



## Guida di riferimento hardware

HP SignagePlayer mp8200, mp8200s

© Copyright 2010–2011 Hewlett-Packard Development Company, L.P. Le informazioni qui contenute sono soggette a modifiche senza preavviso.

Windows e Windows Vista sono entrambi marchi o marchi registrati di Microsoft Corporation negli Stati Uniti e/o in altri Paesi.

Le uniche garanzie su prodotti e servizi HP sono definite nei certificati di garanzia allegati a prodotti e servizi. Nulla di quanto qui contenuto potrà essere interpretato nel senso della costituzione di garanzie accessorie. HP declina ogni responsabilità per errori od omissioni tecniche o editoriali contenuti nella presente guida.

Questo documento contiene informazioni proprietarie protette da copyright. Nessuna parte del documento può essere fotocopiata, riprodotta o tradotta in altra lingua senza la preventiva autorizzazione scritta di Hewlett-Packard Company.

### **Guida di riferimento hardware**




#### **HP SignagePlayer mp8200, mp8200s**

Seconda edizione (maggio 2011)

Prima edizione (dicembre 2010)

Numero di parte del documento:  
660391-061

## Informazioni su questa guida

- 
-  **AVVERTENZA!** il testo presentato in questo modo indica che la mancata osservanza delle istruzioni potrebbe comportare lesioni fisiche o addirittura la perdita della vita.
  -  **ATTENZIONE:** il testo presentato in questo modo indica che la mancata osservanza delle relative istruzioni può causare danni alle apparecchiature o perdite di informazioni.
  -  **NOTA:** il testo presentato in questo modo indica che vengono fornite importanti informazioni supplementari.
-



---

# Sommario

<b>1</b>	<b>Caratteristiche del prodotto</b>	<b>1</b>
	Caratteristiche di configurazione standard	1
	Componenti del pannello anteriore	2
	Componenti del pannello posteriore	3
	Componenti del lettore di schede di memoria	4
	Tastiera	5
	Utilizzo del tasto con il logo di Windows	6
	Posizione del numero di serie	7
<b>2</b>	<b>Aggiornamenti dell'hardware</b>	<b>8</b>
	Caratteristiche di gestione semplificata	8
	Avvertenze e precauzioni	8
	Collegamento del cavo di alimentazione	9
	Rimozione del pannello di accesso al computer	10
	Reinstallazione del pannello di accesso al computer	11
	Rimozione del frontalino anteriore	12
	Rimozione del coperchietto	12
	Reinstallazione del frontalino anteriore	13
	Cambio di configurazione da desktop a tower	14
	Collegamenti della scheda di sistema	15
	Installazione di memoria aggiuntiva	16
	SODIMM	16
	SODIMM DDR3-SDRAM	16
	Inserimento dei moduli SODIMM nei rispettivi zoccoli	17
	Installazione del SODIMM	18
	Sostituzione dell'unità ottica	20
	Rimozione del disco ottico	20
	preparazione di una nuova unità dischi ottici	22
	Installazione di una nuova unità dischi ottici	23
	Rimontaggio dell'unità disco rigido	24
	Installazione e rimozione del coperchio di una porta	27
	Installazione del dispositivo di blocco di sicurezza	29
	Blocco con cavo di sicurezza HP/Kensington MicroSaver	29
	Lucchetto	30
	Blocco di sicurezza PC HP Business	30
	Sicurezza del frontalino	35

<b>Appendice A Sostituzione della batteria .....</b>	<b>37</b>
<b>Appendice B Scariche elettrostatiche .....</b>	<b>40</b>
Prevenzione di danni elettrostatici .....	40
Metodi di collegamento a massa .....	40
<b>Appendice C Linee guida di funzionamento del computer, manutenzione ordinaria e preparazione per il trasporto .....</b>	<b>41</b>
Linee guida di funzionamento del computer e manutenzione ordinaria .....	41
Precauzioni per l'uso dell'unità ottica .....	42
Funzionamento .....	42
Pulizia .....	42
Sicurezza .....	42
Preparazione per il trasporto .....	42
<b>Indice analitico .....</b>	<b>44</b>

---

# 1 Caratteristiche del prodotto

## Caratteristiche di configurazione standard

Le caratteristiche di possono variare a seconda del modello. Per un elenco completo dell'hardware e del software installati nel computer, eseguire l'utility di diagnostica (inclusa solo in alcuni modelli).

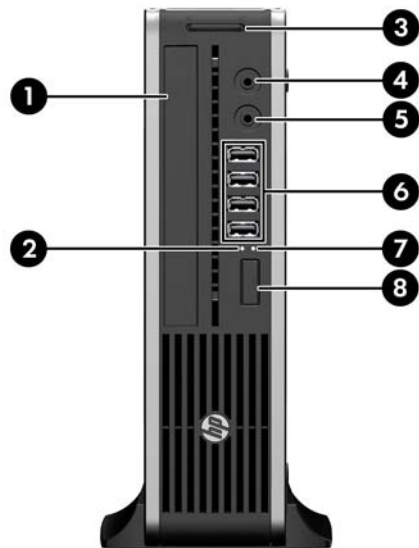
**Figura 1-1** Configurazione



# Componenti del pannello anteriore

La configurazione dell'unità può variare a seconda del modello. Alcuni modelli sono dotati di un coperchietto del frontalino che protegge l'alloggiamento dell'unità ottica.

**Figura 1-2** Componenti del pannello anteriore



**Tabella 1-1** Componenti del pannello anteriore

1	Unità ottica	5	Connettore microfono/cuffie
2	Spia d'accensione	6	Porte USB
3	Lettore di schede di memoria SD (opzionale)	7	Spia attività disco fisso
4	Connettore cuffie	8	Pulsante d'accensione a doppio stato

**NOTA:** Quando un dispositivo viene collegato tramite il connettore microfono/cuffie, viene visualizzata una finestra di dialogo che richiede se utilizzare il connettore per un dispositivo line-in microfono o cuffie. Per riconfigurare in qualsiasi momento il connettore, fare doppio clic sull'icona Realtek HD Audio Manager sulla barra delle applicazioni di Windows.

**NOTA:** la spia di alimentazione è verde quando il computer è acceso. Se lampeggia in rosso, il computer presenta un problema, che viene indicato da un codice diagnostico. Per interpretare il codice, consultare la *Guida ai servizi e alla manutenzione*.



# Componenti del pannello posteriore

Figura 1-3 Componenti del pannello posteriore

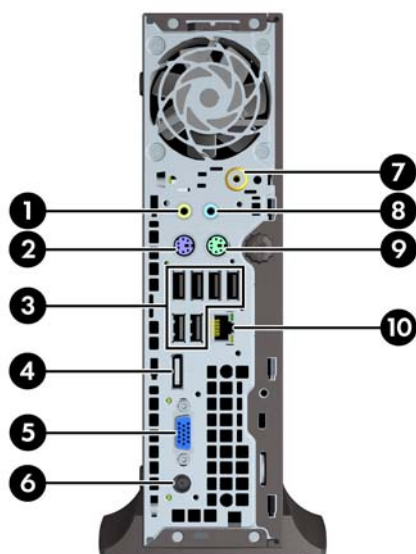


Tabella 1-2 Componenti del pannello posteriore

1		Connettore line-out per dispositivi audio alimentati (verde)	6		Connettore per il cavo d'alimentazione
2		Connettore tastiera PS/2 porpora	7		Sintonizzatore TV (opzionale)
3		Porte USB	8		Connettore audio line-in (blu)
4		Connettore monitor DisplayPort	9		Connettore mouse PS/2 (verde)
5		Connettore monitor VGA	10		Connettore di rete RJ-45

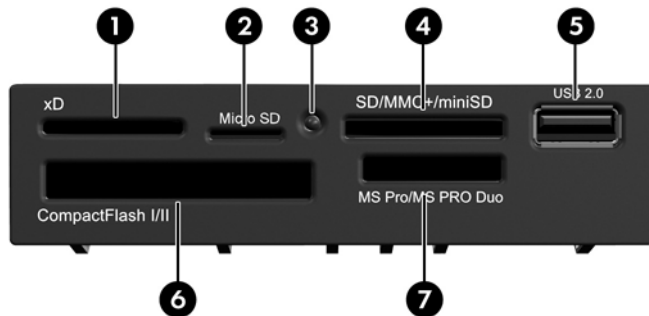
**NOTA:** Su alcuni modelli, il sintonizzatore TV opzionale è sostituito da un'antenna wireless opzionale. Su altri modelli, non sono presenti componenti opzionali in questa posizione.

Quando un dispositivo viene collegato tramite il connettore audio line-in blu, viene visualizzata una finestra di dialogo che richiede se utilizzare il connettore per un dispositivo line-in o per un microfono. Per riconfigurare in qualsiasi momento il connettore, fare doppio clic sull'icona Realtek HD Audio Manager sulla barra delle applicazioni di Windows.

# Componenti del lettore di schede di memoria

Il lettore di schede di memoria è un dispositivo opzionale, disponibile solo su alcuni modelli. Per identificare i componenti del lettore di schede di memoria, fare riferimento all'illustrazione e alla tabella riportate di seguito.

**Figura 1-4** Componenti del lettore di schede di memoria



**Tabella 1-3** Componenti del lettore di schede di memoria

N.	Slot	Supporto
1	<b>xD</b>	<ul style="list-style-type: none"> <li>xD-Picture Card (xD)</li> </ul>
2	<b>MicroSD</b>	<ul style="list-style-type: none"> <li>MicroSD (T-Flash)</li> <li>MicroSDHC</li> </ul>
3	<b>Spia attività lettore di schede di memoria</b>	
4	<b>SD/MMC+/miniSD</b>	<ul style="list-style-type: none"> <li>Secure Digital (SD)</li> <li>Secure Digital High Capacity (SDHC)</li> <li>MiniSD</li> <li>MiniSDHC</li> <li>MultiMediaCard (MMC)</li> <li>Reduced Size MultiMediaCard (RS MMC)</li> <li>MultiMediaCard 4.0 (MMC Plus)</li> <li>Reduced Size MultiMediaCard 4.0 (MMC Mobile)</li> <li>MMC Micro (richiesto adattatore)</li> </ul>
5	<b>USB</b>	<ul style="list-style-type: none"> <li>Porta USB</li> </ul>
6	<b>CompactFlash I/II</b>	<ul style="list-style-type: none"> <li>Scheda CompactFlash di tipo 1</li> <li>Scheda CompactFlash di tipo 2</li> <li>MicroDrive</li> </ul>
7	<b>MS PRO/MS PRO DUO</b>	<ul style="list-style-type: none"> <li>Memory Stick (MS)</li> <li>MagicGate Memory Stick (MG)</li> <li>MagicGate Memory Duo</li> <li>Memory Stick Select</li> <li>Memory Stick Duo (MS Duo)</li> <li>Memory Stick PRO (MS PRO)</li> <li>Memory Stick PRO Duo (MS PRO Duo)</li> <li>Memory Stick PRO-HG Duo</li> <li>Memory Stick Micro (M2) (necessario adattatore)</li> </ul>

# Tastiera

Figura 1-5 Componenti della tastiera



Tabella 1-4 Componenti della tastiera

1	Tasti funzione	Eseguono funzioni speciali, diverse a seconda dell'applicazione software in uso.
2	Tasti di modifica	Comprendenti: INS, Home, Pag Su, CANC, Fine e Pag Giù.
3	Spie di stato	Indicano lo stato delle impostazioni del computer e della tastiera (BLOC NUM, BLOC MAIUSC e BLOC SCORR).
4	Tasti numerici	Funzionano come una calcolatrice.
5	Tasti freccia	Vengono utilizzati per spostarsi da una parte all'altra in un documento o in un sito web. Con essi è possibile muoversi a sinistra, a destra, in alto e in basso utilizzando la tastiera invece del mouse.
6	Tasti CTRL	Utilizzati in combinazione con un altro tasto, il loro effetto dipende dal software applicativo in uso.
7	Tasto Menu scelta rapida <sup>1</sup>	Usato (come il pulsante destro del mouse) per aprire menu a comparsa in un'applicazione di Microsoft Office. In altre applicazioni software consente di effettuare altre funzioni.
8	Tasti con il logo di Windows <sup>1</sup>	Utilizzati per aprire il menu Start di Microsoft Windows. In combinazione con altri tasti consentono di effettuare altre funzioni.
9	Tasti ALT	Utilizzati in combinazione con un altro tasto, il loro effetto dipende dal software applicativo in uso.

<sup>1</sup> Tasti disponibili per determinate aree geografiche.

## Utilizzo del tasto con il logo di Windows

Utilizzare il tasto con il logo di Windows in abbinamento ad altri tasti per eseguire determinate funzioni disponibili nei sistemi operativi di Windows. Per identificare il tasto con il logo di Windows consultare [Tastiera a pagina 5](#).

**Tabella 1-5 Funzioni del tasto con il logo di Windows**

Le funzioni del tasto con il logo di Windows riportate di seguito sono disponibili in Microsoft Windows XP, Microsoft Windows Vista e Microsoft Windows 7.	
Tasto con il logo di Windows	Visualizza o nasconde il menu Start
Tasto con il logo di Windows + <b>d</b>	Visualizza il desktop
Tasto con il logo di Windows + <b>m</b>	Riduce a icona tutte le applicazioni aperte
<b>Maiusc</b> + tasto con il logo di Windows + <b>m</b>	Annula la riduzione a icona
Tasto con il logo di Windows + <b>e</b>	Apri Risorse del computer
Tasto con il logo di Windows + <b>f</b>	Apri Trova tutti i file
Tasto con il logo di Windows + <b>Ctrl</b> + <b>f</b>	Apri Trova computer
Tasto con il logo di Windows + <b>F1</b>	Apri la Guida in linea di Windows
Tasto con il logo di Windows + <b>l</b>	Blocca il computer se si è connessi a un dominio di rete o consente di cambiare utente se non si è connessi a nessun dominio
Tasto con il logo di Windows + <b>r</b>	Apri la finestra di dialogo Esegui
Tasto con il logo di Windows + <b>u</b>	Apri Utility Manager
Tasto con il logo di Windows + <b>Tab</b>	Windows XP: seleziona uno alla volta i pulsanti sulla barra delle applicazioni  Windows Vista e Windows 7: seleziona uno alla volta i programmi sulla barra delle applicazioni tramite lo Scorrimento 3D di Windows
Oltre alle funzioni del tasto con il logo di Windows sopra descritte, in Microsoft Windows Vista e Windows 7 sono disponibili le funzioni riportate di seguito.	
<b>Ctrl</b> + Tasto con il logo di Windows + <b>Tab</b>	Utilizzare i tasti freccia per selezionare i programmi sulla barra delle applicazioni utilizzando lo Scorrimento 3D di Windows
Tasto con il logo di Windows + <b>Barra spaziatrice</b>	Porta tutti i gadget in primo piano e seleziona Windows Sidebar
Tasto con il logo di Windows + <b>g</b>	Scorre i gadget di Sidebar
Tasto con il logo di Windows + <b>t</b>	Seleziona uno alla volta i programmi sulla barra delle applicazioni
Tasto con il logo di Windows + <b>u</b>	Apri il Centro accesso facilitato
Tasto con il logo di Windows + <b>qualsiasi tasto numerico</b>	Apri il collegamento del menu Avvio veloce che si trova nella posizione che corrisponde al numero digitato (ad esempio, la combinazione tasto con il logo di Windows + <b>1</b> apre il primo collegamento nel menu Avvio veloce)

### Tabella 1-5 Funzioni del tasto con il logo di Windows (continuazione)

Oltre alle funzioni del tasto con il logo di Windows sopra descritte, in Microsoft Windows 7 sono disponibili le funzioni riportate di seguito.

Tasto con il logo di Windows + <b>Ctrl</b> + <b>b</b>	Passa al programma che ha visualizzato un messaggio nell'area di notifica
Tasto con il logo di Windows + <b>p</b>	Consente di scegliere una modalità di visualizzazione delle presentazioni
Tasto con il logo di Windows + <b>freccia su</b>	Ingrandisce la finestra
Tasto con il logo di Windows + <b>freccia sinistra</b>	Allinea la finestra a sinistra dello schermo
Tasto con il logo di Windows + <b>freccia destra</b>	Allinea la finestra a destra dello schermo
Tasto con il logo di Windows + <b>freccia giù</b>	Riduce a icona la finestra
Tasto con il logo di Windows + <b>Maiusc</b> + <b>freccia su</b>	Estende la finestra nella parte superiore e inferiore dello schermo
Tasto con il logo di Windows + <b>Maiusc</b> + <b>freccia sinistra</b> o <b>freccia destra</b>	Sposta una finestra da un monitor all'altro
Tasto con il logo di Windows + <b>+</b> (su tastierino numerico)	Ingrandisce
Tasto con il logo di Windows + <b>-</b> (su tastierino numerico)	Riduce

## Posizione del numero di serie

Ogni computer è dotato di un numero di serie e di un ID prodotto univoci, situati sul coperchio superiore del computer stesso. Tenere questi numeri a portata di mano quando si richiede l'assistenza del servizio clienti.

**Figura 1-6** Posizione numero di serie e ID prodotto



---

## 2 Aggiornamenti dell'hardware

### Caratteristiche di gestione semplificata

Il computer possiede delle caratteristiche che ne rendono più facile la manutenzione e l'aggiornamento. Per la maggior parte delle procedure di installazione descritte in questo capitolo non sono necessari strumenti.

### Avvertenze e precauzioni

Prima di effettuare gli aggiornamenti, leggere attentamente le istruzioni, le precauzioni e le avvertenze applicabili contenute nella presente guida.

**⚠ AVVERTENZA!** Per ridurre il rischio di lesioni personali o di danni alle apparecchiature dovuti a scosse elettriche, superfici surriscaldate o incendi:

Scollegare il cavo di alimentazione dalla presa di corrente e lasciare raffreddare i componenti interni del sistema prima di toccarli.

Non collegare i connettori telefonici o per telecomunicazioni alle prese del controller di interfaccia di rete (NIC).

Non scollegare il contatto di terra del connettore del cavo di alimentazione. Il collegamento a terra è un'importante caratteristica di sicurezza.

Inserire il cavo di alimentazione in una presa di corrente collegata a massa (messa a terra) che sia facilmente accessibile in qualsiasi momento.

Per ridurre il pericolo di lesioni, leggere la *Guida alla sicurezza e al comfort*, che descrive la sistemazione della workstation, la posizione e le abitudini di lavoro corrette degli operatori di computer, e contiene importanti informazioni di sicurezza elettriche e meccaniche. La guida si trova su Internet all'indirizzo <http://www.hp.com/ergo>.

**⚠ AVVERTENZA!** Contiene componenti sotto tensione e mobili.

Scollegare l'apparecchiatura dalla presa di corrente prima di rimuovere l'involucro.

Ripristinare e fissare l'involucro prima di collegare di nuovo l'apparecchiatura alla presa di corrente.

**⚠ ATTENZIONE:** l'elettricità statica può danneggiare i componenti elettrici del computer o delle parti opzionali. Prima di iniziare queste procedure, scaricare tutta l'energia elettrostatica toccando un oggetto metallico dotato di messa a terra. Per ulteriori informazioni, vedere [Scariche elettrostatiche a pagina 40](#).

Quando il computer è collegato ad una fonte d'alimentazione CA, la scheda di sistema è sempre alimentata. Prima di aprire il computer, scollegare il cavo d'alimentazione onde evitare danni ai componenti interni.

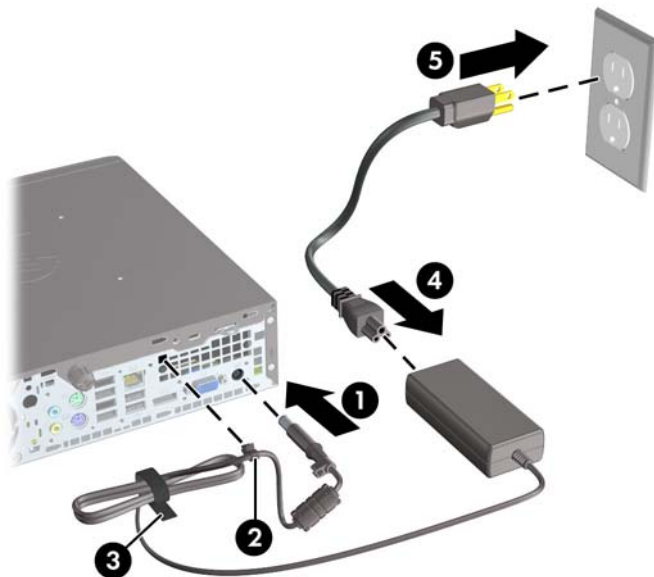
---

# Collegamento del cavo di alimentazione

Quando si collega l'alimentatore, è importante attenersi alla procedura riportata di seguito per evitare che il cavo si scollegi dal computer.

1. Collegare l'estremità arrotondata del cavo di alimentazione all'apposito connettore nella parte posteriore del computer (1).
2. Inserire il fermo del cavo di alimentazione in uno slot sulla feritoia di ventilazione per evitare che il cavo si scolleghi dal computer (2).
3. Legare il cavo in eccesso con la fascetta fornita (3).
4. Collegare l'estremità femmina dell'altro cavo di alimentazione all'alimentatore "brick" (4).
5. Collegare l'altra estremità del cavo di alimentazione a una presa elettrica (5).

**Figura 2-1** Collegamento del cavo di alimentazione



**⚠ ATTENZIONE:** se non si fissa il cavo di alimentazione al fermo, è possibile che il cavo si scollegi dal computer con la conseguente perdita di dati.

## Rimozione del pannello di accesso al computer

Per accedere ai componenti interni è necessario rimuovere il pannello di accesso:

1. Rimuovere/sganciare gli eventuali dispositivi di sicurezza che impediscono l'apertura del computer.
2. Rimuovere tutti i supporti rimovibili, quali compact disc o unità flash USB, dal computer.
3. Spegnerne correttamente il computer dal sistema operativo, quindi spegnere tutte le periferiche esterne.
4. Scollegare il cavo di alimentazione dalla presa di alimentazione, nonché eventuali periferiche esterne.

**⚠ ATTENZIONE:** indipendentemente dallo stato di accensione, quando il computer è collegato a una presa CA funzionante, la scheda di sistema è sempre alimentata. Scollegare il cavo d'alimentazione onde evitare danni ai componenti interni del computer.

5. Rimuovere il computer dall'eventuale supporto e adagiarlo su una superficie piana.
6. Allentare la vite sul retro del computer (1), sfilare il pannello di accesso verso la parte posteriore del computer, quindi rimuoverlo sollevandolo verso l'alto (2).

**Figura 2-2** Rimozione del pannello di accesso al computer

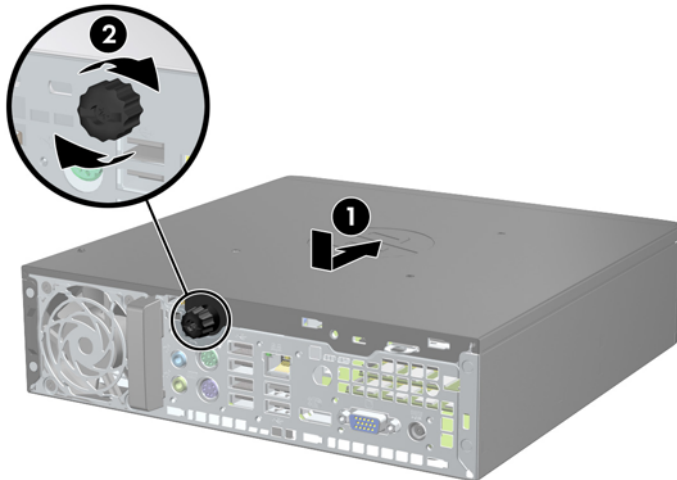




# Reinstallazione del pannello di accesso al computer

1. Allineare le linguette sul pannello agli slot sullo chassis, quindi far scorrere il pannello verso la parte anteriore dello chassis fino a bloccarlo in posizione (1).
2. Serrare la vite per fissare il pannello di accesso (2).

**Figura 2-3** Reinstallazione del pannello di accesso al computer



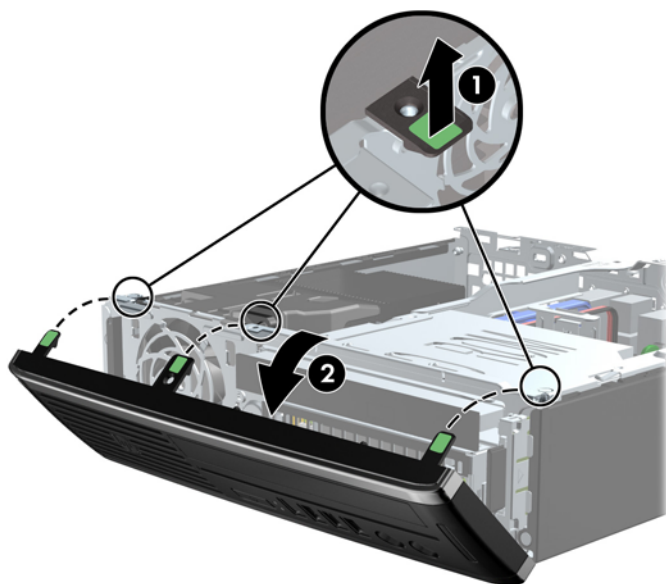
## Rimozione del frontalino anteriore

1. Rimuovere/sganciare gli eventuali dispositivi di sicurezza che impediscono l'apertura del computer.
2. Rimuovere tutti i supporti rimovibili, quali compact disc o unità flash USB, dal computer.
3. Spegnerne correttamente il computer dal sistema operativo, quindi spegnere tutte le periferiche esterne.
4. Scollegare il cavo di alimentazione dalla presa di alimentazione, nonché eventuali periferiche esterne.

**⚠ ATTENZIONE:** indipendentemente dallo stato di accensione, quando il computer è collegato a una presa CA funzionante la scheda di sistema è sempre alimentata. Scollegare il cavo d'alimentazione onde evitare danni ai componenti interni del computer.

5. Rimuovere il computer dall'eventuale supporto e adagiarlo su una superficie piana.
6. Togliere il pannello di accesso del computer.
7. Sollevare le tre linguette sul lato del frontalino (1), quindi ruotare il frontalino per estrarlo dallo chassis (2).

**Figura 2-4** Smontaggio del frontalino



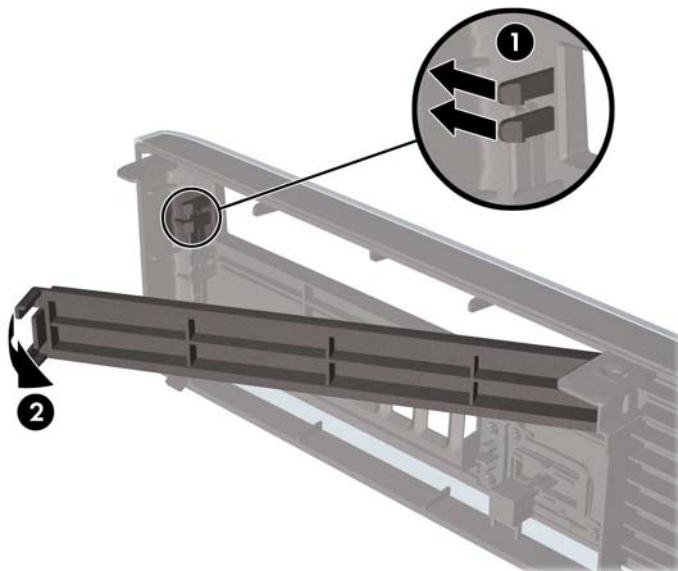
## Rimozione del coperchietto

In alcuni modelli sono presenti dei coperchietti che coprono gli alloggiamenti delle unità interne. Quando si installa un'unità, tali coperchietti devono essere rimossi. Per rimuovere un coperchietto:

1. Rimuovere il pannello di accesso e il frontalino.

2. per rimuovere il frontalino, premere le due linguette di fermo che lo mantengono in posizione verso il bordo sinistro esterno dello stesso (1), quindi tirarlo verso l'interno per rimuoverlo (2).

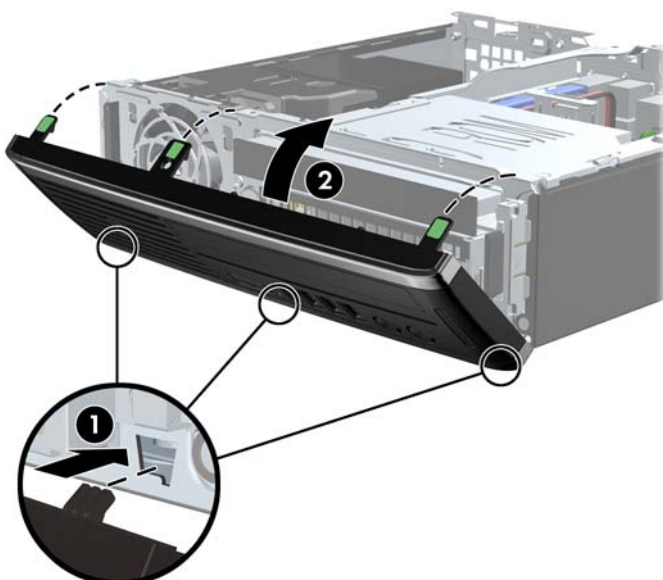
**Figura 2-5** Smontaggio del coperchietto



## Reinstallazione del frontalino anteriore

Inserire i tre ganci sul lato inferiore del frontalino nei fori rettangolari sullo chassis (1) quindi ruotare il lato superiore del frontalino sullo chassis (2) e farlo scattare in posizione.

**Figura 2-6** Rimontaggio del frontalino



# Cambio di configurazione da desktop a tower

1. Rimuovere/sganciare gli eventuali dispositivi di sicurezza che impediscono l'apertura del computer.
2. Rimuovere tutti i supporti rimovibili, quali compact disc o unità flash USB, dal computer.
3. Spegnerne correttamente il computer dal sistema operativo, quindi spegnere tutte le periferiche esterne.
4. Scollegare il cavo di alimentazione dalla presa di alimentazione, nonché eventuali periferiche esterne.

**⚠ ATTENZIONE:** indipendentemente dallo stato di accensione, quando il computer è collegato a una presa CA funzionante la scheda di sistema è sempre alimentata. Scollegare il cavo d'alimentazione onde evitare danni ai componenti interni del computer.

5. Orientare il computer con il lato sinistro rivolto verso il basso e collocarlo nel supporto.

**Figura 2-7** Inserire il computer nella base



6. Collegare di nuovo l'apparecchiatura esterna, inserire il cavo di alimentazione in una presa elettrica e accendere il computer.

**📝 NOTA:** verificare che ci sia uno spazio di almeno 10.2 cm circa attorno a tutti i lati del computer.

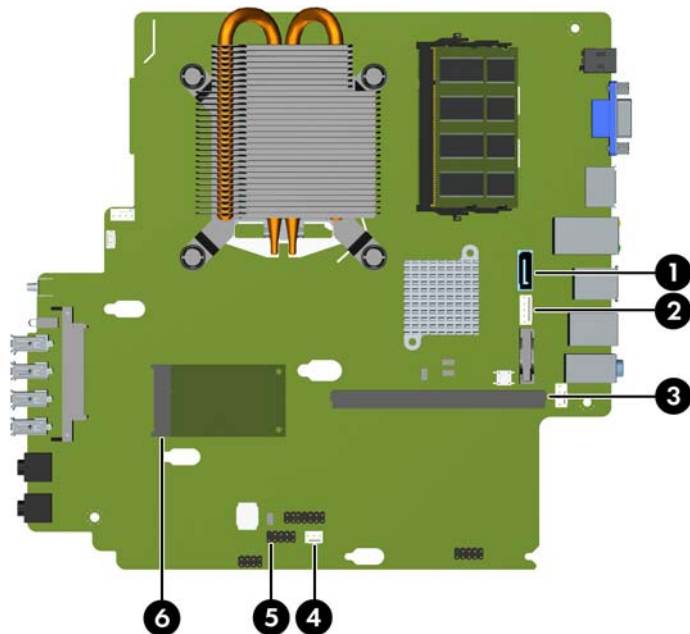
7. Bloccare gli eventuali dispositivi di sicurezza sganciati durante la rimozione del coperchio o del pannello di accesso al computer.

**📝 NOTA:** una staffa di montaggio a rilascio rapido è disponibile presso HP per il montaggio del computer a parete, su scrivania o braccio mobile.

## Collegamenti della scheda di sistema

Per identificare i connettori della scheda di sistema, fare riferimento all'illustrazione e alla tabella riportate di seguito.

**Figura 2-8** Collegamenti della scheda di sistema



N.	Connettore della scheda di sistema	Etichetta della scheda di sistema	Colore	Componente
1	SATA 3.0	SATA1	azzurro	Unità ottica
2	Alimentazione	SATA PWR1	bianco	Unità ottica
3	Modulo PCI Express Mobile	MXM	nero	Scheda grafica
4	Sensore del pannello di accesso	HSENSE	bianco	Sensore del pannello di accesso
5	USB	MEDIA	nero	Lettole di schede di memoria SD
6	PCI Express x1	X1PCIEXP1	nero	Scheda di espansione

# Installazione di memoria aggiuntiva

Il computer è dotato di moduli di memoria SODIMM DDR3-SDRAM.

## SODIMM

Gli zoccoli di memoria sulla scheda di sistema possono essere popolati con moduli SODIMM (non più di due) di standard industriale. Si tratta di zoccoli di memoria contenenti almeno un modulo di memoria SODIMM preinstallato. Per ottenere il massimo supporto di memoria è possibile popolare la scheda di sistema con un massimo di 8 GB di memoria.

## SODIMM DDR3-SDRAM

---

**⚠ ATTENZIONE:** Questo prodotto NON supporta una memoria DDR3 ULV (Ultra Low Voltage). Il processore non è compatibile con la memoria DDR3U e se si collega una memoria DDR3U alla scheda di sistema, è possibile causare danni fisici al SODIMM oppure provocare un malfunzionamento del sistema.

---

Per il corretto funzionamento del sistema i moduli SODIMM devono essere:

- di standard industriale a 204 pin
- moduli senza buffer non ECC PC3-8500 DDR3, compatibili con 1066 MHz oppure moduli PC3-10600 DDR3 compatibili con 1333 MHz
- SODIMM DDR3-SDRAM da 1,5 volt

I moduli di memoria SODIMM DDR3-SDRAM devono anche:

- supportare la latenza CAS 7 DDR3 a 1066 MHz (timing 7-7-7) e la latenza CAS 9 DDR3 a 1333 Mhz (timing 9-9-9)
- contenere la specifica obbligatoria dello JEDEC (Joint Electronic Device Engineering Council)

Inoltre, il computer supporta:

- tecnologie di memoria non ECC da 512 Mbit, 1 Gbit e Gbit
- moduli SODIMM single-sided e double-sided
- moduli SODIMM costituiti da periferiche x8 e x16; non sono supportati moduli SODIMM costituiti da SDRAM x4

---

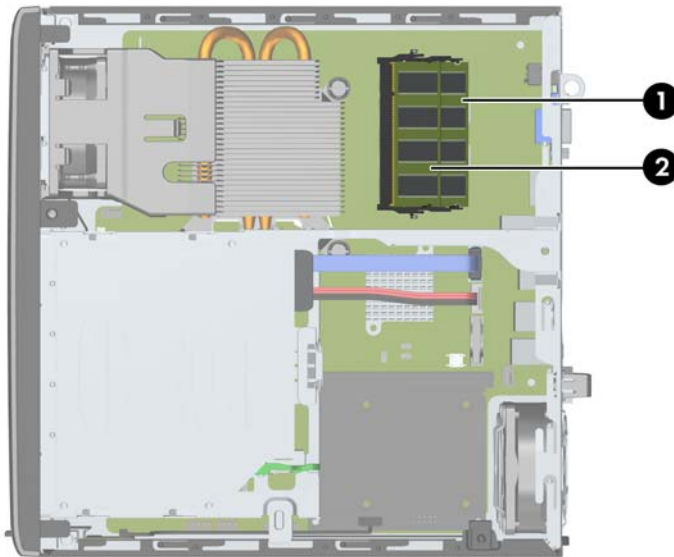
**📝 NOTA:** il sistema non funziona correttamente se si installano moduli SODIMM non supportati.

---

## Inserimento dei moduli SODIMM nei rispettivi zoccoli

Sulla scheda di sistema sono disponibili due zoccoli per moduli SODIMM, uno per canale, denominati XMM1 e XMM3. Lo zoccolo XMM1 funziona nel canale di memoria A. Lo zoccolo XMM3 funziona nel canale di memoria B.

**Figura 2-9** Posizioni degli zoccoli SODIMM



**Tabella 2-1** Posizioni degli zoccoli SODIMM

Voce	Descrizione	Etichetta della scheda di sistema	Colore zoccolo
1	Zoccolo per modulo SODIMM1 Canale B	XMM1	Nero
2	Zoccolo per modulo SODIMM3 Canale A	XMM3	Nero

Il sistema funziona automaticamente nelle modalità single channel, dual channel o flex, a seconda di come è stata effettuata l'installazione dei moduli SODIMM.

- Il sistema funzionerà in modalità single channel se i moduli SODIMM sono stati inseriti in un solo canale.
- Il sistema funzionerà in modalità dual channel ad elevate prestazioni solo se la capacità di memoria del modulo SODIMM nel Canale A è uguale a quella del modulo SODIMM nel Canale B.
- Il sistema funzionerà in modalità flex se la capacità di memoria dei moduli SODIMM sul Canale A non è pari alla capacità di memoria dei moduli SODIMM sul Canale B. In modalità flex, il canale popolato con la quantità di memoria inferiore descrive la quantità di memoria totale assegnata alla modalità dual channel, mentre la parte rimanente viene assegnata alla modalità single

channel. Se un solo canale dispone di una quantità maggiore di memoria rispetto all'altro, la quantità maggiore dovrà essere assegnata al Canale A.

- In qualsiasi modalità, la velocità di funzionamento massima è determinata dal più lento dei moduli SODIMM presenti nel sistema.

## Installazione del SODIMM

---

**⚠ ATTENZIONE:** prima di aggiungere o rimuovere moduli di memoria, è necessario scollegare il cavo di alimentazione e attendere circa 30 secondi per scaricare l'eventuale tensione residua. Indipendentemente dallo stato di accensione, quando il computer è collegato a una presa CA funzionante, i moduli di memoria sono sempre alimentati. L'aggiunta o la rimozione dei moduli di memoria quando il sistema è alimentato può causare danni irreparabili ai moduli di memoria o alla scheda di sistema.

Gli zoccoli per i moduli di memoria sono dotati di contatti dorati. Per aumentare la memoria si devono utilizzare moduli con contatti dorati per impedire la corrosione e/o l'ossidazione dovuta al contatto fra metalli incompatibili.

L'elettricità statica può danneggiare i componenti elettronici del computer o le schede opzionali. Prima di iniziare queste procedure, scaricare tutta l'energia elettrostatica toccando un oggetto metallico dotato di messa a terra. Per ulteriori informazioni, consultare il sito [Scariche elettrostatiche a pagina 40](#).

Quando si maneggiano i moduli di memoria evitare di toccarne i contatti, perché così facendo si potrebbe danneggiare il modulo.

---

1. Rimuovere/sganciare gli eventuali dispositivi di sicurezza che impediscono l'apertura del computer.
2. Rimuovere tutti i supporti rimovibili, quali compact disc o unità flash USB, dal computer.
3. Spegnerne correttamente il computer dal sistema operativo, quindi spegnere tutte le periferiche esterne.
4. Scollegare il cavo di alimentazione dalla presa di alimentazione, nonché eventuali periferiche esterne.

---

**⚠ ATTENZIONE:** prima di aggiungere o rimuovere moduli di memoria, è necessario scollegare il cavo di alimentazione e attendere circa 30 secondi per scaricare l'eventuale tensione residua. Indipendentemente dallo stato di accensione, quando il computer è collegato a una presa CA funzionante i moduli di memoria sono sempre alimentati. L'aggiunta o la rimozione dei moduli di memoria quando il sistema è alimentato può causare danni irreparabili ai moduli di memoria o alla scheda di sistema.

---

5. Rimuovere il computer dall'eventuale supporto e adagiarlo su una superficie piana.
6. Togliere il pannello di accesso del computer.
7. Individuare gli zoccoli dei moduli di memoria sulla scheda di sistema.

---

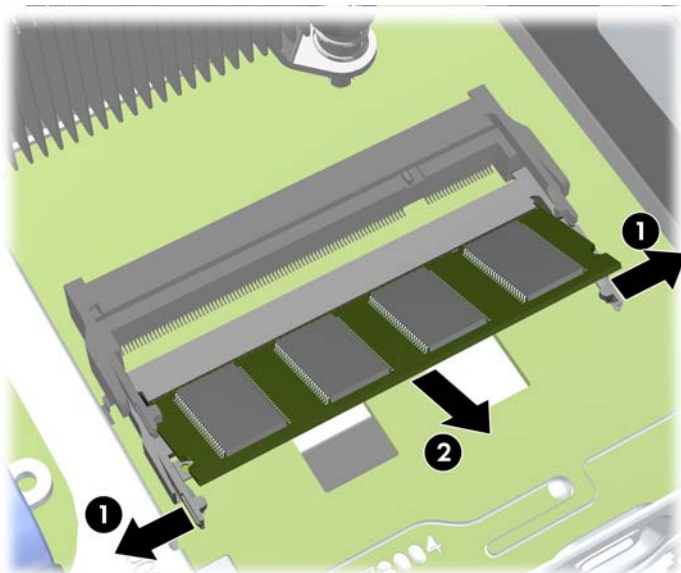
**⚠ AVVERTENZA!** Per ridurre il rischio di ustioni causate dalle superfici surriscaldate, lasciare raffreddare i componenti interni del sistema prima di toccarli.

---



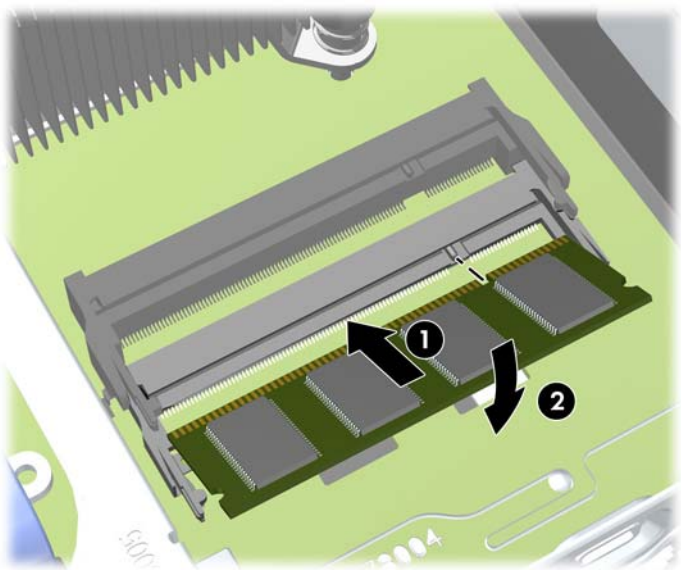
8. Per rimuovere un SODIMM, spingere verso l'esterno i due fermi su ciascun lato del modulo SODIMM (1), quindi estrarlo dallo zoccolo (2).

**Figura 2-10** Rimozione di un modulo SODIMM




9. Far scorrere il nuovo modulo SODIMM nello zoccolo a un angolo di circa 30° (1), quindi spingerlo in basso (2) in modo che i fermi scattino in posizione.

**Figura 2-11** Installazione di un modulo SODIMM



---

 **NOTA:** Un modulo di memoria può essere installato in un solo modo. Allineare la tacca del modulo con la linguetta dello zoccolo di memoria.

---

10. Riposizionare il pannello di accesso.
11. Riposizionare il computer sull'eventuale supporto.

12. Ricollegare il cavo di alimentazione e accendere il computer.
13. Bloccare gli eventuali dispositivi di sicurezza sganciati durante la rimozione del coperchio o del pannello di accesso al computer.

Il computer riconosce automaticamente la memoria aggiuntiva quando si accende il computer.

## Sostituzione dell'unità ottica

Il computer usa un'unità ottica Serial SATA (SATA) slimline.

### Rimozione del disco ottico

---

**⚠ ATTENZIONE:** prima di togliere l'unità dal computer estrarne tutti i supporti rimovibili.

---

1. Rimuovere/sganciare gli eventuali dispositivi di sicurezza che impediscono l'apertura del computer.
2. Rimuovere tutti i supporti rimovibili, quali compact disc o unità flash USB, dal computer.
3. Spegnerne correttamente il computer dal sistema operativo, quindi spegnere tutte le periferiche esterne.
4. Scollegare il cavo di alimentazione dalla presa di alimentazione e scollegare eventuali periferiche esterne.

---

**⚠ ATTENZIONE:** indipendentemente dallo stato di accensione, quando il computer è collegato a una presa CA funzionante la scheda di sistema è sempre alimentata. Scollegare il cavo d'alimentazione onde evitare danni ai componenti interni del computer.

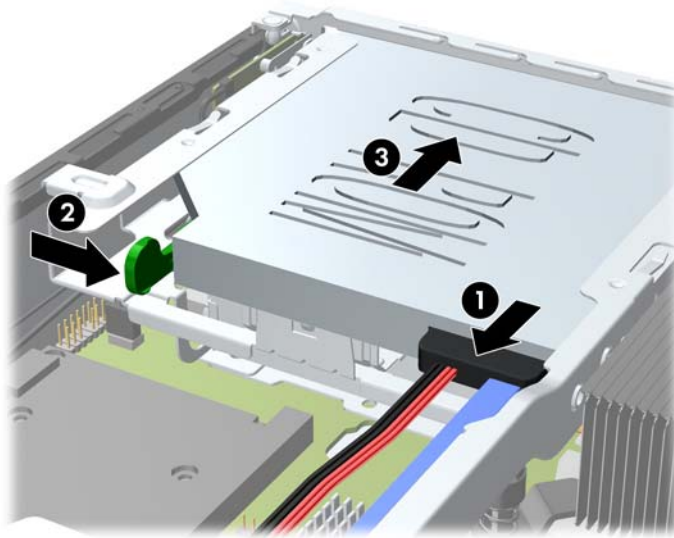
---

5. Rimuovere il computer dall'eventuale supporto e adagiarlo su una superficie piana.
6. Rimuovere il pannello di accesso laterale e il frontalino del computer.

7. Scollegare i cavi dal pannello posteriore dell'unità ottica (1), spingere la linguetta verde di rilascio posta sul lato destro dell'unità verso il centro della stessa (2), far scorrere l'unità in avanti fino a estrarla dall'alloggiamento dal frontalino (3).

**⚠ ATTENZIONE:** per scollegare i cavi agire su linguette o connettori anziché sui cavi stessi, per evitare di danneggiarli.

**Figura 2-12** Rimozione del disco ottico

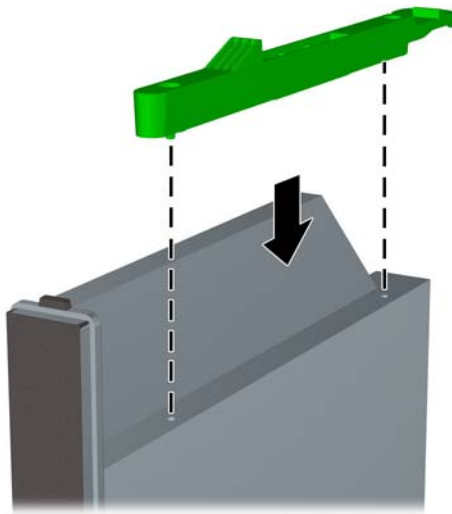


## preparazione di una nuova unità dischi ottici


Prima di utilizzare la nuova unità ottica è necessario fissare la levetta di rilascio.

1. Rimuovere la protezione dal retro dell'adesivo sulla levetta di rilascio.
2. Fare in modo che la levetta di rilascio non entri in contatto con l'unità ottica, allineando attentamente i fori sulla levetta con i piedini sul lato dell'unità. Assicurarsi che la levetta di rilascio sia orientata correttamente.
3. Inserire il piedino nella parte anteriore dell'unità ottica, nel foro all'estremità della levetta e premere con decisione.
4. Inserire il secondo piedino e premere l'intera levetta con decisione per fissarla saldamente all'unità ottica.

**Figura 2-13** Allineamento della levetta di rilascio

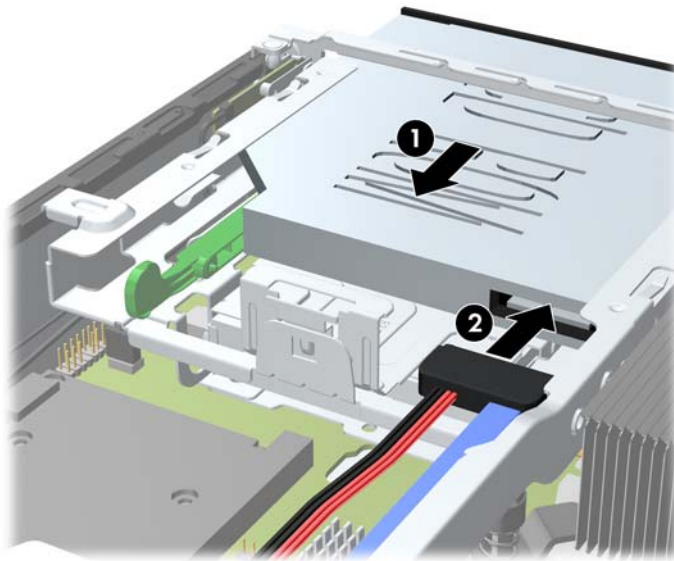


## Installazione di una nuova unità dischi ottici

 **NOTA:** se si sta installando un'unità ottica in un alloggiamento che non conteneva in precedenza alcuna unità, rimuovere il pannello di accesso e il coperchietto dell'apertura dell'alloggiamento prima di procedere. Seguire le procedure descritte in [Rimozione del pannello di accesso al computer a pagina 10](#) e [Rimozione del coperchietto a pagina 12](#).


1. Per rimuovere l'unità ottica, seguire le istruzioni. Vedere [Rimozione del disco ottico a pagina 20](#).
2. Collegare la levetta di rilascio alla nuova unità ottica. Fare riferimento a [preparazione di una nuova unità dischi ottici a pagina 22](#).
3. Con la parte posteriore dell'unità ottica rivolta verso il computer e la levetta di rilascio sul lato interno dell'unità, allineare l'unità all'apertura sul frontalino.
4. Far scorrere completamente l'unità ottica nell'alloggiamento, in modo che si blocchi in posizione (1), quindi collegare il cavo alla parte posteriore dell'unità (2).

**Figura 2-14** Installazione dell'unità ottica



5. Rimontare il frontalino e il pannello di accesso.
6. Riposizionare il computer sull'eventuale supporto.
7. Ricollegare il cavo di alimentazione e accendere il computer.
8. Bloccare gli eventuali dispositivi di sicurezza sganciati durante la rimozione del coperchio o del pannello di accesso al computer.


## Rimontaggio dell'unità disco rigido

 **NOTA:** Il computer supporta soltanto dischi rigidi interni Serial ATA (SATA) da 2,5".

verificare di aver effettuato un backup dei dati presenti sulla vecchia unità disco rigido prima di smontarla, in modo da poterli trasferire su quella nuova.

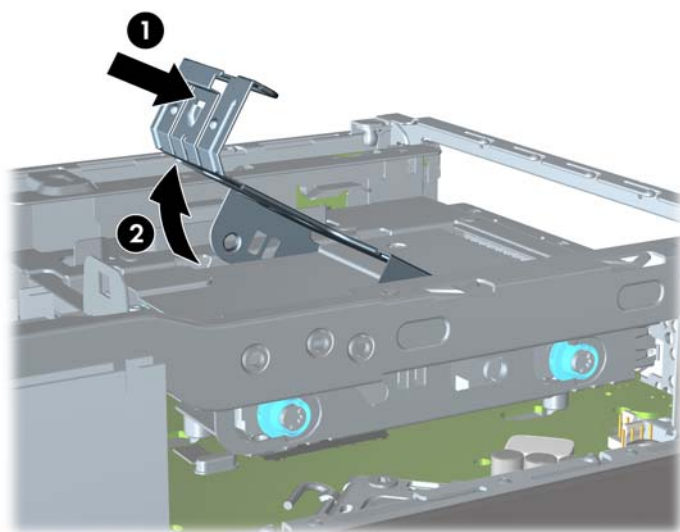
L'unità disco rigido da 2,5" è contenuta in un supporto sotto l'unità ottica.

1. Rimuovere/sganciare gli eventuali dispositivi di sicurezza che impediscono l'apertura del computer.
2. Rimuovere tutti i supporti rimovibili, quali compact disc o unità flash USB, dal computer.
3. Spegnerne correttamente il computer dal sistema operativo, quindi spegnere tutte le periferiche esterne.
4. Scollegare il cavo di alimentazione dalla presa di alimentazione, nonché eventuali periferiche esterne.

 **ATTENZIONE:** indipendentemente dallo stato di accensione, quando il computer è collegato a una presa CA funzionante la scheda di sistema è sempre alimentata. Scollegare il cavo d'alimentazione onde evitare danni ai componenti interni del computer.

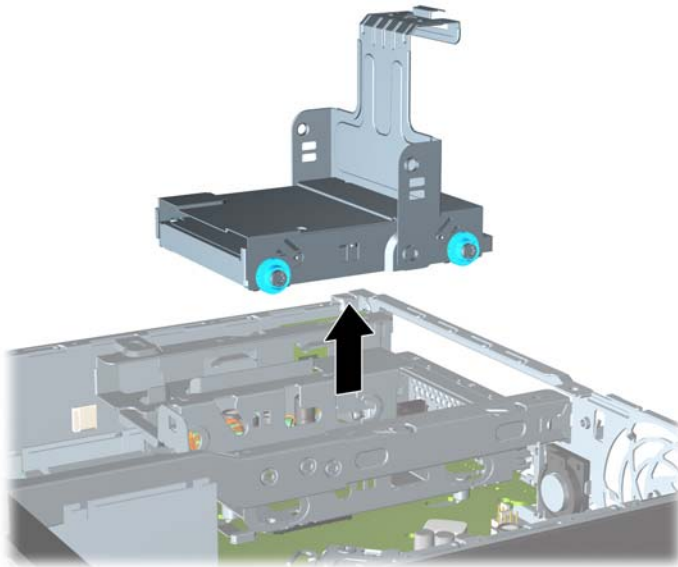
5. Rimuovere il computer dall'eventuale supporto e adagiarlo su una superficie piana.
6. Togliere il pannello di accesso del computer.
7. Rimuovere l'unità ottica. Per le istruzioni consultare [Rimozione del disco ottico a pagina 20](#).
8. Premere la levetta di rilascio sul lato sinistro del supporto dell'unità disco rigido (1), quindi ruotarne la maniglia verso destra (2).

**Figura 2-15** Sblocco del supporto dell'unità disco rigido



9. Scollegare il supporto dell'unità disco rigido verso l'alto per estrarlo dallo chassis.

**Figura 2-16** Smontaggio del supporto dell'unità disco rigido



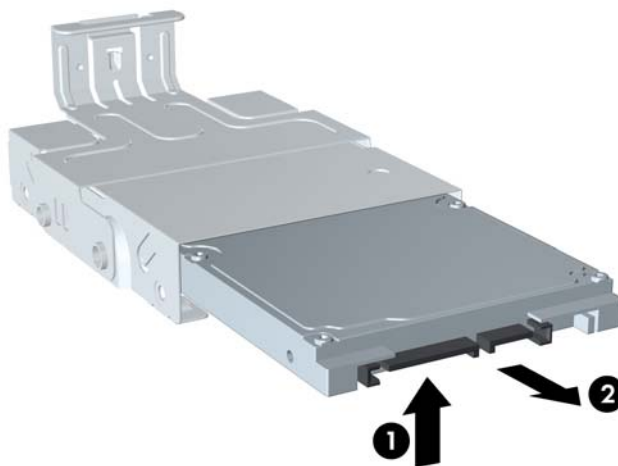
10. Rimuovere le quattro viti guida dai lati del supporto dell'unità disco rigido.

**Figura 2-17** Rimozione delle viti guida



11. Sollevare l'unità disco rigido fino alla parte superiore del supporto (1), quindi sfilarla (2).

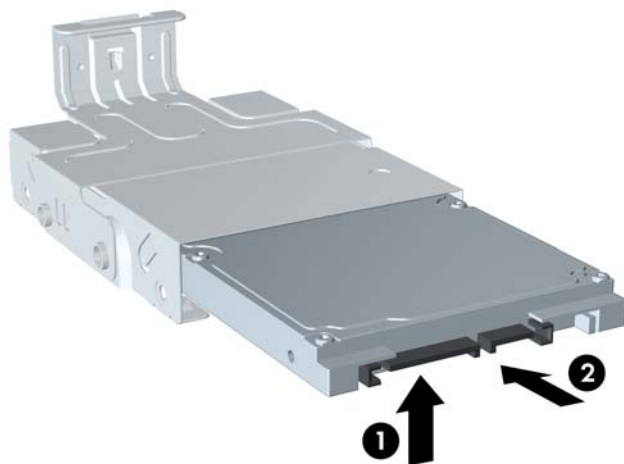
**Figura 2-18** Rimozione dell'unità disco rigido dal supporto



12. Posizionare l'unità disco rigido in modo tale che la parte superiore coincida con la parte superiore del supporto (1) e la scheda dei circuiti nella parte inferiore dell'unità non tocchi le linguette nella parte inferiore del supporto, quindi inserire la nuova unità facendola scorrere nel supporto (2).

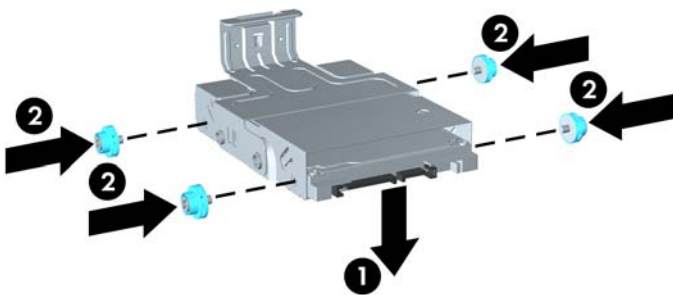
**ATTENZIONE:** fare attenzione a non sfregare la scheda dei circuiti nella parte inferiore dell'unità disco rigido contro la parte inferiore del supporto durante l'operazione di inserimento, perché ciò può provocare danni irreparabili all'unità disco rigido.

**Figura 2-19** Inserimento dell'unità disco rigido nel supporto



13. Collocare l'unità disco rigido nel supporto (1), quindi assicurarlo in posizione tramite le quattro viti guida sui lati del supporto (2).

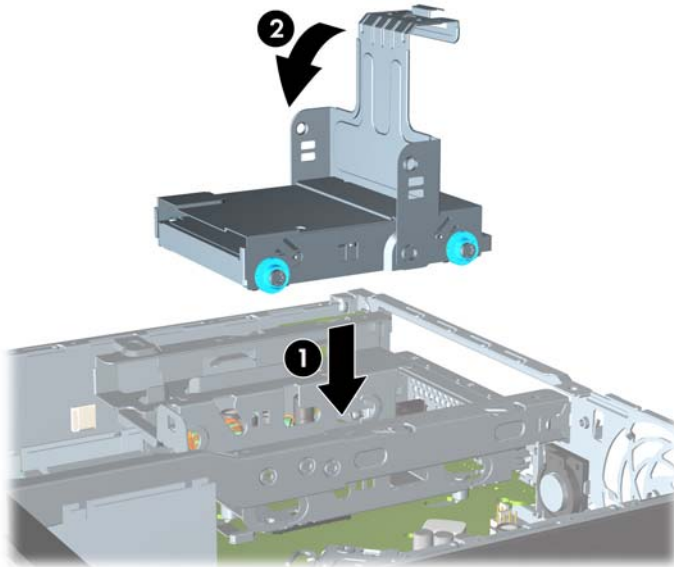
**Figura 2-20** Inserimento dell'unità disco rigido e ricollocazione delle viti guida






14. Per reinserire il supporto dell'unità disco rigido nello chassis, allineare le viti guida agli slot sull'alloggiamento dell'unità, inserire il supporto nell'alloggiamento (1) e premere la relativa maniglia verso il basso (2) in modo che l'unità sia correttamente posizionata e scatti in posizione.

**Figura 2-21** Installazione del supporto dell'unità disco rigido



15. Rimontare l'unità ottica e ricollegare il cavo sul retro dell'unità ottica.
16. Riposizionare il pannello di accesso al computer.
17. Riposizionare il computer sull'eventuale supporto.
18. Ricollegare il cavo di alimentazione e accendere il computer.
19. Bloccare gli eventuali dispositivi di sicurezza sganciati durante la rimozione del coperchio o del pannello di accesso al computer.

 **NOTA:** non è necessaria alcuna configurazione dell'unità disco rigido SATA, in quanto viene riconosciuta automaticamente la volta successiva in cui si accende il computer.

## Installazione e rimozione del coperchio di una porta

È disponibile un coperchio opzionale per la porta posteriore del computer.

Per installare il coperchio della porta:

1. Far passare i cavi attraverso il foro posto in basso sul coperchio della porta (1) e collegarli alle porte posteriori del computer.
2. Inserire i ganci sul coperchio della porta negli slot sul retro dello chassis, quindi far scorrere il coperchio verso destra per bloccarlo in posizione (2).

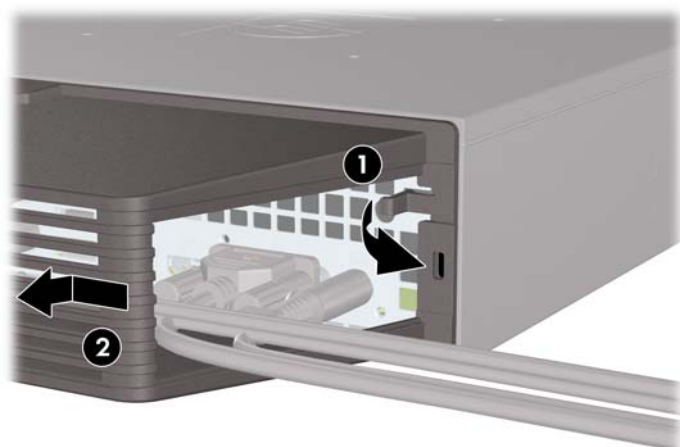
**Figura 2-22** Installazione di un coperchio della porta



**NOTA:** a scopo di sicurezza, è possibile installare una chiusura con cavo opzionale sullo chassis per bloccare il coperchio della porta e proteggere il computer. Vedere [Installazione del dispositivo di blocco di sicurezza a pagina 29](#).

Il coperchio della porta è bloccato da una levetta di fermo all'interno della relativa apertura. Per rimuovere il coperchio della porta, tirare la levetta verso l'esterno della relativa apertura (1), quindi sfilare il coperchio verso sinistra (2).

**Figura 2-23** Rimozione di un coperchio della porta



# Installazione del dispositivo di blocco di sicurezza

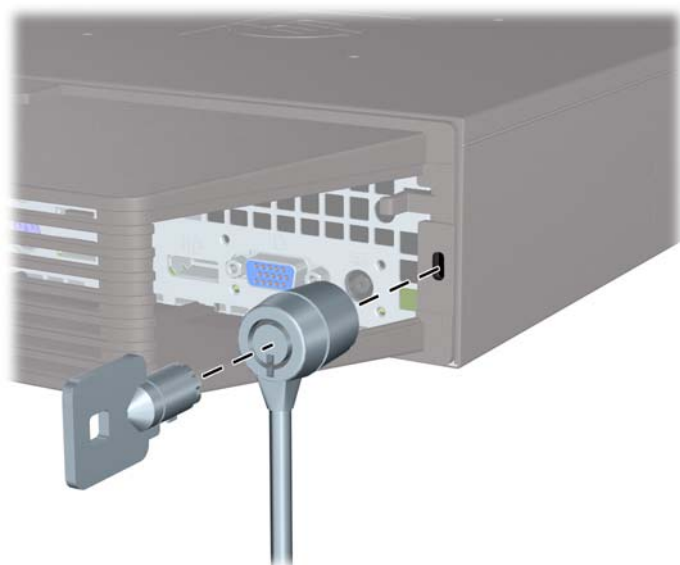
## Blocco con cavo di sicurezza HP/Kensington MicroSaver

Sul retro del computer sono presenti due slot per il blocco del cavo. Lo slot accanto alla vite va utilizzato in assenza del coperchio della porta. Lo slot all'estrema destra va utilizzato con il coperchio della porta installato.

**Figura 2-24** Installazione della chiusura con cavo senza coperchio della porta



**Figura 2-25** Installazione di un cavo con coperchio della porta installato



## Lucchetto

**Figura 2-26** Installazione di un lucchetto



## Blocco di sicurezza PC HP Business

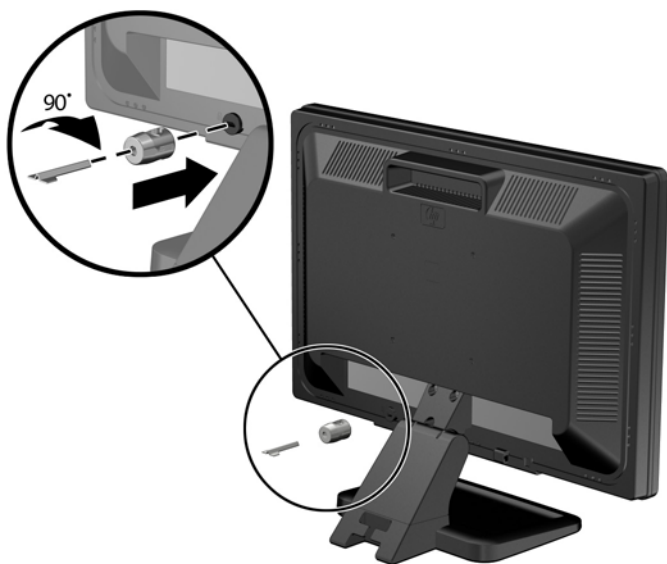
1. Fissare il cavo di sicurezza avvolgendolo attorno a un oggetto stabile.

**Figura 2-27** Fissaggio del cavo a un oggetto stabile



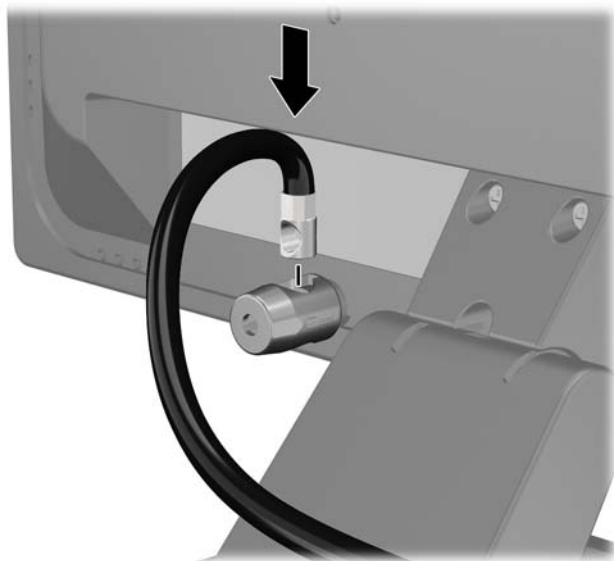
2. Inserire il blocco Kensington nello slot del blocco Kensington sulla parte posteriore del monitor e fissare il blocco al monitor inserendo la chiave nel foro sulla parte posteriore e ruotare la chiave di 90 gradi.

**Figura 2-28** Installazione del blocco Kensington sul monitor



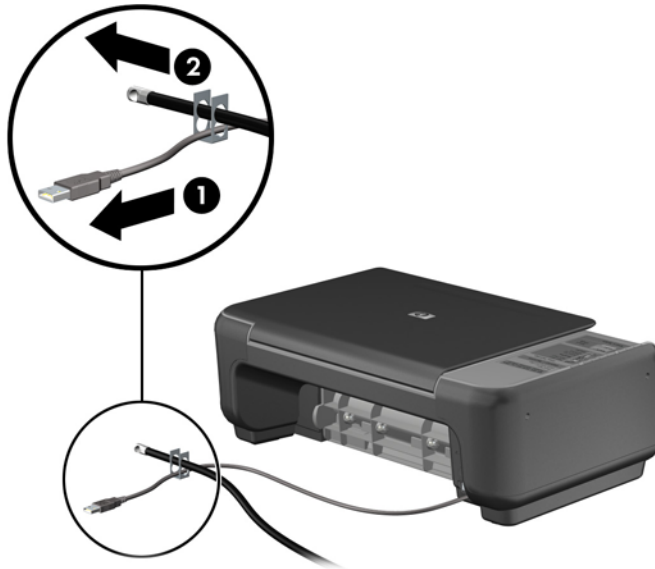
3. Fare scorrere il cavo di sicurezza attraverso il foro nel blocco Kensington sulla parte posteriore del monitor.

**Figura 2-29** Fissaggio del monitor



4. Utilizzare il sostegno fornito nel kit per fissare gli altri dispositivi periferici posizionando il cavo del dispositivo al centro del sostegno (1) e inserendo il cavo di sicurezza attraverso uno dei due fori nel sostegno (2). Utilizzare il foro nel sostegno che fissa meglio il cavo del dispositivo periferico.

**Figura 2-30** Fissaggio dei dispositivi periferici (in figura, stampante)



5. Far passare i cavi della tastiera e del mouse attraverso il blocco dello chassis del computer.

**Figura 2-31** Passaggio dei cavi della tastiera e del mouse



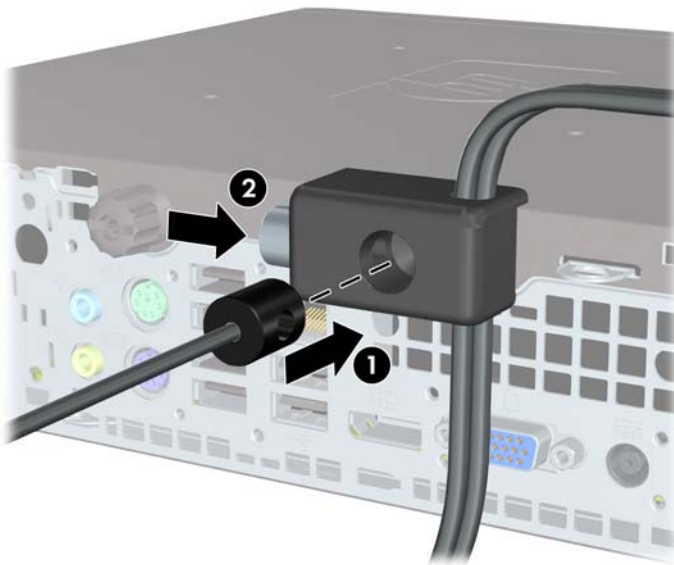
6. Avvitare il blocco al chassis nel foro della vite a testa zigrinata mediante la vite fornita.

**Figura 2-32** Fissaggio del fermo al chassis



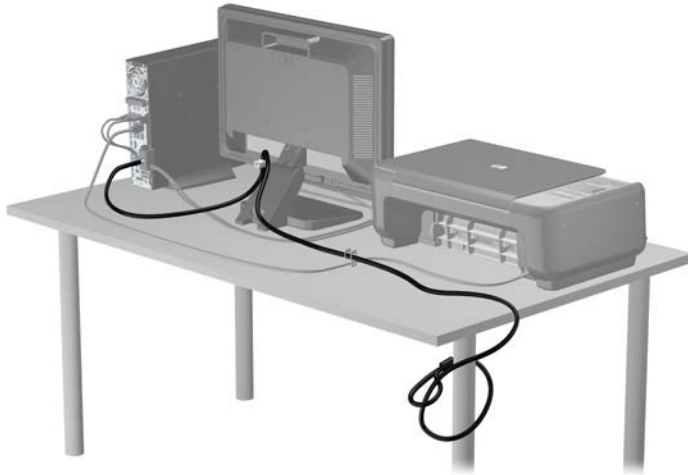
7. Inserire l'estremità della spina del cavo di sicurezza nel fermo (1) e premere il pulsante (2) per attivare il blocco. Per disattivarlo, utilizzare la chiave fornita.

**Figura 2-33** Attivazione del blocco



8. Dopo aver finito, tutti i dispositivi della postazione di lavoro saranno fissati.

**Figura 2-34** Postazione di lavoro fissata





## Sicurezza del frontalino

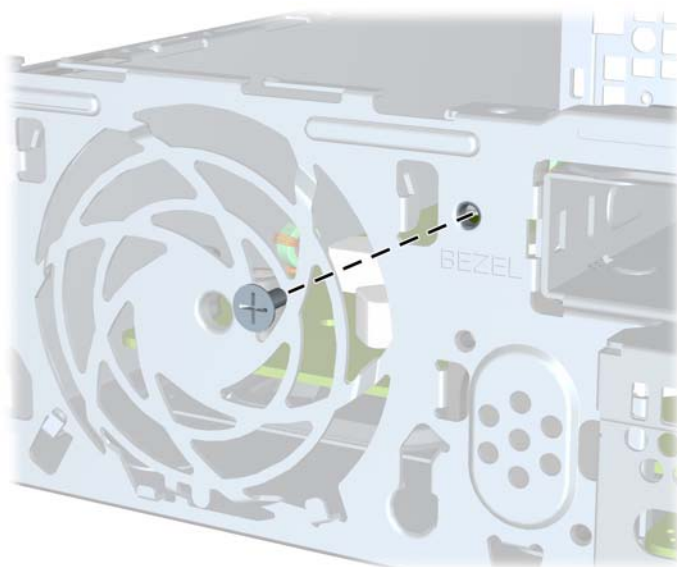
Il frontalino può essere bloccato in posizione installando una vite di sicurezza fornita da HP. Per installare la vite di sicurezza:

1. Rimuovere/sganciare gli eventuali dispositivi di sicurezza che impediscono l'apertura del computer.
2. Rimuovere tutti i supporti rimovibili, quali compact disc o unità flash USB, dal computer.
3. Spegnerne il computer tramite il sistema operativo, quindi spegnere tutte le periferiche esterne.
4. Scollegare il cavo di alimentazione dalla relativa presa e tutte le eventuali periferiche esterne.

**⚠ ATTENZIONE:** indipendentemente dallo stato di accensione, quando il computer è collegato a una presa CA funzionante, la scheda di sistema è sempre alimentata. È necessario scollegare il cavo di alimentazione per evitare danni ai componenti interni del computer.

5. Rimuovere il computer dall'eventuale supporto.
6. Rimuovere il pannello di accesso e il frontalino.
7. Rimuovere la vite nera sulla parte anteriore dello chassis dietro il frontalino. La vite è situata accanto all'unità ottica ed è contrassegnata dalla dicitura "FRONTALINO".

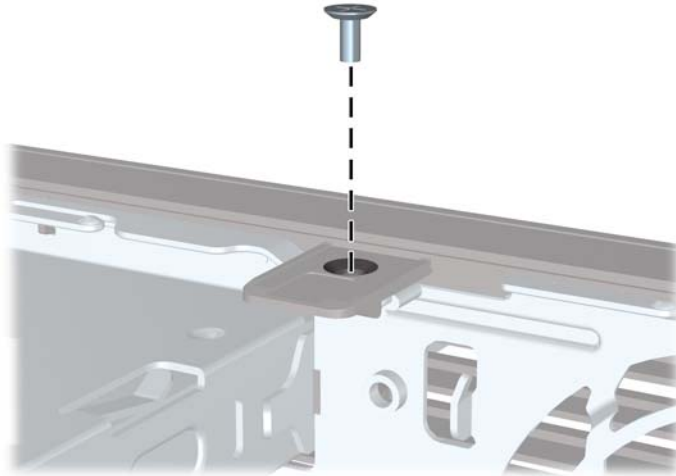
**Figura 2-35** Recupero della vite di sicurezza del frontalino



8. Reinstallare il frontalino.

9. Per fissare il frontalino, montare la vite di sicurezza facendola passare attraverso la linguetta di rilascio del frontalino anteriore centrale e quindi avvitandola allo chassis.

**Figura 2-36** Installazione della vite di sicurezza del frontalino




10. Riposizionare il pannello di accesso.
11. Riposizionare il computer sull'eventuale supporto.
12. Ricollegare il cavo di alimentazione e accendere il computer.
13. Bloccare gli eventuali dispositivi di sicurezza sganciati durante la rimozione del pannello di accesso.

---

# A Sostituzione della batteria

La batteria in dotazione al computer alimenta l'orologio in tempo reale. Utilizzare batterie sostitutive equivalenti a quella originariamente installata sul computer, cioè batterie a bottone al litio da 3 Volt.


 **AVVERTENZA!** Il computer contiene una batteria interna al diossido di litio manganese. Esiste il rischio di incendio o di ustioni se la batteria non viene maneggiata correttamente. Per ridurre il rischio di lesioni fisiche:

Non tentare di ricaricare la batteria.


Non esporre le batterie a temperature superiori a 60°C.

I contatti esterni non devono essere smontati, piegati, forati, messi in cortocircuito, né gettati nel fuoco o in acqua.

Sostituire solo con ricambi HP designati per questo prodotto.


 **ATTENZIONE:** prima di sostituire la batteria, è importante eseguire il backup delle impostazioni CMOS del computer. Quando la batteria viene tolta o sostituita, le impostazioni CMOS vengono cancellate.

L'elettricità statica può danneggiare i componenti elettronici del computer o delle parti opzionali. Prima di iniziare queste procedure, scaricare tutta l'energia elettrostatica toccando un oggetto metallico dotato di messa a terra.


 **NOTA:** la durata della batteria al litio può essere prolungata collegando il computer a una presa elettrica CA. La batteria al litio viene utilizzata solo quando il computer NON è collegato all'alimentazione CA.

HP invita i clienti a riciclare l'hardware usato, le cartucce originali HP e le batterie ricaricabili. Per ulteriori informazioni relative ai programmi di riciclaggio, visitare il sito <http://www.hp.com/recycle>.

1. Rimuovere/sganciare gli eventuali dispositivi di sicurezza che impediscono l'apertura del computer.
2. Rimuovere tutti i supporti rimovibili, quali compact disc o unità flash USB, dal computer.
3. Spegnerne correttamente il computer dal sistema operativo, quindi spegnere tutte le periferiche esterne.
4. Scollegare il cavo di alimentazione dalla presa di alimentazione e scollegare eventuali periferiche esterne.

 **ATTENZIONE:** indipendentemente dallo stato di accensione, quando il computer è collegato a una presa CA funzionante la scheda di sistema è sempre alimentata. Scollegare il cavo d'alimentazione onde evitare danni ai componenti interni del computer.

5. Togliere il pannello di accesso del computer.
6. Individuare la batteria e il relativo supporto sulla scheda di sistema.

 **NOTA:** su alcuni modelli di computer, per accedere alla batteria potrebbe essere necessario rimuovere un componente interno.

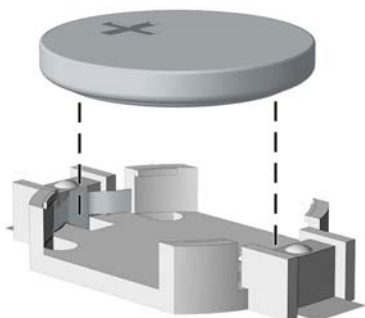
---

7. A seconda del tipo di supporto presente, attenersi alle istruzioni seguenti per sostituire la batteria.

### Tipo 1

- a. Estrarre la batteria dal supporto.

**Figura A-1** Rimozione della batteria a bottone (tipo 1)

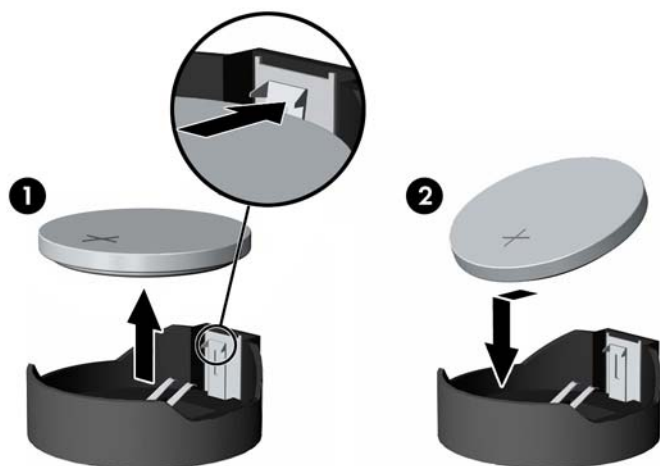


- b. Far scorrere la batteria sostitutiva in posizione, con il lato positivo rivolto verso l'alto. Il supporto fisserà automaticamente la batteria nella posizione corretta.

### Tipo 2

- a. Per liberare la batteria dal supporto, stringere la fascetta metallica che fuoriesce da un bordo della batteria. Una volta liberata la batteria estrarla (1).
- b. Per inserire la nuova batteria far scorrere un bordo della batteria sostitutiva sotto l'aletta del portabatterie con il lato positivo rivolto verso l'alto. Spingere sull'altro bordo verso il basso finché la pinzetta non afferra l'altro bordo della batteria (2).

**Figura A-2** Rimozione e riposizionamento della batteria a bottone (tipo 2)

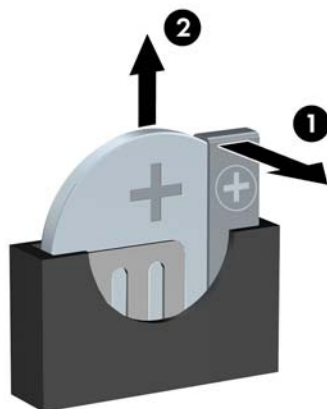


### Tipo 3

- a. Esercitare una trazione all'indietro sul fermo (1) che trattiene in sede la batteria e togliere la batteria (2).

- b. Inserire la nuova batteria e riposizionare il fermo.

**Figura A-3** Rimozione della batteria a bottone (tipo 3)



---

 **NOTA:** una volta riposizionata la batteria, procedere come segue per completare la procedura.

---

8. Riposizionare il pannello di accesso al computer.
9. Collegare il computer ed accenderlo.
10. Ripristinare la data e l'ora, le password e tutte le impostazioni speciali del sistema utilizzando Computer Setup.
11. Bloccare gli eventuali dispositivi di sicurezza sganciati durante la rimozione del pannello di accesso al computer.

---

## B Scariche elettrostatiche

Una scarica di elettricità statica proveniente da un dito o da un altro conduttore potrebbe danneggiare le schede del sistema o gli altri dispositivi sensibili. Il tipo di danni derivante può ridurre la durata del dispositivo.

### Prevenzione di danni elettrostatici

Per evitare il rischio di danni causati da scariche elettrostatiche, osservare le seguenti precauzioni:

- Trasportare e riporre i prodotti in contenitori antistatici al fine di evitare il contatto con le mani.
- Conservare i componenti sensibili all'elettricità statica negli appositi contenitori, fino a quando non vengono sistemati in una postazione di lavoro priva di elettricità statica.
- Posizionare i contenitori su una superficie provvista di collegamento a terra prima di togliere i componenti.
- Evitare di toccare i piedini, i conduttori e i circuiti.
- Assicurarsi di essere sempre provvisti di un adeguato collegamento a terra prima di toccare componenti o gruppi sensibili all'elettricità statica.

### Metodi di collegamento a massa

Sono disponibili diversi metodi per assicurare un adeguato collegamento a massa. Quando si maneggiano o installano componenti sensibili all'elettricità statica, attenersi a una o più delle seguenti indicazioni:

- Indossare un bracciale collegato tramite cavo a una workstation o al telaio di un computer con collegamento a terra. Questi bracciali sono flessibili e dotati di una resistenza di minimo 1 megaohm +/- 10 percento nei cavi. Per fornire un adeguato collegamento a massa, indossare il bracciale direttamente sulla pelle.
- Indossare cavigliere o apposite calzature davanti a postazioni di lavoro verticali. Se ci si trova su pavimenti con proprietà conduttrici o dissipatrici, indossare tali protezioni su entrambi i piedi.
- Utilizzare strumenti di manutenzione conduttivi.
- Utilizzare un kit di manutenzione comprendente un tappetino di lavoro pieghevole dissipatore dell'elettricità statica.

Se non si possiede nessuna delle attrezzature consigliate per un adeguato collegamento a massa, rivolgersi al rivenditore o al servizio assistenza autorizzati HP.



**NOTA:** per ulteriori informazioni sull'elettricità statica, contattare un concessionario, un rivenditore o un servizio di assistenza autorizzati HP.

---

---

# C Linee guida di funzionamento del computer, manutenzione ordinaria e preparazione per il trasporto

## Linee guida di funzionamento del computer e manutenzione ordinaria

Seguire le linee guida per impostare adeguatamente computer e monitor e procedere alla relativa manutenzione:

- Tenere il computer lontano da umidità eccessiva, dalla luce diretta del sole, da punte estreme di calore o di freddo.
- Collocare il computer su una superficie solida e piana. Lasciare uno spazio di 10,2 cm (4") in corrispondenza di tutti i lati del computer e sopra al monitor per consentire un adeguato flusso d'aria.
- Non limitare mai il flusso d'aria all'interno del computer, ostruendo le feritoie o le prese d'aria. Non posizionare la tastiera con i piedini abbassati, direttamente contro la parte anteriore dell'unità desktop, poiché ciò potrebbe ostruire le prese d'aria.
- Non utilizzare mai il computer senza il pannello di accesso o uno dei coperchi degli slot delle schede di espansione.
- Non posizionare i computer uno sull'altro né troppo vicini uno all'altro in modo che non risentano reciprocamente dell'aria di ricircolo o di preriscaldamento.
- Se il computer va collocato in un cabinet separato, quest'ultimo deve essere fornito di ventilazione d'ingresso e di scarico, e devono essere rispettate le stesse linee guida di funzionamento indicate in precedenza.
- Tenere le sostanze liquide lontane dal computer e dalla tastiera.
- Non coprire mai con alcun tipo di materiale gli slot di ventilazione sul monitor.
- Installare o abilitare dispositivi di gestione della potenza del sistema operativo o altro software, tra cui le condizioni di sospensione.
- Spegnerne il computer prima di:
  - Pulire la superficie esterna del computer con un panno morbido. L'utilizzo di sostanze detergenti potrebbe scolorire o danneggiare la finitura.
  - Di tanto in tanto pulire le feritoie di ventilazione su tutti i lati del computer. Lanugine, polvere e altri corpi estranei possono bloccare le feritoie e limitare la ventilazione.

# Precauzioni per l'uso dell'unità ottica

Durante il funzionamento o la pulizia dell'unità ottica, accertarsi di osservare le seguenti direttive.

## Funzionamento

- Non spostare l'unità durante il funzionamento. Ciò potrebbe causare un malfunzionamento durante la lettura.
- Evitare di esporre l'unità a rapidi cambiamenti di temperatura, poiché all'interno dell'unità si potrebbero formare delle condense. In caso di repentini sbalzi di temperatura mentre l'unità è in funzione, attendere almeno un'ora prima di scollegare l'alimentazione. Se l'unità viene attivata immediatamente, il funzionamento potrebbe essere inibito durante la lettura.
- Evitare di collocare l'unità in un luogo soggetto ad umidità elevata, a temperature estreme, a vibrazioni meccaniche o alla luce diretta del sole.

## Pulizia

- Pulire il pannello e i controlli con un panno morbido asciutto o leggermente inumidito con una soluzione detergente delicata. Non spruzzare detergenti direttamente sull'unità.
- Evitare di usare qualsiasi tipo di solvente, come l'alcol o il benzene, che potrebbe danneggiare il rivestimento.

## Sicurezza

Se oggetti o liquidi dovessero penetrare nell'unità, scollegare immediatamente il computer e farlo controllare da un centro assistenza HP autorizzato.

## Preparazione per il trasporto

Durante la preparazione alla spedizione del computer, attenersi alle seguenti indicazioni:

1. Eseguire il backup dei file del disco rigido su dischi PD, cartucce dati a nastro, CD o unità flash USB. Assicurarsi che il supporto di backup non venga esposto a impulsi elettrici o magnetici durante l'immagazzinamento o il trasporto.



**NOTA:** l'unità disco rigido si blocca automaticamente nel momento in cui viene tolta l'alimentazione al sistema.

2. Rimuovere e conservare tutti i supporti rimovibili.
3. Spegnerne il computer e le periferiche esterne.
4. Scollegare il cavo di alimentazione dalla presa di corrente elettrica, poi dal computer.



5. Scollegare le componenti del sistema e i dispositivi esterni dalle loro sorgenti di alimentazione, poi dal computer.



---

**NOTA:** prima di spedire il computer, assicurarsi che tutte le schede siano adeguatamente posizionate e fissate nei rispettivi slot.

---

6. Imballare i componenti del computer e i dispositivi esterni nelle confezioni originali o in confezioni simili, con un quantità di materiale da imballaggio sufficiente a proteggerli.

# Indice analitico

- A**
  - alimentazione
    - Connessione cavo USDT 9
- C**
  - Chiusure
    - blocco di sicurezza USTD PC HP Business 30
    - Cavo di sicurezza USDT 29
    - frontalino USDT 35
    - Lucchetto USDT 30
  - collegamenti della scheda di sistema
    - USDT 15
  - conversione a tower
    - USDT 14
  - Coperchio delle porte
    - Installazione USDT 27
- D**
  - Disco ottico
    - precauzioni 42
    - pulizia 42
  - disco rigido
    - Installazione USDT 24
    - Rimozione dell'USDT 24
- F**
  - frontalino
    - Rimozione del coperchietto USDT 12
    - Rimozione dell'USDT 12
    - Sostituzione USDT 13
    - USDT, protezione 35
- I**
  - ID prodotto, posizioni 7
  - Indicazioni per l'installazione 8
  - Installazione
    - batteria 37
  - installazione
    - coperchio della porta USDT 27
    - dischi rigidi USDT 24
  - Memoria USDT 16
  - Unità ottica USDT 23
- L**
  - Letto di schede di memoria
    - funzioni 4
  - Linee guida di ventilazione 41
  - Linee guida per il funzionamento del computer 41
- M**
  - memoria
    - Inserimento zoccolo USDT 17
    - Installazione USDT 16
    - Specifiche per USDT 16
- P**
  - pannello di accesso
    - Rimozione dell'USDT 10
    - Sostituzione USDT 11
  - Posizioni del numero di serie 7
  - Preparazione al trasporto 42
- R**
  - Rimozione
    - batteria 37
  - rimuovere
    - Coperchietti USDT 12
    - coperchio della porta USDT 27
    - dischi rigidi USDT 24
    - frontalino USDT 12
    - pannello di accesso al computer USDT 10
    - Unità ottica USDT 20
- S**
  - Scariche elettrostatiche, prevenzione danni 40
  - sicurezza
    - blocco di sicurezza USTD PC HP Business 30
    - Cavo di sicurezza USDT 29
    - frontalino USDT 35
    - Lucchetto USDT 30
  - Sostituzione della batteria 37
  - specifiche
    - Memoria USDT 16
- T**
  - Tastiera
    - componenti 5
  - tastiera
    - Tasto con il logo di Windows 6
    - Tasto con il logo di Windows 6
- U**
  - unità ottica
    - Collegamento della linguetta di rilascio USTD 22
    - Installazione USDT 23
    - Rimozione dell'USDT 20