



# Instrukcja obsługi sprzętu

HP SignagePlayer mp8200, mp8200s

© Copyright 2010–2011 Hewlett-Packard Development Company, L.P. Informacje zawarte w niniejszym dokumencie mogą zostać zmienione bez uprzedzenia.

Microsoft, Windows i Windows Vista są zastrzeżonymi znakami towarowymi lub znakami towarowymi firmy Microsoft Corporation w Stanach Zjednoczonych i/lub innych krajach/regionach.

Jedyne warunki gwarancji na produkty i usługi firmy HP są ujęte w odpowiednich informacjach o gwarancji towarzyszących tym produktom i usługom. Żadne inne zobowiązania czy postanowienia nie mogą zostać uznane za równoznaczne z udzieleniem jakichkolwiek dodatkowych gwarancji. Firma HP nie ponosi odpowiedzialności za błędy techniczne lub wydawnicze, jakie mogą wystąpić w tekście.

Niniejszy dokument zawiera prawnie zastrzeżone informacje, które są chronione prawami autorskimi. Żadna część tego dokumentu nie może być kopiowana, reprodukowana ani tłumaczona na inny język bez uprzedniej pisemnej zgody firmy Hewlett-Packard.

## **Instrukcja obsługi sprzętu**

### **HP SignagePlayer mp8200, mp8200s**


Wydanie drugie (maj 2011 r.)


Wydanie pierwsze (grudzień 2010)


Numer dokumentu: 660391-241

## Informacje o podręczniku

---

 **OSTRZEŻENIE!** Tak oznaczane są zalecenia, których nieprzestrzeganie może doprowadzić do obrażeń ciała lub śmierci.

 **OSTROŻNIE:** Tak oznaczane są zalecenia, których nieprzestrzeganie może doprowadzić do uszkodzenia sprzętu lub utraty danych.

 **UWAGA:** Tak oznaczane są ważne informacje uzupełniające.

---



---

# Spis treści

<b>1 Elementy produktu .....</b>	<b>1</b>
Elementy w konfiguracji standardowej .....	1
Elementy panelu przedniego .....	2
Elementy panelu tylnego .....	3
Elementy czytnika kart .....	4
Klawiatura .....	5
Korzystanie z klawisza z logo systemu Windows .....	6
Umieszczenie numeru seryjnego .....	7
<b>2 Rozbudowa komputera .....</b>	<b>8</b>
Cechy komputera ułatwiające rozbudowę i serwisowanie .....	8
Ostrzeżenia i przestrogi .....	8
Podłączanie kabla zasilania .....	9
Wyjmowanie panelu dostępu komputera .....	10
Zakładanie panelu dostępu komputera .....	11
Zdejmowanie panelu przedniego .....	12
Wyjmowanie zaślepki pokrywy .....	12
Zdejmowanie panelu przedniego .....	13
Zmiana konfiguracji typu desktop na konfigurację typu tower .....	14
Złącza na płycie głównej .....	15
Instalowanie dodatkowej pamięci .....	16
Moduły SODIMM .....	16
Moduły DDR3-SDRAM SODIMM .....	16
Wypełnianie gniazd SODIMM .....	17
Instalowanie modułów SODIMM .....	18
Wymiana napędu optycznego .....	20
Wyjmowanie napędu optycznego .....	20
Przygotowanie nowego napędu optycznego .....	22
Instalowanie nowego napędu optycznego .....	23
Wymiana dysku twardego .....	24
Instalowanie i wyjmowanie pokrywy złącza .....	27
Instalowanie blokady zabezpieczającej .....	29
Blokada kablowa HP/Kensington MicroSaver .....	29
Kłódka .....	30
Blokada zabezpieczająca komputera HP Business .....	30
Zabezpieczenie pokrywy przedniej .....	35

<b>Załącznik A Wymiana baterii .....</b>	<b>37</b>
<b>Załącznik B Wyładowania elektrostatyczne .....</b>	<b>40</b>
Zapobieganie wyładowaniom elektrostatycznym .....	40
Metody uziemiania .....	40
<b>Załącznik C Zalecenia dotyczące pracy komputera, rutynowa pielęgnacja i przygotowywanie komputera do transportu .....</b>	<b>41</b>
Zalecenia dotyczące pracy komputera i rutynowa pielęgnacja .....	41
Środki ostrożności przy obchodzeniu się z napędem optycznym .....	43
Obsługa .....	43
Czyszczenie .....	43
Środki bezpieczeństwa .....	43
Przygotowanie do transportu .....	43
<b>Indeks .....</b>	<b>45</b>

---

# 1 Elementy produktu

## Elementy w konfiguracji standardowej

Elementy komputera różnią się w zależności od modelu. Pełną listę sprzętu i oprogramowania zainstalowanego w komputerze można uzyskać, uruchamiając narzędzie diagnostyczne (dołączone tylko do niektórych modeli komputera).

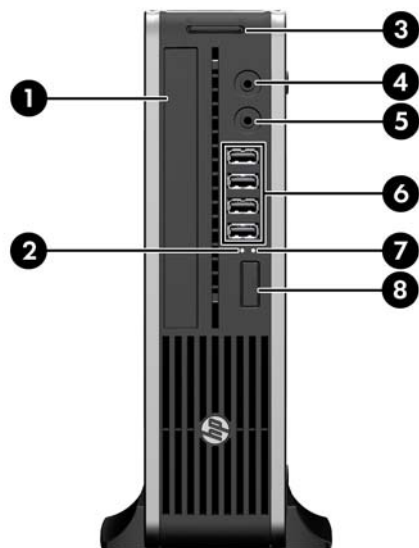
**Rysunek 1-1** Konfiguracja



# Elementy panelu przedniego

Konfiguracja napędów różni się w zależności od modelu. Niektóre modele mają zaślepkę przykrywającą wnękę napędu optycznego.

**Rysunek 1-2** Elementy panelu przedniego



**Tabela 1-1** Elementy panelu przedniego

1	Napęd optyczny	5	Złącze Microphone/Headphone
2	Wskaźnik zasilania	6	Porty USB (Universal Serial Bus)
3	Czytnik kart SD (opcja)	7	Wskaźnik aktywności dysku twardego
4	Złącze słuchawkowe	8	Dwufunkcyjny przycisk zasilania

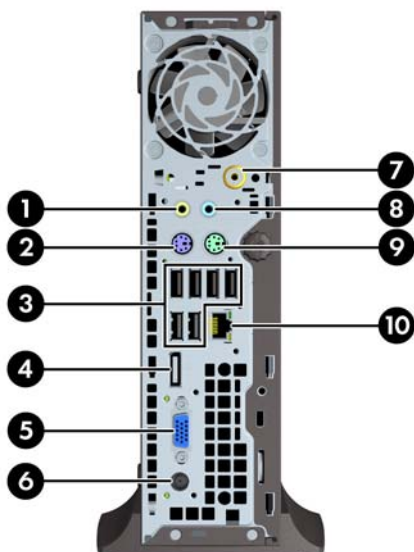
**UWAGA:** Po podłączeniu urządzenia do złącza mikrofonowego/słuchawkowego pojawi się okno dialogowe z pytaniem, czy złącze będzie używane jako wejście mikrofonowe, czy jako wyjście słuchawkowe. Konfigurację złącza można zmienić w dowolnym momencie, klikając dwukrotnie ikonę Realtek HD Audio Manager na pasku zadań systemu Windows.

**UWAGA:** Zazwyczaj wskaźnik zasilania świeci na zielono, gdy zasilanie jest włączone. Jeżeli miga na czerwono, oznacza to, że wystąpił problem z komputerem i jest wyświetlany kod diagnostyczny. Aby sprawdzić znaczenie kodu, skorzystaj z *Instrukcji konserwacji i serwisowania*.



# Elementy panelu tylnego

Rysunek 1-3 Elementy panelu tylnego



**Tabela 1-2** Elementy panelu tylnego

1		Złącze wyjścia liniowego dla zasilanych urządzeń audio (zielone)	6		Gniazdo kabla zasilającego
2		Złącze klawiatury PS/2 (purpurowe)	7		Tuner telewizyjny (opcja)
3		Porty USB (Universal Serial Bus)	8		Złącze wejścia liniowego audio (niebieskie)
4		Złącze monitora DisplayPort	9		Złącze myszy PS/2 (zielone)
5		Złącze monitora VGA	10		Złącze sieciowe RJ-45

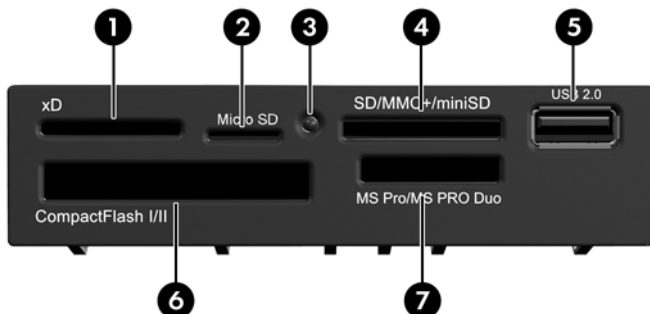
**UWAGA:** W przypadku niektórych modeli opcjonalny tuner TV został zastąpiony opcjonalną anteną bezprzewodową. Inne modele nie mają w tym miejscu elementów opcjonalnych.

Po podłączeniu urządzenia do niebieskiego złącza wejściowego audio pojawi się okno dialogowe z pytaniem, czy złącze będzie używane jako wejście mikrofonu, czy innego urządzenia zewnętrznego. Konfigurację złącza można zmienić w dowolnym momencie, klikając dwukrotnie ikonę Realtek HD Audio Manager na pasku zadań systemu Windows.

# Elementy czytnika kart

Czytnik kart jest urządzeniem opcjonalnym, dostępnym tylko w niektórych modelach. Elementy czytnika kart zostały przedstawione na rysunku i w tabeli poniżej.

**Rysunek 1-4** Elementy czytnika kart



**Tabela 1-3** Elementy czytnika kart

Nr	Gniazdo	Nośnik (karta)
1	<b>xD</b>	<ul style="list-style-type: none"> <li>xD-Picture Card (xD)</li> </ul>
2	<b>MicroSD</b>	<ul style="list-style-type: none"> <li>MicroSD (T-Flash)</li> <li>MicroSDHC</li> </ul>
3	<b>Kontrolka aktywności czytnika kart</b>	
4	<b>SD/MMC+/miniSD</b>	<ul style="list-style-type: none"> <li>Secure Digital (SD)</li> <li>Secure Digital High Capacity (SDHC)</li> <li>Karta MiniSD</li> <li>MiniSDHC</li> <li>Karta MultiMediaCard (MMC)</li> <li>Karta MultiMediaCard o zmniejszonych rozmiarach (RS MMC)</li> <li>MultiMediaCard 4.0 (MMC Plus)</li> <li>Karta MultiMediaCard 4.0 o zmniejszonych rozmiarach (MMC Mobile)</li> <li>Karta MMC Micro (wymagany adapter)</li> </ul>
5	<b>USB</b>	<ul style="list-style-type: none"> <li>Port USB (Universal Serial Bus)</li> </ul>
6	<b>CompactFlash I/II</b>	<ul style="list-style-type: none"> <li>Karta CompactFlash typu 1</li> <li>Karta CompactFlash typu 2</li> <li>Dysk MicroDrive</li> </ul>
7	<b>MS PRO/MS PRO DUO</b>	<ul style="list-style-type: none"> <li>Karta Memory Stick (MS)</li> <li>Karta Memory Stick z technologią MagicGate (MG)</li> <li>Karta Memory Stick Duo z technologią MagicGate</li> <li>Karta Memory Stick z funkcją Select</li> <li>Karta Memory Stick Duo (MS Duo)</li> <li>Karta Memory Stick PRO (MS PRO)</li> <li>Karta Memory Stick PRO Duo (MS PRO Duo)</li> <li>Memory Stick PRO-HG Duo</li> <li>Memory Stick Micro (M2) (wymagany adapter)</li> </ul>

# Klawiatura

Rysunek 1-5 Elementy klawiatury



Tabela 1-4 Elementy klawiatury

1	Klawisze funkcyjne	Umożliwiają wykonywanie funkcji specjalnych, które różnią się w zależności od używanej w danym momencie aplikacji.
2	Klawisze do edycji	Należą do nich następujące klawisze: insert, home, page up, delete, end oraz page down.
3	Wskaźniki stanu	Określają stan ustawień komputera i klawiatury (num lock, caps lock oraz scroll lock).
4	Klawisze numeryczne	Działają podobnie jak klawiatura kalkulatora.
5	Klawisze ze strzałkami	Służą do nawigacji w obrębie dokumentów i witryn sieci Web. Pozwalają przesuwać zawartość ekranu w lewo, w prawo, w górę i w dół za pomocą klawiatury, bez użycia myszy.
6	Klawisze ctrl	Używane w kombinacji z innymi klawiszami; efekt działania zależy od używanej aplikacji.
7	Klawisz aplikacji <sup>1</sup>	Służy (podobnie jak prawy przycisk myszy) do otwierania menu podręcznych w aplikacjach pakietu Microsoft Office. W innych aplikacjach może pełnić inne funkcje.
8	Klawisze z logo systemu Windows <sup>1</sup>	Służą do otwierania menu Start systemu Microsoft Windows. Używane w kombinacji z innymi klawiszami umożliwiają wykonywanie innych funkcji.
9	Klawisze alt	Używane w kombinacji z innymi klawiszami; efekt działania zależy od używanej aplikacji.

<sup>1</sup> Klawisze dostępne w wybranych regionach geograficznych.

## Korzystanie z klawisza z logo systemu Windows

Klawisz z logo systemu Windows, używany w kombinacji z innymi klawiszami, umożliwia wykonywanie określonych funkcji dostępnych w systemie operacyjnym Windows. Umieszczenie klawisza z logo systemu Windows przedstawiono w części [Klawiatura na stronie 5](#).

**Tabela 1-5 Funkcje klawisza z logo systemu Windows**

Następujące funkcje klawisza z logo systemu Windows są dostępne w systemach Microsoft Windows XP, Microsoft Windows Vista i Microsoft Windows 7.	
Klawisz z logo Windows	Wyświetla lub ukrywa menu Start.
Klawisz z logo Windows + d	Wyświetla pulpit.
Klawisz z logo Windows + m	Minimalizuje wszystkie otwarte aplikacje.
Shift + klawisz z logo Windows + m	Cofa minimalizację wszystkich otwartych aplikacji.
Klawisz z logo Windows + e	Otwiera okno dialogowe Mój komputer.
Klawisz z logo Windows + f	Otwiera okno dialogowe Znajdź dokument.
Klawisz z logo Windows + Ctrl + f	Otwiera okno dialogowe Znajdź komputer.
Klawisz z logo Windows + F1	Uruchamia Pomoc systemu Windows.
Klawisz z logo Windows + l	Blokuje komputer podłączony do domeny sieciowej lub umożliwia przełączanie użytkowników (w przypadku komputera, który nie jest podłączony do domeny sieciowej).
Klawisz z logo Windows + r	Otwiera okno dialogowe Uruchamianie.
Klawisz z logo Windows + u	Uruchamia Menedżera narzędzi.
Klawisz z logo Windows + Tab	System Windows XP – przełącza cyklicznie między przyciskami paska zadań Systemy Windows Vista i Windows 7 – przełącza cyklicznie między programami na pasku zadań za pomocą funkcji Przerzucanie okien 3W
Oprócz opisanych powyżej funkcji klawisza z logo systemu Windows w systemach Microsoft Windows Vista i Windows 7 dostępne są również następujące funkcje.	
Ctrl + klawisz z logo Windows + Tab	Klawisze ze strzałkami umożliwiają cykliczne przełączanie między programami na pasku zadań za pomocą funkcji Przerzucanie okien 3W.
Klawisz z logo Windows + Klawisz spacji	Umożliwia przesuwanie gadżetów na wierzch i wybieranie paska bocznego systemu Windows.
Klawisz z logo Windows + g	Przełącza cyklicznie między gadżetami paska bocznego.
Klawisz z logo Windows + t	Przełącza cyklicznie między programami na pasku zadań.
Klawisz z logo Windows + u	Uruchamia Centrum ułatwień dostępu.
Klawisz z logo Windows + Dowolny klawisz numeryczny	Uruchamia skrót szybkiego uruchamiania zajmujący pozycję odpowiadającą cyfrze (np. klawisz z logo Windows + 1 uruchamia pierwszy skrót w menu szybkiego uruchamiania).

### Tabela 1-5 Funkcje klawisza z logo systemu Windows (ciąg dalszy)

Oprócz opisanych powyżej funkcji klawisza z logo systemu Windows w systemie Microsoft Windows 7 dostępne są również następujące funkcje.

Klawisz z logo Windows + <b>Ctrl</b> + <b>b</b>	Przełącza do programu, który wyświetlił komunikat w obszarze powiadomień.
Klawisz z logo Windows + <b>p</b>	Umożliwia wybranie trybu wyświetlania prezentacji.
Klawisz z logo Windows + <b>strzałka w górę</b>	Maksymalizuje okno.
Klawisz z logo Windows + <b>strzałka w lewo</b>	Dociska okno do lewej krawędzi ekranu.
Klawisz z logo Windows + <b>strzałka w prawo</b>	Dociska okno do prawej krawędzi ekranu.
Klawisz z logo Windows + <b>strzałka w dół</b>	Minimalizuje okno.
Klawisz z logo Windows + <b>Shift</b> + <b>strzałka w górę</b>	Rozciąga okno do góry i do dołu ekranu.
Klawisz z logo Windows + <b>Shift</b> + <b>strzałka w lewo</b> lub <b>strzałka w prawo</b>	Przenosi okno z jednego monitora na drugi.
Klawisz z logo Windows + <b>+</b> (na klawiaturze numerycznej)	Powiększa obraz.
Klawisz z logo Windows + <b>-</b> (na klawiaturze numerycznej)	Pomniejsza obraz.

## Umieszczenie numeru seryjnego

Każdemu komputerowi nadano unikatowy numer seryjny oraz numer identyfikacyjny produktu, które znajdują się na pokrywie górnej komputera. Numery te należy przygotować przed skontaktowaniem się z punktem serwisowym.

**Rysunek 1-6** Położenie numeru seryjnego i numeru identyfikacyjnego produktu



---

## 2 Rozbudowa komputera

### Cechy komputera ułatwiające rozbudowę i serwisowanie

Budowa komputera ułatwia jego rozbudowę i serwisowanie. Do przeprowadzenia większości procedur instalacyjnych opisanych w tym rozdziale nie są wymagane żadne narzędzia.

### Ostrzeżenia i przestrogi

Przed przystąpieniem do rozbudowy komputera należy uważnie przeczytać wszystkie instrukcje, przestrogi i ostrzeżenia zawarte w tym podręczniku.

**⚠ OSTRZEŻENIE!** Ze względu na ryzyko odniesienia obrażeń ciała lub uszkodzenia sprzętu w wyniku porażenia prądem lub kontaktu z gorącymi elementami lub ryzyko wzniesienia pożaru:

Przed dotknięciem podzespołów komputera należy odłączyć kabel zasilający od gniazda sieci elektrycznej i poczekać na obniżenie temperatury elementów wewnętrznych.

Nie należy podłączać złączy telekomunikacyjnych lub telefonicznych do gniazda karty sieciowej (NIC).

Nie wolno w żaden sposób blokować połączenia zerującego we wtyczce kabla zasilającego. Połączenie zerujące pełni bardzo ważną funkcję zabezpieczającą.

Kabel zasilający należy podłączyć do uziemionego gniazda sieci elektrycznej, znajdującego się w łatwo dostępnym miejscu.

Aby zmniejszyć ryzyko poważnych obrażeń, należy przeczytać *Podręcznik bezpieczeństwa i wygody pracy*. Opisano w nim prawidłową organizację pracy, pozycję przy pracy oraz zalecane sposoby pracy i ochrony zdrowia użytkowników komputerów, jak również ważne informacje na temat zasad bezpieczeństwa obsługi urządzeń elektrycznych i mechanicznych. Podręcznik jest dostępny w sieci Web na stronie <http://www.hp.com/ergo>.

**⚠ OSTRZEŻENIE!** Wewnątrz obudowy znajdują się części ruchome i pod napięciem.

Przed zdjęciem obudowy należy odłączyć urządzenie od zasilania.

Przed ponownym podłączeniem zasilania należy zamontować obudowę.

**⚠ OSTROŻNIE:** Wyładowania elektrostatyczne mogą uszkodzić elementy elektryczne komputera lub urządzeń dodatkowych. Przed przystąpieniem do wykonywania opisanych poniżej czynności należy pozbyć się ładunków elektrostatycznych zgromadzonych na powierzchni skóry, dotykając uziemionego metalowego przedmiotu. Więcej informacji znajduje się w części [Wyładowania elektrostatyczne na stronie 40](#).

Gdy komputer jest podłączony do źródła prądu przemiennego, napięcie jest zawsze dostarczane do płyty głównej. Aby zapobiec uszkodzeniu wewnętrznych elementów komputera, przed zdjęciem obudowy należy odłączyć kabel zasilający.

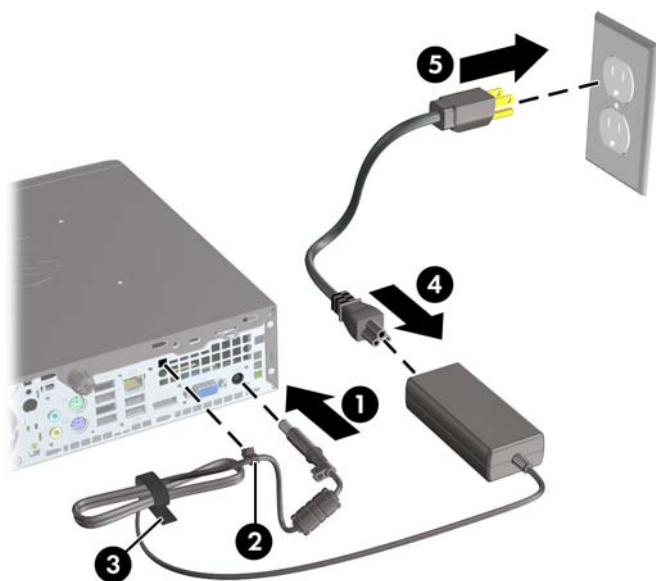
---

## Podłączanie kabla zasilania

Podczas podłączania zasilania należy koniecznie wykonać poniższe kroki, aby nie dopuścić do odłączenia się przewodu zasilającego od komputera.

1. Podłącz zaokrąglony koniec kabla zasilającego do złącza zasilacza z tyłu komputera (1).
2. Włóż klamrę mocującą przewód zasilający w otwór wentylacyjny, aby zabezpieczyć przewód przed odłączeniem się od komputera (2).
3. Zwiąż nadmiar przewodu wentylacyjnego za pomocą dostarczonej opaski (3).
4. Podłącz żeński koniec drugiego kabla zasilającego do gniazda sieci elektrycznej (4).
5. Podłącz drugi koniec kabla zasilającego do gniazda sieci elektrycznej (5).

**Rysunek 2-1** Podłączanie przewodu zasilającego



**! OSTROŻNIE:** Zaniechanie zabezpieczenia przewodu zasilającego klamrą mocującą może spowodować odłączenie przewodu zasilającego i utratę danych.

# Wyjmowanie panelu dostępu komputera

Aby uzyskać dostęp do elementów wewnętrznych, należy zdjąć panel dostępu:

1. Usuń/odłącz urządzenia zabezpieczające, uniemożliwiające otwieranie obudowy komputera.
2. Wyjmij z komputera wszystkie nośniki wymienne, takie jak dyski CD lub napędy USB flash.
3. Wyłącz komputer w prawidłowy sposób (z poziomu systemu operacyjnego), a następnie wyłącz wszystkie podłączone do niego urządzenia zewnętrzne.
4. Odłącz kabel zasilający od gniazda sieci elektrycznej i odłącz wszystkie urządzenia zewnętrzne.

**OSTROŻNIE:** Niezależnie od tego, czy komputer jest włączony czy nie, jeśli jest on podłączony do sprawnego gniazda sieci elektrycznej, to napięcie jest dostarczane do płyty głównej. Aby zapobiec uszkodzeniu wewnętrznych elementów komputera, należy odłączyć kabel zasilający.

5. Jeśli komputer jest umieszczony na podstawie, usuń ją i połóż komputer.
6. Poluzuj śrubę skrzydełkową z tyłu komputera (1), przesunij panel dostępu w kierunku tyłu komputera, a następnie zdejmij go (2).

**Rysunek 2-2** Zdejmowanie panelu dostępu komputera

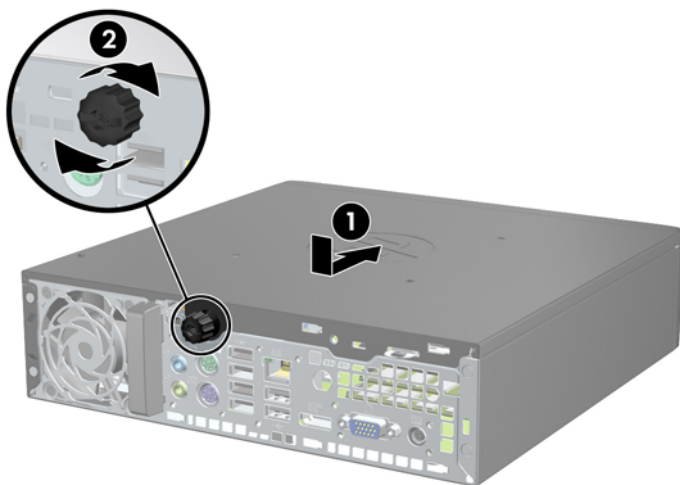




## Zakładanie panelu dostępu komputera

1. Dopasuj wypustki na panelu do szczelin w podstawie montażowej, a następnie przesun panel w kierunku przodu podstawy montażowej do oporu (1).
2. Przykręć śrubę w celu przymocowania panelu dostępu (2).

**Rysunek 2-3** Zakładanie panelu dostępu komputera



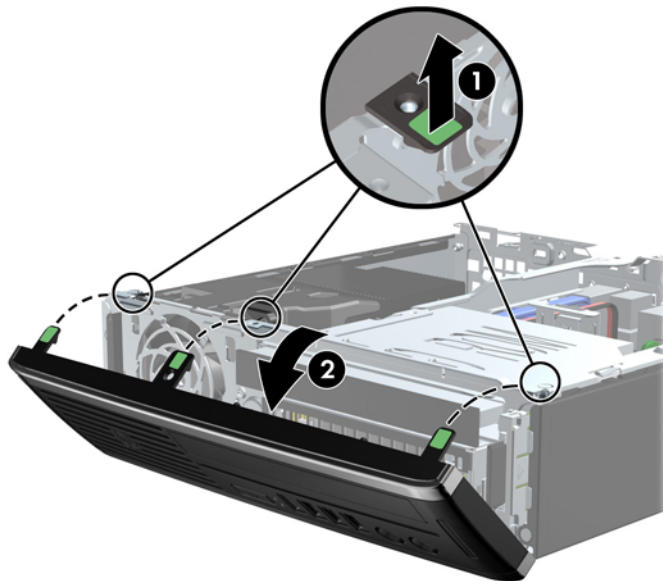
## Zdejmowanie panelu przedniego

1. Usuń/odłącz urządzenia zabezpieczające, uniemożliwiające otwieranie obudowy komputera.
2. Wyjmij z komputera wszystkie nośniki wymienne, takie jak dyski CD lub napędy USB flash.
3. Wyłącz komputer w prawidłowy sposób (z poziomu systemu operacyjnego), a następnie wyłącz wszystkie podłączone do niego urządzenia zewnętrzne.
4. Odłącz kabel zasilający od gniazda sieci elektrycznej i odłącz wszystkie urządzenia zewnętrzne.

**OSTROŻNIE:** Niezależnie od tego, czy komputer jest włączony czy nie, jeśli jest on podłączony do sprawnego gniazda sieci elektrycznej, to napięcie jest dostarczane do płyty głównej. Aby zapobiec uszkodzeniu wewnętrznych elementów komputera, należy odłączyć kabel zasilający.

5. Jeśli komputer jest umieszczony na podstawie, usuń ją i połóż komputer.
6. Zdejmij panel dostępu komputera.
7. Unieś trzy wypustki na brzegu zaślepki (1), a następnie wyjmij zaślepkę ruchem okrężnym z obudowy (2).

**Rysunek 2-4** Zdejmowanie pokrywy przedniej



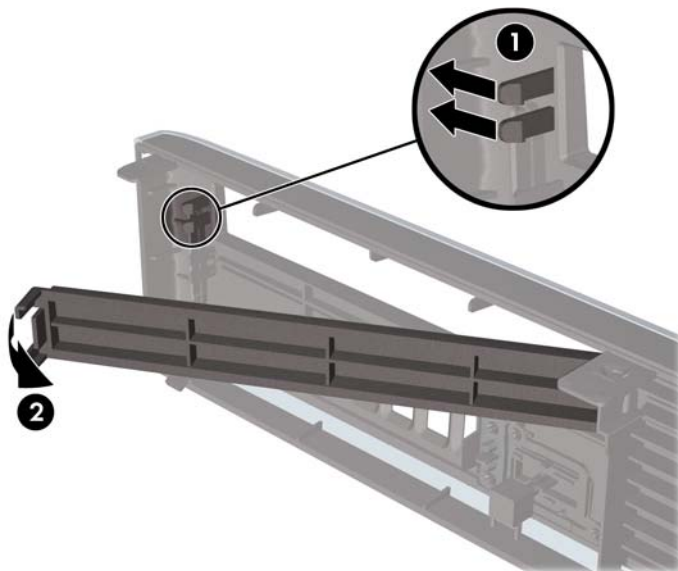
## Wyjmowanie zaślepki pokrywy

W niektórych modelach przed instalacją napędu należy usunąć zaślepkę osłaniającą wnękę na napęd wewnętrzny. Aby wyjąć zaślepkę:

1. Zdejmij panel dostępu i pokrywę przednią komputera.

2. W celu wyjęcia zaślepki pchnij dwie wypustki mocujące w kierunku lewej zewnętrznej krawędzi zaślepki (1), a następnie pociągnij zaślepkę do środka, aby ją wyjąć (2).

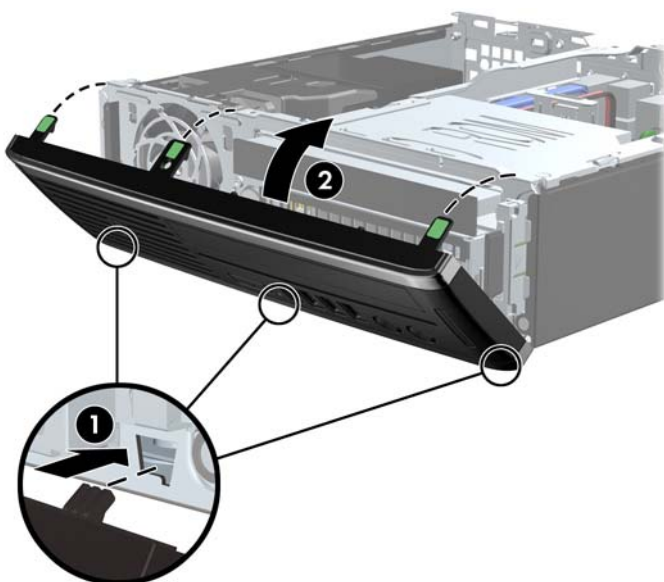
**Rysunek 2-5** Zdejmowanie zaślepki



## Zdejmowanie panelu przedniego

Włóż trzy zaczepy na dolnym brzegu pokrywy w prostokątne otwory w obudowie (1), a następnie obróć górną część pokrywy w kierunku obudowy (2), aż zaskoczy na swoje miejsce.

**Rysunek 2-6** Zakładanie pokrywy przedniej



# Zmiana konfiguracji typu desktop na konfigurację typu tower

1. Usuń/odłącz urządzenia zabezpieczające, uniemożliwiające otwieranie obudowy komputera.
2. Wyjmij z komputera wszystkie nośniki wymienne, takie jak dyski CD lub napędy USB flash.
3. Wyłącz komputer w prawidłowy sposób (z poziomu systemu operacyjnego), a następnie wyłącz wszystkie podłączone do niego urządzenia zewnętrzne.
4. Odłącz kabel zasilający od gniazda sieci elektrycznej i odłącz wszystkie urządzenia zewnętrzne.

**OSTROŻNIE:** Niezależnie od tego, czy komputer jest włączony czy nie, jeśli jest on podłączony do sprawnego gniazda sieci elektrycznej, to napięcie jest dostarczane do płyty głównej. Aby zapobiec uszkodzeniu wewnętrznych elementów komputera, należy odłączyć kabel zasilający.

5. Ustaw komputer tak, by jego lewa strona była skierowana w dół i umieść go pewnie na podstawie.

**Rysunek 2-7** Umieszczanie komputera na podstawie



6. Podłącz ponownie urządzenia zewnętrzne, podłącz kabel zasilający do gniazda sieci elektrycznej, a następnie włącz komputer.

**UWAGA:** Ze wszystkich stron komputera musi się znajdować co najmniej 10,2 cm (4 cale) wolnej i pozbawionej przeszkód przestrzeni.

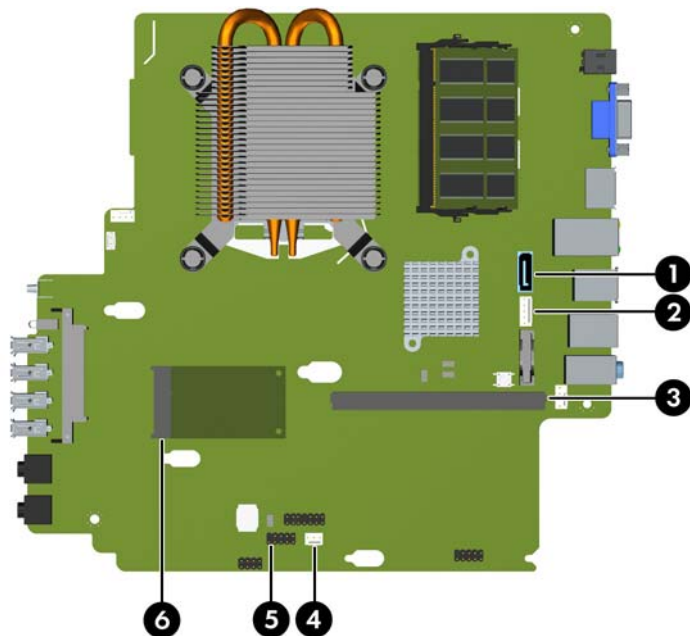
7. Włącz urządzenia zabezpieczające, które zostały wyłączone podczas zdejmowania obudowy komputera lub panelu dostępu.

**UWAGA:** Oferowany przez firmę HP opcjonalny wspornik montażowy z szybkozamykaczem umożliwia zamontowanie komputera na ścianie, biurku lub obrotowym ramieniu.

# Złącza na płycie głównej

Złącza napędów umieszczone na płycie głównej zostały przedstawione na rysunku i w tabeli poniżej.

**Rysunek 2-8** Złącza na płycie głównej



Nr	Złącze na płycie głównej	Oznaczenie na płycie głównej	Kolor	Element
1	SATA 3.0	SATA1	jasno-niebieskie	Napęd optyczny
2	Zasilanie	SATA PWR1 (zasilanie SATA)	białe	Napęd optyczny
3	Moduł Mobile PCI Express	MXM	czarny	Karta graficzna
4	Czujnik obudowy	HSENSE	białe	Czujnik obudowy
5	USB	MEDIA	czarny	Czytnik kart SD
6	PCI Express x1	X1PCIEXP1	czarny	Karta rozszerzeń

# Instalowanie dodatkowej pamięci

Komputer jest wyposażony w pamięć operacyjną typu DDR3-SDRAM w modułach SODIMM.

## Moduły SODIMM

W gniazdach pamięci na płycie głównej można zainstalować maksymalnie dwa standardowe moduły SODIMM. Znajduje się w nich przynajmniej jeden fabrycznie zainstalowany moduł SODIMM. Aby osiągnąć maksymalną efektywność systemu pamięci, na płycie głównej można zainstalować do 8 GB pamięci.

## Moduły DDR3-SDRAM SODIMM

---

**! OSTROŻNIE:** W tym produkcie NIE są obsługiwane moduły pamięci DDR3 typu Ultra Low Voltage (DDR3U). Procesor jest niezgodny z pamięcią DDR3U, a podłączenie modułu pamięci DDR3U do płyty głównej może spowodować fizyczne uszkodzenie złącza SODIMM lub wywołać awarię systemu.

---

Aby system funkcjonował prawidłowo, należy używać następujących modułów SODIMM:

- wyposażonych w standardowe złącza 204-stykowe;
- niebuforowane typu non-ECC zgodne ze specyfikacją PC3-8500 DDR3-1066 MHz lub PC3-10600 DDR3-1333 MHz
- DDR3-SDRAM SODIMM, 1,5 V

Moduły DDR3-SDRAM SODIMM muszą również:

- obsługiwać parametr opóźnienia CAS 7 (moduły DDR3 1066 MHz, taktowanie 7-7-7) lub CAS 9 (moduły DDR3 1333 MHz, taktowanie 9-9-9);
- zawierać obowiązujące specyfikacje opublikowane przez organizację Joint Electronic Device Engineering Council (JEDEC).

Dodatkowo komputer obsługuje:

- układy pamięci bez funkcji kontroli i korygowania błędów (non-ECC) 512 megabitów 1 oraz 2 gigabity;
- jednostronne i dwustronne moduły SODIMM,
- moduły SODIMM zbudowane z x8 lub x16 układów; moduły SODIMM zbudowane z x4 układów SDRAM nie są obsługiwane.

---

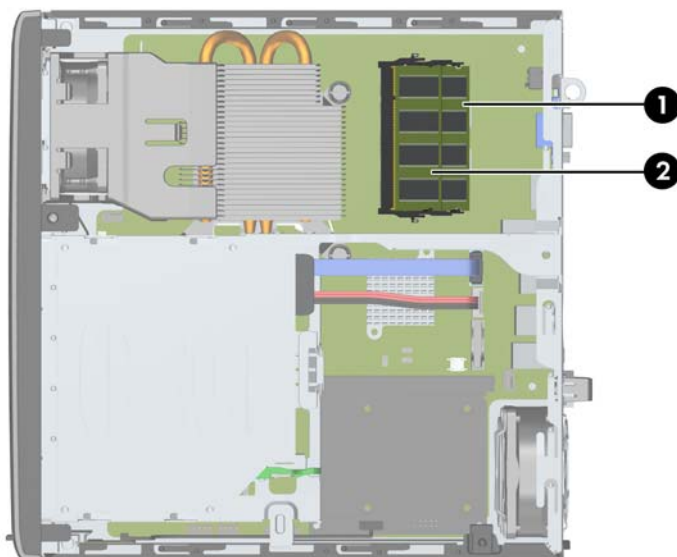
**UWAGA:** System nie będzie działał prawidłowo, jeżeli zostaną zainstalowane nieobsługiwane moduły SODIMM.

---

## Wypełnianie gniazd SODIMM

Na płycie głównej znajdują się dwa gniazda SODIMM (po jednym na każdy kanał). Gniazda te są oznaczone XMM1 i XMM3. Gniazdo XMM1 pracuje na kanale pamięci A. Gniazdo XMM3 pracuje na kanale pamięci B.

**Rysunek 2-9** Położenie gniazd SODIMM



**Tabela 2-1** Położenie gniazd SODIMM

Pozycja	Opis	Oznaczenie na płycie głównej	Kolor gniazda
1	Gniazdo SODIMM1 kanał B	XMM1	Czarne
2	Gniazdo SODIMM3 kanał A	XMM3	Czarny

System automatycznie przełącza się na pracę w trybie jednokanałowym, dwukanałowym lub mieszanym, w zależności od sposobu zainstalowania modułów SODIMM.

- System działa w trybie jednokanałowym, jeżeli gniazda SODIMM są wypełnione tylko w jednym kanale.
- Jeżeli pojemność pamięci modułu SODIMM w kanale A jest równa pojemności pamięci modułu SODIMM w kanale B, system działa w wydajniejszym trybie dwukanałowym.
- System działa w trybie mieszanym, jeśli całkowita pojemność modułów pamięci SODIMM w kanale A jest różna od całkowitej pojemności modułów pamięci SODIMM w kanale B. W trybie mieszanym kanał o mniejszej pojemności modułów pamięci określa ilość pamięci działającej w trybie dwukanałowym. Pozostała pamięć działa w trybie jednokanałowym. Jeśli jeden kanał ma więcej pamięci, większa część powinna być przypisana do kanału A.
- W każdym trybie maksymalna szybkość działania jest określona przez częstotliwość taktowania najwolniejszego modułu SODIMM w systemie.

## Instalowanie modułów SODIMM

**⚠ OSTROŻNIE:** Przed dodaniem lub usunięciem jakichkolwiek modułów pamięci należy odłączyć kabel zasilający i odczekać około 30 sekund, aby opróżnić system z pozostałej energii. Niezależnie od tego, czy komputer jest włączony czy nie, jeśli jest on podłączony do sprawnego gniazda sieci elektrycznej, to napięcie jest dostarczane do modułów pamięci. Instalowanie lub usuwanie modułów pamięci przy włączonym zasilaniu może spowodować nieodwracalne uszkodzenie modułów pamięci lub płyty głównej.

Gniazda modułów pamięci mają styki pokryte złotem. Aby zapobiec korozji i/lub utlenianiu, będącym wynikiem stykania się różnych metali, do rozbudowy pamięci należy używać modułów ze stykami pokrytymi złotem.

Wyładowania elektrostatyczne mogą uszkodzić elektroniczne elementy komputera lub opcjonalne karty. Przed przystąpieniem do wykonywania opisanych poniżej czynności należy pozbyć się ładunków elektrostatycznych zgromadzonych na powierzchni skóry, dotykając uziemionego metalowego przedmiotu. Aby uzyskać więcej informacji, należy zapoznać się z rozdziałem [Wyładowania elektrostatyczne na stronie 40](#).

Instalując moduł pamięci, nie należy dotykać jego styków. W przeciwnym razie mogą one ulec uszkodzeniu.

1. Usuń/odłącz urządzenia zabezpieczające, uniemożliwiające otwieranie obudowy komputera.
2. Wyjmij z komputera wszystkie nośniki wymienne, takie jak dyski CD lub napędy USB flash.
3. Wyłącz komputer w prawidłowy sposób (z poziomu systemu operacyjnego), a następnie wyłącz wszystkie podłączone do niego urządzenia zewnętrzne.
4. Odłącz kabel zasilający od gniazda sieci elektrycznej i odłącz wszystkie urządzenia zewnętrzne.

**⚠ OSTROŻNIE:** Przed dodaniem lub usunięciem jakichkolwiek modułów pamięci należy odłączyć kabel zasilający i odczekać około 30 sekund, aby opróżnić system z pozostałej energii. Niezależnie od tego, czy komputer jest włączony czy nie, jeśli jest on podłączony do sprawnego gniazda sieci elektrycznej, to napięcie jest dostarczane do modułów pamięci. Instalowanie lub usuwanie modułów pamięci przy włączonym zasilaniu może spowodować nieodwracalne uszkodzenie modułów pamięci lub płyty głównej.

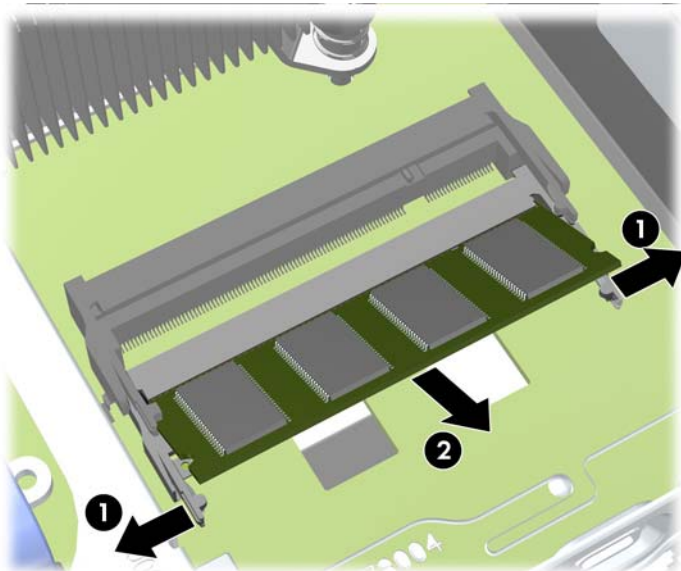
5. Jeśli komputer jest umieszczony na podstawie, usuń ją i połóż komputer.
6. Zdejmij panel dostępu komputera.
7. Odszukaj gniazda modułów pamięci na płycie głównej.

**⚠ OSTRZEŻENIE!** Ze względu na ryzyko poparzenia, przed dotknięciem podzespołów komputera należy poczekać na obniżenie ich temperatury.



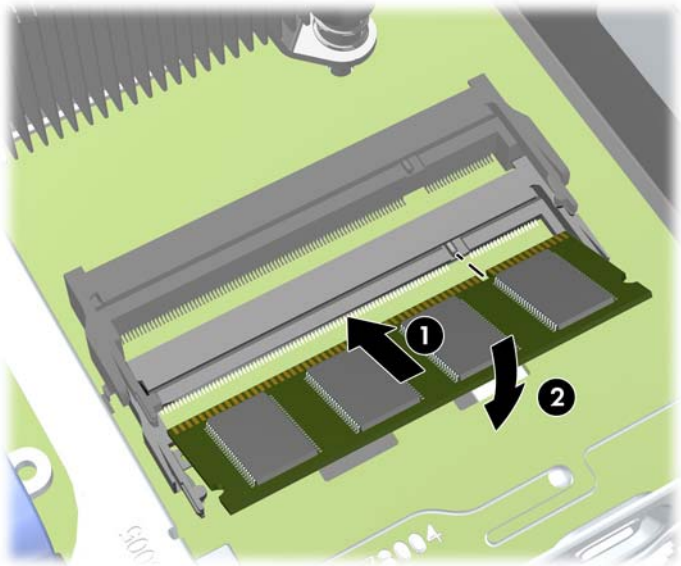
8. Aby wyjąć moduł SODIMM, odciągnij na zewnątrz dwa zatrzaski, znajdujące się po obu stronach modułu SODIMM (1) i wyjmij moduł SODIMM z gniazda (2).


**Rysunek 2-10** Wymowanie modułu SODIMM



9. Wsuń nowy moduł SODIMM do gniazda pod kątem około 30° (1), a następnie wciśnij go w dół (2), aby zatrzasknął się na miejscu.

**Rysunek 2-11** Instalowanie modułu SODIMM



 **UWAGA:** Moduły pamięci są skonstruowane w taki sposób, że możliwe jest ich zainstalowanie tylko w jednej pozycji. Należy dopasować wycięcie w module do wypustki w gnieździe pamięci.

10. Załóż panel dostępu komputera.
11. Umieść komputer z powrotem na podstawie, jeśli wcześniej był na niej umieszczony.

12. Podłącz kabel zasilający i włącz komputer.
13. Włącz urządzenia zabezpieczające, które zostały wyłączone podczas zdejmowania obudowy komputera lub panelu dostępu.

Komputer automatycznie rozpozna dodatkową pamięć przy następnym włączeniu.

## Wymiana napędu optycznego

W komputerach stosuje się napęd optyczny Serial ATA (SATA) typu slimline.

### Wymagowanie napędu optycznego

---

**!** **OSTROŻNIE:** Przed wyjęciem napędu z komputera należy wyjąć znajdujący się w nim nośnik wymienny.

---

1. Usuń/odłącz urządzenia zabezpieczające, uniemożliwiające otwieranie obudowy komputera.
2. Wyjmij z komputera wszystkie nośniki wymienne, takie jak dyski CD lub napędy USB flash.
3. Wyłącz komputer w prawidłowy sposób (z poziomu systemu operacyjnego), a następnie wyłącz wszystkie podłączone do niego urządzenia zewnętrzne.
4. Odłącz kabel zasilający od gniazda sieci elektrycznej i odłącz wszystkie urządzenia zewnętrzne.

---

**!** **OSTROŻNIE:** Niezależnie od tego, czy komputer jest włączony czy nie, jeśli jest on podłączony do sprawnego gniazda sieci elektrycznej, to napięcie jest dostarczane do płyty głównej. Aby zapobiec uszkodzeniu wewnętrznych elementów komputera, należy odłączyć kabel zasilający.

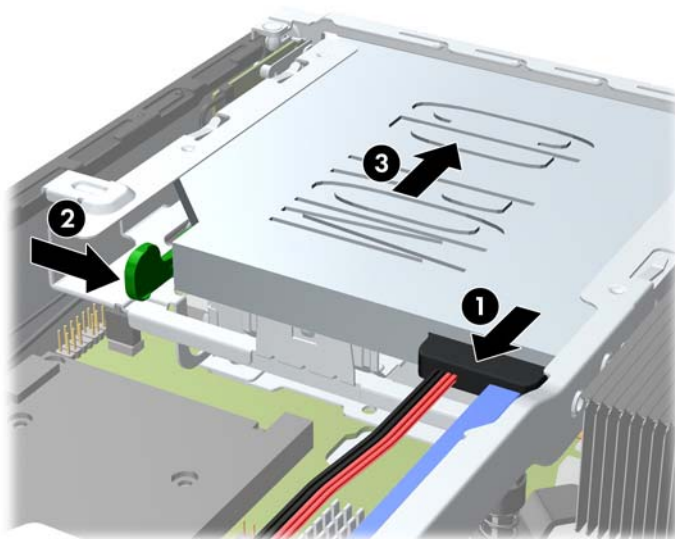
---

5. Jeśli komputer jest umieszczony na podstawie, usuń ją i połóż komputer.
6. Zdejmij panel dostępu i pokrywę przednią komputera.

7. Odłącz kable z tyłu napędu optycznego (1), pchnij zielony zatrzask zwalniający po prawej tylnej stronie napędu optycznego w kierunku środka napędu (2) i wysuń napęd do przodu, przez pokrywę przednią na zewnątrz (3).

**OSTROŻNIE:** Aby uniknąć uszkodzenia kabla, podczas jego odłączania należy ciągnąć za złącze, nie za kabel.

**Rysunek 2-12** Wyjmowanie napędu optycznego

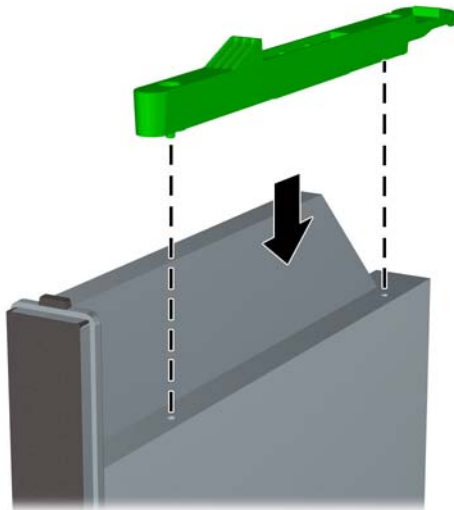


## Przygotowanie nowego napędu optycznego


Przed użyciem nowego napędu optycznego, należy zamontować zatrzaski zwalniające.

1. Usuń osłonę kleju z zatrzasku zwalniającego.
2. Nie dotykając zatrzaskiem napędu optycznego, ostrożnie dopasuj otwory zatrzasku do wkrętów znajdujących się z boku napędu optycznego. Upewnij się, czy zatrzask jest prawidłowo ułożony.
3. Włóż zaczep, znajdujący się z przodu napędu optycznego, do otworu na końcu zatrzasku zwalniającego i mocno dociśnij.
4. Włóż drugi zaczep i mocno dociśnij cały zatrzask, aby przytwierdzić go do napędu optycznego.

**Rysunek 2-13** Dopasowywanie zatrzasku zwalniającego

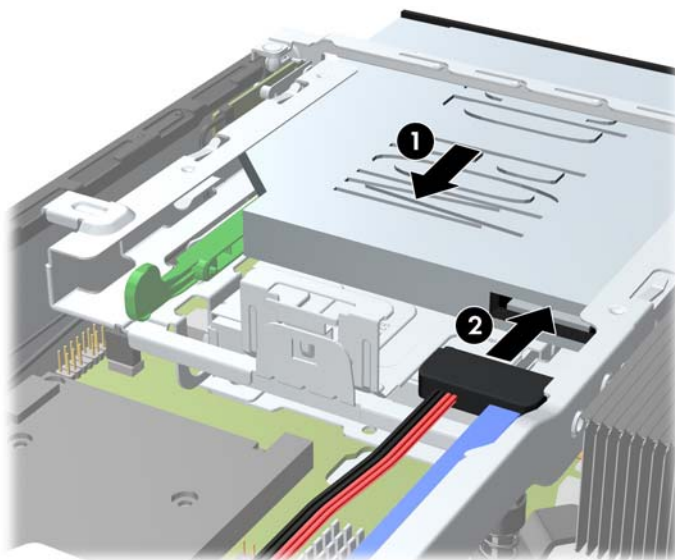


## Instalowanie nowego napędu optycznego

 **UWAGA:** Jeśli instalujesz napęd optyczny we wnękę, która wcześniej była pusta, przed wszystkimi czynnościami należy usunąć panel dostępu i zaślepkę zakrywającą wnękę. Postępuj według procedur opisanych w części [Wyjmowanie panelu dostępu komputera na stronie 10](#) i [Wyjmowanie zaślepki pokrywy na stronie 12](#).


1. Wykonaj instrukcje dotyczące wyjmowania napędu optycznego. Zobacz [Wyjmowanie napędu optycznego na stronie 20](#).
2. Zamontuj zatrzask zwalniający do nowego napędu optycznego. Zapoznaj się z częścią [Przygotowanie nowego napędu optycznego na stronie 22](#).
3. Trzymając napęd optyczny tyłem do komputera i zatrzaskiem zwalniającym po wewnętrznej stronie, ustaw go naprzeciw otworu w płycie czołowej.
4. Wsuń napęd optyczny przez płytę czołową do wnęki, aż zablokuje się na swoim miejscu (1), następnie podłącz kabel z tyłu napędu optycznego (2).

**Rysunek 2-14** Instalowanie napędu optycznego



5. Włóż na miejsce pokrywę przednią komputera i panel dostępu.
6. Umieść komputer z powrotem na podstawie, jeśli wcześniej był na niej umieszczony.
7. Podłącz kabel zasilający i włącz komputer.
8. Włącz urządzenia zabezpieczające, które zostały wyłączone podczas zdejmowania obudowy komputera lub panelu dostępu.


# Wymiana dysku twardego

 **UWAGA:** Komputer obsługuje wyłącznie wewnętrzne, 2,5-calowe dyski twarde Serial ATA (SATA).

Przed wyjęciem starego dysku twardego należy utworzyć kopie zapasowe zgromadzonych na nim danych, aby możliwe było przeniesienie ich na nowy dysk.

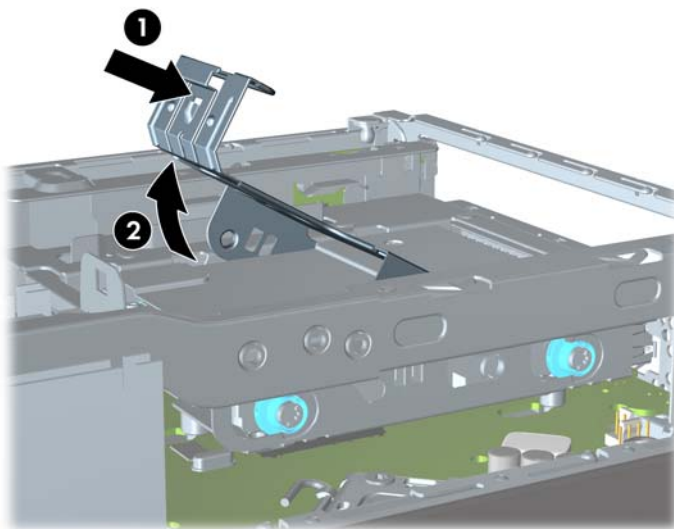
2,5-calowy dysk twardy jest umieszczony w obsadzie pod napędem optycznym.

1. Usuń/odłącz urządzenia zabezpieczające, uniemożliwiające otwieranie obudowy komputera.
2. Wyjmij z komputera wszystkie nośniki wymienne, takie jak dyski CD lub napędy USB flash.
3. Wyłącz komputer w prawidłowy sposób (z poziomu systemu operacyjnego), a następnie wyłącz wszystkie podłączone do niego urządzenia zewnętrzne.
4. Odłącz kabel zasilający od gniazda sieci elektrycznej i odłącz wszystkie urządzenia zewnętrzne.

 **OSTROŻNIE:** Niezależnie od tego, czy komputer jest włączony czy nie, jeśli jest on podłączony do sprawnego gniazda sieci elektrycznej, to napięcie jest dostarczane do płyty głównej. Aby zapobiec uszkodzeniu wewnętrznych elementów komputera, należy odłączyć kabel zasilający.

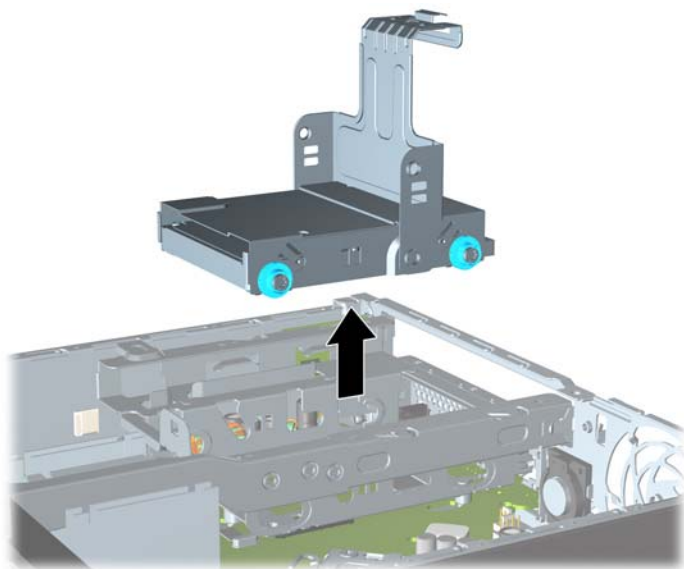
5. Jeśli komputer jest umieszczony na podstawie, usuń ją i połóż komputer.
6. Zdejmij panel dostępu komputera.
7. Wyjmij napęd optyczny. Aby uzyskać instrukcje, zapoznaj się z częścią [Wyjmowanie napędu optycznego na stronie 20](#).
8. Naciśnij zatrzask z lewej strony obsady dysku twardego (1), a następnie obróć uchwyt obsady w prawo (2).

**Rysunek 2-15** Odblokowywanie obsady dysku twardego



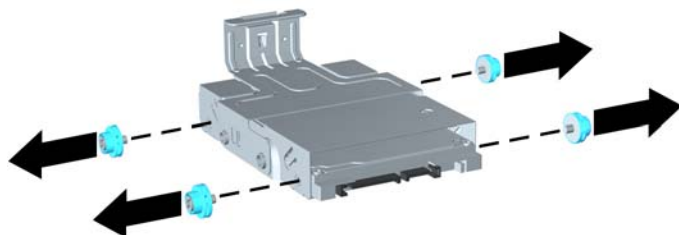
9. Podnieś obsadę dysku twardego pionowo do góry i wyjmij z podstawy.

**Rysunek 2-16** Wyjmowanie obsady dysku twardego



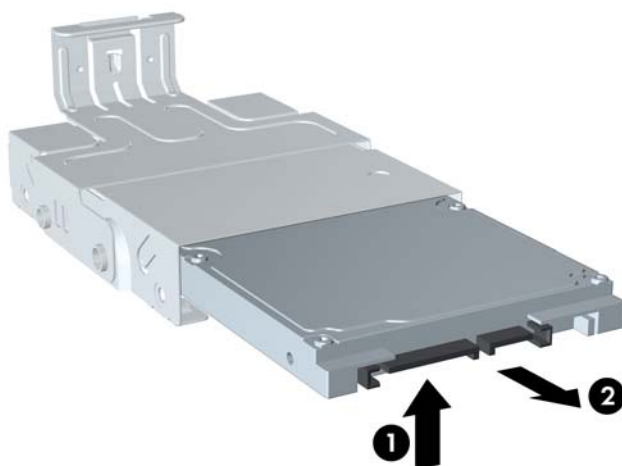
10. Wykręć cztery wkręty prowadzące z boków obsady dysku twardego.

**Rysunek 2-17** Wykręcanie wkrętów prowadzących



11. Unieś dysk twardy w górę do początku obsady (1) i wysuń go z niej (2).

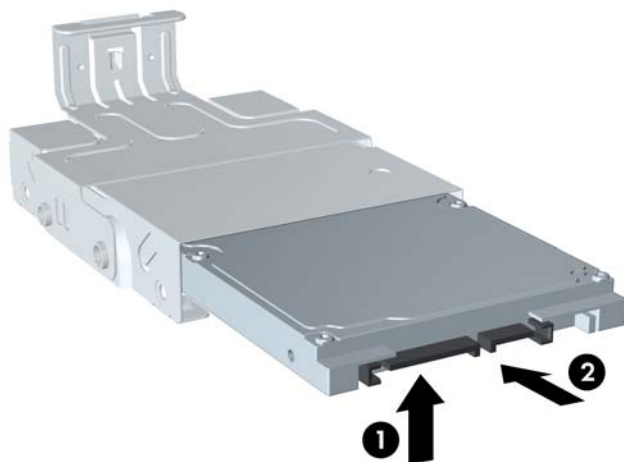
**Rysunek 2-18** Wyjmowanie dysku twardego z obsady



- Umieść dysk twardy, wyrównując górną jego część z górną częścią obsady (1) w taki sposób, aby płytka drukowana u dołu dysku nie stykała się z wypustkami u dołu obsady, a następnie wsuń nowy dysk twardy do obsady (2).

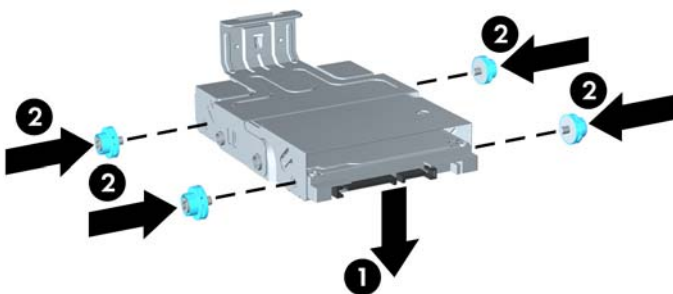
**OSTROŻNIE:** Nie pozwól, aby podczas wsuwania dysku twardego do obsady płytka drukowana u dołu dysku ocierała o wypustki u dołu obsady. Mogłoby to nieodwracalnie uszkodzić dysk twardy.

**Rysunek 2-19** Wsuwanie dysku twardego do obsady



- Ustaw dysk twardy u dołu obsady (1), a następnie zamocuj go w obsadzie za pomocą czterech wkrętów prowadzących (2).

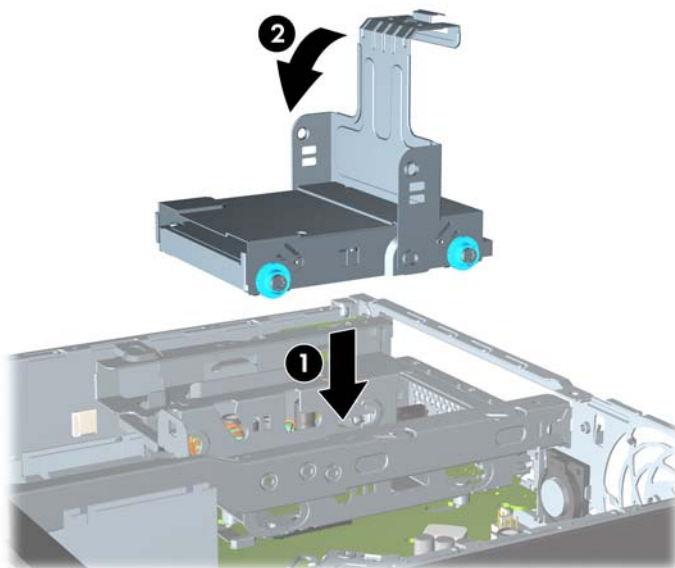
**Rysunek 2-20** Wkładanie dysku twardego i przykręcanie wkrętów prowadzących






14. Aby umieścić obsadę dysku twardego z powrotem w podstawie, wyrównaj wkręty prowadzące ze szczelinami we wnęce napędu, włóż obsadę pionowo do wnęki (1) i dociśnij uchwyt obsady w dół (2), aby dysk został prawidłowo osadzony i zablokowany na miejscu.

**Rysunek 2-21** Instalowanie obsady dysku twardego



15. Włóż na miejsce napęd optyczny i ponownie podłącz kabel z tyłu napędu optycznego.
16. Załóż panel dostępu komputera.
17. Umieść komputer z powrotem na podstawie, jeśli wcześniej był na niej umieszczony.
18. Podłącz kabel zasilający i włącz komputer.
19. Włącz urządzenia zabezpieczające, które zostały wyłączone podczas zdejmowania obudowy komputera lub panelu dostępu.

 **UWAGA:** Dysk twardy SATA nie wymaga konfiguracji, komputer automatycznie rozpoznaje go przy następnym włączeniu.

## Instalowanie i wyjmowanie pokrywy złącza

Istnieje możliwość zainstalowania w komputerze opcjonalnej pokrywy tylnych portów.

Aby zainstalować pokrywę portów:

1. Przewlecz kable przez otwór u dołu pokrywy portów (1) i podłącz je do tylnych portów komputera.
2. Włóż zaczepy pokrywy do szczelin z tyłu podstawy montażowej, a następnie przesunij pokrywę w prawo, aby umocować ją na miejscu (2).

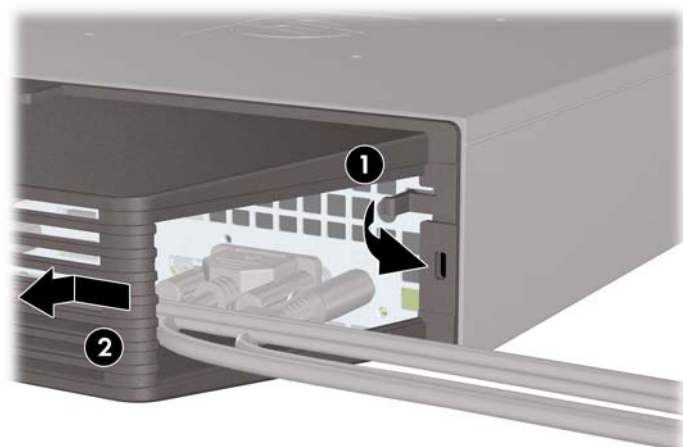
**Rysunek 2-22** Instalowanie pokrywy portów



**UWAGA:** W celu zapewnienia bezpieczeństwa można zamontować na podstawie montażowej opcjonalną blokadę kablową, która zablokuje pokrywę portów i zabezpieczy komputer. Informacje można znaleźć w rozdziale [Instalowanie blokady zabezpieczającej na stronie 29](#).

Pokrywa portów jest zamocowana na miejscu za pomocą dźwigni mocującej tuż przy otworze pokrywy portów. Aby wyjąć pokrywę portów, należy pociągnąć dźwignię w kierunku otworu pokrywy portów (1), następnie przesunij pokrywę w lewo i wyjmij ją z komputera (2).

**Rysunek 2-23** Wyjmowanie pokrywy portów



# Instalowanie blokady zabezpieczającej

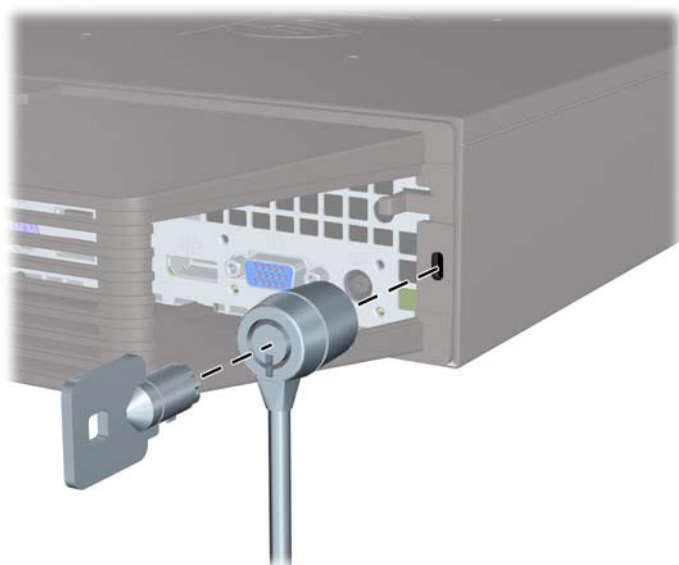
## Blokada kablowa HP/Kensington MicroSaver

Z tyłu komputera znajdują się dwa gniazda blokady kablowej. Gniazdo obok śruby powinno być używane, jeśli brak pokrywy portów. Gniazdo z prawej strony powinno być używane, gdy pokrywa portów jest zainstalowana.

**Rysunek 2-24** Instalowanie blokady kablowej, brak pokrywy portów



**Rysunek 2-25** Instalowanie blokady kablowej przy zamontowanej pokrywie portów



## Kłódka

**Rysunek 2-26** Instalowanie kłódki



## Blokada zabezpieczająca komputera HP Business

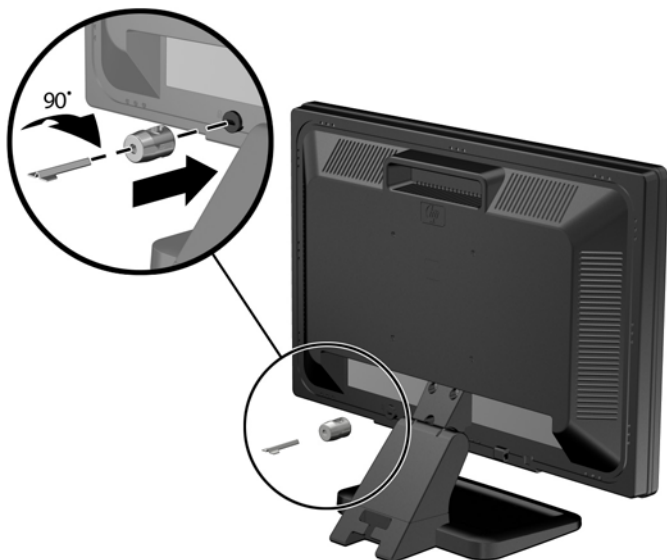
1. Przymocuj linkę zabezpieczającą, okręcając ją wokół stacjonarnego obiektu.

**Rysunek 2-27** Przymocowanie linki do nieruchomego obiektu



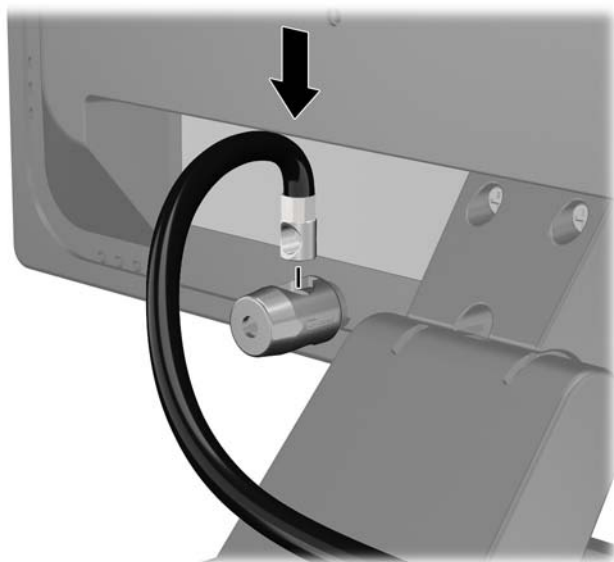
2. Włóż blokadę Kensington do jej gniazda z tyłu monitora i przypnij ją do niego, wkładając klucz do otworu z tyłu blokady i obracając go o 90 stopni.

**Rysunek 2-28** Montowanie blokady Kensington do monitora



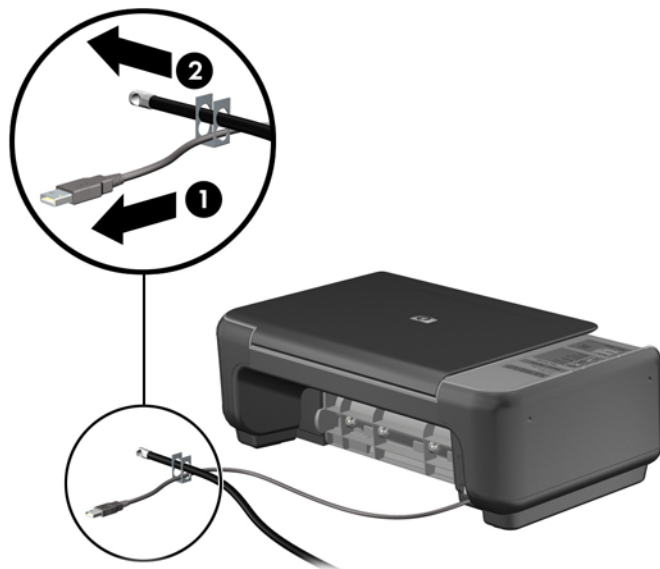
3. Przeciągnij linkę zabezpieczającą przez otwór w blokadzie Kensington z tyłu monitora.

**Rysunek 2-29** Zabezpieczanie monitora



4. Przy użyciu dostarczonej w zestawie klamry zabezpiecz inne urządzenia peryferyjne, przeciągając linkę takiego urządzenia przez środek klamry (1) i wkładając linkę zabezpieczającą w jeden z dwóch otworów w klamrze (2). Użyj tego otworu w klamrze, który zapewni najlepsze zabezpieczenie kabla urządzenia peryferyjnego.

**Rysunek 2-30** Zabezpieczanie urządzeń peryferyjnych (na rysunku przedstawiono drukarka)



5. Przeciwnij kable myszy i klawiatury przez blokadę obudowy komputera.

**Rysunek 2-31** Przewlekanie kabli klawiatury i myszy



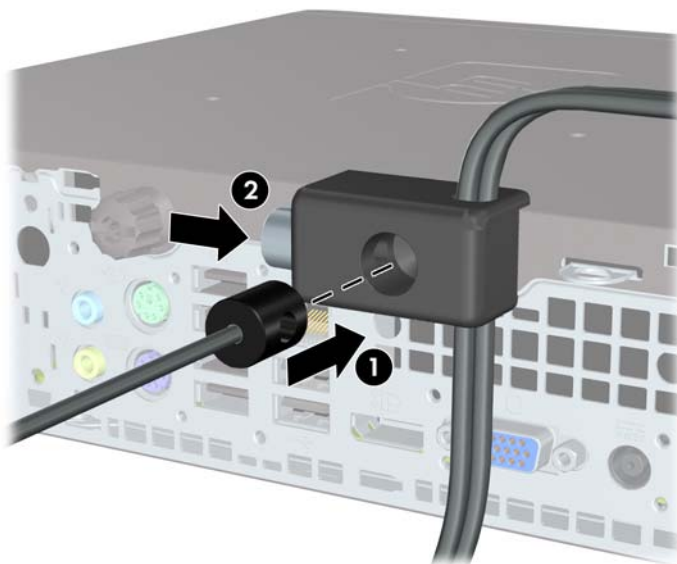
6. Przykręć blokadę do obudowy w otworze śruby kciukowej za pomocą dostarczonej śruby.

**Rysunek 2-32** Przymocowanie blokady do podstawy montażowej



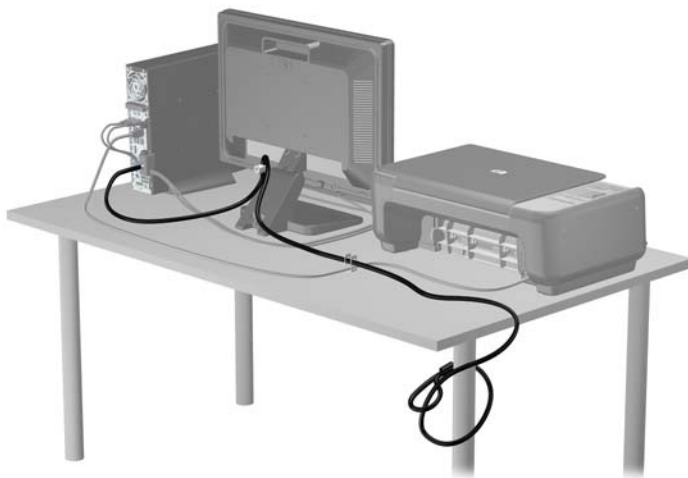
7. Włóż wtyczkę linki zabezpieczającej do blokady (1) i wciśnij przycisk (2), aby włączyć blokadę. Aby wyłączyć blokadę, użyj dostarczonego klucza.

**Rysunek 2-33** Włączenie blokady



- Po ukończeniu tych czynności wszystkie urządzenia stacji roboczej będą zabezpieczone.

**Rysunek 2-34** Zabezpieczona stacja robocza





## Zabezpieczenie pokrywy przedniej

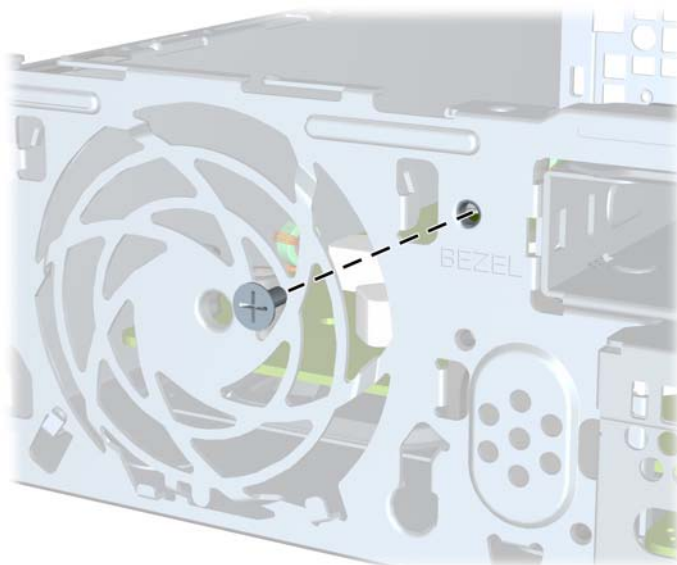
Ostonę przednią można przymocować, używając śruby zabezpieczającej dostarczonej przez firmę HP. Aby zamontować śrubę zabezpieczającą:

1. Usuń/odłącz urządzenia zabezpieczające, uniemożliwiające otwieranie obudowy komputera.
2. Wyjmij z komputera wszystkie nośniki wymienne, takie jak dyski CD lub napędy USB flash.
3. Wyłącz komputer w prawidłowy sposób (z poziomu operacyjnego), a następnie wyłącz wszystkie podłączone do niego urządzenia zewnętrzne.
4. Odłącz kabel zasilający od gniazda sieci elektrycznej i odłącz wszystkie urządzenia zewnętrzne.

**⚠ OSTROŻNIE:** Niezależnie od tego, czy komputer jest włączony czy nie, jeśli system jest podłączony do sprawnego gniazda sieci elektrycznej, to napięcie jest dostarczane do płyty systemowej. Aby zapobiec uszkodzeniu wewnętrznych elementów komputera, należy odłączyć kabel zasilający.

5. Jeśli komputer jest umieszczony na podstawie, usuń ją i połóż komputer.
6. Zdejmij panel dostępu i pokrywę przednią komputera.
7. Usuń czarną śrubę z przodu obudowy za osłonę. Śruba znajduje się obok napędu optycznego i jest oznaczona etykietą „BEZEL”.

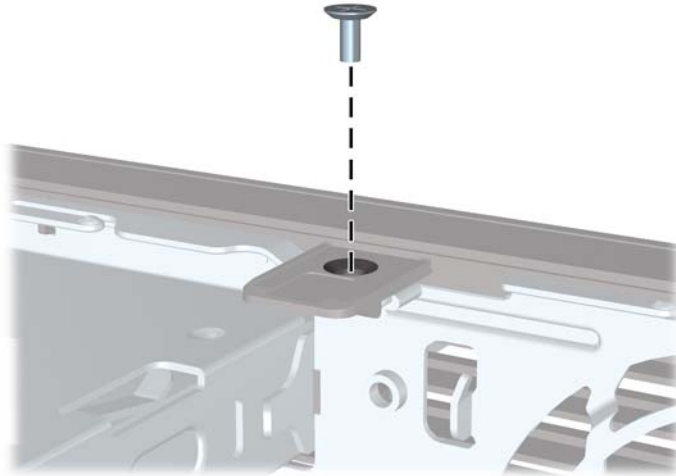
**Rysunek 2-35** Wyjmowanie śruby zabezpieczającej pokrywy przedniej



8. Załóż pokrywę przednią

9. Wkręć śrubę zabezpieczającą w środkowy zatrzask pokrywy przedniej i obudowę, aby dodatkowo zabezpieczyć pokrywę przednią.

**Rysunek 2-36** Instalowanie śruby zabezpieczającej pokrywę przednią



10. Załóż panel dostępu komputera.
11. Umieść komputer z powrotem na podstawie, jeśli wcześniej był na niej umieszczony.
12. Podłącz ponownie kabel zasilający i włącz komputer.
13. Włącz urządzenia zabezpieczające, które zostały wyłączone podczas zdejmowania panelu dostępu.

# A Wymiana baterii

Bateria, w którą jest wyposażony komputer, zapewnia zasilanie zegara czasu rzeczywistego. Wymieniając baterię, należy ją zastąpić baterią równoważną do tej pierwotnie zainstalowanej w komputerze. Komputer jest wyposażony w pastylkową baterię litową o napięciu 3 V.

**⚠ OSTRZEŻENIE!** W komputerze zastosowano wewnętrzną baterię litową z dwutlenkiem manganu. W przypadku nieprawidłowego obchodzenia się z baterią istnieje ryzyko pożaru lub poparzenia substancją chemiczną. Ze względu na ryzyko zranienia, należy pamiętać o następujących zaleceniach:

Nie wolno ponownie ładować baterii.

Nie należy poddawać baterii działaniu temperatur wyższych niż 60°C (140°F).

Baterii nie wolno rozbierać, zgniatać, przekłuwać, zwierać jej zewnętrznych kontaktów, wrzucać do wody ani ognia.

Baterię należy wymieniać tylko na baterię firmy HP odpowiednią dla tego produktu.

**⚠ OSTROŻNIE:** Przed przystąpieniem do wymiany baterii należy pamiętać o wykonaniu kopii zapasowej ustawień pamięci CMOS. Wyjęcie baterii z komputera powoduje wyzerowanie ustawień pamięci CMOS.

Wyładowania elektrostatyczne mogą uszkodzić elektroniczne elementy komputera lub jego urządzenia dodatkowe. Przed przystąpieniem do wykonywania opisanych poniżej czynności należy pozbyć się nagromadzonych ładunków elektrostatycznych, dotykając uziemionego metalowego przedmiotu.

**📝 UWAGA:** Okres eksploatacji baterii można wydłużyć, podłączając komputer do sprawnego gniazda sieci elektrycznej. Zainstalowana w komputerze bateria litowa NIE jest używana, gdy komputer jest podłączony do źródła prądu przemiennego.

Firma HP zachęca klientów do recyklingu zużytego sprzętu elektronicznego, oryginalnych kaset drukarek HP oraz akumulatorów. Więcej informacji dotyczących programów recyklingu znajduje się w witrynie <http://www.hp.com/recycle>.

1. Usuń/odłącz urządzenia zabezpieczające, uniemożliwiające otwieranie obudowy komputera.
2. Wyjmij z komputera wszystkie nośniki wymienne, takie jak dyski CD lub napędy USB flash.
3. Wyłącz komputer w prawidłowy sposób (z poziomu systemu operacyjnego), a następnie wyłącz wszystkie podłączone do niego urządzenia zewnętrzne.
4. Odłącz kabel zasilający od gniazda sieci elektrycznej i odłącz wszystkie urządzenia zewnętrzne.

**⚠ OSTROŻNIE:** Niezależnie od tego, czy komputer jest włączony czy nie, jeśli jest on podłączony do sprawnego gniazda sieci elektrycznej, to napięcie jest dostarczane do płyty głównej. Aby zapobiec uszkodzeniu wewnętrznych elementów komputera, należy odłączyć kabel zasilający.

5. Zdejmij panel dostępu komputera.

6. Odszukaj baterię i jej uchwyt na płycie głównej.



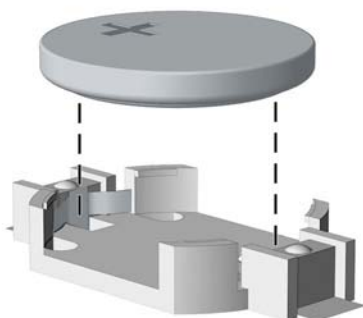
**UWAGA:** W niektórych modelach konieczne może być wyjęcie elementu wewnętrznego, aby uzyskać dostęp do baterii.

7. W zależności od typu uchwytu baterii na płycie głównej wykonaj poniższe czynności w celu wymiany baterii.

**Typ 1**

- a. Wyjmij baterię z uchwytu.

**Rysunek A-1** Wyjmowanie baterii pastylkowej (typ 1)

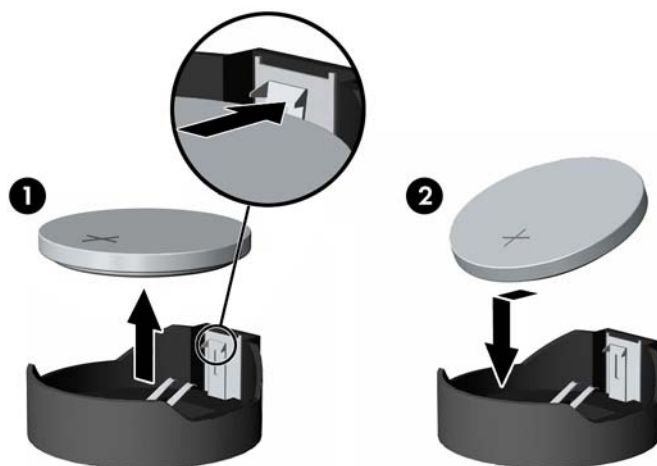


- b. Wsuń nową baterię do uchwytu, biegunem dodatnim skierowanym w górę. Uchwyt automatycznie zamocuje baterię w prawidłowej pozycji.

**Typ 2**

- a. Aby zwolnić baterię z uchwytu, ściśnij metalowy zacisk wystający nad krawędzią baterii. Kiedy bateria wysunie się ku górze, wyjmij ją (1).
- b. Aby zainstalować nową baterię, wsuń jej brzeg pod krawędź uchwytu, biegunem dodatnim skierowanym w górę. Naciśnij drugi brzeg baterii. Metalowy zacisk powinien wyskoczyć ponad brzeg baterii (2).

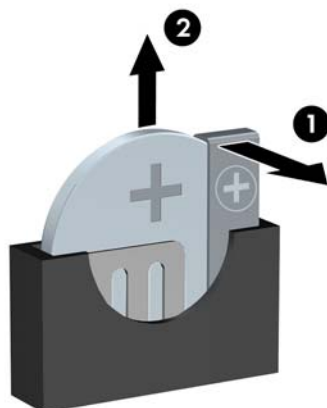
**Rysunek A-2** Wyjmowanie i wkładanie baterii pastylkowej (typ 2)




### Typ 3

- a. Odciągnij zacisk (1) utrzymujący baterię na miejscu, a następnie wyjmij baterię (2).
- b. Włóż nową baterię i ustaw zacisk z powrotem na miejscu.

**Rysunek A-3** Wyjmowanie baterii pastylkowej (typ 3)



---

 **UWAGA:** Po włożeniu baterii należy wykonać poniższe czynności w celu ukończenia procedury wymiany.

---

8. Załóż panel dostępu komputera.
9. Podłącz kabel zasilający do gniazda sieci elektrycznej i włącz komputer.
10. Za pomocą programu Computer Setup ustaw ponownie datę i godzinę, hasła oraz inne wartości ustawień systemu.
11. Włącz te urządzenia zabezpieczające, które były wyłączone przy zdejmowaniu panelu dostępu.

---

## B Wyładowania elektrostatyczne

Ładunki elektrostatyczne znajdujące się na ciele człowieka lub innym przewodniku mogą doprowadzić do uszkodzenia płyty głównej lub innych czułych elementów i urządzeń. Może to spowodować ograniczenie trwałości urządzenia.

### Zapobieganie wyładowaniom elektrostatycznym

Aby zapobiec uszkodzeniom spowodowanym wyładowaniami elektrostatycznymi, należy przestrzegać następujących zaleceń:

- Aby uniknąć bezpośredniego kontaktu urządzeń ze skórą, należy je przechowywać i transportować w specjalnych opakowaniach antystatycznych.
- Elementy czułe na wyładowania należy przechowywać w opakowaniach aż do momentu zainstalowania ich w stacjach roboczych zabezpieczonych przed wyładowaniami elektrostatycznymi.
- Przed wyjęciem urządzenia z opakowania należy je umieścić na uziemionej powierzchni.
- Należy unikać dotykania bolców, przewodów lub układów.
- Przed dotknięciem elementów lub układów czułych na wyładowania trzeba zawsze pamiętać o właściwym uziemieniu.

### Metody uziemiania

Istnieje kilka sposobów uziemiania. Należy skorzystać z jednej z nich przed dotknięciem lub przystąpieniem do instalowania elementów czułych na wyładowania.

- Na nadgarstek należy zakładać opaskę uziemiającą połączoną przewodem uziemiającym z podstawą montażową komputera lub samą stacją roboczą. Opaski takie to elastyczne opaski uziemiające, posiadające opór minimum 1 megaoma +/- 10 procent. Prawidłowe uziemienie zapewnia opaska przylegająca do skóry.
- Podczas pracy wykonywanej na stojąco należy stosować opaski na stopy, palce u nóg lub buty. Stojąc na przewodzącej podłodze lub macie rozpraszającej, należy stosować opaski na obie stopy.
- Należy używać przewodzących narzędzi serwisowych.
- Należy używać przenośnego zestawu serwisowego wyposażonego w składaną matę rozpraszającą ładunki elektrostatyczne.

Zalecany sprzęt do uziemienia można nabyć u autoryzowanego dystrybutora, sprzedawcy lub serwisanta produktów firmy HP.



**UWAGA:** Więcej informacji o wyładowaniach elektrostatycznych można uzyskać u autoryzowanego dystrybutora, sprzedawcy lub serwisanta produktów firmy HP.

---

---

# C Zalecenia dotyczące pracy komputera, rutynowa pielęgnacja i przygotowywanie komputera do transportu

## Zalecenia dotyczące pracy komputera i rutynowa pielęgnacja

Przy konfigurowaniu komputera i monitora oraz ich obsłudze należy przestrzegać poniższych zaleceń:

- Komputer należy chronić przed wilgocią, bezpośrednim oddziaływaniem światła słonecznego oraz nadmiernie wysokimi lub nadmiernie niskimi temperaturami.
- Komputer należy umieścić na stabilnej i płaskiej powierzchni. Ze wszystkich stron komputera zawierających otwory wentylacyjne oraz nad monitorem należy pozostawić co najmniej 10,2 cm wolnej przestrzeni, aby umożliwić swobodny przepływ powietrza.
- Nie wolno w żaden sposób blokować otworów wentylacyjnych ani otworów wlotowych, gdyż utrudni to swobodny przepływ powietrza. Nie należy ustawiać klawiatury z opuszczonymi stopkami bezpośrednio przed komputerem, ponieważ to również ogranicza przepływ powietrza.
- Nie wolno korzystać z komputera przy zdjętej pokrywie panelu dostępu lub zdjętej pokrywie dowolnego z gniazd kart rozszerzeń.
- Nie należy ustawiać komputerów jeden na drugim ani ustawiać ich tak blisko siebie, że mogłyby oddziaływać na siebie wzajemnie powietrzem obiegowym lub podgrzanym.
- Jeżeli komputer będzie używany w osobnej obudowie, należy zapewnić obudowie wentylację wlotową i wylotową. Nadal też mają zastosowanie wszystkie powyższe zalecenia dotyczące pracy komputera.
- Komputer i klawiaturę należy chronić przed kontaktem z płynami.
- Nie wolno zasłaniać szczelin wentylacyjnych monitora żadnym materiałem.

- Należy zainstalować lub uaktywnić funkcje zarządzania energią dostępne w systemie operacyjnym lub inne oprogramowanie, w tym stany uśpienia.
- Przed przystąpieniem do wykonywania wymienionych niżej czynności należy zawsze wyłączyć komputer.
  - Obudowę komputera należy czyścić za pomocą miękkiej i wilgotnej tkaniny. Używanie środków czyszczących może zniszczyć powierzchnię lub spowodować jej odbarwienie.
  - Od czasu do czasu należy przeczyścić otwory wentylacyjne ze wszystkich stron komputera. Niektóre rodzaje włókien, kurz i inne ciała obce mogą zablokować szczeliny wentylacyjne i ograniczyć przepływ powietrza.



# Środki ostrożności przy obchodzeniu się z napędem optycznym

Podczas obsługi lub czyszczenia napędu optycznego należy przestrzegać poniższych zaleceń.

## Obsługa

- Nie wolno przesuwać napędu podczas pracy. Może to spowodować błędy odczytu danych.
- Należy unikać poddawania napędu nagłym zmianom temperatur, gdyż może to powodować uszkodzenia wewnątrz urządzenia. Jeżeli napęd jest włączony, a temperatura nagle ulegnie gwałtownej zmianie, należy odczekać przynajmniej godzinę, a następnie wyłączyć zasilanie. Po natychmiastowym przystąpieniu do używania napędu mogą się pojawić problemy z odczytywaniem danych.
- Należy unikać umieszczania napędu w miejscu, gdzie będzie on narażony na dużą wilgotność, skrajne temperatury, drgania mechaniczne lub bezpośrednie działanie światła słonecznego.

## Czyszczenie

- Panel przedni oraz elementy sterujące należy czyścić miękką ściereczką — suchą lub zwilżoną w roztworze łagodnego detergentu. Nie wolno bezpośrednio spryskiwać urządzenia żadnymi środkami czyszczącymi.
- Nie wolno czyścić urządzenia rozpuszczalnikami (na przykład alkoholem lub benzenem), ponieważ substancje te mogą uszkodzić powierzchnię.

## Środki bezpieczeństwa

Jeżeli do napędu przedostanie się jakiś obiekt lub płyn, należy niezwłocznie odłączyć komputer od zasilania i dostarczyć go do autoryzowanego punktu serwisowego firmy HP.

## Przygotowanie do transportu

Przygotowując komputer do transportu, należy postępować zgodnie z poniższymi wskazówkami:

1. Wykonaj kopię zapasową plików z dysku twardego na dyskach PD, kasetach, dyskach CD lub napędach flash USB. Upewnij się, że nośnik kopii zapasowej nie jest narażony na działanie pola elektromagnetycznego podczas przechowywania lub transportu.



**UWAGA:** Dysk twardy jest blokowany automatycznie po wyłączeniu zasilania komputera.

2. Usuń wszystkie nośniki wymienne i umieść je w osobnym miejscu.
3. Wyłącz komputer i podłączone do niego urządzenia zewnętrzne.
4. Wyjmij wtyczkę kabla zasilającego z gniazda sieci elektrycznej, a następnie z komputera.

5. Odłącz elementy komputera i urządzenia zewnętrzne od źródła zasilania, a następnie od komputera.



---

**UWAGA:** Przed transportem komputera sprawdź, czy wszystkie karty są właściwie osadzone i zamocowane w gniazdach na płycie głównej.

---

6. Zapakuj elementy komputera i urządzenia zewnętrzne do ich oryginalnych lub podobnych opakowań, z odpowiednią ilością materiału tłumiącego, zabezpieczającego je podczas podróży.

# Indeks

## B

- blokada
  - Blokada zabezpieczająca komputera HP Business w obudowie typu USDT 30
  - kłódka w obudowie typu USDT 30
  - linka zabezpieczająca w obudowie typu USDT 29
  - pokrywa przednia w obudowie typu USDT 35

## C

- czytnik kart
  - funkcje 4

## D

- dysk twardy
  - instalowanie w obudowie typu USDT 24
  - wyjmowanie z obudowy typu USDT 24

## I

- instalowanie
  - bateria 37
  - dysk twardy w obudowie typu USDT 24
  - napęd optyczny w obudowie typu USDT 23
  - pamięć w obudowie typu USDT 16
  - pokrywa złącza w obudowie typu USDT 27

## K

- klawiatura
  - elementy 5
  - klawisz z logo systemu Windows 6
- klawisz z logo systemu Windows 6

## N

- napęd optyczny
  - czyszczenie 43
  - instalowanie w obudowie typu USDT 23
  - mocowanie z zatrzaskiem zwalniającym w obudowie USDT 22
  - środki ostrożności 43
  - wyjmowanie z obudowy typu USDT 20

## P

- pamięć
  - dane techniczne dla obudowy typu USDT 16
  - instalowanie w obudowie typu USDT 16
  - wypełnianie gniazd w obudowie typu USDT 17
- panel dostępu
  - wyjmowanie z obudowy typu USDT 10
  - zakładanie w obudowie typu USDT 11
- pokrywa przednia
  - wyjmowanie zaślepek z obudowy typu USDT 12
  - wyjmowanie z obudowy typu USDT 12
  - zabezpieczenia sieci USDT 35
  - zakładanie w obudowie typu USDT 13
- pokrywa złącza
  - instalowanie w obudowie typu USDT 27
- przygotowanie do transportu 43

## S

- specyfikacja
  - pamięć w obudowie typu USDT 16

## U

- umiejscowienie identyfikatora produktu 7
- umiejscowienie numeru seryjnego 7

## W

- wskazówki instalacyjne 8
- wyjmowanie
  - bateria 37
  - dysk twardy w obudowie typu USDT 24
  - napęd optyczny w obudowie typu USDT 20
  - panel dostępu komputera w obudowie typu USDT 10
  - pokrywa przednia w obudowie typu USDT 12
  - pokrywa złącza w obudowie typu USDT 27
  - zaśleпки pokrywy w obudowie typu USDT 12
- wyładowania elektrostatyczne, zapobieganie uszkodzeniom 40
- wymiana baterii 37

## Z

- zabezpieczenia
  - Blokada zabezpieczająca komputera HP Business w obudowie typu USDT 30
  - kłódka w obudowie typu USDT 30
  - linka zabezpieczająca w obudowie typu USDT 29
  - pokrywa przednia w obudowie typu USDT 35
- zalecenia dotyczące pracy komputera 41
- zalecenia dotyczące wentylacji 41
- zasilanie
  - złącze kabla zasilającego w obudowie typu USDT 9

złącza na płycie głównej

USDT 15

zmiana konfiguracji na typ tower

USDT 14