



Guía de hardware

HP SignagePlayer mp8200, mp8200s

© Copyright 2010–2011 Hewlett-Packard Development Company, L.P. La información contenida en el presente documento está sujeta a cambios sin previo aviso.

Microsoft, Windows, y Windows Vista son marcas comerciales o marcas registradas de Microsoft Corporation en los Estados Unidos y en otros países.

Las únicas garantías para productos y servicios HP están establecidas en las declaraciones de garantía explícitas que acompañan a dichos productos y servicios. Ninguna información contenida en este documento debe interpretarse como una garantía adicional. HP no se responsabilizará por errores técnicos o editoriales ni por omisiones contenidas en el presente documento.

Este documento incluye información de propiedad protegida por las leyes de derechos de autor. Ninguna parte de este documento se puede fotocopiar, reproducir ni traducir a otro idioma sin el consentimiento previo y por escrito de Hewlett-Packard Company.

Guía de hardware

HP SignagePlayer mp8200, mp8200s

Segunda edición: mayo de 2011

Primera edición: diciembre de 2010

Número de referencia del documento:
660391-E51

Acerca de esta publicación




-
-  **¡ADVERTENCIA!** El texto presentado de esta forma indica que, si no se siguen las instrucciones, se pueden producir daños físicos o pérdida de la vida.
 -  **PRECAUCIÓN:** El texto presentado de esta forma indica que, si no se siguen las instrucciones, se pueden producir daños en el equipo o pérdida de información.
 -  **NOTA:** El texto presentado de esta manera proporciona información importante complementaria.
-

Tabla de contenido

1 Recursos del producto	1
Recursos de la configuración estándar	1
Componentes del panel frontal	2
Componentes del panel trasero	3
Componentes del lector de tarjetas multimedia	4
Teclado	5
Uso de la tecla del logotipo de Windows	6
Ubicación del número de serie	7
2 Actualizaciones del hardware	8
Recursos para mantenimiento y servicio	8
Advertencias y precauciones	8
Conexión del cable de alimentación	9
Extracción del panel de acceso del equipo	9
Reinstalación del panel de acceso del equipo	11
Extracción del panel frontal	11
Extracción de una cubierta de unidad	12
Reinstalación del panel frontal	13
Cambio de configuración de desktop para torre	14
Conexiones de la placa del sistema	15
Instalación de memoria adicional	15
SODIMM	15
SODIMM DDR3-SDRAM	16
Completando sockets SODIMM	17
Instalación de módulos SODIMM	18
Reemplazo de la unidad óptica	20
Extracción de la unidad óptica	20
Preparación de una nueva unidad óptica	21
Instalación de la nueva unidad óptica	22
Reemplazo de la unidad de disco duro	23
Instalación y extracción de una cubierta para puerto	28
Instalación de un bloqueo de seguridad	29
Bloqueo de cable de seguridad HP/Kensington MicroSaver	29
Candado	30
Bloqueo de seguridad para HP Business PC	31
Seguridad del panel frontal	34

Apéndice A Reemplazo de la batería	37
Apéndice B Descarga electrostática	41
Prevención de daños causados por la electricidad estática	41
Métodos de conexión a tierra	41
Apéndice C Pautas operativas del equipo, cuidados de rutina y preparación para envío	42
Pautas operativas del equipo y cuidados de rutina	42
Precauciones para la unidad óptica	42
Funcionamiento	43
Limpieza	43
Seguridad	43
Preparación para envío	43
Índice	44

1 Recursos del producto

Recursos de la configuración estándar

Los recursos pueden variar según el modelo. Para obtener una lista completa de hardware y software instalado en el equipo, ejecute la utilidad de diagnóstico (incluida sólo en algunos modelos de equipo).

Figura 1-1 Configuración



Componentes del panel frontal

La configuración de la unidad puede variar según el modelo. Algunos modelos tienen una cubierta de unidad que tapa el compartimiento de la unidad óptica.

Figura 1-2 Componentes del panel frontal

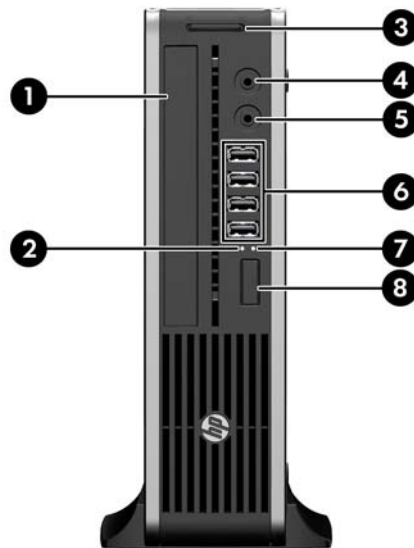


Tabla 1-1 Componentes del panel frontal

1	Unidad óptica	5	Conector para micrófono/auriculares
2	Indicador luminoso de alimentación	6	Puertos USB
3	Lector de tarjetas de multimedia SD (opcional)	7	Indicador luminoso de actividad de la unidad de disco duro
4	Conector de auriculares	8	Botón de alimentación de dos estados

NOTA: Cuando se conecta un dispositivo en el conector para micrófono/auriculares, aparece un cuadro de diálogo solicitando si usted desea utilizar el conector para un dispositivo de entrada de línea, un micrófono o auriculares. Puede reconfigurar el conector a cualquier momento al hacer doble clic en el icono Realtek HD Audio Manager en la barra de tareas de Windows.

NOTA: El indicador luminoso de alimentación está normalmente en verde cuando se encuentra encendido. Si está parpadeando en rojo, existe un problema con el equipo, y muestra un código de diagnóstico. Consulte la *Guía de mantenimiento y servicio* para interpretar el código.

Componentes del panel trasero

Figura 1-3 Componentes del panel trasero

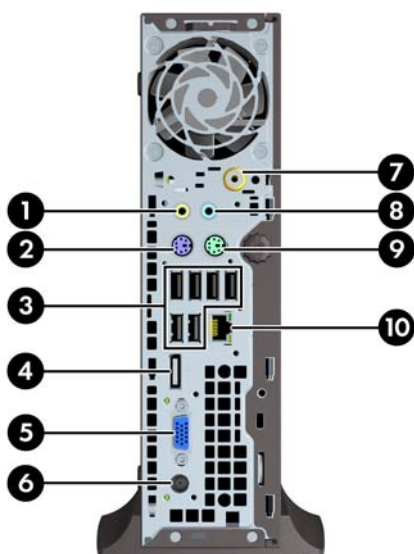


Tabla 1-2 Componentes del panel trasero

1		Conector de salida de línea para dispositivos de audio con alimentación (verde)	6		Conector del cable de alimentación
2		Conector de teclado PS/2 (morado)	7		Sintonizador de TV (opcional)
3		Puertos USB (Universal Serial Bus)	8		Conector de entrada de línea de audio (azul)
4		Conector DisplayPort del monitor	9		Conector PS/2 de mouse (verde)
5		Conector VGA del monitor	10		Conector RJ-45 de red

NOTA: En algunos modelos el sintonizador de TV opcional se reemplaza por una antena inalámbrica opcional. En otros modelos, no existen componentes opcionales en esta ubicación.

Cuando se conecta un dispositivo en el conector azul de entrada de línea de audio, aparece un cuadro de diálogo solicitando si usted desea utilizar el conector para un dispositivo de entrada de línea o un micrófono. Puede reconfigurar el conector a cualquier momento al hacer doble clic en el icono Realtek HD Audio Manager en la barra de tareas de Windows.

Componentes del lector de tarjetas multimedia

El lector de tarjetas multimedia es un dispositivo opcional disponible sólo en algunos modelos. Consulte la ilustración y la tabla siguientes para identificar los componentes del lector de tarjetas multimedia.

Figura 1-4 Componentes del lector de tarjetas multimedia

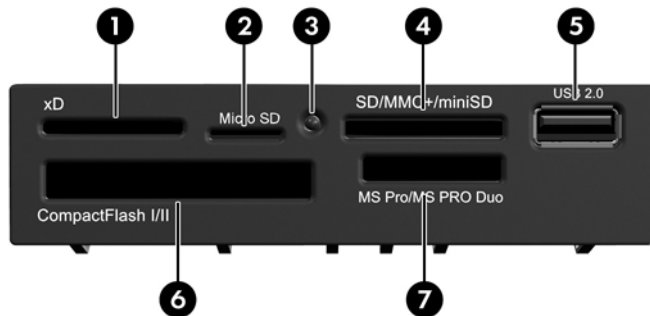


Tabla 1-3 Componentes del lector de tarjetas multimedia

No.	Ranura	Multimedia
1	xD	<ul style="list-style-type: none"> xD-Picture Card (xD)
2	MicroSD	<ul style="list-style-type: none"> MicroSD (T-Flash) MicroSDHC
3	Indicador luminoso de actividad del lector de tarjetas multimedia	
4	SD/MMC+/miniSD	<ul style="list-style-type: none"> Secure Digital (SD) Secure Digital de alta capacidad (SDHC) MiniSD MiniSDHC MultiMediaCard (MMC) MultiMediaCard de tamaño reducido (RS MMC) MultiMediaCard 4.0 (MMC Plus) MultiMediaCard 4.0 (MMC Mobile) de tamaño reducido MMC Micro (requiere adaptador)
5	USB	<ul style="list-style-type: none"> Puertos USB (Universal Serial Bus)
6	CompactFlash I/II	<ul style="list-style-type: none"> Tarjeta CompactFlash tipo 1 Tarjeta CompactFlash tipo 2 MicroDrive
7	MS PRO/MS PRO DUO	<ul style="list-style-type: none"> Memory Stick (MS) MagicGate Memory Stick (MG) MagicGate Memory Duo Memory Stick Select Memory Stick Duo (MS Duo) Memory Stick PRO (MS PRO) Memory Stick PRO Duo (MS PRO Duo) Memory Stick PRO-HG Duo Memory Stick Micro (M2) (requiere adaptador)

Teclado

Figura 1-5 Componentes del teclado



Tabla 1-4 Componentes del teclado

1	Teclas de función	Realizan funciones especiales, dependiendo de la aplicación de software en uso.
2	Teclas de edición	Incluyen lo siguiente: Insert, inicio, re pág, suprimir, fin y av pág.
3	Indicadores luminosos de estado	Indican el estado de las configuraciones del equipo y del teclado (Bloq Num, Bloq Mayús y Bloq Despl).
4	Teclas numéricas	Funcionan como el teclado numérico de una calculadora.
5	Teclas de flecha	Se utilizan para navegar en un documento o sitio web. Estas teclas permiten desplazarse hacia la izquierda, hacia la derecha, hacia arriba o hacia abajo, utilizando el teclado en lugar del mouse.
6	Teclas Ctrl	Utilizadas en combinación con otra tecla; sus efectos dependen de la aplicación de software que esté utilizando.
7	Tecla de aplicación ¹	Se utiliza (como el botón derecho del mouse) para abrir menús emergentes en una aplicación de Microsoft Office. Puede realizar otras funciones en otras aplicaciones de software.
8	Teclas del logotipo de Windows ¹	Se utilizan para abrir el menú Inicio en Microsoft Windows. Se utilizan en combinación con otras teclas para ejecutar otras funciones.
9	Teclas Alt	Utilizadas en combinación con otra tecla; sus efectos dependen de la aplicación de software que esté utilizando.

¹ Teclas disponibles en algunas regiones geográficas.

Uso de la tecla del logotipo de Windows

Utilice la tecla del logotipo de Windows en combinación con otras teclas para realizar ciertas funciones disponibles en el sistema operativo Windows. Consulte [Teclado en la página 5](#) para identificar la tecla del logotipo de Windows.

Tabla 1-5 Funciones de la tecla del logotipo Windows

Las siguientes funciones de la tecla del logotipo Windows están disponibles en Microsoft Windows XP, Microsoft Windows Vista y Microsoft Windows 7.	
Tecla del logotipo Windows	Muestra u oculta el menú Inicio
Tecla del logotipo Windows + d	Muestra el escritorio
Tecla del logotipo Windows + m	Minimiza todas las aplicaciones abiertas
Mayús + Tecla del logotipo Windows + m	Deshace minimizar todo
Tecla del logotipo Windows + e	Inicia Mi PC (XP)/Equipo (Vista/Win7)
Tecla del logotipo Windows + f	Inicia búsqueda de documento
Tecla del logotipo Windows + Ctrl + f	Inicia búsqueda de equipos
Tecla del logotipo Windows + F1	Inicia ayuda de Windows
Tecla del logotipo Windows + l	Bloquea el equipo si está conectado a un dominio de red o le permite cambiar usuarios si no está conectado a un dominio de red.
Tecla del logotipo Windows + r	Inicia el cuadro de diálogo ejecutar
Tecla del logotipo Windows + u	Inicia el administrador de utilidades
Tecla del logotipo Windows + Tab	Windows XP - Alterna a través de los botones de la barra de tareas Windows Vista y Windows 7 - Alterna a través de los programas en la barra de tareas utilizando Windows Flip 3-D
Además de las funciones de la tecla del logotipo Windows descritas anteriormente, las funciones siguientes también están disponibles en Microsoft Windows Vista y Windows 7.	
Ctrl + Tecla del logotipo Windows + Tab	Utilice las teclas de flecha para alternar a través de los programas en la barra de tareas utilizando Windows Flip 3-D
Tecla del logotipo Windows + Barra espaciadora	Coloca todas las herramientas en la parte frontal y selecciona la barra lateral de Windows
Tecla del logotipo Windows + g	Alterna a través de los gadgets de la barra lateral
Tecla del logotipo Windows + t	Alterna a través de programas en la barra de tareas
Tecla del logotipo Windows + u	Inicia el centro de acceso fácil
Tecla del logotipo Windows + cualquier tecla de número	Inicia el acceso directo de inicio rápido que está en la posición que corresponde al número (por ejemplo, la tecla del logotipo Windows + 1 inicia el primer acceso directo en el menú de inicio rápido)
Además de las funciones de la tecla del logotipo Windows descritas anteriormente, las funciones siguientes también están disponibles en Microsoft Windows 7.	

Tabla 1-5 Funciones de la tecla del logotipo Windows (continuación)

Tecla del logotipo Windows + Ctrl + b	Alterna al programa que exhibe un mensaje en el área de notificación
Tecla del logotipo Windows + p	Elige un modo de exhibición de presentación
Tecla del logotipo Windows + flecha hacia arriba	Maximiza la ventana
Tecla del logotipo Windows + flecha hacia la izquierda	Mueve la ventana hacia la parte lateral izquierda de la pantalla
Tecla del logotipo Windows + flecha hacia la derecha	Mueve la ventana hacia la parte lateral derecha de la pantalla
Tecla del logotipo Windows + flecha hacia abajo	Minimiza la ventana
Tecla del logotipo Windows + Mayús + flecha hacia arriba	Extiende la ventana hacia la parte superior e inferior de la pantalla
Tecla del logotipo Windows + Mayús + flecha hacia la izquierda o flecha hacia la derecha	Mueve una ventana de un monitor a otro
Tecla del logotipo Windows + + (en el teclado numérico)	Reduce el zoom
Tecla del logotipo Windows + - (en el teclado numérico)	Aumenta el zoom

Ubicación del número de serie

Cada equipo tiene un número de serie único y un número de identificación del producto, ubicados en la cubierta superior del equipo. Mantenga estos números a su alcance cuando necesite asistencia y deba comunicarse con el servicio de soporte técnico.

Figura 1-6 Ubicación del número de serie e identificación del producto



2 Actualizaciones del hardware

Recursos para mantenimiento y servicio

Este equipo contiene recursos que facilitan su actualización y servicio. No se necesitan herramientas para la mayoría de los procedimientos de instalación que se describen en este capítulo.

Advertencias y precauciones

Antes de realizar las actualizaciones, asegúrese de leer cuidadosamente todas las instrucciones, precauciones y advertencias aplicables en esta guía.

⚠️ ¡ADVERTENCIA! Para reducir el riesgo de lesiones corporales o daños en el equipo debido a choques eléctricos, superficies calientes o fuego:

Desconecte el cable de alimentación de la toma eléctrica y permita que los componentes internos del sistema se enfríen antes de tocarlos.

No enchufe conectores de teléfono ni de telecomunicaciones en los receptáculos del controlador de interfaz de red (NIC).

No deshabilite el enchufe de conexión a tierra del cable de alimentación. El enchufe de conexión a tierra es una medida de seguridad muy importante.

Enchufe el cable de alimentación a una toma eléctrica de CA con conexión a tierra que pueda alcanzar fácilmente en todo momento.

Para reducir el riesgo de lesiones graves, lea la *Guía de seguridad y ergonomía*. Esta guía describe la configuración apropiada de la estación de trabajo, la postura y los hábitos laborales y de salud recomendados para los usuarios de equipos, así como información importante sobre seguridad eléctrica y mecánica. Esta guía se encuentra en la web en <http://www.hp.com/ergo>.

⚠️ ¡ADVERTENCIA! Piezas internas energizadas y con movimiento.

Desconecte alimentación al equipo antes de extraer el gabinete.

Reinstale y asegure el gabinete antes de re-energizar el equipo.

⚠️ PRECAUCIÓN: La electricidad estática puede dañar los componentes electrónicos del equipo o los equipos opcionales. Antes de iniciar estos procedimientos, asegúrese de no estar cargado de electricidad estática tocando brevemente un objeto metálico conectado a tierra. Consulte [Descarga electrostática en la página 41](#) para obtener más información.

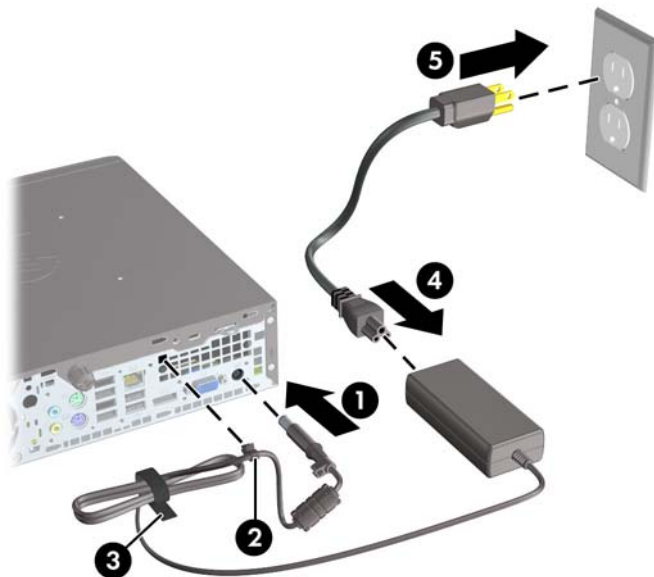
Cuando el equipo está enchufado a una fuente de alimentación de CA, siempre se aplica voltaje a la placa del sistema. Debe desconectar el cable de alimentación de la energía antes de abrir el equipo con el fin de evitar daños a componentes internos.

Conexión del cable de alimentación

Cuando esté conectando la fuente de alimentación, es importante seguir los pasos a continuación para asegurarse que el cable de alimentación no se suelte del equipo.

1. Enchufe el extremo redondo del cable de alimentación al conector de la fuente de alimentación en la parte trasera del equipo (1).
2. Inserte el clip de retención del cable de alimentación en una ranura del orificio de ventilación para evitar que el cable se desconecte del equipo (2).
3. Amarre cualquier exceso de cable de alimentación con la correa suministrada (3).
4. Conecte el extremo hembra del otro cable de alimentación en la fuente de alimentación (4).
5. Enchufe el otro extremo del cable de alimentación en la toma eléctrica de CA (5).

Figura 2-1 Conexión del cable de alimentación



⚠ PRECAUCIÓN: Falla en asegurar el cable de alimentación con el clip de retención puede resultar en la desconexión del cable de alimentación y pérdida de datos.

Extracción del panel de acceso del equipo

Para acceder los componentes internos, debe extraer el panel de acceso:

1. Extraiga/desacople todos los dispositivos de seguridad que eviten la apertura del equipo.
2. Extraiga toda la multimedia extraíble, como discos compactos o unidades flash USB del equipo.
3. Apague el equipo correctamente a través del sistema operativo, y luego todos los dispositivos externos.

4. Desconecte el cable de alimentación de la toma eléctrica de CA y desconecte todos los dispositivos externos.

⚠ PRECAUCIÓN: Independiente del estado de alimentación, siempre existe voltaje aplicado a la placa del sistema, siempre y cuando el sistema esté conectado a una toma eléctrica de CA activa. Debe desconectar el cable de alimentación con el fin de evitar daños a los componentes internos del equipo.

5. Si el equipo está en una base, retire el equipo de la base y colóquelo hacia abajo.
6. Suelte el tornillo de apriete manual en la parte trasera del equipo (1), deslice el panel de acceso hacia la parte trasera del equipo, luego levántelo (2).

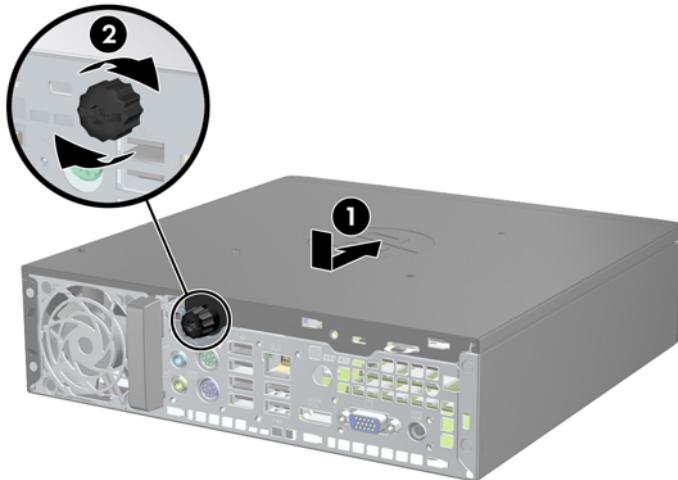
Figura 2-2 Extracción del panel de acceso del equipo



Reinstalación del panel de acceso del equipo

1. Alinee las guías en el panel con las ranuras del chasis luego deslice el panel hacia la parte frontal del chasis hasta que se detenga (1).
2. Apriete el tornillo de apriete manual para asegurar el panel de acceso (2).

Figura 2-3 Reinstalación del panel de acceso del equipo



Extracción del panel frontal

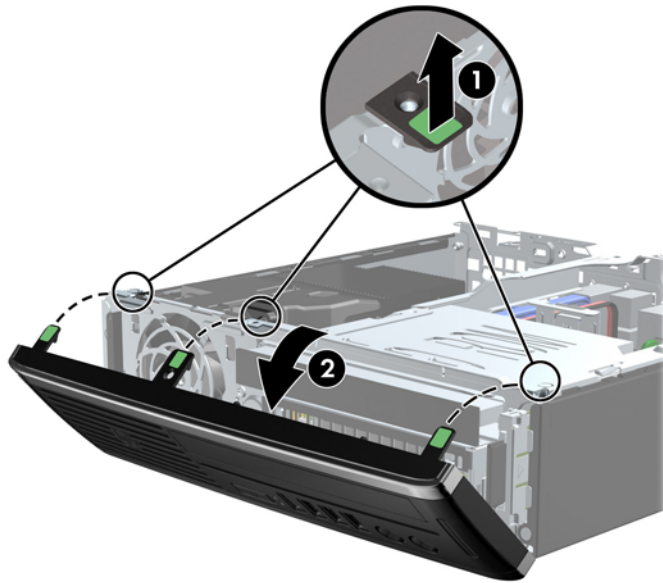
1. Extraiga/desacople todos los dispositivos de seguridad que eviten la apertura del equipo.
2. Extraiga toda la multimedia extraíble, como discos compactos o unidades flash USB del equipo.
3. Apague el equipo correctamente a través del sistema operativo, y luego todos los dispositivos externos.
4. Desconecte el cable de alimentación de la toma eléctrica de CA y desconecte todos los dispositivos externos.

⚠ PRECAUCIÓN: Independiente del estado de alimentación, siempre existe voltaje aplicado a la placa del sistema, siempre y cuando el sistema esté conectado a una toma eléctrica de CA activa. Debe desconectar el cable de alimentación con el fin de evitar daños a los componentes internos del equipo.

5. Si el equipo está en una base, retire el equipo de la base y colóquelo hacia abajo.
6. Extraiga el panel de acceso del equipo.

7. Levante las tres lengüetas de la parte lateral del panel frontal (1), luego gire el panel frontal hacia fuera del chasis (2).

Figura 2-4 Extracción del panel frontal



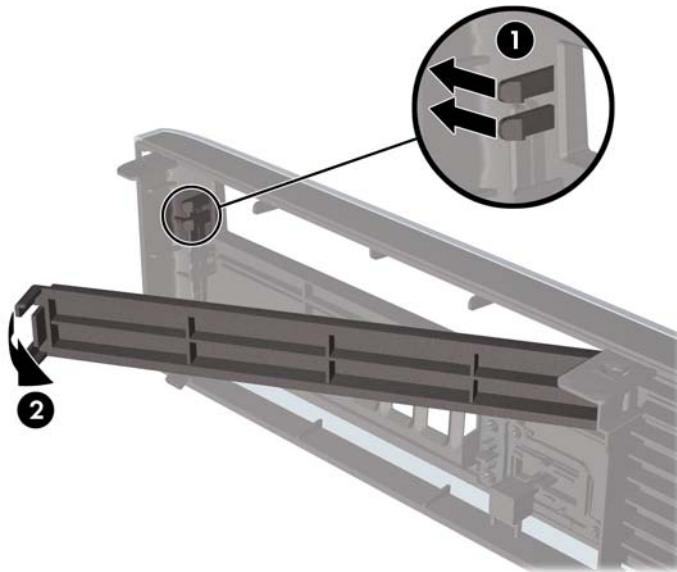
Extracción de una cubierta de unidad

En algunos modelos, hay cubiertas de unidad que cubren el compartimiento para unidades internas, que es necesario extraer antes de instalar una unidad. Para extraer una cubierta de unidad:

1. Extraiga el panel de acceso y el panel frontal.

2. Para retirar la cubierta de unidad, presione las dos lengüetas de retención que aseguran la cubierta de unidad en su lugar hacia el borde externo izquierdo del panel frontal (1) y jale la cubierta de unidad hacia adentro para extraerla (2).

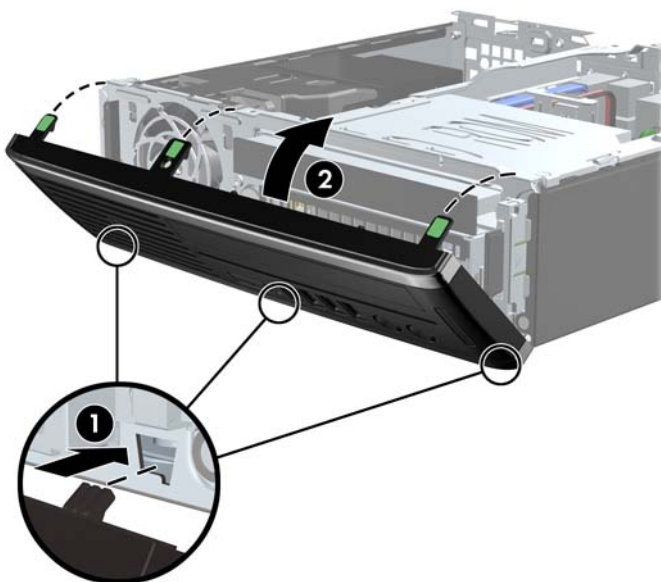
Figura 2-5 Extracción de una cubierta de unidad



Reinstalación del panel frontal

Inserte los tres ganchos en la parte lateral inferior del panel frontal en los orificios rectangulares del chasis (1), luego gire la parte superior del panel frontal en el chasis (2) y encájelo en su lugar.

Figura 2-6 Reinstalación del panel frontal



Cambio de configuración de desktop para torre

1. Extraiga/desacople todos los dispositivos de seguridad que eviten la apertura del equipo.
2. Extraiga toda la multimedia extraíble, como discos compactos o unidades flash USB del equipo.
3. Apague el equipo correctamente a través del sistema operativo, y luego todos los dispositivos externos.
4. Desconecte el cable de alimentación de la toma eléctrica de CA y desconecte todos los dispositivos externos.

⚠ PRECAUCIÓN: Independiente del estado de alimentación, siempre existe voltaje aplicado a la placa del sistema, siempre y cuando el sistema esté conectado a una toma eléctrica de CA activa. Debe desconectar el cable de alimentación con el fin de evitar daños a los componentes internos del equipo.

5. Oriente el equipo de tal manera que su parte lateral izquierda esté orientada hacia abajo, y coloque el equipo en la base con firmeza.

Figura 2-7 Colocación del equipo en la base



6. Reconecte todos los dispositivos externos, enchufe el cable de alimentación en la toma eléctrica de CA y encienda equipo.

📝 NOTA: Asegúrese de que dispone de por lo menos 10,2 cm (4 pulgadas) de espacio en todos los lados y libre de obstrucciones.

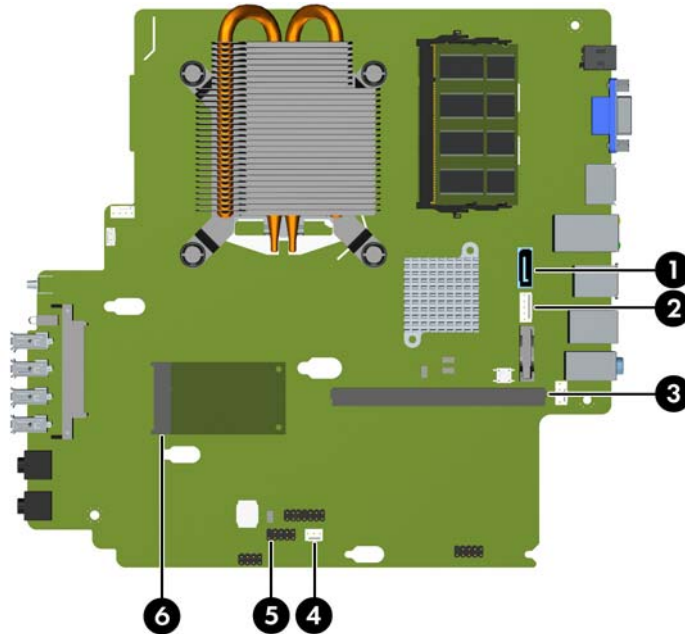
7. Bloquee todos los dispositivos de seguridad que fueron desactivados al retirar la cubierta o el panel de acceso.

📝 NOTA: Un soporte de montaje con recurso Quick Release (liberación rápida) opcional está disponible de HP para montar el equipo en una pared, escritorio o brazo móvil.

Conexiones de la placa del sistema

Consulte la ilustración y la tabla siguientes para identificar los conectores de la placa del sistema.

Figura 2-8 Conexiones de la placa del sistema



No.	Conector de la placa del sistema	Etiqueta de la placa del sistema	Color	Componente
1	SATA 3.0	SATA1	azul claro	Unidad óptica
2	Botón de alimentación	SATA PWR1	blanco	Unidad óptica
3	Módulo móvil PCI Express	MXM	negro	Tarjeta de gráficos
4	Sensor de cubierta	HSENSE	blanco	Sensor de cubierta
5	USB	MEDIA	negro	Lector de tarjetas multimedia SD
6	PCI Express x1	X1PCIEXP1	negro	Tarjeta de expansión


Instalación de memoria adicional

El equipo incluye módulos duales de memoria en línea de diseño pequeño (SODIMM) de memoria de acceso aleatorio síncrono y dinámico de doble velocidad de datos 3 (DDR3-SDRAM).

SODIMM

Los sockets de memoria de la placa del sistema se pueden completar con hasta dos tarjetas SODIMM estándar. Estos socket de memoria incluyen por lo menos un SODIMM de memoria preinstalado. Para alcanzar el soporte máximo de memoria, usted puede completar la placa del sistema con hasta 8 GB de memoria.

SODIMM DDR3-SDRAM

 **PRECAUCIÓN:** Este producto NO admite memoria DDR3 Ultra Low Voltage (DDR3U). El procesador no es compatible con la memoria DDR3U y si usted conecta memoria DDR3U a la placa del sistema, puede generar un daño al módulo SODIMM o provocar un funcionamiento erróneo del sistema.

Para obtener un funcionamiento adecuado del sistema, los módulos SODIMM deben ser:

- 204 clavijas estándar del sector
- compatibles con PC3-8500 DDR3 no ECC de 1066 MHz sin búfer o compatible con PC3-10600 DDR3 de 1333 MHz sin búfer
- SODIMM DDR3-SDRAM de 1,5 voltios

Los SODIMM DDR3-SDRAM deben también:

- admitir latencia CAS 7 DDR3 de 1066 Mhz (sincronización 7-7-7) y latencia CAS 9 DDR3 de 1333 Mhz (sincronización 9-9-9)
- contener la especificación obligatoria del Joint Electronic Device Engineering Council (JEDEC)

Además, el equipo admite:

- Tecnologías de memoria de 512 Mbits, 1 Gbit y 2 Gbit no ECC
- SODIMM de un único o canal doble
- SODIMM fabricados con dispositivos x8 y x16; no admite SODIMM fabricados con SDRAM x4

 **NOTA:** El sistema no funcionará adecuadamente si utilizan módulos SODIMM no admitidos.

Completando sockets SODIMM

Existen dos sockets SODIMM en la placa del sistema, con un socket por canal. Los sockets son denominados XMM1 y XMM3. El socket XMM1 funciona en el canal A de memoria. El socket XMM3 funciona en el canal B de memoria.

Figura 2-9 Ubicaciones de los sockets SODIMM

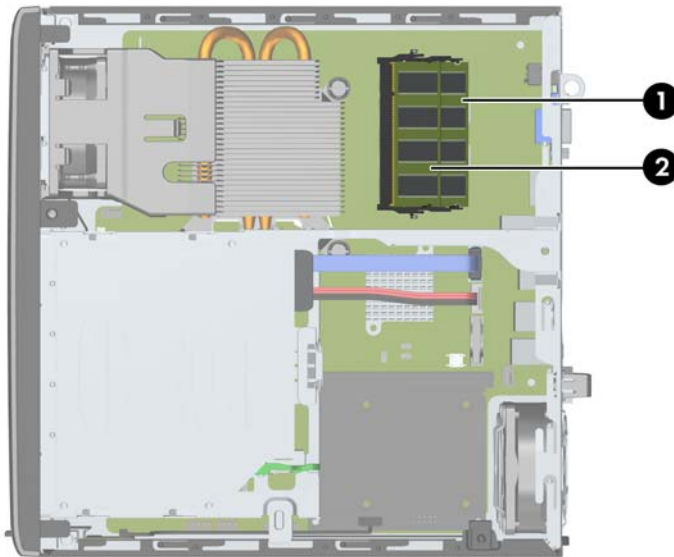


Tabla 2-1 Ubicaciones de los sockets SODIMM

Elemento	Descripción	Etiqueta de la placa del sistema	Color del socket
1	Socket SODIMM1, canal B	XMM1	Negro
2	Socket SODIMM3, canal A	XMM3	Negro

El sistema funcionará automáticamente en el modo de un solo canal, modo de canal doble o el modo flex, según cómo se instalan los módulos SODIMM.

- El sistema funcionará en el modo de un solo canal si los socket SODIMM son completados en un solo canal.
- El sistema funcionará en el modo de canal doble de alto rendimiento si la capacidad de memoria total de los SODIMM en el Canal A es igual a la capacidad de memoria total de los SODIMM en el Canal B.
- El sistema funcionará en el modo flex si la capacidad de memoria de los SODIMM en el canal A no es igual a la capacidad de memoria de los SODIMM en el canal B. En el modo flex, el canal ocupado con la menor cantidad de memoria describe la cantidad total de memoria asignada al doble canal y el resto es asignado al canal único. Si un canal posee más memoria que el otro, el que posea mayor cantidad debe asignarse al canal A.
- En cualquier modo, la velocidad de operación máxima es determinada por el SODIMM más lento en el sistema.

Instalación de módulos SODIMM

⚠ PRECAUCIÓN: Debe desconectar el cable de alimentación y esperar aproximadamente 30 segundos para extraer la energía residual antes de agregar o extraer módulos de memoria. Está encendido o no, siempre hay voltaje aplicado a los módulos de memoria, si el equipo está conectado a una toma eléctrica de CA. Agregar o extraer módulos de memoria mientras hay voltaje puede causar daños irreparables a los módulos de memoria o a la placa del sistema.

Los sockets de los módulos de memoria tienen contactos metálicos dorados. Al actualizar la memoria, es importante utilizar módulos de memoria con contactos metálicos dorados para prevenir la corrosión y oxidación causados por el uso de metales incompatibles que entren en contacto.

La electricidad estática puede dañar los componentes electrónicos del equipo o las tarjetas opcionales. Antes de iniciar estos procedimientos, asegúrese de no estar cargado de electricidad estática tocando brevemente un objeto metálico conectado a tierra. Para obtener más información, consulte [Descarga electrostática en la página 41](#).

Al manipular un módulo de memoria, asegúrese de no tocar ninguno de sus contactos. Si lo hace, puede dañar el módulo.

1. Extraiga/desacople todos los dispositivos de seguridad que eviten la apertura del equipo.
2. Extraiga toda la multimedia extraíble, como discos compactos o unidades flash USB del equipo.
3. Apague el equipo correctamente a través del sistema operativo, y luego todos los dispositivos externos.
4. Desconecte el cable de alimentación de la toma eléctrica de CA y desconecte todos los dispositivos externos.

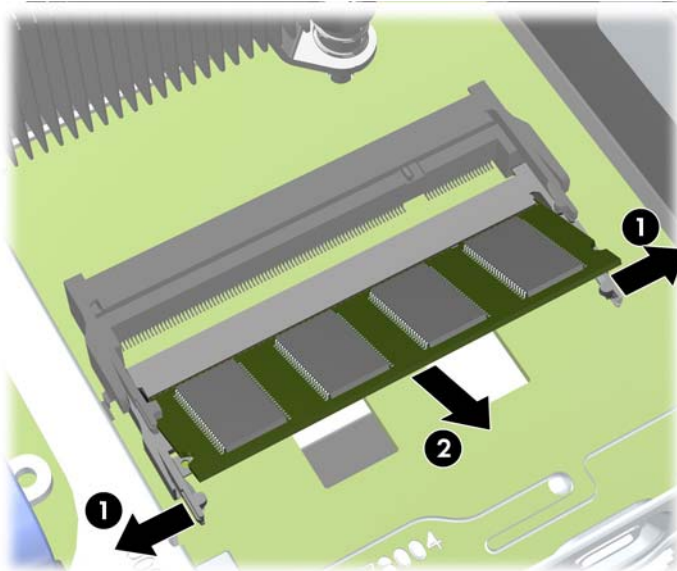
⚠ PRECAUCIÓN: Debe desconectar el cable de alimentación y esperar aproximadamente 30 segundos para extraer la energía residual antes de agregar o extraer módulos de memoria. Está encendido o no, siempre hay voltaje aplicado a los módulos de memoria, si el equipo está conectado a una toma eléctrica de CA. Agregar o extraer módulos de memoria mientras hay voltaje puede causar daños irreparables a los módulos de memoria o a la placa del sistema.

5. Si el equipo está en una base, retire el equipo de la base y colóquelo hacia abajo.
6. Extraiga el panel de acceso del equipo.
7. Ubique los sockets del módulo de memoria en la placa del sistema.

⚠ ¡ADVERTENCIA! Para reducir el riesgo de lesiones corporales al tocar superficies calientes, permita que los componentes internos del sistema se enfríen antes de tocarlos.

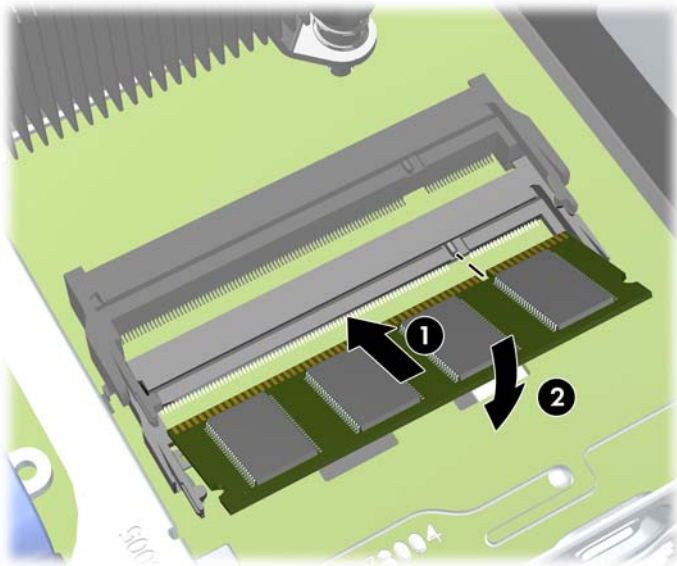
8. Para extraer un módulo SODIMM, presione hacia fuera los dos retenes en cada lado del SODIMM (1) y luego extraiga el SODIMM hacia fuera del socket (2).


Figura 2-10 Extracción de un SODIMM



9. Para instalar un SODIMM, deslice el nuevo SODIMM en el socket en un ángulo de aproximadamente 30° grados (1) luego presione el SODIMM (2) para que se encaje en su lugar.

Figura 2-11 Instalación de SODIMM



 **NOTA:** El módulo de memoria se puede instalar de una sola manera. Haga coincidir la muesca del módulo con la lengüeta del socket de memoria.

10. Reinstale el panel de acceso.
11. Si el equipo estaba sobre una base, reinstale la base.

12. Reconecte el cable de alimentación y encienda el equipo.
13. Bloquee todos los dispositivos de seguridad que fueron desactivados al retirar la cubierta o el panel de acceso.

El equipo reconoce automáticamente la memoria adicional al ser encendido.

Reemplazo de la unidad óptica

El equipo utiliza una unidad óptica Serial ATA (SATA) delgada.

Extracción de la unidad óptica

⚠ PRECAUCIÓN: Todos los medios extraíbles deben retirarse de las unidades antes de extraer la unidad del equipo.

1. Extraiga/desacople todos los dispositivos de seguridad que eviten la apertura del equipo.
2. Extraiga toda la multimedia extraíble, como discos compactos o unidades flash USB del equipo.
3. Apague el equipo correctamente a través del sistema operativo, y luego todos los dispositivos externos.
4. Desconecte el cable de alimentación de la toma eléctrica de CA y desconecte todos los dispositivos externos.

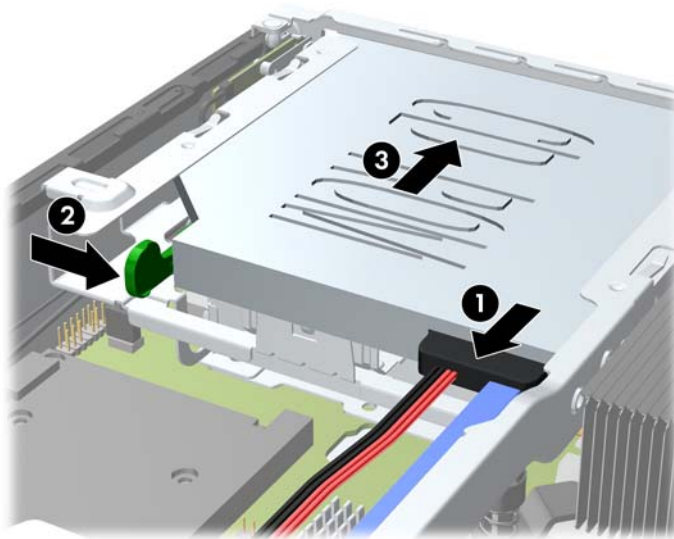
⚠ PRECAUCIÓN: Independiente del estado de alimentación, siempre existe voltaje aplicado a la placa del sistema, siempre y cuando el sistema esté conectado a una toma eléctrica de CA activa. Debe desconectar el cable de alimentación con el fin de evitar daños a los componentes internos del equipo.

5. Si el equipo está en una base, retire el equipo de la base y colóquelo hacia abajo.
6. Extraiga el panel de acceso y el panel frontal del equipo.

7. Desconecte los cables de la parte trasera de la unidad óptica (1), presione el pestillo verde de liberación en la parte lateral trasera derecha de la unidad hacia la parte central de la unidad (2), luego deslice la unidad hacia adelante y hacia fuera del compartimiento a través del panel frontal (3).

⚠ PRECAUCIÓN: Para evitar dañar el cable al retirarlo, tire de la lengüeta o del conector, pero no del cable en sí mismo.

Figura 2-12 Extracción de la unidad óptica



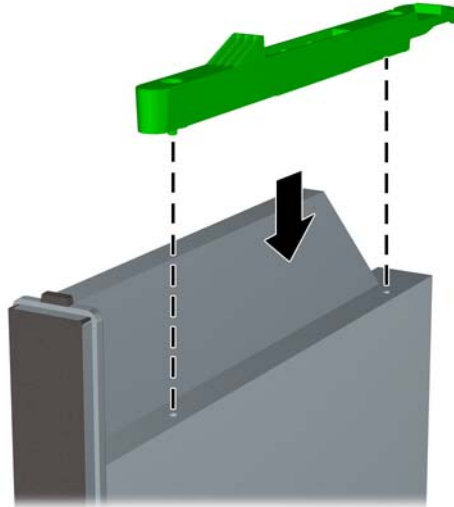
Preparación de una nueva unidad óptica

Antes de utilizar la nueva unidad óptica, debe acoplarse el pestillo de liberación.

1. Despegue la parte trasera del adhesivo del pestillo de liberación.
2. No permita que el pestillo de liberación haga contacto con la unidad óptica, alinee cuidadosamente los orificios del pestillo de liberación con las clavijas en la parte lateral de la unidad óptica. Asegúrese que el pestillo de liberación este orientado adecuadamente.
3. Inserte la clavija en la parte frontal de la unidad óptica en el orificio ubicado en el extremo del pestillo de liberación, y presione firmemente.

4. Inserte la segunda clavija, y presione firmemente todo el pestillo de liberación para apretar el pestillo con seguridad en la unidad óptica.

Figura 2-13 Alineación del pestillo de liberación



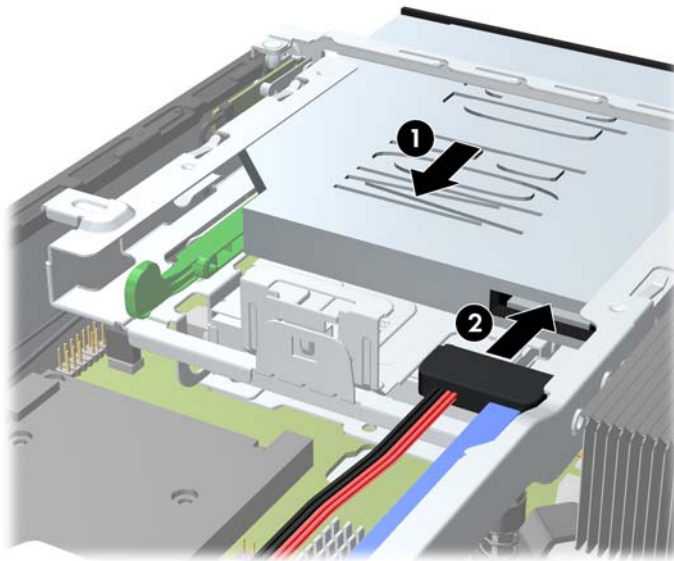
Instalación de la nueva unidad óptica

NOTA: Si está instalando una unidad óptica en un compartimiento vacío, debe extraer el panel de acceso y el panel frontal que cubre la abertura del compartimiento antes de continuar. Siga los procedimientos en [Extracción del panel de acceso del equipo en la página 9](#) y [Extracción de una cubierta de unidad en la página 12](#).

1. Siga las instrucciones para extraer la unidad óptica. Consulte [Extracción de la unidad óptica en la página 20](#).
2. Acople el pestillo de liberación en la nueva unidad óptica. Consulte [Preparación de una nueva unidad óptica en la página 21](#).
3. Con la parte trasera de la unidad óptica orientada hacia el equipo y el pestillo de liberación en la parte interna de la unidad, alinee la unidad con la apertura del panel frontal.


4. Deslice la unidad óptica a través del panel frontal completamente en el compartimiento para que se encaje en su lugar (1), luego conecte el cable en la parte trasera de la unidad (2).

Figura 2-14 Instalación de la unidad óptica



5. Reinstale el panel frontal y el panel de acceso.
6. Si el equipo estaba sobre una base, reinstale la base.
7. Reconecte el cable de alimentación y encienda el equipo.
8. Bloquee todos los dispositivos de seguridad que fueron desactivados al retirar la cubierta o el panel de acceso.

Reemplazo de la unidad de disco duro

 **NOTA:** El equipo admite sólo unidades de disco duro internas Serial ATA (SATA) de 2,5 pulgadas.

Antes de extraer la unidad de disco duro antigua, asegúrese de hacer copias de seguridad de los datos de la unidad de disco duro antigua para poder transferir los datos a la nueva unidad de disco duro.

La unidad de disco duro de 2,5 pulgadas está ubicada en el transportador debajo de la unidad óptica.

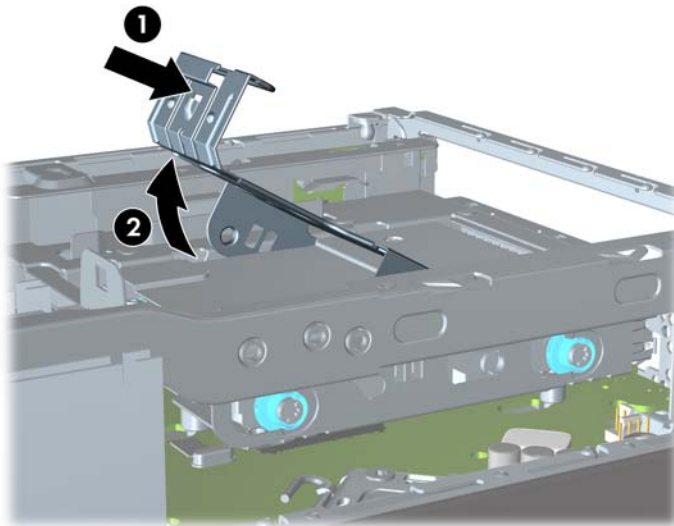
1. Extraiga/desacople todos los dispositivos de seguridad que eviten la apertura del equipo.
2. Extraiga toda la multimedia extraíble, como discos compactos o unidades flash USB del equipo.
3. Apague el equipo correctamente a través del sistema operativo, y luego todos los dispositivos externos.

4. Desconecte el cable de alimentación de la toma eléctrica de CA y desconecte todos los dispositivos externos.

⚠ PRECAUCIÓN: Independiente del estado de alimentación, siempre existe voltaje aplicado a la placa del sistema, siempre y cuando el sistema esté conectado a una toma eléctrica de CA activa. Debe desconectar el cable de alimentación con el fin de evitar daños a los componentes internos del equipo.

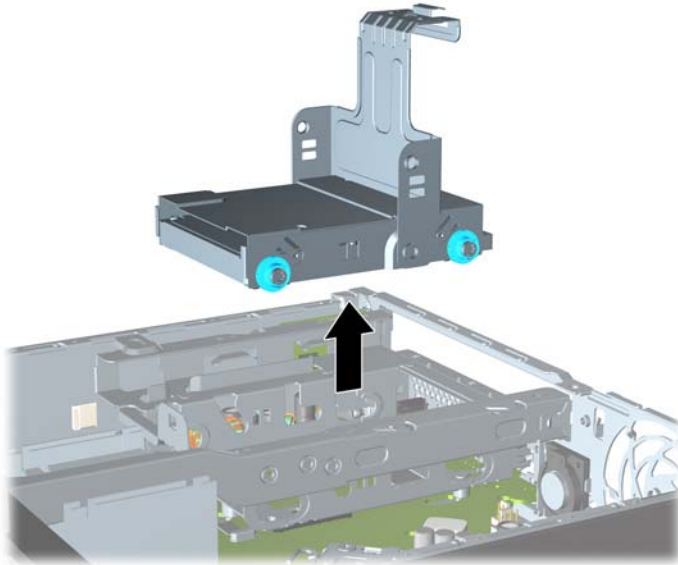
5. Si el equipo está en una base, retire el equipo de la base y colóquelo hacia abajo.
6. Extraiga el panel de acceso del equipo.
7. Extraiga la unidad óptica. Consulte [Extracción de la unidad óptica en la página 20](#) para obtener instrucciones.
8. Presione el pestillo de liberación en la parte lateral izquierda del transportador de la unidad de disco duro (1) luego gire el asa del transportador hacia la derecha (2).

Figura 2-15 Desbloqueo del transportador de la unidad de disco duro



9. Levante el transportador de la unidad de disco duro hacia arriba y hacia fuera del chasis.

Figura 2-16 Extracción del transportador de la unidad de disco duro



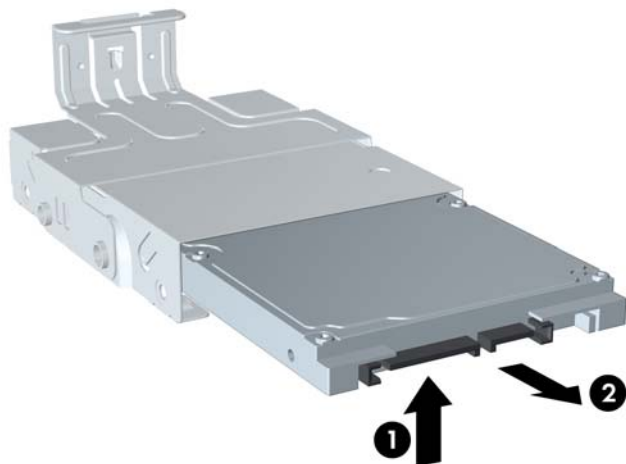
10. Extraiga los cuatro tornillos guía de las partes laterales del transportador de la unidad de disco duro.

Figura 2-17 Extracción de los tornillos guía



11. Levante la unidad de disco duro hacia la parte superior del transportador (1) y deslice la unidad hacia fuera del transportador (2).

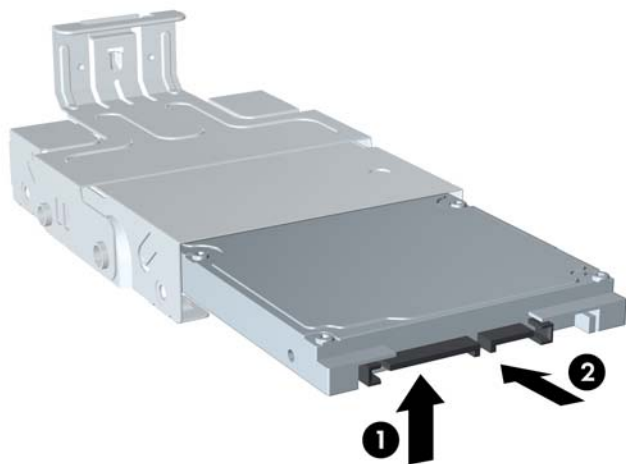
Figura 2-18 Extracción de la unidad de disco duro del transportador



12. Posicione la unidad de disco duro para que la parte superior de la unidad de disco duro esté contra la parte superior del transportador (1) para que la placa de circuitos en la parte inferior de la unidad de disco duro no entre en contacto con las lengüetas en la parte inferior del transportador, luego deslice la nueva unidad de disco duro en el transportador (2).

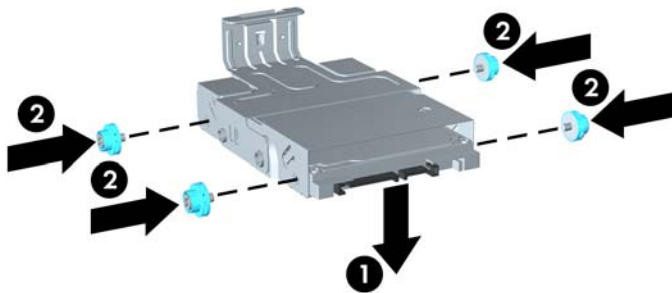
⚠ PRECAUCIÓN: No permita que la placa de circuitos en la parte inferior de la unidad de disco duro roce con las lengüetas del transportador cuando deslice la unidad de disco duro en el transportador. Si lo hace puede causar daños irreparables a la unidad de disco duro.

Figura 2-19 Instalación de la unidad de disco duro en el transportador.



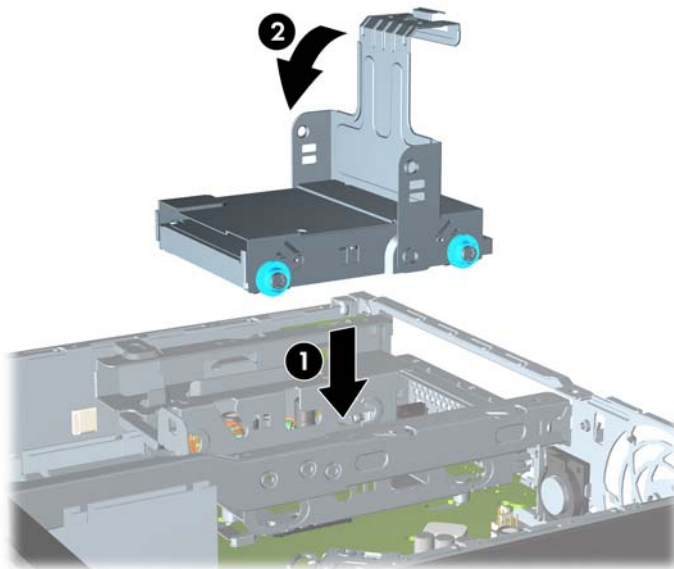
- Coloque la unidad de disco duro en la parte inferior del transportador (1), luego recolque los cuatro tornillos guía en las partes laterales del transportador para asegurar la unidad en el transportador (2).

Figura 2-20 Descenso de la unidad de disco duro y reinstalación de los tornillos guía




- Para colocar el transportador de la unidad de disco duro nuevamente en el chasis, alinee los tornillos guía con las ranuras en el compartimiento de la unidad, posicione el transportador hacia abajo en el compartimiento de la unidad (1), y presione el asa del transportador completamente hacia abajo (2) para encajar adecuadamente la unidad en su lugar.

Figura 2-21 Instalación del transportador de la unidad de disco duro



- Reinstale la unidad óptica y reconecte el cable en la parte trasera de la unidad óptica.
- Reinstale el panel de acceso del equipo.
- Si el equipo estaba sobre una base, reinstale la base.
- Reconecte el cable de alimentación y encienda el equipo.
- Bloquee todos los dispositivos de seguridad que fueron desactivados al retirar la cubierta o el panel de acceso.

 **NOTA:** No es necesario la configuración de la unidad de disco duro SATA; el equipo la reconoce automáticamente la próxima vez que lo encienda.

Instalación y extracción de una cubierta para puerto

Una cubierta para puerto trasero opcional está disponible para el equipo.

Para instalar la cubierta para puerto:

1. Enrolle los cables a través del orificio inferior en la cubierta para puerto (1) y conecte los cables en los puertos traseros del equipo.
2. Inserte los ganchos en la cubierta para puerto en las ranuras de la parte trasera del chasis, luego deslice la cubierta hacia la derecha para asegurarla en su lugar (2).

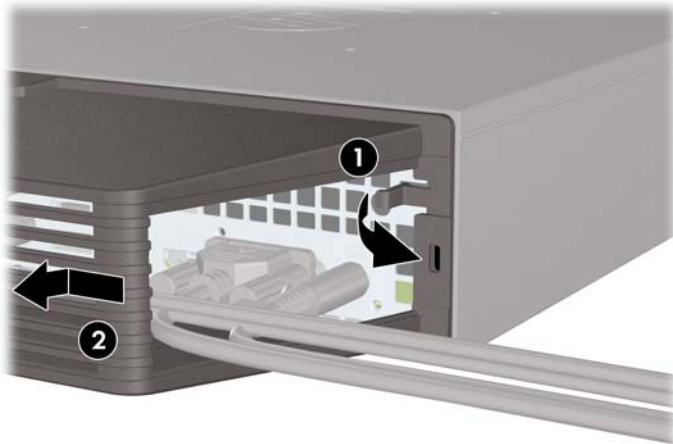
Figura 2-22 Instalación de una cubierta para puerto



NOTA: Por razones de seguridad, puede instalar un bloqueo de cable opcional al chasis que bloquea la cubierta para puerto y asegura el equipo. Consulte [Instalación de un bloqueo de seguridad en la página 29](#).

La cubierta para puerto está asegurada en su lugar por una palanca de retención apenas dentro de la abertura de la cubierta para puerto. Para extraer la cubierta para puerto, tire la palanca hacia atrás en la dirección de la abertura de la cubierta para puerto (1), luego deslice la cubierta a la izquierda y hacia fuera del equipo (2).

Figura 2-23 Extracción de una cubierta para puerto



Instalación de un bloqueo de seguridad

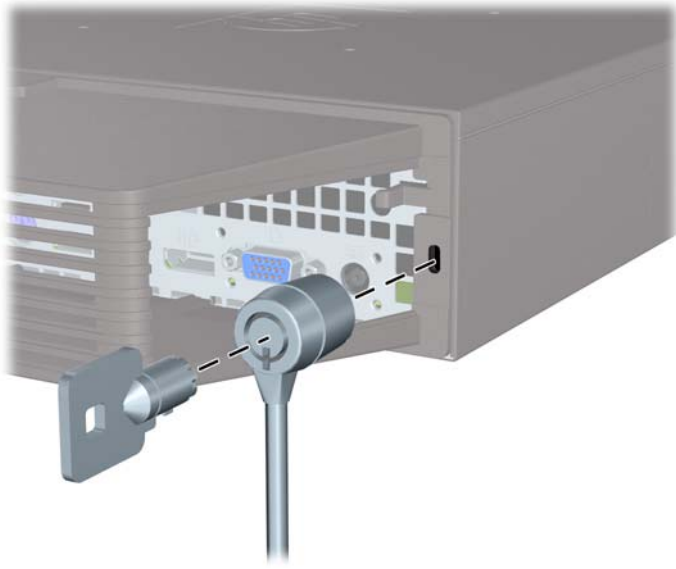
Bloqueo de cable de seguridad HP/Kensington MicroSaver

Existen dos ranuras para bloqueo de cable en la parte trasera del equipo. La ranura junto al tornillo de apriete manual debe utilizarse cuando no existe una cubierta para puerto. La ranura ubicada en el extremo derecho debe utilizarse cuando está instalada una cubierta para puerto.

Figura 2-24 Instalación de un bloqueo de cable sin cubierta para puerto



Figura 2-25 Instalación de un cable con una cubierta para puerto instalada



Candado

Figura 2-26 Instalación de un candado



Bloqueo de seguridad para HP Business PC

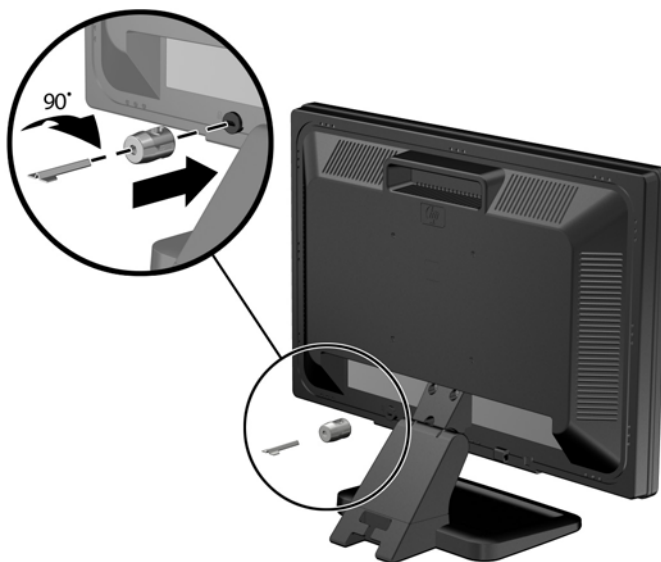
1. Apriete el cable de seguridad al enrollarlo alrededor de un objeto fijo.

Figura 2-27 Acoplado del cable a un objeto fijo



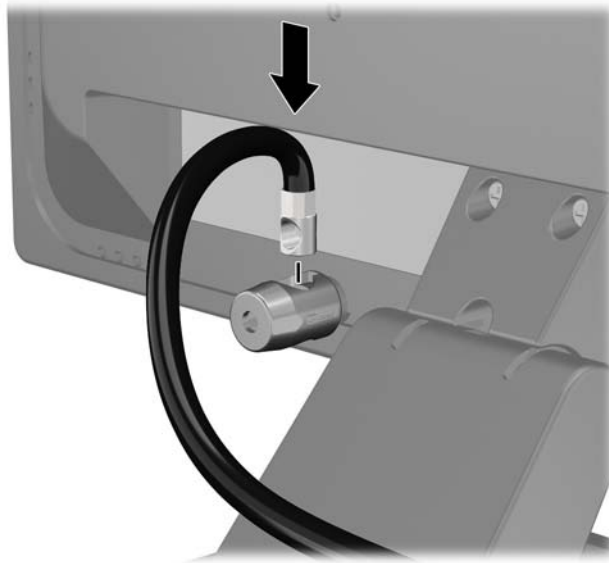
2. Inserte el bloqueo Kensington en la ranura de bloqueo Kensington en la parte trasera del monitor, y fije el bloqueo al monitor insertando la llave en el orificio en la parte trasera del bloqueo, y girándola 90 grados.

Figura 2-28 Instalación del bloqueo Kensington en el monitor



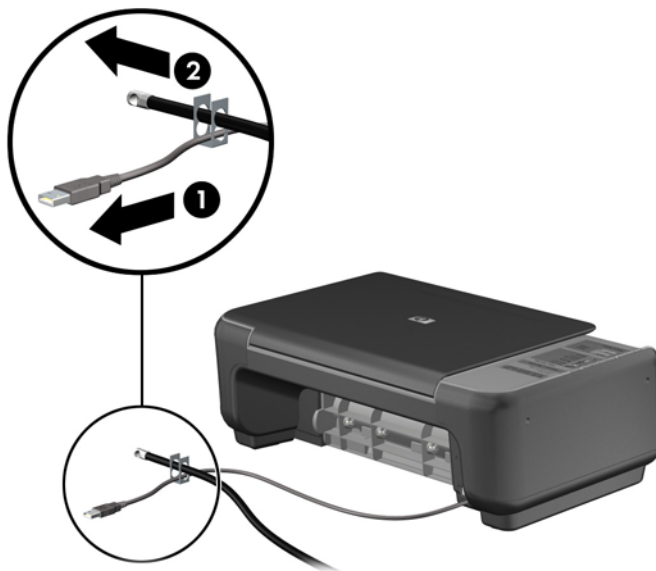
3. Deslice el cable de seguridad a través del orificio del bloqueo Kensington en la parte trasera del monitor.

Figura 2-29 Fijación del monitor



4. Utilice el soporte que se suministra en el kit para asegurar otros dispositivos periféricos, colocando el cable del dispositivo en el centro del soporte (1), e insertando el cable de seguridad a través de uno de los orificios en el soporte (2). Utilice el orificio en el soporte que mejor fije el cable del dispositivo periférico.

Figura 2-30 Fijación de dispositivos periféricos (se muestra la impresora)



5. Pase los cables del teclado y del mouse a través del bloqueo de chasis del equipo.

Figura 2-31 Enroscado de los cables del teclado y del mouse



6. Atornille el bloqueo al chasis en el orificio del tornillo de apriete manual utilizando el tornillo suministrado.

Figura 2-32 Acoplado del bloqueo al chasis



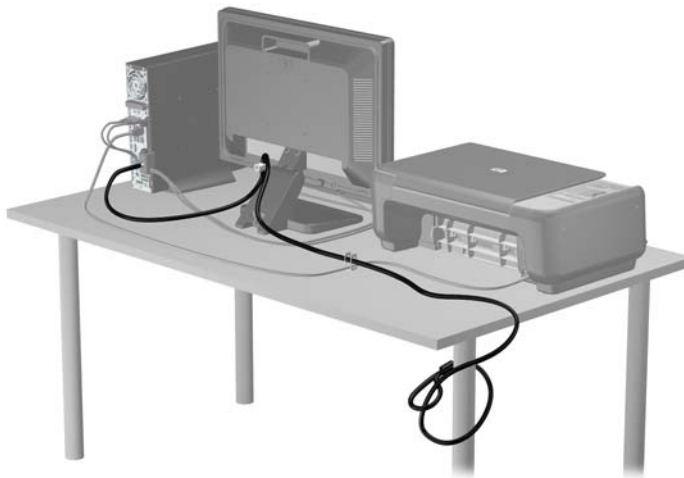
7. Inserte el extremo del cable de seguridad en el bloqueo (1) y presione el botón (2) para activar el bloqueo. Utilice la llave suministrada para desactivar el bloqueo.

Figura 2-33 Activación del bloqueo



8. Cuando se finalice el procedimiento, todos los dispositivos en la estación de trabajo estarán protegidos.

Figura 2-34 Estación de trabajo protegida



Seguridad del panel frontal

El panel frontal puede asegurarse en su lugar instalando un tornillo de seguridad suministrado por HP. Para instalar el tornillo de seguridad:

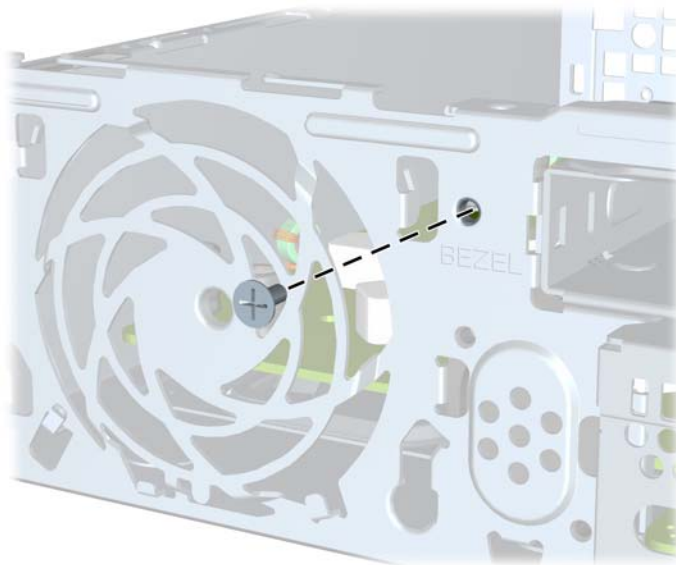
1. Extraiga/desacople todos los dispositivos de seguridad que eviten la apertura del equipo.
2. Extraiga toda la multimedia extraíble, como discos compactos o unidades flash USB del equipo.

3. Apague el equipo correctamente a través del sistema operativo, y luego todos los dispositivos externos.
4. Desconecte el cable de alimentación de la toma eléctrica de CA y desconecte todos los dispositivos externos.

⚠ PRECAUCIÓN: Independiente del estado de alimentación, siempre existe voltaje aplicado a la placa del sistema, siempre y cuando el sistema esté conectado a una toma eléctrica de CA activa. Debe desconectar el cable de alimentación con el fin de evitar daños a los componentes internos del equipo.

5. Si el equipo está sobre una base, extraiga el equipo de la base.
6. Extraiga el panel de acceso y el panel frontal.
7. Extraiga el tornillo negro en la parte frontal del chasis detrás del panel frontal. El tornillo está ubicado junto a la unidad óptica y se denomina "BEZEL."

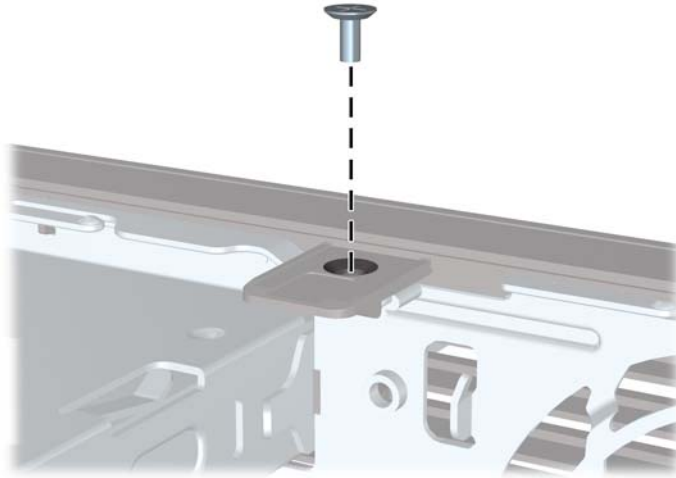
Figura 2-35 Extracción del tornillo de seguridad del panel frontal



8. Reinstale el panel frontal.

9. Instale el tornillo de seguridad a través de la lengüeta de liberación central del panel frontal y en el chasis para asegurar el panel frontal en su lugar.

Figura 2-36 Instalación del tornillo de seguridad en el panel frontal



10. Reinstale el panel de acceso.
11. Si el equipo estaba sobre una base, reinstale la base.
12. Reconecte el cable de alimentación y encienda el equipo.
13. Bloquee todos los dispositivos de seguridad que fueron desactivados cuando el panel de acceso fue extraído.

A Reemplazo de la batería

La batería que viene con el equipo suministra energía al reloj en tiempo real. Al reemplazar la batería, utilice una batería equivalente a la instalada originalmente en el equipo. El equipo viene con una batería de célula de litio de 3 voltios.

⚠️ ¡ADVERTENCIA! El equipo contiene una batería interna de dióxido de litio-manganeso. Existe el riesgo de que se produzca un incendio y quemaduras si la batería no se manipula apropiadamente. Para reducir el riesgo de lesiones corporales:

No intente recargar la batería.

No la exponga a temperaturas superiores a 60 °C (140 °F).

No desarme, aplaste, punce ni provoque cortocircuito en los contactos externos, ni deseche la batería en el fuego o en el agua.

Reemplace la batería sólo por el repuesto HP indicado para este producto.

⚠️ PRECAUCIÓN: Antes de reemplazar la batería, es importante hacer una copia de seguridad de la configuración CMOS del equipo. Al extraer o reemplazar la batería, se borrarán las configuraciones CMOS.

La electricidad estática puede dañar los componentes electrónicos del equipo o los equipos opcionales. Antes de iniciar estos procedimientos, asegúrese de no estar cargado de electricidad estática tocando brevemente un objeto metálico conectado a tierra.

📝 NOTA: La vida útil de la batería de litio puede prolongarse enchufando el equipo a una fuente de alimentación de CA activa. La batería de litio sólo se utiliza cuando el equipo NO está conectado a una fuente de alimentación de CA.

HP recomienda a sus clientes reciclar el hardware electrónico usado, los cartuchos de impresión HP originales, y las baterías recargables. Para obtener más información acerca de los programas de reciclaje, acceda <http://www.hp.com/recycle>.

1. Extraiga/desacople todos los dispositivos de seguridad que eviten la apertura del equipo.
2. Extraiga toda la multimedia extraíble, como discos compactos o unidades flash USB del equipo.
3. Apague el equipo correctamente a través del sistema operativo, y luego todos los dispositivos externos.
4. Desconecte el cable de alimentación de la toma eléctrica de CA y desconecte todos los dispositivos externos.

⚠️ PRECAUCIÓN: Independiente del estado de alimentación, siempre existe voltaje aplicado a la placa del sistema, siempre y cuando el sistema esté conectado a una toma eléctrica de CA activa. Debe desconectar el cable de alimentación con el fin de evitar daños a los componentes internos del equipo.

5. Extraiga el panel de acceso del equipo.

6. Ubique la batería y el compartimiento para baterías en la placa del sistema.



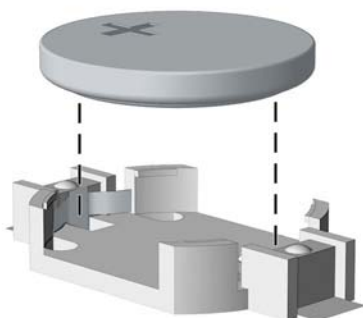
NOTA: En algunos modelos de equipos, puede ser necesario extraer un componente interno para obtener acceso a la batería.

7. Dependiendo del tipo de soporte de batería que tenga la placa del sistema, siga las siguientes instrucciones para reemplazar la batería.

Tipo 1

- a. Levante la batería para extraerla de su compartimiento.

Figura A-1 Extracción de una batería plana (tipo 1)



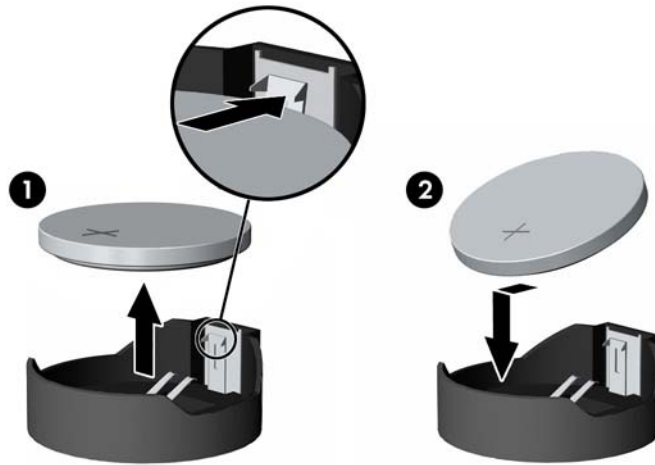
- b. Deslice la batería de reemplazo hasta la posición adecuada, con el lado positivo hacia arriba. El compartimiento para batería fija la batería en la posición adecuada de forma automática.

Tipo 2

- a. Para extraer la batería de su compartimiento, apriete la abrazadera de metal que se extiende por sobre uno de los bordes de la batería. Extraiga la batería cuando ésta se suelte del soporte (1).

- b. Para insertar la batería nueva, deslice un borde de la batería de reemplazo bajo el borde del soporte de batería con el lado positivo hacia arriba. Presione uno de los bordes hacia abajo hasta que la abrazadera se ajuste sobre el otro borde de la batería (2).

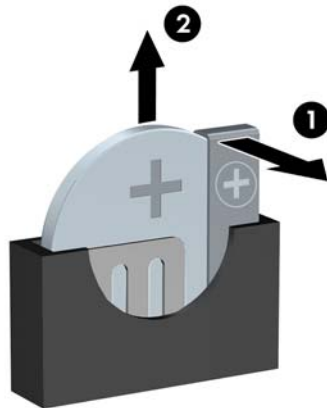
Figura A-2 Extracción y reemplazo de una batería plana (tipo 2)




Tipo 3

- a. Jale hacia atrás el clip (1) que mantiene la batería en su lugar y extraiga la batería (2).
- b. Inserte la nueva batería y coloque el clip nuevamente en su lugar.

Figura A-3 Extracción de una batería plana (tipo 3)



 **NOTA:** Después de cambiar la batería, siga los pasos que se describen a continuación para finalizar este procedimiento.

- 8. Reinstale el panel de acceso del equipo.
- 9. Enchufe el equipo y enciéndalo.

- 10.** Restablezca la fecha y la hora, sus contraseñas y cualquier configuración especial del sistema a través de la Utilidad de Configuración.
- 11.** Bloquee todos los dispositivos de seguridad que fueron desactivados cuando el panel de acceso fue extraído.

B Descarga electrostática

Una descarga de electricidad estática proveniente de los dedos u otros conductores puede dañar las placas del sistema o los demás dispositivos sensibles a la estática. Este tipo de daño puede reducir el ciclo de vida útil del dispositivo.

Prevención de daños causados por la electricidad estática

Para evitar daños causados por la electricidad estática, tenga en cuenta las siguientes precauciones:

- Evite el contacto manual realizando el transporte y almacenamiento de los productos en estuches protegidos contra la electricidad estática.
- Mantenga los componentes sensibles a la electrostática en sus estuches hasta que lleguen a las estaciones de trabajo libres de electricidad estática.
- Coloque los componentes sobre una superficie con conexión a tierra antes de extraerlos de los estuches.
- Evite tocar las clavijas, cables y circuitos eléctricos.
- Asegúrese de siempre establecer una conexión a tierra adecuada cuando toque algún componente o ensamblado sensible a la electricidad estática.

Métodos de conexión a tierra

Existen varios métodos de conexión a tierra. Utilice uno o más de los siguientes métodos cuando manipule o instale piezas sensibles a la electrostática:

- Utilice una muñequera conectada con un cable a una workstation o chasis del equipo que disponga de conexión a tierra. Las muñequeras son bandas flexibles con un mínimo de 1 Megaohmio +/-10 por ciento de resistencia en los cables de conexión a tierra. Para proporcionar una conexión a tierra adecuada, ajuste la correa para que la muñequera quede sujeta firmemente en la piel.
- Utilice bandas antiestáticas en los talones, los dedos de los pies o las botas cuando esté en las workstations. Utilice las correas en ambos pies cuando esté parado sobre pisos conductores o alfombras disipadoras.
- Utilice herramientas de servicio conductoras.
- Utilice un kit de servicio portátil que cuente con un tapete plegable para disipar la electrostática.

Si no posee ninguno de los equipos sugeridos para una conexión a tierra adecuada, póngase en contacto con el distribuidor, revendedor o proveedor de servicios autorizado de HP.



NOTA: Para obtener más información acerca de la electricidad estática, póngase en contacto con el distribuidor, revendedor o proveedor de servicios autorizado de HP.

C Pautas operativas del equipo, cuidados de rutina y preparación para envío

Pautas operativas del equipo y cuidados de rutina

Siga estas pautas para instalar y cuidar apropiadamente del equipo y el monitor:

- Mantenga el equipo alejado de humedad excesiva, luz solar directa y temperaturas extremas, tanto calientes como frías.
- Coloque el equipo sobre una superficie firme y nivelada. Deje un espacio de 10,2 cm (4 pulgadas) en todos los orificios de ventilación del equipo y en la parte superior del monitor, para permitir la ventilación necesaria.
- Nunca obstruya el flujo de aire dentro del equipo al bloquear los orificios de ventilación y entradas de aire. No coloque el teclado, con los soportes del mismo replegados, directamente contra la parte frontal del equipo de escritorio, ya que puede restringir la circulación de aire.
- Nunca haga funcionar el equipo con el panel de acceso o cualquiera de las ranuras para tarjetas de expansión fuera de su lugar.
- No apile los equipos uno encima del otro ni coloque los equipos tan próximos entre sí que recirculen el aire uno al otro o que circulen aire precalentado.
- Si el equipo va a ser utilizado dentro de un gabinete separado, es necesario que dicho gabinete tenga ventilación de entrada y de salida y se deben seguir las mismas pautas operativas listadas anteriormente.
- Evite que cualquier líquido entre en contacto con el equipo o el teclado.
- Nunca cubra las ranuras de ventilación del monitor con ningún tipo de material.
- Instale o active las funciones de administración de energía del sistema operativo o de otro software, incluyendo los estados de suspensión.
- Apague el equipo antes de realizar una de las siguientes actividades:
 - Limpiar la parte externa del equipo con un paño suave y húmedo, cuando sea necesario. Utilizar productos de limpieza puede desteñir o dañar el acabado de la superficie.
 - Limpiar de vez en cuando los conductos de ventilación de todos los lados del equipo. Las pelusas, polvo y otros elementos extraños pueden obstruir estos conductos y limitar la ventilación.

Precauciones para la unidad óptica

Asegúrese de observar las siguientes pautas cuando opere o limpie la unidad óptica.

Funcionamiento

- No mueva la unidad mientras esté en funcionamiento. Esto puede causar fallas durante la lectura.
- Evite exponer la unidad a cambios repentinos de temperatura, ya que puede formarse condensación dentro de la unidad. Si la temperatura cambia repentinamente mientras la unidad está encendida, espere por lo menos una hora antes de desconectarla. Si opera la unidad inmediatamente, puede producirse un mal funcionamiento durante la lectura.
- No coloque la unidad en un lugar con elevada humedad, temperaturas extremas, vibraciones mecánicas o bajo luz solar directa.

Limpieza

- Limpie el panel y los controles con un paño suave y seco o ligeramente humedecido con una solución de detergente suave. Nunca rocíe líquidos de limpieza directamente sobre la unidad.
- Evite utilizar cualquier tipo de solvente, como alcohol o benceno, que puedan dañar el acabado.

Seguridad

Si cualquier objeto o líquido cae al interior de la unidad, desconecte inmediatamente el equipo y llévelo al proveedor de servicio autorizado de HP para que lo revise.

Preparación para envío

Siga estas sugerencias al preparar el equipo para envío:

1. Haga copias de seguridad de los archivos de la unidad de disco duro en discos PD, cartuchos de cinta, CD, o unidades flash USB. Asegúrese que la multimedia para realizar las copias de seguridad no se exponga a impulsos eléctricos o magnéticos durante su almacenamiento o envío.



NOTA: La unidad de disco duro se bloquea automáticamente cuando se apaga la alimentación del sistema.

2. Extraiga y almacene toda la multimedia extraíble.
3. Apague el equipo y los dispositivos externos.
4. Desconecte el cable de alimentación de la toma eléctrica de CA, y luego desconéctelo del equipo.
5. Desconecte los componentes del sistema y los dispositivos externos de sus respectivas fuentes de alimentación, y luego desconéctelos del equipo.



NOTA: Asegúrese de que todas las placas estén ajustadas adecuadamente y firmes en las ranuras para placas antes de transportar el equipo.

6. Empaque los componentes del sistema y los dispositivos externos en sus cajas de embalaje original o en medios similares con suficiente material de embalaje para protegerlos.

Índice

- A**
 - alimentación
 - Conexión del cable del equipo USTD 9
- B**
 - bloqueos
 - bloqueo de cable para equipo USTD 29
 - Bloqueo de seguridad para equipo USTD para empresas HP 31
 - candado del equipo USTD 30
 - panel frontal del equipo USTD 34
- C**
 - conexiones de la placa del sistema USTD 15
 - conversión a torre USTD 14
 - cubierta para puerto
 - instalación en el equipo USTD 28
- D**
 - descarga electrostática, prevención de daños 41
- E**
 - especificaciones
 - memoria del equipo USTD 16
 - extracción
 - batería 37
 - cubierta para puerto del equipo USTD 28
 - cubiertas de unidad del equipo USTD 12
 - panel de acceso del equipo USTD 9
 - panel frontal del equipo USTD 11
- unidad de disco duro del equipo USTD 23
- unidad óptica del equipo USTD 20
- I**
 - instalación
 - batería 37
 - cubierta para puerto del equipo USTD 28
 - memoria del equipo USTD 15
 - unidad de disco duro del equipo USTD 23
 - unidad óptica del equipo USTD 22
- L**
 - lector de tarjetas multimedia recursos 4
- M**
 - memoria
 - especificaciones del equipo USTD 16
 - instalación en el equipo USTD 15
 - ocupación de los sockets del equipo USTD 17
- P**
 - panel de acceso
 - extracción del equipo USTD 9
 - Sustitución del USTD 11
 - panel frontal
 - extracción de las cubiertas del equipo USTD 12
 - extracción del equipo USTD 11
 - seguridad USTD 34
 - Sustitución del USTD 13
 - pautas de instalación 8
 - pautas de operación del equipo 42
 - pautas de ventilación 42
 - preparación para envío 43
- R**
 - reemplazo de la batería 37
- S**
 - seguridad
 - bloqueo de cable para equipo USTD 29
 - Bloqueo de seguridad para equipo USTD para empresas HP 31
 - candado del equipo USTD 30
 - panel frontal del equipo USTD 34
- T**
 - Tecla del logotipo Windows 6
 - teclado
 - componentes 5
 - Tecla del logotipo Windows 6
- U**
 - ubicaciones del número de identificación del producto 7
 - ubicaciones del número de serie 7
 - unidad de disco duro
 - extracción del equipo USTD 23
 - instalación en el equipo USTD 23
 - unidad óptica
 - acoplado del pestillo de liberación del equipo USTD 21
 - extracción del equipo USTD 20
 - instalación en el equipo USTD 22
 - limpieza 43
 - precauciones 42