

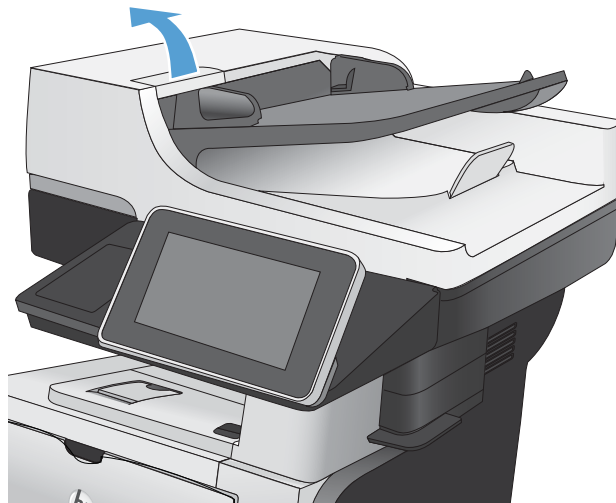


Pisač HP LaserJet Enterprise 500 MFP M525

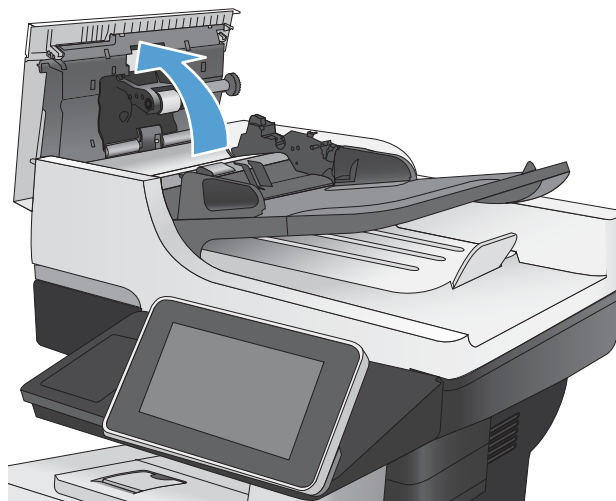


Izvadite zaglavljene papir iz ulagača dokumenata.

1. Podignite zasun kako biste otpustili poklopac ulagača dokumenta.

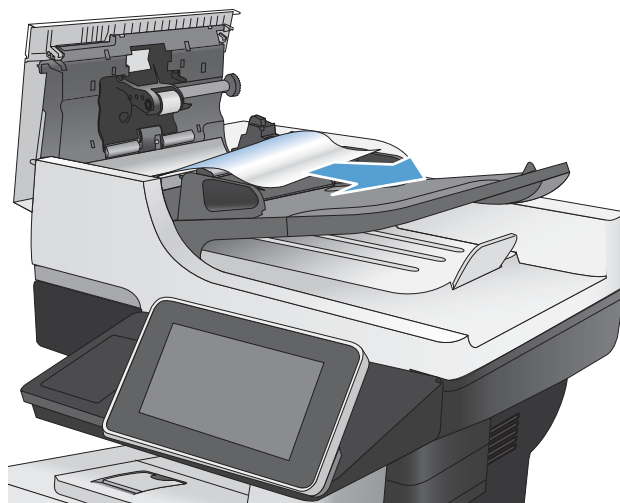


2. Otvorite poklopac ulagača dokumenata.



3. Podignite vrata za pristup zaglavljenom papiru i izvadite zaglavljeni papir.

Ako bude potrebno, okrećite zeleni kotačić s prednje strane ulagača dokumenata kako biste izvadili zaglavljeni papir.



4. Zatvorite ulagač dokumenata.

Zatvorite poklopac ulagača dokumenata.

