

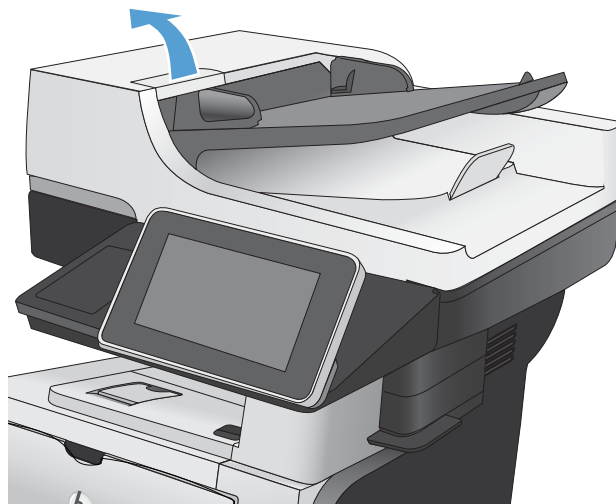


HP LaserJet Enterprise 500 MFP M525

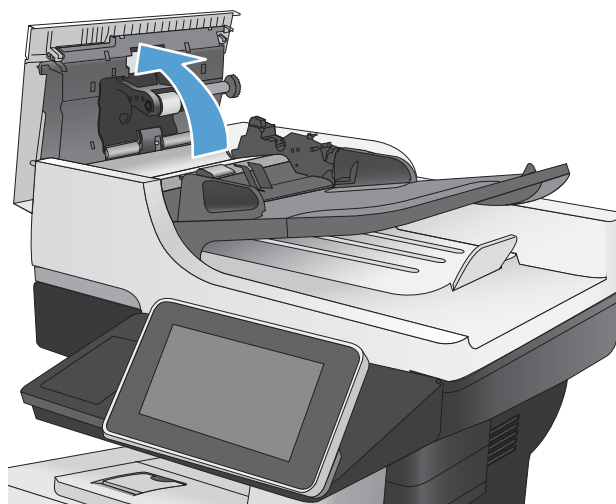


Αποκαταστήστε τις εμπλοκές από τον τροφοδότη εγγράφων

1. Σηκώστε την ασφάλεια για να απασφαλίσετε το κάλυμμα του τροφοδότη εγγράφων.

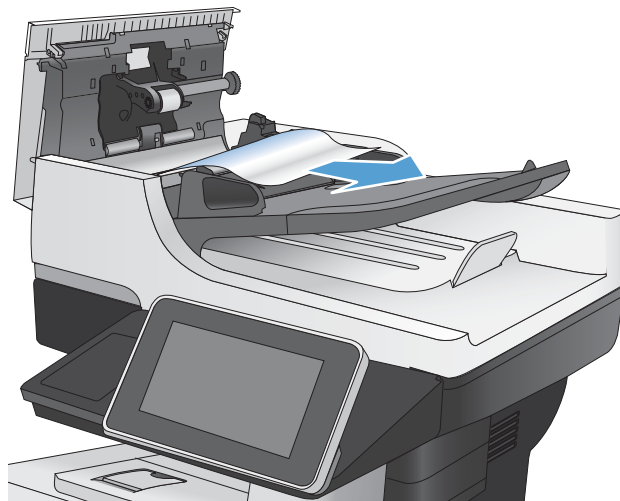


2. Ανοίξτε το κάλυμμα του τροφοδότη εγγράφων.



- 3.** Ανασηκώστε τη θύρα πρόσβασης στις εμπλοκές και αφαιρέστε χαρτί που έχει εμπλακεί.

Εάν είναι απαραίτητο, περιστρέψτε τον πράσινο τροχό στο εμπρός μέρος του τροφοδότη εγγράφων, για να αφαιρέσετε το χαρτί που έχει εμπλακεί.



- 4.** Κλείστε τον τροφοδότη εγγράφων.

Κλείστε το κάλυμμα του τροφοδότη εγγράφων.

