



# HP LaserJet Enterprise 500 color MFP M575



## Lade 2

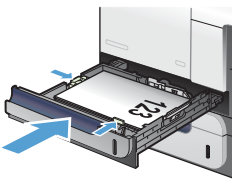
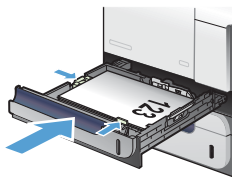
### Ladecapaciteit en afdrukrichting van het papier

Plaats niet te veel papier in de laden om storingen te voorkomen. Let erop dat de bovenkant van de stapel niet boven de indicator voor de maximale hoogte uitkomt. Vul de lade tot minder dan de helft van de indicatoren bij kort/smal of zwaar/glanzend papier.

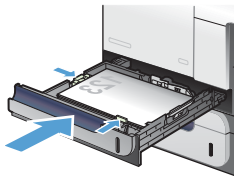
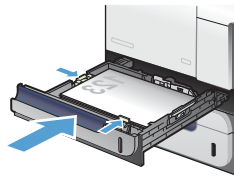
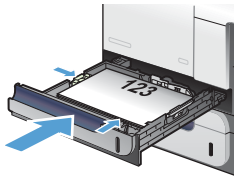
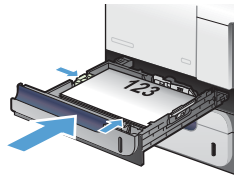
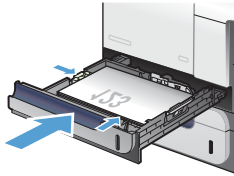
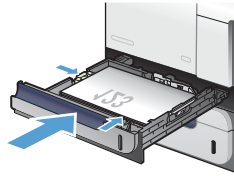
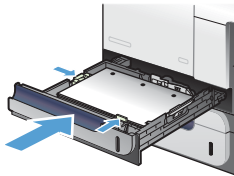
**Tabel 3-4 Capaciteit lade 2**

Papiersoort	Specificaties	Hoeveelheid
Papier	Bereik: 60 g/m <sup>2</sup> tot 220 g/m <sup>2</sup>	Equivalent aan 250 vellen van 75 g/m <sup>2</sup>  Maximale stapelhoogte: 25 mm  De maximale stapelhoogte voor papier van A5-, A6- en 10x15-formaat en voor papier waarvoor u de liggende afdrukstand gebruikt, is 15 mm.
Transparanten	Minimaal: 0,102 mm dik	Maximale stapelhoogte: 25 mm
Glanzend papier	Bereik: 105 g/m <sup>2</sup> tot 220 g/m <sup>2</sup>	100 vellen

**Tabel 3-5 Afdrukstand van het papier in lade 2**

Papiersoort	Stand afbeelding	Duplexmodus	Papier plaatsen  Alternatieve briefhoofdmodus = uitgeschakeld	Papier plaatsen  Alternatieve briefhoofdmodus = ingeschakeld
Voorbedrukt of briefhoofdpapier	staand	Enkelzijdig afdrukken	Afdrukszijde boven  Bovenrand aan de rechterkant van de lade	Afdrukszijde boven  Bovenrand aan de rechterkant van de lade
				

**Tabel 3-5 Afdrukstand van het papier in lade 2 (vervolg)**

Papiersoort	Stand afbeelding	Duplexmodus	Papier plaatsen <i>Alternatieve briefhoofdmodus = uitgeschakeld</i>	Papier plaatsen <i>Alternatieve briefhoofdmodus = ingeschakeld</i>
		Dubbelzijdig afdrukken	Afdrukszijde beneden  Bovenrand aan de linkerkant van de lade	Afdrukszijde beneden  Bovenrand aan de linkerkant van de lade
				
	Liggend	Enkelzijdig afdrukken	Afdrukszijde boven  Bovenrand naar de achterkant van het apparaat gericht	Afdrukszijde boven  Bovenrand naar de achterkant van het apparaat gericht
				
		Dubbelzijdig afdrukken	Afdrukszijde beneden  Bovenrand naar de voorkant van het apparaat gericht	Afdrukszijde beneden  Bovenrand naar de voorkant van het apparaat gericht
				
Geperforeerd	Staand of liggend	Enkel- of dubbelzijdig afdrukken	Gaten naar de achterkant van het apparaat gericht	Niet van toepassing
				

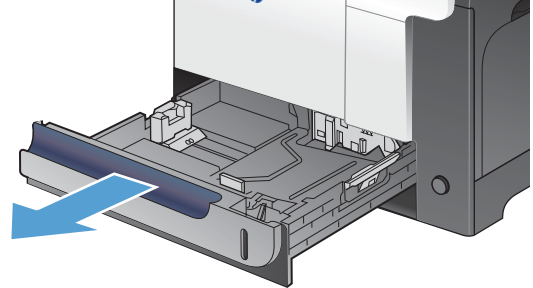
# Lade 2 vullen

Deze lade kan maximaal 250 vel papier met een gewicht van 75 g/m<sup>220</sup> bevatten. Als het papier zwaarder is, kan de lade minder vellen bevatten. Plaats niet te veel papier in de lade.

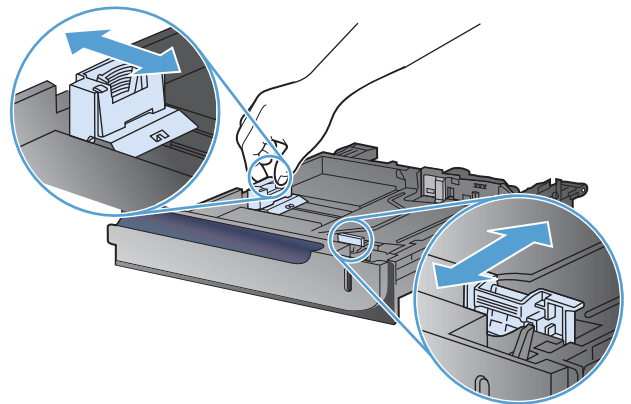
**⚠ VOORZICHTIG:** Druk vanuit lade 2 geen enveloppen, etiketten, briefkaarten of niet-ondersteunde papierformaten af. Druk op deze soorten papier alleen af via lade 1.

1. Schuif de lade open.

**OPMERKING:** Open de lade niet als deze in gebruik is.



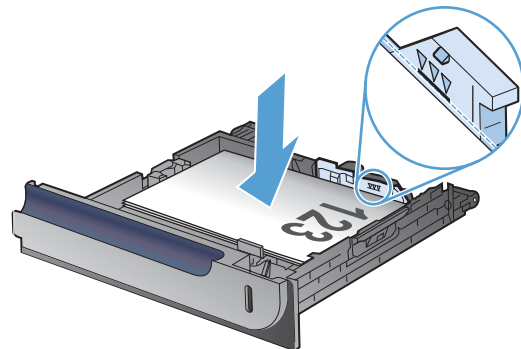
2. Stel de geleiders voor de papierbreedte en -lengte in door de vergrendeling van elk van de geleiders in te drukken en de geleiders op te schuiven tot het formaat van het papier dat u gebruikt.



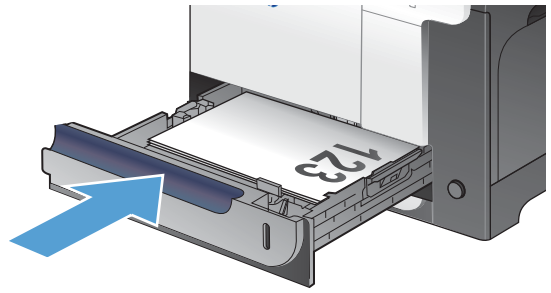
3. Plaats het papier in de lade met de te bedrukken zijde omhoog. Zorg ervoor dat de geleiders de stapel papier niet raken zonder dat de stapel gaat opbollen.

**OPMERKING:** Plaats niet te veel papier in de lade om storingen te voorkomen. Let erop dat de bovenkant van de stapel niet boven de maximale-hoogte-indicator uitkomt.

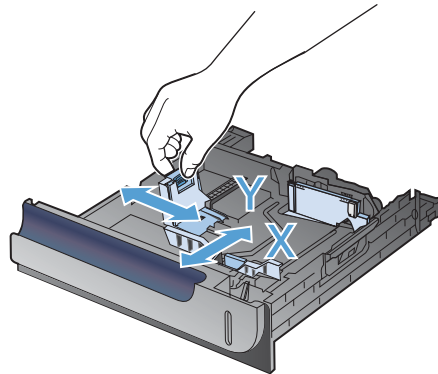
**OPMERKING:** Als de lade niet goed wordt ingesteld, kan tijdens het afdrukken een foutbericht verschijnen of kan het papier vastlopen.



4. Schuif de lade terug in het apparaat.



5. Op het bedieningspaneel wordt de soort en het formaat van het papier voor de lade weergegeven. Als de configuratie niet juist is, volgt u de instructies op het bedieningspaneel om het formaat of de soort te wijzigen.
6. Voor papier van een niet-standaardformaat moet u de afmetingen X en Y van het papier opgeven



## Automatische papierdetectie (autodetectiemodus)

De automatische detectie van de papiersoort werkt alleen als een lade is ingesteld op [Elk soort](#) of normaal papier.

Nadat papier is opgepakt uit de lade, wordt gedetecteerd of het transparant zijn en worden het papiergewicht en het glansniveau gedetecteerd.

Als u zelf wilt bepalen welke papiersoort wordt gebruikt, selecteert u een specifieke papiersoort in de taak of configureert u de lade voor een specifieke papiersoort.

## Instellingen autodetectie

1. Raak in het beginscherm van het bedieningspaneel de knop [Beheer](#) aan.
2. Open de volgende menu's:
  - [Algemene instellingen](#)
  - [Afdrukkwaliteit](#)
  - [Autodetectie-instellingen](#)
3. Selecteer een van de modi voor automatische detectie.

---

Uitgebreide herkenning

**OPMERKING:** Dit is de standaardinstelling voor alle laden.

Van de eerste vellen die worden opgepakt uit de lade, wordt gedetecteerd of het licht papier, normaal papier, zwaar papier, glanzend papier, stevig papier of een transparant is. Het apparaat gaat ervan uit dat de rest van de pagina's van dezelfde soort zijn.

---

Alleen transparant

Er wordt onderscheid gemaakt tussen transparanten en niet-transparanten. Deze instelling levert de hoogste afdruksnelheid op, maar bij sommige papiersoorten kan dit ten koste gaan van de afdrukkwaliteit.

---