



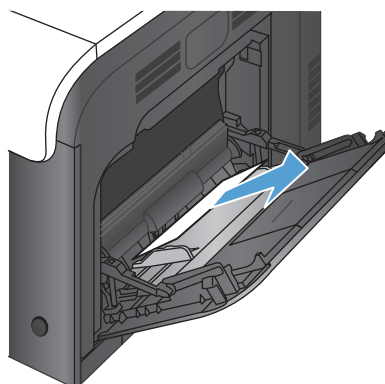
# Stampante HP LaserJet Enterprise

## Stampante multifunzione a colori M575 500

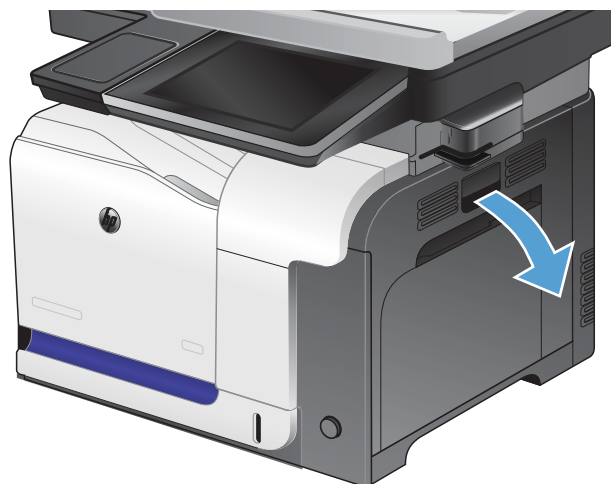


### eliminazione degli inceppamenti nel vassoio 1

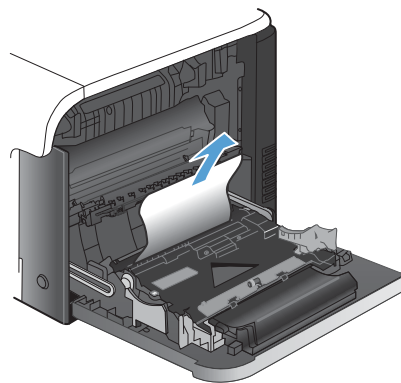
1. Se è presente della carta inceppata nel vassoio 1, eliminare l'inceppamento tirando delicatamente la carta verso l'esterno.



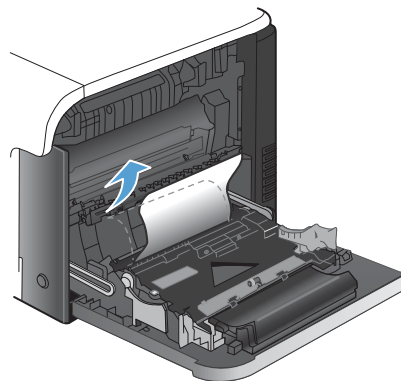
2. Se non è possibile rimuovere la carta o se non è presente della carta inceppata nel vassoio 1, chiudere il vassoio 1 e aprire lo sportello destro.



3. Se è presente della carta inceppata all'interno dello sportello, tirarla delicatamente il bordo di uscita per rimuoverla.



4. Tirare delicatamente la carta fuori dell'area di alimentazione.



5. Chiudere lo sportello destro.

