



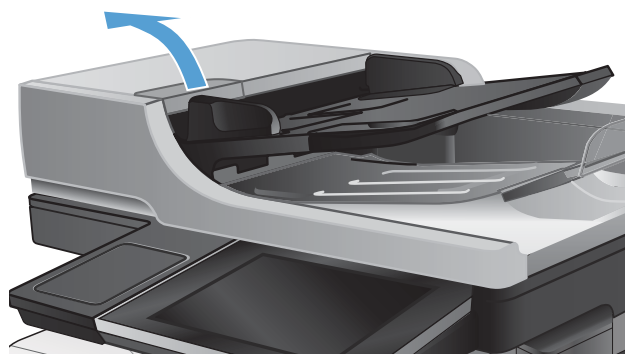
Stampante HP LaserJet Enterprise

Stampante multifunzione a colori M575 500

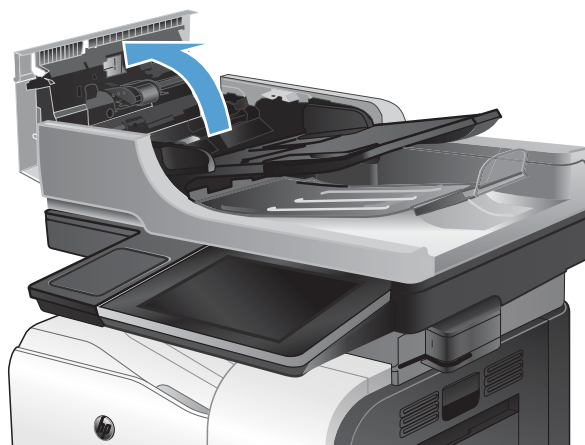


Eliminare gli inceppamenti nell'alimentatore documenti

1. Sollevare il fermo per rilasciare il coperchio dell'alimentatore documenti.

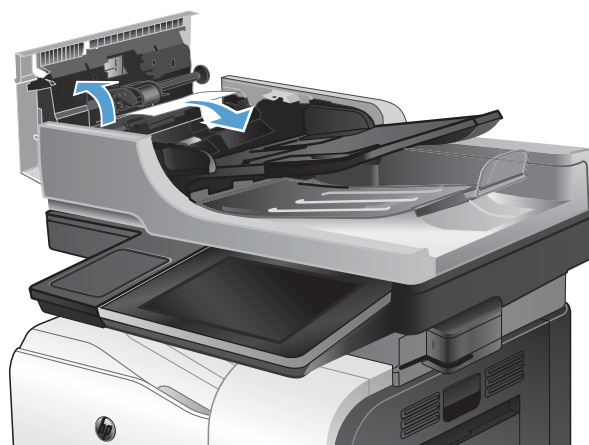


2. Aprire il coperchio dell'alimentatore documenti.



3. Sollevare lo sportello di accesso per gli inceppamenti e rimuovere tutta la carta inceppata.

Se necessario, ruotare la manopola verde nella parte anteriore dell'alimentatore documenti per rimuovere la carta inceppata.



4. Chiudere il coperchio dell'alimentatore documenti.

