



LASERJET PRO 300 COLOR MFP  
LASERJET PRO 400 COLOR MFP

Naslaggids



M375  
M475

# HP Smart Install gebruiken om verbinding te maken met een computer, een bekabeld netwerk of een draadloos netwerk

De bestanden voor de software-installatie bevinden zich in het geheugen van het apparaat. Het HP Smart Install-programma maakt gebruik van een USB-verbinding om de installatiebestanden van het apparaat naar de computer over te brengen. Het installatieprogramma ondersteunt draadloze verbindingen en verbindingen via een USB- of netwerkkabel. Het installeert alle bestanden die nodig zijn om af te drukken, te kopiëren, te scannen en te faxen. Volg de procedure voor uw verbindingstype hieronder om het HP Smart Install-programma te gebruiken.



**OPMERKING:** Als u het HP Smart Install-programma niet wilt gebruiken, plaatst u de product-cd in de computer om de software te installeren.

## HP Smart Install voor rechtstreekse verbindingen in Windows (USB)

1. Schakel het apparaat in.
2. Sluit een USB-kabel van het type A-naar-B aan op de computer en het apparaat. Het kan een paar minuten duren voor het HP Smart Install-programma wordt gestart.
3. Het HP Smart Install-programma wordt als het goed is automatisch gestart. Volg de instructies op het scherm voor het installeren van de software.



**OPMERKING:** Het kan een paar minuten duren voor het HP Smart Install-programma wordt gestart. Als het programma HP Smart Install niet automatisch wordt gestart, is AutoPlay mogelijk uitgeschakeld. Blader op de computer naar HP Smart Install en dubbelklik hierop om het programma uit te voeren.



**OPMERKING:** Als het HP Smart Install-programma niet kan worden gestart, verwijdert u de USB-kabel en schakelt u het apparaat uit en weer in. Plaats vervolgens de product-cd in uw computer. Volg de instructies op het scherm. Sluit de kabel alleen aan wanneer de software u hiertoe opdracht geeft.

## HP Smart Install voor bekabelde netwerken in Windows

1. Sluit een netwerkkabel aan op het apparaat en een netwerkaansluiting. Wacht enkele minuten tot er een IP-adres aan het apparaat is toegekend.
2. Raak op het bedieningspaneel van het apparaat de netwerkknop  aan om het IP-adres van het apparaat weer te geven.
3. Open een webbrowser op de computer en typ het IP-adres in de adresbalk om de geïntegreerde webserver van HP te openen. Klik op het tabblad **HP Smart Install** en volg de instructies op het scherm.



**OPMERKING:** Als het HP Smart Install-programma niet kan worden gestart, plaatst u de product-cd in de computer. Volg de instructies op het scherm.

## HP Smart Install voor draadloze netwerken in Windows, methode 1: Het bedieningspaneel van het product gebruiken



**OPMERKING:** Gebruik deze methode alleen als u de SSID en het wachtwoord voor uw draadloze netwerk hebt.

1. Raak op het bedieningspaneel van het apparaat de knop voor draadloze verbinding  aan. Raak [Menu Draadloos](#) en vervolgens [Wizard Draadl. netw. inst.](#) aan. Volg de instructies om het instellen van de draadloze verbinding te voltooien.
2. Raak op het bedieningspaneel van het apparaat de knop voor de status van de draadloze verbinding  aan om het IP-adres van het apparaat weer te geven.
3. Open een webbrowser op de computer en typ het IP-adres in de adresbalk om de geïntegreerde webserver van HP te openen. Klik op het tabblad **HP Smart Install** en volg de instructies op het scherm.

## HP Smart Install voor draadloze netwerken in Windows, methode 2: Tijdelijk een USB-kabel aansluiten

1. Sluit een USB-kabel van het type A-naar-B aan op de computer en het apparaat. Het kan een paar minuten duren voor het HP Smart Install-programma wordt gestart.
2. Volg de instructies op het scherm. Kies als installatietype de optie **Draadloos netwerk**. Verwijder de USB-kabel wanneer u hiertoe opdracht krijgt.

## HP Smart Install voor draadloze netwerken in Windows, methode 3: WPS gebruiken

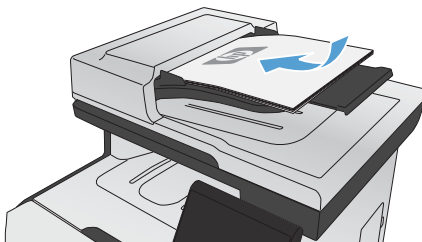
1. Raak op het bedieningspaneel van het apparaat de knop voor draadloze verbinding  aan. Raak [Menu Draadloos](#) en vervolgens [Wi-Fi Protected Setup](#) aan. Volg de instructies om het instellen van de draadloze verbinding te voltooien.
2. Raak op het bedieningspaneel van het apparaat de knop voor de status van de draadloze verbinding  aan om het IP-adres van het apparaat weer te geven.
3. Open een webbrowser op de computer en typ het IP-adres in de adresbalk om de geïntegreerde webservice van HP te openen. Klik op het tabblad **HP Smart Install** en volg de instructies op het scherm.

# Kopieerkwaliteit wijzigen

De volgende instellingen voor kopieerkwaliteit zijn beschikbaar:

- **Aut. selectie:** Gebruik deze instelling als u de kwaliteit van de kopie niet erg belangrijk vindt. Dit is de standaardinstelling.
- **Gemengd:** Gebruik deze instelling voor documenten met zowel tekst als afbeeldingen.
- **Tekst:** Gebruik deze instelling voor documenten die uit voornamelijk tekst bestaan.
- **Afbeelding:** Gebruik deze instelling voor documenten die uit voornamelijk afbeeldingen bestaan.

1. Plaats het document op de glasplaat van de scanner of in de documentinvoer.



2. Raak in het beginscherm de knop **Kopie** aan.
3. Raak de knop **Instellingen...** aan, blader vervolgens naar de knop **Optimaliseren** en raak deze aan. Raak de pijlknoppen aan om door de opties te bladeren en raak vervolgens een optie aan om deze te selecteren.
4. Raak de knop **Zwart** of **Kleur** aan om het kopiëren te starten.

## Scannen via HP Scan-software (Windows)

1. Dubbelklik op het pictogram **HP Scan** op het bureaublad.
2. Selecteer een scansnelkoppeling en pas desgewenst de instellingen aan.
3. Klik op **Scannen**.



---

**OPMERKING:** Klik op **Geavanceerde instellingen** voor toegang tot meer opties.

Klik op **Nieuwe snelkoppeling maken** om een set met aangepaste instellingen te maken en deze op te slaan in de lijst met snelkoppelingen.

---

## De printcartridges vervangen

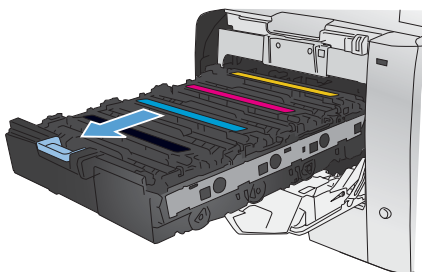
Het product gebruikt vier basiskleuren en heeft voor elke kleur een afzonderlijke printcartridge: zwart (K), magenta (M), cyaan (C) en geel (Y).

**⚠ VOORZICHTIG:** Als er toner op uw kleding komt, veegt u deze er met een droge doek af en wast u de kleding in koud water. *Als u warm water gebruikt, maakt de toner een permanente vlek in de stof.*

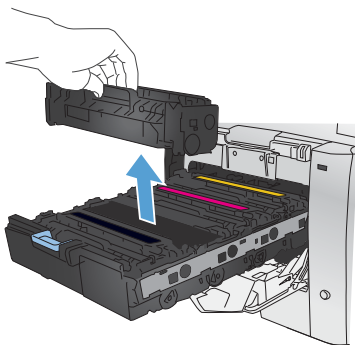
1. Open de voorste klep.



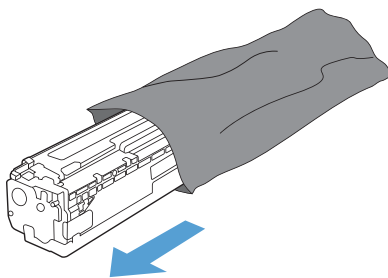
2. Trek de lade met de printcartridges naar voren.



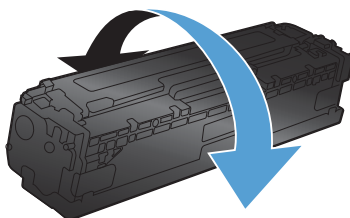
3. Pak de hendels van de oude printcartridge vast en trek de cartridge er recht uit.



4. Haal de nieuwe printcartridge uit de verpakking.

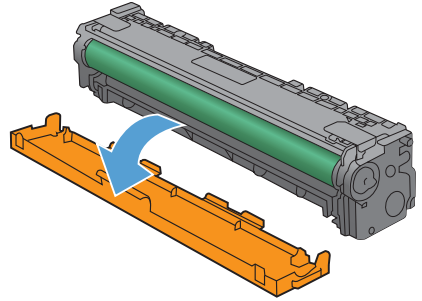


5. Schud de printcartridge licht heen en weer, zodat de toner gelijkmatig in de cartridge wordt verdeeld.

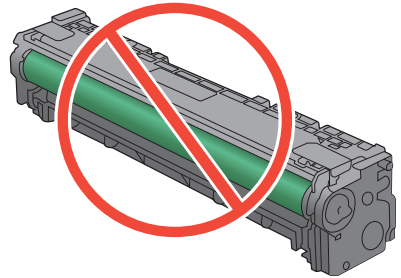




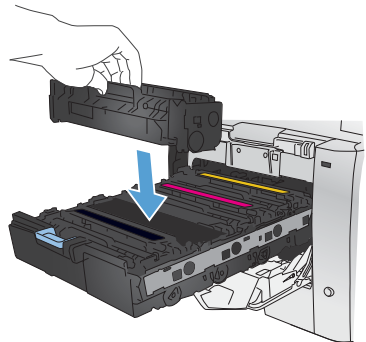
6. Verwijder de oranje plastic bescherming van de onderkant van de nieuwe printcartridge.



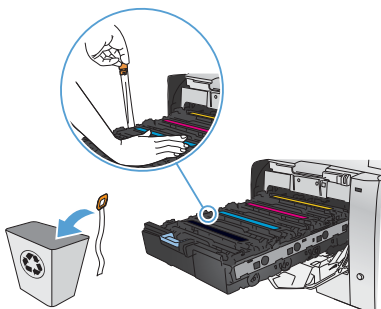
7. Raak de afbeeldingsdrum onderaan de printcartridge niet aan. Vingerafdrukken op de afbeeldingsdrum kunnen problemen geven met de afdrukkwaliteit.



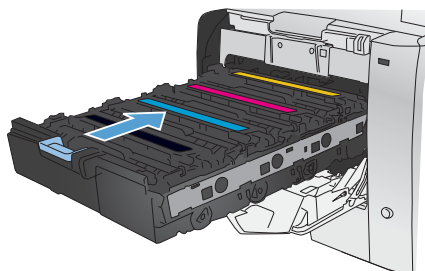
8. Plaats de nieuwe printcartridge in het product.



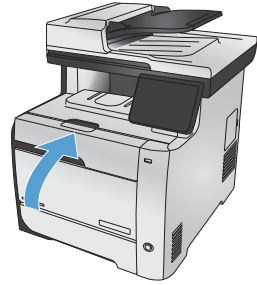
9. Trek aan de strook aan de linkerzijde van de printcartridge om de verpakkingstape volledig te verwijderen. De verpakkingstape kunt u hergebruiken.



10. Sluit de lade met de printcartridges.



11. Sluit de voorklep.

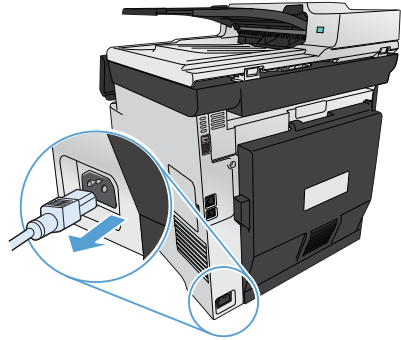


12. Plaats de oude printcartridge, de verpakkingstape en het oranje plastic beschermkapje in de verpakking van de nieuwe printcartridge. Volg de recyclinginstructies uit de verpakking op.

# Controleren of er geen vuil of vlekken op de glasplaat van de scanner zitten

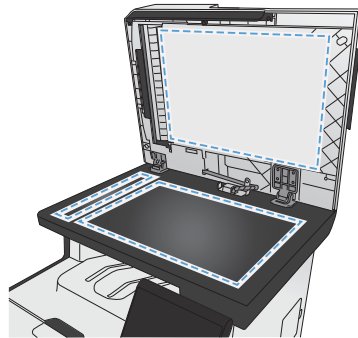
In de loop der tijd kunnen zich vuilrestjes verzamelen op de scannerglasplaat en de witte plastic achterplaat waardoor de afdrukkwaliteit kan teruglopen. Deze kunnen verticale strepen op kopieertaken vanuit de documentinvoer veroorzaken en spikkels op kopieertaken vanaf de glasplaat. Voer de volgende stappen uit om de scannerglasplaat en de witte plastic achterplaat te reinigen.

1. Zet het product uit met de aan-uitschakelaar en haal het netsnoer uit het stopcontact.



2. Open het deksel van de scanner.
3. Reinig in het geval van spikkels op kopieertaken vanaf de glasplaat de scannerglasplaat en de witte plastic achterplaat met een zachte doek of spons die is bevochtigd met een niet-schurend reinigingsmiddel.

Reinig voor verticale strepen op kopieertaken vanuit de documentinvoer de scanplaten van de documentinvoer aan de linkerkant van het apparaat met een zachte doek of spons die is bevochtigd met een niet-schurend reinigingsmiddel.




**VOORZICHTIG:** Gebruik geen schuurmiddelen, aceton, benzeen, ammoniak, ethanol of tetrachloorkoolstof op het product; deze stoffen kunnen het product beschadigen. Laat de glasplaat of de plaat niet rechtstreeks met vloeistoffen in aanraking komen. Deze kunnen onder de glasplaat terechtkomen en het product beschadigen.

4. Droog de glasplaat en de witte, plastic achtergrondplaat met een zeem of spons om vlekken te voorkomen.
5. Sluit het product weer aan het schakel het met de aan-uitschakelaar weer in.


## Papiergebruik begrijpen

Dit apparaat ondersteunt verschillende soorten papier en afdrukmaterialen. Papier of afdruk materiaal dat niet aan de volgende richtlijnen voldoet, kan een slechte afdrukkwaliteit, meer papierstoringen en vroegtijdige slijtage van het apparaat tot gevolg hebben.

Het is mogelijk dat papier aan al deze richtlijnen voldoet en u toch niet tevreden bent over de afdrukkwaliteit. Dit kan een gevolg zijn van het onjuist gebruik van het materiaal, een onaanvaardbaar temperatuur- en/of vochtigheidsniveau of van andere omstandigheden waarop Hewlett-Packard geen invloed heeft.

 **VOORZICHTIG:** Het gebruik van papier of afdruk materiaal dat niet voldoet aan de specificaties van Hewlett-Packard kan problemen met het product veroorzaken waardoor reparatie noodzakelijk is. Deze reparatie valt niet onder de garantie- of serviceovereenkomsten van Hewlett-Packard.

- Gebruik voor de beste resultaten alleen papier en afdruk materiaal van HP dat is ontworpen voor laserprinters of multifunctioneel gebruik.
- Gebruik geen papier of afdruk materiaal dat is gemaakt voor inkjetprinters.

 **VOORZICHTIG:** HP LaserJet-producten gebruiken een fuser om droge tonerdeeltjes in zeer precieze puntjes op het papier te fixeren. HP-laserpapier is bestand tegen deze extreme hitte. Het gebruik van inkjetpapier kan het apparaat beschadigen.

- Hewlett-Packard Company kan geen aanbevelingen doen voor het gebruik van andere merken afdruk materiaal omdat HP geen invloed heeft op de kwaliteit hiervan.

Volg deze richtlijnen voor een optimaal resultaat wanneer u speciaal papier of afdruk materiaal gebruikt. Stel het papier type en -formaat in de printerdriver in voor het beste resultaat.

<b>Materiaalstype</b>	<b>Doen</b>	<b>Niet doen</b>
Enveloppen	<ul style="list-style-type: none"><li>• Bewaar de enveloppen plat.</li><li>• Zorg dat de naden helemaal doorlopen tot de hoek van de envelop.</li><li>• Gebruik enveloppen met een plakstrip die zijn goedgekeurd voor gebruik in laserprinters.</li></ul>	<ul style="list-style-type: none"><li>• Gebruik geen enveloppen die gekreukeld, ingekeept, aan elkaar kleven of anderszins beschadigd zijn.</li><li>• Gebruik geen enveloppen met klemmen, binddraad, vensters of met reliëfopdruk.</li><li>• Gebruik geen zelfklevende middelen of andere synthetische materialen.</li></ul>

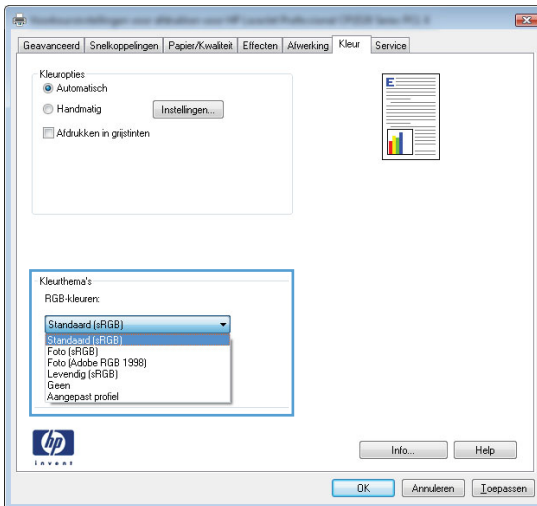
<b>Materiaalsoort</b>	<b>Doen</b>	<b>Niet doen</b>
Etiketten	<ul style="list-style-type: none"> <li>• Gebruik alleen etiketbladen waarvan het beschermblad niet zichtbaar is tussen de etiketten.</li> <li>• Gebruik etiketten die plat liggen.</li> <li>• Gebruik alleen volle vellen etiketten.</li> </ul>	<ul style="list-style-type: none"> <li>• Gebruik geen etiketten met kreukels of luchtballen of die zijn beschadigd.</li> <li>• Druk geen vellen etiketten die niet volledig zijn.</li> </ul>
Transparanten	<ul style="list-style-type: none"> <li>• Gebruik uitsluitend transparanten die zijn goedgekeurd voor gebruik in kleurenlaserprinters.</li> <li>• Leg de transparanten op een glad oppervlak nadat u ze uit het product heeft verwijderd.</li> </ul>	<ul style="list-style-type: none"> <li>• Gebruik geen transparant afdrukmetaal dat niet is goedgekeurd voor laserprinters.</li> </ul>
Briefpapier of voorbedrukte formulieren	<ul style="list-style-type: none"> <li>• Gebruik alleen briefpapier of voorbedrukte formulieren die zijn goedgekeurd voor gebruik in laserprinters.</li> </ul>	<ul style="list-style-type: none"> <li>• Gebruik geen briefpapier met reliëf of metaalachtig briefpapier.</li> </ul>
Zwaar papier	<ul style="list-style-type: none"> <li>• Gebruik alleen zwaar papier dat is goedgekeurd voor gebruik in laserprinters en voldoet aan de gewichtspecificaties voor dit product.</li> </ul>	<ul style="list-style-type: none"> <li>• Gebruik geen papier dat zwaarder is dan de aanbevolen specificaties voor afdrukmetaal voor dit product, tenzij het HP-papier is dat is goedgekeurd voor gebruik in dit product.</li> </ul>
Glanzend papier of papier met een coating	<ul style="list-style-type: none"> <li>• Gebruik alleen glanzend papier of papier met een coating dat is goedgekeurd voor gebruik in laserprinters.</li> </ul>	<ul style="list-style-type: none"> <li>• Gebruik geen glanzend papier of papier met een coating dat is bestemd voor gebruik in inkjetproducten.</li> </ul>

# Kleur aanpassen

Beheer kleur door de instellingen op het tabblad **Kleur** in de printerdriver te wijzigen.

## Het kleurthema van een afdruktaak wijzigen

1. Kies **Afdrukken** in het menu **Bestand** van het softwareprogramma.
2. Klik op **Eigenschappen** of op **Voorkeuren**.
3. Klik op het tabblad **Kleur**.
4. Selecteer een kleurthema in de vervolgkeuzelijst **Kleurthema's**.



- **Standaard (sRGB):** Met dit thema stelt u het apparaat in voor het afdrukken van RGB-gegevens in de onbewerkte apparaatmodus. Hiermee kunt u de kleuren in het softwareprogramma of het besturingssysteem beheren voor de juiste weergave.
- **Levendig:** Met dit thema wordt de kleurverzadiging in de middentinten verhoogd. Gebruik dit thema voor het afdrukken van zakelijke illustraties.
- **Foto:** Met dit thema wordt RGB-kleur geïnterpreteerd alsof dit wordt afgedrukt als een foto met behulp van een digitaal mini-lab. Hierdoor worden diepere, vollere kleuren anders weergegeven dan bij het thema Standaard (sRGB). Gebruik dit thema voor het afdrukken van foto's.



- **Foto (Adobe RGB 1998):** Gebruik dit thema voor het afdrukken van digitale foto's die de AdobeRGB-kleurruimte gebruiken in plaats van sRGB. Schakel kleurbeheer in het softwareprogramma uit wanneer u dit thema gebruikt.
- **Geen:** Er wordt geen kleurthema gebruikt.

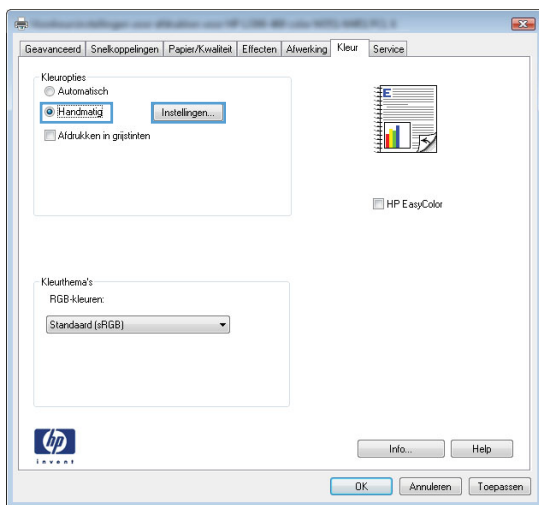
## De kleuropties wijzigen

Wijzig de kleuropties voor de huidige afdruktaak vanaf het tabblad **Kleur** of in de printerdriver.

1. Klik in het menu **Bestand** op **Afdrukken**.
2. Klik op **Eigenschappen** of op **Voorkeuren**.
3. Klik op het tabblad **Kleur**.
4. Schakel het selectievakje **HP EasyColor** uit.
5. Klik op de instelling **Automatisch** of **Handmatig**.
  - De instelling **Automatisch**: selecteer deze instelling voor de meeste afdruktaken in kleur.
  - De instelling **Handmatig**: selecteer deze instelling om de kleurinstellingen onafhankelijk van andere instellingen aan te passen.



**OPMERKING:** Het handmatig aanpassen van kleurinstellingen kan van invloed zijn op de afdrukken. HP adviseert dat deze instellingen alleen worden gewijzigd door grafische deskundigen.



6. Klik op de optie **Afdrukken in grijs tinten** om een kleurendocument af te drukken in zwart en grijs tinten. Gebruik deze optie om kleurendocumenten af te drukken voor kopiëren of faxen. U kunt deze optie ook gebruiken om concepten af te drukken of om de kleurencartridge te sparen.
7. Klik op de knop **OK**.


## handmatige kleuropties

Met de handmatige kleuraanpassingsopties kunt u zelf de opties **Neutrale grijs tinten**, **Halftonen** en **Scherpteregeling** voor tekst, illustraties en foto's aanpassen.

**Tabel 1 handmatige kleuropties**

Beschrijving instelling	Opties instelling
<p><b>Randenbeheer</b></p> <p>Met de instelling <b>Randenbeheer</b> beheert u de rendering van randen. De scherpteregeling heeft twee componenten: adaptieve halftonen en overlapping. Met adaptieve halftonen worden randen scherper weergegeven. Bij overlapping worden de randen van aangrenzende objecten licht overlapt om het effect van verspringende kleurvlakken tegen te gaan.</p>	<ul style="list-style-type: none"> <li>• <b>Uit</b> dient voor het uitschakelen van zowel trapping als aangepaste halftonen.</li> <li>• <b>Licht</b> stelt trapping in op het laagste niveau. Adaptieve halftonen is ingeschakeld.</li> <li>• Bij <b>Normaal</b> wordt overlapping ingesteld op een gemiddeld niveau. Adaptieve halftonen is ingeschakeld.</li> <li>• <b>Maximaal</b> is de hoogste instelling voor trapping. Adaptieve halftonen is ingeschakeld.</li> </ul>
<p><b>Halftoon</b></p> <p><b>Halftoonopties</b> zijn van invloed op de helderheid en resolutie van de kleuroitvoer.</p>	<ul style="list-style-type: none"> <li>• De optie <b>Gelijkmatig</b> geeft betere resultaten voor grote, effen oppervlakken en verbetert foto's door kleurnuances geleidelijk in elkaar te laten overgaan. Kies deze optie als het gelijkmatig vullen van gekleurde vlakken belangrijk is.</li> <li>• De optie <b>Detail</b> is nuttig voor tekst en afbeeldingen die scherpe scheidingen tussen lijnen en kleuren vereisen, zoals afbeeldingen met een patroon of veel details. Selecteer deze optie als scherpe randen en details belangrijk zijn.</li> </ul>
<p><b>Neutrale grijs tinten</b></p> <p>Met de instelling <b>Neutrale grijs tinten</b> wordt bepaald welke methode wordt toegepast voor het samenstellen van grijze kleuren in tekst, afbeeldingen en foto's.</p>	<ul style="list-style-type: none"> <li>• <b>Alleen zwart</b> genereert neutrale kleuren (grijs tinten en zwart) met alleen zwarte toner. Dit garandeert neutrale kleuren zonder kleurencontrast. Deze instelling is het best geschikt voor documenten en transparanten met grijschalen.</li> <li>• <b>4-Kleur</b> levert neutrale kleuren (grijs en zwart) door combinatie de vier tonerkleuren. Deze methode levert beter in elkaar overlappende kleuren en kleurovergangen naar niet-neutrale kleuren en biedt bovendien het donkerste zwart.</li> </ul>

# De papierbaan reinigen vanaf het bedieningspaneel

1. Raak in het beginscherm de knop Instellingen  aan.



2. Raak het menu [Service](#) aan.
3. Raak de knop [Reinigingspagina](#) aan.
4. Laad gewoon papier of A4-papier wanneer dit wordt gevraagd.
5. Raak de knop [OK](#) aan om het reinigen te starten.

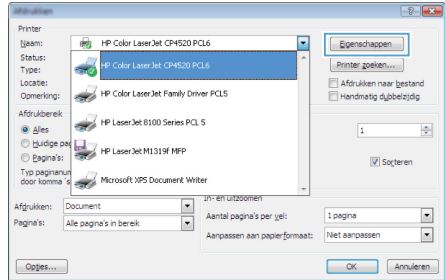
Een pagina wordt langzaam door het product gevoerd. Gooi de pagina weg nadat de procedure is voltooid.



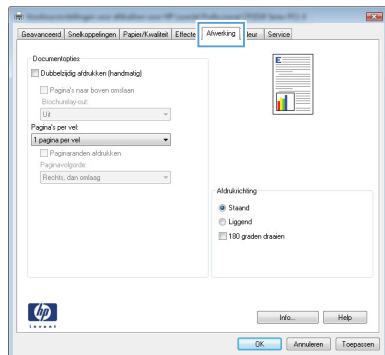
**OPMERKING:** Op modellen zonder automatische duplexeenheid wordt eerst de eerste zijde afgedrukt en wordt u vervolgens gevraagd de pagina uit de uitvoerlade te verwijderen en in dezelfde richting opnieuw in lade 1 te plaatsen.

# Handmatig dubbelzijdig afdrukken met Windows

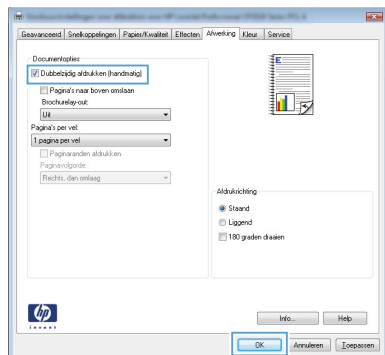
1. Klik in het menu **Bestand** van het softwareprogramma op **Afdrukken**.
2. Selecteer het apparaat en klik vervolgens op **Eigenschappen** of **Voorkeuren**.
3. Klik op het tabblad **Afwerking**.



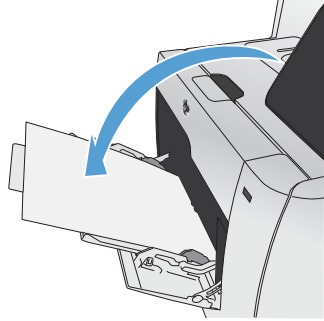
3. Klik op het tabblad **Afwerking**.



4. Schakel het selectievakje **Dubbeltzijdig afdrukken** in. Klik op **OK** om de eerste zijde van de taak af te drukken.



5. Haal de stapel afdrukken uit de uitvoerbak en plaats het papier met de bedrukte zijde naar beneden in lade 1 zonder de afdrukrichting te wijzigen.



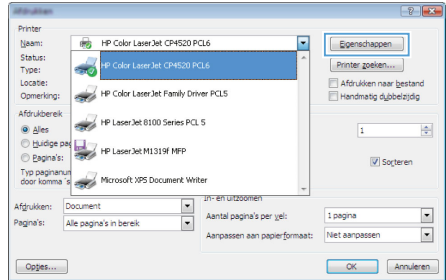
6. Druk op het bedieningspaneel op **OK** om de tweede zijde van de taak af te drukken.

# Automatisch dubbelzijdig afdrukken met Windows

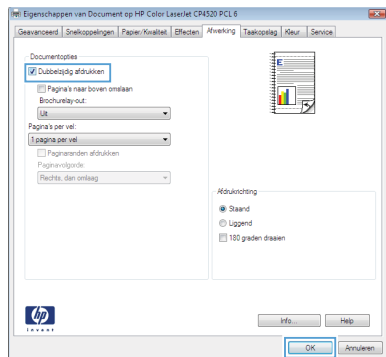
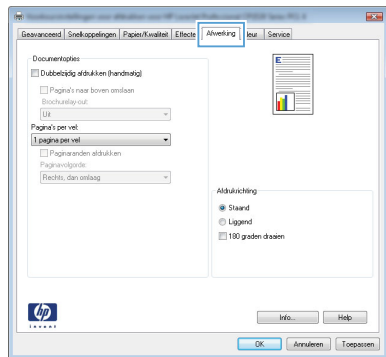
1. Klik in het menu **Bestand** van het softwareprogramma op **Afdrukken**.
2. Selecteer het apparaat en klik vervolgens op **Eigenschappen** of **Voorkeuren**.



3. Klik op het tabblad **Afwerking**.



4. Schakel het selectievakje **Dubbelzijdig afdrukken** in. Klik op de knop **OK** om de taak af te drukken.





© 2011 Hewlett-Packard Development Company, L.P.

[www.hp.com](http://www.hp.com)

Edition 1, 10/2011

Onderdeelnummer: CE863-90951

Windows® is een gedeponeerd handelsmerk van Microsoft Corporation in de Verenigde Staten.

Verveelvoudiging, bewerking en vertaling zonder voorafgaande schriftelijke toestemming zijn verboden, behalve zoals toegestaan door het auteursrecht.

De informatie in dit document kan zonder voor aankondiging worden gewijzigd.

De enige garantie voor producten en services van HP wordt uiteengezet in de garantieverklaring die bij dergelijke producten en services wordt geleverd. Niets in deze verklaring mag worden opgevat als een aanvullende garantie. HP is niet aansprakelijk voor technische of redactionele fouten of weglatingen in deze verklaring.



CE863-90951

