



LASERJET PRO 300 COLOR MFP
LASERJET PRO 400 COLOR MFP

Ghid de referință rapidă



M375
M475

Utilizarea HP Smart Install pentru a vă conecta la un computer, o rețea prin cablu sau o rețea wireless

Fișierele de instalare a software-ului se găsesc în memoria produsului. Programul HP Smart Install utilizează un cablu USB pentru a transfera fișierele de instalare de pe produs pe computer. Acest program de instalare acceptă conexiuni USB, rețele cu cablu și rețele wireless. Acesta instalează toate fișierele de care aveți nevoie pentru a imprima, copia, scana și a efectua operații de fax. Pentru a utiliza programul HP Smart Install, urmați una dintre aceste proceduri, în funcție de tipul dvs. de conexiune.



NOTĂ: Dacă preferați să nu utilizați programul HP Smart Install, puteți să introduceți CD-ul produsului pentru a instala software-ul.

HP Smart Install pentru Windows utilizând conexiuni directe (USB)

1. Porniți produsul.
2. Conectați un cablu USB de tip A-B la computer și la produs. Pornirea programului HP Smart Install poate dura câteva minute.
3. Programul HP Smart Install ar trebui să pornească automat. Urmăți instrucțiunile de pe ecran pentru instalarea software-ului.




NOTĂ: Pornirea programului HP Smart Install poate dura câteva minute. Dacă programul HP Smart Install nu pornește automat, este posibil ca Redarea automată să fie dezactivată pe computer. Navigați în computer și faceți dublu clic pe unitatea HP Smart Install pentru a executa programul.



NOTĂ: Dacă programul HP Smart Install eșuează, deconectați cablul USB, opriți produsul și reporniți-l, apoi introduceți CD-ul produsului în computer. Urmăți instrucțiunile de pe ecran. Conectați cablul doar când software-ul vă solicită acest lucru.

HP Smart Install pentru Windows utilizând rețele cu cablu

1. Conectați un cablu de rețea la produs și la un port de rețea. Așteptați câteva minute pentru alocarea adresei IP.
2. Pe panoul de control al produsului, atingeți butonul Rețea  pentru a afișa adresa IP a produsului.
3. Pe computer, deschideți un browser Web și introduceți adresa IP în bara de adrese URL pentru a deschide serverul Web încorporat HP. Faceți clic pe fila **HP Smart Install** și urmați instrucțiunile de pe ecran.

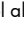



NOTĂ: Dacă programul HP Smart Install eșuează, introduceți CD-ul produsului în computer. Urmăriți instrucțiunile de pe ecran.

HP Smart Install pentru Windows utilizând rețele wireless, metoda 1: Utilizarea panoului de control



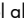

NOTĂ: Utilizați această metodă doar dacă știți SSID-ul de rețea wireless și parola.

1. Pe panoul de control al produsului, atingeți butonul Wireless . Atingeți butonul [Meniu wireless](#), apoi atingeți elementul [Expert configurare wireless](#). Urmăriți instrucțiunile pentru a finaliza configurarea wireless.
2. Pe panoul de control al produsului, atingeți butonul Stare wireless  pentru a afișa adresa IP a produsului.
3. Pe computer, deschideți un browser Web și introduceți adresa IP în bara de adrese URL pentru a deschide serverul Web încorporat HP. Faceți clic pe fila **HP Smart Install** și urmați instrucțiunile de pe ecran.

HP Smart Install pentru Windows utilizând rețele wireless, metoda 2: Conectarea temporară a unui cablu USB

1. Conectați un cablu USB de tip A-B la computer și la produs. Pornirea programului HP Smart Install poate dura câteva minute.
2. Urmăriți instrucțiunile de pe ecran. Alegeți opțiunea **Rețea wireless** pentru tipul de instalare. Scoateți cablul USB când vi se solicită.

HP Smart Install pentru Windows utilizând rețele wireless, metoda 3: Utilizarea WPS

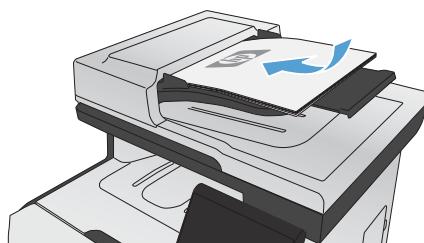
1. Pe panoul de control al produsului, atingeți butonul Wireless . Atingeți butonul [Meniu wireless](#), apoi atingeți elementul [Configurare protejată Wi-Fi](#). Urmăriți instrucțiunile pentru a finaliza configurarea wireless.
2. Pe panoul de control al produsului, atingeți butonul Stare wireless  pentru a afișa adresa IP a produsului.
3. Pe computer, deschideți un browser Web și introduceți adresa IP în bara de adrese URL pentru a deschide serverul Web încorporat HP. Faceți clic pe fila **HP Smart Install** și urmați instrucțiunile de pe ecran.

Schimbarea calității copierii

Sunt disponibile următoarele setări de calitate ale copierii:

- **Selectare automată:** Utilizați această setare atunci când nu sunteți preocupat de calitatea exemplarului. Aceasta este setarea prestabilită.
- **Mixt:** Utilizați această setare pentru documente care conțin o combinație de text și imagini grafice.
- **Text:** Selectați această setare pentru documente care conțin în majoritate text.
- **Imagine:** Utilizați această setare pentru documente care conțin în majoritate grafică.

1. Încărcați documentul pe geamul scannerului sau în alimentatorul de documente.



2. În ecranul principal, apăsați butonul **Copiere**.
3. Apăsați butonul **Setări...**, apoi derulați la și apăsați butonul **Optimizare**. Apăsați butoanele cu săgeți pentru a derula opțiunile, apoi apăsați pe o opțiune pentru a o selecta.
4. Apăsați butonul **Negru** sau **Color** pentru a începe copierea.

Scanarea cu software-ul HP Scan (Windows)

1. Faceți dublu clic pe pictograma **HP Scan** de pe desktopul computerului.
2. Selectați o scurtătură pentru scanare și reglați setările, dacă este necesar.
3. Faceți clic pe **Scan** (Scanare).



NOTĂ: Faceți clic pe **Setări avansate** pentru a avea acces la mai multe opțiuni.

Faceți clic pe **Creare scurtătură nouă** pentru a crea un set personalizat de setări și salvați-l în lista de scurtături.

Înlocuirea cartușelor de imprimare

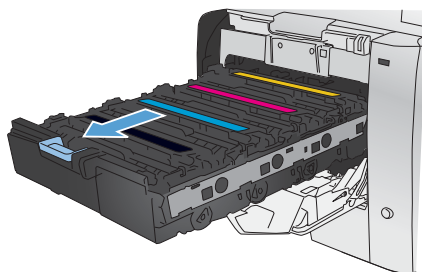
Produsul utilizează patru culori și dispune de cartușe de imprimare separate pentru fiecare culoare: negru (K), magenta (M), cian (C) și galben (Y).

ATENȚIE: Dacă v-ați murdărit cu toner pe haine, ștergeți-le cu o cârpă uscată și spălați hainele cu apă rece. *Apa fierbinte fixează tonerul în țesătură.*

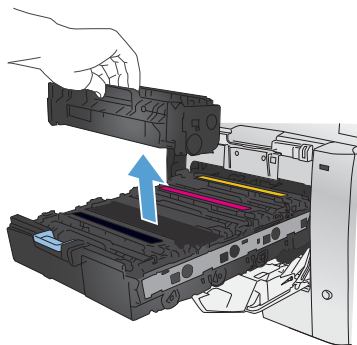
1. Deschideți ușa din partea frontală.



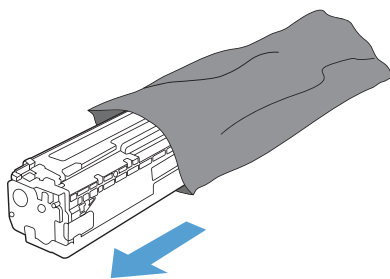
2. Trageți afară sertarul cartușului de imprimare.



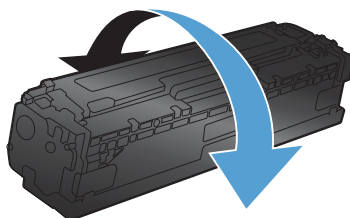
3. Apucați mânerul de pe cartușul vechi de imprimare și trageți cartușul drept în sus pentru a-l scoate.



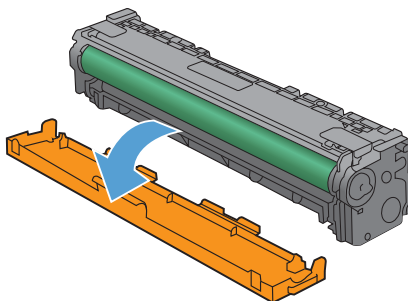
4. Scoateți cartușul de imprimare nou din pungă.



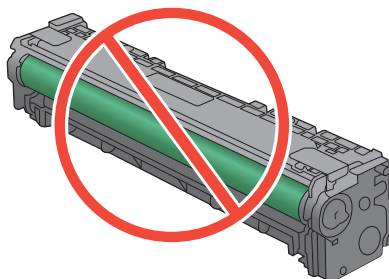
5. Balansați ușor cartușul de imprimare în față și în spate pentru a distribui uniform tonerul în interiorul cartușului.



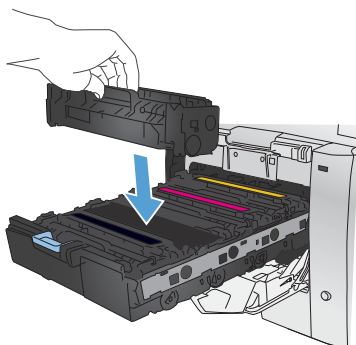
6. Scoateți apărătoarea portocalie din plastic din partea inferioară a noului cartuș de imprimare.



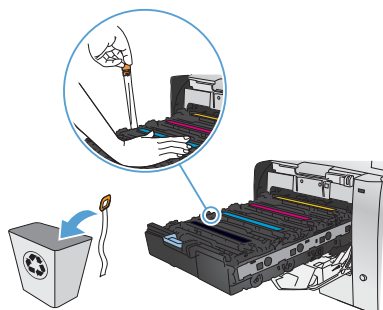
7. Nu atingeți tamburul grafic din partea inferioară a cartușului de imprimare. Amprente de pe tamburul grafic pot cauza probleme de calitate a imprimării.



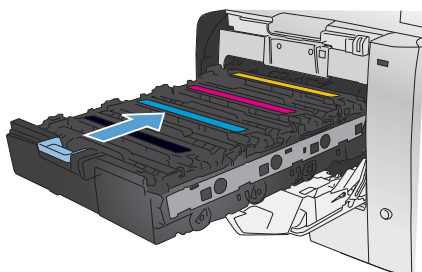
8. Introduceți noul cartuș de imprimare în produs.



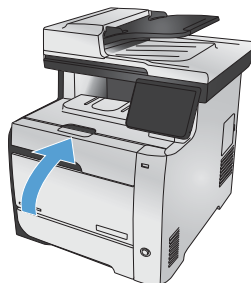
9. Trageți drept în sus urechea de pe partea stângă a cartușului de imprimare pentru a îndepărta complet banda protectoare. Reciclați banda protectoare.



10. Închideți sertarul cartușului de imprimare.



11. Închideți ușa din partea frontală.

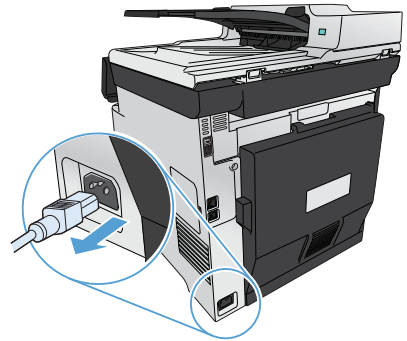


12. Introduceți cartușul de imprimare vechi, banda protectoare și protecția portocalie din plastic în cutia cartușului de imprimare nou. Urmăți instrucțiunile de reciclare incluse în cutie.

Verificați prezența murdăriei și petelor pe geamul scannerului

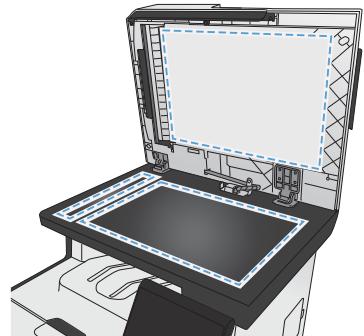
În timp, se pot acumula particule de reziduuri pe geamul și contraplaca din plastic alb ale scannerului, care pot afecta performanțele aparatului. Aceasta poate cauza dungii verticale pe operațiile de copiere din alimentatorul de documente și pete pe operațiile de copiere de pe geamul scannerului cu suport plat. Pentru a curăța geamul și contraplaca din plastic alb ale scannerului, utilizați următoarea procedură.

1. Utilizați comutatorul de alimentare pentru a opri dispozitivul și apoi scoateți cablul de alimentare din priza electrică.



2. Deschideți capacul scannerului.
3. Pentru pete pe operațiile de copiere de pe suportul plat, curățați geamul și contraplaca din plastic alb ale scannerului cu o cârpă moale sau cu un burete umezit în soluție de curățat neabrazivă pentru geamuri.

Pentru dungii verticale pe operațiile de copiere din alimentatorul de documente, curățați banda de scanare a alimentatorului de documente din partea stângă a produsului cu o cârpă moale sau cu un burete umezit în soluție de curățat neabrazivă pentru geamuri.



ATENȚIE: Nu utilizați materiale abrazive, acetună, benzen, amoniac, alcool etilic sau tetraclorură de carbon. Aceste substanțe pot deteriora produsul. Nu așezați recipiente cu lichide direct pe geam sau pe platan. Lichidele se pot prelinge și pot deteriora produsul.

4. Uscăți geamul și plasticul alb cu o bucată de piele de căprioară sau cu un burete din celuloză pentru a preveni pătarea.
5. Conectați produsul și apoi porniți-l de la întrerupător.

Înțelegerea utilizării hârtiei

Acest produs acceptă o varietate de tipuri de hârtie și alte suporturi de imprimare. Hârtia sau suporturile de imprimare care nu respectă următoarele îndrumări pot determina o calitate scăzută a imprimării, blocaje mai frecvente și uzura prematură a produsului.

Este posibil ca hârtia să îndeplinească toate aceste îndrumări și totuși să nu producă rezultate satisfăcătoare. Acest fapt ar putea fi rezultatul manevrării necorespunzătoare, nivelurilor inacceptabile de temperatură și/sau umiditate sau al altor variabile care nu pot fi controlate de Hewlett-Packard.

ATENȚIE: Utilizarea hârtiilor sau a suporturilor de imprimare care nu îndeplinesc specificațiile Hewlett-Packard poate crea probleme produsului, fiind necesară repararea acestuia. Reparațiile de acest fel nu sunt acoperite de acordurile Hewlett-Packard de garanție sau service.

- Pentru rezultate optime, utilizați numai hârtie și suporturi de imprimare originale HP create pentru imprimante laser sau multifuncționale.
- Nu folosiți hârtie sau suporturi de imprimare destinate imprimantelor cu jet de cerneală.

ATENȚIE: Produsele HP LaserJet utilizează cuptoare pentru a aplica pe hârtie particulele uscate de toner în puncte foarte precise. Hârtia pentru imprimante laser HP este concepută pentru a suporta aceste temperaturi extreme. Utilizarea hârtiei pentru imprimante cu jet de cerneală poate deteriora produsul.

- Compania Hewlett-Packard nu poate recomanda utilizarea altor mărci de suporturi, deoarece HP nu poate controla calitatea acestora.

Utilizați următoarele îndrumări pentru a obține rezultate satisfăcătoare când utilizați hârtie sau suporturi de imprimare speciale. Setati tipul și dimensiunea hârtiei în driverul imprimantei pentru a obține rezultate optime.

Tip de suport	Permisuni	Restricții
Plicuri	<ul style="list-style-type: none">• Depozitați plicurile întinse.• Utilizați plicuri la care lipitura se extinde până la colțul plicului.• Utilizați benzi adezive acoperite care sunt aprobate pentru a fi utilizate în imprimantele cu laser.	<ul style="list-style-type: none">• Nu utilizați plicuri care sunt cutate, crestate, lipite unele de altele sau deteriorate în alt fel.• Nu utilizați plicuri care au copci, agrafe, ferestre sau căptușeli.• Nu utilizați materiale auto-adezive sau alte materiale sintetice.

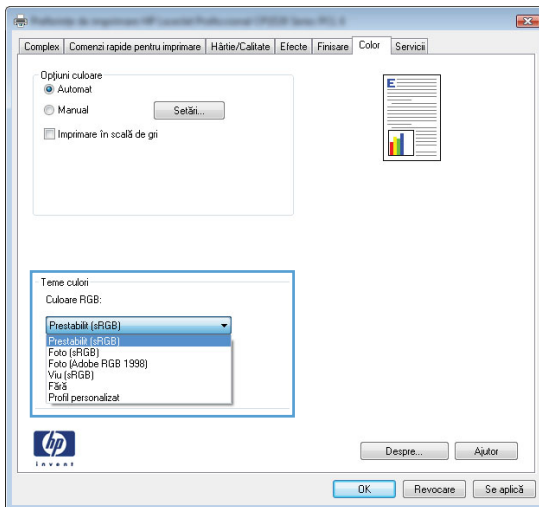
Tip de suport	Permisiuni	Restricții
Etichete	<ul style="list-style-type: none"> Utilizați numai etichete între care nu este vizibilă coala de pe spate. Utilizați etichete care pot fi așezate plan. Utilizați numai coli întregi de etichete. 	<ul style="list-style-type: none"> Nu utilizați etichete care au cute sau bule de aer, sau care sunt deteriorate. Nu imprimați pe bucăți decupate din coli de etichete.
Folii transparente	<ul style="list-style-type: none"> Utilizați doar folii transparente aprobate pentru utilizare cu imprimante laser color. Așezați foliile transparente pe o suprafață netedă după ce le scoateți din produs. 	<ul style="list-style-type: none"> Nu utilizați suporturi de imprimare transparente care nu sunt aprobate pentru imprimantele cu laser.
Hârtii cu antet sau formulare preimprimare	<ul style="list-style-type: none"> Utilizați numai hârtii cu antet sau formulare care sunt aprobate pentru a fi utilizate în imprimantele cu laser. 	<ul style="list-style-type: none"> Nu utilizați hârtii cu antet în relief sau metalic.
Hârtie grea	<ul style="list-style-type: none"> Utilizați numai hârtie grea care este aprobată pentru a fi utilizată în imprimantele cu laser și care îndeplinește specificațiile de greutate pentru acest produs. 	<ul style="list-style-type: none"> Nu utilizați hârtie a cărei greutate depășește specificațiile de suporturi recomandate pentru acest produs, decât dacă este hârtie HP care a fost aprobată pentru a fi utilizată în acest produs.
Hârtie lucioasă sau stratificată	<ul style="list-style-type: none"> Utilizați numai hârtie lucioasă sau stratificată care este aprobată pentru a fi utilizată în imprimantele cu laser. 	<ul style="list-style-type: none"> Nu utilizați hârtie lucioasă sau stratificată proiectată pentru a fi utilizată în produsele cu jet de cerneală.

Ajustarea culorilor

Gestionați culorile prin modificarea setărilor în fila **Color** din driverul imprimantei.

Modificarea temei cromatice pentru o operație de imprimare

1. În meniul **Fișier** din programul software, faceți clic pe **Imprimare**.
2. Faceți clic pe **Proprietăți** sau pe **Preferințe**.
3. Faceți clic pe fila **Color**.
4. Selectați o temă cromatică din lista derulantă **Teme culori**.



- **Prestabilit (sRGB):** Această temă setează produsul să imprime date RGB în modul brut al dispozitivului. Când utilizați această temă, gestionați culorile în programul software sau în sistemul de operare pentru randare corectă.
- **Viu:** Produsul mărește saturația culorilor în tonurile medii. Utilizați această temă când imprimați materiale grafice pentru afaceri.
- **Foto:** Produsul interpretează culoarea RGB ca și când ar fi fost imprimată ca fotografie utilizând un minilaborator digital. Produsul randează culori mai profunde și mai saturate, într-un mod diferit față de tema prestabilită (sRGB). Utilizați această temă când imprimați fotografii.

- **Foto (Adobe RGB 1998):** Utilizați această temă pentru a imprima fotografii digitale care utilizează spațiul de culoare AdobeRGB mai degrabă decât sRGB. Dezactivați gestionarea culorilor din programul software atunci când utilizați această temă.
- **Fără:** Nu este utilizată nicio temă cromatică.

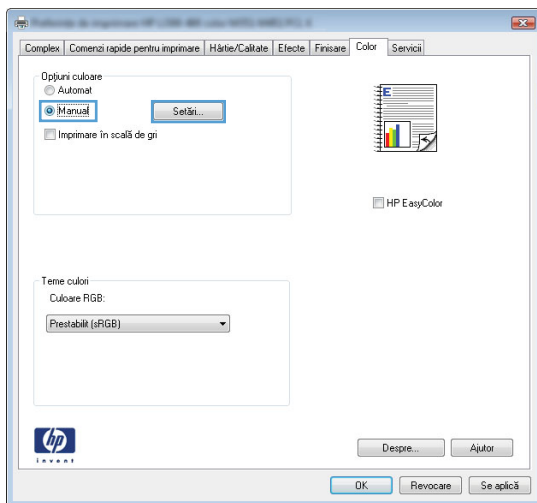
Modificarea opțiunilor pentru culori

Modificați setările opțiunilor pentru culori pentru operația curentă de imprimare din fila Color a driverului imprimantei.

1. Din meniul **Fișier** al programului software, faceți clic pe elementul de meniu **Imprimare**.
2. Faceți clic pe **Proprietăți** sau pe **Preferințe**.
3. Faceți clic pe fila **Color**.
4. Debifați caseta de validare **HP EasyColor**.
5. Faceți clic pe setarea **Automat** sau **Manual**.
 - Setarea **Automat:** Selectați această setare pentru majoritatea operațiilor de imprimare color
 - Setarea **Manual:** Selectați această setare pentru a ajusta setările de culoare independent de alte setări.



NOTĂ: Modificarea manuală a setărilor de culoare poate avea impact asupra exemplarelor imprimate. HP recomandă ca numai experții în grafică color să modifice aceste setări.



6. Faceți clic pe opțiunea **Imprimare în scală de gri** pentru a imprima un document în alb-negru și nuanțe de gri. Utilizați această opțiune pentru a imprima documente color pentru fotocopiere sau trimitere prin fax. De asemenea, puteți utiliza această opțiune pentru a imprima ciorne sau pentru a economisi durata de viață a cartușului color.
7. Faceți clic pe butonul **OK**.

Opțiunile manuale de culoare

Utilizați opțiunile manuale pentru culori pentru a regla opțiunile **Nuanțe de gri neutre**, **Semiton** și **Control margini** pentru text, imagini grafice sau fotografii.

Tabelul 1 Opțiunile manuale de culoare

Descriere setare	Opțiuni setare
<p>Controlul marginilor</p> <p>Setarea Control margini determină randarea marginilor. Controlul marginilor are două componente: utilizarea adaptivă a semitonurilor și fixarea. Utilizarea adaptivă a semitonurilor mărește claritatea marginilor. Fixarea reduce efectul de aliniere greșită a culorilor prin suprapunerea ușoară a marginilor obiectelor adiacente.</p>	<ul style="list-style-type: none"> • Dezactivat dezactivează atât fixarea, cât și utilizarea adaptivă a semitonurilor. • Ușor setează capturarea la un nivel minim. Utilizarea adaptivă a semitonurilor este activată. • Comanda Normal setează fixarea la un nivel mediu. Utilizarea adaptivă a semitonurilor este activată. • Maxim este cea mai puternică setare pentru fixare. Utilizarea adaptivă a semitonurilor este activată.

Tabelul 1 Opțiunile manuale de culoare (Continuare)

Descriere setare	Opțiuni setare
<p>Semiton</p> <p>Opțiunile pentru Semiton afectează rezoluția și claritatea exemplarelor imprimate color.</p>	<ul style="list-style-type: none">• Netezire asigură rezultate mai bune pentru zone imprimate mari, cu acoperire completă și îmbunătățește fotografiile conferind continuitate gradajiei culorilor. Selectați această opțiune când obținerea zonelor colorate uniform și cursiv este importantă.• Opțiunea Detaliu este utilă pentru texte și grafice care necesită distincții clare între linii și culori sau imagini care conțin un model sau un grad ridicat de detaliu. Selectați această opțiune când marginile clare și detaliile mici sunt importante.
<p>Nuanțe de gri neutre</p> <p>Setarea Nuanțe de gri neutre determină metoda utilizată pentru crearea culorilor de gri utilizate în text, grafică și fotografii.</p>	<ul style="list-style-type: none">• Numai negru generează culori neutre (nuanțe de gri și negru) prin utilizarea exclusivă a tonerului negru. Prin aceasta se garantează culori neutre, fără nuanțe de culori nedorite. Această setare este cea mai indicată pentru documente și grafică în tonuri de gri.• Opțiunea 4 culori generează culori neutre (nuanțe de gri și negru) combinând toate cele patru tonere color. Această metodă produce diferențieri și tranziții mai line la alte culori și produce cel mai închis negru.

Curățarea traseului hârtiei din panoul de control al produsului

1. În ecranul principal, apăsați butonul Configurare .



2. Atingeți meniul [Service](#).
3. Apăsați butonul [Pagină de curățare](#).
4. Încărcați hârtie normală de dimensiune letter sau A4 când vi se cere acest lucru.
5. Apăsați butonul [OK](#) pentru a iniția procesul de curățare.

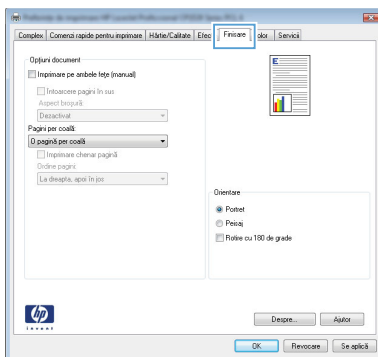
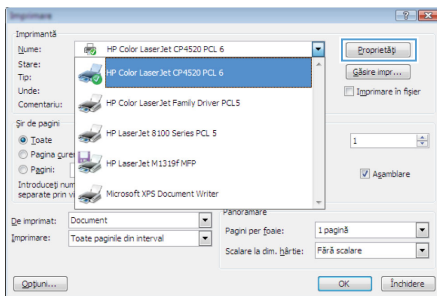
O pagină se încarcă lent în produs. Aruncați pagina după ce procesul a fost terminat.



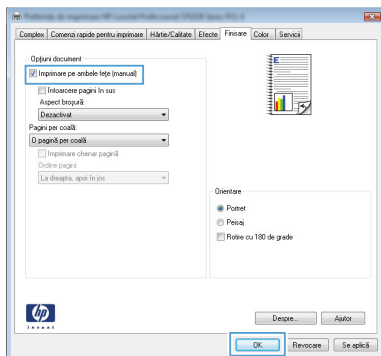
NOTĂ: Pentru modelele care nu dispun de un duplexor automat, produsul imprimă prima față și apoi vă solicită să scoateți pagina din sertarul de ieșire și să o reîncărcați în tava 1, menținând aceeași orientare.

Imprimarea manuală pe ambele fețe cu Windows

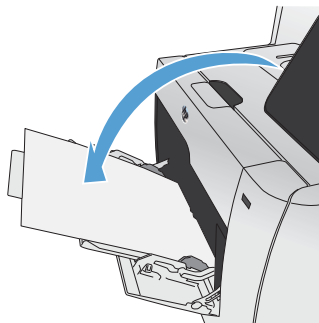
1. În meniul **Fisier** din programul software, faceți clic pe **Imprimare**.
2. Selectați produsul, apoi faceți clic pe butonul **Proprietăți** sau **Preferințe**.
3. Faceți clic pe fila **Finisare**.



4. Selectați caseta de validare **Imprimare pe ambele fețe (manuală)**. Faceți clic pe butonul **OK** pentru a imprima prima față a operației.



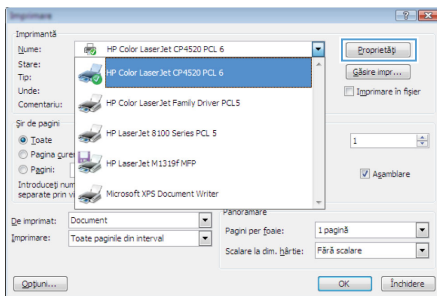
5. Scoateți topul imprimat din sertarul de ieșire și, păstrând orientarea, introduceți-l cu partea imprimată orientată în jos în tava 1.



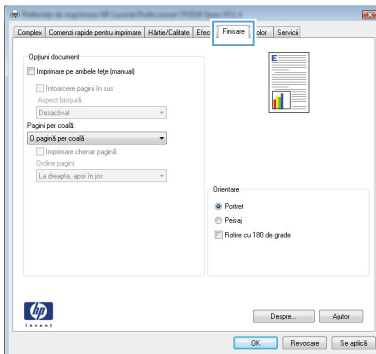
6. Pe panoul de control, apăsați butonul **OK** pentru a imprima cea de-a doua față a operației.

Imprimarea automată pe ambele fețe cu Windows

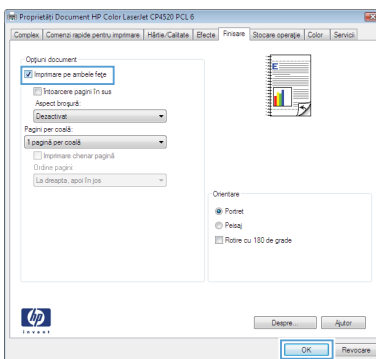
1. În meniul **Fisier** din programul software, faceți clic pe **Imprimare**.
2. Selectați produsul, apoi faceți clic pe butonul **Proprietăți** sau **Preferințe**.



3. Faceți clic pe fila **Finisare**.



4. Selectați caseta de validare **Imprimare pe ambele fețe**. Faceți clic pe butonul **OK** pentru a imprima operația.



© 2011 Hewlett-Packard Development Company, L.P.

www.hp.com

Edition 1, 10/2011

Cod produs: CE863-90955

Windows® este o marcă comercială înregistrată în S.U.A. a Microsoft Corporation.

Reproducerea, adaptarea sau traducerea fără permisiunea prealabilă în scris sunt interzise, cu excepția permisiunilor acordate prin legile drepturilor de autor.

Informațiile din acest document pot fi modificate fără notificare prealabilă.

Singurele garanții pentru produsele și serviciile HP sunt cele stabilite în declarațiile exprese de garanție, care însoțesc aceste produse și servicii. Nici o prevedere a prezentului document nu poate fi interpretată drept garanție suplimentară. Compania HP nu va răspunde pentru nici o omisiune sau eroare tehnică sau editorială din prezentul document.



CE863-90955

