



LASERJET PRO 300 COLOR MFP
LASERJET PRO 400 COLOR MFP


Lathund



M375
M475


Använd HP Smart Install till att ansluta till en dator, ett kabelanslutet nätverk eller ett trådlöst nätverk


Filerna för programvaruinstallation finns i produktminnet. Programmet HP Smart Install överför installationsfilerna från produkten till datorn via en USB-kabel. Det här installationsprogrammet stöder USB-anslutningar, trådanslutna nätverk och trådlösa nätverk. Det installerar alla filer du behöver för att skriva ut, kopiera, skanna och faxa. Om du vill använda installationsprogrammet HP Smart Install följer du något av de här tillvägagångssätten, beroende på anslutningstyp.

 **OBS!** Om du inte vill använda installationsprogrammet HP Smart Install kan du installera programvaran från produktens cd-skiva.

HP Smart Install för Windows direkta anslutningar (USB)


1. Slå på produkten.
2. Anslut en USB-kabel av A-till-B-typ mellan datorn och produkten. Det kan dröja en stund innan programvaran HP Smart Install startas.
3. Programmet HP Smart Install bör starta automatiskt. Följ instruktionerna på skärmen för att installera programvaran.

 **OBS!** Det kan dröja en stund innan programvaran HP Smart Install startas. Om HP Smart Install inte startar automatiskt kan det hända att funktionen för automatisk uppspelning är avaktiverad i datorn. Sök i datorn och dubbelklicka på enheten HP Smart Install för att köra programmet.

 **OBS!** Om ett fel uppstår i programmet HP Smart Install kopplar du bort USB-kabeln, stänger av produkten och sätter på den igen. Sätt sedan in produktens cd-skiva i datorn. Följ anvisningarna på skärmen. Anslut kabeln först när du blir uppmanad att göra det.

HP Smart Install för trådbundna nätverk i Windows

1. Anslut en nätverkskabel mellan produkten och en nätverksport. Vänta några minuter på att en IP-adress tilldelas.
2. Tryck på nätverksknappen på produktens kontrollpanel  för att visa produktens IP-adress.
3. Öppna en webbläsare på datorn och skriv in IP-adressen i adressfältet i webbläsaren för att öppna HP:s inbäddade webbserver. Klicka på fliken **HP Smart Install** och följ anvisningarna på skärmen.

 **OBS!** Om ett fel uppstår i programmet HP Smart Install sätter du in produkt-cd:n i datorn. Följ anvisningarna på skärmen.

HP Smart Install för Windows trådlösa nätverk, tillvägagångssätt 1: Använd produktens kontrollpanel





OBS! Använd bara det här tillvägagångssättet om du känner till SSID för trådlöst nätverk och lösenord.

1. På produktens kontrollpanel trycker du på knappen för trådlös anslutning . Tryck på knappen [Trådlöst-meny](#) och sedan på [Guiden Trådlös konfig](#). Följ instruktionerna för att slutföra den trådlösa installationen.
2. Tryck på knappen för trådlös status  på produktens kontrollpanel för att visa produktens IP-adress.
3. Öppna en webbläsare på datorn och skriv in IP-adressen i adressfältet i webbläsaren för att öppna HP:s inbäddade webbserver. Klicka på fliken **HP Smart Install** och följ anvisningarna på skärmen.

HP Smart Install för Windows trådlösa nätverk, tillvägagångssätt 2: Anslut tillfälligt en USB-kabel.

1. Anslut en USB-kabel av A-till-B-typ mellan datorn och produkten. Det kan dröja en stund innan programvaran HP Smart Install startas.
2. Följ anvisningarna på skärmen. Välj alternativet **Trådlöst nätverk** som installationstyp. Ta bort USB-kabeln när du uppmanas göra det.

HP Smart Install för Windows trådlösa nätverk, tillvägagångssätt 3: Använda WPS

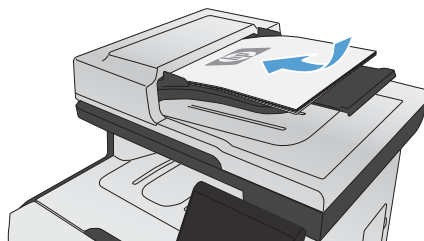
1. På produktens kontrollpanel trycker du på knappen för trådlös anslutning . Tryck på [Trådlöst-meny](#) och sedan på [Wi-Fi Protected Setup](#). Följ instruktionerna för att slutföra den trådlösa installationen.
2. Tryck på knappen för trådlös status  på produktens kontrollpanel för att visa produktens IP-adress.
3. Öppna en webbläsare på datorn och skriv in IP-adressen i adressfältet i webbläsaren för att öppna HP:s inbäddade webbserver. Klicka på fliken **HP Smart Install** och följ anvisningarna på skärmen.

Ändra kopieringskvalitet

Följande inställningar för kopieringskvalitet är tillgängliga:

- **Välj *autom.*:** Använd den här inställningen när kopieringskvaliteten inte spelar roll. Detta är standardinställningen.
- ***Blandat*:** Använd den här inställningen för dokument som innehåller både text och grafik.
- ***Text*:** Använd den här inställningen för dokument som innehåller mest text.
- ***Bild*:** Använd den här inställningen för dokument som innehåller mest grafik.

1. Lägg dokumentet på skannerglaset eller i dokumentmataren.



2. Tryck på ***Kopiera*** på startskärmen.
3. Tryck på knappen ***Inställningar...*** och bläddra sedan till och tryck på ***Optimera***. Bläddra genom alternativen med hjälp av pilknapparna och välj ett alternativ genom att trycka på det.
4. Starta kopieringen genom att trycka på ***Svart*** eller ***Färg***.

Skanna med programmet HP Skanna (Windows)

1. Dubbelklicka på ikonen **HP Skanna** på skrivbordet.
2. Välj en skanningsgenväg och justera inställningarna vid behov.
3. Klicka på **Skanna**.



OBS! Klicka på **Avancerade inställningar** om du vill ha fler alternativ.

Klicka på **Skapa ny genväg** om du vill skapa en egen uppsättning inställningar och spara den i listan över genvägar.

Byta tonerkassetter

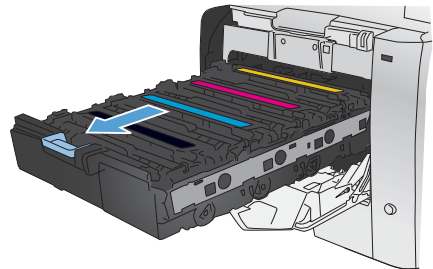
Skrivaren använder fyra färger och var och en av dem har en egen tonerkasset: svart (K), magenta (M), cyan (C) och gul (Y).

⚠ VIKTIGT: Om du får toner på kläderna torkar du bort den med en torr trasa och tvättar sedan kläderna i kallt vatten. Om du använder varmt vatten fastnar tonern i tyget.

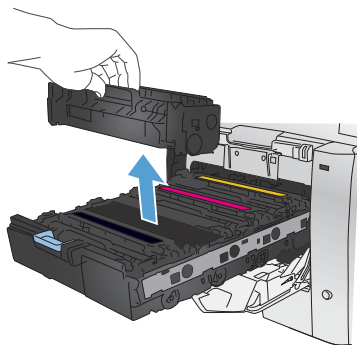
1. Öppna den främre luckan.



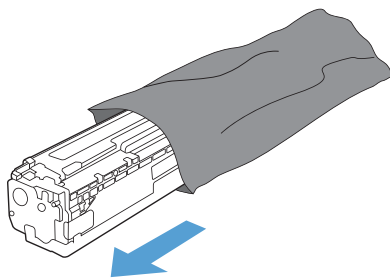
2. Dra ut tonerkassetflådan.



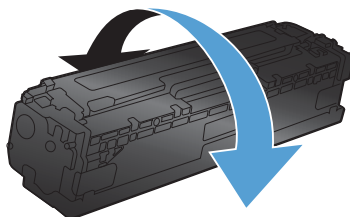
3. Den gamla kassetten tas ur genom att du drar den rakt upp med hjälp av handtaget.



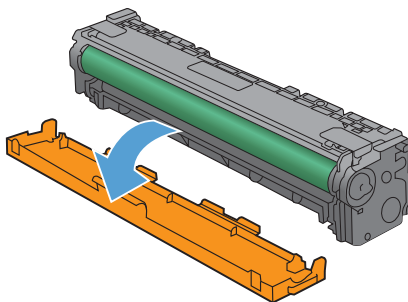
4. Ta ut den nya tonerkassetten från förpackningen.



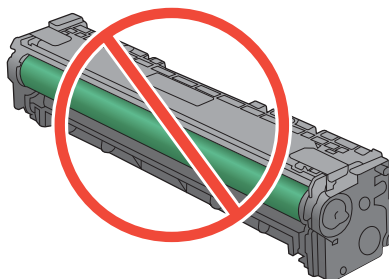
5. Vippta försiktigt på tonerkassetten fram och tillbaka för att fördela tonern jämnt inuti kassetten.



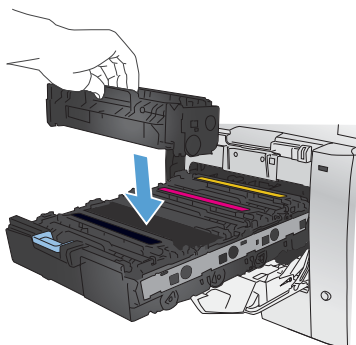
6. Ta bort plastsyddet (orangefärgat) från botten på den nya tonerkassetten.



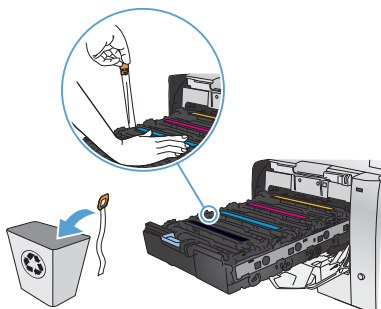
7. Rör inte bildrumman på botten av tonerkassetten. Om det finns fingeravtryck på bildrumman kan kvaliteten på utskrifterna försämrast.



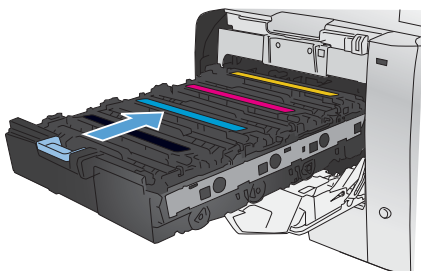
8. Sätt i den nya tonerkassetten i enheten.



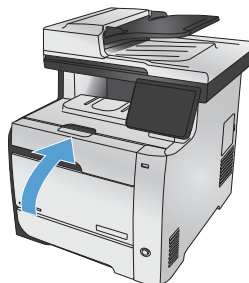
9. Dra fliken på den vänstra sidan av tonerkassetten rakt upp för att ta bort tejpén helt. Återvinn förslutningstejpen



10. Stäng tonerkassettlådan.



11. Stäng den främre luckan.

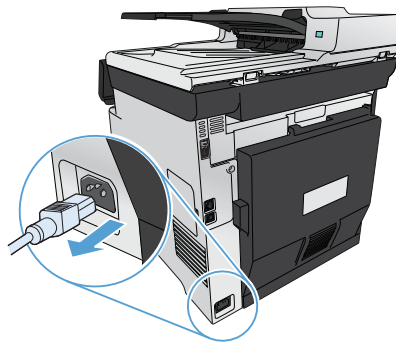


12. Lägg den gamla tonerkassetten, förseglingstejpen och det orange plastskyddet i den nya tonerkassetten förpackning. Följ de återvinningsanvisningar som finns i förpackningen.

Kontrollera att skannerglaset inte är smutsigt

Med tiden kan smutsfläckar ansamlas på skannerglaset och baksidan i vit plast, och det kan påverka resultatet. Det kan orsaka vertikala strimmor på kopieringsjobb från dokumentmataren, och fläckar på kopieringsjobb från flatbäddsskannerglaset. Gör som följer för att rengöra skannerglaset och baksidan i vit plast.

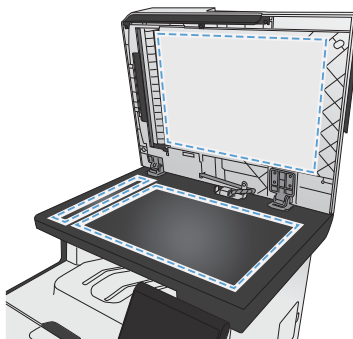
1. Stäng av produkten med strömbrytaren och dra sedan ur nätsladden ur eluttaget.



2. Öppna skannerlocket.
3. Om det finns fläckar på flatbäddsskanningsjobb rengör du skannerglaset och baksidan i vit plast med en mjuk trasa eller svamp som har fuktats med glasputsmedel utan slipmedel.

Om det finns vertikala strimmor på kopieringsjobb från dokumentmataren rengör du dokumentmatarens skannerremsa på produktens vänstra sida med en mjuk trasa eller svamp som har fuktats med glasputsmedel utan slipmedel.

VIKTIGT: Använd inte skurmedel, aceton, bensen, ammoniak, etylalkohol eller kربontetraklorid på någon del av produkten eftersom den då kan skadas. Häll inte vätskor direkt på glaset eller plattan. De kan rinna in och skada enheten.




4. Torka av glaset och den vita plasten med en duk eller svamp för att förhindra fläckar.
5. Sätt i produktens kontakt och sätt på produkten med strömbrytaren.


Förstå pappersanvändning

Produkten kan hantera flera olika papperstyper och övrigt utskriftsmaterial. Papper och annat utskriftsmaterial som inte uppfyller följande riktlinjer kan orsaka dålig utskriftskvalitet, ökad förekomst av papperstrassel och onödig förslitning på produkten.

Det är möjligt att papperet uppfyller alla riktlinjerna men ändå inte ger tillfredsställande utskriftsresultat. Detta kan bero på felaktig hantering, oacceptabel temperatur eller luftfuktighet eller andra orsaker som Hewlett-Packard inte kan kontrollera.

 **VIKTIGT:** Om du använder papper eller annat utskriftsmaterial som inte motsvarar Hewlett-Packards specifikationer kan skivrafel uppstå som kräver reparation. Denna reparation omfattas inte av garantin eller serviceavtalet med Hewlett-Packard.

- Använd enbart papper och utskriftsmaterial från HP avsedda för laserskrivare eller flerfunktionsanvändning.
- Använd inte papper eller utskriftsmaterial avsedda för bläckstråleskrivare.

 **VIKTIGT:** HP LaserJet-produkterna använder fixeringsenheter som fäster torra tonerpartiklar på papperet i mycket exakta punkter. HPs laserpapper är framtaget för att klara den starka värmen. Användning av papper för bläckstråleskrivare kan skada produkten.

- Hewlett-Packard Company rekommenderar inte användning av material från andra tillverkare eftersom HP inte kan garantera dess kvalitet.

Använd följande riktlinjer för att erhålla ett tillfredsställande resultat när du använder specialpapper eller utskriftsmaterial. Ställ in papperstyp och storlek i skrivardrivrutinen så får du bäst resultat.

| Materialtyp | Gör så här | Gör inte så här |
|-------------|--|---|
| Kuvert | <ul style="list-style-type: none">• Förvara kuvert liggande plant.• Använd kuvert där svetsen går ända till hörnet.• Använd klisterremсор/klisteretiketter med avdragbar baksida som är godkända för användning i laserskrivare. | <ul style="list-style-type: none">• Använd inte kuvert som är skrynkliga, trasiga, har klibbat fast i varandra eller på annat sätt skadats.• Använd inte kuvert med spännen, fönster eller löst foder.• Använd inte självhäftande remсор/etiketter eller andra syntetiska material. |

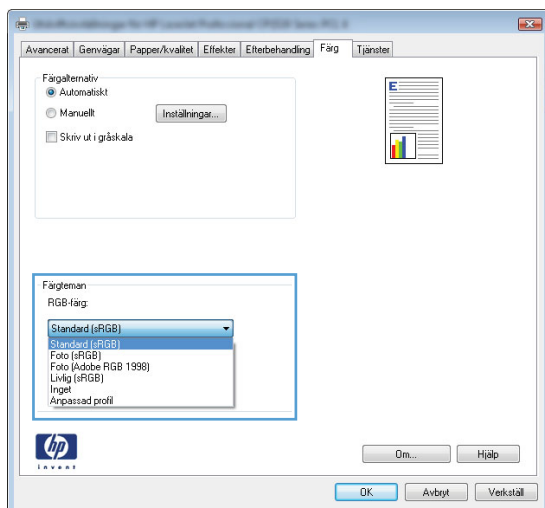
| Materialtyp | Gör så här | Gör inte så här |
|-----------------------------------|---|--|
| Etiketter | <ul style="list-style-type: none"> • Använd endast etiketter som har avdragbar baksida. • Använd etiketter som ligger plant. • Använd endast hela etikettark. | <ul style="list-style-type: none"> • Använd inte etiketter som är skrynkliga, buckliga eller på annat sätt skadade. • Skriv inte ut delar av etikettark. |
| OH-material | <ul style="list-style-type: none"> • Använd bara OH-film som är godkänd för användning i laserskrivare. • Lägg OH-bladen på en plan yta när du har tagit ut dem ur skrivaren. | <ul style="list-style-type: none"> • Använd inte OH-material som inte är godkänt för laserskrivare. |
| Brevhuvud och förtryckta formulär | <ul style="list-style-type: none"> • Använd endast brevhuvudspapper och formulär som godkänts för användning i laserskrivare. | <ul style="list-style-type: none"> • Använd inte brevhuvud med relieffryck eller metalltryck. |
| Tjockt papper | <ul style="list-style-type: none"> • Använd endast tjockt papper som är godkänt för användning i laserskrivare och motsvarar viktspecifikationerna för produkten. | <ul style="list-style-type: none"> • Använd inte papper som är tjockare än rekommenderade materialspecifikationer för produkten, om det inte är HP-papper som är godkänt för produkten. |
| Blankt och bestruket papper | <ul style="list-style-type: none"> • Använd endast blankt eller bestruket papper som är godkänt för användning i laserskrivare. | <ul style="list-style-type: none"> • Använd inte blankt eller bestruket papper som är avsett för bläckstråleskrivare. |

Justera färg

Du hanterar färgalternativen med hjälp av inställningarna på fliken **Färg** i skrivardrivrutinen.

Ändra färgtema för ett utskriftsjobb

1. Gå till **Arkiv**-menyn i programmet och klicka på **Skriv ut**.
2. Klicka på **Egenskaper** eller på **Utskriftsinställningar**.
3. Klicka på fliken **Färg**.
4. Välj ett färgtema i listrutan **Färgteman**.



- **Standard (sRGB)**: Med det här temat ställs skrivaren in på att skriva ut RGB-data i råläget. När det här temat används hanterar du färgen i programvaran eller i operativsystemet för att färgen ska återges korrekt.
- **Livlig**: Skrivaren ökar färgmättningen i mellantonen. Använd det här temat när du skriver ut affärsgrafik.
- **Foto**: Skrivaren tolkar RGB-färgerna som om de hade skrivits ut som ett fotografi med digitalt minilab. Skrivaren återger djupare, mer mättade färger på ett annat sätt än med temat Standard (sRGB). Använd det här temat när du skriver ut fotografier.

- **Foto (Adobe RGB 1998):** Använd det här temat för digitala foton som använder färgrymden AdobeRGB istället för sRGB. Stäng av färghanteringen i programvaran när du använder detta tema.
- **Inget:** Inget färgtema används.

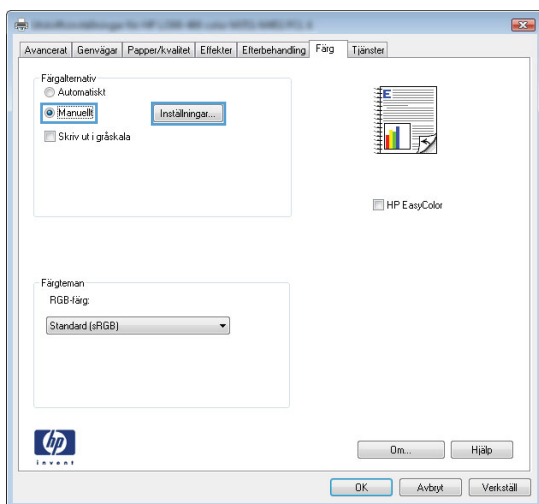
Ändra färgalternativ

Ändra färgalternativen för det aktuella utskriftsjobbet på färgfliken i skrivarens drivrutin.

1. Gå till **Arkiv**-menyn i programmet och klicka på **Skriv ut**.
2. Klicka på **Egenskaper** eller på **Utskriftsinställningar**.
3. Klicka på fliken **Färg**.
4. Avmarkera kryssrutan **HP EasyColor**.
5. Klicka på inställningen **Automatisk** eller **Manuellt**.
 - Inställningen **Automatisk:** Välj den här inställningen för de flesta färgutskriften
 - Inställningen **Manuellt:** Välj den här inställningen om du vill justera färginställningarna oberoende av övriga inställningar.



OBS! Manuell ändring av färginställningarna kan påverka utskriftens utseende. HP rekommenderar att endast färggrafikexperter ändrar dessa inställningar.



6. Klicka på alternativet **Skriv ut i gråskala** för att skriva ut ett färgdokument i svart och gråskala. Använd det här alternativet när du vill skriva ut färgdokument för fotokopiering eller faxbruk. Du kan även använda det här alternativet till att skriva ut utkast eller om du vill förlänga färgkassetterns livslängd.
7. Klicka på knappen **OK**.


Manuella färgalternativ

Använd manuella färgalternativ för att justera alternativen **Neutrala gråtoner**, **Halvton** och **Kantkontroll** för text, grafik och foton.

Tabell 1 Manuella färgalternativ

| Inställningsbeskrivning | Inställningsalternativ |
|---|---|
| <p>Kantkontroll</p> <p>Med inställningen Kantkontroll bestämmer du utseendet på kanter. Det finns två komponenter i kantkontroll: adaptiv halvtoning och svällning. Med adaptiv halvtoning blir kanterna skarpare. Med svällning minskas effekten av felaktig passning mellan färgplan genom att kanterna på angränsande objekt överlappar varandra en aning.</p> | <ul style="list-style-type: none"> • AV stänger av både svällning och adaptiv halvtoning. • Lätt sätter svällningen till lägsta nivå. Adaptiv halvtoning är på. • Normal sätter svällningen till mellannivå. Adaptiv halvtoning är på. • Maximal är den aggressivaste svällningsinställningen. Adaptiv halvtoning är på. |
| <p>Halvton</p> <p>Alternativen för Halvton påverkar färgutskriftens klarhet och upplösning.</p> | <ul style="list-style-type: none"> • Med alternativet Utjämna blir resultatet bättre för stora, helfyllda områden. Fotografier blir bättre genom att färgövergångarna blir jämnare. Välj det här alternativet när det är viktigt att ytan ska vara jämn. • Alternativet Detalj är användbart för text och grafik där skillnader mellan linjer eller färger ska vara skarp, t.ex. i bilder som innehåller ett mönster eller många detaljer. Välj det här alternativet när skarpa kanter och små detaljer är viktigt. |
| <p>Neutrala gråtoner</p> <p>Med inställningen Neutrala gråtoner anger du vilken metod du vill använda för att skapa gråtoner i text, grafik och fotografier.</p> | <ul style="list-style-type: none"> • Endast svart genererar neutrala färger (grå nyanser och svart) och använder endast svart toner. Detta garanterar neutrala färger utan färgstick. Den här inställningen passar bäst för dokument och utskriften av overheadblad i gråskalor. • 4-färg ger neutrala färger (grå nyanser och svart) genom att kombinera alla fyra tonerfärgerna. Med den tekniken blir nyanserna och övergångarna till andra färger jämnare och du kan även få allra mörkaste svart. |

Rengöra pappersbanan från produktens kontrollpanel

1. Tryck på Inställningar  på startskärmen.



2. Tryck på menyn [Service](#).
3. Tryck på knappen [Rengöringssida](#).
4. Lägg i vanligt brev- eller A4-papper när du uppmanas att göra det.
5. Tryck på [OK](#) när du vill påbörja rengöringsprocessen.

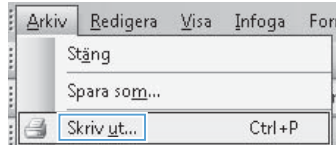
Ett ark matas långsamt genom produkten. Kasta sidan när processen har slutförts.



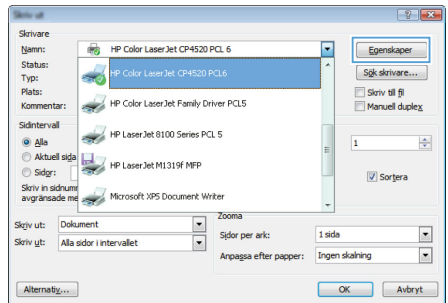
OBS! För modeller som inte har automatisk dubbelsidig utskrift skrivs den första sidan ut, och därefter blir du uppmanad att ta bort sidan från utmatningsfacket och lägga i den i fack 1 igen, med samma orientering.

Skriva ut på båda sidor manuellt i Windows

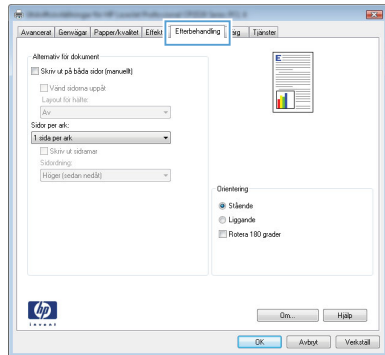
1. Klicka på **Skriv ut** i menyn **Arkiv** i programmet.



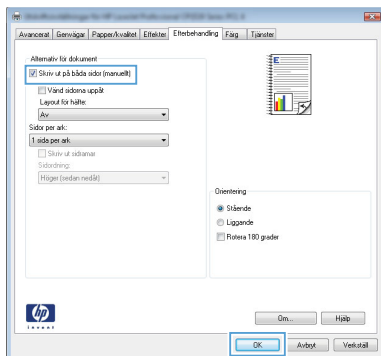
2. Markera skrivaren och klicka på **Egenskaper** eller **Inställningar**.



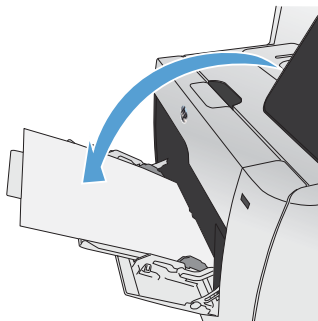
3. Klicka på fliken **Efterbehandling**.



4. Markera kryssrutan **Skriv ut på båda sidor (manuellt)**. Tryck på knappen **OK** om du vill skriva ut jobbets första sida.



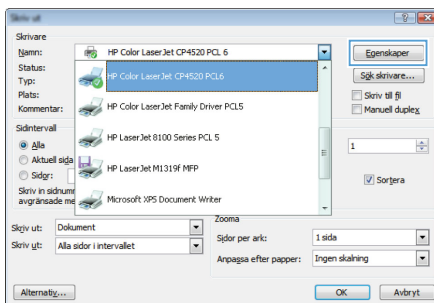
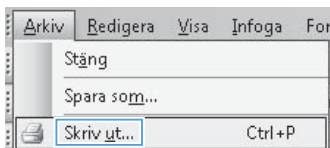
5. Hämta den utskrivna pappersbunt från utmatningsfacket utan att ändra orienteringen och lägg den med utskriftssidan nedåt i fack 1.



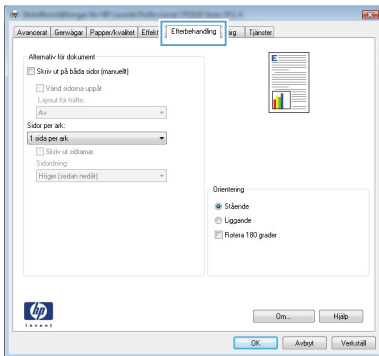
6. På kontrollpanelen trycker du på knappen **OK** när du vill skriva ut den andra sidan.

Skriva ut på båda sidor automatiskt i Windows

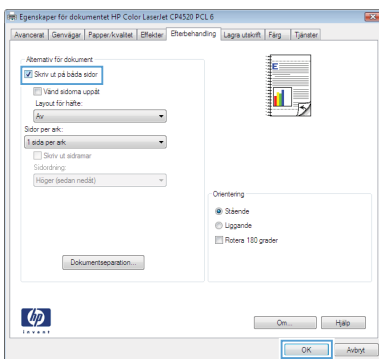
1. Klicka på **Skriv ut** i menyn **Arkiv** i programmet.
2. Markera skrivaren och klicka på **Egenskaper** eller **Inställningar**.



3. Klicka på fliken **Efterbehandling** .



4. Markera kryssrutan **Skriv ut på båda sidor**. Tryck på knappen **OK** när du vill skriva ut jobbet.



© 2011 Hewlett-Packard Development Company, L.P.

www.hp.com

Edition 1, 10/2011

Artikelnummer: CE863-90959

Windows® är ett registrerat varumärke som tillhör Microsoft Corporation i USA.

Det är förbjudet att reproducera, ändra eller översätta den här handboken utan föregående skriftligt medgivande, förutom i den utsträckning som upphovsrättslagen tillåter.

Den här informationen kan ändras utan föregående meddelande.

De enda garantierna för HP-produkterna och -tjänsterna fastställs i de uttryckliga garantier som medföljer produkterna och tjänsterna. Inget i detta dokument ska tolkas som att det utgör en ytterligare garanti. HP kan inte hållas ansvarigt för tekniska fel, korrekturfel eller utelämnanden i dokumentet.



CE863-90959

