



LASERJET PRO 300 COLOR MFP
LASERJET PRO 400 COLOR MFP

Hızlı Başvuru Kılavuzu



M375
M475

Bir bilgisayara, kablolu bir ağa veya kablosuz bir ağa bağlanmak için HP Smart Install uygulamasını kullanın

Yazılım yükleme dosyaları ürün belleğindedir. HP Smart Install programını bir USB kablosu kullanarak yükleme dosyalarını üründen bilgisayarınıza aktarır. Bu yükleyici USB bağlantıları ile kablolu ve kablosuz ağları destekler. Yazdırma, kopyalama, tarama ve faksлама için ihtiyacınız olan tüm dosyaları yükler. HP Smart Install programını kullanmak için, bağlantı türünüze bağlı olarak aşağıdaki prosedürlerden birini uygulayın.



NOT: HP Smart Install programını kullanmak istemezseniz, ürün CD'sini takarak da yazılımı yükleyebilirsiniz.

Windows ile doğrudan bağlantılar için HP Smart Install (USB)

1. Ürünü açın.
2. Bilgisayara ve ürüne bir A'dan B'ye türü USB kablosu bağlayın. HP Smart Install programının başlatılması birkaç dakika sürebilir.
3. HP Smart Install programı otomatik olarak başlar. Yazılımı yüklemek için ekrandaki yönergeleri uygulayın.




NOT: HP Smart Install programının başlatılması birkaç dakika sürebilir. HP Smart Install programı otomatik olarak başlamazsa, AutoPlay özelliği bilgisayarda devre dışı bırakılmış olabilir. HP Smart Install sürücüsünü bilgisayarda bulun ve programı çalıştırmak için çift tıklayın.



NOT: HP Smart Install programı başarısız olursa USB kablosunu çıkarın, ürünü kapatıp açın ve ürün CD'sini bilgisayarınıza takın. Ekrandaki yönergeleri izleyin. Kabloyu yalnızca yazılım sizi yardığında takın.

Kablolu Windows ağları için HP Smart Install

1. Ürüne ve bir ağ bağlantı noktasına bir ağ kablosu bağlayın. IP adresinin atanması için birkaç dakika bekleyin.
2. Ürün kontrol panelinde, ağ  düğmesine dokunup ürün IP adresini görüntüleyin.
3. Bilgisayarda, bir Web tarayıcısı açın ve HP Katıştırılmış Web Sunucusu'nu açmak için IP adresini URL adres çubuğuna yazın. **HP Smart Install** sekmesine tıklayın ve ekrandaki yönergeleri izleyin.





NOT: HP Smart Install programı başarısız olursa, ürün CD'sini bilgisayarınıza takın. Ekrandaki yönergeleri izleyin.

Kablosuz Windows ağları için HP Smart Install, yöntem 1: Ürünün kontrol panelini kullanma





NOT: Bu yöntemi ancak kablosuz ağ SSID'nizi ve parolanızı biliyorsanız kullanın.

1. Kontrol panelinde Kablosuz  düğmesine dokunun. **Kablosuz Menü**sü düğmesine ve daha sonra, **Kablosuz Kurulum Sihirbazı** ögesine dokunun. Ekrandaki yönergeleri izleyerek kablosuz kurulumu tamamlayın.
2. Ürün kontrol panelinde, kablosuz bağlantı durumu  düğmesine dokunup ürün IP adresini görüntüleyin.
3. Bilgisayarda, bir Web tarayıcısı açın ve HP Katıştırılmış Web Sunucusu'nu açmak için IP adresini URL adres çubuğuna yazın. **HP Smart Install** sekmesine tıklayın ve ekrandaki yönergeleri izleyin.

Kablosuz Windows ağları için HP Smart Install, yöntem 2: Geçici olarak bir USB kablosu bağlayın.

1. Bilgisayara ve ürüne bir A'dan B'ye türü USB kablosu bağlayın. HP Smart Install programının başlatılması birkaç dakika sürebilir.
2. Ekrandaki yönergeleri izleyin. Yükleme türü için **Kablosuz Ağ** seçeneğini belirleyin. İstediğinizde USB kablosunu çıkarın.

Kablosuz Windows ağları için HP Smart Install, yöntem 3: WPS kullanın

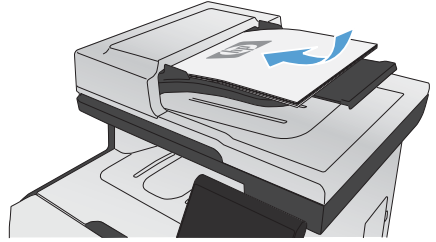
1. Kontrol panelinde Kablosuz  düğmesine dokunun. **Kablosuz Menü**sü düğmesine ve daha sonra **Wi-Fi Korumalı Kurulum** ögesine dokunun. Ekrandaki yönergeleri izleyerek kablosuz kurulumu tamamlayın.
2. Ürün kontrol panelinde, kablosuz bağlantı durumu  düğmesine dokunup ürün IP adresini görüntüleyin.
3. Bilgisayarda, bir Web tarayıcısı açın ve HP Katıştırılmış Web Sunucusu'nu açmak için IP adresini URL adres çubuğuna yazın. **HP Smart Install** sekmesine tıklayın ve ekrandaki yönergeleri izleyin.

Kopya kalitesini deęiřtirme

Ařaęıdaki renk kalitesi ayarları kullanılabilir.

- **Otomatik Seę:** Kopyalama kalitesi sizin için önemli olmadıęında bu ayarı kullanın. Bu, varsayılan ayardır.
- **Karışık:** Metin ve grafik karřımı içeren belgeler için bu ayarı kullanın.
- **Metin:** Aęırlıklı olarak metin içeren belgeler için bu ayarı kullanın.
- **Resim:** Aęırlıklı olarak grafik içeren belgeler için bu ayarı kullanın.

1. Belgeyi tarayıcı camına veya belge besleyiciye yerleřtirin.



2. Ana ekrandan **Kopyala** düęmesine dokunun.
3. **Ayarlar...** düęmesine dokunun ve sonra **Optimal Hale Getir** düęmesine giderek dokunun. Seęenekler arasında gezinmek için ok düęmelerine dokunun ve sonra seęmek için bir seęeneęe dokunun.
4. Kopyalamayı bařlatmak için **Siyah** veya **Renkli** düęmesine dokunun.

HP Tarama yazılımını kullanarak tarama (Windows)

1. Bilgisayarın masaüstünde, **HP Tarama** simgesini çift tıklatın.
2. Bir tarama kısayolu seçin ve gerekirse ayarları düzenleyin.
3. **Tara**'yı tıklatın.



NOT: Diğer seçeneklere erişmek için **Gelişmiş Ayarlar**'ı tıklatın.

Özel bir ayar kümesi oluşturup kısayol listesine kaydetmek için **Yeni Kısayol Oluştur**'u tıklatın.

Baskı kartuşlarını deęiřtirme

Ürün dört renk kullanır ve her renk için farklı bir baskı kartuşuna sahiptir: siyah (K), macenta (M), cam göbeęi (C) ve sarı (Y).

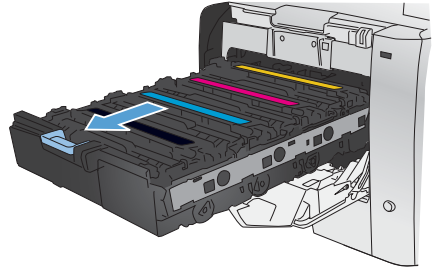


DİKKAT: Giysilerinize toner bulařacak olursa, giysiyi kuru bir bezle silip soęuk suyla yıkayın. *Sıcak su, tonerin kumařa iřlemesine neden olur.*

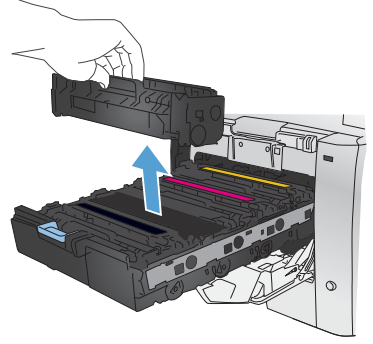
1. Ön kapaęı açın.



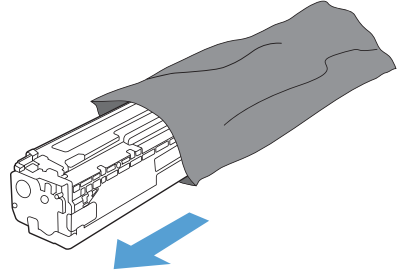
2. Baskı kartuşu gözünü çekip çıkarın.



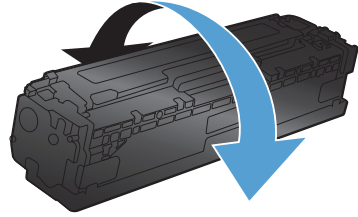
3. Eski yazdırma kartuşunun tutacağına kavrayın ve kartuşu çıkarmak için yukarı çekin.



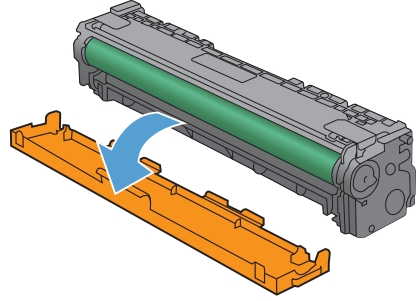
4. Yeni baskı kartuşunu paketten çıkarın.



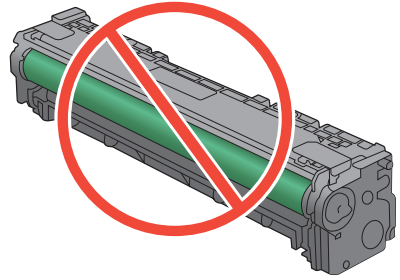
5. Toneri kartuşun içinde eşit olarak dağıtmak için baskı kartuşunu önden arkaya doğru yavaşça sallayın.



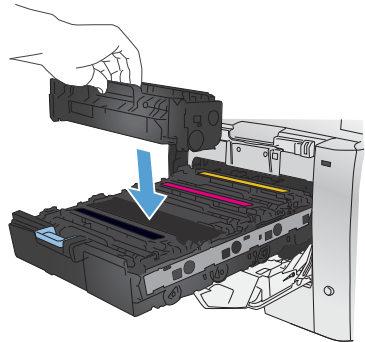
6. Yeni yazdırma kartuşunun altındaki turuncu renkli plastik kalkanı kaldırın.



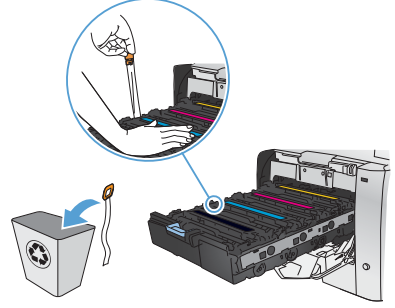
7. Yazdırma kartuşunun altındaki görüntü tamburuna dokunmayın. Görüntü tamburunun üstündeki parmak izleri yazdırmada kalite sorunlarına yol açabilir.



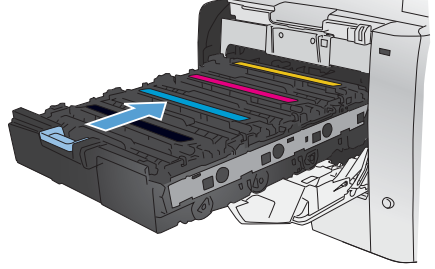
8. Yeni yazdırma kartuşunu ürüne yerleştirin.



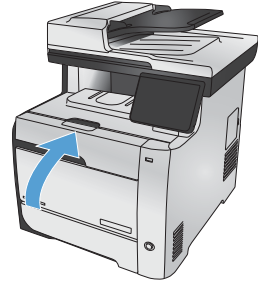
9. Yazıcı kartuşunun sol tarafındaki klipsi yukarı çekerek koruma bandını tümüyle çıkarın. Koruma bandını geri dönüştürün.



10. Baskı kartuşu gözünü kapatın.



11. Ön kapağı kapatın.

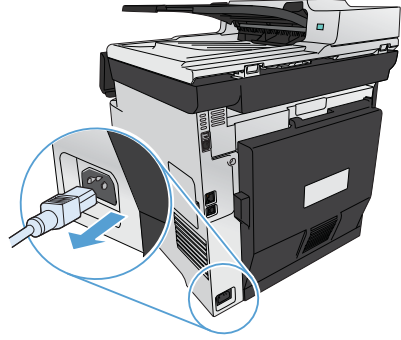


12. Eski yazıcı kartuşunu, koruma bandını ve turuncu plastik koruyucuyu yeni kartuşun kutusuna yerleştirin. Kutuda bulunan geri dönüşüm yönergelerini uygulayın.

Tarayıcı camında kir veya leke olup olmadığını kontrol etme

Zamanla tarayıcı camı ve beyaz plastik destek üzerinde tortulardan kaynaklanan lekeler oluşabilir ve bunlar performansı etkileyebilir. Bu, belge besleyicideki kopyalama işlerinde dikey çiziklerin ve düz yataklı tarayıcı camındaki kopyalama işlerinde lekelerin görülmesine neden olabilir. Tarayıcı camı ve beyaz plastik desteği temizlemek için aşağıdaki yordamı kullanın.

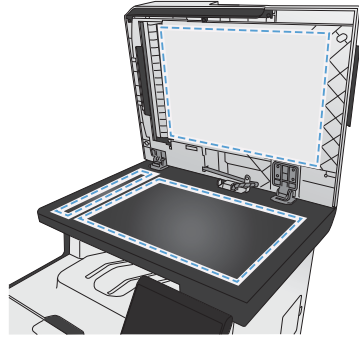
1. Aygıtı kapatmak için açma/kapama düğmesini kullanın ve ardından elektrik kablosunu elektrik prizinden çıkarın.



2. Tarayıcı kapağını açın.
3. Düz yataklı kopyalama işlerindeki lekeler için, tarayıcı camını ve beyaz plastik arkalıği, aşındırmayan bir cam temizleyicisiyle nemlendirilmiş yumuşak bir bez veya süngerle temizleyin.

Belge besleyici kopyalama işlerindeki dikey çizikler için, ürünün sol tarafındaki belge besleyici tarayıcı şeridini aşındırmayan bir cam temizleyicisiyle nemlendirilmiş yumuşak bir bez veya süngerle temizleyin.

DİKKAT: Ürünün herhangi bir parçası üzerinde aşındırıcı madde, aseton, benzen, amonyak, etil alkol veya karbon tetraklorür kullanmayın; bu maddeler ürüne zarar verebilir. Doğrudan camın veya şaryonun üstüne sıvı bir şey koymayın. İçine sızarak ürüne hasar verebilir.



4. Leke olmaması için camı ve beyaz plastiđi güderi veya selüloz bir süngerle kurulayın.
5. Aygıtı prize bađlayın ve güç düđmesinden açın.

Kağıt kullanımını öğrenme

Bu ürün çeşitli kağıt türlerini ve diğer yazdırma ortamlarını destekler. Aşağıdaki yönergelere uymayan kağıtlar veya yazdırma ortamları baskı kalitesinin azalmasına, sıkışmaların çoğalmasına ve ürünün erken yıpranmasına neden olabilir.

Bu yönergelerin tümüne uyan bir kağıt yine de istenen sonuçları vermeyebilir. Bunun nedeni, hatalı kullanım, ortamdaki uygun olmayan sıcaklık ve/veya nem düzeyleri veya Hewlett-Packard'ın denetimi dışında olan başka etkenler olabilir.



DİKKAT: Hewlett-Packard'ın belirtilmesine uymayan kağıt veya yazdırma ortamlarının kullanılması, üründe onarım gerektiren sorunlara neden olabilir. Bu onarım, Hewlett-Packard garantisini veya servis anlaşmalarını kapsamına girmez.

- En iyi sonuçları almak için, sadece lazer yazıcılara veya çok amaçlı kullanıma yönelik HP markalı kağıtları ve baskı ortamlarını kullanın.
- Mürekkep püskürtmeli yazıcılar için geliştirilmiş kağıt veya yazdırma ortamlarını kullanmayın.



DİKKAT: HP LaserJet ürünleri kuru toner parçacıklarını kağıdın en ince noktalarına sabitlemek için füzere kullanır. HP lazer kağıdı bu aşırı sıcaklığa dayanacak şekilde tasarlanmıştır. İnkjet kağıdı kullanmak ürüne zarar verebilir.

- Hewlett-Packard Company başka marka ortamların kalitesini denetleyemediğinden, bunların kullanılmasını önermez.

Özel bir kağıt veya yazdırma ortamı kullanırken istenen sonuçları elde edebilmek için aşağıdaki yönergeleri izleyin. En iyi sonuçları elde etmek için yazıcı sürücüsünde kağıt türünü ve boyutunu ayarlayın.

Ortam türü	Yapılması Gerekenler	Yapılmaması Gerekenler
Zarflar	<ul style="list-style-type: none">• Zarfları düz şekilde saklayın.• Zarfları birleşme kenarları zarfın köşesine kadar uzanır şekilde kullanın.• Lazer yazıcılarda kullanımı onaylanmış, üzerinde soyulan koruyucusu olan yapışkanlı şeritleri kullanın.	<ul style="list-style-type: none">• Kırışmış, sıyrılmış, birbirine yapışmış veya bir şekilde zarar görmüş zarfları kullanmayın.• Ataç, kısıkaç, pencere veya kaplaması olan zarfları kullanmayın.• Kendiliğinden yapışan yapıştırıcıları veya sentetik malzemeleri kullanmayın.

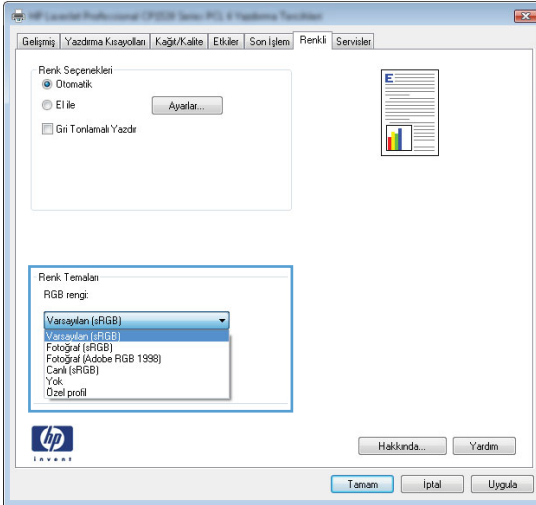
Ortam türü	Yapılması Gerekenler	Yapılmaması Gerekenler
Etiketler	<ul style="list-style-type: none">• Yalnızca etiketler arasında açık alanı olmayan etiketleri kullanın.• Düz duran etiketler kullanın.• Yalnızca dolu etiket yapraklarını kullanın.	<ul style="list-style-type: none">• Kırışık veya kabartmalı ya da zarar görmüş etiketleri kullanmayın.• Etiketlerin yalnızca belirli yapraklarını yazdırmayın.
Asetatlar	<ul style="list-style-type: none">• Yalnızca renkli lazer yazıcılarda kullanımı onaylanmış asetatları kullanın.• Üründen çıkardıktan sonra asetatları düz bir yere koyun.	<ul style="list-style-type: none">• Lazer yazıcılarda kullanımı onaylanmayan asetat yazdırma ortamlarını kullanmayın.
Antetli kağıtlar veya hazır formlar	<ul style="list-style-type: none">• Yalnızca lazer yazıcılarda kullanımı onaylanan antetli kağıtları veya formları kullanın.	<ul style="list-style-type: none">• Kabarık veya metalik antetli kağıt kullanmayın.
Ağır kağıt	<ul style="list-style-type: none">• Yalnızca lazer yazıcılarda kullanımı onaylanan ve bu ürünün ağırlık belirtilmelerine uygun ağırlıktaki kağıtları kullanın.	<ul style="list-style-type: none">• Bu üründe kullanımı onaylanan HP kağıdı olmadığı sürece bu ürün için önerilen ortam özelliğinden daha ağır kağıt kullanmayın.
Parlak veya kaplamalı kağıt	<ul style="list-style-type: none">• Yalnızca lazer yazıcılarda kullanımı onaylanan parlak veya kaplamalı kağıtları kullanın.	<ul style="list-style-type: none">• Mürekkep püskürtmeli ürünlerde kullanılmak için tasarlanan parlak veya kaplamalı kağıtları kullanmayın.

Renk ayarlama

Yazıcı sürücüsündeki **Renk** sekmesinde bulunan ayarları değiştirerek rengi yönetin.

Baskı işinin renk temasını değiştirme

1. Yazılım programının **Dosya** menüsünde **Yazdır**'i tıklayın.
2. **Özellikler**'i veya **Tercihler**'i tıklayın.
3. **Renkli** sekmesini tıklayın.
4. **Renk Temaları** açılan listesinden bir renk teması seçin.



- **Varsayılan (sRGB)**: Bu tema ürünü RGB verilerini ayarlanmamış aygıt modunda yazdıracak biçimde ayarlar. Bu temayı kullanırken, doğru işlenmesi için rengi yazılım programında veya işletim sisteminde yönetin.
- **Canlı (sRGB)**: Ürün, ara tonlarda renk doygunluğunu artırır. İş grafikleri yazdırırken bu temayı kullanın.
- **Fotoğraf (sRGB)**: Ürün, RGB rengini dijital mini laboratuvar kullanarak basılmış bir fotoğraf gibi görüntüler. Ürün daha koyu ve daha doygun renkleri Varsayılan (sRGB) temasından farklı olarak işler. İş grafikleri bastırmak için bu ayarı kullanın.

- **Fotoğraf (Adobe RGB 1998):** sRGB yerine AdobeRGB renk alanını kullanan dijital fotoğraflar bastırılmak için bu temayı kullanın. Bu temayı kullanırken yazılım programında renk yönetimini kapatın.
- **Yok:** Renk teması kullanılmaz.

Renk seçeneklerini değiştirme

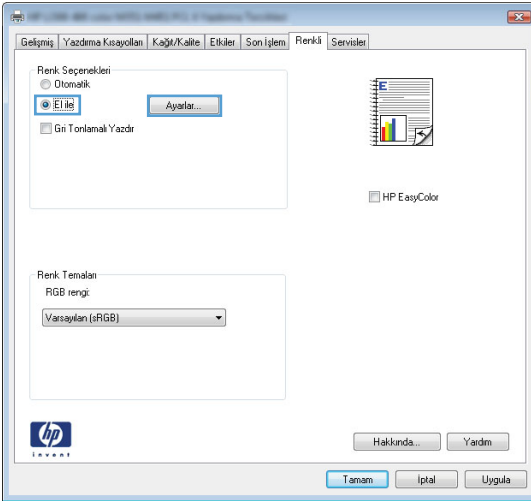
Geçerli baskı işinin renk seçeneği ayarlarını yazıcı sürücüsünün renk sekmesinden değiştirin.

1. Yazılım programının **Dosya** menüsünde **Yazdır** öğesini tıklayın.
2. **Özellikler**'i veya **Tercihler**'i tıklayın.
3. **Renk** sekmesini tıklayın.
4. **HP EasyColor** onay kutusundaki işareti kaldırın.
5. **Otomatik** veya **El ile** ayarını tıklayın.

- **Otomatik** ayarı: Çoğu renkli baskı işi için bu ayarı seçin.
- **El ile** ayarı: Renk ayarlarını diğer ayarlardan bağımsız ayarlamak için bu ayarı seçin.



NOT: Renk ayarlarını elle değiştirmek çıkışı etkileyebilir. HP, bu ayarları yalnızca renkli grafik uzmanlarının değiştirmesini önerir.



6. Renkli bir belgeyi siyah ve gri tonlarında yazdırmak için **Gri Tonlarında Yazdır** seçeneğini tıklayın. Fotokopi çekme veya faks gönderme amaçlı renkli belgeleri yazdırmak için bu seçeneği

kullanın. Taslak kopyalar yazdırmak veya renkli kartuştan tasarruf etmek için de bu seçeneği kullanabilirsiniz.

7. **Tamam** düğmesini tıklatın.

Elle ayarlanan renk seçenekleri

El ile renk ayarlama seçeneklerini kullanarak metin, grafik ve fotoğraflar için **Nötr Griler**, **Yarı Ton** ve **Kenar Denetimi** seçeneklerini belirleyin.

Tablo 1 Elle ayarlanan renk seçenekleri

Ayar açıklaması	Ayar seçenekleri
Kenar Denetimi Kenar Denetimi ayarı kenarların işlenmesini belirler. Kenar denetiminin üç bileşeni vardır: uyarlamalı yarı ton ve yakalama. Uyarlamalı yarı tonlama, kenar keskinliğini artırır. Yakalama özelliği, bitişik nesnelerin kenarlarını hafifçe birbirinin üzerine bindirerek renk alanındaki yanlış ayar etkisini azaltır.	<ul style="list-style-type: none">• Kapalı, hem ayırmayı, hem de uyumlu yarım tonlamayı kapatır.• Açık, ayırmayı minimum düzeyde tutan ayardır. Uyarlamalı yarı ton açıktır.• Normal, yakalamayı orta düzeye ayarlar. Uyarlamalı yarı ton açıktır.• Maksimum, en uç ayırma ayarıdır. Uyarlamalı yarı ton açıktır.
Yarım ton Yarım ton seçenekleri renk çıkışı netliğini ve çözünürlüğünü etkiler.	<ul style="list-style-type: none">• Pürüzsüz seçeneği, büyük, düz renkli dolgulu yazdırma alanları için daha iyi sonuç verir ve renk derecelerini yumuşatarak fotoğrafları geliştirir. Tek biçimli ve pürüzsüz alan dolguları önemli unsurlar olduğunda, bu seçeneği kullanın.• Ayrıntı seçeneği, çizgiler veya renkler arasında keskin sınırlar gerektiren metin ve grafikler, şema veya yoğun ayrıntı içeren görüntüler için kullanışlıdır. Keskin kenarlar ve küçük ayrıntılar önemli olduğunda, bu seçeneği kullanın.
Nötr Griler Nötr Griler ayarı metin, grafik ve fotoğraflarda kullanılan gri renkleri oluşturma yöntemini belirler.	<ul style="list-style-type: none">• Yalnızca Siyah, yalnızca siyah toneri kullanarak nötr renkler (griler ve siyah) üretir. Bu, ton farkı içermeyen nötr renkler elde edilmesini garantiler. Bu ayar, belgeler ve gri tonlamalı projeksiyon asetatları için kullanılan en iyi ayardır.• 4 Renk, dört toner renginin tümünü birleştirerek nötr renkler (griler ve siyah) üretir. Bu yöntem, diğer renklere daha yumuşak derece ve geçişler sağlar; ayrıca en koyu siyahı üretir.

Kağıt yolunu ürünün kontrol panelinden temizleme

1. Ana ekrandan Ayar  düğmesine dokunun.



2. Servis menüsüne dokunun.
3. Temizleme Sayfası düğmesine dokunun.
4. İstendiğinde düz letter veya A4 kağıt yerleştirin.
5. Temizleme işlemini başlatmak için Tamam düğmesine dokunun.

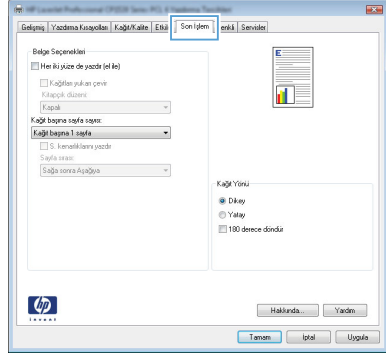
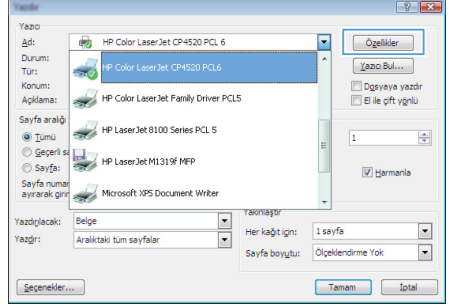
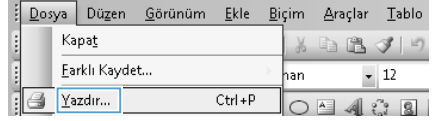
Ürüne yavaşça bir sayfa beslenir. İşlem tamamlandıktan sonra sayfayı atın.



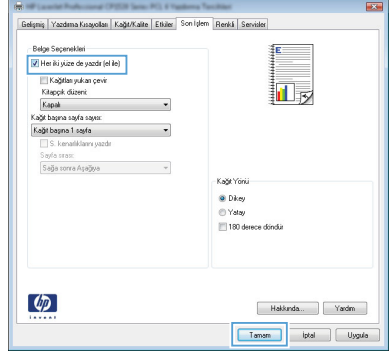
NOT: Otomatik dupleksleyicisi olmayan modellerde, ürün ilk tarafı yazdırır ve daha sonra, sayfayı çıkış tepsisinden alıp aynı yönde Tepsi 1'e yeniden yerleştirmenizi ister.

Windows'ta her iki yüze manuel yazdırma

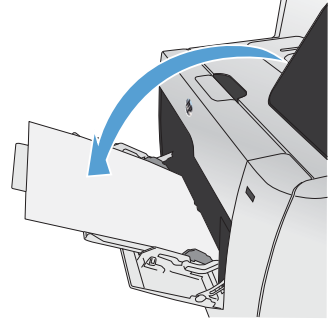
1. Yazılım programındaki **Dosya** menüsünde **Yazdır**'ı tıklattın.
2. Ürünü seçin ve ardından **Özellikler** veya **Tercihler** düğmesini tıklattın.
3. **Son İşlem** sekmesini tıklattın.



4. **Her iki yüze yazdır (el ile)** onay kutusunu seçin. İşin ilk yüzünü yazdırmak için **Tamam** düğmesini tıklatın.



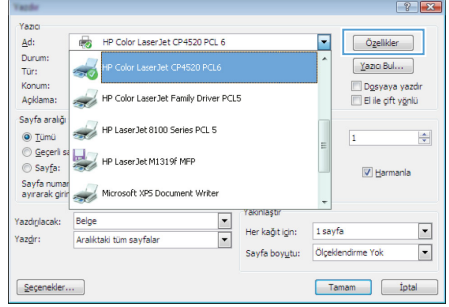
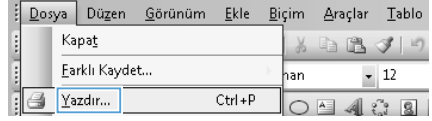
5. Yazdırılan yığını çıkış tepsisinden alın ve aynı yönü koruyarak, yazdırılan yüz alta gelecek şekilde Tepsî 1'e yerleştirin.



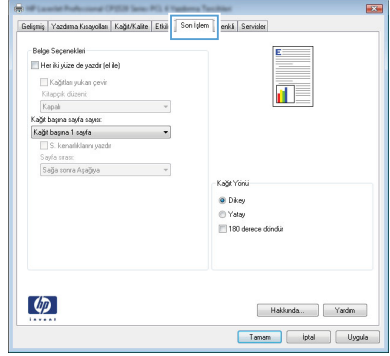
6. Kontrol panelinde işin ikinci tarafını yazdırmak için **Tamam** düğmesine basın.

Windows'da her iki yüze el ile yazdırma

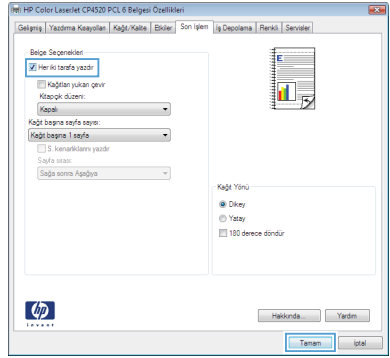
1. Yazılım programındaki **Dosya** menüsünde **Yazdır**'i tıklatın.
2. Ürünü seçin ve ardından **Özellikler** veya **Tercihler** düğmesini tıklatın.



3. **Son İşlem** sekmesini tıklayın.



4. **Her iki yüze yazdır** onay kutusunu seçin. İş yazdırmak için **Tamam** düğmesini tıklayın.



© 2011 Hewlett-Packard Development Company, L.P.

www.hp.com

Edition 1, 10/2011

Parça numarası: CE863-90961

Windows ®, Microsoft Corporation'ın ABD'de kayıtlı ticari markasıdır.

Telif hakkı yasalarının izin verdiği durumlar dışında, önceden yazılı izin alınmadan çoğaltılması, uyarlanması veya çevrilmesi yasaktır.

Burada yer alan bilgiler önceden haber verilmeden değiştirilebilir.

HP ürünleri ve servisleriyle ilgili garantiler, söz konusu ürün ve servislerle birlikte sunulan açık garanti bildirimlerinde belirtilmiştir. Buradaki hiçbir husus ek bir garanti oluşturacak şekilde yorumlanmamalıdır. HP, teknik veya yazım hatalarından ya da eksikliklerden sorumlu değildir.



CE863-90961

