



# Hardware-Referenzhandbuch

HP Compaq MultiSeat ms6200 Desktop

© Copyright 2011 Hewlett-Packard Development Company, L.P. Inhaltliche Änderungen dieses Dokuments behalten wir uns ohne Ankündigung vor.

Microsoft, Windows und MultiPoint sind Marken oder eingetragene Marken der Microsoft Corporation in den Vereinigten Staaten und/oder anderen Ländern.

Die Garantien für HP Produkte werden ausschließlich in der entsprechenden, zum Produkt gehörigen Garantieerklärung beschrieben. Aus dem vorliegenden Dokument sind keine weiter reichenden Garantieansprüche abzuleiten. Hewlett-Packard („HP“) haftet nicht für technische oder redaktionelle Fehler oder Auslassungen in diesem Dokument. Ferner übernimmt sie keine Haftung für Schäden, die direkt oder indirekt auf die Bereitstellung, Leistung und Nutzung dieses Materials zurückzuführen sind. Die Haftung für Schäden aus der Verletzung des Lebens, des Körpers oder der Gesundheit, die auf einer fahrlässigen Pflichtverletzung durch HP oder einer vorsätzlichen oder fahrlässigen Pflichtverletzung eines gesetzlichen Vertreters oder Erfüllungsgehilfen von HP beruhen, bleibt hierdurch unberührt. Ebenso bleibt hierdurch die Haftung für sonstige Schäden, die auf einer grob fahrlässigen Pflichtverletzung durch HP oder auf einer vorsätzlichen oder grob fahrlässigen Pflichtverletzung eines gesetzlichen Vertreters oder Erfüllungsgehilfen von HP beruht, unberührt.

Dieses Dokument enthält urheberrechtlich geschützte Informationen. Ohne schriftliche Genehmigung der Hewlett-Packard Company darf dieses Dokument weder kopiert noch in anderer Form vervielfältigt oder übersetzt werden.


Erste Ausgabe (November 2011)


Teilenummer des Dokuments: 677002-041

## Allgemeines

In diesem Handbuch finden Sie grundlegende Informationen für die Aufrüstung dieses Computermodells.

---

 **VORSICHT!** In dieser Form gekennzeichnete Text weist auf Verletzungs- oder Lebensgefahr bei Nichtbefolgen der Anleitungen hin.

 **ACHTUNG:** In dieser Form gekennzeichnete Text weist auf die Gefahr von Hardware-Schäden oder Datenverlust bei Nichtbefolgen der Anleitungen hin.

 **HINWEIS:** In dieser Form gekennzeichnete Text weist auf wichtige Zusatzinformationen hin.

---



---

# Inhaltsverzeichnis

<b>1 Produktmerkmale</b>	<b>1</b>
Merkmale der Standardkonfiguration	1
Komponenten auf der Vorderseite	2
Komponenten des Speicherkarten-Lesegeräts	3
Komponenten auf der Rückseite	5
Tastatur	6
Verwenden der Windows Logo-Taste	7
Position der Seriennummer	8
<b>2 Hardware-Upgrades</b>	<b>9</b>
Wartungsfreundlichkeit	9
Warnhinweise und Vorsichtsmaßnahmen	9
Entfernen der Abdeckung des Computers	10
Anbringen der Abdeckung des Computers	11
Entfernen der Vorderabdeckung	12
Entfernen der Laufwerksblenden	12
Auswechseln der Vorderabdeckung	14
Umwandeln der Desktop-Konfiguration in eine Tower-Konfiguration	14
Systemplatinenanschlüsse	16
Installieren von zusätzlichem Speicher	18
DIMMs	18
DDR3-SDRAM DIMMs	18
Bestücken von DIMM-Steckplätzen	19
Installieren von DIMMs	20
Entfernen oder Installieren einer Erweiterungskarte	23
Position der Laufwerke	28
Ein- und Ausbauen von Laufwerken	29
Ausbauen eines 5,25-Zoll-Laufwerks aus einem Laufwerksschacht	31
Einbauen eines 5,25-Zoll-Laufwerks in einen Laufwerksschacht	33
Ausbauen eines 3,5-Zoll-Laufwerks aus einem Laufwerksschacht	37
Einbauen eines 5,25-Zoll-Laufwerks in einen Laufwerksschacht	38
Ausbauen und Austauschen des primären internen 3,5-Zoll-Festplattenlaufwerks	41
<b>Anhang A Technische Daten</b>	<b>46</b>
<b>Anhang B Batterieaustausch</b>	<b>48</b>


<b>Anhang C Installieren eines Sicherheitsschlusses .....</b>	<b>51</b>
HP/Kensington MicroSaver-Sicherungskabel .....	51
Vorhängeschloss .....	52
HP Business PC-Sicherheitsperre .....	52
Frontblendensicherung .....	56
<b>Anhang D Elektrostatische Entladung .....</b>	<b>58</b>
Vermeiden von Schäden durch elektrostatischen Entladungen .....	58
Erdungsmethoden .....	58
<b>Anhang E Betriebshinweise, allgemeine Pflegehinweise und Transportvorbereitung .....</b>	<b>59</b>
Betriebshinweise und allgemeine Pflegehinweise .....	59
Vorsichtsmaßnahmen für optische Laufwerke .....	60
Betrieb .....	60
Reinigen .....	60
Sicherheit .....	60
Transportvorbereitung .....	60
<b>Index .....</b>	<b>62</b>

---

# 1 Produktmerkmale

## Merkmale der Standardkonfiguration

Die Merkmale des HP Compaq MultiSeat Desktop können je nach Modell variieren. Eine vollständige Auflistung der installierten Hard- und Software erhalten Sie, wenn Sie das Diagnosedienstprogramm ausführen (betrifft nur bestimmte Modelle).

 **HINWEIS:** Der MultiSeat Desktop kann auch als Tower konfiguriert werden. Weitere Informationen hierzu finden Sie im Abschnitt [„Umwandeln der Desktop-Konfiguration in eine Tower-Konfiguration“](#) auf Seite 14 in diesem Handbuch.

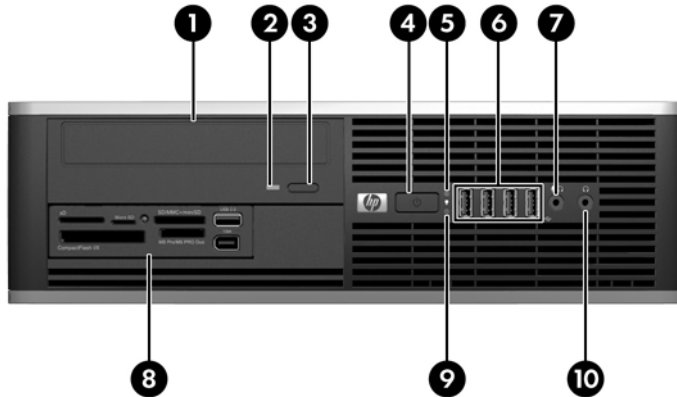
**Abbildung 1-1** HP Compaq MultiSeat Desktop



# Komponenten auf der Vorderseite

Die Anordnung der Laufwerke kann von Modell zu Modell unterschiedlich sein.

**Abbildung 1-2** Komponenten auf der Vorderseite



**Tabelle 1-1** Komponenten auf der Vorderseite

1	Optisches 5,25-Zoll-Laufwerk <sup>1</sup>	6	USB (Universal Serial Bus)-Anschlüsse
2	LED-Anzeige für das optische Laufwerk	7	Mikrofon-/Kopfhöreranschluss
3	Auswurfaste für optisches Laufwerk	8	3,5-Zoll-Speicherkarten-Lesegerät (optional) <sup>2</sup>
4	Dual-State-Netzschalter	9	LED-Anzeige des Festplattenlaufwerks
5	Betriebsanzeige	10	Kopfhöreranschluss

**HINWEIS:** Die Betriebsanzeige leuchtet in der Regel grün, wenn der Computer eingeschaltet ist. Wenn sie rot blinkt, liegt ein Problem mit dem Computer vor, und es wird ein Diagnosecode angezeigt.

<sup>1</sup> Einige Modelle besitzen für diesen Schacht eine 5,25-Zoll-Laufwerksblende.

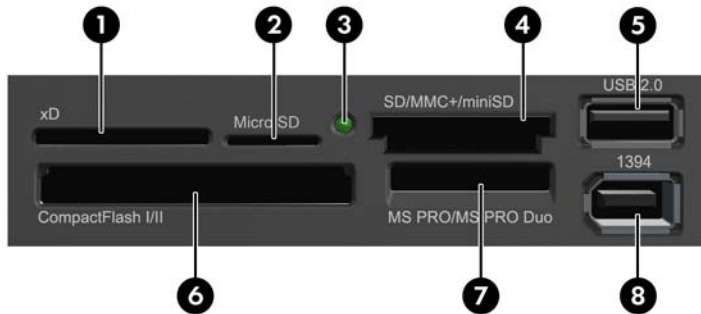
<sup>2</sup> Einige Modelle besitzen für diesen Schacht eine 3,5-Zoll-Laufwerksblende.



# Komponenten des Speicherkarten-Lesegeräts

Das Speicherkarten-Lesegerät ist optional und steht nicht in allen Modellen zur Verfügung. In der folgenden Abbildung und Tabelle sind die Komponenten des Speicherkarten-Lesegeräts dargestellt bzw. aufgeführt.

**Abbildung 1-3** Komponenten des Speicherkarten-Lesegeräts



**Tabelle 1-2** Komponenten des Speicherkarten-Lesegeräts

Nein.	Steckplatz	Karten		
1	<b>xD</b>	<ul style="list-style-type: none"> <li>xD-Picture Card (xD)</li> </ul>		
2	<b>MicroSD</b>	<ul style="list-style-type: none"> <li>MicroSD (T-Flash)</li> </ul>	<ul style="list-style-type: none"> <li>MicroSDHC</li> </ul>	
3	<b>Media Card Reader Activity Light</b> (LED-Anzeige des Speicherkarten-Lesegeräts)			
4	<b>SD/MMC+/miniSD</b>	<ul style="list-style-type: none"> <li>Secure Digital (SD)</li> <li>Secure Digital High Capacity (SDHC)</li> <li>MiniSD</li> </ul>	<ul style="list-style-type: none"> <li>MiniSDHC</li> <li>MultiMediaCard (MMC)</li> <li>Reduced Size MultiMediaCard (RS MMC)</li> </ul>	<ul style="list-style-type: none"> <li>MultiMediaCard 4.0 (MMC Plus)</li> <li>Reduced Size MultiMediaCard 4.0 (MMC Mobile)</li> <li>MMC Micro (Adapter erforderlich)</li> </ul>
5	<b>USB</b>	<ul style="list-style-type: none"> <li>USB (Universal Serial Bus)-Anschluss</li> </ul>		
6	<b>CompactFlash I/II</b>	<ul style="list-style-type: none"> <li>CompactFlash Card Type 1</li> </ul>	<ul style="list-style-type: none"> <li>CompactFlash Card Type 2</li> </ul>	<ul style="list-style-type: none"> <li>MicroDrive</li> </ul>

**Tabelle 1-2 Komponenten des Speicherkarten-Lesegeräts (Fortsetzung)**

<b>Nein.</b>	<b>Steckplatz</b>	<b>Karten</b>
7	<b>MS PRO/MS PRO DUO</b>	<ul style="list-style-type: none"><li>• Memory Stick (MS)</li><li>• MagicGate Memory Stick (MG)</li><li>• MagicGate Memory Duo</li><li>• Memory Stick Select</li><li>• Memory Stick Duo (MS Duo)</li><li>• Memory Stick PRO (MS PRO)</li><li>• Memory Stick PRO Duo (MS PRO Duo)</li><li>• Memory Stick PRO-HG Duo</li><li>• Memory Stick Micro (M2) (Adapter erforderlich)</li></ul>
8	<b>1394</b>	<ul style="list-style-type: none"><li>• 1394-Anschluss (nur auf bestimmten Modellen verfügbar)</li></ul>

# Komponenten auf der Rückseite

Abbildung 1-4 Komponenten auf der Rückseite

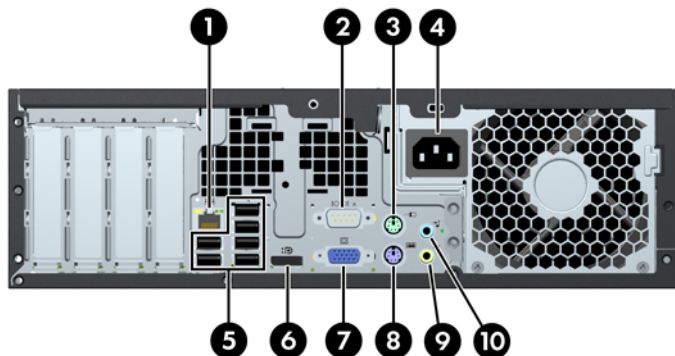


Tabelle 1-3 Komponenten auf der Rückseite

1	무선	RJ-45-Netzwerkanschluss	6	⚡	DisplayPort-Monitoranschluss
2	I/O	Serieller Anschluss	7	Ⓜ	VGA-Monitoranschluss
3	🖱	PS/2-Mausanschluss (grün)	8	⌨	PS/2-Tastaturanschluss (lila)
4		Netzkabelanschluss	9	🎧	Audio-Ausgang für Audio-Geräte mit eigenem Netzteil (grün)
5	🔌	Universal Serial Bus (USB)	10	🎧	Audio-Eingang (blau)

**HINWEIS:** Die Anordnung und Anzahl der Anschlüsse kann von Modell zu Modell unterschiedlich sein.

# Tastatur

Abbildung 1-5 Tastaturkomponenten



Tabelle 1-4 Tastaturkomponenten

1	Funktionstasten	Zum Ausführen besonderer Funktionen in Abhängigkeit der verwendeten Software-Anwendungen.
2	Editiertasten	Hierzu gehören folgende Tasten: Einfügen, Pos1, Bild auf, Entfernen, Ende und Bild ab.
3	Statusanzeigen	Zeigen den Status Ihrer Computer- und Tastatureinstellungen an (Num, Feststelltaste, Rollen).
4	Ziffernblock	Funktioniert wie die Tastatur eines Taschenrechners.
5	Pfeiltasten	Zum Navigieren durch ein Dokument oder eine Website. Mit diesen Tasten kann der Cursor über die Tastatur nach links und rechts sowie nach oben und unten bewegt werden.
6	Strg-Tasten	Werden in Kombination mit einer anderen Taste gedrückt, wobei die Funktion von der jeweiligen Anwendung abhängt.
7	Anwendungstaste <sup>1</sup>	Zum Öffnen von Kontextmenüs in einer Microsoft® Office-Anwendung (vergleichbar mit der rechten Maustaste). Zum Ausführen von weiteren Funktionen in anderen Software-Anwendungen.
8	Windows® Logo-Tasten <sup>1</sup>	Zum Öffnen des Menüs Start in Microsoft Windows. Wird in Verbindung mit anderen Tasten gedrückt, um weitere Funktionen auszuführen.
9	Alt-Tasten	Diese Tasten werden in Kombination mit einer anderen Taste gedrückt, wobei die Funktion von der jeweiligen Anwendung abhängt.

<sup>1</sup> Diese Tasten sind nicht auf allen Tastaturen vorhanden.

## Verwenden der Windows Logo-Taste

Sie verwenden die Windows Logo-Taste zusammen mit anderen Tasten zur Ausführung bestimmter Funktionen im Windows Betriebssystem. Informationen zur Position der Windows Logo-Taste finden Sie im Abschnitt „[Tastatur](#)“ auf [Seite 6](#).

**Tabelle 1-5 Funktionen der Windows Logo-Taste**

Folgende Funktionen in Verbindung mit der Windows Logo-Taste sind in Windows MultiPoint™ Server 2011 verfügbar.	
Windows Logo-Taste	Zeigt das Menü Start an bzw. blendet es aus.
Windows Logo-Taste + <b>d</b>	Zeigt den Desktop an.
Windows Logo-Taste + <b>m</b>	Minimiert alle offenen Anwendungsfenster auf Symbolgröße.
<b>Umschalttaste</b> + Windows Logo-Taste + <b>m</b>	Macht die Wirkung der Tastenkombination <b>Windows Logo + m</b> rückgängig.
Windows Logo-Taste + <b>e</b>	Ruft das Dialogfeld Arbeitsplatz auf.
Windows Logo-Taste + <b>f</b>	Ruft das Fenster Suchen nach: Alle Dateien auf.
Windows Logo-Taste + <b>Strg + f</b>	Ruft das Fenster Suchen nach: Computer auf.
Windows Logo-Taste + <b>F1</b>	Ruft die Windows Hilfe auf.
Windows Logo-Taste + <b>l</b>	Sperrt Ihren Computer, wenn Sie mit einer Netzwerk-Domäne verbunden sind, oder ermöglicht einen Benutzerwechsel, wenn Sie nicht mit einer Netzwerk-Domäne verbunden sind.
Windows Logo-Taste + <b>r</b>	Ruft das Dialogfeld Ausführen auf.
Windows Logo-Taste + <b>u</b>	Ruft den Hilfsprogramm-Manager auf.
Windows Logo-Taste + <b>u</b>	Startet den Center für erleichterte Bedienung.
Windows Logo-Taste + <b>beliebige Nummerntaste</b>	Startet die Schnellstart-Verknüpfung an der Position, die der Nummer entspricht (zum Beispiel startet Windows Logo-Taste+ <b>1</b> die erste Verknüpfung im Schnellstart-Menü).

## Position der Seriennummer

Jedem Computer wurde eine eindeutige Seriennummer sowie eine Produkt-ID zugewiesen, die sich an den oben dargestellten Positionen befinden. Halten Sie diese Nummern bereit, wenn Sie sich mit dem Technischen Support in Verbindung setzen.

**Abbildung 1-6** Position von Seriennummer und Produkt-ID



---

## 2 Hardware-Upgrades

### Wartungsfreundlichkeit

Der Computer ist mit Funktionen ausgestattet, die seine Aufrüstung und Wartung erleichtern. Für die meisten in diesem Kapitel beschriebenen Installationsverfahren wird kein Werkzeug benötigt.

### Warnhinweise und Vorsichtsmaßnahmen

Bevor Sie Upgrades durchführen, lesen Sie alle zutreffenden Anleitungen, Vorsichtsmaßnahmen und Warnhinweise in diesem Handbuch sorgfältig durch.

---

**⚠ VORSICHT!** So verringern Sie das Risiko von Verletzungen durch Stromschlag, heiße Oberflächen oder Feuer:

Ziehen Sie das Netzkabel aus der Steckdose, damit die internen Systemkomponenten etwas abkühlen können, bevor Sie sie berühren.

Stecken Sie keine Telekommunikations- oder Telefonanschlüsse in die Netzwerk-Controller (NIC)-Steckdosen.

Der Schutzkontakt des Netzkabels darf unter keinen Umständen deaktiviert werden. Der Erdungsleiter ist ein wichtiges Sicherheitsmerkmal.

Schließen Sie das Netzkabel an eine geerdete Steckdose an, die jederzeit frei zugänglich ist.

Um das Risiko schwerer Verletzungen zu verringern, lesen Sie das *Handbuch für sicheres und angenehmes Arbeiten*. Das Handbuch enthält Erläuterungen zur richtigen Einrichtung des Arbeitsplatzes und zur korrekten Körperhaltung sowie Gesundheitstipps für die Arbeit am Computer und wichtige Hinweise zur elektrischen und mechanischen Sicherheit. Dieses Handbuch befindet sich im Internet unter <http://www.hp.com/ergo>.

**⚠ VORSICHT!** Gerät enthält unter Spannung stehende und bewegliche Teile.

Vor Entfernen des Gehäuses Gerät von der Stromquelle trennen.

Gehäuse vor dem Anlegen von Spannung wieder anbringen und befestigen.

**⚠ ACHTUNG:** Statische Elektrizität kann die elektrischen Komponenten des Computers oder der optionalen Geräte beschädigen. Bevor Sie mit der Arbeit an den Komponenten beginnen, sollten Sie daher einen geerdeten Metallgegenstand berühren, um sich elektrostatisch zu entladen. Weitere Informationen finden Sie in „[Elektrostatische Entladung](#)“ auf Seite 58.

Es liegt immer Spannung auf der Systemplatine, wenn der Computer mit einer Strom führenden Steckdose verbunden ist. Ziehen Sie das Netzkabel aus der Steckdose, bevor Sie den Computer öffnen, um die internen Komponenten nicht zu beschädigen.

---

# Entfernen der Abdeckung des Computers

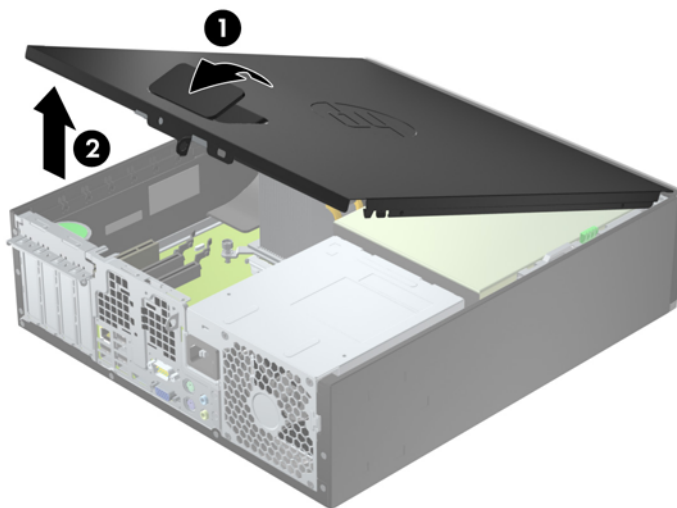
Die internen Komponenten sind erst nach Abnehmen der Abdeckung zugänglich:

1. Entfernen/Deaktivieren Sie alle Sicherheitsvorrichtungen, die das Öffnen des Computers verhindern.
2. Nehmen Sie alle Wechselmedien wie CDs oder USB-Flash-Laufwerke aus dem Computer.
3. Schalten Sie den Computer ordnungsgemäß aus, indem Sie das Betriebssystem herunterfahren, und schalten Sie alle externen Geräte aus.
4. Ziehen Sie das Netzkabel aus der Steckdose, und trennen Sie alle externen Geräte.

**⚠ ACHTUNG:** Unabhängig vom Betriebsmodus ist die Systemplatine immer spannungsgeladen, wenn das System mit einer Strom führenden Steckdose verbunden ist. Ziehen Sie das Netzkabel aus der Steckdose, um die internen Komponenten nicht zu beschädigen.

5. Wenn der Computer auf einem Standfuß steht, nehmen Sie ihn herunter, und legen Sie ihn auf die Seite.
6. Heben Sie den Griff der Zugangsabdeckung an (1), um dann die Zugangsabdeckung vom Computer abzunehmen (2).

**Abbildung 2-1** Entfernen der Abdeckung





## Anbringen der Abdeckung des Computers

Schieben Sie den vorderen Rand der Zugangsabdeckung unter den Rand der Gehäusevorderseite (1). Drücken Sie dann das hintere Ende der Zugangsabdeckung auf das Gehäuse, bis diese einrastet (2).

**Abbildung 2-2** Anbringen der Abdeckung



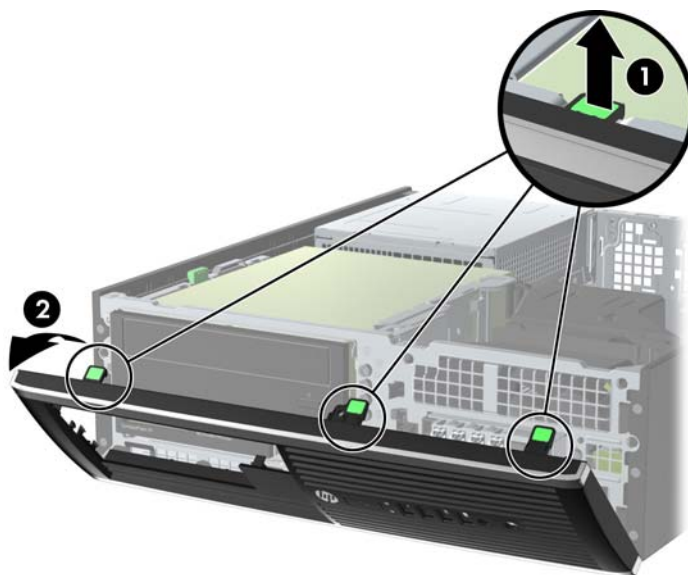
## Entfernen der Vorderabdeckung

1. Entfernen/deaktivieren Sie alle Sicherheitsvorrichtungen, die das Öffnen des Computers verhindern.
2. Nehmen Sie alle Wechselmedien wie CDs oder USB-Flash-Laufwerke aus dem Computer.
3. Fahren Sie das Betriebssystem ordnungsgemäß herunter, und schalten Sie den Computer und eventuell vorhandene Peripheriegeräte aus.
4. Ziehen Sie das Netzkabel, und trennen Sie alle Verbindungen zu Peripheriegeräten.

**⚠ ACHTUNG:** Unabhängig vom Betriebsmodus liegt immer Spannung an der Systemplatine an, solange der Computer mit einer Strom führenden Steckdose verbunden ist. Ziehen Sie den Netzstecker, um eine Beschädigung der internen Komponenten des Computers zu verhindern.

5. Wenn der Computer auf einem Standfuß steht, nehmen Sie ihn herunter, und legen Sie ihn auf die Seite.
6. Entfernen Sie die Abdeckung des Computers.
7. Heben Sie die drei Laschen an der Seite der Frontblende an (1), und nehmen Sie die Frontblende vom Gehäuse ab (2).

**Abbildung 2-3** Entfernen der Vorderabdeckung



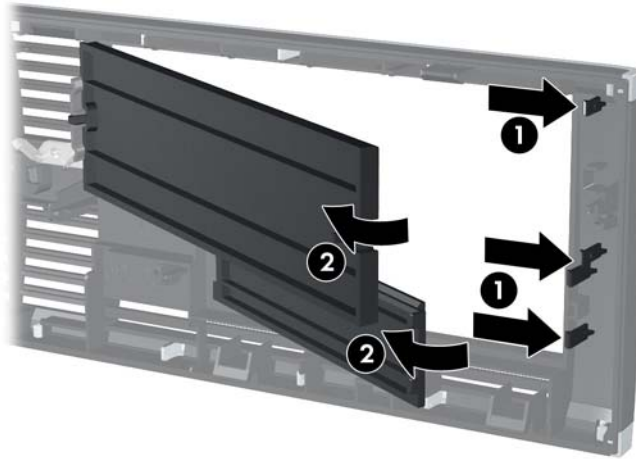
## Entfernen der Laufwerksblenden

Bei einigen Modellen gibt es Laufwerksblenden, die die externen 3,5-Zoll- und 5,25-Zoll-Laufwerksschächte abdecken und vor dem Installieren eines Laufwerks entfernt werden müssen. So entfernen Sie eine Laufwerksblende:

1. Entfernen Sie die Abdeckung und Frontblende.

2. Um eine Laufwerksblende zu entfernen, drücken Sie die beiden übrigen Laschen, welche die Laufwerksblende fixieren, zum äußeren rechten Rand der Blende (1), und schieben Sie die Laufwerksblende nach hinten und nach rechts, um sie zu entfernen (2).

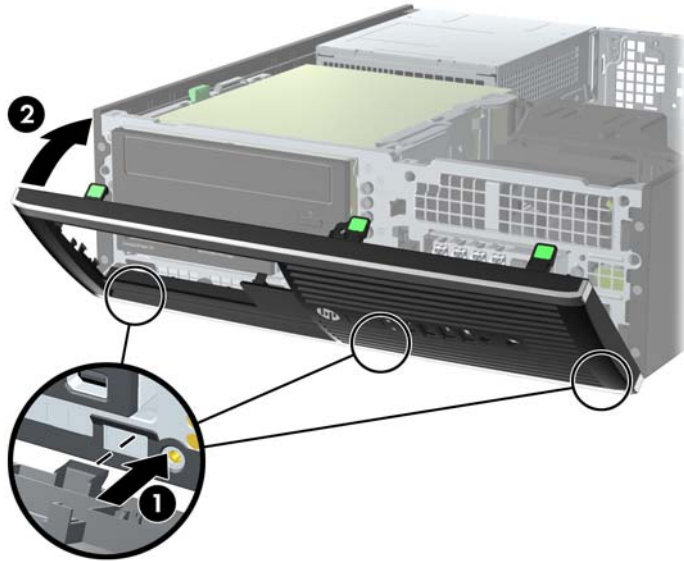
**Abbildung 2-4** Entfernen einer Laufwerksblende



# Auswechseln der Vorderabdeckung

Setzen Sie die drei Haken an der Unterseite der Blende in die rechteckigen Aussparungen auf dem Gehäuse ein (1), klappen Sie dann die Oberseite der Abdeckung auf das Gehäuse (2), und lassen Sie diese einrasten.

**Abbildung 2-5** Anbringen der Frontblende



# Umwandeln der Desktop-Konfiguration in eine Tower-Konfiguration

Der Computer kann mit einem optionalen Tower-Standfuß, der bei HP erhältlich ist, als Tower-System verwendet werden.

1. Entfernen/deaktivieren Sie alle Sicherheitsvorrichtungen, die das Öffnen des Computers verhindern.
2. Entnehmen Sie alle Wechselmedien wie CDs oder USB-Flash-Laufwerke aus dem Computer.
3. Fahren Sie das Betriebssystem ordnungsgemäß herunter, und schalten Sie den Computer und eventuell vorhandene Peripheriegeräte aus.
4. Ziehen Sie das Netzkabel, und trennen Sie alle Verbindungen zu Peripheriegeräten.


**⚠ ACHTUNG:** Unabhängig vom Betriebsmodus liegt immer Spannung an der Systemplatine an, solange der Computer mit einer Strom führenden Steckdose verbunden ist. Ziehen Sie den Netzstecker, um eine Beschädigung der internen Komponenten des Computers zu verhindern.

5. Setzen Sie den Computer mit der rechten Seite nach unten in den optionalen Halter.

**Abbildung 2-6** Umwandeln des Desktop-Systems in ein Tower-System



---

 **HINWEIS:** Um den Computer bei der Verwendung als Tower-System zu stabilisieren, empfiehlt HP die Verwendung eines optionalen Tower-Standfußes.

---

6. Schließen Sie das Netzkabel und gegebenenfalls weitere Peripheriegeräte wieder an und schalten Sie den Computer ein.

---

 **HINWEIS:** Stellen Sie sicher, dass auf allen Seiten des Computers ein Abstand von mindestens 10,2 cm frei bleibt.

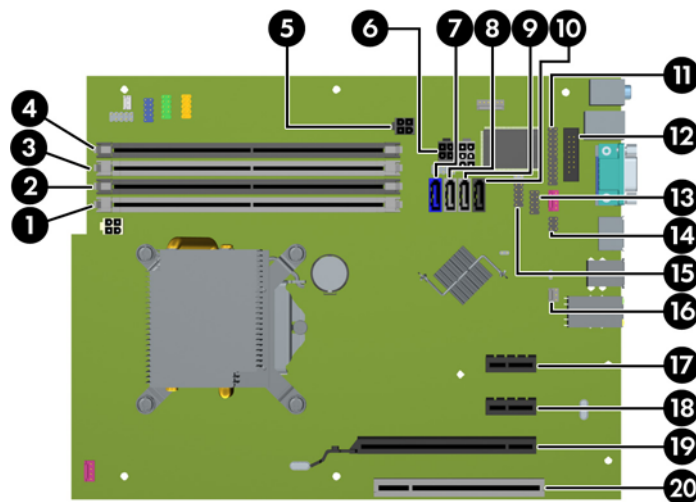
---

7. Verriegeln Sie die Sicherheitsvorrichtungen, die beim Entfernen der Abdeckung gelöst wurden.

# Systemplatinenanschlüsse

In der folgenden Abbildung und Tabelle sind die Komponenten der Laufwerksverbindungen der Systemplatine dargestellt bzw. aufgeführt.

**Abbildung 2-7** Systemplatinenanschlüsse



**Tabelle 2-1** Systemplatinenanschlüsse

Nr.	Systemplatinenanschluss	Etikett für Systemplatine	Farbe	Komponente
1	DIMM4 (Kanal A)	DIMM4	weiß	Speichermodul
2	DIMM3 (Kanal A)	DIMM3	Schwarz	Speichermodul
3	DIMM2 (Kanal B).	DIMM2	weiß	Speichermodul
4	DIMM1 (Kanal B)	DIMM1	Schwarz	Speichermodul
5	Netztaсте	SATAPWRO	Schwarz	SATA Optische Laufwerke
6	Netztaсте	SATAPWR1		SATA-Laufwerke
7	SATA 3.0	SATA0	Dunkelblau	1. Festplatte
8	SATA 2.0	SATA1	weiß	2. Festplatte oder 2. optisches Laufwerk, wenn eSATA-Adapterkabel vorhanden
9	SATA 2.0	SATA2	weiß	1. optisches Laufwerk
10	eSATA	ESATA	Schwarz	eSATA-Adapterkabel oder 2. optisches Laufwerk
11	Paralleler Anschluss	PAR	Schwarz	Paralleler Anschluss
12	Serieller Anschluss	COMB	Schwarz	Serieller Anschluss
13	USB	MEDIA	Schwarz	USB-Gerät wie Media Card Reader
14	Abdeckungssperre	HLCK	Schwarz	Abdeckungssperre
15	USB	MEDIA2	Schwarz	USB-Gerät wie Media Card Reader

**Tabelle 2-1 Systemplatinenanschlüsse (Fortsetzung)**

<b>Nr.</b>	<b>Systemplatinenanschluss</b>	<b>Etikett für Systemplatine</b>	<b>Farbe</b>	<b>Komponente</b>
16	Abdeckungssensor	HSENSE	weiß	Abdeckungssensor
17	PCI Express x1	X1PCIEXP1	Schwarz	Erweiterungskarte
18	PCI Express x1	X4PCIEXP	Schwarz	Erweiterungskarte
19	PCI Express x16	X16PCIEXP	Schwarz	Erweiterungskarte
20	PCI	PCI	weiß	Erweiterungskarte


# Installieren von zusätzlichem Speicher

Der Computer ist mit DDR3-SDRAM-Speicher ausgestattet (Double Data Rate 3 Synchronous Dynamic Random Access Memory, synchroner dynamischer RAM mit doppelter Datenrate und doppelter Bandbreite). Dabei handelt es sich um DIMM-Module (Dual Inline Memory Module, Speichermodul mit zwei parallelen Kontaktreihen).

## DIMMs

Die Speichersteckplätze auf der Systemplatine können mit bis zu vier Standard-DIMMs bestückt werden. In diesen Steckplätzen befindet sich mindestens ein vorinstalliertes DIMM. Für maximale Speicherunterstützung können Sie die Systemplatine mit bis zu 16 GB Speicher im leistungsstarken Dual-Channel-Modus bestücken.

## DDR3-SDRAM DIMMs

 **ACHTUNG:** Dieses Produkt UNTERSTÜTZT KEINEN DDR3 Ultra Low Voltage (DDR3U)-Speicher. Der Prozessor ist nicht mit DDR3U-Speicher kompatibel und wenn Sie DDR3U-Speicher an die Systemplatine anschließen, kann der DIMM physisch beschädigt oder eine Systemfehlfunktion hervorgerufen werden.

Damit das System ordnungsgemäß funktioniert, müssen die DDR3-SDRAM-DIMMs folgende Anforderungen erfüllen:


- 240-Pin-Industriestandard
- Ungepuffert, mit Nicht-ECC PC3-8500 DDR3-1066 MHz kompatibel oder mit PC3-10600 DDR3-1333 MHz kompatibel
- DDR3-SDRAM-DIMMs mit 1,5 Volt

Die DDR3-SDRAM-DIMMs müssen auch folgende Eigenschaften aufweisen:

- Unterstützung von CAS-Latenz 7 (DDR3/1066 MHz) (7-7-7 Timing) sowie CAS-Latenz 9 (DDR3/1333 MHz) (9-9-9 Timing)
- Obligatorische SPD-Daten (SPD = Serial Presence Detect) des JEDEC (Joint Electronic Device Engineering Council)

Der Computer unterstützt außerdem:

- Nicht-ECC-Speichertechnologien von 512 MBit, 1 GBit und 2 GBit
- Einseitige und doppelseitige DIMMs
- DIMMs mit x8 und x16 DDR-Geräten hergestellt; DIMMs, die mit x4 SDRAM hergestellt wurden, werden nicht unterstützt

 **HINWEIS:** Das System startet nicht, wenn nicht unterstützte DIMMs installiert werden.



## Bestücken von DIMM-Steckplätzen

Auf der Systemplatine befinden sich vier DIMM-Steckplätze, d. h. zwei Steckplätze pro Kanal. Die Steckplätze sind mit DIMM1, DIMM2, DIMM3 und DIMM4 gekennzeichnet. Die Steckplätze DIMM1 und DIMM2 sind Speicherkanal B zugeordnet. Die Steckplätze DIMM3 und DIMM4 sind Speicherkanal A zugeordnet.

Je nach Installation der DIMMs arbeitet das System automatisch im Single Channel Mode, im Dual Channel Asymmetric Mode oder im Flex Mode.

- Das System arbeitet im Single Channel Mode, wenn die DIMM-Steckplätze nur eines Kanals bestückt sind.
- Das System arbeitet im leistungsstärkeren Dual Channel Mode, wenn die Gesamtspeicherkapazität der DIMMs in Kanal A der Gesamtspeicherkapazität der DIMMs in Kanal B entspricht. Dabei kann die Technologie und Gerätebreite zwischen den Kanälen variieren. Wenn z. B. Kanal A mit zwei 1-GB-DIMM-Modulen und Kanal B mit einem 2-GB-DIMM-Modul bestückt ist, arbeitet das System im Dual-Channel-Modus.
- Das System arbeitet im Flex Mode, wenn die Gesamtspeicherkapazität der DIMMs in Kanal A nicht mit der Gesamtspeicherkapazität der DIMMs in Kanal B identisch ist. Im Flex Mode beschreibt der Kanal, der mit der geringsten Speicherkapazität bestückt ist, die Gesamtspeicherkapazität, die dem Dual Channel Mode zugewiesen ist; die übrige Speicherkapazität steht für den Single Channel Mode zur Verfügung. Für optimale Geschwindigkeit sollten die Kanäle ausgewogen bestückt sein, so dass die größte Speicherkapazität auf die beiden Kanäle verteilt ist. Wenn ein Kanal über mehr Speicher als der andere verfügt, sollte der größere Speicher Kanal A zugewiesen werden. Wenn Sie die Steckplätze beispielsweise mit einem 2-GB-DIMM-Modul und drei 1-GB-DIMM-Modulen bestücken, sollte Kanal A das 2-GB-DIMM-Modul sowie ein 1-GB-DIMM-Modul und Kanal B die beiden 1-GB-DIMM-Module enthalten. Mit dieser Konfiguration arbeiten 4 GB im Dual Channel Mode und 1 GB im Single Channel Mode.
- In jedem Modus wird die maximale Betriebsgeschwindigkeit durch das langsamste DIMM im System bestimmt.

## Installieren von DIMMs

**⚠ ACHTUNG:** Sie müssen das Netzkabel trennen und ca. 30 Sekunden warten, bis der Stromkreislauf unterbrochen ist, bevor Sie Speichermodule hinzufügen oder entfernen. Unabhängig vom Betriebsmodus ist das Speichermodul immer spannungsgeladen, wenn der Computer mit einer Strom führenden Steckdose verbunden ist. Wenn Sie Speichermodule hinzufügen oder entfernen, während Spannung anliegt, kann dies zu irreparablen Schäden an den Speichermodulen bzw. der Systemplatine führen.

Die Kontakte der Speichermodul-Steckplätze sind aus Gold. Beim Aufrüsten des Speichers ist es wichtig, Speichermodule zu verwenden, deren Kontakte aus Gold sind, um Korrosion und Oxidierung durch inkompatible Metalle zu vermeiden.

Statische Elektrizität kann die elektronischen Komponenten des Computers oder der optionalen Speicherkarten beschädigen. Bevor Sie mit der Arbeit an den Komponenten beginnen, sollten Sie daher einen geerdeten Metallgegenstand berühren, um sich elektrostatisch zu entladen. Weitere Informationen erhalten Sie unter [„Elektrostatische Entladung“ auf Seite 58](#).

Achten Sie beim Umgang mit Speichermodulen darauf, dass die Kontakte nicht berührt werden. Andernfalls können Schäden an den Modulen entstehen.

1. Entfernen/Deaktivieren Sie alle Sicherheitsvorrichtungen, die das Öffnen des Computers verhindern.
2. Nehmen Sie alle Wechselmedien wie CDs oder USB-Flash-Laufwerke aus dem Computer.
3. Schalten Sie den Computer ordnungsgemäß aus, indem Sie das Betriebssystem herunterfahren, und schalten Sie alle externen Geräte aus.
4. Ziehen Sie das Netzkabel aus der Steckdose, und trennen Sie alle externen Geräte.

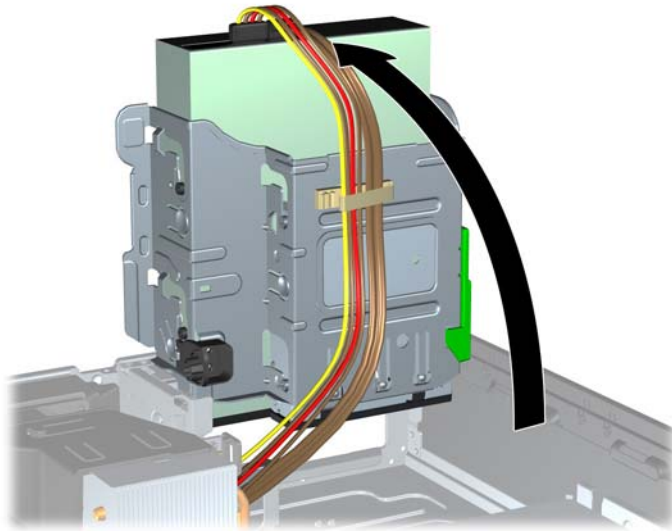
**⚠ ACHTUNG:** Sie müssen das Netzkabel trennen und ca. 30 Sekunden warten, bis der Stromkreislauf unterbrochen ist, bevor Sie Speichermodule hinzufügen oder entfernen. Unabhängig vom Betriebsmodus ist das Speichermodul immer spannungsgeladen, wenn der Computer mit einer Strom führenden Steckdose verbunden ist. Wenn Sie Speichermodule hinzufügen oder entfernen, während Spannung anliegt, kann dies zu irreparablen Schäden an den Speichermodulen bzw. der Systemplatine führen.

5. Wenn der Computer auf einem Standfuß steht, nehmen Sie ihn herunter.
6. Entfernen Sie die Abdeckung des Computers.

**⚠ VORSICHT!** Um das Risiko von Verletzungen durch heiße Oberflächen zu vermeiden, berühren Sie die internen Systemkomponenten erst, wenn sie etwas abgekühlt sind.

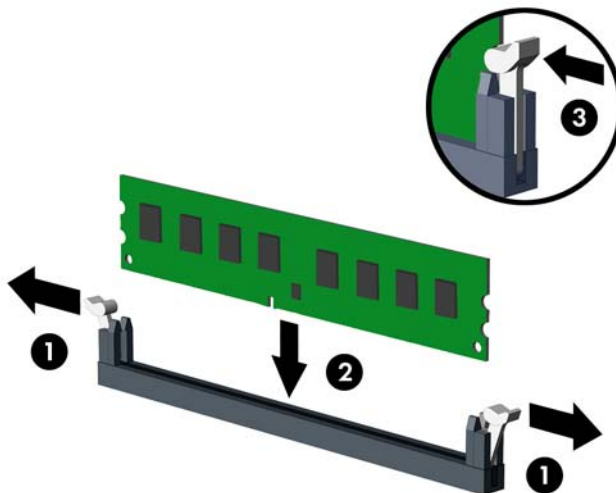
7. Drehen Sie das Gehäuse des internen Laufwerksschachts nach oben, um auf die Speichersteckplätze auf der Systemplatine zuzugreifen.


**Abbildung 2-8** Aufrichten des Laufwerkskäfigs



8. Öffnen Sie die beiden Riegel des Speichermodulsteckplatzes (1), und setzen Sie das Speichermodul in den Steckplatz ein (2).

**Abbildung 2-9** Installieren eines DIMM-Moduls



 **HINWEIS:** Die Speichermodule können nur auf eine Art eingesetzt werden. Richten Sie die Kerbe des Moduls an dem Steg des Speichersockels aus.

Weisen Sie die schwarzen DIMM-Steckplätze vor den weißen DIMM-Steckplätzen zu.

Sie erhalten maximale Leistung, wenn Sie die Speicherkapazität so gleichmäßig wie möglich auf Kanal A und Kanal B verteilen. Weitere Informationen finden Sie unter [„Bestücken von DIMM-Steckplätzen“ auf Seite 19](#).

- 9.** Schieben Sie das Speichermodul ein und achten Sie darauf, dass es vollständig einrastet und fest sitzt. Vergewissern Sie sich, dass sich die Halterungen in der Verriegelungsposition befinden (3).
  - 10.** Wiederholen Sie die Schritte 8 und 9, um weitere Module einzusetzen.
  - 11.** Bringen Sie die Abdeckung wieder an.
  - 12.** Wenn der Computer auf einem Standfuß platziert war, stellen Sie ihn wieder darauf.
  - 13.** Schließen Sie das Netzkabel wieder an, und schalten Sie den Computer ein.
  - 14.** Verriegeln Sie die Sicherheitsvorrichtungen, die beim Entfernen der Abdeckung gelöst wurden.
- Der Computer sollte den zusätzlichen Speicher beim nächsten Hochfahren automatisch erkennen.

# Entfernen oder Installieren einer Erweiterungskarte


Es stehen ein PCI-Erweiterungssteckplatz, zwei PCI-Express-x1-Erweiterungssteckplätze und ein PCI-Express-x16-Erweiterungssteckplatz zur Verfügung.

 **HINWEIS:** Die PCI- und PCI-Express-Steckplätze unterstützen nur Low Profile-Karten.

Sie können eine PCI-Express-x1-, x4-, x8- oder x16-Erweiterungskarte in den PCI-Express-x16-Steckplatz einsetzen.

So entfernen, ersetzen oder installieren Sie eine Erweiterungskarte:

1. Entfernen/Deaktivieren Sie alle Sicherheitsvorrichtungen, die das Öffnen des Computers verhindern.
2. Nehmen Sie alle Wechselmedien wie CDs oder USB-Flash-Laufwerke aus dem Computer.
3. Schalten Sie den Computer ordnungsgemäß aus, indem Sie das Betriebssystem herunterfahren, und schalten Sie alle externen Geräte aus.
4. Ziehen Sie das Netzkabel aus der Steckdose, und trennen Sie alle externen Geräte.


 **ACHTUNG:** Unabhängig vom Betriebsmodus ist die Systemplatine immer spannungsgeladen, wenn das System mit einer Strom führenden Steckdose verbunden ist. Ziehen Sie das Netzkabel aus der Steckdose, um die internen Komponenten nicht zu beschädigen.

5. Wenn der Computer auf einem Standfuß steht, nehmen Sie ihn herunter.
6. Entfernen Sie die Abdeckung des Computers.
7. Ermitteln Sie den richtigen freien Erweiterungssteckplatz auf der Systemplatine und den entsprechenden Erweiterungssteckplatz an der Rückseite des Computergehäuses.
8. Öffnen Sie die Verriegelung der PCI-Steckplatzabdeckungen, indem Sie den grünen Riegel nach oben drücken und die Verriegelung lösen.

**Abbildung 2-10** Öffnen der Erweiterungssteckplatzverriegelung

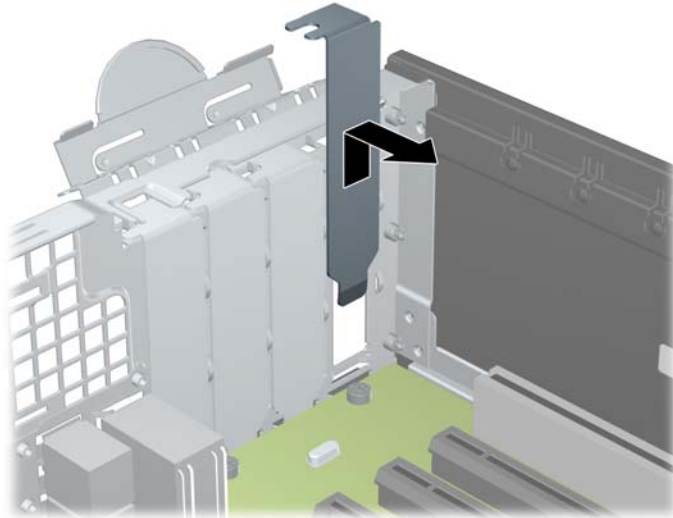


9. Bevor Sie eine Erweiterungskarte installieren, entfernen Sie die Steckplatzabdeckung oder die vorhandene Erweiterungskarte am Computergehäuse.

 **HINWEIS:** Ziehen Sie vor dem Entfernen einer installierten Erweiterungskarte alle mit der Erweiterungskarte verbundenen Kabel ab.

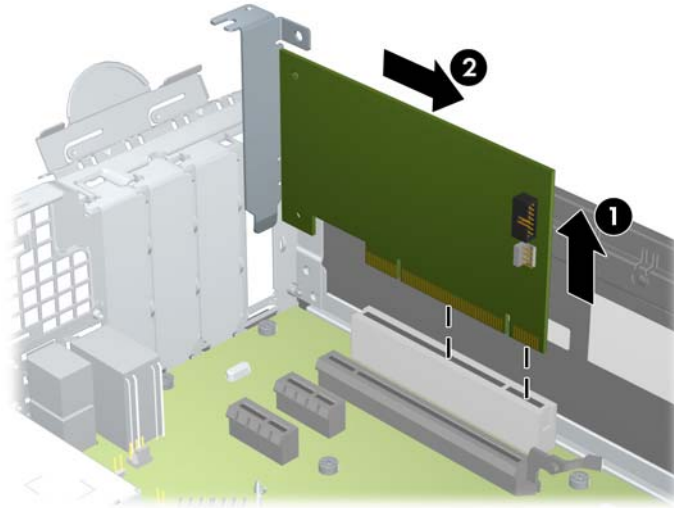
- a. Wenn Sie eine Erweiterungskarte in einen freien Steckplatz einbauen, entfernen Sie die zugehörige Abdeckblende auf der Rückseite des Gehäuses. Ziehen Sie die Abdeckblende gerade nach oben, und nehmen Sie sie aus dem Computergehäuse heraus.

**Abbildung 2-11** Entfernen einer Steckplatzabdeckung



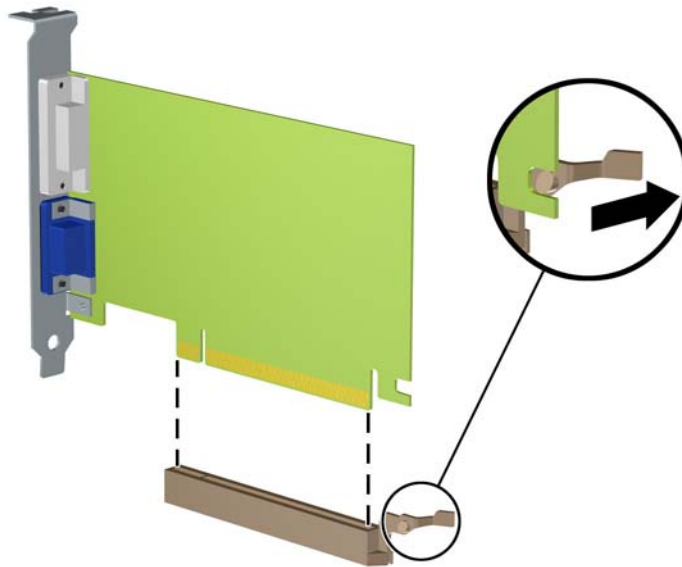
- b.** Wenn Sie eine herkömmliche PCI-Karte oder PCI-Express-x1-Karte entfernen, halten Sie die Karte an beiden Ecken fest, und lösen Sie sie durch vorsichtiges Hin- und Herbewegen aus dem Steckplatz. Ziehen Sie die Erweiterungskarte gerade nach oben aus dem Steckplatz (1) und anschließend vom Innern des Computergehäuses weg nach außen, um sie vollständig aus dem Gehäuse (2) herausnehmen zu können. Achten Sie darauf, dass die Karte nicht gegen andere Komponenten scheuert.

**Abbildung 2-12** Entfernen einer PCI-Standarderweiterungskarte



- c. Wenn Sie eine PCI-Express-x16-Karte entfernen, ziehen Sie den Befestigungsarm an der Rückseite des Erweiterungssteckplatzes von der Karte weg, und lösen Sie die Karte durch vorsichtiges Hin- und Herbewegen aus dem Steckplatz. Ziehen Sie die Erweiterungskarte gerade nach oben aus dem Steckplatz und anschließend vom Innern des Computergehäuses weg nach außen, um sie vollständig aus dem Gehäuse herausnehmen zu können. Achten Sie darauf, dass die Karte nicht gegen andere Komponenten scheuert.

**Abbildung 2-13** Entfernen einer PCI-Express-x16-Erweiterungskarte



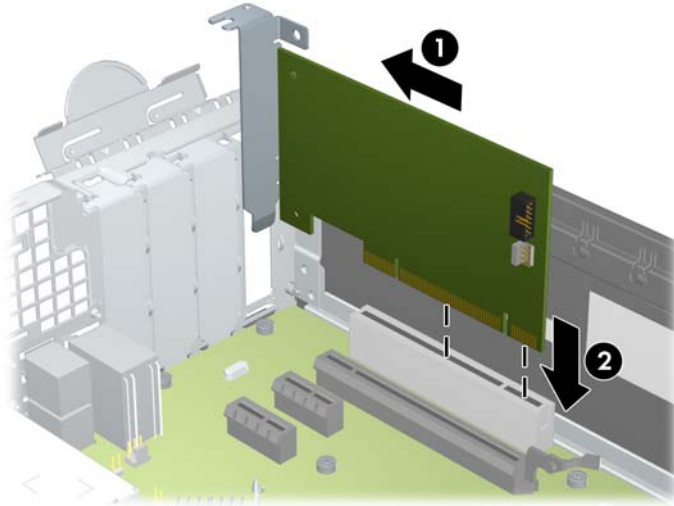
- 10. Bewahren Sie die herausgenommene Karte in einer antistatischen Verpackung auf.
- 11. Wenn Sie keine neue Erweiterungskarte einsetzen, installieren Sie eine Abdeckung, um den geöffneten Steckplatz abzudecken.


**⚠ ACHTUNG:** Nachdem Sie eine Erweiterungskarte entfernt haben, müssen Sie sie durch eine neue Karte oder eine Abdeckung ersetzen, damit die internen Komponenten während des Betriebs ordnungsgemäß gekühlt werden.



12. Beim Einbauen einer neuen Erweiterungskarte halten Sie die Karte direkt über den Steckplatz auf der Systemplatine. Bewegen Sie die Karte dann zur Rückseite des Gehäuses (1), und schieben Sie den unteren Teil der Kartenhalterung in den kleinen Schlitz am Gehäuse. Drücken Sie die Karte dann vorsichtig in den Steckplatz auf der Systemplatine (2).

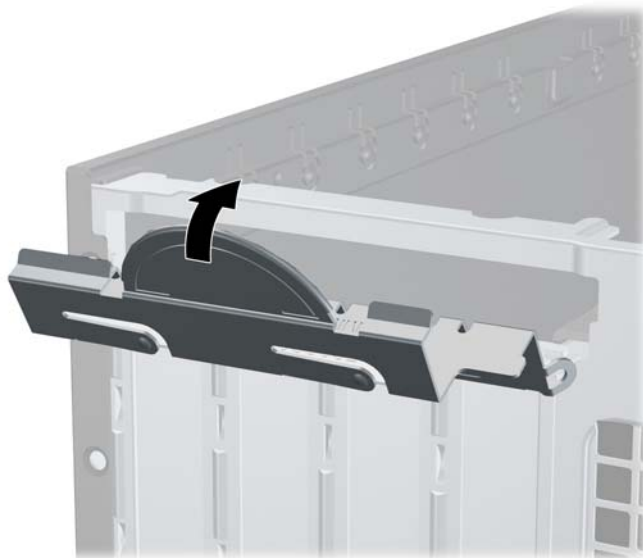
**Abbildung 2-14** Installieren einer Erweiterungskarte



 **HINWEIS:** Zum Installieren einer Erweiterungskarte drücken Sie gegen die Karte, so dass der gesamte Anschluss fest in den Steckplatz einrastet.

13. Schließen Sie die Verriegelung der Steckplatzabdeckung wieder, um die Erweiterungskarte zu sichern.

**Abbildung 2-15** Schließen der Erweiterungssteckplatzverriegelung

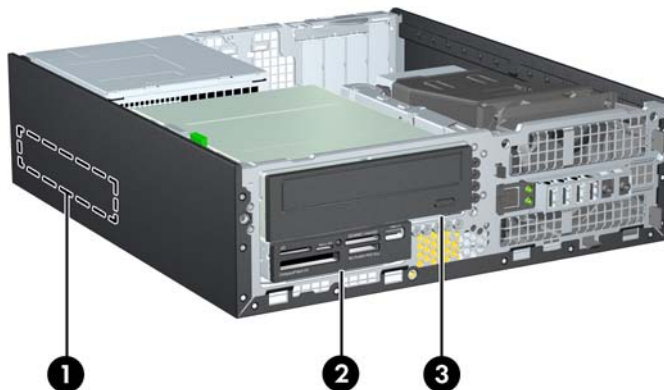


14. Schließen Sie bei Bedarf externe Kabel an der installierten Karte an. Schließen Sie bei Bedarf interne Kabel an der Systemplatine an.
15. Bringen Sie die seitliche Abdeckung des Computers wieder an.

16. Wenn der Computer auf einem Standfuß platziert war, stellen Sie ihn wieder darauf.
17. Schließen Sie das Netzkabel wieder an, und schalten Sie den Computer ein.
18. Verriegeln Sie die Sicherheitsvorrichtungen, die beim Entfernen der Abdeckung gelöst wurden.
19. Konfigurieren Sie ggf. den Computer neu.

## Position der Laufwerke

Abbildung 2-16 Position der Laufwerke



**Tabelle 2-2** Position der Laufwerke

1	Interner 3,5-Zoll-Festplattenlaufwerksschacht
2	3,5-Zoll-Laufwerksschacht für ein optionale Laufwerke (Speicherkarten-Lesegerät abgebildet)
3	5,25-Zoll-Laufwerksschacht für optionale Laufwerke (optisches Laufwerk abgebildet)

**HINWEIS:** Die Laufwerkskonfiguration auf Ihrem Computer kann sich von der oben dargestellten Laufwerkskonfiguration unterscheiden.

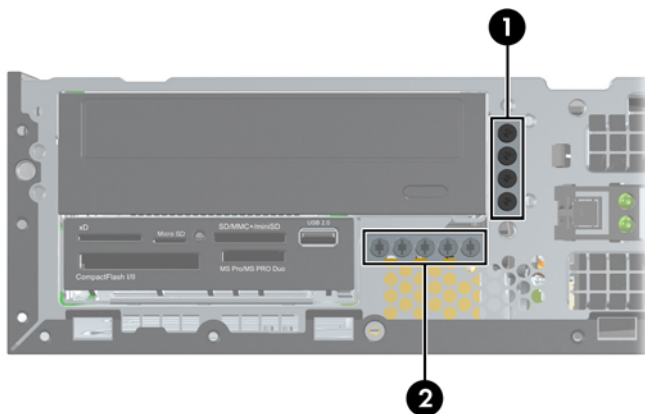
Führen Sie Computer Setup aus, um Typ und Größe der in den Computer eingebauten Speichergeräte zu ermitteln.

# Ein- und Ausbauen von Laufwerken

Befolgen Sie zum Installieren von Laufwerken folgende Richtlinien:

- Das primäre serielle ATA (SATA)-Festplattenlaufwerk muss mit dem dunkelblauen primären SATA-Anschluss auf der Systemplatine verbunden werden, der als SATA0 gekennzeichnet ist. Wenn Sie ein zweites Festplattenlaufwerk einbauen, verbinden Sie es mit dem weißen Anschluss auf der Systemplatine, der als SATA1 gekennzeichnet ist.
- Schließen Sie ein optisches SATA-Laufwerk an den weißen SATA-Anschluss auf der Systemplatine an, der als SATA2 bezeichnet ist.
- Schließen Sie ein optionales eSATA-Adapterkabel an den schwarzen SATA-Anschluss auf der Systemplatine an, der mit ESATA bezeichnet ist.
- Schließen Sie ein USB-Kabel des Speicherkarten-Lesegeräts an den USB-Anschluss auf der Systemplatine an, der als MEDIA gekennzeichnet ist.
- Das Stromkabel für die SATA-Laufwerke ist ein Kabel mit drei Anschlüssen, das an die Systemplatine angeschlossen wird, wobei der erste Anschluss zur Rückseite der Festplatte geleitet wird, der zweite zur Rückseite der 3.5-Zoll-Festplatte und der dritte zur Rückseite des optischen 5,25-Zoll-Laufwerks.
- Das System unterstützt keine optischen PATA (Parallel ATA)-Laufwerke oder PATA-Festplatten.
- Es müssen Führungsschrauben angebracht werden, damit das Laufwerk im Laufwerkskäfig korrekt ausgerichtet ist und fest sitzt. Im Lieferumfang sind zusätzliche Führungsschrauben für die Laufwerksschächte enthalten (fünf 6-32-Standardschrauben und vier metrische M3-Schrauben), die vorne am Gehäuse hinter der Blende befestigt sind. Die Standardschrauben mit 6-32-Gewinde werden für eine sekundäre Festplatte benötigt. Alle anderen Laufwerke (ausgenommen der primären Festplatte) benötigen metrische M3-Schrauben. Die im Lieferumfang enthaltenen metrischen Schrauben sind schwarz. Die Standardschrauben sind silber. Wenn Sie das primäre Festplattenlaufwerk wieder einsetzen, müssen Sie die vier silbernen und blauen 6-32-Führungsschrauben zur isolierten Montage von der alten Festplatte entfernen und an der neuen Festplatte anbringen.

**Abbildung 2-17** Position der zusätzlichen Führungsschrauben



Nr.	Führungsschraube	Gerät
-----	------------------	-------

---

1	Schwarze metrische M3-Schrauben	Alle Laufwerke (außer den primären und sekundären Festplattenlaufwerken)
2	Silberne 6-32-Standardschrauben	Sekundäre Festplatte

---

Insgesamt sind im Lieferumfang fünf zusätzliche silberne 6-32-Standardschrauben enthalten. Vier davon werden als Führungsschrauben für ein sekundäres Festplattenlaufwerk benötigt. Die fünfte Schraube dient zur Befestigung der Frontblende (weitere Informationen finden Sie unter [„Frontblendensicherung“ auf Seite 56](#)).

---

**⚠ ACHTUNG:** So vermeiden Sie Datenverluste und Beschädigungen des Computers oder Laufwerks:

Wenn Sie ein Laufwerk installieren oder entfernen, fahren Sie das Betriebssystem ordnungsgemäß herunter, schalten Sie den Computer aus, und ziehen Sie das Netzkabel aus der Steckdose. Entfernen Sie kein Laufwerk, solange der Computer eingeschaltet ist oder sich im Standbymodus befindet.

Bevor Sie ein Laufwerk berühren, vergewissern Sie sich, dass Sie elektrostatisch entladen sind. Berühren Sie nicht das Laufwerk und den Anschluss gleichzeitig. Weitere Informationen zur Vermeidung von elektrostatischen Schäden finden Sie unter [„Elektrostatische Entladung“ auf Seite 58](#).

Gehen Sie vorsichtig mit dem Laufwerk um und lassen Sie es nicht fallen.

Setzen Sie ein Laufwerk nicht mit übermäßigem Kraftaufwand in einen Laufwerksschacht ein.

Achten Sie darauf, die Festplatte weder Flüssigkeiten, hohen Temperaturen noch Produkten mit magnetischen Feldern (z. B. Monitore oder Lautsprecher) auszusetzen.

Wenn Sie ein Laufwerk per Post verschicken möchten, verstauen Sie es in einem gepolsterten Umschlag oder in einer anderen geschützten Verpackung, und kennzeichnen Sie das Päckchen mit „Zerbrechlich: Mit Vorsicht zu handhaben!“

---

## Ausbauen eines 5,25-Zoll-Laufwerks aus einem Laufwerksschacht

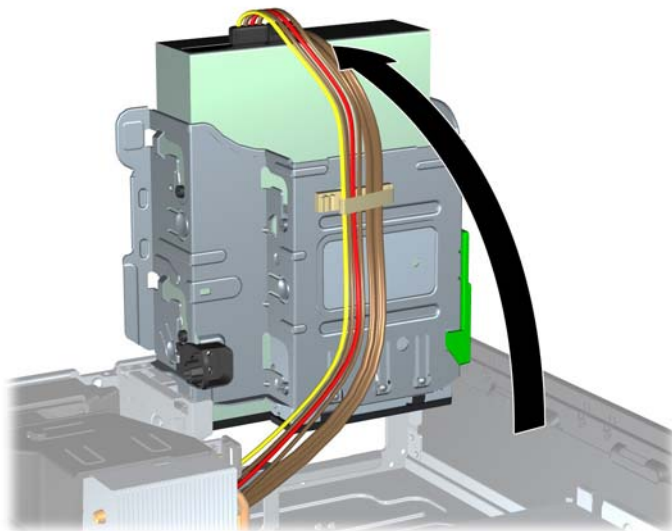
**⚠ ACHTUNG:** Entfernen Sie alle Wechseldatenträger, bevor Sie das Laufwerk aus dem Computer ausbauen.

1. Entfernen/Deaktivieren Sie alle Sicherheitsvorrichtungen, die das Öffnen des Computers verhindern.
2. Nehmen Sie alle Wechselmedien wie CDs oder USB-Flash-Laufwerke aus dem Computer.
3. Schalten Sie den Computer ordnungsgemäß aus, indem Sie das Betriebssystem herunterfahren, und schalten Sie alle externen Geräte aus.
4. Ziehen Sie das Netzkabel aus der Steckdose, und trennen Sie alle externen Geräte.

**⚠ ACHTUNG:** Unabhängig vom Betriebsmodus ist die Systemplatine immer spannungsgeladen, wenn das System mit einer Strom führenden Steckdose verbunden ist. Ziehen Sie das Netzkabel aus der Steckdose, um die internen Komponenten nicht zu beschädigen.

5. Wenn der Computer auf einem Standfuß steht, nehmen Sie ihn herunter.
6. Entfernen Sie die Abdeckung des Computers.
7. Stellen Sie den Laufwerkskäfig aufrecht.

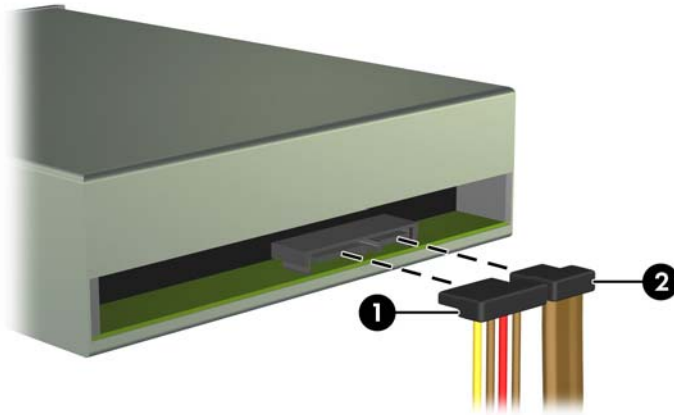
**Abbildung 2-18** Aufrichten des Laufwerkskäfigs



8. Wenn Sie ein optisches Laufwerk ausbauen, ziehen Sie das Stromkabel (1) und das Datenkabel (2) auf der Rückseite des optischen Laufwerks ab.

**⚠ ACHTUNG:** Ziehen Sie beim Entfernen von Kabeln an der Lasche oder am Stecker und nicht am Kabel selbst, um es nicht zu beschädigen.

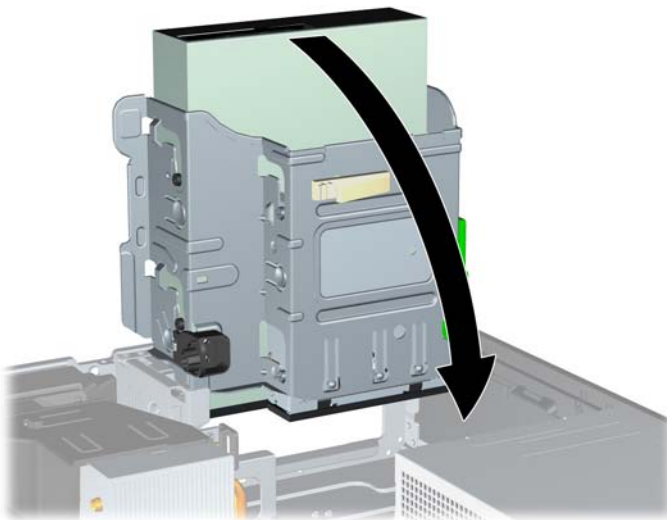
**Abbildung 2-19** Trennen der Strom- und Datenkabel



9. Drehen Sie den Laufwerkskäfig zurück in die ursprüngliche Position.

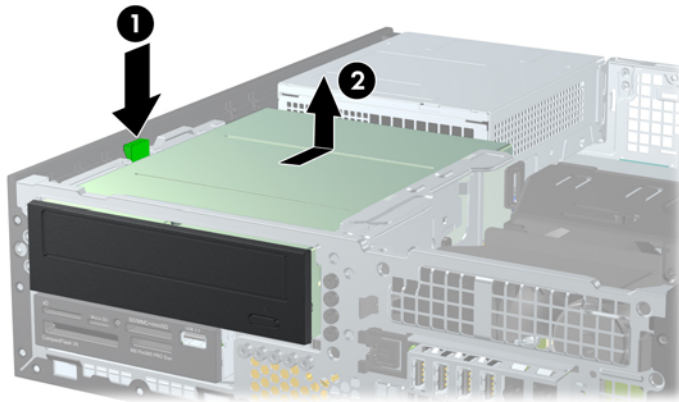
**⚠ ACHTUNG:** Achten Sie darauf, keine Kabel oder Leitungen beim Drehen des Laufwerkskäfigs zu beschädigen.

**Abbildung 2-20** Drehen des Laufwerkskäfigs in die ursprüngliche Position



10. Drücken Sie die grüne Laufwerksverriegelung auf der linken Seite des Laufwerks nach unten, um das Laufwerk vom Laufwerkskäfig zu trennen (1). Schieben Sie nun das Laufwerk bis zum Anschlag zurück, während Sie gleichzeitig auf die Laufwerksverriegelung drücken. Nehmen Sie anschließend das Laufwerk nach oben aus dem Laufwerkskäfig (2) heraus.


**Abbildung 2-21** Ausbauen des 5,25-Zoll-Laufwerks




## Einbauen eines 5,25-Zoll-Laufwerks in einen Laufwerksschacht

1. Entfernen/Deaktivieren Sie alle Sicherheitsvorrichtungen, die das Öffnen des Computers verhindern.
  2. Nehmen Sie alle Wechselmedien wie CDs oder USB-Flash-Laufwerke aus dem Computer.
  3. Schalten Sie den Computer ordnungsgemäß aus, indem Sie das Betriebssystem herunterfahren, und schalten Sie alle externen Geräte aus.
  4. Ziehen Sie das Netzkabel aus der Steckdose, und trennen Sie alle externen Geräte.
- 
- ⚠ ACHTUNG:** Unabhängig vom Betriebsmodus ist die Systemplatine immer spannungsgeladen, wenn das System mit einer Strom führenden Steckdose verbunden ist. Ziehen Sie das Netzkabel aus der Steckdose, um die internen Komponenten nicht zu beschädigen.
- 
5. Wenn der Computer auf einem Standfuß steht, nehmen Sie ihn herunter.
  6. Entfernen Sie die Abdeckung des Computers.
  7. Wenn Sie ein Laufwerk in einen Schacht einbauen, der mit einer Laufwerksblende versehen ist, entfernen Sie zunächst die Frontblende und anschließend die Laufwerksblende. Weitere Informationen finden Sie unter [„Entfernen der Laufwerksblenden“ auf Seite 12](#).

8. Setzen Sie vier metrische M3-Führungsschrauben in die unteren Bohrungen auf beiden Seiten des Laufwerks ein. Im Lieferumfang befinden sich vier zusätzliche metrische M3-Führungsschrauben, die vorne am Gehäuse unter der Frontblende befestigt sind. Die metrischen M3-Führungsschrauben sind schwarz. Unter [„Ein- und Ausbauen von Laufwerken“ auf Seite 29](#) finden Sie eine Abbildung mit den Positionen der zusätzlichen metrischen M3-Führungsschrauben.

 **HINWEIS:** Verwenden Sie bei einem Laufwerksaustausch die vier M3-Führungsschrauben des ursprünglichen Laufwerks für das neue Laufwerk.

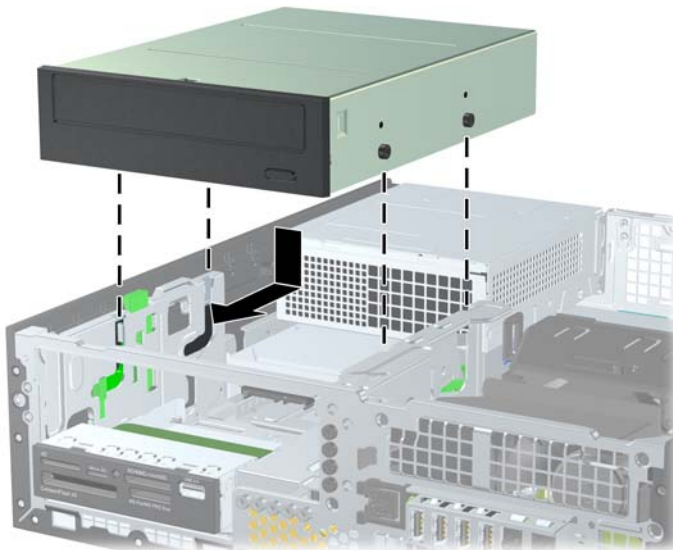
 **ACHTUNG:** Verwenden Sie als Führungsschrauben nur 5 mm lange Schrauben. Längere Schrauben können die inneren Laufwerkskomponenten beschädigen.

**Abbildung 2-22** Installieren von Führungsschrauben am optischen Laufwerk



9. Setzen Sie das Laufwerk mit den Führungsschrauben in die J-förmigen Schlitz im Laufwerksschacht ein. Schieben Sie das Laufwerk dann nach vorne, bis es einrastet.

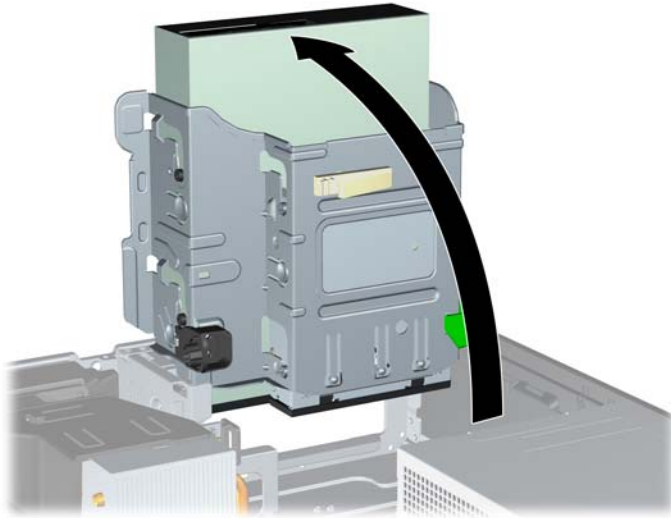
**Abbildung 2-23** Einbauen des optischen Laufwerks





10. Stellen Sie den Laufwerkskäfig aufrecht.


**Abbildung 2-24** Aufrechtstellen des Laufwerkskäfigs



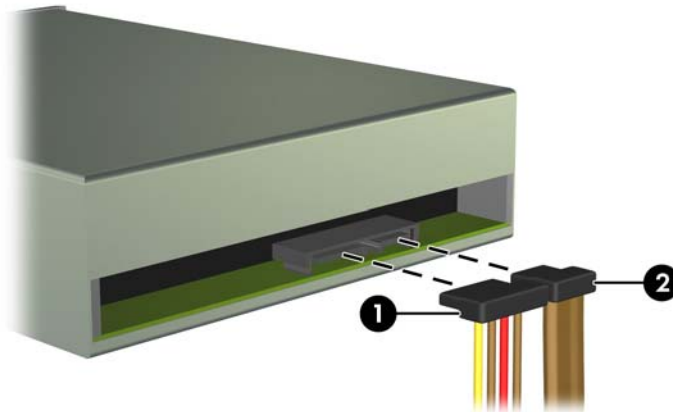
11. Schließen Sie das SATA-Datenkabel an den weißen SATA-Anschluss auf der Systemplatine an, der als SATA2 gekennzeichnet ist.
12. Verlegen Sie das Datenkabel durch die Kabelführungen.

**⚠ ACHTUNG:** Die beiden Kabelführungen verhindern, dass das Datenkabel beim Anheben oder Absenken des Laufwerkskäfigs gequetscht wird. Eine Kabelführung befindet sich auf der Unterseite des Laufwerkskäfigs. Die andere Kabelführung befindet sich auf dem Gehäuserahmen auf der Unterseite des Laufwerkskäfigs. Vergewissern Sie sich, dass das Datenkabel durch diese Führungen verlegt ist, bevor Sie es an das optische Laufwerk anschließen.


13. Schließen Sie das Stromkabel (1) und das Datenkabel (2) auf der Rückseite des optischen Laufwerks an.

 **HINWEIS:** Das Stromkabel für das optische Laufwerk ist ein Kabel mit drei Anschlüssen, das von der Systemplatine zur Festplatte und dann zur Rückseite des optischen Laufwerksschachts geleitet wird.

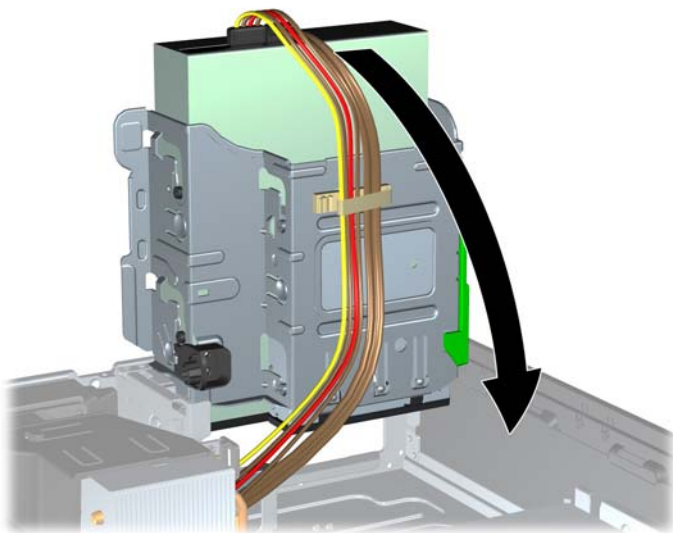
**Abbildung 2-25** Anschließen der Strom- und Datenkabel



14. Drehen Sie den Laufwerkskäfig zurück in die ursprüngliche Position.

 **ACHTUNG:** Achten Sie darauf, keine Kabel oder Leitungen beim Drehen des Laufwerkskäfigs zu beschädigen.

**Abbildung 2-26** Drehen des Laufwerkskäfigs in die ursprüngliche Position



15. Bringen Sie die Abdeckung und Frontblende wieder an (wenn sie entfernt wurden).
16. Wenn der Computer auf einem Standfuß platziert war, stellen Sie ihn wieder darauf.
17. Stecken Sie den Netzstecker wieder ein, und schalten Sie den Computer ein.
18. Verriegeln Sie die Sicherheitsvorrichtungen, die beim Entfernen der Abdeckung gelöst wurden.

## Ausbauen eines 3,5-Zoll-Laufwerks aus einem Laufwerksschacht

**⚠ ACHTUNG:** Im Laufwerk darf sich kein Wechseldatenträger mehr befinden, wenn Sie es aus dem Computer herausnehmen.

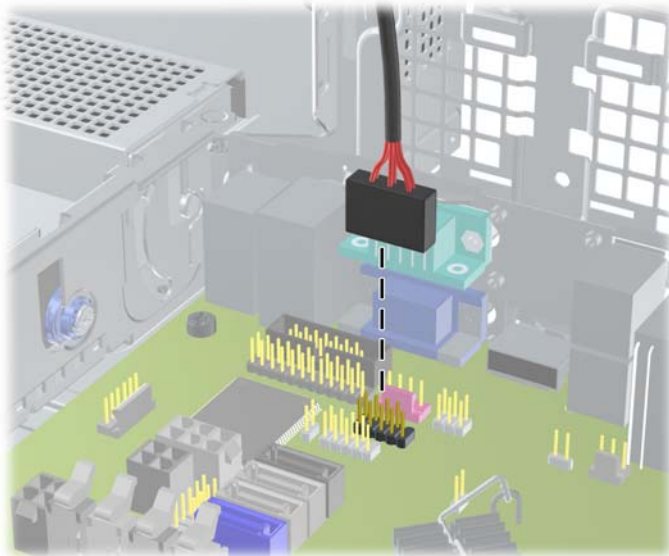
Das 3,5-Zoll-Laufwerk sitzt unterhalb des 5,25-Zoll-Laufwerks. Bevor Sie das 5,25-Zoll-Laufwerk entfernen, müssen Sie das 3,5-Zoll-Laufwerk ausbauen.

1. Führen Sie die in „[Ausbauen eines 5,25-Zoll-Laufwerks aus einem Laufwerksschacht](#)“ auf Seite 31 beschriebenen Schritte aus, um das 5,25-Zoll-Laufwerk auszubauen und Zugang zum 3,5-Zoll-Laufwerk zu erhalten.

**⚠ ACHTUNG:** Vergewissern Sie sich, dass Sie den Computer ausgeschaltet und den Netzstecker aus der Steckdose gezogen haben, bevor Sie fortfahren.

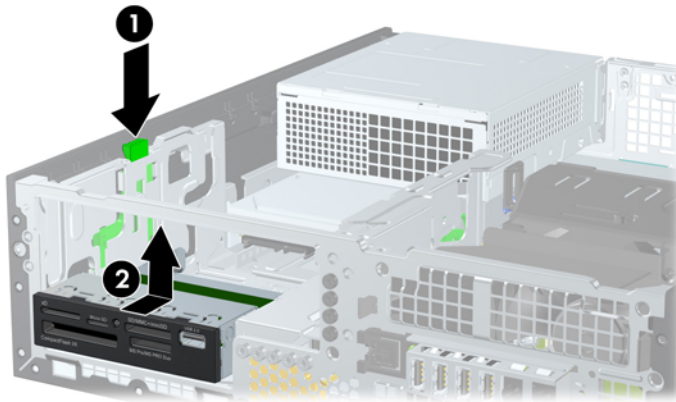
2. Ziehen Sie die Laufwerkskabel an der Rückseite des Laufwerks ab, oder – wenn Sie ein Speicherkarten-Lesegerät entfernen – ziehen Sie das USB-Kabel wie in der folgenden Abbildung dargestellt von der Systemplatine ab.

**Abbildung 2-27** Trennen des USB-Kabels vom Speicherkarten-Lesegerät



3. Drücken Sie die grüne Laufwerksverriegelung auf der linken Seite des Laufwerks nach unten, um das Laufwerk vom Laufwerkskäfig zu trennen (1). Schieben Sie nun das Laufwerk bis zum Anschlag zurück, während Sie gleichzeitig auf die Laufwerksverriegelung drücken. Nehmen Sie anschließend das Laufwerk nach oben aus dem Laufwerkskäfig (2) heraus.

**Abbildung 2-28** Ausbauen eines 3,5-Zoll-Laufwerks (Speicherkarten-Lesegerät abgebildet)



## Einbauen eines 5,25-Zoll-Laufwerks in einen Laufwerksschacht

Der 3,5-Zoll-Laufwerksschacht sitzt unterhalb des 5,25-Zoll-Laufwerks. So bauen Sie ein Laufwerk in den externen 3,5-Zoll-Laufwerksschacht ein:

**HINWEIS:** Verwenden Sie Führungsschrauben, um sicherzustellen, dass das Laufwerk richtig an seinem Platz sitzt. Im Lieferumfang sind zusätzliche Führungsschrauben für die externen Laufwerksschächte enthalten (vier 6-32-Schrauben und vier metrische M3-Schrauben), die vorne am Gehäuse unter der Frontblende befestigt sind. Für sekundäre Festplattenlaufwerke benötigen Sie Standardschrauben mit 6-32-Gewinde. Alle anderen Laufwerke (mit Ausnahme des primären Festplattenlaufwerks) benötigen metrische M3-Schrauben. Die von HP mitgelieferten metrischen M3-Schrauben sind schwarz, die Standardschrauben mit 6-32-Gewinde sind silber. Eine Abbildung der Positionen der Führungsschrauben finden Sie unter [„Ein- und Ausbauen von Laufwerken“ auf Seite 29](#).

1. Führen Sie die in [„Ausbauen eines 5,25-Zoll-Laufwerks aus einem Laufwerksschacht“ auf Seite 31](#) beschriebenen Schritte aus, um das 5,25-Zoll-Laufwerk auszubauen und Zugang zum 3,5-Zoll-Laufwerksschacht zu erhalten.

**ACHTUNG:** Vergewissern Sie sich, dass Sie den Computer ausgeschaltet und den Netzstecker aus der Steckdose gezogen haben, bevor Sie fortfahren.

2. Wenn Sie ein Laufwerk in einen Schacht einbauen, der mit einer Laufwerksblende versehen ist, entfernen Sie zunächst die Frontblende und anschließend die Laufwerksblende. Weitere Informationen finden Sie unter [„Entfernen der Laufwerksblenden“ auf Seite 12](#).

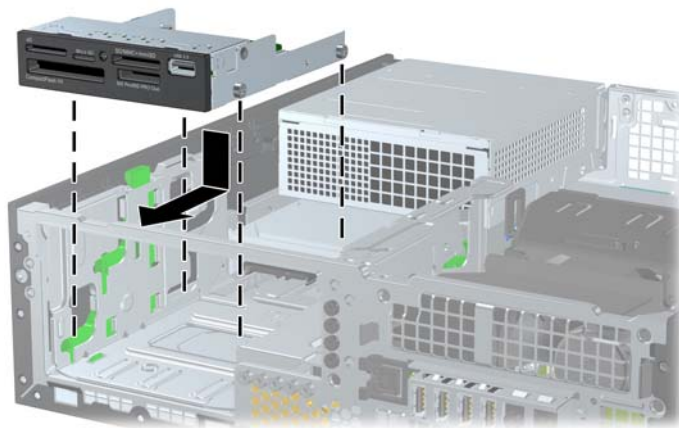
3. Bringen Sie an jeder Seite des Laufwerks in den Öffnungen Führungsschrauben an.

**Abbildung 2-29** Anbringen von Führungsschrauben (Speicherkarten-Lesegerät abgebildet)



4. Setzen Sie das Laufwerk mit den Führungsschrauben in die J-förmigen Schlitz im Laufwerksschacht ein. Schieben Sie das Laufwerk dann nach vorne, bis es einrastet.

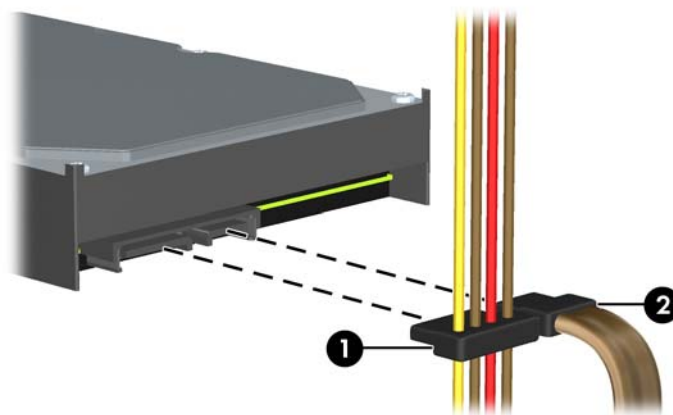
**Abbildung 2-30** Einbauen eines Laufwerks in den 3,5-Zoll-Laufwerksschacht (Speicherkarten-Lesegerät abgebildet)



5. Schließen Sie die Laufwerkskabel an:

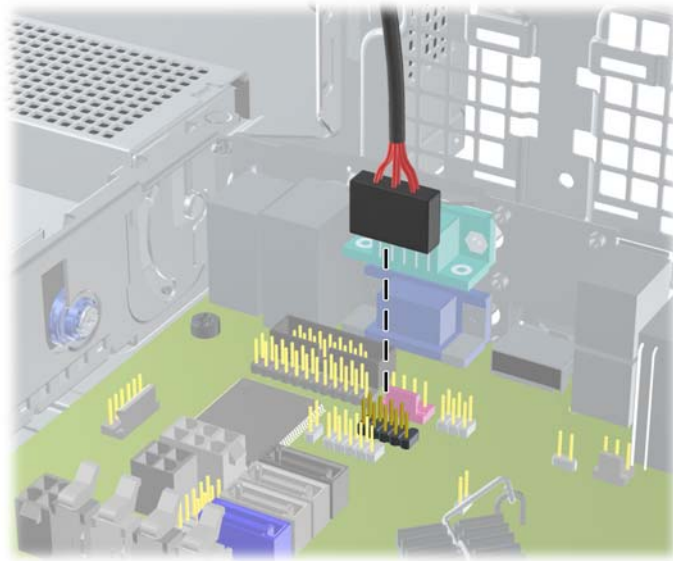
- a. Wenn Sie ein sekundäres Festplattenlaufwerk einbauen, verbinden Sie das Stromkabel (1) und das Datenkabel (2) mit der Rückseite des Laufwerks und das andere Ende des Datenkabels mit dem weißen Anschluss auf der Systemplatine, der als SATA1 gekennzeichnet ist.


**Abbildung 2-31** Anschließen des Strom- und Datenkabels an das sekundäre Festplattenlaufwerk



- b. Ein Speicherkarten-Lesegerät schließen Sie an, indem Sie das USB-Kabel des Speicherkarten-Lesegeräts an den USB-Anschluss auf der Systemplatine anschließen, der als MEDIA gekennzeichnet ist.


**Abbildung 2-32** Anschließen des USB-Kabels des Speicherkarten-Lesegeräts



 **HINWEIS:** Unter „Systemplatinenanschlüsse“ auf Seite 16 finden Sie eine Abbildung der Komponenten auf der Systemplatine zum Anschluss von Laufwerken.


6. Bringen Sie das 5,25-Zoll-Laufwerk wieder an.
7. Bringen Sie die Abdeckung und Frontblende wieder an (wenn sie entfernt wurden).
8. Wenn der Computer auf einem Standfuß platziert war, stellen Sie ihn wieder darauf.
9. Stecken Sie den Netzstecker wieder ein, und schalten Sie den Computer ein.
10. Verriegeln Sie die Sicherheitsvorrichtungen, die beim Entfernen der Abdeckung gelöst wurden.

## Ausbauen und Austauschen des primären internen 3,5-Zoll-Festplattenlaufwerks

 **HINWEIS:** Bevor Sie die alte Festplatte ausbauen, sollten Sie unbedingt die darauf gespeicherten Daten sichern, damit Sie sie auf die neue Festplatte übertragen können.

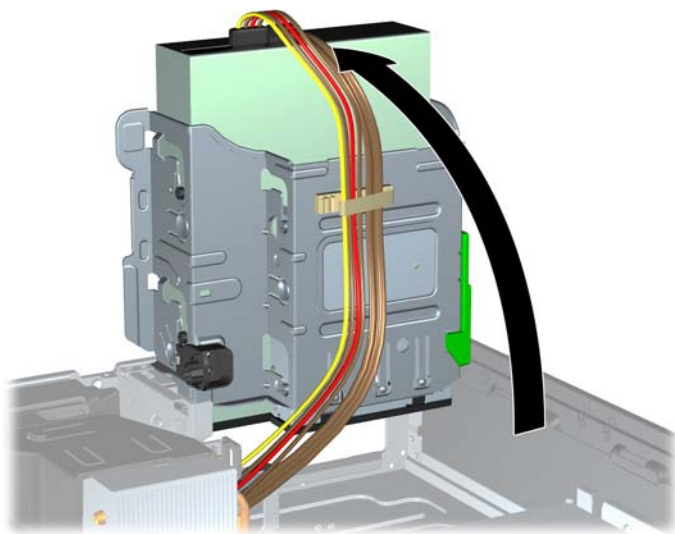
Das vorinstallierte 3,5-Zoll-Festplattenlaufwerk befindet sich unter dem Netzteil. So bauen Sie die Festplatte aus und wieder ein:

1. Entfernen/Deaktivieren Sie alle Sicherheitsvorrichtungen, die das Öffnen des Computers verhindern.
2. Nehmen Sie alle Wechselmedien wie CDs oder USB-Flash-Laufwerke aus dem Computer.
3. Schalten Sie den Computer ordnungsgemäß aus, indem Sie das Betriebssystem herunterfahren, und schalten Sie alle externen Geräte aus.
4. Ziehen Sie das Netzkabel aus der Steckdose, und trennen Sie alle externen Geräte.

 **ACHTUNG:** Unabhängig vom Betriebsmodus ist die Systemplatine immer spannungsgeladen, wenn das System mit einer Strom führenden Steckdose verbunden ist. Ziehen Sie das Netzkabel aus der Steckdose, um die internen Komponenten nicht zu beschädigen.

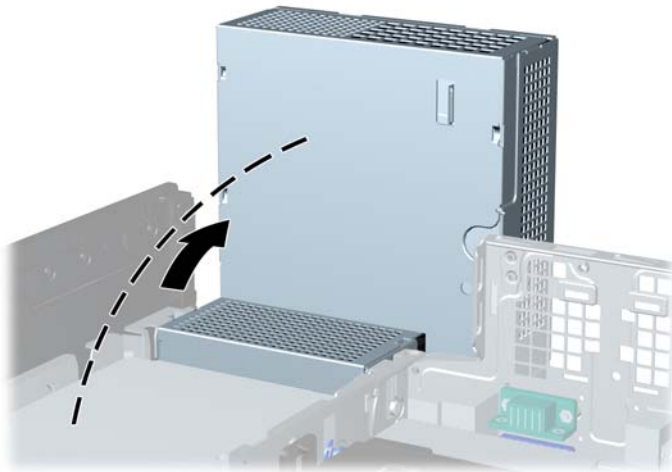
5. Wenn der Computer auf einem Standfuß steht, nehmen Sie ihn herunter.
6. Entfernen Sie die Abdeckung des Computers.
7. Bringen Sie den Laufwerkskäfig für interne Laufwerke in die aufrechte Position.

**Abbildung 2-33** Aufrechtstellen des Laufwerkskäfigs



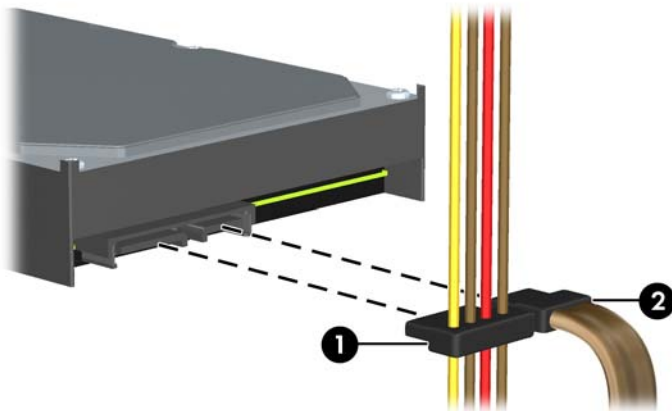
8. Bringen Sie das Netzteil in aufrechte Position. Das Festplattenlaufwerk befindet sich unter dem Netzteil.

**Abbildung 2-34** Aufstellen des Netzteils



9. Ziehen Sie das Stromkabel (1) und das Datenkabel (2) auf der Rückseite des Festplattenlaufwerks ab.

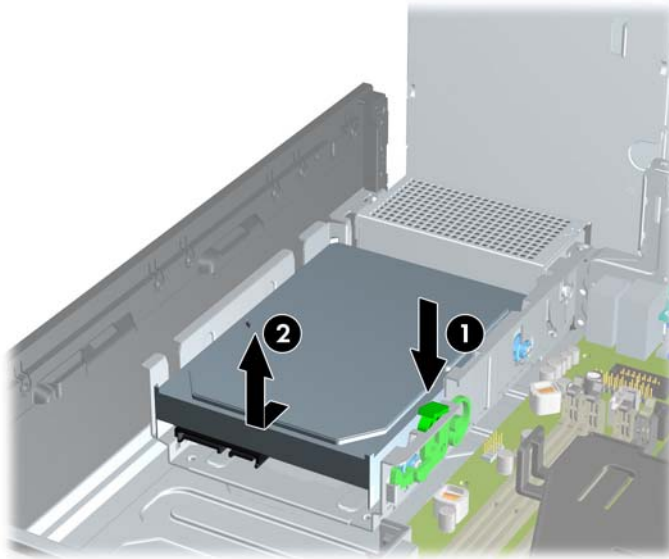
**Abbildung 2-35** Abziehen der Kabel eines Festplattenlaufwerks





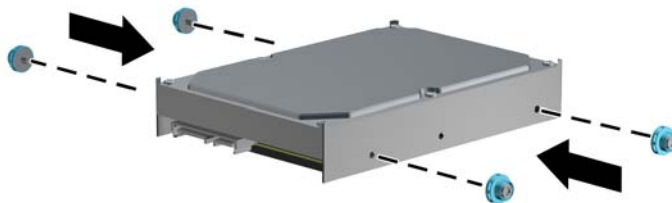
10. Drücken Sie auf den grünen Freigaberiegel neben dem Festplattenlaufwerk (1). Schieben Sie das Laufwerk bei gedrücktem Riegel bis zum Anschlag nach vorne, und nehmen Sie es nach oben aus dem Schacht heraus (2).

**Abbildung 2-36** Ausbauen der Festplatte



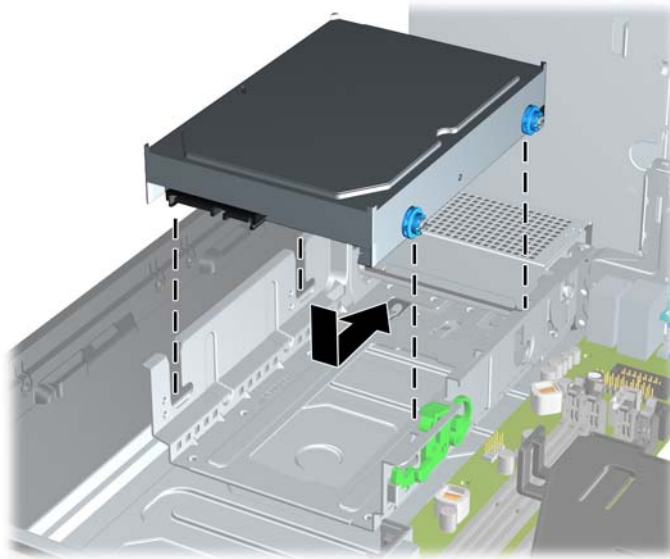
11. Wenn Sie ein Festplattenlaufwerk einbauen möchten, müssen Sie die silberfarbenen und blauen Führungsschrauben zur isolierten Montage aus der alten Festplatte entfernen und in die neue Festplatte eindrehen.

**Abbildung 2-37** Anbringen der Festplattenführungsschrauben




12. Richten Sie die Führungsschrauben an den Steckplätzen am Laufwerksgehäuse aus, drücken Sie das Laufwerk nach unten in den Schacht hinein, und schieben Sie es so weit wie möglich nach hinten, bis es einrastet.

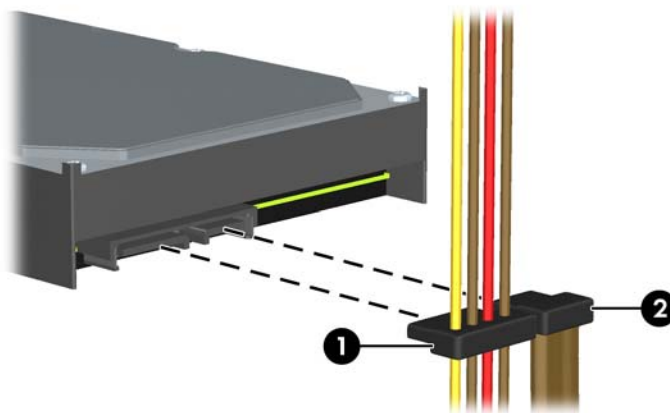
**Abbildung 2-38** Einbauen der Festplatte



13. Schließen Sie das Stromkabel (1) und das Datenkabel (2) auf der Rückseite des Festplattenlaufwerks an.

 **HINWEIS:** Wenn das System nur über ein SATA-Festplattenlaufwerk verfügt, muss das Datenkabel an den dunkelblauen, mit SATA0 gekennzeichneten Anschluss auf der Systemplatine angeschlossen werden, um Leistungsprobleme der Festplatte zu vermeiden.

**Abbildung 2-39** Anschließen der Kabel eines Festplattenlaufwerks



14. Bringen Sie den Laufwerkskäfig für interne Laufwerke und das Netzteil in ihre normale Position (nach unten).
15. Bringen Sie die Abdeckung wieder an.
16. Wenn der Computer auf einem Standfuß platziert war, stellen Sie ihn wieder darauf.

17. Stecken Sie den Netzstecker wieder ein, und schalten Sie den Computer ein.
18. Verriegeln Sie die Sicherheitsvorrichtungen, die beim Entfernen der Abdeckung gelöst wurden.

# A Technische Daten

**Tabelle A-1 Technische Daten**

<b>Desktop-Maße</b> (in Desktop-Position)		
Höhe	3,95 Zoll	10,0 cm
Breite	13,3 Zoll	33,8 cm
Tiefe	14,9 Zoll	37,8 cm
<b>Gewicht</b>		
<b>Unterstütztes Gewicht</b> (maximal verteilte Last in Desktop-Position)	77 lb	35 kg
<b>Temperaturbereich</b>		
Betrieb	50 ° bis 95 °F	10 ° bis 35 °C
Lagerung	-22 ° bis 140 °F	-30 ° bis 60 °C
<p><b>HINWEIS:</b> Die Betriebstemperatur vermindert sich um 1,0 °C pro 300 m bis 3.000 m über Normal-Null, keine ständige direkte Sonneneinstrahlung. Die maximale Temperaturänderungsrate beträgt 10 °C/h. Der zulässige obere Temperaturwert kann abhängig von Anzahl und Typ des eingebauten Zubehörs niedriger sein.</p>		
<b>Relative Feuchtigkeit (nichtkondensierend)</b>		
Betrieb	10-90 %	10-90 %
Lagerung (38,7 °C max. Feuchttemperatur)	5-95 %	5-95 %
<b>Maximale Höhe (ohne Druckausgleich)</b>		
Betrieb	10.000 Fuß	3.048 m
Lagerung	30.000 Fuß	9.144 m
<b>Wärmeabstrahlung</b>		
Max. Standardstromversorgung	1063 BTU/h	268 kg-Cal/h
Typische Standardstromversorgung im Leerlauf	287 BTU/h	72 kg-Cal/h
Max. EPA 87/89/85 % bei 20/50/100 % Laststromversorgung	941 BTU/h	237 kg-Cal/h
Typische EPA 87/89/85 % bei 20/50/100 % Laststromversorgung im Leerlauf	238 BTU/h	60 kg-Cal/h
<b>Stromversorgung</b>		
	<b>115 V</b>	<b>230 V</b>
Betriebsspannungsbereich (Standardstromversorgung)	90-264 Volt Wechselstrom	90-264 Volt Wechselstrom
Betriebsspannungsbereich (EPA 87/89/85% bei 20/50/100 % Laststromversorgung)	90-264 VAC	90-264 VAC
Nennspannungsbereich (Standardstromversorgung)	100-240 Volt Wechselstrom	100-240 Volt Wechselstrom
Nennspannungsbereich (EPA 87/89/85 % bei 20/50/100 % Laststromversorgung)	100-240 VAC	100-240 VAC
Nominale Eingangsfrequenz	50-60 Hz	50-60 Hz

**Tabelle A-1 Technische Daten (Fortsetzung)**

<b>Ausgangsleistung</b>	240 W	240 W
<b>Nominaler Eingangsstrom (maximal)<sup>1</sup></b>		
Standardstromversorgung	4 A bei 100 Volt Wechselstrom	2 A bei 230 VAC
EPA 87/89/85 % bei 20/50/100 % Laststromversorgung	4 A bei 100 VAC	2 A bei 230 VAC

<sup>1</sup> Dieses Gerät verfügt über ein Netzteil mit aktiver Leistungsfaktorkorrektur. Dadurch erfüllt das System die Anforderungen für das zum Gebrauch in Ländern der Europäischen Union vorgeschriebene CE-Zeichen. Darüber hinaus bietet das Netzteil mit aktiver Leistungsfaktorkorrektur den zusätzlichen Vorteil, dass kein Eingangsspannungsumschalter erforderlich ist.

---

# B Batterieaustausch

Die mitgelieferte Batterie versorgt die Echtzeituhr des Computers mit Strom. Tauschen Sie die im Computer vorhandene Batterie nur gegen eine Batterie desselben Typs aus. Der Computer wird mit einer Lithium-Knopfzelle mit 3 Volt geliefert.

**⚠ VORSICHT!** Der Computer ist mit einer internen Lithium-Mangandioxid-Batterie ausgestattet. Falls die Batterie nicht sachgemäß behandelt wird, besteht Brand- und Verletzungsgefahr. Beachten Sie die folgenden Hinweise, um Verletzungen zu vermeiden:

Laden Sie die Batterie nicht wieder auf.

Setzen Sie die Batterie keinen Temperaturen über 60 °C aus.

Bauen Sie weder Batterie noch Akku auseinander, quetschen Sie sie nicht, stechen Sie nicht hinein, und schließen Sie die Kontakte nicht kurz. Die Batterie bzw. der Akku darf außerdem weder Wasser noch Feuer ausgesetzt werden.

Tauschen Sie die Batterie nur gegen geeignete HP Ersatzprodukte aus.

**⚠ ACHTUNG:** Vor dem Austauschen der Batterie müssen die CMOS-Einstellungen des Computers gesichert werden. Durch das Entfernen oder Austauschen der Batterie werden die CMOS-Einstellungen gelöscht.

Statische Elektrizität kann die elektronischen Komponenten des Computers oder der optionalen Geräte beschädigen. Bevor Sie mit der Arbeit an den Komponenten beginnen, sollten Sie daher einen geerdeten Metallgegenstand berühren, um sich elektrostatisch zu entladen.

**📄 HINWEIS:** Die Lebensdauer der Lithiumbatterie kann verlängert werden, indem der Computer an eine stromführende Netzsteckdose angeschlossen wird bzw. bleibt. Die Lithiumbatterie gibt nur dann Strom ab, wenn der Computer NICHT an einer Netzsteckdose angeschlossen ist.


HP empfiehlt seinen Kunden, gebrauchte elektronische Geräte und Komponenten, HP Originaltintenpatronen und wiederaufladbare Akkus zu recyceln. Weitere Informationen zu Recycling-Programmen finden Sie unter <http://www.hp.com/recycle>.

1. Entfernen/deaktivieren Sie alle Sicherheitsvorrichtungen, die das Öffnen des Computers verhindern.
2. Entnehmen Sie alle Wechselmedien wie CDs oder USB-Flash-Laufwerke aus dem Computer.
3. Fahren Sie das Betriebssystem ordnungsgemäß herunter, und schalten Sie den Computer und eventuell vorhandene Peripheriegeräte aus.
4. Ziehen Sie das Netzkabel, und trennen Sie alle Verbindungen zu Peripheriegeräten.

**⚠ ACHTUNG:** Unabhängig vom Betriebsmodus liegt immer Spannung an der Systemplatine an, solange der Computer mit einer Strom führenden Steckdose verbunden ist. Ziehen Sie den Netzstecker, um eine Beschädigung der internen Komponenten des Computers zu verhindern.

5. Wenn der Computer auf einem Standfuß steht, nehmen Sie ihn herunter.
6. Entfernen Sie die Abdeckung des Computers.

7. Suchen Sie die Batterie und deren Halterung auf der Systemplatine.

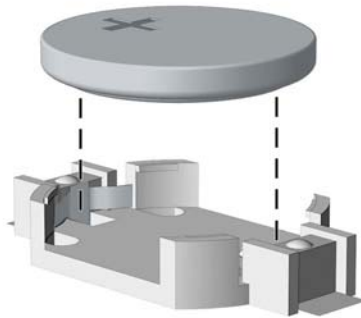
 **HINWEIS:** Bei manchen Computermodellen müssen Sie unter Umständen eine interne Komponente herausnehmen, um die Batterie austauschen zu können.

8. Führen Sie je nach Typ der Batteriehalterung auf der Systemplatine die folgenden Schritte aus, um die Batterie auszutauschen.

### Typ 1

- a. Nehmen Sie die Batterie nach oben aus der Halterung heraus.

**Abbildung B-1** Herausnehmen einer Knopfzelle (Typ1)

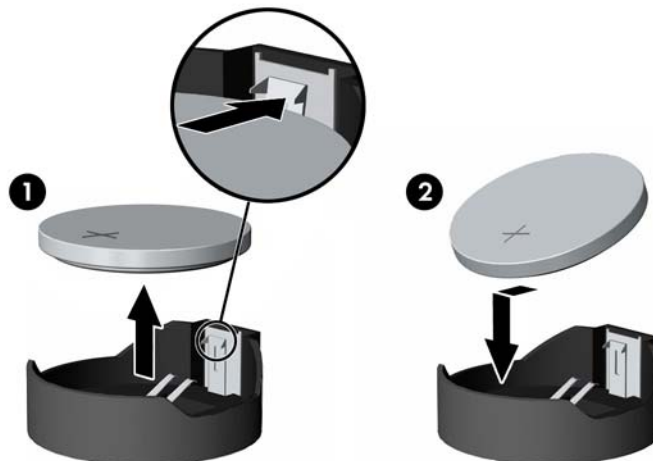


- b. Setzen Sie die neue Batterie mit dem Pluspol (+) nach oben in die Halterung ein. Die Batterie arretiert beim Einsetzen automatisch in der richtigen Position.

### Typ 2

- a. Um die Batterie aus der Halterung zu lösen, drücken Sie auf die an einer Seite über die Batterie hinausstehende Metallklammer. Die Batterie springt aus der Halterung, und Sie können sie herausnehmen (1).
- b. Um die neue Batterie einzusetzen, schieben Sie die Austauschbatterie mit dem Pluspol obenliegend an einer Seite unter die Halterungslippe. Drücken Sie die andere Seite der Batterie nach unten, bis die Batterie durch die Klammer gesichert ist (2).

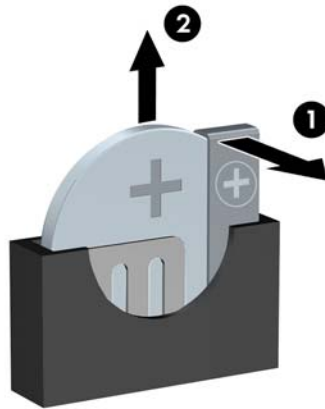
**Abbildung B-2** Herausnehmen und Einsetzen einer Knopfzelle (Typ2)




### Typ 3

- a. Drücken Sie die Halteklammer (1) der Batterie nach hinten, und nehmen Sie die Batterie heraus (2).
- b. Setzen Sie die neue Batterie ein, und bringen Sie die Halteklammer wieder in die richtige Position.

**Abbildung B-3** Herausnehmen einer Knopfzelle (Typ3)



---

 **HINWEIS:** Nachdem die Batterie ausgetauscht wurde, schließen Sie den Vorgang mit folgenden Schritten ab.

---

9. Setzen Sie die Abdeckung wieder auf.
10. Wenn der Computer auf einem Standfuß platziert war, stellen Sie ihn wieder darauf.
11. Stecken Sie den Netzstecker ein, und schalten Sie den Computer ein.
12. Legen Sie das Datum und die Uhrzeit, Ihre Kennwörter und spezielle Systemeinstellungen mit Hilfe von Computer Setup erneut fest.
13. Verriegeln Sie die Sicherheitsvorrichtungen, die beim Entfernen der Abdeckung gelöst wurden.



---

## C Installieren eines Sicherheitsschlosses

Die unten und auf den folgenden Seiten abgebildeten Sicherheitsschlösser können zur Sicherung des Computers verwendet werden.

### HP/Kensington MicroSaver-Sicherungskabel

**Abbildung C-1** Anbringen einer Kabel-Diebstahlsicherung



# Vorhängeschloss

**Abbildung C-2** Anbringen eines Vorhängeschlosses



# HP Business PC-Sicherheitsperre

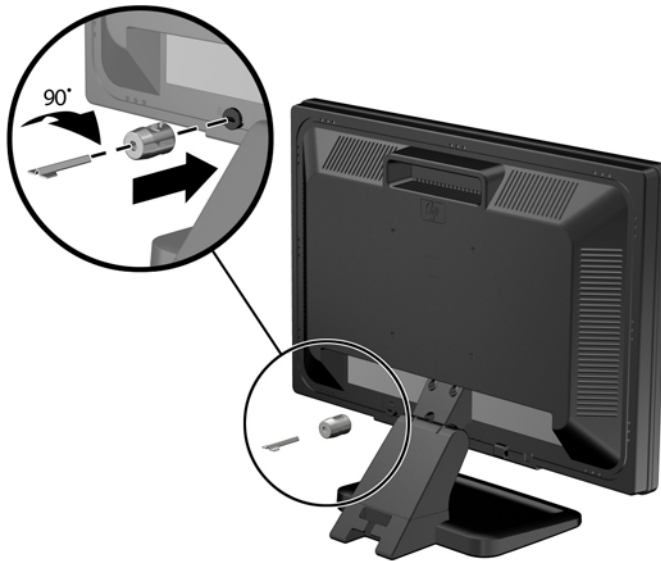
1. Befestigen Sie das Sicherheitskabel, indem Sie es um einen stationären Gegenstand wickeln.

**Abbildung C-3** Befestigen des Kabels an einem feststehenden Gegenstand



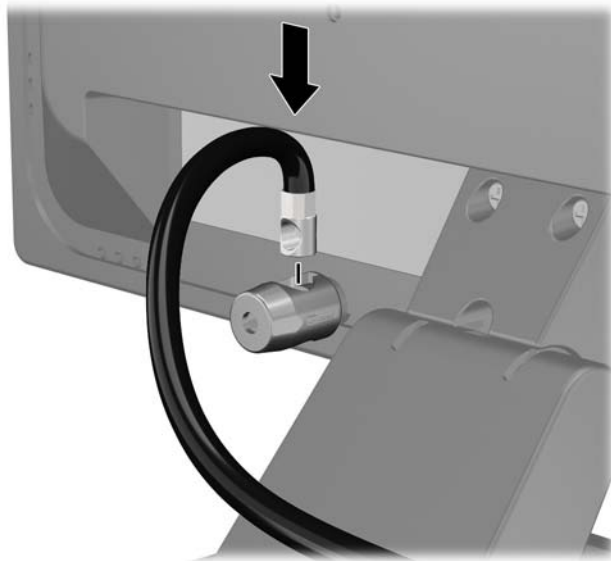
2. Stecken Sie das Kensington-Schloss in den Kensington-Schlosssteckplatz auf der Rückseite des Monitors und befestigen Sie das Schloss am Monitor, indem Sie den Schlüssel in das Schlüsselloch auf der Rückseite des Schlosses stecken und um 90 Grad drehen.

**Abbildung C-4** Anbringen des Kensington-Schlusses am Monitor



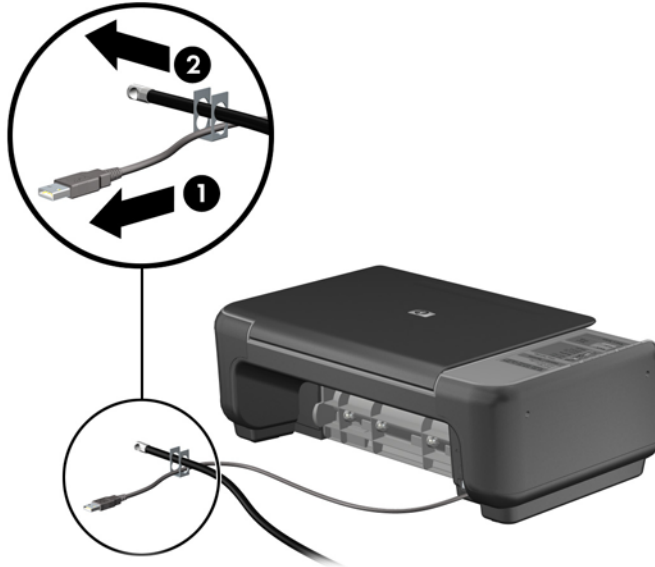
3. Stecken Sie das Sicherheitskabel durch das Loch des Kensington-Schlusses auf der Rückseite des Monitors.

**Abbildung C-5** Sichern des Monitors



4. Verwenden Sie die Halterung, die im Lieferumfang des Kits enthalten ist, um andere Peripheriegeräte zu sichern. Legen Sie hierzu das Gerätekabel über die Mitte der Halterung (1) und stecken Sie das Sicherheitskabel durch eines der beiden Löcher in der Halterung (2). Verwenden Sie das Loch in der Halterung, mit dem das Peripheriegerät am besten gesichert wird.

**Abbildung C-6** Sichern von Peripheriegeräten (Drucker abgebildet)



5. Führen Sie die Tastatur- und Mauskabel durch die Computergehäusesperre.

**Abbildung C-7** Führung der Tastatur- und Mauskabel



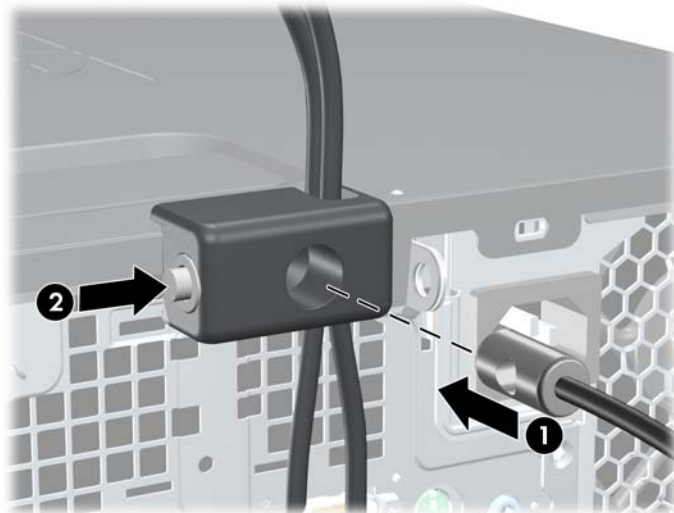
- Schrauben Sie das Schloss mit der beigefügten Schraube in das Rändelschraubenloch.

**Abbildung C-8** Befestigen der Sperre am Gehäuse



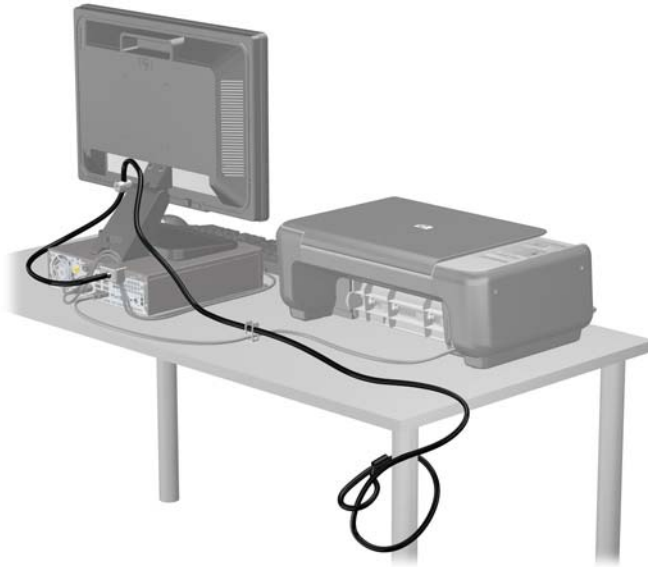
- Setzen Sie das Steckerende des Sicherungskabels in die Sperre ein (1), und drücken Sie gegen den Knopf (2), um die Sperre zu aktivieren. Verwenden Sie den im Lieferumfang enthaltenen Schlüssel, um die Sperre zu lösen.

**Abbildung C-9** Aktivieren der Sperre



8. Wenn Sie dies getan haben, sind alle Geräte Ihrer Workstation gesichert.

**Abbildung C-10** Gesicherte Workstation



## Frontblendensicherung

Die Frontblende lässt sich mithilfe einer im Lieferumfang enthaltenen Sicherheitsschraube befestigen. So befestigen Sie die Sicherheitsschraube:

1. Entfernen/Deaktivieren Sie alle Sicherheitsvorrichtungen, die das Öffnen des Computers verhindern.
2. Nehmen Sie alle Wechselmedien wie CDs oder USB-Flash-Laufwerke aus dem Computer.
3. Schalten Sie den Computer ordnungsgemäß aus, indem Sie das Betriebssystem herunterfahren, und schalten Sie alle externen Geräte aus.
4. Ziehen Sie das Netzkabel aus der Steckdose, und trennen Sie alle externen Geräte.

---

**⚠ ACHTUNG:** Unabhängig vom Betriebsmodus ist die Systemplatine immer spannungsgeladen, wenn das System mit einer Strom führenden Steckdose verbunden ist. Ziehen Sie das Netzkabel aus der Steckdose, um die internen Komponenten nicht zu beschädigen.

---

5. Wenn der Computer auf einem Standfuß steht, nehmen Sie ihn herunter.
6. Entfernen Sie die Abdeckung und Frontblende.

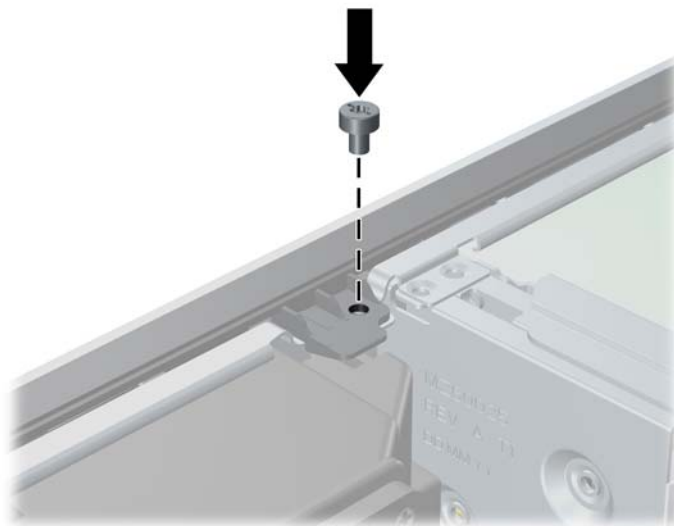
7. Entfernen Sie eine der fünf silbernen 6-32-Standardschrauben, die vorne am Gehäuse hinter der Blende befestigt sind.

**Abbildung C-11** Entfernen der Sicherheitsschraube der Frontblende



8. Bringen Sie die Frontblende wieder an.
9. Setzen Sie die Sicherheitsschraube neben dem mittleren Freigaberiegel der Frontblende ein, um die Frontblende zu fixieren.

**Abbildung C-12** Installieren der Sicherheitsschraube für die Frontblende



10. Bringen Sie die Abdeckung wieder an.
11. Wenn der Computer auf einem Standfuß platziert war, stellen Sie ihn wieder darauf.
12. Schließen Sie das Netzkabel wieder an, und schalten Sie den Computer ein.
13. Verriegeln Sie die Sicherheitsvorrichtungen, die beim Entfernen der Abdeckung gelöst wurden.

---

# D Elektrostatische Entladung

Die Entladung von statischer Elektrizität über einen Finger oder einen anderen Leiter kann die Systemplatine oder andere Bauteile beschädigen, die gegenüber elektrostatischer Entladung empfindlich sind. Diese Art von Beschädigungen kann die Lebensdauer der Geräte verkürzen.

## Vermeiden von Schäden durch elektrostatischen Entladungen

Beachten Sie die folgenden Vorsichtsmaßnahmen, um eine Beschädigung durch elektrostatische Entladungen zu vermeiden:

- Vermeiden Sie das direkte Berühren empfindlicher Bauteile, indem Sie diese in antistatischen Behältern transportieren und aufbewahren.
- Bewahren Sie die elektrostatisch empfindlichen Teile in ihren Behältern auf, bis sie sich an einem vor elektrostatischen Entladungen geschützten Arbeitsplatz befinden.
- Arbeiten Sie auf einer geerdeten Oberfläche, wenn Sie die Teile aus den Schutzbehältern nehmen.
- Vermeiden Sie eine Berührung der Steckerkontakte, Leitungen und Schaltungsbauteile.
- Erden Sie sich immer, bevor Sie Komponenten oder Bauteile berühren, die gegenüber elektrostatischen Entladungen empfindlich sind.

## Erdungsmethoden

Es gibt mehrere Erdungsmethoden. Verwenden Sie eine oder mehrere der folgenden Erdungsmethoden, bevor Sie empfindliche Komponenten berühren oder installieren:

- Verwenden Sie ein Antistatikarmband, das über ein Erdungskabel an eine geerdete Workstation bzw. ein geerdetes Computergehäuse angeschlossen ist. Antistatikarmbänder sind flexible Bänder mit einem Mindestwiderstand von 1 MOhm  $\pm$  10 % im Erdungskabel. Stellen Sie eine ordnungsgemäße Erdung sicher, indem Sie die leitende Oberfläche des Armbands direkt auf der Haut tragen.
- Verwenden Sie vergleichbare Bänder an Fersen, Zehen oder Füßen, wenn Sie im Stehen arbeiten. Tragen Sie die Bänder an beiden Füßen, während Sie auf leitfähigem Boden oder antistatischen Fußmatten stehen.
- Verwenden Sie leitfähiges Werkzeug.
- Verwenden Sie eine transportable Wartungsausrüstung mit antistatischer Arbeitsmatte.

Wenn Sie keine geeigneten Hilfsmittel besitzen, um eine ordnungsgemäße Erdung sicherzustellen, wenden Sie sich an einen Servicepartner.



**HINWEIS:** Weitere Informationen zu statischer Elektrizität erhalten Sie bei Ihrem Servicepartner.

---



---

# E Betriebshinweise, allgemeine Pflegehinweise und Transportvorbereitung

## Betriebshinweise und allgemeine Pflegehinweise

Beachten Sie die folgenden Hinweise, um den Computer und Monitor ordnungsgemäß einzurichten und zu pflegen:

- Schützen Sie den Computer vor Feuchtigkeit, direkter Sonneneinstrahlung sowie vor extremen Temperaturen.
- Sorgen Sie dafür, dass der Computer auf einer stabilen und geraden Fläche steht. Lassen Sie an allen Seiten des Computers, an denen sich Lüftungsschlitze befinden, und über dem Monitor ungefähr 10 cm Abstand, damit für eine ausreichende Luftzirkulation gesorgt ist.
- Stellen Sie sicher, dass Luft in den Computer eintreten und dort zirkulieren kann. Blockieren Sie keine Lüftungsschlitze und Lufterlasslöcher. Stellen Sie die Tastatur niemals mit eingeklappten Tastaturfüßen direkt gegen die Vorderseite eines Desktop-Gehäuses, da auch in diesem Fall die Luftzirkulation eingeschränkt wird.
- Betreiben Sie den Computer auf keinen Fall ohne Abdeckung oder die Steckplatzabdeckungen der Erweiterungskarten.
- Stellen Sie nicht mehrere Computer übereinander oder so dicht aneinander, dass die Luftzirkulation behindert wird oder sie der Abwärme eines anderen Computers ausgesetzt sind.
- Wenn der Computer in einem separaten Gehäuse betrieben wird, muss für eine ausreichende Luftzirkulation (eingehende und ausgehende Luft) im Gehäuse gesorgt werden. Des Weiteren gelten die oben aufgeführten Betriebshinweise.
- Schützen Sie den Computer und die Tastatur vor Flüssigkeiten.
- Verdecken Sie die Lüftungsschlitze des Monitors nicht mit Gegenständen oder Tüchern usw.
- Installieren oder aktivieren Sie die Energiesparfunktionen des Betriebssystems oder anderer Software, wie z. B. den Leerlauf.
- Schalten Sie den Computer aus, bevor Sie eine der folgenden Wartungsarbeiten durchführen:
  - Wischen Sie das Computer-Gehäuse mit einem weichen, mit Wasser angefeuchteten Tuch ab. Wenn Sie Reinigungsmittel verwenden, kann sich die Oberfläche verfärben oder beschädigt werden.
  - Reinigen Sie von Zeit zu Zeit die Lüftungsschlitze an der Seite des Computers. Fussel, Staub und andere Substanzen können die Schlitze verstopfen und damit die Luftzirkulation verringern.

# Vorsichtsmaßnahmen für optische Laufwerke

Beachten Sie beim Betreiben oder Reinigen des optischen Laufwerks die folgenden Hinweise.

## Betrieb

- Bewegen Sie das Laufwerk nicht, während es in Betrieb ist. Anderenfalls können beim Lesen der Daten Fehler auftreten.
- Setzen Sie das Laufwerk nicht hohen Temperaturschwankungen aus, da sich im Gerät sonst Kondenswasser bilden kann. Wenn während des Betriebs plötzliche Temperaturschwankungen auftreten, warten Sie mindestens eine Stunde, bevor Sie das Gerät ausschalten. Wenn Sie das Gerät sofort wieder nutzen, können Lesefehler auftreten.
- Stellen Sie das Laufwerk niemals an einem Ort auf, an dem es hoher Feuchtigkeit, extremen Temperaturen, Vibrationen oder direkter Sonneneinstrahlung ausgesetzt ist.

## Reinigen

- Reinigen Sie die Abdeckung und die Bedienelemente mit einem weichen, trockenen Tuch. Sie können das Tuch auch mit Wasser anfeuchten, dem Sie ein mildes Reinigungsmittel zugesetzt haben. Sprühen Sie Reinigungsmittel niemals direkt auf das Gerät.
- Verwenden Sie keine Lösungsmittel wie Alkohol oder Reinigungsbenzin. Diese Mittel können die Oberfläche beschädigen.

## Sicherheit

Wenn Fremdkörper oder Flüssigkeiten in das Laufwerk gelangen, ziehen Sie sofort den Netzstecker des Computers. Lassen Sie das Laufwerk in diesem Fall von einem Servicepartner prüfen.

## Transportvorbereitung

Falls Sie den Computer versenden müssen, beachten Sie die folgenden Hinweise:

1. Sichern Sie die Festplattendateien auf PD-Discs, Magnetbandkassetten, CDs oder USB-Flash-Laufwerken. Stellen Sie sicher, dass die Sicherungsmedien bei der Lagerung oder während des Transports keinen elektrischen oder magnetischen Impulsen ausgesetzt werden.



---

**HINWEIS:** Die Festplatte ist automatisch gesperrt, wenn die Stromzufuhr zum System unterbrochen wird.

---

2. Nehmen Sie alle Wechseldatenträger heraus, und bewahren Sie sie angemessen auf.
3. Schalten Sie den Computer und sämtliche Peripheriegeräte aus.
4. Ziehen Sie das Netzkabel zuerst aus der Steckdose und anschließend aus dem Computer heraus.

5. Unterbrechen Sie die Stromversorgung zu den Systemkomponenten und den angeschlossenen Peripheriegeräten. Trennen Sie diese Geräte anschließend vom Computer.



---

**HINWEIS:** Vergewissern Sie sich, dass alle Karten sicher und fest in ihren Steckplätzen sitzen, bevor Sie den Computer verschicken.

---

6. Verpacken Sie die Systemkomponenten und Peripheriegeräte in ihrer Originalverpackung oder einer ähnlichen Verpackung mit genügend Verpackungsmaterial, um sie zu schützen.

# Index

## Symbole/Zahlen

5,25-Zoll-Laufwerksschacht,  
Entfernen 31

## A

Anschließen von Laufwerkskabeln  
29

Audio-Anschlüsse 2, 5

Ausgang 5

Austauschen

Batterie 48

Auswechseln

Computer, Abdeckung 11

Frontblende 14

## B

Batterie austauschen 48

Betriebshinweise 59

## C

Computer, Abdeckung

Auswechseln 11

Entfernen 10

## D

DIMMs. *Siehe* Speicher

## E

Eingang 5

Einsetzen

Batterie 48

Elektrostatistische Entladung, Schäden  
vermeiden 58

Entfernen

5,25-Zoll-Laufwerk 31

Computer, Abdeckung 10

Erweiterungskarte 23

Festplatte 41

Frontblende 12

Laufwerksblenden 12

Optisches Laufwerk 31

PCI-Express-Karte 26

PCI-Karte 25

Speicherkarten-Lesegerät 37

Steckplatzabdeckung 24

Erdungsmethoden 58

Erweiterungskarte

Entfernen 23

Installieren 23

Position der Steckplätze 23

## F

Festplatte

Entfernen 41

Installieren 41

Installieren der sekundären

Festplatte 38

Frontblende

Auswechseln 14

Entfernen 12

Entfernen der Blenden 12

Sicherheit 56

Führungsschrauben 29

## H

Hinweise zur Luftzirkulation 59

HP Business PC-Sicherheitssperre  
52

## I

Installationsrichtlinien 9

Installieren

Erweiterungskarte 23

Festplatte 41

Führungsschrauben 29

Laufwerkskabel 29

Optisches Laufwerk 33

speicher 18

Speicherkarten-Lesegerät 38

## K

Kensington-Schloss 51

Komponenten auf der Rückseite 5

Kopfhöreranschluss 2

## L

Laufwerke

Installieren 29

Kabel anschließen 29

Position 28

## M

Mausanschluss 5

Mikrofonanschluss 2

Monitoranschluss

DisplayPort 5

VGA 5

## N

Netzwerkanschluss 5

## O

Optisches Laufwerk

Entfernen 31

Installieren 33

Reinigung 60

Vorsichtsmaßnahmen 60

## P

PCI-Express-Karte, Entfernen 26

PCI-Karte 6, Entfernen 25

Position der Führungsschrauben  
29

Produkt-ID-Position 8

## S

Schlösser 51

Frontblende 56

HP Business PC-

Sicherheitssperre 52

Sicherungskabel 51

Vorhängeschloss 52

Serieller Anschluss 5

Seriennummernposition 8

Sicherheit 51, 60

Frontblende 56

HP Business PC-

Sicherheitssperre 52

Sicherungskabel 51

Vorhängeschloss 52

Sicherungskabel 51

speicher

Bestücken von Steckplätzen 19

Installieren 18

Spezifikationen 18

- Speicherkarten-Lesegerät
  - Entfernen 37
  - Funktionen 3
  - Installieren 38
- Spezifikationen
  - speicher 18
- Statische Elektrizität, Schäden vermeiden 58
- Steckplatzabdeckung
  - Auswechseln 26
  - Entfernen 24
- Stromversorgung 46
- Systemplatinenanschlüsse 16

## **T**

- Tastatur
  - Anschluss 5
  - Komponenten 6
- Technische Daten
  - Computer 46
- Tower-Konfiguration 14

## **U**

- USB-Anschlüsse
  - Rückseite 5
  - Vorderseite 2

## **V**

- Vorbereitungen für den Versand
  - 60
- Vorderseite, Komponenten 2
- Vorhängeschloss 52

## **W**

- Windows Logo-Taste 7