



硬體參考指南

HP Compaq MultiSeat ms6200 桌上型電腦

© Copyright 2011 Hewlett-Packard
Development Company, L.P. 此文件所包含
資訊如有更改，恕不另行通知。

Microsoft、Windows 與 MultiPoint 是
Microsoft Corporation 在美國及（或）其他
國家／地區的商標或註冊商標。

HP 產品與服務的保固僅列於隨產品及服務
所附的明確保固聲明中。本文件的任何部分
都不可構成任何額外的保固。HP 不負責本
文件在技術上或編輯上的錯誤或疏失。


本文件包含的專屬資訊受到著作權法所保
護。未經 Hewlett-Packard Company 書面
同意，不得複印、複製本文件的任何部分，
或將本文件的任何部分翻譯成其他語言。


第一版（2011 年 11 月）


文件編號： 677002-AB1

有關本書

本指南提供升級此電腦機型的基本資訊。

 **警告！** 以此方式標示的文字代表若不依照指示方法操作，可能會導致人身傷害或喪失生命。

 **注意：** 以此方式標示的文字代表若不依照指示方法操作，可能會導致設備損壞或資料遺失。

 **附註：** 以此方式強調之文字提供重要的補充資訊。

目錄


1 產品功能	1
標準配置功能	1
正面面板組件	2
讀卡機組件	2
背面面板組件	4
鍵盤	5
使用 Windows 標誌鍵	6
序號位置	7
2 硬體升級	8
維修功能	8
警告事項與注意事項	8
拆下電腦存取面板	9
裝回電腦存取面板	10
移除前面板	11
拆下機殼擋板	11
裝回前面板	13
從桌上型電腦變更為直立式電腦配置	13
主機板連接	14
安裝額外的記憶體	16
DIMM	16
DDR3-SDRAM DIMM	16
DIMM 插槽的記憶體模組安裝	17
安裝 DIMM	17
拆下或安裝擴充卡	20
磁碟機位置	23
安裝及拆下磁碟機	25
從磁碟機槽取出 5.25 英吋磁碟機	27
將 5.25 英吋的磁碟機安裝至磁碟機槽中	29
從磁碟機槽取出 3.5 英吋磁碟機	32
將 3.5 英吋的磁碟機安裝至磁碟機槽中	33
拆下與更換 3.5 英吋內接式主要硬碟機	35
附錄 A 規格	39

附錄 B	更換電池	41
附錄 C	安裝安全鎖	44
	HP/Kensington MicroSaver 安全性纜線鎖	44
	掛鎖	45
	HP 商用電腦安全鎖	45
	前面板安全性	49
附錄 D	靜電釋放	51
	避免靜電損害	51
	接地方法	51
附錄 E	電腦操作準則、例行電腦維護與搬運準備	52
	電腦操作準則與例行維護	52
	光碟機預防措施	53
	操作	53
	清潔	53
	安全法規	53
	搬運準備	53
	索引	54

1 產品功能

標準配置功能

此 HP Compaq MultiSeat 桌上型電腦的功能依據機型而有所不同。若要完整列出安裝於電腦上的硬體及軟體，請執行診斷公用程式（只包含在某些電腦機型中）。

 **附註：** MultiSeat 桌上型電腦也可以當成直立式電腦使用。如需詳細資訊，請參閱本指南中位於第 13 頁的從桌上型電腦變更為直立式電腦配置。

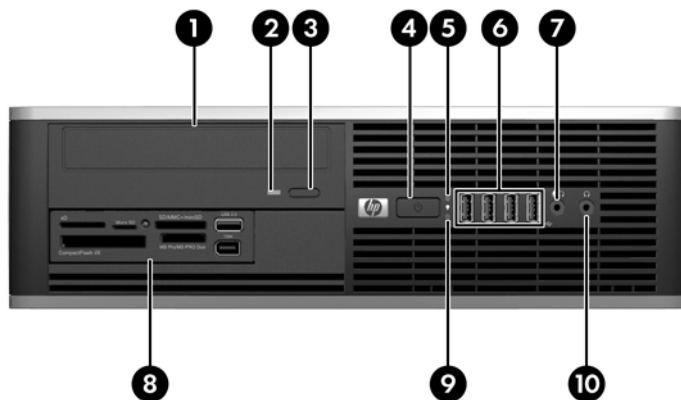
圖示 1-1 HP Compaq MultiSeat 桌上型電腦



正面面板組件

磁碟機配置會依機型而不同。

圖示 1-2 正面面板組件



表格 1-1 正面面板組件

1	5.25 英寸光碟機 ¹	6	USB（通用序列匯流排）連接埠
2	光碟機活動指示燈	7	麥克風/耳機接頭
3	光碟機退出鈕	8	3.5 英寸媒體讀卡機（選購） ²
4	雙重狀態電源按鈕	9	硬碟機活動指示燈
5	電源指示燈	10	耳機接頭

附註： 通常電源指示燈在電源開啟時會顯示綠色燈號。如果閃爍紅色燈號，表示電腦出現問題，而且它會顯示診斷碼。

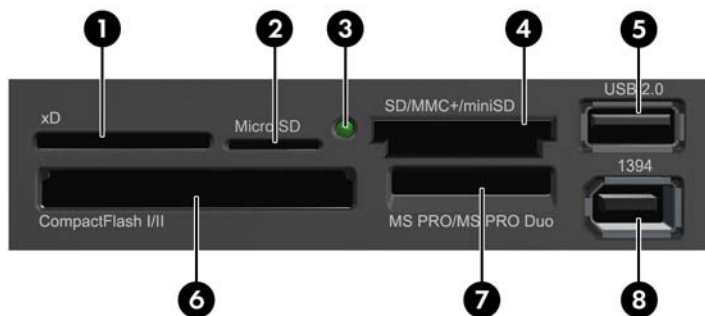
¹ 有些機型的設定是以 5.25 英寸機殼擋板覆蓋此插槽。

² 有些機型的設定是以 3.5 英寸機殼擋板覆蓋此插槽。

讀卡機組件

讀卡機是僅限某些機型使用的選購裝置。請參考下列圖示和表格來識別讀卡機組件。

圖示 1-3 讀卡機組件

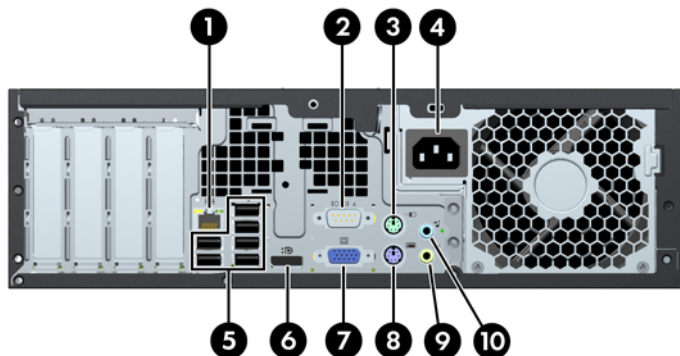


表格 1-2 讀卡機組件

編號	插槽	媒體
1	xD	<ul style="list-style-type: none"> • xD-Picture 卡 (xD)
2	MicroSD	<ul style="list-style-type: none"> • MicroSD (T-Flash) • MicroSDHC
3	讀卡機活動指示燈	
4	SD/MMC+/miniSD	<ul style="list-style-type: none"> • SD 記憶卡 (SD) • SD 高容量記憶卡 (SDHC) • MiniSD • MiniSDHC • MultiMediaCard (MMC) • Reduced Size MultiMediaCard (RS MMC) • MultiMediaCard 4.0 (MMC Plus) • Reduced Size MultiMediaCard 4.0 (MMC Mobile) • MMC Micro (必須有介面卡)
5	USB	<ul style="list-style-type: none"> • USB (通用序列匯流排) 連接埠
6	CompactFlash I/II	<ul style="list-style-type: none"> • CompactFlash 卡類型 1 • CompactFlash 卡類型 2 • MicroDrive
7	MS PRO/MS PRO DUO	<ul style="list-style-type: none"> • Memory Stick (MS) • MagicGate Memory Stick (MG) • MagicGate Memory Duo • Memory Stick Select • Memory Stick Duo (MS Duo) • Memory Stick PRO (MS PRO) • Memory Stick PRO Duo (MS PRO Duo) • Memory Stick PRO-HG Duo • Memory Stick Micro (M2) (必須有介面卡)
8	1394	<ul style="list-style-type: none"> • 1394 埠 (僅限選定機型)

背面面板組件

圖示 1-4 背面面板組件



表格 1-3 背面面板組件

1	 RJ-45 網路接頭	6	 DisplayPort 顯示器接頭
2	 IOIOA 序列埠接頭	7	 VGA 顯示器接頭
3	 PS/2 滑鼠接頭 (綠色)	8	 PS/2 鍵盤接頭 (紫色)
4	電源線接頭	9	 啟動音效裝置的輸出接頭 (綠色)
5	 通用序列匯流排 (USB)	10	 音訊輸入接頭 (藍色)

附註：接頭的配置和數量可能會依機型而有所不同。

鍵盤

圖示 1-5 鍵盤組件



表格 1-4 鍵盤組件

1	功能鍵	根據所使用的軟體應用程式而執行特殊的功能。
2	編輯鍵	包括下列按鍵：INSERT、HOME、PAGE UP、DELETE、END 和 PAGE DOWN。
3	狀態指示燈	顯示電腦和鍵盤的設定狀態（Num Lock、Caps Lock 和 Scroll Lock）。
4	數字鍵	功能類似計算機鍵台。
5	方向鍵	用來瀏覽文件或網站。這些按鍵能讓您使用鍵盤（而非滑鼠）來向左、右、上、下移動。
6	CTRL 鍵	與其他鍵組合使用；其效果視您所使用的應用程式軟體而定。
7	應用程式鍵 ¹	用來（如滑鼠右鍵般）開啟 Microsoft® Office 應用程式的快顯功能表。在其他軟體應用程式中可執行其他功能。
8	Windows® 標誌鍵 ¹	用來開啟 Microsoft Windows 的「開始」功能表。與其他鍵組合使用以執行其他功能。
9	ALT 鍵	與其他鍵組合使用；其效果視您所使用的應用程式軟體而定。

¹ 適用於特定地理地區/國家的按鍵。

使用 Windows 標誌鍵

與其他按鍵組合使用 Windows 標誌鍵，可執行 Windows 作業系統中的某些功能。請參閱位於第 5 頁的鍵盤以識別 Windows 標誌鍵。

表格 1-5 Windows 標誌鍵功能

下列 Windows 標誌鍵功能適用於 Windows MultiPoint™ Server 2011。	
Windows 標誌鍵	顯示或隱藏「開始」功能表
Windows 標誌鍵 + d	顯示桌面
Windows 標誌鍵 + m	將所有開啟的應用程式最小化
Shift + Windows 標誌鍵 + m	復原所有的最小化
Windows 標誌鍵 + e	啟動「我的電腦」
Windows 標誌鍵 + f	啟動「搜尋檔案和資料夾」
Windows 標誌鍵 + Ctrl + f	啟動「搜尋電腦」
Windows 標誌鍵 + F1	啟動「Windows 說明」
Windows 標誌鍵 + l	若該電腦連接至網路網域則將其鎖定，否則便切換使用者
Windows 標誌鍵 + r	啟動「執行」對話方塊
Windows 標誌鍵 + u	啟動「公用程式管理員」
Windows 標誌鍵 + u	啟動「輕鬆存取中心」
Windows 標誌鍵 + 任何數字鍵	啟動位於與該數字對應的位置的「快速啟動」捷徑(例如 Windows 標誌鍵 + 1 會啟動「快速啟動」功能表中的第一個捷徑)

序號位置

每部電腦都在下列位置提供獨一無二的序號和產品 ID 號碼。請保存這些號碼，以便日後在聯絡客戶服務中心尋求協助時使用。

圖示 1-6 序號及產品 ID 位置



2 硬體升級

維修功能

本電腦包括易於升級與維修的功能。本章所述的大部分安裝程序皆不需要使用工具。

警告事項與注意事項

執行升級前，請務必仔細閱讀本指南中所有適用的操作說明、注意事項與警告事項。

⚠ 警告！ 若要減少個人因觸電受傷或因表面過熱或被火燙傷的危險：

從牆上插座拔除電纜，並在內部系統組件冷卻後再接觸。

勿將電信或電話接頭插入網路介面控制器 (NIC) 插座。

請務必使用電源線接地插頭。接地插頭是重要的安全裝置。

請將電源線插入接地而且可隨時操控的插頭中。

要減少嚴重的人身傷害，請閱讀《安全與舒適操作指南》。該指南不僅說明正確的工作站設置、姿勢以及電腦使用者的健康和工作習慣，並提供重要的用電與機械安全資訊。本指南可在下列網址中找到：
<http://www.hp.com/ergo>。

⚠ 警告！ 內附已連接電源的零件與可活動零件。

拆卸外殼前，請先中斷設備電源。

重新接上設備電源前，請先裝回並固定好外殼。

⚠ 注意： 靜電會損壞電腦或選購設備的電子元件。開始以下程序之前，請確保您已短暫接觸接地金屬物件以釋放出靜電。如需詳細資訊，請參閱[位於第 51 頁的靜電釋放](#)。

電腦一旦插上 AC 電源，主機板就會通電。您必須先將電纜從電源拔除後才可開啟電腦，以避免造成內部組件的損壞。

拆下電腦存取面板

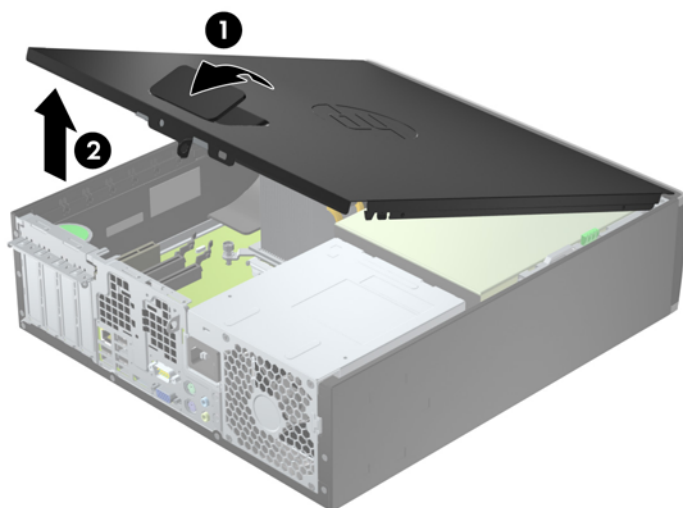
如果要取出內接式元件，您必須拆下存取面板：

1. 拆下/鬆開任何限制電腦開啟的安全性裝置。
2. 移除電腦上的所有卸除式媒體，例如光碟片或 USB 隨身碟。
3. 透過作業系統正確關閉電腦，然後再關閉所有外接式裝置。
4. 將電源線從電源插座上拔除並拔下外接式裝置與電腦的連接線。

⚠ 注意： 不論電腦是否為開機狀態，只要系統插在可供電的 AC 插座上，主機板上就一定會有電壓。您必須拔除電源線，以避免損壞電腦的內部組件。

5. 如果電腦放在架子上，請將電腦搬離架上然後平放。
6. 向上抬起存取面板把手 (1)，然後將存取面板向上抬起並從電腦拆下 (2)。

圖示 2-1 拆下電腦存取面板



裝回電腦存取面板

將存取面板前緣滑入機殼前緣下方 (1)，然後壓下存取面板後端，使其卡入定位 (2)。

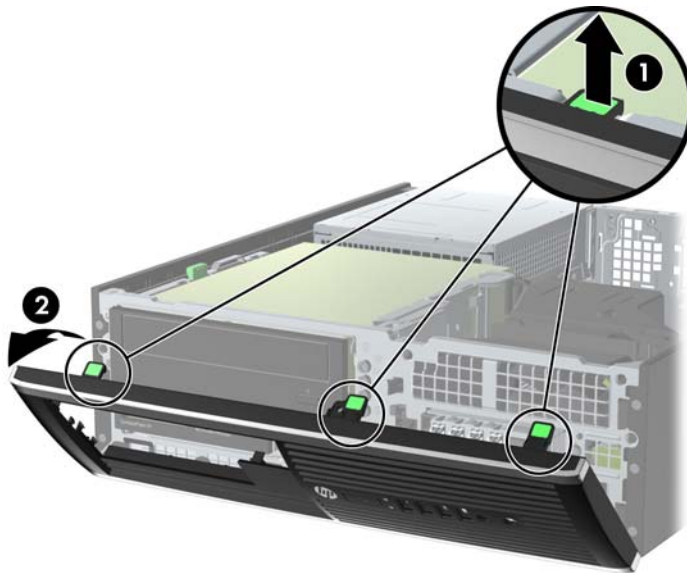
圖示 2-2 裝回電腦存取面板



移除前面板

1. 拆下/鬆開阻礙您開啟電腦的任何安全性裝置。
 2. 移除電腦上的所有卸除式媒體，例如光碟片或 USB 隨身碟。
 3. 透過作業系統適當關閉電腦，然後再關閉所有外接式裝置。
 4. 從電源插座拔除電源線，再中斷與所有外接式裝置的連線。
- ⚠ 注意：** 不論是否為開啟狀態，只要系統插入作用中的 AC 插座，主機板上就一定會有電壓。您必須拔除電源線，以避免損壞電腦的內部組件。
5. 如果電腦放在架子上，請將電腦搬離架上然後平放。
 6. 拆下電腦存取面板。
 7. 將邊框側面的三個垂片提起 (1)，然後翻轉邊框使其脫離機殼 (2)。

圖示 2-3 移除前面板



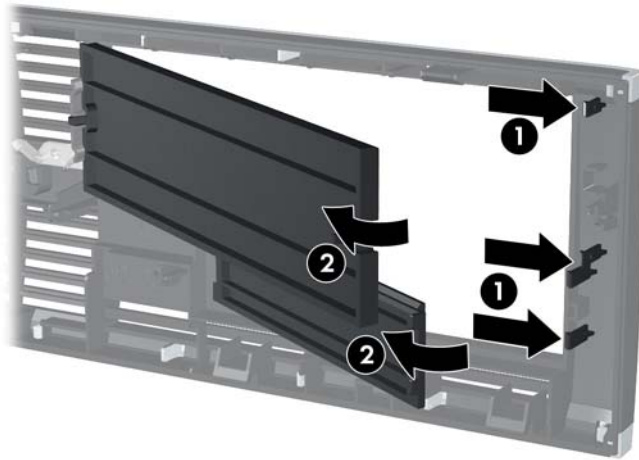
拆下機殼擋板

有些機型具有覆蓋 3.5 英吋和 5.25 英吋磁碟機插槽的機殼擋板，這些擋板在安裝磁碟機之前必須先拆下。若要拆下機殼擋板：

1. 拆下存取面板和前面板。

2. 若要拆下機殼擋板，請將兩個固定機殼擋板的固定垂片朝邊框右緣推 (1)，然後將機殼擋板滑回原處再滑向右側以拆下機殼擋板 (2)。

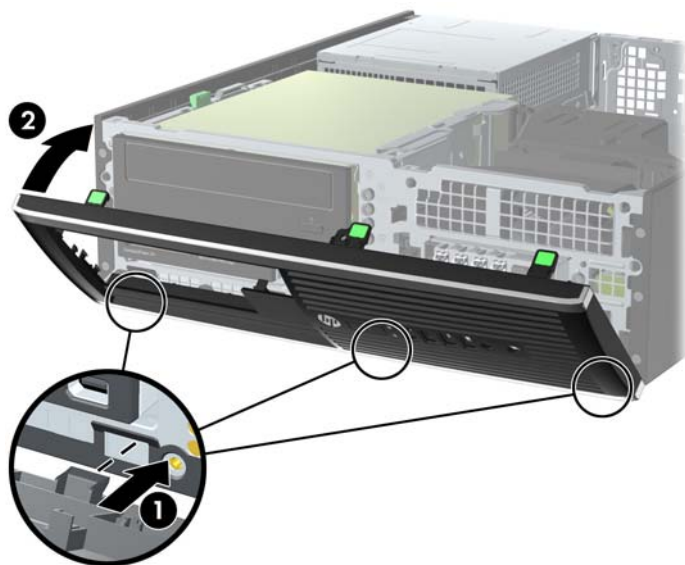
圖示 2-4 拆下機殼擋板



裝回前面板

將邊框底部的三個鎖扣插入機殼上的長方形孔內 (1)，然後翻轉邊框頂端使其貼在機殼上 (2)，再將它卡入定位。

圖示 2-5 裝回前面板



從桌上型電腦變更為直立式電腦配置

使用選購的直立式支架（可向 HP 購買）就能以豎立方式使用電腦。


1. 拆下/鬆開阻礙您開啟電腦的任何安全性裝置。
2. 從電腦取出所有抽取式媒體（例如光碟片或 USB 快閃磁碟機）。
3. 透過作業系統適當關閉電腦，然後再關閉所有外接式裝置。
4. 從電源插座拔除電源線，再中斷與所有外接式裝置的連線。

⚠ 注意： 不論是否為開啟狀態，只要系統插入作用中的 AC 插座，主機板上就一定會有電壓。您必須拔除電源線，以避免損壞電腦的內部組件。


5. 調整電腦方向，使其右側朝下，並將電腦放在選用的支架上。

圖示 2-6 從桌上型電腦變更為直立式電腦



 **附註：** 如果要將電腦固定成直立式電腦，HP 建議您選購直立機座。

6. 重新連接電源線和任何外部裝置，然後啟動電腦。

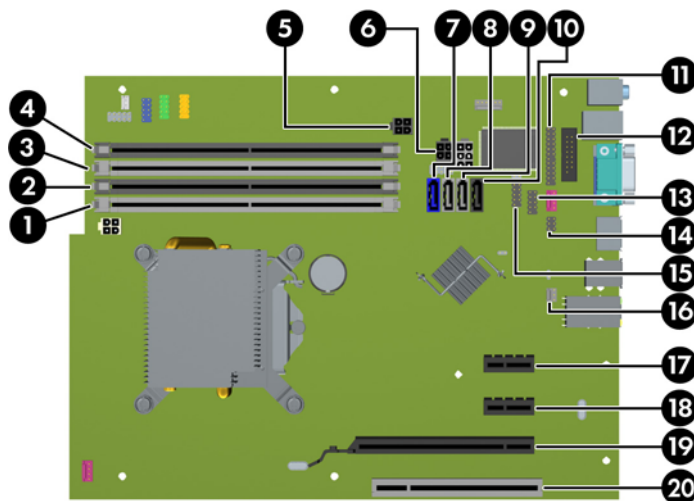
 **附註：** 請淨空電腦周圍 10.2 公分（4 英吋）內的區域，不要有任何的障礙物。

7. 在拆下存取面板時如有任何鬆開的安全性裝置，請加以鎖定。

主機板連接

請參考下列圖示和表格來識別您所用機型的主機板接頭。

圖示 2-7 主機板連接



表格 2-1 主機板連接

編號	主機板接頭	主機板標籤	顏色	元件
1	DIMM4 (通道 A)	DIMM4	白色	記憶體模組
2	DIMM3 (通道 A)	DIMM3	黑色	記憶體模組
3	DIMM2 (通道 B)	DIMM2	白色	記憶體模組
4	DIMM1 (通道 B)	DIMM1	黑色	記憶體模組
5	Power (電源)	SATAPWR0	黑色	SATA 光碟機
6	Power (電源)	SATAPWR1		SATA 硬碟
7	SATA 3.0	SATA0	深藍色	第 1 硬碟機
8	SATA 2.0	SATA1	白色	第 2 硬碟機，若有 eSATA 轉接線則為第 2 光碟機
9	SATA 2.0	SATA2	白色	第 1 光碟機
10	eSATA	ESATA	黑色	eSATA 轉接線或第 2 光碟機
11	並列埠 (Parallel Port)	PAR	黑色	並列埠 (Parallel Port)
12	序列埠	COMB	黑色	序列埠
13	USB	MEDIA	黑色	USB 裝置，例如媒體讀卡機
14	罩蓋安全鎖	HLCK	黑色	罩蓋安全鎖
15	USB	MEDIA2	黑色	USB 裝置，例如媒體讀卡機
16	罩蓋感應器	HSENSE	白色	罩蓋感應器
17	PCI Express x1	X1PCIEXP1	黑色	擴充卡
18	PCI Express x1	X4PCIEXP	黑色	擴充卡
19	PCI Express x16	X16PCIEXP	黑色	擴充卡
20	PCI 介面卡	PCI 介面卡	白色	擴充卡

安裝額外的記憶體

本電腦配備雙倍資料傳輸率 3 同步動態隨機存取記憶體 (DDR3-SDRAM) 雙列直插式記憶體模組 (DIMM)。

DIMM

主機板上的記憶體插槽能裝載至多四條符合產業標準的 DIMM。這些記憶體插槽中至少會預先安裝一條 DIMM。為了獲得最大的記憶體支援，您可以在系統主機板上裝載多達 16 GB 的記憶體，以高效能的雙通道模式運作。

DDR3-SDRAM DIMM

注意： 本產品不支援 DDR3 Ultra Low Voltage (DDR3U) 記憶體。處理器與 DDR3U 記憶體不相容，若將 DDR3U 記憶體插入系統主機板，可能會對 DIMM 造成損壞，或者導致系統異常。

為了使系統正常運作，DDR3-SDRAM DIMM 必須是：

- 業界標準 240 針腳
- 無緩衝的非 ECC PC3-8500 DDR3-1066 MHz 相容或 PC3-10600 DDR3-1333 MHz 相容
- 1.5 伏特 DDR3-SDRAM DIMM

DDR3-SDRAM DIMM 也必須：

- 支援 CAS latency 7 DDR3 1066 MHz (7-7-7 timing) 與 CAS latency 9 DDR3 1333 MHz (9-9-9 timing)
- 包含委任的 JEDEC SPD 資訊

此外，本電腦還支援：

- 512 MB、1 GB 和 2 GB 的 non-ECC 記憶體技術
- 單面和雙面 DIMM
- 以 x8 和 x16 DDR 裝置構成的 DIMM；不支援以 x4 SDRAM 構成的 DIMM

附註： 如果您安裝未支援的 DIMM，系統將無法正常作業。

DIMM 插槽的記憶體模組安裝

主機板上有四個 DIMM 插槽，每個通道各兩個插槽。插槽標示為 DIMM1、DIMM2、DIMM3 和 DIMM4。插槽 DIMM1 和 DIMM2 以記憶體通道 B 運作，插槽 DIMM3 和 DIMM4 以記憶體通道 A 運作。

系統將視 DIMM 的安裝方式，自動以單通道模式、雙通道模式或彈性模式運作。

- 若 DIMM 插槽只有插入單通道模組的記憶體，系統會以單通道模式運作。
- 如果通道 A 中 DIMM 的總記憶體容量與通道 B 中 DIMM 的總記憶體容量相等，系統會以高效率的雙通道模式運作。各通道的操作技術和裝置寬度視情況而有所不同。例如，如果通道 A 已由兩個 1 GB DIMM 佔用，而通道 B 已由一個 2 GB DIMM 佔用，系統將會在雙通道模式中作業。
- 如果通道 A 中 DIMM 的總記憶體容量與通道 B 中 DIMM 的總記憶體容量不相等，系統會以彈性模式運作。在彈性模式中，插入最少記憶體的通道表示指派給雙通道的總記憶體數量，其餘的記憶體則指派給單通道。為了達到最佳速度，必須在通道之間取得平衡，以讓最大的記憶體數量可以分散在這兩種通道之間。如果某個通道的記憶體將會比另一個通道大，應該將較大的量指派給通道 A。例如，如果您要將插槽分配給一個 2 GB DIMM 以及三個 1 GB DIMM，通道 A 應該裝配 2 GB DIMM 和一個 1 GB DIMM，而通道 B 則應裝配其他兩個 1 GB DIMM。在上述設定下，4 GB 將會以雙通道模式執行，而 1 GB 會以單通道模式執行。
- 無論在任何模式中，最大運作速度都是取決於系統上最慢的 DIMM。

安裝 DIMM

⚠ 注意： 您必須先拔除電源線，等候約 30 秒鐘讓電力耗盡，然後才可以新增或拆下記憶體模組。不論電腦是否為開啟狀態，只要電腦插入作用中的 AC 插座，就會對記憶體模組提供電壓。在有電壓的情況下新增或拆下記憶體模組，可能會對記憶體模組或主機板造成無法修復的損壞。

記憶體模組插槽有鍍金接點。升級記憶體時，必須使用附有鍍金金屬接點的記憶體模組，避免與其他不相容的金屬接觸而生鏽和（或）氧化。

靜電會損壞電腦或選購卡的電子元件。開始以下程序之前，請確保您已短暫接觸接地金屬物件以釋放出靜電。如需詳細資訊，請參閱[位於第 51 頁的靜電釋放](#)。

處理記憶體模組時，請小心不要碰到任何接點。碰觸接點可能會損壞模組。

1. 拆下/鬆開任何限制電腦開啟的安全性裝置。
2. 移除電腦上的所有卸除式媒體，例如光碟片或 USB 隨身碟。
3. 透過作業系統正確關閉電腦，然後再關閉所有外接式裝置。
4. 將電源線從電源插座上拔除並拔下外接式裝置與電腦的連接線。

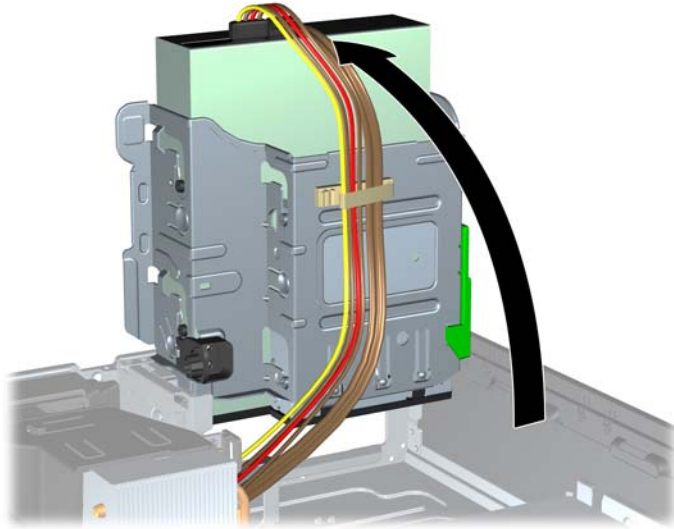
⚠ 注意： 您必須先拔除電源線，等候約 30 秒鐘讓電力耗盡，然後才可以新增或拆下記憶體模組。不論電腦是否為開啟狀態，只要電腦插入作用中的 AC 插座，就會對記憶體模組提供電壓。在有電壓的情況下新增或拆下記憶體模組，可能會對記憶體模組或主機板造成無法修復的損壞。

5. 如果電腦是在機座上，請將電腦從機座上拆下。
6. 拆下電腦存取面板。

⚠ 警告！ 為了避免因表面過熱而造成個人燙傷的危險，請於系統內部組件冷卻後再接觸。

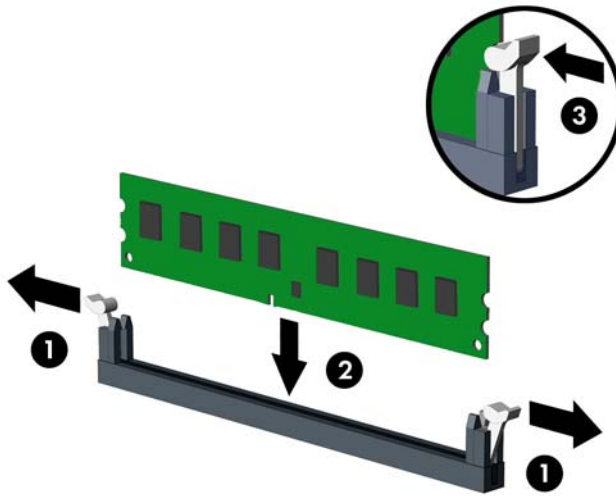
7. 將內接式磁碟機插槽裝架向上翻轉，以便可以對主機板上的記憶體模組插槽進行操作。

圖示 2-8 將磁碟機裝架向上翻轉



8. 扳開記憶體模組插槽 (1) 兩側的卡榫，然後將記憶體模組插入插槽 (2) 內。

圖示 2-9 安裝 DIMM



附註： 記憶體模組僅可用一種方向安裝。請將模組上的凹槽對齊記憶體插槽上的凸耳。

先插入白色的 DIMM 插槽，再插入黑色的 DIMM 插槽。


若要達到最大的效能，請盡可能在插槽的通道 A 與通道 B 中，插入同樣容量的記憶體。如需詳細資訊，請參閱 [位於第 17 頁的 DIMM 插槽的記憶體模組安裝](#)。

9. 將模組壓入插槽，確定模組完全插入且正確地嵌入。確定兩側卡榫都正確關上 (3)。
10. 要安裝更多模組時，請重覆步驟 8 和 9。
11. 裝回存取面板。

- 12.** 如果電腦原本是在機座上，請將機座裝回。
 - 13.** 重新連接電源線並啟動電腦。
 - 14.** 在拆下存取面板時如有任何鬆開的安全性裝置，請加以鎖定。
- 電腦會在您下次開機時，自動辨識新加入的記憶體。

拆下或安裝擴充卡


本電腦具有一個 PCI 擴充槽、兩個 PCI Express x1 擴充槽，以及一個 PCI Express x16 擴充槽。

 **附註：** PCI 及 PCI Express 插槽僅支援薄型 (Low profile) 介面卡。

您可以在 PCI Express x16 插槽中安裝 PCI Express x1、x4、x8 或 x16 擴充卡。

若要拆下、裝回或新增擴充卡：

1. 拆下/鬆開任何限制電腦開啟的安全性裝置。
2. 移除電腦上的所有卸除式媒體，例如光碟片或 USB 隨身碟。
3. 透過作業系統正確關閉電腦，然後再關閉所有外接式裝置。
4. 將電源線從電源插座上拔除並拔下外接式裝置與電腦的連接線。


 **注意：** 不論電腦是否為開機狀態，只要系統插在可供電的 AC 插座上，主機板上就一定會有電壓。您必須拔除電源線，以避免損壞電腦的內部組件。

5. 如果電腦是在機座上，請將電腦從機座上拆下。
6. 拆下電腦存取面板。
7. 找到主機板上空的擴充座，以及電腦機箱背面對應的擴充槽。
8. 拉起卡榫上的綠色垂片，然後翻轉到開啟位置，藉此鬆開固定 PCI 擴充槽擋板上的固定卡榫。

圖示 2-10 打開擴充槽支架

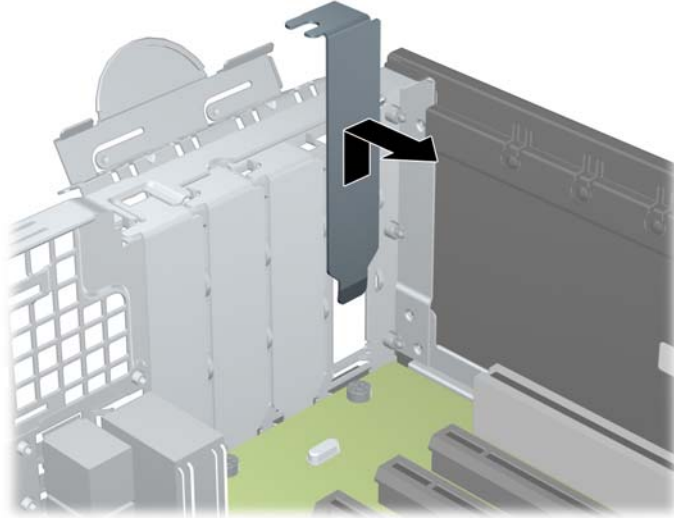


9. 安裝擴充卡前，請先拆下擴充槽擋板或現有擴充卡。

 **附註：** 在拆下已安裝的擴充卡前，請拔除所有連接到擴充卡的纜線。

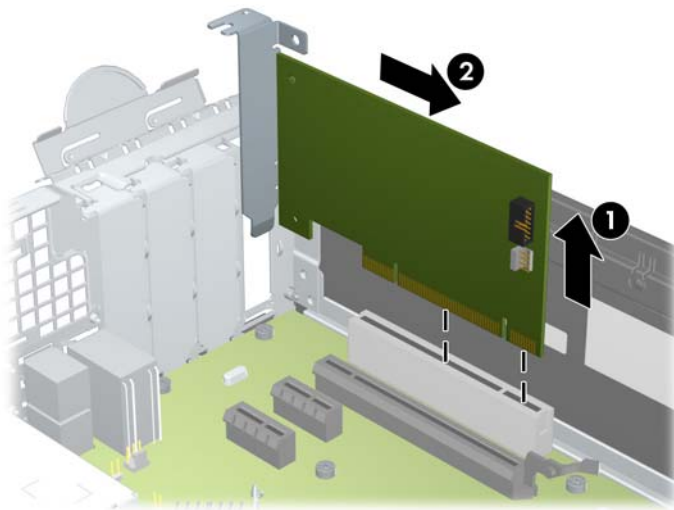
- a. 若您要在空插槽中安裝擴充卡，請拆下機殼背面對應的擴充槽。將擴充卡擋板從插槽垂直上拉，然後由機殼中取出。

圖示 2-11 拆下擴充槽擋板



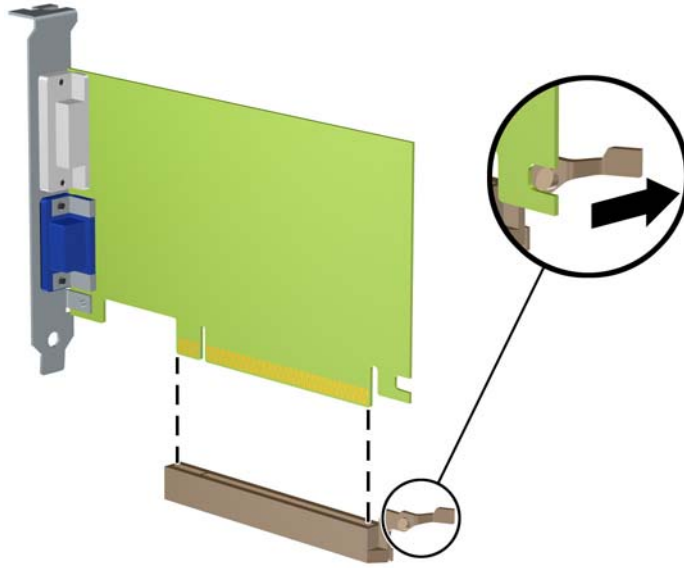
- b. 若您想拆下標準 PCI 卡或 PCI Express x1 卡，請握住卡的兩端並小心地前後搖動，直到接頭完全脫離插槽為止。請將擴充卡從插槽垂直上拉 (1)，然後由機殼內部取出 (2)。請確保別讓其他組件刮傷介面卡。

圖示 2-12 拆下標準 PCI 擴充卡



- c. 如果您要拆下 PCI Express x16 介面卡，請鬆開擴充槽背面的固定夾臂，然後小心地前後搖動介面卡，直到接頭完全脫離插槽為止。請將擴充卡從插槽垂直上拉，然後由機殼內部取出。請確保別讓其他組件刮傷介面卡。

圖示 2-13 拆下 PCI Express x16 擴充卡



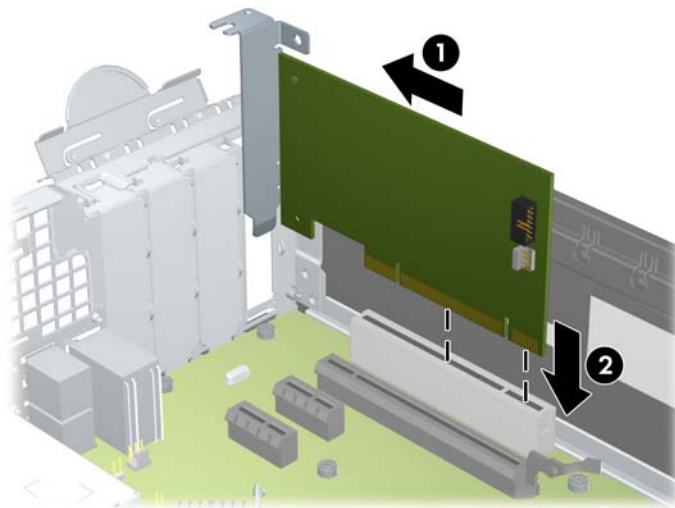
10. 將拆下的介面卡置於抗靜電包裝內。

11. 若您不安裝新的擴充卡，則請為該空槽裝上擴充槽擋板。

⚠ 注意： 拆下擴充卡後，您必須裝上新的擴充卡或擴充槽擋板，以便確保內部組件在運作時能保有適當的冷卻效果。

12. 若要安裝新的擴充卡，請握住系統主機板上擴充槽上方的擴充卡，然後將卡移向機殼後端 (1)，讓擴充卡上的支架對齊機殼後端的空插槽。將擴充卡垂直下壓到系統主機板 (2) 的擴充槽中。

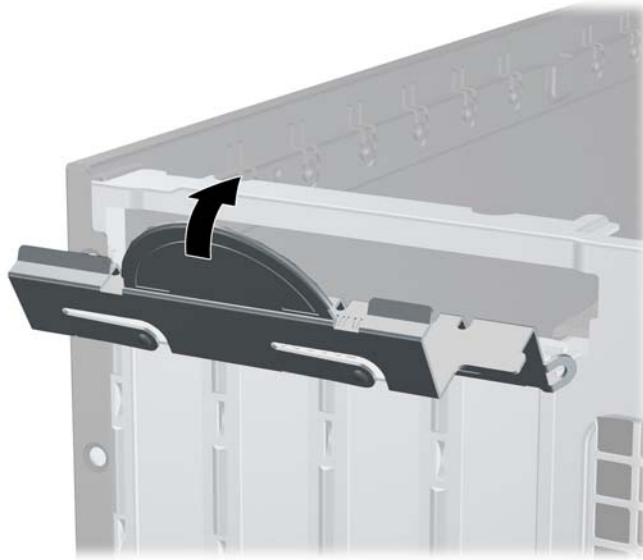
圖示 2-14 安裝擴充卡



📝 附註： 安裝擴充卡時，請將卡平穩地下壓，讓整個接頭正確地插入擴充卡插槽內。

13. 將擴充槽擋板固定卡榫旋回原處，固定擴充卡。

圖示 2-15 關閉擴充槽固定器



14. 如果需要，請將外部的纜線連接到擴充卡上。如果需要，請將內部的纜線連接到主機板上。

15. 裝回電腦存取面板。

16. 如果電腦原本是在機座上，請將機座裝回。

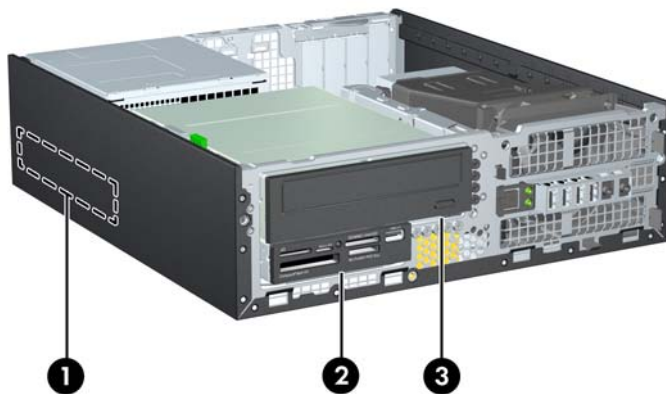
17. 重新連接電源線並啟動電腦。

18. 在拆下存取面板時如有任何鬆開的安全性裝置，請加以鎖定。

19. 如有必要，請重新設定電腦。

磁碟機位置

圖示 2-16 磁碟機位置



表格 2-2 磁碟機位置

1	3.5 英寸內建式硬碟機插槽
---	----------------

表格 2-2 磁碟機位置 (續)

- | | |
|---|-----------------------------------|
| 2 | 適用於選購磁碟機 (所示為媒體讀卡機) 的 3.5 英吋磁碟機插槽 |
| 3 | 適用於選購磁碟機 (所示為光碟機) 的 5.25 英吋磁碟機插槽 |

附註： 您電腦上的磁碟機設定可能與以上圖例的磁碟機設定不同。

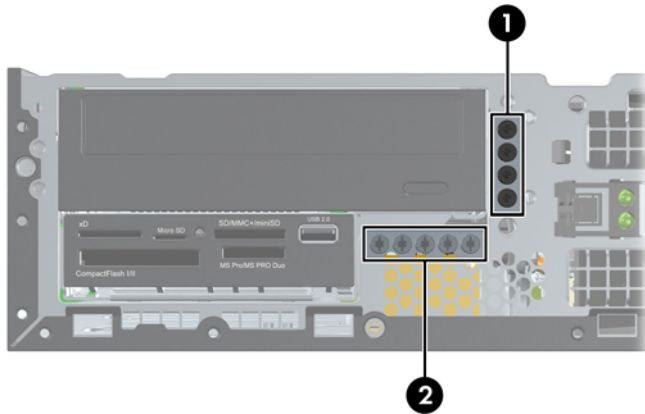
若要確認電腦上安裝的儲存裝置類型和大小，請執行「電腦設定 (Computer Setup)」。

安裝及拆下磁碟機

在安裝磁碟機時，請依照以下指示：

- 主要序列 ATA (SATA) 硬碟機必須連接到主機板上標示為 SATA0 的深藍色主要 SATA 接頭。若您要安裝第二個硬碟，則將硬碟接至系統主機板上的白色 SATA1 接頭。
- 將 SATA 光碟機連接到主機板上標示為 SATA2 的白色 SATA 接頭。
- 將選購的 eSATA 轉接線連接到系統主機板 ESATA 上的黑色 SATA 接頭。
- 將媒體讀卡機的 USB 纜線連接到主機板上標示為 MEDIA 的 USB 接頭。
- SATA 磁碟機的電源線是插入主機板的三端纜線，其中一個接頭插入硬碟機的後面，另一個接頭插入 3.5 英吋磁碟機的後面，還有一個接頭插入 5.25 英吋光碟機的後面。
- 系統不支援並列 ATA (PATA) 光碟機或 PATA 硬碟。
- 您必須安裝導引螺絲，確保磁碟機能正確地對齊磁碟機裝架並鎖定於定位。HP 提供磁碟機插槽適用的額外導引螺絲（五顆 6-32 標準螺絲和四顆 M3 公制螺絲），全都安裝於機殼前端的前面板下方。第二硬碟必須使用 6-32 標準螺絲。所有其他裝置 (除了主要硬碟機) 均使用 M3 公制螺絲。HP 提供的公制螺絲是黑色的，而 HP 提供的標準螺絲則是銀色的。如果您要更換主要硬碟，必須拆下舊硬碟的四顆銀藍色 6-32 獨立掛載導引螺絲，並用來安裝新的硬碟。

圖示 2-17 額外的導引螺絲位置



編號	導引螺絲	裝置
1	黑色 M3 公制螺絲	所有磁碟機（第一和第二硬碟機除外）
2	銀色的 6-32 標準螺絲	次要硬碟

共有五個額外的銀色 6-32 標準螺絲。其中四個做為次要硬碟的導引螺絲使用。第五個則用於維護機殼安全性 (如需詳細資訊，請參閱[位於第 49 頁的前面板安全性](#))。

⚠ 注意： 為了避免遺失工作成果或者導致電腦或磁碟機受損：

如果您要插入或拆下磁碟機，請正確地關閉作業系統、關機，然後拔開電源線。請勿在電腦已經開機或處於待機模式時，拆下磁碟機。

觸摸磁碟機之前，請確保您已經釋放身上的靜電。觸摸磁碟機時，請避免觸碰接頭。如需有關避免靜電傷害的詳細資訊，請參閱[位於第 51 頁的靜電釋放](#)。

處理硬碟時請小心；請勿摔落硬碟。

安裝磁碟機時請勿過度用力。

避免讓硬碟被液體濺到、暴露在高溫底下或靠近有磁性的產品，像是顯示器或喇叭。

如果必須郵寄磁碟機，請將其置於泡棉包裝裡，或其他具有保護作用的包裝材質，並在包裝上標示「易碎物品：小心輕放」。

從磁碟機槽取出 5.25 英吋磁碟機

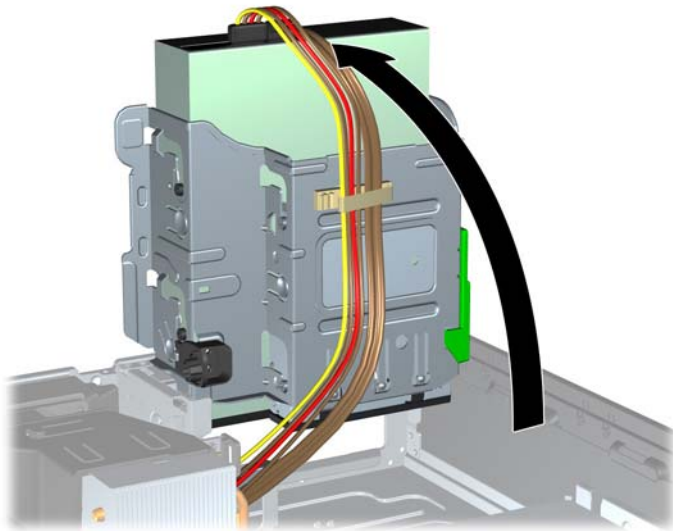
⚠ 注意： 從電腦上拆下磁碟機之前，應先取出磁碟機上所有的可抽換式媒體。

1. 拆下/鬆開任何限制電腦開啟的安全性裝置。
2. 移除電腦上的所有卸除式媒體，例如光碟片或 USB 隨身碟。
3. 透過作業系統正確關閉電腦，然後再關閉所有外接式裝置。
4. 將電源線從電源插座上拔除並拔下外接式裝置與電腦的连接線。

⚠ 注意： 不論電腦是否為開機狀態，只要系統插在可供電的 AC 插座上，主機板上就一定會有電壓。您必須拔除電源線，以避免損壞電腦的內部組件。

5. 如果電腦是在機座上，請將電腦從機座上拆下。
6. 拆下電腦存取面板。
7. 將磁碟機裝架向上翻轉。

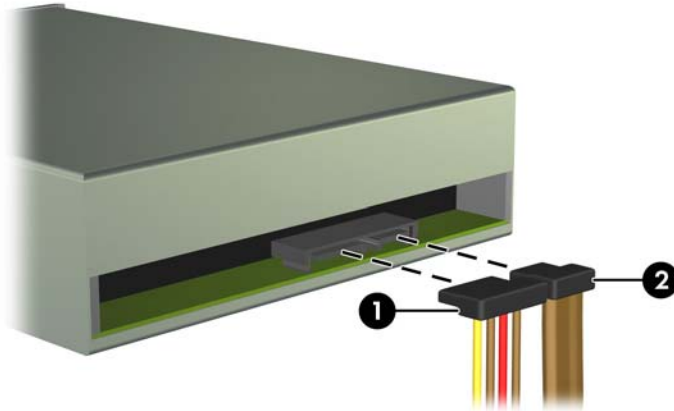
圖示 2-18 將磁碟機裝架向上翻轉



8. 如果您要拆下光碟機，請將光碟機背面的電源線 (1) 和資料排線 (2) 拔除。

⚠ 注意： 拔開纜線時請施力在垂片或是接頭上，不要直接拉扯以避免損害纜線。

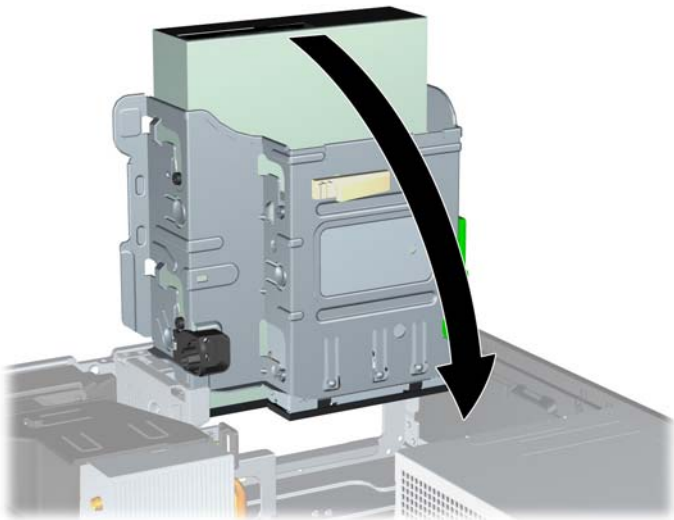
圖示 2-19 拔除電源線和資料排線



9. 將磁碟機裝架向後下方翻轉至其正常位置。

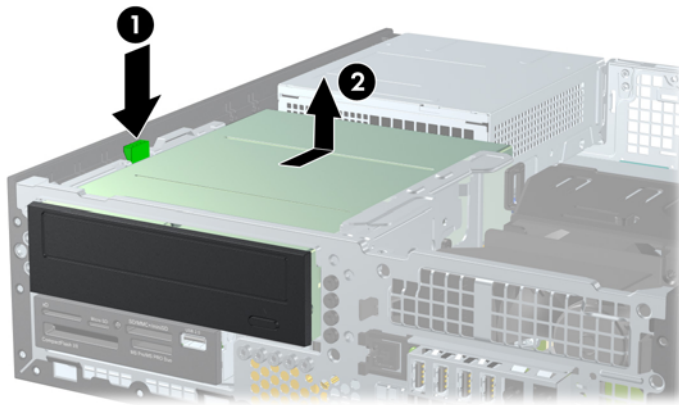
⚠ 注意： 在向下轉動磁碟機裝架時，請小心不要擠壓到任何纜線或電線。

圖示 2-20 將磁碟機裝架向下翻轉



10. 按下磁碟機左邊綠色的磁碟機固定器按鈕，以便從磁碟機裝架上鬆開該磁碟機 (1)。按下磁碟機固定器按鈕，同時將磁碟機往後推回到底，然後將它提起，移出磁碟機裝架外 (2)。

圖示 2-21 拆下 5.25 英吋磁碟機



將 5.25 英吋的磁碟機安裝至磁碟機槽中

1. 拆下/鬆開任何限制電腦開啟的安全性裝置。
2. 移除電腦上的所有卸除式媒體，例如光碟片或 USB 隨身碟。
3. 透過作業系統正確關閉電腦，然後再關閉所有外接式裝置。
4. 將電源線從電源插座上拔除並拔下外接式裝置與電腦的連接線。

⚠ 注意： 不論電腦是否為開機狀態，只要系統插在可供電的 AC 插座上，主機板上就一定會有電壓。您必須拔除電源線，以避免損壞電腦的內部組件。

5. 如果電腦是在機座上，請將電腦從機座上拆下。
6. 拆下電腦存取面板。
7. 如果正在安裝磁碟機的插槽被機殼擋板覆蓋，請拆下前面板，然後移開機殼擋板。如需詳細資訊，請參閱[位於第 11 頁的拆下機殼擋板](#)。
8. 將四顆 M3 公制導引螺絲裝入磁碟機兩側下半部的孔內。HP 提供四顆額外的 M3 公制導引螺絲，位於機殼正面的前面板下方。M3 公制導引螺絲是黑色的。請參閱[位於第 25 頁的安裝及拆下磁碟機](#)以取得額外 M3 公制導引螺絲位置的圖示。

📖 附註： 在裝回磁碟機時，請將舊磁碟機上的四顆 M3 公制導引螺絲移到新磁碟機上。

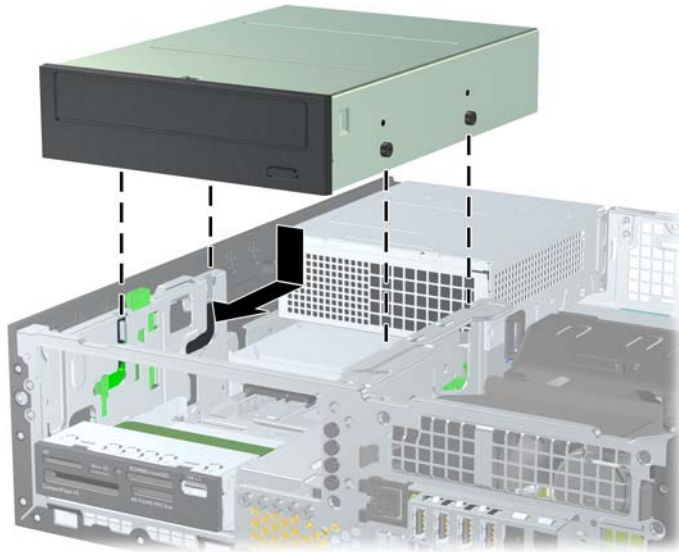
⚠ 注意： 僅使用 5 公釐長的螺絲做為導引螺絲。更長的螺絲可能會損及光碟機的內部元件。

圖示 2-22 將導引螺絲鎖入光碟機



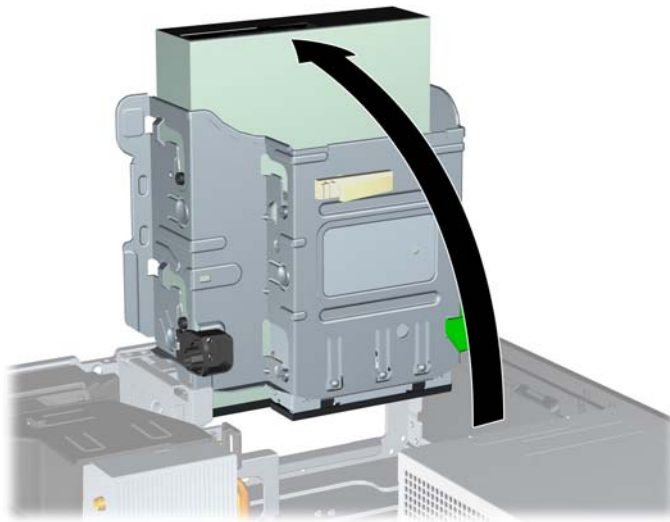
9. 將磁碟機上的導引螺絲對準磁碟機插槽的 J 型溝槽。然後將光碟機朝電腦正面推動，直到卡入正確位置。

圖示 2-23 安裝光碟機



10. 將磁碟機裝架向上翻轉。

圖示 2-24 將磁碟機裝架向上翻轉




11. 將 SATA 資料排線連接到標示為 SATA2 的白色 SATA 主機板接頭。

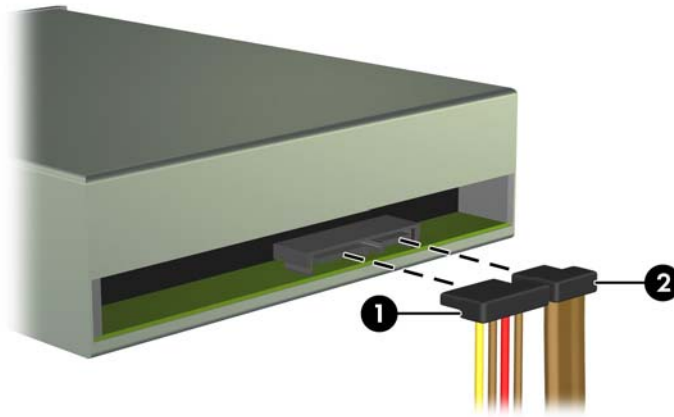
12. 通過纜線導件裝設資料排線。

⚠ 注意： 共有兩個纜線導件，可避免在抬起或放下磁碟機裝架時擠壓到資料排線。一個位於磁碟機裝架底面。另一個則位於磁碟機裝架下的機殼框架。請確定您先通過這些導件裝設資料排線，再將此排線連接到光碟機。


13. 將電源線 (1) 和資料排線 (2) 連接到光碟機背面。

 **附註：** 光碟機的電源線是從主機板連接至硬碟機，然後連接至光碟機後面的三端纜線。

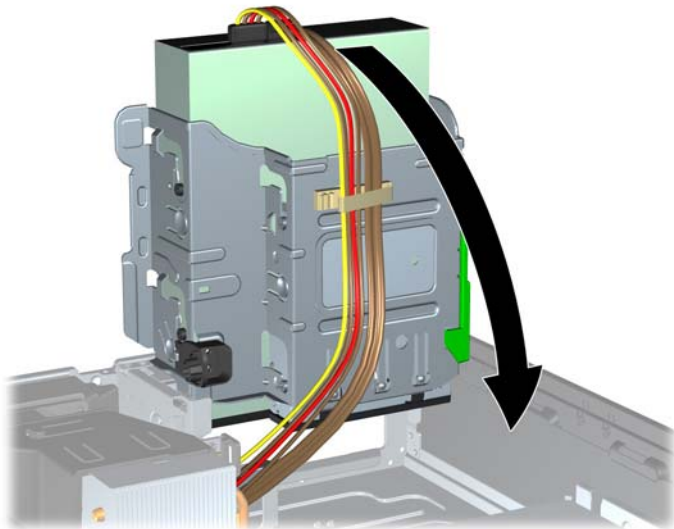
圖示 2-25 連接電源線和資料排線



14. 將磁碟機裝架向後下方翻轉至它的正常位置。

 **注意：** 在向下轉動磁碟機裝架時，請小心不要擠壓到任何纜線或電線。

圖示 2-26 將磁碟機裝架向下翻轉



15. 裝回前面板（若有拆下）和存取面板。
16. 如果電腦原本是在機座上，請將機座裝回。
17. 重新連接電源線並啟動電腦。
18. 將任何在拆下存取面板時鬆開的安全性裝置鎖定。

從磁碟機槽取出 3.5 英吋磁碟機

⚠ 注意： 從電腦上拆下磁碟機之前，應先取出磁碟機上所有的抽取式媒體。

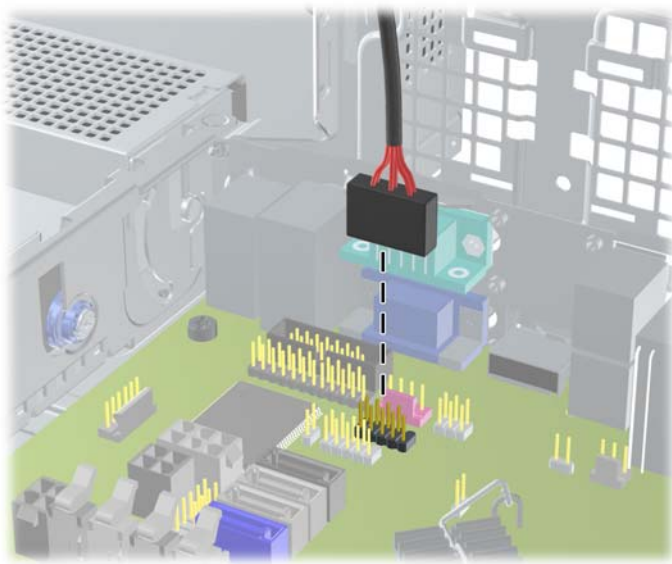
3.5 英吋磁碟機位於 5.25 英吋磁碟機下方。您必須先拆下 5.25 英吋磁碟機，然後才能拆下 3.5 英吋磁碟機。

1. 按照 [位於第 27 頁的從磁碟機槽取出 5.25 英吋磁碟機](#) 中的程序拆下 5.25 英吋磁碟機並處理 3.5 英吋磁碟機。

⚠ 注意： 在繼續進行之前，請確定電腦已經關機，且電源線已從電源插座拔除。

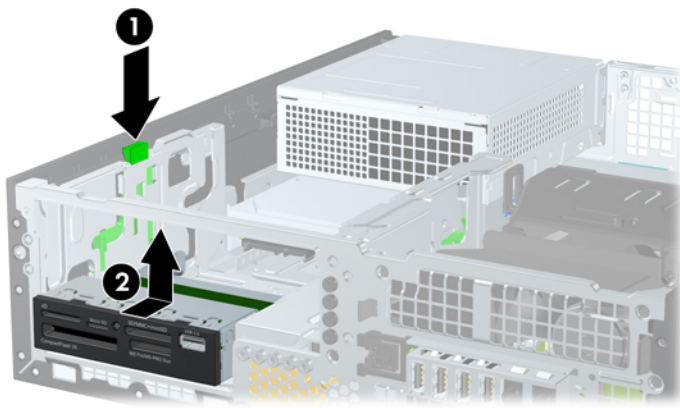
2. 拔除磁碟機背面的磁碟機纜線，或者，如果您要拆下媒體讀卡機，請如下圖所示拆下系統主機板上的 USB 纜線。

圖示 2-27 拔除讀卡機 USB 纜線



3. 按下磁碟機左邊綠色的磁碟機固定器按鈕，以便從磁碟機裝架上鬆開該磁碟機 (1)。按下磁碟機固定器按鈕，同時將磁碟機往後推回到底，然後將它提起，移出磁碟機裝架外 (2)。

圖示 2-28 拆下 3.5 英吋磁碟機 (所示為讀卡機)



將 3.5 英吋的磁碟機安裝至磁碟機槽中

3.5 英吋插槽位於 5.25 英吋磁碟機下方。若要將磁碟機裝入 3.5 英吋插槽中：

附註： 安裝導引螺絲以確保磁碟機能正確地排列在磁碟機裝架中，並鎖在固定位置。HP 提供磁碟機插槽適用的額外導引螺絲（四顆 6-32 標準螺絲和四顆 M3 公制螺絲），全都安裝於機殼前端的面板下方。次要硬碟機使用 6-32 標準螺絲。所有其他裝置（除了主要硬碟機）均使用 M3 公制螺絲。HP 提供的 M3 公制螺絲是黑色的，而 6-32 標準螺絲則是銀色的。如需導引螺絲位置的圖示，請參閱位於第 25 頁的安裝及拆下磁碟機。

1. 按照位於第 27 頁的從磁碟機槽取出 5.25 英吋磁碟機中的程序拆下 5.25 英吋磁碟機並處理 3.5 英吋磁碟機插槽。

注意： 在繼續進行之前，請確定電腦已經關機，且電源線已從電源插座拔除。

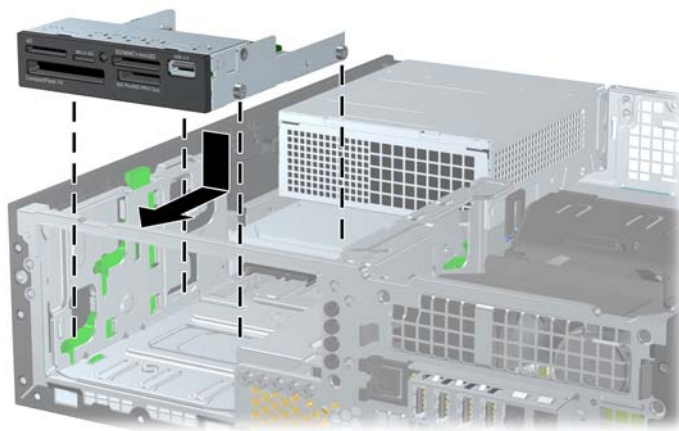
2. 如果正在安裝磁碟機的插槽被機殼擋板覆蓋，請拆下前面板，然後移開機殼擋板。如需詳細資訊，請參閱位於第 11 頁的拆下機殼擋板。
3. 將兩顆導引螺絲鎖入磁碟機兩側的孔內。

圖示 2-29 安裝導引螺絲（所示為媒體讀卡機）



4. 將磁碟機上的導引螺絲對準磁碟機插槽的 J 型溝槽。然後將光碟機朝電腦正面推動，直到卡入正確位置。

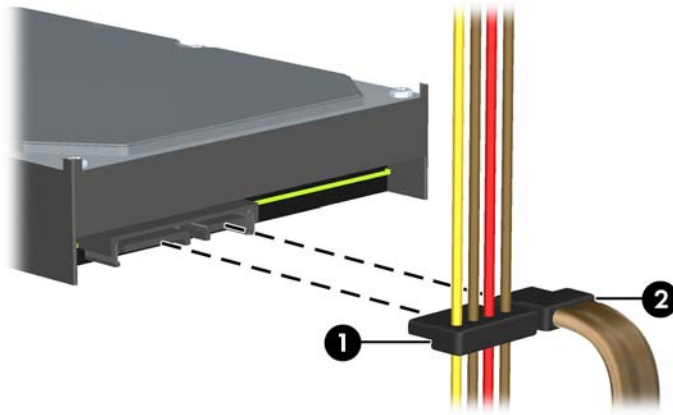
圖示 2-30 將磁碟機安裝至 3.5 英吋磁碟機插槽（所示為讀卡機）



5. 連接對應的磁碟機纜線：

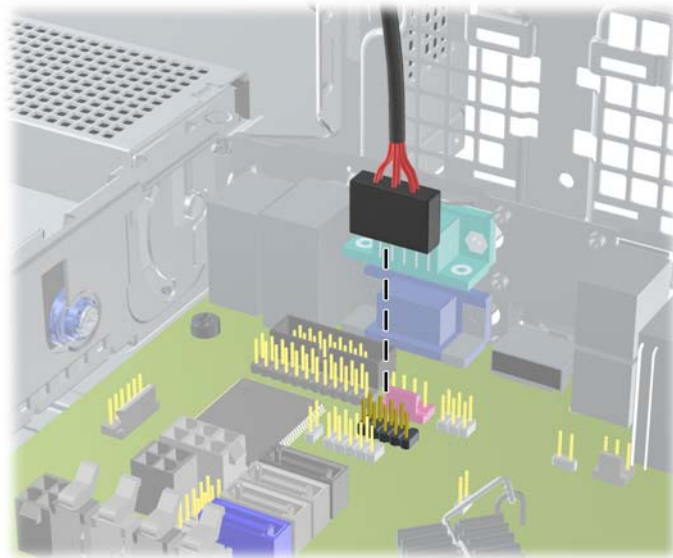
- a. 如果是安裝第二個磁碟機，請將電源線 (1) 和資料排線 (2) 連接到磁碟機背面，並將資料排線的一端連接到主機板上標示為 SATA1 的接頭。

圖示 2-31 連接第二硬碟機電源線和資料排線



- b. 如果要安裝媒體讀卡機，請將 USB 纜線從媒體讀卡機連接到主機板上標示為 MEDIA 的 USB 接頭。


圖示 2-32 連接讀卡機的 USB 纜線



 **附註：** 請參閱[位於第 14 頁的主機板連接](#)以取得主機板磁碟機接頭的圖示。


- 6.** 裝回 5.25 英吋磁碟機。
- 7.** 裝回前面板（若有拆下）和存取面板。
- 8.** 如果電腦原本是在機座上，請將機座裝回。
- 9.** 重新連接電源線並啟動電腦。
- 10.** 將任何在拆下存取面板時鬆開的安全性裝置鎖定。

拆下與更換 3.5 英吋內接式主要硬碟機

 **附註：** 在拆下舊的硬碟之前，務必先備份舊硬碟的資料，如此才能將資料轉送到新的硬碟上。

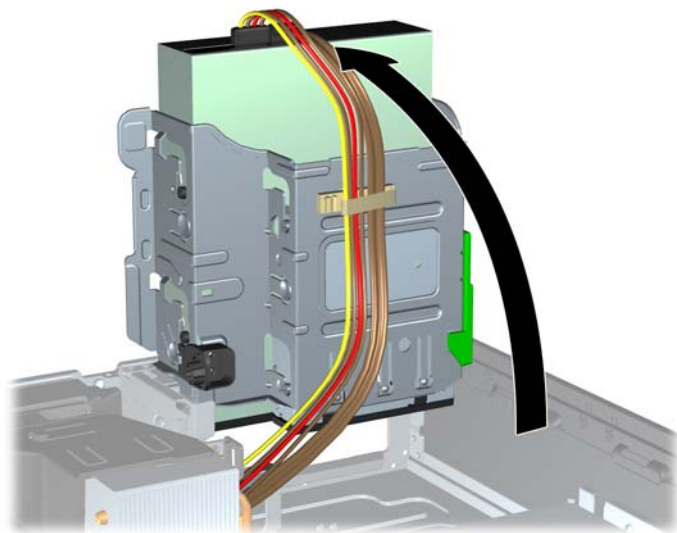
預先安裝的 3.5 英吋硬碟機位於電源供應器底下。若要拆下和裝回硬碟機：

1. 拆下/鬆開任何限制電腦開啟的安全性裝置。
2. 移除電腦上的所有卸除式媒體，例如光碟片或 USB 隨身碟。
3. 透過作業系統正確關閉電腦，然後再關閉所有外接式裝置。
4. 將電源線從電源插座上拔除並拔下外接式裝置與電腦的連接線。

 **注意：** 不論電腦是否為開機狀態，只要系統插在可供電的 AC 插座上，主機板上就一定會有電壓。您必須拔除電源線，以避免損壞電腦的內部組件。

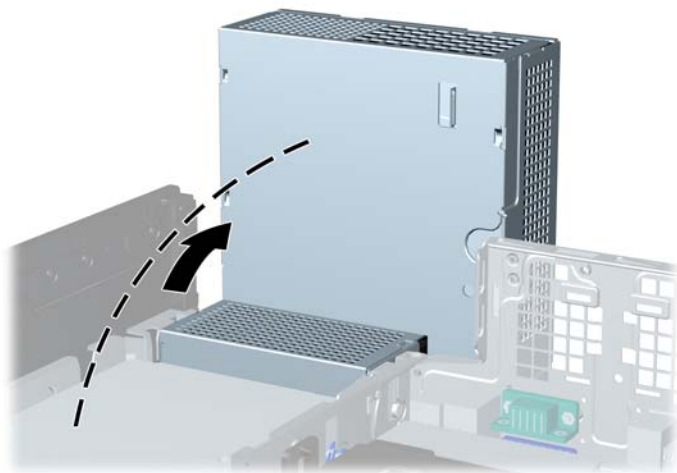
5. 如果電腦是在機座上，請將電腦從機座上拆下。
6. 拆下電腦存取面板。
7. 將內接式磁碟機的裝架翻轉至直立位置。

圖示 2-33 將磁碟機裝架向上翻轉



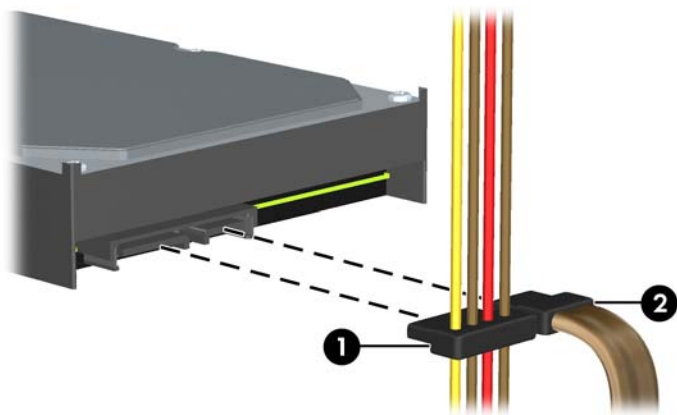
- 將電源供應器向上翻轉。硬碟機位於電源供應器下方。

圖示 2-34 抬起電源供應器



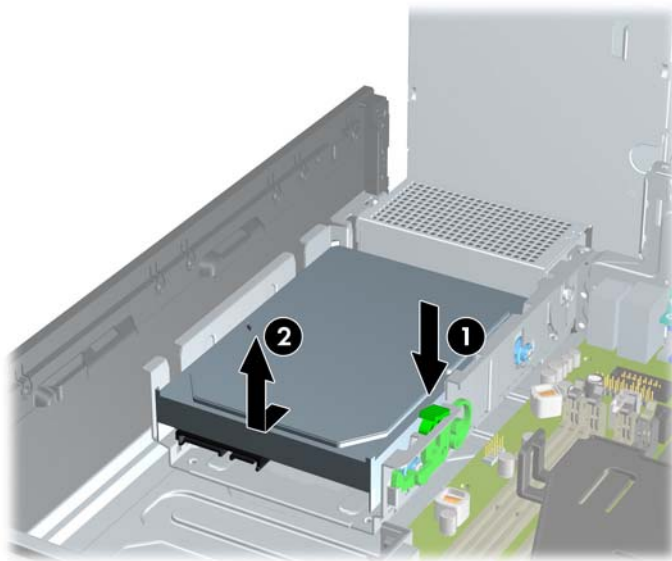
- 拔除硬碟機背面的電源線 (1) 和資料排線 (2)。

圖示 2-35 拔除硬碟機纜線



10. 按下位於硬碟機旁邊的綠色釋放卡榫 (1)。按下卡榫時，將磁碟機往前推到底，然後向上提起並從插槽拉出 (2)。

圖示 2-36 拆下硬碟機



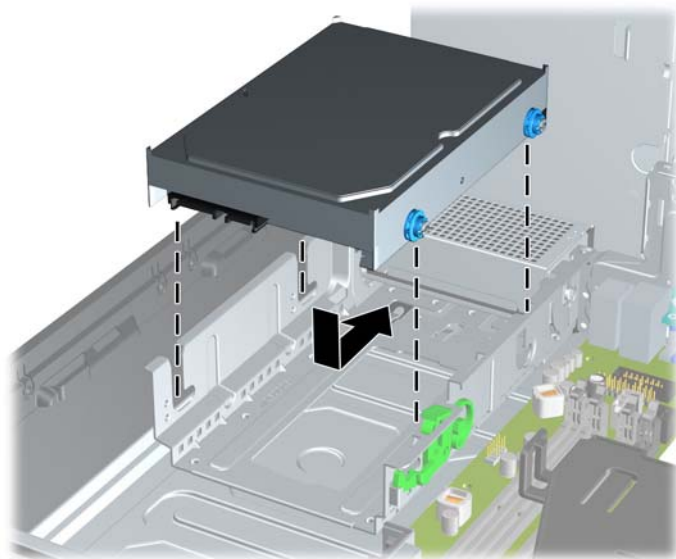
11. 如果要安裝硬碟機，必須從舊的硬碟機拆下銀色和藍色隔離裝載導引螺絲，然後將它們安裝在新的硬碟機上。

圖示 2-37 安裝硬碟機導引螺絲




12. 對齊機殼磁碟機裝架上的導引螺絲與插槽，將硬碟機往下壓入插槽中，然後將它推回到底，直到鎖到固定位置。

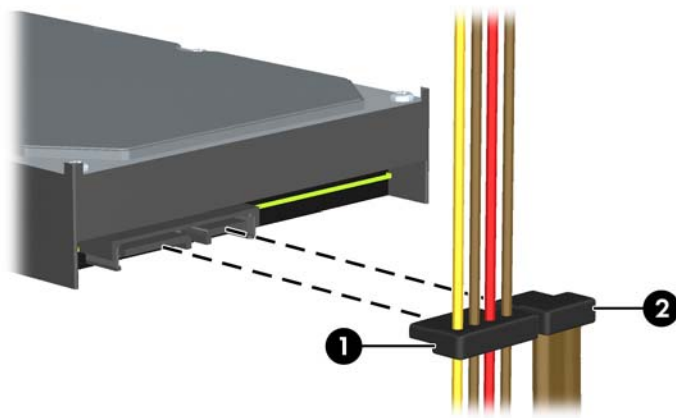
圖示 2-38 安裝硬碟機



13. 將電源線 (1) 和資料排線 (2) 連接到硬碟機的背面。

 **附註：** 若您的系統僅有一顆 SATA 硬碟機，則必須將資料排線連接到主機板上標示為 SATA0 的深藍色接頭，以防發生任何硬碟機效能的問題。

圖示 2-39 連接硬碟機纜線



14. 將內接式磁碟機的裝架及電源供應器向下翻轉至直立位置。
15. 更換存取面板。
16. 如果電腦原本是在機座上，請將機座裝回。
17. 重新連接電源線並啟動電腦。
18. 將任何在拆下存取面板時鬆開的安全性裝置鎖定。

A 規格

表格 A-1 規格

桌上型電腦尺寸 (置於桌上時)		
高度	3.95 英吋	10.0 公分
寬度	13.3 英吋	33.8 公分
深度	14.9 英吋	37.8 公分
大約重量	19 磅	8.6 公斤
可支撐重量 (放置於桌面時的最大平均負載)	77 磅	35 公斤
溫度範圍		
操作	50° 到 95° F	10° 到 35° C
非操作	-22° 到 140° F	-30° 到 60° C
附註： 在沒有持續日照的情況下，海平面上到 3,000 公尺，操作溫度每 300 公尺 (1,000 英呎) 會下降 1.0° C。最大變化率是 10° C/小時。上限會受到所安裝之選項的類型和數量限制。		
相對濕度 (非冷凝)		
操作	10-90%	10-90%
非操作 (38.7° C 最大濕球溫度)	5-95%	5-95%
最大高度 (無壓力狀態)		
操作	10,000 英呎	3,048 公尺
非操作	30,000 英呎	9,144 公尺
散熱		
最大 STD PS	1063 BTU/小時	268 公斤-卡/小時
一般 STD PS 閒置	287 BTU/小時	72 公斤-卡/小時
最大 EPA 87/89/85% @ 20/50/100% 載入 PS	941 BTU/小時	237 公斤-卡/小時
一般 EPA 87/89/85% @ 20/50/100% 載入 PS 閒置	238 BTU/小時	60 公斤-卡/小時
電源供應器		
	115 伏特	230 伏特
操作電壓範圍 (STD PS)	90 至 264 VAC	90 至 264 VAC
操作電壓範圍 (EPA 87/89/85% @ 20/50/100% 載入 PS)	90 至 264 VAC	90 至 264 VAC
額定電壓範圍 (STD PS)	100 至 240 VAC	100 至 240 VAC
額定電壓範圍 (EPA 87/89/85% @ 20/50/100% 載入 PS)	100 至 240 VAC	100 至 240 VAC
額定電路頻率	50-60 Hz	50-60 Hz
功率輸出	240W	240W

表格 A-1 規格 (續)

額定輸入電流 (最大) ¹		
STD PS	4A @ 100 VAC	2A @ 230 VAC
EPA 87/89/85% @ 20/50/100% 載入 PS	4A @ 100 VAC	2A @ 230 VAC

¹ 本系統使用主動式功率係數校正的電源供應器。如此可以使系統在歐盟國家/地區使用時，通過符合 CE 標記的要求。主動式功率係數校正的電源供應器，還具有不需要輸入電壓範圍選擇切換開關的附加優點。

B 更換電池

電腦隨附的電池會提供即時時鐘所需的電力。更換電池時，請使用與電腦上原電池相同型號的電池。本電腦會隨附一個 3 伏特的圓形鋰電池。

警告！ 電腦內附的電池為鋰錳二氧化物電池。如果沒有正確處理電池，有可能會燃燒甚至引起火災。要避免個人傷害：

請勿嘗試為電池充電。

請勿暴露在高於攝氏 60°C 度的溫度下。

請勿任意拆解、壓壞、戳破電池，也不要使電池的外部接點短路，或者棄置於火中或水中。

更換電池時，僅能使用 HP 專為該產品設計的備用電池。

注意： 在更換電池之前，必須先備份電腦的 CMOS 設定。在取出或更換電池時，CMOS 設定將會一併遭到清除。

靜電會損壞電腦或選購設備的電子組件。因此在開始操作前，請先短暫接觸接地的金屬物品，以釋放您身上的靜電。

附註： 將電腦電源線插頭插入通電中的 AC 電源插座，可延長鋰電池的壽命。如此一來，只有在電腦未連接 AC 電源時，才會使用鋰電池的電力。

HP 建議客戶回收使用過的電子硬體裝置、HP 原廠列印墨水匣和可充電式電池。如需回收方案的詳細資訊，請造訪 <http://www.hp.com/recycle>。

1. 拆下/鬆開阻礙您開啟電腦的任何安全性裝置。
2. 從電腦取出所有抽取式媒體（例如光碟片或 USB 快閃磁碟機）。
3. 透過作業系統適當關閉電腦，然後再關閉所有外接式裝置。
4. 從電源插座拔除電源線，再中斷與所有外接式裝置的連線。

注意： 不論是否為開啟狀態，只要系統插入作用中的 AC 插座，主機板上就一定會有電壓。您必須拔除電源線，以避免損壞電腦的內部組件。

5. 如果電腦是在機座上，請將電腦從機座上拆下。
6. 拆下存取面板。
7. 找到主機板上的電池與電池座。

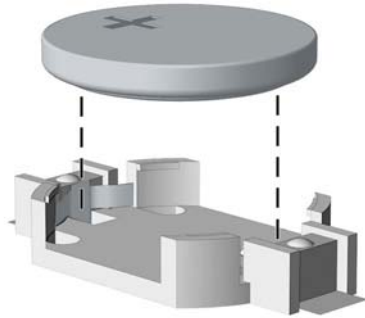
附註： 在某些電腦機型上，您可能還需要拆下內部組件，才能拿到電池。

8. 根據主機板上電池座的類型，完成下列指示來更換電池。

類型 1：

- a. 從電池座拿起電池。

圖示 B-1 取出圓形電池（類型 1）



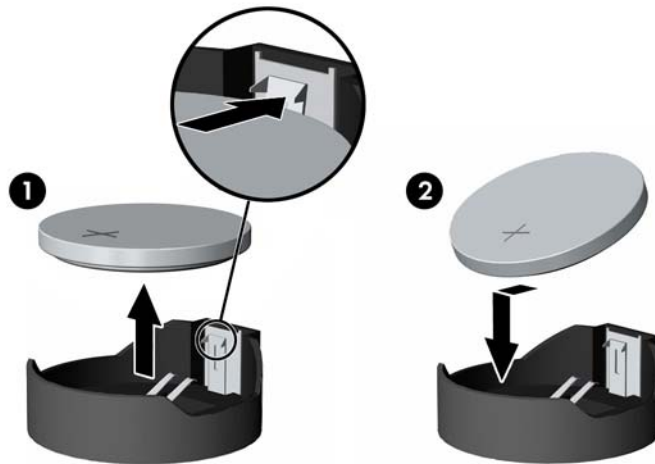
- b. 將更換的電池推到定位，正極向上。電池座會自動將電池固定在適當的位置。

類型 2：

- a. 若要從電池座中取出電池，請壓擠位在電池上方微凸出來的金屬卡榫。當電池彈出時，隨即取出 (1)。

- b. 若要放入新電池，請將電池的一端放入電池座，正極向上。將另一端向下壓，直到電池被金屬卡榫卡住為止 (2)。

圖示 B-2 拆下與裝回圓形電池（類型 2）

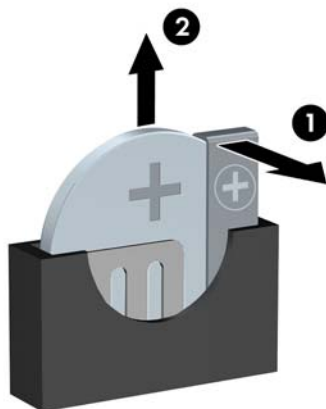



類型 3：

- a. 拉開固定電池的勾夾 (1)，再取出電池 (2)。

- b. 插入新的電池，再將勾夾推回原位。

圖示 B-3 取出圓形電池（類型 3）



 **附註：** 裝回電池後，請依照下列步驟，完成整個程序。

9. 裝回存取面板。
10. 如果電腦原本是在機座上，請將機座裝回。
11. 插上電源插頭並啟動電腦。
12. 使用「電腦設定 (Computer Setup)」來重新設定日期、時間、密碼以及其他特殊的系統設定。
13. 將任何在拆下存取面板時鬆開的安全性裝置鎖定。

C 安裝安全鎖

本頁與下頁所顯示的安全鎖用來固定電腦。

HP/Kensington MicroSaver 安全性纜線鎖

圖示 C-1 安裝纜線鎖



掛鎖

圖示 C-2 安裝掛鎖



HP 商用電腦安全鎖

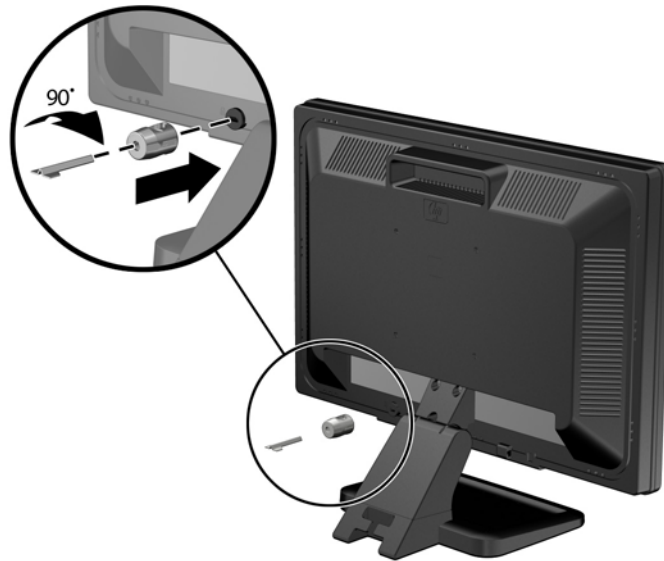
1. 將安全纜線纏繞在固定的物體上。

圖示 C-3 將纜線固定在固定物體上



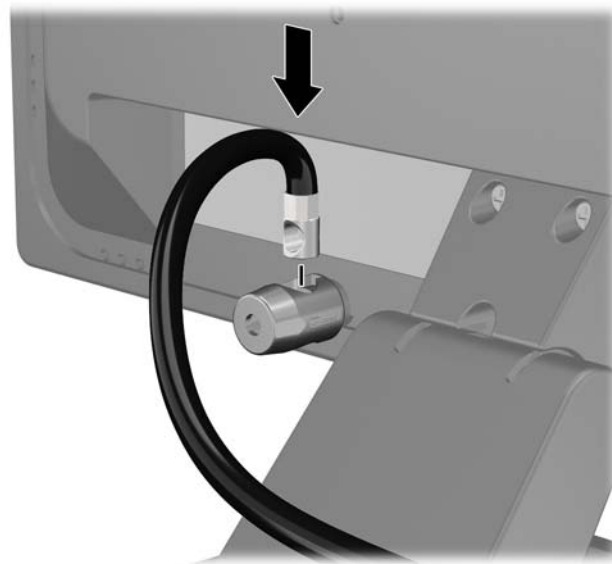
2. 將 Kensington 鎖插入顯示器後面的 Kensington 鎖槽，然後將鑰匙插入鎖後面的鑰匙孔，並旋轉 90 度，藉此將鎖固定在顯示器上。

圖示 C-4 在顯示器上安裝 Kensington 鎖



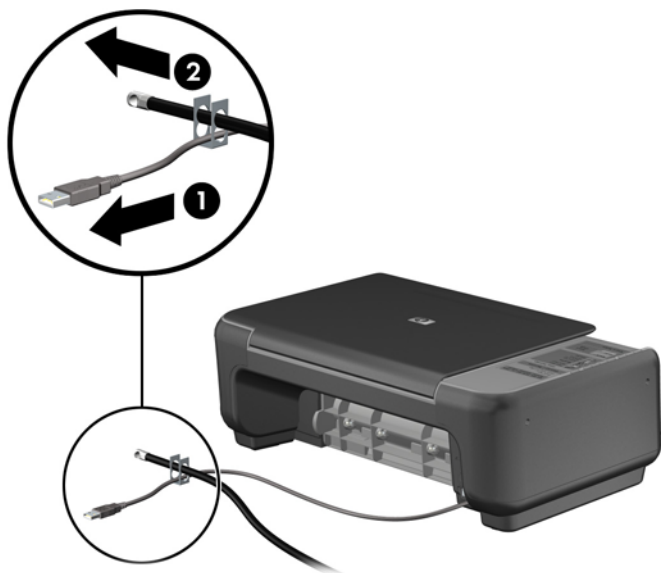
3. 讓安全性纜線穿過顯示器後面 Kensington 鎖中的孔。

圖示 C-5 固定顯示器



4. 使用套件中提供的托架，透過以下方式固定其他週邊裝置：讓裝置纜線穿過托架的中心 (1)，透過托架中兩個孔的其中一個插入安全性纜線 (2)。請使用托架中可以最佳固定周邊裝置纜線的孔。

圖示 C-6 固定周邊裝置 (所示為印表機)



5. 將鍵盤纜線及滑鼠纜線穿過電腦機殼鎖。

圖示 C-7 穿過鍵盤及滑鼠纜線



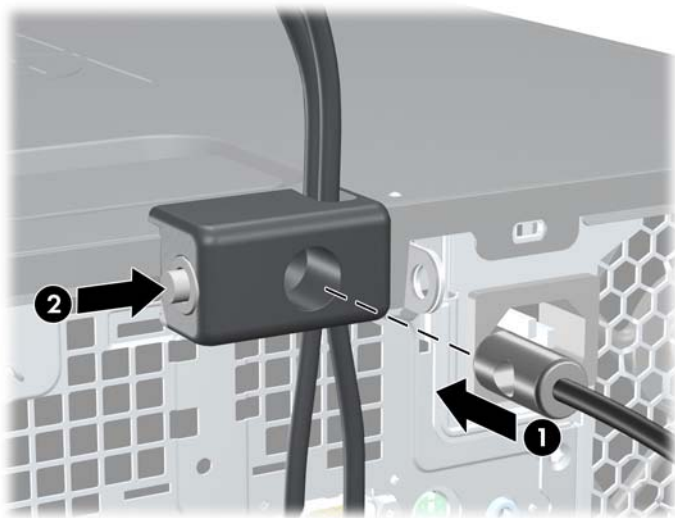
6. 使用提供的螺絲，將鎖固定於機殼的指旋螺絲孔上。

圖示 C-8 將鎖安裝到機箱



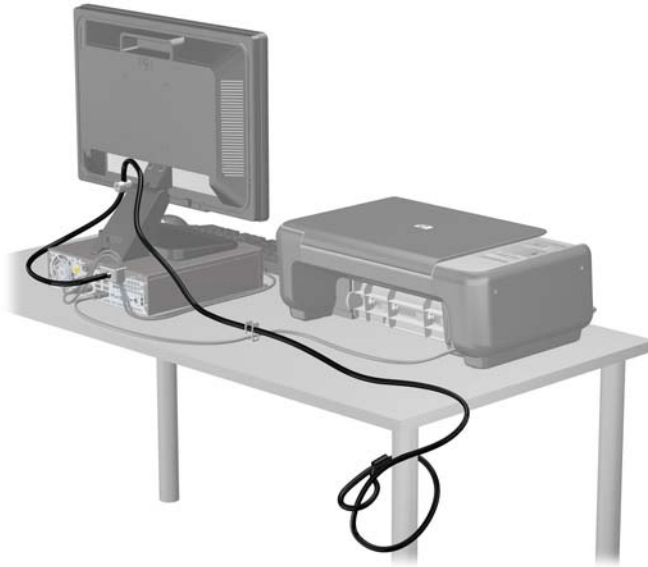
7. 將安全纜線尾端的插銷插入鎖中 (1)，並按下按鈕以嚙合鎖 (2)。使用鉗夾鎖提供的鑰匙，來解開鉗夾鎖。

圖示 C-9 嚙合鎖



8. 上述操作完成後，工作站中的所有裝置皆已安全無虞。

圖示 C-10 安全的工作站



前面板安全性

鎖入 HP 提供的安全固定螺絲即可將前面板鎖入定位。若要鎖入安全固定螺絲：

1. 拆下/鬆開任何限制電腦開啟的安全性裝置。
2. 移除電腦上的所有卸除式媒體，例如光碟片或 USB 隨身碟。
3. 透過作業系統正確關閉電腦，然後再關閉所有外接式裝置。
4. 將電源線從電源插座上拔除並拔下外接式裝置與電腦的連接線。

⚠ 注意： 不論電腦是否為開機狀態，只要系統插在可供電的 AC 插座上，主機板上就一定會有電壓。您必須拔除電源線，以避免損壞電腦的內部組件。

5. 如果電腦是在機座上，請將電腦從機座上拆下。
6. 拆下存取面板和前面板。

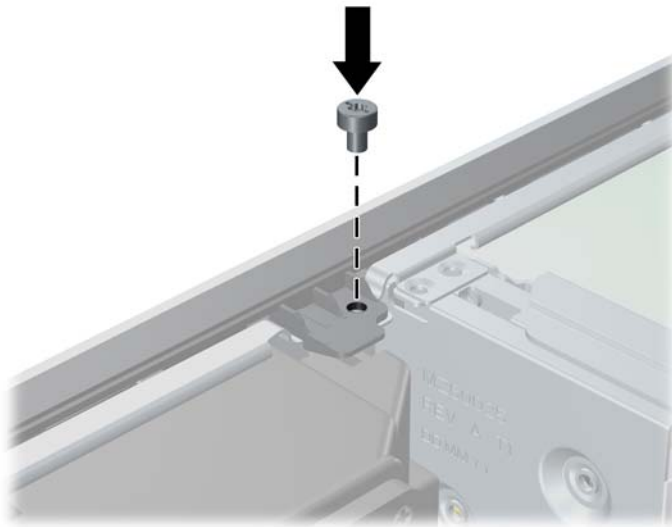
7. 拆下機殼正面邊框後方的五顆銀色 6-32 標準螺絲的其中一顆。

圖示 C-11 取回前面板安全固定螺絲



8. 裝回前面板。
9. 將安全固定螺絲鎖在中央前面板釋放垂片的旁邊，將前面板固定在定位上。

圖示 C-12 安裝前面板安全螺絲



10. 裝回存取面板。
11. 如果電腦原本是在機座上，請將機座裝回。
12. 重新連接電源線並啟動電腦。
13. 在拆下存取面板時如有任何鬆開的安全性裝置，請加以鎖定。

D 靜電釋放

從手指或其他導體所釋放的靜電會損害主機板或其他對靜電敏感的裝置。這種損害會縮短裝置原本的使用壽命。

避免靜電損害

為了避免靜電損害，請遵守下列預防措施：


- 使用防靜電的容器運送與存放產品，避免用手接觸。
- 將對靜電有反應的零件裝在容器裡，直到抵達不受靜電影響的工作區域再取出。
- 將零件從容器取出前，先將容器放在接地的平面。
- 避免碰到針腳、導線或電路。
- 當碰觸對靜電有反應的元件或組件時，請確實接地。

接地方法

接地的方法有多種，請在處理或安裝對靜電有反應的零件時，使用下列一或多個方法：

- 使用防靜電腕套，透過接地線連接到接地的工作區或電腦機殼。防靜電腕套是一種彈性塑膠手環，上面的接地線有 1 百萬歐姆 $\pm 10\%$ 的電阻。為了提供適當的接地效果，請配戴大小適中的腕帶。
- 請在需要站立的工作環境裡使用腳跟套、腳趾套、或鞋套。當站在導電性地板或地毯上時，將雙腳套上環套。
- 使用導電場維修工具。
- 使用附有摺疊式除靜電工作地毯的攜帶式維修套件。

如果您沒有上述建議的適當接地配備，請聯絡 HP 授權代理商、經銷商或服務供應商。

 **附註：** 如需靜電的相關資訊，請聯絡 HP 授權代理商、經銷商或服務供應商。

E 電腦操作準則、例行電腦維護與搬運準備

電腦操作準則與例行維護

依據下列準則正確安裝及維護電腦與顯示器：

- 讓電腦遠離濕氣過重、陽光直射、過熱或過冷的場所。
- 請在堅固、平坦的表面上使用電腦。在電腦的所有通風孔側面和顯示器上方各留 10.2 公分的空隙，以讓空氣流通。
- 請勿堵塞所有通風孔或進氣孔，妨礙空氣流入電腦。請勿架起鍵盤直接朝電腦正面放置，因為這樣也會阻礙空氣流通。
- 請勿在拆開存取面板或任何擴充卡插槽蓋後使用電腦。
- 請勿將電腦堆疊起來，或讓電腦彼此靠得太近，否則容易吸入其他電腦再循環或預熱的空氣。
- 如果電腦是在個別的機櫃中運作，機櫃上必須有進氣孔和通風孔，而且上述的操作準則也適用。
- 請勿讓液體濺到電腦和鍵盤。
- 請勿使用任何材質的物品蓋住顯示器上的通風孔。
- 安裝或啟用作業系統或其他軟體的電源管理功能，包括睡眠狀態。
- 進行下列操作前，請先將電腦關機：
 - 如有需要擦拭電腦外部時，請使用沾濕的軟布。使用清潔產品可能會使電腦褪色甚至掉漆。
 - 偶爾清潔電腦所有通風孔側面的通風孔。絨毛、灰塵和其他異物會堵塞通風孔，導致氣流受阻。

光碟機預防措施

操作或清潔光碟機時，請按照下列準則。

操作

- 請勿於作業中途移動光碟機。這會導致讀取發生故障。
- 請勿將光碟機置於溫度變化劇烈的環境，因為可能會導致裝置內部凝結水氣。若溫度驟變且光碟機正在使用，請等待至少一小時後再關閉電源。如果您立刻使用該裝置，則可能會導致讀取時發生故障。
- 請勿將光碟機放在溼度過高、溫度過高或過低、會震動或陽光直射的場所。

清潔

- 請用柔軟的乾布或略沾溫和清潔劑的軟布來清潔面板和控制鈕。請勿對裝置直接噴灑清潔劑。
- 避免使用任何溶劑，像是酒精或苯，它們可能會使光碟機的表面受損。


安全法規

如果有任何物體或液體掉落到光碟機中，請立即拔下電腦的插頭，並交由 HP 授權的服務供應商檢查。


搬運準備

準備搬運電腦時，請依循下列建議：

1. 在 PD 磁碟、磁帶匣、光碟或 USB 快閃磁碟機上備份硬碟檔案。請確定備份媒體在存放或搬運途中不會暴露在電子或磁性脈衝下。

 **附註：** 在系統電源關閉時，硬碟機會自動鎖定。

2. 拆下並妥善收存所有的可抽換式媒體。
3. 關機並關閉外接式裝置。
4. 從電源插座拔除電源線，然後從個人電腦拔除電源線。
5. 切斷系統組件、外接式裝置和電源間的連線，然後切斷與電腦的連線。

 **附註：** 確定所有介面卡都安插妥當並固定在介面卡插槽後，再搬動電腦。

6. 將系統組件和外接式裝置裝入原本的包裝盒，或是材質足以保護的類似容器。

索引

符號/數字

5.25 英吋磁碟機，拆下 27

D

DIMM. 請參見 記憶體

H

HP 商用電腦安全鎖 45

K

Kensington 鎖 44

P

PCI Express 介面卡，拆下 22

PCI 卡，拆下 21

U

USB 連接埠

正面面板 2

背面面板 4

W

Windows 標誌鍵 6

四畫

引導螺絲，位置 25

五畫

主機板連接 14

正面面板組件 2

正面機殼

拆下 11

拆下擋板 11

裝回 13

六畫

光碟機

安裝 29

拆下 27

清潔 53

預防措施 53

安全性 44

HP 商用電腦安全鎖 45

前擋板 49

掛鎖 45

纜線鎖 44

安全法規 53

安裝

光碟機 29

記憶體 16

硬碟機 35

電池 41

磁碟機纜線 25

導引螺絲 25

擴充卡 20

讀卡機 33

安裝準則 8

耳機接頭 2

七畫

序列埠接頭 4

序號位置 7

更換電池 41

八畫

拆下

5.25 英吋磁碟機 27

PCI Express 介面卡 22

PCI 卡 21

正面機殼 11

光碟機 27

硬碟機 35

電池 41

電腦存取面板 9

機殼擋板 11

擴充卡 20

擴充槽擋板 21

讀卡機 32

直立方向 13

九畫

前擋板

安全性 49

背面面板組件 4

音訊接頭 2, 4

十畫

記憶體

安裝 16

規格 16

插槽的記憶體模組安裝 17

十一畫

接地方法 51

掛鎖 45

產品 ID 位置 7

規格

記憶體 16

電腦 39

通風口準則 52

連接磁碟機纜線 25

麥克風接頭 2

十二畫

硬碟機

安裝 35

安裝次要 33

拆下 35

十三畫

搬運準備 53

滑鼠接頭 4

裝回

正面機殼 13

電腦存取面板 10

電源供應器 39

電腦存取面板

拆下 9

裝回 10

電腦操作準則 52

十四畫

磁碟機

安裝 25

位置 23

連接纜線 25

網路接頭 4

十六畫

導引螺絲 25

輸入接頭 4
輸出接頭 4
靜電, 避免損害 51

十七畫

鍵盤
 接頭 4
 組件 5

十八畫

擴充卡
 安裝 20
 拆下 20
 插槽位置 20
擴充槽擋板
 拆下 21
 裝回 22
鎖 44
 HP 商用電腦安全鎖 45
 前擋板 49
 掛鎖 45
 纜線鎖 44

二十畫

釋放靜電, 預防損害 51

二十二畫

讀卡機
 功能 2
 安裝 33
 拆下 32

二十三畫

顯示器接頭
 DisplayPort 4
 VGA 4

二十五畫以上

纜線鎖 44