



하드웨어 참조 설명서

HP Compaq MultiSeat ms6200 데스크탑

© Copyright 2011 Hewlett-Packard  
Development Company, L.P. 여기에 포함된  
정보는 예고 없이 변경될 수 있습니다.

Microsoft, Windows, MultiPoint 는 미국 또  
는 다른 국가에 있는 Microsoft Corporation  
의 상표 또는 등록 상표입니다.

HP 제품 및 서비스에 대한 유일한 보증은  
제품 및 서비스와 함께 동봉된 보증서에 명  
시되어 있습니다. 본 설명서에는 어떠한 추  
가 보증 내용도 들어 있지 않습니다. HP 는  
본 설명서에 대한 기술상 또는 편집상의 오  
류나 누락에 대해 책임을 지지 않습니다.

본 설명서에 들어 있는 소유 정보는 저작권  
법에 의해 보호를 받습니다.

Hewlett-Packard Company 의 사전 서면 동  
의 없이 본 설명서의 어떠한 부분도 복사하  
거나, 재발행하거나, 다른 언어로 번역할 수  
없습니다.


초판(2011 년 11 월)


문서 파트 번호: 677002-AD1


## 본 설명서 정보

이 설명서는 해당 컴퓨터 모델 업그레이드에 대한 기본 정보를 제공합니다.

---

 **경고!** 지시 사항을 따르지 않으면 부상을 당하거나 생명을 잃을 수 있습니다.

 **주의:** 지시 사항을 따르지 않으면 장비가 손상되거나 정보가 유실될 수 있습니다.

 **참고:** 이런 텍스트는 중요한 추가 정보를 제공합니다.

---



# 목차

<b>1</b>	<b>제품 기능</b>	<b>1</b>
	표준 구성 기능	1
	앞면 패널 부품	2
	미디어 카드 리더 부품	2
	뒷면 부품	4
	키보드	5
	Windows 로고 키 사용	6
	일련 번호 위치	7
<b>2</b>	<b>하드웨어 업그레이드</b>	<b>8</b>
	서비스 기능	8
	경고 및 주의 사항	8
	컴퓨터 액세스 패널 분리	9
	컴퓨터 액세스 패널 다시 부착	10
	앞면 베젤 분리	11
	베젤 블랭크 분리	11
	앞면 베젤 다시 부착	13
	데스크탑에서 타워 구성으로 변경	13
	시스템 보드 연결	14
	추가 메모리 설치	16
	DIMM	16
	DDR3-SDRAM DIMM	16
	DIMM 소켓 설치	17
	DIMM 설치	17
	확장 카드 분리 또는 설치	20
	드라이브 위치	24
	드라이브 설치 및 제거	25
	드라이브 베이에서 5.25 인치 드라이브 분리	27
	5.25 인치 드라이브 베이에 드라이브 설치	29
	드라이브 베이에서 3.5 인치 드라이브 분리	32
	3.5 인치 드라이브 베이에 드라이브 설치	33
	기본 3.5 인치 내장 하드 드라이브 분리 및 장착	37
	<b>부록 A 제품 사양</b>	<b>41</b>

<b>부록 B 배터리 교체 .....</b>	<b>43</b>
<b>부록 C 보안 잠금 장치 설치 .....</b>	<b>46</b>
HP/Kensington MicroSaver 보안 케이블 잠금 장치 .....	46
패드락 .....	47
HP 비즈니스 PC 보안 잠금 장치 .....	47
앞면 베젤 보안 .....	51
<b>부록 D 정전기 방전 .....</b>	<b>53</b>
정전기 손상 방지 .....	53
접지 방법 .....	53
<b>부록 E 컴퓨터 작동 지침, 일반 관리 및 운반 준비 .....</b>	<b>54</b>
컴퓨터 작동 지침 및 일반 관리 .....	54
광 드라이브 주의 사항 .....	55
작동 시 .....	55
청소 .....	55
안전 .....	55
운반 준비 .....	55
<b>색인 .....</b>	<b>56</b>

# 1 제품 기능

## 표준 구성 기능

HP Compaq MultiSeat 데스크탑 부품은 모델에 따라 다를 수 있습니다. 컴퓨터에 설치된 모든 하드웨어와 소프트웨어 목록을 보려면 진단 유틸리티를 실행하십시오(일부 모델에만 포함).


 **참고:** MultiSeat 데스크탑은 타워 구성으로도 사용할 수 있습니다. 자세한 내용은 이 설명서의 [13페이지의 데스크탑에서 타워 구성으로 변경](#)을 참조하십시오.

그림 1-1 HP Compaq MultiSeat 데스크탑



## 앞면 패널 부품

모델에 따라 드라이브 구성이 다를 수 있습니다.

그림 1-2 앞면 패널 부품

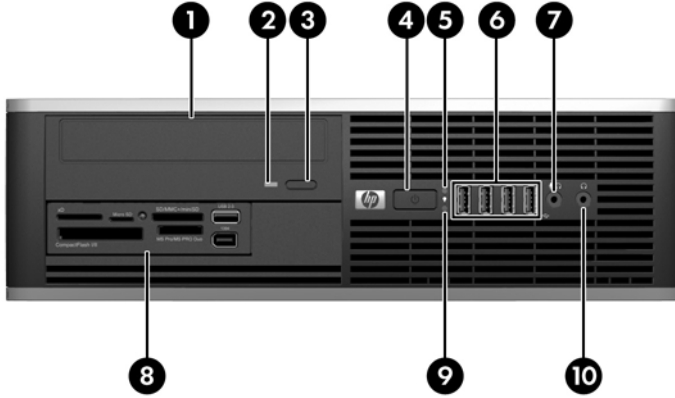


표 1-1 앞면 패널 부품

1	5.25 인치 광 드라이브 <sup>1</sup>	6	USB(범용 직렬 버스) 포트
2	광 드라이브 작동 표시등	7	마이크/헤드폰 연결단자
3	광 드라이브 꺼내기 버튼	8	3.5 인치 미디어 카드 리더(선택 사양) <sup>2</sup>
4	이중 상태 전원 버튼	9	하드 드라이브 작동 표시등
5	전원 표시등	10	헤드폰 연결단자

**참고:** 전원을 켜면 전원 표시등에 녹색 불이 들어옵니다. 전원 표시등에 빨간색 불이 깜박이면 컴퓨터에 문제가 있는 것이며 여기에 진단 코드도 함께 표시됩니다.

<sup>1</sup> 일부 모델은 이 베이가 13.34cm 베젤 블랙크로 덮여 있습니다.

<sup>2</sup> 일부 모델은 이 베이가 8.89cm 베젤 블랙크로 덮여 있습니다.

## 미디어 카드 리더 부품

미디어 카드 리더는 일부 모델에서만 사용 가능한 옵션 장치입니다. 다음 그림과 표를 참조하여 미디어 카드 리더 부품을 확인합니다.

그림 1-3 미디어 카드 리더 부품

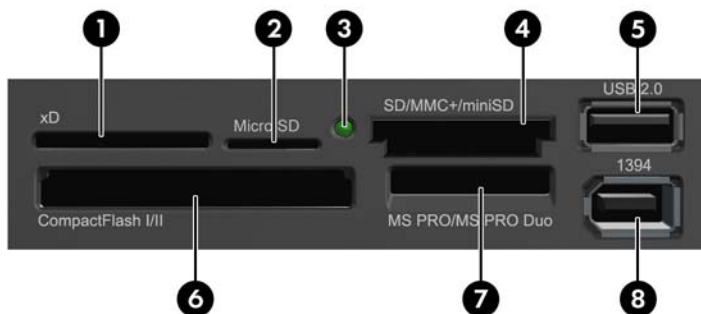




표 1-2 미디어 카드 리더 부품

번호	슬롯	미디어
1	<b>xD</b>	<ul style="list-style-type: none"> <li>xD-Picture 카드(xD)</li> </ul>
2	<b>MicroSD</b>	<ul style="list-style-type: none"> <li>MicroSD(T-Flash)</li> <li>MicroSDHC</li> </ul>
3	미디어 카드 리더 작동 표시등	
4	<b>SD/MMC+/miniSD</b>	<ul style="list-style-type: none"> <li>SD(Secure Digital)</li> <li>SDHC(Secure Digital High Capacity)</li> <li>MiniSD</li> <li>MiniSDHC</li> <li>MMC(MultiMediaCard)</li> <li>RS MMD(Reduced Size MultiMediaCard)</li> <li>MultiMediaCard 4.0(MMC Plus)</li> <li>Reduced Size MultiMediaCard 4.0(MMC Mobile)</li> <li>MMC Micro(어댑터 필수)</li> </ul>
5	<b>USB</b>	<ul style="list-style-type: none"> <li>USB(범용 직렬 버스) 포트</li> </ul>
6	<b>CompactFlash I/II</b>	<ul style="list-style-type: none"> <li>CompactFlash 카드 유형 1</li> <li>CompactFlash 카드 유형 2</li> <li>MicroDrive</li> </ul>
7	<b>MS PRO/MS PRO DUO</b>	<ul style="list-style-type: none"> <li>Memory Stick(MS)</li> <li>MagicGate Memory Stick(MG)</li> <li>MagicGate Memory Duo</li> <li>Memory Stick Select</li> <li>Memory Stick Duo(MS Duo)</li> <li>Memory Stick PRO(MS PRO)</li> <li>Memory Stick PRO Duo(MS PRO Duo)</li> <li>Memory Stick PRO-HG Duo</li> <li>Memory Stick Micro(M2)(어댑터 필수)</li> </ul>
8	<b>1394</b>	<ul style="list-style-type: none"> <li>1394 포트(일부 모델에서만 사용 가능)</li> </ul>

# 뒷면 부품

그림 1-4 뒷면 부품

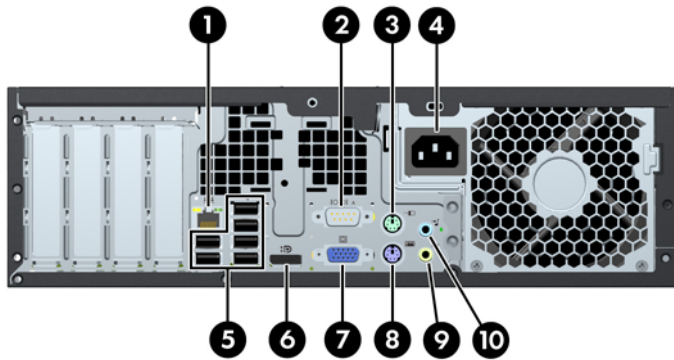


표 1-3 뒷면 부품

1	RJ-45 네트워크 연결단자	6	DisplayPort 모니터 연결단자
2	IOI/OA 직렬 연결단자	7	VGA 모니터 연결단자
3	PS/2 마우스 연결단자(녹색)	8	PS/2 키보드 연결단자(자주색)
4	전원 코드 연결단자	9	전원을 사용하는 오디오 장치용 출력 라인 연결단자(녹색)
5	USB(범용 직렬 버스)	10	오디오 입력 라인 연결단자(파란색)

**참고:** 연결단자의 배열 및 개수는 모델에 따라 다를 수 있습니다.

# 키보드

그림 1-5 키보드 부품



표 1-4 키보드 부품

1	기능 키	사용하는 소프트웨어 응용프로그램에 따라 특정 기능을 수행합니다.
2	편집 키	Insert, Home, Page Up, Delete, End 및 Page Down 등이 포함됩니다.
3	상태 표시등	컴퓨터와 키보드 설정 상태(Num Lock, Caps Lock 및 Scroll Lock)를 표시합니다.
4	숫자 키	계산기 키패드와 같은 기능을 제공합니다.
5	화살표 키	문서나 웹 사이트에서 이동할 때 사용합니다. 마우스 대신 키보드를 사용하여 왼쪽, 오른쪽, 위쪽 및 아래쪽으로 이동할 수 있습니다.
6	Ctrl 키	다른 키와 함께 사용되며 사용하는 응용프로그램 소프트웨어에 따라 다른 기능을 합니다.
7	응용프로그램 키 <sup>1</sup>	Microsoft® Office 응용프로그램에서 마우스 오른쪽 버튼처럼 팝업 메뉴를 열 때 사용됩니다. 다른 소프트웨어 응용프로그램에서는 수행하는 기능이 다를 수 있습니다.
8	Windows® 로고 키 <sup>1</sup>	Microsoft Windows 에서 시작 메뉴를 열 때 사용합니다. 다른 키와 결합되면 다른 기능을 수행합니다.
9	Alt 키	다른 키와 함께 사용되며 사용하는 응용프로그램 소프트웨어에 따라 다른 기능을 합니다.

<sup>1</sup> 특정 국가/지역에서 사용 가능한 키입니다.

## Windows 로고 키 사용

Windows 로고 키와 다른 키를 조합하여 Windows 운영체제에서 사용되는 특정 기능을 수행할 수 있습니다. Windows 로고 키를 확인하려면 [5페이지의키보드](#)를 참조하십시오.

**표 1-5 Windows 로고 키 기능**

다음의 Windows 로고 키 기능은 Windows MultiPoint™ Server 2011 에서 사용할 수 있습니다.	
Windows 로고 키	시작 메뉴를 표시하거나 숨깁니다.
Windows Logo Key + d	바탕 화면을 표시합니다.
Windows 로고 키 + m	열려 있는 응용프로그램을 모두 최소화합니다.
Shift + Windows 로고 키 + m	최소화된 응용프로그램을 모두 원상태로 되돌립니다.
Windows 로고 키 + e	내 컴퓨터 창이 열립니다.
Windows 로고 키 + f	파일 및 폴더 찾기 창이 열립니다.
Windows 로고 키 + Ctrl + f	컴퓨터 찾기 창이 열립니다.
Windows 로고 키 + F1	Windows 도움말 창이 열립니다.
Windows 로고 키 + l	네트워크 도메인에 연결되어 있을 경우 컴퓨터를 잠그거나, 연결되어 있지 않을 경우 사용자를 전환할 수 있습니다.
Windows 로고 키 + r	실행 대화상자가 열립니다.
Windows 로고 키 + u	유틸리티 관리자 창이 열립니다.
Windows 로고 키 + u	내게 필요한 옵션이 열립니다.
Windows 로고 키 + 숫자 키	숫자에 해당하는 위치의 빠른 실행 바로 가기가 열립니다. 예를 들어 Windows 로고 키 + 1 을 누르면 빠른 실행 메뉴의 첫 번째 바로 가기가 열립니다.

## 일련 번호 위치

각 컴퓨터의 고유 일련 번호 및 제품 ID 번호는 아래에 제시된 위치에 표시되어 있습니다. 이 번호를 기록해 놓았다가 고객 서비스 센터에 문의할 때 사용하십시오.

**그림 1-6** 일련 번호 및 제품 ID 위치



## 2 하드웨어 업그레이드

### 서비스 기능

이 컴퓨터에는 업그레이드와 서비스를 보다 쉽게 수행할 수 있는 기능이 있습니다. 이 장에 설명된 대부분의 설치 과정은 특정 도구가 필요하지 않습니다.

### 경고 및 주의 사항

업그레이드를 수행하기 전에 본 설명서의 해당 지침, 주의 사항 및 경고를 주의 깊게 읽으십시오.

**⚠ 경고!** 감전이나 뜨거운 표면, 화재로 인한 부상의 위험이 있으므로 다음에 주의하십시오.

반드시 벽면 콘센트에서 전원 코드를 뽑고 내부 시스템 부품의 열이 식은 다음에 만지십시오.

원격 통신 또는 전화 연결단자를 NIC(네트워크 인터페이스 컨트롤러) 소켓에 꽂지 마십시오.

전원 코드 접지 플러그를 사용하십시오. 접지 플러그는 중요한 안전 장치입니다.

전원 코드는 언제든지 쉽게 접근할 수 있는 접지된 전기 콘센트에 꽂으십시오.

심각한 부상의 위험을 줄이려면 *안전 사용 설명서*를 읽어보시기 바랍니다. 이 설명서는 컴퓨터 사용자의 올바른 워크스테이션, 컴퓨터 설치, 자세, 건강 및 작업 습관에 대해 설명하며 전자 전기 제품 사용에 대한 중요한 안전 정보를 제공합니다. 이 설명서는 <http://www.hp.com/ergo> 웹 사이트에 있습니다.

**⚠ 경고!** 충전된 이동용 부품이 들어있습니다.

인클로저를 제거하기 전에 장치의 전원 연결을 해제하십시오.

장치에 전원을 다시 연결하기 전에 인클로저를 다시 조립하고 고정하십시오.

**⚠ 주의:** 정전기는 컴퓨터나 장비(선택 사양)의 전자 부품을 손상시킬 수 있습니다. 아래 절차를 시작하기 전에 접지된 금속 물체를 손으로 잠깐 만져서 정전기를 미리 방전하십시오. 자세한 정보는 [53페이지의 정전기 방전](#)을 참조하십시오.

컴퓨터가 AC 전원에 연결되어 있는 경우 시스템 보드에 항상 전압이 흐르고 있습니다. 내부 부품의 손상을 방지하려면 컴퓨터를 열기 전에 먼저 전원 코드를 분리해야 합니다.

## 컴퓨터 액세스 패널 분리

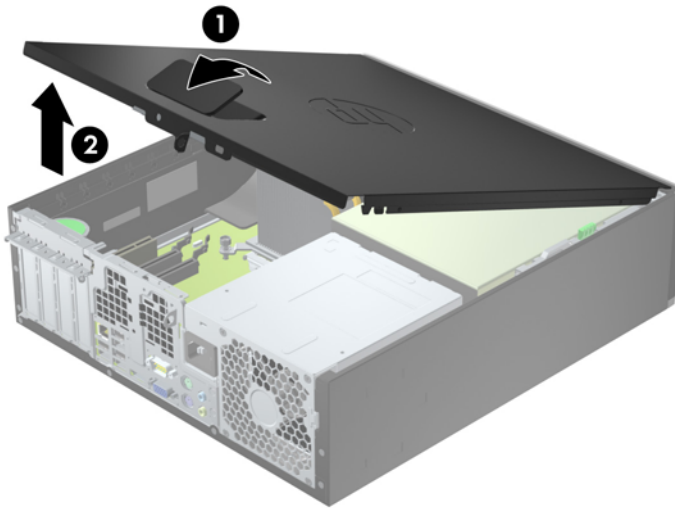
내부 부품에 액세스하려면 액세스 패널을 분리해야 합니다.

1. 컴퓨터를 열지 못하게 하는 모든 보안 장치를 제거/분리합니다.
2. 컴퓨터에서 모든 이동식 미디어(예: CD 또는 USB 플래시 드라이브)를 제거합니다.
3. 운영 체제에 따라 컴퓨터를 적절히 종료한 후 모든 외부 장치의 전원을 끕니다.
4. 콘센트에서 전원 코드를 뽑고 외부 장치를 모두 분리합니다.

**⚠ 주의:** 전원이 켜져 있든 꺼져 있든 상관없이, 가동 중인 AC 콘센트에 시스템이 연결되어 있으면 시스템 보드에 항상 전압이 흐르는 것입니다. 컴퓨터 내부 부품의 손상을 방지하려면 전원 코드를 분리해야 합니다.

5. 컴퓨터가 받침대에 장착되어 있으면 받침대에서 컴퓨터를 분리하고 컴퓨터를 눕힙니다.
6. 액세스 패널 핸들을 위로 올린 후 (1) 컴퓨터에서 액세스 패널을 들어 올려 분리합니다 (2).

그림 2-1 컴퓨터 액세스 패널 분리



## 컴퓨터 액세스 패널 다시 부착

액세스 패널의 앞쪽 끝 가장자리를 새시의 앞쪽 가장자리로 밀어 넣은 후 (1) 액세스 패널의 뒤쪽 끝을 장치쪽으로 눌러 제자리에 고정합니다 (2).

그림 2-2 컴퓨터 액세스 패널 씌우기





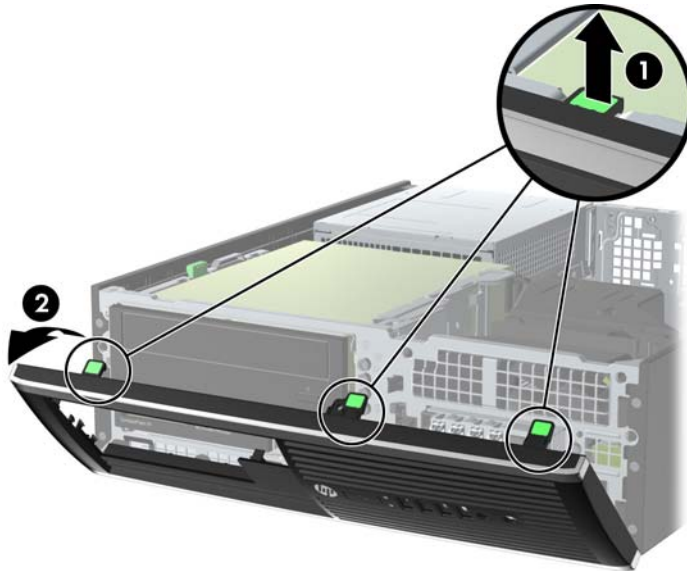
## 앞면 베젤 분리

1. 컴퓨터를 열지 못하게 하는 모든 보안 장치를 제거/분리합니다.
2. 컴퓨터에서 모든 이동식 미디어(예: CD 또는 USB 플래시 드라이브)를 제거합니다.
3. 운영체제에 따라 컴퓨터를 적절히 종료한 후 모든 외부 장치의 전원을 끕니다.
4. 콘센트에서 전원 코드를 뽑고 외부 장치를 모두 분리합니다.

**⚠ 주의:** 전원이 켜져 있든 꺼져 있든 상관없이 시스템이 가동 중인 AC 콘센트에 연결되어 있으면 시스템 보드에 항상 전압이 흐르는 것입니다. 컴퓨터 내부 부품의 손상을 방지하려면 전원 코드를 분리해야 합니다.

5. 컴퓨터가 받침대에 장착되어 있으면 받침대에서 컴퓨터를 분리하고 컴퓨터를 눕힙니다.
6. 컴퓨터 액세스 패널을 분리합니다.
7. 베젤의 한쪽 가장자리에 있는 탭 3 개를 올린 다음 (1) 베젤을 돌려 새시에서 분리합니다 (2).

그림 2-3 앞면 베젤 분리



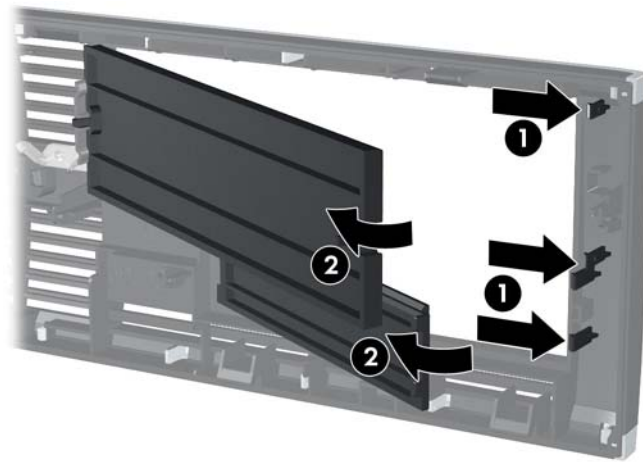
## 베젤 블랭크 분리

일부 모델의 경우 3.5 인치 및 5.25 인치 드라이브 베이가 베젤 블랭크로 덮여 있으며 드라이브를 설치하기 전에 이 베젤 블랭크를 제거해야 합니다. 베젤 블랭크를 분리하려면 다음과 같이 하십시오.

1. 액세스 패널 및 앞면 베젤을 분리합니다.

2. 베젤 블랭크를 분리하려면 베젤 블랭크를 고정하는 2 개의 고정 탭을 오른쪽 바깥으로 밀 다음 (1) 베젤 블랭크를 오른쪽 뒤로 밀어 분리합니다 (2).

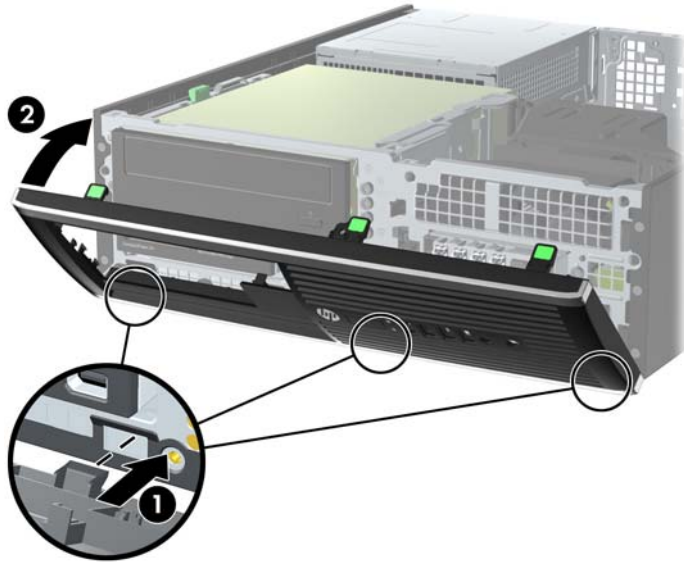
그림 2-4 베젤 블랭크 분리



## 앞면 베젤 다시 부착

베젤 아래쪽의 고리 3 개를 새시의 사각형 구멍에 삽입한 후 (1) 베젤의 위쪽을 새시쪽으로 돌려 (2) 제자리에 고정합니다.

그림 2-5 앞면 베젤 다시 부착



## 데스크탑에서 타워 구성으로 변경

HP 에서 선택 사양으로 구입 가능한 타워 받침대를 사용하여 컴퓨터를 타워 방향으로 사용할 수 있습니다.

1. 컴퓨터를 열지 못하게 하는 모든 보안 장치를 제거/분리합니다.
2. 컴퓨터에서 모든 이동식 미디어(예: CD 또는 USB 플래시 드라이브)를 제거합니다.
3. 운영체제에 따라 컴퓨터를 적절히 종료한 후 모든 외부 장치의 전원을 끕니다.
4. 콘센트에서 전원 코드를 뽑고 외부 장치를 모두 분리합니다.

**⚠ 주의:** 전원이 켜져 있든 꺼져 있든 상관없이 시스템이 가동 중인 AC 콘센트에 연결되어 있으면 시스템 보드에 항상 전압이 흐르는 것입니다. 컴퓨터 내부 부품의 손상을 방지하려면 전원 코드를 분리해야 합니다.

5. 컴퓨터를 돌려 오른쪽 면이 아래쪽을 향하도록 하여 컴퓨터를 선택 사양인 받침대에 놓습니다.

그림 2-6 데스크탑에서 타워 구성으로 변경



**참고:** 타워 구성 시 컴퓨터를 안전하게 고정시키려면 선택 사양인 타워 받침대를 사용하는 것이 좋습니다.

6. 전원 코드와 외부 장치를 다시 연결한 다음 컴퓨터를 켭니다.

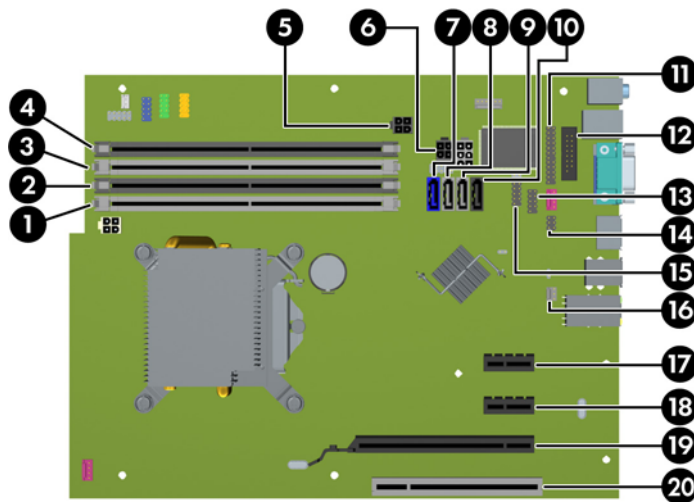
**참고:** 컴퓨터 주변에 최소 10.2cm 정도 공간을 남기고 장애물 없이 설치해야 합니다.

7. 액세스 패널을 분리할 때 풀어 놓은 보안 장치를 잠급니다.

## 시스템 보드 연결

다음 그림과 표를 참조하여 모델 번호에 해당하는 시스템 보드 커넥터를 확인합니다.

그림 2-7 시스템 보드 연결



**표 2-1** 시스템 보드 연결

번호	시스템 보드 연결단자	시스템 보드 레이블	색상	구성 요소
1	DIMM4(채널 A)	DIMM4	흰색	메모리 모듈
2	DIMM3(채널 A)	DIMM3	검정	메모리 모듈
3	DIMM2(채널 B)	DIMM2	흰색	메모리 모듈
4	DIMM1(채널 B)	DIMM1	검정	메모리 모듈
5	Power(전원)	SATAPWR0	검정	SATA 광학 드라이브
6	Power(전원)	SATAPWR1		SATA 하드 드라이브
7	SATA 3.0	SATA0	진한 파랑	기본 하드 드라이브
8	SATA 2.0	SATA1	흰색	보조 하드 드라이브 또는 eSATA 어댑터 케이블이 있는 경우 보조 광학 드라이브
9	SATA 2.0	SATA2	흰색	기본 광학 드라이브
10	eSATA	eESATA	검정	eSATA 어댑터 케이블 또는 보조 광학 드라이브
11	병렬 포트	PAR	검정	병렬 포트
12	직렬 포트	COMB	검정	직렬 포트
13	USB	MEDIA	검정	USB 장치(예: 미디어 카드 리더)
14	후드 잠금	HLCK	검정	후드 잠금
15	USB	MEDIA2	검정	USB 장치(예: 미디어 카드 리더)
16	후드 센서	HSENSE	흰색	후드 센서
17	PCI Express x1	X1PCIEXP1	검정	확장 카드
18	PCI Express x1	X4PCIEXP	검정	확장 카드
19	PCI Express x16	X16PCIEXP	검정	확장 카드
20	PCI	PCI	흰색	확장 카드

## 추가 메모리 설치

이 컴퓨터에는 DDR3-SDRAM(Double Data Rate 3 Synchronous Dynamic Random Access Memory) DIMM(Dual Inline Memory Modules)이 제공됩니다.

### DIMM

시스템 보드의 메모리 소켓에 산업 표준 DIMM 을 4 개까지 설치할 수 있습니다. 이러한 메모리 소켓에는 하나 이상의 DIMM 이 사전 설치되어 있습니다. 최대 메모리 지원을 위해 고성능 이중 채널 모드로 구성된 메모리를 최대 16GB 까지 시스템 보드에 설치할 수 있습니다.

### DDR3-SDRAM DIMM

**⚠ 주의:** 이 제품은 DDR3U(DDR3 초저전압) 메모리를 지원하지 않습니다. 프로세서가 DDR3U 메모리와 호환되지 않으므로 DDR3U 메모리를 시스템 보드에 꽂을 경우 DIMM 이 물리적으로 손상되거나 시스템 오작동이 발생할 수 있습니다.

올바른 시스템 작동을 위해 다음과 같은 사양의 DDR3-SDRAM DIMM 을 사용해야 합니다.

- 업계 표준 240 핀
- 버퍼링되지 않은 비 ECC PC3-8500 DDR3-1066MHz 호환 또는 PC3-10600 DDR3-1333MHz 호환
- 1.5V DDR3-SDRAM DIMM

또한 DDR3-SDRAM DIMM 은 다음 요건을 충족해야 합니다.

- CAS 대기 시간 7 DDR3 800MHz(7-7-5 시간) 및 CAS 대기 시간 9 DDR3 800MHz(9-9-6 시간) 지원
- 필수 JEDEC SPD 정보 포함

또한 컴퓨터에서 다음을 지원합니다.

- 512Mbit, 1Gbit 및 2Gbit 비 ECC 메모리 기술
- 단면 및 양면 DIMMs
- DIMM 은 x8 및 x16 DDR 장치로 구성됩니다. x4 SDRAM 으로 구성된 DIMM 은 지원되지 않습니다

**📖 참고:** 지원되지 않는 DIMM 을 사용하는 경우 시스템이 제대로 작동되지 않습니다.

## DIMM 소켓 설치

시스템 보드에는 각 채널마다 2 개씩 모두 4 개의 DIMM 소켓이 있습니다. 각 소켓은 DIMM1, DIMM2, DIMM3 및 DIMM4 라고 표시되어 있습니다. 소켓 DIMM1 및 DIMM2 는 메모리 채널 B 에서 작동하고 소켓 DIMM3 및 DIMM4 는 메모리 채널 A 에서 작동합니다.

DIMM 설치 방식에 따라 시스템은 자동으로 단일 채널 모드, 이중 채널 모드 또는 플렉스 모드로 실행됩니다.

- DIMM 소켓이 하나의 채널에만 설치되어 있는 경우 시스템은 단일 채널 모드에서 작동합니다.
- 채널 A 에 있는 DIMM 의 총 메모리 용량이 채널 B 에 있는 DIMM 의 총 메모리 용량과 같은 경우 시스템은 고성능 이중 채널 모드에서 작동합니다. 두 채널 간 기술과 장치는 다를 수 있습니다. 예를 들어 2 개의 1GB DIMM 이 채널 A 에 설치되어 있고 2GB DIMM 1 개가 채널 B 에 설치되어 있는 경우 시스템은 이중 채널 모드에서 작동합니다.
- 채널 A 에 있는 DIMM 의 전체 메모리 용량이 채널 B 에 있는 DIMM 의 전체 메모리 용량과 다를 경우 시스템은 플렉스 모드에서 작동합니다. 플렉스 모드에서는 메모리 용량이 적은 채널이 이중 채널에 할당된 총 메모리 용량을 나타내고 남은 용량이 단일 채널에 할당됩니다. 최적의 속도를 위해서는 가장 큰 메모리 용량이 두 채널 사이에 분산되도록 채널 용량을 고르게 장착해야 합니다. 채널 1 개에 다른 추가 메모리가 있는 경우 가장 큰 메모리를 채널 A 에 할당해야 합니다. 예를 들어 1 개의 2GB DIMM 및 3 개의 1GB DIMM 을 소켓에 장착할 경우, 채널 A 에는 2GB DIMM 과 1GB DIMM 1 개를 장착하고 채널 B 에는 나머지 2 개의 1GB DIMM 을 장착해야 합니다. 이 구성에서는 4GB 가 이중 채널로 작동하고 1GB 가 단일 채널로 작동합니다.
- 어떤 모드에서나 시스템의 최대 작동 속도는 가장 느린 DIMM 에 의해 결정됩니다.

## DIMM 설치

**⚠ 주의:** 메모리 모듈을 추가하거나 제거하려면 먼저 전원 코드를 뽑고 30 초 정도 기다려 전원을 방전시켜야 합니다. 전원이 켜져 있든 꺼져 있든 상관없이 컴퓨터가 가동 중인 AC 콘센트에 연결되어 있으면 시스템 보드에 항상 전압이 흐르는 것입니다. 전압이 흐르는 상태에서 메모리 모듈을 추가하거나 제거하면 메모리 모듈 또는 시스템 보드에 복구할 수 없는 손상이 발생할 수 있습니다.

메모리 모듈 소켓은 금으로 도금되어 있습니다. 메모리를 업그레이드할 경우 금으로 도금된 메모리 모듈을 사용하여 서로 호환되지 않는 금속의 접촉으로 인한 부식 및 산화를 방지하는 것이 좋습니다.

정전기는 컴퓨터나 카드(선택 사양)의 전자 부품을 손상시킬 수 있습니다. 아래 절차를 시작하기 전에 접지된 금속 물체를 손으로 잠깐 만져서 정전기를 미리 방전하십시오. 자세한 내용은 [53페이지의 정전기 방전](#)을 참조하십시오.

메모리 모듈을 다루는 경우 접촉 부분을 만지지 마십시오. 접촉부를 건드리면 모듈이 손상될 수 있습니다.

1. 컴퓨터를 열지 못하게 하는 모든 보안 장치를 제거/분리합니다.
2. 컴퓨터에서 모든 이동식 미디어(예: CD 또는 USB 플래시 드라이브)를 제거합니다.
3. 운영 체제에 따라 컴퓨터를 적절히 종료한 후 모든 외부 장치의 전원을 끕니다.

4. 콘센트에서 전원 코드를 뽑고 외부 장치를 모두 분리합니다.

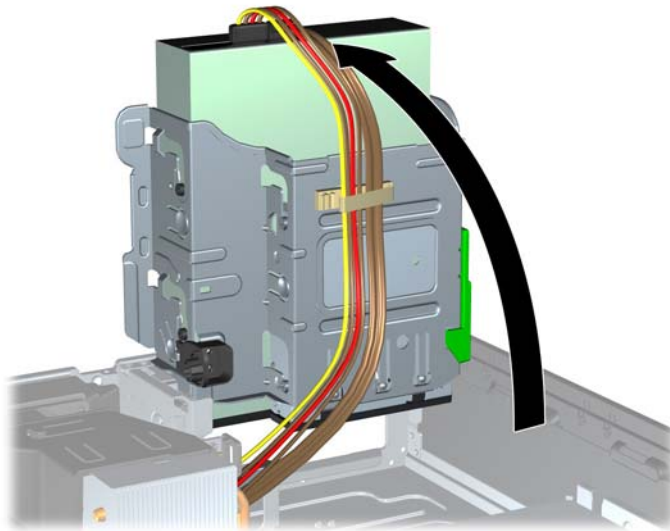
**⚠ 주의:** 메모리 모듈을 추가하거나 제거하려면 먼저 전원 코드를 뽑고 30 초 정도 기다려 전원을 방전시켜야 합니다. 전원이 켜져 있든 꺼져 있든 상관없이 컴퓨터가 가동 중인 AC 콘센트에 연결되어 있으면 시스템 보드에 항상 전압이 흐르는 것입니다. 전압이 흐르는 상태에서 메모리 모듈을 추가하거나 제거하면 메모리 모듈 또는 시스템 보드에 복구할 수 없는 손상이 발생할 수 있습니다.

5. 컴퓨터가 받침대에 장착되어 있으면 받침대에서 컴퓨터를 분리합니다.
6. 컴퓨터 액세스 패널을 분리합니다.

**⚠ 경고!** 뜨거운 표면으로 인한 부상의 위험이 있으므로 열이 식은 다음 내부 시스템 부품을 만지십시오.

7. 내장 드라이브 베이 함을 들어 올려 시스템 보드의 메모리 모듈 소켓이 보이도록 합니다.

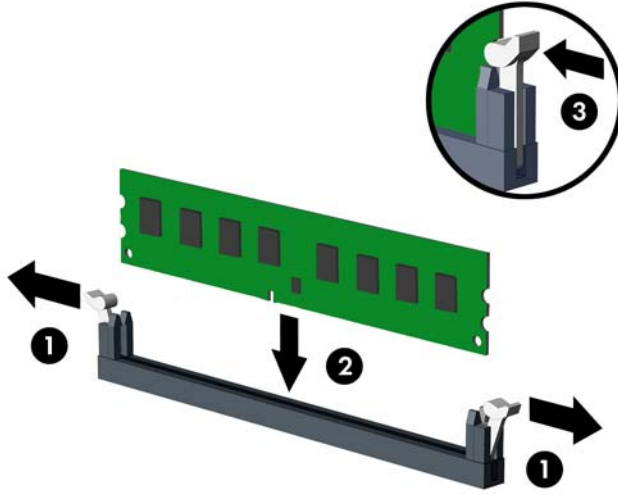
**그림 2-8** 드라이브 함을 수직으로 세움





- 메모리 모듈 소켓 (1)의 양쪽 래치를 모두 열고 소켓 (2)에 메모리 모듈을 삽입합니다.

그림 2-9 DIMM 설치



**참고:** 메모리 모듈은 한 가지 방식으로만 설치할 수 있습니다. 모듈의 홈을 메모리 소켓의 탭과 맞춥니다.


흰색 DIMM 소켓보다 검은색 DIMM 소켓에 먼저 연결하십시오.

성능을 최대화하려면 소켓을 장착하여 채널 A와 채널 B의 메모리 용량을 동일하게 만드십시오. 자세한 정보는 [17페이지의 DIMM 소켓 설치](#)를 참조하십시오.

- 모듈이 소켓에 완전히 삽입되어 제대로 장착되도록 모듈을 소켓에 힘껏 밀어 넣습니다. 래치가 닫힌 위치 (3)에 있어야 합니다.
  - 모듈을 추가로 설치하려면 8 단계와 9 단계 반복합니다.
  - 액세스 패널을 닫습니다.
  - 컴퓨터가 받침대에 장착되어 있으면 받침대를 다시 장착합니다.
  - 전원 코드를 다시 연결하고 컴퓨터를 켭니다.
  - 액세스 패널을 분리할 때 풀어 놓은 보안 장치를 잠급니다.
- 컴퓨터를 다시 시작하면 추가 메모리가 자동으로 인식됩니다.

## 확장 카드 분리 또는 설치


컴퓨터에는 PCI 확장 슬롯 1 개, PCI Express x1 확장 슬롯 2 개 및 PCI Express x16 확장 슬롯 1 개가 있습니다.

 **참고:** PCI 및 PCI Express 슬롯에는 로우 프로파일 카드만 사용할 수 있습니다.

PCI Express x16 슬롯에 PCI Express x1, x4, x8 또는 x16 확장 카드를 설치할 수 있습니다.

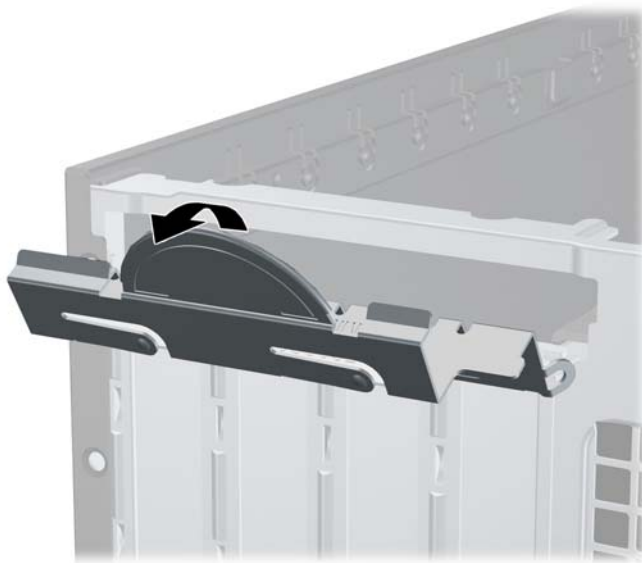
확장 카드를 분리하거나 교체 또는 추가하려면 다음을 수행하십시오.

1. 컴퓨터를 열지 못하게 하는 모든 보안 장치를 제거/분리합니다.
2. 컴퓨터에서 모든 이동식 미디어(예: CD 또는 USB 플래시 드라이브)를 제거합니다.
3. 운영 체제에 따라 컴퓨터를 적절히 종료한 후 모든 외부 장치의 전원을 끕니다.
4. 콘센트에서 전원 코드를 뽑고 외부 장치를 모두 분리합니다.


 **주의:** 전원이 켜져 있든 꺼져 있든 상관없이, 가동 중인 AC 콘센트에 시스템이 연결되어 있으면 시스템 보드에 항상 전압이 흐르는 것입니다. 컴퓨터 내부 부품의 손상을 방지하려면 전원 코드를 분리해야 합니다.

5. 컴퓨터가 받침대에 장착되어 있으면 받침대에서 컴퓨터를 분리합니다.
6. 컴퓨터 액세스 패널을 분리합니다.
7. 시스템 보드에서 빈 확장 소켓이 있는지 찾아보고 컴퓨터 새시 뒷면에서 해당 확장 슬롯을 찾습니다.
8. 래치의 녹색 탭을 들어 올린 다음 래치를 여는 방향으로 돌려서 PCI 슬롯 덮개를 고정하고 있는 슬롯 덮개 고정 래치를 풉니다.

**그림 2-10** 확장 슬롯 고정 장치 열기

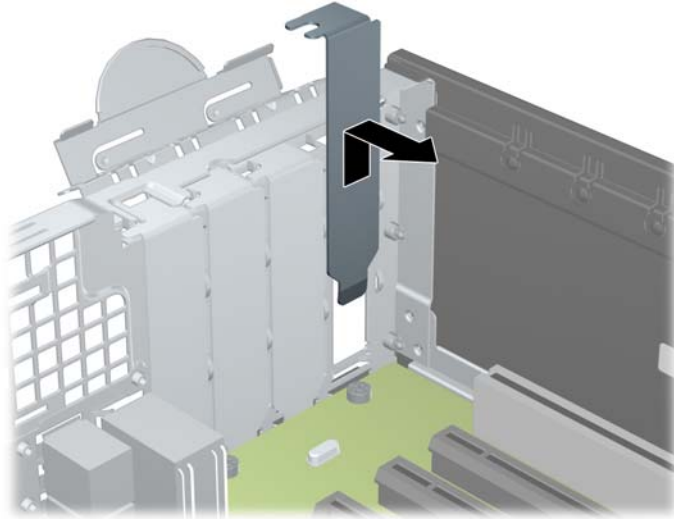


9. 확장 슬롯 덮개 또는 기존의 확장 카드를 분리한 다음 확장 카드를 설치합니다.

 **참고:** 설치된 확장 카드를 분리하기 전에 확장 카드에 부착된 모든 케이블을 분리하십시오.

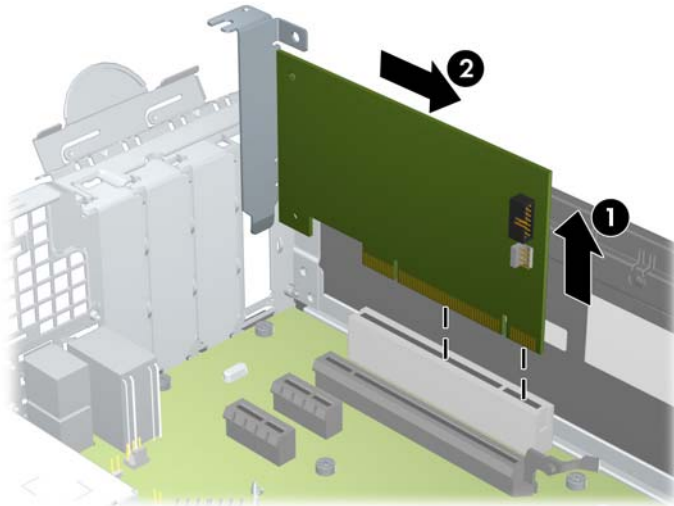
- a. 빈 소켓에 확장 카드를 설치하는 경우 새시 뒤쪽의 해당 확장 슬롯을 분리합니다. 슬롯 덮개를 위로 들어 올린 다음 새시에서 빼냅니다.

**그림 2-11** 확장 슬롯 덮개 분리



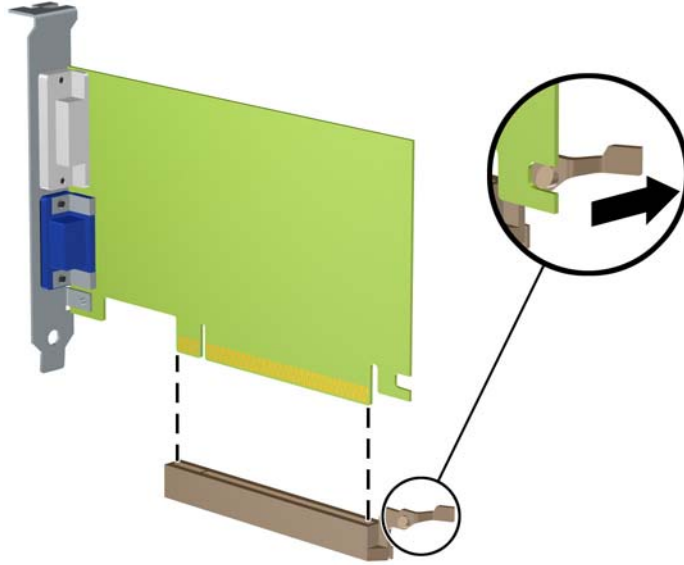
- b. 표준 PCI 카드 또는 PCI Express x1 카드를 빼내려면 카드의 양쪽 끝을 잡고 연결단자가 소켓에서 빠질 때까지 앞뒤로 조심스럽게 움직입니다. 소켓에서 확장 카드를 위로 들어 올린 다음 (1) 새시에서 카드를 빼내어 새시 프레임에서 분리합니다 (2). 다른 부품에 의해 카드가 굽히지 않도록 주의하십시오.

**그림 2-12** 표준 PCI 확장 카드 분리



- c. PCI Express x16 카드를 빼내려면 카드에서 확장 소켓 뒷면의 고정쇠(Retention Arm)를 잡아 당겨 연결단자가 소켓에서 완전히 빠질 때까지 카드를 앞뒤로 조심스럽게 움직입니다. 소켓에서 확장 카드를 위로 들어 올린 다음 새시에서 카드를 빼내어 새시 프레임에서 분리합니다. 다른 부품에 의해 카드가 굽히지 않도록 주의하십시오.

그림 2-13 PCI Express x16 확장 카드 분리



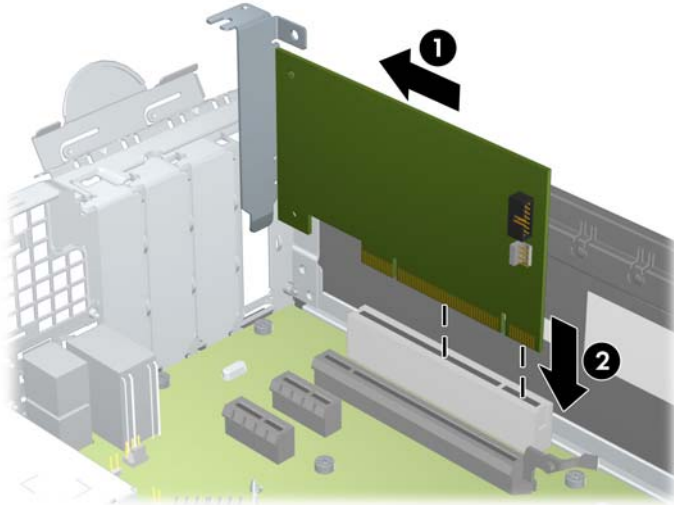
10. 분리한 카드를 정전기 방지함에 보관합니다.


11. 새 확장 카드를 설치하지 않는 경우 확장 슬롯 덮개를 설치하여 열려 있는 슬롯을 막습니다.

**⚠ 주의:** 확장 카드를 분리한 후에 새 카드로 교체하거나 작동 중에 내부 부품이 적당히 냉각되도록 확장 슬롯 덮개로 막아야 합니다.

- 12.** 새 확장 카드를 설치하려면 시스템 보드의 확장 슬롯 바로 위에 있는 카드를 조심스럽게 잡고 새 시의 뒷면으로 밀어 카드의 브래킷과 새시 뒷면에 열려 있는 슬롯을 맞춥니다 (1). 그런 다음 시스템 보드의 확장 소켓에 카드를 밀어 넣습니다 (2).

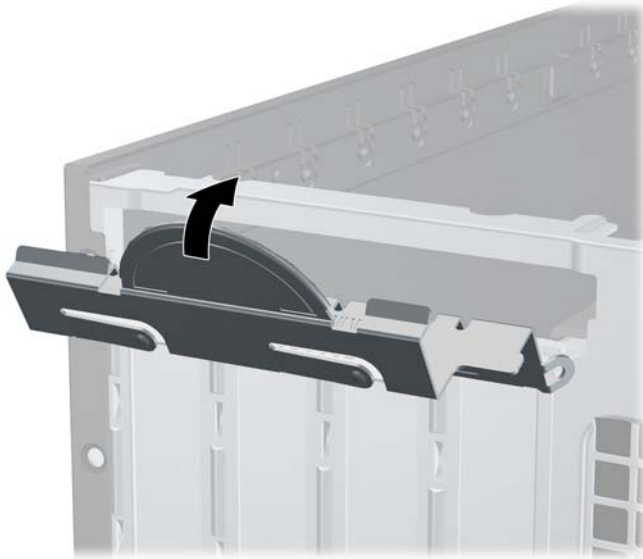
**그림 2-14** 확장 카드 설치



 **참고:** 확장 카드를 설치할 때 전체 연결단자가 확장 카드 슬롯에 제대로 삽입되도록 카드를 힘껏 누릅니다.

- 13.** 슬롯 덮개 고정 래치를 뒤로 돌려 확장 카드를 고정합니다.

**그림 2-15** 확장 슬롯 고정 장치 닫기



- 14.** 필요한 경우 설치된 카드에 외부 케이블을 연결합니다. 필요한 경우 시스템 보드에 내부 케이블을 연결합니다.
- 15.** 컴퓨터 액세스 패널을 다시 장착합니다.
- 16.** 컴퓨터가 받침대에 장착되어 있었으면 받침대를 다시 장착합니다.

- 17. 전원 코드를 다시 연결하고 컴퓨터를 켭니다.
- 18. 액세스 패널을 분리할 때 풀어 놓은 보안 장치를 잠급니다.
- 19. 필요한 경우 컴퓨터를 재구성하십시오.

## 드라이브 위치

그림 2-16 드라이브 위치

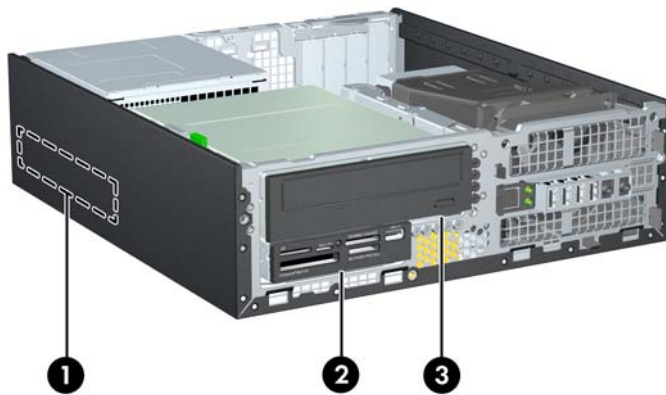


표 2-2 드라이브 위치

1	8.89cm 내부 하드 드라이브 베이
2	선택 사양 드라이브용 3.5 인치 드라이브 베이(위 그림은 미디어 카드 리더)
3	선택 사양 드라이브용 5.25 인치 드라이브 베이(위 그림은 광학 드라이브)

**참고:** 컴퓨터의 드라이브 구성은 위에 나온 드라이브 구성과 다를 수 있습니다.

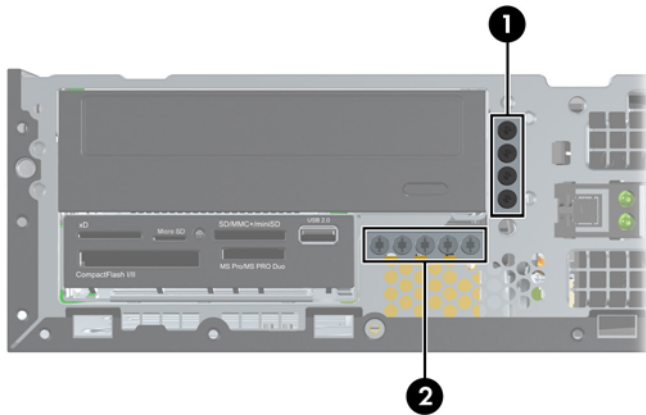
컴퓨터에 설치된 저장 장치의 종류와 크기를 확인하려면 **Computer Setup** 을 실행하십시오.

# 드라이브 설치 및 제거

드라이브를 설치하려면 다음 지침을 따르십시오.

- 주 SATA(Serial ATA) 하드 드라이브는 시스템 보드 SATA0 에서 진한 파란색의 주 SATA 연결 단자에 연결해야 합니다. 보조 하드 드라이브를 설치할 경우 시스템 보드에 SATA1 이라고 표시된 흰색 연결 단자에 연결합니다.
- SATA 광 드라이브를 시스템 보드 SATA2 의 흰색 SATA 연결 단자에 연결합니다.
- 선택 사항인 eSATA 어댑터 케이블을 시스템 보드의 검은색 SATA 커넥터(ESATA 로 표시)에 연결합니다.
- 미디어 카드 리더 USB 케이블을 MEDIA 라고 표시된 시스템 보드의 USB 연결 단자에 연결합니다.
- SATA 드라이브 전원 케이블은 3 군데에 연결할 수 있습니다(하드 드라이브 뒷면으로 향하는 커넥터, 8.89cm 드라이브의 뒷면으로 향하는 커넥터, 13.34cm 광 드라이브의 뒷면으로 향하는 커넥터).
- 시스템에서는 PATA(Parallel ATA) 광 드라이브 또는 PATA 하드 드라이브를 지원하지 않습니다.
- 유도 나사를 설치해야 드라이브를 드라이브 함에 올바르게 맞추고 고정할 수 있습니다. 드라이브 베이의 앞면 베젤 아래 새시 앞면에 설치하여 사용할 수 있는 여분의 유도 나사가 제공됩니다 (6-32 표준 나사 5 개, M3 미터 나사 4 개). 6-32 표준 나사는 보조 하드 드라이브에 필요합니다. 모든 기타 드라이브(주 하드 드라이브 제외)에는 M3 미터 나사를 사용합니다. HP 제공 미터 나사는 검은색이며 HP 제공 표준 나사는 은색입니다. 주 하드 드라이브를 교체할 경우 이전 하드 드라이브에서 은색 및 파란색 6-32 절연 장착 유도 나사를 풀어 새 하드 드라이브에 끼웁니다.

그림 2-17 여분의 유도 나사 위치



번호	유도 나사	장치
1	검은색 M3 미터 나사	모든 드라이브(기본 및 보조 하드 드라이브 제외)
2	은색 6-32 표준 나사	보조 하드 드라이브

여분의 은색 6-32 표준 나사는 총 5 개가 있습니다. 4 개는 보조 하드 드라이브의 유도 나사로 사용됩니다. 나머지 하나는 베젤 보안에 사용됩니다. 자세한 내용은 [51 페이지의 앞면 베젤 보안](#)을 참조하십시오.

---

**⚠ 주의:** 작업 손실 및 컴퓨터나 드라이브의 손상을 방지하려면 다음과 같이 하십시오.

드라이브를 설치하거나 분리할 경우 적합한 절차에 따라 운영체제를 종료한 다음 컴퓨터 전원을 끄고 전원 코드를 빼십시오. 컴퓨터가 켜져 있거나 대기 모드인 상태에서 드라이브를 분리하지 마십시오.

드라이브를 다루기 전에 정전기를 방전시키십시오. 드라이브를 다루는 동안에는 연결단자를 만지지 마십시오. 정전기 피해 방지에 대한 자세한 내용은 [53페이지의 정전기 방전](#)을 참조하십시오.

드라이브를 조심해서 다룹니다. 드라이브를 떨어뜨리지 마십시오.

드라이브를 설치할 때 과도한 힘을 가하지 마십시오.

하드 드라이브를 액체 또는 너무 높거나 낮은 온도에 노출시키지 말고, 모니터나 스피커처럼 자기장을 지닌 제품 가까이에 두지 마십시오.

드라이브를 우편으로 배송하려면 완충함이나 기타 보호 상자로 포장한 후 "파손 위험: 취급 시 주의"라는 레이블을 붙이십시오.

---



## 드라이브 베이에서 5.25 인치 드라이브 분리

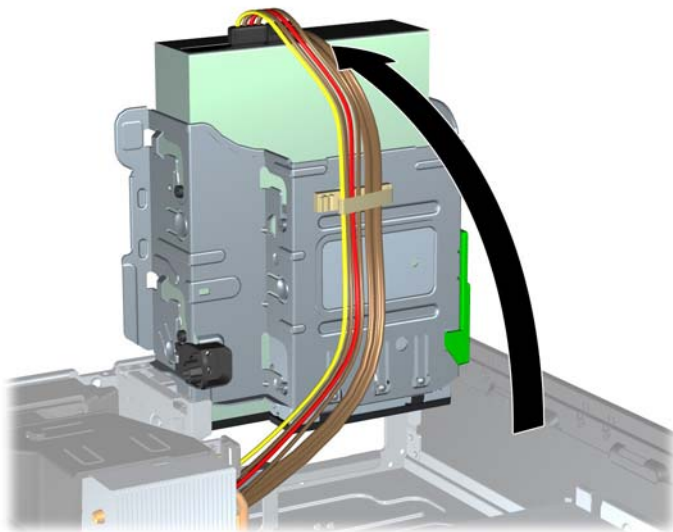
**⚠ 주의:** 컴퓨터에서 드라이브를 분리하기 전에 드라이브 안에 CD 와 같은 미디어가 있으면 꺼내야 합니다.

1. 컴퓨터를 열지 못하게 하는 모든 보안 장치를 제거/분리합니다.
2. 컴퓨터에서 모든 이동식 미디어(예: CD 또는 USB 플래시 드라이브)를 제거합니다.
3. 운영 체제에 따라 컴퓨터를 적절히 종료한 후 모든 외부 장치의 전원을 끕니다.
4. 콘센트에서 전원 코드를 뽑고 외부 장치를 모두 분리합니다.

**⚠ 주의:** 전원이 켜져 있든 꺼져 있든 상관없이, 가동 중인 AC 콘센트에 시스템이 연결되어 있으면 시스템 보드에 항상 전압이 흐르는 것입니다. 컴퓨터 내부 부품의 손상을 방지하려면 전원 코드를 분리해야 합니다.

5. 컴퓨터가 받침대에 장착되어 있으면 받침대에서 컴퓨터를 분리합니다.
6. 컴퓨터 액세스 패널을 분리합니다.
7. 드라이브 함을 수직으로 세웁니다.

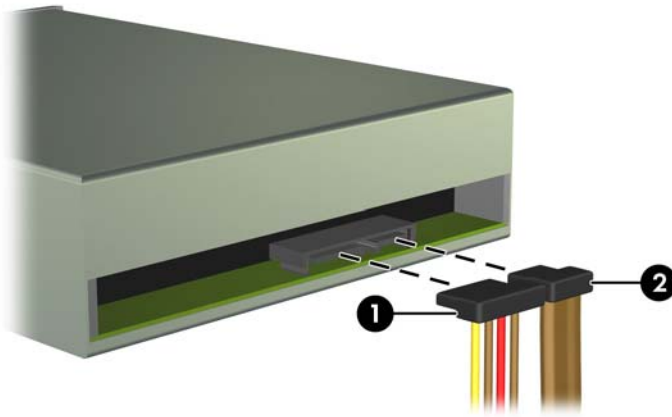
**그림 2-18** 드라이브 함을 수직으로 세움



8. 광 드라이브를 분리할 경우 전원 케이블 (1)과 데이터 케이블 (2)을 광 드라이브 뒷면에서 분리합니다.

**⚠ 주의:** 케이블을 분리할 때 케이블이 손상되지 않도록 하려면 케이블 자체가 아니라 탭이나 연결단자를 당기십시오.

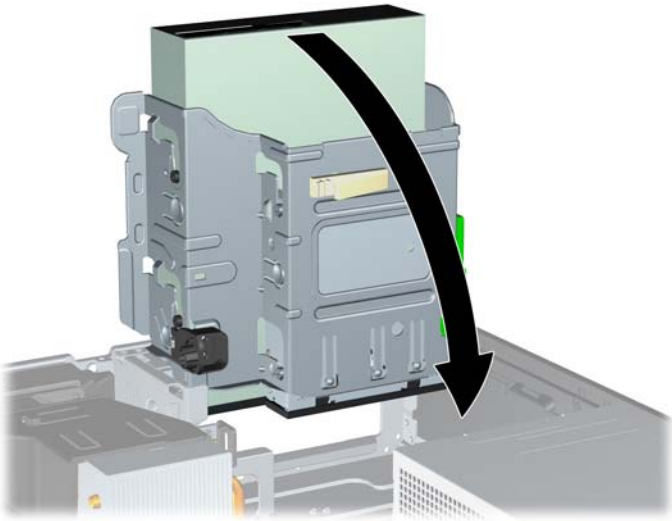
그림 2-19 전원 케이블 및 데이터 케이블 분리



9. 드라이브 함을 다시 원래 위치로 돌립니다.

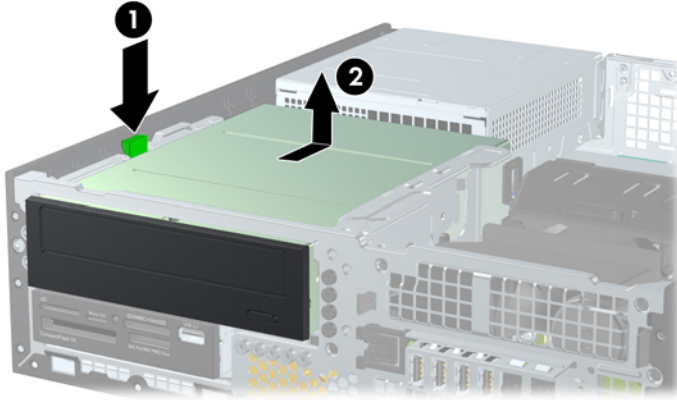
**⚠ 주의:** 드라이브 함을 원래 위치로 돌릴 때 케이블이나 전선이 물리지 않도록 주의하십시오.

그림 2-20 드라이브 함을 원래 위치로



10. 드라이브 왼쪽에 있는 녹색 드라이브 고정 래치 버튼을 아래로 눌러 드라이브 함에서 드라이브를 분리합니다 (1). 드라이브 고정 단추를 누른 상태로 드라이브를 뒤쪽으로 끝까지 밀 다음 위로 들어올려 드라이브 함에서 꺼냅니다 (2).

그림 2-21 13.34cm 드라이브 분리




## 5.25 인치 드라이브 베이에 드라이브 설치


1. 컴퓨터를 열지 못하게 하는 모든 보안 장치를 제거/분리합니다.
2. 컴퓨터에서 모든 이동식 미디어(예: CD 또는 USB 플래시 드라이브)를 제거합니다.
3. 운영 체제에 따라 컴퓨터를 적절히 종료한 후 모든 외부 장치의 전원을 끕니다.
4. 콘센트에서 전원 코드를 뽑고 외부 장치를 모두 분리합니다.

**⚠ 주의:** 전원이 켜져 있든 꺼져 있든 상관없이, 가동 중인 AC 콘센트에 시스템이 연결되어 있으면 시스템 보드에 항상 전압이 흐르는 것입니다. 컴퓨터 내부 부품의 손상을 방지하려면 전원 코드를 분리해야 합니다.

5. 컴퓨터가 받침대에 장착되어 있으면 받침대에서 컴퓨터를 분리합니다.
6. 컴퓨터 액세스 패널을 분리합니다.
7. 베젤 블랭크로 덮여 있는 베이에 드라이브를 설치하려면 앞면 베젤을 분리한 후 베젤 블랭크를 분리합니다. 자세한 정보는 [11페이지의 베젤 블랭크 분리](#)를 참조하십시오.

8. 드라이브 양쪽 아래쪽 구멍에 M3 미터 유도 나사를 끼웁니다. 앞면 베젤 아래의 새시 앞면에 여분의 M3 미터 유도 나사 4 개가 있습니다. M3 미터 유도 나사는 검은색입니다. 여분의 M3 미터 유도 나사 위치가 나오는 그림은 [25페이지의 드라이브 설치 및 제거](#)를 참조하십시오.

 **참고:** 드라이브를 교체할 때 이전 드라이브에 사용되었던 4 개의 M3 미터 유도 나사를 새 드라이브에 사용합니다.

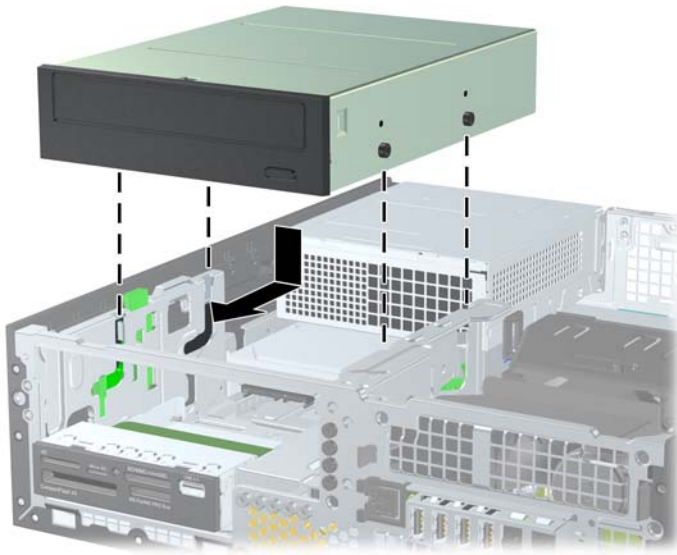
 **주의:** 유도 나사로 5mm 나사만 사용합니다. 더 긴 나사는 드라이브의 내부 부품을 손상시킬 수 있습니다.

**그림 2-22** 광 드라이브에 유도 나사 설치



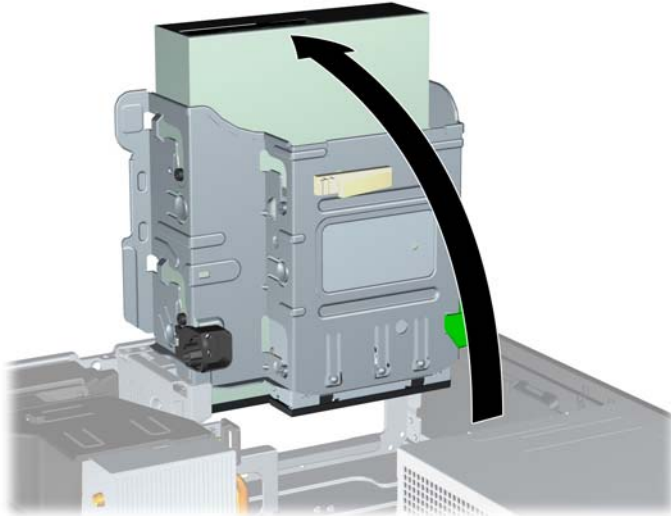
9. 드라이브의 유도 나사를 드라이브 베이의 J 슬롯에 놓습니다. 그 다음 드라이브가 제 위치에 고정될 때까지 컴퓨터 앞쪽으로 밀어 넣습니다.

**그림 2-23** 광 드라이브 설치



10. 드라이브 함을 수직으로 세웁니다.

그림 2-24 드라이브 함을 수직으로 세움



11. SATA 데이터 케이블을 SATA2 로 표시된 흰색 SATA 시스템 보드 커넥터에 연결합니다.

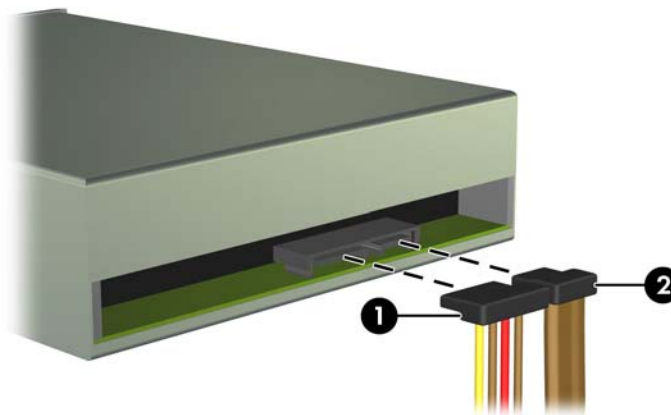
12. 케이블 유도 장치를 통과하여 데이터 케이블을 연결합니다.

**⚠ 주의:** 데이터 케이블을 들어 올리거나 내릴 때 드라이브 함에서 데이터 케이블을 조이지 않도록 방지하는 2 개의 케이블 유도 장치가 있습니다. 하나는 드라이브 함의 밑면에 있고 다른 하나는 드라이브 함 아래의 새시 프레임에 있습니다. 데이터 케이블을 광 드라이브와 연결하기 전에 먼저 이 유도 장치를 통과시켜야 합니다.

13. 전원 케이블 (1) 및 데이터 케이블 (2)를 광 드라이브의 뒷면에 연결합니다.

**📖 참고:** 광 드라이브의 전원 케이블은 3 군데 연결할 수 있습니다(시스템 보드에서 하드 드라이브 그리고 광 드라이브의 뒷면에 연결).

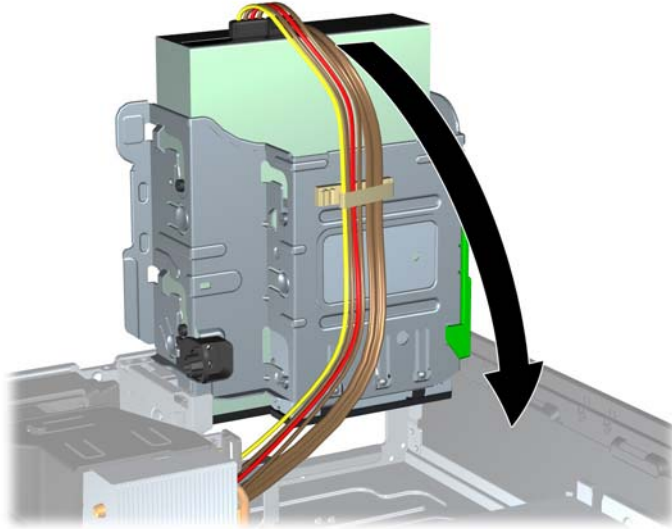
그림 2-25 전원 및 데이터 케이블 연결



14. 드라이브 함을 다시 원래 위치로 돌립니다.

**⚠ 주의:** 드라이브 함을 원래 위치로 돌릴 때 케이블이나 전선이 물리지 않도록 주의하십시오.

그림 2-26 드라이브 함을 원래 위치로



15. 앞면 베젤(분리한 경우)과 액세스 패널을 다시 부착합니다.

16. 컴퓨터가 받침대에 장착되어 있었으면 받침대를 다시 장착합니다.

17. 전원 코드를 다시 연결하고 컴퓨터를 켭니다.

18. 액세스 패널을 분리할 때 풀어 놓은 보안 장치를 잠급니다.

## 드라이브 베이에서 3.5 인치 드라이브 분리

**⚠ 주의:** 컴퓨터에서 드라이브를 분리하기 전에 드라이브 안에 CD와 같은 미디어가 있으면 꺼내야 합니다.

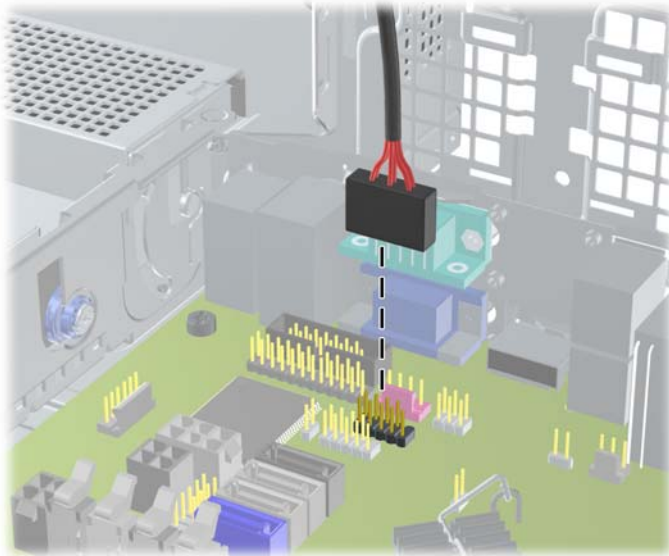
8.89cm 드라이브는 13.34cm 드라이브 아래쪽에 있습니다. 5.25 인치 드라이브를 3.5 인치 드라이브보다 먼저 분리해야 합니다.

1. [27페이지의 드라이브 베이에서 5.25 인치 드라이브 분리](#) 절차에 따라 5.25 인치 드라이브를 분리한 다음 3.5 인치 드라이브를 분리합니다.

**⚠ 주의:** 계속하기 전에 컴퓨터가 꺼져 있는지, 전원 코드를 콘센트에서 뺐는지 확인합니다.

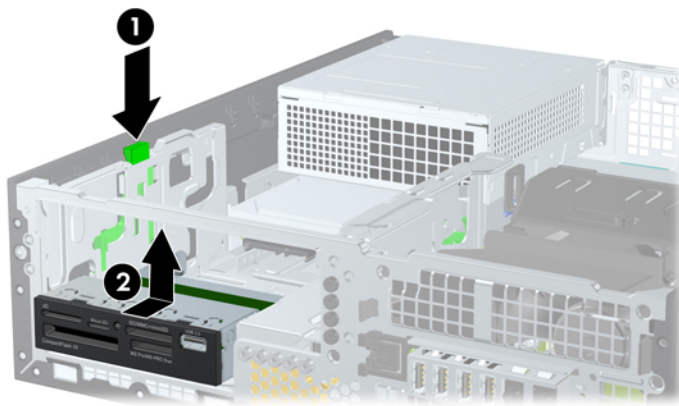
2. 드라이브 뒷면의 드라이브 케이블 연결을 분리하거나, 미디어 카드 리더를 분리할 경우 다음 그림에 나온 대로 시스템 보드의 USB 케이블 연결을 분리합니다.

그림 2-27 미디어 카드 리더 USB 케이블 분리



3. 드라이브 왼쪽에 있는 녹색 드라이브 고정 래치 버튼을 아래로 눌러 드라이브 함에서 드라이브를 분리합니다 (1). 드라이브 고정 단추를 누른 상태로 드라이브를 뒤쪽으로 끝까지 밀 다음 위로 들어올려 드라이브 함에서 꺼냅니다 (2).

그림 2-28 8.89cm 드라이브 제거(그림은 미디어 카드 리더)



### 3.5 인치 드라이브 베이에 드라이브 설치

8.89cm 베이는 13.34cm 드라이브 아래에 있습니다. 8.89cm 베이에 드라이브를 설치하려면 다음과 같이 하십시오.

**참고:** 유도 나사를 끼우고 드라이브를 드라이브 함에 정확히 높은 다음 제자리에 고정합니다. 드라이브 베이의 전면 베젤 아래 새시 앞쪽에 설치하여 사용할 수 있는 여분의 유도 나사가 제공됩니다 (6-32 표준 나사 4 개와 M3 미터 나사 4 개). 보조 하드 드라이브에는 6-32 표준 나사를 사용합니다. 모든 기타 드라이브(주 하드 드라이브 제외)에는 M3 미터 나사를 사용합니다. HP 에서 제공하는 미터 나사는 검은색이고 HP 에서 제공하는 6-32 표준 나사는 은색입니다. 유도 나사 위치가 표시된 그림은 [25페이지의드라이브 설치 및 제거](#)를 참조하십시오.

1. [27페이지의드라이브 베이에서 5.25 인치 드라이브 분리](#)의 절차에 따라 5.25 인치 드라이브를 먼저 분리한 다음 3.5 인치 드라이브 베이에 접근합니다.

**주의:** 계속하기 전에 컴퓨터가 꺼져 있는지, 전원 코드를 콘센트에서 뽑는지 확인합니다.

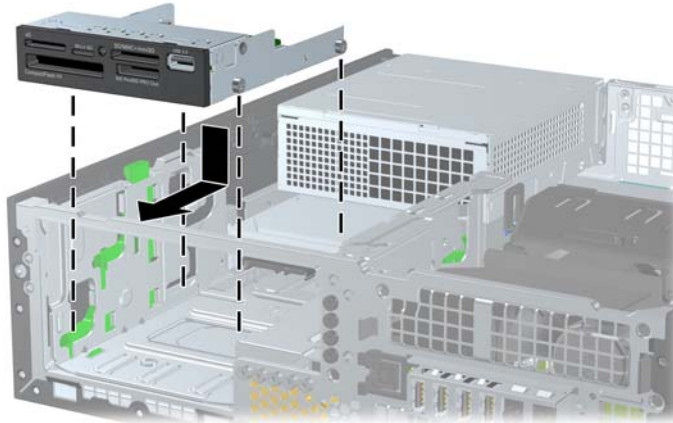
2. 베젤 블랭크로 덮여 있는 베이에 드라이브를 설치하려면 전면 베젤을 분리한 후 베젤 블랭크를 분리합니다. 자세한 정보는 [11페이지의베젤 블랭크 분리](#)를 참조하십시오.
3. 드라이브 양 측면의 구멍에 유도 나사를 끼웁니다.

**그림 2-29** 유도 나사 끼우기(그림은 미디어 카드 리더)



4. 드라이브의 유도 나사를 드라이브 베이의 J 슬롯에 놓습니다. 그 다음 드라이브가 제 위치에 고정될 때까지 컴퓨터 앞쪽으로 밀어 넣습니다.

**그림 2-30** 8.89cm 드라이브 베이에 드라이브 설치(위 그림은 미디어 카드 리더)

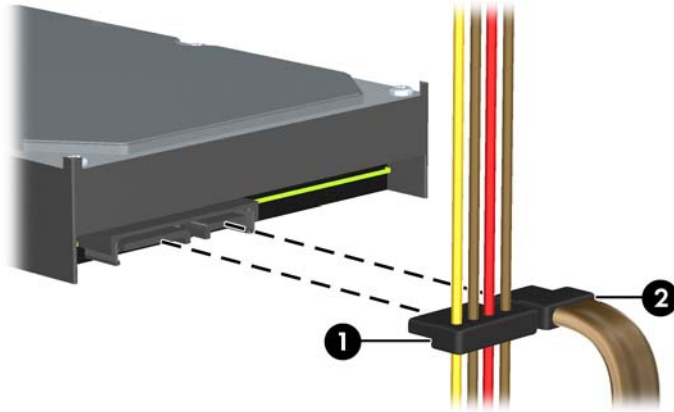




5. 다음과 같이 해당 드라이브 케이블을 연결합니다.

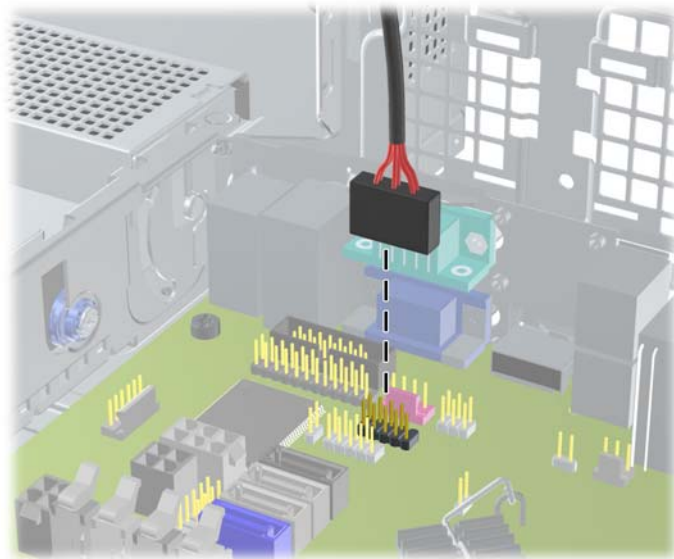
- a. 보조 하드 드라이브를 설치하는 경우 전원 케이블(1) 및 데이터 케이블(2)을 장치 뒷면에 연결하고 데이터 케이블의 다른 쪽 끝을 SATA1 라고 표시된 시스템 보드의 흰색 연결단자에 연결합니다.


그림 2-31 보조 하드 드라이브의 전원 케이블 및 데이터 케이블 연결



- b. 미디어 카드 리더를 설치하는 경우 미디어 카드 리더의 USB 케이블을 MEDIA 라고 표시된 시스템 보드의 USB 연결단자에 연결합니다.

그림 2-32 미디어 카드 리더 USB 케이블 연결




 **참고:** 시스템 보드 드라이브 연결단자가 표시된 그림은 [14페이지의 시스템 보드 연결](#)을 참조하십시오.

- 6. 13.34cm 드라이브를 교체합니다.
- 7. 앞면 베젤(분리한 경우)과 액세스 패널을 다시 부착합니다.
- 8. 컴퓨터가 받침대에 장착되어 있었으면 받침대를 다시 장착합니다.


9. 전원 코드를 다시 연결하고 컴퓨터를 켭니다.
10. 액세스 패널을 분리할 때 풀어 놓은 보안 장치를 잠급니다.

## 기본 3.5 인치 내장 하드 드라이브 분리 및 장착

 **참고:** 이전 하드 드라이브를 분리하기 전에 하드 드라이브의 데이터를 백업해야 데이터를 새 하드 드라이브로 전송할 수 있습니다.

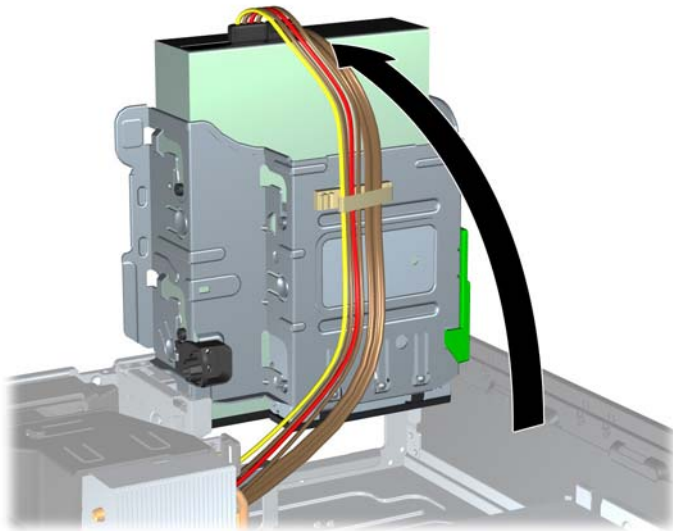
사전 설치된 8.89cm 하드 드라이브는 전원 공급 장치 아래에 있습니다. 하드 드라이브를 분리하거나 다시 설치하려면 다음을 수행하십시오.

1. 컴퓨터를 열지 못하게 하는 모든 보안 장치를 제거/분리합니다.
2. 컴퓨터에서 모든 이동식 미디어(예: CD 또는 USB 플래시 드라이브)를 제거합니다.
3. 운영 체제에 따라 컴퓨터를 적절히 종료한 후 모든 외부 장치의 전원을 끕니다.
4. 콘센트에서 전원 코드를 뽑고 외부 장치를 모두 분리합니다.

 **주의:** 전원이 켜져 있든 꺼져 있든 상관없이, 가동 중인 AC 콘센트에 시스템이 연결되어 있으면 시스템 보드에 항상 전압이 흐르는 것입니다. 컴퓨터 내부 부품의 손상을 방지하려면 전원 코드를 분리해야 합니다.

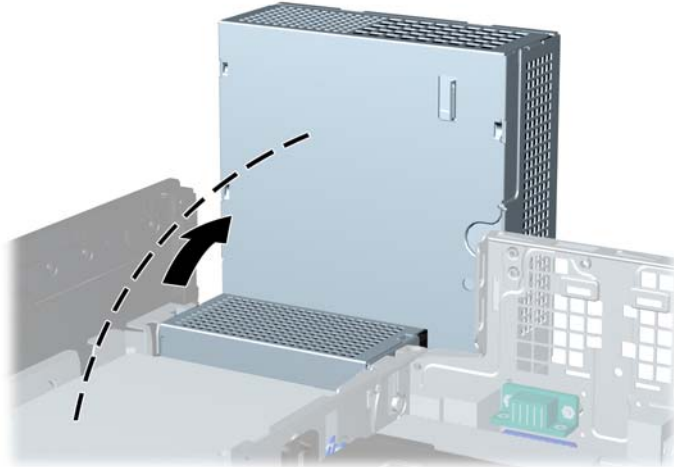
5. 컴퓨터가 받침대에 장착되어 있으면 받침대에서 컴퓨터를 분리합니다.
6. 컴퓨터 액세스 패널을 분리합니다.
7. 내장 드라이브용 드라이브 케이지를 수직으로 세웁니다.

**그림 2-33** 드라이브 함을 수직으로 세움



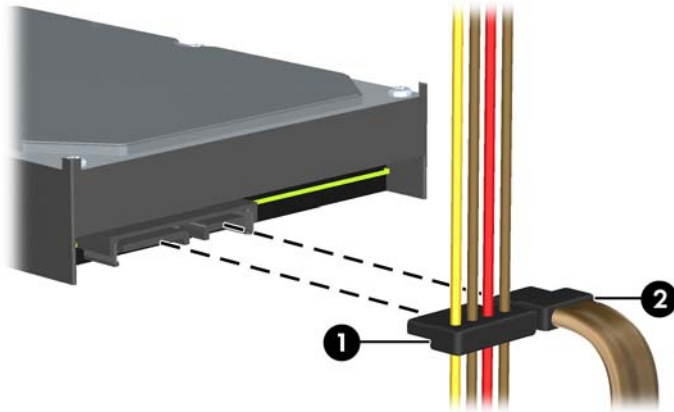
8. 전원 공급 장치를 수직으로 세웁니다. 하드 드라이브는 전원 공급 장치 아래쪽에 있습니다.

그림 2-34 전원 공급 장치 올리기



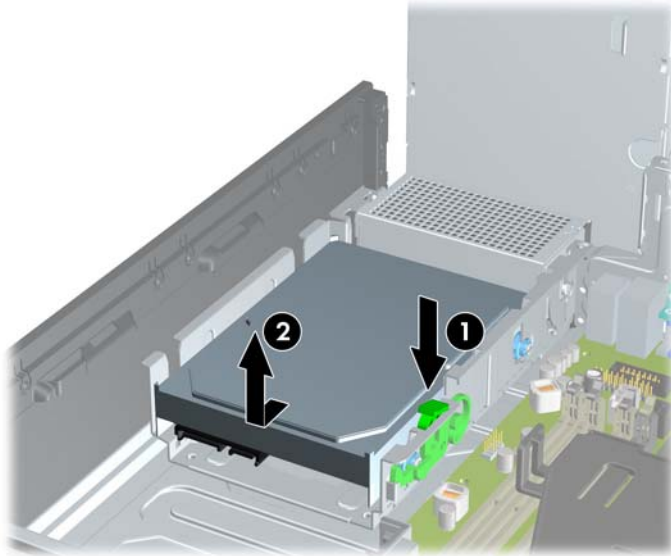
9. 전원 케이블 (1) 및 데이터 케이블 (2)을 하드 드라이브 뒷면에서 분리합니다.

그림 2-35 하드 드라이브 케이블 분리



10. 하드 드라이브 옆에 있는 녹색 분리 래치를 아래로 누릅니다 (1). 래치를 아래로 누른 상태에서 드라이브를 끝까지 앞으로 밀어 넣은 후 위로 들어 올려 베이에서 분리합니다 (2).

그림 2-36 하드 드라이브 분리



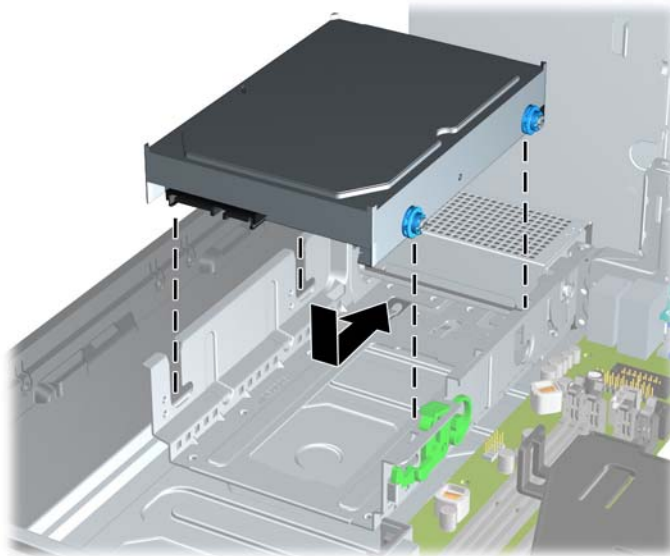
11. 하드 드라이브를 설치하려면 은색 및 파란색 분리 장착 유도 나사를 이전의 하드 드라이브에서 빼내 새 하드 드라이브에 끼웁니다.

그림 2-37 하드 드라이브 유도 나사 설치



- 새시 드라이브 함의 슬롯에 유도 나사를 맞추고 하드 드라이브를 베이 안으로 누른 다음 끝까지 뒤로 밀어 제 위치에 고정시킵니다.

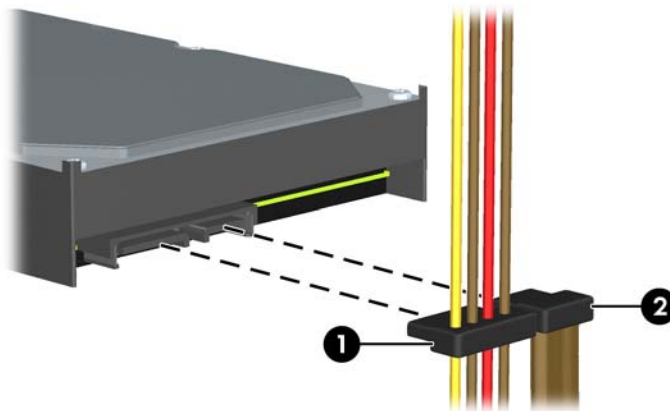
**그림 2-38** 하드 드라이브 설치



- 전원 케이블 (1) 및 데이터 케이블 (2)을 하드 드라이브의 뒷면에 연결합니다.

**참고:** 시스템에 SATA 하드 드라이브 하나만 있는 경우 하드 드라이브 성능에 문제가 발생하지 않도록 데이터 케이블을 시스템 보드의 진한 파란색 SATA0 연결단자에 연결해야 합니다.

**그림 2-39** 하드 드라이브 케이블 연결



- 내장 드라이브용 드라이브 함 및 전원 공급 장치를 다시 원래 위치로 돌립니다.
- 액세스 패널을 닫습니다.
- 컴퓨터가 받침대에 장착되어 있으면 받침대를 다시 장착합니다.
- 전원 코드를 다시 연결하고 컴퓨터를 켭니다.
- 액세스 패널을 분리할 때 풀어 놓은 보안 장치를 잠급니다.

# A 제품 사양

표 A-1 제품 사양

<b>데스크탑 규격(데스크탑형의 경우)</b>		
높이		10.0cm
너비		33.8cm
두께		37.8cm
<b>대략적인 무게</b>		
		8.6kg
<b>허용 중량(데스크탑형의 최대 분산 하중)</b>		
		35kg
<b>온도 범위</b>		
작동 시		10° ~ 35°C
비작동 시		-30° ~ 60°C
<p><b>참고:</b> 작동 온도는 직사광선이 비추지 않는 조건에서 해발 3,000m 까지 300m 단위로 1.0 도씩 내려갑니다. 최대 변화율은 시간당 섭씨 10 도입니다. 최대 제한은 설치된 옵션의 유형 및 수에 의해 결정됩니다.</p>		
<b>상대 습도(비응결)</b>		
작동 시		10-90%
비작동 시(38.7°C 최대 습구 온도)		5-95%
<b>최대 고도(무압력)</b>		
작동 시		3,048m
비작동 시		9,144m
<b>열 손실</b>		
최대 STD PS		268kg-cal/hr
일반 STD PS 대기 상태		72kg-cal/hr
최대 EPA 87/89/85% @ 20/50/100% PS 로드		237kg-cal/hr
일반 EPA 87/89/85% @ 20/50/100% PS 로드 대기 상태		60kg-cal/hr
<b>전원 공급 장치</b>		
	<b>115V</b>	<b>230V</b>
작동 전압 범위(STD PS)	90 ~ 264VAC	90 ~ 264VAC
작동 전압 범위(EPA 87/89/85% @ 20/50/100% PS 로드)	90-264VAC	90-264VAC
정격 전압 범위(STD PS)	100 ~ 264VAC	100 ~ 264VAC
정격 전압 범위(EPA 87/89/85% @ 20/50/100% PS 로드)	100-240VAC	100-240VAC
정격 라인 주파수	50 ~ 60Hz	50 ~ 60Hz
<b>전원 출력</b>		
	240W	240W

**표 A-1** 제품 사양 (계속)

---

정격 입력 전류(최대) <sup>1</sup>		
STD PS	4A @ 100 VAC	2A @ 230VAC
EPA 87/89/85% @ 20/50/100% PS 로드	4A @ 100VAC	2A @ 230VAC

---

<sup>1</sup> 이 시스템은 능동형 PFC(역률 보정) 전원 공급 장치를 이용합니다. 이를 통해 이 시스템은 유럽 연합 국가/지역에서 사용하기 위한 CE 마크 요구 기준을 통과하였습니다. 또한 능동형 PFC 전원 공급 장치는 별도의 입력 전압 선택 스위치가 없어도 사용할 수 있다는 이점이 있습니다.



## B 배터리 교체

컴퓨터와 함께 제공된 배터리는 실시간 시계에 전원을 공급합니다. 배터리를 교체하는 경우 컴퓨터에 처음 설치된 것과 동일한 배터리를 사용합니다. 이 컴퓨터는 3V 리튬 코인 셀 배터리를 사용합니다.

**⚠ 경고!** 컴퓨터에는 내부 리튬 이산화망간 배터리가 들어 있습니다. 배터리를 올바르게 다루지 않을 경우 화재와 화상의 위험이 있습니다. 상해의 위험을 줄이려면 다음과 같이 하십시오.

배터리를 충전하지 마십시오.

섭씨 60°C 도 이상의 온도에 노출되지 않도록 하십시오.

분해하거나 찌그러트리거나 구멍을 내거나 단락하거나 불이나 물에 폐기 처분하지 마십시오.

이 제품 전용인 HP 예비 배터리로만 교체하십시오.

**⚠ 주의:** 배터리를 교체하기 전에 먼저 컴퓨터의 CMOS 설정을 백업해야 합니다. 배터리를 제거하거나 교체하면 CMOS 설정이 지워지기 때문입니다.

정전기는 컴퓨터나 장비(선택 사양)의 전자 부품을 손상시킬 수 있습니다. 아래 절차를 시작하기 전에 접지된 금속 물체를 손으로 잠깐 만져서 정전기를 미리 방전하십시오.

**📝 참고:** 가동 중인 AC 콘센트에 컴퓨터를 연결하면 리튬 배터리의 수명이 길어집니다. 리튬 배터리를 컴퓨터를 AC 전원에 연결하지 않은 경우에만 사용합니다.

HP에서는 고객들에게 사용한 전자 하드웨어, 기본 제공된 HP 잉크 카트리지 및 충전식 배터리를 재활용하도록 권장하고 있습니다. 재활용 프로그램에 대한 자세한 내용을 보려면 <http://www.hp.com/recycle> 로 이동하십시오.

1. 컴퓨터를 열지 못하게 하는 모든 보안 장치를 제거/분리합니다.
2. 컴퓨터에서 모든 이동식 미디어(예: CD 또는 USB 플래시 드라이브)를 제거합니다.
3. 운영체제에 따라 컴퓨터를 적절히 종료한 후 모든 외부 장치의 전원을 끕니다.
4. 콘센트에서 전원 코드를 뽑고 외부 장치를 모두 분리합니다.

**⚠ 주의:** 전원이 켜져 있든 꺼져 있든 상관없이 시스템이 가동 중인 AC 콘센트에 연결되어 있으면 시스템 보드에 항상 전압이 흐르고 있습니다. 컴퓨터 내부 부품의 손상을 방지하려면 전원 코드를 분리해야 합니다.

5. 컴퓨터가 받침대에 장착되어 있으면 받침대에서 컴퓨터를 분리합니다.
6. 액세스 패널을 분리합니다.
7. 시스템 보드에서 배터리 및 배터리 홀더를 찾습니다.

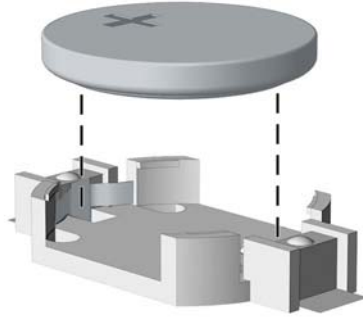
**📝 참고:** 일부 컴퓨터 모델에서는 배터리에 액세스하려면 내부 부품을 분리해야 할 수 있습니다.

8. 시스템 보드의 배터리 홀더 유형에 따라 다음 지침대로 배터리를 교체합니다.

**유형 1**

- a. 배터리를 위로 들어 홀더에서 꺼냅니다.

**그림 B-1** 코인 셀 배터리 제거(유형 1)

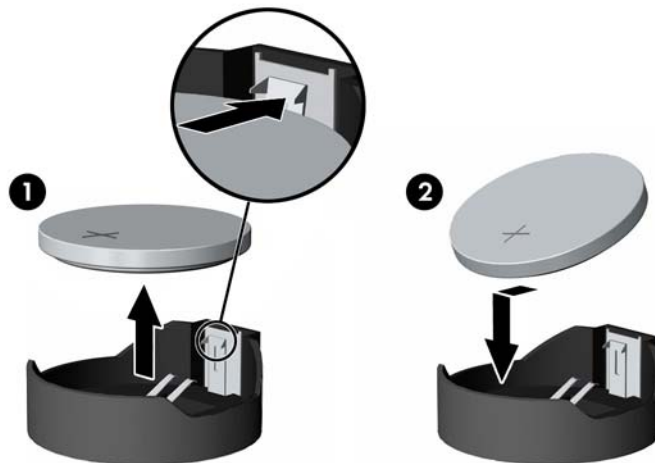


- b. 양극이 위로 오게 하여 교체 배터리를 제자리에 넣습니다. 배터리가 배터리 홀더의 올바른 위치에 자동으로 고정됩니다.

**유형 2**

- a. 홀더에서 배터리를 분리하려면 배터리 한쪽 끝 위로 튀어 나온 금속 잠금 장치를 누릅니다. (1)과 같이 배터리가 위로 올라오면 배터리를 꺼냅니다.
- b. 새 배터리를 넣으려면 양극이 위로 향한 상태에서 배터리의 한쪽 끝을 홀더 입구의 아래쪽에 밀어 넣습니다. 배터리의 나머지 한쪽을 고정쇠에 물리도록 밀어 넣습니다.

**그림 B-2** 코인 셀 배터리 분리 및 교체(유형 2)

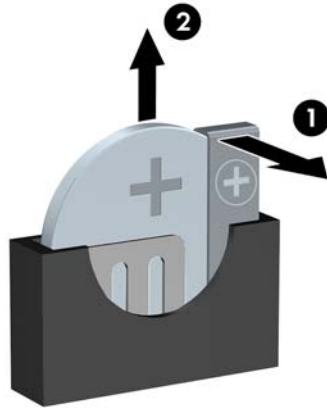


**유형 3**


- a. 배터리를 고정시키는 클립 (1)을 뒤로 당긴 후 배터리 (2)를 분리합니다.

- b. 새 배터리를 넣고 클립을 원래 위치대로 다시 돌려 놓습니다.

그림 B-3 코인 셀 배터리 제거(유형 3)



---

 **참고:** 배터리를 교체한 후 다음 단계를 사용하여 이 절차를 완료합니다.

---

9. 액세스 패널을 닫습니다.
10. 컴퓨터가 받침대에 장착되어 있었으면 받침대를 다시 장착합니다.
11. 컴퓨터에 연결한 후 컴퓨터 전원을 켭니다.
12. Computer Setup 을 사용하여 날짜와 시간, 암호 및 기타 필수 시스템 설정을 재설정합니다.
13. 액세스 패널을 분리할 때 풀어 놓은 보안 장치를 잠급니다.

## C 보안 잠금 장치 설치

아래 및 다음 페이지에 설명된 보안 잠금 장치는 컴퓨터를 보호하는 데 사용할 수 있습니다.

### HP/Kensington MicroSaver 보안 케이블 잠금 장치

그림 C-1 케이블 잠금 장치 설치



## 패드락

그림 C-2 패드락 설치



## HP 비즈니스 PC 보안 잠금 장치

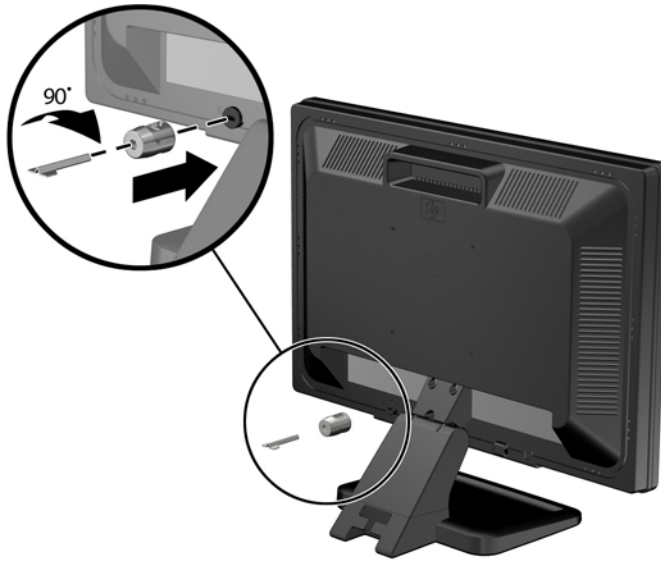
1. 보안 케이블을 고정된 물체에 감아 고정합니다.

그림 C-3 고정된 물체에 케이블 감기



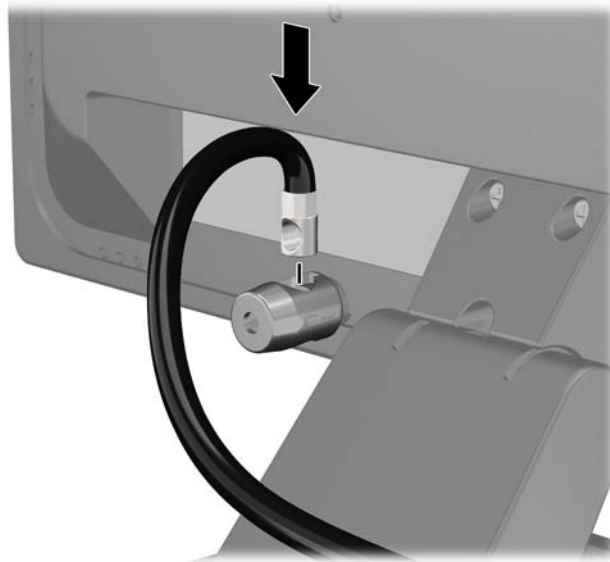
2. Kensington 잠금장치를 모니터 뒷면의 Kensington 잠금 장치 슬롯에 삽입하고 잠금장치 뒷면의 키 구멍에 키를 삽입한 다음 90도 돌려 잠금장치를 모니터에 고정합니다.

그림 C-4 모니터에 Kensington 잠금장치 설치



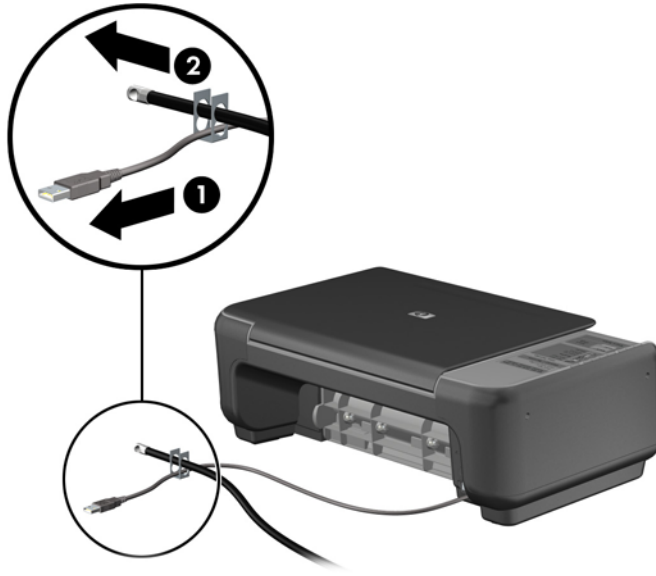
3. 보안 케이블을 모니터 뒷면의 Kensington 잠금장치에 있는 구멍에 밀어 넣습니다.

그림 C-5 모니터 고정



4. 장치 케이블을 브래킷 중앙에 놓고(1) 보안 케이블을 브래킷에 있는 두 개의 구멍 중 하나에 넣어(2) 기타 주변 장치를 고정합니다. 주변 장치 케이블을 고정하는 데 가장 적합한 브래킷 구멍을 사용합니다.

그림 C-6 기타 주변 장치 고정(프린터)



5. 키보드와 마우스 케이블을 컴퓨터 샤프트 잠금 장치 안에 모아 넣습니다.

그림 C-7 키보드 및 마우스 케이블 모아 넣기



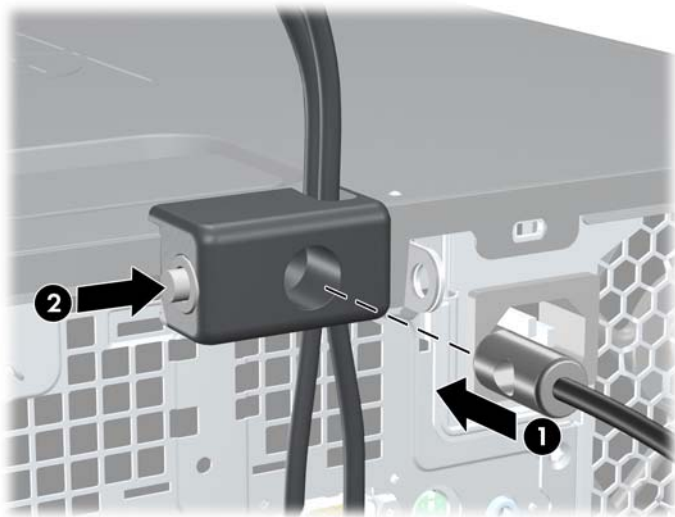
6. 제공된 나사를 사용하여 잠금장치를 손잡이 나사 구멍 새시에 고정합니다.

그림 C-8 새시에 잠금 장치 부착



7. 보안 케이블의 플러그 끝을 잠금 장치에 삽입하고 (1) 버튼을 눌러 (2) 잠급니다. 잠금을 풀려면 제공된 열쇠를 사용하십시오.

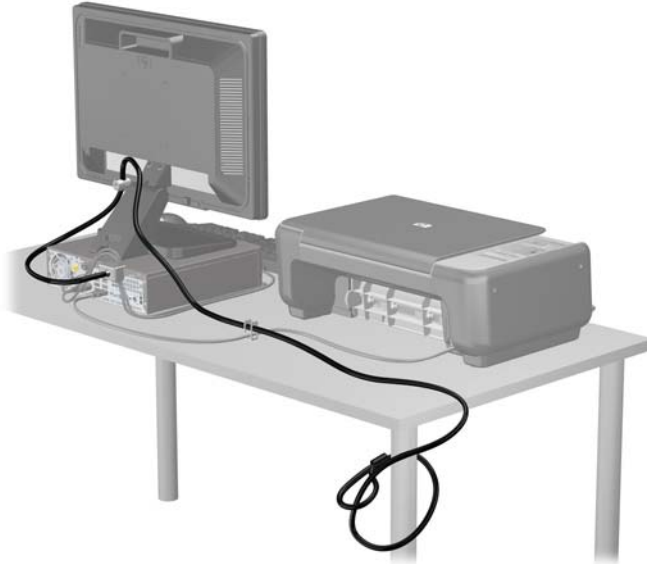
그림 C-9 잠금 장치 잠그기





8. 위 작업을 모두 마쳤으면 워크스테이션의 모든 장치가 안전할 것입니다.

그림 C-10 안전한 워크스테이션



## 앞면 베젤 보안

앞면 베젤은 HP 에서 제공하는 보안 나사를 설치하여 제자리에 고정할 수 있습니다. 보안 나사를 설치하려면 다음과 같이 하십시오.

1. 컴퓨터를 열지 못하게 하는 모든 보안 장치를 제거/분리합니다.
2. 컴퓨터에서 모든 이동식 미디어(예: CD 또는 USB 플래시 드라이브)를 제거합니다.
3. 운영 체제에 따라 컴퓨터를 적절히 종료한 후 모든 외부 장치의 전원을 끕니다.
4. 콘센트에서 전원 코드를 뽑고 외부 장치를 모두 분리합니다.

**⚠ 주의:** 전원이 켜져 있든 꺼져 있든 상관없이, 가동 중인 AC 콘센트에 시스템이 연결되어 있으면 시스템 보드에 항상 전압이 흐르는 것입니다. 컴퓨터 내부 부품의 손상을 방지하려면 전원 코드를 분리해야 합니다.

5. 컴퓨터가 받침대에 장착되어 있으면 받침대에서 컴퓨터를 분리합니다.
6. 액세스 패널 및 앞면 베젤을 분리합니다.

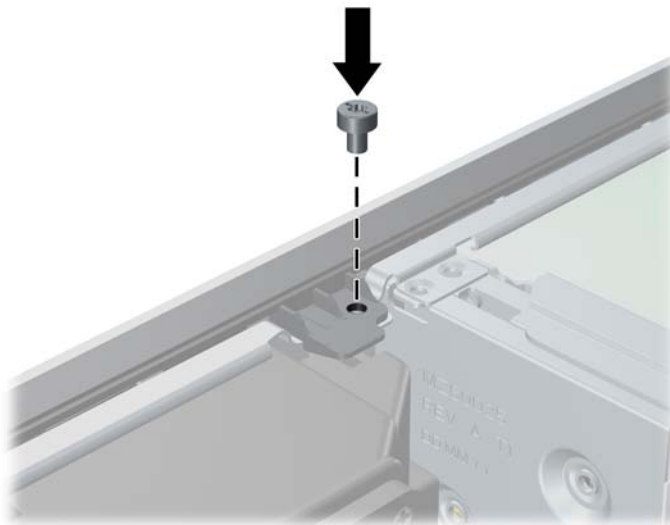
7. 베젤 뒤쪽의 새시 앞면에 있는 은색 6-32 표준 나사 5 개 중 하나를 풉니다.

그림 C-11 앞면 베젤 보안 나사 회수



8. 앞면 베젤을 다시 부착합니다.
9. 앞면 중간 베젤 분리 탭 옆의 보안 나사를 끼워 앞면 베젤을 제자리에 고정합니다.

그림 C-12 앞면 베젤 고정 나사 설치



10. 액세스 패널을 닫습니다.
11. 컴퓨터가 받침대에 장착되어 있었으면 받침대를 다시 장착합니다.
12. 전원 코드를 다시 연결하고 컴퓨터를 켭니다.
13. 액세스 패널을 분리할 때 풀어 놓은 보안 장치를 잠급니다.

## D 정전기 방전

손이나 기타 전기 도체에서 방전되는 정전기는 시스템 보드나 기타 정전기에 민감한 장치를 손상시킬 수 있습니다. 이러한 유형의 손상은 장치 수명을 단축시킬 수 있습니다.

### 정전기 손상 방지

정전기 손상을 방지하려면 다음 주의 사항을 준수해야 합니다.


- 제품을 운반하거나 보관할 때 손으로 직접 만지지 않도록 정전기 방지 용기를 사용하십시오.
- 정전기에 민감한 부품들은 해당 용기에 보관하여 정전기가 발생하지 않는 안전한 장소에서 설치하십시오.
- 부품을 용기에서 꺼내기 전에 먼저 접지면에 놓으십시오.
- 핀, 연결부 및 회로를 만지지 마십시오.
- 정전기에 민감한 부품이나 조립부는 항상 제대로 접지된 상태에서 다루십시오.

### 접지 방법

접지 방법은 다양합니다. 정전기에 민감한 부품을 다루거나 설치할 때는 다음 방법을 사용하십시오.

- 접지된 작업 공간이나 컴퓨터 새시에 접지선으로 연결된 손목 접지대를 착용합니다. 손목 접지대는 접지선에 최소 1 메가옴(10%)의 저항을 가지고 있는 유연한 보호대입니다. 제대로 접지하려면 접지대가 피부에 완전히 닿도록 착용하십시오.
- 서서 작업해야 하는 경우에는 발에 착용하는 접지대(뒤꿈치 보호대, 발가락 보호대 또는 장화)를 착용합니다. 전도성이 있는 바닥에서 서서 작업하는 경우에는 발에 모두 보호대를 착용하거나 방전 바닥 매트를 사용합니다.
- 전도성 현장 서비스 도구를 사용합니다.
- 접는 정전기 방지 작업 매트와 함께 휴대용 현장 서비스 키트를 사용합니다.

위와 같은 접지 장비가 없는 경우 HP 공인 판매업체, 대리점 또는 서비스 제공업체에 문의하십시오.

 **참고:** 정전기에 대한 자세한 정보는 HP 공인 판매업체, 대리점 또는 서비스 제공업체에 문의하십시오.

# E 컴퓨터 작동 지침, 일반 관리 및 운반 준비

## 컴퓨터 작동 지침 및 일반 관리

컴퓨터 및 모니터를 올바르게 설치하고 관리하려면 다음 지침에 따릅니다.

- 과도한 습기나 직사광선을 피하고 온도가 너무 높거나 낮은 곳에 컴퓨터를 두지 마십시오.
- 튼튼하고 평평한 표면에 두고 컴퓨터를 사용하십시오. 컴퓨터의 공기 배출구 주변과 모니터 위로 공기가 충분히 순환될 수 있도록 약 10.2cm 정도의 여유 공간을 두십시오.
- 컴퓨터 안으로 공기가 순환될 수 있도록 통풍구나 공기 흡입구를 막지 마십시오. 키보드를 컴퓨터 본체의 전면에 기대어 세워 놓지 마십시오. 이렇게 하면 통풍이 되지 않습니다.
- 액세스 패널 또는 확장 카드 슬롯 덮개를 열어 놓은 상태에서 컴퓨터를 사용하지 마십시오.
- 다른 컴퓨터에서 재순환되거나 예열된 공기로 인해 영향을 받기 쉬우므로 컴퓨터를 서로 포개거나 너무 밀착하여 배치하지 마십시오.
- 별도의 인클로저를 사용하여 컴퓨터를 작동할 경우 인클로저에서 흡입구 및 배출구를 만들어 위에 나열된 운영 지침을 그대로 적용하십시오.
- 컴퓨터나 키보드에 액체를 흘리지 마십시오.
- 모니터의 통풍용 슬롯 옆에 물건을 두지 마십시오.
- 절전 상태를 포함하여 운영체제 및 기타 소프트웨어의 전원 관리 기능을 설치하거나 활성화하십시오.
- 다음과 같은 작업을 수행하기 전에 먼저 반드시 컴퓨터를 끄십시오.
  - 필요에 따라 약간 물기가 있는 부드러운 헝겊으로 컴퓨터 외관을 닦습니다. 일반 세제를 사용하면 외관이 손상되거나 변색될 수 있습니다.
  - 컴퓨터의 모든 배출구 주변의 공기 통풍구를 자주 청소해 줍니다. 헝겊의 실이나 기타 이물질이 통풍구를 막아 통풍을 방해할 수 있습니다.

# 광 드라이브 주의 사항

광 드라이브를 사용하거나 청소할 경우 다음 지침을 준수해야 합니다.

## 작동 시

- 작동 도중 드라이브를 이동하지 마십시오. 드라이브를 읽는 중 오작동을 일으킬 수 있습니다.
- 온도가 갑작스럽게 변하는 환경에 드라이브를 노출시키지 마십시오. 장치 내부가 응결될 수 있습니다. 드라이브 사용 도중 온도가 갑작스럽게 변하는 경우 한 시간 이상 기다린 후 전원을 끕니다. 바로 장치를 사용하면 드라이브를 읽는 중 오작동을 일으킬 수 있습니다.
- 습도가 높은 곳, 온도가 너무 높거나 낮은 곳, 기계 진동이 심한 곳 또는 직사광선에 드라이브를 노출시키지 마십시오.

## 청소

- 부드럽고 마른 헝겊이나 중성 세제를 조금 묻힌 부드러운 헝겊으로 패널과 제어 장치를 청소하십시오. 장치에 직접 세제를 뿌리지 마십시오.
- 알코올 또는 벤젠과 같은 세제는 사용하지 마십시오. 외관이 손상될 수 있습니다.


## 안전

드라이브 안으로 이물질이나 액체가 들어간 경우 즉시 컴퓨터 전원 코드를 뽑은 후 HP 공인 서비스 제공업체에 서비스를 의뢰하십시오.


## 운반 준비

컴퓨터를 운반할 경우 다음 지침에 따릅니다.

1. PD 디스크, 테이프 카트리지가, CD 또는 USB 플래시 드라이브에 하드 드라이브 파일을 백업합니다. 보관하거나 이동 중인 경우 백업 미디어가 전자파에 노출되지 않도록 하십시오.

 **참고:** 하드 드라이브는 시스템 전원을 끄면 자동으로 잠깁니다.

2. 모든 이동식 미디어를 분리하고 보관합니다.
3. 컴퓨터와 외부 장치 전원을 끕니다.
4. 전원 코드를 콘센트에서 뽑은 후 컴퓨터에서도 뽑습니다.
5. 시스템 부품과 외부 장치의 전원을 차단한 후 컴퓨터의 전원을 차단합니다.

 **참고:** 컴퓨터를 운반하기 전에 모든 보드가 보드 슬롯에 적절히 설치 및 고정되었는지 확인합니다.

6. 원래의 포장 상자나 완충재가 충분히 들어 있는 상자에 시스템 부품과 외부 장치를 넣어 보호합니다.

# 색인

## 기호/숫자

5.25 인치 드라이브, 분리 27

## D

DIMM. 메모리 참조

## H

HP 비즈니스 PC 보안 잠금 장치 47

## P

PCI Express 카드, 분리 22

PCI 카드, 분리 21

## U

USB 포트

뒷면 패널 4

앞면 패널 2

## W

Windows 로고 키 6

## ㅎ

가이드 나사, 위치 25

광 드라이브

설치 29

제거 27

주의 사항 55

청소 55

네트워크 연결단자 4

다시 부착

앞면 베젤 13

컴퓨터 액세스 패널 10

뒷면 패널 부품 4

드라이브

설치 25

위치 24

케이블 연결 25

드라이브 케이블 연결 25

마우스 연결단자 4

마이크 연결단자 2

메모리

사양 16

설치 16

소켓 설치 17

모니터 연결단자

DisplayPort 4

VGA 4

미디어 카드 리더

기능 2

설치 33

제거 32

배터리 교체 43

보안 46

HP 비즈니스 PC 보안 잠금 장치 47

앞면 베젤 51

케이블 잠금 장치 46

패드락 47

분리

배터리 43

사양

메모리 16

설치

광 드라이브 29

드라이브 케이블 25

메모리 16

미디어 카드 리더 33

배터리 43

유도 나사 25

하드 드라이브 37

확장 카드 20

설치 지침 8

시스템 보드 연결 14

안전 55

앞면 베젤

다시 부착 13

보안 51

블랭크 제거 11

제거 11

앞면 패널 부품 2

오디오 연결단자 2, 4

운반 준비 55

유도 나사 25

일련 번호 위치 7

입력 라인 연결단자 4

잠금 장치 46

HP 비즈니스 PC 보안 잠금 장치 47

앞면 베젤 51

케이블 잠금 장치 46

패드락 47

전원 공급 장치 41

접지 방법 53

정전기, 손상 방지 53

정전기 방전, 손상 방지 53

제거

5.25 인치 드라이브 27

PCI Express 카드 22

PCI 카드 21

광 드라이브 27

미디어 카드 리더 32

베젤 블랭크 11

앞면 베젤 11

컴퓨터 액세스 패널 9

하드 드라이브 37

확장 슬롯 덮개 21

확장 카드 20

제품 ID 위치 7

제품 사양

컴퓨터 41

직렬 연결단자 4

출력 라인 연결단자 4

컴퓨터 액세스 패널

다시 부착 10

제거 9

컴퓨터 작동 지침 54

케이블 잠금 장치 46

켄싱턴 잠금 장치 46

키보드

부품 5

연결단자 4

타워 구성 13

통풍 지침 54

패드락 47

하드 드라이브

보조 하드 드라이브 설치 33

설치	37
제거	37
헤드폰 연결단자	2
확장 슬롯 덮개	
다시 부착	22
제거	21
확장 카드	
설치	20
슬롯 위치	20
제거	20