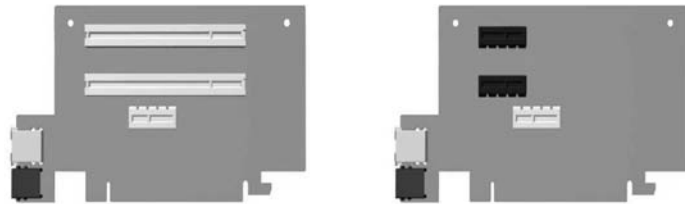




Guía de instalación de la tarjeta elevadora PCI o PCIe

Sistema para comercios HP rp5800



© Copyright 2011 Hewlett-Packard Development Company, L.P. La información contenida en este documento está sujeta a cambio sin previo aviso. Las únicas garantías para los productos y servicios HP se establecen en las declaraciones explícitas de garantía que acompañan a dichos productos y servicios. Nada de lo que aquí se indica debe interpretarse como parte de una garantía adicional. HP no será responsable de los errores técnicos o editoriales, ni de las omisiones aquí contenidas.

Printed in

Segunda edición: octubre de 2011



656498-E52

Antes de empezar

Antes de instalar la tarjeta elevadora asegúrese de apagar el equipo rp5800 y desconectar el cable de alimentación de la fuente de alimentación.

¡ADVERTENCIA! Para evitar sufrir una lesión de gravedad, verifique que el cable de alimentación esté desconectado del tomacorriente antes de instalar la tarjeta elevadora. De lo contrario puede exponerse al riesgo de una descarga eléctrica.

PRECAUCIÓN: Para evitar dañar el sistema, verifique que el cable de alimentación esté desconectado del tomacorriente antes de instalar la tarjeta elevadora.

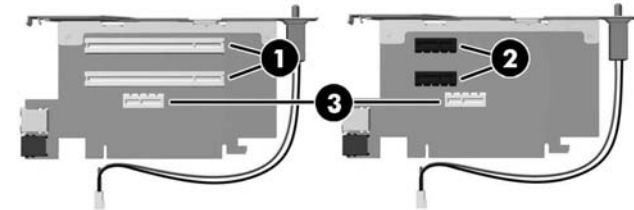
¡ADVERTENCIA! SÓLO los accesorios y equipos que se mencionan a continuación están autorizados para su conexión al puerto USB con alimentación independiente de 24V de la tarjeta elevadora. Los accesorios y equipos que no se mencionan aquí pueden generar condiciones peligrosas de ser conectados.

- Impresora térmica híbrida HP con MICR - FK184AA
- Impresora térmica híbrida HP con MICR y generación de imágenes - FK185AA
- Impresora térmica de recibos para estación única USB HP - FK224AA
- Impresora de recibos USB HP (Serie) - BM476AA
- Impresora de recibos USB HP - EY023AA

Contacte a su distribuidor antes de conectar un equipo que no se menciona arriba a la interfaz USB con alimentación independiente de 24V.

Configuración de las tarjetas elevadoras PCI y PCIe

HP cuenta con dos tarjetas elevadoras disponibles para el equipo rp5800. Una tiene dos ranuras PCI y la segunda tiene dos ranuras PCI Express x1. En ambas tarjetas la ranura inferior está asignada a la tarjeta de expansión de puertos en serie con alimentación independiente.



- ❶ Ranuras para tarjetas de expansión PCI
- ❷ Ranuras para tarjetas de expansión PCI Express x1
- ❸ Ranuras para tarjetas de expansión de puertos en serie con alimentación

PRECAUCIÓN: La ranura para tarjeta de expansión de puertos en serie con alimentación independiente ❸ de la tarjeta elevadora tiene un aspecto muy similar al de una ranura para tarjeta de expansión PCIe x1. NO intente instalar una tarjeta PCIe x1 en la ranura inferior.

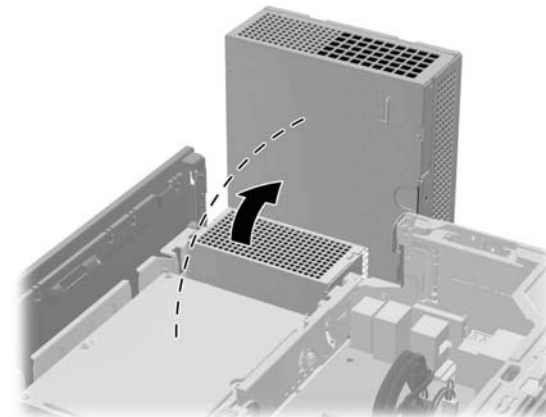
NOTA: Si bien hay tres ranuras en cada tarjeta elevadora, sólo puede instalar dos tarjetas de expansión en la tarjeta elevadora: una en la ranura superior, y una en la ranura del medio o en la inferior.

Instalación de la tarjeta elevadora

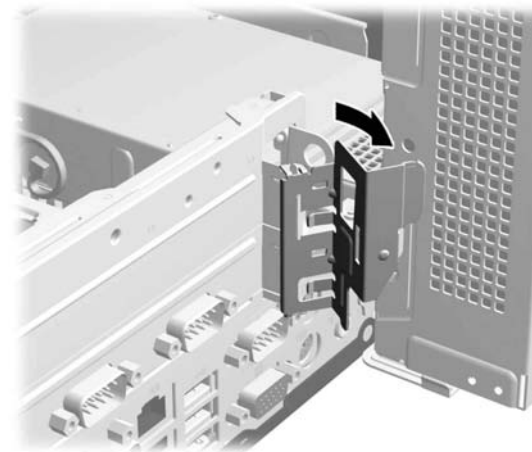
1. Apague el sistema y desconecte el cable de alimentación del tomacorriente.
2. Deslice el asa del panel de acceso hacia la parte posterior del equipo ❶, y luego levante el panel de acceso hacia arriba y hacia fuera de la unidad ❷.



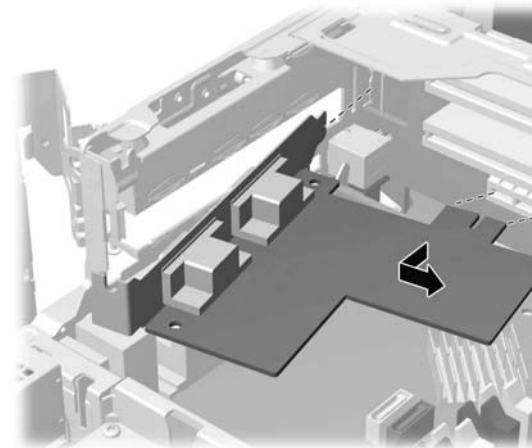
3. Rote la fuente de alimentación totalmente hacia atrás para poder acceder al pestillo de retención de la tarjeta de expansión de altura completa. Si usa un mouse PS/2 y/o un teclado PS/2, asegúrese de que estén desconectados de la parte trasera del equipo para que los conectores no impidan a la fuente de alimentación girar totalmente hacia atrás.



4. Mueva hacia atrás la lengüeta verde que se encuentra en el pestillo de retención de la tarjeta de expansión de altura completa para abrir el pestillo.

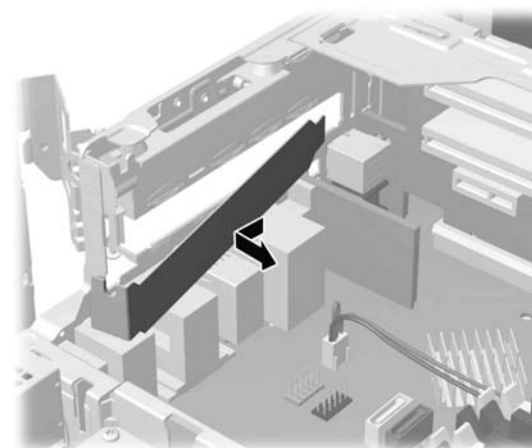


5. Si hubiera una o dos tarjetas de expansión instaladas en alguna de las ranuras de expansión para tarjetas elevadoras, retírelas.

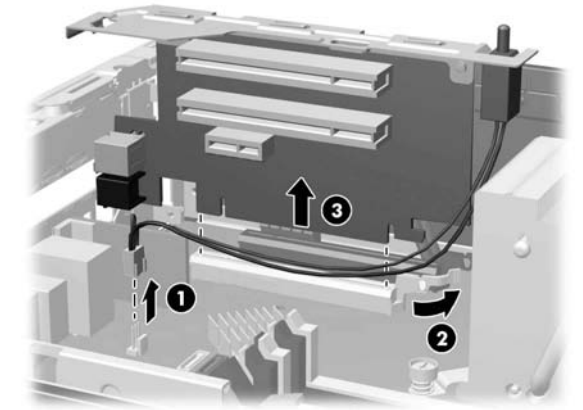


6. Si la ranura de expansión inferior tiene una tapa instalada, retírela.

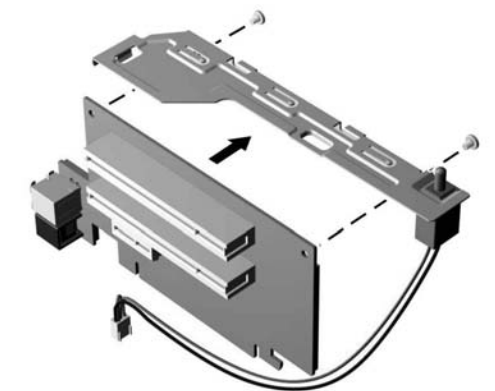
PRECAUCIÓN: Es necesario retirar la tapa de la ranura de expansión inferior para evitar que la tarjeta elevadora se dañe al instalarla o extraerla.



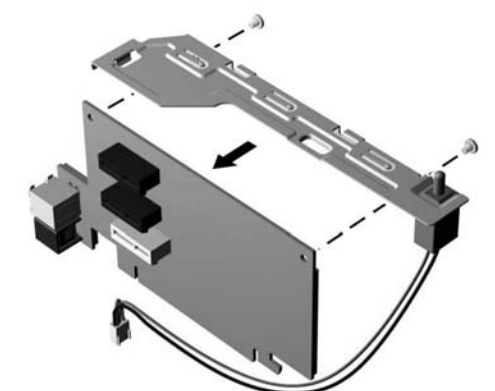
7. Para retirar la tarjeta elevadora existente, desconecte el cable sensor de cubierta de la placa del sistema ❶, mueva hacia atrás el brazo que se encuentra en la parte posterior de la ranura para tarjeta elevadora ❷, y luego extraiga la tarjeta elevadora de su ranura ❸.



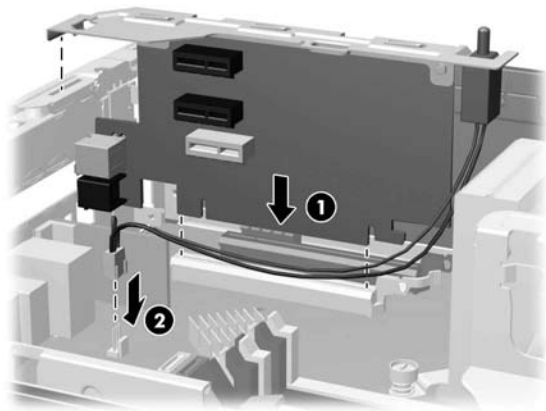
8. Extraiga los dos tornillos que fijan el soporte metálico a la parte superior de la tarjeta y retire el soporte. No es necesario extraer el sensor de cubierta del soporte.



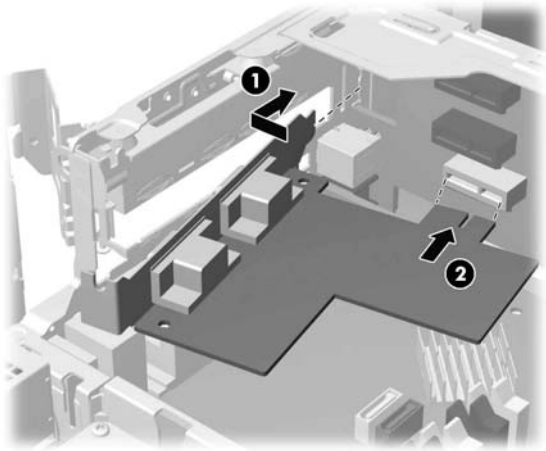
9. Instale el soporte metálico en la nueva tarjeta elevadora usando los dos tornillos para fijar el soporte en su lugar.



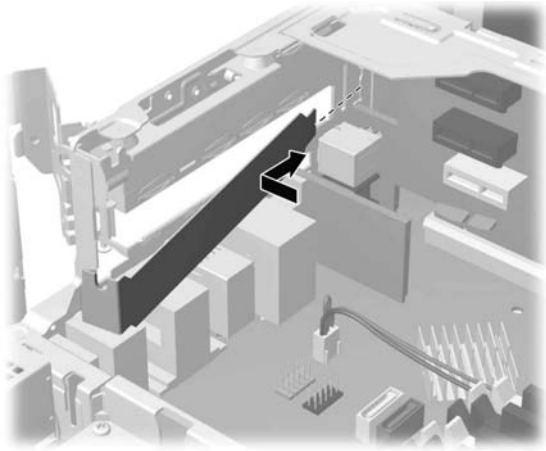
10. Para instalar la nueva tarjeta elevadora, introduzca la tarjeta elevadora haciendo presión contra la ranura para tarjeta elevadora que se encuentra en la placa del sistema ❶ y conecte el cable sensor de cubierta en su respectivo conector de la placa del sistema ❷.



11. Si anteriormente retiró alguna tarjeta de puertos en serie con alimentación independiente de la antigua tarjeta elevadora, instale la tarjeta en la ranura inferior en la nueva tarjeta elevadora. Alinee el soporte de la tarjeta con la ranura vacía de la parte posterior del chasis ❶ y presione la tarjeta hacia abajo para introducirla en el socket de la tarjeta elevadora ❷.

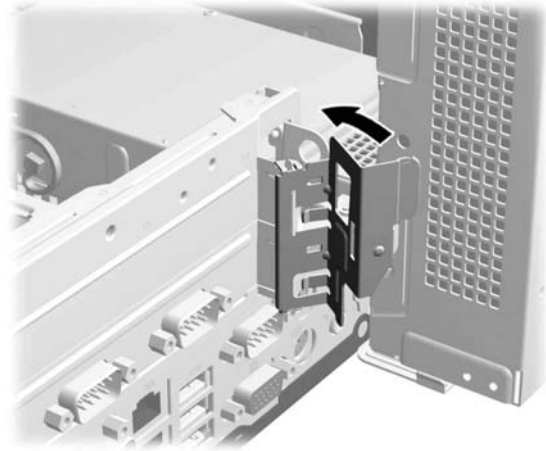


12. Si retiró la tapa de la ranura de expansión inferior, vuelva a colocarla.

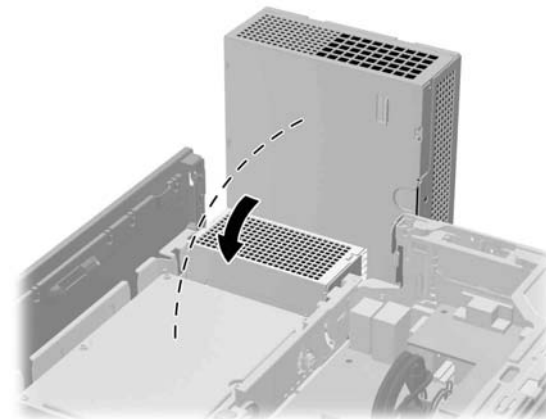


13. Si va a instalar una tarjeta PCI o PCIe, instálela tal como se muestra arriba.

14. Cierre el pestillo de retención de la tarjeta de expansión.



15. Gire la fuente de alimentación hacia abajo para llevarla a su posición normal.



16. Deslice la lengüeta del extremo frontal del panel de acceso debajo de la lengüeta en la parte frontal del chasis ❶, después presione la parte trasera final del panel de acceso en la unidad para que se encaje en su lugar ❷.



17. Reconecte el cable de alimentación y todos los dispositivos externos, luego encienda el equipo.

Aviso de la comisión federal de comunicaciones (FCC)

Este equipo fue probado y cumple con los límites para un dispositivo digital clase B, conforme a la parte 15 de las reglas de la FCC. Dichos límites se han establecido con el fin de conceder un margen razonable de protección contra interferencias perjudiciales en caso de instalación en áreas residenciales. Este equipo genera, utiliza y puede irradiar energía de frecuencia de radio y si no se instala y utiliza de acuerdo con las instrucciones, podrá provocar interferencias perjudiciales en las radiocomunicaciones. No obstante, no se garantiza que no se producirán interferencias en una instalación determinada.

Si este equipo causa alguna interferencia nociva en la recepción de radio o televisión, lo que se puede determinar apagando el equipo y encendiéndolo de nuevo, se recomienda al usuario que trate de corregir la interferencia de una de las siguientes maneras:

- Cambie la orientación o la ubicación de la antena receptora.
- Aumente la separación entre el equipo y el receptor.
- Enchufe el equipo en una toma eléctrica de CA que pertenezca a un circuito distinto de aquél al que está conectado el receptor.
- Consulte el distribuidor o a un técnico experto en radio y televisión para obtener ayuda.

Modificaciones

La FCC requiere que se notifique al usuario que cualquier cambio o modificación realizada en este dispositivo sin la aprobación expresa de Hewlett-Packard Company puede privar a dicho usuario del derecho al uso del equipo.

Cables

Las conexiones a este dispositivo se deben hacer con cables blindados con cubiertas metálicas de conector RFI/EMI a fin de mantener el cumplimiento de las reglas y regulaciones de la FCC.

Declaración de conformidad para productos marcados con el logotipo de la FCC (sólo para los Estados Unidos)

Este dispositivo cumple con la parte 15 de las reglas de la FCC. Su funcionamiento está sujeto a las dos condiciones siguientes:

1. Este dispositivo no debe causar interferencia dañina.
2. Este dispositivo debe aceptar cualquier interferencia recibida, incluidas las interferencias que puedan causar una operación no deseada.

Si tiene preguntas con respecto a su producto, entre en contacto con:

Hewlett Packard Company
P. O. Box 692000, Mail Stop 530113
Houston, Texas 77269-2000
O, llame al 1-800-HP-INVENT (1-800 474-6836)

Si tiene preguntas relativas a la declaración de la FCC, póngase en contacto con:

Hewlett Packard Company
P. O. Box 692000, Mail Stop 510101
Houston, Texas 77269-2000
O, llame al (281) 514-3333

Para identificar este producto, consulte el número de referencia, de serie o de modelo que se encuentra en el producto.

Aviso canadiense

Este aparato digital de Clase B cumple las normas canadienses ICES-003.

Avis Canadien

Cet appareil numérique de la classe B est conforme à la norme NMB-003 du Canada.

Aviso normativo para la Unión Europea

Los productos que llevan el marcado «CE» se adhieren a las siguientes Directivas de la UE:

- Directiva de baja tensión 2006/95/EC
- Directiva EMC 2004/108/EC
- Directiva de diseño ecológico 2009/125/EC, donde proceda

El cumplimiento de este producto con la directiva CE es válido si está alimentado por el adaptador de corriente marcado «CE» suministrado por HP.

El cumplimiento de estas directivas implica conformidad con las normas europeas armonizadas presentes en la Declaración de Conformidad de la UE emitida por HP para este producto o familia de productos y disponible (sólo en inglés) junto con la documentación del producto o en la siguiente página web: www.hp.eu/certificates (escriba el número de producto en el campo de búsqueda).

Este cumplimiento se indica mediante las siguientes marcas de conformidad expuestas en el producto:



Para productos no relativos a telecomunicaciones y para productos de telecomunicaciones armonizados con la UE, tales como Bluetooth® en un rango de potencia menor a 10mW.



Para productos de telecomunicaciones no armonizados con la UE (si procede, habrá un número notificado de 4 dígitos entre CE y !).

Consulte la etiqueta regulatoria incluida en el producto.

El punto de contacto para cuestiones normativas es Hewlett-Packard GmbH, Dept./MS: HQ-TRE, Herrenberger Strasse 140, 71034 Boeblingen, ALEMANIA.

Aviso alemán sobre ergonomía

Los productos HP que contienen la marca de aprobación "GS" cumplen con los requerimientos ergonómicos aplicables, cuando forman parte de un sistema que se compone de equipos, teclados y monitores de marca HP que contienen la marca de aprobación "GS". Las guías de instalación incluidas con los productos proporcionan información de configuración.

Aviso japonés

この装置は、クラスB情報技術装置です。この装置は、家庭環境で使用することを目的としていますが、この装置がラジオやテレビジョン受信機に近接して使用されると、受信障害を引き起こすことがあります。取扱説明書に従って正しい取り扱いをして下さい。

VCCI-B

Aviso coreano

B급 기기 (가정용 방송통신기기) | 이 기기는 가정용(B급)으로 전자파적합등록을 한 기기로서 주로 가정에서 사용하는 것을 목적으로 하며, 모든 지역에서 사용할 수 있습니다.

Soporte técnico en línea

Para obtener acceso en línea a información de soporte técnico, herramientas de auto-resolución, asistencia en línea, foros de comunidades de expertos en TI, amplia base de conocimiento de múltiples proveedores, herramientas de diagnóstico y monitoreo, visite <http://www.hp.com/support>.

Versiones traducidas de este documento

Puede acceder a versiones traducidas de este documento en <http://www.hp.com> para los siguientes idiomas:

- Portugués de Brasil
- Holandés
- Inglés
- Francés
- Alemán
- Indonesio
- Italiano
- Japonés
- Coreano
- Chino Simplificado
- Español
- Chino tradicional
- Tailandés