



S1922/S1922a,S1933,S2022a 和 S2022cp
LCD 顯示器使用指南

© 2010 Hewlett-Packard Development Company, L.P.
Microsoft、Windows 和 Windows Vista 均為 Microsoft Corporation 在美國及 / 或其他國家的商標或註冊商標。

HP 提供的產品和服務保固，僅限該產品和服務所附之保固聲明中的內容。除此之外，不含任何附加保固。HP 對所含資訊在技術或編輯上的錯誤或疏漏概不負責。


本文件包含受著作權法保護的專屬資訊。未經 Hewlett-Packard Company 事先書面同意，不得影印、複製或翻譯本文件的任何部分。


文件編號：603427-AB3

第三版 (2010 年 11 月)

關於本指南

本指南提供裝設顯示器、安裝驅動程式、使用 OSD 選單、故障排除及技術規格等資訊。

 **警告！** 此資訊表示，若不遵照指示操作，可能有受傷或死亡的危險。

 **注意：** 此資訊表示，若不遵照指示操作，可能發生設備損壞或資訊遺失的情況。

 **備註：** 此資訊提供重要的補充內容。

目錄

關於本指南

1. 產品特色

HP LCD 顯示器.....	1
-----------------	---

2. 安全與維護保養說明

重要安全資訊.....	2
安全注意事項.....	2
維護保養說明.....	3
清潔顯示器.....	3

3. 裝設顯示器

顯示器拆封.....	4
安裝顯示器.....	4
連接顯示器的連接線.....	7
連接音源線 (僅限部分機型).....	7
高頻寬數位內容保護 (HDCP) (僅限部分機型).....	8
連接電源線.....	8
調整傾斜度.....	9

4. 使用顯示器

軟體及公用程式光碟.....	10
安裝驅動程式.....	10
從光碟安裝顯示器驅動程式軟體.....	10
從網路下載新的驅動程式.....	10
前面板控制按鈕.....	11
使用螢幕顯示 (OSD).....	12
選擇影像輸入接頭.....	17
判斷顯示器的情況.....	17
調整畫質.....	17
省電功能.....	18

A. 故障排除

解決常見問題.....	19
從 hp.com 取得支援.....	20
致電尋求技術支援.....	20
找到顯示器的標籤.....	20

B. 技術規格

HP LCD 顯示器.....	21
預設影像模式.....	24
LCD 顯示器品質和像素策略.....	25

C. 核准機構法規聲明

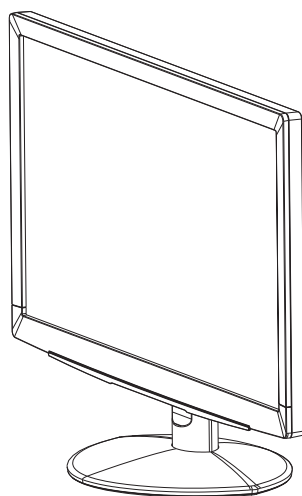
聯邦通信委員會 (Federal Communications Commission) 聲明.....	26
修改設備.....	26
纜線.....	26
附有 FCC 標誌的產品合格聲明 (僅適用於美國).....	27
加拿大聲明.....	27
Avis Canadien.....	27
德國人體工學聲明.....	27
日本聲明.....	28
韓國聲明.....	28
電源線配件規定.....	28
日本電源線配件規定.....	29
產品環保聲明.....	29
材料廢棄.....	29
歐盟地區的使用者在私人住宅區丟棄廢棄設備之方法.....	29
化學物質.....	29
HP 回收計畫.....	29
限用有害物質法令 (RoHS).....	30
土耳其 EEE 規定.....	31

1. 產品特色

HP LCD 顯示器

HP LCD 液晶顯示器擁有主動矩陣式的薄膜電晶體 (TFT) 螢幕，具有以下特色：

- 寬尺寸螢幕
- 最高解析度：
S1922/S1922a:1366 x 768 @ 60Hz
S1933:1366 x768 @ 60Hz
S2022a/S2022cp:1600 x 900 @ 60Hz
低解析度提供全螢幕支援
- 支援 VGA 類比訊號
- 部分機型支援 DVI 數位訊號
- 不論站著、坐著或改變視角，都能輕鬆觀看螢幕上的資訊
- 傾斜調整
- 移動式底座
- 部分機型內建立體聲喇叭
- 提供安全鎖孔，可加裝安全纜線 (需另行選購)
- 隨插即用能力 (若您的電腦系統支援本產品)
- 具有螢幕顯示 (OSD) 調整功能，便於設定及優化螢幕 (支援英文、西班牙文、法文、葡萄牙文、俄文、簡體中文、繁體中文、韓文)
- 導入最先進的 Power Saver 節能技術
- 部分機型的 DVI 輸入介面支援 HDCP (高頻寬數位內容保護)
- 軟體及公用程式光碟包含以下內容：
驅動程式
說明文件



2. 安全與維護保養說明

重要安全資訊

本顯示器附有專用的電源線。若要使用其他電源線，務必使用本顯示器支援的供電來源與接線。有關電源線與顯示器的資訊，請參閱「連接電源線」。

⚠ **警告！** 為降低觸電或設備損壞的危險，請遵守以下注意事項：

- 請勿停用電源線的接地功能，接地插頭是重要的安全防護功能。
- 請將電源線插入方便使用的（接地）電源插座中。
- 將電源線從插座拔除可中斷本產品的供電。

為了您的安全考量，請勿將任何物品置於電源線或線材上，並依適當路線佈好線路，以避免人員被線材絆倒。請勿拉扯電源線或線材。從插座拔下電源線時，請抓住電源線的插頭。

為降低嚴重受傷的危險，請詳細閱讀「安全與舒適使用指南」。該指南為電腦使用者介紹正確的工作區、設定、姿勢以及健康與工作習慣，並提供電氣與機械方面的重要安全資訊。您可前往 <http://www.hp.com/ergo> 下載本指南，也可以在本顯示器隨附的說明文件光碟中找到本指南（若有提供）。

⚠ **注意：** 為保護本顯示器與電腦，請將電腦與其周邊裝置（如顯示器、印表機、掃描器）的所有電源線連接至具有突波保護功能的裝置上，像是電源排插或不斷電系統 (UPS)。並非所有電源排插皆具有突波保護功能；必須有明確標示，才表示該產品具有此功能。請選擇有提供「受損換新服務」的電源排插，萬一發生突波保護失效，便可換用新的排插。

請使用尺寸適合的專用電腦桌，以穩定擺放 HP LCD 顯示器。

⚠ **警告：** LCD 顯示器不適合擺放在梳妝台、書架、置物架、書桌、喇叭、衣櫃或推車上，否則可能有掉落或造成受傷的危險。LCD 顯示器的所有連接線應小心佈線，避免發生接線遭拉扯或人員絆倒的危險。

安全注意事項

- 務必使用本顯示器支援的供電來源與接線，這些資訊標示在顯示器的標籤／背板上。
- 請確定各產品連接至電源插座的總額定安培，未超過電源插座的額定電流；各產品連接至電源線的總額定安培，未超過電源線的額定電流。請查看電源標籤，確定各裝置的額定安培 (Amps 或 A)。
- 請將顯示器安裝在方便連接電源插座的附近。中斷顯示器的供電時，請緊緊抓住插頭並從插座上拔除。請勿用拉扯電源線的方式中斷顯示器的供電。
- 請勿用任何物品壓住電源線。請勿踩踏電源線。

維護保養說明

為提高顯示器的性能及延長使用壽命，請遵守以下注意事項：

- 請勿拆開顯示器或嘗試自行維修。使用者僅限調整在操作說明中提及的控制項目。如果顯示器無法正常使用，或發生掉落或損壞情形，請洽詢經授權的 HP 代理商、經銷商或服務供應商。
- 務必使用本顯示器支援的供電來源與接線，這些資訊標示在顯示器的標籤／背板上。
- 請確定各產品連接至電源插座的總額定安培，未超過電源插座的額定電流；各產品連接至電源線的總額定安培，未超過電源線的額定電流。請查看電源標籤，確定各裝置的額定安培 (AMPS 或 A)。
- 請將顯示器安裝在方便連接電源插座的附近。中斷顯示器的供電時，請緊緊抓住插頭並從插座上拔除。請勿用拉扯電源線的方式中斷顯示器的供電。
- 未使用時，請關閉顯示器。使用螢幕保護程式，並在未使用時關閉顯示器，將可大幅延長顯示器的使用壽命。
- 顯示器框體上的溝槽與開口是作為通風用途，切勿封住或遮住這些通風口。禁止將任何物品塞入框體的溝槽或其他開口內。
- 請避免讓顯示器掉落到地面，或擺放在不平穩的表面。
- 請勿用任何物品壓住電源線。請勿踩踏電源線。
- 請將顯示器擺放在通風良好，並遠離過量、過熱或過於潮濕的地方。
- 拆卸顯示器底座時，必須將顯示器正面朝下橫放在柔軟的地方，避免讓表面受到刮損。

清潔顯示器

1. 關閉顯示器和電腦。
2. 從電源插座或變壓器拔除顯示器的插頭。
3. 用水沾濕乾淨的布料，並擦拭顯示器的塑膠框體。
4. 清潔螢幕時，請使用抗靜電的螢幕清潔劑。

△ **注意：**請勿使用苯、稀釋劑、氨水或其他揮發性物質清潔顯示器或螢幕。這些化學物質可能會破壞框體的烤漆以及螢幕。

3. 裝設顯示器

顯示器拆封

1. 拆開顯示器的包裝，確定所有內容物完整無缺，將包裝盒存放妥當。
2. 關閉電腦與其他相接裝置的電源。
3. 空出一片平坦的空間以組裝顯示器。您可能需要將螢幕橫放在平坦、柔軟、有良好保護的桌面，以利後續的安裝作業。

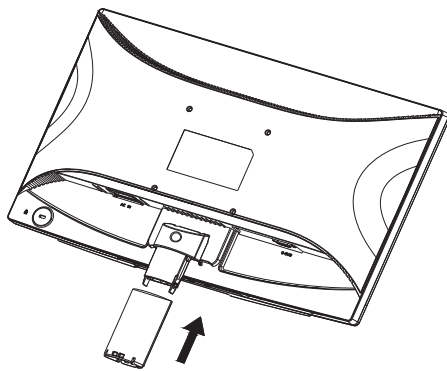
安裝顯示器

您可將顯示器安裝在桌面或牆壁上。將顯示器擺放在電腦附近、便於使用且通風良好的地方。裝設好顯示器後，請接上顯示器的連接線。

使用顯示器前的準備工作

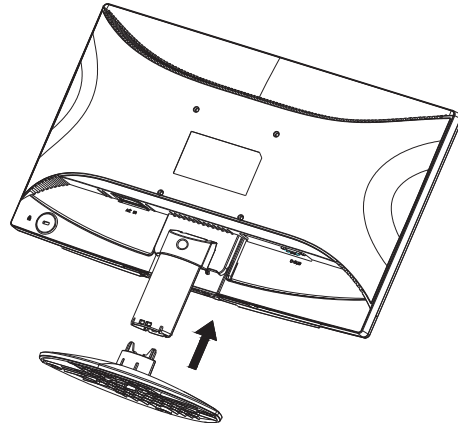
1. 將顯示器螢幕面朝下放置在平坦、柔軟、有良好保護的桌面，並將支撐臂拉至螢幕之外。
△ 注意：螢幕十分容易損壞，避免觸碰或施加壓力於 LCD 螢幕，否則可能使螢幕受損。
2. 將支撐臂往顯示器支撐臂的方向推入，直到鎖至定位。

圖 3-1 安裝顯示器支撐臂



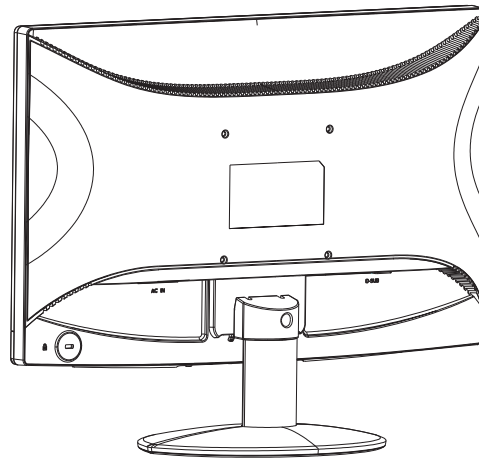
3. 將底座推入支撐臂，直到鎖至定位。

圖 3-2 安裝底座



4. 將顯示器扶正，並放置在平穩的表面。

圖 3-3 直立的顯示器



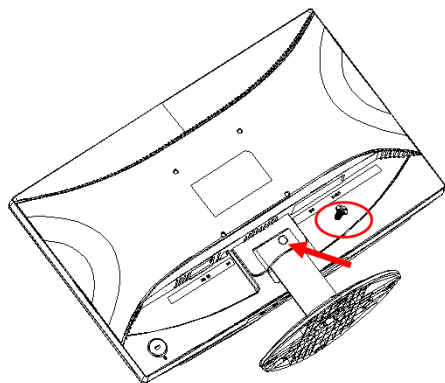
靠牆安裝前的準備工作

1. 請檢查壁掛式固定架的可靠度。

⚠ 警告！ 為降低身體受傷或設備損壞的風險，在裝設顯示器前，請檢查壁掛式固定架是否正確安裝和鎖緊。請詳細閱讀壁掛式固定架所附的使用說明，並確定固定架確能支撐顯示器的重量。

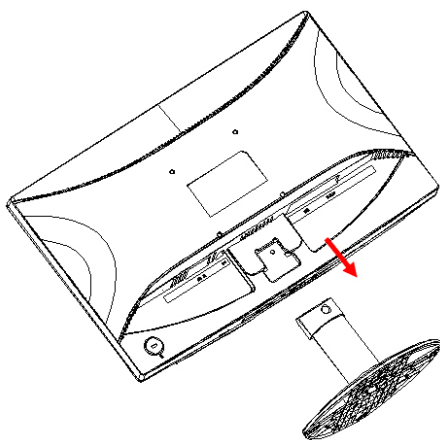
2. 拔除顯示器的電源線及其他連接線。
3. 將顯示器面朝下放在有良好保護的平面上。
4. 將支撐臂調整至適當的角度、拆下隱藏在支撐臂蓋內的螺絲，然後分離底座與顯示器。

圖 3-4 固定底座與顯示器的螺絲位置



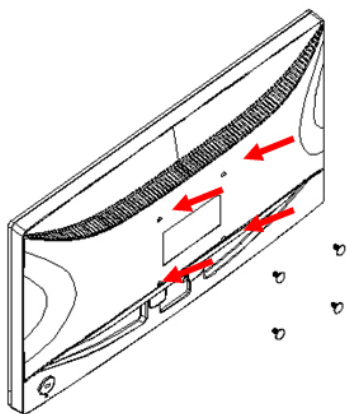
5. 將底座從顯示器底部向外拉出。

圖 3-5 分離底座與顯示器



6. 拆下顯示器背面的螺絲。

圖 3-6 拆下顯示器背面的螺絲



7. 將可看見 4 個螺孔。這些螺孔可用螺絲將旋臂或其他固定架安裝在顯示器的背面。
8. 請遵照固定架所附的使用說明，確實安全地安裝顯示器。位於顯示器背面的 4 個螺孔，符合 VESA 針對平面顯示器裝設所制定的標準。
9. 安裝旋臂或其他固定架。

連接顯示器的連接線

連接 VGA (類比) 線或 DVI-D (數位) 線

使用 VGA 或 DVI-D 線連接顯示器和您的電腦。若要使用 DVI，您必需擁有支援 DVI 的顯示卡。接頭位於顯示器的背面。請確定電腦和顯示器皆已關閉電源，並已拔除所有連接線。

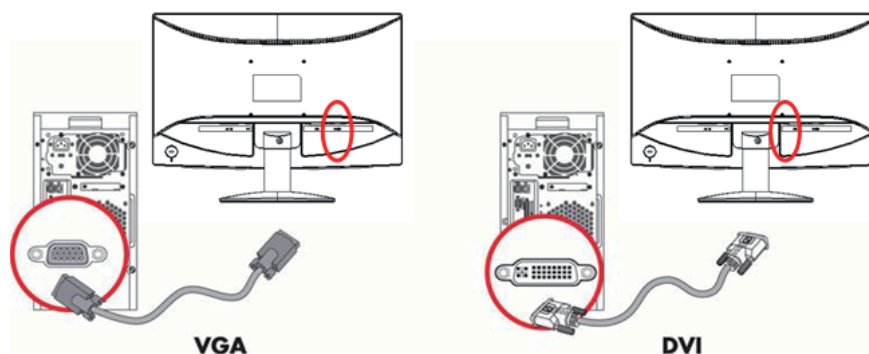
1. 連接 VGA 線

將 VGA 線的一端連接至顯示器的背面，另一端連接至電腦的 VGA 接頭。

2. 連接 DVI-D 線 (僅限部分機型)

將 DVI-D 線的一端連接至顯示器的背面，另一端連接至電腦的 DVI-D 接頭。若您的電腦有安裝支援 DVI 的顯示卡，則可安裝此連接線。本顯示器附有 DVI-D 接頭與連接線。

圖 3-7 連接 VGA 或 DVI-D 線 - 接頭位置可能會有不同

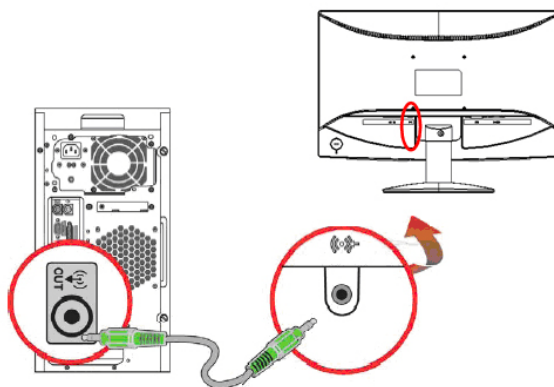


備註：使用 VGA 或 DVI 訊號時，由於這些訊號只會轉換視訊資料，不會轉換音訊資料，因此您必須分開連接音源線。

連接音源線 (僅限部分機型)

使用音源線將內建的顯示器喇叭連接至電腦，如下圖所示。

圖 3-8 連接音源線 - 接頭位置可能會有不同



高頻寬數位內容保護 (HDCP) (僅限部分機型)

您的顯示器支援 HDCP，可接收高畫質內容。許多訊號來源皆有提供這種高畫質內容，例如藍光光碟、HDTV 現場實況轉播或有線廣播節目。若沒有支援 HDCP 的顯示器，播放高畫質保護內容時，將會看到螢幕上一片空白，或低解析度的影像。電腦的顯示卡及顯示器皆必須支援 HDCP，才能顯示受保護的內容。

連接電源線

1. 務必遵守所有電氣及電源警告

⚠ 警告！ 為降低觸電或設備損壞的危險，請遵守以下注意事項：請勿停用電源線的接地插頭，接地插頭是重要的安全防護功能。

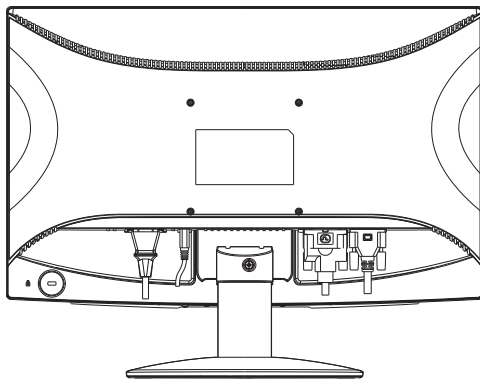
將電源線插入 (接地) 電源插座中。

請確定使用者很容易便能接近並使用此接地電源插座，且插座的位置應儘可能靠近本設備。電源線應小心佈線，避免遭人踩踏，或因放置在其上方或旁邊的物品而受到損壞。

請勿將任何物品放置在電源線或其他線材上，並依適當路線佈好線路，以避免人員被線材絆倒。請勿拉扯電源線或線材。

如需詳細資訊，請參閱「技術規格」(附錄 B)。

圖 3-9 連接電源線



2. 將電源線的一端連接至顯示器，另一端連接至接地電源插座。

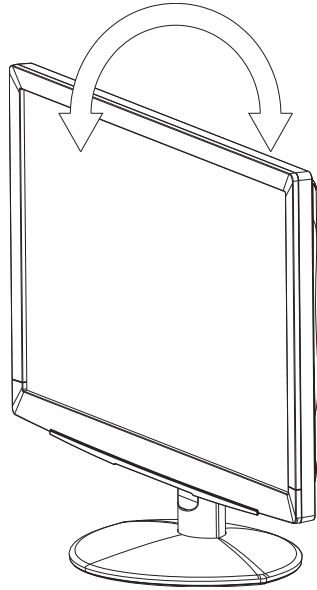
⚠ 警告！ 為避免因觸電而受傷，無法找到適當的接地電源插座時，務必採取以下任一預防措施：(1) 應使用具有適當接地保護的電源插座適配接頭。(2) 應安裝有適當接地的電源插座。

調整傾斜度

為獲得最佳觀看角度，請視需要調整螢幕傾斜度：

1. 面向顯示器的正面並握住底座，避免調整傾斜度時顯示器傾倒。
2. 前後推動顯示器的上緣以調整傾斜度，不要用手觸碰螢幕。

圖 3-10 傾斜調整



4. 使用顯示器

軟體及公用程式光碟

本顯示器隨附的光碟含有驅動程式及軟體，可安裝於您的電腦中。

安裝驅動程式


若想更新驅動程式，您可安裝光碟中的顯示器驅動程式 (INF 和 ICM 檔案)，或直接從網路下載。

從光碟安裝顯示器驅動程式軟體

若要從光碟安裝顯示器驅動程式軟體：

1. 將光碟插入電腦的光碟機。將會出現光碟選單。
2. 選擇語言。
3. 按一下 **Install Monitor Driver Software (安裝顯示器驅動程式軟體)**。
4. 依照螢幕上的說明操作。
5. 確定 [Display Control Panel] (顯示器控制面板) 設定顯示的是正確的解析度和更新率。

如需詳細資訊，請參閱 Windows® 作業系統的說明文件。

 **備註：**若發生安裝錯誤，您可能需要從光碟手動安裝有數位簽章的顯示器驅動程式 (INF 或 ICM 檔案)。如需使用說明，請參閱光碟中的「技術規格」檔案 (僅英文版)。

從網路下載新的驅動程式

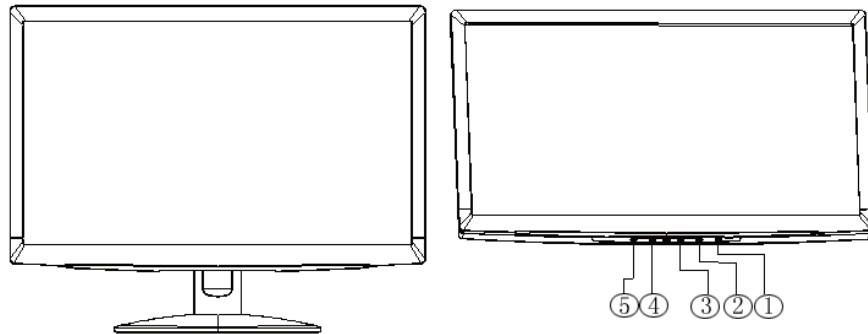
若要從 HP 支援網站下載最新的驅動程式和軟體檔案：

1. 請前往：<http://www.hp.com/support>。
2. 選擇國家 / 地區。
3. 選擇 **Download Drivers and Software (下載驅動程式和軟體)**。
4. 輸入顯示器的型號。將會出現顯示器的軟體下載頁面。
5. 依照下載頁面的說明下載並安裝驅動程式和軟體檔案。
6. 請確定您的電腦符合系統需求。

前面板控制按鈕

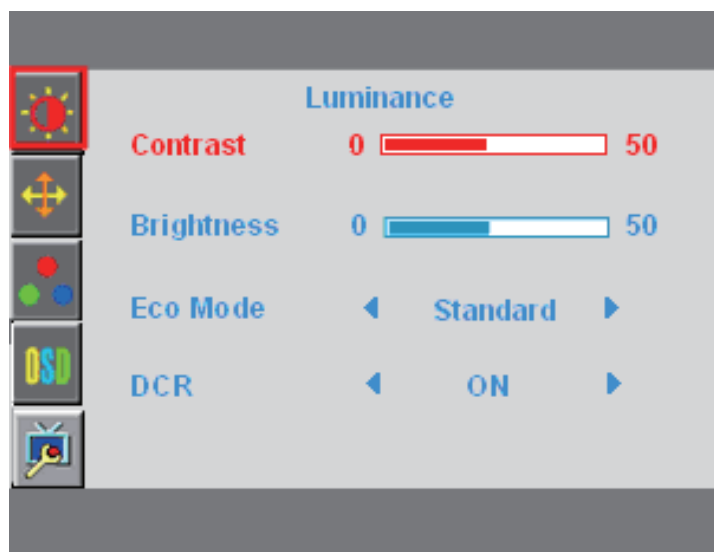
顯示器按鈕位於前面板的下方。

圖 4-1 前面板控制按鈕

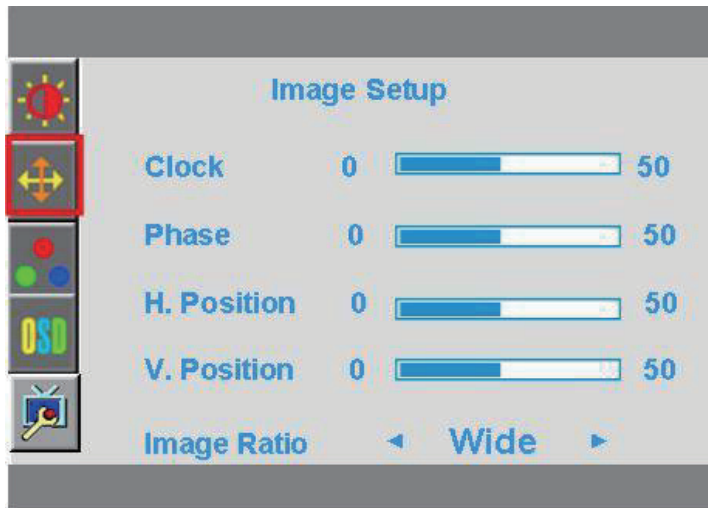


編號	圖示	說明
1	電源	開啓顯示器的電源，或進入待命或睡眠模式。電源按鈕位於顯示器的底部或正面，實際位置將視機型而有不同。
2	選單	開啓、選擇或離開 OSD 選單。
3	+	向前導覽 OSD 選單和增加調整值。
4	-	向後導覽 OSD 選單和減少調整值。
5	自動調整	若要使用自動調整功能，請按下按鍵後立即放開。若要使用輸入來源選擇功能，請按住按鍵 3 秒（僅限多訊號源機型）。

使用螢幕顯示 (OSD)



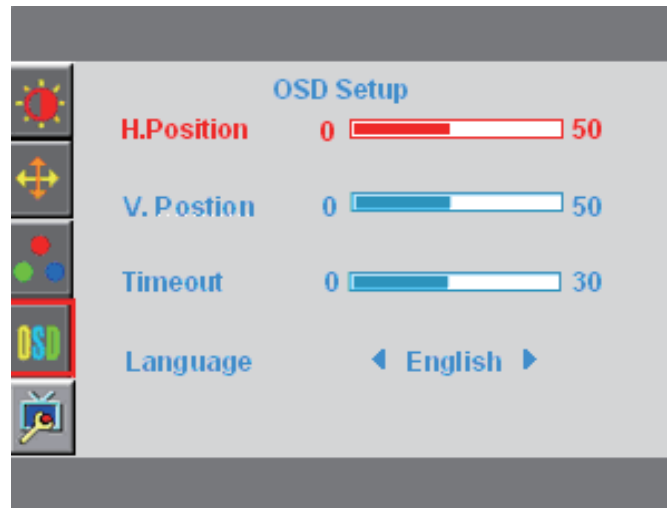
主選單項目	主選單圖示	第一層子選單項目	第二層子選單項目	說明	調整範圍	預設值
Luminance (明亮度)		Contrast (對比度)	N/A	數位暫存器的對比度。每格調整量增加 / 減少 1	0-100	恢復溫和的對比值
		Brightness (亮度)	N/A	背光調整 每格調整量增加 / 減少 1	0-100	恢復溫和的亮度值
		Eco Mode (節能模式)	N/A	畫面調整 亮度 = 90 對比度 = 50 可自行調整亮度、對比度	Standard (標準)	恢復為標準模式
				亮度 = 20 對比度 = 50 亮度、對比度偏灰。	Text (文字)	
				亮度 = 40 對比度 = 50 亮度、對比度偏灰。	Internet (網路)	
				亮度 = 60 對比度 = 50 亮度、對比度偏灰。	Game (遊戲)	
				亮度 = 80 對比度 = 50 亮度、對比度偏灰。	Movie (電影)	
亮度 = 100 對比度 = 50 亮度、對比度偏灰。	Sports (運動)					
DCR	N/A	動態對比率	On/Off (開啓 / 關閉)	恢復為關閉		




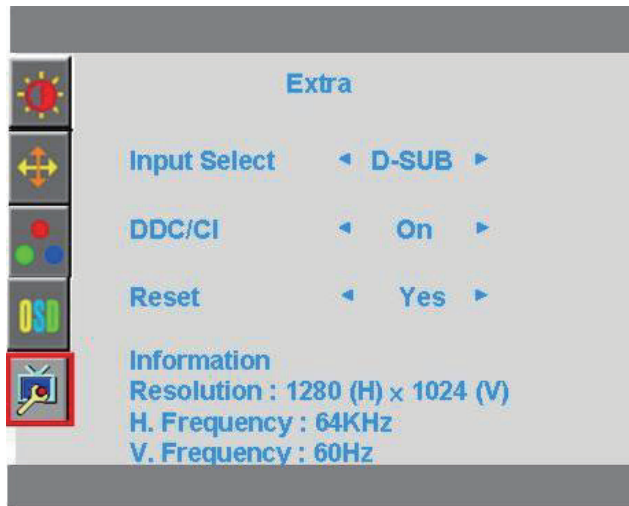
主選單項目	主選單圖示	第一層子選單項目	第二層子選單項目	說明	調整範圍	預設值
Image Setup (影像設定)		Clock (時脈)	N/A	調整畫面時脈以減少垂直線雜訊。 每格調整量增加 / 減少 1	0-100	執行自動設定
		Phase (相位)	N/A	調整畫面相位以減少水平線雜訊。	0-100	執行自動設定
		H. Position (水平位置)	N/A	調整畫面的水平位置。	0-100	執行自動設定
		V. Position (垂直位置)	N/A	調整畫面的垂直位置。	0-100	執行自動設定
		Image Ratio (影像比例)	N/A	選擇影像的縱橫比	Wide (寬)	恢復為原始縱橫比




主選單項目	主選單圖示	子選單項目	說明	調整範圍	預設值
Color Temp. (色溫)		Warm (暖色系)	恢復暖色系色溫。	N/A	將色溫設為暖色系。 在使用者模式中， 可使用重設功能調 整使用者 R/G/B 值 (預設為 50)。
		Normal (標準色系)	恢復標準色系色溫。	N/A	
		Cool (冷色系)	恢復冷色系色溫。	N/A	
		sRGB (具 有 sRGB 功 能的特定機 型適用)	恢復 sRGB 色溫。	N/A	
		Red (紅色)	數位暫存器的紅色增益值。 每格調整量增加 / 減少 1	0-100	
		Green (綠色)	數位暫存器的綠色增益值。 每格調整量增加 / 減少 1	0-100	
		Blue (藍色)	數位暫存器的藍色增益值。 每格調整量增加 / 減少 1	0-100	



主選單項目	主選單圖示	子選單項目	說明	調整範圍	預設值
OSD Setup (OSD 設定)		H. Position (水平位置)	調整 OSD 的水平位置。 每格調整量增加 / 減少 5	0-100	恢復為 50
		V. Position (垂直位置)	調整 OSD 的垂直位置。 每格調整量增加 / 減少 5	0-100	恢復為 50
		Timeout (逾時)	調整 OSD 逾時設定。 每格調整量增加 / 減少 5	5-100	恢復為 10
		Language (語言)	將 OSD 顯示語言設為英語。 (英語為預設值)	English Español Français Português Русский 简体中文 繁體中文 한국어	若是按下 [RESET] (重設)， 則不必恢復語言設 定。 若客戶有不同的需 求，請依照客戶的 需求操作。



主選單項目	主選單圖示	子選單項目	說明	調整範圍	預設值
Extra (其他)		Input Select (輸入選擇) (僅限部分機型)	選擇影像輸入訊號。	D-SUB	備註：類比機型無此項目。
				DVI	
		DDC/CI	開啓或關閉 DDC/CI	On (開啓)	On (開啓)
				Off (關閉)	
		Reset (重設)	清除自動設定的舊狀態，並將色溫設為暖色系。	Yes (是)	N/A
編號					
Information (資訊)	顯示解析度、H/V 頻率和目前的輸入埠。	N/A	N/A		

選擇影像輸入接頭

輸入接頭包括：

- VGA 接頭 (類比)
- DVI-D 接頭 (數位) (僅限部分機型)

顯示器會自動判斷正確的影像輸入訊號，並顯示該訊號的影像。

您可連接 VGA 或 DVI-D 線，或同時連接這兩條連接線。同時連接時，預設輸入選擇為 DVI。您可使用 OSD 選單中的 [Input Select] (輸入選擇) 選項切換輸入訊號源。

判斷顯示器的情況

顯示器螢幕上出現特殊訊息表示發生以下情況：

Input Signal Out of Range (輸入訊號超出範圍) - 當水平同步頻率、垂直同步頻率或解析度超出顯示器支援的範圍時，即會顯示此訊息。此訊息會在螢幕上飄動顯示。

No Signal (無訊號) - 當您連接影像線，或影像線已接上卻未出現主動訊號輸入時，將會顯示此訊息，並在 9 秒後進入省電模式。此訊息會出現在「OSD Setup」項目的位置設定。

Auto Adjustment in Progress (自動調整中) - 表示正在執行自動調整功能。請參閱本章的「調整畫質」。

調整畫質

每次顯示新的影像模式時，自動調整功能會自動微調顯示尺寸、位置、時脈及相位等影像品質。若想更精準調整 VGA 輸入，請執行光碟上的 **Auto Adjustment** 軟體。若要改善其他影像品質，請使用顯示器的 **Clock (時脈)** 與 **Phase (相位)** 控制按鈕微調影像。請參閱本章的「最佳化類比影像」。

最佳化類比影像

有些顯示器配有先進的電路系統，可提供與標準類比顯示器一樣的功能。OSD 選單中有兩個控制按鈕可用於改善類比影像的表現：

Clock (時脈) - 增加或減少設定值，以降低螢幕背景上出現的垂直線或條紋的數量。


Phase (相位) - 增加或減少設定值，以減少影像扭曲或晃動的情形。

若自動調整功能無法在類比模式中提供令您滿意影像品質，請使用這些控制按鈕。若要獲得更高的影像品質：

1. 請在調整前先讓顯示器暖機 30 分鐘。
2. 進入 OSD 選單，並選擇 [Image Setup] (影像設定)。
3. 請先設定正確的主 **Clock (時脈)** 設定，因為 **Phase (相位)** 設定會隨此設定而變動。調整 **Clock (時脈)** 與 **Phase (相位)** 設定時，若影像出現扭曲情形，請繼續調整設定值，直到改善扭曲情形。若要恢復為原廠預設值，請進入 OSD 選單、選擇 **Factory Reset (重設)**，然後選擇 **Yes (是)**。

省電功能

在正常運作模式下使用顯示器時，電源燈會亮起藍色燈，而顯示器的耗電量則維持正常。有關用電量的資訊，請參閱「技術規格 (附錄 B)」。此外，顯示器還支援由電腦控制的省電模式。當顯示器進入省電狀態時，螢幕會呈現一片空白，背光會熄滅，電源燈則會亮起黃色燈。此時，顯示器的耗電量會減少。「喚醒」顯示器時，經過短暫的暖機後，顯示器便會進入正常運作模式。若顯示器未偵測到水平或垂直同步訊號，此功能會減少電源狀態的活動。使用此功能前，必須先啓用電腦的省電功能。有關省電功能 (有時稱為電源管理功能) 的使用說明，請參閱電腦的說明文件。

 **備註：** 只有當顯示器連接至具有省電功能的電腦時，才能使用此功能。

A. 故障排除

解決常見問題

下表列出可能的問題、各種問題的可能原因，以及建議的解決方法：

問題解決方法

問題和疑問	可能的解決方法
電源 LED 不亮	<ul style="list-style-type: none">• 確定已開啓電源按鈕、電源線有正確連接至接地電源插座與顯示器。
無法隨插即用	<ul style="list-style-type: none">• 若要讓顯示器能夠隨插即用，您的電腦與顯示卡必須支援隨插即用功能。詳細資訊請洽詢您的電腦製造商。此外，請檢查顯示器的影像線，確定針腳沒有彎折情形。• 確定有安裝 HP 顯示器驅動程式 (HP 顯示器驅動程式下載位置：http://www.hp.com/support)
畫面模糊 & 有殘影	<ul style="list-style-type: none">• 調整對比度與亮度。• 確定沒有使用延長線或轉換盒。建議將顯示器直接連接至電腦背面的顯示卡輸出接頭。
畫面跳動、閃爍或出現波形圖案	<ul style="list-style-type: none">• 將可能產生電子干擾的電子裝置放在遠離顯示器的地方。• 依顯示器正在使用的解析度，將更新率調至最高。
顯示器停在「Active Off 模式」	<ul style="list-style-type: none">• 電腦電源開關應該在開啓的位置。• 電腦顯示卡應該緊插在插槽中。• 確定顯示器的影像線正確連接到電腦上。• 檢查顯示器的影像線，確定針腳沒有彎折情形。
遺失其中一種主要顏色 (紅、綠或藍)	<ul style="list-style-type: none">• 檢查顯示器的影像線，確定針腳沒有彎折情形。• 確定顯示器的影像線正確連接到電腦上。
螢幕影像不在中央或尺寸不正常	<ul style="list-style-type: none">• 調整水平和垂直位置，或按下快速鍵 (AUTO)。
影像有色彩瑕疵 (白色看起來不像白色)	<ul style="list-style-type: none">• 調整 RGB 色彩或選擇色溫
螢幕上出現水平或垂直干擾	<ul style="list-style-type: none">• 使用 Windows 的關機模式。調整 CLOCK (時脈) 和 Phase (相位)，或按下 Auto (自動調整) 按鈕以顯示理想的設定

從 hp.com 取得支援

在聯繫客服中心之前，請至以下網站瀏覽 HP 技術支援：<http://www.hp.com/support>
選擇所在國家 / 地區，並按下相關連結，即可前往顯示器的支援頁面。

致電尋求技術支援

若本節提供的故障排除提示無法幫助您解決問題，您可致電尋求技術支援。有關技術支援的聯絡資訊，請參閱顯示器隨附的說明文件。

致電前請備妥以下資料：

- 顯示器型號 (位於顯示器背面的標籤上)
- 顯示器序號 (位於顯示器背面的標籤上，或資訊選單中的 OSD 顯示畫面)
- 發票上的購買日期
- 發生的問題及情況
- 收到的錯誤訊息
- 硬體配置
- 您所使用的硬體和軟體的名稱及版本

找到顯示器的標籤

顯示器上的標籤有提供產品的編號及序號。連絡 HP 時，您可能需要與顯示器型號有關的編號。

此標籤位於顯示器的背面。

B. 技術規格

此處所有規格為由 HP 組件製造商提供的一般規格，實際的效能可能會比預期更高或更低。

HP LCD 顯示器

表面處理：經過強化塗層處理的偏光板

輸入端子：

VGA 接頭

DVI-D 24-pin D 型接頭（僅限部分機型）

表 B-1 機型 S1922/S1922a

規格：	
顯示器類型：	TFT LCD 主動式矩陣
可視影像大小	47 公分 (18.5 吋) 對角線
傾斜	-4° (+/-2)~+18° (+/-2)
最大重量 (拆封後)	3.2 公斤 (7.04 磅)
尺寸 (高 x 寬 x 深)	340.95 x 440.3 x 180 公釐 13.5 x 17.4 x 7 吋
最高圖形解析度	1366 x 768 @ 60 Hz
最佳圖形解析度	1366 x 768 @ 60 Hz 類比模式
文字模式	720x400
點距	0.3 x 0.3 公釐 / 0.01 x 0.01 吋
水平頻率 (類比模式)	30 至 83 kHz
垂直頻率 (類比模式)	55 至 75 Hz
環境要求	
溫度 (無關海拔高度)	
操作溫度	41° 至 95°F (5° 至 35°C)
不適合操作的環境溫度	-4° 至 140°F (-20° 至 60°C)
相對濕度 (非冷凝)	
操作濕度	15% 至 90%
不適合操作的環境濕度	5% 至 90%
電源	100-240V~、50/60 Hz
耗電量	37 瓦 (W)
睡眠模式耗電量	<1.0 瓦 (W)

表 B-2 機型 S1933

規格：	
顯示器類型：	TFT LCD 主動式矩陣
可視影像大小	47 公分 (18.5 吋) 對角線
傾斜	-4° (+/-2)~+18° (+/-2)
最大重量 (拆封後)	3.2 公斤 (7.04 磅)
尺寸 (高 x 寬 x 深)	340.95 x 440.3 x 180 公釐 13.5 x 17.4 x 7 吋
最高圖形解析度	1366 x 768 @ 60 Hz
最佳圖形解析度	1366 x 768 @ 60 Hz 類比模式
文字模式	720 x 400
點距	0.3 x 0.3 公釐 / 0.01 x 0.01 吋
水平頻率 (類比模式)	30 至 83 kHz
垂直頻率 (類比模式)	55 至 75 Hz
環境要求	
溫度 (無關海拔高度)	
操作溫度	41° 至 95°F (5° 至 35°C)
不適合操作的環境溫度	-4° 至 140°F (-20° 至 60°C)
相對濕度 (非冷凝)	
操作濕度	15% 至 90%
不適合操作的環境濕度	5% 至 90%
電源	100-240V~、50/60 Hz
耗電量	37 瓦 (W)
睡眠模式耗電量	<1.0 瓦 (W)

表 B-3 機型 S2022a/S2022cp

規格：	
顯示器類型：	TFT LCD 主動式矩陣
可視影像大小	50.8 公分 (20 吋) 對角線
傾斜	-4° (+/-2)~+18° (+/-2)
最大重量 (拆封後)	3.4 公斤 (7.48 磅)
尺寸 (高 x 寬 x 深)	355.7 x 472.8 x 180 公釐 14 x 18.6 x 7 吋
最高圖形解析度	1600 x 900 @ 60 Hz
最佳圖形解析度	1600 x 900 @ 60 Hz 類比模式
文字模式	720 x 400
點距	0.2768 x 0.2768 公釐 / 0.01 x 0.01 吋
水平頻率 (類比模式)	30 至 83 kHz
垂直頻率 (類比模式)	55 至 75 Hz
環境要求	
溫度 (無關海拔高度)	
操作溫度	41° 至 95°F (5° 至 35°C)
不適合操作的環境溫度	-4° 至 140°F (-20° 至 60°C)
相對濕度 (非冷凝)	
操作濕度	15% 至 90%
不適合操作的環境濕度	5% 至 90%
電源	100-240V~、50/60 Hz
耗電量	37 瓦 (W)
睡眠模式耗電量	<1.0 瓦 (W)

預設影像模式

顯示器會自動辨識許多預設影像輸入模式，這些模式會以適當的大小顯示於螢幕中央。

表 B-4 原廠預設影像輸入模式 (S1922/S1922a/S1933)

項目	預設解析度	水平頻率 (kHz)	垂直頻率 (Hz)
1	640 x 480	31.47	59.94
2	720 x 400	31.47	70.09
3	800 x 600	37.88	60.32
4	1024 x 768	48.36	60.00
5	1280 x 720	45.00	60.00
6	1280 x 960	60.00	60.00
7	1280 x 1024	63.98	60.02
8	1366 x 768	47.71	59.79

表 B-5 原廠預設影像輸入模式 (S2022a/S2022cp)

項目	預設解析度	水平頻率 (kHz)	垂直頻率 (Hz)
1	640 x 480	31.47	59.94
2	720 x 400	31.47	70.09
3	800 x 600	37.88	60.32
4	1024 x 768	48.36	60.00
5	1280 x 720	45.00	60.00
6	1280 x 1024	63.98	60.02
7	1440 x 900	55.93	59.88
8	1600 x 900	55.54	60.00

LCD 顯示器品質和像素策略

HP LCD 顯示器使用高精度技術，並依據高標準製造生產，以保證其完美的效能。但是顯示器仍可能會有一些表面的瑕疵，例如小小的亮點或暗點。在所有廠牌的 LCD 顯示器產品中，都會有這種情況。這種現象是正常的，並非只發生在 HP LCD 顯示器。這些瑕疵是由於一或多個瑕疵像素或子像素所引起。

一個像素中含有一個紅色、一個綠色和一個藍色的子像素。有瑕疵的像素會保持恆亮（黑暗背景的一個亮點）或恆暗（明亮背景的一個暗點）。第一種是較常出現的情況。相較於有瑕疵的像素，有瑕疵的子像素（點瑕疵）較不明顯，而且很小，僅在特定背景中才察覺得到。

若要找出瑕疵像素，應在正常運作模式下檢視顯示器，即從大約 50 公分 (16 英吋) 處，以支援的解析度和更新率在正常運作模式中檢視。HP 期望業界能持續提升其技術能力，生產出更少表面瑕疵的顯示器，而 HP 也會在技術改進的同時調整相關準則。如需更多關於 HP LCD 顯示器的資訊，請至 HP 的網站：<http://www.hp.com/support>。

C. 核准機構法規聲明

聯邦通信委員會 (Federal Communications Commission) 聲明

按照「FCC 規定」的「第 15 條」，此設備已通過測試，並發現符合 Class B 數位裝置的限制。這些限制的目的在于提供適當的保護措施，以避免在住宅裝設時產生有害的干擾。本設備會產生、使用並釋放無線射頻，如果不依指示安裝和使用，則可能對無線電通訊造成有害干擾。然而，亦不保證在特殊安裝過程中不會發生干擾。如果本設備確實對於廣播或電視接收造成有害干擾（您可以藉由開關本設備而測知），建議使用者採取下列其中一種或多種措施校正干擾：

改變接收天線的方向或位置。

加大設備與接收器之間的距離。

將設備連接到與接收器不同的插座上。

洽詢經銷商或資深的無線電 / 電視技術人員以尋求協助。

修改設備

FCC 提醒使用者，如果未取得 Hewlett-Packard 公司明確的認可，逕行變更或修改本設備，可能會導致使用者喪失操作本設備的權利。

纜線

連接到本裝置的纜線必須為遮蔽式纜線，並配有 RFI/EMI 金屬接頭套，以符合 FCC 規則與法規。

附有 FCC 標誌的產品合格聲明 (僅適用於美國)

本裝置符合 FCC 規定的第 15 條條文。使用本裝置受到下列兩個條件的約束：

1. 本裝置不會導致有害的干擾；
2. 本裝置必須接受任何接收到的干擾，包括可能導致意外操作的干擾。

關於產品方面的問題，請洽詢：

Hewlett Packard Company

P. O. Box 692000, Mail Stop 530113

Houston, Texas 77269-2000

或撥打電話：1-800-HP-INVENT (1-800 474-6836)

關於此 FCC 聲明方面的問題，請洽詢：

Hewlett Packard Company

P. O. Box 692000, Mail Stop 510101

Houston, Texas 77269-2000

或撥打電話：(281) 514-3333

若要辨識本產品，請參考本產品上的產品編號、序號或型號。

加拿大聲明

此 Class B 數位裝置符合「加拿大干擾產生設備法規」(Canadian Interference-Causing Equipment Regulations) 的所有規定。

Avis Canadien

Cet appareil numérique de la classe B respecte toutes les exigences du Règlement sur le matériel brouilleur du Canada.

德國人體工學聲明

印有「GS」合格標記的 HP 產品，與印有「GS」合格標記的 HP 廠牌電腦、鍵盤和顯示器所搭載而成的系統，符合相關人體工學的規定。本產品內附的安裝指南提供組態資訊。

日本聲明

この装置は、クラスB情報技術装置です。この装置は、家庭環境で使用することを目的としていますが、この装置がラジオやテレビジョン受信機に近接して使用されると、受信障害を引き起こすことがあります。取扱説明書に従って正しい取り扱いをして下さい。

VCCI-B

韓國聲明

B급 기기
(가정용 방송통신기기)

이 기기는 가정용(B급)으로 전자파적합등록을 한 기기로서 주로 가정에서 사용하는 것을 목적으로 하며, 모든 지역에서 사용할 수 있습니다.

電源線配件規定

顯示器是搭配「自動線路切換」(ALS) 進行供電。這表示顯示器可在 100–120V~ 或 200–240V 之間的輸入電壓範圍內操作。

顯示器隨附的電源線配件(軟電線或電源插座)，皆符合購買本產品的國家 / 地區的規定。

若您需要其他國家 / 地區專用的電源線，您應購買符合該國家 / 地區標準的電源線。

電源線上必須標示產品等級與使用的電壓和電流，並將這些資訊標示於產品的電氣額定值標籤上。電源線的電壓與電流額定值應大於標示於產品上的電壓與電流額定值。此外，電源線的橫切面面積最少必須為 0.75 平方公釐或 18AWG，且電源線的長度必須介於 6 英尺 (1.8 公尺) 和 12 英尺 (3.6 公尺) 之間。

若您對使用電源線的類型有任何疑問，請聯絡 HP 授權的服務供應商。電源線應小心佈線，避免遭人踩踏，或因放置在其上方或旁邊的物品而受到損壞。此外，還應特別注意插頭、電源插座，以及電源線與本產品的連接處。

日本電源線配件規定

若要在日本使用，僅限使用本產品隨附的電源線。

△ **注意：** 請勿將本產品所附的電源線用於其他產品。

產品環保聲明

材料廢棄

本 HP 產品的 LCD 顯示器中的螢光燈含有汞，在使用壽命結束後需要經過特殊處理：

基於環境保護的考量，本材料可能有相關的廢棄處理規定。有關廢棄或回收的資訊，請連絡當地的相關單位或電子工業聯盟 (Electronic Industries Alliance, EIA)

(<http://www.eiae.org>)。

歐盟地區的使用者在私人住宅區丟棄廢棄設備之方法



若產品或是其包裝上印有此標誌，表示該產品不能與其他居家廢棄物一同丟棄。您有責將所要丟棄的廢棄設備，交給指定的廢棄電器和電子設備收集站。將要丟棄的廢棄設備做好分類和回收工作，有助於保護自然資源，且確保廢棄物的回收方式不會危及人類的健康和環境。有關如何處理待回收之廢棄設備的詳細資訊，請連絡當地的市政府、住宅區處理廢棄物的服務單位或是購買本產品的店家。

化學物質

HP 致力於在必要時提供客戶有關產品內的化學物質資訊，以符合法規要求，例如：REACH (歐洲議會與歐洲理事會的 EC No 1907/2006 規定)。您可在下列網址取得此產品的化學物質報告書：<http://www.hp.com/go/reach>。

HP 回收計畫

HP 鼓勵使用者回收廢棄電子硬體設備、HP 原廠墨水夾和充電電池。有關回收計畫的詳細資訊，請瀏覽 <http://www.hp.com/recycle>。

限用有害物質法令 (RoHS)

根據 JIS C 0950, 2005 所制訂的日本規範，強制規定製造商必須針對 2006 年 7 月 1 日起銷售的特定類型電子產品，提供物質內容宣告表格 (Material Content Declarations)。若要查看本產品的 JIS C 0950 物質內容宣告表格，請瀏覽 <http://www.hp.com/go/jisc0950>

2008年、日本における製品含有表示方法、JISC0950が公示されました。製造事業者は、2006年7月1日以降に販売される電気・電子機器の特定化学物質の含有につきまして情報提供を義務付けられました。製品の部材表示につきましては、www.hp.com/go/jisc0950を参照してください。

有毒有害物質/元素的名稱及含量表

根據中國
《電子信息產品污染控制管理辦法》

液晶顯示器

部件名稱	有毒有害物質和元素					
	鉛 (Pb)	汞 (Hg)	鎘 (Cd)	六價鉻 (Cr(VI))	多溴聯苯 (PBB)	多溴二苯醚 (PBDE)
液晶顯示器顯示面板	X	X	○	○	○	○
機箱/其它	X	○	○	○	○	○

CRT 顯示器

部件名稱	有毒有害物質和元素					
	鉛 (Pb)	汞 (Hg)	鎘 (Cd)	六價鉻 (Cr(VI))	多溴聯苯 (PBB)	多溴二苯醚 (PBDE)
陰極射線管	X	○	○	○	○	○
機箱/其它	X	○	○	○	○	○

○：表示該有毒或有害物質在該部件所有均質材料中的含量均在 SJ/T 11363-2006 標準規定的限量要求以下。

X：表示該有毒或有害物質至少在該部件所用的某一均質材料中的含量超出 SJ/T 11363-2006 標準規定的限量要求。

表中标有“X”的所有部件都符合欧盟 RoHS 法规——“欧洲议会和欧盟理事会 2003 年 1 月 27 日关于电子电器设备中限制使用某些有害物质的 2002/95/EC 号指令”。

注：环保使用期限的参考标识取决于产品正常工作的温度和湿度等条件。

土耳其 **EEE** 規定

In Conformity with the EEE Regulation
EEE Yönetmeliğine Uygundur