



S1922/S1922a,S1933,S2022a 및 S2022cp LCD
모니터 사용 설명서

© 2010 Hewlett-Packard Development Company, L.P.

Microsoft, Windows, Windows Vista 는 미국 및 기타 국가에서 사용되는 Microsoft Corporation 의 상표 또는 등록상표입니다 .

HP 제품과 서비스만을 위한 보증은 제품과 서비스를 구입할 때 제공되는 보증서에 명확하게 규정되어 있습니다. 이 사용 설명서에 포함된 어떤 내용도 추가적 보증을 구성하는 것으로 해석하지 않아야 합니다 . HP 는 이 사용 설명서에 포함된 기술적 또는 편집상의 오류 또는 누락에 대해서 책임지지 않습니다 .


이 사용 설명서에는 저작권에 의해서 보호되는 중요한 정보가 포함되어 있습니다 . 이 사용 설명서의 어떤 부분도 HP 의 사전 서면 동의가 없을 경우 복사되거나 , 복제되거나 다른 언어로 번역될 수 없습니다 .


문서 부품번호 : 603427-AD3

제 3 판 (2010 년 3 월)

본 설명서에 대해

본 설명서는 모니터 설정, 드라이버 설치, 화면 표시 메뉴 사용, 문제 해결 및 기술 규격에 대한 정보를 제공합니다.

 **경고!** 이러한 방식으로 작성된 내용은 지침을 따르지 않는 경우 신체 상해 또는 사망으로 이어질 수 있음을 나타냅니다.

 **주의:** 이러한 방식으로 작성된 내용은 지침을 따르지 않는 경우 장비 손상 또는 정보 손실로 이어질 수 있음을 나타냅니다.

 **참고:** 이러한 방식으로 작성된 내용은 중요한 보충 정보를 제공합니다.

목차

본 설명서에 대해

1. 제품 특징점

HP LCD 모니터.....	1
-----------------	---

2. 안전 및 유지보수 지침

중요 안전 정보	2
안전 주의사항	2
유지보수 지침	3
모니터 청소	3

3. 모니터 설치

모니터 포장 제거	4
모니터 설치	4
모니터 케이블 연결	7
오디오 케이블 (일부 모델) 연결	7
고대역 디지털 콘텐츠 보호 (HDCP)(일부 모델에서 이용 가능)	8
전원 케이블 연결	8
기울기 조정	9

4. 모니터 조작

CD 소프트웨어 및 유틸리티	10
드라이버 설치	10
CD 에서 모니터 드라이버 소프트웨어 설치	10
인터넷에서 업데이트된 드라이버 다운로드	10
전면 패널 조절 버튼	11
OSD 사용	12
비디오 입력 커넥터 선택	17
모니터 상태 확인	17
화질 조정	17
절전 기능	18

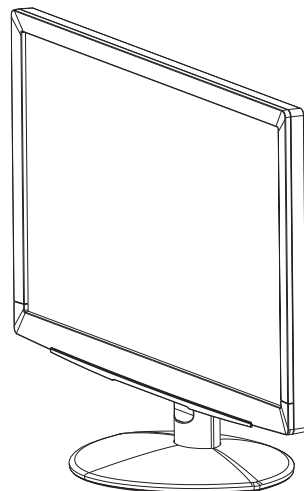
A. 문제 해결	
일반적인 문제해결	19
hp.com의 지원 받기	20
기술 지원 요청 준비	20
정격 라벨 찾기	20
B. 기술 규격	
HP LCD 모니터	21
사전 설정 비디오 모드	24
LCD 모니터 화질 및 픽셀 정책	25
C. 감독기관 고지사항	
미연방 통신 위원회 고지사항	26
개조	26
케이블	26
FCC 로고가 부착된 제품에 대한 적합성 선언 (미국만 해당)	27
캐나다 고지사항	27
Avis Canadien	27
독일 인체 공학 고지사항	27
일본어 고지사항	28
한국어 고지사항	28
전원 코드 세트 요구사항	28
일본 전원 코드 요구사항	29
제품 환경 고지사항	29
물질 폐기	29
유럽 연합에서 가정용 사용자에게 의한 제품 폐기물 처리	29
화학물질	29
HP 재활용 프로그램	29
위험물질 규제 (RoHS)	30
터키 EEE 규정	31

1. 제품 특징점

HP LCD 모니터

HP LCD(액정 디스플레이) 모니터에는 다음과 같은 특징점을 갖춘 능동형 매트릭스 , 박막 트랜지스터 (TFT) 화면이 있습니다 .

- 대형 대각 디스플레이
- 최대 그래픽 해상도 :
S1922/S1922a: 1366 x 768 @ 60Hz
S1933: 1366 x768 @ 60Hz
S2022a/S2022cp: 1600 x 900 @ 60Hz
저해상도에 대한 전체 화면 지원
- VGA 아날로그 신호
- 일부 모델의 경우 DVI 디지털 신호 지원
- 앉거나 서서 또는 모니터의 한쪽에서 다른 쪽으로 이동하면서 쉽게 볼 수 있음
- 기울기 조정
- 탈착식 받침대
- 일부 모델의 경우 스테레오 스피커 내장
- 잠금식 도난 방지 케이블을 위한 도난 방지 잠금장치 슬롯 (도난 방지 케이블은 별매품)
- 컴퓨터 시스템에서 지원되는 경우 플러그 앤 플레이 성능
- 쉬운 설정과 화면 최적화를 위한 OSD 조정 (영어 , 스페인어 , 프랑스어 , 포르투갈어 , 러시아어 , 중국어 간체 , 중국어 번체 , 한국어 선택)
- 에너지 소비를 줄이는 절전 기능
- 일부 모델의 경우 DVI 입력의 HDCP(고대역 디지털 콘텐츠 보호)
- 다음이 포함된 소프트웨어와 유틸리티 CD:
드라이버
문서



2. 안전 및 유지보수 지침

중요 안전 정보

전원 코드는 모니터와 함께 제공됩니다. 다른 코드를 사용하려면 이 모니터에 적절한 전원 및 연결만 사용하십시오. 모니터에 사용할 올바른 전원 코드에 대한 정보는 "전원 케이블 연결"을 참조하십시오.

⚠ **경고!** 감전 또는 장비 손상 위험을 줄이려면

- 전원 코드 접지 기능을 해제하지 마십시오. 접지 플러그는 중요한 안전 기능입니다.
- 항상 쉽게 접근할 수 있는 접지된 콘센트에 전원 코드를 꽂으십시오.
- 전기 콘센트에서 전원 코드를 뽑아서 제품에서 전원을 분리하십시오.

안전을 위해 전원 코드나 케이블에 아무것도 올려 놓지 마십시오. 실수로 밟거나 걸려 넘어지지 않도록 코드와 케이블을 정리하십시오. 코드나 케이블을 당기지 마십시오. 전기 콘센트에서 뽑을 때는 코드의 플러그 부분을 잡으십시오.

심각한 부상 위험을 줄이려면 안전 및 편의 설명서 (**Safety and Comfort Guide**)를 읽어 보십시오. 안전 및 편의 설명서는 적절한 워크스테이션, 설정, 자세, 컴퓨터 사용자를 위한 건강 및 작업 습관에 대해 설명하고 중요한 전기 및 기계 안전 정보를 제공합니다. 본 설명서는 <http://www.hp.com/ergo>에 나와 있으며, 또는 모니터에 포함되는 경우, 문서 CD로 제공됩니다.

⚠ **주의:** 컴퓨터 뿐만 아니라 모니터의 보호를 위해 컴퓨터의 모든 전원 코드와 주변 장치 (모니터, 프린터 또는 스캐너 등)를 전원 분배기 또는 무정전 전원공급장치와 같은 서지 보호 장치에 연결하십시오. 모든 전원 분배기가 서지 보호를 제공하는 것은 아닙니다. 전원 분배기에는 이 기능이 있음을 알리는 문구가 표시되어야 합니다. 서지 보호에 실패한 경우 장비를 교체할 수 있도록 손상 교환 정책을 제공하는 제조업체의 전원 분배기를 사용하십시오.

HP LCD 모니터를 적절하게 지원하도록 설계된 적절하고 맞는 크기의 비품을 사용하십시오.

⚠ **경고:** 서랍장, 책장, 책꽂이, 책상, 스피커, 장롱 또는 카트에 잘못 올려 놓은 경우 LCD 모니터가 떨어져서 신체적 상해를 초래할 수 있습니다. 당기거나, 잡거나 떨어지지 않도록 LCD 모니터에 모든 코드와 케이블을 연결하도록 주의해야 합니다.

안전 주의사항

- 모니터의 레이블 / 뒷면에 표시된 대로 모니터에 호환되는 전원과 연결 장치만 사용하십시오.
- 콘센트에 연결된 제품의 총 암페어 정격이 전기 콘센트의 전류 정격을 초과하지 않고 전원 코드에 연결된 제품의 총 암페어 정격이 전원 코드의 정격을 초과하지 않는지 확인하십시오. 각 장치의 암페어 정격 (**Amps** 또는 **A**)을 판단하려면 전원 라벨을 살펴 보십시오.
- 쉽게 접근할 수 있도록 콘센트 근처에 모니터를 설치하십시오. 플러그를 단단히 잡고 콘센트에서 뽑아 모니터의 연결을 분리하십시오. 코드를 잡아 당겨 모니터를 분리하지 마십시오.
- 전원 코드에 아무 것도 올려 놓지 마십시오. 코드를 밟지 마십시오.

유지보수 지침

모니터의 성능을 향상시키고 수명을 연장하려면

- 모니터 캐비닛을 열거나 이 제품을 직접 수리하지 마십시오 . 작동 지침에 포함된 컨트롤만 조정하십시오 . 모니터가 제대로 작동하지 않거나 떨어지거나 손상된 경우 HP 공인 대리점 , 재판매업체 또는 서비스 공급업체에 연락하십시오 .
- 모니터의 라벨 / 뒷면에 표시된 대로 모니터에 적절한 전원과 연결 장치만 사용하십시오 .
- 콘센트에 연결된 제품의 총 암페어 정격이 전기 콘센트의 전류 정격을 초과하지 않고 코드에 연결된 제품의 총 암페어 정격이 코드의 정격을 초과하지 않는지 확인하십시오 . 각 장치의 암페어 정격 (AMPS 또는 A) 을 판단하려면 전원 라벨을 살펴 보십시오 .
- 쉽게 접근할 수 있도록 콘센트 근처에 모니터를 설치하십시오 . 플러그를 단단히 잡고 콘센트에서 뽑아 모니터의 연결을 분리하십시오 . 코드를 잡아 당겨 모니터를 분리하지 마십시오 .
- 사용하지 않을 때에는 모니터의 전원을 끄십시오 . 화면 보호기 프로그램을 이용하고 사용하지 않을 때는 모니터의 전원을 꺼서 모니터 수명을 상당히 연장시킬 수 있습니다 .
- 캐비닛의 슬롯 및 개구는 통풍을 위해 제공됩니다 . 이러한 개구를 막거나 덮지 마십시오 . 캐비닛 슬롯이나 다른 개구에 어떤 종류의 물건도 밀어 넣지 마십시오 .
- 모니터를 떨어뜨리거나 불안정한 표면에 두지 마십시오 .
- 전원 코드에 아무 것도 올려 놓지 마십시오 . 코드를 밟지 마십시오 .
- 과도한 빛 , 열이나 습기에서 멀리 하고 통풍이 잘되는 곳에 모니터를 두십시오 .
- 모니터 받침대를 제거할 때 굽히거나 손상되거나 고장나지 않도록 부드러운 곳에 모니터 앞면이 아래로 향하게 두십시오 .

모니터 청소

1. 모니터와 컴퓨터를 끄십시오 .
2. 벽면 콘센트나 전원단에서 모니터의 플러그를 빼십시오 .
3. 물에 적신 깨끗한 천으로 모니터 플라스틱을 닦아 주십시오 .
4. 정전기 방지 스크린 세제로 모니터 화면을 닦아 주십시오 .

△ **주의** : 모니터나 화면을 닦기 위해 벤젠 , 시너 , 암모니아나 기타 휘발성 물질을 사용하지 마십시오 . 이러한 화학물은 화면 뿐만 아니라 캐비닛 마감에 손상을 줄 수 있습니다 .

3. 모니터 설치

모니터 포장 제거

1. 모니터의 포장을 제거합니다. 모든 내용물이 포함되어 있는지 확인하십시오. 포장 상자를 보관하십시오.
2. 컴퓨터와 다른 부착된 장치의 전원을 끕니다.
3. 편평한 곳에 두고 모니터를 조립합니다. 설치를 준비하는 동안 화면이 아래를 향하도록 모니터를 놓기 위해 보호된 편평하고 부드러운 장소가 필요합니다.

모니터 설치

모니터를 탁상에 설치하거나 벽에 장착할 수 있습니다. 모니터를 컴퓨터 근처의 편리하고 환기가 잘되는 장소에 둡니다. 모니터를 설치한 후 모니터 케이블을 연결합니다.

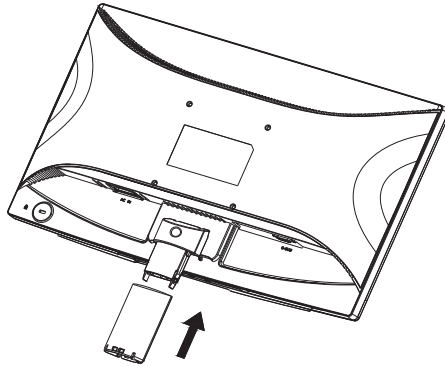
탁상용 용도로 모니터 준비하기

1. 지지대 컬럼이 가장자리에 걸치도록 편평하고 부드럽고 보호된 탁자나 책상 위에 모니터 화면이 아래를 향하게 둡니다.

△ 주의 : 화면은 깨질 수 있습니다. LCD 화면을 만지거나 압력을 가하지 마십시오. 손상이 발생할 수 있습니다.

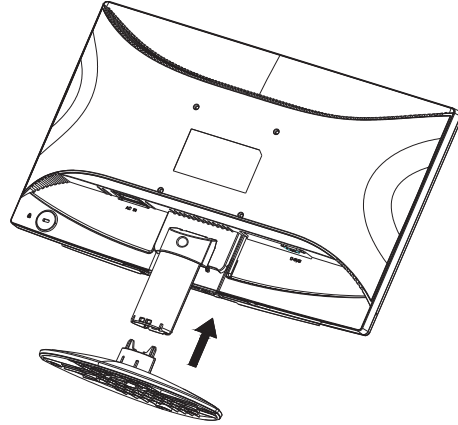
2. 제자리에 고정될 때까지 컬럼을 모니터 지지대 컬럼 방향으로 두고 누릅니다.

그림 3-1 모니터 컬럼 부착



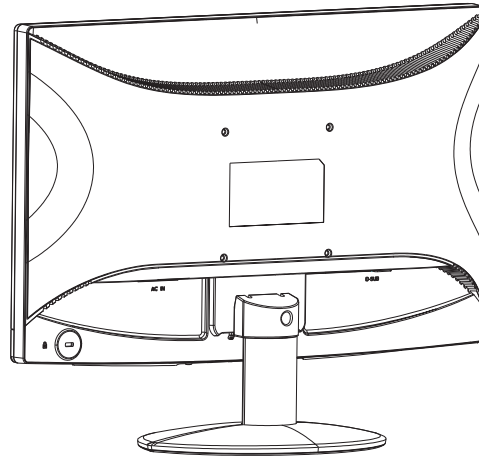
3. 제자리에 고정될 때까지 받침대를 컬럼 방향으로 누릅니다.

그림 3-2 받침대 부착



4. 모니터를 직립 위치로 들어 올려 편평하고 안정된 표면에 둡니다.

그림 3-3 직립 위치의 모니터



벽면 장착용으로 모니터 준비하기

1. 벽면 장착 기구의 안정성을 확인합니다.

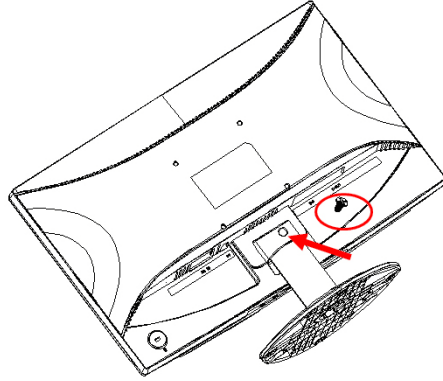
⚠ 경고! 장비의 손상이나 신체 상해 위험을 줄이기 위해 모니터 부착 전에 벽면 장착 기구가 제대로 설치 및 고정되어 있는지 확인하십시오. 벽면 장착 기구와 함께 공급되는 지침서를 참조하여 모니터를 지지할 수 있는지 확인하십시오.

2. 전원 케이블과 기타 케이블을 모니터에서 분리합니다.

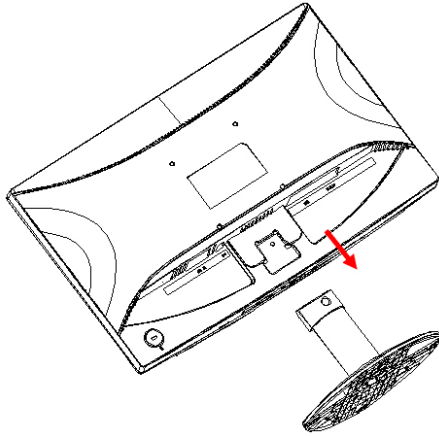
3. 편평하고 보호된 표면에 모니터가 아래를 향하게 둡니다.

4. 스탠드를 적절한 각도로 조정하고 컬럼 커버에 숨어서 받침대를 모니터에 고정하는 나사를 제거합니다.

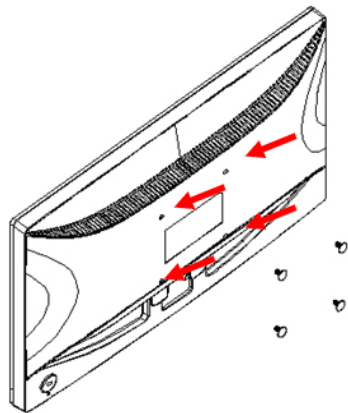
그림 3-4 받침대를 모니터에 고정하는 나사 위치



5. 모니터 바닥에서 방향으로 받침대를 멀리 밀어냅니다.
그림 3-5 모니터에서 받침대를 멀리 밀어내기



6. 모니터 뒷면의 나사를 제거합니다.
그림 3-6 모니터 뒷면에서 나사 제거하기



7. 4 개의 나사 구멍이 노출됩니다. 이 구멍은 모니터 뒷면에 스윙 암 또는 다른 장착 기구를 부착하기 위한 나사용입니다.
8. 모니터가 안전하게 부착되어 있도록 장착 기구와 함께 제공되는 지침을 따르십시오. 패널 뒷면에 있는 4 개의 나사 구멍은 플랫폼 패널 모니터 장착에 대한 VESA 표준을 준수합니다.
9. 스윙 암이나 다른 장착 기구를 부착합니다.

모니터 케이블 연결

VGA(아날로그) 케이블 또는 DVI-D(디지털) 케이블 연결

VGA 비디오 케이블 또는 DVI-D 케이블로 모니터를 컴퓨터에 연결합니다 . DVI 를 이용하려면 DVI 준수 그래픽 카드가 필요합니다 . 커넥터는 모니터 뒷면에 위치합니다 . 컴퓨터와 모니터가 꺼져 있고 코드가 빠져 있는지 확인하십시오 .

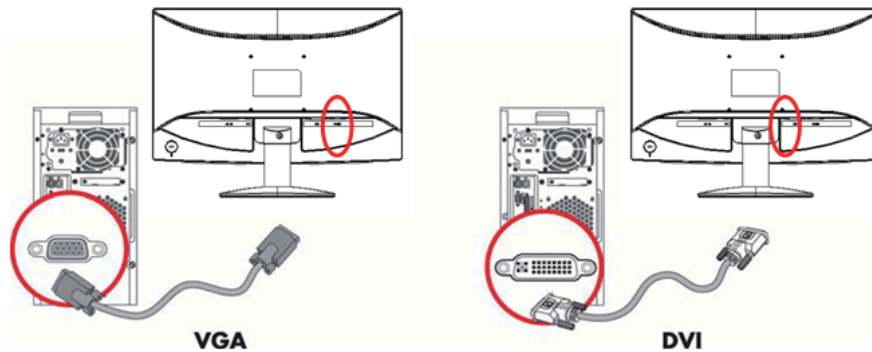
1. VGA 케이블을 연결하려면

VGA 비디오 케이블의 한쪽을 모니터 뒷면에 연결하고 반대쪽을 컴퓨터의 VGA 비디오 커넥터에 연결합니다 .

2. DVI-D 케이블 (일부 모델에 제공) 을 연결하려면

DVI-D 비디오 케이블의 한쪽을 모니터 뒷면에 연결하고 반대쪽을 컴퓨터의 DVI-D 비디오 커넥터에 연결합니다 . 컴퓨터에 DVI 준수 그래픽 카드가 설치된 경우에만 이 케이블을 연결할 수 있습니다 . 모니터 DVI-D 커넥터와 케이블이 제품에 포함되어 있습니다 .

그림 3-7 VGA 또는 DVI-D 케이블 연결 - 커넥터 위치는 변할 수 있음

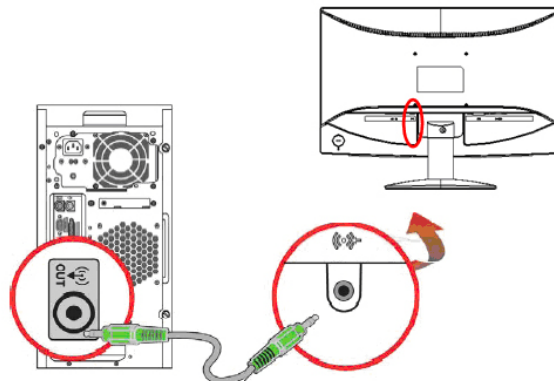


참고 : VGA 또는 DVI 신호는 오디오 데이터가 아니라 비디오 데이터만 연결하기 때문에 VGA 또는 DVI 신호를 사용하는 경우 오디오를 별도로 연결해야 합니다 .

오디오 케이블 (일부 모델) 연결

다음 그림에 표시된 것처럼 오디오 케이블을 사용하여 내장 모니터 스피커를 컴퓨터에 연결합니다 .

그림 3-8 오디오 케이블 연결 - 커넥터 위치는 변할 수 있음



고대역 디지털 콘텐츠 보호 (HDCP)(일부 모델에서 이용 가능)

이 모니터는 HDCP 를 지원하고 고화질 콘텐츠를 수신할 수 있습니다 . 고화질 콘텐츠 는 블루 레이 디스크 (Blue-ray Disc) 장치나 HDTV 방송 또는 케이블 방송과 같은 많은 소스에서 이용할 수 있습니다 . HDCP 작동 모니터가 없는 경우 고화질 보호 콘텐츠 재생 시 빈 화면 또는 낮은 해상도의 영상이 나타납니다 . 보호 콘텐츠를 표시하려면 컴퓨터 그래픽 카드와 모니터 둘 다 HDCP 를 지원해야 합니다 .

전원 케이블 연결

1. 모든 전기 및 전원 관련 경고를 따릅니다 .

⚠ 경고! 감전 또는 장비 손상 위험을 줄이려면 전원 코드 접지 플러그를 분리하지 마십시오 . 접지 플러그는 중요한 안전 사양입니다 .

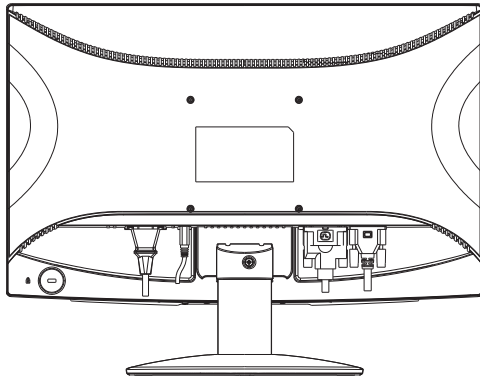
전원 코드를 접지된 전기 콘센트에 꽂습니다 .

전원 코드를 꽂은 접지된 전기 콘센트에 조작자가 쉽게 접근할 수 있고 가능한 장비에 가까운 곳에 위치하는지 확인하십시오 . 전원 코드는 밟거나 그 위에 놓인 물건에 끼지 않도록 연결해야 합니다 .

전원 코드나 케이블 위에 어떤 것도 놓지 마십시오 . 실수로 밟거나 걸려 넘어지지 않도록 코드와 케이블을 정리합니다 . 코드나 케이블을 당기지 마십시오 .

추가 정보는 " 기술 규격 "(부록 B) 을 확인하십시오 .

그림 3-9 전원 케이블 연결



2. 전원 케이블의 한쪽을 모니터에 연결하고 반대쪽을 접지된 전기 콘센트에 연결합니다 .

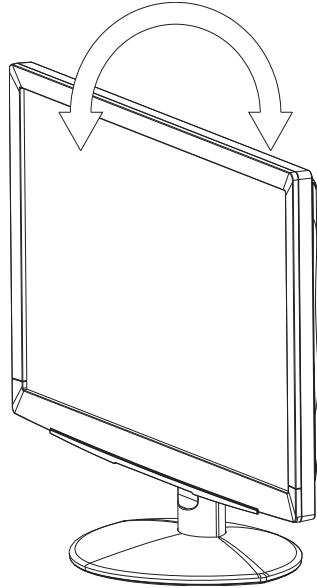
⚠ 경고! 감전으로 인한 부상을 방지하려면 제대로 접지된 전기 콘센트가 없는 경우 다음 중 하나를 수행해야 합니다 . (1) 적절한 접지를 제공하는 전기 콘센트 어댑터를 사용해야 합니다 . (2) 적절하게 접지된 전기 콘센트를 설치해야 합니다 .

기울기 조정

화면 최적의 상태로 보려면 사용자 환경에 따라 화면 기울기를 다음과 같이 조정합니다 .

1. 기울기를 조정하는 동안 모니터가 넘어지지 않도록 모니터의 앞면을 향하게 하고 받침대를 잡습니다 .
2. 화면은 만지지 않고 모니터의 상단 모서리를 몸쪽으로 가깝게 또는 멀게 움직여서 기울기를 조정합니다 .

그림 3-10 기울기 조정



4. 모니터 조작

CD 소프트웨어 및 유틸리티

모니터와 함께 제공되는 CD에는 컴퓨터에 설치할 수 있는 드라이버와 소프트웨어가 포함되어 있습니다.

드라이버 설치


드라이버를 업데이트해야 하는 경우 CD에서 모니터 드라이버 INF 및 ICM 파일을 설치하거나 인터넷에서 다운로드할 수 있습니다.

CD에서 모니터 드라이버 소프트웨어 설치

CD에서 모니터 드라이버 소프트웨어를 설치하려면

1. CD를 컴퓨터 CD 드라이브에 넣습니다. CD 메뉴가 나타납니다.
2. 언어를 선택합니다.
3. **Install Monitor Driver Software (모니터 드라이버 소프트웨어 설치)**를 선택합니다.
4. 화면상 지침을 따릅니다.
5. **Display Control Panel (디스플레이 제어판)** 설정에 적절한 해상도와 화면 주사율이 나타나는지 확인하십시오.

자세한 정보는 Windows® 운영 체제 문서를 참조하십시오.

 **참고:** 설치 오류 시 디지털 서명된 모니터 드라이버 (INF 또는 ICM 파일)를 CD에서 수동으로 설치해야 할 수 있습니다. 지침은 CD의 "드라이버 소프트웨어 리드미" 파일을 참조하십시오 (영어로만 제공).

인터넷에서 업데이트된 드라이버 다운로드

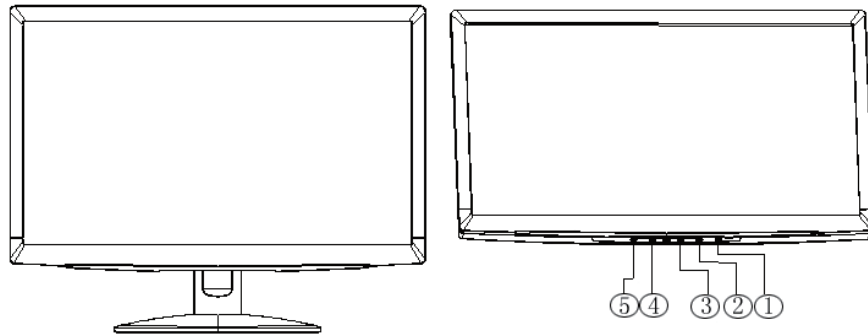
최신 드라이버 버전 및 소프트웨어 파일을 HP 지원 사이트에서 다운로드하려면

1. <http://www.hp.com/support> 로 갑니다.
2. 해당 국가 / 지역을 선택합니다.
3. **Download Drivers and Software (드라이버와 소프트웨어 다운로드)**를 선택합니다.
4. 모니터의 모델 번호를 입력합니다. 모니터에 대한 소프트웨어 다운로드 페이지가 표시됩니다.
5. 다운로드 페이지의 지침을 따라 드라이버와 소프트웨어 파일을 다운로드하여 설치합니다.
6. 시스템이 요구사항을 준수하는지 확인하십시오.

전면 패널 조절 버튼

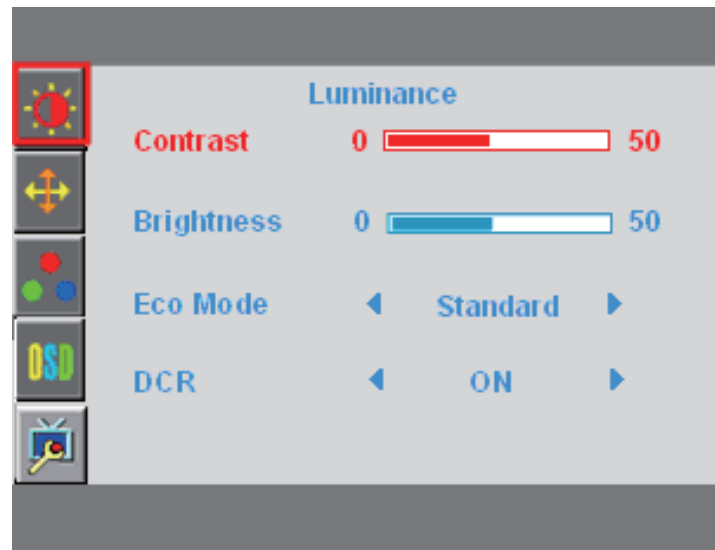
모니터 버튼은 전면 패널의 하단에 위치합니다 .

그림 4-1 전면 패널 조절 버튼

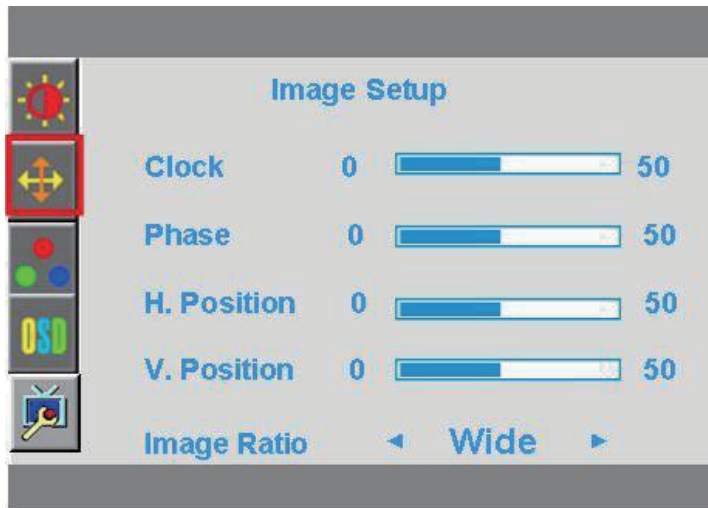


번호	아이콘	설명
1	전원	모니터의 전원을 켜거나 대기 모드 또는 절전 모드로 둡니다. 전원 버튼은 모델에 따라 모니터 전면 또는 하단에 위치합니다 .
2	메뉴	OSD 메뉴를 열고 , 선택하거나 종료합니다 .
3	+	OSD 메뉴를 앞 방향으로 탐색하고 조정 수준을 높입니다 .
4	-	OSD 메뉴를 뒤 방향으로 탐색하고 조정 수준을 낮춥니다 .
5	자동	자동 조정 기능을 사용하려면 키를 눌렀다가 즉시 놓습니다 . 입력 소스 선택 기능을 사용하려면 키를 3 초 동안 누르고 있습니다 (다중 소스 모델) .

OSD 사용



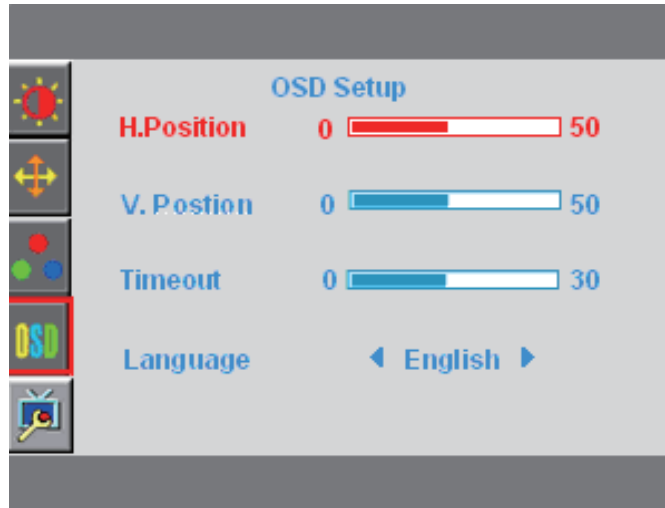
주 메뉴 항목	주 메뉴 아이콘	1 차 하위 메뉴 항목	2 차 하위 메뉴 항목	설명	조정 범위	값 재설정
Luminance (휘도)		Contrast (명암)	해당 없음	디지털 레지스터의 명암 각 단계마다 1 만큼 증가 / 감소합니다	0-100	따뜻한 (Warm) 명암값 복원
		Brightness (밝기)	해당 없음	배경 조명 조정 각 단계마다 1 만큼 증가 / 감소합니다	0-100	따뜻한 밝기값 복원
		Eco Mode (에코 모드)	해당 없음	영상 조정, 밝기 = 90, 명암 = 50. 밝기, 명암 조정 가능	Standard (표준)	표준 모드로 복원
				밝기 = 20, 명암 = 50. 밝기, 명암 조정 회색 처리.	텍스트	
				밝기 = 40, 명암 = 50. 밝기, 명암 회색 처리.	인터넷	
				밝기 = 60, 명암 = 50, 밝기, 명암 조정 회색 처리	게임	
				밝기 = 80, 명암 = 50, 밝기, 명암 조정 회색 처리	영화	
				밝기 = 100, 명암 = 50, 밝기, 명암 조정 회색 처리	스포츠	
DCR	해당 없음	동적 명암비	켜짐 / 꺼짐	꺼짐 값 복원		



주 메뉴 항목	주 메뉴 아이콘	1 차 하위 메뉴 항목	2 차 하위 메뉴 항목	설명	조정 범위	값 재설정
Image Setup (이미지 설정)		Clock (클럭)	해당 없음	수직선 노이즈를 줄이기 위해 영상 클럭을 조정합니다 . 각 단계마다 1 만크 증가 / 감소합니다	0-100	자동 구성 수행
		Phase (위상)	해당 없음	수평선 노이즈를 줄이기 위해 영상 클럭을 조정합니다 .	0-100	자동 구성 수행
		H. Position (수평 위치)	해당 없음	영상의 수평 위치를 조정합니다 .	0-100	자동 구성 수행
		V. Position (수직 위치)	해당 없음	영상의 수직 위치를 조정합니다 .	0-100	자동 구성 수행
		Image Ratio (이미지 비율)	해당 없음	이미지 화면비율 선택	Wide (와이드)	패널의 원래의 화면비율로 기본값을 설정합니다




주 메뉴 항목	주 메뉴 아 이콘	하위 메뉴 항목	설명	조정 범 위	값 재설정
Color Temp. (색 온도)		Warm (따뜻하게)	따뜻한 색온도 복원	해당 없 음	색온도를 따뜻하 게 설정합니다 . 사용자 R/G/B 값 (기본은 50) 은 사 용자 모드의 재설 정 기능으로 수정 할 수 있습니다 .
		Normal (보통)	보통 색온도 복원	해당 없 음	
		Cool (차갑게)	차가운 색온도 복원	해당 없 음	
		sRGB(sRG B 기능을 갖 춘 일부 모 델의 경우)	sRGB 색온도를 복원합니다 .	해당 없 음	
		Red (적색)	디지털 레지스터의 적색 계인 각 단계마다 1 만큼 증가 / 감 소합니다	0-100	
		Green (녹색)	디지털 레지스터의 녹색 계인 각 단계마다 1 만큼 증가 / 감 소합니다	0-100	
		Blue (청색)	디지털 레지스터의 청색 계인 각 단계마다 1 만큼 증가 / 감 소합니다	0-100	



주 메뉴 항목	주 메뉴 아이콘	하위 메뉴 항목	설명	조정 범위	값 재설정
OSD Setup (OSD 설정)		H. Position (수평 위치)	OSD의 수평 위치를 조정합니다. 각 단계마다 5만큼 증가 / 감소합니다	0-100	50 값 복원
		V. Position (수직 위치)	OSD의 수직 위치를 조정합니다. 각 단계마다 5만큼 증가 / 감소합니다	0-100	50 값 복원
		Timeout (타임아웃)	OSD 타임아웃을 조정합니다. 각 단계마다 5만큼 증가 / 감소합니다	5-100	10 값 복원
		Language (언어)	OSD 표시 언어를 영어로 설정합니다. (영어가 기본 설정)	English Español Français Português Русский 简体中文 繁體中文 한국어	"재설정"을 누르는 동안 언어를 복원하지 않아도 됩니다. 다른 요청을 하는 고객의 경우 고객 요청서를 참조하십시오.



주 메뉴 항목	주 메뉴 아이콘	하위 메뉴 항목	설명	조정 범위	값 재설정
Extra (추가)		Input Select	비디오 입력 신호를 선택합니다.	D-SUB	참고 : "입력 선택" 항목의 아날로그 전용 모델
		입력 선택 (일부 모델에서 이용 가능)		DVI	
		DDC/CI	DDC/CI 를 켜거나 끕니다	켜짐	켜짐
				꺼짐	
		Reset (재설정)	자동 구성의 각각의 이전 상태를 삭제하고 색온도를 따뜻하게 설정합니다. 재설정을 실행하지 않고 주 메뉴로 돌아갑니다.	예	해당 없음
		아니요			
Information (정보)	해상도, H/V 주파수를 표시하고 현재 입력 타이밍의 포트를 입력합니다.	해당 없음	해당 없음		

비디오 입력 커넥터 선택

입력 커넥터는 :

- VGA 커넥터 (아날로그)
- DVI-D 커넥터 (디지털) (일부 모델)

모니터는 어떤 입력에 유효한 비디오 신호가 있는지 자동으로 판단하여 이미지를 표시합니다.

VGA 케이블, DVI-D 케이블 또는 둘 다 연결할 수 있습니다. 두 케이블 모두 설치된 경우 기본 입력 선택은 DVI입니다. 입력 소스는 OSD 메뉴의 입력 선택 옵션을 사용하여 전환할 수 있습니다.

모니터 상태 확인

모니터 화면에 다음과 같은 모니터 상태에 대한 특별한 메시지가 표시됩니다.

Input Signal Out of Range (입력 신호 범위 벗어남) - Hsync 주파수, Vsync 주파수 또는 해상도가 모니터 지원 범위를 벗어나면 이 메시지를 표시합니다. 이 메시지는 순간적으로 지나갑니다.

No Signal (신호 없음) - 비디오 케이블이 연결되지 않거나 비디오 케이블은 연결되었지만 활성 신호 입력이 없는 경우 이 메시지가 표시됩니다. 9 초 후 모니터는 절전 모드로 들어갑니다. 이 메시지 위치는 "OSD 설정" 메뉴의 위치 설정에 있습니다.

Auto Adjustment in Progress (자동 조정 진행 중) - 자동 조정 기능이 활성 상태임을 나타냅니다. 이 장의 "화질 조정"을 참조하십시오.

화질 조정

자동 조정 기능은 새 비디오 모드가 표시될 때마다 디스플레이 크기, 위치, 클럭 및 위상에 대한 이미지 화질을 자동으로 미세 조정합니다. VGA 입력의 더 정확한 조정을 위해 CD에서 자동 조정 소프트웨어를 실행합니다. 추가적인 이미지 화질 개선을 원하는 경우 모니터의 클럭과 위상 조절 버튼을 사용하여 이미지를 미세 조정합니다. 이 장의 "아날로그 비디오 최적화"를 참조하십시오.

아날로그 비디오 최적화

일부 모니터에는 모니터가 표준 아날로그 모니터로 기능하게 해주는 고급 회로가 포함되어 있습니다. OSD 메뉴의 2 개의 조절 버튼을 조정하여 아날로그 이미지 성능을 개선할 수 있습니다.

Clock (클럭) - 값을 증가 또는 감소시켜 화면 배경에서 보이는 수직 막대나 줄을 최소화합니다.


Phase (위상) - 값을 증가 또는 감소시켜 비디오 왜곡 또는 비디오 지터(jitter)를 최소화합니다.

자동 조정 기능이 아날로그 모드에서 만족스러운 모니터 이미지를 제공하지 못하는 경우에만 이 조절 버튼을 이용하십시오. 최고의 결과를 얻으려면 :

1. 조정 전에 모니터를 30 분 동안 워밍업합니다.
2. OSD 메뉴에 접근하여 이미지 설정 (Image Setup) 을 선택합니다.
3. 위상 설정은 주 클럭 설정에 달려 있으므로 주 클럭 설정을 먼저 정확하게 설정합니다. 클럭과 위상 값을 조정할 때 모니터 이미지가 왜곡되는 경우 왜곡이 사라질 때까지 값을 계속 조정하십시오. 초기 설정으로 복원하려면 OSD 메뉴에 접근하여 초기 설정을 선택한 다음 예를 선택합니다.

절전 기능

모니터가 정상적인 작동 모드에 있을 때 전원 표시등은 청색이고 모니터는 일반적인 전력을 소비합니다. 전력 사용량에 대해서는 "기술 규격"(부록 B)을 참조하십시오. 모니터는 컴퓨터에 의해 조정되는 절전 모드도 지원합니다. 모니터가 절전 상태에 있는 경우 모니터 화면은 비어 있고 배경등이 꺼지고 전원 표시등은 황색입니다. 모니터는 최소의 전원을 소비합니다. 모니터가 "절전 모드에서 해제된" 상태인 경우 모니터가 정상 작동 모드로 돌아가기 전에 짧은 워밍업 시간이 있습니다. 모니터가 수평 동기화 신호 또는 수직 동기화 신호를 감지하지 못한 경우 절전 상태가 활성화됩니다. 이 기능이 작동하려면 컴퓨터에서 절전 기능이 활성화되어야 합니다. 절전 기능(또는 전원 관리 기능) 설정에 대한 지침은 컴퓨터 문서를 참조하십시오.

 **참고:** 절전 기능은 모니터가 절전 기능을 가진 컴퓨터에 연결된 경우에만 작동합니다.

A. 문제 해결

일반적인 문제해결

다음 표에는 가능한 문제, 각 문제의 가능한 원인과 권장하는 해결책이 나열되어 있습니다.

문제 해결책

문제 및 질문	가능한 해결책
전원 LED 가 켜지지 않음	<ul style="list-style-type: none"> 전원 버튼이 켜짐 (ON) 상태이고 전원 코드가 접지된 전기 콘센트와 모니터에 제대로 연결되어 있는지 확인하십시오.
플러그 앤 플레이 작동 안 됨	<ul style="list-style-type: none"> 모니터의 플러그 앤 플레이 기능이 작동하려면 플러그 앤 플레이 호환 컴퓨터 및 비디오 카드가 필요합니다. 컴퓨터 제조업체에 문의하십시오. 모니터의 비디오 케이블을 점검하고 구부러진 핀이 없는지 확인하십시오. HP 모니터 드라이버가 설치되어 있는지 확인하십시오 (HP 모니터 드라이버는 http://www.hp.com/support 에서 구할 수 있습니다).
영상이 흐릿하고 그림자처럼 나타나는 문제	<ul style="list-style-type: none"> 명암과 밝기를 조절하십시오. 연장 케이블이나 스위치 박스를 사용하지 않는지 확인하십시오. 모니터를 컴퓨터 뒷면의 비디오 카드 출력 커넥터에 직접 꽂는 것이 좋습니다.
영상이 튀거나 깜박이거나 물결 무늬가 나타남	<ul style="list-style-type: none"> 전기 간섭을 초래할 수 있는 전기 장치를 모니터에서 가능한 멀리 이동시킵니다. 사용 중인 해상도에서 모니터에 가능한 최대 화면 주사율을 사용하십시오.
모니터가 "작동 중 꺼짐 모드" 에 있음	<ul style="list-style-type: none"> 컴퓨터 전원 스위치가 켜짐 (ON) 위치에 있어야 합니다. 컴퓨터 비디오 카드는 슬롯에 가지런히 연결되어야 합니다. 모니터의 비디오 케이블이 컴퓨터에 제대로 연결되어 있는지 확인하십시오. 모니터의 비디오 케이블을 점검하고 구부러진 핀이 없는지 확인하십시오.
주요 색상 중 하나 누락 (적 색, 녹색 또는 청색)	<ul style="list-style-type: none"> 모니터의 비디오 케이블을 점검하고 구부러진 핀이 없는지 확인하십시오. 모니터의 비디오 케이블이 컴퓨터에 제대로 연결되어 있는지 확인하십시오.
화면 이미지가 중앙에 오지 않고 크기가 올바르지 않음	<ul style="list-style-type: none"> 수평 위치 및 수직 위치를 조정하거나 핫키 (AUTO) 를 누르십시오.
영상에 색상 결함이 있음 (흰 색이 하얗게 보이지 않음)	<ul style="list-style-type: none"> RGB 색상을 조정하거나 색온도를 선택하십시오.
화면의 수평 또는 수직 교란	<ul style="list-style-type: none"> Windows 종료 모드를 사용하십시오. 클록과 위상을 조정하거나 자동 버튼을 눌러 이상적인 설정을 표시하십시오.

hp.com 의 지원 받기

고객 서비스 센터에 연락하기 전에 <http://www.hp.com/support> 의 HP 기술 지원을 참조하십시오 .

해당 국가 / 지역을 선택한 다음 모니터의 지원 페이지에 대한 링크를 따르십시오 .

기술 지원 요청 준비

이 장의 문제 해결 요령을 이용하여 문제를 해결할 수 없는 경우 기술 지원에 연락해야 합니다 . 기술 지원 연락처 정보는 모니터와 함께 제공되는 인쇄된 문서를 참조하십시오 .

전화할 때 다음 정보를 확인해 두십시오 .

- 모니터 모델 번호 (모니터 뒷면의 라벨에 있음)
- 모니터 일련 번호 (모니터 뒷면의 라벨 또는 정보 메뉴의 OSD 디스플레이에 있음)
- 영수증의 구매일자
- 문제가 발생한 상태
- 표시된 오류 메시지
- 하드웨어 구성
- 사용하는 소프트웨어와 하드웨어의 이름 및 버전

정격 라벨 찾기

모니터의 정격 라벨에는 제품 번호와 일련 번호가 제공되어 있습니다 . HP 연락시 모니터 모델에 대해 이러한 번호가 필요할 수 있습니다 .

정격 라벨은 모니터 뒷면에 있습니다 .

B. 기술 규격

모든 규격은 HP의 구성품 제조업체가 제공한 일반적인 규격을 나타냅니다. 실제 성능은 높거나 낮게 변할 수 있습니다.

HP LCD 모니터

표면 처리 : 하드 코팅된 반사 편광판

입력 단자 :

VGA 커넥터

DVI-D 24 핀 D 타입 커넥터 (일부 모델)

표 B-1 모델 S1922/S1922a

규격 :	
디스플레이 유형 :	TFT LCD 능동 매트릭스
가시 영상 크기	47cm(18.5 in.) 대각선
기울기 각도	-4° (+/-2)~+18° (+/-2)
최대 무게 (비포장 상태)	3.2kg(7.04 lbs)
치수 (h x w x d)	340.95mm x 440.3mm x 180mm 13.5 x 17.4 x 7 in
최대 그래픽 해상도	1366 x 768 @ 60 Hz
최적 그래픽 해상도	1366 x 768 @ 60 Hz 아날로그 모드
텍스트 모드	720x400
도트 피치	0.3 x 0.3mm/0.01 x 0.01 in
수평 주파수 (아날로그 모드)	30 ~ 83 kHz
수직 주파수 (아날로그 모드)	55 ~ 75 Hz
환경 요구사항	
온도 (높이와 관계없음)	
작동 온도	41° ~ 95°F (5° ~ 35°C)
비작동 온도	-4° ~ 140°F (-20° ~ 60°C)
상대 습도 (비응축)	
작동 습도	15% ~ 90%
비작동 습도	5% ~ 90%
전원	100-240V~, 50/60 Hz
전력 소비량	37 와트 (W)
절전 전력 소비량	<1.0 와트 (W)

표 B-2 모델 S1933

규격 :	
디스플레이 유형 :	TFT LCD 능동 매트릭스
가시 영상 크기	47cm(18.5 in.) 대각선
기울기 각도	-4° (+/-2)~+18° (+/-2)
최대 무게 (비포장 상태)	3.2kg(7.04 lbs)
치수 (h x w x d)	340.95mm x 440.3mm x 180mm 13.5 x 17.4 x 7 in
최대 그래픽 해상도	1366 x 768 @ 60 Hz
최적 그래픽 해상도	1366 x 768 @ 60 Hz 아날로그 모드
텍스트 모드	720 x 400
도트 피치	0.3 x 0.3mm/0.01 x 0.01 in
수평 주파수 (아날로그 모드)	30 ~ 83 kHz
수직 주파수 (아날로그 모드)	55 ~ 75 Hz
환경 요구사항	
온도 (높기와 관계없음)	
작동 온도	41° ~ 95°F (5° ~ 35°C)
비작동 온도	-4° ~ 140°F (-20° ~ 60°C)
상대 습도 (비응축)	
작동 습도	15% ~ 90%
비작동 습도	5% ~ 90%
전원	100-240V~, 50/60 Hz
전력 소비량	37 와트 (W)
절전 전력 소비량	<1.0 와트 (W)

표 B-3 모델 S2022a/S2022cp

규격 :	
디스플레이 유형 :	TFT LCD 능동 매트릭스
가시 영상 크기	50.8 cm(20 in.) 대각선
기울기 각도	-4° (+/-2)~+18° (+/-2)
최대 무게 (비포장 상태)	3.4kg(7.48 lbs)
치수 (h x w x d)	355.7mm x 472.8mm x 180mm 14 x 18.6 x 7 in
최대 그래픽 해상도	1600 x 900 @ 60 Hz
최적 그래픽 해상도	1600 x 900 @ 60 Hz 아날로그 모드
텍스트 모드	720 x 400
도트 피치	0.2768 x 0.2768 mm/0.01 x 0.01 in
수평 주파수 (아날로그 모드)	30 ~ 83 kHz
수직 주파수 (아날로그 모드)	55 ~ 75 Hz
환경 요구사항	
온도 (높이와 관계없음)	
작동 온도	41° ~ 95°F (5° ~ 35°C)
비작동 온도	-4° ~ 140°F (-20° ~ 60°C)
상대 습도 (비응축)	
작동 습도	15% ~ 90%
비작동 습도	5% ~ 90%
전원	100-240V~, 50/60 Hz
전력 소비량	37 와트 (W)
절전 전력 소비량	<1.0 와트 (W)

사전 설정 비디오 모드

모니터는 적절한 크기로 화면의 중앙에 나타나는 많은 사전 설정 비디오 입력 모드를 자동으로 인식합니다.

표 B-4 초기 사전 설정 비디오 입력 모드 , S1922/S1922a/S1933

항목	사전 설정 해상도	수평 주파수 (kHz)	수직 주파수 (Hz)
1	640 x 480	31.47	59.94
2	720 x 400	31.47	70.09
3	800 x 600	37.88	60.32
4	1024 x 768	48.36	60.00
5	1280 x 720	45.00	60.00
6	1280 x 960	60.00	60.00
7	1280 x 1024	63.98	60.02
8	1366 x 768	47.71	59.79

표 B-5 초기 사전 설정 비디오 입력 모드 , S2022a/S2022cp

항목	사전 설정 해상도	수평 주파수 (kHz)	수직 주파수 (Hz)
1	640 x 480	31.47	59.94
2	720 x 400	31.47	70.09
3	800 x 600	37.88	60.32
4	1024 x 768	48.36	60.00
5	1280 x 720	45.00	60.00
6	1280 x 1024	63.98	60.02
7	1440 x 900	55.93	59.88
8	1600 x 900	55.54	60.00

LCD 모니터 화질 및 픽셀 정책

LCD 모니터는 결함 없는 성능을 보장하기 위해 높은 기준에 의거하여 제조된 고정밀 기술을 사용합니다. 그럼에도 불구하고 디스플레이에 밝거나 어두운 작은 점으로 나타나는 표면 결함이 있을 수 있습니다. 이러한 현상은 모든 공급업체가 제공하는 제품에 사용된 모든 LCD 디스플레이에 일반적인 현상이며 HP LCD 모니터에만 나타나는 것은 아닙니다. 이러한 결함은 하나 이상의 결함이 있는 픽셀이나 서브 픽셀로 인한 것입니다.

픽셀은 하나의 적색, 하나의 녹색 및 하나의 청색 서브 픽셀로 구성됩니다. 결함이 있는 전체 픽셀은 항상 켜져 있거나 (어두운 배경의 밝은 점) 항상 꺼져 있습니다 (밝은 배경의 어두운 점). 첫 번째의 경우가 두 번째의 경우보다 더 눈에 잘 보입니다. 결함이 있는 서브 픽셀 (도트 결함)은 결함이 있는 전체 픽셀보다 눈에 잘 보이지 않고 항상 특정한 배경에서만 보입니다.

결함이 있는 픽셀을 찾으려면 지원되는 해상도와 재생율에서 정상 모드에 있는 모니터를 정상 작동 상태에서 약 50cm(16 인치)의 거리에서 보아야 합니다. 업계에서는 표면 결함이 더 적은 디스플레이를 생산할 수 있는 능력을 계속적으로 개선할 것으로 예상되며 당사는 기술 향상에 따라 관련 기준을 조정할 것입니다. LCD 모니터에 대한 자세한 내용은 <http://www.hp.com/support> 의 HP 웹 사이트를 참조하십시오.

C. 감독기관 고지사항

미연방 통신 위원회 고지사항

이 장치는 FCC 규약 15 부에 의거하여 시험을 통해 클래스 B 디지털 장치의 기준을 준수하는 것으로 밝혀졌습니다. 이 기준은 주거용 건물에서 유해 간섭에 대한 적절한 보호를 제공하기 위한 기준입니다. 이 장치는 무선 주파수 에너지를 생성하고, 사용하고, 또한 방사할 수 있으며, 지침에 따라 설치 및 사용되지 않을 경우 무선 통신에 대한 유해 간섭을 유발할 수 있습니다. 그러나 특정 설치 장소에서 간섭이 발생하지 않는다는 보장은 없습니다. 이 장치가 라디오 수신 또는 TV 수신에 대한 유해 간섭을 유발하는 경우 (유해 간섭 유발 여부는 이 장치를 켜다 켜서 확인할 수 있음) 사용자는 다음 조치들 가운데 하나 또는 그 이상을 이용하여 간섭을 제거해야 합니다.

수신 안테나의 방향 또는 위치를 변경합니다.

장치와 수신기 사이의 거리를 늘입니다.

장치를 수신기가 연결된 회로와 다른 회로의 콘센트에 연결합니다.

대리점 또는 경험 많은 라디오 /TV 기술자에게 도움을 요청합니다.

개조

FCC는 Hewlett Packard Company가 명시적으로 승인하지 않은 장치의 변경이나 개조로 인해 사용자의 장비 조작 권한이 무효화될 수 있음을 사용자에게 알리도록 규정하고 있습니다.

케이블

FCC 규약 및 규정 준수를 유지하려면 금속 RFI/EMI 커넥터 후드가 있는 차폐 케이블로 본 장치에 연결해야 합니다.

FCC 로고가 부착된 제품에 대한 적합성 선언 (미국만 해당)

이 장치는 FCC 규약 15 부를 준수합니다. 다음 두 가지 조건에 따라 작동합니다 :

1. 이 장치는 유해 간섭을 일으키지 않습니다.
2. 이 장치가 원하지 않는 동작을 유발할 수 있는 간섭을 포함하여 일체의 수신된 간섭 신호를 수용해야 합니다.

제품에 대한 질문 사항이 있을 경우 다음 주소로 문의하십시오 .

Hewlett Packard Company
P. O. Box 692000, Mail Stop 530113
Houston, Texas 77269-2000

또는 1-800-HP-INVENT(1-800 474-6836) 로 전화하십시오 .

FCC 선언에 대한 질문 사항이 있을 경우 다음 주소로 문의하십시오 .

Hewlett Packard Company
P. O. Box 692000, Mail Stop 510101
Houston, Texas 77269-2000

또는 (281) 514-3333 으로 전화하십시오 .

이 제품을 식별하려면 제품의 부품번호 , 일련번호 , 모델 번호를 참조하십시오 .

캐나다 고지사항

이 클래스 B 디지털 장치는 캐나다 간섭 유발 장치 규정 (Canadian Interference-Causing Equipment Regulations) 의 모든 요구사항을 준수합니다 .

Avis Canadien

Cet appareil numérique de la classe B respecte toutes les exigences du Règlement sur le matériel brouilleur du Canada.

독일 인체 공학 고지사항

"GS" 승인 마크가 있는 HP 브랜드 컴퓨터 , 키보드 및 모니터를 구성하는 시스템의 일부를 구성하는 경우 "GS" 승인 마크가 찍힌 HP 제품은 해당 인체 공학 요구조건을 모두 준수합니다 . 제품과 함께 제공되는 설치 설명서는 구성 정보를 제공합니다 .

일본어 고지사항

この装置は、クラスB情報技術装置です。この装置は、家庭環境で使用することを目的としていますが、この装置がラジオやテレビジョン受信機に近接して使用されると、受信障害を引き起こすことがあります。取扱説明書に従って正しい取り扱いをして下さい。

VCCI-B

한국어 고지사항

B급 기기
(가정용 방송통신기기)

이 기기는 가정용(B급)으로 전자파적합등록을 한 기기로서 주로 가정에서 사용하는 것을 목적으로 하며, 모든 지역에서 사용할 수 있습니다.

전원 코드 세트 요구사항

모니터 전원 공급 장치에는 자동선 스위칭 (ALS) 이 제공됩니다 . 이 기능으로 인해 모니터는 100-120V~ 또는 200-240V 사이의 입력 전압에서 작동할 수 있습니다 .

모니터와 함께 제공되는 전원 코드 세트 (휘어지는 코드 또는 벽면 플러그) 는 장비를 구입한 국가에서의 사용에 대한 요구조건을 준수합니다 .

다른 국가용 전원 코드가 필요한 경우 해당 국가에서 사용하도록 승인된 전원 코드를 구매해야 합니다 .

전원 코드는 제품의 전기 정격 라벨에 표시된 전류와 전압 및 제품에 적합한 정격이어야 합니다 . 코드의 전압과 전류 정격은 제품에 표시된 전압과 전류 정격보다 커야 합니다 . 또한 전선의 단면이 최소 0.75 mm² 또는 18 AWG 여야 하고 코드 길이는 6 피트 (1.8 m) 와 12 피트 (3.6 m) 사이여야 합니다 .

사용할 전원 코드 유형에 대한 질문은 HP 공인 서비스 공급업체에 문의하십시오 . 전원 코드는 밟거나 그 위에 놓인 물건에 끼지 않도록 연결해야 합니다 . 플러그 , 전기 콘센트 및 코드가 제품에서 나오는 부위에 특히 주의를 기울여야 합니다 .

일본 전원 코드 요구사항

일본에서 사용하려면 본 제품과 함께 제공되는 전원 코드만 사용해야 합니다 .

△ 주의 : 본 제품과 함께 제공되는 전원 코드를 다른 제품에 사용하지 마십시오 .

제품 환경 고지사항

물질 폐기

본 HP 제품의 디스플레이 LCD 형광등에는 수은이 포함되어 있으므로 수명을 다한 후 특별한 조치가 요구됩니다 .

이 물질의 폐기는 환경상의 이유로 통제받을 수 있습니다 . 폐기 또는 재활용 정보에 대해서는 현지 당국 또는 EIA(Electronic Industries Alliance) 에 문의하십시오 .

<http://www.eiae.org>.

유럽 연합에서 가정용 사용자에게 의한 제품 폐기물 처리



제품 또는 포장물의 이 기호는 이 제품은 가정용 폐기물과 함께 처리할 수 없음을 의미합니다 . 그 대신 전기 전자 장비의 재활용 또는 폐기를 위해 지정된 수거 장소에 전달하여 사용한 장비를 처리해야 합니다 . 처리 시 폐기물을 별도로 수거하여 재활용하면 자연 자원을 보존할 뿐만 아니라 인간 건강과 환경을 보호하는 방식으로 제품이 재활용되게 보장합니다 . 재활용을 위한 제품 폐기물 수거지에 대한 자세한 내용은 현지 시청 , 가정용 폐기물 처리 회사 또는 제품을 구매한 판매점에 문의하십시오 .

화학물질

HP 는 REACH(유럽 의회 및 회의의 규제 EC No 1907/2006) 와 같은 법적 요건을 준수하기 위해 필요한 제품의 화학물질에 대한 정보를 고객에게 제공하기 위해 최선을 다하고 있습니다 . 본 제품에 대한 화학물질 정보는 <http://www.hp.com/go/reach> 에 나와 있습니다 .

HP 재활용 프로그램

HP 는 사용한 전자 하드웨어 , HP 원래 인쇄 카트리지 및 충전식 배터리의 재활용을 권장합니다 . 재활용 프로그램에 대한 자세한 내용은 <http://www.hp.com/recycle> 로 가십시오 .

위험물질 규제 (RoHS)

규격 JIS C 0950, 2005 에 정의된 일본 규제 요건에서는 2006 년 7 월 1 일 후 판매되는 전자 제품의 일부 종류에 대해 재료 내용물 선언 (Material Content Declarations) 을 제공합니다 . 이 제품에 대한 JIS C 0950 재료 선언을 보려면 <http://www.hp.com/go/jisc0950> 를 방문하십시오 .

2008年、日本における製品含有表示方法、JISC0950が公示されました。製造事業者は、2006年7月1日以降に販売される電気・電子機器の特定化学物質の含有につきまして情報提供を義務付けられました。製品の部材表示につきましては、www.hp.com/go/jisc0950を参照してください。

有毒有害物质/元素的名称及含量表

根据中国
《电子信息产品污染控制管理办法》

液晶显示器

部件名称	有毒有害物质和元素					
	铅 (Pb)	汞 (Hg)	镉 (Cd)	六价铬 (Cr(VI))	多溴联苯 (PBB)	多溴二苯醚 (PBDE)
液晶显示器显示面板	X	X	○	○	○	○
机箱/其它	X	○	○	○	○	○

CRT 显示器

部件名称	有毒有害物质和元素					
	铅 (Pb)	汞 (Hg)	镉 (Cd)	六价铬 (Cr(VI))	多溴联苯 (PBB)	多溴二苯醚 (PBDE)
阴极射线管	X	○	○	○	○	○
机箱/其它	X	○	○	○	○	○

○: 表示该有毒或有害物质在该部件所有均质材料中的含量均在 SJ/T 11363-2006 标准规定的限量要求以下。

X: 表示该有毒或有害物质至少在该部件所用的某一均质材料中的含量超出 SJ/T 11363-2006 标准规定的限量要求。

表中标有“X”的所有部件都符合欧盟 RoHS 法规 — “欧洲议会和欧盟理事会 2003 年 1 月 27 日关于电子电器设备中限制使用某些有害物质的 2002/95/EC 号指令”。

注: 环保使用期限的参考标识取决于产品正常工作的温度和湿度等条件。

터키 EEE 규정

In Conformity with the EEE Regulation
EEE Yönetmeliğine Uygundur