



Panduan Pengguna Monitor LCD
S1922/S1922a,S1933,S2022a dan S2022cp

© 2010 Hewlett-Packard Development Company, L.P.
Microsoft, Windows, dan Windows Vista adalah merek dagang atau merek dagang terdaftar dari Microsoft Corporation di Amerika Serikat dan/atau berbagai negara/kawasan lainnya.

Satu-satunya jaminan bagi produk dan layanan HP ditetapkan dalam pernyataan jaminan tersurat yang diberikan bersama produk dan layanan tersebut. Tidak ada pernyataan apapun dalam dokumen ini yang dapat dianggap sebagai jaminan tambahan. HP tidak bertanggung jawab atas kesalahan teknis atau editorial maupun kekurangan yang terdapat dalam panduan pengguna ini.


Dokumen ini berisi informasi kepemilikan yang dilindungi oleh hak cipta. Dilarang menyalin, memperbanyak, atau menerjemahkan bagian dari dokumen ini ke bahasa lain tanpa izin tertulis sebelumnya dari Hewlett-Packard Company.


Nomor Bagian Dokumen: 603427-BW3


Edisi Ketiga (November 2010)

Tentang Panduan Pengguna

Panduan pengguna ini memberikan informasi tentang cara memasang monitor, menginstal driver, menggunakan menu osd (tampilan di layar), serta mengatasi masalah, dan spesifikasi teknis.

 **PERINGATAN!** Teks yang ditampilkan dengan simbol ini menunjukkan bahwa kegagalan mengikuti petunjuk dapat mengakibatkan cedera fisik atau kematian.

 **PERHATIAN:** Teks yang ditampilkan dengan simbol ini menunjukkan bahwa kegagalan mengikuti petunjuk dapat mengakibatkan kerusakan pada peralatan atau kehilangan informasi.

 **CATATAN:** Teks yang ditampilkan dengan simbol ini berisi informasi tambahan penting.

Daftar Isi

Tentang Panduan Pengguna

1. Fitur Produk

Monitor LCD HP	1
----------------------	---

2. Panduan Keselamatan dan Pemeliharaan

Informasi Keselamatan Penting	2
Petunjuk Keselamatan	2
Panduan Pemeliharaan	3
Membersihkan Monitor	3

3. Menyiapkan Monitor

Membuka Kemasan Monitor	4
Memasang Monitor	4
Menyambungkan Kabel Monitor	7
Menyambungkan Kabel Audio (Model Tertentu)	7
HDCP (High-Bandwidth Digital Content Protection) (Hanya Tersedia pada Model Tertentu)	8
Menyambungkan Kabel Daya	8
Mengatur Kemiringan	9

4. Mengoperasikan Monitor

CD Perangkat Lunak dan Utilitas	10
Menginstal Driver	10
Menginstal perangkat lunak driver monitor dari CD	10
Men-download driver yang diperbarui dari Internet	10
Kontrol Panel Depan	11
Menggunakan OSD (Tampilan di Layar)	12
Memilih Soket Input Video	17
Mengidentifikasi Kondisi Monitor	17
Mengatur Kualitas Layar	17
Fitur Hemat Daya	18

A. Mengatasi masalah

Mengatasi Masalah Umum	19
Mendapatkan Dukungan dari hp.com	20
Persiapan untuk Menghubungi Dukungan Teknis	20
Mencari Label Nilai	20

B. Spesifikasi Teknis

Monitor LCD HP	21
Mode Video Standar	24
Kebijakan Piksel dan Kualitas Monitor LCD	25

C. Pemberitahuan Peraturan Agensi

Pemberitahuan Komisi Komunikasi Federal	26
Modifikasi	26
Kabel	26
Pernyataan Kesesuaian untuk Produk Bertanda Logo FCC (Hanya untuk Amerika Serikat)	27
Pernyataan Kanada	27
Avis Canadien	27
Pernyataan Ergonomis Jerman	27
Pernyataan Jepang	28
Pernyataan Korea	28
Persyaratan Unit Kabel Daya	28
Persyaratan Kabel Daya Jepang	29
Pernyataan Lingkungan Produk	29
Pembuangan Material	29
Pembuangan Limbah Peralatan oleh Pengguna Rumah Tangga di Uni Eropa	29
Zat Kimia	29
Program Daur Ulang HP	29
RoHS (Pelarangan Zat Berbahaya)	30
Peraturan EEE Turki	31

1. Fitur Produk

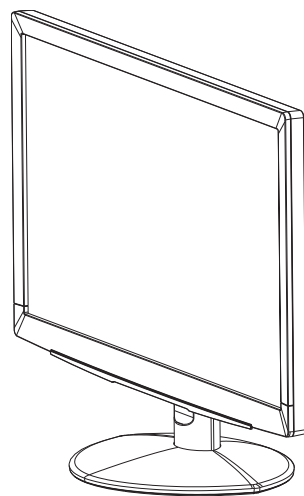
Monitor LCD HP

Monitor LCD (liquid crystal display) HP dilengkapi layar TFT (thin-film transistor) matriks aktif dengan fitur berikut:

- Layar diagonal besar
- Resolusi grafis maksimum:
S1922/S1922a: 1366 x 768 @ 60Hz
S1933: 1366 x 768 @ 60Hz
S2022a/S2022cp: 1600 x 900 @ 60Hz

Ditambah dukungan layar penuh untuk resolusi yang lebih rendah

- Sinyal analog VGA
- Sinyal digital DVI pada model tertentu
- Mudah dilihat dari posisi duduk atau berdiri, atau sewaktu memindahkan monitor dari satu sisi ke sisi yang lain
- Pengaturan kemiringan
- Dudukan yang dapat dilepas
- Speaker stereo internal pada model tertentu
- Slot kunci pengaman untuk mengunci kabel pengaman (kabel pengaman dijual terpisah)
- Kemampuan Plug and Play, jika didukung oleh sistem komputer Anda
- Pengaturan OSD (tampilan di layar) untuk konfigurasi dan pengoptimalan layar yang mudah (pilih Bahasa Inggris, Spanyol, Prancis, Portugis, Rusia, China Modern, China Tradisional, Korea)
- Penghemat Daya untuk mengurangi penggunaan energi
- HDCP (High Bandwidth Digital Content Protection) pada input DVI untuk model tertentu
- CD utilitas dan perangkat lunak, berisi sebagai berikut:
Driver
Dokumen



2. Panduan Keselamatan dan Pemeliharaan

Informasi Keselamatan Penting

Kabel daya diberikan bersama monitor. Jika kabel lain digunakan, gunakan hanya satu daya dan sambungan yang sesuai untuk monitor ini. Untuk informasi tentang unit kabel daya yang sesuai untuk digunakan dengan monitor, lihat "Menyambungkan Kabel Daya" .

⚠ PERINGATAN! Untuk mengurangi risiko sengatan listrik atau kerusakan pada peralatan:

- Jangan lepaskan konektor pengardean kabel daya. Konektor pengardean adalah fitur keselamatan penting.
- Sambungkan kabel daya ke stopkontak yang diarde (dibumikan) dan mudah diakses setiap saat.
- Putuskan sambungan daya dari produk dengan melepaskan kabel daya dari stopkontak.

Untuk keselamatan Anda, jangan letakkan benda apapun di atas kabel daya atau kabel lain. Atur kabel tersebut agar tidak terinjak atau membuat orang tersandung. Jangan tarik kabel. Bila melepas sambungan dari stopkontak, pegang konektor kabel.

Untuk mengurangi risiko cedera parah, baca Panduan Keselamatan dan Kenyamanan. Panduan tersebut menjelaskan tentang workstation, konfigurasi, posisi duduk, serta kesehatan dan kebiasaan kerja yang baik untuk pengguna komputer serta menyediakan informasi penting tentang keamanan listrik dan mekanik. Panduan ini terdapat di Web <http://www.hp.com/ergo> dan/atau di CD dokumentasi, jika diberikan bersama monitor.

⚠ PERHATIAN: Untuk melindungi monitor dan komputer Anda, sambungkan semua kabel daya komputer dan perangkat periferal (misalnya monitor, printer, atau pemindai) ke perangkat penstabil tegangan seperti kabel ekstensi atau UPS (satu daya tanpa gangguan). Tidak semua kabel ekstensi dilengkapi penstabil tegangan; kabel ekstensi harus diberi label yang menunjukkan kemampuan ini. Gunakan kabel ekstensi dari produsen yang menawarkan Kebijakan Penggantian Kerusakan sehingga Anda dapat mengganti peralatan jika penstabil tegangan gagal.

Gunakan furnitur yang tepat dan berukuran sesuai agar dapat menyangga monitor LCD HP dengan baik.

⚠ PERINGATAN: Monitor LCD yang diletakkan secara tidak benar di lemari berlaci, rak buku, rak, meja, speaker, peti, atau troli dapat jatuh dan menyebabkan cedera badan. Perutean kabel daya dan kabel lainnya ke monitor LCD harus dilakukan dengan cermat agar kabel tidak tertarik, tersangkut, atau membuat orang tersandung.

Petunjuk Keselamatan

- Gunakan hanya satu daya dan sambungan yang kompatibel dengan monitor ini, seperti ditunjukkan di label/pelat belakang monitor.
- Pastikan nilai ampere total produk yang tersambung ke stopkontak tidak melebihi nilai arus stopkontak, dan nilai ampere total produk yang tersambung ke kabel daya tidak melebihi nilai kabel daya. Lihat label daya untuk menentukan nilai ampere (Amps atau A) pada masing-masing perangkat.

- Letakkan monitor Anda di dekat stopkontak yang mudah dijangkau. Lepaskan sambungan monitor dengan memegang kuat konektor, lalu menariknya dari stopkontak. Jangan lepaskan sambungan monitor dengan menarik kabel.
- Jangan biarkan benda apapun menekan kabel daya. Jangan menginjak kabel

Panduan Pemeliharaan

Untuk meningkatkan performa dan memperpanjang umur monitor:

- Jangan buka casing monitor atau jangan coba memperbaiki produk ini sendiri. Hanya atur kontrol yang disebutkan dalam petunjuk pengoperasian. Jika monitor tidak beroperasi dengan benar atau terjatuh maupun rusak, hubungi dealer, peritel, atau penyedia layanan HP resmi.
- Gunakan hanya catu daya dan sambungan yang sesuai untuk monitor ini, seperti ditunjukkan di label/pelat belakang monitor.
- Pastikan nilai ampere total produk yang tersambung ke stopkontak tidak melebihi nilai arus stopkontak, dan nilai ampere total produk yang tersambung ke kabel tidak melebihi nilai kabel. Lihat label daya untuk menentukan nilai ampere (AMPS atau A) pada masing-masing perangkat.
- Letakkan monitor di dekat stopkontak yang mudah dijangkau. Lepaskan sambungan monitor dengan memegang kuat konektor, lalu menariknya dari stopkontak. Jangan lepaskan sambungan monitor dengan menarik kabel.
- Matikan monitor bila tidak digunakan. Anda dapat memperpanjang umur monitor dengan menggunakan program screensaver dan mematikan monitor bila tidak digunakan.
- Slot dan celah pada casing disediakan untuk ventilasi. Celah ini tidak boleh terhalang atau tertutup. Jangan masukkan benda apapun ke dalam slot casing atau celah lainnya.
- Jangan jatuhkan atau jangan letakkan monitor pada permukaan yang tidak stabil.
- Jangan biarkan benda apapun menekan kabel daya. Jangan menginjak kabel.
- Letakkan monitor di ruangan yang berventilasi cukup dan jauh dari sinar, panas, atau kelembaban yang berlebihan.
- Bila melepaskan dudukan monitor, Anda harus meletakkan monitor menghadap ke bawah pada area yang lembut agar tidak tergores, rusak, atau pecah.

Membersihkan Monitor

1. Matikan monitor dan komputer.
2. Lepaskan sambungan monitor dari stopkontak atau adaptor.
3. Bersihkan plastik monitor menggunakan kain bersih yang dilembabkan dengan air.
4. Bersihkan layar monitor dengan pembersih layar antistatis.

△ **PERHATIAN:** Jangan gunakan benzena, thinner, amoniak, atau zat lainnya yang mudah menguap untuk membersihkan monitor atau layar. Bahan kimia tersebut dapat merusak permukaan casing dan layar.

3. Menyiapkan Monitor

Membuka Kemasan Monitor

1. Buka kemasan monitor. Pastikan semua isi kemasan tersedia. Simpan kotak kemasan.
2. Matikan komputer dan perangkat lainnya yang tersambung.
3. Siapkan area datar untuk memasang monitor. Anda memerlukan area yang datar, lembut, dan terlindungi untuk menempatkan monitor dengan layar menghadap ke bawah sewaktu menyiapkan pemasangan.

Memasang Monitor

Anda dapat memasang monitor pada desktop atau ke dinding. Letakkan monitor di lokasi yang nyaman dan berventilasi cukup di dekat komputer. Sambungkan kabel monitor setelah Anda selesai memasang monitor.

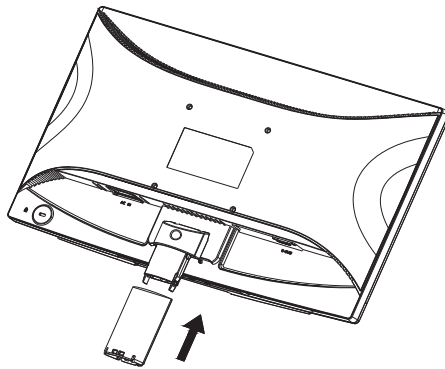
Menyiapkan monitor untuk penggunaan di atas meja

1. Letakkan monitor dengan layar menghadap ke bawah pada permukaan meja yang datar, lembut, serta terlindung dan kaki penyangga berada di tepi meja.

△ **PERHATIAN:** Layar monitor sangat rentan. Jangan sentuh atau tekan layar LCD karena dapat merusaknya.

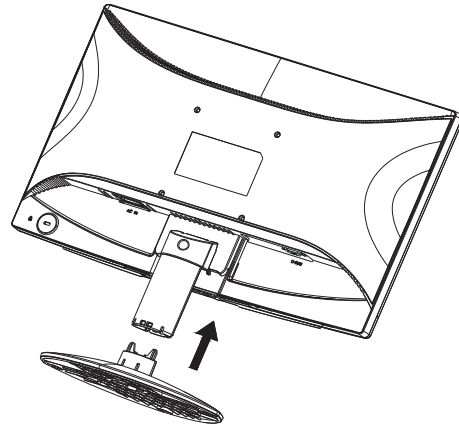
2. Tekan kaki ke kaki penyangga monitor hingga terkunci pada tempatnya.

Gambar 3-1 Memasang Kaki Monitor



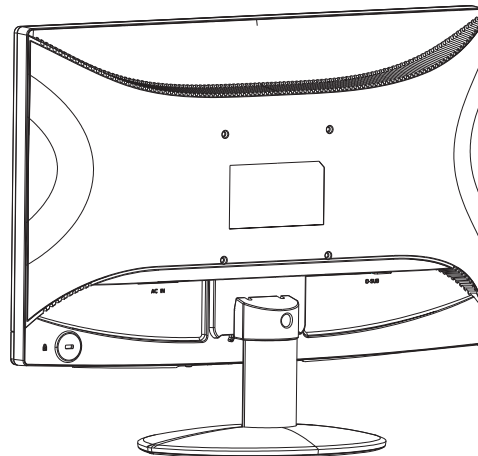
3. Tekan dudukan ke kaki hingga terkunci pada tempatnya.

Gambar 3-2 Memasang Dudukan



4. Angkat monitor ke posisi tegak dan letakkan pada permukaan yang datar dan kokoh.

Gambar 3-3 Monitor dalam posisi tegak



Menyiapkan monitor untuk dipasang di dinding

1. Periksa stabilitas alat pemasangan di dinding.

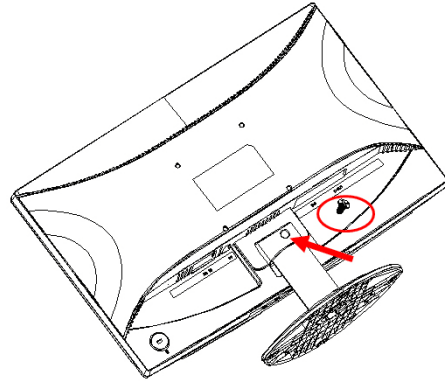
⚠ PERINGATAN! Untuk mengurangi risiko cedera atau kerusakan peralatan, pastikan alat pemasangan di dinding telah dipasang dengan kuat dan aman sebelum memasang monitor. Baca petunjuk yang diberikan bersama alat pemasangan di dinding dan pastikan alat tersebut mampu menyangga monitor.

2. Lepaskan kabel daya dan kabel lainnya dari monitor.

3. Letakkan monitor menghadap ke bawah pada area yang datar dan terlindungi.

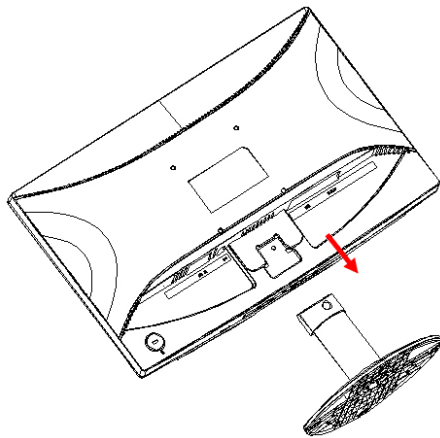
4. Atur dudukan ke sudut yang tepat, lalu lepaskan sekrup yang tersembunyi dalam penutup kaki, yang mengencangkan dudukan ke monitor.

Gambar 3-4 Lokasi sekrup pengencang dudukan ke monitor



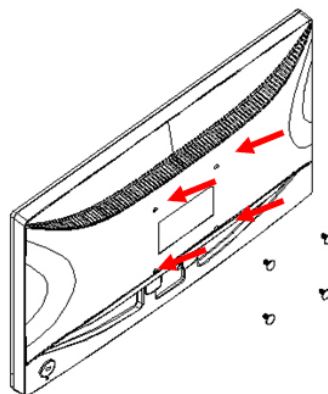
5. Geser dudukan menjauh dari bagian bawah monitor.

Gambar 3-5 Menggeser dudukan menjauh dari monitor



6. Lepaskan sekrup di bagian belakang monitor.

Gambar 3-6 Melepaskan sekrup dari bagian belakang monitor



7. Empat lubang sekrup akan terlihat. Lubang sekrup tersebut berfungsi untuk memasang lengan penggerak atau alat pemasangan lainnya ke bagian belakang monitor.
8. Ikuti petunjuk yang diberikan bersama alat pemasangan untuk memastikan monitor telah dipasang dengan baik. Keempat lubang sekrup di bagian belakang panel telah sesuai dengan standar VESA untuk pemasangan monitor panel datar.
9. Pasang lengan penggerak atau alat pemasangan lainnya.

Menyambungkan Kabel Monitor

Menyambungkan Kabel VGA (Analog) atau Kabel DVI-D (Digital)

Gunakan kabel video VGA atau kabel DVI-D untuk menyambungkan monitor ke komputer. Untuk menggunakan DVI, Anda harus memasang kartu grafis yang kompatibel dengan DVI. Soket terdapat di bagian belakang monitor. Pastikan komputer dan monitor telah dimatikan dan dilepaskan sambungannya.

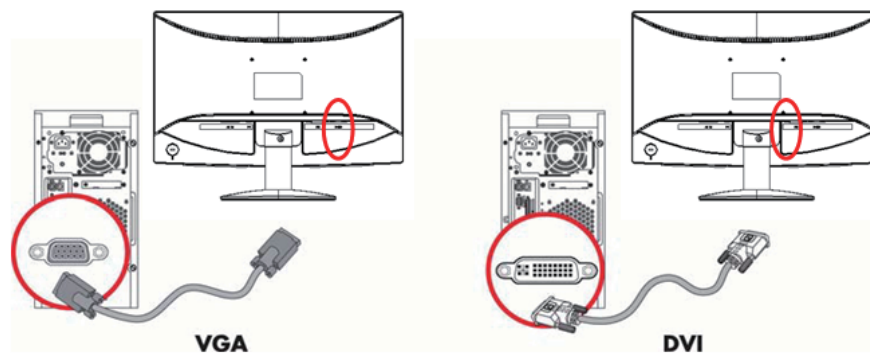
1. Untuk menyambungkan kabel VGA

Sambungkan salah satu ujung kabel video VGA ke bagian belakang monitor dan ujung lainnya ke soket video VGA pada komputer.

2. Untuk menyambungkan kabel DVI-D (hanya tersedia pada model tertentu)

Sambungkan salah satu ujung kabel video DVI-D ke bagian belakang monitor dan ujung lainnya ke soket video DVI-D pada komputer. Anda dapat menggunakan kabel ini hanya jika komputer dilengkapi kartu grafis yang kompatibel dengan DVI. Soket dan kabel DVI-D monitor disertakan.

Gambar 3-7 Menyambungkan kabel VGA atau DVI-D - lokasi soket dapat beragam

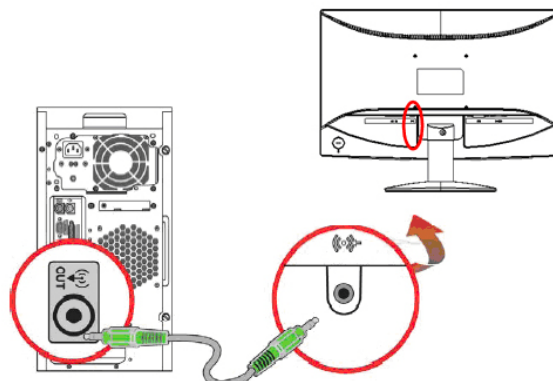


CATATAN: Bila menggunakan sinyal VGA atau DVI, Anda harus menyambungkan audio secara terpisah karena sinyal VGA atau DVI hanya mengkonversi data video, bukan data audio.

Menyambungkan Kabel Audio (Model Tertentu)

Sambungkan speaker monitor internal ke komputer menggunakan kabel audio, seperti terlihat pada gambar berikut

Gambar 3-8 Menyambungkan Kabel Audio - lokasi soket dapat beragam



HDCP (High-Bandwidth Digital Content Protection) (Hanya Tersedia pada Model Tertentu)

Monitor Anda mendukung HDCP dan dapat menerima konten definisi tinggi. Konten definisi tinggi terdapat dalam banyak sumber, misalnya perangkat Blue-ray Disc atau siaran HDTV lewat gelombang udara maupun kabel. Jika monitor Anda tidak dilengkapi HDCP, layar mungkin akan terlihat gelap atau gambarnya memiliki resolusi lebih rendah saat konten definisi tinggi yang dilindungi diputar. Kartu grafis komputer dan monitor harus mendukung HDCP agar dapat menampilkan konten yang dilindungi.

Menyambungkan Kabel Daya

1. Ikuti semua Peringatan tentang Listrik dan Daya

⚠ PERINGATAN! Untuk mengurangi risiko sengatan listrik atau kerusakan pada peralatan: Jangan lepaskan konektor pengardean kabel daya. Konektor pengardean adalah fitur keselamatan penting.

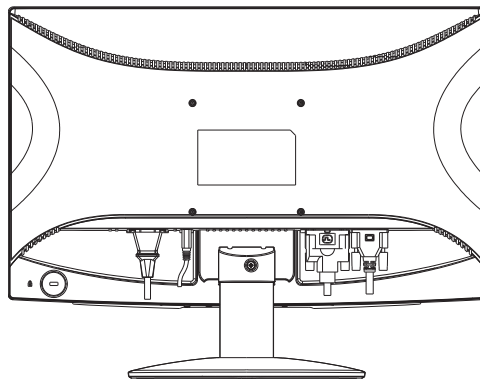
Sambungkan kabel daya ke stopkontak yang diarde (dibumikan).

Pastikan catu daya yang diarde dan digunakan untuk menyambung kabel daya mudah dijangkau oleh operator dan berada sedekat mungkin dengan peralatan. Kabel daya harus dirutekan sedemikian rupa agar tidak terinjak atau terjepit oleh benda apapun di atasnya.

Jangan letakkan benda apapun di atas kabel daya atau kabel lain. Atur kabel tersebut agar tidak terinjak atau membuat orang tersandung. Jangan tarik kabel.

Untuk informasi lebih lanjut, lihat "Spesifikasi Teknis" (Lampiran B).

Gambar 3-9 Menyambungkan kabel daya



2. Sambungkan salah satu ujung kabel daya ke monitor dan ujung lainnya ke stopkontak yang diarde.

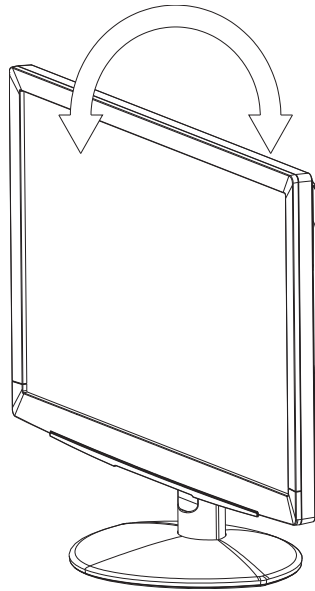
⚠ PERINGATAN! Untuk menghindari cedera akibat sengatan listrik, lakukan salah satu dari yang berikut jika stopkontak yang diarde dengan benar tidak tersedia: (1) Gunakan adaptor stopkontak dengan pengardean yang benar. (2) Gunakan stopkontak listrik yang diarde dengan benar.

Mengatur Kemiringan

Agar tampilan optimal, atur kemiringan layar sesuai keinginan Anda, seperti berikut ini:

1. Lihat bagian depan monitor dan pegang dudukan agar monitor tidak terguling sewaktu mengubah kemiringan.
2. Atur kemiringan dengan mendorong atau menarik sisi atas monitor, tanpa menyentuh layar monitor.

Gambar 3-10 Pengaturan kemiringan



4. Mengoperasikan Monitor

CD Perangkat Lunak dan Utilitas

CD yang diberikan bersama monitor ini berisi driver dan perangkat lunak yang dapat diinstal di komputer.

Menginstal Driver


Jika yakin bahwa driver harus diperbarui, Anda dapat menginstal file ICM dan INF driver monitor dari CD, atau men-download-nya dari Internet.

Menginstal perangkat lunak driver monitor dari CD

Untuk menginstal perangkat lunak driver monitor dari CD:

1. Masukkan CD ke drive CD komputer. Menu CD akan muncul.
2. Pilih bahasa.
3. Klik **Install Monitor Driver Software** (Instal Perangkat Lunak Driver Monitor).
4. Ikuti petunjuk di layar.
5. Pastikan resolusi dan kecepatan refresh yang benar ditampilkan pada pengaturan Display Control Panel (Panel Kontrol Tampilan).

Untuk informasi lebih lanjut, lihat dokumentasi sistem operasi Windows®.

 **CATATAN:** Anda mungkin harus menginstal driver monitor dengan tanda tangan digital (file INF atau ICM) secara manual dari CD, bila terjadi kesalahan penginstalan. Baca file “Driver Software Readme” dalam CD untuk melihat petunjuknya (hanya dalam Bahasa Inggris).

Men-download driver yang diperbarui dari Internet

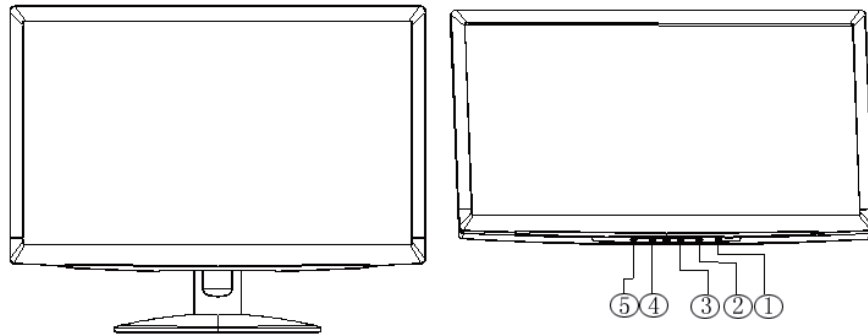
Untuk men-download file perangkat lunak dan driver versi terbaru dari situs Dukungan HP:

1. Kunjungi: **<http://www.hp.com/support>**.
2. Pilih negara/kawasan.
3. Pilih **Download Drivers and Software** (Download Driver dan Perangkat Lunak).
4. Masukkan nomor model monitor. Halaman download perangkat lunak untuk monitor akan ditampilkan.
5. Download, lalu instal file perangkat lunak dan driver dengan mengikuti petunjuk pada halaman download.
6. Pastikan sistem telah memenuhi persyaratan.

Kontrol Panel Depan

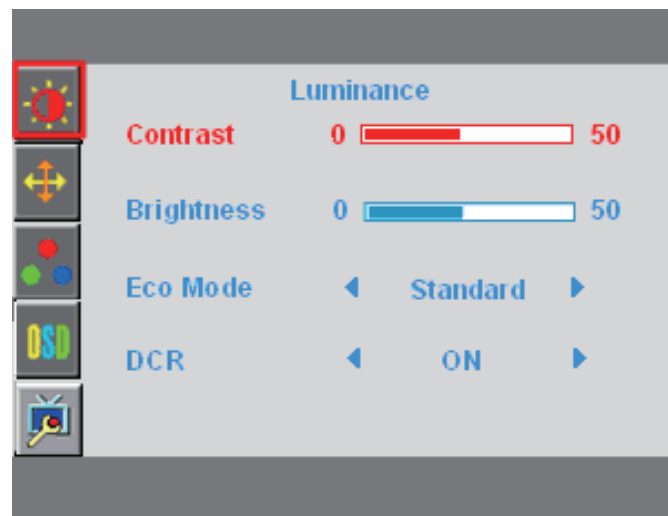
Tombol monitor terdapat di bagian bawah panel depan

Gambar 4-1 Tombol kontrol panel depan

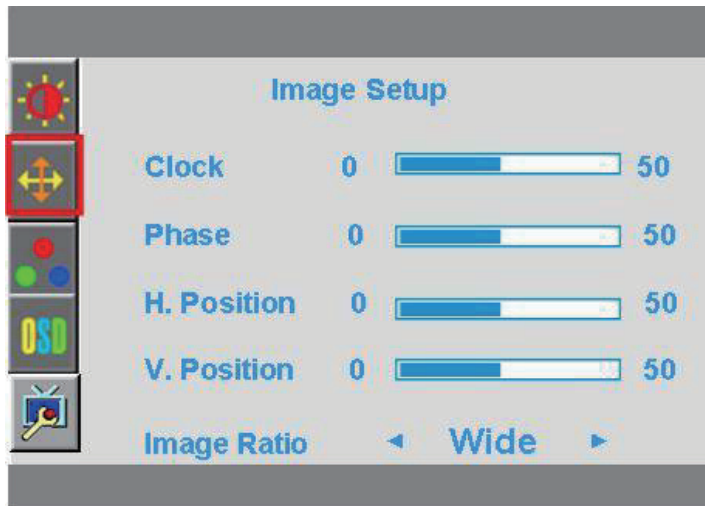


No.	Ikun	Keterangan
1	Daya	Untuk menghidupkan monitor atau mengaktifkan mode siaga atau tidur. Tombol Power (Daya) terdapat di bagian bawah atau depan monitor, tergantung pada model.
2	Menu	Untuk membuka, memilih, atau keluar dari menu OSD.
3	+	Untuk menavigasi maju melalui menu OSD dan menambah tingkat penyesuaian.
4	-	Untuk menavigasi mundur melalui menu OSD dan mengurangi tingkat penyesuaian.
5	Otomatis	Untuk menggunakan fitur penyesuai otomatis, tekan tombol, lalu segera lepas. Untuk menggunakan fungsi pilihan sumber input, tekan terus tombol selama 3 detik (pada model beberapa sumber).

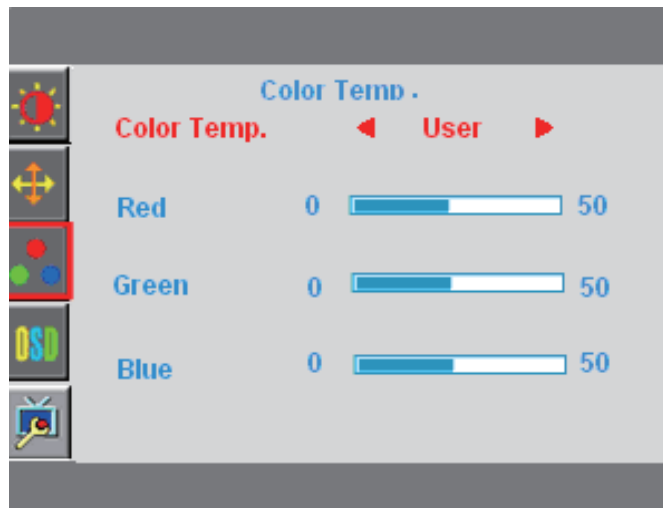
Menggunakan OSD (Tampilan di Layar)



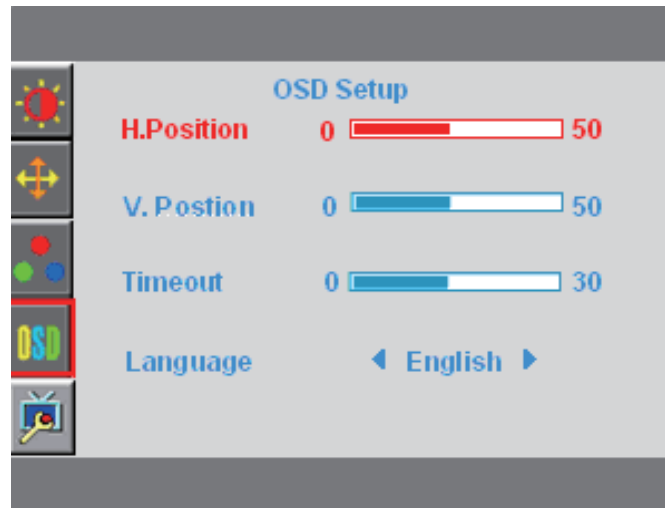
Item Menu Utama	Ikon Menu Utama	Item Submenu Pertama	Item Submenu Kedua	Keterangan	Rentang Penyesuaian	Nilai Pengaturan Ulang
Luminance (Pencahaya-an)		Contrast (Kontras)	Tidak ada	Kontras dari Pengaturan digital. Setiap langkah akan menambah/mengurangi 1 nilai	0-100	Mengembalikan Nilai Kontras Hangat
		Brightness (Kecerahan)	Tidak ada	Pengaturan Lampu Latar Setiap langkah akan menambah/mengurangi 1 nilai	0-100	Mengembalikan Nilai Kecerahan Hangat
		Eco Mode (Mode Eco)	Tidak ada	Pengaturan Gambar, Brightness (Kecerahan) = 90, Contrast (Kontras) = 50. Kecerahan, Kontras Dapat Disesuaikan	Standard (Standar)	Mengembalikan Mode Standard (Standar)
			Brightness (Kecerahan) = 20, Contrast (Kontras) = 50. Kecerahan, Kontras Terlihat Abu-Abu.	Text (Teks)		
			Brightness (Kecerahan) = 40, Contrast (Kontras) = 50. Kecerahan, Kontras Terlihat Abu-Abu.	Internet		
			Brightness (Kecerahan) = 60, Contrast (Kontras) = 50, Kecerahan, Kontras Terlihat Abu-Abu	Game (Permainan)		
			Brightness (Kecerahan) = 80, Contrast (Kontras) = 50, Kecerahan, Kontras Terlihat Abu-Abu	Movie (Film)		
Brightness (Kecerahan) = 100, Contrast (Kontras) = 50, Kecerahan, Kontras Terlihat Abu-Abu	Sports (Olahraga)					
DCR	Tidak ada	Rasio kontras dinamis	On (Aktif)/Off (Tidak Aktif)	Mengembalikan Nilai Tidak Aktif		




Item Menu Utama	Ikon Menu Utama	Item Submenu Pertama	Item Submenu Kedua	Keterangan	Rentang Penyesuaian	Nilai Pengaturan Ulang
Image Setup (Konfigurasi Gambar)		Clock	Tidak ada	Mengatur Clock gambar untuk mengurangi noise Garis Vertikal. Setiap langkah akan menambah/mengurangi 1 nilai	0-100	Melakukan Konfigurasi Otomatis
		Phase (Fase)	Tidak ada	Mengatur Fase Gambar untuk mengurangi noise Garis Horizontal.	0-100	Melakukan Konfigurasi Otomatis
		H. Position (Posisi H)	Tidak ada	Mengatur posisi horizontal gambar.	0-100	Melakukan Konfigurasi Otomatis
		V. Position (Posisi V)	Tidak ada	Mengatur posisi vertikal gambar.	0-100	Melakukan Konfigurasi Otomatis
		Image Ratio (Rasio Gambar)	Tidak ada	Memilih Rasio Aspek Gambar	Wide (Lebar)	Mengembalikan secara default ke rasio aspek awal panel



Item Menu Utama	Ikon Menu Utama	Item Submenu	Keterangan	Rentang Penyesuaian	Nilai Pengaturan Ulang
Color Temp. (Suhu Warna)		Warm (Hangat)	Menampilkan Suhu Warna Hangat.	Tidak ada	Color Temperature (Suhu Warna) akan ditetapkan ke Warm (Hangat). Nilai R/G/B User (Pengguna) (default adalah 50) dapat Dimodifikasi dengan fungsi Reset (Atur Ulang) dalam mode pengguna.
		Normal	Menampilkan Suhu Warna Normal.	Tidak ada	
		Cool (Sejuk)	Menampilkan Suhu Warna Sejuk.	Tidak ada	
		sRGB (untuk mode tertentu dengan fungsi sRGB)	Menampilkan Suhu Warna sRGB.	Tidak ada	
		Red (Merah)	Penambahan Warna Merah dari Pengaturan digital. Setiap langkah akan menambah/mengurangi 1 nilai	0-100	
		Green (Hijau)	Penambahan Warna Hijau dari Pengaturan digital. Setiap langkah akan menambah/mengurangi 1 nilai	0-100	
Blue (Biru)	Penambahan Warna Biru dari Pengaturan digital. Setiap langkah akan menambah/mengurangi 1 nilai	0-100			



Item Menu Utama	Ikon Menu Utama	Item Submenu	Keterangan	Rentang Penyesuaian	Nilai Pengaturan Ulang
OSD Setup (Konfigurasi OSD)		H. Position (Posisi H)	Mengatur posisi horizontal OSD. Setiap langkah akan menambah/mengurangi 5 nilai	0-100	Mengembalikan Nilai 50
		V. Position (Posisi V)	Mengatur posisi vertikal OSD. Setiap langkah akan menambah/mengurangi 5 nilai	0-100	Mengembalikan Nilai 50
		Timeout (Batas Waktu)	Mengatur batas waktu OSD. Setiap langkah akan menambah/mengurangi 5 nilai	5-100	Mengembalikan Nilai 10
		Language (Bahasa)	Menetapkan bahasa tampilan OSD ke bahasa Inggris. (Bahasa Inggris adalah pengaturan default)	English Español Français Português Русский 简体中文 繁體中文 한국어	Pengembalian bahasa tidak diperlukan bila menekan "RESET" (Atur Ulang). Jika pelanggan memiliki permintaan lain, sesuaikan dengan permintaan pelanggan



Item Menu Utama	Ikon Menu Utama	Item Submenu	Keterangan	Rentang Penyesuaian	Nilai Pengaturan Ulang
Extra (Ekstra)		Input Select (Pilihan Input) (Tersedia pada Model Tertentu)	Memilih sinyal input video.	D-SUB DVI	Catatan: Model Hanya Analog tidak memiliki item "Input Select" (Pilihan Input).
		DDC/CI	Mengaktifkan atau menonaktifkan DDC/CI	On (Aktif) Off (Tidak Aktif)	On (Aktif)
		Reset (Atur ulang)	Menghapus semua status Konfigurasi otomatis sebelumnya dan menetapkan suhu warna ke Warm (Hangat).	Yes (Ya)	Tidak ada
			Membatalkan pengaturan ulang, kembali ke menu utama.	No (Tidak)	
		Information (Informasi)	Menampilkan resolusi, frekuensi H/V, dan port input waktu input saat ini.	Tidak ada	Tidak ada

Memilih Soket Input Video

Soket input adalah:

- Soket VGA (analog)
- Soket DVI-D (digital) (Model Tertentu)

Monitor secara otomatis menentukan input dengan sinyal video yang valid, lalu menampilkan gambar.

Anda dapat menyambungkan kabel VGA, kabel DVI-D, atau keduanya. Jika kedua kabel disambungkan, pilihan input default adalah DVI. Sumber input dapat diubah menggunakan pilihan Input Select (Pilihan Input) dalam menu OSD.

Mengidentifikasi Kondisi Monitor

Pesan khusus akan ditampilkan pada layar monitor pada kondisi monitor berikut:

Input Signal Out of Range (Sinyal Input di Luar Jangkauan) - Bila Hsync Frequency (Frekuensi Hsync), Vsync Frequency (Frekuensi Vsync), atau Resolution (Resolusi) berada di luar jangkauan dukungan monitor, pesan akan ditampilkan. Pesan ini akan melayang di layar.

No Signal (Tidak Ada Sinyal) - Bila kabel video tidak tersambung atau kabel video tersambung, namun tidak ada Input sinyal aktif, pesan akan ditampilkan 9 detik setelah monitor berada dalam mode hemat daya. Pesan ini terdapat di pengaturan posisi dalam item "OSD Setup" (Konfigurasi OSD).

Auto Adjustment in Progress (Pengaturan Otomatis Sedang Berlangsung) - Menunjukkan bahwa fungsi pengaturan otomatis aktif. Lihat "Mengatur Kualitas Layar" pada bab ini.

Mengatur Kualitas Layar

Fitur pengaturan otomatis secara otomatis menyempurnakan kualitas gambar untuk ukuran tampilan, posisi, clock, dan fase setiap kali mode video baru ditampilkan. Untuk pengaturan input VGA yang lebih tepat, jalankan perangkat lunak Auto Adjustment (Pengaturan Otomatis) pada CD. Jika Anda menginginkan peningkatan kualitas gambar lainnya, gunakan kontrol Clock dan Phase (Fase) di monitor untuk menyempurnakan gambar. Lihat "Mengoptimalkan Video Analog" pada bab ini.

Mengoptimalkan Video Analog

Sebagian monitor memiliki sirkuit canggih yang memungkinkan monitor berfungsi sebagai monitor analog standar. Berikut adalah dua kontrol dalam menu OSD yang dapat diatur untuk meningkatkan performa gambar analog:

Clock - Menambah atau mengurangi nilai untuk meminimalkan baris maupun garis vertikal yang terlihat pada latar belakang layar.


Phase (Fase) - Menambah atau mengurangi nilai untuk meminimalkan distorsi video maupun keburaman video.

Gunakan kontrol tersebut hanya bila fungsi pengaturan otomatis tidak memberikan gambar monitor yang memuaskan dalam mode analog. Untuk mendapatkan hasil terbaik:

1. Biarkan monitor menjadi hangat selama 30 menit sebelum melakukan pengaturan.
2. Buka menu OSD, lalu pilih Image Setup (Konfigurasi Gambar).
3. Tetapkan terlebih dulu pengaturan Clock utama dengan benar karena pengaturan Phase (Fase) tergantung pada pengaturan Clock utama. Saat mengatur nilai Clock dan Phase (Fase), jika gambar di monitor berdistorsi, lanjutkan pengaturan nilai hingga distorsi hilang. Untuk mengembalikan pengaturan pabrik, akses menu OSD, pilih Factory Reset (Pengaturan Ulang Pabrik), lalu pilih Yes (Ya).

Fitur Hemat Daya

Bila monitor berada dalam mode pengoperasian normal, lampu Daya akan menyala biru dan monitor menggunakan listrik secara normal. Untuk penggunaan daya, lihat "Spesifikasi Teknis" (Lampiran B). Monitor juga mendukung mode hemat daya yang dikontrol oleh komputer. Bila monitor berada dalam kondisi hemat daya, layar monitor akan kosong, lampu latar mati, dan lampu Daya berwarna kuning. Monitor menggunakan daya minimum. Bila monitor "dibangunkan", pemanasan singkat akan dijalankan sebelum monitor kembali ke mode pengoperasian normal. Kondisi pengurangan energi hemat daya aktif jika monitor tidak mendeteksi sinyal sinkronisasi horizontal atau sinyal sinkronisasi vertikal. Fitur hemat daya harus diaktifkan di komputer agar fitur ini dapat berfungsi. Untuk petunjuk tentang cara mengatur fitur hemat daya (terkadang disebut fitur manajemen daya), lihat dokumentasi komputer Anda.

 **CATATAN:** Fitur hemat daya hanya berfungsi jika monitor tersambung ke komputer yang memiliki fitur hemat daya.

A. Mengatasi masalah

Mengatasi Masalah Umum

Tabel berikut mencantumkan kemungkinan masalah, kemungkinan penyebab masing-masing masalah, dan solusi yang disarankan:

Solusi Masalah

Masalah & Pertanyaan	Kemungkinan Solusi
LED Daya Tidak MENYALA	<ul style="list-style-type: none">Pastikan tombol daya DIHIDUPKAN dan Kabel Daya tersambung dengan benar ke stopkontak yang diarde dan ke monitor.
Fitur Plug & Play Tidak Berfungsi	<ul style="list-style-type: none">Agar fitur Plug & Play di monitor berfungsi, Anda memerlukan komputer dan kartu video yang kompatibel dengan Plug & Play. Hubungi produsen komputer Anda. Periksa juga kabel video pada monitor dan pastikan tidak ada pin yang tertekuk.Pastikan Driver Monitor HP telah diinstal (Driver Monitor HP tersedia di: http://www.hp.com/support)
Gambar Buram, Berbayang, dan Bertumpuk	<ul style="list-style-type: none">Atur Kontrol Kontras dan Kecerahan.Pastikan Anda tidak menggunakan kabel ekstensi atau kotak sekring. Sebaiknya sambungkan monitor langsung ke soket output kartu video di bagian belakang komputer.
Gambar Memantul, Berkedip, atau Terdapat Pola Gelombang di Gambar	<ul style="list-style-type: none">Pindahkan perangkat elektronik yang dapat menimbulkan interferensi sejauh mungkin dari monitor.Gunakan kecepatan refresh maksimum yang didukung monitor untuk resolusi yang digunakan.
Mode Off (Tidak Aktif) Monitor Tetap Aktif	<ul style="list-style-type: none">Tombol Daya Komputer harus dalam posisi ON (Hidup).Kartu Video Komputer harus terpasang dengan benar di slotnya.Pastikan kabel video pada monitor telah tersambung dengan benar ke komputer.Periksa kabel video pada monitor dan pastikan tidak ada pin yang tertekuk.
Salah satu warna utama (MERAH, HIJAU, atau BIRU) hilang	<ul style="list-style-type: none">Periksa kabel video pada monitor dan pastikan tidak ada pin yang tertekuk.Pastikan kabel video pada monitor telah tersambung dengan benar ke komputer.
Gambar di layar tidak berada di tengah atau ukurannya tidak tepat	<ul style="list-style-type: none">Atur Posisi H dan Posisi V atau tekan tombol pintas (AUTO (Otomatis)).
Warna gambar cacat (warna putih tidak tampak putih)	<ul style="list-style-type: none">Atur warna RGB atau pilih suhu warna
Gangguan horizontal atau vertikal di layar	<ul style="list-style-type: none">Gunakan mode Windows shut-down (Penonaktifan Windows). Atur CLOCK dan Phase atau tekan tombol Auto (Otomatis) untuk menampilkan pengaturan ideal

Mendapatkan Dukungan dari hp.com

Sebelum menghubungi layanan pelanggan, lihat Dukungan Teknis HP di:
<http://www.hp.com/support>

Pilih negara/kawasan, lalu ikuti link ke halaman dukungan untuk monitor Anda.

Persiapan untuk Menghubungi Dukungan Teknis

Jika Anda tidak dapat mengatasi masalah menggunakan tips untuk mengatasi masalah dalam bagian ini, Anda mungkin harus menghubungi dukungan teknis. Untuk informasi kontak dukungan teknis, lihat dokumentasi cetak yang diberikan bersama monitor.

Siapkan informasi berikut sebelum menghubungi dukungan teknis:

- Nomor model monitor (terdapat pada label di bagian belakang monitor)
- Nomor seri monitor (terdapat pada label di bagian belakang monitor atau layar OSD dalam menu Information (Informasi))
- Tanggal pembelian di faktur
- Kondisi saat terjadi masalah
- Pesan kesalahan yang diterima
- Konfigurasi perangkat keras
- Nama serta versi perangkat keras dan perangkat lunak yang digunakan

Mencari Label Nilai

Label nilai di monitor mencantumkan nomor produk dan nomor seri. Anda mungkin memerlukan nomor tersebut bila menghubungi HP tentang model monitor Anda.

Label nilai terdapat di bagian belakang monitor.

B. Spesifikasi Teknis

Semua spesifikasi menunjukkan spesifikasi khusus yang diberikan produsen komponen HP; performa sebenarnya dapat beragam, baik lebih tinggi atau lebih rendah.

Monitor LCD HP

Perawatan permukaan: Polarisator pantulan cahaya dengan lapisan keras

Terminal input:

- Soket VGA
- Soket tipe D 24-pin DVI-D (model tertentu)

Tabel B-1 Model S1922/S1922a

Spesifikasi:	
Jenis Layar:	LCD matriks TFT aktif
Ukuran Gambar yang Terlihat	47 cm (18,5 inci) diagonal
Kemiringan	-4° (+/-2)~+18° (+/-2)
Berat Maksimum (tanpa kemasan)	3,2 kg (7,04 lbs)
Dimensi (p x l x t)	340,95 mm x 440,3 mm x 180 mm 13,5 x 17,4 x 7 inci
Resolusi Grafis Maksimum	1366 x 768 @ 60 Hz
Resolusi Grafis Optimal	1366 x 768 @ 60 Hz mode analog
Mode Teks	720 x 400
Dot Pitch	0,3 x 0,3 mm/0,01 x 0,01 inci
Frekuensi Horizontal (mode analog)	30 hingga 83 kHz
Frekuensi Vertikal (mode analog)	55 hingga 75 Hz
Persyaratan Lingkungan	
Suhu (tidak tergantung pada ketinggian)	
Suhu Pengoperasian	5° hingga 35°C (41° hingga 95°F)
Suhu Saat Tidak Beroperasi	-20° hingga 60°C (-4° hingga 140°F)
Kelembaban Relatif (nonkondensasi)	
Kelembaban Saat Pengoperasian	15% hingga 90%
Kelembaban Saat Tidak Beroperasi	5% hingga 90%
Catu Daya	100-240 V~, 50/60 Hz
Penggunaan Daya	37 watt (W)
Penggunaan Daya Saat Mode Tidur	<1,0 watt (W)

Tabel B-2 Model S1933

Spesifikasi:	
Jenis Layar:	LCD matriks TFT aktif
Ukuran Gambar yang Terlihat	47 cm (18,5 inci) diagonal
Kemiringan	-4° (+/-2)~+18° (+/-2)
Berat Maksimum (tanpa kemasan)	3,2 kg (7,04 lbs)
Dimensi (p x l x t)	340,95 mm x 440,3 mm x 180 mm 13,5 x 17,4 x 7 inci
Resolusi Grafis Maksimum	1366 x 768 @ 60 Hz
Resolusi Grafis Optimal	1366 x 768 @ 60 Hz mode analog
Mode Teks	720 x 400
Dot Pitch	0,3 x 0,3 mm/0,01 x 0,01 inci
Frekuensi Horizontal (mode analog)	30 hingga 83 kHz
Frekuensi Vertikal (mode analog)	55 hingga 75 Hz
Persyaratan Lingkungan	
Suhu (tidak tergantung pada ketinggian)	
Suhu Pengoperasian	5° hingga 35°C (41° hingga 95°F)
Suhu Saat Tidak Beroperasi	-20° hingga 60°C (-4° hingga 140°F)
Kelembaban Relatif (nonkondensasi)	
Kelembaban Saat Pengoperasian	15% hingga 90%
Kelembaban Saat Tidak Beroperasi	5% hingga 90%
Catu Daya	100-240 V~, 50/60 Hz
Penggunaan Daya	37 watt (W)
Penggunaan Daya Saat Mode Tidur	<1,0 watt (W)

Tabel B-3 Model S2022a/S2022cp

Spesifikasi:	
Jenis Layar:	LCD matriks TFT aktif
Ukuran Gambar yang Terlihat	50.8 cm (20 inci) diagonal
Kemiringan	-4° (+/-2)~+18° (+/-2)
Berat Maksimum (tanpa kemasan)	3,4 kg (7,48 lbs)
Dimensi (p x l x t)	355,7 mm x 472,8 mm x 180 mm 14 x 18,6 x 7 inci
Resolusi Grafis Maksimum	1600 x 900 @ 60 Hz
Resolusi Grafis Optimal	1600 x 900 @ 60 Hz mode analog
Mode Teks	720 x 400
Dot Pitch	0,2768 x 0,2768 mm/0,01 x 0,01 inci
Frekuensi Horizontal (mode analog)	30 hingga 83 kHz
Frekuensi Vertikal (mode analog)	55 hingga 75 Hz
Persyaratan Lingkungan	
Suhu (tidak tergantung pada ketinggian)	
Suhu Pengoperasian	5° hingga 35°C (41° hingga 95°F)
Suhu Saat Tidak Beroperasi	-20° hingga 60°C (-4° hingga 140°F)
Kelembaban Relatif (nonkondensasi)	
Kelembaban Saat Pengoperasian	15% hingga 90%
Kelembaban Saat Tidak Beroperasi	5% hingga 90%
Catu Daya	100-240 V~, 50/60 Hz
Penggunaan Daya	37 watt (W)
Penggunaan Daya Saat Mode Tidur	<1,0 watt (W)

Mode Video Standar

Monitor secara otomatis mengenali beberapa mode input video standar yang akan ditampilkan di tengah layar dengan ukuran yang sesuai.

Tabel B-4 Mode Input Video Standar Pabrik, S1922/S1922a/S1933

Item	Resolusi Standar	Frekuensi Horizontal (kHz)	Frekuensi Vertikal (Hz)
1	640 x 480	31,47	59,94
2	720 x 400	31,47	70,09
3	800 x 600	37,88	60,32
4	1024 x 768	48,36	60,00
5	1280 x 720	45,00	60,00
6	1280 x 960	60,00	60,00
7	1280 x 1024	63,98	60,02
8	1366 x 768	47,71	59,79

Tabel B-5 Mode Input Video Standar Pabrik, S2022a/S2022cp

Item	Resolusi Standar	Frekuensi Horizontal (kHz)	Frekuensi Vertikal (Hz)
1	640 x 480	31,47	59,94
2	720 x 400	31,47	70,09
3	800 x 600	37,88	60,32
4	1024 x 768	48,36	60,00
5	1280 x 720	45,00	60,00
6	1280 x 1024	63,98	60,02
7	1440 x 900	55,93	59,88
8	1600 x 900	55,54	60,00

Kebijakan Piksel dan Kualitas Monitor LCD

Monitor LCD Anda menggunakan teknologi ketepatan tinggi, diproduksi sesuai dengan standar tinggi, untuk menjamin performa bebas masalah. Namun, layar mungkin memiliki ketidaksempurnaan tampilan yang muncul sebagai titik terang atau titik gelap kecil. Hal ini biasa terjadi pada semua layar LCD yang digunakan di produk yang diproduksi oleh semua vendor dan bukan hanya pada Monitor LCD Anda. Ketidaksempurnaan ini disebabkan oleh satu atau beberapa piksel maupun subpiksel cacat.

Piksel terdiri dari satu subpiksel merah, satu subpiksel hijau, dan satu subpiksel biru. Piksel cacat selalu menyala (titik terang di latar belakang gelap) atau mati (titik gelap di latar belakang terang). Yang pertama lebih terlihat dibanding yang kedua. Subpiksel yang cacat (titik cacat) kurang terlihat dibanding keseluruhan piksel yang cacat dan berukuran kecil serta hanya terlihat pada latar belakang tertentu.

Untuk menemukan piksel cacat, monitor harus dilihat dalam kondisi pengoperasian normal serta mode pengoperasian normal pada resolusi dan kecepatan refresh yang didukung, dari jarak sekitar 50 cm (16 inci). Kami berharap, seiring waktu, industri akan terus meningkatkan kemampuannya untuk memproduksi layar dengan ketidaksempurnaan tampilan yang lebih sedikit, dan kami akan menyesuaikan panduan seiring peningkatan yang dilakukan. Untuk informasi lebih lanjut tentang Monitor LCD, kunjungi situs Web HP di: <http://www.hp.com/support>.

C. Pemberitahuan Peraturan Agensi

Pemberitahuan Komisi Komunikasi Federal

Peralatan ini telah diuji dan terbukti memenuhi standar perangkat digital Kelas B, sesuai dengan Peraturan FCC Bab 15. Standar ini dirancang untuk memberikan perlindungan yang memadai terhadap interferensi berbahaya pada pemasangan di rumah. Perangkat ini menimbulkan, menggunakan, dan memancarkan energi frekuensi radio dan, jika tidak dipasang dan digunakan sesuai petunjuk, dapat menyebabkan interferensi yang membahayakan komunikasi radio. Namun, tidak ada jaminan bahwa interferensi tersebut tidak akan terjadi pada pemasangan tertentu. Jika peralatan ini mengakibatkan interferensi berbahaya terhadap penerimaan radio atau televisi (dapat diketahui dengan mematikan dan menghidupkan peralatan), sebaiknya pengguna mencoba mengatasi interferensi tersebut melalui satu atau beberapa tindakan berikut:

Ubah arah atau posisi antena penerima.

Jauhkan jarak antara peralatan dan unit penerima.

Sambungkan peralatan ke stopkontak di sirkuit yang berbeda dari yang digunakan unit penerima.

Hubungi dealer atau teknisi radio maupun televisi berpengalaman untuk mendapatkan bantuan.

Modifikasi

FCC mengharuskan pengguna diberi tahu bahwa segala perubahan atau modifikasi yang dilakukan pada perangkat ini yang tidak disetujui secara tersurat oleh Hewlett Packard Company dapat membatalkan wewenang pengguna untuk mengoperasikan peralatan.

Kabel

Sambungan ke perangkat ini harus menggunakan kabel berpelindung dengan sambungan konektor RFI/EMI logam untuk mempertahankan kepatuhan terhadap Ketentuan dan Peraturan FCC.

Pernyataan Kesesuaian untuk Produk Bertanda Logo FCC (Hanya untuk Amerika Serikat)

Perangkat ini telah memenuhi Peraturan FCC Bab 15. Pengoperasian harus sesuai dengan dua ketentuan sebagai berikut:

1. Perangkat ini tidak boleh mengakibatkan interferensi berbahaya.
2. Perangkat ini harus menerima interferensi yang ditangkap, termasuk interferensi yang dapat mengakibatkan pengoperasian yang tidak diinginkan.

Untuk pertanyaan tentang produk, hubungi:

Hewlett Packard Company

P. O. Box 692000, Mail Stop 530113

Houston, Texas 77269-2000

Atau, hubungi 1-800-HP-INVENT (1-800 474-6836)

Untuk pertanyaan tentang deklarasi FCC, hubungi:

Hewlett Packard Company

P. O. Box 692000, Mail Stop 510101

Houston, Texas 77269-2000

Atau, hubungi (281) 514-3333

Untuk mengidentifikasi produk ini, lihat Nomor Komponen, Seri, atau Model yang terdapat pada produk.

Pernyataan Kanada

Perangkat digital Kelas B ini telah memenuhi semua persyaratan Peraturan Peralatan Penyebab Interferensi Kanada.

Avis Canadien

Cet appareil numérique de la classe B respecte toutes les exigences du Règlement sur le matériel brouilleur du Canada.

Pernyataan Ergonomis Jerman

Produk HP dengan tanda persetujuan "GS", bila membentuk bagian sistem yang terdiri dari komputer, keyboard, dan monitor bermerek HP dengan tanda persetujuan "GS", memenuhi persyaratan ergonomis yang berlaku. Panduan pemasangan yang diberikan bersama produk berisi informasi konfigurasi.

Pernyataan Jepang

この装置は、クラスB情報技術装置です。この装置は、家庭環境で使用することを目的としていますが、この装置がラジオやテレビジョン受信機に近接して使用されると、受信障害を引き起こすことがあります。取扱説明書に従って正しい取り扱いをして下さい。

VCCI-B

Pernyataan Korea

B급 기기
(가정용 방송통신기기)

이 기기는 가정용(B급)으로 전자파적합등록을 한 기기로서 주로 가정에서 사용하는 것을 목적으로 하며, 모든 지역에서 사용할 수 있습니다.

Persyaratan Unit Kabel Daya

Catu daya monitor dilengkapi Penggantian Arus Otomatis (ALS). Fitur ini memungkinkan monitor beroperasi pada tegangan input antara 100–120V~ atau 200–240V.

Unit kabel daya (kabel fleksibel atau stopkontak) yang diberikan bersama monitor telah sesuai dengan persyaratan untuk penggunaan di negara/kawasan tempat Anda membeli peralatan.

Jika Anda harus menggunakan kabel daya untuk negara/kawasan lain, Anda harus membeli kabel daya yang telah disetujui untuk digunakan di negara/kawasan tersebut.

Arus kabel daya harus sesuai dengan produk dan tegangan serta arus yang terdapat di label nilai listrik pada produk. Tegangan dan nilai arus kabel harus lebih besar daripada tegangan dan nilai arus yang terdapat pada produk. Selain itu, bagian silang kabel minimal harus 0,75 mm² atau 18 AWG, dan panjang kabel harus antara 6 kaki (1,8 m) dan 12 kaki (3,6 m).

Jika Anda memiliki pertanyaan tentang jenis kabel daya yang digunakan, hubungi penyedia layanan HP resmi. Kabel daya harus dirutekan sedemikian rupa agar tidak terinjak atau terjepit oleh benda apapun di atasnya. Perhatian khusus harus diberikan kepada konektor, stopkontak, dan lokasi keluarnya kabel dari produk.

Persyaratan Kabel Daya Jepang

Untuk penggunaan di Jepang, gunakan hanya kabel daya yang diberikan bersama produk ini.

△ **PERHATIAN:** Jangan gunakan kabel daya yang diberikan bersama produk ini dengan produk lain.

Pernyataan Lingkungan Produk

Pembuangan Material

Produk HP ini mengandung merkuri dalam lampu fluoresen pada LCD layar yang mungkin memerlukan penanganan khusus setelah masa pakainya habis.

Cara membuang material ini perlu diatur untuk menjaga lingkungan. Untuk informasi tentang cara membuang atau mendaur ulang, hubungi pihak berwenang setempat atau EIA (Persatuan Industri Elektronik)

<http://www.eiae.org>.

Pembuangan Limbah Peralatan oleh Pengguna Rumah Tangga di Uni Eropa



Simbol pada produk atau kemasan ini menunjukkan bahwa produk tersebut tidak boleh dibuang bersama limbah rumah tangga. Anda bertanggung jawab membuang limbah peralatan dengan menyerahkannya ke pusat pengumpulan yang ditentukan untuk mendaur ulang atau membuang limbah peralatan listrik dan elektronik. Pengumpulan terpisah dan pendaurulangan limbah peralatan saat pembuangan akan membantu melestarikan sumber daya alam serta memastikan bahwa limbah didaur ulang dengan cara yang melindungi kesehatan manusia dan lingkungan. Untuk informasi lebih lanjut tentang lokasi pembuangan limbah peralatan untuk didaur ulang, hubungi pemerintah setempat, dinas kebersihan, atau toko tempat Anda membeli produk.

Zat Kimia

HP berkomitmen untuk menyediakan informasi bagi pelanggannya tentang zat kimia yang terkandung dalam produk kami untuk memenuhi persyaratan hukum seperti REACH (Regulation EC No 1907/2006 of the European Parliament and Council). Laporan informasi zat kimia untuk produk ini dapat ditemukan di <http://www.hp.com/go/reach>.

Program Daur Ulang HP

HP menyarankan agar pelanggan mendaur ulang perangkat keras elektronik, kartrid cetak asli HP, dan baterai yang dapat diisi ulang. Untuk informasi lebih lanjut tentang program daur ulang, kunjungi <http://www.hp.com/recycle>.

RoHS (Pelarangan Zat Berbahaya)

Persyaratan peraturan Jepang, ditentukan oleh spesifikasi JIS C 0950, 2005, mengharuskan produsen menyediakan Deklarasi Kandungan Materi untuk produk elektronik kategori tertentu yang dipasarkan setelah tanggal 1 Juli, 2006. Untuk melihat deklarasi materi JIS C 0950 untuk produk ini, kunjungi www.hp.com/go/jisc0950

2008年、日本における製品含有表示方法、JISC0950が公示されました。製造事業者は、2006年7月1日以降に販売される電気・電子機器の特定化学物質の含有につきまして情報提供を義務付けられました。製品の部材表示につきましては、www.hp.com/go/jisc0950を参照してください。

有毒有害物质/元素的名称及含量表

根据中国
《电子信息产品污染控制管理办法》

液晶显示器

部件名称	有毒有害物质和元素					
	铅 (Pb)	汞 (Hg)	镉 (Cd)	六价铬 (Cr(VI))	多溴联苯 (PBB)	多溴二苯醚 (PBDE)
液晶显示器显示面板	X	X	○	○	○	○
机箱/其它	X	○	○	○	○	○

CRT 显示器

部件名称	有毒有害物质和元素					
	铅 (Pb)	汞 (Hg)	镉 (Cd)	六价铬 (Cr(VI))	多溴联苯 (PBB)	多溴二苯醚 (PBDE)
阴极射线管	X	○	○	○	○	○
机箱/其它	X	○	○	○	○	○

O: 表示该有毒或有害物质在该部件所有均质材料中的含量均在 SJ/T 11363-2006 标准规定的限量要求以下。

X: 表示该有毒或有害物质至少在该部件所用的某一均质材料中的含量超出 SJ/T 11363-2006 标准规定的限量要求。

表中标有“X”的所有部件都符合欧盟 RoHS 法规 — “欧洲议会和欧盟理事会 2003 年 1 月 27 日关于电子电器设备中限制使用某些有害物质的 2002/95/EC 号指令”。

注: 环保使用期限的参考标识取决于产品正常工作的温度和湿度等条件。

Peraturan EEE Turki

In Conformity with the EEE Regulation
EEE Yönetmeliğine Uygundur