



HP Compaq LE1902x, LE2002x,  
LE2002xm, og LE2202x LED-bagbelyste  
LCD-skærme

Brugervejledning

© 2011 Hewlett-Packard Development  
Company, L.P.

Microsoft, Windows og Windows Vista er  
varemærker eller registrerede varemærker  
tilhørende Microsoft Corporation i USA og/  
eller andre lande.

De eneste garantier for HP-produkter og -  
services findes i de erklæringer om  
begrænset garanti, der følger med de  
pågældende produkter og services. Intet  
heri udgør eller må tolkes som en  
yderligere garanti. HP er ikke ansvarlig for  
tekniske eller redaktionelle fejl eller  
udeladelser heri.

Dette dokument indeholder beskyttede  
oplysninger, som er underlagt lovene om  
ophavsret. Ingen del af dette dokument må  
fotokopieres, reproduceres eller oversættes  
til et andet sprog uden forudgående  
skriftligt samtykke fra Hewlett-Packard  
Company.


Anden udgave (december 2011)


Dokumentets bestillingsnummer:  
647486-082


## Om denne vejledning

Denne vejledning indeholder oplysninger skærmens egenskaber, opsætning af skærmen og tekniske specifikationer.

---

 **ADVARSEL!** Tekst, der er fremhævet på denne måde, betyder, at hvis vejledningen ikke følges, kan det medføre personskaade eller dødsfald.

 **FORSIGTIG:** Tekst, der er fremhævet på denne måde, betyder, at hvis vejledningen ikke følges, kan det medføre materiel beskadigelse eller tab af data.

 **BEMÆRK:** Tekst, der er fremhævet på denne måde, indeholder vigtige yderligere oplysninger.

---



---

# Indholdsfortegnelse

<b>1</b>	<b>Produktegenskaber .....</b>	<b>1</b>
	HP LCD-skærme .....	1
<b>2</b>	<b>Installation af skærmen .....</b>	<b>3</b>
	Montering af skærmfoden .....	3
	Komponenter på bagsiden .....	4
	Tilslutning af kablerne .....	5
	Knapperne på frontpanelet .....	7
	Justering af skærmen .....	8
	Tænd for skærmen .....	8
	Afmontage af skærmfoden .....	9
	Montering af skærmen .....	10
	Montering af en kabellås .....	11
<b>3</b>	<b>Sådan finder du yderligere information .....</b>	<b>12</b>
<b>4</b>	<b>Tekniske specifikationer .....</b>	<b>13</b>
	Model LE1902x .....	13
	Model LE2002x og LE2002xm .....	13
	Model LE2202x .....	14
	Genkendelse af forudindstillede skærmopløsninger .....	14
	Model LE1902x .....	14
	Model LE2002x og LE2002xm .....	15
	Model LE2202x .....	15
	Aktivering af brugerdefinerede tilstande .....	15
	Funktionen Energy Saver (Strømsparefunktion) .....	16



# 1 Produktegenskaber

## HP LCD-skærme

LCD-skærmene er TFT-skærme (tyndfilmtransistor) med aktiv matrix. Skærmmodellerne og funktionerne omfatter:

- Model LE1902x, 47,0 cm (18,5 tommer) diagonalt visningsområde med en opløsning på 1366 x 768 plus fuldskærmsunderstøttelse for lavere opløsninger. Understøtter brugerdefineret skalering til maksimal billedstørrelse med bevarelse af det oprindelige højde/breddeforhold
- Model LE2002x og LE2002xm, skærm med 50,8 cm (20 tommer) diagonalt synligt område med en opløsning på 1600 x 900 plus understøttelse af fuld skærm for lavere opløsninger. Understøtter brugerdefineret skalering til maksimal billedstørrelse med bevarelse af det oprindelige højde/breddeforhold
- Model LE2202x, 54,6 cm (21,5 tommer) diagonalt visningsområde med en opløsning på 1920 x 1080 plus fuldskærmsunderstøttelse for lavere opløsninger. Understøtter brugerdefineret skalering til maksimal billedstørrelse med bevarelse af det oprindelige højde/breddeforhold
- Refleksfri skærm med en LED-baggrundsbelysning, der giver bedre klarhed og bruger mindre energi end traditionel CCFL-baggrundsbelysning
- Visning med vidvinkel, som gør billedet synligt fra siddende eller stående position eller når du flytter dig fra side til side
- Hældningsfunktion
- Flytbart stativ til fleksible monteringsløsninger for skærmpanel
- Indgang til videosignal til understøttelse af VGA analog med det medfølgende VGA-signalkabel
- Indgang til videosignal, som understøtter digitalt DVI med det medfølgende DVI-D-signalkabel (udvalgte modeller)
- Integrerede højttalere og lydkabel (udvalgte modeller)
- Understøtter en HP-højttalersøjle (ekstraudstyr)
- Plug and Play-funktion, hvis den understøttes af systemet
- Indhak til montering af diskretionsfiltre (købes separat) for at blokere for visning til siderne
- Sikkerhedsindstik bag på skærmen til valgfri kabellås
- Kabelstyringsfunktion til placering af kabler og ledninger
- On-Screen Display (OSD)-indstillinger på flere sprog for let opsætning og skærmoptimering
- HP Display Assistant til justering af skærmindstillinger og aktivering af tyveribeskyttelsesfunktionen
- HDCP-kopibeskyttelse på DVI-indgangen
- Software- og dokumentations-cd med skærmdrivere og produktoplysninger
- Strømbesparelsesfunktion for at overholde kravene om nedsat strømforbrug
- Energy Star®-godkendt

- Intelligent Management AssetControl
- Overholder følgende lovbestemte specifikationer:
  - EU-direktiver
  - Svenske TCO-krav



---

## 2 Installation af skærmen

Når du skal installere skærmen, skal du sørge for, at der er slukket for strømmen til skærmen, computersystemet og andre tilsluttede enheder. Følg derefter fremgangsmåden nedenfor.

### Montering af skærmfoden

1. Løft foden op fra kassen med skærmen, og sæt den på et fladt underlag som f.eks. en bordplade.
2. Brug begge hænder til at løfte skærmen op fra dens kasse, placer soklen over foden, og tryk kraftigt ned for at låse den på plads. Sørg for, at foden er låst sikkert på plads, og juster vippevinklen til den ønskede position.

**⚠ FORSIGTIG:** Rør ikke ved skærmens overflade. Det kan forårsage uregelmæssighed i farverne eller desorientering af de flydende krystaller. Hvis dette er tilfældet, vil skærmen ikke fungere normalt.

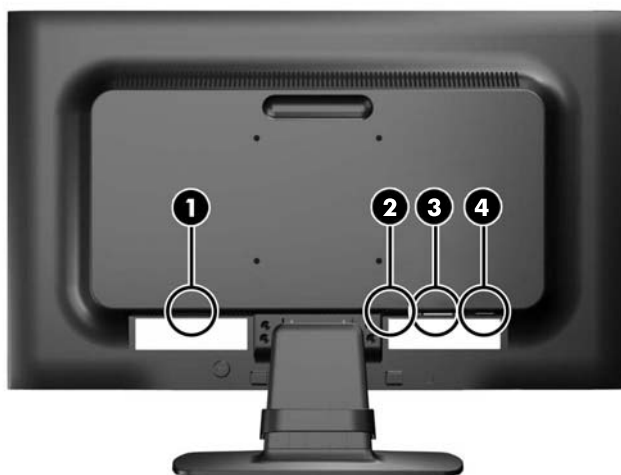
**Figur 2-1** Montering af skærmfoden



**📝 BEMÆRK:** For at fjerne foden skal du trykke indad på tappen i midten af fodens underside og trække foden væk fra resten af soklen.

## Komponenter på bagsiden

Figur 2-2 Komponenter på bagsiden

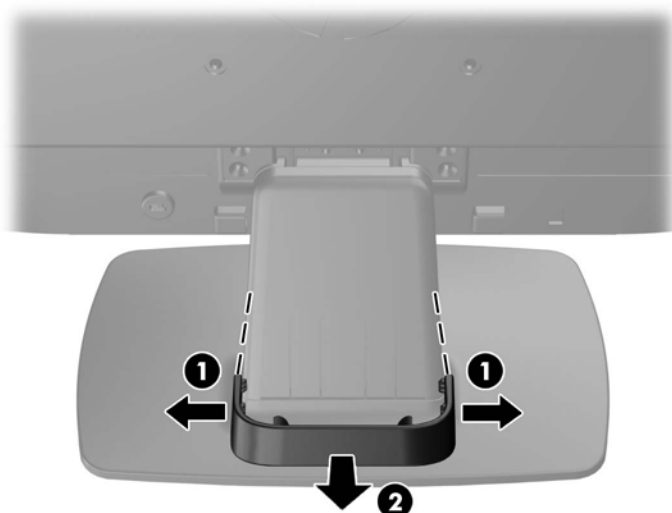


Komponent	Funktion
1 AC-strømsstik	Tilslutter vekselstrømsnetledningen til skærmen.
2 Lydstik (udvalgte modeller)	Forbinder lydkalet til skærmen.
3 DVI-D (udvalgte modeller)	Tilslutter DVI-D-kablet til skærmen.
4 VGA	Tilslutter VGA-kablet til skærmen.


## Tilslutning af kablerne

1. Placér skærmen på et praktisk og velventileret sted i nærheden af computeren.
2. Fjern kabelholderklemmen fra soklen ved at trække den udad på klemmens (1) to sider og derefter løfte klemmen af soklen (2).

**Figur 2-3** Fjernelse af kabelholderklemmen



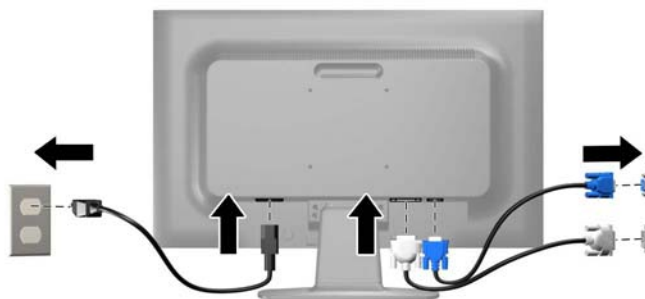
3. Tilslut et VGA-signalkabel eller et DVI-D-signalkabel (udvalgte modeller).

 **BEMÆRK:** Skærmen understøtter både analoge og digitale input signal (udvalgte modeller). Videotilstanden bestemmes af det anvendte skærmkabel. Skærmen finder automatisk ud af, hvilke indgange der har gyldige skærmsignaler. Indgangene kan vælges ved at trykke på knappen [+/source \(+/kilde\)](#) på frontpanelet eller via skærmmenuen (OSD) ved at trykke på knappen [Menu](#).

- Ved analog anvendelse skal du bruge det VGA-signalkabel, der medfølger. Slut VGA-signalkablet til VGA-stikket bag på skærmen, og tilslut den anden ende til VGA-stikket på computeren.
  - Til DVI digital funktion skal du bruge det medfølgende DVI-D-signalkabel. Slut DVI-D-signalkablet til DVI-stikket bag på skærmen, og slut den anden ende til DVI-stikket på computeren.
4. Tilslut den ene ende af det medfølgende lyd-kabel til lyd-stikket, og tilslut den anden ende af kablet til et lydudgangs-stik på computerens bagpanel (udvalgte modeller).

5. Slut den ene ende af strømkablet til AC-strømticket på bagsiden af skærmen og den anden ende til et strømstik.

**Figur 2-4** Tilslutning af kablerne



**⚠ ADVARSEL!** Følg forholdsreglerne nedenfor for at undgå elektrisk stød eller beskadigelse af udstyret:

Benyt altid jordforbindelsesstikket. Jordforbindelsesstikket har en vigtig sikkerhedsmæssig funktion.

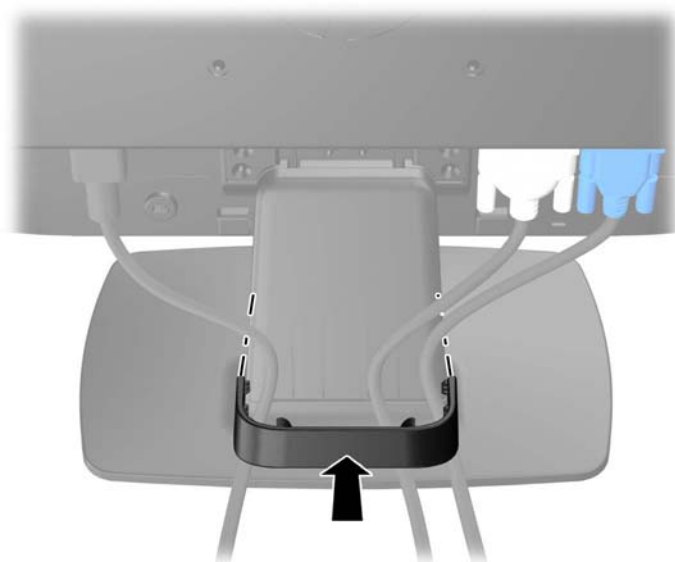
Sæt netledningen i en stikkontakt med jordforbindelse, hvortil der altid er nem adgang.

Afbryd udstyrets strømforsyning ved at tage netledningen ud at stikkontakten.

Af hensyn til din sikkerhed skal du undgå at placere noget oven på strømledninger eller -kabler. Placér dem, så ingen risikerer at træde på eller falde over dem. Træk aldrig i selve ledningen eller kablet. Tag fat om stikproppen, når du vil afbryde tilslutningen til stikkontakten.

6. Hold kablerne på plads med kabelholderklemmen. Tryk klemmen lige nedad på soklens buede hals og sørg for, at tapperne på siden af klemmen tager fat i hullerne på soklen.

**Figur 2-5** Installation af kabelholderklemmen








# Knapperne på frontpanelet

Figur 2-6 Knapperne på skærmens frontpanel



Tabel 2-1 Knapperne på skærmens frontpanel

Knap	Funktion
1 	Menu Åbner, vælger og afslutter menuen OSD.
2 	Minus Hvis OSD-menuen vises, skal du navigere baglæns gennem menupunkterne og mindske indstillingsniveauerne. Hvis OSD-menuen er inaktiv, skal du trykke på knappen til justering af lydstyrken. Tryk på - eller + for at justere lydstyrken (udvalgte modeller).
3 	Plus/kilde Hvis OSD-menuen vises, skal du trykke på knappen for at navigere fremad gennem OSD-menuen og øge indstillingsniveauerne. Hvis OSD-menuen ikke er aktiv, skal du trykke på den kildeknop, der bruges til at vælge videosignalinputtet (VGA eller DVI).
4 	OK/automatisk Hvis OSD-menuen vises, skal du trykke på knappen for at vælge det fremhævede menupunkt. Hvis OSD-menuen er deaktiveret, skal du trykke for at aktivere den automatiske indstillingsfunktion for at optimere skærbilledet.
5 	Strømforsyning Tænder og slukker skærmen.
6	Lysdiode for afbryder Blå = Fuld strøm. Gul = Standbytilstand. Blinker gult = Strømbesparende tilstand.



**BEMÆRK:** Hvis du vil se en OSD-menusimulator, kan du besøge HP Customer Self Repair Services Media Library på <http://www.hp.com/go/sml>.

## Justering af skærmen

Vip skærmen fremad eller bagud for at indstille den til et behageligt niveau i forhold til øjnene.

**Figur 2-7** Vipning af skærmen



## Tænd for skærmen

1. Tryk på afbryderknappen for at tænde computeren.
2. Tryk på afbryderen på forsiden af skærmen for at tænde den.



**FORSIGTIG:** Der kan forekomme billedskade ("burnt-in image") på skærme, som viser samme statiske billede i længere tid.\* For at undgå billedskade på skærmen skal du altid aktivere en pauseskærm eller slukke for skærmen, når den ikke bruges i længere tid. Fastbrænding af billedet kan forekomme på alle LCD-skærme. Skærme med billedskade ("burnt-in image") er ikke dækket af HP-garantien.

\* Længere tid betyder 12 timer i træk eller derover uden brug.



**BEMÆRK:** Hvis der ikke sker noget, når du trykker på afbryderknappen, skyldes det muligvis, at funktionen Power Button Lockout (Strømknap er låst) er aktiveret. For at deaktivere denne funktion skal du trykke på og holde skærmens afbryderknap nede i 10 sekunder.



**BEMÆRK:** Du kan deaktivere lysdioden for strøm i OSD-menuen. Tryk på knappen **Menu** foran på skærmen, og vælg derefter **Management (Styring) > Bezel Power LED (Lysdiode for strøm på forkant) > Off (Slukket)**.

Når skærmen tændes, vises der en skærmstatusmeddelelse i 5 sekunder. Meddelelsen viser, hvilken indgang (DVI eller VGA), der er det aktuelle aktive signal, status for indstillingen til automatisk kildeskift (Til eller Fra; fabriksindstillingen er Til), standardkildesignalet (fabriksindstillingen er VGA), den aktuelle forudindstillede skærmopløsning og den anbefalede forudindstillede skærmopløsning.

Skærmen scanner automatisk signalindgangene for et aktivt input og bruger dette input til skærmvisningen. Hvis to eller flere input er aktive, viser skærmen standardinputkilden. Hvis

standardkilden ikke er et af de aktive input, viser skærmen inputtet med den højeste prioritet i følgende rækkefølge: DVI og VGA. Du kan ændre standardkilden i OSD-menuen ved at trykke på knappen **Menu** på frontpanelet og vælge **Source Control (Kildestyring) > Default Source (Standardkilde)**.

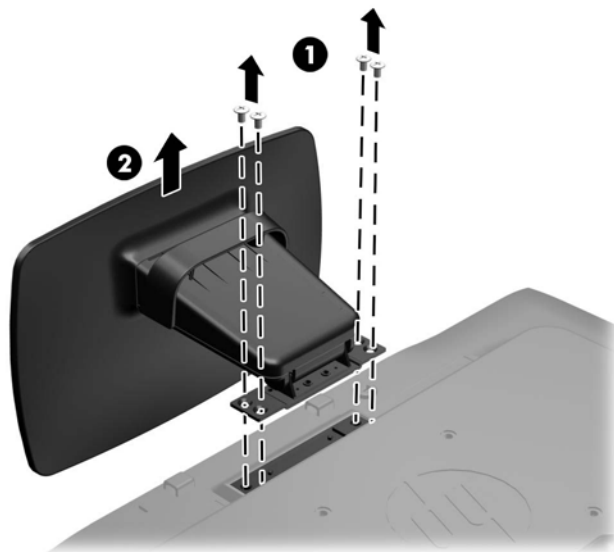
## Afmontering af skærmfoden

Du kan fjerne skærmpanelet fra foden, hvis du vil montere skærmen på væggen, en svingarm eller andet monteringsudstyr.

**⚠ FORSIGTIG:** Inden du forsøger at afmontere skærmen, skal du sørge for, at skærmen er slukket og at strøm -og signalkablerne er frakoblet.


1. Frakobl og fjern signal- og strøm-kablerne fra skærmen.
2. Læg skærmen med forsiden nedad på en plan overflade, der er dækket med et rent og tørt klæde.
3. Fjern de fire skruer i soklens bagende (1), og soklens bagende (2) væk fra skærmen.

**Figur 2-8** Fjernelse af skruerne i soklens bagende




## Montering af skærmen

Skærmpanelet kan fastgøres til en væg, en svingarm eller et andet monteringsbeslag.

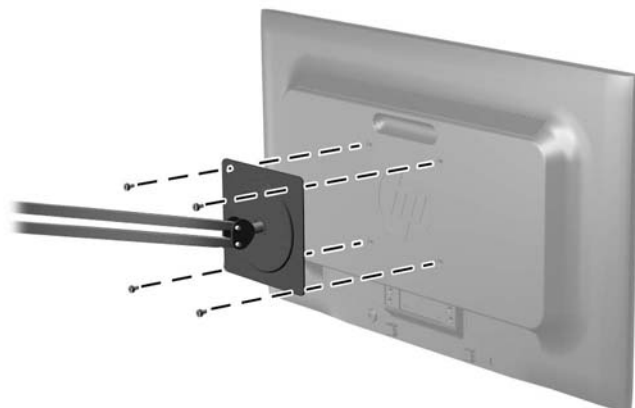
 **BEMÆRK:** Dette apparat er beregnet til et UL- eller CSA-godkendt vægmonteringsbeslag.

1. Fjern skærmpanelet fra sokkelstativet. Se [Afmontering af skærmfoden på side 9](#).

 **FORSIGTIG:** Denne skærm understøtter 100 mm monteringshuller iht. VESA-industristandarden. Hvis du vil anvende en monteringsløsning fra tredjeparter til skærmen, kræves der fire skruer, som er 4 mm i diameter, 10 mm lange og har en gevindafstand på 0,7 mm. Der må ikke anvendes længere skruer, fordi de kan beskadige skærmen. Det er vigtigt at kontrollere, at producentens monteringsløsning overholder VESA-standarden og er angivet til at kunne bære skærmpanelts vægt. Du opnår det bedste resultat ved at anvende de netledninger og videokabler, som fulgte med skærmen.

2. Hvis du vil montere skærmen på en svingarm, skal du indsætte fire 10 mm skruer gennem hullerne på svingarmpladen og i monteringshullerne på skærmen.

**Figur 2-9** Montering af skærmen



Hvis du vil montere skærmen på andre monteringsbeslag, skal du følge de anvisninger, der fulgte med monteringsbeslaget for at sikre at skærmen fastgøres korrekt.

3. Tilslut kablerne til skærmpanelet igen.



## Montering af en kabellås

Du kan fastgøre skærmen til en fast genstand med en kabellås, der kan købes som ekstraudstyr hos HP.

**Figur 2-10** Montering af en kabellås



---


## 3 Sådan finder du yderligere information

I *HP Referencevejledning til LCD-skærme*, som findes på den cd, der følger med din skærm, kan du finde yderligere oplysninger om:

- Optimering af skærmens ydelse
- Sikkerheds- og vedligeholdelsesvejledninger
- Installation af softwaren fra cd'en
- Brug af OSD-menuen
- Hentning af software på internettet

Yderligere oplysninger om brug og justering af din skærm finder du på <http://www.hp.com/support>. Vælg dit land eller område, vælg Produktsupport og fejlfinding, og angiv derefter din skærmmodel i vinduet SØG.

## 4 Tekniske specifikationer

 **BEMÆRK:** Alle specifikationer repræsenterer de typiske specifikationer, som leveret af HP's komponentleverandører; den faktiske ydelse kan være højere eller lavere.

### Model LE1902x

**Tabel 4-1** Specifikationer for LE1902x

Maksimal vægt (emballeret)	2,8 kg	6,17 lbs
Størrelse (inkl. fod)		
Højde	33,89 cm	13,34 tommer
Dybde	12,6 cm	4,96 tommer
Bredde	44,93 cm	17,69 tommer
Maksimal grafikopløsning	1366 x 768 (60 Hz) analogt input 1366 x 768 (60 Hz) digitalt input	
Optimal grafikopløsning	1600 x 900 (60 Hz) analog indgang 1600 x 900 (60 Hz) digital indgang	
Strømkilde	100 - 240 V vekselstrøm 50/60 Hz	
Indgangsstik	Et VGA-stik med kabel medfølger.	

### Model LE2002x og LE2002xm

**Tabel 4-2** Specifikationer for LE2002x og LE2002xm

Maksimal vægt (emballeret)	3,5 kg	7,7 lbs
Størrelse (inkl. fod)		
Højde	35,92 cm	14,14 tommer
Dybde	15,11 cm	5,95 tommer
Bredde	48,20 cm	18,98 tommer
Maksimal grafikopløsning	1600 x 900 (60 Hz) analogt input 1600 x 900 (60 Hz) digitalt input	
Optimal grafikopløsning	1600 x 900 (60 Hz) analogt input 1600 x 900 (60 Hz) digitalt input	
Strømkilde	100 - 240 V vekselstrøm 50/60 Hz	
Indgangsstik	Ét VGA-stik med kabel medfølger. Ét DVI-stik (kabel følger ikke med LE2002x). Ét lydстик med medfølgende kabel (kun LE2002xm)	

## Model LE2202x

**Tabel 4-3** Specifikationer for LE2202x

Maksimal vægt (emballeret)	3,6 kg	7,94 lbs
Størrelse (inkl. fod)	37,9 cm	14,92 tommer
Højde	16 cm	6,3 tommer
Dybde	51,8 cm	20,39 tommer
Bredde		
Maksimal grafikopløsning	1920 x 1080 (60 Hz) analog indgang 1920 x 1080 (60 Hz) digital indgang	
Optimal grafikopløsning	1920 x 1080 (60 Hz) analog indgang 1920 x 1080 (60 Hz) digital indgang	
Strømkilde	100 - 240 V vekselstrøm 50/60 Hz	
Indgangsstik	Ét VGA-stik med kabel medfølger. Ét DVI-stik med kabel medfølger.	

## Genkendelse af forudindstillede skærmopløsninger

De skærmopløsninger, der er anført nedenfor, er de mest almindeligt anvendte og er indstillet som fabriksstandardindstillinger. Denne skærm genkender automatisk disse forudindstillede tilstande, og de bliver vist med den korrekte størrelse og centreret på skærmen.

## Model LE1902x

**Tabel 4-4** Fabriksindstillinger

Forud- indstil- ling	Pixelformat	Vandret frekvens (kHz)	Lodret frekvens (Hz)
1	640 x 480	31,469	59,94
2	720 x 400	31,469	70,087
3	800 x 600	37,879	60,317
4	1024 x 768	48,363	60,004
5	1280 x 960	60,0	60,0
6	1280 x 1024	63,98	60,02
7	1366 x 768	47,712	59,79

## Model LE2002x og LE2002xm

Tabel 4-5 Fabriksindstillinger

Forudindstilling	Pixelformat	Vandret frekvens (kHz)	Lodret frekvens (Hz)
1	640 × 480	31,469	59,940
2	720 × 400	31,469	70,087
3	800 × 600	37,879	60,317
4	1024 × 768	48,363	60,004
5	1280 × 720	45,00	59,94
6	1280 × 1024	63,981	60,02
7	1440 × 900	55,935	59,887
8	1600 × 900	55,935	59,887

## Model LE2202x

Tabel 4-6 Fabriksindstillinger

Forudindstilling	Pixelformat	Vandret frekvens (kHz)	Lodret frekvens (Hz)
1	640 × 480	31,469	59,940
2	720 × 400	31,469	70,087
3	800 × 600	37,879	60,317
4	1024 × 768	48,363	60,004
5	1280 × 720	45,00	60,00
6	1280 × 1024	63,981	60,02
7	1440 × 900	55,94	59,89
8	1680 × 1050	65,29	60,0
9	1920 × 1080	67,5	60,00

## Aktivering af brugerdefinerede tilstande

Videokontrolenhedens signal kan af og til kræve en tilstand, som ikke er forudindstillet, hvis:

- Du ikke bruger en standard grafikadapter.
- Du ikke har aktiveret en forudindstillet tilstand.

Hvis dette sker, skal du muligvis justere parametrene for skærmen vha. OSD (visning på skærmen). Ændringerne kan foretages for en hvilken som helst af eller alle disse tilstande og gemmes i hukommelsen. Den nye indstilling gemmes automatisk, og den nye tilstand genkendes på samme

måde som en forudindstillet tilstand. Ud over de tilstande, der er indstillet fra fabrikken, kan du definere og gemme mindst 10 brugerdefinerede tilstande.

## Funktionen Energy Saver (Strømsparefunktion)

Skærmen understøtter også en reduceret strømtilstand. Skærmen skifter til strømsparetilstand, hvis det vandrette og/eller lodrette synkroniseringssignal ikke registreres i en periode. Når disse signaler udebliver, bliver skærmen sort, baggrundsbelysningen slukkes, og strømlampen skifter til gult. Når skærmen er i strømsparetilstand, forbruger skærmen mindre end 0,5 watt strøm. Skærmen kræver en kort opvarmingsperiode, før den vender tilbage til normal driftstilstand.

Se i manualen til computeren, hvordan du indstiller strømsparefunktioner (funktionen kaldes til tider strømstyring).



---

**BEMÆRK:** Ovennævnte strømsparefunktion virker kun, når skærmen er tilsluttet en computer med strømsparefunktioner.

---

Når du angiver indstillingerne i skærmens hjælpeprogram Energy Saver (Strømsparefunktion), kan du også programmere skærmen til at skifte til den strømsparetilstanden efter et bestemt tidsrum. Når skærmens hjælpeprogram Energy Saver (Strømbesparelse) sætter skærmen i strømsparetilstand, blinker strømdioden gult.