



HP Compaq LE1902x, LE2002x,
LE2002xm och LE2202x LED-
bakgrundsbelysta LCD-skärmar

Användarhandbok

© 2011 Hewlett-Packard Development
Company, L.P.

Microsoft, Windows och Windows Vista är
antingen varumärken eller registrerade
varumärken som tillhör Microsoft
Corporation i USA och/eller i andra länder.

De enda garantierna för HPs produkter och
tjänster är de som finns i de uttryckliga
garantierna som medföljer produkter och
tjänster. Ingenting i detta dokument skall
anses utgöra en ytterligare garanti. HP
ansvarar inte för tekniska eller redaktionella
fel eller utelämnanden i detta dokument.


Detta dokument innehåller information som
omfattas av upphovsrättslagstiftningen.
Ingen del av detta dokument får kopieras
eller reproduceras i någon form utan
skriftligt medgivande från Hewlett-Packard
Company.


Andra upplagan (december 2011)


Dokumentartikelnummer: 647486-102

Om den här handboken

Den här guiden ger information om bildskärmsfunktioner, installation av bildskärmen och tekniska specifikationer.

 **VARNING:** Den här texten ger information om att allvarliga personskador eller dödsfall kan uppstå om instruktionerna inte följs.

 **VIKTIGT:** Den här typen av text visar att utrustningen kan skadas eller information kan förloras om inte föreskrifterna följs.

 **OBS!** Den här typen av text ger viktig kompletterande information.

Innehåll

1	Produktens funktioner	1
	HPs LCD-skärmar	1
2	Installera bildskärmen	3
	Montera bildskärmsstativet	3
	Komponenter på baksidan	4
	Ansluta kablarna	5
	Frontpanelens kontroller	7
	Justera bildskärmen	8
	Slå på bildskärmen	8
	Ta av bildskärmsfoten	9
	Montera bildskärmen	10
	Montera ett kabellås	11
3	Hitta mer information	12
4	Tekniska data	13
	Modell LE1902x	13
	Modellerna LE2002x och LE2002xm	13
	Modell LE2202x	14
	Avkänning av förinställda skärmupplösningar	14
	Modell LE1902x	14
	Modellerna LE2002x och LE2002xm	14
	Modell LE2202x	15
	Ange användarlägen	15
	Strömsparfunktion	15

1 Produktens funktioner

HPs LCD-skärmar

Bildskärmarna har en LCD-skärm (liquid crystal display – skärm med flytande kristaller) med aktiv matris och tunnfilmstransistor (TFT). Bildskärmsmodellerna har bl.a. följande funktioner:

- Modell LA1902x, skärm med 47,0 cm (18,5-tums) visningsyta diagonalt och 1366 x 768 punkters upplösning, samt stöd för lägre upplösningar över hela skärmen, med anpassningsbar skalning för maximal bildstorlek samtidigt som den ursprungliga bildkvoten bibehålls
- Modellerna LE2002x och LE2002xm, skärm med 50,8 cm (20-tums) visningsyta diagonalt och 1600 x 900 punkters upplösning, samt stöd för lägre upplösningar över hela skärmen, med anpassningsbar skalning för maximal bildstorlek samtidigt som den ursprungliga bildkvoten bibehålls
- Modell LA2202x, skärm med 54,6 cm (21,5-tums) visningsyta diagonalt och 1920 x 1080 punkters upplösning, samt stöd för lägre upplösningar över hela skärmen, med anpassningsbar skalning för maximal bildstorlek samtidigt som den ursprungliga bildkvoten bibehålls
- Reflexfri panel med LED-bakgrundsbelysning som ger en klarare skärm och förbrukar mindre energi än traditionell CCFL-bakgrundsbelysning
- Bred visningsvinkel, som gör att man kan se skärmens innehåll från sittande eller stående läge, eller vid förflyttning från sida till sida
- Lutningsfunktion
- Avtagbart ställ för flexibel montering av bildskärmspanelen
- Videosignalingång för analog VGA – VGA-signalkabel medföljer
- Videoingång för digital DVI med DVI-D-signalkabel (vissa modeller) medföljer
- Inbyggda högtalare och ljudkabel (vissa modeller)
- Stöder HP-högtalarpanel som tillval
- Plug-and-play-funktion, om sådan stöds av systemet
- Platser för sekretessfilter (köps separat) som hindrar andra från att se skärmbilden från sidan
- Uttag på bildskärmens baksida för kabellås (köps som tillval)
- Kabelränna för organisation av kablar och sladdar
- Skärminställningar på flera språk för enkel konfigurering och skärmoptimering
- HP Display Assistant för justering av bildskärmsinställningar och aktivering av stödskyddsfunktionen
- HDCP kopieringsskydd på DVI-ingången
- Program- och dokumentations-CD som innehåller bildskärmsdrivrutiner och produktdokumentation
- Strömsparfunktion för att uppfylla kraven på minskad energiförbrukning
- Energy Star®-kvalificerad

- Intelligent hantering av inventarier
- Uppfyller kraven enligt följande föreskrifter:
 - EUs CE-direktiv
 - Svenska TCO-föreskrifter

2 Installera bildskärmen

Inför installationen av bildskärmen ska du kontrollera att strömmen till bildskärm, datorsystem och eventuell kringutrustning är avstängd. Gå därefter igenom följande anvisningar.

Montera bildskärmsstativet

1. Lyft ut stativets fot ur kartongen och lägg den på ett jämnt underlag som, t.ex. en bordsskiva.
2. Lyft upp bildskärmen med båda händerna och placera piedestalen över foten och tryck ned ordentligt så att den låses fast. Kontrollera att foten sitter fast ordentligt och justera lutningsvinkeln till önskat läge.

⚠ VIKTIGT: Rör inte vid LCD-panelens yta. Om du trycker på panelen kan detta orsaka färgavvikelser eller att de flytande kristallerna hamnar i oordning. Om så sker kommer inte bildskärmen att återgå till normalt skick.

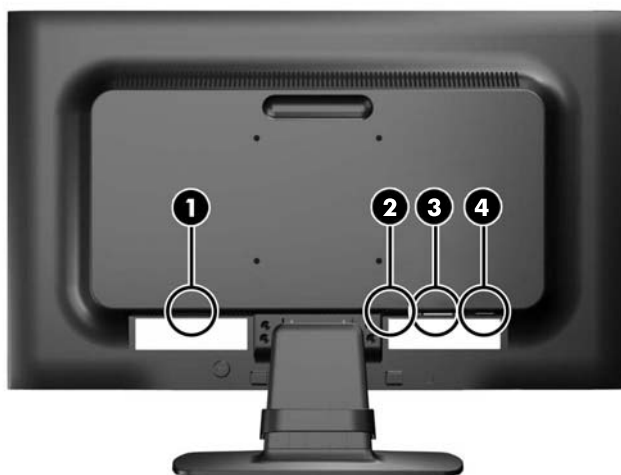
Bild 2-1 Montera bildskärmsstativet



📝 OBS! Ta bort foten genom att trycka in fliken i mitten på fotens undersida och dra bort foten från piedestalen.

Komponenter på baksidan

Bild 2-2 Komponenter på baksidan

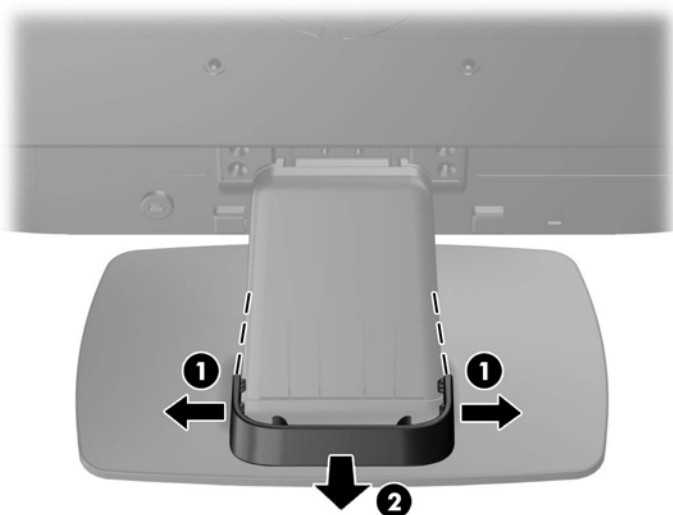


Komponent	Funktion
1 Strömkontakt (AC)	Ansluter strömsladden till bildskärmen.
2 Ljudkontakt (vissa modeller)	Ansluter ljudkabeln till bildskärmen.
3 DVI-D (vissa modeller)	Ansluter DVI-D-kabeln till bildskärmen.
4 VGA	Ansluter VGA-kabeln till bildskärmen.


Ansluta kablarna

1. Placera bildskärmen på en lämplig, välventilerad plats i närheten av datorn.
2. Ta bort kabelklämman från piedestalen genom att dra den utåt på båda sidorna (1) och därefter lyfta bort klämman från piedestalen (2).

Bild 2-3 Ta bort kabelklämman



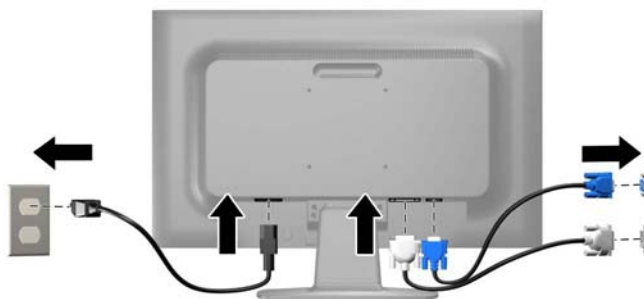
3. Anslut en VGA-kabel eller DVI-D-kabel (vissa modeller).

 **OBS!** Bildskärmen stöder både en analog eller digital ingång (vissa modeller). Videoläget avgörs av vilken videokabel som används. Bildskärmen avgör automatiskt vilka ingångar som har godkända videosignaler. Du kan välja ingång genom att trycka på knappen **+source** (+/källa) på frontpanelen eller använda skärmmenyn genom att trycka på knappen **Menu** (Meny).

- Använd den medföljande VGA-signalkabeln vid analog drift. Anslut VGA-signalkabeln till VGA-kontakten på bildskärmens baksida och den andra änden till datorns VGA-kontakt.
 - Använd den medföljande DVI-D-signalkabeln vid digital DVI-drift. Anslut DVI-D-signalkabeln till DVI-kontakten på bildskärmens baksida och den andra änden till datorns DVI-kontakt.
4. Anslut ena änden av den medföljande ljudkabeln till ljudkontakten på bildskärmens baksida och den andra änden till ljudutgången på baksidan av datorn (vissa modeller).

5. Anslut ena änden av strömsladden i AC-strömkontakten baktill på bildskärmen, och den andra änden i ett vägguttag.

Bild 2-4 Ansluta kablarna



⚠ VARNING: Så här minskar du risken för elektriska stötar eller skada på utrustningen:

Ta aldrig bort strömsladdens jordkontakt. Jordningen fyller en viktig säkerhetsfunktion.

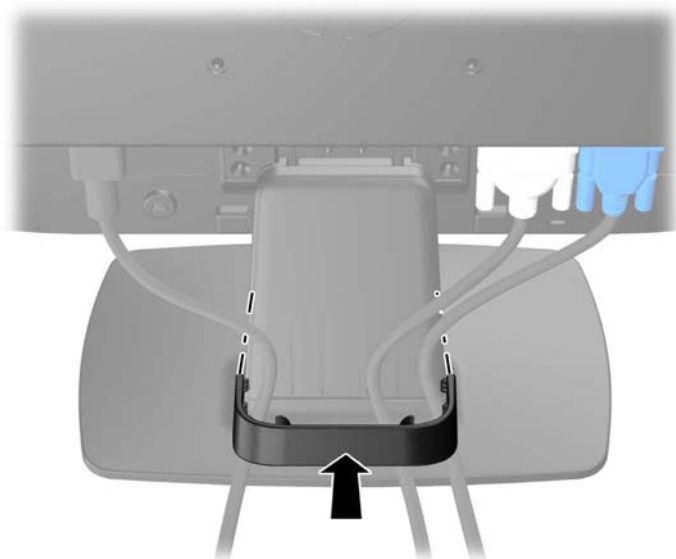
Sätt i strömsladden i ett jordat eluttag som alltid är lätt att komma åt.

Bryt strömmen till utrustningen genom att ta ut strömsladden ur eluttaget.

Av säkerhetsskäl får du aldrig placera föremål på strömsladdar och kablar. Se till att ingen av misstag trampar eller snavar på dem. Dra aldrig i en kabel eller sladd. När du ska koppla ur dem ur vägguttaget, fatta då tag i själva kontakten.

6. Håll kablarna på plats med hjälp av kabelklämman. Tryck ned klämman rakt över den svängda delen av piedestalen och se till att flikarna på sidorna av klämman snäpper fast i skärorna på piedestalen.

Bild 2-5 Installera kabelklämman








Frontpanelens kontroller

Bild 2-6 Kontroller på bildskärmens frontpanel



Tabell 2-1 Kontroller på bildskärmens frontpanel

Kontroll	Funktion
1 	Meny Öppnar, väljer och avslutar skärmmenyn.
2 	Minus Om skärmmenyn visas trycker du på den här knappen för att gå bakåt i menyn och för att minska justeringsnivåerna. Om skärmmenyn inte är aktiv trycker du här för att aktivera volymjusteringsfältet. Tryck på - eller + om du vill justera volymen (vissa modeller).
3 	Plus/source (Plus/källa) Om skärmmenyn visas trycker du på den här knappen för att gå framåt i menyn och för att öka justeringsnivåerna. Om skärmmenyn är inaktiv, trycker du här för att aktivera den källknapp som väljer videoingång (VGA eller DVI).
4 	OK/auto Om skärmmenyn är aktiv, trycker du här för att välja den markerade funktionen. Om skärmmenyn inte har aktiverats, kan du trycka på den här knappen för att aktivera autojusteringsfunktionen för optimering av skärmbilden.
5 	Strömbrytare Slår på eller stänger av bildskärmen.
6	Strömlampa Blå = helt på. Gul = viloläge. Blinkande gul = timer-läge.



OBS! Om du vill se en skärmmenysimulator besöker du HP Customer Self Repair Services Media Library, på <http://www.hp.com/go/sml>.

Justera bildskärmen

Luta bildskärmens panel framåt eller bakåt för att ställa in den i bekväm ögonhöjd.

Bild 2-7 Luta bildskärmen



Slå på bildskärmen

1. Starta datorn genom att trycka på dess strömbrytare.
2. Slå på bildskärmen genom att trycka på strömbrytaren på dess framsida.

VIKTIGT: Om en bildskärm visar samma statiska bild under en längre period kan bilden brännas fast på skärmen.* För att undvika sådana skador på bildskärmen bör du alltid använda en skärmsläckare eller stänga av bildskärmen när du inte ska använda den på en längre tid. Inbränningsfenomenet kan uppstå på alla LCD-skärmar. Bildskärmar med "inbränd bild" omfattas inte av HPs garanti.

* Som en längre tidsperiod räknas 12 timmar i följd.

OBS! Om det inte händer något när du trycker på bildskärmens strömbrytare kan funktionen för låsning av strömbrytaren vara aktiverad. Du inaktiverar denna funktion genom att hålla strömbrytaren intryckt i 10 sekunder.

OBS! Du kan inaktivera strömlampnan på skärmmenyn. Tryck på knappern **Menu** (Meny) på bildskärmens framsida och välj sedan **Management** (Hantering) > **Bezel Power LED** (Strömlampa på frontpanelen) > **Off** (Av).

När när bildskärmen slås på visas ett statusmeddelande i fem sekunder. Meddelandet visar på vilken ingång (DVI eller VGA) den aktiva signalen finns för tillfället, inställningen av automatisk källaktivering (på eller av, fabriksinställning är På), signalens standardkälla (fabriksinställning är VGA), den aktuella förinställda bildskärmsupplösningen och den rekommenderade förinställda bildskärmsupplösningen.

Bildskärmen söker automatiskt bland ingångssignalerna efter en aktiv ingång och använder denna till skärmen. Om det finns två eller fler aktiva insignalerna, visar bildskärmen insignalens standardkälla. Om standardkällan inte ger någon av de aktiva insignalerna, visar bildskärmen den som har högst prioritet i följande ordning: DVI sedan VGA. Du kan byta standardkälla på skärmmenyn genom att trycka på

knappen **Menu** (Meny) på frontpanelen välj **Source Control** (Källkontroll) > **Default Source** (Standardkälla).

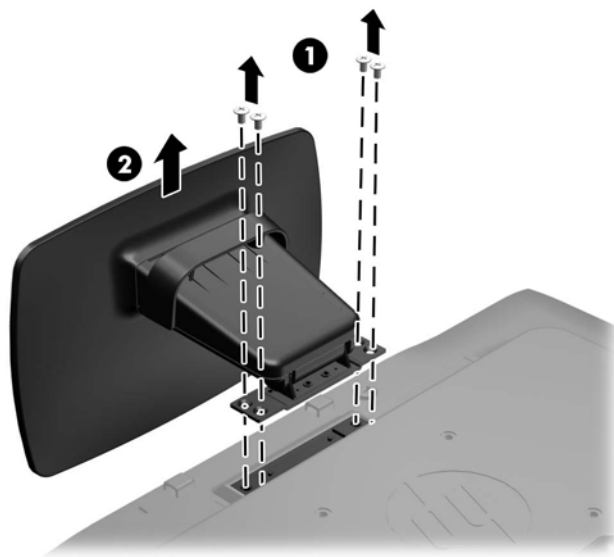
Ta av bildskärmsfoten

Du kan ta av bildskärmspanelen från foten och montera den på en vägg, en svängarm eller någon annan monteringsanordning.

⚠ VIKTIGT: Se till att bildskärmen är avstängd och att nätkabeln och signalkablarna är bortkopplade innan du börjar montera ned bildskärmen.


1. Koppla bort och ta ut nätkabeln och bildskärmskabeln från bildskärmen.
2. Lägg ned bildskärmen med framsidan nedåt på en plan yta täckt av en ren, torr duk.
3. Ta bort de fyra skruvarna på piedestalen (1) och lyft av piedestalen (2) från bildskärmens panel.

Bild 2-8 Ta bort skruvarna från piedestalen




Montera bildskärmen

Bildskärmspanelen kan monteras på en vägg, en svängarm eller någon annan monteringsanordning.

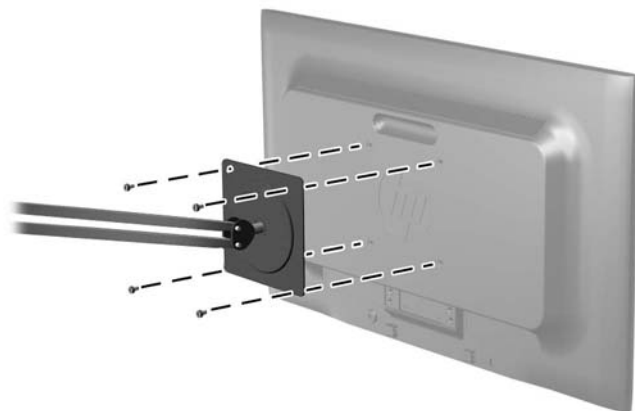
 **OBS!** Den här apparaten är avsedd att monteras med UL- eller CSA-listade fästen för väggmontering.

1. Ta bort bildskärmspanelen från bildskärmsfoten. Se [Ta av bildskärmsfoten på sidan 9](#).

 **VIKTIGT:** Den här bildskärmen uppfyller VESA-standarden för 100 mm skruvhål för montering. Om du vill använda en monteringslösning från en annan tillverkare än HP behöver du fyra stycken 4 mm-skruvar, 10 mm långa med 0,7-gänga. Använd aldrig längre skruvar eftersom de kan skada bildskärmen. Det är viktigt att man kontrollerar att tillverkarens monteringslösning överensstämmer med VESA-standarden och är godkänd för att klara bildskärmens vikt. För att få bästa möjliga prestanda är det viktigt att du använder den ström- och videokabel som medföljer bildskärmen.

2. Du fäster bildskärmen vid en svängarm genom att sticka in fyra 10 mm-skruvar genom hålen på svängarmens platta och in i monteringshålen på bildskärmen.

Bild 2-9 Montera bildskärmen



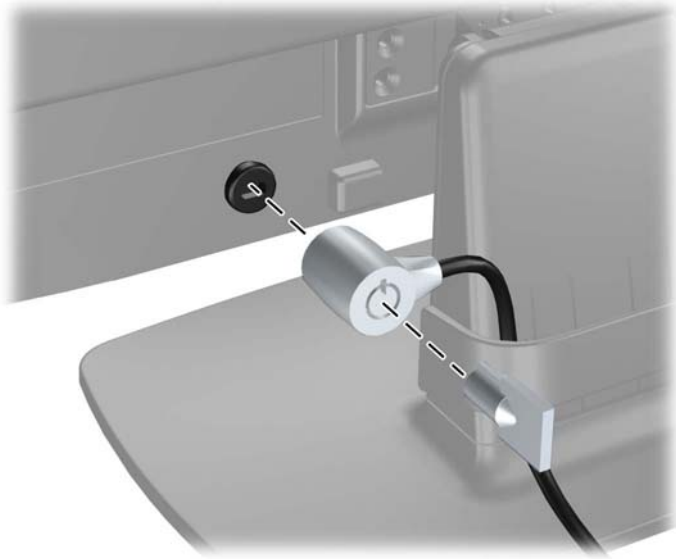
Om du vill fästa bildskärmen vid någon annan monteringsanordning, ska du följa de instruktioner som medföljer monteringsanordningen för att vara säker på att bildskärmen är ordentligt fäst.

3. Återanslut kablarna på bildskärmspanelen.

Montera ett kabellås

Du kan låsa fast bildskärmen vid ett inbyggt föremål med ett kabellås som kan köpas som tillval från HP.

Bild 2-10 Montera ett kabellås




3 Hitta mer information

I *referenshandboken för HP LCD-skärmar* som finns på CD-skivan som medföljde bildskärmen hittar du ytterligare information om:

- Optimera bildskärmens prestanda
- Riktlinjer för Säkerhet och underhåll
- Installera programvara från CD-skivan
- Använda skärmmenyn
- Hämta program från webben

Det finns ytterligare information om hur du använder och justerar bildskärmen på <http://www.hp.com/support>. Välj ditt land eller region, välj Product Support & Troubleshooting (Produktstöd och felsökning) och ange din bildskärmsmodell i fönstret SEARCH.

4 Tekniska data

 **OBS!** Alla uppgifter gäller de normala specifikationer som levereras av HPs komponenttillverkare; den faktiska prestandan varierar högre eller lägre.

Modell LE1902x

Tabell 4-1 Specifikationer för LE1902x

Maximal vikt (ouppackad)	2,8 kg	6,17 pund
Mått (inklusive fot)		
Höjd	33,89 cm	13,34 tum
Djup	12,6 cm	4,96 tum
Bredd	44,93 cm	17,69 tum
Maximal grafikupplösning	1366 x 768 (60 Hz) analog insignal 1366 x 768 (60 Hz) digital insignal	
Optimal grafikupplösning	1600 x 900 (60 Hz) analog inmatning 1600 x 900 (60 Hz) digital inmatning	
Strömkälla	100 – 240 V~ 50/60 Hz	
Inmatningsterminal	En VGA-kontakt inklusive kabel	

Modellerna LE2002x och LE2002xm

Tabell 4-2 Specifikationer för LE2002x och LE2002xm

Maximal vikt (ouppackad)	3,5 kg	7,7 pund
Mått (inklusive fot)		
Höjd	35,92 cm	14,14 tum
Djup	15,11 cm	5,95 tum
Bredd	48,20 cm	18,98 tum
Maximal grafikupplösning	1600 x 900 (60 Hz) analog insignal 1600 x 900 (60 Hz) digital insignal	
Optimal grafikupplösning	1600 x 900 (60 Hz) analog insignal 1600 x 900 (60 Hz) digital insignal	
Strömkälla	100 – 240 V~ 50/60 Hz	
Inmatningsterminal	En VGA-kontakt med kabel medföljer, en DVI-kontakt (kabel ingår ej med LE2002x), en ljudkontakt med kabel medföljer (endast LE2002xm)	

Modell LE2202x

Tabell 4-3 Specifikationer för LE2202x

Maximal vikt (ouppackad)	3,6 kg	7,94 pund
Mått (inklusive fot)	37,9 cm	14,92 tum
Höjd	16 cm	6,3 tum
Djup	51,8 cm	20,39 tum
Bredd		
Maximal grafikupplösning	1920 × 1080 (60 Hz) analog inmatning	
	1920 × 1080 (60 Hz) digital inmatning	
Optimal grafikupplösning	1920 × 1080 (60 Hz) analog inmatning	
	1920 × 1080 (60 Hz) digital inmatning	
Strömkälla	100 – 240 V~ 50/60 Hz	
Inmatningsterminal	En VGA-kontakt inklusive kabel, en DVI-kontakt inklusive kabel	

Avkänning av förinställda skärmupplösningar

Skärmupplösningarna nedan är de vanligaste och ställs in på fabriken som standardvärden. Den här skärmen känner automatiskt av de förinställda lägena, som visas med korrekt storlek och är placerade mitt på skärmen.

Modell LE1902x

Tabell 4-4 Fabriksinställda lägen

För-inställt	Pixelformat	Horis. frekv. (kHz)	Vert. frekv. (Hz)
1	640 × 480	31,469	59,94
2	720 × 400	31,469	70,087
3	800 × 600	37,879	60,317
4	1024 × 768	48,363	60,004
5	1280 × 960	60,0	60,0
6	1280 × 1024	63,98	60,02
7	1366 × 768	47,712	59,79

Modellerna LE2002x och LE2002xm

Tabell 4-5 Fabriksinställda lägen

För-inställt	Pixelformat	Horis. frekv. (kHz)	Vert. frekv. (Hz)
--------------	-------------	---------------------	-------------------

Tabell 4-5 Fabriksinställda lägen (fortsättning)

1	640 × 480	31,469	59,940
2	720 × 400	31,469	70,087
3	800 × 600	37,879	60,317
4	1024 × 768	48,363	60,004
5	1280 × 720	45,00	59,94
6	1280 × 1024	63,981	60,02
7	1440 × 900	55,935	59,887
8	1600 × 900	55,935	59,887

Modell LE2202x

Tabell 4-6 Fabriksinställda lägen

För-inställt	Pixelformat	Horis. frekv. (kHz)	Vert. frekv. (Hz)
1	640 × 480	31,469	59,940
2	720 × 400	31,469	70,087
3	800 × 600	37,879	60,317
4	1024 × 768	48,363	60,004
5	1280 × 720	45,00	60,00
6	1280 × 1024	63,981	60,02
7	1440 × 900	55,94	59,89
8	1680 × 1050	65,29	60,0
9	1920 × 1080	67,5	60,00

Ange användarlägen

Ibland krävs ett läge för videokontrollerns signal som inte är förinställt, om:

- Du inte använder en grafikadapter av standardtyp.
- Du inte använder ett förinställt läge.

Om detta inträffar kan du behöva justera om parametrarna för bildskärmen från skärmmenyn. Dina ändringar kan göras i ett eller alla av dessa lägen och sparas i minnet. Bildskärmen lagrar automatiskt den nya inställningen. Precis som för det förinställda läget känner bildskärmen därefter av det nya läget. Förutom de lägen som förinställts på fabriken, finns det minst 10 användarlägen som du kan ange och lagra.

Strömsparfunktion

Bildskärmarna stöder ett läge med lägre effektförbrukning. Läget med lägre effektförbrukning aktiveras automatiskt om horisontell och/eller vertikal synksignal inte kan kännas av. När dessa

signaler inte kan kännas av, släcks skärmen och bakgrundsbelysningen. På/av-lampan lyser dessutom gult. I detta läge förbrukar skärmen 0,5 W energi. Efter en kort uppvärmningsperiod återgår bildskärmen till normalläge.

Instruktioner om hur strömsparfunktionerna (kallas ibland energihanteringsfunktioner) ställs in finns i handboken till din dator.



OBS! Strömsparfunktionen ovan fungerar bara om bildskärmen är ansluten till en dator med strömsparfunktioner.

Genom att välja inställningar för bildskärmens strömsparfunktion kan du också programmera den så att strömsparläget startar vid en viss tidpunkt. När strömsparfunktionen aktiveras börjar strömlampan blinka gult.