



HP Compaq LE1902x, LE2002x,  
LE2002xm ve LE2202x LED Arka  
Aydınlatmalı LCD Monitörler

Kullanıcı Kılavuzu

© 2011 Hewlett-Packard Development  
Company, L.P.

Microsoft, Windows ve Windows Vista,  
Microsoft Corporation şirketinin ABD ve/  
veya diğer ülkelerdeki ticari markaları veya  
tescilli ticari markalarıdır.

HP ürün ve hizmetlerine ilişkin yegane  
garantiler, bu ürün ve hizmetlerle birlikte  
verilen koşullu garanti bildirimlerinde  
belirtilmiştir. Bu belgede yer alan hiçbir şey  
ek garanti oluşturacak şekilde  
yorumlanamaz. HP, işbu belgede yer alan  
teknik hatalardan veya yazım hatalarından  
ya da eksikliklerinden sorumlu tutulamaz.


Bu belge, telif haklarıyla korunan mülkiyet  
bilgileri içermektedir. Bu belgenin hiçbir  
bölümü Hewlett-Packard Company'nin  
önceden yazılı onayı olmadıkça fotokopiyle  
çoğaltılamaz, kopyalanamaz veya başka  
dillere çevrilemez.


İkinci Basım (Aralık 2011)


Belge Parça Numarası: 647486-142

## Bu Kılavuz Hakkında

Bu kılavuz monitör özellikleri, monitörün kurulumu ve teknik özellikler hakkında bilgi verir.

 **UYARI!** Bu tarzda yazılmış metinler, yönergelere uymamanın bedensel zarar veya ölümlle sonuçlanabileceğini belirtir.

 **DİKKAT:** Bu tarzda yazılmış metinler, yönergelere uymadığınız takdirde donanımın zarar görebileceğini veya bilgi kaybıyla karşılaşabileceğinizi belirtir.

 **NOT:** Bu tarzda yazılmış metinler, önemli ek bilgiler sağlar.



# İçindekiler

<b>1 Ürün Özellikleri</b>	<b>1</b>
HP LCD Monitörler	1
<b>2 Monitörü Kurma</b>	<b>3</b>
Monitör Tabanını Takma	3
Arka Bileşenler	4
Kabloları Bağlama	5
Ön Panel Denetimleri	7
Monitörü Ayarlama	8
Monitörü Açma	8
Monitör Ayak Tabanını Çıkarma	9
Monitörü Monte Etme	10
Kablo Kilidi Takma	11
<b>3 Daha Fazla Bilgi Bulma</b>	<b>12</b>
<b>4 Teknik Özellikler</b>	<b>13</b>
LE1902x Modeli	13
LE2002x ve LE2002xm Modelleri	13
LE2202x Modeli	14
Önceden Ayarlanmış Ekran Çözünürlüklerini Tanıma	14
LE1902x Modeli	14
LE2002x ve LE2002xm Modelleri	14
LE2202x Modeli	15
Kullanıcı Modlarını Girme	15
Enerji Tasarrufu Özelliği	16



# 1 Ürün Özellikleri

## HP LCD Monitörler

LCD (sıvı kristal ekran) monitörlerde etkin matris, ince film transistör (TFT) panel bulunur. Monitör modelleri ve özellikleri şunlardır:

- LE1902x modeli, 1366 x 768 çözünürlükte 47,0 cm (18,5 inç) çapraz görüntülenebilir alanlı ekran, artı daha düşük çözünürlükler için tam ekran desteği; en boy oranı korunarak maksimum görüntü boyutu sağlayan özel ölçeklendirmeye sahiptir
- LE2002x ve LE2002xm modeli, 1600 x 900 çözünürlükte 50,8 cm (20 inç) çapraz görüntülenebilir alanlı ekran, artı daha düşük çözünürlükler için tam ekran desteği; orijinal en/boy oranı korunarak maksimum görüntü boyutu sağlayan özel ölçeklendirme dahil
- LE2202x modeli, 1920 x 1080 çözünürlükte 54,6 cm (21,5 inç) çapraz görüntülenebilir alanlı ekran, artı daha düşük çözünürlükler için tam ekran desteği; en boy oranı korunarak maksimum görüntü boyutu sağlayan özel ölçeklendirmeye sahiptir
- geleneksel CCFL arka ışıklardan daha iyi netlik sağlayan ve daha az enerji tüketen LED arka ışıklı yansıtmasız panel
- Oturma, ayakta durma veya iki yana hareket etme konumlarında ekranın görülebilmesini sağlayan, geniş görüntüleme açısı
- Eğebilme özelliği
- Panele monte esnek monitör çözümleri için çıkarılabilir ayak
- VGA analog desteği için birlikte verilen VGA sinyal kablosuyla video sinyal girişi
- DVI-D dijital desteği için birlikte verilen DVI-D sinyal kablosuyla video sinyal girişi (belirli modellerde)
- Entegre hoparlörler ve ses kablosu (belirli modellerde)
- İsteğe bağlı bir hoparlör çubuğunu destekler
- Sistem tarafından destekleniyorsa tak ve kullan özelliği
- Ekranın yandan görülmesini engellemek üzere filtre (ayrı satın alınır) takmak için gizlilik filtresi yuvaları
- İsteğe bağlı kablo kilidi için monitörün arkasında güvenlik yuvası seçeneği
- Kabloların ve kordonların yerleştirilmesi için kablo yönetimi
- Kolay kurulum ve ekran en iyi duruma getirmesi için birkaç dilde Ekran Menüsü ayarları
- Monitör ayarlarının yapılması ve hırsızlık caydırma özelliğinin etkinleştirilmesi için HP Display Assistant (Ekran Yardımcısı)
- DVI girişi için HDCP kopyalama koruması
- Monitör sürücülerini ve ürün belgelerini içeren yazılım ve belge CD'si
- Düşük güç tüketimi gereksinimlerini karşılayan enerji tasarrufu özelliği
- Energy Star® onaylı

- Akıllı Yönetim Varlık Denetimi
- Aşağıdaki mevzuat özellikleriyle uyumludur:
  - Avrupa Birliği CE Yönergeleri
  - İsveç TCO Gereklilikleri



## 2 Monitörü Kurma

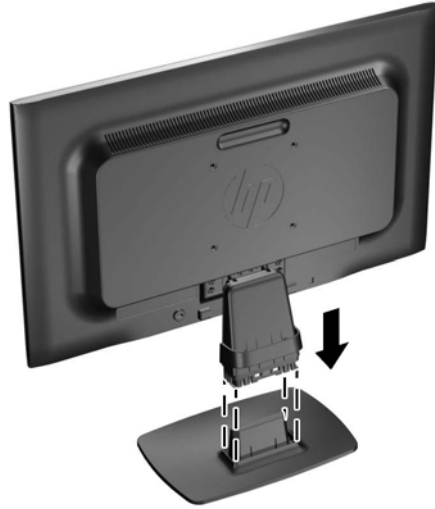
Monitörü kurmak için monitörün, bilgisayar sisteminin ve diğer bağlı aygıtların kapalı olduğundan emin olun, sonra aşağıdaki yönergeleri izleyin.

### Monitör Tabanını Takma

1. Tabanı monitör kutusundan kaldırın ve masa üstü gibi düz bir yüzeye koyun.
2. Her iki elinizi kullanarak, monitörü kutusundan kaldırın, ayağı tabanın üzerine yerleştirdikten sonra, yerine kilitlemek için üzerine sıkıca bastırın. Tabanın kilitlendiğinden emin olun ve eğim açısını istediğiniz konuma getirin.

**⚠ DİKKAT:** LCD panelin yüzeyine dokunmayın. Panele basınç yapılması renk düzenini bozabilir veya sıvı kristallerde yön kaybına neden olabilir. Böyle bir durumda, ekran normal durumuna geri döndürülemez.

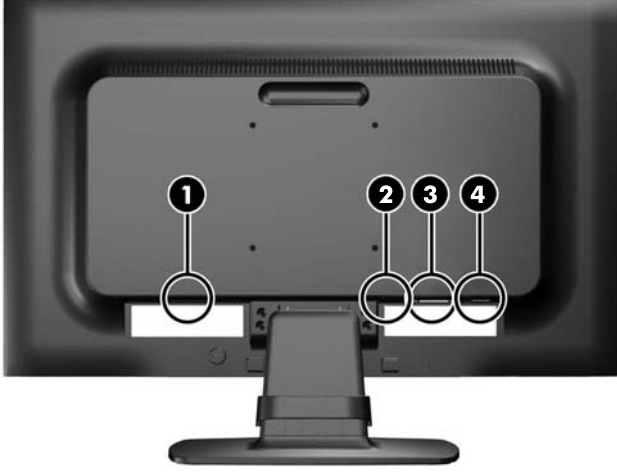
**Şekil 2-1** Monitör Tabanını Takma



**📝 NOT:** Tabanı çıkarmak için tabanın altında, ortada bulunan tırnağı içeri doğru bastırın ve tabanı ayaktan çekin.

# Arka Bileşenler

Şekil 2-2 Arka Bileşenler

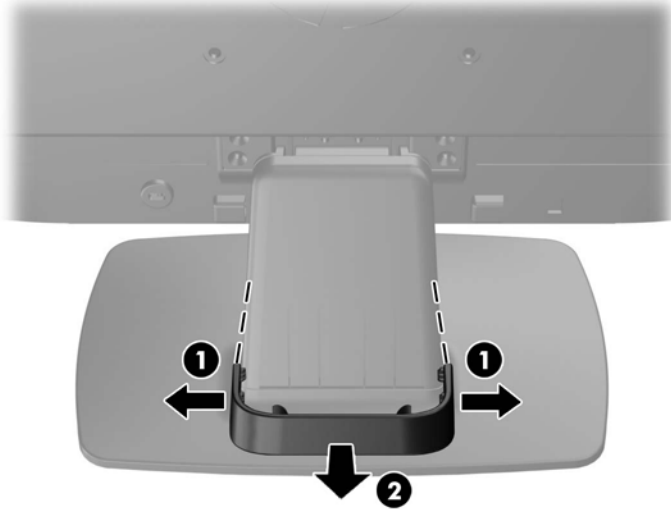


Bileşen	İşlev
1 AC Güç Konektörü	AC güç kablosunu monitöre bağlar.
2 Ses konektörü (belirli modellerde)	Ses kablosunu monitöre bağlar.
3 DVI-D (belirli modellerde)	DVI-D kablosunu monitöre bağlar.
4 VGA	VGA kablosunu monitöre bağlar.

## Kabloları Baęlama

1. Monitörü bilgisayarınızın yakınında uygun ve iyi havalandırılan bir konuma yerleřtirin.
2. Kablo yönetim klipsini iki yanından dıřarı doęru çekip (1) sonra da ayaktan ayırarak (2) ayaktan çıkarın.

**řekil 2-3** Kablo Yönetim Klipsini Çıkarma



3. VGA sinyal kablosunu veya DVI-D sinyal kablosunu baęlayın (belirli modellerde).

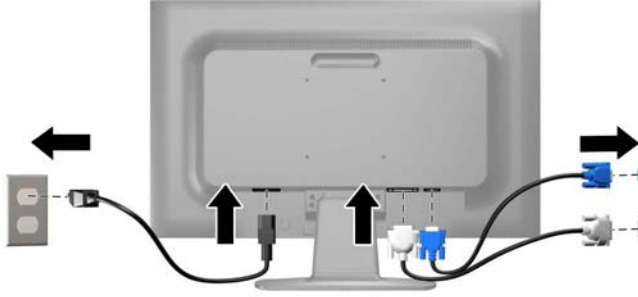


**NOT:** Monitör hem analog hem de dijital giriři destekler (belirli modellerde). Video modu kullanılan video kablosuyla belirlenir. Monitör, hangi girişlerde geçerli video sinyali olduğunu otomatik olarak belirler. Giriřler ön paneldeki **+source** (kaynak) düęmesine veya **Menü** düęmesine basılarak Ekran Menüsü üzerinden seçilebilir.

- Analog kullanım için verilen VGA sinyal kablosunu kullanın. VGA sinyal kablosunun bir ucunu monitörün arkasındaki VGA konektörüne, dięer ucunu da bilgisayardaki VGA konektörüne baęlayın.
  - DVI dijital kullanım için, birlikte verilen DVI-D sinyal kablosunu kullanın. DVI-D sinyal kablosunun bir ucunu monitörün arkasındaki DVI konektörüne, dięer ucunu da bilgisayardaki DVI konektörüne baęlayın.
4. Verilen ses kablosunun bir ucunu monitördeki ses konektörüne, dięer ucunu da bilgisayarın arka panelindeki ses çıkıř konektörüne baęlayın (belirli modellerde).

5. Güç kablosunun bir ucunu monitörün arkasındaki AC güç konektörüne, diğer ucunu da elektrik prizine takın.

**Şekil 2-4** Kabloları Bağlama



**⚠ UYARI!** Elektrik çarpması veya donanımın hasar görmesi riskini azaltmak için:

Güç kablosunun topraklama fişini devre dışı bırakmayın. Topraklama fişi önemli bir güvenlik özelliğidir.

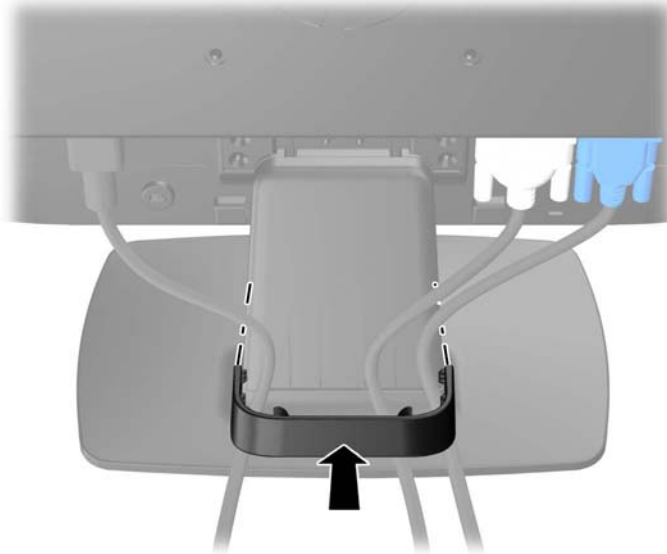
Güç kablosunu her zaman erişebileceğiniz topraklanmış bir elektrik prizine takın.

Donanımın enerjisini güç kablosunu elektrik prizinden çıkararak kesin.

Kendi güvenliğiniz için, güç kabloları üzerine hiçbir şey koymayın. Kabloları, kimsenin yanlışlıkla üzerine basmayacağı ya da takılmayacağı şekilde düzenleyin. Kablodan tutarak çekmeyin. Kabloyu elektrik prizinden çıkarırken fişinden tutun.

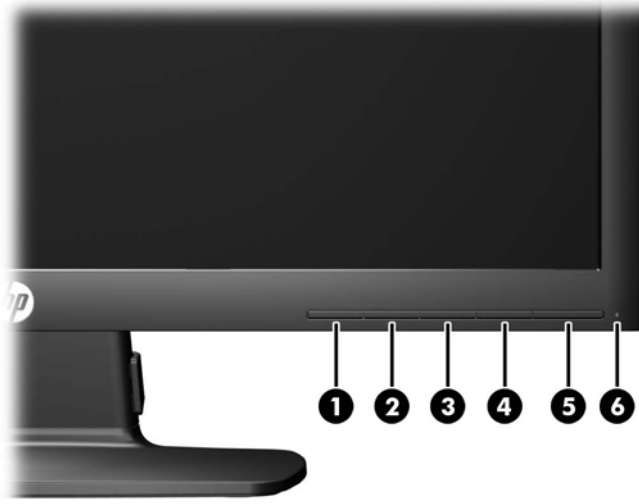
6. Kabloları kablo yönetim klipsi ile yerine sabitleyin. Klipsin yanlarındaki çıkıntıların ayaktaki yuvalara oturduğundan emin olarak, klipsi ayağın kıvrımlı boynundan doğruca aşağıya bastırın.

**Şekil 2-5** Kablo Yönetim Klipsini Takma









# Ön Panel Denetimleri

Şekil 2-6 Monitör Ön Panel Denetimleri



Tablo 2-1 Monitör Ön Panel Denetimleri

Denetim	İşlev
1 	Menu (Menü) Ekran Menüsü'nü açar, seçer veya kapatır.
2 	Eksi Ekran Menüsü açıksa, bu düğmeye basarak Ekran Menüsü'nde geriye doğru dolaşabilir ve ayar düzeylerini azaltabilirsiniz. OSD menüsü etkin değilse, ses düzeyi ayar çubuğunu etkinleştirmek için bu düğmeye basın. Ses düzeyini ayarlamak için - veya + öğelerine basın (belirli modellerde).
3 	Plus/source (Artı/kaynak) Ekran Menüsü açıksa, bu düğmeye basarak Ekran Menüsü'nde ileriye doğru dolaşabilir ve ayar düzeylerini arttırabilirsiniz. Ekran Menüsü devre dışı ise, video sinyal girişini seçen (VGA veya DVI) kaynak düğmesini etkinleştirmek için basın.
4 	OK/auto (Tamam/otomatik) Ekran Menüsü açıksa, vurgulanmış menü öğesini seçmek için basın. Ekran Menüsü etkin değilse, ekran görüntüsünü en iyi duruma getirmek üzere otomatik ayarlama özelliğini etkinleştirmek için bu düğmeye basın.
5 	Güç Monitörü açar veya kapatır.
6	Güç Işığı Mavi = Tam güç. Sarı = Uyku modu. Yanıp Sönen Sarı = Uyku Süreölçer modu.

 **NOT:** Bir OSD menü simülatörü görüntülemek için, <http://www.hp.com/go/sml> adresindeki HP Müşteri Otomatik Onarım Servisleri Medya Kitaplığı'nı ziyaret edin.

## Monitörü Ayarlama


Monitörü rahat bir göz seviyesine ayarlamak için monitör panelini arkaya veya öne doğru eğin.

**Şekil 2-7** Monitör Eğimini Ayarlama





## Monitörü Açma

1. Bilgisayarı açmak için güç düğmesine basın.
2. Monitörü açmak için önündeki güç düğmesine basın.

 **DİKKAT:** Aynı durağan görüntünün uzun bir süre ekranda görüntülendiği monitörlerde görüntü izi hasarı oluşabilir.\* Monitör ekranında görüntü izi hasarı oluşmasını önlemek için her zaman ekran koruyucu uygulamasını etkinleştirmeli veya uzun süre kullanılmadığında monitörü kapatmalısınız. Görüntünün takılı kalması, tüm LCD ekranlarda oluşabilen bir durumdur. "Görüntü izi" bulunan monitörler HP garantisi kapsamında değildir.

\* Uzun bir süre, birbirini izleyen 12 saat kullanım dışı kalma durumudur.

 **NOT:** Güç düğmesine basıldığında bir şey olmazsa Power Button Lockout (Güç Düğmesini Kilitleme) özelliği etkinleştirilmiş olabilir. Bu özelliği devre dışı bırakmak için monitörün güç düğmesini 10 saniye basılı tutun.

 **NOT:** Ekran menüsünden güç ışığını devre dışı bırakabilirsiniz. Monitörün önündeki **Menü** düğmesine basın, ardından **Management > Bezel Power LED > Off**'u (Yönetim > Çerçeve Güç Işığı > Kapalı) seçin.

Monitör açıldığında, beş saniye boyunca bir Monitor Status (Monitör Durumu) iletisi görüntülenir. Mesaj hangi girişin (DVI veya VGA) geçerli aktif sinyal olduğunu, otomatik kaynak değiştirme ayarının durumunu (On (Açık) ya da Off (Kapalı); varsayılan fabrika ayarı On'dur (Açık)), varsayılan kaynak sinyalini (varsayılan fabrika ayarı VGA'dır), geçerli ön ayarlı ekran çözünürlüğünü ve önerilen ön ayarlı ekran çözünürlüğünü gösterir.

Monitör, sinyal girişlerini etkin bir girişe karşı otomatik olarak tarar ve ekranda bu girişi kullanır. İki veya daha fazla giriş etkinse, monitör varsayılan giriş kaynağını görüntüler. Varsayılan kaynak etkin girişlerden biri değilse, monitör şu sıradadaki en yüksek öncelikli girişi görüntüler: DVI, ardından VGA. Ön panel **Menü** düğmesine basıp **Source Control > Default Source'u** (Kaynak Kontrolü > Varsayılan Kaynak) seçerek varsayılan kaynağı ekrandan değiştirebilirsiniz.

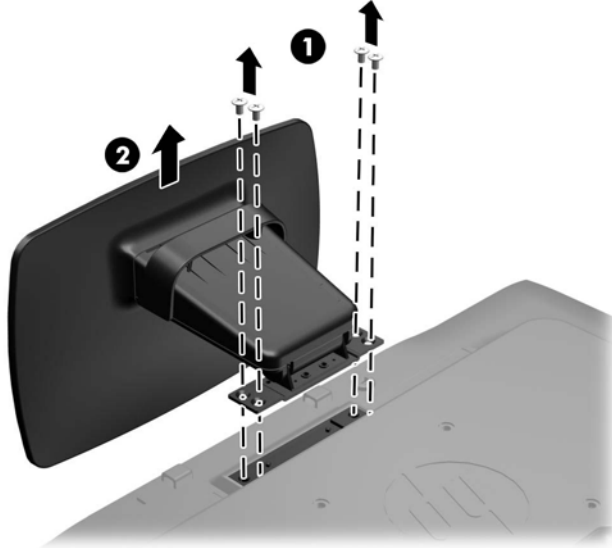
## Monitör Ayak Tabanını Çıkarma

Monitörü duvara, hareketli bir kola veya başka bir montaj parçasına monte etmek için monitör panelini ayak tabanından çıkarabilirsiniz.

**⚠ DİKKAT:** Monitörü demonte etmeye başlamadan önce monitörün kapalı ve hem güç hem de sinyal kablolarının çıkarılmış olduğundan emin olun.


1. Sinyal ve güç kablolarını monitörden sökün ve çıkarın.
2. Monitörü ön tarafı aşağı gelecek şekilde, temiz ve kuru bir bezle kaplı düz bir yüzeye yatırın.
3. Dört ayak boyun vidasını (1) çıkarın ve ayak boynunu (2) monitör panelinden kaldırın.

**Şekil 2-8** Ayak Boyun Vidalarını Çıkarma




## Monitörü Monte Etme

Monitör paneli duvara, hareketli kola veya başka bir montaj aparatına takılabilir.

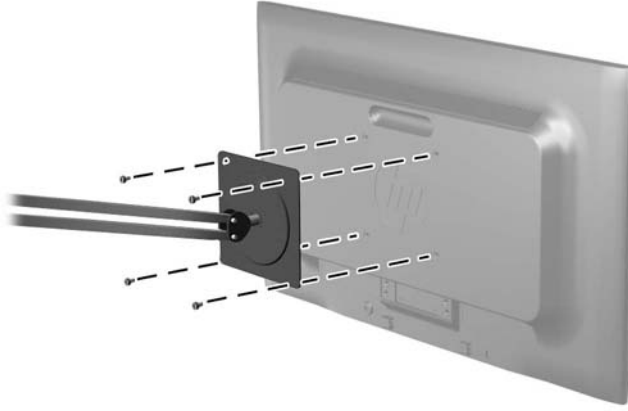
 **NOT:** Bu aparatın UL veya CSA listelerindeki duvara montaj dirseği tarafından desteklenmesi amaçlanmıştır.

1. Monitör panelini ayak tabanından çıkarın. Bkz. [Monitör Ayak Tabanını Çıkarma sayfa 9](#).

 **DİKKAT:** Bu monitör, endüstri standardı VESA 100 mm montaj deliklerini destekler. Monitöre üçüncü taraf bir montaj çözümü takmak için dört adet 4 mm kalınlığında, 0,7 açıklığında ve 10 mm uzunluğunda vida gerekir. Daha uzun vidalar monitöre zarar verebileceğinden kullanılmamalıdır. Üretici montaj çözümünün VESA standardıyla uyumlu olduğunu ve monitör ekran panelinin ağırlığını taşıyabilecek düzeyde derecelendirildiğini doğrulamak önemlidir. En iyi performansı almak için monitörle birlikte verilen güç ve video kablolarını kullanmaya özen gösterin.

2. Monitörü hareketli bir kola takmak için, hareketli kol plakasının deliklerinden geçirdiğiniz 10 mm'lik dört adet vidayı monitörün montaj deliklerine yerleştirin.

**Şekil 2-9** Monitörü Monte Etme



Monitörü diğer montaj aparatlarına takarken monitörün sıkıca takıldığından emin olmak için montaj aparatıyla birlikte verilen yönergeleri izleyin.

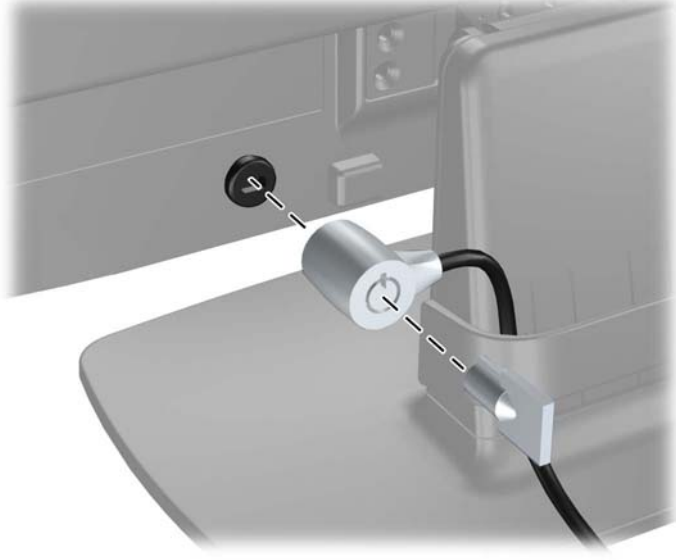
3. Kabloları yeniden monitöre bağlayın.



## Kablo Kilidi Takma

Monitörü, HP'den alınabilen isteğe bağlı kablo kilidi ile hareketsiz bir nesneye sabitleyebilirsiniz.

**Şekil 2-10** Kablo Kilidi Takma



---

## 3 Daha Fazla Bilgi Bulma

Ŗunlar hakkında ek bilgi iin bkz. monitörünüzle gelen CD'deki *HP LCD Monitörler Referans Kılavuzu*.

- Monitör performansını optimize etme
- Güvenlik ve bakım yönergeleri
- Yazılımı CD'den yükleme
- OSD menüsünü kullanma
- Yazılımı Web'den indirme

Monitörü kullanma ve ayarlama hakkında ek bilgi iin <http://www.hp.com/support> adresine gidin. Ülke veya bölgenizi seçin, Ürün Desteęi ve Sorun Giderme'yi seçin ve ARA penceresine monitörünüzün modelini girin.

## 4 Teknik Özellikler



**NOT:** Bütün özellikler HP'nin bileşen üreticileri tarafından sağlanan genel özellikleri göstermektedir; gerçek performans daha yüksek veya düşük olabilir.

### LE1902x Modeli

**Tablo 4-1 LE1902x Özellikleri**

Maksimum Ağırlık (Paketsiz)	2,8 kg	6,17 libre
Boyutlar (taban dahil)		
Yükseklik	33,89 cm	13,34 inç
Derinlik	12,6 cm	4,96 inç
Genişlik	44,93 cm	17,69 inç
Maksimum Grafik Çözünürlüğü	1366 x 768 (60 Hz) analog giriş 1366 x 768 (60 Hz) dijital giriş	
Optimum Grafik Çözünürlüğü	1600 x 900 (60 Hz) analog giriş 1600 x 900 (60 Hz) dijital giriş	
Güç Kaynağı	100 - 240 VAC 50/60 Hz	
Giriş Terminali	Kablosuyla bir VGA konektör dahil	

### LE2002x ve LE2002xm Modelleri

**Tablo 4-2 LE2002x LE2002xm Teknik Özellikleri**

Maksimum Ağırlık (Paketsiz)	3,5 kg	7,7 libre
Boyutlar (taban dahil)		
Yükseklik	35,92 cm	14,14 inç
Derinlik	15,11 cm	5,95 inç
Genişlik	48,20 cm	18,98 inç
Maksimum Grafik Çözünürlüğü	1600 x 900 (60 Hz) analog giriş 1600 x 900 (60 Hz) dijital giriş	
Optimum Grafik Çözünürlüğü	1600 x 900 (60 Hz) analog giriş 1600 x 900 (60 Hz) dijital giriş	
Güç Kaynağı	100 - 240 VAC 50/60 Hz	
Giriş Terminali	Kablolu bir VGA konektörü dahildir; bir DVI konektörü (kablo LE2002x ile gelmez) kablolu bir ses konektörü dahildir (sadece LE2002xm)	

## LE2202x Modeli

**Tablo 4-3 LE2202x Özellikleri**

Maksimum Ağırlık (Paketsiz)	3,6 kg	7,94 libre
Boyutlar (taban dahil)	37,9 cm	14,92 inç
Yükseklik	16 cm	6,3 inç
Derinlik	51,8 cm	20,39 inç
Genişlik		
Maksimum Grafik Çözünürlüğü	1920 x 1080 (60 Hz) analog giriş 1920 x 1080 (60 Hz) dijital giriş	
Optimum Grafik Çözünürlüğü	1920 x 1080 (60 Hz) analog giriş 1920 x 1080 (60 Hz) dijital giriş	
Güç Kaynağı	100 - 240 VAC 50/60 Hz	
Giriş Terminali	Bir VGA konektörü, kablo dahildir; bir DVI konektörü, kablo dahildir	

## Önceden Ayarlanmış Ekran Çözünürlüklerini Tanıma

Aşağıda listelenen ekran çözünürlükleri en sık kullanılan modlardır ve varsayılan fabrika değerleridir. Bu monitör söz konusu ön ayarlı modları otomatik olarak tanır ve uygun boyutta ve ekranda ortalanmış olarak görüntüler.

## LE1902x Modeli

**Tablo 4-4 Fabrika Ön Ayar Modları**

Ön Ayar	Piksel Biçimi	Yatay Frekans (kHz)	Dikey Frekans (Hz)
1	640 × 480	31,469	59,94
2	720 × 400	31,469	70,087
3	800 × 600	37,879	60,317
4	1024 × 768	48,363	60,004
5	1280 × 960	60,0	60,0
6	1280 × 1024	63,98	60,02
7	1366 × 768	47,712	59,79

## LE2002x ve LE2002xm Modelleri

**Tablo 4-5 Fabrika Ön Ayar Modları**

Ön Ayar	Piksel Biçimi	Yatay Frekans (kHz)	Dikey Frekans (Hz)
---------	---------------	---------------------	--------------------

**Tablo 4-5 Fabrika Ön Ayar Modları (devam)**

1	640 × 480	31,469	59,940
2	720 × 400	31,469	70,087
3	800 × 600	37,879	60,317
4	1024 × 768	48,363	60,004
5	1280 × 720	45,00	59,94
6	1280 × 1024	63,981	60,02
7	1440 × 900	55,935	59,887
8	1600 × 900	55,935	59,887

## LE2202x Modeli

**Tablo 4-6 Fabrika Ön Ayar Modları**

Ön Ayar	Piksel Biçimi	Yatay Frekans (kHz)	Dikey Frekans (Hz)
1	640 × 480	31,469	59,940
2	720 × 400	31,469	70,087
3	800 × 600	37,879	60,317
4	1024 × 768	48,363	60,004
5	1280 × 720	45,00	60,00
6	1280 × 1024	63,981	60,02
7	1440 × 900	55,94	59,89
8	1680 × 1050	65,29	60,0
9	1920 × 1080	67,5	60,00

## Kullanıcı Modlarını Girme

Aşağıdaki durumlarda, video denetleyicisi sinyali zaman zaman ön ayarlı olmayan bir modu çağırabilir:

- Standart grafik bağdaştırıcısı kullanmıyorsanız.
- Önceden ayarlanmış bir mod kullanmıyorsanız.

Bu durum söz konusu olursa, ekran menüsünü kullanarak monitör ekranı parametrelerini yeniden ayarlamanız gerekebilir. Değişiklikleriniz bu modlardan herhangi birine veya tümüne uygulanabilir ve belleğe kaydedilir. Monitör otomatik olarak yeni ayarı saklar ve daha sonra yeni modu önceden ayarlanmış bir mod olarak tanır. Fabrikada önceden ayarlanan modlara ek olarak girilip saklanabilen en az 10 kullanıcı modu da vardır.

## Enerji Tasarrufu Özelliđi

Monitörler düşük güç durumunu da destekler. Monitör yatay ve/veya dikey eşitleme sinyalinin olmadığını algılasa, düşük güç durumuna geçilir. Bu sinyallerin gelmediđi algılandığında, monitör ekranı kararır, arka ışık söner ve güç ışığı koyu sarı renge dönüşür. Monitör düşük güç durumundayken 0,5 watt güç kullanır. Monitör normal çalışma moduna geçerken kısa bir ısınma süresi vardır.

Enerji tasarrufu özelliđini (bazen güç yönetimi özellikleri de denir) ayarlama yönergeleri için bilgisayarın el kitabına bakın.



**NOT:** Yukarıda anlatılan güç tasarrufu özelliđi, yalnızca enerji tasarrufu özelliklerine sahip bilgisayarlara bađlı olduđunda çalışır.

Monitörün Enerji Tasarrufu yardımcı programındaki ayarları seçerek, monitörü önceden belirlenen bir zamanda düşük güç durumuna girecek şekilde programlayabilirsiniz. Monitörün Enerji Tasarrufu yardımcı programı ekranın düşük güç durumuna girmesine neden olursa, güç ışığı koyu sarı renkte yanıp söner.