



Οθόνες LCD HP Compaq LE1902x,
LE2002x, LE2002xm, και LE2202x με
οπισθοφωτισμό LED

Οδηγός χρήσης

© 2011 Hewlett-Packard Development Company, L.P.

Οι ονομασίες Microsoft, Windows και Windows Vista είναι εμπορικά σήματα ή σήματα κατατεθέντα της Microsoft Corporation στις ΗΠΑ ή/και άλλες χώρες.

Οι μόνες εγγυήσεις για προϊόντα και υπηρεσίες της HP αναφέρονται στις ρητές δηλώσεις εγγύησης που συνοδεύουν τα εν λόγω προϊόντα και υπηρεσίες. Κανένα στοιχείο στο παρόν δεν πρέπει να εκληφθεί ως πρόσθετη εγγύηση. Η HP δεν θα είναι υπεύθυνη για τεχνικά ή συντακτικά λάθη ή παραλείψεις του παρόντος.




Το παρόν έγγραφο περιέχει πληροφορίες ιδιοκτησίας, οι οποίες προστατεύονται από τους νόμους περί πνευματικής ιδιοκτησίας. Δεν επιτρέπεται η αντιγραφή, η αναπαραγωγή ή η μετάφραση σε άλλη γλώσσα του παρόντος εγγράφου, χωρίς προηγούμενη έγγραφη συγκατάθεση από την Hewlett-Packard Company

Δεύτερη έκδοση (Δεκέμβριος 2011)

Κωδικός προϊόντος εγγράφου: 647486-152

Πληροφορίες για τον οδηγό

Ο οδηγός αυτός παρέχει πληροφορίες αναφορικά στα χαρακτηριστικά της οθόνης, τη ρύθμιση της οθόνης, και τις τεχνικές προδιαγραφές.

-
-  **ΠΡΟΕΙΔ/ΣΗ!** Το κείμενο που φέρει αυτή την ένδειξη, υποδηλώνει ότι η μη τήρηση των οδηγιών μπορεί να έχει ως αποτέλεσμα τραυματισμό ή θάνατο.
 -  **ΠΡΟΣΟΧΗ** Αυτή η ένδειξη δηλώνει ότι αν δεν τηρηθούν οι συγκεκριμένες οδηγίες, μπορεί να προκληθεί βλάβη στον εξοπλισμό ή απώλεια δεδομένων.
 -  **ΣΗΜΕΙΩΣΗ** Αυτή η ένδειξη δηλώνει ότι το αντίστοιχο κείμενο παρέχει σημαντικές συμπληρωματικές πληροφορίες.
-

Πίνακας περιεχομένων

1 Χαρακτηριστικά προϊόντος	1
Οθόνες HP LCD	1
2 Εγκατάσταση και ρύθμιση της οθόνης	3
Σύνδεση της βάσης της οθόνης	3
Στοιχεία πίσω πλευράς	4
Σύνδεση καλωδίων	5
Στοιχεία ελέγχου πρόσοψης	7
Ρύθμιση της οθόνης	8
Ενεργοποίηση της οθόνης	8
Αφαίρεση της βάσης της οθόνης	9
Ανάρτηση της οθόνης	10
Εγκατάσταση κλειδαριάς καλωδίου	11
3 Εύρεση περισσότερων πληροφοριών	12
4 Τεχνικές προδιαγραφές	13
Μοντέλο LE1902x	13
Μοντέλα LE2002x και LE2002xm	13
Μοντέλο LE2202x	14
Αναγνώριση προκαθορισμένων αναλύσεων οθόνης	14
Μοντέλο LE1902x	14
Μοντέλα LE2002x και LE2002xm	15
Μοντέλο LE2202x	15
Εισαγωγή λειτουργιών χρήστη	16
Λειτουργία εξοικονόμησης ενέργειας	16

1 Χαρακτηριστικά προϊόντος

Οθόνες HP LCD

Οι οθόνες LCD (υγρών κρυστάλλων) διαθέτουν οθόνη ενεργής μήτρας, τεχνολογίας TFT (ημιαγωγός λεπτού στρώματος). Τα μοντέλα και οι λειτουργίες των οθονών περιλαμβάνουν τα εξής:

- Μοντέλο LE1902x με διαγώνιο ορατής περιοχής 47,0 cm (18,5 ίντσες), ανάλυση 1366 x 768 και υποστήριξη πλήρους οθόνης για χαμηλότερες αναλύσεις. Περιλαμβάνει προσαρμοσμένη κλίμακα για μέγιστο μέγεθος εικόνας και, παράλληλα, διατήρηση των αρχικών αναλογιών.
- Τα μοντέλα LE2002x και LE2002xm με διαγώνια ορατή περιοχή 50,8 cm (20 ίντσες), με ανάλυση 1600 x 900 και επιπλέον υποστήριξη πλήρους οθόνης για χαμηλότερες αναλύσεις, περιλαμβάνουν προσαρμοσμένη κλίμακα για μέγιστο μέγεθος εικόνας και, παράλληλα, διατήρηση των αρχικών αναλογιών.
- Μοντέλο LE2202x με διαγώνιο ορατής περιοχής 54,6 cm (21,5 ίντσες), ανάλυση 1920 x 1080 και υποστήριξη πλήρους οθόνης για χαμηλότερες αναλύσεις. Περιλαμβάνει προσαρμοσμένη κλίμακα για μέγιστο μέγεθος εικόνας και, παράλληλα, διατήρηση των αρχικών αναλογιών.
- Αντιθαμβωτική οθόνη με οπισθοφωτισμό LED για καλύτερη διαύγεια και χαμηλότερη κατανάλωση ενέργειας από τις παραδοσιακές οθόνες με οπισθοφωτισμό CCFL
- Ευρεία γωνία προβολής για θέαση από όρθια ή καθιστή θέση ή ενώ μετακινείστε
- Δυνατότητα κλίσης
- Αφαιρούμενη βάση για ευέλικτες λύσεις ανάρτησης της οθόνης
- Είσοδος σήματος εικόνας για υποστήριξη αναλογικού VGA με παρεχόμενο καλώδιο σήματος VGA
- Είσοδος σήματος βίντεο για υποστήριξη ψηφιακού DVI με παρεχόμενο καλώδιο σήματος DVI-D (σε επιλεγμένα μοντέλα)
- Ενσωματωμένα ηχεία και καλώδιο ήχου (σε επιλεγμένα μοντέλα)
- Υποστήριξη για προαιρετική ράβδο ήχου HP
- Δυνατότητα τοποθέτησης και άμεσης λειτουργίας (plug and play) εφόσον υποστηρίζεται από το σύστημά σας
- Υποδοχές φίλτρων προστασίας προσωπικών δεδομένων για την τοποθέτηση φίλτρων που εμποδίζουν τη θέαση της οθόνης από τα πλάγια (παρέχονται ξεχωριστά)
- Προβλέπεται υποδοχή ασφαλείας στο πίσω μέρος της οθόνης για προαιρετική κλειδαριά καλωδίου
- Εξάρτημα διαχείρισης καλωδίων για την τοποθέτηση καλωδίων
- Ρυθμίσεις της λειτουργίας εμφάνισης στην οθόνη (OSD) σε αρκετές γλώσσες για εύκολη ρύθμιση και βελτιστοποίηση της εικόνας
- HP Display Assistant για προσαρμογή των ρυθμίσεων της οθόνης και ενεργοποίηση της λειτουργίας αποτροπής κλοπών
- Προστασία από αντιγραφή HDCP σε είσοδο DVI

- CD λογισμικού και τεκμηρίωσης που περιλαμβάνει τα προγράμματα οδήγησης της οθόνης και την τεκμηρίωση του προϊόντος
- Λειτουργία εξοικονόμησης ενέργειας για κάλυψη των απαιτήσεων μειωμένης κατανάλωσης ενέργειας
- Πιστοποίηση Energy Star®
- Intelligent Management AssetControl (Στοιχείο ελέγχου έξυπνης διαχείρισης)
- Συμμορφώνεται με τις παρακάτω κανονιστικές προδιαγραφές:
 - Οδηγίες CE της Ευρωπαϊκής Ένωσης
 - Προδιαγραφές TCO Σουηδίας

2 Εγκατάσταση και ρύθμιση της οθόνης

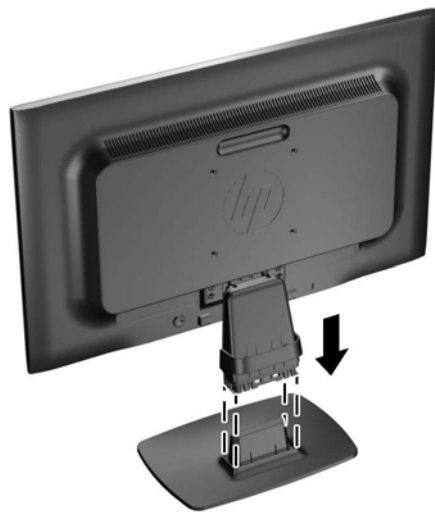
Για να εγκαταστήσετε την οθόνη, βεβαιωθείτε ότι η οθόνη, το σύστημα του υπολογιστή και οι υπόλοιπες συνδεδεμένες συσκευές είναι απενεργοποιημένες και, στη συνέχεια, ακολουθήστε τις παρακάτω οδηγίες.

Σύνδεση της βάσης της οθόνης

1. Βγάλτε τη βάση από τη συσκευασία της οθόνης και τοποθετήστε την επάνω σε μια επίπεδη επιφάνεια, όπως ένα τραπέζι.
2. Χρησιμοποιώντας και τα δύο σας χέρια, βγάλτε την οθόνη από τη συσκευασία της, τοποθετήστε το έδρανο επάνω στη βάση και πιέστε σταθερά προς τα κάτω ώστε να ασφαλίσει στη θέση του. Βεβαιωθείτε ότι η βάση είναι καλά ασφαλισμένη στη θέση της και ρυθμίστε τη γωνία κλίσης στην επιθυμητή θέση.

ΠΡΟΣΟΧΗ Μην αγγίζετε την επιφάνεια της οθόνης LCD. Η πίεση στην επιφάνεια της οθόνης μπορεί να προκαλέσει ανομοιομορφία των χρωμάτων ή αποπροσανατολισμό των υγρών κρυστάλλων. Εάν συμβεί κάτι τέτοιο, η οθόνη δεν πρόκειται να επανέλθει στην κανονική κατάσταση λειτουργίας της.

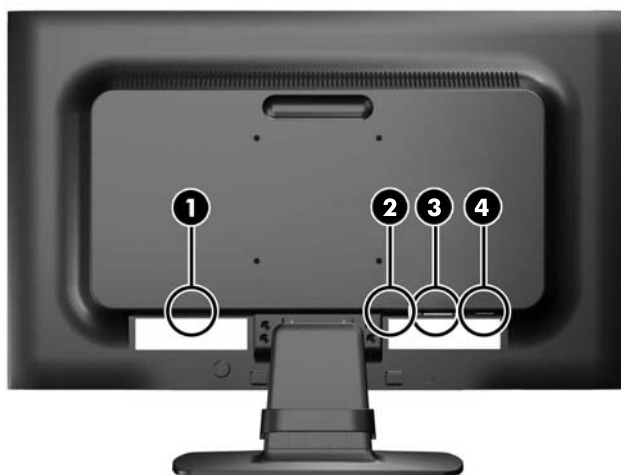
Εικόνα 2-1 Σύνδεση της βάσης της οθόνης



ΣΗΜΕΙΩΣΗ Για να αφαιρέσετε τη βάση, πιέστε την εσοχή που βρίσκεται στο κέντρο του κάτω μέρους της βάσης και τραβήξτε τη βάση από το έδρανο.

Στοιχεία πίσω πλευράς

Εικόνα 2-2 Στοιχεία πίσω πλευράς

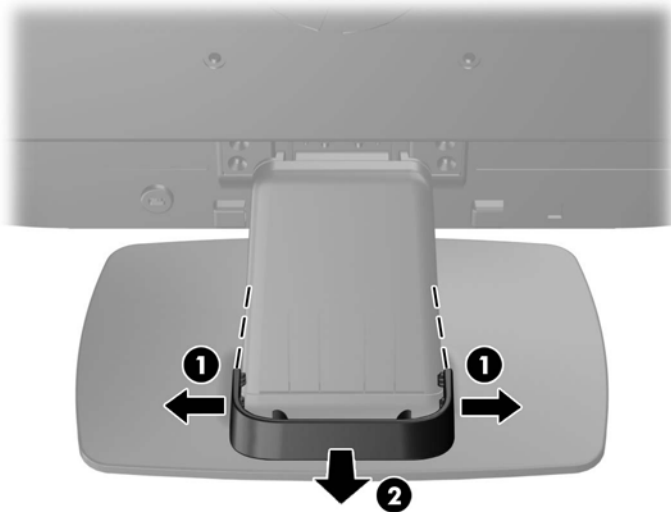


Στοιχείο	Λειτουργία
1 Υποδοχή τροφοδοσίας AC	Συνδέει το καλώδιο τροφοδοσίας AC στην οθόνη.
2 Υποδοχή ήχου (σε επιλεγμένα μοντέλα)	Συνδέει το καλώδιο ήχου με την οθόνη.
3 DVI-D (σε επιλεγμένα μοντέλα)	Συνδέει το καλώδιο DVI-D με την οθόνη.
4 Υποδοχή VGA	Συνδέει το καλώδιο VGA με την οθόνη.


Σύνδεση καλωδίων

1. Τοποθετήστε την οθόνη σε ένα εξυπηρετικό, επαρκώς αεριζόμενο σημείο, κοντά στον υπολογιστή.
2. Αφαιρέστε το κλιπ διαχείρισης καλωδίων από τη βάση τραβώντας προς τα έξω τις δύο πλευρές του κλιπ (1) και ανασηκώνοντας το κλιπ από τη βάση (2).

Εικόνα 2-3 Αφαίρεση του κλιπ διαχείρισης καλωδίων



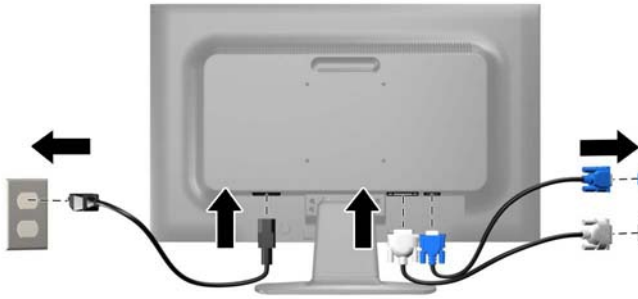
3. Συνδέστε καλώδιο σήματος VGA ή καλώδιο σήματος DVI-D (σε επιλεγμένα μοντέλα).

 **ΣΗΜΕΙΩΣΗ** Η οθόνη έχει δυνατότητα υποστήριξης αναλογικής ή ψηφιακής εισόδου (σε επιλεγμένα μοντέλα). Η λειτουργία εικόνας καθορίζεται από το καλώδιο εικόνας που χρησιμοποιείται. Η οθόνη καθορίζει αυτόματα τις εισόδους που διαθέτουν έγκυρα σήματα βίντεο. Μπορείτε να επιλέξετε τις εισόδους πατώντας το κουμπί **+source** (+/πηγή) στην πρόσοψη ή μέσω της λειτουργίας απεικόνισης στην οθόνη (OSD) πατώντας το κουμπί **Μενού**.

- Για αναλογική λειτουργία, χρησιμοποιήστε το καλώδιο σήματος VGA που παρέχεται. Συνδέστε το καλώδιο σήματος VGA σε υποδοχή VGA στο πίσω μέρος της οθόνης και το άλλο άκρο στην υποδοχή VGA του υπολογιστή.
 - Για ψηφιακή λειτουργία DVI, χρησιμοποιήστε το καλώδιο σήματος DVI-D που παρέχεται. Συνδέστε το καλώδιο σήματος DVI-D στην υποδοχή DVI στο πίσω μέρος της οθόνης και το άλλο άκρο στην υποδοχή DVI του υπολογιστή.
4. Συνδέστε το ένα άκρο του παρεχόμενου καλωδίου ήχου στην υποδοχή ήχου της οθόνης και το άλλο άκρο του καλωδίου στην υποδοχή εξόδου ήχου στο πίσω μέρος του υπολογιστή (σε επιλεγμένα μοντέλα).

5. Συνδέστε το ένα άκρο του καλωδίου τροφοδοσίας στη σύνδεση τροφοδοσίας AC που βρίσκεται στο πίσω μέρος της οθόνης και το άλλο άκρο στην πρίζα.

Εικόνα 2-4 Σύνδεση καλωδίων



⚠ ΠΡΟΕΙΔ/ΣΗ! Για να μειώσετε τον κίνδυνο ηλεκτροπληξίας ή βλάβης του εξοπλισμού:

Μην απενεργοποιείτε τη γείωση του καλωδίου τροφοδοσίας. Η γείωση είναι ένα σημαντικό χαρακτηριστικό ασφάλειας.

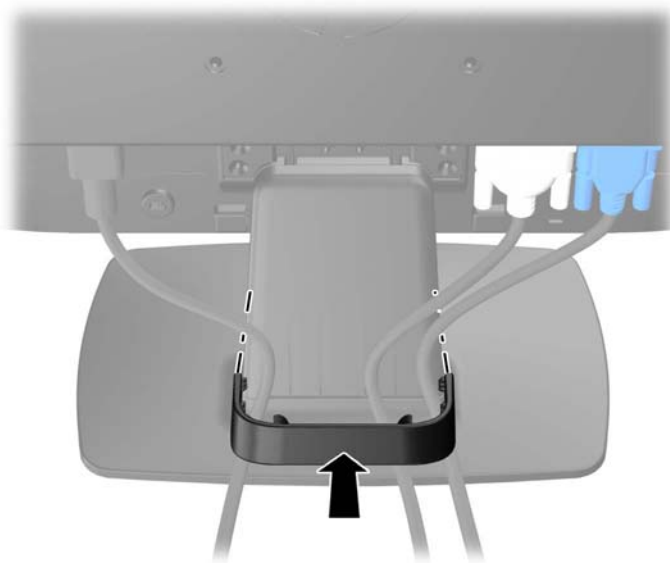
Συνδέστε το καλώδιο τροφοδοσίας σε μια πρίζα με γείωση και εύκολη πρόσβαση ανά πάσα στιγμή.

Διακόψτε την τροφοδοσία από τη συσκευή αποσυνδέοντας το καλώδιο τροφοδοσίας από την πρίζα.

Για την ασφάλειά σας, μην τοποθετείτε τίποτα επάνω στα καλώδια. Τοποθετείτε τα καλώδια έτσι ώστε να μην υπάρχει κίνδυνος να τα πατήσει ή να τα τραβήξει κάποιος κατά λάθος. Μην τραβάτε τα καλώδια. Όταν αποσυνδέετε τον υπολογιστή από την πρίζα, τραβάτε το βύσμα και όχι το καλώδιο.

6. Ασφαλίστε τα καλώδια χρησιμοποιώντας το κλιπ διαχείρισης καλωδίων. Πιέστε το κλιπ στον καμπυλωτό λαιμό της βάσης και βεβαιωθείτε ότι οι δύο προεξοχές του κλιπ έχουν κουμπώσει καλά στις υποδοχές της βάσης.

Εικόνα 2-5 Τοποθέτηση του κλιπ διαχείρισης καλωδίων









Στοιχεία ελέγχου πρόσοψης

Εικόνα 2-6 Στοιχεία ελέγχου στην πρόσοψη της οθόνης



Πίνακας 2-1 Στοιχεία ελέγχου πρόσοψης οθόνης

Στοιχείο ελέγχου	Λειτουργία
1  Μενού	Ανοίγει, επιλέγει ή πραγματοποιεί έξοδο από το μενού OSD.
2  Μείον	<p>Αν είναι ενεργοποιημένο το μενού OSD, πατήστε για περιήγηση προς τα πίσω μέσω του μενού OSD και μείωση των επιπέδων ρύθμισης.</p> <p>Εάν είναι ανενεργό το μενού OSD, πατήστε αυτό το κουμπί για να ενεργοποιήσετε τη ράβδο ρύθμισης έντασης του ήχου. Πατήστε τα πλήκτρα - ή + για να προσαρμόσετε την ένταση του ήχου (σε επιλεγμένα μοντέλα).</p>
3  Συν/πηγή	<p>Αν είναι ενεργοποιημένο το μενού OSD, πατήστε το για περιήγηση προς τα εμπρός μέσω του μενού OSD και αύξηση των επιπέδων ρύθμισης.</p> <p>Εάν δεν είναι ενεργό το μενού OSD, πατήστε το για να ενεργοποιήσετε το κουμπί πηγής που επιλέγει την είσοδο σήματος εικόνας (VGA ή DVI).</p>
4  OK/αυτόματο	<p>Εάν είναι ενεργοποιημένο το μενού OSD, πατήστε το για επιλογή του επιλεγμένου στοιχείου.</p> <p>Αν το μενού OSD είναι ανενεργό, πατήστε για να ενεργοποιήσετε τη λειτουργία αυτόματης ρύθμισης για βέλτιστη εικόνα.</p>
5  Λειτουργία	Ενεργοποιεί ή απενεργοποιεί την οθόνη.
6  Φωτεινή ένδειξη λειτουργίας	<p>Μπλε = Πλήρης τροφοδοσία.</p> <p>Πορτοκαλί = Κατάσταση αναμονής.</p> <p>Πορτοκαλί που αναβοσβήνει = Λειτουργία χρονοδιακόπτη αναμονής.</p>



ΣΗΜΕΙΩΣΗ Για να προβάλετε μια εξομίωση του μενού OSD, επισκεφτείτε τη βιβλιοθήκη μέσω των HP Customer Self Repair Services Media Library στη διεύθυνση <http://www.hp.com/go/sml>.

Ρύθμιση της οθόνης

Στρέψτε την οθόνη προς τα εμπρός ή προς τα πίσω, σε κλίση τέτοια που να εξυπηρετεί το ύψος των ματιών.

Εικόνα 2-7 Κλίση της οθόνης



Ενεργοποίηση της οθόνης

1. Πατήστε το κουμπί λειτουργίας στον υπολογιστή για να τον ενεργοποιήσετε.
2. Πατήστε το κουμπί λειτουργίας στο μπροστινό μέρος της οθόνης για να την ενεργοποιήσετε.



ΠΡΟΣΟΧΗ Βλάβες τύπου burn-in (μόνιμη αποτύπωση εικόνας στην οθόνη) ενδέχεται να παρουσιαστούν σε οθόνες που προβάλλουν την ίδια στατική εικόνα για παρατεταμένο χρονικό διάστημα.* Για την αποφυγή βλαβών τύπου burn-in στην οθόνη θα πρέπει να ενεργοποιείτε πάντα μια εφαρμογή προστασίας οθόνης ή να απενεργοποιείτε την οθόνη όταν δεν τη χρησιμοποιείτε για παρατεταμένο χρονικό διάστημα. Η κατακράτηση ειδώλου είναι ένα πρόβλημα που μπορεί να παρουσιαστεί σε όλες τις οθόνες LCD. Οι οθόνες που εμφανίζουν το φαινόμενο burn-in (μόνιμη αποτύπωση εικόνας στην οθόνη) δεν καλύπτονται από την εγγύηση HP.

* Ως παρατεταμένο χρονικό διάστημα νοείται το διάστημα των 12 διαδοχικών ωρών μη χρήσης.



ΣΗΜΕΙΩΣΗ Εάν το πάτημα του κουμπιού λειτουργίας δεν έχει αποτέλεσμα, ενδέχεται να είναι ενεργοποιημένη η λειτουργία κλειδώματος του κουμπιού λειτουργίας. Για να απενεργοποιήσετε αυτή τη λειτουργία, πατήστε και κρατήστε πατημένο το κουμπί λειτουργίας της οθόνης για 10 δευτερόλεπτα.



ΣΗΜΕΙΩΣΗ Μπορείτε να απενεργοποιήσετε την ενδεικτική λυχνία λειτουργίας στο μενού OSD. Πατήστε το κουμπί **Μενού** στην πρόσοψη της οθόνης και, στη συνέχεια, επιλέξτε **Management (Διαχείριση) > Bezel Power LED (Ενδεικτική λυχνία λειτουργίας) > Off (Απενεργοποίηση)**.

Μόλις ενεργοποιηθεί μία οθόνη εμφανίζεται ένα μήνυμα κατάστασης οθόνης για πέντε δευτερόλεπτα. Το μήνυμα υποδεικνύει ποια είσοδος (DVI ή VGA) αποτελεί το τρέχον ενεργό σήμα, την κατάσταση

της ρύθμισης αυτόματης εναλλαγής πηγής [On (Ενεργοποίηση) ή Off (Απενεργοποίηση), η εργοστασιακή επιλογή είναι On (Ενεργοποίηση)], το προεπιλεγμένο σήμα πηγής (η εργοστασιακή επιλογή είναι VGA), την τρέχουσα προκαθορισμένη ανάλυση οθόνης και τη συνιστώμενη προκαθορισμένη ανάλυση οθόνης.

Η οθόνη αυτόματα σαρώνει τις εισόδους σήματος για την ενεργή είσοδο και χρησιμοποιεί την είσοδο αυτή για την προβολή εικόνας. Εάν είναι ενεργές δύο ή περισσότερες εισοδοί, η οθόνη θα προβάλει την προεπιλεγμένη πηγή εισόδου. Εάν η προεπιλεγμένη πηγή δεν είναι μία από τις ενεργές εισόδους, η οθόνη θα εμφανίσει την είσοδο με την υψηλότερη προτεραιότητα, με την εξής σειρά: DVI και έπειτα VGA. Μπορείτε να αλλάξετε την προεπιλεγμένη πηγή στο μενού OSD, πατώντας το κουμπί **Μενού** και επιλέγοντας **Source Control** (Έλεγχος πηγής) > **Default Source** (Προεπιλεγμένη πηγή).

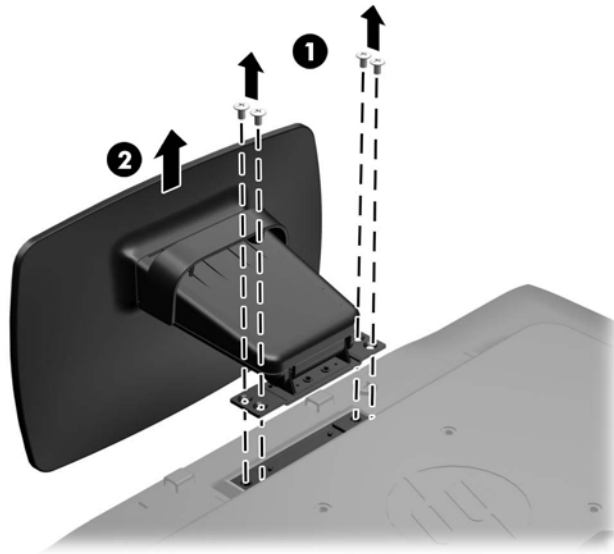
Αφαίρεση της βάσης της οθόνης

Μπορείτε να αφαιρέσετε την οθόνη από τη βάση της για να την εγκαταστήσετε στον τοίχο, σε βραχίονα ταλάντευσης ή σε άλλο εξάρτημα ανάρτησης.

⚠ ΠΡΟΣΟΧΗ Πριν ξεκινήσετε την αποσυναρμολόγηση της οθόνης, βεβαιωθείτε ότι η οθόνη είναι απενεργοποιημένη και ότι τα καλώδια ρεύματος και σήματος είναι αμφοτέρωθεν αποσυνδεδεμένα.


1. Αποσυνδέστε και αφαιρέστε τα καλώδια τροφοδοσίας και σήματος από την οθόνη.
2. Τοποθετήστε την πρόσοψη της οθόνης σε επίπεδη επιφάνεια που καλύπτεται από ένα καθαρό και στεγνό πανί.
3. Αφαιρέστε τις τέσσερις βίδες αυχένα εδράνου (1) και ανασηκώστε τον αυχένα εδράνου (2) από την πρόσοψη της οθόνης.

Εικόνα 2-8 Αφαίρεση των βιδών αυχένα του εδράνου




Ανάρτηση της οθόνης

Η οθόνη μπορεί να προσαρτηθεί σε τοίχο, βραχίονα στήριξης ή άλλο εξάρτημα ανάρτησης.

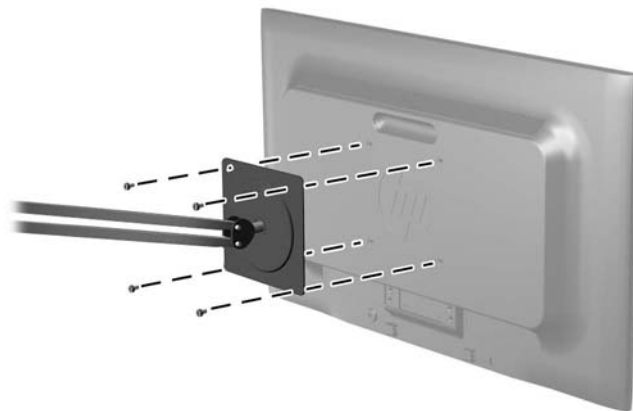
 **ΣΗΜΕΙΩΣΗ** Η συσκευή είναι σχεδιασμένη για να υποστηρίζεται από βραχίονα ανάρτησης σε τοίχο με πιστοποίηση UL ή CSA.

1. Αφαιρέστε την οθόνη από τη βάση. Ανατρέξτε στην ενότητα [Αφαίρεση της βάσης της οθόνης στη σελίδα 9](#).

 **ΠΡΟΣΟΧΗ** Η οθόνη αυτή υποστηρίζει οπές ανάρτησης 100 mm που συμφωνούν με το βιομηχανικό πρότυπο VESA. Για τη σύνδεση εξαρτήματος ανάρτησης τρίτου κατασκευαστή στην οθόνη, χρειάζονται τέσσερις βίδες 4 mm, βήματος 0,7 mm και μήκους 10 mm. Δεν πρέπει να χρησιμοποιηθούν βίδες μεγαλύτερου μήκους γιατί μπορεί να προκαλέσουν βλάβη στην οθόνη. Είναι σημαντικό να βεβαιωθείτε ότι η λύση ανάρτησης του κατασκευαστή συμμορφώνεται με το πρότυπο VESA και ότι μπορεί να αντέξει το βάρος της οθόνης. Για βέλτιστη απόδοση, είναι σημαντικό να χρησιμοποιήσετε τα καλώδια τροφοδοσίας και εικόνας που συνοδεύουν την οθόνη.

2. Για να τοποθετήσετε την οθόνη σε βραχίονα στήριξης, βιδώστε τις τέσσερις βίδες 10 mm στις οπές που βρίσκονται στη βάση του βραχίονα και στις οπές ανάρτησης που βρίσκονται στην οθόνη.

Εικόνα 2-9 Ανάρτηση της οθόνης



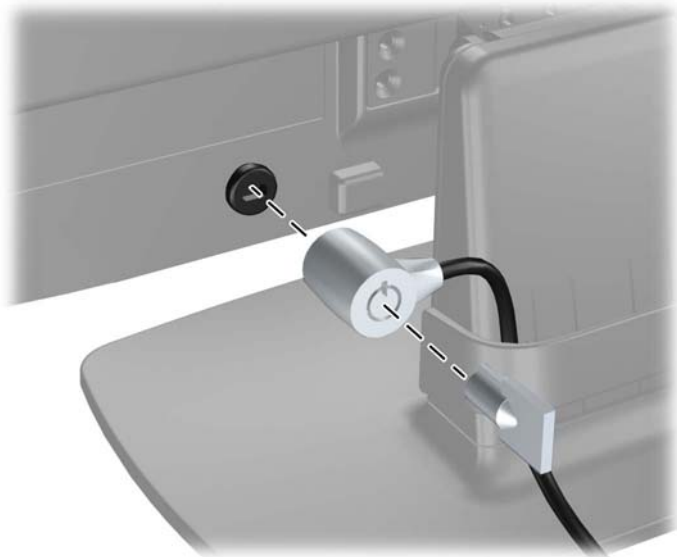
Για να εγκαταστήσετε την οθόνη σε άλλα εξαρτήματα ανάρτησης, ακολουθήστε τις οδηγίες που περιλαμβάνονται με τα εξαρτήματα αυτά για να διασφαλίσετε τη σωστή εγκατάσταση της οθόνης.

3. Επανασυνδέστε τα καλώδια στην οθόνη.

Εγκατάσταση κλειδαριάς καλωδίου

Μπορείτε να ασφαλίσετε την οθόνη σε σταθερό αντικείμενο με προαιρετική κλειδαριά καλωδίου που διατίθεται από την HP.

Εικόνα 2-10 Εγκατάσταση κλειδαριάς καλωδίου




3 Εύρεση περισσότερων πληροφοριών

Ανατρέξτε στο *Οδηγός αναφοράς οθονών LCD της HP* που περιλαμβάνεται στο CD που παρέχεται με την οθόνη σας για πρόσθετες πληροφορίες αναφορικά στα:

- Βελτιστοποίηση της απόδοσης της οθόνης
- Οδηγίες ασφαλείας και συντήρησης
- Εγκατάσταση του λογισμικού από το CD
- Χρήση του μενού OSD
- Λήψη λογισμικού από το web

Για πρόσθετες πληροφορίες αναφορικά στη χρήση και τη ρύθμιση της οθόνης σας, μεταβείτε στη διεύθυνση <http://www.hp.com/support>. Επιλέξτε τη χώρα σας ή την περιοχή σας, επιλέξτε την Υποστήριξη προϊόντος και Διερεύνηση βλαβών, και στη συνέχεια εισάγετε το μοντέλο της οθόνης σας στο παράθυρο ΑΝΑΖΗΤΗΣΗΣ.

4 Τεχνικές προδιαγραφές

 **ΣΗΜΕΙΩΣΗ** Όλες οι προδιαγραφές αντιπροσωπεύουν τις τυπικές προδιαγραφές που παρέχουν οι κατασκευαστές εξαρτημάτων της HP. Η πραγματική απόδοση μπορεί να είναι υψηλότερη ή χαμηλότερη.

Μοντέλο LE1902x

Πίνακας 4-1 Προδιαγραφές LE1902x

Μέγιστο βάρος (εκτός συσκευασίας)	2,8 kg	6,17 λίβρες
Διαστάσεις (με τη βάση)		
Ύψος	33,89 cm	13,34 ίντσες
Βάθος	12,6 cm	4,96 ίντσες
Πλάτος	44,93 cm	17,69 ίντσες
Μέγιστη ανάλυση γραφικών	Αναλογική είσοδος 1366 x 768 (60 Hz) Ψηφιακή είσοδος 1366 x 768 (60 Hz)	
Βέλτιστη ανάλυση γραφικών	Αναλογική είσοδος 1600 x 900 (60 Hz) Ψηφιακή είσοδος 1600 x 900 (60 Hz)	
Πηγή τροφοδοσίας	100 – 240 VAC 50/60 Hz	
Τερματικό εισόδου	Περιλαμβάνεται μία υποδοχή VGA με καλώδιο	

Μοντέλα LE2002x και LE2002xm

Πίνακας 4-2 Προδιαγραφές οθόνης LE2002x και LE2002xm

Μέγιστο βάρος (εκτός συσκευασίας)	3,5 kg	7,7 λίβρες
Διαστάσεις (με τη βάση)		
Ύψος	35,92 cm	14,14 ίντσες
Βάθος	15,11 cm	5,95 ίντσες
Πλάτος	48,20 cm	18,98 ίντσες
Μέγιστη ανάλυση γραφικών	Αναλογική είσοδος 1600 x 900 (60 Hz) Ψηφιακή είσοδος 1600 x 900 (60 Hz)	
Βέλτιστη ανάλυση γραφικών	Αναλογική είσοδος 1600 x 900 (60 Hz) Ψηφιακή είσοδος 1600 x 900 (60 Hz)	

Πίνακας 4-2 Προδιαγραφές οθόνης LE2002x και LE2002xm (συνέχεια)

Πηγή τροφοδοσίας	100 – 240 VAC 50/60 Hz
Τερματικό εισόδου	Περιλαμβάνεται μία υποδοχή VGA με καλώδιο, μία υποδοχή DVI (το καλώδιο δεν περιλαμβάνεται με την οθόνη LE2002x), μια υποδοχή ήχου με παρεχόμενο καλώδιο (μόνο για την LE2002xm)

Μοντέλο LE2202x

Πίνακας 4-3 Προδιαγραφές LE2202x

Μέγιστο βάρος (εκτός συσκευασίας)	3,6 kg	7,94 λίβρες
Διαστάσεις (με τη βάση)		
Ύψος	37,9 cm	14,92 ίντσες
Βάθος	16 cm	6,3 ίντσες
Πλάτος	51,8 cm	20,39 ίντσες
Μέγιστη ανάλυση γραφικών	Αναλογική είσοδος 1.920 x 1080 (60 Hz) Ψηφιακή είσοδος 1920 x 1080 (60 Hz)	
Βέλτιστη ανάλυση γραφικών	Αναλογική είσοδος 1.920 x 1080 (60 Hz) Ψηφιακή είσοδος 1920 x 1080 (60 Hz)	
Πηγή τροφοδοσίας	100 – 240 VAC 50/60 Hz	
Τερματικό εισόδου	Περιλαμβάνεται μία υποδοχή VGA με καλώδιο, μία υποδοχή DVI με καλώδιο	

Αναγνώριση προκαθορισμένων αναλύσεων οθόνης

Οι αναλύσεις οθόνης που αναφέρονται παρακάτω είναι οι συχνότερα χρησιμοποιούμενες λειτουργίες και ορίζονται ως προεπιλεγμένες. Η οθόνη αυτή αναγνωρίζει αυτόματα αυτές τις προκαθορισμένες λειτουργίες και θα εμφανίζονται με κανονικές διαστάσεις και στο κέντρο της οθόνης.

Μοντέλο LE1902x

Πίνακας 4-4 Εργοστασιακά προκαθορισμένες λειτουργίες

Προεπιλογή	Μορφή εικονοστοιχείου (pixel)	Οριζόντια συχνότητα (kHz)	Κατακόρυφη συχνότητα (Hz)
1	640 × 480	31,469	59,94
2	720 × 400	31,469	70,087
3	800 × 600	37,879	60,317
4	1024 × 768	48,363	60,004
5	1280 × 960	60,0	60,0

Πίνακας 4-4 Εργοστασιακά προκαθορισμένες λειτουργίες (συνέχεια)

6	1280 × 1024	63,98	60,02
7	1366 × 768	47,712	59,79

Μοντέλα LE2002x και LE2002xm

Πίνακας 4-5 Εργοστασιακά προκαθορισμένες λειτουργίες

Προεπιλογή	Μορφή εικονοστοιχείου (pixel)	Οριζόντια συχνότητα (kHz)	Κατακόρυφη συχνότητα (Hz)
1	640 × 480	31,469	59,940
2	720 × 400	31,469	70,087
3	800 × 600	37,879	60,317
4	1024 × 768	48,363	60,004
5	1280 × 720	45,00	59,94
6	1280 × 1024	63,981	60,02
7	1440 × 900	55,935	59,887
8	1600 × 900	55,935	59,887

Μοντέλο LE2202x

Πίνακας 4-6 Εργοστασιακά προκαθορισμένες λειτουργίες

Προεπιλογή	Μορφή εικονοστοιχείου (pixel)	Οριζόντια συχνότητα (kHz)	Κατακόρυφη συχνότητα (Hz)
1	640 × 480	31,469	59,940
2	720 × 400	31,469	70,087
3	800 × 600	37,879	60,317
4	1024 × 768	48,363	60,004
5	1280 × 720	45,00	60,00
6	1280 × 1024	63,981	60,02
7	1440 × 900	55,94	59,89
8	1680 × 1050	65,29	60,0
9	1920 × 1080	67,5	60,00

Εισαγωγή λειτουργιών χρήστη

Το σήμα του ελεγκτή εικόνας ενδέχεται μερικές φορές να απαιτεί μη προκαθορισμένη λειτουργία σε περίπτωση που:

- Δεν χρησιμοποιείτε τυπικό προσαρμογέα γραφικών.
- Δεν χρησιμοποιείτε προκαθορισμένη λειτουργία.

Σε αυτή την περίπτωση, μπορεί να χρειαστεί εκ νέου ρύθμιση των παραμέτρων της οθόνης μέσω του μενού OSD. Μπορείτε να πραγματοποιήσετε αλλαγές σε οποιαδήποτε από αυτές τις λειτουργίες και να τις αποθηκεύσετε στη μνήμη. Η οθόνη αποθηκεύει αυτόματα τη νέα ρύθμιση και, στη συνέχεια, αναγνωρίζει τη νέα λειτουργία ακριβώς όπως μια προκαθορισμένη. Εκτός από τις εργοστασιακά προκαθορισμένες λειτουργίες, υπάρχουν τουλάχιστον 10 λειτουργίες χρήστη, τις οποίες μπορείτε να εισαγάγετε και να αποθηκεύσετε.

Λειτουργία εξοικονόμησης ενέργειας

Οι οθόνες υποστηρίζουν επίσης κατάσταση μειωμένης κατανάλωσης ενέργειας. Η είσοδος σε κατάσταση μειωμένης κατανάλωσης ενέργειας πραγματοποιείται σε περίπτωση που η οθόνη εντοπίσει απουσία σήματος οριζόντιου ή/και κατακόρυφου συγχρονισμού. Μόλις εντοπίσει την απουσία των σημάτων αυτών, η οθόνη μένει κενή, απενεργοποιείται ο οπισθοφωτισμός και η φωτεινή ένδειξη λειτουργίας γίνεται πορτοκαλί. Όταν η οθόνη βρίσκεται σε κατάσταση μειωμένης κατανάλωσης ενέργειας, η ενέργεια που καταναλώνει είναι 0,5 watt. Για να επιστρέψει η οθόνη σε κανονική κατάσταση λειτουργίας, παρεμβάλλεται μια σύντομη περίοδος προθέρμανσης.

Για οδηγίες σχετικά με τη ρύθμιση των λειτουργιών εξοικονόμησης ενέργειας (μερικές φορές ονομάζονται λειτουργίες διαχείρισης ενέργειας), ανατρέξτε στο εγχειρίδιο του υπολογιστή.



ΣΗΜΕΙΩΣΗ Η παραπάνω λειτουργία εξοικονόμησης ισχύος λειτουργεί μόνο όταν η οθόνη είναι συνδεδεμένη σε υπολογιστές οι οποίοι διαθέτουν λειτουργίες εξοικονόμησης ισχύος.

Επιλέγοντας ρυθμίσεις από το βοηθητικό πρόγραμμα εξοικονόμησης ισχύος της οθόνης, μπορείτε επίσης να προγραμματίσετε την οθόνη ώστε να τίθεται σε κατάσταση μειωμένης ισχύος σε μια προκαθορισμένη χρονική στιγμή. Όταν το βοηθητικό πρόγραμμα εξοικονόμησης ισχύος της οθόνης προκαλέσει την εισαγωγή της οθόνης σε κατάσταση μειωμένης ισχύος, η φωτεινή ένδειξη τροφοδοσίας γίνεται κίτρινη και αναβοσβήνει.