



Monitores LCD com luz auxiliar LED HP Compaq LE1902x, LE2002x e LE2202x

Guia do Usuário

© 2011 Hewlett-Packard Development Company, L.P.

Microsoft, Windows e Windows Vista são marcas comerciais ou registradas da Microsoft Corporation nos Estados Unidos e/ou em outros países.

As garantias somente dos produtos e serviços HP estão estabelecidas na declaração de garantia que acompanha os produtos e serviços. Nenhuma parte deste documento deve ser inferida como constituindo uma garantia adicional. A HP não deve ser responsabilizada por nenhum erro técnico ou editorial, ou omissões, aqui contidos.


Este documento contém informações de propriedade da HP protegidas por direitos autorais. Nenhuma parte deste documento pode ser fotocopiada, reproduzida ou traduzida para qualquer outro idioma sem a permissão prévia e por escrito da Hewlett-Packard Company.


Segunda edição: dezembro de 2011

Número de Peça: 647486-202

Sobre Este Guia

Este guia fornece especificações técnicas e informações sobre funções e montagem do monitor.

 **AVISO!** O texto apresentado dessa maneira indica que a não-observância das orientações poderá resultar em lesões corporais ou morte.

 **CUIDADO:** O texto apresentado dessa maneira indica que a não-observância das orientações poderá resultar em danos ao equipamento ou perda de informações.

 **NOTA:** O texto apresentado dessa maneira fornece importante informação adicional.

Conteúdo

1 Recursos do Produto	1
Monitores LCD HP	1
2 Instalação do Monitor	3
Instalação da base do monitor	3
Componentes da Parte Traseira	4
Conexão dos Cabos	5
Controles do Painel Frontal	7
Ajuste do Monitor	8
Ligar o Monitor	8
Remoção da Base Pedestal do Monitor	9
Montagem do Monitor	10
Instalação do Bloqueio do Cabo	11
3 Encontrando Mais Informações	12
4 Especificações Técnicas	13
Modelo LE1902x	13
Modelos LE2002x e LE2002xm	13
Modelo LE2202x	14
Reconhecimento de Resoluções de Vídeo Predefinidas	14
Modelo LE1902x	14
Modelos LE2002x e LE2002xm	15
Modelo LE2202x	15
Inserção dos Modos do Usuário	16
Recurso Economizador de Energia	16

1 Recursos do Produto

Monitores LCD HP

Os monitores LCD (tela de cristal líquido) têm uma tela de matriz ativa e transistor de película fina (TFT). Os recursos e modelos do monitor incluem:

- Modelo LE1902x, tela com área de visualização diagonal de 47 cm (18,5 pol.) com resolução de 1366 x 768, além de admitir tela cheia para resoluções inferiores; inclui escala personalizada para tamanho máximo de imagem enquanto preserva a relação do aspecto original
- Modelo LE2002x, tela com área de visualização diagonal de 54,6 cm (20 pol.) com resolução de 1600 x 900, além de admitir tela cheia para resoluções inferiores; inclui escala personalizada para tamanho máximo de imagem enquanto preserva a relação do aspecto original
- Modelo LE2202x, tela com área de visualização diagonal de 54,6 cm (21,5 pol.) com resolução de 1920 x 1080, além de admitir tela cheia para resoluções inferiores; inclui escala personalizada para tamanho máximo de imagem enquanto preserva a relação do aspecto original
- Tela antirreflexo com luz auxiliar LED que fornece melhor nitidez e consome menos energia que a luz auxiliar tradicional CCFL
- Amplo ângulo de visualização para permitir ao usuário visualizar a tela quando estiver em pé, sentado ou movimentando-se para um lado ou para outro
- Recurso de inclinação
- Base padrão para soluções flexíveis de montagem do monitor
- Entrada de sinal de vídeo para admitir VGA analógico com cabo de sinal VGA fornecido
- Entrada de sinal de vídeo para admitir DVI digital com cabo de sinal DVI-D fornecido (alguns modelos)
- Autofalantes integrados e cabo de áudio (modelos selecionados)
- Admite uma barra para alto-falante HP opcional
- Recurso Plug and Play, se for admitido pelo sistema
- Slots do filtro de privacidade para inserir filtros (comprados separadamente) para bloquear a visualização lateral da tela
- Provisão para slot de segurança na parte traseira do monitor para bloqueio do cabo opcional
- Recurso de gerenciamento de cabos para disposição dos cabos e fios
- Ajustes através do Menu na Tela (OSD) em vários idiomas para facilitar a configuração e a otimização da tela
- HP Display Assistant para ajustar as configurações do monitor e ativar os recursos de impedimento de roubo
- Proteção contra cópia HDCP na entrada DVI
- Software and documentation CD (CD de software e documentação) que inclui drivers do monitor e documentação do produto

- Recursos de economia de energia para atender exigências de consumo reduzido de energia
- Certificação Energy Star®
- Intelligent Management AssetControl (Gerenciamento Inteligente do Controle de Ativos)
- Conformidade com as seguintes especificações reguladoras:
 - Diretivas CE da União Europeia
 - Requisitos TCO para Suécia

2 Instalação do Monitor

Para montar o monitor, verifique se a alimentação do monitor, do sistema do computador e de outros dispositivos conectados está desativada e siga as instruções abaixo.

Instalação da base do monitor

1. Retire a base da caixa do monitor e coloque-a em uma superfície plana, como uma mesa.
2. Com as duas mãos, retire o monitor da caixa, posicione o pedestal sobre a base e pressione para baixo firmemente para travá-lo. Certifique-se de que a base esteja travada no lugar e ajuste o ângulo de inclinação na posição desejada.

⚠ CUIDADO: Não toque na superfície do painel LCD. Pressão no painel pode causar não uniformidade de cores ou desorientação dos cristais líquidos. Se isso ocorrer, a tela não recuperará sua condição normal.

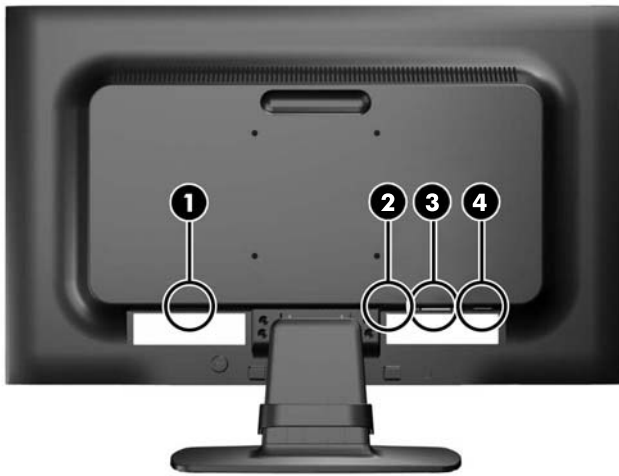
Figura 2-1 Instalação da base do monitor



📝 NOTA: Para remover a base, pressione a guia no centro da parte inferior da base e retire a base do pedestal.

Componentes da Parte Traseira

Figura 2-2 Componentes da Parte Traseira

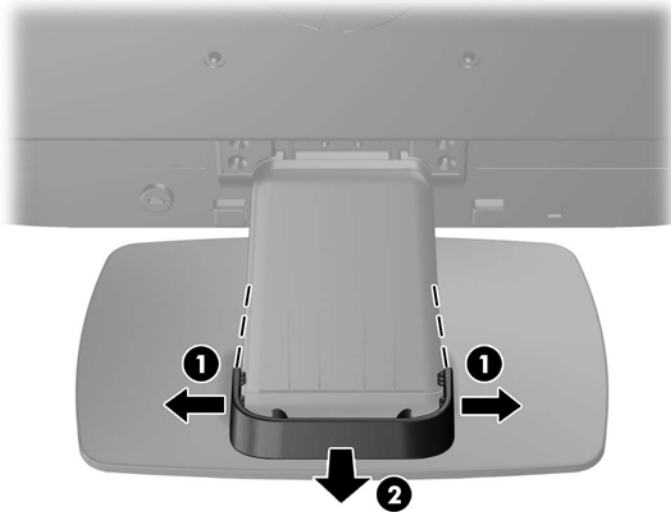


Componente	Função
1 Conector de Alimentação de CA	Conecta o cabo de alimentação de CA no monitor.
2 Entrada de Áudio (modelos selecionados)	Conecta o cabo de áudio ao monitor.
3 DVI-D (alguns modelos)	Conecta o cabo DVI-D ao monitor.
4 VGA	Conecta o cabo VGA ao monitor.


Conexão dos Cabos

1. Coloque o monitor em um local adequado e bem ventilado perto do computador.
2. Remova o clipe de gerenciamento do cabo do pedestal puxando para fora nos dois lados do clipe (1) em seguida levante o clipe do pedestal (2).

Figura 2-3 Remoção do Clipe de Gerenciamento de Cabos



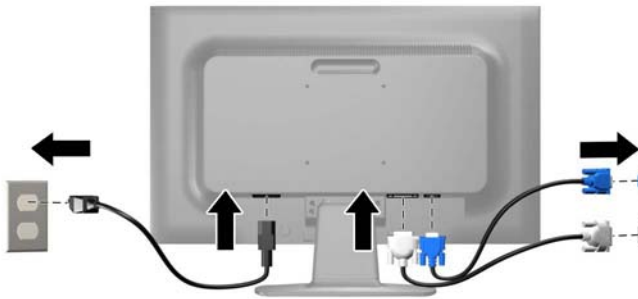
3. Conecte um cabo de sinal VGA ou DVI-D (alguns modelos).

 **NOTA:** O monitor admite entrada analógica ou digital (alguns modelos). O modo vídeo é determinado pelo cabo de vídeo utilizado. O monitor determinará automaticamente quais entradas contêm sinais de vídeo válidos. As entradas podem ser selecionadas pressionando o botão **+source (+/fonte)** no painel frontal, ou pelo recurso do Menu na tela (OSD) pressionando o botão **Menu**.

- Para operação analógica, utilize o cabo de sinal VGA fornecido. Conecte o cabo de sinal VGA ao conector VGA na parte traseira do monitor e a outra extremidade no conector VGA do computador.
 - Para operação digital DVI, utilize o cabo de sinal DVI-D fornecido. Conecte o cabo de sinal DVI-D no conector DVI-D do painel traseiro do monitor e a outra extremidade no conector DVI do computador.
4. Conecte uma das extremidades do cabo de áudio fornecido no conector de áudio do monitor e conecte a outra extremidade do cabo no conector de saída de áudio no painel traseiro do computador.

5. Conecte uma extremidade do cabo de alimentação no conector de alimentação de CA na parte traseira do monitor e a outra extremidade a uma tomada elétrica.

Figura 2-4 Conexão dos Cabos



AVISO! Para reduzir o risco de choque elétrico e danos ao equipamento:

Não desative o plugue de aterramento do cabo de alimentação. O plugue de aterramento é um importante recurso de segurança.

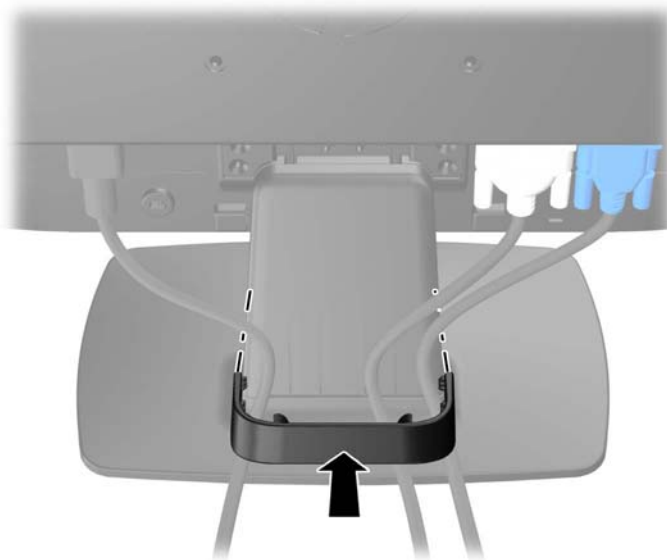
Conecte o cabo de alimentação a uma tomada aterrada cujo acesso seja sempre fácil.

Desconecte o equipamento da energia, retirando o cabo de alimentação da tomada.

Para sua segurança, não coloque nada sobre os cabos ou fios de alimentação. Arrume-os de forma que ninguém possa acidentalmente pisar ou tropeçar neles. Não puxe o cabo ou fio. Quando desconectar o cabo da tomada, segure-o pelo plugue.

6. Prenda os cabos no lugar com o clipe de gerenciamento de cabos. Pressione o clipe para baixo no pescoço curvado do pedestal assegurando que as guias nas laterais do clipe encaixem nos slots no pedestal.

Figura 2-5 Instalação do Clipe de Gerenciamento de Cabos



Controles do Painel Frontal

Figura 2-6 Controles do Painel Frontal do Monitor

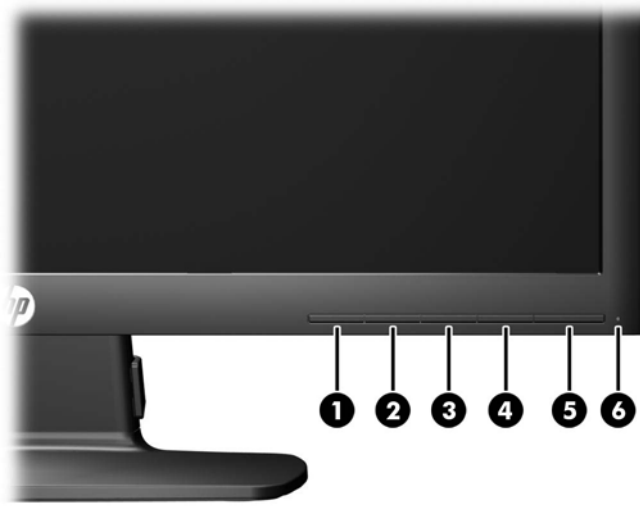


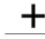





Tabela 2-1 Controles do painel frontal do monitor

Controle	Função
1 	Menu Abre, seleciona ou sai do Menu na tela (OSD).
2 	Menos/Auto Se o Menu na Tela (OSD) estiver ativado, pressione para navegar para trás através dos recursos do Menu na Tela (OSD) e reduzir os níveis de ajuste. Caso o Menu na Tela (OSD) esteja fechado, pressione para ativar a barra de ajuste de volume. Pressione os botões - ou + para ajustar o volume (modelos selecionados)
3  source	Mais/fonte Se o Menu na Tela (OSD) estiver ativado, pressione-o para navegar para adiante através dos recursos do Menu na Tela (OSD) e aumentar os níveis de ajuste. Se o Menu na tela (OSD) estiver desativado, pressione-o para ativar o botão fonte que seleciona a entrada de sinal de vídeo (VGA ou DVI).
4  auto	OK/Automático Se o Menu na Tela (OSD) estiver ativado, pressione para selecionar o item destacado do menu. Se o Menu na Tela (OSD) estiver inativo, pressione para ativar o recurso de ajuste automático para otimizar a imagem na tela.
5 	Botão Liga/Desliga Liga e desliga o monitor.
6	LED de alimentação Azul = Totalmente alimentado. Âmbar = Suspensão. Âmbar piscante = Modo Temporizador de Suspensão.

 **NOTA:** Para visualizar o simulador do Menu na Tela (OSD), visite HP Customer Self Repair Services Media Library no endereço <http://www.hp.com/go/sml>.

Ajuste do Monitor


Incline a tela do monitor para frente ou para trás para colocá-la em um nível confortável para os olhos.

Figura 2-7 Inclinação do monitor




Ligar o Monitor

1. Pressione o botão Liga/Desliga no computador para ligá-lo.
2. Pressione o botão Liga/Desliga na parte frontal do monitor para ligá-lo.

 **CUIDADO:** Os monitores que exibem a mesma imagem estática na tela por um período prolongado poderão apresentar defeito de retenção de imagem.* Para evitar danos de retenção de imagem na tela do monitor, você sempre deve ativar um aplicativo de proteção de tela ou desligar o monitor quando não for utilizá-lo por um período prolongado. A retenção de imagem é uma condição que pode ocorrer em todas as telas LCD. Monitores com uma “retenção de imagem” não estão cobertos pela garantia HP.

* Um período de tempo prolongado corresponde a 12 horas consecutivas sem utilização.

 **NOTA:** Se ao pressionar o botão Liga/Desliga não tem efeito, o recurso Botão Liga/Desliga Bloqueado pode estar ativado. Para desativar este recurso, mantenha pressionado o botão Liga/Desliga do monitor por 10 segundos.

 **NOTA:** Pode desativar o LED de energia no Menu na tela (OSD). Pressione o botão **Menu** na parte frontal do monitor, em seguida selecione **Gerenciamento > LED Energia do Bezel > Desligado**.

Quando o monitor é ligado, uma mensagem de Status do monitor é exibida por cinco segundos. A mensagem mostra qual entrada (DVI ou VGA) é o sinal atualmente ativo, o status da configuração da fonte de troca automática (On ou Off; o padrão de fábrica é On), o sinal de fonte padrão (o padrão de fábrica é VGA), a resolução da exibição de pré-configuração atual e a resolução da exibição de pré-configuração recomendada.

O monitor busca automaticamente os sinais de entrada para uma entrada ativa e usa essa entrada para o vídeo. Se duas ou mais entradas estiverem ativas, o monitor exibirá a fonte de entrada padrão. Se a fonte padrão não for uma das entradas ativas, o monitor exibirá a entrada com prioridade mais alta na seguinte ordem: DVI, depois VGA. Você pode alterar a fonte padrão no Menu na tela (OSD) pressionando o botão **Menu** no painel frontal e selecionando **Controle de fonte > Fonte padrão**.

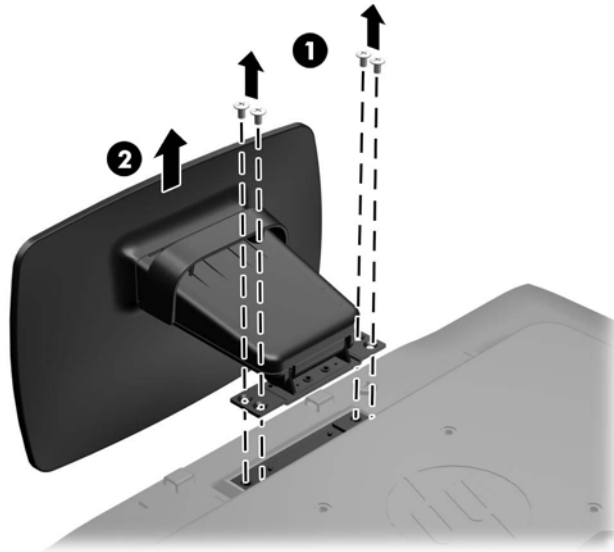
Remoção da Base Pedestal do Monitor

Você pode remover o painel do monitor da base pedestal para instalar o painel em uma parede, braço articulado ou outro dispositivo de montagem.

⚠ CUIDADO: Antes de começar a desmontar o monitor, verifique se ele está desligado e se os cabos de alimentação e de sinal estão desconectados.


1. Desconecte e remova os cabos de sinal e alimentação da parte traseira do monitor.
2. Coloque o monitor voltado para cima em uma superfície plana coberta com um pano limpo e seco.
3. Remova os quatro parafusos da base do pedestal (1) e levante da base do pedestal (2) do painel do monitor.

Figura 2-8 Remoção dos parafusos da base do pedestal




Montagem do Monitor

O monitor pode ser fixado em uma parede, braço articulado ou outro dispositivo de montagem.

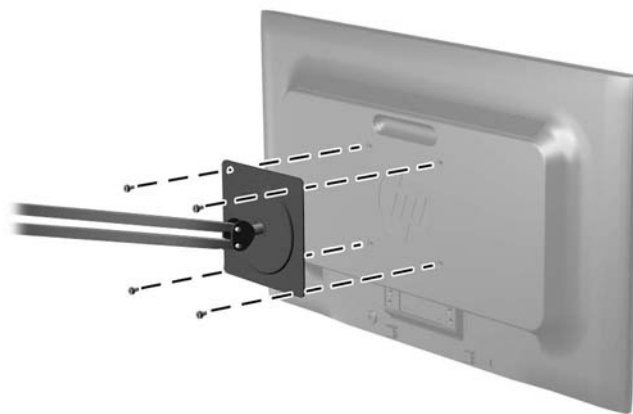
 **NOTA:** Este aparelho está destinado a ser admitido pelo suporte para montagem em parede Listado CSA ou UL.

1. Remova o painel do monitor da base pedestal. Consulte [Remoção da Base Pedestal do Monitor na página 9](#).

 **CUIDADO:** Este monitor admite orifícios para montagem VESA, padrão da indústria de 100 mm. Para adaptar ao monitor uma solução de montagem de outros fabricantes, são necessários quatro parafusos longos, de 4 mm, 0,7 pitch e 10 mm. Não devem ser utilizados parafusos mais longos, pois podem danificar o monitor. É importante verificar se a solução de montagem do fabricante está em conformidade com o padrão VESA e que seja classificada para suportar o peso do monitor. Para obter um melhor desempenho, é importante utilizar os cabos de alimentação e de vídeo que acompanham o monitor.

2. Para montar o monitor em um braço articulado, insira os quatro parafusos de 10 mm nos orifícios da placa do braço articulado e nos orifícios de montagem do monitor.

Figura 2-9 Montagem do Monitor



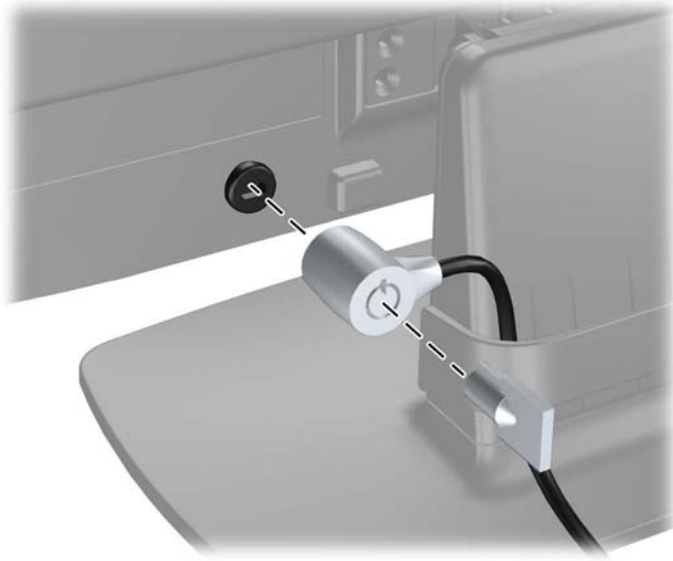
Para montar o monitor em outro dispositivo de montagem, siga as instruções que acompanham o dispositivo de montagem para assegurar que o monitor seja montado com segurança.

3. Reconecte os cabos do monitor.

Instalação do Bloqueio do Cabo

Você pode prender o monitor em um objeto fixo com um bloqueio de cabo opcional disponível na HP.

Figura 2-10 Instalação do Bloqueio de Cabo




3 Encontrando Mais Informações

Consulte o *Guia de Referência HP para Monitores* incluído no CD com seu monitor para obter mais informações sobre:

- Como melhorar a performance do seu monitor
- Instruções de segurança e manutenção
- Instalação do software pelo CD
- Usando o Menu na Tela (OSD)
- Baixar o software da web

Para obter mais informações sobre como usar e ajustar seu monitor, vá para <http://www.hp.com/support>. Selecione seu país ou região, selecione Suporte e Solução de Problemas e então digite o modelo do seu monitor na janela de BUSCA.

4 Especificações Técnicas

 **NOTA:** Todas as especificações de desempenho representam as especificações típicas fornecidas pelos fabricantes de componentes da HP; o desempenho real poderá variar para mais ou para menos.

Modelo LE1902x

Tabela 4-1 Especificações do LE1902x

Peso Máximo (não embalado)	2,8 kg	6,17 libras
Dimensões (incluindo a base)		
Altura	33,89 cm	13,34 polegadas
Profundidade	12,6 cm	4,96 polegadas
Largura	44,93 cm	17,69 polegadas
Resolução Gráfica Máxima	Entrada analógica 1366 x 768 (60 Hz) Entrada digital 1366 x 768 (60 Hz)	
Resolução Gráfica Excelente	Entrada analógica 1600 x 900 (60 Hz) Entrada digital 1600 x 900 (60 Hz)	
Fonte de Alimentação	100 – 240 VCA, 50/60 Hz	
Terminal de Entrada	Um conector VGA com cabo incluído	

Modelos LE2002x e LE2002xm

Tabela 4-2 Especificações de LE2002x e LE2002xm

Peso Máximo (não embalado)	3,5 kg	7,7 libras
Dimensões (incluindo a base)		
Altura	35,92 cm	14,14 polegadas
Profundidade	15,11 cm	5,95 polegadas
Largura	48,20 cm	18,98 polegadas
Resolução Gráfica Máxima	Entrada analógica 1600 x 900 (60 Hz) Entrada digital 1600 x 900 (60 Hz)	
Resolução Gráfica Excelente	Entrada analógica 1600 x 900 (60 Hz) Entrada digital 1600 x 900 (60 Hz)	

Tabela 4-2 Especificações de LE2002x e LE2002xm (continuação)

Fonte de Alimentação	100 – 240 VCA, 50/60 Hz
Terminal de Entrada	Um conector VGA com cabo incluído; um conector DVI (cabo não incluído com modelo LE2002x); um conector de áudio com cabo incluído (somente modelo LE2002xm)

Modelo LE2202x

Tabela 4-3 Especificações do LE2202x

Peso Máximo (não embalado)	3,6 kg	7,94 libras
Dimensões (incluindo a base)	37,9 cm	14,92 polegadas
Altura	16 cm	6,3 polegadas
Profundidade	51,8 cm	20,39 polegadas
Largura		
Resolução Gráfica Máxima	Entrada analógica 1920 x 1080 (60 Hz) Entrada digital 1920 x 1080 (60 Hz)	
Resolução Gráfica Excelente	Entrada analógica 1920 x 1080 (60 Hz) Entrada digital 1920 x 1080 (60 Hz)	
Fonte de Alimentação	100 – 240 VCA, 50/60 Hz	
Terminal de Entrada	Um conector VGA com cabo incluído; um conector DVI com cabo incluído	

Reconhecimento de Resoluções de Vídeo Predefinidas

As resoluções de tela relacionadas a seguir são os modos mais utilizados e são definidas como padrão de fábrica. Esses modos predefinidos, os quais são reconhecidos automaticamente pelo monitor, serão exibidos adequadamente e centralizados na tela.

Modelo LE1902x

Tabela 4-4 Modos Predefinidos de Fábrica

Predefinição	Formato do Pixel	Frequência Horizontal (kHz)	Frequência Vertical (Hz)
1	640 × 480	31,469	59,94
2	720 × 400	31,469	70,087
3	800 × 600	37,879	60,317
4	1024 × 768	48,363	60,004
5	1280 × 960	60,0	60

Tabela 4-4 Modos Predefinidos de Fábrica (continuação)

6	1280 × 1024	63,98	60,02
7	1366 × 768	47,712	59,79

Modelos LE2002x e LE2002xm

Tabela 4-5 Modos Predefinidos de Fábrica

Predefi nido	Formato do Pixel	Frequência Horizontal (kHz)	Frequência Vertical (Hz)
1	640 × 480	31,469	59,940
2	720 × 400	31,469	70,087
3	800 × 600	37,879	60,317
4	1024 × 768	48,363	60,004
5	1280 × 720	45	59,94
6	1280 × 1024	63,981	60,02
7	1440 × 900	55,935	59,887
8	1600 × 900	55,935	59,887

Modelo LE2202x

Tabela 4-6 Modos Predefinidos de Fábrica

Predefi nido	Formato do Pixel	Frequência Horizontal (kHz)	Frequência Vertical (Hz)
1	640 × 480	31,469	59,940
2	720 × 400	31,469	70,087
3	800 × 600	37,879	60,317
4	1024 × 768	48,363	60,004
5	1280 × 720	45	60
6	1280 × 1024	63,981	60,02
7	1440 × 900	55,94	59,89
8	1680 × 1050	65,29	60,0
9	1920 × 1080	67,5	60,00

Inserção dos Modos do Usuário

O sinal do controlador de vídeo pode ocasionalmente solicitar um modo que não está predefinido caso:

- Você não esteja utilizando um adaptador gráfico padrão.
- Um modo predefinido não esteja sendo utilizado.

Se isto ocorrer, talvez seja necessário reajustar os parâmetros da tela do monitor utilizando o Menu na Tela (OSD). As alterações podem ser feitas em qualquer um ou em todos esses modos e gravadas na memória. O monitor armazena automaticamente a nova definição, em seguida reconhece o novo modo exatamente como faz no modo predefinido. Além dos modos predefinidos na fábrica, existem pelo menos 10 modos de usuário que podem ser definidos e armazenados.

Recurso Economizador de Energia

Os monitores admitem um estado de energia reduzida. O monitor entrará no estado de energia reduzida se detectar a ausência de sinal de sincronização horizontal e/ou sinal de sincronização vertical. Ao detectar a ausência desses sinais, a tela do monitor ficará em branco, a luz auxiliar será desligada e a luz de alimentação ficará âmbar. Quando o monitor estiver no estado de energia reduzida, ele utilizará 0,5 watts de energia. Há um breve período de aquecimento antes que o monitor retorne para seu modo operacional normal.

Consulte o manual do computador para obter instruções sobre a configuração dos recursos do economizador de energia (às vezes chamados recursos de gerenciamento de energia).



NOTA: O recurso economizador de energia, mencionado anteriormente, funcionará apenas quando estiver conectado a computadores que apresentam esse recurso.

Ao selecionar as definições do utilitário Economizador de Energia do monitor, você poderá também programar o monitor para entrar no modo de energia reduzida em um horário predeterminado. Quando o utilitário Economizador de Energia do monitor fizer com que o monitor entre no modo de energia reduzida, a luz de alimentação piscará na cor âmbar.