



LCD monitory s podsvícením LED  
Compaq HP LE1902x, LE2002x,  
LE2002xm a LE2202x

Uživatelská příručka

© 2011 Hewlett-Packard Development Company, L.P.

Microsoft, Windows a Windows Vista jsou registrované ochranné známky nebo ochranné známky společnosti Microsoft Corporation ve Spojených státech amerických a dalších zemích.

Jediná záruka k produktům a službám HP je určena záručními podmínkami přiloženými k těmto produktům a službám. Žádné ze zde uvedených informací nemohou být považovány za základ pro vznik jakékoli další záruky. Společnost HP není odpovědná za technické nebo tiskové chyby obsažené v tomto dokumentu.


Tento dokument obsahuje informace, které jsou vlastnictvím společnosti HP a jsou chráněny zákony na ochranu autorských práv. Tento dokument nesmí být kopírován, reprodukován ani překládán do jiného jazyka po částech ani jako celek bez předchozího písemného souhlasu společnosti Hewlett-Packard Company.


Druhé vydání (Prosinec 2011)


Produktové číslo dokumentu: 647486-222

## O této příručce

Tato příručka obsahuje informace o funkcích monitorů a jejich nastavení a technické údaje monitorů.

 **VAROVÁNÍ!** Text označený tímto způsobem znamená, že nerespektování uvedených pokynů může vést ke zranění nebo k ohrožení života.

 **UPOZORNĚNÍ:** Text označený tímto symbolem informuje, že nerespektování uvedených pokynů může vést k poškození zařízení nebo ke ztrátě dat.

 **POZNÁMKA:** Text označený tímto symbolem poskytuje důležité doplňující informace.

---



---

# Obsah

<b>1 Vlastnosti produktu .....</b>	<b>1</b>
Monitory LCD HP .....	1
<b>2 Instalace monitoru .....</b>	<b>3</b>
Přípevnění podstavce monitoru .....	3
Komponenty na zadní straně .....	4
Připojení kabelů .....	5
Ovládací prvky na předním panelu .....	7
Nastavení monitoru .....	8
Zapnutí monitoru .....	8
Oddělení patky podstavce od monitoru .....	9
Montáž monitoru .....	10
Instalace lankového zámku .....	11
<b>3 Vyhledávání dalších informací .....</b>	<b>12</b>
<b>4 Technické specifikace .....</b>	<b>13</b>
Model LE1902x .....	13
Modely LE2002x a LE2002xm .....	13
Model LE2202x .....	14
Zjištění předvoleb rozlišení obrazu .....	14
Model LE1902x .....	14
Modely LE2002x a LE2002xm .....	15
Model LE2202x .....	15
Spuštění uživatelských režimů .....	15
Funkce pro úsporu energie .....	16



# 1 Vlastnosti produktu

## Monitory LCD HP

Plochý displej má obrazovku s tekutými krystaly (LCD) a aktivní matici s tenkovrstvými tranzistory (TFT). Charakteristické vlastnosti monitoru:

- Model LE1902x – 47,0 cm (18,5 palců) obrazovka s rozlišením 1366 × 768 bodů s podporou režimu celoplošného zobrazení (full-screen) při nižších rozlišeních; pro maximální velikost obrázků umožňuje uživatelské nastavení velikosti při zachování původního poměru stran
- Modely LE2002x a LE2002xm mají velkou obrazovku o úhlopříčce 50,8 cm (20 palců) s rozlišením 1600 × 900 bodů s podporou režimu celoplošného zobrazení (full-screen) při nižších rozlišeních; uživatelské nastavení velikosti při zachování původního poměru stran umožňuje zobrazit obrázky v maximální velikosti.
- Model LE2202x – 54,6 cm (21,5 palců) obrazovka s rozlišením 1920 × 1080 bodů s podporou režimu celoplošného zobrazení (full-screen) při nižších rozlišeních; pro maximální velikost obrázků umožňuje uživatelské nastavení velikosti při zachování původního poměru stran
- Matný zobrazovací panel s podsvícením WLED dosahuje lepších hodnot jasů a má nižší spotřebu energie než monitory s tradičním podsvícením CCFL
- Technologie širokoúhlého zobrazení umožňující pohled z pozice v sedě nebo ve stoje, či při pohybu do strany
- Možnost naklápění
- Oddělitelný stojánek pro flexibilní instalaci panelu monitoru
- Vstup videosignálu podporující analogový vstup VGA a VGA kabel
- Vstup video signálu pro podporu digitálního DVI a kabelu pro signál DVI-D (vybrané modely)
- Integrované reproduktory a zvukový kabel (u vybraných modelů)
- Podporuje volitelný panel s reproduktory HP
- Funkce Plug and play, pokud ji podporuje systém
- Sloty na privátní filtry (zakoupené zvlášť) pro blokování pohledu ze strany
- Bezpečnostní slot na zadní straně monitoru pro volitelný uzamykací kabel
- Systém pro uspořádání kabelů a šňůr
- Jednoduché nastavení a optimalizace zobrazení On-Screen Display (OSD) v několika jazycích
- Nástroj HP Display Assistant pro úpravu nastavení monitoru a aktivaci funkce ochrany proti odcizení
- Ochrana proti kopírování HDCP u DVI a vstupy DVI
- Disk CD se softwarem a dokumentací obsahující ovladače monitoru a dokumentaci k produktu
- Funkci úspory energie splňující požadavky na omezení spotřeby elektrické energie
- Odpovídá standardu Energy Star®

- Inteligentní správa zdrojů
- Shoda s následujícími regulovanými specifikacemi:
  - Direktivy CE Evropské unie
  - Předpisy TCO (Švédsko)



## 2 Instalace monitoru

Chcete-li instalovat monitor, zkontrolujte, zda je vypnuto napájení monitoru, počítače a dalších připojených zařízení, a poté postupujte podle následujících pokynů.

### Přípevnění podstavce monitoru

1. Základnu zvedněte z krabice na monitor a položte ji na rovnou plochu jako je deska stolu.
2. Pomocí obou rukou zvedněte monitor z krabice, umístěte podstavec na základnu a pevně jej zatlačte dolů tak, aby pevně zapadl na místo. Zkontrolujte, že je spojení se základnou pevné a nastavte sklon do požadované polohy.

**⚠ UPOZORNĚNÍ:** Nedotýkejte se povrchu LCD panelu. Tlak na panel může mít za důsledek nestejnou barvu nebo změnu orientace tekutých krystalů. Pokud toto nastane, obrazovka se do normálního stavu sama nevrátí.

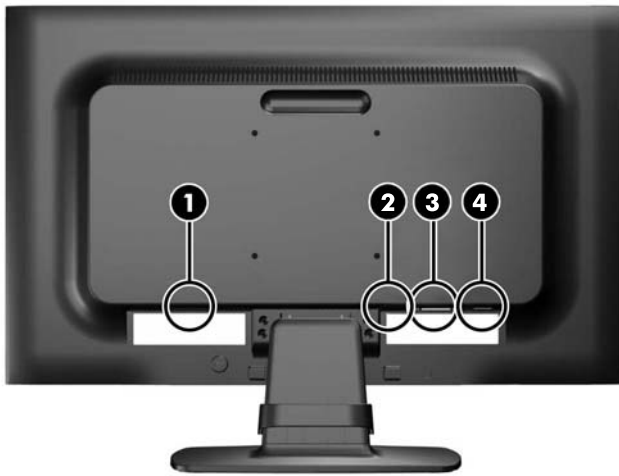
**Obrázek 2-1** Přípevnění podstavce monitoru



**📝 POZNÁMKA:** Pro demontáž základny zatlačte dovnitř západku ve středu spodní strany základny a vytáhněte základnu z podstavce.

# Komponenty na zadní straně

Obrázek 2-2 Komponenty na zadní straně

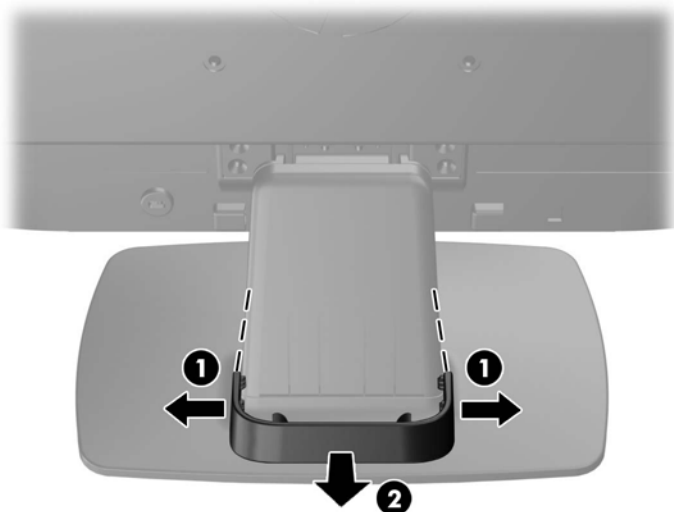


Komponenta	Funkce
1 Konektor napájení střídavým proudem	Slouží k připojení napájecího kabelu střídavého proudu k monitoru.
2 Zvukový konektor (u vybraných modelů)	Připojuje zvukový kabel do monitoru.
3 DVI-D (vybrané modely)	Slouží k připojení signálového kabelu DVI-D k monitoru.
4 VGA	Slouží k připojení kabelu VGA k monitoru.


## Připojení kabelů

1. Umístěte monitor na vhodné dobře větrané místo do blízkosti počítače.
2. Zatáhněte za obě strany spony pro uspořádání kabelů (1) směrem ven a sejměte ji z podstavce (2).

**Obrázek 2-3** Sejmutí spony pro uspořádání kabelů



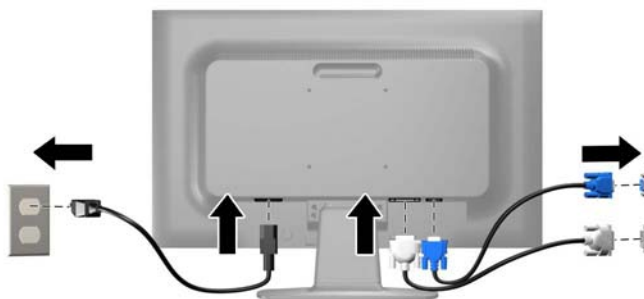
3. Připojení kabelu VGA nebo signálního kabelu DVI-D (vybrané modely).

 **POZNÁMKA:** Monitor může podporovat buď analogový nebo digitální vstup (vybrané modely). Grafický režim je dán použitým konektorem a videokabelem. Monitor automaticky určí, které vstupy obsahují platné videosignály. Vstupy mohou být vybrány stisknutím tlačítka **+/source** (Zdroj) na předním panelu nebo na displeji v nabídce On-Screen Display (OSD) stisknutím tlačítka **Menu** (Nabídka).

- Pro analogový provoz použijte signálový kabel VGA, který je součástí příslušenství. Signálový kabel VGA připojte ke konektoru VGA monitoru a druhý konektor kabelu VGA připojte k počítači.
  - Pro digitální provoz DVI použijte signálový kabel DVI-D, který je součástí balení. Signálový kabel DVI-D připojte ke konektoru DVI monitoru a druhý konektor kabelu připojte ke konektoru DVI počítače.
4. Připojte jeden konec přibaleného zvukového kabelu ke zvukovému konektoru na monitoru a druhý konec ke konektoru zvukového výstupu na zadním panelu počítače (u vybraných modelů).

5. Jeden konec síťového kabelu zastrčte do napájecího konektoru v zadní části monitoru a druhý konec do elektrické zásuvky ve zdi.

**Obrázek 2-4** Připojení kabelů



**VAROVÁNÍ!** Aby nedošlo k úrazu elektrickým proudem nebo poškození zařízení, postupujte následovně:

Neodpojujte zemnicí kolík v napájecím kabelu. Zemnicí zástrčka plní důležitou bezpečnostní funkci.

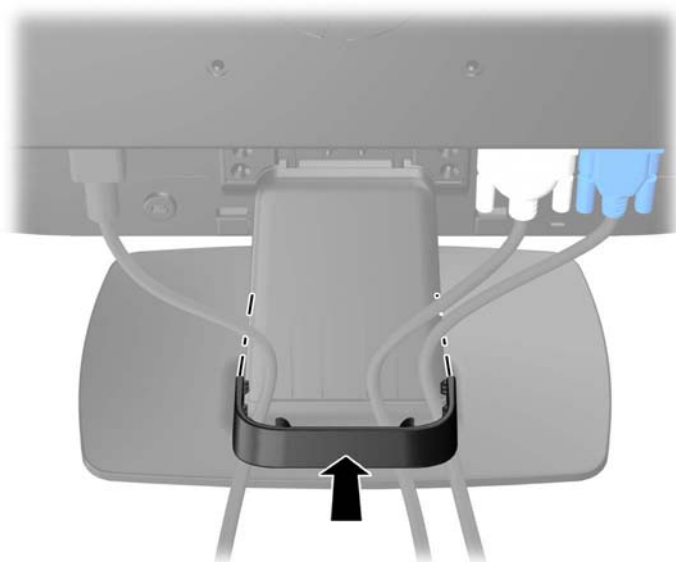
Napájecí kabel zapojujte pouze do uzemněné a volně přístupné zásuvky elektrické sítě.

Napájení zařízení odpojte vytažením napájecího kabelu z elektrické zásuvky.

Z bezpečnostních důvodů na napájecí kabely či šňůry nic nepokládejte. Uspořádejte je tak, aby na ně nikdo nemohl nedopatřením šlápnout nebo o ně zakopnout. Netahejte za kabely a šňůry. Při vytahování ze zásuvky uchopte kabel za zástrčku.

6. Zajistěte kabely pomocí spony pro uspořádání kabelů. Namáčkněte sponu na zakřivený krk stojanu a ujistěte se, že západky po stranách spony zapadnou do výřezů ve stojanu.

**Obrázek 2-5** Instalace spony pro uspořádání kabelů








# Ovládací prvky na předním panelu

Obrázek 2-6 Ovládací prvky na předním panelu monitoru



Tabulka 2-1 Ovládací prvky na předním panelu monitoru

Ovládací prvek	Funkce
1 	Nabídka Toto tlačítko slouží k otevření, výběru nebo ukončení nabídky OSD.
2 	Mínus Je-li zobrazena nabídka OSD, slouží toto tlačítko ke zpětnému procházení funkcemi nabídky OSD a ke snížení úrovní nastavení. Pokud není nabídka OSD aktivní, otevřete stisknutím tohoto tlačítka posuvník pro nastavení hlasitosti. Pomocí tlačítek + a - nastavíte úroveň hlasitosti (u vybraných modelů).
3 	Plus/source (Plus/ Zdroj) Je-li zobrazena nabídka OSD, slouží toto tlačítko k procházení dopředu funkcemi nabídky OSD a ke zvýšení úrovní nastavení. Pokud je nabídka OSD neaktivní, stiskněte pro aktivaci tlačítka zdroje, který vybírá vstup videosignálu (VGA nebo DVI).
4 	OK/auto Pokud je nabídka OSD zapnuta, stisknutím vyberte zvýrazněnou položku nabídky. Pokud nabídka OSD není aktivní, spustí toto tlačítko funkci automatických úprav, která provede optimalizaci obrazu na obrazovce.
5 	Napájení Slouží k zapnutí a vypnutí monitoru.
6	Kontrolka napájení Modrá = běžný provoz Úsporný režim = oranžová. Časovaný úsporný režim = blikající oranžová.



**POZNÁMKA:** Chcete-li zobrazit simulátor nabídky OSD, navštivte knihovnu HP Customer Self Repair Services Media Library na adrese <http://www.hp.com/go/sml>.

## Nastavení monitoru

Skloňte obrazovku monitoru dopředu nebo dozadu tak, aby vyhovovala úrovni očí.

**Obrázek 2-7** Naklonění monitoru



## Zapnutí monitoru

1. Stisknutím tlačítka napájení zapnete počítač.
2. Stiskněte tlačítko napájení na přední straně monitoru.



**UPOZORNĚNÍ:** U monitorů, na kterých je po dlouhou dobu zobrazen stále stejný statický obraz, může dojít ke zničení vypálením obrazu.\* Chcete-li předejít zničení svého monitoru vypálením obrazu, měli byste vždy aktivovat aplikaci spořiče obrazovky nebo monitor při delší nečinnosti vypínat. Zadržení obrazu je stav, ke kterému může dojít na každé obrazovce LCD. Monitory s „vypáleným obrazem“ nejsou kryty zárukou společnosti HP.

\* Za dlouhou dobu považujeme 12 hodin nepřetržité nečinnosti.



**POZNÁMKA:** Pokud stisknutí tlačítka napájení nemá žádný účinek, je možné že je zapnuta funkce Power Button Lockout. Tuto funkci vypnete, když stisknete tlačítko napájení monitoru po dobu 10 sekund.



**POZNÁMKA:** V nabídce OSD můžete vypnout kontrolku napájení. Stiskněte tlačítko **Menu** (Nabídka) na přední části monitoru, poté vyberte **Management** (Správa) > **Bezel Power LED** (Kontrolka napájení na rámu) > **Off** (Vypnuto).

Po zapnutí monitoru je po dobu pěti sekund zobrazena zpráva o stavu monitoru. Zpráva uvádí, který vstup (DVI, nebo VGA) je aktuálně aktivním signálem, stav nastavení zdroje auto-switch (zapnuto nebo vypnuto; výchozí nastavení je Zapnuto), výchozí zdrojový signál (výchozí z výroby je VGA), aktuálně přednastavené rozlišení displeje a doporučené přednastavené rozlišení displeje.

Monitor automaticky kontroluje signálové vstupy, zda je na nich aktivní vstup, a tento vstup zobrazuje. Pokud jsou aktivní dva nebo více vstupů, monitor zobrazí výchozí vstupní zdroj. Pokud výchozí zdroj

není jedním z aktivních vstupů, monitor zobrazí vstup s nejvyšší prioritou v následujícím pořadí: DVI a poté VGA. Můžete změnit výchozí zdroj v OSD tak, že stisknete tlačítko **Menu** (Nabídka) na předním panelu a zvolíte **Source Control** (Nastavení zdroje) > **Default Source** (Výchozí zdroj).

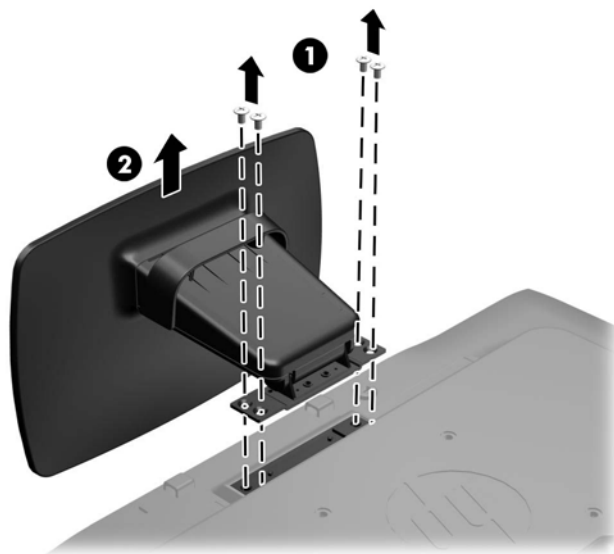
## Oddělení patky podstavce od monitoru

Podstavec lze od obrazovky monitoru odebrat, aby bylo možné obrazovku připevnit na zeď, otočné rameno nebo na jiné zařízení.

**! UPOZORNĚNÍ:** Před rozebíráním monitoru se ujistěte, že je vypnutý a že je jak napájecí, tak i signálový kabel odpojen.


1. Odpojte a demontujte signálové a síťové napájecí kabely od monitoru.
2. Položte monitor displejem dolů na rovný povrch, pokrytý čistou, suchou látkou.
3. Odstraňte čtyři šrouby krku podstavce (1) a zvedněte krk podstavce (2) z panelu monitoru.

**Obrázek 2-8** Odšroubování šroubů krku podstavce




## Montáž monitoru

Monitor může být připevněn na zeď, otočné rameno nebo jiná upevňovací zařízení.

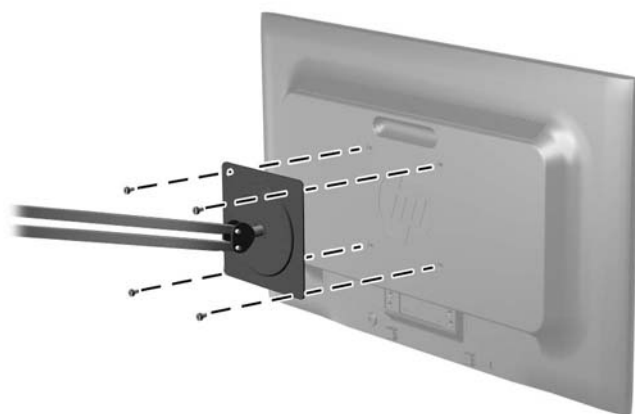
 **POZNÁMKA:** Tento přístroj by měl být připevněn držákem pro instalaci na zeď, který je na seznamu UL nebo CSA.

1. Oddělte patku podstavce od monitoru. Další informace naleznete v [Oddělení patky podstavce od monitoru na stránce 9](#).

 **UPOZORNĚNÍ:** Tento monitor je vybaven 100 mm montážními otvory standardu VESA. K uchycení instalační sestavy jiného výrobce k tomuto monitoru jsou nutné čtyři 4 mm šrouby se stoupáním závitu 0,7 a délkou 10 mm. Delší šrouby nelze použít, mohlo by dojít k poškození monitoru. Je nutné ověřit, zda řešení sestavení daného výrobce je v souladu se standardem VESA a zda je dimenzováno pro podporu hmotnosti zobrazovacího panelu monitoru. Nejlepšího výsledku dosáhnete při použití napájecího kabelu a videokabelů, které jsou dodávány s monitorem.

2. Pokud chcete připevnit monitor na otočné rameno, prostrčte čtyři šrouby o průměru 10 mm otvory v desce otočného ramena a vložte je do montážních otvorů monitoru.

**Obrázek 2-9** Montáž monitoru



Pokud chcete namontovat monitor na jiné držáky, postupujte podle pokynů dodaných s držákem a zajistěte, aby byl monitor bezpečně uchycen.

3. Opět připojte kabel k panelu monitoru.



## Instalace lankového zámku

Monitor můžete na fixním objektu zajistit pomocí volitelného lankového zámku, který je dostupný u společnosti HP.

**Obrázek 2-10** Instalace lankového zámku



---


## 3 Vyhledávání dalších informací

V referenční příručce k monitorům *HP LCD* na disku CD dodaném s monitorem naleznete další informace k následujícím tématům:

- Optimalizace výkonu monitoru
- Bezpečnostní pokyny a údržba
- Instalace softwaru z disku CD
- Používání nabídky OSD
- Stažení softwaru z webu

Další informace o používání a nastavení monitoru naleznete na webu <http://www.hp.com/support>. Vyberte svou zemi nebo region, klepněte na odkaz Product Support & Troubleshooting (Podpora produktů a řešení potíží) a do vyhledávacího okna zadejte model monitoru.

## 4 Technické specifikace

 **POZNÁMKA:** Všechny technické specifikace představují typické parametry získané od výrobců komponent HP; skutečný výkon zařízení se může lišit.

### Model LE1902x

**Tabulka 4-1 Technické údaje LE1902x**

Maximální hmotnost (po vybalení)	2,8 kg	6,17 lb
Rozměry (včetně podstavce)		
Výška	33,89 cm	13,34 palců
Hloubka	12,6 cm	4,96 palců
Šířka	44,93 cm	17,69 palců
Maximální grafické rozlišení	1366 × 768 (60 Hz) analogový vstup	
	1366 × 768 (60 Hz) digitální vstup	
Optimální grafické rozlišení	1600 × 900 (60 Hz) analogový vstup	
	1600 × 900 (60 Hz) digitální vstup	
Zdroj napájení	100 – 240 V stř., 50/60 Hz	
Vstupy	Jeden konektor VGA, kabel je přiložen.	

### Modely LE2002x a LE2002xm

**Tabulka 4-2 Technické údaje monitorů LE2002x LE2002xm**

Maximální váha (po vybalení)	3,5 kg	7,7 lb
Rozměry (včetně podstavce)		
Výška	35,92 cm	14,14 palců
Hloubka	15,11 cm	5,95 palců
Šířka	48,20 cm	18,98 palců
Maximální grafické rozlišení	1600 × 900 (60 Hz) analogový vstup	
	1600 × 900 (60 Hz) digitální vstup	
Optimální grafické rozlišení	1600 × 900 (60 Hz) analogový vstup	
	1600 × 900 (60 Hz) digitální vstup	

**Tabulka 4-2 Technické údaje monitorů LE2002x LE2002xm (pokračování)**

Zdroj napájení	100 – 240 V stř., 50/60 Hz
Vstupy	Jeden konektor VGA s kabelem; jeden konektor DVI (u modelu LE2002x kabel nepřiložen) jeden zvukový konektor se zvukovým kabelem (pouze model LE2002xm)

## Model LE2202x

**Tabulka 4-3 Technické údaje LE2202x**

Maximální váha (po vybalení)	3,6 kg	7,94 lb
Rozměry (včetně podstavce)	37,9 cm	14,92 palců
Výška	16 cm	6,3 palců
Hloubka	51,8 cm	20,39 palců
Šířka		
Maximální grafické rozlišení	1920 × 1080 (60 Hz) analogový vstup 1920 × 1080 (60 Hz) digitální vstup	
Optimální grafické rozlišení	1920 × 1080 (60 Hz) analogový vstup 1920 × 1080 (60 Hz) digitální vstup	
Zdroj napájení	100 – 240 V stř., 50/60 Hz	
Vstupy	Jeden konektor VGA, kabel je přiložen; jeden konektor DVI, kabel je přiložen	

## Zjištění předvoleb rozlišení obrazu

Níže uvedená rozlišení obrazu jsou nejčastěji používané režimy a současně výchozí hodnoty nastavené výrobcem. Tento monitor automaticky rozezná tyto přednastavené režimy, které se zobrazí ve správné velikosti a na středu obrazovky.

## Model LE1902x

**Tabulka 4-4 Režimy přednastavené z výroby**

Před-volba	Formát v pixelech	Horiz. frekv. (kHz)	Vert. frekv. (Hz)
1	640 × 480	31,469	59,94
2	720 × 400	31,469	70,087
3	800 × 600	37,879	60,317
4	1024 × 768	48,363	60,004
5	1280 × 960	60,0	60,0

**Tabulka 4-4 Režimy přednastavené z výroby (pokračování)**

6	1280 × 1024	63,98	60,02
7	1366 × 768	47,712	59,79

## Modely LE2002x a LE2002xm

**Tabulka 4-5 Režimy přednastavené z výroby**

Před- volba	Formát v pixelech	Horiz. frekv. (kHz)	Vert. frekv. (Hz)
1	640 × 480	31,469	59,940
2	720 × 400	31,469	70,087
3	800 × 600	37,879	60,317
4	1024 × 768	48,363	60,004
5	1280 × 720	45,00	59,94
6	1280 × 1024	63,981	60,02
7	1440 × 900	55,935	59,887
8	1600 × 900	55,935	59,887

## Model LE2202x

**Tabulka 4-6 Režimy přednastavené z výroby**

Před- volba	Formát v pixelech	Horiz. frekv. (kHz)	Vert. frekv. (Hz)
1	640 × 480	31,469	59,940
2	720 × 400	31,469	70,087
3	800 × 600	37,879	60,317
4	1024 × 768	48,363	60,004
5	1280 × 720	45,00	60,00
6	1280 × 1024	63,981	60,02
7	1440 × 900	55,94	59,89
8	1680 × 1050	65,29	60,0
9	1920 × 1080	67,5	60,00

## Spuštění uživatelských režimů

Signál grafické karty může někdy vyžadovat režim, který není přednastavený, jestliže:

- Nepoužíváte standardní grafický adaptér.
- Nepoužíváte předvolený režim.

V takové situaci budete pravděpodobně muset upravit parametry obrazovky monitoru pomocí nabídky na obrazovce. Změny je možné provést u některých nebo všech těchto režimů a lze je uložit do paměti. Monitor automaticky uloží nové nastavení a potom zjistí nový režim stejně, jako je tomu v případě přednastaveného režimu. Kromě režimů přednastavených výrobcem je možné zadat a uložit alespoň 10 uživatelských režimů.

## Funkce pro úsporu energie

Monitory podporují režim snížené spotřeby energie. Do stavu snížené spotřeby energie je monitor uveden poté, kdy zjistí, že chybí horizontální a/nebo vertikální synchronizační signál. Po zjištění, že chybí tyto signály, zmizí zobrazení na obrazovce, zhasne podsvícení a barva kontrolky napájení se změní na oranžovou. Když je monitor ve stavu snížené spotřeby energie, bude mít spotřebu 0,5 W. Před tím, než se monitor vrátí zpět do normálního provozního režimu, bude potřebovat kratší dobu na zahřátí.

Pokyny týkající se funkcí úspory energie naleznete v příručce k počítači (například pod heslem „řízení spotřeby“).



**POZNÁMKA:** Výše popsaná funkce úspory energie funguje pouze v případě, že připojené počítače také disponují funkcemi úspory energie.

Vyberete-li příslušná nastavení v nástroji pro úsporu energie, můžete monitor také naprogramovat tak, aby přešel do stavu snížené spotřeby energie v předem zadanou dobu. Když nástroj pro úsporu energie přepojí monitor do stavu snížené spotřeby energie, bude kontrolka napájení blikat oranžově.