



HP Compaq LE1902x, LE2002x,  
LE2002xm en LE2202x LED Backlit  
LCD-monitoren

Gebruikershandleiding

© 2011 Hewlett-Packard Development  
Company, L.P.

Microsoft, Windows en Windows Vista zijn  
handelsmerken of gedeponeerde  
handelsmerken van Microsoft Corporation  
in de Verenigde Staten en/of andere  
landen.

De garantie voor HP producten en services  
is vastgelegd in de garantieverklaringen bij  
de betreffende producten. Niets in dit  
document mag worden opgevat als  
aanvullende garantiebepaling. HP is niet  
aansprakelijk voor technische of andere  
fouten of omissies in dit materiaal.

De informatie in dit document is  
intellectuele eigendom waarop het  
auteursrecht van toepassing is. Geen enkel  
deel van dit document mag worden  
gekopieerd, vermenigvuldigd of vertaald in  
een andere taal, zonder voorafgaande  
schriftelijke toestemming van Hewlett-  
Packard Company.


Tweede uitgave (december 2011)


Artikelnummer: 647486-332


## Over deze handleiding

Deze gids geeft informatie over opties van de monitor, het instellen van de monitor, en technische specificaties.

---

 **WAARSCHUWING!** Als u de aanwijzingen na dit kopje niet opvolgt, kan dit leiden tot lichamelijk letsel of levensgevaar.

 **VOORZICHTIG:** Als u de aanwijzingen na dit kopje niet opvolgt, kan dit beschadiging van de apparatuur of verlies van gegevens tot gevolg hebben.

 **OPMERKING:** Tekst die op deze manier is opgemaakt, bevat belangrijke extra informatie.

---



---

# Inhoudsopgave

<b>1 Productkenmerken .....</b>	<b>1</b>
HP LCD-monitoren .....	1
<b>2 Installatie van de monitor .....</b>	<b>3</b>
De basis van de monitor bevestigen .....	3
Onderdelen aan de achterkant .....	4
De kabels aansluiten .....	5
Knoppen aan de voorkant .....	7
De instellingen van de monitor aanpassen .....	8
Monitor aanzetten .....	8
Voet van de monitorstandaard verwijderen .....	9
Monitor monteren .....	10
Een kabelslot installeren .....	11
<b>3 Meer informatie vinden .....</b>	<b>12</b>
<b>4 Technische specificaties .....</b>	<b>13</b>
Het model LE1902x .....	13
Modellen LE2002x en LE2002xm .....	13
Het model LE2202x .....	14
Detectie van standaard beeldschermresoluties .....	14
Het model LE1902x .....	14
Modellen LE2002x en LE2002xm .....	15
Het model LE2202x .....	15
Aangepaste schermstanden .....	16
Energiebesparingsvoorziening .....	16



---

# 1 Productkenmerken

## HP LCD-monitoren

De LCD-monitoren (Liquid Crystal Display) hebben een paneel met active-matrix, thin-film transistor (TFT). De monitormodellen en eigenschappen zijn als volgt:

- Model LE1902x, 18,5 inch (47,0 cm) diagonaal weergavegebied met een resolutie van 1366 × 768 en full-screen ondersteuning voor lagere resoluties; aangepaste schaling voor een maximale beeldgrootte met behoud van de oorspronkelijke verhoudingen
- Modellen LE2002x en LE2002xm, 20 inch (50,8 cm) diagonaal weergavegebied met een resolutie van 1600 × 900 en full-screen ondersteuning voor lagere resoluties; aangepaste schaling voor een maximale beeldgrootte met behoud van de oorspronkelijke verhoudingen
- Model LE2202x, 21,5 inch (54,6 cm) diagonaal weergavegebied met een resolutie van 1920 × 1080 en full-screen ondersteuning voor lagere resoluties; aangepaste schaling voor een maximale beeldgrootte met behoud van de oorspronkelijke verhoudingen
- anti-weerschijnpaneel met een LED-backlight voor meer helderheid en minder energieverbruik dan gewone CCFL-backlights
- Brede beeldhoek, zodat u zowel zittend als staand een goed zicht op de monitor heeft
- Draaifunctie
- Verwijderbare standaard voor flexibele installatiemogelijkheden van de monitor.
- Videosignaalingang ter ondersteuning van VGA analoog met meegeleverde VGA-signaalkabel
- Videosignaalingang ter ondersteuning van DVI-digitaal met meegeleverde DVI-D-signaalkabel (bepaalde modellen)
- Geïntegreerde luidsprekers en audiokabel (bepaalde modellen)
- Ondersteuning van een optionele HP luidsprekerbalk
- Geschikt voor Plug en play indien het systeem deze voorziening ondersteunt
- Sleuven voor (afzonderlijk aan te schaffen) privacyfilters waardoor het scherm niet van opzij kan worden bekeken
- Veiligheidsslot op achterzijde van de monitor voor optionele kabelvergrendeling
- Mogelijkheid voor het opbergen van kabels en snoeren
- Menu met scherminstellingen in verschillende talen waarmee het scherm gemakkelijk kan worden geconfigureerd en geoptimaliseerd
- HP Display Assistant-hulpsoftware voor het aanpassen van monitorinstellingen en het inschakelen van de antidiefstalfunctie
- HDCP kopieerbeveiliging op DVI-ingang
- Software- en documentatie-cd met onder andere monitorstuurprogramma's en productdocumentatie
- Energiebesparingsvoorziening om te voldoen aan vereisten voor vermindering van het energieverbruik

- Energy Star-label
- Intelligent middelenbeheer
- De monitor voldoet aan de volgende officiële specificaties:
  - CE-richtlijnen van de Europese Unie
  - Zweedse TCO-vereisten



## 2 Installatie van de monitor

Wanneer u de monitor wilt installeren, schakelt u eerst de voeding naar de monitor, het computersysteem en andere aangesloten apparaten uit. Volg daarna de instructies in dit hoofdstuk.

### De basis van de monitor bevestigen

1. Hef de basis uit de doos en zet hem op een effen oppervlak, bijvoorbeeld een tafel.
2. Hef met beide handen de monitor uit de doos, plaats de voet over de basis en druk hem stevig naar beneden op zijn plaats. Controleer of de basis goed vastzit en kantel de monitor in de gewenste stand.

**⚠ VOORZICHTIG:** Raak het oppervlak van het LCD-scherm niet aan. Wanneer u druk op het LCD-scherm uitoefent, kunnen de oriëntatie en de kleurverdeling van de vloeibare kristallen nadelig worden beïnvloed. Als dit probleem zich voordoet, zal het scherm zich niet meer herstellen.

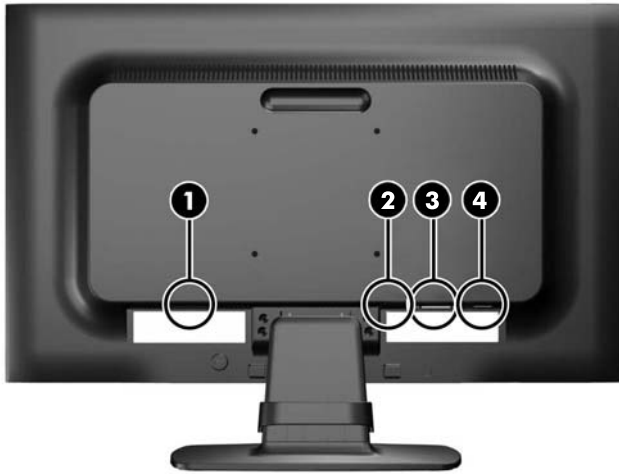
**Afbeelding 2-1** De basis van de monitor bevestigen



**📝 OPMERKING:** Als u de basis wilt verwijderen, drukt u op het lipje in het midden van de onderkant van de basis en trekt u de basis uit de voet.

# Onderdelen aan de achterkant

Afbeelding 2-2 Onderdelen aan de achterkant

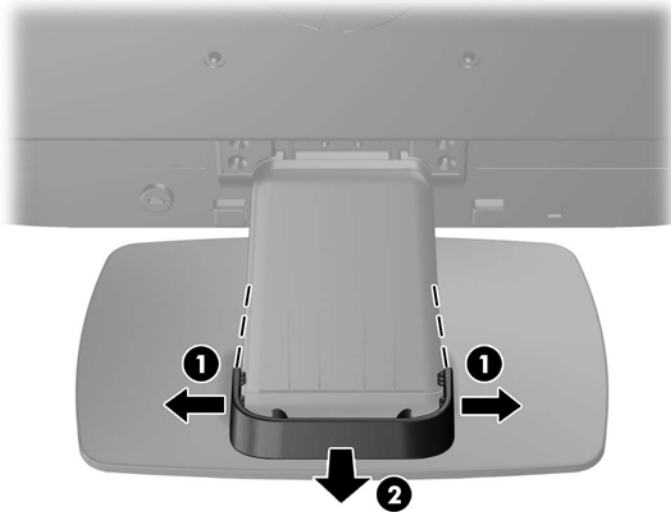


Onderdeel	Doel
1 Netvoedingsconnector	Voor aansluiting van het netsnoer op de monitor.
2 Audio-aansluiting (bepaalde modellen)	Verbindt de audiokabel met de monitor.
3 DVI-D (bepaalde modellen)	Voor aansluiting van de DVI-D-kabel op de monitor.
4 VGA	Voor aansluiting van de VGA-kabel op de monitor.


## De kabels aansluiten

1. Plaats de monitor op een geschikte, goed geventileerde locatie in de buurt van de computer.
2. Verwijder de kabelklem van de voet door de zijkant van de klem naar buiten te trekken (1) en dan de klem van de voet te tillen (2).

**Afbeelding 2-3** Kabelklem verwijderen



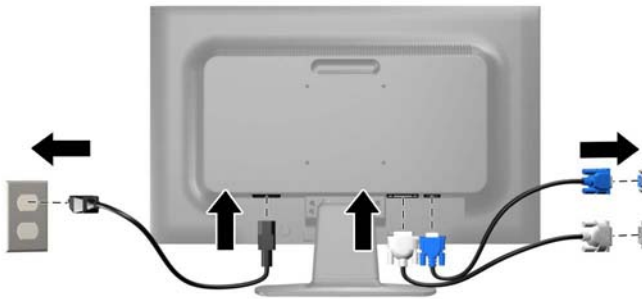
3. Sluit een VGA-signaalkabel of een DVI-D-signaalkabel aan (bepaalde modellen).

 **OPMERKING:** De monitor ondersteunt zowel analoge als digitale ingangssignalen (bepaalde modellen). De videomodus wordt bepaald door de gebruikte videokabel. De monitor bepaalt automatisch welke ingangsbronnen geldige videosignalen hebben. U selecteert de ingangsbron met de knop **+/Source** (+/Bron) aan de voorkant van het scherm of met behulp van het scherminstelmingsmenu via de knop **Menu**.

- Voor analog gebruik sluit u de meegeleverde VGA-signaalkabel aan. Koppel de VGA-signaalkabel aan de VGA-connector op de achterkant van de monitor en het andere uiteinde aan de VGA-connector van de computer.
  - Voor DVI digitaal sluit u de meegeleverde DVI-D-signaalkabel aan. Sluit de DVI-D-signaalkabel aan op de DVI-connector aan de achterkant van de monitor en het andere uiteinde op de DVI-connector van de computer.
4. Sluit het ene uiteinde van de meegeleverde audio kabel aan op de audioconnector van de monitor en het andere uiteinde op een audio-uitgang achterop de computer (bepaalde modellen).

5. Sluit het ene uiteinde van het netsnoer aan op de netvoedingsconnector aan de achterkant van de monitor en het andere uiteinde op een muurstopcontact.

**Afbeelding 2-4** De kabels aansluiten



**⚠ WAARSCHUWING!** U vermijdt als volgt het risico van een elektrische schok of beschadiging van de apparatuur:

Schakel de randaardstekker van het netsnoer niet uit. De geaarde stekker is een belangrijke veiligheidsvoorziening.

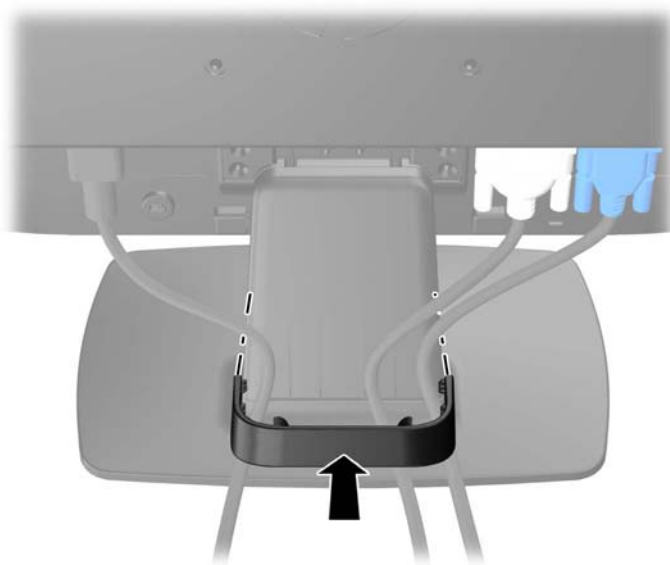
Sluit het netsnoer aan op een geaard stopcontact en zorg dat dit stopcontact altijd goed toegankelijk is.

Schakel de stroomtoevoer naar het apparaat uit door de stekker van het netsnoer uit het stopcontact te halen.

Plaats omwille van de veiligheid niets op snoeren of kabels. Leg de kabels zodanig neer dat niemand er per ongeluk op kan gaan staan of erover kan struikelen. Trek nooit aan snoeren of kabels. Houd het netsnoer bij de stekker vast wanneer u de stekker uit het stopcontact haalt.

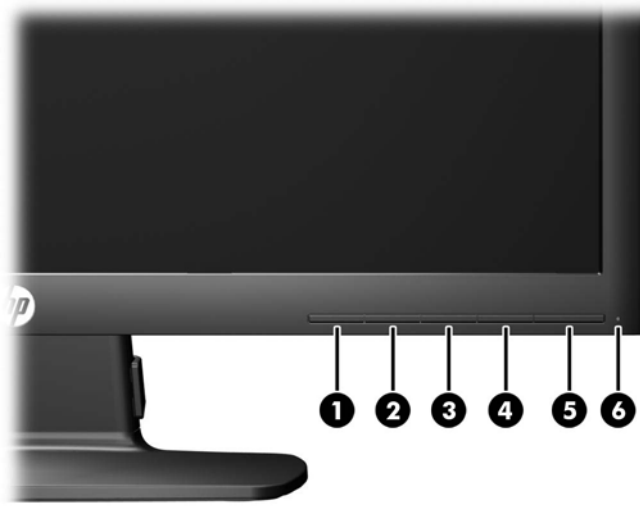
6. Houd de kabels bij elkaar met de kabelklem. Duw de klem recht naar beneden op de gebogen hals van de voet en zorg dat de uiteinden aan de zijkant van de klem vastklikken in de sleuven van de voet.

**Afbeelding 2-5** Kabelklem plaatsen








# Knoppen aan de voorkant

Afbeelding 2-6 Knoppen aan de voorkant van de monitor



Tabel 2-1 Knoppen aan de voorkant van de monitor

Knop	Doel
1 	Menu Scherminstellingen openen, selecteren of sluiten.
2 	Min Als het menu met scherminstellingen actief is: terugbladeren in het menu Scherminstellingen en instelwaarden verlagen. Als het OSD-menu niet actief is, drukt u op deze knop om de instelbalk voor het volume weer te geven. Druk op - of + om het volume in te stellen.
3 	Plus/bron Als het menu met scherminstellingen actief is: vooruitbladeren in het menu met scherminstellingen en instelwaarden verhogen. Als het scherminstellingsmenu niet actief is: druk op de knop Source (Bron) om het videosignaal (VGA of DVI) te kiezen.
4 	OK/auto Als het menu met scherminstellingen actief is: indrukken om de gemarkeerde menuoptie te selecteren. Als het menu met scherminstellingen niet actief is: het scherm automatisch aanpassen voor een optimale beeldkwaliteit.
5 	Aan/uit-knop Monitor in- of uitschakelen.
6	Aan/uit-lampje Blauw = Volledig aan. Oranje = Slaapstand. Oranje knipperend = Modus Slaaptimer.



**OPMERKING:** Om een OSD menusimulator te bekijken, kunt u de HP Customer Self Repair Services Media Library bezoeken op <http://www.hp.com/go/sml>.

## De instellingen van de monitor aanpassen

Kantel het scherm naar voren of naar achteren tot u een comfortabele ooghoogte krijgt.

**Afbeelding 2-7** Monitor kantelen



## Monitor aanzetten

1. Druk op de aan/uit-knop om de computer aan te zetten.
2. Druk op de aan/uit-knop aan de voorzijde van de monitor om deze aan te zetten.



**VOORZICHTIG:** Schade door inbranding kan voorvallen bij monitoren waarop gedurende langere tijd stilstaande beelden worden weergegeven.\* U vermijdt schade door inbranding aan uw monitorscherm door een schermbeveiliging in te schakelen of de monitor uit te schakelen zodra u de monitor voor langere tijd niet gebruikt. Op om het even welk LCD-scherm kan beeld vastlopen. Monitoren met “inbranding” vallen niet onder de HP garantie.

\* De monitor wordt gedurende een ononderbroken periode van 12 uur niet gebruikt.



**OPMERKING:** Als de aan/uit-knop niet werkt, is de vergrendelingsfunctie van de aan/uit-knop mogelijk ingeschakeld. U schakelt deze functie uit door de aan/uit-knop van de monitor ongeveer 10 seconden ingedrukt te houden.



**OPMERKING:** U kunt het aan/uit-lampje via het menu met scherminstellingen uitschakelen. Druk aan de voorzijde van de monitor op de knop **Menu** en selecteer **Management (Beheer) > Bezel Power LED (aan/uit-lampje) > Off (uit)**.

Wanneer u de monitor inschakelt, verschijnt er gedurende vijf seconden een monitorstatusbericht. Dit bericht vermeldt welk ingangssignaal (DVI of VGA) momenteel het actieve signaal is, de status van de automatische broninstelling (uit of aan; standaardinstelling is Uit), het standaard bronsignaal (standaardinstelling is VGA), de huidige schermresolutie en de aanbevolen schermresolutie.

De monitor scant automatisch de signaalingangen en gebruikt de gevonden actieve ingang voor het scherm. Als meer dan één invoer ingang is, gebruikt de monitor de standaardingsbron. Als de

standaardbron niet overeenkomt met een van de actieve ingangssignalen, gebruikt de monitor het ingangssignaal met de hoogste rangschikking in de volgorde: DVI, dan VGA. U kunt de standaardbron wijzigen via het scherminstelmingsmenu. Druk op de knop **Menu** aan de voorkant van het scherm en selecteer **Source Control** (Broninstellingen) > **Default Source** (Standaardbron).

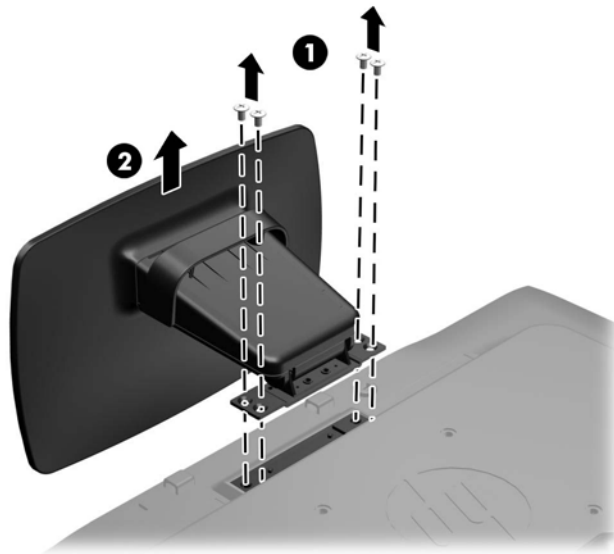
## Voet van de monitorstandaard verwijderen

U kunt de monitor van de voet verwijderen om de monitor aan de wand, op een zwenkarm of op een andere voorziening te monteren.

**⚠ VOORZICHTIG:** Alvorens de monitor uit elkaar te halen, moet u nakijken of de monitor uitgeschakeld is en of het netsnoer en alle andere signaalkabels zijn losgekoppeld.


1. Koppel alle signaalkabels en het netsnoer los en verwijder ze van de achterzijde van de monitor.
2. Leg de monitor met de voorkant naar onderen op een effen oppervlak dat bedekt is met een schone, droge doek.
3. Verwijder de vier schroeven van de hals van de voet (1) en hef de hals van de voet (2) uit het monitorpaneel.

**Afbeelding 2-8** De schroeven uit de monitorvoet halen



## Monitor monteren

Het monitorscherm kan aan een muur, op een zwenkarm of een andere armatuur worden bevestigd.

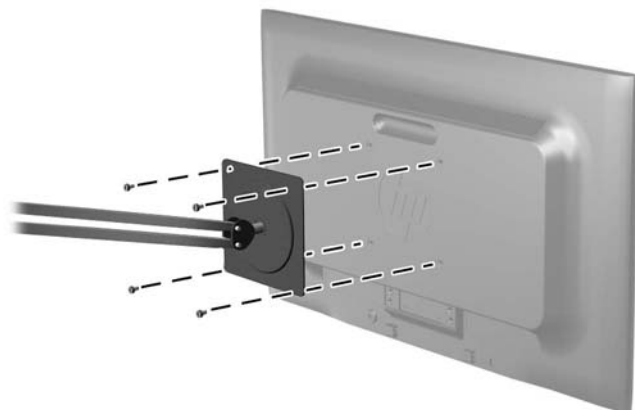
 **OPMERKING:** Dit apparaat is ontworpen om ondersteund te worden door een muurbevestiging die voldoet aan de UL- of CSA-standaarden.

1. Verwijder de monitor van de standaard. Raadpleeg [Voet van de monitorstandaard verwijderen op pagina 9](#).

 **VOORZICHTIG:** Deze monitor is voorzien van VESA-compatibele schroefgaten met een onderlinge afstand van 100 mm. Voor bevestiging aan een montagevoorziening van een andere leverancier zijn vier schroeven met een lengte van 10 mm, een doorsnee van 4 mm en een spoed van 0,7 vereist. Langere schroeven mogen niet worden gebruikt, omdat deze de monitor kunnen beschadigen. Het is belangrijk dat u controleert of de montagevoorziening aan de VESA-standaard voldoet en volgens opgave van de fabrikant geschikt is voor het gewicht van de monitor. Voor optimale prestaties is het belangrijk het netsnoer en de signaalkabels te gebruiken die met de monitor zijn meegeleverd.

2. Als u de monitor aan een zwenkarm wilt bevestigen, steekt u vier 10 mm schroeven door de gaten in de plaat van de zwenkarm in de bevestigingsgaten in de monitor.

**Afbeelding 2-9** De monitor monteren



Als u de monitor aan een andere voorziening wilt monteren, volgt u de instructies bij die bevestigingsvoorziening om te zorgen dat de monitor veilig wordt gemonteerd.

3. Sluit de kabels weer op de monitor aan.



## Een kabelslot installeren

U kunt de monitor aan een vast voorwerp bevestigen met een optioneel HP kabelslot.

**Afbeelding 2-10** Een kabelslot installeren



---


## 3 Meer informatie vinden

Zie de *HP LCD Monitor referentiegids* op de cd die met de monitor is meegeleverd voor extra informatie over:

- Het optimaliseren van de prestaties van de monitor
- Richtlijnen voor veiligheid en onderhoud
- Software installeren vanaf de cd
- Het OSD-menu gebruiken
- Software van internet downloaden

ga voor aanvullende informatie over het gebruik en instellen van de monitor naar <http://www.hp.com/support>. Selecteer uw land of regio, selecteer Productondersteuning & probleemoplossing, en voer het model van uw monitor in het venster ZOEKEN in.

## 4 Technische specificaties

 **OPMERKING:** Alle specificaties vertegenwoordigen de gemiddelde specificaties van HP's onderdelenfabrikanten; werkelijke prestaties kunnen hoger of lager zijn.

### Het model LE1902x

**Tabel 4-1 Specificaties LE1902x**

Maximumgewicht (zonder verpakking)	2,8 kg
Afmetingen (inclusief voet)	33,89 cm
Hoogte	12,6 cm
Diepte	44,93 cm
Breedte	
Maximale beeldschermresolutie	1366 x 768 (60 Hz) analoge ingang 1366 x 768 (60 Hz) digitaal ingangssignaal
Optimale beeldresolutie	1600 x 900 (60 Hz) analogoog ingangssignaal 1600 x 900 (60 Hz) digitaal ingangssignaal
Voeding	100 – 240 V wisselspanning, 50/60 Hz
Ingang	Eén VGA-connector met kabel inbegrepen

### Modellen LE2002x en LE2002xm

**Tabel 4-2 Specificaties van LE2002x en LE2002xm**

Maximumgewicht (zonder verpakking)	3,5 kg
Afmetingen (inclusief voet)	35,92 cm
Hoogte	15,11 cm
Diepte	48,20 cm
Breedte	
Maximale beeldschermresolutie	1600 x 900 (60 Hz) analoge ingang 1600 x 900 (60 Hz) digitaal ingangssignaal
Optimale beeldresolutie	1600 x 900 (60 Hz) analoge ingang 1600 x 900 (60 Hz) digitaal ingangssignaal

**Tabel 4-2 Specificaties van LE2002x en LE2002xm (vervolg)**

Voeding	100 – 240 V wisselspanning, 50/60 Hz
Ingang	Eén VGA-connector met kabel; één DVI-connector (kabel niet meegeleverd met LE2002x) één audio-connector inclusief kabel (alleen LE2002xm)

## Het model LE2202x

**Tabel 4-3 Specificaties LE2202x**

Maximumgewicht (zonder verpakking)	3,6 kg
Afmetingen (inclusief voet)	37,9 cm
Hoogte	16 cm
Diepte	51,8 cm
Breedte	
Maximale beeldschermresolutie	1920 x 1080 (60 Hz) analoog ingangssignaal 1920 x 1080 (60 Hz) digitaal ingangssignaal
Optimale beeldresolutie	1920 x 1080 (60 Hz) analoog ingangssignaal 1920 x 1080 (60 Hz) digitaal ingangssignaal
Voeding	100 – 240 V wisselspanning, 50/60 Hz
Ingang	Eén VGA-connector met kabel inbegrepen; één DVI-connector met kabel inbegrepen

## Detectie van standaard beeldschermresoluties

De schermresoluties in de volgende tabel worden het meest gebruikt en zijn in de fabriek als standaard ingesteld. Deze voorgeprogrammeerde schermstanden worden automatisch herkend en zullen in de juiste grootte en op de juiste positie worden weergegeven.

### Het model LE1902x

**Tabel 4-4 Fabrieksstanden**

Scher m- stand	Pixels	Horz. freq. (kHz)	Vert. freq. (Hz)
1	640 x 480	31,469	59,94
2	720 x 400	31,469	70,087
3	800 x 600	37,879	60,317

**Tabel 4-4 Fabrieksstanden (vervolg)**

4	1024 × 768	48,363	60,004
5	1280 × 960	60,0	0.60,0
6	1280 × 1024	63,98	60,02
*7	1366 × 768	47,712	59,79

## Modellen LE2002x en LE2002xm

**Tabel 4-5 Fabrieksstanden**

Scher m-stand	Pixels	Horz. freq. (kHz)	Vert. freq. (Hz)
1	640 × 480	31,469	59,940
2	720 × 400	31,469	70,087
3	800 × 600	37,879	60,317
4	1024 × 768	48,363	60,004
5	1280 × 720	45,00	59,94
6	1280 × 1024	63,981	60,02
*7	1440 × 900	55,935	59,887
8	1600 × 900	55,935	59,887

## Het model LE2202x

**Tabel 4-6 Fabrieksstanden**

Scher m-stand	Pixels	Horz. freq. (kHz)	Vert. freq. (Hz)
1	640 × 480	31,469	59,940
2	720 × 400	31,469	70,087
3	800 × 600	37,879	60,317
4	1024 × 768	48,363	60,004
5	1280 × 720	45,00	60,00
6	1280 × 1024	63,981	60,02
*7	1440 × 900	55,94	59,89
8	1680 × 1050	65,29	60,0
*9	1920 × 1080	67,5	60,00

## Aangepaste schermstanden

Het signaal van de grafische controller kan onder de volgende omstandigheden vragen om een schermstand die niet is voorgeprogrammeerd:

- wanneer u geen standaard grafische kaart gebruikt
- wanneer u geen voorgeprogrammeerde schermstand gebruikt.

Wanneer dit zich voordoet, moet u de parameters van de monitor mogelijk opnieuw instellen via het menu met scherminstellingen. U kunt wijzigingen aanbrengen in sommige of in alle schermstanden. De nieuwe instellingen worden automatisch opgeslagen en de nieuwe stand wordt in het vervolg op dezelfde manier herkend als een voorgeprogrammeerde stand. Naast de fabrieksstanden zijn er nog 10 gebruikersstanden die kunnen worden ingesteld en opgeslagen.

## Energiebesparingsvoorziening

De monitoren ondersteunen tevens een energiespaarstand met verminderd stroomverbruik. De energiespaarstand wordt ingeschakeld wanneer de monitor constateert dat er geen horizontaal en/of verticaal synchronisatiesignaal aanwezig is. Zodra de afwezigheid van de synchronisatiesignalen wordt gedetecteerd, wordt het scherm gewist en de achtergrondverlichting uitgeschakeld. Het aan/uit-lampje licht nu oranje op. In de energiespaarstand verbruikt de monitor maximaal 5 watt. Er is een korte opwarmperiode voordat de normale werking van de monitor is hersteld.

Raadpleeg de handleiding bij de computer voor informatie over het instellen van de energiebesparingsvoorzieningen (ook wel functies voor energiebeheer genoemd).



**OPMERKING:** De bovengenoemde energiebesparingsvoorziening werkt alleen wanneer de monitor is aangesloten op een computer die over een energiebesparingsfunctie beschikt.

Met behulp van de energiebesparingsfunctie van de monitor kunt u instellen dat de monitor na een bepaalde tijd automatisch overschakelt op de energiespaarstand. Wanneer de energiebesparingsfunctie de energiebesparende stand activeert, knippert het aan/uit-lampje in de kleur oranje.