



LED-taustavalaistut HP Compaq
LE1902x-, LE2002x-, LE2002xm- ja
LE2202x-LCD-näytöt

Käyttöopas

© 2011 Hewlett-Packard Development
Company, L.P.

Microsoft, Windows ja Windows Vista ovat
Microsoft Corporationin tavaramerkkejä tai
rekisteröityjä tavaramerkkejä
Yhdysvalloissa ja/tai muissa maissa.

HP-tuotteiden ja -palvelujen ainoat takuut
määritetään tuotteiden ja palvelujen
mukana toimitettavissa rajoitetun takuun
lausekkeissa. Tämän julkaisun sisältöä ei
tule tulkita lisätakuuksi. HP ei vastaa tämän
julkaisun sisältämistä teknisistä tai
toimituksellisista virheistä tai puutteista.


Tämä asiakirja sisältää tekijänoikeuksien
suojattuja tietoja. Tätä asiakirjaa ei tai osia
siitä ei saa monistaa tai kopioida missään
muodossa ilman Hewlett-Packard
Company:n kirjallista suostumusta.


Toinen painos (joulukuu 2011)


Asiakirjan osanumero: 647486-352

Tietoja tästä oppaasta

Tässä oppaassa on tietoja näytön ominaisuuksista, näytön asetusten tekemisestä sekä teknisistä tiedoista.

 **VAARA** Tällä tavalla merkitty teksti tarkoittaa, että ohjeiden noudattamatta jättämisestä saattaa koitua vahinkoja tai jopa hengenvaara.

 **VAROITUS:** Tällä tavalla merkitty teksti tarkoittaa, että ohjeiden noudattamatta jättäminen saattaa vahingoittaa laitteistoa tai johtaa tietojen menetykseen.

 **HUOMAUTUS:** Tällä tavalla merkitty teksti tarkoittaa, että kyseessä ovat tärkeät lisätiedot.

Sisällysluettelo

1 Tuotteen ominaisuudet	1
HP:n LCD-näytöt	1
2 Näytön asentaminen	3
Näytön jalustan kiinnittäminen	3
Takana olevat osat	4
Kaapeleiden kytkeminen	5
Etupaneelin säätimet	7
Näytön säätäminen	8
Näytön käynnistäminen	8
Näytön jalustan irrottaminen	9
Näytön kiinnittäminen	10
Vaijerilukon asentaminen	11
3 Lisätiedon etsiminen	12
4 Tekniset tiedot	13
Malli LE1902x	13
Mallit LE2002x ja LE2002xm	13
Malli LE2202x	14
Näyttötarkkuuden oletusasetuksien tunnistaminen	14
Malli LE1902x	14
Mallit LE2002x ja LE2002xm	14
Malli LE2202x	15
Käyttäjätilojen asettaminen	15
Energiansäästötoiminto	15

1 Tuotteen ominaisuudet

HP:n LCD-näytöt

Nestekidenäytöissä (LCD) on ohutkalvotransistoriteknologiaa (TFT) hyödyntävä aktiivimatriisipaneeli. Näyttömallit ja näyttöjen ominaisuudet ovat seuraavat:

- Malli LE1902x, 47,0 cm:n (18,5 tuuman) kulmittainen näyttöala, 1 366 × 768 kuvapisteen näyttötarkkuus ja täyden näytön tuki pienemmille näyttötarkkuuksille; sisältää muokattavan skaalauksen, jolla saavutetaan mahdollisimman suuri kuvakoko alkuperäisellä kuvasuhteella
- Mallit LE2002x ja LE2002xm, 50,8 cm:n (20 tuuman) kulmittainen näyttöala, 1 600 × 900 kuvapisteen näyttötarkkuus ja täyden näytön tuki pienemmille näyttötarkkuuksille; sisältää muokattavan skaalauksen, jolla saavutetaan mahdollisimman suuri kuvakoko alkuperäisellä kuvasuhteella
- Malli LE2202x, 54,6 cm:n (21,5 tuuman) kulmittainen näyttöala, 1 920 x 1 080 kuvapisteen näyttötarkkuus ja täyden näytön tuki pienemmille näyttötarkkuuksille; sisältää muokattavan skaalauksen, jolla saavutetaan mahdollisimman suuri kuvakoko alkuperäisellä kuvasuhteella
- Häikäisemätön, taustavalaistu LED-näyttö, joka on tavallista selkeämpi ja kuluttaa perinteisiä taustavalaistuja CCFL-näyttöjä vähemmän energiaa
- Laaja katselukulma mahdollistaa näytön katselun sekä istuttaessa että seistessä ja sivuttaisliikkeessä
- Voidaan kallistaa
- Irrotettavan telineen ansiosta näytön voi kiinnittää eri tavoilla
- Videosignaalin tulo tukee analogista VGA:ta, ja mukana toimitetaan VGA-kaapeli
- Videosignaalin tulo tukee digitaalista DVI:tä, ja mukana toimitetaan DVI-D-kaapeli (tietyt mallit)
- Sisäänrakennetut kaiuttimet ja äänikaapeli (tietyissä malleissa)
- Valinnaisen HP-kaiutinpalkin tuki
- Plug and play -toiminnot (edellyttää järjestelmän tukea)
- Suojaussuotimien kiinnityskohdat (erikseen ostettavia) suotimia varten, jotka estävät näytön katselun sivusta
- Kiinnityspaikka valinnaiselle kaapelilukolle näytön takana
- Kaapelikanava kaapelien ja johtojen sijoittelua varten
- OSD-näytön monikieliset säädöt on helppo tehdä ja optimoida niiden avulla näyttökuva
- HP Display Assistant näytön asetusten säätämistä ja varkaudenestotoiminnon käyttöönottoa varten
- HDCP-kopiointisuojaus DVI-tuloa käyttäen
- Ohjelmiston ja ohjeet sisältävä CD-levy, jossa on myös näytön laiteohjaimet ja tuotetiedot
- Energiansäästötoiminto vähentää sähkön kulutusta
- Energy Star® -hyväksytyt

- Intelligent Management AssetControl
- Vastaa seuraavia standardeja ja määräyksiä:
 - EU:n CE-direktiivit
 - Ruotsin TCO-vaatimukset

2 Näytön asentaminen

Ennen kuin asennat näytön, varmista, että tietokoneen, näytön ja lisälaitteiden virta on katkaistu. Jatka tämän jälkeen seuraavien ohjeiden mukaan.

Näytön jalustan kiinnittäminen

1. Nosta jalusta näytön laatikosta ja aseta se tasaiselle pinnalle, kuten pöydälle.
2. Nosta näyttö molemmiin käsiin laatikosta ja aseta jalka jalustan päälle. Lukitse se paikalleen painamalla sitä alaspäin. Varmista, että jalusta on kunnolla paikallaan, ja säädä kallistuskulma haluamaasi asentoon.

VAROITUS: Älä kosketa nestekidenäytön pintaa. Nestekidepaneelin painaminen voi aiheuttaa värien epätasaisuutta tai nestekiteiden joutumisen väärään asentoon. Jos näin käy, näyttö ei palaudu normaaliksi.

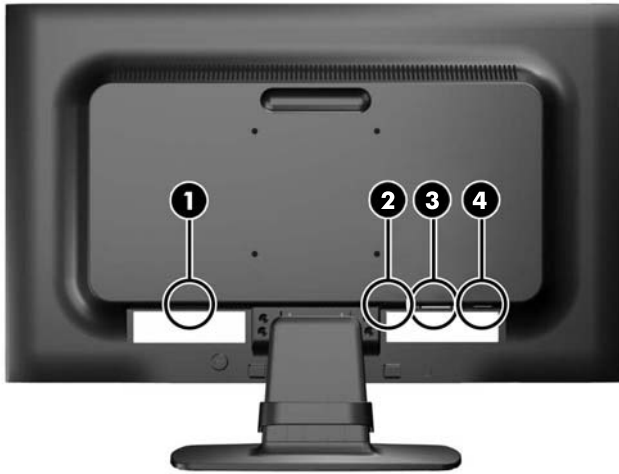
Kuva 2-1 Näytön jalustan kiinnittäminen



HUOMAUTUS: Irrota jalusta painamalla jalustan alapinnan keskiosassa olevaa kielekettä sisäänpäin ja vetämällä jalusta irti jalasta.

Takana olevat osat

Kuva 2-2 Takana olevat osat

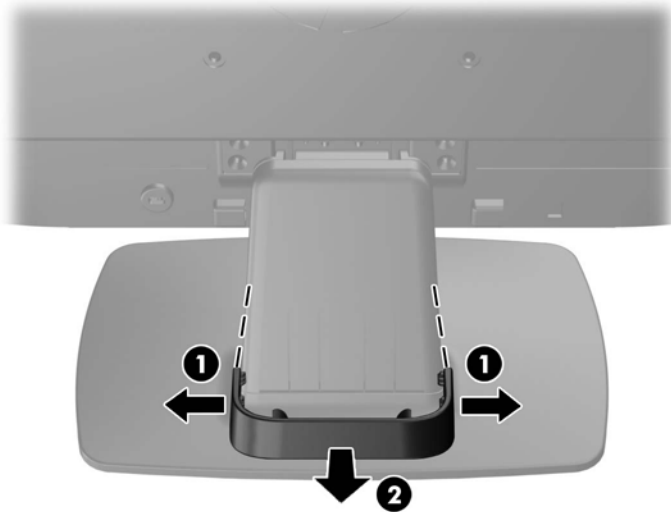


Osa	Toiminto
1 Virtaliitin	Näytön verkkovirtaliitin.
2 Ääniliitin (tietyt mallit)	Näytön liitin äänikaapelin kytkemistä varten.
3 DVI-D (tietyissä malleissa)	DVI-D-kaapelin kytkentä näyttöön.
4 VGA	VGA-kaapelin kytkentä näyttöön.

Kaapeleiden kytkeminen

1. Sijoita näyttö hyvin ilmastoituun paikkaan tietokoneen lähelle.
2. Irrota kaapelinpidike jalasta vetämällä kaapelinpidikkeen (1) kahta reunaa ulospäin ja nostamalla pidike irti jalustasta (2).

Kuva 2-3 Kaapelinpidikkeen irrottaminen



3. Kytke VGA-signaalkaapeli tai DVI-D-signaalkaapeli (tietyissä malleissa).

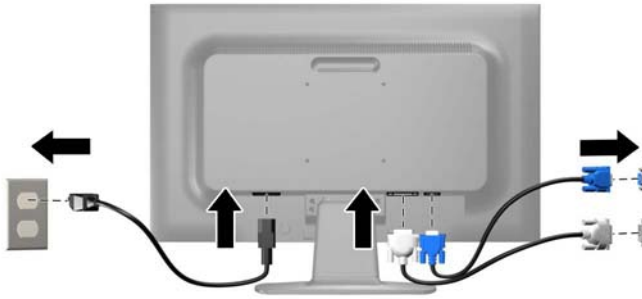


HUOMAUTUS: Näyttö tukee sekä analogista että digitaalista tuloa (tietyissä malleissa). Käytetty videokaapeli määrittää videotilan. Näyttö määrittää automaattisesti, minkä tuloliitännän signaali on oikea. Sisääntulot voidaan valita painamalla etupaneelin **Plus/lähde**-painiketta tai näyttövalikosta painamalla **Menu (Valikko)** -painiketta.

- Analogista signaalia varten käytetään VGA-kaapelia (sisältyy toimitukseen). Kytke VGA-signaalkaapeli näytön VGA-liittimeen ja toinen pää tietokoneen VGA-liittimeen.
 - Digitaalista DVI-signaalia varten käytetään DVI-D-kaapelia (sisältyy toimitukseen). Kytke DVI-D-signaalkaapeli näytön takapaneelissa olevaan DVI-liittimeen ja toinen pää tietokoneen DVI-liittimeen.
4. Kytke laitteen mukana toimitetun äänikaapelin yksi pää näytön ääniliittimeen ja toinen pää tietokoneen takapaneelissa olevaan äänilähtöliittimeen (tietyissä malleissa).

5. Kytke virtajohdon toinen pää näytön takaosassa olevaan virtaliitäntään ja toinen pää verkkovirran pistorasiaan.

Kuva 2-4 Kaapeleiden kytkeminen



VAARA Voit vähentää sähköiskun tai laitteen vahingoittumisen vaaraa toimimalla seuraavasti:

Älä poista virtajohdon maadoitusta. Maadoitus on tärkeä turvallisuuden kannalta.

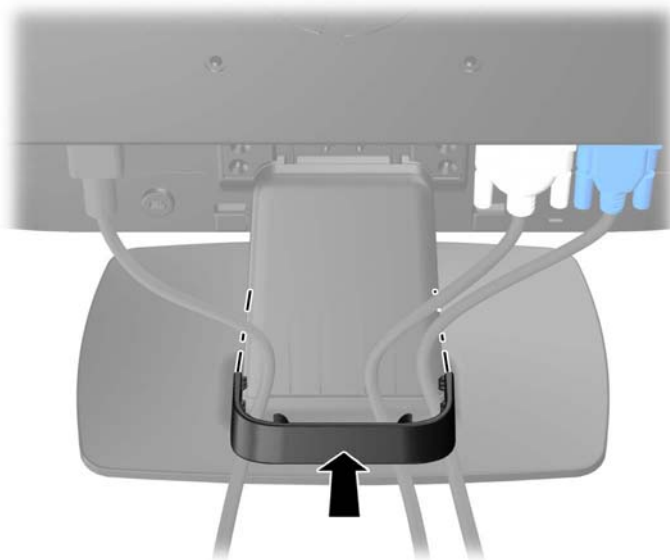
Kytke virtajohto maadoitettuun pistorasiaan, johon on aina vaivaton pääsy.

Kytke koneesta virta pois irrottamalla virtajohto pistorasiasta.

Oman turvallisuutesi vuoksi, älä aseta mitään virtajohtojen ja -kaapeleiden päälle. Sijoita johdot ja kaapelit niin, ettei kukaan kompastu niihin tai astu niiden päälle vahingossa. Älä vedä johdoista tai kaapeleista. Kun irrotat johdon tai kaapelin pistorasiasta, tartu johdon pistokkeeseen.

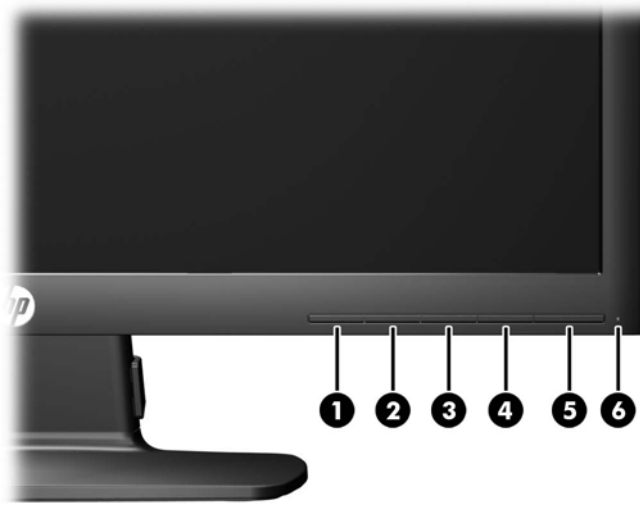
6. Kiinnitä kaapelit paikoilleen kaapelinpidikkeen avulla. Paina pidike suoraan jalan kaarevan kaulan päälle ja varmista, että pidikkeen reunoilla olevat kielekkeet napsahtavat jalassa oleviin aukkoihin.

Kuva 2-5 Kaapelinpidikkeen asentaminen








Etupaneelin säätimet

Kuva 2-6 Näytön etupaneelin säätimet



Taulukko 2-1 Näytön etupaneelin säätimet

Säädin	Toiminto
1  Menu	Näyttövalikon avaaminen, valitseminen ja valikosta poistuminen.
2  Miinus	Jos OSD-valikko on käytössä, voit siirtyä valikossa taaksepäin ja alentaa säätötasoja painamalla tätä. Jos kuvaruutuvalikko ei ole käytössä, voit avata äänenvoimakkuuden säätöpalkin painamalla tätä. Säädä äänenvoimakkuutta painamalla painikkeita - tai +.
3  Plus/lähde source	Jos OSD-valikko on käytössä, voit siirtyä valikossa eteenpäin ja nostaa säätötasoja painamalla tätä. Jos OSD-valikko ei ole käytössä, paina videosaatilon valitsemiseen käytettävää lähdepainiketta (VGA tai DVI).
4  OK/auto	Jos OSD-valikko on käytössä, valitse korostettu valikkokohde painamalla tätä. Jos OSD-valikko ei ole käytössä, optimoi näyttökuva automaattisella säätötoiminnolla painamalla tätä.
5  Virta	Käynnistää tai sammuttaa näytön.
6	Virran merkkivalo Sininen = virta kytkettynä. Keltainen = lepotila. Vilkkuva keltainen = lepotila-ajastin.



HUOMAUTUS: Kuvaruutuvalikkosimulaattoria voi tarkastella HP:n asiakkaan itsekorjausmediakirjastossa osoitteessa <http://www.hp.com/go/sml>.

Näytön säätäminen

Kallista näyttöpaneelia eteen- tai taaksepäin siten, että se on halutulla tasolla.

Kuva 2-7 Näytön kallistaminen



Näytön käynnistäminen

1. Käynnistä tietokone virtakytkimestä.
2. Kytke näyttöön virta painamalla sen etuosassa olevaa virtakytkintä.

VAROITUS: Jos sama liikkumaton kuva näkyy näyttössä pitkiä aikoja, se voi palaa kiinni siihen.* Vältä näytön tällainen vaurioituminen käynnistämällä näyttösäästäjä tai sammuttamalla näyttö aina, kun se jää käyttämättömäksi pitemmäksi aikaa. Kuvan palaminen näyttöön on mahdollista kaikissa LCD-näytöissä. HP:n takuu ei kata näyttöjä, joissa kuva on palanut kiinni.

* Pitkällä ajalla tarkoitetaan tässä 12 tunnin ajanjaksoa, jona näyttöä ei käytetä.

HUOMAUTUS: Jos virtakytkimen painamisen jälkeen ei tapahdu mitään, virtakytkimen lukitus saattaa olla käytössä. Poista tämä ominaisuus käytöstä pitämällä näytön virtakytkintä alhaalla 10 sekunnin ajan.

HUOMAUTUS: Virran merkkivalo voidaan poistaa näyttövalikossa käytöstä. Paina näytön etupaneelissa olevaa **Menu** (Valikko) -painiketta ja valitse **Management** (Hallinta) > **Bezel Power LED** (Etupaneelin virran merkkivalo) > **Off** (Ei käytössä).

Kun näyttöön kytketään virta, näyttöön avautuu viiden sekunnin ajaksi näytön tilailmoitus. Viesti ilmoittaa sillä hetkellä aktiivisena signaalina käytettävän tulon (DVI tai VGA), automaattisen kytkimen lähdeasetuksen (Käytössä tai Ei käytössä; tehdas oletusasetus on Käytössä), oletusarvoisen lähdesignaalin (tehdas oletusasetus on VGA), nykyisen esiasetetun näyttötarkkuuden ja suositellun esiasetetun näyttötarkkuuden.

Näyttö hakee aktiivisesti signaalituloja löytääkseen aktiivisen tulon ja käyttää näyttössä kyseistä tuloa. Jos aktiivisia tuloja on kaksi tai enemmän, näyttö käyttää oletusarvoista tulolähdettä. Jos oletustulo ei ole mikään aktiivisista tuloista, näyttö valitsee tulon tärkeysjärjestyksessä seuraavasti: DVI, VGA. Voit muuttaa näyttövalikon oletuslähdettä painamalla etupaneelissa olevaa **Menu** (Valikko) -painiketta ja valitsemalla **Source Control** (Lähteen hallinta) > **Default Source** (Oletuslähde).

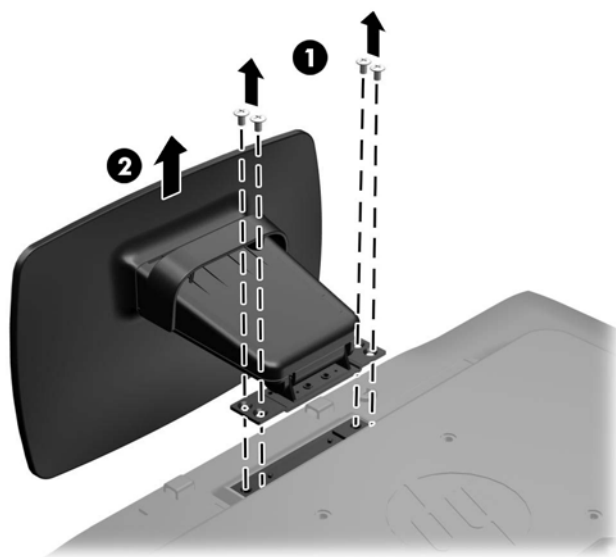
Näytön jalustan irrottaminen

Voit irrottaa näyttöpaneelin jalustasta ja kiinnittää näytön seinälle, kääntövarteen tai muuhun vastaavaan kiinnitysjärjestelmään.

VAROITUS: Ennen kuin alat irrottaa tietokonetta, varmista, että näytön virta on katkaistuna ja virtajohto ja signaalikaapelit irrotettuina.

1. Irrota virtajohto ja signaalikaapelit näytöstä.
2. Aseta näyttö ylösalaisin tasaiselle pinnalle, joka on peitetty puhtaalla ja kuivalla liinalla.
3. Irrota neljä jalan niskan ruuvia (1) ja nosta jalan niska (2) irti näyttöpaneelistä.

Kuva 2-8 Jalan niskan ruuvien irrottaminen




Näytön kiinnittäminen

Näyttöpaneeli voidaan kiinnittää seinälle, kääntövarteen tai johonkin muuhun asennuskiinnikkeeseen.

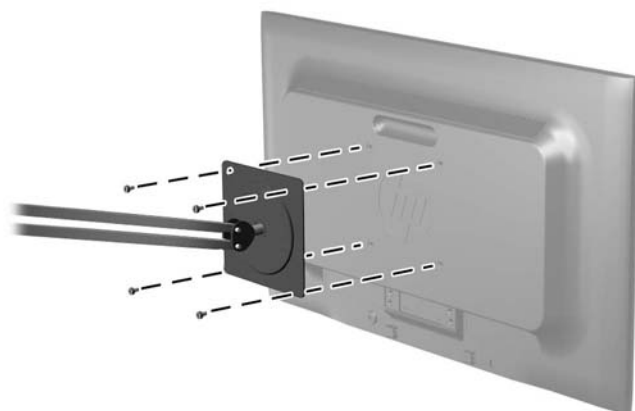
 **HUOMAUTUS:** Tämä laite on suunniteltu käytettäväksi UL- tai CSA-seinäkiinnitystelineen kanssa.

1. Irrota näyttöpaneeli jalustasta. Lisätietoja on kohdassa [Näytön jalustan irrottaminen sivulla 9](#).

 **VAROITUS:** Tässä näytössä on VESA-standardin mukaiset 100 mm:n kiinnitysaukot. Muiden valmistajien kiinnitysratkaisujen käyttöön vaaditaan neljä ruuvia, joiden halkaisija on 4 mm, kierteen nousu 0,7 ja pituus 10 mm. Älä käytä pidempiä ruuveja, sillä ne saattavat vahingoittaa näyttöä. On tärkeää varmistaa, että valmistajan kiinnitysratkaisu on VESA-standardin mukainen ja kestää näytön painon. Parhaan tuloksen saavuttamiseksi on tärkeää käyttää näytön mukana toimitettuja virta- ja videokaapeleita.

2. Jos haluat kiinnittää näytön kääntövarteen, työnnä neljä 10 mm:n ruuvia kääntövarren levyn reikien läpi näytön kiinnitysreikiin.

Kuva 2-9 Näytön kiinnittäminen



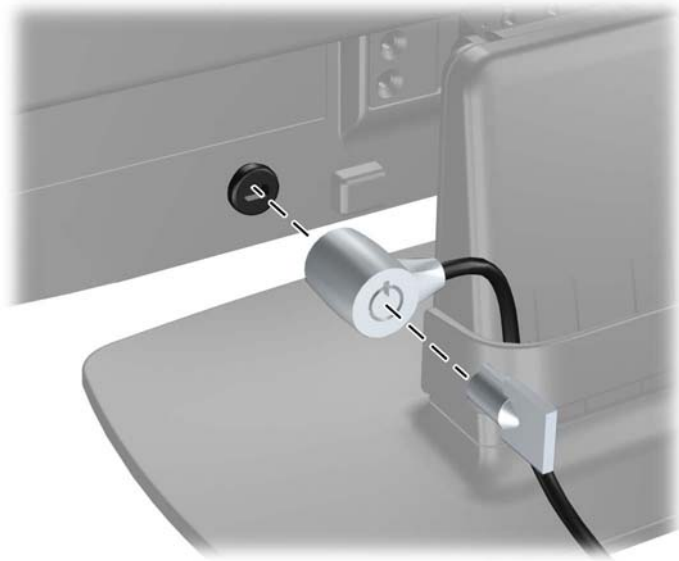
Jos haluat kiinnittää näytön johonkin muuhun kiinnitysjärjestelmään, toimi kiinnitysjärjestelmän mukana toimitettujen ohjeiden mukaan, jotta näyttö on varmasti turvallisesti kiinnitetty.

3. Kytke kaapelit uudestaan näyttöpaneeliin.

Vaijerilukon asentaminen

Voit kiinnittää näytön johonkin kiinteään esineeseen HP:lta lisävarusteena saatavalla vaijerilukolla.

Kuva 2-10 Vaijerilukon asentaminen




3 Lisätiedon etsiminen

Näytön mukana toimitetulla CD-levyllä olevassa *HP:n LCD-näyttöjen tuoteoppaassa* on lisätietoja seuraavista aiheista:

- Näytön suorituskyvyn optimointi
- Turvallisuus- ja huolto-ohjeet
- Ohjelmiston asentaminen CD-levyltä
- Kuvaruutuvalikon käyttö
- Ohjelmiston lataaminen Internetistä

Saat lisätietoja näyttösi käyttämisestä ja säätämisestä siirtymällä osoitteeseen <http://www.hp.com/support>. Valitse maasi ja alueesi, sitten Tuotetuki & Ongelmanratkaisu, ja kirjoita sitten näytön malli HAKU-ikkunaan.

4 Tekniset tiedot

 **HUOMAUTUS:** Tekniset tiedot vastaavat HP:n komponenttien valmistajien tyypillisiä teknisiä tietoja; todellinen suorituskyky voi olla parempi tai huonompi.

Malli LE1902x

Taulukko 4-1 Mallin LE1902x tekniset tiedot

Enimmäispaino (ilman pakkausta)	2,8 kg	6,17 lb
Mitat (sisältää jalustan)		
Korkeus	33,89 cm	13,34 tuumaa
Syvyys	12,6 cm	4,96 tuumaa
Leveys	44,93 cm	17,69 tuumaa
Enimmäistarkkuus	1366 x 768 (60 Hz) analoginen tulo	
	1366 x 768 (60 Hz) digitaalinen tulo	
Paras tarkkuus	1 600 x 900 (60 Hz) analoginen tulo	
	1 600 x 900 (60 Hz) digitaalinen tulo	
Virtalähde	100–240 VAC, 50/60 Hz	
Tuloliitännät	Mukana yksi VGA-liitin ja kaapeli	

Mallit LE2002x ja LE2002xm

Taulukko 4-2 Mallien LE2002x ja LE2002xm tekniset tiedot

Enimmäispaino (ilman pakkausta)	3,5 kg	7,7 lb
Mitat (sisältää jalustan)		
Korkeus	35,92 cm	14,14 tuumaa
Syvyys	15,11 cm	5,95 tuumaa
Leveys	48,20 cm	18,98 tuumaa
Enimmäistarkkuus	1 600 x 900 (60 Hz) analoginen tulo	
	1 600 x 900 (60 Hz) digitaalinen tulo	
Paras tarkkuus	1 600 x 900 (60 Hz) analoginen tulo	
	1 600 x 900 (60 Hz) digitaalinen tulo	
Virtalähde	100–240 VAC, 50/60 Hz	
Tuloliitännät	Mukana yksi VGA-liitin ja kaapeli yksi DVI-liitin (kaapeli ei sisälly LE2002x:n toimitukseen) yksi ääniliitin ja kaapeli mukana (vain LE2002xm)	

Malli LE2202x

Taulukko 4-3 Mallin LE2202x tekniset tiedot

Enimmäispaino (ilman pakkausta)	3,6 kg	7,94 lb
Mitat (sisältää jalustan)	37,9 cm	14,92 tuumaa
Korkeus	16 cm	6,3 tuumaa
Syvyys	51,8 cm	20,39 tuumaa
Leveys		
Enimmäistarkkuus	1 920 x 1 080 (60 Hz) analoginen tulo	
	1 920 x 1 080 (60 Hz) digitaalinen tulo	
Paras tarkkuus	1 920 x 1 080 (60 Hz) analoginen tulo	
	1 920 x 1 080 (60 Hz) digitaalinen tulo	
Virtalähde	100–240 VAC, 50/60 Hz	
Tuloliitännät	Mukana yksi VGA-liitin ja kaapeli; yksi DVI-liitin ja kaapeli	

Näyttötarkkuuden oletusasetuksien tunnistaminen

Alla luetellut näyttötarkkuudet ovat yleisimmin käytetyt. Ne ovat näytön tehdasasetukset. Näyttö tunnistaa automaattisesti nämä esiasetukset. Niitä käytettäessä kuva tulee näytölle oikean kokoisena ja keskitettynä.

Malli LE1902x

Taulukko 4-4 Oletustilat

Oletus	Kuvapistemuoto	Vaakataajuus (kHz)	Pystytaajuus (Hz)
1	640 x 480	31,469	59,94 cm
2	720 x 400	31,469	70,087
3	800 x 600	37,879	60,317
4	1 024 x 768	48,363	60,004
5	1 280 x 960	60,0	60,0
6	1 280 x 1 024	63,98	60,02
7	1366 x 768	47,712	59,79

Mallit LE2002x ja LE2002xm

Taulukko 4-5 Oletustilat

Oletus	Kuvapistemuoto	Vaakataajuus (kHz)	Pystytaajuus (Hz)
1	640 x 480	31,469	59,940

Taulukko 4-5 Oletustilat (jatkoa)

2	720 × 400	31,469	70,087
3	800 × 600	37,879	60,317
4	1 024 × 768	48,363	60,004
5	1 280 × 720	45,00	59,94
6	1 280 × 1 024	63,981	60,02
7	1 440 × 900	55,935	59,887
8	1 600 × 900	55,935	59,887

Malli LE2202x

Taulukko 4-6 Oletustilat

Oletus	Kuvapistemuoto	Vaakataajuus (kHz)	Pystytaajuus (Hz)
1	640 × 480	31,469	59,940
2	720 × 400	31,469	70,087
3	800 × 600	37,879	60,317
4	1 024 × 768	48,363	60,004
5	1 280 × 720	45,00	60,00
6	1 280 × 1 024	63,981	60,02
7	1 440 × 900	55,94	59,89
8	1 680 × 1 050	65,29	60,0
9	1 920 × 1 080	67,5	60,00

Käyttäjätilojen asettaminen

Seuraavissa tilanteissa näytönohjain saattaa vaatia sellaista näyttötilaa, jota ei ole esimääritetty:

- Näytönohjain ei ole standardien mukainen.
- Oletusasetukset eivät ole käytössä.

Jos näin tapahtuu, sinun täytyy mahdollisesti säätää uudelleen näytön ruudun asetuksia kuvaruutunäytön avulla. Voit tehdä muutokset yksittäiseen tilaan tai kaikkiin tiloihin ja tallentaa ne muistiin. Näyttö tallentaa uudet asetukset automaattisesti ja tunnistaa uuden tilan samalla tavalla kuin se tunnistaa oletustilan. Tehdasasetettujen oletustilojen lisäksi näyttöön voi asettaa ja tallentaa vähintään kymmenen käyttäjän valitsemaa tilaa.

Energiansäästötoiminto

Näytöt tukevat virransäästöominaisuutta. Näyttö siirtyy virransäästötilaan, kun se ei vastaanota vaaka- ja/tai pystysignaalia. Tällöin näyttö pimenee, taustavalo sammuu ja virtavalo muuttuu oranssiksi. Virransäästötilassa näytön virrankulutus on 0,5 wattia. Näytön palautuminen normaalitilaan kestää hetken.

Lisätietoja energiansäästötoiminnon (virranhallintatoimintojen) asetusten määrittämisestä on tietokoneen käyttöohjeissa.



HUOMAUTUS: Yllä kuvattu virransäästöominaisuus toimii ainoastaan silloin, jos myös näyttöön liitetty tietokone tukee sitä.

Tietokoneen näytön virransäästöominaisuuksista voi myös määrittää ajankohdan, jolloin näyttö siirtyy virransäästötilaan. Kun näyttö siirtyy virransäästötilaan näytön energiansäästöasetusten mukaisesti, virtavalo välkkyi oranssina.