



HP Compaq LE1902x、LE2002x、  
LE2202xm 和 LE2202x LED 背光  
LCD 显示器

用户指南

© 2011 Hewlett-Packard Development  
Company, L.P.

Microsoft、Windows 和 Windows Vista 是  
Microsoft Corporation 在美国和/或其它国  
家/地区的商标或注册商标。

HP 产品和服务的唯一保证在该产品或服务  
附带的明示保修声明中列出。此处任何信息  
均不构成额外的保修条款。对于本文件所含  
任何技术、编辑错误或遗漏，HP 不承担任何  
责任。

本文档包含的所有权信息受版权法保护。事  
先未经 Hewlett-Packard Company 书面许  
可，不得复印、复制本文档的任何部分或将  
其翻译成其他语言。

第二版（2011 年 12 月）

文档文件号码： 647486-AA2

## 关于此手册

本指南提供有关显示器功能特性、设置方式和技术规格的信息。

 **警告！** 以这种方式出现的文字表示如果不按照指示操作，可能会造成人身伤害或带来生命危险。

 **注意：** 以这种方式出现的文字表示如果不按照指示操作，可能会损坏设备或丢失信息。

 **注：** 以这种方式出现的文字提供重要的补充信息。

---



---

# 目录

<b>1 产品功能</b> .....	<b>1</b>
HP LCD 显示器 .....	1
<b>2 安装显示器</b> .....	<b>3</b>
安装显示器底座 .....	3
背面组件 .....	4
连接电缆 .....	5
前面板控件 .....	7
调整显示器 .....	8
打开显示器 .....	8
卸下显示器底座 .....	8
安装显示器 .....	10
安装缆锁 .....	11
<b>3 查找更多信息</b> .....	<b>12</b>
<b>4 技术规格</b> .....	<b>13</b>
LE1902x 机型 .....	13
LE2002x 和 LE2002xm 机型 .....	13
LE2202x 机型 .....	14
确定预置显示分辨率 .....	14
LE1902x 机型 .....	14
LE2002x 和 LE2002xm 机型 .....	14
LE2202x 机型 .....	15
进入用户模式 .....	15
节能功能 .....	16



# 1 产品功能

## HP LCD 显示器

这种 LCD（液晶显示屏）显示器采用有源矩阵、薄膜晶体管 (TFT) 面板。显示器的机型和功能包括：

- LE1902x 机型的对角线长为 47.0 厘米（18.5 英寸），在分辨率为 1366 x 768 的情况下可达到最大可视面积，并在较低分辨率情况下提供全屏支持；包含自定义缩放比例功能，可在保持原始高宽比的情况下将图像放至最大
- LE2002x 和 LE2002xm 机型的对角线长为 50.8 厘米（20 英寸），在分辨率为 1600 x 900 的情况下可达到最大可视面积，并在较低分辨率情况下提供全屏支持；包含自定义缩放比例功能，可在保持原始高宽比的情况下将图像放至最大
- LE2202x 机型的对角线长为 54.6 厘米（21.5 英寸），在分辨率为 1920 x 1080 的情况下可达到最大可视面积，并在较低分辨率情况下提供全屏支持；包含自定义缩放比例功能，可在保持原始高宽比的情况下将图像放至最大
- 采用 LED 背光的防眩光面板，与传统 CCFL 背光相比，清晰度更高而且耗电更少
- 宽视角，无论站、坐或来回走动均能够观看
- 倾斜功能
- 活动底座，便于显示器面板灵活安装
- 视频信号输入通过提供的 VGA 信号电缆支持 VGA 模拟信号
- 支持 DVI 数字信号的视频信号输入端口，附带 DVI-D 信号电缆（仅限部分型号）
- 集成扬声器和音频电缆（仅限部分型号）
- 支持可选 HP 条状扬声器
- 即插即用功能（需要系统支持）
- 隐私过滤器插槽，用于插入过滤器（需单独购买），以阻止他人暗地查看隐私
- 显示器背部有安全插槽装置，用于可选的电缆锁
- 具有理线功能，用于布置电缆和电线
- 为简单的安装和屏幕优化提供几种语言的屏幕显示 (OSD) 调节
- HP Display Assistant，用于调整显示器设置并启用防盗功能
- 对 DVI 输入提供 HDCP 复制保护
- 软件和文档 CD 中含有显示器驱动程序和产品说明文档
- 节能功能符合降低功耗的要求
- 经过 Energy Star® 认证

- 智能化管理 AssetControl
- 符合以下管制规范的要求：
  - 欧盟 CE 规程
  - 瑞典 TCO 要求



## 2 安装显示器

要安装显示器，应确保显示器、电脑系统以及其它连接设备已断电，然后再按照下面的说明进行操作。

### 安装显示器底座

1. 从显示器包装箱中取出底座，将其放置在平面（如桌面）上。
2. 用双手从包装箱中取出显示器，将支架插入到底座中，然后用力向下压，使其卡合到位。请确保底座锁定到位，并调整倾斜角度以达到理想位置。

**注意：** 不要触摸液晶显示器表面。挤压显示屏可能导致颜色深浅不一或液晶定向紊乱。一旦出现这种情况，屏幕将无法恢复到正常状态。

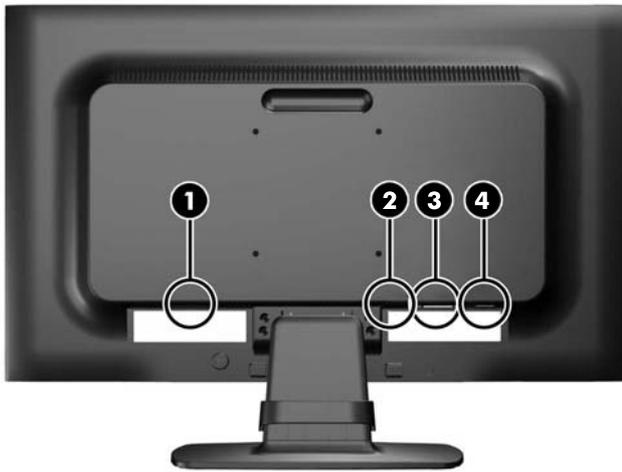
图 2-1 安装显示器底座



**注：** 要拆卸底座，请向内按底座下面中间的扣环，然后从支架上拉出底座。

## 背面组件

图 2-2 背面组件

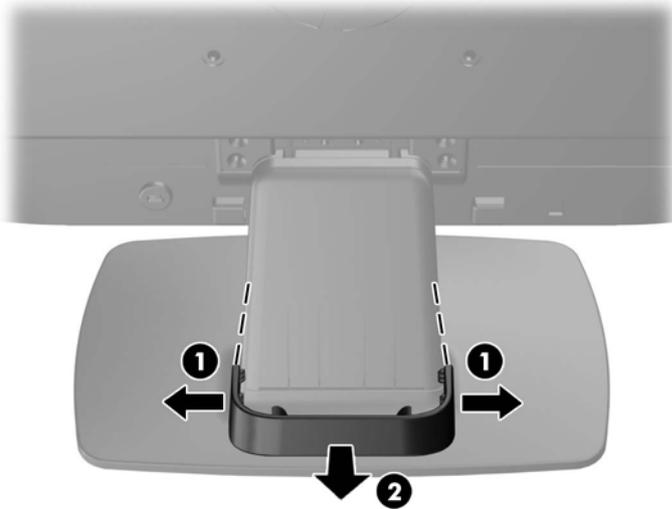


元件	功能
1	交流电源接口 将交流电源线连到显示器上。
2	音频接口（仅限部分型号） 将音频电缆连接到显示器。
3	DVI-D（仅限部分型号） 将 DVI-D 电缆连到显示器。
4	VGA 将 VGA 电缆连到显示器。

## 连接电缆

1. 将显示器放在便于连接且通风良好的位置上，而且要靠近电脑。
2. 向外拉两侧的电缆夹 (1)，然后将其提离底座 (2)，以将电缆布线夹从底座卸下。

图 2-3 卸下电缆布线夹



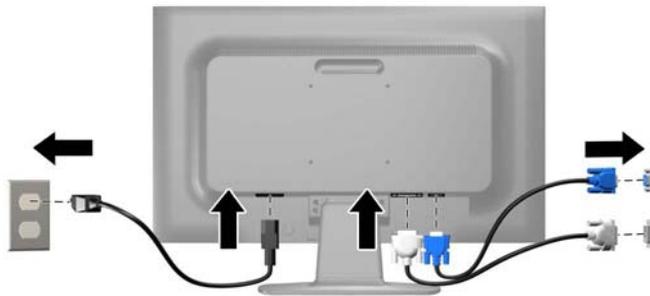
3. 连接 VGA 信号电缆或者 DVI-D 信号电缆（仅限部分型号）。

**注：** 显示器能够支持模拟或数字输入（仅限部分型号）。视频模式是由所使用的视频电缆决定的。显示器会自动确定哪个输入的视频信号有效。您可以按前面板上的 **+source** (+/源) 按钮来选择输入，也可以按 **Menu** (菜单) 按钮，通过屏幕显示 (OSD) 功能来选择。

- 如果要传输模拟信号，请使用所提供的 VGA 信号电缆。将 VGA 信号电缆连到显示器背部的 VGA 接口上，将另一端连到电脑的 VGA 接口上。
  - 如果要传输 DVI 数字信号，请使用所提供的 DVI-D 信号电缆。将 DVI-D 信号电缆连到显示器背面的 DVI 接口上，将另一端连到电脑的 DVI 接口上。
4. 将提供的音频电缆的一端连接到显示器的音频接口上，将另一端连接到电脑后面板上的音频输出接口上（仅限部分型号）。

5. 将电源线的一端连到显示器背面的交流电源接口上，另一端插入墙上的电源插座中。

图 2-4 连接电缆



**警告!** 为减少电击或设备损坏的危险，请注意以下事项：

务必使用电源线的接地插头。接地插头具有重要的安全保护功能。

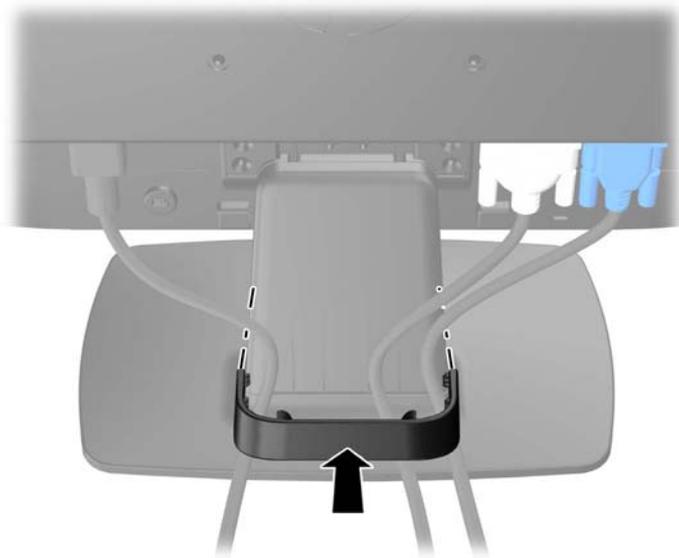
始终将电源线插入到随手可及的接地电源插座。

如果需要断开本设备的电源，请从电源插座中拔出电源线插头。

为安全起见，不要在电源线或电源电缆上放置任何物品。将它们放置妥当，以免被人无意中踩踏或将人绊倒。不要拉扯电线或电缆。从电源插座中拔出插头时，请握住插头将其拔出。

6. 使用电缆布线夹将电缆固定到位。将电缆夹垂直向下按到底座的弯颈上，确保电缆夹两侧的卡舌卡入底座上的槽中。

图 2-5 安装电缆布线夹



# 前面板控件

图 2-6 显示器前面板控件



表 2-1 显示器前面板控件

控件	功能
1  菜单	打开、选择或退出 OSD 菜单。
2  减号	当 OSD 菜单打开时，按下此按钮可以向后浏览 OSD 菜单或降低调整级别。 如果 OSD 菜单未处于活动状态，按下此按钮可激活音量调节滑块。按减号和加号按钮可调整音量（仅限部分型号）。
3  加号/源 source	当 OSD 菜单打开时，按下此按钮可以向前浏览 OSD 菜单或提高调整级别。 如果 OSD 菜单未处于活动状态，按下此按钮将激活用于选择视频信号输入（VGA 或 DVI）的源按钮。
4  确定/自动 auto	当 OSD 菜单打开时，按下此按钮可选择突出显示的菜单项。 如果 OSD 菜单处于不活动状态，按下此按钮将激活自动调整功能以优化屏幕图像。
5  电源开关	接通和关闭显示器电源。
6 电源指示灯	蓝色 = 正常供电模式。 黄色 = 睡眠模式。 呈黄色闪烁 = 定时睡眠模式。

 **注：** 要查看 OSD 菜单模拟器，请访问 HP 客户自助维修服务媒体库，网址为 <http://www.hp.com/go/sml>。

## 调整显示器

向前或向后倾斜显示器面板，将其置于舒适的视线位置。

图 2-7 倾斜显示器



## 打开显示器

1. 按下电脑上的电源按钮打开电脑。
2. 按下显示器前面的电源按钮打开显示器。

**注意：** 如果长时间在显示屏上显示静态图像，加热图像损害可能会发生在显示器上。\* 为防止在显示器屏幕上出现加热图像损害，您需要经常激活屏保程序或长时间不使用显示器时关闭显示器。所有的 LCD 显示屏都可能会出现残留影像。带有“加热图像”的显示器不在 HP 保修范围之内。

\* 此处的长时间指的是连续 12 个小时不使用。

**注：** 如果按下电源按钮后没有反应，可能是因为开启了“电源按钮锁定”功能。要禁用此功能，按住显示器电源按钮 10 秒钟。

**注：** 可以在 OSD 菜单中禁用电源指示灯。按显示器前面板上的 **Menu**（菜单）按钮，然后选择 **Management**（管理）> **Bezel Power LED**（外框电源指示灯）> **Off**（关闭）。

打开显示器电源后，屏幕上会持续显示 5 秒钟“显示器状态”消息。该消息会显示哪个输入（DVI 或 VGA）是当前的活动信号、自动切换源设置的状态（On（打开）或 Off（关闭）；出厂默认设置为 On（打开））、默认源信号（出厂默认设置为 VGA）、当前预设显示分辨率和推荐的预设显示分辨率。

显示器会自动扫描活动输入的信号输入，并使用该输入进行显示。如果有两个或多个活动输入，则显示器将显示默认输入源。如果默认源不是活动输入之一，则显示器将按以下顺序显示具有最高优先级的输入：DVI，然后是 VGA。通过按前面板上的 **Menu**（菜单）按钮并选择 **Source Control**（源控制）> **Default Source**（默认源），可以在 OSD 中更改默认源。

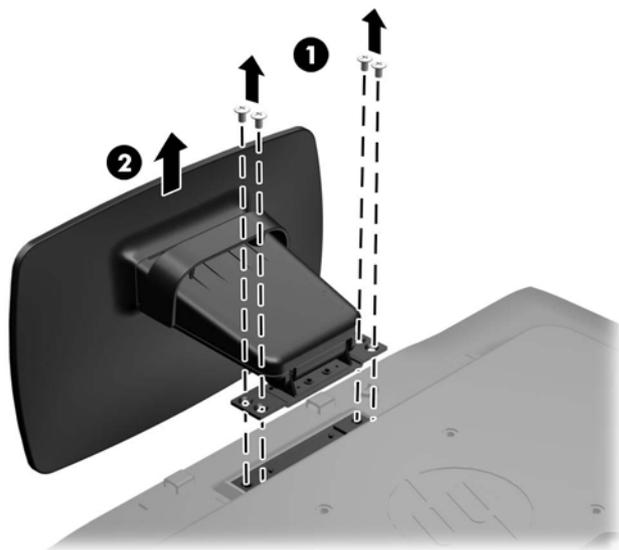
## 卸下显示器底座

您可以从显示器底座上卸下显示器面板，将其装到墙上、旋转支架或其它安装支架上。

**⚠ 注意：** 开始拆卸显示器前，需确保显示器已关闭，且已断开电源和信号电缆。

1. 断开并拔出显示器的信号电缆和电源线。
2. 将显示器正面朝下放置在一个盖有干净、干燥布的平面上。
3. 卸下支架颈部的四颗螺丝 (1)，然后将支架颈部 (2) 抬离显示器面板。

**图 2-8** 卸下支架颈部的螺丝



## 安装显示器

显示器面板可以装到墙上、旋转支架或其他安装支架上。

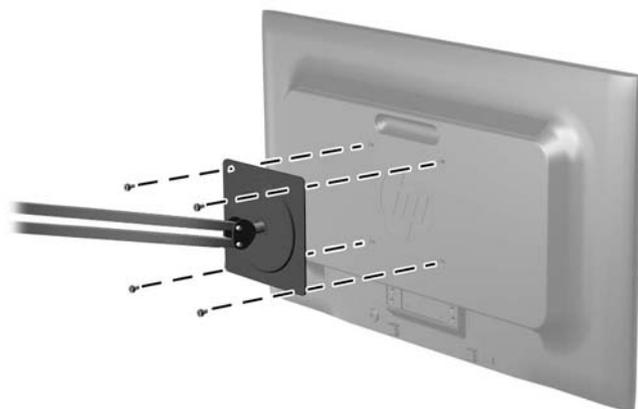
 **注：** 此装置应由 UL 或 CSA 列出的墙式安装托架提供支持。

1. 从底座卸下显示器面板。请参阅第 8 页的卸下显示器底座。

 **注意：** 此显示器支持 VESA 工业标准 100 毫米安装孔。要将第三方的安装底座连接到显示器上，需要四个直径 4 毫米、螺距 0.7 毫米且长度为 10 毫米的螺钉。不得使用更长的螺钉，因为它们可能会损坏显示器。请验证生产厂商的安装底座，确保其符合 VESA 标准，并能支持显示器的显示屏面板的重量，这一点很重要。为了获得最佳性能，请使用显示器所附带的电源线和视频电缆，这一点很重要。

2. 要将显示器装到旋转支架上，请将 10 毫米的螺钉通过旋转支架板上的孔插入显示器上的安装孔。

图 2-9 安装显示器



要将显示器装到其他安装支架上，请按照安装支架随附的说明进行操作，以确保显示器安装牢固。

3. 重新将电缆接入显示器面板。



## 安装缆锁

通过 HP 提供的可选缆锁可以将显示器固定到固定的对象上。

图 2-10 安装缆锁



---

## 3 查找更多信息

有关以下各项的更多信息，请参阅显示器附带 CD 中的《HP LCD 显示器参考指南》。

- 优化显示器性能
- 安全和维护准则
- 使用 CD 安装软件
- 使用 OSD 菜单
- 从网站下载软件

有关使用和调整显示器的更多信息，请访问 <http://www.hp.com/support>。选择您所在的国家/地区，选择“产品使用和问题解决”，然后在“搜索”窗口中输入显示器型号。

## 4 技术规格

 **注：** 所有技术参数均为 HP 组件生产商提供的标准技术参数；实际性能可能有所差异（或高或低）。

### LE1902x 机型

表 4-1 LE1902x 技术规格

最大重量（除包装）	2.8 千克	6.17 磅
尺寸（包括底座在内）		
高度	33.89 厘米	13.34 英寸
厚度	12.6 厘米	4.96 英寸
宽	44.93 厘米	17.69 英寸
最高图形分辨率	1366 x 768 (60 Hz) 模拟输入 1366 x 768 (60 Hz) 数字输入	
最佳图像分辨率	1600 x 900 (60 Hz) 模拟输入 1600 x 900 (60 Hz) 数字输入	
电源	100 到 240 VAC, 50/60 Hz	
输入端子	一个 VGA 接口，附带电缆	

### LE2002x 和 LE2002xm 机型

表 4-2 LE2002x 与 LE2002xm 技术规格

最大重量（除包装）	3.5 千克	7.7 磅
尺寸（包括底座在内）		
高度	35.92 厘米	14.14 英寸
厚度	15.11 厘米	5.95 英寸
宽	48.20 厘米	18.98 英寸
最高图形分辨率	1600 x 900 (60 Hz) 模拟输入 1600 x 900 (60 Hz) 数字输入	
最佳图像分辨率	1600 x 900 (60 Hz) 模拟输入 1600 x 900 (60 Hz) 数字输入	
电源	100 到 240 VAC, 50/60 Hz	
输入端子	一个 VGA 接口，附带电缆；一个 DVI 接口（LE2002x 不提供电缆）；一个音频接口，附带电缆（仅限 LE2002xm）	

## LE2202x 机型

表 4-3 LE2202x 技术规格

最大重量 (除包装)	3.6 千克	7.94 磅
尺寸 (包括底座在内)		
高度	37.9 厘米	14.92 英寸
厚度	16 厘米	6.3 英寸
宽	51.8 厘米	20.39 英寸
最高图形分辨率	1920 x 1080 (60 Hz) 模拟输入	
	1920 x 1080 (60 Hz) 数字输入	
最佳图像分辨率	1920 x 1080 (60 Hz) 模拟输入	
	1920 x 1080 (60 Hz) 数字输入	
电源	100 到 240 VAC, 50/60 Hz	
输入端子	一个 VGA 接口, 附带电缆; 一个 DVI 接口, 附带电缆	

## 确定预置显示分辨率

下表中列出的显示分辨率是最常用的模式, 设置为出厂时的默认值。本显示器可自动识别这些预设模式, 并按适当的大小将其显示在屏幕中央。

## LE1902x 机型

表 4-4 出厂预设模式

预置设置	像素格式	行频 (kHz)	场频 (Hz)
1	640 × 480	31.469	59.94
2	720 × 400	31.469	70.087
3	800 × 600	37.879	60.317
4	1024 × 768	48.363	60.004
5	1280 × 960	60.0	60.0
6	1280 × 1024	63.98	60.02
7	1366 × 768	47.712	59.79

## LE2002x 和 LE2002xm 机型

表 4-5 出厂预设模式

预置设置	像素格式	行频 (kHz)	场频 (Hz)
------	------	----------	---------

**表 4-5 出厂预设模式 (续)**

1	640 × 480	31.469	59.940
2	720 × 400	31.469	70.087
3	800 × 600	37.879	60.317
4	1024 × 768	48.363	60.004
5	1280 × 720	45.00	59.94
6	1280 × 1024	63.981	60.02
7	1440 × 900	55.935	59.887
8	1600 × 900	55.935	59.887

## LE2202x 机型

**表 4-6 出厂预设模式**

预置设置	像素格式	行频 (kHz)	场频 (Hz)
1	640 × 480	31.469	59.940
2	720 × 400	31.469	70.087
3	800 × 600	37.879	60.317
4	1024 × 768	48.363	60.004
5	1280 × 720	45.00	60.00
6	1280 × 1024	63.981	60.02
7	1440 × 900	55.94	59.89
8	1680 × 1050	65.29	60.0
9	1920 × 1080	67.5	60.00

## 进入用户模式

在下列情况下，视频控制器信号可能偶尔需要采用非预置设置的模式：

- 未使用标准的图形适配器。
- 未使用预置模式。

如果出现这种情况，则需要使用屏上显示功能重新调整显示器屏幕的参数。您可以更改其中的任何模式或所有模式，然后将更改保存在存储器中。显示器将自动存储新的设置，然后会像识别预设模式一样识别这个新模式。除了出厂时预设的模式外，还可以输入并存储至少 10 种用户模式。

## 节能功能

显示器支持节能状态。当显示器检测不到水平同步信号和/或垂直同步信号时，便会进入节能状态。一旦显示器检测不到这些信号，其屏幕将变黑，背光灯也将关闭，电源指示灯则变成琥珀色。当显示器处于节能状态时，所用的功率为 0.5 瓦。显示器必须经过短时间的预热，才可恢复到正常工作状态。

关于设置节能功能（有时称为电源管理功能）的说明，请参阅电脑手册。

---

 **注：** 要想利用上述节电功能，必须将显示器与具备节能功能的电脑相连。

---

通过选择显示器的 Energy Saver（节能）实用程序中的设置，您还可以让显示器在预定的时间进入节能状态。当显示器的 Energy Saver（节能）实用程序使显示器进入节能状态时，电源指示灯将呈琥珀色闪烁。