



HP Compaq LE1902x、LE2002x、
LE2002xm 和 LE2202x LED 背光液晶顯示器

使用手冊

© 2011 Hewlett-Packard Development
Company, L.P.

Microsoft、Windows 及 Windows Vista 是
Microsoft Corporation 在美國及/或其他國家/
地區的商標或註冊商標。

HP 產品與服務的保固範圍僅限於產品與服
務所附保固聲明中所提供的保固項目。此處
任何內容均不應解釋為額外的保固。HP 對
於本文件在技術上或編輯上所含的錯誤或疏
漏恕不負責。




本文件所包含的所有權資訊受到著作權法的
保護。未經 Hewlett-Packard Company 的書
面同意，任何人都不得將本文件的任何部分
加以複印、複製，或翻譯為任何其他語言。

第二版（2011 年 12 月）

文件編號：647486-AB2

關於此手冊

本手冊提供關於顯示器功能、安裝顯示器和技術規格的資訊。

-
-  **警告！** 以此方式標示的文字代表若不依照指示方法操作，可能會導致人身傷害或喪失生命。
 -  **注意：** 以此方式標示的文字代表若不依照指示方法操作，可能會導致設備損壞或資料遺失。
 -  **附註：** 以此方式標示的文字將提供重要的補充資訊。
-

目錄

1 產品功能	1
HP LCD 顯示器	1
2 設定顯示器	2
安裝顯示器底座	2
背面組件	3
連接纜線	4
正面面板控制項	6
調整顯示器	7
開啟顯示器電源	7
拆下顯示器底座	7
掛上顯示器	9
安裝纜線鎖	10
3 尋找更多資訊	11
4 技術規格	12
LE1902x 機型	12
LE2002x 和 LE2002xm 機型	12
LE2202x 機型	13
識別預設的顯示器解析度	13
LE1902x 機型	13
LE2002x 和 LE2002xm 機型	13
LE2202x 機型	14
進入使用者模式	14
省電功能	14

1 產品功能

HP LCD 顯示器

LCD（液晶顯示）顯示器具有動態矩陣、薄膜電晶體 (TFT) 面板。顯示器的機型和功能包括：

- LE1902x 機型，對角線 47.0 公分（18.5 英吋）的可視區域顯示器，解析度 1366 × 768，並支援低解析度的全螢幕模式；包括自訂比例調整功能，在保持原有長寬比的情況下獲得最大影像尺寸
- LE2002x 和 LE2002xm 機型：對角線 50.8 公分（20 英吋）的可視顯示區域，解析度達 1600 × 900，並支援低解析度的全螢幕模式；包括自訂比例調整功能，在保持原有長寬比的情況下獲得最大影像尺寸
- LE2202x 機型，對角線 54.6 公分（21.5 英吋）的可視區域顯示器，解析度 1920 × 1080，並支援低解析度的全螢幕模式；包括自訂比例調整功能，在保持原有長寬比的情況下獲得最大影像尺寸
- 具備 LED 背光的霧面面板可提供更佳的清晰度，消耗的電源也比傳統 CCFL 背光更少
- 寬視角，讓您在坐著、站著或左右移動時都可檢視
- 傾斜功能
- 可拆卸的底座，適合多種顯示器面板固定方式
- 透過提供的 VGA 訊號纜線，視訊訊號輸入可支援 VGA 類比訊號
- 透過隨附的 DVI-D 訊號連接線，視訊輸入可支援 DVI 數位訊號（特定機型）
- 整合式喇叭與音訊連接線（特定機型）
- 支援選購的 HP 條狀喇叭
- 如果系統支援，即可使用隨插即用功能
- 可插入篩選器（需另購）的隱私權篩選器插槽可以封鎖側螢幕的檢視
- 顯示器背面的安全插槽用於固定選購的纜線
- 纜線與電源線位置的纜線管理功能
- 以數種語言進行螢幕內建顯示 (OSD) 調整，讓設定與螢幕最佳化更為容易
- HP Display Assistant 可供調整顯示器設定，並啟用防盜功能
- DVI 輸入支援 HDCP 複製保護
- 包含顯示器驅動程式與產品說明文件的軟體與說明文件光碟
- 省電裝置功能可符合降低耗電量的要求
- 符合 Energy Star® 標準
- 智慧型管理 AssetControl
- 符合下列規範：
 - 歐盟 CE 規章
 - 瑞典 TCO 規範

2 設定顯示器

若要設定顯示器，請確定顯示器、電腦系統以及其他連接裝置的電源都已關閉，然後依照下列指示執行。

安裝顯示器底座

1. 從顯示器包裝盒中取出底座，並放置在例如桌面等的平坦表面上。
2. 用雙手拿出包裝盒中的顯示器，將基座放在底座上方，然後向下壓緊固定。確定底座已牢固鎖定到位，並將傾斜角度調至理想位置。

⚠ 注意： 請勿碰觸 LCD 面板的表面。在面板上施加壓力可能造成顏色不一致或液晶無法定位。如果發生這種情況，螢幕將無法復原到正常狀態。

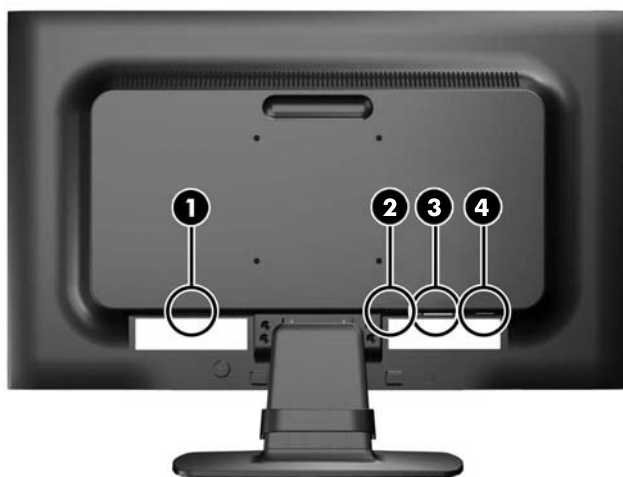
圖示 2-1 安裝顯示器底座



📝 附註： 若要拆卸底座，請向內按下位於底座內側中心的彈片，並將底座從基架拉出。

背面組件

圖示 2-2 背面組件

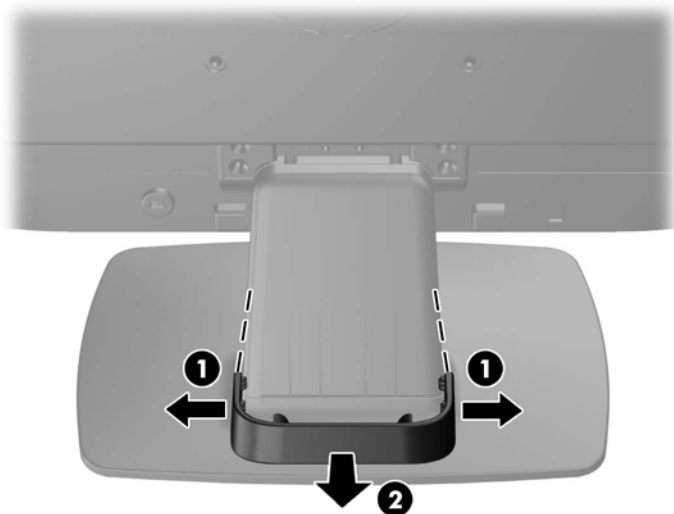


元件	功能
1 AC 電源連接器	連接顯示器的 AC 電源線。
2 音訊接頭（特定機型）	將音訊連接線連接至顯示器。
3 DVI-D（部分型號）	將 DVI-D 導線連接至顯示器。
4 VGA	將 VGA 導線連接至顯示器。


連接纜線

1. 將顯示器置於接近電腦、方便且通風良好的地方。
2. 請將纜線管理夾 (1) 兩端向外拉，然後將其提離底座 (2)，以取下夾子。

圖示 2-3 取下纜線管理夾



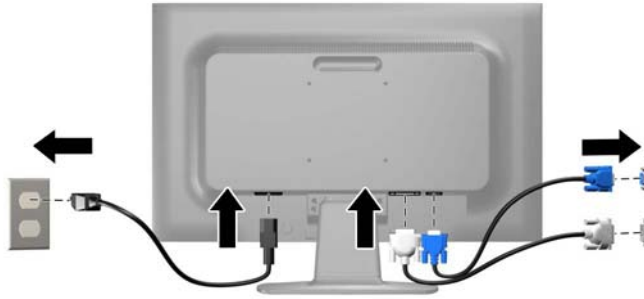
3. 連接 VGA 訊號連接線或 DVI-D 訊號連接線（部分型號）。

 **附註：** 顯示器可支援類比或數位輸入（部分型號）。視訊模式取決於使用的視訊連接線。顯示器會自動判斷輸入的視訊訊號。您可藉由按下正面面板的 **[+/Source]**（加號/來源）按鈕，或按下 **[Menu]**（功能表）按鈕透過螢幕內建顯示 (OSD) 的功能來選取輸入。

- 如果要以類比模式運作，請使用提供的 VGA 訊號纜線。將 VGA 訊號纜線連接至顯示器背面的 VGA 連接器，並將另一端連接至電腦的 VGA 連接器。
 - 如果要以 DVI 數位模式運作，請使用提供的 DVI-D 訊號纜線。將 DVI-D 訊號纜線連接至顯示器背面的 DVI 連接器，並將另一端連接至電腦的 DVI 連接器。
4. 將隨附音訊連接線的一端連接至顯示器的音訊接頭，並將另一端連接至電腦背面面板的音訊輸出接頭（特定機型）。

5. 將電源線的一端連接到顯示器背面的 AC 電源連接器，另一端連接到牆壁上的電源插座。

圖示 2-4 連接纜線



警告！ 若要減少電擊或設備損壞的風險：

請不要損壞電源線接地插頭。接地插頭是重要的安全功能。

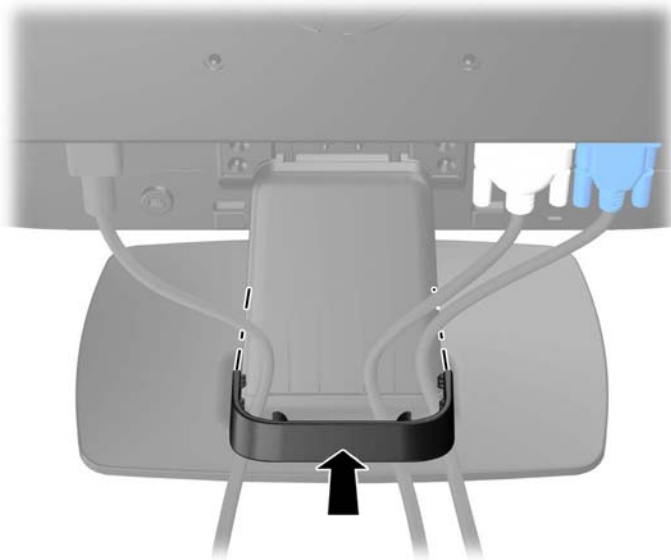
將電源線插入隨時容易插拔的接地電源插座。

要中斷設備的電源時，請從電源插座上拔出電源線。

為了安全著想，請勿在電源線或纜線上放置任何物品。請小心佈置纜線，以免有人踩到或被絆倒。不要拉扯電源線或纜線。從電源插座拔出電源線時，請抓緊電源線的插頭。

6. 使用纜線管理夾將纜線固定。將夾子向下按至底座的彎曲頸部，確保夾子兩端的垂片嵌入底座的插槽中。

圖示 2-5 安裝纜線管理夾



正面面板控制項

圖示 2-6 顯示器正面面板控制項



表格 2-1 顯示器正面面板控制項

控制項目	功能
1 	功能表 開啟、選取或結束 OSD 功能表。
2 	減號 如果 OSD 功能表是開啟的，按一下按鈕可以反向瀏覽 OSD 功能表各項功能，並進行反向調整。 若無法使用 OSD 功能表，按這個按鈕即可啟動音量調整列。按 - 或 + 來調整音量（特定機型）。
3 	加號/來源 如果 OSD 功能表是開啟的，按一下按鈕可以向前瀏覽 OSD 功能表各項功能，並進行遞增調整。 如果 OSD 功能表未開啟，按一下該按鈕可啟動來源按鈕，以選取視訊訊號輸入（VGA 或 DVI）。
4 	確定/自動 如果 OSD 功能表是開啟的，按一下按鈕可以選取反白顯示的功能表項目。 如果 OSD 功能表未開啟，按一下按鈕會啟動自動調整功能，將螢幕影像最佳化。
5 	電源開關 開啟或關閉顯示器。
6	電源 LED 指示燈 藍燈 = 電力充足。 琥珀色燈 = 睡眠模式。 閃爍琥珀色燈 = 睡眠計時器模式。

 **附註：** 若要檢視 OSD 功能表模擬器，請造訪 HP Customer Self Repair Services Media Library（HP 客戶自行維修服務媒體庫），網址為：<http://www.hp.com/go/sml>。

調整顯示器

將顯示器的面板向前或向後傾斜以調整到一個舒適的觀看角度。

圖示 2-7 調整顯示器傾斜角度



開啟顯示器電源

1. 按下電腦上的電源按鈕以開啟電腦。
2. 按下顯示器正面的電源按鈕以開啟顯示器。

注意： 在顯示器顯示相同靜態影像一段過長的時間時，可能會發生「燒穿影像」損壞。***** 若要避免顯示器螢幕發生「燒穿影像」損壞，請您務必啟動螢幕保護程式，或在長時間不使用時關閉顯示器。殘影現象是所有 LCD 螢幕都可能會發生的問題。發生「燒穿影像」的顯示器不屬於 HP 保固範圍內。

* 過長的時間是指 12 個小時未使用。

附註： 若按下電源按鈕沒有效果，則可能已啟用「電源按鈕鎖定」功能。若要停用這個功能，請按住顯示器電源按鈕 10 秒鐘。

附註： 您可以在 OSD 功能表中停用電源 LED。按下顯示器正面的 **Menu**（功能表）按鈕，然後選取 **Management**（管理）> **Bezel Power LED**（溝緣電源 LED）> **Off**（關閉）。

開啟顯示器電源時，會出現 **Monitor Status**（顯示器狀態）訊息達五秒鐘。該訊息顯示當前作用中的輸入訊號（DVI 或 VGA），自動切換來源設定的狀態（「開啟」或「關閉」；出廠預設值為「開啟」），預設來源訊號（出廠預設值為 VGA），當前預設顯示器解析度及建議的預設顯示器解析度。

顯示器會自動掃描作用中的輸入訊號並顯示該輸入訊號。如果有兩個或多個輸入訊號處於作用中，顯示器將顯示預設輸入來源。如果預設來源非作用中的任何一個輸入訊號，顯示器將以下列優先順序顯示輸入訊號：DVI 和 VGA。您可以按下正面面板上的 **[Menu]**（功能表）按鈕，然後選取 **[Source Control]**（來源控制）> **[Default Source]**（預設來源），來變更 OSD 中的預設來源。

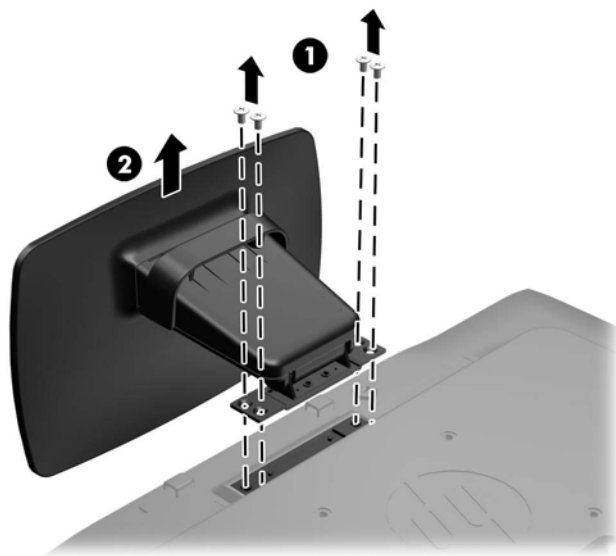
拆下顯示器底座

您可以從顯示器底座拆下其面板，以將面板安裝在牆壁、旋臂桿或其他固定器上。

⚠ 注意： 開始拆解顯示器之前，請務必關閉顯示器電源，並且拔下電源連接線及訊號連接線。

1. 拔出顯示器的訊號連接線和電源連接線。
2. 將顯示器面朝下放置在以潔淨干爽布覆蓋的平坦平面上。
3. 拆下四顆連接基座與顯示器的螺絲 (1)，然後將基座 (2) 從顯示器面板上拆下。

圖示 2-8 拆下基座螺絲




掛上顯示器

顯示器面板可固定到牆上、旋臂桿或其他固定器上。

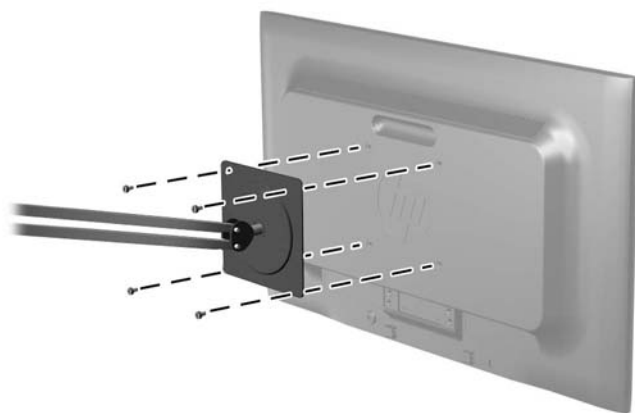
 **附註：** 此裝置應由 UL 或 CSA 列出的牆式固定托架提供支援。

1. 從底座拆下顯示器面板。請參閱[位於第 7 頁的拆下顯示器底座](#)。

 **注意：** 本顯示器支援 VESA 工業標準 100 公釐固定孔。若要將協力廠商固定方式連接至顯示器，需要四個 4 公釐、0.7 斜距、10 公釐長的螺絲。不可使用較長的螺絲，因為它們可能使顯示器受損。確認製造商的固定方法符合 VESA 標準，且符合支撐顯示器顯示面板的重量。為得到最佳效能，請使用顯示器隨附的電源線和視訊纜線。

2. 若要將顯示器連接到旋臂桿，請用四個 10 公釐長的螺絲穿過旋臂桿板上的孔并插入顯示器上的固定孔。

圖示 2-9 掛上顯示器



若要將顯示器連接到其他固定器，請依照固定器隨附的指示進行操作，以確保安全連接顯示器。

3. 將纜線重新連接到顯示器面板。

安裝纜線鎖

可以使用 HP 提供的選購纜線鎖將顯示器固定到固定物體上。

圖示 2-10 安裝纜線鎖




3 尋找更多資訊

請參閱顯示器隨附 CD 中的《HP LCD 顯示器參考手冊》，瞭解以下的其他資訊：

- 最佳化顯示器效能
- 安全與維護準則
- 從 CD 安裝軟體
- 使用 OSD 功能表
- 從網路下載軟體

如需關於使用和調整顯示器的其他資訊，請前往 <http://www.hp.com/support>。選取您的國家或地區，選取 [產品使用與疑難排解]，然後在 [搜尋] 視窗中輸入顯示器型號。

4 技術規格

 **附註：** 所有的規格代表由 HP 元件製造商所提供的規格；實際的效能可能較高或較低。

LE1902x 機型

表格 4-1 LE1902x 規格

最大重量 (不含包裝)	2.8 公斤	6.17 磅
尺寸 (含底座)	33.89 公分	13.34 吋
重量	12.6 公分	4.96 吋
寬度	44.93 公分	17.69 吋
長度		
最大圖形解析度	1366 x 768 (60 Hz) 類比輸入 1366 x 768 (60 Hz) 數位輸入	
最佳圖形解析度	1600 x 900 (60 Hz) 類比輸入 1600 x 900 (60 Hz) 數位輸入	
電源	100 - 240 VAC, 50/60 Hz	
輸入端子	一個 VGA 接頭, 隨附連接線	

LE2002x 和 LE2002xm 機型

表格 4-2 LE2002x 和 LE2002xm 規格

最大重量 (不含包裝)	3.5 公斤	7.7 磅
尺寸 (含底座)	35.92 公分	14.14 吋
重量	15.11 公分	5.95 吋
寬度	48.20 公分	18.98 吋
長度		
最大圖形解析度	1600 x 900 (60 Hz) 類比輸入 1600 x 900 (60 Hz) 數位輸入	
最佳圖形解析度	1600 x 900 (60 Hz) 類比輸入 1600 x 900 (60 Hz) 數位輸入	
電源	100 - 240 VAC, 50/60 Hz	
輸入端子	一個 VGA 接頭, 附連接線; 一個 DVI 接頭 (LE2002x 未隨附連接線); 一個音訊接頭, 附連接線 (僅限 LE2002xm)	

LE2202x 機型

表格 4-3 LE2202x 規格

最大重量 (不含包裝)	3.6 公斤	7.94 磅
尺寸 (含底座)	37.9 公分	14.92 吋
重量	16 公分	6.3 吋
寬度	51.8 公分	20.39 吋
長度		
最大圖形解析度	1920 x 1080 (60 Hz) 類比輸入 1920 x 1080 (60 Hz) 數位輸入	
最佳圖形解析度	1920 x 1080 (60 Hz) 類比輸入 1920 x 1080 (60 Hz) 數位輸入	
電源	100 - 240 VAC, 50/60 Hz	
輸入端子	一個 VGA 接頭, 隨附連接線; 一個 DVI 接頭, 隨附連接線	

識別預設的顯示器解析度

下列顯示器解析度是最常使用的模式且已設為出廠預設值。本顯示器會自動識別這些預設模式，而且會以適當的大小顯示並置於螢幕中央。

LE1902x 機型

表格 4-4 工廠預設模式

預設	像素格式	水平頻率 (kHz)	垂直頻率 (Hz)
1	640 × 480	31.469	59.94
2	720 × 400	31.469	70.087
3	800 × 600	37.879	60.317
4	1024 × 768	48.363	60.004
5	1280 × 960	60.0	60.0
6	1280 × 1024	63.98	60.02
7	1366 × 768	47.712	59.79

LE2002x 和 LE2002xm 機型

表格 4-5 工廠預設模式

預設	像素格式	水平頻率 (kHz)	垂直頻率 (Hz)
1	640 × 480	31.469	59.940
2	720 × 400	31.469	70.087

表格 4-5 工廠預設模式 (續)

3	800 × 600	37.879	60.317
4	1024 × 768	48.363	60.004
5	1280 × 720	45.00	59.94
6	1280 × 1024	63.981	60.02
7	1440 × 900	55.935	59.887
8	1600 × 900	55.935	59.887

LE2202x 機型

表格 4-6 工廠預設模式

預設	像素格式	水平頻率 (kHz)	垂直頻率 (Hz)
1	640 × 480	31.469	59.940
2	720 × 400	31.469	70.087
3	800 × 600	37.879	60.317
4	1024 × 768	48.363	60.004
5	1280 × 720	45.00	60.00
6	1280 × 1024	63.981	60.02
7	1440 × 900	55.94	59.89
8	1680 × 1050	65.29	60.0
9	1920 × 1080	67.5	60.00

進入使用者模式

如果有下列情況，視訊控制器的訊號可能會出現非預設的模式：

- 您沒有使用標準的圖形介面卡。
- 您沒有使用預設模式。

如果發生這種情況，您可能需要使用螢幕內建顯示重新調整顯示器螢幕的參數。您可以對任何或所有模式進行變更，並儲存在記憶體中。顯示器會自動儲存新的設定，然後就和辨認預設模式一樣，辨認出這個新模式。除了原廠預設模式之外，可以再輸入並儲存 10 個使用者模式。

省電功能

顯示器支援省電狀態。如果顯示器偵測到沒有水平同步訊號和/或垂直同步訊號，就會進入省電狀態。當偵測不到訊號時，顯示器螢幕會空白，關閉背光，而電源指示燈會呈現琥珀色。顯示器在省電狀態時，會使用 .5 瓦的電量。顯示器回到正常作業模式前需要一小段熱機時間。

有關設定省電裝置功能（也稱作電源管理功能）的操作說明，請參閱電腦操作手冊。



附註： 上述省電功能只有在電腦具有省電裝置功能的前提下才能使用。

您也可以選取顯示器省電裝置公用程式的設定，設定顯示器在一段預設時間後進入省電狀態。當顯示器的省電裝置公用程式讓顯示器進入省電狀態時，電源指示燈會閃爍琥珀色。