



HP Compaq LE1902x, LE2002x,
LE2002xm 및 LE2202x LED Backlit LCD
모니터

사용 설명서

© 2011 Hewlett-Packard Development
Company, L.P.

Microsoft, Windows, Windows Vista 는 미국
또는 다른 국가에 등록되거나 미등록된
Microsoft Corporation 상표입니다.

HP 제품 및 서비스에 대한 보증에 관련된 내
용은 해당 제품 및 서비스에 포함된 보증서
에 기재된 내용을 참조하십시오. 이 문서에
설명된 내용 중 어느 것도 추가적인 보증을
제공하는 것으로 해석할 수 없습니다. HP 는
여기에 포함된 기술적 또는 편집상 오류나
생략에 대해 책임을 지지 않습니다.

본 설명서에 들어 있는 소유 정보는 저작권
법에 의해 보호를 받습니다.


Hewlett-Packard Company 의 사전 서면 동
의 없이 본 설명서의 어떠한 부분도 복사하
거나, 재발행하거나, 다른 언어로 번역할 수
없습니다.


제 2 판(2011 년 12 월)


문서 번호: 647486-AD2

본 설명서 정보

본 사용 설명서는 모니터의 기능, 모니터 설치 및 기술 사양에 대한 정보를 제공합니다.

 **경고!** 지시 사항을 따르지 않으면 부상을 당하거나 생명을 잃을 수 있습니다.

 **주의:** 지시 사항을 따르지 않으면 장비가 손상되거나 정보가 유실될 수 있습니다.

 **참고:** 중요한 추가 정보도 수록되어 있습니다.

목차

1 제품 기능	1
HP LCD 모니터	1
2 모니터 설치	3
모니터 받침대 부착	3
후면 구성	4
케이블 연결	5
전면 컨트롤	7
모니터 조절하기	8
모니터 켜기	8
모니터 받침대 분리	9
모니터 장착	10
케이블 잠금 장치 설치	11
3 추가 정보 검색	12
4 기술 사양	13
LE1902x 모델	13
LE2002x 및 LE2002xm 모델	13
LE2202x 모델	14
사전 설정된 디스플레이 해상도 인식	14
LE1902x 모델	14
LE2002x 및 LE2002xm 모델	14
LE2202x 모델	15
사용자 모드 사용	15
절전 기능	15

1 제품 기능

HP LCD 모니터

LCD(액정 디스플레이) 모니터에는 활성 매트릭스, TFT(박막 트랜지스터)가 있습니다. 다음과 같은 모델 및 특징이 있습니다.

- LE1902x 모델, 1366 x 768 해상도를 지원하는 47.0cm(18.5in) 가시 영역 디스플레이(저해상도를 위한 전체 화면 지원 포함, 원래 영상비를 보존하면서 이미지 크기를 최대화하는 사용자 지정 배율 조정 기능)
- LE2002x 및 LE2002xm 모델, 1600 x 900 해상도를 지원하는 50.8cm(20 인치) 대각선 가시 영역 디스플레이(저해상도를 위한 전체 화면 지원 포함, 원래 영상비를 보존하면서 이미지 크기를 최대화하는 사용자 지정 배율 조정 기능)
- LE2202x 모델, 1920 x 1080 해상도를 지원하는 54.6cm(21.5in) 가시 영역 디스플레이(저해상도를 위한 전체 화면 지원 포함, 원래 영상비를 보존하면서 이미지 크기를 최대화하는 사용자 지정 배율 조정 기능)
- 기존 CCFL 백라이트에 비해 더 높은 선명도와 더 낮은 전력 소비율을 제공하는 LED 백라이트가 포함된 비 반사 패널
- 시야각이 넓기 때문에 앉거나 서 있는 자세로 또는 좌우로 움직이면서 볼 수 있음
- 기울기 기능
- 모니터 패널 부착 방법이 다양한 이동식 스탠드
- 제공된 VGA 신호 케이블로 VGA 아날로그를 지원하는 비디오 신호 입력부
- 제공된 DVI-D 신호 케이블로 DVI 디지털을 지원하는 비디오 신호 입력부(일부 모델)
- 통합 스피커 및 오디오 케이블(일부 모델)
- HP 스피커 바 지원 (옵션)
- 플러그 앤 플레이 기능(시스템에서 지원하는 경우)
- 옆쪽에서 화면을 보지 못하도록 필터를 삽입하는 프라이버시 필터 슬롯(별매)
- 옵션 케이블 도킹 장치를 위한 모니터 후면 보안 슬롯 제공
- 케이블 및 코드 배치를 위한 케이블 관리 기능
- 간편한 설정 및 화면 최적화를 위해 다수 언어로 OSD(On-Screen Display) 조정 가능
- 모니터 설정 조정 및 도난 방지 기능 사용을 위한 HP Display Assistant
- DVI 입력의 HDCP 복사 보호
- 모니터 드라이버 및 제품 설명서가 포함된 소프트웨어 및 설명서 CD
- 전력 소모를 줄이는 에너지 절약 기능
- Energy Star® 인증

- 지능형 관리 AssetControl
- 다음 규정 사양 준수:
 - 유럽 연합 CE 지침
 - 스웨덴 TCO 요구 사항

2 모니터 설치

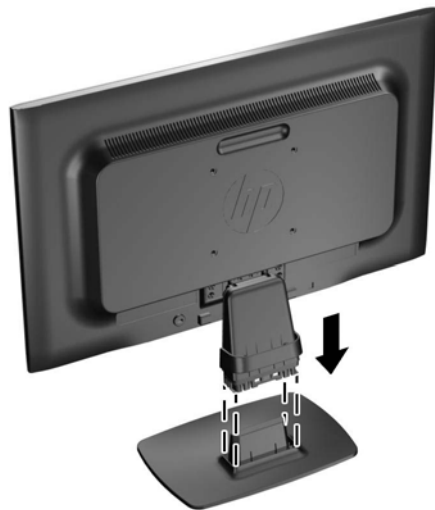
모니터를 설치하려면 모니터와 컴퓨터 시스템 및 기타 연결 장치의 전원이 꺼졌는지 확인한 후 다음 지침을 따르십시오.

모니터 받침대 부착

1. 모니터 상자에서 받침대를 들어 올린 후 테이블 상판 등 평평한 곳에 놓습니다.
2. 두 손을 이용해서 상자에서 모니터를 들어 올리고 받침대 위에 모니터 받침대를 놓은 다음 모니터 받침대가 제자리에 고정되도록 단단하게 눌러줍니다. 받침대가 단단히 고정되었는지 확인 한 후 원하는 위치에 오도록 각도를 조정합니다.

⚠ 주의: LCD 패널의 표면을 만지지 않도록 주의하십시오. 패널에 압력을 가하면 화면 색상이 고르지 않게 되거나 액정 방향이 잘못될 수 있고 이 경우 화면이 정상 상태로 복구되지 않습니다.

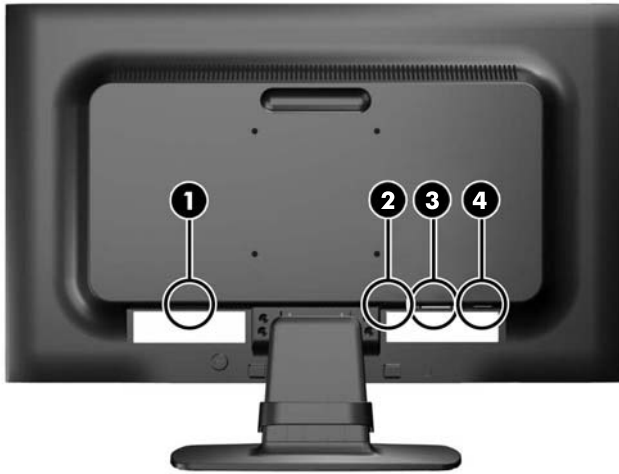
그림 2-1 모니터 받침대 부착



📝 참고: 받침대를 제거하려면, 받침대 하단의 중앙에 있는 탭을 안쪽으로 눌러 거치대에서 받침대를 뺍니다.

후면 구성

그림 2-2 후면 구성

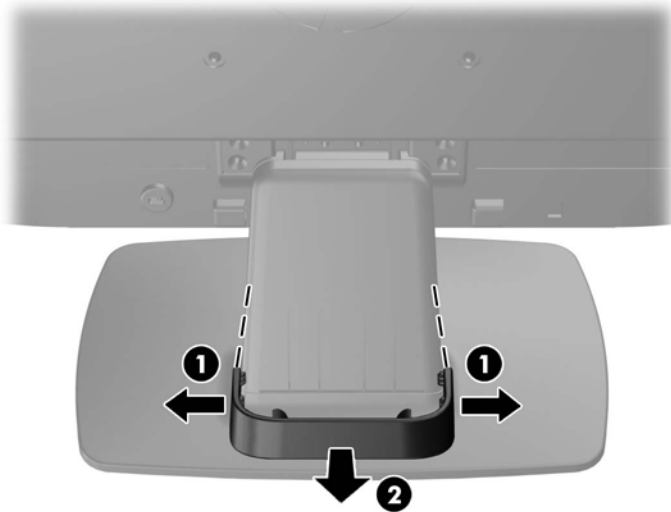


구성	기능
1 AC 전원 연결단자	AC 전원 코드를 모니터에 연결합니다.
2 오디오 연결단자(일부 모델)	오디오 케이블을 모니터에 연결합니다.
3 DVI-D(일부 모델)	DVI-D 케이블을 모니터에 연결합니다.
4 VGA	VGA 케이블을 모니터에 연결합니다.

케이블 연결

1. 모니터는 사용이 편리하고 환기가 잘 되는 컴퓨터 주변에 둡니다.
2. 클립 양쪽의 바깥쪽으로 당기고(1) 클립을 들어 올려(2) 케이블 관리 클립을 받침대에서 분리합니다.

그림 2-3 케이블 관리 클립 분리



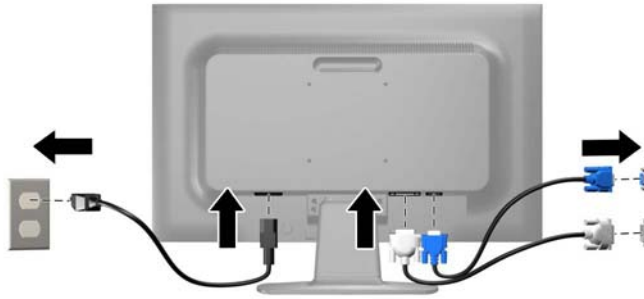
3. VGA 신호 케이블 또는 DVI-D 신호 케이블(일부 모델)을 연결합니다.

참고: 모니터는 아날로그와 디지털 입력을 모두 지원합니다(일부 모델). 비디오 모드는 사용하는 비디오 케이블에 의해 결정됩니다. 모니터는 유효한 비디오 신호를 가진 입력을 자동으로 결정합니다. 입력은 전면 패널의 **+Source(소스)** 버튼을 누르거나 **Menu(메뉴)** 버튼을 눌러 나타나는 OSD(On-Screen Display) 기능을 통해 선택할 수 있습니다.

- 아날로그 작동의 경우 제공되는 VGA 신호 케이블을 사용합니다. VGA 신호 케이블의 한쪽 끝을 모니터 후면의 VGA 연결단자에 연결하고 다른 쪽 끝을 컴퓨터의 VGA 연결단자에 연결합니다.
 - DVI 디지털 작동의 경우 제공되는 DVI-D 신호 케이블을 사용합니다. DVI-D 신호 케이블의 한 쪽 끝을 모니터 후면의 DVI 연결단자에 연결하고 다른 쪽 끝을 컴퓨터의 DVI 연결단자에 연결합니다.
4. 제공된 오디오 케이블의 한쪽 끝을 모니터의 오디오 연결단자에 연결하고 다른 쪽 끝을 컴퓨터 후면 패널에 있는 오디오 출력 연결단자에 연결합니다(일부 모델).

5. 전원 코드의 한쪽 끝은 모니터 뒷면의 AC 전원 연결단자에 연결하고 다른 쪽 끝은 전기 콘센트에 연결합니다.

그림 2-4 케이블 연결



⚠ 경고! 감전 또는 장비 손상 위험을 줄이려면 다음과 같이 하십시오.

전원 코드 접지 플러그를 비활성화하지 마십시오. 접지 플러그는 중요한 안전 장치입니다.

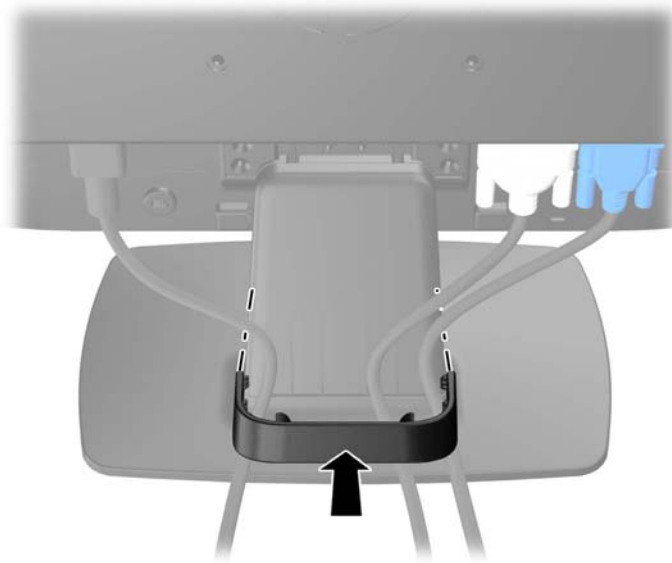
전원 코드를 언제나 쉽게 접근할 수 있는 접지된 전기 콘센트에 연결하십시오.

모니터 전원을 차단할 때는 전기 콘센트에서 전원 코드를 뽑으십시오.

안전을 위해 전원 코드나 케이블 위에 물건을 올려 놓지 마십시오. 실수로 밟거나 걸려 넘어지지 않도록 코드나 케이블을 정리하십시오. 코드나 케이블을 잡아당기지 마십시오. 전기 콘센트에서 코드를 뽑을 때는 코드의 플러그 부분을 단단히 잡고 뽑으십시오.

6. 케이블 관리 클립으로 케이블을 고정합니다. 받침대의 구부러진 목 부분에 클립을 수직으로 눌러 클립 측면의 탭이 받침대의 슬롯에 끼워지도록 합니다.

그림 2-5 케이블 관리 클립 설치 장착




전면 컨트롤

그림 2-6 모니터 앞면 패널 컨트롤



표 2-1 모니터 전면 컨트롤

컨트롤	기능
1 	Menu(메뉴) OSD 메뉴를 열거나 선택하거나 종료합니다.
2 	마이너스 OSD 메뉴가 켜져 있는 경우 버튼을 눌러 OSD 메뉴 기능 항목을 역으로 탐색하고 조절 수준을 낮춥니다. OSD 메뉴가 비활성 상태인 경우 이 단추를 눌러서 볼륨 조절 바를 활성화합니다. - 또는 +를 눌러 볼륨을 조절합니다 (일부 모델).
3 	플러스/소스 OSD 메뉴가 켜져 있는 경우, 버튼을 눌러 OSD 메뉴 기능 항목을 순차적으로 탐색하고 조절 수준을 높입니다. OSD 메뉴가 비활성화되어 있는 경우 소스 버튼을 눌러 활성화하여 비디오 신호 입력(VGA 또는 DVI)을 선택합니다.
4 	OK(확인)/auto(자동) OSD 메뉴가 켜져있는 경우, 버튼을 눌러 강조 표시된 메뉴 항목을 선택합니다. OSD 메뉴가 비활성 상태인 경우 버튼을 눌러 자동 조절 기능을 활성화하여 화면 이미지를 최적화합니다.
5 	전원 모니터 전원을 켜거나 끕니다.
6	전원 LED 파란색 = 전원을 모두 사용. 황색 = 절전 모드. 깜박이는 황색 = 절전 타이머 모드.

 **참고:** OSD 메뉴 시뮬레이터를 보려면, HP Customer Self Repair Services Media Library(<http://www.hp.com/go/sml>)를 방문하십시오.

모니터 조절하기

모니터 패널의 기울기를 앞뒤로 조절해서 편안한 눈 높이에 맞춥니다.

그림 2-7 모니터 기울기 조절



모니터 켜기

1. 컴퓨터의 전원 버튼을 눌러 전원을 켭니다.
2. 모니터 전면의 전원 버튼을 눌러 모니터를 켭니다.

주의: 번인(Burn-in) 이미지 손상은 오랜 시간 동안 화면에 동일한 정적 이미지를 표시하는 모니터에서 발생할 수 있습니다.* 모니터 화면에서 번인 이미지 손상을 방지하려면 항상 화면 보호 응용 프로그램을 활성화하거나, 모니터를 장시간 사용하지 않는 경우에는 모니터를 꺼야 합니다. 이미지 보존 현상은 모든 LCD 화면에 발생할 수 있습니다. "번인(Burn-In) 이미지"를 포함하는 모니터는 HP 보증 대상이 아닙니다.

* 장시간은 12 시간 연속 사용하지 않는 것을 말합니다.

참고: 전원 버튼을 눌러도 꺼지지 않을 경우 전원 버튼 잠금 기능이 활성화되어 있을 수 있습니다. 이 기능을 비활성화하려면 모니터 전원 버튼을 10 초간 누르고 있으십시오.

참고: OSD 메뉴에서 전원 LED 를 비활성화하면 됩니다. 모니터 전면에 있는 **Menu(메뉴)** 버튼을 누른 다음 **Management(관리) > Bezel Power LED(베젤 전원 LED) > Off(꺼짐)**를 차례로 누릅니다.

모니터의 전원이 켜지면 모니터 상태 메시지가 5 초 동안 표시됩니다. 메시지에서는 현재 활성 신호인 입력(DVI 또는 VGA), 자동 스위치 소스 설정 상태(켜짐 또는 꺼짐, 기본값은 켜짐), 기본 소스 신호(기본값은 VGA), 현재 사전 설정 디스플레이 해상도, 권장 사전 설정 디스플레이 해상도를 확인할 수 있습니다.

모니터가 자동으로 활성 입력의 신호 입력을 스캔하여 디스플레이에 대한 입력을 이용합니다. 활성 입력부가 두 개 이상인 경우, 모니터가 기본 입력 소스를 표시합니다. 기본 소스가 활성 입력 중 하나가 아닐 경우, 모니터가 다음과 같은 순서대로 우선순위가 높은 입력부터 표시합니다. DVI 을 장착한 후 VGA 를 장착하십시오. 전면 패널 **메뉴** 버튼을 눌러 **Source Control(소스 제어) > Default Source(기본 소스)**를 선택해 OSD 에서 기본 소스를 바꿀 수 있습니다.

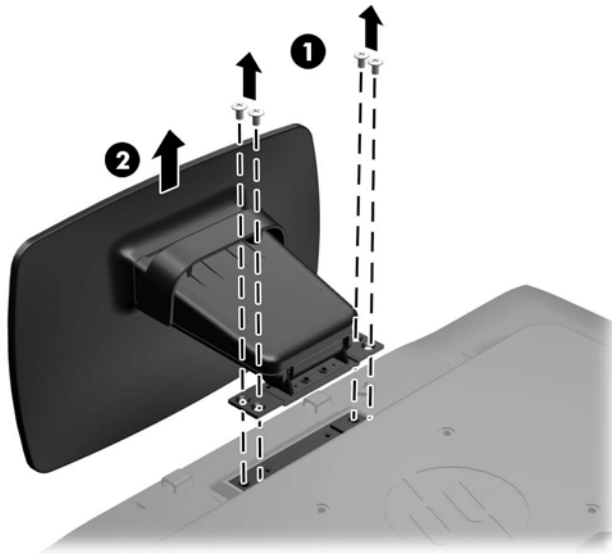
모니터 받침대 분리

모니터 패널을 받침대에서 분리하여 벽면, 스윙 암 또는 기타 장착 고정대에 패널을 설치할 수 있습니다.

⚠ 주의: 모니터 분리를 시작하기 전에 모니터의 전원이 꺼져있고 전원 케이블 및 신호 케이블이 분리되어 있는지 확인합니다.


1. 모니터에서 신호 케이블과 전원 케이블을 분리 및 제거합니다.
2. 깨끗하고 마른 천으로 덮인 평평한 면에 모니터 전면을 아래로 하여 놓습니다.
3. 모니터 받침대 목의 나사 4 개(1)를 제거하고 모니터 패널에서 모니터 받침대 목(2)을 들어 올립니다.

그림 2-8 모니터 받침대 목 나사 제거




모니터 장착

모니터 패널은 벽, 스윙 암 또는 기타 장착면에 설치할 수 있습니다.

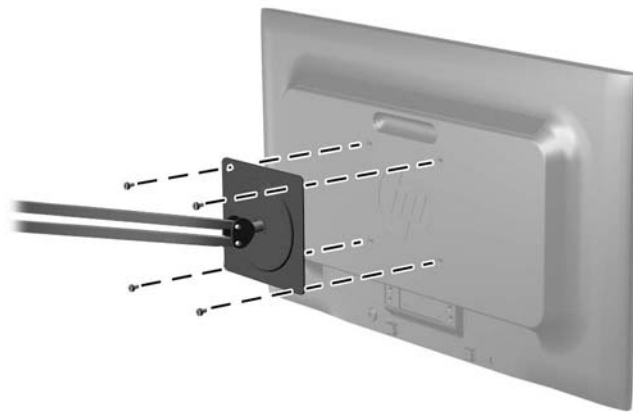
 **참고:** 이 장치는 UL 또는 CSA 를 부착한 벽면 장착 받침대에 의해 지지됩니다.

1. 모니터 패널을 받침대에서 분리합니다. [9페이지의모니터 받침대 분리](#)를 참조하십시오.

 **주의:** 이 모니터는 VESA 업계 표준인 100mm 장착 구멍을 지원합니다. 모니터에 타사 장착 솔루션을 장착하려면 네 개의 4mm, 0.7 피치 및 10mm 나사가 필요합니다. 나사 길이가 더 길면 모니터가 손상될 수 있으므로 더 긴 나사를 사용해서는 안 됩니다. 제조업체의 장착 솔루션이 VESA 표준을 준수하고 모니터 디스플레이 패널의 무게를 지원하는지 확인해야 합니다. 최상의 성능을 얻으려면 모니터와 함께 제공된 전원 및 비디오 케이블을 사용해야 합니다.

2. 모니터를 스윙 암에 부착하려면, 4 개의 10mm 나사를 스윙 암 판의 홀에 끼운 다음 모니터의 마운팅 홀에 넣습니다.

그림 2-9 모니터 장착



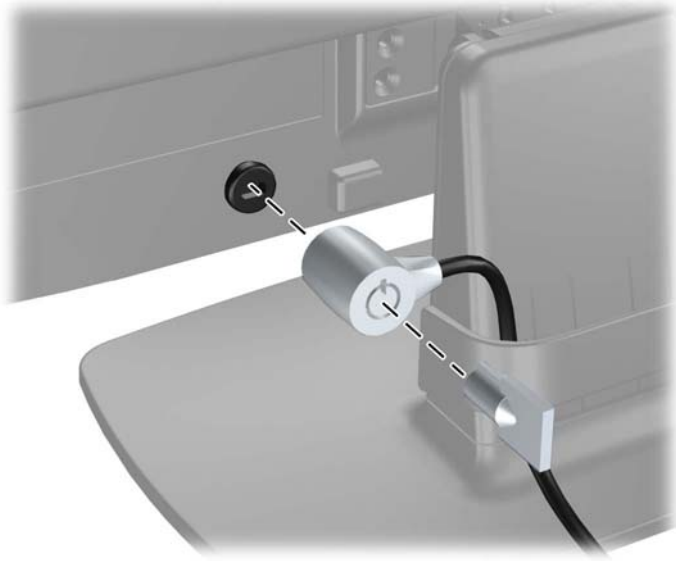
모니터를 다른 장착 고정대에 부착하려면 모니터를 안전하게 부착하기 위해 장착 고정대와 함께 제공되는 지침서를 따르십시오.

3. 모니터 패널에 케이블을 다시 연결합니다.

케이블 잠금 장치 설치

HP 에서 구입할 수 있는 케이블 잠금 장치(옵션)로 고정 물체에 모니터를 고정할 수 있습니다.

그림 2-10 케이블 잠금 장치 설치




3 추가 정보 검색

모니터와 함께 제공된 CD 에 포함된 *HP LCD 모니터 참조 안내서*에는 다음과 같은 모니터 추가 정보가 포함되어 있습니다.

- 모니터 성능 최적화
- 안전 및 유지보수 안내
- CD 로 소프트웨어 설치
- OSD 메뉴 사용
- 웹에서 소프트웨어 다운로드

모니터 사용 및 조절에 대한 추가 정보를 보려면 <http://www.hp.com/support> 으로 이동하십시오. 국가 또는 지역을 선택하고, 제품지원 및 문제해결을 선택한 다음 검색 창에 모니터 모델을 입력합니다.

4 기술 사양

 **참고:** 모든 사양은 HP의 구성 부품 제조업체가 제공한 일반 사양을 나타냅니다. 실제 성능은 그보다 높거나 낮을 수 있습니다.

LE1902x 모델

표 4-1 LE1902x 사양

최대 무게(비포장)	2.8kg	6.17 파운드
규격(받침대 포함)		
높이	33.89cm	13.34 인치
세로	12.6cm	4.96 인치
가로	44.93cm	17.69 인치
최대 그래픽 해상도	1366 x 768(60Hz) 아날로그 입력 1366 x 768(60Hz) 아날로그 입력	
최적 그래픽 해상도	1600 x 900(60Hz) 아날로그 입력 1600 x 900(60Hz) 디지털 입력	
전원	100~240VAC, 50/60Hz	
입력 단자	케이블이 포함된 VGA 커넥터 1 개	

LE2002x 및 LE2002xm 모델

표 4-2 LE2002x 및 LE2002xm 사양

최대 무게(비포장)	3.5kg	7.7 파운드
규격(받침대 포함)		
높이	35.92cm	14.14 인치
세로	15.11cm	5.95 인치
가로	48.20cm	18.98 인치
최대 그래픽 해상도	1600 x 900(60Hz) 아날로그 입력 1600 x 900(60Hz) 디지털 입력	
최적 그래픽 해상도	1600 x 900(60Hz) 아날로그 입력 1600 x 900(60Hz) 디지털 입력	
전원	100~240VAC, 50/60Hz	
입력 단자	VGA 커넥터 1 개(케이블 포함), DVI 연결 단자 1 개(LE2002x의 경우 케이블 별도 구매) 오디오 연결단자 및 케이블 포함 (LE2002xm만 해당)	

LE2202x 모델

표 4-3 LE2202x 사양

최대 무게(비포장)	3.6kg	7.94 파운드
규격(받침대 포함)	37.9cm	14.92 인치
높이	16cm	6.3 인치
세로	51.8cm	20.39 인치
가로		
최대 그래픽 해상도	1920 x 1080(60Hz) 아날로그 입력 1920 x 1080(60Hz) 디지털 입력	
최적 그래픽 해상도	1920 x 1080(60Hz) 아날로그 입력 1920 x 1080(60Hz) 디지털 입력	
전원	100~240VAC, 50/60Hz	
입력 단자	VGA 연결단자 1 개(케이블 포함), DVI 연결단자 1 개(케이블 포함)	

사전 설정된 디스플레이 해상도 인식

아래 디스플레이 해상도는 가장 일반적으로 사용되는 모드로 출하 시 기본값으로 설정됩니다. 이 모니터는 사전 설정 모드를 자동으로 인식하며, 이러한 모드는 화면의 중앙에 적당한 크기로 나타납니다.

LE1902x 모델

표 4-4 사전 설정 모드

사전 설정	픽셀 형식	수평 주파수(KHz)	수직 주파수(Hz)
1	640 × 480	31.469	59.94
2	720 × 400	31.469	70.087
3	800 × 600	37.879	60.317
4	1024 × 768	48.363	60.004
5	1280 × 960	60.0	60.0
6	1280 × 1024	63.98	60.02
*7	1366 × 768	47.712	59.79

LE2002x 및 LE2002xm 모델

표 4-5 사전 설정 모드

사전 설정	픽셀 형식	수평 주파수(KHz)	수직 주파수(Hz)
1	640 × 480	31.469	59.940

표 4-5 사전 설정 모드 (계속)

2	720 × 400	31.469	70.087
3	800 × 600	37.879	60.317
4	1024 × 768	48.363	60.004
5	1280 × 720	45.00	59.94
6	1280 × 1024	63.981	60.02
*7	1440 × 900	55.935	59.887
8	1600 × 900	55.935	59.887

LE2202x 모델

표 4-6 사전 설정 모드

사전 설정	픽셀 형식	수평 주파수(KHz)	수직 주파수(Hz)
1	640 × 480	31.469	59.940
2	720 × 400	31.469	70.087
3	800 × 600	37.879	60.317
4	1024 × 768	48.363	60.004
5	1280 × 720	45.00	60.00
6	1280 × 1024	63.981	60.02
7	1440 × 900	55.94	59.89
8	1680 × 1050	65.29	60.0
9	1920 × 1080	67.5	60.00

사용자 모드 사용

다음과 같은 경우 비디오 제어기 신호는 사전 설정되지 않은 모드를 호출할 수도 있습니다.


- 표준 그래픽 어댑터를 사용하지 않는 경우.
- 사전 설정 모드를 사용하지 않는 경우.

이 문제가 발생할 경우 화면 디스플레이를 사용해서 모니터 화면의 매개변수를 다시 조정합니다. 전체 또는 일부 모드를 변경하여 메모리에 저장할 수 있습니다. 모니터는 자동으로 새 설정값을 저장한 후 사전 설정 모드처럼 새 모드를 인식합니다. 사전 설정 기본 모드 뿐만 아니라 입력 및 저장 가능한 최소 10 가지 사용자 모드가 있습니다.

절전 기능

모니터는 절전 상태를 지원합니다. 모니터는 수평 동기화 신호 및/또는 수직 동기화 신호가 없음을 감지한 경우 절전 상태로 들어갑니다. 이러한 신호가 없음이 감지되면 모니터 화면에 아무것도 나타나지 않으며 백라이트가 꺼지면서 전원 표시등이 황갈색으로 바뀝니다. 절전 상태에서 모니터는 0.5W의 전원을 사용합니다. 모니터가 정상 작동 모드로 돌아가기 전에 잠깐 동안의 예열 시간이 소요됩니다.

절전 기능(전원 관리 기능) 설정에 대한 자세한 내용은 컴퓨터 설명서를 참조하십시오.

 **참고:** 위 절전 기능은 절전 기능을 가진 컴퓨터에 연결했을 때만 작동합니다.

또한 모니터의 **Energy Saver** 유틸리티 설정을 선택하여 일정 시간이 경과하면 모니터가 절전 상태로 전환되도록 할 수 있습니다. 모니터의 **Energy Saver** 유틸리티를 통해 모니터가 절전 상태로 전환될 경우 전원 표시등은 황갈색으로 깜박입니다.