



Monitor LCD dengan Lampu Latar LED
HP Compaq LE1902x, LE2002x,
LE2002xm, dan LE2202x

Panduan Pengguna

© 2011 Hewlett-Packard Development Company, L.P.

Microsoft, Windows, dan Windows Vista adalah merek dagang atau merek dagang terdaftar dari Microsoft Corporation di Amerika Serikat dan/atau negara lain.

Satu-satunya jaminan untuk produk dan layanan HP dijelaskan dalam pernyataan jaminan tersurat yang menyertai produk dan layanan tersebut. Tidak ada bagian dari isi dokumen ini yang dapat ditafsirkan sebagai pernyataan jaminan tambahan. HP tidak akan bertanggung jawab atas kesalahan atau kelalaian teknis maupun redaksional yang terdapat dalam dokumen ini.




Dokumen ini berisi informasi milik perusahaan yang dilindungi hak cipta. Tidak ada bagian dari isi dokumen ini yang dapat difotokopi, dicetak ulang, atau diterjemahkan ke dalam bahasa lain tanpa mendapat izin tertulis sebelumnya dari Hewlett-Packard Company.

Edisi Kedua (Desember 2011)

Nomor Bagian Dokumen: 647486-BW2

Tentang Panduan Ini

Panduan ini berisi informasi tentang fitur-fitur pada monitor, pemasangan monitor, dan spesifikasi teknis.

-
-  **PERINGATAN!** Teks yang diawali dengan simbol ini menunjukkan bahwa kelalaian dalam mengikuti petunjuk dapat mengakibatkan cedera atau kematian.
 -  **PERHATIAN:** Teks yang diawali dengan simbol ini menunjukkan bahwa kelalaian dalam mengikuti petunjuk dapat mengakibatkan kerusakan peralatan atau hilangnya informasi.
 -  **CATATAN:** Teks yang diawali dengan simbol ini memberikan informasi tambahan yang penting.
-

Isi

1 Fitur-Fitur Produk	1
Monitor LCD HP	1
2 Memasang Monitor	3
Memasang Alas Monitor	3
Komponen Belakang	4
Menghubungkan Kabel	5
Kontrol pada Panel Depan	7
Mengatur Monitor	8
Menyalakan Monitor	8
Melepas Alas Dudukan Monitor	9
Memasang Monitor	10
Memasang Kunci Kabel	11
3 Mendapatkan Informasi Lebih Lanjut	12
4 Spesifikasi Teknis	13
Model LE1902x	13
Model LE2002x dan LE2002xm	13
Model LE2202x	14
Mengenali Resolusi Tampilan Prasetel	14
Model LE1902x	14
Model LE2002x dan LE2002xm	15
Model LE2202x	15
Memasukkan Mode Pengguna	15
Fitur Hemat Energi	16

1 Fitur-Fitur Produk

Monitor LCD HP

Monitor layar kristal cair (LCD) ini menggunakan panel matriks aktif dan transistor film tipis (TFT). Model monitor dan fitur-fiturnya mencakup:

- Model LE1902x, layar dengan area pandang diagonal 47,0 cm (18,5 inci) dan resolusi 1366 × 768, plus dukungan layar penuh untuk resolusi yang lebih rendah; mencakup penskalaan ubahsuai untuk ukuran maksimum citra dengan mempertahankan rasio aspek asli
- Model LE2002x dan LE2002xm, layar dengan area pandang diagonal 50,8 cm (20 inci) dan resolusi 1600 × 900, plus dukungan layar penuh untuk resolusi yang lebih rendah; mencakup penskalaan ubahsuai untuk ukuran maksimum citra dengan mempertahankan rasio aspek asli
- Model LE2202x, layar dengan area pandang diagonal 54,6 cm (21,5 inci) dan resolusi 1920 × 1080, plus dukungan layar penuh untuk resolusi yang lebih rendah; mencakup penskalaan ubahsuai untuk ukuran maksimum citra dengan mempertahankan rasio aspek asli
- Panel anti-silau dengan lampu latar LED, memberikan tingkat kejernihan yang lebih baik dan memerlukan sedikit energi dibanding lampu latar CCFL tradisional.
- Dengan sudut pandang yang lebar, tampilan dapat dilihat dengan posisi duduk, berdiri, atau bergerak dari satu sisi ke sisi lain
- Kemampuan untuk dimiringkan
- Dudukan yang dapat dilepas untuk solusi pemasangan panel monitor yang fleksibel
- Masukan sinyal video untuk mendukung VGA analog dengan kabel sinyal VGA sudah tersedia
- Masukan sinyal video untuk mendukung DVI digital dengan kabel sinyal DVI-D sudah tersedia (model tertentu)
- Speaker dan kabel audio (model tertentu)
- Mendukung batang penguat suara HP opsional
- Kemampuan pasang dan fungsikan jika didukung sistem
- Slot filter privasi untuk menyisipkan filter (dibeli terpisah) agar tampilan layar tidak bisa dilihat dari samping
- Lubang slot pengaman pada bagian belakang monitor untuk kunci kabel opsional
- Fitur manajemen kabel untuk menempatkan kabel-kabel
- Penyesuaian Tampilan pada Layar (OSD) dalam beberapa bahasa untuk memudahkan pengaturan dan optimalisasi layar
- HP Display Assistant untuk menyesuaikan pengaturan monitor dan memfungsikan fitur penangkal pencurian
- Proteksi penyalinan HDCP pada masukan DVI
- CD perangkat lunak dan dokumentasi yang mencakup pengantar monitor dan dokumentasi produk
- Fitur hemat energi untuk memenuhi kebutuhan pemakaian daya yang lebih kecil

- Berkualifikasi Energy Star®
- Intelligent Management Asset Control
- Sesuai dengan spesifikasi wajib berikut:
 - Petunjuk CE Uni Eropa
 - Persyaratan TCO Swedia

2 Memasang Monitor

Untuk memasang monitor, pastikan daya pada monitor, sistem komputer, dan perangkat lain yang terpasang sudah dimatikan, kemudian ikuti petunjuk di bawah ini.

Memasang Alas Monitor

1. Keluarkan alas dari kemasan monitor lalu letakkan di atas permukaan yang rata, misalnya di atas meja.
2. Dengan menggunakan kedua tangan, keluarkan monitor dari kemasannya, tempatkan dudukan di atas alas dan tekan ke bawah dengan keras untuk mengunci dudukan pada tempatnya. Pastikan alas monitor terkunci dengan aman pada tempatnya dan atur sudut kemiringan ke posisi yang diinginkan.

⚠ PERHATIAN: Jangan sentuh permukaan panel LCD. Tekanan pada panel dapat menyebabkan ketidakseragaman warna atau kesalahan arah kristal cair. Jika ini terjadi, layar tidak akan kembali ke kondisi normal.

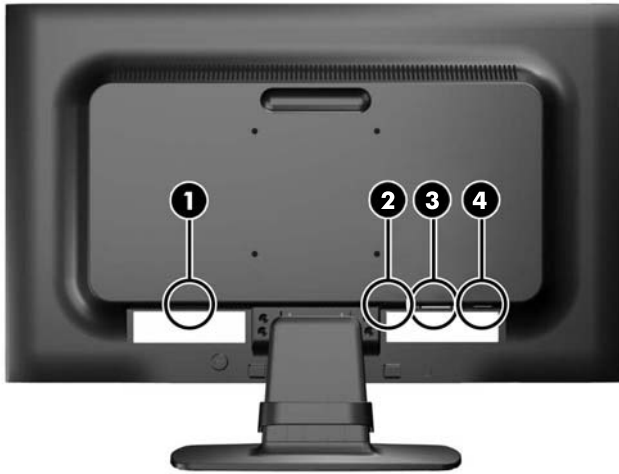
Gambar 2-1 Memasang Alas Monitor



📝 CATATAN: Untuk melepaskan alas monitor, tekan masuk tab di bagian tengah bagian dalam alas, lalu tarik alas dari dudukan.

Komponen Belakang

Gambar 2-2 Komponen Belakang

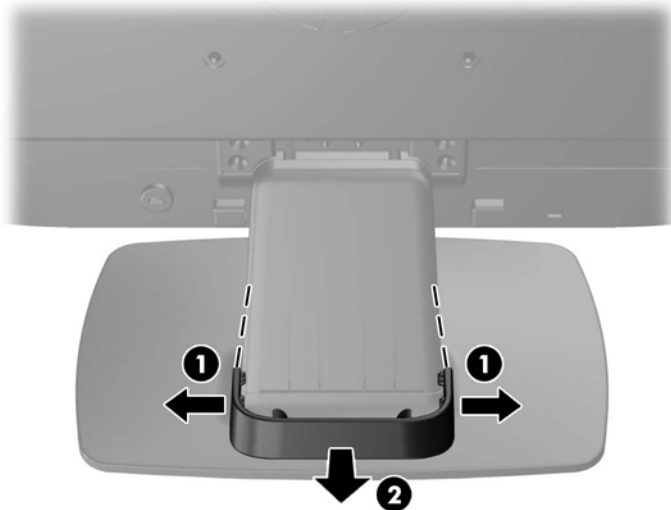


Komponen	Fungsi
1 Konektor Daya AC	Menghubungkan kabel kord daya AC ke monitor.
2 Konektor Audio (model tertentu)	Menyambungkan kabel audio ke monitor.
3 DVI-D (model tertentu)	Menghubungkan kabel DVI-D ke monitor.
4 VGA	Menghubungkan kabel VGA ke monitor.

Menghubungkan Kabel

1. Letakkan monitor di tempat yang aman dan bersirkulasi udara baik di dekat komputer.
2. Lepaskan penahan manajemen kabel dari dudukannya dengan menarik kedua sisi penahan itu keluar (1) lalu angkat penahan dari dudukannya hingga terlepas (2).

Gambar 2-3 Melepaskan Penahan Manajemen Kabel



3. Hubungkan kabel sinyal VGA atau kabel sinyal DVI-D (model tertentu).

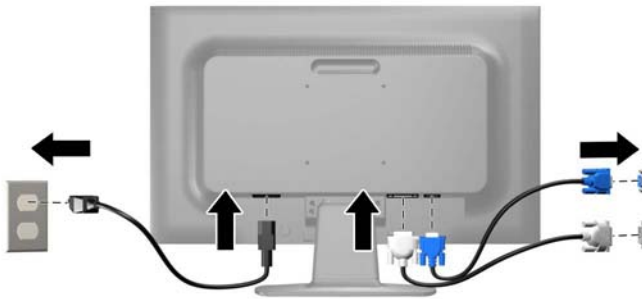


CATATAN: Monitor ini mampu mendukung masukan analog maupun digital (model tertentu). Mode video ditentukan oleh kabel video yang digunakan. Monitor secara otomatis akan menentukan masukan yang memiliki sinyal video valid. Masukan dapat dipilih dengan menekan tombol **+source (+/sumber)** pada panel depan atau melalui fitur Tampilan pada Layar (OSD) dengan menekan tombol **Menu**.

- Untuk operasi analog, gunakan kabel sinyal VGA yang disediakan. Hubungkan kabel sinyal VGA ke konektor VGA pada bagian belakang monitor dan ujung lainnya ke konektor VGA pada komputer.
 - Untuk operasi digital DVI, gunakan kabel sinyal DVI-D yang disediakan. Hubungkan kabel sinyal DVI-D ke konektor DVI pada bagian belakang monitor dan ujung lainnya ke konektor DVI pada komputer.
4. Hubungkan satu ujung kabel audio yang tersedia ke konektor audio pada monitor dan ujung lainnya ke konektor keluaran audio pada panel belakang komputer (model tertentu).

5. Hubungkan satu ujung kabel daya ke konektor daya AC di bagian belakang monitor, dan ujung lainnya ke stopkontak listrik di dinding.

Gambar 2-4 Menghubungkan Kabel



⚠ PERINGATAN! Untuk mengurangi risiko sengatan arus listrik atau kerusakan pada perangkat:

Jangan nonfungsikan steker arde kabel kord daya. Steker arde merupakan fitur keselamatan penting.

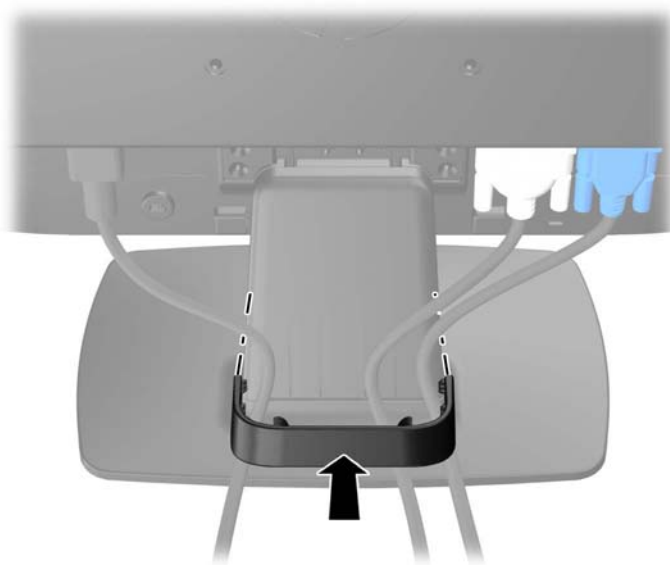
Colokkan kabel kord daya ke stopkontak listrik yang diarde (dibumikan) dan mudah dijangkau setiap saat.

Putuskan sambungan daya dari perangkat dengan mencabut kabel kord daya dari stopkontak listrik.

Demi keselamatan Anda, jangan letakkan apapun di atas kabel kord daya maupun kabel lainnya. Rapikan kabel-kabel itu agar tak seorangpun yang menginjak atau tersangkut dengannya secara tidak sengaja. Jangan menarik kabel. Saat mencabut kabel dari stopkontak, pegang stekernya.

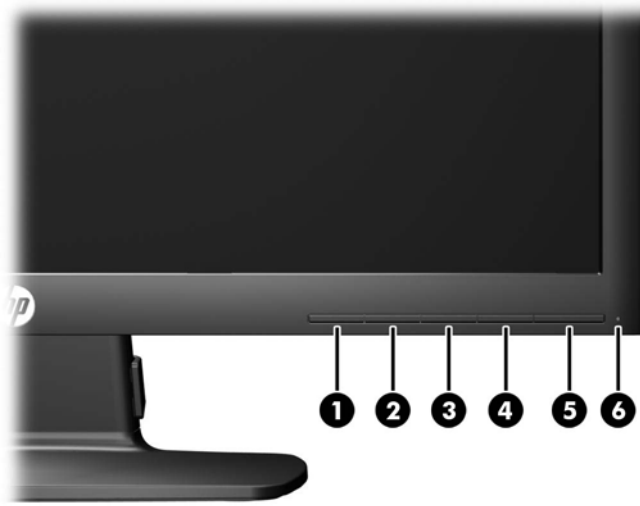
6. Amankan kabel pada tempatnya dengan penahan manajemen kabel. Tekan penahan lurus ke bawah pada leher lengkung dudukan untuk memastikan bahwa kedua tab di sisi penahan tersebut masuk dengan pas ke dalam slot pada dudukan.

Gambar 2-5 Memasang Penahan Manajemen Kabel









Kontrol pada Panel Depan

Gambar 2-6 Kontrol pada Panel Depan Monitor



Tabel 2-1 Kontrol pada Panel Depan Monitor

Kontrol	Fungsi
1 	Menu Membuka, memilih atau keluar dari menu OSD.
2 	Minus Jika menu OSD menyala, tekan untuk menelusuri mundur menu OSD dan mengurangi tingkat penyesuaian. Jika menu OSD tidak aktif, tekan untuk mengaktifkan batang penyesuaian volume. Tekan tombol - atau + untuk mengatur volume (model tertentu).
3 	Plus/source (sumber) Jika menu OSD aktif, tekan untuk menelusuri maju menu OSD dan menambah tingkat penyesuaian. Jika menu OSD tidak aktif, tekan untuk mengaktifkan tombol sumber yang akan memilih masukan sinyal video (VGA atau DVI).
4 	OK/auto Jika menu OSD aktif, tekan untuk memilih item menu yang disorot. Jika menu OSD tidak aktif, tekan untuk mengaktifkan fitur penyesuaian otomatis ini untuk mengoptimalkan gambar layar.
5 	Daya Menghidupkan atau mematikan monitor.
6	LED Daya Biru = Daya penuh. Lembayung = Mode tidur. Lembayung Berkedip = Mode Pengatur Waktu Tidur.

 **CATATAN:** Untuk melihat simulator menu OSD, kunjungi Perpustakaan Media Layanan Perbaikan Mandasi oleh Pelanggan HP <http://www.hp.com/go/sml>.

Mengatur Monitor

Miringkan panel monitor maju atau mundur untuk menyesuaikan tingkat kenyamanan mata.

Gambar 2-7 Memiringkan Monitor



Menyalakan Monitor

1. Tekan tombol daya pada komputer untuk menghidupkannya.
2. Tekan tombol daya pada bagian depan monitor untuk menghidupkannya.

PERHATIAN: Kerusakan gambar seperti terbakar bisa muncul pada monitor yang menayangkan gambar statis yang sama secara terus menerus.* Untuk mencegah kerusakan gambar semacam itu pada layar monitor, Anda harus selalu mengaktifkan aplikasi penghemat layar atau mematikan monitor jika tidak digunakan untuk waktu yang lama. Retensi gambar adalah kondisi yang dapat terjadi di semua layar LCD. Monitor dengan "gambar seperti terbakar" tidak tercakup dalam jaminan HP.

* Periode waktu yang lama adalah 12 jam berturut-turut tanpa digunakan.

CATATAN: Jika menekan tombol daya tidak memberi pengaruh apa-apa, fitur Pengunci Tombol Daya mungkin diaktifkan. Untuk menonaktifkan fitur ini, tekan terus tombol daya monitor selama 10 detik.

CATATAN: Anda dapat mematikan LED daya dalam menu OSD. Tekan tombol **Menu** di bagian depan monitor, lalu pilih **Management** (Manajemen) > **Bezel Power LED** (LED Daya Bezel) > **Off** (Mati).

Ketika monitor dihidupkan, pesan Monitor Status (Status Monitor) akan ditampilkan selama lima detik. Pesan tersebut menampilkan masukan (DVI atau VGA) berupa sinyal yang aktif saat itu, status pengaturan sumber alih-otomatis (Aktif atau Tidak Aktif; pengaturan standar pabrik adalah Aktif), sinyal sumber standar (pengaturan standar pabrik adalah VGA), resolusi tampilan prasetel saat ini, dan resolusi tampilan prasetel yang dianjurkan.

Monitor secara otomatis akan memindai masukan sinyal untuk masukan yang aktif dan menggunakan masukan tersebut untuk tampilan. Jika dua masukan atau lebih dalam keadaan aktif, monitor akan menampilkan sumber masukan standar. Jika sumber standar bukan salah satu dari

masukan yang aktif, monitor akan menampilkan masukan yang memiliki prioritas tertinggi dalam urutan berikut ini: DVI, kemudian VGA. Anda dapat mengubah sumber standar dalam OSD dengan menekan tombol **Menu** panel depan dan memilih **Source Control (Kontrol Sumber) > Default Source (Sumber Standar)**.

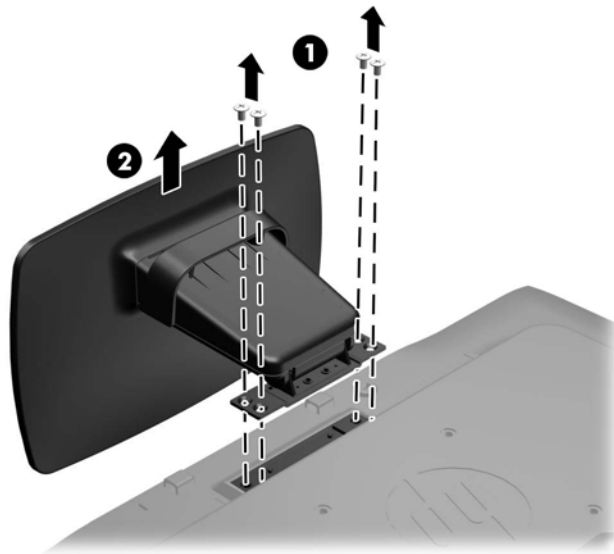
Melepas Alas Dudukan Monitor

Anda dapat melepas panel monitor dari alas dudukan untuk dipasang pada dinding, lengan ayun, atau peranti pemasangan lain.

⚠ PERHATIAN: Sebelum memulai melepaskan monitor, pastikan monitor dalam keadaan mati dan sambungan kabel power dan sinyal dilepas.


1. Putuskan sambungan lalu cabut kabel sinyal dan kabel daya dari monitor.
2. Rebahkan bagian muka monitor menghadap ke bawah pada permukaan datar yang diberi alas kain yang bersih dan kering.
3. Buka keempat sekrup dudukan (1) lalu angkat dudukan (2) untuk melepaskannya dari panel monitor.

Gambar 2-8 Melepas Sekrup Dudukan




Memasang Monitor

Panel monitor dapat dipasang ke dinding, lengan ayun, atau peranti pemasangan lain.

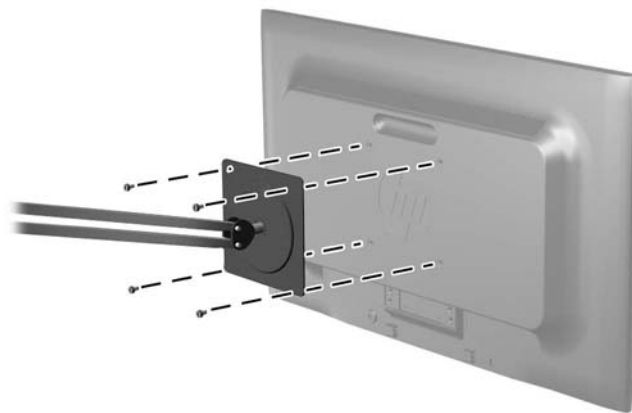
 **CATATAN:** Perangkat ini dirancang untuk didukung dengan braket pemasangan di dinding dari UL atau CSA Listed.

1. Lepas panel monitor dari alas dudukan. Lihat [Melepas Alas Dudukan Monitor pada hal. 9](#).

 **PERHATIAN:** Monitor ini mendukung lubang pemasangan 100 mm standar industri VESA. Untuk memasang solusi pemasangan dari pihak ketiga pada monitor, dibutuhkan empat sekrup 4 mm; 0,7 pitch; dan panjang 10 mm. Sekrup yang lebih panjang tidak boleh digunakan karena dapat merusak monitor. Solusi pemasangan dari pabrik harus dipastikan sesuai dengan standar VESA dan terukur mendukung bobot panel layar monitor. Untuk kinerja terbaik, sebaiknya gunakan kabel kord daya dan kabel video yang disertakan dengan monitor.

2. Untuk memasang monitor pada lengan ayun, pasang keempat sekrup 10 mm melalui lubang yang terdapat pada pelat lengan ayun dan lubang pemasangan pada monitor.

Gambar 2-9 Memasang Monitor



Untuk memasang monitor pada peranti pemasangan lain, ikuti petunjuk yang disertakan dengan peranti pemasangan tersebut guna memastikan pemasangan yang aman.

3. Hubungkan kembali kabel-kabel itu ke panel monitor.

Memasang Kunci Kabel

Anda dapat mengaitkan monitor ke benda permanen dengan menggunakan kunci kabel opsional yang disediakan oleh HP.

Gambar 2-10 Memasang Kunci Kabel




3 Mendapatkan Informasi Lebih Lanjut

Lihat *Buku Rujukan Monitor LCD HP* yang disertakan pada CD monitor Anda untuk informasi tambahan tentang:

- Mengoptimalkan performa monitor
- Panduan keselamatan dan perawatan
- Menginstal perangkat lunak dari CD
- Menggunakan menu OSD
- Mengunduh perangkat lunak dari Web

Untuk informasi tambahan tentang penggunaan dan penyesuaian monitor Anda, kunjungi <http://www.hp.com/support>. Pilih negara atau kawasan Anda, pilih Dukungan Produk & Pemecahan Masalah, lalu masukkan model monitor Anda dalam jendela CARI.

4 Spesifikasi Teknis

 **CATATAN:** Semua spesifikasi mewakili spesifikasi tipikal yang diberikan oleh produsen komponen HP; performa sebenarnya dapat berbeda-beda, lebih tinggi atau lebih rendah.

Model LE1902x

Tabel 4-1 Spesifikasi LE1902x

Berat Maksimal (Tidak dikemas)	2,8 kg	
Dimensi (mencakup alas)		
Tinggi	33,89 cm	13,34 inci
Tebal	12,6 cm	4,96 inci
Lebar	44,93 cm	17.69 inci
Resolusi Grafis Maksimum	Masukan analog 1366 x 768 (60 Hz)	
	Masukan digital 1366 x 768 (60 Hz)	
Resolusi Grafis Optimum	Masukan analog 1600 x 900 (60 Hz)	
	Masukan digital 1600 x 900 (60 Hz)	
Catu Daya	100 – 240 VAC 50/60 Hz	
Terminal Masukan	Satu konektor VGA beserta kabel disediakan	

Model LE2002x dan LE2002xm

Tabel 4-2 Spesifikasi LE2002x LE2002xm

Berat Maksimal (Tidak dikemas)	3,5 kg	7,7 pon
Dimensi (mencakup alas)		
Tinggi	35,92 cm	14,14 inci
Tebal	15,11 cm	5,95 inci
Lebar	48,20 cm	18,98 inci
Resolusi Grafis Maksimum	Masukan analog 1600 x 900 (60 Hz)	
	Masukan analog 1600 x 900 (60 Hz)	
Resolusi Grafis Optimum	Masukan analog 1600 x 900 (60 Hz)	
	Masukan analog 1600 x 900 (60 Hz)	

Tabel 4-2 Spesifikasi LE2002x LE2002xm (Lanjutan)

Catu Daya	100 – 240 VAC 50/60 Hz
Terminal Masukan	Satu konektor VGA beserta kabel; Satu konektor DVI (kabel tidak disediakan pada LE2002x); satu konektor audio beserta kabel disediakan (LE2002xm saja)

Model LE2202x

Tabel 4-3 Spesifikasi LE2202x

Berat Maksimal (Tidak dikemas)	3,6 kg	7,94 pon
Dimensi (mencakup alas)	37,9 cm	14,92 inci
Tinggi	16 cm	6,3 inci
Tebal	51,8 cm	20,39 inci
Lebar		
Resolusi Grafis Maksimum	Masukan analog 1920 x 1080 (60 Hz) Masukan digital 1920 x 1080 (60 Hz)	
Resolusi Grafis Optimum	Masukan analog 1920 x 1080 (60 Hz) Masukan digital 1920 x 1080 (60 Hz)	
Catu Daya	100 – 240 VAC 50/60 Hz	
Terminal Masukan	Satu konektor VGA dengan kabel disediakan; satu konektor DVI dengan kabel disediakan	

Mengenali Resolusi Tampilan Prasetel

Resolusi tampilan yang tercantum di bawah ini adalah mode yang paling sering digunakan dan disetel sebagai pengaturan standar pabrik. Monitor secara otomatis akan mengenali mode-mode prasetel ini dan mode-mode tersebut akan muncul dengan ukuran yang benar dan terletak di bagian tengah layar.

Model LE1902x

Tabel 4-4 Mode Prasetel dari Pabrik

Prasetel	Format Piksel	Frek Horiz (kHz)	Frek Vert (Hz)
1	640 × 480	31,469	59,94
2	720 × 400	31,469	70,087
3	800 × 600	37,879	60,317
4	1024 × 768	48,363	60,004
5	1280 × 960	60,0	60,0

Tabel 4-4 Mode Prasetel dari Pabrik (Lanjutan)

6	1280 × 1024	63,98	60,02
7	1366 × 768	47,712	59,79

Model LE2002x dan LE2002xm

Tabel 4-5 Mode Prasetel dari Pabrik

Prasetel	Format Piksel	Frek Horiz (kHz)	Frek Vert (Hz)
1	640 × 480	31,469	59,940
2	720 × 400	31,469	70,087
3	800 × 600	37,879	60,317
4	1024 × 768	48,363	60,004
5	1280 × 720	45,00	59,94
6	1280 × 1024	63,981	60,02
7	1440 × 900	55,935	59,887
8	1600 × 900	55,935	59,887

Model LE2202x

Tabel 4-6 Mode Prasetel dari Pabrik

Prasetel	Format Piksel	Frek Horiz (kHz)	Frek Vert (Hz)
1	640 × 480	31,469	59,940
2	720 × 400	31,469	70,087
3	800 × 600	37,879	60,317
4	1024 × 768	48,363	60,004
5	1280 × 720	45,00	60,00
6	1280 × 1024	63,981	60,02
7	1440 × 900	55,94	59,89
8	1680 × 1050	65,29	60,0
9	1920 × 1080	67,5	60,00

Memasukkan Mode Pengguna

Sinyal pengontrol video sesekali dapat memanggil mode yang belum disetel jika:

- Anda tidak menggunakan adaptor grafis yang standar.
- Anda tidak menggunakan mode prasetel.

Jika hal ini terjadi, Anda mungkin perlu menyesuaikan lagi parameter-parameter layar monitor menggunakan tampilan pada layar. Perubahan dapat Anda lakukan pada salah satu atau semua mode ini dan disimpan dalam memori. Monitor secara otomatis akan menyimpan pengaturan yang baru, lalu mengenali mode baru tersebut sama seperti mode prasetel. Selain mode prasetel pabrik, setidaknya ada 10 mode pengguna yang dapat dimasukkan dan disimpan.

Fitur Hemat Energi

Monitor mendukung kondisi daya yang diperkecil. Monitor akan memasuki kondisi daya yang diperkecil jika monitor mendeteksi tidak adanya sinkronisasi sinyal horizontal dan/atau sinyal sinkronisasi vertikal. Setelah mendeteksi bahwa sinyal-sinyal tersebut tidak ada, tampilan layar akan dikosongkan, lampu latar dimatikan, dan lampu daya berubah menjadi lembayung. Bila monitor dalam kondisi daya yang diperkecil, daya yang digunakan monitor kurang dari 0,5 watt. Ada jangka waktu pemanasan singkat sebelum monitor kembali ke mode operasi normal.

Lihat buku panduan komputer untuk petunjuk mengenai cara menyetel fitur hemat energi (terkadang disebut fitur manajemen daya).



CATATAN: Fitur hemat daya di atas hanya berfungsi jika monitor terhubung ke komputer yang memiliki fitur hemat energi.

Dengan memilih pengaturan pada utilitas Hemat Energi monitor, Anda juga dapat memprogram monitor agar memasuki keadaan daya rendah pada waktu yang telah ditentukan sebelumnya. Jika utilitas hemat energi membuat monitor memasuki keadaan daya rendah, lampu daya akan berkedip lembayung.