



HP Compaq LE1902x, LE2002x,  
LE2002xm және LE2202x  
жарықдиодының артқы жарығы бар  
СКД мониторлары

Пайдаланушы нұсқаулығы

© 2011 Hewlett-Packard Development  
Company, L.P.

Microsoft, Windows және Windows Vista  
Microsoft корпорациясының сауда  
белгілері немесе АҚШ-та және/немесе  
басқа елдерде тіркелген сауда белгілері  
болып табылады.

HP компаниясының өнімдері мен  
қызметтеріне барлық кепілдік түрлері тек  
көрсетілген өнімдер мен қызметтермен  
қоса берілетін кепілдік туралы  
мәлімдемелерде көрсетіледі. Бұл  
құжаттағы ешбір деректер қосымша  
кепілдіктерді беру ретінде түсінілмеуі  
керек. HP компаниясы осы құжатта  
болуы мүмкін техникалық немесе  
редакторлық қателерге немесе  
жіберілген қателерге жауапты емес.

Бұл құжатта авторлық құқықпен  
қорғалған жекеменшік ақпарат бар.  
Hewlett-Packard компаниясының алдын  
ала жазбаша келісімсіз бұл құжаттың  
ешбір бөлігін көшіруге, қайта жасауға  
немесе басқа тілге аударуға болмайды.


Екінші шығарылым (желтоқсан, 2011  
жыл)


Құжаттың бөлік нөмірі: 647486-DF2


## Осы нұсқаулық туралы

Бұл нұсқаулық монитор мүмкіндіктері, мониторды орнату және техникалық сипаттамалар туралы ақпаратпен қамтамасыз етеді.

---

 **АБАЙ БОЛЫҢЫЗ!** Осылайша ерекшеленген мәтін нұсқауларды орындамау жарақат алуға немесе өлімге әкелуі мүмкін екенін көрсетеді.

 **ЕСКЕРТУ:** Осылайша ерекшеленген мәтін нұсқауларды орындамау жабдықтың зақымдалуына немесе ақпараттың жоғалуына әкелуі мүмкін екенін көрсетеді.

 **ЕСКЕРІМ:** Осылайша ерекшеленген мәтін маңызды қосымша ақпарат береді.

---



---

# Мазмұны

<b>1 Өнім мүмкіндіктері .....</b>	<b>1</b>
HP СКД мониторлары .....	1
<b>2 Мониторды орнату .....</b>	<b>3</b>
Монитор негізін бекіту .....	3
Артқы компоненттері .....	4
Кабельдерді қосу .....	4
Алдыңғы тақтаның басқару элементтері .....	7
Мониторды реттеу .....	8
Мониторды қосу .....	8
Монитордың тіреуіш негізін алып тастау .....	9
Мониторды орнату .....	9
Кабель қыстырғышын орнату .....	11
<b>3 Қосымша ақпаратты іздеу .....</b>	<b>12</b>
<b>4 Техникалық сипаттамалар .....</b>	<b>13</b>
LE1902x моделі .....	13
LE2002x және LE2002xm модельдері .....	13
LE2202x моделі .....	14
Алдын ала орнатылған дисплей ажыратымдылығын тану .....	14
LE1902x моделі .....	14
LE2002x және LE2002xm модельдері .....	15
LE2202x моделі .....	15
Пайдаланушы режимдеріне кіру .....	16
Қуатты үнемдеу мүмкіндігі .....	16



# 1 Өнім мүмкіндіктері

## HP СКД мониторлары

СКД мониторларында белсенді матрица, TFT тақтасы бар. Монитор моделі мен мүмкіндіктері төмендегілерді қамтиды:

- LE1902x моделі, 47,0 см (18,5-дюйм) диагональді дисплейдің көрі аймағының ажыратымдылығы 1366 x 768, сонымен бірге төменгі ажыратымдылық үшін толық экранмен қолдау көрсетілген; бастапқы арақатынасын сақтау кезінде кескіннің ең үлкен көлемі үшін теңшелетін өлшемдерді қамтиды
- LE2002x және LE2002xm модельдері, 50,8 см (20-дюйм) диагональді дисплейдің көрі аймағының ажыратымдылығы 1600 x 900, сонымен бірге төменгі ажыратымдылық үшін толық экранмен қолдау көрсетілген; бастапқы арақатынасын сақтау кезінде кескіннің ең үлкен көлемі үшін теңшелетін өлшемдерді қамтиды
- LE2202x моделі, 54,6 см (21,5-дюйм) диагональді дисплейдің көрі аймағының ажыратымдылығы 1920 x 1080, сонымен бірге төменгі ажыратымдылық үшін толық экранмен қолдау көрсетілген; бастапқы арақатынасын сақтау кезінде кескіннің ең үлкен көлемі үшін теңшелетін өлшемдерді қамтиды
- Дәстүрлі CCFL артқы жарығымен салыстырғанда жақсы анықтықпен қамтамасыз ететін және аз қуат тұтынатын жарықдиодының артқы жарығы бар жарқыл бермейтін тақта
- Отырған немесе тұрған қалыпта немесе жан-жаққа жүргенде көруге мүмкіндік беретін көру бұрышы
- Еңкейту мүмкіндігі
- Монитордың иілгіш тақтасын орнату туралы шешімдерді ұсынатын алынбалы тіреуіш
- VGA аналогын берілген VGA сигналдық кабелімен қамтамасыз ететін бейне сигнал кірісі
- DVI аналогын берілген DVI-D сигналдық кабелімен қамтамасыз ететін бейне сигнал кірісі (кейбір модельдерде)
- біріктірілген динамиктер және аудио кабелі (кейбір модельдерде)
- Қосымша HP динамигінің тақтасын қолдайды
- Plug and Play мүмкіндігі (жүйе қолдау көрсетуі керек)
- Экранның бүйірін көру үшін (бөлек сатылатын) сүзгілерді салуға арналған құпиялылық сүзгі слоттары
- Қосымша кабель қыстырғышына арналған монитордың артындағы қауіпсіздік слот ережесі
- Кабельдер мен сымдарды қоюға арналған кабельдің басқару мүмкіндіктері
- Экрандық дисплей реттеулерін оңай орнатып, экранды оңтайландыру үшін бірнеше тілде берілген
- Монитор параметрлерін реттеу және ұрлықтан қорғау мүмкіндігіне арналған HP дисплей көмекшісі
- DVI кірісінде HDCP көшіруден сақтау

- Монитор драйверлерін және өнім туралы құжатнамаларды қамтитын ықшам дискідегі бағдарламалық құрал мен құжатнама
- Қуатты үнемдеу мүмкіндігі қуатты азайтып тұтыну талаптарына сәйкес келеді
- Energy Star® талаптарына сәйкес
- Интеллектуалды басқару, Ресурстарды басқару
- Келесі реттеу сипаттамаларымен сәйкес:
  - Еуропалық Одақтың CE директивалары
  - Шведтік TCO талаптары



## 2 Мониторды орнату

Мониторды орнату үшін монитордың, компьютер жүйесінің және басқа да қосылған құрылғылардың қуаттан ажыратылғанына көз жеткізіп, төмендегі нұсқауларды орындаңыз.

### Монитор негізін бекіту

1. Негізді монитордан көтеріп, үстел үсті сияқты тегіс бетке орнатыңыз.
2. Екі қолыңызбен мониторды көтеріп, тіреуішті негіздің үстіне орналастырып, орнына бекіту үшін төменге қарай мықтап бекітіңіз. Негіздің орынға мықтап бекітілгеніне көз жеткізіп, қажетті орынға еңкейту бұрышын реттеңіз.

**⚠ ЕСКЕРТУ:** СҚД тақтасының бетін ұстамаңыз. Тақтаны басу түстің біркелкі болмауына немесе сұйық кристалдардың бағытының өзгеруіне әкеледі. Бұлай болған жағдайда, экран қалыпты жағдайға қайтып келмейді.

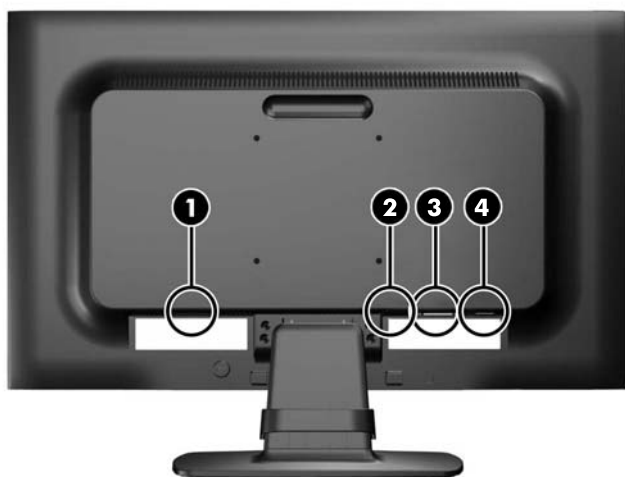
**Сурет 2-1** Монитор негізін бекіту



**📝 ЕСКЕРІМ:** Негізді алып тастау үшін негіздің төменгі бөлігінің ортасында орналасқан қойындыда ішке қарай басып, негізді тіреуіштен тартып шығарыңыз.

## Артқы компоненттері

Сурет 2-2 Артқы компоненттері



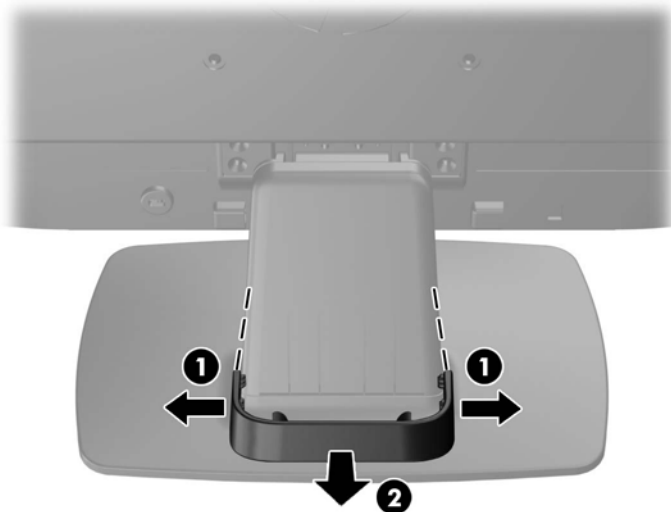
Компонент	Функция
1 Айнымалы ток қуат коннекторы	Айнымалы ток қуат сымын мониторға қосады.
2 Аудио коннекторы (кейбір модельдерде)	Аудио кабелін мониторға қосады.
3 DVI-D (кейбір модельдерде)	DVI-D кабелін мониторға қосады.
4 VGA	VGA кабелін мониторға қосады.

## Кабельдерді қосу


1. Мониторды компьютер жанындағы ыңғайлы, жақсы желдетілетін жерге қойыңыз.

2. Қысқыштың (1) екі жағын сыртқа тартып, қысқышты тіреуіштен (2) көтеріп алу арқылы кабельді басқару қысқышын тіреуіштен алып тастаңыз.

**Сурет 2-3** Кабельді басқару қысқышын алып тастау



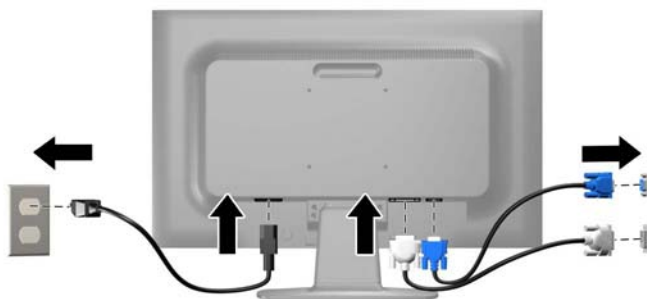
3. VGA немесе DVI-D сигналдық кабелін қосу (кейбір модельдерде).

 **ЕСКЕРІМ:** Монитор аналогты немесе сандық кірісті қолдауы мүмкін (кейбір модельдерде). Бейне режимін пайдаланылатын бейне кабелі анықтайды. Монитор қай кірістердің жарамды бейне сигналдары бар екенін автоматты түрде анықтайды. Кірістерді алдыңғы тақтадағы **+source** түймесін немесе **Мәзір** түймесін басу арқылы экрандағы дисплей арқылы таңдауға болады.

- Аналогтық жұмысы үшін берілген VGA сигналдық кабелін пайдаланыңыз. VGA сигналдық кабелінің бір соңын монитордың артқы жағындағы VGA ұяшығына және екінші соңын компьютердегі VGA ұяшығына қосыңыз.
  - DVI сандық жұмысы үшін берілген DVI-D сигналдық кабелін пайдаланыңыз. DVI-D сигналдық кабелінің бір соңын монитордың артқы жағындағы DVI коннекторына және екінші соңын компьютердегі DVI коннекторына қосыңыз.
4. Берілген аудио кабелінің бір соңын монитордың аудио коннекторына және кабельдің екінші соңын компьютердің артқы тақтасындағы аудио шығыс коннекторына қосыңыз (кейбір модельдерде).

5. Қуат сымның бір соңын монитордың артқы жағындағы айнымалы ток қуат коннекторына және екінші соңын қабырғадағы электр розеткасына қосыңыз.

**Сурет 2-4** Кабельдерді қосу



**⚠ АБАЙ БОЛЫҢЫЗ!** Электр тогының соғуын немесе жабдықтың зақымдалуын болдырмау үшін:

Қуат сымы ашасының жерге қосу контактісін ажыратпаңыз. Жерге қосу қауіпсіздікті қамтамасыз ету үшін өте маңызды.

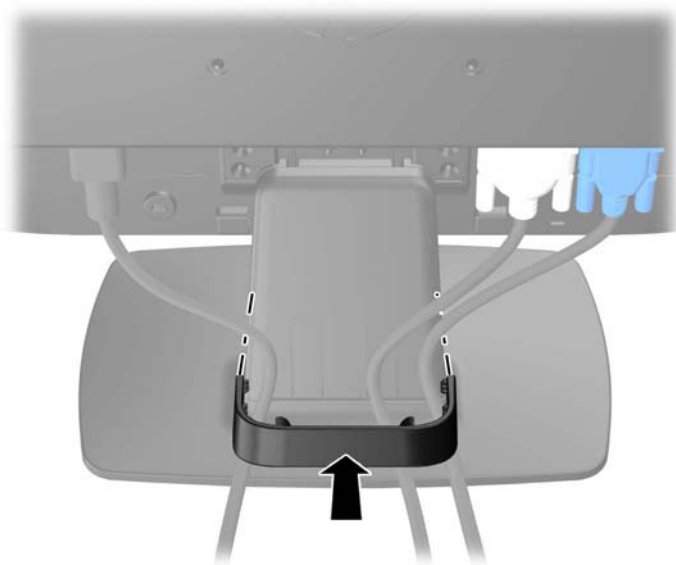
Қуат сымның ашасын барлық уақытта оңай қол жетімді жерге қосылған электр розеткасына қосыңыз.

Жабдықтың қуатын қуат сымның ашасын электр розеткасынан суыру арқылы өшіріңіз.

Қауіпсіздігіңіз үшін қуат сымдарының немесе кабельдердің үстіне ештеңе қоймаңыз. Оларды ешкім кездейсоқ баспайтындай етіп немесе оларға шалынбайтындай етіп орналастырыңыз. Сымнан немесе кабельден ұстап тартпаңыз. Электр розеткасынан ажыратқанда сымды ашасынан ұстаңыз.

6. Кабельді басқару қысқышын пайдалану арқылы кабельдерді орнына бекітіңіз. Қысқыштың бүйір жақтарындағы қойындылардың тіреуіштің слоттарына сарт етіліп орнатылғанына көз жеткізу үшін тіреуіштің бүгілген мойнындағы қысқышты төмен басыңыз.

**Сурет 2-5** Кабельді басқару қысқышын орнату









# Алдыңғы тақтаның басқару элементтері

Сурет 2-6 Монитордың алдыңғы тақтаның басқару элементтері



Кесте 2-1 Монитордың алдыңғы тақтаның басқару элементтері

Басқару элементі	Функция
1 	Мәзір Экрандық мәзірді ашады, таңдайды немесе одан шығады.
2 	Минус Экрандық мәзір қосылған болса, экрандық мәзір арқылы артқа өтіп, реттеу деңгейлерін азайту үшін басыңыз. Экрандық мәзір қосылмаған болса, дыбыс деңгейін реттеу жолағын қосу үшін басыңыз. Дыбыс деңгейін реттеу үшін - немесе + түймесін басыңыз (кейбір модельдерде).
3 	Плюс/негіз Экрандық мәзір қосылған болса, экрандық мәзір арқылы алға өтіп, реттеу деңгейлерін жоғарылату үшін басыңыз. Экрандық мәзір қосылмаған болса, бейне сигнал кірісін таңдайтын source түймесін қосу үшін басыңыз (VGA немесе DVI).
4 	OK/авто Экрандық мәзір қосылған болса, ерекшеленген мәзір элементін таңдау үшін басыңыз. Экрандық мәзір қосылмаған болса, экрандық кескінді оңтайландырған кезде автоматты түрде реттеу мүмкіндігін қосу үшін басыңыз.
5 	Қуат Мониторды қосады немесе өшіреді.
6 	Қуаттың жарықдиоды Көк = Толық зарядталды. Сары = Құту режимі. Жыпылықтайтын сары түс = Автоматты түрде өшіру таймерінің режимі.



**ЕСКЕРІМ:** Экрандық мәзір моделін көру үшін <http://www.hp.com/go/sml> сайтындағы HP тұтынушыға өзіндік жөндеу қызметтерін ұсынатын мультимедиа плеері бөліміне өтіңіз.

## Мониторды реттеу

Монитор тақтасын көз деңгейіне ыңғайлы етіп орнату үшін, оны алға немесе артқа еңкейтіңіз.

**Сурет 2-7** Мониторды еңкейту



## Мониторды қосу

1. Компьютерді қосу үшін қуат түймесін басыңыз.
2. Мониторды қосу үшін алдындағы қуат түймесін басыңыз.



**ЕСКЕРТУ:** Мониторлардағы пикселдердің күйіп кетуі экранда ұзақ уақыт бойы бір статикалық кескінді көрсетудің нәтижесінде орын алуы мүмкін.\*Монитор экранында мұндай зақымдалуды болдырмау үшін экран сақтағышын қосу керек немесе ұзақ уақыт бойы пайдаланылмаса, мониторды өшіру керек. Қалдық кескін барлық СҚД экрандарда орын алуы мүмкін жағдай. HP кепілдігі күйіп кеткен пикселдері бар мониторларды қамтымайды.

\* Ұзақ уақыт кезеңі болып 12 сағат қатар пайдаланбау табылады.



**ЕСКЕРІМ:** Қуат түймесін басқанда ештеңе болмаса, қуат түймесін құлыптау мүмкіндігі қосылған болуы мүмкін. Осы мүмкіндікті өшіру үшін монитордың қуат түймесін 10 секунд басып тұрыңыз.



**ЕСКЕРІМ:** Экрандық мәзірдегі қуаттың жарықдиодын өшіруге болады. Монитор алдындағы **Мәзір** түймесін басып, **Басқару > Алдыңғы тақта қуатының жарықдиоды > Өшіру** параметрлерін таңдаңыз.

Монитор қосылғанда, Монитор күйі туралы хабар бес секунд көрсетіледі. Хабар қай кірістің (DVI немесе VGA) ағымдағы уақытта қосылған сигнал немесе автоқосқыштың бастапқы параметрі (Қосу немесе Өшіру; зауыттың әдепкі мәні қосылған), әдепкі сигнал (зауыттың әдепкі мәні - VGA), ағымдағы алдын ала орнатылған дисплей ажыратымдылығы және ұсынылған алдын ала орнатылған дисплей ажыратымдылығы екенін көрсетеді.

Монитор автоматты түрде сигнал кірістерінде қосылған кіріс бар-жоғын қарап шығады және көрсету үшін сол кірісті пайдаланады. Егер екі кіріс қосылған болса, монитор әдепкі кіріс көзін көрсетеді. Әдепкі бойынша орнатылған негіз қосылған кірістердің бірі болмаса, монитор ең жоғарғы бағалаудың артықшылық кірісін келесі ретпен көрсетеді: DVI, одан кейін VGA. Экрандық мәзірде әдепкі бойынша орнатылған негізді өзгерту үшін алдыңғы тақтада Мәзір түймесін басыңыз және [Управление источником](#) > **Источник по умолчанию** тармағына өтіңіз.

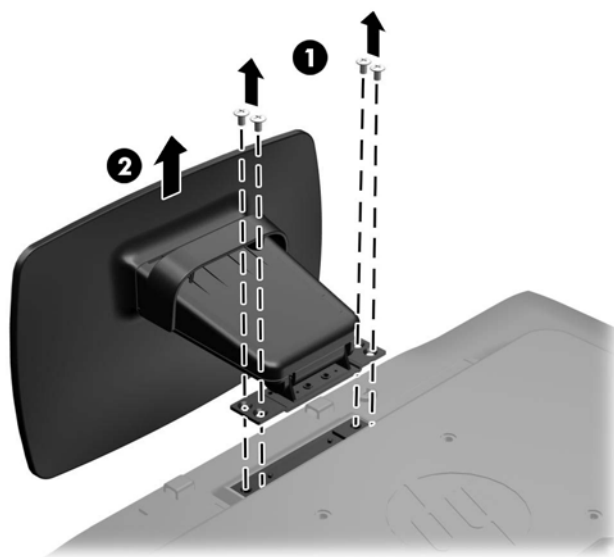
## Монитордың тіреуіш негізін алып тастау

Монитор тақтасын тіреуіш негізінен алып, тақтаны қабырғаға, бұралмалы ілгішке немесе басқа орнату құрылғысына орнатуға болады.

**⚠ ЕСКЕРТУ:** Мониторды бөлшектемей тұрып, монитордың өшірілгендігіне, қуат және сигналдық кабельдерінің екеуі де ажыратылғандығына көз жеткізіңіз.

1. Сигналдық және қуат кабельдерін монитордан ажыратыңыз және алып тастаңыз.
2. Монитордың бетін төмен қаратып таза, құрғақ матамен жабылған тегіс бетке қойыңыз.
3. Тіреуіштің төрт бұрандасын (1) алып тастап, тіреуіш бұрандасын (2) монитор тақтасынан көтеріп алыңыз.

**Сурет 2-8** Тіреуіш бұрандаларын алып тастау



## Мониторды орнату

Монитор тақтасын қабырғаға, бұралмалы ілгішке немесе басқа орнату құрылғысына орнатуға болады.



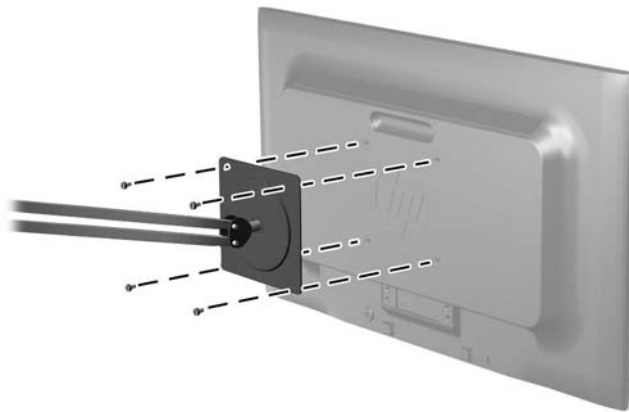
**ЕСКЕРІМ:** Бұл құрылығы UL немесе CSA тізімдеген қабырғаға бекіту кронштейн арқылы қамтамасыз етіледі.

1. Монитор тақтасын тіреуіш негізінен алып тастаңыз. [Монитордың тіреуіш негізін алып тастау 9-бетте](#) бөліміне өтіңіз.

**⚠ ЕСКЕРТУ:** Бұл монитор VESA өнеркәсіптік стандартына сәйкес 100 мм орнату тесіктерін қолдайды. Үшінші жақтың орнату туралы шешімін мониторға бекіту үшін төрт 4 мм, биіктігі 0,7 және 10 мм ұзын бұрандалар қажет болады. Ұзын бұрандаларды пайдаланбау керек, себебі олар мониторды зақымдауы мүмкін. Өнеркәсіптің орнату туралы шешімі VESA өнеркәсіптік стандартына сәйкес келетінін және монитор дисплей тақтасының салмағын қолдайды деп есептеуді тексеру маңызды. Ең жақсы өнімділік үшін монитормен бірге берілген қуат және бейне кабельдерін пайдалану маңызды.

2. Мониторды бұралмалы ілгішке бекіту үшін 10 мм төрт бұранданы бұралмалы ілгіш тақтасындағы тесіктер арқылы монитордың орнату тесіктеріне салыңыз.

**Сурет 2-9** Мониторды орнату



Мониторды басқа орнату құрылғысына бекіту үшін және мониторды мықтап бекіткеніңізге көз жеткізу үшін орнату құрылғыларымен берілген нұсқауларды орындаңыз.

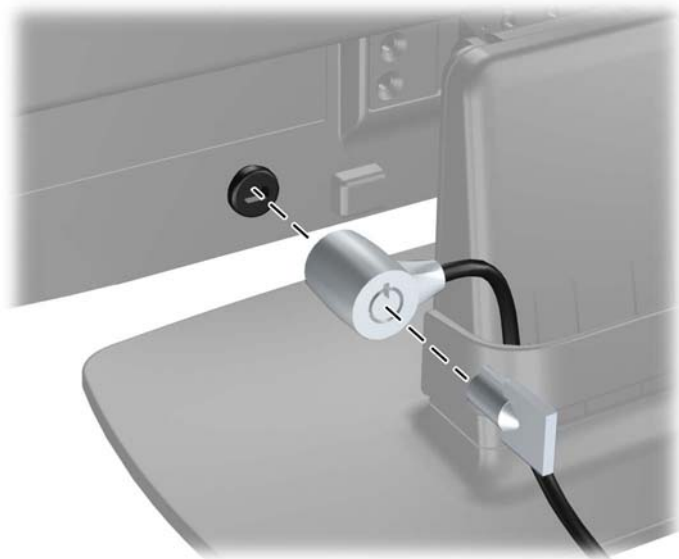
3. Кабельдерді монитор тақтасына қайта қосыңыз.



## Кабель қыстырғышын орнату

Мониторды орнатылған нәрсеге HP компаниясынан қол жетімді қосымша кабель қыстырғышымен бекітіңіз.

**Сурет 2-10** Кабель қыстырғышын орнату



---


## 3 Қосымша ақпаратты іздеу

Төмендегілер туралы қосымша ақпарат алу үшін монитормен берілген ықшам дискідегі *HP CҚД монит орлары т уралы анықт амалық нұсқаулық* бөлімін қараңыз:

- Монитор өнімділігін оңтайландыру
- Қауіпсіздік және техникалық қызмет көрсету туралы нұсқаулар
- Ықшам дискісінен бағдарламалық құралды орнату
- Экрандық мәзірді пайдалану
- Бағдарламалық құралды Веб-сайттан жүктеу

Мониторды пайдалану және реттеу туралы қосымша ақпарат алу үшін <http://www.hp.com/support> сайтына өтіңіз. Елді немесе аймақты таңдаңыз, Өнім туралы құжатнама және ақауларды жою бөлімін таңдағаннан кейін, ІЗДЕУ терезесіне монитордың моделін енгізіңіз.

## 4 Техникалық сипаттамалар

 **ЕСКЕРІМ:** Барлық техникалық сипаттамалар HP компонент өндірушілері берген әдеттегі техникалық сипаттамалар болып табылады; нақты өнімділік жоғарырақ немесе төменірек болуы мүмкін.

### LE1902x моделі

**Кесте 4-1 LE1902x сипаттамалары**

Ең жоғары салмақ (орамсыз)	2,8 кг	6,17 фунт
Өлшемдері (негізді қосқанда)	33,89 см	13,34 дюйм
Биіктігі	12,6 см	4,96 дюйм
Тереңдігі	44,93 см	17,69 дюйм
Ені		
Ең үлкен графикалық ажыратымдылық	1366 x 768 (60 Гц) аналогтық кіріс	
	1366 x 768 (60 Гц) сандық кіріс	
Ең қолайлы графикалық ажыратымдылық	1600 x 900 (60 Гц) аналогтық кіріс	
	1600 x 900 (60 Гц) сандық кіріс	
Қуат	100-240 В айнымалы ток 50/60 Гц	
Кіріс терминалы	Кабелі бар бір VGA коннекторы	

### LE2002x және LE2002xm модельдері

**Кесте 4-2 LE2002x және LE2002xm сипаттамалары**

Ең жоғары салмақ (орамсыз)	3,5 кг	7,7 фунт
Өлшемдері (негізді қосқанда)	35,92 см	14,14 дюйм
Биіктігі	15,11 см	5,95 дюйм
Тереңдігі	48,20 см	18,98 дюйм
Ені		
Ең үлкен графикалық ажыратымдылық	1600 x 900 (60 Гц) аналогтық кіріс	
	1600 x 900 (60 Гц) сандық кіріс	
Ең қолайлы графикалық ажыратымдылық	1600 x 900 (60 Гц) аналогтық кіріс	
	1600 x 900 (60 Гц) аналогтық кіріс	

#### Кесте 4-2 LE2002x және LE2002xm сипаттамалары (жалғасы)

Қуат	100-240 В айнымалы ток 50/60 Гц
Кіріс терминалы	Кабелі бар бір VGA коннекторы; бір DVI коннекторы (LE2002x моделімен бірге кабель берілмеді); берілген кабелі бар бір аудио коннекторы (тек LE2002xm моделі үшін)

## LE2202x моделі

#### Кесте 4-3 LE2202x сипаттамалары

Ең жоғары салмақ (орамсыз)	3,6 кг	7,94 фунт
Өлшемдері (негізді қосқанда)	37,9 см	14,92 дюйм
Биіктігі	16 см	6,3 дюйм
Тереңдігі	51,8 см	20,39 дюйм
Ені		
Ең үлкен графикалық ажыратымдылық	1920 x 1080 (60 Гц) аналогтық кіріс 1920 x 1080 (60 Гц) сандық кіріс	
Ең қолайлы графикалық ажыратымдылық	1920 x 1080 (60 Гц) аналогтық кіріс 1920 x 1080 (60 Гц) сандық кіріс	
Қуат	100-240 В айнымалы ток 50/60 Гц	
Кіріс терминалы	Кабелі бар бір VGA коннекторы; Кабелі бар бір DVI коннекторы	

## Алдын ала орнатылған дисплей ажыратымдылығын тану

Төменде тізімделген дисплей ажыратымдылығы өте жиі пайдаланылатын режимдер және зауыттың әдепкі мәні ретінде орнатылады. Монитор алдын ала орнатылған режимдерді автоматты түрде таниды және оларда кескін дұрыс өлшемде және экран ортасында көрсетіледі.

## LE1902x моделі

#### Кесте 4-4 Зауытта алдын ала орнатылған режимдер

Алдын ала орнатылған	Пиксель пішімі	Көлденең жиілік (кГц)	Тік жиілік (Гц)
1	640 x 480	31,469	59,94
2	720 x 400	31,469	70,087
3	800 x 600	37,879	60,317

#### Кесте 4-4 Зауытта алдын ала орнатылған режимдер (жалғасы)

4	1024 x 768	48,363	60,004
5	1280 x 1024	60,0	60,0
6	1280 x 1024	63,98	60,02
7	1366 x 768	47,712	59,79

## LE2002x және LE2002xm модельдері

#### Кесте 4-5 Зауытта алдын ала орнатылған режимдер

Алдын ала орнатылған	Пиксель пішімі	Көлденең жиілік (кГц)	Тік жиілік (Гц)
1	640 x 480	31,469	59,940
2	720 x 400	31,469	70,087
3	800 x 600	37,879	60,317
4	1024 x 768	48,363	60,004
5	1280 x 720	45,00	59,94
6	1280 x 1024	63,981	60,02
7	1440 x 900	55,935	59,887
8	1600 x 900	55,935	59,887

## LE2202x моделі

#### Кесте 4-6 Зауытта алдын ала орнатылған режимдер

Алдын ала орнатылған	Пиксель пішімі	Көлденең жиілік (кГц)	Тік жиілік (Гц)
1	640 x 480	31,469	59,940
2	720 x 400	31,469	70,087
3	800 x 600	37,879	60,317
4	1024 x 768	48,363	60,004
5	1280 x 720	45,00	60,00
6	1280 x 1024	63,981	60,02
7	1440 x 900	55,94	59,89
8	1680 x 1050	65,29	60,0
9	1920 x 1080	67,5	60,00

## Пайдаланушы режимдеріне кіру

Мына жағдайларда бейне контроллерінің сигналы кездейсоқ алдын ала орнатылмаған режимді шақыруы мүмкін:

- Сіз стандартты графикалық адаптерді пайдаланып жатқан жоқсыз.
- Сіз алдын ала орнатылған режимді пайдаланып жатқан жоқсыз.

Егер бұл орын алса, экрандағы дисплейді пайдалана отырып, монитор экранының параметрлерін қайта реттеу керек болуы мүмкін. Өзгертулерді режимдердің кез келгеніне немесе барлығына енгізуге және жадта сақтауға болады. Монитор жаңа параметрді автоматты түрде сақтайды, содан кейін жаңа режимді дәл зауытта алдын ала орнатылған режимге ұқсас таниды. Зауытта алдын ала орнатылған режимдермен қоса, осы жерде енгізіліп, сақталатын кемінде 10 пайдаланушы режимі бар.

## Қуатты үнемдеу мүмкіндігі

Мониторлар қуатты үнемдейтін күйге қолдау көрсетеді. Монитор көлденеңінен синхрондау сигналының және/немесе тігінен синхрондау сигналының жоқ екендігін анықтаса, қуатты үнемдейтін күйге өтеді. Осы сигналдардың жоғын анықтаудан бұрын монитор экраны бос болып, артқы жарық өшіріледі және қуат жарығы сары болады. Мониторлар қуатты үнемдейтін күйде болғанда, ол қуаттың 5 ватын ғана пайдаланады. Монитор қалыпты жұмыс істеу режиміне келгенше, кішкене қызады.

Қуатты үнемдеу мүмкіндіктерін (кейде қуатты басқару мүмкіндіктері деп аталады) орнату туралы нұсқауларды компьютер нұсқаулығынан қараңыз.



**ЕСКЕРІМ:** Жоғарыда айтылған қуатты үнемдеу мүмкіндігі қуатты үнемдеу мүмкіндіктері бар компьютерлерге қосқанда ғана жұмыс істейді.

Монитордың қуатты үнемдеу утилитасындағы параметрді таңдау арқылы алдын ала анықталған уақытта қуатты үнемдейтін күйге мониторды бағдарламалауға болады. Монитордың қуатты үнемдеу утилитасы мониторды қуатты үнемдейтін күйге қойғанда, қуат жарығы сары болып жанады.