



Monitores LCD HP Compaq LE1902x,  
LE2002x, LE2002xm y LE2202x LED  
con retroiluminación

Guía del usuario

© 2011 Hewlett-Packard Development Company, L.P.

Microsoft, Windows y Windows Vista son marcas comerciales o marcas registradas de Microsoft Corporation en los Estados Unidos y/o otros países.

Las únicas garantías para los productos y servicios de HP se establecen en las declaraciones de garantía expresas que acompañan a tales productos y servicios. Ninguna información contenida en este documento debe interpretarse como una garantía adicional. HP no se responsabilizará por errores técnicos o editoriales ni por omisiones contenidas en el presente documento.

Este documento incluye información de propiedad protegida por las leyes de derechos de autor. Ninguna parte de este documento puede ser fotocopiada, reproducida o traducida a otro idioma sin el previo consentimiento por escrito de Hewlett-Packard Company.


Segunda edición: diciembre de 2011


Part Number del documento: 647486-E52


## Acerca de esta guía

Esta guía proporciona información sobre las características del monitor, la configuración y las especificaciones técnicas.

---

 **¡ADVERTENCIA!** El texto presentado de esta forma indica que, si no se siguen las instrucciones, se pueden producir daños físicos o pérdida de la vida.

 **PRECAUCIÓN:** El texto presentado de esta forma indica que, si no se siguen las instrucciones, se pueden producir daños en el equipo o pérdida de información.

 **NOTA:** El texto presentado de esta manera proporciona información importante complementaria.

---



---

# Tabla de contenido

<b>1 Recursos del producto .....</b>	<b>1</b>
Monitores LCD HP .....	1
<b>2 Instalación del monitor .....</b>	<b>3</b>
Ajuste de la base del monitor .....	3
Componentes de la parte trasera .....	4
Conexión de los cables .....	4
Controles del panel frontal .....	7
Ajuste del monitor .....	8
Encendido del monitor .....	8
Extracción de la base del pedestal del monitor .....	9
Montaje del monitor .....	9
Instalación de un bloqueo de cable .....	11
<b>3 Búsqueda de más información .....</b>	<b>12</b>
<b>4 Especificaciones técnicas .....</b>	<b>13</b>
Modelo LE1902x .....	13
Modelos LE2002x y LE2002xm .....	13
Modelo LE2202x .....	14
Reconocimiento de resoluciones predeterminadas de imagen .....	14
Modelo LE1902x .....	14
Modelos LE2002x y LE2002xm .....	15
Modelo LE2202x .....	15
Ingreso de modos de usuario .....	16
Recurso de ahorro de energía .....	16



---

# 1 Recursos del producto

## Monitores LCD HP

Los monitores LCD tienen una matriz activa, un transistor de película delgada (TFT) y una pantalla de cristal líquido. Los modelos de monitor y sus recursos incluyen:

- Modelo LE1902x, pantalla con un área de visualización de 47 cm (18,5 pulgadas) en la diagonal y resolución de 1366 x 768, además de soporte de pantalla completa para resoluciones inferiores; incluye graduación personalizada para obtener tamaño de máximo de imagen, mientras que mantiene la relación de aspecto original
- Modelos LE2002x y LE2002xm, pantalla con un área de visualización de 50,8 cm (20 pulgadas) en la diagonal y resolución de 1600 x 900, además de soporte de pantalla completa para resoluciones inferiores; incluye graduación personalizada para obtener el tamaño máximo de imagen, mientras que mantiene la relación de aspecto original
- Modelo LE2202x, pantalla con un área de visualización de 54,6 cm (21,5 pulgadas) en la diagonal y resolución de 1920 x 1080, además de soporte de pantalla completa para resoluciones inferiores; incluye graduación personalizada para obtener tamaño de máximo de imagen, mientras que mantiene la relación de aspecto original
- Pantalla antirreflexiva con luz de fondo LED que brinda mejor nitidez y consume menos energía que la luz de fondo CCFL tradicional
- Amplio ángulo de visualización que permite visualización desde varias posiciones, de pie, sentado o moviéndose
- Recurso de inclinación
- Base extraíble para soluciones flexibles de montaje de pantalla plana
- Entrada de señal de vídeo para admitir VGA analógica con cable de señal VGA suministrado
- Entrada de señal de vídeo para admitir DVI digital con cable de señal DVI-D suministrado (algunos modelos)
- Altavoces integrados y cable de audio (algunos modelos)
- Admite una barra de altavoces HP opcional
- Recurso Plug and Play (conectar y usar) si su sistema lo admite
- Ranuras para filtros de privacidad para insertar filtros (se compran por separado) para bloquear visualización lateral de la pantalla
- Provisión de ranura de seguridad en la parte trasera del monitor para bloqueo de cable opcional
- Recurso de administración de cables para posicionar cables y cordones
- Ajustes del menú en pantalla (OSD) en varios idiomas para fácil configuración y optimización de la pantalla
- HP Display Assistant para configurar los ajustes del monitor y activar la función antirrobo
- Protección de copia HDCP en la entrada de DVI

- Software and documentation CD (CD de software y documentación) que incluye el controlador del monitor y la documentación del producto
- Recurso de ahorro de energía para cumplir con todos los requisitos para consumo reducido de energía
- Calificación de Energy Star®
- Intelligent Management AssetControl
- Cumple con las siguientes especificaciones reguladas:
  - Directivas CE de la Unión Europea
  - Requisitos TCO de Suecia



---

## 2 Instalación del monitor

Para instalar el monitor, asegúrese de apagar el monitor, el equipo y todos los otros dispositivos conectados, luego siga las instrucciones a continuación.

### Ajuste de la base del monitor

1. Levante la base de la caja del monitor y colóquela en una superficie lisa, como una mesa.
2. Con ambas manos, levante el monitor de su caja, coloque el pedestal en la base y presione con firmeza hasta que se acoplen correctamente. Asegúrese de que la base está colocada con firmeza y ajuste el ángulo de inclinación a la posición deseada.

---

**⚠ PRECAUCIÓN:** No toque la superficie de la pantalla LCD. Presión en la pantalla puede causar no uniformidad de color o desorientación de los cristales de líquido. Si ocurre esta situación la pantalla no se recuperará a su condición normal.

---

**Figura 2-1** Ajuste de la base del monitor



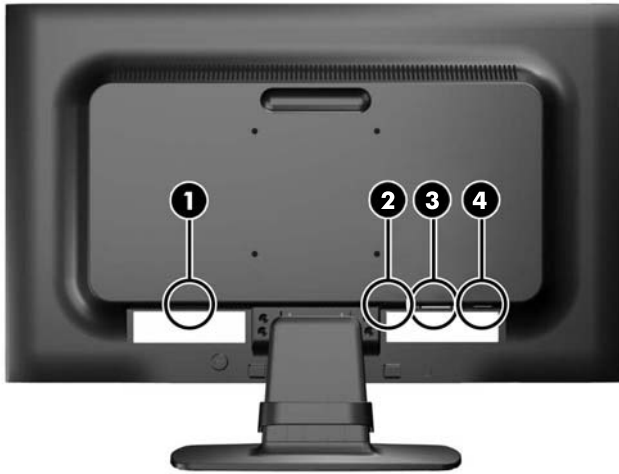
---

**📝 NOTA:** Para quitar la base, presione hacia adentro en la pestaña del centro de la parte baja de la base y retire la base del pedestal.

---

## Componentes de la parte trasera

Figura 2-2 Componentes de la parte trasera



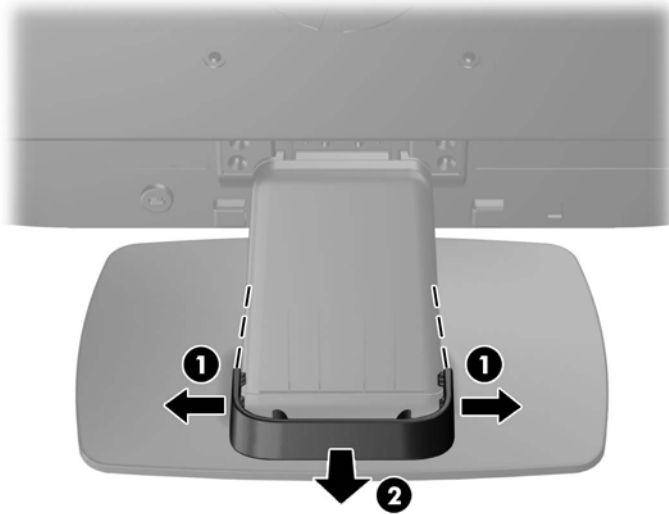
Componente	Función
1 Conector de alimentación de CA	Conecta el cable de alimentación de CA al monitor.
2 Conector de audio (algunos modelos)	Conecta el cable de audio al monitor.
3 DVI-D (algunos modelos)	Conecta el cable DVI-D al monitor.
4 VGA	Conecta el cable VGA al monitor.

## Conexión de los cables


1. Coloque el monitor próximo a su equipo en un lugar práctico y con buena ventilación.

2. Extraiga el clip de administración de cables del pedestal tirándolo hacia fuera en los dos lados del clip (1) luego levantando el clip hacia fuera del pedestal (2).

**Figura 2-3** Extracción del clip de administración de cables



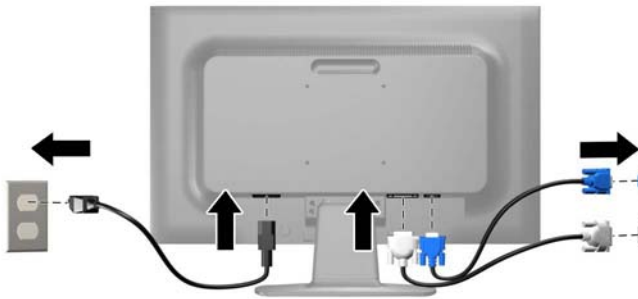
3. Conecte un cable de señal VGA o un cable de señal DVI-D (algunos modelos).

 **NOTA:** El monitor es capaz de admitir entrada analógica o digital (algunos modelos). El modo de vídeo es determinado por el cable de vídeo utilizado. El monitor determinará automáticamente qué entradas poseen señales de vídeo válidas. Las entradas pueden seleccionarse pulsando el botón **+/source (+/fuente)** en el panel frontal o a través del recurso menú en pantalla pulsando el botón **Menú**.

- Utilice el cable de señal VGA suministrado, para obtener un funcionamiento analógico. Conecte el cable de señal VGA en el conector VGA en la parte trasera del monitor, y el otro extremo al conector VGA del equipo.
  - Utilice el cable de señal DVI-D suministrado, para obtener un funcionamiento DVI digital. Conecte el cable de señal DVI-D en el conector DVI en la parte trasera del monitor, y el otro extremo al conector DVI del equipo.
4. Conecte un extremo del cable de audio suministrado al conector de audio del monitor y el otro extremo al conector de salida de audio del panel trasero del equipo (algunos modelos).

5. Conecte un extremo del cable de alimentación en el conector de alimentación de CA en la parte trasera del monitor, y el otro extremo a una toma eléctrica de CA.

**Figura 2-4** Conexión de los cables



**⚠ ¡ADVERTENCIA!** Para reducir el riesgo de descargas eléctricas o daños al equipo:

No deshabilite el enchufe de conexión a tierra del cable de alimentación. El enchufe de conexión a tierra es una medida de seguridad muy importante.

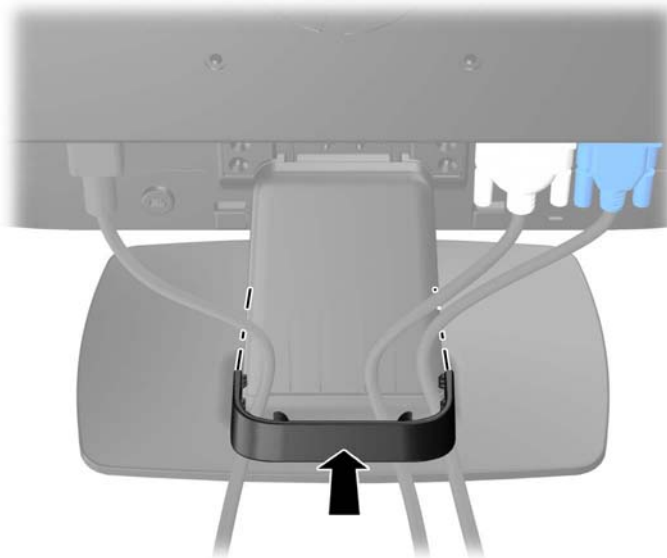
Enchufe el cable de alimentación a una toma eléctrica de CA con conexión a tierra que se pueda acceder fácilmente en todo momento.

Desconecte la alimentación del equipo desenchufando el cable de alimentación de la toma eléctrica de CA.

Para su seguridad, no coloque nada sobre los cables de alimentación u otros cables. Acomódelos de manera que nadie pueda pisarlos accidentalmente ni tropezar con ellos. No jale los cables. Cuando desenchufe el cable de la toma eléctrica de CA, tómelo por el enchufe.

6. Asegure los cables en su lugar con el clip de administración de cables. Presione el clip hacia abajo en el cuello curvo del pedestal asegurándose que las lengüetas en las partes laterales del clip se encajen en las ranuras del pedestal.

**Figura 2-5** Instalación del clip de administración de cables









# Controles del panel frontal

Figura 2-6 Controles del panel frontal del monitor



Tabla 2-1 Controles del panel frontal del monitor

Control	Función
1 	Menu (Menú) Abre, selecciona o sale del menú en pantalla (OSD).
2 	Minus (Menos) Si el menú en pantalla (OSD) está activado, presiónelo para navegar hacia atrás a través del menú en pantalla (OSD), y para disminuir los niveles de ajuste.  Si el menú en pantalla está desactivado, presiónelo para activar la barra de ajuste de volumen. Pulse - o + para ajustar el volumen (algunos modelos).
3 	Plus/source (Más/fuente) Si el menú en pantalla (OSD) está activado, presiónelo para navegar hacia adelante a través del menú en pantalla (OSD), y para aumentar los niveles de ajuste.  Si el menú en pantalla está desactivado, pulse para activar el botón fuente que selecciona la entrada de señal de vídeo (VGA o DVI).
4 	OK/auto (Aceptar/automático) Si el menú en pantalla (OSD) está activado, presiónelo para seleccionar el elemento realzado del menú.  Si el menú en pantalla (OSD) está inactivo, presiónelo para activar el recurso de ajuste automático para optimizar la imagen en pantalla.
5 	Botón de alimentación Enciende y apaga el monitor.
6	LED de encendido Azul = Alimentación total. Ámbar = Modo de suspensión. Ámbar intermitente = Modo Cronó. desactivación.

 **NOTA:** Para ver un simulador del menú en pantalla, visite HP Customer Self Repair Services Media Library en <http://www.hp.com/go/sml>.

## Ajuste del monitor


Incline la pantalla del monitor hacia adelante o hacia atrás para colocarla a un nivel visual cómodo.

**Figura 2-7** Inclinación del monitor





## Encendido del monitor

1. Presione el botón de alimentación del equipo para encenderlo.
2. Presione el botón de alimentación en la parte frontal del monitor para encenderlo.

 **PRECAUCIÓN:** Es posible que ocurran daños como la marca de retención en pantalla (efecto burn-in) en monitores que exhiban la misma imagen estática en la pantalla por un período prolongado de tiempo.\* Para evitar estos daños, se recomienda que usted tenga siempre activo un programa protector de pantalla o que apague el monitor cuando no esté en uso por un periodo prolongado de tiempo. La retención de imagen es una condición que puede ocurrir en todas las pantallas LCD. Monitores con “marca de retención en pantalla” no están cubiertos por la garantía HP.

\* Un periodo prolongado de tiempo corresponde a 12 horas consecutivas sin uso.

 **NOTA:** Si no surte efecto cuando se presiona el botón de alimentación, el recurso de bloqueo del botón de alimentación puede estar activado. Para desactivar este recurso, mantenga presionado por 10 segundos el botón de alimentación del monitor.

 **NOTA:** Puede desactivar el LED de encendido en el menú en pantalla (OSD). Presione el botón **Menu** en la parte frontal del monitor, luego seleccione **Gestión > LED de encendido del panel frontal > Desactivado**.

Cuando se enciende el monitor, aparece un mensaje del estado del monitor durante cinco segundos. El mensaje muestra qué entrada (DVI o VGA) es la señal activa actual, el estado de la configuración de la fuente del interruptor automático (encendido o apagado; valor predeterminado de fábrica es encendido), la señal fuente predeterminada (predeterminada de fábrica es VGA), la resolución de vídeo predeterminada actual y la resolución de vídeo recomendada predeterminada.

El monitor escanea automáticamente las entradas de señal por una entrada activa y utiliza esa entrada para el vídeo. Si dos o más entradas están activas, el monitor mostrará la fuente de entrada predeterminada. Si la fuente predeterminada no es una de las entradas activas, el monitor mostrará la entrada con clasificación de prioridad más alta en el siguiente orden: DVI, VGA. Puede cambiar la fuente predeterminada en el menú en pantalla pulsando el botón **Menú** del panel frontal y seleccionando **Control fuente > Fuente predeterminada**.

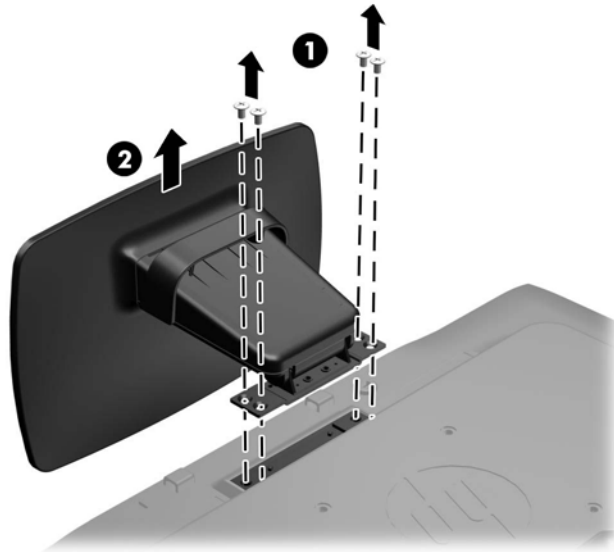
## Extracción de la base del pedestal del monitor

Usted puede extraer el monitor de la base del pedestal para montar el monitor en la pared, en un brazo móvil u otro dispositivo de montaje.

**⚠ PRECAUCIÓN:** Antes de comenzar a desmontar el monitor, asegúrese de que esté apagado y de que los cables de alimentación y de señal estén desconectados.

1. Desconecte y retire los cables de alimentación y de señal del monitor.
2. Coloque el monitor con la pantalla hacia abajo en una superficie plana cubierta con un paño limpio y seco.
3. Quite los cuatro tornillos del cuello del pedestal (1) y levante el cuello del pedestal (2) del panel del monitor.

**Figura 2-8** Extracción de los tornillos del cuello del pedestal



## Montaje del monitor

El monitor puede montarse en una pared, brazo móvil, u otro dispositivo de montaje.



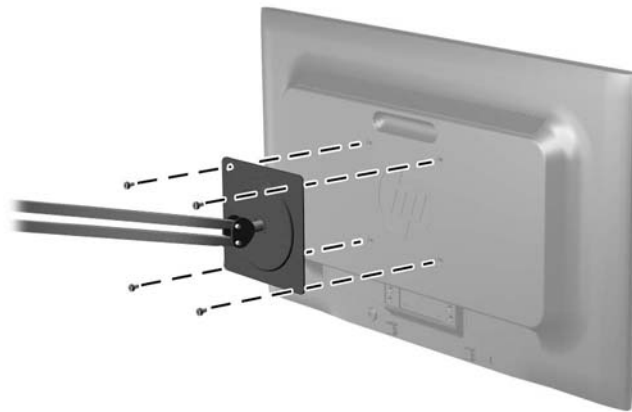
**NOTA:** Este dispositivo se destina para ser admitido por el soporte de montaje de pared lista UL o CSA.

1. Extraiga el monitor de la base del pedestal. Consulte [Extracción de la base del pedestal del monitor en la página 9](#).

**PRECAUCIÓN:** Este monitor admite orificios de montaje VESA de 100 mm estándar del sector industrial. Para adaptar al monitor una solución de montaje de otros fabricantes, se requieren cuatro tornillos largos de 4 mm, 0,7 pitch y 10 mm. Tornillos más largos no deben ser utilizados porque pueden dañar el monitor. Es importante verificar que la solución de montaje del fabricante esté en conformidad con el estándar VESA y que sea clasificada para soportar el peso del monitor. Para obtener un óptimo rendimiento, es importante utilizar los cables de alimentación y vídeo que vienen con el monitor.

2. Para montar el monitor en un brazo móvil, inserte los cuatro tornillos de 10 mm en los orificios de la placa del brazo móvil y en los orificios del montaje del monitor.

**Figura 2-9** Montaje del monitor



Para montar el monitor en otros dispositivos de montaje, siga las instrucciones que vienen con el dispositivo de montaje para asegurar que el monitor esté montado con seguridad.

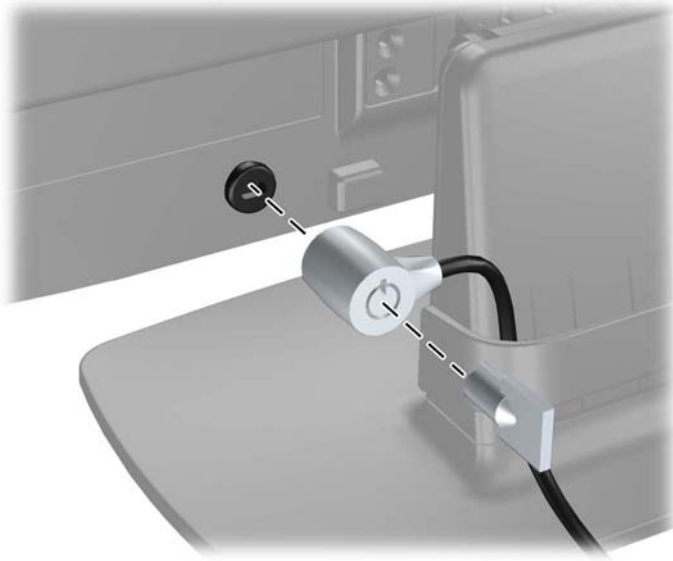
3. Vuelva a conectar los cables al monitor.



## Instalación de un bloqueo de cable

Puede asegurar el monitor en un objeto fijo con un bloqueo de cable opcional disponible de HP.

**Figura 2-10** Instalación de un bloqueo de cable



---


## 3 Búsqueda de más información

Consulte la *Guía de referencia de HP de monitores LCD* incluida en el CD que se proporciona con el monitor para obtener más información sobre:

- Optimización del rendimiento del monitor
- Pautas para la seguridad y el mantenimiento
- Instalación del software desde el CD
- Uso del menú en pantalla
- Descarga del software desde Internet

Para obtener más información sobre el uso y el ajuste de su monitor, vaya a <http://www.hp.com/support>. Seleccione su país o región, seleccione soporte y solución de problemas y luego introduzca el modelo del monitor en la ventana de búsqueda.

## 4 Especificaciones técnicas

 **NOTA:** Todas las especificaciones relativas al rendimiento representan las especificaciones normales suministradas por los fabricantes de componentes de HP; el rendimiento real puede variar en un valor más alto o más bajo.

### Modelo LE1902x

**Tabla 4-1 Especificaciones del LE1902x**

Peso máximo (desembalado)	2,8 kg	6,17 libras
Dimensiones (incluyendo la base)		
Altura	33,89 cm	13,34 pulgadas
Profundidad	12,6 cm	4,96 pulgadas
Ancho	44,93 cm	17,69 pulgadas
Resolución de gráficos máxima	Entrada analógica 1366 × 768 (60 Hz) Entrada digital 1366 × 768 (60 Hz)	
Resolución de gráficos óptima	Entrada analógica 1600 × 900 (60 Hz) Entrada digital 1600 × 900 (60 Hz)	
Fuente de alimentación	100 – 240 Vca, 50/60 Hz	
Terminal de entrada	Un conector VGA con cable incluido	

### Modelos LE2002x y LE2002xm

**Tabla 4-2 Especificaciones del LE2002x y del LE2002xm**

Peso máximo (desembalado)	3,5 kg	7,7 libras
Dimensiones (incluyendo la base)		
Altura	35,92 cm	14,14 pulgadas
Profundidad	15,11 cm	5,95 pulgadas
Ancho	48,20 cm	18,98 pulgadas
Resolución de gráficos máxima	Entrada analógica 1600 × 900 (60 Hz) Entrada digital 1600 × 900 (60 Hz)	
Resolución de gráficos óptima	Entrada analógica 1600 × 900 (60 Hz) Entrada digital 1600 × 900 (60 Hz)	

**Tabla 4-2 Especificaciones del LE2002x y del LE2002xm (continuación)**

Fuente de alimentación	100 – 240 Vca, 50/60 Hz
Terminal de entrada	Un conector VGA con cable incluido; Un conector DVI (cable no incluido con LE2002x); un conector de audio con cable incluido (solo LE2002xm)

## Modelo LE2202x

**Tabla 4-3 Especificaciones del LE2202x**

Peso máximo (desembalado)	3,6 kg	7,94 libras
Dimensiones (incluyendo la base)	37,9 cm	14,92 pulgadas
Altura	16 cm	6,3 pulgadas
Profundidad	51,8 cm	20,39 pulgadas
Ancho		
Resolución de gráficos máxima	Entrada analógica 1920 × 1080 (60 Hz) Entrada digital 1920 x 1080 (60 Hz)	
Resolución de gráficos óptima	Entrada analógica 1920 × 1080 (60 Hz) Entrada digital 1920 x 1080 (60 Hz)	
Fuente de alimentación	100 – 240 Vca, 50/60 Hz	
Terminal de entrada	Un conector VGA con cable incluido; un conector DVI con cable incluido	

## Reconocimiento de resoluciones predeterminadas de imagen

Las resoluciones de imagen enumeradas a continuación son los modos más utilizados comúnmente y son definidos como valores predeterminados de fábrica. Este monitor reconoce automáticamente los modos predeterminados y serán exhibidos en el tamaño correcto y centralizados en la pantalla.

## Modelo LE1902x

**Tabla 4-4 Modos predeterminados de fábrica**

Predet	Formato de píxel	Frecuencia horizontal (kHz)	Frecuencia vertical (Hz)
1	640 × 480	31,469	59,94
2	720 × 400	31,469	70,087
3	800 × 600	37,879	60,317
4	1024 × 768	48,363	60,004
5	1280 × 960	60	60

**Tabla 4-4 Modos predeterminados de fábrica (continuación)**

6	1280 × 1024	63,98	60,02
7	1366 × 768	47,712 cm	59,79

## Modelos LE2002x y LE2002xm

**Tabla 4-5 Modos predeterminados de fábrica**

Predet	Formato de píxel	Frecuencia horizontal (kHz)	Frecuencia vertical (Hz)
1	640 × 480	31,469	59,940
2	720 × 400	31,469	70,087
3	800 × 600	37,879	60,317
4	1024 × 768	48,363	60,004
5	1280 × 720	45	59,94
6	1280 × 1024	63,981	60,02
7	1440 × 900	55,935	59,887
8	1600 × 900	55,935	59,887

## Modelo LE2202x

**Tabla 4-6 Modos predeterminados de fábrica**

Predet	Formato de píxel	Frecuencia horizontal (kHz)	Frecuencia vertical (Hz)
1	640 × 480	31,469	59,94
2	720 × 400	31,469	70,087
3	800 × 600	37,879	60,317
4	1024 × 768	48,363	60,004
5	1280 × 720	45	60
6	1280 × 1024	63,981	60,02
7	1440 × 900	55,94	59,89
8	1680 × 1050	65,29	60
9	1920 × 1080	67,5	60

## Ingreso de modos de usuario

Es posible que la señal controladora de vídeo ocasionalmente requiera un modo que no esté predeterminado si:

- No está utilizando un adaptador de gráficos estándar.
- No está utilizando un modo predeterminado.

Si esto ocurre, puede ser necesario reajustar los parámetros de la pantalla del monitor utilizando el menú en pantalla (OSD). Puede cambiar todos o algunos de estos modos y guardarlos en la memoria. El monitor almacena de forma automática la nueva configuración, luego reconoce el nuevo modo tal como lo hace con un modo predeterminado. Además de los modos predeterminados de fábrica, existen por lo menos 10 modos de usuario que pueden ingresarse y almacenarse.

## Recurso de ahorro de energía

Los monitores admiten un estado de alimentación reducida. El monitor pasará a un estado de alimentación reducida si detecta la ausencia de señal de sincronización horizontal y/o vertical. Al detectar la ausencia de estas señales, la pantalla del monitor queda en blanco, la retro alimentación se apaga y el indicador luminoso de alimentación se torna ámbar. Cuando el monitor se encuentra en estado de alimentación reducida, utiliza menos de 0,5 watts de energía. Existe un breve período de calentamiento antes de que el monitor vuelva a su modo de funcionamiento normal.

Consulte el manual del equipo para obtener más instrucciones acerca de los recursos de ahorro de energía (a veces llamados recursos de administración de energía).



**NOTA:** El recurso de ahorro de energía anterior sólo funciona cuando el monitor está conectado a equipos que tienen recursos de ahorro de energía.

Al seleccionar las configuraciones en la utilidad de ahorro de energía del monitor, también puede programar el monitor para que ingrese a un estado de energía reducida en una hora predeterminada. Cuando la utilidad de ahorro de energía hace que el monitor ingrese en un estado de energía reducida, el indicador luminoso de alimentación parpadea de color ámbar.