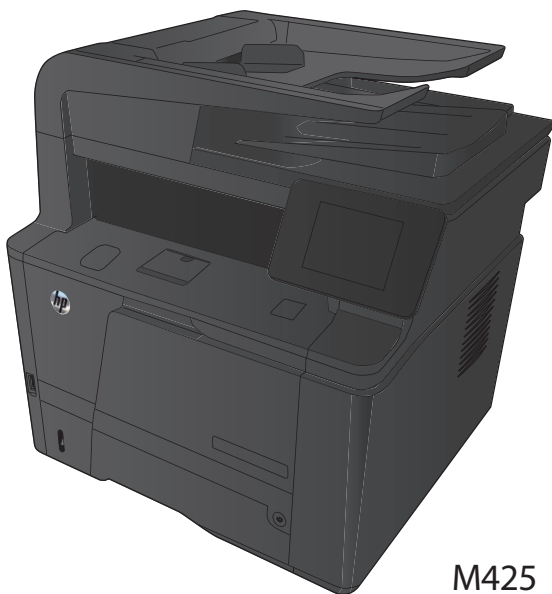




LASERJET PRO 400 MFP

Қысқа анықтамалық



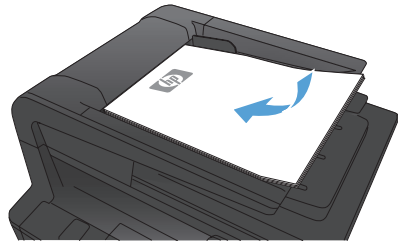
M425

# Көшірменің сапасын оңтайландыру

Келесі көшірме сапасының параметрлері қолданылады:

- **Auto Select («Автоматты түрде таңдау»):** көшірменің сапасы маңызды болмаған кезде осы параметрді пайдаланыңыз. Бұл стандартты параметр болып табылады.
- **Mixed («Аралас»):** бұл параметрді мәтіні мен графикасы аралас болатын құжаттар үшін пайдаланыңыз.
- **Мәтін:** мәтіні көп болатын құжаттар үшін осы параметрді пайдаланыңыз.
- **Picture («Сурет»):** Құрамында графиктері көп болатын құжаттар үшін осы параметрді пайдаланыңыз.

1. Қағазды сканер әйнегіне немесе құжат бергішіне салыңыз.



2. Өнімнің басқару тақтасындағы негізгі экранда **Көшіру** түймешігін түртіңіз.
3. **Параметрлер** түймесін, одан кейін жылжып барып **Optimize («Оптимизациялау»)** түймесін түртіңіз. Параметрлер арасында жылжу үшін көрсеткі түймелерді түртіп, қажет параметрді таңдаңыз.
4. Көшірмені бастау үшін, **Көшіруді бастау** түймешігін түртіңіз.

## HP Scan бағдарламалық құралының көмегімен сканерлеу (Windows)

1. Компьютер жұмыс үстеліндегі **HP Scan** («HP сканерлеу») белгішесін екі рет басыңыз.
2. Сканерлеу сілтемесін таңдап, қажет болса параметрлерді икемдеңіз.
3. **Scan** (Сканерлеу) батырмасын басыңыз.



**ЕСКЕРІМ:** Қосымша параметрлерге қол жеткізу үшін, **Advanced Settings** («Қосымша параметрлер») тармағын таңдаңыз.

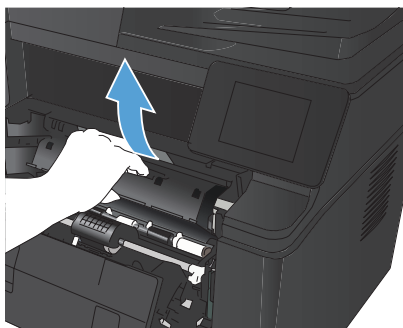
Арнаулы параметрлер жиынтығын жасап, оларды сілтемелер тізіміне сақтау үшін, **Create New Shortcut** («Жаңа сілтеме жасау») пәрменін басыңыз.

---

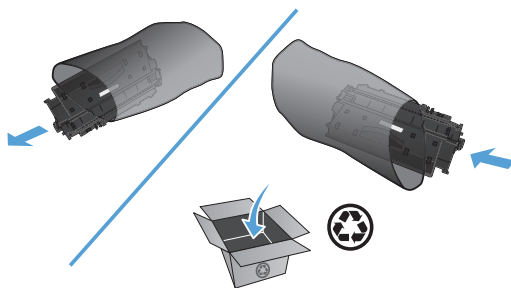
## Тонер картриджен ауыстыру

Тонер картриджі пайдалану мерзімінің соңына жеткенде, сізге алмастыратын картридже тапсырыс беруге нұсқау беріледі. Тонерді қайта үлестіру рұқсат етілетін баспа сапасына сәйкес келмейінше, басып шығаруды ағымдағы картриджен жалғастыруыңызға болады.

1. Тонер картридженің есігін ашып, тонер картриджені шығарып алыңыз.

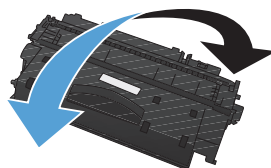


2. Жаңа тонер картриджені қалтасынан шығарыңыз. Ескі тонер картриджені өңдеу үшін қалтаға салыңыз.

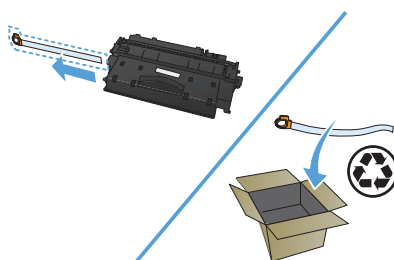


3. Тонер картриджінің екі жағынан ұстап, оны сілкілеу арқылы тонерді біркелкі жайыңыз.

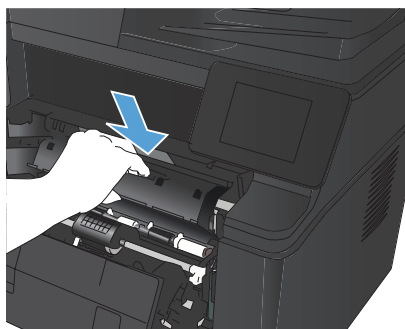
**ЕСКЕРТУ:** Ысырманы немесе шығыршықтың бетін ұстамаңыз.



4. Жапсырма босағанша, картридждің сол жағындағы жапсырманы бұраңыз. Картриджден барлық таспаны алмай тұрып, жапсырманы тартыңыз. Өңдеуге қайтару үшін тонер картриджінің қорабына құлақшасы мен таспасын салыңыз.



5. Тонер картриджін өнімнің ішіндегі іздермен туралап, тонер картриджін орнына толық түсіріп салыңыз, содан кейін тонер картриджінің есігін жабыңыз.

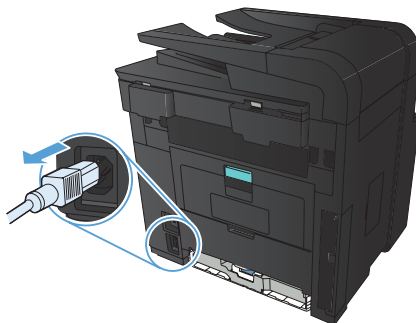


6. Орату аяқталды. Ескі тонер картриджін жаңа тонер картриджінің қорабына салыңыз. Берілген қайта пайдалану нұсқаулығын қараңыз.

## Сканер әйнегіндегі кір мен дақтардың болмауын тексеру

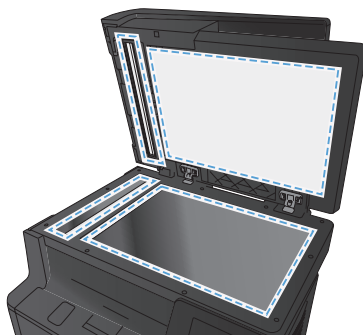
Уақыт өте сканер әйнегі мен ақ пластмасса тірегінде дақтар жиналып, жұмысына әсер етуі мүмкін. Сканерді тазалау үшін келесі іс рәсімін пайдаланыңыз.

1. Өнімді өшіру үшін қосқышты пайдаланып, одан кейін электр қуаты сымын электр розеткасынан ажыратыңыз.




2. Сканердің қақпағын ашыңыз.
3. Сканер әйнегін, құжат беру құралының таспаларын және ақ пластмасса тіректі абразивті емес шыны тазалағышпен ылғалданған жұмсақ шүберекпен немесе губкамен тазалаңыз.

**ЕСКЕРТУ:** Өнімнің кез келген бөлігін тазалау барысында ажарлағыш затарды, ацетонды, бензинді, аммиакты көміртек тетрахлоридін пайдаланбаңыз; олар өнімді зақымдауы мүмкін. Сұйықтықтарды тікелей шыныға немесе үстелге қоймаңыз. Олар астына төгіліп, өнімді зақымдауы мүмкін.



4. Дақ түсірмес үшін шыныны немесе ақ пластмасса тіректі былғары немесе целлюлоза шүберекпен құрғатыңыз.
5. Өнімді розеткаға жалғап, өнімді қосу үшін қосқышты пайдаланыңыз.

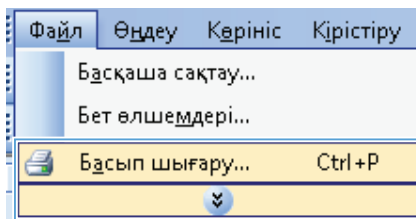
## Тазалағыш бетті басып шығару

1. Өнімнің басқару тақтасындағы негізгі экранда Setup  («Орнату») түймешігін түртіңіз.
2. Қызмет мәзірін түртіңіз.
3. Тазалағыш бет түймесін басыңыз.
4. Сұралғанда, хат немесе А4 пішімді қағазын салыңыз.
5. Тазалау жұмысын бастау үшін ОК түймесін түртіңіз.

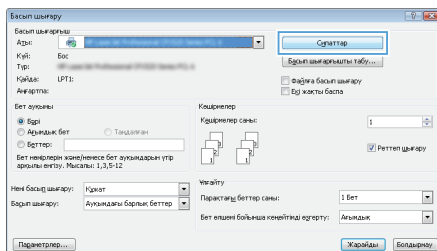
Өнім парақтың бірінші жағын басып, парақты шығыс науасынан шығаруды және 1-науаға сол бағытта салуды сұрайды. Процесс аяқталғанша күтіңіз. Басып шығарылатын бетті тастаңыз.

## Windows амалдық жүйесінде парақтың екі жағына автоматты түрде басып шығару

1. Бағдарламадағы **File** («Файл») мәзірінен **Print** («Басып шығару») пәрменін таңдаңыз.

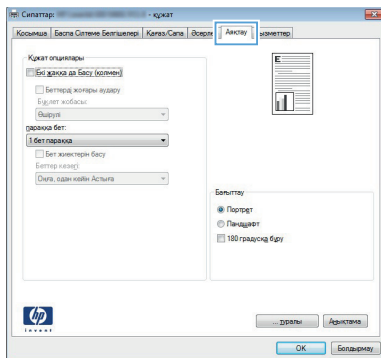


2. Өнімді таңдап, **Сипаттар** немесе **Параметрлер** түймешігін басыңыз.



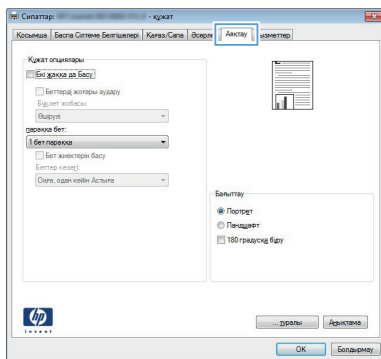


3. Аяқтау жиекбелгісін басыңыз.



4. Екі жағына басып шығару параметрі жанына құсбелгі қойыңыз. Тапсырманы басып шығару үшін **OK** түймешігін басыңыз.

**ЕСКЕРІМ:** Егер өнім дуплексті үлгі болса және тек қолмен көшіру пайда болса, дуплекс құрылғысы **Принтер сипаттары** тілқатысу терезесінің **Құрылғы параметрлері** қойындысында дұрыс орнатылмаған немесе құрал түрін дуплекс құрылғысы қолдамайды.

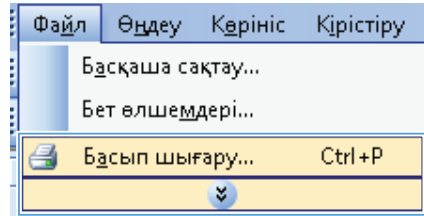


# Windows жүйесінде қағаздың екі жағына қолмен басып шығару

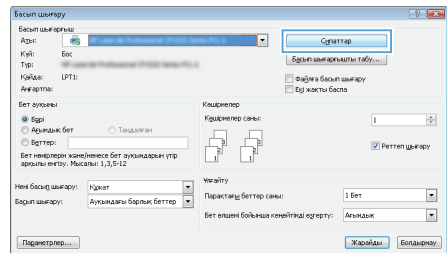


**ЕСКЕРІМ:** Бұл өнім автоматты екі жақты басып шығару мүмкіндігін қамтиды. Дегенмен, автоматты екі жақты басып шығару арқылы қағаз берілмесе немесе дуплекс құрылғысы ажыратылса, екі жақты тапсырмаларды өнім қолмен де басып шығара алады.

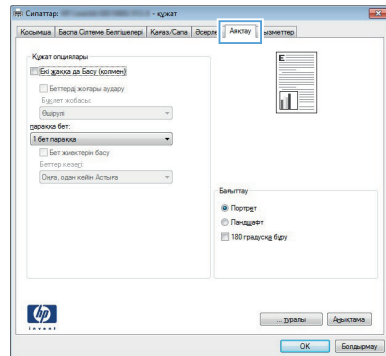
1. Бағдарламадағы **File** («Файл») мәзірінен **Print** («Басып шығару») командасын басыңыз.



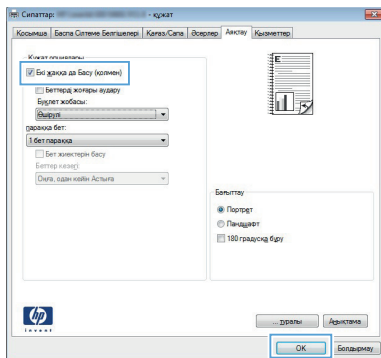
2. Өнімді таңдап, **Сипаттар** немесе **Параметрлер** түймесін басыңыз.



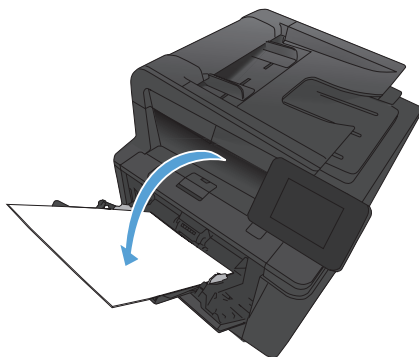
3. **Аяқтау** жиекбелгісін басыңыз.



4. Екі жағына басып шығару (қолмен) параметрі жанына құсбелгі қойыңыз. Тапсырманың бірінші жағын басып шығару үшін **OK** түймесін басыңыз.



5. Басып шығарылған қағаздар бумасын шығыс науасынан шығарыңыз, бірдей бағытты сақтаңыз, оны 1-науаға басып шығарылған бетін төмен қаратып, жиектерінің жоғарғы жағын өнімге қарай қаратып салыңыз.



6. Тапсырманың екінші жағын басып шығару үшін, басқару тақтасындағы **OK** түймесіні басыңыз.

Бөлік нөмірі: CF286-90995

Windows® – Майкрософт корпорациясының (Microsoft Corporation) АҚШ-та тіркелген тауарлық белгісі.

Авторлық құқықтар туралы заңдарда рұқсат етілгеннен басқа жағдайларда алдын ала жазбаша рұқсатсыз көшіруге, бейімдеуге немесе аударуға тыйым салынады.

Осы жерде қамтылған мәліметтер ескертусіз өзгертуге бағынады.

HP өнімдері мен қызметтеріне арналған кепілдіктер ғана осындай өнімдер мен қызметтерді толықтарын нақты кепілдеме ережелерін орындау үшін орнатылады. Осы жердегі ешбір мәлімет қосымша кепілдемеге негізделген түрде тұлспалданбайды. HP осы құжаттағы ешбір техникалық немесе редакторлық қателер, не болмаса қамтылмай қалған мәліметтер үшін жауапты емес.



CF286-90995

