

## 有毒有害物质表

根据中国电子信息产品污染控制管理办法的要求而出台



| 部件名称    | 有毒有害物质和元素 |        |        |              |            |              |
|---------|-----------|--------|--------|--------------|------------|--------------|
|         | 铅 (Pb)    | 汞 (Hg) | 镉 (Cd) | 六价铬 (Cr(VI)) | 多溴联苯 (PBB) | 多溴二苯醚 (PBDE) |
| 机械/结构部件 | X         | 0      | 0      | 0            | 0          | 0            |
| 电气/电子部件 | X         | 0      | 0      | 0            | 0          | 0            |

3832

0：表示在此部件所用的所有同类材料中，所含的此有毒或有害物质均低于 SJ/T11363-2006 的限制要求。

X：表示在此部件所用的所有同类材料中，至少一种所含的此有毒或有害物质高于 SJ/T11363-2006 的限制要求。

注：引用的“环保使用期限”是根据在正常温度和湿度条件下操作使用产品而确定的。

### Tehlikeli Maddelere İlişkin Kısıtlama ifadesi (Türkiye)

Türkiye Cumhuriyeti: EEE Yönetmeliğine Uygundur

### Обмеження згідно Положення про шкідливі речовини (Україна)

Обладнання відповідає вимогам Технічного регламенту щодо обмеження використання деяких небезпечних речовин в електричному та електронному обладнанні, затвердженого постановою Кабінету Міністрів України від 3 грудня 2008 № 1057

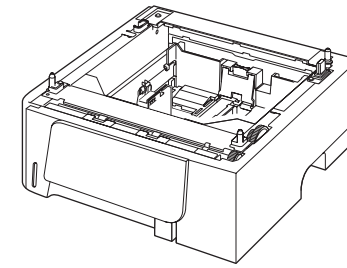
© 2011 Hewlett-Packard Development Company, L.P.  
www.hp.com



CF406-90901



## HP LASERJET PRO 400 M425

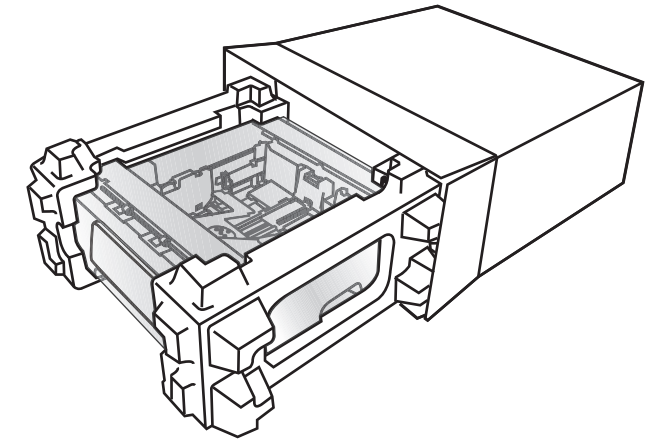


- EN Installation Guide
- FR Guide d'installation
- DE Installationshandbuch
- IT Guida di installazione
- ES Guía de instalación
- CA Guia d'instal·lació
- CN 安装指南
- HR Vodič kroz instalaciju
- CS Průvodce instalací
- DA Installationsvejledning
- NL Installatiehandleiding
- FI Asennusopas
- EL Οδηγός εγκατάστασης
- HU Telepítési útmutató
- ID Panduan Instalasi
- KK Орнату нұсқаулығы
- KO 설치 설명서
- NO Installeringsveiledning
- PL Podręcznik instalacji
- PT Guia de instalação
- RO Ghid de instalare
- RU Руководство по установке
- SK Průručka inštalácie
- SL Priročnik za namestitve
- SV Installationshandbok
- TH คู่มือการติดตั้ง
- TW 安裝指南
- TR Yükleme Kılavuzu
- EN Read me first
- FR A lire au préalable
- DE Read me first
- IT Leggimi
- ES Lea esto primero
- CA Llegiu-me primer
- CN 请先阅读
- HR Prvo pročitaјte ovo
- CS Přečtěte si nejdříve
- DA Læs mig først
- NL Eerst lezen
- FI Lue tämä ensin
- EL Διαβάστε πρώτα το παρόν
- HU Fontos tudnivalók
- ID Baca dulu saya
- KK Алдымен мынаны оқыңыз
- KO 검토 후 설치하십시오
- NO Les meg først
- PL Informacje wstępne
- PT Leia-me primeiro
- RO A se citi înainte
- RU Важная информация
- SK Prečítať ako prvé
- SL Najprej preberite ta priročnik
- SV Läs detta först
- TH โปรดอ่าน
- TW 請先閱讀
- TR Önce beni oku

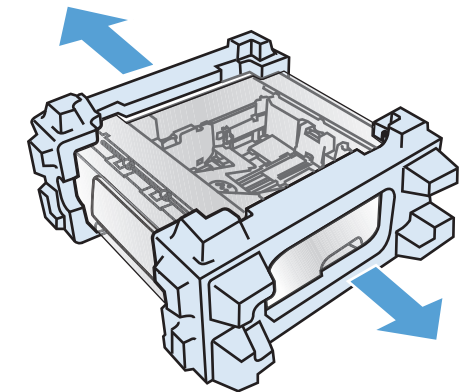
دليل التثبيت AR

ملف تمهيدي AR

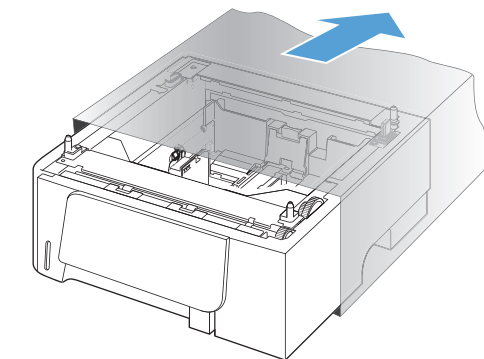
1



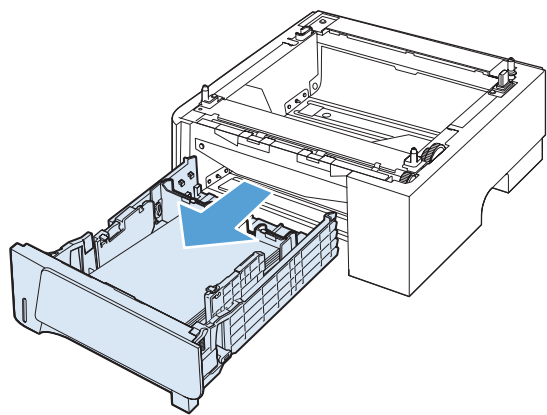
2



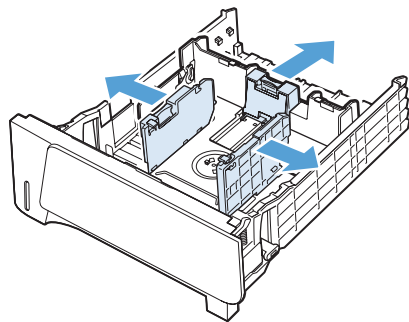
3



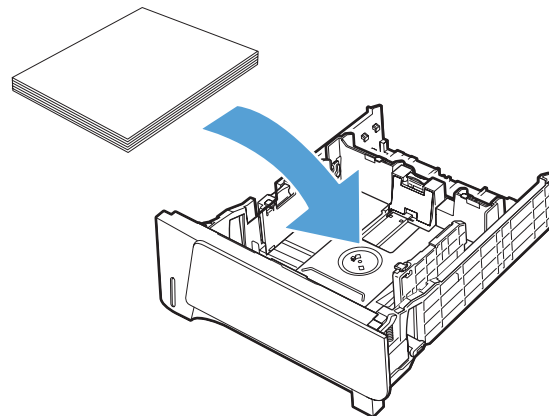
4



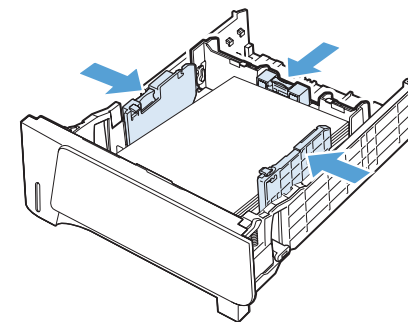
5



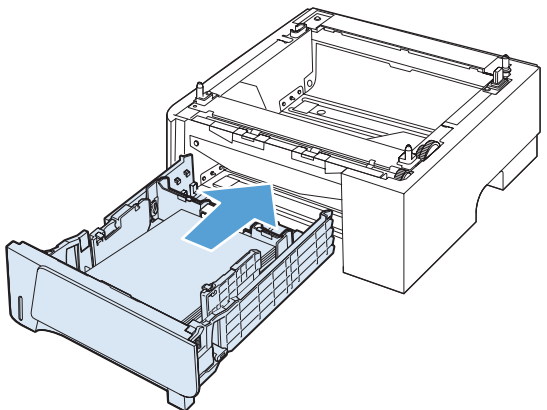
6



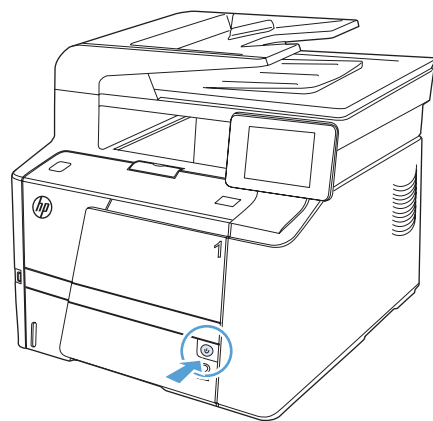
7



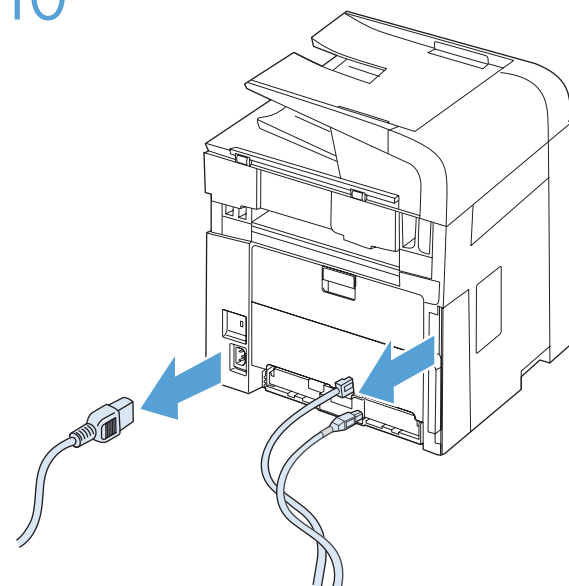
8



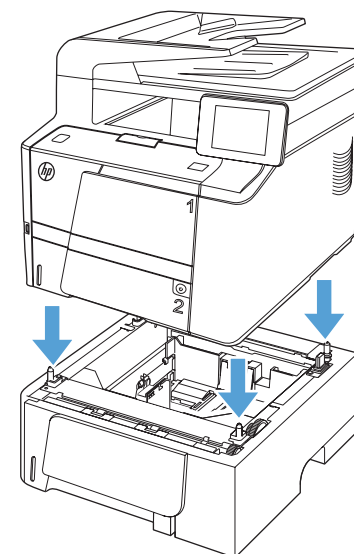
9



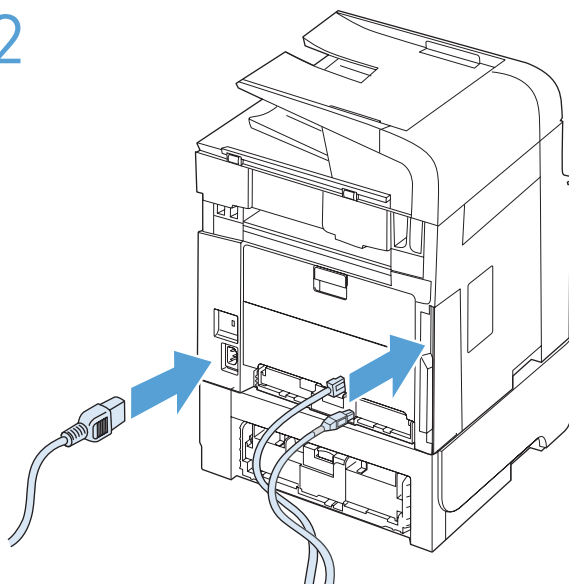
10



11



12



13

