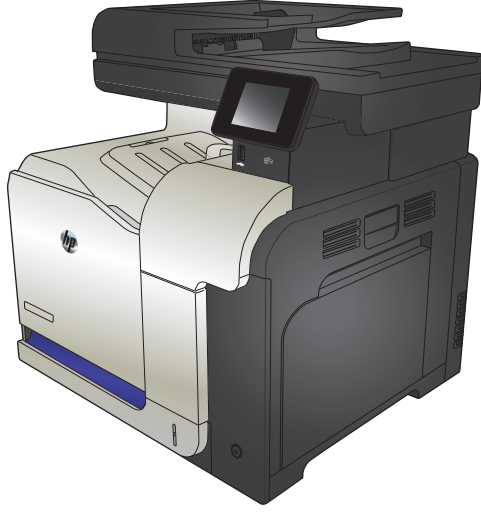




LASERJET PRO 500 COLOR MFP

Kullanım Kılavuzu



M570



HP LaserJet Pro 500 renkli MFP M570

Kullanım Kılavuzu

Telif Hakkı ve Lisans

© Copyright 2015 HP Development Company, L.P.

Telif hakkı yasalarının izin verdiği durumlar dışında, önceden yazılı izin alınmadan çoğaltılması, uyarlanması veya çevrilmesi yasaktır.

Burada yer alan bilgiler önceden haber verilmeden değiştirilebilir.

HP ürünleri ve servisleriyle ilgili garantiler, söz konusu ürün ve servislerle birlikte sunulan açık garanti bildirimlerinde belirtilmiştir. Buradaki hiçbir husus ek bir garanti oluşturacak şekilde yorumlanmamalıdır. HP, teknik veya yazım hatalarından ya da eksikliklerden sorumlu değildir.

Edition 1, 11/2015

Ticari Marka Onayları

Adobe®, Acrobat® ve PostScript®, Adobe Systems Incorporated kuruluşunun ticari markalarıdır.

Apple ve Apple logosu, Apple Computer, Inc. kuruluşunun ABD ve diğer ülkelerde/ bölgelerde kayıtlı ticari markalarıdır. iPod, Apple Computer, Inc. kuruluşunun ticari markasıdır. iPod yalnızca yasal veya hak sahibi tarafından izin verilmiş kopyalama içindir. Müzik hırsızlığı yapmayın.

Bluetooth kendi sahibinin mülkiyetindedir ve HP Company tarafından lisans altında kullanılabilir bir ticari markadır.

Microsoft®, Windows®, Windows® XP ve Windows Vista®; Microsoft Corporation şirketinin ABD'de tescilli ticari markalarıdır.

PANTONE®, Pantone, Inc.'e aittir.

UNIX®, Open Group kuruluşunun tescilli ticari markasıdır.

İçindekiler

1 Ürün tanıtımı	1
Ürün karşılaştırma	2
Ürün görünümleri	4
Ürünün önden görünümü	4
Ürünün arkadan görünümü	5
Arabirim bağlantı noktaları	6
Seri numarasının ve model numarasının yeri	6
Kontrol paneli	8
Kontrol paneli düzeni	8
Kontrol paneli Ana ekranı	9
Kontrol paneli yardım sistemi	10
Ürün raporlarını yazdırma	11
2 Kağıt tepsilere	13
Desteklenen kağıt boyutları	14
Desteklenen kağıt türleri	16
Tepsi 1	18
Tepsi kapasitesi ve kağıt yönü	18
Tepsi 1'e kağıt yerleştirme	20
Zarfları yazdırma	22
Tepsi 2	23
Tepsi kapasitesi ve kağıt yönü	23
Tepsi 2'ye kağıt yerleştirme	24
İsteğe bağlı Tepsi 3	26
Tepsi kapasitesi ve kağıt yönü	26
Tepsi 3'e kağıt yerleştirme	27
Etiketleri yükleme ve yazdırma	29
Giriş	29
Etiketleri manuel besleme	29

3 Parçalar, sarf malzemeleri ve aksesuarlar	31
Yedek parçalar, aksesuarlar ve sarf malzemeleri sipariş etme	32
HP olmayan sarf malzemeleri hakkındaki HP ilkeleri	33
HP sahte ürünlerle mücadele Web sitesi	34
Toner kartuşu tahmini kullanım ömrü sonuna geldiğinde yazdırma	35
Çok Düşük ayarlarını etkinleştirme veya devre dışı bırakma	36
Müşterinin kendisinin onarabildiği parçalar	37
Aksesuarlar	38
Toner kartuşları	39
Toner kartuşu görünümü	39
Toner kartuşu bilgileri	39
Toner kartuşlarını geri dönüştürme	40
Toner kartuşunu saklama	40
HP ürünü olmayan toner kartuşları hakkındaki HP ilkeleri	40
Toner kartuşlarını değiştirme	40
Toner toplama birimi	43
Toner toplama birimini değiştirme	43
4 Yazdırma	47
Desteklenen yazıcı sürücülerini (Windows)	48
HP Universal Print Driver (UPD)	48
UPD yükleme modları	49
Yazdırma işi ayarlarını değiştirme (Windows)	50
Yazdırma işi ayarlarını değiştirme önceliği	50
Tüm yazdırma işlerinin ayarlarını yazılım programı kapatılıncaya kadar geçerli olacak şekilde değiştirme	50
Tüm yazdırma işleri için varsayılan ayarları değiştirme	50
Ürün yapılandırma ayarlarını değiştirme	51
Yazdırma işi ayarlarını değiştirme (Mac OS X)	52
Yazdırma işi ayarlarını değiştirme önceliği	52
Tüm yazdırma işlerinin ayarlarını yazılım programı kapatılıncaya kadar geçerli olacak şekilde değiştirme	52
Tüm yazdırma işleri için varsayılan ayarları değiştirme	52
Ürün yapılandırma ayarlarını değiştirme	53
Yazdırma görevleri (Windows)	54
Yazdırma kısayolu kullanma (Windows)	54
Yazdırma kısayolları oluşturma (Windows)	56
Otomatik olarak her iki yüze yazdırma (Windows)	58
Her iki yüze el ile yazdırma (Windows)	60
Kağıt başına birden fazla sayfa yazdırma (Windows)	61
Sayfa yönünü seçme (Windows)	63

Kağıt türünü seçme (Windows)	65
İlk ve son sayfayı farklı kağıda yazdırma (Windows)	67
Bir belgeyi sayfa boyutuna sığacak şekilde ölçeklendirme (Windows)	70
Kitapçık oluşturma (Windows)	72
Yazdırma görevleri (Mac OS X)	74
Yazdırma önayarı kullanma (Mac OS X)	74
Yazdırma önayarı oluşturma (Mac OS X)	74
Her iki yüze otomatik yazdırma (Mac OS X)	74
Elle her iki yüze yazdırma (Mac OS X)	75
Kağıt başına birden fazla sayfa yazdırma (Mac OS X)	75
Sayfa yönünü seçme (Mac OS X)	75
Kağıt türünü seçme (Mac OS X)	75
Kapak sayfası yazdırma (Mac OS X)	76
Bir belgeyi sayfa boyutuna sığacak şekilde ölçeklendirme (Mac OS X)	76
Kitapçık oluşturma (Mac OS X)	76
Ek yazdırma görevleri (Windows)	77
Yazdırma işini iptal etme (Windows)	77
Kağıt boyutunu seçme (Windows)	77
Özel kağıt boyutu seçme (Windows)	77
Filigranları yazdırma (Windows)	78
Ek yazdırma görevleri (Mac OS X)	79
Yazdırma işini iptal etme (Mac OS X)	79
Kağıt boyutunu seçme (Mac OS X)	79
Özel kağıt boyutu seçme (Mac OS X)	79
Filigranları yazdırma (Mac OS X)	80
Arşiv kalitesinde baskılar oluşturma	81
Renkli baskı	82
HP EasyColor seçeneğini kullan	82
Renk seçeneklerini değiştirme (Windows)	82
Baskı işinin renk temasını değiştirme (Windows)	83
Renk seçeneklerini değiştirme (Mac OS X)	83
Elle ayarlanan renk seçenekleri	84
Renkleri eşleme	84
HP ePrint Kullanma	86
AirPrint kullanma	87
Doğrudan USB'den yazdırma	88
5 Kopyalama	89
Yeni varsayılan kopyalama ayarlarını belirleme	90
Varsayılan kopyalama ayarlarını geri yükleme	91
Tek bir kopya alma	92

Birden çok kopya alma	93
Birden çok sayfalı bir orijinali kopyalama	94
Kimlik kartlarını kopyalama	95
Kopyalama işini harmanlama	96
Her iki yüze yazdırma (dupleks)	97
Her iki yüze otomatik kopyalama	97
Her iki yüze el ile kopyalama	98
Kopyayı küçültme veya büyütme	99
Renkli veya siyah beyaz kopya alma	100
Kopya kalitesini en iyi duruma getirme	101
Kopyaların koyuluğunu veya açıklığını ayarlama	102
Kopya görüntüsünü ayarlama	103
Taslak modunda kopyalama	104
Özel kağıda kopyalama için kağıt boyutu ve türünü ayarlama	105
6 Tarama	107
HP Tarama yazılımını kullanarak tarama (Windows)	108
HP Tarama yazılımını kullanarak tarama (Mac OS X)	109
USB flash diske tarama	110
Ağ klasörüne tarama ve e-postaya tarama özelliklerinin kurulumu	111
Ağ klasörüne tarama	112
E-postaya tarama	113
Başka yazılım kullanarak tarama	114
TWAIN uyumlu bir programdan tarama (Windows)	114
WIA uyumlu programdan tarama (Windows)	114
7 Faks	115
Telefon hattına faks bağlama	118
Telesekreteri olan faksı ayarlama	118
Faksı bir dahili telefon numarasıyla ayarlama	118
Bağımsız faks olarak ayarlama	118
Faks saatini, tarihini ve başlığını yapılandırma	120
Kontrol panelini kullanma	120
HP Faks Ayar Sihirbazı'nı Kullanma	120
Faks başlıklarında özel karakter kullanma	120
Telefon defterini kullanma	121
Faks telefon defterini oluşturmak ve düzenlemek için kontrol panelini kullanma	121
Telefon defteri girişlerini silme	121
Hızlı arama girişleri oluşturma ve düzenleme	122
Hızlı arama girişlerini silme	123
Grup arama girişleri oluşturma ve düzenleme	124

Grup arama girişlerini silme	125
Faks gönderme ayarlarını yapılandırma	126
Özel arama simgeleri ve seçeneklerini ayarlama	126
Arama Öneki Ayarlama	126
Çevir sesi algılama ayarını yapma	126
Tonlu arama veya darbeli arama	127
Otomatik yeniden çevirmeyi ve yeniden çevirmeler arasındaki süreyi ayarlama	127
Açık/koyu ayarını ve çözünürlüğü ayarlama	128
Varsayılan açık/koyu (kontrast) ayarını ayarlama	128
Çözünürlük ayarlarını ayarlama	128
Fatura kodlarını ayarlama	129
Faks alma ayarlarını yapılandırma	130
Faks iletmeyi ayarlama	130
Yanıtlama modunu ayarlama	130
Faks numaralarını bloke etme veya blokeyi kaldırma	131
Yanıtlama çalma sayısını ayarlama	131
Özel çalmayı ayarlama	132
Gelen fakslar için otomatik küçültmeyi kullanma	133
Faks yeniden yazdırma ayarlarını yapılandırma	133
Faks ses seviyesini ayarlama	133
Alarm ses seviyesini, telefon hattı ses seviyesini ve zil ses seviyesini ayarlama	133
Alınan faksları damgalamayı ayarlama	134
Özel alma özelliğini ayarlama	134
Faks yoklamayı ayarlama	134
Faksı kullanma	136
Desteklenen faks programları	136
Faksı iptal etme	136
Geçerli faksı iptal etme	136
Bekleyen bir faks işini iptal etme	137
Bellekteki faksları silme	137
Faksı bir DSL, PBX veya ISDN sisteminde kullanma	137
DSL	137
PBX	138
ISDN	138
VoIP hizmetinde faks kullanma	138
Elektrik kesintisi olduğunda faks belleği içeriği korunur	138
Dahili ağları kamu telefon hatlarına bağlamayla ilgili güvenlik sorunları	138
Flatbed tarayıcıdan fakslama	139
Belge besleyiciden fakslama	140
Hızlı aramaları ve grup arama girişlerini kullanma	140
Yazılımdan faks gönderme (Windows)	141

Faks hattına bađlı bir telefondan numarayı çevirerek faks gönderme	142
Onaylı olarak faks gönderme	142
Bir faksı daha sonra göndermek için planlama	142
Elektronik ve basılı belgeleri birleřtirerek faks gönderme	144
Eriřim kodu, kredi kartı veya arama kartı kullanma	144
Uluslararası faks gönderme	144
Faks yazdırma	145
Faksı yeniden yazdırma	146
Alınan faksların her iki yüzüne otomatik olarak yazdırma	147
Telefon hattında faks sesi duyulduğunda faks alma	147
Özel alma özelliđi açıkken depolanan bir faksı yazdırma	147

8 Yönetme ve bakımını yapma 149

Ürün bađlantısını deđiřtirmek için HP Yeniden Yapılandırma Yardımcı Programı'nı kullanma (Windows)	150
HP Wireless Direct Yazdırma Kurulumu	151
HP Web Hizmetleri uygulamalarını kullanma	152
IP ađ ayarlarını yapılandırma	153
Yazıcı paylaşmayla ilgili sorumluluk reddi	153
Ađ ayarlarını görüntüleme veya deđiřtirme	153
IPv4 TCP/IP parametrelerini kontrol panelinden el ile yapılandırma	153
Ađ üzerinde ürünü yeniden adlandırma	153
Bađlantı hızı ve duplex ayarları	155
HP Device Toolbox (Windows)	156
Mac OS X için HP Utility	158
HP Utility'i açma	158
HP Utility özellikleri	158
HP Web Jetadmin yazılımının kullanımı	159
Ekonomi ayarları	160
EconoMode ile yazdırma	160
Uyku Gecikmesini ayarlama	160
Otomatik Kapanma gecikmesini ayarlama	160
Ürün güvenlik özellikleri	162
Ürünü kilitleme	162
Ürün parolasını ayarlama veya deđiřtirme	162
Ürün yazılımını yükseltme	163
Ürün yazılımını el ile yükseltme	163
Ürünü ürün yazılımını otomatik olarak yükseltecek řekilde ayarlama	163

9 Sorunları giderme 165

Sorunları çözüme kontrol listesi	166
Adım 1: Ürünün dođru ayarlandıđından emin olun	166

Adım 2: Kablo bağlantısını veya kablosuz bağlantıyı kontrol edin	166
Adım 3: Kontrol panelinde hata iletileri olup olmadığını kontrol edin	167
Adım 4: Kağıdı kontrol edin	167
Adım 5: Yazılımı kontrol edin	167
Adım 6: Yazdırma işlevini test edin.	167
Adım 7: Kopyalama işlevini test edin.	167
Adım 8: Faks işlevini test edin	168
Adım 9: Toner kartuşunu kontrol edin	168
Adım 10: Bilgisayardan yazdırma işi göndermeyi deneyin	168
Adım 11: Ürünün ağ üzerinde olduğundan emin olun	168
Fabrika varsayılan ayarlarını geri yükleme	169
Kontrol paneli yardım sistemi	170
Kağıt yanlış besleniyor veya sıkışıyor	171
Ürün kağıt almıyor	171
Ürün birden çok kağıt yaprağı alıyor	171
Belge besleyici birden çok kağıt alıyor, sıkıştırıyor, kırıştırıyor	171
kağıt tepsilerinde kağıt sıkışmasını önleme	172
Sıkışmaları giderme	173
Sıkışma konumları	173
Belge besleyicideki sıkışmaları giderme	174
Çıkış bölmesi alanındaki sıkışmaları giderme	175
Tepsi 1'deki sıkışmaları giderme	176
Tepsi 2'deki sıkışmaları giderme	178
Sağ kapaktaki sıkışmaları giderme	178
İsteğe bağlı Tepsi 3'teki sıkışmaları giderme	182
Sağ alt kapaktaki sıkışmaları giderme (Tepsi 3)	182
Baskı kalitesini artırma	184
Farklı bir yazılım programından yazdırma	184
Yazdırma işi için kağıt türü ayarlarını belirleme	184
Kağıt türü ayarını denetleme (Windows)	184
Kağıt türü ayarını denetleme (Mac OS X)	185
Toner kartuşu durumunu denetleme	185
Renkleri hizalamak için ürünü kalibre etme	185
Temizleme sayfası yazdırma	185
Ek baskı kalitesi sorun giderme çalışmaları yapma	186
Baskı kalitesi sayfasını yazdırma	186
Baskı kalitesi sayfasını yorumlama	186
Toner kartuşunun zarar görüp görmediğini inceleme	186
Kağıdı ve yazdırma ortamını denetleme	187
HP özelliklerine uygun kağıt kullanma	187
Ürünün bulunduğu ortamı denetleme	188

EconoMode ayarlarını denetleme	188
Renk ayarlarını belirleme (Windows)	188
Farklı bir yazıcı sürücüsü deneme	190
Kopya kalitesini artırma	191
Tarayıcı camında kir veya leke olup olmadığını kontrol etme	191
Kağıt ayarlarını denetleme	192
Görüntü ayarlama ayarlarını değiştirme	192
Metin veya resimler için en iyi duruma getirme	193
Kenardan kenara kopyalama	193
Belge besleyicideki kağıt alma silindirlerini ve ayırma tamponunu temizleme	194
Tarama kalitesini artırma	195
Tarayıcı camında kir veya leke olup olmadığını kontrol etme	195
Belge besleyicideki kağıt alma silindirlerini ve ayırma tamponunu temizleme	196
Faks kalitesini artırma	198
Tarayıcı camında kir veya leke olup olmadığını kontrol etme	198
Faks gönderme çözünürlüğü ayarını denetleme	199
Hata düzeltme ayarını denetleme	199
Farklı bir faks makinesine gönderme	200
Belge besleyicideki kağıt alma silindirlerini ve ayırma tamponunu temizleme	200
Sayfaya sığdır ayarını denetleme	201
Gönderenin faks makinesini denetleme	201
Ürün yazdırmıyor veya yavaş yazdırıyor	202
Ürün yazdırmıyor	202
Ürün yavaş yazdırıyor	202
Pratik USB yazdırma sorunlarını çözme	203
USB flash sürücüsünü taktığınızda USB Flash Sürücüsü menüsü açılmıyor	203
Dosya USB flash sürücüden yazdırılmıyor	203
Yazdırmak istediğiniz dosya USB Flash Sürücüsü menüsünde listelenmiyor	203
Faks sorunlarını çözme	204
Faks sorunlarını çözmek için denetim listesi	204
Faks tanılama testi yapma	205
Faks izleme raporu	206
Faks hatası raporu yazdırma	206
Tüm faks raporlarını yazdırma	206
Tek tek faks raporlarını yazdırma	206
Faks hata raporunu ayarlama	207
Faks hata düzeltme modunu ayarlama	207
Faks hızını değiştirme	207
Faks gönderme sorunlarını giderme	208
Kontrol panelinde hata iletisi görüntüleniyor	208
İletişim hatası iletisi görünüyor	208

Çevir sesi yok	209
Faks meşgul iletisi görünüyor	209
Faksa yanıt yok iletisi görünüyor	210
Belge besleyici kağıt sıkışması	210
Faks depolama dolu iletisi görünüyor	210
Tarayıcı hatası	211
Kontrol paneli, faksı göndermeyi denemeden Hazır iletisi görüntülüyor	211
Kontrol panelinde, "Sayfa 1 saklanıyor" iletisi görüntüleniyor ve bu iletinin ötesine ilerlemiyor.	211
Faks alınabiliyor, ancak gönderilemiyor	211
Ürün parola ile korunmuş	212
Faks işlevleri kontrol panelinden kullanılamıyor	212
Hızlı arama kullanmak için	212
Grup aramaları kullanılamıyor	212
Faks göndermeye çalışırken telefon şirketinden kaydedilmiş bir hata iletisi alınıyor	213
Ürüne telefon bağlıyken faks gönderilemiyor	213
Faks alma sorunlarını giderme	213
Faks yanıt vermiyor	214
Faksın ayrı telefon hattı var	214
Ürüne telesekreter bağlı	214
Yanıt Modu ayarı Elle olarak ayarlanmıştır.	215
Faks hattında sesli posta kullanılıyor	215
Ürün DSL telefon servisine bağlı	215
Ürün IP veya VoIP telefon servisi üzerinden faks kullanıyor	215
Kontrol panelinde hata iletisi görüntüleniyor	216
İleti Faks algılanmadı. ekranları	216
İletişim hatası iletisi görünüyor	216
Faks depolama dolu iletisi görünüyor	217
Faks meşgul iletisi görünüyor	217
Faks alındı ancak yazdırılmıyor	217
Özel Al özelliği açık	217
Gönderen meşgul sinyali alıyor	218
Ürüne telefon bağlı	218
Telefon hattı ayırıcısı kullanılıyor	218
Çevir sesi yok	218
PBX hattından faks gönderilemiyor veya alınamıyor	218
Genel faks sorunlarını giderme	218
Fakslar yavaş gönderiliyor	218
Faksın kalitesi kötü	219
Faks kesiliyor veya iki sayfaya yazdırılıyor	220
USB bağlantısı sorunlarını giderme	221

Kablolu ağ sorunlarını çözme	222
Kötü fiziksel bağlantı	222
Bilgisayar ürün için hatalı IP adresi kullanıyor	222
Bilgisayar ürünle iletişim kuramıyor	222
Ürün ağ için hatalı bağlantı ve duplex ayarları kullanıyor	223
Yeni yazılım programları uyumluluk sorunlarına neden olmuş olabilir	223
Bilgisayar veya iş istasyonu hatalı ayarlanmış olabilir	223
Ürün devre dışı veya diğer ağ ayarları yanlış	223
Kablosuz ağ sorunlarını çözme	224
Kablosuz bağlantı kontrol listesi	224
Kablosuz yapılandırma tamamlandıktan sonra ürün yazdırmıyor	225
Ürün yazdırmıyor ve bilgisayarda üçüncü taraf güvenlik duvarı yüklü	225
Kablosuz yönlendirici veya ürün taşındıktan sonra kablosuz bağlantı çalışmıyor	225
Kablosuz ürününe daha fazla bilgisayar bağlanamıyor	225
Kablosuz ürünü VPN'e bağlandığında iletişim kesiliyor	225
Ağ, kablosuz ağlar listesinde görünmüyor	226
Kablosuz ağ çalışmıyor	226
Kablosuz ağ tanılama testi yapma	226
Kablosuz ağda paraziti azaltma	226
Windows'la ürün yazılım sorunlarını çözme	228
Ürünün yazıcı sürücüsü Yazıcı klasöründe görünmüyor	228
Yazılım yüklemesi sırasında bir hata iletisi görüntülendi	228
Ürün Hazır modunda, ancak hiçbir şey yazdırılmıyor	228
Mac OS X ile ürün yazılım sorunlarını çözme	230
Yazıcı sürücüsü Yazdırma ve Faks veya Yazdırma ve Tarama listesinde listelenmiyor	230
Ürün adı, Yazdırma ve Faks veya Yazdırma ve Tarama listesindeki ürün listesinde görünmüyor	230
Yazıcı sürücüsü, Yazdırma ve Faks veya Yazdırma ve Tarama listesinde seçilen ürünü otomatik olarak kurmuyor	230
Yazdırma işi istediğiniz ürüne gönderilmedi	231
Bir USB kablosuyla bağlandığında, sürücü seçildikten sonra, ürün Yazdırma ve Faks veya Yazdırma ve Tarama listesinde görünmüyor.	231
USB bağlantısını kullanırken genel yazıcı sürücüsünü kullanıyorsunuz	231
Yazılım kaldırma (Windows)	232
Yazılım kaldırma (Mac OS X)	233
E-postaya tarama sorunlarını çözme	234
E-posta sunucusuna bağlanılamıyor	234
E-posta başarısız oldu	234
Taranamadı	234
Ağ klasörüne tarama sorunlarını çözme	235
Tarama başarısız oldu	235

1 Ürün tanıtımı

- [Ürün karşılaştırma](#)
- [Ürün görüntüleri](#)
- [Kontrol paneli](#)
- [Ürün raporlarını yazdırma](#)

Ürün karşılaştırma

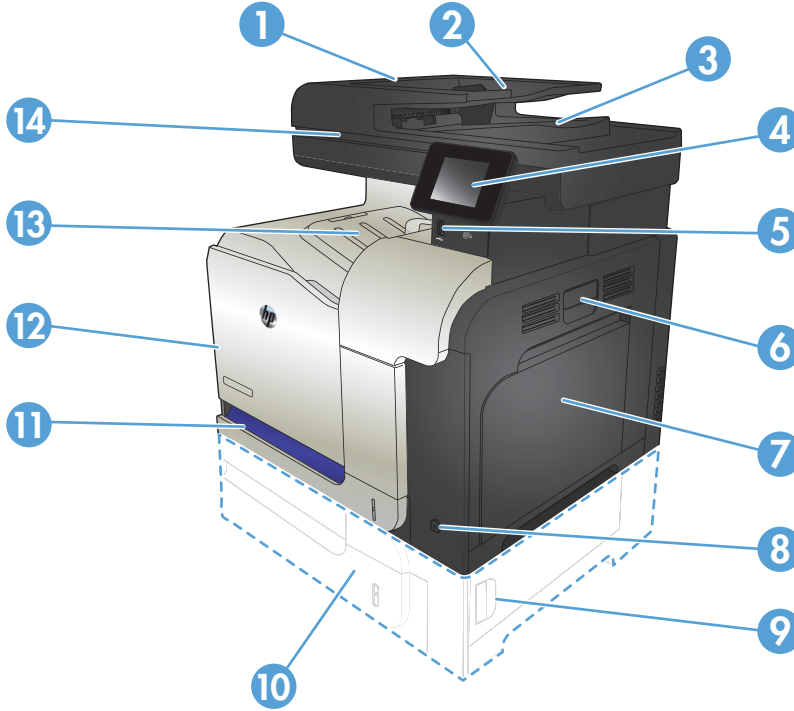
		M570dn	M570dw
		CZ271A	CZ272A
Kağıt yükleme	Tepsi 1 (100 yapraklık kapasite)	✓	✓
	Tepsi 2 (250 yapraklık kapasite)	✓	✓
	İsteğe Bağlı Tepsi 3 (500 yapraklık kapasite)	✓	✓
	Standart çıkış bölmesi (250 yapraklık kapasite)	✓	✓
	Otomatik dupleks yazdırma	✓	✓
Desteklenen işletim sistemleri	Windows XP, 32-bit	✓	✓
	Windows Vista, 32-bit ve 64-bit	✓	✓
	Windows 7, 32-bit ve 64-bit	✓	✓
	Windows 2003 Server (32-bit, Hizmet Paketi 3), yalnızca yazdırma ve tarama sürücülerini	✓	✓
	Windows 2008 Server, yalnızca yazdırma ve tarama sürücülerini	✓	✓
	Windows 2008 Server R2, yalnızca yazdırma ve tarama sürücülerini		
Bağlantı	Mac OS X v10.6 ve üstü	✓	✓
	Hi-Speed USB 2.0	✓	✓
	10/100/1000 Ethernet LAN bağlantısı	✓	✓
Bellek	Kablosuz ağ bağlantısı		✓
	256 MB RAM	✓	✓
Kontrol paneli ekranı	Renkli grafik dokunmatik ekran	✓	✓
Yazdırma	A4 boyutunda kağıda 30 sayfa/dakika (PPP) ve Letter boyutunda kağıda 31 ppm hızında yazdırır.	✓	✓
	Pratik USB yazdırma (bilgisayar gerekmez)	✓	✓
Kopyalama	En fazla 20 s/dk kopyalar	✓	✓
	Kopyalama çözünürlüğü inç başına 300 noktadır (dpi)	✓	✓
	Bu belge besleyici 50 sayfaya kadar tutar ve 127 - 356 mm boyundaki (5 - 14 inç) ve 127 - 216 mm enindeki (5 - 8,5 inç) sayfa boyutlarını destekler.	✓	✓

		M570dn	M570dw
		CZ271A	CZ272A
	Düz yataklı tarayıcı, 297 mm uzunluğa ve 215 mm genişliğe kadar olan sayfa boyutlarını destekler.	✓	✓
	Otomatik dupleks kopyalama	✓	✓
Tara	1200 dpi çözünürlüğe kadar düz camdan siyah beyaz tarama yapar	✓	✓
	Belge besleyiciden 300 dpi'ye kadar ve düz camdan 600 dpi'ye kadar çözünürlükte renkli tarama yapar		
	Otomatik dupleks tarama	✓	✓
	E-Postaya Tara (yazılım gerekmez)	✓	✓
	Ağ Klasörüne Tara (yazılım gerekmez)	✓	✓
	Pratik USB tarama (bilgisayar gerekmez)	✓	✓
Faks	İki adet RJ-11 faks bağlantı noktası ile V.34	✓	✓

Ürün görünümleri

- [Ürünün önden görünümü](#)
- [Ürünün arkadan görünümü](#)
- [Arabirim bağlantı noktaları](#)
- [Seri numarasının ve model numarasının yeri](#)

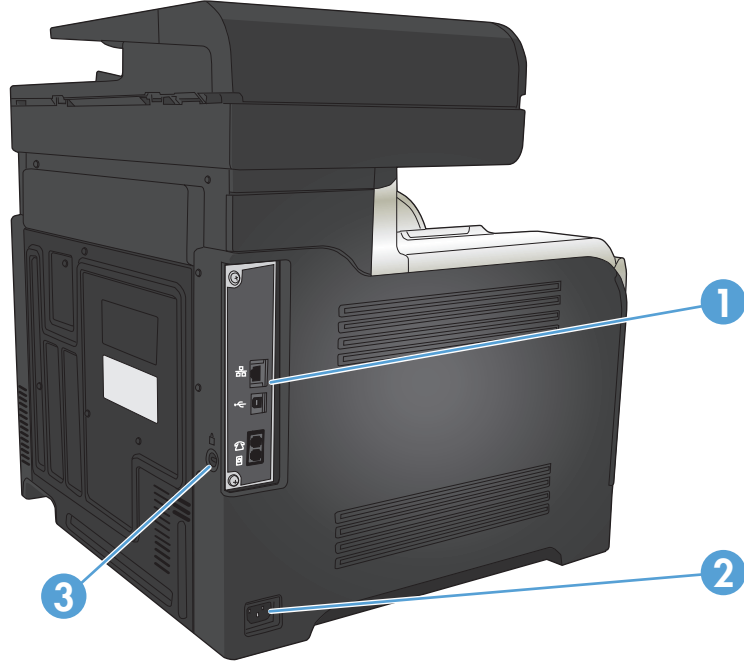
Ürünün önden görünümü



1	Belge besleyici kapağını açmak için mandal (sıkışmaları gidermek için kullanın)
2	Belge besleyici giriş tepsisi
3	Belge besleyici çıkış bölmesi
4	Renkli dokunmatik ekranlı kontrol paneli (daha kolay görebilmek için eğilebilir)
5	Yakın USB bağlantı noktası (bilgisayarsız yazdırma ve tarama için)
6	Sağ kapak kolu (sıkışmaları gidermek için erişim)
7	Tepsi 1
8	Açma/kapama düğmesi
9	İsteğe bağlı Tepsi 3 için sıkışma erişim kapağı
10	İsteğe bağlı Tepsi 3
11	Tepsi 2
12	Ön kapak (toner kartuşlarına ve toner toplama birimine erişim)

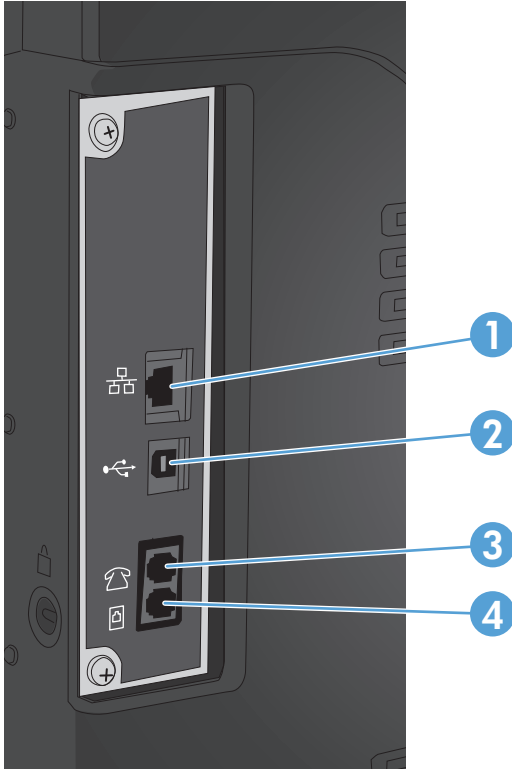
13	Çıkış bölümü
14	Tarayıcı kolu (tarayıcı kapağını kaldırmak için)

Ürünün arkadan görünümü



1	Bıçimlendirici (arabirim bağlantı noktalarını içerir)
2	Elektrik bağlantısı
3	Kablo tipi güvenlik kilidi yuvası

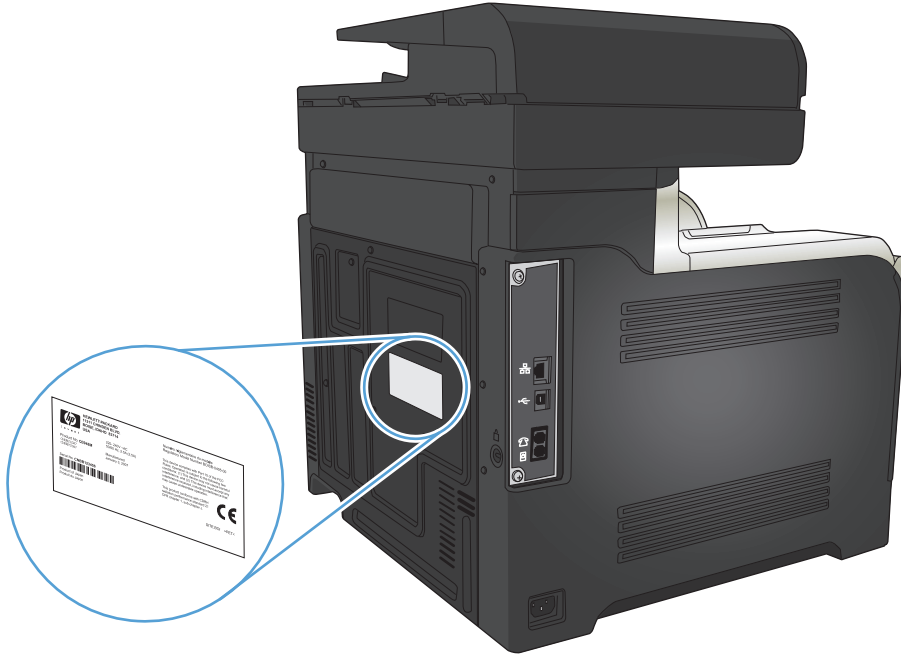
Arabirim bağlantı noktaları



- | | |
|---|--|
| 1 | Yerel ağ (LAN) Ethernet (RJ-45) ağ bağlantı noktası |
| 2 | Yüksek hızlı USB 2.0 yazdırma bağlantı noktası |
| 3 | Bir dahili telefonu, telesekreteri veya başka bir aygıtı bağlamak için telefon "hat çıkışı" bağlantı noktası |
| 4 | Faks telefon hattını ürüne bağlamak için faks "hat girişi" bağlantı noktası |

Seri numarasının ve model numarasının yeri

Model numarası ve seri numarası, ürünün arkasındaki kimlik etiketinde yazar. Aynı zamanda ön kapağın iç kısmında listelenmişlerdir. Seri numarası ürünün üretildiği ülke/bölge, ürün sürümü, üretim kodu ve ürünün üretim numarası gibi bilgileri içerir.

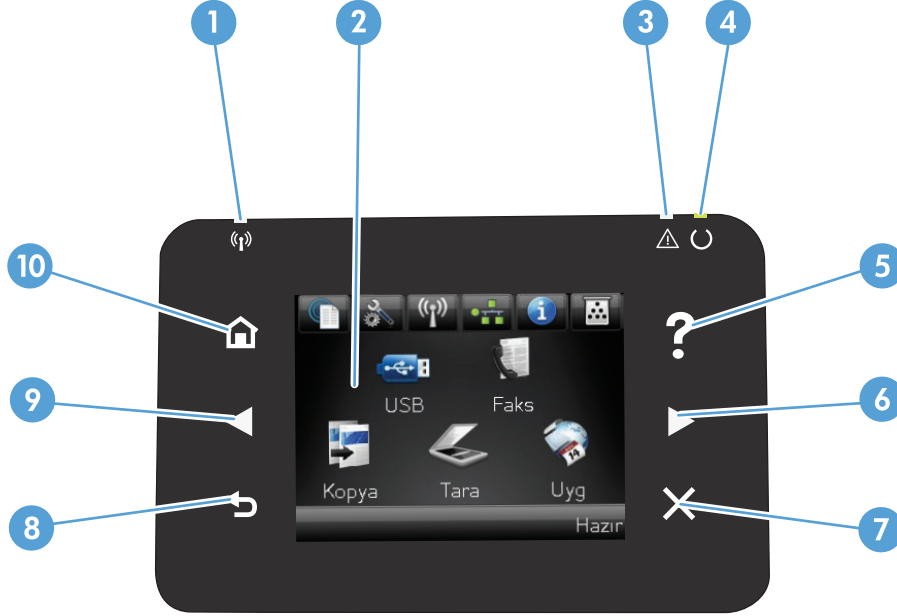


Model adı	Model numarası
M570dn	CZ271A
M570dw	CZ272A

Kontrol paneli

- [Kontrol paneli düzeni](#)
- [Kontrol paneli Ana ekranı](#)
- [Kontrol paneli yardım sistemi](#)

Kontrol paneli düzeni

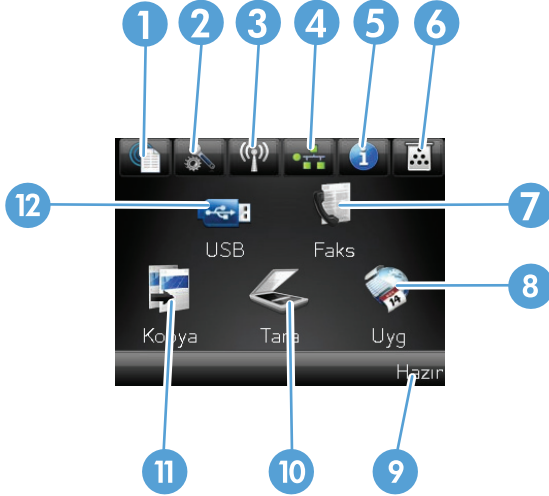


1	Kablosuz ışığı (yalnızca kablosuz modeller)	Kablosuz ağın etkin olduğunu gösterir. Ürün kablosuz ağla bağlantı kurarken ışık yanıp söner.
2	Dokunmatik ekran	Ürün özelliklerine erişim sağlar ve ürünün geçerli durumunu belirtir
3	Dikkat ışığı	Ürünle ilgili bir sorun olduğunu gösterir
4	Hazır ışığı	Ürünün hazır olduğunu gösterir
5	Yardım düğmesi ve ışığı	Kontrol paneli yardım sistemine erişim sağlar
6	Sağ ok düğmesi ve ışığı	İmleci sağa kaydırır veya ekran görüntüsünü sonraki ekrana taşır NOT: Bu düğme yalnızca geçerli ekran bu özelliği kullanabiliyorsa yanar.
7	İptal düğmesi ve ışığı	Ayarları temizler, geçerli işi iptal eder veya geçerli ekrandan çıkar NOT: Bu düğme yalnızca geçerli ekran bu özelliği kullanabiliyorsa yanar.
8	Geri düğmesi ve ışığı	Önceki ekrana geri döner NOT: Bu düğme yalnızca geçerli ekran bu özelliği kullanabiliyorsa yanar.
9	Sol ok düğmesi ve ışığı	İmleci sola taşır NOT: Bu düğme yalnızca geçerli ekran bu özelliği kullanabiliyorsa yanar.
10	Ana ekran düğmesi ve ışığı	Ana ekrana erişim sağlar

Kontrol paneli Ana ekranı

Ana ekran ürün özelliklerine erişim sağlar ve ürün durumunu belirtir.

NOT: Ürün yapılandırmasına bağlı olarak, Ana ekran özellikleri değişebilir. Bazı dillerde düzeni ters sırada olabilir.



1	Web Hizmetleri  düğmesi	HP ePrint dahil HP Web Hizmetleri özelliklerine hızlı erişim sağlar HP ePrint, herhangi bir e-posta özellikli aygıtı kullanarak belge yazdıran ve bu belgeleri ürünün e-posta adresine gönderen bir araçtır.
2	Ayar  düğmesi	Ana menülere erişim sağlar
3	Kablosuz  düğme (yalnızca kablosuz modeller)	Kablosuz menüsüne ve kablosuz durum bilgilerine erişim sağlar NOT: Kablosuz ağa bağlandığınızda, bu simge bir grup sinyal gücü çubuğuna dönüşür. NOT: Ürün başka türden ağlara bağlıysa bu düğme görüntülenmez.
4	Ağ  düğmesi	Ağ ayar ve bilgilerine erişim sağlar. Ağ ayarları ekranından, Ağ Özeti sayfasını yazdırabilirsiniz. NOT: Bu düğme yalnızca ürün bir ağa bağlı olduğunda görüntülenir.
5	Bilgi  düğmesi	Ürün durum bilgisi sağlar. Durum özeti ekranından, Yapılandırma Raporu sayfasını yazdırabilirsiniz.
6	Sarf Malzemesi  düğmesi	Sarf malzemelerinin durumu hakkında bilgi sağlar. Sarf malzemeleri özeti ekranından, Sarf Malzemesi Durumu sayfasını yazdırabilirsiniz.
7	Faks  düğmesi	Faks özelliğine erişim sağlar
8	Uygulamalar  düğmesi	Doğrudan HP ePrintCenter Web sitesinden (www.hpeprintcenter.com) yüklediğiniz Web uygulamalarından yazdırmak üzere Uygulamalar menüsüne erişmenizi sağlar
9	Ürün durumu 	Ürünün hazır olup olmadığını veya işi gerçekleştirip gerçekleştirmediğini gösterir
10	Tara  düğmesi	Tarama özelliklerine erişim sağlar
11	Kopyala  düğmesi	Kopyalama özelliklerine erişim sağlar
12	USB  düğmesi	Bağımsız USB özelliğine erişim sağlar (bilgisayar olmadan yazdırma ve tarama için)

Kontrol paneli yardım sistemi

Ürün, her ekranın nasıl kullanılacağını açıklayan dahili bir Yardım sistemine sahiptir. Yardım sistemini açmak için, ekranın sağ üst köşesindeki Yardım ? düğmesine dokununuz.

Yardım, bazı ekranlar için özel konuları arayabileceğiniz genel bir menü açar. Menüdeki düğmelere dokunarak menü yapısı içinde dolaşabilirsiniz.


Bazı Yardım ekranlarında, sıkışmaları giderme gibi işlemlerde size yol gösteren animasyonlar vardır.

Yardım, tek tek işlerin ayarını içeren ekranlar için, ekranla ilgili seçeneklerin açıklandığı bir konu açar.

Ürün hata veya uyarı verirse, sorunu açıklayan iletiyi açmak için Yardım ? düğmesine dokununuz. İleti ayrıca sorunu çözmeye yardımcı olacak yönergeler de içerir.

Ürün raporlarını yazdırma

Raporlar menüsünden ürünle ilgili çeşitli bilgi sayfalarını yazdırabilirsiniz.

1. Ürün kontrol panelindeki Ana ekranda Ayar  düğmesine dokunun.
2. Raporlar düğmesine dokunun.
3. Yazdırmak istediğiniz raporun adına dokunun.

Menü öğesi	Açıklama
Demo Sayfası	Baskı kalitesini gösteren bir sayfa yazdırır
Menü Yapısı	Kontrol paneli menü düzeninin bir haritasını yazdırır. Her menünün etkin ayarları listelenir.
Yapılandırma Raporu	Tüm ürün ayarlarının listesini yazdırır. Ürün bir ağa bağlı olduğunda, temel ağ bilgilerini içerir.
Sarf Malzemesi Durumu	Aşağıdaki bilgilerle birlikte, her toner kartuşunun durumunu yazdırır: <ul style="list-style-type: none">• Kalan kartuş ömrünün tahmini yüzdesi• Yaklaşık olarak kalan sayfa sayısı• HP toner kartuşlarının parça numaraları• Yazdırılan sayfa sayısı
Ağ Özeti	Tüm ürün ağ ayarlarının listesini yazdırır.
Kullanım Sayfası	PCL sayfaları, PCL 6 sayfaları, PS sayfaları, üründe yanlış alınan veya sıkışan sayfaları, tek renkli (siyah ve beyaz) veya renkli sayfaları listeleyen bir sayfa yazdırır ve sayfa sayısını rapor eder
PCL Yazı Tipi Listesi	Yüklü tüm PCL yazı tiplerinin listesini yazdırır
PS Font Listesi	Yüklü tüm PostScript (PS) yazı tiplerinin listesini yazdırır
PCL6 Yazı Tipi Listesi	Yüklü tüm PCL6 yazı tiplerinin listesini yazdırır
Renkli Kullanım Günlüğü	Her işle ilgili kullanıcı adı, uygulama adı ve renk kullanımı bilgilerini gösteren bir rapor yazdırır
Servis Sayfası	Servis raporunu yazdırır
Tanılama Sayfası	Kalibrasyon ve renk tanı sayfalarını yazdırır
Baskı Kalitesi Sayfası	Baskı kalitesi sorunlarını gidermeye yardımcı olan bir sayfa yazdırır

2 Kağıt tepsileri

- [Desteklenen kağıt boyutları](#)
- [Desteklenen kağıt türleri](#)
- [Tepsi 1](#)
- [Tepsi 2](#)
- [İsteğe bağlı Tepsi 3](#)
- [Etiketleri yükleme ve yazdırma](#)

Desteklenen kağıt boyutları



NOT: En iyi sonuçları elde etmek için, yazdırma işleminden önce yazıcı sürücüsünden doğru kağıt boyutunu ve türünü seçin.

Tablo 2-1 Desteklenen kağıt boyutları

Büyüklik ve boyutlar	Tepsi 1	Tepsi 2	Tepsi 3 (isteğe bağlı)	Otomatik dupleks yazdırma
Letter 216 x 279 mm	✓	✓	✓	✓
Legal 216 x 356 mm	✓		✓	✓
A4 210 x 297 mm	✓	✓	✓	✓
RA4 215 x 305 mm	✓		✓	✓
A5 148 x 210 mm	✓	✓	✓	✓
B5 (JIS) 182 x 257 mm	✓	✓	✓	✓
B6 (JIS) 128 x 182 mm	✓			
Executive 184 x 267 mm	✓	✓	✓	✓
Statement 140 x 216 mm	✓			
4x6 102 x 152 mm	✓			
10 x 15 cm 102 x 152 mm	✓			
3x5 76 x 127 mm	✓			
5x7 127 x 178 mm	✓			
5x8 127 x 203 mm	✓			

Tablo 2-1 Desteklenen kağıt boyutları (devam)

Büyükük ve boyutlar	Tepsi 1	Tepsi 2	Tepsi 3 (isteğe bağlı)	Otomatik dupleks yazdırma
A6 105 x 148 mm	✓			
Postcard (JIS) 100 x 148 mm (3,9 x 5,8 inç)	✓			
D Kartpostal (JIS) 200 x 148 mm	✓			
16K 184 x 260 mm	✓	✓	✓	✓
16K 195 x 270 mm	✓	✓	✓	✓
16K 197 x 273 mm	✓	✓	✓	✓
8,5 x 13 216 x 330 mm	✓		✓	✓
Zarf #10 105 x 241 mm	✓			
B5 Zarf 176 x 250 mm	✓			
C5 Zarf 162 x 229 mm	✓			
DL Zarf 110 x 220 mm	✓			
Envelope Monarch 98 x 191 mm	✓			
Özel 76 x 127 mm - 216 x 356 mm	✓			
Özel 148 x 210 mm - 216 x 297 mm		✓		
Özel 148 x 210 mm - 216 x 356 mm			✓	✓

Desteklenen kağıt türleri

Bu ürünün desteklediği özel HP marka kağıtların tam listesi için to www.hp.com/support/lj500colorMFP570 adresine gidin.



NOT: En iyi sonuçları elde etmek için, yazdırma işleminden önce yazıcı sürücüsünden doğru kağıt boyutunu ve türünü seçin.

Kağıt türü	Tepsi 1	Tepsi 2 ¹	Tepsi 3 (isteğe bağlı)	Otomatik dupleks yazdırma
Düz	✓	✓	✓	✓
Hafif 60-74g	✓	✓	✓	✓
Ortalama Ağırlık 96-110g	✓	✓	✓	✓
Ağır 111-130g	✓	✓	✓	✓
Ekstra Ağır 131-175g	✓		✓	✓
Ekstra Ağır 131-163g		✓		
Renkli Asetat	✓	✓	✓	
Etiketler	✓		✓	
Antetli kağıt	✓	✓	✓	✓
Önceden Basılmış	✓	✓	✓	✓
Delikli	✓	✓	✓	✓
Renkli	✓	✓	✓	✓
Pürüzlü	✓	✓	✓	✓
Bond	✓	✓	✓	✓
Geri Dönüşümlü	✓	✓	✓	✓
Zarf	✓			
Kart Stoğu 176-220g	✓			
Orta ağırlıktaki sözlük 105-110g	✓	✓		✓
Yüksek gramajlı parlak 111-130g	✓	✓	✓	✓
Ekstra yüksek gramajlı parlak 131-175g	✓	✓	✓	✓
Parlak kart 176-220g	✓	✓	✓	✓
Opak film	✓	✓	✓	✓
HP EcoSMART Lite	✓	✓	✓	✓
HP Kaba Kağıt	✓	✓	✓	✓
HP Mat 105g	✓	✓	✓	✓
HP Mat 120g	✓	✓	✓	✓
HP Mat 160g	✓	✓	✓	✓
HP Mat 200g	✓			

Kağıt türü	Tepsi 1	Tepsi 2¹	Tepsi 3 (isteğe bağlı)	Otomatik dupleks yazdırma
HP Yumuşak Parlak 120g	✓	✓	✓	✓
HP Parlak 130g	✓	✓	✓	✓
HP Parlak 160g	✓	✓	✓	✓
HP Parlak 220g	✓	✓	✓	✓

¹ Tepsi 2'nin deste yüksekliği, parlak kağıt için 100 yaprak, kısa kağıt (A5, A6, 4x6 ve yatay) için 20 mm 'dir.

Tepsi 1

- [Tepsi kapasitesi ve kağıt yönü](#)
- [Tepsi 1'e kağıt yerleştirme](#)

Tepsi kapasitesi ve kağıt yönü

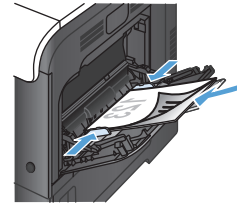
Sıkışmaları önlemek için tepsileri aşırı doldurmayın. Kağıt destesinin üst kısmının tepsi dolu göstergesinin altında olduğundan emin olun. Kısa/dar ve ağır/parlak kağıt yüklerken tepsi dolu göstergesinin yarısından daha az kağıt yükleyin.

Tablo 2-2 Tepsi 1 kapasitesi

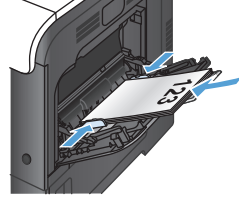
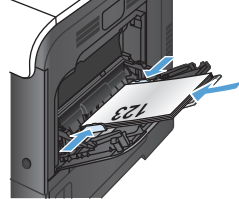
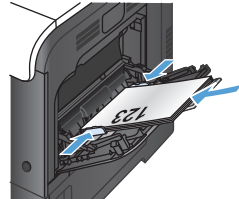
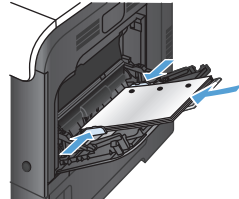
Kağıt türü	Özellikler	Miktar
Kağıt	Aralık:	Maksimum deste yüksekliği: 10 mm
	60 g/m ² - 220 g/m ²	100 sayfa 75 g/m ² bond kağıda eşdeğer
Zarflar	60 g/m ² 'den az - 90 g/m ²	En çok 10 zarf
Etiketler	Maksimum: 0,102 mm kalınlıkta	Maksimum deste yüksekliği: 10 mm
Asetatlar	Minimum: 0,102 mm kalınlıkta	Maksimum deste yüksekliği: 10 mm
		En çok 50 sayfa
Parlak kağıt	Aralık:	Maksimum deste yüksekliği: 10 mm
	105 g/m ² - 220 g/m ²	En çok 50 yaprak

Tablo 2-3 Tepsi 1 kağıt yönü

Kağıt türü	Görüntü döndürme	Dupleks modu	Kağıt yükleme
Baskılı veya antetli	Dikey	1 taraflı yazdırma	Ön yüzü aşağı Üst kenar ürüne girecek biçimde



Tablo 2-3 Tepsi 1 kağıt yönü (devam)

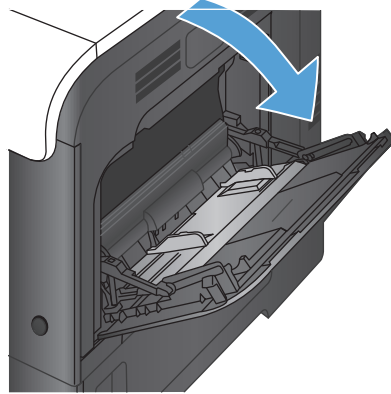
Kağıt türü	Görüntü döndürme	Dupleks modu	Kağıt yükleme
		2 taraflı yazdırma	Ön yüzü yukarı Alt kenar ürüne girecek biçimde 
	Yatay	1 taraflı yazdırma	Ön yüzü yukarı Üst kenar ürünün önüne doğru 
		2 taraflı yazdırma	Ön yüzü yukarı Üst kenar ürünün önüne doğru 
Delikli	Dikey veya yatay	1 veya 2 taraflı yazdırma	Delikler ürünün arkasına doğru 

Tablo 2-3 Tepsi 1 kağıt yönü (devam)

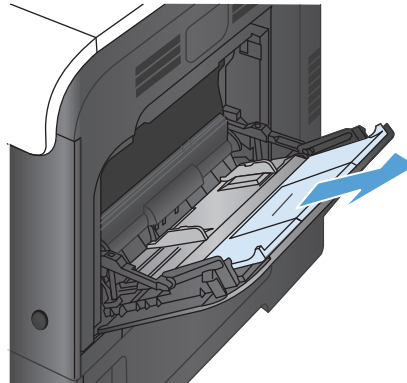
Kağıt türü	Görüntü döndürme	Dupleks modu	Kağıt yükleme
Zarflar	Zarfin uzun kenarı ürüne önce girecek şekilde	1 taraflı yazdırma	Ön yüzü aşağı Üst kenar ürüne girecek biçimde
	Zarfin kısa kenarı ürüne önce girecek şekilde	1 taraflı yazdırma	Ön yüzü aşağı Üst kenar ürünün arkasına doğru

Tepsi 1'e kağıt yerleştirme

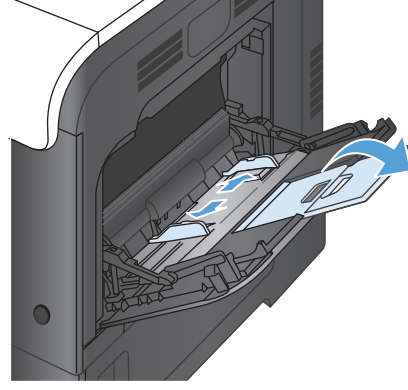
1. Tepsi 1'i açın.



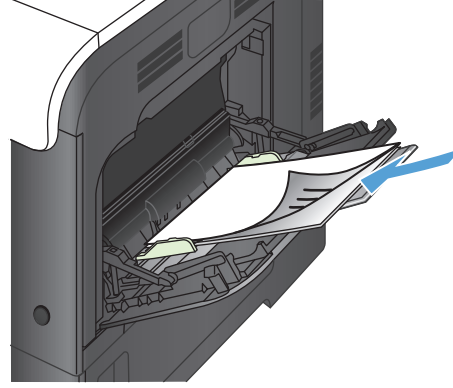
2. Tepsi uzantısını dışarı çekin.



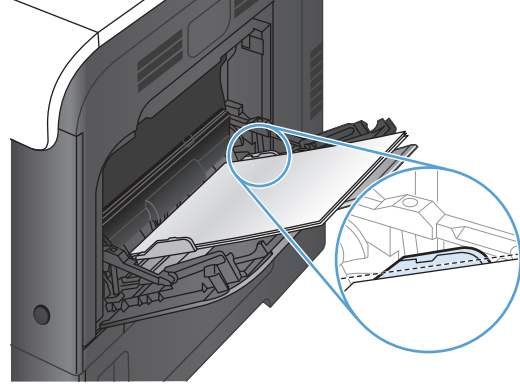
3. Kağıdı desteklemek için tepsi uzantısını açın ve yan kılavuzları açın.



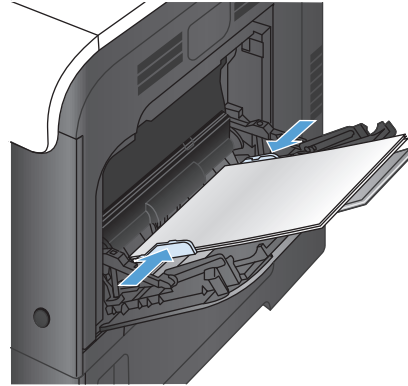
4. Kağıdı ön yüzü aşağı gelecek ve kısa, üst kenar ürüne ilk önce girecek şekilde tepsiye yerleştirin.



5. Kağıtların kılavuzdaki tırnakların altında kalmasına ve tepsi dolu göstergelerinin üstüne çıkmamasına dikkat edin.



6. Yan kılavuzları, kağıt destesine hafifçe dokunacak, ancak kağıtları bükmeyecek biçimde hizalayın.



Zarfları yazdırma

Yazılımınız bir zarfı otomatik olarak biçimlendirmiyorsa, yazılım programınızda veya yazıcı sürücünüzde sayfa yönünü **Yatay** olarak ayarlayın. Ticari #10 veya DL zarflarında iade ve varış adresleri için kenar boşluklarını ayarlamak üzere aşağıdaki yönergeleri kullanın.

Adres türü	Sol kenar boşluğu	Üst kenar boşluğu
İade	15 mm	15 mm
Hedef	102 mm	51 mm

Diğer boyutlardaki zarflar için, kenar boşluklarını uygun şekilde ayarlayın.

Tepsi 2

- [Tepsi kapasitesi ve kağıt yönü](#)
- [Tepsi 2'ye kağıt yerleştirme](#)

Tepsi kapasitesi ve kağıt yönü

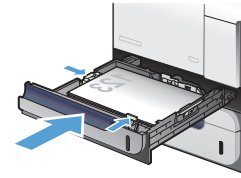
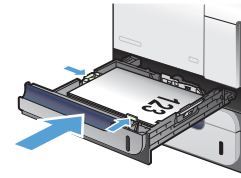
Sıkışmaları önlemek için tepsileri aşırı doldurmayın. Kağıt destesinin üst kısmının tepsi dolu göstergesinin altında olduğundan emin olun. Kısa/dar ve ağır/parlak kağıt yüklerken tepsi dolu göstergesinin yarısından daha az kağıt yükleyin.

Tablo 2-4 Tepsi 2 kapasitesi

Kağıt türü	Özellikler	Miktar
Kağıt	Aralık:	75 g/m ² 'lik 250 adet kağıda eşdeğer
	60 g/m ² - 220 g/m ²	Maksimum deste yüksekliği: 25 mm Maksimum deste yüksekliği, A5, A6, 4x6 kağıt boyutları ve yatay olarak basılmış bir kağıt için 15 mm.
Asetatlar	Minimum: 0,102 mm kalınlıkta	Maksimum deste yüksekliği: 25 mm
Parlak kağıt	Aralık:	100 yaprak
	105 g/m ² - 220 g/m ²	

Tablo 2-5 Tepsi 2 kağıt yönü

Kağıt türü	Görüntü döndürme	Dupleks modu	Kağıt yükleme
Baskılı veya antetli	Dikey	1 taraflı yazdırma	Ön yüzü yukarı Üst kenar tepsinin sağında
		2 taraflı yazdırma	Ön yüzü aşağı Üst kenar tepsinin solunda



Tablo 2-5 Tepsi 2 kağıt yönü (devam)

Kağıt türü	Görüntü döndürme	Dupleks modu	Kağıt yükleme
	Yatay	1 taraflı yazdırma	Ön yüzü yukarı Üst kenar ürünün arkasına doğru
		2 taraflı yazdırma	Ön yüzü aşağı Üst kenar ürünün önüne doğru
Delikli	Dikey veya yatay	1 veya 2 taraflı yazdırma	Delikler ürünün arkasına doğru

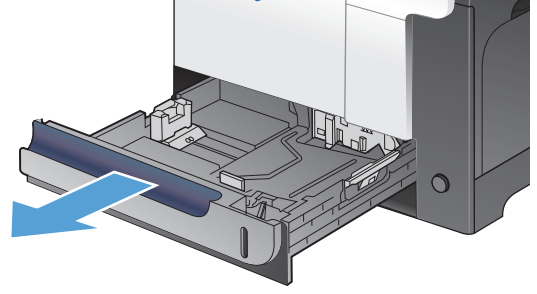
Tepsi 2'ye kağıt yerleştirme

Bu tepsi en çok 250 yaprak 75 g/m² kağıt alır. Kağıt daha ağırsa, tepsi daha az kağıt alır. Tepsiyi aşırı doldurmayın.

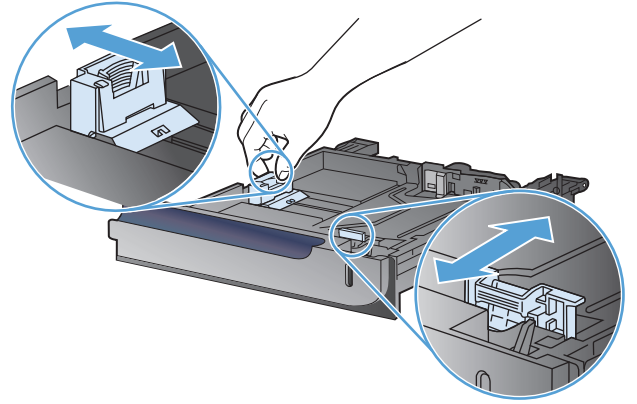
⚠ DİKKAT: Zarf, etiket, kartpostal ya da desteklenmeyen boyutlardaki kağıtları Tepsi 2'den yazdırmayın. Bu tür kağıtları yalnızca Tepsi 1'den yazdırın.

1. Tepsiyi kaydırıp açın.

NOT: Kullanımda iken tepsiyi açmayın.



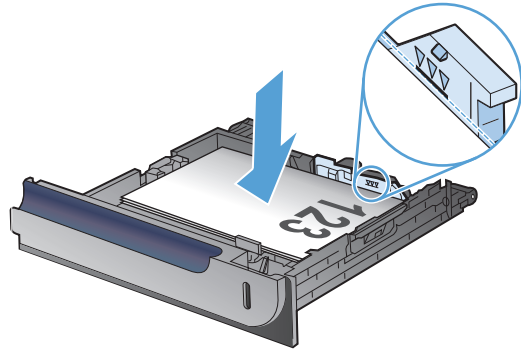
2. Ayar mandalını sıkarak ve kılavuzları kullanarak kağıdın boyutuna kaydırarak, kağıt uzunluğu ve kağıt genişliği kılavuzlarını ayarlayın.



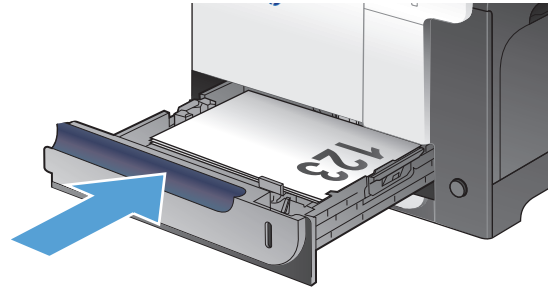
3. Kağıdı tepsiye yukarı bakacak biçimde yerleştirin. Kılavuzların kağıt destesine hafifçe değdiğini, fakat desteyi bükmediğini doğrulamak için kağıdı kontrol edin.

NOT: Sıkışmaları önlemek için tepsiyi aşırı doldurmayın. Yığının üst kısmının tepsi dolu göstergesinin altında olduğundan emin olun.

NOT: Tepsi doğru ayarlanmazsa, yazdırma sırasında bir hata iletisi görüntülenebilir veya kağıt sıkışabilir.



4. Tepsiyi kaydırarak ürüne yerleştirin.



İsteğe bağlı Tepsi 3

- [Tepsi kapasitesi ve kağıt yönü](#)
- [Tepsi 3'e kağıt yerleştirme](#)

Tepsi kapasitesi ve kağıt yönü

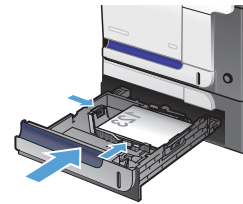
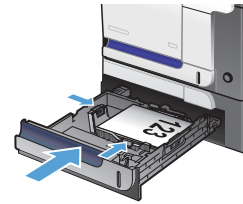
Sıkışmaları önlemek için tepsileri aşırı doldurmayın. Kağıt destesinin üst kısmının tepsi dolu göstergesinin altında olduğundan emin olun. Kısa/dar ve ağır/parlak kağıt yüklerken tepsi dolu göstergesinin yarısından daha az kağıt yükleyin.

Tablo 2-6 Tepsi 3 kapasitesi

Kağıt türü	Özellikler	Miktar
Kağıt	Aralık:	75 g/m ² 'lik 500 adet kağıda eşdeğer
	60 g/m ² - 220 g/m ²	Maksimum deste yüksekliği: 56 mm
Etiketler	Maksimum: 0,102 mm kalınlıkta	Maksimum yığın yüksekliği: 56 mm
Asetatlar	Minimum: 0,102 mm kalınlıkta	Maksimum deste yüksekliği: 56 mm
Parlak kağıt	Aralık:	Maksimum deste yüksekliği: 56 mm
	105 g/m ² - 220 g/m ²	

Tablo 2-7 Tepsi 3 kağıt yönü

Kağıt türü	Görüntü döndürme	Dupleks modu	Kağıt yükleme
Baskılı veya antetli	Dikey	1 taraflı yazdırma	Ön yüzü yukarı Üst kenar tepsinin sağında
		2 taraflı yazdırma	Ön yüzü aşağı Üst kenar tepsinin solunda



Tablo 2-7 Tepsi 3 kağıt yönü (devam)

Kağıt türü	Görüntü döndürme	Dupleks modu	Kağıt yükleme
	Yatay	1 taraflı yazdırma	Ön yüzü yukarı Üst kenar ürünün arkasına doğru
		2 taraflı yazdırma	Ön yüzü aşağı Üst kenar ürünün önüne doğru
Delikli	Dikey veya yatay	1 veya 2 taraflı yazdırma	Delikler ürünün arkasına doğru

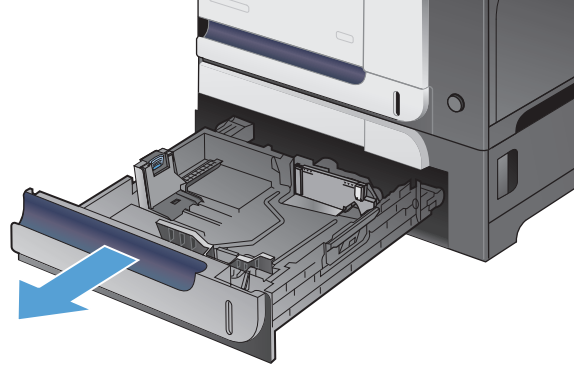
Tepsi 3'e kağıt yerleştirme

Bu tepsi en çok 500 yaprak 75 g/m² kağıt alır. Kağıt daha ağırsa, tepsi daha az kağıt alır. Tepsiyi aşırı doldurmayın.

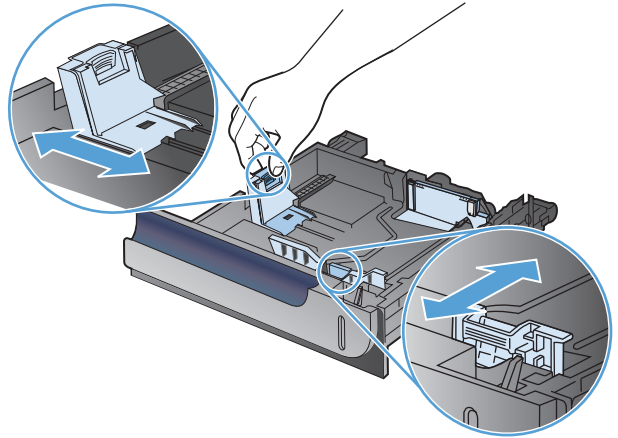
⚠ DİKKAT: Zarf, kartpostal ya da desteklenmeyen boyutlardaki kağıtları Tepsi 3'ten yazdırmayın. Bu tür kağıtları yalnızca Tepsi 1'den yazdırın.

1. Tepsiyi kaydırıp açın.

NOT: Kullanımdayken tepsiyi açmayın.



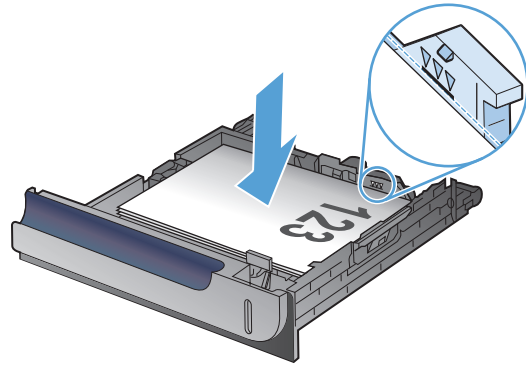
2. Ayar mandallarını sıkarak ve kılavuzları kullanarak kağıdın boyutuna kaydırarak, kağıt uzunluğu ve kağıt genişliği kılavuzlarını ayarlayın.



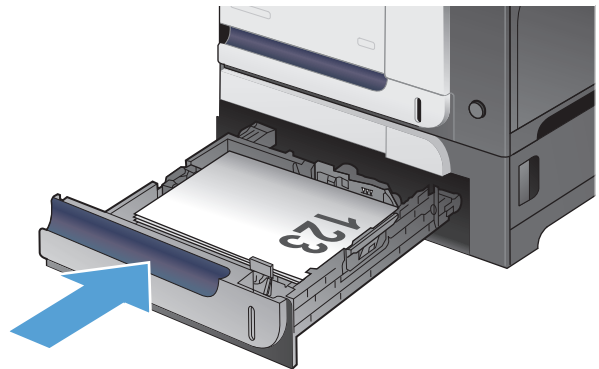
3. Kağıdı tepsiye yukarı bakacak biçimde yerleştirin. Kılavuzların kağıt destesine hafifçe değdiğini, fakat desteyi bükmediğini doğrulamak için kağıdı kontrol edin.

NOT: Sıkışmaları önlemek için tepsiyi aşırı doldurmayın. Kağıt destesinin üst kısmının tepsi dolu göstergesinin altında olduğundan emin olun.

NOT: Tepsi doğru ayarlanmazsa, yazdırma sırasında bir hata iletisi görüntülenebilir veya kağıt sıkışabilir.



4. Tepsiyi ürünün içine kaydırın.



Etiketleri yükleme ve yazdırma


Giriş


Etiket yapraklarına yazdırmak için Tepsi 2'yi veya isteğe bağlı 550 yapraklık tepsilerden birini kullanın. Tepsi 1, etiketleri desteklemez.

Etiketleri manuel besleme seçeneğini kullanarak yazdırmak için yazdırma sürücüsünde doğru ayarları seçmek üzere bu adımları izleyin ve ardından yazdırma işini yazıcıya gönderdikten sonra etiketleri tepsiye yükleyin. Manuel beslemeyi kullanırken yazıcı, işi yazdırmadan önce tepsinin açılıp kapandığını algılayana kadar bekler.


Etiketleri manuel besleme

1. Yazılım programından, **Yazdır** seçeneğini belirleyin.
2. Yazıcılar listesinden yazıcıyı seçin ve **Özellikler** ya da **Tercihler** düğmesine tıklayarak veya dokunarak yazdırma sürücüsünü açın.

 **NOT:** Bu düğmenin adı, yazılım programına göre değişecektir.

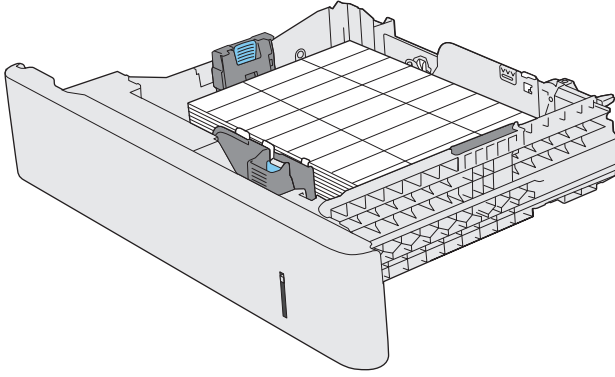
 **NOT:** Bu özelliklere Windows 8 veya 8.1 Başlat ekranından erişmek için **Cihazlar** seçeneğini belirleyin, **Yazdır** öğesini seçin ve ardından yazıcıyı belirleyin.

3. **Kağıt/Kalite** sekmesine tıklayın veya dokununuz.
4. **Kağıt boyutu** açılır listesinde, etiket yaprakları için doğru boyutu seçin.
5. **Kağıt türü** açılır listesinde, **Etiketler** öğesini seçin.
6. **Kağıt kaynağı** açılır listesinde, **Manuel besleme** öğesini seçin.

 **NOT:** Manuel besleme özelliğini kullanılırken yazıcı, doğru kağıt boyutuna yapılandırılmış en düşük numaralı tepside başladığı için bir tepsi belirtmeye gerek yoktur. Örneğin, Tepsi 2 etiketler için yapılandırılmışsa yazıcı Tepsi 2'den yazdırır. Tepsi 3 takılı durumda ve etiketler için yapılandırılmışsa ancak Tepsi 2 etiketler için yapılandırılmamışsa yazıcı, Tepsi 3'den yazdırır.

7. **Tamam** düğmesine tıklayarak **Belge Özellikleri** iletişim kutusunu kapatın.
8. İş yazdırmak için **Yazdır** iletişim kutusunda **Tamam** düğmesine tıklayın.

9. Etiket yapraklarını, yapağın üst kısmı yazıcının sağ kısmına doğru gelecek ve yukarı bakacak şekilde yerleştirin.



3 Parçalar, sarf malzemeleri ve aksesuarlar

- [Yedek parçalar, aksesuarlar ve sarf malzemeleri sipariş etme](#)
- [HP olmayan sarf malzemeleri hakkındaki HP ilkeleri](#)
- [HP sahte ürünlerle mücadele Web sitesi](#)
- [Toner kartuşu tahmini kullanım ömrü sonuna geldiğinde yazdırma](#)
- [Çok Düşük ayarlarını etkinleştirme veya devre dışı bırakma](#)
- [Müşterinin kendisinin onarabildiği parçalar](#)
- [Aksesuarlar](#)
- [Toner kartuşları](#)
- [Toner toplama birimi](#)

Yedek parçalar, aksesuarlar ve sarf malzemeleri sipariş etme

HP orijinal toner kartuşları ve kağıt	www.hp.com/go/suresupply
Orijinal HP parçaları veya aksesuarları sipariş etme	www.hp.com/buy/parts
Servis veya destek sağlayıcıları aracılığıyla sipariş etme	Bir HP yetkili servisine veya destek sağlayıcısına başvurun.

HP olmayan sarf malzemeleri hakkındaki HP ilkeleri

HP, HP ürünü olmayan yeni veya yeniden üretilmiş toner kartuşlarının kullanılmasını önermez.



NOT: HP yazıcı ürünlerinde, HP olmayan bir toner kartuşunun veya tekrar doldurulmuş bir toner kartuşunun kullanımı, müşteri açısından garantiyi ve müşteriyle yapılan HP destek sözleşmesini etkilemez. Bununla birlikte, üründeki arızanın veya hasarın nedeni HP olmayan ya da yeniden doldurulmuş bir toner kartuşunun kullanılması ise, ilgili arıza veya hasara yönelik olarak ürüne verilen servis için HP standart zaman ve malzeme masraflarını ücretlendirecektir.

HP sahte ürünlerle mücadele Web sitesi

Bir HP toner kartuşu taktığınızda kontrol panelinde kartuşun HP ürünü olmadığını belirten bir ileti görürseniz www.hp.com/go/anticounterfeit adresine gidin. HP, kartuşun orijinal olup olmadığını belirlemesine yardımcı olur ve sorunu çözmek için gerekeni yapar.

Aşağıdaki durumlarla karşılaşıyorsanız toner kartuşunuz orijinal HP toner kartuşu olmayabilir:

- Sarf malzemelerinin durumu sayfasında, HP olmayan bir sarf malzemesinin takılı olduğu belirtiliyor.
- Toner kartuşuyla ilgili çok sayıda sorun yaşıyorsunuz.
- Kartuş her zamanki gibi görünmüyor (örneğin, ambalajı HP ambalajından farklı).

Toner kartuşu tahmini kullanım ömrü sonuna geldiğinde yazdırma

Siyah Az: Toner kartuşunun düzeyi azaldığında ürün bunu bildirir. Kalan gerçek toner kartuşu ömrü farklı olabilir. Baskı kalitesi kabul edilemez duruma geldiğinde takmak üzere yeni bir kartuşu hazırda bulundurmaya düşünmelisiniz. Toner kartuşunun şimdi değiştirilmesi gerekmez.


Siyah Çok Az: Toner kartuşunun düzeyi çok azaldığında ürün bunu bildirir. Kalan gerçek toner kartuşu ömrü farklı olabilir. Baskı kalitesi kabul edilemez duruma geldiğinde takmak üzere yeni bir kartuşu hazırda bulundurmaya düşünmelisiniz. Baskı kalitesi kabul edilebilir olduğu sürece, toner kartuşunun bu aşamada değiştirilmesi gerekmez.

HP toner kartuşu “çok az” düzeyine geldiğinde HP'nin bu toner kartuşuyla ilgili Yüksek Koruma Garantisi sona erer.

Ürünün sarf malzemeleri Çok Az durumuna ulaştığında vereceği tepkiyi değiştirebilirsiniz. Yeni bir toner kartuşu taktığınızda, bu ayarları yeniden yapmanız gerekmez.

Çok Düşük ayarlarını etkinleştirme veya devre dışı bırakma

Varsayılan ayarları istediğiniz zaman etkinleştirebilir veya devre dışı bırakabilirsiniz ve yeni bir toner kartuşu taktığınızda yeniden etkinleştirmeniz gerekmez.

1. Ürün kontrol panelindeki Ana ekrandan Ayar  düğmesine dokunun.
2. Aşağıdaki menüleri açın:
 - Sistem Ayarı
 - Sarf Malzemesi Ayarları
 - Siyah Kartuş
 - Çok Az Ayarı
3. Aşağıdaki seçeneklerden birini seçin:
 - Ürünü, toner kartuşu çok azaldığında sizi uyaracak ancak yazdırmaya devam edecek şekilde ayarlamak için **Devam** seçeneğini belirleyin.
 - Ürünü, toner kartuşu değiştirilene kadar yazdırmayı durduracak (faks yazdırma dahil) şekilde ayarlamak için **Durdur** seçeneğini belirleyin.
 - Ürünü, yazdırmayı durduracak (faks yazdırma dahil) ve toner kartuşun değiştirilmesini isteyecek şekilde ayarlamak için **Uyar** seçeneğini belirleyin. İstemi onaylayıp yazdırmaya devam edebilirsiniz. Bu üründe müşteri tarafından yapılandırılabilir bir "Beni 100 sayfada, 200 sayfada, 300 sayfada, 400 sayfada bir Uyar veya Hiç Uyarma" seçeneği vardır. Bu seçenek müşteriye kolaylık sağlamak için vardır ve bu sayfaların baskı kalitesinin kabul edilebilir düzeyde olacağını göstermez.

Ürün **Durdur** seçeneğine ayarlandığında, ürününüz durdurulmuşken belleğin saklayabileceğinden daha fazla faks almışsa, yeni kartuş takıldıktan sonra faksların yazdırılmama riski vardır.

Ürün **Uyar** seçeneğine ayarlandığında, ürününüz onaylama istemi için beklerken belleğin saklayabileceğinden daha fazla faks almışsa, yeni kartuş takıldıktan sonra faksların yazdırılmama riski vardır.

HP toner kartuşu **Çok Az** düzeyine geldiğinde, HP'nin bu toner kartuşuyla ilgili Yüksek Koruma Garantisi sona erer. Bir HP toner kartuşu Çok Az düzeyindeyken **Devam** modunda kullanıldığında baskıda veya kartuşta oluşan tüm bozukluklar, HP Toner Kartuşu Garanti Bildirimi koşulları altında, toner kartuşunun üretiminde kullanılan malzeme veya işçilikten kaynaklanan bozukluk olarak kabul edilmez.

Müşterinin kendisinin onarabildiği parçalar

Ürününüzde bulunan ve aşağıda belirtilen parçalar müşteri tarafından onarılabilir.

- **Zorunlu** kendi kendine değiştirme şeklinde listelenen parçalar, onarımı gerçekleştirmek için HP servis personeline ödeme yapılması düşünülmüyorsa müşteriler tarafından takılacaktır. HP ürün garantiniz çerçevesinde, bu parçalar için yerinde veya depoya gönderme türünde destek sağlanmayacaktır.
- **İsteğe bağlı** kendi kendine değiştirme şeklinde listelenen parçalar, ürün garanti süresi içinde talep etmeniz durumunda HP servis personeli tarafından ücretsiz olarak takılabilir.



NOT: Daha fazla bilgi için www.hp.com/go/learnaboutsupplies adresine gidin.

Tablo 3-1 Müşterinin kendisinin onarabildiği parçalar

Öge	Açıklama	Kendi kendine değiştirme seçenekleri	Parça numarası
Ön kapak grubu	Yedek ön kapak	Zorunlu	CZ271-67901
Tepsi 1 makara kiti	Tepsi 1 için kağıt alma silindiri ve ayırma tamponu	Zorunlu	CD644-67903
Tepsi 2 ve 3 için silindir seti	Tepsi 2 ve Tepsi 3 için besleme ve ayırma silindirleri	Zorunlu	CD644-67904
Dupleks ters kılavuz seti	Yedek dupleks ters kılavuzu	Zorunlu	CC468-67913
Sağ kapak seti	500 yapraklık tepsi sağ kapağı, kapak tamponu ve kapak bağlantısı	Zorunlu	CC468-67906
Yardımcı aktarım silindiri seti	Yedek T2 silindiri	Zorunlu	CD644-67914
500 yapraklık besleme kiti(Tepsi 3)	500 sayfalık yedek besleyici	Zorunlu	CF084-67901
HP LaserJet Yazıcı Dolabı	Ürünün altına yerleştirilen bir saklama dolabı	Zorunlu	CD644-67917

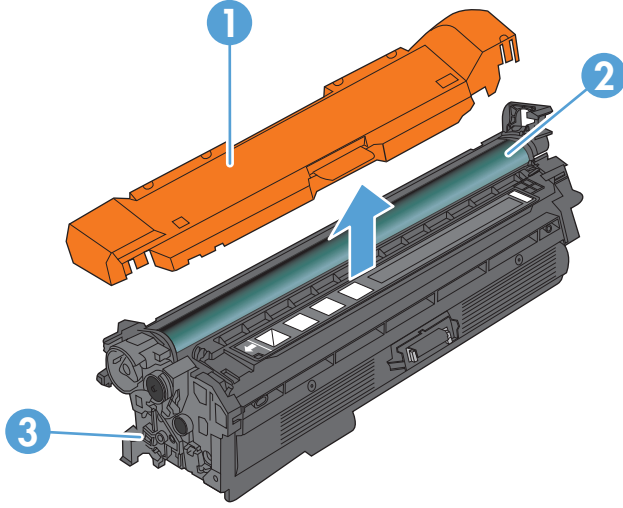
Aksesuarlar

Öge	Açıklama	Parça numarası
HP Color LaserJet 1 x 500 Kağıt Besleyici	500 yapraklık kağıt besleyici (isteğe bağlı Tepsi 3)	CF084A
HP LaserJet Yazıcı Dolabı	Ürünün altına yerleştirilen bir saklama dolabı	CF085A
USB kablo	2 metre standart USB uyumlu aygıt bağlayıcı	C6518A

Toner kartuşları

- [Toner kartuşu görünümü](#)
- [Toner kartuşu bilgileri](#)
- [Toner kartuşlarını deęiřtirme](#)

Toner kartuşu görünümü



- 1 Plastik kalkan
- 2 Görüntü tamburu
- 3 Bellek yongası

DİKKAT: Yeřil silindire dokunmayın. Dokunursanız kartuşa zarar verebilirsiniz.

Toner kartuşu bilgileri

Renk	Kartuş numarası	Parça numarası
Standart kapasiteli yedek siyah toner kartuşu	507A	CE400A
Yüksek kapasiteli yedek siyah toner kartuşu	507X	CE400X
Yedek camgöbeęi toner kartuşu	507A	CE401A
Yedek sarı toner kartuşu	507A	CE402A
Yedek macenta toner kartuşu	507A	CE403A

Çevresel özellikler: HP Planet Partners iade ve geri dönüşüm programını kullanarak toner kartuşlarının geri dönüşümünü sağlayın.

Sarf malzemeleri hakkında daha fazla bilgi için bkz. www.hp.com/go/learnaboutesupplies.

Bu belgede yer alan bilgiler önceden bildirilmeden değiştirilebilir. Sarf malzemeleri ile ilgili en güncel bilgiler için, şu adrese gidin: www.hp.com/go/lj500colorMFPM570_manuals.

Toner kartuşlarını geri dönüştürme

Orijinal bir HP toner kartuşunu geri dönüştürmek için, kullanılmış kartuşu yeni kartuşun geldiği kutuya yerleştirin. Kullanılmış sarf malzemesini geri dönüştürülmek üzere HP'ye göndermek için ekteki iade etiketini kullanın. Ayrıntılı bilgi için, her yeni HP sarf malzemesi ürününe eklenen geri dönüştürme kılavuzuna bakın.

Toner kartuşunu saklama

Toner kartuşunu kullanmaya hazır olmadan paketinden çıkarmayın.

⚠ DİKKAT: Toner kartuşunun zarar görmemesi için kartuşu birkaç dakikadan uzun süre ışığa maruz bırakmayın. Toner kartuşunun üründen uzun bir süre için çıkarılması gerekiyorsa, görüntü tamburunun üstünü kapatın.

HP ürünü olmayan toner kartuşları hakkındaki HP ilkeleri

HP, HP ürünü olmayan yeni veya yeniden üretilmiş toner kartuşlarının kullanılmasını önermez.

📝 NOT: HP ürünü olmayan toner kartuşlarının neden olduğu hasarlar HP garanti ve servis sözleşmeleri kapsamında değildir.

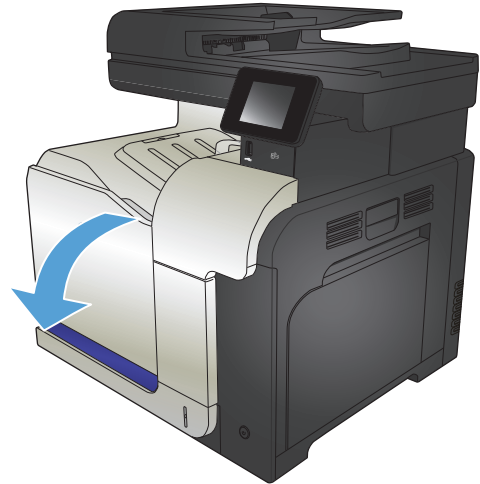
Toner kartuşlarını değiştirme

Ürün dört renk kullanır ve her renk için farklı bir toner kartuşuna sahiptir: siyah (K), macenta (M), camgöbeği (C) ve sarı (Y).

⚠ DİKKAT: Toner giysilerinize bulaşırsa, kuru bir bezle silin ve soğuk suyla yıkayın. Sıcak su, tonerin kumaşa işlemesine neden olur.

📝 NOT: Kullanılmış toner kartuşlarının geri dönüşümüyle ilgili bilgiler toner kartuşu kutusundadır.

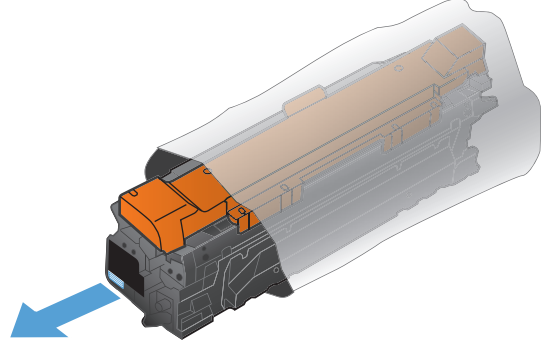
1. Ön kapağı açın. Kapağın tamamen açık olduğundan emin olun.



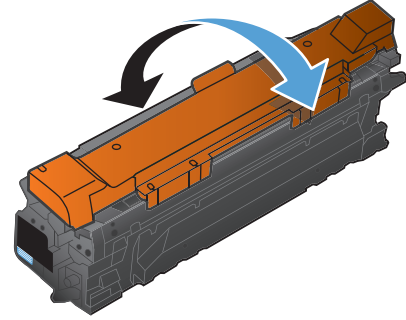
2. Kullanılmış toner kartuşunun tutacağına tutun ve dışarı çekerek açın.



3. Yeni toner kartuşunu koruyucu torbasından alın.



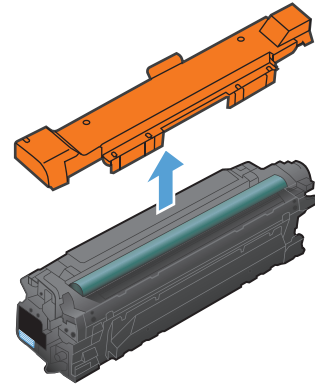
4. Toner kartuşunu iki yanından tutun ve yavaşça sallayarak tonerin dağılmasını sağlayın.



5. Toner kartuşunu plastik korumasından çıkarın.

DİKKAT: Işığa uzun süre maruz bırakmaktan kaçının.

DİKKAT: Yeşil silindire dokunmayın. Dokunursanız, kartuşa zarar verebilirsiniz.

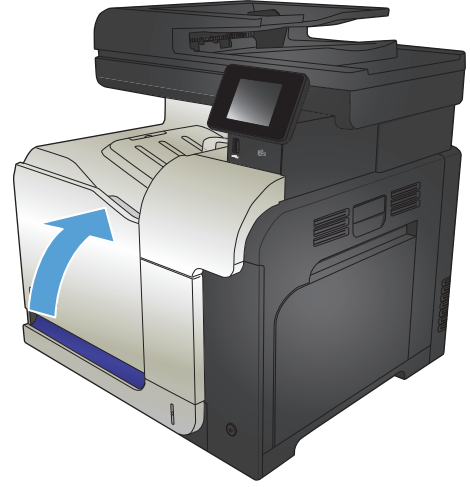


6. Toner kartuşunu yuvasıyla hizalayın ve yerine oturacak şekilde takın.



7. Ön kapağı kapatın.

DİKKAT: Hasarı önlemek için kapağı kapatmadan önce tüm toner kartuşlarının tamamen yerleştirildiğinden emin olun.



Toner toplama birimi

Öge	Açıklama	Parça numarası
Toner Toplama Birimi	Atık toner haznesi	CE254A

Daha fazla bilgi için www.hp.com/go/learnaboutsupplies adresine gidin.

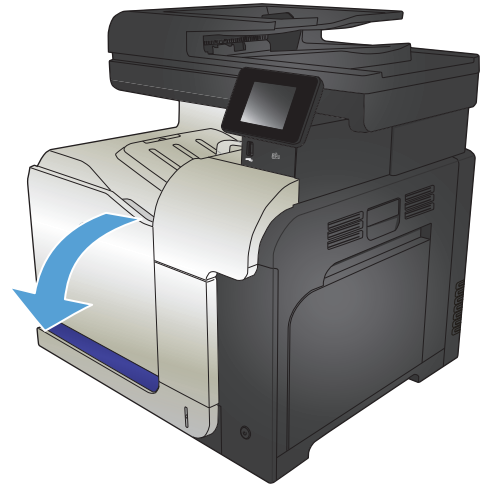
Toner toplama birimini değiştirme

Kontrol panelinde ilgili istemi gördüğünüzde toner toplama birimini değiştirin.

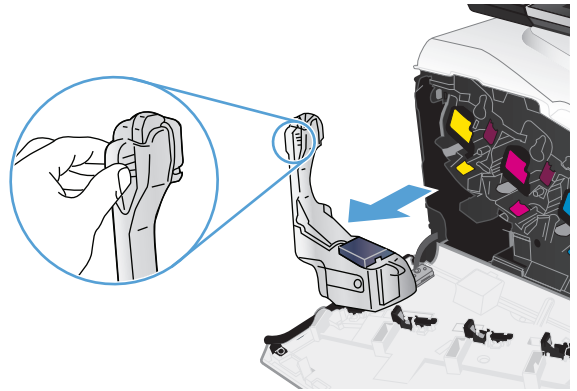
NOT: Toner toplama birimi bir kez kullanılmak üzere tasarlanmıştır. Toner toplama birimini boşaltıp yeniden kullanmayı denemeyin. Aksi halde toner ürünün içine dökülebilir ve bunun sonucunda baskı kalitesi düşebilir. Kullandıktan sonra, toner toplama birimini geri dönüşüm için HP'nin Planet Partners programına iade edin.

NOT: Ağır toner kaplama gerektiren kağıtları yazdırırken toner toplama birimi hızlı bir şekilde dolabilir. Bu türde belgeler yazdırıyorsanız, HP hazırda başka bir toner toplama birimi buldurmanızı önerir.

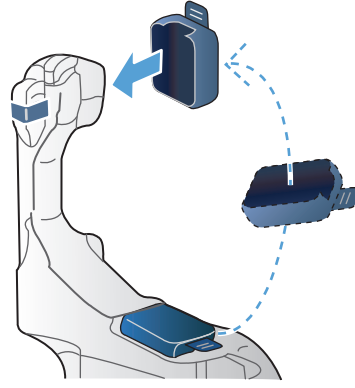
1. Ön kapağı açın. Kapağın tamamen açık olduğundan emin olun.



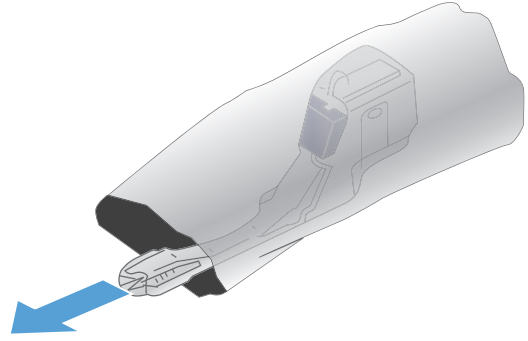
2. Toner toplama biriminin üstündeki mavi etiketi çıkarın ve toner toplama birimini üründen ayırın.



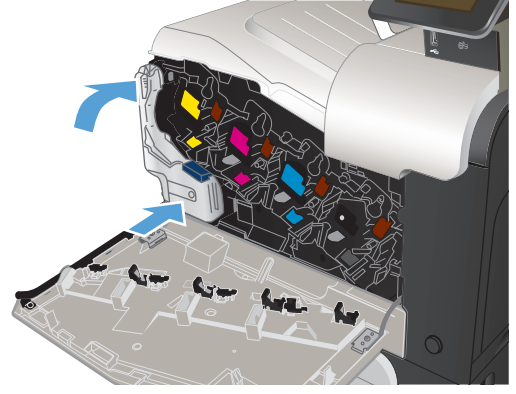
3. Takılı mavi kapağı, birimin üstündeki mavi deliğe yerleştirin.



4. Yeni toner toplama birimini ambalajından çıkarın.

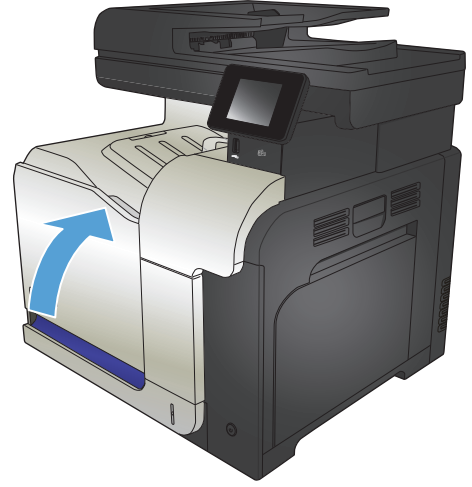


5. Ürüne önce yeni birimin tabanını yerleştirin, sonra da yerine oturana kadar üst kısmından bastırın.



6. Ön kapağı kapatın.

NOT: Toner toplama birimi düzgün şekilde takılmazsa, ön kapak tamamen kapanmaz.



Kullanılmış toner toplama biriminin geri dönüşümü için yeni toner toplama birimiyle birlikte verilen yönergeleri uygulayın.

4 Yazdırma

- [Desteklenen yazıcı sürücüleri \(Windows\)](#)
- [Yazdırma işi ayarlarını değiştirme \(Windows\)](#)
- [Yazdırma işi ayarlarını değiştirme \(Mac OS X\)](#)
- [Yazdırma görevleri \(Windows\)](#)
- [Yazdırma görevleri \(Mac OS X\)](#)
- [Ek yazdırma görevleri \(Windows\)](#)
- [Ek yazdırma görevleri \(Mac OS X\)](#)
- [Arşiv kalitesinde baskılar oluşturma](#)
- [Renkli baskı](#)
- [HP ePrint Kullanma](#)
- [AirPrint kullanma](#)
- [Doğrudan USB'den yazdırma](#)

Desteklenen yazıcı sürücüleri (Windows)

Yazıcı sürücüleri ürün yazdırma sistemine erişim sağlar. Aşağıdaki yazıcı sürücüleri www.hp.com/go/lj500colorMFP570_software adresinden edinilebilir.

HP PCL 6 sürücüsü

- Yazılım yükleme CD'sinde varsayılan sürücü olarak sağlanır. Farklı bir sürücü seçilmedikçe bu sürücü otomatik olarak yüklenir.
- Tüm Windows ortamları için önerilir
- Genel olarak birçok kullanıcı için en iyi hızı, baskı kalitesini ve ürün özelliği desteğini sağlar
- Windows ortamlarında en iyi hız için Windows Grafik Aygıt Arabirimi'ne (GDI) uyum sağlayacak şekilde geliştirilmiştir
- PCL 5 tabanlı üçüncü taraf ve özel yazılım programlarıyla tam olarak uyumlu olmayabilir

HP UPD PS sürücüsü

- Adobe® yazılım programlarıyla veya grafik öğeleri çok yoğun olan diğer yazılım programlarıyla yazdırma için önerilir
- Postscript benzetiminin veya postscript flash yazı tipi desteğinin gerektiği durumlarda yazdırma desteği sağlar

HP UPD PCL 5

- Windows ortamlarında genel ofis yazdırma işlemleri için önerilir
- Önceki PCL sürümleri ve eski HP LaserJet ürünleri ile uyumludur
- Üçüncü taraf veya özel yazılım programlarından yazdırmak için en iyi seçenektir
- Ürünün PCL 5'e (UNIX, Linux, ana çerçeve) ayarlanmasını gerektiren karma ortamlarda çalışırken kullanılabilir en iyi seçenektir
- Şirketlere yönelik Windows ortamlarında kullanılması amacıyla birden çok ürün modeliyle kullanılacak tek bir sürücü sağlanması için tasarlanmıştır
- Mobil Windows bilgisayarından birden çok ürün modeline yazdırıldığında tercih edilir

HP UPD PCL 6

- Tüm Windows ortamlarındaki yazdırmalar için önerilir
- Toplam olarak en iyi hızı, baskı kalitesini ve çoğu kullanıcı için yazıcı özelliği desteğini sağlar
- Windows ortamlarında en iyi hız için Windows Grafik Aygıt Arabirimi (GDI)
- PCL 5 tabanlı üçüncü taraf ve özel yazılım programlarıyla tam olarak uyumlu olmayabilir

HP Universal Print Driver (UPD)

Windows için HP Universal Print Driver (UPD) herhangi bir yerden ve başka sürücü yüklemeniz gerekmeden neredeyse her HP LaserJet ürününe anında erişme olanağı sağlayan tek bir yazıcı sürücüsüdür. Kanıtlanmış HP yazdırma sürücüsü teknolojisi temel alınarak oluşturulmuştur ve pek çok yazılım programıyla ayrıntılı bir şekilde sınıanmış ve kullanılmıştır. Her zaman tutarlı çalışan güçlü bir çözümdür.

HP UPD, tüm HP ürünleriyle doğrudan iletişim kurar, yapılandırma bilgilerini alır ve sonra ürünün benzersiz, kullanılabilir özelliklerini gösteren kullanıcı arabirimini özelleştirir. Kullanılabilen, iki yüze yazdırma ve zımbalama gibi ürün özelliklerini otomatik olarak özelleştirdiğinden, bu özellikleri el ile etkinleştirmeniz gerekmez.

Daha fazla bilgi için www.hp.com/go/upd adresine gidin.

UPD yükleme modları

Geleneksel mod	<ul style="list-style-type: none">• Bu modu kullanmak için UPD'yi Internet'ten yükleyin. www.hp.com/go/upd adresine gidin.• Sürücüyü tek bir bilgisayardan yüklüyorsanız, bu modu kullanın.• Belirli bir ürünle çalışır.• Bu modu kullanırsanız, UPD'yi tüm bilgisayarlara ve tüm ürünlere ayrı ayrı yüklemeniz gerekir.
Dinamik mod	<ul style="list-style-type: none">• Bu modu kullanmak için UPD'yi Internet'ten yükleyin. www.hp.com/go/upd adresine gidin.• Dinamik mod, tek bir sürücü yüklemesi kullanmanıza olanak verir; böylece herhangi bir konumdan çoklu ağa bağlı HP ürünlerini bulup bunlardan yazdırabilirsiniz.• UPD'yi çalışma grubuna yüklüyorsanız, bu modu kullanın.• USB ile bağlanan ürünler için bu modu kullanmayın.

Yazdırma işi ayarlarını değiştirme (Windows)

- [Yazdırma işi ayarlarını değiştirme önceliği](#)
- [Tüm yazdırma işlerinin ayarlarını yazılım programı kapatılıncaya kadar geçerli olacak şekilde değiştirme](#)
- [Tüm yazdırma işleri için varsayılan ayarları değiştirme](#)
- [Ürün yapılandırma ayarlarını değiştirme](#)

Yazdırma işi ayarlarını değiştirme önceliği

Yazdırma ayarlarında yapılan değişikliklerin önceliği nerede yapıldıklarına göre belirlenir:



NOT: Komut ve iletişim kutusu adları yazılım programınıza bağlı olarak değişebilir.

- **Sayfa Yapısı iletişim kutusu:** Bu iletişim kutusunu açmak için, çalışmakta olduğunuz programın **Dosya** menüsünde **Sayfa Yapısı** veya buna benzer komutu tıklatın. Burada değiştirilen ayarlar, başka bir yerde değiştirilen ayarları geçersiz kılar.
- **Yazdır iletişim kutusu:** Bu iletişim kutusunu açmak için çalıştığınız programın **Dosya** menüsünde bulunan **Yazdır**, **Yazıcı Ayarları** veya benzeri bir komutu tıklatın. **Yazdır** iletişim kutusunda değiştirilen ayarlar daha düşük önceliğe sahiptir ve genellikle **Sayfa Düzeni** iletişim kutusunda yapılan değişiklikleri geçersiz kılmaz.
- **Yazıcı Özellikleri iletişim kutusu (yazdırma sürücüsü):** Yazdırma sürücüsünü açmak için **Yazdır** iletişim kutusunda **Özellikler**'i tıklatın. **Yazıcı Özellikleri** iletişim kutusunda değiştirilen ayarlar, genellikle yazdırma yazılımının başka herhangi bir bölümündeki ayarları geçersiz kılmaz. Yazdırma ayarlarının çoğunu buradan değiştirebilirsiniz.
- **Varsayılan yazıcı sürücüsü ayarları:** Varsayılan yazdırma sürücüsü ayarları **Sayfa Yapısı**, **Yazdır** veya **Yazıcı Özellikleri** iletişim kutularındaki ayarlar **değiştirilmediği** sürece tüm yazdırma işlerinde kullanılan ayarları tanımlar.
- **Ürün kontrol paneli ayarları:** Ürün kontrol panelinde değiştirilen ayarların önceliği, başka yerlerde yapılan değişikliklere göre daha düşüktür.

Tüm yazdırma işlerinin ayarlarını yazılım programı kapatılıncaya kadar geçerli olacak şekilde değiştirme

İzlenecek adımlar değişebilir; bu en yaygın yordamdır.

1. Yazılım programından, **Yazdır** seçeneğini belirleyin.
2. Ürünü seçin ve ardından **Özellikler**'i veya **Tercihler**'i tıklatın.

Tüm yazdırma işleri için varsayılan ayarları değiştirme

1. **Windows XP, Windows Server 2003 ve Windows Server 2008 (varsayılan Başlat menüsü görünümünü kullanarak):** **Başlat**'i ve sonra **Yazıcı ve Fakslar**'i tıklatın.

Windows XP, Windows Server 2003 ve Windows Server 2008 (Klasik Başlat menüsü görünümünü kullanarak): **Başlat**'i, **Ayarlar**'i ve sonra **Yazıcılar**'i tıklatın.

Windows Vista: Ekranın sol alt köşesindeki Windows simgesini, **Denetim Masası**'nı ve ardından **Yazıcılar**'i tıklatın.

- Windows 7:** Ekranın sol alt köşesindeki Windows simgesini ve ardından **Aygıtlar ve Yazıcılar**'ı tıklatın.
2. Yazıcı sürücüsü simgesini sağ tıklatın ve ardından **Yazdırma Tercihleri**'ni seçin.

Ürün yapılandırma ayarlarını değiştirme

1. **Windows XP, Windows Server 2003 ve Windows Server 2008 (varsayılan Başlat menüsü görünümünü kullanarak):** **Başlat**'ı ve sonra **Yazıcı ve Fakslar**'ı tıklatın.

Windows XP, Windows Server 2003 ve Windows Server 2008 (Klasik Başlat menüsü görünümünü kullanarak): **Başlat**'ı, **Ayarlar**'ı ve sonra **Yazıcılar**'ı tıklatın.

Windows Vista: Ekranın sol alt köşesindeki Windows simgesini, **Denetim Masası**'nı ve ardından **Yazıcılar**'ı tıklatın.

Windows 7: Ekranın sol alt köşesindeki Windows simgesini ve ardından **Aygıtlar ve Yazıcılar**'ı tıklatın.

2. Yazıcı sürücüsü simgesini sağ tıklatın ve ardından **Özellikler**'i veya **Yazıcı özellikleri**'ni seçin.
3. **Aygıt Ayarları** sekmesini tıklatın.

Yazdırma işi ayarlarını değiştirme (Mac OS X)

- [Yazdırma işi ayarlarını değiştirme önceliği](#)
- [Tüm yazdırma işlerinin ayarlarını yazılım programı kapatılıncaya kadar geçerli olacak şekilde değiştirme](#)
- [Tüm yazdırma işleri için varsayılan ayarları değiştirme](#)
- [Ürün yapılandırma ayarlarını değiştirme](#)

Yazdırma işi ayarlarını değiştirme önceliği

Yazdırma ayarlarında yapılan değişikliklerin önceliği nerede yapıldıklarına göre belirlenir:



NOT: Komut ve iletişim kutusu adları yazılım programınıza bağlı olarak değişebilir.

- **Sayfa Ayarı iletişim kutusu:** Bu iletişim kutusunu açmak için **Sayfa Ayarı'nı** veya çalıştığınız programın **Dosya** menüsünden benzeri bir komutu tıklatın. Burada değiştirilen ayarlar başka bir yerde değiştirilen ayarları geçersiz kılabilir.
- **Yazdır iletişim kutusu:** Bu iletişim kutusunu açmak için, çalışmakta olduğunuz programın **Dosya** menüsünde **Yazdır, Sayfa Yapısı** veya buna benzer komutu tıklatın. **Yazdır** iletişim kutusunda değiştirilen ayarların önceliği daha düşüktür ve **Sayfa Yapısı** iletişim kutusunda yapılan değişiklikleri *geçersiz kılmazlar*.
- **Varsayılan yazıcı sürücüsü ayarları:** Varsayılan yazıcı sürücüsü ayarları **Sayfa Yapısı, Yazdır** veya **Yazıcı Özellikleri** iletişim kutularındaki ayarlar *değiştirilmediği sürece* tüm yazdırma işlerinde kullanılan ayarları tanımlar.
- **Ürün kontrol paneli ayarları:** Yazıcı kontrol panelinde değiştirilen ayarların önceliği, başka yerlerde yapılan değişikliklere göre daha düşüktür.

Tüm yazdırma işlerinin ayarlarını yazılım programı kapatılıncaya kadar geçerli olacak şekilde değiştirme

1. **Dosya** menüsünü ve ardından **Yazdır** seçeneğini tıklatın.
2. **Yazıcı** menüsünde ürünü seçin.
3. Yazıcı sürücüsü, varsayılan olarak **Kopyalar ve Sayfalar** menüsünü gösterir. Menüler açılır listesini açın ve ardından yazdırma ayarlarını değiştirmek istediğiniz bir menüyü açın.
4. Her menüde, değiştirmek istediğiniz yazdırma ayarlarını seçin.
5. Çeşitli menülerde istediğiniz ayarları değiştirme.


Tüm yazdırma işleri için varsayılan ayarları değiştirme

1. **Dosya** menüsünü ve ardından **Yazdır** seçeneğini tıklatın.
2. **Yazıcı** menüsünde ürünü seçin.
3. Yazıcı sürücüsü, varsayılan olarak **Kopyalar ve Sayfalar** menüsünü gösterir. Menüler açılır listesini açın ve ardından yazdırma ayarlarını değiştirmek istediğiniz bir menüyü açın.
4. Her menüde, yeniden kullanmak üzere kaydetmek istediğiniz yazdırma ayarlarını seçin.

5. **Ön ayarlar** menüsünde **Farklı Kaydet...** seçeneğini tıklatın ve ön ayar için bir ad girin.
6. **Tamam** düğmesini tıklatın.

Bu ayarlar **Ön ayarlar** menüsüne kaydedilir. Bir programı açıp yaptığınız her yazdırma işleminde, yeni ayarları kullanmak için kaydedilen ayar seçeneğini seçmeniz gerekir.

Ürün yapılandırma ayarlarını değiştirme

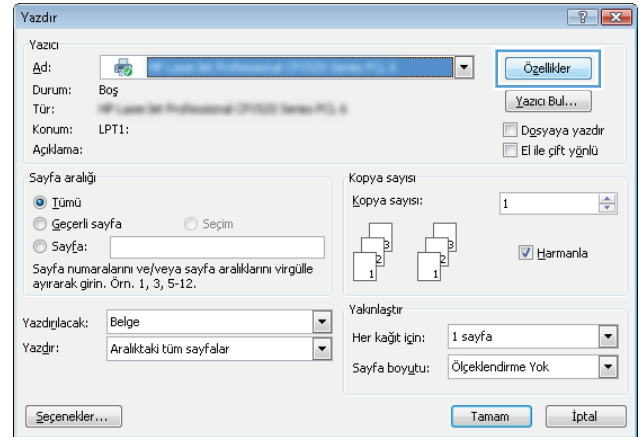
1. Bilgisayarda Apple  menüsünü açın, **Sistem Tercihleri** öğesine tıklayın ve sonra **Yazdır ve Faksla** simgesine veya **Yazdırma ve Tarama** simgesine tıklayın.
2. Pencerenin sol tarafından ürünü seçin.
3. **Seçenekler ve Sarf Malzemeleri** düğmesini tıklatın.
4. **Sürücü** sekmesini tıklatın.
5. Yüklenen seçenekleri yapılandırın.

Yazdırma görevleri (Windows)

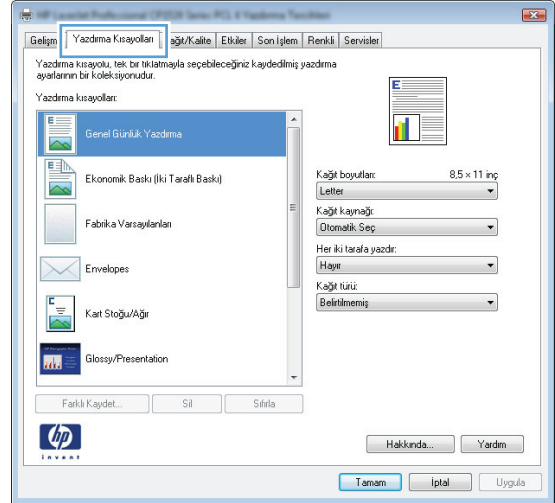
- [Yazdırma kısayolu kullanma \(Windows\)](#)
- [Yazdırma kısayolları oluşturma \(Windows\)](#)
- [Otomatik olarak her iki yüze yazdırma \(Windows\)](#)
- [Her iki yüze el ile yazdırma \(Windows\)](#)
- [Kağıt başına birden fazla sayfa yazdırma \(Windows\)](#)
- [Sayfa yönünü seçme \(Windows\)](#)
- [Kağıt türünü seçme \(Windows\)](#)
- [İlk ve son sayfayı farklı kağıda yazdırma \(Windows\)](#)
- [Bir belgeyi sayfa boyutuna sığacak şekilde ölçeklendirme \(Windows\)](#)
- [Kitapçık oluşturma \(Windows\)](#)

Yazdırma kısayolu kullanma (Windows)

1. Yazılım programından, **Yazdır** seçeneğini belirleyin.
2. Ürünü seçin ve ardından **Özellikler** veya **Tercihler** düğmesini tıkklatın.

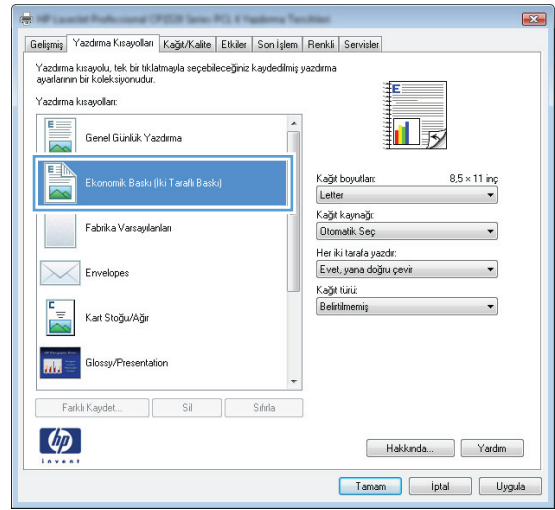


3. Yazdırma Kısayolları sekmesini tıklayın.

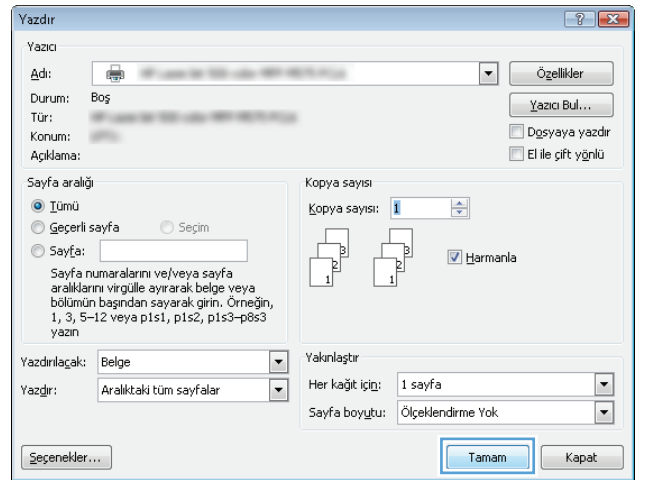


4. Kısayollardan birini seçin. **Belge Özellikleri** iletişim kutusunu kapatmak için **Tamam** düğmesini tıklayın.

NOT: Bir kısayol seçtiğinizde yazıcı sürücüsündeki diğer sekmelerde ilgili ayarlar değişir.

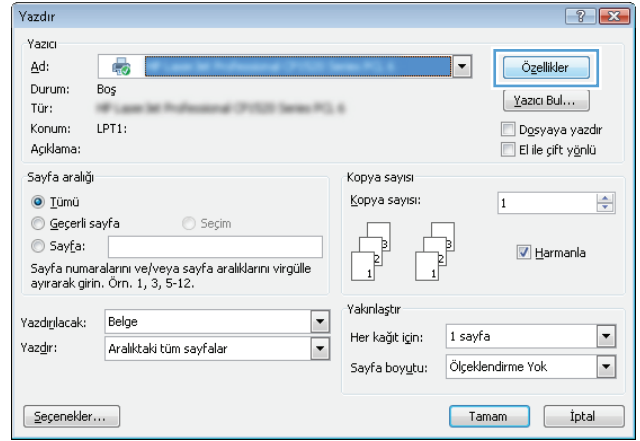


5. İş yazdırmak için **Yazdır** iletişim kutusunda **Tamam** düğmesini tıklayın.

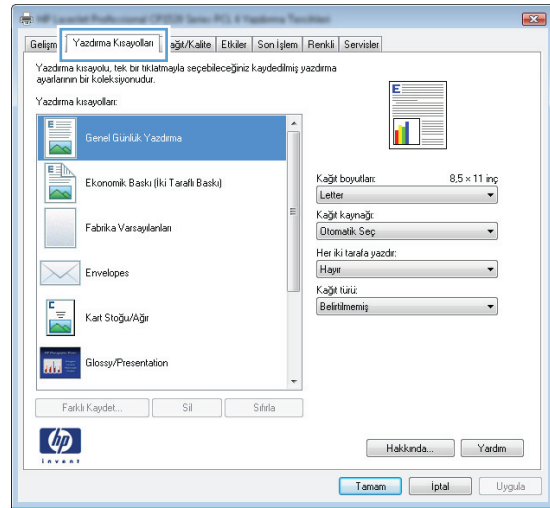


Yazdırma kısayolları oluşturma (Windows)

1. Yazılım programından, **Yazdır** seçeneğini belirleyin.
2. Ürünü seçin ve ardından **Özellikler** veya **Tercihler** düğmesini tıklayın.

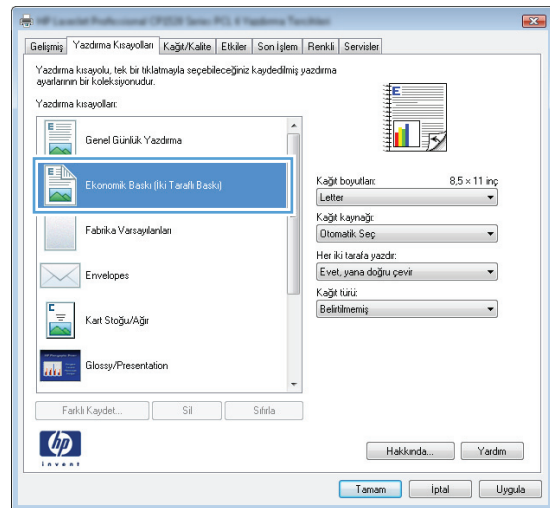


3. **Yazdırma Kısayolları** sekmesini tıklayın.

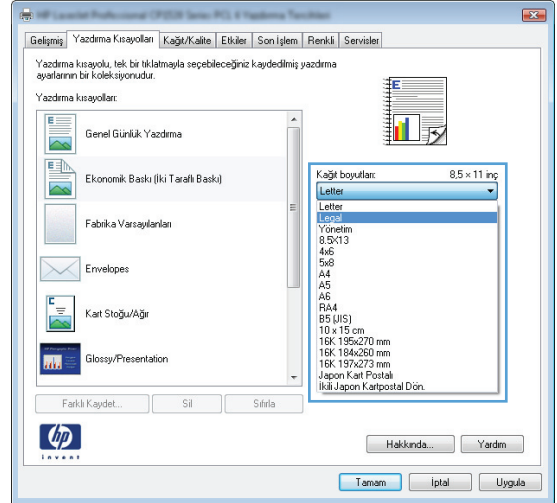


4. Temel olarak varolan bir kısayol seçin.

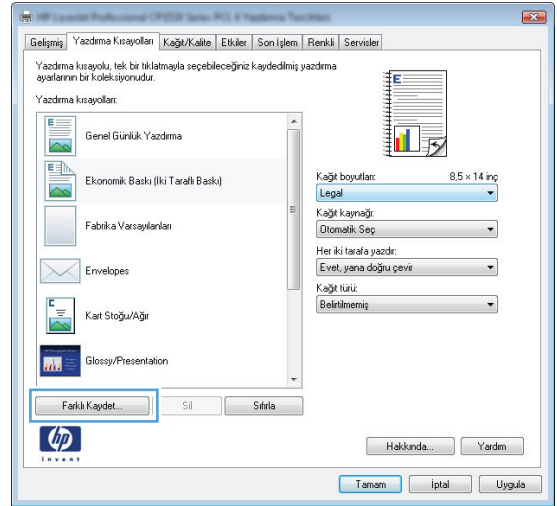
NOT: Ekranında sağ tarafındaki ayarlardan herhangi birini yapılandırmadan önce her zaman bir kısayol seçin. Ayarları yapılandırdıktan sonra kısayol seçerseniz, tüm ayarlarınız kaybolur.



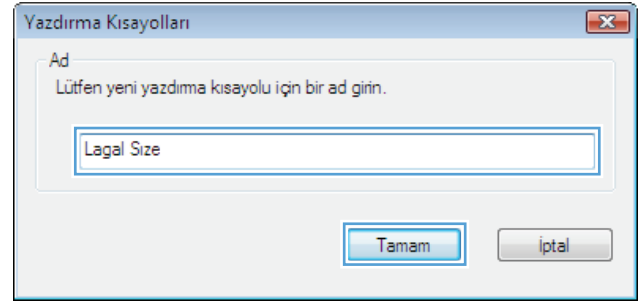
5. Yeni kısayol için yazdırma seçeneklerini belirleyin.



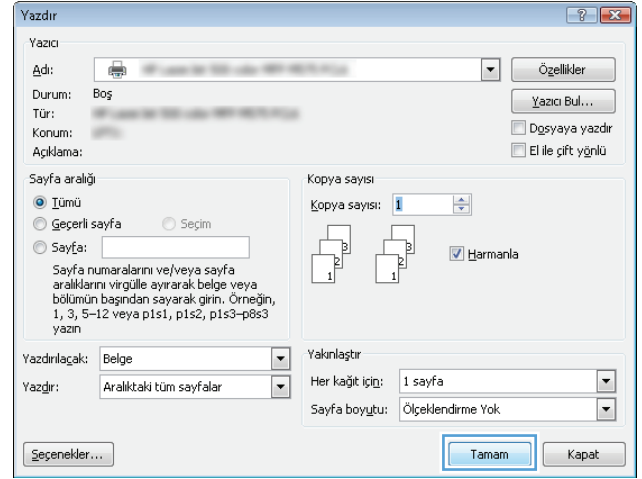
6. Farklı Kaydet düğmesini tıklatın.



7. Kısayol için bir ad yazın ve **Tamam** düğmesini tıklayın.

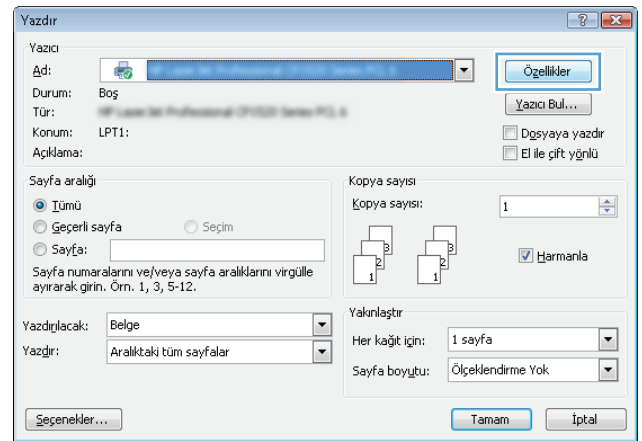


8. **Belge Özellikleri** iletişim kutusunu kapatmak için **Tamam** düğmesini tıklayın. İş yazdırmak için **Yazdır** iletişim kutusunda **Tamam** düğmesini tıklayın.

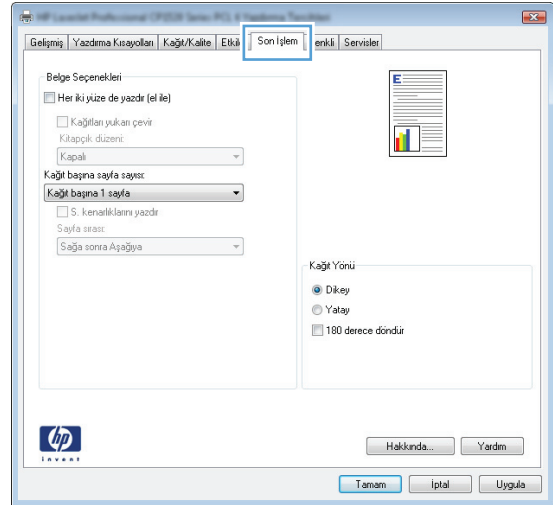


Otomatik olarak her iki yüze yazdırma (Windows)

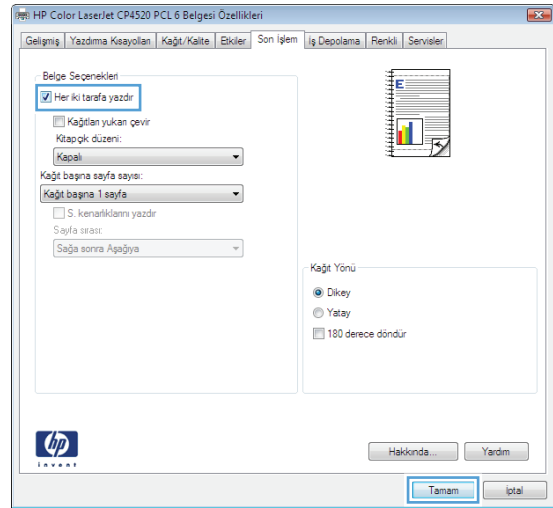
1. Yazılım programından **Yazdır** seçeneğini belirleyin.
2. Ürünü seçin ve ardından **Özellikler** veya **Tercihler** düğmesini tıklayın.



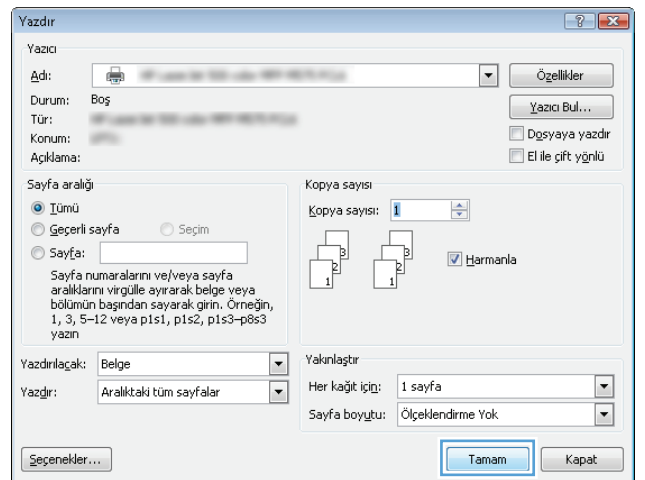
3. **Son İşlem** sekmesini tıklatın.



4. **Her iki yüze yazdır** onay kutusunu işaretleyin. **Belge Özellikleri** iletişim kutusunu kapatmak için **Tamam** düğmesini tıklatın.

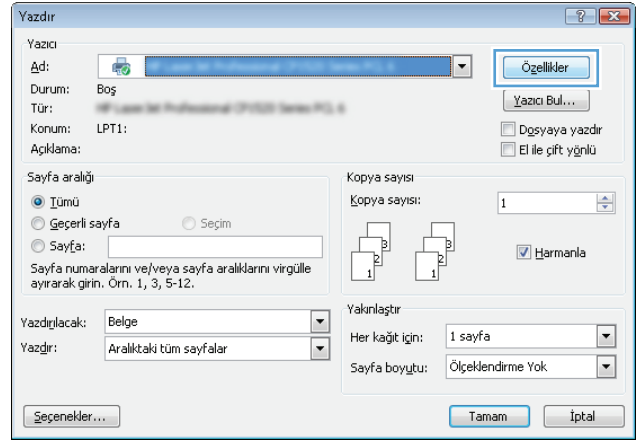


5. İş yazdırmak için **Yazdır** iletişim kutusunda **Tamam** düğmesini tıklatın.

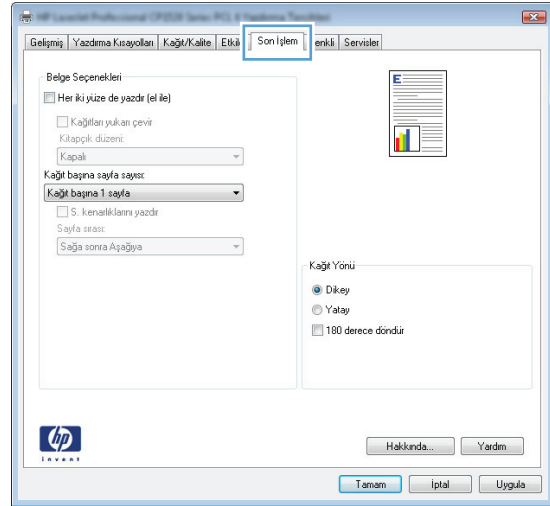


Her iki yüze el ile yazdırma (Windows)

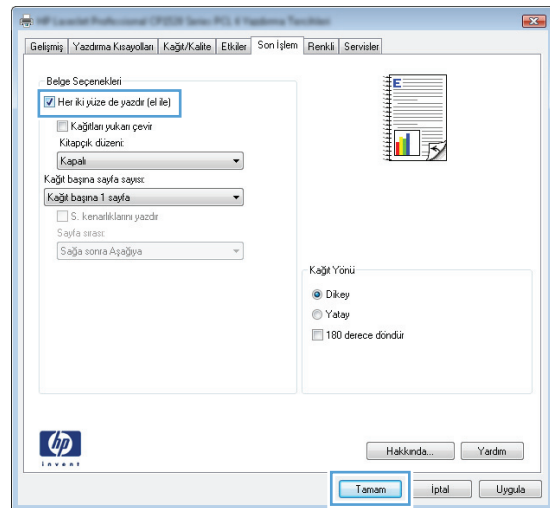
1. Yazılım programından **Yazdır** seçeneğini belirleyin.
2. Ürünü seçin ve ardından **Özellikler** veya **Tercihler** düğmesini tıklayın.



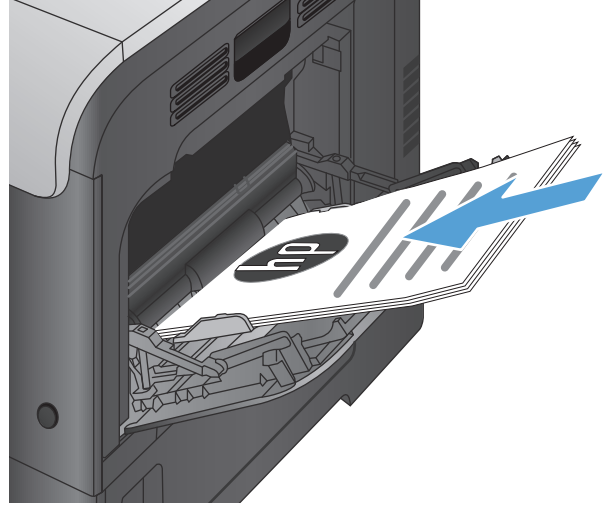
3. **Son İşlem** sekmesini tıklayın.



4. **Her iki yüze yazdır (el ile)** onay kutusunu seçin. İşin ilk yüzünü yazdırmak için **Tamam** düğmesini tıklayın.



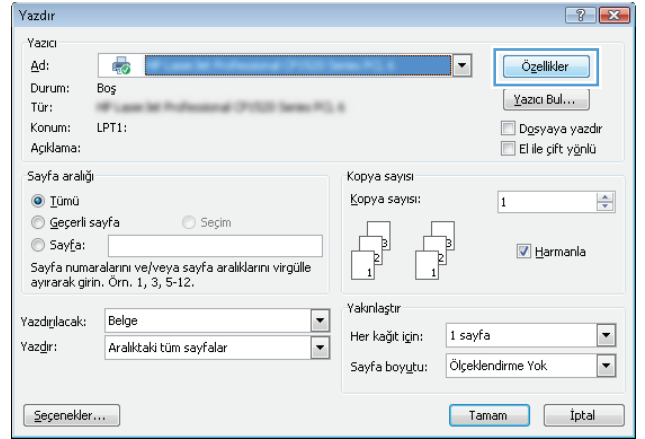
5. Yazdırılan kağıtları çıkış bölgesinden alın ve yazdırılan ön yüzleri yukarı gelecek şekilde Tepsi 1'e yerleştirin.



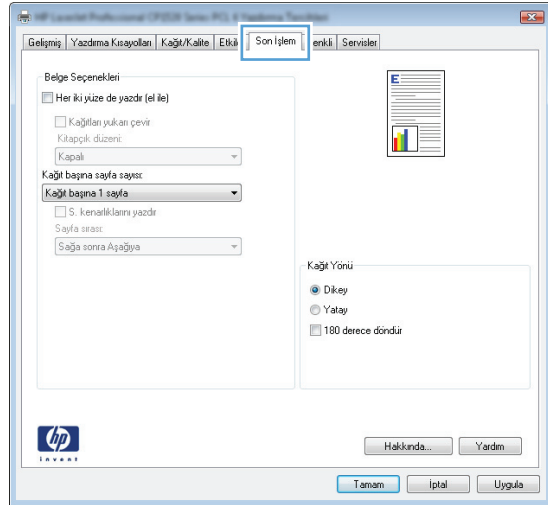
6. İstenirse, devam etmek için uygun kontrol paneli düğmesine dokunun.

Kağıt başına birden fazla sayfa yazdırma (Windows)

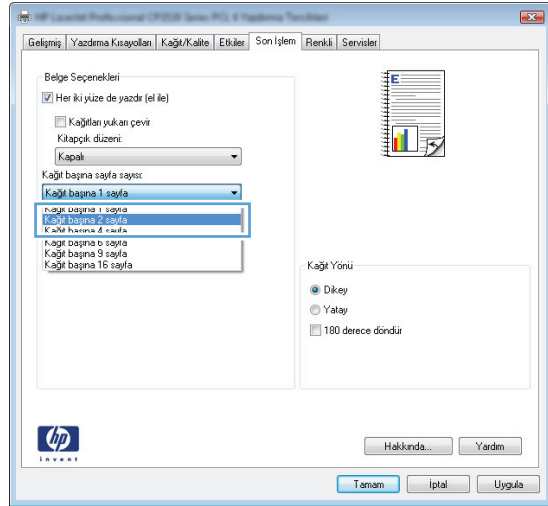
1. Yazılım programından **Yazdır** seçeneğini belirleyin.
2. Ürünü seçin ve ardından **Özellikler** veya **Tercihler** düğmesini tıklayın.



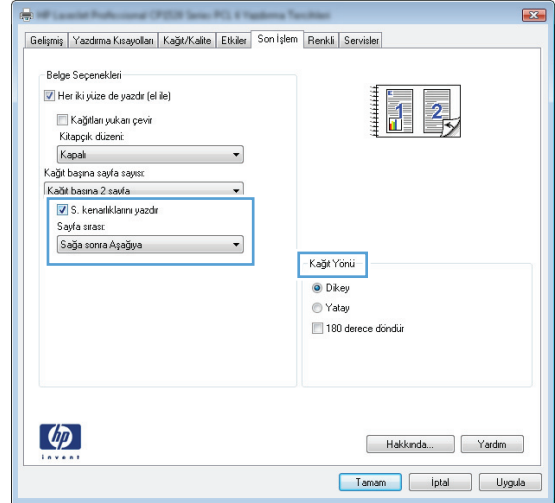
3. **Son İşlem** sekmesini tıklatın.



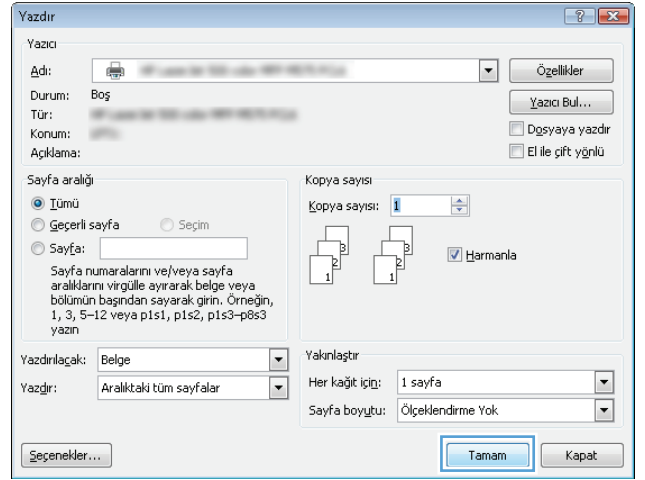
4. **Sayfa/Yaprak** açılır listesinden kağıt başına sayfa sayısı seçin.



- Doğru **Sayfa kenarlıkları** yazdır, **Sayfa sırası** ve **Yön** seçeneklerini belirtin. **Belge Özellikleri** iletişim kutusunu kapatmak için **Tamam** düğmesini tıklatın.

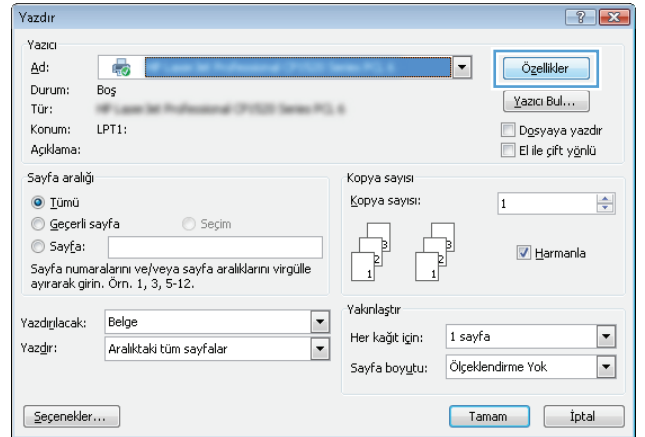


- İşi yazdırmak için **Yazdır** iletişim kutusunda **Tamam** düğmesini tıklatın.

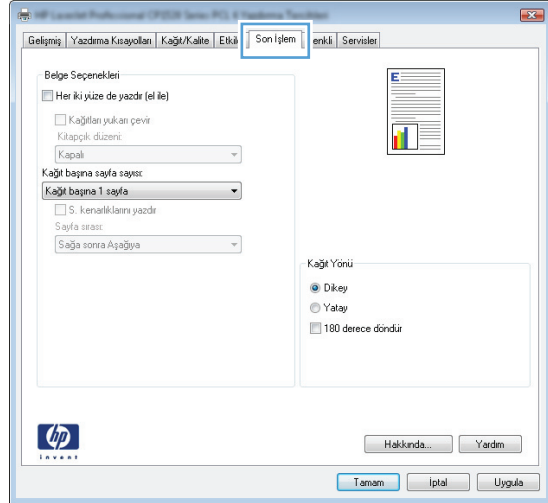


Sayfa yönünü seçme (Windows)

- Yazılım programından, **Yazdır** seçeneğini belirleyin.
- Ürünü seçin ve ardından **Özellikler** veya **Tercihler** düğmesini tıklatın.



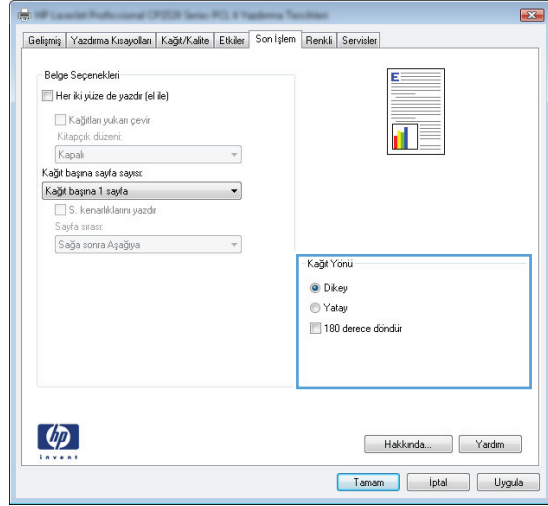
3. **Son İşlem** sekmesini tıklatın.



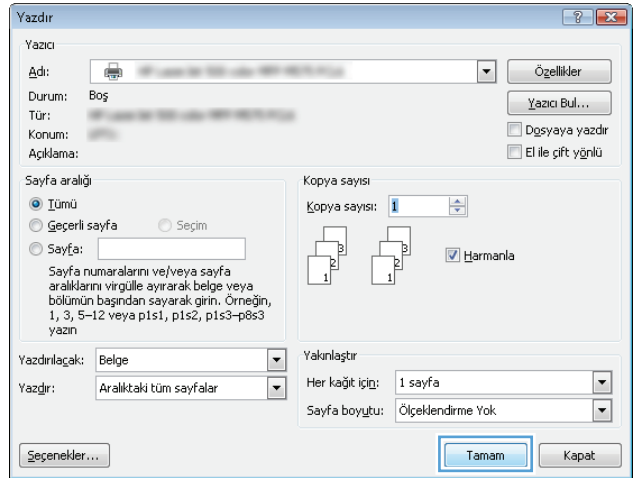
4. **Yön** alanında **Dikey** veya **Yatay** seçeneğini belirtin..

Sayfa görüntüsünü ters yazdırmak için **180 derece döndür** seçeneğini belirtin.

Belge Özellikleri iletişim kutusunu kapatmak için **Tamam** düğmesini tıklatın.

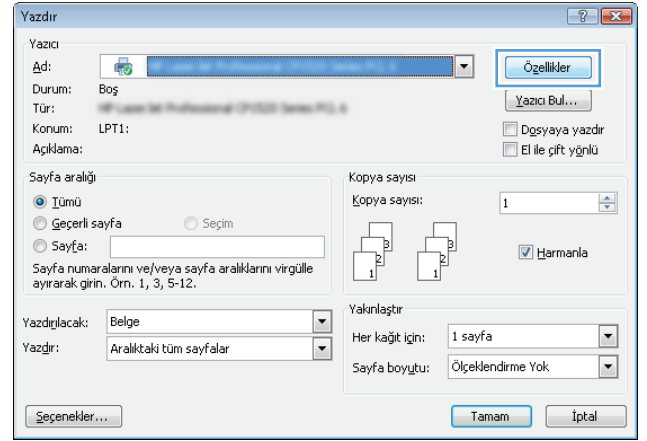


5. İş yazdırmak için **Yazdır** iletişim kutusunda **Tamam** düğmesini tıklatın.

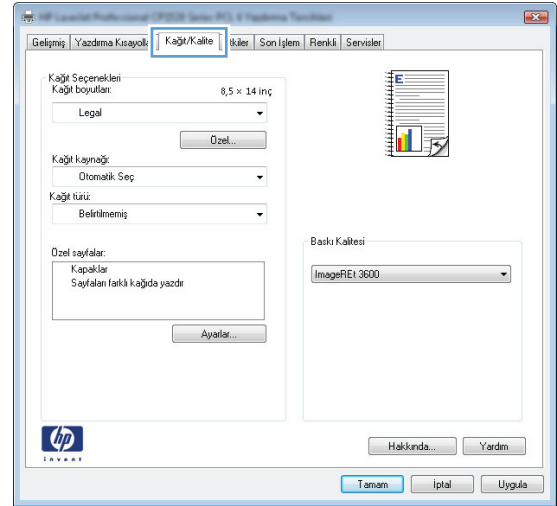


Kağıt türünü seçme (Windows)

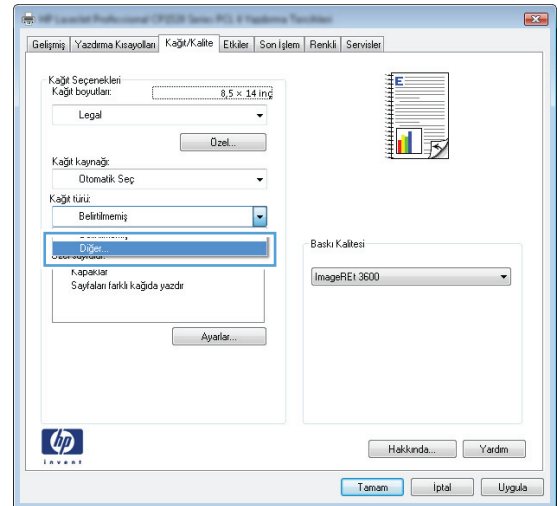
1. Yazılım programından **Yazdır** seçeneğini belirleyin.
2. Ürünü seçin ve ardından **Özellikler** veya **Tercihler** düğmesini tıklayın.



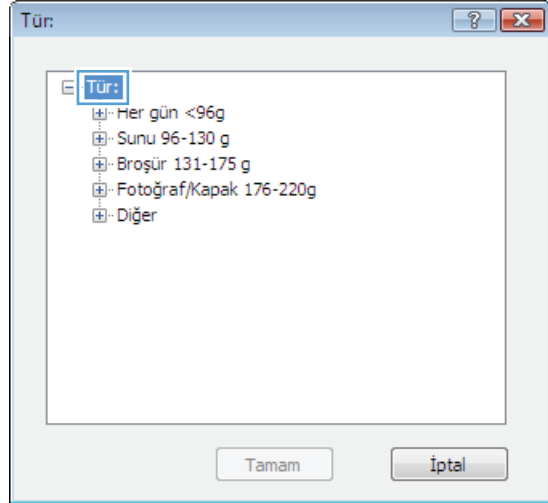
3. **Kağıt/Kalite** sekmesini tıklayın.



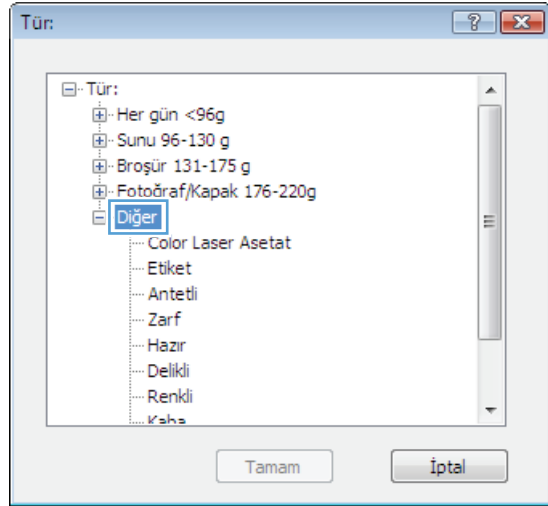
4. **Kağıt türü** açılır listesinden **Daha fazla...** seçeneğini tıklayın.



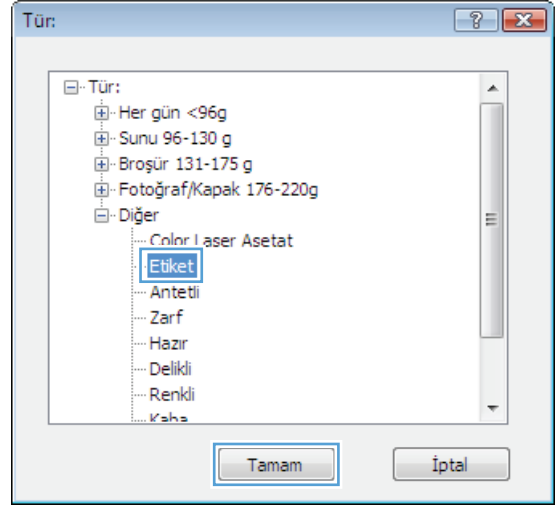
5. **Tür:** seçenekleri listesini genişletin.



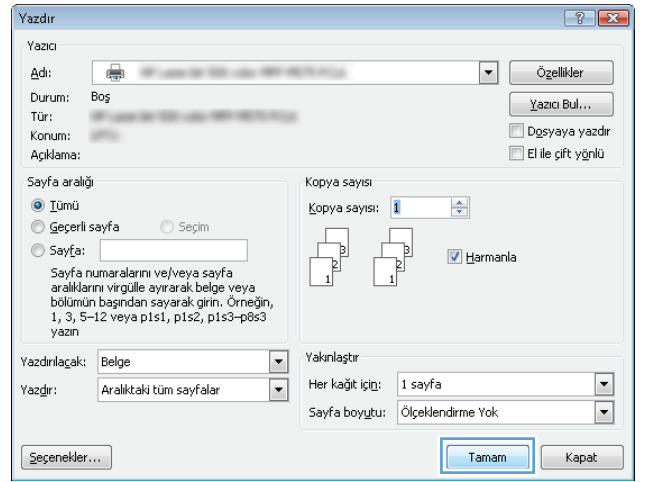
6. Kağıdınızı en iyi tanımlayan kağıt türleri kategorisini genişletin.



7. Kullandığınız kağıdın türü ile ilgili seçeneği belirtin ve **Tamam** düğmesini tıklayın.

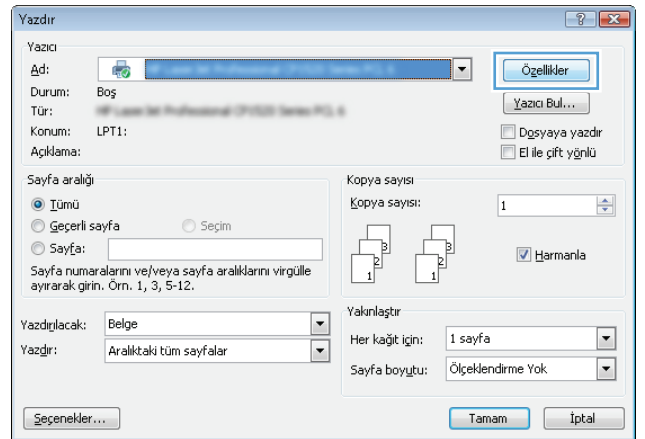


8. **Belge Özellikleri** iletişim kutusunu kapatmak için **Tamam** düğmesini tıklayın. İş yazdırmak için **Yazdır** iletişim kutusunda **Tamam** düğmesini tıklayın.

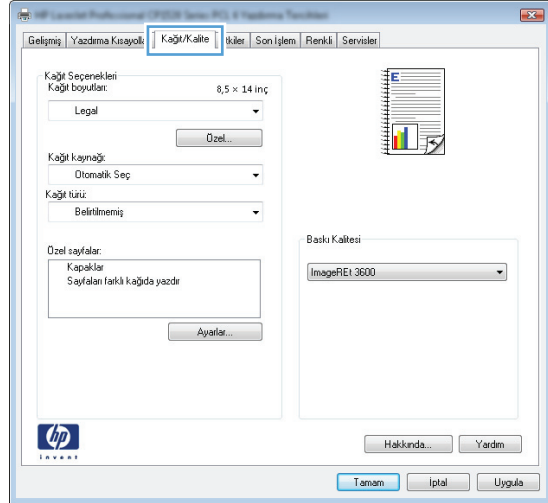


İlk ve son sayfayı farklı kağıda yazdırma (Windows)

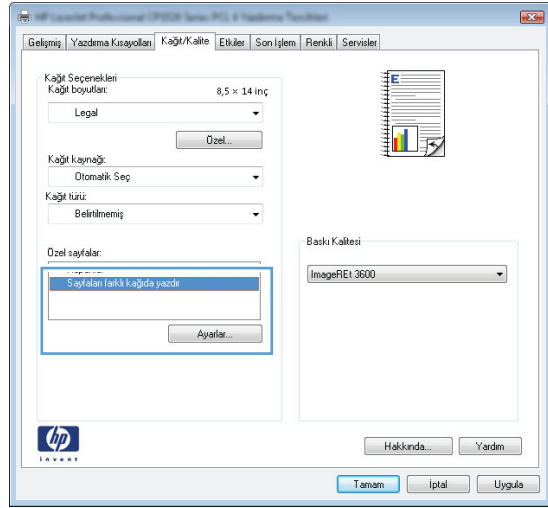
1. Yazılım programından, **Yazdır** seçeneğini belirleyin.
2. Ürünü seçin ve ardından **Özellikler** veya **Tercihler** düğmesini tıklayın.



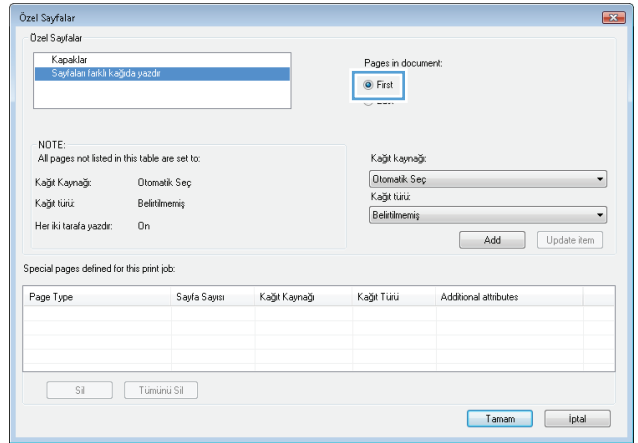
3. **Kağıt/Kalite** sekmesini tıklayın.



4. **Özel sayfalar** alanında, **Sayfaları farklı kağıda yazdır** seçeneğini tıklayın, ardından **Ayarlar** düğmesini tıklayın.



5. **Belgedeki sayfalar** alanında, **İlk** veya **Son** seçeneğini belirtin.



6. **Kağıt kaynağı ve Kağıt türü** açılır listelerinden doğru seçenekleri belirtin. **Ekle** düğmesini tıklayın.

Özel Sayfalar

Özel Sayfalar

Kapaklar

Sayfaları farklı kağıda yazdır

Pages in document:

First

Last

NOTE:

All pages not listed in this table are set to:

Kağıt Kaynağı: Otomatik Seç

Kağıt türü: Belirlenmiş

Her iki tarafa yazdır: On

Kağıt kaynağı:

Tepsi 1

Kağıt türü:

HP Kapak Mat. 200g

Add Update item

Special pages defined for this print job:

Page Type	Sayfa Sayısı	Kağıt Kaynağı	Kağıt Türü	Additional attributes

Sil Tümünü Sil

Tamam İptal

7. *Hem ilk, hem son sayfaları farklı kağıtlara yazdırıyorsanız, 5 ve 6. adımları tekrarlayıp, diğer sayfa için seçenekleri belirtin.*

Özel Sayfalar

Özel Sayfalar

Kapaklar

Sayfaları farklı kağıda yazdır

Pages in document:

First

Last

NOTE:

All pages not listed in this table are set to:

Kağıt Kaynağı: Otomatik Seç

Kağıt türü: Belirlenmiş

Her iki tarafa yazdır: On

Kağıt kaynağı:

Tepsi 1

Kağıt türü:

HP Kapak Mat. 200g

Add Update item

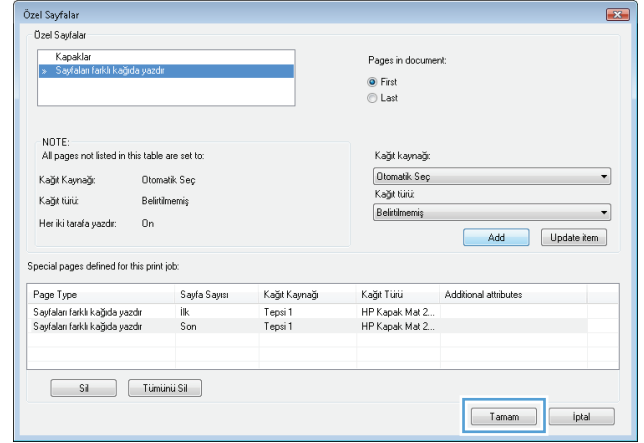
Special pages defined for this print job:

Page Type	Sayfa Sayısı	Kağıt Kaynağı	Kağıt Türü	Additional attributes
Sayfaları farklı kağıda yazdır	İlk	Tepsi 1	HP Kapak Mat. 2...	

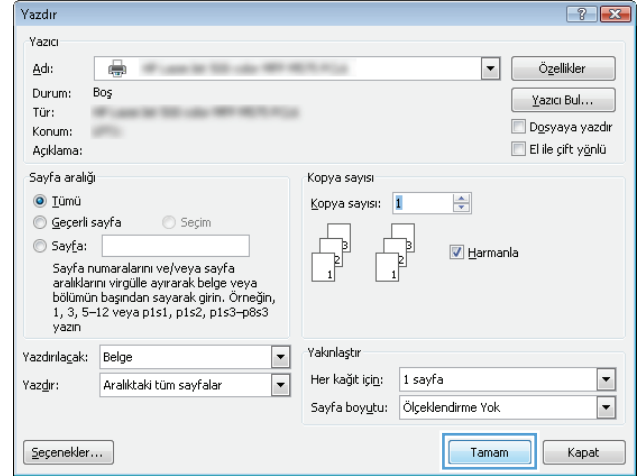
Sil Tümünü Sil

Tamam İptal

8. **Tamam** düğmesini tıklatın.

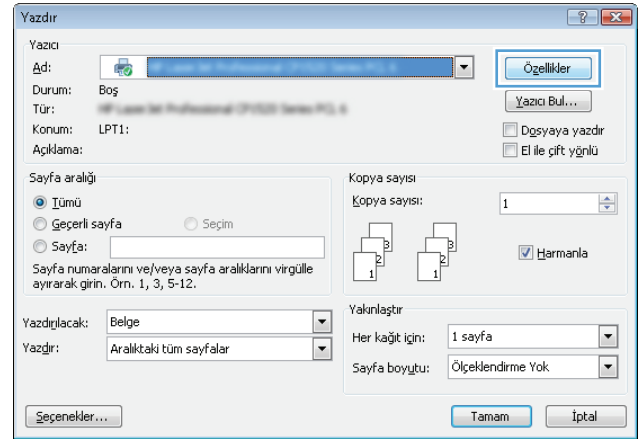


9. **Belge Özellikleri** iletişim kutusunu kapatmak için **Tamam** düğmesini tıklatın. İş yazdırmak için **Yazdır** iletişim kutusunda **Tamam** düğmesini tıklatın.

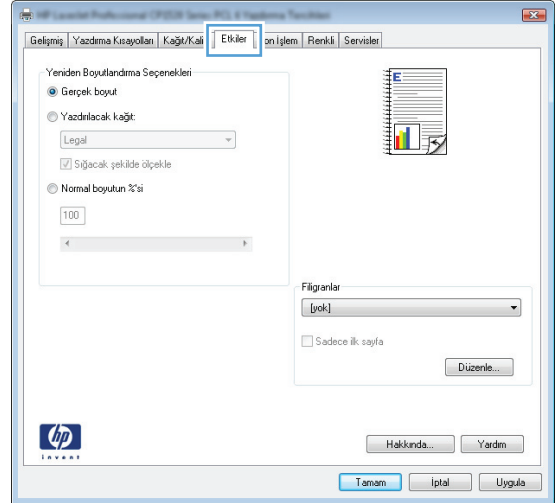


Bir belgeyi sayfa boyutuna sığacak şekilde ölçeklendirme (Windows)

1. Yazılım programından, **Yazdır** seçeneğini belirleyin.
2. Ürünü seçin ve ardından **Özellikler** veya **Tercihler** düğmesini tıklatın.

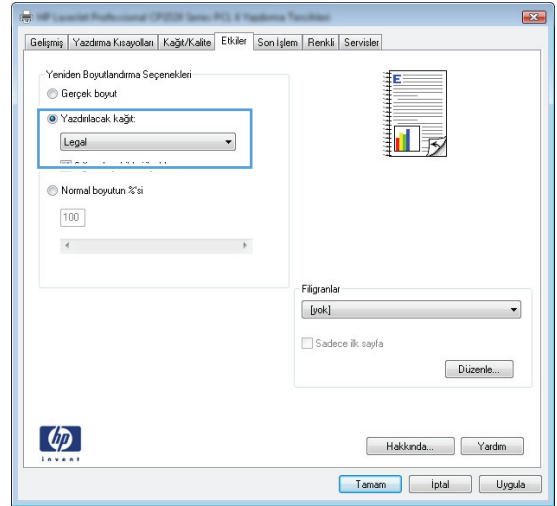


3. **Etkiler** sekmesini tıklatın.

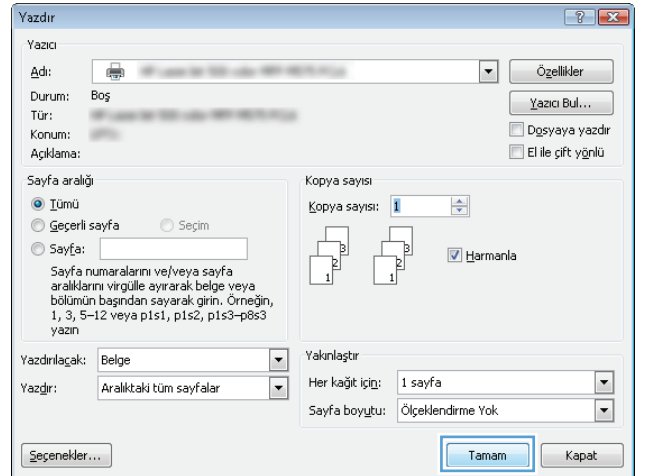


4. **Yazdırılacak Kağıt** seçeneğini belirtin, ardından açılır listeden bir boyut seçin.

Belge Özellikleri iletişim kutusunu kapatmak için **Tamam** düğmesini tıklatın.

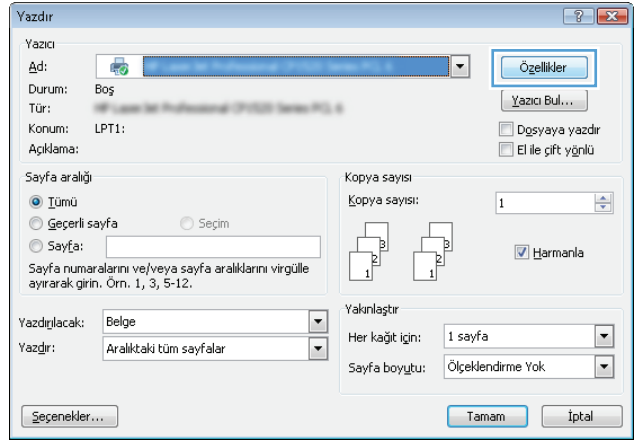


5. İş yazdırmak için **Yazdır** iletişim kutusunda **Tamam** düğmesini tıklatın.

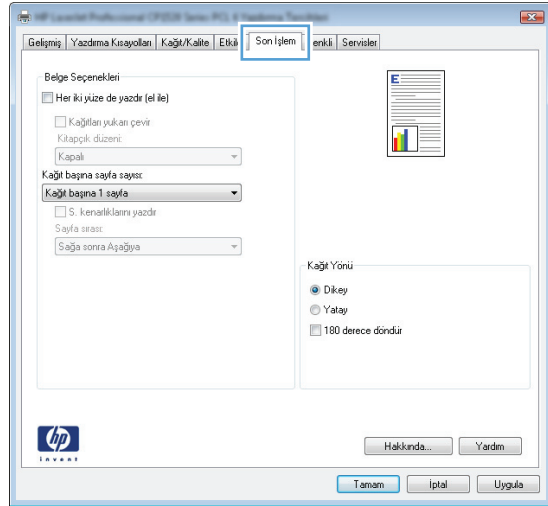


Kitapçık oluşturma (Windows)

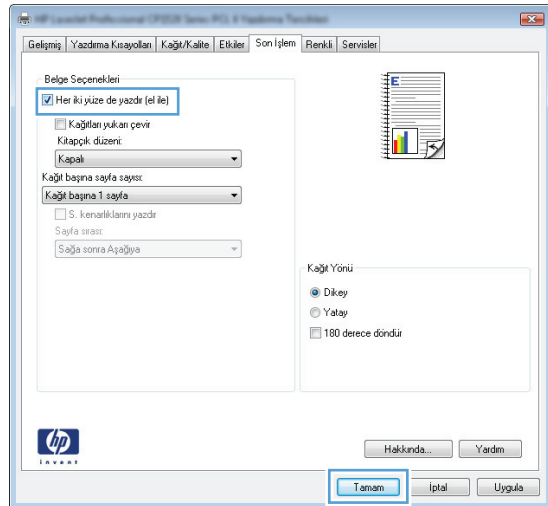
1. Yazılım programından, **Yazdır** seçeneğini belirleyin.
2. Ürünü seçin ve ardından **Özellikler** veya **Tercihler** düğmesini tıklayın.



3. **Son İşlem** sekmesini tıklayın.

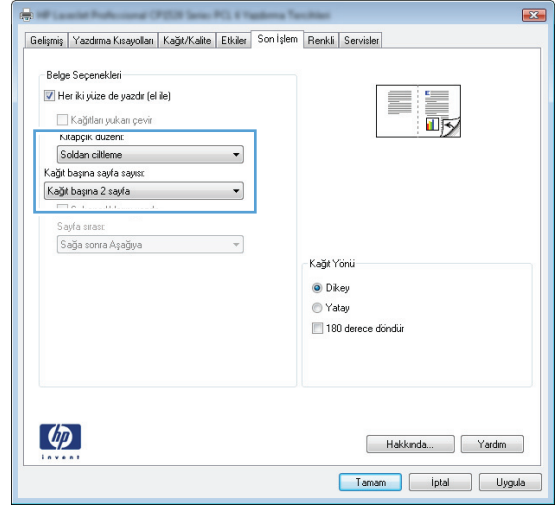


4. **Her iki yüze yazdır** onay kutusunu seçin.

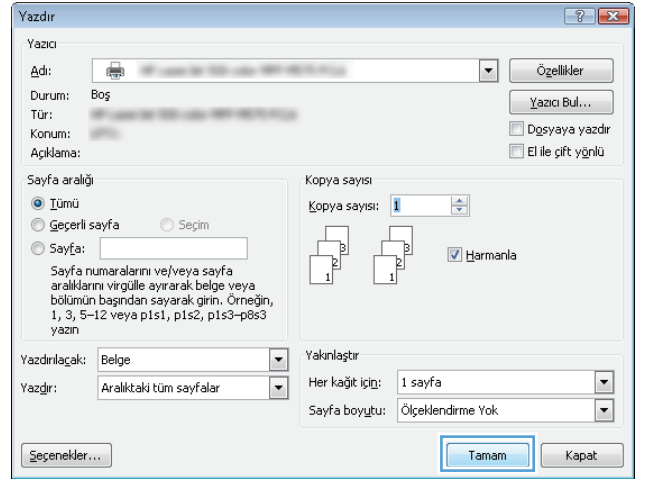


5. **Kitapçık düzeni** açılır listesinden **Sol ciltleme** veya **Sağ ciltleme** seçeneğini belirtin. **Sayfa/Yaprak** seçeneği otomatik olarak **2 Sayfa/Yaprak** ögesine dönüşür.

Belge Özellikleri iletişim kutusunu kapatmak için **Tamam** düğmesini tıklatın.



6. İş yazdırmak için **Yazdır** iletişim kutusunda **Tamam** düğmesini tıklatın.



Yazdırma görevleri (Mac OS X)

- [Yazdırma önayarı kullanma \(Mac OS X\)](#)
- [Yazdırma önayarı oluşturma \(Mac OS X\)](#)
- [Her iki yüze otomatik yazdırma \(Mac OS X\)](#)
- [Elle her iki yüze yazdırma \(Mac OS X\)](#)
- [Kağıt başına birden fazla sayfa yazdırma \(Mac OS X\)](#)
- [Sayfa yönünü seçme \(Mac OS X\)](#)
- [Kağıt türünü seçme \(Mac OS X\)](#)
- [Kapak sayfası yazdırma \(Mac OS X\)](#)
- [Bir belgeyi sayfa boyutuna sığacak şekilde ölçeklendirme \(Mac OS X\)](#)
- [Kitapçık oluşturma \(Mac OS X\)](#)

Yazdırma önayarı kullanma (Mac OS X)

1. **Dosya** menüsünü ve ardından **Yazdır** seçeneğini tıklatın.
2. **Yazıcı** menüsünde ürünü seçin.
3. **Ön ayarlar** menüsünde, yazdırma ön ayarını seçin.
4. **Yazdır** düğmesini tıklatın.



NOT: Yazıcı sürücüsünün varsayılan ayarlarını kullanmak için **standart** seçeneğini işaretleyin.

Yazdırma önayarı oluşturma (Mac OS X)

Geçerli yazdırma ayarlarını tekrar kullanmak üzere kaydetmek için yazdırma ön ayarlarını kullanın.

1. **Dosya** menüsünü ve ardından **Yazdır** seçeneğini tıklatın.
2. **Yazıcı** menüsünde ürünü seçin.
3. Yazıcı sürücüsü, varsayılan olarak **Kopyalar ve Sayfalar** menüsünü gösterir. Menüler açılır listesini açın ve ardından yazdırma ayarlarını değiştirmek istediğiniz bir menüyü açın.
4. Her menüde, yeniden kullanmak üzere kaydetmek istediğiniz yazdırma ayarlarını seçin.
5. **Ön ayarlar** menüsünde **Farklı Kaydet...** seçeneğini tıklatın ve ön ayar için bir ad girin.
6. **Tamam** düğmesini tıklatın.

Her iki yüze otomatik yazdırma (Mac OS X)

1. **Dosya** menüsünü ve ardından **Yazdır** seçeneğini tıklatın.
2. **Yazıcı** menüsünde ürünü seçin.
3. Yazıcı sürücüsü, varsayılan olarak **Kopyalar ve Sayfalar** menüsünü gösterir. Menüler açılır listesini açın ve **Düzen** menüsünü tıklatın.

4. **İki Taraflı** açılır listesinden bir ciltleme seçeneğini belirleyin.
5. **Yazdır** düğmesini tıklatın.

Elle her iki yüze yazdırma (Mac OS X)

1. **Dosya** menüsünü ve ardından **Yazdır** seçeneğini tıklatın.
2. **Yazıcı** menüsünde bu ürünü seçin.
3. Varsayılan olarak, ürün sürücüsü **Kopyalar ve Sayfalar** menüsünü görüntüler. Açılır menüler listesini açın ve ardından **El İle Dupleks** menüsünü tıklatın.
4. **El İle Dupleks** kutusunu tıklatın ve bir ciltleme seçeneğini belirleyin.
5. **Yazdır** düğmesini tıklatın.
6. Ürüne gidin ve varsa Tepsi 1'deki boş kağıtları çıkarın.
7. Yazdırılan kağıtları çıkış bölmesinden alın ve yazdırılan yüzleri yukarı gelecek şekilde giriş tepsisine yerleştirin.
8. İstenirse, devam etmek için uygun kontrol paneli düğmesine dokununuz.

Kağıt başına birden fazla sayfa yazdırma (Mac OS X)

1. **Dosya** menüsünü ve ardından **Yazdır** seçeneğini tıklatın.
2. **Yazıcı** menüsünde ürünü seçin.
3. Yazıcı sürücüsü, varsayılan olarak **Kopyalar ve Sayfalar** menüsünü gösterir. Menüler açılır listesini açın ve **Düzen** menüsünü tıklatın.
4. **Yaprak başına sayfa** açılır listesinden her kağıda yazdırmak istediğiniz sayfa sayısını seçin.
5. **Düzen Yönü** alanında, yaprak üzerindeki sayfaların sırasını ve yerleşimini seçin.
6. **Kenarlıklar** menüsünden, yaprak üzerindeki her sayfanın çevresine yazdırılacak kenarlık türünü seçin.
7. **Yazdır** düğmesini tıklatın.

Sayfa yönünü seçme (Mac OS X)

1. **Dosya** menüsünü ve ardından **Yazdır** seçeneğini tıklatın.
2. **Yazıcı** menüsünde ürünü seçin.
3. **Kopyalar ve Sayfalar** menüsünde **Sayfa Yapısı** düğmesini tıklatın.
4. Kullanmak istediğiniz sayfa yönünü gösteren simgeyi ve daha sonra **Tamam** düğmesini tıklatın.
5. **Yazdır** düğmesini tıklatın.

Kağıt türünü seçme (Mac OS X)

1. **Dosya** menüsünü ve ardından **Yazdır** seçeneğini tıklatın.
2. **Yazıcı** menüsünde ürünü seçin.

3. Yazıcı sürücüsü, varsayılan olarak **Kopyalar ve Sayfalar** menüsünü gösterir. Menüler açılır listesini açın ve **Son işlem** menüsünü tıklatın.
4. **Ortam türü** açılır listesinden bir tür seçin.
5. **Yazdır** düğmesini tıklatın.

Kapak sayfası yazdırma (Mac OS X)

1. **Dosya** menüsünü ve ardından **Yazdır** seçeneğini tıklatın.
2. **Yazıcı** menüsünde ürünü seçin.
3. Yazıcı sürücüsü, varsayılan olarak **Kopyalar ve Sayfalar** menüsünü gösterir. Menüler açılır listesini açın ve **Kapak Sayfası** menüsünü tıklatın.
4. Kapak sayfasının nereye yazdırılacağını seçin. **Belgeden Önce** ya da **Belgeden Sonra** düğmesini tıklatın.
5. **Kapak Sayfası Türü** menüsünde, kapak sayfasına yazdırılmasını istediğiniz iletiyi seçin.



NOT: Boş bir kapak sayfası yazdırmak için, **standart** seçeneğini **Kapak Sayfası Türü** menüsünden belirleyin.

6. **Yazdır** düğmesini tıklatın.

Bir belgeyi sayfa boyutuna sığacak şekilde ölçeklendirme (Mac OS X)

1. **Dosya** menüsünü ve ardından **Yazdır** seçeneğini tıklatın.
2. **Yazıcı** menüsünde ürünü seçin.
3. Yazıcı sürücüsü, varsayılan olarak **Kopyalar ve Sayfalar** menüsünü gösterir. Menüler açılır listesini açın ve **Kağıt İşleme** menüsünü tıklatın.
4. **Hedef Kağıt Boyutu** alanında **Kağıt boyutuna sığacak şekilde ölçekle** kutusunu tıklatın ve açılan listeden boyutu seçin.
5. **Yazdır** düğmesini tıklatın.


Kitapçık oluşturma (Mac OS X)

1. **Dosya** menüsünü ve ardından **Yazdır** seçeneğini tıklatın.
2. **Yazıcı** menüsünde ürünü seçin.
3. Yazıcı sürücüsü, varsayılan olarak **Kopyalar ve Sayfalar** menüsünü gösterir. Menüler açılır listesini açın ve **Düzen** menüsünü tıklatın.
4. **İki Taraflı** açılır listesinden bir ciltleme seçeneğini belirleyin.
5. Menüler açılır listesini açın ve **Kitapçık Yazdırma** menüsünü tıklatın.
6. **Çıktıyı Kitapçık Olarak Biçimlendir** kutusunu tıklatın ve bir ciltleme seçeneğini belirleyin.
7. Kağıt boyutunu seçin.
8. **Yazdır** düğmesini tıklatın.

Ek yazdırma görevleri (Windows)

- [Yazdırma işini iptal etme \(Windows\)](#)
- [Kağıt boyutunu seçme \(Windows\)](#)
- [Özel kağıt boyutu seçme \(Windows\)](#)
- [Filiqranları yazdırma \(Windows\)](#)



Yazdırma işini iptal etme (Windows)

1. Yazdırma işi yazdırılıyorsa, ürünün kontrol panelinde İptal  düğmesine basarak iptal edebilirsiniz.



NOT: Baskı işi yazdırma işleminde çok ilerlemişse, işi iptal edemeyebilirsiniz.



NOT: İptal  düğmesine basıldığında ürünün işlemekte olduğu iş temizlenir. Birden fazla işlem çalışıyorsa İptal  düğmesine basılması, ürünün kontrol panelinde görüntülenen işlemi siler.

2. Bir yazılım programından veya yazdırma kuyruğundan da baskı işini iptal edebilirsiniz.
 - **Yazılım programı:** Genellikle bilgisayar ekranında baskı işini iptal etmenize izin veren bir iletişim kutusu görüntülenir.
 - **Windows yazdırma kuyruğu:** Baskı işi bir yazdırma kuyruğunda (bilgisayar belleği) veya yazdırma kuyruklayıcıda bekliyorsa işi buradan silin.
 - **Windows XP, Server 2003 veya Server 2008: Başlat'ı, Ayarlar'ı** ve ardından **Yazıcı ve Faks'ı** tıklatın. Pencereyi açmak için ürün simgesini çift tıklatın, iptal etmek istediğiniz baskı işini sağ tıklatın ve ardından **İptal**'i tıklatın.
 - **Windows Vista:** Ekranın sol alt köşesindeki Windows simgesini tıklatın, sonra **Ayarlar** ve ardından da **Yazıcılar**'ı tıklatın. Pencereyi açmak için ürün simgesini çift tıklatın, iptal etmek istediğiniz baskı işini sağ tıklatın ve ardından **İptal**'i tıklatın.
 - **Windows 7:** Ekranın sol alt köşesindeki Windows simgesini ve ardından **Aygıtlar ve Yazıcılar** seçeneğini tıklatın. Pencereyi açmak için ürün simgesini çift tıklatın, iptal etmek istediğiniz baskı işini sağ tıklatın ve ardından **İptal**'i tıklatın.

Kağıt boyutunu seçme (Windows)

1. Yazılım programından, **Yazdır** seçeneğini belirleyin.
2. Ürünü seçin ve ardından **Özellikler** veya **Tercihler** düğmesini tıklatın.
3. **Kağıt/Kalite** sekmesini tıklatın.
4. **Kağıt boyutu** açılır listesinden bir boyut seçin.
5. **Tamam** düğmesini tıklatın.
6. İş yazdırmak için **Yazdır** iletişim kutusunda **Tamam** düğmesini tıklatın.

Özel kağıt boyutu seçme (Windows)

1. Yazılım programından **Yazdır** seçeneğini belirleyin.
2. Ürünü seçin ve ardından **Özellikler** veya **Tercihler** düğmesini tıklatın.

3. **Kağıt/Kalite** sekmesini tıklatın.
4. **Özel** düğmesini tıklatın.
5. Özel boyut için bir ad yazın ve boyutları belirtin.
 - Genişlik kağıdın kısa kenarıdır.
 - Uzunluk kağıdın uzun kenarıdır.
6. **Kaydet** düğmesini tıklatın ve ardından **Kapat** düğmesini tıklatın.
7. **Belge Özellikleri** iletişim kutusunu kapatmak için **Tamam** düğmesini tıklatın. İşi yazdırmak için **Yazdır** iletişim kutusunda **Tamam** düğmesini tıklatın.

Filigranları yazdırma (Windows)

1. Yazılım programından **Yazdır** seçeneğini belirleyin.
2. Ürünü seçin ve ardından **Özellikler** veya **Tercihler** düğmesini tıklatın.
3. **Efektler** sekmesini tıklatın.
4. **Filigranlar** açılır listesinden bir filigran seçin.

Veya, listeye yeni bir filigran eklemek için **Düzenle** düğmesini tıklatın. Filigranın ayarlarını belirleyin ve sonra **Tamam** düğmesini tıklatın.
5. Filigranı yalnızca ilk sayfaya yazdırmak için **Yalnızca ilk sayfa** onay kutusunu işaretleyin. Aksi durumda filigran her sayfaya yazdırılır.
6. **Belge Özellikleri** iletişim kutusunu kapatmak için **Tamam** düğmesini tıklatın. İşi yazdırmak için **Yazdır** iletişim kutusunda **Tamam** düğmesini tıklatın.

Ek yazdırma görevleri (Mac OS X)

- [Yazdırma işini iptal etme \(Mac OS X\)](#)
- [Kağıt boyutunu seçme \(Mac OS X\)](#)
- [Özel kağıt boyutu seçme \(Mac OS X\)](#)
- [Filiqranları yazdırma \(Mac OS X\)](#)

Yazdırma işini iptal etme (Mac OS X)

1. Yazdırma işi yazdırılıyorsa, ürünün kontrol panelinde İptal ✗ düğmesine basarak iptal edebilirsiniz.



NOT: Baskı işi yazdırma işleminde çok ilerlemişse, işi iptal edemeyebilirsiniz.



NOT: İptal ✗ düğmesine basıldığında ürünün işlemekte olduğu iş temizlenir. Birden fazla yazdırma işi bekliyorsa İptal ✗ düğmesine basılması, ürünün kontrol panelinde görüntülenen yazdırma işini siler.

2. Bir yazılım programından veya yazdırma kuyruğundan da baskı işini iptal edebilirsiniz.
 - **Yazılım programı:** Genellikle bilgisayar ekranında baskı işini iptal etmenize izin veren bir iletişim kutusu görüntülenir.
 - **Mac yazdırma kuyruğu:** Yükleme istasyonundaki ürün simgesini çift tıklatarak yazıcı kuyruğunu açın. Yazdırma işini seçin ve **Sil**'i tıklatın.

Kağıt boyutunu seçme (Mac OS X)

1. **Dosya** menüsünü ve ardından **Yazdır** seçeneğini tıklatın.
2. **Yazıcı** menüsünde ürünü seçin.
3. **Kopyalar ve Sayfalar** menüsünde **Sayfa Yapısı** düğmesini tıklatın.
4. **Kağıt Boyutu** açılır listesinden bir boyut seçin, ardından **Tamam** düğmesini tıklatın.
5. **Yazdır** düğmesini tıklatın.

Özel kağıt boyutu seçme (Mac OS X)

1. **Dosya** menüsünü ve ardından **Yazdır** seçeneğini tıklatın.
2. **Yazıcı** menüsünde ürünü seçin.
3. **Kopyalar ve Sayfalar** menüsünde **Sayfa Yapısı** düğmesini tıklatın.
4. **Kağıt Boyutu** açılır listesinden **Özel Boyutları Yönet** seçeneğini belirleyin.
5. Sayfa boyutunun ebatlarını belirleyin ve daha sonra **Tamam** düğmesini tıklatın.
6. **Tamam** düğmesini tıklatarak **Sayfa Yapısı** iletişim kutusunu kapatın.
7. **Yazdır** düğmesini tıklatın.

Filigranları yazdırma (Mac OS X)


1. **Dosya** menüsünü ve ardından **Yazdır** seçeneğini tıklatın.
2. **Yazıcı** menüsünde ürünü seçin.
3. Yazıcı sürücüsü, varsayılan olarak **Kopyalar ve Sayfalar** menüsünü gösterir. Menüler açılır listesini açın ve **Filigranlar** menüsünü tıklatın.
4. **Mod** menüsünde **Filigran** seçeneğini belirleyin.
5. **Sayfalar** açılır listesinden filigranı tüm sayfalara ya da yalnızca ilk sayfaya yazdırmayı seçin.
6. **Metin** açılır listesinden standart iletilerden birini seçin ya da **Özel** seçeneğini belirleyip kutuya yeni bir ileti yazın.
7. Kalan ayarların seçeneklerini belirleyin.
8. **Yazdır** düğmesini tıklatın.

Arşiv kalitesinde baskılar oluşturma

Arşiv yazdırma işlemi toner bulaşmasından ve tozlanmadan daha az etkilenen çıkışlar üretir. Saklamak veya arşivlemek istediğiniz belgeleri yazdırırken arşiv yazdırma özelliğini kullanın.



NOT: Arşiv kalitesinde yazdırma, birleştirme ünitesinin ısısının artırılmasıyla gerçekleştirilir. Artan ısı nedeniyle, zararın oluşmasını önlemek için ürün yarı hızda yazdırır.

1. Ürün kontrol panelindeki Ana ekrandan Ayar  düğmesine dokununuz.
2. Servis menüsüne dokununuz.
3. Arşiv Yazdırma düğmesine ve sonra Açık düğmesine dokununuz.

Renkli baskı

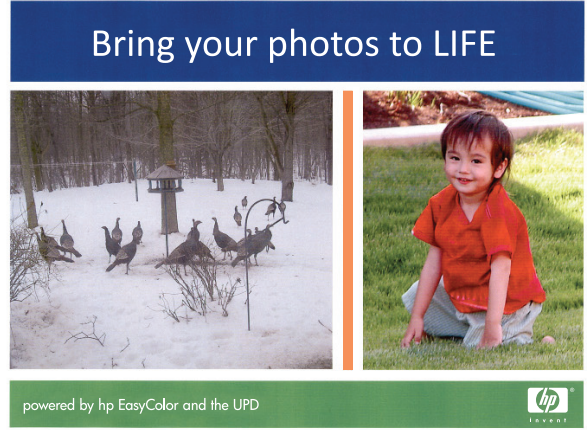
- [HP EasyColor seçeneğini kullan](#)
- [Renk seçeneklerini değiştirme \(Windows\)](#)
- [Baskı işinin renk temasını değiştirme \(Windows\)](#)
- [Renk seçeneklerini değiştirme \(Mac OS X\)](#)
- [Elle ayarlanan renk seçenekleri](#)
- [Renkleri eşleme](#)

HP EasyColor seçeneğini kullan

Windows için HP PCL 6 yazıcı sürücüsü kullanıyorsanız, **HP EasyColor** teknolojisi Microsoft Office programlarından yazdırılan farklı içeriğe sahip belgeleri otomatik olarak geliştirir. Bu teknoloji belgeleri tarar ve fotoğrafları otomatik olarak .JPEG veya .PNG biçiminde ayarlar. **HP EasyColor** teknolojisi görüntüyü birkaç bölüme ayırmak yerine görüntünün tamamını aynı anda geliştirerek renk tutarlılığını artırır, ayrıntıların daha keskin olmasını ve daha hızlı baskı yapılabilmesini sağlar.

Mac için HP Postscript yazıcı sürücüsü kullanıyorsanız, **HP EasyColor** teknolojisi tüm belgeleri tarar ve tüm fotoğrafik görüntüleri otomatik olarak aynı geliştirilmiş fotoğrafik sonuçlara ayarlar.

Aşağıdaki örnekte, soldaki görüntüler **HP EasyColor** seçeneği kullanılmadan oluşturulmuştur. Sağdaki görüntülerde ise **HP EasyColor** seçeneği kullanıldığında elde edilen geliştirmeler görülmektedir.



HP EasyColor seçeneği, varsayılan olarak hem HP PCL 6 yazıcı sürücüsünde hem de HP Mac Postscript yazıcı sürücüsünde etkinleştirilmiş olduğundan el ile renk ayarı yapmanız gerekmez. Renk ayarlarını el ile yapmak için bu seçeneği devre dışı bırakmak isterseniz, Windows sürücüsünde **Renk** sekmesini veya Mac sürücüsünde **Renk/Kalite Seçenekleri** sekmesini açın ve **HP EasyColor** onay kutusunu tıklararak temizleyin.

Renk seçeneklerini değiştirme (Windows)

1. Yazılım programından, **Yazdır** seçeneğini belirleyin.
2. Ürünü seçin ve ardından **Özellikler** veya **Tercihler** düğmesini tıklayın.
3. **Renk** sekmesini tıklayın.
4. **HP EasyColor** onay kutusunu seçip temizleyin.

5. **Otomatik** veya **El ile** ayarını tıklatın.

- **Otomatik** ayarı: Çoğu renkli baskı işi için bu ayarı seçin.
- **El ile** ayarı: Renk ayarlarını diğer ayarlardan bağımsız şekilde yapılandırmak için bu ayarı seçin. El ile renk ayarı yapma penceresini açmak için **Ayarlar** düğmesini tıklatın.



NOT: Renk ayarlarını elle değiştirmek çıkışı etkileyebilir. HP, bu ayarları yalnızca renkli grafik uzmanlarının değiştirmesini önerir.

6. Renkli bir belgeyi siyah ve gri tonlarında yazdırmak için **Gri Tonlarında Yazdır** seçeneğini tıklatın. Fotokopi çekme veya faks gönderme amaçlı renkli belgeler yazdırmak için bu seçeneği kullanın. Taslak kopyalar yazdırmak veya renkli tonerden tasarruf etmek için de bu seçeneği kullanın.
7. **Belge Özellikleri** iletişim kutusunu kapatmak için **Tamam** düğmesini tıklatın. İş yazdırmak için **Yazdır** iletişim kutusunda **Tamam** düğmesini tıklatın.

Baskı işinin renk temasını değiştirme (Windows)

1. Yazılım programından, **Yazdır** seçeneğini belirleyin.
2. Ürünü seçin ve ardından **Özellikler** veya **Tercihler** düğmesini tıklatın.
3. **Renk** sekmesini tıklatın.
4. **HP EasyColor** onay kutusunu seçip temizleyin.
5. **Renk Temaları** açılır listesinden bir renk teması seçin.
 - **Varsayılan (sRGB):** Bu tema, ürünü RGB verilerini ayarlanmamış aygıt modunda yazdıracak biçimde ayarlar. Bu temayı kullanırken, doğru işlenmesi için rengi yazılım programında veya işletim sisteminde yönetin.
 - **Canlı (sRGB):** Ürün, ara tonlarda renk doygunluğunu artırır. İş grafikleri yazdırırken bu temayı kullanın.
 - **Fotoğraf (sRGB):** Ürün, RGB rengini dijital mini laboratuvar kullanarak basılmış bir fotoğraf gibi görüntüler. Ürün daha koyu ve daha doygun renkleri Varsayılan (sRGB) temasından farklı olarak işler. İş grafikleri bastırmak için bu ayarı kullanın.
 - **Fotoğraf (Adobe RGB 1998)** sRGB yerine AdobeRGB renk alanını kullanan dijital fotoğraflar bastırmak için bu temayı kullanın. Bu temayı kullanırken yazılım programında renk yönetimini kapatın.
 - **Yok:** Renk teması kullanılmaz.
 - **Özel Profil:** Renk çıkışını doğru şekilde denetleyebilmek (örneğin, belirli bir HP Color LaserJet ürününe öykünmek) amacıyla özel bir renk giriş profili kullanmak için bu seçeneği tercih edin. Özel profilleri www.hp.com adresinden yükleyin.
6. **Belge Özellikleri** iletişim kutusunu kapatmak için **Tamam** düğmesini tıklatın. İş yazdırmak için **Yazdır** iletişim kutusunda **Tamam** düğmesini tıklatın.

Renk seçeneklerini değiştirme (Mac OS X)

1. **Dosya** menüsünü ve ardından **Yazdır** seçeneğini tıklatın.
2. **Yazıcı** menüsünde ürünü seçin.

3. Yazıcı sürücüsü, varsayılan olarak **Kopyalar ve Sayfalar** menüsünü gösterir. Menüler açılır listesini açın ve **Renk Seçenekleri** menüsünü tıkklatın.
4. **HP EasyColor** onay kutusunu tıkklatıp temizleyin.
5. **Gelişmiş** ayarlarını açın.
6. Metin, grafik ve fotoğraf ayarlarını ayrı ayrı belirleyin.
7. **Yazdır** düğmesini tıkklatın.

Elle ayarlanan renk seçenekleri

El ile renk ayarlama seçeneklerini kullanarak metin, grafik ve fotoğraflar için **Nötr Griler**, **Yarı Ton** ve **Kenar Denetimi** seçeneklerini belirleyin.

Ayar açıklaması	Ayar seçenekleri
Kenar Denetimi Kenar Denetimi ayarı kenarların işlenmesini belirler. Kenar denetiminin üç bileşeni vardır: uyarlamalı yarı ton ve yakalama. Uyarlamalı yarı tonlama, kenar keskinliğini artırır. Yakalama özelliği, bitişik nesnelerin kenarlarını hafifçe birbirinin üzerine bindirerek renk alanındaki yanlış ayar etkisini azaltır.	<ul style="list-style-type: none">• Kapalı, hem ayırmayı, hem de uyumlu yarım tonlamayı kapatır.• Açık, ayırmayı minimum düzeyde tutan ayardır. Uyarlamalı yarı ton açıktır.• Normal, yakalamayı orta düzeye ayarlar. Uyarlamalı yarı ton açıktır.• Maksimum, en uç ayırma ayarıdır. Uyarlamalı yarı ton açıktır.
Yarım ton Yarı ton seçenekleri renkli çıkış netliğine ve çözünürlüğüne etki eder.	<ul style="list-style-type: none">• Pürüzsüz seçeneği, büyük, düz renkli dolgulu yazdırma alanları için daha iyi sonuç verir ve renk derecelerini yumuşatarak fotoğrafları geliştirir. Tek biçimli ve pürüzsüz alan dolguları önemli unsurlar olduğunda, bu seçeneği kullanın.• Ayrıntı seçeneği, çizgiler veya renkler arasında keskin sınırlar gerektiren metin ve grafikler, şema veya yoğun ayrıntı içeren görüntüler için kullanışlıdır. Keskin kenarlar ve küçük ayrıntılar önemli olduğunda, bu seçeneği kullanın.
Nötr Griler Nötr Griler ayarı metin, grafik ve fotoğraflarda kullanılan gri renkleri oluşturma yöntemini belirler.	<ul style="list-style-type: none">• Yalnızca Siyah, yalnızca siyah toneri kullanarak nötr renkler (griler ve siyah) üretir. Bu, ton farkı içermeyen nötr renkler elde edilmesini garantiler. Bu ayar, belgeler ve gri tonlamalı projeksiyon asetatları için kullanılan en iyi ayardır.• 4-Renk, dört toner renginin tümünü birleştirerek nötr renkler (griler ve siyah) üretir. Bu yöntem, diğer renklere daha yumuşak derece ve geçişler sağlar; ayrıca en koyu siyahı üretir.

Renkleri eşleme

Yazıcılar ve bilgisayar monitörleri birbirinden farklı renk üretme yöntemleri kullandıklarından, ürün çıktığı rengini bilgisayar ekranınızla eşleştirme süreci oldukça karmaşıktır. Ekranlar, renkleri RGB (kırmızı, yeşil, mavi) renk işlemini kullanarak ışık pikselleriyle *görüntülerken*, yazıcılar renkleri CMYK (camgöbeği, macenta, sarı ve siyah) işlemini kullanarak *yazdırır*.

Yazdırılan renklerin ekranınızda görüntülenen renklerle eşleştirme kapasitesi birçok etkene bağlıdır. Bu etkenler şunları içerir:

- Kağıt
- Yazıcı renklendiricileri (örn. mürekkepler veya tonerler)

- Yazdırma işlemi (örn. inkjet, yazdırma veya lazer teknolojisi)
- Üstten aydınlatma
- Renk algılamada kişisel farklılık
- Yazılım programları
- Yazdırma sürücüler
- Bilgisayar işletim sistemi
- Monitörler ve monitör ayarları
- Video kartları ve sürücüler
- İşletim ortamı (örn. nem oranı)


Çoğu durumda, ekrandaki renkleri yazdırılan sayfayla eşleştirmenin en iyi yöntemi sRGB renklerini yazdırmaktır.


HP ePrint Kullanma

Belgeleri herhangi bir e-posta özellikli aygıttan ürünün e-posta adresine e-posta eki olarak göndererek yazdırmak için HP ePrint'i kullanın.



NOT: HP ePrint'i kullanmak için ürünün bir ağı kablolulu veya kablosuz bir şekilde bağlı ve Internet erişimine sahip olması gerekir.

1. HP ePrint'i kullanmak için öncelikle HP Web Hizmetlerini etkinleştirmelisiniz.
 - a. Ürün kontrol panelindeki Ana ekrandan Web Hizmetleri  düğmesine dokununuz.
 - b. [Web Hizmetlerini Etkinleştir](#) düğmesine dokununuz.
 2. Ürünün e-posta adresini kontrol panelinde görüntülemek için [HP Web Hizmetleri](#) menüsünden [E-Posta Adresini Göster](#) düğmesine dokununuz.
 3. Güvenlik ayarlarını tanımlamak ve bu ürüne gönderilen tüm HP ePrint işlerine ilişkin varsayılan yazdırma ayarlarını yapılandırmak için HP ePrintCenter Web sitesini kullanınız.
 - a. www.hpeprintcenter.com adresini ziyaret edin.
 - b. **Oturum Aç**'i tıklayıp HP ePrintCenter kimlik bilgilerinizi girin veya yeni bir hesap oluşturun.
 - c. Listedeki ürününüzü seçin veya eklemek için **+ Yazıcı ekle**'yi tıklayın. Ürünü eklemek için, ürünün e-posta adresindeki @ işaretinden önceki bölüm olan yazıcı koduna ihtiyacınız vardır. Ürün kontrol panelinden Web Hizmetleri sayfasını yazdırarak bu kodu alabilirsiniz.

Ürününüzü ekledikten sonra, ürün e-posta adresini özelleştirme seçeneğine sahip olursunuz.
-  **NOT:** Bu kod, HP Web Hizmetlerini etkinleştirdikten sonra yalnızca 24 saat için geçerlidir. Kodun süresi dolduğunda, HP Web Hizmetlerini tekrar etkinleştirip yeni bir kod almak için yönergeleri uygulayınız.
- d. Ürününüzün beklenmeden belgeler yazdırmasını önlemek için, **ePrint Ayarları**'nı ve ardından **İzin Verilen Göndericiler** sekmesini tıklayın. **Yalnızca İzin Verilen Göndericiler**'i tıklayıp ePrint işlerinin gelmesine izin vermek istediğiniz e-posta adreslerini ekleyin.
 - e. Bu ürüne gönderilen tüm ePrint işleri için varsayılan ayarları belirlemek üzere, **ePrint Ayarları, Yazdırma Seçenekleri**'ni tıklayın ve kullanmak istediğiniz ayarları seçin.
4. Bir belge yazdırmak için, belgeyi ürünün e-posta adresine gönderilen bir e-posta iletisine ekleyin. Hem e-posta iletisi hem de ek yazdırılır.

AirPrint kullanma

Apple'ın AirPrint özelliğini kullanarak doğrudan yazdırma, iOS 4.2 veya sonraki sürümlerde desteklenmektedir. Bir iPad (iOS 4.2), iPhone (3GS veya üstü) ya da iPod touch (üçüncü nesil veya üstü) aygıtından aşağıdaki uygulamalarda ürüne doğrudan yazdırmak için AirPrint'i kullanın:

- Posta
- Fotoğraflar
- Safari
- Belirli üçüncü taraf uygulamaları

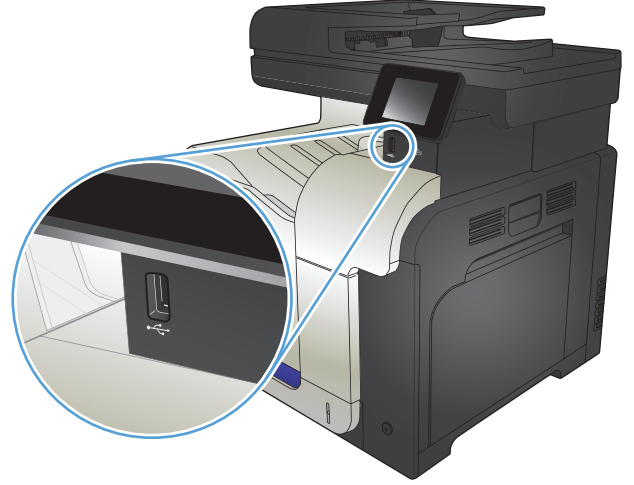
AirPrint'i kullanmak için, ürünün bir ağa bağlı olması gerekir. AirPrint kullanımı ve AirPrint ile uyumlu HP ürünleri hakkında daha fazla bilgi için www.hp.com/go/airprint adresini ziyaret edin.



NOT: AirPrint'i kullanmak için ürün yazılımını yükseltmeniz gerekebilir. www.hp.com/go/lj500colorMFP570_firmware sitesini ziyaret edin.

Doğrudan USB'den yazdırma

1. USB flaş belleği, ürünün ön tarafındaki USB bağlantı noktasına takın.



2. **USB Flash Sürücüsü** menüsü açılır. Seçenekler arasında gezinmek için ok düğmelerine dokununuz.
 - **Belgeleri Yazdır**
 - **Fotoğraf Görüntüle ve Yazdır**
 - **USB Sürücüsüne Tara**
3. Belgeyi yazdırmak için, **Belgeleri Yazdır** ekranına dokununuz ve USB sürücüsünde belgenin depolandığı klasörün adına dokununuz. Özet ekranı açıldığında, ekrana dokunarak ayarları yapabilirsiniz. Belgeyi yazdırmak için **Yazdır** düğmesine dokununuz.
4. Fotoğrafları yazdırmak için, **Fotoğraf Görüntüle ve Yazdır** ekranına dokununuz ve yazdırmak istediğiniz her fotoğrafı seçmek için önizleme görüntüsüne dokununuz. **Bitti** düğmesine dokununuz. Özet ekranı açıldığında, ekrana dokunarak ayarları yapabilirsiniz. Fotoğrafları yazdırmak için **Yazdır** düğmesine dokununuz.
5. Yazdırılan işi çıkış bölmesinden alın ve USB flaş sürücüsünü çıkarın.

5 Kopyalama

- [Yeni varsayılan kopyalama ayarlarını belirleme](#)
- [Varsayılan kopyalama ayarlarını geri yükleme](#)
- [Tek bir kopya alma](#)
- [Birden çok kopya alma](#)
- [Birden çok sayfalı bir orijinali kopyalama](#)
- [Kimlik kartlarını kopyalama](#)
- [Kopyalama işini harmanlama](#)
- [Her iki yüze yazdırma \(dupleks\)](#)
- [Kopyayı küçültme veya büyütme](#)
- [Renkli veya siyah beyaz kopya alma](#)
- [Kopya kalitesini en iyi duruma getirme](#)
- [Kopyaların koyuluğunu veya açıklığını ayarlama](#)
- [Kopya görüntüsünü ayarlama](#)
- [Taslak modunda kopyalama](#)
- [Özel kağıda kopyalama için kağıt boyutu ve türünü ayarlama](#)

Yeni varsayılan kopyalama ayarlarını belirleme

Herhangi bir kopyalama ayarları kombinasyonunu, her iş için kullanılacak varsayılan ayarlar olarak kaydedebilirsiniz.

1. Ana ekrandan **Kopyala** düğmesine dokunun.
2. **Ayarlar** düğmesine dokunun.
3. Kopyalama ayarlarını tercihlerinizi karşılayacak şekilde yapılandırın ve daha sonra **Yeni Varsayılan Olarak Ayarla** düğmesine gidip dokunun.
4. **Evet** düğmesine dokunun.

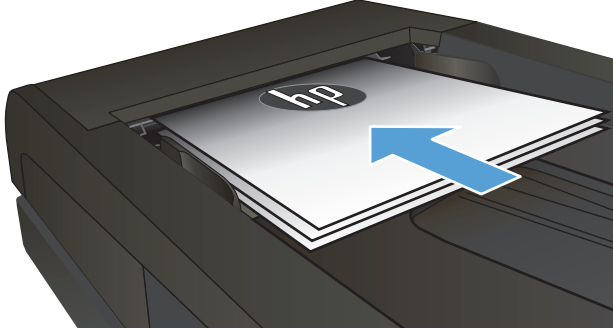
Varsayılan kopyalama ayarlarını geri yükleme

Fabrika varsayılan kopyalama ayarlarını geri yüklemek için bu yordamı kullanın.

1. Ana ekrandan **Kopyala** düğmesine dokunun.
2. **Ayarlar** düğmesine dokunun.
3. **Varsayılanları Yükle** düğmesine gidin ve dokunun.
4. Varsayılanları geri yüklemek için **Tamam** düğmesine dokunun.

Tek bir kopya alma

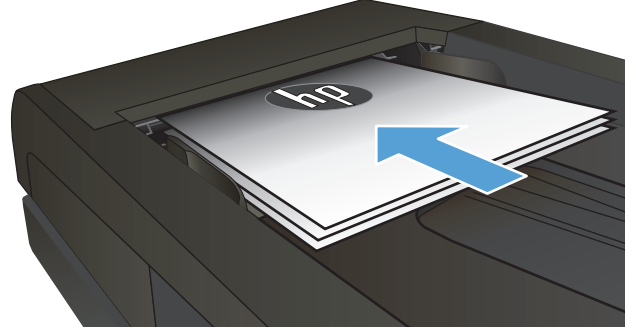
1. Belgeyi tarayıcı camına veya belge besleyiciye yerleştirin.



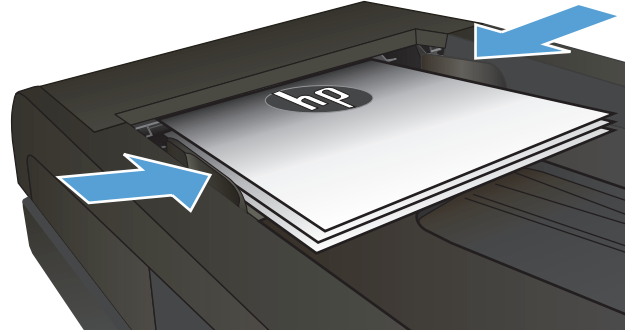
2. Ana ekrandan **Kopyala** düğmesine dokunun.
3. Kopyalamayı başlatmak için **Siyah** veya **Renkli** düğmesine dokunun.

Birden çok kopya alma

1. Belgeyi tarayıcı camına veya belge besleyiciye yerleştirin.



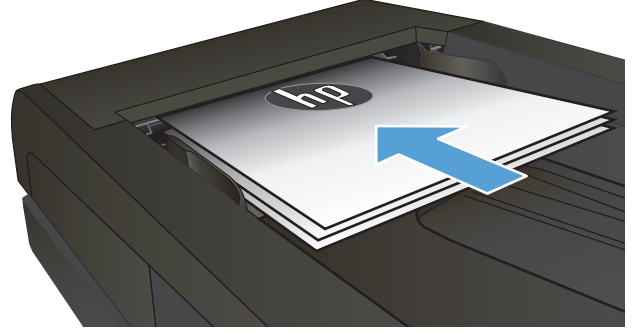
2. Belgeyi belge besleyiciye yerleřtirdiyseviz, kılavuzları kağıdı saracak şekilde ayarlayın.



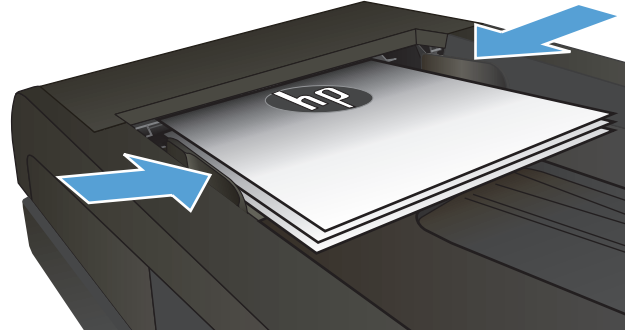
3. Ürün kontrol panelindeki Ana ekrandan **Kopyala** düğmesine dokunun.
4. Kopya sayısını deęiřtirmek için oklara dokunun veya varolan numaraya dokunun ve kopya sayısını girin.
5. Kopyalamayı başlatmak için **Siyah** veya **Renkli** düğmesine dokunun.

Birden çok sayfalı bir orijinali kopyalama

1. Orijinalleri belge besleyiciye yüzü yukarı bakacak şekilde yerleştirin.



2. Kılavuzları kağıda dayanacak şekilde ayarlayın.

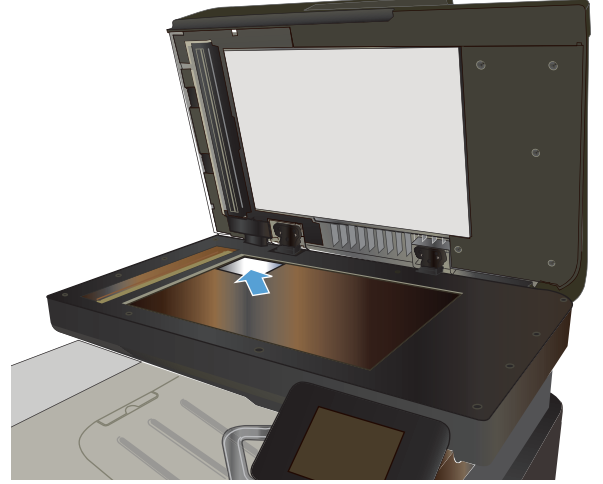


3. Ana ekrandan **Kopyala** düğmesine dokunun.
4. Kopyalamayı başlatmak için **Siyah** veya **Renkli** düğmesine dokunun.

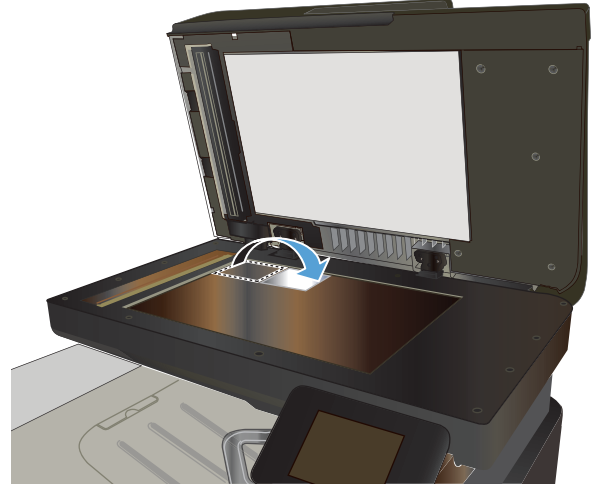
Kimlik kartlarını kopyalama

Kimlik kartlarının veya diğer küçük belgelerin her iki tarafını bir kağıt sayfasının aynı tarafına kopyalamak için, **Kimlik Kopyala** özelliğini kullanın. Ürün, ilk tarafı kopyalamanızı ve sonra ikinci tarafı tarayıcı camının farklı bir yerine yerleştirip yeniden kopyalamanızı ister. Ürün her iki görüntüyü de aynı anda tarar.

1. Belgeyi tarayıcı camına yerleştirin.



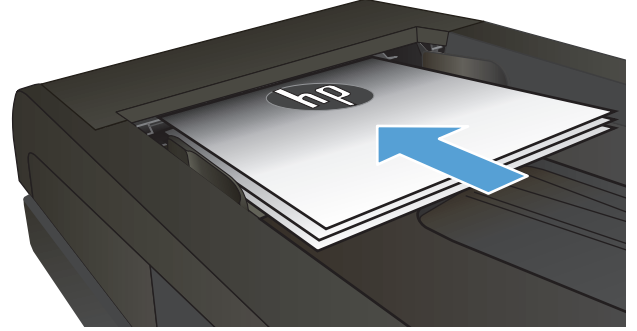
2. Ana ekrandan **Kopyala** düğmesine dokunun.
3. **Kimlik Kopyala** düğmesine dokunun.
4. Kopyalamayı başlatmak için **Siyah** veya **Renkli** düğmesine dokunun.
5. Ürün, sonraki sayfayı tarayıcı camının farklı bir bölümüne yerleştirmenizi ister.



6. Kopyalanacak daha başka sayfanız varsa **Tamam** düğmesine dokunun veya bu son sayfaysa **Bitti** düğmesine dokunun.
7. Ürün tüm sayfaları bir kağıt sayfasının tek tarafına kopyalar.

Kopyalama işini harmanlama

1. Belgeyi tarayıcı camına veya belge besleyiciye yerleştirin.

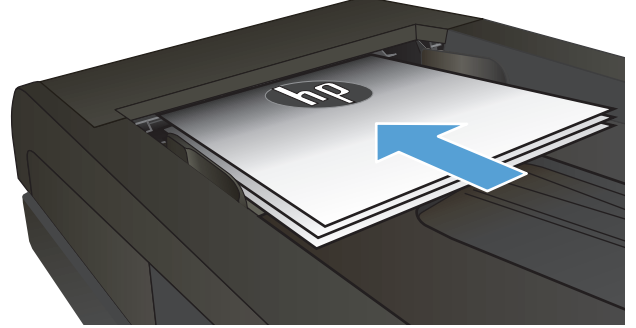


2. Ürün kontrol panelindeki Ana ekrandan **Kopyala** düğmesine dokunun.
3. **Ayarlar** düğmesine dokunun ve sonra **Harmanlama** düğmesine giderek dokunun. Seçenekler arasında gezinmek için ok düğmelerine dokunun ve sonra seçmek için bir seçeneğe dokunun.
4. Kopyalamayı başlatmak için **Siyah** veya **Renkli** düğmesine dokunun.

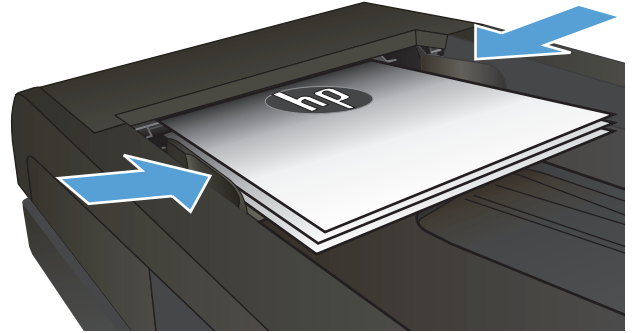
Her iki yüze yazdırma (dupleks)

Her iki yüze otomatik kopyalama

1. Orijinal belgeleri belge besleyiciye ilk sayfası yukarı bakacak ve sayfanın üst kısmı önce girecek şekilde yükleyin.



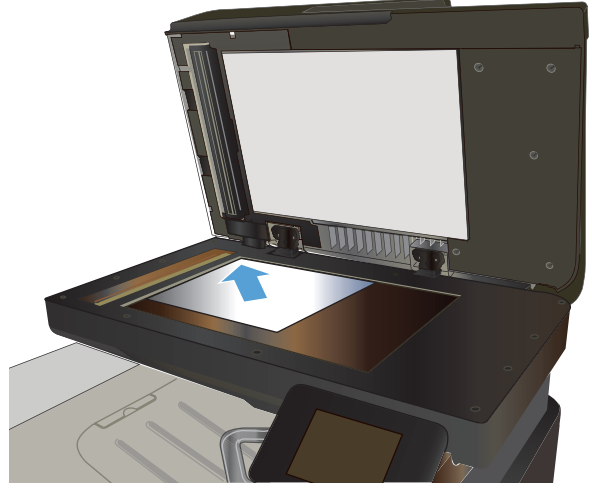
2. Kağıt kılavuzlarını belgenin boyutuna göre ayarlayın.



3. Ürün kontrol panelindeki Ana ekranda **Kopyala** düğmesine dokunun.
4. **Ayarlar** düğmesine dokunun.
5. **İki Taraflı** düğmesine gidin ve dokunun.
6. Seçenekler arasında gezinmek için ok düğmelerine dokunun ve sonra seçmek için bir seçeneğe dokunun.
7. Kopyalamayı başlatmak için **Siyah** veya **Renkli** düğmesine dokunun.

Her iki yüze el ile kopyalama

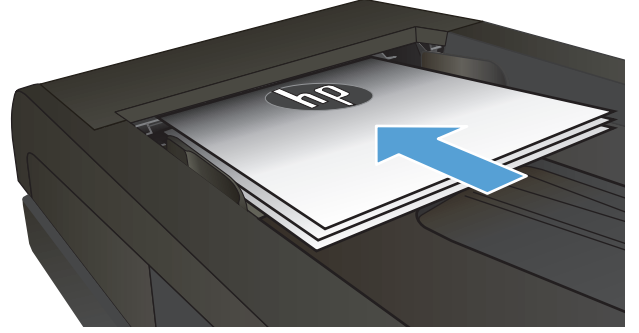
1. Belgeyi, sol üst köşesi tarayıcı camının sol üst köşesine gelecek ve yüzü aşağıya bakacak şekilde tarayıcı camına yerleştirin. Tarayıcıyı kapatın.



2. Ürün kontrol panelindeki Ana ekranda **Kopyala** düğmesine dokunun.
3. **Ayarlar** düğmesine dokunun.
4. **İki Taraflı** düğmesine gidin ve dokunun.
5. Seçenekler arasında gezinmek için ok düğmelerine dokunun ve sonra seçmek için bir seçeneğe dokunun.
6. Kopyalamayı başlatmak için **Siyah** veya **Renkli** düğmesine dokunun.
7. Ürün sonraki orijinal belgeyi yüklemenizi ister. Camın üzerine yerleştirin ve ardından **Tamam** düğmesine dokunun.
8. Son sayfayı tarayana kadar bu işlemi tekrarlayın. Kopyaları yazdırmayı tamamlamak için **Bitti** düğmesine dokunun.

Kopyayı küçültme veya büyütme

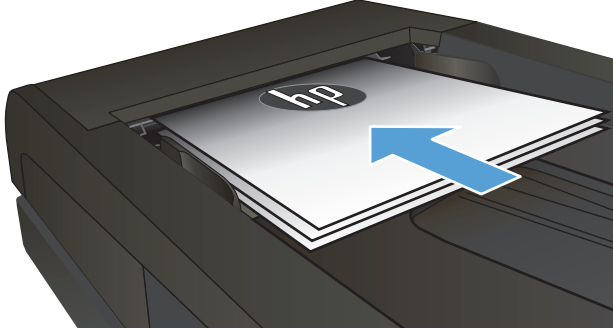
1. Belgeyi tarayıcı camına veya belge besleyiciye yerleştirin.



2. Ürün kontrol panelindeki Ana ekrandan **Kopyala** düğmesine dokunun.
3. **Ayarlar** düğmesine ve sonra **Küçült/Büyüt** düğmesine dokunun. Seçenekler arasında gezinmek için ok düğmelerine dokunun ve sonra seçmek için bir seçeneğe dokunun.
4. Kopyalamayı başlatmak için **Siyah** veya **Renkli** düğmesine dokunun.

Renkli veya siyah beyaz kopya alma

1. Belgeyi tarayıcı camına veya belge besleyiciye yerleřtirin.



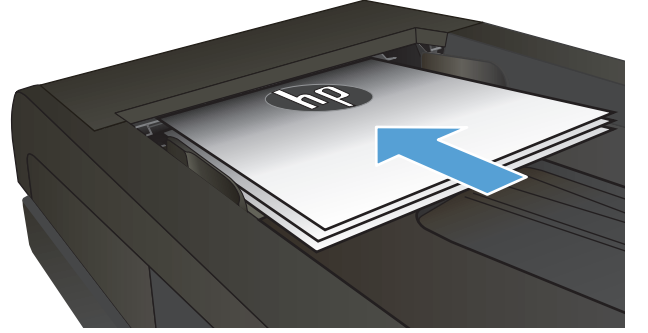
2. Ana ekrandan **Kopyala** düğmesine dokunun.
3. Kopyalamayı başlatmak için **Siyah** veya **Renkli** düğmesine dokunun.

Kopya kalitesini en iyi duruma getirme

Aşağıdaki renk kalitesi ayarları kullanılabilir.

- **Otomatik Seç:** Kopyalama kalitesi sizin için önemli olmadığında bu ayarı kullanın. Bu, varsayılan ayardır.
- **Karışık:** Metin ve grafik karışımı içeren belgeler için bu ayarı kullanın.
- **Metin:** Ağırlıklı olarak metin içeren belgeler için bu ayarı kullanın.
- **Resim:** Ağırlıklı olarak grafik içeren belgeler için bu ayarı kullanın.

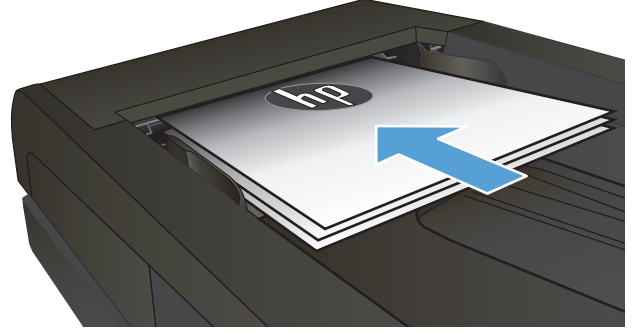
1. Belgeyi tarayıcı camına veya belge besleyiciye yerleştirin.



2. Ana ekrandan **Kopyala** düğmesine dokunun.
3. **Ayarlar** düğmesine dokunun ve sonra **Optimal Hale Getir** düğmesine giderek dokunun. Seçenekler arasında gezinmek için ok düğmelerine dokunun ve sonra seçmek için bir seçeneğe dokunun.
4. Kopyalamayı başlatmak için **Siyah** veya **Renkli** düğmesine dokunun.

Kopyaların koyuluğunu veya açıklığını ayarlama

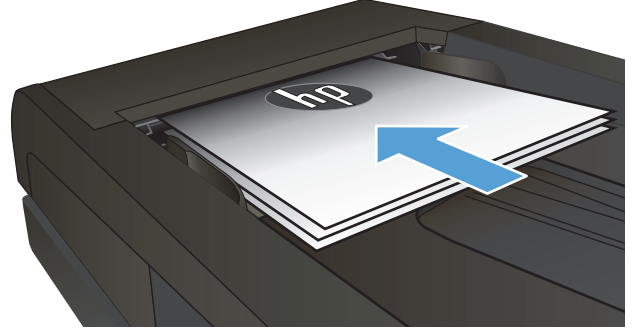
1. Belgeyi tarayıcı camına veya belge besleyiciye yerleştirin.



2. Ana ekrandan **Kopyala** düğmesine dokunun.
3. Özet ekranında ayarı değiştirmek için ok düğmelerine dokunun.
4. Kopyalamayı başlatmak için **Siyah** veya **Renkli** düğmesine dokunun.

Kopya görüntüsünü ayarlama

1. Belgeyi tarayıcı camına veya belge besleyiciye yerleştirin.



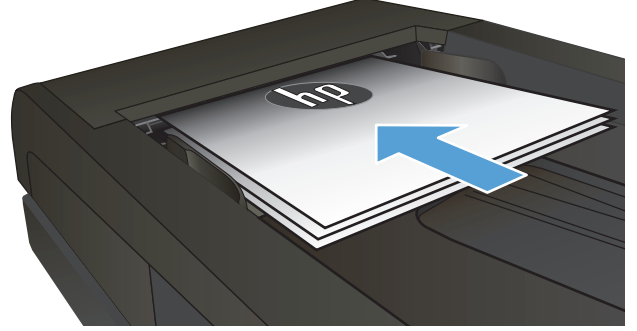
2. Ana ekrandan **Kopyala** düğmesine dokunun.
3. **Ayarlar** düğmesine dokunun.
4. **Görüntü Ayarı** düğmesine gidin ve dokunun.
5. Ayarlamak istediğiniz ayarın adına dokunun.
 - **Açıklık:** Açıklık/koyuluk ayarını yapar.
 - **Kontrast:** Görüntünün en açık ve en koyu alanları arasındaki kontrastı ayarlar.
 - **Netlik:** Metin karakterlerinin netliğini ayarlar.
 - **Arka Plan Çıkarma:** Görüntünün arka planının koyuluğunu ayarlar. Bu, özellikle renkli kağıda yazdırılan orijinal belgeler için yararlı bir özelliktir.
 - **Renk Dengesi:** Kırmızı, yeşil ve mavi renk tonlarını ayarlar.
 - **Grilik:** Renklerin canlılığını ayarlar.
6. Ayara ilişkin değeri belirlemek için **—** veya **+** düğmesine ve daha sonra **Tamam** düğmesine dokunun.
7. Başka bir ayarı düzenleyin veya ana kopyalama menüsüne dönmek için geri okuna dokunun.
8. Kopyalamayı başlatmak için **Siyah** veya **Renkli** düğmesine dokunun.

Taslak modunda kopyalama

Taslak modu kullanıldığında daha az toner kullanılabilir. Bununla birlikte, taslak modunun kullanılması baskı kalitesini de düşürebilir.

HP, taslak modunun sürekli kullanılmasını önermez. Taslak modu tam zamanlı kullanılırsa, toner, toner kartuşundaki mekanik parçalardan daha uzun dayanabilir. Baskı kalitesi düşmeye başlar ve kabul edilemez bir düzeye gelirse toner kartuşunu değiştirebilirsiniz.

1. Belgeyi tarayıcı camına veya belge besleyiciye yerleştirin.



2. Ana ekrandan **Kopyala** düğmesine dokunun.
3. **Ayarlar** düğmesine dokunun.
4. **Taslak Modu** düğmesine gidin ve dokunun.
5. **Açık** düğmesine dokunun.
6. Kopyalamayı başlatmak için **Siyah** veya **Renkli** düğmesine dokunun.

Özel kağıda kopyalama için kağıt boyutu ve türünü ayarlama

1. Ana ekrandan **Kopyala** düğmesine dokunun.
2. **Ayarlar** düğmesine dokunun ve sonra **Kağıt** düğmesine giderek dokunun.
3. Kağıt boyutları listesinden, Tepsi 1'deki kağıt boyutunun adına dokunun.



NOT: Ürün kopyalama için şu boyutları destekler: Letter, Legal ve A4.


4. Kağıt türleri listesinden, Tepsi 1'deki kağıt türünün adına dokunun.
5. Kopyalamayı başlatmak için **Siyah** veya **Renkli** düğmesine dokunun.

6 Tarama

- [HP Tarama yazılımını kullanarak tarama \(Windows\)](#)
- [HP Tarama yazılımını kullanarak tarama \(Mac OS X\)](#)
- [USB flash diske tarama](#)
- [Ağ klasörüne tarama ve e-postaya tarama özelliklerinin kurulumu](#)
- [Ağ klasörüne tarama](#)
- [E-postaya tarama](#)
- [Başka yazılım kullanarak tarama](#)

HP Tarama yazılımını kullanarak tarama (Windows)

1. Bilgisayarın masaüstünde, **HP Tarama** simgesini çift tılatın.
2. Bir tarama kısayolu seçin ve gerekirse ayarları düzenleyin.
3. **Tara**'yı tılatın.

 **NOT:** Diğer seçeneklere erişmek için **Gelişmiş Ayarlar**'ı tılatın.

Özel bir ayar kümesi oluşturup kısayol listesine kaydetmek için **Yeni Kısayol Oluştur**'u tılatın.

HP Tarama yazılımını kullanarak tarama (Mac OS X)

1. **HP** klasöründe **Uygulamalar** içinde bulunan **HP Tarama** yazılımını açın.
2. Belgeyi taramak için ekrandaki yönergeleri takip edin.
3. Tarama işlemi tamamlandığınızda, sayfaları yazdırmak veya dosyaya kaydetmek için **Gönder** düğmesine basın.

USB flash diske tarama

1. Belgeyi tarayıcı camına veya belge besleyiciye yerleştirin.
2. USB flash diskini ürünün ön tarafındaki USB bağlantı noktasına takın.
3. Ürün kontrol panelindeki Ana ekrandan **Tara** düğmesine dokunun.
4. **USB Sürücüsüne Tara** ekranına dokunun.
5. Dosyayı tarayıp kaydetmek için **Tara** düğmesine dokunun. Ürün, USB sürücüde **HPSCANS** adlı bir klasör oluşturur ve otomatik olarak oluşturulan bir dosya adını kullanarak dosyayı .PDF veya .JPG biçiminde kaydeder.




NOT: Özet ekranı açıldığında, ekrana dokunarak ayarları yapabilirsiniz.

Klasör adını da değiştirebilirsiniz.

Ađ klasörüne tarama ve e-postaya tarama özelliklerinin kurulumu

Bu tarama özelliklerini kullanmak için, ürünün bir ađa bađlı olması gerekir. Bu tarama özellikleri siz onları yapılandırana kadar kullanılmaz. Ürün yazılımını yükledikten sonra Ađ Klasörüne Tara Kurulum Sihirbazı'nı kullanın veya HP Katıştırılmış Web Sunucusu'nu kullanın. Aşađıdaki talimatlar HP Katıştırılmış Web Sunucusu'nu kullanarak tarama özelliklerinin yapılandırılmasını açıklar.

1. Ürün IP adresini bulmak için ürün kontrol panelindeki Ana ekrandan Ađ  düđmesine dokunun.
2. HP Katıştırılmış Web Sunucusu'nu açmak için ürün IP adresini Web tarayıcısının adres satırına girin.



NOT: HP Katıştırılmış Web Sunucusu'na Windows için HP Device Toolbox veya Mac OS X için HP Utility ürünlerinden de erişebilirsiniz.

3. Özellikleri kurmak için **Tarama** sekmesini tıkladın.



NOT: E-postaya tara özelliđini kurmak için, kullandığınız SMTP sunucusunun adını bilmeniz gerekir. Bu bilgiyi ađ yöneticinizden Internet Servis Sağlayıcınızdan öğrenin. SMTP sunucusu dođrulama isterse, aynı zamanda SMTP Kullanıcı Kimliđini ve parolasını da bilmeniz gerekir.

Ađ klasörüne tarama

Bir belgeyi taramak ve ađdaki bir klasöre kaydetmek için ürün kontrol panelini kullanın.



NOT: Bu özelliđi kullanmak için, ürün bir ađa bađlı olmalı ve tarama özelliđi HP Katıřtırılmıř Web Sunucusu kullanılarak yapılandırılmalıdır.

1. Belgeyi tarayıcı camına veya belge besleyiciye yerleřtirin.
2. Ürün kontrol panelindeki Ana ekrandan **Tara** düđmesine dokununuz.
3. **Ađ Klasörüne Tara** öđesine dokununuz.
4. Ađ klasörleri listesinde, belgeyi kaydetmek istediđiniz klasörü seđin.
5. Kontrol paneli ekranı tarama ayarlarını gösterir.
 - Ayarlardan herhangi birini deđiřtirmek isterseniz, **Ayarlar** düđmesine dokunup ayarları deđiřtirin.
 - Ayarlar dođruysa sonraki adıma geđin.
6. Tarama iřini bařlatmak için **Tara** düđmesine dokununuz.

E-postaya tarama

Bir dosyayı doğrudan bir e-posta adresine taramak için ürün kontrol panelini kullanın. Taranan dosya bu adrese e-posta iletisi eki olarak gönderilir.



NOT: Bu özelliği kullanmak için, ürün bir ağa bağlı olmalı ve tarama özelliği HP Katıştırılmış Web Sunucusu kullanılarak yapılandırılmalıdır.

1. Belgeyi tarayıcı camına veya belge besleyiciye yerleştirin.
2. Ürün kontrol panelindeki Ana ekrandan [Tara](#) düğmesine dokununuz.
3. [E-postaya Tara](#) öğesine dokununuz.
4. [E-posta Gönder](#) öğesine dokununuz.
5. Kullanmak istediğiniz [Kimden](#) adresini seçin. Bu, aynı zamanda "giden e-posta profili" olarak da adlandırılır.



NOT: PIN özelliği kurulmuşsa, PIN'i girin ve [Tamam](#) düğmesine basın. Ancak, PIN bu özelliği kullanmak için gerekli değildir.

6. [Kime](#) düğmesine dokunarak dosyayı göndermek istediğiniz adresi veya grubu seçin. Bitirdiğinizde [Bitti](#) düğmesine dokununuz.
7. Bir konu satırı eklemek isterseniz [Konu](#) düğmesine dokununuz.
8. [Sonraki](#) düğmesine dokununuz.
9. Kontrol paneli ekranı tarama ayarlarını gösterir.
 - Ayarlardan herhangi birini değiştirmek isterseniz, [Ayarlar](#) düğmesine dokunup ayarları değiştirin.
 - Ayarlar doğruysa sonraki adıma geçin.
10. Tarama işini başlatmak için [Tara](#) düğmesine dokununuz.

Başka yazılım kullanarak tarama

Tam ürün yazılımını kurarsanız, ürün TWAIN uyumludur ve Windows Görüntüleme Uygulaması (WIA) uyumludur. Minimum ürün yazılımını kurarsanız, ürün WIA uyumludur. Ürün TWAIN veya WIA uyumlu tarama aygıtlarını destekleyen Windows tabanlı programlarla çalışır.

TWAIN veya WIA uyumlu programdayken, tarama özelliğine erişebilirsiniz ve bir görüntüyü doğrudan kullandığınız programa tarayabilirsiniz. Daha fazla bilgi için TWAIN veya WIA uyumlu yazılım programınızla birlikte verilen Yardım dosyası veya belgesine bakın.

TWAIN uyumlu bir programdan tarama (Windows)

Genel olarak bir yazılım programı **Acquire** (Al), **File Acquire** (Dosya Al), **Scan** (Tara), **Import New Object** (Yeni Nesne Al), **Insert from** (Ekle) veya **Scanner** (Tarayıcı) gibi bir komutu içeriyorsa TWAIN uyumludur. Programın uyumlu olup olmadığından emin değilseniz veya komutun nasıl adlandırıldığını bilmiyorsanız, yazılım programı Yardım'ına veya belgelerine bakın.

TWAIN uyumlu bir programdan tarama yaparken HP Tarama yazılım programı otomatik olarak başlayabilir. HP Tarama programı başlarsa, görüntüyü önizlemede incelerken üzerinde değişiklikler yapabilirsiniz. Yazılım programı otomatik olarak başlamazsa, görüntü doğrudan TWAIN uyumlu programa gider.

Taramayı TWAIN uyumlu programdan başlatın. Kullanılacak komutlar ve adımlar hakkında bilgi için yazılım programının Yardımına veya belgelerine bakın.

WIA uyumlu programdan tarama (Windows)

Görüntünün doğrudan bir yazılım programına taranmasında kullanılan başka bir yöntem de WIA'dır. WIA, tarama yapmak için HP Tarama yazılımının yerine Microsoft yazılımını kullanır.

Genellikle, yazılım programının Ekle veya Dosya menüsünde **Resim/Tarayıcıdan veya Kameradan** gibi bir komut varsa program WIA uyumludur. Programın WIA uyumlu olup olmadığından emin değilseniz, yazılım programının Yardımına veya belgelerine bakın.

Taramayı WIA uyumlu programdan başlatın. Kullanılacak komutlar ve adımlar hakkında bilgi için yazılım programının Yardımına veya belgelerine bakın.

-Veya-

Windows denetim masasından, **Kameralar ve Tarayıcı** klasöründe (Windows Vista ve Windows 7'de **Donanım ve Ses** klasörü içinde bulunur), ürün simgesini çift tıklayın. Bu işlem, bir dosyaya taramanızı sağlayan standart Microsoft WIA Sihirbazı'nı açar.


7 Faks

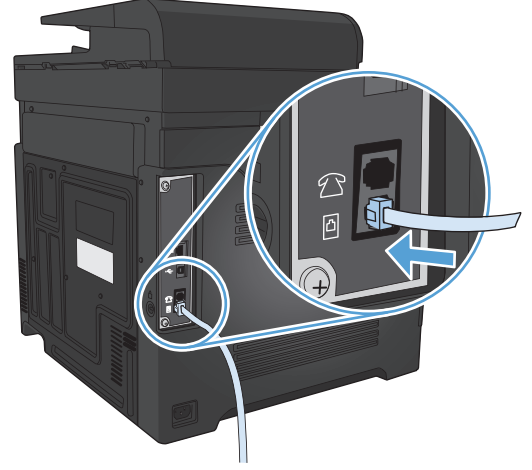
- [Telefon hattına faks baęlama](#)
- [Telesekreteri olan faksı ayarlama](#)
- [Faksı bir dahili telefon numarasıyla ayarlama](#)
- [Baęımsız faks olarak ayarlama](#)
- [Faks saatini, tarihini ve bařlıęını yapılandırma](#)
 - [Kontrol panelini kullanma](#)
 - [HP Faks Ayar Sihirbazı'nı Kullanma](#)
- [Faks bařlıklarında özel karakter kullanma](#)
- [Telefon defterini kullanma](#)
 - [Faks telefon defterini oluřturmak ve dzenlemek iin kontrol panelini kullanma](#)
 - [Telefon defteri giriřlerini silme](#)
- [Hızlı arama giriřleri oluřturma ve dzenleme](#)
- [Hızlı arama giriřlerini silme](#)
- [Grup arama giriřleri oluřturma ve dzenleme](#)
- [Grup arama giriřlerini silme](#)
- [Faks gnderme ayarlarını yapılandırma](#)
 - [zel arama simgeleri ve seeneklerini ayarlama](#)
 - [Arama neki Ayarlama](#)
 - [evir sesi algılama ayarını yapma](#)
 - [Tonlu arama veya darbeli arama](#)
 - [Otomatik yeniden evirmeyi ve yeniden evirmeler arasındaki sreyi ayarlama](#)
 - [Aık/koyu ayarını ve znrlę ayarlama](#)
 - [Varsayılan aık/koyu \(kontrast\) ayarını ayarlama](#)
 - [znrlk ayarlarını ayarlama](#)

- [Fatura kodlarını ayarlama](#)
- [Faks alma ayarlarını yapılandırma](#)
 - [Faks iletmeyi ayarlama](#)
 - [Yanıtlama modunu ayarlama](#)
 - [Faks numaralarını bloke etme veya blokeyi kaldırma](#)
 - [Yanıtlama çalma sayısını ayarlama](#)
 - [Özel çalmayı ayarlama](#)
 - [Gelen fakslar için otomatik küçültmeyi kullanma](#)
 - [Faks yeniden yazdırma ayarlarını yapılandırma](#)
 - [Faks ses seviyesini ayarlama](#)
 - [Alarm ses seviyesini, telefon hattı ses seviyesini ve zil ses seviyesini ayarlama](#)
 - [Alınan faksları damgalamayı ayarlama](#)
 - [Özel alma özelliğini ayarlama](#)
- [Faks yoklamayı ayarlama](#)
- [Faksı kullanma](#)
 - [Desteklenen faks programları](#)
 - [Faksı iptal etme](#)
 - [Geçerli faksı iptal etme](#)
 - [Bekleyen bir faks işini iptal etme](#)
 - [Bellekteki faksları silme](#)
 - [Faksı bir DSL, PBX veya ISDN sisteminde kullanma](#)
 - [DSL](#)
 - [PBX](#)
 - [ISDN](#)
 - [VoIP hizmetinde faks kullanma](#)
 - [Elektrik kesintisi olduğunda faks belleği içeriği korunur](#)
 - [Dahili ağları kamu telefon hatlarına bağlamayla ilgili güvenlik sorunları](#)
 - [Flatbed tarayıcıdan fakslama](#)
 - [Belge besleyiciden fakslama](#)
 - [Hızlı aramaları ve grup arama girişlerini kullanma](#)
 - [Yazılımdan faks gönderme \(Windows\)](#)

- [Faks hattına baęlı bir telefondan numarayı evirerek faks gnderme](#)
- [Onaylı olarak faks gnderme](#)
- [Bir faksı daha sonra gndermek iin planlama](#)
- [Elektronik ve basılı belgeleri birleřtirerek faks gnderme](#)
- [Eriřim kodu, kredi kartı veya arama kartı kullanma](#)
 - [Uluslararası faks gnderme](#)
- [Faks yazdırma](#)
- [Faksı yeniden yazdırma](#)
- [Alınan faksların her iki yzne otomatik olarak yazdırma](#)
- [Telefon hattında faks sesi duyulduęunda faks alma](#)
- [zel alma zellięi aıkken depolanan bir faksı yazdırma](#)

Telefon hattına faks bağlama

1. Telefon kablosunu üründeki hat girişine  ve duvardaki telefon prizine bağlayın.



Ürün analog bir aygıttır. HP, ürünün özel bir analog telefon hattıyla kullanılmasını önerir.




NOT: Bazı ülkelerde/bölgelerde, ürünle birlikte gelen telefon kablosu için bir adaptöre gerekebilir.

Telesekreteri olan faksı ayarlama


- Ürünün yanıtlama çalma sayısı ayarını telesekreterin çalma sayısından en az bir çalma fazlasına ayarlayın.
- Telesekreter aynı telefon hattına farklı bir girişten (örneğin, başka bir odada) bağlıysa, ürünün faks alma yeteneği bundan etkilenebilir.

Faksı bir dahili telefon numarasıyla ayarlama


Bu ayar açık olduğunda, telefonun tuş takımında sırayla 1-2-3 tuşlarına basarak gelen faks aramasını alması için ürünü uyarabilirsiniz. Varsayılan değer **Açık** olarak ayarlanmıştır. Bu ayarı yalnızca darbeli arama kullanıyorsanız veya telefon şirketinizin 1-2-3 dizisini kullanan bir servisi varsa kapatın. Ürünle çakışması durumunda telefon şirketinin servisi çalışmaz.

1. Ürün kontrol panelindeki Ana ekrandan Ayar  düğmesine dokunun.
2. **Faks Ayarı** menüsüne gidin ve dokunun.
3. **Gelişmiş Ayarlar** düğmesine gidin ve dokunun.
4. **Dahili Telefon** düğmesine gidip dokunun ve sonra **Açık** düğmesine dokunun.

Bağımsız faks olarak ayarlama

1. Ürünün paketini açın ve ürünü kurun.
2. Ürün kontrol panelindeki Ana ekrandan Ayar  düğmesine dokunun.

3. Faks Ayarı menüsüne dokunun.
4. Faks Ayar Yardımcı Programı düğmesine dokunun.
5. Ekrandaki talimatları uygulayın ve her soru için doğru cevabı seçin.


 **NOT:** Faks numarası için en çok 20 karakter girilebilir.

 **NOT:** Faks üstbilgisi için en çok 25 karakter girilebilir.

Faks saatini, tarihini ve başlığını yapılandırma

Kontrol panelini kullanma

Kontrol panelini kullanarak tarihi, saati ve başlığı ayarlamak için aşağıdaki adımları tamamlayın:

1. Ürün kontrol panelindeki Ana ekrandan Ayar  düğmesine dokunun.
2. Faks Ayarı menüsüne dokunun.
3. Temel Ayarlar menüsüne dokunun.
4. Saat/Tarih düğmesine gidin ve dokunun.
5. 12 saatlik veya 24 saatlik saati seçin.
6. Geçerli saati girmek için tuş takımını kullanın ve sonra Tamam düğmesine dokunun.
7. Tarih biçimini seçin.
8. Geçerli tarihi girmek için tuş takımını kullanın ve sonra Tamam düğmesine dokunun.
9. Faks Başlığı menüsüne dokunun.
10. Faks numaranızı girmek için tuş takımını kullanın ve sonra Tamam düğmesine dokunun.



NOT: Faks numarası için en çok 20 karakter girilebilir.

11. Şirket adınızı veya başlığınızı girmek için tuş takımını kullanın ve sonra Tamam düğmesine dokunun.



NOT: Faks üstbilgisi için en çok 25 karakter girilebilir.

HP Faks Ayar Sihirbazı'nı Kullanma

Yazılımı yüklediğinizde faks ayar işlemini tamamlamadıysanız, HP Faks Ayar Sihirbazı'nı kullanarak istediğiniz zaman tamamlayabilirsiniz.

1. **Başlat'** ve sonra **Programlar'**ı tıklatın.
2. **HP'**yi tıklatın, ürünün adını tıklatın ve sonra **HP Faks Ayar Sihirbazı'**nı tıklatın.
3. Faks ayarlarını yapılandırmak için HP Faks Kurulum Sihirbazı'nda ekrandaki yönergeleri izleyin.

Faks başlıklarında özel karakter kullanma

Adınızı başlığa girmek veya bir tek dokunmalı tuş, hızlı arama girişi ya da grup arama girişi için ad girmek üzere kontrol panelini kullanırken, özel karakterleri içeren bir tuş takımını açmak için 123 düğmesine dokunun.

Telefon defterini kullanma

Sık çevrilen faks numaralarını (en fazla 120 giriş) ayrı faks numaraları olarak veya faks numarası grupları halinde depolayabilirsiniz.

- [Faks telefon defterini oluşturmak ve düzenlemek için kontrol panelini kullanma](#)
- [Telefon defteri girişlerini silme](#)

Faks telefon defterini oluşturmak ve düzenlemek için kontrol panelini kullanma

1. Ürün kontrol panelindeki Ana ekrandan **Faks** düğmesine dokunun.
2. **Faks Menüsü** düğmesine dokunun.
3. **Telefon Defteri Ayarı** düğmesine dokunun.
4. Hızlı arama girdisi oluşturmak için **Tek Ayar** düğmesine dokunun.
5. Listedeki atanmamış bir numaraya dokunun.
6. Girişin adını girmek için tuş takımını kullanın ve sonra **Tamam** düğmesine dokunun.
7. Girişin faks numarasını girmek için tuş takımını kullanın ve sonra **Tamam** düğmesine dokunun.

Telefon defteri girişlerini silme

Ürüne programlanan tüm telefon defteri girişlerini silebilirsiniz.

⚠ DİKKAT: Telefon defteri girişleri silindikten sonra kurtarılamaz.

1. Ürün kontrol panelindeki Ana ekrandan **Faks** düğmesine dokunun.
2. **Faks Menüsü** düğmesine dokunun.
3. **Telefon Defteri Ayarı** düğmesine dokunun.
4. **Girişi Sil** düğmesine dokunun. Veya tüm girişleri silmek için **Tüm Girişleri Sil** düğmesine dokunun.
5. Silmek istediğiniz girişe dokunun.
6. Silmeyi onaylamak için **Tamam** düğmesine dokunun.

Hızlı arama girişleri oluşturma ve düzenleme

1. Ürün kontrol panelindeki Ana ekrandan **Faks** düğmesine dokunun.
2. **Faks Menüsü** düğmesine dokunun.
3. **Telefon Defteri Ayarı** düğmesine dokunun.
4. **Tek Ayar** düğmesine dokunun.
5. Listedeki atanmamış bir numaraya dokunun.
6. Girişin adını girmek için tuş takımını kullanın ve sonra **Tamam** düğmesine dokunun.
7. Girişin faks numarasını girmek için tuş takımını kullanın ve sonra **Tamam** düğmesine dokunun.

Hızlı arama girişlerini silme

1. Ürün kontrol panelindeki Ana ekrandan **Faks** düğmesine dokunun.
2. **Faks Menüsü** düğmesine dokunun.
3. **Telefon Defteri Ayarı** düğmesine dokunun.
4. **Girişi Sil** düğmesine dokunun. Veya tüm girişleri silmek için **Tüm Girişleri Sil** düğmesine dokunun.
5. Silmek istediğiniz girişe dokunun.
6. Silmeyi onaylamak için **Tamam** düğmesine dokunun.

Grup arama girişleri oluřturma ve dzenleme

1. Gruba dahil etmek istediđiniz her faks numarası iin ayrı bir giriř oluřturun.
 - a. Ürün kontrol panelindeki Ana ekrandan **Faks** düđmesine dokunun.
 - b. **Faks Menüsü** düđmesine dokunun.
 - c. **Telefon Defteri Ayarı** düđmesine dokunun.
 - d. **Tek Ayar** düđmesine dokunun.
 - e. Listedeki atanmamıř bir numaraya dokunun.
 - f. Giriřin adını girmek iin tuř takımını kullanın ve sonra **Tamam** düđmesine dokunun.
 - g. Giriřin faks numarasını girmek iin tuř takımını kullanın ve sonra **Tamam** düđmesine dokunun.
2. **Telefon Defteri Ayarı** menüsünde **Grup Ayarı** düđmesine dokunun.
3. Listedeki atanmamıř bir numaraya dokunun.
4. Grubun adını girmek iin tuř takımını kullanın ve sonra **Tamam** düđmesine dokunun.
5. Gruba eklemek istediđiniz her bir giriřin adına dokunun. İřiniz bittiđinde **Seim Tamamlandı** düđmesine dokunun.

Grup arama girişlerini silme

1. Ürün kontrol panelindeki Ana ekrandan **Faks** düğmesine dokunun.
2. **Faks Menüsü** düğmesine dokunun.
3. **Telefon Defteri Ayarı** düğmesine dokunun.
4. **Girişi Sil** düğmesine dokunun. Veya tüm girişleri silmek için **Tüm Girişleri Sil** düğmesine dokunun.
5. Silmek istediğiniz girişe dokunun.
6. Silmeyi onaylamak için **Tamam** düğmesine dokunun.

Faks gönderme ayarlarını yapılandırma

- [Özel arama simgeleri ve seçeneklerini ayarlama](#)
- [Çevir sesi algılama ayarını yapma](#)
- [Otomatik yeniden çevirmeyi ve yeniden çevirmeler arasındaki süreyi ayarlama](#)
- [Açık/koyu ayarını ve çözünürlüğü ayarlama](#)
- [Fatura kodlarını ayarlama](#)

Özel arama simgeleri ve seçeneklerini ayarlama

Çevirdiğiniz bir faks numarasına duraklamalar ekleyebilirsiniz. Duraklatmalar çoğunlukla uluslararası arama yaparken veya dış hatta bağlanırken gerekli olur.

Özel simge	Düğme	Açıklama
Arama duraklaması		Tekrar Ara/Durakla düğmesi, faks numarası girilmesi için kontrol paneli tuş takımından kullanılabilir. Arama duraklaması eklemek için virgül düğmesine de dokunabilirsiniz.
Çevir sesi için duraklama		W düğmesi yalnızca telefon defteri girişi olarak bir faks numarası girilirken kullanılabilir. Bu karakter, telefon numarasının geri kalanını çevirmeden önce ürünün çevir sesini beklemesine neden olabilir.
Telefon kapatıp açma		R düğmesi, yalnızca telefon defteri girişi olarak bir faks numarası girilirken kullanılabilir. Bu karakter ürünün telefon kapatıp açma eylemi eklemesine neden olur.

Arama Öneki Ayarlama

Arama öneki, kontrol panelinde veya yazılımdan girdiğiniz her faks numarasının başına otomatik olarak eklenen bir numara veya numara grubudur. Arama öneki için en çok 50 karakter girilebilir.


Varsayılan değer **Kapalı** olarak ayarlanmıştır. Örneğin şirketinizin telefon sisteminin dışındaki bir telefon hattına ulaşmak için 9 gibi bir numara çevirmeniz gerekiyorsa, bu ayarı açmak ve bir önek girmek isteyebilirsiniz. Bu ayar etkinken, el ile aramayı kullanarak arama öneki olmadan bir faks numarasını arayabilirsiniz.

1. Ürün kontrol panelindeki Ana ekrandan Ayar düğmesine dokunun.
2. **Faks Ayarı** menüsüne dokunun.
3. **Temel Ayarlar** menüsüne dokunun.
4. **Arama Öneki** düğmesine gidip dokunun ve sonra **Açık** düğmesine dokunun.
5. Öneki girmek için tuş takımını kullanın ve sonra **Tamam** düğmesine dokunun. Numara, duraklatma ve arama simgelerini kullanabilirsiniz.

Çevir sesi algılama ayarını yapma

Normal olarak, ürün hemen faks numarasını aramaya başlar. Ürünü telefonunuzla aynı hatta kullanıyorsanız çevir sesi algılama ayarını açın. Bu ayar, birisi telefondaiken ürünün faks göndermesini engeller.


Çevir sesi algılamak için fabrika varsayılan değeri Fransa ve Macaristan için **Açık**, tüm diğer ülkeler/bölgeler için **Kapalı** olarak ayarlanmıştır.

1. Ürün kontrol panelindeki Ana ekrandan Ayar  düğmesine dokununuz.
2. **Faks Ayarı** menüsüne dokununuz.
3. **Gelişmiş Ayarlar** menüsüne dokununuz.
4. **Çevir Sesini Algıla** düğmesine gidip dokununuz ve sonra **Açık** düğmesine dokununuz.

Tonlu arama veya darbeli arama

Ürünü tonlu arama veya darbeli arama moduna ayarlamak için bu yordamı uygulayınız. Fabrika varsayılan değeri **Tonlu** olarak ayarlanmıştır. Telefon hattının tonlu aramayı kullanmadığından emin olmadıkça bu ayarı değiştirmeyiniz.

 **NOT:** Darbeli arama seçeneği tüm ülkelerde/bölgelerde bulunmaz.


1. Ürün kontrol panelindeki Ana ekrandan Ayar  düğmesine dokununuz.
2. **Faks Ayarı** menüsüne dokununuz.
3. **Gelişmiş Ayarlar** menüsüne dokununuz.
4. **Arama Modu** düğmesine gidip dokununuz ve sonra **Tonlu** veya **Darbeli** düğmesine dokununuz.

Otomatik yeniden çevirmeyi ve yeniden çevirmeler arasındaki süreyi ayarlama

Alıcı faks makinesi yanıt vermediği veya meşgul olduğu için ürün faks gönderemediyse, meşgulse tekrar ara, yanıt yoksa tekrar ara ve iletişim hatası olduğunda tekrar ara seçeneklerine göre ürün tekrar aramayı dener.


Meşgul olduğunda tekrar ara seçeneğini ayarlama

Bu seçenek açıksa, ürün meşgul sinyali aldığı anda otomatik olarak tekrar arar. Meşgul olduğunda tekrar ara seçeneği için fabrika varsayılan değeri **Açık** olarak ayarlanmıştır.

1. Ürün kontrol panelindeki Ana ekrandan Ayar  düğmesine dokununuz.
2. **Faks Ayarı** menüsüne dokununuz.
3. **Gelişmiş Ayarlar** menüsüne dokununuz.
4. **Meşgulse Tekrar Ara** düğmesine gidip dokununuz ve sonra **Açık** düğmesine dokununuz.


Yanıt yoksa tekrar ara seçeneğini ayarlama

Bu seçenek açıksa, alıcı makine yanıt vermezse ürün otomatik olarak tekrar arar. Yanıt yoksa tekrar ara seçeneği için fabrika varsayılan değeri **Kapalı** olarak ayarlanmıştır.

1. Ürün kontrol panelindeki Ana ekrandan Ayar  düğmesine dokununuz.
2. **Faks Ayarı** menüsüne dokununuz.
3. **Gelişmiş Ayarlar** menüsüne dokununuz.
4. **Cevap Yoksa Tekrar Ara** düğmesine gidip dokununuz ve sonra **Açık** düğmesine dokununuz.

İletişim hatası olduğunda tekrar ara seçeneğini ayarlama

Bu seçenek açıksa, herhangi bir iletişim hatası oluştuğunda ürün otomatik olarak tekrar arar. İletişim hatası olduğunda tekrar ara seçeneği için fabrika varsayılan değeri **Açık** olarak ayarlanmıştır.


1. Ürün kontrol panelindeki Ana ekrandan Ayar  düğmesine dokunun.
2. **Faks Ayarı** menüsüne dokunun.
3. **Gelişmiş Ayarlar** menüsüne dokunun.
4. **İletişim Hatasında Tekrar Ara** düğmesine gidip dokunun ve sonra **Açık** düğmesine dokunun.

Açık/koyu ayarını ve çözünürlüğü ayarlama

Varsayılan açık/koyu (kontrast) ayarını ayarlama

Kontrast, gönderilmekte olan faksın açıklık ve koyuluğunu etkiler.

Varsayılan açık/koyu değeri gönderilen öğelere normal olarak uygulanan fakstır. Kaydırıcı varsayılan ayar olarak ortaya ayarlanmıştır.

1. Ürün kontrol panelindeki Ana ekrandan Ayar  düğmesine dokunun.
2. **Faks Ayarı** menüsüne dokunun.
3. **Gelişmiş Ayarlar** menüsüne dokunun.
4. **Açık/Koyu** düğmesine dokunun ve sonra kaydırıcıyı ayarlamak için oklardan birine dokunun.

Çözünürlük ayarlarını ayarlama




NOT: Çözünürlüğün artırılması faks dosyası boyutunu artırır. Büyük boyutlu fakslar gönderme süresini artırır ve ürünün kullanılabilir belleğini aşabilir.

Tüm faks işlerinde kullanılmak üzere varsayılan çözünürlüğü aşağıdaki ayarlardan birine değiştirmek için bu yordamı uygulayın:

- **Standart:** Bu ayar en düşük kaliteyi ve en kısa iletim süresini sağlar.
- **Hassas:** Bu ayar **Standart** ayarından daha yüksek bir çözünürlük kalitesi sağlar ve genellikle metin belgeleri için uygundur.
- **Çok yüksek:** Bu ayar metin ve grafiklerin karışık olarak bulunduğu belgelerde en iyi sonucu verir. İletim süresi **Hassas** ayarına göre daha uzundur ancak **Fotoğraf** ayarından daha kısadır.
- **Fotoğraf:** Bu ayar en iyi görüntüleri sağlar ancak iletim süresini büyük ölçüde artırır.

Çözünürlük için fabrika varsayılan değeri **Hassas** olarak ayarlanmıştır.

Varsayılan çözünürlük ayarını ayarlama


1. Ürün kontrol panelindeki Ana ekrandan Ayar  düğmesine dokunun.
2. **Faks Ayarı** menüsüne dokunun.
3. **Gelişmiş Ayarlar** menüsüne dokunun.
4. **Faks Çözünürlüğü** düğmesine ve sonra seçeneklerden birine dokunun.

Fatura kodlarını ayarlama

Fatura kodları özelliği açıksa, ürün her faks için bir fatura kodu girilmesini ister. Gönderilen her faks sayfası için, ürün fatura kodu sayısını artırır. Bu özellik, yoklamalı alınan, iletilen veya bilgisayarla indirilen fakslar dışındaki her tür faksı içerir. Tanımlanmamış bir gruba gönderilen veya grup arama özelliği kullanılarak gönderilen fakslarda, her alıcıya başarılı bir şekilde gönderilen her faks için, ürün fatura kodu sayısını artırır.

Fatura kodu ayarı için fabrika varsayılan değeri **Kapalı** olarak ayarlanmıştır. Fatura kodu 1 ile 250 arasında herhangi bir sayı olabilir.

Fatura kodu ayarını ayarlama

1. Ürün kontrol panelindeki Ana ekrandan Ayar  düğmesine dokununuz.
2. Faks Ayarı menüsüne dokununuz.
3. Gelişmiş Ayarlar menüsüne dokununuz.
4. Fatura Kodları düğmesine gidip dokununuz ve sonra Açık düğmesine dokununuz.

Fatura kodlarını kullanma

1. Belgeyi belge besleyiciye veya tarayıcı camı üzerine yerleştirin.
2. Ürün kontrol panelindeki Ana ekrandan Faks düğmesine dokununuz.
3. Faks numarasını girin veya hızlı arama ya da grup arama girişini seçin.
4. Faksı Başlat düğmesine dokununuz.
5. Fatura kodunu girin ve sonra Tamam düğmesine dokununuz.

Fatura kodu raporunu yazdırma

Fatura kodları raporu tüm faks fatura kodlarının ve her bir koda fatura edilen toplam faks sayısının basılı bir listesidir.



NOT: Ürün bu raporu yazdırdıktan sonra, tüm fatura verilerini siler.

1. Ürün kontrol panelindeki Ana ekrandan Faks düğmesine dokununuz.
2. Faks Menüsü düğmesine dokununuz.
3. Faks Raporları düğmesine dokununuz.
4. Fatura Raporunu Yazdır düğmesine gidin ve dokununuz.

Faks alma ayarlarını yapılandırma

- [Faks iletmeyi ayarlama](#)
- [Yanıtlama modunu ayarlama](#)
- [Faks numaralarını bloke etme veya blokeyi kaldırma](#)
- [Yanıtlama çalma sayısını ayarlama](#)
- [Özel çalmayı ayarlama](#)
- [Gelen fakslar için otomatik küçültmeyi kullanma](#)
- [Faks yeniden yazdırma ayarlarını yapılandırma](#)
- [Faks ses seviyesini ayarlama](#)
- [Alınan faksları damgalamayı ayarlama](#)
- [Özel alma özelliğini ayarlama](#)

Faks iletmeyi ayarlama

Ürününüzü, gelen faksları başka bir faks numarasına iletmek üzere ayarlayabilirsiniz. Faks ürününüze geldiğinde bellekte saklanır. Ürün daha sonra belirttiğiniz faks numarasını arar ve faksı gönderir. Bir hata nedeniyle (örneğin, numara meşgul olabilir) ürün bir faksı iletemezse ve yinelenen tekrar arama denemeleri başarısız olursa, ürününüz faksı yazdırır.

Faks alırken ürünün belleği tükenirse, gelen faks sonlandırılır ve yalnızca bellekte saklanmış olan sayfalar ve kısmi sayfalar iletilir.

Ürün faks iletmeye özelliğini kullanırken, faksları bilgisayarın değil ürünün alıyor olması ve yanıt modunun **Otomatik** olarak ayarlanmış olması gerekir.

1. Ürün kontrol panelindeki Ana ekrandan **Faks** düğmesine dokununuz.
2. **Faks Menüsü** düğmesine dokununuz.
3. **Alma Seçenekleri** düğmesine dokununuz.
4. **Faksı İlet** düğmesine ve **Açık** düğmesine dokununuz.
5. Faks iletmeye numarasını girmek için tuş takımını kullanınız ve sonra **Tamam** düğmesine dokununuz.


Yanıtlama modunu ayarlama

Duruma bağlı olarak, ürünün yanıtlama modunu **Otomatik**, **TAM**, **Faks/Tel** veya **Elle** olarak ayarlayınız. Fabrika varsayılan değeri **Otomatik** olarak ayarlanmıştır.

- **Otomatik**: Ürün, belirli bir çalma sayısından sonra veya özel faks sesini algıladıktan sonra, gelen aramaları yanıtlar.
- **TAM**: Ürün aramayı otomatik olarak yanıtlanmaz. Bunun yerine, faks sinyalini algılayana kadar bekler.

- **Faks/Tel:** Ürün, gelen aramayı hemen yanıtlar. Faks sinyalini algılasa, aramayı faks olarak işler. Faks sinyali algılamazsa, size gelen sesli aramayı bildirmek için duyulan bir ses çıkarır.
- **Elle:** Ürün asla müdahale olmadan telefonları yanıtlamaz. Faks alma işlemini, kontrol panelindeki **Faksı Başlat** düğmesine dokunarak ya da aynı hatta bağlı telefonun ahizesini kaldırıp 1-2-3 tuşlarına basarak başlatmanız gerekir.

Yanıt modunu ayarlamak veya değiştirmek için aşağıdaki adımları uygulayın:

1. Ürün kontrol panelindeki Ana ekrandan Ayar  düğmesine dokunun.
2. **Faks Ayarı** menüsüne dokunun.
3. **Temel Ayarlar** menüsüne dokunun.
4. **Yanıt Modu** düğmesine gidip dokunun ve sonra kullanmak istediğiniz seçeneğin adına dokunun.

Faks numaralarını bloke etme veya blokeyi kaldırma

Belirli kişiler veya işletmelerden faks almak istemiyorsanız kontrol panelini kullanarak en fazla 30 faks numarasını engelleyebilirsiniz. Bir faks numarasını bloke ederseniz ve o numaradan birisi size faks gönderirse, kontrol paneli numaranın bloke edilmiş olduğunu gösterir, faks yazdırılmaz ve belleğe kaydedilmez. Engellenen faks numaralarından gelen fakslar faks etkinlik günlüğünde “atıldı” belirtimiyle birlikte gösterilir. Engellenen faks numaralarının engelini tek tek kaldırabilirsiniz veya tümünün engelini birden kaldırabilirsiniz.



NOT: Bloke bir faksı gönderen kişiye faks gönderme işleminin başarısız olduğu bildirilmez.

1. Ürün kontrol panelindeki Ana ekrandan **Faks** düğmesine dokunun.
2. **Faks Menüsü** düğmesine dokunun.
3. **Alma Seçenekleri** düğmesine dokunun.
4. **İstenmeyen Faksları Engelle** düğmesine dokunun.
5. **Numara Ekle** düğmesine dokunun.
6. Engellemek istediğiniz faks numarasını girmek için tuş takımını kullanın ve sonra **Tamam** düğmesine dokunun.

Yanıtlama çalma sayısını ayarlama

Yanıtlama modu **Otomatik** olarak ayarlandığında, ürünün yanıtlama çalma sayısı ayarı, ürünün telefon kaç kez çaldıktan sonra gelen aramayı yanıtlayacağını belirler.


Ürün hem faks, hem telefon aramalarını alan (paylaşılan hat) ve telesekreter de kullanan bir hatta bağlıysa, yanıtlama çalma sayısı ayarını yapmanız gerekebilir. Ürünün yanıtlama çalma sayısı, telesekreterin yanıtlama çalma sayısından daha büyük olmalıdır. Böylece, gelen arama bir sesli görüşme içinse, telesekreterin bunu yanıtlaması ve iletiyi kaydetmesi sağlanır. Telesekreter aramayı yanıtlarken ürün de aramayı dinler ve faks sesi algılasa otomatik olarak yanıtlar.

Yanıtlama çalma sayısının varsayılan ayarı ABD ve Kanada için beş, diğer ülkeler/bölgeler için ikidir.

Kullanılacak yanıtlama çalma sayısını belirlemek için aşağıdaki tablodan yararlanın.

Telefon hattının türü	Önerilen yanıtlama çalma sayısı ayarı
Özel faks hattı (yalnızca faks aramalarını alır)	Kontrol paneli ekranında görüntülenen aralık içinde bir çalma sayısına ayarlayın. (İzin verilen en az ve en çok çalma sayısı ülkeye/bölgeye göre değişir).
İki ayrı numarası ve çalma sesi servisi olan bir hat	Bir veya iki çalma. (Diğer telefon numarası için telesekreteriniz veya bilgisayar üzerinden sesli postanız varsa, ürünün yanıtlama sisteminden daha yüksek bir çalma sesi sayısına ayarlanmasına dikkat edin. Ayrıca, sesli aramalarla faks aramalarını ayırt etmek için özel çalma özelliğini kullanın.)
Yalnızca bağlı tek telefonu olan paylaşılan hat (hem faks, hem telefon aramalarını alır)	Beş veya daha çok çalma.
Bağlı bir telesekreteri veya bilgisayar üzerinden sesli postası olan paylaşılan hat (hem faks, hem telefon aramalarını alır)	Telesekreter veya bilgisayar üzerinden sesli posta çalma sayısından iki fazla.

Yanıtlama çalma sayısını ayarlamak veya değiştirmek için aşağıdaki adımları uygulayın:

1. Ürün kontrol panelindeki Ana ekrandan Ayar  düğmesine dokunun.
2. **Faks Ayarı** menüsüne dokunun.
3. **Temel Ayarlar** menüsüne dokunun.
4. **Açılmadan Önceki Çalma Sayısı** düğmesine dokunun.
5. Çalma sayısını girmek için tuş takımını kullanın ve sonra **Tamam** düğmesine dokunun.

Özel çalmayı ayarlama

Çalma sesi veya özel çalma servisi bazı yerel telefon şirketleri tarafından sağlanır. Bu servis, tek bir hat üzerinde birden çok telefon numarasına sahip olmanızı sağlar. Her telefon numarasının ayrı bir çalma sesi vardır; böylece sesli görüşme için gelen aramaları siz, faks aramalarını da ürün yanıtlayabilir.

Telefon şirketinde bir çalma sesi servisine aboneyseniz, ürünü doğru çalma sesini yanıtlayacak şekilde ayarlamanız gerekir. Benzersiz çalma sesleri tüm ülkelerde/bölgelerde desteklenmez. Bu servisin ülkenizde/ bölgenizde kullanılıp kullanılmadığını öğrenmek için telefon şirketine başvurun.




NOT: Çalma sesi servisini kullanmıyorsanız ve çalma sesi ayarını varsayılan **Tüm Çalmalar** ayarından farklı olacak şekilde değiştirirseniz, ürün faksları alamayabilir.

Ayarlar aşağıdaki gibidir:

- **Tüm Çalmalar:** Ürün, telefon hattından gelen tüm aramaları yanıtlar.
- **Tek:** Ürün, tek bir çalma sesi çıkaran tüm aramaları yanıtlar.
- **Çift:** Ürün, çift çalma sesi çıkaran tüm aramaları yanıtlar.
- **Üçlü:** Ürün, üçlü çalma sesi çıkaran tüm aramaları yanıtlar.
- **Çift ve Üçlü:** Ürün, ikili veya üçlü çalma sesi çıkaran tüm aramaları yanıtlar.

Aramaları yanıtlamak üzere çalma seslerini deęiřtirmek için ařaęıdaki adımları uygulayın:

1. Ürün kontrol panelindeki Ana ekrandan Ayar  düęmesine dokunun.
2. Faks Ayarı menüsüne dokunun.
3. Temel Ayarlar menüsüne dokunun.
4. Ayırt Edici Zil Sesi düęmesine ve sonra bir seçenek adına dokunun.

Gelen fakslar için otomatik küçültmeyi kullanma


Sayfaya sığdır seçeneęi açıksa, ürün, bilgileri varsayılan kaęıt boyutuna sığdırmak için uzun faksları otomatik olarak %75'e kadar küçültür (örneğin faks boyutu legal'den letter'a küçültülür).

Sayfaya sığdır seçeneęi kapalıysa, uzun fakslar tam boyutunda birden fazla sayfaya yazdırılır. Gelen faksları otomatik küçültme için fabrika varsayılan deęeri Açık olarak ayarlanmıştır.


Faksları Damgala seçeneęi açıksa, otomatik küçültmeyi de açmak isteyebilirsiniz. Bu, gelen faksların boyutunu biraz küçültür ve sayfa damgası nedeniyle faksın iki sayfaya yazdırılmasını engeller.



NOT: Varsayılan kaęıt boyutu ayarının, tepsideki kaęıdın boyutu ile eřleřtięinden emin olun.

1. Ürün kontrol panelindeki Ana ekrandan Ayar  düęmesine dokunun.
2. Faks Ayarı menüsüne dokunun.
3. Geliřmiş Ayarlar menüsüne dokunun.
4. Sayfaya Sığdır düęmesine ve sonra Açık düęmesine dokunun.

Faks yeniden yazdırma ayarlarını yapılandırma


1. Ürün kontrol panelindeki Ana ekrandan Ayar  düęmesine dokunun.
2. Faks Ayarı menüsüne dokunun.
3. Geliřmiş Ayarlar menüsüne dokunun.
4. Faksı Tekrar Yazdırmaya İzin Ver düęmesine gidip dokunun ve sonra Açık düęmesine dokunun.

Faks ses seviyesini ayarlama

Bu ayarı kullanarak faks seslerinin seviyesini kontrol panelinden denetleyin. Ařaęıdaki sesler için deęiřiklik yapabilirsiniz:

- Alarm Ses Seviyesi
- Zil Sesi Seviyesi
- Telefon Hattı Ses Seviyesi


Alarm ses seviyesini, telefon hattı ses seviyesini ve zil ses seviyesini ayarlama


1. Ürün kontrol panelindeki Ana ekrandan Ayar  düęmesine dokunun.
2. Sistem Ayarı menüsüne dokunun.


3. [Ses Seviyesi Ayarları](#) menüsüne dokununuz.
4. Ayarlamak istediğiniz ses seviyesi ayarının adına ve sonra seçeneklerden birine dokununuz. Her ses seviyesi ayarı için bu adımı tekrar ediniz.

Alınan faksları damgalamayı ayarlama

Ürün, gönderenin tanımlama bilgilerini alınan her faksın üst kısmına yazdırır. Ayrıca gelen faksları, alındığı tarih ve saati onaylamak amacıyla kendi faks üstbilginizi kullanarak damgalayabilirsiniz. Alınan faksları damgalama seçeneğinin fabrika varsayılan değeri [Kapalı](#) olarak ayarlanmıştır.


 **NOT:** Alım damgalama özelliği etkinleştirilirse, sayfa boyutu büyüyebilir ve bu da aygıtın ikinci bir sayfa yazdırmasına neden olur.


 **NOT:** Bu seçenek yalnızca ürünün yazdırdığı alınan fakslar için geçerlidir.

1. Ürün kontrol panelindeki Ana ekrandan [Ayar](#)  düğmesine dokununuz.
2. [Faks Ayarı](#) menüsüne dokununuz.
3. [Gelişmiş Ayarlar](#) menüsüne dokununuz.
4. [Faksları Damgala](#) düğmesine gidip dokununuz ve sonra [Açık](#) düğmesine dokununuz.

Özel alma özelliğini ayarlama

Özel alma özelliği etkin olduğunda, alınan fakslar bellekte depolanır. Depolanan faksları yazdırmak için parola gereklidir.

1. Ürün kontrol panelindeki Ana ekrandan [Ayar](#)  düğmesine dokununuz.
2. [Faks Ayarı](#) menüsüne dokununuz.
3. [Gelişmiş Ayarlar](#) menüsüne dokununuz.
4. [Özel Al](#) düğmesine gidip dokununuz ve sonra [Açık](#) düğmesine dokununuz.
5. Önceden sistem parolası ayarlamadıysanız, ürün parola oluşturmanızı ister.

 **NOT:** Sistem parolası büyük/küçük harfe duyarlıdır.

- a. [Tamam](#) düğmesine dokununuz ve sonra sistem parolasını girmek için tuş takımını kullanınız.
- b. [Tamam](#) düğmesine dokununuz, parolayı ikinci kez girerek onaylayınız ve parolayı kaydetmek için [Tamam](#) düğmesine dokununuz.

Faks yoklamayı ayarlama

Başka birisi bir faksı yoklanmak üzere ayarlamışsa faksın sizin ürününüze gönderilmesini isteyebilirsiniz. (Bu işleme başka bir makineyi yoklama denir.)

1. Ürün kontrol panelindeki Ana ekrandan [Faks](#) düğmesine dokununuz.
2. [Faks Menüsü](#) düğmesine dokununuz.
3. [Alma Seçenekleri](#) düğmesine dokununuz.

4. **Yoklama Alımı** düğmesine dokunun.
5. Yoklamak istediğiniz faks makinesinin numarasını girmek için dokunmatik ekrandaki tuş takımını kullanın ve sonra **Tamam** düğmesine dokunun.

Ürün diğer faks makinesini arar ve faksı ister.

Faksı kullanma

- [Desteklenen faks programları](#)
- [Faksı iptal etme](#)
- [Bellekteki faksları silme](#)
- [Faksı bir DSL, PBX veya ISDN sisteminde kullanma](#)
- [VoIP hizmetinde faks kullanma](#)
- [Elektrik kesintisi olduğunda faks belleği içeriği korunur](#)
- [Dahili ağları kamu telefon hatlarına bağlamayla ilgili güvenlik sorunları](#)
- [Flatbed tarayıcıdan fakslama](#)
- [Belge besleyiciden fakslama](#)
- [Hızlı aramaları ve grup arama girişlerini kullanma](#)
- [Yazılımdan faks gönderme \(Windows\)](#)
- [Faks hattına bağlı bir telefondan numarayı çevirerek faks gönderme](#)
- [Onaylı olarak faks gönderme](#)
- [Bir faksı daha sonra göndermek için planlama](#)
- [Elektronik ve basılı belgeleri birleştirerek faks gönderme](#)
- [Erişim kodu, kredi kartı veya arama kartı kullanma](#)
- [Faks yazdırma](#)
- [Faksı yeniden yazdırma](#)
- [Alınan faksların her iki yüzüne otomatik olarak yazdırma](#)
- [Telefon hattında faks sesi duyulduğunda faks alma](#)
- [Özel alma özelliği açıkken depolanan bir faksı yazdırma](#)



Desteklenen faks programları

Ürünle birlikte gelen PC faks programı, ürünle çalışan tek PC faks programıdır. Bilgisayarda önceden yüklü bulunan bir PC faks programını kullanmaya devam etmek için, bilgisayara bağlı olan modemi kullanın; ürünün modemi üzerinden çalışmaz.

Faksı iptal etme

Alıcı numarası aranmakta olan tek bir faksı veya gönderilmekte ya da alınmakta olan bir faksı iptal etmek için bu yönergeleri uygulayın.

Geçerli faksı iptal etme

Kontrol panelindeki İptal  düğmesine basın. Henüz gönderilmemiş olan sayfalar varsa iptal edilir. İptal  düğmesine basıldığında da grup arama işleri durdurulur.

Bekleyen bir faks işini iptal etme

Aşağıdaki durumlarda faks işini iptal etmek için bu yordamı uygulayın:

- Ürün, bir meşgul sinyali, yanıtız arama veya iletişim hatasıyla karşılaştıktan sonra tekrar aramak için bekliyor.
- Faks daha sonra gönderilmek üzere zamanlanmış.


Faks İş Durumu menüsünü kullanarak bir faks işini iptal etmek için aşağıdaki adımları uygulayın:

1. Ürün kontrol panelindeki Ana ekrandan **Faks** düğmesine dokunun.
2. **Faks Menüsü** düğmesine dokunun.
3. **Gönderme Seçenekleri** düğmesine dokunun.
4. **Faks İş Durumu** düğmesine dokunun.
5. İptal etmek istediğiniz işin faks numarasına dokunun.

Bellekteki faksları silme

Bu yordamı yalnızca bir başkasının ürününüze erişimi olduğundan ve bellekteki faksları yeniden yazdırmak isteyebileceğinden kuşkulıysanız kullanın.

⚠ DİKKAT: Bu yordam, yeniden yazdırma belleğini silmeye ek olarak, gönderilmekte olan faksları, tekrar aranmak üzere bekleyen gönderilmemiş faksları, ileri bir tarihte gönderilmek üzere zamanlanan faksları ve yazdırılmamış veya iletilmemiş faksları da siler.

1. Ürün kontrol panelindeki Ana ekrandan **Ayar**  düğmesine dokunun.
2. **Servis** menüsüne dokunun.
3. **Faks Servisi** menüsüne dokunun.
4. **Kayıtlı Faksları Sil** düğmesine dokunun.

Faksı bir DSL, PBX veya ISDN sisteminde kullanma

HP ürünleri özellikle geleneksel analog telefon servisleriyle kullanılmak üzere tasarlanmıştır. DSL, PBX, ISDN hatlarıyla veya VoIP servisleriyle çalışmak üzere tasarlanmamışlardır, ancak doğru ayar ve donanımla bunlar üzerinde çalışırlar.

📝 NOT: HP, DSL, PBX, ISDN ve VoIP ayar seçeneklerini servis sağlayıcısıyla görüşmenizi önerir.

HP LaserJet ürünü tüm dijital telefon ortamlarıyla uyumlu olmayan (bir dijitalden analoğa dönüştürücü kullanılmadıkça) analog bir aygıttır. HP ürünün dijital ortamlarla veya dijitalden analoğa dönüştürücülerle uyumlu olacağını garanti etmez.

DSL

Dijital abone hattı (DSL), standart bakır telefon telleri üzerinden dijital teknoloji kullanır. Bu ürün bu dijital sinyallerle doğrudan uyumlu değildir. Bununla birlikte, DSL kurulumu sırasında yapılandırma belirtilirse, sinyal ayrıştırılarak bant genişliğinin bir kısmı analog sinyal (ses ve faks için) göndermek, kalan bant genişliği de dijital verileri göndermek için kullanılabilir.



NOT: Tüm fakslar DSL servisleriyle uyumlu değildir. HP, ürünün tüm DSL servisi hatlarıyla veya sağlayıcılarıyla uyumlu olacağını garanti etmez.

Tipik DSL modem, yüksek frekanslı DSL modem iletişimini düşük frekanslı analog telefon ve faks modem iletişiminden ayırmak için bir filtre kullanır. DSL modem tarafından kullanılan bir telefon hattına bağlanmış analog telefon ve analog faks ürünlerinde filtre kullanılması genellikle gereklidir. DSL servis sağlayıcısı genellikle bu filtreyi sağlar. Daha fazla bilgi veya yardım için DSL sağlayıcısına başvurun.

PBX

Ürün, tüm dijital telefon ortamlarında uyumlu olmayan analog bir aygıttır. Faks işlevleri için dijitalden analoğa filtreler veya dönüştürücüler gerekebilir. PBX ortamında fakslama sorunları oluşursa, yardım için PBX sağlayıcısına başvurmak gerekebilir. HP ürünün dijital ortamlarla veya dijitalden analoğa dönüştürücülerle uyumlu olacağını garanti etmez.

Daha fazla bilgi ve yardım için PBX sağlayıcısına başvurun.

ISDN

Ürün, tüm dijital telefon ortamlarında uyumlu olmayan analog bir aygıttır. Faks işlevleri için dijitalden analoğa filtreler veya dönüştürücüler gerekebilir. ISDN ortamında fakslama sorunları oluşursa, yardım için ISDN sağlayıcısına başvurmak gerekebilir. HP ürünün ISDN dijital ortamlarla veya dijitalden analoğa dönüştürücülerle uyumlu olacağını garanti etmez.

VoIP hizmetinde faks kullanma

Sağlayıcı IP üzerinden faks servislerini desteklediğini özel olarak belirtmedikçe, Internet protokolü üzerinden ses (VoIP) servisleri genellikle faks makineleriyle uyumsuzdur.

Ürün bir VoIP ağında faks alıp gönderme sorunlarıyla karşılaşıyorsa, tüm kabloların ve ayarların doğru olduğundan emin olun. Faks hızı ayarının düşürülmesi, ürünün bir VoIP ağı üzerinden faks göndermesine olanak tanıyabilir.

VoIP sağlayıcısı bağlantı için "Geçiş" modu sunuyorsa, bu özellik VoIP üzerinde daha iyi faks performansı sağlar. Ayrıca sağlayıcı hatta "yapay arka plan sesi" koyduysa, bu özellik etkin olmadığında faks performansı geliştirilebilir.

Fakslama sorunları devam ederse VoIP sağlayıcısına başvurun.

Elektrik kesintisi olduğunda faks belleği içeriği korunur

Bir elektrik kesintisi olduğunda flash belleği veri kaybına karşı korur. Diğer faks aygıtları faks sayfalarını normal RAM belleğinde veya kısa süreli RAM belleğinde depolar. Normal RAM elektrik kesintisi olduğu anda verileri kaybeder, kısa süreli RAM ise elektrik kesintisi olduktan yaklaşık 60 dakika sonra verileri kaybeder. Flash belleği herhangi bir elektrik sağlanmadan verilerini yıllarca korur.

Dahili ağları kamu telefon hatlarına bağlamayla ilgili güvenlik sorunları

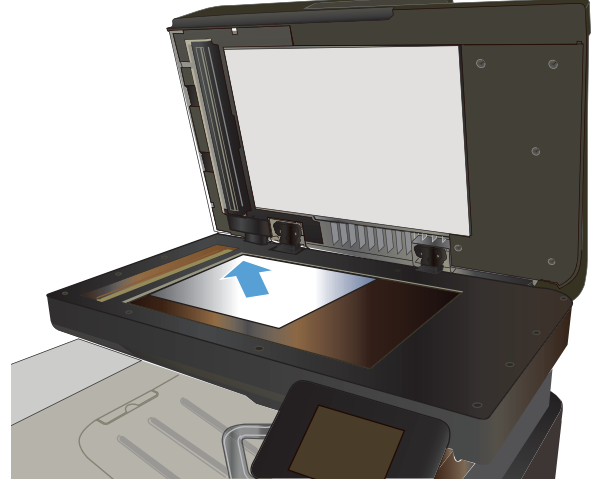
Ürün, kamu telefon ağı (PSTN) standartlarına uygun telefon hatları üzerinden faks verisi gönderebilir ve alabilir. Güvenli faks protokolleri, bilgisayar virüslerinin telefon hattından bilgisayara veya ağa aktarılmasını imkansız kılar.

Aşağıdaki ürün özellikleri virüs aktarımını önler:

- Faks hattı ile USB veya Ethernet bağlantı noktalarıyla bağlanan cihazlar arasında herhangi bir doğrudan bağlantı yoktur.
- Dahili ürün yazılımı faks bağlantısı aracılığıyla değiştirilemez.
- Tüm faks iletişimleri, İnternet veri alışverişi protokollerini kullanmayan faks alt sisteminden geçer.

Flatbed tarayıcıdan fakslama

1. Belgeyi, ön yüzü aşağı gelecek şekilde tarayıcı camına yerleştirin.



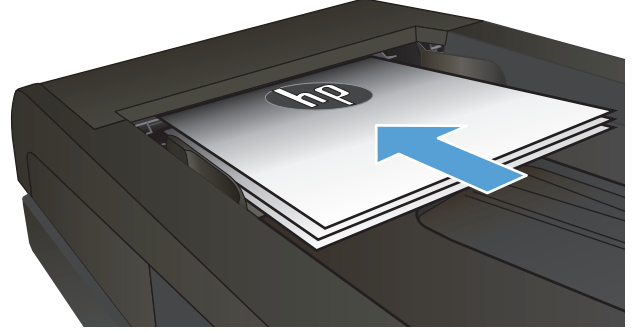
2. Ürün kontrol panelindeki Ana ekrandan **Faks** düğmesine dokunun.
3. Faks numarasını girmek için tuş takımını kullanın.
4. **Faksı Başlat** düğmesine dokunun.
5. Ürün, tarayıcı camından gönderdiğiniz onaylamanızı ister. **Evet** düğmesine dokunun.
6. Ürün ilk sayfayı yüklemenizi ister. **Tamam** düğmesine dokunun.
7. Ürün, ilk sayfayı tarar ve sizden başka bir sayfa yerleştirmenizi ister. Belgede birden çok sayfa varsa, **Evet** düğmesine dokunun. Tüm sayfaları tarayana dek bu işleme devam edin.
8. Son sayfayı taradığınızda, istendiğinde **No** düğmesine dokunun. Ürün faksı gönderir.

Belge besleyiciden fakslama

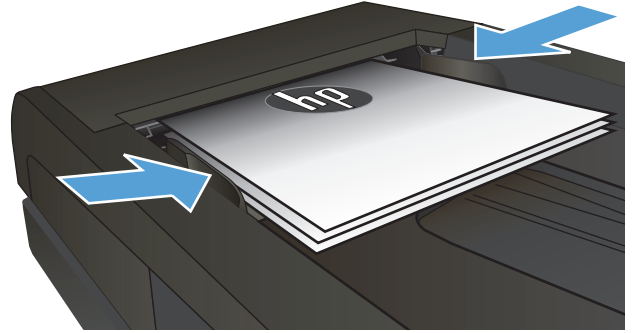
1. Orijinalleri belge besleyiciye yüzü yukarı bakacak şekilde yerleştirin.

NOT: Belge besleyicisi kapasitesi en fazla 50 yaprak 75 g/m² kağıttır.

DİKKAT: Ürüne zarar vermemek için üzerinde silici bant, silici sıvı, ataç veya zımba teli bulunan orijinalleri kullanmayın. Ayrıca fotoğrafları, küçük boyuttaki orijinalleri ve hassas orijinalleri belge besleyiciye yerleştirmeyin.



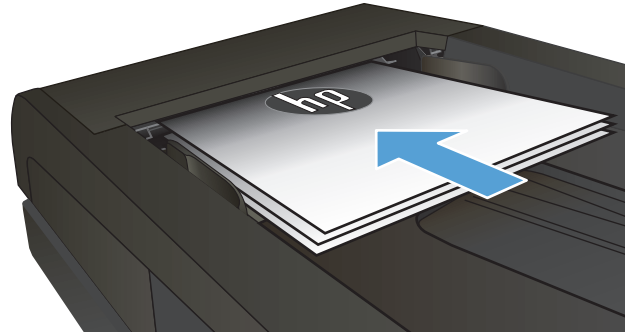
2. Kağıt kılavuzlarını kağıda dayanacak şekilde ayarlayın.



3. Ürün kontrol panelindeki Ana ekrandan **Faks** düğmesine dokunun.
4. Faks numarasını girmek için tuş takımını kullanın.
5. **Faksı Başlat** düğmesine dokunun.

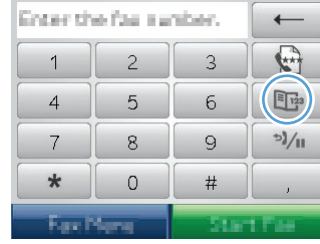
Hızlı aramaları ve grup arama girişlerini kullanma

1. Belgeyi tarayıcı camına veya belge besleyiciye yerleştirin.



2. Ürün kontrol panelindeki Ana ekrandan **Faks** düğmesine dokunun.

3. Tuş takımında, Faks telefon defteri simgesine dokunun.



4. Kullanmak istediğiniz kişinin veya grubun adına dokunun.
5. **Faksı Başlat** düğmesine dokunun.

Yazılımdan faks gönderme (Windows)

Bu bölümde, ürünle birlikte gelen yazılımı kullanarak faks göndermek için uygulanacak temel yönergeler yer almaktadır. Yazılım programının **Yardım** menüsünden açılabilen yazılım Yardımı, yazılımla ilgili tüm diğer konuları kapsar.

Aşağıdaki gereksinimleri sağladığınızda bilgisayardan elektronik belgeleri fakslayabilirsiniz:

- Ürün doğrudan bilgisayara veya bilgisayarın bağlı olduğu bir ağa bağlı.
- Ürün yazılımı bilgisayara yüklenmiş olmalıdır.
- Bilgisayarın işletim sistemi bu ürünün desteklediği bir işletim sistemi.

Yazılımdan faks gönderme

Faks gönderme yordamları özelliklerinize göre değişiklik gösterir. En çok kullanılan adımlar aşağıda verilmektedir.

1. **Başlat**'ı tıklatın, **Programlar**'ı (veya Windows XP'de **Tüm Programlar**'i) tıklatın ve sonra **HP**'i tıklatın.
2. Aygıtın adını tıklatın ve **Faks gönder**'i tıklatın. Faks yazılımı açılır.
3. Bir veya daha çok alıcı için faks numarasını girin.
4. Belgeyi ön yüzü yukarı gelecek şekilde belge besleyiciye yerleştirin.
5. **Şimdi Gönder**'i tıklatın.

Microsoft Word gibi bir üçüncü taraf yazılım programından faks gönderme

1. Üçüncü taraf programda bir belge açın.
2. **Dosya** menüsünü ve sonra **Yazdır**'i tıklatın.
3. Yazıcı sürücülerinin bulunduğu açılır listeden faks yazıcı sürücüsünü seçin. Faks yazılımı açılır.
4. Bir veya daha çok alıcı için faks numarasını girin.
5. Ürüne yüklenmiş sayfa varsa bunları dahil edin. Bu adım isteğe bağlıdır.
6. **Şimdi Gönder**'i tıklatın.

Faks hattına baęlı bir telefondan numarayı çevirerek faks gönderme

Bazen, bir faks numarasını ürünle aynı hatta baęlı bir telefondan aramak isteyebilirsiniz. Örneęin aygıtı el ile alma modunda kullanan birine faks gönderiyorsanız, faks göndereceęinizi haber vermek için önce o kişiyi arayabilirsiniz.



NOT: Telefonun, ürünün "telefon" baęlantı noktasına () baęlı olması gerekir.

1. Belgeyi belge besleyiciye yerleřtirin.
2. Ürün kontrol panelindeki Ana ekrandan **Faks** düęmesine dokunun.
3. Ürünle aynı hatta baęlı olan telefonun ahizesini kaldırın. Telefonun tuř takımını kullanarak faks numarasını arayın.
4. Alıcı yanıtlađında, kişiyi faks makinesini çalıřtırmasını söyleyin.
5. Faks sesini duyduęunuzda, kontrol panelinde **Faksı Bařlat** düęmesine dokunun, **Baęlanıyor** mesajı görüntüleyene kadar bekleyin ve sonra telefonu kapatın.

Onaylı olarak faks gönderme

Ürünü, doęru numaraya faks gönderdięinizi onaylamanız için faks numarasını ikinci kez girmenizi isteyecek şekilde ayarlayabilirsiniz.

1. Ürün kontrol panelindeki Ana ekrandan **Ayar** düęmesine dokunun.
2. **Faks Ayarı** menüsüne dokunun.
3. **Geliřmiř Ayarlar** menüsüne dokunun.
4. **Faks Numarasını Onayla** düęmesine gidip dokunun ve sonra **Açık** düęmesine dokunun.
5. Faksı gönderin.

Bir faksı daha sonra göndermek için planlama

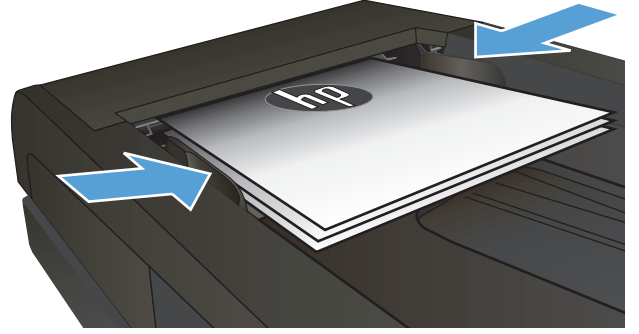
Bir faksı ileri bir zamanda bir veya daha fazla kişiye otomatik olarak gönderilmek üzere zamanlamak için ürünün kontrol panelini kullanın. Bu yordam tamamlandıęında, ürün belgeyi tarayıp belleęe alır ve Hazır durumuna döner.



NOT: Ürün belirlenen zamanda faksı gönderemezse, bu bilgi faks hata raporunda belirtilir (bu seçenek açksa) veya faks etkinlik günlüęüne kaydedilir. Faks gönderme aramasının yanıtlanmaması ya da meřgul sinyali alındıęından tekrar arama denemelerinin durdurulması nedeniyle iletim bařlatılamayabilir.

Bir faks ileri bir zamanda gönderilmek üzere zamanlanmışsa ancak güncelleřtirilmesi gerekiyorsa, ek bilgileri başka bir iř olarak gönderin. Aynı anda aynı faks numarasına gidecek řekilde zamanlanmış olan tüm fakslar tek tek teslim edilir.

1. Belgeyi belge besleyiciye yerleřtirin.



2. Ürün kontrol panelindeki Ana ekrandan **Faks** düğmesine dokunun.
3. **Faks Menüsü** düğmesine dokunun.
4. **Gönderme Seçenekleri** düğmesine dokunun.
5. **Sonra Faks Gönder** düğmesine dokunun.
6. Faksın gönderileceđi saati girmek için tuş takımını kullanın. **Tamam** düğmesine dokunun.
7. Faksın gönderileceđi tarihi girmek için tuş takımını kullanın. **Tamam** düğmesine dokunun.
8. Faks numarasını girmek için tuş takımını kullanın. **Tamam** düğmesine dokunun. Ürün belgeyi tarar ve belirtilen saate dek dosyayı belleđe kaydeder.

Elektronik ve basılı belgeleri birleřtirerek faks gnderme

Bu zellięi ayarlamak iin, HP Faks Gnderme yazılımını kullanın. Yazılım programını bařlatmak iin, Windows **Bařlat** mensnden bu rne iliřkin program grubuna gidin ve ardından **HP Faks Gnderme** ęesini tıklatın. Belgeleri tek bir faks iřinde birleřtirmek iin yazılımı kullanın.

Eriřim kodu, kredi kartı veya arama kartı kullanma

Eriřim kodu, kredi kartı veya arama kartı kullanırken, duraklatma ve arama kodları girmeye olanak saęlaması iin el ile arama yapın.

Uluslararası faks gnderme

Uluslararası bir alıcıya faks gnderirken, duraklatma ve uluslararası arama kodları girmeye olanak saęlaması iin el ile arama yapın.

Faks yazdırma

Ürün bir faks gönderimi aldığıında, faksı yazdırır (özel alma özelliği etkinleştirilmemişse) ve ayrıca otomatik olarak flash bellekte depolar.


Faksı yeniden yazdırma

Faksı Tekrar Yazdırmaya İzin Ver özelliği açıkken, ürün alınan faksları belleğe depolar. Ürün, yaklaşık 250 sayfa alan 3,2 MB civarı depolama alanına sahiptir.

Bu fakslar sürekli olarak saklanır. Bunlar yeniden yazdırıldığında bellekten silinmez.

Bu özelliğin varsayılan ayarı **Kapalı**'dır.

Faksı Tekrar Yazdırmaya İzin Ver özelliğini açma


1. Ürün kontrol panelindeki Ana ekrandan Ayar  düğmesine dokununuz.
2. Faks Ayarı menüsüne dokununuz.
3. Gelişmiş Ayarlar menüsüne dokununuz.
4. Faksı Tekrar Yazdırmaya İzin Ver düğmesine gidip dokununuz ve sonra Açık düğmesine dokununuz.

Faksları yeniden yazdırma

1. Ürün kontrol panelindeki Ana ekrandan Faks düğmesine dokununuz.
2. Faks Menüsü düğmesine dokununuz.
3. Alma Seçenekleri düğmesine dokununuz.
4. Faksları Yeniden Yazdır düğmesine dokununuz.
5. Yeniden yazdırmak istediğiniz faks girişine dokununuz.

Alınan faksların her iki yüzüne otomatik olarak yazdırma

Ürünü alınan faksların iki tarflı kopyalarını yazdırmak üzere ayarlamak için ürün kontrol panelini kullanın.

1. Ürün kontrol panelindeki Ana ekrandan Ayar  düğmesine dokununuz.
2. [Faks Ayarı](#) düğmesine dokununuz.
3. [Gelişmiş Ayarlar](#) düğmesine dokununuz.
4. [Dupleks Yazdır](#) düğmesine dokununuz.
5. [Açık](#) düğmesine dokununuz.

Telefon hattında faks sesi duyulduğunda faks alma

Hem faks, hem de telefon aramalarını alan bir telefon hattınız varsa ve telefona yanıt verdiğinizde faks sesi duyarsanız, faks alma işlemini aşağıdaki iki yöntemden birini kullanarak başlatabilirsiniz:


- Ürün kontrol panelindeki [Faksı Başlat](#) düğmesine dokununuz.
- Telefonun tuş takımında sırayla 1-2-3 tuşlarına basın ve sonra telefonu kapatın.



NOT: İkinci yöntemin işe yaraması için, [Dahili Telefon](#) seçeneğinin açılması gerekir. Bu seçenek [Faks Ayarı](#) menüsündeki [Gelişmiş Ayarlar](#) seçeneklerinden biridir.

Özel alma özelliği açıkken depolanan bir faksı yazdırma

Bu özelliği kullanmak için ürünün [Özel Al](#) özelliğini etkinleştirmelisiniz. Bu özelliği açmak için aşağıdaki yordamı kullanın.

1. Ürün kontrol panelindeki Ana ekranda Ayar  düğmesine dokununuz.
2. [Faks Ayarı](#) düğmesine dokununuz.
3. [Gelişmiş Ayarlar](#) düğmesine dokununuz.
4. [Özel Al](#) düğmesine gidin ve dokununuz.
5. [Açık](#) düğmesine dokununuz.

Depolanan faksları yazdırmak için ürün güvenlik parolasını girmeniz gerekir. Ürün depolanan faksları yazdırdıktan sonra fakslar bellekten silinir.

1. Ürün kontrol panelindeki Ana ekrandan [Faks](#) düğmesine dokununuz.
2. [Faks Menüsü](#) düğmesine dokununuz.
3. [Alma Seçenekleri](#) düğmesine dokununuz.
4. [Özel Faksları Yazdırma](#) düğmesine dokununuz.
5. Dokunmatik ekrandaki tuş takımını kullanarak ürünün güvenlik parolasını girin ve sonra [Tamam](#) düğmesine dokununuz.

8 Yönetme ve bakımını yapma


- [Ürün bağlantısını değiştirmek için HP Yeniden Yapılandırma Yardımcı Programı'nı kullanma \(Windows\)](#)
- [HP Wireless Direct Yazdırma Kurulumu](#)
- [HP Web Hizmetleri uygulamalarını kullanma](#)
- [IP ağ ayarlarını yapılandırma](#)
- [HP Device Toolbox \(Windows\)](#)
- [Mac OS X için HP Utility](#)
- [HP Web Jetadmin yazılımının kullanımı](#)
- [Ekonomi ayarları](#)
- [Ürün güvenlik özellikleri](#)
- [Ürün yazılımını yükseltme](#)

Ürün bağlantısını deęiřtirmek için HP Yeniden Yapılandırma Yardımcı Programı'nı kullanma (Windows)

Ürünü zaten kullanıyorsanız ve bağlanma şeklini deęiřtirmek istiyorsanız, bağlantıyı ayarlamak için HP Yeniden Yapılandırma Yardımcı Programı'nı kullanın. Örneęin, ürünü farklı bir kablosuz adrese, bir kablolu veya kablosuz aęa bağlanması veya bir aę bağlantısından bir USB bağlantısına geçmesi için yeniden yapılandırabilirsiniz. Yapılandırmayı ürün CD'sini takmadan deęiřtirebilirsiniz. Kurmak istedięiniz bağlantının türünü seçmenizden ardından, program doğruca ürün kurulumu yordamının deęiřtirilmesi gereken bölümüne gider.

HP Yeniden Yapılandırma Yardımcı Programı, bilgisayarınızdaki HP programları grubunda yer alır.


HP Wireless Direct Yazdırma Kurulumu

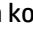
 **NOT:** Bu özellik yalnızca kablosuz modellerde mevcuttur.


HP Wireless Direct Yazdırma özelliği, kurulu bir ağa veya İnternet'e bağlantı gerektirmeden kablosuz mobil cihazınızdan HP Wireless Direct özelliği etkinleştirilmiş bir ürüne doğrudan yazdırmanızı sağlar. Aşağıdaki cihazlardan kablosuz olarak yazdırmak için HP Wireless Direct'i kullanın:

- Apple AirPrint kullanarak iPhone, iPad veya iTouch
- HP ePrint Home & Biz uygulamasını kullanarak Android, iOS veya Symbian işletim sistemine sahip mobil cihazlar

Kontrol panelinden HP Wireless Direct'i kurmak için, aşağıdaki adımları uygulayın:


 **NOT:** Bu özellik ürün için bir güvenlik parolası oluşturmanızı gerektirir. daha önce bir parola yapılandırmadıysanız, bu özelliği etkinleştirdikten sonra bir tane yapılandırmanız istenir.

1. Ürün kontrol panelindeki Ana ekranda Kablosuz  düğmesine dokunun.
2. Aşağıdaki menüleri açın:
 - [Kablosuz Menüsü](#)
 - [Wireless Direct Ayarları](#)
 - [Açık/Kapalı](#)

 **NOT:** [Wireless Direct Ayarları](#) öğesi kontrol panelinde görüntülenmezse, ürün yazılımını yükseltmeniz gerekir. Güncel sürümü edinmek için, www.hp.com adresini ziyaret edin, arama kutusuna HP ürün numarasını yazın, belirtilen ürün modelini seçin ve ardından **Yazılım ve Sürücü Yüklemeleri** bağlantısına tıklayın.

3. [Açık](#) menü öğesine dokunun. Ürün bir güvenlik parolası belirlemenizi isteyebilir. Ürün ayarı kaydeder ve ardından kontrol panelini [Wireless Direct Ayarları](#) menüsüne geri döndürür.

HP Web Hizmetleri uygulamalarını kullanma

1. Ürün kontrol panelindeki Ana ekrandan Web Hizmetleri  düğmesine dokunun.
2. [Web Hizmetlerini Etkinleştir](#) düğmesine dokunun.

HP ePrintCenter Web sitesinden bir uygulama yükledikten sonra, uygulamayı ürün kontrol panelindeki [Uygulamalar](#) menüsünde kullanabilirsiniz. Bu işlem, hem HP Web Hizmetlerini hem de [Uygulamalar](#) menüsünü etkinleştirir.

IP ağ ayarlarını yapılandırma


- [Yazıcı paylaşmayla ilgili sorumluluk reddi](#)
- [Ağ ayarlarını görüntüleme veya değiştirme](#)
- [IPv4 TCP/IP parametrelerini kontrol panelinden el ile yapılandırma](#)
- [Ağ üzerinde ürünü yeniden adlandırma](#)
- [Bağlantı hızı ve dupleks ayarları](#)

Yazıcı paylaşmayla ilgili sorumluluk reddi

HP eşdüzeyleli ağ kullanımını desteklemez; bu HP yazıcı sürücülerinin değil Microsoft işletim sistemlerinin sağladığı bir işlemdir. Microsoft'a gidin: www.microsoft.com.

Ağ ayarlarını görüntüleme veya değiştirme

IP yapılandırma ayarlarını görüntülemek veya değiştirmek için HP Katıştırılmış Web Sunucusu'nu kullanın.

1. Ürün IP adresini bulmak için ürün kontrol panelindeki Ana ekrandan Ağ  düğmesine dokunun.
2. HP Katıştırılmış Web Sunucusu'nu açmak için bir Web tarayıcısının adres satırına IP adresini yazın.




NOT: HP Katıştırılmış Web Sunucusu'na Windows için HP Device Toolbox veya Mac OS X için HP Utility ürünlerinden de erişebilirsiniz.

3. Ağ bilgilerini almak için **Ağ** sekmesini tıklatın. Gerektiğinde ayarları değiştirebilirsiniz.


IPv4 TCP/IP parametrelerini kontrol panelinden el ile yapılandırma


El ile IPv4 adresi, alt ağ maskesi ve varsayılan ağ geçidini ayarlamak için kontrol paneli menülerini kullanın.

1. Ürün kontrol panelindeki Ana ekrandan Ayar  düğmesine dokunun.
2. **Ağ Ayarı** menüsüne gidin ve dokunun.
3. **TCP/IP Yapıl.** menüsüne ve sonra **Elle** düğmesine dokunun.
4. Dokunmatik ekrandaki tuş takımını kullanarak IP adresini girin ve **Tamam** düğmesine dokunun. Onaylamak için **Evet** düğmesine dokunun.
5. Dokunmatik ekrandaki tuş takımını kullanarak alt ağ maskesini girin ve **Tamam** düğmesine dokunun. Onaylamak için **Evet** düğmesine dokunun.
6. Dokunmatik ekrandaki tuş takımını kullanarak varsayılan ağ geçidini girin ve **Tamam** düğmesine dokunun. Onaylamak için **Evet** düğmesine dokunun.

Ağ üzerinde ürünü yeniden adlandırma

Ağdaki bir ürünü benzersiz bir şekilde tanımlanabilmesi için yeniden adlandırmak isterseniz, HP Katıştırılmış Web Sunucusu'nu kullanın.

1. Ürün IP adresini bulmak için ürün kontrol panelindeki Ana ekrandan Ağ  düğmesine dokunun.
2. HP Katıştırılmış Web Sunucusu'nu açmak için ürün IP adresini Web tarayıcısının adres satırına girin.

 **NOT:** HP Katıştırılmış Web Sunucusu'na Windows için HP Device Toolbox veya Mac OS X için HP Utility ürünlerinden de erişebilirsiniz.

3. **Sistem** sekmesini açın.
4. **Aygıt Bilgileri** sayfasında, varsayılan ürün adı **Aygıt Durumu** alanı içinde yer alır. Bu adı, ürünü benzersiz bir şekilde tanımlamak için değiştirebilirsiniz.

 **NOT:** Bu sayfadaki diğer alanların doldurulması isteğe bağlıdır.

5. Değişiklikleri kaydetmek için **Uygula** düğmesini tıklatın.

Bağlantı hızı ve dupleks ayarları



NOT: Bu bilgiler yalnızca Ethernet ağları için geçerlidir. Kablosuz ağlar için geçerli değildir.

Baskı sunucusunun bağlantı hızı ve iletişim modu ağ hub'ına uymalıdır. Çoğu durumda ürünü otomatik moda bırakın. Bağlantı hızında ve dupleks ayarlarında yapılan yanlış değişiklikler, ürünün diğer ağ aygıtları ile iletişimini engelleyebilir. Değişiklik yapmanız gerekirse, ürünün kontrol panelini kullanın.



NOT: Ayar, bağlandığınız ağ ürünüyle (ağ hub'ı, anahtar, ağ geçidi, yönlendirici veya bilgisayar) aynı olmalıdır.



NOT: Bu ayarlarda değişiklik yapmak ürünün kapanıp tekrar açılmasına neden olur. Değişiklikleri yalnızca ürün boştaiken yapın.

1. Ürün kontrol panelindeki Ana ekrandan Ayar düğmesine dokununuz.
2. Ağ Ayarı menüsüne gidin ve dokununuz.
3. Bağlantı Hızı menüsüne dokununuz.
4. Aşağıdaki seçeneklerden birini seçin.

Ayar	Açıklama
Otomatik	Baskı sunucusu ağda izin verilen en yüksek bağlantı hızı ve iletişim modu için kendini otomatik olarak yapılandırır.
10T Tam	10 Mbps, tam dupleks çalışma.
10T Yarım	Saniye başına 10 megabayt (Mbps), yarım dupleks çalışma
100TX Tam	100 Mbps, tam dupleks çalışma
100TX Yarım	100 Mbps, yarım dupleks çalışma
1000T Tam	1000 Mbps, tam dupleks çalışma.

5. Tamam düğmesine dokununuz. Ürün kapanır ve tekrar açılır.

HP Device Toolbox (Windows)

Ürün durumunu kontrol etmek, ayarları bilgisayarınızdan görüntülemek ve değiştirmek için Windows için HP Device Toolbox aracını kullanın. Bu araç, ürüne ilişkin HP Katıştırılmış Web Sunucusu'nu açar.



NOT: Bu araç, sadece ürün kurulumunu yaparken tam kurulumu tercih etmişseniz kullanılabilir. ürünün nasıl bağlandığına bağlı olarak, bazı özellikler kullanılamayabilir.

1. **Başlat** düğmesini tıklatın ve ardından **Programlar** öğesini tıklatın.
2. HP ürün grubunuzu, ardından da **HP Device Toolbox** öğesini tıklatın.

Sekme veya bölüm	Açıklama
Giriş Sayfası sekmesi Ürün, durum ve yapılandırma bilgilerini sağlar.	<ul style="list-style-type: none">• Aygıt Durumu: Ürün durumunu ve HP sarf malzemelerinin tahmini kalan ömrünün yüzdesini gösterir.• Sarf Malzemeleri Durumu: HP sarf malzemelerinin kalan tahmini ömür yüzdesini gösterir. Sarf malzemesinin gerçek ömrü farklı olabilir. Baskı kalitesi kabul edilemez duruma geldiğinde takmak üzere yedek hazır bulundurmayı düşünün. Baskı kalitesi kabul edilebilir olduğu sürece, sarf malzemesinin değiştirilmesi gerekmez.• Aygıt Yapılandırması: Ürünün yapılandırma sayfasında bulunan bilgileri gösterir.• Ağ Özeti: Ürünün ağ yapılandırması sayfasında bulunan bilgileri gösterir.• Raporlar: Ürünün oluşturduğu yapılandırma ve sarf malzemeleri sayfalarını yazdırır.• Olay Günlüğü: Bütün ürün olaylarının ve hataların listesini gösterir.
Sistem sekmesi Ürünü bilgisayarınızdan yapılandırma olanağı sağlar.	<ul style="list-style-type: none">• Aygıt Bilgileri: Temel ürün ve şirket bilgilerini sağlar.• Kağıt Ayarı: Ürünün varsayılan kağıt kullanma ayarlarını değiştirir.• Baskı Kalitesi: Kalibrasyon ayarları da dahil olmak üzere ürünün varsayılan yazdırma kalitesi ayarlarını değiştirir.• Kağıt Türleri: Ürünün kabul ettiği kağıt türlerine karşılık gelen yazdırma modlarını yapılandırır.• Sistem Ayarı: Ürünün sistem varsayılanlarını değiştirir.• Servis: Ürünün temizleme yordamını gerçekleştirir.• Ürün Güvenliği: Ürün parolasını belirler veya değiştirir.• Kaydet ve Geri Yükle: Ürünün geçerli ayarlarını bilgisayarınızdaki bir dosyaya kaydedin. Aynı ayarları başka bir ürüne yüklemek veya bu ayarları ileride bu ürüne geri yüklemek için bu dosyayı kullanın. <p>NOT: Sistem sekmesi parolayla korunuyor olabilir. Bu ürün bir ağ üzerindeyse, bu sekmedeki ayarları değiştirmeden önce her zaman yöneticiye başvurun.</p>
Yazdır sekmesi Bilgisayarınızdan varsayılan yazdırma ayarlarını değiştirmenize olanak sağlar.	<ul style="list-style-type: none">• Yazdırma: Kopya sayısı ve kağıt yönü gibi, ürünün varsayılan yazdırma ayarlarını değiştirme. Bunlar, kontrol panelinde kullanılan seçeneklerin aynısıdır.• PCL5c: PCL5c ayarlarını görüntüleme ve değiştirme.• PostScript: PS Hatalarını Yazdır özelliğini açın veya kapatın.

Sekme veya bölüm	Açıklama
Faks sekmesi	<ul style="list-style-type: none">• Alma Seçenekleri: Ürünün gelen faksları nasıl işlediğini yapılandırır.• Telefon Defteri: Ürünün telefon defterine giriş ekleyin veya silin.• İstenmeyen Faks Listesi: Ürüne faks göndermesi bloke etmek için faks numaralarını listeler.• Faks Etkinliği Günlüğü: ürünün yakın geçmişteki faks etkinliğini özetler.
Tarama sekmesi	<p>Ağ Klasörüne Tara ve E-postaya Tara özelliklerini yapılandırır.</p> <ul style="list-style-type: none">• Ağ Klasörü Kurulumu Ürünün taranan bir dosyayı kaydedebileceği ağ üstündeki klasörler yapılandırır.• E-postaya Tara Kurulumu E-postaya Tara özelliğini kurmak için işlemi başlatır.• Giden E-Posta Profilleri: Üründen gönderilen tüm e-postalar için "gönderen" adresi olarak görünecek e-posta adresini ayarlar. SMTP sunucusunu yapılandırır.• E-posta Adres Defteri: Ürünün telefon defterine giriş ekler veya siler.• E-posta Seçenekleri: Varsayılan bir konu satırını veya gövde metnini yapılandırır. E-postalar için varsayılan tarama ayarlarını yapılandırır.
Ağ İşlemleri sekmesi Bilgisayarınızdan ağ ayarlarını değiştirmenize olanak sağlar.	Ağ yöneticileri, IP tabanlı bir ağa bağlı olduğunda ürünün ağla ilgili ayarlarını denetlemek için bu sekmeyi kullanabilirler. Bu aynı zamanda ağ yöneticisinin Wireless Direct işlevini kurmasını sağlar. Ürün doğrudan bir bilgisayara bağlı değilse bu sekme görüntülenmez.
HP Web Hizmetleri sekmesi	Çeşitli Web araçlarını kurmak ve ürünle birlikte kullanmak için bu sekmeyi kullanın.
HP Smart Install sekmesi	Bu sekmeyi HP Smart Install'ı devre dışı bırakmak veya ürün yazılımı indirmek ve yüklemek için kullanın.

Mac OS X için HP Utility


Ürün ayarlarını bilgisayarınızdan görüntülemek veya değiştirmek gerektiğinde, Mac OS X için HP Utility aracını kullanın.

Ürün bir USB kablosuyla veya TCP/IP tabanlı bir ağa bağlıysa HP Utility'yi kullanabilirsiniz.

HP Utility'i açma

Bulucu'dan **Uygulamalar**'ı çift tıklayın, **Hewlett-Packard**'ı çift tıklayın ve sonra **HP Utility**'i tıklayın.

HP Utility, **Utilities** (Yardımcı Programlar) listesinde yoksa açmak için aşağıdaki yordamı kullanın:

1. Bilgisayarda Apple  menüsünü açın, **Sistem Tercihleri** menüsüne tıklayın ve sonra **Yazdır ve Faks** simgesine veya **Yazdırma ve Tarama** simgesine tıklayın.
2. Pencerenin sol tarafından ürünü seçin.
3. **Seçenekler ve Sarf Malzemeleri** düğmesini tıklayın.
4. **Yardımcı Program** sekmesini tıklayın.
5. **Yazıcı Yardımcı Programı'nı Aç** düğmesini tıklayın.

HP Utility özellikleri

Aşağıdaki işleri gerçekleştirmek için HP Utility (HP Yardımcı Programı) yazılımını kullanın:

- Sarf malzemelerinin durumu hakkında bilgi edinme.
- Ürün hakkında üretici yazılımı sürümü ve seri numarası gibi bilgiler edinme.
- Bir yapılandırma sayfası yazdırın.
- Tepsinin kağıt türünü ve boyutunu yapılandırma.
- Dosyaları ve yazı tiplerini bilgisayardan ürüne aktarma.
- Ürün yazılımını yükseltir.
- Bonjour ağındaki ürüne ilişkin Bonjour adını değiştirin.
- Renk kullanım sayfasını görüntüleme.

HP Web Jetadmin yazılımının kullanımı

HP Web Jetadmin, yazıcılar, çok işlevli ürünler ve dijital göndericiler gibi ağ bağlantılı birçok HP aygıtını etkin bir şekilde yönetmeyi sağlayan ödüllü ve endüstri lideri bir araçtır. Bu tek çözüm yazdırma ve görüntüleme ortamınızı uzaktan yüklemenizi, izlemenizi, bakımını yapıp sorunlarını gidermenizi ve güvenlik altına almanızı sağlar ve böylece zaman kazanmanıza, maliyetleri denetlemenize ve yatırımınızı korumanıza yardımcı olarak işletme verimliliğini artırır.

Belirli ürün özelliklerine destek sağlamak için düzenli olarak HP Web Jetadmin sürüm yükseltmeleri kullanıma sunulur. www.hp.com/go/webjetadmin adresini ziyaret edin ve sürüm yükseltmeleri hakkında daha fazla bilgi edinmek için **Kendi Kendine Yardım ve Dokümantasyon** bağlantısını tıklayın.

Ekonomi ayarları

- [EconoMode ile yazdırma](#)
- [Uyku Gecikmesini ayarlama](#)
- [Otomatik Kapanma gecikmesini ayarlama](#)

EconoMode ile yazdırma

Bu ürün belge taslaklarını yazdırmak için EconoMode seçeneği içerir. EconoMode kullanmak daha az toner kullanımı sağlayabilir. Ancak, EconoMode kullanımı baskı kalitesini de azaltabilir.

HP, EconoMode'un sürekli kullanılmasını önermez. EconoMode sürekli kullanılırsa, tonerin ömrü, toner kartuşu içindeki mekanik parçaların ömründen daha uzun olabilir. Baskı kalitesi düşmeye başlar ve kabul edilemez bir düzeye gelirse toner kartuşunu değiştirebilirsiniz.



NOT: Bu seçenek yazıcı sürücünüzde mevcut değilse, bunu HP Katıştırılmış Web Sunucusu'nu kullanarak ayarlayabilirsiniz

1. Yazılım programından, **Yazdır** seçeneğini belirleyin.
2. Ürünü seçin ve **Özellikler** veya **Tercihler** düğmesini tıklatın.
3. **Kağıt/Kalite** sekmesini tıklatın.
4. **EconoMode** onay kutusunu tıklatın.

Uyku Gecikmesini ayarlama

1. Ürün kontrol panelindeki Ana ekrandan Ayar düğmesine dokunun.
2. Aşağıdaki menüleri açın:
 - [Sistem Ayarı](#)
 - [Enerji Ayarları](#)
 - [Uyuma Gecikmesi](#)
3. Uyku gecikmesine ilişkin zamanı seçin.



NOT: 15 Dakika varsayılan değerdir.

Otomatik Kapanma gecikmesini ayarlama

1. Ürün kontrol panelindeki Ana ekrandan Ayar düğmesine dokunun.
2. Aşağıdaki menüleri açın:
 - [Sistem Ayarı](#)
 - [Enerji Ayarları](#)
 - [Otomatik Güç Kapatma](#)
 - [Güç Kapanma Gecikmesi](#)

3. Kapanma gecikmesine ilişkin süreyi seçin.



NOT: 30 Dakika varsayılan değerdir.

4. Ürün, iş aldığı anda veya ürün kontrol panelindeki ekrana dokunduğunuzda otomatik kapanma modundan otomatik olarak uyanır. Ürünün uyanmasına neden olan olayları değiştirebilirsiniz. Aşağıdaki menüleri açın:

- Sistem Ayarı
- Enerji Ayarları
- Otomatik Güç Kapatma
- Uyanma Olayları

Bir uyanma olayını kapatmak için, olayı seçin ve **No** seçeneğini belirleyin.

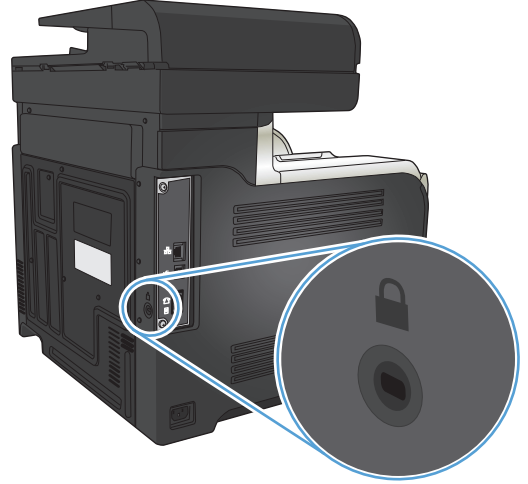
Ürün güvenlik özellikleri

Ürün, kendisini güvende tutmaya, ağındaki kritik bilgileri korumaya ve ürünü izleme ve bakımını yapma yollarını basitleştirmeye yardımcı olan güvenlik standartlarını ve önerilen protokolleri destekler.

HP'nin güvenli görüntüleme ve yazdırma çözümleri hakkında ayrıntılı bilgi için www.hp.com/go/secureprinting adresini ziyaret edin. Bu site, güvenlik özellikleriyle ilgili teknik raporlara ve SSS belgelerine bağlantılar sağlar.


Ürünü kilitleme


1. Ürünün arkasındaki yuvaya bir güvenlik kablosu takabilirsiniz.




Ürün parolasını ayarlama veya değiştirme

Parola ayarlamak veya ağıdaki bir ürünün varolan parolasını değiştirmek için HP Katıştırılmış Web Sunucusu'nu kullanın.

1. Ürün IP adresini bulmak için ürün kontrol panelindeki Ana ekrandan Ağ  düğmesine dokununuz.
2. HP Katıştırılmış Web Sunucusu'nu açmak için ürün IP adresini Web tarayıcısının adres satırına girin.

 **NOT:** HP Katıştırılmış Web Sunucusu'na Windows için HP Device Toolbox veya Mac OS X için HP Utility ürünlerinden de erişebilirsiniz.

3. **Ayarlar** sekmesini ve **Güvenlik** bağlantısını tıklattınız.


 **NOT:** Daha önce bir parola belirlenmişse, parolayı girmeniz istenir. Parolayı girin ve **Uygula** düğmesini tıklattınız.

4. Yeni parolayı **Yeni Parola** kutusuna ve **Parolayı doğrula** kutusuna girin.
5. Pencerenin altında, parolayı kaydetmek için **Uygula** düğmesini tıklattınız.


Ürün yazılımını yükseltme

HP, ürün yazılımı için periyodik yükseltmeler sunar. Ürün yazılımı yükseltmelerini el ile yükleyebilir veya ürünü bu yükseltmeleri otomatik olarak yükleyecek şekilde ayarlayabilirsiniz.

Ürün yazılımını el ile yükseltme

1. Ürün kontrol panelindeki Ana ekrandan Ayar  düğmesine dokununuz.
2. Aşağıdaki menüleri açın:
 - Servis
 - LaserJet Update
 - Güncelleştirmeleri Şimdi Denetle
3. Evet düğmesine dokunarak ürünün ürün yazılımı yükseltmelerini aramasını isteyin. Ürün bir yükseltme algırsa, yükseltme işlemini başlatır.

Ürünü ürün yazılımını otomatik olarak yükseltecek şekilde ayarlama

1. Ürün kontrol panelindeki Ana ekrandan Ayar  düğmesine dokununuz.
2. Aşağıdaki menüleri açın:
 - Servis
 - LaserJet Update
 - Güncelleştirmeleri Yönet
 - Yüklemeden Önce Sor
3. Otomatik Olarak Yükle seçeneğine dokununuz.

9 Sorunları giderme

- [Sorunları çözüme kontrol listesi](#)
- [Fabrika varsayılan ayarlarını geri yükleme](#)
- [Kontrol paneli yardım sistemi](#)
- [Kağıt yanlış besleniyor veya sıkışıyor](#)
- [Sıkışmaları giderme](#)
- [Baskı kalitesini artırma](#)
- [Kopya kalitesini artırma](#)
- [Tarama kalitesini artırma](#)
- [Faks kalitesini artırma](#)
- [Ürün yazdırmıyor veya yavaş yazdırıyor](#)
- [Pratik USB yazdırma sorunlarını çözüme](#)
- [Faks sorunlarını çözüme](#)
- [USB bağlantısı sorunlarını giderme](#)
- [Kablolu ağ sorunlarını çözüme](#)
- [Kablosuz ağ sorunlarını çözüme](#)
- [Windows'la ürün yazılım sorunlarını çözüme](#)
- [Mac OS X ile ürün yazılım sorunlarını çözüme](#)
- [Yazılım kaldırma \(Windows\)](#)
- [Yazılım kaldırma \(Mac OS X\)](#)
- [E-postaya tarama sorunlarını çözüme](#)
- [Ağ klasörüne tarama sorunlarını çözüme](#)

Sorunları çözüme kontrol listesi

Ürünle ilgili bir sorunu gidermeye çalışırken aşağıdaki adımları uygulayın.


- [Adım 1: Ürünün doğru ayarlandığından emin olun](#)
- [Adım 2: Kablo bağlantısını veya kablosuz bağlantıyı kontrol edin](#)
- [Adım 3: Kontrol panelinde hata iletileri olup olmadığını kontrol edin](#)
- [Adım 4: Kağıdı kontrol edin](#)
- [Adım 5: Yazılımı kontrol edin](#)
- [Adım 6: Yazdırma işlevini test edin.](#)
- [Adım 7: Kopyalama işlevini test edin.](#)
- [Adım 8: Faks işlevini test edin](#)
- [Adım 9: Toner kartuşunu kontrol edin](#)
- [Adım 10: Bilgisayardan yazdırma işi göndermeyi deneyin](#)
- [Adım 11: Ürünün ağ üzerinde olduğundan emin olun](#)

Adım 1: Ürünün doğru ayarlandığından emin olun

1. Ürünü açmak veya Otomatik Kapanma modunu devre dışı bırakmak için güç düğmesine basın.
2. Elektrik kablosunun bağlantılarını kontrol edin.
3. Hat voltajının ürünün güç yapılandırmasına uygun olduğundan emin olun. (Voltaj gereksinimleri için ürünün arkasındaki etikete bakın.) Bir ara kablo kullanıyorsanız ve kablonun voltajı belirlenen değer aralığında değilse, ürünü doğrudan duvardaki prize bağlayın. Ürün zaten prize bağlanmışsa, başka bir priz deneyin.
4. Bu adımların hiçbiri gücün geri gelmesini sağlamadıysa, HP Müşteri Hizmetleri'ne başvurun.

Adım 2: Kablo bağlantısını veya kablosuz bağlantıyı kontrol edin

1. Ürün ile bilgisayar arasındaki kablo bağlantısını kontrol edin. Bağlantının sağlam olduğundan emin olun.
2. Hatanın kabloda olup olmadığını anlamak için mümkünse farklı bir kablo kullanın.
3. Ürün ağa bağlıysa, aşağıdakileri denetleyin:
 - Üründe, ağ bağlantısının yanındaki ışığı denetleyin. Ağ etkinse, ışık yeşildir.
 - Ağa bağlanmak için telefon kablosu değil ağ kablosu kullandığınızdan emin olun.
 - Ağ yönlendiricisinin, hub'ın veya anahtarın açık olduğundan ve düzgün çalıştığından emin olun.
 - Bilgisayarınız veya ürününüz kablosuz ağa bağlıysa, düşük sinyal kalitesi veya parazitler yazdırma işini geciktiriyor olabilir.
 - Ürün kablosuz olarak bağlanmışsa, kablosuz bağlantının doğru çalıştığından emin olmak için bir Kablosuz Ağ Test Raporu yazdırın.

- a. Ürün kontrol panelindeki Ana ekranda Ayar  düğmesine dokununuz.
 - b. **Kendi Kendine Tanı** düğmesine dokununuz.
 - c. Raporu yazdırmak için **Kablosuz Testini Başlat** düğmesine dokununuz.
4. Bilgisayarda kişisel güvenlik duvarı sistemi kullanıyorsanız, ürünle iletişimi o engelliyor olabilir. Sorunun kaynağının bu olup olmadığını görmek için güvenlik duvarını geçici olarak devre dışı bırakmayı deneyin.

Adım 3: Kontrol panelinde hata iletileri olup olmadığını kontrol edin

Kontrol paneli hazır durumunu göstermelidir. Bir hata iletileri görüntülenirse, hatayı giderin.


Adım 4: Kağıdı kontrol edin

1. Kullandığınız kağıdın belirtilen özelliklere sahip olduğundan emin olun.
2. Kağıdın giriş tepsisine doğru yüklendiğinden emin olun.

Adım 5: Yazılımı kontrol edin


1. Ürün yazılımının doğru şekilde yüklendiğinden emin olun.
2. Bu ürüne ait yazıcı sürücüsünü yüklediğinizi doğrulayın. Bu ürüne ait yazıcı sürücüsünü kullandığınızdan emin olmak için programı kontrol edin.

Adım 6: Yazdırma işlevini test edin.


1. Bir yapılandırma raporu yazdırın.
 - a. Ürün kontrol panelindeki Ana ekranda Bilgi  düğmesine dokununuz.
 - b. Yapılandırma raporunu yazdırmak için **Rapor** düğmesine dokununuz.
2. Sayfa yazdırılmazsa, giriş tepsisinin kağıt içerdiğini doğrulayın.
3. Üründe kağıt sıkışması varsa sıkışmayı giderin.

Adım 7: Kopyalama işlevini test edin.

1. Yapılandırma sayfasını belge besleyiciye yerleştirin ve kopyalayın. Kağıt belge besleyiciye düzgün beslenmiyorsa, belge besleyici silindirlerini ve ayırma tamponunu temizlemeniz gerekebilir. Kağıdın, bu ürünün özelliklerini karşıladığından emin olun.
2. Yapılandırma sayfasını tarayıcı camına yerleştirin ve kopyalayın.
3. Kopyalanan sayfaların baskı kalitesi kabul edilebilir düzeyde değilse, tarayıcı camını ve küçük cam çubuğu temizleyin.


 **DİKKAT:** Ürünün hiçbir parçası üzerinde aşındırıcı maddeler, aseton, benzen, amonyak, etil alkol veya karbon tetraklorür kullanmayın; bunlar ürüne zarar verebilir. Tarayıcı camının üzerine doğrudan sıvı dökmeyin. Sıvılar, ürünün içine sızarak zarar verebilir.

Adım 8: Faks işlevini test edin

1. Ürün kontrol panelindeki Ana ekranda Ayar  düğmesine dokunun.
2. Aşağıdaki menüleri açın:
 - Servis
 - Faks Servisi
3. Faks işlevi hakkında bilgi veren Faks Test Raporu'nu yazdırmak için **Faks Testini Başlat** düğmesine dokunun.

Adım 9: Toner kartuşunu kontrol edin

Sarf malzemeleri durumu sayfasını yazdırın ve toner kartuşunun kalan ömrünü kontrol edin.

1. Ürün kontrol panelindeki Ana ekranda Sarf Malzemesi  düğmesine dokunun.
2. Sarf malzemeleri durumu sayfasını yazdırmak için **Rapor** düğmesine dokunun.

Adım 10: Bilgisayardan yazdırma işi göndermeyi deneyin

1. İş, ürün yazılımının yüklü olduğu başka bir bilgisayardan yazdırmayı deneyin.
2. USB veya ağ kablosu bağlantısını kontrol edin. Ürünü uygun bağlantı noktasına yönlendirin veya kullandığınız yeni bağlantı türünü seçerek yazılımı yeniden yükleyin.
3. Baskı kalitesi kabul edilemez bir düzeydeyse kullandığınız sayfa için yazdırma ayarlarının doğru olduğundan emin olun.


Adım 11: Ürünün ağ üzerinde olduğundan emin olun

Ağa bağlanmış ürünlerde, bir Web tarayıcısı açın, ürün IP adresini (önceden yazdırdığınız yapılandırma sayfasından) adres kutusuna girin ve ardından HP Katıştırılmış Web Sunucusu'nu (EWS) açmak için Enter düğmesine basın. HP EWS açılmazsa, ürünü ağa yeniden yükleyin.

Fabrika varsayılan ayarlarını geri yükleme

Fabrika varsayılan ayarlarının geri yüklenmesi, tüm ürün ve ağ ayarlarını fabrika varsayılan ayarlarına döndürür. Sayfa sayısını, tepsi boyutunu veya dili sıfırlamaz. Ürünü fabrika çıkışı varsayılan ayarlarına döndürmek için buradaki adımları izleyin.

⚠ DİKKAT: Fabrika varsayılan ayarlarının geri yüklenmesi, tüm ayarları fabrika varsayılan ayarlarına döndürür ve ayrıca belleğe depolanmış olan tüm sayfaları siler.

1. Ürün kontrol panelinde Ayar  düğmesine dokununuz.
2. Servis menüsüne gidin ve dokununuz.
3. Varsayılanları Yükle düğmesine gidip dokununuz ve sonra Tamam düğmesine dokununuz.

Ürün otomatik olarak yeniden başlatılır.

Kontrol paneli yardım sistemi

Ürün, her ekranın nasıl kullanılacağını açıklayan dahili bir Yardım sistemine sahiptir. Yardım sistemini açmak için, ekranın sağ üst köşesindeki Yardım ? düğmesine dokununuz.

Yardım, bazı ekranlar için özel konuları arayabileceğiniz genel bir menü açar. Menüdeki düğmelere dokunarak menü yapısı içinde dolaşabilirsiniz.

Bazı Yardım ekranlarında, sıkışmaları giderme gibi işlemlerde size yol gösteren animasyonlar vardır.

Yardım, tek tek işlerin ayarını içeren ekranlar için, ekranla ilgili seçeneklerin açıklandığı bir konu açar.

Ürün hata veya uyarı verirse, sorunu açıklayan iletiyi açmak için Yardım ? düğmesine dokununuz. İleti ayrıca sorunu çözmeye yardımcı olacak yönergeler de içerir.

Kağıt yanlış besleniyor veya sıkışıyor

- [Ürün kağıt almıyor](#)
- [Ürün birden çok kağıt yaprağı alıyor](#)
- [Belge besleyici birden çok kağıt alıyor, sıkıştırıyor, kırıştırıyor](#)
- [kağıt tepsilerinde kağıt sıkışmasını önleme](#)

Ürün kağıt almıyor

Ürün tepside kağıt almıyorsa, şu çözümleri deneyin.

1. Ürünü açın ve sıkışmış kağıtları çıkarın.
2. Tepsiye, işinize uygun boyutta kağıt yerleştirin.
3. Ürün kontrol panelinde kağıt boyutu ve kağıt türünün doğru belirlendiğinden emin olun.
4. Tepsideki kağıt kılavuzlarının kağıt boyutuna göre ayarlandığından emin olun. Kılavuzları tepsi içindeki doğru girintilere denk getirin.
5. Ürünün, kağıdı elle beslemek üzere bir istemi onaylamanızı bekleyip beklemediğini görmek için ürün kontrol paneline bakın. Kağıt yükleyin ve devam edin.
6. Tepsinin üzerindeki silindirler kirlenmiş olabilir. Ilık suyla nemlendirilmiş hav bırakmayan bir bezle silindirleri temizleyin.

Ürün birden çok kağıt yaprağı alıyor

Ürün tepside birden çok kağıt yaprağı alıyorsa, şu çözümleri deneyin.

1. Kağıt yığını tepside çıkarın, gevşetin, 180 derece döndürün ve ters çevirin. *Kağıdı havalandırmayın.* Kağıt yığını tepsiye geri koyun.
2. Bu üründe yalnızca HP özelliklerine uygun kağıt kullanın.
3. Kırışık olmayan, katlanmamış ve zarar görmemiş kağıt kullanın. Gerekirse, farklı ambalajdaki kağıdı kullanın.
4. Tepsinin aşırı doldurulmadığından emin olun. Doldurulmuşsa, kağıt yığınının tümünü tepside çıkarın, yığını düzleştirin ve kağıtların bir bölümünü tepsiye geri koyun.
5. Tepsideki kağıt kılavuzlarının kağıt boyutuna göre ayarlandığından emin olun. Kılavuzları tepsi içindeki doğru girintilere denk getirin.
6. Yazdırma ortamının tavsiye edilen özelliklere uygun olduğundan emin olun.

Belge besleyici birden çok kağıt alıyor, sıkıştırıyor, kırıştırıyor

- Orijinal belgenin üzerinde zımba teli veya yapışkan notlar gibi çıkarılması gereken malzemeler olabilir.
- Belge besleyici kapağının kapalı olduğundan emin olun.
- Sayfalar doğru yerleştirilmemiş olabilir. Sayfaları düzeltin ve desteyi ortalamak için kağıt kılavuzlarını ayarlayın.

- Doğru çalışması için kağıt kılavuzlarının kağıdın iki tarafına da temas etmesi gerekir. Kağıt destesinin düz olduğundan ve kılavuzların kağıt destesine dayandığından emin olun.
- Kağıt yolunda kağıt parçası, zımba telleri, kağıt klipsleri veya başka parçalar olmadığını kontrol edin.
- Belge besleyici silindirlerini ve ayırma tablasını temizleyin. Sıkıştırılmış hava ya da ılık suyla nemlendirilmiş, temiz, hav bırakmayan bir bez kullanın.

kağıt tepside kağıt sıkışmasını önleme

Kağıt sıkışması sayısını azaltmak için, şu çözümleri deneyin.


1. Bu üründe yalnızca HP özelliklerine uygun kağıt kullanın.
2. Kırışık olmayan, katlanmamış ve zarar görmemiş kağıt kullanın. Gerekirse, farklı ambalajdaki kağıdı kullanın.
3. Daha önce yazdırılmamış veya üzerine fotokopi çekilmemiş kağıt kullanın.
4. Tepsinin aşırı doldurulmadığından emin olun. Doldurulmuşsa, kağıt yığınının tümünü tepside çıkarın, yığını düzleştirin ve kağıtların bir bölümünü tepsiye geri koyun.
5. Tepsideki kağıt kılavuzlarının kağıt boyutuna uygun ayarlandığından emin olun. Kağıt kılavuzlarını, kağıt yığınının altına gelecek ancak kağıdı kıvrımayacak şekilde ayarlayın.
6. Tepsinin ürüne tam yerleştirildiğinden emin olun.
7. Ağır, kabartmalı veya delikli kağıda yazdırıyorsanız, elle besleme özelliğini kullanın ve sayfaları birer birer besleyin.
8. Tepsinin kağıt türü ve boyutuna uygun yapılandırıldığından emin olun.
9. Yazdırma ortamının tavsiye edilen özelliklere uygun olduğundan emin olun.

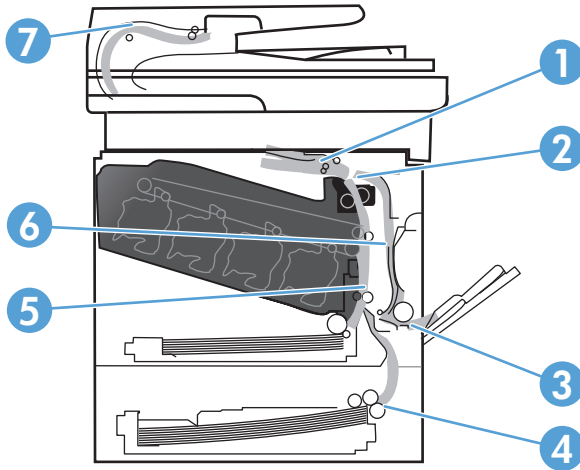
Sıkışmaları giderme

- [Sıkışma konumları](#)
- [Belge besleyicideki sıkışmaları giderme](#)
- [Çıkış bölmesi alanındaki sıkışmaları giderme](#)
- [Tepsi 1'deki sıkışmaları giderme](#)
- [Tepsi 2'deki sıkışmaları giderme](#)
- [Sağ kapaktaki sıkışmaları giderme](#)
- [İsteğe bağlı Tepsi 3'teki sıkışmaları giderme](#)
- [Sağ alt kapaktaki sıkışmaları giderme \(Tepsi 3\)](#)

Sıkışma konumları

Sıkışmaların konumlarını belirlemek için bu şekli kullanın. Ayrıca, kağıt sıkışmasının konumu ve nasıl temizleneceği konusunda sizi yönlendirmek için kontrol panelinde yönergeler görüntülenir.

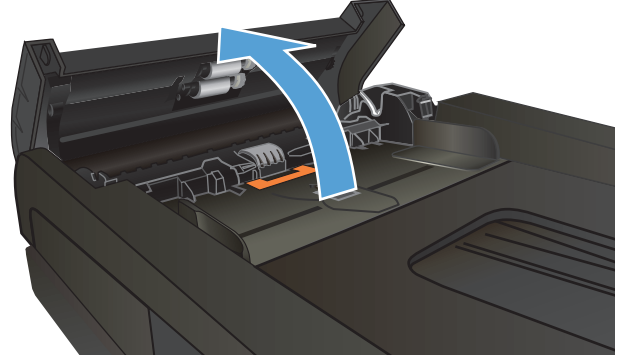
 **NOT:** Ürünün sıkışmaları gidermek için açılması gereken iç kısımlarında yeşil kollar veya yeşil etiketler bulunur.



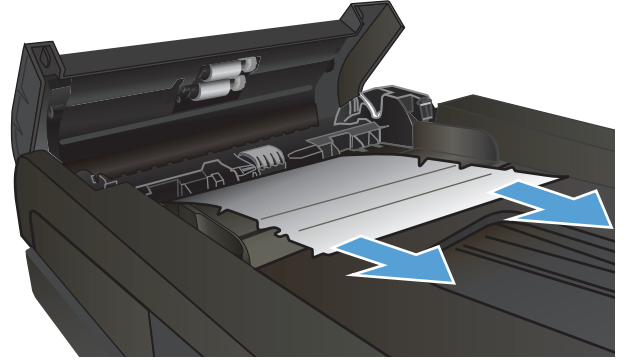
1	Çıkış bölmesi alanı
2	Dupleksleme alanı
3	Tepsi 1 alanı
4	İsteğe Bağlı Tepsi 3
5	Tepsi 2 alma alanı
6	Füzere bölgesi
7	Belge besleyici alanı

Belge besleyicideki sıkışmaları giderme

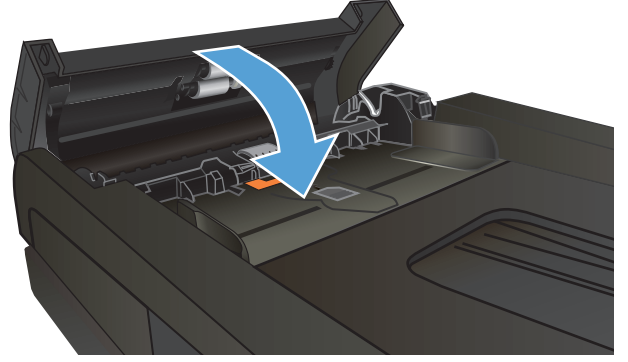
1. Belge besleyici kapağını açın.



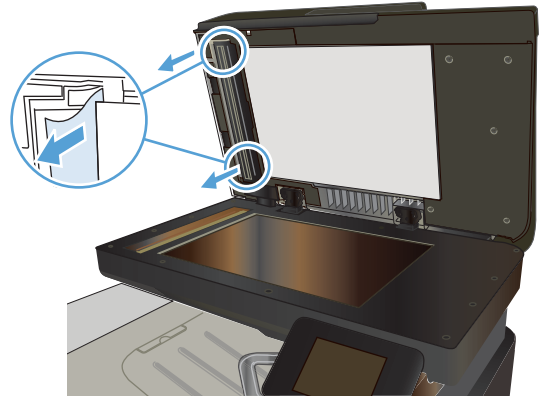
2. Sıkışan kağıdı çıkarmak için yavaşça çekip çıkarın.



3. Belge besleyici kapađını kapatın.



4. Tarayıcı kapađını açın. Kađıt tarayıcı kapađına sıkışmışsa yavaşça çekip çıkarın.



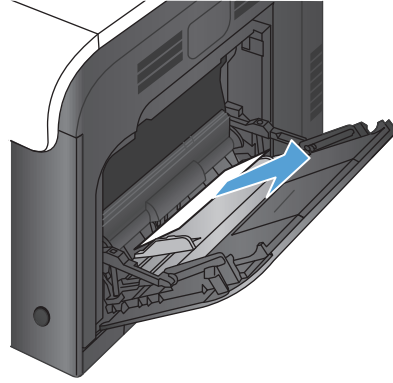
Çıkış bölmesi alanındaki sıkışmaları giderme

1. Kađıt çıkış bölümünde görünüyorsa, ön kenarını kavrayıp çıkarın.

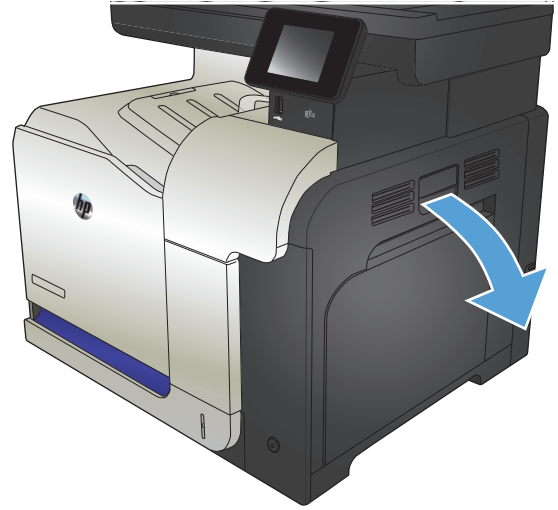


Tepsi 1'deki sıkışmaları giderme

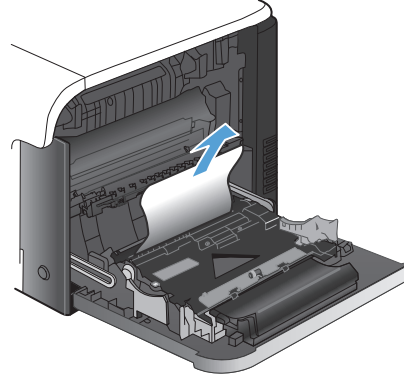
1. Tepsi 1'de sıkışmış kağıt görünüyorsa, kağıdı düz bir şekilde yavaşça çekerek sıkışmayı giderin.



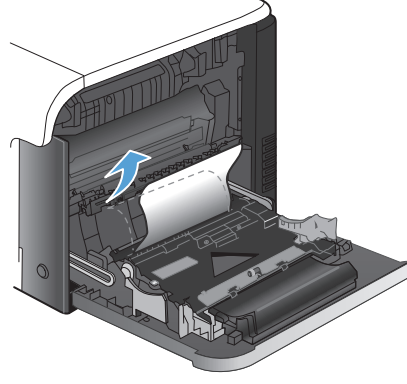
2. Kağıdı çıkaramazsanız veya Tepsi 1'de sıkışmış kağıt görünmüyorsa, Tepsi 1'i kapatın ve sağ kapağı açın.



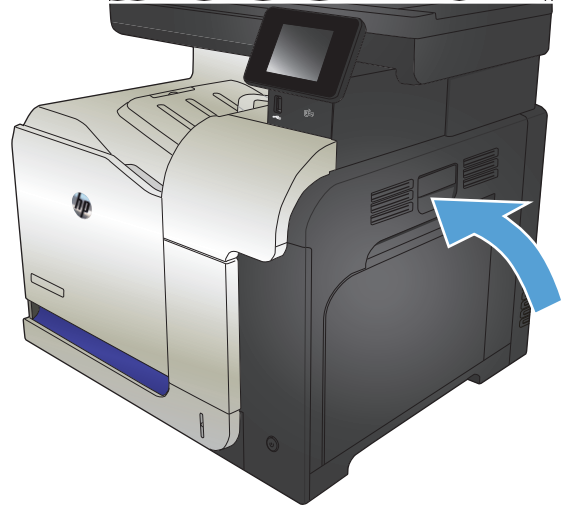
3. Kağıt sağ kapağın içinde görünüyorsa, arka kenarını yavaşça çekip çıkarın.



4. Kağıdı yavaşça alma alanından dışarı çekin.

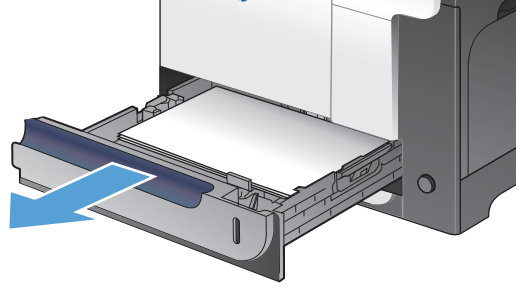


5. Sağ kapağı kapatın.

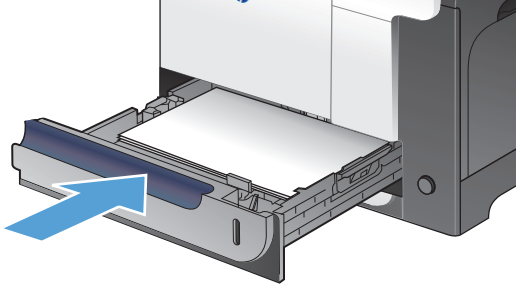


Tepsi 2'deki sıkışmaları giderme

1. Tepsi 2'yi açın ve kağıdın doğru biçimde yığıldığından emin olun. Varsa sıkışmış veya zarar görmüş kağıtları çıkarın.



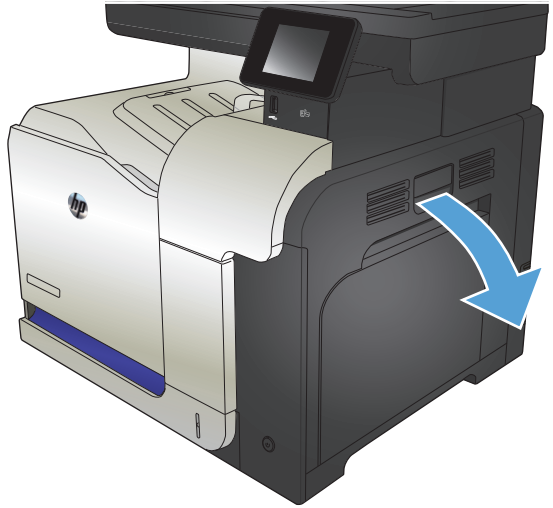
2. Tepsiyi kapatın.



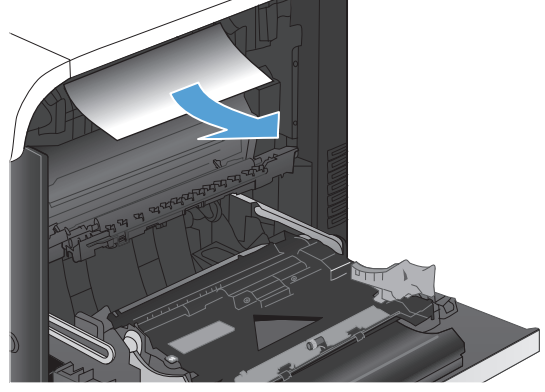
Sağ kapaktaki sıkışmaları giderme

⚠ DİKKAT: Ürün kullanımdayken füzere ısınabilir. Sıkışmaları gidermeden önce füzere soğumasını bekleyin.

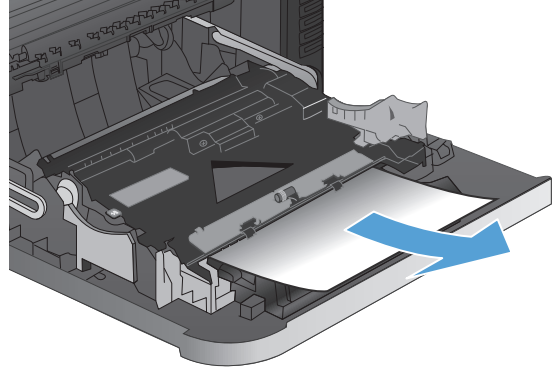
1. Sağ kapağı açın.



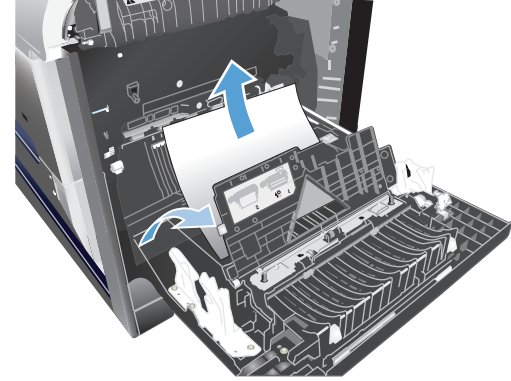
2. Kağıt çıkış bölgesine girerken sıkışmışsa, kağıdı yavaşça aşağı doğru çekip çıkarın.



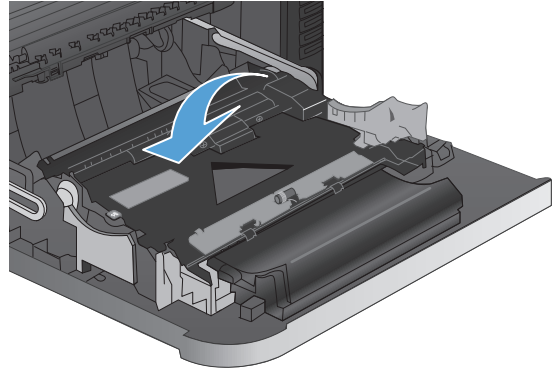
3. Kağıt sağ kapağın içinde sıkışmışsa, kağıdı yavaşça çekerek çıkarın.



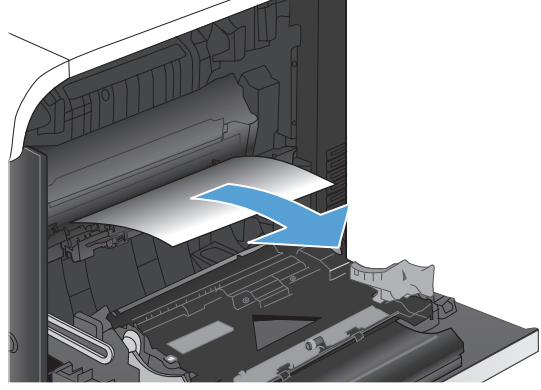
4. Sağ kapağın içindeki kağıt besleme kapağını kaldırın. Sıkışmış kağıt varsa, kağıdı düz bir şekilde yavaşça dışarı doğru çekerek çıkarın.



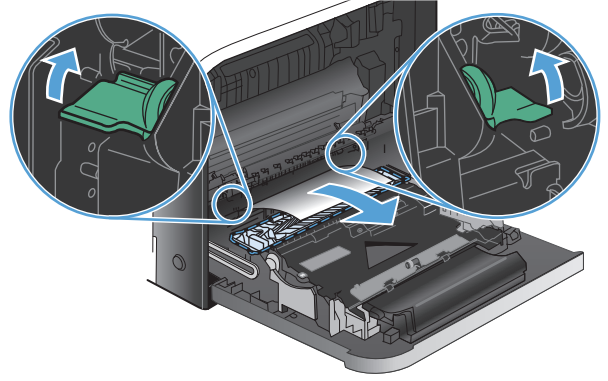
5. Kağıt besleme kapağını kapatın.



6. Kağıdı yavaşça alma alanından dışarı çekin.

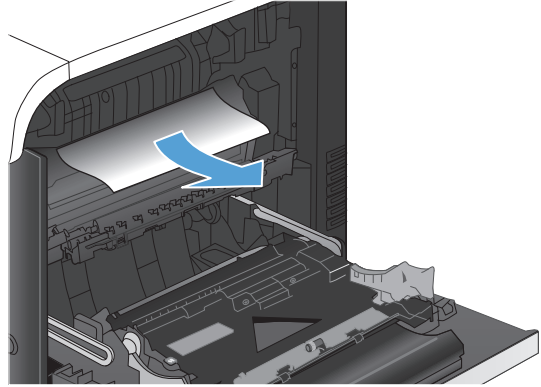


7. Tepsi 2 silindir alanında kağıt olup olmadığına bakın. Sıkışma erişim kapağını açmak için iki yeşil kolu yukarı çekin. Varsa sıkışan kağıdı çıkarın ve kapağı kapatın.



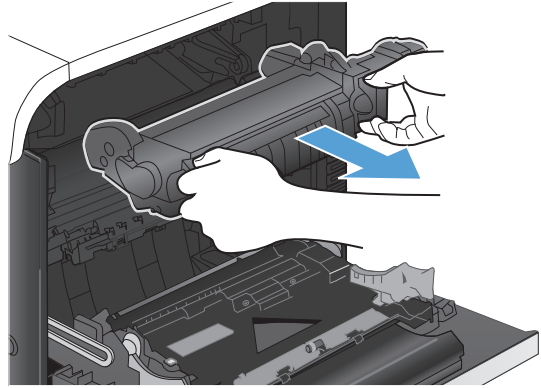
8. Füzerin altındaki girişte kağıt görünüyorsa, çıkarmak için yavaşça aşağı çekin.

DİKKAT: Aktarma silindirinin üzerindeki silindirlere dokunmayın. Kirleticiler baskı kalitesini etkileyebilir.



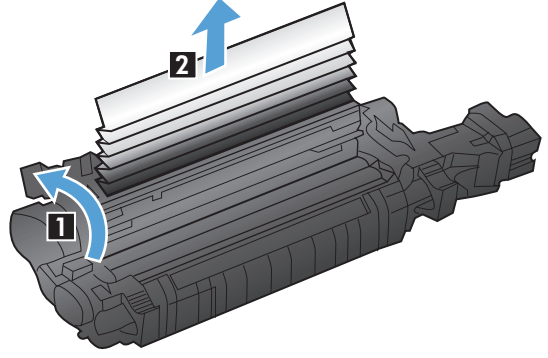
9. Kağıt füzerin içinde sıkışabilir ve burada görünmez. Füzere kollarını tutun, yavaşça yukarı kaldırın ve düz bir şekilde dışarı çekip füzere çıkarın.

DİKKAT: Ürün kullanımdayken füzere ısınabilir.

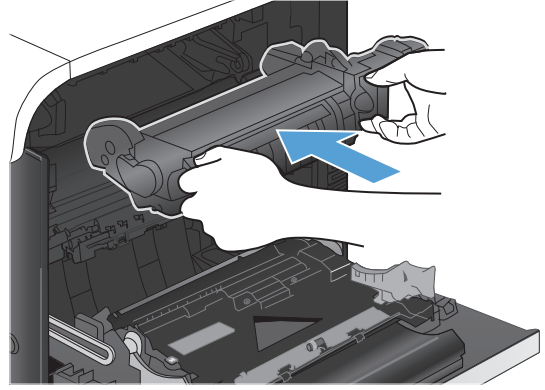


10. Sıkışma erişim kapağını açın (şekil 1). Füzerin içinde kağıt sıkışmışsa, yavaşça düz bir şekilde yukarı çekin ve çıkarın (şekil 2). Kağıt yırtılırsa, tüm kağıt parçalarını çıkarın.

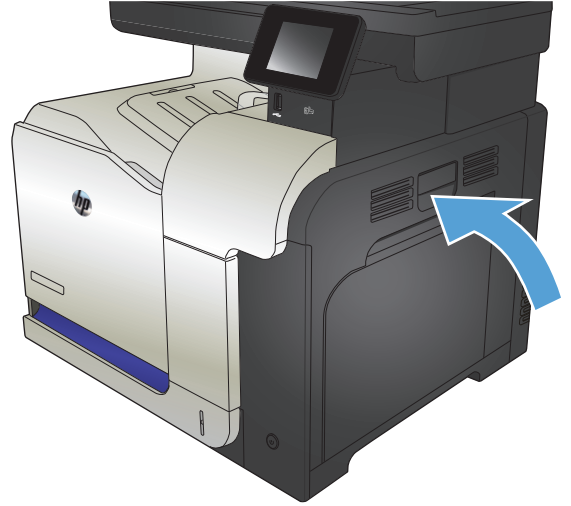
DİKKAT: Füzere gövdesi soğusa da, içindeki silindirler halen sıcak olabilir. Soğuyana kadar füzere silindirlerine dokunmayın.



11. Sıkışma erişim kapağını kapatın ve füzere tamamen ürünün içine itin.



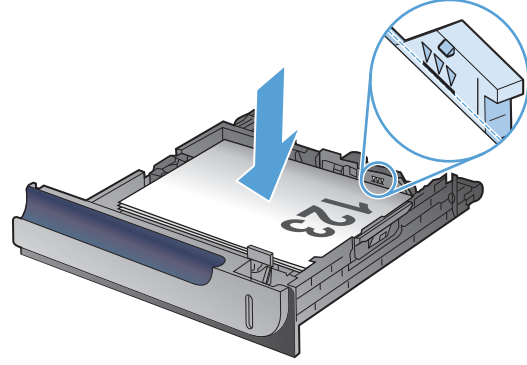
12. Sağ kapağı kapatın.



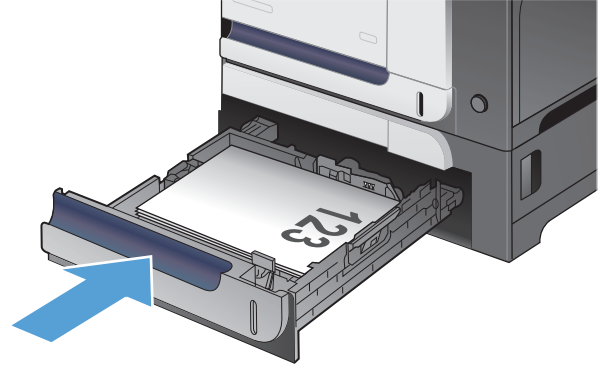
İsteğe bağlı Tepsi 3'teki sıkışmaları giderme

1. Tepsi 3'ü açın ve kağıdın doğru biçimde yığıldığından emin olun. Varsa zarar görmüş veya sıkışmış kağıtları çıkarın.

NOT: Sıkışmaları önlemek için tepsiyi aşırı doldurmayın. Kağıt destesinin üst kısmının tepsi dolu göstergesinin altında olduğundan emin olun.

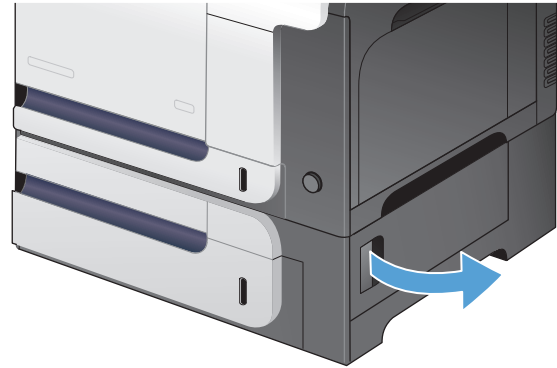


2. Tepsi 3'ü kapatın.

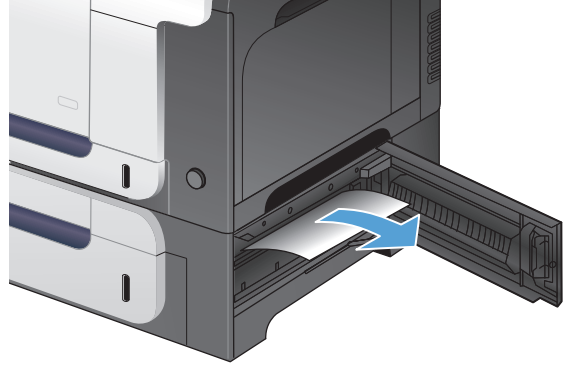


Sağ alt kapaktaki sıkışmaları giderme (Tepsi 3)

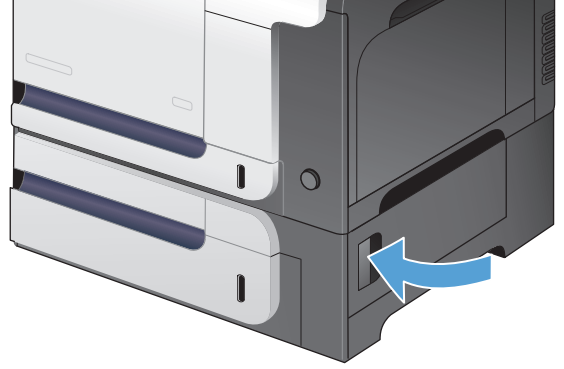
1. Sağ kapağı açın.



2. Kağıt görünüyorsa, sıkışmış kağıdı yavaşça yukarı veya aşağı çekerek çıkarın.



3. Sağ alt kapağı kapatın.



Baskı kalitesini artırma

- [Farklı bir yazılım programından yazdırma](#)
- [Yazdırma işi için kağıt türü ayarlarını belirleme](#)
- [Toner kartuşu durumunu denetleme](#)
- [Renkleri hizalamak için ürünü kalibre etme](#)
- [Temizleme sayfası yazdırma](#)
- [Ek baskı kalitesi sorun giderme çalışmaları yapma](#)
- [Toner kartuşunun zarar görüp görmediğini inceleme](#)
- [Kağıdı ve yazdırma ortamını denetleme](#)
- [EconoMode ayarlarını denetleme](#)
- [Renk ayarlarını belirleme \(Windows\)](#)
- [Farklı bir yazıcı sürücüsü deneme](#)

Farklı bir yazılım programından yazdırma

Farklı bir yazılım programından yazdırmayı deneyin. Sayfalar düzgün yazdırılıyorsa, sorun yazdırma işlemini yaptığınız yazılım programıyla ilgilidir.

Yazdırma işi için kağıt türü ayarlarını belirleme

Bir yazılım programından yazdırma işlemi gerçekleştiriyorsanız ve sayfalarda bu sorunlardan biri varsa kağıt türü ayarını kontrol edin:

- lekeli yazdırma
- bulanık yazdırma
- koyu yazdırma
- kıvrılmış kağıt
- dağınık toner noktacıkları
- yapışmayan toner
- küçük alanlarda toner kayıpları

Kağıt türü ayarını denetleme (Windows)

1. Yazılım programından **Yazdır** seçeneğini belirleyin.
2. Ürünü seçin ve ardından **Özellikler** veya **Tercihler** düğmesini tıklatın.
3. **Kağıt/Kalite** sekmesini tıklatın.
4. **Kağıt türü** açılır listesinden **Daha fazla...** seçeneğini tıklatın.
5. **Tür:** seçenekleri listesini genişletin.

6. Kağıdınızı en iyi tanımlayan kağıt türleri kategorisini genişletin.
7. Kullandığınız kağıdın türü ile ilgili seçeneği belirtin ve **Tamam** düğmesini tıklayın.
8. **Tamam** düğmesini tıklayarak **Belge Özellikleri** iletişim kutusunu kapayın. İşi yazdırmak için **Yazdır** iletişim kutusunda **Tamam** düğmesini tıklayın.

Kağıt türü ayarını denetleme (Mac OS X)


1. **Dosya** menüsünü ve ardından **Yazdır** seçeneğini tıklayın.
2. **Yazıcı** menüsünde ürünü seçin.
3. Yazıcı sürücüsü, varsayılan olarak **Kopyalar ve Sayfalar** menüsünü gösterir. Menüler açılır listesini açın ve **Son İşlem** menüsünü tıklayın.
4. **Ortam türü** açılır listesinden bir tür seçin.
5. **Yazdır** düğmesini tıklayın.

Toner kartuşu durumunu denetleme

Sarf malzemeleri durumu sayfasında aşağıdaki bilgileri kontrol edin:

- Kalan kartuş ömrünün tahmini yüzdesi
- Yaklaşık olarak kalan sayfa sayısı
- HP toner kartuşlarının parça numaraları
- Yazdırılan sayfa sayısı

Sarf malzemeleri durumu sayfası yazdırmak için aşağıdaki yordamı kullanın.


1. Ürün kontrol panelindeki Ana ekranda Sarf Malzemesi  düğmesine dokununuz.
2. Sarf malzemeleri durumu sayfasını yazdırmak için **Rapor** düğmesine dokununuz.

Renkleri hizalamak için ürünü kalibre etme

Yazdırılan çıktının renkli gölgeleri bulanık grafikler veya kötü renkli alanları varsa, renkleri hizalamak için ürünü kalibre etmeniz gerekebilir. Renk hizalamasını kontrol etmek için kontrol panelindeki **Raporlar** menüsünden tanılama sayfasını yazdırın. O sayfadaki renk blokları birbiriyle hizalı değilse, ürünü kalibre etmeniz gerekir.

1. ürünün kontrol panelinde **Sistem Ayarı** menüsünü açın.
2. **Baskı Kalitesi** menüsünü açın ve **Renk Kalibrasyonu** öğesini seçin.
3. **Şimdi Kalibre Et** seçeneğini belirleyin.

Temizleme sayfası yazdırma


1. Ürün kontrol panelindeki Ana ekrandan **Ayar**  düğmesine dokununuz.
2. **Servis** menüsüne dokununuz.
3. **Temizleme Sayfası** düğmesine dokununuz.

- İstendiğinde düz letter veya A4 kağıt yerleştirin.
- Temizleme işlemini başlatmak için **Tamam** düğmesine dokunun.

Ürün ilk tarafı yazdırır ve ardından sayfayı çıkış bölmesinden alıp aynı yönde Tepsi 1'e yeniden yerleştirmenizi ister. İşlem tamamlanıncaya kadar bekleyin. Yazdırılan sayfayı atın.

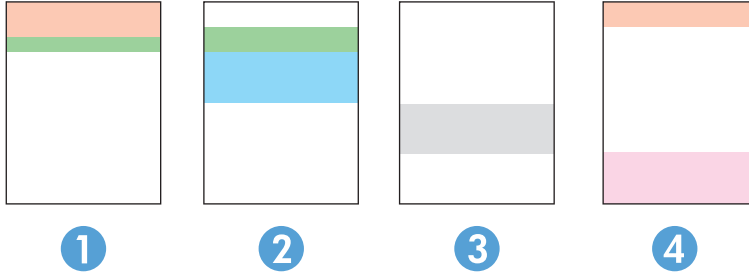
Ek baskı kalitesi sorun giderme çalışmaları yapma

Baskı kalitesi sayfasını yazdırma

- Ana ekrandan Ayar  düğmesine dokunun.
- Raporlar düğmesine dokunun.
- Baskı Kalitesi Sayfası düğmesine dokunun.

Baskı kalitesi sayfasını yorumlama

Bu sayfa, aşağıdaki resimde gösterildiği gibi dört gruba ayrılan beş renk bandı içerir. Her grubu inceleyerek, sorunu belirli bir toner kartuşuna indirgeyebilirsiniz.



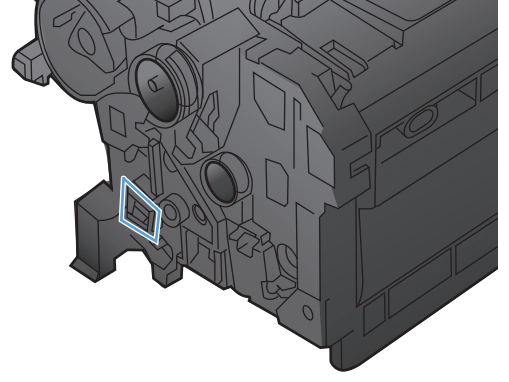
Bölüm	Toner kartuşu
1	Sarı
2	Cam Göbeği
3	Siyah
4	Macenta

- Noktalar ve çizikler gruplardan yalnızca birinde görünüyorsa, o gruba karşılık gelen toner kartuşunu değiştirin.
- Noktalar birden fazla grupta görünürse, temizleme sayfası yazdırın. Bu sorunu çözmezse, noktaların her zaman aynı renkte olup olmadığını, örneğin, macenta noktaların beş renk bandının hepsinde görünüp görünmediğini belirleyin. Noktaların hepsi aynı renkteyse, o toner kartuşunu değiştirin.
- Çizgiler birden çok renk bandında görünüyorsa, HP'ye başvurun. Soruna toner kartuşu dışında bir parça neden olmuş olabilir.

Toner kartuşunun zarar görüp görmediğini inceleme

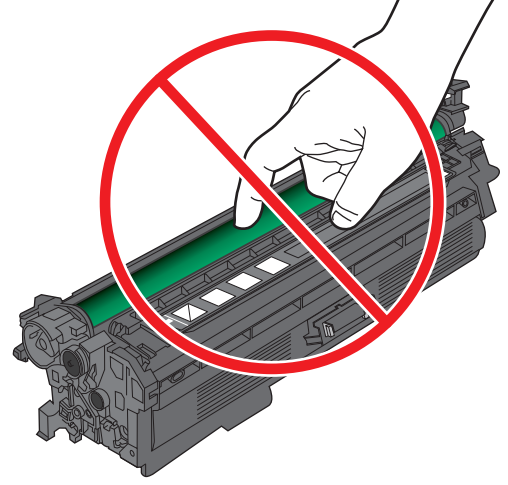
- Toner kartuşunu üründen çıkarın ve koruyucu bandın çıkarıldığını doğrulayın.

2. Bellek yongasının hasar görüp görmediğini denetleyin.



3. Toner kartuşunun altındaki görüntü tamburunun yüzeyini inceleyin.

DİKKAT: Kartuşun altındaki silindire (görüntü tamburu) dokunmayın. Görüntü tamburunun üstündeki parmak izleri yazdırmada kalite sorunlarına yol açabilir.



4. Görüntü tamburunda herhangi bir çizik, parmak izi veya başka bir zarar görürseniz, toner kartuşunu değiştirin.
5. Görüntü tamburu zarar görmüş gibi durmuyorsa, toner kartuşunu yavaşça birkaç kez sallayıp geri takın. Sorunun çözülüp çözülmediğini görmek için birkaç sayfa yazdırın.

Kağıdı ve yazdırma ortamını denetleme

HP özelliklerine uygun kağıt kullanma

Aşağıdaki sorunlardan biriyle karşılaşmışsanız, farklı kağıt kullanın:

- Baskı çok silik veya bazı alanlarda soluk görünüyor.
- Basılı sayfalarda toner lekeleri var.
- Basılı sayfalara toner bulaşmış.
- Basılı karakterler bozulmuş görünüyor.
- Yazdırılan sayfalar kıvrılıyor.

Her zaman bu ürünün desteklediği bir kağıt türü ve ağırlığı kullanın. Ek olarak, kağıt seçerken şu kurallara uyun:

- İyi kalitede, kesik, kertik, yırtık, lekeli, gevşek parçacıklı, tozlu, kırıksık, boşluklu, zimba telli ve kenarları kıvrık veya bükülmüş olmayan kağıt kullanın.
- Daha önce üzerine yazdırılmamış kağıt kullanın.
- Lazer yazıcılarda kullanılmak üzere tasarlanmış kağıt kullanın. Yalnızca Inkjet yazıcılarda kullanılmak için tasarlanmış kağıt kullanmayın.
- Aşırı pürüzlü olmayan kağıt kullanın. Daha düzgün kağıt kullanmak genellikle daha iyi baskı kalitesi sağlar.

Ürünün bulunduğu ortamı denetleme

Ürünün, ürün Garanti ve Yasal Bildirim Kılavuzunda listelenen çevresel belirtiler içinde çalıştırıldığını doğrulayın.

EconoMode ayarlarını denetleme

HP, EconoMode'un sürekli kullanılmasını önermez. EconoMode sürekli kullanılırsa, tonerin ömrü, toner kartuşu içindeki mekanik parçaların ömründen daha uzun olabilir. Baskı kalitesi düşmeye başlar ve istenmeyen bir hale gelirse toner kartuşunu değiştirin.



NOT: Windows için PCL 6 yazıcı sürücüsünde bu özellik mevcuttur. Bu sürücüyü kullanmıyorsanız, HP Katıştırılmış Web Sunucusunu kullanarak özelliği etkinleştirebilirsiniz.

Sayfanın tamamı çok koyu veya çok açık renkliyse aşağıdaki adımları izleyin.

1. Yazılım programından, **Yazdır** seçeneğini belirleyin.
2. Ürünü seçin ve **Özellikler** veya **Tercihler** düğmesini tıklatın.
3. **Kağıt/Kalite** sekmesini tıklatıp **Baskı Kalitesi** alanını bulun.
4. Sayfanın tamamı çok koyu renkliyse aşağıdaki ayarları kullanın:
 - **600 dpi** seçeneğini belirleyin.
 - Etkinleştirmek için **EconoMode** onay kutusunu seçin.

Sayfanın tamamı çok açık renkliyse aşağıdaki ayarları kullanın:

- **FastRes 1200** seçeneğini belirleyin.
 - Devre dışı bırakmak için **EconoMode** onay kutusunun seçimini kaldırın.
5. **Belge Özellikleri** iletişim kutusunu kapatmak için **Tamam** düğmesini tıklatın. İş yazdırmak için **Yazdır** iletişim kutusunda **Tamam** düğmesini tıklatın.


Renk ayarlarını belirleme (Windows)

Renk temasını değiştirme

1. Yazılım programından, **Yazdır** seçeneğini belirleyin.
2. Ürünü seçin ve ardından **Özellikler** veya **Tercihler** düğmesini tıklatın.

3. **Renk** sekmesini tıkklatın.
4. **HP EasyColor** onay kutusunu seçip temizleyin.
5. **Renk Temaları** açılır listesinde bir renk teması seçin.
 - **Varsayılan (sRGB):** Bu tema, ürünü RGB verilerini ayarlanmamış aygıt modunda yazdıracak biçimde ayarlar. Bu temayı kullanırken, doğru işlenmesi için rengi yazılım programında veya işletim sisteminde yönetin.
 - **Canlı (sRGB):** Ürün, ara tonlarda renk doygunluğunu artırır. İş grafikleri yazdırırken bu temayı kullanın.
 - **Fotoğraf (sRGB):** Ürün, RGB rengini dijital mini laboratuvar kullanarak basılmış bir fotoğraf gibi görüntüler. Ürün daha koyu ve daha doygun renkleri Varsayılan (sRGB) temasından farklı olarak işler. İş grafikleri bastırmak için bu ayarı kullanın.
 - **Fotoğraf (Adobe RGB 1998)** sRGB yerine AdobeRGB renk alanını kullanan dijital fotoğraflar bastırmak için bu temayı kullanın. Bu temayı kullanırken yazılım programında renk yönetimini kapatın.
 - **Yok:** Renk teması kullanılmaz.
 - **Özel Profil:** Renk çıkışı doğru şekilde denetleyebilmek (örneğin, belirli bir HP Color LaserJet ürününe öykünmek) amacıyla özel bir renk giriş profili kullanmak için bu seçeneği tercih edin. Özel profilleri www.hp.com adresinden yükleyin.
6. **Belge Özellikleri** iletişim kutusunu kapatmak için **Tamam** düğmesini tıkklatın. İş yazdırmak için **Yazdır** iletişim kutusunda **Tamam** düğmesini tıkklatın.

Renk seçeneklerini deęiştirme

1. Yazılım programından, **Yazdır** seçeneğini belirleyin.
 2. Ürünü seçin ve ardından **Özellikler** veya **Tercihler** düğmesini tıkklatın.
 3. **Renk** sekmesini tıkklatın.
 4. **HP EasyColor** onay kutusunu seçip temizleyin.
 5. **Otomatik** veya **El ile** ayarını tıkklatın.
 - **Otomatik** ayarı: Çoğu renkli baskı işi için bu ayarı seçin.
 - **El ile** ayarı: Renk ayarlarını dięer ayarlardan bağımsız şekilde yapılandırmak için bu ayarı seçin. El ile renk ayarı yapma penceresini açmak için **Ayarlar** düğmesini tıkklatın.
-
-  **NOT:** Renk ayarlarını elle deęiştirmek çıkışı etkileyebilir. HP, bu ayarları yalnızca renkli grafik uzmanlarının deęiştirmesini önerir.
6. Renkli bir belgeyi siyah ve gri tonlarında yazdırmak için **Gri Tonlarında Yazdır** seçeneğini tıkklatın. Fotokopi çekme veya faks gönderme amaçlı renkli belgeler yazdırmak için bu seçeneği kullanın. Taslak kopyalar yazdırmak veya renkli tonerden tasarruf etmek için de bu seçeneği kullanın.
 7. **Belge Özellikleri** iletişim kutusunu kapatmak için **Tamam** düğmesini tıkklatın. İş yazdırmak için **Yazdır** iletişim kutusunda **Tamam** düğmesini tıkklatın.

Farklı bir yazıcı sürücüsü deneme

Yazdırılan sayfanın grafiklerinde beklenmeyen çizgiler, metninde eksikler, eksik grafikler, hatalı biçimlendirme veya değiştirilmiş yazı tipleri varsa, farklı bir yazıcı sürücüsü kullanmanız gerekebilir.

HP PCL 6 sürücüsü

- Varsayılan sürücü olarak sağlanır. Farklı bir sürücü seçmediğiniz takdirde, otomatik olarak bu sürücü yüklenir.
- Tüm Windows ortamları için önerilir
- Genel olarak birçok kullanıcı için en iyi hızı, baskı kalitesini ve ürün özelliği desteğini sağlar
- Windows ortamlarında en iyi hız için Windows Grafik Aygıt Arabirimi'ne (GDI) uyum sağlayacak şekilde geliştirilmiştir
- PCL 5 tabanlı üçüncü taraf ve özel yazılım programlarıyla tam olarak uyumlu olmayabilir

HP UPD PS sürücüsü

- Adobe® yazılım programlarıyla veya grafik öğeleri çok yoğun olan diğer yazılım programlarıyla yazdırma için önerilir
- Postscript benzetiminin veya postscript flash yazı tipi desteğinin gerektiği durumlarda yazdırma desteği sağlar

HP UPD PCL 5

- Windows ortamlarında genel ofis yazdırma işlemleri için önerilir
- Önceki PCL sürümleri ve eski HP LaserJet ürünleri ile uyumludur
- Üçüncü taraf veya özel yazılım programlarından yazdırmak için en iyi seçenektir
- Ürünün PCL 5'e (UNIX, Linux, ana çerçeve) ayarlanmasını gerektiren karma ortamlarda çalışırken kullanılabilir en iyi seçenektir
- Şirketlere yönelik Windows ortamlarında kullanılması amacıyla birden çok ürün modeliyle kullanılacak tek bir sürücü sağlanması için tasarlanmıştır
- Mobil Windows bilgisayarından birden çok ürün modeline yazdırıldığında tercih edilir

HP UPD PCL 6

- Tüm Windows ortamlarındaki yazdırmalar için önerilir
 - Çoğu kullanıcı için genel olarak en iyi hız, baskı kalitesi ve ürün özellikleri desteği sunar
 - Windows ortamlarında en iyi hız için Windows Grafik Aygıt Arabirimi (GDI)
 - PCL5 temelli üçüncü taraf ve özel çözümler ile tam olarak uyumlu olmayabilir
-

Ek yazıcı sürücülerini bu Web sitesinden indirin: www.hp.com/go/lj500colorMFP570_software.

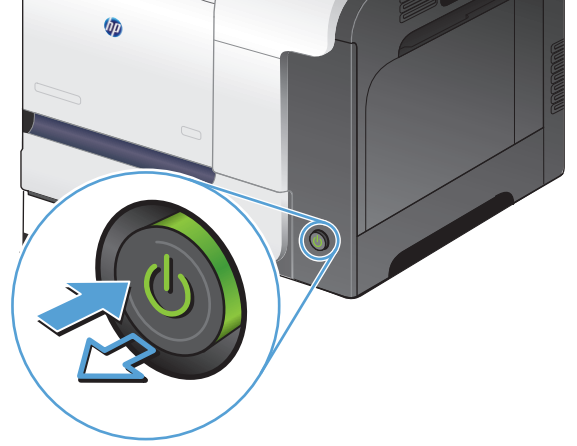
Kopya kalitesini artırma

- [Tarayıcı camında kir veya leke olup olmadığını kontrol etme](#)
- [Kağıt ayarlarını denetleme](#)
- [Görüntü ayarlama ayarlarını değiştirme](#)
- [Metin veya resimler için en iyi duruma getirme](#)
- [Kenardan kenara kopyalama](#)
- [Belge besleyicideki kağıt alma silindirlerini ve ayırma tamponunu temizleme](#)

Tarayıcı camında kir veya leke olup olmadığını kontrol etme

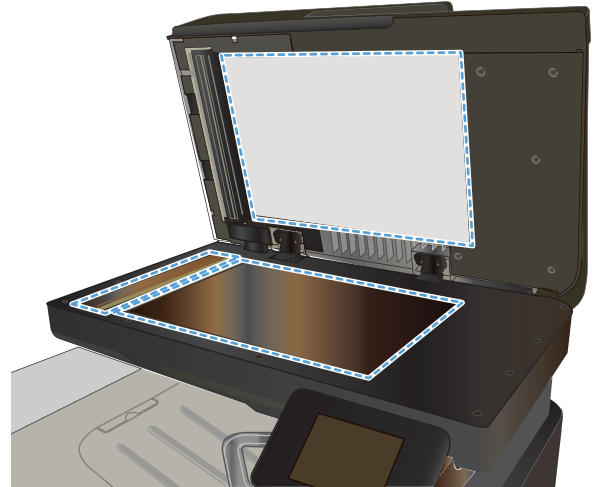
Zamanla tarayıcı camı ve beyaz plastik destek üzerinde tortulardan kaynaklanan lekeler oluşabilir ve bunlar performansı etkileyebilir. Tarayıcıyı temizlemek için aşağıdaki yordamı kullanın.

1. Ürünü kapatmak için güç düğmesine basın ve ardından güç kablosunu prizden çıkarın.

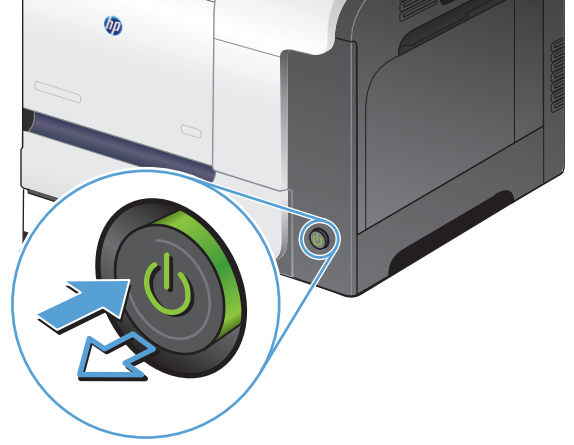


2. Tarayıcı kapağını açın.
3. Tarayıcı camını, belge besleyiciyi ve beyaz plastik desteğini aşındırıcı olmayan cam temizleyici ile ıslatılmış yumuşak bir bez veya süngerle temizleyin.

DİKKAT: Ürünün herhangi bir parçası üzerinde aşındırıcı madde, aseton, benzen, amonyak, etil alkol veya karbon tetraklorür kullanmayın; bu maddeler ürüne zarar verebilir. Doğrudan camın veya şaryonun üstüne sıvı bir şey koymayın. İçine sızarak ürüne hasar verebilir.



4. Leke kalmasını önlemek için camı ve beyaz plastik parçaları bir güderi veya selüloz sünger ile kurulayın.
5. Güç kablosunu bir prize bağlayın ve ardından ürünü çalıştırmak için güç düğmesine basın.



Kağıt ayarlarını denetleme

1. Ürün kontrol panelindeki Ana ekrandan **Kopyala** düğmesine dokununuz.
2. **Ayarlar** düğmesine dokununuz ve sonra **Kağıt** düğmesine giderek dokununuz.
3. Kağıt boyutları listesinden, Tepsi 1'deki kağıt boyutunun adına dokununuz.
4. Kağıt türleri listesinden, Tepsi 1'deki kağıt türünün adına dokununuz.
5. Kopyalamayı başlatmak için **Siyah** veya **Renkli** düğmesine dokununuz.

Görüntü ayarlama ayarlarını değiştirme

1. Ana ekrandan **Kopyala** düğmesine dokununuz.
2. **Ayarlar** düğmesine dokununuz ve sonra **Görüntü Ayarı** düğmesine giderek dokununuz.
3. Ayarlamak istediğiniz ayarın adına dokununuz.
 - **Açıklık:** Açıklık/koyuluk ayarını yapar.
 - **Kontrast:** Görüntünün en açık ve en koyu alanları arasındaki kontrastı ayarlar.
 - **Netlik:** Metin karakterlerinin netliğini ayarlar.
 - **Arka Plan Çıkarma:** Görüntünün arka planının koyuluğunu ayarlar. Bu, özellikle renkli kağıda yazdırılan orijinal belgeler için yararlı bir özelliktir.
 - **Renk Dengesi:** Kırmızı, yeşil ve mavi renk tonlarını ayarlar.
 - **Grilik:** Renklerin canlılığını ayarlar.
4. Ayara ilişkin değeri belirlemek için — veya + düğmesine ve daha sonra **Tamam** düğmesine dokununuz.

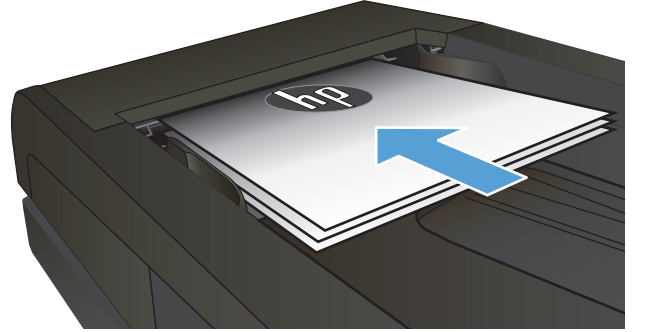
5. Başka bir ayarı düzenleyin veya ana kopyalama menüsüne dönmek için geri okuna dokununuz.
6. Kopyalamayı başlatmak için **Siyah** veya **Renkli** düğmesine dokununuz.

Metin veya resimler için en iyi duruma getirme

Aşağıdaki renk kalitesi ayarları kullanılabilir.

- **Otomatik Seç:** Kopyalama kalitesi sizin için önemli olmadığında bu ayarı kullanınız. Bu, varsayılan ayardır.
- **Karışık:** Metin ve grafik karışımı içeren belgeler için bu ayarı kullanınız.
- **Metin:** Ağırlıklı olarak metin içeren belgeler için bu ayarı kullanınız.
- **Resim:** Ağırlıklı olarak grafik içeren belgeler için bu ayarı kullanınız.

1. Belgeyi tarayıcı camına veya belge besleyiciye yerleştiriniz.



2. Ürün kontrol panelindeki Ana ekrandan **Kopyala** düğmesine dokununuz.
3. **Ayarlar** düğmesine dokununuz ve sonra **Optimal Hale Getir** düğmesine giderek dokununuz. Seçenekler arasında gezinmek için ok düğmelerine dokununuz ve sonra seçmek için bir seçeneğe dokununuz.
4. Kopyalamayı başlatmak için **Kopyalama Başlat** düğmesine dokununuz.

Kenardan kenara kopyalama

Ürün tam olarak kenardan kenara yazamaz. En geniş yazdırma alanı 203,2 x 347 mm (8 x 13,7 in) boyutundadır ve sayfanın çevresinde 4 mm'lik yazılamayan bir alan kalır.

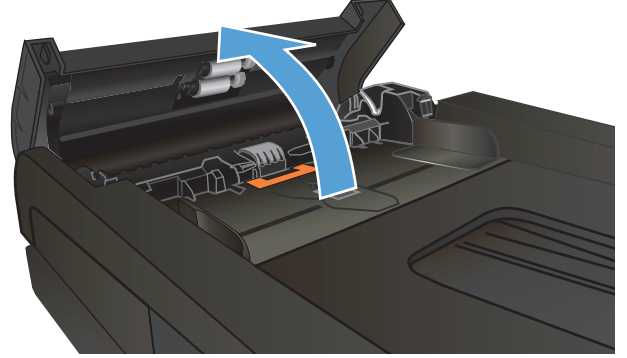
Kenarları kesilmiş belgeleri yazdırma veya tarama hakkında bilgiler:

- Orijinali çıktı kopya boyutundan daha küçükse, orijinali tarayıcıdaki simge ile gösterilen köşeden 4 mm uzağa yerleştiriniz. Bu konumda yeniden kopyalayınız veya tarayınız.
- Yazdırılan çıktının orijinal boyutta olmasını istiyorsanız, kopyanın kırılmaması için görüntüyü küçültmek üzere **Küçült/Büyüt** özelliğini kullanınız.

Belge besleyicideki kağıt alma silindirlerini ve ayırma tamponunu temizleme

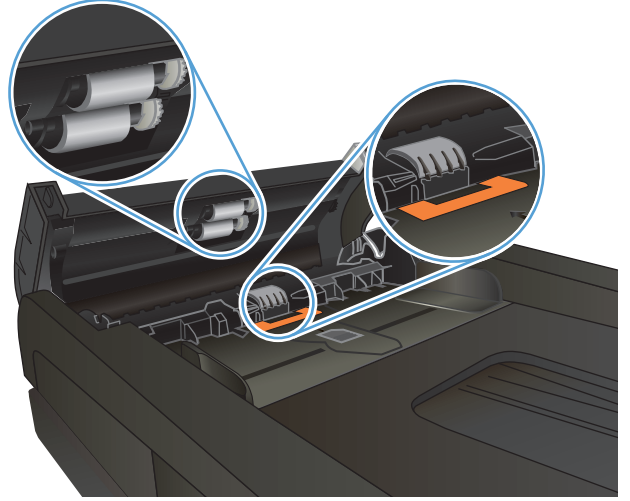
Ürün belge besleyicisi sıkışma veya birden fazla kağıt alma gibi kağıt kullanma sorunlarıyla karşılaşıyorsa, belge besleyici kağıt alma silindirlerini ve ayırma tamponunu temizleyin.

1. Belge besleyici kapağını açın.

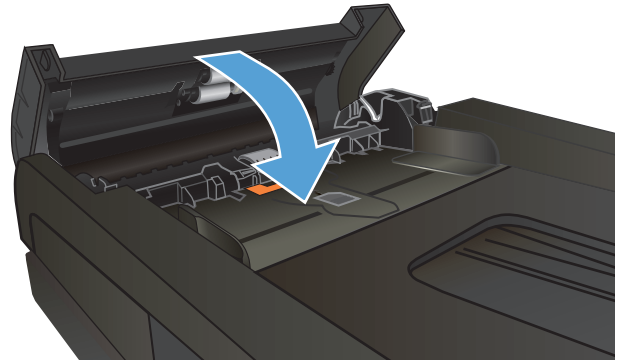


2. Kirleri çıkarmak için kağıt alma silindirlerini ve ayırma tamponunu nemli ve tiftiksiz bir bezle silin.

DİKKAT: Ürünün herhangi bir parçası üzerinde aşındırıcı madde, aseton, benzen, amonyak, etil alkol veya karbon tetraklorür kullanmayın; bu maddeler ürüne zarar verebilir. Doğrudan camın veya şaryonun üstüne sıvı bir şey koymayın. İçine sızarak ürüne hasar verebilir.



3. Belge besleyici kapağını kapatın.



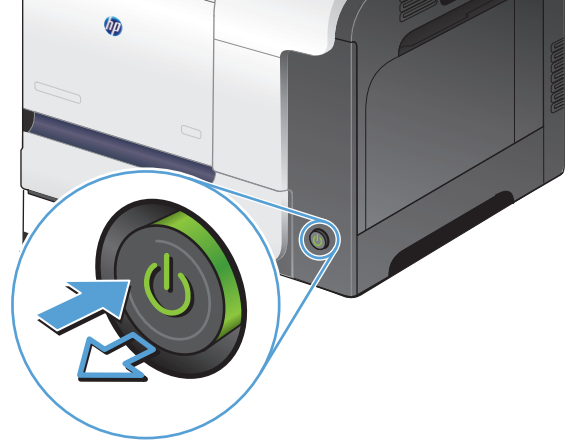
Tarama kalitesini artırma

- [Tarayıcı camında kir veya leke olup olmadığını kontrol etme](#)
- [Belge besleyicideki kağıt alma silindirlere ve ayırma tamponunu temizleme](#)

Tarayıcı camında kir veya leke olup olmadığını kontrol etme

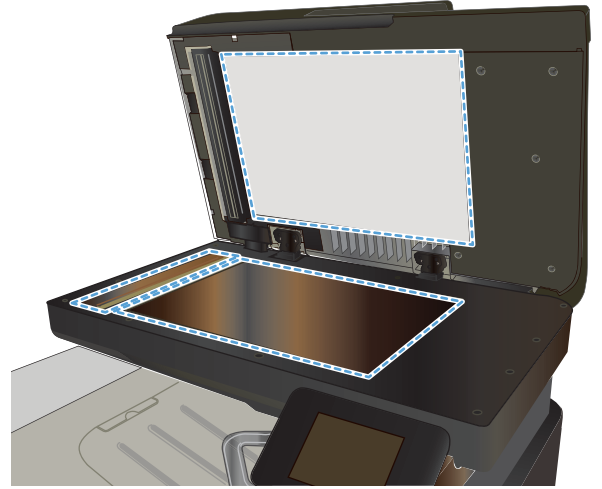
Zamanla tarayıcı camı ve beyaz plastik destek üzerinde tortulardan kaynaklanan lekeler oluşabilir ve bunlar performansı etkileyebilir. Tarayıcıyı temizlemek için aşağıdaki yordamı kullanın.

1. Ürünü kapatmak için güç düğmesine basın ve ardından güç kablosunu prizden çıkarın.

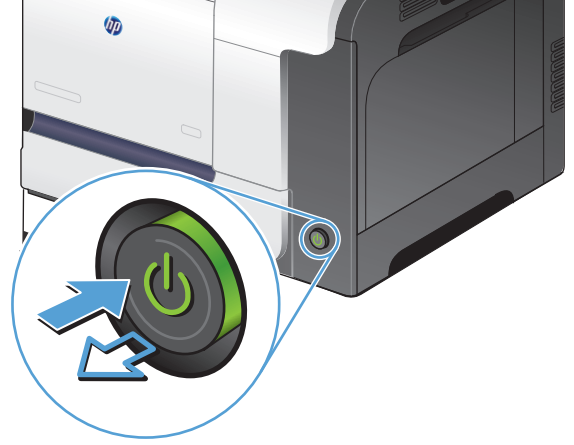


2. Tarayıcı kapağını açın.
3. Tarayıcı camını, belge besleyiciyi ve beyaz plastik desteğini aşındırıcı olmayan cam temizleyici ile ıslatılmış yumuşak bir bez veya süngerle temizleyin.

DİKKAT: Ürünün herhangi bir parçası üzerinde aşındırıcı madde, aseton, benzen, amonyak, etil alkol veya karbon tetraklorür kullanmayın; bu maddeler ürüne zarar verebilir. Doğrudan camın veya şaryonun üstüne sıvı bir şey koymayın. İçine sızarak ürüne hasar verebilir.



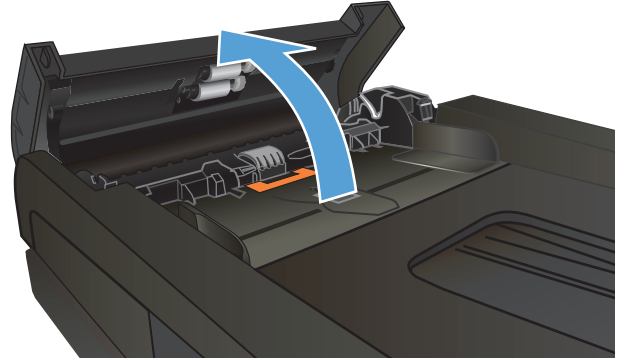
4. Leke kalmasını önlemek için camı ve beyaz plastik parçaları bir güderi veya selüloz sünger ile kurulayın.
5. Güç kablosunu bir prize bağlayın ve ardından ürünü çalıştırmak için güç düğmesine basın.



Belge besleyicideki kağıt alma silindirlerini ve ayırma tamponunu temizleme

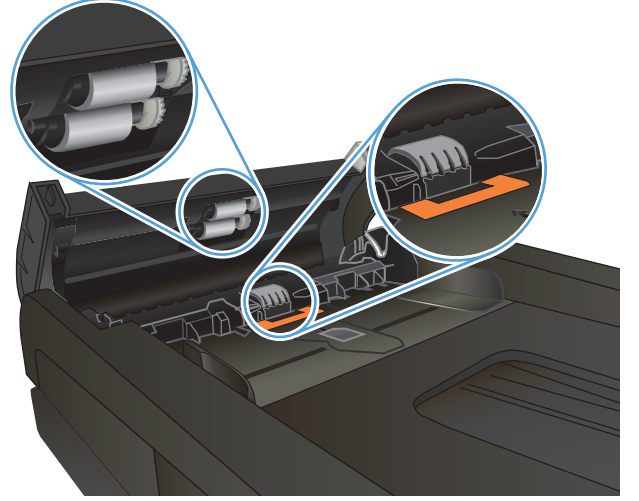
Ürün belge besleyicisi sıkışma veya birden fazla kağıt alma gibi kağıt kullanma sorunlarıyla karşılaşıyorsa, belge besleyici kağıt alma silindirlerini ve ayırma tamponunu temizleyin.

1. Belge besleyici kapağını açın.

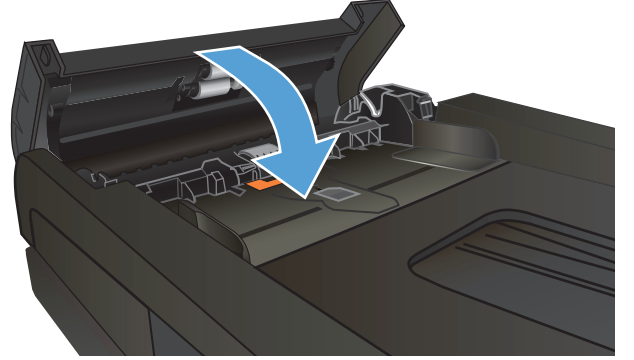


2. Kirleri çıkarmak için kağıt alma silindirlerini ve ayırma tamponunu nemli ve tiftiksiz bir bezle silin.

DİKKAT: Ürünün herhangi bir parçası üzerinde aşındırıcı madde, aseton, benzen, amonyak, etil alkol veya karbon tetraklorür kullanmayın; bu maddeler ürüne zarar verebilir. Doğrudan camın veya şaryonun üstüne sıvı bir şey koymayın. İçine sızarak ürüne hasar verebilir.



3. Belge besleyici kapağını kapatın.



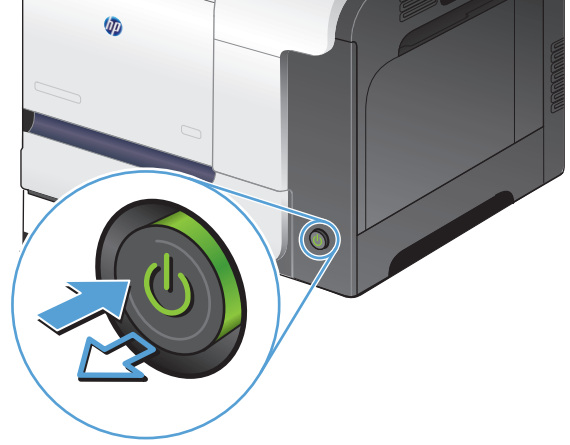
Faks kalitesini artırma

- [Tarayıcı camında kir veya leke olup olmadığını kontrol etme](#)
- [Faks gönderme çözünürlüğü ayarını denetleme](#)
- [Hata düzeltme ayarını denetleme](#)
- [Farklı bir faks makinesine gönderme](#)
- [Belge besleyicideki kağıt alma silindirlerini ve ayırma tamponunu temizleme](#)
- [Sayfaya sığdır ayarını denetleme](#)
- [Gönderenin faks makinesini denetleme](#)

Tarayıcı camında kir veya leke olup olmadığını kontrol etme

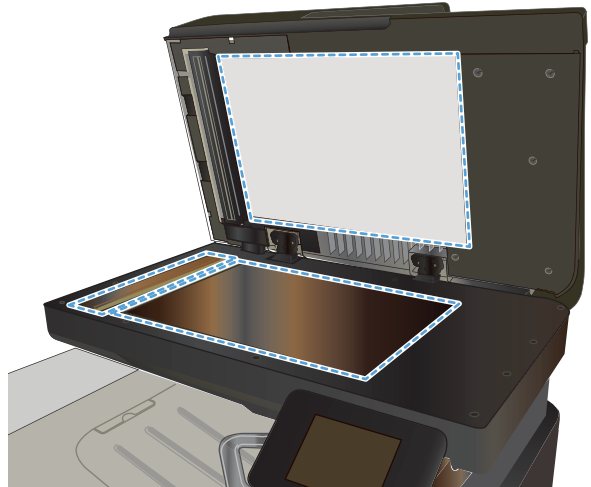
Zamanla tarayıcı camı ve beyaz plastik destek üzerinde tortulardan kaynaklanan lekeler oluşabilir ve bunlar performansı etkileyebilir. Tarayıcıyı temizlemek için aşağıdaki yordamı kullanın.

1. Ürünü kapatmak için güç düğmesine basın ve ardından güç kablosunu prizden çıkarın.

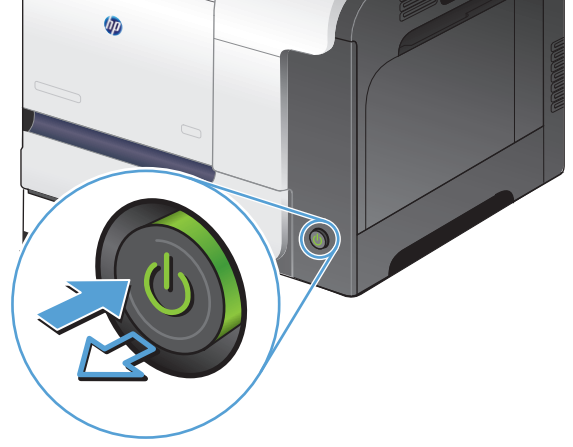


2. Tarayıcı kapağını açın.
3. Tarayıcı camını, belge besleyiciyi ve beyaz plastik desteğini aşındırıcı olmayan cam temizleyici ile ıslatılmış yumuşak bir bez veya süngerle temizleyin.

DİKKAT: Ürünün herhangi bir parçası üzerinde aşındırıcı madde, aseton, benzen, amonyak, etil alkol veya karbon tetraklorür kullanmayın; bu maddeler ürüne zarar verebilir. Doğrudan camın veya şaryonun üstüne sıvı bir şey koymayın. İçine sızarak ürüne hasar verebilir.




4. Leke kalmasını önlemek için camı ve beyaz plastik parçaları bir güderi veya selüloz sünger ile kurulayın.
5. Güç kablosunu bir prize bağlayın ve ardından ürünü çalıştırmak için güç düğmesine basın.



Faks gönderme çözünürlüğü ayarını denetleme


Alıcı faks makinesi yanıt vermediği veya meşgul olduğu için ürün faks gönderemediyse, meşgulse tekrar ara, yanıt yoksa tekrar ara ve iletişim hatası olduğunda tekrar ara seçeneklerine göre ürün tekrar aramayı dener.

1. Ürün kontrol panelindeki Ana ekrandan Ayar  düğmesine dokununuz.
2. Faks Ayarı menüsüne dokununuz.
3. Gelişmiş Ayarlar menüsüne dokununuz.
4. Faks Çözünürlüğü menüsünü açın.

Hata düzeltme ayarını denetleme

Genellikle ürün, faks gönderirken veya alırken telefon hattındaki sinyalleri izler. Ürün iletim sırasında bir hata algıladığında ve hata düzeltme ayarı Açık ise, ürün faksın o kısmının yeniden gönderilmesini isteyebilir. Hata düzeltme için fabrika varsayılan değeri Açık olarak ayarlanmıştır.

Hata düzeltme özelliğini, yalnızca faks göndermekte veya almakta sorunla karşılaşıyorsanız ve iletim hatalarını kabul etmek istiyorsanız kapatmalısınız. Yurtdışına faks göndermeye veya yurtdışından faks almaya çalışıyorsanız ya da faks iletimini uydu telefonu bağlantısı üzerinden yapıyorsanız bu ayarın kapatılması yararlı olabilir.

1. Ürün kontrol panelindeki Ana ekrandan Ayar  düğmesine dokununuz.
2. Servis menüsüne dokununuz.
3. Faks Servisi menüsüne dokununuz.
4. Hata Düzeltilme düğmesine ve sonra Açık düğmesine dokununuz.

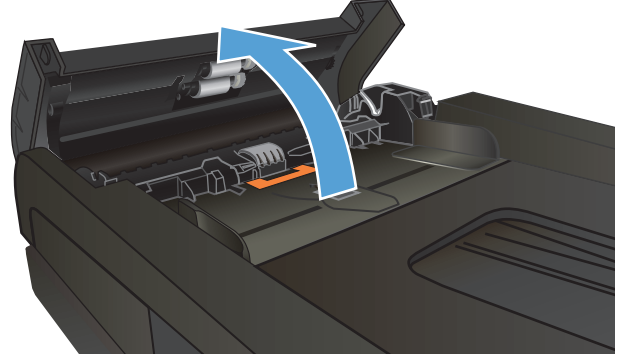
Farklı bir faks makinesine gönderme

Başka bir faks makinesinin faks işini başarıyla alıp alamayacağını görmek için faks işini farklı bir faks makinesine gönderin.

Belge besleyicideki kağıt alma silindirlerini ve ayırma tamponunu temizleme

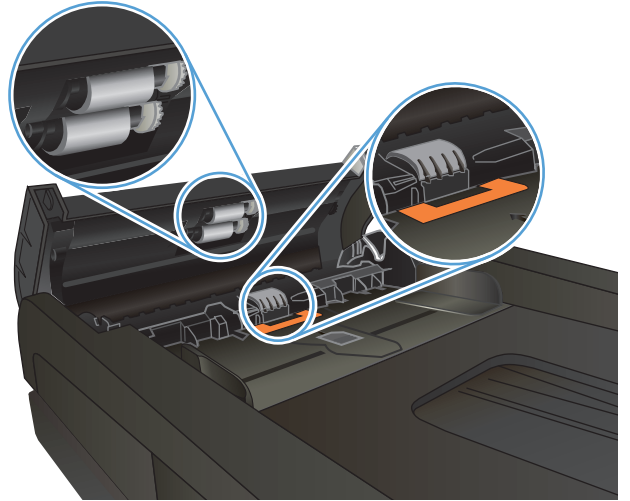
Ürün belge besleyicisi sıkışma veya birden fazla kağıt alma gibi kağıt kullanma sorunlarıyla karşılaşıyorsa, belge besleyici kağıt alma silindirlerini ve ayırma tamponunu temizleyin.

1. Belge besleyici kapağını açın.

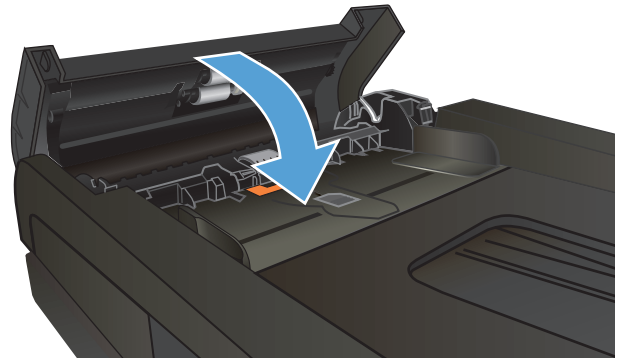


2. Kirleri çıkarmak için kağıt alma silindirlerini ve ayırma tamponunu nemli ve tiftiksiz bir bezle silin.

DİKKAT: Ürünün herhangi bir parçası üzerinde aşındırıcı madde, aseton, benzen, amonyak, etil alkol veya karbon tetraklorür kullanmayın; bu maddeler ürüne zarar verebilir. Doğrudan camın veya şaryonun üstüne sıvı bir şey koymayın. İçine sızarak ürüne hasar verebilir.





3. Belge besleyici kapağını kapatın.



Sayfaya sığdır ayarını denetleme

Ürün bir faks işini sayfa dışına yazdırdıysa, ürün kontrol panelinden sayfaya sığdır özelliğini açın.

 **NOT:** Varsayılan kağıt boyutu ayarının, tepsideki kağıdın boyutu ile eşleştiğinden emin olun.

1. Ürün kontrol panelindeki Ana ekrandan Ayar  düğmesine dokunun.
2. Faks Ayarı menüsüne dokunun.
3. Gelişmiş Ayarlar menüsüne dokunun.
4. Sayfaya Sığdır düğmesine ve sonra Açık düğmesine dokunun.

Gönderenin faks makinesini denetleme

Gönderenden, gönderimi yapan faks makinesindeki kontrast ayarını koyulaştırıp faksı yeniden göndermesini isteyin.

Ürün yazdırmıyor veya yavaş yazdırıyor

Ürün yazdırmıyor

Ürün hiç yazdırmıyorsa, aşağıdaki çözümleri deneyin.

1. Ürünün açık ve kontrol panelin hazır durumda olduğundan emin olun.
 - Kontrol paneli ürünün hazır olduğunu göstermiyorsa, ürünü kapatıp yeniden açın.
 - Kontrol paneli ürünün hazır olduğunu gösteriyorsa, işi yeniden göndermeyi deneyin.
2. Kontrol paneli üründe bir hata olduğunu gösteriyorsa, hatayı giderin ve sonra işi yeniden göndermeyi deneyin.
3. Tüm kabloların düzgün bağlandığından emin olun. Ürün ağa bağlıysa, aşağıdakileri denetleyin:
 - Üründe, ağ bağlantısının yanındaki ışığı denetleyin. Ağ etkinse, ışık yeşildir.
 - Ağa bağlanmak için telefon kablosu değil ağ kablosu kullandığınızdan emin olun.
 - Ağ yönlendiricisinin, hub'ın veya anahtarın açık olduğundan ve düzgün çalıştığından emin olun.
4. Ürününüzle birlikte gelen CD'den HP yazılımını yükleyin. Genel yazıcı sürücülerini kullanmak, işleri yazdırma kuyruğundan silen gecikmelere neden olabilir.
5. Bilgisayarınızdaki yazıcıların listesinden, bu ürünün adını sağ tıklayın, **Özellikler**'i tıklayın ve **Bağlantı Noktaları** sekmesini açın.
 - Ağa bağlanmak için bir ağ kablosu kullanıyorsanız, **Bağlantı Noktaları** sekmesinde listelenen yazıcı adının ürün yapılandırma sayfasındaki ürün adıyla aynı olduğundan emin olun.
 - USB kablo kullanıyor ve bir kablosuz ağa bağlanıyorsanız, **USB için sanal yazıcı bağlantı noktası**'nın yanındaki kutunun işaretli olduğundan emin olun.
6. Bilgisayarda kişisel güvenlik duvarı sistemi kullanıyorsanız, ürünle iletişimi o engelliyor olabilir. Sorunun kaynağının bu olup olmadığını görmek için güvenlik duvarını geçici olarak devre dışı bırakmayı deneyin.
7. Bilgisayarınız veya ürününüz kablosuz ağa bağlıysa, düşük sinyal kalitesi veya parazitler yazdırma işini geciktiriyor olabilir.

Ürün yavaş yazdırıyor

Ürün yazdırıyor ancak bu yavaş geliyorsa, aşağıdaki çözümleri deneyin.

1. Bilgisayarın, bu ürünün en düşük özelliklerini karşıladığından emin olun. Özellikler listesi için şu Web sitesine gidin: www.hp.com/support/lj500colorMFPM570.
2. Ürünü ağır kağıt gibi bazı kağıt türlerine yazdıracak şekilde yapılandırırdığınızda, ürün toneri kağıda doğru yerleştirebilmek için daha yavaş yazdırır. Kağıt türü ayarı kullandığınız kağıt türü için doğru değilse, ayarı doğru kağıt türüne değiştirin.
3. Bilgisayarınız veya ürününüz kablosuz ağa bağlıysa, düşük sinyal kalitesi veya parazitler yazdırma işini geciktiriyor olabilir.

Pratik USB yazdırma sorunlarını çözme

- [USB flash sürücüsünü taktığınızda USB Flash Sürücüsü menüsü açılmıyor](#)
- [Dosya USB flash sürücüden yazdırılmıyor](#)
- [Yazdırmak istediğiniz dosya USB Flash Sürücüsü menüsünde listelenmiyor](#)

USB flash sürücüsünü taktığınızda USB Flash Sürücüsü menüsü açılmıyor

1. ,Bu ürünün desteklemediği bir USB flash sürücü veya dosya sistemi kullanıyor olabilirsiniz. Dosyaları Dosya Ayırma Tablosu (FAT) dosya sistemleri kullanan standart bir USB flash sürücüye kaydedin. Ürün FAT12, FAT16 ve FAT32 USB depolama aksesuarlarını destekler.
2. Başka bir menü açıksa o menüyü kapatın ve USB flash sürücüyü yeniden takın.
3. USB flash sürücüde birden fazla disk bölümü olabilir. (Bazı USB flash sürücü üreticileri sürücüyü CD'lerdeki benzer bölümler oluşturan bir yazılım yükler.) Bölümleri kaldırmak için USB flash sürücüyü yeniden biçimlendirin veya farklı bir USB flash sürücü kullanın.
4. USB flash sürücü, ürünün sağlayabileceğinden daha fazla güç gerektiriyor olabilir.
 - a. USB flash sürücüyü çıkarın.
 - b. Ürünü kapatın ve yeniden açın.
 - c. Kendi güç kaynağı olan veya daha az güç gerektiren bir USB flash sürücü kullanın.
5. USB flash sürücü düzgün çalışmıyor olabilir.
 - a. USB flash sürücüyü çıkarın.
 - b. Ürünü kapatın ve yeniden açın.
 - c. Başka bir USB flash sürücüden yazdırmayı deneyin.

Dosya USB flash sürücüden yazdırılmıyor

1. Tepside kağıt olduğundan emin olun.
2. Kontrol panelinde iletileri olup olmadığını kontrol edin. Üründe kağıt sıkışmışsa, sıkışmayı giderin.


Yazdırmak istediğiniz dosya USB Flash Sürücüsü menüsünde listelenmiyor

1. USB yazdırma özelliğinin desteklemediği bir dosya türünü yazdırmayı deniyor olabilirsiniz. Ürün .PDF ve .JPEG dosya türlerini destekler.
2. USB flash sürücüdeki tek bir klasörde aşırı sayıda dosyanız olabilir. Klasördeki dosyaları alt klasörlere taşıyarak dosya sayısını azaltın.
3. Dosya adı için ürünün desteklemediği bir karakter kümesini kullanıyor olabilirsiniz. Bu durumda, ürün, dosya adlarını farklı bir karakter kümesindeki karakterlerle değiştirir. ASCII karakterlerini kullanarak dosyaları yeniden adlandırın.

Faks sorunlarını çözme

- [Faks sorunlarını çözmek için denetim listesi](#)
- [Faks tanılama testi yapma](#)
- [Faks izleme raporu](#)
- [Faks hatası raporu yazdırma](#)
- [Faks hata düzeltme modunu ayarlama](#)
- [Faks hızını değiştirme](#)
- [Faks gönderme sorunlarını giderme](#)
- [Faks alma sorunlarını giderme](#)
- [Genel faks sorunlarını giderme](#)

Faks sorunlarını çözmek için denetim listesi

- Birkaç olası düzeltme vardır. Her önerilen eylemden sonra, sorunun çözülüp çözülmediğini görmek için faks göndermeyi yeniden deneyin.
 - Faks sorunlarını giderme sırasında en iyi sonucu almak için ürün telefon kablosunun doğrudan duvardaki telefon prizine bağlandığından emin olun. Ürüne bağlı olan diğer tüm aygıtların bağlantısını kesin.
1. Telefon kablosunun ürünün arkasındaki doğru bağlantı noktasına takıldığından emin olun.
 2. Faks testini kullanarak telefon hattını kontrol edin:
 - a. Ürün kontrol panelindeki Ana ekrandan, Ayar  düğmesine ve ardından [Servis](#) menüsüne dokununuz.
 - b. [Faks Servisi](#) menüsünü seçin.
 - c. [Faks Testini Başlat](#) seçeneğini belirleyin. Ürün bir faks test raporu yazdırır.

Rapor şu olası sonuçları içerir:

 - **Geçer:** Bu rapor incelenmek üzere tüm geçerli faks ayarlarını içerir.
 - **Başarısız:** Bu rapor hatanın özelliğini gösterir ve sorunun nasıl çözüleceğine dair önerileri içerir.
 3. Ürün yazılımının güncel olduğundan emin olun:
 - a. Geçerli ürün yazılımı tarih kodunu almak için kontrol panel, [Raporlar](#) menüsünden bir yapılandırma sayfası yazdırın.
 - b. www.hp.com adresine gidin.
 1. **Destek ve sürücüler** bağlantısını tıklatın.
 2. **Sürücü ve yazılım (ve ürün yazılımı) indirin** bağlantı seçeneğini tıklatın.
 3. **Ürün** kutusunda, ürün model numarasını girin ve ardından **Git** düğmesini tıklatın.

4. İşletim sisteminizin bağlantısını tıklatın.
5. Tablonun ürün yazılımı bölümüne gidin.
 - Listelenen sürüm yapılandırma sayfasındaki sürümle aynıysa, en güncel sürüme sahipsiniz demektir.
 - Sürümler farklıysa, ürün yazılımı yükseltmesini yükleyin ve ekrandaki yönergeleri izleyerek ürün yazılımını yükseltin.




NOT: Ürün yazılımını yükseltmek için ürünün Internet erişimi olan bir bilgisayara bağlanması gerekir.

- Faksı yeniden gönderin.
4. Ürün yazılımı yüklendiğinde faksın kurulu olduğunu doğrulayın.

Bilgisayardan, HP program klasöründe, Fax Setup Utility'yi (Faks Kurulumu Yardımcı Programı) çalıştırın.
 5. Telefon hizmetinin analog faksı desteklediğini doğrulayın.
 - ISDN veya dijital PBX kullanıyorsanız, analog faks hattını yapılandırma hakkında bilgi için servis sağlayıcınıza başvurun.
 - VoIP hizmeti kullanıyorsanız, kontrol panelinden [Faks Hızı](#) ayarını [Yavaş\(V.29\)](#) olarak değiştirin. Servis sağlayıcınızın faksı destekleyip desteklemediğini ve önerilen faks modem hızını sorun. Bazı şirketler bağdaştırıcı gerektirebilir.
 - DSL hizmeti kullanıyorsanız, ürünün telefon hattı bağlantısına filtre eklendiğinden emin olun. DSL servis sağlayıcısına başvurun veya DSL filtreniz yoksa bir tane satın alın. DSL filtresi yüklüyse, filtreler bozuk olabileceği için başka birini deneyin.
 6. Sorun sürerse, bundan sonraki bölümlerde daha ayrıntılı sorun çözümlerini bulun.


Faks tanılama testi yapma

Ürünün kontrol panelinden, ürün faks ayarları hakkında bilgi veren bir tanılama testi çalıştırabilirsiniz.

1. Ürün kontrol panelindeki Ana ekrandan Ayar  düğmesine dokununuz.
2. Aşağıdaki menüleri açın:
 - [Servis](#)
 - [Faks Servisi](#)
3. Testi başlatmak için [Faks Testini Başlat](#) düğmesine dokununuz. Ürün test sonuçlarını gösteren bir test sayfası yazdırır.

Faks izleme raporu

Faks T.30 izleme raporunda, faks iletim sorunlarını gidermeye yardımcı olabilen bilgiler vardır. Bu sorunları gidermek için HP'den yardım isterseniz, aramadan önce T.30 izleme raporunu yazdırın.

1. Ürün kontrol panelindeki Ana ekrandan Ayar  düğmesine dokununuz.
2. Servis menüsüne dokununuz.
3. Faks Servisi menüsüne dokununuz.
4. T.30 İzi Yazdır düğmesine ve sonra Şimdi düğmesine dokununuz.



NOT: Bu prosedür, başarılı veya başarısız olduğuna bakılmaksızın, son faks işine ilişkin bir rapor yazdırır. Her bir başarısız faks işiyle ilgili bir rapor oluşturmak için [Hata Durumunda](#) ayarını seçin. Her bir faks işiyle ilgili bir rapor oluşturmak için [Arama Sonunda](#) ayarını seçin.

Faks hatası raporu yazdırma

Tüm faks günlüklerini ve raporlarını yazdırmak için aşağıdaki talimatları yönergeleri izleyin:

Tüm faks raporlarını yazdırma

Aşağıdaki raporların tümünü bir seferde yazdırmak için bu yordamı kullanın:

- Son Arama Raporu
- Faks Etkinliği Günlüğü
- Telefon Defteri Raporu
- İstenmeyen Faks Listesi
- Fatura Raporu (Fatura Kodları açıkken)
- Yapılandırma Raporu
- Kullanım Sayfası

1. Ürün kontrol panelindeki Ana ekrandan [Faks](#) düğmesine dokununuz.
2. [Faks Menüsü](#) düğmesine dokununuz.
3. [Faks Raporları](#) düğmesine dokununuz.
4. [Tüm Faks Raporlarını Yazdır](#) düğmesine dokununuz.

Tek tek faks raporlarını yazdırma

1. Ürün kontrol panelindeki Ana ekrandan [Faks](#) düğmesine dokununuz.
2. [Faks Menüsü](#) düğmesine dokununuz.
3. [Faks Raporları](#) düğmesine dokununuz.
4. Yazdırmak istediğiniz raporun adına dokununuz.

Faks hata raporunu ayarlama

Faks hata raporu, ürünün bir faks işi hatasıyla karşılaştığını gösteren kısa bir rapordur. Aşağıdaki olaylardan sonra yazdırılmak üzere ayarlayabilirsiniz:

- Her faks hatasında (varsayılan fabrika ayarı)
- Faks gönderme hatası
- Faks alma hatası
- Hiçbir zaman



NOT: Bu seçenekle, faks etkinlik günlüğü yazdırmadıkça bir faks iletiminin başarısız olduğunu öğrenemezsiniz.

1. Ürün kontrol panelindeki Ana ekrandan **Faks** düğmesine dokunun.
2. **Faks Menüsü** düğmesine dokunun.
3. **Faks Raporları** düğmesine dokunun.
4. **Faks Hata Raporu** düğmesine dokunun ve sonra kullanmak istediğiniz yazdırma seçeneğine dokunun.

Faks hata düzeltme modunu ayarlama

Genellikle ürün, faks gönderirken veya alırken telefon hattındaki sinyalleri izler. Ürün iletim sırasında bir hata algılarsa ve hata düzeltme ayarı **Açık** ise, ürün faksın o kısmının yeniden gönderilmesini isteyebilir. Hata düzeltme için fabrika varsayılan değeri **Açık** olarak ayarlanmıştır.

Hata düzeltme özelliğini, yalnızca faks göndermekte veya almakta sorunla karşılaşıyorsanız ve iletim hatalarını kabul etmek istiyorsanız kapatmalısınız. Yurtdışına faks göndermeye veya yurtdışından faks almaya çalışıyorsanız ya da faks iletimini uydu telefonu bağlantısı üzerinden yapıyorsanız bu ayarın kapatılması yararlı olabilir.

1. Ürün kontrol panelindeki Ana ekrandan **Ayar** düğmesine dokunun.
2. **Servis** menüsüne dokunun.
3. **Faks Servisi** menüsüne dokunun.
4. **Hata Düzeltme** düğmesine ve sonra **Açık** düğmesine dokunun.

Faks hızını değiştirme

Faks hızı ayarı, ürünün faks göndermek için kullandığı modem protokolüdür. Telefon hatları üzerinden saniyede 33.600 bit (bps) hıza kadar veri gönderen ve alan tam duplex modemler için dünya çapındaki standarttır. Faks hız ayarı için fabrika varsayılan değeri **Hızlı(V.34)** olarak ayarlanmıştır.

Ayarı yalnızca belirli bir aygıtta faks gönderme veya belirli bir aygıttan faks alma sorununuz olduğunda değiştirmelisiniz. Yurtdışına faks göndermeye veya yurtdışından faks almaya çalışıyorsanız ya da uydu telefonu bağlantısı kullanıyorsanız faks hızının düşürülmesi yararlı olabilir.

1. Ürün kontrol panelindeki Ana ekrandan **Ayar** düğmesine dokunun.
2. **Faks Ayarı** menüsüne dokunun.



3. [Gelişmiş Ayarlar](#) menüsüne dokunun.
4. [Faks Hızı](#) düğmesine gidip dokunun ve kullanmak istediğiniz hız ayarına dokunun.

Faks gönderme sorunlarını giderme

- [Kontrol panelinde hata iletisi görüntüleniyor](#)
- [Kontrol paneli, faksı göndermeyi denemeden Hazır iletisi görüntülüyor](#)
- [Kontrol panelinde, "Sayfa 1 saklanıyor" iletisi görüntüleniyor ve bu iletinin ötesine ilerlemiyor.](#)
- [Faks alınabiliyor, ancak gönderilemiyor](#)
- [Ürün parola ile korunmuş](#)
- [Faks işlevleri kontrol panelinden kullanılamıyor](#)
- [Hızlı arama kullanmak için](#)
- [Grup aramaları kullanılamıyor](#)
- [Faks göndermeye çalışırken telefon şirketinden kaydedilmiş bir hata iletisi alınıyor](#)
- [Ürüne telefon bağlıyken faks gönderilemiyor](#)

Kontrol panelinde hata iletisi görüntüleniyor

İletişim hatası iletisi görünüyor

- Ürünün faksı yeniden göndermeyi denemesine izin verin. Tekrar göndermek faks hızını geçici olarak düşürür.
- Ürünün telefon kablosunu duvardan çıkarın, duvardaki telefon jakına bir telefon bağlayıp bir arama yapmayı deneyin. Ürünün telefon kablosunu başka bir telefon hattı girişine bağlayın.
- Başka bir telefon kablosu kullanmayı deneyin.
- Kontrol panelinden [Faks Hızı](#) seçeneğini [Orta\(V.17\)](#) ayarına veya [Yavaş\(V.29\)](#) ayarına değiştirin.
 - a. Ürün kontrol panelindeki Ana ekrandan [Ayar](#)  düğmesine dokunun.
 - b. [Faks Ayarı](#) menüsünü açın.
 - c. [Gelişmiş Ayarlar](#) menüsünü açın.
 - d. [Faks Hızı](#) menüsünü açın.
 - e. Doğru ayarı seçin.
- [Hata Düzeltme](#) seçeneğini kapatın.
 - a. Ürün kontrol panelindeki Ana ekrandan [Ayar](#)  düğmesine dokunun.
 - b. [Servis](#) menüsünü açın.
 - c. [Faks Servisi](#) menüsünü açın.

- d. **Hata Düzeltme** menüsünü açın.
- e. **Kapalı** ayarını seçin.



NOT: **Hata Düzeltme** seçeneğini kapatmak görüntü kalitesini düşürebilir.

- Hata devam ederse, HP ile bağlantı kurun. www.hp.com/support/lj500colorMFPM570 adresine veya ürünün kutusunda gelen destek broşürüne bakın.



Çevir sesi yok

- Telefon kablosunun üründe doğru bağlantı noktasına takıldığından emin olun.
- Üründen gelen telefon kablosunun doğrudan duvar telefon prizine takıldığından emin olun.
- **Faksı Başlat** düğmesini kullanarak telefon hattında çevir sesi olduğundan emin olun.
- Ürünün telefon kablosunu duvardan çıkarın, duvardaki telefon jakına bir telefon bağlayıp sesli bir arama yapmayı deneyin.
- Telefon kablosunu hem üründen hem de duvardaki prizden çıkarın ve yeniden takın.
- Ürünle birlikte gelen telefon kablosunu kullandığınızdan emin olun.
- Ürünün telefon kablosunu başka bir telefon hattı girişine bağlayın.
- Kontrol panelindeki **Servis** menüsünden **Faks Testini Başlat** seçeneğini kullanarak telefon hattını kontrol edin.
 - a. Ürün kontrol panelindeki Ana ekrandan **Ayar** düğmesine dokununuz.
 - b. **Servis** menüsünü açın.
 - c. **Faks Servisi** menüsünü açın.
 - d. **Faks Testini Başlat** öğesini seçin.

Faks meşgul iletisi görünüyor

- Faksı yeniden göndermeyi deneyin.
- Faks makinesinin açık ve hazır olduğundan emin olmak için alıcıyı arayın.
- Doğru faks numarasını aradığınızı kontrol edin.
- **Faksı Başlat** düğmesini kullanarak telefon hattında çevir sesi olduğundan emin olun.
- Ürünü çıkarıp telefon hattına bağlı bir telefona takın ve sesli arama yaparak telefon hattının çalıştığından emin olun.
- Ürünün telefon kablosunu başka bir telefon hattı prizine takın ve faksı göndermeyi yeniden deneyin.
- Başka bir telefon kablosu kullanmayı deneyin.
- Faksı daha sonra gönderin.
- Hata devam ederse, HP ile bağlantı kurun. www.hp.com/support/lj500colorMFPM570 adresine veya ürünün kutusunda gelen destek broşürüne bakın.


Faksa yanıt yok iletisi görünüyor

- Faksı yeniden göndermeyi deneyin.
- Faks makinesinin açık ve hazır olduğundan emin olmak için alıcıyı arayın.
- Doğru faks numarasını aradığınızı kontrol edin.
- Ürünün telefon kablosunu duvardan çıkarın, duvardaki telefon jakına bir telefon bağlayıp sesli bir arama yapmayı deneyin.
- Ürünün telefon kablosunu başka bir telefon hattı girişine bağlayın.
- Başka bir telefon kablosu kullanmayı deneyin.
- Duvar telefon hattından gelen telefon kablosunun hat  bağlantı noktasına takıldığından emin olun.
- Kontrol panelindeki **Servis** menüsünden **Faks Testini Başlat** seçeneğini kullanarak telefon hattını kontrol edin.
 - a. Ürün kontrol panelindeki Ana ekrandan Ayar  düğmesine dokununuz.
 - b. **Servis** menüsünü açın.
 - c. **Faks Servisi** menüsünü açın.
 - d. **Faks Testini Başlat** öğesini seçin.
- Hata devam ederse, HP ile bağlantı kurun. www.hp.com/support/lj500colorMFPM570 adresine veya ürünün kutusunda gelen destek broşürüne bakın.

Belge besleyici kağıt sıkışması

- Kağıdın ürün boyut gereksinimlerine uyduğunu doğrulayın. Ürün, 381 mm'den uzun sayfaların fakslanmasını desteklemez.
- Orijinali letter, A4 veya legal boyutta kağıda kopyalayın veya yazdırın, sonra faksı yeniden gönderin.

Faks depolama dolu iletisi görünüyor

- Ürünü kapatıp açın.
- Yazdırılmayan depolanmış faksları yazdırın.
 - a. **Faks** düğmesine ve sonra **Faks Menüsü** düğmesine dokununuz.
 - b. **Alma Seçenekleri** menüsünü açın.
 - c. **Özel Faksları Yazdırma** öğesini seçin.
 - d. Ürün istediğinde parolayı girin.
- Depolanmış faksları bellekten silin.
 - a. Ürün kontrol panelindeki Ana ekrandan Ayar  düğmesine dokununuz.
 - b. **Servis** menüsünü açın.

- c. [Faks Servisi](#) menüsünü açın.
- d. [Kayıtlı Faksları Sil](#) öğesini seçin.
- Büyük faksı işini küçük bölümlere ayırın ve her bölümü ayrıca fakslayın.


Tarayıcı hatası

- Kağıdın ürün boyut gereksinimlerine uyduğunu doğrulayın. Ürün, 381 mm'den uzun sayfaların fakslanmasını desteklemez.
- Orijinali letter, A4 veya legal boyutta kağıda kopyalayın veya yazdırın, sonra faksı yeniden gönderin.

Kontrol paneli, faksı göndermeyi denemeden Hazır iletisi görüntülüyor


- Faks etkinlik günlüğünde hataları kontrol edin.
 - a. [Faks](#) düğmesine ve sonra [Faks Menüsü](#) düğmesine dokununuz.
 - b. [Faks Raporları](#) menüsünü açın.
 - c. [Faks Etkinlik Günlüğü](#) menüsünü açın.
 - d. [Günlüğü Şimdi Yazdır](#) seçeneğini belirleyin.
- Ürüne telefon bağlıysa, telefonun kapatıldığından emin olun.
- Faks ile ürün arasındaki diğer tüm hatların bağlantısını kesin.
- Ürünü doğrudan duvardaki telefon prizine bağlayıp faksı yeniden gönderin.

Kontrol panelinde, "Sayfa 1 saklanıyor" iletisi görüntüleniyor ve bu iletinin ötesine ilerlemiyor.

- Depolanmış faksları bellekten silin.
 - a. Ürün kontrol panelindeki Ana ekrandan [Ayar](#)  düğmesine dokununuz.
 - b. [Servis](#) menüsünü açın.
 - c. [Faks Servisi](#) menüsünü açın.
 - d. [Kayıtlı Faksları Sil](#) öğesini seçin.

Faks alınabiliyor, ancak gönderilemiyor

Faks gönderiliyor ancak bir şey olmuyor.

1. [Faksı Başlat](#) düğmesini kullanarak telefon hattında çevir sesi olduğundan emin olun.
2. Ürünü kapatıp açın.
3. Faksın saatini, tarihini ve faks başlık bilgilerini yapılandırmak için, kontrol panelini veya HP Faks Ayar Sihirbazı'nın kullanın.
 - a. Ürün kontrol panelindeki Ana ekrandan [Ayar](#)  düğmesine dokununuz.
 - b. [Faks Ayarı](#) menüsünü açın.
 - c. [Temel Ayarlar](#) menüsünü açın.

- d. **Faks Başlığı** menüsünü açın.
 - e. Doğru ayarları girin.
4. Hattaki tüm dahili telefonların kapatıldığından emin olun.
 5. DSL hizmeti kullanıyorsanız, ürünün telefon hattı bağlantısının yüksek geçişli filtre içerdiğinden emin olun.


Ürün parola ile korunmuş

Ağ yöneticiniz bir ürün parolası belirlemişse, ürünün faks özelliklerini kullanmak için parolayı edinmelisiniz.


Faks işlevleri kontrol panelinden kullanılamıyor

- Ürün parola korumalı olabilir. Parola ayarlamak için HP Katıştırılmış Web Sunucusu'nu, HP Toolbox yazılımını veya kontrol panelini kullanın.
- Ürünün parolasını bilmiyorsanız, sistem yöneticinize başvurun.
- Sistem yöneticisine faks işlevinin devre dışı bırakılmadığını doğrulatin.

Hızlı arama kullanmak için


- Faks numarasının geçerli olduğundan emin olun.
- Dış hat için önek gerekiyorsa, **Arama Öneki** seçeneğini açın veya öneki hızlı arama numarasına ekleyin.
 - a. Ürün kontrol panelindeki Ana ekrandan Ayar  düğmesine dokunun.
 - b. **Faks Ayarı** menüsünü açın.
 - c. **Temel Ayarlar** menüsünü açın.
 - d. **Arama Öneki** menüsünü açın.
 - e. **Açık** ayarını seçin.

Grup aramaları kullanılamıyor

- Faks numarasının geçerli olduğundan emin olun.
- Dış hat için önek gerekiyorsa, **Arama Öneki** seçeneğini açın veya öneki hızlı arama numarasına ekleyin.
 - a. Ürün kontrol panelindeki Ana ekrandan Ayar  düğmesine dokunun.
 - b. **Faks Ayarı** menüsünü açın.
 - c. **Temel Ayarlar** menüsünü açın.
 - d. **Arama Öneki** menüsünü açın.
 - e. **Açık** ayarını seçin.
- Gruptaki tüm girişler için hızlı arama girişleri ayarlayın.

- a. Kullanılmayan bir hızlı arama girişini açın.
- b. Hızlı arama için faks numarasını girin.
- c. Hızlı aramayı kaydetmek için [Tamam](#) düğmesine dokununuz.

Faks göndermeye çalışırken telefon şirketinden kaydedilmiş bir hata iletisi alınıyor

- Faks numarasını doğru çevirdiğinizden ve telefon hizmetinin engellenmiş olmadığından emin olun. Örneğin, bazı telefon hizmetleri şehirlerarası aramayı engelleyebilir.
- Dış hat için önek gerekiyorsa, [Arama Öneki](#) seçeneğini açın veya öneki hızlı arama numarasına ekleyin.
 - a. Ürün kontrol panelindeki Ana ekrandan Ayar  düğmesine dokununuz.
 - b. [Faks Ayarı](#) menüsünü açın.
 - c. [Temel Ayarlar](#) menüsünü açın.
 - d. [Arama Öneki](#) menüsünü açın.
 - e. [Açık](#) ayarını seçin.



NOT: Önek olmadan faks göndermek için, [Arama Öneki](#) seçeneği açıkken, faksı elle gönderin.

- Uluslararası numaraya faks gönderme
 - a. Önek gerekiyorsa, telefon numarasını önekle birlikte elle çevirin.
 - b. Telefon numarasını çevirmeden önce ülke/bölge kodunu girin.
 - c. Telefonda sesi duyduğunuzda kesilmesini bekleyin.
 - d. Faksı kontrol panelinden elle gönderin.

Ürüne telefon bağlıyken faks gönderilemiyor


- Telefonun kapalı olduğundan emin olun.
- Faks gönderilirken telefonun sesli arama için kullanılmadığından emin olun.
- Telefonun fişini hattın çekin ve faksı göndermeyi deneyin.

Faks alma sorunlarını giderme


- [Faks yanıt vermiyor](#)
- [Kontrol panelinde hata iletisi görüntüleniyor](#)
- [Faks alındı ancak yazdırılmıyor](#)
- [Gönderen meşgul sinyali alıyor](#)
- [Çevir sesi yok](#)
- [PBX hattından faks gönderilemiyor veya alınamıyor](#)

Faks yanıt vermiyor



Faksın ayrı telefon hattı var

- Yanıt Modu seçeneğini kontrol panelinden **Otomatik** ayarına getirin.
 - a. Ürün kontrol panelindeki Ana ekrandan Ayar  düğmesine dokununuz.
 - b. **Faks Ayarı** menüsünü açınız.
 - c. **Temel Ayarlar** menüsünü açınız.
 - d. **Yanıt Modu** menüsünü açınız.
 - e. **Otomatik** ayarını seçiniz.

Ürüne telesekreter bağlı

- Yanıt Modu seçeneğini **TAM** ayarına getirin ve telesekreteri “telefon” bağlantı noktasına takınız.
 - a. Ürün kontrol panelindeki Ana ekrandan Ayar  düğmesine dokununuz.
 - b. **Faks Ayarı** menüsünü açınız.
 - c. **Temel Ayarlar** menüsünü açınız.
 - d. **Yanıt Modu** menüsünü açınız.
 - e. **TAM** ayarını seçiniz.



TAM ayarı kullanılmıyorsa, Yanıt Modu seçeneğini **Otomatik** ayarına getirin.

- **Açılmadan Önceki Çalma Sayısı** ayarını telesekreterin çalma sayısından en az bir çalma fazlasına ayarlayınız.
 - a. Ürün kontrol panelindeki Ana ekrandan Ayar  düğmesine dokununuz.
 - b. **Faks Ayarı** menüsünü açınız.
 - c. **Temel Ayarlar** menüsünü açınız.
 - d. **Açılmadan Önceki Çalma Sayısı** menüsünü açınız.
 - e. Doğru ayarı seçiniz.
- Telesekreteri “telefon” bağlantı noktasına bağlayınız.
- Ürüne telefon bağlıysa, aramaları doğru aygıtı yönlendirmek için Yanıt Modu seçeneğini **Faks/Tel** ayarına getirin. Sesli arama algılandıkça, ürün, telefonu açmanız için uyarıcı bir zil sesi çıkarır.
 - a. Ürün kontrol panelindeki Ana ekrandan Ayar  düğmesine dokununuz.
 - b. **Faks Ayarı** menüsünü açınız.
 - c. **Temel Ayarlar** menüsünü açınız.
 - d. **Yanıt Modu** menüsünü açınız.
 - e. **Faks/Tel** ayarını seçiniz.

Yanıt Modu ayarı Elle olarak ayarlanmıştır.

- Ürün kontrol panelindeki **Faksı Başlat** düğmesine dokunun.

Faks hattında sesli posta kullanılıyor

- Telefon hattınıza ayırt edici zil sesi servisi ekleyin ve ürünün **Ayırt Edici Zil Sesi** ayarını telefon şirketince sağlanan çalma sesiyle aynı olacak şekilde değiştirin. Bilgi için telefon şirketinize başvurun.
 - a. Ürün kontrol panelindeki Ana ekrandan Ayar  düğmesine dokunun.
 - b. **Faks Ayarı** menüsünü açın.
 - c. **Temel Ayarlar** menüsünü açın.
 - d. **Ayırt Edici Zil Sesi** menüsünü açın.
 - e. Doğru ayarı seçin.
- Faks için ayrı bir hat satın alın.
- **Yanıt Modu** seçeneğini **Elle** ayarına getirin.
 - a. Ürün kontrol panelindeki Ana ekrandan Ayar  düğmesine dokunun.
 - b. **Faks Ayarı** menüsünü açın.
 - c. **Temel Ayarlar** menüsünü açın.
 - d. **Yanıt Modu** menüsünü açın.
 - e. **Elle** ayarını seçin.




NOT: Faks almak için orada bulunmanız gerekir.

Ürün DSL telefon servisine bağlı

- Yüklemeyi ve özellikleri kontrol edin. DSL modemi, ürünün telefon hattı bağlantısında yüksek geçişli filtre gerektirir. Filtre için DSL servis sağlayıcınıza başvuru veya bir filtre satın alın.
- Filtrenin takılı olduğunu doğrulayın.
- Bozuk olmadığından emin olmak için varolan filtreyi değiştirin.

Ürün IP veya VoIP telefon servisi üzerinden faks kullanıyor

- **Faks Hızı** seçeneğini **Yavaş(V.29)** veya **Orta(V.17)** ayarına getirin.
 - a. Ürün kontrol panelindeki Ana ekrandan Ayar  düğmesine dokunun.
 - b. **Faks Ayarı** menüsünü açın.
 - c. **Gelişmiş Ayarlar** menüsünü açın.
 - d. **Faks Hızı** menüsünü açın.
 - e. Doğru ayarı seçin.
- Faksın desteklendiğinden emin olmak ve önerilen faks hızı ayarlarını almak için servis sağlayıcınıza başvurun. Bazı şirketler bağdaştırıcı gerektirebilir.

Kontrol panelinde hata iletisi görüntüleniyor

İleti Faks algılanmadı. ekranları



NOT: Bu hata her zaman yanıtlanmayan faks anlamına gelmez. Faks numarasına yanlılıkla sesli arama yapılır ve arayan kapatırsa, kontrol panelinde **Faks algılanmadı.** iletisi görüntülenir.

- Göndericiden faksı yeniden göndermesini isteyin.
- Üründen gelen telefon kablosunun duvar telefon prizine takıldığından emin olun.
- Başka bir telefon kablosu kullanmayı deneyin.
- Ürünün telefon kablosunu başka bir telefon hattı girişine bağlayın.
- Bir telefon bağlayıp çevir sesini kontrol ederek telefon hattının ve telefon duvar prizinin etkin olduğundan emin olun.
- Telefon kablosunun üründe "hat" bağlantı noktasına takıldığından emin olun.
- Kontrol panelinden bir faks testi çalıştırarak telefon hattını kontrol edin.
- Hata devam ederse, HP ile bağlantı kurun. www.hp.com/support/lj500colorMFP570 adresine veya ürünün kutusunda gelen destek broşürüne bakın.

İletişim hatası iletisi görünüyor

- Gönderenden faksı yeniden göndermesini veya daha sonra, hat koşulları iyileştiği zaman göndermesini isteyin.
- Ürünün telefon kablosunu duvardan çıkarın, duvardaki telefon jakına bir telefon bağlayıp bir arama yapmayı deneyin. Ürünün telefon kablosunu başka bir telefon hattı girişine takın.
- Başka bir telefon kablosu kullanmayı deneyin.
- **Faks Hızı** seçeneğini **Yavaş(V.29)** veya **Orta(V.17)** ayarına getirin.
 - a. Ürün kontrol panelindeki Ana ekrandan Ayar düğmesine dokununuz.
 - b. **Faks Ayarı** menüsünü açın.
 - c. **Gelişmiş Ayarlar** menüsünü açın.
 - d. **Faks Hızı** menüsünü açın.
 - e. Doğru ayarı seçin.
- Otomatik hata düzeltmeye engel olmak için **Hata Düzeltme** özelliğini kapatın.




NOT: **Hata Düzeltme** özelliğini kapatmak görüntü kalitesini düşürebilir.

- a. Ürün kontrol panelindeki Ana ekrandan Ayar düğmesine dokununuz.
- b. **Servis** menüsünü açın.
- c. **Faks Servisi** menüsünü açın.
- d. **Hata Düzeltme** menüsünü açın.
- e. **Kapalı** ayarını seçin.

- Hatanın belirli bir faks numarasında olup olmadığını belirlemek için kontrol panelinden [Faks Etkinlik Günlüğü](#) raporunu yazdırın.
 - a. [Faks](#) düğmesine ve sonra [Faks Menüsü](#) düğmesine dokununuz.
 - b. [Faks Raporları](#) menüsünü açın.
 - c. [Faks Etkinlik Günlüğü](#) menüsünü açın.
 - d. [Günlüğü Şimdi Yazdır](#) seçeneğini belirleyin.
- Hata devam ederse, HP ile bağlantı kurun. www.hp.com/support/lj500colorMFP570 adresine veya ürünün kutusunda gelen destek broşürüne bakın.

Faks depolama dolu iletisi görünüyor

- Ürünü kapatıp açın.
- Tüm faksları yazdırın ve sonra göndericinin faksı yeniden göndermesini sağlayın.
- Gönderenden büyük bir faksı küçük bölümlere ayırmasını ve her bölümü ayrıca fakslamasını isteyin.
- Gönderen faks makinesinin çözünürlüğünün [Fotoğraf](#) ayarına veya [Çok yüksek](#) ayarına getirilmediğinden emin olun.
 - a. Ürün kontrol panelindeki Ana ekrandan [Ayar](#)  düğmesine dokununuz.
 - b. [Faks Ayarı](#) menüsünü açın.
 - c. [Gelişmiş Ayarlar](#) menüsünü açın.
 - d. [Faks Çözünürlüğü](#) menüsünü açın.
 - e. Doğru ayarı seçin.
- Tüm faks işlerini iptal edin veya faksları bellekten silin.

Faks meşgul iletisi görünüyor

- Ürün faks göndermeye çalışırken faks alamaz. Faks gönderme işini iptal edip sonra göndermeyi deneyin.
- Ürünün faksı yeniden göndermeyi denemesine izin verin.

Faks alındı ancak yazdırılmıyor

Özel AI özelliği açık


- [Özel AI](#) özelliği etkin olduğunda, alınan fakslar bellekte depolanır. Depolanan faksları yazdırmak için parola gereklidir.
- Faksı yazdırmak için parolayı girin. Parolayı bilmiyorsanız, ürün yöneticisine başvurun.



NOT: Fakslar yazdırılmadığında bellek hataları oluşabilir. Bellek dolu olduğunda ürün yanıt vermeyecektir.

Gönderen meşgul sinyali alıyor

Ürüne telefon bağlı

- Telefonun kapalı olduğundan emin olun.
- [Yanıt Modu](#) seçeneğine ürün ayarıyla aynı olacak şekilde değiştirin.
 - a. Ürün kontrol panelindeki Ana ekrandan Ayar  düğmesine dokununuz.
 - b. [Faks Ayarı](#) menüsünü açın.
 - c. [Temel Ayarlar](#) menüsünü açın.
 - d. [Yanıt Modu](#) menüsünü açın.
 - e. Ürün ayarıyla eşleşen ayarı seçin.

Faksları otomatik olarak almak için [Yanıt Modu](#) seçeneğini [Faks/Tel](#) ayarına getirin. [Faks/Tel](#) ayarı, gelen iletimin faks mı yoksa sesli arama mı olduğunu otomatik olarak algılar ve aramayı uygun aygıta yönlendirir.

Telefon hattı ayırıcısı kullanılıyor

- Telefon hattı ayırıcısı kullanıyorsanız, ayırıcıyı sökün ve telefonu doğrudan bağlı telefon olarak ayarlayın.
- Telefonun kapalı olduğundan emin olun.
- Faks gönderilirken telefonun sesli arama için kullanılmadığından emin olun.

Çevir sesi yok

- Telefon hattı ayırıcısı kullanıyorsanız, telefon hattı ayırıcısını sökün ve telefonu doğrudan bağlı telefon olarak ayarlayın.

PBX hattından faks gönderilemiyor veya alınamıyor

- PBX telefon hattı kullanıyorsanız, ürününüze bir analog faks hattı yapılandırması için PBX yöneticinize başvurun.

Genel faks sorunlarını giderme

- [Fakslar yavaş gönderiliyor](#)
- [Faksın kalitesi kötü](#)
- [Faks kesiliyor veya iki sayfaya yazdırılıyor](#)

Fakslar yavaş gönderiliyor

Ürünün telefon hattının kalitesinde bozulmayla karşılaşıldı.

- Hattın durumu iyileştiğinde faksı yeniden göndermeyi deneyin.
- Hattın faks göndermeyi destekleyip desteklemediğini telefon servisini sağlayandan öğrenin.
- [Hata Düzeltme](#) ayarını kapatın.

- a. [Ayar Menüsü](#) menüsünü açın.
- b. [Servis](#) menüsünü açın.
- c. [Faks Servisi](#) menüsünü açın.
- d. [Hata Düzeltme](#) menüsünü açın.
- e. [Kapalı](#) ayarını seçin.

 **NOT:** Bu durum, görüntü kalitesini düşürebilir.

- Orijinal olarak beyaz kağıt kullanın. Gri, sarı veya pembe gibi renkler kullanmayın.
- [Faks Hızı](#) ayarını artırın.
 - a. [Ayar Menüsü](#) menüsünü açın.
 - b. [Faks Ayarı](#) menüsünü açın.
 - c. [Gelişmiş Ayarlar](#) menüsünü açın.
 - d. [Faks Hızı](#) menüsünü açın.
 - e. Doğru ayarı seçin.
- Büyük faks işlerini küçük bölümlere ayırın ve her bölümü ayrıca fakslayın.
- Kontrol panelinden, faks ayarlarını daha düşük çözünürlüğe getirin.
 - a. [Ayar Menüsü](#) menüsünü açın.
 - b. [Faks Ayarı](#) menüsünü açın.
 - c. [Gelişmiş Ayarlar](#) menüsünü açın.
 - d. [Faks Çözünürlüğü](#) menüsünü açın.
 - e. Doğru ayarı seçin.

Faksın kalitesi kötü

Faks bulanık veya silik.

- Faks gönderirken faks çözünürlüğünü yükseltin. Çözünürlük alınan faksları etkilemez.
 - a. [Ayar Menüsü](#) menüsünü açın.
 - b. [Faks Ayarı](#) menüsünü açın.
 - c. [Gelişmiş Ayarlar](#) menüsünü açın.
 - d. [Faks Çözünürlüğü](#) menüsünü açın.
 - e. Doğru ayarı seçin.

 **NOT:** Çözünürlüğü artırmak iletim hızını yavaşlatır.

- Kontrol panelinden [Hata Düzeltme](#) seçeneğini açın.

- a. [Ayar Menüsü](#) menüsünü açın.
 - b. [Servis](#) menüsünü açın.
 - c. [Faks Servisi](#) menüsünü açın.
 - d. [Hata Düzeltme](#) menüsünü açın.
 - e. [Açık](#) ayarını seçin.
- Toner kartuşlarını kontrol edin ve gerekirse değiştirin.
 - Gönderenden, gönderimi yapan faks makinesindeki kontrast ayarını koyulaştırıp faksı yeniden göndermesini isteyin.

Faks kesiliyor veya iki sayfaya yazdırılıyor

- [Varsayılan Kağıt Boyutu](#) ayarını yapın. Fakslar [Varsayılan Kağıt Boyutu](#) ayarlarını temel alarak tek kağıt boyutuna yazdırılır.
 - a. [Ayar Menüsü](#) menüsünü açın.
 - b. [Sistem Ayarı](#) menüsünü açın.
 - c. [Kağıt Ayarı](#) menüsünü açın.
 - d. [Varsayılan Kağıt Boyutu](#) menüsünü açın.
 - e. Doğru ayarı seçin.
- Faks için kullanılan tepsinin kağıt türünü ve boyutunu ayarlayın.
- Uzun faksları Letter veya A4 boyutlu kağıda yazdırmak için [Sayfaya Sığdır](#) ayarını açın.
 - a. [Ayar Menüsü](#) menüsünü açın.
 - b. [Faks Ayarı](#) menüsünü açın.
 - c. [Gelişmiş Ayarlar](#) menüsünü açın.
 - d. [Sayfaya Sığdır](#) menüsünü açın.
 - e. [Açık](#) ayarını seçin.



NOT: [Sayfaya Sığdır](#) ayarı kapalıysa ve [Varsayılan Kağıt Boyutu](#) ayarı Letter olarak yapılmışsa, Legal boyutlu bir orijinal iki sayfaya yazdırılır.

USB bağlantısı sorunlarını giderme

Ürünü doğrudan bir bilgisayara bağladıysanız, kabloyu kontrol edin.

- Kablonun bilgisayara ve ürüne bağlı olduğunu doğrulayın.
- Kablonun 5 metreden daha uzun olmadığını doğrulayın. Daha kısa bir kablo kullanmayı deneyin.
- Başka bir ürüne bağlayarak, kablounun doğru çalıştığını doğrulayın. Gerekirse kabloyu değiştirin.

Kablolu ağ sorunlarını çözüme

Ürünün ağ ile iletişim kurduğunu doğrulamak için aşağıdakileri kontrol edin. Başlamadan önce, ürün kontrol panelinden bir yapılandırma sayfası yazdırın ve bu sayfada listelenen ürün IP adresini bulun.

- [Kötü fiziksel bağlantı](#)
- [Bilgisayar ürün için hatalı IP adresi kullanıyor](#)
- [Bilgisayar ürünle iletişim kuramıyor](#)
- [Ürün ağ için hatalı bağlantı ve dupleks ayarları kullanıyor](#)
- [Yeni yazılım programları uyumluluk sorunlarına neden olmuş olabilir](#)
- [Bilgisayar veya iş istasyonu hatalı ayarlanmış olabilir](#)
- [Ürün devre dışı veya diğer ağ ayarları yanlış](#)



NOT: HP eşdüzeyleli ağ kullanımını desteklemez; bu HP yazıcı sürücülerinin değil Microsoft işletim sistemlerinin sağladığı bir işlemdir. Daha fazla bilgi için, www.microsoft.com adresindeki Microsoft sitesini ziyaret edin.

Kötü fiziksel bağlantı

1. Ürünün doğru uzunlukta bir kabloyla doğru ağ bağlantı noktasına bağlı olduğunu doğrulayın.
2. Kablo bağlantılarının güvenli olduğunu doğrulayın.
3. Ürünün arkasındaki ağ bağlantı noktası bağlantısına bakın ve koyu sarı renkli etkinlik ışığının ve yeşil renkli bağlantı durumu ışığının yandığını doğrulayın.
4. Sorun devam ederse, hub üzerindeki farklı bir kablo veya bağlantı noktasını deneyin.

Bilgisayar ürün için hatalı IP adresi kullanıyor

1. Yazıcı özelliklerini açın ve **Bağlantı Noktaları** sekmesini tıklayın. Ürünün geçerli IP adresinin seçildiğinden emin olun. Ürün IP adresi ürün yapılandırma sayfasında listelenir.
2. Ürünü HP standart TCP/IP bağlantı noktasını kullanarak yüklediyseniz, **IP adresi değişse bile her zaman bu ürünü kullanarak yazdır**'ı seçin.
3. Ürünü bir Microsoft standart TCP/IP bağlantı noktasını kullanarak yüklediyseniz, IP adresi yerine ana bilgisayar adını kullanın.
4. IP adresi doğruysa, ürünü silip yeniden ekleyin.

Bilgisayar ürünle iletişim kuramıyor

1. Ağa ping komutu göndererek ağ iletişimini test edin.

- a. Bilgisayarınızda bir komut satırı istemi açın: Windows için **Başlat**'ı tıklatın, **Çalıştır**'ı tıklatın ve `cmd` yazın.
 - b. Önce `ping`, ardından ürününüzün IP adresini yazın.
Mac OS X işletim sisteminde, Network Utility'yi açın ve **Ping** bölümündeki doğru alana IP adresini girin.
 - c. Pencere gidiş geliş sürelerini görüntülüyorsa, ağ çalışıyordur.
2. Ping komutu başarısız olduysa, ağ hub'larının açık olduğunu doğrulayın ve ardından ağ ayarlarının, ürünün ve bilgisayarın aynı ağ için yapılandırılmış olduklarını doğrulayın.

Ürün ağ için hatalı bağlantı ve dupleks ayarları kullanıyor

HP, bu ayarın otomatik modda (varsayılan ayar) bırakılmasını önerir. Bu ayarları değiştirirseniz, onları ağınız için de değiştirmeniz gerekir.

Yeni yazılım programları uyumluluk sorunlarına neden olmuş olabilir

Yeni yazılım programlarının doğru şekilde yüklendiğini ve doğru yazıcı sürücüsünü kullandığını doğrulayın.

Bilgisayar veya iş istasyonu hatalı ayarlanmış olabilir

1. Ağ sürücülerini, yazıcı sürücülerini ve ağ yönlendirmesini kontrol edin.
2. İşletim sisteminin doğru yapılandırıldığını doğrulayın.

Ürün devre dışı veya diğer ağ ayarları yanlış

1. Ağ protokolünün durumunu denetlemek için yapılandırma sayfasını inceleyin. Gerekirse etkinleştirin.
2. Gerekirse ağ ayarlarını yeniden yapılandırın.

Kablosuz ağ sorunlarını çözme

- [Kablosuz bağlantı kontrol listesi](#)
- [Kablosuz yapılandırma tamamlandıktan sonra ürün yazdırmıyor](#)
- [Ürün yazdırmıyor ve bilgisayarda üçüncü taraf güvenlik duvarı yüklü](#)
- [Kablosuz yönlendirici veya ürün taşındıktan sonra kablosuz bağlantı çalışmıyor](#)
- [Kablosuz ürününe daha fazla bilgisayar bağlanamıyor](#)
- [Kablosuz ürünü VPN'e bağlandığında iletişim kesiliyor](#)
- [Ağ, kablosuz ağlar listesinde görünmüyor](#)
- [Kablosuz ağ çalışmıyor](#)
- [Kablosuz ağ tanılama testi yapma](#)
- [Kablosuz ağda paraziti azaltma](#)

Kablosuz bağlantı kontrol listesi

- Ağ kablosunun takılı olmadığından emin olun.
- Ürün ve kablosuz yönlendiricinin açık ve güç aldığından emin olun. Üründeki kablosuz radyonun açık olduğundan da emin olun.
- Hizmet kümesi tanımlayıcısının (SSID) doğru olduğundan emin olun. SSID'yi belirlemek için bir yapılandırma sayfası yazdırın. SSID değerinin doğru olduğundan emin değilseniz, yeniden kablosuz kurulumu çalıştırın.
- Güvenli ağlarda, güvenlik bilgilerinin doğru olduğundan emin olun. Güvenlik bilgisi hatalıysa, kablosuz kurulumu yeniden çalıştırın.
- Kablosuz ağ düzgün çalışıyorsa, kablosuz ağdaki diğer bilgisayarlara erişmeyi deneyin. Ağın Internet erişimi varsa, Internet'e kablosuz bağlantı üzerinden bağlanmayı deneyin.
- Şifreleme yönteminin (AES veya TKIP) üründe ve kablosuz erişim noktasında aynı (WPA güvenliğini kullanan ağlarda) olduğundan emin olun.
- Ürünün kablosuz ağ kapsamında olduğundan emin olun. Çoğu ağda, ürünün kablosuz erişim noktası (kablosuz yönlendirici), 30 m dahilinde olmalıdır.
- Engellerin kablosuz sinyali engellemediğinden emin olun. Erişim noktası ile ürün arasındaki tüm büyük metal cisimleri kaldırın. Metal veya beton içeren direklerin, duvarların veya destek sütunlarının ürün ile kablosuz erişim noktası arasında olmadığından emin olun.
- Ürünün kablosuz sinyale parazit yapabilecek elektronik aygıtlardan uzakta durduğundan emin olun. Motorlar, telsiz telefonlar, güvenlik sistemi kameraları, diğer kablosuz ağlar ve bazı Bluetooth aygıtları dahil birçok aygıt kablosuz sinyalinde parazit oluşturabilir.
- Bilgisayara yazıcı sürücüsü yüklendiğinden emin olun.
- Doğru yazıcı bağlantı noktasını seçtiğinizden emin olun.

- Bilgisayar ve ürünün aynı kablosuz ağa bağlandığından emin olun.
- Mac OS X işletim sisteminde, kablosuz yönlendiricinin Bonjour'u desteklediğini doğrulayın.

Kablosuz yapılandırma tamamlandıktan sonra ürün yazdırmıyor

1. Ürünün açık ve hazır durumda olduğundan emin olun.
2. Bilgisayarınızdaki tüm üçüncü taraf güvenlik duvarlarını kapatın.
3. Kablosuz ağın düzgün çalıştığından emin olun.
4. Bilgisayarınızın doğru çalıştığından emin olun. Gerekirse, bilgisayarınızı yeniden başlatın.
5. Ağ üzerindeki bir bilgisayardan ürünün HP Katıştırılmış Web Sunucusunu açabildiğinizi doğrulayın.

Ürün yazdırmıyor ve bilgisayarda üçüncü taraf güvenlik duvarı yüklü

1. Güvenlik duvarını, üreticide bulunan en son güncelleştirmeyle güncelleştirin.
2. Ürünü yüklediğinizde veya yazdırmayı denediğinizde programlar güvenlik duvarı erişimi istiyorsa, programların çalışmasına izin verdiğinizden emin olun.
3. Güvenlik duvarını geçici olarak kapatın ve kablosuz ürünü bilgisayara yükleyin. Kablosuz yüklemesini tamamladıktan sonra güvenlik duvarını etkinleştirin.

Kablosuz yönlendirici veya ürün taşındıktan sonra kablosuz bağlantı çalışmıyor

1. Yönlendiricinin veya ürünün, bilgisayarınızın bağlandığı ağla aynı ağa bağlandığından emin olun.
2. Bir yapılandırma sayfası yazdırın.
3. Yapılandırma sayfasındaki hizmet kümesi tanımlayıcısını (SSID) bilgisayarınızın yazıcı yapılandırmasındaki SSID ile karşılaştırın.
4. Numaralar aynı değilse, aygıtlar aynı ağa bağlanmıyordur. Ürününüzün kablosuz kurulumunu yeniden yapıştırın.

Kablosuz ürününe daha fazla bilgisayar bağlanamıyor

1. Diğer bilgisayarların kablosuz kapsama alanında olduğundan ve hiçbir engelin sinyali engellemediğinden emin olun. Çoğu ağda, kablosuz kapsama aralığı kablosuz erişim noktasının 30 m dahilindedir.
2. Ürünün açık ve hazır durumda olduğundan emin olun.
3. Bilgisayarınızdaki tüm üçüncü taraf güvenlik duvarlarını kapatın.
4. Kablosuz ağın düzgün çalıştığından emin olun.
5. Bilgisayarınızın doğru çalıştığından emin olun. Gerekirse, bilgisayarınızı yeniden başlatın.

Kablosuz ürünü VPN'e bağlandığında iletişim kesiliyor

- Normalde, VPN'e ve diğer ağlara aynı anda bağlanamazsınız.

Ağ, kablosuz ağlar listesinde görünmüyor

- Kablosuz yönlendiricinin açık olduğundan ve güç geldiğinden emin olun.
- Ağ gizlenmiş olabilir. Bununla birlikte, gizli bir ağa yine de bağlanabilirsiniz.


Kablosuz ağ çalışmıyor

1. Ağ kablosunun bağlı olmadığından emin olun.
2. Ağın bağlantısının kesilip kesilmediğini doğrulamak için, ağa başka aygıtlar bağlamayı deneyin.
3. Ağa ping komutu göndererek ağ iletişimini test edin.
 - a. Bilgisayarınızda bir komut satırı istemi açın: Windows için **Başlat**'ı tıklatın, **Çalıştır**'ı tıklatın ve `cmd` yazın.
 - b. `ping` komutunu ve hemen ardından yönlendiricinin IP adresini yazın.

Mac OS X işletim sisteminde, Network Utility'yi açın ve **Ping** bölümündeki doğru alana IP adresini girin.
 - c. Pencere gidiş geliş sürelerini görüntülüyorsa, ağ çalışmaktadır.
4. Yönlendiricinin veya ürünün, bilgisayarın bağlandığı ağla aynı ağa bağlandığından emin olun.
 - a. Bir yapılandırma sayfası yazdırın.
 - b. Yapılandırma raporundaki hizmet kümesi tanımlayıcısını (SSID) bilgisayarın yazıcı yapılandırmasındaki SSID ile karşılaştırın.
 - c. Numaralar aynı değilse, aygıtlar aynı ağa bağlanmamıştır. Ürünün kablosuz kurulumunu yeniden yapılandırın.

Kablosuz ağ tanılama testi yapma

Ürünün kontrol panelinden, kablosuz ağ ayarları hakkında bilgi veren bir tanılama testi çalıştırabilirsiniz.

1. Ürün kontrol panelindeki Ana ekrandan Ayar  düğmesine dokununuz.
2. Aşağıdaki menüleri açın
 - [Sistem Ayarı](#)
 - [Kendi Kendine Tanı](#)
3. Testi başlatmak için [Ağ Testini Çalıştır](#) düğmesine dokununuz. Ürün test sonuçlarını gösteren bir test sayfası yazdırır.

Kablosuz ağda paraziti azaltma

Aşağıdaki ipuçları, kablosuz ağda paraziti azaltabilir:

- Kablosuz aygıtları dosya dolapları gibi büyük metal eşyalardan ve mikrodalga fırın, telsiz telefon gibi diğer elektromanyetik aygıtlardan uzak tutun. Bu eşyalar radyo sinyallerini bozabilir.
- Kablosuz aygıtları büyük taş duvarlı yapılardan ve diğer bina yapılarından uzak tutun. Bu nesnelere radyo dalgalarını emebilir ve sinyal gücünü zayıflatabilir.
- Kablosuz yönlendiriciyi, ağdaki kablosuz ürünlerin görebileceği merkezi bir konuma yerleştirin.

Windows'la ürün yazılım sorunlarını çözme

- [Ürünün yazıcı sürücüsü Yazıcı klasöründe görünmüyor](#)
- [Yazılım yüklemesi sırasında bir hata iletisi görüntülendi](#)
- [Ürün Hazır modunda, ancak hiçbir şey yazdırılmıyor](#)

Ürünün yazıcı sürücüsü Yazıcı klasöründe görünmüyor

1. Ürün yazılımını yeniden yükleyin.



NOT: Çalışan tüm uygulamaları kapatın. Sistem tepsisinde simgesi olan bir uygulamayı kapatmak için, bu simgeyi sağ tıklayın ve **Close** (Kapat) veya **Disable** (Devre Dışı Bırak) seçeneğini belirleyin.

2. USB kablosunu bilgisayardaki farklı bir USB bağlantı noktasına bağlamayı deneyin.

Yazılım yüklemesi sırasında bir hata iletisi görüntülendi

1. Ürün yazılımını yeniden yükleyin.



NOT: Çalışan tüm uygulamaları kapatın. Sistem tepsisinde simgesi olan bir uygulamayı kapatmak için, bu simgeyi sağ tıklayın ve **Close** (Kapat) veya **Disable** (Devre Dışı Bırak) seçeneğini belirleyin.

2. Ürün yazılımını yüklemekte olduğunuz sürücüde ne kadar boş alan olduğunu denetleyin. Gerekirse, olabildiğince fazla alan boşaltıp ürün yazılımını yeniden yükleyin.
3. Gerekirse, Disk Birleştirici aracını çalıştırın ve ürün yazılımını yeniden yükleyin.

Ürün Hazır modunda, ancak hiçbir şey yazdırılmıyor

1. Bir Yapılandırma sayfası yazdırın ve ürünün işlevselliğini doğrulayın.
2. Tüm kabloların yerine doğru şekilde takıldığından ve teknik özelliklere uygun olduğundan emin olun. USB ve güç kabloları da buna dahildir. Yeni bir kablo deneyin.
3. Yapılandırma sayfasındaki IP adresinin yazılım bağlantı noktasındaki IP adresiyle eşleştiğini doğrulayın. Aşağıdaki yordamlardan birini kullanın:

Windows XP, Windows Server 2003, Windows Server 2008, ve Windows Vista

- a. **Başlat'**ı tıklayın.
- b. **Ayarlar'**ı tıklayın.
- c. **Yazıcılar ve Fakslar'**ı (varsayılan Başlat menüsü görünümünü kullanarak) veya **Yazıcılar'**ı (Klasik Başlat menüsü görünümünü kullanarak) tıklayın.
- d. Ürünün sürücü simgesini sağ tıklayın ve **Özellikler'**i seçin.
- e. **Bağlantı Noktaları** sekmesini ve sonra da **Bağlantı Noktasını Yapılandır'**ı tıklayın.
- f. IP adresini doğrulayın ve **Tamam'**ı veya **İptal'**i tıklayın.
- g. IP adresleri aynı değilse, sürücüyü silin ve doğru IP adresini kullanarak yeniden yükleyin.

Windows 7

- a. **Başlat'**ı tıkladın.
- b. **Aygıtlar ve Yazıcılar'**ı tıkladın.
- c. Ürünün sürücü simgesini sağ tıkladın ve **Yazıcı özellikleri'**ni seçin.
- d. **Bağlantı Noktaları** sekmesini ve sonra da **Bağlantı Noktasını Yapılandır'**ı tıkladın.
- e. IP adresini doğrulayın ve **Tamam'**ı veya **İptal'**i tıkladın.
- f. IP adresleri aynı değilse, sürücüyü silin ve doğru IP adresini kullanarak yeniden yükleyin.

Mac OS X ile ürün yazılım sorunlarını çözme

- [Yazıcı sürücüsü Yazdırma ve Faks veya Yazdırma ve Tarama listesinde listelenmiyor](#)
- [Ürün adı, Yazdırma ve Faks veya Yazdırma ve Tarama listesindeki ürün listesinde görünmüyor](#)
- [Yazıcı sürücüsü, Yazdırma ve Faks veya Yazdırma ve Tarama listesinde seçilen ürünü otomatik olarak kurmuyor](#)
- [Yazdırma işi istediğiniz ürüne gönderilmedi](#)
- [Bir USB kablosuyla bağlandığında, sürücü seçildikten sonra, ürün Yazdırma ve Faks veya Yazdırma ve Tarama listesinde görünmüyor.](#)
- [USB bağlantısını kullanırken genel yazıcı sürücüsünü kullanıyorsunuz](#)

Yazıcı sürücüsü Yazdırma ve Faks veya Yazdırma ve Tarama listesinde listelenmiyor

1. Ürün .GZ dosyasının aşağıdaki sabit sürücü klasöründe bulunduğundan emin olun: `Library/Printers/PPDs/Contents/Resources` Gerekirse, yazılımı yeniden yükleyin.
2. GZ dosyası klasördeyse, PPD dosyası bozulmuş olabilir. Dosyayı silin ve yazılımı yeniden yükleyin.

Ürün adı, Yazdırma ve Faks veya Yazdırma ve Tarama listesindeki ürün listesinde görünmüyor

1. Kabloların doğru biçimde bağlandığından ve ürünün açık olduğundan emin olun.
2. Ürün adını kontrol etmek için bir yapılandırma sayfası yazdırın. Yapılandırma sayfasındaki adın **Yazdırma ve Faks** (Mac OS X v10.7 işletim sisteminde **Yazdırma ve Tarama**) listesindeki ürün adıyla eşleştiğini doğrulayın.
3. **+** düğmesini kullanarak ürünü **Yazdırma ve Faks** (Mac OS X v10.7 işletim sisteminde **Yazdırma ve Tarama**) listesine ekleyin.
4. USB veya ağ kablosunu kaliteli bir kabloyla değiştirin.

Yazıcı sürücüsü, Yazdırma ve Faks veya Yazdırma ve Tarama listesinde seçilen ürünü otomatik olarak kurmuyor

1. Kabloların doğru biçimde bağlandığından ve ürünün açık olduğundan emin olun.
2. Ürün .GZ dosyasının aşağıdaki sabit sürücü klasöründe bulunduğundan emin olun: `Library/Printers/PPDs/Contents/Resources` Gerekirse, yazılımı yeniden yükleyin.
3. GZ dosyası klasördeyse, PPD dosyası bozulmuş olabilir. Dosyayı silin ve yazılımı yeniden yükleyin.
4. **+** düğmesini kullanarak ürünü **Yazdırma ve Faks** (Mac OS X v10.7 işletim sisteminde **Yazdırma ve Tarama**) listesine ekleyin.
5. USB veya ağ kablosunu kaliteli bir kabloyla değiştirin.

Yazdırma işi istediğiniz ürüne gönderilmedi

1. Yazdırma kuyruğunu açın ve yazdırma işini yeniden başlatın.
2. Gönderdiğiniz baskı işini aynı veya benzer bir ada sahip başka bir ürün almış olabilir. Ürün adını kontrol etmek için bir yapılandırma sayfası yazdırın. Yapılandırma sayfasındaki adın **Yazdırma ve Faks** (Mac OS X v10.7 işletim sisteminde **Yazdırma ve Tarama**) listesindeki ürün adıyla eşleştiğini doğrulayın.

Bir USB kablosuyla bağlandığında, sürücü seçildikten sonra, ürün Yazdırma ve Faks veya Yazdırma ve Tarama listesinde görünmüyor.

Yazılım sorunlarını giderme

1. Mac işletim sisteminizin Mac OS X 10.6 veya üstü olduğundan emin olun.
2. **+** düğmesini kullanarak ürünü **Yazdırma ve Faks** (Mac OS X v10.7 işletim sisteminde **Yazdırma ve Tarama**) listesine ekleyin.

Donanım sorunlarını giderme

1. Yazıcının açık olduğundan emin olun.
2. USB kablosunun doğru takıldığından emin olun.
3. Uygun bir Yüksek Hızlı USB kablosu kullandığınızdan emin olun.
4. Bağlantı zincirinden güç çeken çok sayıda USB aygıtınız olmadığından emin olun. Zincirdeki tüm aygıtların bağlantılarını kesin ve ardından kabloyu doğrudan bilgisayardaki USB bağlantı noktasına bağlayın.
5. Zincirin aynı sırasında güç kullanmayan ikiden fazla USB hub bağlı olup olmadığını denetleyin. Zincirdeki tüm aygıtların bağlantılarını kesin ve ardından kabloyu doğrudan bilgisayardaki USB bağlantı noktasına bağlayın.



NOT: iMac klavyesi bir güç verilmeyen USB hub'ıdır.

USB bağlantısını kullanırken genel yazıcı sürücüsünü kullanıyorsunuz

USB kablosunu yazılımı yüklemeyen önce bağladıysanız, bu ürünün sürücüsü yerine bir genel yazıcı sürücüsü kullanıyor olabilirsiniz.

1. Genel yazıcı sürücüsünü silin.
2. Yazılımı ürün CD'sinden yeniden yükleyin. Yazılım yükleme programı isteyene kadar USB kablosunu bağlamayın.
3. Birden çok yazıcı yüklendiyse, **Yazdır** iletişim kutusunun **Format For** (Biçimi) açılır menüsünde doğru yazıcıyı seçtiğinizden emin olun.

Yazılım kaldırma (Windows)

Windows XP

1. **Başlat'** ve ardından **Programlar'** tıklatın.
2. **HP'**yi, sonra ürün adını tıklatın.
3. **Kaldır'** tıklatın ve yazılımı kaldırmak için ekran yönergelerini izleyin.

Windows Vista ve Windows 7

1. **Başlat'** ve ardından **Tüm Programlar'** tıklatın.
2. **HP'**yi, sonra ürün adını tıklatın.
3. **Kaldır'** tıklatın ve yazılımı kaldırmak için ekran yönergelerini izleyin.

Yazılım kaldırma (Mac OS X)

Yazılımı kaldırmak için yönetici haklarına sahip olmanız gerekir.

1. Ürünün bilgisayarla bağlantısını kesin.
2. **Uygulamalar**'ı açın.
3. **Hewlett Packard** uygulamasını açın.
4. **HP Uninstaller**'i açın.
5. Aygıt listesinden ürünü seçin ve **Kaldır** düğmesini tıklayın.
6. Yazılım kaldırıldıktan sonra, bilgisayarı yeniden başlatın ve Çöp Sepeti'ni boşaltın.

E-postaya tarama sorunlarını çözme

E-postaya tarama sorunları yaşanır, bu çözümleri deneyin:

- Bu özelliğin ayarlandığından emin olun. Bu özellik ayarlanmamışsa, Windows için HP Device Toolbox veya Mac OS X için HP Utility ürünleri içindeki kurulum sihirbazını kullanarak bu özelliği ayarlayın.
- E-postaya Tarama özelliğinin etkinleştirildiğinden emin olun. Bu özellik devre dışı bırakılmışsa, özelliği Windows için HP Device Toolbox veya Mac OS X için HP Utility ürünleri aracılığıyla etkinleştirin.
- Ürünün bilgisayara bağlı veya ağa bağlı olduğundan emin olun.

E-posta sunucusuna bağlanamıyor

- SMTP sunucusu adının doğru olduğundan emin olun. Bu ayarı sistem yöneticinizle veya İnternet Hizmet Sağlayıcınızla kontrol edin.
- Ürün SMTP sunucusuyla güvenli bir bağlantı kuramazsa, güvenli bağlantı olmadan veya farklı bir sunucu veya bağlantı noktası kullanarak bağlantı kurmayı deneyin. Bu ayarı sistem yöneticinizle veya İnternet Hizmet Sağlayıcınızla kontrol edin.
- SMTP sunucusu için kimlik doğrulama gerekiyorsa, geçerli bir kullanıcı adının ve parolanın kullanıldığından emin olun.
- SMTP sunucusu desteklenmeyen bir kimlik doğrulama yöntemi kullanıyorsa, farklı bir sunucuyu deneyin. Bu ayarı sistem yöneticinizle veya İnternet Hizmet Sağlayıcınızla kontrol edin.

E-posta başarısız oldu

- Girilen e-posta adreslerinin doğru olduğundan emin olun.
- E-postanın boyutu çok büyükse, daha az sayfa gönderin veya tarama çözünürlüğünü azaltın.

Taranamadı

- PIN girmeniz istenirse, giden profili için doğru PIN'i girin.
- [Kime](#) alanında en az bir e-posta adresinin seçili olduğundan emin olun.

Ağ klasörüne tarama sorunlarını çözme

Ağ klasörüne tarama sorunları yaşanırca, bu çözümleri deneyin:

- Bu özelliğın ayarlandığından emin olun. Bu özellik ayarlanmamışsa, Windows için HP Device Toolbox veya Mac OS X için HP Utility ürünleri içindeki kurulum sihirbazını kullanarak bu özelliğı ayarlayın.
- Ağ Klasörüne Tarama özelliğinin etkinleştirildiğinden emin olun. Bu özellik devre dışı bırakılmışsa, özelliğı Windows için HP Device Toolbox veya Mac OS X için HP Utility ürünleri aracılığıyla etkinleştirin.
- Yazıcının ağa bağılı olduğundan emin olun.
- Ağ Klasörüne Tara özelliğinin doğru kurulduğunu doğrulamak için HP Device Toolbox (Windows) veya HP Utility (Mac OS X) Tarama sekmesindeki test seçeneğini kullanın.

Tarama başarısız oldu

- Ağ yolunun doğru biçimde (//anabilgisayar/paylaşım/yol) olduğundan ve klasörün mevcut olduğundan emin olun.
- Ağ dizininin okunabilir ve yazılabilir olduğundan emin olun.
- Taranan belgeler için varsayılan dosya adlarını kullanıyorsanız, birbiriyle çakışan dosya adlarını olmadığından emin olun. Önceden taranmış belgelerden bazılarını kaldırın.
- Ana bilgisayar adı yerine IP adresini kullanın. Ürünün ve ana bilgisayarın aynı ağa bağılandığından emin olun.
- Ağ klasörü parola ile korunmuşsa, doğru kullanıcı adı ve parolasını girdiğinizden emin olun.
- **Disk dolu** iletisi görüntülenirse, ağ klasöründen bazı dosyaları kaldırın.
- Ürünü kapatıp açın. Yeniden tarayın.

Dizin

A

- açıklık
 - faks kontrastı 128
 - kopya kontrastı 102
- açma/kapatma düğmesi, konum 4
- ağ
 - ayarlar, değiştirme 153
 - ayarlar, görüntüleme 153
 - parola, ayarlama 162
 - parola, değiştirme 162
 - ürün adı, değiştirme 153
- ağ geçici, varsayılan ayar 153
- ağı yönetme 153
- ağlar
 - alt ağ maskesi 153
 - ayarlar raporu 11
 - destekleyen modeller 2
 - HP Web Jetadmin 159
 - IPv4 adresi 153
 - ürünü yükleme 150
 - varsayılan ağ geçidi 153
 - yapılandırma sayfası 11
- AirPrint 87
- aksesuarlar
 - sipariş etme 32
- alt ağ maskesi 153
- Ana ekran, kontrol paneli 9
- arabirim bağlantı noktaları
 - konumu 5, 6
- arama
 - duraklatma, ekleme 126
 - otomatik olarak tekrar arama, ayarlar 127
 - örnekler, ekleme 126
 - telefondan 142
 - tonlu veya darbeli ayarları 127
- arşiv kalitesinde yazdırma 81
- asetat
 - yazdırma (Windows) 65

- ayarlar
 - ağ raporu 11
 - fabrika varsayılan ayarları, geri yükleme 169
 - sürücü ön ayarları (Mac) 74
 - sürücüler 50
 - sürücüler (Mac) 52

B

- bağlantı hızı ayarları 155
- bağlantı noktaları
 - konumu 6
- bakım kitleri
 - parça numaraları 37
- baskı kalitesi
 - artırma 184
- baskı kalitesi sayfası
 - yazdırma 186
 - yorumlama 186
- baskı kartuşlarını değiştirme 40
- belge besleyici 97
 - iki taraflı belgeleri kopyalama 97
 - kağıt besleme sorunları 171
 - sıkışmalar 174
- belgeleri büyütme
 - kopyalama 99
- belgeleri küçültme
 - kopyalama 99
- belgeleri ölçeklendirme
 - kopyalama 99
 - Mac 76
 - Windows 70
- belgeleri yeniden boyutlandırma
 - kopyalama 99
 - Mac 76
 - Windows 70
- bellek
 - faksları silme 137

- faksları yeniden yazdırma 146
 - ürünle sağlanan 2
- bellekten faksları silme 137
- birden çok kopya 93
- birden çok sayfalı orijinaler
 - kopyalama 94
- boyut, kopya
 - küçültme veya büyütme 99
- boyutlar, ortam
 - Sayfaya Sığdır ayarı, fakslama 133
- bölmeler, çıkış
 - konumu 4

C

- cam, temizleme 191, 195, 198

Ç

- çalma sesleri 132
- çevir sesi algılama ayarları 126
- çevrimiçi yardım, kontrol paneli 10, 170
- çift taraflı kopyalama 97, 98
- çift taraflı yazdırma
 - ayarlar (Windows) 58
 - Windows 60
- çift yüze yazdırma
 - elle (Mac) 75
 - Mac 75
- çıkış bölmesi
 - konumu 4
 - sıkışmalar 175
- çözme
 - faks sorunları 208
 - pratik USB yazdırma sorunları 203
- çözünürlük
 - faks 128

- D**
dahili telefonlar
 faks alma 118
 faks gönderme 142
dakikada sayfa sayısı 2
darbeli arama 127
desteklenen ortam 14
dikey yön
 seçme, Windows 63
dikey yönlendirme
 değiştirme (Mac) 75
dış hatlar
 arama örnekleri 126
 duraklatma, ekleme 126
doğrudan USB'den yazdırma 88
dpi (inç başına nokta sayısı)
 faks 128
DSL
 fakslama 137
dupleks 97
dupleks ayarları, değiştirme 155
dupleks yazdırma
 Mac 74
dupleks yazdırma (çift taraflı)
 ayarlar (Windows) 58
 Windows 60
duraklatma, ekleme 126
durum
 Ana ekran, kontrol paneli 9
 HP Utility, Mac 158
 sarf malzemeleri, yazdırma raporu 11
- E**
EconoMode ayarı 160, 188
ekonomi ayarları 160
el ile dupleks
 Windows 60
el ile dupleksleme
 (Windows) 60
elektronik fakslar
 gönderme 141
elle çift yüze yazdırma
 Mac 75
etiket
 yazdırma (Windows) 65
etiketler
 üzerine yazdırma 29
- F**
fabrika varsayılan ayarları, geri yükleme 169
fabrika varsayılan ayarlarını geri yükleme 169
faks
 alınamıyor 213
 alınan faksları damgalama 134
 arama örnekleri 126
 arama, tonlu veya darbeli 127
 bellekten silme 137
 bellekten yeniden yazdırma 146
 bloke etme 131
 çalma sesleri 132
 çevir sesi algılama ayarları 126
 çözünürlük 128
 dahili telefondan alma 118
 duraklatma, ekleme 126
 faks sesi duyduğunuzda alma 147
 faksları yeniden yazdırma 133
 fatura kodları 129
 genel sorunları çözme 218
 gönderilemiyor 208
 göndermeyi geciktirme 142
 güvenlik, özel alma 134
 hata düzeltme 207
 hata raporu, yazdırma 207
 hızlı aramalar 140
 iletme 130
 iptal etme 136
 kontrast ayarları 128
 onay numarası 142
 otomatik küçültme 133
 özel alma 134
 özel faksları yazdırma 147
 raporlar, tümünü yazdırma 206
 ses seviyesi ayarları 133
 sorunları giderme 168
 tekrar arama ayarları 127
 telefondan gönderme 142
 V.34 ayarı 207
 yanıtlama çalma sayısı 131
 yanıtlama modu 130
 yazdırma 145
 yazılımdan gönderme 141
 yoklama 134
faks alma
 alınan faksları damgalama ayarı 134
 bloke etme 131
 çalma sesi, ayarlar 132
 dahili telefondan 118
 faks sesi duyduğunuzda 147
 faksları yeniden yazdırma 133
 hata raporu, yazdırma 207
 otomatik küçültme ayarları 133
 yanıtlama çalma sayısı ayarları 131
 yanıtlama modu, ayarlama 130
 yeniden yazdırma 146
 yoklama 134
faks başlığı, ayar
 HP Faks Ayar Sihirbazı'nı kullanma 120
 kontrol panelini kullanma 120
faks gönderme
 akış aşağı telefondan 142
 fatura kodları 129
 geciktirme 142
 hata raporu, yazdırma 207
 iletme 130
 iptal etme 136
 onay 142
 yazılımdan 141
faks göndermeyi geciktirme 142
faks iletme 130
faks numaralarının blokesini kaldırma 131
faks saati, ayar
 HP Faks Ayar Sihirbazı'nı kullanma 120
 kontrol panelini kullanma 120
faks sorun giderme
 kontrol listesi 204
faks tarihi, ayar
 HP Faks Ayar Sihirbazı'nı kullanma 120
 kontrol panelini kullanma 120
faks yoklama 134
fakslama
 bilgisayardan (Mac) 141
 bilgisayardan (Macintosh) 141
 DSL, PBX veya ISDN kullanma 137
 VoIP kullanma 138
faksları bloke etme 131
faksları yeniden yazdırma 133, 146
fatura kodları, faks kullanma 129

filigranlar
yazdırma (Mac) 80
yazdırma (Windows) 78
füzer
sıkışmalar 178

G
grup arama girişleri
düzenleme 124
oluşturma 124
silme 125
güç bağlantısı
konumu 5, 6
güç düğmesi, konum 4
günlükler, faks
hata 207
tümünü yazdırma 206

H
hata düzeltme ayarı, faks 207
hata iletileri, faks 208, 213
hata raporu, faks
yazdırma 207
hatalar
yazılım 228
her iki tarafa yazdırma
ayarlar (Windows) 58
her iki yüze el ile yazdırma,
Windows 60
her iki yüze yazdırma
Mac 74, 75
Windows 60
hızlı arama girişleri
düzenleme 122
oluşturma 122
silme 123
hızlı aramalar
programlama 140
HP Device Toolbox, kullanma 156
HP Easy Color
devre dışı bırakma 82
kullanma 82
HP ePrint, kullanma 86
HP ihbar Web sitesi 34
HP Katıştırılmış Web Sunucusu 168
açma 153, 162
ağ ayarlarını değiştirme 153
parola değiştirme 162
ürün adını değiştirme 153

HP olmayan sarf malzemeleri 33,
40
HP Tarama yazılımı (Mac) 109
HP Tarama yazılımı (Windows) 108
HP Universal Print Driver 48
HP Utility (HP Yardımcı Programı)
158
HP Utility, Mac 158
HP Web Hizmetleri
etkinleştirme 152
uygulamalar 152
HP Web Hizmetleri, etkinleştirme
86
HP Web Jetadmin 159
HP Yeniden Yapılandırma Yardımcı
Programı
ağ kurulumu 150

I
IPv4 adresi 153
ISDN
fakslama 137

i
ihbar Web sitesi 34
iki taraflı kopyalama 97, 98
iki taraflı yazdırma
Mac 75
ilk sayfa
farklı kağıda yazdırma
(Windows) 67
inç başına nokta sayısı (dpi)
faks 128
iptal etme
fakslar 136
yazdırma işi (Mac) 79
yazdırma işi (Windows) 77

J
Jetadmin, HP Web 159

K
kablo, USB
parça numarası 38
kablosuz ağ
sorun giderme 224
kablosuz ağ paraziti 226
kablosuz yazdırma
sorunları giderme 166
kağıt
desteklenen boyutlar 14

desteklenen türler 16
faks otomatik küçültme
ayarları 133
ilk ve son sayfalar, farklı kağıt
kullanma 67
kapaklar, farklı kağıt kullanma
67
seçme 187
sıkışmalar 172
sipariş etme 32
kağıt alma sorunları
çözme 171
kağıt başına birden fazla sayfa
yazdırma (Mac) 75
yazdırma (Windows) 61
kağıt başına sayfa
seçme (Mac) 75
seçme (Windows) 61
kağıt boyutları
kopyalama ayarları 105
özel boyutlar seçme (Mac) 79
özel boyutlar seçme (Windows)
77
seçme (Mac) 79
kağıt boyutu
değiştirme 77
kağıt sıkışmaları. *Bkz.* sıkışmalar
kağıt türleri
kopyalama ayarları 105
seçme (Mac) 75
kağıt türü
seçme (Windows) 65
kağıt yerleştirme
Tepsi 1 20
Tepsi 2 24
Tepsi 3 27
kağıt, kapaklar
yazdırma (Mac) 76
kapak sayfaları
farklı kağıda yazdırma
(Windows) 67
kapaklar için özel kağıt
yazdırma (Mac) 76
kapaklar, konum 4
kapanma gecikmesi
ayarlama 160
kapasite
tepsi 1 18
Tepsi 2 23
Tepsi 3 26

kartuşlar
değiştirme 40
geri dönüştürme 40
HP olmayan 33, 40
saklama 40
sarf malzemeleri durum sayfası 11
sipariş numaraları 39
Katiştirilmiş Web Sunucusu 168
açma 153, 162
ağ ayarlarını değiştirme 153
parola değiştirme 162
ürün adını değiştirme 153
Kenar Denetimi 84
kendi kendine onarma
parça numaraları 37
kilit
ürün 162
kimlik kartları
kopyalama 95
kısayollar (Windows)
kullanma 54
oluşturma 56
kitapçık
oluşturma (Windows) 72
kitapçıklar
yazdırma (Mac) 76
kontrast ayarları
faks 128
kopyalama 102
kontrol listesi
faks sorun giderme 204
kontrol paneli
Ana ekran 9
düğmeler ve ışıklar 8
konumu 4
menü haritası, yazdırma 11
Raporlar menüsü 11
yardım 10, 170
kontrollistesi
kablolu bağlantı 224
kopya harmanlama 96
kopya sayısı, değiştirme 93
kopyalama
açık/koyu ayarları 102
birden çok kopya 93
birden çok sayfalı orijinal 94
büyütme 99
görüntü kalitesini ayarlama 103
harmanlama 96

iki taraflı belgeler 97, 98
kağıt boyutu ve türü 105
kalite, ayarlama 101
kontrast, ayarlama 102
küçültme 99
renkli veya siyah beyaz 100
taslak modu 104
tek kopya 92
varsayılan ayarları geri
yükleme 91
yeni varsayılan ayarları
belirleme 90
koyuluk, kontrast ayarları
faks 128
kopyalama 102
kullanım sayfası 11
kurulum
e-postaya ve ağ klasörüne
tarama 111
küçük belgeler
kopyalama 95

M

Mac
sorunlar, sorun giderme 230
sürücü ayarları 52, 74
TWAIN uyumlu yazılımdan
tarama 114
Mac için HP Utility
Bonjour 158
özellikler 158
Mac yazılımını kaldırma 233
Macintosh
HP Utility (HP Yardımcı
Programı) 158
menüler, kontrol paneli
harita, yazdırma 11
meşgul sinyalleri, tekrar arama
seçenekleri 127
Microsoft Word, fakslama 141

N

Nötr Griler 84

O

ortam
desteklenen boyutlar 14
otomatik küçültme ayarları, faks
133

Ö

ön ayarlar (Mac) 74
örnekler, arama 126
özel alma 134
özel boyutlu kopyalar 99
özel çalma ayarları 132
özel kağıt
yazdırma (Windows) 65

P

parça numaraları
bakım kitleri 37
kendi kendine onarma 37
sarf malzemeleri 37
PBX
fakslama 137
PCL sürücüsü
universal 48
PCL yazı tipi listesi 11
protokol ayarları, faks 207
PS yazı tipi listesi 11

R

raporlar
ağ özeti 11
baskı kalitesi sayfası 11
Demo Sayfası 11
kullanım sayfası 11
menü yapısı 11
PCL font listesi 11
PCL6 font listesi 11
PS font listesi 11
renk kullanımı günlüğü 11
sarf malzemeleri durumu 11
servis sayfası 11
tanı sayfası 11
yapılandırma raporu 11
Raporlar menüsü 11
raporlar, faks
hata 207
tümünü yazdırma 206
renk
eşleme 84
Kenar Denetimi 84
Nötr Griler 84
renk hizalama, kalibre etme 185
renk kullanımı günlüğü 11
renk seçenekleri
ayarlama (Mac) 83

değiştirme, Windows 188
HP EasyColor (Windows) 82
renk teması
değiştirme, Windows 83, 188
renkli
yazdırılan ve monitör 84
renkli veya siyah beyaz
kopyalama 100

S
sağ alt kapak
sıkışmalar 182
sağ kapak
sıkışmalar 178
sahte sarf malzemeleri 34
sahte sarf malzemeleriyle
mücadele 34
saklama
toner kartuşları 40
sarf malzemeleri
alt eşik ayarları 35
azaldığında kullanma 35
durum, Mac için HP Utility ile
görüntüleme 158
geri dönüştürme 40
HP olmayan 33, 40
parça numaraları 37
sahte 34
sipariş etme 32
toner kartuşlarını değiştirme 40
sarf malzemeleri durumu sayfası
11
sarf malzemelerini geri
dönüştürme 40
sayfa boyutları
belgeleri sığacak şekilde
ölçeklendirme (Mac) 76
belgeleri sığacak şekilde
ölçeklendirme (Windows) 70
sayfa sayısı 11
sayfa yönü
değiştirme (Mac) 75
Sayfaya Sığdır ayarı, faks 133
servis sayfası 11
ses seviyesi, ayarlama 133
sıkışmalar
belge besleyici, temizleme 174
çıkış bölmesi 175
füzer 178
konumları 173

nedenleri 172
sağ alt kapak 182
sağ kapak 178
sayısını izleme 11
Tepsi 1 176
Tepsi 2 178
Tepsi 3 182
sipariş etme
sarf malzemeleri ve
aksesuarlar 32
son sayfa
farklı kağıda yazdırma
(Windows) 67
sorun çözme
faks 218
kontrol listesi 166
sorun giderme
ağ sorunları 222
faks alma 213
faks gönderme 208
faks hata düzeltme ayarı 207
fakslar 204
kablolu ağ 222
kablosuz ağ 224
kağıt besleme sorunları 171
kontrol listesi 166
Mac sorunları 230
pratik USB yazdırma sorunları
203
sıkışmalar 172
USB bağlantısı 221
Windows sorunları 228
yanıtsız 202
yavaş yanıt 202
sürücüler
ayarlar (Mac) 74
ayarları değiştirme (Mac) 52
ayarları değiştirme (Windows)
50
evrensel 48
kağıt boyutlarını değiştirme 77
kağıt türleri 16
kullanım sayfası 11
ön ayarlar (Mac) 74
seçme 190

T
tarama
(ağ klasörüne), kurulum 111
(e-postaya), kurulum 111

HP Tarama yazılımından (Mac)
109
HP Tarama yazılımından
(Windows) 108
TWIN uyumlu yazılım 114
WIA uyumlu yazılım 114
tarayıcı
camı temizleme 191, 195, 198
taslak modu, kopyalama 104
TCP/IP
IPv4 parametrelerini el ile
yapılandırma 153
tekrar arama
otomatik olarak, ayarlar 127
telefon defteri, faks
giriş ekleme 140
tüm girişleri silme 121
telefonlar
faks alma 118, 147
telefonlar, akış aşığı
faks gönderme 142
telesekreterler, bağlama
faks ayarları 131
temizleme
cam 191, 195, 198
kağıt yolu 185
Tepsi 1
kağıt yerleştirme 20
kapasitesi 18
sıkışmalar 176
yön 18
Tepsi 2
kağıt yerleştirme 24
kapasitesi 23
sıkışmalar 178
yön 23
Tepsi 3
kağıt yerleştirme 27
kapasitesi 26
sıkışmalar 182
yön 26
tepsiler
konumu 4
ürünle sağlanan 2
toner kartuşları
değiştirme 40
geri dönüştürme 40
HP olmayan 33, 40
saklama 40

- sarf malzemeleri durum sayfası 11
- sipariş numaraları 39
- yerleştirme 39
- toner kartuşu
 - alt eşik ayarları 35
 - azaldığında kullanma 35
 - zarar görüp görmediğini inceleme 186
- toner toplama birimi
 - değiştirme 43
- tonlu arama 127
- TWAIN uyumlu yazılım, tarama 114
- U**
 - universal print driver 48
 - USB bağlantısı
 - sorun giderme 221
 - USB flaş bellekten yazdırma 88
 - uygulamalar
 - yükleme 152
 - Uygulamalar menüsü 152
 - uyku gecikmesi
 - devre dışı bırakma 160
 - etkinleştirme 160
- V**
 - V.34 ayarı 207
 - varsayılan ağ geçidi, ayar 153
 - varsayılan ayarlar, geri yükleme 169
 - varsayılan kopyalama ayarları
 - değiştirme 90
 - fabrika ayarlarına geri döndürme 91
 - VoIP
 - fakslama 138
- W**
 - Web Hizmetleri
 - etkinleştirme 152
 - uygulamalar 152
 - Web siteleri
 - HP Web Jetadmin, indirme 159
 - ihbar raporları 34
 - universal print driver 48
 - WIA uyumlu yazılım, tarama 114
 - Windows
 - fakslama 141
 - sürücü ayarları 50
- TWAIN veya WIA yazılımından tarama 114
- universal print driver 48
- Windows yazıcı sürücülerini desteklenen 48
- Windows yazılımını kaldırma 232
- Word, fakslama 141
- Y**
 - yakalama 84
 - yanıtlama çalma sayısı ayarı 131
 - yanıtlama modu, ayarlama 130
 - yapılandırma sayfası 11
 - yardım, kontrol paneli 10, 170
 - yatay yön
 - seçme, Windows 63
 - yatay yönlendirme
 - değiştirme (Mac) 75
 - yazdırma
 - ayarlar (Mac) 74
 - USB flaş bellekten 88
 - ürün raporları 11
 - yazdırma işi
 - iptal etme (Mac) 79
 - iptal etme (Windows) 77
 - yazdırma sürücülerini seçme 190
 - yazı tipleri
 - listeler, yazdırma 11
 - yazıcı sürücülerini desteklenen 48
 - yazıcı sürücülerini (Mac) ayarlar 74
 - ayarları değiştirme 52
 - yazıcı sürücülerini (Windows) ayarları değiştirme 50
 - yazılım
 - faks gönderme 141
 - HP Utility (HP Yardımcı Programı) 158
 - Mac için kaldırma 233
 - sorunlar 228
 - TWAIN veya WIA'dan tarama 114
 - Windows için kaldırma 232
 - yerleştirme
 - toner kartuşları 39
 - yön
 - değiştirme (Mac) 75
- seçme, Windows 63
- Tepsi 3 26
- Z**
 - zil sesleri
 - özel 132