



# LASERJET PRO 500 COLOR MFP

## 用户指南



M570





# HP LaserJet Pro 500 color MFP M570

用户指南

## 版权和许可证

© Copyright 2015 HP Development Company, L.P.

未经事先书面许可，严禁进行任何形式的复制、改编或翻译，除非版权法另有规定。

此处包含的信息如有更改，恕不另行通知。

HP 产品及服务的保修仅以随该产品及服务提供的书面保修声明为准。本文所述任何内容不应被视为附加保修。对任何技术或编辑错误或者本文所述内容的遗漏，HP 不承担任何责任。

Edition 1, 11/2015

## 商标声明

Adobe®、Acrobat® 和 PostScript® 是 Adobe Systems Incorporated 的商标。

Apple 和 Apple 徽标是 Apple Computer, Inc. 在美国以及其它国家/地区注册的商标。iPod 是 Apple Computer, Inc. 的商标。iPod 只能用于合法复制，或在版权所有者的授权下复制。请勿盗用音乐作品。

蓝牙是其所有者的商标，HP 公司按许可证使用该商标。

Microsoft®、Windows®、Windows® XP 和 Windows Vista® 是 Microsoft Corporation 在美国的注册商标。

PANTONE® 归 Pantone, Inc. 所有。

UNIX® 是 The Open Group 的注册商标。

# 目录

<b>1 产品简介</b>	<b>1</b>
产品比较	2
产品视图	4
产品前视图	4
产品后视图	5
接口端口	6
序列号和型号的位置	6
控制面板	8
控制面板布局	8
控制面板主屏幕	9
控制面板帮助系统	10
打印产品报告	11
<b>2 纸盘</b>	<b>13</b>
支持的纸张尺寸	14
支持的纸张类型	16
纸盘 1	18
纸盘容量和纸张方向	18
装入纸盘 1	20
打印信封	22
纸盘 2	23
纸盘容量和纸张方向	23
装入纸盘 2	24
可选纸盒 3	26
纸盘容量和纸张方向	26
装入纸盘 3	27
装入并打印标签	29
简介	29
手动装入标签	29

<b>3 部件、耗材和附件 .....</b>	<b>31</b>
订购部件、附件和耗材 .....	32
<b>HP 对非 HP 耗材的政策 .....</b>	<b>33</b>
<b>HP 防伪网站 .....</b>	<b>34</b>
在打印碳粉盒达到估计使用寿命时打印 .....	35
启用或禁用“严重不足时”设置 .....	36
客户自助维修部件 .....	37
附件 .....	38
碳粉盒 .....	39
碳粉盒视图 .....	39
碳粉盒信息 .....	39
回收碳粉盒 .....	40
碳粉盒存放 .....	40
<b>HP 针对非 HP 碳粉盒的策略 .....</b>	<b>40</b>
更换碳粉盒 .....	40
碳粉收集装置 .....	43
更换碳粉收集装置 .....	43
<b>4 打印 .....</b>	<b>47</b>
支持的打印驱动程序 (Windows) .....	48
<b>HP 通用打印驱动程序 (UPD) .....</b>	<b>48</b>
UPD 安装模式 .....	49
更改打印作业设置 (Windows) .....	50
更改打印作业设置的优先级 .....	50
更改所有打印作业的设置，直至软件程序关闭 .....	50
更改所有打印作业的默认设置 .....	50
更改产品配置设置 .....	51
更改打印作业设置 (Mac OS X) .....	52
更改打印作业设置的优先级 .....	52
更改所有打印作业的设置，直至软件程序关闭 .....	52
更改所有打印作业的默认设置 .....	52
更改产品配置设置 .....	53
打印任务 (Windows) .....	54
使用打印快捷方式 (Windows) .....	54
创建打印快捷方式 (Windows) .....	55
自动执行双面打印 (Windows) .....	58
手动执行双面打印 (Windows) .....	59
每张打印多页 (Windows) .....	61
选择页面方向 (Windows) .....	63

选择纸张类型 (Windows) .....	64
在不同纸张上打印第一页或最后一页 (Windows) .....	67
将文档缩放至适合页面尺寸 (Windows) .....	70
创建小册子 (Windows) .....	71
打印任务 (Mac OS X) .....	74
使用打印预设置 (Mac OS X) .....	74
创建打印预设置 (Mac OS X) .....	74
自动执行双面打印 (Mac OS X) .....	74
手动执行双面打印 (Mac OS X) .....	75
每张打印多页 (Mac OS X) .....	75
选择页面方向 (Mac OS X) .....	75
选择纸张类型 (Mac OS X) .....	75
打印封面 (Mac OS X) .....	76
将文档缩放至适合页面尺寸 (Mac OS X) .....	76
创建小册子 (Mac OS X) .....	76
附加打印任务 (Windows) .....	77
取消打印作业 (Windows) .....	77
选择纸张尺寸 (Windows) .....	77
选择自定义纸张尺寸 (Windows) .....	77
打印水印 (Windows) .....	78
附加打印任务 (Mac OS X) .....	79
取消打印作业 (Mac OS X) .....	79
选择纸张尺寸 (Mac OS X) .....	79
选择自定义纸张尺寸 (Mac OS X) .....	79
打印水印 (Mac OS X) .....	80
创建档案质量的打印件 .....	81
彩色打印 .....	82
使用 HP EasyColor 选项 .....	82
更改颜色选项 (Windows) .....	82
更改打印作业的颜色主题 (Windows) .....	83
更改颜色选项 (Mac OS X) .....	83
手动颜色选项 .....	84
匹配颜色 .....	84
使用 HP ePrint .....	86
使用 AirPrint .....	87
使用直接 USB 打印 .....	88
<b>5 复印 .....</b>	<b>89</b>
设定新的默认复印设置 .....	90
恢复复印默认设置 .....	91

制作单份副本 .....	92
制作多份副本 .....	93
复印多页原件 .....	94
复印标识卡 .....	95
对复印作业自动分页 .....	96
双面复印 .....	97
自动双面复印 .....	97
手动双面复印 .....	98
缩小或放大复印件 .....	99
制作彩色或黑白复印件 .....	100
优化复印质量 .....	101
调整复印件的明暗度 .....	102
调整复印图像 .....	103
在草稿模式下复印 .....	104
设置纸张尺寸和类型以复印特殊纸张 .....	105

## 6 扫描 ..... 107

使用 HP 扫描软件进行扫描 (Windows) .....	108
使用 HP 扫描软件进行扫描 (Mac OS X) .....	109
扫描到 USB 闪存盘 .....	110
设置“扫描到网络文件夹”和“扫描到电子邮件”功能 .....	111
扫描到网络文件夹 .....	112
扫描到电子邮件 .....	113
使用其它软件进行扫描 .....	114
从支持 TWAIN 标准的程序进行扫描 (Windows) .....	114
从支持 WIA 标准的程序进行扫描 (Windows) .....	114

## 7 传真 ..... 115

将传真附件连接到电话线路 .....	118
带电话应答机的传真设置 .....	118
通过电话分机设置传真 .....	118
独立传真设置 .....	118
配置传真的时间、日期和标题 .....	120
使用控制面板 .....	120
使用 HP 传真设置向导 .....	120
在传真标题中使用特殊字符 .....	120
使用电话簿 .....	121
使用控制面板创建和编辑传真电话簿 .....	121
删除电话簿条目 .....	121



创建和编辑快速拨号条目 .....	122
删除快速拨号条目 .....	123
创建和编辑成组拨号条目 .....	124
删除成组拨号条目 .....	125
配置发送传真设置 .....	126
设置特殊拨号符号和选项 .....	126
设置拨号前缀 .....	126
设置拨号音检测 .....	126
音频拨号或脉冲拨号 .....	127
设置自动拨号和重拨间隔时间 .....	127
设置明暗度和分辨率 .....	128
设定默认明暗度（对比度）设置 .....	128
设定分辨率设置 .....	128
设置帐单代码 .....	128
配置接收传真设置 .....	130
设置传真转发 .....	130
设置应答模式 .....	130
阻塞或解除阻塞传真号码 .....	131
设置应答应铃次数 .....	131
设置独特响铃 .....	132
自动缩减发来的传真 .....	132
设置传真重新打印设置 .....	133
设置传真音量 .....	133
设置警报音量、电话音量和响铃音量 .....	133
设置标记接收的传真 .....	133
设置私人接收功能 .....	134
设置传真轮询 .....	134
使用传真 .....	135
支持的传真程序 .....	135
取消传真 .....	135
取消当前传真 .....	135
取消待处理传真作业 .....	136
从内存删除传真 .....	136
在 DSL、PBX 或 ISDN 系统上使用传真 .....	136
DSL .....	136
PBX .....	137
ISDN .....	137
在 VoIP 服务上使用传真 .....	137
断电时保持传真内存中的内容 .....	137
将内部网络连接到公共电话线路时的安全问题 .....	137

从平板扫描仪发送传真 .....	138
从文档进纸器发送传真 .....	138
使用快速拨号和成组拨号条目 .....	139
从软件发送传真 (Windows) .....	139
通过连接至传真线路的电话发送传真 .....	141
发送传真并确认 .....	141
计划以后发送传真 .....	141
发送结合电子文档和纸质文档的传真 .....	143
使用访问代码、信用卡或电话卡 .....	143
发送国际传真 .....	143
打印传真 .....	144
重新打印传真 .....	145
自动双面打印收到的传真 .....	146
在电话线路上听到传真音时接收传真 .....	146
启用私人接收功能时打印存储的传真 .....	146

## 8 管理和维护 ..... 147

使用 HP Reconfiguration Utility 来更改产品连接 (Windows) .....	148
设置 HP 无线直接打印 .....	149
使用 HP Web 服务应用程序 .....	150
配置 IP 网络设置 .....	151
打印机共享免责声明 .....	151
查看或更改网络设置 .....	151
从控制面板手动配置 IPv4 TCP/IP 参数 .....	151
在网络上给产品重命名 .....	151
链路速度和双工设置 .....	153
HP 设备工具箱 (Windows) .....	154
HP Utility (Mac OS X) .....	156
打开 HP Utility .....	156
HP Utility 功能 .....	156
使用 HP Web Jetadmin 软件 .....	157
节约设置 .....	158
使用经济模式进行打印 .....	158
设置休眠延迟 .....	158
设置自动关机延迟 .....	158
产品安全功能 .....	160
锁定产品 .....	160
设置或更改产品密码 .....	160
升级固件 .....	161
手动更新固件 .....	161

将产品设置为自动更新固件 .....	161
<b>9 解决问题 .....</b>	<b>163</b>
解决问题检查清单 .....	164
步骤 1: 确保正确设置了产品 .....	164
步骤 2: 检查电缆连接情况或无线连接 .....	164
步骤 3: 检查控制面板是否有错误消息。 .....	165
步骤 4: 检查纸张 .....	165
步骤 5: 检查软件 .....	165
步骤 6: 测试打印功能 .....	165
步骤 7: 测试复印功能 .....	165
步骤 8: 测试传真性能 .....	165
步骤 9: 检查碳粉盒 .....	166
步骤 10: 尝试从计算机发送打印作业 .....	166
步骤 11: 确认产品在网络上 .....	166
恢复工厂默认设置 .....	167
控制面板帮助系统 .....	168
进纸不正确或卡纸 .....	169
产品不拾纸 .....	169
产品一次拾起多张纸 .....	169
文档进纸器卡纸、倾斜或抽取多张纸 .....	169
防止纸盘上出现卡纸。 .....	170
清除卡纸 .....	171
卡纸位置 .....	171
清除文档进纸器中的卡纸 .....	172
清除出纸槽区域中的卡纸 .....	173
清除纸盘 1 中的卡纸 .....	174
清除纸盘 2 中的卡纸 .....	176
清除右挡盖中的卡纸 .....	176
清除可选纸盘 3 中的卡纸 .....	180
清除右下挡盖（纸盘 3）内的卡纸 .....	180
改善打印质量 .....	182
使用不同软件程序打印 .....	182
设置打印作业的纸张类型设置 .....	182
检查纸张类型设置 (Windows) .....	182
检查纸张类型设置 (Mac OS X) .....	183
检查碳粉盒状态 .....	183
校准产品以匹配颜色 .....	183
打印清洁页 .....	183
执行附加的打印质量故障排除 .....	184

打印打印质量页 .....	184
解释打印质量页 .....	184
检查碳粉盒是否损坏 .....	184
检查纸张和打印环境 .....	185
使用符合 HP 规格的纸张 .....	185
检查产品所处的环境 .....	186
检查经济模式设置 .....	186
调整颜色设置 (Windows) .....	186
尝试不同的打印驱动程序 .....	187
改善复印质量 .....	189
检查扫描仪玻璃板上是否有灰尘和污渍 .....	189
检查纸张设置 .....	190
检查图像调整设置 .....	190
针对文本或图片优化 .....	191
边到边复印 .....	191
清洁文档进纸器中的拾纸轮和分隔垫 .....	191
改善扫描质量 .....	193
检查扫描仪玻璃板上是否有灰尘和污渍 .....	193
清洁文档进纸器中的拾纸轮和分隔垫 .....	194
改善传真质量 .....	196
检查扫描仪玻璃板上是否有灰尘和污渍 .....	196
检查发送传真分辨率设置 .....	197
检查纠错设置 .....	197
发送到不同的传真机 .....	197
清洁文档进纸器中的拾纸轮和分隔垫 .....	198
检查适合页面设置 .....	198
检查发件人的传真机 .....	199
产品不打印或打印缓慢 .....	200
产品不打印 .....	200
产品打印缓慢 .....	200
解决直接 USB 打印问题 .....	201
插入 USB 闪存驱动器时，“USB 闪存驱动器”菜单不会打开。 .....	201
未从 USB 闪存驱动器中打印文件 .....	201
“USB 闪存驱动器”菜单中未列出要打印的文件 .....	201
解决传真问题 .....	202
解决传真问题的清单 .....	202
执行传真诊断测试 .....	203
传真跟踪报告 .....	204
传真错误报告打印 .....	204
打印全部传真报告 .....	204

打印个别传真报告 .....	204
设置传真错误报告 .....	205
设置传真错误纠正模式 .....	205
更改传真速度 .....	205
解决传真发送问题 .....	205
控制面板上显示错误消息 .....	206
显示通信错误消息 .....	206
无拨号音 .....	207
显示传真忙消息 .....	207
显示无传真应答消息 .....	207
文档进纸器卡纸 .....	208
显示传真存储器已满消息 .....	208
扫描仪错误 .....	208
控制面板显示就绪消息且未尝试发送传真 .....	208
控制面板上显示消息“正在存储第 1 页”，显示完该消息之后没有进一步处理。 .....	209
可以接收传真，但是不能发送。 .....	209
产品受密码保护 .....	209
无法从控制面板中使用传真功能 .....	209
无法使用快速拨号功能 .....	210
无法使用组拨号功能 .....	210
尝试发送传真时收到电话公司记录到的错误消息 .....	210
本产品连有电话的情况下无法发送传真 .....	211
解决传真接收问题 .....	211
传真未响应 .....	211
传真具有专用电话线路 .....	211
本产品已连接应答机 .....	211
应答模式已设为手动设置。 .....	212
传真线路上具有语音邮件 .....	212
本产品已连接至 DSL 电话服务 .....	213
本产品使用 IP 传真或 VoIP 电话服务 .....	213
控制面板上显示错误消息 .....	213
将显示未检测到传真。消息 .....	213
显示通信错误消息 .....	214
显示传真存储器已满消息 .....	214
显示传真忙消息 .....	215
已收到传真，但未打印 .....	215
私人接收功能已启用。 .....	215
发送方收到占线信号 .....	215
本产品已连接电话听筒 .....	215
已使用电话线路分线器 .....	215

无拨号音 .....	215
无法通过 <b>PBX</b> 线路发送或接收传真 .....	216
解决一般传真问题 .....	216
传真发送速度慢 .....	216
传真质量较差 .....	217
传真被截切或打印在两页上 .....	217
解决 <b>USB</b> 连接问题 .....	219
解决有线网络问题 .....	220
物理连接不良 .....	220
计算机使用的本产品 <b>IP</b> 地址不正确 .....	220
计算机不能与产品通信 .....	220
产品使用的链路和双工设置不适合网络 .....	221
新软件程序可能引起兼容性问题。 .....	221
计算机或工作站可能设置不正确。 .....	221
产品被禁用或其它网络设置不正确 .....	221
解决无线网络问题 .....	222
无线连接检查清单 .....	222
完成无线配置后产品不打印 .....	223
产品不打印且计算机安装了第三方防火墙 .....	223
移动无线路由器或产品后无线连接不起作用 .....	223
无法将多台计算机连接至无线产品 .....	223
无线产品在连接至 <b>VPN</b> 时断开通信 .....	223
网络未显示在无线网络列表中 .....	223
无线网络未运行 .....	224
执行无线网络诊断测试 .....	224
减少无线网络干扰 .....	224
解决产品软件问题 ( <b>Windows</b> ) .....	225
在“打印机”文件夹中看不到产品的打印驱动程序 .....	225
安装软件过程中显示了一条错误消息 .....	225
产品处于“就绪”模式，但不执行任何打印作业 .....	225
解决产品软件问题 ( <b>Mac OS X</b> ) .....	227
“打印与传真”或“打印与扫描”列表中未列出打印驱动程序 .....	227
“打印与传真”或“打印与扫描”列表的产品列表中不显示产品名称 .....	227
打印驱动程序不自动设置在“打印与传真”或“打印与扫描”列表中选择的产品 .....	227
打印作业未发送至所需的产品 .....	227
使用 <b>USB</b> 电缆连接时，在选择驱动程序之后，“打印与传真”或“打印与扫描”列表中 不显示该产品。 .....	228
使用 <b>USB</b> 连接时您使用了通用打印驱动程序 .....	228
删除软件 ( <b>Windows</b> ) .....	229
删除软件 ( <b>Mac OS X</b> ) .....	230

解决“扫描到电子邮件”问题 .....	231
无法连接到电子邮件服务器 .....	231
电子邮件失败 .....	231
无法扫描 .....	231
解决“扫描到网络文件夹”问题 .....	232
扫描失败 .....	232

索引 .....	233
----------	-----





---

# 1 产品简介

- [产品比较](#)
- [产品视图](#)
- [控制面板](#)
- [打印产品报告](#)

## 产品比较

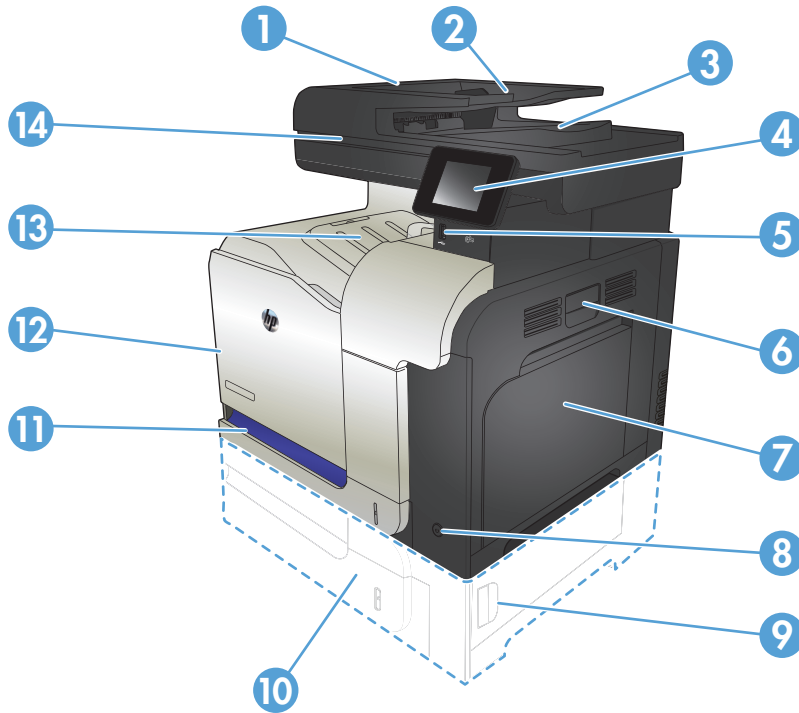
		M570dn CZ271A	M570dw CZ272A
纸张处理	纸盘 1 (容纳 100 页纸)	✓	✓
	纸盘 2 (容纳 250 页纸)	✓	✓
	可选纸盘 3 (容纳 500 页纸)	✓	✓
	标准出纸槽 (容纳 250 页纸)	✓	✓
	自动双面打印	✓	✓
支持的操作系统	Windows XP (32 位)	✓	✓
	Windows Vista, 32 位和 64 位	✓	✓
	Windows 7, 32 位和 64 位	✓	✓
	Windows 2003 Server (32 位, Service Pack 3), 仅支持打印和扫描驱动程序	✓	✓
	Windows 2008 Server, 仅支持打印和扫描驱动程序	✓	✓
	Windows 2008 Server R2, 仅支持打印和扫描驱动程序		
	Mac OS X v10.6 和更高版本	✓	✓
连接方式	高速 USB 2.0	✓	✓
	10/100/1000 以太网 LAN 连接	✓	✓
	无线网络连接		✓
内存	256 MB RAM	✓	✓
控制面板显示屏	彩色图形触摸屏	✓	✓
打印	在 A4 尺寸纸张上每分钟可打印 30 页 (ppm), 在 Letter 尺寸纸张上为 31 ppm	✓	✓
	直接 USB 打印 (无需计算机)	✓	✓
复印	每分钟最多复印 20 页	✓	✓
	复印分辨率是每英寸 300 点 (dpi)	✓	✓
	50 页文档进纸器, 支持长度从 127 到 356 毫米 (5 到 14 英寸)、宽度从 127 到 216 毫米 (5 到 8.5 英寸) 的页面尺寸。	✓	✓

		<b>M570dn</b>	<b>M570dw</b>
		<b>CZ271A</b>	<b>CZ272A</b>
	平板扫描仪最高支持长度是 <b>297 毫米 (11.7 英寸)</b> 、宽度是 <b>215 毫米 (8.5 英寸)</b> 的页面尺寸。	✓	✓
	自动双面复印	✓	✓
<b>扫描</b>	通过平板玻璃板的黑白扫描分辨率最高达 <b>1200 dpi</b>	✓	✓
	通过文档进纸器的彩色扫描的扫描分辨率最高达 <b>300 dpi</b> ，通过平板玻璃板最高达 <b>600 dpi</b> 。		
	自动双面扫描	✓	✓
	扫描至电子邮件（无需软件）	✓	✓
	扫描至网络文件夹（无需软件）	✓	✓
	直接 <b>USB</b> 扫描（无需计算机）	✓	✓
<b>传真</b>	<b>V.34</b> ，带两个 <b>RJ-11</b> 传真端口	✓	✓

## 产品视图

- [产品前视图](#)
- [产品后视图](#)
- [接口端口](#)
- [序列号和型号的位置](#)

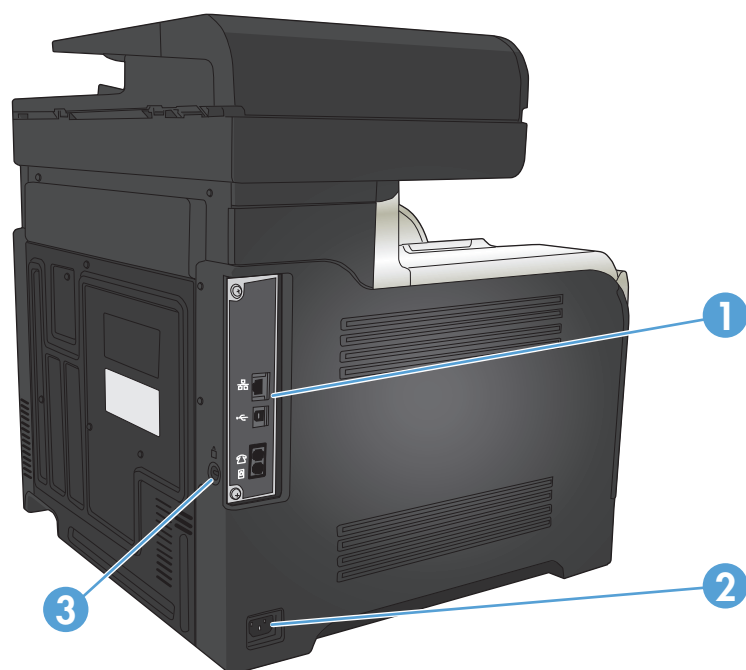
### 产品前视图



1	打开栓锁以松开文档送纸器盖（方便清除卡纸）
2	文档送纸器进纸盘
3	文档进纸器出纸槽
4	控制面板和彩色触摸屏显示器（可向上倾斜便于更好地观看）
5	直接 USB 端口（用于在没有计算机情况下的打印和扫描）
6	右挡盖把手（用于清除卡纸）
7	纸盘 1
8	开/关按钮
9	可选纸盘 3 卡塞装卸挡门
10	可选纸盒 3
11	纸盘 2

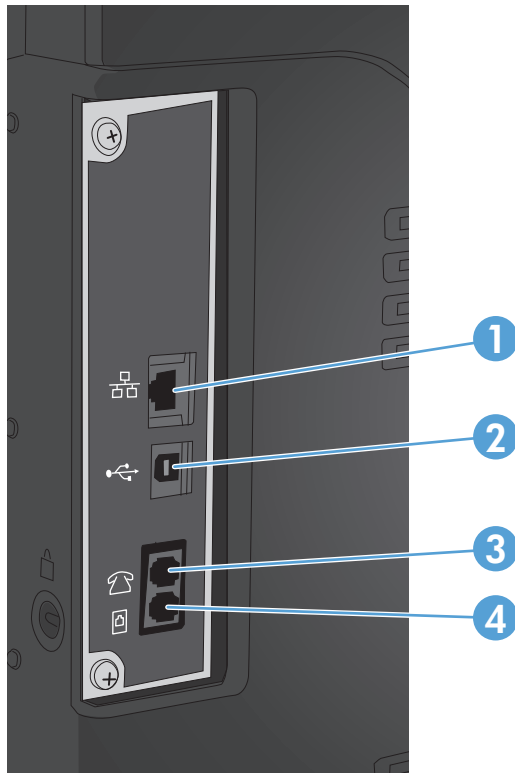
- 
- |    |                     |
|----|---------------------|
| 12 | 前挡盖（由此可装卸碳粉盒和碳粉收集盒） |
| 13 | 出纸槽                 |
| 14 | 扫描仪手柄（用于提升扫描仪盖）     |
- 

## 产品后视图



- 
- |   |             |
|---|-------------|
| 1 | 格式器（包含接口端口） |
| 2 | 电源接口        |
| 3 | 用于绳索型安全锁的插槽 |
-

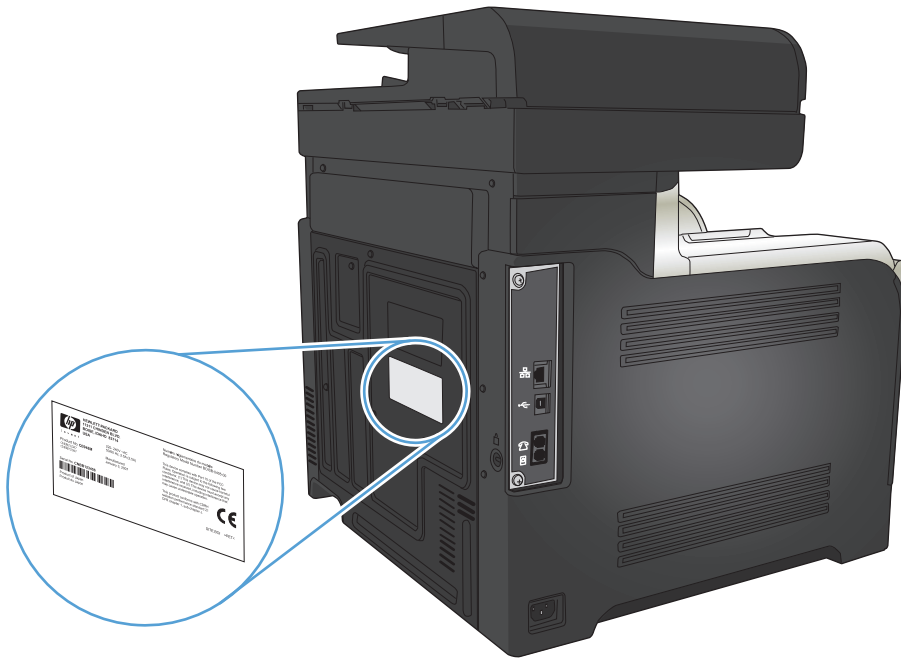
## 接口端口



- 1 局域网 (LAN) 以太网 (RJ-45) 网络端口
- 2 高速 USB 2.0 打印端口
- 3 用于连接分机、答录机或其他设备的电话“线路输出”端口
- 4 用于将传真线路连接到产品的传真“线路输入”端口

## 序列号和型号的位置

型号和序列号列在产品背面的标识标签上。同时也列在前挡盖的里部。序列号包含产品的原产国家/地区、版本、产品代码和产品编号信息。

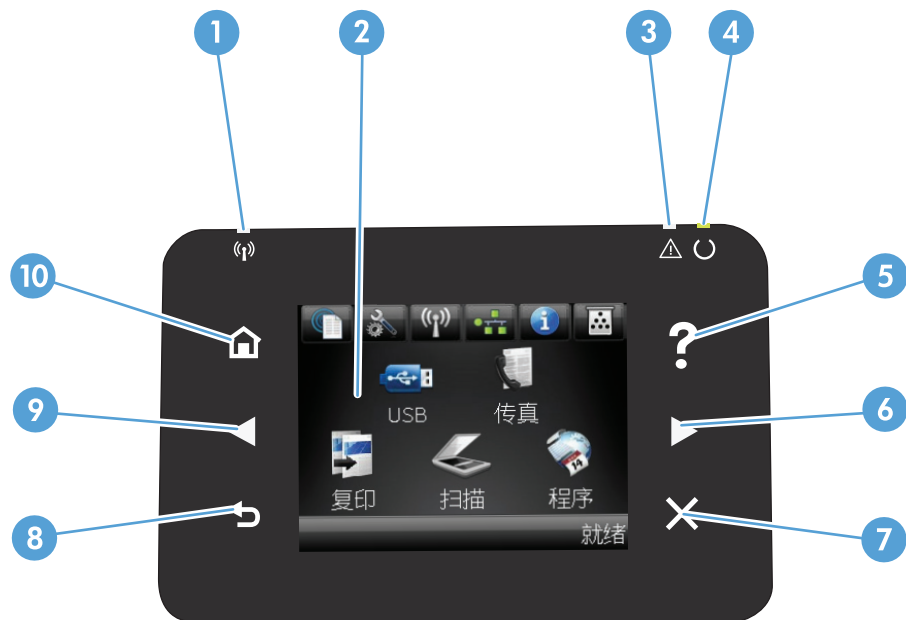


机型名称	型号
M570dn	CZ271A
M570dw	CZ272A

# 控制面板

- [控制面板布局](#)
- [控制面板主屏幕](#)
- [控制面板帮助系统](#)

## 控制面板布局



1	无线指示灯（仅限无线型号）	指明无线网络是否启用。在产品与无线网络建立连接的过程中，指示灯处于闪烁状态。
2	触摸屏显示屏	可从此屏幕访问产品功能，此屏幕指示产品的当前状态
3	注意指示灯	指明产品是否出现问题
4	就绪指示灯	指明产品是否就绪
5	帮助按钮和指示灯	可用于访问控制面板帮助系统
6	右箭头按钮和指示灯	向右移动光标或将显示图像移到下一个屏幕 <b>注：</b> 此按钮只有在当前屏幕可以使用本功能的情况下才会亮起。
7	取消按钮和指示灯	清除设置、取消当前作业或退出当前屏幕 <b>注：</b> 此按钮只有在当前屏幕可以使用本功能的情况下才会亮起。
8	后退按钮和指示灯	返回上一个屏幕 <b>注：</b> 此按钮只有在当前屏幕可以使用本功能的情况下才会亮起。

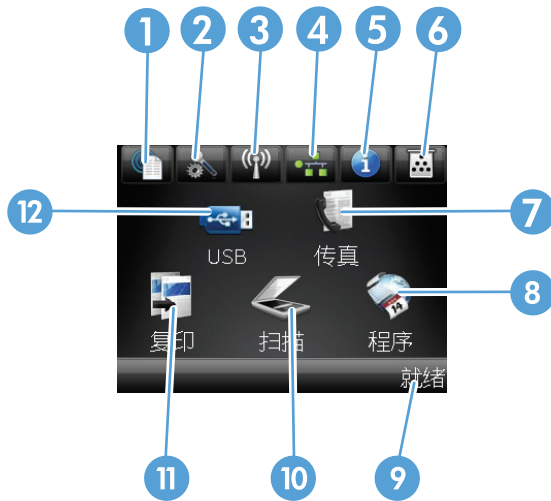


9	左箭头按钮和指示灯	向左移动光标 <b>注：</b> 此按钮只有在当前屏幕可以使用本功能的情况下才会亮起。
10	主页按钮和指示灯	可用于访问主页屏幕

## 控制面板主屏幕

用户可以通过主页屏幕使用产品功能，了解产品状态。

**注：**主页屏幕上的功能随产品配置不同而有所不同。有些语言的布局可能还是颠倒的。



1	Web 服务  按钮	通过它可快速访问 <b>HP Web 服务功能</b> （包括 <b>HP ePrint</b> ）  <b>HP ePrint</b> 是用于打印文档的一种工具，具体方法为使用任何具备电子邮件功能的设备将文档发送到产品的电子邮件地址。
2	设置  按钮	可用于访问主菜单
3	无线  按钮（仅限无线型号）	可用于访问“无线”菜单和无线状态信息 <b>注：</b> 在连接到无线网络后，此图标将变为一组信号强度条。 <b>注：</b> 如果将产品连接到有线网络，则不会显示该按钮。
4	网络  按钮	可用于访问网络设置和信息。通过网络设置屏幕可以打印 <b>网络摘要页</b> 。 <b>注：</b> 该按钮仅在产品连接至网络时显示。
5	信息  按钮	提供产品状态信息。通过状态摘要屏幕可以打印 <b>配置报告页</b> 。
6	耗材  按钮	提供耗材状态信息。通过耗材摘要屏幕可以打印 <b>耗材状态页</b> 。
7	传真按钮	可用于访问 <b>传真功能</b>
8	程序按钮	可用于访问 <b>程序菜单</b> ，以直接通过从 <b>HP ePrintCenter</b> 网站 <a href="http://www.hpprintcenter.com">www.hpprintcenter.com</a> 下载的 <b>Web 应用程序</b> 进行打印
9	产品状态	指明产品是已就绪还是正在处理作业
10	扫描按钮	可用于访问扫描功能

---

11	复印按钮	可用于访问复印功能
12	USB 按钮	可用于访问直接 USB 功能（用于无计算机打印和扫描）

---

## 控制面板帮助系统

产品具有内置的帮助系统，对如何使用每个屏幕进行了说明。要打开帮助系统，请轻触屏幕右上角的帮助 ? 按钮。

在某些屏幕上，帮助系统将打开一个全局菜单供您搜索特定主题。您可以轻触菜单中的按钮浏览菜单结构。


某些帮助屏幕上还配有动画，指导您完成清除卡纸等过程。

对于包含单个作业设置的屏幕，帮助系统将打开一个解释该屏幕选项的主题。

如果产品提示您有错误或警告，请轻触帮助 ? 按钮打开问题说明消息。该消息还包含问题解决说明。

# 打印产品报告

从报告菜单中，您可以打印有关本产品的几张信息页。

1. 从产品控制面板的主屏幕中，轻触设置  按钮。
2. 轻触报告按钮。
3. 轻触要打印的报告的名称。

菜单项	说明
演示页	打印演示打印质量的页面
菜单结构	打印控制面板菜单布局图。将会列出各菜单的当前设置。
配置报告	打印所有产品设置的列表。当产品连接到网络时，还包括基本网络信息。
耗材状态	打印各碳粉盒的状态，包括以下信息： <ul style="list-style-type: none"><li>• 估计的碳粉盒剩余寿命百分比</li><li>• 大概剩余页数</li><li>• HP 碳粉盒的部件号</li><li>• 已打印页数</li></ul>
网络摘要	打印所有产品网络设置的列表
用量信息页	打印一个页面，其中列出了 PCL 页数、PCL 6 页数、PS 页数、卡在产品中或拾取错误的页数、单色（黑白）页数或彩色页数；并报告页面计数
PCL 字体列表	打印已安装的所有 PCL 字体列表
PS 字体列表	打印已安装的所有 PostScript (PS) 字体列表
PCL6 字体列表	打印已安装的所有 PCL6 字体列表
彩色使用记录	打印一份逐个显示每个作业的用户名、应用程序名称和彩色使用信息的报告
服务页	打印服务报告
诊断页	打印校准和彩色诊断页面
打印质量页	打印有助于解决打印质量问题的页面



---

## 2 纸盘

- [支持的纸张尺寸](#)
- [支持的纸张类型](#)
- [纸盘 1](#)
- [纸盘 2](#)
- [可选纸盒 3](#)
- [装入并打印标签](#)

## 支持的纸张尺寸


 **注：**要获得最佳效果，请先在打印驱动程序中选择正确的纸张尺寸和类型，然后再打印。

表 2-1 支持的纸张尺寸


大小和尺寸	纸盘 1	纸盘 2	纸盘 3 (可选)	自动双面打印
Letter 216 x 279 毫米	✓	✓	✓	✓
Legal 216 x 356 毫米	✓		✓	✓
A4 210 x 297 毫米	✓	✓	✓	✓
RA4 215 x 305 毫米	✓		✓	✓
A5 148 x 210 毫米	✓	✓	✓	✓
B5 (JIS) 182 x 257 毫米	✓	✓	✓	✓
B6 (JIS) 128 x 182 毫米	✓			
Executive 184 x 267 毫米	✓	✓	✓	✓
结算单 140 x 216 毫米	✓			
4x6 102 x 152 毫米	✓			
10 x 15 厘米 102 x 152 毫米	✓			
3x5 76 x 127 毫米	✓			
5x7 127 x 178 毫米	✓			
5x8 127 x 203 毫米	✓			

表 2-1 支持的纸张尺寸（续）

大小和尺寸	纸盘 1	纸盘 2	纸盘 3（可选）	自动双面打印
A6 105 x 148 毫米	✓			
明信片 (JIS) 100 x 148 毫米 3.9 x 5.8 英寸	✓			
D Postcard (JIS) 200 x 148 毫米	✓			
16K 184 x 260 毫米	✓	✓	✓	✓
16K 195 x 270 毫米	✓	✓	✓	✓
16K 197 x 273 毫米	✓	✓	✓	✓
8.5 x 13 216 x 330 毫米	✓		✓	✓
10 号信封 105 x 241 毫米	✓			
B5 信封 176 x 250 毫米	✓			
C5 信封 162 x 229 毫米	✓			
DL 信封 110 x 220 毫米	✓			
Monarch 信封 98 x 191 毫米	✓			
自定义 76 x 127 毫米至 216 x 356 毫米	✓			
自定义 148 x 210 毫米至 216 x 297 毫米		✓		
自定义 148 x 210 毫米至 216 x 356 毫米			✓	✓

## 支持的纸张类型

有关本产品支持的特定 HP 品牌纸张的完整列表，请访问 [www.hp.com/support/lj500colorMFPM570](http://www.hp.com/support/lj500colorMFPM570)。

 **注：**要获得最佳效果，请先在打印驱动程序中选择正确的纸张尺寸和类型，然后再打印。

纸张类型	纸盘 1	纸盘 2 <sup>1</sup>	纸盘 3 (可选)	自动双面打印
普通纸	✓	✓	✓	✓
轻磅纸 60-74g	✓	✓	✓	✓
中磅纸 96 - 110g	✓	✓	✓	✓
重磅纸 111-130g	✓	✓	✓	✓
超级重磅纸 131-175g	✓		✓	✓
超级重磅纸 131-163g		✓		
彩色投影胶片	✓	✓	✓	
标签	✓		✓	
信头纸	✓	✓	✓	✓
预打印纸	✓	✓	✓	✓
预先打孔纸	✓	✓	✓	✓
彩纸	✓	✓	✓	✓
粗糙纸	✓	✓	✓	✓
证券纸	✓	✓	✓	✓
再生纸	✓	✓	✓	✓
信封	✓			
卡片纸 176-220g	✓			
中磅光泽纸 105 - 110g	✓	✓		✓
重磅光泽纸 111-130g	✓	✓	✓	✓
超重磅光泽纸 131-175g	✓	✓	✓	✓
光泽卡片 176-220g	✓	✓	✓	✓
不透明胶片	✓	✓	✓	✓
HP EcoSMART Lite	✓	✓	✓	✓
HP 皮纸	✓	✓	✓	✓
HP 亚光纸 105g	✓	✓	✓	✓
HP 亚光纸 120g	✓	✓	✓	✓
HP 亚光纸 160g	✓	✓	✓	✓
HP 亚光纸 200g	✓			



纸张类型	纸盘 1	纸盘 2 <sup>1</sup>	纸盘 3 (可选)	自动双面打印
HP 软光泽纸 120g	✓	✓	✓	✓
HP 光泽纸 130g	✓	✓	✓	✓
HP 光泽纸 160g	✓	✓	✓	✓
HP 光泽纸 220g	✓	✓	✓	✓

<sup>1</sup> 就纸盘 2 而言，光泽纸的纸叠高度为 100 张，短纸（A5、A6、4x6 和横向纸张）的纸叠高度为 20 毫米（）。

# 纸盘 1

- [纸盘容量和纸张方向](#)
- [装入纸盘 1](#)

## 纸盘容量和纸张方向

为防止卡纸，请勿将纸盘装得过满。确保纸叠顶部在纸盘已满指示器下面。对于短纸/窄纸和重磅纸/光泽纸，装入的纸张最好少于纸盘已满指示器的一半。

表 2-2 纸盘 1 容量

纸张类型	规格	数量
纸张	范围： 60 g/m <sup>2</sup> 至 220 g/m <sup>2</sup>	最大堆叠高度：10 毫米 相当于 100 张 75 g/m <sup>2</sup>
信封	轻于 60 g/m <sup>2</sup> 90 g/m <sup>2</sup>	最多 10 个信封
标签	最大：厚度为 0.102 毫米	最大堆叠高度：10 毫米
投影胶片	最小：厚度为 0.102 毫米	最大堆叠高度：10 毫米 最多 50 页
光泽纸	范围： 105 g/m <sup>2</sup> 220 g/m <sup>2</sup>	最大堆叠高度：10 毫米 最多 50 页

表 2-3 纸盘 1 纸张方向

纸张类型	图像方向	双面打印模式	如何装入纸张
预打印纸或信头纸	纵向	单面打印	面朝下 顶边先送入产品

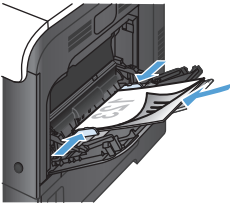


表 2-3 纸盘 1 纸张方向 (续)

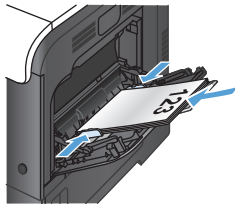
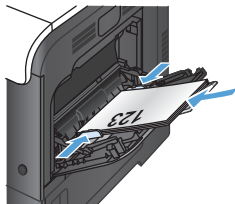
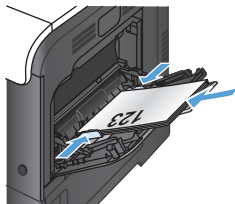
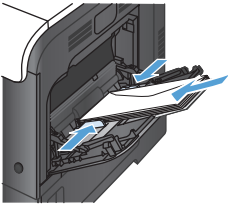
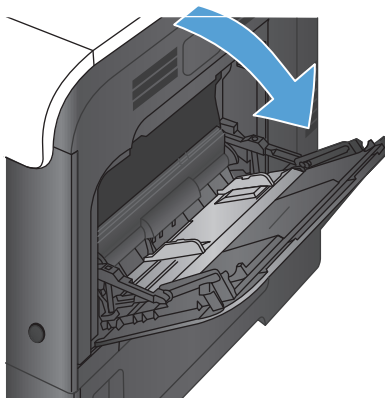
纸张类型	图像方向	双面打印模式	如何装入纸张
		双面打印	面朝上 底边先送入产品 
	横向	单面打印	面朝上 顶边朝向产品前部 
		双面打印	面朝上 顶边朝向产品前部 
预先打孔纸	纵向或横向	单面或双面打印	孔朝向产品后部 

表 2-3 纸盘 1 纸张方向 (续)

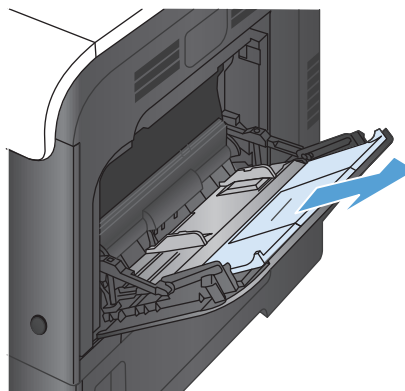
纸张类型	图像方向	双面打印模式	如何装入纸张
信封	信封长边进入产品	单面打印	面朝下 顶边先送入产品 
	信封短边进入产品	单面打印	面朝下 顶边朝向产品后部 

## 装入纸盘 1

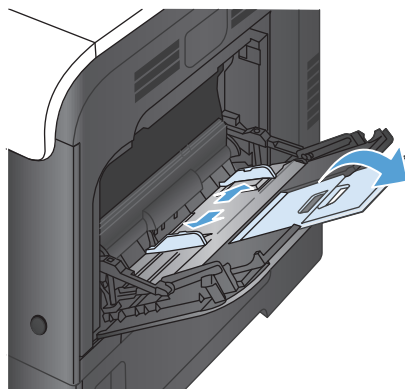
1. 打开纸盘 1。



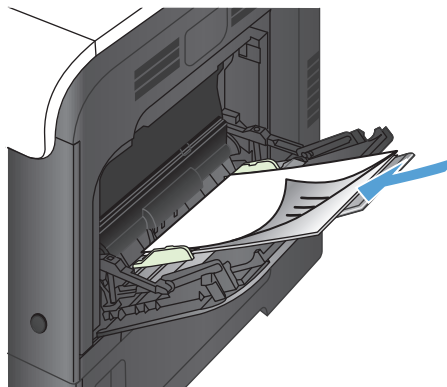
2. 滑出纸盘延伸板。



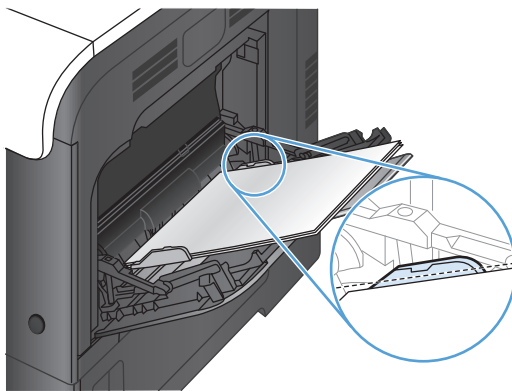
3. 展开纸盘延伸板以支持纸张，并打开两侧导板。



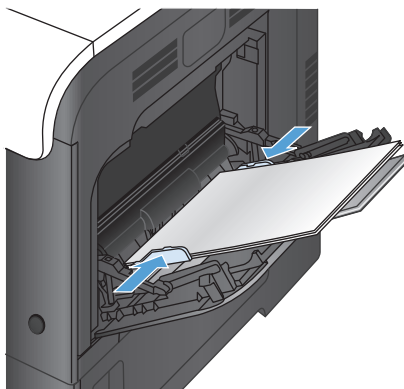
4. 将纸张正面朝下装入纸盘，短边、顶边先进入产品。



5. 确保将纸叠压在导板压片的下面，并且未超过纸盘已满指示器。



6. 调整两侧导板，使其轻触纸叠，但是不要压弯纸张。



## 打印信封

如果软件不能自动设置信封的打印方式，请在软件程序或打印机驱动程序中指定**横向**页面。请使用下列准则设置 **Com #10** 或 **DL** 信封上的回信和收信人地址的边距：

地址类型	左边距	顶部边距
回信地址	15 毫米	15 毫米
目的地	102 毫米	51 毫米

对于其它尺寸的信封，请适当调整边距设置。

## 纸盘 2

- [纸盘容量和纸张方向](#)
- [装入纸盘 2](#)

### 纸盘容量和纸张方向

为防止卡纸，请勿将纸盘装得过满。确保纸叠顶部在纸盘已满指示器下面。对于短纸/窄纸和重磅纸/光泽纸，装入的纸张最好少于纸盘已满指示器的一半。

表 2-4 纸盘 2 容量

纸张类型	规格	数量
纸张	范围： 60 g/m <sup>2</sup> 220 g/m <sup>2</sup>	相当于 250 张 75 g/m <sup>2</sup> 最大纸叠高度： 25 毫米 对于 A5、A6 和 4x6 纸张尺寸以及横向打印的纸张，最大纸叠高度为 15 毫米，
投影胶片	最小： 厚度为 0.102 毫米	最大纸叠高度： 25 毫米
光泽纸	范围： 105 g/m <sup>228</sup> 220 g/m <sup>258</sup>	100 页

表 2-5 纸盘 2 纸张方向

纸张类型	图像方向	双面打印模式	如何装入纸张
预打印纸或信头纸	纵向	单面打印	面朝上 顶边位于纸盘右侧
		双面打印	面朝下 顶边位于纸盘左侧

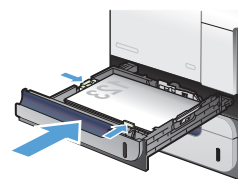
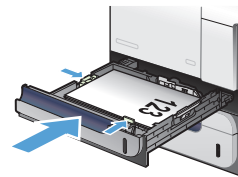


表 2-5 纸盘 2 纸张方向 (续)

纸张类型	图像方向	双面打印模式	如何装入纸张
	横向	单面打印	面朝上 顶边朝向产品后部 
		双面打印	面朝下 顶边朝向产品前部 
预先打孔纸	纵向或横向	单面或双面打印	孔朝向产品后部 

## 装入纸盘 2

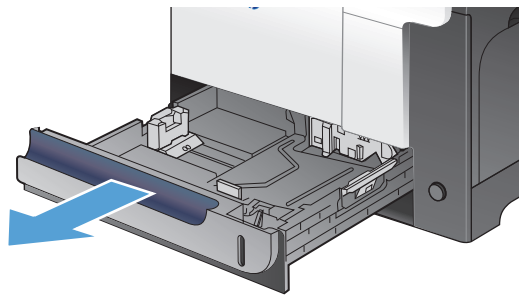
该纸盘最多可容纳 250 页 75 g/m<sup>2</sup> 的纸张。如果纸张较重，纸盘将不能容纳这么多页。请勿将纸盘装的过满。

**⚠ 注意：** 请勿从纸盘 2 打印信封、标签、明信片或尺寸不受支持的纸张。仅从纸盘 1 打印这些类型的纸张。

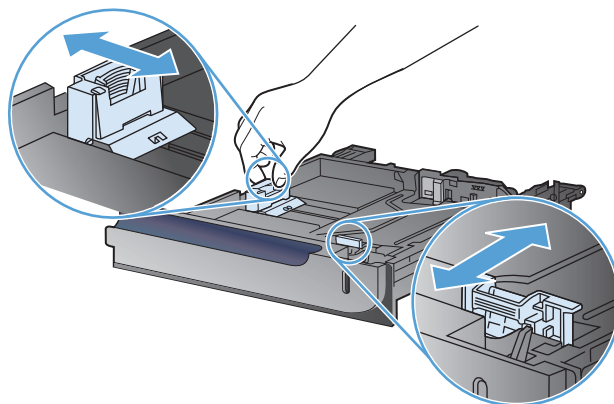


1. 滑动打开纸盘。

**注：**在纸盘正在使用时，请勿将其打开。



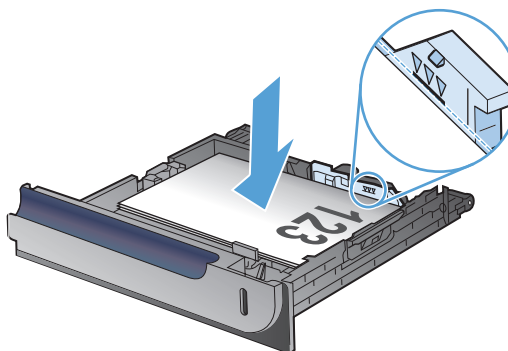
2. 挤压调整栓并将导板滑到要使用的纸张尺寸位置，调整纸张长度和纸张宽度导板。



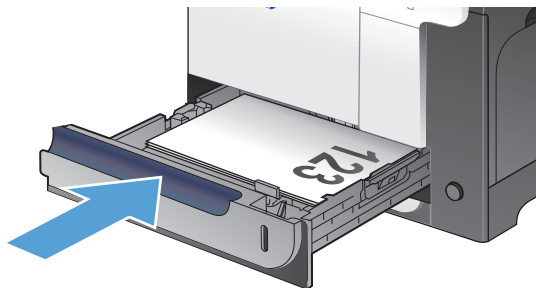
3. 将纸张面朝上装入纸盘。检查纸张以验证导板是否只是紧靠纸叠而未将纸叠压弯。

**注：**为防止卡纸，请勿将纸盘装得过满。确保纸叠顶部在纸盘已满指示器下面。

**注：**如果纸盘调整不正确，在打印过程中可能会显示错误消息或卡纸。



4. 将纸盘滑入产品。



## 可选纸盒 3

- [纸盘容量和纸张方向](#)
- [装入纸盘 3](#)

### 纸盘容量和纸张方向

为防止卡纸，请勿将纸盘装得过满。确保纸叠顶部在纸盘已满指示器下面。对于短纸/窄纸和重磅纸/光泽纸，装入的纸张最好少于纸盘已满指示器的一半。

表 2-6 纸盘 3 容量

纸张类型	规格	数量
纸张	范围： 60 g/m <sup>2</sup> 220 g/m <sup>2</sup>	相当于 500 张 75 g/m <sup>2</sup> 最大堆叠高度：56 毫米
标签	最大：厚度为 0.102 毫米	最大纸叠高度：56 毫米
投影胶片	最小：厚度为 0.102 毫米	最大堆叠高度：56 毫米
光泽纸	范围： 105 g/m <sup>228</sup> 220 g/m <sup>258</sup>	最大堆叠高度：56 毫米

表 2-7 纸盘 3 纸张方向

纸张类型	图像方向	双面打印模式	如何装入纸张
预打印纸或信头纸	纵向	单面打印	面朝上 顶边位于纸盘右侧
		双面打印	面朝下 顶边位于纸盘左侧

表 2-7 纸盘 3 纸张方向 (续)

纸张类型	图像方向	双面打印模式	如何装入纸张
	横向	单面打印	面朝上 顶边朝向产品后部 
		双面打印	面朝下 顶边朝向产品前部 
预先打孔纸	纵向或横向	单面或双面打印	孔朝向产品后部 

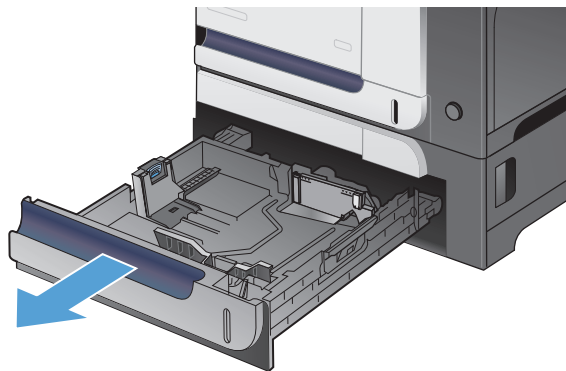
## 装入纸盘 3

该纸盘最多可容纳 500 页 75 g/m<sup>2</sup> 的纸张。如果纸张较重，纸盘将不能容纳这么多页。请勿将纸盘装得过满。

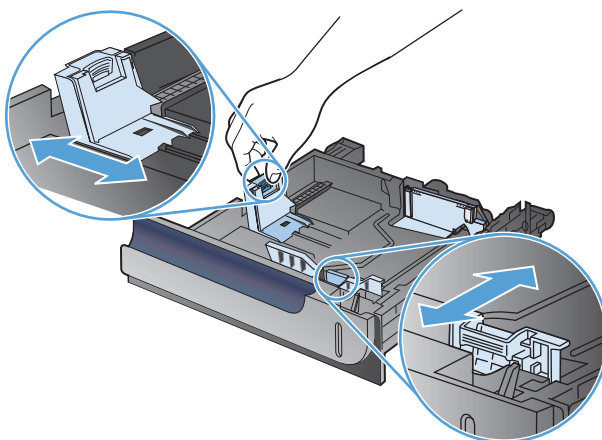
**⚠ 注意：** 请勿从纸盘 3 打印信封、明信片或尺寸不受支持的纸张。仅从纸盘 1 打印这些类型的纸张。

1. 滑动打开纸盘。

**注：**在纸盘正在使用时，请勿将其打开。



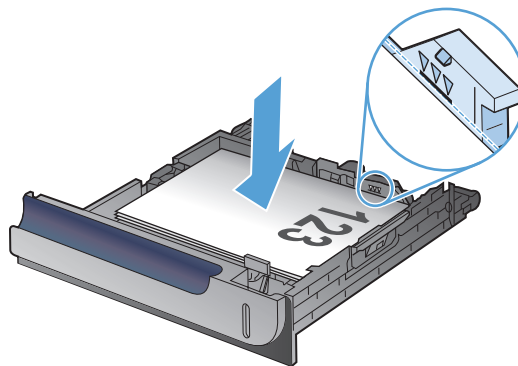
2. 挤压调整栓并将导板滑到要使用的纸张尺寸位置，调整纸张长度和纸张宽度导板。



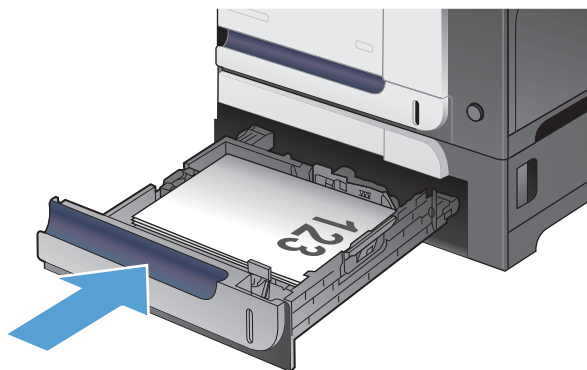
3. 将纸张面朝上装入纸盘。检查纸张以验证导板是否只是紧靠纸叠而未将纸叠压弯。

**注：**为防止卡纸，请勿将纸盘装得过满。确保纸叠顶部在纸盘已满指示器下面。

**注：**如果纸盘调整不正确，在打印过程中可能会显示错误消息或卡纸。



4. 将纸盘滑入产品。



# 装入并打印标签

## 简介


要打印多张标签，请使用纸盘 **2** 或其中一个可选 **550** 页纸盘。纸盘 **1** 不支持标签。


要使用手动进纸选项打印标签，请在将打印作业发送至打印机之后，执行下列步骤在打印驱动程序中选择正确设置，然后将标签装入纸盘中。如果使用手动进纸，打印机会一直等待打印作业，直至它检测到纸盘已打开然后合上。

## 手动装入标签

1. 从软件程序中，选择**打印**选项。
2. 从打印机列表中选择本打印机，然后单击或轻触**属性**或**首选项**按钮以打开打印驱动程序。

---


 **注：**按钮的名称因不同的软件程序而异。

 **注：**要从 **Windows 8** 或 **8.1** 的“开始”屏幕上访问这些功能，请依次选择**设备**、**打印**，然后选择打印机。

---

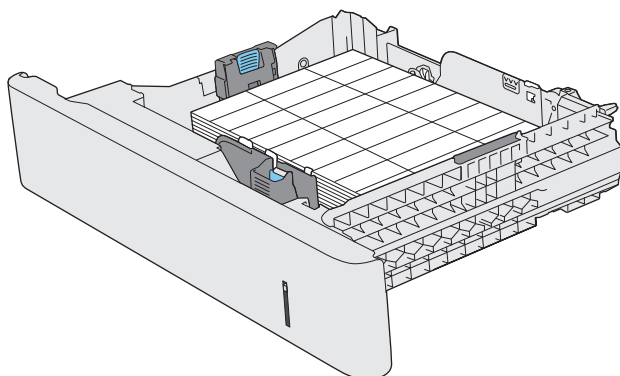
3. 单击或轻触**纸张/质量**标签。
4. 在**纸张尺寸**下拉列表中，选择标签的正确尺寸。
5. 在**纸张类型**下拉列表中选择**标签**。
6. 在**纸张来源**下拉列表中选择**手动进纸**。

---

 **注：**当使用手动进纸时，打印机从配置为正确纸张尺寸的最低编号纸盘进行打印，因而不必指定具体纸盘。例如，将纸盘 **2** 配置为标签，则打印机将从纸盘 **2** 进行打印。如果安装了纸盘 **3** 并将其配置为标签，而纸盘 **2** 并未配置为标签，则打印机将从纸盘 **3** 进行打印。

---

7. 单击 **OK** 按钮关闭**文档属性**对话框。
8. 在**打印**对话框中，单击 **OK** 按钮打印作业。
9. 将标签正面向上朝向打印机右侧装入标签。





---

## 3 部件、耗材和附件

- [订购部件、附件和耗材](#)
- [HP 对非 HP 耗材的政策](#)
- [HP 防伪网站](#)
- [在打印碳粉盒达到估计使用寿命时打印](#)
- [启用或禁用“严重不足时”设置](#)
- [客户自助维修部件](#)
- [附件](#)
- [碳粉盒](#)
- [碳粉收集装置](#)

## 订购部件、附件和耗材

---

HP 原装碳粉盒和纸张

[www.hp.com/go/suresupply](http://www.hp.com/go/suresupply)

---

订购原装 HP 部件或附件

[www.hp.com/buy/parts](http://www.hp.com/buy/parts)

---

通过服务或支持提供商订购

请与 HP 授权的服务或支持提供商联系。


---



## HP 对非 HP 耗材的政策

HP 建议不要使用非 HP 碳粉盒，无论新的还是再造的。

---

 **注：**对 HP 打印机产品而言，使用非 HP 碳粉盒或重注的碳粉盒既不影响对客户的保修也不影响提供给客户的任何 HP 支持合同。但是，如果产品的故障或损坏是因为使用非 HP 碳粉盒或重注碳粉盒而造成的，对于这种特殊的故障或损坏，HP 将根据维修花费的时间和材料按标准进行收费。

---

## HP 防伪网站

当您安装了 HP 碳粉盒但控制面板消息提示该碳粉盒为非 HP 碳粉盒时，请转至 [www.hp.com/go/anticounterfeit](http://www.hp.com/go/anticounterfeit)。HP 将帮助您确定该碳粉盒是否为原装碳粉盒并采取措施解决问题。

如果您发现以下情况，则使用的碳粉盒可能不是正品 HP 碳粉盒：

- 耗材状态页指出安装了非 HP 耗材。
- 遇到许多与碳粉盒有关的问题。
- 碳粉盒外观不正常（例如，外包装不同于 HP 包装）。

## 在打印碳粉盒达到估计使用寿命时打印

**黑色碳粉不足：**当碳粉盒中的碳粉不足时，产品会发出指示。实际的碳粉盒剩余寿命可能不同。请考虑购买备用碳粉盒，在打印质量无法接受时安装。此时不需要更换碳粉盒。


**黑色碳粉严重不足：**当碳粉盒中的碳粉严重不足时，产品会发出指示。实际的碳粉盒剩余寿命可能不同。请考虑购买备用碳粉盒，在打印质量无法接受时安装。此时不需要更换碳粉盒，除非打印质量无法接受。

HP 碳粉盒达到“严重不足”后，HP 对该碳粉盒的高级保护保修即告终止。

您可以更改耗材达到“严重不足”状态时产品的反应方式。安装新碳粉盒时，您不必恢复这些设置。

## 启用或禁用“严重不足时”设置

可随时启用或禁用默认设置，并且不必在安装新碳粉盒时重新启用这些设置。

1. 从产品控制面板的主屏幕中，轻触设置  按钮。
2. 打开以下菜单：
  - 系统设置
  - 耗材设置
  - 黑色碳粉盒
  - 严重不足设置
3. 选择以下选项之一：
  - 选择**继续**选项，将产品设为在碳粉盒中的碳粉严重不足时警告您，但继续打印。
  - 选择**停止**选项，将产品设为停止打印（包括打印传真），直到更换碳粉盒为止。
  - 选择**提示**选项，将产品设为停止打印（包括打印传真），并提示您更换碳粉盒。您可以确认提示并继续打印。本产品上有一项可供用户配置的选项：“剩余 100 页时提醒我”、“剩余 200 页时提醒我”、“剩余 300 页时提醒我”、“剩余 400 页时提醒我”或“从不”。此选项只是为了向客户提供便利，并不表示这些页面的打印质量是可接受的。

当本产品设为**停止**选项时，如果本产品在停止打印时收到的传真数已经超过内存可容纳的水平，则在换上新碳粉盒之后，可能会有不打印某些传真的风险。

当本产品设为**提示**选项时，如果本产品在等待提示确认的过程中收到的传真数已经超过内存可容纳的水平，则在换上新碳粉盒之后，可能会有不打印某些传真的风险。

HP 碳粉盒达到**严重不足**后，HP 对该碳粉盒的高级保护保修即告终止。在“严重不足”模式下**继续**使用 HP 碳粉盒所导致的所有打印缺陷或碳粉盒故障，将不认为是 HP 打印碳粉盒保修声明中所说的碳粉盒有材料或工艺缺陷。

# 客户自助维修部件

您的产品可以使用以下客户自助维修部件。

- 作为**必需**自助更换件列出的部件由客户安装，除非您愿意支付相应费用请 HP 服务人员进行维修。对于这些部件，依照 HP 产品保修协议不提供现场或返回维修中心支持。
- 在产品保修期内可要求 HP 服务人员安装列为**可选**自助更换件的部件，不另行收费。

 **注：**有关更多信息，请访问 [www.hp.com/go/learnaboutsupplies](http://www.hp.com/go/learnaboutsupplies)。

**表 3-1 客户自助维修部件**

项目	说明	自助更换选件	部件号
前挡盖组件	更换前门	必需	CZ271-67901
纸盘 1 滚轮套件	纸盘 1 的拾纸轮和分隔垫	必需	CD644-67903
纸盘 2 和 3 滚筒套件	纸盘 2 和 3 的进纸和分隔滚筒	必需	CD644-67904
双面打印反转导板套件	更换 双面打印反转导板	必需	CC468-67913
右门套件	500 页纸盘右门，门塞和门链	必需	CC468-67906
辅助转印滚筒套件	更换 T2 滚筒	必需	CD644-67914
500 页进纸器套件（纸盘 3）	备用 500 页进纸器	必需	CF084-67901
HP LaserJet 打印机存储箱	安装在产品下面的存储箱	必需	CD644-67917

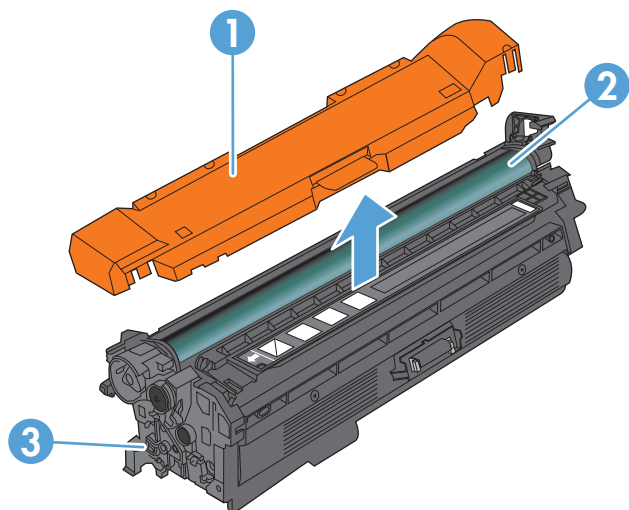
## 附件

项目	说明	部件编号
HP Color LaserJet 1 x 500 进纸器	500 页进纸器（可选纸盘 3）	CF084A
HP LaserJet 打印机存储箱	安装在产品下面的存储箱	CF085A
USB 电缆	与标准 USB 兼容的设备连接器，长 2 米	C6518A

## 碳粉盒

- [碳粉盒视图](#)
- [碳粉盒信息](#)
- [更换碳粉盒](#)

### 碳粉盒视图



1 塑料板

2 成像鼓

**注意：**不要触摸绿色滚筒。这样做会损坏碳粉盒。

3 内存芯片

### 碳粉盒信息

颜色	碳粉盒编号	部件号
标准容量替换黑色碳粉盒	507A	CE400A
大容量替换黑色碳粉盒	507X	CE400X
替换青色碳粉盒	507A	CE401A
替换黄色碳粉盒	507A	CE402A
替换品红色碳粉盒	507A	CE403A

**环境功能：** 可通过 HP 环球伙伴计划退回和回收流程回收碳粉盒。

有关耗材的更多信息，请访问 [www.hp.com/go/learnaboutequipment](http://www.hp.com/go/learnaboutequipment)。

此处包含的信息如有更改，恕不另行通知。有关最新的耗材信息，请转至 [www.hp.com/go/lj500colorMFP570\\_manuals](http://www.hp.com/go/lj500colorMFP570_manuals)。

## 回收碳粉盒

要回收正品 HP 碳粉盒，请将用完的碳粉盒放入新碳粉盒的包装盒。使用内附的退还标签将用过的耗材发送至 HP，以便回收利用。有关完整信息，请参阅每件新 HP 耗材随附的回收指南。

## 碳粉盒存放

除非准备使用碳粉盒，否则请勿将其从包装中取出。

**⚠ 注意：** 为了防止碳粉盒损坏，请勿将其暴露在亮光下超过几分钟。如果必须将碳粉盒从产品中取下很长时间，则应盖住成像鼓。

## HP 针对非 HP 碳粉盒的策略

HP 建议不要使用非 HP 碳粉盒，无论新的还是再造的。

**📄 注：** 由于使用非 HP 碳粉盒而导致的任何损坏均不在 HP 保修和服务协议的范围之内。

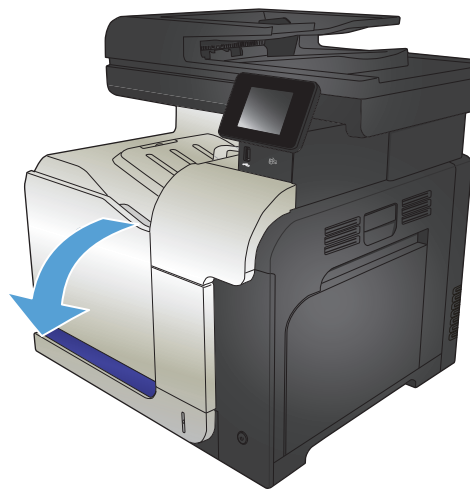
## 更换碳粉盒

此产品使用了四种颜色，每种颜色有一个不同的碳粉盒：黑色 (K)、品红色 (M)、青色 (C) 和黄色 (Y)。

**⚠ 注意：** 如果衣服上沾上碳粉，可用干布擦去，再用凉水洗涤衣服。热水会使碳粉渗入纤维。

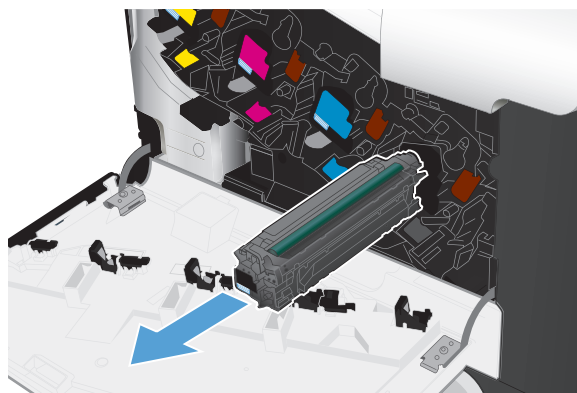
**📄 注：** 碳粉盒包装盒中有如何回收利用旧碳粉盒的信息。

1. 打开前挡盖。确保挡盖完全打开。

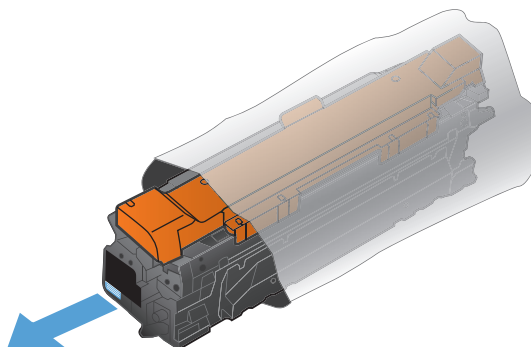




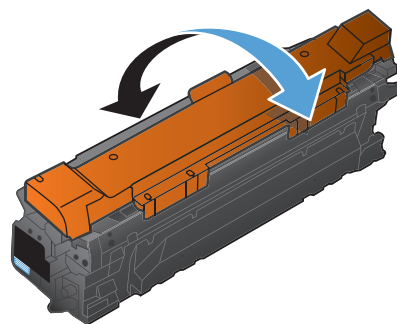
2. 抓住旧碳粉盒的手柄并向外拉，将其卸下。



3. 从保护袋中取出新的碳粉盒。



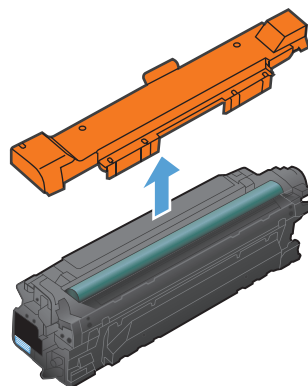
4. 抓住碳粉盒的两侧，轻摇碳粉盒，使碳粉分布均匀。



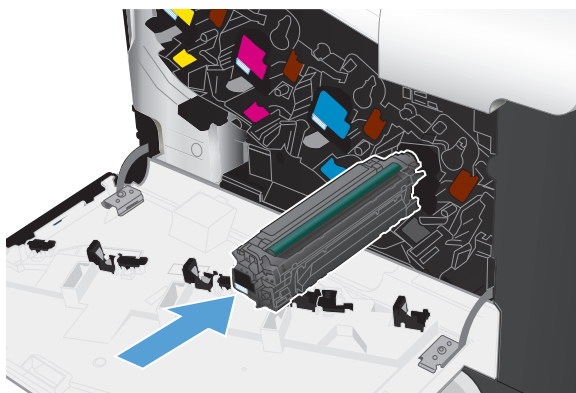
5. 取下碳粉盒的塑料防护罩。

**注意：**避免将其长时间暴露在明亮处。

**注意：**不要触摸绿色滚筒。这样做会损坏碳粉盒。

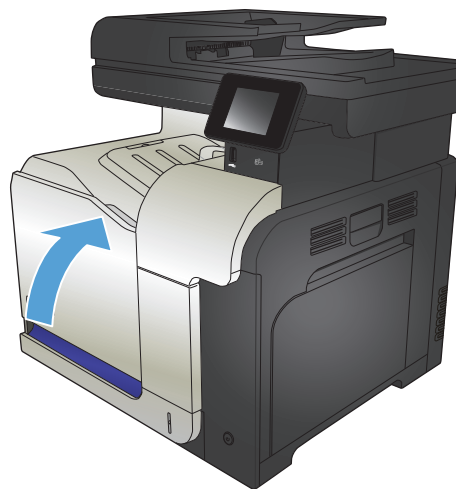


6. 将碳粉盒与其插槽对齐并插入碳粉盒，直至其卡入到位。



7. 合上前挡盖。

**注意：**为防止损坏，关闭挡盖前请确认所有碳粉盒都已完全插入到位。




# 碳粉收集装置


项目	说明	部件编号
碳粉收集装置	收集废弃碳粉的容器	CE254A

有关更多信息，请访问 [www.hp.com/go/learnaboutsupplies](http://www.hp.com/go/learnaboutsupplies)。

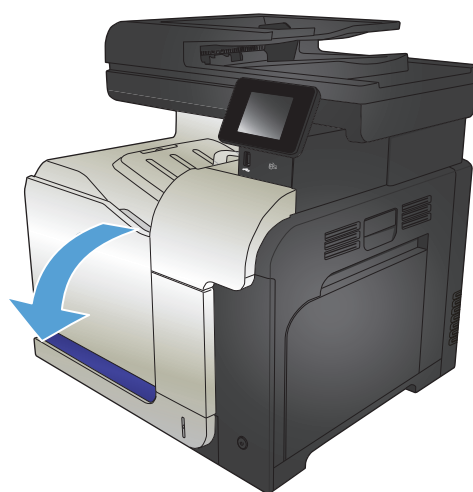
## 更换碳粉收集装置

当产品控制面板提示更换时，请更换碳粉收集装置。

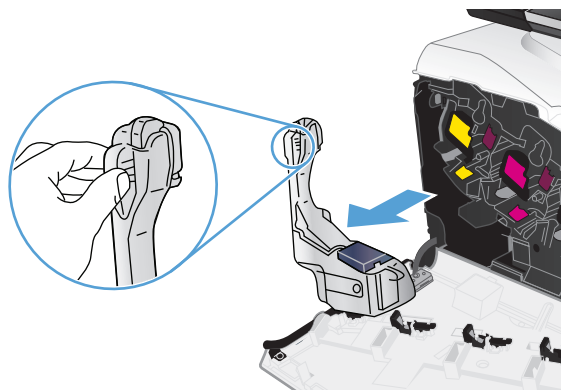
 **注：**一个碳粉收集装置只能使用一次。请勿尝试清空碳粉收集装置，然后再次使用它。这样做可能导致碳粉从产品内部溢出，从而导致打印质量下降。使用完后，请根据 HP 环球伙伴计划退回碳粉收集装置以便回收利用。

 **注：**如果所打印文档的碳粉覆盖率很高，碳粉收集装置可能很快就会装满。打印这些类型的文档时，HP 建议您另外准备一个碳粉收集装置。

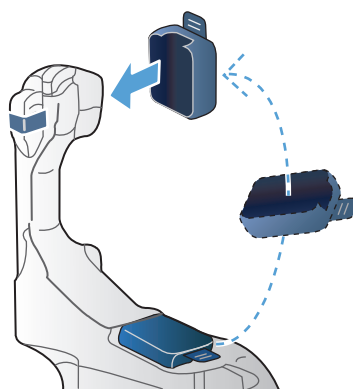
1. 打开前挡盖。确保挡盖完全打开。



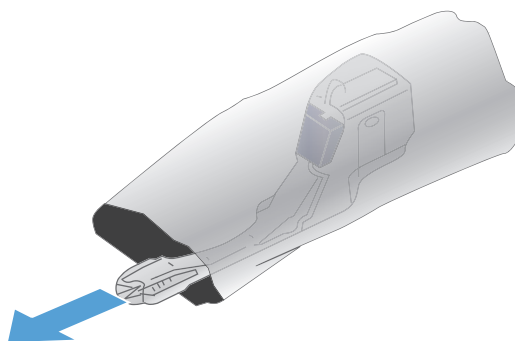
2. 抓住碳粉收集装置顶部的蓝色标签，将其从产品上卸下。



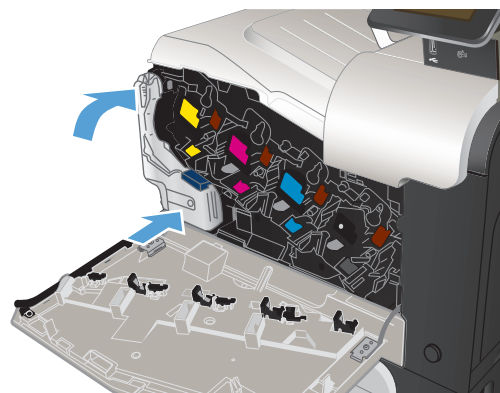
3. 将附带的蓝色护罩扣在装置顶部的蓝色开口处。



4. 从包装中取出新碳粉收集装置。

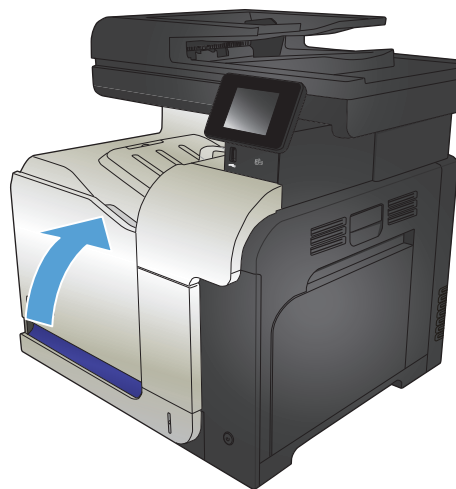


5. 先将新装置的底部插入产品，然后按下装置的顶部，直至其卡入到位。



6. 合上前挡盖。

**注：**如果碳粉收集装置安装不正确，前挡盖将无法完全合上。



要回收用过的碳粉收集装置，请按照新碳粉收集装置中的说明操作。



---

## 4 打印

- [支持的打印驱动程序 \(Windows\)](#)
- [更改打印作业设置 \(Windows\)](#)
- [更改打印作业设置 \(Mac OS X\)](#)
- [打印任务 \(Windows\)](#)
- [打印任务 \(Mac OS X\)](#)
- [附加打印任务 \(Windows\)](#)
- [附加打印任务 \(Mac OS X\)](#)
- [创建档案质量的打印件](#)
- [彩色打印](#)
- [使用 HP ePrint](#)
- [使用 AirPrint](#)
- [使用直接 USB 打印](#)

## 支持的打印驱动程序 (Windows)

通过打印驱动程序访问产品打印系统。可从 [www.hp.com/go/lj500colorMFP570\\_software](http://www.hp.com/go/lj500colorMFP570_software) 找到以下打印驱动程序。

---

### HP PCL 6 驱动程序

- 在随包装箱的 CD 上作为默认驱动程序提供。此驱动程序将自动安装，除非您选择另一个驱动程序。
- 建议用于所有 Windows 环境
- 为大多数用户提供最佳的整体速度、打印质量和产品功能支持
- 开发与 Windows 图形设备接口 (GDI) 一起使用，以在 Windows 环境下获得最佳速度
- 可能与基于 PCL 5 的第三方和自定义软件程序不完全兼容

---

### HP UPD PS 驱动程序

- 建议用于通过 Adobe® 软件程序或其它图形密集程度高的软件程序执行的打印
- 为从 postscript 仿真打印提供所需的支持，或者为获得 postscript flash 字体支持提供支持

---

### HP UPD PCL 5

- 建议用于 Windows 环境下的一般办公打印
- 与以前的 PCL 版本和较旧的 HP LaserJet 产品兼容
- 是从第三方或自定义软件程序打印的最佳选择
- 是在混合环境下操作、需要将产品设为 PCL 5 (UNIX, Linux, 大型机) 时的最佳选择
- 设计用于公司 Windows 环境，以便提供单一驱动程序供多种产品型号使用
- 是从移动 Windows 计算机打印到多种产品型号时的首选

---

### HP UPD PCL 6

- 建议用于所有 Windows 环境中的打印
  - 为大多数用户提供总体最佳速度、打印质量和打印机功能支持
  - 按照 Windows 图形设备接口 (GDI) 规范进行开发，从而在 Windows 环境中获得最佳速度
  - 可能与基于 PCL 5 的第三方和自定义软件程序不完全兼容
- 

## HP 通用打印驱动程序 (UPD)

用于 Windows 的 HP Universal Print Driver (UPD) 是一个单一的打印驱动程序，您无需下载其它单独驱动程序就可以从任何位置快速访问所有 HP LaserJet 产品。它以公认的 HP 打印驱动程序技术为基础，经过了全面测试，可与许多软件程序配合使用。它是一个功能强大、可长时间一致工作的解决方案。

HP UPD 可直接与各个 HP 产品通信并收集配置信息，然后自定义用户界面以显示该产品的独特可用功能。它会自动启用产品的可用功能，如双面打印和装订，这样您便无需手动启用这些功能。

有关更多信息，请访问 [www.hp.com/go/upd](http://www.hp.com/go/upd)。



## UPD 安装模式

---

### 传统模式

- 要使用此模式，请从互联网上下载 **UPD**。请访问 [www.hp.com/go/upd](http://www.hp.com/go/upd)。
- 为单台计算机安装驱动程序时，请使用此模式。
- 它可在特定产品上运行。
- 如果使用这种模式，您必须为每台计算机和每台产品都单独安装 **UPD**。

### 动态模式

- 要使用此模式，请从互联网上下载 **UPD**。请访问 [www.hp.com/go/upd](http://www.hp.com/go/upd)。
  - 动态模式允许您使用单个驱动程序安装，从而使您可以在任何位置发现并打印到多个联网的 **HP** 产品。
  - 为工作组安装 **UPD** 时，请使用此模式。
  - 对于有 **USB** 连接的产品，不要使用此模式。
-

## 更改打印作业设置 (Windows)

- [更改打印作业设置的优先级](#)
- [更改所有打印作业的设置，直至软件程序关闭](#)
- [更改所有打印作业的默认设置](#)
- [更改产品配置设置](#)

### 更改打印作业设置的优先级

更改的打印设置将按照作出更改的位置区分优先级：

 **注：** 软件程序不同，命令和对话框的名称也会有所不同。

- **页面设置对话框：** 单击**页面设置**或正在运行的程序的**文件**菜单上的类似命令，打开此对话框。此处更改的设置会取代在其它任何地方更改的设置。
- **打印对话框：** 单击**打印**、**打印设置**或正在运行的程序的**文件**菜单上的类似命令，打开此对话框。在打印对话框中更改的设置优先级较低，通常不能取代在**页面设置**对话框中更改的设置。
- **“打印机属性”对话框（打印驱动程序）：** 单击打印对话框中的**属性**以打开打印驱动程序。在**打印机属性**对话框中更改的设置通常不会取代该打印软件其它任何地方的设置。您可在此处更改大部分打印设置。
- **默认打印驱动程序设置：** 默认打印驱动程序设置决定所有打印作业中使用的设置，*除非*在**页面设置**、**打印**或**打印机属性**对话框中更改了设置。
- **产品控制面板设置：** 在产品控制面板上更改的设置的优先级低于其它任何地方更改的设置的优先级。

### 更改所有打印作业的设置，直至软件程序关闭

具体步骤可能会有所不同；这是最常用的方法。

1. 从软件程序中，选择**打印**选项。
2. 选择产品，然后单击**属性**或**首选项**。

### 更改所有打印作业的默认设置

1. **Windows XP、Windows Server 2003 和 Windows Server 2008（使用默认开始菜单视图）：** 单击**开始**，然后单击**打印机和传真**。  
**Windows XP、Windows Server 2003 和 Windows Server 2008（使用经典开始菜单视图）：** 单击**开始**、**设置**，然后单击**打印机**。  
**Windows Vista：** 单击屏幕左下角的 **Windows** 图标，单击**控制面板**，然后单击**打印机**。  
**Windows 7：** 单击屏幕左下角的 **Windows** 图标，然后单击**设备和打印机**。
2. 右键单击打印驱动程序图标，然后选择**打印首选项**。

## 更改产品配置设置

- 1. Windows XP、Windows Server 2003 和 Windows Server 2008（使用默认开始菜单视图）：** 单击开始，然后单击打印机和传真。  
**Windows XP、Windows Server 2003 和 Windows Server 2008（使用经典开始菜单视图）：** 单击开始、设置，然后单击打印机。  
**Windows Vista：** 单击屏幕左下角的 Windows 图标，单击控制面板，然后单击打印机。  
**Windows 7：** 单击屏幕左下角的 Windows 图标，然后单击设备和打印机。
- 2.** 右键单击打印驱动程序图标，然后选择属性或打印机属性。
- 3.** 单击设备设置标签。

## 更改打印作业设置 (Mac OS X)

- [更改打印作业设置的优先级](#)
- [更改所有打印作业的设置，直至软件程序关闭](#)
- [更改所有打印作业的默认设置](#)
- [更改产品配置设置](#)

### 更改打印作业设置的优先级

更改的打印设置将按照作出更改的位置区分优先级：

 **注：** 软件程序不同，命令和对话框的名称也会有所不同。

- **页面设置对话框：** 单击**页面设置**或正在运行的程序的**文件**菜单上的类似命令，打开此对话框。在此处更改的设置可能会覆盖在别处更改的设置。
- **打印对话框：** 单击**打印**、**打印设置**或正在运行的程序的**文件**菜单上的类似命令，打开此对话框。在打印对话框中更改的设置优先级较低，*不能*取代在**页面设置**对话框中更改的设置。
- **默认打印机驱动程序设置：** 默认打印机驱动程序设置可以决定所有打印作业使用的设置，*除非*在**页面设置**、**打印**或**打印机属性**对话框中更改了设置。
- **产品控制面板设置：** 在产品控制面板上更改的设置的优先级低于其它任何地方更改的设置的优先级。

### 更改所有打印作业的设置，直至软件程序关闭


1. 单击**文件**菜单，然后单击**打印**选项。
2. 在**打印机**菜单中，选择本产品。
3. 默认情况下，打印驱动程序显示**份数和页数**菜单。打开菜单下拉列表，然后打开想要更改打印设置的菜单。
4. 对于每个菜单，请选择您想要更改的打印设置。
5. 在各个菜单上更改所需的设置。

### 更改所有打印作业的默认设置

1. 单击**文件**菜单，然后单击**打印**选项。
2. 在**打印机**菜单中，选择本产品。
3. 默认情况下，打印驱动程序显示**份数和页数**菜单。打开菜单下拉列表，然后打开想要更改打印设置的菜单。
4. 对于每个菜单，请选择您想要保存以备重新使用的打印设置。
5. 在**预置**菜单中，单击**另存为...**选项并键入预置的名称。
6. 单击 **OK** 按钮。

这些设置保存在**预置**菜单中。要使用新设置，每次打开程序进行打印时必须选择保存的预置选项。

## 更改产品配置设置

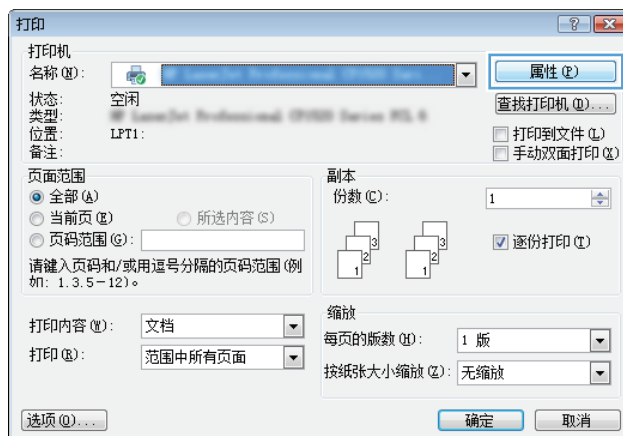
1. 在计算机上打开 Apple  菜单，单击**系统预置项**，然后单击**打印与传真**图标或**打印与扫描**图标。
2. 从窗口左侧选择本产品。
3. 单击**选项与耗材**按钮。
4. 单击**驱动程序**选项卡。
5. 配置安装的选件。

## 打印任务 (Windows)

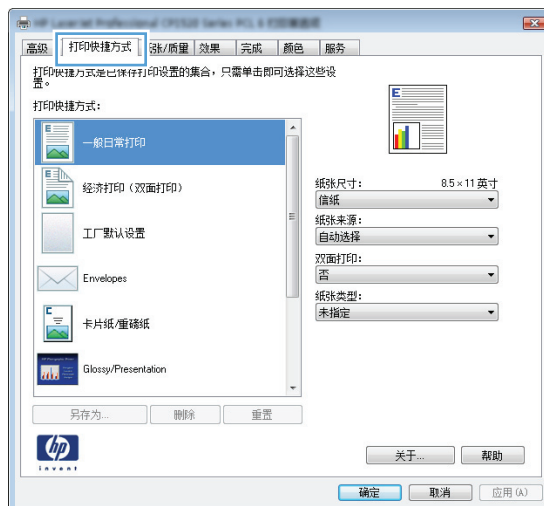
- [使用打印快捷方式 \(Windows\)](#)
- [创建打印快捷方式 \(Windows\)](#)
- [自动执行双面打印 \(Windows\)](#)
- [手动执行双面打印 \(Windows\)](#)
- [每张打印多页 \(Windows\)](#)
- [选择页面方向 \(Windows\)](#)
- [选择纸张类型 \(Windows\)](#)
- [在不同纸张上打印第一页或最后一页 \(Windows\)](#)
- [将文档缩放至适合页面尺寸 \(Windows\)](#)
- [创建小册子 \(Windows\)](#)

## 使用打印快捷方式 (Windows)

1. 从软件程序中，选择**打印**选项。
2. 选择产品，然后单击**属性**或**首选项**按钮。

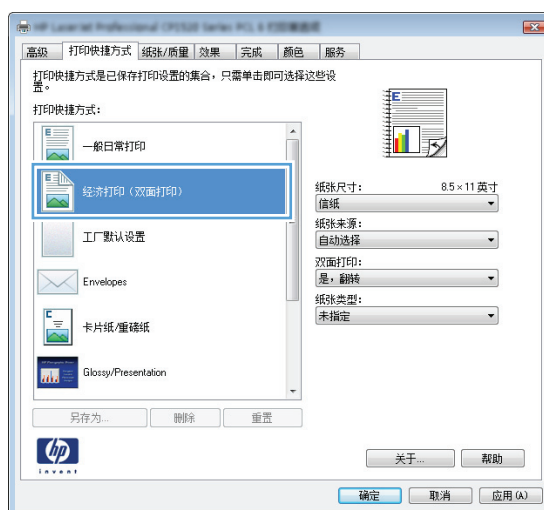


3. 单击**打印快捷方式**选项卡。

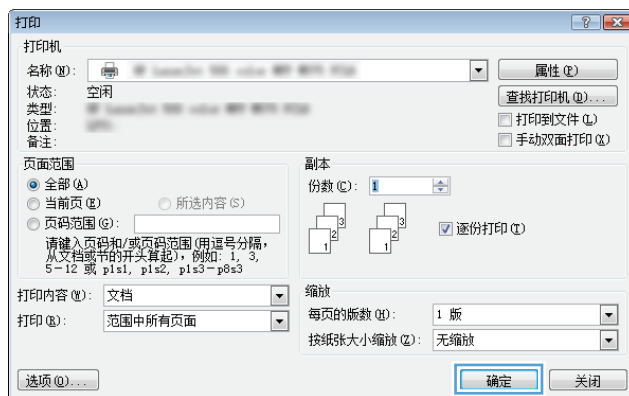


4. 选择一个快捷方式。单击**确定**按钮以关闭**文档属性**对话框。

**注：**当您选择某个快捷方式之后，打印驱动程序中其它选项卡上的对应设置也会相应地更改。



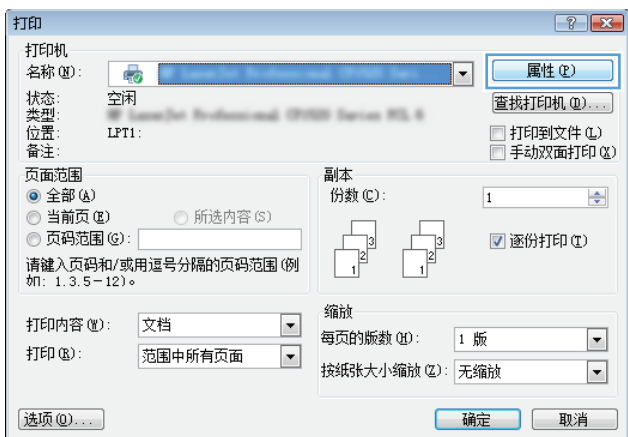
5. 在**打印**对话框中，单击**确定**按钮以打印作业。



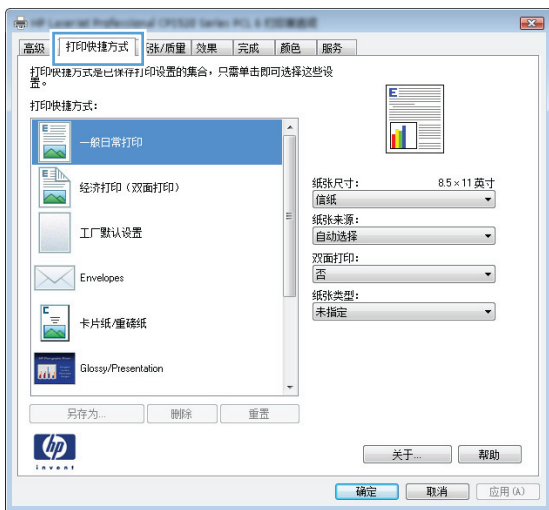
## 创建打印快捷方式 (Windows)

1. 从软件程序中，选择**打印**选项。

2. 选择产品，然后单击**属性**或**首选项**按钮。

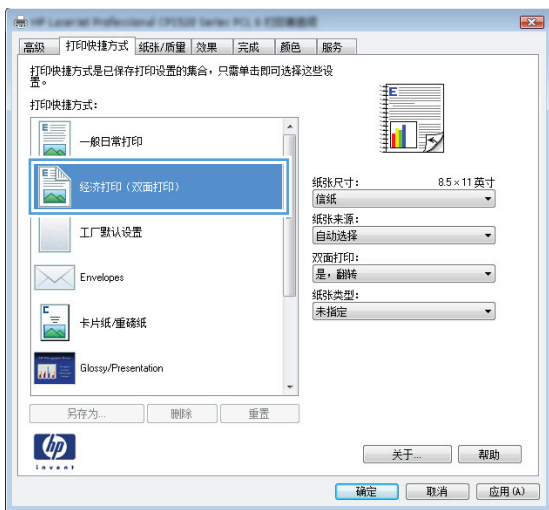


3. 单击**打印快捷方式**选项卡。



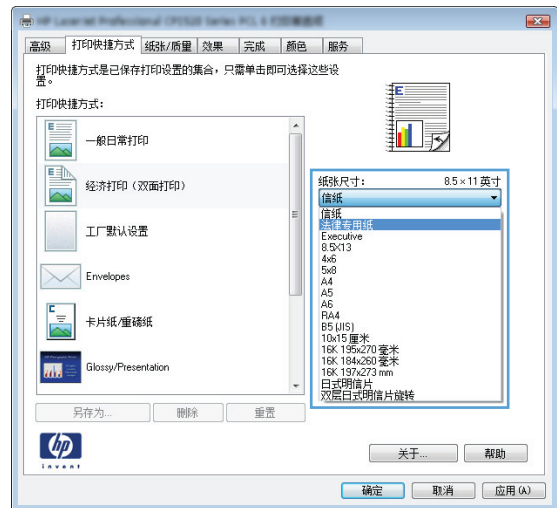
4. 选择一个现有快捷方式作为基础。

**注：**在屏幕右侧调整任何设置之前，务必先选择快捷方式。如果先调整设置，再选择快捷方式，则所有调整都将丢失。

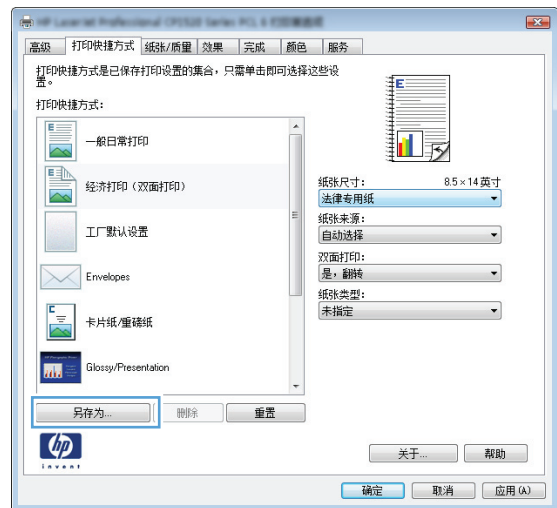




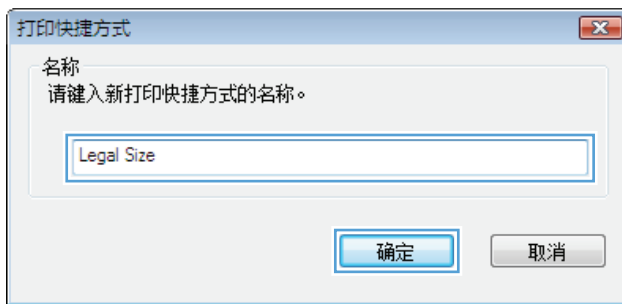
5. 为新快捷方式选择打印选项。



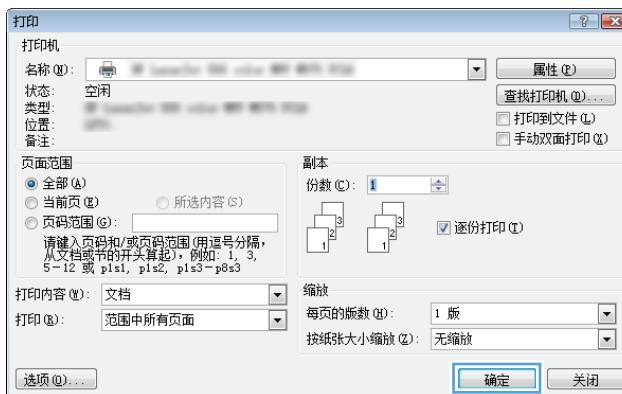
6. 单击另存为按钮。



7. 输入快捷方式的名称，然后单击**确定**按钮。

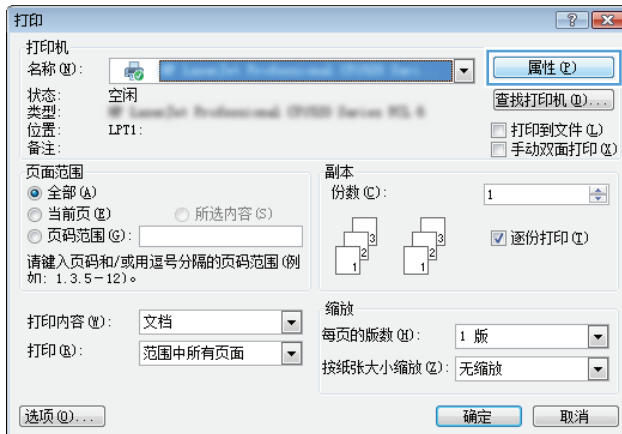


8. 单击**确定**按钮以关闭**文档属性**对话框。在**打印**对话框中，单击**确定**按钮以打印作业。

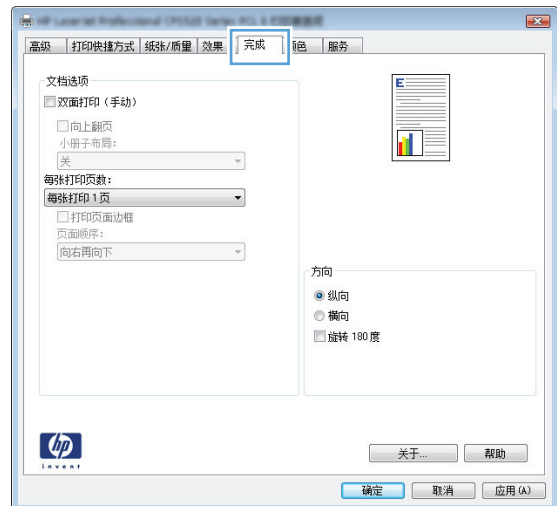


## 自动执行双面打印 (Windows)

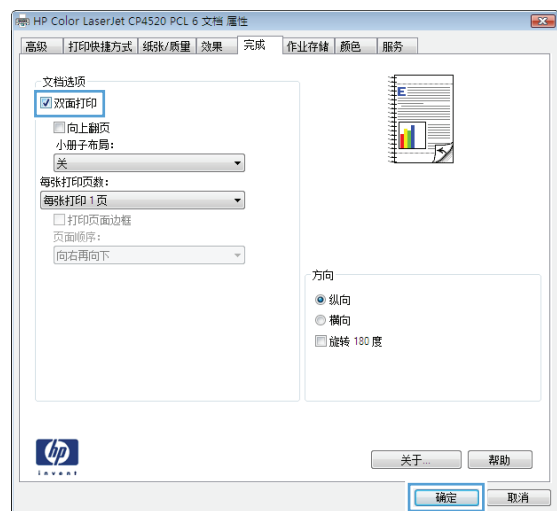
1. 从软件程序中，选择**打印**选项。
2. 选择产品，然后单击**属性**或**首选项**按钮。



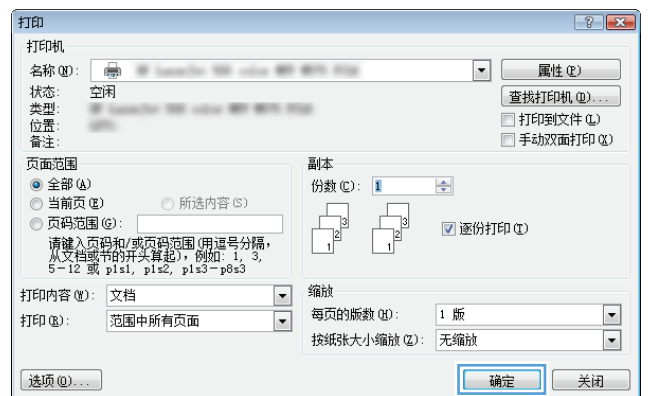
3. 单击**完成**选项卡。



4. 选中**双面打印（手动）**复选框。单击**确定**按钮以关闭**文档属性**对话框。



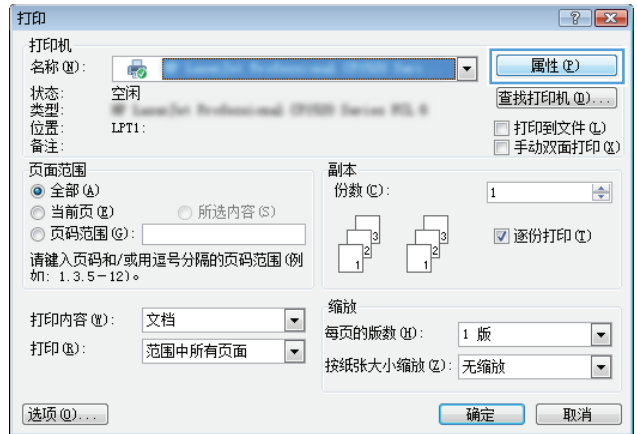
5. 在**打印**对话框中，单击**确定**按钮以打印作业。



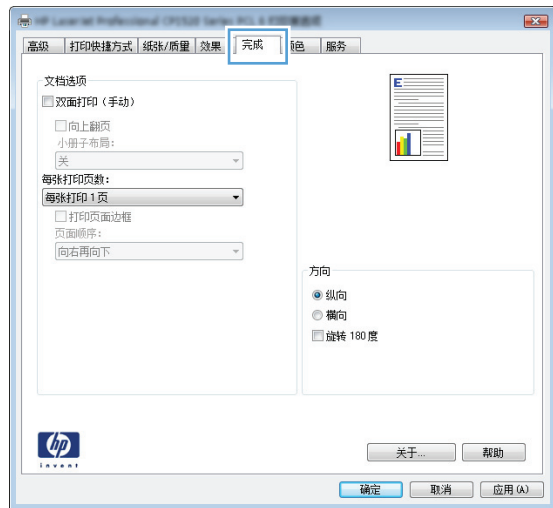
## 手动执行双面打印 (Windows)

1. 从软件程序中，选择**打印**选项。

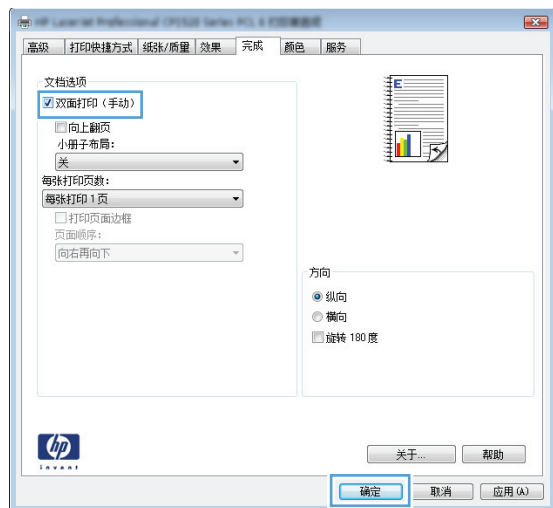
2. 选择产品，然后单击**属性**或**首选项**按钮。



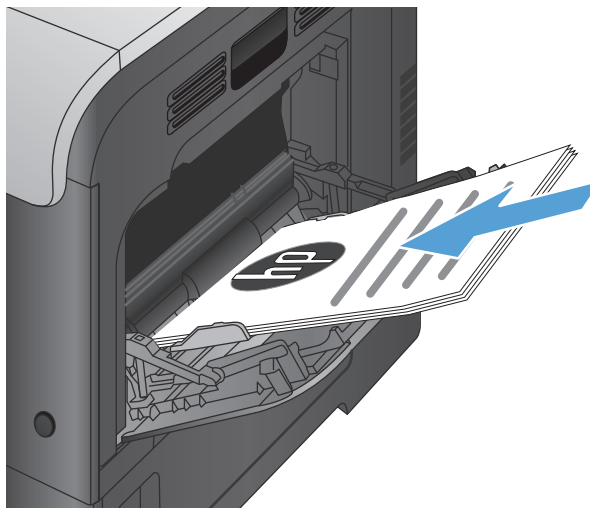
3. 单击**完成**选项卡。



4. 选中**双面打印（手动）**复选框。单击**确定**按钮打印作业的第一面。



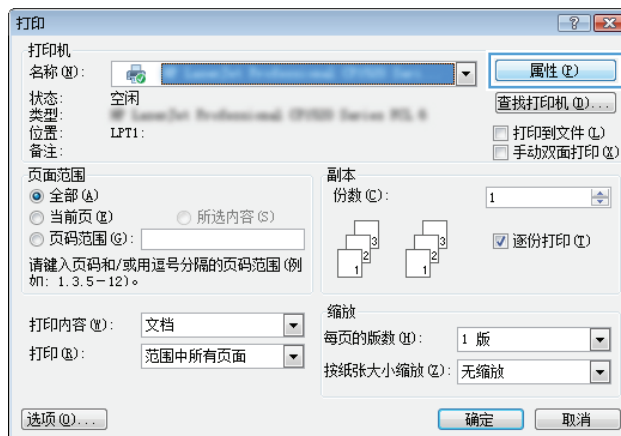
5. 从出纸槽收起打印的纸叠，然后将其已打印面朝上放入纸盘 1。



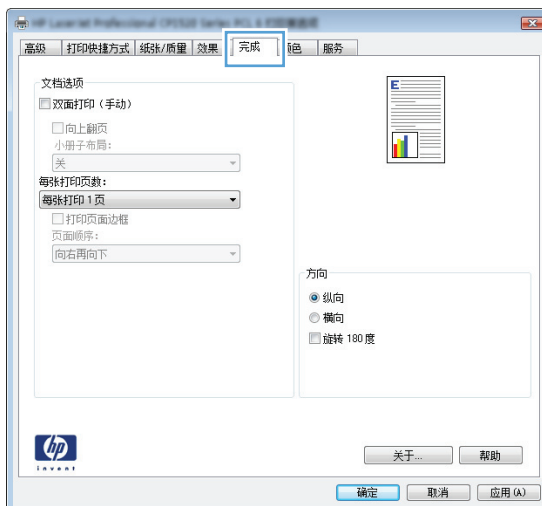
6. 如果出现提示，请轻触相应的控制面板按钮以继续。

## 每张打印多页 (Windows)

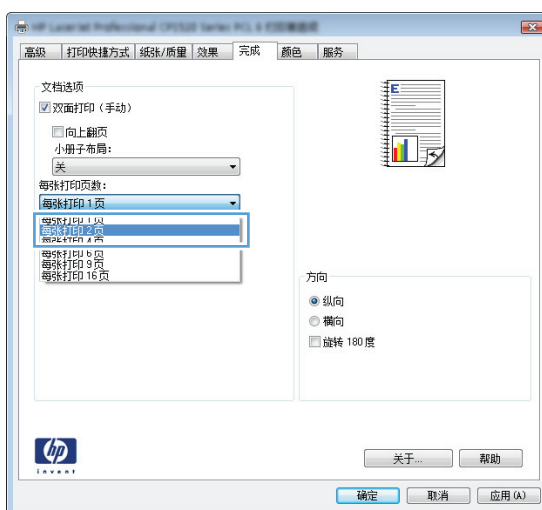
1. 从软件程序中，选择**打印**选项。
2. 选择产品，然后单击**属性**或**首选项**按钮。



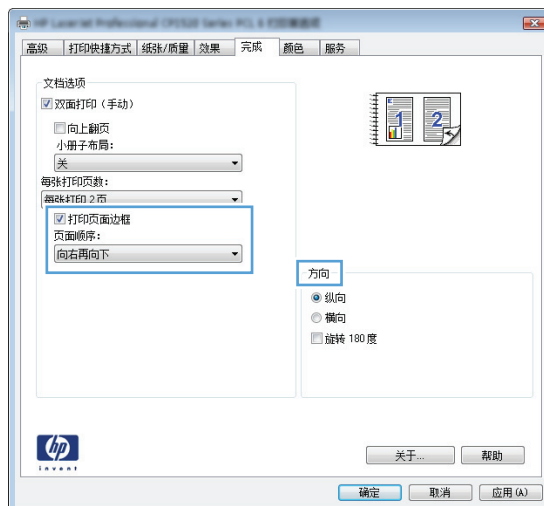
3. 单击**完成**选项卡。



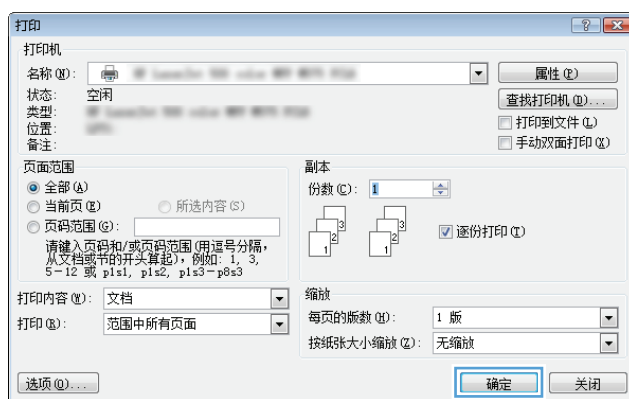
4. 从**每页打印页数**下拉列表中选择要在每张纸上打印的页数。



- 选择正确的打印页面边框、页面顺序和方向选项。单击**确定**按钮以关闭**文档属性**对话框。

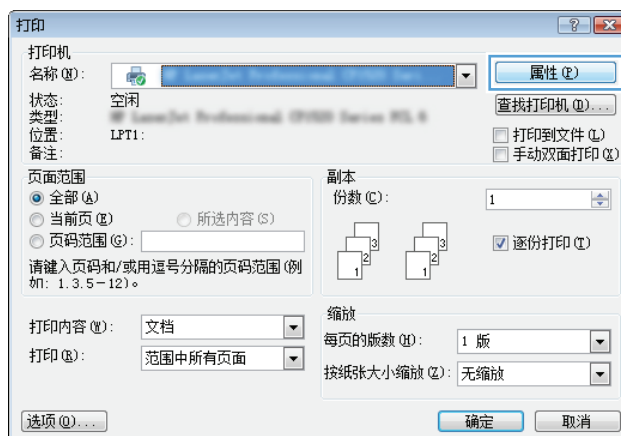


- 在**打印**对话框中，单击**确定**按钮以打印作业。

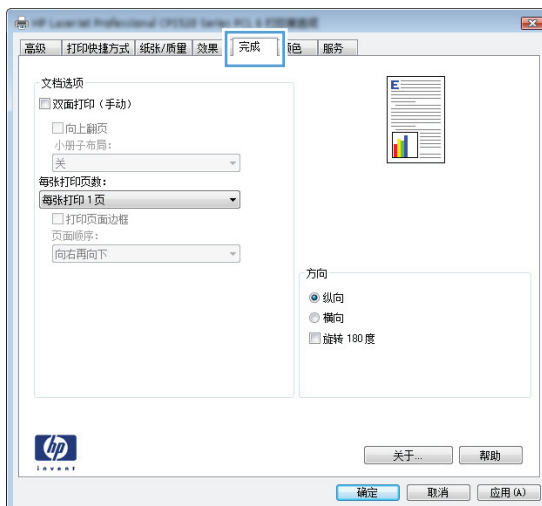


## 选择页面方向 (Windows)

- 从软件程序中，选择**打印**选项。
- 选择产品，然后单击**属性**或**首选项**按钮。



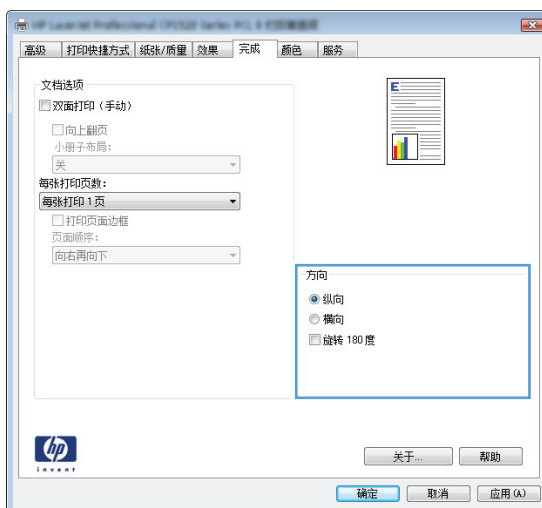
3. 单击**完成**选项卡。



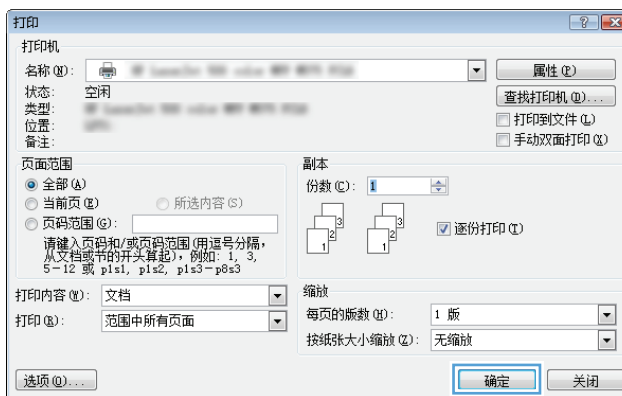
4. 在**方向**区域中，选择**纵向**或**横向**选项。

要上下颠倒打印页面图像，请选择**旋转 180 度**选项。

单击**确定**按钮以关闭**文档属性**对话框。



5. 在**打印**对话框中，单击**确定**按钮以打印作业。

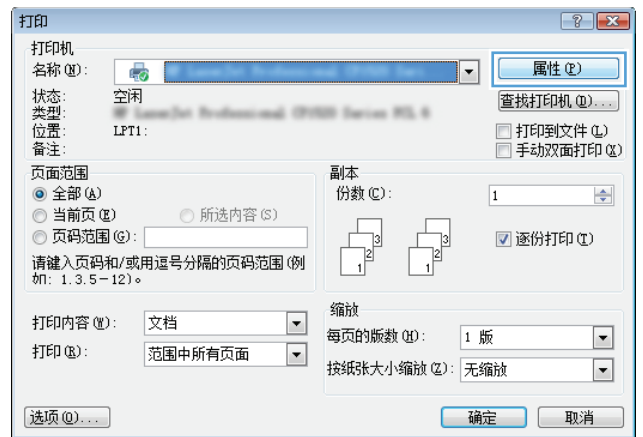


## 选择纸张类型 (Windows)

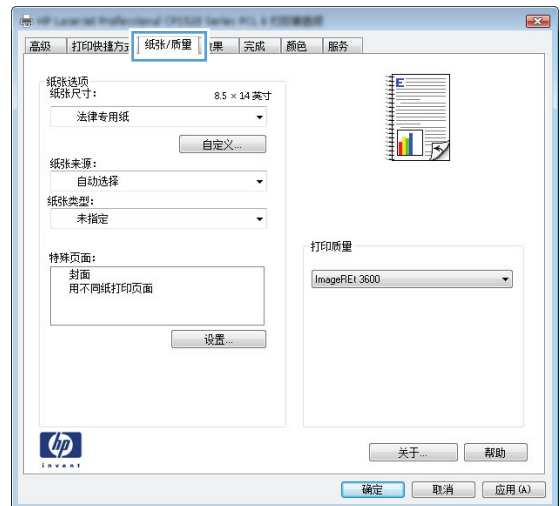
1. 从软件程序中，选择**打印**选项。



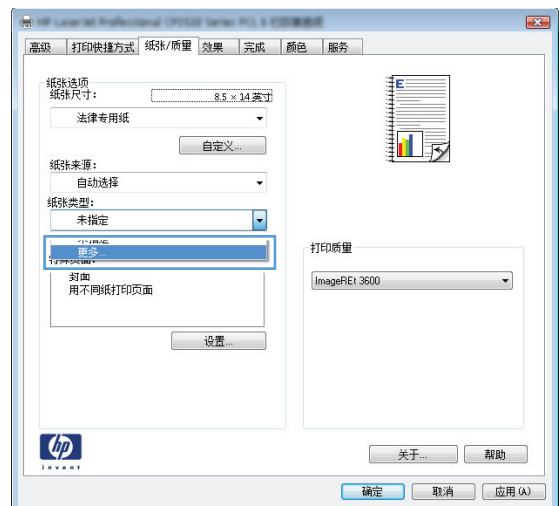
2. 选择产品，然后单击**属性**或**首选项**按钮。



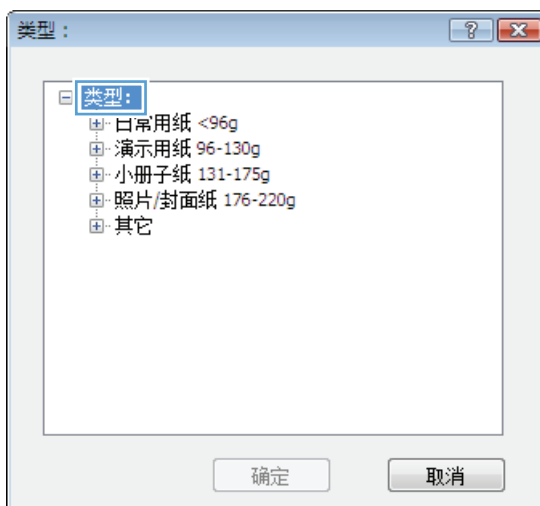
3. 单击**纸张/质量**选项卡。



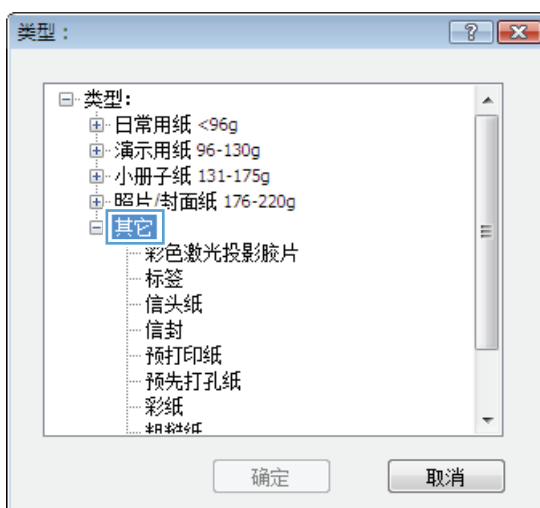
4. 在**纸张类型**下拉列表中，单击**更多...**选项。



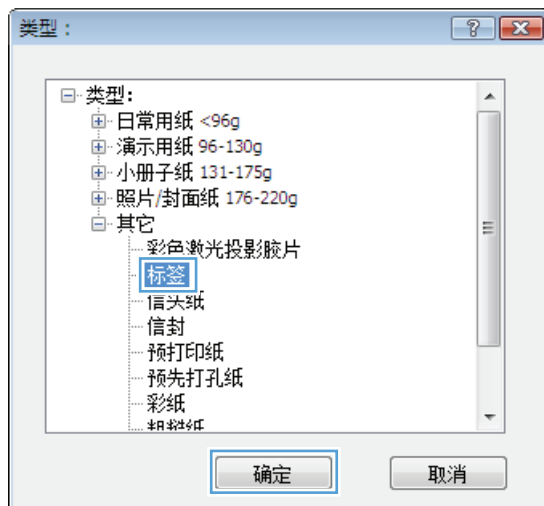
5. 展开**类型**：选项列表。



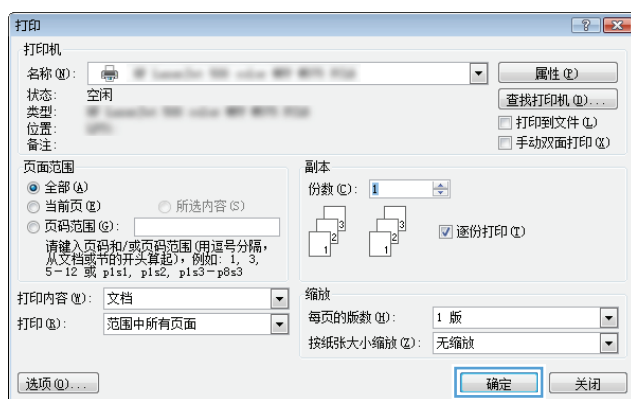
6. 展开能最准确描述您的纸张的纸张类型类别。



7. 选择要使用的纸张类型对应的选项，然后单击**确定**按钮。

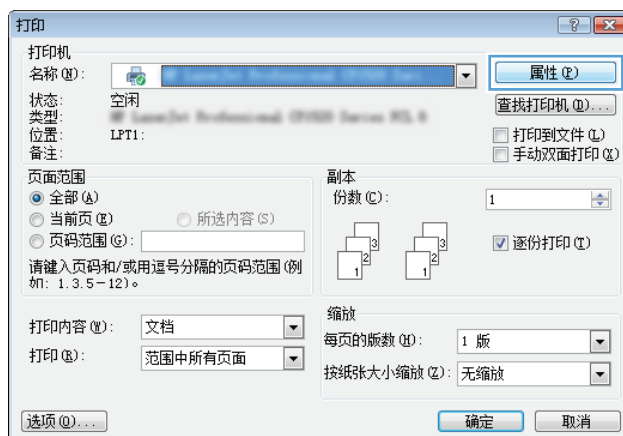


8. 单击**确定**按钮以关闭**文档属性**对话框。在**打印**对话框中，单击**确定**按钮以打印作业。

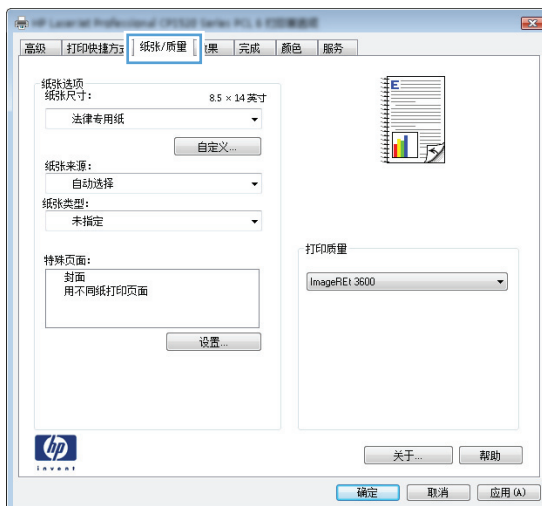


## 在不同纸张上打印第一页或最后一页 (Windows)

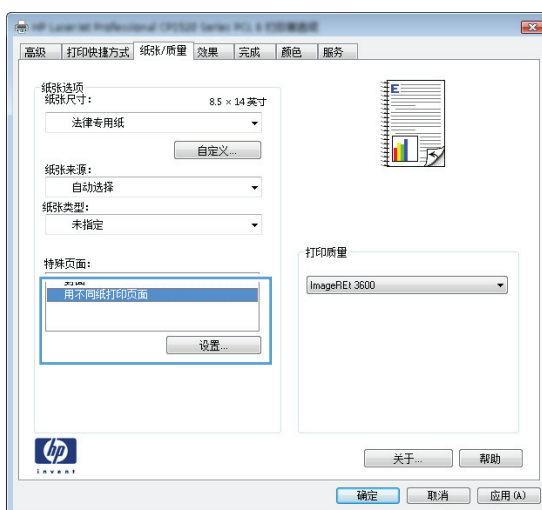
1. 从软件程序中，选择**打印**选项。
2. 选择产品，然后单击**属性**或**首选项**按钮。



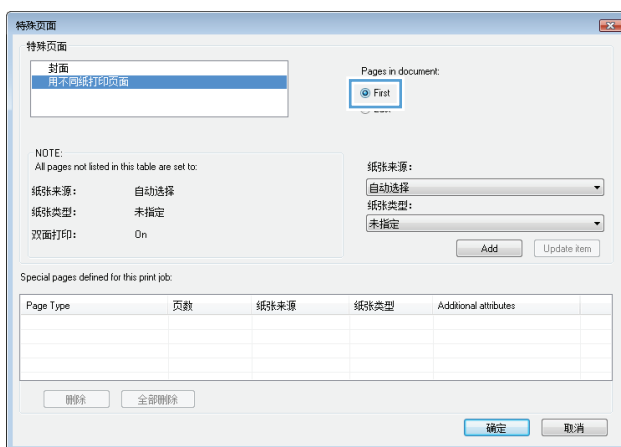
3. 单击**纸张/质量**选项卡。



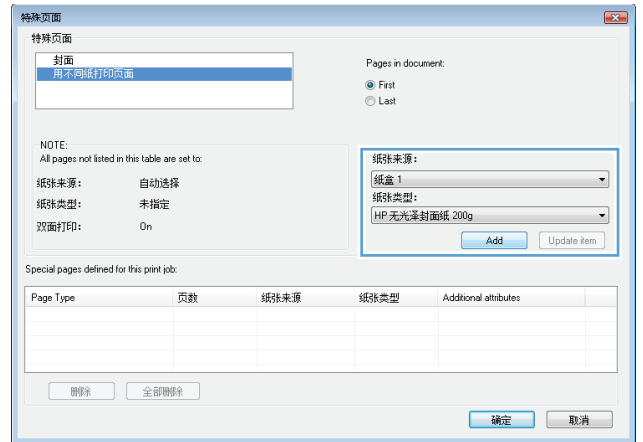
4. 在**特殊页面**区域中，单击**用不同纸打印页面**选项，然后单击**设置**按钮。



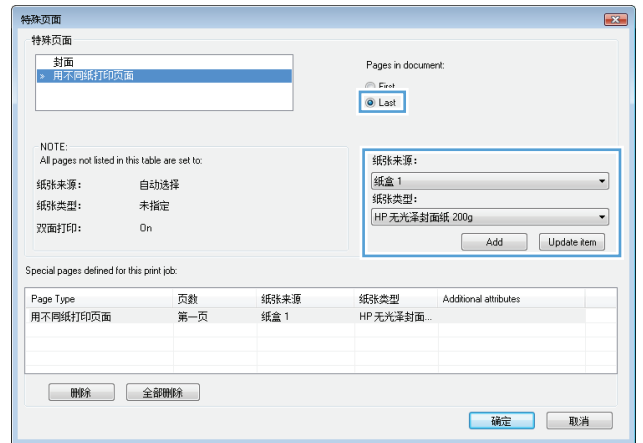
5. 在文档中的页面区域中，选择**第一页**或**最后一页**选项。



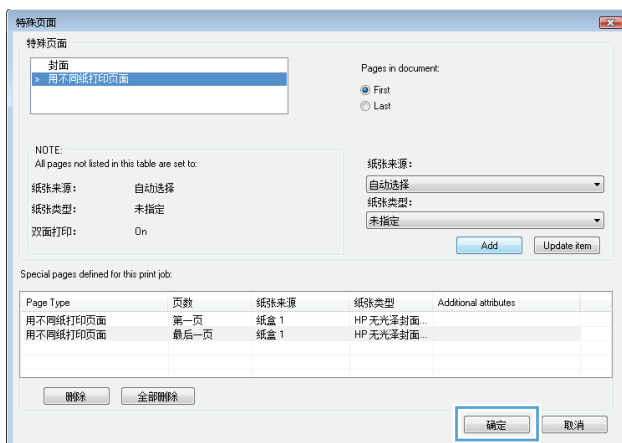
6. 从**纸张来源**和**纸张类型**下拉列表中选择正确的选项。单击**添加**按钮。



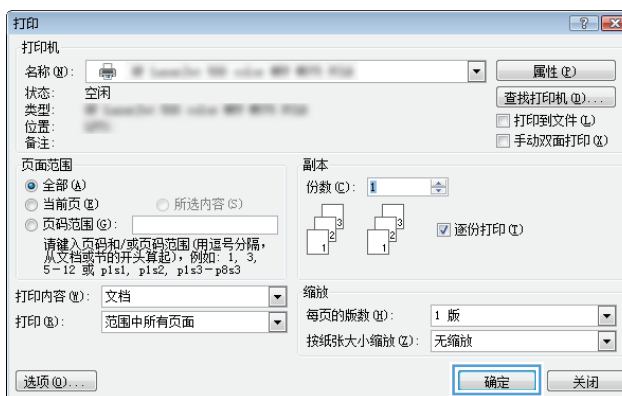
7. 如果**同时**在不同的纸张上打印第一页和最后一页，请重复步骤 5 和步骤 6，为另一页选择相应的选项。



8. 单击**确定**按钮。

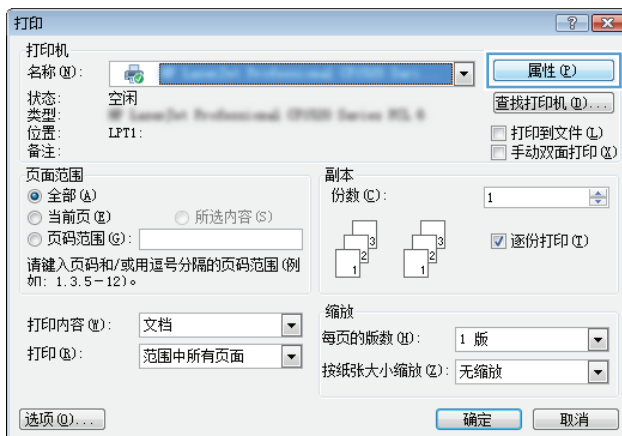


9. 单击**确定**按钮以关闭**文档属性**对话框。在打印对话框中，单击**确定**按钮以打印作业。

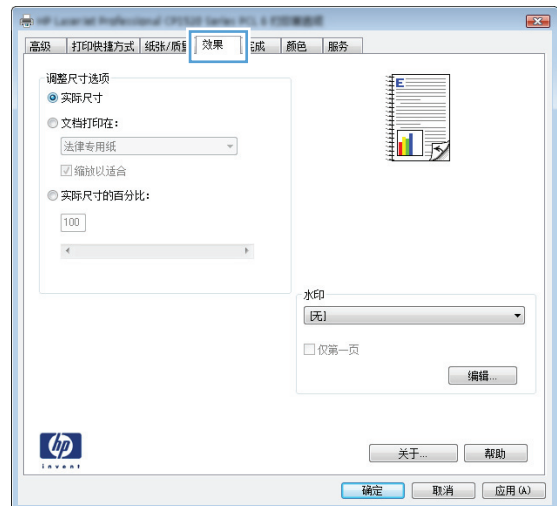


## 将文档缩放至适合页面尺寸 (Windows)

1. 从软件程序中，选择**打印**选项。
2. 选择产品，然后单击**属性**或**首选项**按钮。

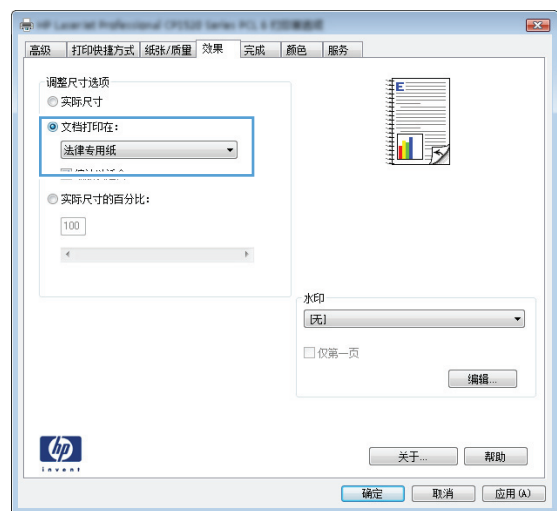


3. 单击**效果**选项卡。

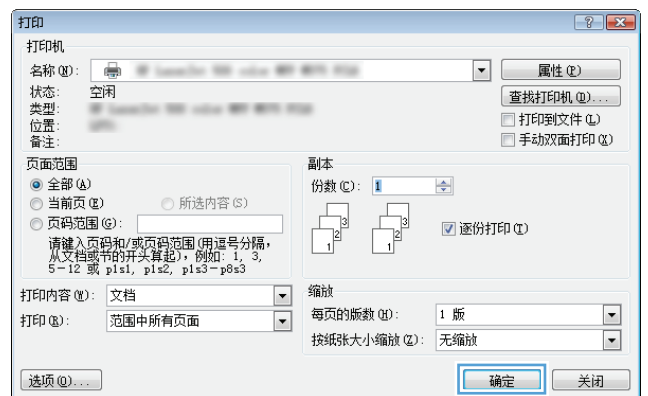


4. 选择**文档打印在**选项，然后从下拉列表中选择  
一个尺寸。

单击**确定**按钮以关闭**文档属性**对话框。



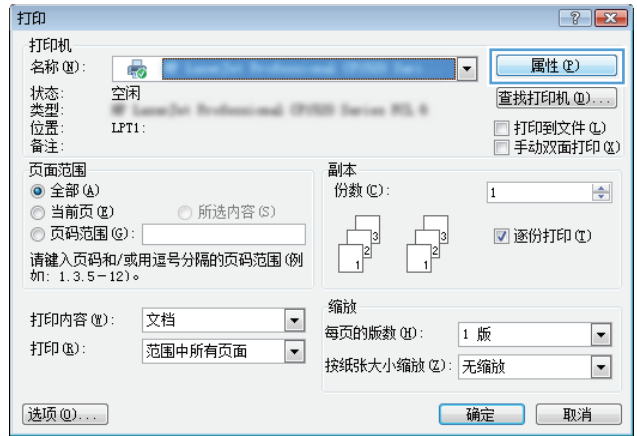
5. 在**打印**对话框中，单击**确定**按钮以打印作业。



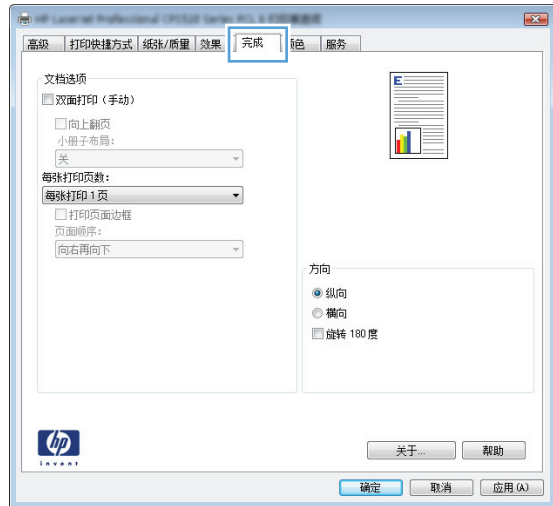
## 创建小册子 (Windows)

1. 从软件程序中，选择**打印**选项。

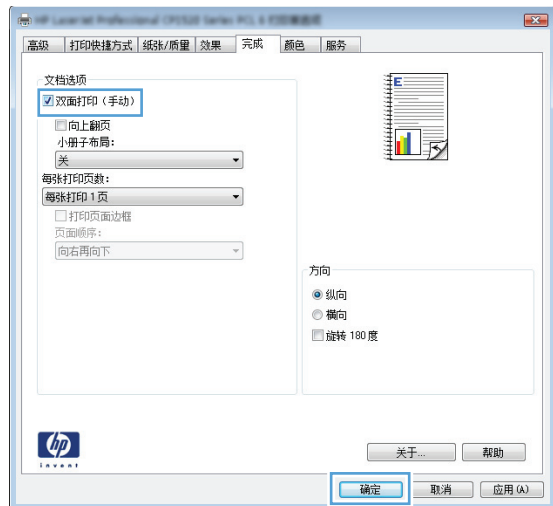
2. 选择产品，然后单击**属性**或**首选项**按钮。



3. 单击**完成**选项卡。



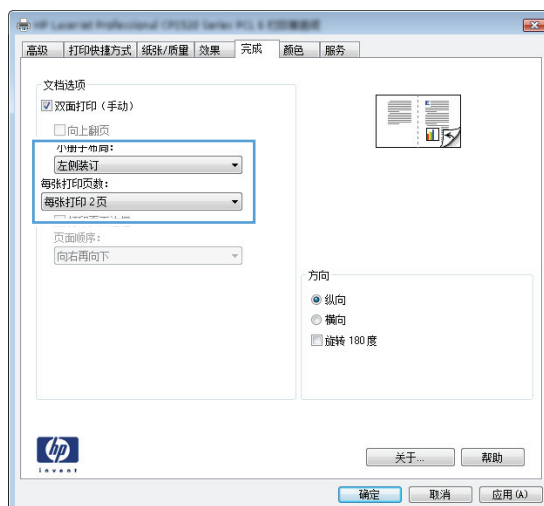
4. 选中**双面打印（手动）**复选框。



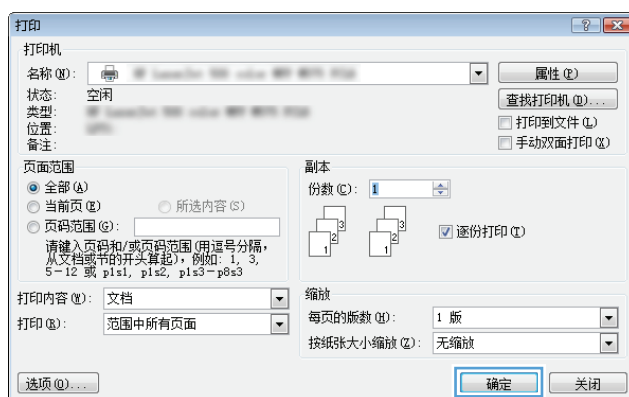


5. 在小册子布局下拉列表中，单击**左侧装订**或**右侧装订**选项。**每张打印页数**选项会自动更改为**每张打印 2 页**。

单击**确定**按钮以关闭**文档属性**对话框。



6. 在**打印**对话框中，单击**确定**按钮以打印作业。




## 打印任务 (Mac OS X)

- [使用打印预设置 \(Mac OS X\)](#)
- [创建打印预设置 \(Mac OS X\)](#)
- [自动执行双面打印 \(Mac OS X\)](#)
- [手动执行双面打印 \(Mac OS X\)](#)
- [每张打印多页 \(Mac OS X\)](#)
- [选择页面方向 \(Mac OS X\)](#)
- [选择纸张类型 \(Mac OS X\)](#)
- [打印封面 \(Mac OS X\)](#)
- [将文档缩放至适合页面尺寸 \(Mac OS X\)](#)
- [创建小册子 \(Mac OS X\)](#)

## 使用打印预设置 (Mac OS X)

1. 单击**文件**菜单，然后单击**打印**选项。
2. 在**打印机**菜单中，选择本产品。
3. 在**预置**菜单中，选择打印预置。
4. 单击**打印**按钮。

 **注：**要使用打印驱动程序默认设置，请选择**标准**选项。

## 创建打印预设置 (Mac OS X)

使用打印预置可保存当前的打印设置以备重新使用。

1. 单击**文件**菜单，然后单击**打印**选项。
2. 在**打印机**菜单中，选择本产品。
3. 默认情况下，打印驱动程序显示**份数和页数**菜单。打开菜单下拉列表，然后打开想要更改打印设置的菜单。
4. 对于每个菜单，请选择您想要保存以备重新使用的打印设置。
5. 在**预置**菜单中，单击**另存为...**选项并键入预置的名称。
6. 单击 **OK** 按钮。

## 自动执行双面打印 (Mac OS X)

1. 单击**文件**菜单，然后单击**打印**选项。
2. 在**打印机**菜单中，选择本产品。
3. 默认情况下，打印驱动程序显示**份数和页数**菜单。打开菜单下拉列表，然后单击**布局**菜单。

4. 从**双面**下拉列表选择一个绑定选项。
5. 单击**打印**按钮。

## 手动执行双面打印 (Mac OS X)

1. 单击**文件**菜单，然后单击**打印**选项。
2. 在**打印机**菜单中，选择本产品。
3. 默认情况下，打印驱动程序显示**份数和页数**菜单。打开菜单的下拉列表，然后单击**手动双面打印**菜单。
4. 单击**手动双面打印**框，选择一个装订选项。
5. 单击**打印**按钮。
6. 转至产品，然后取出纸盘 1 中的所有空白纸张。
7. 从出纸槽收起已打印的纸叠，然后将其以打印面朝上的方向放入进纸盘。
8. 如果出现提示，请轻触相应的控制面板按钮以继续。

## 每张打印多页 (Mac OS X)

1. 单击**文件**菜单，然后单击**打印**选项。
2. 在**打印机**菜单中，选择本产品。
3. 默认情况下，打印驱动程序显示**份数和页数**菜单。打开菜单下拉列表，然后单击**布局**菜单。
4. 从**每张打印页数**下拉列表中，选择要在每张纸上打印的页数。
5. 在**布局方向**区域选择页面在纸张上的放置顺序和位置。
6. 从**边框**菜单，选择要在纸张上每页周围打印的边框的类型。
7. 单击**打印**按钮。

## 选择页面方向 (Mac OS X)

1. 单击**文件**菜单，然后单击**打印**选项。
2. 在**打印机**菜单中，选择本产品。
3. 在**份数和页数**菜单中，单击**页面设置**按钮。
4. 单击代表您要使用的页面方向的图标，然后单击 **OK** 按钮。
5. 单击**打印**按钮。

## 选择纸张类型 (Mac OS X)


1. 单击**文件**菜单，然后单击**打印**选项。
2. 在**打印机**菜单中，选择本产品。
3. 默认情况下，打印驱动程序显示**份数和页数**菜单。打开菜单下拉列表，然后单击**完成**菜单。

4. 从**介质类型**下拉列表中选择一种类型。
5. 单击**打印**按钮。

## 打印封面 (Mac OS X)

1. 单击**文件**菜单，然后单击**打印**选项。
2. 在**打印机**菜单中，选择本产品。
3. 默认情况下，打印驱动程序显示**份数和页数**菜单。打开菜单下拉列表，然后单击**封面**菜单。
4. 选择打印封面的位置。单击**文档前**按钮或**文档后**按钮。
5. 在**封面类型**菜单中，选择要打印在封面上的消息。

---

 **注：**要打印空白封面，请从**封面类型**菜单选择**标准**选项。

---

6. 单击**打印**按钮。

## 将文档缩放至适合页面尺寸 (Mac OS X)

1. 单击**文件**菜单，然后单击**打印**选项。
2. 在**打印机**菜单中，选择本产品。
3. 默认情况下，打印驱动程序显示**份数和页数**菜单。打开菜单下拉列表，然后单击**纸张处理**菜单。
4. 在**目标纸张尺寸**区域单击**缩放以适合纸张尺寸**框，然后从下拉列表中选择尺寸。
5. 单击**打印**按钮。


## 创建小册子 (Mac OS X)


1. 单击**文件**菜单，然后单击**打印**选项。
2. 在**打印机**菜单中，选择本产品。
3. 默认情况下，打印驱动程序显示**份数和页数**菜单。打开菜单下拉列表，然后单击**布局**菜单。
4. 从**双面**下拉列表中选择**一个**绑定选项。
5. 打开菜单下拉列表，然后单击**小册子打印**菜单。
6. 单击**格式输出为小册子**框，选择一个装订选项。
7. 选择纸张尺寸。
8. 单击**打印**按钮。




## 附加打印任务 (Windows)

- [取消打印作业 \(Windows\)](#)
- [选择纸张尺寸 \(Windows\)](#)
- [选择自定义纸张尺寸 \(Windows\)](#)
- [打印水印 \(Windows\)](#)

### 取消打印作业 (Windows)

1. 如果当前正在打印作业，您可以按下产品控制面板上的取消  按钮取消作业。

 **注：**如果打印作业已完成了大部分，您可能无法取消打印。

 **注：**按取消  按钮可以清除产品当前正在处理的作业。如果有多个进程正在运行，则按下取消  按钮会清除产品控制面板显示屏上当前显示的进程。

2. 您还可以从软件程序或打印队列取消打印作业。
  - **软件程序：**通常，计算机屏幕上会短暂出现一个对话框，可使您取消打印作业。
  - **Windows 打印队列：**如果作业正在打印队列（计算机内存）或打印后台程序中等待打印，则可从其中删除作业。
    - **Windows XP、Server 2003 或 Server 2008：**依次单击**开始**、**设置**和**打印机和传真**。双击产品图标以打开窗口，右击想要取消的打印作业，然后单击**取消**。
    - **Windows Vista：**单击屏幕左下角的**Windows**图标，单击**设置**，然后单击**打印机**。双击产品图标以打开窗口，右键单击要取消的打印作业，然后单击**取消**。
    - **Windows 7：**单击屏幕左下角的**Windows**图标，然后单击**设备和打印机**。双击产品图标以打开窗口，右键单击要取消的打印作业，然后单击**取消**。

### 选择纸张尺寸 (Windows)

1. 从软件程序中，选择**打印**选项。
2. 选择产品，然后单击**属性**或**首选项**按钮。
3. 单击**纸张/质量**选项卡。
4. 从**纸张尺寸**下拉列表选择一个尺寸。
5. 单击**确定**按钮。
6. 在**打印**对话框中，单击**确定**按钮以打印作业。

### 选择自定义纸张尺寸 (Windows)

1. 从软件程序中，选择“**打印**”选项。
2. 选择产品，然后单击**属性**或**首选项**按钮。
3. 单击**纸张/质量**选项卡。

4. 单击**自定义**按钮。
5. 键入自定义尺寸的名称，并指定尺寸。
  - 宽度是指纸张的短边。
  - 长度是指纸张的长边。
6. 单击**保存**按钮，然后单击**关闭**按钮。
7. 单击**确定**按钮以关闭**文档属性**对话框。在**打印**对话框中，单击**确定**按钮以打印作业。


## 打印水印 (Windows)


1. 从软件程序中，选择“**打印**”选项。
2. 选择产品，然后单击**属性**或**首选项**按钮。
3. 单击**效果**选项卡。
4. 从**水印**下拉列表选择一个水印。  
或者，要向列表添加一个新水印，请单击**编辑**按钮。指定水印设置，然后单击**确定**按钮。
5. 要仅在第一页上打印水印，请选择**仅第一页**复选框。否则，将在每一页上都打印水印。
6. 单击**确定**按钮以关闭**文档属性**对话框。在**打印**对话框中，单击**确定**按钮以打印作业。


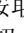

## 附加打印任务 (Mac OS X)

- [取消打印作业 \(Mac OS X\)](#)
- [选择纸张尺寸 \(Mac OS X\)](#)
- [选择自定义纸张尺寸 \(Mac OS X\)](#)
- [打印水印 \(Mac OS X\)](#)

### 取消打印作业 (Mac OS X)

1. 如果当前正在打印作业，您可以按下产品控制面板上的取消  按钮取消作业。

 **注：**如果打印作业已完成了大部分，您可能无法取消打印。

 **注：**按取消  按钮可以清除产品当前正在处理的作业。如果有多个打印作业正在等待，则按下取消  按钮会清除产品控制面板上当前显示的打印作业。

2. 您还可以从软件程序或打印队列取消打印作业。
  - **软件程序：**通常，计算机屏幕上会短暂出现一个对话框，可使您取消打印作业。
  - **Mac 打印队列：**双击 dock 中的产品图标，打开打印队列。突出显示打印作业，然后单击 **删除**。

### 选择纸张尺寸 (Mac OS X)

1. 单击**文件**菜单，然后单击**打印**选项。
2. 在**打印机**菜单中，选择本产品。
3. 在**份数和页数**菜单中，单击**页面设置**按钮。
4. 从**纸张尺寸**下拉列表选择一个尺寸，然后单击 **OK** 按钮。
5. 单击**打印**按钮。

### 选择自定义纸张尺寸 (Mac OS X)

1. 单击**文件**菜单，然后单击**打印**选项。
2. 在**打印机**菜单中，选择本产品。
3. 在**份数和页数**菜单中，单击**页面设置**按钮。
4. 在**纸张尺寸**下拉列表中，选择**管理自定义尺寸**选项。
5. 指定纸张尺寸的尺寸，然后单击 **OK** 按钮。
6. 单击 **OK** 按钮以关闭**页面设置**对话框。
7. 单击**打印**按钮。

## 打印水印 (Mac OS X)


1. 单击**文件**菜单，然后单击**打印**选项。
2. 在**打印机**菜单中，选择本产品。
3. 默认情况下，打印驱动程序显示**份数和页数**菜单。打开菜单下拉列表，然后单击**水印**菜单。
4. 在**模式**菜单中选择**水印**选项。
5. 从**页数**下拉列表中选择是在所有页面上打印水印还是仅在第一页上打印。
6. 从**文本**下拉列表中选择其中一个标准消息，或者选择**自定义**选项并在框中键入新消息。
7. 选择其它设置选项。
8. 单击**打印**按钮。




## 创建档案质量的打印件

存档打印的输出页面不容易产生碳粉污迹和灰尘。使用存档打印来创建要保存或存档的文档。

---

 **注：**通过提高热凝器的温度实现档案质量打印。由于提高了温度，因此产品的打印速度降低一半以避免损坏。

---

1. 从产品控制面板的主屏幕中，轻触设置  按钮。
2. 轻触服务菜单。
3. 轻触存档打印按钮，然后轻触打开按钮。

## 彩色打印

- [使用 HP EasyColor 选项](#)
- [更改颜色选项 \(Windows\)](#)
- [更改打印作业的颜色主题 \(Windows\)](#)
- [更改颜色选项 \(Mac OS X\)](#)
- [手动颜色选项](#)
- [匹配颜色](#)

### 使用 HP EasyColor 选项

如果您在 Windows 上使用 HP PCL 6 打印机驱动程序，HP EasyColor 技术会自动改善从 Microsoft Office 程序打印的混合内容文档的质量。此技术将扫描文档并自动调整 .JPEG 或 .PNG 格式的照片图像。HP EasyColor 技术一次便可改善整个图像的效果，而非将其分成多个部分，因而提高了色彩一致性，细节更清晰并且打印速度更快。

如果您使用针对 Mac 的 HP Postscript 打印机驱动程序，HP EasyColor 技术就会扫描所有文档，并自动调整所有照片图像以实现同样的照片改进效果。


在下面的示例中，左侧的图像创建时没有使用 HP EasyColor 选项。右侧的图像显示了使用 HP EasyColor 选项后结果有所改善。



默认情况下，HP EasyColor 选项在 HP PCL 6 打印机驱动程序和 HP Mac Postscript 打印机驱动程序中处于启用状态，因此您无需手动进行颜色调整。要想禁用此选项以便手动进行颜色调整，请在 Windows 驱动程序中打开颜色选项卡或在 Mac 驱动程序中打开颜色/质量选项选项卡，然后单击 HP EasyColor 复选框将其清除。

### 更改颜色选项 (Windows)

1. 从软件程序中，选择打印选项。
2. 选择产品，然后单击属性或首选项按钮。
3. 单击颜色选项卡。
4. 单击 HP EasyColor 复选框以取消选中该项。

- 单击**自动或手动**设置。
    - 自动设置**：为大多数彩色打印作业选择此设置
    - 手动设置**：选择此设置可单独调整颜色设置，而其它设置仍保持不变。单击**设置**按钮打开手动颜色调整窗口。
- 
-  **注**：手动更改颜色设置可能影响输出。HP 建议只由彩色图形专家更改这些设置。
- 单击**灰度打印**选项以用黑色和灰度阴影打印彩色文档。使用此选项打印要复印或传真的彩色文档。也可以使用此选项来打印草本或节省彩色碳粉。
  - 单击**确定**按钮以关闭**文档属性**对话框。在**打印**对话框中，单击**确定**按钮以打印作业。

## 更改打印作业的颜色主题 (Windows)

- 从软件程序中，选择**打印**选项。
- 选择产品，然后单击**属性**或**首选项**按钮。
- 单击**颜色**选项卡。
- 选择 **HP EasyColor** 复选框以取消选中该项。
- 从 **颜色主题** 下拉列表中选择颜色主题。
  - 默认 (sRGB)**：此主题将产品设为在原始设备模式下打印 RGB 数据。使用此主题时，可在软件程序或操作系统中管理颜色，以确保正确着色。
  - 鲜明 (sRGB)**：本产品增强了中色调的颜色饱和度。打印商务图形时请使用此主题。
  - 照片 (sRGB)**：本产品将 RGB 颜色解释为如同使用数码彩扩机打印照片。它渲染的色彩比默认 (sRGB) 主题更深、更饱和。打印照片时请使用此主题。
  - 照片 (Adobe RGB 1998)**：此主题适合打印使用 AdobeRGB 色彩空间而非 sRGB 的数码照片。使用此主题时，请关闭软件程序中的颜色管理功能。
  - 无**：不使用颜色主题。
  - 自定义配置文件**：选择此选项可使用自定义输入配置文件准确控制颜色输出（例如，模拟特定的 HP Color LaserJet 产品）。从 [www.hp.com](http://www.hp.com) 上下载自定义配置文件。
- 单击**确定**按钮以关闭**文档属性**对话框。在**打印**对话框中，单击**确定**按钮以打印作业。

## 更改颜色选项 (Mac OS X)

- 单击**文件**菜单，然后单击**打印**选项。
- 在**打印机**菜单中，选择本产品。
- 默认情况下，打印驱动程序显示**份数和页数**菜单。打开菜单下拉列表，然后单击**颜色选项**菜单。
- 单击 **HP EasyColor** 复选框将其清除。
- 打开**高级**设置。
- 分别调整文本、图形和照片的设置。
- 单击**打印**按钮。

## 手动颜色选项

使用手动颜色选项为文本、图形和照片调节**中性灰色**、**半色调**和**边缘控制**选项。

设置说明	设置选项
<b>边缘控制</b>  边缘控制设置决定边缘的着色。边缘控制有两种设置：自适应半色调和套色。自适应半色调可增加边缘的清晰度。套色可通过使相邻对象的边缘略微重叠来校正颜色面重合失调。	<ul style="list-style-type: none"><li>● <b>关闭</b>会关闭套色和自适应半色调。</li><li>● <b>轻度</b>设置的套色级别最低。自适应半色调打开。</li><li>● <b>正常</b>设置的套色级别为中级。自适应半色调打开。</li><li>● <b>最大</b>是最强的套色设置。自适应半色调打开。</li></ul>
<b>半色调</b>  半色调选项影响颜色输出清晰度和分辨率。	<ul style="list-style-type: none"><li>● <b>平滑</b>选项在打印大面积的单色填充区域时，效果更为理想，并且它还能够平滑细微的色阶变化，从而增强照片的整体效果。如果希望获得均匀平滑的填充区域，请选择此选项。</li><li>● <b>细节</b>选项则适用于要求轮廓分明、色彩逼真的文本和图形输出，或要求突出细节的图像。如果希望获得锐利边缘和清晰细节，请选择此选项。</li></ul>
<b>中性灰色</b>  中性灰色设置可以决定生成文本、图像和照片中所用灰色的方法。	<ul style="list-style-type: none"><li>● <b>仅黑色</b>只使用黑色碳粉生成中性色（灰色和黑色）。这可以保证中性色没有彩色色调。对文档和灰度视图来说，此设置最佳。</li><li>● <b>4色</b>通过组合四种颜色的碳粉来生成中性色（灰色和黑色）。这种方法可以产生更加平滑的到其它颜色的渐变和过渡，并可以产生最深的黑色。</li></ul>

## 匹配颜色

因为打印机与计算机显示器用来生成颜色的方法不同，所以本产品输出颜色与计算机屏幕显示颜色匹配是个很复杂的过程。显示器是通过光像素使用**RGB**（红色、绿色和蓝色）三色原理来显示颜色，而打印机则使用**CMYK**（青色、品红色、黄色和黑色）四色原理来打印颜色。


有多种因素可以影响打印的颜色与显示器颜色能否匹配。这些因素包括：


- 纸张
- 打印机色料（如墨水或碳粉）
- 打印流程（如喷墨、印刷或激光技术）
- 投影照明
- 个人对颜色的感觉差异
- 软件程序
- 打印驱动程序
- 计算机操作系统
- 显示器和显示器设置
- 显卡和驱动程序
- 工作环境（如湿度）

大多数情况下，如果要使屏幕显示的颜色与打印页面的颜色匹配，最好的方法就是打印 sRGB 颜色。


## 使用 HP ePrint

使用 HP ePrint 可从任何具有电子邮件功能的设备将文档作为电子邮件附件发送到产品的电子邮件地址，从而打印文档。

 **注：** 产品必须连接到有线或无线网络并可访问 Internet 才能使用 HP ePrint。

1. 要使用 HP ePrint，首先必须启用 HP Web 服务。
  - a. 从产品控制面板的主屏幕中，轻触 Web 服务  按钮。
  - b. 轻触启用 Web 服务按钮。
2. 从 HP Web 服务菜单中轻触显示电子邮件地址按钮，以便在控制面板上显示产品的电子邮件地址。
3. 使用 HP ePrintCenter 网站定义安全设置以及配置发往本产品的所有 HP ePrint 作业的默认打印设置。
  - a. 转到 [www.hpeprintcenter.com](http://www.hpeprintcenter.com)。
  - b. 单击登录，然后输入 HP ePrintCenter 凭据或注册新帐户。
  - c. 从列表中选择您的产品，或单击 + 添加打印机以添加您的产品。要添加产品，需要打印机代码，此代码是本产品电子邮件地址中 @ 符号之前的部分。通过产品控制面板打印“Web 服务”页面即可获取此代码。

添加产品后，将可自定义产品的电子邮件地址。

 **注：** 此代码仅在启用 HP Web 服务起 24 小时内有效。如果此代码到期，则请按照说明再次启用 HP Web 服务，并获取一个新代码。

- d. 要防止产品打印预料之外的文档，请单击 ePrint 设置，然后单击允许的发件人选项卡。单击仅限允许的发件人，然后添加要允许 ePrint 作业的电子邮件地址。
  - e. 要设置发送到本产品的所有 ePrint 作业的默认设置，请单击 ePrint 设置，单击打印选项，然后选择要使用的设置。
4. 要打印文档，请将其附加到发往产品电子邮件地址的电子邮件。将同时打印该电子邮件和附件。


## 使用 AirPrint

iOS 4.2 或更高版本支持使用 Apple 的 AirPrint 功能进行直接打印。使用 AirPrint 可从 iPad (iOS 4.2)、iPhone (3GS 或此后产品) 或 iPod touch (第三代或此后产品) 的以下应用程序中直接打印到本产品:

- Mail
- Photos
- Safari
- 选择第三方应用程序

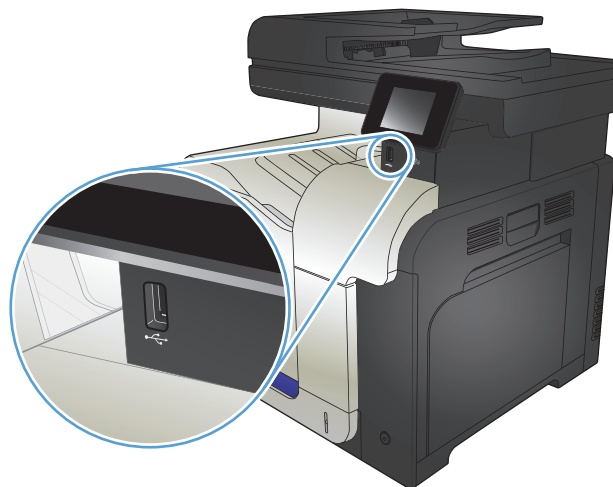
要使用 AirPrint, 本产品必须联网。有关使用 AirPrint 和有关哪些 HP 产品与 AirPrint 兼容的详细信息, 请访问 [www.hp.com/go/airprint](http://www.hp.com/go/airprint)。

---

 **注:** 可能需要升级产品固件才能使用 AirPrint。转到 [www.hp.com/go/lj500colorMFPM570\\_firmware](http://www.hp.com/go/lj500colorMFPM570_firmware)。

## 使用直接 USB 打印

1. 将 USB 闪存盘插入产品前面的 USB 端口。



2. **USB 闪存驱动器** 菜单将打开。使用箭头按钮浏览选项。
  - 打印文档
  - 查看和打印照片
  - 扫描到 USB 驱动器
3. 要打印文档，请轻触**打印文档**屏幕，然后轻触**USB 驱动器**上用于存储此文档的文件夹的名称。摘要屏幕打开后，您可以轻触它以调整设置。轻触按钮**打印**打印此文档。
4. 要打印照片，请轻触**查看和打印照片**屏幕，然后轻触要打印的每张照片对应的预览图像。轻触**完成**按钮。摘要屏幕打开后，您可以轻触它以调整设置。触摸**打印**按钮打印照片。
5. 从出纸槽中取出打印的作业，然后拔下 **USB 闪存盘**。



---

## 5 复印

- [设定新的默认复印设置](#)
- [恢复复印默认设置](#)
- [制作单份副本](#)
- [制作多份副本](#)
- [复印多页原件](#)
- [复印标识卡](#)
- [对复印作业自动分页](#)
- [双面复印](#)
- [缩小或放大复印件](#)
- [制作彩色或黑白复印件](#)
- [优化复印质量](#)
- [调整复印件的明暗度](#)
- [调整复印图像](#)
- [在草稿模式下复印](#)
- [设置纸张尺寸和类型以复印特殊纸张](#)

## 设定新的默认复印设置

您可以将任何复印设置组合另存为默认设置以用于每项作业。

1. 从主屏幕中，轻触[复印](#)按钮。
2. 轻触[设置](#)按钮。
3. 配置复印设置以符合您的偏好设置，然后滚动到[设为新默认值](#)按钮并轻触该按钮。
4. 轻触[是](#)按钮。

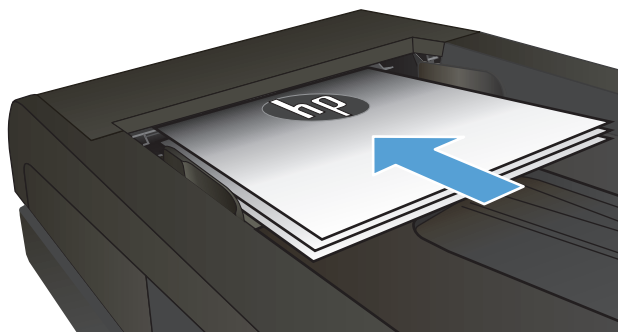
## 恢复复印默认设置

使用此步骤来恢复出厂默认复印设置。

1. 在主页屏幕上，轻触**复印**按钮。
2. 轻触**设置**按钮。
3. 滚动查看并轻触**恢复默认值**按钮。
4. 轻触**确定**按钮以恢复默认设置。

## 制作单份副本

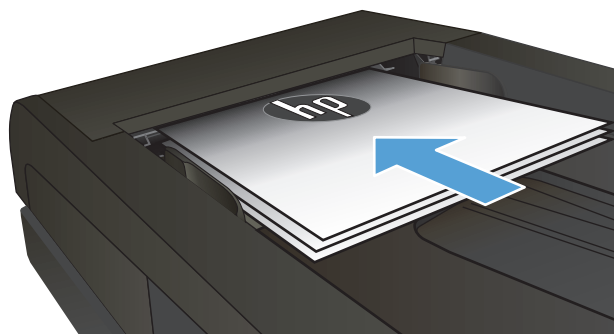
1. 将文档放在扫描仪玻璃板上或文档进纸器中。



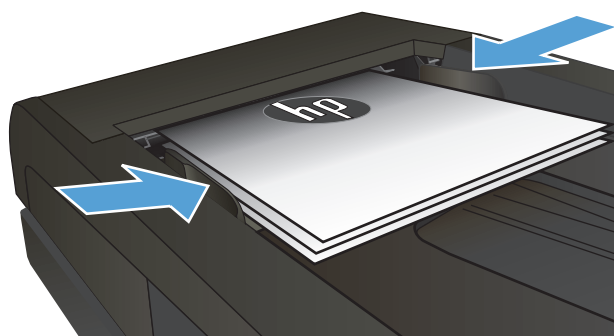
2. 在主页屏幕上，轻触复印按钮。
3. 轻触黑色或彩色按钮开始复印。

## 制作多份副本

1. 将文档放在扫描仪玻璃板上或文档进纸器中。



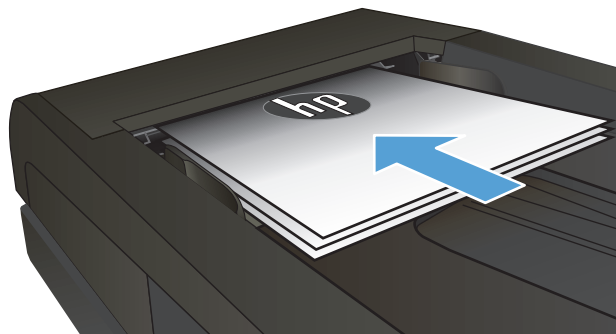
2. 如果将文档装入文档进纸器，则调整导板，直至导板轻靠纸张。



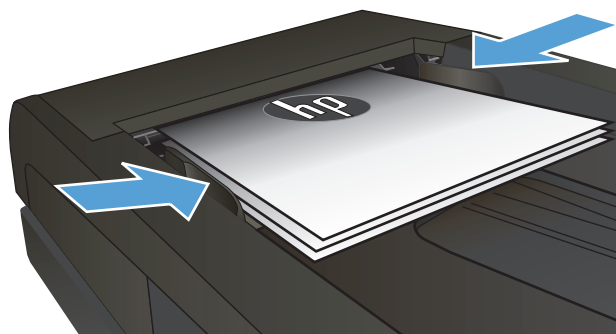
3. 从产品控制面板的主屏幕中，轻触复印按钮。
4. 轻触箭头更改份数，或者轻触现有数字，然后键入份数。
5. 轻触黑色或彩色按钮开始复印。

## 复印多页原件

1. 将原件正面朝上插入文档进纸器。



2. 调整导板，直至其紧贴纸叠。



3. 在主页屏幕上，轻触复印按钮。
4. 轻触黑色或彩色按钮开始复印。

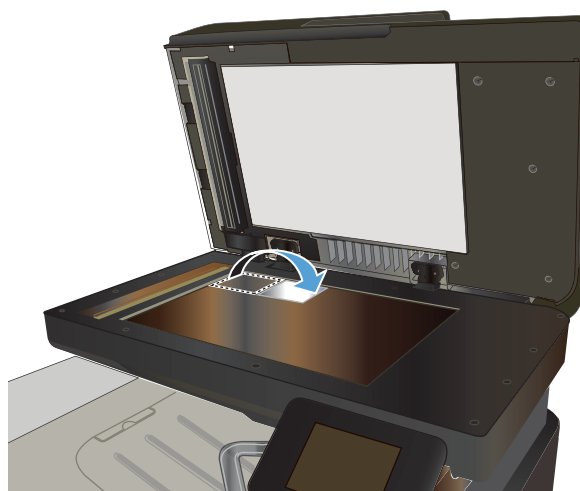
## 复印标识卡

使用 **ID 复印** 功能将标识卡或其它小文档的两面复印在一张纸的同一面上。产品会提示您先复印第一面，然后将第二面放到扫描仪玻璃板上的其它区域中，然后再次复印。本产品会同时打印两个图像。

1. 将文档放在扫描仪玻璃板上。



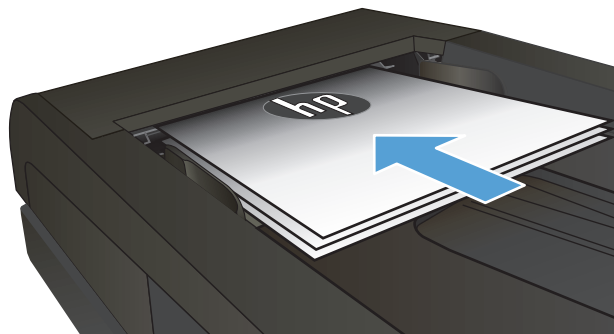
2. 在主页屏幕上，轻触**复印**按钮。
3. 轻触 **ID 复印** 按钮。
4. 轻触**黑色**或**彩色**按钮开始复印。
5. 产品会提示您将下一页放到扫描仪玻璃板上的其它区域中。



6. 如果还有多个页面要复印，请轻触**确定**按钮；如果这是最后一页，请轻触**完成**按钮。
7. 本产品会将所有页面复印到一张纸的同一面上。

## 对复印作业自动分页

1. 将文档放在扫描仪玻璃板上或文档进纸器中。



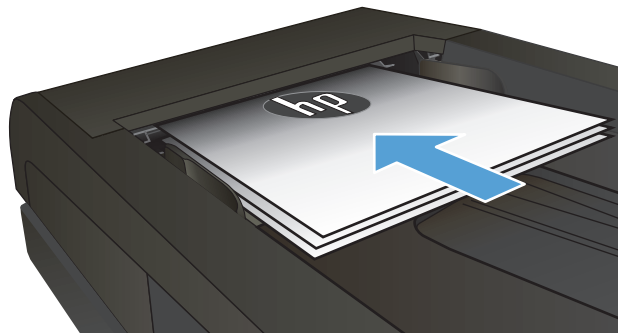
2. 从产品控制面板的主屏幕中，轻触**复印**按钮。
3. 轻触**设置**按钮，然后滚动查看并轻触**自动分页**按钮。轻触**箭头**按钮浏览选项，然后轻触选项以选中它。
4. 轻触**黑色**或**彩色**按钮开始复印。



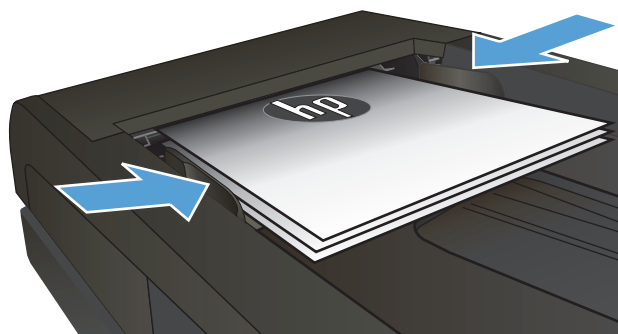
# 双面复印

## 自动双面复印

1. 将原文档装入文档进纸器，第一页正面朝上，页面顶部朝前。



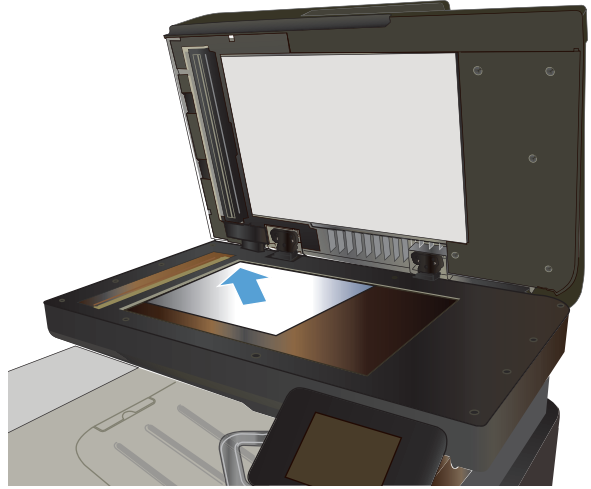
2. 根据文档大小调整纸张导板。



3. 从产品控制面板的主屏幕中，轻触复印按钮。
4. 轻触设置按钮。
5. 滚动查看并轻触双面按钮。
6. 轻触箭头按钮浏览选项，然后轻触选项以选中它。
7. 轻触黑色或彩色按钮开始复印。

## 手动双面复印

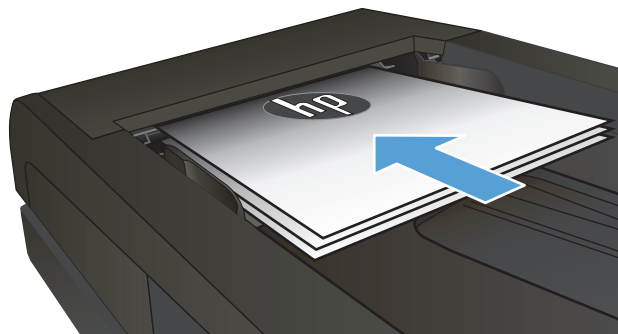
1. 将文档面朝下放在扫描仪玻璃板上，文档左上角位于扫描仪玻璃板的左上角。关闭扫描仪。



2. 从产品控制面板的主屏幕中，轻触**复印**按钮。
3. 轻触**设置**按钮。
4. 滚动查看并轻触**双面**按钮。
5. 轻触箭头按钮浏览选项，然后轻触选项以选中它。
6. 轻触**黑色**或**彩色**按钮开始复印。
7. 本产品会提示您装入下一个原文档。将文档放在玻璃板上，然后轻触**确定**按钮。
8. 重复该步骤直到扫描完最后一页。轻触**完成**按钮以完成副本打印。

## 缩小或放大复印件

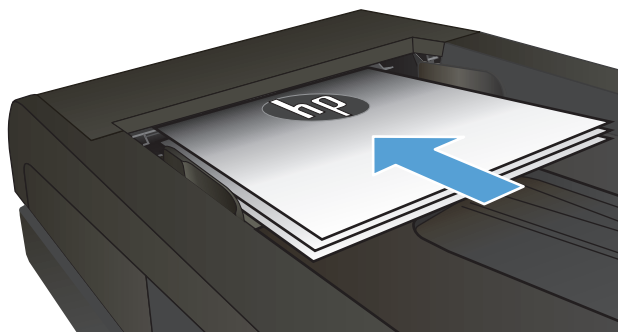
1. 将文档放在扫描仪玻璃板上或文档进纸器中。



2. 从产品控制面板的主屏幕中，轻触**复印**按钮。
3. 轻触**设置**按钮，然后轻触**缩小/放大**按钮。轻触箭头按钮浏览选项，然后轻触选项以选中它。
4. 轻触**黑色**或**彩色**按钮开始复印。

## 制作彩色或黑白复印件

1. 将文档放在扫描仪玻璃板上或文档进纸器中。



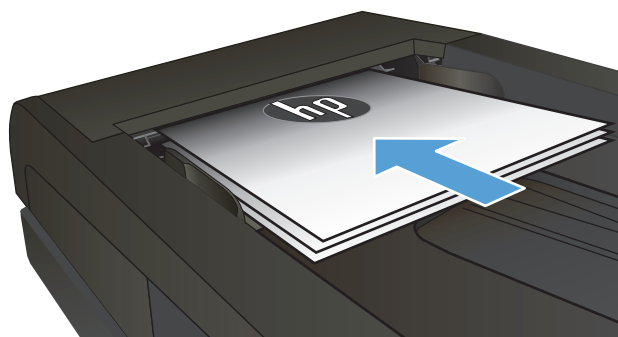
2. 在主页屏幕上，轻触复印按钮。
3. 轻触黑色或彩色按钮开始复印。

## 优化复印质量

可使用以下复印质量设置：

- **自动选择**：如果对复印质量要求不高，则可以使用此设置。此项为默认设置。
- **混合**：对同时包含文本和图形的文档使用此设置。
- **文本**：对所含内容大部分是文本的文档使用此设置。
- **图片**：对所含内容大部分是图形的文档使用此设置。

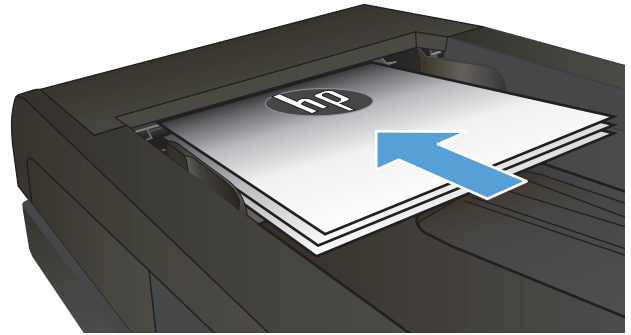
1. 将文档放在扫描仪玻璃板上或文档进纸器中。



2. 在主页屏幕上，轻触**复印**按钮。
3. 轻触**设置**按钮，然后滚动查看并轻触**优化**按钮。轻触**箭头**按钮浏览选项，然后轻触选项以选中它。
4. 轻触**黑色**或**彩色**按钮开始复印。

## 调整复印件的明暗度

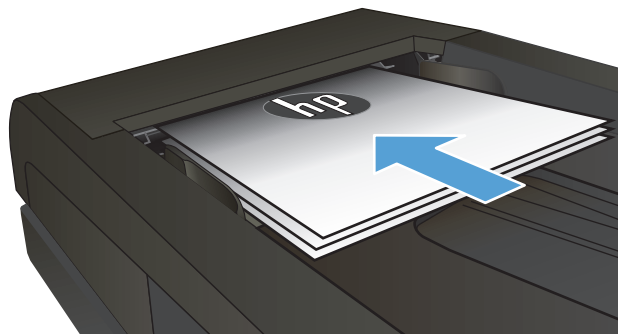
1. 将文档放在扫描仪玻璃板上或文档进纸器中。



2. 在主页屏幕上，轻触**复印**按钮。
3. 在摘要屏幕上，轻触**箭头**按钮调整设置。
4. 轻触**黑色**或**彩色**按钮开始复印。

## 调整复印图像

1. 将文档放在扫描仪玻璃板上或文档进纸器中。



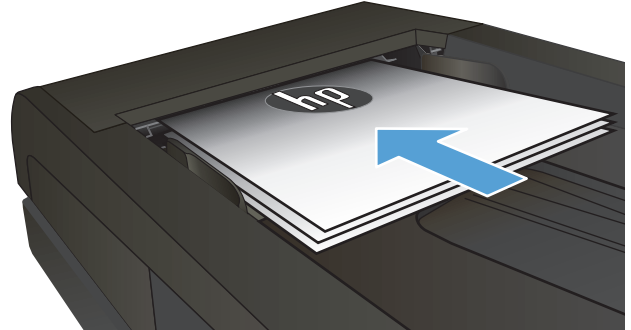
2. 从主屏幕中，轻触**复印**按钮。
3. 轻触**设置**按钮。
4. 滚动查看并轻触**图像调整**按钮。
5. 轻触您要调整的设置名称。
  - **亮度**：调整亮度/暗度设置。
  - **对比度**：调整图像的最亮与最暗区域之间的对比度。
  - **清晰度**：调整文本字符的清晰度。
  - **背景消除**：调整图像背景的暗度。此按钮对于用彩色纸张打印的原始文档特别有用。
  - **色彩平衡**：调整红色、绿色和蓝色色调。
  - **灰度**：调整颜色的鲜艳度。
6. 轻触 **-** 或 **+** 按钮以调整设置的值，然后轻触**确定**按钮。
7. 调整其他设置，或者轻触后退箭头以返回到复印主菜单。
8. 轻触**黑色**或**彩色**按钮开始复印。

## 在草稿模式下复印

使用草稿模式可减少碳粉用量。但是，使用草稿模式也会降低打印质量。

HP 建议您不要始终使用草稿模式。如果始终使用草稿模式，则碳粉可能比碳粉盒中的机械部件更耐用。如果打印质量开始降低到令人无法接受，请考虑更换碳粉盒。

1. 将文档放在扫描仪玻璃板上或文档进纸器中。



2. 从主屏幕中，轻触复印按钮。
3. 轻触设置按钮。
4. 滚动查看并轻触草稿模式按钮。
5. 轻触打开按钮。
6. 轻触黑色或彩色按钮开始复印。



## 设置纸张尺寸和类型以复印特殊纸张

1. 在主页屏幕上，轻触**复印**按钮。
2. 轻触**设置**按钮，然后滚动查看并轻触**纸张**按钮。
3. 在纸张尺寸列表中，轻触纸盘 1 中的纸张尺寸对应的名称。

---

 **注：** 产品支持复印的纸张尺寸为：**Letter**、**Legal**、及 **A4**。

---

4. 在纸张类型列表中，轻触纸盘 1 中的纸张类型对应的名称。
5. 轻触**黑色**或**彩色**按钮开始复印。



---


## 6 扫描

- [使用 HP 扫描软件进行扫描 \(Windows\)](#)
- [使用 HP 扫描软件进行扫描 \(Mac OS X\)](#)
- [扫描到 USB 闪存盘](#)
- [设置“扫描到网络文件夹”和“扫描到电子邮件”功能](#)
- [扫描到网络文件夹](#)
- [扫描到电子邮件](#)
- [使用其它软件进行扫描](#)

## 使用 HP 扫描软件进行扫描 (Windows)

1. 双击计算机桌面上的 **HP 扫描** 图标。
2. 选择一个扫描快捷方式，然后根据需要调整设置。
3. 单击**扫描**。

---

 **注：**单击**高级设置**访问更多选项。

单击**创建新快捷方式**，创建一个自定义的设置集，然后保存到快捷方式列表中。

---


## 使用 HP 扫描软件进行扫描 (Mac OS X)

1. 打开 **HP 扫描** 软件，它位于 **HP** 文件夹（包含于**应用程序**文件夹）。
2. 按照屏幕上的说明扫描文档。
3. 扫描完所有页面后，单击**发送**按钮以打印页面或将它们保存到一个文件。

## 扫描到 USB 闪存盘

1. 将文档放在扫描仪玻璃板上或文档进纸器中。
2. 将 USB 闪存盘插入产品前面的端口。
3. 从产品控制面板的主屏幕中，轻触扫描按钮。
4. 轻触扫描到 USB 驱动器屏幕。
5. 轻触扫描按钮以扫描并保存文件。本产品将在 USB 驱动器上创建一个名为 **HPSCANS** 的文件夹，同时使用自动生成的文件名将该文件保存为 .PDF 或 .JPG 格式。

---


 **注：**摘要屏幕打开后，您可以轻触它以调整设置。

还可更改文件夹名称。

---

## 设置“扫描到网络文件夹”和“扫描到电子邮件”功能

要使用这些扫描功能，本产品必须联网。这些扫描功能在您进行配置后才可使用。安装产品软件后使用“扫描至网络文件夹设置向导”，或者使用“HP 内嵌式 Web 服务器”来配置这些功能。以下步骤描述的是通过“HP 内嵌式 Web 服务器”来配置这些功能。

1. 从产品控制面板上的主屏幕中，轻触网络  按钮以查找产品 IP 地址。
2. 要打开“HP 内嵌式 Web 服务器”，请在 Web 浏览器的地址行中输入产品的 IP 地址。


---

 **注：**您也可以从 HP 设备工具箱 (Windows) 或 HP Utility (Mac OS X) 访问 HP 内嵌式 Web 服务器。

---

3. 单击**扫描**选项卡以设置功能。

---

 **注：**要设置“扫描至电子邮件”功能，您需要知道使用的 SMTP 服务器的名称。可向您的网络管理员或者 Internet 服务提供商索取此信息。如果 SMTP 服务器要求身份验证，您还需要知道 SMTP 的用户名和密码。

---

## 扫描到网络文件夹

使用产品的控制面板扫描文档并将其保存到网络上的文件夹。

 **注：** 要使用此功能，产品必须连接到网络，并且必须使用 HP 内嵌式 Web 服务器配置扫描功能。

1. 将文档放在扫描仪玻璃板上或文档进纸器中。
2. 从产品控制面板的主屏幕中，轻触**扫描**按钮。
3. 轻触**扫描到网络文件夹**项目。
4. 在网络文件夹的列表中，选择要将文档保存到的文件夹。
5. 控制面板屏幕上显示扫描设置。
  - 如果要更改任何设置，请轻触**设置**按钮，然后更改设置。
  - 如果设置正确，请转至下一步。
6. 轻触**扫描**按钮以开始扫描作业。




## 扫描到电子邮件

可使用产品的控制面板将文件直接扫描到电子邮件地址。扫描的文件将以电子邮件附件的形式发送到该地址。

 **注：** 要使用此功能，产品必须连接到网络，并且必须使用 **HP 内嵌式 Web 服务器** 配置扫描功能。

1. 将文档放在扫描仪玻璃板上或文档进纸器中。
2. 从产品控制面板的主屏幕中，轻触**扫描**按钮。
3. 轻触**扫描到电子邮件**项目。
4. 轻触**发送电子邮件**项目。
5. 选择要使用的**发件人**地址。这也称为“外发电子邮件配置文件”。

 **注：** 如果已设置 **PIN** 功能，则输入 **PIN**，然后轻触**确定**按钮。但是，不需要 **PIN** 即可使用此功能。

6. 轻触**收件人**按钮，然后选取要将文件发送到的地址或组。完成后轻触**完成**按钮。
7. 如果要添加主题行，请轻触**主题**按钮。
8. 轻触**下一步**按钮。
9. 控制面板屏幕上显示扫描设置。
  - 如果要更改任何设置，请轻触**设置**按钮，然后更改设置。
  - 如果设置正确，请转至下一步。
10. 轻触**扫描**按钮以开始扫描作业。

## 使用其它软件进行扫描

如果您安装的是完整的产品软件，则产品支持 **TWAIN** 标准和 **Windows** 成像应用程序 (**WIA**) 标准。如果您安装的是最小的产品软件，则产品支持 **WIA** 标准。本设备可与支持 **TWAIN** 和 **WIA** 标准的基于 **Windows** 的软件结合使用。

如果使用支持 **TWAIN** 或 **WIA** 标准的程序，则可以访问扫描功能，并可以将图像直接扫描到打开的程序中。有关详细信息，请参阅帮助文件或符合 **TWAIN** 标准或 **WIA** 标准的软件程序随附的文档。

### 从支持 **TWAIN** 标准的程序进行扫描 (Windows)

一般来说，如果一个软件程序中有**获取、文件获取、扫描、导入新对象、插入自或扫描仪**等命令，则其符合 **TWAIN** 标准。如果您不能确定程序是否符合 **TWAIN** 标准，或者您不了解调用的命令，请参阅软件程序帮助或说明文件。

从符合 **TWAIN** 标准的程序进行扫描时，**HP** 扫描软件程序可能会自动启动。如果 **HP** 扫描程序启动，则可以在预览图像时更改图像。如果程序未自动启动，则图像会立即进入符合 **TWAIN** 标准的程序。

从符合 **TWAIN** 标准的程序开始扫描。有关要使用的命令和步骤的信息，请参阅软件程序帮助或说明文件。

### 从支持 **WIA** 标准的程序进行扫描 (Windows)

**WIA** 是另一种直接将图像扫描至软件程序的办法。**WIA** 使用 **Microsoft** 软件进行扫描，而不是 **HP** 扫描软件。

一般来说，如果软件程序的“插入”或“文件”菜单中有**图片/从扫描仪或相机**之类的命令，则其符合 **WIA** 标准。如果您不能确定程序是否符合 **WIA** 标准，请参阅软件程序帮助或说明文件。

从符合 **WIA** 标准的程序开始扫描。有关要使用的命令和步骤的信息，请参阅软件程序帮助或说明文件。

- 或 -

在 **Windows** 控制面板的**照相机和扫描仪**文件夹中（在 **Windows Vista** 和 **Windows 7** 中，位于**硬件和声音**文件夹中），双击本产品的图标。这将打开标准的 **Microsoft WIA** 向导，您可以用它扫描至文件。


# 7 传真

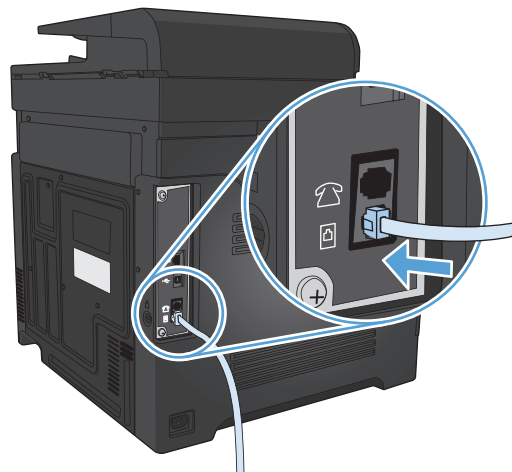
- [将传真附件连接到电话线路](#)
- [带电话应答机的传真设置](#)
- [通过电话分机设置传真](#)
- [独立传真设置](#)
- [配置传真的时间、日期和标题](#)
  - [使用控制面板](#)
  - [使用 HP 传真设置向导](#)
- [在传真标题中使用特殊字符](#)
- [使用电话簿](#)
  - [使用控制面板创建和编辑传真电话簿](#)
  - [删除电话簿条目](#)
- [创建和编辑快速拨号条目](#)
- [删除快速拨号条目](#)
- [创建和编辑成组拨号条目](#)
- [删除成组拨号条目](#)
- [配置发送传真设置](#)
  - [设置特殊拨号符号和选项](#)
    - [设置拨号前缀](#)
  - [设置拨号音检测](#)
    - [音频拨号或脉冲拨号](#)
  - [设置自动拨号和重拨间隔时间](#)
  - [设置明暗度和分辨率](#)
    - [设定默认明暗度（对比度）设置](#)
    - [设定分辨率设置](#)

- [设置帐单代码](#)
- [配置接收传真设置](#)
  - [设置传真转发](#)
  - [设置应答模式](#)
  - [阻塞或解除阻塞传真号码](#)
  - [设置应答响铃次数](#)
  - [设置独特响铃](#)
  - [自动缩减发来的传真](#)
  - [设置传真重新打印设置](#)
  - [设置传真音量](#)
    - [设置警报音量、电话音量和响铃音量](#)
  - [设置标记接收的传真](#)
  - [设置私人接收功能](#)
- [设置传真轮询](#)
- [使用传真](#)
  - [支持的传真程序](#)
  - [取消传真](#)
    - [取消当前传真](#)
    - [取消待处理传真作业](#)
  - [从内存删除传真](#)
  - [在 DSL、PBX 或 ISDN 系统上使用传真](#)
    - [DSL](#)
    - [PBX](#)
    - [ISDN](#)
  - [在 VoIP 服务上使用传真](#)
  - [断电时保持传真内存中的内容](#)
  - [将内部网络连接到公共电话线路时的安全问题](#)
  - [从平板扫描仪发送传真](#)
  - [从文档进纸器发送传真](#)
  - [使用快速拨号和成组拨号条目](#)
  - [从软件发送传真 \(Windows\)](#)


- [通过连接至传真线路的电话发送传真](#)
- [发送传真并确认](#)
- [计划以后发送传真](#)
- [发送结合电子文档和纸质文档的传真](#)
- [使用访问代码、信用卡或电话卡](#)
  - [发送国际传真](#)
- [打印传真](#)
- [重新打印传真](#)
- [自动双面打印收到的传真](#)
- [在电话线路上听到传真音时接收传真](#)
- [启用私人接收功能时打印存储的传真](#)

## 将传真附件连接到电话线路

1. 将电话线一端连接到本产品的电话线端口  上，另一端连接到墙上的电话插孔中。



本产品为模拟设备。HP 建议在专用模拟电话线路上使用本产品。


 **注：**部分国家/地区可能需要使用适配器才能连接本产品随附的电话线。

## 带电话应答机的传真设置


- 将本产品的应答响铃次数设置设为至少比应答机设置的响铃次数多一次。
- 如果将应答机连接到同一电话线路，但插入不同插孔（例如，在另一房间中），则它可能会干扰本产品的传真接收功能。

## 通过电话分机设置传真

启用此设置后，您可以通过在电话键盘上连续按 **1-2-3** 而提示本产品接收发来的传真呼叫。默认设置为 **打开**。仅在使用脉冲拨号或者使用的某个电话公司服务也使用 **1-2-3** 序列时，才禁用此设置。电话公司服务在与本产品有冲突时将不起作用。


1. 从产品控制面板的主屏幕中，轻触设置  按钮。
2. 滚动查看并轻触 **传真设置** 菜单。
3. 滚动查看并轻触 **高级设置** 按钮。
4. 滚动查看并轻触 **电话分机** 按钮，然后轻触 **打开** 按钮。


## 独立传真设置

1. 打开包装并设置本产品。
2. 从产品控制面板的主屏幕中，轻触设置  按钮。
3. 轻触 **传真设置** 菜单。

4. 轻触**传真设置实用程序**按钮。
5. 按照屏幕上的提示操作，并为每个问题选择合适的答案。

---

 **注：** 传真号码最多可包含 **20** 个字符。


 **注：** 传真标题最多可包含 **25** 个字符。

---


# 配置传真的时间、日期和标题

## 使用控制面板

要使用控制面板设置日期、时间和标题，请完成以下步骤：

1. 从产品控制面板的主屏幕中，轻触设置  按钮。
2. 轻触**传真设置**菜单。
3. 轻触**基本设置**菜单。
4. 滚动查看并轻触**时间/日期**按钮。
5. 选择 **12 小时制**或 **24 小时制**。
6. 使用小键盘输入当前时间，然后轻触**确定**按钮。
7. 选择日期格式。
8. 使用小键盘输入当前日期，然后轻触**确定**按钮。
9. 轻触**传真标题**菜单。
10. 使用小键盘输入传真号码，然后轻触**确定**按钮。


---

 **注：** 传真号码最多可包含 **20** 个字符。

---

11. 使用小键盘输入公司名称或标题，然后轻触**确定**按钮。

---

 **注：** 传真标题最多可包含 **25** 个字符。

---

## 使用 HP 传真设置向导

如果在安装软件时未完成传真设置过程，您可以随时使用“**HP 传真设置向导**”来完成设置。

1. 单击**开始**，然后单击**程序**。
2. 单击 **HP**，单击本产品名称，然后单击 **HP 传真设置向导**。
3. 按照“**HP 传真设置向导**”中的屏幕说明配置传真设置。

## 在传真标题中使用特殊字符

使用控制面板在标题中输入姓名时，或者输入单触键、快速拨号条目或成组拨号条目的名称时，请轻触 **123** 按钮打开包含特殊字符的小键盘。



## 使用电话簿

您可以将常用传真号码（最多 120 个）存储为单个传真号码，也可以存储为传真号码组。

- [使用控制面板创建和编辑传真电话簿](#)
- [删除电话簿条目](#)

### 使用控制面板创建和编辑传真电话簿

1. 从产品控制面板的主屏幕中，轻触**传真**按钮。
2. 轻触**传真菜单**按钮。
3. 轻触**电话簿设置**按钮。
4. 轻触**单独设置**按钮创建快速拨号条目。
5. 轻触列表中未分配的号码。
6. 使用小键盘输入该条目的名称，然后轻触**确定**按钮。
7. 使用小键盘输入该条目的传真号码，然后轻触**确定**按钮。

### 删除电话簿条目

您可以删除在产品中编程的所有电话簿条目。

 **注意：** 电话簿条目一旦被删除，便不能恢复。

---

1. 从产品控制面板的主屏幕中，轻触**传真**按钮。
2. 轻触**传真菜单**按钮。
3. 轻触**电话簿设置**按钮。
4. 轻触**删除条目**按钮。要删除所有条目，请轻触**删除所有条目**按钮。
5. 轻触要删除的条目。
6. 轻触**确定**按钮以确认删除。

## 创建和编辑快速拨号条目

1. 从产品控制面板的主屏幕中，轻触**传真**按钮。
2. 轻触**传真菜单**按钮。
3. 轻触**电话簿设置**按钮。
4. 轻触**单独设置**按钮。
5. 轻触列表中未分配的号码。
6. 使用小键盘输入该条目的名称，然后轻触**确定**按钮。
7. 使用小键盘输入该条目的传真号码，然后轻触**确定**按钮。

## 删除快速拨号条目

1. 从产品控制面板的主屏幕中，轻触**传真**按钮。
2. 轻触**传真菜单**按钮。
3. 轻触**电话簿设置**按钮。
4. 轻触**删除条目**按钮。要删除所有条目，请轻触**删除所有条目**按钮。
5. 轻触要删除的条目。
6. 轻触**确定**按钮以确认删除。

## 创建和编辑成组拨号条目

1. 为组中所需的每个传真号码创建一个快速拨号条目。
  - a. 从产品控制面板的主屏幕中，轻触**传真**按钮。
  - b. 轻触**传真菜单**按钮。
  - c. 轻触**电话簿设置**按钮。
  - d. 轻触**单独设置**按钮。
  - e. 轻触列表中未分配的号码。
  - f. 使用小键盘输入该条目的名称，然后轻触**确定**按钮。
  - g. 使用小键盘输入该条目的传真号码，然后轻触**确定**按钮。
2. 在**电话簿设置**菜单上，轻触**组设置**按钮。
3. 轻触列表中未分配的号码。
4. 使用小键盘输入该组的名称，然后轻触**确定**按钮。
5. 轻触要包括在该组中的每个条目对应的名称。完成后，轻触**完成选择**按钮。

## 删除成组拨号条目

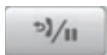
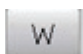
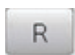
1. 从产品控制面板的主屏幕中，轻触**传真**按钮。
2. 轻触**传真菜单**按钮。
3. 轻触**电话簿设置**按钮。
4. 轻触**删除条目**按钮。要删除所有条目，请轻触**删除所有条目**按钮。
5. 轻触要删除的条目。
6. 轻触**确定**按钮以确认删除。

## 配置发送传真设置

- [设置特殊拨号符号和选项](#)
- [设置拨号音检测](#)
- [设置自动拨号和重拨间隔时间](#)
- [设置明暗度和分辨率](#)
- [设置帐单代码](#)

### 设置特殊拨号符号和选项


您可以在要拨打的传真号中插入暂停符。拨打国际号码或连接至外部线路时，通常需要使用暂停符。

特殊符号	按钮	说明
拨号暂停符		控制面板的小键盘上的 <b>Redial/Pause</b> 按钮可用于输入传真号码。您也可以轻触逗号按钮插入拨号停顿。
拨号音暂停符		只有在要为电话簿中的条目输入传真号码时才能使用 <b>W</b> 按钮。此字符可以使本产品拨打剩余电话号码前先等待拨号音。
拍叉簧		只有在要为电话簿中的条目输入传真号码时才能使用 <b>R</b> 按钮。此字符可以使本产品插入拍叉簧。

### 设置拨号前缀

拨号前缀可以是一位数或几位数，在从控制面板或软件输入传真号码时，前缀码会自动添加在每个号码的前面。拨号前缀最多可包含 **50** 个字符。


默认设置为 **关闭**。如果必须拨打诸如 **9** 等号码才能接通公司电话系统外的电话线路，则可能需要启用此设置并输入前缀。此设置激活后，您可以使用手动拨号方式拨打没有拨号前缀的传真号码。

1. 从产品控制面板的主屏幕中，轻触设置  按钮。
2. 轻触 **传真设置** 菜单。
3. 轻触 **基本设置** 菜单。
4. 滚动查看并轻触 **拨号前缀** 按钮，然后轻触 **打开** 按钮。
5. 使用小键盘输入前缀，然后轻触 **确定** 按钮。您可以使用数字、暂停符和拨号符号。

### 设置拨号音检测

通常，本产品将立即开始拨打传真号码。如果您在与电话相同的线路上使用本产品，请启用“检测拨号音”设置。这可防止本产品通过电话时发送传真。

在法国和匈牙利，检测拨号音的工厂默认设置是 **打开**；在其它所有国家/地区，则是 **关闭**。


1. 从产品控制面板的主屏幕中，轻触设置  按钮。
2. 轻触 **传真设置** 菜单。

3. 轻触高级设置菜单。
4. 滚动查看并轻触检测拨号音按钮，然后轻触打开按钮。

## 音频拨号或脉冲拨号

使用此步骤将本产品设为音频拨号模式或脉冲拨号模式。工厂默认设置为音频。除非您知道电话线路不能使用音频拨号，否则不要更改此设置。

 **注：**并非所有国家/地区都提供脉冲拨号选项。


1. 从产品控制面板的主屏幕中，轻触设置  按钮。
2. 轻触传真设置菜单。
3. 轻触高级设置菜单。
4. 滚动查看并轻触拨号模式按钮，然后轻触音频或脉冲按钮。

## 设置自动拨号和重拨间隔时间

如果由于接收传真机未应答或占线，本产品无法发送传真，则本产品将根据“占线时重拨”、“无应答时重拨”和“通信错误时重拨”选项尝试重拨。


### 设置占线时重拨选项

如果启用此选项，则本产品在收到占线信号时会自动重拨。占线时重拨选项的工厂默认设置为打开。

1. 从产品控制面板的主屏幕中，轻触设置  按钮。
2. 轻触传真设置菜单。
3. 轻触高级设置菜单。
4. 滚动查看并轻触忙时重拨按钮，然后轻触打开按钮。


### 设置无应答时重拨选项

如果启用此选项，则本产品在接收机器无应答时会自动重拨。无应答时重拨选项的工厂默认设置为关闭。

1. 从产品控制面板的主屏幕中，轻触设置  按钮。
2. 轻触传真设置菜单。
3. 轻触高级设置菜单。
4. 滚动查看并轻触无应答时重拨按钮，然后轻触打开按钮。

### 设置通信错误时重拨选项

如果启用此选项，则本产品在发生某类通信错误时会自动重拨。通信错误时重拨选项的工厂默认设置为打开。

1. 从产品控制面板的主屏幕中，轻触设置  按钮。
2. 轻触传真设置菜单。


3. 轻触高级设置菜单。
4. 滚动查看并轻触出现通信错误时重拨按钮，然后轻触打开按钮。

## 设置明暗度和分辨率


### 设定默认明暗度（对比度）设置

对比度会影响要发送的传真输出件的亮度和暗度。

亮度/暗度设置默认为要传真项目通常所用的对比度。将滑块所处的中间位置设置为默认值。

1. 从产品控制面板的主屏幕中，轻触设置  按钮。
2. 轻触传真设置菜单。
3. 轻触高级设置菜单。
4. 轻触调淡/加深按钮，然后轻触任一箭头调整滑块位置。

### 设定分辨率设置


 **注：**提高分辨率会增大传真文件大小。传真越大，发送时间就越长，并可能会超出产品中的可用内存。

使用此步骤将所有传真作业的默认分辨率更改为以下任一项：

- **标准：**此设置提供最低的质量和最快的传输速度。
- **精细：**此设置提供的分辨率质量比**标准**高，通常适用于文本文档。
- **超精细：**此设置最适用于文本和图像混合的文档。其传输速度比**精细**设置慢，但比**照片**设置快。
- **照片：**此设置将产生最佳图像，但大大增加了传输时间。

工厂默认分辨率设置为**精细**。

### 设定默认分辨率设置

1. 从产品控制面板的主屏幕中，轻触设置  按钮。
2. 轻触传真设置菜单。
3. 轻触高级设置菜单。
4. 轻触传真分辨率按钮，然后轻触任一选项。


## 设置帐单代码

如果启用帐单代码功能，本产品会提示您输入每个传真的帐单代码。每发送一页传真，本产品就会相应地增大帐单代码计数。这包括除轮询接收、传真转发或计算机下载的传真之外的所有类型的传真。对于未定义的组或成组拨号传真，每成功发送一个传真到一个目的地，本产品就会相应地增大帐单代码计数。

帐单代码的工厂默认设置为**关闭**。帐单代码可以是**1**到**250**之间的任一数字。



## 设定帐单代码设置

1. 从产品控制面板的主屏幕中，轻触设置  按钮。
2. 轻触**传真设置**菜单。
3. 轻触**高级设置**菜单。
4. 滚动查看并轻触**清单代码**按钮，然后轻触**打开**按钮。


## 使用帐单代码

1. 将文档放在文档进纸器中或扫描仪的玻璃板上。
2. 从产品控制面板的主屏幕中，轻触**传真**按钮。
3. 输入传真号码，或者选择快速拨号或组拨号条目。
4. 轻触**开始传真**按钮。
5. 输入帐单代码，然后轻触**确定**按钮。

## 打印帐单代码报告

帐单代码报告将列出已打印的所有传真帐单代码和计入每个代码的传真总数。

---

 **注：**本产品打印完此报告后会删除所有帐单数据。

---

1. 从产品控制面板的主屏幕中，轻触**传真**按钮。
2. 轻触**传真菜单**按钮。
3. 轻触**传真报告**按钮。
4. 滚动查看并轻触**打印清单报告**按钮。

## 配置接收传真设置

- [设置传真转发](#)
- [设置应答模式](#)
- [阻塞或解除阻塞传真号码](#)
- [设置应答响铃次数](#)
- [设置独特响铃](#)
- [自动缩减发来的传真](#)
- [设置传真重新打印设置](#)
- [设置传真音量](#)
- [设置标记接收的传真](#)
- [设置私人接收功能](#)

### 设置传真转发

您可以设置本产品，将发来的传真转发到另一传真号码。传真到达本产品时，将先存储在内存中。本产品随后拨打您已指定的传真号码并发送传真。如果本产品由于错误（例如，该号码占线）而无法转发传真，并且反复尝试重拨不成功，则本产品会打印传真。

如果本产品在接收传真时内存用完，则将终止发来的传真，并只转发已存储在内存中的页面和部分页面。

使用传真转发功能时，必须是本产品（而不是计算机）在接收传真，并且必须将应答模式设为**自动**。


1. 从产品控制面板的主屏幕中，轻触**传真**按钮。
2. 轻触**传真菜单**按钮。
3. 轻触**接收选项**按钮。
4. 轻触**转发传真**按钮，然后轻触**打开**按钮。
5. 使用小键盘输入传真转发号码，然后轻触**确定**按钮。

### 设置应答模式

视情况而定，可将本产品应答模式设为**自动**、**TAM**、**传真/电话**或**手动**。工厂默认设置为**自动**。


- **自动**：本产品将在指定的响铃次数后或者在识别出特殊传真音时应答来电。
- **TAM**：本产品不会自动应答呼叫。相反，它将等待直至检测到传真音。
- **传真/电话**：本产品将立即应答来电。如果它检测到传真音，则会将呼叫作为传真进行处理。如果未检测到传真音，则会发出响铃，提醒您应答传入的语音呼叫。
- **手动**：产品只有在外部干预的情况下才应答呼叫。您必须自行启动传真接收过程，方法是按控制面板上的**开始传真**按钮，或者拿起连接到该线路的电话并拨打**1-2-3**。

要设置或更改应答模式，请完成以下步骤：

1. 从产品控制面板的主屏幕中，轻触设置  按钮。
2. 轻触**传真设置**菜单。
3. 轻触**基本设置**菜单。
4. 滚动查看并轻触**应答模式**按钮，然后选择要使用的选项的名称。

## 阻塞或解除阻塞传真号码

如果不想接收来自指定人或公司的传真，则可以通过控制面板阻塞多达 **30** 个传真号码。将某个传真号码阻塞后，如果有人用该号码给您发送传真，控制面板显示屏将指出此号码已被阻塞，传真不会被打印，也不会保存在内存中。传真活动记录中将显示来自阻塞传真号码的传真，并且标记为“已放弃”。您可以一次全部解除所有阻塞的传真号码，也可以逐个解除传真号码。

 **注：** 不通知阻塞传真的发送者传真发送失败。

1. 从产品控制面板的主屏幕中，轻触**传真**按钮。
2. 轻触**传真菜单**按钮。
3. 轻触**接收选项**按钮。
4. 轻触**阻止垃圾传真**按钮。
5. 轻触**添加号码**按钮。
6. 使用小键盘输入要阻塞的传真号码，然后轻触**确定**按钮。

## 设置应答响铃次数

应答模式设为**自动**时，将由本产品的应答响铃次数设置来确定本产品应答来电前的电话响铃次数。

如果本产品连接的线路可以接收传真和语音呼叫（共用线路），并且还使用应答机，则您可能需要调整应答响铃次数设置。本产品的应答响铃次数必须大于应答机的应答响铃次数。这将使应答机在来电为语音呼叫时可应答来电并记录消息。应答机应答呼叫时，本产品将侦听呼叫并在检测到传真音时自动应答。


在美国和加拿大，应答响铃的默认设置为五次，其它国家/地区则为二次。

使用下表确定要使用的应答响铃次数。

电话线类型	推荐的应答响铃设置
专用传真线（仅接收传真呼叫）	设为控制面板显示屏上显示的范围内的响铃次数。（不同国家/地区允许的最少和最多响铃次数有所不同。）
具有两个不同号码和响铃模式服务的一条线路	一次或两次响铃。（如果您具有用于另一电话号码的应答机或计算机语音邮件，请确保将本产品的响铃次数设为大于应答系统的响铃次数。另外，请使用独特响铃功能以区分语音呼叫和传真呼叫。）

电话线类型	推荐的应答响铃设置
只连接一部电话的共用线路（接收传真和语音呼叫）	五次响铃或更多。
连接应答机或计算机语音邮件的共用线路（接收传真和语音呼叫）	比应答机或计算机语音邮件多两次响铃。


要设置或更改应答响铃的次数，请按以下步骤操作：

1. 从产品控制面板的主屏幕中，轻触设置  按钮。
2. 轻触**传真设置**菜单。
3. 轻触**基本设置**菜单。
4. 轻触**应答前的振铃次数**按钮。
5. 使用小键盘输入响铃次数，然后轻触**确定**按钮。

## 设置独特响铃

响铃模式或独特响铃服务通过一些本地电话公司提供。该服务提供在一条线路上使用多个电话号码的途径。每个电话号码都有独特的响铃模式，因此，您可以应答语音呼叫，同时由本产品应答传真呼叫。


如果您向电话公司订阅了响铃模式服务，则必须设置本产品以应答正确的响铃模式。并非所有国家/地区都支持独特响铃模式。请联系电话公司，确定在您的国家/地区是否可提供此服务。

 **注：**如果您没有响铃模式服务而将响铃模式设置更改为除默认值**所有响铃**之外的其它设置，则本产品可能无法接收传真。

所包括的设置如下：

- **所有响铃：**本产品应答通过电话线路传来的所有呼叫。
- **单次：**本产品应答产生单次响铃模式的所有呼叫。
- **两次：**本产品应答产生两次响铃模式的所有呼叫。
- **三次：**本产品应答产生三次响铃模式的所有呼叫。
- **两次和三次：**本产品应答产生两次响铃或三次响铃模式的所有呼叫。

要更改呼叫应答的响铃模式，请完成以下步骤：

1. 从产品控制面板的主屏幕中，轻触设置  按钮。
2. 轻触**传真设置**菜单。
3. 轻触**基本设置**菜单。
4. 轻触**特殊响铃**按钮，然后轻触选项名称。


## 自动缩减发来的传真

如果启用“适合页面”选项，本产品会自动将长传真缩小到 **75%** 以使信息适合默认纸张尺寸（例如，将传真从 **legal** 尺寸缩小为 **letter** 尺寸）。


如果禁用“适合页面”选项，则长传真将按完整尺寸打印在多个页面上。自动缩减发来传真的工厂默认设置为打开。

如果启用了标记传真选项，您可能也需要启用自动缩减。这样会使发来传真的尺寸稍微缩小，以防止页面标记将传真强制分成两页。


---

 **注：** 确保默认纸张尺寸设置与纸盘中装入的纸张尺寸一致。

---

1. 从产品控制面板的主屏幕中，轻触设置  按钮。
2. 轻触传真设置菜单。
3. 轻触高级设置菜单。
4. 轻触适合页面按钮，然后轻触打开按钮。

## 设置传真重新打印设置


1. 从产品控制面板的主屏幕中，轻触设置  按钮。
2. 轻触传真设置菜单。
3. 轻触高级设置菜单。
4. 滚动查看并轻触允许重新打印传真按钮，然后轻触打开按钮。

## 设置传真音量

从控制面板中使用此设置控制传真声音的音量。可对以下声音作出更改：

- 警报音量
- 响铃音量
- 电话线音量


## 设置警报音量、电话音量和响铃音量

1. 从产品控制面板的主屏幕中，轻触设置  按钮。
2. 轻触系统设置菜单。
3. 轻触音量设置菜单。
4. 轻触要调整的音量设置的名称，然后轻触任一选项。为每个音量设置重复这一步骤。


## 设置标记接收的传真

本产品将在接收的每个传真的顶部打印发件人标识信息。您也可以选择使用自己的标题信息标记发来的传真，以确认收到传真的日期和时间。标记接收的传真的工厂默认设置为关闭。


---

 **注：** 启用标记接收的传真设置可能会增加页面尺寸并导致产品多打印一页。

---

 **注：** 此选项仅适用于本产品打印的已接收传真。


---

1. 从产品控制面板的主屏幕中，轻触设置  按钮。
2. 轻触传真设置菜单。

3. 轻触高级设置菜单。
4. 滚动查看并轻触标记传真按钮，然后轻触打开按钮。

## 设置私人接收功能

激活私人接收功能后，接收的传真将存储在内存中。需要提供密码才能打印所存储的传真。

1. 从产品控制面板的主屏幕中，轻触设置  按钮。
2. 轻触传真设置菜单。
3. 轻触高级设置菜单。
4. 滚动查看并轻触私人接收按钮，然后轻触打开按钮。
5. 如果尚未设置系统密码，本产品会提示您创建一个。

---

 **注：**系统密码区分大小写。

---

- a. 轻触确定按钮，然后使用小键盘输入系统密码。
- b. 轻触确定按钮，再次输入并确认密码，然后轻触确定按钮保存此密码。

## 设置传真轮询

如果其他人已设置要轮询某个传真，您可以请求将该传真发送到您的产品。（这就是所谓的轮询其它机器。）

1. 从产品控制面板的主屏幕中，轻触传真按钮。
2. 轻触传真菜单按钮。
3. 轻触接收选项按钮。
4. 轻触轮询接收按钮。
5. 使用触摸屏上的小键盘输入要轮询的传真机号码，然后轻触确定按钮。

本产品会拨叫另一传真机并请求该传真。

# 使用传真

- [支持的传真程序](#)
- [取消传真](#)
- [从内存删除传真](#)
- [在 DSL、PBX 或 ISDN 系统上使用传真](#)
- [在 VoIP 服务上使用传真](#)
- [断电时保持传真内存中的内容](#)
- [将内部网络连接到公共电话线路时的安全问题](#)
- [从平板扫描仪发送传真](#)
- [从文档进纸器发送传真](#)
- [使用快速拨号和成组拨号条目](#)
- [从软件发送传真 \(Windows\)](#)
- [通过连接至传真线路的电话发送传真](#)
- [发送传真并确认](#)
- [计划以后发送传真](#)
- [发送结合电子文档和纸质文档的传真](#)
- [使用访问代码、信用卡或电话卡](#)
- [打印传真](#)
- [重新打印传真](#)
- [自动双面打印收到的传真](#)
- [在电话线路上听到传真音时接收传真](#)
- [启用私人接收功能时打印存储的传真](#)



## 支持的传真程序

本产品随附的 PC 传真程序是唯一可与本产品一起使用的 PC 传真程序。要继续使用计算机上以前安装的 PC 传真程序，请使用已连接至计算机的调制解调器，通过产品调制解调器将不起作用。

## 取消传真

请按以下说明取消当前正在拨号的单个传真，或取消正处于传输或接收过程中的传真。

## 取消当前传真

按下控制面板上的取消  按钮。尚未传送的所有页面都将被取消。按下取消  按钮也会停止成组拨号作业。

## 取消待处理传真作业

可在下列情况下按照以下步骤取消传真作业：


- 本产品在遇到占线信号、无应答呼叫或者通信错误时会等待重新拨号。
- 打算在未来某一时间发送传真。


请按以下步骤，通过**传真作业状态**菜单取消传真作业：

1. 从产品控制面板的主屏幕中，轻触**传真**按钮。
2. 轻触**传真菜单**按钮。
3. 轻触**发送选项**按钮。
4. 轻触**传真作业状态**按钮。
5. 轻触要取消的作业对应的传真号码。

## 从内存删除传真

仅在您担心其他人访问您的产品并可能尝试从内存重新打印传真时，才使用此步骤。

 **注意：**除清除重新打印内存中的传真外，此步骤还会清除当前正在发送的传真、等待重拨而未发送的传真、计划在未来某一时间发送的传真以及未打印或未转发的传真。

1. 从产品控制面板的主屏幕中，轻触**设置**  按钮。
2. 轻触**服务**菜单。
3. 轻触**传真服务**菜单。
4. 轻触**清除保存的传真**按钮。

## 在 DSL、PBX 或 ISDN 系统上使用传真


HP 产品经专门设计，可与传统模拟电话服务配合使用。它们不适合在 DSL、PBX、ISDN 线路或 VoIP 服务中使用，但是可以通过适当的设置和设备使它们用于这些服务。

 **注：**HP 建议您与服务提供商讨论 DSL、PBX、ISDN 和 VoIP 设置选项的问题。

本 HP LaserJet 产品是模拟设备，与所有数字电话环境都不兼容（除非使用了数模转换器）。HP 不保证本产品将与数字环境或数模转换器兼容。

### DSL

数字用户线 (DSL) 通过标准铜质电话线使用数字技术。本产品不直接与数字信号兼容。然而，如果在 DSL 设置期间指定了配置，则可分隔信号以便一些带宽用于传送模拟信号（用于语音和传真），剩余带宽则用于传送数字数据。

 **注：**并非所有传真都与 DSL 服务兼容。HP 不保证本产品将与所有 DSL 服务线路或提供商兼容。

典型的 DSL 调制解调器使用滤波器将高频 DSL 调制解调器通信与低频模拟电话和传真调制解调器通信分开。因此在使用模拟电话和模拟传真产品时，如果它们已连接至 DSL 调制解调器使用的电话线路，通常还要配合使用滤波器。此滤波器一般由 DSL 服务提供商提供。请联系 DSL 提供商以了解更多信息或寻求帮助。



## PBX

本产品是模拟设备，与所有数字电话环境均不兼容。要使用传真功能，可能需要数模滤波器或转换器。如果在 **PBX** 环境中出现传真问题，可能需要联系 **PBX** 提供商以寻求帮助。HP 不保证本产品将与数字环境或数模转换器兼容。

请联系 **PBX** 提供商以了解更多信息和寻求帮助。

## ISDN

本产品是模拟设备，与所有数字电话环境均不兼容。要使用传真功能，可能需要数模滤波器或转换器。如果在 **ISDN** 环境中出现传真问题，可能需要联系 **ISDN** 提供商以寻求帮助。HP 不保证本产品与 **ISDN** 数字环境或数模转换器兼容。

## 在 VoIP 服务上使用传真

IP 语音 (**VoIP**) 服务通常与传真机不兼容，但提供商明确指出支持通过 IP 服务收发传真的除外。

如果本产品通过 **VoIP** 网络接收传真时遇到问题，请检查所有电缆和设置是否正确。降低传真速度设置可能会允许本产品通过 **VoIP** 网络发送传真。

如果 **VoIP** 提供商提供“穿透”模式进行连接，则可提高 **VoIP** 上的传真性能。如果提供商向线路添加了“舒适噪音”，则不启用此功能可提高传真性能。

如果传真问题仍存在，请联系 **VoIP** 提供商。

## 断电时保持传真内存中的内容

闪存可在发生电源故障时保护数据，防止数据丢失。其它传真设备在普通 **RAM** 或短期 **RAM** 中存储传真页面。普通 **RAM** 在断电后会立即丢失数据，而短期 **RAM** 在发生电源故障后大约 60 分钟也会丢失数据。闪存则可在无电源的情况下保持其数据数年而不丢失。

## 将内部网络连接到公共电话线路时的安全问题

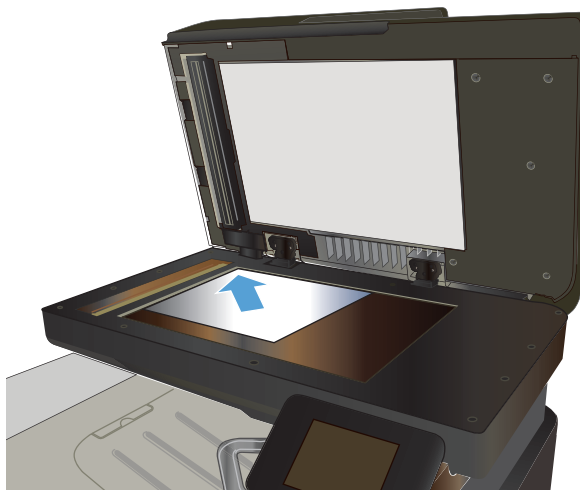
本产品可通过符合公共交换电话网络 (**PSTN**) 标准的电话线发送和接收传真数据。安全传真协议使计算机病毒无法通过电话线路传播到计算机或网络。

产品的以下功能可防止病毒传播：

- 传真线路与任何连接到 **USB** 或以太网端口的设备之间均不存在直接连接。
- 无法通过传真连接修改内部固件。
- 所有传真通信均通过传真子系统，其中不使用 **Internet** 数据交换协议。

## 从平板扫描仪发送传真

1. 将文档面朝下放在扫描仪玻璃板上。



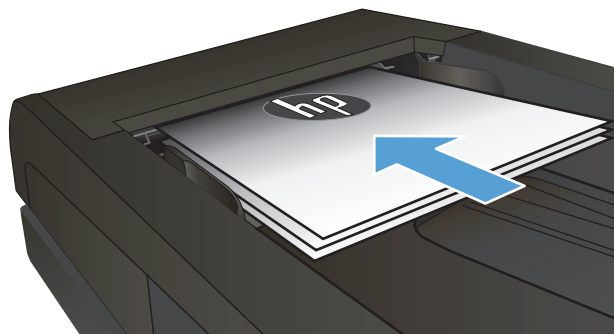
2. 从产品控制面板的主屏幕中，轻触**传真**按钮。
3. 使用小键盘输入传真号码。
4. 轻触**开始传真**按钮。
5. 本产品会提示您确认从扫描仪玻璃板上发送传真。轻触**是**按钮。
6. 本产品会提示您装入第一页。轻触**确定**按钮。
7. 本产品将扫描第一页，然后提示您装入下一页。如果文档包含多页，请轻触**是**按钮。继续执行此过程，直到扫描完所有页面。
8. 当您扫描完最后一页时，请在系统提示时轻触**否**按钮。本产品将发出传真。

## 从文档进纸器发送传真

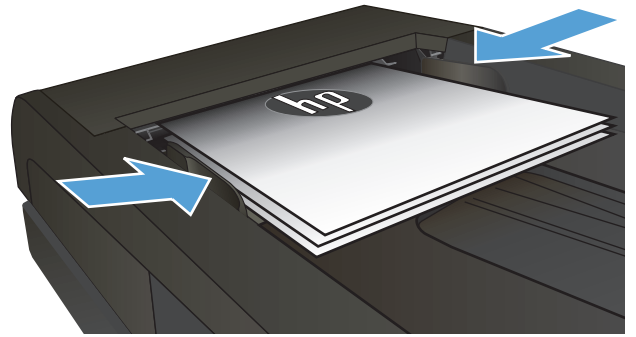
1. 将原件正面朝上插入文档进纸器。

**注：**文档进纸器最多容纳 **50 张 75 克/米<sup>2</sup>**（即）的纸张。

**注意：**为防止本产品损坏，请不要使用有修正带、修正液、曲别针或订书钉的原件。此外，不要将照片、小原件或易碎原件装到文档进纸器中。



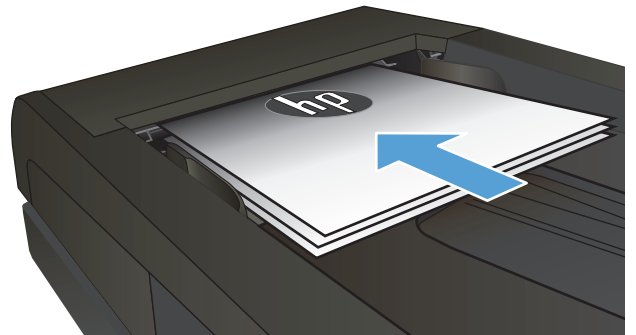
2. 调整纸张导轨，直至其紧贴纸叠。



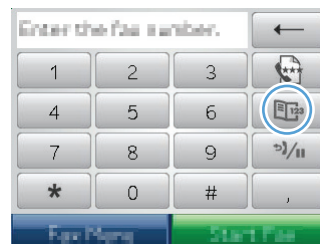
3. 从产品控制面板的主屏幕中，轻触**传真**按钮。
4. 使用小键盘输入传真号码。
5. 轻触**开始传真**按钮。

## 使用快速拨号和成组拨号条目

1. 将文档放在扫描仪玻璃板上或文档进纸器中。



2. 从产品控制面板的主屏幕中，轻触**传真**按钮。
3. 在小键盘上，轻触传真电话簿图标。



4. 轻触要使用的单个条目或组条目的名称。
5. 轻触**开始传真**按钮。

## 从软件发送传真 (Windows)

以下信息提供了使用本产品随附软件发送传真的基本说明。其它所有与软件相关的主题均包含在软件的“帮助”中，您可以从软件程序的**帮助**菜单中打开这些主题。

满足以下要求时，您可以从计算机传真电子文档：

- 本产品直接连接至计算机或计算机所连的网络。
- 计算机上安装了本产品软件。
- 计算机操作系统是本产品支持的系统。

### 从软件发送传真

根据所用系统不同，发送传真的步骤也有所不同。最为常见的步骤如下。

1. 单击**开始**，单击**程序**（或在 Windows XP 中单击**所有程序**），然后单击 **HP**。
2. 单击产品名称，然后单击**发送传真**。传真软件会打开。
3. 输入一个或多个接收者的传真号码。
4. 将文档装入文档进纸器。
5. 单击**立即发送**。

### 从诸如 Microsoft Word 之类的第三方软件发送传真

1. 在第三方程序中打开文档。
2. 单击**文件**菜单，然后单击**打印**。
3. 从打印驱动程序下拉列表中选择传真打印驱动程序。传真软件会打开。
4. 输入一个或多个接收者的传真号码。
5. 包括在本产品中装入的所有页面。此步骤为可选步骤。
6. 单击**立即发送**。

## 通过连接至传真线路的电话发送传真


有时，您可能需要从与本产品连接到同一线路的电话拨打传真号码。例如，如果您要将传真发送到其设备处于手动接收模式的某个人，则可在发送传真前先致电告诉该人要向其发送传真。

 **注：**电话必须连接到本产品的“电话”端口 。

1. 将文档装入文档进纸器。
2. 从产品控制面板的主屏幕中，轻触**传真**按钮。
3. 拿起与本产品连接到同一线路的电话听筒。使用电话键盘拨打传真号码。
4. 接收者应答时，通知其启动传真机。
5. 听到传真音时，轻触控制面板上的**开始传真**按钮，等待控制面板显示屏上显示**正在连接**消息，然后挂机。


## 发送传真并确认

您可以将本产品设为提示您再次输入传真号码，以确认您正在将传真发送至正确的号码。

1. 从产品控制面板的主屏幕中，轻触设置  按钮。
2. 轻触**传真设置**菜单。
3. 轻触**高级设置**菜单。
4. 滚动查看并轻触**确认传真号**按钮，然后轻触**打开**按钮。
5. 发送传真。

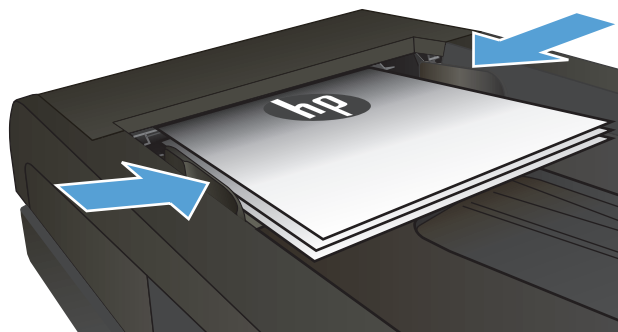
## 计划以后发送传真

使用本产品控制面板计划在将来要自动发送到一个或多个人的传真。此过程完成时，本产品会将文档扫描到内存中，然后返回“就绪”状态。

 **注：**如果本产品无法在计划的时间传送传真，则会在传真错误报告（如果已启用该选项）中显示该信息或在传真活动记录中记录该信息。由于传真发送呼叫无应答，或者占线信号停止重拨尝试，因此，传送可能尚未启动。

如果已计划在将来某一时间发送传真但需要更新，则会将附加信息作为另一作业发送。计划同时发送到同一传真号码的所有传真均作为独立的传真传送。

1. 将文档装入文档进纸器。



2. 从产品控制面板的主屏幕中，轻触**传真**按钮。
3. 轻触**传真菜单**按钮。
4. 轻触**发送选项**按钮。
5. 轻触**以后发送传真**按钮。
6. 使用小键盘输入传真发送时间。轻触**确定**按钮。
7. 使用小键盘输入传真发送日期。轻触**确定**按钮。
8. 使用小键盘输入传真号码。轻触**确定**按钮。本产品将扫描文档并将文档保存到内存中，直至达到指定时间。

## 发送结合电子文档和纸质文档的传真

使用 **HP** 发送传真软件设置此功能。要启动该软件程序，请从 **Windows** 的**开始**菜单中，导航至本产品的程序组，然后单击 **HP 发送传真**项目。使用该软件将文档组合为单个传真作业。

## 使用访问代码、信用卡或电话卡

要使用访问代码、信用卡或电话卡，请手动拨号以允许插入暂停符和拨号代码。

## 发送国际传真

要将传真发送到国际目的地，请手动拨号以允许插入暂停符和国际拨号代码。

## 打印传真

本产品接收传真传输时，将打印传真（启用私人接收功能时除外），并且还会将它自动存储到闪存中。




## 重新打印传真

如果启用 [允许重新打印传真](#) 功能，本产品会将收到的传真存储到内存中。本产品的存储空间大小在 **3.2 MB** 左右，约可保存 **250** 页。

这些传真是连续存储的。重新打印它们不会将它们从内存中清除。

此功能的默认设置为 [关闭](#)。

### 启用允许重新打印传真功能


1. 从产品控制面板的主屏幕中，轻触设置  按钮。
2. 轻触 [传真设置](#) 菜单。
3. 轻触 [高级设置](#) 菜单。
4. 滚动查看并轻触 [允许重新打印传真](#) 按钮，然后轻触 [打开](#) 按钮。

### 重新打印传真

1. 从产品控制面板的主屏幕中，轻触 [传真](#) 按钮。
2. 轻触 [传真菜单](#) 按钮。
3. 轻触 [接收选项](#) 按钮。
4. 轻触 [重新打印传真](#) 按钮。
5. 轻触要重新打印的传真条目。

## 自动双面打印收到的传真

使用产品控制面板将产品配置为打印所收到传真的双面副本。

1. 从产品控制面板的主屏幕中，轻触设置  按钮。
2. 轻触传真设置按钮。
3. 轻触高级设置按钮。
4. 轻触打印双面按钮。
5. 轻触打开按钮。

## 在电话线路上听到传真音时接收传真


如果您的电话线既可以接收传真，又可以接听电话，且在接听电话时听到传真音，则可以按以下两种方法之一接收传真：

- 轻触产品控制面板上的开始传真按钮。
- 请连续按电话键盘上的 **1-2-3**，聆听传真传输声音，然后挂机。

 **注：**要使第二种方法起作用，必须打开电话分机选项。该选项是传真设置菜单中高级设置选项的其中之一。

## 启用私人接收功能时打印存储的传真

要使用此功能，您必须启用产品上的私人接收功能。执行以下步骤启用该功能。

1. 从产品控制面板的主屏幕中，轻触设置  按钮。
2. 轻触传真设置按钮。
3. 轻触高级设置按钮
4. 滚动查看并轻触私人接收按钮。
5. 轻触打开按钮。

要打印存储的传真，您必须提供产品安全密码。本产品打印存储的传真后，便会将其从内存中删除。

1. 从产品控制面板的主屏幕中，轻触传真按钮。
2. 轻触传真菜单按钮。
3. 轻触接收选项按钮。
4. 轻触打印私人传真按钮。
5. 使用触摸屏上的小键盘输入产品安全密码，然后轻触确定按钮。

---

## 8 管理和维护


- [使用 HP Reconfiguration Utility 来更改产品连接 \(Windows\)](#)
- [设置 HP 无线直接打印](#)
- [使用 HP Web 服务应用程序](#)
- [配置 IP 网络设置](#)
- [HP 设备工具箱 \(Windows\)](#)
- [HP Utility \(Mac OS X\)](#)
- [使用 HP Web Jetadmin 软件](#)
- [节约设置](#)
- [产品安全功能](#)
- [升级固件](#)

## 使用 **HP Reconfiguration Utility** 来更改产品连接 (Windows)

如果您已开始使用本产品并且想要更改其连接方式，请使用 **HP Reconfiguration Utility** 来建立连接。例如，可将本产品重新配置为使用其它无线地址、连接到有线或无线网络或从网络连接更换为 **USB** 连接。您可以在不插入产品 **CD** 的情况下更改配置。选择您想要建立的连接的类型之后，程序会直接转到产品设置步骤需要更改的部分。

**HP Reconfiguration Utility** 位于计算机上的 **HP** 程序组中。


# 设置 HP 无线直接打印


 **注：**仅无线型号具备此功能。


通过 HP 无线直接打印功能，无需连接到已建立的网络或 Internet，即可从无线移动设备直接打印至具备 HP 无线直接功能的产品。使用 HP 无线直接可通过以下设备进行无线打印：

- 使用 Apple AirPrint 的 iPhone、iPad 或 iTouch
- 使用 HP ePrint Home & Biz 应用程序的运行 Android、iOS 或 Symbian 的移动设备

要通过控制面板设置 HP 无线直接，请完成以下步骤：


 **注：**该功能要求您给产品设置安全密码。如果您之前未设置密码，则当您启用该功能后会收到设置密码的提示。

1. 从产品控制面板的主屏幕中，轻触无线  按钮。
2. 打开以下菜单：
  - 无线菜单
  - 无线直接功能设置
  - 开 / 关

 **注：**如果控制面板上不显示无线直接功能设置项目，则需要升级产品固件。要获得当前版本，请访问 [www.hp.com](http://www.hp.com)，在搜索框中输入 HP 产品编号，选择具体的产品型号，然后单击 **Software & Driver Downloads**（软件和驱动程序下载）链接。

3. 轻触打开菜单项。产品可能会提示您设置安全密码。产品保存设置，然后使控制面板返回无线直接功能设置菜单。

## 使用 HP Web 服务应用程序

1. 从产品控制面板的主屏幕中，轻触 **Web 服务**  按钮。
2. 轻触 **启用 Web 服务** 按钮。

从 **HP ePrintCenter** 网址下载一个应用程序之后，您可从产品控制面板上的 **程序** 菜单中访问此应用程序。此过程同时启用 **HP Web 服务** 和 **程序** 菜单。

## 配置 IP 网络设置


- [打印机共享免责声明](#)
- [查看或更改网络设置](#)
- [从控制面板手动配置 IPv4 TCP/IP 参数](#)
- [在网络上给产品重命名](#)
- [链路速度和双工设置](#)

### 打印机共享免责声明

HP 不支持对等网络，因为此功能是 Microsoft 操作系统的功能，而不是 HP 打印机驱动程序的功能。请访问 Microsoft 网站：[www.microsoft.com](http://www.microsoft.com)。

### 查看或更改网络设置

使用 HP 内嵌式 Web 服务器查看或更改 IP 配置设置。


1. 从产品控制面板上的主屏幕中，轻触网络  按钮以查找产品 IP 地址。
2. 要打开“HP 内嵌式 Web 服务器”，请在 Web 浏览器的地址行中键入 IP 地址。

 **注：**您也可以从 HP 设备工具箱 (Windows) 或 HP Utility (Mac OS X) 访问 HP 内嵌式 Web 服务器。

3. 单击**联网**选项卡以获得网络信息。可根据需要更改设置。


### 从控制面板手动配置 IPv4 TCP/IP 参数

使用控制面板菜单手动设置 IPv4 地址、子网掩码和默认网关。

1. 从产品控制面板的主屏幕中，轻触设置  按钮。
2. 滚动查看并轻触**网络设置**菜单。
3. 轻触 **TCP/IP 配置**菜单，然后轻触**手动**按钮。
4. 使用触摸屏上的小键盘输入 IP 地址，然后轻触**确定**按钮。轻触**是**按钮进行确认。
5. 使用触摸屏上的小键盘输入子网掩码，然后轻触**确定**按钮。轻触**是**按钮进行确认。
6. 使用触摸屏上的小键盘输入默认网关，然后轻触**确定**按钮。轻触**是**按钮进行确认。

### 在网络上给产品重命名

如果您想要在网络上给本产品重命名以使其具有唯一的标识，请使用 HP 内嵌式 Web 服务器。

1. 从产品控制面板上的主屏幕中，轻触网络  按钮以查找产品 IP 地址。
2. 要打开“HP 内嵌式 Web 服务器”，请在 Web 浏览器的地址行中输入产品的 IP 地址。

 **注：**您也可以从 HP 设备工具箱 (Windows) 或 HP Utility (Mac OS X) 访问 HP 内嵌式 Web 服务器。

3. 打开**系统**选项卡。

4. 在**设备信息**页面上，默认产品名称位于**设备状态**字段中。您可以更改此名称以使本产品具有唯一的标识。




**注：**可有选择地填写此页上的其它字段。


5. 单击**应用**按钮保存更改。





## 链路速度和双工设置

 **注：**此信息仅适用于以太网网络。它不适用于无线网络。

打印服务器的链路速度和通信模式必须与网络集线器一致。多数情况下，请将本产品保留为自动模式。如果对链路速度和双工设置的更改不正确，可能阻止产品与其它网络设备通信。如果需要更改，请使用产品控制面板。

 **注：**此设置必须与您要连接的网络产品（网络集线器、交换机、网关、路由器或计算机）匹配。

 **注：**对这些设置进行修改将导致产品电源关闭然后再打开。因此请仅在产品闲置时进行更改。


1. 从产品控制面板的主屏幕中，轻触设置  按钮。
2. 滚动查看并轻触网络设置菜单。
3. 轻触链接速度菜单。
4. 选择以下选项之一。

设置	说明
自动	打印服务器自动将自己配置为网络允许的最高链路速度和通信模式。
10T 全双工	10 Mbps，全双工运行
10T 半双工	10 兆字节/秒 (Mbps)，半双工运行
100TX 全双工	100 Mbps，全双工运行
100TX 半双工	100 Mbps，半双工运行
1000T 全双工	1000 Mbps，全双工运行

5. 轻触确定按钮。关闭产品然后再打开。

## HP 设备工具箱 (Windows)

可使用 **HP 设备工具箱 (Windows)** 从计算机中检查产品状态或查看、更改产品设置。此工具可以打开产品的 **HP 内嵌式 Web 服务器**。

 **注：**只有在安装产品时执行了完整安装，才能使用此工具。根据产品的连接方式，一些功能可能不能使用。

1. 单击**开始**按钮，然后单击**程序**项目。
2. 单击 **HP 产品组**，然后单击 **HP 设备工具箱**项。

选项卡或选项部分	说明
<b>主页选项卡</b> 提供产品、状态和配置信息。	<ul style="list-style-type: none"><li>• <b>设备状态：</b>显示产品状态及 <b>HP 耗材</b>的大约剩余寿命百分比。</li><li>• <b>耗材状态：</b>显示 <b>HP 耗材</b>的大约剩余寿命百分比。耗材的实际剩余寿命可能会有所不同。考虑购买备用耗材，以在打印质量无法接受时进行安装。不需要更换耗材，除非打印质量无法接受。</li><li>• <b>设备配置：</b>显示产品配置页中提供的信息。</li><li>• <b>网络摘要：</b>显示产品网络配置页中提供的信息。</li><li>• <b>报告：</b>打印产品生成的配置页和耗材状态页。</li><li>• <b>事件记录：</b>显示所有产品事件及错误列表。</li></ul>
<b>系统选项卡</b> 可通过该选项卡从计算机上配置产品。	<ul style="list-style-type: none"><li>• <b>设备信息：</b>提供基本产品和公司信息。</li><li>• <b>纸张设置：</b>更改产品默认的纸张处理设置。</li><li>• <b>打印质量：</b>更改产品默认的打印质量设置，包括校准设置。</li><li>• <b>纸张类型：</b>配置与产品所接受纸张类型相对应的打印模式。</li><li>• <b>系统设置：</b>更改产品的默认系统设置。</li><li>• <b>服务：</b>在产品上执行清洁步骤。</li><li>• <b>产品安全性：</b>设置或更改产品密码。</li><li>• <b>保存和恢复：</b>将产品的当前设置保存到计算机上的文件中。使用此文件可以将相同设置载入另一台产品或稍后将这些设置恢复到当前产品。</li></ul> <p><b>注：</b>系统选项卡可以用密码进行保护。如果本产品已联网，则在更改此选项卡中的设置之前，请务必咨询一下管理员。</p>
<b>打印选项卡</b> 可通过该选项卡从计算机上更改默认打印设置。	<ul style="list-style-type: none"><li>• <b>打印：</b>更改默认产品打印设置，如份数和纸张方向。这些选项与控制面板上的选项相同。</li><li>• <b>PCL5c：</b>查看和更改 <b>PCL5c</b> 设置。</li><li>• <b>PostScript：</b>关闭或打开<b>打印 PS 错误</b>功能。</li></ul>
<b>传真选项卡</b>	<ul style="list-style-type: none"><li>• <b>接收选项：</b>配置产品处理发来的传真的方式。</li><li>• <b>电话簿：</b>添加或删除传真电话簿中的条目。</li><li>• <b>垃圾传真列表：</b>设置阻止发送传真到本产品的传真号码。</li><li>• <b>传真活动记录：</b>查看产品近期传真活动记录。</li></ul>

选项卡或选项部分	说明
<b>扫描</b> 选项卡  可通过该选项卡从计算机上更改网络设置。	配置 <b>扫描到网络文件夹</b> 和 <b>扫描到电子邮件</b> 功能。 <ul style="list-style-type: none"> <li>● <b>网络文件夹设置</b>：配置产品要保存扫描文档的网络文件夹。</li> <li>● <b>扫描到电子邮件设置</b>：开始设置<b>扫描到电子邮件</b>功能的步骤。</li> <li>● <b>外发电子邮件配置</b>：设置产品发送所有电子邮件时显示在“发件人”栏的电子邮件地址。配置 <b>SMTP</b> 服务器信息。</li> <li>● <b>电子邮件通讯簿</b>：添加或删除电子邮件地址簿中的条目。</li> <li>● <b>电子邮件选项</b>：配置默认的主题行和正文文本。配置电子邮件的默认扫描设置。</li> </ul>
<b>联网</b> 选项卡	网络管理员可使用此选项卡在产品连接至基于 <b>IP</b> 的网络时，控制该产品与网络相关的设置。网络管理员还可通过它设置无线直接功能。如果产品直接连接至计算机，则不显示此选项卡。
<b>HP Web 服务</b> 选项卡	使用此选项卡为产品设置和使用各种 <b>Web</b> 工具。
<b>HP Smart Install</b> 选项卡	使用此选项卡禁用 <b>HP Smart Install</b> 或者下载并安装产品软件。

## HP Utility (Mac OS X)


可使用 **HP Utility (Mac OS X)** 从计算机中查看或更改产品设置。

当产品通过 **USB** 电缆进行连接，或连接到基于 **TCP/IP** 的网络时，可使用 **HP Utility**。

### 打开 HP Utility

打开 **Finder**，依次双击**应用程序**、**Hewlett-Packard**，然后单击 **HP Utility**。

如果 **HP Utility** 不在**实用程序**列表中，请使用以下步骤将其打开：

1. 在计算机上打开 **Apple**  菜单，单击**系统预置**菜单，然后单击**打印与传真**图标或**打印与扫描**图标。
2. 从窗口左侧选择本产品。
3. 单击**选项与耗材**按钮。
4. 单击 **实用程序**选项卡。
5. 单击 **HP 打印机实用程序**按钮。

### HP Utility 功能

使用 **HP Utility** 软件执行下列任务：

- 获取有关耗材状态的信息。
- 获取有关产品的信息，例如，固件版本和序列号。
- 打印一张配置页。
- 配置纸盘的纸张类型和尺寸。
- 将文件和字体从计算机传输至产品。
- 升级产品固件。
- 更改产品在 **Bonjour** 网络上的 **Bonjour** 名称。
- 显示彩色使用页。

## 使用 HP Web Jetadmin 软件

HP Web Jetadmin 是一个屡获殊荣的业界领先工具，可以有效地管理各种不同的联网 HP 设备，包括打印机、多功能产品和数码发送机。通过使用这一解决方案，您可以远程安装、监视、维护和保护打印和成像环境以及排除故障，以帮助节省时间、控制成本和保护投资，从而最终提高企业生产率。

HP Web Jetadmin 定期进行升级，以便为特定产品功能提供支持。请访问 [www.hp.com/go/webjetadmin](http://www.hp.com/go/webjetadmin)，然后单击 **Self Help and Documentation**（自我帮助和文档）链接以了解有关升级的详细信息。

## 节约设置


- [使用经济模式进行打印](#)
- [设置休眠延迟](#)
- [设置自动关机延迟](#)

### 使用经济模式进行打印

本产品有专门用于打印草稿文档的经济模式选项。使用经济模式可减少碳粉用量。但是，使用经济模式也会降低打印质量。

HP 建议不要一直使用经济模式。如果始终使用经济模式，则碳粉使用时间可能要比碳粉盒中机械部件的寿命还要长。如果打印质量开始降低到无法接受的程度，请考虑更换碳粉盒。


---

 **注：**如果打印驱动程序中未提供此选项，则可使用 HP 内嵌式 Web 服务器设置此选项

---

1. 从软件程序中，选择**打印**选项。
2. 选择产品，然后单击**属性**或**首选项**按钮。
3. 单击**纸张/质量**选项卡。
4. 单击**经济模式**复选框。

### 设置休眠延迟


1. 从产品控制面板的主屏幕中，轻触设置  按钮。
2. 打开以下菜单：
  - [系统设置](#)
  - [电能设置](#)
  - [睡眠延迟](#)
3. 选择休眠延时的时间。

---

 **注：**默认值为 **15 分钟**。

---

### 设置自动关机延迟

1. 从产品控制面板的主屏幕中，轻触设置  按钮。
2. 打开以下菜单：
  - [系统设置](#)
  - [电能设置](#)
  - [自动关机](#)
  - [关机延迟](#)
3. 选择关机延迟的时间。

---

 **注：**默认值为 30 分钟。

---

4. 当产品收到作业或您触摸控制面板时，产品将自动从自动关机模式唤醒。您可以更改使产品唤醒的事件。打开以下菜单：

- 系统设置
- 电能设置
- 自动关机
- 唤醒事件

要关闭某个唤醒事件，请选择该事件，然后选择否选项。

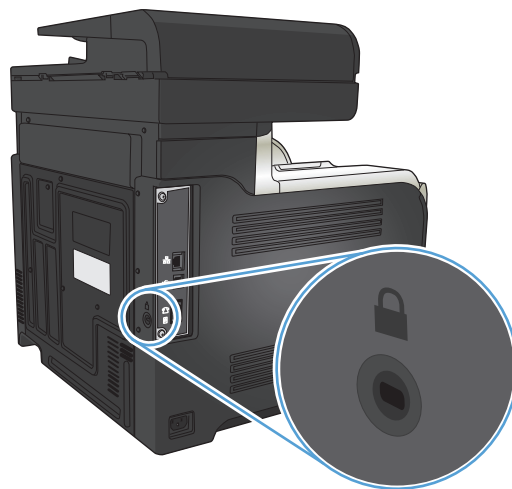
## 产品安全功能

产品支持安全标准和推荐的协议，可帮助您保持产品安全、保护网络上的重要信息并简化监控和维护产品的方法。

有关 HP 的安全成像和打印解决方案的详细信息，请访问 [www.hp.com/go/secureprinting](http://www.hp.com/go/secureprinting)。该网站提供有关安全功能的白皮书和常见问题解答文档的链接。


### 锁定产品

1. 可以将安全电缆连接至产品后面的插槽。




### 设置或更改产品密码

可使用 HP 内嵌式 Web 服务器在网络上为产品设置密码或更改现有密码。

1. 从产品控制面板上的主屏幕中，轻触网络  按钮以查找产品 IP 地址。
2. 要打开“HP 内嵌式 Web 服务器”，请在 Web 浏览器的地址行中输入产品的 IP 地址。

 **注：**您也可以从 HP 设备工具箱 (Windows) 或 HP Utility (Mac OS X) 访问 HP 内嵌式 Web 服务器。

3. 单击**设置**选项卡，然后单击**安全性**链接。

 **注：**如果先前已经设置了密码，系统会提示您输入密码。输入密码，然后单击**应用**按钮。


4. 在**新密码**框和**验证密码**框中输入新密码。
5. 在窗口底部，单击**应用**按钮以保存密码。




## 升级固件

HP 定期提供产品固件升级。可手动加载固件更新，也可将产品设置为自动加载固件更新。

### 手动更新固件

1. 从产品控制面板的主屏幕中，轻触设置  按钮。
2. 打开以下菜单：
  - 服务
  - **LaserJet 更新**
  - 立即检查更新
3. 轻触是按钮以促使产品搜索固件更新。如果产品检测到升级，将开始更新过程。

### 将产品设置为自动更新固件

1. 从产品控制面板的主屏幕中，轻触设置  按钮。
2. 打开以下菜单：
  - 服务
  - **LaserJet 更新**
  - 管理更新
  - 安装前提示
3. 轻触自动安装选项。



---

## 9 解决问题

- [解决问题检查清单](#)
- [恢复工厂默认设置](#)
- [控制面板帮助系统](#)
- [进纸不正确或卡纸](#)
- [清除卡纸](#)
- [改善打印质量](#)
- [改善复印质量](#)
- [改善扫描质量](#)
- [改善传真质量](#)
- [产品不打印或打印缓慢](#)
- [解决直接 USB 打印问题](#)
- [解决传真问题](#)
- [解决 USB 连接问题](#)
- [解决有线网络问题](#)
- [解决无线网络问题](#)
- [解决产品软件问题 \(Windows\)](#)
- [解决产品软件问题 \(Mac OS X\)](#)
- [删除软件 \(Windows\)](#)
- [删除软件 \(Mac OS X\)](#)
- [解决“扫描到电子邮件”问题](#)
- [解决“扫描到网络文件夹”问题](#)

# 解决问题检查清单

在尝试解决产品出现的问题时，请遵循下面的步骤。


- [步骤 1：确保正确设置了产品](#)
- [步骤 2：检查电缆连接情况或无线连接](#)
- [步骤 3：检查控制面板是否有错误消息。](#)
- [步骤 4：检查纸张](#)
- [步骤 5：检查软件](#)
- [步骤 6：测试打印功能](#)
- [步骤 7：测试复印功能](#)
- [步骤 8：测试传真性能](#)
- [步骤 9：检查碳粉盒](#)
- [步骤 10：尝试从计算机发送打印作业](#)
- [步骤 11：确认产品在网络上](#)

## 步骤 1：确保正确设置了产品

1. 按电源按钮以开启产品或退出自动关机模式。
2. 检查电源线的连接。
3. 确保为产品电源配置了正确的线电压。（有关电压要求，请参阅产品背面的标签。）如果您使用接线板并且其电压不符合规格，请将产品插头直接插入墙上插座。如果已连接至墙上插座，请试用不同的插座。
4. 如果这些措施均无法恢复通电，请与 HP 客户支持中心联系。

## 步骤 2：检查电缆连接情况或无线连接

1. 检查产品与计算机之间的电缆连接。确保连接牢固。
2. 如有可能，请使用另一条电缆来确定电缆本身是否有故障。
3. 如果产品连接至网络，请检查以下项目：
  - 检查产品上网络连接旁的指示灯。如果网络处于活动状态，此指示灯将呈绿色亮起。
  - 确保使用网线而不是电话线连接至网络。
  - 确保网络路由器、集线器或交换机已开启且运行正常。
  - 如果您的计算机或产品已连接至无线网络，较差的信号质量或干扰可能会延迟打印作业。
  - 如果产品是以无线方式连接，请打印“无线网络测试报告”以验证无线连接是否正常工作。

- a. 从产品控制面板的主屏幕中，轻触设置  按钮。
  - b. 轻触自行诊断按钮。
  - c. 轻触运行无线测试按钮以打印报告。
4. 如果您使用计算机上的个人防火墙系统，则其可能阻止了计算机与本产品的通信。尝试暂时禁用此防火墙，以弄清其是否是问题根源所在。

### 步骤 3：检查控制面板是否有错误消息。

控制面板应当指明就绪状态。如果显示错误消息，请解决相应错误。


### 步骤 4：检查纸张

1. 确保使用的纸张符合规格。
2. 确保在进纸盘中正确装入纸张。

### 步骤 5：检查软件


1. 确保正确安装了产品软件。
2. 确认已安装本产品的打印驱动程序。检查程序以确保正在使用本产品的打印驱动程序。

### 步骤 6：测试打印功能


1. 打印配置报告。
  - a. 从产品控制面板的主屏幕中，轻触信息  按钮。
  - b. 轻触报告按钮以打印配置报告。
2. 如果没有打印出配置页，请检查进纸盘中是否有纸张。
3. 如果产品中的页面卡塞，请清除卡纸。

### 步骤 7：测试复印功能

1. 将配置页放入文档进纸器，并且复印一份。如果纸张没有顺利进入文档进纸器，可能需要清洁一下文档进纸器滚筒和分隔垫。确保纸张符合本产品的规格要求。
2. 将配置页放到扫描仪的玻璃板上，然后复印一份。
3. 如果不能接受复印件的打印质量，请清洁一下扫描仪玻璃板和小玻璃条。

 **注意：**不要在产品的任何部分中使用研磨剂、丙酮、苯、氨水、酒精或四氯化碳，它们可能会损坏产品。切勿将液体直接洒在扫描仪玻璃板上。它们可能会渗入和损坏产品。

### 步骤 8：测试传真性能


1. 从产品控制面板的主屏幕中，轻触设置  按钮。
2. 打开以下菜单：

- 服务
- 传真服务

3. 轻触运行传真测试按钮以打印“传真测试报告”，该报告提供传真功能的相关信息。

## 步骤 9：检查碳粉盒

打印耗材状态页并检查碳粉盒的剩余寿命。

1. 从产品控制面板的主屏幕中，轻触耗材  按钮。
2. 轻触报告按钮以打印耗材状态页。

## 步骤 10：尝试从计算机发送打印作业

1. 尝试从另一台已安装该产品软件的计算机打印作业。
2. 检查 USB 或网线连接。将产品定向到正确的端口，或重新安装软件以选择要使用的连接类型。
3. 如果打印质量不可接受，请检查打印设置是否适合当前所用的纸张。

## 步骤 11：确认产品在网络上

对于联网的产品，请打开 Web 浏览器，在地址框中输入产品的 IP 地址（来自以前打印的配置页）以打开 HP 内嵌式 Web 服务器 (EWS)。如果 HP EWS 无法打开，请在网络上重新安装本产品。


## 恢复工厂默认设置

恢复工厂设定的默认值可以将所有产品和网络设置重置为工厂默认设置。将不重置页数、纸盘尺寸或语言。要将产品设置恢复为工厂默认设置，请按以下步骤操作。

---


**⚠ 注意：**恢复工厂设定的默认值可将所有设置重置为工厂默认设置，同时还将删除内存中存储的任何页面。

---

1. 在产品控制面板上，轻触设置  按钮。
2. 滚动查看并轻触 [服务](#) 菜单。
3. 滚动查看并轻触 [恢复默认值](#) 按钮，然后轻触 [确定](#) 按钮。

产品会自动重新启动。


## 控制面板帮助系统

产品具有内置的帮助系统，对如何使用每个屏幕进行了说明。要打开帮助系统，请轻触屏幕右上角的帮助  按钮。

在某些屏幕上，帮助系统将打开一个全局菜单供您搜索特定主题。您可以轻触菜单中的按钮浏览菜单结构。

某些帮助屏幕上还配有动画，指导您完成清除卡纸等过程。

对于包含单个作业设置的屏幕，帮助系统将打开一个解释该屏幕选项的主题。

如果产品提示您有错误或警告，请轻触帮助  按钮打开问题说明消息。该消息还包含问题解决说明。



## 进纸不正确或卡纸

- [产品不拾纸](#)
- [产品一次拾起多张纸](#)
- [文档进纸器卡纸、倾斜或抽取多张纸](#)
- [防止纸盘上出现卡纸。](#)

### 产品不拾纸

如果产品不从纸盘中拾纸，请尝试以下解决方案。

1. 打开产品，取出所有卡纸。
2. 将适合作业的正确尺寸的纸张装入纸盘。
3. 确保已在产品控制面板上正确设置纸张尺寸和类型。
4. 确保已根据纸张尺寸正确调整了纸盘中的纸张导板。将导板调整到纸盘中的适当凹进。
5. 检查产品控制面板，看看产品是否在等待您确认手动进纸提示。装上纸，然后继续。
6. 纸盘上的滚筒可能已受到污染。用蘸了温水的无绒软布清洁辊筒。

### 产品一次拾起多张纸

如果产品一次从纸盘中拾起多张纸，请尝试以下解决方案。

1. 从纸盘中取出纸叠，将其弯曲并旋转 **180** 度，然后将其翻转过来。*请勿展开纸张。* 将纸叠放回纸盘中。
2. 请在本产品上仅使用符合 **HP** 规格的纸张。
3. 使用无皱、无折痕或未受损的纸张。如有必要，使用不同纸包中的纸张。
4. 确保纸盘未装得太满。如果纸盘装得太满，请从中取出整叠纸，将纸叠弄平，然后再将部分纸装到纸盘中。
5. 确保已根据纸张尺寸正确调整了纸盘中的纸张导板。将导板调整到纸盘中的适当凹进。
6. 确保打印环境处于建议的规格范围内。

### 文档进纸器卡纸、倾斜或抽取多张纸

- 该原件上可能有附着物，例如，原件上可能有必须去掉的钉书针或自粘便条。
- 确保文档进纸器端盖已关闭。
- 可能未正确放置纸张。放直纸张并调整纸张导板，使纸叠居中。
- 纸张导板必须与纸叠的侧面接触才能正常工作。确保纸叠没有弯曲，且导板紧贴着纸叠。
- 确保送纸道没有纸张碎片、订书钉、曲别针或其它碎屑。
- 清洁或更换文档进纸器的滚筒和分隔垫。使用压缩空气或清洁的无绒布蘸温水清洁。

## 防止纸盘上出现卡纸。

要减少卡纸次数，请尝试以下解决方案。


1. 请在本产品上仅使用符合 **HP** 规格的纸张。
2. 使用无皱、无折痕或未受损的纸张。如有必要，使用不同纸包中的纸张。
3. 使用以前未打印过或复印过的纸张。
4. 确保纸盘未装得太满。如果纸盘装得太满，请从中取出整叠纸，将纸叠弄平，然后再将部分纸装到纸盘中。
5. 确保已根据纸张尺寸正确调整了纸盘中的纸张导板。调整纸张导板，使其接触纸叠，但没有挤压纸叠。
6. 确保将纸盘完全插入产品中。
7. 在重磅纸、压纹纸或穿孔纸上打印时，请使用手动进纸功能，且一次只能送入一张纸。
8. 确保已针对纸张类型和尺寸正确配置纸盘。
9. 确保打印环境处于建议的规格范围内。

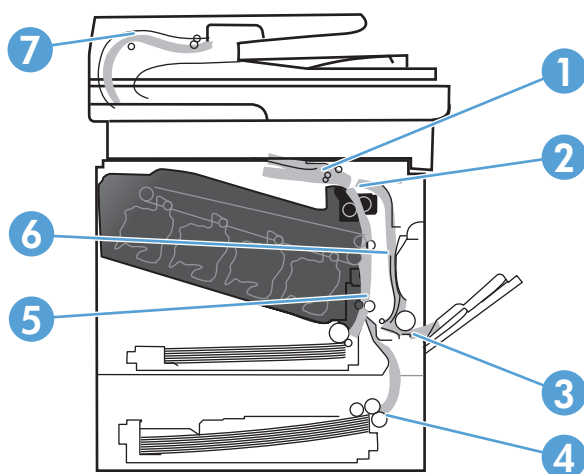
## 清除卡纸

- [卡纸位置](#)
- [清除文档进纸器中的卡纸](#)
- [清除出纸槽区域中的卡纸](#)
- [清除纸盘 1 中的卡纸](#)
- [清除纸盘 2 中的卡纸](#)
- [清除右挡盖中的卡纸](#)
- [清除可选纸盘 3 中的卡纸](#)
- [清除右下挡盖（纸盘 3）内的卡纸](#)

### 卡纸位置

请参照下图确定卡纸位置。另外，也可以参考控制面板显示的说明，它也将指导您找到卡纸位置并指导如何清除卡纸。

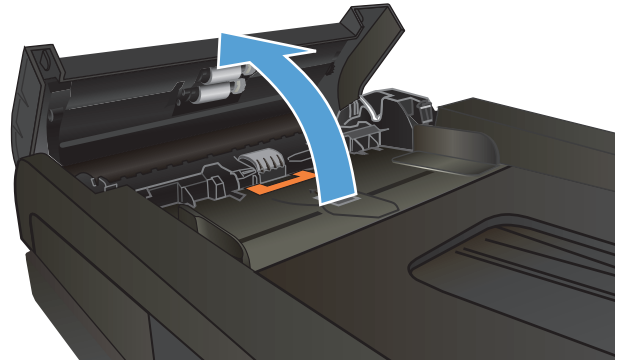
 **注：**可能需要打开才能清除卡纸的产品内部区域均有绿色手柄或绿色标签。



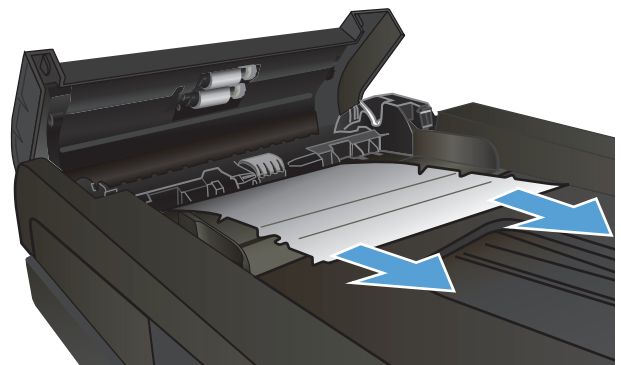
1	出纸槽区域
2	双面打印区域
3	纸盘 1 区域
4	可选纸盘 3
5	纸盘 2 拾纸区域
6	热凝器区域
7	文档进纸器区域

## 清除文档进纸器中的卡纸

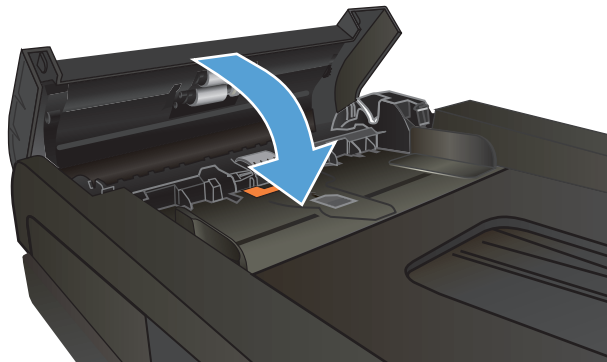
1. 打开文档进纸器盖板。



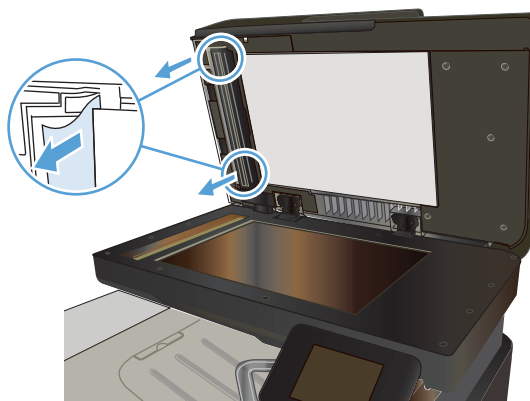
2. 轻轻地拉出卡住的纸张。



3. 合上文档进纸器盖板。



4. 打开扫描仪盖板。如果扫描仪盖板中有卡纸现象，请轻轻地拉出纸张。



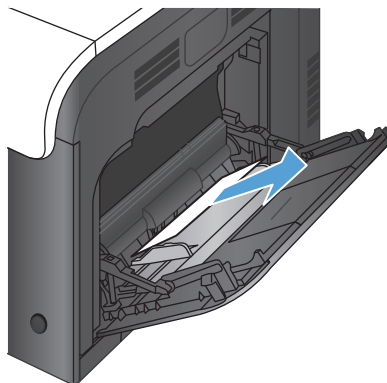
## 清除出纸槽区域中的卡纸

1. 如果从出纸槽可看见纸张，请抓住其前缘将其取出。

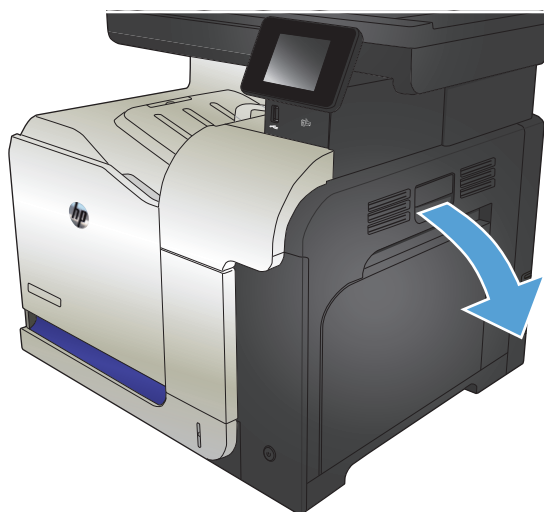


## 清除纸盘 1 中的卡纸

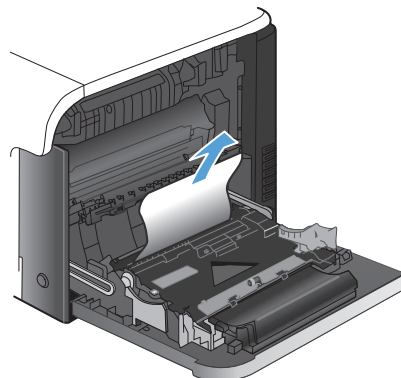
1. 如果在纸盘 1 中看见卡纸，请轻轻地平直拉出纸张以清除卡纸。



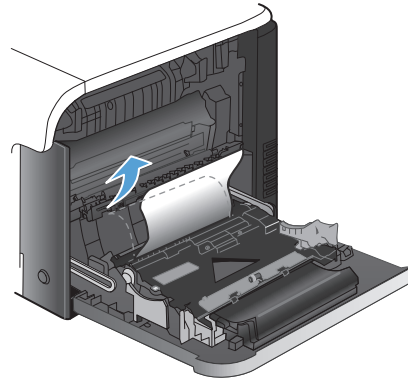
2. 如果无法取出纸张，或者在纸盘 1 中看不到任何卡纸，请合上纸盘 1 并打开右挡盖。



3. 如果在右挡盖内侧看到纸张，请轻轻地拉纸张后缘以将其取出。



4. 轻轻拉出拾纸区域的纸张。

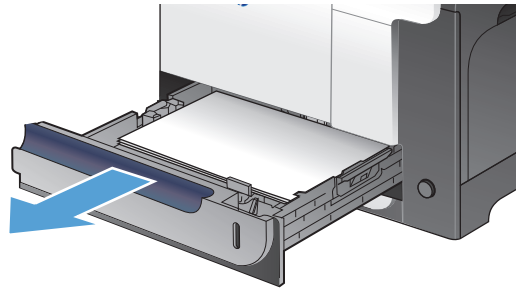


5. 合上右挡盖。

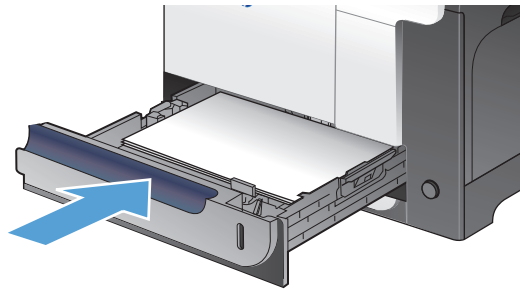


## 清除纸盘 2 中的卡纸

1. 打开纸盘 2，确保纸张堆叠正确。取出任何卡住的或损坏的纸张。



2. 合上纸盘。



## 清除右挡盖中的卡纸

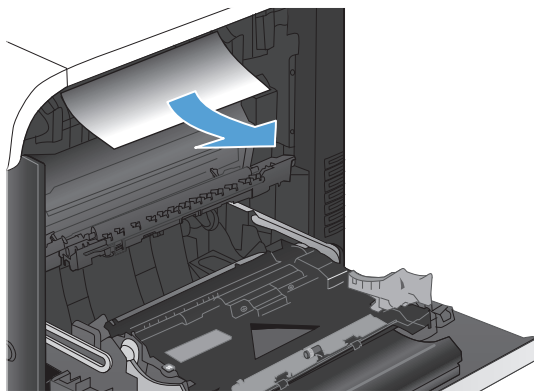
**⚠ 注意：**正在使用产品时，热凝器可能会很热。请等待热凝器冷却下来，然后再清除卡纸。

1. 打开右挡盖。

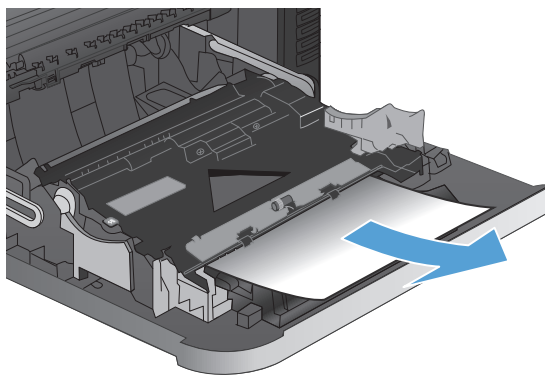




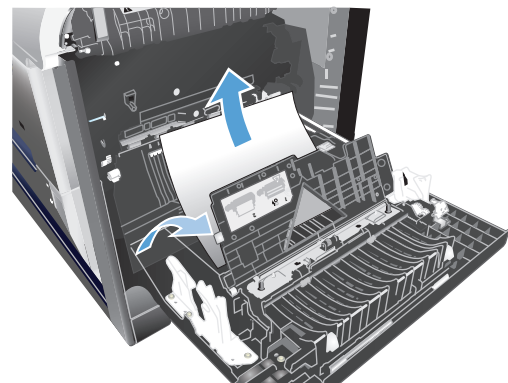
2. 如果纸张在进入出纸槽时卡住，请将其向下轻轻拉出。



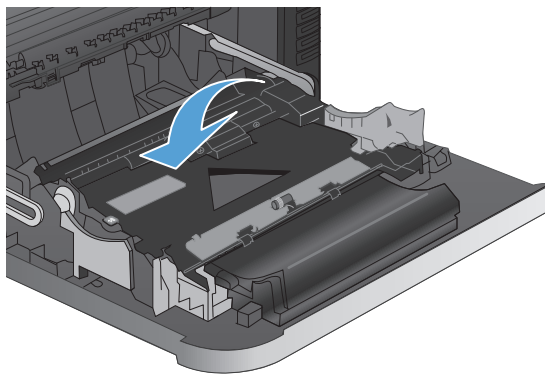
3. 如果纸张卡在右挡盖内侧，请轻轻拉纸张以将其取出。



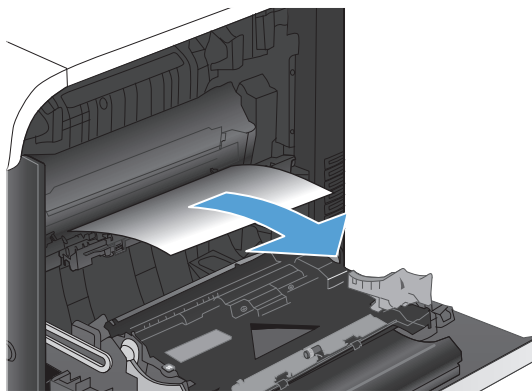
4. 提起右挡盖内部的进纸盖板。如果有卡纸，请将其轻轻地水平拉出。



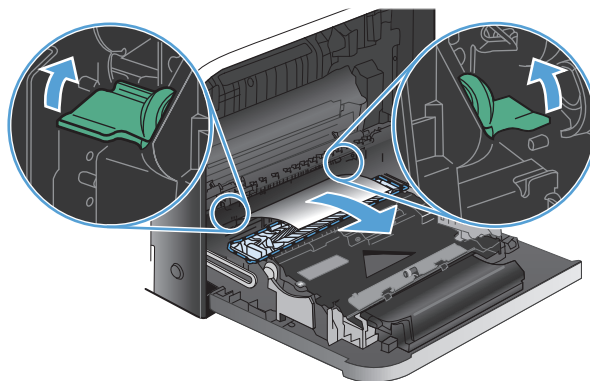
5. 合上进纸盖板。



6. 轻轻拉出拾纸区域的纸张。

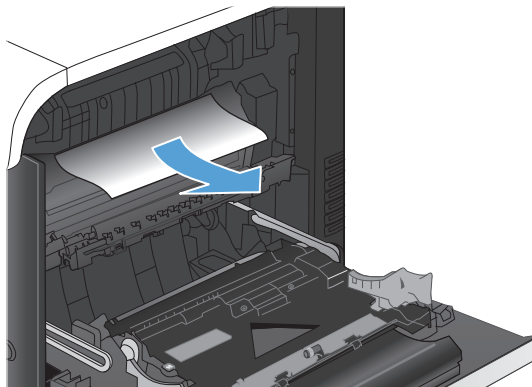


7. 在纸盘 2 的滚筒区域查找纸张。抬高两个绿色槽片，以松开卡纸检查盖。取出所有卡纸，然后合上挡盖。



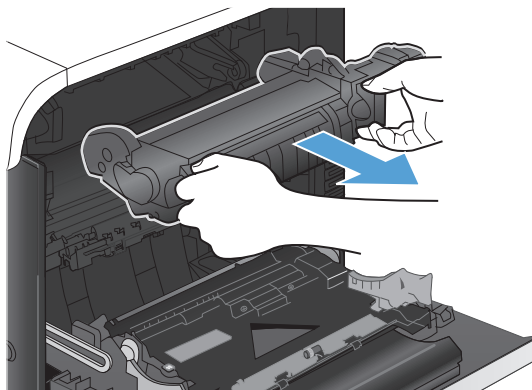
8. 如果看到纸张进入热凝器底部，请轻轻向下拉以将其取出。

**注意：**请勿触摸转印滚筒上的滚筒。污迹可能会影响打印质量。



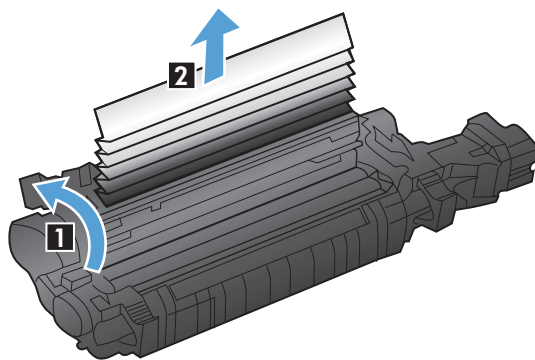
9. 纸张可能卡在热凝器内部您无法看到的地方。抓住热凝器手柄，稍稍向上提起，然后平直拉出热凝器。

**注意：**正在使用产品时，热凝器可能会很热。

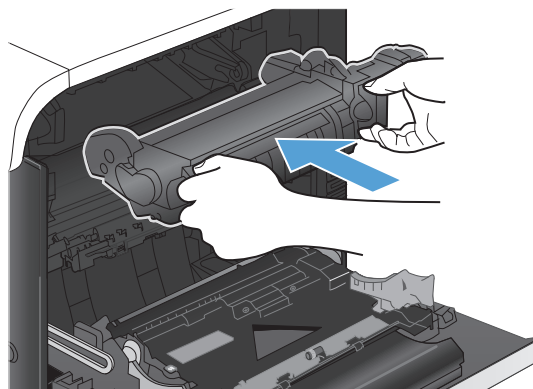


10. 打开卡纸检查盖（编号 1）。如果纸张卡在热凝器内部，请轻轻地竖直向上拉纸张以便取出（编号 2）。如果纸张破裂，请取出所有纸张碎屑。

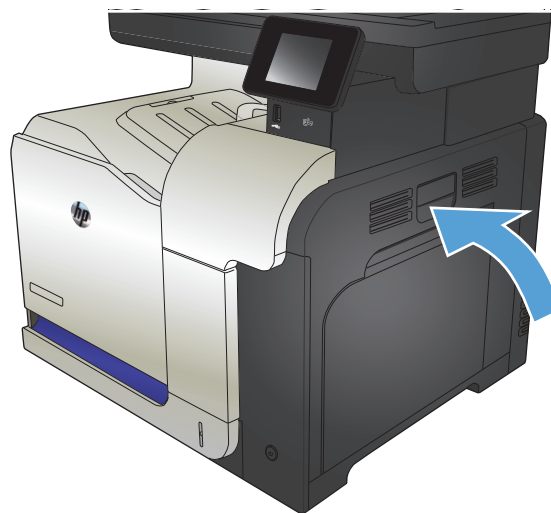
**注意：**即使热凝器主体已经冷却下来，其内部的滚筒也可能仍然很热。在热凝器滚筒冷却之前，不要触及它们。



11. 合上卡纸检查盖，将热凝器完全推入产品。



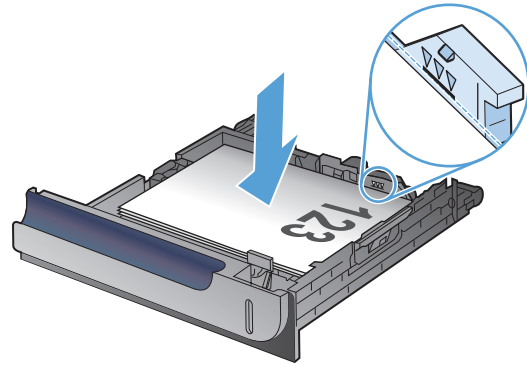
12. 合上右挡盖。



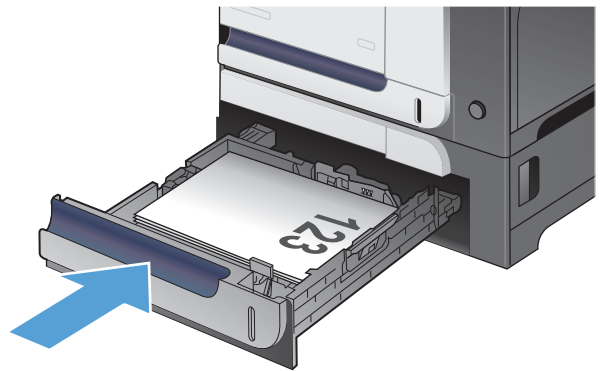
## 清除可选纸盘 3 中的卡纸

1. 打开纸盘 3，确保纸张堆叠正确。取出任何损坏的或卡住的纸张。

**注：**为防止卡纸，请勿将纸盘装得过满。确保纸叠顶部在纸盘已满指示器下面。

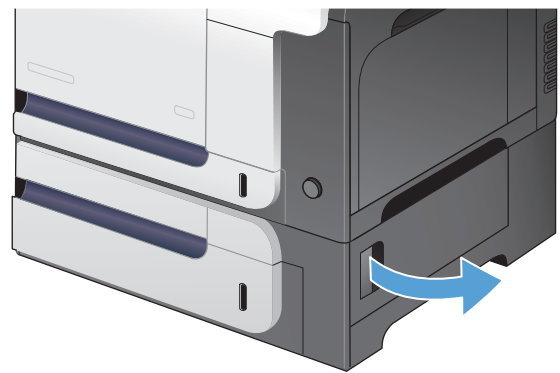


2. 合上纸盘 3。

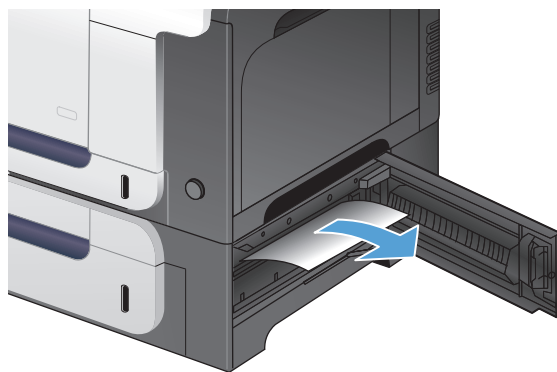


## 清除右下挡盖（纸盘 3）内的卡纸

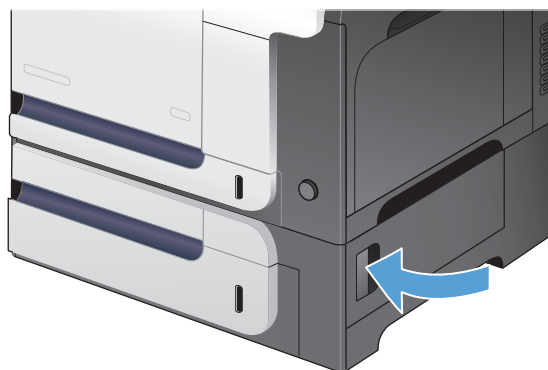
1. 打开右下挡盖。



2. 如果纸张可见，请向上或向下轻轻拉出卡纸。



3. 合上右下挡盖。



## 改善打印质量

- [使用不同软件程序打印](#)
- [设置打印作业的纸张类型设置](#)
- [检查碳粉盒状态](#)
- [校准产品以匹配颜色](#)
- [打印清洁页](#)
- [执行附加的打印质量故障排除](#)
- [检查碳粉盒是否损坏](#)
- [检查纸张和打印环境](#)
- [检查经济模式设置](#)
- [调整颜色设置 \(Windows\)](#)
- [尝试不同的打印驱动程序](#)

### 使用不同软件程序打印

尝试通过不同的软件程序打印作业。如果页面打印正确，则可能是您正在从中打印的软件程序有问题。

### 设置打印作业的纸张类型设置

如果从软件程序中进行打印，而页面有以下任何问题，请检查纸张类型设置：

- 涂污的打印件
- 打印结果不清楚
- 深色打印件
- 卷曲纸张
- 有散开的点状碳粉
- 松散的碳粉
- 有几个微小的区域缺少碳粉

#### 检查纸张类型设置 (Windows)

1. 从软件程序中，选择**打印**选项。
2. 选择产品，然后单击**属性**或**首选项**按钮。
3. 单击**纸张/质量**选项卡。
4. 在**纸张类型**下拉列表中，单击**更多...**选项。
5. 展开**类型：**选项列表。
6. 展开能最准确描述您的纸张的纸张类型类别。

7. 选择要使用的纸张类型对应的选项，然后单击**确定**按钮。
8. 单击**确定**按钮以关闭**文档属性**对话框。在**打印**对话框中，单击**确定**按钮以打印作业。

## 检查纸张类型设置 (Mac OS X)


1. 单击**文件**菜单，然后单击**打印**选项。
2. 在**打印机**菜单中，选择本产品。
3. 默认情况下，打印驱动程序显示**份数和页数**菜单。打开菜单的下拉列表，然后单击**完成**菜单。
4. 从**介质类型**下拉列表中选择一种类型。
5. 单击**打印**按钮。

## 检查碳粉盒状态

检查耗材状态页中的以下信息：

- 估计的碳粉盒剩余寿命百分比
- 大概剩余页数
- **HP** 碳粉盒的部件号
- 已打印页数

按照下列步骤打印耗材状态页：


1. 从产品控制面板的主屏幕中，轻触耗材  按钮。
2. 轻触**报告**按钮以打印耗材状态页。

## 校准产品以匹配颜色

如果打印输出带有彩色阴影、模糊图形或色彩不良的区域，则可能需要校准产品以匹配颜色。从控制面板上的**报告**菜单中打印诊断页，以检查颜色匹配情况。如果该页上的色块互不匹配，则需要校准产品。

1. 在产品控制面板上，打开**系统设置**菜单。
2. 打开**打印质量**菜单，然后选择**颜色校准**项目。
3. 选择**立即校准**选项。


## 打印清洁页

1. 从产品控制面板的主屏幕中，轻触设置  按钮。
2. 轻触**服务**菜单。
3. 轻触**清洁页**按钮。
4. 提示后请装入普通的 **letter** 或 **A4** 纸。
5. 轻触**确定**按钮开始清洁过程。

产品先打印一面，然后提示从出纸槽中取出纸，再保持相同方向将纸重新装入纸盘 **1**。等待直到此过程结束。 丢弃打印的页面。

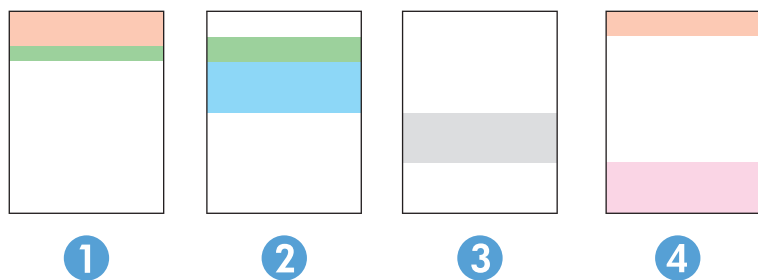
## 执行附加的打印质量故障排除

### 打印打印质量页

1. 在主页屏幕上，轻触设置  按钮。
2. 轻触报告按钮。
3. 轻触打印质量页按钮。

### 解释打印质量页

此页面包含五个色带，这些色带分成四组，如下图所示。通过检查每组，可将问题隔离到某个特定的碳粉盒。



部分	碳粉盒
1	黄色
2	青色
3	黑色
4	品红色

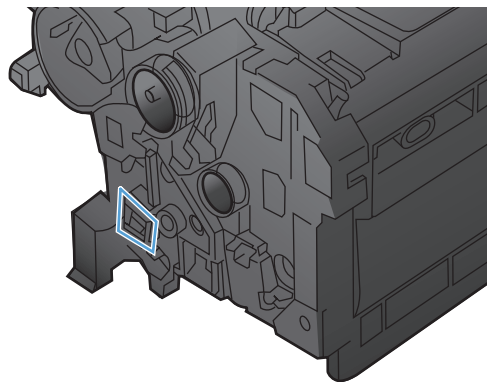
- 如果只有其中一组出现斑点或条纹，则请更换与该组关联的碳粉盒。
- 如果有多组出现斑点，请打印清洁页。如果这不能解决问题，请确定所有斑点的颜色是否始终相同，例如，是否所有五个色带中均出现了品红色斑点。如果所有斑点的颜色均相同，请更换该颜色的碳粉盒。
- 如果多个色带上出现条纹，请联系 **HP**。问题的根源可能在于碳粉盒以外的组件。

### 检查碳粉盒是否损坏

1. 从产品中取出碳粉盒，然后检查是否已取下密封胶带。

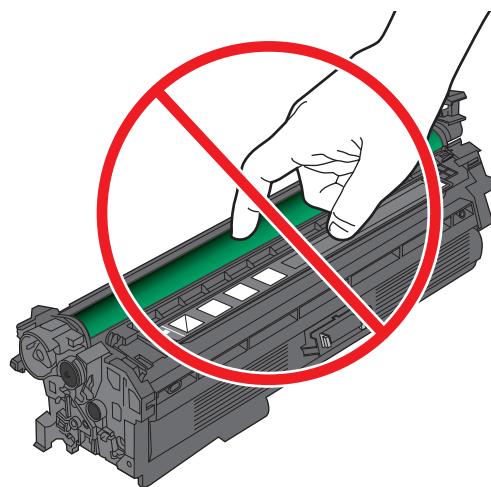


2. 检查内存芯片是否损坏。



3. 检查碳粉盒底部成像鼓的表面。

**注意：**不要触摸碳粉盒底部的滚筒（成像鼓）。如果成像鼓上有手印，将影响打印质量。



4. 如果发现成像鼓上有任何刮痕、指印或其它受损迹象，请更换碳粉盒。
5. 如果成像鼓未受损，请轻轻地摇动碳粉盒几下，然后重新装入它。打印数页，看看问题是否已解决。

## 检查纸张和打印环境

### 使用符合 HP 规格的纸张

如果遇到以下任何问题，请换用其它纸张：

- 打印颜色太浅或部分区域看上去褪色。
- 打印页面上出现碳粉斑点。
- 打印页面上出现碳粉污迹。
- 打印字符似乎变形。
- 打印的页面卷曲。

始终使用其类型和重量受本产品支持的纸张。此外，选择纸张时请遵循以下准则：


- 确保纸张质量优良，无划损、缺口、破损、污点、浮粒、灰尘、折皱、脱墨、订书钉和卷曲边。
- 使用以前未打印过的纸张。
- 使用激光打印机专用纸张。请勿使用仅适合喷墨打印机的纸张。
- 不要使用粗糙的纸张。一般而言，使用的纸张越光滑，打印质量就越好。

## 检查产品所处的环境

确认在产品的《保修和法律指南》中列出的环境规格内运行本产品。

## 检查经济模式设置

HP 建议不要一直使用经济模式。如果始终使用经济模式，则碳粉使用时间可能要比碳粉盒中机械部件的寿命还要长。如果打印质量开始降低到无法接受的程度，请考虑更换碳粉盒。

 **注：** PCL 6 打印驱动程序（适用于 Windows）提供此功能。如果您没有使用该驱动程序，则可以通过 HP 内嵌式 Web 服务器启用该功能。

如果整个页面太暗或太亮，请执行这些操作步骤。

1. 从软件程序中，选择**打印**选项。
2. 选择产品，然后单击**属性**或**首选项**按钮。
3. 单击**纸张/质量**选项卡，然后查找**打印质量**区域。
4. 如果整个页面太暗，请使用这些设置：
  - 选择 **600 dpi** 选项。
  - 选中**经济模式**复选框以启用该功能。

如果整个页面太亮，请使用这些设置：

- 选择 **FastRes 1200** 选项。
  - 清除**经济模式**复选框以禁用该功能。
5. 单击**确定**按钮以关闭**文档属性**对话框。在**打印**对话框中，单击**确定**按钮以打印作业。

## 调整颜色设置 (Windows)

### 更改颜色主题

1. 从软件程序中，选择**打印**选项。
2. 选择产品，然后单击**属性**或**首选项**按钮。
3. 单击**颜色**选项卡。
4. 单击 **HP EasyColor** 复选框以取消选中该项。
5. 从 **颜色主题** 下拉列表中选择颜色主题。

- **默认 (sRGB):** 此主题将产品设为在原始设备模式下打印 RGB 数据。使用此主题时，可在软件程序或操作系统中管理颜色，以确保正确着色。
- **鲜明 (sRGB):** 本产品增强了中色调的颜色饱和度。打印商务图形时请使用此主题。
- **照片 (sRGB):** 本产品将 RGB 颜色解释为如同使用数码彩扩机打印照片。它渲染的色彩比默认 (sRGB) 主题更深、更饱和。打印照片时请使用此主题。
- **照片 (Adobe RGB 1998):** 此主题适合打印使用 AdobeRGB 色彩空间而非 sRGB 的数码照片。使用此主题时，请关闭软件程序中的颜色管理功能。
- **无:** 不使用颜色主题。
- **自定义配置文件:** 选择此选项可使用自定义输入配置文件准确控制颜色输出（如模拟特定 HP Color LaserJet 产品）。从 [www.hp.com](http://www.hp.com) 上下载自定义配置文件。

6. 单击**确定**按钮以关闭**文档属性**对话框。在**打印**对话框中，单击**确定**按钮以打印作业。

### 更改颜色选项

1. 从软件程序中，选择**打印**选项。
2. 选择产品，然后单击**属性**或**首选项**按钮。
3. 单击**颜色**选项卡。
4. 单击 **HP EasyColor** 复选框以取消选中该项。
5. 单击**自动**或**手动**设置。
  - **自动设置:** 为大多数彩色打印作业选择此设置
  - **手动设置:** 选择此设置可单独调整颜色设置，而其它设置仍保持不变。单击**设置**按钮以打开手动颜色调整窗口。

 **注:** 手动更改颜色设置可能影响输出。HP 建议只由彩色图形专家更改这些设置。

6. 单击**灰度打印**选项以用黑色和灰度阴影打印彩色文档。使用此选项打印要复印或传真的彩色文档。也可以使用此选项来打印草稿或节省彩色碳粉。
7. 单击**确定**按钮以关闭**文档属性**对话框。在**打印**对话框中，单击**确定**按钮以打印作业。

## 尝试不同的打印驱动程序

如果所打印的页面中图形出现意外线条、缺少文字、缺少图形、格式不正确或字体被替换，则可能需要更换打印驱动程序。

### HP PCL 6 驱动程序

- 作为默认驱动程序提供。此驱动程序将自动安装，除非您选择另一个驱动程序。
- 建议用于所有 Windows 环境
- 为大多数用户提供最佳的整体速度、打印质量和产品功能支持
- 开发与 Windows 图形设备接口 (GDI) 一起使用，以在 Windows 环境下获得最佳速度
- 可能与基于 PCL 5 的第三方和自定义软件程序不完全兼容

---

**HP UPD PS 驱动程序**

- 建议用于通过 Adobe® 软件程序或其它图形密集程度高的软件程序执行的打印
- 为从 **postscript** 仿真打印提供所需的支持，或者为获得 **postscript flash** 字体支持提供支持

---

**HP UPD PCL 5**

- 建议用于 **Windows** 环境下的一般办公打印
- 与以前的 **PCL** 版本和较旧的 **HP LaserJet** 产品兼容
- 是从第三方或自定义软件程序打印的最佳选择
- 是在混合环境下操作、需要将产品设为 **PCL 5** (**UNIX**, **Linux**, 大型机) 时的最佳选择
- 设计用于公司 **Windows** 环境，以便提供单一驱动程序供多种产品型号使用
- 是从移动 **Windows** 计算机打印到多种产品型号时的首选驱动程序

---

**HP UPD PCL 6**

- 建议用于所有 **Windows** 环境中的打印
  - 为大多数用户提供最佳的整体速度、打印质量和产品功能支持
  - 按照 **Windows** 图形设备接口 (**GDI**) 规范进行开发，从而在 **Windows** 环境中获得最佳速度
  - 可能与基于 **PCL5** 的第三方和自定义解决方案不完全兼容
- 

从以下网站下载附加打印驱动程序：[www.hp.com/go/lj500colorMFPM570\\_software](http://www.hp.com/go/lj500colorMFPM570_software)。

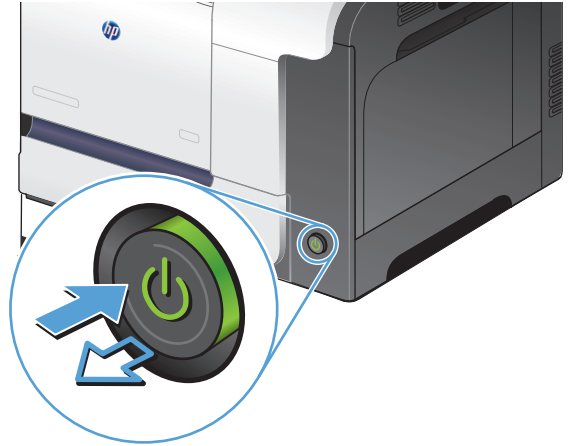
## 改善复印质量

- [检查扫描仪玻璃板上是否有灰尘和污渍](#)
- [检查纸张设置](#)
- [检查图像调整设置](#)
- [针对文本或图片优化](#)
- [边到边复印](#)
- [清洁文档进纸器中的拾纸轮和分隔垫](#)

### 检查扫描仪玻璃板上是否有灰尘和污渍

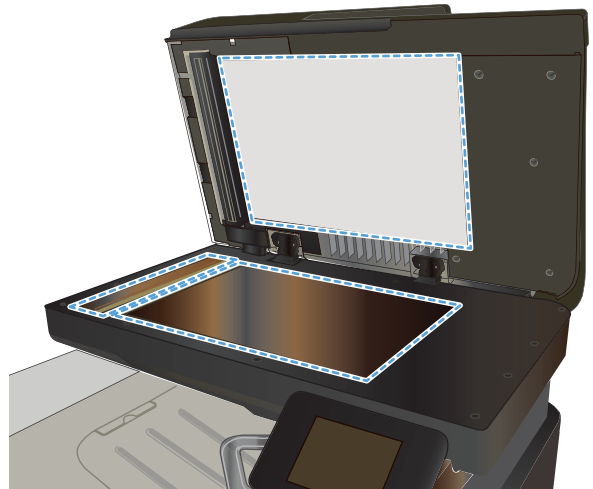
随着时间的推移，碎屑颗粒可能会聚集到扫描仪玻璃板和白色塑料衬底上，这可能会影响性能。按以下过程清洁扫描仪。

1. 按电源按钮以关闭产品，然后从电源插座拔下电源线。

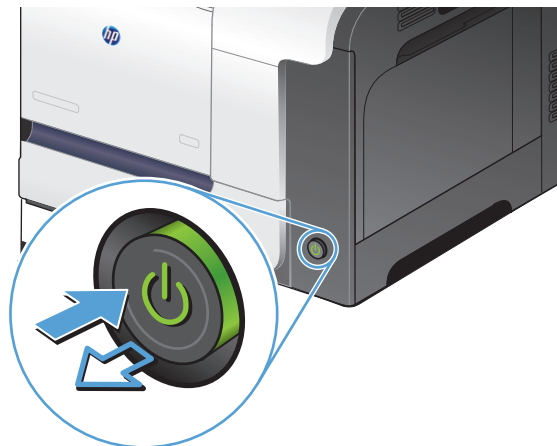


2. 打开扫描仪盖。
3. 使用蘸有无腐蚀性玻璃清洁剂的软布或海绵清洁扫描仪玻璃板、文档进纸器条带及白色塑料衬底。

**注意：**不要使用研磨剂、丙酮、苯、氨水、普通酒精或四氯化碳擦拭产品的任何部分，因为它们可能损坏产品。切勿将液体直接倒在玻璃板或压板上。液体可能会渗入并损坏产品。



4. 用软皮或纤维海绵擦干玻璃板和白色塑料部分以免出现污迹。
5. 将电源线连接至电源插座，然后按电源按钮以打开产品电源。



## 检查纸张设置

1. 从产品控制面板的主屏幕中，轻触**复印**按钮。
2. 轻触**设置**按钮，然后滚动查看并轻触**纸张**按钮。
3. 在纸张尺寸列表中，轻触纸盘 1 中的纸张尺寸对应的名称。
4. 在纸张类型列表中，轻触纸盘 1 中的纸张类型对应的名称。
5. 轻触**黑色**或**彩色**按钮开始复印。

## 检查图像调整设置

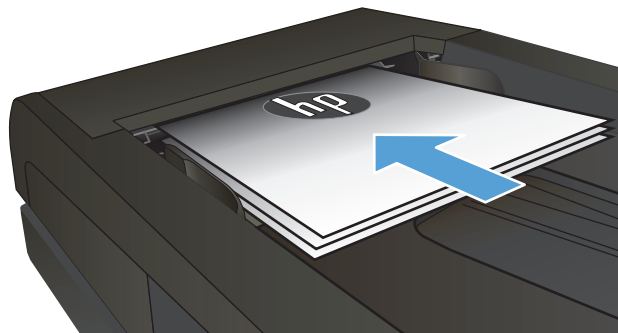
1. 在主页屏幕上，轻触**复印**按钮。
2. 轻触**设置**按钮，然后滚动查看并轻触**图像调整**按钮。
3. 轻触您要调整的设置的名称。
  - **亮度**：调整亮度/暗度设置。
  - **对比度**：调整图像的最亮与最暗区域之间的对比度。
  - **清晰度**：调整文本字符的清晰度。
  - **背景消除**：调整图像背景的暗度。此按钮对于用彩色纸张打印的原始文档特别有用。
  - **色彩平衡**：调整红色、绿色和蓝色色调。
  - **灰度**：调整颜色的鲜艳度。
4. 轻触 **—** 或 **+** 按钮以调整设置的值，然后轻触**确定**按钮。
5. 调整其他设置，或者轻触后退箭头以返回到复印主菜单。
6. 轻触**黑色**或**彩色**按钮开始复印。

## 针对文本或图片优化

可使用以下复印质量设置：

- **自动选择**：如果对复印质量要求不高，则可以使用此设置。此项为默认设置。
- **混合**：对同时包含文本和图形的文档使用此设置。
- **文本**：对所含内容大部分是文本的文档使用此设置。
- **图片**：对所含内容大部分是图形的文档使用此设置。

1. 将文档放在扫描仪玻璃板上或文档进纸器中。



2. 从产品控制面板的主屏幕中，轻触**复印**按钮。
3. 轻触**设置**按钮，然后滚动查看并轻触**优化**按钮。轻触**箭头**按钮浏览选项，然后轻触选项以选中它。
4. 轻触**开始复印**按钮以开始复印。

## 边到边复印

本产品不能进行完全的边到边打印。最大打印区域为 **203.2 x 347 毫米（8 x 13.7 英寸）**，页面周围有 **4 毫米**的边框不能打印。

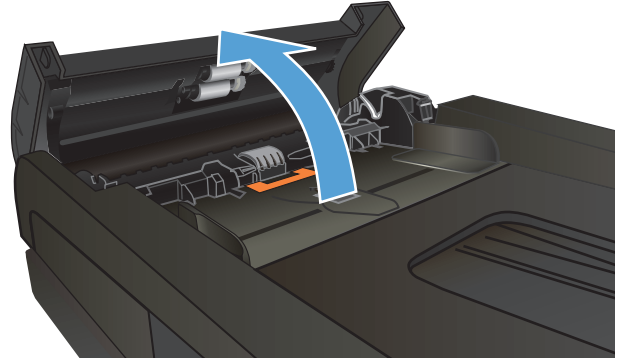
### 打印或扫描带裁剪边文档的考虑事项：

- 如果原件尺寸小于输出的复印件尺寸，请移动原件，使其与扫描仪图标指示的边角相距 **4 厘米**。在这个位置上重新复印或扫描。
- 当原件尺寸是您想要的输出复印件尺寸时，请使用**缩小/放大**功能减小图像尺寸，以使复印件不被裁剪。

## 清洁文档进纸器中的拾纸轮和分隔垫

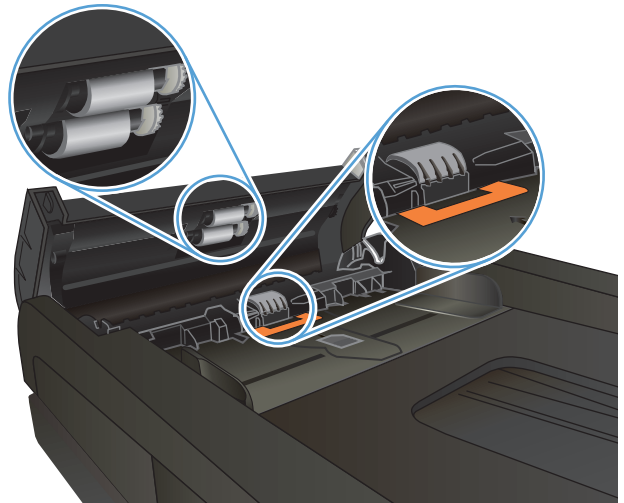
如果本产品的文档进纸器遇到纸张处理问题，例如卡纸或多页进纸，请清洁文档进纸器的滚筒和分隔垫。

1. 打开文档进纸器盖板。

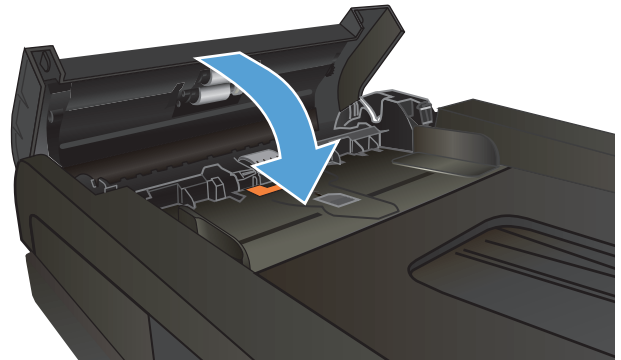


2. 使用蘸水的无绒布擦拭拾纸轮和分隔垫，以消除灰尘。

**注意：**不要使用研磨剂、丙酮、苯、氨水、普通酒精或四氯化碳擦拭产品的任何部分，因为它们可能损坏产品。切勿将液体直接倒在玻璃板或压板上。液体可能会渗入并损坏产品。



3. 合上文档进纸器盖板。





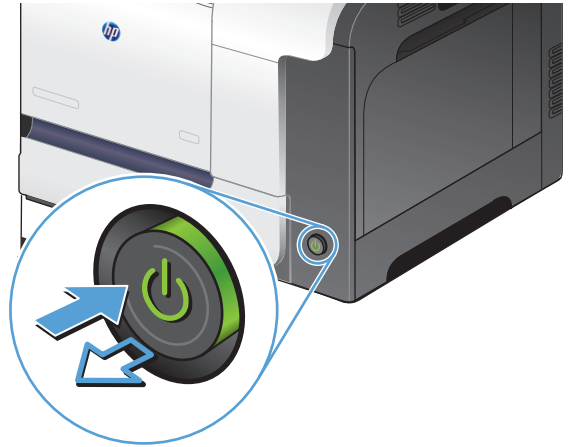
## 改善扫描质量

- [检查扫描仪玻璃板上是否有灰尘和污渍](#)
- [清洁文档进纸器中的拾纸轮和分隔垫](#)

### 检查扫描仪玻璃板上是否有灰尘和污渍

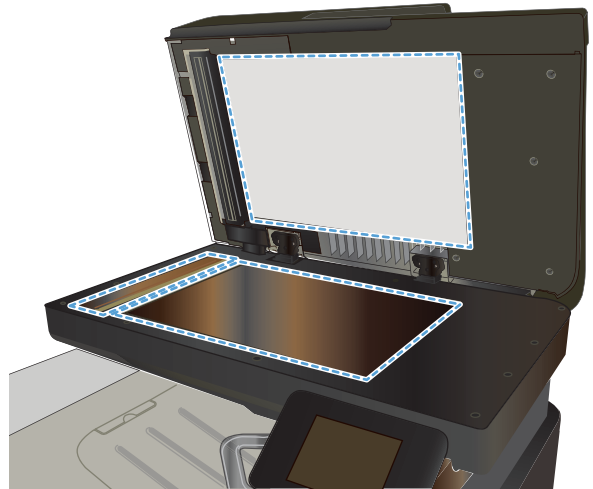
随着时间的推移，碎屑颗粒可能会聚集到扫描仪玻璃板和白色塑料衬底上，这可能会影响性能。按以下过程清洁扫描仪。

1. 按电源按钮以关闭产品，然后从电源插座拔下电源线。

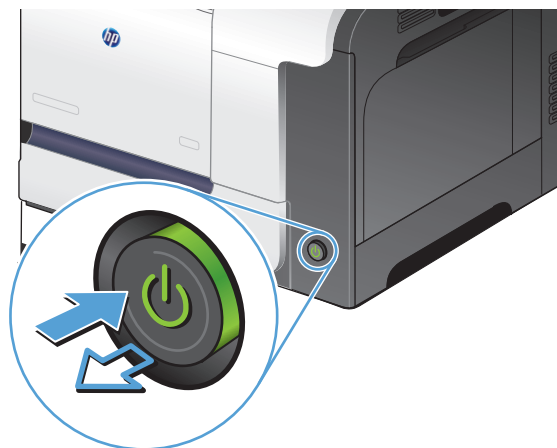


2. 打开扫描仪盖。
3. 使用蘸有无腐蚀性玻璃清洁剂的软布或海绵清洁扫描仪玻璃板、文档进纸器条带及白色塑料衬底。

**注意：**不要使用研磨剂、丙酮、苯、氨水、普通酒精或四氯化碳擦拭产品的任何部分，因为它们可能损坏产品。切勿将液体直接倒在玻璃板或压板上。液体可能会渗入并损坏产品。



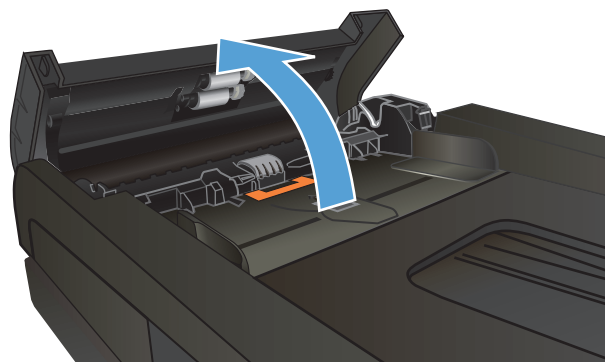
4. 用软皮或纤维海绵擦干玻璃板和白色塑料部分以免出现污迹。
5. 将电源线连接至电源插座，然后按电源按钮以打开产品电源。



## 清洁文档进纸器中的拾纸轮和分隔垫

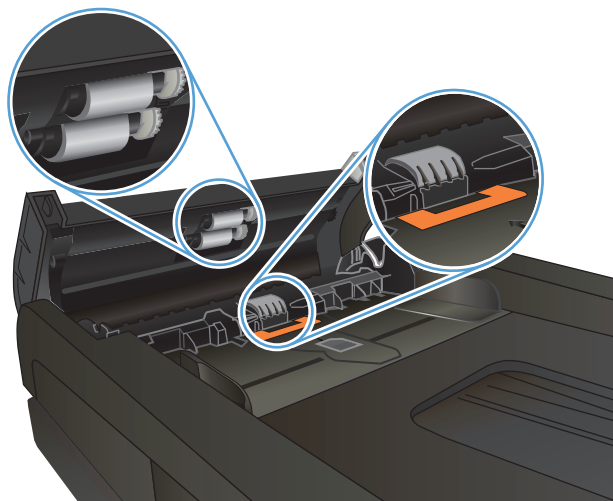
如果本产品的文档进纸器遇到纸张处理问题，例如卡纸或多页进纸，请清洁文档进纸器的滚筒和分隔垫。

1. 打开文档进纸器盖板。

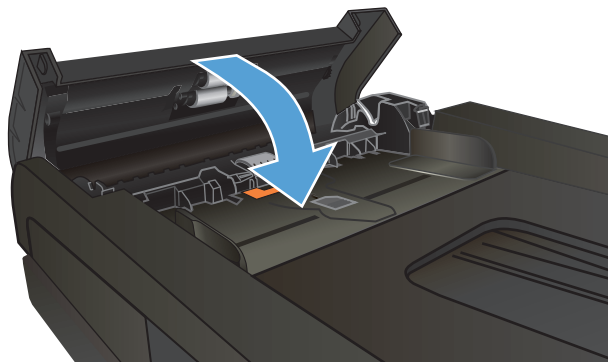


2. 使用蘸水的无绒布擦拭拾纸轮和分隔垫，以消除灰尘。

**注意：**不要使用研磨剂、丙酮、苯、氨水、普通酒精或四氯化碳擦拭产品的任何部分，因为它们可能损坏产品。切勿将液体直接倒在玻璃板或压板上。液体可能会渗入并损坏产品。



3. 合上文档进纸器盖板。



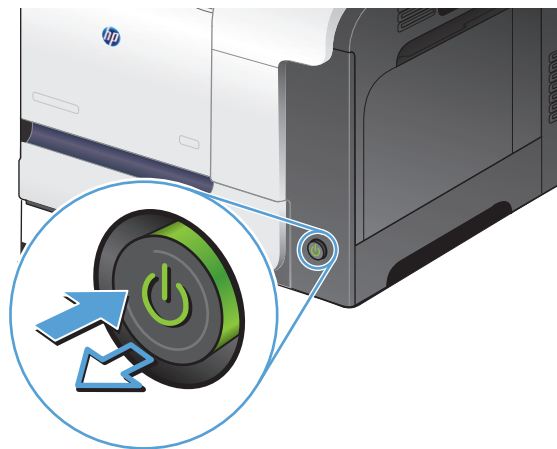
## 改善传真质量

- [检查扫描仪玻璃板上是否有灰尘和污渍](#)
- [检查发送传真分辨率设置](#)
- [检查纠错设置](#)
- [发送到不同的传真机](#)
- [清洁文档进纸器中的拾纸轮和分隔垫](#)
- [检查适合页面设置](#)
- [检查发件人的传真机](#)

### 检查扫描仪玻璃板上是否有灰尘和污渍

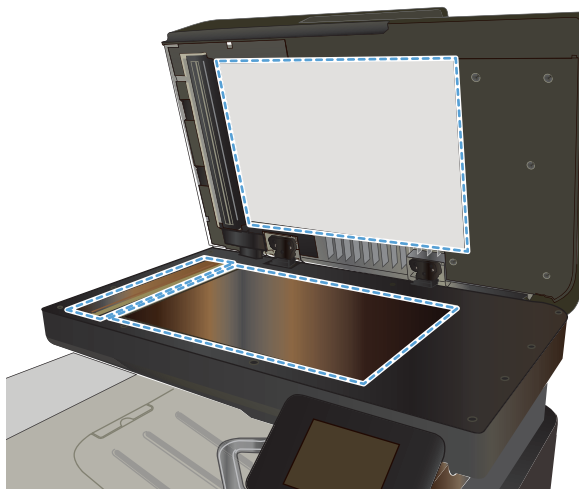
随着时间的推移，碎屑颗粒可能会聚集到扫描仪玻璃板和白色塑料衬底上，这可能会影响性能。按以下过程清洁扫描仪。

1. 按电源按钮以关闭产品，然后从电源插座拔下电源线。

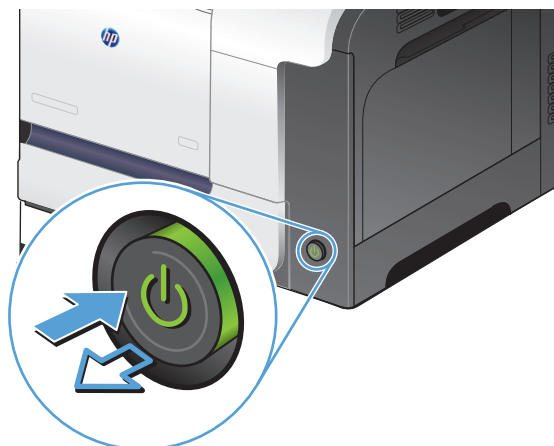


2. 打开扫描仪盖。
3. 使用蘸有无腐蚀性玻璃清洁剂的软布或海绵清洁扫描仪玻璃板、文档进纸器条带及白色塑料衬底。

**注意：**不要使用研磨剂、丙酮、苯、氨水、普通酒精或四氯化碳擦拭产品的任何部分，因为它们可能损坏产品。切勿将液体直接倒在玻璃板或压板上。液体可能会渗入并损坏产品。




4. 用软皮或纤维海绵擦干玻璃板和白色塑料部分以免出现污迹。
5. 将电源线连接至电源插座，然后按电源按钮以打开产品电源。



## 检查发送传真分辨率设置


如果由于接收传真机未应答或占线，本产品无法发送传真，则本产品将根据“占线时重拨”、“无应答时重拨”和“通信错误时重拨”选项尝试重拨。

1. 从产品控制面板的主屏幕中，轻触设置  按钮。
2. 轻触传真设置菜单。
3. 轻触高级设置菜单。
4. 打开传真分辨率菜单。

## 检查纠错设置

通常，本产品将在发送或接收传真的同时监控电话线路上的信号。如果本产品在传输期间检测到错误，并且错误纠正设置为打开，则本产品可请求重新发送部分传真。错误纠正的工厂默认设置为打开。

仅在发送或接收传真时出现问题且希望接受传输中的错误时，才应关闭错误纠正。向国外或使用卫星电话发送或接收传真时，关闭此设置可能会有用。

1. 从产品控制面板的主屏幕中，轻触设置  按钮。
2. 轻触服务菜单。
3. 轻触传真服务菜单。
4. 轻触纠错按钮，然后轻触打开按钮。

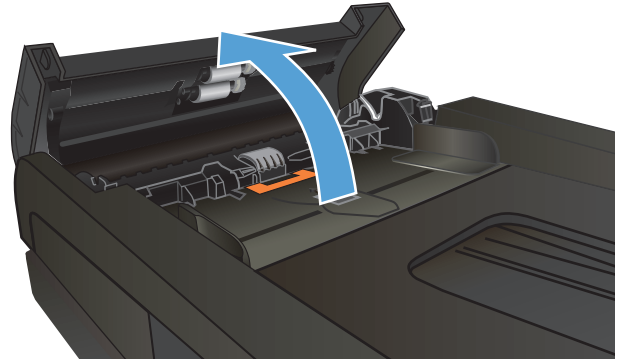
## 发送到不同的传真机

将传真作业发送到不同的传真机以查看其它传真机能否成功收到传真作业。

## 清洁文档进纸器中的拾纸轮和分隔垫

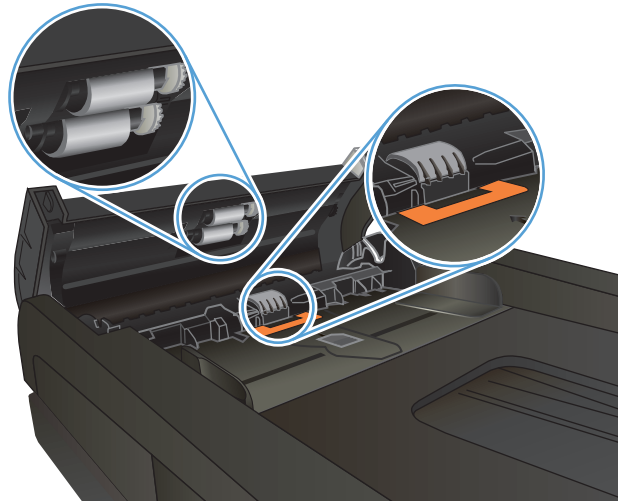
如果本产品的文档进纸器遇到纸张处理问题，例如卡纸或多页进纸，请清洁文档进纸器的滚筒和分隔垫。

1. 打开文档进纸器盖板。

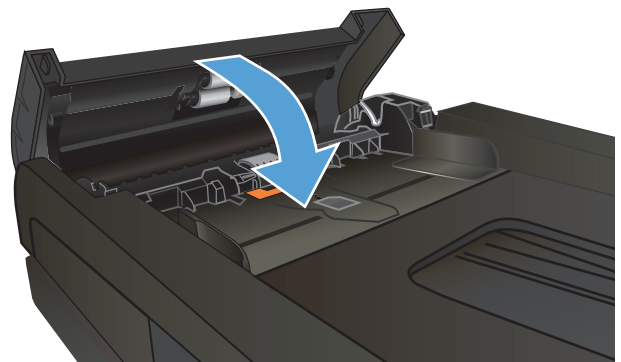


2. 使用蘸水的无绒布擦拭拾纸轮和分隔垫，以消除灰尘。

**注意：**不要使用研磨剂、丙酮、苯、氨水、普通酒精或四氯化碳擦拭产品的任何部分，因为它们可能损坏产品。切勿将液体直接倒在玻璃板或压板上。液体可能会渗入并损坏产品。





3. 合上文档进纸器盖板。



## 检查适合页面设置

如果产品打印传真作业时超出了页面，则通过产品控制面板开启适合页面功能。

 **注：** 确保默认纸张尺寸设置与纸盘中装入的纸张尺寸一致。

1. 从产品控制面板的主屏幕中，轻触设置  按钮。
2. 轻触传真设置菜单。
3. 轻触高级设置菜单。
4. 轻触适合页面按钮，然后轻触打开按钮。

## 检查发件人的传真机

请发件人调深发送传真所用机器的对比度设置，然后重新发送传真。

# 产品不打印或打印缓慢

## 产品不打印

如果产品完全停止打印，请尝试以下解决方案。

1. 确保产品已开机，且控制面板显示其已准备就绪。
  - 如果控制面板未显示产品已准备就绪，请关闭产品然后再打开。
  - 如果控制面板显示产品已准备就绪，请尝试再次发送作业。
2. 如果控制面板显示产品出错，请纠正错误后尝试重新发送作业。
3. 确保所有电缆均正确连接。如果产品连接至网络，请检查以下项目：
  - 检查产品上网络连接旁的指示灯。如果网络处于活动状态，此指示灯将呈绿色亮起。
  - 确保使用网线而不是电话线连接至网络。
  - 确保网络路由器、集线器或交换机已开启且运行正常。
4. 从产品随附的 **CD** 安装 **HP** 软件。使用通用打印驱动程序会推迟从打印队列中清除作业。
5. 从计算机的打印机列表中，右击本产品的名称，单击**属性**，然后打开**端口**选项卡。
  - 如果您使用网线连接至网络，请确保**端口**选项卡上列出的打印机名称与产品配置页上的产品名称一致。
  - 如果您使用 **USB** 电缆连接至无线网络，请确保选中 **USB 虚拟打印机端口** 旁边的方框。
6. 如果您使用计算机上的个人防火墙系统，则其可能阻止了计算机与本产品的通信。尝试暂时禁用此防火墙，以弄清其是否是问题根源所在。
7. 如果您的计算机或产品已连接至无线网络，较差的信号质量或干扰可能会延迟打印作业。

## 产品打印缓慢

如果产品似乎打印缓慢，请尝试以下解决方案。

1. 确保计算机符合本产品的最低规格。有关规格列表，请访问以下网站：[www.hp.com/support/lj500colorMFPM570](http://www.hp.com/support/lj500colorMFPM570)。
2. 如果将本产品配置为在某些类型的纸张（例如重磅纸）上打印，产品将打印缓慢，以便将碳粉正确融合到纸张上。如果纸张类型设置与您使用的纸张类型不符，请将设置更改为正确的纸张类型。
3. 如果您的计算机或产品已连接至无线网络，较差的信号质量或干扰可能会延迟打印作业。



## 解决直接 USB 打印问题

- [插入 USB 闪存驱动器时，“USB 闪存驱动器”菜单不会打开。](#)
- [未从 USB 闪存驱动器中打印文件](#)
- [“USB 闪存驱动器”菜单中未列出要打印的文件](#)

### 插入 USB 闪存驱动器时，“USB 闪存驱动器”菜单不会打开。

1. 您使用的可能是本产品不支持的 USB 闪存驱动器或文件系统。将文件保存在使用文件分配表 (FAT) 文件系统的标准 USB 闪存驱动器上。产品支持 FAT12、FAT16 和 FAT32 USB 存储附件。
2. 如果其它菜单已经打开，请关闭该菜单，然后重新插入 USB 闪存驱动器。
3. USB 闪存驱动器可能有多个分区。（有些 USB 闪存驱动器制造商会在驱动器上安装用于创建分区的软件，与 CD 类似。）请重新格式化 USB 闪存驱动器以删除这些分区，或者使用其它 USB 闪存驱动器。
4. USB 闪存驱动器需要的电力可能比产品能够提供的要大。
  - a. 取下 USB 闪存驱动器。
  - b. 关闭产品然后再打开。
  - c. 使用自带电源或所需功率较小的 USB 闪存驱动器。
5. USB 闪存驱动器工作不正常。
  - a. 取下 USB 闪存驱动器。
  - b. 关闭产品然后再打开。
  - c. 尝试从其它 USB 闪存驱动器打印。

### 未从 USB 闪存驱动器中打印文件

1. 确保纸盘中包含纸张。
2. 检查控制面板上是否有消息。如果产品卡纸，请清除卡纸。


### “USB 闪存驱动器”菜单中未列出要打印的文件

1. 您尝试打印的文件类型可能是 USB 打印功能不支持的类型。本产品仅支持 .PDF 和 .JPEG 两种文件类型。
2. USB 闪存驱动器上的某一个文件夹中可能包含太多文件。将文件移到子文件夹，以减少文件夹中的文件数。
3. 您为文件名使用的可能是本产品不支持的字符集。在这种情况下，本产品会用其它字符集中的字符替换文件名。使用 ASCII 字符重命名文件。

# 解决传真问题

- [解决传真问题的清单](#)
- [执行传真诊断测试](#)
- [传真跟踪报告](#)
- [传真错误报告打印](#)
- [设置传真错误纠正模式](#)
- [更改传真速度](#)
- [解决传真发送问题](#)
- [解决传真接收问题](#)
- [解决一般传真问题](#)

## 解决传真问题的清单

- 有若干可能的修复方法可用。在执行完每个建议操作后，重试发送传真，看看问题是否解决。
  - 为了在解决传真问题的过程中达到最佳效果，请务必将本产品上的电话线直接连接至墙上电话插孔中。断开其它所有设备与本产品的连接。
1. 检查电话线是否连接至本产品背面的正确端口中。
  2. 通过传真测试检查电话线路是否正常：
    - a. 从产品控制面板上的主屏幕中，轻触设置  按钮，然后轻触 [服务](#) 菜单。
    - b. 选择 [传真服务](#) 菜单。
    - c. 选择 [运行传真测试](#) 选项。产品打印传真测试报告。

这份报告包含以下可能的结果：

      - **通过**：此报告包含当前传真的所有设置，供您查看。
      - **失败**：此报告指示错误的性质，并提供有关如何解决问题的建议。
  3. 检查产品固件是否最新：
    - a. 从控制面板上的 [报告](#) 菜单中打印配置页，以获取当前的固件日期代码。
    - b. 转到 [www.hp.com](http://www.hp.com)。
      1. 单击 [支持与驱动程序](#) 链接。
      2. 单击 [驱动程序和软件下载](#) 链接选项。
      3. 在 [产品型号](#) 框中输入产品型号，然后单击 [开始搜索](#) 按钮。
      4. 单击您的操作系统对应的链接。
      5. 滚动至表中的“固件”部分。

- 如果列出的版本与配置页的版本一致，表示您已拥有最新版本。
- 如果两者不同，请下载固件升级文件并按屏幕说明升级本产品上的固件。



**注：**本产品必须与已经上网的计算机连接才能升级固件。

- 重新发送传真。
4. 检查安装本产品软件时是否设置了传真功能。  
从计算机的 **HP** 程序文件夹中，运行“传真设置实用程序”。
  5. 检查电话服务是否支持模拟传真。
    - 如果使用的是 **ISDN** 或数字 **PBX**，请咨询服务提供商如何配置模拟传真线路。
    - 如果使用的是 **VoIP** 服务，请从控制面板上将**传真速度**设置改为**慢速(V.29)**。咨询服务提供商是否支持传真功能以及建议的传真调制解调器速度是多少。有些公司可能会要求使用适配器。
    - 如果使用的是 **DSL** 服务，请确保电话线路与产品的连接中含有滤波器。如果没有，请与 **DSL** 服务提供商联系或者买一个 **DSL** 滤波器。如果已经安装 **DSL** 滤波器，请换一个，因为这些滤波器可能有故障。
  6. 如果错误仍然存在，请在随后的部分中了解详细的问题解决办法。


## 执行传真诊断测试


从产品控制面板中可运行诊断测试，其中提供有关产品传真设置的信息。

1. 从产品控制面板的主屏幕中，轻触设置 按钮。
2. 打开以下菜单：
  - 服务
  - 传真服务
3. 轻触**运行传真测试**按钮以开始测试。产品将打印一个测试页，其中显示测试结果。

## 传真跟踪报告

传真 T.30 跟踪报告中包含的信息有助于解决传真传输问题。如果要向 HP 寻求帮助来解决这些问题，请在致电前将 T.30 跟踪报告打印出来。

1. 从产品控制面板的主屏幕中，轻触设置  按钮。
2. 轻触服务菜单。
3. 轻触传真服务菜单。
4. 轻触打印 T.30 跟踪按钮，然后轻触立即按钮。

 **注：**此规程打印上次传真作业（无论成功与否）的报告。要为每个失败的传真作业生成报告，请选择如果出现错误设置。要为每个传真作业生成报告，请选择呼叫结束时设置。

## 传真错误报告打印

请按以下步骤打印传真记录和报告：

### 打印全部传真报告

请按此步骤操作，一次打印以下所有报告：

- 上次呼叫报告
  - 传真活动记录
  - 电话簿报告
  - 垃圾传真列表
  - 帐单报告（启动“帐单代码”的情况下）
  - 配置报告
  - 用量信息页
1. 从产品控制面板的主屏幕中，轻触传真按钮。
  2. 轻触传真菜单按钮。
  3. 轻触传真报告按钮。
  4. 轻触打印全部传真报告按钮。


### 打印个别传真报告

1. 从产品控制面板的主屏幕中，轻触传真按钮。
2. 轻触传真菜单按钮。
3. 轻触传真报告按钮。
4. 轻触要打印的报告的名称。

## 设置传真错误报告

传真错误报告是指示本产品遇到的传真作业错误的简要报告。您可以将其设为在发生以下事件后打印：

- 每个传真错误（出厂默认设置）
- 发送传真错误
- 接收传真错误
- 从不


 **注：**如果选择此选项，则在打印传真活动记录前，您将看不到传真传送失败的指示。

1. 从产品控制面板的主屏幕中，轻触**传真**按钮。
2. 轻触**传真菜单**按钮。
3. 轻触**传真报告**按钮。
4. 轻触**传真错误报告**按钮，然后轻触要使用的打印选项。

## 设置传真错误纠正模式

通常，本产品将在发送或接收传真的同时监控电话线路上的信号。如果本产品在传输期间检测到错误，并且错误纠正设置为**打开**，则本产品可请求重新发送部分传真。错误纠正的工厂默认设置为**打开**。


仅在发送或接收传真时出现问题且希望接受传输中的错误时，才应关闭错误纠正。向国外或使用卫星电话发送或接收传真时，关闭此设置可能会有用。

1. 从产品控制面板的主屏幕中，轻触设置  按钮。
2. 轻触**服务**菜单。
3. 轻触**传真服务**菜单。
4. 轻触**纠错**按钮，然后轻触**打开**按钮。

## 更改传真速度

传真速度设置是本产品用于发送传真的调制解调器协议。它是用于通过电话线路发送和接收数据的全双工调制解调器的全球标准，速度高达每秒 **33,600** 比特 (bps)。传真速度设置的工厂默认设置为**快速(V.34)**。

仅在无法将传真发送到某个特殊设备或从中接收传真时，才应更改此设置。在向国外发送传真或从国外接收传真，或者使用卫星电话连接时，降低传真速度可能会有所帮助。

1. 从产品控制面板的主屏幕中，轻触设置  按钮。
2. 轻触**传真设置**菜单。
3. 轻触**高级设置**菜单。
4. 滚动查看并轻触**传真速度**按钮，然后轻触要使用的速度设置。



## 解决传真发送问题

- [控制面板上显示错误消息](#)

- [控制面板显示就绪消息且未尝试发送传真](#)
- [控制面板上显示消息“正在存储第 1 页”，显示完该消息之后没有进一步处理。](#)
- [可以接收传真，但是不能发送。](#)
- [产品受密码保护](#)
- [无法从控制面板中使用传真功能](#)
- [无法使用快速拨号功能](#)
- [无法使用组拨号功能](#)
- [尝试发送传真时收到电话公司记录到的错误消息](#)
- [本产品连有电话的情况下无法发送传真](#)

## 控制面板上显示错误消息

### 显示通信错误消息

- 允许本产品重新尝试发送传真。临时重新发送会让传真速度变慢。
- 从墙上断开产品电话线，连接一个电话机到墙上的电话插孔，再试着打一个电话。将产品电话线连接到另一电话线路的插孔中。
- 尝试使用一根不同的电话线。
- 在控制面板中，将[传真速度](#)选项改为[中速\(V.17\)](#)或[慢速\(V.29\)](#)设置。
  - 从产品控制面板的主屏幕中，轻触设置  按钮。
  - 打开[传真设置](#)菜单。
  - 打开[高级设置](#)菜单。
  - 打开[传真速度](#)菜单。
  - 选择正确设置。
- 关闭[纠错](#)选项。
  - 从产品控制面板的主屏幕中，轻触设置  按钮。
  - 打开[服务](#)菜单。
  - 打开[传真服务](#)菜单。
  - 打开[纠错](#)菜单。
  - 选择[关闭](#)设置。


---

 **注：**关闭[纠错](#)选项会降低图像质量。

---

- 如果错误仍然存在，请与 HP 联系。请参阅 [www.hp.com/support/lj500colorMFP570](http://www.hp.com/support/lj500colorMFP570) 或产品包装箱中的支持说明。

## 无拨号音


- 确保电话线插到产品上的正确端口中。
- 确保产品电话线直接插到墙上的电话插孔中。
- 按下**开始传真**按钮检查电话线路上是否有拨号音。
- 从墙上断开产品电话线，连接一个电话机到墙上的电话插孔，再试着打一个电话。
- 从本产品 and 墙上拔下电话线，然后重新插入电话线。
- 确保使用本产品随附的电话线。
- 将产品电话线连接到另一电话线路的插孔中。
- 使用控制面板上**服务菜单**中的**运行传真测试**选项检查电话线路。
  - a. 从产品控制面板的主屏幕中，轻触设置  按钮。
  - b. 打开**服务菜单**。
  - c. 打开**传真服务菜单**。
  - d. 选择**运行传真测试**项目。

## 显示传真忙消息

- 尝试再次发送传真。
- 与收件人通话，确保传真机已开并准备就绪。
- 检查拨打的传真号码是否正确。
- 按下**开始传真**按钮检查电话线路上是否有拨号音。
- 断开本产品连接，将电话连接至电话线路并拨打电话，确保电话线工作正常。
- 将产品电话线连接到另一电话线路的插孔中，然后尝试再次发送传真。
- 尝试使用一根不同的电话线。
- 稍后发送传真。
- 如果错误仍然存在，请与 **HP** 联系。请参阅 [www.hp.com/support/lj500colorMFPm570](http://www.hp.com/support/lj500colorMFPm570) 或产品包装箱中的支持说明。

## 显示无传真应答消息


- 尝试重新发送传真。
- 与收件人通话，确保传真机已开并准备就绪。
- 检查拨打的传真号码是否正确。
- 从墙上断开产品电话线，连接一个电话机到墙上的电话插孔，再试着打一个电话。
- 将产品电话线连接到另一电话线路的插孔中。
- 尝试使用一根不同的电话线。

- 确保墙上电话插孔的电话线连接到线路□端口。
- 使用控制面板上**服务**菜单中的**运行传真测试**选项检查电话线路。
  - a. 从产品控制面板的主屏幕中，轻触设置  按钮。
  - b. 打开**服务**菜单。
  - c. 打开**传真服务**菜单。
  - d. 选择**运行传真测试**项目。
- 如果错误仍然存在，请与 HP 联系。请参阅 [www.hp.com/support/lj500colorMFPm570](http://www.hp.com/support/lj500colorMFPm570) 或产品包装箱中的支持说明。

### 文档进纸器卡纸

- 检查纸张是否符合产品尺寸要求。本产品不支持发送长度超过 **381** 毫米 的传真。
- 将原件复印或打印到 **Letter**、**A4** 或 **Legal** 尺寸的纸张上，然后重新发送传真。

### 显示传真存储器已满消息

- 关闭产品然后再打开。
- 打印已存储、但尚未打印的传真。
  - a. 轻触**传真**按钮，然后轻触**传真菜单**按钮。
  - b. 打开**接收选项**菜单。
  - c. 选择**打印私人传真**项目。
  - d. 在本产品提示您时输入密码。
- 删除内存中存储的传真。
  - a. 从产品控制面板的主屏幕中，轻触设置  按钮。
  - b. 打开**服务**菜单。
  - c. 打开**传真服务**菜单。
  - d. 选择**清除保存的传真**项目。
- 将较大的传真作业分成几个小作业，然后分别传真它们。

### 扫描仪错误

- 检查纸张是否符合产品尺寸要求。本产品不支持发送长度超过 **381** 毫米 的传真。
- 将原件复印或打印到 **Letter**、**A4** 或 **Legal** 尺寸的纸张上，然后重新发送传真。


### 控制面板显示就绪消息且未尝试发送传真

- 检查传真活动记录中是否有错误。
  - a. 轻触**传真**按钮，然后轻触**传真菜单**按钮。
  - b. 打开**传真报告**菜单。




- c. 打开**传真活动记录**菜单。
- d. 选择**立即打印日志**选项。
- 如果本产品上连有电话，请确保电话已经挂机。
- 断开传真与本产品之间的其它所有线路。
- 将本产品直接连到墙上电话插孔中，然后重新发送传真。

控制面板上显示消息“正在存储第 1 页”，显示完该消息之后没有进一步处理。

- 删除内存中存储的传真。
  - a. 从产品控制面板的主屏幕中，轻触设置  按钮。
  - b. 打开**服务**菜单。
  - c. 打开**传真服务**菜单。
  - d. 选择**清除保存的传真**项目。

可以接收传真，但是不能发送。

发送传真时产品未响应。

1. 按下**开始传真**按钮检查电话线路上是否有拨号音。
2. 关闭产品然后再打开。
3. 使用控制面板或 **HP** 传真设置向导配置传真时间、日期及传真标题信息。
  - a. 从产品控制面板的主屏幕中，轻触设置  按钮。
  - b. 打开**传真设置**菜单。
  - c. 打开**基本设置**菜单。
  - d. 打开**传真标题**菜单。
  - e. 输入正确设置。
4. 检查线路中的其它分机是否挂机。
5. 如果使用的是 **DSL** 服务，请确保电话线路与本产品的连接中含有穿透滤波器。


产品受密码保护

如果网络管理员设置了产品密码，则必须获得该密码才能使用产品的传真功能。


无法从控制面板中使用传真功能

- 产品可能受到密码保护。使用 **HP** 内嵌式 **Web** 服务器、**HP Toolbox** 软件或控制面板设置一个密码。
- 如果不知道本产品的密码，请与系统管理员联系。
- 向系统管理员核实一下传真功能是不是未被禁用。


## 无法使用快速拨号功能

- 确保传真号码有效。
- 如果外部线路需要使用前缀，请启用**拨号前缀**选项或者在快速拨号号码中加入前缀。
  - a. 从产品控制面板的主屏幕中，轻触设置  按钮。
  - b. 打开**传真设置**菜单。
  - c. 打开**基本设置**菜单。
  - d. 打开**拨号前缀**菜单。
  - e. 选择**打开**设置。

## 无法使用组拨号功能

- 确保传真号码有效。
- 如果外部线路需要使用前缀，请启用**拨号前缀**选项或者在快速拨号号码中加入前缀。
  - a. 从产品控制面板的主屏幕中，轻触设置  按钮。
  - b. 打开**传真设置**菜单。
  - c. 打开**基本设置**菜单。
  - d. 打开**拨号前缀**菜单。
  - e. 选择**打开**设置。
- 设置快速拨号条目组中的所有条目。
  - a. 打开未用过的快速拨号条目。
  - b. 输入要用于快速拨号的传真号码。
  - c. 轻触**确定**按钮保存此快速拨号。

## 尝试发送传真时收到电话公司记录到的错误消息

- 确保您拨打的传真号码正确无误；确保电话服务未被阻塞。例如，有些电话服务可能会阻止拨打长途电话。
- 如果外部线路需要使用前缀，请启用**拨号前缀**选项或者在快速拨号号码中加入前缀。
  - a. 从产品控制面板的主屏幕中，轻触设置  按钮。
  - b. 打开**传真设置**菜单。
  - c. 打开**基本设置**菜单。
  - d. 打开**拨号前缀**菜单。
  - e. 选择**打开**设置。

---

 **注：**在发送无前缀的传真时，如果已经启用**拨号前缀**选项，请手动发送传真。

---

- 向国际号码发送传真

- a. 如果需要使用前缀，请手动拨打带前缀的电话号码。
- b. 拨打电话号码前，首先要输入国家/地区代码。
- c. 听到电话发出的提示音后等待暂停符。
- d. 从控制面板中手动发送传真。

## 本产品连有电话的情况下无法发送传真


- 确保电话已经挂机。
- 确保发送传真的过程中未使用电话进行语音呼叫。
- 从线路上拔下电话线，然后重试发送传真。

## 解决传真接收问题


- [传真未响应](#)
- [控制面板上显示错误消息](#)
- [已收到传真，但未打印](#)
- [发送方收到占线信号](#)
- [无拨号音](#)
- [无法通过 PBX 线路发送或接收传真](#)

## 传真未响应



### 传真具有专用电话线路

- 在控制面板中，将[应答模式](#)选项设为[自动](#)设置。
  - a. 从产品控制面板的主屏幕中，轻触设置  按钮。
  - b. 打开[传真设置](#)菜单。
  - c. 打开[基本设置](#)菜单。
  - d. 打开[应答模式](#)菜单。
  - e. 选择[自动](#)设置。

### 本产品已连接应答机

- 将[应答模式](#)选项设为 **TAM** 设置，然后将应答机连接到“电话”端口。
  - a. 从产品控制面板的主屏幕中，轻触设置  按钮。
  - b. 打开[传真设置](#)菜单。
  - c. 打开[基本设置](#)菜单。
  - d. 打开[应答模式](#)菜单。
  - e. 选择 **TAM** 设置。



如果 **TAM** 设置不可用，请将**应答模式**选项设为**自动**设置。

- 将**应答前的振铃次数**设置设为至少比应答机设置的响铃次数多一次。
  - a. 从产品控制面板的主屏幕中，轻触设置  按钮。
  - b. 打开**传真设置**菜单。
  - c. 打开**基本设置**菜单。
  - d. 打开**应答前的振铃次数**菜单。
  - e. 选择正确设置。
- 将应答机连接到“电话”端口。
- 如果本产品已连接电话听筒，请将**应答模式**选项设为**传真/电话**设置，以将呼叫传送到正确设备。检测到语音呼叫时，本产品会发出响铃音，提醒您拿起电话听筒。
  - a. 从产品控制面板的主屏幕中，轻触设置  按钮。
  - b. 打开**传真设置**菜单。
  - c. 打开**基本设置**菜单。
  - d. 打开**应答模式**菜单。
  - e. 选择**传真/电话**设置。

#### 应答模式已设为手动设置。


- 轻触产品控制面板上的**开始传真**按钮。

#### 传真线路上具有语音邮件

- 在电话线路中添加截然不同的响铃服务，然后更改本产品上的**特殊响铃**设置，以与电话公司提供的响铃模式保持一致。有关信息，请咨询电话公司。
  - a. 从产品控制面板的主屏幕中，轻触设置  按钮。
  - b. 打开**传真设置**菜单。
  - c. 打开**基本设置**菜单。
  - d. 打开**特殊响铃**菜单。
  - e. 选择正确设置。
- 购买专用传真线路。
- 将**应答模式**选项设为**手动**设置。
  - a. 从产品控制面板的主屏幕中，轻触设置  按钮。
  - b. 打开**传真设置**菜单。
  - c. 打开**基本设置**菜单。

- d. 打开**应答模式**菜单。
- e. 选择**手动**设置。

---


 **注：**您必须在设备旁才能接收传真。

---

### 本产品已连接至 DSL 电话服务

- 检查安装和功能。**DSL** 调制解调器要求电话线路与本产品的连接中含有穿透滤波器。有关滤波器或购买滤波器的信息，请咨询 **DSL** 服务提供商。
- 检查滤波器是否连接好。
- 更换现有的滤波器，确保它完好无损。


### 本产品使用 IP 传真或 VoIP 电话服务

- 将**传真速度**选项设为**慢速(V.29)**或**中速(V.17)**设置。
  - a. 从产品控制面板的主屏幕中，轻触设置  按钮。
  - b. 打开**传真设置**菜单。
  - c. 打开**高级设置**菜单。
  - d. 打开**传真速度**菜单。
  - e. 选择正确设置。
- 请与服务提供商联系，确保它支持传真功能并且了解建议的传真速度设置信息。有些公司可能会要求使用适配器。

### 控制面板上显示错误消息

#### 将显示未检测到传真。消息


---

 **注：**此错误并不一定是传真错误。如果对传真号码错误执行了语音呼叫，当主叫方挂机后，控制面板上会显示**未检测到传真**。消息。


---

- 让发件人重新发送传真。
- 确保产品电话线连接到墙上的电话插孔中。
- 尝试使用一根不同的电话线。
- 将产品电话线连接到另一电话线路的插孔中。
- 将电话线分别连接到电话和墙上电话插孔中，然后检查是否有拨号音，确保它们正常工作。
- 确保电话线插到产品上的“线路”端口中。
- 从控制面板上运行传真测试，检查电话线路是否正常。
- 如果错误仍然存在，请与 **HP** 联系。请参阅 [www.hp.com/support/lj500colorMFPM570](http://www.hp.com/support/lj500colorMFPM570) 或产品包装箱中的支持说明。


## 显示通信错误消息

- 请发送者重新发送传真，或者等待线路情况得到改善后再发送。
- 从墙上断开产品电话线，连接一个电话机到墙上的电话插孔，再试着打一个电话。将本产品电话线插入另一电话线路的插孔中。
- 尝试使用一根不同的电话线。
- 将**传真速度**选项设为**慢速(V.29)**或**中速(V.17)**设置。
  - a. 从产品控制面板的主屏幕中，轻触设置  按钮。
  - b. 打开**传真设置**菜单。
  - c. 打开**高级设置**菜单。
  - d. 打开**传真速度**菜单。
  - e. 选择正确设置。
- 关闭**纠错**功能，以防自动纠错。


---

 **注：**关闭**纠错**功能会降低图像质量。

---

- a. 从产品控制面板的主屏幕中，轻触设置  按钮。
  - b. 打开**服务**菜单。
  - c. 打开**传真服务**菜单。
  - d. 打开**纠错**菜单。
  - e. 选择**关闭**设置。
- 从控制面板中打印**传真活动记录**报告，确定特定的传真号码是否出现错误。
    - a. 轻触**传真**按钮，然后轻触**传真菜单**按钮。
    - b. 打开**传真报告**菜单。
    - c. 打开**传真活动记录**菜单。
    - d. 选择**立即打印日志**选项。
  - 如果错误仍然存在，请与 HP 联系。请参阅 [www.hp.com/support/lj500colorMFPM570](http://www.hp.com/support/lj500colorMFPM570) 或产品包装箱中的支持说明。

## 显示传真存储器已满消息

- 关闭产品然后再打开。
- 打印所有传真，然后让发件人重新发送传真。
- 将较大的传真作业分成几个小作业，然后分别传真它们。
- 确保发送传真机的分辨率未设为**照片**或**超精细**设置。
  - a. 从产品控制面板的主屏幕中，轻触设置  按钮。
  - b. 打开**传真设置**菜单。

- c. 打开高级设置菜单。
- d. 打开传真分辨率菜单。
- e. 选择正确设置。
- 取消所有传真作业，或者从内存清除传真。

#### 显示传真忙消息


- 本产品尝试发送传真的同时无法接收传真。取消发送传真，然后稍后尝试重新发送。
- 允许本产品重新尝试发送传真。

#### 已收到传真，但未打印

##### 私人接收功能已启用。

- 激活私人接收功能后，接收的传真将存储在内存中。需要提供密码才能打印所存储的传真。
- 输入密码以打印此传真。如果不知道密码，请与产品管理员联系。


---

 **注：**如果不打印传真，可能会出现内存错误。当内存已满时，本产品不会作出应答。

---

#### 发送方收到占线信号

##### 本产品已连接电话听筒

- 确保电话已经挂机。
- 更改应答模式选项以与产品设置保持一致。
  - a. 从产品控制面板的主屏幕中，轻触设置  按钮。
  - b. 打开传真设置菜单。
  - c. 打开基本设置菜单。
  - d. 打开应答模式菜单。
  - e. 选择与产品设置一致的设置。

将应答模式选项设为传真/电话设置，以自动接收传真。传真/电话设置会自动检测收到的传输信息是传真还是语音呼叫，然后将呼叫传送至相应的设备。

##### 已使用电话线路分线器

- 如果已使用电话线路分线器，请卸下分线器，然后将电话设为下游电话。
- 确保电话已经挂机。
- 确保发送传真的过程中未使用电话进行语音呼叫。

#### 无拨号音

- 如果已使用电话线路分线器，请卸下分线器，然后将电话设为下游电话。

## 无法通过 PBX 线路发送或接收传真

- 如果使用的是 PBX 电话线路，请与 PBX 管理员联系，为您的产品配置一条模拟传真线路。

## 解决一般传真问题


- [传真发送速度慢](#)
- [传真质量较差](#)
- [传真被截切或打印在两页上](#)

### 传真发送速度慢

产品所连接的电话线路质量差。

- 在线路状况改善后重新尝试发送传真。
- 咨询电话服务提供商，看看该线路是否支持传真。
- 关闭[纠错](#)设置。
  - a. 打开[设置菜单](#)菜单。
  - b. 打开[服务](#)菜单。
  - c. 打开[传真服务](#)菜单。
  - d. 打开[纠错](#)菜单。
  - e. 选择[关闭](#)设置。

---

 **注：**这会降低图像质量。

---

- 使用白纸作为原件。不要使用彩色纸，如灰色、黄色或粉红色的纸。
- 增加[传真速度](#)设置。
  - a. 打开[设置菜单](#)菜单。
  - b. 打开[传真设置](#)菜单。
  - c. 打开[高级设置](#)菜单。
  - d. 打开[传真速度](#)菜单。
  - e. 选择正确设置。
- 将较大的传真作业分成几个小作业，然后分别传真它们。
- 在控制面板上将传真设置更改为较低分辨率。
  - a. 打开[设置菜单](#)菜单。
  - b. 打开[传真设置](#)菜单。
  - c. 打开[高级设置](#)菜单。




- d. 打开**传真分辨率**菜单。
- e. 选择正确设置。

## 传真质量较差

传真模糊或颜色较淡。

- 发送传真时增加传真分辨率。分辨率不会影响收到的传真。
  - a. 打开**设置菜单**菜单。
  - b. 打开**传真设置**菜单。
  - c. 打开**高级设置**菜单。
  - d. 打开**传真分辨率**菜单。
  - e. 选择正确设置。

---

 **注：**增加分辨率将减慢传输速度。

---


- 从控制面板启用**纠错**设置。
  - a. 打开**设置菜单**菜单。
  - b. 打开**服务**菜单。
  - c. 打开**传真服务**菜单。
  - d. 打开**纠错**菜单。
  - e. 选择**打开**设置。
- 检查碳粉盒，如有必要，请进行更换。
- 请发件人调深发送传真所用机器的对比度设置，然后重新发送传真。

## 传真被截切或打印在两页上

- 设置**默认纸张尺寸**设置。将根据**默认纸张尺寸**中的设置将传真打印在单一尺寸纸上。
  - a. 打开**设置菜单**菜单。
  - b. 打开**系统设置**菜单。
  - c. 打开**纸张设置**菜单。
  - d. 打开**默认纸张尺寸**菜单。
  - e. 选择正确设置。
- 为传真所用纸盘配置纸张类型和尺寸。
- 启用**适合页面**设置以在 **Letter** 或 **A4** 尺寸纸张上打印较长的传真。
  - a. 打开**设置菜单**菜单。
  - b. 打开**传真设置**菜单。

- c. 打开高级设置菜单。
- d. 打开适合页面菜单。
- e. 选择打开设置。

---

 **注：**如果适合页面设置关闭并且默认纸张尺寸设置为 **Letter**，则 **Legal** 尺寸的原件将打印在两页上。

## 解决 USB 连接问题

如果已将产品直接连接至计算机，请检查电缆。

- 检查电缆是否已连接至计算机和产品。
- 检查电缆长度是否未超过 5 米。尝试使用较短的电缆。
- 将电缆连接至其它产品，检查电缆是否正常工作。如有必要，请更换电缆。

## 解决有线网络问题

检查以下项目，验证产品是否与网络通信。开始之前，从产品控制面板打印配置页，然后查找此页中列出的产品 IP 地址。

- [物理连接不良](#)
- [计算机使用的本产品 IP 地址不正确](#)
- [计算机不能与产品通信](#)
- [产品使用的链路和双工设置不适合网络](#)
- [新软件程序可能引起兼容性问题。](#)
- [计算机或工作站可能设置不正确。](#)
- [产品被禁用或其它网络设置不正确](#)

 **注：**HP 不支持对等网络，因为此功能是 Microsoft 操作系统的功能，而不是 HP 打印驱动程序的功能。有关详细信息，请访问 Microsoft，网址为 [www.microsoft.com](http://www.microsoft.com)。

### 物理连接不良

1. 检查是否使用正确长度的电缆将产品连接至正确的网络端口。
2. 检查电缆连接是否牢固。
3. 查看产品背面的网络端口连接，检查琥珀色活动指示灯和绿色的链路状态指示灯是否亮起。
4. 如果问题继续存在，请试用其它电缆或集线器上的其它端口。

### 计算机使用的本产品 IP 地址不正确

1. 打开打印机属性，然后单击**端口**选项卡。检查是否选择了产品的当前 IP 地址。产品 IP 地址列在产品配置页上。
2. 如果使用 HP 标准 TCP/IP 端口安装本产品，请选中以下复选框：**Always print to this printer, even if its IP address changes**（始终打印到此打印机，即使其 IP 地址已更改）。
3. 如果使用 Microsoft 标准 TCP/IP 端口安装本产品，请使用主机名而不是 IP 地址。
4. 如果 IP 地址正确，请删除产品，然后重新添加。

### 计算机不能与产品通信

1. PING 网络以测试其通信情况。

- a. 在计算机上打开命令行提示符。对于 **Windows**，请依次单击**开始**和**运行**，然后键入 `cmd`。
  - b. 先后键入 `ping` 及您产品的 **IP** 地址。  
对于 **Mac OS X**，请打开网络实用程序，然后在 **Ping** 窗格的正确字段中填入 **IP** 地址。
  - c. 如果窗口显示往返时间，则表明网络运行正常。
2. 如果 `ping` 命令失败，请检查是否打开了网络集线器，然后检查网络设置、产品及计算机是否全部配置为使用同一网络。

## 产品使用的链路和双工设置不适合网络

**HP** 建议将此设置设置为自动模式（默认设置）。如果更改了这些设置，则必须根据您的网络作出相应的更改。

## 新软件程序可能引起兼容性问题。

确认任何新软件程序均安装正确，并且其使用的打印驱动程序正确无误。

## 计算机或工作站可能设置不正确。

1. 检查网络驱动程序、打印驱动程序和网络重定向。
2. 检查操作系统是否配置正确。

## 产品被禁用或其它网络设置不正确

1. 查看配置页以检查网络协议的状态。如有必要请启用它。
2. 如有必要，请重新配置网络设置。

## 解决无线网络问题

- [无线连接检查清单](#)
- [完成无线配置后产品不打印](#)
- [产品不打印且计算机安装了第三方防火墙](#)
- [移动无线路由器或产品后无线连接不起作用](#)
- [无法将多台计算机连接至无线产品](#)
- [无线产品在连接至 VPN 时断开通信](#)
- [网络未显示在无线网络列表中](#)
- [无线网络未运行](#)
- [执行无线网络诊断测试](#)
- [减少无线网络干扰](#)

### 无线连接检查清单

- 验证是否未连接网线。
- 验证产品和无线路由器均已开启且接通电源。同时确保已开启产品中的无线电。
- 验证服务集标识符 (SSID) 是否正确。打印配置页以确定 SSID。如果不确定 SSID 是否正确，请再次运行无线设置。
- 通过安全的网络，确保安全信息是正确的。如果安全信息不正确，请再次运行无线设置。
- 如果无线网络运行正常，请尝试访问无线网络中的其它计算机。如果网络可访问互联网，请尝试通过无线连接连接至互联网。
- 验证本产品与无线接入点（在使用 WPA 安全性的网络上）的加密方法（AES 或 TKIP）是否相同。
- 验证产品是否处于无线网络覆盖范围之内。对于大多数网络，产品必须处于无线接入点（无线路由器）的 30 米范围之内。
- 验证是否没有阻断无线信号的障碍物。移除接入点与产品之间的任何较大金属物体。产品与无线接入点之间没有包含金属或混凝土的撑杆、墙壁或支撑柱。
- 验证产品是否远离可能干扰无线信号的电子设备。许多设备可能干扰无线信号，包括电机、无绳电话、安全系统摄像头、其它无线网络及某些蓝牙设备。
- 确认计算机上安装了打印驱动程序。
- 验证是否已选择正确的打印机端口。
- 验证计算机与产品是否连接至同一无线网络。
- 对于 Mac OS X，确认无线路由器支持 Bonjour。

## 完成无线配置后产品不打印

1. 确保产品已开机且处于就绪状态。
2. 关闭计算机上的任何第三方防火墙。
3. 确保无线网络运行正常。
4. 确保计算机运行正常。如有必要，重新启动计算机。
5. 确保可通过网络上的计算机打开产品的 HP 内嵌式 Web 服务器。

## 产品不打印且计算机安装了第三方防火墙

1. 用制造商提供的最新更新程序更新防火墙。
2. 如果在您安装产品或尝试打印时程序要求访问防火墙，请确保允许程序运行。
3. 暂时关闭防火墙，然后在计算机上安装无线产品。安装完无线产品后，启用防火墙。

## 移动无线路由器或产品后无线连接不起作用

1. 确保路由器或产品与您的计算机连接至同一网络。
2. 打印一张配置页。
3. 将配置页上的服务集标识符 (SSID) 与计算机打印机配置中的 SSID 进行比较。
4. 如果数字不同，则表明设备未连接至同一网络。重新配置产品的无线设置。

## 无法将多台计算机连接至无线产品

1. 确保其它计算机也处于无线覆盖范围之内，且无阻碍信号的障碍物。对于大多数网络，无线接入点的无线覆盖范围不超过 30 米。
2. 确保产品已开机且处于就绪状态。
3. 关闭计算机上的任何第三方防火墙。
4. 确保无线网络运行正常。
5. 确保计算机运行正常。如有必要，重新启动计算机。

## 无线产品在连接至 VPN 时断开通信

- 通常不能同时连接至 VPN 和其它网络。

## 网络未显示在无线网络列表中


- 确保无线路由器已开启且已接通电源。
- 网络可能被隐藏。但是，您仍可连接至隐藏的网络。

## 无线网络未运行

1. 确保未连接网线。
2. 要检查网络是否已断开通信，请尝试将另一台设备连接至网络。
3. PING 网络以测试其通信情况。
  - a. 在计算机上打开命令行提示符。对于 **Windows**，请依次单击**开始**和**运行**，然后键入 `cmd`。
  - b. 键入 `ping`，然后在其后键入路由器的 **IP** 地址。  
对于 **Mac OS X**，请打开网络实用程序，然后在 **Ping** 窗格的正确字段中填入 **IP** 地址。
  - c. 如果窗口显示往返时间，则表明网络运行正常。
4. 确保路由器或产品与计算机连接至同一网络。
  - a. 打印一张配置页。
  - b. 将配置报告上的服务集标识符 (**SSID**) 与计算机打印机配置中的 **SSID** 进行比较。
  - c. 如果数字不同，则表明设备未连接至同一网络。重新配置产品的无线设置。

## 执行无线网络诊断测试

从产品控制面板中可运行诊断测试，其中提供有关无线网络设置的信息。

1. 从产品控制面板的主屏幕中，轻触设置  按钮。
2. 打开以下菜单
  - 系统设置
  - 自行诊断
3. 轻触**运行网络测试**按钮以开始测试。产品将打印一个测试页，其中显示测试结果。

## 减少无线网络干扰

以下提示有助于减少无线网络干扰：

- 让无线设备远离较大的金属物体（例如，档案柜）和其它电磁设备（例如，微波炉和无绳电话）。这些物体可能会干扰无线电信号。
- 让无线设备远离大型砖石结构和其它建筑物。这些物体可能会吸收无线电波并降低信号强度。
- 将无线路由器放在网络中无线产品工作范围内的中心位置。




## 解决产品软件问题 (Windows)

- [在“打印机”文件夹中看不到产品的打印驱动程序](#)
- [安装软件过程中显示了一条错误消息](#)
- [产品处于“就绪”模式，但不执行任何打印作业](#)

### 在“打印机”文件夹中看不到产品的打印驱动程序


1. 重新安装产品软件。

 **注：** 关闭正在运行的任何应用程序。要关闭系统托盘中有关图标的应用程序，请右击图标，然后选择**关闭或禁用**。

2. 尝试将 USB 电缆连接到计算机上的不同 USB 接口。

### 安装软件过程中显示了一条错误消息

1. 重新安装产品软件。

 **注：** 关闭正在运行的任何应用程序。要关闭系统托盘中有关图标的应用程序，请右击图标，然后选择**关闭或禁用**。

2. 检查要安装产品软件的驱动器上的可用空间量。如有必要，请释放出尽可能多的空间，然后重新安装产品软件。
3. 如有必要，请运行“磁盘碎片整理程序”，然后重新安装产品软件。

### 产品处于“就绪”模式，但不执行任何打印作业

1. 打印配置页，然后检查产品功能。
2. 确保所有电缆正确就位，并符合规格。这包括 USB 电缆和电源线。尝试使用新电缆。
3. 验证配置页上的 IP 地址是否与软件端口的 IP 地址相同。执行以下步骤之一：

#### **Windows XP、Windows Server 2003、Windows Server 2008 和 Windows Vista**

- a. 单击**开始**。
- b. 单击**设置**。
- c. 单击**打印机和传真**（使用默认开始菜单视图），或者单击**打印机**（使用经典开始菜单视图）。
- d. 右击产品驱动程序图标，然后选择**属性**。
- e. 单击**端口选项卡**，然后单击**配置端口**。
- f. 验证 IP 地址，然后单击**确定**或**取消**。
- g. 如果 IP 地址不同，则删除驱动程序，然后使用正确的 IP 地址重新安装驱动程序。

## Windows 7

- a. 单击**开始**。
- b. 单击**设备和打印机**。
- c. 右击产品驱动程序图标，然后选择**打印机属性**。
- d. 单击**端口**选项卡，然后单击**配置端口**。
- e. 验证 IP 地址，然后单击**确定**或**取消**。
- f. 如果 IP 地址不同，则删除驱动程序，然后使用正确的 IP 地址重新安装驱动程序。

## 解决产品软件问题 (Mac OS X)

- [“打印与传真”或“打印与扫描”列表中未列出打印驱动程序](#)
- [“打印与传真”或“打印与扫描”列表的产品列表中不显示产品名称](#)
- [打印驱动程序不自动设置在“打印与传真”或“打印与扫描”列表中选择的产品](#)
- [打印作业未发送至所需的产品](#)
- [使用 USB 电缆连接时，在选择驱动程序之后，“打印与传真”或“打印与扫描”列表中不显示该产品。](#)
- [使用 USB 连接时您使用了通用打印驱动程序](#)

### “打印与传真”或“打印与扫描”列表中未列出打印驱动程序

1. 确保产品 .GZ 文件位于以下硬盘驱动器文件夹中：Library/Printers/PPDs/Contents/Resources。如有必要，请重新安装软件。
2. 如果 GZ 文件位于此文件夹中，则 PPD 文件可能已损坏。删除此文件，然后重新安装软件。

### “打印与传真”或“打印与扫描”列表的产品列表中不显示产品名称

1. 确保电缆连接正确且产品已开机。
2. 请打印配置页以检查产品名。确认配置页上的名称与**打印与传真**（Mac OS X 10.7 版中为**打印与扫描**）列表中的产品名称相同。
3. 使用 **+** 按钮将产品添加到**打印与传真**（Mac OS X 10.7 版中为**打印与扫描**）列表。
4. 使用高质量的电缆更换 USB 电缆或网线。

### 打印驱动程序不自动设置在“打印与传真”或“打印与扫描”列表中选择的产品

1. 确保电缆连接正确且产品已开机。
2. 确保产品 .GZ 文件位于以下硬盘驱动器文件夹中：Library/Printers/PPDs/Contents/Resources。如有必要，请重新安装软件。
3. 如果 GZ 文件位于此文件夹中，则 PPD 文件可能已损坏。删除此文件，然后重新安装软件。
4. 使用 **+** 按钮将产品添加到**打印与传真**（Mac OS X 10.7 版中为**打印与扫描**）列表。
5. 使用高质量的电缆更换 USB 电缆或网线。

### 打印作业未发送至所需的产品

1. 打开打印队列，重新启动该打印作业。
2. 另一具有相同或相似名称的产品可能已收到您的打印作业。请打印配置页以检查产品名。确认配置页上的名称与**打印与传真**（Mac OS X 10.7 版中为**打印与扫描**）列表中的产品名称相同。

使用 **USB** 电缆连接时，在选择驱动程序之后，“打印与传真”或“打印与扫描”列表中不显示该产品。

#### 软件故障排除

1. 确保 Mac 操作系统为 **Mac OS X 10.6** 或更新版本。
2. 使用 **+** 按钮将产品添加到**打印与传真**（Mac OS X 10.7 版中为**打印与扫描**）列表。

#### 硬件故障排除

1. 确保产品已开机。
2. 确保 **USB** 电缆连接正确。
3. 确保使用了合适的高速 **USB** 电缆。
4. 确保链路中无过多的 **USB** 设备分用电力。拔下链路上的所有设备，将电缆直接连接至计算机上的 **USB** 端口。
5. 检查是否有两个以上的非通电型 **USB** 集线器连接在链路的某列上。断开链路上的所有设备，将电缆直接连接至计算机上的 **USB** 端口。

---

 **注：**iMac 键盘是无源 **USB** 集线器。

---

## 使用 **USB** 连接时您使用了通用打印驱动程序

如果您在安装软件之前连接了 **USB** 电缆，则您可能使用的是通用打印驱动程序，而不是本产品专用的驱动程序。

1. 删除通用打印驱动程序。
2. 从产品 **CD** 重新安装软件。在软件安装程序提示您连接 **USB** 电缆之前，请勿连接 **USB** 电缆。
3. 如果安装了多台打印机，请确保在**打印**对话框的**格式**下拉菜单中选择了正确的打印机。

# 删除软件 (Windows)

## Windows XP

1. 单击**开始**，然后单击**程序**。
2. 单击 **HP**，然后单击产品名称。
3. 单击**卸载**，然后按照屏幕上的说明删除该软件。

## Windows Vista 和 Windows 7

1. 单击**开始**，再单击**所有程序**。
2. 单击 **HP**，然后单击产品名称。
3. 单击**卸载**，然后按照屏幕上的说明删除该软件。

## 删除软件 (Mac OS X)

必须具有管理员权限才能删除软件。

1. 将产品与计算机断开连接。
2. 打开**应用程序**。
3. 打开 **Hewlett Packard**。
4. 打开 **HP Uninstaller**。
5. 从设备列表中选择产品，然后单击**卸载**按钮。
6. 卸载完软件后，请重新启动计算机并清空回收站。

## 解决“扫描到电子邮件”问题

如果发生“扫描到电子邮件”问题，请尝试以下解决方案：

- 确保已设置此功能。如果尚未设置此功能，则使用 **HP 设备工具箱 (Windows)** 或 **HP Utility (Mac OS X)** 软件中的设置向导设置此功能。
- 确保启用了“扫描到电子邮件”功能。如果已禁用该功能，则通过 **HP 设备工具箱 (Windows)** 或 **HP Utility (Mac OS X)** 软件启用该功能。
- 确保产品连接到计算机或网络。

## 无法连接到电子邮件服务器

- 确保 **SMTP** 服务器名称正确。与系统管理员或 **Internet** 服务提供商核对此设置。
- 如果产品无法与 **SMTP** 服务器建立安全连接，则尝试无安全连接的情况，或尝试另外的服务器或端口。与系统管理员或 **Internet** 服务提供商核对此设置。
- 如果 **SMTP** 服务器需要身份验证，则确保所使用的用户名和密码有效。
- 如果 **SMTP** 服务器使用了不支持的身份验证方法，请尝试另外的服务器。与系统管理员或 **Internet** 服务提供商核对此设置。

## 电子邮件失败

- 确认输入的电子邮件地址正确。
- 如果电子邮件的大小太大，则减少发送的页数或降低扫描分辨率。

## 无法扫描

- 如果提示您输入 **PIN**，则输入适用于外发配置文件的正确 **PIN**。
- 确保在**收件人**字段中至少选择一个电子邮件地址。

## 解决“扫描到网络文件夹”问题

如果发生“扫描到网络文件夹”问题，请尝试以下这些解决方案：

- 确保已设置此功能。如果尚未设置此功能，则使用 **HP 设备工具箱 (Windows)** 或 **HP Utility (Mac OS X)** 软件中的设置向导设置此功能。
- 确保启用了“扫描到网络文件夹”功能。如果已禁用该功能，则通过 **HP 设备工具箱 (Windows)** 或 **HP Utility (Mac OS X)** 软件启用该功能。
- 确保产品已联网。
- 使用 **HP 设备工具箱** 的“扫描”选项卡中的测试选项 (**Windows**) 或 **HP Utility (Mac OS X)** 来验证“扫描至网络文件夹”功能已正确设置。

### 扫描失败

- 确保网络路径的格式正确 (**//host/share/path**)，并且存在该文件夹。
- 确保网络目录可读并可写。
- 如果要对扫描的文件使用默认文件名称，则确保文件名不会发生冲突。删除某些以前扫描的文档。
- 使用 **IP** 地址而非主机名。确保本产品和主机连接到同一个网络。
- 如果网络文件夹受密码保护，则确保输入正确的用户名和密码。
- 如果显示**磁盘已满**消息，则从网络文件夹中删除某些文件。
- 关闭产品然后再打开。重新扫描。



# 索引

## A

- AirPrint 87
- 暗度, 对比度设置
  - 传真 128
  - 复印 102

## B

- 帮助, 控制面板 10, 168
- 报告
  - PCL6 字体列表 11
  - PCL 字体列表 11
  - PS 字体列表 11
  - 彩色使用记录 11
  - 菜单结构 11
  - 打印质量页面 11
  - 服务页面 11
  - 耗材状态 11
  - 配置报告 11
  - 使用信息页 11
  - 网络摘要 11
  - 演示页 11
  - 诊断页面 11
- 报告菜单 11
- 报告, 传真
  - 错误 205
  - 打印全部 204
- 边缘控制 84
- 标签
  - 打印 (Windows) 64
  - 打印在 29
- 标识卡
  - 复印 95
- 拨号
  - 从电话 141
  - 前缀, 插入 126
  - 音频或脉冲设置 127
  - 暂停符, 插入 126
  - 自动重拨, 设置 127

- 拨号音检测设置 126
- 玻璃板, 清洁 189, 193, 196
- 部件号
  - 耗材 37
  - 客户自助维修 37
  - 维护套件 37

## C

- 彩色或黑白
  - 复印 100
- 彩色使用记录 11
- 菜单, 控制面板
  - 图, 打印 11
- 草稿模式, 复印 104
- 重拨
  - 自动, 设置 127
- 重新打印传真 133, 145
- 成组拨号条目
  - 编辑 124
  - 创建 124
  - 删除 125
- 尺寸, 复印
  - 缩小或放大 99
- 尺寸, 介质
  - 适合页面设置, 传真 132
- 出纸槽
  - 定位 4
  - 卡纸 173
- 传真
  - V.34 设置 205
  - 安全性, 私人接收 134
  - 报告, 打印全部 204
  - 标记接收的 133
  - 拨号前缀 126
  - 拨号, 音频或脉冲 127
  - 重拨设置 127
  - 重新打印传真 133
  - 从电话发送 141
  - 从计算机 (Mac) 139
  - 从计算机 (Windows) 139
  - 从内存重新打印 145
  - 从内存删除 136
  - 从软件发送 139
  - 错误报告, 打印 205
  - 错误纠正 205
  - 打印 144
  - 打印私人传真 146
  - 电话分机接收 118
  - 对比度设置 128
  - 分辨率 128
  - 检测拨号音设置 126
  - 解决问题 165
  - 解决一般问题 216
  - 快速拨号 139
  - 轮询 134
  - 取消 135
  - 确认号码 141
  - 使用 DSL、PBX 或 ISDN 136
  - 使用 VoIP 137
  - 私人接收 134
  - 听到传真音时接收 146
  - 无法发送 205
  - 无法接收 211
  - 响铃模式 132
  - 延迟发送 141
  - 音量设置 133
  - 应答模式 130
  - 应答响铃次数 131
  - 暂停符, 插入 126
  - 帐单代码 128
  - 转发 130
  - 自动缩减 132
  - 阻塞 131
  - 传真标题, 设置
    - 使用 HP 传真设置向导 120
    - 使用控制面板 120

- 传真故障排除
  - 检查清单 202
- 传真日期, 设置
  - 使用 HP 传真设置向导 120
  - 使用控制面板 120
- 传真时间, 设置
  - 使用 HP 传真设置向导 120
  - 使用控制面板 120
- 从内存删除传真 136
- 存放
  - 碳粉盒 40
- 错误
  - 软件 225
- 错误报告, 传真
  - 打印 205
- 错误纠正设置, 传真 205
- 错误消息, 传真 205, 211

**D**

- dpi (每英寸点数)
  - 传真 128
- DSL
  - 传真 136
- 打假网站 34
- 打印
  - 产品报告 11
  - 从 USB 闪存盘 88
  - 设置 (Mac) 74
- 打印驱动程序
  - 选择 187
  - 支持的 48
- 打印驱动程序 (Mac)
  - 更改设置 52
  - 设置 74
- 打印驱动程序 (Windows)
  - 更改设置 50
- 打印质量
  - 改善 182
- 打印质量页
  - 打印 184
  - 解释 184
- 打印作业
  - 取消 (Mac) 79
  - 取消 (Windows) 77
- 档案质量打印 81
- 第一页
  - 在不同纸张上打印 (Windows) 67

- 电话
  - 接收传真 118, 146
- 电话簿, 传真
  - 删除所有条目 121
  - 添加条目 139
- 电话分机
  - 发送传真 141
  - 接收传真 118
- 电话机
  - 接收传真 118, 146
- 电话, 下游
  - 发送传真 141
- 电缆, USB
  - 部件编号 38
- 电源接口
  - 定位 5, 6
- 电子传真
  - 发送 139
- 订购
  - 耗材和附件 32
- 独特响铃设置 132
- 端口
  - 定位 6
- 对比度设置
  - 传真 128
  - 复印 102
- 多份副本 93
- 多页原件
  - 复印 94

**F**

- 发送传真
  - 从软件 139
  - 从下游电话 141
- 错误报告, 打印 205
- 取消 135
- 确认 141
- 延迟 141
- 帐单代码 128
- 转发 130

方向

- 更改 (Mac) 75
- 选择, Windows 63

- 纸盘 3 26

放大文档

- 复印 99

- 非 HP 耗材 33, 40

分辨率

- 传真 128

- 份数, 更改 93
- 封面
  - 在不同纸张上打印 (Windows) 67
- 服务页 11
- 符合 TWAIN 标准的软件, 扫描自 114
- 符合 WIA 标准的软件, 扫描自 114
- 附件
  - 订购 32
- 复印
  - 彩色或黑白 100
  - 草稿模式 104
  - 单份副本 92
  - 淡/深设置 102
  - 对比度, 调整 102
  - 多份副本 93
  - 多页原件 94
  - 放大 99
  - 恢复默认设置 91
  - 设定新的默认设置 90
  - 双面文档 97, 98
  - 缩小 99
  - 调整图像质量 103
  - 纸张尺寸和类型 105
  - 质量, 调整 101
  - 自动分页 96

**G**

- 盖板, 定位 4
- 更换打印碳粉盒 40
- 工厂默认设置, 恢复 167
- 故障排除
  - Mac 问题 227
  - USB 连接 219
  - Windows 问题 225
  - 传真 202
  - 传真错误纠正设置 205
  - 发送传真 205
  - 检查清单 164
  - 接收传真 211
  - 进纸问题 169
  - 卡纸 170
  - 网络问题 220
  - 无线网络 222
  - 有线网络 220
  - 直接 USB 打印问题 201
- 关机延迟
  - 设置 158

管理网络 151

## H

HP Easy Color

禁用 82

使用 82

HP ePrint, 使用 86

HP Reconfiguration Utility

网络安装 148

HP Utility 156

HP Utility (Mac)

Bonjour 156

功能 156

HP Utility, Mac 156

HP Web Jetadmin 157

HP Web 服务

启用 150

应用程序 150

HP Web 服务, 启用 86

HP 防伪网站 34

HP 内嵌式 Web 服务器 166

打开 151, 160

更改产品名称 151

更改密码 160

更改网络设置 151

HP 扫描软件 (Mac) 109

HP 扫描软件 (Windows) 108

HP 设备工具箱, 使用 154

HP 通用打印驱动程序 48

耗材

不足时使用 35

部件号 37

低阈值设置 35

订购 32

非 HP 33, 40

更换碳粉盒 40

回收利用 40

假冒品 34

状态, 使用 HP Utility (Mac) 查看 156

耗材防伪 34

耗材状态页 11

横向

更改 (Mac) 75

选择, Windows 63

恢复工厂默认设置 167

回收利用耗材 40

## I

IPv4 地址 151

ISDN

传真 136

## J

Jetadmin, HP Web 157

记录, 传真

错误 205

打印全部 204

假冒耗材 34

检查清单

传真故障排除 202

解决问题 164

无线连接 222

接口端口

定位 5, 6

接收传真

标记接收的设置 133

重新打印 145

重新打印传真 133

从电话分机 118

错误报告, 打印 205

轮询 134

听到传真音时 146

响铃模式, 设置 132

应答模式, 设置 130

应答响铃次数设置 131

自动缩减设置 132

阻塞 131

节约设置 158

解除阻塞传真号码 131

解决

传真问题 205

直接 USB 打印问题 201

解决问题

传真 216

介质

支持的尺寸 14

经济模式设置 158, 186

## K

开/关按钮, 定位 4

开关, 定位 4

客户自助维修

部件号 37

控制面板

按钮和指示灯 8

帮助 10, 168

报告菜单 11

菜单图, 打印 11

定位 4

主屏幕 9

快捷方式 (Windows)

创建 55

使用 54

快速拨号

编程 139

快速拨号条目

编辑 122

创建 122

删除 123

## L

联机帮助, 控制面板 10, 168

链路速度设置 153

两面打印

设置 (Windows) 58

亮度

传真对比度 128

复印对比度 102

铃声

独特 132

轮询传真 134

## M

Mac

从符合 TWAIN 标准的软件扫描 114

驱动程序设置 52, 74

问题, 故障排除 227

Macintosh

HP Utility 156

Microsoft Word, 传真 140

脉冲拨号 127

每分钟页数 2

每英寸点数 (dpi)

传真 128

每张多页

打印 (Mac) 75

每张纸上的页面

选择 (Mac) 75

选择 (Windows) 61

每张纸上多个页面

打印 (Windows) 61

默认复印设置

更改 90

恢复出厂设置 91

默认网关, 设置 151  
默认, 恢复 167

## N

内存  
重新打印传真 145  
删除传真 136  
随附 2  
内嵌式 Web 服务器 166  
打开 151, 160  
更改产品名称 151  
更改密码 160  
更改网络设置 151

## P

PBX  
传真 136  
PCL 驱动程序  
通用 48  
PCL 字体列表 11  
PS 字体列表 11  
配置页 11

## Q

卡纸  
出纸槽 173  
跟踪数量 11  
热凝器 176  
位置 171  
文档进纸器, 清除 172  
右挡盖 176  
右下挡盖 180  
原因 170  
纸盘 1 174  
纸盘 2 176  
纸盘 3 180  
前缀, 拨号 126  
清洁  
玻璃板 189, 193, 196  
纸张通路 183  
驱动程序  
更改设置 (Mac) 52  
更改设置 (Windows) 50  
更改纸张尺寸 77  
设置 (Mac) 74  
通用 48  
选择 187  
用量信息页 11

预设置 (Mac) 74  
纸张类型 16  
取消  
传真 135  
打印作业 (Mac) 79  
打印作业 (Windows) 77

## R

热凝器  
卡纸 176  
容量  
纸盘 1 18  
纸盘 2 23  
纸盘 3 26  
软件  
HP Utility 156  
从 TWAIN 或 WIA 扫描 114  
从 Windows 卸载 229  
发送传真 139  
问题 225  
卸载 (Mac) 230

## S

扫描  
从 HP 扫描软件 (Mac) 109  
从 HP 扫描软件 (Windows) 108  
到电子邮件, 设置 111  
到网络文件夹, 设置 111  
符合 TWAIN 标准的软件 114  
符合 WIA 标准的软件 114  
扫描仪  
玻璃板清洁 189, 193, 196  
设置  
工厂默认设置, 恢复 167  
驱动程序 50  
驱动程序 (Mac) 52  
驱动程序预设置 (Mac) 74  
扫描到电子邮件和扫描到网络文件夹 111  
网络报告 11  
拾纸问题  
解决 169  
使用特殊纸张打印封面  
打印 (Mac) 76  
适合页面设置, 传真 132  
手动双面打印  
Mac 75  
Windows 59  
双工设置, 更改 153

双面打印 97  
Mac 74, 75  
Windows 59  
设置 (Windows) 58  
手动 (Mac) 75  
手动 (Windows) 59  
手动, Windows 59  
双面打印 (双面)  
Windows 59  
双面复印 97, 98  
水印  
打印 (Mac) 80  
打印 (Windows) 78  
私人接收 134  
缩放文档  
Mac 76  
Windows 70  
复印 99  
缩小文档  
复印 99  
锁定  
产品 160

## T

TCP/IP  
手动配置 IPv4 参数 151  
碳粉盒  
存放 40  
订单号 39  
非 HP 33, 40  
更换 40  
耗材状态页 11  
回收利用 40  
检查是否损坏 184  
碳粉不足时使用 35  
碳粉不足阈值设置 35  
装入 39  
碳粉收集装置  
更换 43  
套色 84  
特殊纸张  
打印 (Windows) 64  
调整文档尺寸  
Windows 70  
调整文档大小  
Mac 76  
复印 99  
通用打印驱动程序 48

- 投影胶片
  - 打印 (Windows) 64
- U**
- USB 连接
  - 故障排除 219
- USB 闪存盘
  - 打印从 88
- V**
- V.34 设置 205
- VoIP
  - 传真 137
- W**
- Web 服务
  - 启用 150
  - 应用程序 150
- Windows
  - 传真 140
  - 从 TWAIN 或 WIA 软件扫描 114
  - 驱动程序设置 50
  - 通用打印驱动程序 48
- Windows 打印驱动程序
  - 支持的 48
- Word, 传真 140
- 外线
  - 拨号前缀 126
  - 暂停符, 插入 126
- 网关, 设置默认 151
- 网络
  - HP Web Jetadmin 157
  - IPv4 地址 151
  - 安装产品 148
  - 产品名称, 更改 151
  - 密码, 更改 160
  - 密码, 设置 160
  - 默认网关 151
  - 配置页 11
  - 设置报告 11
  - 设置, 查看 151
  - 设置, 更改 151
  - 型号支持 2
  - 子网掩码 151
- 网站
  - HP Web Jetadmin, 下载 157
  - 打假报告 34
  - 通用打印驱动程序 48
- 维护套件
  - 部件号 37
- 文档进纸器 97
  - 复印双面文档 97
  - 进纸问题 169
  - 卡纸 172
- 问题解决
  - 无响应 200
  - 响应缓慢 200
- 无线打印
  - 解决问题 164
- 无线网络
  - 故障排除 222
- 无线网络干扰 224
- X**
- 响铃模式 132
- 小册子
  - 创建 (Windows) 71
  - 打印 (Mac) 76
- 小文档
  - 复印 95
- 协议设置, 传真 205
- 卸载 Mac 软件 230
- 卸载 Windows 软件 229
- 休眠延迟
  - 禁用 158
- 休眠延时
  - 启用 158
- Y**
- 延迟发送传真 141
- 颜色
  - 边缘控制 84
  - 打印的与 监控 84
  - 匹配 84
  - 中性灰色 84
- 颜色匹配, 校准 183
- 颜色选项
  - HP EasyColor (Windows) 82
  - 更改, Windows 186
  - 设置 (Mac) 83
- 颜色主题
  - 更改 (Windows) 83
  - 更改, Windows 186
- 页面尺寸
  - 缩放文档以适合 (Mac) 76
  - 缩放文档以适合 (Windows) 70
- 页面方向
  - 更改 (Mac) 75
- 页数 11
- 音量, 调整 133
- 音频拨号 127
- 应答机, 连接
  - 传真设置 131
- 应答模式, 设置 130
- 应答响铃次数设置 131
- 应用程序
  - 下载 150
- 应用程序菜单 150
- 用量信息页 11
- 右挡盖
  - 卡纸 176
- 右下挡盖
  - 卡纸 180
- 预设置 (Mac) 74
- Z**
- 在两面打印
  - 设置 (Windows) 58
- 暂停符, 插入 126
- 占线信号, 重拨选项 127
- 帐单代码, 传真
  - 使用 128
- 整理副本 96
- 支持的介质 14
- 直接 USB 打印 88
- 纸槽, 输出
  - 定位 4
- 纸盘
  - 定位 4
  - 随附 2
- 纸盘 1
  - 方向 18
- 纸盘 1
  - 方向 18
  - 卡纸 174
  - 容量 18
  - 装入 20
- 纸盘 2
  - 方向 23
- 纸盘 2
  - 方向 23
  - 卡纸 176
  - 容量 23
  - 装入 24

- 纸盘 3
  - 方向 26
- 纸盘 3
  - 卡纸 180
  - 容量 26
  - 装入 27
- 纸张
  - 传真自动缩减设置 132
  - 第一页和最后一页，使用不同纸张 67
  - 订购 32
  - 封面，使用不同纸张 67
  - 卡塞 170
  - 选择 185
  - 支持的尺寸 14
  - 支持的类型 16
- 纸张, 封面
  - 打印 (Mac) 76
- 纸张尺寸
  - 复印设置 105
  - 更改 77
  - 选择 (Mac) 79
  - 选择自定义尺寸 (Mac) 79
  - 选择自定义尺寸 (Windows) 77
- 纸张类型
  - 复印设置 105
  - 选择 (Mac) 75
  - 选择 (Windows) 64
- 纸张卡塞. 请参阅卡纸
- 中性灰色 84
- 主屏幕, 控制面板 9
- 转发传真 130
- 装入
  - 碳粉盒 39
  - 纸盘 1 20
  - 纸盘 2 24
  - 纸盘 3 27
- 状态
  - HP Utility, Mac 156
  - 耗材, 打印报告 11
  - 主屏幕, 控制面板 9
- 子网掩码 151
- 字体
  - 列表, 打印 11
- 自定义尺寸副本 99
- 自动缩减设置, 传真 132
- 纵向
  - 更改 (Mac) 75
  - 选择, Windows 63
- 阻塞传真 131
- 最后一页
  - 在不同纸张上打印 (Windows) 67