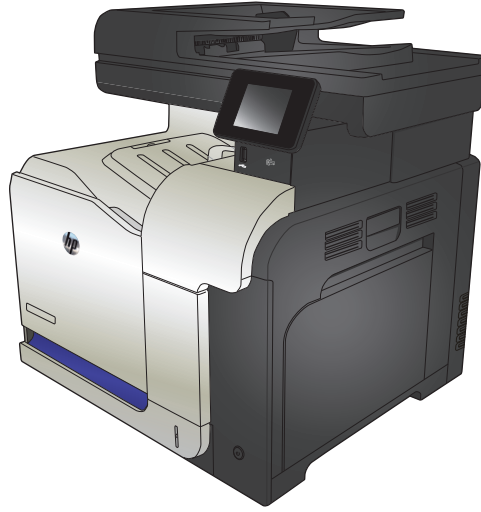




LASERJET PRO 500 COLOR MFP

使用者指南



M570



HP LaserJet Pro 500 color MFP M570

使用者指南

著作權與使用授權

© Copyright 2015 HP Development Company, L.P.

除著作權法允許的範圍外，若未經事先書面許可，不得複製、修改或翻譯本手冊。

本文件包含的資訊如有變更，恕不另行通知。

本產品與服務所附的保固聲明是 HP 對其產品與服務的唯一保固內容。除此之外，不含任何附加保固。HP 對所含資訊在技術或編輯上的錯誤或疏漏概不負責。

Edition 1, 11/2015

商標說明

Adobe®、Acrobat®，及 PostScript® 是 Adobe Systems Incorporated 的商標。

Apple 和 Apple 標誌是 Apple Computer, Inc. 在美國和其他國家/地區的註冊商標。iPod 為 Apple Computer, Inc. 的商標。iPod 僅可供合法複製或經授權的權利持有者複製。切勿竊取音樂。

Bluetooth 是其所有者擁有的商標，並由 HP 公司在授權下使用。

Microsoft®、Windows®、Windows® XP 以及 Windows Vista® 是 Microsoft Corporation 在美國的註冊商標。

PANTONE® 為 Pantone, Inc. 所有。

UNIX® 是 Open Group 的註冊商標。

目錄

1 產品簡介	1
產品比較	2
產品檢視	4
產品前視圖	4
產品後視圖	5
介面連接埠	6
序號和型號位置	6
控制面板	8
控制面板配置圖	8
控制面板主畫面	9
控制面板說明系統	10
列印產品報告	11
2 紙匣	13
支援的紙張尺寸	14
支援的紙張類型	16
1 號紙匣	18
紙匣容量與紙張方向	18
在 1 號紙匣 中裝入紙張	20
列印信封	22
2 號紙匣	23
紙匣容量與紙張方向	23
在 2 號紙匣 中裝入紙張	24
選購的 3 號紙匣	26
紙匣容量與紙張方向	26
裝入 3 號紙匣	27
裝入和列印標籤	29
簡介	29
手動送紙標籤	29

3 零件、耗材與配件	31
訂購零件、附件及耗材	32
HP 對於非 HP 耗材的政策	33
HP 防偽網站	34
當碳粉匣預期使用壽命已盡時列印	35
啟用或停用嚴重不足設定	36
客戶自行修復零件	37
附件	38
碳粉匣	39
碳粉匣檢視	39
碳粉匣資訊	39
回收碳粉匣	40
碳粉匣儲存	40
HP 對非 HP 碳粉匣的政策	40
更換碳粉匣	40
碳粉收集裝置	43
更換碳粉收集裝置。	43
4 列印	47
支援的列印驅動程式 (Windows)	48
HP Universal Print Driver (UPD)	48
UPD 安裝模式	49
變更列印工作設定值 (Windows)	50
變更列印工作設定值的優先順序	50
變更所有列印工作的設定值直到軟體程式結束為止	50
變更所有列印工作的預設值	50
變更產品組態設定	51
變更列印工作設定值 (Mac OS X)	52
變更列印工作設定值的優先順序	52
變更所有列印工作的設定值直到軟體程式結束為止	52
變更所有列印工作的預設值	52
變更產品組態設定	53
列印工作 (Windows)	54
使用列印捷徑 (Windows)	54
建立列印捷徑 (Windows)	55
自動雙面列印 (Windows)	58
手動雙面列印 (Windows)	59
單張多頁列印 (Windows)	61
選擇頁面方向 (Windows)	63
選擇紙張類型 (Windows)	64

以不同的紙張列印第一頁或最後一頁 (Windows)	67
縮放文件以符合頁面尺寸 (Windows)	70
製作手冊 (Windows)	71
列印工作 (Mac OS X)	74
使用列印預先設定 (Mac OS X)	74
建立列印預先設定 (Mac OS X)	74
自動雙面列印 (Mac OS X)	74
手動雙面列印 (Mac OS X)	75
單張多頁列印 (Mac OS X)	75
選擇頁面方向 (Mac OS X)	75
選擇紙張類型 (Mac OS X)	75
列印封面頁 (Mac OS X)	76
縮放文件以符合頁面尺寸 (Mac OS X)	76
製作手冊 (Mac OS X)	76
其他列印工作 (Windows)	77
取消列印工作 (Windows)	77
選擇紙張尺寸 (Windows)	77
選擇自訂紙張尺寸 (Windows)	77
列印浮水印 (Windows)	78
其他列印工作 (Mac OS X)	79
取消列印工作 (Mac OS X)	79
選擇紙張尺寸 (Mac OS X)	79
選擇自訂紙張尺寸 (Mac OS X)	79
列印浮水印 (Mac OS X)	80
製作耐久品質的列印文件	81
彩色列印	82
使用 HP EasyColor 選項	82
變更色彩選項 (Windows)	82
變更列印工作的色彩主題 (Windows)	83
變更色彩選項 (Mac OS X)	83
手動色彩選項	84
匹配色彩	84
使用 HP ePrint	86
使用 AirPrint	87
隨時使用 USB 列印	88
5 影印	89
設定新的預設影印設定	90
還原預設影印設定	91
影印單份	92

影印多份	93
影印多頁原稿	94
影印身份證	95
將影印工作分頁	96
在兩面上影印（雙面）	97
自動雙面影印	97
手動雙面影印	98
縮小或放大影印	99
進行彩色或黑白影印	100
影印品質最佳化	101
調整影印的明暗度	102
調整影印影像	103
以草稿模式影印	104
設定影印到特殊用紙所需的紙張尺寸和類型	105

6 掃描 107

使用 HP Scan 軟體掃描 (Windows)	108
使用 HP Scan 軟體掃描 (Mac OS X)	109
掃描至 USB 隨身碟	110
設定掃描至網路資料夾和掃描至電子郵件功能	111
掃描至網路資料夾	112
掃描至電子郵件	113
使用其他軟體掃描	114
從 TWAIN 相容程式掃描 (Windows)	114
從 WIA 相容程式掃描 (Windows)	114

7 傳真 115

將傳真連線至電話線路	118
設定配備電話答錄機的傳真	118
使用分機設定傳真	118
設定為獨立傳真裝置	118
設定傳真時間、日期及標題	120
使用控制面板	120
使用 HP 傳真設定精靈	120
在傳真標題中使用特殊字元	120
使用電話簿	121
使用控制面板建立或編輯傳真電話簿	121
刪除電話簿項目	121
建立與編輯快速撥號項目	122
刪除快速撥號項目	123

建立與編輯群組撥號項目	124
刪除群組撥號項目	125
設定傳送傳真設定	126
設定特殊撥號符號與選項	126
設定撥號首碼	126
設定偵測撥號音	126
按鍵式撥號或轉盤式撥號	127
設定自動重撥以及重撥的間隔	127
設定深/淺與解析度	128
設定預設深/淺 (對比) 設定	128
設定解析度設定	128
設定帳單代碼	128
設定接收傳真設定	130
設定傳真轉寄	130
設定接聽模式	130
封鎖或取消封鎖傳真號碼	131
設定接聽鈴聲次數	131
設定鈴聲區別	132
針對內送傳真使用自動縮小	132
進行傳真重新列印設定	133
設定傳真音量	133
設定警示音量、電話線路音量及鈴聲音量	133
設定接收傳真戳記	133
設定保密接收功能	133
設定傳真輪詢	134
使用傳真	135
支援的傳真程式	135
取消傳真	135
取消目前傳真	135
取消擱置的傳真工作	136
從記憶體中刪除傳真	136
在 DSL、PBX 或 ISDN 系統上使用傳真	136
DSL	136
PBX	137
ISDN	137
在 VoIP 服務上使用傳真	137
停電時保存傳真記憶體內容	137
將內部網路連接至公共電話線路的安全性問題	137
從平台掃描器進行傳真	138
從文件進紙器進行傳真	138
使用快速撥號與群組撥號項目	139

透過軟體傳送傳真 (Windows)	139
從連接至傳真線路的電話撥號來傳送傳真	141
傳送確認的傳真	141
排定稍後要傳送的傳真	141
傳送合併有電子與紙本文件的傳真	143
使用存取碼、信用卡或電話卡	143
傳送國際傳真	143
列印傳真	144
重新列印傳真	145
自動雙面列印接收到的傳真	146
在電話線路上聽到傳真訊號時接收傳真	146
列印儲存的傳真 (開啓保密接收功能的情況下)	146
8 管理和維護	147
使用 HP Reconfiguration Utility 變更產品連線 (Windows)	148
設定 HP 無線直接列印	149
使用 HP Web 服務應用程式	150
設定 IP 網路設定	151
印表機共用免責聲明	151
檢視或變更網路設定	151
從控制面板手動設定 IPv4 TCP/IP 參數	151
重新命名網路上的產品	151
連結速度與雙工設定	153
HP 裝置工具箱 (Windows)	154
用於 Mac OS X 的 HP Utility	156
開啓 HP Utility	156
HP Utility 功能	156
使用 HP Web Jetadmin 軟體	157
節能設定	158
使用經濟模式列印	158
設定睡眠延遲	158
設定自動關閉電源延遲	158
產品安全性功能	160
鎖定產品	160
設定或變更產品密碼	160
升級韌體	161
手動升級韌體	161
將產品設定為自動升級韌體	161

9 解決問題	163
解決問題核對清單	164
步驟 1：確定產品設定正確	164
步驟 2：檢查纜線或無線連線	164
步驟 3：檢查控制面板上是否顯示錯誤訊息	165
步驟 4：檢查紙張	165
步驟 5：檢查軟體	165
步驟 6：測試列印功能	165
步驟 7：測試影印功能	165
步驟 8：測試傳真功能	165
步驟 9：檢查碳粉匣	166
步驟 10：嘗試從電腦傳送列印工作	166
步驟 11：確認產品已在網路上	166
還原出廠預設值	167
控制面板說明系統	168
送紙不正確或卡紙	169
產品無法取紙	169
裝置取多張紙	169
文件進紙器卡紙、紙張歪斜或一次拾取多張紙張。	169
預防紙匣卡紙	170
清除卡紙	171
卡紙位置	171
清除文件進紙器的卡紙	172
清除出紙槽區域中的卡紙	173
清除 1 號紙匣中的卡紙	174
清除 2 號紙匣中的卡紙	176
清除右側擋門的卡紙	176
清除選購的 3 號紙匣中的卡紙	180
清除右下側擋門 (3 號紙匣) 中的卡紙	180
改善列印品質	182
從其他軟體程式列印	182
設定列印工作的紙張類型設定	182
檢查紙張類型設定 (Windows)	182
檢查紙張類型設定 (Mac OS X)	183
檢查碳粉匣狀態	183
校準產品以校正色彩	183
列印清潔頁	183
執行其他列印品質疑難排解	184
列印列印品質頁	184
解譯列印品質頁	184

檢查碳粉匣是否損壞	184
檢查紙張和列印環境	185
使用符合 HP 規格的紙張	185
檢查產品環境	186
檢查經濟模式設定	186
調整色彩設定 (Windows)	186
嘗試使用其他列印驅動程式	187
改善影印品質	189
檢查掃描器玻璃板是否有灰塵或髒污	189
檢查紙張設定	190
檢查影像調整設定	190
最佳化文字或圖片	191
邊到邊影印	191
清潔文件進紙器取紙滾筒和分隔板	191
改善掃描品質	193
檢查掃描器玻璃板是否有灰塵或髒污	193
清潔文件進紙器取紙滾筒和分隔板	194
改善傳真品質	196
檢查掃描器玻璃板是否有灰塵或髒污	196
檢查傳送傳真的解析度設定	197
檢查錯誤更正設定	197
傳送至不同的傳真機	197
清潔文件進紙器取紙滾筒和分隔板	198
檢查符合頁面大小設定	198
檢查傳送者的傳真機	199
產品無法列印或列印速度緩慢	200
產品無法列印	200
產品列印速度緩慢	200
解決隨時進行 USB 列印問題	201
插入 USB 隨身碟時，USB 隨身碟功能表沒有開啓	201
無法從 USB 隨身碟列印檔案	201
USB 隨身碟功能表中沒有列出您要列印的檔案	201
解決傳真問題	202
解決傳真問題的核對清單	202
執行傳真診斷測試	203
傳真追蹤報告	204
列印傳真錯誤報告	204
列印所有傳真報告	204
列印個別傳真報告	204
設定傳真錯誤報告	205
設定傳真錯誤更正模式	205

變更傳真速度	205
解決傳送傳真時發生的問題	205
控制面板顯示錯誤訊息	206
出現 通訊錯誤 訊息	206
無撥號音	207
出現傳真忙碌中訊息	207
出現無傳真呼叫訊息	207
自動進紙器卡紙	208
出現傳真儲存區已滿訊息	208
掃描器錯誤	208
控制面板顯示 就緒 訊息，而不嘗試傳送傳真。	208
控制面板顯示訊息「 Storing page 1 」（儲存頁面 1），除此之外，別無進展 ...	209
可以接收傳真，但無法傳送。	209
產品受密碼保護	209
無法在控制面板使用傳真功能	209
無法使用快速撥號	210
無法使用群組撥號	210
嘗試傳送傳真時，收到來自電信公司記錄的錯誤訊息	210
電話與產品連接時無法傳送傳真	211
解決接收傳真時發生的問題	211
傳真未回應	211
傳真有專用的電話線	211
產品已連接電話答錄機	211
接聽模式設定已設為手動設定	212
傳真線路可傳送語音郵件	212
產品已連接到 DSL 電話服務	213
產品使用透過 IP 或 VoIP 電話服務傳真	213
控制面板顯示錯誤訊息	213
會顯示 未偵測到傳真。 訊息	213
出現通訊錯誤訊息	213
出現傳真儲存區已滿訊息	214
出現傳真忙碌中訊息	215
已接收傳真但無法列印	215
私人接收功能可能已開啓	215
寄件者收到忙線訊號	215
產品已連接聽筒	215
使用電話線分隔器	215
無撥號音	215
PBX 線路無法傳送或接收傳真	215
解決一般傳真問題	216
傳真的傳送速度緩慢	216

傳真品質不佳	216
傳真中斷或雙面列印	217
解決 USB 連線問題	218
解決有線網路問題	219
實際連線狀況不佳	219
電腦並未使用產品正確的 IP 位址	219
電腦無法與產品通訊	219
產品使用的網路連結和雙面列印設定不正確	220
新軟體程式可能造成相容性問題	220
電腦或工作站可能設定錯誤	220
產品停用或其他網路設定不正確	220
解決無線網路問題	221
無線連線核對清單	221
無線組態完成後產品無法列印	221
本產品無法列印，電腦裝有協力廠商防火牆	222
移動無線路由器或產品之後無線連線無法運作	222
無法將更多電腦連線到無線產品	222
無線產品連線 VPN 時便無法通訊	222
網路未出現在無線網路清單	222
無線網路無法運作	222
執行無線網路診斷測試	223
減少無線網路的干擾	223
解決 Windows 上的產品軟體問題	224
印表機資料夾中看不到此產品的列印驅動程式	224
軟體安裝期間出現錯誤訊息	224
產品處於「就緒」模式中，但沒有列印文件	224
解決 Mac OS X 上的產品軟體問題	226
「列印和傳真」或「列印和掃描」清單未列出列印驅動程式	226
產品名稱未出現在「列印和傳真」或「列印和掃描」清單的產品清單中	226
列印驅動程式未自動設定您在「列印和傳真」或「列印和掃描」清單選擇的產品	226
列印工作未傳送至您想要的產品	226
使用 USB 纜線連接時，選擇驅動程式後，本產品未顯示於「列印和傳真」或「列印和掃描」清單中。	227
使用 USB 連線時所使用的是一般列印驅動程式	227
移除軟體 (Windows)	228
移除軟體 (Mac OS X)	229
解決掃描至電子郵件的問題	230
無法連線至電子郵件伺服器	230
電子郵件失敗	230
無法掃描	230
解決掃描至網路資料夾的問題	231

掃描失敗 231

索引 233

1 產品簡介

- [產品比較](#)
- [產品檢視](#)
- [控制面板](#)
- [列印產品報告](#)

產品比較

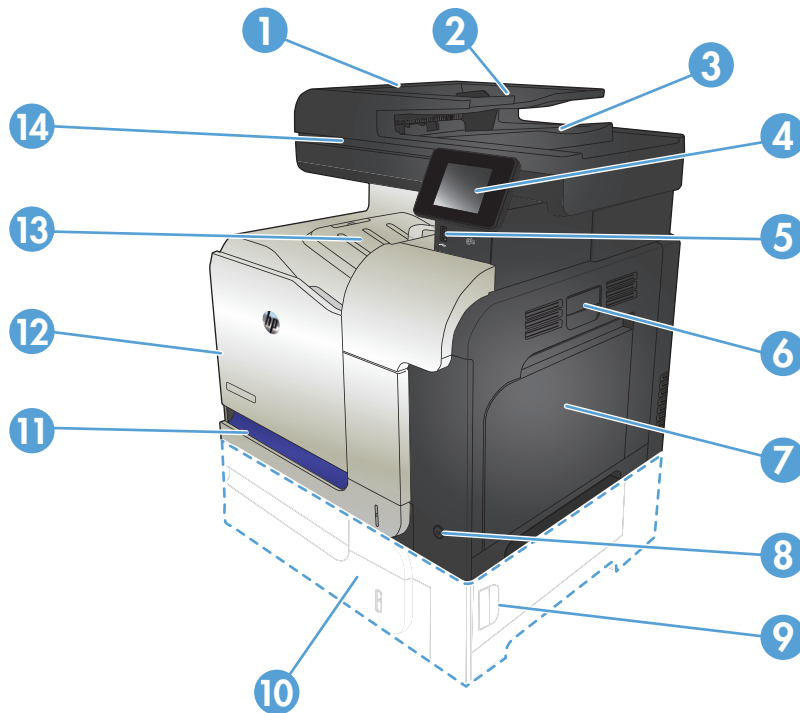
		M570dn	M570dw
		CZ271A	CZ272A
紙張處理	1 號紙匣 (100 頁容量)	✓	✓
	2 號紙匣 (250 頁容量)	✓	✓
	選購性 3 號紙匣 (500 頁容量)	✓	✓
	標準出紙槽 (250 頁容量)	✓	✓
	自動雙面列印	✓	✓
支援的作業系統	Windows XP (32 位元)	✓	✓
	Windows Vista (32 位元與 64 位元)	✓	✓
	Windows 7 (32 位元與 64 位元)	✓	✓
	Windows 2003 伺服器 (32 位元, Service Pack 3), 僅列印與掃描驅動程式	✓	✓
	Windows 2008 伺服器, 僅列印與掃描驅動程式	✓	✓
	Windows 2008 伺服器 R2, 僅列印與掃描驅動程式	✓	✓
	Mac OS X v10.6 或更新版本	✓	✓
連接方式	高速 USB 2.0	✓	✓
	10/100/1000 Ethernet LAN 連線	✓	✓
	無線網路連線		✓
記憶體	256 MB 的 RAM	✓	✓
控制面板顯示幕	彩色圖解點選畫面	✓	✓
列印	A4 尺寸的紙張每分鐘可列印 30 頁 (ppm), Letter 尺寸的紙張每分鐘 31 頁	✓	✓
	USB 隨時列印(無需使用電腦)	✓	✓
影印	影印最快可達 20 ppm	✓	✓
	影印解析度為 300 點/英吋 (dpi)	✓	✓
	此文件進紙器可容納多達 50 頁, 支援的頁面尺寸長度在 127 到 356 公釐 (5 到 14 英吋) 之間, 寬度在 127 到 216 公釐 (5 到 8.5 英吋) 之間	✓	✓

		M570dn	M570dw
		CZ271A	CZ272A
	平台掃描器支援的頁面尺寸最長可達 297 公釐 (11.7 英吋) ，最寬可達 215 公釐 (8.5 英吋) 。	✓	✓
	自動雙面影印	✓	✓
掃描	從玻璃平台進行黑白掃描，解析度最高可達 1200 dpi	✓	✓
	從文件進紙器進行彩色掃描，解析度最高可達 300 dpi ；從玻璃平台掃描，則最高可達 600 dpi		
	自動雙面掃描	✓	✓
	掃描至電子郵件（無須軟體）	✓	✓
	掃描至網路資料夾（無須軟體）	✓	✓
	USB 隨時掃描 （無需使用電腦）	✓	✓
傳真	V.34 ，含兩個 RJ-11 傳真埠	✓	✓

產品檢視

- [產品前視圖](#)
- [產品後視圖](#)
- [介面連接埠](#)
- [序號和型號位置](#)

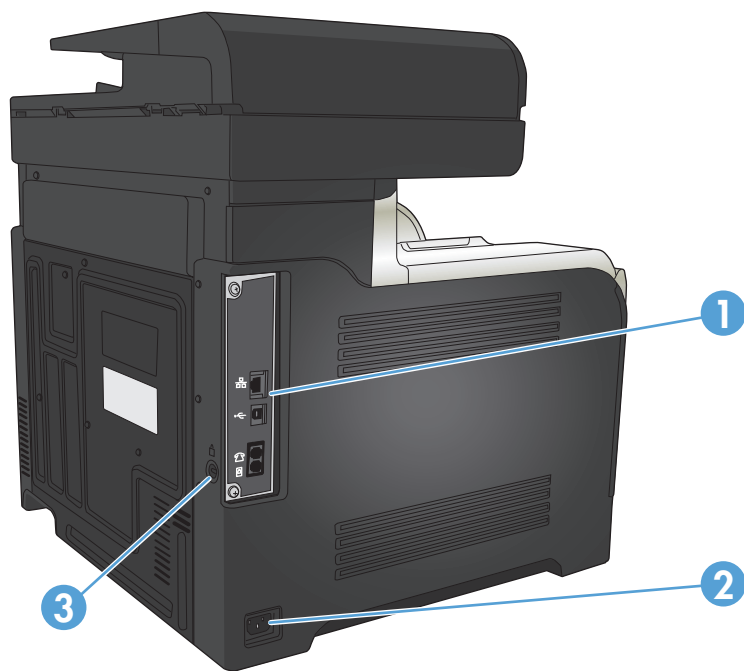
產品前視圖



1	可鬆開文件進紙器護蓋的卡榫（可供清除卡紙）
2	送紙器進紙匣
3	文件進紙器出紙槽
4	彩色觸控螢幕顯示器的控制面板（可向上傾斜，方便檢視）
5	隨時連接 USB 連接埠（無須電腦即可列印與掃描）
6	右側擋門把手（可供清除卡紙之用）
7	1 號紙匣
8	開關按鈕
9	選購的 3 號紙匣的卡紙存取擋門
10	選購的 3 號紙匣
11	2 號紙匣

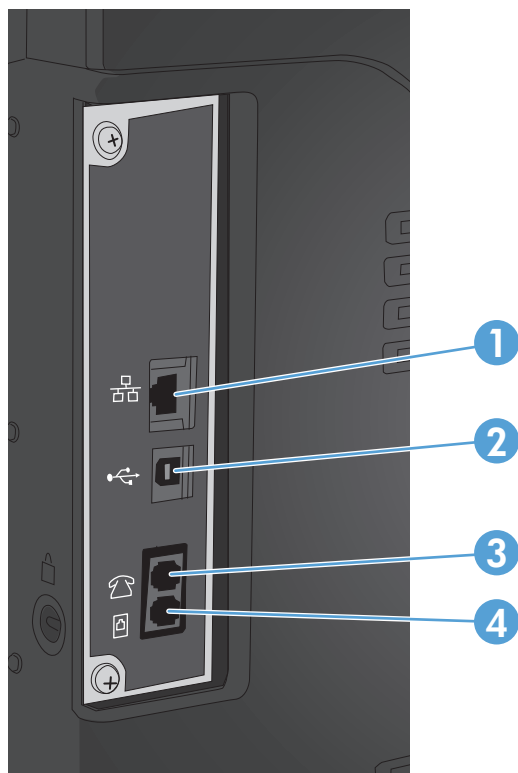
-
- | | |
|----|--------------------|
| 12 | 前側檔門（使用碳粉匣與碳粉收集裝置） |
| 13 | 出紙槽 |
| 14 | 掃描器把手（可提起掃描器護蓋） |
-

產品後視圖



-
- | | |
|---|-------------|
| 1 | 電路板（含介面連接埠） |
| 2 | 電源連接 |
| 3 | 纜線型安全鎖插槽 |
-

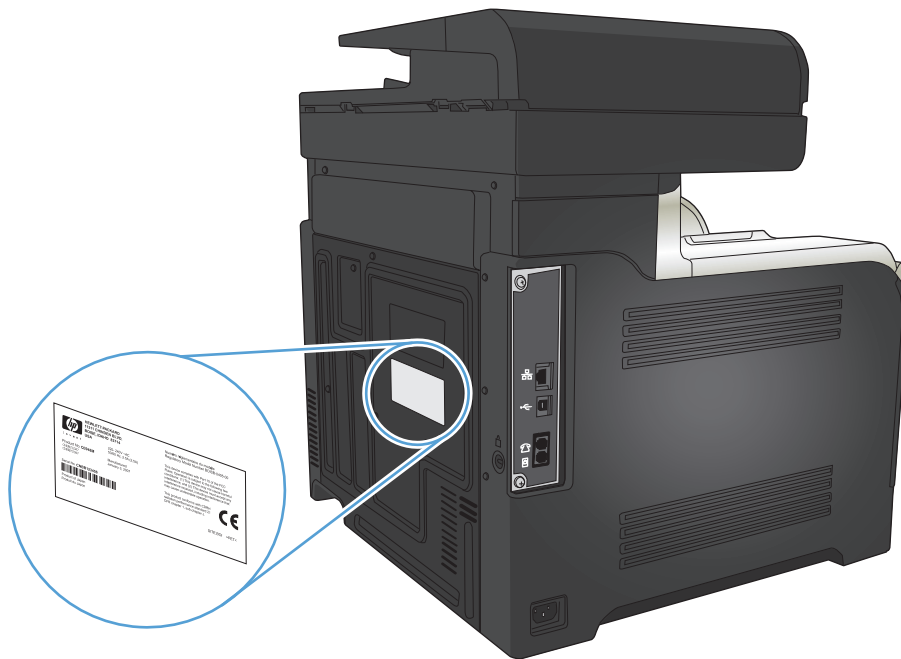
介面連接埠



- 1 區域網路 (LAN) 乙太網路 (RJ-45) 網路連接埠
- 2 高速 USB 2.0 列印連接埠
- 3 電話「線路輸出」連接埠可連接分機、答錄機或其他裝置
- 4 傳真「線路輸入」連接埠可將傳真電話線連接至產品

序號和型號位置

型號和序號標註於產品背面的識別標籤上。它們也標註在前側擋門的內側上。序號含有產地國家/地區、產品版本、製造代碼及產品製造編號等資訊。

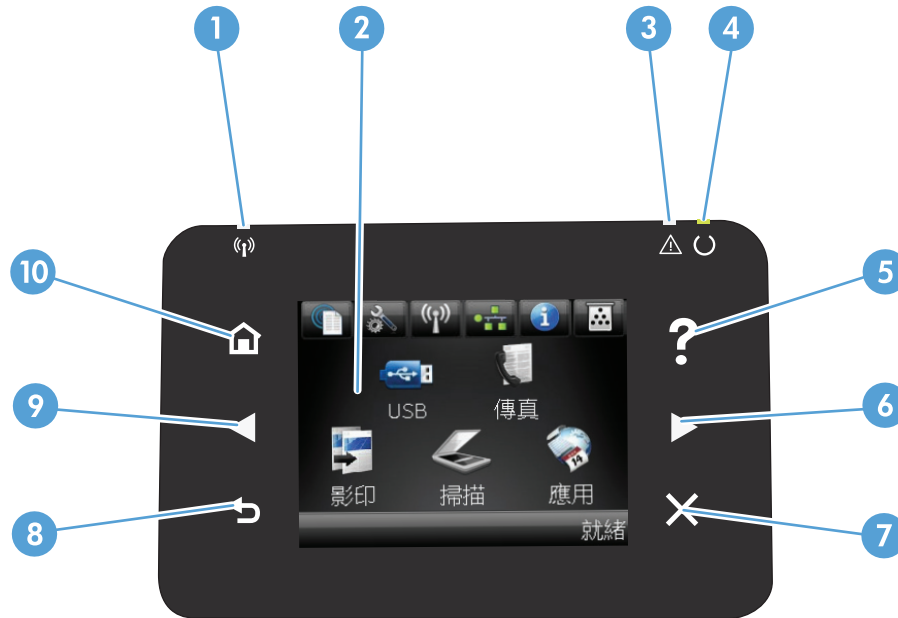


機型名稱	型號
M570dn	CZ271A
M570dw	CZ272A

控制面板

- [控制面板配置圖](#)
- [控制面板主畫面](#)
- [控制面板說明系統](#)


控制面板配置圖

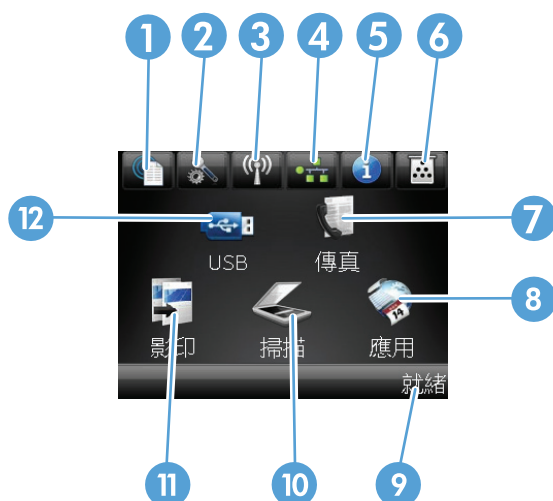


1	無線指示燈（僅限無線機型）	代表無線網路已啓用。產品在建立無線網路連線時，指示燈會閃爍。
2	觸控式顯示器	可供存取本產品功能，並指示本產品的目前狀態
3	注意指示燈	代表產品發生問題
4	就緒指示燈	代表產品就緒
5	說明按鈕與指示燈	可供存取控制面板說明系統
6	右箭頭按鈕與指示燈	將游標移至右側或將顯示影像移至下一個畫面 附註： 此按鈕僅在目前畫面可使用本功能時亮起。
7	取消按鈕與指示燈	清除設定、取消目前工作或結束目前畫面 附註： 此按鈕僅在目前畫面可使用本功能時亮起。
8	返回按鈕與指示燈	返回先前畫面 附註： 此按鈕僅在目前畫面可使用本功能時亮起。
9	左箭頭按鈕與指示燈	將游標移至左側 附註： 此按鈕僅在目前畫面可使用本功能時亮起。
10	首頁按鈕與指示燈	可供存取主畫面

控制面板主畫面


主畫面可供存取本產品功能，並指示本產品狀態。

 **附註：**主畫面的功能會依據產品組態而有所不同。部分語言的版面也可能相反。



1	Web 服務  按鈕	可快速存取 HP Web 服務功能，包括 HP ePrint HP ePrint 是一種透過任何具有電子郵件功能的裝置，將文件傳送到本產品的電子郵件地址，以進行列印的工具。
2	設定  按鈕	可供存取主功能表
3	無線  按鈕 (僅限無線機型)	可供存取無線功能表與無線狀態資訊 附註： 連線至無線網路後，此圖示會變成一組訊號強度列。 附註： 本產品連線至有線網路時，將不會顯示此按鈕。
4	網路  按鈕	可供存取網路設定與資訊。在網路設定畫面中，您可以列印網路摘要頁面。 附註： 當產品連線至網路時，才會顯示此按鈕。
5	資訊  按鈕	提供產品狀態資訊。在狀態摘要畫面中，您可以列印組態報告頁面。
6	耗材  按鈕	提供耗材狀態相關資訊。在耗材摘要畫面中，您可以列印耗材狀態頁面。
7	傳真按鈕	可供存取傳真功能
8	應用程式按鈕	可供存取應用程式功能表，透過從 HP ePrintCenter 網站（網址 www.hpprintcenter.com ）下載的 Web 應用程式直接列印
9	產品狀態	代表產品已準備就緒或正在處理工作
10	掃描按鈕	可供存取掃描功能
11	影印按鈕	可供存取影印功能
12	USB 按鈕	可供隨時存取 USB 功能（無須電腦即可列印與掃描）


控制面板說明系統

本產品內建解釋如何使用各畫面的說明系統。要開啓說明系統，請點選螢幕右上角的說明  按鈕。

在某些畫面，點選說明後會開啓一個總功能表，讓您搜尋特定主題。您可以點選該功能表的按鈕，瀏覽功能表結構。


部分說明畫面包含動畫，可引導您完成程序，如清除卡紙。

若是含有設定值或個別工作的畫面，則點選說明後會開啓主題，解釋該畫面的選項。

如果本產品向您發出錯誤或警告的警示，請點選說明  按鈕以開啓描述問題的訊息。訊息也包含協助解決問題的說明。

列印產品報告

您可以從報告功能表列印產品相關的各种資訊頁。

1. 在產品控制面板上的主畫面中，點選設定  按鈕。
2. 點選報告按鈕。
3. 點選您要列印的報告名稱。

功能表項目	說明
展示頁	列印展示列印品質的頁面
功能表結構	列印控制面板功能表配置圖。列出每個功能表的現行設定值。
組態報告	列印所有產品設定值的清單，包括產品連接至網路時的基本網路資訊。
耗材狀態	印出每個碳粉匣的狀態，包括下列資訊： <ul style="list-style-type: none">• 估計碳粉匣剩餘使用壽命的百分比• 剩餘的大約紙張頁數• HP 碳粉匣零件編號• 已列印的頁數
網路摘要	列印所有產品網路設定的清單
用量頁	列印頁面，以列出 PCL 頁面、 PCL 6 頁面、 PS 頁面、在產品中發生卡紙或選紙錯誤的頁面、單色 (黑白) 或彩色頁；並會報告頁數
PCL 字型清單	列印所有已安裝的 PCL 字型清單
PS 字型清單	列印所有已安裝的 PostScript (PS) 字型清單
PCL6 字型清單	列印所有已安裝的 PCL6 字型清單
色彩用量記錄	列印根據各個工作顯示使用者名稱、應用程式名稱及色彩用量資訊的報告
服務頁	列印服務報告
診斷頁	列印校準與色彩診斷頁
列印品質頁	列印可協助解決列印品質問題的頁面

2 紙匣

- [支援的紙張尺寸](#)
- [支援的紙張類型](#)
- [1 號紙匣](#)
- [2 號紙匣](#)
- [選購的 3 號紙匣](#)
- [裝入和列印標籤](#)

支援的紙張尺寸

 **附註：**若要取得最佳結果，請在列印之前先在列印驅動程式中選擇正確的紙張尺寸與類型。

表格 2-1 支援的紙張尺寸


大小與尺寸	1 號紙匣	2 號紙匣	3 號紙匣 (選購)	自動雙面列印
Letter 216 x 279 公釐	✓	✓	✓	✓
Legal 216 x 356 公釐	✓		✓	✓
A4 210 x 297 公釐	✓	✓	✓	✓
RA4 215 x 305 公釐	✓		✓	✓
A5 148 x 210 公釐	✓	✓	✓	✓
B5 (JIS) 182 x 257 公釐	✓	✓	✓	✓
B6 (JIS) 128 x 182 公釐	✓			
Executive 184 x 267 公釐	✓	✓	✓	✓
報表紙 140 x 216 公釐	✓			
4x6 102 x 152 公釐	✓			
10X 15 公分 102 x 152 公釐	✓			
3x5 76 x 127 公釐	✓			
5x7 127 x 178 公釐	✓			
5x8 127 x 203 公釐	✓			

表格 2-1 支援的紙張尺寸 (續)

大小與尺寸	1 號紙匣	2 號紙匣	3 號紙匣 (選購)	自動雙面列印
A6 105 x 148 公釐	✓			
明信片 (JIS) 100 x 148 公釐 (3.9 x 5.8 英吋)	✓			
D 明信片 (JIS) 200 x 148 公釐	✓			
16K 184 x 260 公釐	✓	✓	✓	✓
16K 195 x 270 公釐	✓	✓	✓	✓
16K 197 x 273 公釐	✓	✓	✓	✓
8.5 x 13 216 x 330 公釐	✓		✓	✓
10 號信封 105 x 241 公釐	✓			
B5 信封 176 x 250 公釐	✓			
C5 信封 162 x 229 公釐	✓			
DL 信封 110 x 220 公釐	✓			
Monarch 信封 98 x 191 公釐	✓			
自訂 76 x 127 公釐至 216 x 356 公釐	✓			
自訂 148 x 210 公釐至 216 x 297 公釐		✓		
自訂 148 x 210 公釐至 216 x 356 公釐			✓	✓

支援的紙張類型

如需本產品支援的特定 HP 品牌紙張的完整清單，請移至 www.hp.com/support/lj500colorMFPM570。

 **附註：**若要取得最佳結果，請在列印之前先在列印驅動程式中選擇正確的紙張尺寸與類型。

紙張類型	1 號紙匣	2 號紙匣 ¹	3 號紙匣 (選購)	自動雙面列印
普通紙	✓	✓	✓	✓
輕磅紙 60 - 74g	✓	✓	✓	✓
中磅紙 96 - 110g	✓	✓	✓	✓
重磅紙 111 - 130g	✓	✓	✓	✓
超重磅紙 131 - 175g	✓		✓	✓
超重磅紙 131 - 163g		✓		
彩色投影片	✓	✓	✓	
標籤	✓		✓	
信紙	✓	✓	✓	✓
預製表格	✓	✓	✓	✓
穿孔紙	✓	✓	✓	✓
彩色紙	✓	✓	✓	✓
粗糙紙	✓	✓	✓	✓
合約紙	✓	✓	✓	✓
再生紙	✓	✓	✓	✓
信封	✓			
卡片 176 - 220g	✓			
中磅光面紙 105 - 110g	✓	✓		✓
重磅光面紙 111 - 130g	✓	✓	✓	✓
超重磅光面紙 131 - 175g	✓	✓	✓	✓
光面卡片 176 - 220g	✓	✓	✓	✓
不透明膠片	✓	✓	✓	✓
HP EcoSMART 輕磅紙	✓	✓	✓	✓
HP 粗糙紙	✓	✓	✓	✓
HP 霧面紙 105g	✓	✓	✓	✓
HP 霧面紙 120g	✓	✓	✓	✓
HP 霧面紙 160g	✓	✓	✓	✓
HP 霧面紙 200g	✓			

紙張類型	1 號紙匣	2 號紙匣 ¹	3 號紙匣 (選購)	自動雙面列印
HP 軟光面紙 120g	✓	✓	✓	✓
HP 光面紙 130g	✓	✓	✓	✓
HP 光面紙 160g	✓	✓	✓	✓
HP 光面紙 220g	✓	✓	✓	✓

¹ 2 號紙匣的堆疊高度是光面紙 100 張，短紙材是 20 公釐（A5、A6、4x6 與橫向）。

1 號紙匣

- 紙匣容量與紙張方向
- 在 1 號紙匣中裝入紙張

紙匣容量與紙張方向

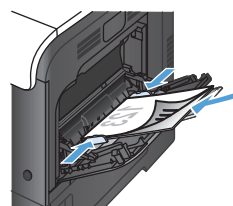
爲了避免卡紙，請勿在紙匣內裝入太多紙張。請確定紙疊頂端在紙匣滿溢指標以下。對於短型/窄型和重磅/光面紙，請將紙張裝到少於紙匣滿溢指標一半的位置。

表格 2-2 1 號紙匣容量

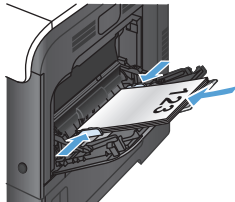
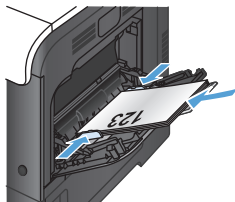
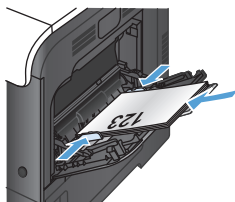
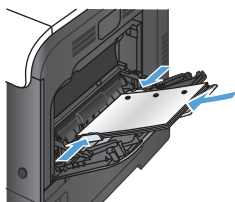
紙張類型	規格	數量
紙張	範圍： 60 g/m ² 至 220 g/m ²	最大堆疊高度：10 公釐 相當於 100 張 75 g/m ² 的紙張
信封	小於 60 g/m ² 到 90 g/m ²	最多 10 個信封
標籤	最大尺寸：0.102 公釐厚	最大堆疊高度：10 公釐
投影片	最小尺寸：0.102 公釐厚	最大堆疊高度：10 公釐 最多 50 張
光面紙	範圍： 105 g/m ² 至 220 g/m ²	最大堆疊高度：10 公釐 最多 50 張

表格 2-3 1 號紙匣紙張方向

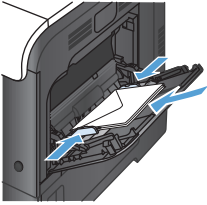
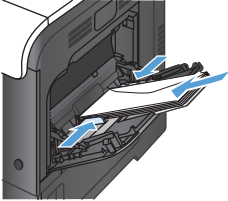
紙張類型	影像旋轉	雙面列印模式	如何裝入紙張
信紙信頭或預製表格	縱向	單面列印	列印面向下 頂端先進入產品中



表格 2-3 1 號紙匣紙張方向 (續)

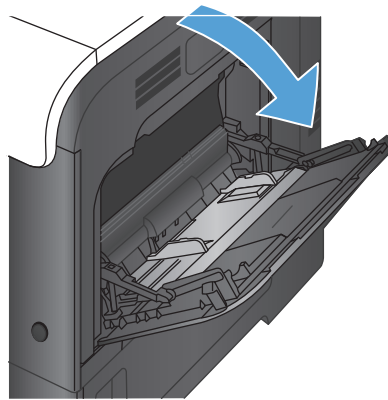
紙張類型	影像旋轉	雙面列印模式	如何裝入紙張
		雙面列印	列印面向上 底端先進入產品中 
	橫向	單面列印	列印面向上 頂邊朝向產品正面 
		雙面列印	列印面向上 頂邊朝向產品正面 
穿孔紙	縱向或橫向	單面或雙面列印	孔朝向產品背面 

表格 2-3 1 號紙匣紙張方向 (續)

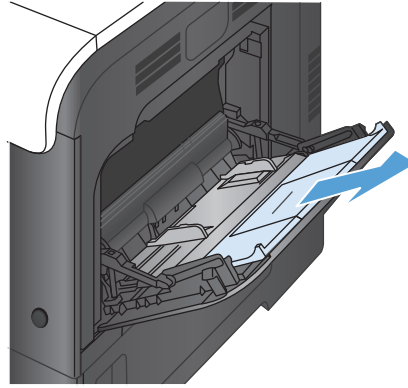
紙張類型	影像旋轉	雙面列印模式	如何裝入紙張
信封	將信封的長邊送入產品	單面列印	列印面向下 頂端先進入產品中 
	將信封的短邊送入產品	單面列印	列印面向下 頂邊朝向產品背面 

在 1 號紙匣中裝入紙張

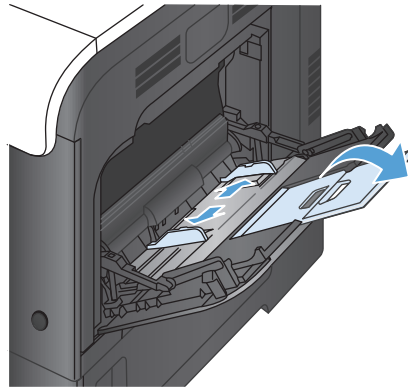
1. 打開 1 號紙匣。



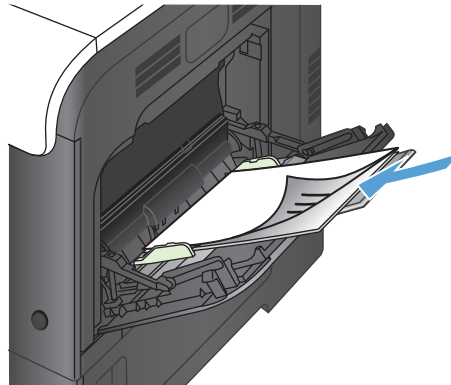
2. 滑出紙匣延伸板。



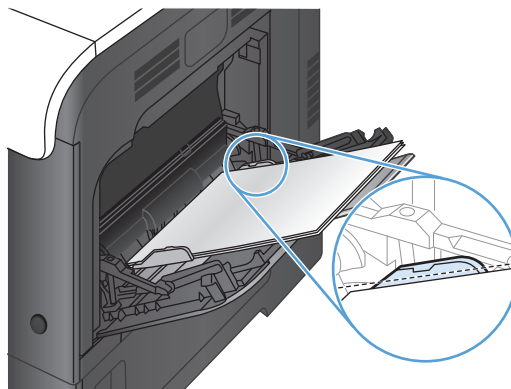
3. 拉出紙張延伸板以支撐紙張，然後打開兩側導板。



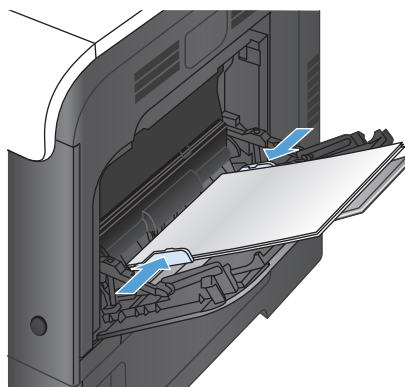
4. 將紙張裝入紙匣，並使紙張列印面向下且頂端短邊先進入本產品。



- 5. 確定紙疊裝在導板彈片下方，且不超出紙匣滿溢指示器。



- 6. 調整兩側導板，使其輕輕地接觸紙張堆疊，但是不要使用紙張彎曲。



列印信封

如果您的軟體不能自動設定信封格式，則請在軟體程式或列印驅動程式中，將頁面方向指定為**橫向**。使用下列準則，設定商用 **10** 號信封或 **DL** 信封上回郵地址和投郵地址的邊界寬度：

地址類型	左邊界	上邊界
回函	15 公釐	15 公釐
目的地	102 公釐	51 公釐

對於其他尺寸的信封，請適當調整邊界設定。

2 號紙匣

- [紙匣容量與紙張方向](#)
- [在 2 號紙匣中裝入紙張](#)

紙匣容量與紙張方向

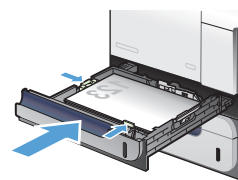
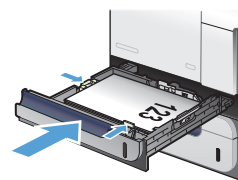
爲了避免卡紙，請勿在紙匣內裝入太多紙張。請確定紙疊頂端在紙匣滿溢指標以下。對於短型/窄型和重磅/光面紙，請將紙張裝到少於紙匣滿溢指標一半的位置。

表格 2-4 2 號紙匣容量

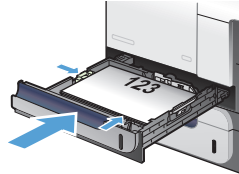
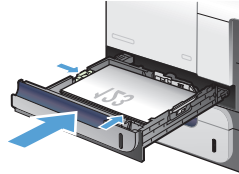
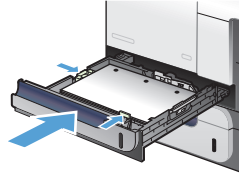
紙張類型	規格	數量
紙張	範圍： 60 g/m ² 至 220 g/m ²	相當於 250 張 75 g/m ² 的紙張 最大堆疊高度：25 公釐 若是 A5、A6 及 4x6 紙張尺寸，以及橫向列印的紙張，最大堆疊高度是 15 公釐。
投影片	最小尺寸：0.102 公釐厚	最大堆疊高度：25 公釐
光面紙	範圍： 105 g/m ² 至 220 g/m ²	100 張

表格 2-5 2 號紙匣紙張方向

紙張類型	影像旋轉	雙面列印模式	如何裝入紙張
信紙信頭或預製表格	縱向	單面列印	列印面向上 頂邊位於紙匣右側
		雙面列印	列印面向下 頂邊位於紙匣左側



表格 2-5 2 號紙匣紙張方向 (續)

紙張類型	影像旋轉	雙面列印模式	如何裝入紙張
	橫向	單面列印	列印面向上 頂邊朝向產品背面 
		雙面列印	列印面向下 頂邊朝向產品正面 
穿孔紙	縱向或橫向	單面或雙面列印	孔朝向產品背面 

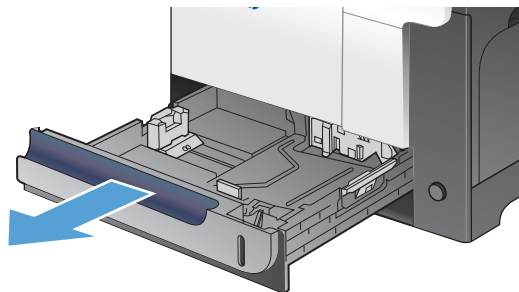
在 2 號紙匣中裝入紙張

此紙匣可容納多達 250 張 75 g/m² 的紙張。如果紙張較重，則紙匣無法容納這麼多紙張。請勿在紙匣中裝入太多紙張。

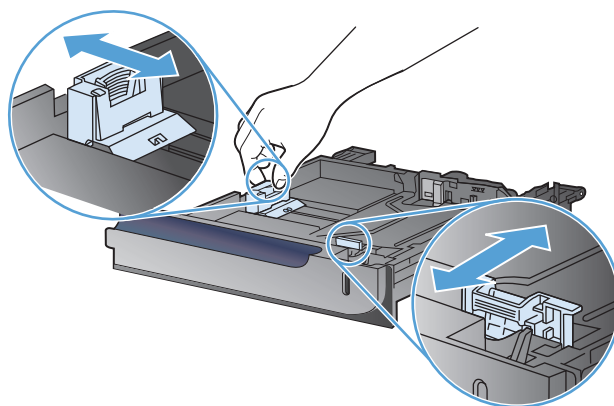
⚠ 注意：請勿從 2 號紙匣列印信封、標籤、明信片或尺寸不受支援的紙張。請僅從 1 號紙匣列印這些類型的紙張。

1. 滑開紙匣。

附註：請勿開啓正在使用的紙匣。



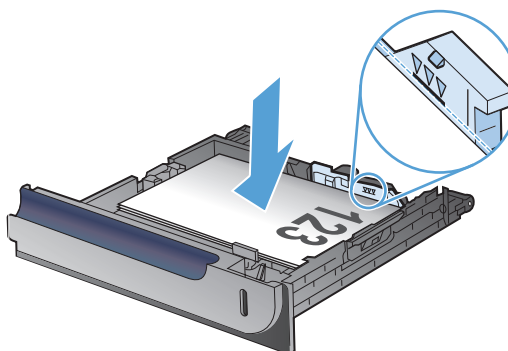
2. 擠壓調整鎖，並將導板滑動到正在使用的紙張尺寸，以調整紙張長度與紙張寬度導板。



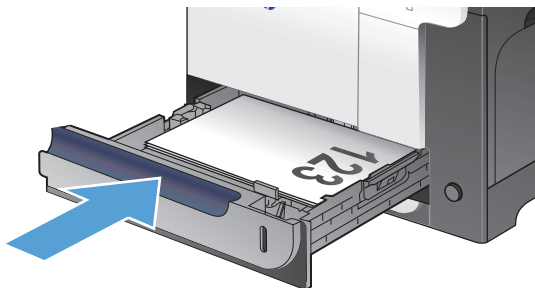
3. 以列印面向上，將紙張裝入紙匣。檢查紙張，確認導板輕輕碰觸紙疊，但不要壓彎紙張。

附註：爲了避免卡紙，請勿在紙匣內裝入太多紙張。請確定紙疊頂端在紙匣滿溢指示器以下。

附註：如果未正確調整紙匣，列印時可能會顯示錯誤訊息，或者可能會卡紙。



4. 將紙匣推入產品。



選購的 3 號紙匣

- [紙匣容量與紙張方向](#)
- [裝入 3 號紙匣](#)

紙匣容量與紙張方向

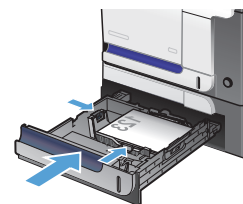
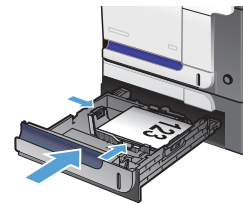
爲了避免卡紙，請勿在紙匣內裝入太多紙張。請確定紙疊頂端在紙匣滿溢指標以下。對於短型/窄型和重磅/光面紙，請將紙張裝到少於紙匣滿溢指標一半的位置。

表格 2-6 3 號紙匣容量

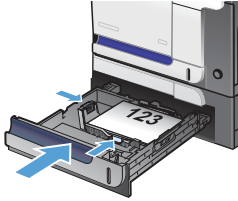
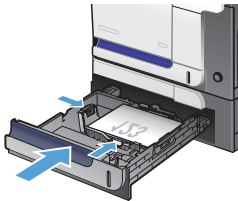
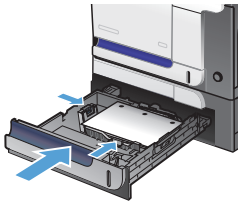
紙張類型	規格	數量
紙張	範圍： 60 g/m ² 至 220 g/m ²	相當於 500 張 75 g/m ² 的銅板紙 最大堆疊高度：56 公釐
標籤紙	最大尺寸：0.102 公釐厚	最大堆疊高度：56 公釐
投影片	最小尺寸：0.102 公釐厚	最大堆疊高度：56 公釐
光面紙	範圍： 105 g/m ² 至 220 g/m ²	最大堆疊高度：56 公釐

表格 2-7 3 號紙匣紙張方向

紙張類型	影像旋轉	雙面列印模式	如何裝入紙張
信紙信頭或預製表格	縱向	單面列印	列印面向上 頂邊位於紙匣右側
		雙面列印	列印面向下 頂邊位於紙匣左側



表格 2-7 3 號紙匣紙張方向 (續)

紙張類型	影像旋轉	雙面列印模式	如何裝入紙張
	橫向	單面列印	列印面向上 頂邊朝向產品背面 
		雙面列印	列印面向下 頂邊朝向產品正面 
穿孔紙	縱向或橫向	單面或雙面列印	孔朝向產品背面 

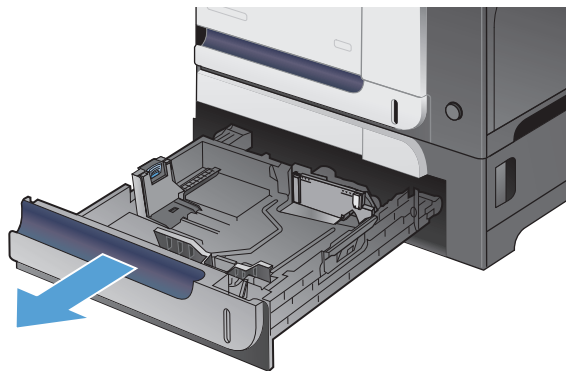
裝入 3 號紙匣

此紙匣可容納多達 500 張 75 g/m² 的紙張。如果紙張較重，則紙匣無法容納這麼多紙張。請勿在紙匣中裝入太多紙張。

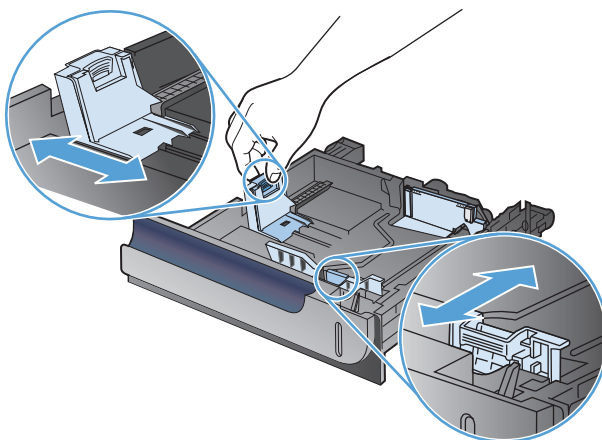
⚠ 注意：請勿從 3 號紙匣列印信封、明信片或尺寸不受支援的紙張。請僅從 1 號紙匣列印這些類型的紙張。

1. 滑開紙匣。

附註：請勿開啓正在使用的紙匣。



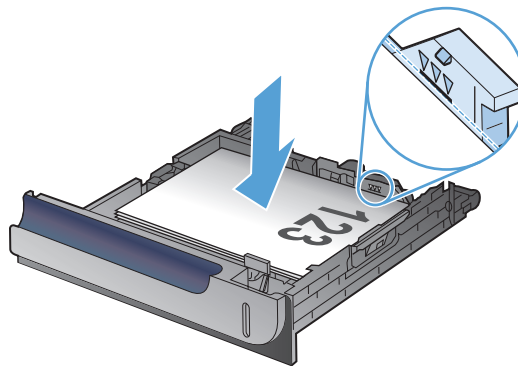
2. 擠壓調整鎖，並將導板滑動到正在使用的紙張尺寸，以調整紙張長度與紙張寬度導板。



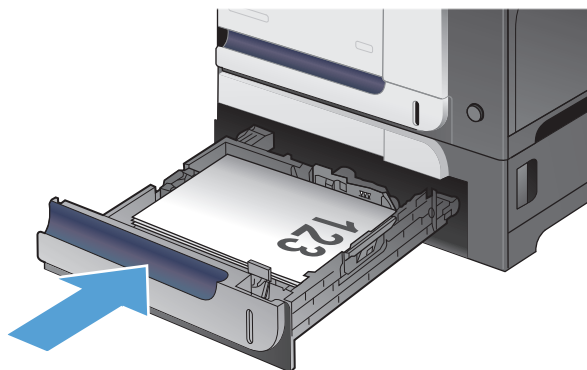
3. 以列印面向上，將紙張裝入紙匣。檢查紙張，確認導板輕輕碰觸紙疊，但不要壓彎紙張。

附註：為了避免卡紙，請勿在紙匣內裝入太多紙張。請確定紙疊頂端在紙匣滿溢指標以下。

附註：如果未正確調整紙匣，列印時可能會顯示錯誤訊息，或者可能會卡紙。



4. 將紙匣裝回產品。



裝入和列印標籤

簡介


若要列印整張紙上的標籤，請使用 **2 號紙匣**，或一個選購的 **550 頁進紙器**。**1 號紙匣**不支援標籤。

要使用手動送紙選項列印標籤，請依照下列步驟，在列印驅動程式中選擇正確的設定，接著將列印工作傳送到印表機，再將標籤裝入紙匣。使用手動送紙時，印表機會等待列印工作，直到偵測紙匣已開啓並闔上。


手動送紙標籤

1. 從軟體程式中，選擇**列印**選項。
2. 從印表機清單中選擇印表機，然後按一下或點選**內容**或**偏好設定**按鈕，以開啓印表機驅動程式。

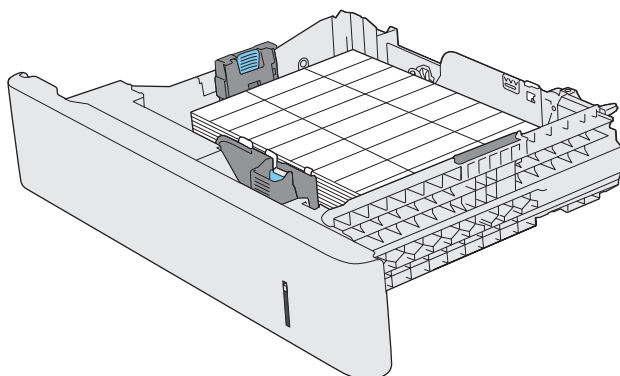
 **附註：**按鈕的名稱會因不同的軟體程式而異。

 **附註：**若要從 **Windows 8** 或 **8.1** 開始畫面存取這些功能，請依序選擇**裝置**、**列印**，然後選擇印表機。

3. 按一下或點選**紙張/品質**標籤。
4. 在**紙張尺寸**下拉式清單中，選擇正確尺寸的標籤頁。
5. 在**紙張類型**下拉式清單中，選擇**標籤**。
6. 在**紙張來源**下拉式清單中，選擇**手動送紙**。

 **附註：**使用手動送紙時，印表機會從已設定為正確尺寸紙張的最低編號紙匣開始列印，所以不需要指定特定紙匣。例如，如果 **2 號紙匣**設定為標籤時，印表機會從 **2 號紙匣**列印。如果已安裝 **3 號紙匣**並設定為標籤，但 **2 號紙匣**未設定標籤，印表機會從 **3 號紙匣**列印。

7. 按一下**確定**按鈕以關閉**文件內容**對話方塊。
8. 在**列印**對話方塊中，按一下**確定**按鈕以列印工作。
9. 面朝上裝入標籤頁，頁面頂端朝向印表機右側。



3 零件、耗材與配件

- [訂購零件、附件及耗材](#)
- [HP 對於非 HP 耗材的政策](#)
- [HP 防偽網站](#)
- [當碳粉匣預期使用壽命已盡時列印](#)
- [啓用或停用嚴重不足設定](#)
- [客戶自行修復零件](#)
- [附件](#)
- [碳粉匣](#)
- [碳粉收集裝置](#)

訂購零件、附件及耗材

HP 原廠碳粉匣和紙張

www.hp.com/go/suresupply

訂購原廠 HP 零件或配件


www.hp.com/buy/parts

透過服務或支援供應商訂購

請與 HP 授權的服務或支援供應商聯絡。

HP 對於非 HP 耗材的政策

HP 建議您不要使用非 HP 碳粉匣，無論是全新或再製的都不宜。

 **附註：**針對 HP 印表機產品，使用非 HP 碳粉匣或是使用重裝的碳粉匣不會影響對客戶的保固，或是與客戶之間的任何 HP 支援合約。然而，若產品故障或損壞是因為使用非 HP 或重裝之碳粉匣，HP 會針對特定故障或損壞，索取產品維修的標準時間和材料費用。

HP 防偽網站

當您安裝 HP 碳粉匣後，控制面板訊息顯示此為非 HP 碳粉匣時，請移至 www.hp.com/go/anticounterfeit。HP 將協助您判斷該碳粉匣是否為真品，並採取各項步驟以解決問題。

如果您發現以下情況，則您的碳粉匣可能不是原裝 HP 碳粉匣：

- 耗材狀態頁表示已安裝非 HP 耗材。
- 您在使用碳粉匣時遇到很多問題。
- 碳粉匣看起來與平常不同 (例如包裝與 HP 的包裝不同)。

當碳粉匣預期使用壽命已盡時列印

黑色不足：產品顯示碳粉匣存量不足。實際碳粉匣剩餘壽命可能有所不同。列印品質不佳時，請考慮準備替換品以便安裝。碳粉匣目前不需要更換。


黑色嚴重不足：產品顯示碳粉匣存量嚴重不足。實際碳粉匣剩餘壽命可能有所不同。列印品質不佳時，請考慮準備替換品以便安裝。除非列印品質不佳，否則此時也可以不更換碳粉匣。

HP 碳粉匣達到「嚴重不足」時，該碳粉匣的 HP 頂級防護保固即終止。

您可以變更產品在耗材達到「嚴重不足」狀態時的反應方式。安裝新的碳粉匣時，不需要重新建立這些設定。

啓用或停用嚴重不足設定

您可以隨時啓用或停用預設值，而且裝入新碳粉匣時不需要重新啓用。

1. 在產品控制面板上的主畫面中，點選設定  按鈕。
2. 開啓下列功能表：
 - 系統設定
 - 耗材設定
 - 黑色碳粉匣
 - 非常不足設定
3. 選擇下列的其中一個選項：
 - 選擇**繼續**選項，將產品設定為發出碳粉匣嚴重不足的警示，但繼續列印。
 - 選擇**停止**選項，將產品設定為更換碳粉匣前停止列印（包括列印傳真）。
 - 選擇**提示**選項，將產品設定為停止列印（包括列印傳真），並且出現更換碳粉匣的提示。您可確認提示然後繼續列印。此產品上客戶可設定的選項為「**Prompt to Remind Me in 100 pages, 200 pages, 300 pages, 400 pages, or never.**」（在列印 100 頁、200 頁、300 頁或 400 頁時出現提醒我提示，或永不出現提示。）此選項是爲了方便客戶，並不表示這些頁面將提供可接受的列印品質。

產品設爲**停止**選項時，如果產品在停止時已接收超過記憶體容量的傳真，則新碳粉匣安裝後，傳真可能無法列印。

產品設爲**提示**選項時，如果產品在等候提示認可時已接收超過記憶體容量的傳真，則新碳粉匣安裝後，傳真可能無法列印。

HP 碳粉匣達到**嚴重不足**時 該碳粉匣的 HP 頂級防護保固即終止。碳粉匣在嚴重不足模式下**繼續**使用時，若導致列印瑕疵或碳粉匣故障，一律不在 HP 碳粉匣保固聲明的材料或製作瑕疵保固範圍內。

客戶自行修復零件

您的產品可以使用下列客戶自行維修零件。

- 除非您願意付費請 HP 維修人員進行維修，否則列為**必要**的自我更換零件必須由客戶自行安裝。對於這些零件，HP 產品保固不提供到府維修或顧客送修支援。
- 列為**選購**的自我更換零件可在產品保固期間依您的要求由 HP 維修人員進行安裝，不需另行付費。

 **附註：**如需更多資訊，請造訪 www.hp.com/go/learnaboutsplies。

表格 3-1 客戶自行修復零件

項目	說明	自我更換選項	零件編號
前側擋門配件	更換用前側擋門	必要	CZ271-67901
1 號紙匣滾筒套件	1 號紙匣的取紙滾筒與分隔板	必要	CD644-67903
2 號和 3 號紙匣滾筒套件	2 號和 3 號紙匣的進紙滾筒及分紙滾筒	必要	CD644-67904
雙面列印倒轉導板套件	更換用雙面列印倒轉導板	必要	CC468-67913
右側擋門套件	500 張紙匣右側擋門、門檔及門環	必要	CC468-67906
次要傳送滾筒套件	更換用 T2 滾筒	必要	CD644-67914
500 頁進紙器套件 (3 號紙匣)	更換用 500 頁進紙器	必要	CF084-67901
HP LaserJet 印表機存放櫃	產品下方安裝有存放櫃	必要	CD644-67917

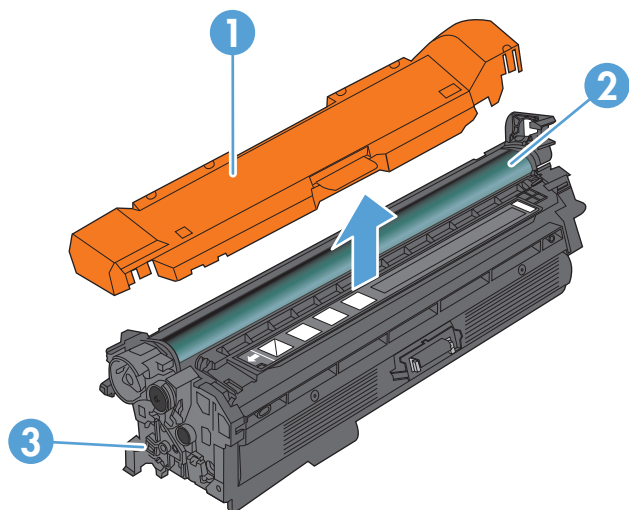
附件

項目	說明	零件編號
HP Color LaserJet 1 個 500 頁進紙器	500 頁進紙器（選購的 3 號紙匣）	CF084A
HP LaserJet 印表機存放櫃	產品下方安裝有存放櫃	CF085A
USB 纜線	2 公尺標準 USB 相容裝置連接器	C6518A

碳粉匣

- [碳粉匣檢視](#)
- [碳粉匣資訊](#)
- [更換碳粉匣](#)

碳粉匣檢視



1 塑膠護套

2 感光鼓

注意：請勿觸碰綠色滾筒。此舉可能會損壞碳粉匣。

3 記憶體晶片

碳粉匣資訊

色彩	碳粉匣號碼	零件編號
標準容量替代黑色碳粉匣	507A	CE400A
高容量替代黑色碳粉匣	507X	CE400X
替代青藍色碳粉匣	507A	CE401A
替代黃色碳粉匣	507A	CE402A
替代洋紅色碳粉匣	507A	CE403A

環保特色：回收碳粉匣請透過「HP 地球夥伴回收與再生計劃」。

如需更多關於耗材的資訊，請前往 www.hp.com/go/learnaboutesupplies。

本文件包含的資訊如有變更，恕不另行通知。如需最新的耗材資訊，請移至 www.hp.com/go/lj500colorMFP570_manuals。

回收碳粉匣

若要回收原裝 HP 碳粉匣，請將用過的碳粉匣放入新碳粉匣送達時使用的包裝盒。然後使用內附的回寄標籤，將用過的耗材送至 HP 回收。如需完整資訊，請參閱新的 HP 耗材中隨附之回收指南。

碳粉匣儲存

未準備使用前，請勿將碳粉匣從包裝中取出。

⚠ 注意：為防止損壞碳粉匣，請勿將碳粉匣暴露在光線下超過數分鐘。如果必須從產品中長時間取出碳粉匣，請將感光鼓遮住。

HP 對非 HP 碳粉匣的政策

HP 建議您不要使用非 HP 碳粉匣，無論是全新或再製的都不宜。

📖 附註：任何由於使用非 HP 碳粉匣而導致的損壞將不在 HP 保固與維修合約範圍之內。

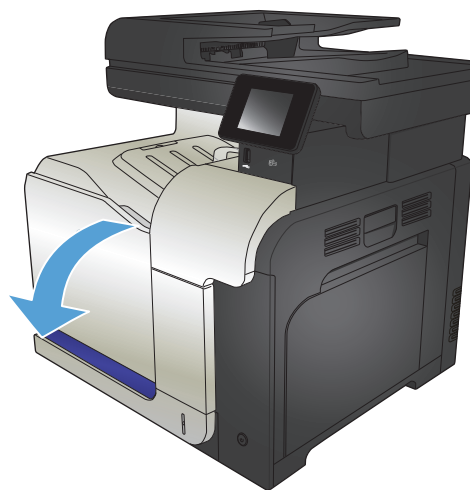
更換碳粉匣

本產品使用四種色彩，且分別裝在四個不同的碳粉匣中：黑色 (K)、洋紅色 (M)、青藍色 (C) 和黃色 (Y)。

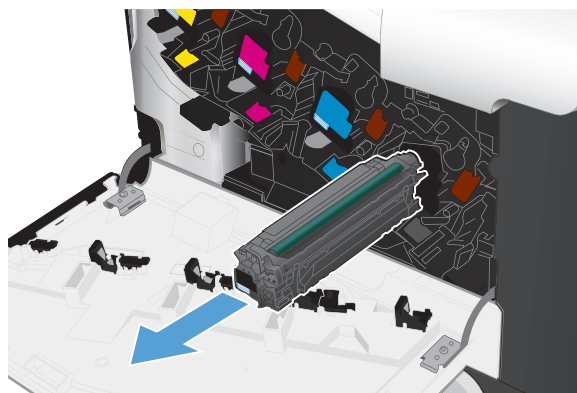
⚠ 注意：如果衣物不小心沾染到碳粉，請以乾布將它拭去，然後以冷水洗滌衣物。熱水會導致碳粉滲入纖維。

📖 附註：有關回收用過的碳粉匣之資訊位於碳粉匣包裝盒上。

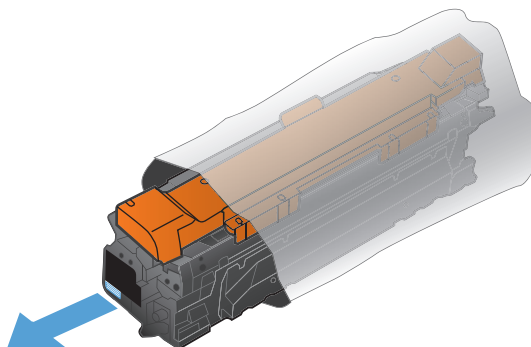
1. 打開前側擋門。確定擋門已完全打開。



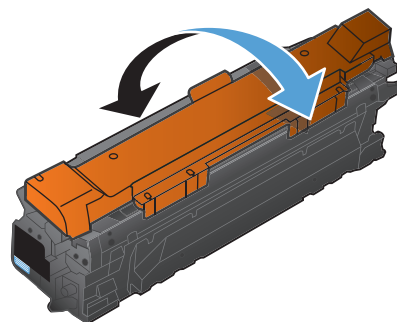
2. 握住用過的碳粉匣之把手，然後向外拉將碳粉匣取出。



3. 從保護袋中取出新的碳粉匣。



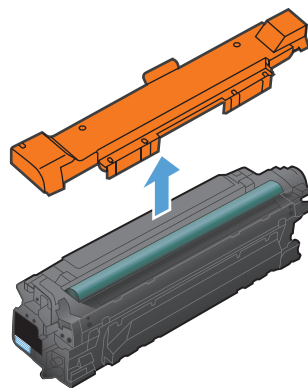
4. 握住碳粉匣的兩側，輕輕搖晃碳粉匣使碳粉均勻分散。



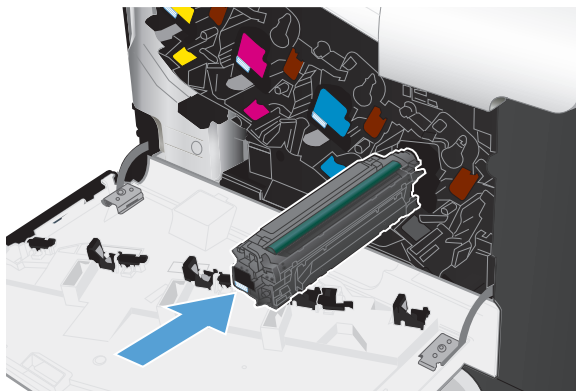
5. 取下碳粉匣的塑膠護套。

注意：避免曝光過久。

注意：請勿觸摸綠色滾筒。否則可能會損壞碳粉匣。

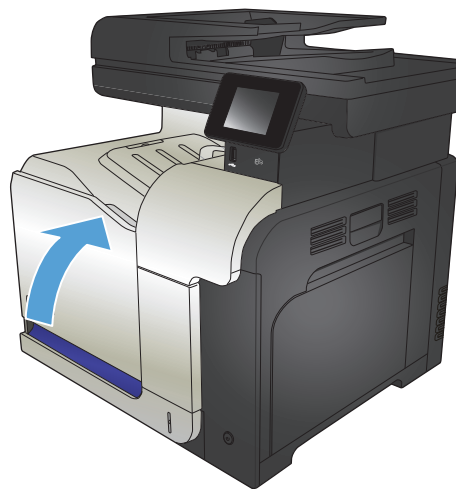


6. 將碳粉匣與其插槽對齊，然後插入碳粉匣直至其卡入定位。



7. 合上前側擋門。

注意：為避免造成損壞，關閉擋門前請先確認已確實裝入所有的碳粉匣。




碳粉收集裝置


項目	說明	零件編號
碳粉收集裝置	廢棄碳粉的收集容器	CE254A

如需更多資訊，請造訪 www.hp.com/go/learnaboutsupplies。

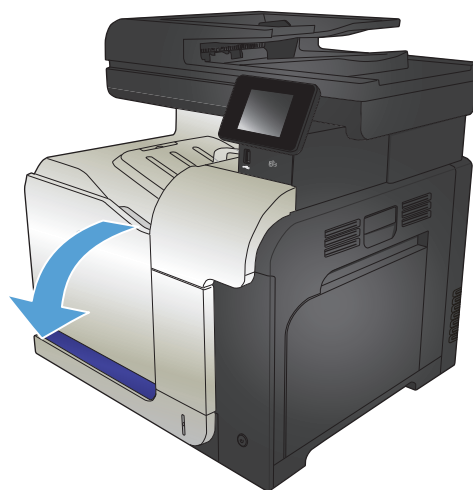
更換碳粉收集裝置。

在產品控制面板提示您時，請更換碳粉收集裝置。

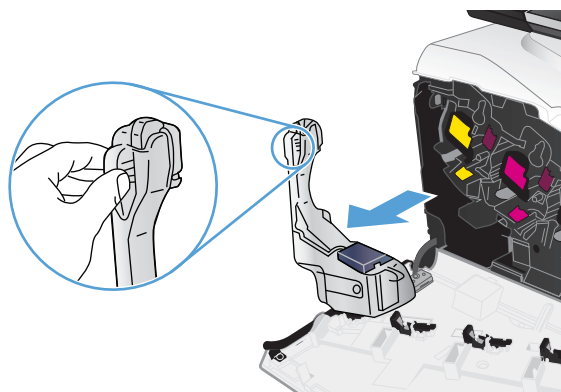
 **附註：**碳粉收集裝置專門設計為僅單次使用。請勿嘗試清空碳粉收集裝置以再次使用。否則，可能會導致碳粉灑入本產品內，從而降低列印品質。使用後，請將碳粉收集裝置退回 HP 的 Planet Partners 計劃以便回收。

 **附註：**如果列印的文件需要大量碳粉覆蓋率，碳粉收集裝置會很快裝滿。如果列印這些類型的文件，HP 建議您準備另一台碳粉收集裝置。

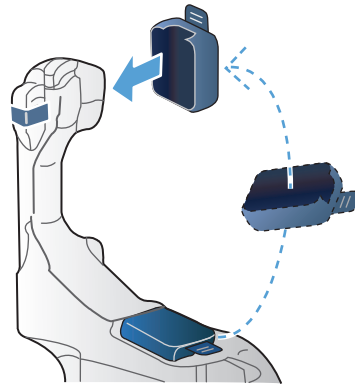
1. 打開前側擋門。確定擋門已完全打開。



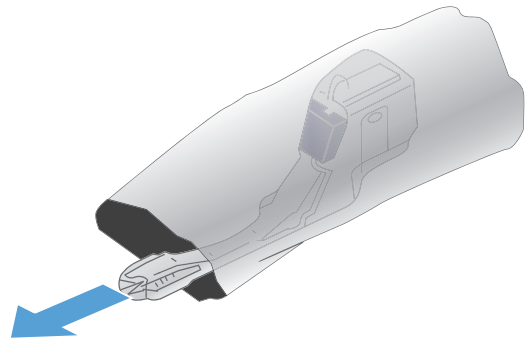
2. 握住碳粉收集裝置頂部的藍色標籤，然後從本產品中將碳粉收集裝置取出。



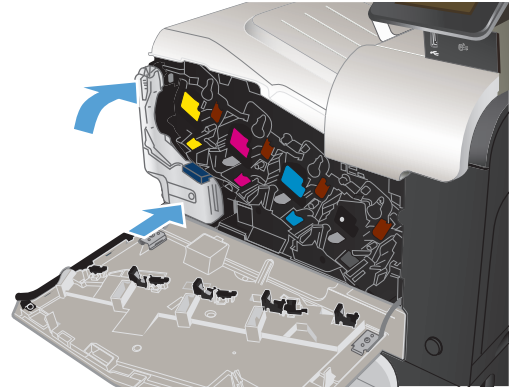
3. 將連接的藍色護蓋放在裝置頂部的藍色開口處。



4. 從包裝中取出新的碳粉收集裝置。

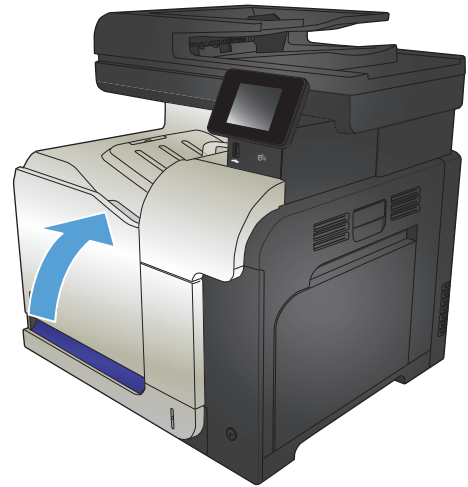


5. 將新裝置的底部先插入本產品中，然後按壓裝置頂部，直至卡入定位。



6. 合上前側擋門。

附註：如果未正確安裝碳粉收集裝置，前側擋門不會完全合上。



若要回收用完的碳粉收集裝置，請按照新碳粉收集裝置隨附的說明進行。

4 列印

- [支援的列印驅動程式 \(Windows\)](#)
- [變更列印工作設定值 \(Windows\)](#)
- [變更列印工作設定值 \(Mac OS X\)](#)
- [列印工作 \(Windows\)](#)
- [列印工作 \(Mac OS X\)](#)
- [其他列印工作 \(Windows\)](#)
- [其他列印工作 \(Mac OS X\)](#)
- [製作耐久品質的列印文件](#)
- [彩色列印](#)
- [使用 HP ePrint](#)
- [使用 AirPrint](#)
- [隨時使用 USB 列印](#)

支援的列印驅動程式 (Windows)

列印驅動程式可供存取產品列印系統。下列列印驅動程式可從下列網站下載：www.hp.com/go/lj500colorMFP570_software。

HP PCL 6 驅動程式

- 以盒內 CD 中的預設驅動程式提供。此驅動程式會自動安裝，除非您選擇其他驅動程式。
- 建議使用於所有 Windows 環境
- 能為大部分使用者提供最佳的速度、列印品質及產品功能支援
- 適用於 Windows Graphic Device Interface (GDI)，能在 Windows 環境中提供最佳速度
- 可能不全適用於以 PCL 5 為基礎開發的協力廠商和自訂軟體程式

HP UPD PS 驅動程式

- 建議以 Adobe® 軟體程式或其他重度繪圖軟體程式列印時使用
- 支援列印 Postscript Emulation 需求或 Postscript Flash 字體支援

HP UPD PCL 5

- 建議使用於 Windows 環境中的一般辦公室列印
- 適用於舊版 PCL 和舊型 HP LaserJet 產品
- 從第三方或自訂軟體程式列印的最佳選擇
- 在混合環境中執行作業時的最佳選擇，產品必須設為 PCL 5 (UNIX、Linux、主機)
- 專為在公司 Windows 環境中使用而設計，以提供用於多個產品型號的單一驅動程式
- 從 Windows 行動電腦列印至多個產品型號的首選

HP UPD PCL 6

- 建議在所有 Windows 環境中列印時使用
 - 可為大部分使用者提供整體最佳速度、列印品質和印表機功能支援
 - 開發的目的是搭配 Windows 圖形裝置介面 (GDI) 運作，在 Windows 環境中達到最佳速度
 - 可能不全適用於以 PCL 5 為基礎開發的協力廠商和自訂軟體程式
-

HP Universal Print Driver (UPD)

Windows 適用的 HP Universal Print Driver (UPD) 是可讓您從任何位置立即存取幾乎任何 HP LaserJet 產品的單一系列印驅動程式，而無需下載其他驅動程式。此驅動程式以經過實證的 HP 列印驅動程式技術為基礎而建立，並已經過全面測試，可與眾多軟體程式配合使用。此解決方案功能強大，可長時間持續執行。

HP UPD 可直接與各 HP 產品通訊，在收集組態資訊後，會自訂使用者介面，以顯示產品的獨特可用功能。它還會自動啟用產品可用功能 (如雙面列印與裝訂)，而無需您手動啟用之。

如需詳細資訊，請造訪 www.hp.com/go/upd。

UPD 安裝模式

傳統模式

- 若要使用此模式，請從網際網路下載 UPD。前往 www.hp.com/go/upd。
- 如果要為單一電腦安裝此驅動程式，請使用此模式。
- 其可搭配特定產品進行操作。
- 如果使用此模式，必須為每台電腦和每種產品分別安裝 UPD。

動態模式


- 若要使用此模式，請從網際網路下載 UPD。前往 www.hp.com/go/upd。
 - 動態模式可讓您使用單一驅動程式安裝，以便您從任何位置尋找並列印至連線多種網路類型的 HP 產品。
 - 如果要為工作群組安裝 UPD，請使用此模式。
 - 請勿將此機型用於 USB 連接的產品。
-

變更列印工作設定值 (Windows)

- [變更列印工作設定值的優先順序](#)
- [變更所有列印工作的設定值直到軟體程式結束為止](#)
- [變更所有列印工作的預設值](#)
- [變更產品組態設定](#)

變更列印工作設定值的優先順序

對列印設定的變更是根據做出變更的位置排定優先順序：

 **附註：**指令和對話方塊的名稱可能會因軟體程式而異。

- 「**頁面設定**」對話方塊：在使用程式的**檔案**功能表上按一下**頁面設定**或相似的指令，以開啓此對話方塊。在此處變更的設定會置換在其他任何位置所做的變更。
- **列印對話方塊**：在現用程式的**檔案**功能表中，按一下**列印**、**列印設定**或類似指令，以開啓此對話方塊。在**列印對話方塊**中變更的設定具有較低優先順序，通常不會置換在**頁面設定**對話方塊中所作的設定。
- 「**印表機內容**」對話方塊（**列印驅動程式**）：在**列印對話方塊**中按一下**內容**，以開啓**列印驅動程式**。在**印表機內容**對話方塊中變更的設定，通常不會置換在**列印軟體**其他各處所作的設定。您可在此處變更大多數**列印設定**。
- **預設列印驅動程式設定**：**列印驅動程式預設值**可決定所有**列印工作**所使用的設定，除非在**頁面設定**、**列印**或**印表機內容**對話方塊中變更設定。
- **產品控制面板設定**：在**產品控制面板**中變更的設定，其優先順序比在其他任何地方所做的變更都要低。

變更所有列印工作的設定值直到軟體程式結束為止

步驟可能會有差異；此程序是最常用的方法。

1. 從軟體程式中，選擇**列印**選項。
2. 選取產品，然後按一下**內容**或**喜好設定**。

變更所有列印工作的預設值

1. **Windows XP、Windows Server 2003 及 Windows Server 2008 (使用預設「開始」功能表檢視)**：按一下**開始**，然後按一下**印表機和傳真**。
Windows XP、Windows Server 2003 及 Windows Server 2008 (使用預設傳統「開始」功能表檢視)：依次按一下**開始**、**設定**、**印表機**。
Windows Vista：按一下螢幕左下角的 **Windows** 圖示，按一下**控制台**，然後按一下**印表機**。
Windows 7：按一下螢幕左下角的 **Windows** 圖示，然後按一下**裝置和印表機**。
2. 以滑鼠右鍵按一下**列印驅動程式圖示**，然後選擇**列印喜好設定**。

變更產品組態設定

1. **Windows XP、Windows Server 2003 及 Windows Server 2008 (使用預設「開始」功能表檢視)：**按一下**開始**，然後按一下**印表機和傳真**。

Windows XP、Windows Server 2003 及 Windows Server 2008 (使用預設傳統「開始」功能表檢視)：依次按一下**開始**、**設定**、**印表機**。

Windows Vista：按一下螢幕左下角的 **Windows** 圖示，按一下**控制台**，然後按一下**印表機**。

Windows 7：按一下螢幕左下角的 **Windows** 圖示，然後按一下**裝置和印表機**。


2. 以滑鼠右鍵按一下列印驅動程式圖示，然後選擇**內容**或**印表機內容**。
3. 按一下**裝置設定值**標籤。

變更列印工作設定值 (Mac OS X)

- [變更列印工作設定值的優先順序](#)
- [變更所有列印工作的設定值直到軟體程式結束為止](#)
- [變更所有列印工作的預設值](#)
- [變更產品組態設定](#)

變更列印工作設定值的優先順序

對列印設定的變更是根據做出變更的位置排定優先順序：

 **附註：**指令和對話方塊的名稱可能會因軟體程式而異。

- **設定頁面對話方塊：**在現用程式的**檔案**功能表中，按一下**設定頁面**或類似指令，以開啓此對話方塊。此處變更的設定可能會覆寫在所有其他地方變更的設定。
- **「列印」對話方塊：**在使用程式的**檔案**功能表上按一下**列印**、**頁面設定**或相似的指令，以開啓此對話方塊。在**列印**對話方塊中變更的設定，優先順序較低，且**不會**置換在**頁面設定**對話方塊中所做的變更。
- **印表機驅動程式預設值：**印表機驅動程式預設值可決定所有列印工作所使用的設定，**除非**在**頁面設定**、**列印**或**印表機內容**對話方塊中變更設定。
- **產品控制面板設定：**在產品控制面板中變更的設定，其優先順序比在其他任何地方所做的變更都還要低。

變更所有列印工作的設定值直到軟體程式結束為止

1. 按一下**檔案**功能表，然後按一下**列印**選項。
2. 在**印表機**功能表中，選擇此產品。
3. 依照預設，列印驅動程式會顯示**份數與頁數**功能表。開啓功能表下拉式清單，然後開啓要變更列印設定的功能表。
4. 針對每一個功能表，選擇要變更的列印設定值。
5. 在各個功能表中，變更需要的設定。

變更所有列印工作的預設值

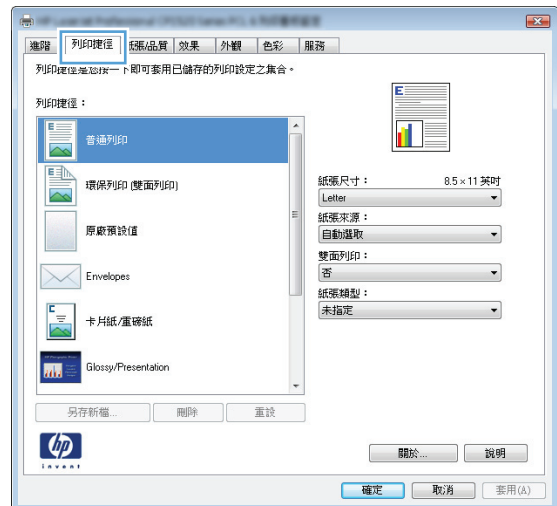
1. 按一下**檔案**功能表，然後按一下**列印**選項。
2. 在**印表機**功能表中，選擇此產品。
3. 依照預設，列印驅動程式會顯示**份數與頁數**功能表。開啓功能表下拉式清單，然後開啓要變更列印設定的功能表。
4. 針對每一個功能表，選擇要儲存以重複使用的列印設定值。
5. 在**預先設定**功能表，按一下**另存新檔...**選項，然後輸入預先設定的名稱。
6. 按一下 **OK** 按鈕。

這些設定值將會儲存在**預先設定**功能表中。要使用新的設定值，必須每次開啓程式和列印時都去選擇預先設定選項。

變更產品組態設定

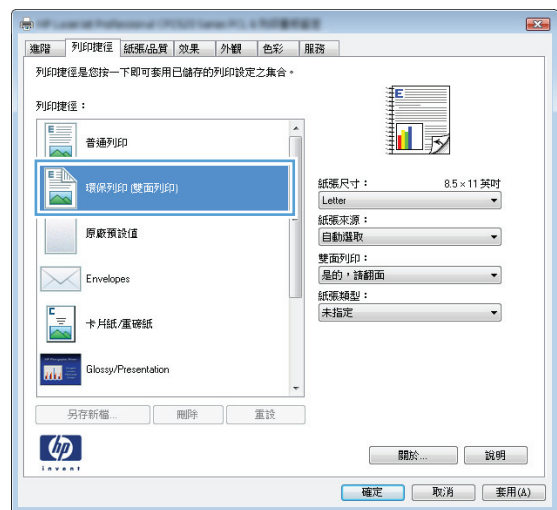
1. 在電腦上開啓 Apple  功能表，按一下 **系統喜好設定** 項目，然後按一下 **列印與傳真** 圖示或 **列印與掃描** 圖示。
2. 在視窗左側選取本產品。
3. 按一下**選項與耗材**按鈕。
4. 按一下**驅動程式**標籤。
5. 設定安裝的選項。

3. 按一下列印捷徑標籤。

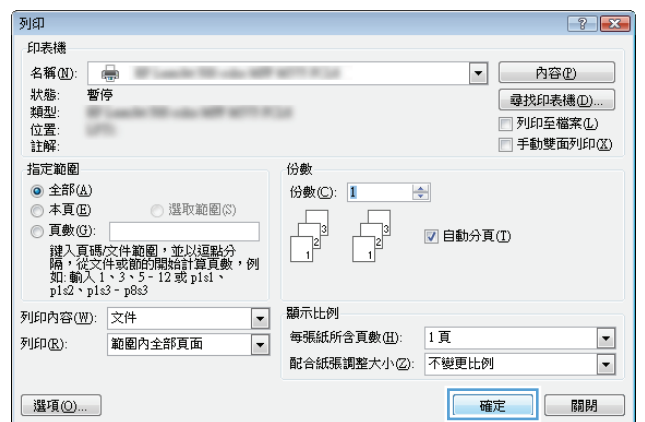


4. 選擇其中一個捷徑。按一下**確定**按鈕以關閉文件摘要資訊對話方塊。

附註：選擇捷徑時，列印驅動程式其他標籤中的相應設定會隨之變更。



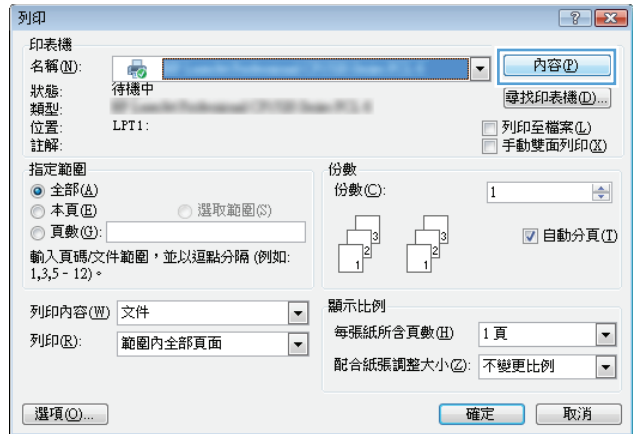
5. 在列印對話方塊中，按一下**確定**按鈕以列印工作。



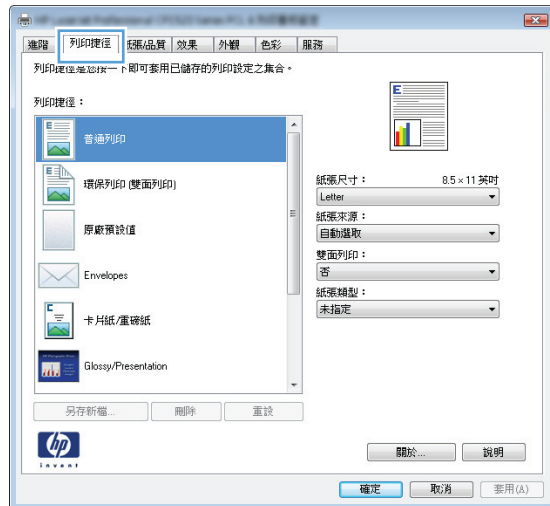
建立列印捷徑 (Windows)

1. 從軟體程式中，選擇列印選項。

2. 選擇本產品，然後按一下內容或喜好設定按鈕。

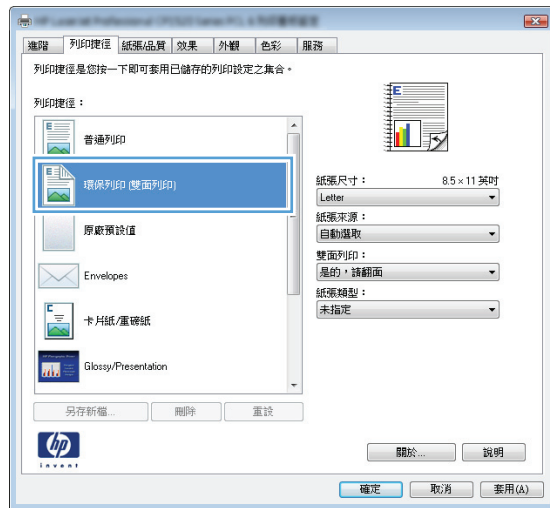


3. 按一下列印捷徑標籤。

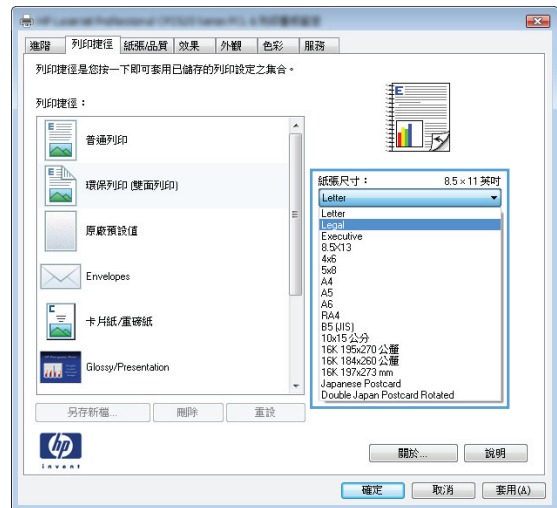


4. 選擇現有捷徑作為基礎。

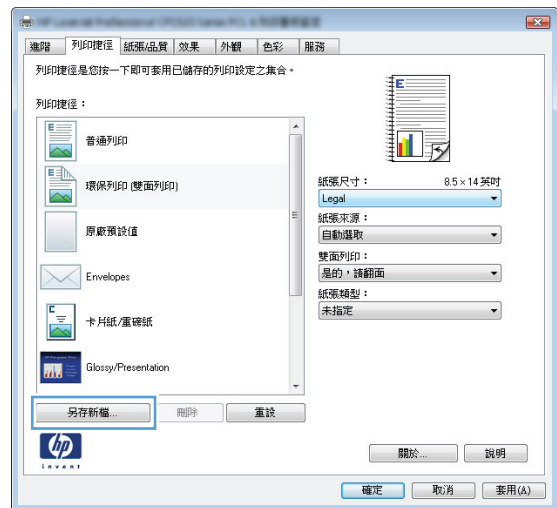
附註：請務必在調整任何設定之前，先在畫面右側選擇捷徑。如果先調整了設定，然後再選擇捷徑，則所有調整將會遺失。



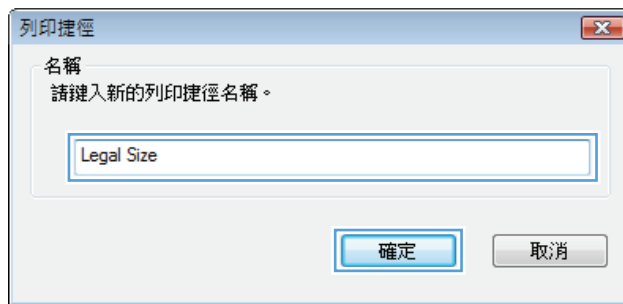
5. 選擇列印選項作為新的捷徑。



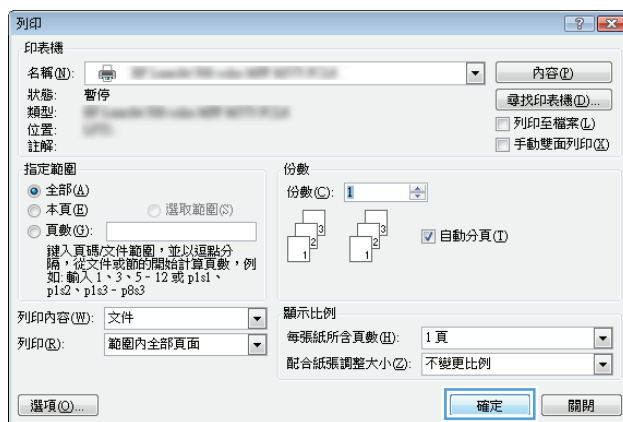
6. 按一下另存新檔按鈕。



- 輸入捷徑名稱，然後按一下**確定**按鈕。

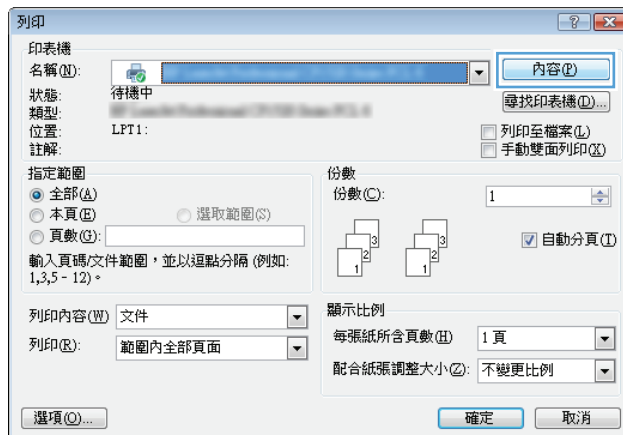


- 按一下**確定**按鈕以關閉**文件摘要資訊**對話方塊。在**列印**對話方塊中，按一下**確定**按鈕以列印工作。

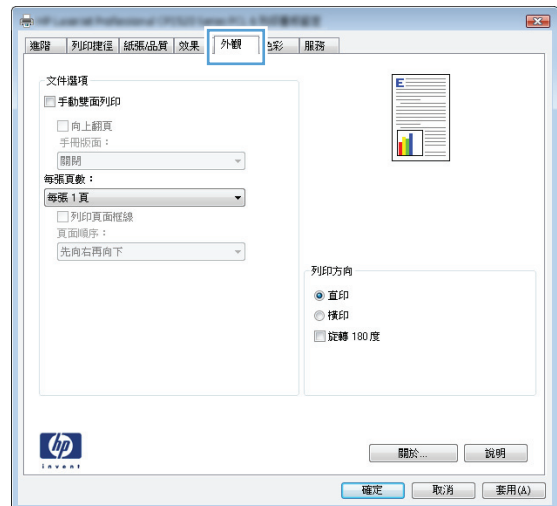


自動雙面列印 (Windows)

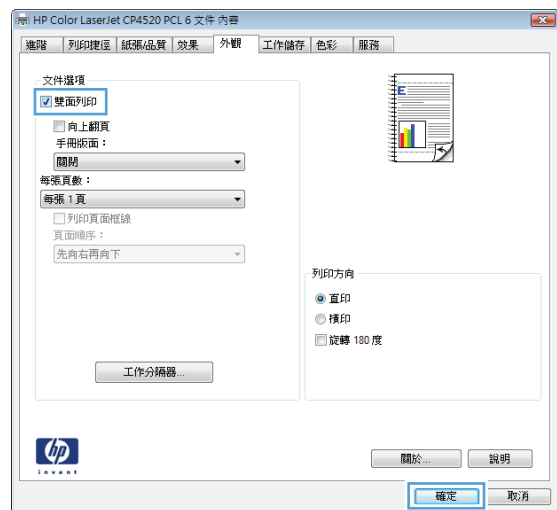
- 從軟體程式中，選擇**列印**選項。
- 選擇本產品，然後按一下**內容**或**喜好設定**按鈕。



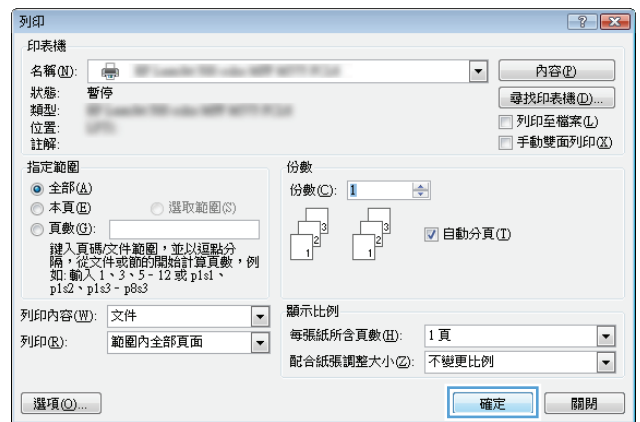
3. 按一下**外觀**標籤。



4. 選擇**手動雙面列印**核取方塊。按一下**確定**按鈕以關閉**文件摘要資訊**對話方塊。



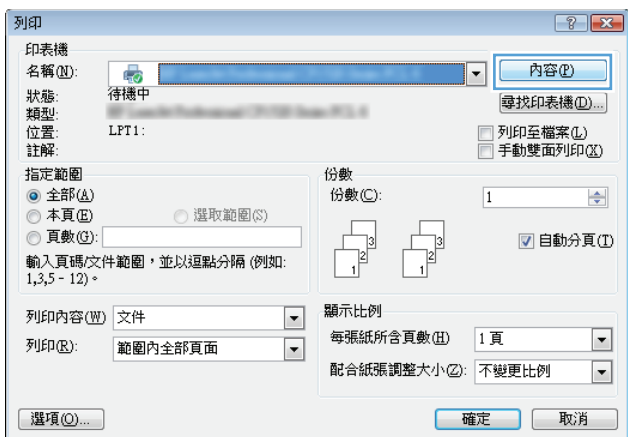
5. 在**列印**對話方塊中，按一下**確定**按鈕以列印工作。



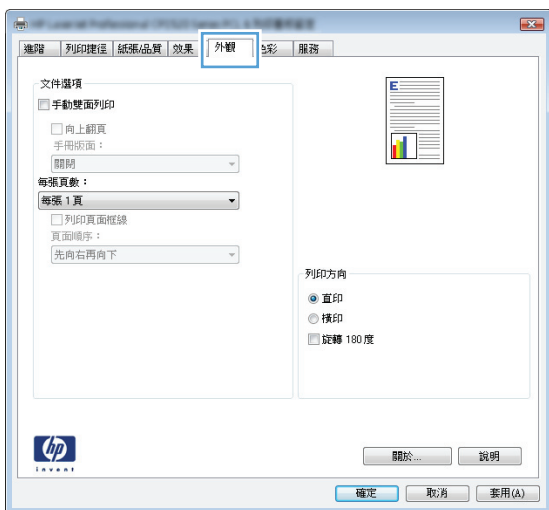
手動雙面列印 (Windows)

1. 從軟體程式中，選擇**列印**選項。

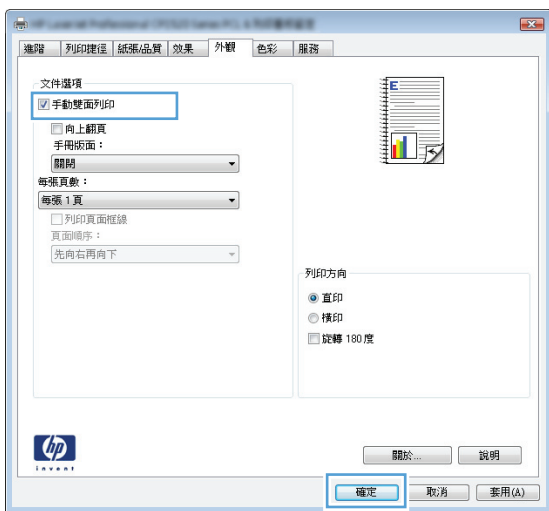
2. 選擇本產品，然後按一下**內容**或**喜好設定**按鈕。



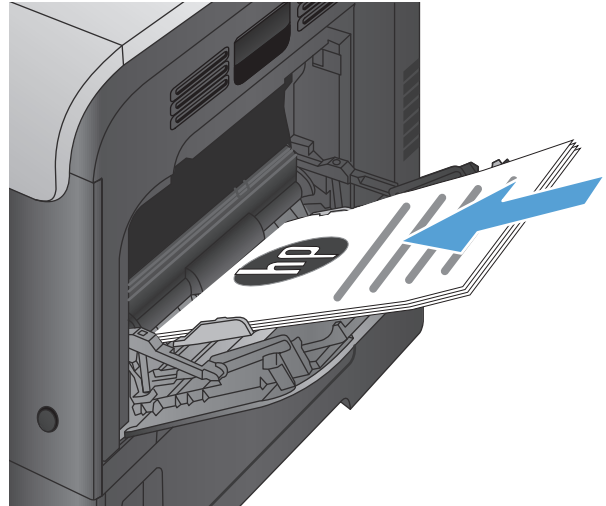
3. 按一下**外觀**標籤。



4. 選擇**手動雙面列印**核取方塊。按一下**確定**按鈕以列印工作的第一面。



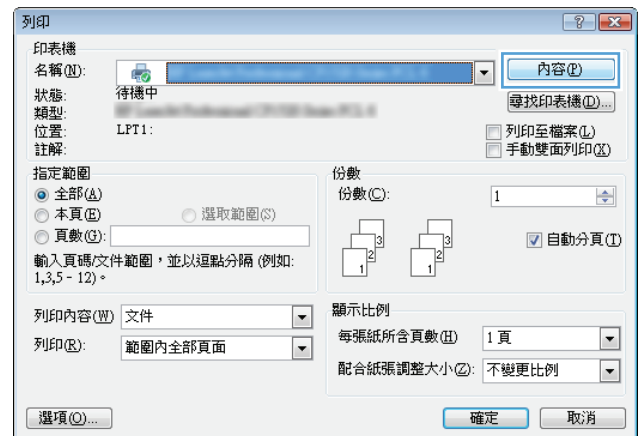
5. 從出紙槽擷取列印的紙疊，然後將紙疊列印面向上放入 1 號紙匣中。



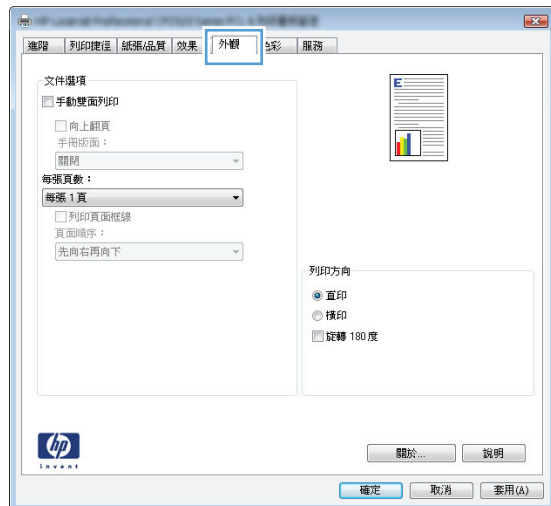
6. 如果出現提示，請點選適當的控制面板按鈕以繼續。

單張多頁列印 (Windows)

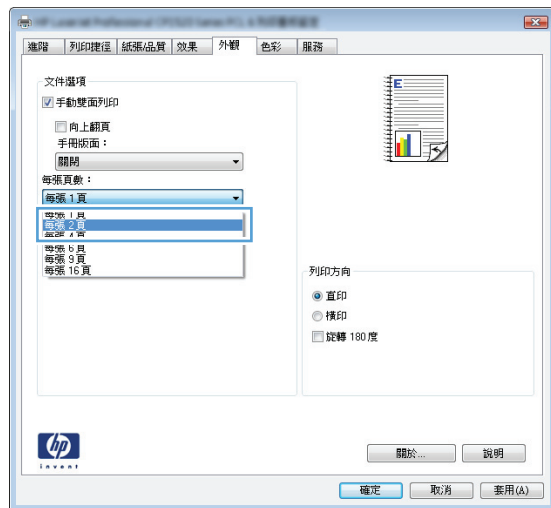
1. 從軟體程式中，選擇**列印**選項。
2. 選擇本產品，然後按一下**內容**或**喜好設定**按鈕。



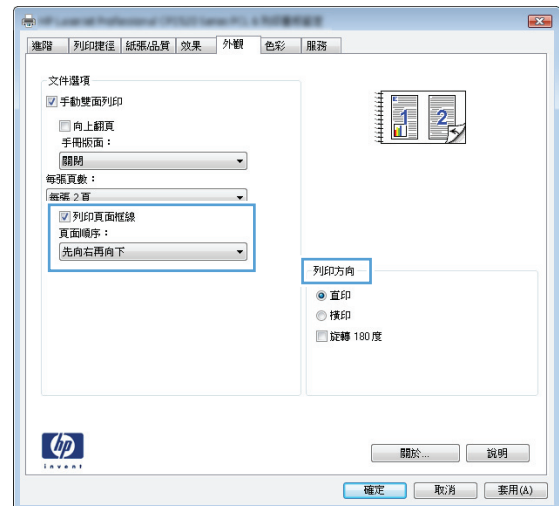
3. 按一下外觀標籤。



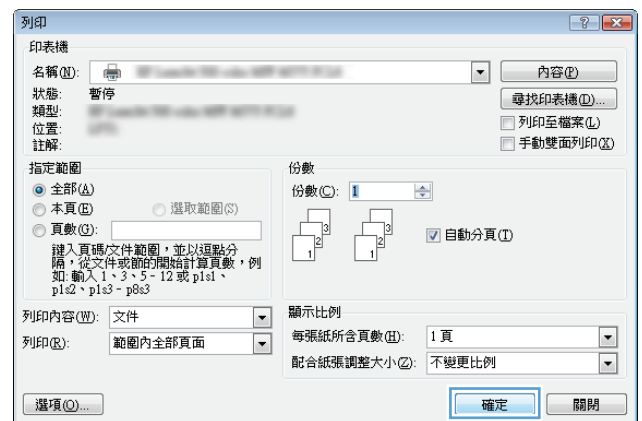
4. 從每張頁數下拉式清單中，選擇每張頁數。



- 選擇正確的**列印頁面框線**、**頁面順序**及**列印方向**選項。按一下**確定**按鈕以關閉**文件摘要資訊**對話方塊。

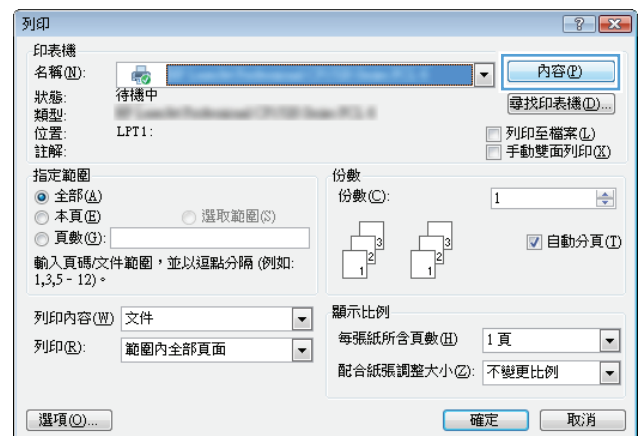


- 在**列印**對話方塊中，按一下**確定**按鈕以列印工作。

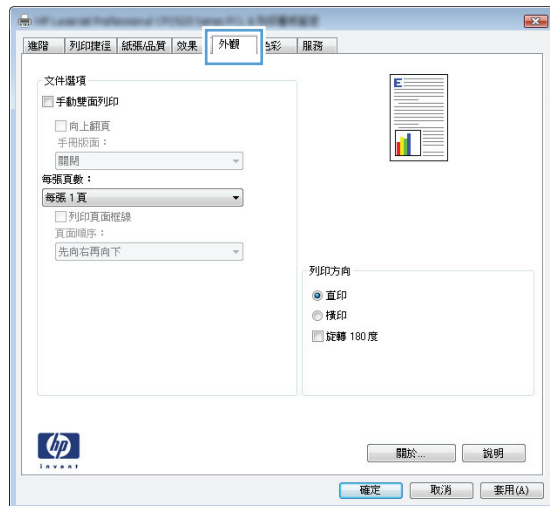


選擇頁面方向 (Windows)

- 從軟體程式中，選擇**列印**選項。
- 選擇本產品，然後按一下**內容**或**喜好設定**按鈕。



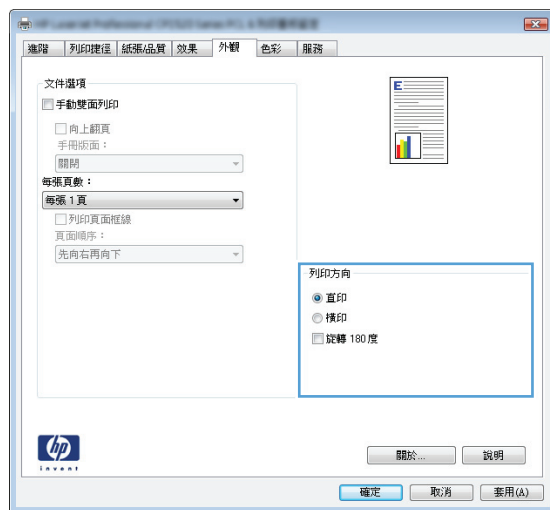
3. 按一下外觀標籤。



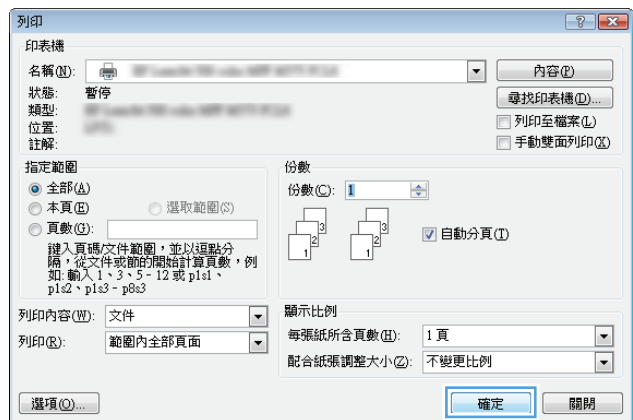
4. 在列印方向區域，選擇直印或橫印選項。

若要倒過來列印頁面影像，請選擇**旋轉 180 度**選項。

按一下**確定**按鈕以關閉文件摘要資訊對話方塊。



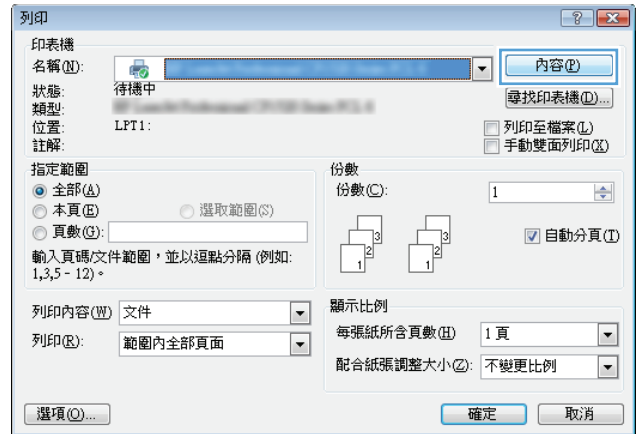
5. 在列印對話方塊中，按一下**確定**按鈕以列印工作。



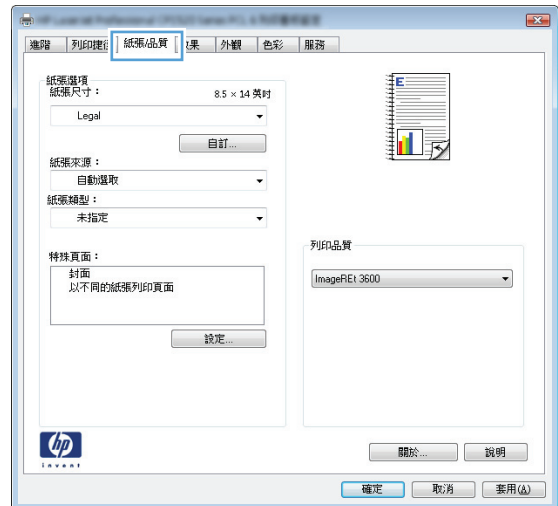
選擇紙張類型 (Windows)

1. 從軟體程式中，選擇**列印**選項。

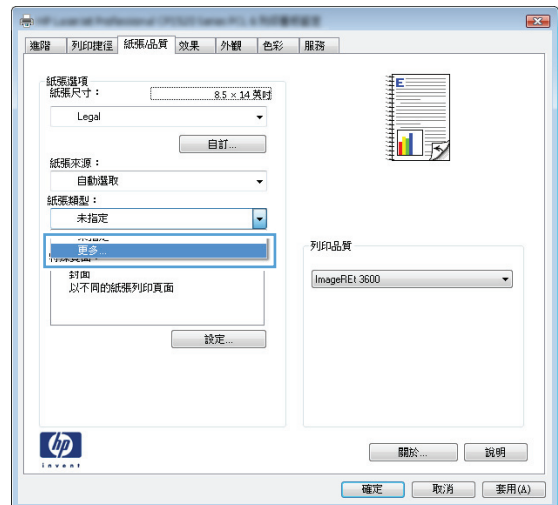
2. 選擇本產品，然後按一下**內容**或**喜好設定**按鈕。



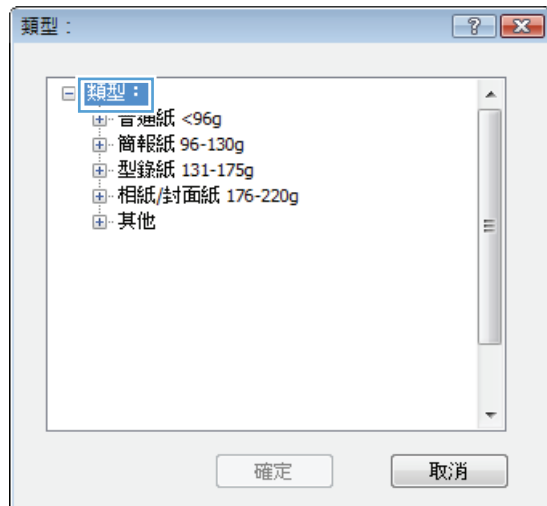
3. 按一下**紙張/品質**標籤。



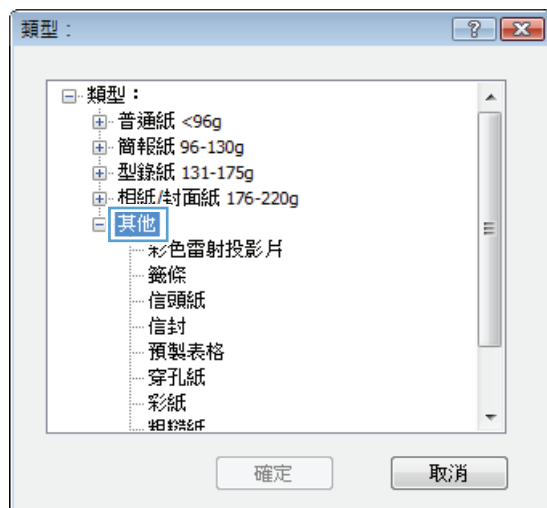
4. 從**紙張類型**下拉式清單中，按一下**更多...**選項。



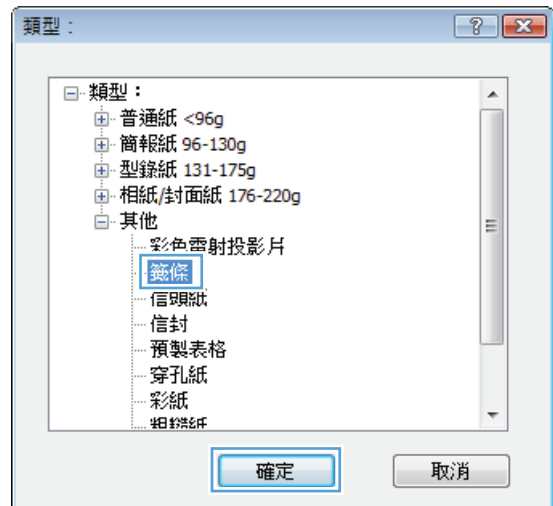
5. 展開**類型**：選項清單。



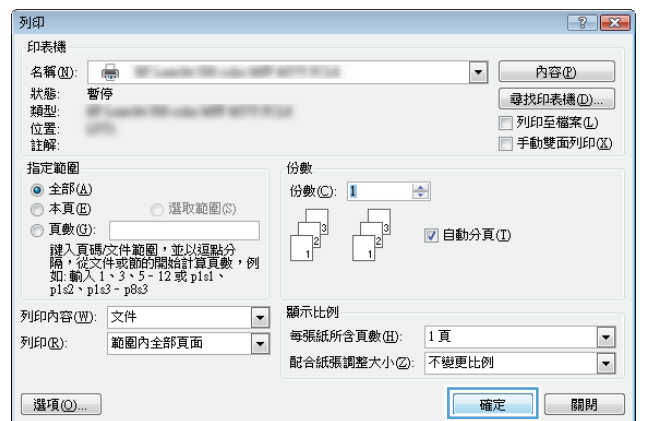
6. 展開最能描述您所用紙張之紙張類型所屬類別。



- 依您使用的紙張類型選擇選項，然後按一下**確定**按鈕。

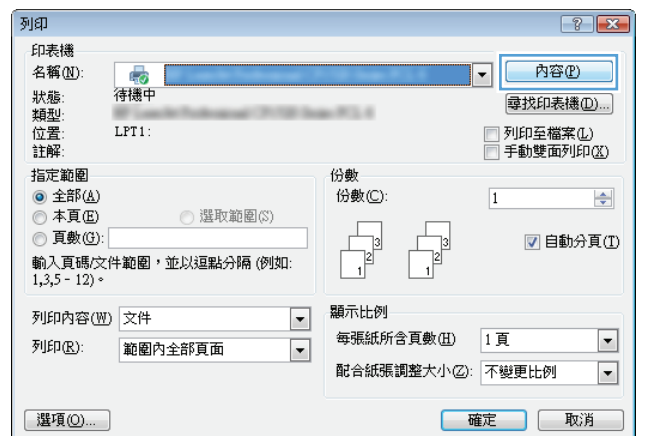


- 按一下**確定**按鈕以關閉**文件摘要資訊**對話方塊。在**列印**對話方塊中，按一下**確定**按鈕以列印工作。

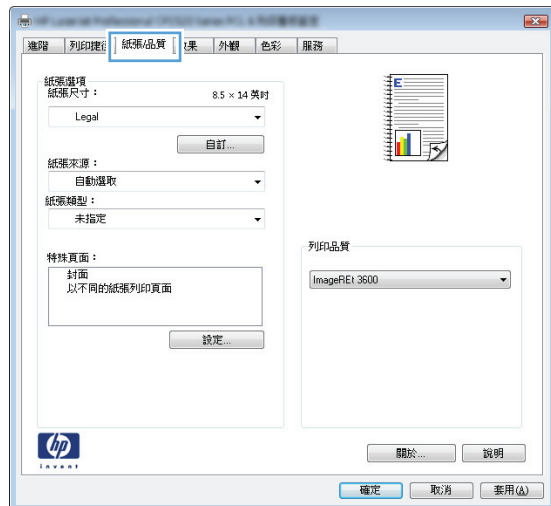


以不同的紙張列印第一頁或最後一頁 (Windows)

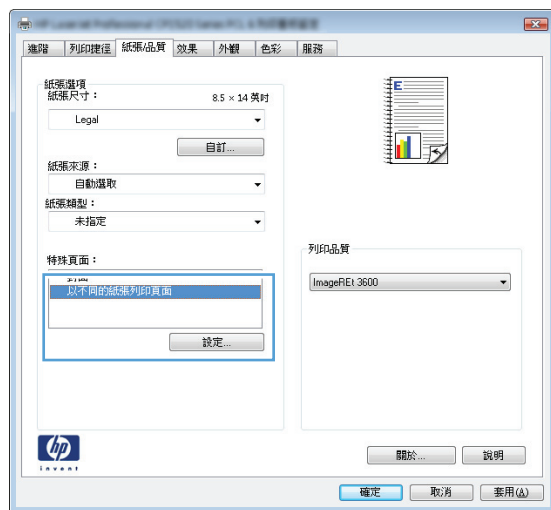
- 從軟體程式中，選擇**列印**選項。
- 選擇本產品，然後按一下**內容**或**喜好設定**按鈕。



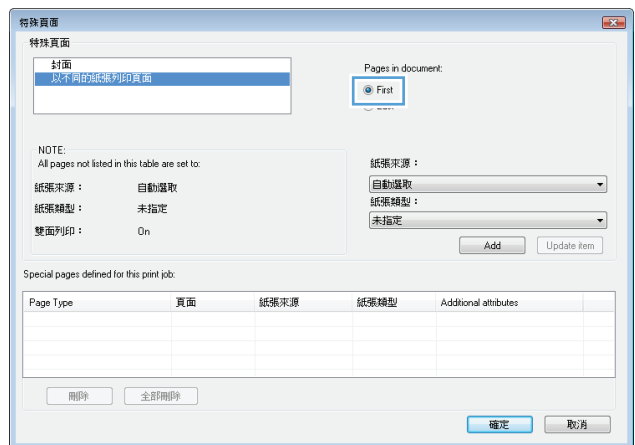
3. 按一下**紙張/品質**標籤。



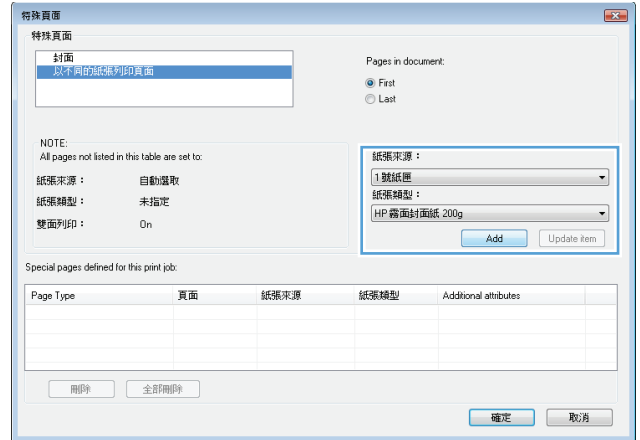
4. 在**特殊頁面**區域，按一下**以不同的紙張列印頁面**選項，然後按一下**設定值**按鈕。



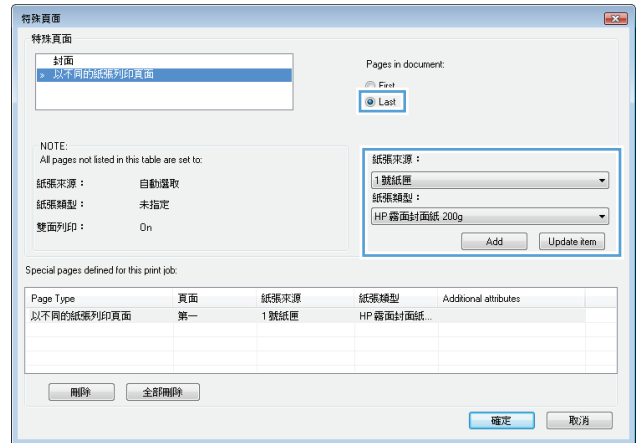
5. 在**文件中的頁面**區域，選擇**第一頁**或**最末頁**選項。



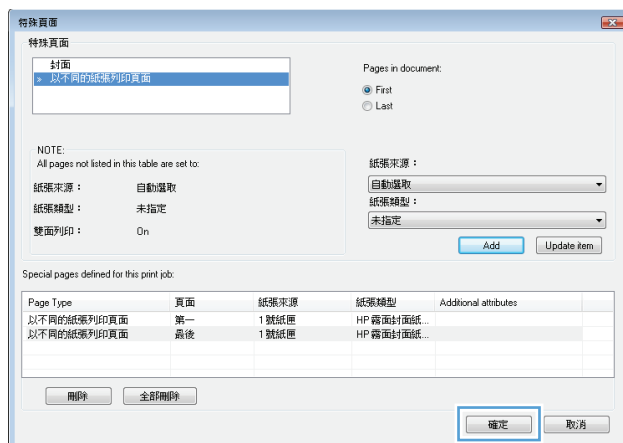
6. 從**紙張來源**及**紙張類型**下拉式清單選擇正確的選項。按一下**新增**按鈕。



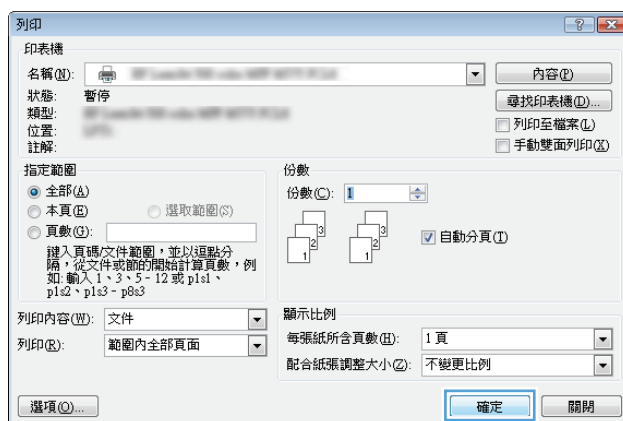
7. 若您的第一頁以及最後一頁均使用不同紙張列印，請重覆第 5 及第 6 步驟，個別選擇選項。



- 按一下**確定**按鈕。

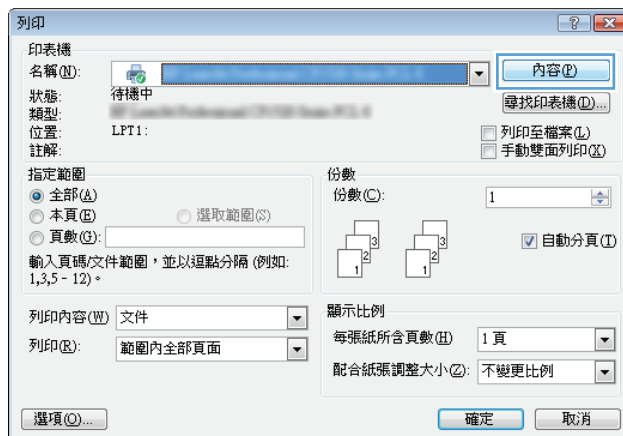


- 按一下**確定**按鈕以關閉**文件摘要資訊**對話方塊。在**列印**對話方塊中，按一下**確定**按鈕以列印工作。

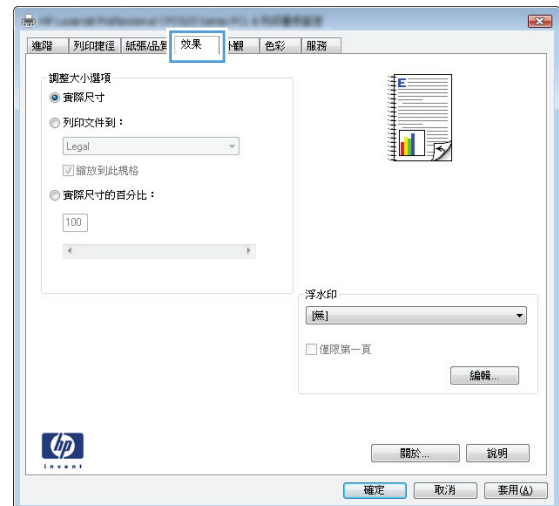


縮放文件以符合頁面尺寸 (Windows)

- 從軟體程式中，選擇**列印**選項。
- 選擇本產品，然後按一下**內容**或**喜好設定**按鈕。

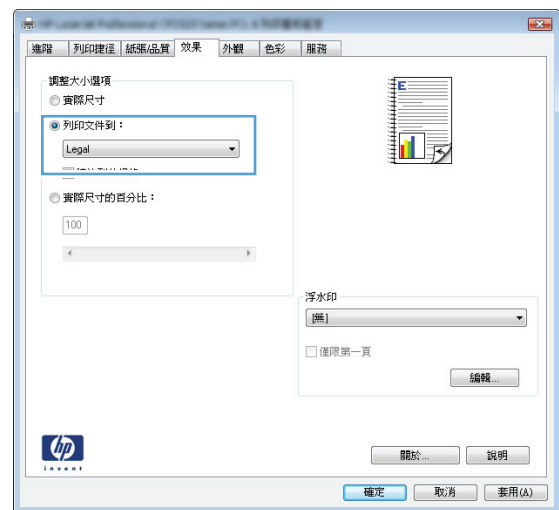


3. 按一下**效果**標籤。

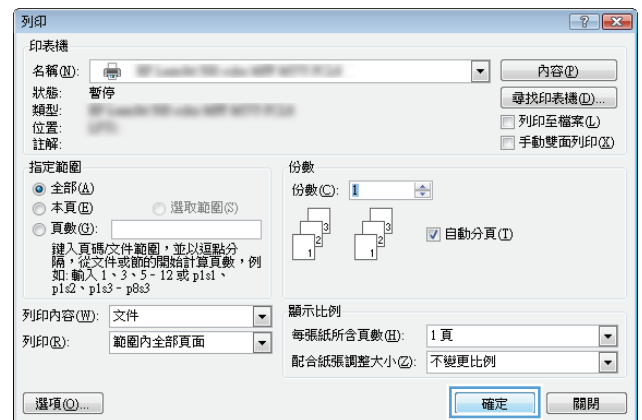


4. 選擇**列印文件到**選項，然後從下拉式清單選擇一個尺寸。

按一下**確定**按鈕以關閉**文件摘要資訊**對話方塊。



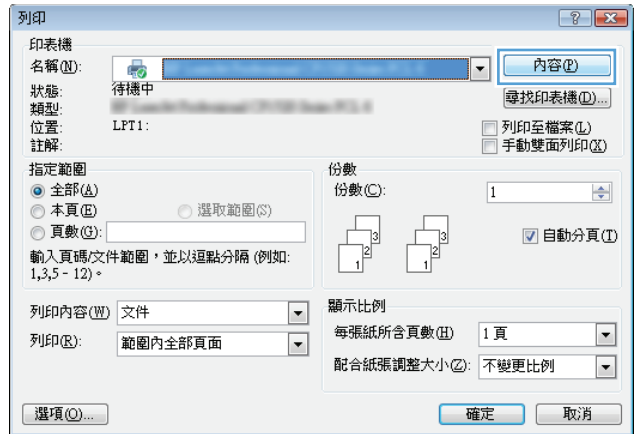
5. 在**列印**對話方塊中，按一下**確定**按鈕以列印工作。



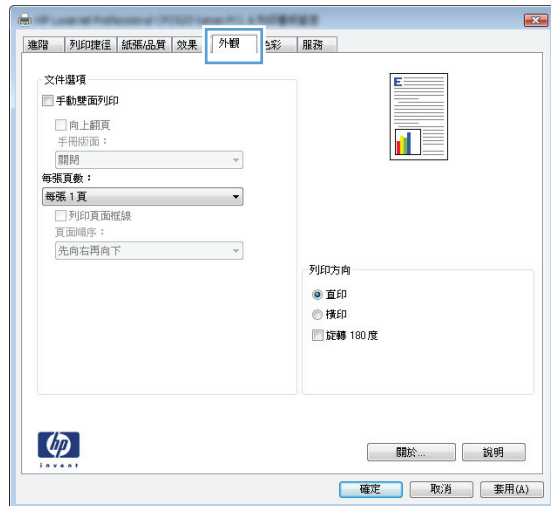
製作手冊 (Windows)

1. 從軟體程式中，選擇**列印**選項。

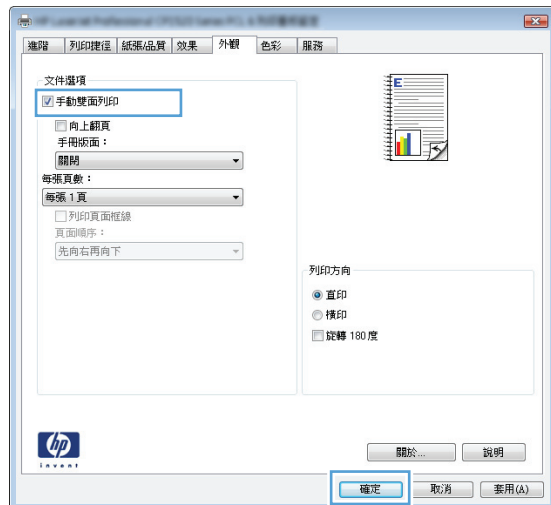
2. 選擇本產品，然後按一下**內容**或**喜好設定**按鈕。



3. 按一下**外觀**標籤。

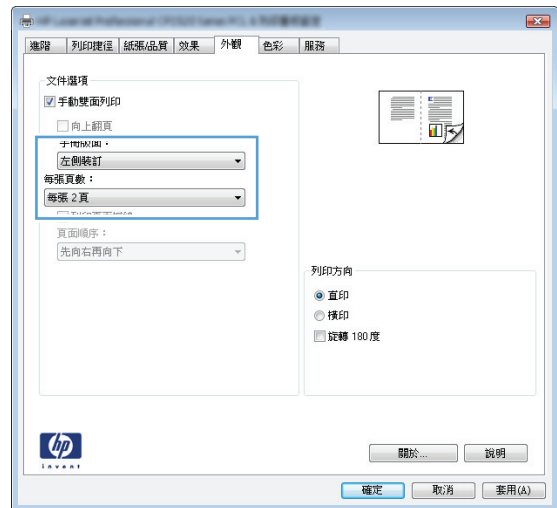


4. 選擇**手動雙面列印**核取方塊。

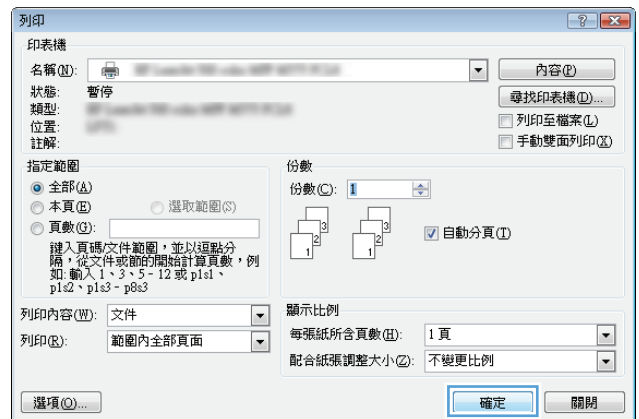


5. 在手冊版面下拉式清單中，選擇**左側裝訂**或**右側裝訂**選項。**每張頁數**選項會自動變更為**每張 2 頁**。

按一下**確定**按鈕以關閉**文件摘要資訊**對話方塊。



6. 在**列印**對話方塊中，按一下**確定**按鈕以列印工作。




列印工作 (Mac OS X)

- [使用列印預先設定 \(Mac OS X\)](#)
- [建立列印預先設定 \(Mac OS X\)](#)
- [自動雙面列印 \(Mac OS X\)](#)
- [手動雙面列印 \(Mac OS X\)](#)
- [單張多頁列印 \(Mac OS X\)](#)
- [選擇頁面方向 \(Mac OS X\)](#)
- [選擇紙張類型 \(Mac OS X\)](#)
- [列印封面頁 \(Mac OS X\)](#)
- [縮放文件以符合頁面尺寸 \(Mac OS X\)](#)
- [製作手冊 \(Mac OS X\)](#)

使用列印預先設定 (Mac OS X)

1. 按一下**檔案**功能表，然後按一下**列印**選項。
2. 在**印表機**功能表中，選擇此產品。
3. 在**預先設定**功能表中，選擇列印預先設定。
4. 按一下**列印**按鈕。

 **附註：**若要使用列印驅動程式預設值，請選擇**標準**選項。

建立列印預先設定 (Mac OS X)

使用列印預設儲存目前的列印設定值，以便再次使用。

1. 按一下**檔案**功能表，然後按一下**列印**選項。
2. 在**印表機**功能表中，選擇此產品。
3. 依照預設，列印驅動程式會顯示**份數與頁數**功能表。開啓功能表下拉式清單，然後開啓要變更列印設定的功能表。
4. 針對每一個功能表，選擇要儲存以重複使用的列印設定值。
5. 在**預先設定**功能表，按一下**另存新檔...**選項，然後輸入預先設定的名稱。
6. 按一下 **OK** 按鈕。

自動雙面列印 (Mac OS X)

1. 按一下**檔案**功能表，然後按一下**列印**選項。
2. 在**印表機**功能表中，選擇此產品。
3. 依照預設，列印驅動程式會顯示**份數與頁數**功能表。開啓功能表下拉式清單，然後按一下**版面**功能表。

4. 從**雙面**下拉式清單中選擇裝訂選項。
5. 按一下**列印**按鈕。

手動雙面列印 (Mac OS X)

1. 按一下**檔案**選單，然後按一下**列印**選項。
2. 在**印表機**功能表中，選擇此產品。
3. 根據預設，列印驅動程式會顯示**份數與頁數**選單。開啓選單下拉式清單，然後按一下**手動雙面列印**選單。
4. 按一下**手動雙面列印**方塊，然後選擇裝訂選項。
5. 按一下**列印**按鈕。
6. 移至產品，取出 1 號紙匣內的任何空白紙張。
7. 從出紙槽擷取列印的紙疊，然後將紙疊列印面向上放入進紙匣中。
8. 如果出現提示，請點選適當的控制面板按鈕以繼續。

單張多頁列印 (Mac OS X)

1. 按一下**檔案**功能表，然後按一下**列印**選項。
2. 在**印表機**功能表中，選擇此產品。
3. 依照預設，列印驅動程式會顯示**份數與頁數**功能表。開啓功能表下拉式清單，然後按一下**版面**功能表。
4. 從**每張頁數**功能表中，選擇要在每張紙上列印的頁數。
5. 在**版面方向**區域，選擇紙張上頁面的順序和配置。
6. 從**框線**功能表中，選擇要在每張紙張頁面周圍列印的邊框類型。
7. 按一下**列印**按鈕。

選擇頁面方向 (Mac OS X)

1. 按一下**檔案**功能表，然後按一下**列印**選項。
2. 在**印表機**功能表中，選擇此產品。
3. 在**份數與頁數**功能表中，按一下**版面設定**按鈕。
4. 依據您要使用的頁面方向，按一下代表的圖示，然後按一下 **OK** 按鈕。
5. 按一下**列印**按鈕。

選擇紙張類型 (Mac OS X)

1. 按一下**檔案**功能表，然後按一下**列印**選項。
2. 在**印表機**功能表中，選擇此產品。

3. 依照預設，列印驅動程式會顯示**份數與頁數**功能表。開啓功能表下拉式清單，然後按一下**外觀**功能表。
4. 從**紙材類型**下拉式清單中選擇類型。
5. 按一下**列印**按鈕。

列印封面頁 (Mac OS X)

1. 按一下**檔案**功能表，然後按一下**列印**選項。
2. 在**印表機**功能表中，選擇此產品。
3. 依照預設，列印驅動程式會顯示**份數與頁數**功能表。開啓功能表下拉式清單，然後按一下**封面**功能表。
4. 選擇要列印封面頁的位置。按一下**文件之前**按鈕或**文件之後**按鈕。
5. 在**封面頁類型**功能中，選擇要列印在封面頁上的訊息。



附註：若要列印空白封面頁，請從**封面頁類型**功能表中選擇**標準**選項。

6. 按一下**列印**按鈕。

縮放文件以符合頁面尺寸 (Mac OS X)

1. 按一下**檔案**功能表，然後按一下**列印**選項。
2. 在**印表機**功能表中，選擇此產品。
3. 依照預設，列印驅動程式會顯示**份數與頁數**功能表。開啓功能表下拉式清單，然後按一下**紙張處理**功能表。
4. 在**目的地紙張尺寸**區域，按一下**縮放以適合紙張尺寸**方塊，然後從下拉式清單中選擇尺寸。
5. 按一下**列印**按鈕。

製作手冊 (Mac OS X)

1. 按一下**檔案**功能表，然後按一下**列印**選項。
2. 在**印表機**功能表中，選擇此產品。
3. 依照預設，列印驅動程式會顯示**份數與頁數**功能表。開啓功能表下拉式清單，然後按一下**版面**功能表。
4. 從**雙面**下拉式清單中選擇裝訂選項。
5. 開啓功能表下拉式清單，然後按一下**手冊列印**功能表。
6. 按一下**格式輸出為手冊**方塊，然後選擇裝訂選項。
7. 選擇紙張尺寸。
8. 按一下**列印**按鈕。


其他列印工作 (Windows)

- [取消列印工作 \(Windows\)](#)
- [選擇紙張尺寸 \(Windows\)](#)
- [選擇自訂紙張尺寸 \(Windows\)](#)
- [列印浮水印 \(Windows\)](#)

取消列印工作 (Windows)

1. 如果列印工作正在執行，您可以按下產品控制面板上的取消 **X** 按鈕以取消工作。

 **附註：**如果列印工作無法進入列印程序，則可能不會出現取消選項。

 **附註：**按下取消 **X** 按鈕將會清除產品目前正在處理的工作。如有多個程序正在執行中，按下取消 **X** 按鈕將會清除產品控制面板上目前顯示的程序。

2. 您也可以從軟體程式或列印佇列取消列印工作。

- **軟體程式：**一般來說，印表機螢幕上會暫時出現一個對話方塊，用來取消列印工作。
- **Windows 列印佇列：**如果要取消的列印工作還在列印佇列 (電腦的記憶體) 或列印多工緩衝處理程式中等待列印，請從該處刪除列印工作。
 - **Windows XP、Server 2003 與 Server 2008：**按一下**開始**，按一下**設定**，然後按一下**印表機和傳真**。連接兩下產品圖示以開啓視窗，在要取消的列印工作上按一下滑鼠右鍵，然後按一下**取消**。
 - **Windows Vista：**按一下螢幕左下角的**Windows**圖示，按一下**設定**，然後按一下**印表機**。連接兩下產品圖示以開啓視窗，在要取消的列印工作上按一下滑鼠右鍵，然後按一下**取消**。
 - **Windows 7：**按一下螢幕左下角的**Windows**圖示，然後按一下**裝置和印表機**。連接兩下產品圖示以開啓視窗，在要取消的列印工作上按一下滑鼠右鍵，然後按一下**取消**。

選擇紙張尺寸 (Windows)

1. 從軟體程式中，選擇**列印**選項。
2. 選擇本產品，然後按一下**內容**或**喜好設定**按鈕。
3. 按一下**紙張/品質**標籤。
4. 從**紙張尺寸**下拉式清單中選擇尺寸。
5. 按一下**確定**按鈕。
6. 在**列印**對話方塊中，按一下**確定**按鈕以列印工作。

選擇自訂紙張尺寸 (Windows)

1. 從軟體程式中，選擇**列印**選項。
2. 選擇本產品，然後按一下**內容**或**喜好設定**按鈕。
3. 按一下**紙張/品質**標籤。

4. 按一下**自訂**按鈕。
5. 輸入自訂尺寸的名稱並指定尺寸。
 - 寬度是紙張的短邊。
 - 長度是紙張的長邊。
6. 按一下**儲存**按鈕，然後按一下**關閉**按鈕。
7. 按一下**確定**按鈕以關閉**文件摘要資訊**對話方塊。在**列印**對話方塊中，按一下**確定**按鈕以列印工作。


列印浮水印 (Windows)

1. 從軟體程式中，選擇**列印**選項。
2. 選擇本產品，然後按一下**內容或喜好設定**按鈕。
3. 按一下**效果**標籤。
4. 從**浮水印**下拉式清單中選擇浮水印。
或者，按一下**編輯**按鈕，新增浮水印至清單。為浮水印指定設定，然後按一下**確定**按鈕。
5. 要僅列印第一頁的浮水印，請選擇**僅限第一頁**核取方塊。否則，將會列印所有頁面上的浮水印。
6. 按一下**確定**按鈕以關閉**文件摘要資訊**對話方塊。在**列印**對話方塊中，按一下**確定**按鈕以列印工作。

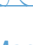
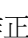

其他列印工作 (Mac OS X)

- [取消列印工作 \(Mac OS X\)](#)
- [選擇紙張尺寸 \(Mac OS X\)](#)
- [選擇自訂紙張尺寸 \(Mac OS X\)](#)
- [列印浮水印 \(Mac OS X\)](#)

取消列印工作 (Mac OS X)

1. 如果列印工作正在執行，您可以按下產品控制面板上的取消  按鈕以取消工作。

 **附註：**如果列印工作無法進入列印程序，則可能不會出現取消選項。

 **附註：**按下取消  按鈕將會清除產品目前正在處理的工作。若有多個列印工作正在等待中，按下取消  按鈕即可清除目前產品控制面板所顯示的列印工作。

2. 您也可以從軟體程式或列印佇列取消列印工作。
 - **軟體程式：**一般來說，印表機螢幕上會暫時出現一個對話方塊，用來取消列印工作。
 - **Mac 列印佇列：**連按兩下 Dock 中的產品圖示，以開啓列印佇列。反白顯示列印工作，然後按一下刪除。

選擇紙張尺寸 (Mac OS X)

1. 按一下 **檔案** 功能表，然後按一下 **列印** 選項。
2. 在 **印表機** 功能表中，選擇此產品。
3. 在 **份數與頁數** 功能表中，按一下 **版面設定** 按鈕。
4. 從 **紙張尺寸** 下拉式清單中選擇尺寸，然後按一下 **OK** 按鈕。
5. 按一下 **列印** 按鈕。

選擇自訂紙張尺寸 (Mac OS X)


1. 按一下 **檔案** 功能表，然後按一下 **列印** 選項。
2. 在 **印表機** 功能表中，選擇此產品。
3. 在 **份數與頁數** 功能表中，按一下 **版面設定** 按鈕。
4. 從 **紙張尺寸** 下拉式清單中，選擇 **管理自訂尺寸** 選項。
5. 指定頁面尺寸，然後按一下 **OK** 按鈕。
6. 按一下 **OK** 按鈕以關閉 **版面設定** 對話方塊。
7. 按一下 **列印** 按鈕。


列印浮水印 (Mac OS X)

1. 按一下**檔案**功能表，然後按一下**列印**選項。
2. 在**印表機**功能表中，選擇此產品。
3. 依照預設，列印驅動程式會顯示**份數與頁數**功能表。開啓功能表下拉式清單，然後按一下**浮水印**功能表。
4. 在**模式**功能表中選擇**浮水印**選項。
5. 從**頁數**下拉式清單中，選擇是否要在所有頁面或只在第一頁上列印浮水印。
6. 從**文字**下拉式清單中，選擇其中一個標準訊息，或選擇**自訂**選項，然後在方塊中鍵入新訊息。
7. 選擇其餘設定值的選項。
8. 按一下**列印**按鈕。

製作耐久品質的列印文件

封存列印的輸出比較不受碳粉污跡與灰塵的影響。使用封存列印來建立您想保存或封存的文件。

 **附註：**耐久品質列印是透過增加熱凝器的溫度來達成。因為溫度提高，產品會以一半的速度列印以避免受損。

1. 在產品控制面板上的主畫面中，點選設定  按鈕。
2. 點選服務功能表。
3. 點選封存列印按鈕，然後點選開啓按鈕。

彩色列印

- [使用 HP EasyColor 選項](#)
- [變更色彩選項 \(Windows\)](#)
- [變更列印工作的色彩主題 \(Windows\)](#)
- [變更色彩選項 \(Mac OS X\)](#)
- [手動色彩選項](#)
- [匹配色彩](#)

使用 HP EasyColor 選項

如果您使用的是適用 Windows 的 HP PCL 6 列印驅動程式，**HP EasyColor** 技術會自動改善從 Microsoft Office 程式中列印的混合內容文件。此技術會掃描文件並自動調整 .JPEG 或 .PNG 格式的相片影像。HP EasyColor 技術可以一次增強整個影像，而不必將影像分成數個片段，因而產生更高的色彩一致性、更清晰的細節及更快速的列印。

如果您正在使用適用 Mac 系統的 HP Postscript 列印驅動程式，**HP EasyColor** 技術會掃描所有文件，並自動以相同的相片改善效果調整所有相片影像。


在下列範例中，左側影像建立未使用 **HP EasyColor** 選項。右側影像顯示使用 **HP EasyColor** 選項所產生的增強效果。



HP EasyColor 選項在 HP PCL 6 列印驅動程式和 HP Mac Postscript 列印驅動程式中預設為啓用，因此您不必進行手動色彩調整。要停用該選項，以便您手動調整色彩設定，請開啓 Windows 驅動程式中的**色彩索引**標籤，或是 Mac 驅動程式中的**色彩/品質**選項索引標籤，然後按一下 **HP EasyColor** 核取方塊清除該選項。

變更色彩選項 (Windows)

1. 從軟體程式中，選擇**列印**選項。
2. 選擇本產品，然後按一下**內容**或**喜好設定**按鈕。
3. 按一下**色彩**標籤。
4. 選擇 **HP EasyColor** 核取方塊以清除。

5. 按一下**自動**或**手動**設定。
 - **自動**設定：多數的列印工作請選擇這個設定
 - **手動**設定：選擇這個設定，在不會影響其他設定的情況下調整色彩設定。按一下**設定值**按鈕以開啓手動色彩調整視窗。
-  **附註：**手動變更色彩設定可能影響輸出。HP 建議，這類設定僅限由彩色圖形專業人員變更。
6. 按一下**灰階列印**選項，以黑色和灰階列印彩色文件。使用這個選項列印用於影印或傳真的彩色文件。您也可以使用這個選項列印草稿或節省彩色碳粉。
 7. 按一下**確定**按鈕以關閉**文件摘要資訊**對話方塊。在**列印**對話方塊中，按一下**確定**按鈕以列印工作。

變更列印工作的色彩主題 (Windows)

1. 從軟體程式中，選擇**列印**選項。
2. 選擇本產品，然後按一下**內容**或**喜好設定**按鈕。
3. 按一下**色彩**標籤。
4. 選擇 **HP EasyColor** 核取方塊以清除。
5. 從**色彩主題**下拉式清單中選擇色彩主題。
 - **預設 (sRGB)**：這個主題會將產品設為使用原始裝置模式來列印 **RGB** 資料。使用這個主題時，可以在軟體程式或作業系統管理色彩，以取得正確的彩現。
 - **鮮明 (sRGB)**：本產品會以中色調增加色彩飽和度。列印商業圖形時請使用這個主題。
 - **相片 (sRGB)**：本產品會使用數位沖印機，以列印相片的方式解譯 **RGB** 色彩。相較於預設值 (sRGB) 主題，本產品所彩現的色彩更深也更飽和。列印相片時請使用這個主題。
 - **相片 (Adobe RGB 1998)**：列印使用 **AdobeRGB** 色彩空間而不是 **sRGB** 的數位相片時，請使用這個主題。使用這個主題時，請關閉軟體程式的色彩管理。
 - **無**：不會使用任何色彩主題。
 - **自訂設定檔**：選擇此選項可使用自訂的輸入設定檔，精確控制色彩輸出（例如，可模擬特定 **HP Color LaserJet** 產品）。請從 www.hp.com 下載自訂設定檔。
6. 按一下**確定**按鈕以關閉**文件摘要資訊**對話方塊。在**列印**對話方塊中，按一下**確定**按鈕以列印工作。

變更色彩選項 (Mac OS X)

1. 按一下**檔案**功能表，然後按一下**列印**選項。
2. 在**印表機**功能表中，選擇此產品。
3. 依照預設，列印驅動程式會顯示**份數與頁數**功能表。開啓功能表下拉式清單，然後按一下**色彩**選項功能表。
4. 按一下 **HP EasyColor** 核取方塊以清除。
5. 開啓**進階**設定。

6. 分別調整文字、圖形和相片的設定值，
7. 按一下**列印**按鈕。

手動色彩選項

使用手動色彩選項調整文字、圖形及相片的中性灰色、半色調及**邊緣控制**選項。

設定說明	設定選項
<p>邊緣控制</p> <p>邊緣控制設定會決定邊緣的彩現。邊緣控制有兩個元件：適應的半色調與漏白處理。「適應的半色調」可增強邊緣清晰度。漏白處理可透過稍微重疊鄰近物件的邊緣來減少色彩平面疊覆不良的影響。</p>	<ul style="list-style-type: none"> ● 關閉同時關閉抑制和適應的半色調。 ● 輕微設定抑制為最小級別。「適應的半色調」已開啓。 ● 一般會將漲邊設定為中度。「適應的半色調」已開啓。 ● 最大為最高等級的抑制設定。「適應的半色調」已開啓。
<p>半色調</p> <p>半色調選項會影響色彩輸出清晰度和解析度。</p>	<ul style="list-style-type: none"> ● 平滑可為大面積全色列印區域提供更佳的效果，也可以使色彩漸層更為平滑，從而增強相片效果。如果以均勻和平滑的方式填滿區域為首要考量，請選擇此選項。 ● 細節用在需要明顯區別線條或色彩的文字與圖形，或是包含圖樣或許多細節的影像。如果清晰的邊緣和小細節為首要考量，請選擇此選項。
<p>中性灰色</p> <p>中性灰色設定可決定使用在文字、圖形及相片中建立灰色的方法。</p>	<ul style="list-style-type: none"> ● 純黑色僅使用黑色碳粉來產生中性色彩（灰色與黑色）。此選項可保證中性色沒有色彩特徵。此設定最適用於文件與灰階投影片稿。 ● 4色可透過組合四種碳粉色彩產生中性色（灰色與黑色）。此方法可更自然平順地過渡到其他色彩，並會產生最深的黑色。

匹配色彩

使產品輸出色彩與電腦螢幕顯示的色彩相匹配是一個相當複雜的過程，因為印表機和電腦監視器使用不同的色彩產生方法。監視器使用 **RGB**（紅、綠、藍）顏色方式，透過光學像素來**顯示**色彩，而印表機則使用 **CMYK**（青藍色、洋紅色、黃色和黑色）方式來**列印**色彩。

有幾個因素可能影響您匹配列印色彩與監視器顯示色彩的能力。這些因素包括：


- 紙張
- 印表機著色劑（例如油墨或碳粉）
- 列印處理（例如噴墨、印刷或雷射技術）
- 頂部照明
- 個人對色彩的感知差異
- 軟體程式
- 列印驅動程式
- 電腦作業系統
- 監視器和監視器設定

- 顯示卡與驅動程式
- 操作環境 (例如濕度)

大部分情況下，要使螢幕上的色彩與列印色彩匹配，最佳方法是列印 **sRGB** 色彩。


使用 HP ePrint

使用 HP ePrint，可以從任何具有電子郵件功能的裝置將文件當做電子郵件附件傳送到產品的電子郵件地址，藉此列印文件。

 **附註：**產品必須連線到有線或無線網路，並具備網際網路存取權，才能使用 HP ePrint。

1. 若要使用 HP ePrint，您必須先啓用 HP Web 服務。
 - a. 在產品控制面板上的主畫面中，點選 **Web 服務**  按鈕。
 - b. 點選**啓用網路服務**按鈕。
2. 從 **HP Web Services** 功能表，點選**顯示電子郵件地址**按鈕，在控制面板上顯示產品的電子郵件地址。
3. 使用 **HP ePrintCenter** 網站定義安全性設定，並針對傳送到本產品的所有 **HP ePrint** 工作設定預設列印設定。
 - a. 造訪 www.hpeprintcenter.com。
 - b. 按一下**登入**，並輸入您的 **HP ePrintCenter** 憑證或註冊新帳戶。
 - c. 從清單中選擇您的產品，或按一下 **+ 新增印表機**來加入。若要新增產品，您需要印表機代碼，此代碼為產品電子郵件地址中位於 **@** 符號前面的部分。您可以從產品控制面板列印 **Web 服務** 頁來取得此代碼。

加入產品之後，將會出現可自訂產品電子郵件地址的選項。

 **附註：**自您啓用 **HP Web 服務** 當時算起，此代碼的有效時間為 **24** 小時。如果過期，請依照指示再次啓用 **HP Web 服務**，並且取得新代碼。


- d. 為防止您的產品列印非預期的文件，請按一下 **ePrint 設定**，然後按一下**允許的寄件者**標籤。按一下**僅限允許的寄件者**，然後新增要允許 **ePrint** 工作的電子郵件地址。
 - e. 若要針對所有傳送到本產品的 **ePrint** 工作設定預設設定，請按一下 **ePrint 設定**，再按**列印選項**，然後選擇要使用的設定。
4. 若要列印文件，請將文件附加到要傳送到產品電子郵件地址的電子郵件訊息。電子郵件訊息和附件都會列印。

使用 AirPrint

iOS 4.2 或更新版本支援使用 Apple 的 AirPrint 直接列印。使用 AirPrint，可以在下列應用程式中透過 iPad (iOS 4.2)、iPhone (3GS 或更新版本) 或 iPod touch (第三代或更新版本) 直接列印到產品：

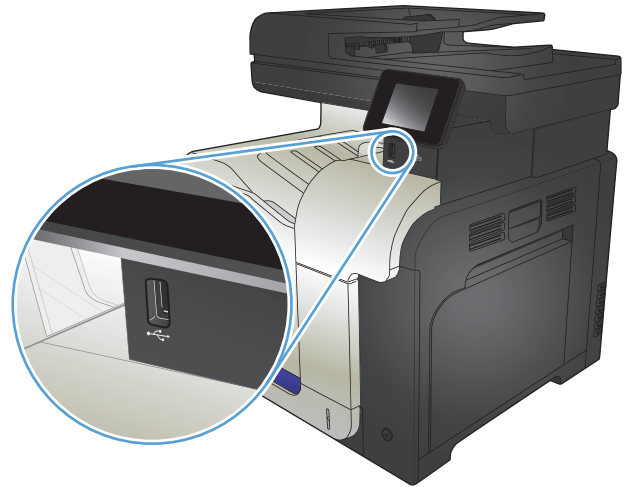
- Mail
- Photos
- Safari
- 特定協力廠商應用程式

若要使用 AirPrint，產品必須連線到網路。如需使用 AirPrint 以及哪些 HP 產品與 AirPrint 相容的更多資訊，請造訪 www.hp.com/go/airprint。

 **附註：**您可能必須升級產品韌體才能使用 AirPrint。請上網瀏覽 www.hp.com/go/lj500colorMFPM570_firmware。

隨時使用 USB 列印

1. 將 USB 磁碟機插入產品正面的 USB 連接埠。



2. USB 隨身碟功能表開啓。點選箭頭按鈕捲動選項。
 - 列印文件
 - 檢視及列印相片
 - 掃描至 USB 磁碟機
3. 若要列印文件，請點選**列印文件**畫面，然後在儲存文件的 USB 磁碟機上點選資料夾名稱。當摘要資訊畫面開啓時，您可以點選畫面來調整設定。點選**列印**按鈕以列印文件。
4. 若要列印相片，請點選**檢視及列印相片**畫面，然後點選預覽影像，選取您要列印的每張相片。點選**完成**按鈕。當摘要資訊畫面開啓時，您可以點選畫面來調整設定。點選**列印**按鈕以列印相片。
5. 從出紙槽擷取列印的工作，然後移除 USB 隨身碟。

5 影印

- [設定新的預設影印設定](#)
- [還原預設影印設定](#)
- [影印單份](#)
- [影印多份](#)
- [影印多頁原稿](#)
- [影印身份證](#)
- [將影印工作分頁](#)
- [在兩面上影印（雙面）](#)
- [縮小或放大影印](#)
- [進行彩色或黑白影印](#)
- [影印品質最佳化](#)
- [調整影印的明暗度](#)
- [調整影印影像](#)
- [以草稿模式影印](#)
- [設定影印到特殊用紙所需的紙張尺寸和類型](#)

設定新的預設影印設定

您可以儲存任何影印設定的組合，做為各項工作所用的預設設定。

1. 在主畫面點選**影印**按鈕。
2. 點選**設定**按鈕。
3. 依據您的喜好設定影印設定，然後捲動並點選**設為新預設值**按鈕。
4. 點選**是**按鈕。

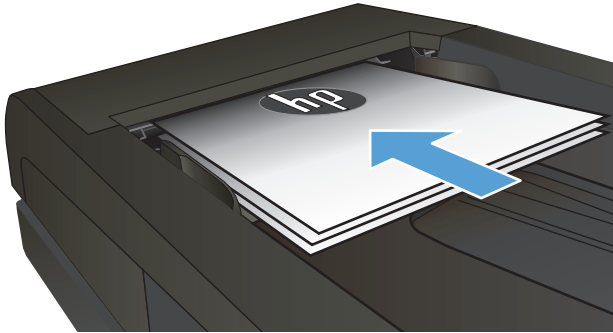
還原預設影印設定

使用此程序還原出場預設影印設定。

1. 在主畫面點選**影印** 按鈕。
2. 點選**設定** 按鈕。
3. 捲動至**還原預設值** 按鈕並加以點選。
4. 點選**確定** 按鈕還原預設值。

影印單份

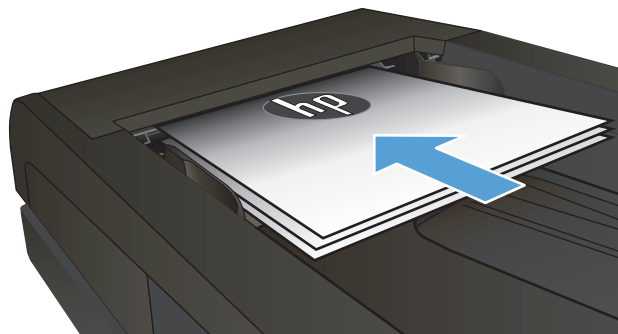
1. 將文件放在掃描器玻璃板上或文件進紙器中。



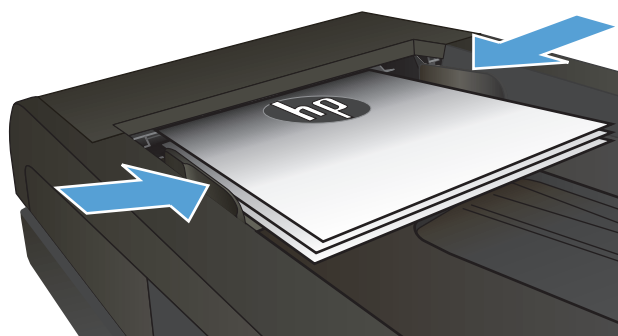
2. 在主畫面點選影印 按鈕。
3. 點選黑色或色彩按鈕以開始影印。

影印多份

1. 將文件放在掃描器玻璃板上或文件進紙器中。



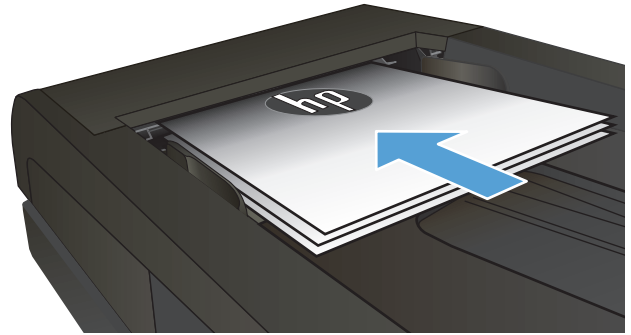
2. 如果您將文件裝入文件進紙器，請調整導板位置直到服貼地抵住紙張。



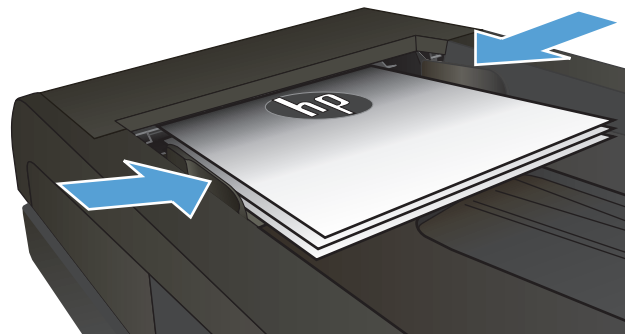
3. 在產品控制面板上的主畫面中，點選**影印**按鈕。
4. 點選箭頭來變更副本份數，或點選現有號碼並輸入列印份數。
5. 點選**黑色**或**色彩**按鈕以開始影印。

影印多頁原稿

1. 將原稿列印面向上插入文件進紙器中。



2. 調整紙張導板，直至其緊貼紙張。

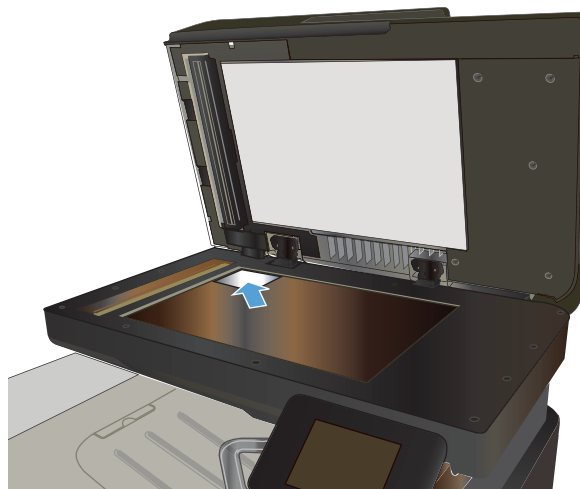


3. 在主畫面點選影印 按鈕。
4. 點選黑色或色彩 按鈕以開始影印。

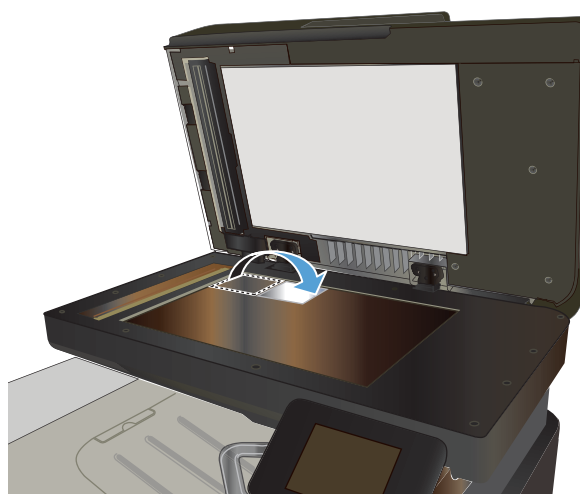
影印身份證

在單張紙同一面上使用 **ID 影印** 功能，影印身份證正反面或其他小型文件。產品會提示您影印第一面，然後將第二面放在掃描器玻璃板的不同區域，再重新影印。本產品會同時列印兩個影像。

1. 將文件裝入掃描器玻璃板。



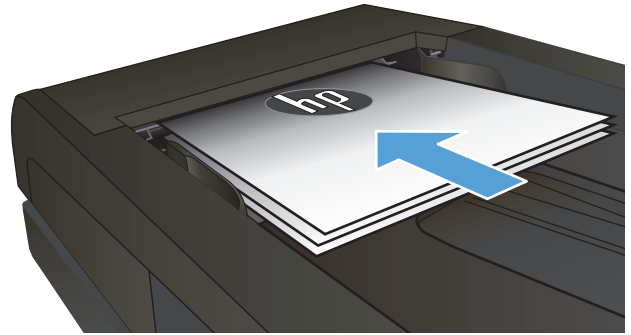
2. 在主畫面點選**影印**按鈕。
3. 點選 **ID 影印** 按鈕。
4. 點選**黑色**或**色彩**按鈕以開始影印。
5. 產品會提示您將第二頁放在掃描器玻璃板的不同區塊。



6. 如果您還有其他頁面要影印，請點選**確定**按鈕，或者這是最後一頁的話，請點選**完成**按鈕。
7. 本產品可將所有頁面影印至紙張的同一頁。

將影印工作分頁

1. 將文件放在掃描器玻璃板上或文件進紙器中。

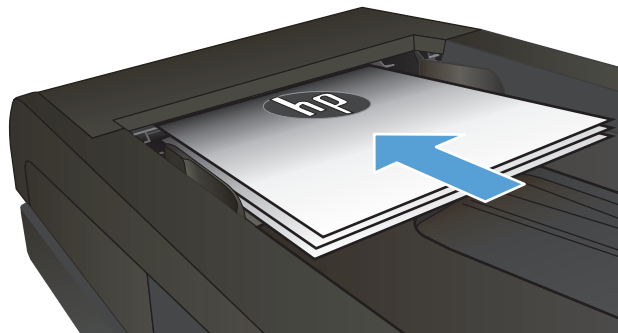


2. 在產品控制面板上的主畫面中，點選**影印**按鈕。
3. 點選**設定**按鈕，然後捲動至**分頁**按鈕，並加以點選。點選方向鍵以捲動選項，然後點選選項加以選取。
4. 點選**黑色**或**色彩**按鈕以開始影印。

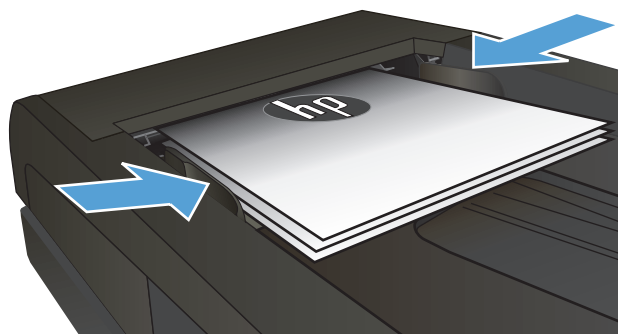
在兩面上影印（雙面）

自動雙面影印

1. 將原稿放入文件送紙器中，將第一頁朝上，使頁面頂部先進入印表機。



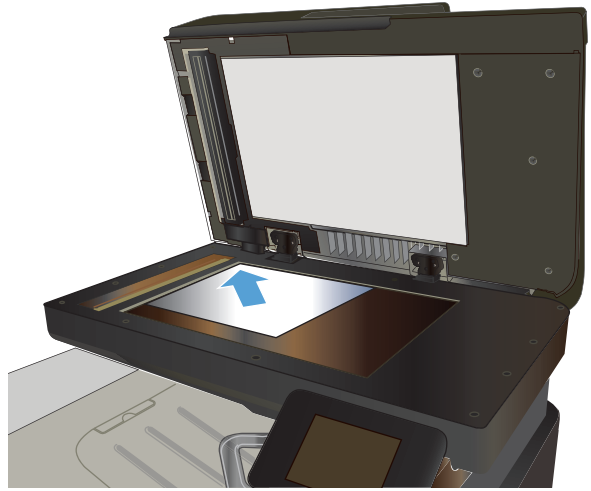
2. 根據文件尺寸調整紙張導板。



3. 在產品控制面板上的主畫面中，點選影印按鈕。
4. 點選設定按鈕。
5. 捲動至雙面按鈕並加以點選。
6. 點選方向鍵以捲動選項，然後點選選項加以選取。
7. 點選黑色或色彩按鈕以開始影印。

手動雙面影印

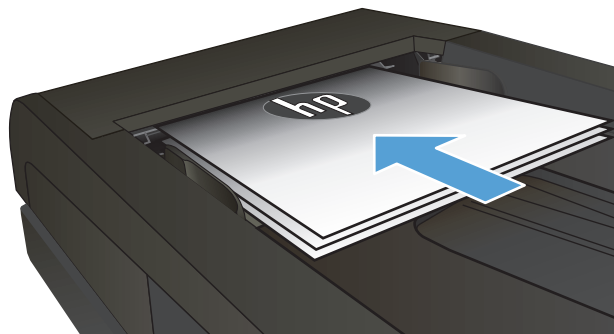
1. 請將文件的列印面向下放在掃描器玻璃板上，並將文件的左上角對齊掃描器玻璃板的左上角。關上掃描器。



2. 在產品控制面板上的主畫面中，點選**影印**按鈕。
3. 點選**設定**按鈕。
4. 捲動至**雙面**按鈕並加以點選。
5. 點選方向鍵以捲動選項，然後點選選項加以選取。
6. 點選**黑色**或**色彩**按鈕以開始影印。
7. 產品會提示您放入下一頁原稿。將文件放在玻璃板上，然後點選**確定**按鈕。
8. 重複此程序掃描至最後一頁。點選**完成**按鈕以完成影印。

縮小或放大影印

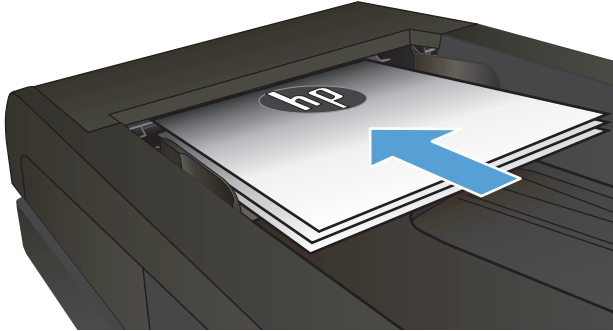
1. 將文件放在掃描器玻璃板上或文件進紙器中。



2. 在產品控制面板上的主畫面中，點選**影印**按鈕。
3. 點選**設定**按鈕，然後點選**縮小/放大**按鈕。點選方向鍵以捲動選項，然後點選選項加以選取。
4. 點選**黑色**或**色彩**按鈕以開始影印。

進行彩色或黑白影印

1. 將文件放在掃描器玻璃板上或文件進紙器中。



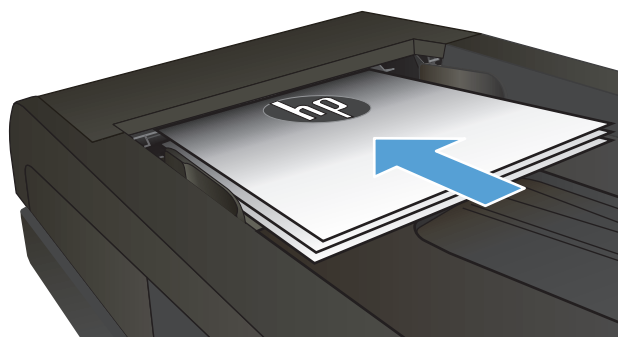
2. 在主畫面點選**影印** 按鈕。
3. 點選**黑色**或**色彩**按鈕以開始影印。

影印品質最佳化

可用影印品質設定包括：

- **自動選取**：當您不在意影印品質時，請使用這項設定。此為預設值。
- **混合**：針對同時含有文字及圖形的文件使用這項設定。
- **文字**：對於內容主要是文字的文件，請使用這項設定。
- **圖片**：對於內容主要是圖形的文件，請使用這項設定。

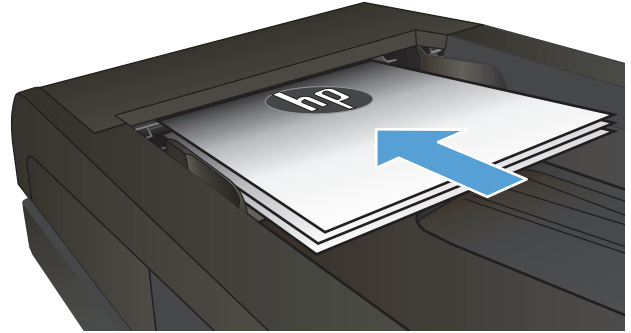
1. 將文件放在掃描器玻璃板上或文件進紙器中。



2. 在主畫面點選**影印**按鈕。
3. 點選**設定**按鈕，然後捲動至**最佳化**按鈕，並加以點選。點選方向鍵以捲動選項，然後點選選項加以選取。
4. 點選**黑色**或**色彩**按鈕以開始影印。

調整影印的明暗度

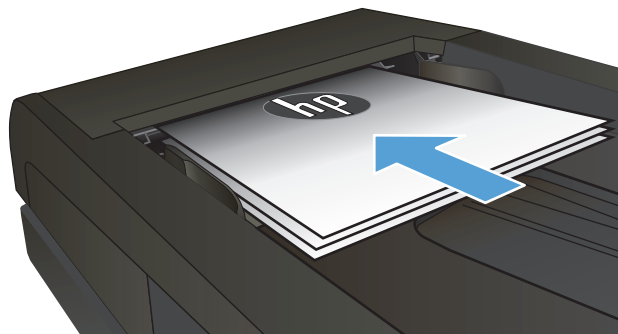
1. 將文件放在掃描器玻璃板上或文件進紙器中。



2. 在主畫面點選影印 按鈕。
3. 在摘要畫面上，點選箭頭按鈕來調整設定。
4. 點選黑色或色彩按鈕以開始影印。

調整影印影像

1. 將文件放在掃描器玻璃板上或文件進紙器中。



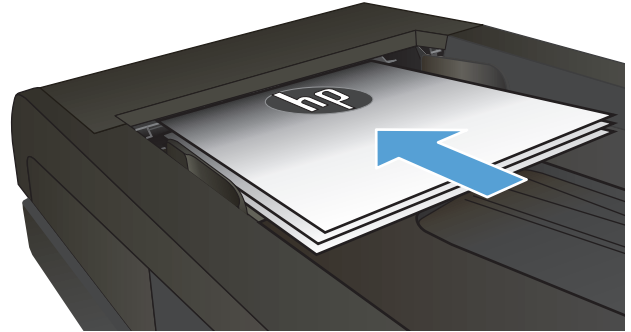
2. 在主畫面點選**影印**按鈕。
3. 點選**設定**按鈕。
4. 捲動至**影像調整**按鈕並加以點選。
5. 點選要調整的設定名稱。
 - **明亮度**：調整亮度/暗度設定。
 - **對比度**：調整影像最亮與最暗區域的對比。
 - **清晰度**：調整文字的清晰度。
 - **移除背景**：調整影像背景的暗度。此設定特別適合使用彩色紙張列印的原稿。
 - **色彩平衡**：調整紅、綠、藍色調。
 - **灰色**：調整色彩鮮豔度。
6. 點選 **—** 或 **+** 按鈕調整設定值，然後點選**確定**按鈕。
7. 調整其他設定，或點選倒退箭頭返回主影印功能表。
8. 點選**黑色**或**色彩**按鈕以開始影印。

以草稿模式影印

草稿模式使用的碳粉量較少。然而，草稿模式也會降低列印品質。

HP 不建議一直使用草稿模式。若全天候使用草稿模式，碳粉存量可使用的時間可能會超過碳粉匣機械零件的使用壽命。若列印品質開始降低且品質不佳，請考慮更換碳粉匣。


1. 將文件放在掃描器玻璃板上或文件進紙器中。



2. 在主畫面點選影印按鈕。
3. 點選設定按鈕。
4. 捲動至草稿模式按鈕並加以點選。
5. 點選開啓按鈕。
6. 點選黑色或色彩按鈕以開始影印。

設定影印到特殊用紙所需的紙張尺寸和類型

1. 在主畫面點選**影印** 按鈕。
2. 點選**設定** 按鈕，然後捲動至**紙張** 按鈕，並加以點選。
3. 在紙張尺寸清單中，點選 **1** 號紙匣中的紙張尺寸名稱。

 **附註：** 此產品支援的影印尺寸：**Letter**、**Legal** 及 **A4**。


4. 在紙張類型清單中，點選 **1** 號紙匣中的紙張類型名稱。
5. 點選**黑色**或**色彩** 按鈕以開始影印。

6 掃描

- [使用 HP Scan 軟體掃描 \(Windows\)](#)
- [使用 HP Scan 軟體掃描 \(Mac OS X\)](#)
- [掃描至 USB 隨身碟](#)
- [設定掃描至網路資料夾和掃描至電子郵件功能](#)
- [掃描至網路資料夾](#)
- [掃描至電子郵件](#)
- [使用其他軟體掃描](#)

使用 HP Scan 軟體掃描 (Windows)

1. 在電腦桌面上，按兩下 **HP Scan** 圖示。
2. 選擇掃描捷徑，並視需要調整設定。
3. 按一下**掃描**。

 **附註：**按一下**進階設定**取得更多選項的存取權。


按一下**建立新捷徑**以建立一組自訂設定並將其儲存在捷徑清單中。

使用 HP Scan 軟體掃描 (Mac OS X)

1. 開啓 **HP Scan** 軟體，該軟體位於**應用程式**資料夾內的 **HP** 資料夾。
2. 按照螢幕上的指示，掃描文件。
3. 將所有頁面掃描完畢時，按一下**傳送**按鈕列印頁面，或將所有頁面儲存成一個檔案。

掃描至 USB 隨身碟

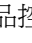
1. 將文件放在掃描器玻璃板上或文件進紙器中。
2. 將 USB 隨身碟插入產品正面的連接埠。
3. 在產品控制面板上的主畫面中，點選**掃描**按鈕。
4. 點選**掃描至 USB 磁碟機**畫面。
5. 點選**掃描**按鈕以掃描並儲存檔案。本產品會在 USB 磁碟機上建立名稱爲 **HPSCANS** 的資料夾，然後使用自動產生的檔案名稱將檔案以 **.PDF** 或 **.JPG** 格式儲存。


 **附註：**摘要畫面開啓時，即可點選畫面來調整設定。

您也可以變更資料夾名稱。


設定掃描至網路資料夾和掃描至電子郵件功能

若要使用這些掃描功能，產品必須連線到網路。您必須先進行設定，才能使用這些掃描功能。安裝產品軟體後，請使用「掃描至網路資料夾設定精靈」，或使用 HP 嵌入式 Web 伺服器以設定這些功能。下列指示藉由使用 HP 嵌入式 Web 伺服器，說明如何設定掃描功能。

1. 從產品控制面板上的主畫面中，點選網路  按鈕尋找產品 IP 位址。
2. 若要開啓 HP 嵌入式 Web 伺服器，請在 Web 瀏覽器的網址列中輸入產品 IP 位址。

 **附註：**您也可以從 Windows 的 HP 裝置工具箱，或用於 Mac OS X 的 HP Utility 存取 HP 嵌入式 Web 伺服器。

3. 按一下 **掃描** 標籤以設定相關功能。

 **附註：**若要設定掃描至電子郵件功能，必須知道您使用的 SMTP 伺服器名稱。請洽詢網路管理員或網際網路服務提供者以獲得此資訊。若 SMTP 伺服器要求進行驗證，您也必須知道 SMTP 使用者 ID 及密碼。

掃描至網路資料夾


使用產品控制面板掃描文件並儲存至網路上的資料夾。

 **附註：**若要使用此功能，產品必須連線至網路，而且您必須使用 **HP 嵌入式 Web 伺服器** 設定掃描功能。


1. 將文件放在掃描器玻璃板上或文件進紙器中。
2. 在產品控制面板上的主畫面中，點選**掃描**按鈕。
3. 點選**掃描到網路檔案夾**項目。
4. 在網路資料夾清單中選擇要儲存文件的資料夾。
5. 控制面板螢幕會顯示掃描設定。
 - 若要變更其中的設定，請點選**設定**按鈕，然後變更設定。
 - 如果設定都正確無誤，請移至下一個步驟。
6. 點選**掃描**按鈕開始掃描工作。

掃描至電子郵件

使用產品控制面板將檔案直接掃描至電子郵件地址。掃描的檔案會以電子郵件訊息附件的形式傳送至該地址。

 **附註：**若要使用此功能，產品必須連線至網路，而且您必須使用 **HP 嵌入式 Web 伺服器** 設定掃描功能。

1. 將文件放在掃描器玻璃板上或文件進紙器中。
2. 在產品控制面板上的主畫面中，點選**掃描**按鈕。
3. 點選**掃描到電子郵件**項目。
4. 點選**傳送電子郵件**項目。
5. 選擇您要使用的**寄件者**地址。這也稱為「外送電子郵件設定檔」。

 **附註：**如果已設定 **PIN** 功能，請輸入 **PIN** 然後點選**確定**按鈕。然而，不一定要有 **PIN** 才可使用此功能。

6. 點選**收件者**按鈕，然後挑選您要傳送檔案的地址或群組。完成後，點選**完成**按鈕。
7. 如果您想加入主旨行，請點選**文章**按鈕。
8. 點選**下一步**按鈕。
9. 控制面板螢幕會顯示掃描設定。
 - 若要變更其中的設定，請點選**設定**按鈕，然後變更設定。
 - 如果設定都正確無誤，請移至下一個步驟。
10. 點選**掃描**按鈕開始掃描工作。

使用其他軟體掃描

若您安裝完整的產品軟體，產品即為 **TWAIN** 相容及 **Windows Imaging Application (WIA)** 相容。若您安裝基本的產品軟體，則產品為 **WIA** 相容。本產品可與支援 **TWAIN** 相容或 **WIA** 相容掃描裝置的 **Windows** 程式配合使用。

在使用 **TWAIN** 或 **WIA** 相容程式時，您可以存取掃描功能，並將影像直接掃描至開啓的程式中。如需詳細資訊，請參閱說明檔案，或 **TWAIN** 相容及 **WIA** 相容軟體程式隨附的文件。

從 **TWAIN** 相容程式掃描 (Windows)

一般來說，具有如 **Acquire**、**File Acquire**、**Scan**、**Import New Object**、**Insert from** 或 **Scanner** 指令的軟體程式均與 **TWAIN** 相容。如果您不確定程式是否相容或不清楚要使用何種指令，請參閱軟體程式說明或文件。

從 **TWAIN** 相容程式掃描時，**HP Scan** 軟體程式可能會自動啓動。如果 **HP Scan** 程式啓動，您可在預覽影像時進行變更。如果程式沒有自動啓動，影像會立即傳送到 **TWAIN** 相容程式中。

從 **TWAIN** 相容程式內部開始掃描。請參閱軟體程式說明或文件，以取得關於使用指令和步驟的資訊。

從 **WIA** 相容程式掃描 (Windows)

WIA 是將影像直接掃描到軟體程式中的另一種方式。**WIA** 使用 **Microsoft** 軟體而不是 **HP Scan** 軟體進行掃描。

一般來說，軟體程式如果在「插入或檔案」功能表中具有如 **Picture/From Scanner or Camera** 的指令，則與 **WIA** 相容。如果不確定程式是否與 **WIA** 相容，請參閱軟體程式說明或文件。

從 **WIA** 相容程式內部開始掃描。請參閱軟體程式說明或文件，以取得關於使用指令和步驟的資訊。

-或-

從 **Windows** 控制面板的**相機和掃描器**資料夾（位於 **Windows Vista** 和 **Windows 7** 的**硬體和音效**資料夾內）中，按兩下產品圖示。此操作會開啓標準 **Microsoft WIA** 精靈，可讓您掃描至檔案。


7 傳真

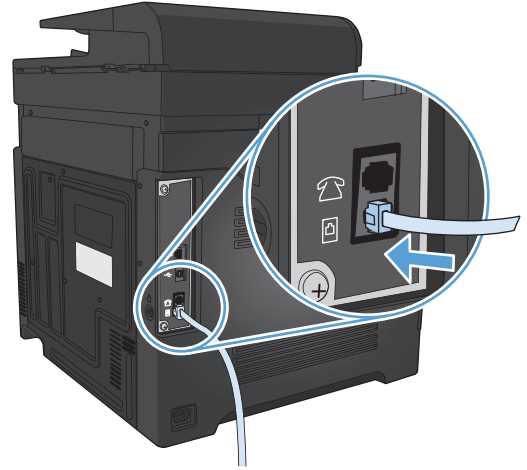
- [將傳真連線至電話線路](#)
- [設定配備電話答錄機的傳真](#)
- [使用分機設定傳真](#)
- [設定為獨立傳真裝置](#)
- [設定傳真時間、日期及標題](#)
 - [使用控制面板](#)
 - [使用 HP 傳真設定精靈](#)
- [在傳真標題中使用特殊字元](#)
- [使用電話簿](#)
 - [使用控制面板建立或編輯傳真電話簿](#)
 - [刪除電話簿項目](#)
- [建立與編輯快速撥號項目](#)
- [刪除快速撥號項目](#)
- [建立與編輯群組撥號項目](#)
- [刪除群組撥號項目](#)
- [設定傳送傳真設定](#)
 - [設定特殊撥號符號與選項](#)
 - [設定撥號首碼](#)
 - [設定偵測撥號音](#)
 - [按鍵式撥號或轉盤式撥號](#)
 - [設定自動重撥以及重撥的間隔](#)
 - [設定深/淺與解析度](#)
 - [設定預設深/淺 \(對比\) 設定](#)
 - [設定解析度設定](#)

- [設定帳單代碼](#)
- [設定接收傳真設定](#)
 - [設定傳真轉寄](#)
 - [設定接聽模式](#)
 - [封鎖或取消封鎖傳真號碼](#)
 - [設定接聽鈴聲次數](#)
 - [設定鈴聲區別](#)
 - [針對內送傳真使用自動縮小](#)
 - [進行傳真重新列印設定](#)
 - [設定傳真音量](#)
 - [設定警示音量、電話線路音量及鈴聲音量](#)
 - [設定接收傳真戳記](#)
 - [設定保密接收功能](#)
- [設定傳真輪詢](#)
- [使用傳真](#)
 - [支援的傳真程式](#)
 - [取消傳真](#)
 - [取消目前傳真](#)
 - [取消擱置的傳真工作](#)
 - [從記憶體中刪除傳真](#)
 - [在 DSL、PBX 或 ISDN 系統上使用傳真](#)
 - [DSL](#)
 - [PBX](#)
 - [ISDN](#)
 - [在 VoIP 服務上使用傳真](#)
 - [停電時保存傳真記憶體內容](#)
 - [將內部網路連接至公共電話線路的安全性問題](#)
 - [從平台掃描器進行傳真](#)
 - [從文件進紙器進行傳真](#)
 - [使用快速撥號與群組撥號項目](#)
 - [透過軟體傳送傳真 \(Windows\)](#)


- [從連接至傳真線路的電話撥號來傳送傳真](#)
- [傳送確認的傳真](#)
- [排定稍後要傳送的傳真](#)
- [傳送合併有電子與紙本文件的傳真](#)
- [使用存取碼、信用卡或電話卡](#)
 - [傳送國際傳真](#)
- [列印傳真](#)
- [重新列印傳真](#)
- [自動雙面列印接收到的傳真](#)
- [在電話線路上聽到傳真訊號時接收傳真](#)
- [列印儲存的傳真 \(開啓保密接收功能的情況下\)](#)

將傳真連線至電話線路

1. 將電話線連接產品的線路連接埠  和牆上的電話插孔。



本產品為類比裝置。HP 建議本產品使用類比電話專線。


 **附註：**部分國家/地區可能需要連接電話線的介面卡（隨附於產品）。

設定配備電話答錄機的傳真


- 將本產品的接聽鈴聲設定，至少設為比電話答錄機鈴聲設定次數多一次。
- 如果將電話答錄機連接至相同的電話線路，但使用不同插孔（例如：在其他房間），則可能會干擾本產品接收傳真的能力。

使用分機設定傳真


開啓此設定後，依序按下電話鍵盤上的 **1-2-3**，即可警示本產品接聽傳真來電。預設值為**開啓**。請僅在使用轉盤式撥號或電話公司提供的服務也使用 **1-2-3** 順序的情況下，關閉此設定。若電話公司服務與本產品衝突，則將無法使用電話公司服務。


1. 在產品控制面板上的主畫面中，點選設定  按鈕。
2. 捲動至**傳真設定**功能表並加以點選。
3. 捲動至**進階設定**按鈕並加以點選。
4. 捲動至**分機**按鈕並加以點選，然後點選**開啓**按鈕。

設定為獨立傳真裝置

1. 打開包裝並設定本產品。
2. 在產品控制面板上的主畫面中，點選設定  按鈕。
3. 點選**傳真設定**功能表。

4. 點選**傳真設定公用程式**按鈕。
5. 按照螢幕上的提示，選取每個問題的適當答案。


 **附註：**傳真號碼的最多字元數為 **20** 個。


 **附註：**傳真標題的最多字元數為 **25** 個。

設定傳真時間、日期及標題


使用控制面板

若要使用控制面板設定日期、時間及標題，請完成下列步驟：

1. 在產品控制面板上的主畫面中，點選設定  按鈕。
2. 點選傳真設定功能表。
3. 點選基本設定功能表。
4. 捲動至時間/日期按鈕並加以點選。
5. 選擇 12 小時制的時鐘或 24 小時制的時鐘。
6. 使用鍵盤輸入目前時間，然後點選確定按鈕。
7. 選取日期格式。
8. 使用鍵盤輸入目前日期，然後點選確定按鈕。
9. 點選傳真標題功能表。
10. 使用鍵盤輸入傳真號碼，然後點選確定按鈕。

 **附註：**傳真號碼的最多字元數為 20 個。

11. 使用鍵盤輸入公司名稱或標題，然後點選確定按鈕。

 **附註：**傳真標題的最多字元數為 25 個。

使用 HP 傳真設定精靈

如果您在安裝軟體時未完成傳真設定程序，則可隨時使用 HP 傳真設定精靈完成此程序。

1. 按一下開始，然後按一下程式集。
2. 按一下 HP，再按一下產品名稱，然後按一下 HP 傳真設定精靈。
3. 按照 HP 傳真設定精靈中的畫面說明進行傳真設定。

在傳真標題中使用特殊字元

使用控制面板在標題中輸入您的名字，或者輸入單鍵、快速撥號項目或群組撥號項目的名稱時，請點選 123 按鈕，直至含有特殊字元的鍵盤開啓。

使用電話簿

您可以將常用的傳真號碼（最多 120 筆）儲存為個別傳真號碼或一組傳真號碼。


- [使用控制面板建立或編輯傳真電話簿](#)
- [刪除電話簿項目](#)

使用控制面板建立或編輯傳真電話簿

1. 在產品控制面板上的主畫面中，點選**傳真**按鈕。
2. 點選**傳真功能表**按鈕。
3. 點選**電話簿設定**按鈕。
4. 點選**個別設定**按鈕以建立快速撥號項目。
5. 從清單中點選未指派的號碼。
6. 使用鍵盤輸入項目名稱，然後點選**確定**按鈕。
7. 使用鍵盤輸入項目的傳真號碼，然後點選**確定**按鈕。

刪除電話簿項目

您可以刪除本產品所處理的所有電話簿項目。

 **注意：**刪除電話簿項目之後就無法回復。

1. 在產品控制面板上的主畫面中，點選**傳真**按鈕。
2. 點選**傳真功能表**按鈕。
3. 點選**電話簿設定**按鈕。
4. 點選**刪除項目**按鈕。或點選**刪除所有項目**按鈕以刪除所有項目。
5. 點選您要刪除的項目。
6. 點選**確定**按鈕以確認刪除。

建立與編輯快速撥號項目

1. 在產品控制面板上的主畫面中，點選**傳真**按鈕。
2. 點選**傳真功能表**按鈕。
3. 點選**電話簿設定**按鈕。
4. 點選**個別設定**按鈕。
5. 點選清單中未指派的號碼。
6. 使用鍵盤輸入項目名稱，然後點選**確定**按鈕。
7. 使用鍵盤輸入項目的傳真號碼，然後點選**確定**按鈕。

刪除快速撥號項目

1. 在產品控制面板上的主畫面中，點選**傳真**按鈕。
2. 點選**傳真功能表**按鈕。
3. 點選**電話簿設定**按鈕。
4. 點選**刪除項目**按鈕。或點選**刪除所有項目**按鈕以刪除所有項目。
5. 點選您要刪除的項目。
6. 點選**確定**按鈕以確認刪除。

建立與編輯群組撥號項目

1. 為群組中您所需的每個傳真號碼建立個別項目。
 - a. 在產品控制面板上的主畫面中，點選傳真按鈕。
 - b. 點選傳真功能表按鈕。
 - c. 點選電話簿設定按鈕。
 - d. 點選個別設定按鈕。
 - e. 從清單中點選未指派的號碼。
 - f. 使用鍵盤輸入項目名稱，然後點選確定按鈕。
 - g. 使用鍵盤輸入項目的傳真號碼，然後點選確定按鈕。
2. 在電話簿設定功能表中，點選群組設定按鈕。
3. 從清單中點選未指派的號碼。
4. 使用鍵盤輸入群組名稱，然後點選確定按鈕。
5. 點選您要包含在群組中的個別項目名稱。結束時，點選完成選取按鈕。

刪除群組撥號項目

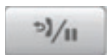

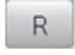
1. 在產品控制面板上的主畫面中，點選**傳真**按鈕。
2. 點選**傳真功能表**按鈕。
3. 點選**電話簿設定**按鈕。
4. 點選**刪除項目**按鈕。或點選**刪除所有項目**按鈕以刪除所有項目。
5. 點選您要刪除的項目。
6. 點選**確定**按鈕以確認刪除。

設定傳送傳真設定

- [設定特殊撥號符號與選項](#)
- [設定偵測撥號音](#)
- [設定自動重撥以及重撥的間隔](#)
- [設定深/淺與解析度](#)
- [設定帳單代碼](#)

設定特殊撥號符號與選項


您可以於正在撥打的傳真號碼中插入暫停。撥打國際電話或連接至外線時，經常需要暫停。

特殊符號	按鈕	說明
撥號暫停		您可以使用控制面板鍵盤上的 Redial/Pause 按鈕來輸入傳真號碼。您也可以點選逗點按鈕來插入撥號暫停。
撥號音暫停		W 按鈕只有在輸入電話簿項目的傳真號碼時才可以使用。此字元可使產品等待撥號音出現後再繼續撥打電話號碼。
等待掛斷		R 按鈕只有在輸入電話簿項目的傳真號碼時才可以使用。此字元可使產品插入等待掛斷。

設定撥號首碼

撥號首碼是自動新增至每個在控制面板上或透過軟體輸入的傳真號碼開頭的號碼或一組號碼。撥號首碼的最多字元數為 **50** 個。


預設值為**關閉**。如果您必須撥打某個號碼（如 **9**）才能接通公司電話系統以外的電話線路，則可能要開啓此設定並輸入前碼。此設定啓動後，您可以手動撥打傳真號碼而無需撥打前碼。

1. 在產品控制面板上的主畫面中，點選設定  按鈕。
2. 點選**傳真設定**功能表。
3. 點選**基本設定**功能表。
4. 捲動至**撥號前碼**按鈕並加以點選，然後點選**開啓**按鈕。
5. 使用鍵盤輸入前碼，然後點選**確定**按鈕。您可以使用數字、暫停與撥號符號。

設定偵測撥號音

本產品通常會立即開始撥打傳真號碼。如果您在與電話相同的線路上使用本產品，請開啓偵測撥號音設定。如此可避免本產品在有人使用電話時傳送傳真。


對於法國與匈牙利，偵測撥號音的出廠預設值為**開啓**；對於其他所有國家/地區則為**關閉**。


1. 在產品控制面板上的主畫面中，點選設定  按鈕。
2. 點選**傳真設定**功能表。

3. 點選**進階設定**功能表。
4. 捲動至**偵測撥號音**按鈕並加以點選，然後點選**開啓**按鈕。

按鍵式撥號或轉盤式撥號

使用此程序將本產品設定為按鍵式撥號或轉盤式撥號模式。出廠預設值為**音頻式**。除非您知道電話線路不能使用按鍵式撥號，否則請勿變更此設定。

 **附註：**轉盤式撥號選項並不適用於所有國家/地區。


1. 在產品控制面板上的主畫面中，點選設定  按鈕。
2. 點選**傳真設定**功能表。
3. 點選**進階設定**功能表。
4. 捲動至**撥號模式**按鈕並加以點選，然後點選**音頻式**或**脈衝式**按鈕。

設定自動重撥以及重撥的間隔

若因接收傳真機無人接聽或處於忙線狀態而無法傳送傳真，本產品會根據忙線時重撥、無人接聽時重撥以及發生通訊錯誤時重撥選項來嘗試重撥。


設定忙線時重撥選項

如果開啓此選項，本產品就會在收到忙線訊號時自動重撥。忙線時重撥選項的出廠預設值為**開啓**。

1. 在產品控制面板上的主畫面中，點選設定  按鈕。
2. 點選**傳真設定**功能表。
3. 點選**進階設定**功能表。
4. 捲動至**忙碌中請重撥**按鈕並加以點選，然後點選**開啓**按鈕。


設定無人接聽時重撥選項

如果開啓此選項，本產品就會在接收傳真機無人接聽時自動重撥。無人接聽時重撥選項的出廠預設值為**關閉**。

1. 在產品控制面板上的主畫面中，點選設定  按鈕。
2. 點選**傳真設定**功能表。
3. 點選**進階設定**功能表。
4. 捲動至**無人接聽時重撥**按鈕並加以點選，然後點選**開啓**按鈕。

設定發生通訊錯誤時重撥選項

如果開啓此選項，本產品就會在發生某些類型的通訊錯誤時自動重撥。發生通訊錯誤時重撥選項的出廠預設值為**開啓**。

1. 在產品控制面板上的主畫面中，點選設定  按鈕。
2. 點選**傳真設定**功能表。


3. 點選**進階設定**功能表。
4. 捲動至**如果通訊錯誤則重撥**按鈕並加以點選，然後點選**開啓**按鈕。

設定深/淺與解析度


設定預設深/淺 (對比) 設定

當傳送傳真時，對比度會影響外送傳真的亮度或暗度。

預設的深 / 淺設定是適用於一般傳真項目的對比度。滑桿預設設定為中間。

1. 在產品控制面板上的主畫面中，點選設定  按鈕。
2. 點選**傳真設定**功能表。
3. 點選**進階設定**功能表。
4. 點選**調淺/加深**按鈕，然後點選其中一個箭頭來調整滑桿。

設定解析度設定


 **附註：**提高解析度將會增加傳真檔案大小。較大的傳真會增加傳送時間，而且可能會超過本產品的可用記憶體。

使用此程序可將所有傳真工作的預設解析度變更為下列其中一個設定：

- **標準：**此設定提供的品質最低，傳輸時間最短。
- **佳：**相較於通常適用於文字文件的**標準**，此設定可提供較高的解析度品質。
- **極佳：**此設定最適用於混合文字與影像的文件。傳輸時間比**佳**設定長，但比**相片**設定短。
- **相片：**此設定可產生最佳影像，但會大幅增加傳輸時間。

出廠預設的解析度設定為**佳**。

設定預設解析度設定


1. 在產品控制面板上的主畫面中，點選設定  按鈕。
2. 點選**傳真設定**功能表。
3. 點選**進階設定**功能表。
4. 點選**傳真解析度**按鈕，然後點選其中一個選項。

設定帳單代碼

如果已開啓帳單代碼功能，產品將提示使用者為每個傳真輸入帳單代碼。帳單代碼計數會隨著每張傳送的傳真頁面而增加。這包括除了接收的輪詢、轉寄的傳真或電腦下載的傳真之外的所有類型傳真。對於未定義的群組或群組撥號傳真，帳單代碼計數將隨著每次成功傳送至每個目的地的傳真而增加。

帳單代碼設定的出廠預設值為**關閉**。帳單代碼可以是 **1** 到 **250** 之間的任一數字。

設定帳單代碼設定


1. 在產品控制面板上的主畫面中，點選設定  按鈕。
2. 點選傳真設定功能表。
3. 點選進階設定功能表。
4. 捲動至帳單代碼按鈕並加以點選，然後點選開啓按鈕。

使用帳單代碼

1. 將文件放在文件進紙器或掃描器玻璃板上。
2. 在產品控制面板上的主畫面中，點選傳真按鈕。
3. 輸入傳真號碼，或選擇快速撥號或群組撥號項目。
4. 點選開始傳真按鈕。
5. 輸入帳單代碼，然後點選確定按鈕。

列印帳單代碼報告

帳單代碼報告會列出所有傳真帳單代碼以及每個代碼的傳真總數清單。

 **附註：**產品列印報告後會刪除所有帳單資料。

1. 在產品控制面板上的主畫面中，點選傳真按鈕。
2. 點選傳真功能表按鈕。
3. 點選傳真報告按鈕。
4. 捲動至列印帳單報告按鈕並加以點選。

設定接收傳真設定

- [設定傳真轉寄](#)
- [設定接聽模式](#)
- [封鎖或取消封鎖傳真號碼](#)
- [設定接聽鈴聲次數](#)
- [設定鈴聲區別](#)
- [針對內送傳真使用自動縮小](#)
- [進行傳真重新列印設定](#)
- [設定傳真音量](#)
- [設定接收傳真戳記](#)
- [設定保密接收功能](#)

設定傳真轉寄

您可以設定本產品以將內送傳真轉寄至其他傳真號碼。當傳真送達本產品時，系統會將其儲存在記憶體中。然後，本產品將撥打您已指定的傳真號碼並傳送傳真。如果本產品因為發生錯誤 (例如：號碼忙線) 無法轉寄傳真，且重複嘗試重撥失敗，則會列印傳真。

如果本產品在接收傳真時記憶體不足，則會終止內送傳真而僅轉寄已儲存在記憶體中的頁面與部分頁面。

使用傳真轉寄功能時，本產品 (而不是電腦) 必須接收傳真，且接聽模式必須設定為**自動**。


1. 在產品控制面板上的主畫面中，點選**傳真**按鈕。
2. 點選**傳真功能表**按鈕。
3. 點選**接收選項**按鈕。
4. 點選**轉寄傳真**按鈕，然後點選**開啓**按鈕。
5. 使用鍵盤輸入傳真轉寄號碼，然後點選**確定**按鈕。

設定接聽模式

請視情況將本產品的接聽模式設定為**自動**、**TAM**、**傳真/電話**或**手動**。出廠預設值為**自動**。


- **自動**：本產品將在指定的鈴聲次數後或在識別特殊傳真訊號時接聽來電。
- **TAM**：本產品不會自動接聽來電，而是會等到偵測到傳真訊號為止。
- **傳真/電話**：本產品會立即接聽來電。如果產品偵測到傳真訊號，則會將來電視為傳真處理。如果產品並未偵測到傳真訊號，則會建立聲音鈴聲提醒您接聽語音來電。
- **手動**：本產品無法在未干預的情況下接聽來電。您必須在控制面板上點選**開始傳真**按鈕，或拿起連接到該線路的電話並撥打 **1-2-3**，以自行啓動傳真接收程序。

若要設定或變更接聽模式，請完成下列步驟：

1. 在產品控制面板上的主畫面中，點選設定  按鈕。
2. 點選**傳真設定**功能表。
3. 點選**基本設定**功能表。
4. 捲動至**接聽模式**按鈕並點選，然後點選您要使用的選項名稱。

封鎖或取消封鎖傳真號碼

如果您不想要接收來自特定人士或公司的傳真，使用控制面板，您最多可以封鎖 **30** 個傳真號碼。在您凍結了某個傳真號碼，且有人透過此號碼傳送傳真給您時，控制面板會顯示該號碼已被凍結的資訊，且系統將不列印該傳真，亦不儲存在記憶體中。來自已封鎖號碼的傳真會顯示在傳真活動記錄中，並顯示為「已丟棄」項目。您可以分別取消各已封鎖傳真號碼或一次取消全部已封鎖號碼。

 **附註：** 被封鎖傳真的寄件者不會知道傳真已經失敗。

1. 在產品控制面板上的主畫面中，點選**傳真**按鈕。
2. 點選**傳真功能表**按鈕。
3. 點選**接收選項**按鈕。
4. 點選**封鎖垃圾傳真**按鈕。
5. 點選**加入號碼**按鈕。
6. 使用鍵盤輸入要封鎖的傳真號碼，然後點選**確定**按鈕。

設定接聽鈴聲次數

當接聽模式設定為**自動**時，本產品的接聽鈴聲設定將決定在本產品接聽來電之前，電話響鈴的次數。


如果本產品連接至接收傳真與語音來電的線路（共用線路），且該線路同時還使用電話答錄機，則您可能需要調整接聽鈴聲設定。本產品的接聽鈴聲次數必須大於電話答錄機的接聽鈴聲次數。如果是語音來電，此可讓電話答錄接聽來電並記錄訊息。當電話答錄機接聽來電時，本產品會聆聽來電，並在偵測到傳真訊號時自動接聽。

在美國與加拿大，接聽鈴聲的預設值為五；在其他國家/地區，接聽鈴聲的預設值為二。

請使用下表確定要使用的接聽鈴聲次數。

電話線路類型	建議使用的接聽鈴聲設定
專用傳真線路 (僅接收傳真呼叫)	設定為控制面板上所示範圍內的鈴聲次數。(容許的最小與最大鈴聲次數會因國家/地區而異)。
一條具有兩個不同號碼與一種鈴聲模式服務的線路	一聲或兩聲鈴聲。(如果您具有使用其他電話號碼的電話答錄機或電腦語音郵件，請確保本產品的鈴聲次數設定為大於接聽系統的鈴聲次數。此外，請使用鈴聲區別功能來區別語音與傳真來電。)
連接一支電話的共用線路 (接收傳真與語音呼叫)	五聲或更多鈴聲。
連接一個電話答錄機或電腦語音信箱的共用線路 (接收傳真與語音呼叫)	比電話答錄機或電腦語音信箱的鈴聲次數多兩聲。


若要設定或變更接聽鈴聲次數，請執行下列步驟：

1. 在產品控制面板上的主畫面中，點選設定  按鈕。
2. 點選**傳真設定**功能表。
3. 點選**基本設定**功能表。
4. 點選**接聽鈴聲**按鈕。
5. 使用鍵盤輸入鈴聲號碼，然後點選**確定**按鈕。

設定鈴聲區別

鈴聲模式或鈴聲區別服務可透過某些當地電話公司取得。此服務讓您可以在單一線路上擁有多個電話號碼。每個電話號碼都具有獨特的鈴聲模式，以便您能夠接聽語音來電以及本產品能夠接聽傳真來電。


如果您向電話公司訂購了鈴聲模式服務，則必須設定本產品以接聽正確的鈴聲模式。並非所有國家/地區都支援獨特的鈴聲模式。請與電話公司聯絡以確定您的所在國家/地區是否提供此服務。

 **附註：**如果您沒有鈴聲模式服務，但將鈴聲模式設定變更為預設值（**所有鈴聲**）以外的其他設定，本產品可能無法接收傳真。

這些設定如下：

- **所有鈴聲：**本產品將接聽電話線路上的所有來電。
- **一聲：**本產品將接聽發出一聲鈴聲的所有來電。
- **兩聲：**本產品將接聽發出兩聲鈴聲的所有來電。
- **三聲：**本產品將接聽發出三聲鈴聲的所有來電。
- **響兩聲和響三聲：**本產品將接聽發出兩聲或三聲鈴聲的所有來電。

若要變更接聽呼叫的鈴聲模式，請完成下列步驟：


1. 在產品控制面板上的主畫面中，點選設定  按鈕。
2. 點選**傳真設定**功能表。
3. 點選**基本設定**功能表。
4. 點選**特殊電話鈴聲**按鈕，然後點選選項名稱。


針對內送傳真使用自動縮小

如果開啓調整至頁面大小選項，本產品會以高達 **75%** 的比例自動縮小長頁面傳真，使資訊合乎預設紙張大小（例如：將傳真從 **Legal** 大小縮小為 **Letter** 大小）。


如果關閉調整至頁面大小選項，長頁面傳真將以完整大小列印在多張紙上。自動縮小內送傳真的出廠預設值為**開啓**。

如果已開啓**標記傳真**選項，您可能還要開啓自動縮小。這將稍微縮小送入的傳真，以避免頁面標記強制將傳真分為兩頁。

 **附註：**請確定預設紙張大小設定符合紙匣中裝入的紙張大小。

1. 在產品控制面板上的主畫面中，點選設定  按鈕。
2. 點選**傳真設定**功能表。
3. 點選**進階設定**功能表。
4. 點選**調整至頁面大小**按鈕，然後點選**開啓**按鈕。

進行傳真重新列印設定


1. 在產品控制面板上的主畫面中，點選設定  按鈕。
2. 點選**傳真設定**功能表。
3. 點選**進階設定**功能表。
4. 捲動至**允許傳真重新列印**按鈕並加以點選，然後點選**開啓**按鈕。

設定傳真音量

使用此設定控制由控制面板發出的傳真音效音量。您可以對下列音效進行變更：


- 警報音量
- 鈴聲音量
- 電話線路音量


設定警示音量、電話線路音量及鈴聲音量


1. 在產品控制面板上的主畫面中，點選設定  按鈕。
2. 點選**系統設定**功能表。
3. 點選**音量設定**功能表。
4. 點選您要調整的音量設定名稱，然後點選其中一個選項。為每個音量設定重複此步驟。

設定接收傳真戳記

本產品會列印每份已接收傳真頂部的寄件者識別資訊。您也可以將自己的標題資訊標記在接收傳真中，以確認接收傳真的日期與時間。標記接收傳真的出廠預設值為**關閉**。


 **附註：**開啓標記接收設定可能會增加頁面大小，導致產品列印第二頁。


 **附註：**此選項僅適用於本產品列印的已接收傳真。

1. 在產品控制面板上的主畫面中，點選設定  按鈕。
2. 點選**傳真設定**功能表。
3. 點選**進階設定**功能表。
4. 捲動至**標記傳真**按鈕並加以點選，然後點選**開啓**按鈕。

設定保密接收功能

當啓用保密接收功能時，接收的傳真會儲存在記憶體中。必須有密碼才能列印儲存的傳真。

1. 在產品控制面板上的主畫面中，點選設定  按鈕。
2. 點選**傳真設定**功能表。
3. 點選**進階設定**功能表。
4. 捲動至**私人接收**按鈕並加以點選，然後點選**開啓**按鈕。
5. 如果您尚未設定系統密碼，則產品會提示您建立密碼。

 **附註：**系統密碼有大小寫區分。

- a. 點選**確定**按鈕，然後使用鍵盤輸入系統密碼。
- b. 點選**確定**按鈕，再次輸入密碼進行確認，然後點選**確定**按鈕以儲存密碼。

設定傳真輪詢

如果他人已設定傳真要被輪詢，您可以請求將傳真傳送至您的產品 (這稱為輪詢其他傳真機)。

1. 在產品控制面板上的主畫面中，點選**傳真**按鈕。
2. 點選**傳真功能表**按鈕。
3. 點選**接收選項**按鈕。
4. 點選**輪詢接收**按鈕。
5. 使用觸控式螢幕上的鍵盤輸入要輪詢的傳真機號碼，然後點選 **確定** 按鈕。

本產品會撥打其他傳真機的號碼並請求傳真。

使用傳真

- [支援的傳真程式](#)
- [取消傳真](#)
- [從記憶體中刪除傳真](#)
- [在 DSL、PBX 或 ISDN 系統上使用傳真](#)
- [在 VoIP 服務上使用傳真](#)
- [停電時保存傳真記憶體內容](#)
- [將內部網路連接至公共電話線路的安全性問題](#)
- [從平台掃描器進行傳真](#)
- [從文件進紙器進行傳真](#)
- [使用快速撥號與群組撥號項目](#)
- [透過軟體傳送傳真 \(Windows\)](#)
- [從連接至傳真線路的電話撥號來傳送傳真](#)
- [傳送確認的傳真](#)
- [排定稍後要傳送的傳真](#)
- [傳送合併有電子與紙本文件的傳真](#)
- [使用存取碼、信用卡或電話卡](#)
- [列印傳真](#)
- [重新列印傳真](#)
- [自動雙面列印接收到的傳真](#)
- [在電話線路上聽到傳真訊號時接收傳真](#)
- [列印儲存的傳真 \(開啓保密接收功能的情況下\)](#)

支援的傳真程式

本產品隨附的電腦傳真程式，是能與本產品配合使用的唯一電腦傳真程式。要繼續使用先前安裝在電腦上的電腦傳真程式，請使用已連接至電腦的數據機；與本產品的數據機搭配使用時，該程式將無法正常運作。

取消傳真

使用這些說明可取消目前正在撥號的單個傳真或正在傳輸/接收的傳真。

取消目前傳真

按下控制面板上的取消 **✕** 按鈕。將會取消所有尚未傳送的頁面。按下取消 **✕** 按鈕也會停止群組撥號工作。

取消擱置的傳真工作

在下列狀況下，使用此程序取消傳真工作：


- 本產品在遇到忙線訊號、無人接聽的呼叫或通訊錯誤後等待重撥。
- 裝置排定在將來某個時間傳送傳真。


使用下列步驟透過傳真工作狀態功能表取消傳真工作：

1. 在產品控制面板上的主畫面中，點選傳真按鈕。
2. 點選傳真功能表按鈕。
3. 點選傳送選項按鈕。
4. 點選傳真工作狀態按鈕。
5. 點選要取消工作的傳真號碼。

從記憶體中刪除傳真

如果您擔心其他人會存取您的產品，且會嘗試從記憶體中重新列印傳真，請使用此程序。

 **注意：**除了清除重新列印記憶體外，此程序將清除目前正在傳送的所有傳真、未傳送且尚未重撥的傳真、排定在將來某個時間傳送的傳真以及未列印或轉寄的傳真。

1. 在產品控制面板上的主畫面中，點選設定  按鈕。
2. 點選服務功能表。
3. 點選傳真服務功能表。
4. 點選清除儲存的傳真按鈕。

在 DSL、PBX 或 ISDN 系統上使用傳真


HP 產品是專為搭配傳統類比電話服務而設計。這些產品並非專門設計用於 DSL、PBX、ISDN 線路或 VoIP 服務，但其可與適當的設定與設備搭配使用。

 **附註：**HP 建議您與服務供應商討論 DSL、PBX、ISDN 及 VoIP 設定選項事宜。

HP LaserJet 產品為類比裝置，與所有數位電話環境均不相容（除非使用數位至類比轉換器）。HP 並不保證本產品可與數位環境或數位至類比轉換器相容。

DSL

數位用戶線路 (DSL) 透過標準銅質電話線使用數位技術。本產品並不直接與數位訊號相容。但是，如果在 DSL 設定時指定了組態，則可以分隔訊號，以便將部分頻寬用來傳送類比訊號（語音與傳真），而其他頻寬則用來傳送數位資料。

 **附註：**並非所有傳真都與 DSL 服務相容。HP 並不保證本產品與所有 DSL 服務線路或供應商均可相容。

典型的 DSL 數據機採用濾波器來區別較高頻率的 DSL 數據機通訊，以及較低頻率的類比電話及傳真數據通訊。通常需要將連接至 DSL 數據機電話線的類比電話及類比傳真產品與濾波器搭配使用。DSL 服務供應商通常會提供此濾波器。請與 DSL 供應商聯絡以取得更多資訊或協助。

PBX

本產品為類比裝置，與所有數位電話環境均不相容。可能需要數位至類比濾波器或轉換器，才能使用傳真功能。如果在 **PBX** 環境中發生傳真問題，您可能需要與 **PBX** 供應商聯絡以取得協助。**HP** 並不保證本產品可與數位環境或數位至類比轉換器相容。

請與 **PBX** 供應商聯絡以取得更多資訊及協助。

ISDN

本產品為類比裝置，與所有數位電話環境均不相容。可能需要數位至類比濾波器或轉換器，才能使用傳真功能。如果在 **ISDN** 環境中發生傳真問題，您可能需要與 **ISDN** 供應商聯絡以取得協助。**HP** 並不保證本產品可與 **ISDN** 數位環境或數位至類比轉換器相容。

在 VoIP 服務上使用傳真

網際網路語音通訊協定 (**VoIP**) 服務通常與傳真機不相容，除非供應商明確說明它支援透過 **IP** 服務傳真。

如果本產品在使用 **VoIP** 網路進行傳真時發生問題，請確認所有纜線與設定均正確。降低傳真速度設定可讓本產品透過 **VoIP** 網路傳送傳真。

如果 **VoIP** 供應商為連線提供「通過」模式，將可在 **VoIP** 上提供最佳的傳真效能。此外，如果供應商將「緩和噪音」加入線路，則不啓用此功能可提高傳真效能。

如果傳真問題仍持續發生，請與 **VoIP** 供應商聯絡。

停電時保存傳真記憶體內容

快閃記憶體可在發生電源中斷時防止資料遺失。其他傳真裝置會將傳真頁面儲存在一般 **RAM** 或短期 **RAM** 中。一般 **RAM** 在電源中斷時會立即遺失資料，而短期 **RAM** 會在電源中斷大約 **60** 分鐘後遺失資料。快閃記憶體可以在無供電的情況下保存資料多年。

將內部網路連接至公共電話線路的安全性問題

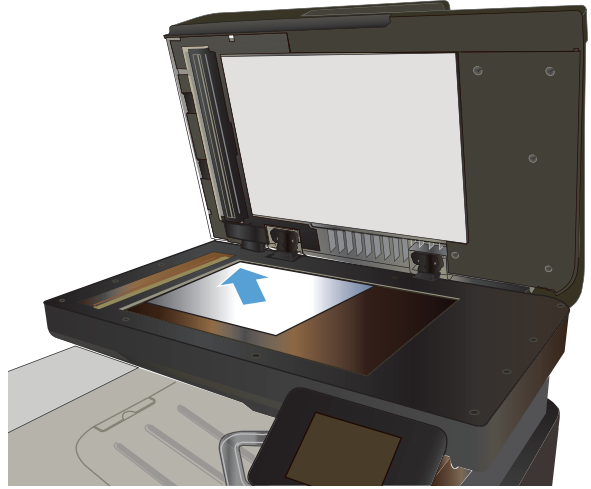
本產品可透過符合公共交換電話網路 (**PSTN**) 標準的電話線路，傳送與接收傳真資料。安全的傳真通訊協定使得電腦病毒不可能從電話線路傳輸到電腦或網路。

下列產品功能可防止病毒傳輸：

- 在傳真線路與 **USB** 或乙太網路連接埠所連接的任何裝置之間，沒有任何直接連線。
- 內部韌體無法經由傳真連線修改。
- 所有傳真通訊都是通過傳真子系統處理，而這個子系統不使用網際網路資料交換通訊協定。

從平台掃描器進行傳真

1. 將文件列印面向下放在掃描器玻璃板上。



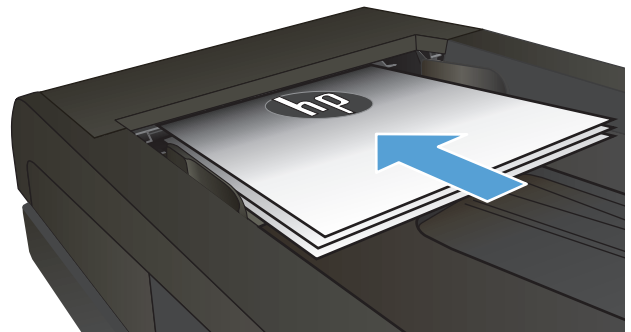
2. 在產品控制面板上的主畫面中，點選**傳真**按鈕。
3. 使用鍵盤輸入傳真號碼。
4. 點選**開始傳真**按鈕。
5. 產品會提示您確認是否要從掃描器玻璃板傳送。點選**是**按鈕。
6. 產品會提示您放入第一頁。點選**確定**按鈕。
7. 本產品會掃描第一頁，然後提示您放入下一頁。若文件包含多個頁面，請點選**是**按鈕。請繼續此程序直到掃描完所有頁面。
8. 掃描完最後一頁時，請在出現提示時點選**否**按鈕。產品傳送傳真。

從文件進紙器進行傳真

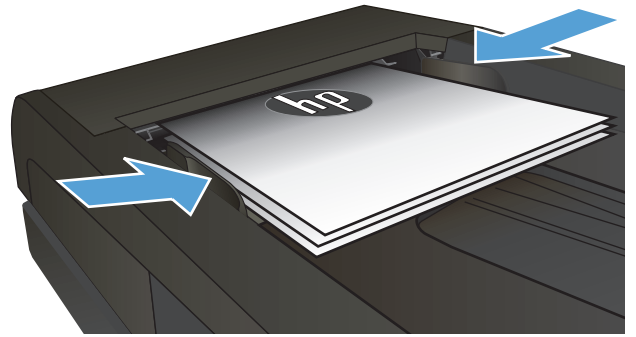
1. 將原稿列印面向上插入文件進紙器中。

附註：文件進紙器可容納多達 50 張 75 g/m² 的紙張。

注意：為防止損壞本產品，請勿使用含有修正帶、修正液、迴紋針或釘書針的原稿。另外，請勿將相片、小型原稿或易碎的原稿裝入文件進紙器。



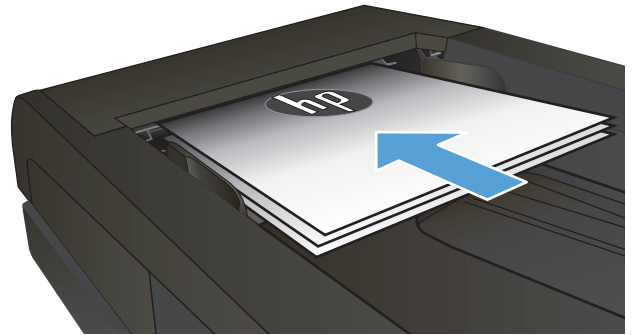
2. 調整紙張導板，直至其緊貼紙張。



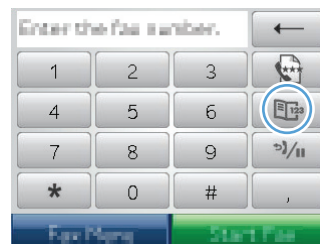
3. 在產品控制面板上的主畫面中，點選**傳真**按鈕。
4. 使用鍵盤輸入傳真號碼。
5. 點選**開始傳真**按鈕。

使用快速撥號與群組撥號項目

1. 將文件放在掃描器玻璃板上或文件進紙器中。



2. 在產品控制面板上的主畫面中，點選**傳真**按鈕。
3. 在鍵盤上，點選傳真電話簿圖示。



4. 點選您要使用的個人或群組項目名稱。
5. 點選**開始傳真**按鈕。

透過軟體傳送傳真 (Windows)

下列資訊包含使用本產品隨附的軟體來傳送傳真的基本指示。所有其他與軟體相關的主題均包含於軟體說明中，您可以從軟體程式說明功能表中開啓該說明。

如果符合下列需求，您便可從電腦傳真電子文件：

- 產品直接連接到電腦或連接到與電腦連線的網路。
- 本產品軟體已安裝在電腦中。
- 電腦作業系統為本產品所支援。

透過軟體傳送傳真

傳送傳真的程序會因規格不同而有所差異。最常見的步驟如下所示。


1. 按一下**開始**，按一下**程式集**（或 Windows XP 中的**所有程式**），然後按一下 **HP**。
2. 按一下產品名稱，然後再按一下**傳送傳真**。接著會開啓傳真軟體。
3. 輸入一個或多個收件者的傳真號碼。
4. 將文件裝入文件進紙器中。
5. 按一下 **立即傳送**。

從協力廠商軟體程式傳送傳真，如 Microsoft Word

1. 在協力廠商程式中開啓文件。
2. 按一下**檔案**功能表，然後按一下**列印**。
3. 從列印驅動程式下拉式清單中選擇傳真列印驅動程式。接著會開啓傳真軟體。
4. 輸入一個或多個收件者的傳真號碼。
5. 包含在產品上裝入的任何頁面。此步驟是可選的。
6. 按一下 **立即傳送**。

從連接至傳真線路的電話撥號來傳送傳真


您偶爾可能會想要透過與本產品連接至同一條線路上的電話撥打傳真號碼。例如，如果要將傳真傳送至裝置處於手動接收模式的收件者，您可以在傳真之前利用語音電話，通知該收件者傳真即將送達。

 **附註：**電話必須連接至本產品的「電話」連接埠 (☎)。

1. 將文件裝入文件進紙器。
2. 在產品控制面板上的主畫面中，點選**傳真**按鈕。
3. 拿起與本產品連接至同一條線路的電話聽筒。使用電話鍵盤撥打傳真號碼。
4. 當收件者接聽時，請人開啓傳真機。
5. 聽到傳真訊號後，點選控制面板上的 **開始傳真** 按鈕，等到控制面板顯示 **正在連接** 訊息，然後再掛斷電話。


傳送確認的傳真

您可以將產品設為提示您再次輸入傳真號碼，以確認您將傳真傳送至正確號碼。

1. 在產品控制面板上的主畫面中，點選設定  按鈕。
2. 點選**傳真設定**功能表。
3. 點選**進階設定**功能表。
4. 捲動至**確認傳真號碼**按鈕並加以點選，然後點選**開啓**按鈕。
5. 傳送傳真。

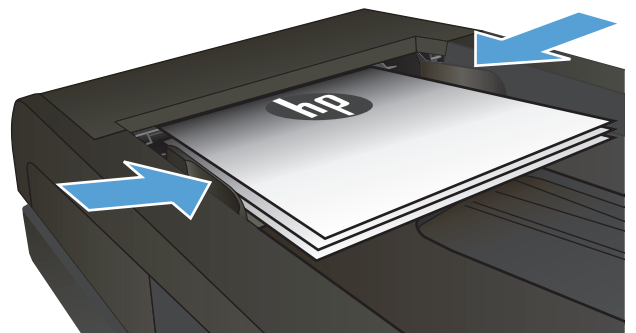
排定稍後要傳送的傳真

使用本產品控制面板排定傳真在未來某個時間自動傳送給一個或多個收件者。完成此程序後，本產品會將文件掃描至記憶體，然後返回 **Ready** 狀態。

 **附註：**如果本產品在排定的時間無法傳送傳真，該資訊會顯示於傳真錯誤報告上 (如果該選項已開啓)，或記錄在傳真活動記錄中。可能無法起始傳輸，因為傳真傳送呼叫無人接聽，或因為忙線訊號中止重撥動作。

如果某個傳真已排定在未來的某個時間傳送，但該傳真需要更新，請將附加資訊作為另外的工作傳送。所有已排定在同一時間傳送至相同傳真號碼的傳真將以個別傳真傳遞。

1. 將文件裝入文件進紙器。



2. 在產品控制面板上的主畫面中，點選**傳真**按鈕。
3. 點選**傳真功能表**按鈕。
4. 點選**傳送選項**按鈕。
5. 點選**稍後傳送傳真**按鈕。
6. 使用鍵盤輸入傳送傳真的時間。點選**確定**按鈕。
7. 使用鍵盤輸入傳送傳真的日期。點選**確定**按鈕。
8. 使用鍵盤輸入傳真號碼。點選**確定**按鈕。產品會掃描文件並將其儲存在記憶體，直到指定時間為止。

傳送合併有電子與紙本文件的傳真

使用 **HP Send Fax** 軟體設定此功能。若要啓動軟體程式，請在 **Windows 開始** 功能表中瀏覽至本產品的程式群組，然後按一下 **HP Send Fax** 項目。使用軟體將文件合併成單一傳真工作。

使用存取碼、信用卡或電話卡

若要使用存取碼、信用卡或電話卡，請手動撥號以允許撥打暫停碼或撥號代碼。

傳送國際傳真

若要將傳真傳送至國際目的地，請手動撥號以允許撥打暫停碼與國際撥號代碼。

列印傳真

本產品接收傳真傳送時，它會列印傳真 (除非啓用保密接收功能)，也會自動將傳真儲存至快閃記憶體。


重新列印傳真

允許傳真重新列印功能開啓後，產品會將已接收的傳真儲存在記憶體中。本產品具有 **3.2 MB** 的儲存空間，約可容納 **250** 頁。

持續儲存這些傳真。重新列印這些傳真而不將其從記憶體中清除。

這項功能的預設值為關閉。

啓用允許傳真重新列印功能


1. 在產品控制面板上的主畫面中，點選設定  按鈕。
2. 點選傳真設定功能表。
3. 點選進階設定功能表。
4. 捲動至允許傳真重新列印按鈕並加以點選，然後點選開啓按鈕。

重新列印傳真

1. 在產品控制面板上的主畫面中，點選傳真按鈕。
2. 點選傳真功能表按鈕。
3. 點選接收選項按鈕。
4. 點選重新列印傳真按鈕。
5. 點選您要重新列印的傳真項目。

自動雙面列印接收到的傳真

使用產品控制面板設定產品，為接收到的傳真進行雙面列印。

1. 在產品控制面板上的主畫面中，點選設定  按鈕。
2. 點選傳真設定按鈕。
3. 點選進階設定按鈕。
4. 點選雙面列印按鈕。
5. 點選開啓按鈕。

在電話線路上聽到傳真訊號時接收傳真


如果您具有可接收傳真與接聽電話的電話線路，並且在您接聽電話時聽到傳真訊號，您可用下列其中一種方法開始接收：

- 點選產品控制面板上的開始傳真按鈕。
- 請依序按下電話鍵盤上的 1-2-3，聆聽傳真傳送音，然後掛斷。

 **附註：**要使用第二種方法，必須開啓 [分機](#) 選項。此選項為 [傳真設定](#) 功能表的 [進階設定](#) 選項之一。

列印儲存的傳真 (開啓保密接收功能的情況下)

若要使用此功能，您必須啓用產品的 [私人接收](#) 功能。請依下列步驟啓用此功能。

1. 在產品控制面板上的主畫面中，點選設定  按鈕。
2. 點選傳真設定按鈕。
3. 點選進階設定按鈕。
4. 捲動至私人接收按鈕並加以點選。
5. 點選開啓按鈕。

若要列印儲存的傳真，您必須提供產品安全性密碼。本產品列印儲存的傳真後，會從記憶體中刪除傳真。

1. 在產品控制面板上的主畫面中，點選傳真按鈕。
2. 點選傳真功能表按鈕。
3. 點選接收選項按鈕。
4. 點選列印私人傳真按鈕。
5. 使用觸控式螢幕上的鍵盤輸入產品安全性密碼，然後點選 [確定](#) 按鈕。

8 管理和維護


- [使用 HP Reconfiguration Utility 變更產品連線 \(Windows\)](#)
- [設定 HP 無線直接列印](#)
- [使用 HP Web 服務應用程式](#)
- [設定 IP 網路設定](#)
- [HP 裝置工具箱 \(Windows\)](#)
- [用於 Mac OS X 的 HP Utility](#)
- [使用 HP Web Jetadmin 軟體](#)
- [節能設定](#)
- [產品安全性功能](#)
- [升級韌體](#)

使用 HP Reconfiguration Utility 變更產品連線 (Windows)

如果產品已在使用中，而您想要變更其連線方式，請使用 **HP Reconfiguration Utility** 設定連線。舉例來說，您可以重新設定產品使用不同的無線位址，連線至有線或無線網路，或從網路連線變更為 **USB** 連線。您不需插入產品光碟即可變更設定。選擇要使用的連線類型之後，程式會直接進入需要變更的產品設定程序部分。

HP Reconfiguration Utility 位於您電腦上的 **HP** 程式群組中。


設定 HP 無線直接列印

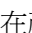
 **附註：**這項功能僅可供無線機型使用。

HP 無線直接列印功能可讓您從無線行動裝置直接列印到支援 HP 無線直接列印的產品，不需要連線到已建立的網路或網際網路。使用 HP 無線直接，可從下列裝置進行無線列印：

- iPhone、iPad 或 iTouch（使用 Apple AirPrint）
- 執行 Android、iOS 或 Symbian 的行動裝置（使用 HP ePrint Home & Biz 應用程式）


若要從控制面板設定 HP 無線直接，請完成下列步驟：

 **附註：**此功能會要求您為產品設定安全性密碼。若您之前尚未設定密碼，啟用功能後系統會提示您設定密碼。

1. 在產品控制面板上的主畫面中，點選無線 按鈕。


2. 開啓下列功能表：

- 無線功能表
- 無線直接設定
- 開/關

 **附註：**如果無線直接設定項目沒有出現在控制面板上，您需要升級產品韌體。若要取得目前版本，請前往 www.hp.com，在搜尋方塊中輸入 HP 產品編號，選擇特定的產品型號，然後按一下**軟體與驅動程式下載**連結。

3. 點選開啓功能表項目。產品可能會提示您設定安全性密碼。產品隨即儲存設定，並讓控制面板返回無線直接設定功能表。

使用 HP Web 服務應用程式

1. 在產品控制面板上的主畫面中，點選 **Web 服務**  按鈕。
2. 點選 **啟用網路服務** 按鈕。

從 **HP ePrintCenter** 網站下載應用程式之後，即可在產品控制面板的 **應用程式** 功能表中使用。此程序會同時啟用 **HP Web 服務** 和 **應用程式** 功能表。

設定 IP 網路設定

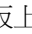
- [印表機共用免責聲明](#)
- [檢視或變更網路設定](#)
- [從控制面板手動設定 IPv4 TCP/IP 參數](#)
- [重新命名網路上的產品](#)
- [連結速度與雙工設定](#)


印表機共用免責聲明

HP 不支援點對點網路，這項功能是 Microsoft 作業系統的功能，不是 HP 印表機驅動程式的功能。請上 Microsoft 網站：www.microsoft.com。

檢視或變更網路設定

使用 HP 嵌入式 Web 伺服器以檢視或變更 IP 組態設定。

1. 從產品控制面板上的主畫面中，點選網路  按鈕尋找產品 IP 位址。
2. 若要開啓 HP 嵌入式 Web 伺服器，請在 Web 瀏覽器的網址列中輸入 IP 位址。

 **附註：**您也可以從 Windows 的 HP 裝置工具箱，或用於 Mac OS X 的 HP Utility 存取 HP 嵌入式 Web 伺服器。

3. 按一下 **網路** 標籤以取得網路資訊。您可以視需求變更設定。

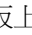
從控制面板手動設定 IPv4 TCP/IP 參數


使用控制面板功能表以設定 IPv4 位址、子網路遮罩，與預設閘道。


1. 在產品控制面板上的主畫面中，點選設定  按鈕。
2. 捲動至 **網路設定** 功能表並加以點選。
3. 點選 **TCP/IP 設定** 功能表，然後點選 **手動** 按鈕。
4. 使用觸控式螢幕上的鍵盤輸入 IP 位址，然後點選 **確定** 按鈕。點選 **是** 按鈕以確認。
5. 使用觸控式螢幕上的鍵盤輸入子網路遮罩，然後點選 **確定** 按鈕。點選 **是** 按鈕以確認。
6. 使用觸控式螢幕上的鍵盤輸入預設閘道，然後點選 **確定** 按鈕。點選 **是** 按鈕以確認。

重新命名網路上的產品

如果您想要重新命名網路上的產品，以便明確識別產品，請使用 HP 嵌入式 Web 伺服器。

1. 從產品控制面板上的主畫面中，點選網路  按鈕尋找產品 IP 位址。
2. 若要開啓 HP 嵌入式 Web 伺服器，請在 Web 瀏覽器的網址列中輸入產品 IP 位址。

 **附註：**您也可以從 Windows 的 HP 裝置工具箱，或用於 Mac OS X 的 HP Utility 存取 HP 嵌入式 Web 伺服器。


3. 開啓**系統**標籤。
 4. 在**裝置資訊**頁面的**裝置狀態**欄位中會顯示預設的產品名稱。您可以變更此名稱以明確識別該產品。
-
-  **附註：**此頁面的其他欄位為非必填項目。
-
5. 按一下**套用**按鈕以儲存所做的變更。


連結速度與雙工設定

 **附註：**這項資訊僅限於乙太網路。不適用於無線網路。

列印伺服器的連結速度與通訊模式必須與網路集線器相關設定相符。在大多數情況下，應讓產品使用自動模式。連結速度與雙工設定值的變更錯誤，可能會妨礙產品與其他網路裝置的通訊。如果您需要進行變更，請使用產品控制面板。

 **附註：**設定必須符合您所連接的網路產品（網路集線器、交換器、閘道、路由器或電腦）。

 **附註：**變更這些設定值會使產品關機然後開機。僅在產品閒置時進行變更。


1. 在產品控制面板上的主畫面中，點選設定  按鈕。
2. 捲動至**網路設定**功能表並加以點選。
3. 點選**連結速度**功能表。
4. 選擇下列其中一個選項。

設定值	說明
自動	列印伺服器會自動自我設定，設定為網路允許的最高連線速度和通訊模式。
10T 全雙工	10 Mbps，全雙工作業
10T 半雙工	每秒 10 百萬位元組 (Mbps)，半雙工作業
100TX 全雙工	100 Mbps，全雙工作業
100TX 半雙工	100 Mbps，半雙工作業
1000T 全雙工	1000 Mbps，全雙工作業

5. 點選**確定**按鈕。產品先關機然後再開機。

HP 裝置工具箱 (Windows)

使用 Windows 的 HP 裝置工具箱從您的電腦上檢查產品狀態，或者檢視或變更產品設定。此工具會開啓產品的 HP 嵌入式 Web 伺服器。

 **附註：**此工具僅在您安裝產品時已進行完整安裝才能使用。依據產品連線方式，某些功能可能無法使用。

1. 按一下**開始**按鈕，然後按一下**程式集**項目。
2. 按一下 **HP 產品群組**，然後按一下 **HP 裝置工具箱**項目。

標籤或部分	說明
首頁標籤 提供本產品、狀態及組態資訊。	<ul style="list-style-type: none">● 裝置狀態：顯示產品狀態與 HP 耗材的預計剩餘使用壽命 %。● 耗材狀態：顯示 HP 耗材的估計剩餘使用壽命百分比。實際的耗材使用壽命會有所不同。列印品質不佳時，請考慮準備更換耗材以便安裝。除非列印品質不佳，否則也可以不更換耗材。● 裝置組態：顯示在本產品組態頁中找到的資訊。● 網路摘要：顯示在本產品網路組態頁中找到的資訊。● 報告：列印本產品產生的組態頁和耗材狀態頁。● 事件記錄：顯示所有產品事件與錯誤的清單。
系統標籤 可讓您透過電腦設定本產品：	<ul style="list-style-type: none">● 裝置資訊：提供基本產品與公司資訊。● 紙張設定：變更產品的預設紙張處理設定。● 列印品質：變更產品的預設列印品質設定，並包括變更其校準設定。● 紙張類型：設定與本產品所接受紙張類型相對應的列印模式。● 系統設定：變更本產品的系統預設值。● 服務：在產品上執行清潔程序。● 產品安全性：設定或變更產品密碼。● 儲存與還原：將產品的目前設定儲存至電腦的檔案中。使用此檔案載入相同的設定到其他產品，或稍後還原這些設定到此產品。 <p>附註：系統標籤可用密碼保護。如果此產品在網路上，請務必在變更此標籤上的設定之前先諮詢系統管理員。</p>
列印標籤 讓您可從電腦變更預設列印設定。	<ul style="list-style-type: none">● 列印：變更預設產品列印設定，例如份數和紙張方向。這些選項也可以透過控制面板上的功能表設定。● PCL5c：檢視與變更 PCL5c 設定值。● PostScript：關閉或開啓列印 PS 錯誤功能。
傳真標籤	<ul style="list-style-type: none">● 接收選項：設定產品如何處理內送的傳真。● 電話簿：新增或刪除傳真電話簿中的項目。● 垃圾傳真清單：設定傳真號碼以禁止將傳真傳送至本產品。● 傳真活動記錄：檢視產品最近的傳真活動。

標籤或部分	說明
掃描標籤	<p>設定 掃描到網路檔案夾 及 掃描到電子郵件 功能。</p> <ul style="list-style-type: none"> ● 網路資料夾設定：設定網路上的資料夾，以讓產品能夠儲存掃描檔案。 ● 掃描至電子郵件設定：開始進行程序以設定 掃描到電子郵件 功能。 ● 外送電子郵件設定檔：設定一個電子郵件地址，該地址會出現在由產品所傳送之所有電子郵件的「寄件者」地址上。設定 SMTP 伺服器資訊。 ● 電子郵件通訊錄：新增或刪除電子郵件通訊錄中的項目。 ● 電子郵件選項：設定預設主旨行及本文。設定電子郵件的預設掃描設定。
網路標籤	<p>本產品連線至以 IP 為主的網路後，網路管理員可使用此標籤控制本產品及網路相關設定。它也可以讓網路管理員設定無線直接功能。如果本產品沒有直接連接到電腦上，則不會顯示此標籤。</p>
HP Web Services 標籤	<p>使用此標籤來設定與使用產品的各項 Web 工具。</p>
HP Smart Install 標籤	<p>使用此標籤以停用 HP Smart Install，或用來下載並安裝產品軟體。</p>

用於 Mac OS X 的 HP Utility


使用 Mac OS X 的 HP Utility，從您的電腦上檢視或變更產品設定。

若您的產品使用 USB 纜線連接，或已連接到 TCP/IP 網路，便可使用 HP Utility。

開啓 HP Utility

開啓「Finder」，連按兩下 **應用程式**、**Hewlett-Packard**，然後按一下 **HP Utility**。

如果**工具程式**清單中沒有 HP Utility，請使用下列程序來加以開啓：

1. 在電腦上，開啓 Apple  功能表，按一下 **系統喜好設定** 功能表，再按一下 **列印與傳真** 圖示或 **列印與掃描** 圖示。
2. 在視窗左側選取本產品。
3. 按一下**選項與耗材**按鈕。
4. 按一下**工具程式**標籤。
5. 按一下**開啓印表機工具程式**按鈕。

HP Utility 功能

使用 HP Utility 軟體來執行下列工作：

- 取得耗材狀態相關資訊。
- 取得產品相關資訊，例如韌體版本和序號。
- 列印一份組態頁。
- 設定紙匣的紙張類型和尺寸。
- 將檔案和字型從電腦傳送至產品。
- 升級產品韌體。
- 變更產品在 Bonjour 網路上的 Bonjour 名稱。
- 顯示彩色用量頁。

使用 HP Web Jetadmin 軟體

HP Web Jetadmin 是榮獲獎項、領先業界的工具，可有效率管理各種連接網路的 HP 產品，包括印表機、多功能產品和數位傳送器。此單一解決方案可讓您在遠端安裝、監控、維護、疑難排解您的列印與影像建構環境，並保護該環境的安全，其最終目的在協助您節省時間、控制成本和保護您的投資，從而提升企業生產力。

HP Web Jetadmin 升級會定期發佈，以針對特定產品功能提供支援。請前往 www.hp.com/go/webjetadmin，按一下 **Self Help and Documentation**（自助服務與文件）連結，以取得更多關於升級的資訊。


節能設定

- [使用經濟模式列印](#)
- [設定睡眠延遲](#)
- [設定自動關閉電源延遲](#)

使用經濟模式列印


本產品具有經濟模式選項，用於列印文件草稿。經濟模式使用的碳粉量較少。但是，使用經濟模式也會降低列印品質。


HP 不建議全時間使用經濟模式。若全天候使用經濟模式，碳粉存量可使用的時間可能會超過碳粉匣機械零件的使用壽命。若列印品質開始降低且品質不佳，請考慮更換碳粉匣。

 **附註：**如果您的列印驅動程式中沒有此選項，可以使用 HP 嵌入式 Web 伺服器加以設定


1. 從軟體程式中，選擇**列印**選項。
2. 選擇產品，然後按一下**內容**或**喜好設定**按鈕。
3. 按一下**紙張/品質**標籤。
4. 按一下**經濟模式**核取方塊。


設定睡眠延遲

1. 在產品控制面板上的主畫面中，點選設定  按鈕。
2. 開啓下列功能表：
 - [系統設定](#)
 - [能源設定](#)
 - [睡眠延遲](#)
3. 選擇睡眠延遲的時間。

 **附註：**預設值是 **15 分鐘**。

設定自動關閉電源延遲

1. 在產品控制面板上的主畫面中，點選設定  按鈕。
2. 開啓下列功能表：
 - [系統設定](#)
 - [能源設定](#)
 - [自動關閉電源](#)
 - [關閉電源延遲](#)
3. 選擇關閉電源延遲的時間。

 **附註：**預設值是 30 分鐘。

4. 產品接到工作或當您點選產品控制面板上的螢幕時，產品會自動從自動關閉電源模式中喚醒。您可以變更喚醒產品的事件。開啓下列功能表：
- 系統設定
 - 能源設定
 - 自動關閉電源
 - 喚醒事件

若要關閉喚醒事件，請選擇事件，然後選擇否選項。

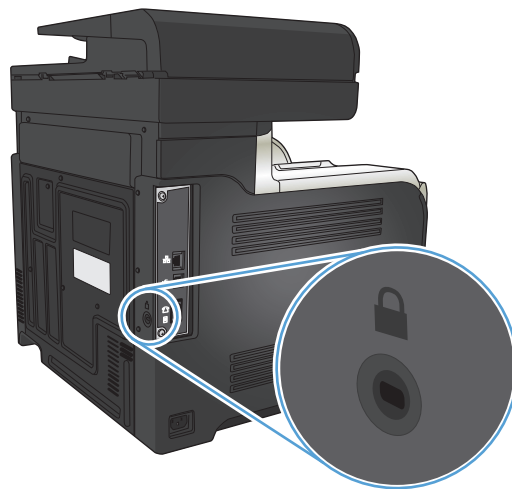
產品安全性功能

本產品支援可協助您確保產品安全、在網路上保護重要資訊以及簡化監控與維護產品之方式的安全性標準及建議的通訊協定。

如需有關 HP 安全影像及列印解決方案的深度資訊，請造訪 www.hp.com/go/secureprinting。此網站提供有關安全性特性之白皮書和 FAQ 文件的連結。

鎖定產品


1. 您可以將安全性纜線推入產品背面的插槽中。



設定或變更產品密碼

使用 HP 嵌入式 Web 伺服器，為網路上的產品設定密碼或變更現有的密碼。

1. 從產品控制面板上的主畫面中，點選網路 產品 按鈕尋找產品 IP 位址。
2. 若要開啓 HP 嵌入式 Web 伺服器，請在 Web 瀏覽器的網址列中輸入產品 IP 位址。

 **附註：**您也可以從 Windows 的 HP 裝置工具箱，或用於 Mac OS X 的 HP Utility 存取 HP 嵌入式 Web 伺服器。

3. 按一下**設定值**標籤，然後按一下**安全性**連結。


 **附註：**如果之前設定過密碼，將會提示您提供密碼。輸入密碼，然後按一下**套用**按鈕。

4. 在**新密碼**和**確認密碼**的方塊中輸入新密碼。
5. 在視窗底部，按一下**套用**按鈕以儲存密碼。


升級韌體

HP 會定期提供產品韌體升級。您可以手動載入韌體升級，也可以將產品設定為自動載入韌體升級。

手動升級韌體

1. 在產品控制面板上的主畫面中，點選設定  按鈕。
2. 開啓下列功能表：
 - 服務
 - **LaserJet 更新**
 - 立即檢查更新
3. 點選 **是** 按鈕以提示產品搜尋韌體升級。如果產品偵測到升級，就會開始升級程序。

將產品設定為自動升級韌體

1. 在產品控制面板上的主畫面中，點選設定  按鈕。
2. 開啓下列功能表：
 - 服務
 - **LaserJet 更新**
 - 管理更新
 - 安裝前提示
3. 點選**自動安裝**選項。

9 解決問題

- [解決問題核對清單](#)
- [還原出廠預設值](#)
- [控制面板說明系統](#)
- [送紙不正確或卡紙](#)
- [清除卡紙](#)
- [改善列印品質](#)
- [改善影印品質](#)
- [改善掃描品質](#)
- [改善傳真品質](#)
- [產品無法列印或列印速度緩慢](#)
- [解決隨時進行 USB 列印問題](#)
- [解決傳真問題](#)
- [解決 USB 連線問題](#)
- [解決有線網路問題](#)
- [解決無線網路問題](#)
- [解決 Windows 上的產品軟體問題](#)
- [解決 Mac OS X 上的產品軟體問題](#)
- [移除軟體 \(Windows\)](#)
- [移除軟體 \(Mac OS X\)](#)
- [解決掃描至電子郵件的問題](#)
- [解決掃描至網路資料夾的問題](#)

解決問題核對清單

請根據下列步驟來嘗試解決產品的問題。


- [步驟 1：確定產品設定正確](#)
- [步驟 2：檢查纜線或無線連線](#)
- [步驟 3：檢查控制面板上是否顯示錯誤訊息](#)
- [步驟 4：檢查紙張](#)
- [步驟 5：檢查軟體](#)
- [步驟 6：測試列印功能](#)
- [步驟 7：測試影印功能](#)
- [步驟 8：測試傳真功能](#)
- [步驟 9：檢查碳粉匣](#)
- [步驟 10：嘗試從電腦傳送列印工作](#)
- [步驟 11：確認產品已在網路上](#)

步驟 1：確定產品設定正確

1. 按下電源按鈕以開啓產品電源，或停用「自動關閉電源」模式。
2. 檢查電源線的連接。
3. 確定線路電壓符合產品的電源組態（請參閱產品背面的標籤以瞭解電壓要求）。如果使用的是延長線盒且其電壓不符合規格，請將產品的電源插頭直接連接至電源插座。如果已連接至牆上插座，請嘗試使用不同的插座。
4. 如果以上措施仍無法修復電源問題，請聯絡 HP 客戶貼心服務。

步驟 2：檢查纜線或無線連線

1. 檢查產品和電腦之間的纜線連接。確認已穩固連接。
2. 可能的話，請試用其他纜線以確認纜線是否故障。
3. 如果產品已連線網路，請檢查下列項目：
 - 檢查產品網路連線旁的指示燈。如果網路已連線，會亮起綠色指示燈。
 - 確定您用來連線網路的是網路纜線而不是電話線。
 - 確定網路路由器、集線器或交換器已開啓且運作正確無誤。
 - 如果電腦或產品連線無線網路，訊號品質低或干擾可能會延遲列印工作。
 - 若產品是以無線方式連線，請列印一份無線網路測試報告，確認無線連線運作無礙。

- a. 在產品控制面板上的主畫面中，點選設定  按鈕。
 - b. 點選自我診斷按鈕。
 - c. 點選執行無線測試按鈕以列印報告。
4. 如果使用電腦的個人防火牆系統，有可能封鎖與本產品的通訊。暫時嘗試停用防火牆，瞭解這是否為問題所在。

步驟 3：檢查控制面板上是否顯示錯誤訊息

控制面板應指示就緒狀態。如果顯示錯誤訊息，請解決錯誤。


步驟 4：檢查紙張

1. 確定您使用的紙張符合規格。
2. 確定紙張正確裝入進紙匣中。

步驟 5：檢查軟體

1. 確定產品軟體安裝正確。
2. 確認您已安裝本產品適用的列印驅動程式。檢查程式，以確定您使用的是本產品適用的列印驅動程式。

步驟 6：測試列印功能


1. 列印組態報告。
 - a. 在產品控制面板上的主畫面中，點選資訊  按鈕。
 - b. 點選報告按鈕以列印組態報告。
2. 如果未列印頁面，請確認進紙匣中是否有紙張。
3. 如果本產品卡紙，請清除卡紙。

步驟 7：測試影印功能

1. 將組態頁放入文件進紙器中並進行影印。如果紙張無法從文件進紙器平順裝入，則您可能需要清潔文件進紙器滾筒和分隔板。確定紙張符合本產品規格。
2. 將組態頁放在掃描器的玻璃板上，然後執行影印。
3. 如果影印頁面的列印品質不理想，請清潔掃描器玻璃板及小型玻璃板。

⚠ 注意：請勿在本產品任何部分使用研磨劑、丙酮、苯、阿摩尼亞、乙醇或四氯化碳，這些物質會使產品受損。切勿將液體直接倒在掃描器玻璃板上。這些液體可能會滲入並損壞本產品。

步驟 8：測試傳真功能

1. 在產品控制面板上的主畫面中，點選設定  按鈕。
2. 開啓下列功能表：

- 服務
 - 傳真服務
3. 點選**執行傳真測試**按鈕可列印傳真測試報告，這份報告提供有關傳真功能的資訊。

步驟 9：檢查碳粉匣

列印耗材狀態頁，然後檢查碳粉匣的剩餘壽命。

1. 在產品控制面板上的主畫面中，點選**耗材** 按鈕。
2. 點選**報告**按鈕以列印耗材狀態頁。

步驟 10：嘗試從電腦傳送列印工作

1. 嘗試從已安裝產品軟體的另一台電腦列印工作。
2. 檢查 **USB** 或網路纜線連接。將產品連接到正確連接埠，或重新安裝軟體，選擇您所使用的連接類型。
3. 若列印品質不佳，請確認列印設定是否適合您所使用的紙張。


步驟 11：確認產品已在網路上

針對網路型產品，請開啓 **Web** 瀏覽器，在位址方塊中輸入產品 **IP** 位址（可從先前列印的組態頁取得）以開啓 **HP 嵌入式 Web 伺服器 (EWS)**。如果 **HP EWS** 沒有開啓，請在網路上重新安裝產品。

還原出廠預設值


還原出廠預設值會將所有產品和網路設定還原為出廠預設值。不會重新設定頁數、紙匣尺寸或語言。要將產品還原為出廠預設值，請執行下列步驟。

⚠ 注意：還原出廠預設值會將所有設定還原為出廠預設值，並且會刪除儲存於記憶體中的任何頁面。

1. 在產品控制面板上，點選設定  按鈕。
2. 捲動至服務功能表並加以點選。
3. 捲動至還原預設值按鈕並加以點選，然後點選確定按鈕。

產品會自動重新啓動。


控制面板說明系統

本產品內建解釋如何使用各畫面的說明系統。要開啓說明系統，請點選螢幕右上角的說明  按鈕。

在某些畫面，點選說明後會開啓一個總功能表，讓您搜尋特定主題。您可以點選該功能表的按鈕，瀏覽功能表結構。

部分說明畫面包含動畫，可引導您完成程序，如清除卡紙。

若是含有設定值或個別工作的畫面，則點選說明後會開啓主題，解釋該畫面的選項。

如果本產品向您發出錯誤或警告的警示，請點選說明  按鈕以開啓描述問題的訊息。訊息也包含協助解決問題的說明。

送紙不正確或卡紙

- [產品無法取紙](#)
- [裝置取多張紙](#)
- [文件進紙器卡紙、紙張歪斜或一次拾取多張紙張。](#)
- [預防紙匣卡紙](#)

產品無法取紙

如果產品無法從紙匣取紙，請嘗試這些解決方案。

1. 打開產品並取出任何卡紙。
2. 針對工作在紙匣放入尺寸正確的紙張。
3. 請確定您已在產品控制面板上正確設定紙張尺寸與類型。
4. 確定已針對紙張尺寸正確調整紙匣的紙張導板。將導板調整至紙匣內的適當缺口。
5. 檢查產品控制面板，瞭解產品是否有手動送紙的提示待確認。放入紙張然後繼續。
6. 紙匣上方的滾筒可能受到污染。請使用無纖維絨毛的布沾溫水清潔滾筒。

裝置取多張紙

如果產品從紙匣取多張紙，請嘗試這些解決方案。

1. 取出紙匣的整疊紙張然後來回折彎，然後旋轉 **180** 度再翻面。**請勿撥動紙張。** 請將整疊紙張放回紙匣。
2. 本產品僅使用符合 **HP** 規格的紙張。
3. 請使用沒有皺褶、摺痕或損壞的紙張。必要時，請使用不同包的紙張。
4. 確定紙匣沒有放太多紙張。如果放太多，請從紙匣取出整疊紙張，整理紙匣，然後將部份紙張放回紙匣。
5. 確定已針對紙張尺寸正確調整紙匣的紙張導板。將導板調整至紙匣內的適當缺口。
6. 確定列印環境在建議的規格範圍之內。

文件進紙器卡紙、紙張歪斜或一次拾取多張紙張。

- 原稿上可能黏了東西，例如原稿上有必須取下的釘書針或自黏便條。
- 確定文件進紙器護蓋已關閉。
- 頁面可能未放置正確。請將頁面放直並調整紙張導板，使紙疊位於紙匣的中央。
- 紙張導板必須碰觸紙疊的邊緣才能正確運作。確定紙疊已放正，而且導板靠在紙疊。
- 確認紙張路徑中沒有紙片、釘書針、迴紋針或其他碎屑。
- 清潔文件進紙器滾筒和分隔板。請使用壓縮空氣或無纖維絨毛的布沾溫水清潔滾筒。

預防紙匣卡紙

若要減少卡紙數目，請嘗試這些解決方案。


1. 本產品僅使用符合 **HP** 規格的紙張。
2. 請使用沒有皺褶、摺痕或損壞的紙張。必要時，請使用不同包的紙張。
3. 不要使用已經列印過或影印過的紙張。
4. 確定紙匣沒有放太多紙張。如果放太多，請從紙匣取出整疊紙張，整理紙匣，然後將部份紙張放回紙匣。
5. 確定已針對紙張尺寸正確調整紙匣的紙張導板。調整導板，使其輕輕觸及紙疊，但是不會使紙張彎曲。
6. 確定紙匣已完全插入產品。
7. 如果列印重磅紙、壓花或打孔紙，請使用手動送紙功能，一次送一張紙。
8. 請確認已為紙匣設定正確的紙張類型與尺寸。
9. 確定列印環境在建議的規格範圍之內。

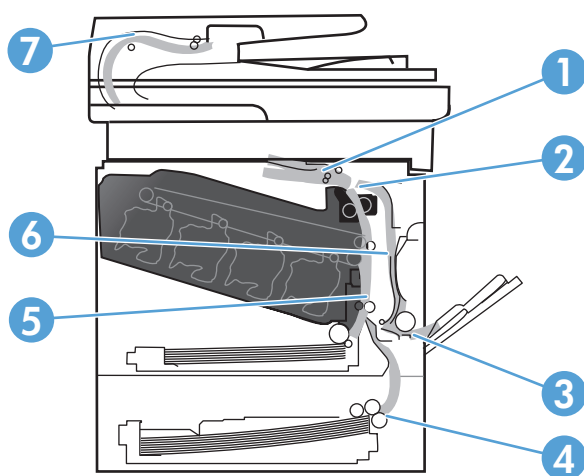
清除卡紙

- [卡紙位置](#)
- [清除文件進紙器的卡紙](#)
- [清除出紙槽區域中的卡紙](#)
- [清除 1 號紙匣中的卡紙](#)
- [清除 2 號紙匣中的卡紙](#)
- [清除右側擋門的卡紙](#)
- [清除選購的 3 號紙匣中的卡紙](#)
- [清除右下側擋門 \(3 號紙匣\) 中的卡紙](#)

卡紙位置

使用以下圖例來找出卡紙的位置。此外，控制面板所顯示的說明可引導您找到卡紙的位置並解釋如何清除卡紙。

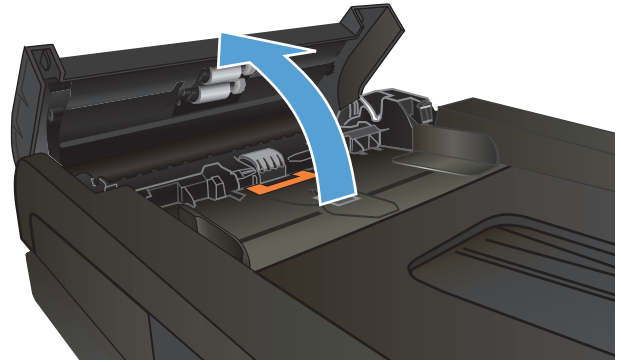
 **附註：** 可能需要打開產品的內部區域來清除卡紙 (具備綠色調整桿或綠色標籤以供識別)。



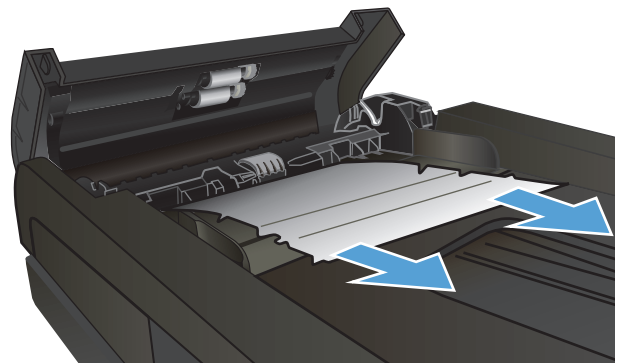
1	出紙槽區域
2	雙面列印區域
3	1 號紙匣區域
4	選購的 3 號紙匣
5	2 號紙匣拾取區域
6	熱凝器區域
7	文件進紙器區域

清除文件進紙器的卡紙

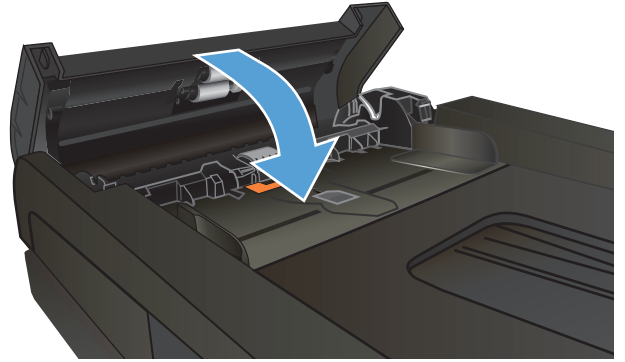
1. 打開文件進紙器護蓋。



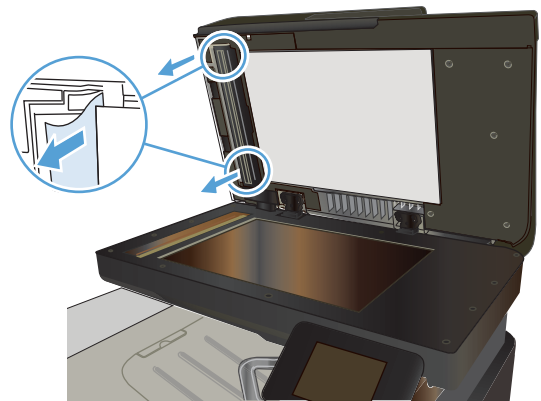
2. 輕輕地將卡紙拉出。



3. 合上文件進紙器護蓋。



4. 打開掃描器蓋板。如果紙張卡在掃描器蓋板中，請輕輕將卡紙拉出。



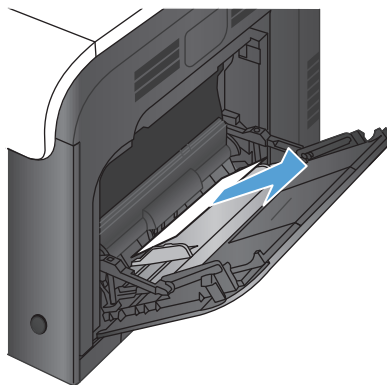
清除出紙槽區域中的卡紙

1. 如果在出紙槽內能看到卡紙，請握住紙張前緣將其取出。

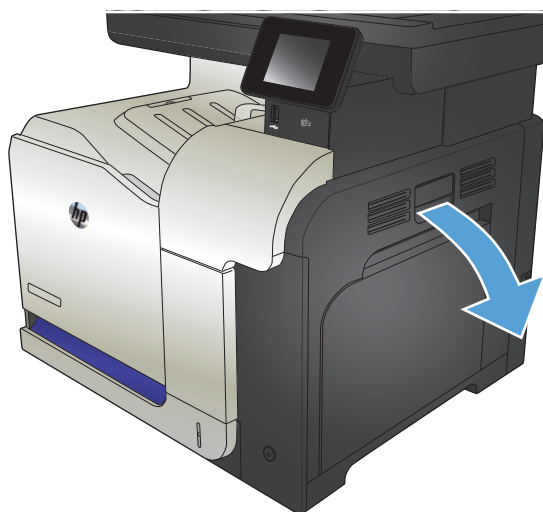


清除 1 號紙匣中的卡紙

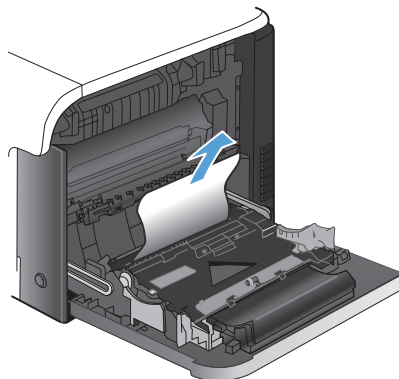
1. 如果在 1 號紙匣內能看到卡紙，請輕輕地筆直拉出卡紙，以清除卡紙。



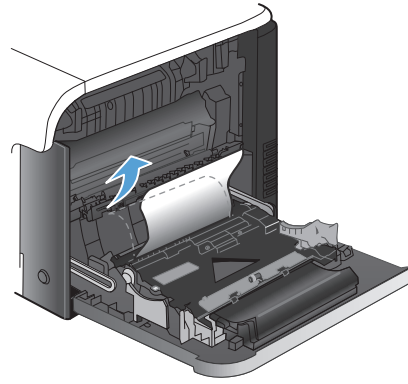
2. 如果無法取出紙張或者在 1 號紙匣內看不到卡紙，請合上 1 號紙匣，打開右側擋門。



3. 如果在右側擋門內能看到紙張，請輕輕地拉紙張後緣以將其取出。



4. 輕輕地將紙張從拾取區域中拉出。

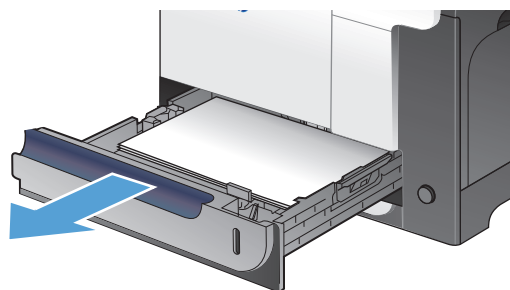


5. 合上右側擋門。

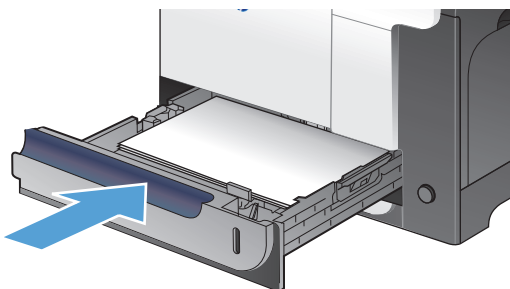


清除 2 號紙匣中的卡紙

1. 打開 2 號紙匣並確定紙張堆疊正確。取出所有卡紙和碎紙。



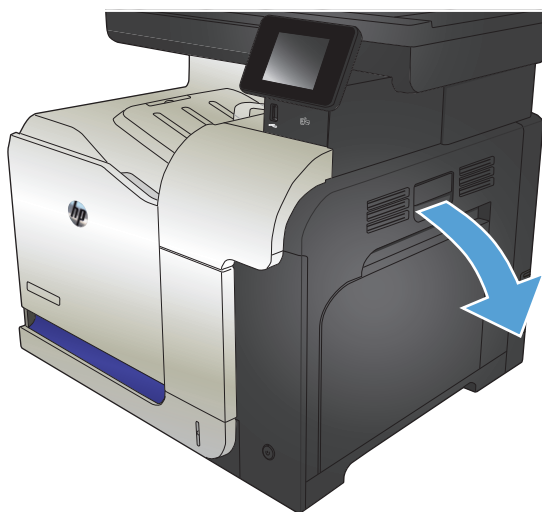
2. 合上紙匣。



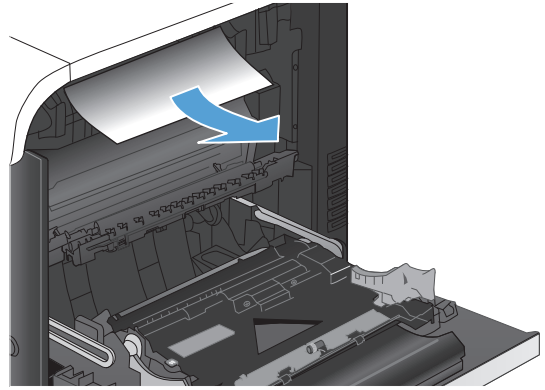
清除右側擋門的卡紙

⚠ 注意：使用產品時，熱凝器可能會很燙。請等到熱凝器冷卻再清除卡紙。

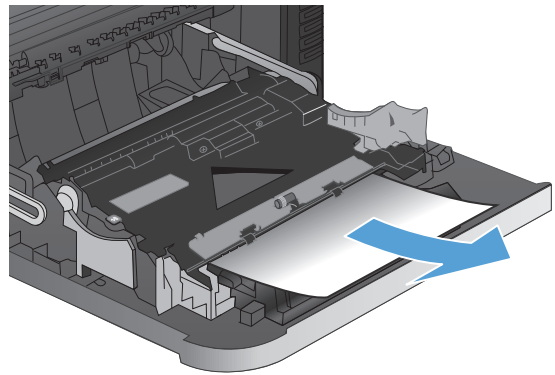
1. 打開右側擋門。



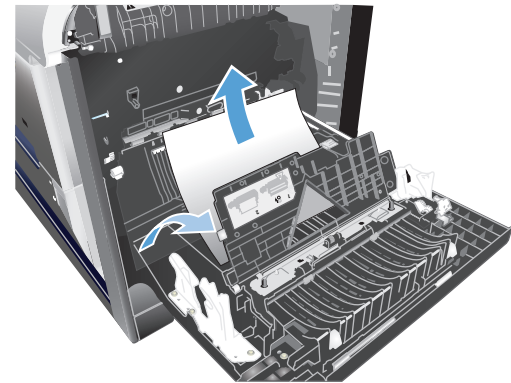
2. 如果在進入出紙槽時卡紙，請向下輕拉紙張將其取出。



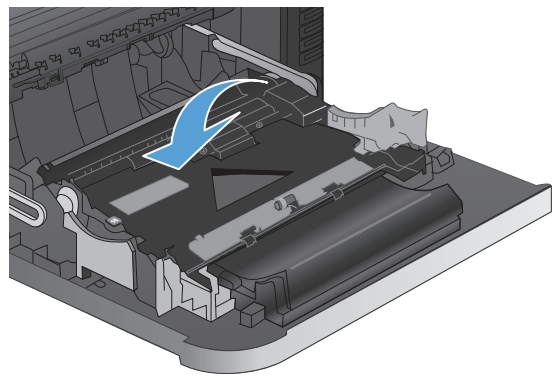
3. 如果右側擋門內卡紙，請輕輕地拉紙張以將其取出。



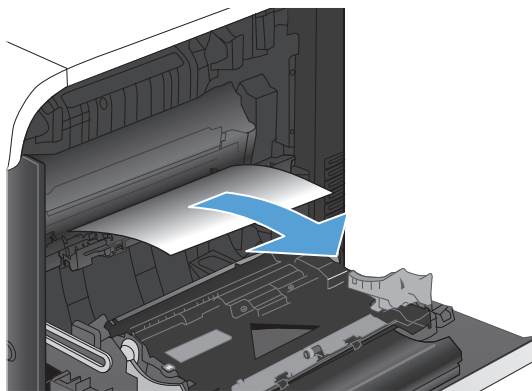
4. 提起右側擋門內側上的進紙護蓋。如果存在卡紙，請輕輕地筆直拉出卡紙以將其取出。



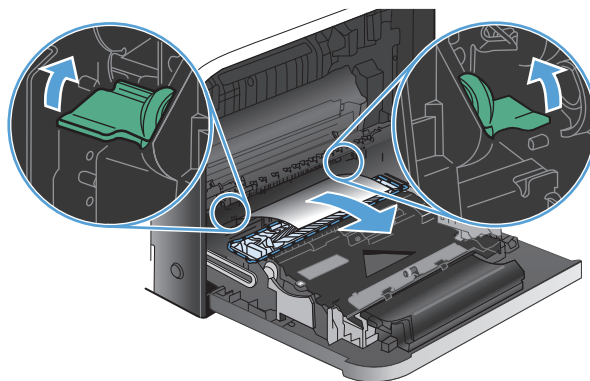
5. 合上進紙護蓋。



6. 輕輕地將紙張從拾取區域中拉出。

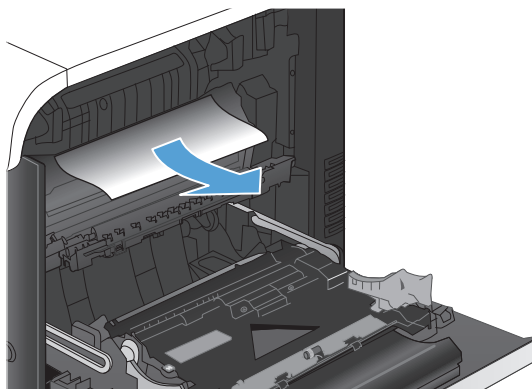


7. 檢查 2 號紙匣滾筒區域中的紙張。將兩個綠色凸片向上推，以鬆開卡紙存取擋門。取出所有卡紙，合上擋門。



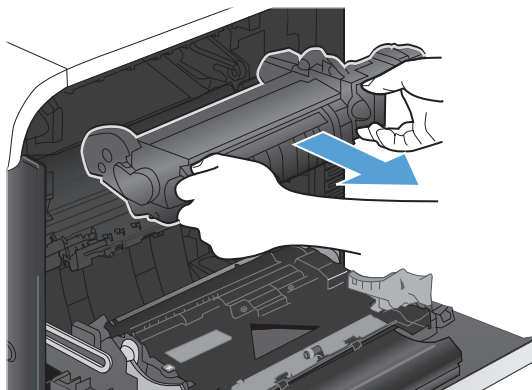
8. 如果能看到紙張進入熱凝器底部，請輕輕地向下拉以將其取出。

注意：請勿觸碰傳送滾筒上的滾筒。污染物會影響列印品質。



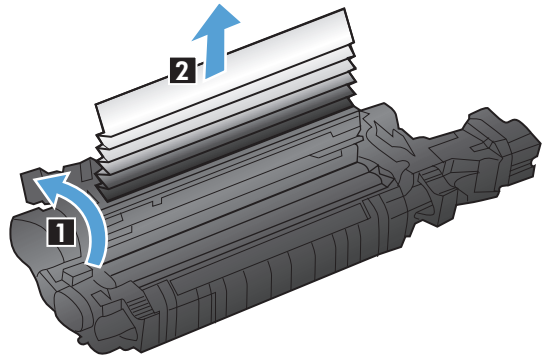
9. 在熱凝器內部看不到的地方可能會卡紙。握住熱凝器把手並向上提，將其筆直拉出以取出熱凝器。

注意：使用產品時，熱凝器可能會很燙。

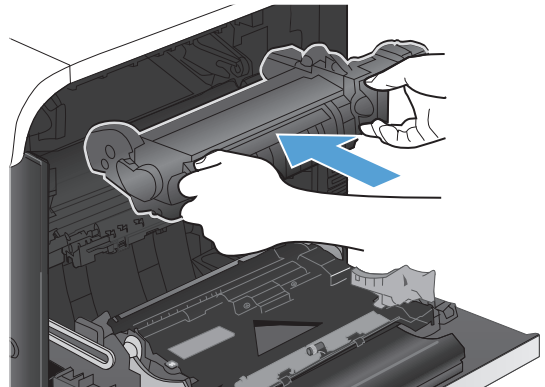


10. 打開卡紙存取擋門（編號 1）。如果熱凝器內卡紙，請將其輕輕地筆直向上拉以取出（編號 2）。如果紙張已撕破，請取出所有紙張碎片。

注意：即使熱凝器機身已冷卻，其內部的滾筒可能仍然很燙。在其冷卻之前，請勿觸摸熱凝器滾筒。



11. 合上卡紙存取擋門，將熱凝器完全推入產品。



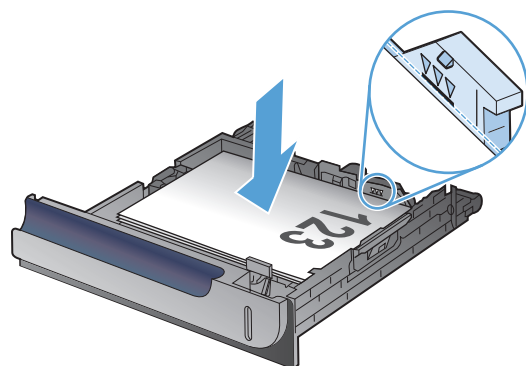
12. 合上右側擋門。



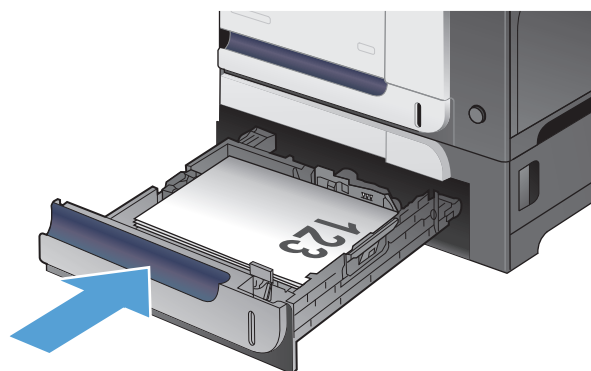
清除選購的 3 號紙匣中的卡紙

1. 打開 3 號紙匣並確定紙張堆疊正確。取出所有卡紙和碎紙。

附註：為了避免卡紙，請勿在紙匣內裝入太多紙張。請確定紙疊頂端在紙匣滿溢指標以下。

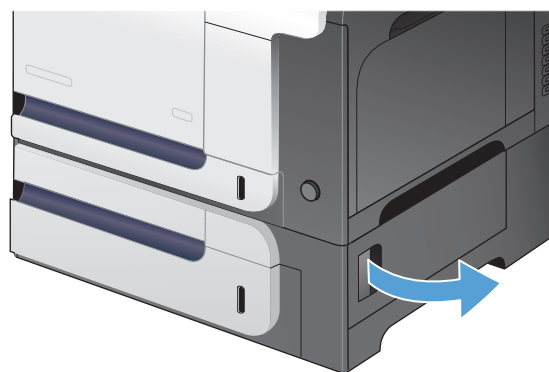


2. 合上 3 號紙匣。

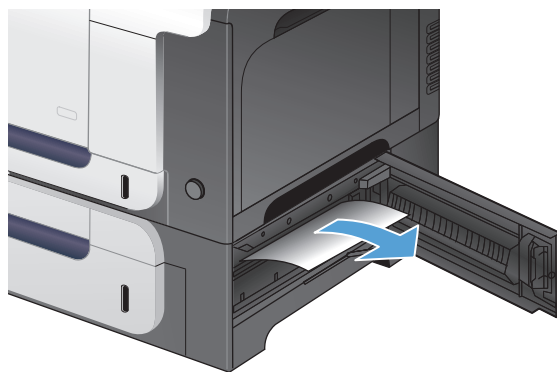


清除右下側擋門 (3 號紙匣) 中的卡紙

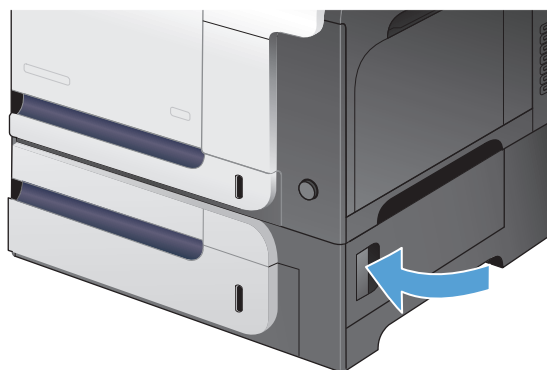
1. 打開右下側擋門。



2. 如果能看到卡紙，請向上或向下輕拉卡紙，將其取出。



3. 合上右下側擋門。



改善列印品質

- [從其他軟體程式列印](#)
- [設定列印工作的紙張類型設定](#)
- [檢查碳粉匣狀態](#)
- [校準產品以校正色彩](#)
- [列印清潔頁](#)
- [執行其他列印品質疑難排解](#)
- [檢查碳粉匣是否損壞](#)
- [檢查紙張和列印環境](#)
- [檢查經濟模式設定](#)
- [調整色彩設定 \(Windows\)](#)
- [嘗試使用其他列印驅動程式](#)

從其他軟體程式列印

請嘗試從其他軟體程式列印。如果頁面列印正確，則可能是您用來列印的軟體程式發生問題。

設定列印工作的紙張類型設定

如果您是從軟體程式進行列印，而且頁面有下列任一項問題，請檢查紙張類型設定：

- 有髒污
- 模糊
- 偏深色
- 紙張捲曲
- 碳粉呈點狀分佈
- 碳粉附著不佳
- 某些區域印不出碳粉

檢查紙張類型設定 (Windows)

1. 從軟體程式中，選擇**列印**選項。
2. 選擇本產品，然後按一下**內容**或**喜好設定**按鈕。
3. 按一下**紙張/品質**標籤。
4. 從**紙張類型**下拉式清單中，按一下**更多...**選項。
5. 展開**類型**：選項清單。
6. 展開最能描述您所用紙張之紙張類型所屬類別。

7. 依您使用的紙張類型選擇選項，然後按一下**確定**按鈕。
8. 按一下**確定**按鈕以關閉**文件摘要資訊**對話方塊。在**列印**對話方塊中，按一下**確定**按鈕以列印工作。

檢查紙張類型設定 (Mac OS X)


1. 按一下**檔案**功能表，然後按一下**列印**選項。
2. 在**印表機**功能表中，選擇此產品。
3. 依照預設，列印驅動程式會顯示**份數與頁數**功能表。開啓功能表下拉式清單，然後按一下**外觀**功能表。
4. 從**紙材類型**下拉式清單中選擇類型。
5. 按一下**列印**按鈕。

檢查碳粉匣狀態

檢查耗材狀態頁中的下列資訊：

- 估計碳粉匣剩餘使用壽命的百分比
- 剩餘的大約紙張頁數
- **HP** 碳粉匣零件編號
- 已列印的紙張頁數

您可使用下列程序列印耗材狀態頁：


1. 在產品控制面板上的主畫面中，點選**耗材**  按鈕。
2. 點選**報告**按鈕以列印耗材狀態頁。

校準產品以校正色彩

如果列印的輸出出現彩色陰影、模糊圖形或色彩不佳的區域，您可能需要校準產品以校正色彩。從控制面板上的**報告**功能表列印診斷頁，檢查色彩校正。如果頁面的彩色區塊之間不一致，您需要校準產品。

1. 在產品控制面板上，開啓**系統設定**功能表。
2. 開啓**列印品質**功能表，然後選擇**色彩校準**項目。
3. 選取**立即校準**選項。

列印清潔頁


1. 在產品控制面板上的主畫面中，點選**設定**  按鈕。
2. 點選**服務**功能表。
3. 點選**清潔頁**按鈕。

- 當系統提示時，請裝入一般 **letter** 或 **A4** 紙張。
- 點選**確定**按鈕以開始清潔程序。

產品會先列印第一面，然後提示您從出紙槽取出該頁，再以相同方向重新裝入 **1** 號紙匣。請稍候，等待程序完成，再丟棄列印的紙張。

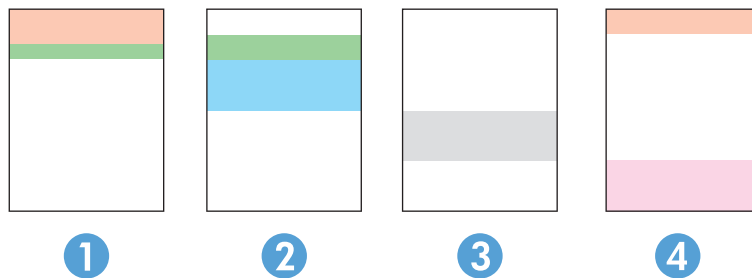
執行其他列印品質疑難排解

列印列印品質頁

- 在主畫面點選設定  按鈕。
- 點選**報告**按鈕。
- 點選**列印品質頁**按鈕。

解譯列印品質頁

這個頁面包含五種顏色的橫條紋，分成四組，如下圖所示。檢查每一組，即可找出特定碳粉匣的問題。



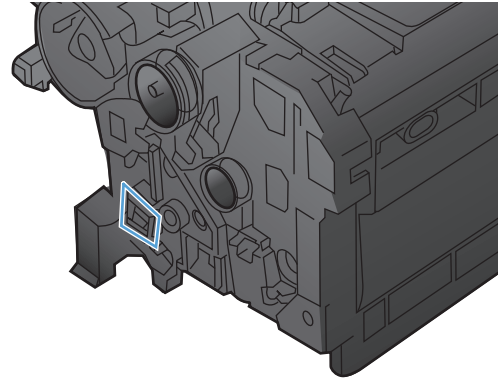
部分	碳粉匣
1	黃色
2	青色
3	黑色
4	洋紅色

- 如果點和條紋只出現在其中一組，請更換該組所對應的碳粉匣。
- 如果出現在一組以上，請列印清潔頁。如果還是無法解決問題，請判斷斑點的顏色是否都一樣，例如，洋紅色的斑點是否出現在五種顏色的橫條紋上。如果斑點的顏色都相同，請更換碳粉匣。
- 如果多種色彩的橫條紋都有出現線條，請聯絡 **HP**。問題可能發生在碳粉匣以外的元件。

檢查碳粉匣是否損壞

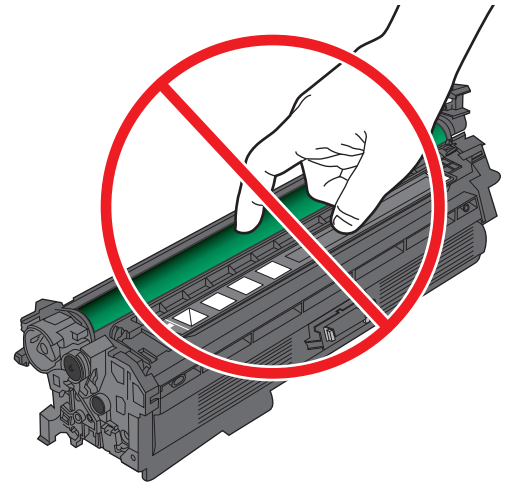
- 從產品取出碳粉匣，確認已撕下密封膠帶。

2. 檢查記憶體晶片是否損壞。



3. 檢查碳粉匣底部的感光鼓表面。

注意：請勿觸碰碳粉匣底部的滾筒(感光鼓)。感光鼓上的指紋會造成列印品質的問題。



4. 如果感光鼓上出現刮痕、指紋或其他損害，請更換碳粉匣。
5. 如果感光鼓並未受損，請輕搖碳粉匣幾下，然後重新裝回印表機。列印幾頁，查看問題是否解決。

檢查紙張和列印環境

使用符合 HP 規格的紙張

如果發生下列其中一個問題，請使用不同的紙張：

- 某些區域列印顏色太淺或褪色。
- 列印的頁面出現碳粉污點。
- 列印的頁面出現碳粉污跡。
- 列印字元變形。
- 列印頁捲曲。

一律使用本產品支援的紙張類型和磅數。此外，挑選紙張時請遵照這些準則：


- 使用的紙張品質良好，且沒有切縫、刻痕、撕裂、污點、起毛、灰塵、皺褶、缺孔、釘書針，或是頁邊捲曲或彎曲等情形。
- 不使用列印過的紙張。
- 使用雷射印表機專用的紙張。不使用噴墨印表機專用的紙張。
- 不使用太粗糙的紙張。使用較平滑的紙張通常列印品質較佳。

檢查產品環境

確認產品的作業環境符合產品保固與法律指南中的環境規格。

檢查經濟模式設定

HP 不建議全時間使用經濟模式。若全天候使用經濟模式，碳粉存量可使用的時間可能會超過碳粉匣機械零件的使用壽命。若列印品質開始降低且品質不佳，請考慮更換碳粉匣。

 **附註：**此功能需搭配 Windows 的 PCL 6 列印驅動程式使用。如果您不是使用該驅動程式，您可以使用 HP 嵌入式 Web 伺服器來啟用該功能。

如果整個頁面太深或太淺，請依照下列步驟執行。

1. 從軟體程式中，選擇**列印**選項。
2. 選擇產品，然後按一下**內容**或**喜好設定**按鈕。
3. 按一下**紙張/品質**標籤，然後找到**列印品質**區域。
4. 如果整個頁面太暗，請使用下列設定：
 - 選取 **600 dpi** 選項。
 - 選取**經濟模式**核取方塊以啟用功能。

如果整個頁面太淺，請使用下列設定：

- 選取 **FastRes 1200** 選項。
 - 清除**經濟模式**核取方塊即可停用功能。
5. 按一下**確定**按鈕以關閉**文件摘要資訊**對話方塊。在**列印**對話方塊中，按一下**確定**按鈕以列印工作。


調整色彩設定 (Windows)

變更色彩主題

1. 從軟體程式中，選擇**列印**選項。
2. 選擇本產品，然後按一下**內容**或**喜好設定**按鈕。
3. 按一下**色彩**標籤。
4. 選擇 **HP EasyColor** 核取方塊以清除。
5. 從**色彩主題**下拉式清單中選擇色彩主題。

- **預設 (sRGB)**：這個主題會將產品設為使用原始裝置模式來列印 RGB 資料。使用這個主題時，可以在軟體程式或作業系統管理色彩，以取得正確的彩現。
 - **鮮明 (sRGB)**：本產品會以中色調增加色彩飽和度。列印商業圖形時請使用這個主題。
 - **相片 (sRGB)**：本產品會使用數位沖印機，以列印相片的方式解譯 RGB 色彩。相較於預設值 (sRGB) 主題，本產品所彩現的色彩更深也更飽和。列印相片時請使用這個主題。
 - **相片 (Adobe RGB 1998)**：列印使用 AdobeRGB 色彩空間而不是 sRGB 的數位相片時，請使用這個主題。使用這個主題時，請關閉軟體程式的色彩管理。
 - **無**：不會使用任何色彩主題。
 - **自訂設定檔**：選擇此選項可使用自訂的輸入設定檔，精確控制色彩輸出（例如，可模擬特定 HP Color LaserJet 產品）。請從 www.hp.com 下載自訂設定檔。
6. 按一下**確定**按鈕以關閉**文件摘要資訊**對話方塊。在**列印**對話方塊中，按一下**確定**按鈕以列印工作。

變更色彩選項

1. 從軟體程式中，選擇**列印**選項。
 2. 選擇本產品，然後按一下**內容**或**喜好設定**按鈕。
 3. 按一下**色彩**標籤。
 4. 選擇 **HP EasyColor** 核取方塊以清除。
 5. 按一下**自動**或**手動**設定。
 - **自動**設定：多數的列印工作請選擇這個設定
 - **手動**設定：選擇這個設定，在不會影響其他設定的情況下調整色彩設定。按一下**設定值**按鈕以開啓手動色彩調整視窗。
-  **附註**：手動變更色彩設定可能影響輸出。HP 建議，這類設定僅限由彩色圖形專業人員變更。
6. 按一下**灰階**列印選項，以黑色和灰階列印彩色文件。使用這個選項列印用於影印或傳真的彩色文件。您也可以使用這個選項列印草稿或節省彩色碳粉。
 7. 按一下**確定**按鈕以關閉**文件摘要資訊**對話方塊。在**列印**對話方塊中，按一下**確定**按鈕以列印工作。

嘗試使用其他列印驅動程式

如果列印頁面的圖形出現非預期的線條、少字、少圖、格式不正確或字型遭替換，您可能需要改用不同的列印驅動程式。

HP PCL 6 驅動程式

- 做為預設印表機提供。除非您另選要安裝的驅動程式，否則會自動安裝本驅動程式。
- 建議使用於所有 Windows 環境
- 能為大部分使用者提供最佳的速度、列印品質及產品功能支援
- 適用於 Windows Graphic Device Interface (GDI)，能在 Windows 環境中提供最佳速度
- 可能不全適用於以 PCL 5 為基礎開發的協力廠商和自訂軟體程式

HP UPD PS 驅動程式

- 建議以 Adobe® 軟體程式或其他重度繪圖軟體程式列印時使用
- 支援列印 **Postscript Emulation** 需求或 **Postscript Flash** 字體支援

HP UPD PCL 5

- 建議使用於 **Windows** 環境中的一般辦公室列印
- 適用於舊版 **PCL** 和舊型 **HP LaserJet** 產品
- 從第三方或自訂軟體程式列印的最佳選擇
- 在混合環境中執行作業時的最佳選擇，產品必須設為 **PCL 5 (UNIX、Linux、主機)**
- 專為在公司 **Windows** 環境中使用而設計，以提供用於多個產品型號的單一驅動程式
- 從 **Windows** 行動電腦列印至多個產品型號的首選

HP UPD PCL 6

- 建議在所有 **Windows** 環境中列印時使用
 - 提供多數使用者整體最佳速度、列印品質以及產品功能支援
 - 開發的目的是搭配 **Windows** 圖形裝置介面 (**GDI**) 運作，在 **Windows** 環境中達到最佳速度
 - 可能無法與以 **PCL5** 為主的協力廠商和自訂解決方案完全相容
-

請從這個網站下載其他列印驅動程式：www.hp.com/go/lj500colorMFPM570_software。

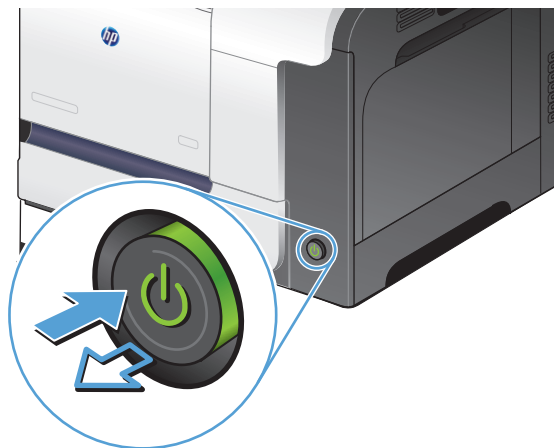
改善影印品質

- [檢查掃描器玻璃板是否有灰塵或髒污](#)
- [檢查紙張設定](#)
- [檢查影像調整設定](#)
- [最佳化文字或圖片](#)
- [邊到邊影印](#)
- [清潔文件進紙器取紙滾筒和分隔板](#)

檢查掃描器玻璃板是否有灰塵或髒污

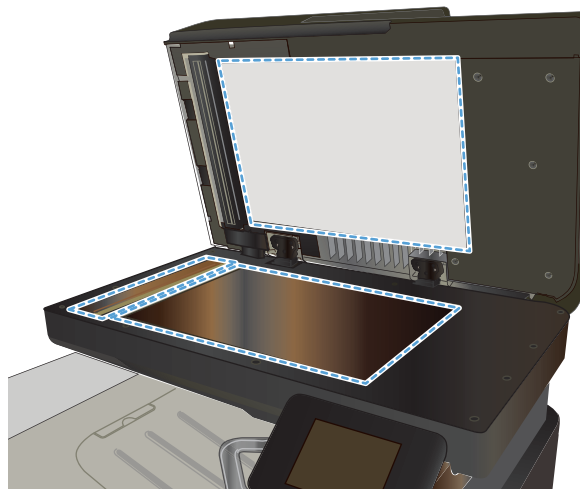
經過一段時間後，掃描器玻璃板和白色塑膠蓋板上可能堆積一些碎屑的污跡，這對效能有所影響。請使用下列程序清潔掃描器。

1. 按下電源按鈕以關閉產品電源，然後從電源插座拔除電源線。

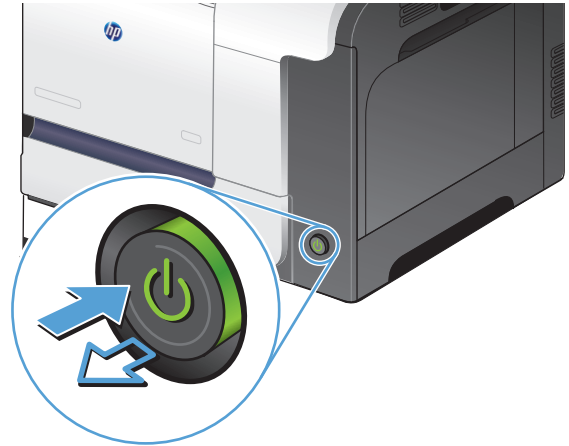


2. 開啓掃描器護蓋。
3. 將軟布或海綿稍微沾上無腐蝕性的玻璃清潔劑，然後清潔掃描器玻璃板、文件進紙器掃描帶和白色塑膠襯裡。

注意：切勿在產品任何部位使用打磨紙、丙酮、苯、氨、乙醇，或是四氯化碳；這些會損傷產品。請勿直接在玻璃或滾筒上傾倒液體。液體可能滲入並損傷產品。



4. 使用麂皮或纖維海綿擦乾玻璃和白色塑膠零件，以避免留下斑點。
5. 將電源線連接至電源插座，然後按下電源按鈕開啓產品。



檢查紙張設定

1. 在產品控制面板上的主畫面中，點選**影印**按鈕。
2. 點選**設定**按鈕，然後捲動至**紙張**按鈕，並加以點選。
3. 在紙張尺寸清單中，點選 1 號紙匣中的紙張尺寸名稱。
4. 在紙張類型清單中，點選 1 號紙匣中的紙張類型名稱。
5. 點選**黑色**或**色彩**按鈕以開始影印。

檢查影像調整設定

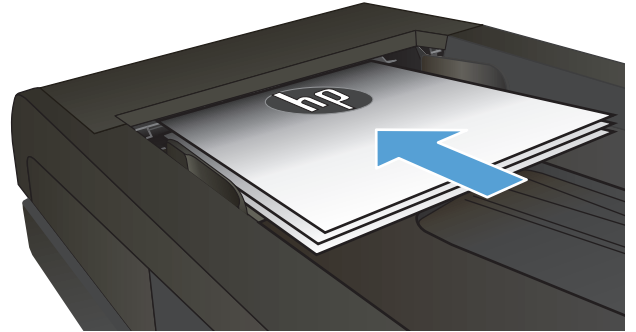
1. 在主畫面點選**影印** 按鈕。
2. 點選**設定**按鈕，然後捲動至**影像調整**按鈕，並加以點選。
3. 點選要調整的設定名稱。
 - **明亮度**：調整亮度/暗度設定。
 - **對比度**：調整影像最亮與最暗區域的對比。
 - **清晰度**：調整文字的清晰度。
 - **移除背景**：調整影像背景的暗度。此設定特別適合使用彩色紙張列印的原稿。
 - **色彩平衡**：調整紅、綠、藍色調。
 - **灰色**：調整色彩鮮豔度。
4. 點選 **—** 或 **+** 按鈕調整設定值，然後點選**確定**按鈕。
5. 調整其他設定，或點選倒退箭頭返回主影印功能表。
6. 點選**黑色**或**色彩**按鈕以開始影印。

最佳化文字或圖片

可用影印品質設定包括：

- **自動選取**：當您不在意影印品質時，請使用這項設定。此為預設值。
- **混合**：針對同時含有文字及圖形的文件使用這項設定。
- **文字**：對於內容主要是文字的文件，請使用這項設定。
- **圖片**：對於內容主要是圖形的文件，請使用這項設定。

1. 將文件放在掃描器玻璃板上或文件進紙器中。



2. 在產品控制面板上的主畫面中，點選**影印** 按鈕。
3. 點選**設定**按鈕，然後捲動至**最佳化**按鈕，並加以點選。點選方向鍵以捲動選項，然後點選選項加以選取。
4. 點選**開始影印**按鈕以開始影印。

邊到邊影印

本產品無法完全執行邊至邊列印。最大列印區域為 **203.2 x 347 公釐 (8 x 13.7 英吋)**，頁面週圍留有 **4 公釐** 無法列印的邊框。

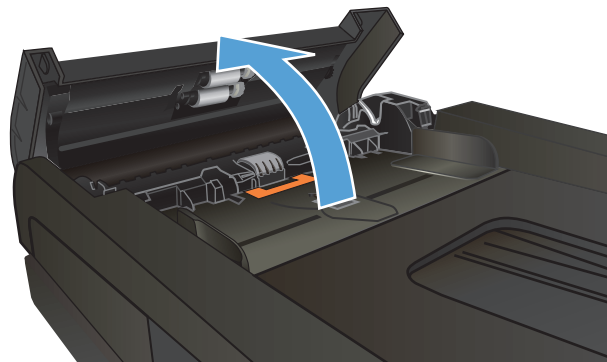
列印或掃描含裁切邊緣的文件注意事項：

- 如果原稿小於輸出尺寸，將原稿移開掃描器上圖示指示的角落 **4 公釐** 遠。在此位置重新影印或掃描。
- 當原稿尺寸等於需要的列印輸出尺寸時，請使用 **縮小/放大** 功能來縮小影像，以免副本遭到裁切。

清潔文件進紙器取紙滾筒和分隔板

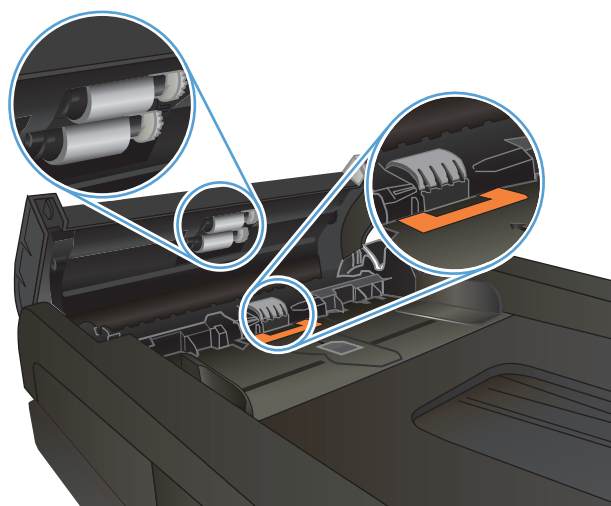
如果產品文件進紙器發生處理紙張的問題，例如卡紙或多張紙進紙，請清除文件進紙器滾筒和分隔板。

1. 打開文件進紙器護蓋。

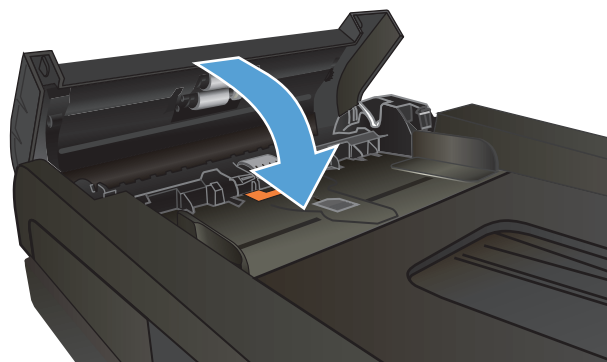


2. 使用沒有線頭的濕布擦拭滾筒和分隔板，以去除髒污。

注意：切勿在產品任何部位使用打磨紙、丙酮、苯、氨、乙醇，或是四氯化碳；這些會損傷產品。請勿直接在玻璃或滾筒上傾倒液體。液體可能滲入並損傷產品。



3. 合上文件進紙器護蓋。



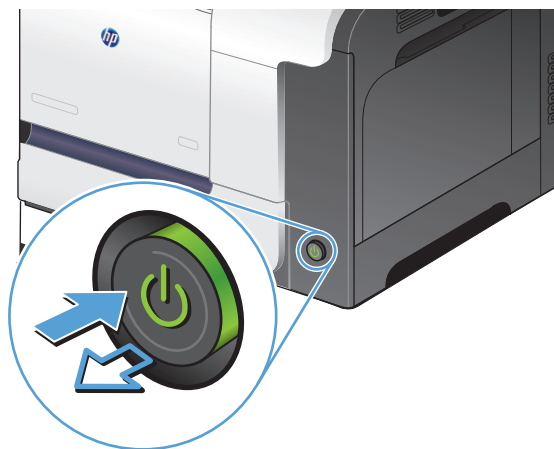
改善掃描品質

- [檢查掃描器玻璃板是否有灰塵或髒污](#)
- [清潔文件進紙器取紙滾筒和分隔板](#)

檢查掃描器玻璃板是否有灰塵或髒污

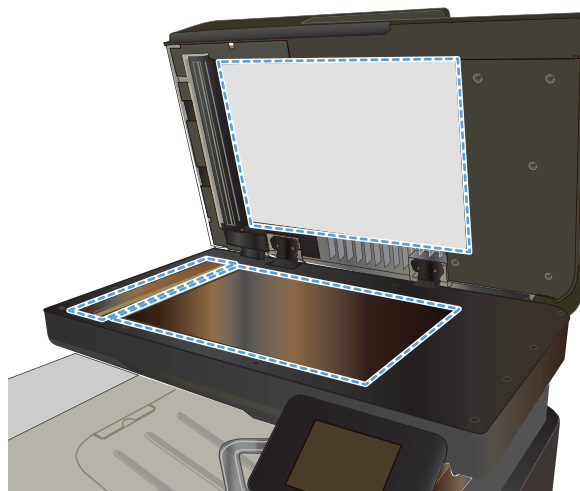
經過一段時間後，掃描器玻璃板和白色塑膠蓋板上可能堆積一些碎屑的污跡，這對效能有所影響。請使用下列程序清潔掃描器。

1. 按下電源按鈕以關閉產品電源，然後從電源插座拔除電源線。

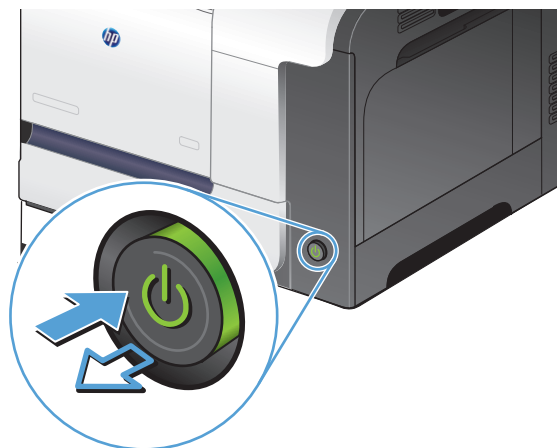


2. 開啓掃描器護蓋。
3. 將軟布或海綿稍微沾上無腐蝕性的玻璃清潔劑，然後清潔掃描器玻璃板、文件進紙器掃描帶和白色塑膠襯裡。

注意：切勿在產品任何部位使用打磨紙、丙酮、苯、氨、乙醇，或是四氯化碳；這些會損傷產品。請勿直接在玻璃或滾筒上傾倒液體。液體可能滲入並損傷產品。



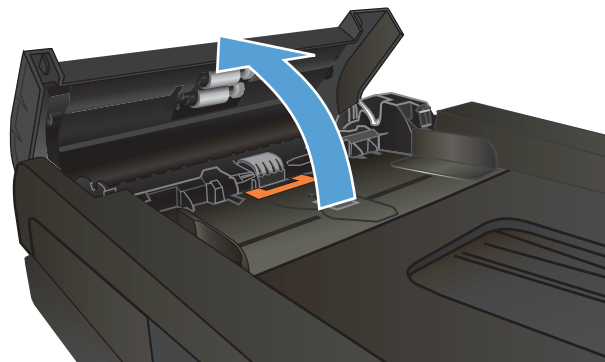
4. 使用麂皮或纖維海綿擦乾玻璃和白色塑膠零件，以避免留下斑點。
5. 將電源線連接至電源插座，然後按下電源按鈕開啓產品。



清潔文件進紙器取紙滾筒和分隔板

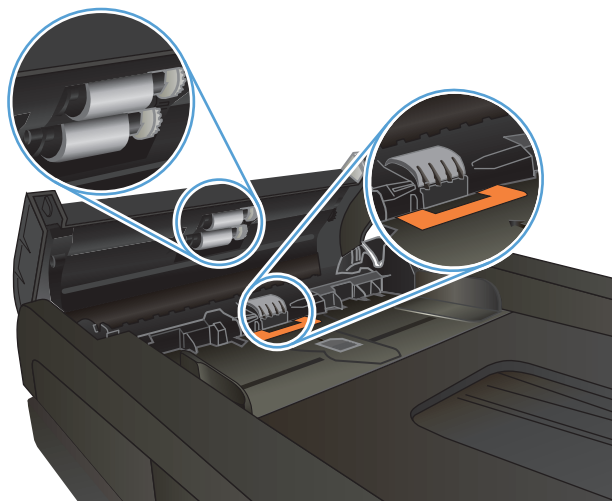
如果產品文件進紙器發生處理紙張的問題，例如卡紙或多張紙進紙，請清除文件進紙器滾筒和分隔板。

1. 打開文件進紙器護蓋。

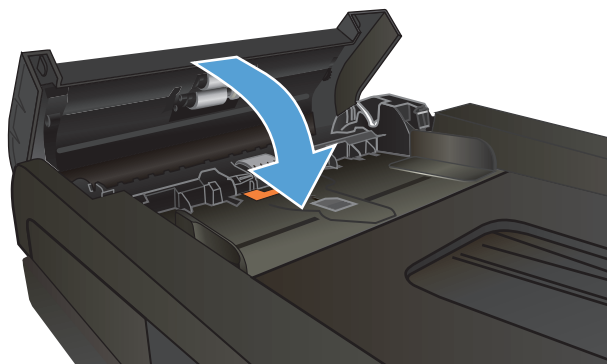


2. 使用沒有線頭的濕布擦拭滾筒和分隔板，以去除髒污。

注意：切勿在產品任何部位使用打磨紙、丙酮、苯、氨、乙醇，或是四氯化碳；這些會損傷產品。請勿直接在玻璃或滾筒上傾倒液體。液體可能滲入並損傷產品。



3. 合上文件進紙器護蓋。



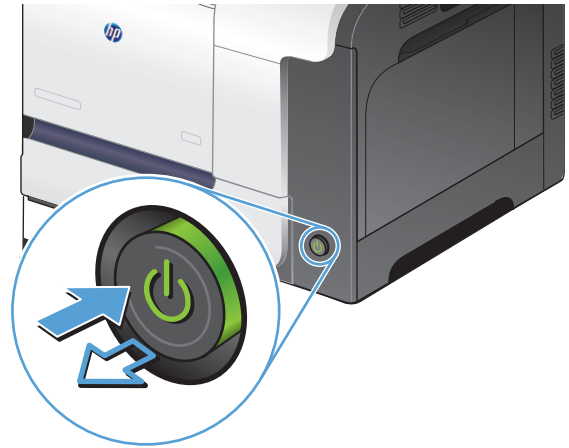
改善傳真品質

- [檢查掃描器玻璃板是否有灰塵或髒污](#)
- [檢查傳送傳真的解析度設定](#)
- [檢查錯誤更正設定](#)
- [傳送至不同的傳真機](#)
- [清潔文件進紙器取紙滾筒和分隔板](#)
- [檢查符合頁面大小設定](#)
- [檢查傳送者的傳真機](#)

檢查掃描器玻璃板是否有灰塵或髒污

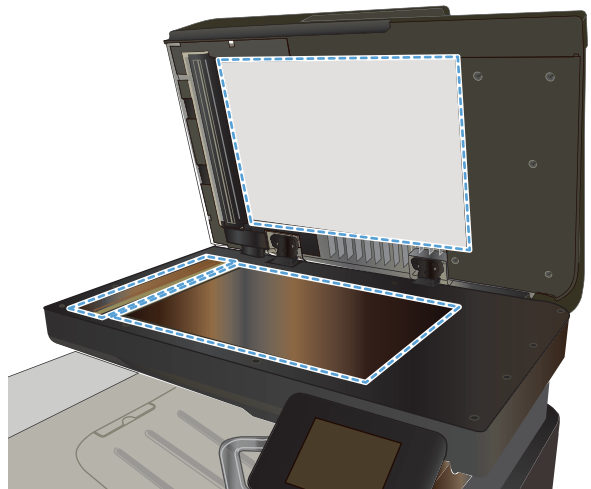
經過一段時間後，掃描器玻璃和白色塑膠蓋板上可能堆積一些碎屑的污跡，這對效能有所影響。請使用下列程序清潔掃描器。

1. 按下電源按鈕以關閉產品電源，然後從電源插座拔除電源線。

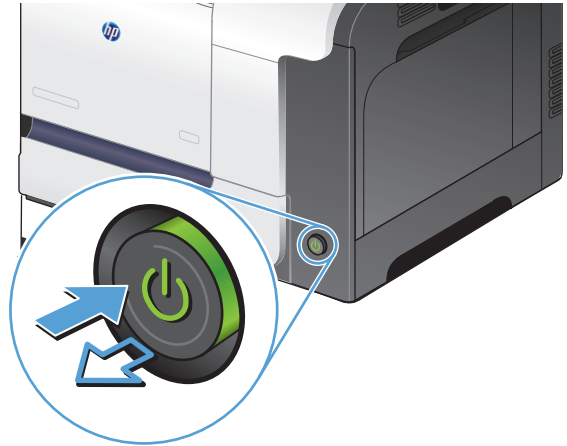


2. 開啓掃描器護蓋。
3. 將軟布或海綿稍微沾上無腐蝕性的玻璃清潔劑，然後清潔掃描器玻璃板、文件進紙器掃描帶和白色塑膠襯裡。

注意：切勿在產品任何部位使用打磨紙、丙酮、苯、氨、乙醇，或是四氯化碳；這些會損傷產品。請勿直接在玻璃或滾筒上傾倒液體。液體可能滲入並損傷產品。




4. 使用麂皮或纖維海綿擦乾玻璃和白色塑膠零件，以避免留下斑點。
5. 將電源線連接至電源插座，然後按下電源按鈕開啓產品。



檢查傳送傳真的解析度設定


若因接收傳真機無人接聽或處於忙線狀態而無法傳送傳真，本產品會根據忙線時重撥、無人接聽時重撥以及發生通訊錯誤時重撥選項來嘗試重撥。

1. 在產品控制面板上的主畫面中，點選設定  按鈕。
2. 點選傳真設定功能表。
3. 點選進階設定功能表。
4. 開啓傳真解析度功能表。

檢查錯誤更正設定

通常，本產品可在傳送或接收傳真時監控電話線路上的訊號。如果本產品在傳送期間偵測到錯誤，且錯誤更正設定為開啓，則本產品可能會要求重新傳送該部分傳真。錯誤更正的出廠預設值為開啓。

您應該僅在傳送或接收傳真時遇到問題，且不介意在傳輸時接收錯誤的狀況下才關閉錯誤更正。嘗試傳送或接收海外傳真，或者使用衛星電話連接時，關閉此設定可能會很有幫助。

1. 在產品控制面板上的主畫面中，點選設定  按鈕。
2. 點選服務功能表。
3. 點選傳真服務功能表。
4. 點選錯誤更正按鈕，然後點選開啓按鈕。

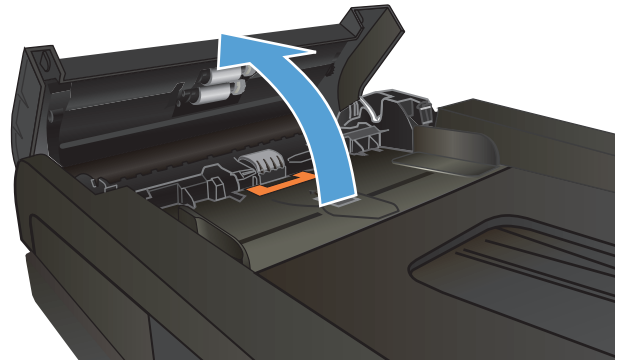
傳送至不同的傳真機

將傳真工作傳送到不同的傳真機，看看其他傳真機是否成功收到傳真工作。

清潔文件進紙器取紙滾筒和分隔板

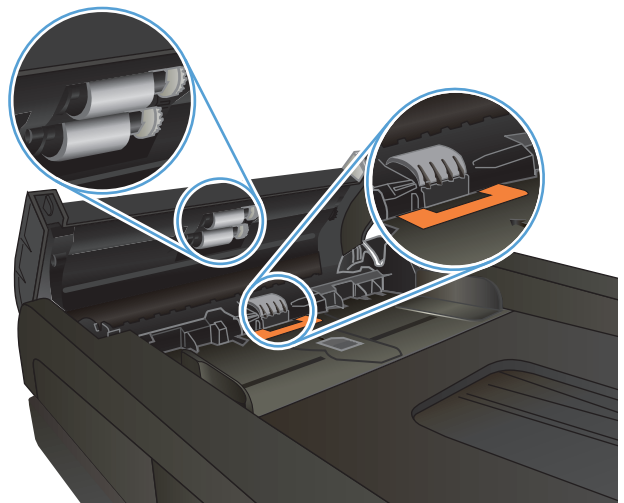
如果產品文件進紙器發生處理紙張的問題，例如卡紙或多張紙進紙，請清除文件進紙器滾筒和分隔板。

1. 打開文件進紙器護蓋。

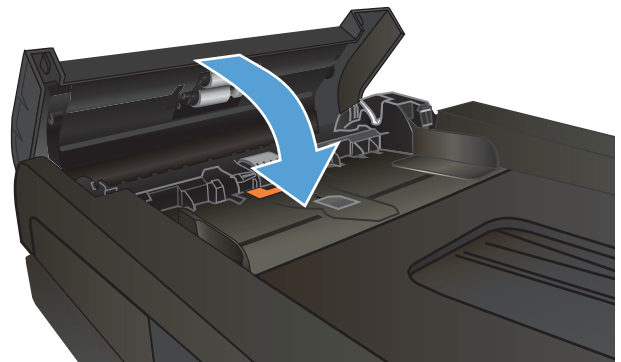


2. 使用沒有線頭的濕布擦拭滾筒和分隔板，以去除髒污。

注意：切勿在產品任何部位使用打磨紙、丙酮、苯、氨、乙醇，或是四氯化碳；這些會損傷產品。請勿直接在玻璃或滾筒上傾倒液體。液體可能滲入並損傷產品。





3. 合上文件進紙器護蓋。



檢查符合頁面大小設定

如果產品列印傳真工作時超出頁面範圍，請從產品控制面板開啓符合頁面大小功能。

 **附註：**請確定預設紙張大小設定符合紙匣中裝入的紙張大小。

1. 在產品控制面板上的主畫面中，點選設定  按鈕。
2. 點選傳真設定功能表。
3. 點選進階設定功能表。
4. 點選調整至頁面大小按鈕，然後點選開啓按鈕。

檢查傳送者的傳真機

請傳送者加深傳送傳真機器的對比設定，然後重新傳送傳真。

產品無法列印或列印速度緩慢

產品無法列印

如果產品完全無法列印，請嘗試下列解決方案。

1. 確定產品電源已開啓且控制面板顯示已就緒。
 - 如果控制面板未顯示產品已就緒，請先關閉產品電源再開啓。
 - 如果控制面板顯示產品已就緒，請嘗試再次傳送工作。
2. 如果控制面板顯示產品有錯誤，請先解決該錯誤，然後嘗試再次傳送工作。
3. 確定全部纜線連接正確無誤。如果產品已連線網路，請檢查下列項目：
 - 檢查產品網路連線旁的指示燈。如果網路已連線，會亮起綠色指示燈。
 - 確定您用來連線網路的是網路纜線而不是電話線。
 - 確定網路路由器、集線器或交換器已開啓且運作正確無誤。
4. 從產品隨附的 CD 安裝 HP 軟體。使用一般列印驅動程式可能導致清除列印佇列的工作延遲。
5. 從電腦的印表機清單，在本產品名稱上按一下滑鼠右鍵，按一下**內容**，然後開啓**連接埠**標籤。
 - 如果使用網路纜線連線網路，請確定**連接埠**標籤所列的印表機名稱與產品組態頁的產品名稱相符。
 - 如果使用 USB 纜線連線無線網路，請確定 **USB 的虛擬印表機連接埠**旁的方塊已勾選。
6. 如果使用電腦的個人防火牆系統，有可能封鎖與本產品的通訊。暫時嘗試停用防火牆，瞭解這是否為問題所在。
7. 如果電腦或產品連線無線網路，訊號品質低或干擾可能會延遲列印工作。

產品列印速度緩慢

如果產品可以列印但速度緩慢，請嘗試下列解決方案。

1. 確定電腦符合本產品最低規格。如需規格清單，請移至這個網站：www.hp.com/support/lj500colorMFP570。
2. 設定產品列印某些紙張類型時，例如重磅紙，產品列印速度可能更緩慢，這樣才能將碳粉正確熱凝至紙張。如果您所使用的紙張類型之紙張類型設定不正確，請將設定變更為正確的紙張類型。
3. 如果電腦或產品連線無線網路，訊號品質低或干擾可能會延遲列印工作。

解決隨時進行 USB 列印問題

- [插入 USB 隨身碟時，USB 隨身碟功能表沒有開啓](#)
- [無法從 USB 隨身碟列印檔案](#)
- [USB 隨身碟功能表中沒有列出您要列印的檔案](#)

插入 USB 隨身碟時，USB 隨身碟功能表沒有開啓

1. 您可能使用本產品不支援的 USB 隨身碟或檔案系統。請將檔案儲存在使用檔案配置表 (FAT) 檔案系統的標準 USB 隨身碟。本產品支援 FAT12、FAT16 與 FAT32 USB 儲存附件。
2. 如果另一個功能表已開啓，請關閉該功能表，然後重新插入 USB 隨身碟。
3. USB 隨身碟可能具有多個分割區。(部分 USB 隨身碟製造廠商會將軟體安裝在建立分割區的磁碟機上，類似 CD。)重新格式化 USB 隨身碟以移除分割區，或使用其他 USB 隨身碟。
4. USB 隨身碟需要的電源可能超過產品所能提供的電源。
 - a. 移除 USB 隨身碟。
 - b. 先關閉然後再開啓產品電源。
 - c. 使用可以自己供電或消耗較少電力的 USB 隨身碟。
5. USB 隨身碟可能運作不正確。
 - a. 移除 USB 隨身碟。
 - b. 先關閉然後再開啓產品電源。
 - c. 嘗試從另一個 USB 隨身碟列印。

無法從 USB 隨身碟列印檔案

1. 確定紙張已裝入紙匣。
2. 檢查控制面板上是否顯示訊息。如果本產品卡紙，請清除卡紙。

USB 隨身碟功能表中沒有列出您要列印的檔案

1. 您嘗試列印的檔案類型可能不受 USB 列印功能支援。本產品支援 .PDF 和 .JPEG 檔案類型。
2. USB 隨身碟的單一資料夾內可能包含太多檔案。您可以將資料夾中的檔案移至子資料夾，以降低資料夾中的檔案數。
3. 您可能使用產品不支援的檔案名稱字元設定。因此，產品會以其他字元設定的字元取代檔案名稱。使用 ASCII 字元重新命名檔案。

解決傳真問題

- [解決傳真問題的核對清單](#)
- [執行傳真診斷測試](#)
- [傳真追蹤報告](#)
- [列印傳真錯誤報告](#)
- [設定傳真錯誤更正模式](#)
- [變更傳真速度](#)
- [解決傳送傳真時發生的問題](#)
- [解決接收傳真時發生的問題](#)
- [解決一般傳真問題](#)

解決傳真問題的核對清單

- 以下提供幾種可能的修正方法。執行各個建議動作後，請重新嘗試傳真以查看問題是否解決。
 - 若要在解決傳真問題時取得最佳結果，請確定已將產品線路直接連接到牆上的電話連接埠。中斷所有連接至產品的裝置連線。
1. 確認電話線已連接到產品背面的正確連接埠。
 2. 使用傳真測試檢查電話線：
 - a. 從產品控制面板上的主畫面中，點選設定  按鈕，然後點選**服務**功能表。
 - b. 選擇**傳真服務**功能表。
 - c. 選取**執行傳真測試**選項。產品會列印一份傳真測試報告。

報告中包含了下列三種可能結果：

 - **通過**：此報告包含了所有目前的傳真設定，供您檢閱。
 - **失敗**：報告會指出錯誤的性質並包含解決問題的建議。
 3. 確認產品韌體為現用版本：
 - a. 從控制面板**報告**功能表列印組態頁以取得目前的韌體日期代碼。
 - b. 瀏覽 www.hp.com。
 1. 按一下**支援與驅動程式**連結。
 2. 按一下**下載驅動程式與軟體（及韌體）**連結選項。
 3. 在**產品型號**方塊中，輸入產品型號，然後按一下**開始搜尋**按鈕。
 4. 按一下您作業系統的連結。
 5. 捲動至表格的韌體區段。

- 如果列出的版本符合組態頁上的版本，則您的版本為最新版本。
- 如果版本不同，請按照螢幕指示下載韌體升級檔案並升級產品韌體。



附註：產品必須連接到具有網際網路存取的電腦才能升級韌體。

- 重新傳送傳真。
4. 安裝產品軟體後，請檢查是否已設定傳真。
在電腦的 HP 程式資料夾中執行「傳真設定公用程式」。
 5. 確認電話服務是否支援類比傳真。
 - 如果使用的是 ISDN 或數位 PBX，請與您的服務供應商聯絡，以取得設定類比傳真線路的相關資訊。
 - 如果使用的是 VoIP 服務，請從控制面板將 傳真速度 設定變更為 慢 (V.29)。詢問您的服務供應商是否支援傳真以及建議的傳真數據機速度。有些公司可能需要轉接器。
 - 如果使用 DSL 服務，請確定濾波器已包含在電話線與產品的連接中。如果您沒有濾波器，請聯絡 DSL 服務供應商或購買 DSL 濾波器。如果已安裝 DSL 濾波器，這些濾波器可能已經損壞，請嘗試使用其他濾波器。
 6. 如果錯誤持續發生，請在下節取得更多問題解決方案的詳細資料。


執行傳真診斷測試


在產品控制面板上，您可以執行診斷測試來取得產品的傳真設定資訊。

1. 在產品控制面板上的主畫面中，點選設定 按鈕。
2. 開啓下列功能表：
 - 服務
 - 傳真服務
3. 點選執行傳真測試按鈕以開始測試。產品隨即列印測試頁來顯示測試結果。

傳真追蹤報告

傳真 T.30 追蹤報告含有可協助解決傳真傳輸問題的資訊。如果您聯絡 HP 請求協助解決上述問題，請在致電前列印 T.30 追蹤報告。

1. 在產品控制面板上的主畫面中，點選設定  按鈕。
2. 點選服務功能表。
3. 點選傳真服務功能表。
4. 點選列印 T.30 追蹤按鈕，然後點選現在按鈕。

 **附註：**此程序會列印最後一份傳真工作的報告，不論該工作是否成功。若想產生每一份失敗傳真工作的報告，請選擇如果發生錯誤設定。若想產生每一份傳真工作的報告，請選擇來電結束設定。

列印傳真錯誤報告

使用下列說明列印傳真記錄與報告：

列印所有傳真報告

使用此程序一次列印下列所有報告：

- 最後呼叫報告
- 傳真活動記錄
- 電話簿報告
- 垃圾傳真清單
- 帳單報告（當帳單代碼開啓時）
- 組態報告
- 用量頁

1. 在產品控制面板上的主畫面中，點選傳真按鈕。
2. 點選傳真功能表按鈕。
3. 點選傳真報告按鈕。
4. 點選列印所有傳真報告按鈕。


列印個別傳真報告

1. 在產品控制面板上的主畫面中，點選傳真按鈕。
2. 點選傳真功能表按鈕。
3. 點選傳真報告按鈕。
4. 點選您要列印的報告名稱。

設定傳真錯誤報告

傳真錯誤報告是一份簡要報告，其中會顯示本產品發生的傳真工作錯誤。您可以將它設定為在發生下列事件後列印：

- 每次傳真錯誤 (出廠預設值)
- 傳送傳真錯誤
- 接收傳真錯誤
- 永不


 **附註：**如果選擇此選項，除非您列印傳真活動記錄，否則傳真在傳送過程中失敗時系統將不會給予提示。

1. 在產品控制面板上的主畫面中，點選**傳真**按鈕。
2. 點選**傳真功能表**按鈕。
3. 點選**傳真報告**按鈕。
4. 點選**傳真錯誤報告**，然後點選要使用的列印選項。

設定傳真錯誤更正模式

通常，本產品可在傳送或接收傳真時監控電話線路上的訊號。如果本產品在傳送期間偵測到錯誤，且錯誤更正設定為**開啓**，則本產品可能會要求重新傳送該部分傳真。錯誤更正的出廠預設值為**開啓**。


您應該僅在傳送或接收傳真時遇到問題，且不介意在傳輸時接收錯誤的狀況下才關閉錯誤更正。嘗試傳送或接收海外傳真，或者使用衛星電話連接時，關閉此設定可能會很有幫助。

1. 在產品控制面板上的主畫面中，點選設定  按鈕。
2. 點選**服務**功能表。
3. 點選**傳真服務**功能表。
4. 點選**錯誤更正**按鈕，然後點選**開啓**按鈕。

變更傳真速度

傳真速度設定是本產品用來傳送傳真的數據機通訊協定。這是透過電話線路以最高每秒 **33,600 位元 (bps)** 傳送與接收資料的全雙工數據機之全球標準。傳真速度設定的出廠預設值為**快 (V.34)**。

您應該僅在從特殊裝置傳送或接收傳真時發生問題的情況下才變更此設定。嘗試傳送或接收海外傳真，或者使用衛星電話連接時，降低傳真速度可能是一項有用的作法。

1. 在產品控制面板上的主畫面中，點選設定  按鈕。
2. 點選**傳真設定**功能表。
3. 點選**進階設定**功能表。
4. 捲動至**傳真速度**按鈕並加以點選，然後點選您要使用的速度設定。



解決傳送傳真時發生的問題

- [控制面板顯示錯誤訊息](#)

- [控制面板顯示 就緒 訊息，而不嘗試傳送傳真。](#)
- [控制面板顯示訊息「**Storing page 1**」（儲存頁面 1）」，除此之外，別無進展](#)
- [可以接收傳真，但無法傳送。](#)
- [產品受密碼保護](#)
- [無法在控制面板使用傳真功能](#)
- [無法使用快速撥號](#)
- [無法使用群組撥號](#)
- [嘗試傳送傳真時，收到來自電信公司記錄的錯誤訊息](#)
- [電話與產品連接時無法傳送傳真](#)

控制面板顯示錯誤訊息


出現 通訊錯誤 訊息

- 允許本產品重新嘗試傳送傳真。短暫重新傳送會降低傳真速度。
- 中斷產品電話線與牆上插孔的連接，並將電話連接至牆上電話插孔，然後嘗試撥打電話。將本產品的電話線連接至另一條電話線路的插孔。
- 請嘗試使用不同的電話線。
- 在控制面板中，將**傳真速度**選項變更為**中等 (V.17)** 設定或**慢 (V.29)** 設定。
 - 在產品控制面板上的主畫面中，點選設定  按鈕。
 - 開啓**傳真設定**功能表。
 - 開啓**進階設定**功能表。
 - 開啓**傳真速度**功能表。
 - 選擇正確的設定。
- 關閉**錯誤更正**選項。
 - 在產品控制面板上的主畫面中，點選設定  按鈕。
 - 開啓**服務**功能表。
 - 開啓**傳真服務**功能表。
 - 開啓**錯誤更正**功能表。
 - 選擇**關閉**設定。

 **附註：**關閉**錯誤更正**選項可能降低影像品質。

- 如果錯誤持續發生，請與 **HP** 聯絡。請參閱 www.hp.com/support/lj500colorMFP570 或本產品包裝箱中隨附的支援傳單。

無撥號音



- 確定已將電話線連接至產品的正確連接埠。
- 確定已直接將本產品上的電話線連接到牆上電話插孔。
- 使用**開始傳真**按鈕以檢查電話線路的撥號音。
- 中斷產品電話線與牆上插孔的連接，並將電話連接至牆上電話插孔，然後嘗試撥打語音電話。
- 中斷本產品與牆上兩端的電話線連接，然後再重新連接一次。
- 確定您使用的是本產品隨附的電話線。
- 將本產品的電話線連接至另一條電話線路的插孔。
- 在控制面板上，使用**服務**功能表的**執行傳真測試**選項來檢查電話線。
 - a. 在產品控制面板上的主畫面中，點選設定  按鈕。
 - b. 開啓**服務**功能表。
 - c. 開啓**傳真服務**功能表。
 - d. 選擇**執行傳真測試**項目。

出現傳真忙碌中訊息

- 請嘗試再次傳送傳真。
- 致電收件者確定傳真機已經開啓且已就緒。
- 檢查您撥打的是正確的傳真號碼。
- 使用**開始傳真**按鈕以檢查電話線路的撥號音。
- 中斷本產品的連接，將電話連接至電話線路並撥打語音電話，以確定電話線路是否可運作。
- 將本產品的電話線連接至另一條電話線路的插孔，然後再次嘗試傳送傳真。
- 請嘗試使用不同的電話線。
- 稍後傳送傳真
- 如果錯誤持續發生，請與 HP 聯絡。請參閱 www.hp.com/support/lj500colorMFPm570 或本產品包裝箱中隨附的支援傳單。

出現無傳真呼叫訊息


- 嘗試重新傳送傳真。
- 致電收件者確定傳真機已經開啓且已就緒。
- 檢查您撥打的是正確的傳真號碼。
- 中斷產品電話線與牆上插孔的連接，並將電話連接至牆上電話插孔，然後嘗試撥打語音電話。
- 將本產品的電話線連接至另一條電話線路的插孔。
- 請嘗試使用不同的電話線。

- 確認牆上電話插孔的電話線已連接至線路  連接埠。
- 在控制面板上，使用**服務**功能表的**執行傳真測試**選項來檢查電話線。
 - a. 在產品控制面板上的主畫面中，點選設定  按鈕。
 - b. 開啓**服務**功能表。
 - c. 開啓**傳真服務**功能表。
 - d. 選擇**執行傳真測試**項目。
- 如果錯誤持續發生，請與 HP 聯絡。請參閱 www.hp.com/support/lj500colorMFP570 或本產品包裝箱中隨附的支援傳單。

自動進紙器卡紙

- 確認紙張符合產品尺寸要求。本產品不支援長度超過 381 公釐（）英吋的傳真紙張。
- 將原稿影印或列印至 **letter**、**A4** 或 **legal** 尺寸的紙張，然後重新傳送傳真。

出現傳真儲存區已滿訊息

- 關閉產品電源，然後再開啓。
- 列印尚未列印的已儲存傳真。
 - a. 點選**傳真**按鈕，然後點選**傳真功能表**按鈕。
 - b. 開啓**接收選項**功能表。
 - c. 選擇**列印私人傳真**項目。
 - d. 產品出現提示時提供密碼。
- 從記憶體中刪除已儲存的傳真。
 - a. 在產品控制面板上的主畫面中，點選設定  按鈕。
 - b. 開啓**服務**功能表。
 - c. 開啓**傳真服務**功能表。
 - d. 選擇**清除儲存的傳真**項目。
- 將大型傳真工作分成較小的部分，然後再個別傳真。

掃描器錯誤


- 確認紙張符合產品尺寸要求。本產品不支援長度超過 381 公釐（）英吋的傳真紙張。
- 將原稿影印或列印至 **letter**、**A4** 或 **legal** 尺寸的紙張，然後重新傳送傳真。

控制面板顯示 就緒 訊息，而不嘗試傳送傳真。

- 查看傳真活動記錄以瞭解是否發生錯誤。
 - a. 點選**傳真**按鈕，然後點選**傳真功能表**按鈕。
 - b. 開啓**傳真報告**功能表。


- c. 開啓傳真活動記錄功能表。
- d. 選取立即列印記錄選項。
- 如果產品連接電話，請確定電話已掛斷。
- 中斷連接傳真與產品之間的所有線路。
- 直接將產品接上牆上電話插孔並重新傳送傳真。

控制面板顯示訊息「Storing page 1」（儲存頁面 1），除此之外，別無進展

- 從記憶體中刪除已儲存的傳真。
 - a. 在產品控制面板上的主畫面中，點選設定  按鈕。
 - b. 開啓服務功能表。
 - c. 開啓傳真服務功能表。
 - d. 選擇清除儲存的傳真項目。

可以接收傳真，但無法傳送。

傳送傳真但未執行任何動作。

1. 使用開始傳真按鈕以檢查電話線路的撥號音。
2. 關閉產品電源，然後再開啓。
3. 使用控制面板或 HP 傳真設定精靈，以設定傳真時間、日期及傳真標題資訊。
 - a. 在產品控制面板上的主畫面中，點選設定  按鈕。
 - b. 開啓傳真設定功能表。
 - c. 開啓基本設定功能表。
 - d. 開啓傳真標題功能表。
 - e. 輸入正確的設定。
4. 檢查線路上的所有分機電話是否已掛斷。
5. 如果使用 DSL 服務，請確定電話線與產品的連線包含高通濾波器。


產品受密碼保護

如果網路管理員已設定產品密碼，您必須取得該密碼才可以使用產品的傳真功能。


無法在控制面板使用傳真功能

- 產品可能受密碼保護。請使用 HP 嵌入式 Web 伺服器、HP Toolbox 軟體或控制面板來設定密碼。
- 如果您不知道產品密碼，請與您的系統管理員聯絡。
- 請與系統管理員確認傳真功能未停用。


無法使用快速撥號


- 確定傳真號碼正確。
- 如果外部線路需要前碼，請開啓撥號前碼選項或在快速撥號中加入前碼。
 - a. 在產品控制面板上的主畫面中，點選設定  按鈕。
 - b. 開啓傳真設定功能表。
 - c. 開啓基本設定功能表。
 - d. 開啓撥號前碼功能表。
 - e. 選擇開啓設定。

無法使用群組撥號

- 確定傳真號碼正確。
- 如果外部線路需要前碼，請開啓撥號前碼選項或在快速撥號中加入前碼。
 - a. 在產品控制面板上的主畫面中，點選設定  按鈕。
 - b. 開啓傳真設定功能表。
 - c. 開啓基本設定功能表。
 - d. 開啓撥號前碼功能表。
 - e. 選擇開啓設定。
- 使用快速撥號項目來設定群組中的所有項目。
 - a. 開啓未使用的快速撥號項目。
 - b. 輸入快速撥號的傳真號碼。
 - c. 點選確定按鈕以儲存快速撥號。

嘗試傳送傳真時，收到來自電信公司記錄的錯誤訊息

- 確定您正確撥出傳真號碼，然後確定電話服務未遭到封鎖。例如，某些電話服務可能禁止撥打長途電話。
- 如果外部線路需要前碼，請開啓撥號前碼選項或在快速撥號中加入前碼。
 - a. 在產品控制面板上的主畫面中，點選設定  按鈕。
 - b. 開啓傳真設定功能表。
 - c. 開啓基本設定功能表。
 - d. 開啓撥號前碼功能表。
 - e. 選擇開啓設定。

 **附註：**若要傳送不含前碼的傳真，請在開啓撥號前碼選項後手動傳送傳真。

- 傳送傳真到國際號碼

- a. 如果需要前碼，請手動撥打電話號碼及前碼。
- b. 請先輸入國家/地區代碼再撥打電話號碼。
- c. 請等候電話中的訊號聲暫停。
- d. 從控制面板手動傳送傳真。

電話與產品連接時無法傳送傳真


- 請確定電話已掛斷。
- 請確定傳真時電話未作為語音電話使用。
- 中斷電話與線路的連接，然後嘗試傳送傳真。

解決接收傳真時發生的問題


- [傳真未回應](#)
- [控制面板顯示錯誤訊息](#)
- [已接收傳真但無法列印](#)
- [寄件者收到忙線訊號](#)
- [無撥號音](#)
- [PBX 線路無法傳送或接收傳真](#)

傳真未回應



傳真有專用的電話線

- 在控制面板中，將[接聽模式](#)選項設為自動設定。
 - a. 在產品控制面板上的主畫面中，點選設定  按鈕。
 - b. 開啓傳真設定功能表。
 - c. 開啓基本設定功能表。
 - d. 開啓接聽模式功能表。
 - e. 選擇自動設定。

產品已連接電話答錄機

- 將 [接聽模式](#) 選項設為 **TAM** 設定，並將電話答錄機連接至「電話」連接埠。
 - a. 在產品控制面板上的主畫面中，點選設定  按鈕。
 - b. 開啓傳真設定功能表。
 - c. 開啓基本設定功能表。
 - d. 開啓接聽模式功能表。
 - e. 選擇 **TAM** 設定。



如果 **TAM** 設定無法使用，請將**接聽模式**選項設為**自動**設定。


- 將**接聽鈴聲**的接聽鈴聲設定，至少設為比電話答錄機鈴聲設定之次數多一次。
 - a. 在產品控制面板上的主畫面中，點選設定  按鈕。
 - b. 開啓**傳真設定**功能表。
 - c. 開啓**基本設定**功能表。
 - d. 開啓**接聽鈴聲**功能表。
 - e. 選擇正確的設定。
- 將電話答錄機連接至「電話」連接埠。
- 如果產品已連接電話聽筒，請將**接聽模式**選項設為**傳真/電話**設定，以將來電路由至正確的裝置。當偵測到語音電話時，產品會發出鈴聲警示您提起電話聽筒。
 - a. 在產品控制面板上的主畫面中，點選設定  按鈕。
 - b. 開啓**傳真設定**功能表。
 - c. 開啓**基本設定**功能表。
 - d. 開啓**接聽模式**功能表。
 - e. 選擇**傳真/電話**設定。

接聽模式設定已設為手動設定

- 點選產品控制面板上的**開始傳真**按鈕。

傳真線路可傳送語音郵件


- 將特殊的鈴聲服務新增至您的電話線路，並且變更產品上的**特殊電話鈴聲**設定以符合電信公司提供的鈴聲模式。與您的電信公司聯絡以取得資訊。
 - a. 在產品控制面板上的主畫面中，點選設定  按鈕。
 - b. 開啓**傳真設定**功能表。
 - c. 開啓**基本設定**功能表。
 - d. 開啓**特殊電話鈴聲**功能表。
 - e. 選擇正確的設定。
- 購買專用的傳真線路。
- 將**接聽模式**選項設為**手動**設定。
 - a. 在產品控制面板上的主畫面中，點選設定  按鈕。
 - b. 開啓**傳真設定**功能表。
 - c. 開啓**基本設定**功能表。
 - d. 開啓**接聽模式**功能表。
 - e. 選擇**手動**設定。

 **附註：** 您必須親自接收傳真。

產品已連接到 DSL 電話服務


- 檢查安裝與功能。DSL 數據機需要高通波濾器來連接電話線路與產品。請與您的 DSL 服務供應商聯絡，以取得濾波器或購買濾波器。
- 確認濾波器是否已連接。
- 更換現有的濾波器以確定濾波器沒有瑕疵。

產品使用透過 IP 或 VoIP 電話服務傳真

- 將 **傳真速度** 選項設為 **慢 (V.29)** 或 **中等 (V.17)** 設定。
 - a. 在產品控制面板上的主畫面中，點選設定  按鈕。
 - b. 開啓 **傳真設定** 功能表。
 - c. 開啓 **進階設定** 功能表。
 - d. 開啓 **傳真速度** 功能表。
 - e. 選擇正確的設定。
- 請與您的服務提供者聯絡以確定其支援傳真，並取得建議的傳真快速設定。有些公司可能需要轉接器。

控制面板顯示錯誤訊息


會顯示 **未偵測到傳真。 訊息**

 **附註：** 此錯誤不一定是指遺漏的傳真。如果在無意間將語音電話撥打到傳真號碼而撥號人掛斷，則控制面板會顯示 **未偵測到傳真。 訊息**。


- 要求寄件者重新傳送傳真。
- 確定已將本產品上的電話線連接到牆上電話插孔。
- 請嘗試使用不同的電話線。
- 將本產品的電話線連接至另一條電話線路的插孔。
- 連接電話並檢查撥號音，以確定電話線和牆上電話插孔是否皆啓用。
- 確定已將電話線連接至產品的「線路」連接埠。
- 從控制面板執行傳真測試來檢查電話線。
- 如果錯誤持續發生，請與 HP 聯絡。請參閱 www.hp.com/support/lj500colorMFPM570 或本產品包裝箱中隨附的支援傳單。

出現通訊錯誤訊息


- 請寄件者重新傳送傳真或在線路狀況改善後傳送。
- 中斷產品電話線與牆上插孔的連接，並將電話連接至牆上電話插孔，然後嘗試撥打電話。將本產品的電話線插入另一條電話線路的插孔。

- 請嘗試使用不同的電話線。
- 將 **傳真速度** 選項設為 **慢 (V.29)** 或 **中等 (V.17)** 設定。
 - a. 在產品控制面板上的主畫面中，點選設定  按鈕。
 - b. 開啓**傳真設定**功能表。
 - c. 開啓**進階設定**功能表。
 - d. 開啓**傳真速度**功能表。
 - e. 選擇正確的設定。
- 關閉**錯誤更正**功能以避免自動錯誤更正。

 **附註：**關閉**錯誤更正**功能可能降低影像品質。

- a. 在產品控制面板上的主畫面中，點選設定  按鈕。
 - b. 開啓**服務**功能表。
 - c. 開啓**傳真服務**功能表。
 - d. 開啓**錯誤更正**功能表。
 - e. 選擇**關閉**設定。
- 從控制面板列印**傳真活動記錄**報告，以判斷錯誤是否發生在特定的傳真號碼。
 - a. 點選**傳真**按鈕，然後點選**傳真功能表**按鈕。
 - b. 開啓**傳真報告**功能表。
 - c. 開啓**傳真活動記錄**功能表。
 - d. 選取**立即列印記錄**選項。
 - 如果錯誤持續發生，請與 HP 聯絡。請參閱 www.hp.com/support/lj500colorMFP570 或本產品包裝箱中隨附的支援傳單。

出現傳真儲存區已滿訊息

- 關閉產品電源，然後再開啓。
- 列印所有傳真，然後請寄件者重新傳送傳真。
- 請寄件者將大型傳真工作分成較小的部分，然後再個別傳真。
- 確定傳送傳真機的解析度未設為 **相片** 設定或 **極佳** 設定。
 - a. 在產品控制面板上的主畫面中，點選設定  按鈕。
 - b. 開啓**傳真設定**功能表。
 - c. 開啓**進階設定**功能表。

- d. 開啓**傳真解析度**功能表。
- e. 選擇正確的設定。
- 取消所有傳真工作，或從記憶體中清除傳真。


出現傳真忙碌中訊息

- 產品在嘗試傳送傳真時無法接收傳真。取消傳送傳真並在稍後嘗試傳送。
- 允許本產品重新嘗試傳送傳真。

已接收傳真但無法列印


私人接收功能可能已開啓

- 當啓用**私人接收**功能時，接收的傳真會儲存在記憶體中。必須有密碼才能列印儲存的傳真。
- 輸入密碼來列印傳真。如果您不知道密碼，請與產品管理員聯絡。

 **附註：**如果未列印傳真，可能是發生記憶體錯誤。如果記憶體已滿，則產品無法接聽。

寄件者收到忙線訊號

產品已連接聽筒

- 請確定電話已掛斷。
- 變更**接聽模式**選項以符合產品設定。
 - a. 在產品控制面板上的主畫面中，點選設定  按鈕。
 - b. 開啓**傳真設定**功能表。
 - c. 開啓**基本設定**功能表。
 - d. 開啓**接聽模式**功能表。
 - e. 選擇符合產品設定的設定。

將**接聽模式**選項設為**傳真/電話**設定以自動接收傳真。**傳真/電話**設定會自動偵測內送傳送為傳真或語音電話，並將通話路由至適當的裝置。

使用電話線分隔器

- 如果您使用的是電話線分隔器，請移除分隔器並將電話設為下游電話。
- 請確定電話已掛斷。
- 請確定傳真時電話未作為語音電話使用。

無撥號音

- 如果使用電話線分隔器，請移除電話線分隔器並將電話設為下游電話。

PBX 線路無法傳送或接收傳真

- 如果您使用的是 **PBX** 電話線，請與您的 **PBX** 管理員聯絡以設定產品的類比傳真線。


解決一般傳真問題

- [傳真的傳送速度緩慢](#)
- [傳真品質不佳](#)
- [傳真中斷或雙面列印](#)

傳真的傳送速度緩慢

產品的電話線路品質不佳。

- 請等到電話線路情況改善之後，重新嘗試傳送傳真。
- 與電話服務提供者確認該電話線路可支援傳真。
- 關閉[錯誤更正](#)設定。
 - a. 開啓[設定功能表](#)功能表。
 - b. 開啓[服務](#)功能表。
 - c. 開啓[傳真服務](#)功能表。
 - d. 開啓[錯誤更正](#)功能表。
 - e. 選擇[關閉](#)設定。


 **附註：**這可能會降低影像品質。

- 原稿請使用白紙。請勿使用彩色，例如灰色、黃色或粉紅色。
- 增加[傳真速度](#)設定。
 - a. 開啓[設定功能表](#)功能表。
 - b. 開啓[傳真設定](#)功能表。
 - c. 開啓[進階設定](#)功能表。
 - d. 開啓[傳真速度](#)功能表。
 - e. 選擇正確的設定。
- 將大型傳真工作分成較小的部分，然後再個別傳真。
- 將控制面板上的傳真設定變更為較低的解析度。
 - a. 開啓[設定功能表](#)功能表。
 - b. 開啓[傳真設定](#)功能表。
 - c. 開啓[進階設定](#)功能表。
 - d. 開啓[傳真解析度](#)功能表。
 - e. 選擇正確的設定。

傳真品質不佳

傳真模糊或顏色太淺。

- 傳送傳真時增加傳真解析度。解析度不會影響接收的傳真。
 - a. 開啓設定功能表功能表。
 - b. 開啓傳真設定功能表。
 - c. 開啓進階設定功能表。
 - d. 開啓傳真解析度功能表。
 - e. 選擇正確的設定。

 **附註：**增加解析度會延緩傳輸的速度。

- 從控制面板開啓錯誤更正設定。
 - a. 開啓設定功能表功能表。
 - b. 開啓服務功能表。
 - c. 開啓傳真服務功能表。
 - d. 開啓錯誤更正功能表。
 - e. 選擇開啓設定。
- 檢查碳粉匣，並在必要時加以更換。
- 請傳送者加深傳送傳真機器的對比設定，然後重新傳送傳真。

傳真中斷或雙面列印

- 設定預設紙張尺寸設定。傳真根據預設紙張尺寸設定列印在單一尺寸的紙張上。
 - a. 開啓設定功能表功能表。
 - b. 開啓系統設定功能表。
 - c. 開啓紙張設定功能表。
 - d. 開啓預設紙張尺寸功能表。
 - e. 選擇正確的設定。
- 設定用於傳真紙匣的紙張類型和尺寸。
- 開啓調整至頁面大小設定在 letter 或 A4 尺寸的紙上列印較長的傳真內容。
 - a. 開啓設定功能表功能表。
 - b. 開啓傳真設定功能表。
 - c. 開啓進階設定功能表。
 - d. 開啓調整至頁面大小功能表。
 - e. 選擇開啓設定。

 **附註：**如果調整至頁面大小設定處於關閉狀態而且預設紙張尺寸設定是設為 letter，則會雙面列印 legal 尺寸的原稿。

解決 USB 連線問題

如果您將產品直接連接到電腦，請檢查纜線。

- 確認纜線連接到電腦與產品。
- 請確認纜線不超過 5 公尺。嘗試使用較短的纜線。
- 將纜線連接到另一產品，以確認纜線運作正常。必要時請更換纜線。

解決有線網路問題

檢查下列項目以確認本產品可以與網路通訊。開始之前，請先從產品控制面板列印組態頁，然後找出本頁所列出的產品 IP 位址。

- [實際連線狀況不佳](#)
- [電腦並未使用產品正確的 IP 位址](#)
- [電腦無法與產品通訊](#)
- [產品使用的網路連結和雙面列印設定不正確](#)
- [新軟體程式可能造成相容性問題](#)
- [電腦或工作站可能設定錯誤](#)
- [產品停用或其他網路設定不正確](#)

 **附註：**HP 不支援點對點網路，這項功能是 Microsoft 作業系統的功能，不是 HP 列印驅動程式的功能。如需詳細資訊，請前往 Microsoft 網站，網址是 www.microsoft.com。

實際連線狀況不佳

1. 確認產品以合適的纜線長度連接到正確的網路。
2. 請確認纜線連線是安全的。
3. 看看產品背面的網路連接埠，確認琥珀色活動指示燈與綠色的連結狀態指示燈是亮起的。
4. 如果問題繼續存在，請嘗試使用不同纜線或集線器上的連接埠。

電腦並未使用產品正確的 IP 位址

1. 開啓印表機內容，然後按一下**連接埠**標籤。確認已選擇現用的產品 IP 位址。產品 IP 位址列於產品組態頁。
2. 如果已使用 HP 標準 TCP/IP 連接埠安裝產品，請選擇標示為**永遠以此印表機列印，即使其 IP 位址變更亦是如此**的方塊。
3. 如果已使用 Microsoft 標準 TCP/IP 連接埠安裝產品，請使用主機名稱而非 IP 位址。
4. 如果 IP 位址錯誤，請刪除產品，然後再新增一次。

電腦無法與產品通訊

1. 以 ping 網路的方式測試網路通訊。

- a. 開啓電腦上出現的指令行提示。若爲 **Windows**，按一下**開始**，按一下**執行**，然後輸入 `cmd`。
 - b. 輸入 `ping`，後面加上產品的 **IP** 位址。
在 **Mac OS X** 上，請開啓 **Network Utility** (網路公用程式)，然後在 **Ping** 窗格的正確欄位提供 **IP** 位址。
 - c. 如果視窗顯示來回的時間，表示網路運作正常。
2. 如果 `ping` 指令失敗，請確認網路集線器已開啓，然後確認網路設定、本產品及電腦都設定爲相同網路。

產品使用的網路連結和雙面列印設定不正確

HP 建議將這些設定保留爲自動模式（預設設定）。如果變更這些設定，也必須變更網路的這些設定。

新軟體程式可能造成相容性問題

請確認所有新軟體程式皆已正確安裝，並使用正確的列印驅動程式。

電腦或工作站可能設定錯誤

1. 請檢查網路驅動程式、列印驅動程式與網路重新導向。
2. 請確認作業系統設定是否正確。

產品停用或其他網路設定不正確

1. 瀏覽組態頁，檢查網路通訊協定的狀態。如有必要，請啓動通訊協定。
2. 必要時重新設定網路設定。

解決無線網路問題

- [無線連線核對清單](#)
- [無線組態完成後產品無法列印](#)
- [本產品無法列印，電腦裝有協力廠商防火牆](#)
- [移動無線路由器或產品之後無線連線無法運作](#)
- [無法將更多電腦連線到無線產品](#)
- [無線產品連線 VPN 時便無法通訊](#)
- [網路未出現在無線網路清單](#)
- [無線網路無法運作](#)
- [執行無線網路診斷測試](#)
- [減少無線網路的干擾](#)

無線連線核對清單

- 確認未連接網路纜線。
- 確認產品和無線路由器皆已開啓且有接電源。另外，確定產品的無線功能已開啓。
- 確認服務設定識別碼 (SSID) 正確無誤。列印組態頁來判斷 SSID。如果不確定 SSID 是否正確，請再次執行無線設定。
- 若為安全網路，請確認安全性資訊均正確無誤。如果安全性資訊不正確，請再次執行無線設定。
- 如果無線網路運作正常，請嘗試存取無線網路上的其他電腦。如果網路能夠存取網際網路，請嘗試以無線連線來連線網際網路。
- 確認產品的加密方式 (AES 或 TKIP) 與無線存取點 (位於使用 WPA 安全性的網路) 相同。
- 確認產品位於無線網路範圍內。對多數網路而言，產品必須位於無線存取點 (無線路由器) 的 30 公尺內。
- 確認沒有障礙擋住無線訊號。移開存取點和產品之間的大型金屬物體。請確定產品和無線存取點之間沒有包含金屬或水泥的柱子、牆或支柱。
- 確認產品遠離可能干擾無線訊號的電器裝置。可能干擾無線訊號的裝置很多，包括馬達、無線電話、安全性系統攝影機、其他無線網路和藍芽裝置。
- 確認電腦已安裝列印驅動程式。
- 確認您所選擇的印表機連接埠正確無誤。
- 確認電腦和產品連線至相同的無線網路。
- 如果是使用 Mac OS X，請確認無線路由器支援 Bonjour。

無線組態完成後產品無法列印

1. 確定產品電源已開啓且處於就緒狀態。
2. 關閉電腦的協力廠商防火牆。

3. 確認無線網路運作正常。
4. 確定電腦運作正常。必要時請重新啓動電腦。
5. 請確認您可以從網路上的電腦開啓產品的 HP 嵌入式 Web 伺服器。

本產品無法列印，電腦裝有協力廠商防火牆

1. 以製造廠商的最新更新來更新防火牆。
2. 如果安裝本產品或嘗試列印時程式要求防火牆存取，請確定已允許程式執行。
3. 暫時關閉防火牆，然後在電腦安裝無線產品。無線安裝完畢後，啓用防火牆。

移動無線路由器或產品之後無線連線無法運作

1. 確定路由器或產品連線到電腦所連線的同一個網路。
2. 請列印一份組態頁。
3. 比較組態頁的服務設定識別碼 (SSID) 和電腦印表機組態內的 SSID。
4. 如果數字不同，表示裝置並非連線到同一個網路。重新設定產品的無線設定。

無法將更多電腦連線到無線產品

1. 確定其他電腦位於無線範圍內，而且沒有障礙物阻擋訊號。多數網路的無線範圍為無線存取點的 30 公尺內。
2. 確定產品電源已開啓且處於就緒狀態。
3. 關閉電腦的協力廠商防火牆。
4. 確認無線網路運作正常。
5. 確定電腦運作正常。必要時請重新啓動電腦。

無線產品連線 VPN 時便無法通訊

- 通常您不能同時連線 VPN 和其他網路。

網路未出現在無線網路清單

- 確定無線路由器已開啓且有接電源。
- 網路可能被隱藏住。不過您還是可以連線到隱藏的網路。


無線網路無法運作

1. 確定網路纜線並未接上。
2. 若要確認網路是否失去通訊，請改用其他裝置來連線網路。
3. 以 ping 網路的方式測試網路通訊。

- a. 開啓電腦上出現的指令行提示。若爲 Windows，按一下**開始**，按一下**執行**，然後輸入 cmd。
 - b. 輸入 ping 緊接著路由器的 IP 位址。
在 Mac OS X 上，請開啓 **Network Utility** (網路公用程式)，然後在 **Ping** 窗格的正確欄位提供 IP 位址。
 - c. 如果視窗顯示來回的時間，表示網路運作正常。
4. 確定路由器或產品連線到電腦所連線的同一個網路。
 - a. 請列印一份組態頁。
 - b. 比較組態報告的服務設定識別碼 (SSID) 和電腦印表機組態內的 SSID。
 - c. 如果數字不同，表示裝置並非連線到同一個網路。重新設定產品的無線設定。

執行無線網路診斷測試

在產品控制面板上，您可以執行診斷測試來取得無線網路設定的相關資訊。

1. 在產品控制面板上的主畫面中，點選設定  按鈕。
2. 開啓下列功能表
 - [系統設定](#)
 - [自我診斷](#)
3. 點選**執行網路測試**按鈕以開始測試。產品隨即列印測試頁來顯示測試結果。

減少無線網路的干擾

下列提示可減少無線網路的干擾：


- 讓無線裝置遠離檔案櫃這類大型金屬物體，以及其他電磁裝置，例如微波爐和無線電話。這類物體可能干擾無線電訊號。
- 讓無線裝置遠離大型磚石建築物和其他建築物。這類物體可能會吸收無線電波以及減弱訊號強度。
- 將無線路由器置於與網路上無線產品成一直線的中央位置。

解決 Windows 上的產品軟體問題

- [印表機資料夾中看不到此產品的列印驅動程式](#)
- [軟體安裝期間出現錯誤訊息](#)
- [產品處於「就緒」模式中，但沒有列印文件](#)

印表機資料夾中看不到此產品的列印驅動程式


1. 重新安裝產品軟體。

 **附註：**關閉所有正在執行的應用程式。若要關閉系統匣中顯示的圖示，在圖示上按一下滑鼠右鍵，然後選擇**關閉**或**停用**。

2. 嘗試將 **USB** 纜線連接至電腦上的其他 **USB** 連接埠。

軟體安裝期間出現錯誤訊息

1. 重新安裝產品軟體。

 **附註：**關閉所有正在執行的應用程式。若要關閉系統匣中顯示的圖示，在圖示上按一下滑鼠右鍵，然後選擇**關閉**或**停用**。

2. 檢查要安裝產品軟體的磁碟之可用空間大小。必要時，請盡量釋放空間，然後重新安裝產品軟體。
3. 必要時，執行磁碟重組工具，然後重新安裝產品軟體。

產品處於「就緒」模式中，但沒有列印文件

1. 列印組態頁，確定產品運作正常。
2. 確認所有纜線安裝妥當且在規格範圍內。包括 **USB** 和電源線。請試換新的電源線。
3. 確認組態頁上的 **IP** 位址符合軟體連接埠的 **IP** 位址。使用下列其中一項程序：

Windows XP、Windows Server 2003、Windows Server 2008 以及 Windows Vista

- a. 按一下**開始**。
- b. 按一下**設定值**。
- c. 按一下**印表機和傳真**(使用預設開始功能表檢視)，或按一下**印表機**(使用傳統開始功能表檢視)。
- d. 以滑鼠右鍵按一下產品驅動程式圖示，然後選擇**內容**。
- e. 按一下**連接埠**標籤，然後按一下**設定連接埠**。
- f. 確認 **IP** 位址，然後按一下**確定**或**取消**。
- g. 如果 **IP** 位址不同，請刪除驅動程式，然後使用正確的 **IP** 位址重新安裝驅動程式。

Windows 7

- a. 按一下**開始**。
- b. 按一下**裝置和印表機**。

- c. 以滑鼠右鍵按一下產品驅動程式圖示，然後選擇**印表機內容**。
- d. 按一下**連接埠**標籤，然後按一下**設定連接埠**。
- e. 確認 IP 位址，然後按一下**確定**或**取消**。
- f. 如果 IP 位址不同，請刪除驅動程式，然後使用正確的 IP 位址重新安裝驅動程式。

解決 Mac OS X 上的產品軟體問題

- [「列印和傳真」或「列印和掃描」清單未列出列印驅動程式](#)
- [產品名稱未出現在「列印和傳真」或「列印和掃描」清單的產品清單中](#)
- [列印驅動程式未自動設定您在「列印和傳真」或「列印和掃描」清單選擇的產品](#)
- [列印工作未傳送至您想要的產品](#)
- [使用 USB 纜線連接時，選擇驅動程式後，本產品未顯示於「列印和傳真」或「列印和掃描」清單中。](#)
- [使用 USB 連線時所使用的是一般列印驅動程式](#)

「列印和傳真」或「列印和掃描」清單未列出列印驅動程式

1. 請確定產品 .GZ 檔位於下列檔案夾內：Library/Printers/PPDs/Contents/Resources。需要時，重新安裝軟體。
2. 如果 GZ 檔位於資料夾內，PPD 檔可能已毀損。刪除檔案，然後重新安裝軟體。

產品名稱未出現在「列印和傳真」或「列印和掃描」清單的產品清單中

1. 請確認纜線連接正確，而且產品電源已開啓。
2. 列印一份組態頁，檢查產品名稱。確認組態頁上的名稱與**列印和傳真**（或 Mac OS X v10.7 的**列印和掃描**）清單中的產品名稱相符。
3. 使用 **+** 按鈕將產品加入**列印和傳真**（或 Mac OS X v10.7 的**列印和掃描**）清單。
4. 以高品質纜線更換 USB 或網路纜線。

列印驅動程式未自動設定您在「列印和傳真」或「列印和掃描」清單選擇的產品

1. 請確認纜線連接正確，而且產品電源已開啓。
2. 請確定產品 .GZ 檔位於下列檔案夾內：Library/Printers/PPDs/Contents/Resources。需要時，重新安裝軟體。
3. 如果 GZ 檔位於資料夾內，PPD 檔可能已毀損。刪除檔案，然後重新安裝軟體。
4. 使用 **+** 按鈕將產品加入**列印和傳真**（或 Mac OS X v10.7 的**列印和掃描**）清單。
5. 以高品質纜線更換 USB 或網路纜線。

列印工作未傳送至您想要的產品

1. 開啓列印佇列並重新啓動列印工作。
2. 另一個具有相同或類似名稱的產品可能收到您的列印工作。列印一份組態頁，檢查產品名稱。確認組態頁上的名稱與**列印和傳真**（或 Mac OS X v10.7 的**列印和掃描**）清單中的產品名稱相符。


使用 **USB** 纜線連接時，選擇驅動程式後，本產品未顯示於「列印和傳真」或「列印和掃描」清單中。

軟體疑難排解

1. 確定 Mac 作業系統為 **Mac OS X 10.6** 或更新版本。
2. 使用 **+** 按鈕將產品加入**列印和傳真**（或 **Mac OS X v10.7** 的**列印和掃描**）清單。

硬體疑難排解

1. 請確定產品已開啓。
2. 確認 **USB** 纜線連接正確。
3. 確定您是使用適當的高速 **USB** 纜線。
4. 確定串接上沒有太多的 **USB** 裝置耗用電力。先中斷連接所有的串接裝置，然後直接連接纜線至電腦的 **USB** 連接埠。
5. 檢查串接上是否有兩個以上的無外接電源 **USB** 集線器連接成一排。先中斷連接所有的串接裝置，然後直接連接纜線至電腦的 **USB** 連接埠。

 **附註：** iMac 鍵盤是未接電源的 **USB** 集線器。

使用 **USB** 連線時所使用的是一般列印驅動程式

如果安裝軟體前就已經連接 **USB** 纜線，您使用的可能是一般列印驅動程式，而不是本產品的驅動程式。

1. 刪除一般列印驅動程式。
2. 從產品 **CD** 重新安裝軟體。請等到軟體安裝程式出現提示，再連接 **USB** 纜線。
3. 如果安裝多部印表機，請確定您在**列印對話方塊最佳格式**下拉式功能表所選擇的印表機正確無誤。

移除軟體 (Windows)

Windows XP

1. 按一下**開始**，然後按一下**程式集**。
2. 按一下 **HP**，然後按一下產品名稱。
3. 按一下**解除安裝**，再依照螢幕上的指示移除軟體。

Windows Vista 與 Windows 7

1. 按下**開始**，然後按下**所有程式**。
2. 按一下 **HP**，然後按一下產品名稱。
3. 按一下**解除安裝**，再依照螢幕上的指示移除軟體。

移除軟體 (Mac OS X)

您必須具有系統管理員權限才能移除軟體。

1. 中斷產品與電腦的連線。
2. 開啓**應用程式**。
3. 開啓 **Hewlett Packard**。
4. 開啓 **HP 解除安裝程式**。
5. 從裝置清單選擇產品，然後按一下**解除安裝**按鈕。
6. 軟體一經解除安裝後，請重新啓動電腦並清空垃圾筒。

解決掃描至電子郵件的問題

如果掃描至電子郵件時發生問題，請嘗試下列解決方案：

- 確定已設定此功能。如果尚未設定此功能，請使用 **HP 裝置工具箱 (Windows)** 或適用於 **Mac OS X** 的 **HP Utility** 軟體中的設定精靈加以設定。
- 確定已啟用「掃描至電子郵件」功能。如果已停用此功能，請透過 **HP 裝置工具箱 (Windows)** 或適用於 **Mac OS X** 的 **HP Utility** 軟體加以啟用。
- 確定產品已連線至電腦或網路。

無法連線至電子郵件伺服器

- 確定 **SMTP** 伺服器名稱正確無誤。請洽您的系統管理員或網際網路服務供應商檢查此設定。
- 如果產品無法建立與 **SMTP** 伺服器的安全連線，請試著不使用安全連線，或是試用不同的伺服器或連接埠。請洽您的系統管理員或網際網路服務供應商檢查此設定。
- 如果 **SMTP** 伺服器需要驗證，請確定您使用的是有效的使用者名稱和密碼。
- 如果 **SMTP** 伺服器使用不支援的驗證方法，請試用不同的伺服器。請洽您的系統管理員或網際網路服務供應商檢查此設定。

電子郵件失敗

- 確認輸入的電子郵件地址正確無誤。
- 如果電子郵件太大，請改為傳送較少頁數或是降低掃描解析度。

無法掃描

- 如果提示您輸入 **PIN** 碼，請輸入外送設定檔的正確 **PIN** 碼。
- 確定**收件者**欄位已選擇至少一個電子郵件地址。

解決掃描至網路資料夾的問題

如果掃描至網路資料夾時發生問題，請嘗試下列解決方案：

- 確定已設定此功能。如果尚未設定此功能，請使用 **HP 裝置工具箱 (Windows)** 或適用於 **Mac OS X** 的 **HP Utility** 軟體中的設定精靈加以設定。
- 確定已啟用「掃描至網路資料夾」功能。如果已停用此功能，請透過 **HP 裝置工具箱 (Windows)** 或適用於 **Mac OS X** 的 **HP Utility** 軟體加以啟用。
- 確定產品已連線至網路。
- 使用 **HP 裝置工具箱 (Windows)** 「掃描」標籤上的測試選項，或 **HP Utility (Mac OS X)** 以確認「掃描至網路資料夾」功能的設定正確。

掃描失敗

- 確定網路路徑的格式正確 (`//host/share/path`) 而且該資料夾確實存在。
- 確定網路目錄是可讀寫的。
- 如果您是使用掃描文件的預設檔案名稱，請確定沒有相互衝突的檔案名稱。移除一些之前掃描的文件。
- 改用 **IP** 位址代替主機名稱。確定產品和主機是連線至相同的網路。
- 如果網路資料夾受密碼保護，請務必輸入正確的使用者名稱和密碼。
- 如果顯示**磁碟已滿**訊息，請從網路資料夾移除一些檔案。
- 關閉產品電源，然後再開啓。重新掃描。

索引

符號/數字

1 號紙匣

- 方向 18
- 卡紙 174
- 容量 18
- 裝入 20

2 號紙匣

- 方向 23
- 卡紙 176
- 容量 23
- 裝入 24

3 號紙匣

- 方向 26
- 卡紙 180
- 容量 26
- 裝入 27

A

AirPrint 87

D

dpi (每英吋點數)

- 傳真 128

DSL

- 傳真 136

H

HP EasyColor

- 使用 82
- 停用 82

HP ePrint, 使用 86

HP Reconfiguration Utility

- 網路安裝 148

HP Scan 軟體 (Mac) 109

HP Scan 軟體 (Windows) 108

HP Universal Print Driver 48

HP Utility 156

HP Utility, Mac 156

HP Web Jetadmin 157

HP Web 服務

- 啟用 150
- 應用程式 150

HP Web 服務, 啟用 86

HP 嵌入式 Web 伺服器 166

- 開啓 151, 160

變更密碼 160

變更產品名稱 151

變更網路設定 151

HP 裝置工具箱, 使用 154

HP 檢舉仿冒網站 34

I

IPv4 位址 151

ISDN

- 傳真 136

J

Jetadmin, HP Web 157

M

Mac

- 問題, 疑難排解 226
- 從 TWAIN 相容軟體掃描 114
- 驅動程式設定 52, 74

Macintosh

- HP Utility 156

Microsoft Word, 傳真自 140

P

PBX

- 傳真 136

PCL 字型清單 11

PCL 驅動程式

- 通用 48

PS 字型清單 11

T

TCP/IP

- 手動設定 IPv4 參數 151

TWAIN 相容軟體, 掃描自 114

U

USB 連線

- 疑難排解 218

USB 隨身碟

- 列印來源 88

V

V.34 設定 205

VoIP

- 傳真 137

W

Web 服務

- 啟用 150
- 應用程式 150

WIA 相容軟體, 掃描自 114

Windows

- 從 TWAIN 或 WIA 軟體掃描 114
- 通用列印驅動程式 48
- 傳真自 140
- 驅動程式設定值 50

Windows 列印驅動程式

- 支援 48
- Word, 傳真自 140

三畫

上鎖

- 產品 160

大小, 紙材

- 調整至頁面大小設定, 傳真 132

子網路遮罩 151

小型文件

- 影印 95

四畫

- 中性灰色 84
- 介面連接埠
 - 尋找 5, 6
- 分機
 - 接收傳真自 118
 - 傳送傳真自 141
- 尺寸, 影印
 - 縮小或放大 99
- 手冊
 - 列印 (Mac) 76
 - 建立 (Windows) 71
- 手動雙面列印
 - Mac 75
 - Windows 59
- 支援的紙材 14
- 文件進紙器 97
 - 卡紙 172
 - 進紙問題 169
 - 影印雙面文件 97
- 方向
 - 3 號紙匣 26
 - 選擇, Windows 63

五畫

- 主畫面, 控制面板 9
- 出紙槽
 - 卡紙 173
 - 尋找 4
- 出廠預設值, 還原 167
- 功能表, 控制面板
 - 配置圖, 列印 11
- 卡紙
 - 1 號紙匣 174
 - 2 號紙匣 176
 - 3 號紙匣 180
 - 文件進紙器, 清除 172
 - 出紙槽 173
 - 右下側擋門 180
 - 右側擋門 176
 - 位置 171
 - 原因 170
 - 追蹤頁數 11
 - 熱凝器 176
- 右下側擋門
 - 卡紙 180
- 右側擋門
 - 卡紙 176

外線

- 撥號前碼 126
- 暫停, 插入 126
- 用於 Mac 的 HP Utility
 - Bonjour 156
 - 功能 156
- 用量頁 11

六畫

- 仿冒耗材 34
- 列印
 - 產品報告 11
 - 設定 (Mac) 74
- 列印工作
 - 取消 (Mac) 79
 - 取消 (Windows) 77
- 列印方向
 - 變更 (Mac) 75
- 列印匣
 - 非 HP 33, 40
- 列印品質
 - 改善 182
- 列印品質頁
 - 列印 184
 - 解譯 184
- 列印驅動程式
 - 支援 48
 - 選擇 187
- 列印驅動程式 (Mac)
 - 設定 74
 - 變更設定值 52
- 列印驅動程式 (Windows)
 - 變更設定 50
- 多份 93
- 多份, 變更 93
- 多頁原稿
 - 影印 94
- 字型
 - 清單, 列印 11
- 存放
 - 碳粉匣 40
- 忙線訊號, 重撥選項 127
- 自訂尺寸副本 99
- 自動縮小設定, 傳真 132
- 色彩
 - 中性灰色 84
 - 匹配 84
 - 列印與 監視器 84
 - 邊緣控制 84

色彩主題

- 變更, Windows 83, 186
- 色彩用量記錄 11
- 色彩校正, 校準 183
- 色彩選項
 - HP EasyColor (Windows) 82
 - 設定 (Mac) 83
 - 變更, Windows 186

七畫

- 快速撥號
 - 程式設計 139
- 快速撥號項目
 - 刪除 123
 - 建立 122
 - 編輯 122
- 投影片
 - 列印 (Windows) 64
- 更換碳粉匣 40
- 每分鐘頁數 2
- 每英寸點數 (dpi)
 - 傳真 128
- 每張頁數
 - 選擇 (Mac) 75
 - 選擇 (Windows) 61
- 身份證
 - 影印 95
- 防仿冒耗材 34

八畫

- 兩面都列印
 - 設定 (Windows) 58
- 取消
 - 列印工作 (Mac) 79
 - 列印工作 (Windows) 77
 - 傳真 135
- 取消封鎖傳真號碼 131
- 取紙問題
 - 解決 169
- 延遲傳真傳送 141
- 放大文件
 - 影印 99
- 服務頁 11
- 狀態
 - HP Utility, Mac 156
 - 主畫面, 控制面板 9
 - 耗材, 列印報告 11
- 附件
 - 訂購 32
- 非 HP 耗材 33, 40

九畫

- 亮度
 - 影印對比 102
- 保密接收 133
- 前碼,撥號 126
- 客戶自行修復
 - 零件編號 37
- 封面
 - 使用不同的紙張列印 (Windows) 67
- 封面專用特殊紙張
 - 列印 (Mac) 76
- 封鎖傳真 131
- 按鍵式撥號 127
- 故障排除
 - Windows 問題 224
- 玻璃板,清潔 189, 193, 196
- 耐久品質列印 81
- 訂購
 - 耗材與附件 32
 - 重新列印傳真 133, 145
- 重撥
 - 自動,設定 127
- 音量,調整 133
- 頁面尺寸
 - 縮放文件以符合 (Mac) 76
 - 縮放文件以符合 (Windows) 70
- 頁面方向
 - 變更 (Mac) 75
- 頁數 11

十畫

- 容量
 - 1 號紙匣 18
 - 2 號紙匣 23
 - 3 號紙匣 26
- 核對清單
 - 無線連線 221
 - 傳真疑難排解 202
 - 解決問題 164
- 浮水印
 - 列印 (Mac) 80
 - 列印 (Windows) 78
- 特殊紙張
 - 列印 (Windows) 64
- 紙匣
 - 位置 4
 - 隨附 2
- 紙材
 - 支援的尺寸 14

紙張

- 支援的尺寸 14
- 支援的類型 16
- 卡紙 170
- 封面,使用不同紙張 67
- 訂購 32
- 第一頁與最後一頁,使用不同紙張 67
- 傳真自動縮小設定 132
- 選擇 185
- 紙張,封面
 - 列印 (Mac) 76
- 紙張尺寸
 - 影印設定值 105
 - 選擇 (Mac) 79
 - 選擇自訂尺寸 (Mac) 79
 - 選擇自訂尺寸 (Windows) 77
 - 變更 77
- 紙張類型
 - 影印設定值 105
 - 選擇 (Mac) 75
 - 選擇 (Windows) 64
- 耗材
 - 不足時繼續使用 35
 - 不足臨界值設定 35
 - 仿冒 34
 - 回收 40
 - 更換碳粉匣 40
 - 狀態,以用於 Mac 的 HP Utility 檢視 156
 - 非 HP 33, 40
 - 訂購 32
 - 零件編號 37

- 耗材回收 40
- 耗材狀態頁 11
- 草稿模式,影印 104
- 記憶體
 - 刪除傳真 136
 - 重新列印傳真 145
 - 隨附 2
- 記錄,傳真
 - 列印所有 204
 - 錯誤 205

十一畫

- 將副本分頁 96
- 帳單代碼,傳真
 - 使用 128
- 彩色或黑白
 - 影印 100

- 從記憶體中刪除傳真 136
- 控制面板
 - 主畫面 9
 - 功能表配置圖,列印 11
 - 按鈕和指示燈 8
 - 報告功能表 11
 - 尋找 4
 - 說明 10, 168
- 接收傳真
 - 自動縮小設定 132
 - 封鎖 131
 - 重新列印 145
 - 重新列印傳真 133
 - 從分機 118
 - 接聽鈴聲設定 131
 - 接聽模式,設定 130
 - 鈴聲模式,設定 132
 - 標記接收設定 133
 - 輪詢 134
 - 錯誤報告,列印 205
 - 聽到傳真訊號時 146
- 接聽鈴聲設定 131
- 接聽模式,設定 130
- 捷徑 (Windows)
 - 使用 54
 - 建立 55
- 掃描
 - TWAIN 相容軟體 114
 - WIA 相容軟體 114
 - 至電子郵件,設定 111
 - 至網路資料夾,設定 111
 - 從 HP Scan 軟體 (Mac) 109
 - 從 HP Scan 軟體 (Windows) 108
- 掃描器
 - 清潔玻璃板 189, 193, 196
- 淺
 - 傳真對比 128
- 清潔
 - 玻璃板 189, 193, 196
 - 紙張路徑 183
- 深,對比設定
 - 傳真 128
 - 影印 102
- 第一頁
 - 使用不同的紙張列印 (Windows) 67
- 組態頁 11
- 設定
 - 出廠預設值,還原 167

- 掃描至電子郵件和網路資料夾 111
- 網路報告 11
- 驅動程式預先設定 (Mac) 74
- 設定值
 - 驅動程式 50
 - 驅動程式 (Mac) 52
- 軟體
 - HP Utility 156
 - 問題 224
 - 從 TWAIN 或 WIA 掃描 114
 - 傳送傳真 139
 - 解除安裝 Mac 用 229
 - 解除安裝 Windows 的版本 228
- 通用列印驅動程式 48
- 通訊協定設定, 傳真 205
- 連接埠
 - 尋找 6
- 連結速度設定 153
- 十二畫**
- 最後一頁
 - 使用不同的紙張列印 (Windows) 67
- 單張多頁
 - 列印 (Mac) 75
 - 列印 (Windows) 61
- 報告
 - PCL6 字型清單 11
 - PCL 字型清單 11
 - PS 字型清單 11
 - 功能表結構 11
 - 用量頁 11
 - 列印品質頁 11
 - 色彩用量記錄 11
 - 服務頁 11
 - 展示頁 11
 - 耗材狀態 11
 - 組態報告 11
 - 診斷頁 11
 - 網路摘要 11
- 報告, 傳真
 - 列印所有 204
 - 錯誤 205
- 報告功能表 11
- 嵌入式 Web 伺服器 166
 - 開啓 151, 160
 - 變更密碼 160
 - 變更產品名稱 151
 - 變更網路設定 151

- 無線列印
 - 解決問題 164
- 無線網路
 - 疑難排解 221
- 無線網路干擾 223
- 詐騙網站 34
- 進行列印
 - 自 USB 隨身碟 88
- 開關按鈕, 位置 4
- 十三畫**
- 傳真
 - V.34 設定 205
 - 分機接收 118
 - 列印 144
 - 列印保密傳真 146
 - 安全性, 保密接收 133
 - 自動縮小 132
 - 快速撥號 139
 - 使用 DSL、PBX 或 ISDN 136
 - 使用 VoIP 137
 - 取消 135
 - 延遲傳送 141
 - 保密接收 133
 - 封鎖 131
 - 重新列印傳真 133
 - 重撥設定 127
 - 音量設定 133
 - 偵測撥號音設定 126
 - 帳單代碼 128
 - 從記憶體中刪除 136
 - 從記憶體中重新列印 145
 - 從電腦 (Mac) 139
 - 從電腦 (Windows) 139
 - 接聽鈴聲 131
 - 接聽模式 130
 - 透過軟體傳送 139
 - 透過電話傳送 141
 - 報告, 列印所有 204
 - 無法接收 211
 - 無法傳送 205
 - 解決一般問題 216
 - 解決問題 165
 - 解析度 128
 - 鈴聲模式 132
 - 對比設定 128
 - 撥號, 按鍵式或轉盤式 127
 - 撥號前碼 126
 - 暫停, 插入 126
 - 標記接收 133

- 確認號碼 141
- 輪詢 134
- 錯誤更正 205
- 錯誤報告, 列印 205
- 轉寄 130
- 聽到傳真訊號時接收 146
- 傳真日期, 設定
 - 使用 HP 傳真設定精靈 120
 - 使用控制面板 120
- 傳真時間, 設定
 - 使用 HP 傳真設定精靈 120
 - 使用控制面板 120
- 傳真疑難排解
 - 核對清單 202
- 傳真標題, 設定
 - 使用 HP 傳真設定精靈 120
 - 使用控制面板 120
- 傳送傳真
 - 取消 135
 - 延遲 141
 - 帳單代碼 128
 - 透過下游電話 141
 - 透過軟體 139
 - 確認 141
 - 錯誤報告, 列印 205
 - 轉寄 130
- 節能設定 158
- 經濟模式設定值 158, 186
- 群組撥號項目
 - 刪除 125
 - 建立 124
 - 編輯 124
- 裝入
 - 1 號紙匣 20
 - 2 號紙匣 24
 - 3 號紙匣 27
 - 碳粉匣 39
- 解決
 - 傳真問題 205
 - 隨時進行 USB 列印問題 201
- 解決問題
 - 回應緩慢 200
 - 無回應 200
 - 傳真 216
- 解析度
 - 傳真 128
- 解除安裝 Mac 軟體 229
- 解除安裝 Windows 軟體 228
- 鈴聲
 - 區別 132

- 鈴聲區別設定 132
- 鈴聲模式 132
- 閘道, 設定預設 151
- 電子傳真
 - 傳送 139
- 電源插座
 - 尋找 5, 6
- 電源開關, 位置 4
- 電話
 - 接收傳真自 118, 146
 - 電話, 下游
 - 傳送傳真自 141
 - 電話答錄機, 連接
 - 傳真設定 131
 - 電話簿, 傳真
 - 刪除所有項目 121
 - 新增項目 139
- 零件編號
 - 客戶自行修復 37
 - 耗材 37
 - 維護組件 37
- 預先設定 (Mac) 74
- 預設值, 還原 167
- 預設閘道, 設定 151
- 預設影印設定
 - 還原出廠設定 91
 - 變更 90
- 十四畫**
- 對比設定
 - 傳真 128
 - 影印 102
- 漏白處理 84
- 疑難排解
 - Mac 問題 226
 - USB 連線 218
 - 卡紙 170
 - 有線網路 219
 - 核對清單 164
 - 紙張處理問題 169
 - 接收傳真 211
 - 無線網路 221
 - 傳真 202
 - 傳真錯誤更正設定 205
 - 傳送傳真 205
 - 網路問題 219
 - 隨時進行 USB 列印問題 201
- 睡眠延遲
 - 停用 158
 - 啓用 158

- 碳粉收集裝置
 - 更換 43
- 碳粉匣
 - 不足時繼續使用 35
 - 不足臨界值設定 35
 - 回收 40
 - 更換 40
 - 非 HP 33, 40
 - 訂單編號 39
 - 耗材狀態頁 11
 - 裝入 39
 - 儲存 40
 - 檢查是否損壞 184
- 管理網路 151
- 網站
 - HP Web Jetadmin, 下載 157
 - 通用列印驅動程式 48
 - 檢舉仿冒報告 34
- 網路
 - HP Web Jetadmin 157
 - IPv4 位址 151
 - 子網路遮罩 151
 - 支援的機型 2
 - 安裝產品 148
 - 密碼, 設定 160
 - 密碼, 變更 160
 - 產品名稱, 變更 151
 - 組態頁 11
 - 設定值, 檢視 151
 - 設定值, 變更 151
 - 設定報告 11
 - 預設閘道 151
- 維護組件
 - 零件編號 37
- 說明, 控制面板 10, 168

十五畫

- 影印
 - 分頁 96
 - 多份 93
 - 多頁原稿 94
 - 放大 99
 - 品質, 調整 101
 - 紙張尺寸與類型 105
 - 草稿模式 104
 - 彩色或黑白 100
 - 深/淺設定 102
 - 設定新的預設設定 90
 - 單份 92
 - 對比, 調整 102

- 調整影像品質 103
- 縮小 99
- 還原預設值 91
- 雙面文件 97, 98
- 撥號
 - 自動重撥, 設定 127
 - 前碼, 插入 126
 - 按鍵式或轉盤式撥號 127
 - 透過電話 141
 - 暫停, 插入 126
- 撥號音偵測設定 126
- 暫停, 插入 126
- 標籤
 - 列印 29
 - 列印 (Windows) 64
- 槽, 出紙
 - 尋找 4
- 熱凝器
 - 卡紙 176
- 線上說明, 控制面板 10, 168
- 調整文件大小
 - Windows 70
- 調整文件尺寸
 - 影印 99
- 調整至頁面大小設定, 傳真 132
- 輪詢傳真 134

十六畫

- 橫向
 - 選擇, Windows 63
 - 變更 (Mac) 75
- 錯誤
 - 軟體 224
- 錯誤更正設定, 傳真 205
- 錯誤訊息, 傳真 205, 211
- 錯誤報告, 傳真
 - 列印 205
- 隨時進行 USB 列印 88

十七畫

- 應用程式
 - 下載 150
- 應用程式功能表 150
- 縮小文件
 - 影印 99
- 縮放文件
 - Mac 76
 - Windows 70
 - 影印 99

縱向

- 選擇, Windows 63
- 變更 (Mac) 75
- 還原出廠預設值 167

十八畫

- 轉寄傳真 130
- 轉盤式撥號 127
- 雙工設定, 變更 153
- 雙面列印 97
 - Mac 74, 75
 - Windows 59
 - 手動, Windows 59
 - 手動 (Mac) 75
 - 手動 (Windows) 59
 - 設定 (Windows) 58
- 雙面列印 (雙面)
 - Windows 59
 - 設定 (Windows) 58
- 雙面影印 97, 98

十九畫

- 邊緣控制 84
- 關閉電源延遲
設定 158

二十一畫

- 護蓋, 位置 4
- 驅動程式
 - 用量頁 11
 - 紙張類型 16
 - 設定 (Mac) 74
 - 通用 48
 - 預先設定 (Mac) 74
 - 選擇 187
 - 變更紙張尺寸 77
 - 變更設定 (Windows) 50
 - 變更設定值 (Mac) 52

二十三畫

- 變更文件尺寸
Mac 76

二十五畫以上

- 纜線, USB
 - 零件編號 38