



LASERJET PRO 500 COLOR MFP

Пайдаланушы нұсқаулығы



M570



HP LaserJet Pro 500 color MFP M570

Пайдаланушы нұсқаулығы

Авторлық құқық және лицензия

© Copyright 2015 HP Development Company, L.P.

Авторлық құқық жөніндегі заңдарға сәйкес жағдайлардан басқа кезде, алдын ала жазбаша түрде алынған рұқсатсыз, көшіруге, бейімдендіруге немесе аударуға рұқсат етілмейді.

Мұнда берілген ақпарат ескертусіз өзгертілуі мүмкін.

HP өнімдері мен қызметтеріне берілетін кепілдіктер осындай өнімдер мен қызметтерге берілетін тікелей кепілдік жөніндегі мәлімдемелерде ғана көрсетілген. Бұл құжаттағы мәлімдемелер қосымша кепілдік ретінде қабылданбауы тиіс. HP бұл құжаттағы техникалық немесе редакторлық қателер немесе кемшіліктер үшін жауап бермейді.

Edition 1, 11/2015

Тауар белгілерінің тізімі

Adobe®, Acrobat® және PostScript® - Adobe Systems Корпорациясының тауар белгілері.

Apple және Apple логотипі — Apple Computer, Inc. компаниясының АҚШ пен басқа елдердегі сауда белгілері. iPod — Apple Computer, Inc компаниясының сауда белгісі. iPod белгісі заңды немесе құқық иесі рұқсат еткен көшірме үшін қолданылады. Музыканы ұрламаңыз.

Bluetooth өз иесіне тиесілі сауда белгісі болып табылады және оны HP компаниясы лицензияға сай пайдаланады.

Microsoft®, Windows®, Windows® XP және Windows Vista® — Microsoft корпорациясының АҚШ-та тіркелген сауда белгілері.

PANTONE® — Pantone, Inc. корпорациясының меншігі.

UNIX® - Ашық Топтың тіркелген тауар белгісі.

Мазмұны

1 Өніммен танысу	1
Өнімдерді салыстыру	2
Өнім көріністері	4
Өнімнің алдыңғы көрінісі	4
Өнімнің артқы көрінісі	5
Интерфейстік порттар	6
Сериялық нөмір мен үлгі нөмірінің орны	6
Басқару тақтасы	8
Басқару тақтасының орналасуы	8
Негізгі экрандағы басқару тақтасы	9
Басқару тақтасының анықтамалық жүйесі	10
Өнімнің есептерін басып шығару	11
2 Қағаз науалары	13
Қолдау көрсетілетін қағаз өлшемдері	14
Қолдау көрсетілетін қағаз түрлері	16
1-науа	18
Науа сыйымдылығы және қағаз бағдары	18
1-науаға қағаз салу	20
Конверттерді басып шығару	22
2-науа	23
Науа сыйымдылығы және қағаз бағдары	23
2-науаға қағаз салу	24
Қосымша 3-науа	26
Науа сыйымдылығы және қағаз бағдары	26
3-науаға қағаз салу	27
Жапсырмаларды салу және басып шығару	29
Кіріспе	29
Жапсырмаларды қолмен беру	29

3 Бөліктер, жабдықтар мен аксессуарлар	31
Бөлшектерге, қосалқы құралдарға және жабдықтарға тапсырыс беру	32
HP компаниясының HP шығармаған жабдықтарға қатысты саясаты	33
HP компаниясының жалған өніммен күрес веб-торабы	34
Тонер картриджді шамаланған пайдалану мерзімінің соңына жақындағанда басып шығару	35
Өте төмен параметрлерін қосу немесе ажырату	36
Тұтынушының өзі жөндейтін бөлшектер	37
Керек-жарақтар	38
Тонер картридждері:	39
Тонер картриджді көру	39
Тонер картриджді туралы ақпарат	39
Тонер картридждерін қайта өңдеу	40
Тонер картриджді сақтау	40
HP шығармаған тонер картридждеріне қатысты HP саясаты	40
Тонер картридждерін ауыстыру	40
Тонер жинау құрылғысы	43
Тонер жинау құрылғысын ауыстырыңыз	43
4 Басып шығару	47
Қолдау көрсетілетін принтер драйверлері (Windows)	48
HP Әмбебап Принтер Драйвері (UPD)	48
UPD орнату режимдері	49
Баспа тапсырмасының параметрлерін өзгерту (Windows)	50
Баспа тапсырмасының параметрлерін өзгертуге арналған басымдық	50
Бағдарламалық құрал жабылғанша принтердің барлық тапсырмаларының параметрлерін өзгерту	50
Принтердің барлық тапсырмаларының стандартты параметрлерін өзгерту	51
Өнім конфигурациясының параметрлерін өзгерту	51
Баспа тапсырмасының параметрлерін өзгерту (Mac OS X)	52
Баспа тапсырмасының параметрлерін өзгертуге арналған басымдық	52
Бағдарламалық құрал жабылғанша принтердің барлық тапсырмаларының параметрлерін өзгерту	52
Принтердің барлық тапсырмаларының стандартты параметрлерін өзгерту	52
Өнім конфигурациясының параметрлерін өзгерту	53
Басып шығару тапсырмалары (Windows)	54
Басып шығару төте жолын пайдалану (Windows)	54
Басып шығару төте жолдарын жасау (Windows)	55
Қағаздың екі жағына автоматты түрде басып шығару (Windows жүйесі)	57
Қағаздың екі жағына қолмен басып шығару (Windows)	59
Бір параққа бірнеше бетті басып шығару (Windows)	61
Бет бағдарын таңдау (Windows)	62

Қағаз түрін таңдау (Windows)	63
Түрлі қағазға бірінші немесе соңғы бетті басып шығару (Windows)	66
Бет өлшеміне лайықтау үшін құжатты масштабтау (Windows)	69
Кітапша жасау (Windows)	70
Басып шығару тапсырмалары (Mac OS X)	73
Алдын ала орнатылған басып шығару параметрлерін пайдалану (Mac OS X)	73
Алдын ала орнатылған басып шығару параметрін жасау (Mac OS X)	73
Қағаздың екі жағына автоматты түрде басып шығару (Mac OS X)	74
Қағаздың екі жағына қолмен басып шығару (Mac OS X)	74
Бір параққа бірнеше бетті басып шығару (Mac OS X)	74
Бет бағдарын таңдау (Mac OS X)	74
Қағаз түрін таңдау (Mac OS X)	75
Мұқаба бетті басып шығару (Mac OS X)	75
Бет өлшемін лайықтау үшін құжатты масштабтау (Mac OS X)	75
Кітапша жасау (Mac OS X)	75
Қосымша басып шығару тапсырмалары (Windows)	77
Басып шығару тапсырмасын тоқтату (Windows)	77
Қағаз өлшемін таңдау (Windows)	77
Өзгертілмелі қағаз өлшемін таңдау (Windows)	78
Су таңбаларды басып шығару (Windows)	78
Қосымша басып шығару тапсырмалары (Mac OS X)	79
Басып шығару тапсырмасын тоқтату (Mac OS X)	79
Қағаз өлшемін таңдау (Mac OS X)	79
Өзгертілмелі қағаз өлшемін таңдау (Mac OS X)	79
Су таңбаларды басып шығару (Mac OS X)	80
Мұрағатқа жіберетін сапада басып шығару	81
Түсті басып шығару	82
HP EasyColor опциясын пайдалану	82
Түс опцияларын өзгерту (Windows)	82
Басып шығару тапсырмасы үшін түс тақырыбын өзгерту (Windows)	83
Түс опцияларын өзгерту (Mac OS X)	84
Қолмен реттелетін түс опциялары	84
Түстер сәйкестігі	85
HP ePrint қызметін пайдалану	86
AirPrint технологиясын пайдалану	87
USB құрылғысынан тікелей басып шығаруды қолдану	88
5 Көшіру	89
Әдепкі көшіру параметрлерін жаңадан орнату	90
Көшірменің әдепкі параметрлерін қалпына келтіру	91
Жалғыз көшірме жасау	92

Бірнеше көшірме жасау	93
Бірнеше беттен тұратын түпнұсқаның көшірмесін жасау	94
Куәліктерді көшіру	95
Көшіру тапсырмасын салыстыру	96
Екі жағына басып шығару (дуплекс)	97
Екі жағына автоматты түрде басып шығару	97
Қолмен екі жағына басып шығару	98
Көшірмені үлкейту немесе кішірейту	99
Түрлі түсті немесе ақ-қара көшірме жасау	100
Көшірменің сапасын оңтайландыру	101
Көшірмелер үшін ашықтық пен қоюлық параметрлерін реттеу	102
Көшірме жасау керек кескінді реттеу	103
Төмен сапалы режимде көшірме жасау	104
Арнайы қағазға көшіру үшін қағаз өлшемін және түрін орнатыңыз	105
6 Сканерлеу	107
HP Scan бағдарламалық құралының көмегімен сканерлеу (Windows)	108
HP Scan (Mac OS X) бағдарламалық құралының көмегімен сканерлеу	109
USB құрылғысына сканерлеу	110
Желі қалтасына сканерлеу және электрондық поштаға сканерлеу мүмкіндіктерін орнатыңыз	111
Желідегі қалтаға сканерлеу	112
Электрондық поштаға сканерлеу	113
Басқа бағдарламалық құрал арқылы сканерлеу	114
TWAIN-үйлесімді бағдарламалық құралдан сканерлеу (Windows)	114
WIA-үйлесімді бағдарламалық құралдан сканерлеу (Windows)	114
7 Факс	115
Факсті телефон желісіне қосу	118
Автоматты түрде жауап беру машинасы бар факсті орнатыңыз	118
Қосымша телефонға факсті теңшеңіз	118
Автономдық факсті орнату	119
Факс уақытын, күнін және тақырыбын реттеңіз	120
Басқару тақтасын пайдалану	120
HP Fax Setup Wizard шеберін пайдалану	120
Факс тақырыбында арнайы таңбаларды пайдаланыңыз	120
Телефон кітабын пайдалану	121
Факстің телефон кітабын жасап, оны өңдеу үшін басқару тақтасын пайдалану	121
Телефон кітапшасының жазбаларын жою	121
Тез теру жазбаларын жасау және түзету	122
Жылдам теру нөмірлерін жою	123
Нөмірлер тобын теру жазбаларын орнатыңыз және түзетіңіз	124

Нөмірлер тобын теру жазбаларын жойыңыз	125
Факс жіберу параметрлерін реттеңіз	126
Нөмір терудің арнайы таңбаларын және опцияларын орнату	126
Нөмір теру префиксін орнатыңыз	126
Байланысқа дайын болу сигналын табу функциясын орнатыңыз	126
Нөмірді тондық теру немесе импульстік теру	127
Автоматты түрде қайта теру функциясын және қайта терулер арасындағы уақытты орнату	127
Ашық/қара және ажыратымдылықты орнатыңыз	128
Стандартты ашық/қара (контраст) параметрін орнатыңыз	128
Ажыратымдылық параметрлерін орнатыңыз	128
Төлем кодтарын орнатыңыз	129
Факс қабылдау параметрлерін реттеу	131
Факс жіберуді орнатыңыз	131
Жауап беру режимін орнатыңыз	131
Факс нөмірлерін бұғаттау және бұғаттауды жою	132
Жауап беру үшін қоңырау санын орнатыңыз	132
Арнаулы қоңырау дыбысын орнату	133
Кіруші факстар үшін автоматты түрде кішірейту функциясын пайдаланыңыз	134
Факсты қайта басып шығару параметрлерін орнату	134
Факстің дыбыс деңгейін орнату	134
Сигналдың дыбыс деңгейін, телефон желісінің дыбыс деңгейін және қоңыраудың дыбыс деңгейін орнату	135
Мөрленетін факстарды орнату	135
Жеке қабылдау мүмкіндігін белгілеу	135
Факске сұрақ жіберуді орнату	136
Факсті пайдаланыңыз	137
Сәйкес келетін факс бағдарламалары	137
Факсті тоқтату	137
Ағымдағы факсті тоқтатыңыз	138
Орындалуын күтіп тұрған факс тапсырмасын тоқтатыңыз	138
Факстерді жадтан өшіріңіз	138
Факсті DSL, PBX немесе ISDN жүйелерінде пайдалану	138
DSL (Цифрлық абоненттік желі)	139
PBX (Жеке пайдалануға арналған телефон жүйесі)	139
ISDN (Кешенді қызметтер көрсететін цифрлық желі)	139
Факсті VoIP қызметінде пайдалану	139
Электр қуаты ажыратылғанда факс жадының мазмұндары сақталады	140
Ішкі желілерді жалпы телефон желілеріне қосу кезіндегі қауіпсіздік мәселелері	140
Планшетті сканерден факс жіберу	140
Құжаттарды автоматты түрде беру құрылғысындағы факс	141

Нөмірді тез теру және нөмірлер тобын теру жазбаларын пайдаланыңыз	142
Бағдарламалық құралдан факс жіберу (Windows)	142
Факс желісіне жалғанған телефонмен теру арқылы факсті жіберу	144
Факсты растап, жіберу	144
Факстің кейін жіберілуін жоспарлау	144
Электрондық және қағаз құжатын қамтитын факсті жіберу	145
Кіру кодтарын, несие карточкаларын немесе телефон карточкаларын пайдаланыңыз	145
Халықаралық факстерді жіберіңіз	145
Факсті басып шығару	146
Факсті қайта басып шығарыңыз	147
Алынған факстардың екі жағына автоматты түрде басып шығару	148
Факс сигналдары телефон желісінде естілетін жағдайда факстерді қабылдаңыз	148
Жеке қабылдау мүмкіндігі қосулы болғанда сақталған факсті басып шығару	148

8 Басқару және күту 149

Өнімнің байланысу тәсілін өзгерту үшін, «HP Reconfiguration Utility» утилитасын пайдалану (Windows)	150
HP Wireless Direct Printing мүмкіндігін орнату	151
HP веб қызметтері бағдарламаларын пайдалану	152
IP желі параметрлерін реттеу	153
Принтер ортақтасқан дисклеймері	153
Желі параметрлерін көру немесе өзгерту	153
IPv4 TCP/IP параметрлерін басқару тақтасын қолмен реттеу.	153
Желідегі өнімнің атауын өзгерту	153
Сілтеме жылдамдығы және дуплекстеу параметрлері	155
HP құрылғысының құралдар жинағы	156
Mac OS X жүйесіне арналған HP утилитасы	158
HP қызметтік бағдарламасын ашыңыз	158
HP утилитасының функциялары	158
HP Web Jetadmin бағдарламалық құралын пайдалану	159
Үнемдеу параметрлері	160
EconoMode режимімен басып шығару	160
Ұйқыға өткізудің күту уақытын орнату	160
Автоматты қуатты ажыратудың күту уақытын орнату	160
Өнімнің қауіпсіздік мүмкіндіктері	162
Өнімді құлыптау	162
Өнім кілтсөзін орнату немесе өзгерту	162
Микробағдарламалық жасақтаманы жаңарту	163
Шағын бағдарламалық құралды қолмен жаңарту	163
Өнімді шағын бағдарламалық құралды автоматты түрде жаңартатын етіп орнату	163

9 Мәселелерді шешу	165
«Мәселелерді шешу» тексеру парағы	166
1-қадам: Құрылғының дұрыс реттелгенін тексеру	166
2-қадам: Кабельдерді немесе сымсыз байланысты тексеру	166
3-қадам: Басқару тақтасындағы қате хабарларын қарау	167
4-қадам: Қағазды тексеріңіз	167
5-қадам: Бағдарламалық құралды тексеру	167
6-қадам: Басып шығару жұмысын тексеру	167
7-қадам: Көшірме жұмысын тексеру	167
8-қадам: Факс жұмысын тексеру	168
9-қадам: Тонер картриджді тексеру	168
10-қадам: Баспа тапсырмасын компьютер арқылы жіберіп көру	168
11-қадам: Өнімнің желіде екендігін тексеріңіз	168
Зауытта орнатылған әдепкі параметрлерді қалпына келтіру	169
Басқару тақтасының анықтамалық жүйесі	170
Қағаз қате беріледі немесе кептеледі	171
Өнім қағазды тартып алмайды	171
Өнім бірнеше қағаз парақтарын тартып алады	171
Құжатты беру құрылғысында кептелістер, ығыс кету немесе қағаздың бірнеше парақтарын алу туындаса	171
Қағаз науаларындағы қағаз кептелістерінің алдын алу	172
Кептелістерді жою	173
Кептелу орындары	173
Құжат бергіштегі кептелген қағазды алу	174
Шығару қалтасы аумағындағы кептелуді тазалау	175
1-науадағы кептелуді тазалау	176
2-науадағы кептелуді тазалау	178
Оң жақтағы есіктегі кептелуді тазалау	178
3-қосымша науадағы кептелісті жою	182
Төменгі оң жақ есіктегі кептелуді тазалау (3-науа)	182
Баспа сапасын жақсарту	184
Әртүрлі бағдарламалық құралдан басып шығару	184
Тапсырманы басып шығару үшін қағаз түрі параметрлерін орнату	184
Қағаз түрінің параметрін тексеру (Windows)	184
Қағаз түрінің параметрін тексеру (Mac OS X)	185
Тонер картридждің күйін тексеру	185
Түстерді теңестіру үшін өнімді тексеру	185
Тазалағыш бетті басып шығару	185
Қосымша баспа сапасының ақаулықтарын шешу	186
Баспа сапасы бетін басып шығару	186
Баспа сапасы бетінің түсіндірмесі	186

Тонер картриджінің зақымданбағанын тексеру	186
Қағаз бен басып шығару ортасын тексеру	187
HP қағаз ерекшеліктеріне сай келетін қағазды пайдалану	187
Өнімнің қоршаған ортасын тексеру	188
Үнемдеу режимі параметрлерін тексеру	188
Түс параметрлерін реттеу (Windows)	189
Басқа принтер драйверін қолданып көру	190
Көшіру сапасын жақсарту	192
Сканер әйнегіндегі кір мен дақтардың болмауын тексеру	192
Қағаз параметрлерін тексеру	193
Суретті реттеу параметрлерін тексеру	193
Мәтіндер немесе суреттер үшін оңтайландыру	194
Шетпен шетке көшіру	194
Құжат бергіштің көтеру ролигі мен бөлу төсемін тазалаңыз.	195
Сканерлеу сапасын жақсарту	196
Сканер әйнегіндегі кір мен дақтардың болмауын тексеру	196
Құжат бергіштің көтеру ролигі мен бөлу төсемін тазалаңыз.	197
Факс сапасын жақсарту	199
Сканер әйнегіндегі кір мен дақтардың болмауын тексеру	199
Факс жіберу ажыратымдылық параметрін тексеру	200
Қателерді түзету параметрін тексеру	200
Басқа факс құрылғысына жіберу	201
Құжат бергіштің көтеру ролигі мен бөлу төсемін тазалаңыз.	201
Бетке шақтау параметрін тексеру	202
Жіберушінің факс құрылғысын тексеру	202
Өнім басып шығармайды немесе баяу басып шығарады	203
Өнім басып шығармайды	203
Өнім баяу басып шығарады	203
Ауыспалы USB баспа ақаулықтарын шешу	205
USB құрылғысын енгізгенде USB құрылғысының мәзірі ашылмайды	205
Файл USB құрылғысынан басып шығармайды	205
Басып шығарылатын файл USB флэш-жадының мәзірінде көрсетілмеген	205
Факс мәселелерін шешіңіз	206
Факс ақаулықтарын шешу кестесі	206
Факсты диагностика сынағын орындау	207
Факс ақауларының есебі	208
Факс қатесі туралы есепті басып шығару	208
Барлық факс есеп берулерін басып шығарыңыз	208
Факстің жеке есептерін басып шығарыңыз	208
Факс қатесі туралы есеп беруді орнатыңыз	209
Факс қатесін түзету режимін орнатыңыз	209

Факс жылдамдығын өзгертіңіз	209
Факс жіберудің мәселелерін шешу	210
Басқару тақтасында қате хабары көрсетіледі	210
Communication error («Байланыс қатесі») хабары пайда болады	210
Теру сигналы жоқ	211
Факс бос емес хабары пайда болады	211
No fax answer («Факс жауабы жоқ») хабары пайда болады	212
Құжат бергіштегі қағаз кептемесі	212
Fax storage is full («Факс жады толы») хабары пайда болады	212
Сканер қатесі	213
Факсты жіберуге әрекет жасалмай, басқару тақтасында Дайын хабары көрсетіледі	213
Басқару панелі «1-бетті сақтау» хабарын көрсетеді және ол хабар үстінде орындамайды	213
Факстарды алуға болады, бірақ жіберу мүмкін емес	213
Өнім құпия сөзбен қорғалған	214
Басқару тақтасынан факс функцияларын пайдалу мүмкін емес	214
Жылдам теру нөмірлерін қолдану мүмкін емес	214
Топтық теру нөмірлерін қолдану мүмкін емес	215
Факсты жібергенде телефон компаниясынан жазылған қате хабарын алу	215
Телефон құрылғыға қосылғанда факс жіберу мүмкін емес	216
Факс алудың мәселелерін шешу	216
Факс жауап бермейді	216
Факста арнайы телефон желісі бар	216
Құрылғыға автоматты жауап бергіші жалғанған	216
Answer Mode («Жауап беру режимі») параметрі Қолмен орындалатын параметріне орнатылған.	217
Дауысты пошта факс желісінде қолжетімді	217
Құрылғы DSL телефон қызметіне жалғанған	218
Құрылғы факс қызметін IP немесе VoIP телефон қызметі арқылы пайдаланады	218
Басқару тақтасында қате хабары көрсетіледі	218
No fax detected («Факс табылмады»). хабары көрсетіледі	218
Communication error («Байланыс қатесі») хабары пайда болады	219
Fax storage is full («Факс жады толы») хабары пайда болады	219
Факс бос емес хабары пайда болады	220
Факс алынды, бірақ басылып шықпады	220
Private Receive («Құпия факстарды қабылдау») мүмкіндігі қосылған	220
Жіберуші «бос емес» сигналын алады	220
Телефон тұтқасы құрылғыға жалғанған	220
Телефон желісінің сплиттері қолданылуда	221

Теру сигналы жоқ	221
PBX желісінде факс жіберу немесе алу мүмкін емес	221
Факстың жалпы ақаулықтарын жою	221
Факстар баяу жіберілуде	221
Факс сапасы нашар	222
Факс жіберілген деректі үзілмелі түрде жіберуде немесе екі параққа басып шығаруда	222
USB байланысының ақауларын жою	224
Сымсыз желі мәселелерін шешу	225
Төмен физикалық байланыс	225
Компьютер өнім үшін дұрыс емес IP мекенжайын қолдануда	225
Компьютердің өніммен байланысуы мүмкін емес.	225
Өнім желі үшін дұрыс емес сілтеме және дуплекс параметрлерін пайдалануда	226
Жаңа бағдарламалық құралдар үйлесімді ақаулықтарды тудыруы мүмкін.	226
Компьютеріңіз немесе жұмыс компьютеріңіз дұрыс орнатылмаған.	226
Өнім ажыратылған немесе басқа желі параметрлері дұрыс емес.	226
Сымсыз желі ақауларын жою	227
Сымсыз байланысты тексеру парағы	227
Сымсыз конфигурациялау аяқталғаннан кейін өнім басып шығармайды	228
Өнім басып шығармайды және компьютерде үшінші тараптың желіаралық қалқаны орнатылған	228
Сымсыз маршрутизатор немесе өнімді жылжытқаннан кейін сымсыз байланыс жұмыс істемейді	228
Сымсыз өнімге қосымша компьютерлер қосу мүмкін емес	228
Сымсыз өнім байланысы VPN желісіне қосылған кезде жоғалады	228
Желі сымсыз желілер тізімінде шықпайды	229
Сымсыз желі жұмыс істеп тұрған жоқ	229
Сымсыз желі диагностика сынағын жүргізу	229
Сымсыз желідегі кедергіні азайту	229
Windows жүйесіндегі өнім бағдарламалық құралының мәселелерін шешу	231
Өнімнің принтер драйвері Printer (Принтер) қалтасында көрінбейді	231
Бағдарламалық құралын орнату барысында экранға қателік жөнінде хабар шығарылды	231
Өнім «Дайын» режимінде, бірақ ештеңе басып шығарылмайды	231
Mac OS X жүйесіндегі өнім бағдарламалық құралының мәселелерін шешу	233
Принтер драйвері «Басып шығару және факс» немесе «Басып шығару және сканерлеу» тізімінде берілмеген.	233
Өнім атауы «Басып шығару және факс» немесе «Басып шығару және сканерлеу» ішіндегі өнімдер тізімінде пайда болмайды	233
Принтер драйвері баспа және факс немесе баспа және сканерлеу тізіміндегі таңдалған өнімді автоматты түрде орнатпайды.	233
Баспа тапсырмасы қажет өнімге жіберілмеді.	234

USB кабелімен жалғаған кезде, драйвер таңдалған соң, өнім «Басып шығару және факс» немесе «Басып шығару және сканерлеу» тізімінде пайда болмайды.	234
USB қосылымын пайдаланған кезде жалпы принтер драйверін қолданасыз	234
Бағдарламалық құралды жою (Windows)	235
Бағдарламалық құралды жою (Mac OS X)	236
Электрондық поштаға сканерлеу проблемаларын шешу	237
Электрондық пошта серверіне қосылу мүмкін емес	237
Электрондық хат жіберілмеді	237
Сканерлеу мүмкін емес	237
Желі қалтасына сканерлеу проблемаларын шешу	238
Сканерлеу орындалмады	238

Индекс	239
---------------------	------------

1 Өніммен танысу

- [Өнімдерді салыстыру](#)
- [Өнім көріністері](#)
- [Басқару тақтасы](#)
- [Өнімнің есептерін басып шығару](#)

Өнімдерді салыстыру

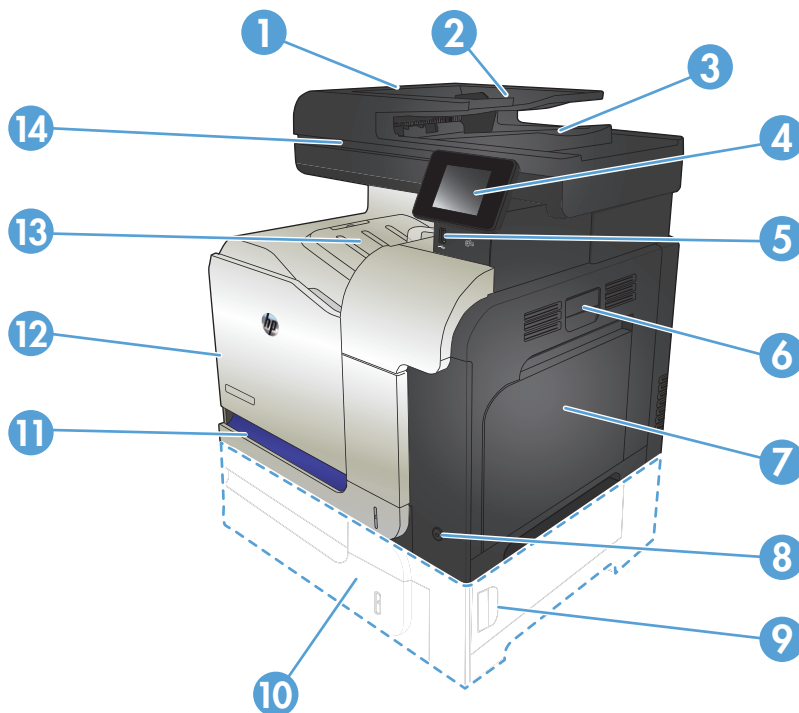
		M570dn	M570dw
		CZ271A	CZ272A
Қағаз салу	1-науа (сыйымдылығы 100 парақ)	✓	✓
	2-науа (сыйымдылығы 250 парақ)	✓	✓
	Қосымша 3-науа (сыйымдылығы 500 парақ)	✓	✓
	Стандартты шығыс себеті (сыйымдылығы 250 парақ)	✓	✓
	Автоматты дуплексті басып шығару	✓	✓
Қолдау көрсетілетін амалдық жүйелер	32 биттік Windows XP	✓	✓
	32 биттік және 64 биттік Windows Vista	✓	✓
	32 биттік және 64 биттік Windows 7	✓	✓
	Windows 2003 Server (32 биттік, 3-жаңарту бумасы), басып шығару және сканерлеу драйверлері ғана	✓	✓
	Windows 2008 Server, басып шығару және сканерлеу драйверлері ғана	✓	✓
	Windows 2008 Server R2, басып шығару және сканерлеу драйверлері ғана		
	Mac OS X v10.6 және кейінгі	✓	✓
Байланыс мүмкіндігі	Hi-Speed USB 2.0	✓	✓
	10/100/1000 Ethernet LAN байланысы	✓	✓
	Сымсыз желі байланысы		✓
Жад	256 Мбайт ЖЖҚ	✓	✓
Басқару тақтасының дисплейі	Түсті графикалық сенсорлы экран	✓	✓
Басып шығару	Letter өлшемді қағазға минутына 31 парақ (парақ/мин.) және A4 өлшемді қағазға 30 парақ/мин. басып шығарады.	✓	✓
	USB басып шығару (компьютер қажет емес)	✓	✓
Көшіру	20 парақ/мин. жылдамдықпен көшіреді	✓	✓

	M570dn	M570dw
	CZ271A	CZ272A
	✓	✓
Көшірме ажыратымдылығы дюйміне 300 нүкте (н/д) болады.	✓	✓
Бұл құжат бергіш 50 беттен береді және ұзындығы 127-356 мм (5-14 дюйм), ал ені 127-216 мм (5-8,5 дюйм) арасында болатын қағаз өлшемдерін қолдайды.	✓	✓
Планшетті сканер ұзындығы 297 мм (11,7 дюйм), ал ені 215 мм (8,5 дюйм) қағаз өлшемдерін қолдайды.	✓	✓
Автоматты дуплексті басып шығару	✓	✓
Сканерлеу		
Тегіс шыныдан 1200 н/д ажыратымдылығымен ақ-қара етіп сканерлейді.	✓	✓
Құжат бергіштен 300 н/д ажыратымдылығымен, ал тегіс шыныдан 600 н/д ажыратымдылығымен түсті етіп сканерлейді.		
Автоматты дуплексті басып шығару	✓	✓
Электрондық поштаға сканерлеу (бағдарламалық құрал қажет емес)	✓	✓
Желідегі қалтаға сканерлеу (бағдарламалық құрал қажет емес)	✓	✓
USB сканерлеу (компьютер қажет емес)	✓	✓
Факс		
Екі RJ-11 факс порты бар V.34	✓	✓

Өнім көріністері

- [Өнімнің алдыңғы көрінісі](#)
- [Өнімнің артқы көрінісі](#)
- [Интерфейстік порттар](#)
- [Сериялық нөмір мен үлгі нөмірінің орны](#)

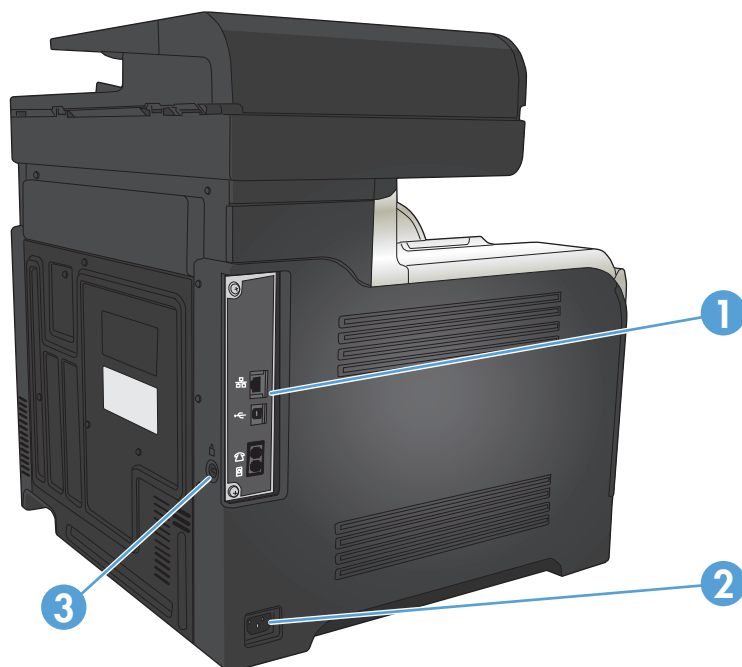
Өнімнің алдыңғы көрінісі



1	Құжат бергіш қақпағын босату үшін ысырыңыз (кептелістерді тазалау үшін кіру)
2	Құжат бергіштің кіріс науасы
3	Құжат бергіштің шығыс себеті
4	Түсті сенсорлы экран дисплейі (оңайырақ көру үшін еңкейтеді) бар басқару тақтасы
5	Тасымалы USB порты (компьютерсіз басып шығаруға және сканерлеуге арналған)
6	Оң жақтағы есіктің тұтқасы (кептелістерді тазалау үшін кіру)
7	1-науа
8	Қосу/өшіру түймешігі
9	3-қосымша науадағы кептеліске кіру есігі
10	Қосымша 3-науа
11	2-науа
12	Алдыңғы есік (тонер картридждеріне және тонер жинау құрылғысына қол жеткізу)

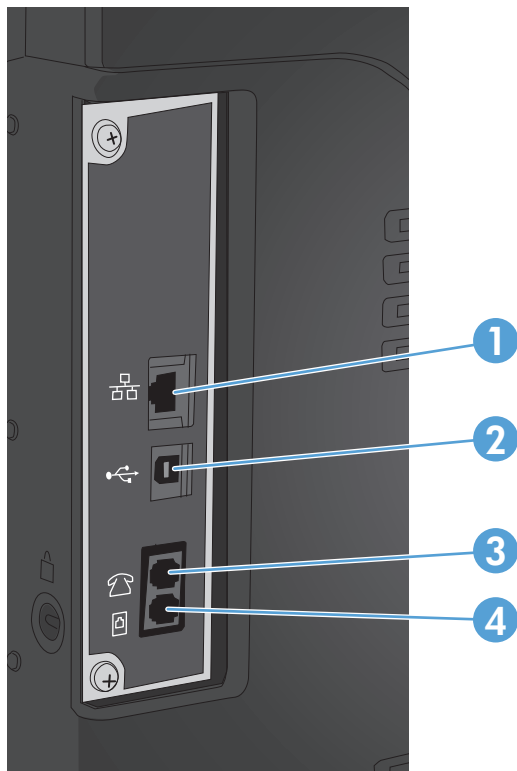
13	Шығару науасы
14	Сканер тұтқасы (сканер қақпағын ашуға арналған)

Өнімнің артқы көрінісі



1	Пішімдегіш (интерфейс порттары бар)
2	Қуат көзіне қосу
3	Кабель түріндегі қауіпсіздік құлпына арналған ұя

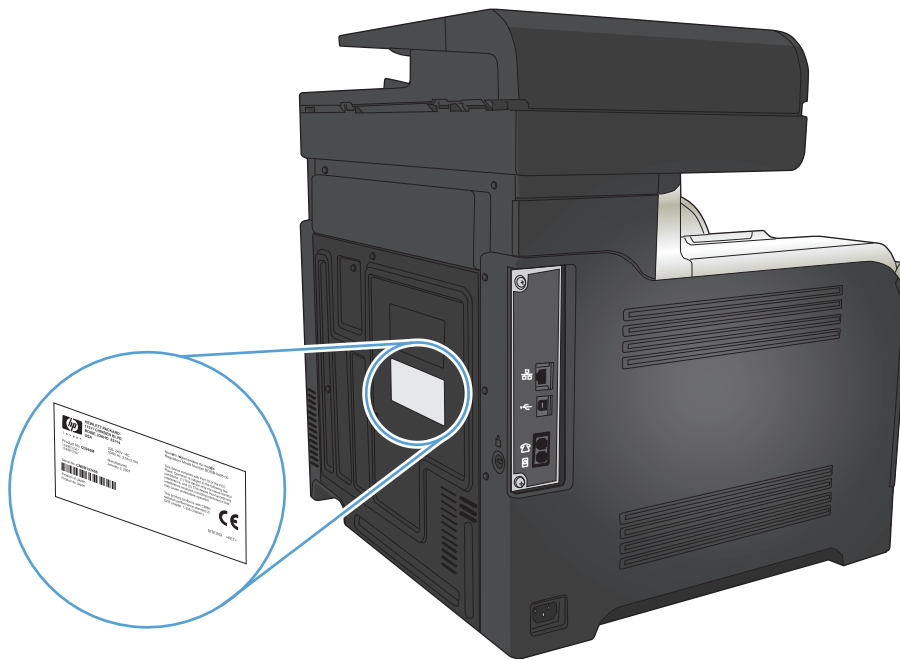
Интерфейстік порттар



- | | |
|---|---|
| 1 | Жергілікті желі (LAN) Ethernet (RJ-45) желілік порты |
| 2 | Hi-Speed USB 2.0 баспа порты |
| 3 | Қосымша телефонды, жауап беру құрылғысын немесе басқа құрылғыны бекітуге арналған телефонның «line out» порты |
| 4 | Факс желісін өнімге жалғауға арналған факстің «line in» порты |

Сериялық нөмір мен үлгі нөмірінің орны

Модель нөмірі мен сериялық нөмір өнімнің артындағы анықтау жапсырмасында берілген. Сонымен қатар, олардың тізімі алдыңғы есік ішінде берілген. Сериялық нөмірде өндіруші ел/аймақ, өнім нұсқасы, өнімнің өндірістік коды мен өндірістік нөмірі туралы ақпарат болады.

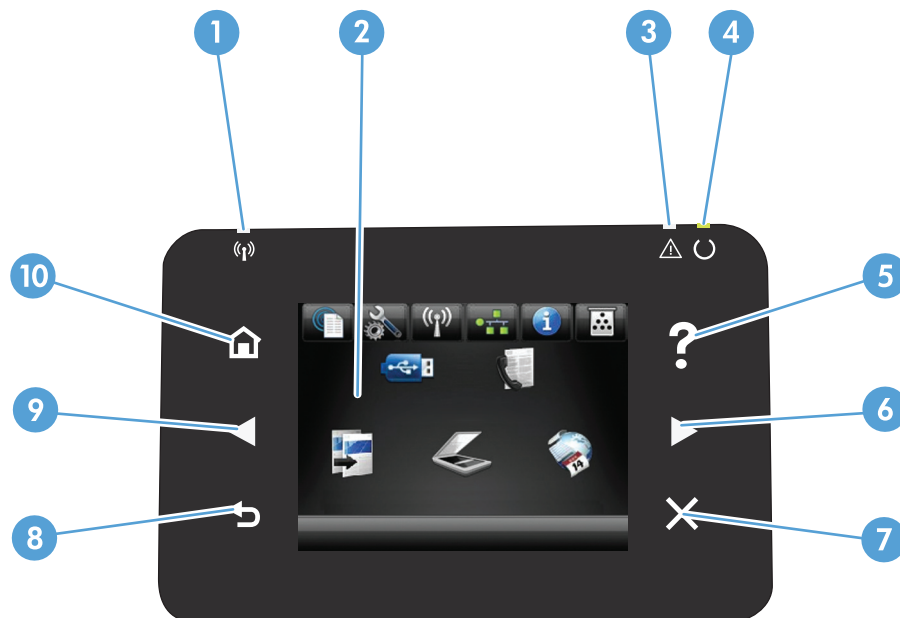


Модель аты	Модель нөмірі
M570dn	CZ271A
M570dw	CZ272A

Басқару тақтасы

- [Басқару тақтасының орналасуы](#)
- [Негізгі экрандағы басқару тақтасы](#)
- [Басқару тақтасының анықтамалық жүйесі](#)

Басқару тақтасының орналасуы



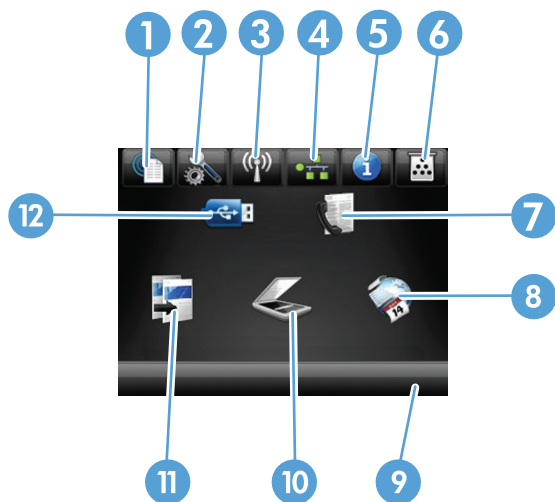
1	Сымсыз қосылым шамы (сымсыз үлгілерде ғана)	Сымсыз желінің қосылғанын көрсетеді. Құрылғы сымсыз желімен байланыс орнатып жатқанда шам жыпылықтайды.
2	Сенсорлы экран дисплейі	Өнім мүмкіндіктерін пайдалануға мүмкіндік беріп, өнімнің ағымдағы күйін көрсетеді.
3	Назар аудару лампасы	Құрылғы ақауын көрсетеді
4	Дайын болуды көрсету лампасы:	Құрылғының дайын екенін көрсетеді
5	Анықтама түймешігі және шамы	Басқару тақтасының анықтама жүйесін пайдалануға мүмкіндік береді
6	Оң жақ көрсеткі түймешігі және шамы	Меңзерді оң жаққа жылжытады немесе дисплейдегі бейнені келесі экранға жылжытады ЕСКЕРТПЕ: Бұл түймешік ағымдағы экран осы мүмкіндікті пайдалана алғанда ғана жанады.
7	Бас тарту түймешігі және шамы	Параметрлерді өшіреді, ағымдағы тапсырмадан бас тартады немесе ағымдағы экраннан шығады ЕСКЕРТПЕ: Бұл түймешік ағымдағы экран осы мүмкіндікті пайдалана алғанда ғана жанады.
8	Кері түймешігі және шамы	Алдыңғы экранға қайтарады ЕСКЕРТПЕ: Бұл түймешік ағымдағы экран осы мүмкіндікті пайдалана алғанда ғана жанады.

9	Сол жақ көрсеткі түймешігі және шамы	Жүгіргіні сол жаққа жылжытады ЕСКЕРТПЕ: Бұл түймешік ағымдағы экран осы мүмкіндікті пайдалана алғанда ғана жанады.
10	Негізгі экран түймешігі және шамы	Негізгі экранға өткізеді

Негізгі экрандағы басқару тақтасы

Негізгі экран құрылғы мүмкіндігін пайдалануға мүмкіндік беріп, құрылғының күйін көрсетеді.

ЕСКЕРТПЕ: Құрылғы конфигурациясына байланысты, Негізгі экрандағы мүмкіндіктер әр түрлі болуы мүмкін. Кейбір тілдер үшін орналасуы да қарама-қарсы болуы мүмкін.



1	Веб-қызметтер түймешігі	HP веб-қызметтері мүмкіндіктеріне, соның ішінде HP ePrint құралына жылдам өткізеді HP ePrint — құжаттарды кез келген электрондық пошта қосылған құрылғыны пайдаланып өнімнің электрондық пошта мекенжайына жіберу арқылы басып шығаратын құрал.
2	Setup («Орнату») түймешігі	Басты мәзірлерге өткізеді
3	Сымсыз түймешігі (тек сымсыз үлгілерде)	Сымсыз желі мәзіріне және сымсыз күй ақпаратына өткізеді. ЕСКЕРТПЕ: Сымсыз желіге қосылған уақытта осы белгіше сигнал күшінің жолағына ауысады. ЕСКЕРТПЕ: Бұл түймешік өнім сымды желіге қосылғанда көрсетілмейді.
4	Желі түймешігі	Желі параметрлеріне және ақпаратына өтуге мүмкіндік береді. Желі параметрлері экранынан Желілік аңдатпа бетін басып шығаруға болады. ЕСКЕРТПЕ: Бұл түймешік тек өнім желіге қосылғанда көрсетіледі.
5	Information («Ақпарат») түймешігі	Құрылғы күйінің ақпаратын көрсетеді. Күйдің қысқаша мазмұндама экранынан Конфигурациялық есеп бетін басып шығаруға болады.
6	Жабдықтар түймешігі	Жабдықтар күйі туралы ақпарат береді. Жабдықтардың қысқаша мазмұндама экранынан Жабдықтар күйі бетін басып шығаруға болады.
7	Факс түймешігі	Факс мүмкіндігін пайдалануға жол ашады

8	Қолданбалар түймешігі	www.hpprintcenter.com мекенжайындағы HP ePrintCenter веб-торабынан жүктеп алынған веб-қолданбалардан тікелей басып шығару үшін Қолданбалар мәзіріне өткізеді
9	Құрылғы күйі	Өнімнің дайын екенін немесе жұмыс істеп жатқанын көрсетеді
10	Сканерлеу түймешігі	Сканерлеу мүмкіндіктерін пайдалануға жол ашады
11	Көшіру түймешігі	Көшіру мүмкіндіктерін пайдалануға жол ашады
12	USB түймешігі	USB құрылғысынан тікелей орындау мүмкіндігін (компьютерсіз басып шығару және сканерлеу үшін) пайдалануға мүмкіндік береді

Басқару тақтасының анықтамалық жүйесі

Құрылғының ішіне Анықтама жүйесі орнатылған. Осы жүйе әр экранды пайдалану жолын түсіндіреді. Анықтама жүйесін ашу үшін экранның жоғарғы оң жақ бұрышындағы Help ? («Анықтама») түймесін түртіңіз.

Кейбір экрандарда, Анықтама жүйесі ғаламдық мәзірге жалғанып, арнайы тақырыптарды іздеуге мүмкіндік береді. Мәзірдегі түймелерді түртіп, мәзір құрылымының ішін шарлауға болады.


Кейбір Анықтама экрандарында анимациялық көріністер бар. Бұлар, кептемелерді жою сияқты, процедураларды орындауға көмектеседі.

Жеке тапсырмалардың параметрлерін қамтитын экрандар үшін Анықтама экраны сол экрандардың параметрлерін түсіндіретін тақырыпты ашады.

Құрылғы қате немесе ескерту туралы хабар берсе, ақауды түсіндіретін хабарды ашу үшін Help ? («Анықтама») түймесін түртіңіз. Сондай-ақ, хабарда осы ақауды жою нұсқаулары берілген.

Өнімнің есептерін басып шығару

Есептер мәзірінде өнім туралы бірнеше ақпараттық бетті басып шығаруға болады.

1. Өнімнің басқару тақтасындағы негізгі экранда Setup  («Орнату») түймешігін түртіңіз.
2. Есептер түймесін басыңыз.
3. Басылып шығатын есептің атын түртіңіз.

Мәзір элементі	Сипаттамасы
Demo Page («Таныстыру беті»)	Баспа сапасын көрсететін бетті басып шығарады.
Menu Structure («Мәзір құрылымы»)	Басқару панелі мәзірлерінің орналасуын басып шығарады. Әрбір мәзірдің қосылған параметрлерінің тізімі беріледі.
Конфигурациялық есеп	Өнімнің барлық параметрлерінің тізімін басып шығарады. Өнім желіге қосылғанда негізгі желілік мәліметтерді қамтиды.
Жабдықтар күйі	Әр тонер картриджінің күйін, соның ішінде келесі ақпаратты басып шығарады: <ul style="list-style-type: none">• Картридждің қалған қызмет мерзімінің шамаланған пайызы• Қалған беттердің шамамен алғандағы саны• HP тонер картриждерінің бөлшек нөмірлері.• Басып шығарылған беттер саны жөнінде
Желілік аңдатпа	Өнімнің барлық параметрлерінің тізімін басып шығарады.
Пайдалану беті	Құрамында PCL беттерінің, PCL 6 беттерінің, PS беттерінің, өнімде кептелген немесе қате алынған беттердің, монохромды (ақ-қара) немесе түсті беттердің тізімі және бет санағыштарының есептері бар
PCL Font List («PCL қаріптер тізімі»)	Орнатылған бүкіл PCL қаріптерінің тізімін басып шығарады
PS Font List («PCL қаріптер тізімі»)	Орнатылған барлық PostScript (PS) қаріптер тізімін басып шығарады.
PCL6 Font List («PCL қаріптер тізімі»)	Орнатылған барлық PCL 6 қаріптер тізімін басып шығарады.
Color Usage Log («Түсті тонерді пайдалану журналы»)	Құрамында әр жұмыс бойынша пайдаланушы аты, бағдарлама атауы және түстердің пайдаланылуы жөніндегі ақпарат көрсетілген бетті басып шығарады
Қызмет беті	Қызметтік есепті басып шығарады
Диагностика беті	Тексеру және түс диагностикасының беттерін басып шығарады
Баспа сынақ беті	Баспа сапасының ақауларын шешуге көмектесетін бетті басып шығарады

2 Қағаз науалары

- [Қолдау көрсетілетін қағаз өлшемдері](#)
- [Қолдау көрсетілетін қағаз түрлері](#)
- [1-науа](#)
- [2-науа](#)
- [Қосымша 3-науа](#)
- [Жапсырмаларды салу және басып шығару](#)

Қолдау көрсетілетін қағаз өлшемдері



ЕСКЕРТПЕ: Ең жақсы нәтижелерге қол жеткізу үшін басып шығармастан бұрын принтер драйверінде қағаздың дұрыс өлшемі мен түрін таңдаңыз.

Кесте 2-1 Қолдау көрсетілетін қағаз өлшемдері

Өлшемдер	1-Науа	2-науа	3-науа (қосымша)	Автоматты дуплексті басып шығару
Letter 216 x 279 мм	✓	✓	✓	✓
Legal 216 x 356 мм	✓		✓	✓
A4 210 x 297 мм	✓	✓	✓	✓
RA4 215 x 305 мм	✓		✓	✓
A5 148 x 210 мм	✓	✓	✓	✓
B5 (JIS) 182 x 257 мм	✓	✓	✓	✓
B6 (JIS) 128 x 182 мм	✓			
Executive 184 x 267 мм дюйм	✓	✓	✓	✓
Мәлімдеме 140 x 216 мм	✓			
4x6 102 x 152 мм	✓			
10 x 15 см 102 x 152 мм	✓			
3x5 76 x 127 мм	✓			
5x7 127 x 178 мм	✓			
5x8 127 x 203 мм	✓			

Кесте 2-1 Қолдау көрсетілетін қағаз өлшемдері (жалғасы)

Өлшемдер	1-Науа	2-науа	3-науа (қосымша)	Автоматты дуплексті басып шығару
A6 105 x 148 мм	✓			
Ашықхат (JIS) 100 x 148 мм (3,9 x 5,8 дюйм)	✓			
Қос ашықхат (JIS) 200 x 148 мм	✓			
16K 184 x 260 мм	✓	✓	✓	✓
16K 195 x 270 мм	✓	✓	✓	✓
16K 197 x 273 мм	✓	✓	✓	✓
8,5 x 13 216 x 330 мм	✓		✓	✓
Конверт №10 105 x 241 мм	✓			
B5 конверті 176 x 250 мм	✓			
Конверт C5 162 x 229 мм	✓			
Конверт DL 110 x 220 мм	✓			
Монарш ашықхаты 98 x 191 мм	✓			
Бейімделген 76 x 127 мм - 216 x 356 мм	✓			
Бейімделген 148 x 210 мм - 216 x 297 мм		✓		
Бейімделген 148 x 210 мм - 216 x 356 мм			✓	✓

Қолдау көрсетілетін қағаз түрлері

Осы өніммен қолданатын арнайы HP атаулы қағаздың толық тізімін көру үшін www.hp.com/support/lj500colorMFPM570 өтіңіз.



ЕСКЕРТПЕ: Ең жақсы нәтижелерге қол жеткізу үшін басып шығармастан бұрын принтер драйверінде қағаздың дұрыс өлшемі мен түрін таңдаңыз.

Қағаз түрі	1-Науа	2-науа ¹	3-науа (қосымша)	Автоматты дуплексті басып шығару
Тегіс	✓	✓	✓	✓
Жеңіл 60-74 г	✓	✓	✓	✓
Орташа салмағы 96-110 г	✓	✓	✓	✓
Ауыр 111-130 г	✓	✓	✓	✓
Өте ауыр 131-175 г	✓		✓	✓
Өте ауыр 131-163 г		✓		
Түрлі түсті мөлдір үлдір	✓	✓	✓	
Жапсырмалар	✓		✓	
Бланк	✓	✓	✓	✓
Алдын ала басылған	✓	✓	✓	✓
Алдын ала тесілген	✓	✓	✓	✓
Түсті	✓	✓	✓	✓
Бұдырлы	✓	✓	✓	✓
Жоғары сортты	✓	✓	✓	✓
Қайта өңделген	✓	✓	✓	✓
Конверт	✓			
Ашықхаттар жинағы 176-220 г	✓			
Орташа салмақты жылтыр қағаз 105-110 г	✓	✓		✓
Өте ауыр жылтыр қағаз 111-130 г	✓	✓	✓	✓
Өте қалың жылтыр қағаз 131-175 г	✓	✓	✓	✓
Карта жылтыр қағазы 176-220 г	✓	✓	✓	✓
Күңгірт үлдір	✓	✓	✓	✓
HP EcoSMART Lite	✓	✓	✓	✓
HP қатты қағазы	✓	✓	✓	✓
HP Matte 105 г	✓	✓	✓	✓
HP Matte 120 г	✓	✓	✓	✓
HP Matte 160 г	✓	✓	✓	✓
HP Matte 200 г	✓			

Қағаз түрі	1-Науа	2-науа ¹	3-науа (қосымша)	Автоматты дуплексті басып шығару
HP Soft Gloss 120 г	✓	✓	✓	✓
HP Glossy 130 г	✓	✓	✓	✓
HP Glossy 160 г	✓	✓	✓	✓
HP Glossy 220 г	✓	✓	✓	✓

¹ 2-науаға салынатын буманың биіктігі жылтыр қағаз үшін — 100 парақ және қысқа қағаз үшін — 20 мм (А5, А6, 4х6 және альбомдық).

1-науа

- [Науа сыйымдылығы және қағаз бағдары](#)
- [1-науаға қағаз салу](#)

Науа сыйымдылығы және қағаз бағдары

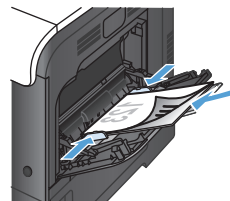
Кептелуге жол бермеу үшін науаны асырып толтырмаңыз. Жинақтың жоғарғы жағы науаның толы екенін көрсететін көрсеткішінен төмен екенін тексеріңіз. Қысқа/енсіз және ауыр/жылтыр қағаз үшін науаның толы екенін көрсететін көрсеткіші деңгейінің жартысынан төмен етіп салыңыз.

Кесте 2-2 1-науа сыйымдылығы

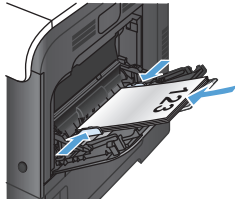
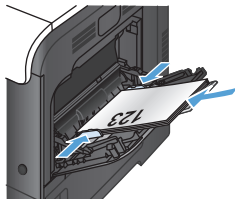
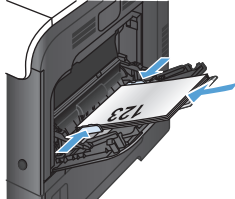
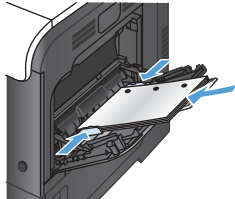
Қағаз түрі	Ерекшеліктер	Саны
Қағаз	Ауқымы: 60 г/м ² - 220 г/м ²	Буманың ең жоғары биіктігі: 10 мм 75 г/м ² қағаздың 100 парағына тең
Конверттер	60 г/м ² - 90 г/м ² азырақ	10 конвертке дейін
Жапсырмалар	Ең көп: Қалыңдығы 0,102 мм	Буманың ең жоғары биіктігі: 10 мм
Мөлдір үлдірлер	Ең аз: Қалыңдығы 0,102 мм	Буманың ең жоғары биіктігі: 10 мм 50 параққа дейін
Жылтыр қағаз	Ауқымы: 105 г/м ² - 220 г/м ²	Буманың ең жоғары биіктігі: 10 мм 50 параққа дейін

Кесте 2-3 1-науаның қағаз бағыты

Қағаз түрі	Бейне бағыты	Дуплекстеу режимі	Қағаз салу тәсілі
Алдын ала басып шығарылған қағаз не бланк	Кітаптық	1 жағын басып шығару	Төмен қаратып Үстіңгі жиегі өнімге қарайды



Кесте 2-3 1-науаның қағаз бағыты (жалғасы)

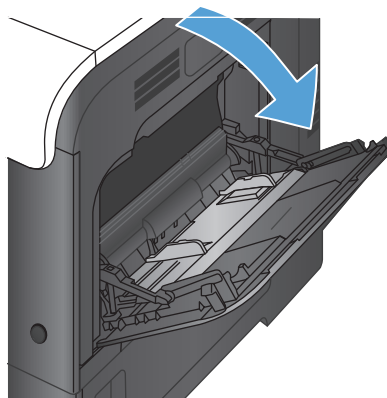
Қағаз түрі	Бейне бағыты	Дуплекстеу режимі	Қағаз салу тәсілі
		2 жағына басып шығару	Жоғары қаратып Төменгі жиегі өнімге қарайды 
	Альбомдық	1 жағын басып шығару	Жоғары қаратып Жоғарғы жиегін өнімнің алдына қаратып 
		2 жағына басып шығару	Жоғары қаратып Жоғарғы жиегін өнімнің алдына қаратып 
Алдын ала тесілген	Кітаптық немесе альбомдық	1 не 2 жағына басып шығару	Тесіктерін өнімнің артына қаратып 

Кесте 2-3 1-науаның қағаз бағыты (жалғасы)

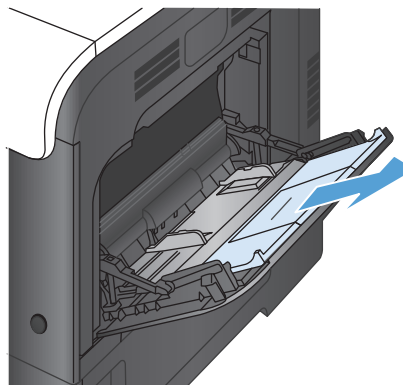
Қағаз түрі	Бейне бағыты	Дуплекстеу режимі	Қағаз салу тәсілі
Конверттер	Конверттің ұзын жиегін өнімге беру	1 жағын басып шығару	Төмен қаратып Үстіңгі жиегі өнімге қарайды
	Конверттің қысқа жиегін өнімге беру	1 жағын басып шығару	Төмен қаратып Жоғарғы жиегін өнімнің артына қаратып

1-науаға қағаз салу

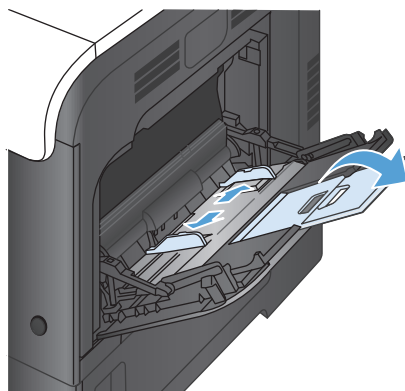
1. 1-науаны ашыңыз.



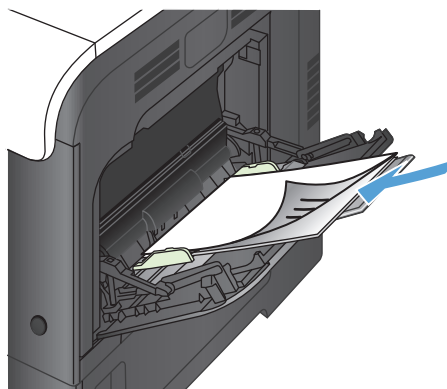
2. Науа қосымшасын тартып шығарыңыз.



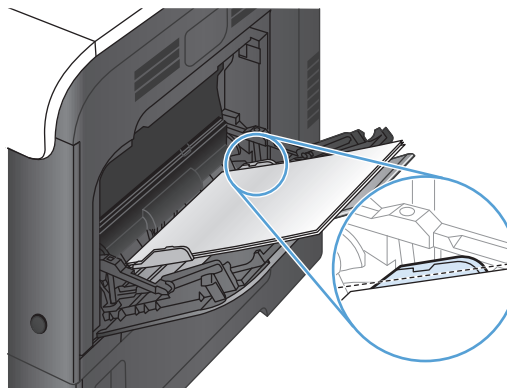
3. Қағазды қолдау үшін науа қосымшасын жазып, бүйір бағыттағыштарын ашыңыз.



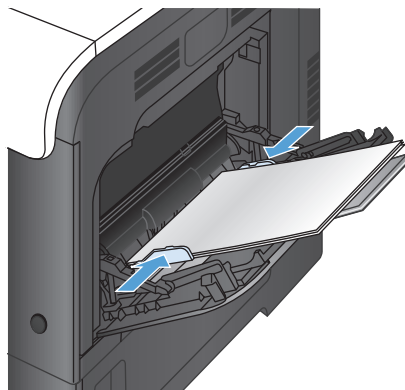
4. Қағазды науаға бетін төмен қаратып және қысқа, жоғарғы жағын өнімге бірінші кіргізіп салыңыз.



5. Қағаз бумасының бағыттағыштардағы құлақшалардың астында тұрып, науаның толы екенін көрсететін көрсеткіштерден аспау керек.



6. Бүйір бағыттағыштарының қағазды майыстырмай, сәл тиіп тұруы үшін оларды реттеп алыңыз.



Конверттерді басып шығару

Егер бағдарлама конвертті автоматты түрде пішімдемесе, бағдарламада немесе басып шығару драйверінде бет бағдары ретінде **Альбомдық** пішімін көрсетіңіз. Коммерциялық #10 немесе DL конверттерінде қайтару және арнаулы мекенжайларына жақтауларын белгілеу үшін төмендегі нұсқауларды пайдаланыңыз:

Мекенжай түрі	Сол жақ жақтау	Жоғарғы жақтау
Қайтару	15 мм	15 мм
Арнауы	102 мм	51 мм

Өлшемдері басқа конверттер үшін сәйкесінше жақтау параметрлерін реттеңіз.

2-науа

- [Науа сыйымдылығы және қағаз бағдары](#)
- [2-науаға қағаз салу](#)

Науа сыйымдылығы және қағаз бағдары

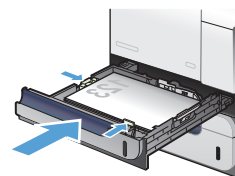
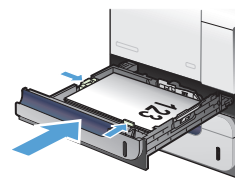
Кептелуге жол бермеу үшін науаны асырып толтырмаңыз. Жинақтың жоғарғы жағы науаның толы екенін көрсететін көрсеткішінен төмен екенін тексеріңіз. Қысқа/енсіз және ауыр/жылтыр қағаз үшін науаның толы екенін көрсететін көрсеткіші деңгейінің жартысынан төмен етіп салыңыз.

Кесте 2-4 2-науа сыйымдылығы

Қағаз түрі	Ерекшеліктер	Саны
Қағаз	Ауқымы: 60 г/м ² - 220 г/м ²	75 г/м ² бумасының 250 парағына тең Буманың ең жоғары биіктігі: 25 мм А5, А6 және 4х6 қағаз өлшемдері және альбомдық бағдарда басып шығарылған қағаз жинағының биіктігі — 15 мм,
Мөлдір үлдірлер	Ең аз: Қалыңдығы 0,102 мм	Буманың ең жоғары биіктігі: 25 мм
Жылтыр қағаз	Ауқымы: 105 г/м ² - 220 г/м ²	100 парақ

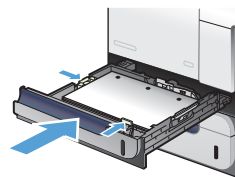
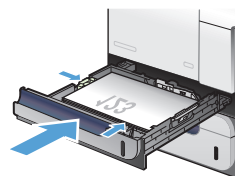
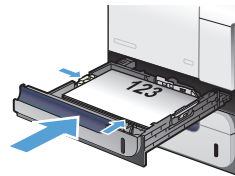
Кесте 2-5 2-науаның қағаз бағыты

Қағаз түрі	Бейне бағыты	Дуплекстеу режимі	Қағаз салу тәсілі
Алдын ала басып шығарылған қағаз не бланк	Кітаптық	1 жағын басып шығару	Жоғары қаратып Жоғарғы жиегі науаның оң жағында
		2 жағына басып шығару	Төмен қаратып Жоғарғы жиегі науаның сол жағында



Кесте 2-5 2-науаның қағаз бағыты (жалғасы)

Қағаз түрі	Бейне бағыты	Дуплекстеу режимі	Қағаз салу тәсілі
	Альбомдық	1 жағын басып шығару	Жоғары қаратып Жоғарғы жиегін өнімнің артына қаратып
		2 жағына басып шығару	Төмен қаратып Жоғарғы жиегін өнімнің алдына қаратып
Алдын ала тесілген	Кітаптық немесе альбомдық	1 не 2 жағына басып шығару	Тесіктерін өнімнің артына қаратып



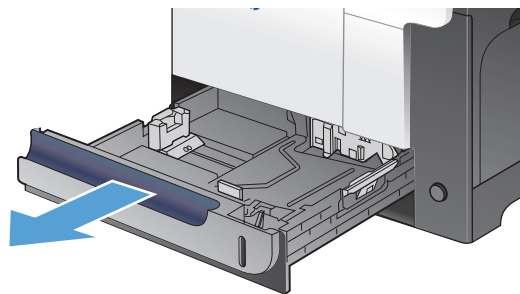
2-науаға қағаз салу

Бұл науаға 75 г/м² қағаздың 250 парағына дейін сыяды. Егер қағаз ауырлау болса, науаға көп қағаз сыймайды. Науаны асырып толтырмаңыз.

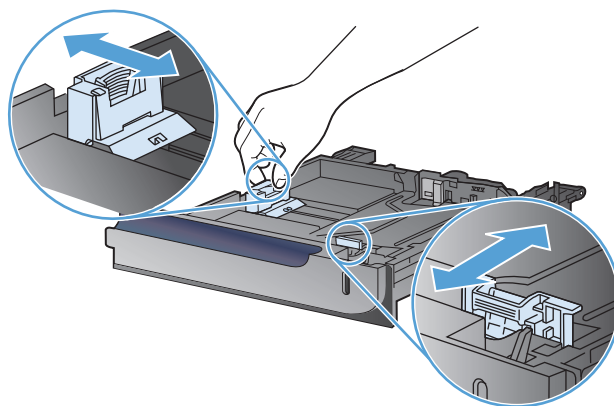
⚠ ЕСКЕРТУ: Конверттерді, жапсырмаларды, ашықхаттарды немесе қолдау көрсетілмейтін қағаз өлшемдерін 2-науадан басып шығармаңыз. Қағаздың мұндай түрлерін 1-науадан ғана басып шығарыңыз.

1. Науаны ақырын ашыңыз.

ЕСКЕРТПЕ: Пайдалану кезінде науаны ашпаңыз.



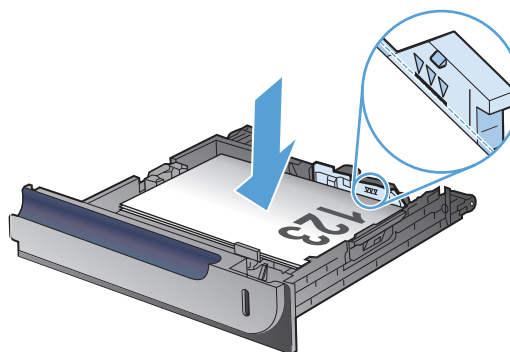
2. Қағаздың ұзындығы мен қағаздың енін бағыттағыштарды реттеуіш бекіткіштерін қысу және бағыттағыштарды пайдаланылатын қағаз өлшеміне сырғыту арқылы дұрыстаңыз.



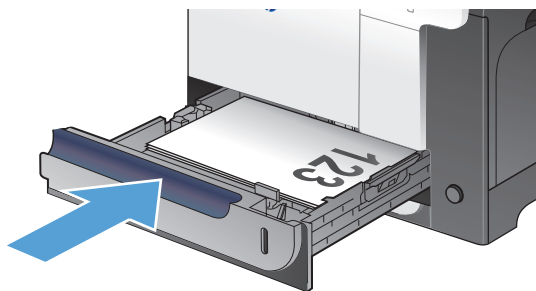
3. Қағазды науаға бетін жоғары қаратып салыңыз. Бағыттағыштардың жинаққа майыстырмай, сәл тиіп тұрғанына көз жеткізу үшін қағазды тексеріңіз.

ЕСКЕРТПЕ: Кептелуге жол бермеу үшін науаны толтырып жібермеңіз. Жинақтың жоғарғы жағының науа толы индикаторынан төмен болатынын ұмытпаңыз.

ЕСКЕРТПЕ: Егер науа дұрыс реттелмесе, басып шығару кезінде қателік хабары шығады немесе қағаздың кептелуі мүмкін.



4. Науаны өнім ішіне сырғытыңыз.



Қосымша 3-науа

- [Науа сыйымдылығы және қағаз бағдары](#)
- [3-науаға қағаз салу](#)

Науа сыйымдылығы және қағаз бағдары

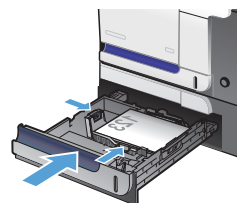
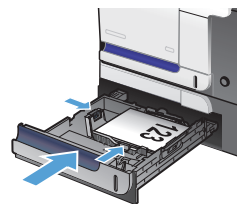
Кептелуге жол бермеу үшін науаны асырып толтырмаңыз. Жинақтың жоғарғы жағы науаның толы екенін көрсететін көрсеткішінен төмен екенін тексеріңіз. Қысқа/енсіз және ауыр/жылтыр қағаз үшін науаның толы екенін көрсететін көрсеткіші деңгейінің жартысынан төмен етіп салыңыз.

Кесте 2-6 3-науа сыйымдылығы

Қағаз түрі	Ерекшеліктер	Саны
Қағаз	Ауқымы: 60 г/м ² - 220 г/м ²	75 г/м ² қағаздың 500 парағына тең Жинақтың ең көп биіктігі: 56 мм
Жапсырмалар	Ең көп: Қалыңдығы 0,102 мм	Буманың ең жоғары биіктігі: 56 мм
Мөлдір үлдірлер	Ең аз: Қалыңдығы 0,102 мм	Жинақтың ең көп биіктігі: 56 мм
Жылтыр қағаз	Ауқымы: 105 г/м ² - 220 г/м ²	Жинақтың ең көп биіктігі: 56 мм

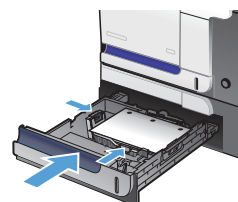
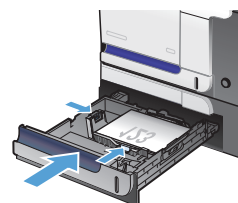
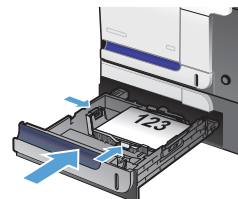
Кесте 2-7 3-науаның қағаз бағыты

Қағаз түрі	Бейне бағыты	Дуплекстеу режимі	Қағаз салу тәсілі
Алдын ала басып шығарылған қағаз не бланк	Кітаптық	1 жағын басып шығару	Жоғары қаратып Жоғарғы жиегі науаның оң жағында
		2 жағына басып шығару	Төмен қаратып Жоғарғы жиегі науаның сол жағында



Кесте 2-7 3-науаның қағаз бағыты (жалғасы)

Қағаз түрі	Бейне бағыты	Дуплекстеу режимі	Қағаз салу тәсілі
	Альбомдық	1 жағын басып шығару	Жоғары қаратып Жоғарғы жиегін өнімнің артына қаратып
		2 жағына басып шығару	Төмен қаратып Жоғарғы жиегін өнімнің алдына қаратып
Алдын ала тесілген	Кітаптық немесе альбомдық	1 не 2 жағына басып шығару	Тесіктерін өнімнің артына қаратып



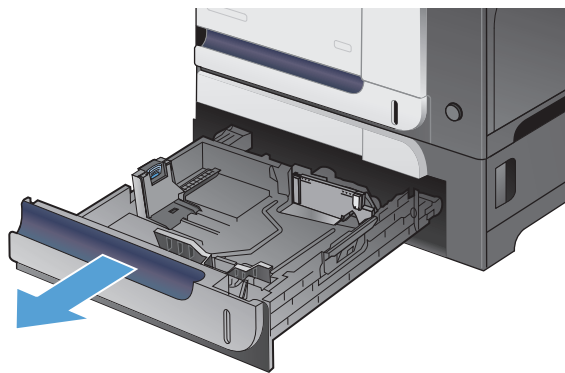
3-науаға қағаз салу

Бұл науаға 75 г/м² қағаздың 500 парағына дейін сыяды. Егер қағаз ауырлау болса, науаға көп қағаз сыймайды. Науаны асырып толтырмаңыз.

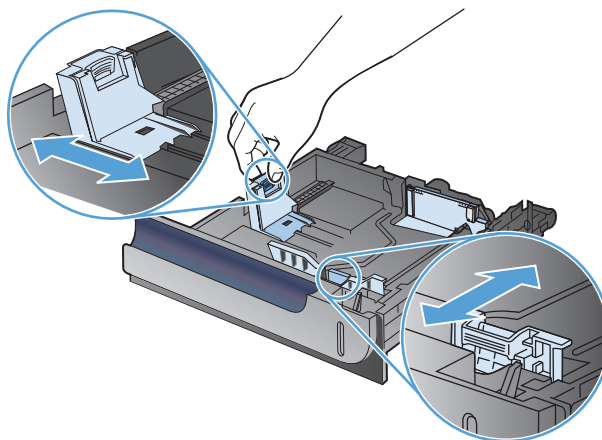
⚠ ЕСКЕРТУ: Конверттерді, ашықхаттарды немесе қолдау көрсетілмейтін қағаз өлшемдерін 3-науадан басып шығармаңыз. Қағаздың мұндай түрлерін 1-науадан ғана басып шығарыңыз.

1. Науаны ақырын ашыңыз.

ЕСКЕРТПЕ: Пайдалану кезінде науаны ашпаңыз.



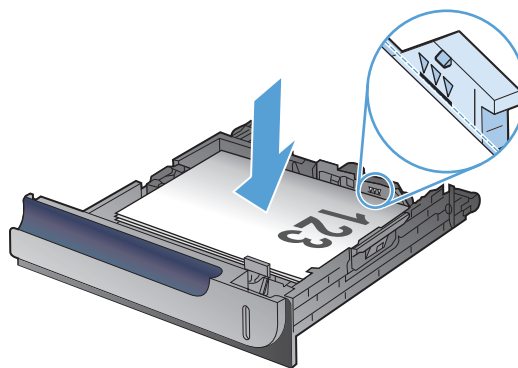
2. Қағаздың ұзындығы мен қағаздың енін бағыттағыштарды реттеуіш бекіткіштерін қысу және бағыттағыштарды пайдаланылатын қағаз өлшеміне сырғыту арқылы дұрыстаңыз.



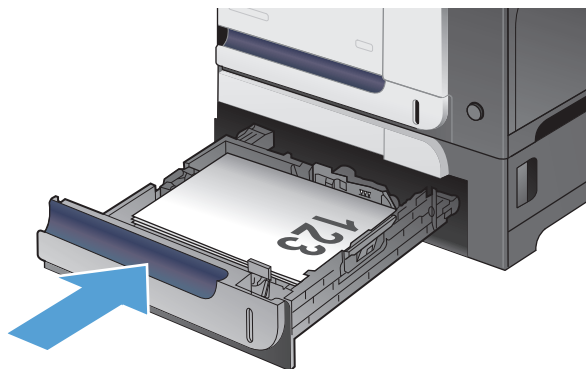
3. Қағазды науаға бетін жоғары қаратып салыңыз. Бағыттағыштардың жинаққа майыстырмай, сәл тиіп тұрғанына көз жеткізу үшін қағазды тексеріңіз.

ЕСКЕРТПЕ: Кептелуге жол бермеу үшін науаны толтырып жібермеңіз. Жинақтың жоғарғы жағы науаның толы екенін көрсететін көрсеткішінен төмен екенін тексеріңіз.

ЕСКЕРТПЕ: Егер науа дұрыс реттелмесе, басып шығару кезінде қателік хабары шығады немесе қағаздың кептелуі мүмкін.



4. Науаны өнімге сырғытып кіргізіңіз.



Жапсырмаларды салу және басып шығару

Кіріспе


Жапсырма парақтарына басып шығару үшін 2-науаны немесе таңдаулы 550 парақтық науалардың біреуін пайдаланыңыз. 1-науа жапсырмаларға қолдау көрсетпейді.

Қолмен беру опциясымен жапсырмаларды басып шығару үшін мына қадамдарды орындап, баспа драйверінен дұрыс параметрлерді таңдаңыз, одан соң басып шығару тапсырмасын принтерге жібергеннен кейін жапсырмаларды науаға салыңыз. Қолмен беруді пайдаланғанда, принтер науаның ашылып-жабылғанын анықтағанша тапсырманың басып шығарылуын күтіңіз.


Жапсырмаларды қолмен беру

1. Бағдарламалық құралда **Print** (Басып шығару) опциясын таңдаңыз.
2. Принтерлер тізімінен принтерді таңдаңыз да, басып шығару драйверін таңдау үшін **Properties** (Сипаттар) немесе **Preferences** (Параметрлер) түймесін басыңыз немесе түртіңіз.

 **ЕСКЕРТПЕ:** түйме атауы бағдарламаға қарай әр түрлі болады.

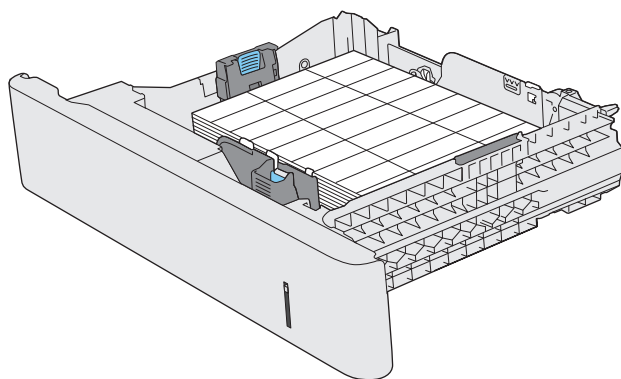
 **ЕСКЕРТПЕ:** осы мүмкіндіктерге Windows 8 немесе 8.1 нұсқасының Бастау экранынан кіру үшін, **Құрылғылар** бөлімін таңдап, **Басып шығару** тармағын таңдаңыз, одан кейін принтерді таңдаңыз.

3. **Paper/Quality** (Қағаз/Сапа) қойындысын басыңыз немесе түртіңіз.
4. **Paper size** (Қағаз өлшемі) ашылмалы тізімінен жапсырмаларға сәйкес өлшемді таңдаңыз.
5. **Paper type** (Қағаз түрі) ашылмалы тізімінен **Labels** (Жапсырмалар) опциясын таңдаңыз.
6. **Paper source** (Қағаз көзі) ашылмалы тізімінен **Manual feed** (Қолмен беру) опциясын таңдаңыз.

 **ЕСКЕРТПЕ:** қолмен беруді пайдаланғанда, принтер дұрыс қағаз өлшеміне реттелген ең төменгі науадан бастап басып шығарады, сондықтан белгілі бір науаны көрсетудің қажеті жоқ. Мысалы, 2-науа жапсырмаларға реттелсе, принтер 2-науадан бастап басып шығарады. Егер 3-науа орнатылып, жапсырмаларға реттелсе, бірақ 2-науа жапсырмаларға реттелмесе, принтер 3-науадан бастап басып шығарады.

7. **Document Properties** (Құжат сипаттары) тілқатысу терезесін жабу үшін **OK** түймешігін түртіңіз.
8. Тапсырманы басып шығару үшін **Print** (Басып шығару) тілқатысу терезесіндегі **OK** түймешігін түртіңіз.

9. Парақтың үстіңгі жағын принтердің оң жағына қаратып, жапсырма парақтарын салыңыз.



3 Бөліктер, жабдықтар мен аксессуарлар


- [Бөлшектерге, қосалқы құралдарға және жабдықтарға тапсырыс беру](#)
- [HP компаниясының HP шығармаған жабдықтарға қатысты саясаты](#)
- [HP компаниясының жалған өніммен күрес веб-торабы](#)
- [Тонер картриджді шамаланған пайдалану мерзімінің соңына жақындағанда басып шығару](#)
- [Өте төмен параметрлерін қосу немесе ажырату](#)
- [Тұтынушының өзі жөндейтін бөлшектер](#)
- [Керек-жарақтар](#)
- [Тонер картриждері:](#)
- [Тонер жинау құрылғысы](#)

Бөлшектерге, қосалқы құралдарға және жабдықтарға тапсырыс беру

Түпнұсқа HP тонер картриджі мен қағазы	www.hp.com/go/suresupply
Шынайы HP бөлшектеріне не керек-жарақтарына тапсырыс беру	www.hp.com/buy/parts
Қызмет көрсету орталығы немесе қолдау көрсетуші провайдерлер арқылы тапсырыс беру	HP өкілетті қызмет көрсету орталығымен немесе қолдау көрсетуші провайдермен хабарласыңыз.

HP компаниясының HP шығармаған жабдықтарға қатысты саясаты

HP жаңа немесе қалпына келтірілген HP шығармаған тонер картридждерін пайдалануды ұсынбайды.

 **ЕСКЕРТПЕ:** HP принтерінің өнімдерінде, HP шығармаған тонер картриджін немесе қайта толтырылған тонер картриджін пайдалану тұтынушыға берілген кепілдікке де, тұтынушымен жасалған кез келген HP қолдау келісіміне әсер етпейді. Алайда, өнім HP шығармаған немесе қайта толтырылған тонер картриджіне байланысты бұзылған немесе зақымданған болса, HP компаниясы сол бұзылуды немесе зақымды жөндеу үшін стандартты уақыт пен материалдардың ақысын алады.

HP компаниясының жалған өніммен күрес веб-торабы

HP тонер картриджін салғанда, басқару тақтасындағы хабарлама картриджді HP компаниясы шығармағанын көрсетсе, www.hp.com/go/anticounterfeit торабына кіріңіз. HP компаниясы картридждің шынайы екендігін анықтауға көмектеседі және мәселені шешу үшін шаралар қолданады.

Төмендегі сипаттар байқалса, тонер картридж HP шығарған тонер картриджі болмауы мүмкін:

- Жабдықтар күйі беті HP шығармаған жабдықтың орнатылғанын көрсетеді.
- тонер картриджін пайдаланғанда түрлі мәселелер туындайды;
- Картридж үйреншікті түрінен өзгеше (мысалы, қорап HP қорабынан өзгеше).

Тонер картриджді шамаланған пайдалану мерзімінің соңына жақындағанда басып шығару

Қара түс деңгейі төмен: Өнім тонер картриджінің деңгейі төмен екенін көрсетеді. Тонер картриджінің қалған нақты жұмыс мерзімі әртүрлі болуы мүмкін. Баспа сапасы нашарлағанда, орнына салынатын баспа картриджді дайындап қойыңыз. Тонер картриджді әзірше ауыстыру қажет емес.


Қара түс деңгейі өте төмен: Өнім тонер картриджінің деңгейі өте төмен екенін көрсетеді. Тонер картриджінің қалған нақты жұмыс мерзімі әртүрлі болуы мүмкін. Баспа сапасы нашарлағанда, орнына салынатын баспа картриджді дайындап қойыңыз. Басып шығару сапасы жарамды деңгейде болса, тонер картриджді әзірше ауыстырудың қажеті жоқ.

HP тонер картриджді «өте төмен» деңгейге жеткенде, HP компаниясының тонер картрижіне арналған басты қорғау кепілдігінің мерзімі аяқталады.

Жабдықтар Very Low (Өте төмен) деңгейге жеткенде өнім орындайтын әрекеттерді өзгертуге болады. Осы параметрлерді жаңа тонер картриджді орнатқанда қайта орнатудың қажеті жоқ.

Өте төмен параметрлерін қосу немесе ажырату

Әдепкі параметрлерді кез келген уақытта қосуға немесе өшіруге болады, сондай-ақ жаңа тонер картридждің салғанда оларды қайта қосу қажет емес.

1. Өнімнің басқару тақтасындағы негізгі экранда Setup  («Орнату») түймешігін түртіңіз.
2. Мына мәзірлерді ашыңыз:
 - [Жүйені орнату](#)
 - [Жабдық параметрлері](#)
 - [Қара түс картриджі](#)
 - [Өте төмен параметрі](#)
3. Келесінің бірін таңдаңыз:
 - Өнімді тонер картриджі өте төмен деңгейде екенін ескертетін, бірақ басып шығаруды жалғастыратын етіп орнату үшін [Жалғастыру](#) опциясын таңдаңыз.
 - Тонер картриджі ауыстырылғанша өнімді басып шығаруды тоқтататын етіп (баспа факстарымен бірге) орнату үшін [Тоқтату](#) опциясын таңдаңыз.
 - Өнімді басып шығаруды тоқтататын (факстерді басып шығаруды қоса) және тонер картридждің ауыстыру туралы ескертетін етіп орнату үшін, [Кеңес](#) опциясын таңдаңыз. Ұсынысты қабылдап, басып шығаруды жалғастыруға болады. Бұл өнімдегі пайдаланушы өзгерте алатын опция — «Prompt to Remind Me in 100 pages, 200 pages, 300 pages, 400 pages, or never» (100 беттен, 200 беттен, 300 беттен, 400 беттен кейін есіме салу немесе ешқашан есіме салмау). Бұл опция пайдаланушы ыңғайлылығы үшін қамтамасыз етілген және осы беттердің қанағаттандырыллық сапамен басылып шығатынын білдірмейді.

Құрылғы [Тоқтату](#) параметріне орнатылғанда, тоқтаған уақытта алынған факстар жадқа сыймаса, жаңа картридж орнатылғанда факстардың басылып шықпау қаупі бар.

Құрылғы [Кеңес](#) параметріне орнатылғанда, құрылғы сұраудың расталуын күткен уақытта алынған факстар жадқа сыймаса, жаңа картридж орнатылғанда факстардың басылып шықпау қаупі бар.

HP тонер картриджі **Өте төмен** деңгейге жеткенде, HP компаниясының тонер картрижіне арналған басты қорғау кепілдігінің мерзімі аяқталады. HP тонер картриджі [Жалғастыру](#) ішінде өте төмен режимде пайдаланылғанда орын алған барлық баспа ақаулары немесе картридж қателері HP тонер картриджі кепілдігінің мәлімдемесі астында тонер картридждіңдегі материалдардағы немесе өнімдегі ақаулар болып танылмайды.

Тұтынушының өзі жөндейтін бөлшектер

Бұл өнім үшін тұтынушының өзі жөндейтін мынадай бөлшектер қол жетімді.

- **Міндетті** ауыстыру деп көрсетілген бөлшектерді HP мамандарының ақылы қызметін пайдаланбайтын болса, тұтынушылар өздері орнату керек. Бұл бөлшектер үшін HP өнімінің кепілдігі шеңберінде пайдалану орнында немесе қоймаға қайтарып жөндеу қызметі көрсетілмейді.
- **Қосымша** ауыстырылатын деп көрсетілген бөлшектерді тапсырыс бойынша кепілдік мерзімінде қосымша ақысыз HP қызмет көрсету мамандары орнатуы мүмкін.



ЕСКЕРТПЕ: Толық ақпарат алу үшін www.hp.com/go/learnaboutsupplies бетіне өтіңіз.

Кесте 3-1 Тұтынушының өзі жөндейтін бөлшектер

Нөмірі	Сипаттама	Өзін-өзі алмастыру опциялары	Бөлшек нөмірі
Алдыңғы есік жинағы	Алдыңғы есікті ауыстыру	Міндетті	CZ271-67901
1-науаның роликтер жинағы	1 науаға арналған алу ролигі және бөлу тақтасы	Міндетті	CD644-67903
2 және 3 науаларының роликтер жинағы	2 науа мен 3 науаға арналған беру және бөлу роликтері	Міндетті	CD644-67904
Дуплекс кері бағыттауыш жинағы	Қосалқы дуплекс кері бағыттауыш	Міндетті	CC468-67913
Оң жақ есік жинағы	500-парақтық науаның оң жақ есігі, есік тоқтатқышы және есік топсасы	Міндетті	CC468-67906
Қосымша тасымалдау роликтерінің жинағы	Қосалқы T2 ролигі	Міндетті	CD644-67914
500 парақтық парақ бергіш жиыны (қосымша 3-науа)	Қосымша 500 парақтық парақ бергіш	Міндетті	CF084-67901
HP LaserJet принтер жәшігі	Өнім астында орнатылатын сақтау жәшігі	Міндетті	CD644-67917

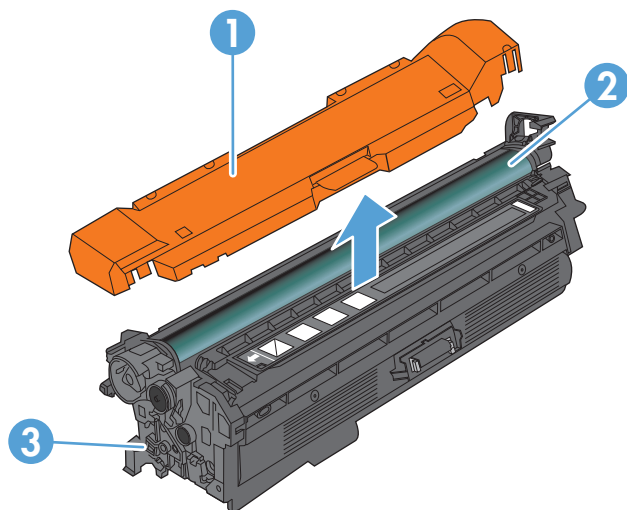
Керек-жарақтар

Тармақ	Сипаттама	Бөлшек нөмірі
HP Color LaserJet 1 x 500 парақ бергіші	500 парақтық парақ бергіш (қосымша 3-науа)	CF084A
HP LaserJet принтер жәшігі	Өнім астында орнатылатын сақтау жәшігі	CF085A
USB кабелі	2 метрлік стандартты USB үйлесімді құрылғы қосқышы	C6518A

Тонер картридждері:

- [Тонер картриджін көру](#)
- [Тонер картриджі туралы ақпарат](#)
- [Тонер картридждерін ауыстыру](#)

Тонер картриджін көру



1 Пластик қаптама

2 Бейнелеу барабаны

ЕСКЕРТУ: Жасыл дөңгелекшені ұстамаңыз. Оны ұстаудан картридж зақымдануы мүмкін.

3 Жад картасы

Тонер картриджі туралы ақпарат

Түс	Картридж нөмірі	Бөлшек нөмірі
Стандартты сыйымдылықты алмастырмалы қара тонер картриджі	507A	CE400A
Жоғары сыйымдылықты алмастырмалы қара тонер картриджі	507X	CE400X
Алмастырмалы көгілдір тонер картриджі	507A	CE401A
Алмастырмалы сары тонер картриджі	507A	CE402A
Алмастырмалы қарақошқыл тонер картриджі	507A	CE403A

Қоршаған орта мүмкіндіктері: Тонер картридждерін HP Planet Partners қайтару және қайта өңдеу бағдарламасы бойынша қайта өңдеуге жіберіңіз.

Жабдықтар туралы толық ақпаратты www.hp.com/go/learnaboutsupplies торабынан қараңыз.

Осы құжатта берілген ақпарат ескертусіз өзгертілуі мүмкін. Жаңартылған жабдықтар туралы мәліметтер алу үшін, www.hp.com/go/lj500colorMFPM570_manuals торабына өтіңіз.

Тонер картридждерін қайта өңдеу

Шынайы HP тонер картриджін қайта өңдеу үшін пайдаланылған картриджді жаңа картридж келген қорапқа салыңыз. Пайдаланылған жабдықты HP компаниясына қайта өңдеуге жіберу үшін ашылған қайтару жапсырмасын пайдаланыңыз. Толық ақпарат алу үшін әр жаңа HP жабдығымен жеткізілетін қайта өңдеу жөніндегі нұсқаулықты қараңыз.

Тонер картриджін сақтау

Тонер картридждерін пайдаланбайынша орауышынан шығармаңыз.

⚠ ЕСКЕРТУ: Тонер картриджіне зақым келтірмеу үшін оны жарықта бірнеше минуттан көп ұстамаңыз. Тонер картриджін өнімнен ұзақ уақытқа алып тастау үшін бейне барабанын жабыңыз.

HP шығармаған тонер картридждеріне қатысты HP саясаты

HP жаңа немесе қалпына келтірілген HP шығармаған тонер картридждерін пайдалануды ұсынбайды.

📄 ЕСКЕРТПЕ: HP шығармаған тонер картридждерін пайдалану салдарынан келтірілген ешбір зақымдану HP кепілдік және қызмет көрсету жөніндегі келісімдермен қамтылмайды.

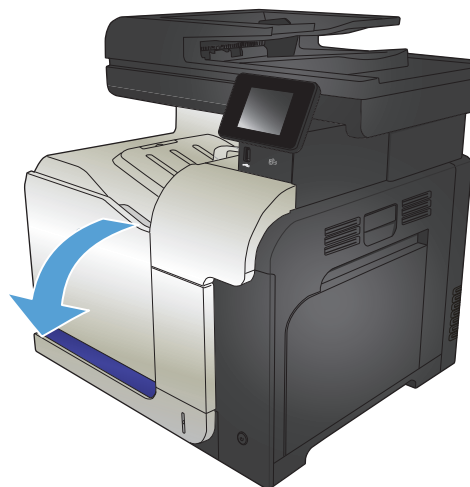
Тонер картридждерін ауыстыру

Өнім төрт түсті пайдаланады және әр түс үшін әр түрлі тонер картриджі болады: қара (K), қарақошқыл (M), көгілдір (C) және сары (Y).

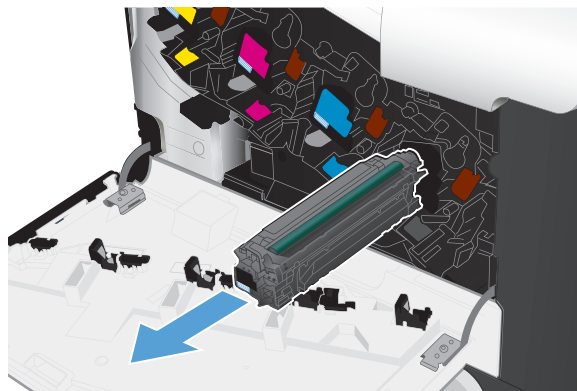
⚠ ЕСКЕРТУ: Егер тонер киімге тиіп кетсе, оны құрғақ шүберекпен сүртіп, киімді суық сумен жуыңыз. Ыстық су тонерді матаға сіңдіреді.

📄 ЕСКЕРТПЕ: Пайдаланылған тонер картридждерін қайта пайдалану туралы ақпарат тонер картриджінің қорабында беріледі.

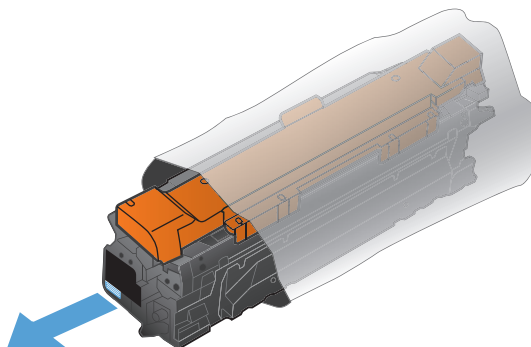
1. Алдыңғы есікті ашыңыз. Есіктің толық ашылғанына көз жеткізіңіз.



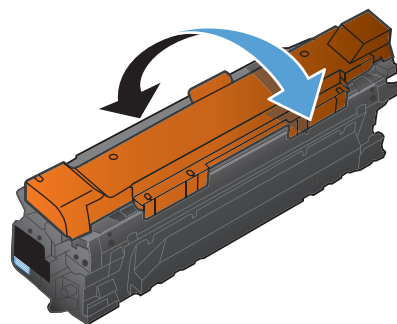
2. Пайдаланылған тонер картриджінің тұтқасынан ұстап, алу үшін тартыңыз.



3. Жаңа тонер картриджін қорғаныш қапшығынан шығарыңыз.



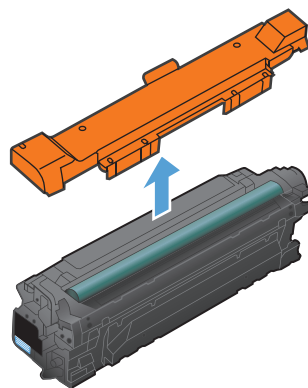
4. Тонер картриджінің екі жағынан ұстап, оны сілкілеу арқылы тонерді біркелкі жайыңыз.



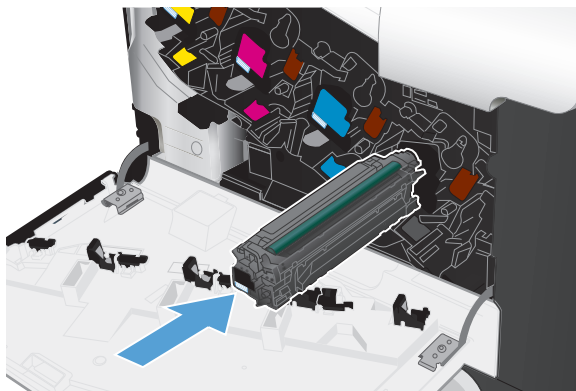
5. Тонер картриджінен пластик қалқанды алыңыз.

ЕСКЕРТУ: Жарыққа ұзақ уақытқа шығармаңыз.

ЕСКЕРТУ: Жасыл дөңгелекшені ұстамаңыз. Оны ұстаудан картридж зақымдануы мүмкін.

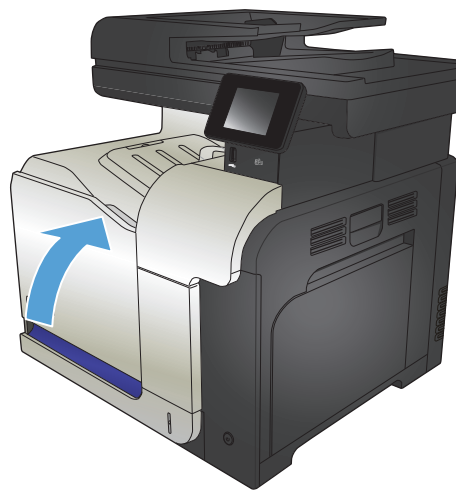


6. Тонер картриджін слотымен туралап, орнына түскенше салыңыз.



7. Алдыңғы есікті жабыңыз.

ЕСКЕРТУ: Зақымданудың алдын алу үшін, есікті жаппас бұрын барлық тонер картридждерінің толықтай салынғанын тексеріңіз.




Тонер жинау құрылғысы


Тармақ	Сипаттама	Бөлшек нөмірі
Тонер жинау құрылғысы	Пайдаланылған тонерді қабылдағыш	CE254A

Толық ақпарат алу үшін www.hp.com/go/learnaboutsupplies бетіне өтіңіз.

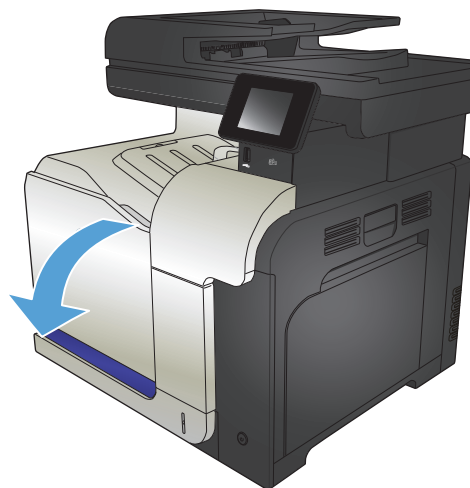
Тонер жинау құрылғысын ауыстырыңыз

Басқару тақтасы нұсқау берген кезде тонер жинау құрылғысын ауыстырыңыз.

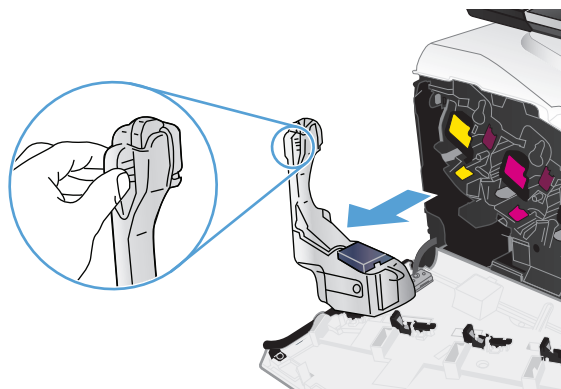
 **ЕСКЕРТПЕ:** Тонер жинау құрылғысы бір рет пайдаланылуға арналған. Тонер жинау құрылғысын босатып, қайта пайдаланушы болмаңыз. Солай істеу салдарынан өнімнің ішіне тонердің төгіліп, нәтижесінде баспа сапасы нашарлауы мүмкін. Пайдаланғаннан кейін тонер жинау құрылғысын HP компаниясының Planet Partners бағдарламасына қайта өңдеу үшін қайтарыңыз.

 **ЕСКЕРТПЕ:** Егер ауыр тонер қақпағын талап ететін болса құжаттарды басып шығаратын болса, тонер жинау құрылғысы тез толуы мүмкін. Мұндай құжат түрлерін басып шығару үшін HP компаниясы басқа тонер жинау құрылғысын қолдануды ұсынады.

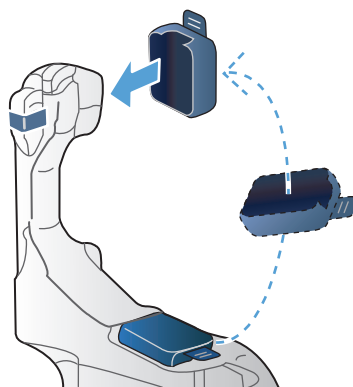
1. Алдыңғы есікті ашыңыз. Есіктің толық ашылғанына көз жеткізіңіз.



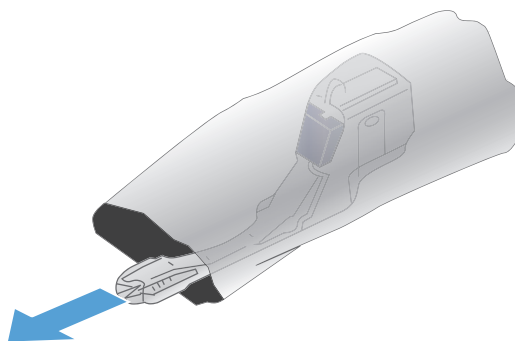
2. Тонер жинау құрылғысының жоғарғы жағындағы көк жапсырмадан ұстап, оны өнімнен шығарып алыңыз.



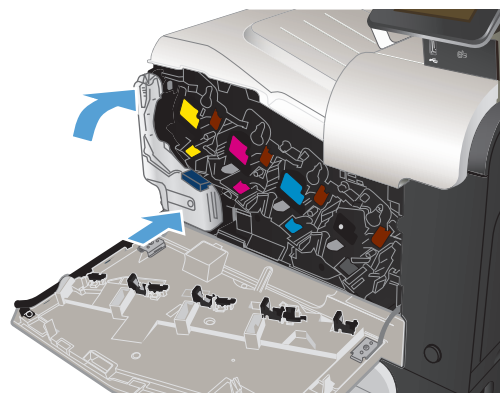
3. Бекітілген көк қақпақты құрылғының жоғарғы жағындағы көк ашық жерге орналастырыңыз.



4. Жаңа тонер жинау құрылғысын орауышынан шығарыңыз.

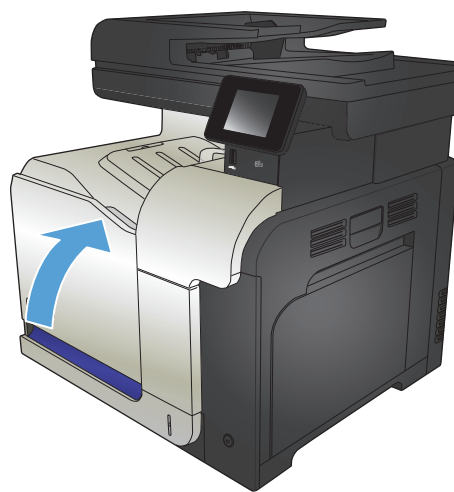


5. Алдымен жаңа құрылғының төменгі жағын өнімге кіргізіңіз, содан кейін өнімнің жоғарғы жағын итеріп, орнына түсіріңіз.



6. Алдыңғы есікті жабыңыз.

ЕСКЕРТПЕ: Егер тонер жинау құрылғысы дұрыс орнатылмаса, алдыңғы есік толық жабылмайды.



Пайдаланылған тонер жинау құрылғысын қайтару үшін жаңа тонер жинау құрылғысындағы нұсқауларды орындаңыз.

4 Басып шығару

- [Қолдау көрсетілетін принтер драйверлері \(Windows\)](#)
- [Баспа тапсырмасының параметрлерін өзгерту \(Windows\)](#)
- [Баспа тапсырмасының параметрлерін өзгерту \(Mac OS X\)](#)
- [Басып шығару тапсырмалары \(Windows\)](#)
- [Басып шығару тапсырмалары \(Mac OS X\)](#)
- [Қосымша басып шығару тапсырмалары \(Windows\)](#)
- [Қосымша басып шығару тапсырмалары \(Mac OS X\)](#)
- [Мұрағатқа жіберетін сапада басып шығару](#)
- [Түсті басып шығару](#)
- [HP ePrint қызметін пайдалану](#)
- [AirPrint технологиясын пайдалану](#)
- [USB құрылғысынан тікелей басып шығаруды қолдану](#)

Қолдау көрсетілетін принтер драйверлері (Windows)

Принтер драйверлері өнімнің басып шығару жүйесіне кіруге мүмкіндік береді. Төмендегі принтер драйверлері www.hp.com/go/lj500colorMFPM570_software торабында қол жетімді.

HP PCL 6 драйвері

- Ықшам дискідегі әдепкі драйвер ретінде берілген. Басқа бір драйвер таңдамасаңыз, осы драйвер автоматты түрде орнатылады.
- Барлық Windows орталары үшін ұсынылады
- Пайдаланушылардың көбісіне толық оңтайлы жылдамдық пен өнім мүмкіндігі қолдауын қамтамасыз етеді
- Windows орталарындағы ең жақсы жылдамдық үшін Windows Graphic Device Interface (GDI) интерфейсімен теңесетін етіп әзірленген
- PCL 5 драйверіне негізделген үшінші тарап және бейімделген бағдарламалық құралдарымен толық үйлеспей мүмкін

HP UPD PS драйвері

- Adobe® бағдарламалық құралдарымен немесе басқа графикалық жадты көп тұтынатын бағдарламалық құралдармен басып шығару үшін ұсынылады
- Postscript эмуляция қажеттіліктерін қолдауды немесе postscript флэш қаріптерін қолдауды қамтамасыз етеді

HP UPD PCL 5

- Windows жабдықтарында басып шығарудың жалпы кеңсесінде ұсынылады
- Алдыңғы PCL нұсқасымен немесе ескі HP LaserJet өнімімен үйлеседі
- Үшінші тарап немесе бейімделген бағдарламалық құралдан басып шығару үшін ең үздік таңдау
- Өнімді PCL 5 (UNIX, Linux, mainframe) тіліне орнатуды қажет ететін аралас орталарда жұмыс істегенде ең үздік таңдау
- Көптеген өнім үлгілерімен бірге пайдалану үшін жалғыз драйверді қамтамасыз ету үшін корпоративтік Windows орталарында пайдалануға арналған
- Мобильді Windows компьютерінен көптеген өнім үлгілеріне басып шығарғанда таңдаулы

HP UPD PCL 6

- Барлық Windows орталарында басып шығаруға ұсынылады
 - Пайдаланушылардың көбісіне толық оңтайлы жылдамдық пен принтер мүмкіндігін қолдауын қамтамасыз етеді
 - Windows орталарындағы ең жақсы жылдамдық үшін Windows Graphic Device Interface (GDI) интерфейсімен теңесетін етіп әзірленген
 - PCL 5 драйверіне негізделген үшінші тарап және бейімделген бағдарламалық құралдарымен толық үйлеспей мүмкін
-

HP Әмбебап Принтер Драйвері (UPD)

Windows жүйесіне арналған HP Әмбебап принтер драйвері (UPD) жалғыз принтер драйвері болып табылады әрі ол жекелеген драйверлерді жүктеместен кез келген жерден кез келген HP LaserJet өніміне виртуалды кіру мүмкіндігін береді. Бұл дәлелденген HP принтер драйверінің технологиясына негізделген және ол егжей-тегжейлі тестіленген және көптеген бағдарламалық құралдармен қолданылады. Бұл өте күшті шешім әрі ол уақыт өткен сайын бір текті орындалады.

HP UPD әрбір HP өнімімен тікелей байланыстырады, конфигурация ақпаратын жинайды және содан кейін өнімнің ерекшелігін, қолдағы мүмкіндіктерін көрсету үшін пайдаланушының интерфейсін сәйкестендіреді. Екі жақты басу және степлерлеу сияқты өнімдер үшін мүмкіндіктерді автоматты түрде енгізеді, сондықтан Сізге оларды қолмен енгізуге тура келмейді.

Көбірек ақпарат алу үшін www.hp.com/go/upd бетіне өтіңіз.

UPD орнату режимдері

Әдеттегі режим	<ul style="list-style-type: none">• Осы режимді пайдалану үшін Интернеттен UPD жүктеңіз. www.hp.com/go/upd бетіне өтіңіз.• Егер драйверді жеке компьютер үшін орнатсаңыз, осы режимді пайдаланыңыз.• Ол арнайы өніммен істейді.• Егер сіз осы режимді пайдалансаңыз, сізге әр компьютер және әр өнім үшін UPD драйверін орнату керек.
Динамикалық режим	<ul style="list-style-type: none">• Осы режимді пайдалану үшін Интернеттен UPD жүктеңіз. www.hp.com/go/upd бетіне өтіңіз.• Динамикалық режим кез келген жерден бірнеше желіге жалғанған HP өнімдерін анықтау және сол арқылы басып шығару үшін бір драйвер орнатылымын пайдалануыңызға мүмкіндік береді.• Егер Сіз жұмыс тобының UPD орнатсаңыз, осы режимді пайдаланыңыз.• USB арқылы жалғанған өнімдер үшін осы режимді пайдаланыңыз.

Баспа тапсырмасының параметрлерін өзгерту (Windows)

- [Баспа тапсырмасының параметрлерін өзгертуге арналған басымдық](#)
- [Бағдарламалық құрал жабылғанша принтердің барлық тапсырмаларының параметрлерін өзгерту](#)
- [Принтердің барлық тапсырмаларының стандартты параметрлерін өзгерту](#)
- [Өнім конфигурациясының параметрлерін өзгерту](#)

Баспа тапсырмасының параметрлерін өзгертуге арналған басымдық

Баспа параметрлеріне енгізілетін өзгерістердің басымдықтары өзгерістердің енетін жерлеріне қарай белгіленеді:



ЕСКЕРТПЕ: Командалар мен диалог терезелерінің атаулары сіздегі бағдарламалық құралдың түріне қарай әр түрлі болуы мүмкін.

- **Page Setup (Бет параметрлері) диалог терезесі:** Осы диалог терезесін ашу үшін сіз жұмыс істеп отырған бағдарламаның **File** (Файл) мәзірінен **Page Setup** (Бет параметрлері) немесе оған ұқсас бір команданы басыңыз. Осы жерде өзгертілген параметрлер кез келген басқа жерде өзгертілген параметрлердің күшін жояды.
- **Print dialog box (Баспа диалог терезесі):** Осы диалог терезесін ашу үшін жұмыс істеп отырған бағдарламаның **File** (Файл) мәзірінен **Print** (Басып шығару), **Print Setup** (Баспа баптаулары) немесе ұқсас пәрменін таңдаңыз. **Print** (Басып шығару) диалог терезесінде өзгертілген параметрлер басымдығы төмен **Page Setup** (Бет баптаулары) диалог терезесінде енгізілген өзгертулердің орнын баспайды.
- **Printer Properties (Принтер сипаттары) диалог терезесі (принтер драйвері):** Принтер драйверін ашу үшін **Print** (Басып шығару) диалог терезесіндегі **Properties** (Қасиеттері) тармағын басыңыз. **Printer Properties** (Принтер сипаттары) диалог терезесінде өзгертілген параметрлер әдетте принтердің бағдарламалық құралының ешбір жеріндегі параметрлердің орнын баспайды. Мұнда көптеген баспа параметрлерін өзгертуіңізге болады.
- **Әдепкі принтер драйверінің параметрлері:** Әдепкі принтер драйверінің параметрлерінде **Page Setup** (Бет параметрлері), **Print** (Басып шығару) немесе **Printer Properties** (Принтер сипаттары) диалог терезелерінде өзгертілген параметрлерден *басқа* барлық баспа тапсырмаларында қолданылатын параметрлер анықталады.
- **Өнімнің басқару тақтасының параметрлері:** Өнімнің басқару тақтасында өзгертілген параметрлердің басымдығы басқа жерлерде енгізілген өзгерістерден төмен болады.

Бағдарламалық құрал жабылғанша принтердің барлық тапсырмаларының параметрлерін өзгерту

Қадамдар өзгеріп отыруы мүмкін; сипатталған процедура жалпы болып табылады.

1. Бағдарламалық құралда **Басып шығару** опциясын таңдаңыз.
2. Өнімді таңдап, **Сипаттар** немесе **Басымдықтар** түймесін басыңыз.

Принтердің барлық тапсырмаларының стандартты параметрлерін өзгерту

1. **Windows XP, Windows Server 2003 және Windows Server 2008 (стандартты Бастау мәзірінің көрінісін пайдалану):** **Start** (Бастау) түймешігін, одан соң **Printers and Faxes** (Принтерлер мен факстар) түймешігін басыңыз.

Windows XP, Windows Server 2003 және Windows Server 2008 (Классикалық Бастау мәзірінің көрінісін пайдалану): **Start** (Бастау), **Settings** (Параметрлер) және **Printers** (Принтерлер) опцияларын таңдаңыз.

Windows Vista: Экранның төменгі сол жақ бұрышындағы Windows белгішесін басып, **Панель управления** (Басқару тақтасы) пәрменін, содан кейін **Принтеры** (Принтерлер) пәрменін таңдаңыз.

Windows 7: Экранның төменгі сол жақ бұрышындағы Windows белгішесін басыңыз, содан кейін **Устройства и принтеры** (Құрылғылар мен принтерлер) тармағын таңдаңыз.

2. Принтер драйверінің белгішесін тінтуірдің оң жақ түймесімен басып, **Настройка печати** (Басып шығару параметрлері) тармағын таңдаңыз.

Өнім конфигурациясының параметрлерін өзгерту

1. **Windows XP, Windows Server 2003 және Windows Server 2008 (стандартты Бастау мәзірінің көрінісін пайдалану):** **Start** (Бастау) түймешігін, одан соң **Printers and Faxes** (Принтерлер мен факстар) түймешігін басыңыз.

Windows XP, Windows Server 2003 және Windows Server 2008 (Классикалық Бастау мәзірінің көрінісін пайдалану): **Start** (Бастау), **Settings** (Параметрлер) және **Printers** (Принтерлер) опцияларын таңдаңыз.

Windows Vista: Экранның төменгі сол жақ бұрышындағы Windows белгішесін басып, **Панель управления** (Басқару тақтасы) пәрменін, содан кейін **Принтеры** (Принтерлер) пәрменін таңдаңыз.

Windows 7: Экранның төменгі сол жақ бұрышындағы Windows белгішесін басыңыз, содан кейін **Устройства и принтеры** (Құрылғылар мен принтерлер) тармағын таңдаңыз.

2. Драйвер белгішесін тінтуірдің оң жақ түймесімен басып, **Свойства** (Сипаттар) немесе **Свойства принтера** (Принтер сипаттары) мәзірін таңдаңыз.
3. Алдымен **Device Settings** (Құрылғы параметрлері) жиекбелгісін басыңыз.

Баспа тапсырмасының параметрлерін өзгерту (Mac OS X)

- [Баспа тапсырмасының параметрлерін өзгертуге арналған басымдық](#)
- [Бағдарламалық құрал жабылғанша принтердің барлық тапсырмаларының параметрлерін өзгерту](#)
- [Принтердің барлық тапсырмаларының стандартты параметрлерін өзгерту](#)
- [Өнім конфигурациясының параметрлерін өзгерту](#)

Баспа тапсырмасының параметрлерін өзгертуге арналған басымдық

Баспа параметрлеріне енгізілетін өзгерістердің басымдықтары өзгерістердің енетін жерлеріне қарай белгіленеді:



ЕСКЕРТПЕ: Пәрмендер мен тілқатысу терезелерінің атаулары сіздегі бағдарламалық құралдың түріне қарай басқаша болуы мүмкін.

- **Page Setup (Бет параметрлері) тілқатысу терезесі:** Осы тілқатысу терезесін ашу үшін, сіз жұмыс істеп отырған бағдарламаның **File** (Файл) мәзірінен **Page Setup** (Бет параметрлері) немесе оған ұқсас бір пәрменді таңдаңыз. Осы жерде өзгертілген параметрлер кез келген басқа жерде өзгертілген параметрлердің күшін жояды.
- **Print (Басып шығару) тілқатысу терезесі:** Осы тілқатысу терезесін ашу үшін, сіз жұмыс істеп отырған бағдарламаның **File** (Файл) мәзірінен **Print** (Басып шығару), **Print Setup** (Баспа параметрлері) немесе оған ұқсас бір пәрменді таңдаңыз. **Print** тілқатысу терезесінде енгізілген өзгерістердің басымдығы төмен болады және **Page Setup** (Бет параметрлері) тілқатысу терезесінде енгізілген өзгерістердің күшін жоймайды.
- **Әдепкі принтер драйверінің параметрлері:** Әдепкі принтер драйверінің параметрлерінде **Page Setup** (Бет параметрлері), **Print** (Басып шығару) немесе **Printer Properties** (Принтердің сипаттары) тілқатысу терезелерінде өзгертілген параметрлерден *басқа* барлық баспа тапсырмаларында қолданылатын параметрлер анықталады.
- **Өнімнің басқару тақтасының параметрлері:** Өнімнің басқару тақтасында өзгертілген параметрлердің басымдығы басқа жерлерде енгізілген өзгерістерден төмен болады.

Бағдарламалық құрал жабылғанша принтердің барлық тапсырмаларының параметрлерін өзгерту

1. **Файл** мәзірін басып, **Басып шығару** опциясын басыңыз.
2. **Принтер** мәзірінен өнімді таңдаңыз.
3. Әдепкі бойынша, принтер драйвері **Көшірмелер және беттер** мәзірін көрсетеді. Мәзірлердің ашылмалы тізімін ашыңыз да, басып шығару параметрлерін өзгерту керек мәзірді ашыңыз.
4. Әр мәзір үшін өзгерту керек басып шығару параметрлерін таңдаңыз.
5. Керекті параметрлерді түрлі мәзірлерде өзгертіңіз.


Принтердің барлық тапсырмаларының стандартты параметрлерін өзгерту

1. **Файл** мәзірін басыңыз да, **Басып шығару** опциясын таңдаңыз.
2. **Принтер** мәзірінде өнімді таңдаңыз.

3. Әдепкі бойынша, принтер драйвері **Көшірмелер және беттер** мәзірін көрсетеді. Мәзірлердің ашылмалы тізімін ашыңыз да, басып шығару параметрлерін өзгерту керек мәзірді ашыңыз.
4. Әр мәзір үшін қайта пайдалану үшін сақтау қажет басып шығару параметрлерін таңдаңыз.
5. **Алдын ала белгіленген параметрлер** мәзірінен **...түрінде сақтау** опциясын таңдап, алдын ала орнату атауын енгізіңіз.
6. **ОК**түймесін басыңыз.

Бұл параметрлер **Алдын ала белгіленген параметрлер** мәзірінде сақталады. Жаңа параметрлерді пайдалану үшін бағдарламаны әрбір ашқан және басып шығарған кезде сақталған алдын ала белгіленген параметр опциясын таңдауыңыз керек болады.

Өнім конфигурациясының параметрлерін өзгерту

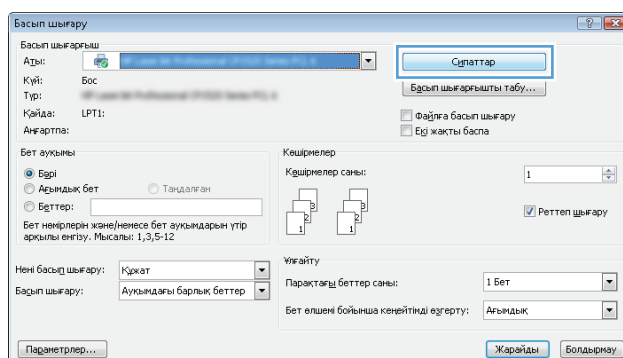
1. Компьютерде Apple  мәзірін ашып, **Жүйе ерекшеліктері** элементін, одан кейін **Баспа және факс** белгішесін немесе **Басып шығару және сканерлеу** белгішесін басыңыз.
2. Терезенің сол жағындағы өнімді таңдаңыз.
3. **Опциялар мен жабдықтар** түймешігін басыңыз.
4. **Драйвер** қойындысын басыңыз.
5. Орнатылған опцияларды реттеңіз.

Басып шығару тапсырмалары (Windows)

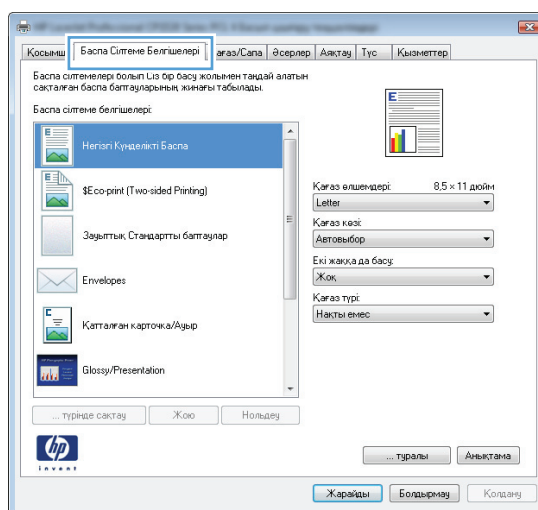
- [Басып шығару төте жолын пайдалану \(Windows\)](#)
- [Басып шығару төте жолдарын жасау \(Windows\)](#)
- [Қағаздың екі жағына автоматты түрде басып шығару \(Windows жүйесі\)](#)
- [Қағаздың екі жағына қолмен басып шығару \(Windows\)](#)
- [Бір параққа бірнеше бетті басып шығару \(Windows\)](#)
- [Бет бағдарын таңдау \(Windows\)](#)
- [Қағаз түрін таңдау \(Windows\)](#)
- [Түрлі қағазға бірінші немесе соңғы бетті басып шығару \(Windows\)](#)
- [Бет өлшеміне лайықтау үшін құжатты масштабтау \(Windows\)](#)
- [Кітапша жасау \(Windows\)](#)

Басып шығару төте жолын пайдалану (Windows)

1. Бағдарламалық құралда **Басып шығару** опциясын таңдаңыз.
2. Өнімді таңдап, **Сипаттар** немесе **Параметрлер** түймешігін басыңыз.

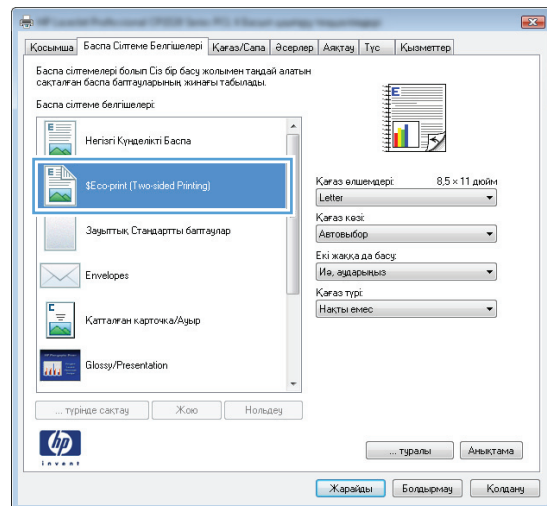


3. **Басып шығару сілтемелері** қойындысын басыңыз.

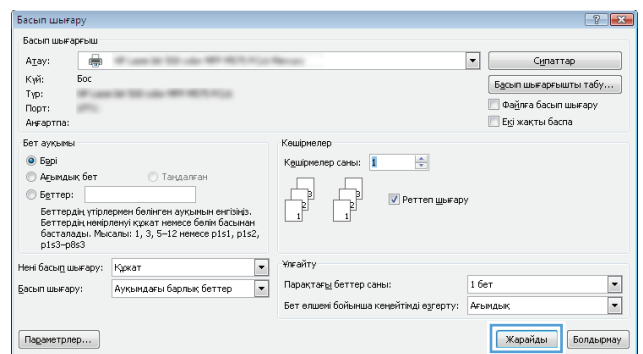


4. Төте жолдардың біреуін таңдаңыз. **Құжат сипаттары** тілқатысу терезесін жабу үшін **OK** түймешігін басыңыз.

ЕСКЕРТПЕ: Төте жолды таңдаған кезде, принтер драйверінің басқа қойындысында сәйкес параметрлер өзгереді.

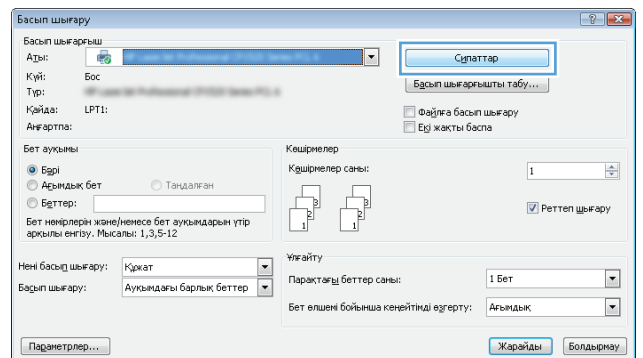


5. Тапсырманы басып шығару үшін **Басып шығару** тілқатысу терезесіндегі **OK** түймешігін басыңыз.

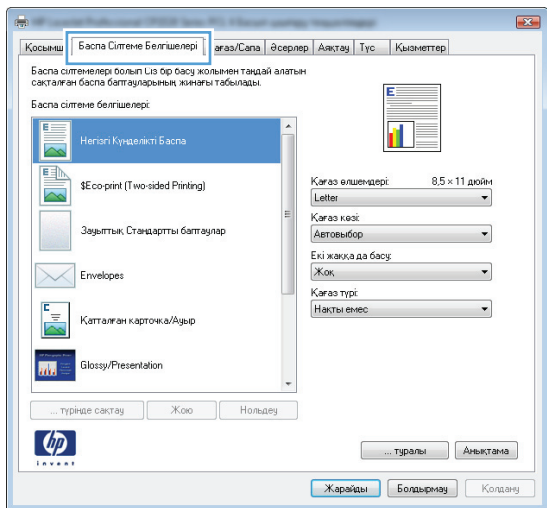


Басып шығару төте жолдарын жасау (Windows)

1. Бағдарламалық құралда **Басып шығару** опциясын таңдаңыз.
2. Өнімді таңдап, **Сипаттар** немесе **Параметрлер** түймешігін басыңыз.

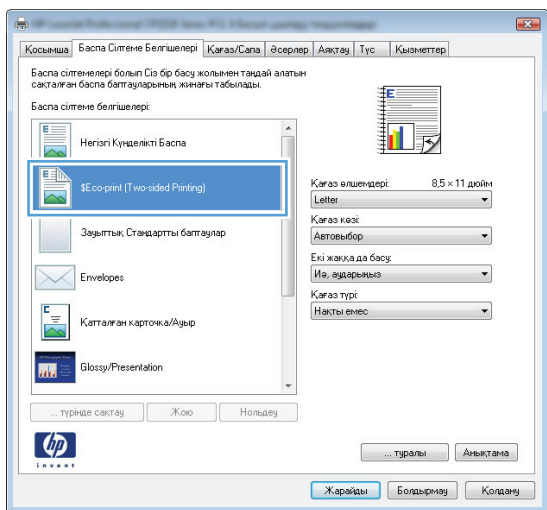


3. Басып шығару сілтемелері қойындысын басыңыз.

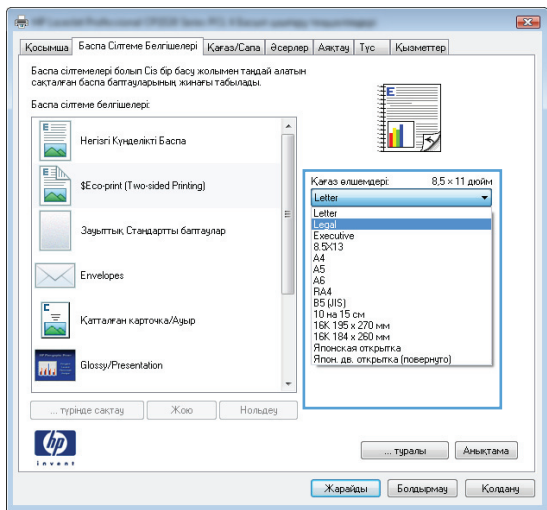


4. Негіз ретінде бар сілтемені таңдаңыз.

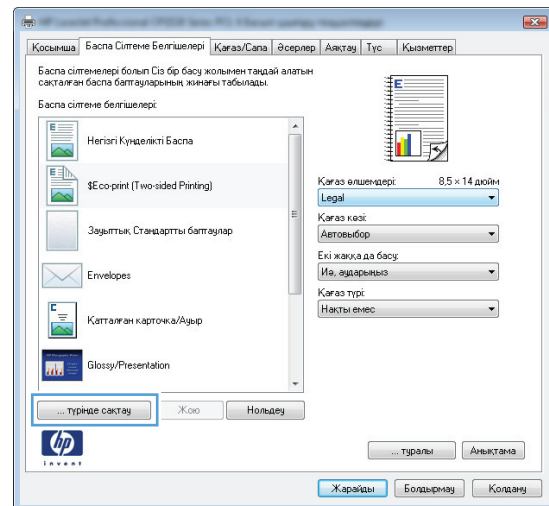
ЕСКЕРТПЕ: Экранның оң жағындағы параметрлердің кез келгенін реттеудің алдында әрдайым бір сілтемені таңдаңыз. Егер параметрлерді реттеп, бір сілтемені таңдасаңыз, барлық реттеулер жоғалып кетеді.



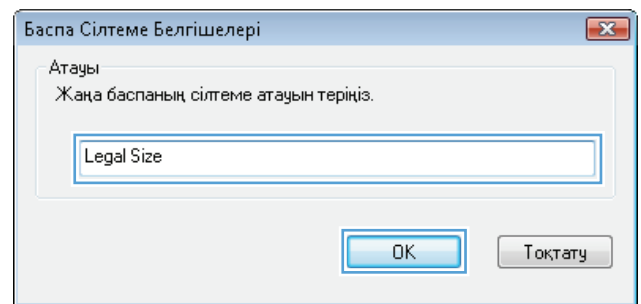
5. Жаңа сілтеме үшін басып шығару опциясын таңдаңыз.



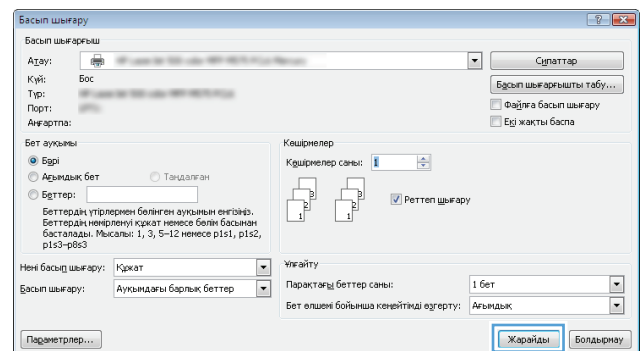
6. Басқаша сақтау түймешігін басыңыз.



7. Төте жолдың атын енгізіп, **OK** түймешігін басыңыз.



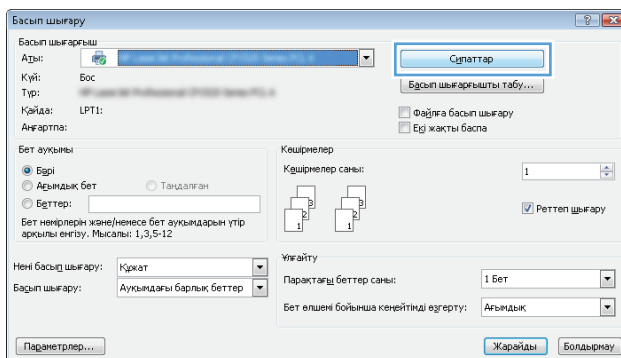
8. Құжат сипаттары тілқатысу терезесін жабу үшін **OK** түймешігін басыңыз. Тапсырманы басып шығару үшін **Басып шығару** тілқатысу терезесіндегі **OK** түймешігін басыңыз.



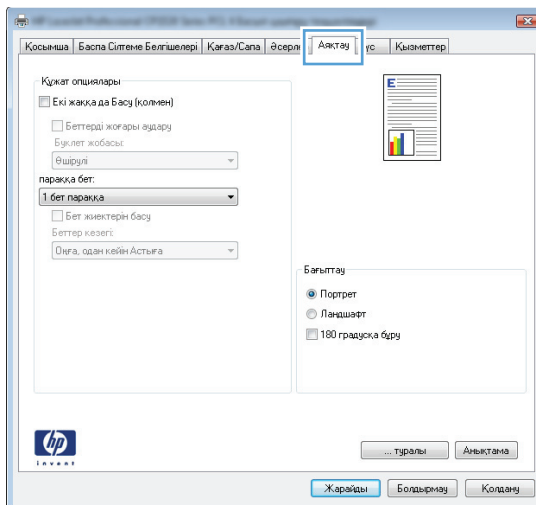
Қағаздың екі жағына автоматты түрде басып шығару (Windows жүйесі)

1. Бағдарламалық құралдағы **Print** (Басып шығару) опциясын таңдаңыз.

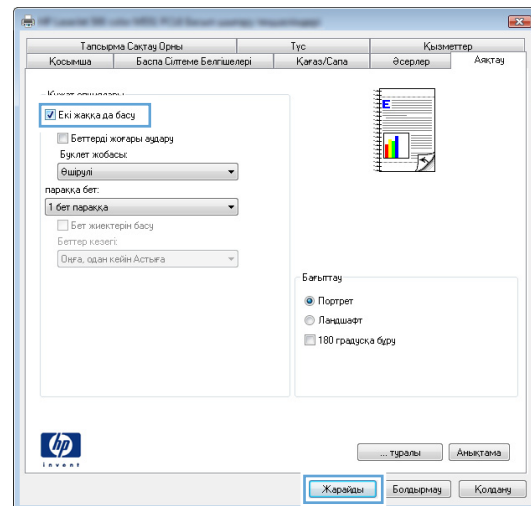
2. Өнімді таңдап, **Сипаттар** немесе **Параметрлер** түймешігін басыңыз.



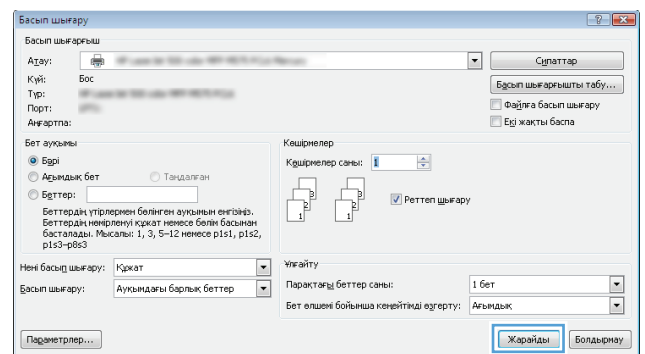
3. **Аяқтау** қойындысын басыңыз.



4. **Екі жағына басып шығару** ұясына құсбелгі қойыңыз. **Document Properties** (Құжат сипаттары) тілқатысу терезесін жабу үшін **OK** түймешігін басыңыз.

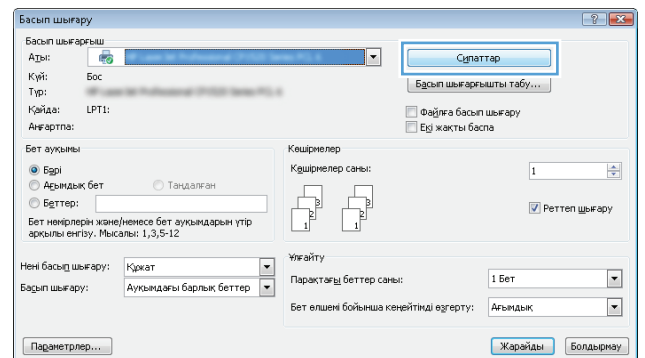


5. Тапсырманы басып шығару үшін **Басып шығару** тілқатысу терезесіндегі **OK** түймешігін басыңыз.

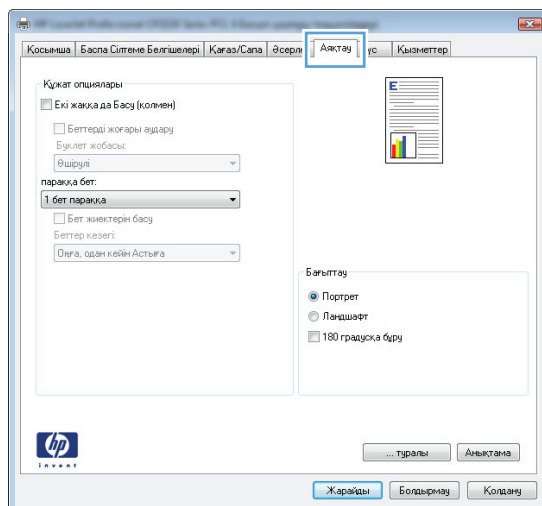


Қағаздың екі жағына қолмен басып шығару (Windows)

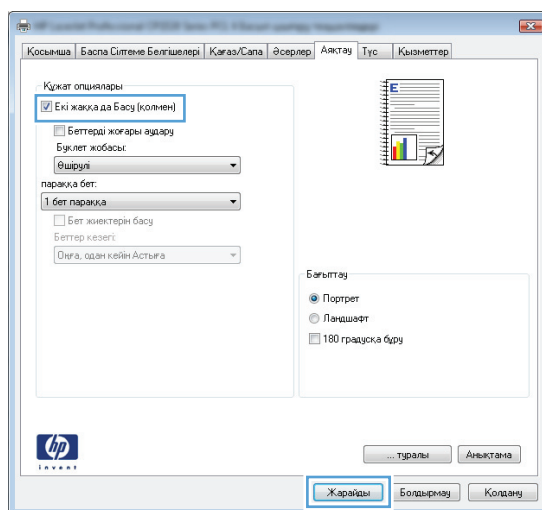
1. Бағдарламалық құралдағы **Print** (Басып шығару) опциясын таңдаңыз.
2. Өнімді таңдап, **Сипаттар** немесе **Параметрлер** түймешігін басыңыз.



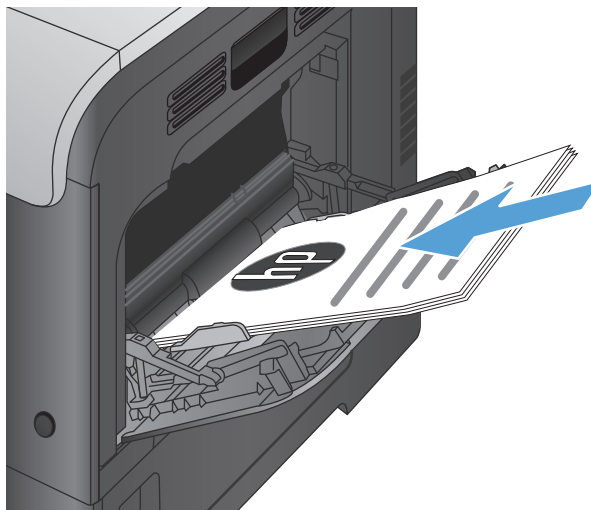
3. **Аяқтау** қойындысын басыңыз.



4. **Екі жағына басып шығару (қолмен)** параметрі жанына құсбелгі қойыңыз. Тапсырманың бірінші жағын басып шығару үшін **OK** түймешігін басыңыз.



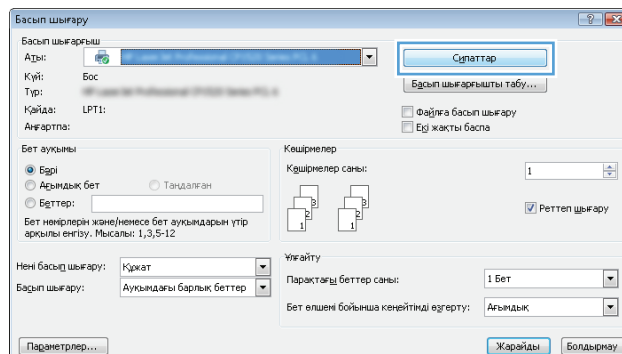
5. Басылып шыққан буманы шығару қалтасынан шығарып, басылған жағын жоғары қаратып 1-науаға салыңыз.



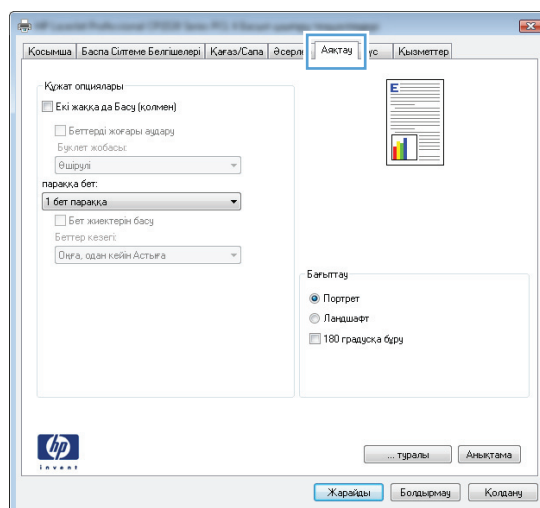
6. Ұсынылса, басқару тақтасындағы тиісті түймешікті басып жалғастырыңыз.

Бір параққа бірнеше бетті басып шығару (Windows)

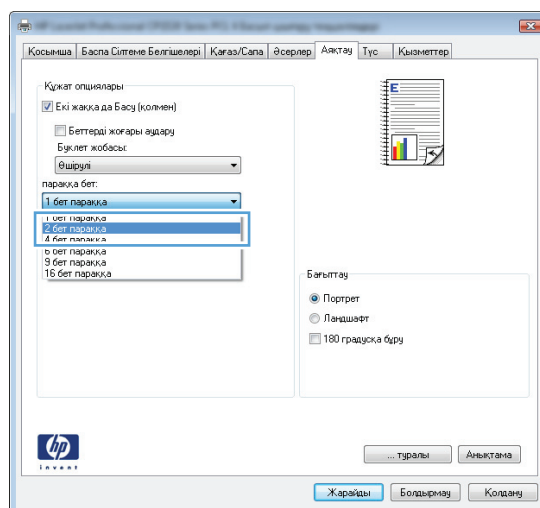
1. Бағдарламалық құралда **Print** (Басып шығару) опциясын таңдаңыз.
2. Өнімді таңдап, **Сипаттар** немесе **Параметрлер** түймешігін басыңыз.



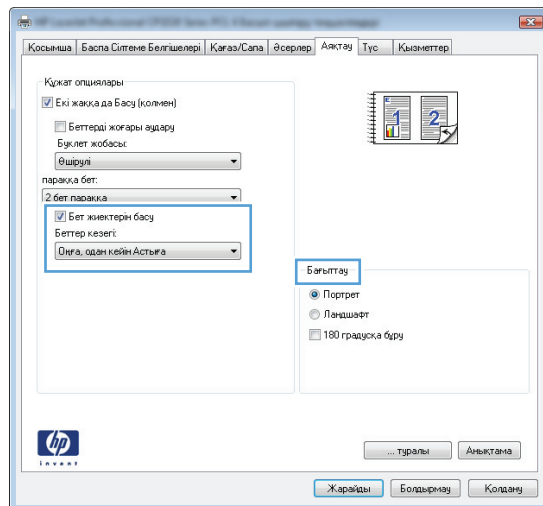
3. **Аяқтау** жиекбелгісін басыңыз.



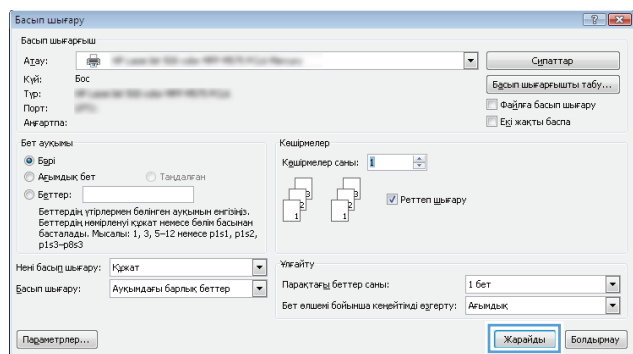
4. Әр параққа беттер санын **Бет/парақ** ашылмалы тізімінен таңдаңыз.



5. Дұрыс **Беттің жиектерін басып шығару**, **Беттердің кезегі** және **Бағдар** опцияларын таңдаңыз. **Document Properties** (Құжат сипаттары) тілқатысу терезесін жабу үшін **OK** түймешігін басыңыз.

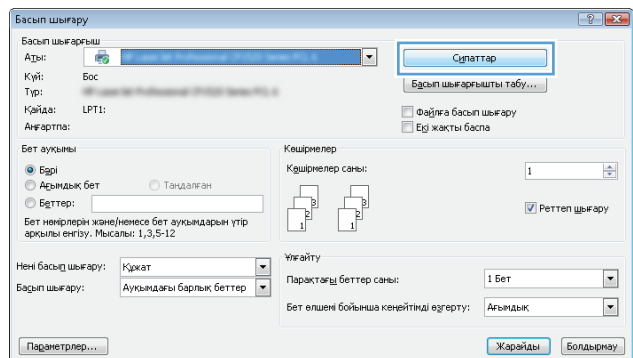


6. Тапсырманы басып шығару үшін **Басып шығару** тілқатысу терезесіндегі **OK** түймешігін басыңыз.

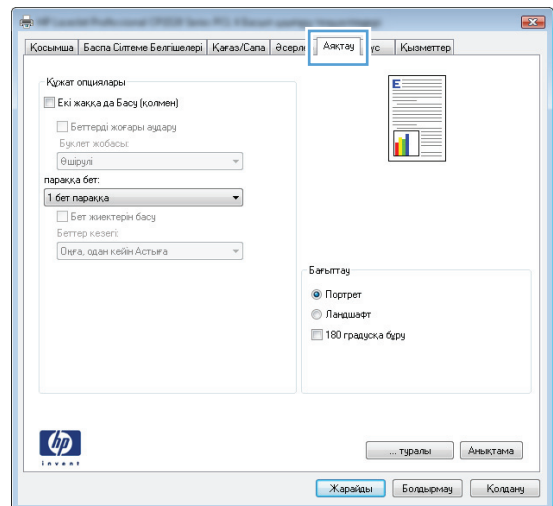


Бет бағдарын таңдау (Windows)

1. Бағдарламалық құралда **Басып шығару** опциясын таңдаңыз.
2. Өнімді таңдап, **Сипаттар** немесе **Параметрлер** түймешігін басыңыз.



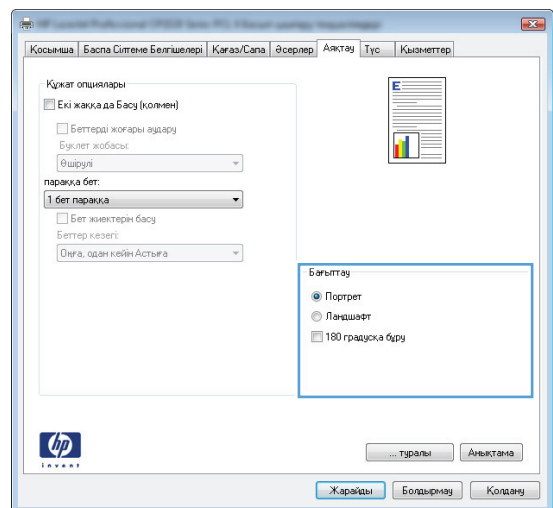
3. **Аяқтау** жиекбелгісін басыңыз.



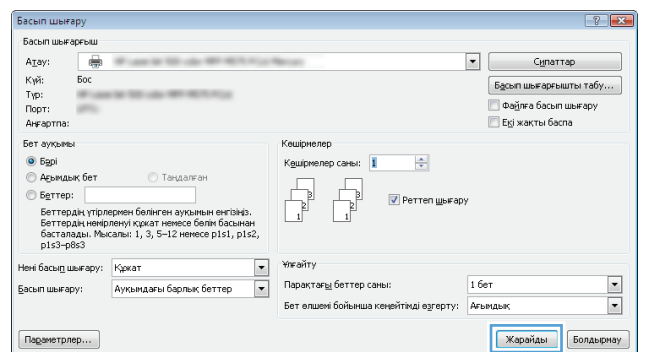
4. **Бағдар** аймағында **Кітаптық** немесе **Альбомдық** опциясын таңдаңыз.

Беттегі суреттің жоғарғы жағын төмен қаратып басып шығару үшін **180 градусқа бұру** опциясын таңдаңыз.

Құжат сипаттары тілқатысу терезесін жабу үшін **OK** түймешігін басыңыз.



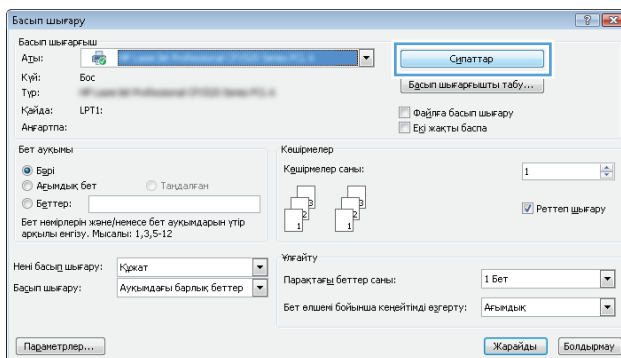
5. Тапсырманы басып шығару үшін **Басып шығару** тілқатысу терезесіндегі **OK** түймешігін басыңыз.



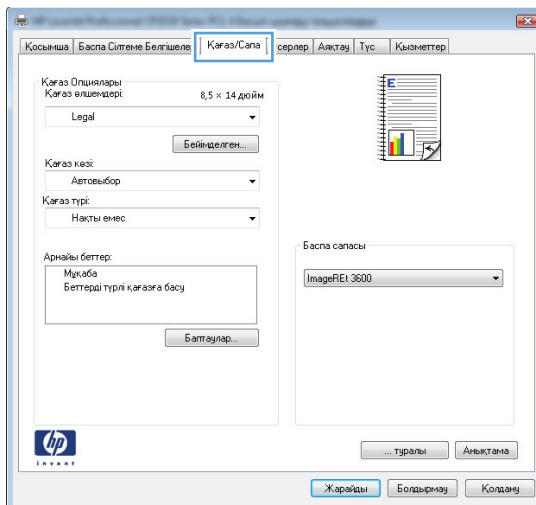
Қағаз түрін таңдау (Windows)

1. Бағдарламалық құралда **Print** (Басып шығару) опциясын таңдаңыз.

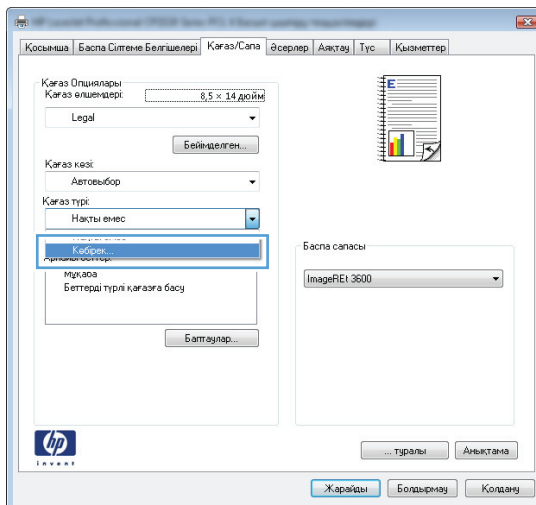
2. Өнімді таңдап, **Сипаттар** немесе **Параметрлер** түймесін басыңыз.



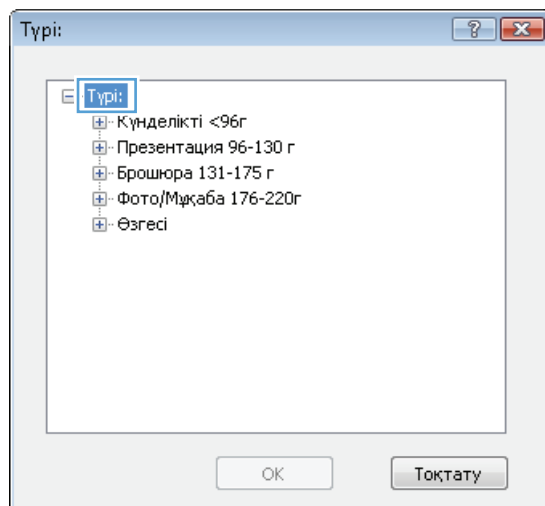
3. **Қағаз/сапа** қойындысын басыңыз.



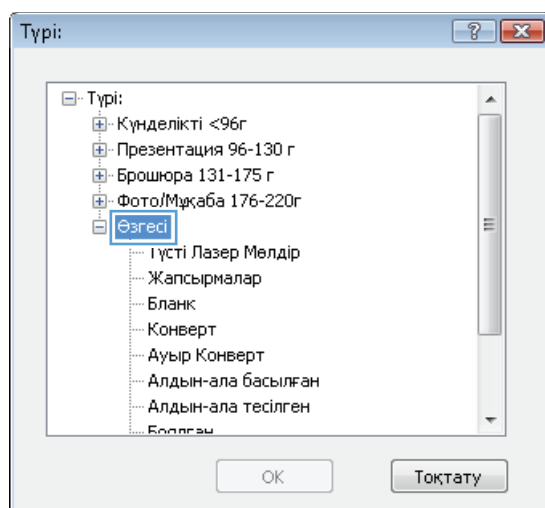
4. **Қағаз түрі** ашылмалы тізімнен **Қосымша...** опциясын таңдаңыз.



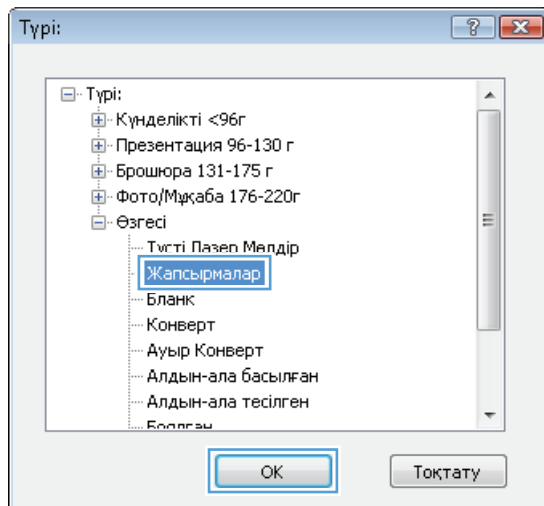
5. **Түрі:** опцияларының тізімін шығарып алыңыз.



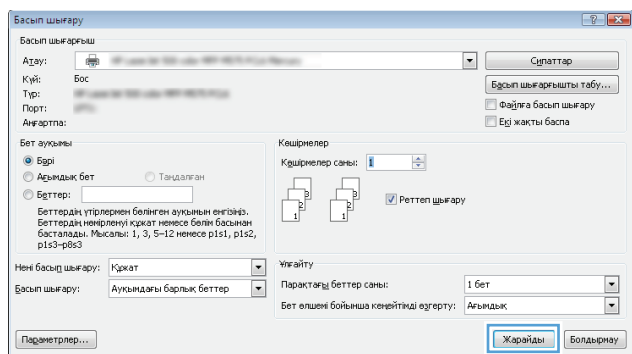
6. Қағазды ең жақсы сипаттайтын қағаз түрлерінің санатын шығарып алыңыз.



7. Қолданыстағы қағаздың түрінің параметрін таңдап, **OK** түймесін басыңыз.

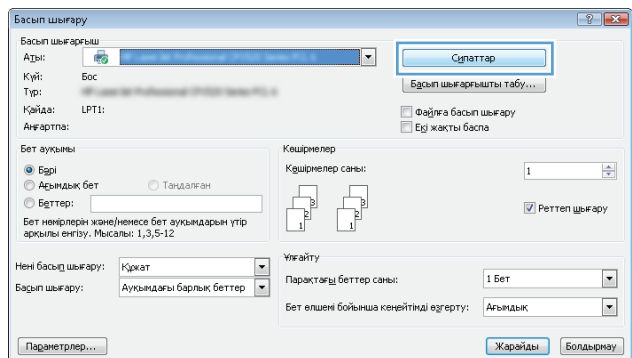


8. **Құжат сипаттары** тілқатысу терезесін жабу үшін **OK** түймесігін басыңыз. Тапсырманы басып шығару үшін **Басып шығару** тілқатысу терезесіндегі **OK** түймесігін басыңыз.

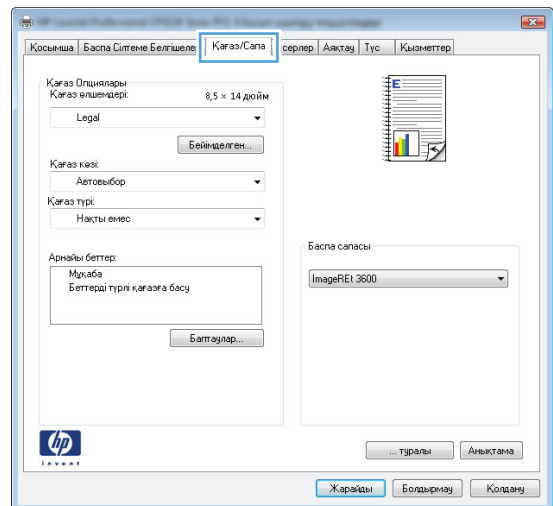


Түрлі қағазға бірінші немесе соңғы бетті басып шығару (Windows)

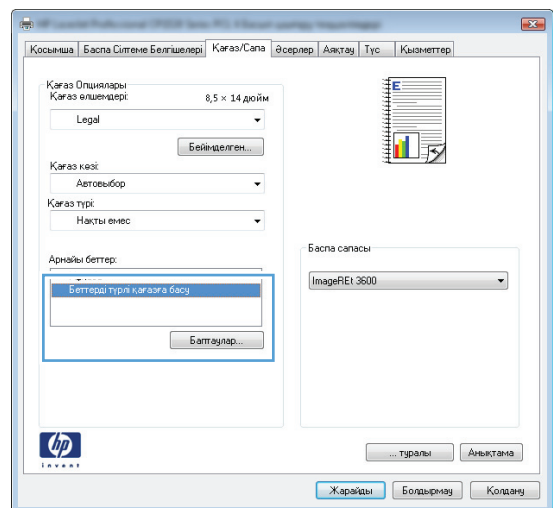
1. Бағдарламалық құралда **Басып шығару** опциясын таңдаңыз.
2. Өнімді таңдап, **Сипаттар** немесе **Параметрлер** түймесігін басыңыз.



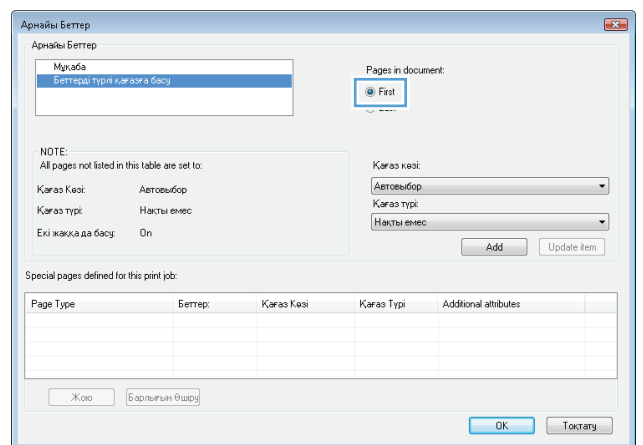
3. **Қағаз/сапа** қойындысын басыңыз.



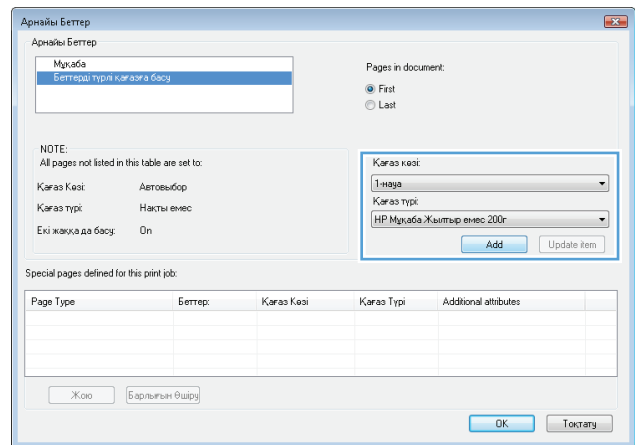
4. **Арнайы беттер** аймағында **Беттерді әртүрлі қағазға басып шығару** опциясын таңдап, **Параметрлер** түймешігін басыңыз.



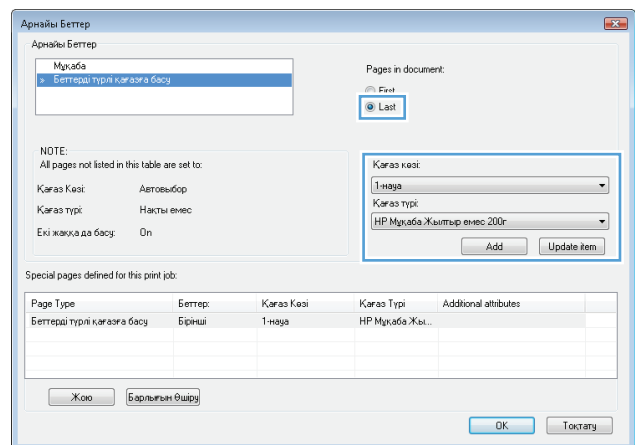
5. **Құжаттағы беттер** аймағында **Бірінші** немесе **Соңғы** опциясын таңдаңыз.



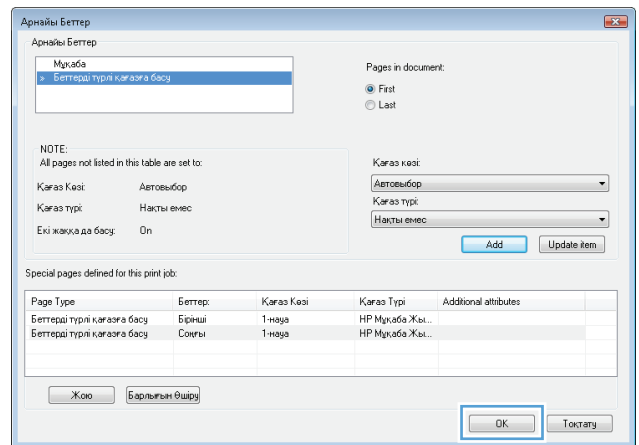
6. **Қағаз көзі және Қағаз түрі** ашылмалы тізімдерінен дұрыс опцияларды таңдаңыз. **Қосу** түймешігін басыңыз.



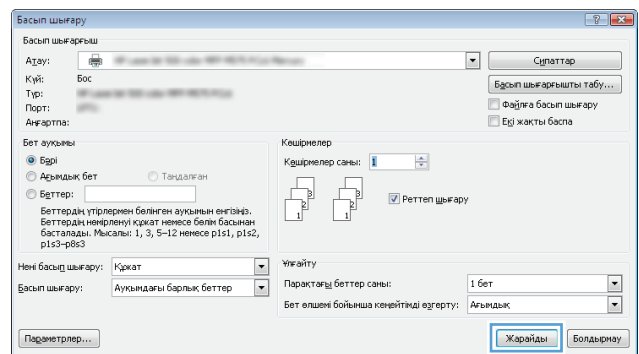
7. Егер бірінші және соңғы беттің *екеуін де* басқа қағазға басып шығарсаңыз, басқа бет опцияларды таңдай отырып, 5 пен 6 қадамдарды қайталаңыз.



8. **OK** түймешігін басыңыз.

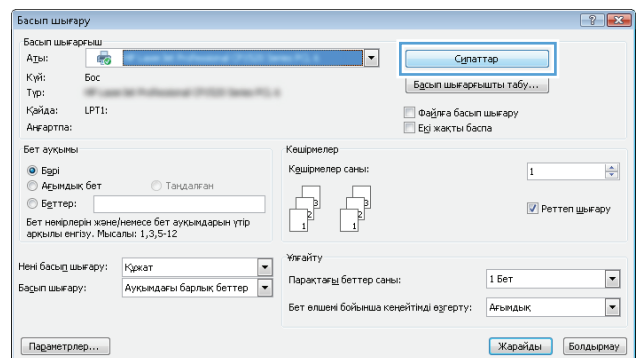


9. **Құжат сипаттары** тілқатысу терезесін жабу үшін **OK** түймешігін басыңыз. Тапсырманы басып шығару үшін **Басып шығару** тілқатысу терезесіндегі **OK** түймешігін басыңыз.

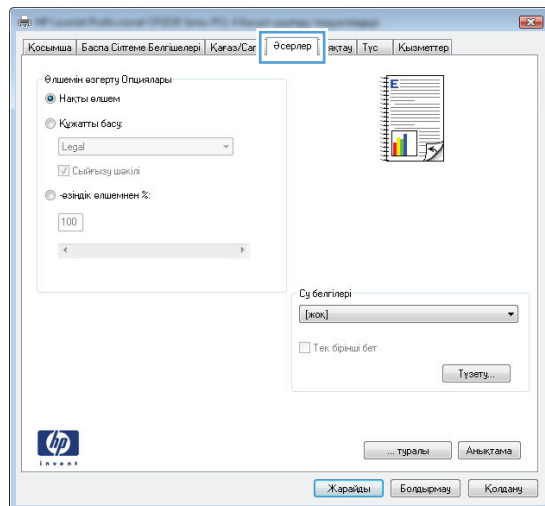


Бет өлшеміне лайықтау үшін құжатты масштабтау (Windows)

1. Бағдарламалық құралда **Басып шығару** опциясын таңдаңыз.
2. Өнімді таңдап, **Сипаттар** немесе **Параметрлер** түймешігін басыңыз.

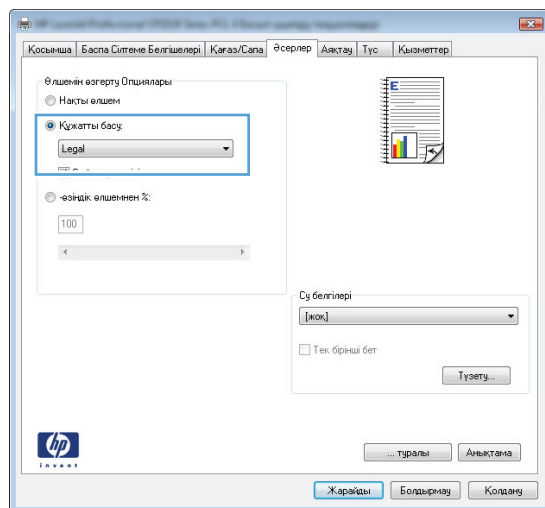


3. Әсерлер жиекбелгісін басыңыз.

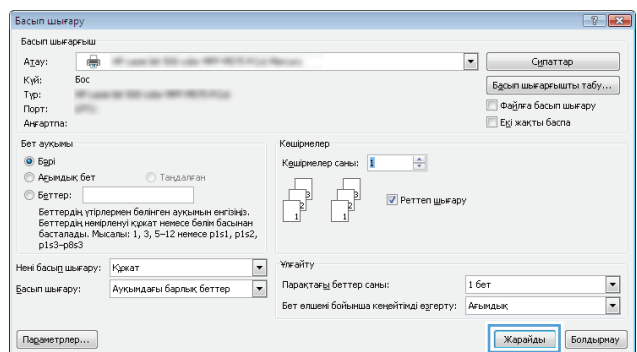


4. Құжат басылатын қағаз опциясын таңдап, ашылмалы тізімнен өлшемді таңдаңыз.

Құжат сипаттары тілқатысу терезесін жабу үшін **OK** түймешігін басыңыз.



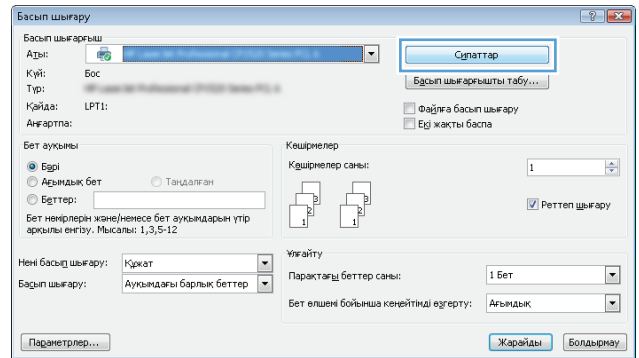
5. Тапсырманы басып шығару үшін **Басып шығару** тілқатысу терезесіндегі **OK** түймешігін басыңыз.



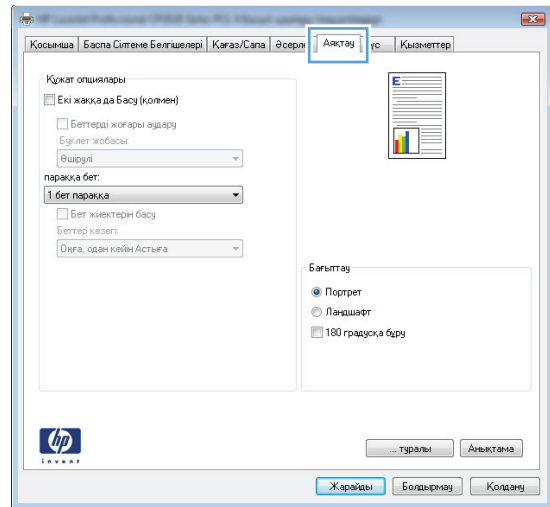
Кітапша жасау (Windows)

1. Бағдарламалық құралда **Басып шығару** опциясын таңдаңыз.

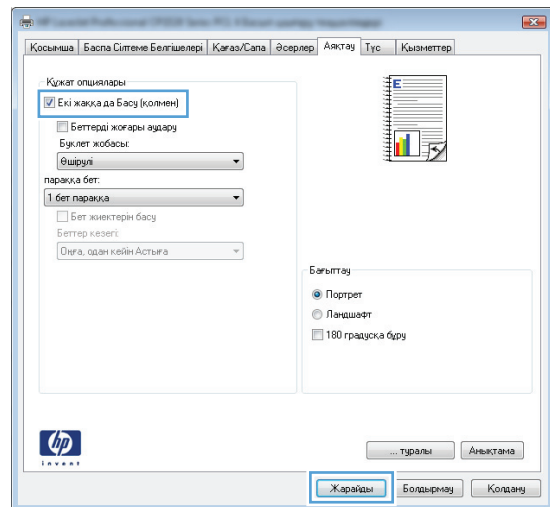
2. Өнімді таңдап, **Сипаттар** немесе **Параметрлер** түймешігін басыңыз.



3. **Аяқтау** қойындысын басыңыз.

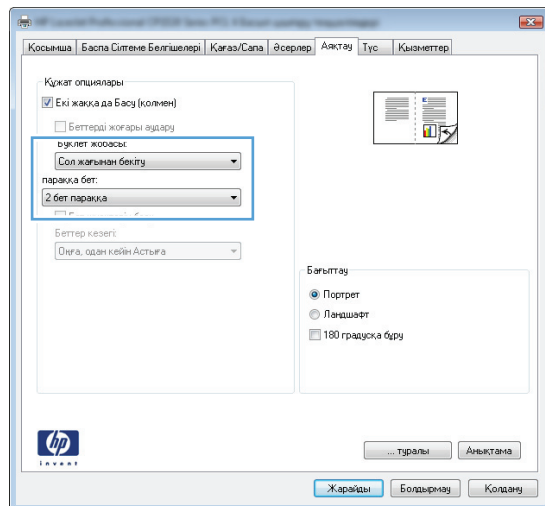


4. **Екі жағына басып шығару** параметріне құшбелгі қойыңыз.

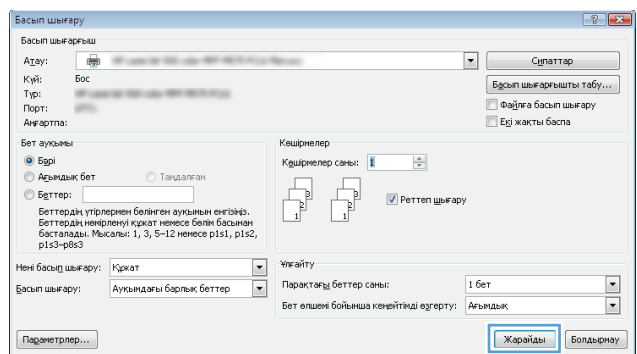


5. **Кітапша жаймасы** ашылмалы тізімінен **Сол жағынан бүктеу** немесе **Оң жағынан бүктеу** опциясын таңдаңыз. **Бет/парақ** опциясы автоматты түрде **Бір парақта 2 бет** болып өзгереді.

Құжат сипаттары тілқатысу терезесін жабу үшін **OK** түймешігін басыңыз.



6. Тапсырманы басып шығару үшін **Басып шығару** тілқатысу терезесіндегі **OK** түймешігін басыңыз.



Басып шығару тапсырмалары (Mac OS X)

- [Алдын ала орнатылған басып шығару параметрлерін пайдалану \(Mac OS X\)](#)
- [Алдын ала орнатылған басып шығару параметрін жасау \(Mac OS X\)](#)
- [Қағаздың екі жағына автоматты түрде басып шығару \(Mac OS X\)](#)
- [Қағаздың екі жағына қолмен басып шығару \(Mac OS X\)](#)
- [Бір параққа бірнеше бетті басып шығару \(Mac OS X\)](#)
- [Бет бағдарын таңдау \(Mac OS X\)](#)
- [Қағаз түрін таңдау \(Mac OS X\)](#)
- [Мұқаба бетті басып шығару \(Mac OS X\)](#)
- [Бет өлшемін лайықтау үшін құжатты масштабтау \(Mac OS X\)](#)
- [Кітапша жасау \(Mac OS X\)](#)

Алдын ала орнатылған басып шығару параметрлерін пайдалану (Mac OS X)

1. **Файл** мәзірін басыңыз да, **Басып шығару** опциясын таңдаңыз.
2. **Принтер** мәзірінде өнімді таңдаңыз.
3. **Алдын ала белгіленген параметрлер** мәзірінен басып шығарудың алдын ала белгіленген параметрін таңдаңыз.
4. **Басып шығару** түймесін басыңыз.



ЕСКЕРТПЕ: Принтер драйверінің әдепкі параметрлерін пайдалану үшін **стандартты** опциясын таңдаңыз.

Алдын ала орнатылған басып шығару параметрін жасау (Mac OS X)

Қайта пайдалану мақсатымен ағымдағы басып шығару параметрлерін сақтау үшін басып шығарудың алдын ала орнатылған мәндерін пайдаланыңыз.

1. **Файл** мәзірін басыңыз да, **Басып шығару** опциясын таңдаңыз.
2. **Принтер** мәзірінде өнімді таңдаңыз.
3. Әдепкі бойынша, принтер драйвері **Көшірмелер және беттер** мәзірін көрсетеді. Мәзірлердің ашылмалы тізімін ашыңыз да, басып шығару параметрлерін өзгерту керек мәзірді ашыңыз.
4. Әр мәзір үшін қайта пайдалану үшін сақтау қажет басып шығару параметрлерін таңдаңыз.
5. **Алдын ала белгіленген параметрлер** мәзірінен **...түрінде сақтау** опциясын таңдап, алдын ала орнату атауын енгізіңіз.
6. **OK** түймесін басыңыз.

Қағаздың екі жағына автоматты түрде басып шығару (Mac OS X)

1. **Файл** мәзірін басыңыз да, **Басып шығару** опциясын таңдаңыз.
2. **Принтер** мәзірінде өнімді таңдаңыз.
3. Әдепкі бойынша, принтер драйвері **Көшірмелер және беттер** мәзірін көрсетеді. Мәзірлердің ашылмалы тізімін ашыңыз да, **Орналасуы** мәзірін басыңыз.
4. **Two-Sided («Екі жақты»)** ашылмалы тізімінен байластыру опциясын таңдаңыз.
5. **Басып шығару** түймесін басыңыз.

Қағаздың екі жағына қолмен басып шығару (Mac OS X)

1. **Файл** мәзірін нұқып, **Басып шығару** параметрін таңдаңыз.
2. **Принтер** мәзірінен осы өнімді таңдаңыз.
3. Әдепкі бойынша баспа жеткізгіш **Көшірмелер және беттер** мәзірін көрсетеді. Мәзірлердің ашылмалы тізімін ашып, **Қолмен дуплекстеу** мәзірін нұқыңыз.
4. **Қолмен дуплекстеу** жолын, содан кейін байланыстыру опциясын таңдаңыз.
5. **Басып шығару** түймесін басыңыз.
6. Өнімге өтіп, 1-науадағы қандай да бір бос парақтарды алып тастаңыз.
7. Басып шығарылған буманы шығыс себетінен алып, басылған жағын жоғары қаратып кіріс науасына салыңыз.
8. Ұсынылса, басқару тақтасындағы тиісті түймешікті басып жалғастырыңыз.

Бір параққа бірнеше бетті басып шығару (Mac OS X)

1. **Файл** мәзірін басыңыз да, **Басып шығару** опциясын таңдаңыз.
2. **Принтер** мәзірінде өнімді таңдаңыз.
3. Әдепкіде принтер драйвері **Көшірмелер және беттер** мәзірін көрсетеді. Мәзірлердің ашылмалы тізімін ашыңыз да, **Орналасуы** мәзірін басыңыз.
4. **Бет/парақ** ашылмалы тізімінен әр парақта басып шығару керек беттердің санын таңдаңыз.
5. **Орналасудың бағыты** аймағында парақтағы беттер реті мен орнын таңдаңыз.
6. **Жиектер** мәзірінен әр парақтың айналасында басылатын жиек түрін таңдаңыз.
7. **Басып шығару** түймесін басыңыз.

Бет бағдарын таңдау (Mac OS X)

1. **Файл** мәзірін басып, **Басып шығару** опциясын басыңыз.
2. **Принтер** мәзірінде өнімді таңдаңыз.
3. **Көшірмелер және беттер** мәзіріндегі **Қағаз параметрлерін теңшеу** түймешігін басыңыз.

4. Қолданылатын бет бағдарын білдіретін белгішені басып, **OK** түймешігін басыңыз.
5. **Басып шығару** түймесін басыңыз.

Қағаз түрін таңдау (Mac OS X)

1. **Файл** мәзірін басыңыз да, **Басып шығару** опциясын таңдаңыз.
2. **Принтер** мәзірінде өнімді таңдаңыз.
3. Әдепкіде принтер драйвері **Көшірмелер және беттер** мәзірін көрсетеді. Мәзірлердің ашылмалы тізімін ашыңыз да, **Аяқталуда** мәзірін басыңыз.
4. **Медиа түрі** ашылмалы тізімінен түрін таңдаңыз.
5. **Басып шығару** түймесін басыңыз.

Мұқаба бетті басып шығару (Mac OS X)

1. **Файл** мәзірін басыңыз да, **Басып шығару** опциясын таңдаңыз.
2. **Принтер** мәзірінде өнімді таңдаңыз.
3. Әдепкі бойынша, принтер драйвері **Көшірмелер және беттер** мәзірін көрсетеді. Мәзірлердің ашылмалы тізімін ашыңыз да, **Мұқаба** мәзірін басыңыз.
4. Мұқабаны қай жерден басып шығару керек екенін таңдаңыз. **Құжаттан бұрын** немесе **Құжаттан кейін** түймешігін басыңыз.
5. **Мұқаба түрі** мәзірінен мұқаба бетте басып шығару қажет хабарды таңдаңыз.



ЕСКЕРТПЕ: Бос мұқаба бетті басып шығару үшін **Мұқаба түрі** мәзірінен **стандартты** опциясын таңдаңыз.

6. **Басып шығару** түймесін басыңыз.

Бет өлшемін лайықтау үшін құжатты масштабтау (Mac OS X)

1. **Файл** мәзірін басыңыз да, **Басып шығару** опциясын таңдаңыз.
2. **Принтер** мәзірінде өнімді таңдаңыз.
3. Әдепкіде принтер драйвері **Көшірмелер және беттер** мәзірін көрсетеді. Мәзірлердің ашылмалы тізімін ашыңыз да, **Қағазды Қолдану** мәзірін басыңыз.
4. **Жіберілетін қағаздың өлшемі** аймағында **Қағаз өлшеміне сәйкестендіру үшін масштабтау** жолағын басып, ашылмалы тізімнен өлшемді таңдаңыз.
5. **Басып шығару** түймесін басыңыз.

Кітапша жасау (Mac OS X)


1. **Файл** мәзірін басыңыз да, **Басып шығару** опциясын таңдаңыз.
2. **Принтер** мәзірінде өнімді таңдаңыз.
3. Әдепкі бойынша, принтер драйвері **Көшірмелер және беттер** мәзірін көрсетеді. Мәзірлердің ашылмалы тізімін ашыңыз да, **Орналасуы** мәзірін басыңыз.


4. **Two-Sided («Екі жақты»)** ашылмалы тізімінен байластыру опциясын таңдаңыз.
5. Мәзірлердің ашылмалы тізімін ашыңыз да, **Кітапшаны басып шығару** мәзірін басыңыз.
6. **Басылатынды кітапша ретінде пішімдеу** жолын, содан кейін байланыстыру опциясын таңдаңыз.
7. Қағаз өлшемін таңдаңыз.
8. **Басып шығару** түймесін басыңыз.



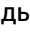
Қосымша басып шығару тапсырмалары (Windows)

- [Басып шығару тапсырмасын тоқтату \(Windows\)](#)
- [Қағаз өлшемін таңдау \(Windows\)](#)
- [Өзгертілмелі қағаз өлшемін таңдау \(Windows\)](#)
- [Су таңбаларды басып шығару \(Windows\)](#)

Басып шығару тапсырмасын тоқтату (Windows)

1. Егер баспа тапсырмасы орындалып жатқан болса, оны өнімнің басқару тақтасындағы Cancel  («Бас тарту») түймешігін басып арқылы тоқтатыңыз.

 **ЕСКЕРТПЕ:** Баспа тапсырмасының өңделу реті жақындамаса, одан бас тарту опциясы болмауы мүмкін.

 **ЕСКЕРТПЕ:** Cancel  («Бас тарту») түймешігі басылғанда өнімдегі орындалып жатқан баспа тапсырмасы тоқтайды. Бірнеше процесс жүріп жатса, Cancel  («Бас тарту») түймешігі басылғанда өнімнің басқару тақтасындағы ағымдағы көрсетіліп тұрған процесс өшіріледі.

2. Сонымен қатар басып шығару тапсырмасын бағдарламадан немесе басып шығару тапсырмаларының кезегінен де тоқтатуға болады.
 - **Software program: (Бағдарлама):** Әдетте компьютер экранында диалог терезесі қысқа уақыт көрінеді, ол арқылы баспа тапсырмасын тоқтатуға болады.
 - **Windows print queue: (Windows баспа тапсырмаларының кезегі):** Егер баспа тапсырмасы басу кезегінде (компьютер жадындағы) немесе баспа спулерінде тұрса, оны сол жерден жойыңыз.
 - **Windows XP, Server 2003 немесе Server 2008:** Бастау түймесін басып, **Параметрлер** опциясын таңдаңыз, содан кейін **Принтерлер мен факстар** түймесін басыңыз. Терезені ашу үшін өнім белгішесін екі рет басыңыз, тоқтатқыңыз келетін баспа тапсырмасын тінтуірдің оң жақ батырмасымен басыңыз, содан кейін **Cancel** (Тоқтату) опциясын таңдаңыз.
 - **Windows Vista:** Экранның төменгі сол жақ бұрышындағы Windows белгішесін басып, **Настройки** (Параметрлер) пәрменін, содан кейін **Принтеры** (Принтерлер) пәрменін таңдаңыз. Терезені ашу үшін өнім белгішесін екі рет басыңыз, тоқтатылатын баспа тапсырмасын тінтуірдің оң жақ түймесімен басыңыз, содан кейін **Отменить** (Бас тарту) тармағын таңдаңыз.
 - **Windows 7:** Экранның төменгі сол жақ бұрышындағы Windows белгішесін басыңыз, содан кейін **Устройства и принтеры** (Құрылғылар мен принтерлер) тармағын таңдаңыз. Терезені ашу үшін өнім белгішесін екі рет басыңыз, тоқтатылатын баспа тапсырмасын тінтуірдің оң жақ түймесімен басыңыз, содан кейін **Отменить** (Бас тарту) тармағын таңдаңыз.

Қағаз өлшемін таңдау (Windows)

1. Бағдарламалық құралда **Басып шығару** опциясын таңдаңыз.
2. Өнімді таңдап, **Сипаттар** немесе **Параметрлер** түймесін басыңыз.
3. **Қағаз/сапа** қойындысын басыңыз.

4. **Қағаз өлшемі** ашылмалы тізімінен өлшемін таңдаңыз.
5. **OK** түймесін басыңыз.
6. Тапсырманы басып шығару үшін **Басып шығару** тілқатысу терезесіндегі **OK** түймешігін басыңыз.

Өзгертілмелі қағаз өлшемін таңдау (Windows)

1. Бағдарламалық құралда **Print** (Басып шығару) опциясын таңдаңыз.
2. Өнімді таңдап, **Сипаттар** немесе **Параметрлер** түймесін басыңыз.
3. **Қағаз/сапа** жиекбелгісін басыңыз.
4. **Өзгертпелі** түймесін басыңыз.
5. Арнаулы өлшемнің атын теріп, өлшемдерді көрсетіңіз.
 - Ені — қағаздың қысқа шеті.
 - Ұзындығы — қағаздың ұзын шеті.
6. **Сақтау** түймесін, одан кейін **Жабу** түймесін басыңыз.
7. **Құжат сипаттары** тілқатысу терезесін жабу үшін **OK** түймешігін басыңыз. Тапсырманы басып шығару үшін **Басып шығару** тілқатысу терезесіндегі **OK** түймешігін басыңыз.

Су таңбаларды басып шығару (Windows)


1. Бағдарламалық құралда **Print** (Басып шығару) опциясын таңдаңыз.
2. Өнімді таңдап, **Сипаттар** немесе **Параметрлер** түймешігін басыңыз.
3. **Әсерлер** жиекбелгісін басыңыз.
4. **Су таңбалары** ашылмалы тізімінен субелгіні таңдаңыз.

немесе тізімге су таңба қосу үшін, **Өңдеу** түймешігін басыңыз. Су таңбасының параметрлерін орнатып, одан кейін **OK** түймешігін басыңыз.
5. Су таңбаны бірінші бетке ғана басып шығару үшін, **Тек бірінші бет** параметрі жанына құсбелгі қойыңыз. Әйтпесе, су таңба әр бетке басылып шығады.
6. **Құжат сипаттары** тілқатысу терезесін жабу үшін **OK** түймешігін басыңыз. Тапсырманы басып шығару үшін **Басып шығару** тілқатысу терезесіндегі **OK** түймешігін басыңыз.

Қосымша басып шығару тапсырмалары (Mac OS X)

- [Басып шығару тапсырмасын тоқтату \(Mac OS X\)](#)
- [Қағаз өлшемін таңдау \(Mac OS X\)](#)
- [Өзгертілмелі қағаз өлшемін таңдау \(Mac OS X\)](#)
- [Су таңбаларды басып шығару \(Mac OS X\)](#)



Басып шығару тапсырмасын тоқтату (Mac OS X)

1. Егер баспа тапсырмасы орындалып жатқан болса, оны өнімнің басқару тақтасындағы Cancel  («Бас тарту») түймешігін басу арқылы тоқтатыңыз.



ЕСКЕРТПЕ: Баспа тапсырмасының өңделу реті жақындамаса, одан бас тарту опциясы болмауы мүмкін.



ЕСКЕРТПЕ: Cancel  («Бас тарту») түймешігі басылғанда өнімдегі орындалып жатқан баспа тапсырмасы тоқтайды. Бірнеше басып шығару тапсырмасы күтіп тұрса, Cancel  («Бас тарту») түймесі басылғанда өнімнің басқару тақтасындағы ағымдағы көрсетіліп тұрған басып шығару тапсырмасы өшіріледі.

2. Сонымен қатар басып шығару тапсырмасын бағдарламадан немесе басып шығару тапсырмаларының кезегінен де тоқтатуға болады.
 - **Software program (Бағдарлама):** Әдетте компьютер экранында диалог терезесі қысқа уақыт көрінеді, ол арқылы баспа тапсырмасын тоқтатуға болады.
 - **Mac жүйесіндегі баспа реті:** Панельдегі өнім белгішесін екі рет басу арқылы баспа тапсырмаларының кезегін ашыңыз. Баспа тапсырмасын таңдаңыз, содан кейін **Delete** (Жою) түймесін басыңыз.

Қағаз өлшемін таңдау (Mac OS X)

1. **Файл** мәзірін басыңыз да, **Басып шығару** опциясын таңдаңыз.
2. **Принтер** мәзірінде өнімді таңдаңыз.
3. **Көшірмелер және беттер** мәзіріндегі **Қағаз параметрлерін теңшеу** түймешігін басыңыз.
4. **Қағаз өлшемі** ашылмалы тізімінен бір өлшемді таңдап, **OK** түймешігін басыңыз.
5. **Басып шығару** түймесін басыңыз.

Өзгертілмелі қағаз өлшемін таңдау (Mac OS X)

1. **Файл** мәзірін басыңыз да, **Басып шығару** опциясын таңдаңыз.
2. **Принтер** мәзірінде өнімді таңдаңыз.
3. **Көшірмелер және беттер** мәзіріндегі **Қағаз параметрлерін теңшеу** түймешігін басыңыз.
4. **Қағаз өлшемі** ашылмалы тізімінен **Өзгертілмелі өлшемдерді басқару** опциясын таңдаңыз.
5. Қағаз өлшемінің параметрлерін белгілеп, **OK** түймешігін басыңыз.


6. **Қағаз параметрлерін теңшеу** диалог терезесін жабу үшін **OK** түймешігін басыңыз.
7. **Басып шығару** түймесін басыңыз.


Су таңбаларды басып шығару (Mac OS X)

1. **Файл** мәзірін басыңыз да, **Басып шығару** опциясын таңдаңыз.
2. **Принтер** мәзірінде өнімді таңдаңыз.
3. Әдепкіде принтер драйвері **Көшірмелер және беттер** мәзірін көрсетеді. Мәзірлердің ашылмалы тізімін ашыңыз да, **Су таңбалары** мәзірін басыңыз.
4. **Режим** мәзірінде **Су таңбасы** опциясын таңдаңыз.
5. **беттер** ашылмалы тізімінен субелгісін барлық беттерде немесе тек бірінші бетте басып шығаруды таңдаңыз.
6. **Мәтін** ашылмалы тізімінен стандартты хабарлардың біреуін таңдаңыз немесе **Арнаулы** опциясын таңдап, жолақта жаңа хабарды теріңіз.
7. Қалған параметрлер үшін опцияларды таңдаңыз.
8. **Басып шығару** түймесін басыңыз.

Мұрағатқа жіберетін сапада басып шығару

Архивтік баспа тонердің жайылуын және шаң пайда болуды азайтады. Архивтік баспаны сақталатын немесе архивте тұратын құжаттарды басу үшін пайдаланыңыз.

 **ЕСКЕРТПЕ:** Мұрағаттық сапамен басып шығаруға термофиксатор температурасын көбейту арқылы қол жеткізіледі. Көбейтілген температураларға байланысты өнім зақымды болдырмау үшін жартылай жылдамдықта басып шығарады.

1. Өнімнің басқару тақтасындағы негізгі экранда Setup  («Орнату») түймешігін түртіңіз.
2. Қызмет мәзірін түртіңіз.
3. Archive Print («Мұрағаттық баспа») түймесін, одан кейін Қосылған түймесін басыңыз.

Түсті басып шығару

- [HP EasyColor опциясын пайдалану](#)
- [Түс опцияларын өзгерту \(Windows\)](#)
- [Басып шығару тапсырмасы үшін түс тақырыбын өзгерту \(Windows\)](#)
- [Түс опцияларын өзгерту \(Mac OS X\)](#)
- [Қолмен реттелетін түс опциялары](#)
- [Түстер сәйкестігі](#)

HP EasyColor опциясын пайдалану

Windows амалдық жүйесіне арналған HP PCL 6 принтер драйвері қолданылғанда, **HP EasyColor** технологиясы Microsoft Office бағдарламаларынан басылып шыққан аралас мазмұнды құжаттарды автоматты түрде жақсартады. Бұл технология құжаттарды сканерлейді және .JPEG немесе .PNG форматындағы фотосуреттерді автоматты түрде реттейді. **HP EasyColor** технологиясы бүкіл суретті бірнеше бөлікке бөлмей-ақ, бір уақытта жетілдіреді. Нәтижесінде түс сәйкестігі жақсарып, детальдардың анықтығы және басып шығару жылдамдығының артуы қамтамасыз етіледі.

Mac жүйесіне арналған HP Postscript принтерінің драйверін пайдаланған жағдайда, **HP EasyColor** технологиясы барлық құжаттарды сканерлеп, барлық фотосуреттерді бірдей жақсартылған фотографиялық нәтижелермен автоматты түрде реттейді.

Келесі мысалда, сол жақтағы суреттер **HP EasyColor** опциясы пайдаланбастан жасалған. Оң жақтағы суреттер **HP EasyColor** опциясын пайдалану нәтижесіндегі жақсартуларды көрсетеді.



HP EasyColor опциясы HP PCL 6 және HP Mac Postscript принтер драйверлерінде әдепкі бойынша қосұлы болады, сондықтан түсті қолмен реттеудің қажеті жоқ. Түс параметрлерін қолмен реттеу мақсатымен бұл параметрді өшіру үшін, Windows драйверінде **Түс** немесе Mac драйверінде **Түс/сапа опциялары** қойындысын ашып, **HP EasyColor** құсбелгісін қойыңыз.

Түс опцияларын өзгерту (Windows)

1. Бағдарламалық құралда **Басып шығару** опциясын таңдаңыз.
2. Өнімді таңдап, **Сипаттар** немесе **Параметрлер** түймесін басыңыз.
3. **Түс** қойындысын басыңыз.

4. Оны тазалау үшін **HP EasyColor** құсбелгісін қойыңыз.
5. **Автоматты** немесе **Қолмен орындалатын** параметрін таңдаңыз.
 - **Автоматты** параметрі: Осы параметрді басып шығару тапсырмаларының көбіне таңдаңыз
 - **Қолмен орындалатын** параметрі: Түс параметрлерін өзге параметрлерден бөлек реттеу үшін осы параметрді таңдаңыз. Түстерді қолмен реттеу терезесін ашу үшін **Параметрлер** түймешігін басыңыз.



ЕСКЕРТПЕ: Түс параметрлерін қолмен өзгерту шығару жұмысына әсер етуі мүмкін. HP компаниясы бұл параметрлерді тек түс графикасы мамандары өзгертуін ұсынады.

6. Түрлі түсті құжатты қара және сұр түстің реңдерінде басып шығару үшін **Сұр түс шкаласында басып шығару** опциясын басыңыз. Түрлі түсті құжаттарды фотокөшірме немесе факс үшін басып шығаруға осы опцияны пайдаланыңыз. Бұған қоса, бұл опцияны алғашқы нұсқа көшірмелерін басып шығару немесе түсті тонерді үнемдеу үшін пайдалануға болады.
7. **Құжат сипаттары** тілқатысу терезесін жабу үшін **ОК** түймешігін басыңыз. Тапсырманы басып шығару үшін **Басып шығару** тілқатысу терезесіндегі **ОК** түймешігін басыңыз.

Басып шығару тапсырмасы үшін түс тақырыбын өзгерту (Windows)

1. Бағдарламалық құралда **Басып шығару** опциясын таңдаңыз.
2. Өнімді таңдап, **Сипаттар** немесе **Параметрлер** түймесін басыңыз.
3. **Color** («Түс») жиекбелгісін басыңыз.
4. Оны тазалау үшін **HP EasyColor** құсбелгісін қойыңыз.
5. **Түс тақырыптары** ашылмалы тізімінен түс тақырыбын таңдаңыз.
 - **Әдепкі (sRGB):** Бұл тақырып арқылы өнімді реттеп, RGB деректерін өңделмеген түрде басып шығаруға болады. Бұл тақырыпты пайдаланғанда дұрыс көрсетілуі үшін түсті бағдарламалық құралда немесе амалдық жүйеде басқару керек.
 - **Жарқын (sRGB):** Өнім орташа өңдердегі түс қанықтығын арттырады. Бұл тақырыпты іскерлік сызбаларды басып шығару барысында пайдаланыңыз.
 - **Фотосурет (sRGB):** Өнім RGB түсін сандық шағын зертханада басылып шыққан фотосурет ретінде бейнелейді. Өнім Default (sRGB) («Әдепкі» (sRGB)) тақырыбымен салыстырғанда терең, қанық түстерді бейнелейді. Фотосуреттерді басып шығару кезінде осы тақырыпты пайдаланыңыз.
 - **Фотосурет (Adobe RGB 1998):** sRGB қарағанда AdobeRGB түс кеңістігін пайдаланатын сандық фотосуреттерді басып шығарғанда осы тақырыпты пайдаланыңыз. Бұл параметрді пайдаланғанда бағдарламалық құралдағы түсті реттейтін функцияны өшіріп тастаңыз.
 - **Ешқайсысы:** Ешбір түс тақырыбы қолданылмады.
 - **Өзгертпелі профайл:** Түс шығысын дәл басқару мақсатында бапталған кіріс профилін пайдалану үшін осы опцияны таңдаңыз (мысалы, нақты HP Color LaserJet өнімін эмуляциялау үшін). Бапталған профильдерді www.hp.com торабынан жүктеңіз.
6. **Құжат сипаттары** тілқатысу терезесін жабу үшін **ОК** түймешігін басыңыз. Тапсырманы басып шығару үшін **Басып шығару** тілқатысу терезесіндегі **ОК** түймешігін басыңыз.

Түс опцияларын өзгерту (Mac OS X)

1. **Файл** мәзірін басып, **Басып шығару** опциясын басыңыз.
2. **Принтер** мәзірінде өнімді таңдаңыз.
3. Әдепкі бойынша, принтер драйвері **Көшірмелер және беттер** мәзірін көрсетеді. Мәзірлердің ашылмалы тізімін ашыңыз да, **Түс опциялары** мәзірін басыңыз.
4. Оны тазалау үшін, **HP EasyColor** құсбелгілерін қойыңыз.
5. **Жетілдірілген** параметрлерін ашыңыз.
6. Мәтін, графика және фотосуреттердің жеке параметрлерін реттеңіз.
7. **Басып шығару** түймесін басыңыз.

Қолмен реттелетін түс опциялары

Мәтін, графика және фотосуреттер үшін **Neutral Grays** («Бейтарап сұр түстер»), **Halftone** («Жартылай реңк») және **Edge Control** («Жиектерді түзету») опциялары үшін қолмен реттелетін түс опцияларын пайдаланыңыз.

Параметр сипаттамалары	Параметр опциялары
Жиектерді түзету Edge Control («Жиекті басқару») параметрі жиектердің бейнеленуін анықтайды. Жиектерді түзету опциясы екі компоненттен тұрады: бейімделгіш жартылай реңктеу және түстерді қамту. Бейімделгіш жартылай реңктеу жиектің айқындығын өсіреді. Түстерді қамту көршілес нысандардың жиектерін аздап қамту нәтижесінде түсті ауытқу әсерін азайтады.	<ul style="list-style-type: none">• Off («Өшіру») түстерді қамту және бейімделгіш жартылай реңктеудің екеуін де өшіреді.• Light («Ашық») параметрі түсті қабаттастырып келтіру деңгейін ең төменгі мәнге орнатады. Бейімделгіш жартылай реңктеу қосұлы.• Normal («Қалыпты») түс қамтылуын орташа мәнге келтіреді. Бейімделгіш жартылай реңктеу қосұлы.• Maximum («Ең көп») барынша агрессивті түспен қамту параметрі болып табылады. Бейімделгіш жартылай реңктеу қосұлы.
Halftone («Жартылай реңк») Halftone («Орта өң») опциялары түстің шығу айқындылығы мен ажыратымдылығына әсер етеді.	<ul style="list-style-type: none">• Smooth («Тегіс») кең, біркелкі толтырылған баспа аумақтары мен фотосуреттерді жақсартуда түс өтпелілігін тегістеу нәтижесінде ең жақсы нәтижелерді қамтамасыз етеді. Аумақты біркелкі әрі тегіс толтыру маңызды болғанда осы опцияны таңдаңыз.• Detail («Егжей-тегжейлі») түстері мен сызықтарында нақты айқындықты қажет ететін мәтін мен графика немесе үлгілері мен жоғары деңгейдегі бөлшектері бар бейнелер үшін қолданылады. Айқын жиектер мен ұсақ мәліметтер маңызды болғанда осы опцияны таңдаңыз.
Бейтарап сұр түстер Neutral Grays («Бейтарап сұр түстер») параметрі мәтіндерде, графикаларда және фотосуреттерде қолданылатын сұр түстерді құрудың тәсілін анықтайды.	<ul style="list-style-type: none">• Black Only («Тек қара түс») бейтарап түстерді тек қара тонерді пайдалана отырып құрады. Ол түсті реңктерсіз бейтарап түстерді қамтамасыз етеді. Бұл параметр құжаттар мен сұр түс шәкілдің сызбасын көруге ең жақсы.• 4-Color («4 түсті») барлық төрт түсті тонерді үйлестіре отырып бейтарап түстерді (сұр және қара) кепілдендіреді. Бұл әдіс өзге түстердің нақты өтулерін өндіріп, ең қою қара түсті құрады.

Түстер сәйкестігі

Өнім шығаратын түсті компьютер мониторымен сәйкестендіру үрдісі айтарлықтай күрделі, себебі принтерлер мен компьютердің мониторлары түс шығарудың әр түрлі әдістерін пайдаланады. Мониторлар RGB (қызыл, жасыл, көк) түс үрдісі арқылы түстерді *көрсетеді*, бірақ принтерлер CMYK (көгілдір, ашық қызыл, сары және қара) арқылы түстерді *басып шығарады*.

Бірнеше факторлар басып шығарылған түстерді монитордағылармен сәйкестендіретін мүмкіндігіңізге ықпал ете алады. Бұл факторларға төмендегілерді жатқызуға болады:

- Қағаз
- Принтер бояғыштары (мысалы, сиялар не тонерлер)
- Басып шығару үрдісі (мысалы, сиялы, баспалы не лазерлі технологиялы)
- Үстіңгі жарық
- Түс қабылдаудағы жеке айырмашылықтар
- Бағдарламалар
- Принтер драйверлері
- Компьютердің операциялық жүйесі
- Мониторлар мен монитор параметрлері
- Бейне карталар мен драйверлер
- Жұмыс ортасы (мысалы, ылғалдылық)


Жағдайлардың көпшілігі үшін экраныңыздағы түстерді басып шығарылған бетке сәйкестендірудің ең жақсы әдісі — sRGB түстерін басып шығару.

HP ePrint қызметін пайдалану

HP ePrint құралын құжаттарды кез келген электрондық пошта қызметін қолдайтын құрылғыдан электрондық хабардың қосымшасы ретінде өнімнің электрондық пошта мекенжайына жіберу арқылы басып шығару үшін пайдаланыңыз.



ЕСКЕРТПЕ: HP ePrint қызметін пайдалану үшін, өнім сымды не сымсыз желіге қосылған және Интернетке кіру мүмкіндігі бар болуы керек.

1. HP ePrint қызметін пайдалану мүмкін болуы үшін, HP веб қызметтерін іске қосу керек.
 - а. Өнімнің басқару тақтасындағы негізгі экранда Веб-қызметтер  түймешігін түртіңіз.
 - ә. [Веб-қызметтерді қосу](#) түймешігін түртіңіз.
2. Өнімнің электрондық пошта мекенжайын басқару тақтасында көрсету үшін [HP веб-қызметтері](#) мәзіріндегі [Электрондық пошта мекенжайын көрсету](#) түймешігін түртіңіз.
3. Қауіпсіздік параметрлерін анықтау және осы өнімге жіберілген барлық HP ePrint тапсырмаларының әдепкі басып шығару параметрлерін реттеу үшін, HP ePrintCenter веб-торабын пайдаланыңыз.
 - а. www.hpprintcenter.com торабына өтіңіз.
 - ә. **Жүйеге кіру** түймешігін басып, HP ePrintCenter есептік жазба мәліметтерін енгізіңіз немесе жаңа есептік жазба жасаңыз.
 - б. Тізімнен өніміңізді таңдаңыз немесе **+ Принтерді қосу** түймешігін басып оны қосыңыз. Өнімді қосу үшін, принтер коды қажет болады, мұндағы код — өнімнің электрондық пошта мекенжайындағы @ белгісіне дейінгі бөлігі. Бұл кодты өнімнің басқару тақтасынан веб-қызметтер бетін басып шығару арқылы алуға болады.

Өнімді қосқаннан кейін, өнімнің электрондық пошта мекенжайын қалауыңызша өзгерту мүмкіндігі беріледі.



ЕСКЕРТПЕ: Бұл код HP веб қызметтерін қосқаннан кейін тек 24 сағаттың ішінде жарамды болады. Оның жарамдылық мерзімі аяқталғанда, HP веб қызметтерін қайтадан қосу үшін, нұсқауларды орындаңыз.

- в. Принтерден керексіз құжаттар басылып шықпауы үшін, **ePrint параметрлері** түймешігін басып, **Рұқсат етілген жіберушілер** қойындысын ашыңыз. **Тек рұқсат етілген жіберушілер** түймешігін басып, ePrint басып шығару тапсырмаларын жіберуге болатын электронды пошта мекенжайларын қосыңыз.
 - г. Осы өнімге жіберілген барлық HP ePrint тапсырмалары үшін әдепкі параметрлерді орнату үшін, **ePrint параметрлері** түймешігін басып, **Басып шығару опциялары** қосымша бетін ашып, пайдаланылатын параметрлерді таңдаңыз.
4. Құжатты басып шығару үшін, оны өнімнің электрондық пошта мекенжайына жіберілетін электрондық хабарға тіркеңіз. Электрондық хат та, қосымша да басылып шығады.

AirPrint технологиясын пайдалану

Apple шығарған AirPrint функциясын арқылы тікелей басып шығаруға iOS амалдық жүйесінің 4.2 немесе одан кейінгі нұсқаларында қолдау көрсетіледі. AirPrint функциясын iPad (iOS 4.2), iPhone (3GS немесе одан жаңа) немесе сенсорлы iPod (үшінші буыны немесе жаңа) құрылғысынан келесі қолданбалардан өнімге тікелей басып шығару үшін қолданыңыз:

- Пошта
- Фотосуреттер
- Safari
- Таңдаулы үшінші тарап қолданбалары

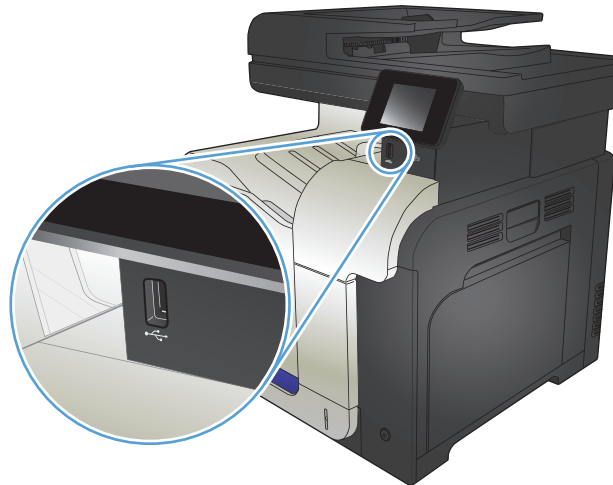
AirPrint функциясын қолдану үшін, өнім желіге қосылған болуы керек. AirPrint функциясын қолдану және AirPrint функциясымен үйлесімді HP өнімдері туралы қосымша ақпарат алу үшін, www.hp.com/go/airprint торабына кіріңіз.



ЕСКЕРТПЕ: AirPrint функциясын қолдану үшін өнімнің микробағдарламасын жаңарту қажет болуы мүмкін. www.hp.com/go/lj500colorMFPM570_firmware торабына өтіңіз.

USB құрылғысынан тікелей басып шығаруды қолдану

1. USB флеш-дискісін өнімнің алдындағы USB портына енгізіңіз.



2. USB Flash Drive («USB құрылғысы») мәзірі ашылады. Параметрлер арасында жылжу үшін көрсеткі түймелерді басыңыз.
 - Print Documents («Құжаттарды басып шығару»)
 - View and Print Photos («Суреттерді қарау және басып шығару»)
 - Scan to USB Drive («Сканерлеп, USB құрылғысына сақтау»)
3. Құжатты басып шығару үшін, **Print Documents** («Құжаттарды басып шығару») экранын басып, одан кейін құжат сақталған USB құрылғысындағы қалта атын таңдаңыз. Қорытынды экраны ашылғанда, оны басып параметрлерді икемдеуге болады. Құжатты басып шығару үшін, **Баспа** түймесін түртіңіз.
4. Фотосуреттерді басып шығару үшін, **View and Print Photos** («Суреттерді қарау және басып шығару») экранын түртіңіз, одан кейін басып шығарылатын әр фотосуретті таңдау үшін алдын ала көрініс суретін түртіңіз. **Done** («Орындалды») түймесігін түртіңіз. Қорытынды экраны ашылғанда, оны басып параметрлерді икемдеуге болады. Фотосуреттерді басып шығару үшін, **Баспа** түймесігін түртіңіз.
5. Шығару қалтасынан басып шығарылған тапсырманы алып, USB флеш-дискісін шығарыңыз.

5 Көшіру

- [Әдепкі көшіру параметрлерін жаңадан орнату](#)
- [Көшірменің әдепкі параметрлерін қалпына келтіру](#)
- [Жалғыз көшірме жасау](#)
- [Бірнеше көшірме жасау](#)
- [Бірнеше беттен тұратын түпнұсқаның көшірмесін жасау](#)
- [Қуәліктерді көшіру](#)
- [Көшіру тапсырмасын салыстыру](#)
- [Екі жағына басып шығару \(дуплекс\)](#)
- [Көшірмені үлкейту немесе кішірейту](#)
- [Түрлі түсті немесе ақ-қара көшірме жасау](#)
- [Көшірменің сапасын оңтайландыру](#)
- [Көшірмелер үшін ашықтық пен қоюлық параметрлерін реттеу](#)
- [Көшірме жасау керек кескінді реттеу](#)
- [Төмен сапалы режимде көшірме жасау](#)
- [Арнайы қағазға көшіру үшін қағаз өлшемін және түрін орнатыңыз](#)

Әдепкі көшіру параметрлерін жаңадан орнату

Барлық тапсырмаға пайдалану мақсатында кез келген параметрлердің тіркесімін әдепкі параметрлер ретінде сақтауға болады.

1. Негізгі экрандағы **Көшіру** түймешігін түртіңіз.
2. **Параметрлер** түймешігін басыңыз.
3. Көшіру параметрлерін қалауыңызға лайықты етіп реттеңіз де, **Set as New Defaults («Жаңа әдепкі параметрлер ретінде орнату»)** түймешігіне жылжып, оны түртіңіз.
4. **Yes («Иә»)** түймешігін басыңыз.

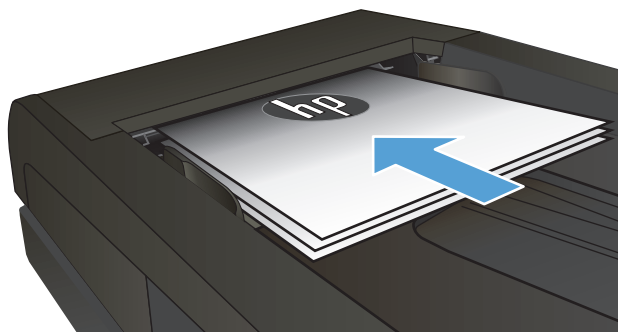
Көшірменің әдепкі параметрлерін қалпына келтіру

Бұл процедураны зауытта орнатылған әдепкі көшіру параметрлерін қалпына келтіру үшін пайдаланыңыз.

1. Негізгі экрандағы **Көшіру** түймесін түртіңіз.
2. **Параметрлер** түймешігін басыңыз.
3. **Restore Defaults** («Бастапқы параметрлерді қайта орнату») түймешігіне жылжып барып, түртіңіз.
4. Әдепкі параметрлерді қалпына келтіру үшін, **OK** түймешігін түртіңіз.

Жалғыз көшірме жасау

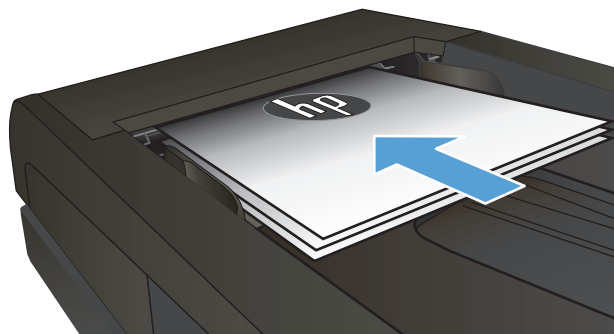
1. Қағазды сканер әйнегіне немесе құжат бергішіне салыңыз.



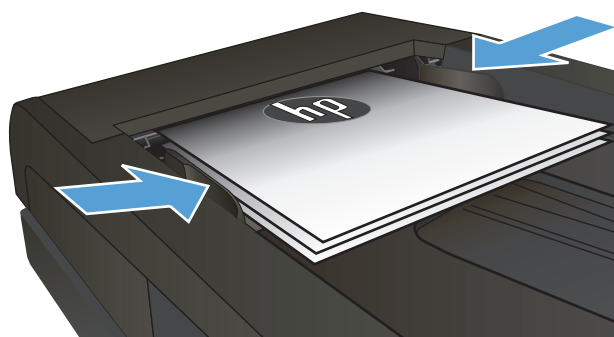
2. Негізгі экраннан **Көшіру** түймесін түртіңіз.
3. Көшірмені бастау үшін **Қара** немесе **Түс** түймелерін түртіңіз.

Бірнеше көшірме жасау

1. Қағазды сканер әйнегіне немесе құжаттарды автоматты түрде беру құрылғысына салыңыз.



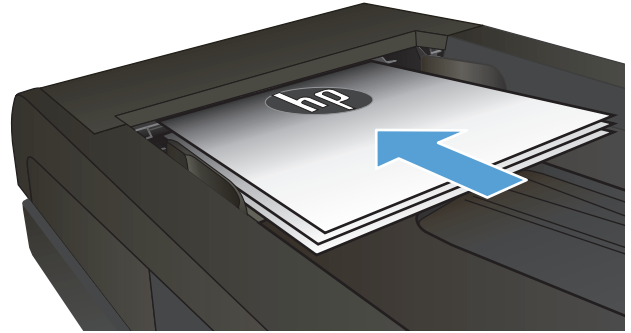
2. Егер құжатты құжат беру құралына салсаңыз, бағыттауыштар қағазға бекітілгенше оларды реттеңіз.



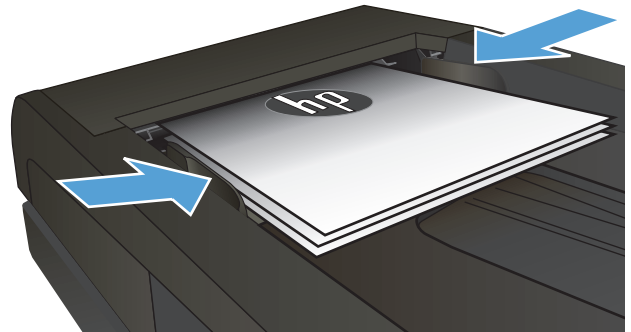
3. Өнімнің басқару тақтасындағы негізгі экранда **Көшіру** түймешігін түртіңіз.
4. Көшірмелердің санын өзгерту үшін көрсеткілерді түртіңіз немесе тұрған санды түртіп, көшірмелердің санын енгізіңіз.
5. Көшірмені бастау үшін, **Қара** немесе **Түс** түймешіктерін басыңыз.

Бірнеше беттен тұратын түпнұсқаның көшірмесін жасау

1. Құжат бергішіне түпнұсқалардың бетін жоғары қаратып салыңыз.



2. Бағыттағыштарды қағазды қысып тұратын етіп реттеңіз.

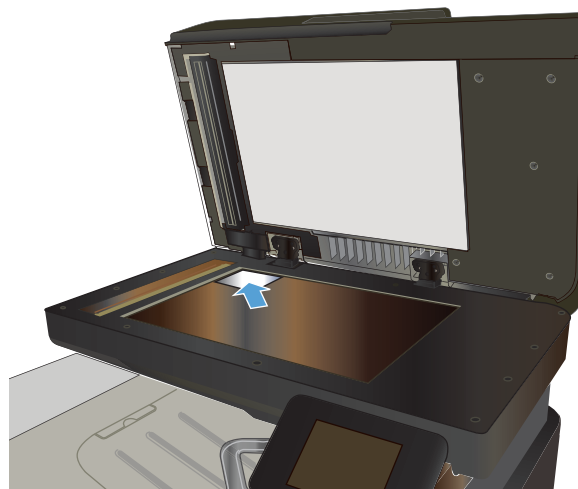


3. Негізгі экрандағы түймесін **Көшіру** түртіңіз.
4. Көшірмені бастау үшін **Қара** немесе **Түс** түймелерін түртіңіз.

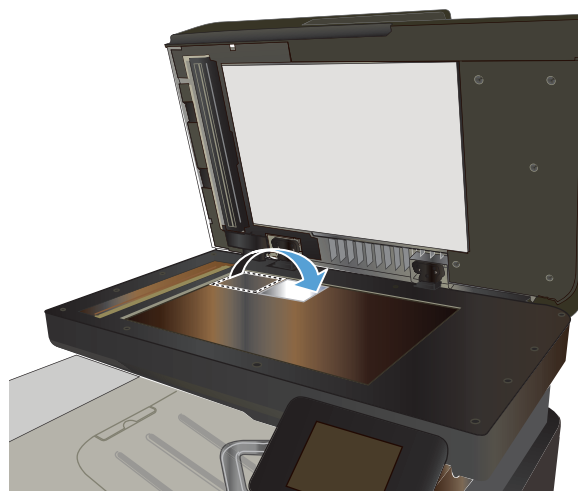
Куәліктерді көшіру

Куәліктердің немесе басқа шағын өлшемді құжаттардың екі жағын қағаздың бір бетіне көшіру үшін **Куәлік көшірмесі** мүмкіндігін пайдаланыңыз. Өнім бірінші бетті көшіріп, екінші бетін сканер шынысының басқа жеріне қойып, қайта сканерлеуді ұсынады. Өнім екі бейнені де бір уақытта басып шығарады.

1. Құжатты сканер айнегіне салыңыз.



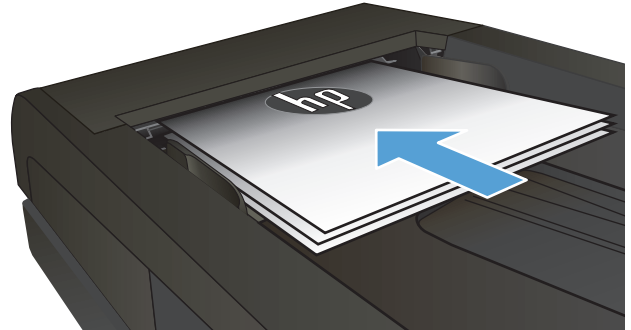
2. Негізгі экрандағы **Көшіру** түймесін түртіңіз.
3. **Куәлік көшірмесі** түймесін басыңыз.
4. Көшірмені бастау үшін **Қара** немесе **Түс** түймесін түртіңіз.
5. Өнім келесі бетті бетті сканер шынысының басқа жеріне қоюды ұсынады.



6. Көшірілетін қосымша беттер болса **OK** түймесін түртіңіз, ал соңғы бет болса, **Done («Орындалды»)** түймесін түртіңіз.
7. Өнім барлық беттерді парақтың бір бетіне басып шығарады.

Көшіру тапсырмасын салыстыру

1. Қағазды сканер әйнегіне немесе құжат бергішіне салыңыз.

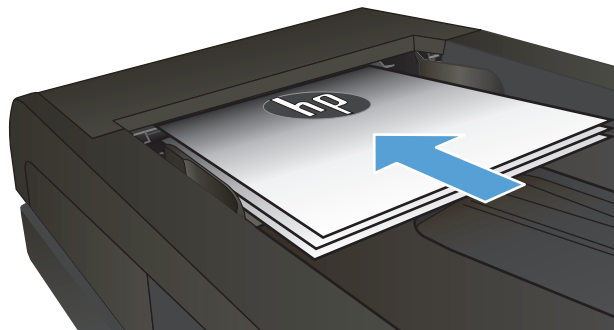


2. Өнімнің басқару тақтасындағы негізгі экранда **Көшіру** түймешігін түртіңіз.
3. **Параметрлер** түймесін түртіп, одан кейін **Салыстыру** түймесіне жылжып барып, түртіңіз. Параметрлерді шарлау үшін көрсеткі түймелерді түртіп, одан кейін таңдау үшін бір параметрді түртіңіз.
4. Көшірмені бастау үшін, **Қара** немесе **Түс** түймешіктерін басыңыз.

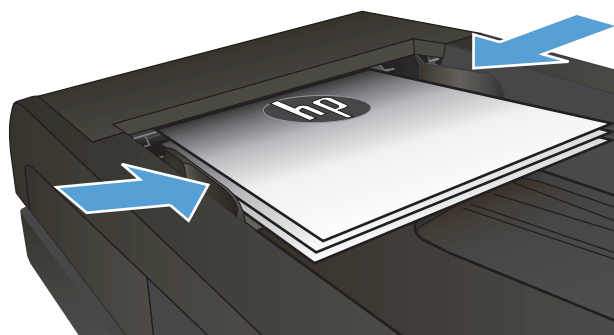
Екі жағына басып шығару (дуплекс)

Екі жағына автоматты түрде басып шығару

1. Түпнұсқа құжаттарды құжат бергішке бірінші беттің бетін жоғары қаратып әрі беттің жоғарғы жағымен салыңыз.



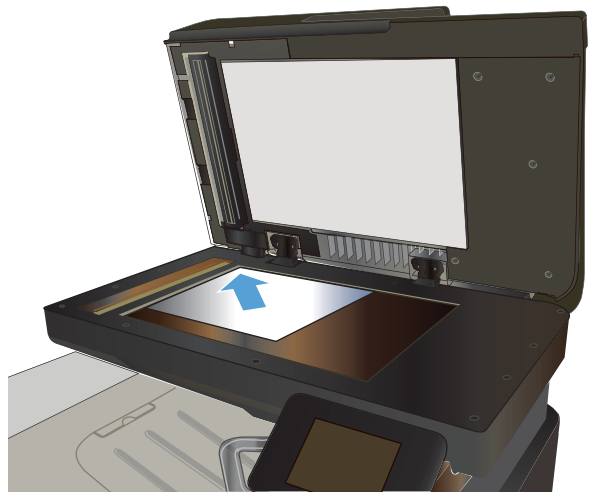
2. Қағаз бағыттағыштарын құжат өлшемі бойынша реттеңіз.



3. Өнімнің басқару тақтасындағы негізгі экранда **Көшіру** түймешігін басыңыз.
4. **Параметрлер** түймешігін түртіңіз.
5. **Two-Sided («Екі жақты»)** түймешігіне жылжып барып, түртіңіз.
6. Опциялардың ішінде жылжу үшін көрсеткі түймешіктерін түртіңіз де, таңдау үшін бір опцияны басыңыз.
7. Көшірмені бастау үшін, **Қара** немесе **Түс** түймешіктерін басыңыз.

Қолмен екі жағына басып шығару

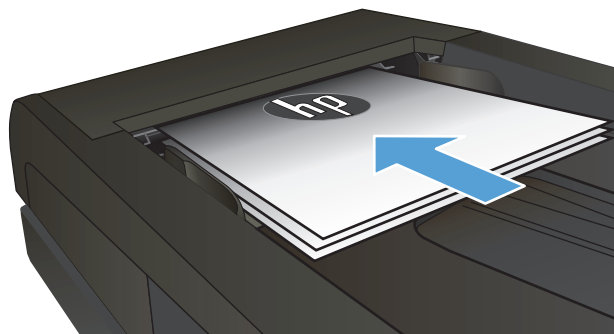
1. Құжатты бет жағын төменге қаратып сканер шынысына қойыңыз, беттің жоғарғы сол жақтағы бұрышы шынының жоғарғы сол жақтағы бұрышында болуы тиіс. Сканерді жабыңыз.



2. Өнімнің басқару тақтасындағы негізгі экранда **Көшіру** түймешігін басыңыз.
3. **Параметрлер** түймешігін түртіңіз.
4. **Two-Sided («Екі жақты»)** түймешігіне жылжып барып, түртіңіз.
5. Опциялардың ішінде жылжу үшін көрсеткі түймешіктерін түртіңіз де, таңдау үшін бір опцияны басыңыз.
6. Көшірмені бастау үшін, **Қара** немесе **Түс** түймешіктерін басыңыз.
7. Өнім келесі түпнұсқа құжатты салуды ұсынады. Оны шыныға қойыңыз да, **OK** түймешігін басыңыз.
8. Соңғы бетті сканерлегенше осы процесті қайталаңыз. Көшірмелерді басып шығаруды аяқтау үшін **Done («Орындалды»)** түймешігін басыңыз.

Көшірмені үлкейту немесе кішірейту

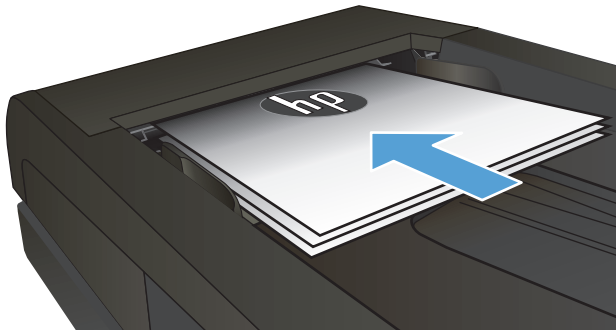
1. Қағазды сканер әйнегіне немесе құжат бергішіне салыңыз.



2. Өнімнің басқару тақтасындағы негізгі экранда **Көшіру** түймешігін түртіңіз.
3. **Параметрлер** түймесін, одан кейін **Кішірейту/үлкейту** түймесін басыңыз. Параметрлерді шарлау үшін көрсеткі түймелерді түртіп, одан кейін таңдау үшін бір параметрді түртіңіз.
4. Көшірмені бастау үшін, **Қара** немесе **Түс** түймешіктерін басыңыз.

Түрлі түсті немесе ақ-қара көшірме жасау

1. Қағазды сканер әйнегіне немесе құжат бергішіне салыңыз.



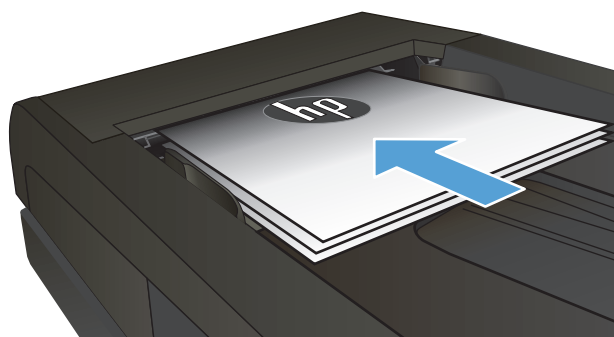
2. Негізгі экрандағы түймесін **Көшіру** түртіңіз.
3. Көшірмені бастау үшін **Қара** немесе **Түс** түймелерін түртіңіз.

Көшірменің сапасын оңтайландыру

Келесі көшірме сапасының параметрлері қолданылады:

- **Auto Select («Автоматты түрде таңдау»):** көшірменің сапасы маңызды болмаған кезде осы параметрді пайдаланыңыз. Бұл стандартты параметр болып табылады.
- **Mixed («Аралас»):** бұл параметрді мәтіні мен графикасы аралас болатын құжаттар үшін пайдаланыңыз.
- **Мәтін:** мәтіні көп болатын құжаттар үшін осы параметрді пайдаланыңыз.
- **Picture («Сурет»):** Құрамында графиктері көп болатын құжаттар үшін осы параметрді пайдаланыңыз.

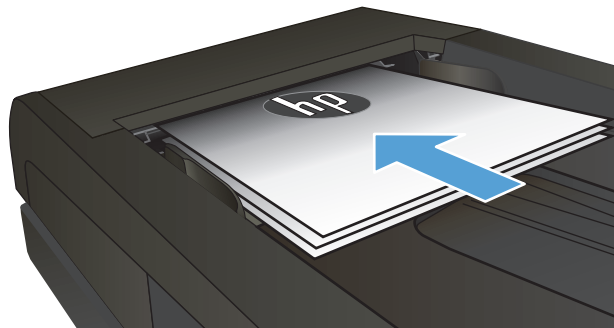
1. Қағазды сканер әйнегіне немесе құжат бергішіне салыңыз.



2. Негізгі экрандағы **Көшіру** түймесін түртіңіз.
3. **Параметрлер** түймесін, одан кейін жылжып барып **Optimize («Оптимизациялау»)** түймесін түртіңіз. Параметрлер арасында жылжу үшін көрсеткі түймелерді түртіп, қажет параметрді таңдаңыз.
4. Көшірмені бастау үшін **Қара** немесе **Түс** түймесін түртіңіз.

Көшірмелер үшін ашықтық пен қоюлық параметрлерін реттеу

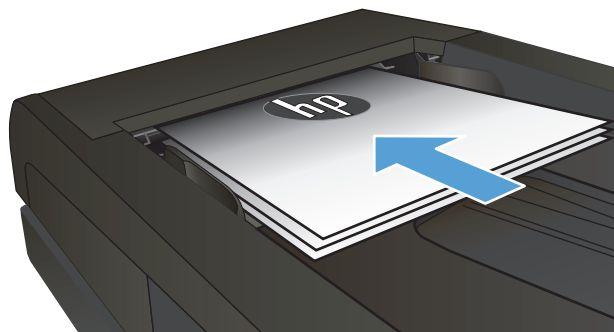
1. Қағазды сканер әйнегіне немесе құжат бергішіне салыңыз.



2. Негізгі экрандағы түймесін **Көшіру** түртіңіз.
3. Параметрді реттеу үшін қысқа мазмұндама экранында көрсеткі түймелерді түртіңіз.
4. Көшірмені бастау үшін **Қара** немесе **Түс** түймелерін түртіңіз.

Көшірме жасау керек кескінді реттеу

1. Қағазды сканер әйнегіне немесе құжат бергішіне салыңыз.



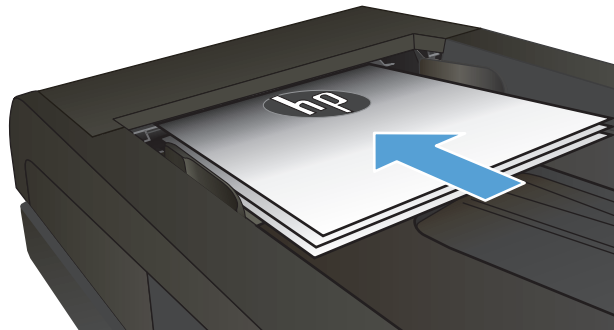
2. Негізгі экрандағы **Көшіру** түймешігін түртіңіз.
3. **Параметрлер** түймешігін басыңыз.
4. **Image Adjustment («Суретті реттеу»)** түймешігіне жылжып барып, түртіңіз.
5. Реттелетін параметрді басыңыз.
 - **Lightness («Ашық»):** ашықтық/күңгірттік параметрін реттейді.
 - **Contrast («Контраст»):** кескіннің ең ашық және ең күңгірт аймақтарының арасындағы контрастты реттейді.
 - **Sharpen («Айқын»):** мәтін таңбаларының айқындығын реттейді.
 - **Background Removal («Фонды жою»):** кескін өңінің күңгірттік деңгейін реттейді. Бұл түрлі түсті қағаздарда басып шығарылатын түпнұсқа құжаттар үшін өте ыңғайлы.
 - **Color Balance («Түстердің балансы»):** қызыл, жасыл және көк түстердің реңктерін реттейді.
 - **Grayness («Сұрғылт»):** түстердің қанықтығын реттейді.
6. Параметрдің мәнін реттеу үшін, — немесе + түймешіктерін, одан кейін **OK** түймешігін басыңыз.
7. Басқа параметрді реттеңіз немесе басты көшіру мәзіріне қайту үшін қайту көрсеткісін басыңыз.
8. Көшірмені бастау үшін, **Қара** немесе **Түс** түймешіктерін басыңыз.

Төмен сапалы режимде көшірме жасау

Төмен сапалы режимді пайдалану тонерді азырақ қолдануы мүмкін. Алайда, төмен сапалы режим баспа сапасын да төмендетуі мүмкін.

HP компаниясы төмен сапалы режимді үнемі пайдалануды ұсынбайды. Төмен сапалы режим үнемі пайдаланылған жағдайда, тонер баспа картриджіндегі механикалық бөліктердің қызмет мерзімінен асып кетуі мүмкін. Баспа сапасы төмендей бастап, қанағаттанарлық болмаса, тонер картриджін ауыстырған жөн.

1. Қағазды сканер әйнегіне немесе құжат бергішіне салыңыз.



2. Негізгі экрандағы **Көшіру** түймешігін түртіңіз.
3. **Параметрлер** түймешігін басыңыз.
4. **Реж. черн. печ. (Жоба режимі)** түймешігіне жылжып барып, түртіңіз.
5. **Қосылған** түймешігін басыңыз.
6. Көшірмені бастау үшін, **Қара** немесе **Түс** түймешіктерін басыңыз.

Арнайы қағазға көшіру үшін қағаз өлшемін және түрін орнатыңыз

1. Негізгі экрандағы **Көшіру** түймесін түртіңіз.
2. **Параметрлер** түймесін түртіп, одан кейін **Қағаз** түймесіне жылжып барып, түртіңіз.
3. Қағаз өлшемдері тізімінде 1-науадағы қағаз өлшемінің атауын түртіңіз.



ЕСКЕРТПЕ: Өнім көшіру үшін мына өлшемдерді қолдайды: Letter, Legal және A4.

4. Қағаз түрлері тізімінде 1-науадағы қағаз түрінің атауын түртіңіз.
5. Көшірмені бастау үшін **Қара** немесе **Түс** түймелерін түртіңіз.

6 Сканерлеу

- [HP Scan бағдарламалық құралының көмегімен сканерлеу \(Windows\)](#)
- [HP Scan \(Mac OS X\) бағдарламалық құралының көмегімен сканерлеу](#)
- [USB құрылғысына сканерлеу](#)
- [Желі қалтасына сканерлеу және электрондық поштаға сканерлеу мүмкіндіктерін орнатыңыз](#)
- [Желідегі қалтаға сканерлеу](#)
- [Электрондық поштаға сканерлеу](#)
- [Басқа бағдарламалық құрал арқылы сканерлеу](#)

HP Scan бағдарламалық құралының көмегімен сканерлеу (Windows)

1. Компьютер жұмыс үстеліндегі **HP Scan** («HP сканерлеу») белгішесін екі рет басыңыз.
2. Сканерлеу сілтемесін таңдап, қажет болса параметрлерді икемдеңіз.
3. **Scan** (Сканерлеу) батырмасын басыңыз.



ЕСКЕРТПЕ: Қосымша параметрлерге қол жеткізу үшін, **Advanced Settings** («Қосымша параметрлер») тармағын таңдаңыз.

Арнаулы параметрлер жиынтығын жасап, оларды сілтемелер тізіміне сақтау үшін, **Create New Shortcut** («Жаңа сілтеме жасау») пәрменін басыңыз.

HP Scan (Mac OS X) бағдарламалық құралының көмегімен сканерлеу

1. **Қолданбалар** қалтасының ішіндегі **HP** қалтасында орналасқан **HP Scan** бағдарламалық құралын ашыңыз.
2. Құжатты сканерлеу үшін, экрандағы нұсқауларды орындаңыз.
3. Барлық беттерді сканерлеп болғанда, беттерді басып шығару немесе оларды файлға сақтау үшін **Жіберу** түймешігін басыңыз.

USB құрылғысына сканерлеу

1. Қағазды сканер әйнегіне немесе құжат бергішіне салыңыз.
2. Құрылғының алдыңғы жағындағы портына USB құрылғысын енгізіңіз.
3. Өнімнің басқару тақтасындағы негізгі экранда **Сканерлеу** түймешігін түртіңіз.
4. **Scan to USB Drive («Сканерлеп, USB құрылғысына сақтау»)** экранын түртіңіз.
5. Файлды сканерлеп, сақтау үшін **Сканерлеу** түймесін түртіңіз. Құрылғы USB құралында **HPSCANS** атты қалта жасайды, сондай-ақ автоматты жасалған файл атауын пайдаланып, файлды .PDF немесе .JPG пішімінде сақтайды.




ЕСКЕРТПЕ: Қысқа мазмұндама экраны ашылғанда параметрлерді реттеу үшін оны түртуге болады.

Сондай-ақ, қалта атауын өзгертуге болады.

Желі қалтасына сканерлеу және электрондық поштаға сканерлеу мүмкіндіктерін орнатыңыз

Осы сканерлеу мүмкіндіктерін қолдану үшін, өнім желіге қосылған болуы керек. Теңшемей тұрып, осы сканерлеу мүмкіндіктеріне қол жеткізу мүмкін емес. Өнімнің бағдарламалық құралын орнатқаннан кейін желідегі қалтаға сканерлеуді орнату шеберін пайдаланыңыз немесе осы мүмкіндіктерді теңшеу үшін HP енгізілген веб-серверін пайдаланыңыз. Төмендегі нұсқауларда HP енгізілген веб-серверін пайдаланып сканерлеу мүмкіндіктерін теңшеу сипатталады.

1. Өнімнің басқару тақтасындағы басты экранда Желі  түймешігін басып өнімнің IP мекенжайын табыңыз.
2. HP енгізілген веб-серверін ашу үшін, веб-браузердің мекенжай жолына өнімнің IP мекенжайын енгізіңіз.



ЕСКЕРТПЕ: HP енгізілген веб-серверіне Windows жүйесіне арналған HP құрылғының құралдар жинағынан немесе Mac OS X жүйесіне арналған HP утилитасынан өтуге де болады.

3. Мүмкіндіктерді орнату үшін, **Scan (Сканерлеу)** қойындысын басыңыз.



ЕСКЕРТПЕ: Электрондық поштаға сканерлеу мүмкіндігін орнату үшін, пайдаланатын SMTP серверінің атын білу керек. Осы ақпаратты желі әкімшісінен немесе Интернет қызметінің провайдерінен сұраңыз. SMTP сервері үшін түпнұсқалық растама қажет болса, онда SMTP пайдаланушы идентификаторы мен құпия сөзін де білуіңіз керек.

Желідегі қалтаға сканерлеу

Желідегі қалтаға файлды сканерлеу және желідегі қалтада сақтау үшін, өнімнің басқару тақтасын пайдаланыңыз.



ЕСКЕРТПЕ: Бұл мүмкіндікті пайдалану үшін, өнім желіге қосылуы және сканерлеу мүмкіндігі HP енгізілген веб-серверін пайдаланып реттелуі тиіс.

1. Қағазды сканер әйнегіне немесе құжаттарды автоматты түрде беру құрылғысына салыңыз.
2. Өнімнің басқару тақтасындағы негізгі экранда [Сканерлеу](#) түймешігін түртіңіз.
3. [Желі қалтасына сканерлеу](#) элементін түртіңіз.
4. Желідегі қалталар тізімінен файл сақталатын қалтаны таңдаңыз.
5. Басқару тақтасы экранында сканерлеу параметрлері көрсетіледі.
 - Параметрлердің біреуін өзгерткіңіз келсе, [Параметрлер](#) түймешігін түртіп, параметрді өзгертіңіз.
 - Егер параметрлер дұрыс болса, келесі қадамға өтіңіз.
6. Сканерлеу тапсырмасын бастау үшін [Сканерлеу](#) түймешігін түртіңіз.

Электрондық поштаға сканерлеу

Файлды электрондық пошта мекенжайына тікелей сканерлеу үшін, өнімнің басқару тақтасын пайдаланыңыз. Сканерленген файл электрондық пошта хабарламасының тіркелгісі ретінде мекенжайға жіберіледі.



ЕСКЕРТПЕ: Бұл мүмкіндікті пайдалану үшін, өнім желіге қосылуы және сканерлеу мүмкіндігі HP енгізілген веб-серверін пайдаланып реттелуі тиіс.

1. Қағазды сканер әйнегіне немесе құжаттарды автоматты түрде беру құрылғысына салыңыз.
2. Өнімнің басқару тақтасындағы негізгі экранда [Сканерлеу](#) түймешігін түртіңіз.
3. [Электрондық поштаға сканерлеу](#) элементін түртіңіз.
4. [Электрондық хат жіберу](#) элементін түртіңіз.
5. Пайдаланылатын [Жіберуші](#) мекенжайын таңдаңыз. Сондай-ақ, бұл «шығыс электрондық пошта профилі» ретінде белгілі.



ЕСКЕРТПЕ: PIN мүмкіндігі орнатылған болса, PIN кодын енгізіп, [OK](#) түймешігін түртіңіз. Дегенмен, бұл мүмкіндікті пайдалану үшін PIN коды қажет емес.

6. [Алушы](#) түймешігін түртіп, файл жіберілетін мекенжайды немесе топты таңдаңыз. Аяқтаған кезде [Done](#) («Орындалды») түймешігін түртіңіз.
7. Тақырып жолын қосу керек болса, [Тақырып](#) түймешігін түртіңіз.
8. [Келесі](#) түймешігін түртіңіз.
9. Басқару тақтасы экранында сканерлеу параметрлері көрсетіледі.
 - Параметрлердің біреуін өзгерткіңіз келсе, [Параметрлер](#) түймешігін түртіп, параметрді өзгертіңіз.
 - Егер параметрлер дұрыс болса, келесі қадамға өтіңіз.
10. Сканерлеу тапсырмасын бастау үшін [Сканерлеу](#) түймешігін түртіңіз.

Басқа бағдарламалық құрал арқылы сканерлеу

Өнімнің бағдарламалық құралын толық орнатсаңыз, өнім TWAIN-үйлесімді және Windows Imaging Application (WIA)-үйлесімді болады. Өнімнің бағдарламалық құралын толық емес етіп орнатсаңыз, өнім WIA-үйлесімді болады. Өнім TWAIN-үйлесімді және WIA-үйлесімді сканерлеу құрылғыларын қолдайтын Windows жүйесіне негізделген бағдарламалармен жұмыс істейді.

Сіз TWAIN-үйлесімді немесе WIA-үйлесімді бағдарламаларында болғанда сіз тікелей ашық тұрған бағдарламадан сканерлеу мүмкіндіктеріне қол жеткізіп, бейнелерді сканерлей аласыз. Көбірек ақпаратты алу үшін Анықтама файлы немесе біздің TWAIN-үйлесімді немесе WIA-үйлесімді бағдарламалық құралмен бірге жеткізілетін құжаттаманы қараңыз.

TWAIN-үйлесімді бағдарламалық құралдан сканерлеу (Windows)

Негізінен, бағдарламалық құралда **Acquire** (Қабылдау) **File Acquire** (Файлды қабылдау), **Scan** (Сканерлеу), **Import New Object** (Жаңа нысанды импорттау), **Insert from** (Ішінен енгізу) немесе **Scanner** (Сканер) сияқты бағдарламалары болған жағдайда TWAIN-үйлесімді болып табылады. Бағдарламаның үйлесімді болуына сенімсіз болсаңыз немесе команданың қалай аталатындығын білмесеңіз, бағдарламалық құрал Анықтамасын немесе құжаттамасын қараңыз.

TWAIN-үйлесімді бағдарламадан сканерлеу барысында HP Scan бағдарламалық құралы автоматты іске қосылуы мүмкін. HP Scan бағдарламалық құралы іске қосылса, суретті алдын ала көру барысында өзгертулер енгізуге болады. Бағдарлама автоматты іске қосылмаған жағдайда бейне бірден TWAIN-үйлесімді бағдарламаға жіберіледі.

Сканерлеуді TWAIN-үйлесімді бағдарламадан бастау. Бағдарламалық құрал Анықтамасын немесе құжаттамасынан командалар мен пайдалану әдістері туралы қараңыз.

WIA-үйлесімді бағдарламалық құралдан сканерлеу (Windows)

WIA — суретті бағдарламалық құралға тікелей сканерлеудің тағы бір жолы. WIA сканерлеу үшін HP Scan бағдарламалық құралының орнына Microsoft бағдарламалық құралын пайдалананды.

Негізінен, бағдарламалық құралдың Енгізу немесе Файл мәзірінде **Picture/From Scanner or Camera** (Бейне/Сканерден немесе Камерадан) сияқты бағдарламалары болған жағдайда WIA-үйлесімді болып табылады. Бағдарламаның WIA-үйлесімді болуына сенімсіз болсаңыз бағдарламалық құрал Анықтамасын немесе құжаттамасын қараңыз.

Сканерлеуді WIA-үйлесімді бағдарламадан бастау. Бағдарламалық құрал Анықтамасын немесе құжаттамасынан командалар мен пайдалану әдістері туралы қараңыз.

-Немесе-

Windows басқару тақтасындағы **Cameras and Scanner** («Камералар мен сканер») қалтасында (Windows Vista және Windows 7 жүйелерінде **Hardware and Sound** («Аппараттық бағдарлама және дыбыс») қалтасында орналасқан) құрылғының белгішесін екі рет басыңыз. Ол сізге файлға сканерлеу мүмкіндігін беретін стандартты Microsoft WIA шеберін ашады.


7 Факс

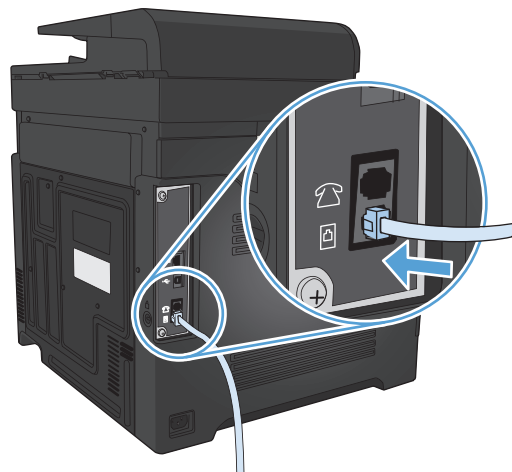
- [Факсті телефон желісіне қосу](#)
- [Автоматты түрде жауап беру машинасы бар факсті орнатыңыз](#)
- [Қосымша телефонға факсті теңшеңіз](#)
- [Автономдық факсті орнату](#)
- [Факс уақытын, күнін және тақырыбын реттеңіз.](#)
 - [Басқару тақтасын пайдалану](#)
 - [HP Fax Setup Wizard шеберін пайдалану](#)
- [Факс тақырыбында арнайы таңбаларды пайдаланыңыз](#)
- [Телефон кітабын пайдалану](#)
 - [Факстің телефон кітабын жасап, оны өңдеу үшін басқару тақтасын пайдалану](#)
 - [Телефон кітапшасының жазбаларын жою](#)
- [Тез теру жазбаларын жасау және түзету](#)
- [Жылдам теру нөмірлерін жою](#)
- [Нөмірлер тобын теру жазбаларын орнатыңыз және түзетіңіз](#)
- [Нөмірлер тобын теру жазбаларын жойыңыз](#)
- [Факс жіберу параметрлерін реттеңіз](#)
 - [Нөмір терудің арнайы таңбаларын және опцияларын орнату](#)
 - [Нөмір теру префиксін орнатыңыз](#)
 - [Байланысқа дайын болу сигналын табу функциясын орнатыңыз](#)
 - [Нөмірді тондық теру немесе импульстік теру](#)
 - [Автоматты түрде қайта теру функциясын және қайта терулер арасындағы уақытты орнату](#)
 - [Ашық/қара және ажыратымдылықты орнатыңыз](#)
 - [Стандартты ашық/қара \(контраст\) параметрін орнатыңыз](#)
 - [Ажыратымдылық параметрлерін орнатыңыз](#)

- [Төлем кодтарын орнатыңыз](#)
- [Факс қабылдау параметрлерін реттеу](#)
 - [Факс жіберуді орнатыңыз](#)
 - [Жауап беру режимін орнатыңыз](#)
 - [Факс нөмірлерін бұғаттау және бұғаттауды жою](#)
 - [Жауап беру үшін қоңырау санын орнатыңыз](#)
 - [Арнаулы қоңырау дыбысын орнату](#)
 - [Кіруші факстар үшін автоматты түрде кішірейту функциясын пайдаланыңыз](#)
 - [Факсты қайта басып шығару параметрлерін орнату](#)
 - [Факстің дыбыс деңгейін орнату](#)
 - [Сигналдың дыбыс деңгейін, телефон желісінің дыбыс деңгейін және қоңыраудың дыбыс деңгейін орнату](#)
 - [Мөрленетін факстарды орнату](#)
 - [Жеке қабылдау мүмкіндігін белгілеу](#)
- [Факске сұрақ жіберуді орнату](#)
- [Факсті пайдаланыңыз](#)
 - [Сәйкес келетін факс бағдарламалары](#)
 - [Факсті тоқтату](#)
 - [Ағымдағы факсті тоқтатыңыз](#)
 - [Орындалуын күтіп тұрған факс тапсырмасын тоқтатыңыз](#)
 - [Факстерді жадтан өшіріңіз](#)
 - [Факсті DSL, PBX немесе ISDN жүйелерінде пайдалану](#)
 - [DSL \(Цифрлық абоненттік желі\)](#)
 - [PBX \(Жеке пайдалануға арналған телефон жүйесі\)](#)
 - [ISDN \(Кешенді қызметтер көрсететін цифрлық желі\)](#)
 - [Факсті VoIP қызметінде пайдалану](#)
 - [Электр қуаты ажыратылғанда факс жадының мазмұндары сақталады](#)
 - [Ішкі желілерді жалпы телефон желілеріне қосу кезіндегі қауіпсіздік мәселелері](#)
 - [Планшетті сканерден факс жіберу](#)
 - [Құжаттарды автоматты түрде беру құрылғысындағы факс](#)
 - [Нөмірді тез теру және нөмірлер тобын теру жазбаларын пайдаланыңыз](#)
 - [Бағдарламалық құралдан факс жіберу \(Windows\)](#)


- [Факс желісіне жалғанған телефонмен теру арқылы факсті жіберу](#)
- [Факсты растап, жіберу](#)
- [Факстің кейін жіберілуін жоспарлау](#)
- [Электрондық және қағаз құжатын қамтитын факсті жіберу](#)
- [Кіру кодтарын, несие карточкаларын немесе телефон карточкаларын пайдаланыңыз](#)
 - [Халықаралық факстерді жіберіңіз](#)
- [Факсті басып шығару](#)
- [Факсті қайта басып шығарыңыз](#)
- [Алынған факстардың екі жағына автоматты түрде басып шығару](#)
- [Факс сигналдары телефон желісінде естілетін жағдайда факстерді қабылдаңыз](#)
- [Жеке қабылдау мүмкіндігі қосұлы болғанда сақталған факсті басып шығару](#)

Факсті телефон желісіне қосу

1. Телефон кабелін құрылғыдағы  желі портына және қабырғадағы телефон ұясына жалғаңыз.



Өнім аналогтық құрылғы болып табылады. HP компаниясы өнімді арнаулы аналогтық телефон желісінде пайдалануды ұсынады.


 **ЕСКЕРТПЕ:** Кейбір елдерде/аймақтарда өніммен бірге берілген телефон кабеліне адаптер қажет болуы мүмкін.

Автоматты түрде жауап беру машинасы бар факсті орнатыңыз


- Өнімнің жауап беру үшін қоңырау саны параметрін автоматты түрде жауап беру машинасы үшін орнатылған қоңырау санынан кем дегенде бір қоңырауға артық етіп орнатыңыз.
- Егер автоматты түрде жауап беру машинасы пайдаланылып отырған телефон желісіне қосылған болса, бірақ басқа ұя (мысалы, басқа бөлмедегі) арқылы қосылса, ол өнімнің факстерді қабылдауына кедергі жасауы мүмкін.


Қосымша телефонға факсті теңшеңіз

Осы параметр қосылғанда, телефон пернетақтасында 1-2-3 сандарын кезекпен басып кіруші факс шақыруына жауап беру үшін өнімге сигнал бере аласыз. Стандартты параметр **Қосылған**. Нөмірді импульстік теруді пайдалансаңыз немесе 1-2-3 тізбегін пайдаланатын телефон компаниясының қызметін пайдалансаңыз ғана осы параметрді алып тастауға болады. Өнімге сәйкес болмаса телефон компаниясының қызметін пайдалану мүмкін емес.

1. Өнімнің басқару тақтасындағы негізгі экранда Setup  («Орнату») түймешігін түртіңіз.
2. Fax Setup («Факс параметрлері») мәзіріне жылжып барып, түртіңіз.
3. Advanced Setup («Күрделі параметрлер») түймесіне жылжып барып, түртіңіз.
4. Extension Phone («Қосымша телефон») түймесіне жылжып барып, түртіңіз де, **Қосылған** түймесін түртіңіз.

Автономдық факсті орнату

1. Орауыштан шығарып, өнімді орнатыңыз.
2. Өнімнің басқару тақтасындағы негізгі экранда Setup  («Орнату») түймешігін түртіңіз.
3. Fax Setup («Факс параметрлері») мәзірін түртіңіз.
4. Fax Set-Up Utility («Факс параметрлерін реттеу бағдарламасы») түймесін басыңыз.
5. Экрандағы кеңестерді орындап, әр сұраққа тиісті жауап таңдаңыз.


 **ЕСКЕРТПЕ:** Факс нөміріндегі таңбалар саны ең көбі 20 болады.

 **ЕСКЕРТПЕ:** Факс тақырыбындағы таңбалар саны ең көбі 25 болады.

Факс уақытын, күнін және тақырыбын реттеңіз.

Басқару тақтасын пайдалану

Басқару панелін күнді, уақытты және тақырыпты орнату үшін пайдалану үшін мынадай қадамдарды орындаңыз:

1. Өнімнің басқару тақтасындағы негізгі экранда Setup  («Орнату») түймешігін түртіңіз.
2. Fax Setup («Факс параметрлері») мәзірін түртіңіз.
3. Basic Setup («Негізгі параметрлер») мәзірін түртіңіз.
4. Time/Date («Уақыт/Мерзім») түймесіне жылжып барып, түртіңіз.
5. 12 немесе 24 сағат пішіміндегі сағатты таңдаңыз.
6. Ағымдағы уақытты енгізу үшін пернетақтаны пайдаланып, OK түймесін түртіңіз.
7. Күн пішімін таңдаңыз.
8. Ағымдағы күнді енгізу үшін пернетақтаны пайдаланып, OK түймесін түртіңіз.
9. Факс тақырыбы мәзірін түртіңіз.
10. Факс нөмірін енгізу үшін пернетақтаны пайдаланып, OK түймесін түртіңіз.



ЕСКЕРТПЕ: Факс нөміріндегі таңбалар саны ең көбі 20 болады.

11. Компания атын немесе тақырыбын енгізу үшін пернетақтаны пайдаланып, OK түймесін түртіңіз.



ЕСКЕРТПЕ: Факс тақырыбындағы таңбалар саны ең көбі 25 болады.

HP Fax Setup Wizard шеберін пайдалану

Бағдарламалық құралды орнатқан кезде факс орнату процесін бітірмеген болсаңыз, оны кез келген уақытта HP Fax Setup Wizard шебері көмегімен бітіре аласыз.

1. **Бастау** батырмасын басыңыз, сонан соң **Programs** (Бағдарламалар) батырмасын басыңыз.
2. **HP** түймешігін басыңыз, өнім атын таңдаңыз да, **HP Fax Setup Wizard** түймешігін басыңыз.
3. Факс параметрлерін реттеу үшін HP факсты реттеу шеберіндегі экранда көрсетілетін нұсқауларды орындаңыз.

Факс тақырыбында арнайы таңбаларды пайдаланыңыз

Тақырыпқа атыңызды енгізу үшін басқару тақтасын пайдалану кезінде немесе басу пернесі, жылдам теру жазбасы немесе топтық теру жазбасы үшін атау енгізу үшін арнайы таңбаларды қамтитын пернетақтаны ашу мақсатында 123 түймесін түртіңіз.

Телефон кітабын пайдалану

Жиі терілетін факс нөмірлерін (120 жазбаға дейін) жеке факс нөмірлері немесе факс нөмірлерінің тобы ретінде сақтауға болады.


- [Факстің телефон кітабын жасап, оны өңдеу үшін басқару тақтасын пайдалану](#)
- [Телефон кітапшасының жазбаларын жою](#)

Факстің телефон кітабын жасап, оны өңдеу үшін басқару тақтасын пайдалану

1. Өнімнің басқару тақтасындағы негізгі экранда **Факс** түймешігін түртіңіз.
2. **Факс мәзірі** түймесін басыңыз.
3. **Phone Book Setup** («Телефон кітапшасының параметрлері») түймесін басыңыз.
4. Жылдам теру жазбасын жасау үшін **Individual Setup** («Жеке жазбаларды реттеу») түймесін түртіңіз.
5. Тізімдегі тағайындалмаған нөмірді түртіңіз.
6. Жазбаның атын енгізу үшін пернетақтаны пайдаланып, **OK** түймесін түртіңіз.
7. Жазбаның факс нөмірін енгізу үшін пернетақтаны пайдаланып, **OK** түймесін түртіңіз.

Телефон кітапшасының жазбаларын жою

Өнімдегі бағдарламаланған телефон кітабының жазбаларын өшіруіңізге болады.

 **ЕСКЕРТУ:** телефон кітабындағы жазбалар өшірілген жағдайда, оларды қайта қалпына келтіру мүмкін емес.

1. Өнімнің басқару тақтасындағы негізгі экранда **Факс** түймешігін түртіңіз.
2. **Факс мәзірі** түймесін басыңыз.
3. **Phone Book Setup** («Телефон кітапшасының параметрлері») түймесін басыңыз.
4. **Delete Entry** («Жазбаны жою») түймесін басыңыз. Немесе, бүкіл жазбаларды жою үшін **Delete All Entries** («Жазбалардың барлығын жою») түймесін түртіңіз.
5. Жойылатын жазбаны түртіңіз.
6. Жоюды растау үшін **OK** түймешігін түртіңіз.

Тез теру жазбаларын жасау және түзету

1. Өнімнің басқару тақтасындағы негізгі экранда **Факс** түймешігін түртіңіз.
2. **Факс мәзірі** түймешігін басыңыз.
3. **Phone Book Setup** («Телефон кітапшасының параметрлері») түймешігін басыңыз.
4. **Individual Setup** («Жеке жазбаларды реттеу») түймешігін басыңыз.
5. Тізімнен белгіленбеген нөмірді таңдау.
6. Жазбаға ат енгізу үшін пернетақтаны пайдаланып, **OK** түймесін түртіңіз.
7. Жазбаға факс нөмірін енгізу үшін пернетақтаны пайдаланып, **OK** түймесін түртіңіз.

Жылдам теру нөмірлерін жою

1. Өнімнің басқару тақтасындағы негізгі экранда **Факс** түймешігін түртіңіз.
2. **Факс мәзірі** түймесін басыңыз.
3. **Phone Book Setup** («Телефон кітапшасының параметрлері») түймесін басыңыз.
4. **Delete Entry** («Жазбаны жою») түймесін басыңыз. Немесе, бүкіл жазбаларды жою үшін **Delete All Entries** («Жазбалардың барлығын жою») түймесін түртіңіз.
5. Жойылатын жазбаны түртіңіз.
6. Жоюды растау үшін **OK** түймешігін түртіңіз.

Нөмірлер тобын теру жазбаларын орнатыңыз және түзетіңіз

1. Топқа енгізілетін кез келген факс нөмірі үшін жеке жазба жасаңыз.
 - а. Өнімнің басқару тақтасындағы негізгі экранда **Факс** түймешігін түртіңіз.
 - ә. **Факс мәзірі** түймесін басыңыз.
 - б. **Phone Book Setup** («Телефон кітапшасының параметрлері») түймесін басыңыз.
 - в. **Individual Setup** («Жеке жазбаларды реттеу») түймесін басыңыз.
 - г. Тізімдегі тағайындалмаған нөмірді түртіңіз.
 - ғ. Жазбаның атын енгізу үшін пернетақтаны пайдаланып, **OK** түймесін түртіңіз.
 - д. Жазбаның факс нөмірін енгізу үшін пернетақтаны пайдаланып, **OK** түймесін түртіңіз.
2. **Phone Book Setup** («Телефон кітапшасының параметрлері») мәзіріндегі **Group Setup** («Топтық жазбаларды реттеу») түймесін басыңыз.
3. Тізімдегі тағайындалмаған нөмірді түртіңіз.
4. Топтың атын енгізу үшін пернетақтаны пайдаланып, **OK** түймесін түртіңіз.
5. Топқа енгізілетін әр жеке жазбаның атын түртіңіз. Аяқтағаннан кейін **Done Selecting** («Таңдалды») түймесін түртіңіз.

Нөмірлер тобын теру жазбаларын жойыңыз

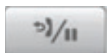
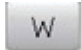
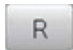
1. Өнімнің басқару тақтасындағы негізгі экранда **Факс** түймешігін түртіңіз.
2. **Факс мәзірі** түймесін басыңыз.
3. **Phone Book Setup** («Телефон кітапшасының параметрлері») түймесін басыңыз.
4. **Delete Entry** («Жазбаны жою») түймесін басыңыз. Немесе, бүкіл жазбаларды жою үшін **Delete All Entries** («Жазбалардың барлығын жою») түймесін түртіңіз.
5. Жойылатын жазбаны түртіңіз.
6. Жоюды растау үшін **OK** түймешігін түртіңіз.

Факс жіберу параметрлерін реттеңіз

- [Нөмір терудің арнайы таңбаларын және опцияларын орнату](#)
- [Байланысқа дайын болу сигналын табу функциясын орнатыңыз](#)
- [Автоматты түрде қайта теру функциясын және қайта терулер арасындағы уақытты орнату](#)
- [Ашық/қара және ажыратымдылықты орнатыңыз](#)
- [Төлем кодтарын орнатыңыз](#)

Нөмір терудің арнайы таңбаларын және опцияларын орнату


Теріп жатқан факс нөмірінің ішіне кідірістер енгізуге болады. Халықаралық нөмірлерді терген кезде немесе сыртқы желіге қосылғанда үзілістер жиі қажет болады.

Арнайы белгі	Түйме	Сипаттама
Теру кідірісі		Факс нөмірін теру үшін басқару тақтасында Қайта теру/кідіру түймесі бар. Теру кідірісін енгізу үшін үтір түймесін де тұртуге болады.
Теру сигналының кідірісі		W түймесі факс нөмірі телефон кітапшасының жазбасы үшін енгізілгенде ғана қолжетімді болады. Қалған телефон нөмірін термес бұрын бұл таңбаға байланысты құрылғы теру сигналын күтеді.
Байланысты ажырату		R түймесі факс нөмірі телефон кітапшасының жазбасы үшін енгізілгенде ғана қолжетімді болады. Бұл таңба құрылғыны байланысты ажыратуға мәжбүрлейді.

Нөмір теру префиксін орнатыңыз

Нөмір теру префиксі бұл сіз басқару панелінде немесе бағдарламалық құралдардан енгізетін әрбір факс нөмірінің алдына автоматты түрде қосылатын сан немесе сандар тобы болып табылады. Нөмір теру префиксіндегі таңбалардың саны 50-ден аспайды.


Стандартты параметр **Өшірілген**. Компанияңыздың телефон жүйесінен сырттағы телефон желісіне шығу үшін мысалы, 9 сияқты санды теру қажет болса, осы параметрді қосып, қала кодын енгізу қажет болуы мүмкін. Осы параметр қосылып тұрғанда факс нөмірін теру префиксін пайдаланбастан қолмен теруге болады.

1. Өнімнің басқару тақтасындағы негізгі экранда Setup  («Орнату») түймешігін түртіңіз.
2. Fax Setup («Факс параметрлері») мәзірін түртіңіз.
3. Basic Setup («Негізгі параметрлер») мәзірін түртіңіз.
4. Код префиксі түймесіне жылжып барып, түртіңіз де, Қосылған түймесін түртіңіз.
5. Префиксті енгізу үшін пернетақтаны пайдаланып, ОК түймесін түртіңіз. Сандарды, үзілістерді және нөмір теру символдарын пайдалануға болады.

Байланысқа дайын болу сигналын табу функциясын орнатыңыз


Әдетте өнім дереу факс нөмірін теруді бастайды. Егер сіз өнімді телефон қосылған желіде пайдалансаңыз, байланысқа дайын болу сигналын табу параметрін қосыңыз. Бұл басқа біреу телефонды пайдаланып жатқан кезде өнімнің факс жіберуін болдырмайды.


Байланысқа дайын болу сигналын табудың зауыттық стандартты параметрі Франция мен Венгрия үшін **Қосылған**, ал басқа барлық елдер/аймақтар үшін **Өшірілген**.

1. Өнімнің басқару тақтасындағы негізгі экранда Setup  («Орнату») түймешігін түртіңіз.
2. Fax Setup («Факс параметрлері») мәзірін түртіңіз.
3. Advanced Setup («Күрделі параметрлер») мәзірін түртіңіз.
4. Detect Dial Tone («Теру сигналын анықтау») түймесіне жылжып барып, түртіңіз де, **Қосылған** түймесін түртіңіз.

Нөмірді тондық теру немесе импульстік теру

Өнімді нөмірді батырмамен теру немесе импульстік теру режиміне орнату үшін осы процедураны пайдаланыңыз. Зауыттық стандартты мән: **Тоналдық**. Телефон желісінде нөмірді батырмамен теру мүмкін емес болса ғана бұл параметрді өзгертуге болады.

 **ЕСКЕРТПЕ:** Нөмірді импульстік теру опциясы барлық елдерде/аймақтарда қолданыла бермейді.


1. Өнімнің басқару тақтасындағы негізгі экранда Setup  («Орнату») түймешігін түртіңіз.
2. Fax Setup («Факс параметрлері») мәзірін түртіңіз.
3. Advanced Setup («Күрделі параметрлер») мәзірін түртіңіз.
4. Dialing Mode («Нөмір теру режимі») түймесіне жылжып барып, түртіңіз де, **Тоналдық** немесе **Импульстік** түймесін түртіңіз.

Автоматты түрде қайта теру функциясын және қайта терулер арасындағы уақытты орнату

Егер қабылдаушы факс машинасы жауап бермегендіктен немесе бос болмағандықтан өнім факс жібере алмаса, бос болмағанда нөмірді қайта теру, жауап болмағанда нөмірді қайта теру және байланыс қатесі болғанда нөмірді қайта теру опциялары бойынша өнім нөмірді қайта тереді.


Бос болмағанда нөмірді қайта теру опциясын орнатыңыз

Бұл параметр қосылғанда желі бос емес сигналын алған жағдайда, құрылғы автоматты түрде қайта тереді. Бос болмағанда нөмірді қайта теру опциясы үшін зауыттық стандартты мән мынадай: **Қосылған**.

1. Өнімнің басқару тақтасындағы негізгі экранда Setup  («Орнату») түймешігін түртіңіз.
2. Fax Setup («Факс параметрлері») мәзірін түртіңіз.
3. Advanced Setup («Күрделі параметрлер») мәзірін түртіңіз.
4. Redial if Busy («Нөмір бос болмаса, қайта теру») түймесіне жылжып барып, түртіңіз де, **Қосылған** түймесін түртіңіз.


Жауап болмағанда нөмірді қайта теру опциясын орнатыңыз

Бұл параметр қосылғанда алушы аппарат жауап бермеген жағдайда, құрылғы автоматты түрде қайта тереді. Жауап болмағанда нөмірді қайта теру опциясы үшін зауыттық стандартты мән мынадай: **Өшірілген**.

1. Өнімнің басқару тақтасындағы негізгі экранда Setup  («Орнату») түймешігін түртіңіз.
2. Fax Setup («Факс параметрлері») мәзірін түртіңіз.
3. Advanced Setup («Күрделі параметрлер») мәзірін түртіңіз.
4. Redial if No Answer («Жауап болмағанда қайта теру») түймесіне жылжып барып, түртіңіз де, Қосылған түймесін түртіңіз.

Байланыс қатесі болғанда нөмірді қайта теру опциясын орнатыңыз

Бұл параметр қосылғанда кез келген байланыс қатесі пайда болған жағдайда, құрылғы автоматты түрде қайта тереді. Байланыс қатесі болғанда нөмірді қайта теру опциясы үшін зауыттық стандартты мән мынадай: **Қосылған**.


1. Өнімнің басқару тақтасындағы негізгі экранда Setup  («Орнату») түймешігін түртіңіз.
2. Fax Setup («Факс параметрлері») мәзірін түртіңіз.
3. Advanced Setup («Күрделі параметрлер») мәзірін түртіңіз.
4. Redial if Comm. Error («Байланыс қатесі кезінде қайта теру») түймесіне жылжып барып, түртіңіз де, Қосылған түймесін түртіңіз.

Ашық/қара және ажыратымдылықты орнатыңыз

Стандартты ашық/қара (контраст) параметрін орнатыңыз

Контраст жіберіліп жатқан факстің ашықтығы мен қараңғылығына әсер етеді.

Стандартты ашық/қара параметр бұл әдетте факспен жіберіліп жатқан элементтерге қолданылатын контраст. Стандартты мән ретінде ысырма орташа күйге қойылады.

1. Өнімнің басқару тақтасындағы негізгі экранда Setup  («Орнату») түймешігін түртіңіз.
2. Fax Setup («Факс параметрлері») мәзірін түртіңіз.
3. Advanced Setup («Күрделі параметрлер») мәзірін түртіңіз.
4. Сырғытпаны реттеу үшін Lighter/Darker («Ашықтау/қоюлау») түймесін түртіп, одан кейін көрсеткілердің біреуін түртіңіз.

Ажыратымдылық параметрлерін орнатыңыз




ЕСКЕРТПЕ: Ажыратымдылықты арттыру факс файлының өлшемін үлкейтеді. Үлкен факстер жіберу уақытын көбейтеді және өнімнің жадынан асып кетуі мүмкін.

Барлық факс тапсырмалары үшін стандартты ажыратымдылықты мына параметрлердің біріне өзгерту үшін осы әрекетті орындаңыз:

- **Стандартты:** Бұл параметр ең төменгі сапа мен ең жылдам жіберуді қамтамасыз етеді.
- **Жоғары:** бұл параметр **Стандартты** параметріне қарағанда жоғарылау ажыратымдылық сапасын қамтамасыз етеді, ол әдетте мәтіндік құжаттарға арналған.
- **Өте жоғары:** Бұл параметр мәтін мен суреттер араласқан құжаттарға ыңғайлы. Берілім ұзақтығы **Жоғары** параметріне қарағанда ақырындау, алайда **Фото** параметріне қарағанда жылдамырақ.
- **Фото:** Бұл параметр ең жақсы суреттерді қамтамасыз етеді, бірақ берілім уақытын едәуір көбейтеді.

Зауытта орнатылған әдепкі ажыратымдылық параметрі — **Жоғары**.

Стандартты ажыратымдылықты орнатыңыз


1. Өнімнің басқару тақтасындағы негізгі экранда Setup  («Орнату») түймешігін түртіңіз.
2. Fax Setup («Факс параметрлері») мәзірін түртіңіз.
3. Advanced Setup («Күрделі параметрлер») мәзірін түртіңіз.
4. Fax Resolution («Факс ажыратымдылығы») түймесін түртіп, одан кейін параметрлердің біреуін түртіңіз.

Төлем кодтарын орнатыңыз

Төлем кодтары мүмкіндігі қосылған жағдайда, құрылғы әрбір факстың төлем кодын енгізуді ұсынады. Әр жіберілген факс беті үшін құрылғы төлем кодының санын арттырады. Ол алынған сұраудан, жіберілген факстен немесе компьютермен жүктелген факстерден басқа барлық факс түрлерін қамтиды. Анықталмаған топтық немесе топтық теру факсі үшін құрылғы әр жерге сәтті жіберілген төлем кодының санын арттырады.

Төлем кодының параметрі үшін зауыттық стандартты мән мынадай: **Өшірілген**. Төлем коды 1-250 арасындағы кез келген сан болуы мүмкін.

Төлем кодының параметрін орнатыңыз

1. Өнімнің басқару тақтасындағы негізгі экранда Setup  («Орнату») түймешігін түртіңіз.
2. Fax Setup («Факс параметрлері») мәзірін түртіңіз.
3. Advanced Setup («Күрделі параметрлер») мәзірін түртіңіз.
4. Billing Codes («Төлем кодтары») түймесіне жылжып барып, түртіңіз де, **Қосылған** түймесін түртіңіз.

Төлем кодтарын пайдаланыңыз

1. Құжатты құжат бергішіне немесе сканер әйнегіне салыңыз.
2. Өнімнің басқару тақтасындағы негізгі экранда **Факс** түймешігін түртіңіз.
3. Факс нөмірін енгізіңіз немесе жылдам теру яки топтық теру жазбасын таңдаңыз.
4. Start Fax («Факсты бастау») түймесін басыңыз.
5. Төлем кодын енгізіп, **OK** түймесін түртіңіз.

Төлем кодының есебін басып шығарыңыз

Төлем код есебі — бүкіл факс төлем кодтарының және әрбір код үшін есептелген факстердің жалпы санының басып шығарылған тізімі.



ЕСКЕРТПЕ: Осы есепті басып шығарған соң құрылғы бүкіл төлем деректерін жояды.

1. Өнімнің басқару тақтасындағы негізгі экранда **Факс** түймешігін түртіңіз.
2. **Факс мәзірі** түймесін басыңыз.
3. **Fax Reports** («Факс есеп берулері») түймесін басыңыз.
4. **Print Billing Report** («Төлем есебін басып шығару») түймесіне жылжып барып, түртіңіз.

Факс қабылдау параметрлерін реттеу

- [Факс жіберуді орнатыңыз](#)
- [Жауап беру режимін орнатыңыз](#)
- [Факс нөмірлерін бұғаттау және бұғаттауды жою](#)
- [Жауап беру үшін қоңырау санын орнатыңыз](#)
- [Арнаулы қоңырау дыбысын орнату](#)
- [Кіруші факстар үшін автоматты түрде кішірейту функциясын пайдаланыңыз](#)
- [Факсты қайта басып шығару параметрлерін орнату](#)
- [Факстің дыбыс деңгейін орнату](#)
- [Мөрленетін факстарды орнату](#)
- [Жеке қабылдау мүмкіндігін белгілеу](#)

Факс жіберуді орнатыңыз

Өніміңізді келген факстерді басқа факс нөміріне жіберетін етіп орнатуға болады. Факс өніміңізге келгенде ол жадта сақталады. Сонан соң өнім сіз көрсеткен факс нөмірін тереді және факсті жібереді. Егер қате болғандықтан (мысалы, нөмір бос емес) өнім факсті жібере алмаса және нөмірді қайта теру әрекеттері нәтиже бермесе, сіздің өніміңіз факсті басып шығарады.

Егер факс қабылдау кезінде өнімнің жады жеткіліксіз болса, ол кіруші факсті тоқтатады және жадында сақталған беттерді және толық емес беттерді ғана жібереді.

Факс жіберу функциясы пайдаланылса, өнім (компьютер емес) факстерді қабылдауы тиіс және жауап беру режимі **Автоматты** жағдайға қойылуы тиіс.

1. Өнімнің басқару тақтасындағы негізгі экранда **Факс** түймешігін түртіңіз.
2. **Факс мәзірі** түймесін басыңыз.
3. **Receive Options** («Қабылдау параметрлері») түймесін басыңыз.
4. **Forward Fax** («Факсты бұру») түймесін түртіңіз де, **Қосылған** түймесін түртіңіз.
5. Факс бұрылатын нөмірді енгізу үшін пернетақтаны пайдаланып, **OK** түймесін түртіңіз.


Жауап беру режимін орнатыңыз

Жағдайға байланысты өнімнің жауап беру режимін **Автоматты**, **TAM** (телефонның автоматты жауап беру құрылғысы), **Факс/Телефон** немесе **Қолмен орындалатын** етіп орнатыңыз. Зауыттық стандартты мән: **Автоматты**.

- **Автоматты**: өнім кіруші қоңырауға қоңыраулардың белгілі бір санынан кейін немесе арнаулы факс сигналдарын таныған соң жауап береді.
- **TAM (телефонның автоматты жауап беру құрылғысы)**: өнім қоңырау шалынған кезде автоматты түрде жауап бермейді. Орнына, факстің үнін анықтағанша күтеді.

- **Факс/Телефон:** өнім кіруші қоңырауларға дереу жауап береді. Факс үнін анықтаған жағдайда, қоңырауды факс ретінде қабылдайды. Факс үнін анықтамаған жағдайда, кіруші қоңырауға жауап беруіңіз үшін естілетін дыбыс шығарып, ескертеді.
- **Қолмен орындалатын:** Өнім ешқашан кедергі келтірмей қоңырауларға жауап бере алмайды. Басқару тақтасындағы **Start Fax («Факсты бастау»)** түймешігін басу немесе сол желіге қосылған телефонды көтеріп, 1-2-3 сандарын теру арқылы факс қабылдау процесін өзіңіз бастауыңыз қажет.

Жауап беру режимін орнату немесе өзгерту үшін мына қадамдарды орындаңыз:

1. Өнімнің басқару тақтасындағы негізгі экранда **Setup**  («Орнату») түймешігін түртіңіз.
2. **Fax Setup («Факс параметрлері»)** мәзірін түртіңіз.
3. **Basic Setup («Негізгі параметрлер»)** мәзірін түртіңіз.
4. **Answer Mode («Жауап беру режимі»)** түймесіне жылжып барып, оны түртіңіз. Одан кейін қолданылатын параметр атауын түртіңіз.

Факс нөмірлерін бұғаттау және бұғаттауды жою

Егер белгілі бір адамдардан немесе мекемелерден факс алуды қаламасаңыз, басқару панелі арқылы 30 факс нөмірін құлыптауға болады. Егер факс нөмірін құлыптап қойсаңыз және сол нөмірден сізге факс жіберсе, басқару панелінің дисплейі нөмірдің құлыптанғанын көрсетеді, факс басып шығарылмайды және факс жадта сақталмайды. Құлыптанған факс нөмірлерінен келген факстар факс жұмыстарын тіркеу журналында «керексіз» белгісімен көрсетіледі. Құлыптанған факс нөмірлері үшін құлыптауды біртіндеп немесе бір мезгілде барлық нөмірлер үшін жоюға болады.



ЕСКЕРТПЕ: Бұғатталған факсті жіберушіге факстің қабылданбағаны туралы мәлімет берілмейді.

1. Өнімнің басқару тақтасындағы негізгі экранда **Факс** түймешігін түртіңіз.
2. **Факс мәзірі** түймесін басыңыз.
3. **Receive Options («Қабылдау параметрлері»)** түймесін басыңыз.
4. **Block Junk Faxes («Жарнамалық факстарды қабылдамау»)** түймесін басыңыз.
5. **Add Number («Нөмірді қосу»)** түймесін басыңыз.
6. Қабылданбайтын факс нөмірін енгізу үшін пернетақтаны пайдаланып, **OK** түймесін түртіңіз.

Жауап беру үшін қоңырау санын орнатыңыз

Жауап беру режимі **Автоматты** қойылса, өнімнің жауап беру үшін қоңырау саны параметрі өнімнің кіруші шақыруға жауап беруінен бұрын телефонның қанша рет қоңырау соғатынын анықтайды.


Егер өнім факс және дауыс шақыруларын қабылдайтын желіге (ортақ желіге) қосылса және сол желіде автоматты түрде жауап беру машинасы да болса, жауап беру үшін қоңырау саны параметрін реттеу қажет болуы мүмкін. Өнімнің жауап беру үшін қоңырау саны автоматты түрде жауап беру машинасындағы жауап беру үшін қоңырау санынан көбірек болуы тиіс. Бұл автоматты түрде жауап беру машинасының кіруші қоңырауға жауап беруін және хабарды, егер ол дауыстық шақыру болса, тіркеуін қамтамасыз етеді. Автоматты түрде жауап беру машинасы қоңырауға жауап берген кезде, өнім сол шақыруды тыңдап тұрады және ол факс сигналдарын тапса, оған автоматты түрде жауап береді.

Жауап беру үшін стандартты қоңырау саны АҚШ пен Канада үшін беске тең, ал басқа елдер/аймақтар үшін ол екіге тең.

Жауап беру үшін қоңырау санын анықтау үшін төмендегі кестені пайдаланыңыз.

Телефон желісінің түрі	Ұсынылған жауап беру үшін қоңырау саны параметрі
Арнаулы факс желісі (тек қана факс шақыруларын қабылдау)	Басқару панелінің дисплейінде көрсетілген аралықтағы қоңырау санына қойыңыз. (Қабылданған ең аз және ең көп қоңырау сандары елге/аймаққа байланысты өзгеріп отырады.)
Екі бөлек нөмірі бар және қоңырау үлгісі қызметі бар бір желі	Бір немесе екі қоңырау. (Екінші телефон нөмірі үшін сізде автоматты жауап беру машинасы немесе компьютерлік дауыс поштасы болса, өнімнің қоңыраулар санын автоматты түрде жауап беру жүйесіне қарағанда артығырақ етіп орнатыңыз. Дауыстық және факс қоңырауларын айырып тану үшін арнайы қоңырау функциясын пайдаланыңыз.
Тек қана бекітілген телефоны бар ортақ желі (факс және дауыстық қоңырауларын қабылдау)	Бес немесе одан да көп қоңыраулар.
Бекітілген автоматты түрде жауап беру машинасы немесе компьютерлік дауыстық поштасы бар ортақ желі (факс және дауыстық қоңырауларын қабылдау)	Автоматты түрде жауап беру машинасына немесе компьютерлік дауыс поштасына қарағанда екі қоңырауға артық.

Жауап беру үшін қоңырау санын орнату немесе өзгерту үшін мына қадамдарды орындаңыз:

1. Өнімнің басқару тақтасындағы негізгі экранда Setup  («Орнату») түймешігін түртіңіз.
2. Fax Setup («Факс параметрлері») мәзірін түртіңіз.
3. Basic Setup («Негізгі параметрлер») мәзірін түртіңіз.
4. Rings to Answer («Жауап бергенше қоңырау саны») түймесін басыңыз.
5. Қоңырау санын енгізу үшін пернетақтаны пайдаланып, OK түймесін түртіңіз.

Арнаулы қоңырау дыбысын орнату

Қоңырау үлгісі немесе арнаулы қоңырау қызметін кейбір жергілікті телефон компаниялары қамтамасыз етеді. Бұл қызмет сізге бір желіде бірнеше телефон нөмірлерін пайдалану әдісін береді. Әрбір телефон нөмірінің ерекше қоңырау үлгісі болады, сөйтіп, сіз дауыстық шақыруларға жауап бере аласыз, ал өнім факс шақыруларына жауап бере алады.

Егер сіз телефон компаниясының қоңырау үлгісі қызметіне жазылсаңыз, өнімді дұрыс қоңырау үлгісіне жауап беретіндей етіп орнатуыңыз тиіс. Ерекше қоңырау үлгілері барлық елдерде/аймақтарда бола бермейді. Сіздің елде/аймақта осы қызметтің көрсетілетінін анықтау үшін телефон компаниясына хабарласыңыз.




ЕСКЕРТПЕ: қоңырау үлгісінің қызметі болмаған жағдайда, ал қоңырау үлгісінің параметрлерін стандартты параметрлерден басқасына өзгертсеңіз, [Барлық қоңыраулар](#), өнім факстерді қабылдай алмауы мүмкін.

Параметрлер мынадай:

- **Барлық қоңыраулар:** Өнім телефон желісі арқылы келетін кез келген қоңырауға жауап береді.
- **Бір:** Өнім бір қоңырау үлгісіндегі кез келген қоңырауға жауап береді.

- **Екі:** Өнім екі қоңырау үлгісіндегі кез келген қоңырауға жауап береді.
- **Үш:** Өнім үш қоңырау үлгісіндегі кез келген қоңырауға жауап береді.
- **Double and Triple («Екі және үш қоңырау»):** Өнім екі қоңырау немесе үш қоңырау үлгісіндегі кез келген қоңырауға жауап береді.

Шақыруларға жауап беру үшін қоңырау үлгілерін өзгерту үшін мына қадамдарды орындаңыз:

1. Өнімнің басқару тақтасындағы негізгі экранда Setup  («Орнату») түймешігін түртіңіз.
2. Fax Setup («Факс параметрлері») мәзірін түртіңіз.
3. Basic Setup («Негізгі параметрлер») мәзірін түртіңіз.
4. Distinctive Ring («Электронды тізімдегі нөмірді теру») түймесін, одан кейін параметр атын түртіңіз.

Кіруші факстар үшін автоматты түрде кішірейту функциясын пайдаланыңыз


Егер бет өлшемдері бойынша масштабтау опциясы қосылған болса, стандартты қағаз өлшеміне сәйкестендіру үшін өнім ұзын факстерді автоматты түрде 75%-ға шейін кішірейтеді (мысалы, факс стандарт пішімінен хат пішіміне кішірейтіледі).

Егер бет өлшемдері бойынша масштабтау опциясы ажыратылған болса, ұзын факстер толық өлшеммен бірнеше беттерде басып шығарылады. Кіруші факстің автоматты түрде кішірейту функциясы үшін зауыттық стандартты мәні: **Қосылған**.


Егер Stamp Faxes («Факсқа мәлімет қосу») опциясы қосылған болса, автоматты түрде кішірейту функциясын қосуды да қалауыңыз мүмкін. Бұл кіруші факстердің өлшемін аз ғана кішірейтеді және штампты екі бетке салуды болдырмайды.



ЕСКЕРТПЕ: Әдепкі қағаз өлшемі параметрінің науадағы қағаздың өлшеміне сәйкес екенін тексеріңіз.

1. Өнімнің басқару тақтасындағы негізгі экранда Setup  («Орнату») түймешігін түртіңіз.
2. Fax Setup («Факс параметрлері») мәзірін түртіңіз.
3. Advanced Setup («Күрделі параметрлер») мәзірін түртіңіз.
4. Fit to page («Бетке сәйкестендіру») түймесін, одан кейін **Қосылған** түймесін басыңыз.

Факсты қайта басып шығару параметрлерін орнату


1. Өнімнің басқару тақтасындағы негізгі экранда Setup  («Орнату») түймешігін түртіңіз.
2. Fax Setup («Факс параметрлері») мәзірін түртіңіз.
3. Advanced Setup («Күрделі параметрлер») мәзірін түртіңіз.
4. Allow Fax Reprint («Факстың қайта басылып шығуына рұқсат ету») түймесіне жылжып барып, түртіңіз де, **Қосылған** түймесін түртіңіз.

Факстің дыбыс деңгейін орнату

Факстің дыбыс деңгейін басқару панелінен басқару үшін осы параметрді пайдаланыңыз. Сіз мына дыбыстарды өзгерте аласыз:


- Alarm Volume («Ескерту сигналының дыбыс деңгейі»)
- Ring Volume («Қоңыраудың дыбыс деңгейі»)
- Phone Line Volume («Телефон желісінің дыбыс деңгейі»)

Сигналдың дыбыс деңгейін, телефон желісінің дыбыс деңгейін және қоңыраудың дыбыс деңгейін орнату


1. Өнімнің басқару тақтасындағы негізгі экранда Setup  («Орнату») түймешігін түртіңіз.
2. Жүйені орнату мәзірін түртіңіз.
3. Volume Settings («Дыбыс деңгейінің параметрлері») мәзірін түртіңіз.
4. Реттелетін дыбыс деңгейі параметрінің атауын, ал одан кейін опциялардың бірін түртіңіз. Әр дыбыс деңгейінің параметрі үшін осы қадамды қайталаңыз.

Мөрленетін факстарды орнату

Өнім әрбір қабылданған факстің жоғарғы бөлігінде жіберушінің идентификациялық мәліметін басып шығарады. Сонымен қатар, факстың қабылданған күні мен уақытын растау үшін кіріс факстарын өзіңіздің тақырып ақпаратымен белгілеуге болады. Қабылданған факстарға штамп басу параметрінің зауыттық стандартты мәні [Өшірілген](#).


 **ЕСКЕРТПЕ:** Кіруші штамп қою мүмкіндігін қосу қағаз аумағын азайтып, өнім екінші бетті басып шығаруға мәжбүр болуы мүмкін.

 **ЕСКЕРТПЕ:** Бұл опция өнім басып шығаратын қабылданған факстерге ғана қолданылады.

1. Өнімнің басқару тақтасындағы негізгі экранда Setup  («Орнату») түймешігін түртіңіз.
2. Fax Setup («Факс параметрлері») мәзірін түртіңіз.
3. Advanced Setup («Күрделі параметрлер») мәзірін түртіңіз.
4. Stamp Faxes («Факсқа мәлімет қосу») түймесіне жылжып барып, түртіңіз де, [Қосылған](#) түймесін түртіңіз.

Жеке қабылдау мүмкіндігін белгілеу

Құпия түрде қабылдау мүмкіндігі қосылғанда алынған факстар жадта сақталады. Сақталған факстарды басып шығару үшін кілтсөз қажет болады.

1. Өнімнің басқару тақтасындағы негізгі экранда Setup  («Орнату») түймешігін түртіңіз.
2. Fax Setup («Факс параметрлері») мәзірін түртіңіз.
3. Advanced Setup («Күрделі параметрлер») мәзірін түртіңіз.
4. Private Receive («Құпия факстарды қабылдау») түймесіне жылжып барып, түртіңіз де, [Қосылған](#) түймесін түртіңіз.
5. Жүйе кілтсөзі орнатылмаған болса, құрылғы оны жасауды ұсынады.

 **ЕСКЕРТПЕ:** Жүйе кілтсөзі регистрге байланысты.

- а. Жүйе кілтсөзін енгізу үшін **OK** түймесін түртіп, одан кейін пернетақтаны пайдаланыңыз.
- ә. **OK** түймесін түртіңіз, екінші рет енгізу арқылы кілтсөзді растаңыз, одан кейін кілтсөзді сақтау үшін **OK** түймесін түртіңіз.

Факске сұрақ жіберуді орнату

Егер басқа біреу сұрақ қабылдайтын факс орнатса, сіз факсті өніміңізге жіберуді сұрай аласыз. (Басқа машинаға сұрақ жіберу).

1. Өнімнің басқару тақтасындағы негізгі экранда **Факс** түймешігін түртіңіз.
2. **Факс мәзірі** түймесін басыңыз.
3. **Receive Options («Қабылдау параметрлері»)** түймесін басыңыз.
4. **Polling receive («Сұралған факсты қабылдау»)** түймесін басыңыз.
5. Сұралатын факс аппаратының нөмірін енгізу үшін сенсорлы экрандағы пернетақтаны пайдаланып, одан кейін **OK** түймешігін түртіңіз.

Өнім басқа факстің нөмірін теріп, факс жіберуді сұрайды.

Факсті пайдаланыңыз

- [Сәйкес келетін факс бағдарламалары](#)
- [Факсті тоқтату](#)
- [Факстерді жадтан өшіріңіз](#)
- [Факсті DSL, PBX немесе ISDN жүйелерінде пайдалану](#)
- [Факсті VoIP қызметінде пайдалану](#)
- [Электр қуаты ажыратылғанда факс жадының мазмұндары сақталады](#)
- [Ішкі желілерді жалпы телефон желілеріне қосу кезіндегі қауіпсіздік мәселелері](#)
- [Планшетті сканерден факс жіберу](#)
- [Құжаттарды автоматты түрде беру құрылғысындағы факс](#)
- [Нөмірді тез теру және нөмірлер тобын теру жазбаларын пайдаланыңыз](#)
- [Бағдарламалық құралдан факс жіберу \(Windows\)](#)
- [Факс желісіне жалғанған телефонмен теру арқылы факсті жіберу](#)
- [Факсты растап, жіберу](#)
- [Факстің кейін жіберілуін жоспарлау](#)
- [Электрондық және қағаз құжатын қамтитын факсті жіберу](#)
- [Кіру кодтарын, несие карточкаларын немесе телефон карточкаларын пайдаланыңыз](#)
- [Факсті басып шығару](#)
- [Факсті қайта басып шығарыңыз](#)
- [Алынған факстардың екі жағына автоматты түрде басып шығару](#)
- [Факс сигналдары телефон желісінде естілетін жағдайда факстерді қабылдаңыз](#)
- [Жеке қабылдау мүмкіндігі қосулы болғанда сақталған факсті басып шығару](#)



Сәйкес келетін факс бағдарламалары

Өніммен қосылып келетін компьютерлік факс бағдарламасы ғана өніммен жұмыс істеуге жарамды болады. Компьютерде бұрын орнатылған компьютерлік факс бағдарламасын пайдалануды жалғастыру үшін компьютерге бұрыннан қосылған модемді пайдаланыңыз; ол құрылғының модемі арқылы жұмыс істемейді.

Факсті тоқтату

Ағымдағы уақытта нөмірі теріліп жатқан жеке факсті немесе беріліп немесе қабылданып жатқан жеке факсті тоқтату үшін осы нұсқауларды пайдаланыңыз.

Ағымдағы факсті тоқтатыңыз

Басқару тақтасындағы Cancel  («Бас тарту») түймешігін басыңыз. Әлі берілмеген беттер тоқтатылады. Cancel  («Бас тарту») түймешігі басылғанда топтық теру тапсырмалары да тоқтатылады.

Орындалуын күтіп тұрған факс тапсырмасын тоқтатыңыз

Бұл процедураны факс тапсырмасын мынадай жағдайларда тоқтату үшін пайдаланыңыз:


- Бос емес сигналынан, жауапсыз шақырудан немесе байланыс қатесінен кейін өнім нөмірді қайта теруді күтіп тұр.
- Факс алдағы уақытта жіберілетін етіп жоспарланған.


Fax Job Status («Факс тапсырмасының күйі») мәзірін пайдалану арқылы факс тапсырмасын тоқтату үшін келесі қадамдарды пайдаланыңыз:

1. Өнімнің басқару тақтасындағы негізгі экранда **Факс** түймешігін түртіңіз.
2. **Факс мәзірі** түймесін басыңыз.
3. **Send Options** («Факс жіберу параметрлері») түймесін басыңыз.
4. **Fax Job Status** («Факс тапсырмасының күйі») түймесін басыңыз.
5. Тоқтатылатын тапсырманың факс нөмірін түртіңіз.

Факстерді жадтан өшіріңіз


Басқа біреу сіздің өніміңізді пайдаланып, оның жадында сақталған факстерді қайта басып шығаруы мүмкін деп алаңдасаңыз ғана осы процедураны пайдаланыңыз.

 **ЕСКЕРТУ:** Қайта басып шығару жадын тазалаумен қатар бұл процедура жіберіліп жатқан факсті, жіберілмеген, бірақ кезекте тұрған факстерді, алдағы уақытта жіберуге жоспарланған факстерді және басып шығарылмаған немесе жіберілмеген факстерді жояды.

1. Өнімнің басқару тақтасындағы негізгі экранда **Setup**  («Орнату») түймешігін түртіңіз.
2. **Қызмет** мәзірін басыңыз.
3. **Fax Service** («Факс қызметі») мәзірін басыңыз.
4. **Clear Saved Faxes** («Сақталған факстарды жою») түймешігін басыңыз.

Факсті DSL, PBX немесе ISDN жүйелерінде пайдалану


HP өнімдері әдеттегі аналогтық телефон қызметтерімен бірге пайдалануға арналып жасалған. Олар DSL, PBX, ISDN желілерінде немесе VoIP қызметтерінде жұмыс істеуге арналмаған, алайда олар тиісті параметр мен жабдықпен жұмыс істейді.

 **ЕСКЕРТПЕ:** HP компаниясы DSL, PBX, ISDN және VoIP реттеу опцияларын қызмет көрсетушімен талқылап көруді ұсынады.

HP LaserJet өнімі цифрлық телефон жабдықтарының барлығымен үйлесе бермейтін аналогтық құрылғы болып табылады (цифрлық-аналогтық түрлендіргіш пайдаланылмаса). HP компаниясы өнімнің цифрлық жабдықтармен немесе цифрлық-аналогтық түрлендіргіштермен үйлесімділігіне кепілдік бермейді.

DSL (Цифрлық абоненттік желі)

Цифрлық абоненттік желі (DSL) стандартты мыстан жасалған телефон сымдарын пайдаланатын цифрлық технологияны пайдаланады. Бұл құрылғы сандық сигналдармен тікелей үйлеспейді. Бірақ, цифрлық абоненттік желіні орнату кезінде конфигурация анықталған болса, жиілік диапазонының бір бөлігін аналогтық сигналды (дауыс пен факс үшін) жіберуге, ал қалған бөлігін цифрлық мәліметтерді жіберуге болатындай етіп сигналды бөлуге болады.

 **ЕСКЕРТПЕ:** Цифрлық абоненттік желі қызметтеріне факстердің барлығы сәйкес келе бермеуі мүмкін. НР компаниясы өнімнің барлық DSL абоненттік желілерімен немесе қызмет көрсетушілерімен үйлесімділігіне кепілдік бермейді.

Қалыпты DSL модем жоғары жиіліктегі DSL модем байланысын төменгі жиіліктегі аналог телефоны мен факс модемінің байланысынан ажырату үшін сүзгі пайдаланады. Әдетте, DSL модемі пайдаланатын телефон желісіне қосылған аналог телефондары мен аналог факс құрылғыларымен сүзгіні қолдану қажет болады. Әдетте, DSL қызметінің провайдері осы сүзгіні қамтамасыз етеді. Қосымша ақпарат немесе көмек алу үшін DSL қызмет көрсетушісіне хабарласыңыз.

PBX (Жеке пайдалануға арналған телефон жүйесі)

Өнім цифрлық телефон жабдықтарының барлығымен үйлесе бермейтін аналогтық құрылғы болып табылады. Факс функциясы үшін цифрлық-аналогтық фильтрлер немесе түрлендіргіштер қажет болуы мүмкін. Егер жеке пайдалануға арналған телефон жүйесінде факсті пайдалану қажеттілігі пайда болса, көмек алу үшін жеке пайдалануға арналған телефон жүйесінің қызмет көрсетушісіне хабарласыңыз. НР компаниясы өнімнің цифрлық жабдықтармен немесе цифрлық-аналогтық түрлендіргіштермен үйлесімділігіне кепілдік бермейді.

Қосымша ақпарат немесе көмек алу үшін жеке пайдалануға арналған телефон жүйесінің қызмет көрсетушісіне хабарласыңыз.

ISDN (Кешенді қызметтер көрсететін цифрлық желі)

Өнім цифрлық телефон жабдықтарының барлығымен үйлесе бермейтін аналогтық құрылғы болып табылады. Факс функциясы үшін сандық-аналог сүзгілер немесе түрлендіргіштер қажет болуы мүмкін. ISDN ортасына факсқа байланысты ақаулар пайда болса, көмек алу үшін ISDN провайдеріне хабарласу қажет болуы мүмкін. НР компаниясы құрылғының ISDN сандық орталарымен немесе сандық-аналог түрлендіргіштермен үйлесімді болатынына кепілдік бермейді.

Факсті VoIP қызметінде пайдалану

Егер қызмет көрсетуші IP қызметтерімен қатар факс қызметтерін көрсету туралы анық мәлімдемесе, IP протоколы бойынша дауыстық трафикті беру (VoIP) қызметтері көбінесе факс машиналарымен үйлеспейді.

Егер өнімдегі факстің IP протоколы бойынша дауыстық трафикті беру желісінде жұмыс істеуі кезінде проблемалар болса, барлық кабельдердің және параметрлердің дұрыстығын тексеріңіз. Факс жылдамдығының параметрін азайту өнімнің IP протоколы бойынша дауыстық трафикті беру желісі арқылы факс жіберу мүмкіндігін қамтамасыз етеді.

VoIP провайдері байланыс үшін «Еркін өту» режимін ұсынған жағдайда, VoIP арқылы факс жұмысының жақсаруын ұсынады. Провайдер желісіне «фондық шу» қосылған болса, бұл мүмкіндік қосылғанда факс жұмысы жақсаруы мүмкін.

Егер факс жіберу проблемалары жойылмаса, IP протоколы бойынша дауыстық трафикті беру бойынша қызмет көрсетушісіне хабарласыңыз.

Электр қуаты ажыратылғанда факс жадының мазмұндары сақталады

Электр қуаты ажыратылған жағдайда, флэш-жад мәліметтердің жоғалуын болдырмайды. Басқа факс құрылғылары факс беттерін қалыпты оперативті жадта немесе қысқа мерзімді оперативті жадта сақтайды. Қуат көзінен ажыратылу кезінде қалыпты оперативті жадтағы мәліметтер бірден жоғалады, ал қысқа мерзімді оперативті жадтағы мәліметтер мұндай жағдайда шамамен 60 минуттан кейін жоғалады. Флэш-жадта мәліметтер қуат көзіне қоспай-ақ көп жылдарға сақтай алады.

Ішкі желілерді жалпы телефон желілеріне қосу кезіндегі қауіпсіздік мәселелері

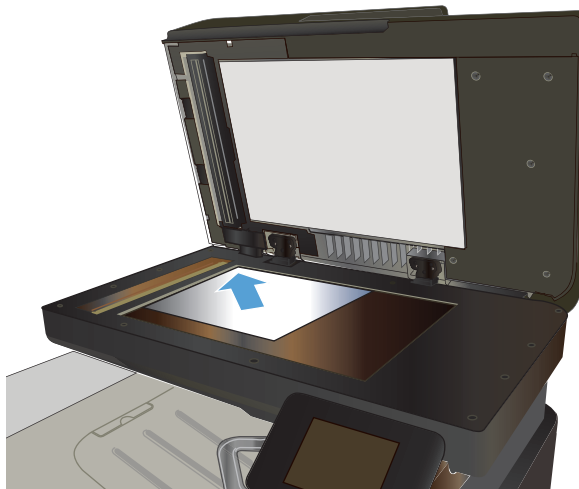
Өнім жалпы ауыспалы телефон желісінің (PSTN) стандарттарына сай келетін телефон желілерінде факс деректерін жіберіп, қабылдай алады. Қауіпсіз факс протоколдары компьютер вирустарының телефон желісінен компьютерге немесе желіге тасымалдануын болдырмайды.

Келесі өнім мүмкіндіктері вирус тасымалдануын болдырмайды:

- Факс желісі мен USB немесе Ethernet порттарына қосылған барлық құрылғылар арасында ешқандай тікелей байланыс жоқ.
- Ішкі енгізілген бағдарламалық құралды факс байланысы арқылы өзгертуге болмайды.
- Барлық факс байланыстары Интернет деректер алмасу протоколдарын пайдаланбайтын факс ішкі жүйесі арқылы өтеді.

Планшетті сканерден факс жіберу

1. Құжатты төмен қаратып сканер әйнегіне салыңыз.



2. Өнімнің басқару тақтасындағы негізгі экранда **Факс** түймешігін түртіңіз.
3. Факс нөмірін енгізу үшін пернетақтаны пайдаланыңыз.
4. **Start Fax («Факсты бастау»)** түймесін басыңыз.
5. Құрылғы сканер әйнегінен жіберілуді растауды сұрайды. **Yes («Иә»)** түймесін басыңыз.
6. Құрылғы алғашқы бетті салуды ұсынады. **OK** түймесін басыңыз.

7. Құрылғы құжаттың алғашқы бетін сканерлеп, келесі бетін салуды ұсынады. Құжат бірнеше беттен тұрса, **Yes («Иә»)** түймесін түртіңіз. Барлық беттерді сканерлеп болғанша осы процесті жалғастырыңыз.
8. Соңғы бетті сканерлеп болғанда ұсыныс бойынша **Жоқ** түймесін түртіңіз. Құрылғы факс жібереді.

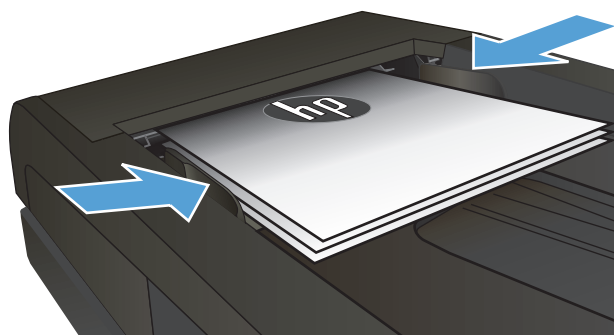
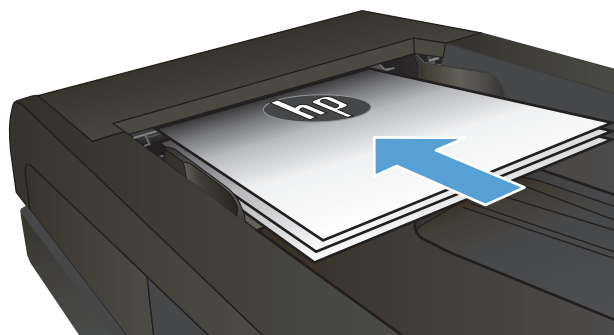
Құжаттарды автоматты түрде беру құрылғысындағы факс

1. Құжаттарды автоматты түрде беру құрылғысына түпнұсқалардың бетін жоғары қаратып салыңыз.

ЕСКЕРТПЕ: Құжат беру құралының сыйымдылығы 75 г/м² немесе қағазының 50 парағын құрайды.

ЕСКЕРТУ: Өнімнің зақымдалуын болдырмау үшін түзету таспалары, түзету сұйықтығы, қағаз қыстырғыштары немесе қапсырмалары бар түпнұсқаларды пайдаланбаңыз. Оған қоса, құжаттарды автоматты түрде беру құрылғысына фотосуреттерді, шағын түпнұсқаларды немесе сынуға бейім түпнұсқаларды салмаңыз.

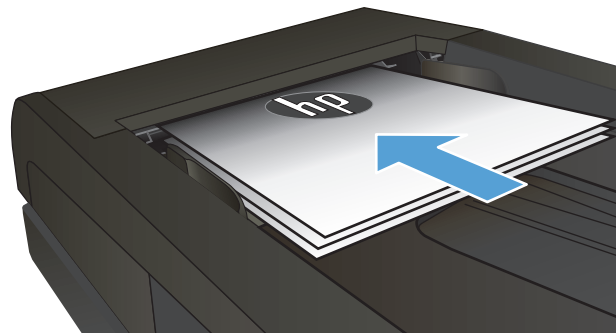
2. Қағазды қысып тұрғанша қағаз бағыттағышын реттеңіз.



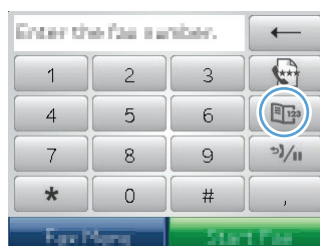
3. Өнімнің басқару тақтасындағы негізгі экранда **Факс** түймешігін түртіңіз.
4. Факс нөмірін енгізу үшін пернетақтаны пайдаланыңыз.
5. **Start Fax («Факсты бастау»)** түймесін басыңыз.

Нөмірді тез теру және нөмірлер тобын теру жазбаларын пайдаланыңыз

1. Қағазды сканер әйнегіне немесе құжат бергішіне салыңыз.



2. Өнімнің басқару тақтасындағы негізгі экранда **Факс** түймешігін түртіңіз.
3. Пернетақтадағы факс телефон кітапшасының белгішесін түртіңіз.



4. Қолданылатын жеке немесе топтық жазбаның атын түртіңіз.
5. **Start Fax** («Факсты бастау») түймесін басыңыз.

Бағдарламалық құралдан факс жіберу (Windows)

Келесі мәліметте өніммен бірге келген бағдарламалық құралды пайдаланып, факстерді жіберуге арналған негізгі нұсқаулар берілген. Бағдарламалық құралдарға қатысты басқа барлық тақырыптар бағдарламалық құралдардың Көмек бөлімінде қамтылған және оны бағдарламаның **Help** (Көмек) мәзірінен ашуға болады.

Егер сіз мына талаптарға жауап берсеңіз, электрондық құжаттарды компьютерден факс арқылы жібере аласыз:

- Өнім тікелей компьютерге немесе компьютер қосылған желіге жалғанған.
- Өнімнің бағдарламалық құралдары компьютерде орнатылған.
- Өнім компьютердің амалдық жүйесін қолдайды.

Бағдарламалық құралдардан факс жіберіңіз

Факс жіберу процедурасы сіздің техникалық талаптарыңызға байланысты өзгереді. Ең көп пайдаланылатын әрекеттер.

1. **Бастау** түймешігін басып, **Programs** («Бағдарламалар») (немесе Windows XP үшін **All Programs** («Барлық бағдарламалар»)) тармағын, содан кейін **HP** тармағын таңдаңыз.
2. Өнім атауын басып, одан кейін **Send fax** (Факс жіберу) түймешігін басыңыз. Факстың бағдарламалық құралы ашылады.
3. Бір немесе бірнеше қабылдаушының факс нөмірін енгізіңіз.
4. Құжатты құжаттарды автоматты түрде беру құрылғысына салыңыз.
5. **Send Now** (Қазір жіберу) батырмасын басыңыз.

Үшінші жақтың Microsoft Word сияқты бағдарламасынан факс жіберіңіз

1. Үшінші жақтың бағдарламасында құжатты ашыңыз.
2. **File** (Файл) мәзірін басыңыз, сонан соң **Print** (Басып шығару) батырмасын басыңыз.
3. Принтер драйверінің ашылатын тізімінен факс басып шығару драйверін таңдаңыз. Факстың бағдарламалық құралы ашылады.
4. Бір немесе бірнеше қабылдаушының факс нөмірін енгізіңіз.
5. Өнімге салынған беттерді қосыңыз. Бұл қадам міндетті емес.
6. **Send Now** (Қазір жіберу) батырмасын басыңыз.

Факс желісіне жалғанған телефонмен теру арқылы факсті жіберу

Кейде, өнім қосылған желідегі телефоннан факс нөмірін теру қажет болуы мүмкін. Мысалы, егер сіз құрылғысы қолмен қабылдау режимінде тұрған кісіге факс жіберсеңіз, факстің алдында дауыстық шақыру арқылы сіз сол кісіге факс жіберілетінін хабарлай аласыз.




ЕСКЕРТПЕ: телефон өнімнің «телефон» портына  қосылған болуы тиіс.

1. Құжатты құжаттарды автоматты түрде беру құрылғысына салыңыз.
2. Өнімнің басқару тақтасындағы негізгі экранда **Факс** түймешігін түртіңіз.
3. Өнім қосылған желідегі телефон тұтқасын көтеріңіз. Телефон батырматақтасын пайдаланып факс нөмірін теріңіз.
4. Қабылдаушы жауап бергенде одан факс машинасында факс қабылдауды бастауын сұраңыз.
5. Факс үндерін естігенде басқару тақтасындағы **Start Fax («Факсты бастау»)** түймешігін түртіп, басқару тақтасының дисплейінде **Қосылу** хабары көрсетілгенше күтіп, телефон тұтқасын орнына қойыңыз.

Факсты растап, жіберу

Факстың дұрыс нөмірге жіберілгенін тексеру үшін факс нөмірін екінші рет енгізуді сұрайтын етіп құрылғыны реттеуге болады.

1. Өнімнің басқару тақтасындағы негізгі экранда **Setup**  («Орнату») түймешігін түртіңіз.
2. **Fax Setup («Факс параметрлері»)** мәзірін түртіңіз.
3. **Advanced Setup («Күрделі параметрлер»)** мәзірін түртіңіз.
4. **Confirm Fax Number («Факс нөмірін растау»)** түймесіне жылжып барып, түртіңіз де, **Қосылған** түймесін түртіңіз.
5. Факсті жіберіңіз.

Факстің кейін жіберілуін жоспарлау

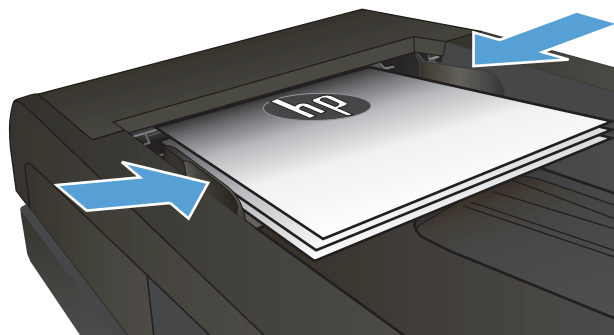
Бір немесе бірнеше адамдарға алдағы уақытта автоматты түрде жіберілуі тиіс факсті жоспарлау үшін өнімнің басқару панелін пайдаланыңыз. Бұл процедура біткеннен кейін, өнім құжатты жадына сканерлейді, сонан соң Дайын жағдайына қайта оралады.



ЕСКЕРТПЕ: Егер өнім факсті жоспарланған уақытта жібере алмаса, сәйкес мәлімет факс қатесі есебінде көрсетіледі (егер сол опция қосылған болса) немесе факс жұмыстарын тіркеу журналына жазылады. Факс жіберу шақыруына жауап болмағандықтан немесе бос емес сигналы нөмірді қайта теру әрекеттерін тоқтатқандықтан берілім басталмауы мүмкін.

Егер факс алдағы уақытта жіберілетін етіп жоспарланса, бірақ оны жаңарту қажет болса, қосымша мәліметті бөлек тапсырма ретінде жіберіңіз. Бір факс нөміріне бір мезгілде жіберілетін етіп жоспарланған барлық факстер жеке факстер түрінде жіберіледі.

1. Құжатты құжаттарды автоматты түрде беру құрылғысына салыңыз.



2. Өнімнің басқару тақтасындағы негізгі экранда **Факс** түймешігін түртіңіз.
3. **Факс мәзірі** түймешігін басыңыз.
4. **Send Options («Факс жіберу параметрлері»)** түймешігін басыңыз.
5. **Send Fax Later («Факсті кейін жіберу»)** түймешігін басыңыз.
6. Факс жіберілетін күн уақытын енгізу үшін пернетақтаны пайдаланыңыз. **OK** түймешігін басыңыз.
7. Факс жіберілетін күнді енгізу үшін пернетақтаны пайдаланыңыз. **OK** түймешігін басыңыз.
8. Факс нөмірін енгізу үшін пернетақтаны пайдаланыңыз. **OK** түймешігін түртіңіз. Өнім құжаттарды сканерлеп, оны белгіленген уақытқа дейін жадта сақтайды.

Электрондық және қағаз құжатын қамтитын факсті жіберу

Бұл мүмкіндікті орнату үшін HP факс жіберу бағдарламалық құралын пайдаланыңыз. Бағдарламалық құралды іске қосу үшін, Windows **Пуск (Бастау)** мәзірінен осы өнім үшін бағдарлама тобына өтіп, **HP Send Fax (HP факс жіберу)** тармағын таңдаңыз. Құжаттарды бір факс тапсырмасына біріктіру үшін бағдарламалық құралды пайдаланыңыз.

Кіру кодтарын, несие карточкаларын немесе телефон карточкаларын пайдаланыңыз

Кіру кодтарын, несие карточкаларын немесе телефон карточкаларын пайдалану үшін үзілістерді және нөмір теру кодтарын ескеру үшін нөмірді қолмен теріңіз.

Халықаралық факстерді жіберіңіз

Факсті шетелдегі нөмірге жіберу үшін үзілістерді және халықаралық теру кодтарын ескеру үшін нөмірді қолмен теріңіз.

Факсті басып шығару

Өнім факс берілімін алғанда, ол факсті басып шығарады (егер факсті құпия түрде қабылдау функциясы қосылмаса) және оны автоматты түрде флэш жадқа сақтайды.


Факсті қайта басып шығарыңыз

Allow Fax Reprint («Факстың қайта басылып шығуына рұқсат ету») мүмкіндігі қосылғанда құрылғы алынған факстарды жадында сақтайды. Құрылғының шамамен 3,2 Мбайт бос орны бар. Бұған 250 бет сияды.

Бұл факстер тұрақты түрде сақталады. Оларды қайта басып шығарғанда олар жадтан өшірілмейді.

Бұл мүмкіндіктің әдепкі параметрі – Өшірілген.

Allow Fax Reprint («Факстың қайта басылып шығуына рұқсат ету») мүмкіндігін қосыңыз


1. Өнімнің басқару тақтасындағы негізгі экранда Setup  («Орнату») түймешігін түртіңіз.
2. Fax Setup («Факс параметрлері») мәзірін түртіңіз.
3. Advanced Setup («Күрделі параметрлер») мәзірін түртіңіз.
4. Allow Fax Reprint («Факстың қайта басылып шығуына рұқсат ету») түймесіне жылжып барып, түртіңіз де, Қосылған түймесін түртіңіз.

Факстарды қайта басып шығару

1. Өнімнің басқару тақтасындағы негізгі экранда Факс түймешігін түртіңіз.
2. Факс мәзірі түймесін басыңыз.
3. Receive Options («Қабылдау параметрлері») түймесін басыңыз.
4. Reprint Faxes («Факстарды қайта басып шығару») түймесін басыңыз.
5. Қайта басылып шығатын факстың жазбасын түртіңіз.

Алынған факстардың екі жағына автоматты түрде басып шығару

Өнімді қабылданған факстердің екі жақты көшірмелерін басып шығаратын етіп реттеу үшін өнімнің басқару тақтасын пайдаланыңыз.

1. Өнімнің басқару тақтасындағы негізгі экранда Setup  («Орнату») түймешігін түртіңіз.
2. Fax Setup («Факс параметрлері») түймешігін түртіңіз.
3. Advanced Setup («Күрделі параметрлер») түймешігін түртіңіз.
4. Print Duplex («Парақтың екі жағында басып шығару») түймешігін түртіңіз.
5. Қосылған түймешігін түртіңіз.

Факс сигналдары телефон желісінде естілетін жағдайда факстерді қабылдаңыз

Егер сізде факс және телефон қоңырауларын қабылдайтын телефон желісі болса және сіз телефонмен жауап берген кезде факс сигналдарын естісеңіз, сіз екі әдістің бірін пайдаланып факс қабылдауды бастауыңызға болады:


- Өнімнің басқару тақтасындағы Start Fax («Факсты бастау») түймешігін түртіңіз.
- Телефон пернетақтасында 1-2-3 сандарын кезекпен басып, факс берілу дыбыстарын тыңдаңыз, сонан соң телефон тұтқасын қойыңыз.



ЕСКЕРТПЕ: Екінші әдістің жүзеге асуы үшін Extension Phone («Қосымша телефон») параметрі қосулы болуы қажет. Бұл параметр Fax Setup («Факс параметрлері») мәзіріндегі Advanced Setup («Күрделі параметрлер») параметрлердің бірі болып табылады.

Жеке қабылдау мүмкіндігі қосулы болғанда сақталған факсті басып шығару

Осы мүмкіндікті пайдалану үшін, өнімдегі Private Receive («Құпия факстарды қабылдау») мүмкіндігін қосу қажет. Осы мүмкіндікті қосу үшін келесі іс ретін орындаңыз.

1. Өнімнің басқару тақтасындағы негізгі экранда Setup  («Орнату») түймешігін түртіңіз.
2. Fax Setup («Факс параметрлері») түймешігін түртіңіз.
3. Advanced Setup («Күрделі параметрлер») түймешігін түртіңіз.
4. Private Receive («Құпия факстарды қабылдау») түймешігіне жылжып барып, түртіңіз.
5. Қосылған түймешігін түртіңіз.

Сақталған факстарды басып шығару үшін құрылғының қауіпсіздік кілтсөзін енгізу қажет. Өнім сақталған факстарды басып шығарғаннан кейін факстар жадтан өшіріледі.

1. Өнімнің басқару тақтасындағы негізгі экранда Факс түймешігін түртіңіз.
2. Факс мәзірі түймесін басыңыз.
3. Receive Options («Қабылдау параметрлері») түймесін басыңыз.
4. Print Private Faxes («Құпия факстарды басып шығару») түймесін басыңыз.
5. Өнімнің қауіпсіздік құпия сөзін енгізу үшін сенсорлы экрандағы пернетақтаны пайдаланып, OK түймешігін түртіңіз.

8 Басқару және күту

- [Өнімнің байланысу тәсілін өзгерту үшін, «HP Reconfiguration Utility» утилитасын пайдалану \(Windows\)](#)
- [HP Wireless Direct Printing мүмкіндігін орнату](#)
- [HP веб қызметтері бағдарламаларын пайдалану](#)
- [IP желі параметрлерін реттеу](#)
- [HP құрылғысының құралдар жинағы](#)
- [Mac OS X жүйесіне арналған HP утилитасы](#)
- [HP Web Jetadmin бағдарламалық құралын пайдалану](#)
- [Үнемдеу параметрлері](#)
- [Өнімнің қауіпсіздік мүмкіндіктері](#)
- [Микробағдарламалық жасақтаманы жаңарту](#)

Өнімнің байланысу тәсілін өзгерту үшін, «HP Reconfiguration Utility» утилитасын пайдалану (Windows)

Өнімді бұрыннан пайдаланып, қазір оның байланысу жолын өзгерту керек болса, байланысты орнату үшін «HP Reconfiguration Utility» утилитасын қолданыңыз. Мысалы, өнімді басқа сымсыз мекенжайды пайдаланатын етіп қайта реттеуге, сымды не сымсыз желіге қосуға немесе желі байланысынан USB байланысына өзгертуге болады. Параметрлерді өнімнің ықшам дискісін салмастан өзгертуге болады. Орнату керек байланыс түрін таңдағаннан кейін, бағдарлама тікелей өнімнің өзгерту керек орнату процедурасы орналасқан бөлігіне өтеді.

«HP Reconfiguration Utility» утилитасы компьютердің HP бағдарламалар тобында орналасқан.


HP Wireless Direct Printing мүмкіндігін орнату


 **ЕСКЕРТПЕ:** Бұл мүмкіндікті тек сымсыз үлгілерде қолдануға болады.


HP Wireless Direct Printing мүмкіндігі сымсыз тасымалы құрылғыдан HP сымсыз тікелей қосылған өніміне орнатылған желіге немесе Интернетке байланысты қажет етпестен тікелей басып шығаруға мүмкіндік береді. HP Wireless Direct мүмкіндігін мына құрылғылардан сымсыз басып шығару үшін пайдаланыңыз:

- Apple AirPrint пайдаланатын iPhone, iPad немесе iPod touch
- Android, iOS немесе Symbian жүйесінде HP ePrint Home & Biz бағдарламасын пайдаланатын тасымалы құрылғылар

HP Wireless Direct мүмкіндігін басқару тақтасынан орнату үшін, мына қадамдарды орындаңыз:


 **ЕСКЕРТПЕ:** Бұл мүмкіндік үшін өнімге қауіпсіздік құпия сөзін орнату қажет. Құпия сөзді бұрын теңшемеген болсаңыз, осы мүмкіндікті қосқаннан кейін біреуін теңшеу ұсынылады.

1. Өнімнің басқару тақтасындағы негізгі экранда Сымсыз  түймешігін түртіңіз.
2. Мына мәзірлерді ашыңыз:
 - [Сымсыз байланыс мәзірі](#)
 - [Wireless Direct параметрлері](#)
 - [Қосулы/өшірулі](#)

 **ЕСКЕРТПЕ:** Егер [Wireless Direct параметрлері](#) элементі басқару тақтасында пайда болмаса, өнімнің аппараттық бағдарламалық құралын жаңарту қажет. Ағымдағы нұсқаны алу үшін, www.hp.com веб-торабына өтіп, HP өнім нөмірін іздеу жолағына енгізіңіз де, нақты өнім үлгісін таңдаңыз, одан кейін **Бағдарламалық құрал және драйверлер жүктеп алу** сілтемесін басыңыз.

3. [Қосылған](#) мәзір элементін түртіңіз. Өнім қауіпсіздік құпия сөзін орнатуды ұсынуы мүмкін. Өнім параметрді сақтап, басқару тақтасындағы [Wireless Direct параметрлері](#) мәзіріне қайтады.

HP веб қызметтері бағдарламаларын пайдалану

1. Өнімнің басқару тақтасындағы негізгі экранда Веб-қызметтер  түймешігін түртіңіз.
2. Веб-қызметтерді қосу түймешігін түртіңіз.

HP ePrintCenter веб-торабынан бағдарламаны жүктеп алғаннан кейін, бұл бағдарлама өнімнің басқару тақтасындағы [Қолданбалар](#) мәзірінде орналасады. Бұл процесс HP веб-қызметтері мен [Қолданбалар](#) мәзірінің екеуін де қосады.

IP желі параметрлерін реттеу


- [Принтер ортақтасқан дисклеймері](#)
- [Желі параметрлерін көру немесе өзгерту](#)
- [IPv4 TCP/IP параметрлерін басқару тақтасын қолмен реттеу.](#)
- [Желідегі өнімнің атауын өзгерту](#)
- [Сілтеме жылдамдығы және дуплекстеу параметрлері](#)

Принтер ортақтасқан дисклеймері

HP бір рангтік желіні қолдамайды, өйткені мүмкіндік Microsoft операциялық жүйелердің функциясы және HP принтер драйвері емес. www.microsoft.com Microsoft торабына кіріңіз.

Желі параметрлерін көру немесе өзгерту

IP мекенжайын конфигурациялау параметрлерін көру немесе өзгерту үшін HP ішкі веб-серверін пайдаланыңыз.

1. Өнімнің басқару тақтасындағы басты экранда Желі  түймешігін басып өнімнің IP мекенжайын табыңыз.
2. HP ендірілген веб-серверін ашу үшін веб-браузердің мекенжай жолына IP мекенжайын теріңіз.




ЕСКЕРТПЕ: HP енгізілген веб-серверіне Windows жүйесіне арналған HP құрылғының құралдар жинағынан немесе Mac OS X жүйесіне арналған HP утилитасынан өтуге де болады.

3. Желі жөніндегі ақпаратты алу үшін **Networking** (Желіге қосылу) жиекбелгісін басыңыз. Сіз параметрлерді қалауыңыз бойынша өзгерте аласыз.


IPv4 TCP/IP параметрлерін басқару тақтасын қолмен реттеу.

Басқару тақтасы мәзірлерін IPv4 мекенжайын, желі бөлігінің маскасын және стандартты шлюзді қолмен орнату үшін пайдаланыңыз.

1. Өнімнің басқару тақтасындағы негізгі экранда Setup  («Орнату») түймешігін түртіңіз.
2. **Желіні орнату** мәзіріне жылжып барып, түртіңіз.
3. **TCP/IP теңшеу** түймесін, одан кейін **Қолмен орындалатын** түймесін басыңыз.
4. Сенсорлы экрандағы пернетақтаны пайдаланып IP мекенжайын енгізіңіз де, **OK** түймешігін түртіңіз. Растау үшін **Yes («Иә»)** түймесін түртіңіз.
5. Сенсорлы экрандағы пернетақтаны пайдаланып ішкі желі маскасын енгізіңіз де, **OK** түймешігін түртіңіз. Растау үшін **Yes («Иә»)** түймесін түртіңіз.
6. Сенсорлы экрандағы пернетақтаны пайдаланып әдепкі шлюзды енгізіңіз де, **OK** түймешігін түртіңіз. Растау үшін **Yes («Иә»)** түймесін түртіңіз.

Желідегі өнімнің атауын өзгерту

Ерекше белгілеу үшін желідегі өнімнің атауын өзгерту керек болса, HP ішкі веб-серверін пайдаланыңыз.

1. Өнімнің басқару тақтасындағы басты экранда Желі  түймешігін басып өнімнің IP мекенжайын табыңыз.
2. HP енгізілген веб-серверін ашу үшін, веб-браузердің мекенжай жолына өнімнің IP мекенжайын енгізіңіз.



ЕСКЕРТПЕ: HP енгізілген веб-серверіне Windows жүйесіне арналған HP құрылғының құралдар жинағынан немесе Mac OS X жүйесіне арналған HP утилитасынан өтуге де болады.

3. **Жүйе** қосымша бетін ашыңыз.
4. **Құрылғы туралы ақпарат** бетінде әдепкі өнім аты **Құрылғы күйі** жолында болады. Осы атты өзгертіп осы өнімді бірегей түрде анықтауға болады.




ЕСКЕРТПЕ: Осы беттегі басқа жолдарды толтыру міндетті емес.


5. Өзгерістерді сақтау үшін, **Қолдану** түймешігін басыңыз.


Сілтеме жылдамдығы және дуплекстеу параметрлері

 **ЕСКЕРТПЕ:** Бұл ақпарат тек Ethernet желілеріне ғана қатысты. Оның сымсыз желілерге қатысы жоқ.

Баспа серверінің сілтеме жылдамдығы мен байланыс режимі желі хабына сәйкес болуы тиіс. Көп жағдайларда өнімді автоматты режимде қалдырыңыз. Сілтеме жылдамдығы және екі жаққа басып шығару параметрлерін қате өзгерту өнімнің басқа желілік құрылғылармен байланысына кедергі жасауы мүмкін. Егер өзгертулер енгізу қажет болса, өнімнің басқару панелін пайдаланыңыз.

 **ЕСКЕРТПЕ:** Параметр сіз қосылатын желілік өнімге (желілік хаб, қосқыш, шлюз, маршрутизатор немесе компьютер) сәйкес келуі қажет.

 **ЕСКЕРТПЕ:** Осы параметрлерге өзгертулер енгізу өнімнің өшіп, қайта қосылуына әкеп соғады. Өзгертулерді өнім бос тұрғанда ғана енгізіңіз.


1. Өнімнің басқару тақтасындағы негізгі экранда Setup  («Орнату») түймешігін түртіңіз.
2. Желіні орнату мәзіріне жылжып барып, түртіңіз.
3. Байланыс жылдамдығы мәзірін түртіңіз.
4. Келесі опциялардың бірін таңдаңыз:

Параметр	Сипаттамасы
Автоматты	Баспа сервері өзін автоматты түрде желіде рұқсат етілген ең жоғарғы сілтеме жылдамдығымен және байланыс күйімен конфигурациялайды.
10Т Толық	10 Мб/сек, толық дуплексті жұмыс.
10Т Орташа	10 мегабайт секундта (МБ/сек), жартылай дуплексті жұмыс
100ТХ Толық	100 Мб/сек, толық дуплексті жұмыс.
100ТХ Орташа	100 Мб/сек, жартылай дуплексті жұмыс.
1000Т Толық	1000 Мбит/сек, толық дуплексті жұмыс.

5. ОК түймесін басыңыз. Өнім өшіріліп, қайта қосылады.

HP құрылғысының құралдар жинағы

Windows жүйесіне арналған HP құрылғысының құралдар жинағын пайдаланып өнім күйін тексеруге не болмаса компьютерден өнімнің параметрлерін көруге немесе өзгертуге болады. Бұл құрал өнімнің HP енгізілген веб-серверін ашады.

 **ЕСКЕРТПЕ:** Бұл құрал өнімді орнату кезінде толық орнату процедурасы орындалған жағдайда ғана қолжетімді болады. Өнімнің жалғануына байланысты кейбір мүмкіндіктер қол жетімді болмауы мүмкін.

1. **Пуск** (Бастау) түймесін басып, **Программы** (Бағдарламалар) тармағын таңдаңыз.
2. HP өнім топтамасын таңдап, **HP құрылғысының құралдар жинағы** элементін басыңыз.

Жиекбелгі немесе бөлім	Сипаттамасы
Негізгі қойындысы Өнім, мәртебе және конфигурация жөніндегі ақпаратпен қамтамасыз етеді.	<ul style="list-style-type: none">• Құрылғы күйі: Өнімнің күйін көрсетеді және HP жабдықтарының күтілген қалған қызмет мерзімін көрсетеді.• Жабдықтар күйі: HP жабдықтарының қалған күтілген жұмыс мерзімін көрсетеді. Картридждің қалған нақты жұмыс мерзімі әртүрлі болуы мүмкін. Баспа сапасы нашарлағанда, ауыстырылатын жабдықты дайындап қойған дұрыс. Баспа сапасы жарамсыз болып кетпесе, жабдықты ауыстырудың қажеті жоқ.• Құрылғы конфигурациясы: Өнімнің конфигурация бетінде табылған ақпаратты көрсетеді.• Желілік аңдатпа: Өнімнің желілік конфигурация бетінде табылған ақпаратты көрсетеді.• Есептер: өнім шығаратын конфигурация және жабдық күйі беттерін басып шығарады.• Event log (Оқиғаларды тіркеу журналы): Өнімнің барлық оқиғалары мен қателіктерінің тізімін көрсетеді.
Жүйе қойындысы Өнімді компьютеріңізден конфигурациялау мүмкіндігін береді.	<ul style="list-style-type: none">• Құрылғы туралы ақпарат: Өнім және компания туралы негізгі ақпаратты береді.• Қағаз орнату: өнім үшін әдепкі қағаз беру және жинау құрылғысының параметрлерін өзгертеді.• Print Quality (Басып шығару сапасы): таңбалау параметрін қоса, өнім үшін әдепкі басып шығару сапасы параметрлерін өзгертеді.• Paper Types (Қағаз түрлері): өнім қабылдайтын қағаз түрлеріне сәйкес келетін басып шығару режимдерін реттейді.• Жүйе параметрі: өнімнің жүйелік стандартты параметрлерін өзгертеді.• Service (Қызмет): өнімнің тазалау қызметін орындайды.• Өнім қауіпсіздігі: өнім құпия сөзін орнатады немесе өзгертеді.• Сақтау және қалпына келтіру: Өнімнің ағымды параметрлерін компьютердегі файлға сақтау. Осы файлды ұқсас параметрлерді өзге құрылғыға жүктеу үшін немесе бұл параметрлерді өнімнің өзіне кешірек қайтару үшін пайдаланыңыз. <p>ЕСКЕРТПЕ: Жүйе қойындысы құпия сөзбен қорғалған болуы мүмкін. Егер бұл өнім желіде болса, осы қойындыдағы параметрлерді өзгертпес бұрын әрқашан жүйе әкімшісімен кеңесіңіз.</p>

Жиекбелгі немесе бөлім	Сипаттамасы
<p>Басып шығару қойындысы</p> <p>Әдепкі басып шығару параметрлерін компьютеріңізден өзгерту мүмкіндігін береді.</p>	<ul style="list-style-type: none"> • Басып шығару: Өнімнің нұсқалар саны мен қағаздың бағытталуы сияқты стандартты параметрлерін өзгерту. Бұл опциялар басқару панелінен қол жеткізуге болатын опциялармен бірдей. • PCL 5c: PCL5c параметрлерін көру және өзгерту. • PostScript: Print PS Errors мүмкіндігін іске қосыңыз немесе ажыратыңыз.
<p>Факс (Факс) қойындысы:</p>	<ul style="list-style-type: none"> • Receive Options (Қабылдау параметрлері): өнімнің кіріс факстерін басқару жолын реттейді. • Phone Book (Телефон кітапшасы): өнімнің телефон кітапшасындағы жазбаларды қосады, түзетеді немесе жояды. • Junk Fax List (Жарнамалық факстер тізімі): өнімге факс жіберу мүмкіндігін бұғаттау үшін факс нөмірлерін береді. • Fax Activity Log (Факс журналы): өнімнің соңғы факс әрекеттерін тексереді.
<p>Scan (Сканерлеу) қойындысы</p>	<p>Желі қалтасына сканерлеу және Электрондық поштаға сканерлеу мүмкіндіктерін реттейді.</p> <ul style="list-style-type: none"> • Network Folder Setup (Желідегі қалтаны орнату): өнім сканерленген файлдарды сақтай алатын желідегі қалталарды реттейді. • Scan to E-mail Setup (Электрондық поштаға сканерлеуді орнату): Электрондық поштаға сканерлеу мүмкіндігін орнату үшін, процесті бастаңыз. • Outgoing E-mail Profiles (Шығыс электрондық пошта профилдері): өнімнен жіберілетін барлық электрондық пошталар үшін «кімнен» мекенжайы ретінде пайда болатын электрондық пошта мекенжайын орнатады. SMTP сервері туралы ақпаратты реттейді. • E-mail Address Book (Электрондық пошта мекенжайы): электрондық поштасының мекенжай кітапшасындағы жазбаларды қосады, түзетеді немесе жояды. • E-mail Options (Электрондық пошта параметрлері): әдепкі тақырып жолы мен негізгі мәтінді реттейді. электрондық пошталардың әдепкі сканерлеу параметрлерін реттейді.
<p>Желіге қосылу қойындысы</p> <p>Желілік параметрлерді компьютеріңізден өзгерту мүмкіндігін береді.</p>	<p>Желілік әкімшілер өнім IP негізделген желісіне қосылғанда оның желісіне қатысты параметрлерді бақылау үшін осы жиекбелгіні пайдаланады. Сондай-ақ, ол желі әкімшісіне сымсыз тікелей басып шығару мүмкіндігін орнатуға мүмкіндік береді. Бұл жиекбелгі өнім тікелей компьютерге жалғанғанда шығарылмайды.</p>
<p>HP Web Services (HP веб қызметтері) қойындысы</p>	<p>Қойындыны өніммен әртүрлі веб құралдарын орнату және пайдалану үшін пайдаланыңыз.</p>
<p>HP Smart Install қойындысы</p>	<p>Осы қойындыны HP Smart Install мүмкіндігін ажырату немесе өнімнің бағдарламалық құралын жүктеп алып орнату үшін пайдаланыңыз.</p>

Mac OS X жүйесіне арналған HP утилитасы


Mac OS X жүйесіне арналған HP утилитасын пайдаланып компьютерден өнімнің параметрлерін көруге немесе өзгертуге болады.

HP утилитасын өнім USB кабелімен жалғанғанда немесе TCP/IP негізінде істейтін желіге жалғанғанда пайдалануға болады.

HP қызметтік бағдарламасын ашыңыз

Анықтағыштан **Applications** (Бағдарламалар) санатын екі рет нұқыңыз, **Hewlett-Packard** тармағын, одан кейін **HP Utility** тармағын таңдаңыз.

Егер HP қызметтік бағдарламасы **Utilities** (Қызметтік бағдарламалар) тізімінде болмаса, оны ашу үшін келесі процедураны пайдаланыңыз:

1. Компьютерде Apple  мәзірін ашып, **Жүйе ерекшеліктері** мәзірін таңдап, одан кейін **Баспа және факс** белгішесін немесе **Басып шығару және сканерлеу** белгішесін басыңыз.
2. Терезенің сол жағындағы өнімді таңдаңыз.
3. **Опциялар мен жабдықтар** түймешігін басыңыз.
4. **Утилита** қойындысын басыңыз.
5. **Принтер утилитасын ашу** түймешігін басыңыз.

HP утилитасының функциялары

HP қызметтік бағдарламасын келесі тапсырмаларды орындау үшін пайдаланыңыз:

- Жабдықтар күйі туралы ақпарат алу.
- Кірістірілген бағдарламалық құрал нұсқасы мен сериялық нөмір сияқты өнім туралы ақпаратты алу.
- Конфигурация бетін басып шығарыңыз.
- Науа өлшемі мен қағаз түрін конфигурациялаңыз.
- Файлдарды және қаріптерді компьютерден өнімге жіберіңіз.
- Өнімінің шағын бағдарламалық құралын жаңарту
- Bonjour желісіндегі өнімнің Bonjour атауын өзгертіңіз.
- Түрлі түсті пайдалану бетін көрсетіңіз.

HP Web Jetadmin бағдарламалық құралын пайдалану

HP Web Jetadmin — желіге қосылған түрлі HP өнімдерін, соның ішінде принтерлерді, көп қызметті өнімдерді, сандық жіберу құралдарын тиімді басқаруға арналған жоғары марапаттарға ие, алдыңғы қатарлы құрал. Осы шешім ғана қашықтан орнату, бақылау, техникалық қызмет көрсету, ақауларды жою және басып шығару мен кескіндеу ортасын қауіпсіз ету мүмкіндіктерін береді. Солай уақытты үнемдеуге, шығындарды басқаруға және салымдарды қорғауға көмектесіп, бизнес өнімділігін арттырады.

Белгілі бір өнім мүмкіндіктерін қолдау мақсатында HP Web Jetadmin жаңартулары жасалып отырады. Жаңартулар туралы қосымша мәліметтер керек болса, www.hp.com/go/webjetadmin торабына кіріп, **Self Help and Documentation** (Өзіндік анықтама мен құжаттама) сілтемесін басыңыз.


Үнемдеу параметрлері

- [EconoMode режимімен басып шығару](#)
- [Ұйқыға өткізудің күту уақытын орнату](#)
- [Автоматты қуатты ажыратудың күту уақытын орнату](#)

EconoMode режимімен басып шығару


Бұл өнімде құжаттардың жобаларын басуға арналған Үнемдеу Режимі мүмкіндігі бар. Үнемдеу режимін пайдалану тонерді азырақ қолдануы мүмкін. Алайда, Үнемдеу режимі баспа сапасын да төмендетеді.

HP компаниясы EconoMode режимін үнемі пайдалануды ұсынбайды. EconoMode режимі үнемі пайдаланған жағдайда, тонер картриджіндегі механикалық бөліктер тонер жабдығынан ерте тозуы мүмкін. Баспа сапасы төмендей бастап, қанағаттанарлық болмаса, тонер картриджін ауыстырған жөн.

 **ЕСКЕРТПЕ:** Егер бұл опцияны принтер драйверінде қолдану мүмкін болмаса, оны HP енгізілген веб-серверінің көмегімен орнатуға болады.


1. Бағдарламалық құралда **Print** (Басып шығару) опциясын таңдаңыз.
2. Өнімді таңдап, **Сипаттар** немесе **Параметрлер** түймешігін басыңыз.
3. **Қағаз/сапа** жиекбелгісін басыңыз.
4. **EconoMode (Үнемдеу режимі)** параметрі жанына құсбелгі қойыңыз.

Ұйқыға өткізудің күту уақытын орнату

1. Өнімнің басқару тақтасындағы негізгі экранда Setup  («Орнату») түймешігін түртіңіз.
2. Мына мәзірлерді ашыңыз:
 - [Жүйені орнату](#)
 - [Қуат параметрлері](#)
 - [Күту режимін кешіктіру](#)
3. Ұйқыға өткізудің күту уақытын таңдаңыз.

 **ЕСКЕРТПЕ:** Стандартты мән — 15 Minutes («15 минут»).

Автоматты қуатты ажыратудың күту уақытын орнату

1. Өнімнің басқару тақтасындағы негізгі экранда Setup  («Орнату») түймешігін түртіңіз.
2. Мына мәзірлерді ашыңыз:
 - [Жүйені орнату](#)
 - [Қуат параметрлері](#)
 - [Қуатты автоматты ажырату](#)
 - [Қуатты ажыратудың күту уақыты](#)

3. Қуатты ажыратудың күту уақытын таңдаңыз.



ЕСКЕРТПЕ: Стандартты мән — 30 минут.

4. Тапсырмалар алынғанда немесе өнімнің басқару тақтасында экранды түрткенде өнім автоматты түрде автоматты қуатты ажырату режимінен шығады. Өнімді оятатын оқиғаларды өзгертуге болады. Мына мәзірлерді ашыңыз:

- [Жүйені орнату](#)
- [Қуат параметрлері](#)
- [Қуатты автоматты ажырату](#)
- [Ояну оқиғалары](#)

Ояту оқиғасын ажырату үшін, алдымен оқиғаны, сосын [Жоқ](#) опциясын таңдаңыз.

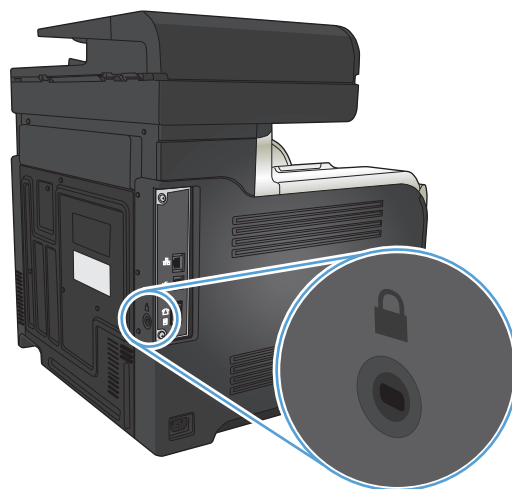
Өнімнің қауіпсіздік мүмкіндіктері

Бұл өнім қауіпсіздікті сақтауға, желіңіздегі аса маңызды ақпаратты қорғауға және өнімді бақылап, оған техникалық қызмет көрсету жолдарын жеңілдетуге көмектесетін қауіпсіздік стандарттарын және ұсынылған протоколдарды қолдайды.

HP компаниясының қауіпсіздік бейнені өңдеу және басып шығару шешімдері жөнінде толық ақпарат алу үшін www.hp.com/go/secureprinting торабына барыңыз. Бұл торапта қауіпсіздік мүмкіндіктері жөніндегі ақ беттерге және ЖҚС құжаттарына сілтемелер береді.


Өнімді құлыптау

1. Қауіпсіздік кабелін өнімнің артқы жағындағы ұяға тағуға болады.



Өнім кілтсөзін орнату немесе өзгерту

HP енгізілген веб-серверін пайдаланып кілтсөзді орнатыңыз немесе желідегі өнімнің бұрыннан бар кілтсөзін өзгертіңіз.

1. Өнімнің басқару тақтасындағы басты экранда Желі  түймешігін басып өнімнің IP мекенжайын табыңыз.
2. HP енгізілген веб-серверін ашу үшін, веб-браузердің мекенжай жолына өнімнің IP мекенжайын енгізіңіз.



ЕСКЕРТПЕ: HP енгізілген веб-серверіне Windows жүйесіне арналған HP құрылғының құралдар жинағынан немесе Mac OS X жүйесіне арналған HP утилитасынан өтуге де болады.

3. **Параметрлер** қойындысын ашып, **Қауіпсіздік** сілтемесін басыңыз.




ЕСКЕРТПЕ: Егер құпия сөз алдын ала орнатылған болса, құпия сөзді теру ұсынылады. Құпия сөзді енгізіп, **Қолдану** түймешігін басыңыз.

4. **Жаңа құпия сөз** және **Құпия сөзді тексеру** жолдарында жаңа құпия сөзді енгізіңіз.
5. Кілтсөзді сақтау үшін терезенің төменгі жағындағы **Қолдану** батырмасын басыңыз.


Микробағдарламалық жасақтаманы жаңарту

HP компаниясы мерзімді түрде өнімнің аппараттық бағдарламалық құралын жаңартуды ұсынады. Шағын бағдарламалық құрал жаңартуын қолмен жүктеуге де болады немесе өнімді шағын бағдарламалық құрал жаңартуын автоматты түрде жүктейтін етіп орнатуға да болады.

Шағын бағдарламалық құралды қолмен жаңарту

1. Өнімнің басқару тақтасындағы негізгі экранда Setup  («Орнату») түймешігін түртіңіз.
2. Мына мәзірлерді ашыңыз:
 - [Қызмет](#)
 - [LaserJet Жаңарту](#)
 - [Жаңартуларды қазір тексеру](#)
3. Өнімнің шағын бағдарламалық құрал жаңартуларын іздеуі үшін [Yes \(«Иә»\)](#) түймешігін түртіңіз. Өнім жаңартуды анықтаса, жаңарту процесін бастайды.

Өнімді шағын бағдарламалық құралды автоматты түрде жаңартатын етіп орнату

1. Өнімнің басқару тақтасындағы негізгі экранда Setup  («Орнату») түймешігін түртіңіз.
2. Мына мәзірлерді ашыңыз:
 - [Қызмет](#)
 - [LaserJet Жаңарту](#)
 - [Жаңартуларды басқару](#)
 - [Орнату алдында сұрау](#)
3. [Автоматты түрде орнату](#) опциясын түртіңіз.

9 Мәселелерді шешу

- [«Мәселелерді шешу» тексеру парағы](#)
- [Зауытта орнатылған әдепкі параметрлерді қалпына келтіру](#)
- [Басқару тақтасының анықтамалық жүйесі](#)
- [Қағаз қате беріледі немесе кептеледі](#)
- [Кептелістерді жою](#)
- [Баспа сапасын жақсарту](#)
- [Көшіру сапасын жақсарту](#)
- [Сканерлеу сапасын жақсарту](#)
- [Факс сапасын жақсарту](#)
- [Өнім басып шығармайды немесе баяу басып шығарады](#)
- [Ауыспалы USB баспа ақаулықтарын шешу](#)
- [Факс мәселелерін шешіңіз](#)
- [USB байланысының ақауларын жою](#)
- [Сымсыз желі мәселелерін шешу](#)
- [Сымсыз желі ақауларын жою](#)
- [Windows жүйесіндегі өнім бағдарламалық құралының мәселелерін шешу](#)
- [Mac OS X жүйесіндегі өнім бағдарламалық құралының мәселелерін шешу](#)
- [Бағдарламалық құралды жою \(Windows\)](#)
- [Бағдарламалық құралды жою \(Mac OS X\)](#)
- [Электрондық поштаға сканерлеу проблемаларын шешу](#)
- [Желі қалтасына сканерлеу проблемаларын шешу](#)

«Мәселелерді шешу» тексеру парағы

Өнімге қатысты мәселені шешер кезде мына қадамдарды орындаңыз.


- [1-қадам: Құрылғының дұрыс реттелгенін тексеру](#)
- [2-қадам: Кабельдерді немесе сымсыз байланысты тексеру](#)
- [3-қадам: Басқару тақтасындағы қате хабарларын қарау](#)
- [4-қадам: Қағазды тексеріңіз](#)
- [5-қадам: Бағдарламалық құралды тексеру](#)
- [6-қадам: Басып шығару жұмысын тексеру](#)
- [7-қадам: Көшірме жұмысын тексеру](#)
- [8-қадам: Факс жұмысын тексеру](#)
- [9-қадам: Тонер картриджін тексеру](#)
- [10-қадам: Баспа тапсырмасын компьютер арқылы жіберіп көру](#)
- [11-қадам: Өнімнің желіде екендігін тексеріңіз](#)

1-қадам: Құрылғының дұрыс реттелгенін тексеру

1. Өнімді қосу үшін немесе қуатты автоматты түрде өшіру режимін ажырату үшін, қуат түймешігін басыңыз.
2. Электр қорек кабелінің қосылған жерлерін тексеріңіз.
3. Желілік кернеу өнімнің қуат конфигурациясына сәйкес келетінін тексеріңіз. (Кернеу талаптарын өнімнің артқы жағындағы жапсырмадан қараңыз.) Желілік сүзгі пайдалансаңыз және оның кернеуі талаптарға сай болмаса, өнімді тікелей қабырғадағы розеткаға жалғаңыз. Егер ол қабырғадағы розеткаға жалғанып тұрған болса, басқа розеткаға жалғап көріңіз.
4. Егер осы әрекеттердің бірде біреуі көмектеспесе, HP Пайдаланушыға қолдау көрсету қызметімен байланысыңыз.

2-қадам: Кабельдерді немесе сымсыз байланысты тексеру

1. Өнім мен компьютердің арасындағы кабель жалғауын тексеріңіз. Жалғаудың қауіпсіз екеніне көз жеткізіңіз.
2. Мүмкін болса, кабельдің өзі сау екенін басқа кабельді қолдану арқылы тексеріңіз.
3. Өнім желіге қосылған болса, төмендегі элементтерді тексеріңіз:
 - Өнімдегі желі байланысының жанындағы шамды тексеріңіз. Егер желі белсенді болса, шамда жасыл түс жанады.
 - Желіге қосылу үшін, телефон сымы емес, желі кабелі пайдаланылғанын тексеріңіз.
 - Желі маршрутизаторы, концентратор немесе ажыратқыш қосылғанын және дұрыс жұмыс істеп тұрғанын тексеріңіз.

- Егер компьютер немесе өнім сымсыз желіге қосылған болса, сапасы төмен сигналдар немесе кедергі басып шығару тапсырмаларын кідіртеді.
- Егер өнім сымсыз қосылған болса, сымсыз байланыс дұрыс жұмыс істеп тұрғанын тексеру үшін сымсыз желі сынақ есебін басып шығарыңыз.
 - a. Өнімнің басқару тақтасындағы негізгі экранда Setup  («Орнату») түймешігін түртіңіз.
 - ә. Өзіндік диагностика түймешігін түртіңіз.
 - б. Есепті басып шығару үшін, Сымсыз желіні тексеру түймешігін түртіңіз.
- 4. Егер компьютерде жеке желіаралық дидаар жүйесі пайдаланылса, өніммен жасалған байланыс бұғатталуы мүмкін. Ақаулықтың көзі екенін қарау үшін, желіаралық қалқанды уақытша ажыратыңыз.

3-қадам: Басқару тақтасындағы қате хабарларын қарау

Басқару тақтасы дайын күйін көрсетуі тиіс. Қате хабары пайда болса, қатені жойыңыз.


4-қадам: Қағазды тексеріңіз

1. Пайдаланылатын қағаздың сипаттамаларға сай екеніне көз жеткізіңіз.
2. Қағаздың кіріс науасына дұрыс салынғанына көз жеткізіңіз.

5-қадам: Бағдарламалық құралды тексеру

1. Өнімнің бағдарламалық құралының дұрыс орнатылғанына көз жеткізіңіз.
2. Өнімге арналған принтер драйвері орнатылғанын тексеріңіз. Бағдарламалық құралды тексеріп, өнімге арналған принтер драйвері орнатылғанына көз жеткізіңіз.

6-қадам: Басып шығару жұмысын тексеру


1. Конфигурация есебін басып шығарыңыз.
 - a. Өнімнің басқару тақтасындағы негізгі экранда Information  («Ақпарат») түймешігін түртіңіз.
 - ә. Конфигурация есебін басып шығару үшін, Есен түймешігін түртіңіз.
2. Егер бет басылып шықпаса, кіріс науасында қағаздың бар екенін тексеріңіз.
3. Егер қағаз кептеліп қалса, кептелген жерді ашыңыз.

7-қадам: Көшірме жұмысын тексеру

1. Конфигурация бетін құжат бергішіне салып, көшірмесін жасаңыз. Құжат құжат бергішінен оңай өтпеген жағдайда, құжат бергіштің доңғалақтары мен айыру төсемін тазалау керек болуы мүмкін. Қағаздың құрылғының техникалық сипаттарына сәйкес келетінін тексеріңіз.
2. Конфигурация бетін сканер әйнегіне салып, көшірмесін жасаңыз.
3. Көшірілген беттердегі баспа сапасы нашар болса, сканер әйнегі мен кішкене әйнекті тазалаңыз.


⚠ ЕСКЕРТУ: Өнімнің кез келген бөлігін тазалау барысында абразивті заттарды, ацетонды, бензинді, аммиакты көміртек тетрахлоридін пайдаланбаңыз; олар өнімді зақымдауы мүмкін. Сұйықтықтарды тікелей сканер шынысының үстіне қоймаңыз. Олар астына төгіліп, өнімді зақымдауы мүмкін.

8-қадам: Факс жұмысын тексеру

1. Өнімнің басқару тақтасындағы негізгі экранда Setup  («Орнату») түймешігін түртіңіз.
2. Мына мәзірлерді ашыңыз:
 - Қызмет
 - Fax Service («Факс қызметі»)
3. Факс жұмысы туралы ақпарат беретін факс сынақ есебін басып шығару үшін, [Run Fax Test](#) («Факсты тексеру») түймешігін түртіңіз.

9-қадам: Тонер картриджін тексеру

Жабдық күйі бетін басып шығарып, тонер картриджінің қалған жұмыс мерзімін тексеріңіз.

1. Өнімнің басқару тақтасындағы негізгі экранда Жабдықтар  түймешігін түртіңіз.
2. Жабдықтар күйі бетін басып шығару үшін [Ecep](#) түймешігін түртіңіз.

10-қадам: Баспа тапсырмасын компьютер арқылы жіберіп көру

1. Тапсырманы өнімнің бағдарламалық жасақтамасы орнатылған басқа бір компьютерден басып шығарып көріңіз.
2. USB немесе желі кабелінің байланысын тексеріңіз. Өнімді дұрыс портқа тікелей жалғаңыз немесе бағдарламалық құралды қайта орнатып, пайдаланылатын байланыс түрін таңдаңыз.
3. Егер баспа сапасы қанағаттанарлық болмаса, баспа параметрлерінің пайдаланылатын қағазға сәйкес келетінін тексеріңіз.


11-қадам: Өнімнің желіде екендігін тексеріңіз

Желідегі өнімдер үшін веб-шолғышты ашып, мекенжай жолына өнімнің IP мекенжайын (бұрын басып шығарылған конфигурация бетінен) енгізіп HP енгізілген веб-серверін ашыңыз. HP EWS ашылмаса, өнімді желіде қайта орнатыңыз.

Зауытта орнатылған әдепкі параметрлерді қалпына келтіру

Зауытта орнатылған стандартты параметрлерді қалпына келтіру өнім және желі параметрлерінің барлығын зауыттағы стандартты параметрлерге қайтарады. Ол бет санағын, науа өлшемін немесе тілді қайта қоспайды. Өнімнің қауыттық параметрлерін қайтару үшін осы қадамдарды орындаңыз.

⚠ ЕСКЕРТУ: Зауытта орнатылған стандартты параметрлерді қалпына келтіру параметрлердің барлығын зауыттағы стандартты параметрлерге қайтарады, сондай-ақ, ол жадта бар барлық беттерді жояды.

1. Құрылғының басқару тақтасындағы Setup  («Орнату») түймесін түртіңіз.
2. Қызмет мәзіріне жылжып барып, түртіңіз.
3. Restore Defaults («Бастапқы параметрлерді қайта орнату») түймесіне жылжып барып, түртіңіз де, OK түймесін түртіңіз.

Өнім автоматты түрде қайта іске қосады.

Басқару тақтасының анықтамалық жүйесі

Құрылғының ішіне Анықтама жүйесі орнатылған. Осы жүйе әр экранды пайдалану жолын түсіндіреді. Анықтама жүйесін ашу үшін экранның жоғарғы оң жақ бұрышындағы Help ? («Анықтама») түймесін түртіңіз.

Кейбір экрандарда, Анықтама жүйесі ғаламдық мәзірге жалғанып, арнайы тақырыптарды іздеуге мүмкіндік береді. Мәзірдегі түймелерді түртіп, мәзір құрылымының ішін шарлауға болады.

Кейбір Анықтама экрандарында анимациялық көріністер бар. Бұлар, кептемелерді жою сияқты, процедураларды орындауға көмектеседі.

Жеке тапсырмалардың параметрлерін қамтитын экрандар үшін Анықтама экраны сол экрандардың параметрлерін түсіндіретін тақырыпты ашады.

Құрылғы қате немесе ескерту туралы хабар берсе, ақауды түсіндіретін хабарды ашу үшін Help ? («Анықтама») түймесін түртіңіз. Сондай-ақ, хабарда осы ақауды жою нұсқаулары берілген.

Қағаз қате беріледі немесе кептеледі

- [Өнім қағазды тартып алмайды](#)
- [Өнім бірнеше қағаз парақтарын тартып алады](#)
- [Құжатты беру құрылғысында кептелістер, ығыс кету немесе қағаздың бірнеше парақтарын алу туындаса](#)
- [Қағаз науаларындағы қағаз кептелістерінің алдын алу](#)

Өнім қағазды тартып алмайды

Егер өнім наудан қағазды тартып алмаса, осы шешімдерді орындаңыз.

1. Өнімді ашып, кептелген парақтарды шығарып алыңыз.
2. Тапсырма үшін науаға дұрыс қағаз өлшемін салыңыз.
3. Құралдың басқару тақтасында қағаз өлшемі мен түрінің дұрыс орнатылғанын тексеріңіз.
4. Науадағы қағаз бағыттағыштары қағаздың өлшеміне қарай дұрыс реттелгенін тексеріңіз. Бағыттауыштарды науадағы тиісті ойықтарына келтіріңіз.
5. Қағазды қолмен беру сұрауын растау үшін өнімнің күтіп тұрғанын қарау мақсатында, өнімнің басқару панелін тексеріңіз. Қағаз салып, жалғастырыңыз.
6. Науаның жоғарғы жағындағы шығыршықтарда дақтар бар. Жылы сумен дымқылданған түксіз матамен тазартыңыз.

Өнім бірнеше қағаз парақтарын тартып алады

Егер өнім бірнеше қағаз парақтарын науадан тартып алса, осы шешімдерді орындаңыз.

1. Науадан қағаздар жинағын жойыңыз және оны бүгіп, 180 градусқа бұрып, аударыңыз. *Қағазды желпімеу керек.* Науадағы қағаздар жинағын қайтып салыңыз.
2. Осы өнім үшін HP қағаз ерекшеліктеріне сай келетін қағазды ғана пайдаланыңыз.
3. Мыжылмаған, бүгілмеген немесе бүлінбеген қағазды пайдаланыңыз. Егер қажет болса, басқа бумадағы қағазды пайдаланыңыз.
4. Науаның толтырылғанын тексеріңіз. Егер солай болса, науадан қағаз жинағын толығымен алып тастап, жинақты түзетіп, науаға қағаздың кейбірін қайта салыңыз.
5. Науадағы қағаз бағыттағыштары қағаздың өлшеміне қарай дұрыс реттелгенін тексеріңіз. Бағыттауыштарды науадағы тиісті ойықтарына келтіріңіз.
6. Басып шығару ортасы ұсынылған спецификацияларда болатынын тексеріңіз.

Құжатты беру құрылғысында кептелістер, ығыс кету немесе қағаздың бірнеше парақтарын алу туындаса

- Түпнұсқада алынып тасталуы қажет қапсырмалар мен өзіндік жабыстыру жазбалары сияқты бір нәрсе болуы мүмкін.
- Құжат бергіш қақпағының жабық екенін тексеріңіз.

- Беттердің дұрыс орналастырылмаған болуы мүмкін. Беттерді түзетіп, буманы ортаға орналастыру үшін қағаз бағыттауыштарын сәйкестендіріңіз.
- Қағаз бағыттауыштары дұрыс жұмыс істеуі үшін қағаз бумасының бүйірлеріне тиіп тұруы қажет. Қағаз бумасының түзу және бағыттауыштардың қағаз бумасы бойымен орналастырылғанын тексеріңіз.
- Қағаз жолында ешбір қағаздың бөліктерінің, қапсырмалардың, қағаз қыстырғыштарының немесе басқа қалдықтардың болмауын тексеріңіз.
- Құжатты беру құрылғысының шығыршықтары мен бөлуші төсемесін тазалаңыз. Қысылған ауаны қолданыңыз немесе жылы сумен дымқылданған түксіз матаны қолданып тазартыңыз.

Қағаз науаларындағы қағаз кептелістерінің алдын алу

Қағаз кептелістерінің санын азайту үшін, осы шешімдерді орындаңыз.

1. Осы өнім үшін HP қағаз ерекшеліктеріне сай келетін қағазды ғана пайдаланыңыз.
2. Мыжылмаған, бүгілмеген немесе бүлінбеген қағазды пайдаланыңыз. Егер қажет болса, басқа бумадағы қағазды пайдаланыңыз.
3. Бұрын басылып шығарылған немесе көшірілген қағазды қайта қолданбаңыз.
4. Науаның толтырылғанын тексеріңіз. Егер солай болса, науадан қағаздар жинағын шығарыңыз, жинақты тікейтп, науаға кейбір қағаздарды қайта салыңыз.
5. Науадағы қағаз бағыттағыштары қағаздың өлшеміне қарай дұрыс реттелгенін тексеріңіз. Бағыттағыштарды қағаз жинағын майыстырмай, оларға тиіп тұратындай реттеңіз.
6. Науа өнімге толық салынғанын тексеріңіз.
7. Егер ауыр, дөңес немесе тесігі бар қағаз басып шығарсаңыз, бір мезгілде қолмен беру мүмкіндігін және бір парақ беру мүмкіндігін пайдаланыңыз.
8. Науаның қағаз түріне және өлшеміне дұрыс теңшелгенін тексеріңіз.
9. Басып шығару ортасының ұсынылған спецификацияларда болуын тексеріңіз.

Кептелістерді жою

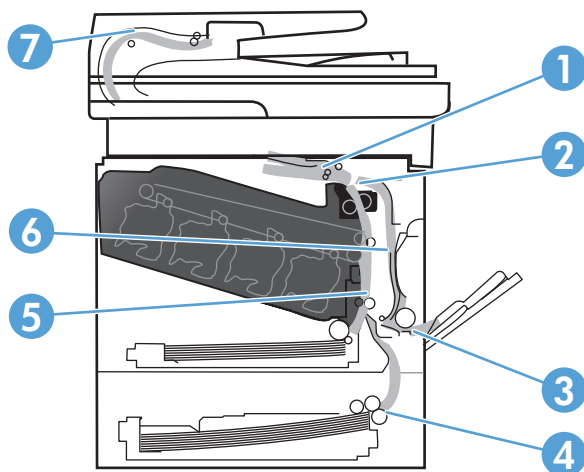
- [Кептелу орындары](#)
- [Құжат бергіштегі кептелген қағазды алу](#)
- [Шығару қалтасы аумағындағы кептелуді тазалау](#)
- [1-науадағы кептелуді тазалау](#)
- [2-науадағы кептелуді тазалау](#)
- [Оң жақтағы есіктегі кептелуді тазалау](#)
- [3-қосымша науадағы кептелісті жою](#)
- [Төменгі оң жақ есіктегі кептелуді тазалау \(3-науа\)](#)

Кептелу орындары

Кептелу орындарын анықтау үшін осы суретті пайдаланыңыз. Бұған қоса, басқару тақтасына кептелген қағаздың орнын сізге көрсетеді және оны жою әдісін көрсететін нұсқаулар шығады.



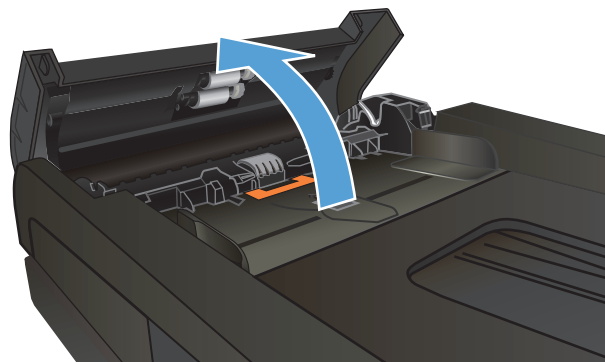
ЕСКЕРТПЕ: Кептелуді тазалауға қажет болуы мүмкін өнімнің ішкі аумақтарында жасыл тұтқалар немесе жасыл жапсырмалар болады.



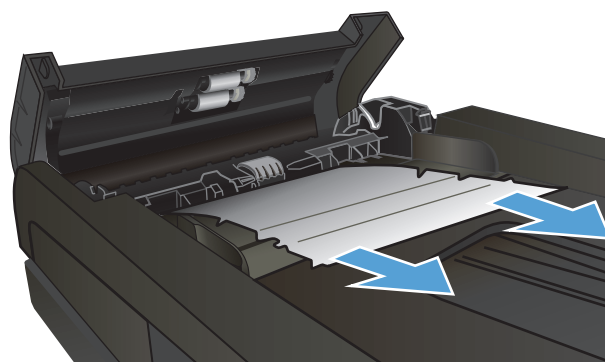
1	Шығару қалтасы аумағы
2	Дуплекстеу аумағы
3	1-науа аумағы
4	Қосымша 3-науа
5	2-науаның қағаз алу аумағы
6	Термобекіткіштің аумағы
7	Құжат бергіш аймағы

Құжат бергіштегі кептелген қағазды алу

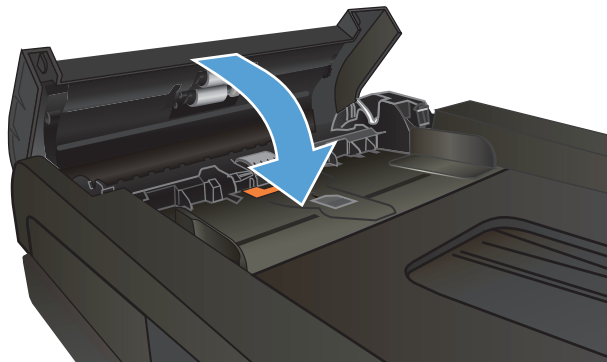
1. Құжат бергіштің қақпағын ашыңыз.



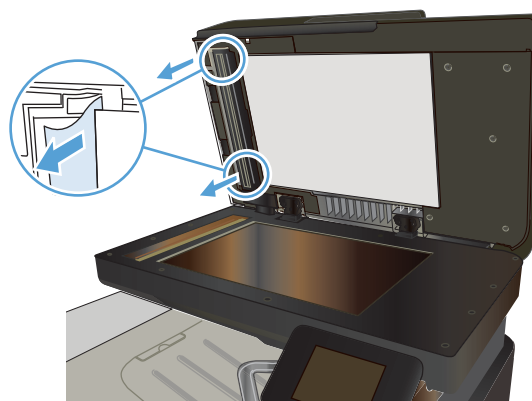
2. Кептелген қағазды ақырындап тартыңыз.



3. Құжат бергіштің қақпағын жабыңыз.



4. Сканердің қақпағын ашыңыз. Егер қағаз сканер қақпағында кептелсе, оны жайлап шығарып алыңыз.



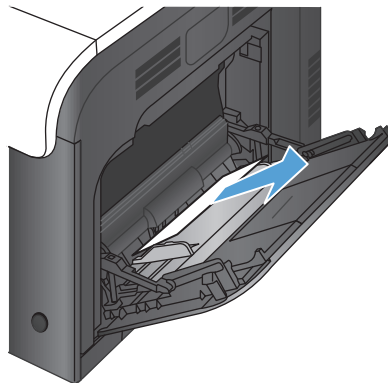
Шығару қалтасы аумағындағы кептелуді тазалау

1. Егер қағаз шығару қалтасынан көрініп тұрса, шығыңқы жиегінен ұстап, оны тартыңыз.

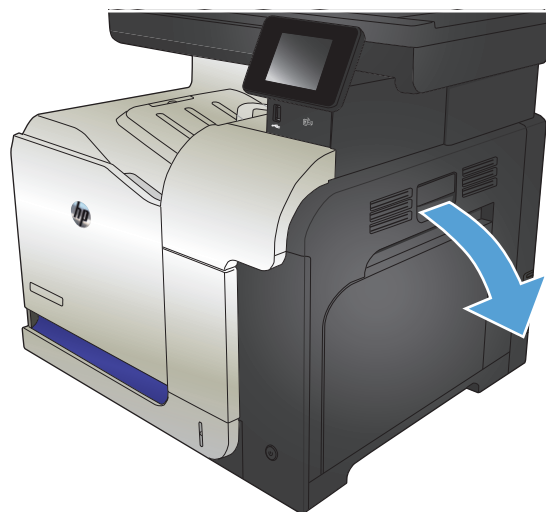


1-науадағы кептелуді тазалау

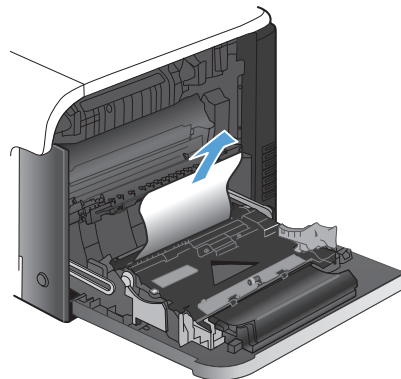
1. Егер кептелген қағаз 1-науадан көрінсе, қағазды тіке ақырын тарту арқылы кептелген қағаздан тазалаңыз.



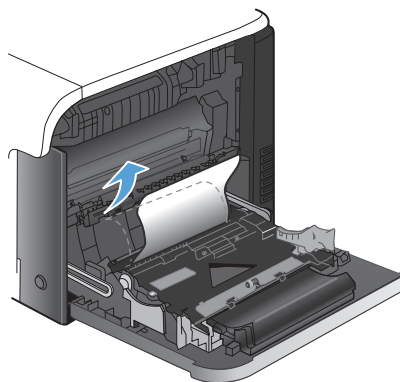
2. Егер қағазды шығара алмасаңыз немесе 1-науадан ешқандай кептелген қағаз көрінбесе, 1-науаны жауып, артқы есікті ашыңыз.



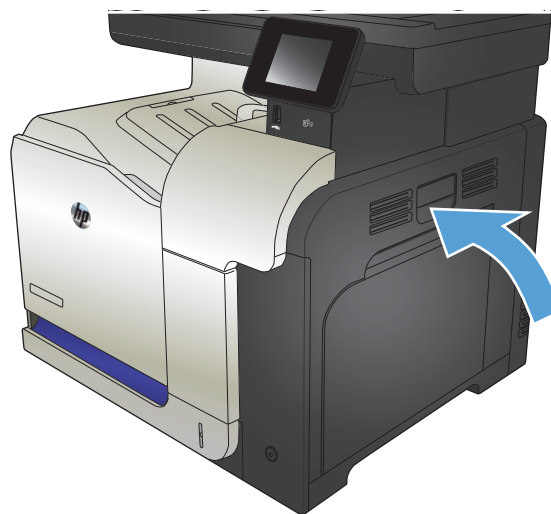
3. Егер қағаз артқы есіктің ішінен көрінсе, оны шығару үшін артқы жағынан ақырын тартыңыз.



4. Желімді аумақтан қағазды ақырын тартыңыз.

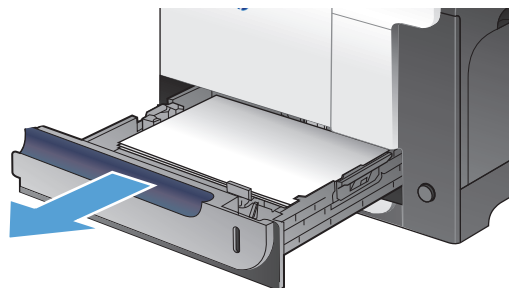


5. Оң жақтағы есікті жабыңыз.

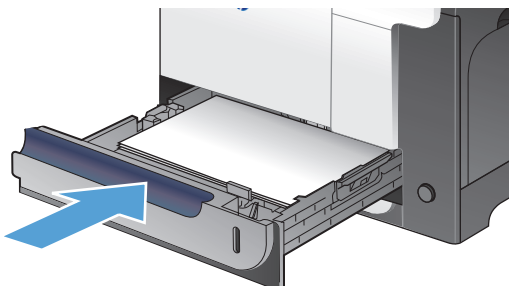


2-науадағы кептелуді тазалау

1. 2-науаны ашып, қағаз жинағының дұрыс тұрғанына көз жеткізіңіз. Кептелген немесе бүлінген парақтарды шығарып алыңыз.



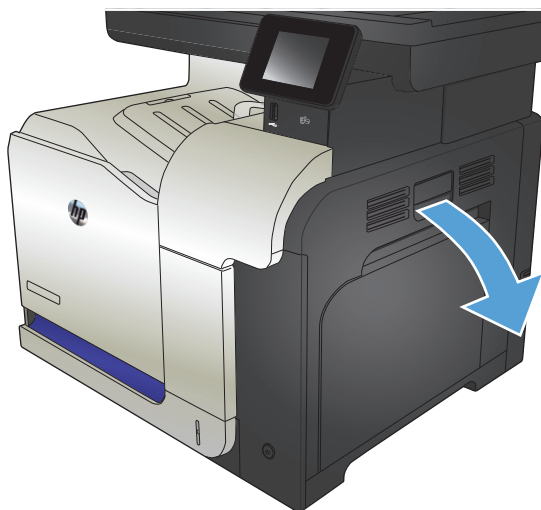
2. Науаны жабыңыз.



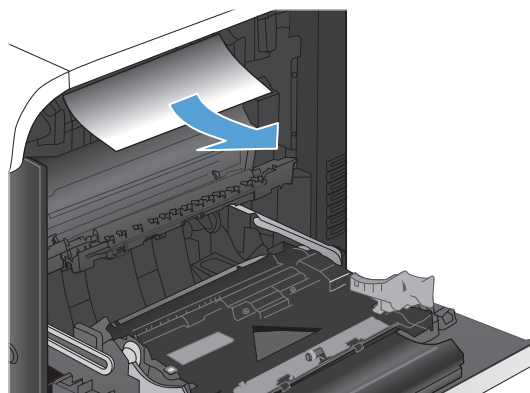
Оң жақтағы есіктегі кептелуді тазалау

⚠ ЕСКЕРТУ: Өнім жұмыс істеп тұрған кезде термобекіткіш ыстық болуы мүмкін. Тазалар алдында, термобекіткіштің салқындағанын күтіңіз.

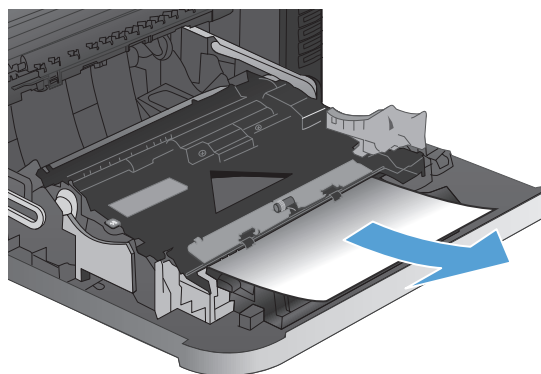
1. Оң жақтағы есікті ашыңыз.



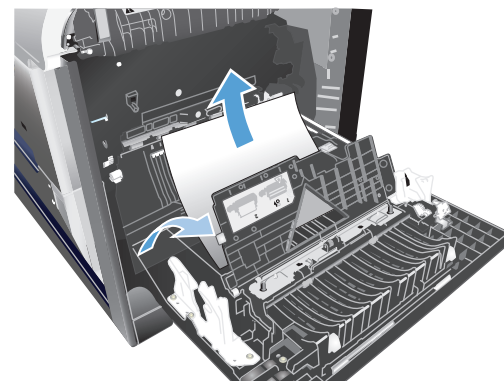
2. Егер қағаз шығару қалтасына кірген жерінде кептеліп қалса, қағазды шығару үшін төмен қарай ақырын тартыңыз.



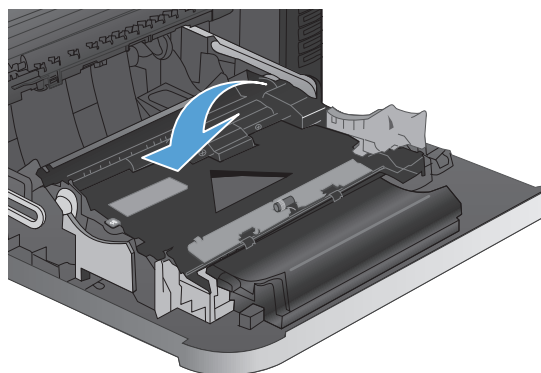
3. Егер оң жақтағы есіктің ішінде кептеліп қалса, қағазды шығару үшін ақырын тартыңыз.



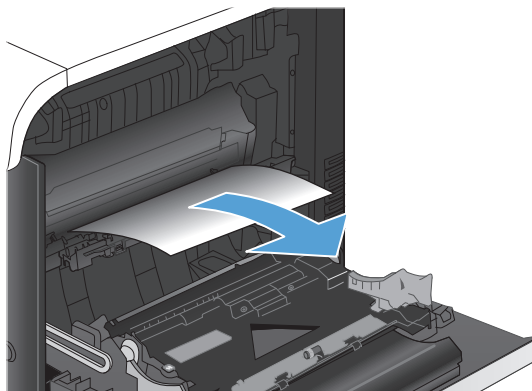
4. Оң жақтағы есіктің ішкі жағындағы қағаз беретін қақпақты көтеріңіз. Егер кептелген қағаз бар болса, қағазды шығару үшін оны ақырын тіке тартыңыз.



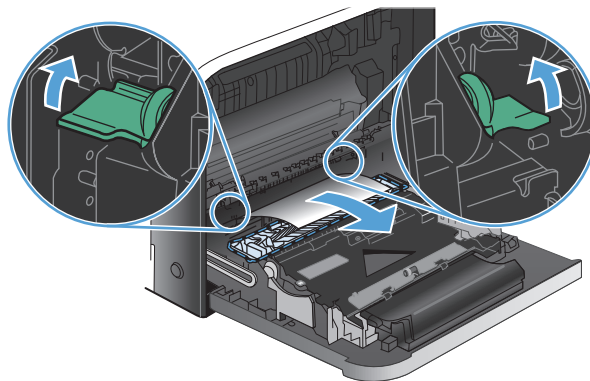
5. Қағаз беретін қақпақты жабыңыз.



6. Желімді аумақтан қағазды ақырын тартыңыз.

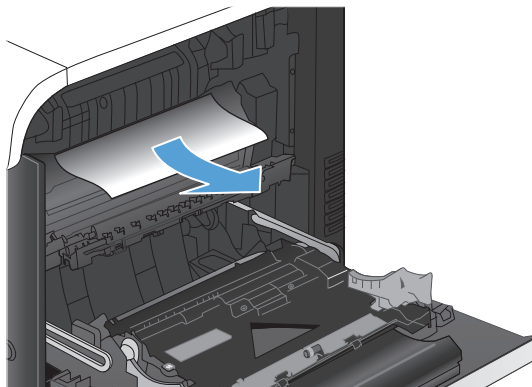


7. 2-науаның білік аумағынан қағазды іздеңіз. Кептелген қағазды шығаратын есікті ашу үшін екі жасыл тетікті жоғарыға қарай итеріңіз. Кептелген қағазды шығарып, есікті жабыңыз.



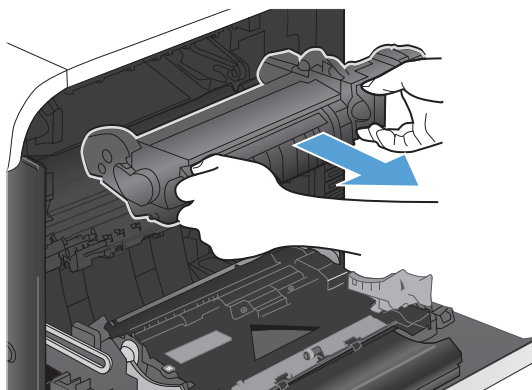
8. Егер қағаз термобекіткіштің төменгі жағынан кірген жерден көрінсе, оны шығару үшін ақырын төмен қарай тартыңыз.

ЕСКЕРТУ: Тасымалдағыш білік тұрған жердегі біліктерге тиіспеңіз. Дақтар баспа сапасына әсер етуі мүмкін.



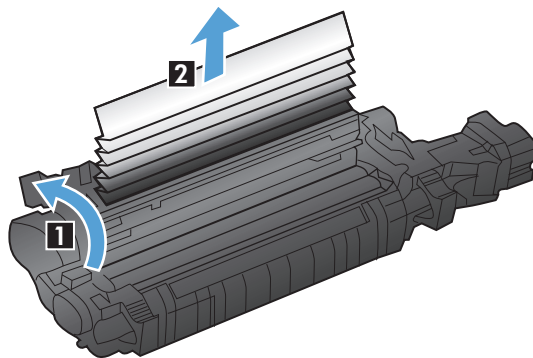
9. Қағаз көрінбейтін термобекіткіштің ішінде кептеліп қалуы мүмкін. Термобекіткіштің тұтқаларынан ұстап, ақырын көтеріңіз, содан кейін термобекіткішті шығару үшін оны тіке тартыңыз.

ЕСКЕРТУ: Өнім жұмыс істеп тұрған кезде термобекіткіш ыстық болуы мүмкін.

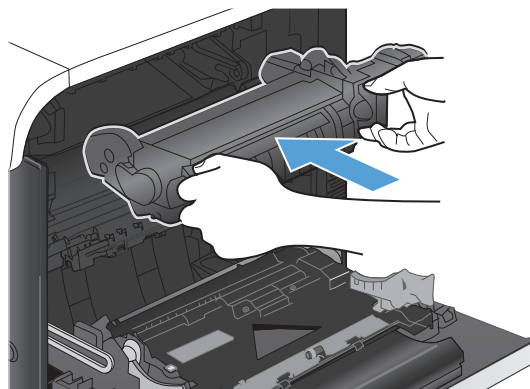


10. Кептелген қағазды шығаратын есікті ашыңыз (1-тілше дерек). Егер қағаз термобекіткіштің ішінде кептеліп қалса, оны шығару үшін тіке ақырын тартыңыз (2-тілше дерек). Егер қағаз жыртылып кетсе, қағаздың барлық қиындыларын алып тастаңыз.

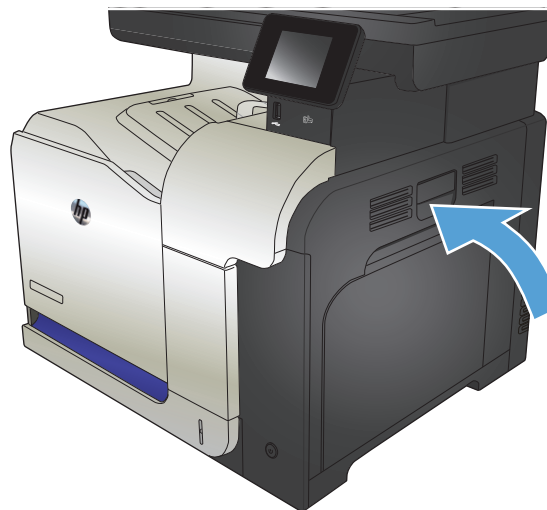
ЕСКЕРТУ: Термобекіткіштің корпусы салқындағанның өзінде, ішіндегі біліктер әлі ыстық болуы мүмкін. Термобекіткіштің біліктері салқындағанша, оларға тиіспеңіз.



11. Кептелген қағазды шығаратын есікті жауып, термобекіткішті өнімге толық салыңыз.



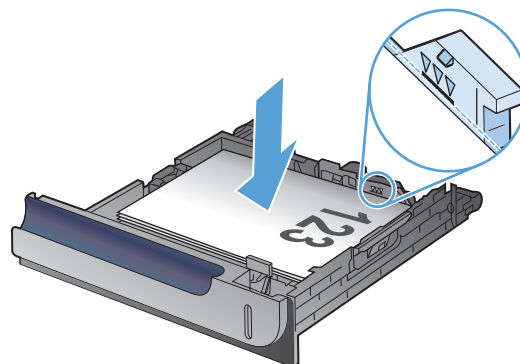
12. Оң жақтағы есікті жабыңыз.



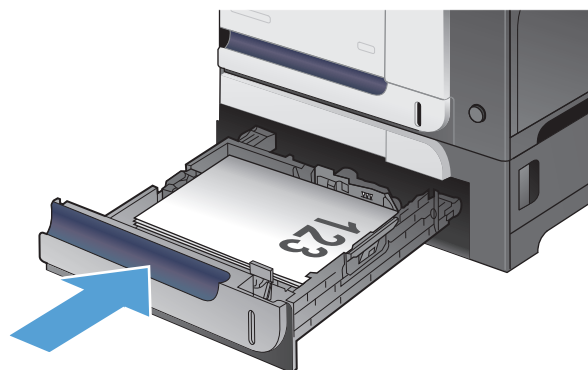
3-қосымша науадағы кептелісті жою

1. 3-науаны ашып, қағаз жинағының дұрыс тұрғанына көз жеткізіңіз. Бүлінген немесе кептелген парақтарды шығарып алыңыз.

ЕСКЕРТПЕ: Кептелуге жол бермеу үшін науаны толтырып жібермеңіз. Жинақтың жоғарғы жағы науаның толы екенін көрсететін көрсеткішінен төмен екенін тексеріңіз.

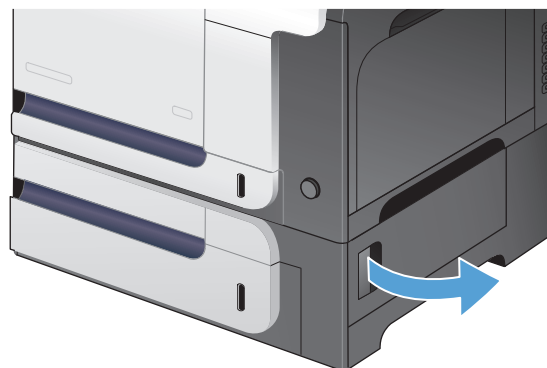


2. 3-науаны жабыңыз.

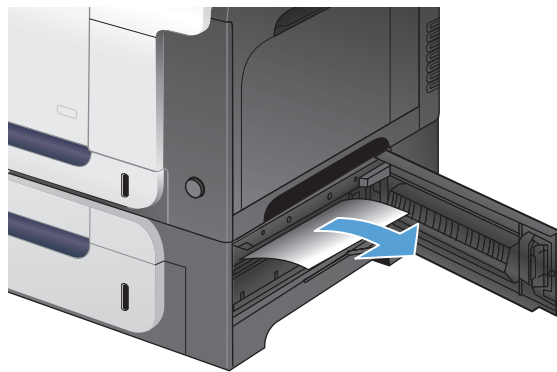


Төменгі оң жақ есіктегі кептелуді тазалау (3-науа)

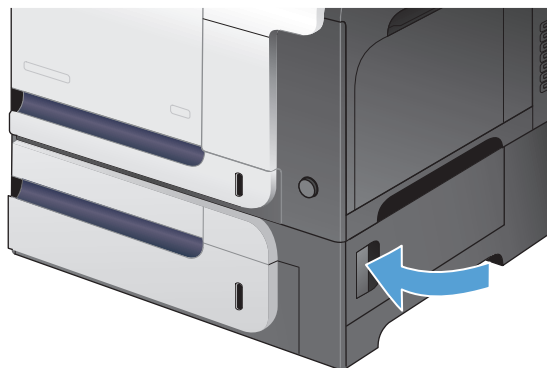
1. Төменгі оң жақ есікті ашыңыз.



2. Егер қағаз көрініп тұрса, кептелген қағазды шығару үшін жоғары не төмен абайлап тартыңыз.



3. Төменгі оң жақ есікті ашыңыз.



Баспа сапасын жақсарту

- [Әртүрлі бағдарламалық құралдан басып шығару](#)
- [Тапсырманы басып шығару үшін қағаз түрі параметрлерін орнату](#)
- [Тонер картриджінің күйін тексеру](#)
- [Түстерді теңестіру үшін өнімді тексеру](#)
- [Тазалағыш бетті басып шығару](#)
- [Қосымша баспа сапасының ақаулықтарын шешу](#)
- [Тонер картриджінің зақымданбағанын тексеру](#)
- [Қағаз бен басып шығару ортасын тексеру](#)
- [Үнемдеу режимі параметрлерін тексеру](#)
- [Түс параметрлерін реттеу \(Windows\)](#)
- [Басқа принтер драйверін қолданып көру](#)

Әртүрлі бағдарламалық құралдан басып шығару

Басқа бағдарламалық құралдан басып шығарып көріңіз. Бет дұрыс басылып шықпаса, мәселе басып шығарып отырған бағдарламалық құралыңызға қатысты болып отыр.

Тапсырманы басып шығару үшін қағаз түрі параметрлерін орнату

Бағдарламалық құралдан басып шығарып жатсаңыз және беттерде келесі проблемалар болса, қағаз түрінің параметрін тексеріңіз:

- жағылған баспа
- анық емес баспа
- қара баспа
- шиыршықталған қағаз
- тонердің сирек нүктелері
- бос тонер
- жоқ болмауының кіші аймақтары

Қағаз түрінің параметрін тексеру (Windows)

1. Бағдарламалық құралда **Print** (Басып шығару) опциясын таңдаңыз.
2. Өнімді таңдап, **Сипаттар** немесе **Параметрлер** түймесін басыңыз.
3. **Қағаз/сапа** қойындысын басыңыз.
4. **Қағаз түрі** ашылмалы тізімнен **Қосымша...** опциясын таңдаңыз.
5. **Түрі:** опцияларының тізімін шығарып алыңыз.

6. Қағазды ең жақсы сипаттайтын қағаз түрлерінің санатын шығарып алыңыз.
7. Қолданыстағы қағаздың түрінің параметрін таңдап, **OK** түймесін басыңыз.
8. **Құжат сипаттары** тілқатысу терезесін жабу үшін **OK** түймесін басыңыз. Тапсырманы басып шығару үшін **Басып шығару** тілқатысу терезесіндегі **OK** түймесін басыңыз.

Қағаз түрінің параметрін тексеру (Mac OS X)


1. **Файл** мәзірін басыңыз да, **Басып шығару** параметрін таңдаңыз.
2. **Принтер** мәзірінде өнімді таңдаңыз.
3. Әдепкіде принтер драйвері **Көшірмелер және беттер** мәзірін көрсетеді. Мәзірлердің ашылмалы тізімін ашыңыз да, **Аяқталуда** мәзірін басыңыз.
4. **Медиа түрі** ашылмалы тізімінен түрін таңдаңыз.
5. **Басып шығару** түймесін басыңыз.

Тонер картриджінің күйін тексеру

Жабдықтар күйінің бетінде мына ақпарат берілгенін тексеріңіз:

- Картридждің қалған қызмет мерзімінің шамаланған пайызы
- Қалған беттердің шамамен алғандағы саны
- HP тонер картриждерінің бөлшек нөмірлері.
- Басылған бет саны

Жабдықтар күйі бетін басып шығару үшін төмендегі әрекеттерді орындаңыз.


1. Өнімнің басқару тақтасындағы негізгі экранда Жабдықтар  түймешігін түртіңіз.
2. Жабдықтар күйі бетін басып шығару үшін **Есел** түймешігін түртіңіз.

Түстерді теңестіру үшін өнімді тексеру

Егер басылып шыққан құжатта түсті күңгірт жерлер, бұлдыр сызбалар немесе түсі солғын аймақтар болса, өнімді мөлшерлеп түстерді реттеу қажет болуы мүмкін. Түс ретін тексеру үшін, басқару тақтасындағы **Еселтер** мәзірінен диагностика бетін басып шығарыңыз. Егер беттегі түстер блоктары бір бірімен теңестірілмесе, өнімді мөлшерлеу қажет болады.

1. Өнімнің басқару тақтасындағы **Жүйені орнату** мәзірін ашыңыз.
2. **Баспа Сапасы** мәзірін ашып, **Color Calibration («Түс мөлшерлеуі»)** элементін таңдаңыз.
3. **Calibrate Now («Қазір мөлшерлеу»)** опциясын таңдаңыз.

Тазалағыш бетті басып шығару

1. Өнімнің басқару тақтасындағы негізгі экранда **Setup**  («Орнату») түймешігін түртіңіз.
2. **Қызмет** мәзірін түртіңіз.
3. **Тазалағыш бет** түймесін басыңыз.

4. Сұралғанда, хат немесе А4 пішімді қағазын салыңыз.
5. Тазалау жұмысын бастау үшін **OK** түймесін түртіңіз.

Өнім парақтың бірінші жағын басып, парақты шығыс науасынан шығаруды және 1-науаға сол бағытта салуды сұрайды. Процесс аяқталғанша күтіңіз. Басып шығарылатын бетті тастаңыз.

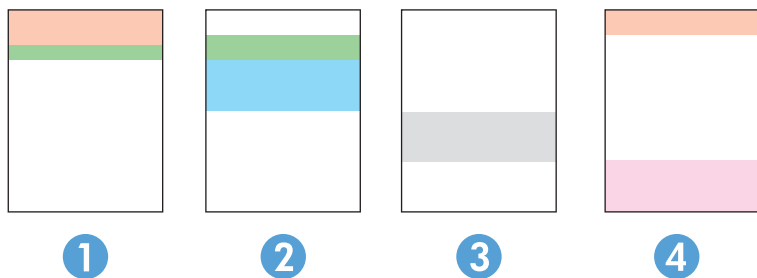
Қосымша баспа сапасының ақаулықтарын шешу

Баспа сапасы бетін басып шығару

1. Негізгі экрандағы Setup («Орнату») түймесін түртіңіз.
2. **Есептер** түймесін басыңыз.
3. **Баспа сынақ беті** түймешігін басыңыз.

Баспа сапасы бетінің түсіндірмесі

Бұл бетте түстің бес лентасы бар, төмендегі көрсетілгендей олар төрт топқа бөлінген. Әр бөлімді тексере отырып, белгілі бір тонер картриджіндегі ақаулықты бөліп алуға болады.



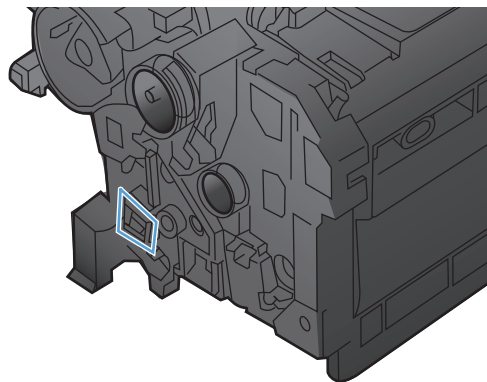
Бөлім	Тонер картриджі
1	Сары
2	Көгілдір
3	Қара
4	Қызыл

- Егер нүктелер немесе жолақтар тек топтардың бірінде шықса, топпен байланысатын тонер картриджін ауыстырыңыз.
- Егер нүктелер бірден көп топта шығатын болса, тазалау бетін басып шығарыңыз. Егер бұл ақаулық шешілмесе, нүктелердің әрдайым бірдей түсте болатынын анықтаңыз; мысалы, қызыл нүктелер барлық түс ленталарында шығады. Егер барлық нүктелер бірдей түсте болса, тонер картриджін ауыстырыңыз.
- Егер жолақ бірнеше түс ленталарында шықса, HP компаниясына хабарласыңыз. Тонер картриджінен басқа құрамдас ақаулыққа себеп болуы мүмкін.

Тонер картриджінің зақымданбағанын тексеру

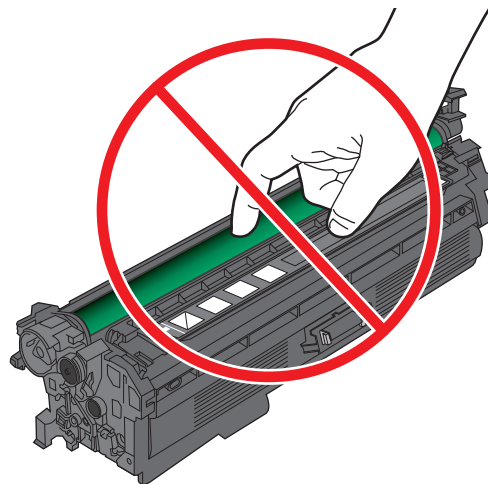
1. Өнімнен тонер картриджін шығарып, бітеуші таспаның алынғанын тексеріңіз.

2. Жад микросхемасының бұзылмағанын тексеріңіз.



3. Тонер картриджінің төменгі жағындағы бейнелеу барабанының бетін тексеріңіз.

ЕСКЕРТУ: Тонер картриджінің төменгі жағындағы роликке (бейнелеу барабаны) тимеңіз. Бейнелеу барабанындағы саусақ іздері баспа сапасына кері әсер етеді.



4. Бейнелеу барабанында кез келген сызықтар, саусақ іздері немесе басқа зақымдар байқалса, тонер картриджін ауыстырыңыз.
5. Бейнелеу барабаны зақымданбаған болып көрінсе, тонер картриджін бірнеше рет ақырын сілкіп, қайта орнатыңыз. Ақаулықтың түзетілгенін тексеру үшін, бірнеше беттерді басып шығарыңыз.

Қағаз бен басып шығару ортасын тексеру

HP қағаз ерекшеліктеріне сай келетін қағазды пайдалану

Төмендегі ақаулықтар туындаса, басқа қағазды пайдаланыңыз:

- Басып шығару тым ақшыл немесе кей жерлерде күңгірттеу көрінеді.
- Басып шығарылған беттерде тонер дақтары бар.
- Тонер басып шығарылған беттерде жайылған.
- Басып шығарылған таңбалар пішінсіз көрінеді.
- Басып шығарылған беттер мыжылған.

Әрдайым осы өнім қолдайтын қағаз түрін және салмағын пайдаланыңыз. Қосымша ретінде, қағазды таңдаған кезде осы нұсқауларды пайдаланыңыз:

- Жақсы нәтижелерге қол жеткізу үшін қағаз сапасының жақсы екендігін және кесілмегенін, керткі салынбағанын, жырылмағанын, өте жұқа, шаң еместігін, мыжылмағанын, жарамсыз еместігін, қапсырмалардың жоқтығын және шеттерінің мыжылып немесе бүктеліп қалмағанын тексеріңіз.
- Бұрын басып шығарылмаған қағазды пайдаланыңыз.
- Лазерлі принтерлерге арналған қағаздарды пайдаланыңыз. Тек сиялы принтерлерде пайдалануға арналған қағазды пайдаланбаңыз.
- Тым қатты қағазды пайдаланбаңыз. Жалпы жұмсақ қағазды пайдалану ең жақсы басып шығару нәтижелерін береді.

Өнімнің қоршаған ортасын тексеру

Өнімнің Кепілдік және заңды нұсқаулығында тізімделген қоршаған орта ерекшеліктеріне сай жұмыс істеп тұрғанын тексеріңіз.

Үнемдеу режимі параметрлерін тексеру

HP компаниясы EconoMode режимін үнемі пайдалануды ұсынбайды. EconoMode режимі үнемі пайдаланған жағдайда, тонер картриджіндегі механикалық бөліктер тонер жабдығынан ерте тозуы мүмкін. Баспа сапасы төмендей бастап, қанағаттанарлық болмаса, тонер картриджін ауыстырған жөн.



ЕСКЕРТПЕ: Бұл мүмкіндікті Windows жүйесінде PCL 6 принтер драйверімен пайдалануға болады. Сол драйверді пайдаланбаған жағдайда, бұл мүмкіндікті HP енгізілген веб-серверін пайдаланып қосуға болады.

Бүкіл бет тым күңгірт немесе тым ашық болса, мына қадамдарды орындаңыз.

1. Бағдарламалық құралда **Басып шығару** опциясын таңдаңыз.
2. Өнімді таңдап, **Сипаттар** немесе **Параметрлер** түймешігін басыңыз.
3. **Қағаз/сапа** қойындысын ашып, **Баспа сапасы** аймағын табыңыз.
4. Бүкіл бет тым күңгірт болса, мына параметрлерді пайдаланыңыз:
 - **600 dpi (600 нүкте/дюйм)** опциясын таңдаңыз.
 - Мүмкіндікті қосу үшін **EconoMode (Үнемдеу режимі)** құсбелгісін қойыңыз.

Бүкіл бет тым ашық болса, мына параметрлерді пайдаланыңыз:

- **FastRes 1200** опциясын таңдаңыз.
 - Оны өшіру үшін **EconoMode (Үнемдеу режимі)** құсбелгісін алыңыз.
5. **Document Properties** (Құжат сипаттары) тілқатысу терезесін жабу үшін **OK** түймешігін басыңыз. Тапсырманы басып шығару үшін **Print** (Басып шығару) тілқатысу терезесіндегі **OK** түймешігін басыңыз.

Түс параметрлерін реттеу (Windows)

Түс тақырыбын өзгерту

1. Бағдарламалық құралда **Басып шығару** опциясын таңдаңыз.
2. Өнімді таңдап, **Сипаттар** немесе **Параметрлер** түймесін басыңыз.
3. **Color** («Түс») жиекбелгісін басыңыз.
4. Оны тазалау үшін **HP EasyColor** құсбелгісін қойыңыз.
5. **Түс тақырыптары** ашылмалы тізімінен түс тақырыбын таңдаңыз.
 - **Әдепкі (sRGB)**: Бұл тақырып арқылы өнімді реттеп, RGB деректерін өңделмеген түрде басып шығаруға болады. Бұл тақырыпты пайдаланғанда дұрыс көрсетілуі үшін түсті бағдарламалық құралда немесе амалдық жүйеде басқару керек.
 - **Жарқын (sRGB)**: Өнім орташа өңдердегі түс қанықтығын арттырады. Бұл тақырыпты іскери сызбаларды басып шығару барысында пайдаланыңыз.
 - **Фотосурет (sRGB)**: Өнім RGB түсін сандық шағын зертханада басылып шыққан фотосурет ретінде бейнелейді. Өнім Default (sRGB) («Әдепкі» (sRGB)) тақырыбымен салыстырғанда терең, қанық түстерді бейнелейді. Фотосуреттерді басып шығару кезінде осы тақырыпты пайдаланыңыз.
 - **Фотосурет (Adobe RGB 1998)**: sRGB қарағанда AdobeRGB түс кеңістігін пайдаланатын сандық фотосуреттерді басып шығарғанда осы тақырыпты пайдаланыңыз. Бұл параметрді пайдаланғанда бағдарламалық құралдағы түсті реттейтін функцияны өшіріп тастаңыз.
 - **Ешқайсысы**: Ешбір түс тақырыбы қолданылмады.
 - **Өзгертпелі профайл**: Түс шығысын дәл басқару мақсатында бапталған кіріс профилін пайдалану үшін осы опцияны таңдаңыз (мысалы, нақты HP Color LaserJet өнімін эмуляциялау үшін). Бапталған профильдерді www.hp.com торабынан жүктеңіз.
6. **Құжат сипаттары** тілқатысу терезесін жабу үшін **OK** түймешігін басыңыз. Тапсырманы басып шығару үшін **Басып шығару** тілқатысу терезесіндегі **OK** түймешігін басыңыз.

Түс опцияларын өзгерту

1. Бағдарламалық құралда **Басып шығару** опциясын таңдаңыз.
2. Өнімді таңдап, **Сипаттар** немесе **Параметрлер** түймесін басыңыз.
3. **Түс** қойындысын басыңыз.
4. Оны тазалау үшін **HP EasyColor** құсбелгісін қойыңыз.
5. **Автоматты** немесе **Қолмен орындалатын** параметрін таңдаңыз.
 - **Автоматты** параметрі: Осы параметрді басып шығару тапсырмаларының көбіне таңдаңыз
 - **Қолмен орындалатын** параметрі: Түс параметрлерін өзге параметрлерден бөлек реттеу үшін осы параметрді таңдаңыз. Түстерді қолмен реттеу терезесін ашу үшін **Параметрлер** түймешігін басыңыз.



ЕСКЕРТПЕ: Түс параметрлерін қолмен өзгерту шығару жұмысына әсер етуі мүмкін. HP компаниясы бұл параметрлерді тек түс графикасы мамандары өзгертуін ұсынады.

6. Түрлі түсті құжатты қара және сұр түстің реңдерінде басып шығару үшін **Сұр түс шкаласында басып шығару** опциясын басыңыз. Түрлі түсті құжаттарды фотокөшірме немесе факс үшін басып шығаруға осы опцияны пайдаланыңыз. Бұған қоса, бұл опцияны алғашқы нұсқа көшірмелерін басып шығару немесе түсті тонерді үнемдеу үшін пайдалануға болады.
7. **Құжат сипаттары** тілқатысу терезесін жабу үшін **ОК** түймешігін басыңыз. Тапсырманы басып шығару үшін **Басып шығару** тілқатысу терезесіндегі **ОК** түймешігін басыңыз.

Басқа принтер драйверін қолданып көру

Егер басып шығарылған бетте күтпеген сызықтар болса, мәтін немесе сызбалар жоқ болса, қате пішімдер немесе алмасқан қаріптер болса, басқа принтер драйверін пайдалану қажет болуы мүмкін.

HP PCL 6 драйвері	<ul style="list-style-type: none"> • Әдепкі драйвер ретінде берілген. Басқа бір драйвер таңдамасаңыз, осы драйвер автоматты түрде орнатылады. • Барлық Windows орталары үшін ұсынылады • Пайдаланушылардың көбісіне толық оңтайлы жылдамдық пен өнім мүмкіндігі қолдауын қамтамасыз етеді • Windows орталарындағы ең жақсы жылдамдық үшін Windows Graphic Device Interface (GDI) интерфейсімен теңесетін етіп әзірленген • PCL 5 драйверіне негізделген үшінші тарап және бейімделген бағдарламалық құралдарымен толық үйлеспей мүмкін
HP UPD PS драйвері	<ul style="list-style-type: none"> • Adobe® бағдарламалық құралдарымен немесе басқа графикалық жадты көп тұтынатын бағдарламалық құралдармен басып шығару үшін ұсынылады • Postscript эмуляция қажеттіліктерін қолдауды немесе postscript флэш қаріптерін қолдауды қамтамасыз етеді
HP UPD PCL 5	<ul style="list-style-type: none"> • Windows жабдықтарында басып шығарудың жалпы кеңсесінде ұсынылады • Алдыңғы PCL нұсқасымен немесе ескі HP LaserJet өнімімен үйлеседі • Үшінші тарап немесе бейімделген бағдарламалық құралдан басып шығару үшін ең үздік таңдау • Өнімді PCL 5 (UNIX, Linux, mainframe) тіліне орнатуды қажет ететін аралас орталарда жұмыс істегенде ең үздік таңдау • Көптеген принтер үлгілерімен бірге пайдалану үшін жалғыз драйверді қамтамасыз ету мақсатында Windows жабдықтарымен бірлесіп пайдалануға арналған • Шағын Windows компьютерінен көптеген принтер үлгілерінде басып шығарғанда басым болады
HP UPD PCL 6	<ul style="list-style-type: none"> • Барлық Windows орталарында басып шығаруға ұсынылады • Пайдаланушылардың көбісіне жалпы үздік жылдамдық, баспа сапасы мен өнім мүмкіндіктеріне қолдауды қамтамасыз етеді • Windows орталарындағы ең жақсы жылдамдық үшін Windows Graphic Device Interface (GDI) интерфейсімен теңесетін етіп әзірленген • PCL5 тіліне негізделген үшінші тарап және пайдаланушы шешімдерімен толық үйлесімді болмауы мүмкін

Қосымша баспа драйверлерін мына веб-тораптан жүктеп алуға болады: www.hp.com/go/lj500colorMFPM570_software.

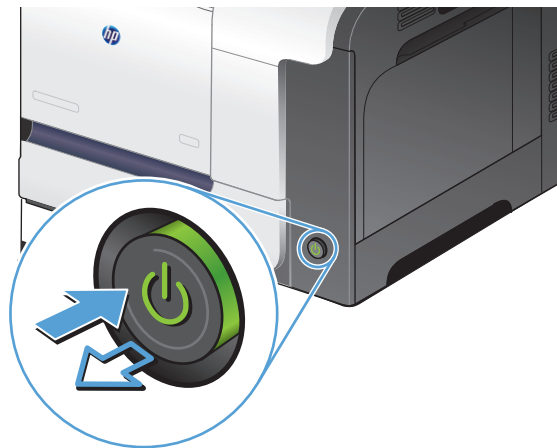
Көшіру сапасын жақсарту

- [Сканер әйнегіндегі кір мен дақтардың болмауын тексеру](#)
- [Қағаз параметрлерін тексеру](#)
- [Суретті реттеу параметрлерін тексеру](#)
- [Мәтіндер немесе суреттер үшін оңтайландыру](#)
- [Шетпен шетке көшіру](#)
- [Құжат бергіштің көтеру ролигі мен бөлу төсемін тазалаңыз.](#)

Сканер әйнегіндегі кір мен дақтардың болмауын тексеру

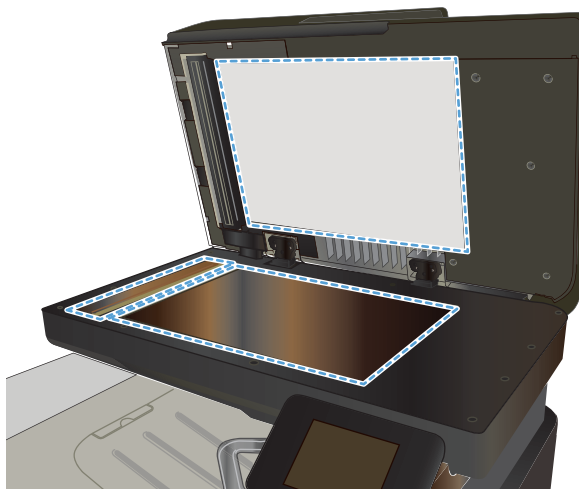
Уақыт өте сканер әйнегі мен ақ пластмасса тірегінде дақтар жиналып, жұмысына әсер етуі мүмкін. Сканерді тазалау үшін келесі іс рәсімін пайдаланыңыз.

1. Өнімді өшіру үшін қуат түймешігін басыңыз, одан кейін қуат кабелін электр розеткасынан ажыратыңыз.

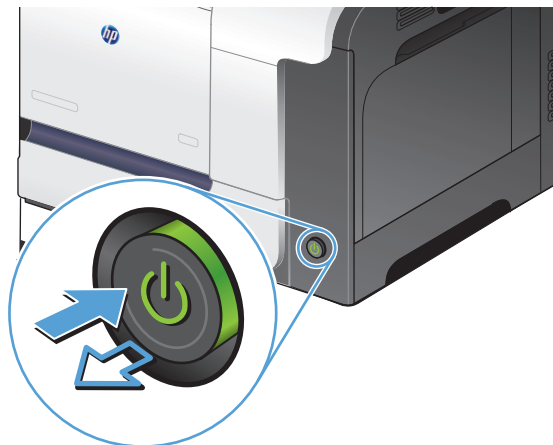


2. Сканердің қақпағын ашыңыз.
3. Сканер әйнегін, құжат беру құралының таспаларын және ақ пластмасса тіректі абразивті емес шыны тазалағышпен ылғалданған жұмсақ шүберекпен немесе губкамен тазалаңыз.

ЕСКЕРТУ: Өнімнің кез келген бөлігін тазалау барысында ажарлағыш затарды, ацетонды, бензинді, аммиакты көміртек тетрахлоридін пайдаланбаңыз; олар өнімді зақымдауы мүмкін. Сұйықтықтарды тікелей шыныға немесе үстелге қоймаңыз. Олар астына төгіліп, өнімді зақымдауы мүмкін.



4. Дақ түсірмес үшін шыныны немесе ақ пластмасса тіректі былғары немесе целлюлоза шүберекпен құрғатыңыз.
5. Қуат кабелін розеткаға жалғаңыз, содан кейін өнімді қосу үшін қуат түймесін басыңыз.



Қағаз параметрлерін тексеру

1. Өнімнің басқару тақтасындағы негізгі экранда **Көшіру** түймешігін түртіңіз.
2. **Параметрлер** түймесін түртіп, одан кейін **Қағаз** түймесіне жылжып барып, түртіңіз.
3. Қағаз өлшемдері тізімінде 1-науадағы қағаз өлшемінің атауын түртіңіз.
4. Қағаз түрлері тізімінде 1-науадағы қағаз түрінің атауын түртіңіз.
5. Көшірмені бастау үшін **Қара** немесе **Түс** түймелерін түртіңіз.

Суретті реттеу параметрлерін тексеру

1. Негізгі экрандағы **Көшіру** түймесін түртіңіз.
2. **Параметрлер** түймешігін түртіп, одан кейін **Image Adjustment («Суретті реттеу»)** түймешігіне жылжып барып, түртіңіз.
3. Реттеу керек параметрді басыңыз.
 - **Lightness («Ашық»):** ашықтық/күңгірттік параметрін реттейді.
 - **Contrast («Контраст»):** кескіннің ең ашық және ең күңгірт аймақтарының арасындағы контрастты реттейді.
 - **Sharpen («Айқын»):** мәтін таңбаларының айқындығын реттейді.
 - **Background Removal («Фонды жою»):** кескін өңінің күңгірттік деңгейін реттейді. Бұл түрлі түсті қағаздарда басып шығарылатын түпнұсқа құжаттар үшін өте ыңғайлы.
 - **Color Balance («Түстердің балансы»):** қызыл, жасыл және көк түстердің реңктерін реттейді.
 - **Grayness («Сұрғылт»):** түстердің қанықтығын реттейді.
4. Параметрдің мәнін реттеу үшін, — немесе + түймешіктерін, одан кейін **OK** түймешігін басыңыз.

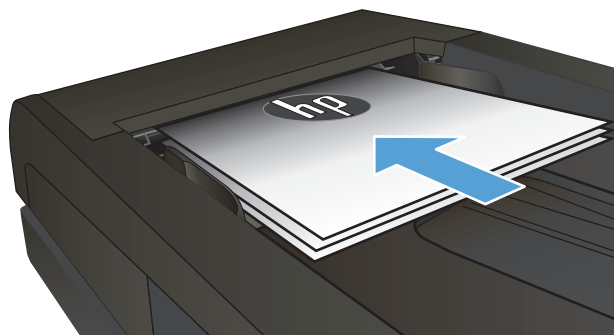
5. Басқа параметрді реттеңіз немесе басты көшіру мәзіріне қайту үшін қайту көрсеткісін басыңыз.
6. Көшірмені бастау үшін **Қара** немесе **Түс** түймелерін түртіңіз.

Мәтіндер немесе суреттер үшін оңтайландыру

Келесі көшірме сапасының параметрлері қолданылады:

- **Auto Select («Автоматты түрде таңдау»):** көшірменің сапасы маңызды болмаған кезде осы параметрді пайдаланыңыз. Бұл стандартты параметр болып табылады.
- **Mixed («Аралас»):** бұл параметрді мәтіні мен графикасы аралас болатын құжаттар үшін пайдаланыңыз.
- **Мәтін:** мәтіні көп болатын құжаттар үшін осы параметрді пайдаланыңыз.
- **Picture («Сурет»):** Құрамында графиктері көп болатын құжаттар үшін осы параметрді пайдаланыңыз.

1. Қағазды сканер әйнегіне немесе құжат бергішіне салыңыз.



2. Өнімнің басқару тақтасындағы негізгі экранда **Көшіру** түймешігін түртіңіз.
3. **Параметрлер** түймесін, одан кейін жылжып барып **Optimize («Оптимизациялау»)** түймесін түртіңіз. Параметрлер арасында жылжу үшін көрсеткі түймелерді түртіп, қажет параметрді таңдаңыз.
4. Көшірмені бастау үшін, **Көшіруді бастау** түймешігін түртіңіз.

Шетпен шетке көшіру

Өнім толықтай жиектен жиекке басып шығара алмайды. Ең көп басу аумағы 203,2 x 347 мм құрайды, беттің жан жағында 4 мм басылмаған жиек қалдырылады.

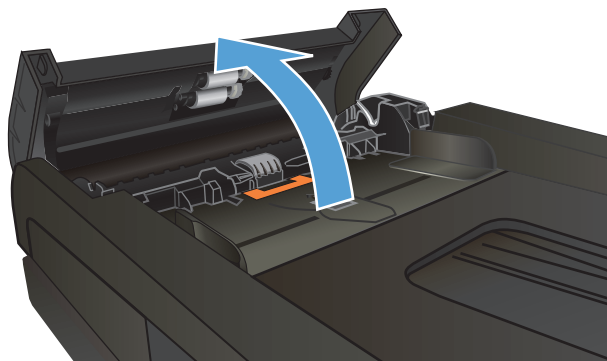
Шеттері кесілген құжаттарды басып шығару немесе сканерлеу туралы пікірлер:

- Баспадан кіші болғанда түпнұсқалы құжатты сканердегі белгішемен белгіленген бұрыштан 4 мм қашықтыққа жылжытыңыз. Осы күйде қайта көшіріңіз немесе сканерлеңіз.
- Түпнұсқалы құжат қажетті баспа өлшеміне сәйкес болғанда көшірме кесіліп қалмауы үшін суретті кішірейту мақсатында **Кішірейту/үлкейту** мүмкіндігін қолданыңыз.

Құжат бергіштің көтеру ролигі мен бөлу төсемін тазалаңыз.

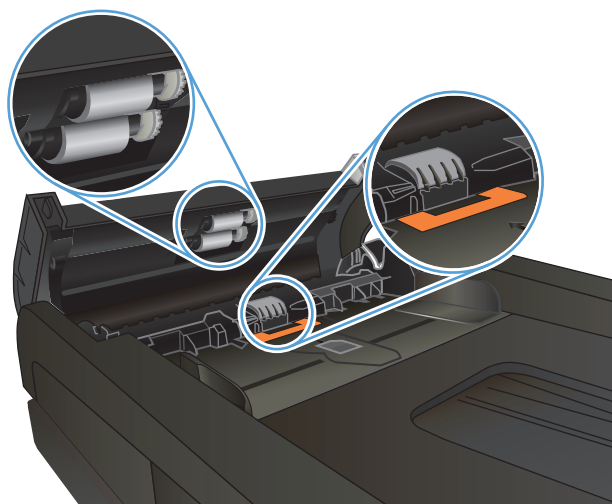
Өнімнің құжат бергішінде кептелістер немесе бір мезетте бірнеше парақтың алынуы сияқты қағаз салу ақаулықтары туындаса, құжат бергішінің біліктері мен бөлгіш аралығын тазалаңыз.

1. Құжат бергіштің қақпағын ашыңыз.

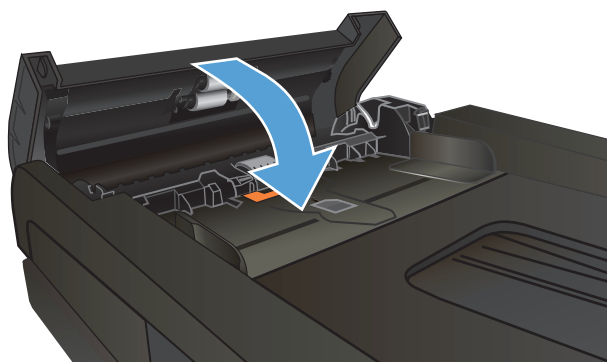


2. Екі желімді білікті және бөлуші төсеміні тазалау үшін ылғалды, қылшықсыз сүлгіні қолданыңыз.

ЕСКЕРТУ: Өнімнің кез келген бөлігін тазалау барысында ажарлағыш затарды, ацетонды, бензинді, аммиакты көміртек тетрахлоридін пайдаланбаңыз; олар өнімді зақымдауы мүмкін. Сұйықтықтарды тікелей шыныға немесе үстелге қоймаңыз. Олар астына төгіліп, өнімді зақымдауы мүмкін.



3. Құжат бергіштің қақпағын жабыңыз.



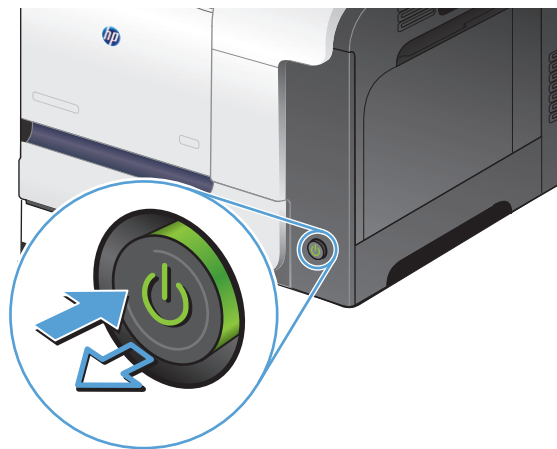
Сканерлеу сапасын жақсарту

- [Сканер әйнегіндегі кір мен дақтардың болмауын тексеру](#)
- [Құжат бергіштің көтеру ролигі мен бөлу төсемін тазалаңыз.](#)

Сканер әйнегіндегі кір мен дақтардың болмауын тексеру

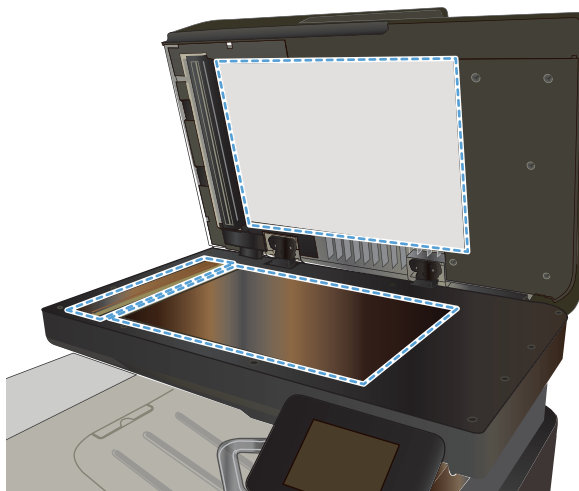
Уақыт өте сканер әйнегі мен ақ пластмасса тірегінде дақтар жиналып, жұмысына әсер етуі мүмкін. Сканерді тазалау үшін келесі іс рәсімін пайдаланыңыз.

1. Өнімді өшіру үшін қуат түймешігін басыңыз, одан кейін қуат кабелін электр розеткасынан ажыратыңыз.

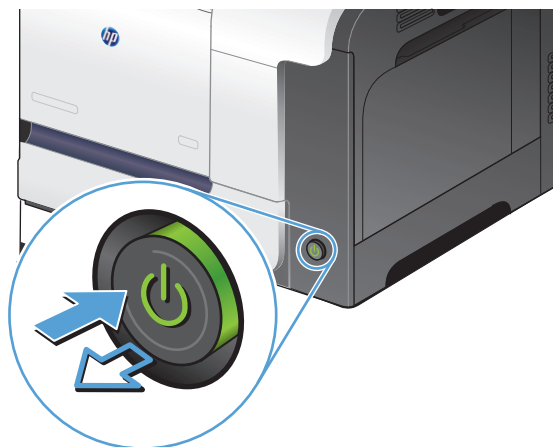


2. Сканердің қақпағын ашыңыз.
3. Сканер әйнегін, құжат беру құралының таспаларын және ақ пластмасса тіректі абразивті емес шыны тазалағышпен ылғалданған жұмсақ шүберекпен немесе губкамен тазалаңыз.

ЕСКЕРТУ: Өнімнің кез келген бөлігін тазалау барысында ажарлағыш затарды, ацетонды, бензинді, аммиакты көміртек тетрахлоридін пайдаланбаңыз; олар өнімді зақымдауы мүмкін. Сұйықтықтарды тікелей шыныға немесе үстелге қоймаңыз. Олар астына төгіліп, өнімді зақымдауы мүмкін.



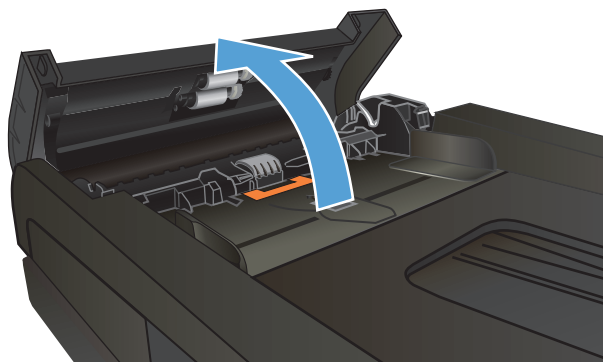
4. Дақ түсірмес үшін шыныны немесе ақ пластмасса тіректі былғары немесе целлюлоза шүберекпен құрғатыңыз.
5. Қуат кабелін розеткаға жалғаңыз, содан кейін өнімді қосу үшін қуат түймесін басыңыз.



Құжат бергіштің көтеру ролигі мен бөлу төсемін тазалаңыз.

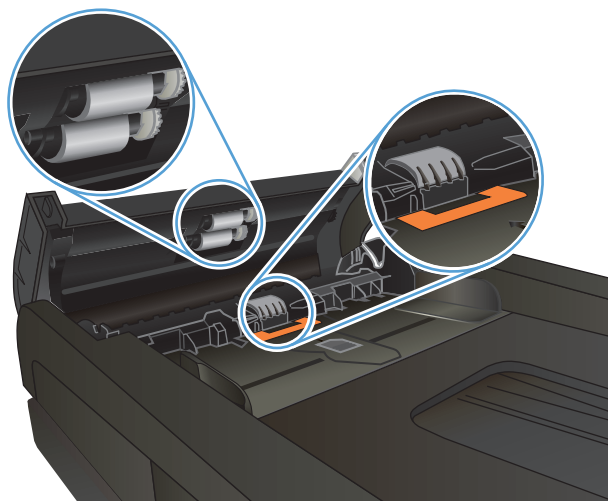
Өнімнің құжат бергішінде кептелістер немесе бір мезетте бірнеше парақтың алынуы сияқты қағаз салу ақаулықтары туындаса, құжат бергішінің біліктері мен бөлгіш аралығын тазалаңыз.

1. Құжат бергіштің қақпағын ашыңыз.

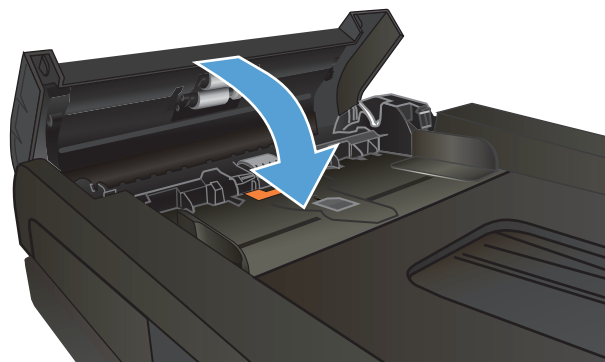


2. Екі желімді білікті және бөлуші төсемені тазалау үшін ылғалды, қылшықсыз сүлгіні қолданыңыз.

ЕСКЕРТУ: Өнімнің кез келген бөлігін тазалау барысында ажарлағыш затарды, ацетонды, бензинді, аммиакты көміртек тетрагидридін пайдаланбаңыз; олар өнімді зақымдауы мүмкін. Сұйықтықтарды тікелей шыныға немесе үстелге қоймаңыз. Олар астына төгіліп, өнімді зақымдауы мүмкін.



3. Құжат бергіштің қақпағын жабыңыз.



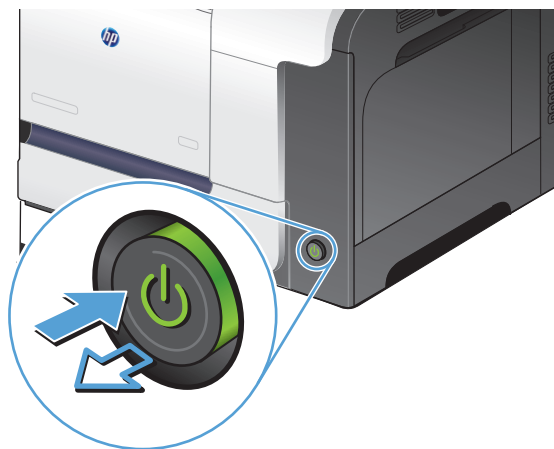
Факс сапасын жақсарту

- [Сканер әйнегіндегі кір мен дақтардың болмауын тексеру](#)
- [Факс жіберу ажыратымдылық параметрін тексеру](#)
- [Қателерді түзету параметрін тексеру](#)
- [Басқа факс құрылғысына жіберу](#)
- [Құжат бергіштің көтеру ролигі мен бөлу төсемін тазалаңыз.](#)
- [Бетке шақтау параметрін тексеру](#)
- [Жіберушінің факс құрылғысын тексеру](#)

Сканер әйнегіндегі кір мен дақтардың болмауын тексеру

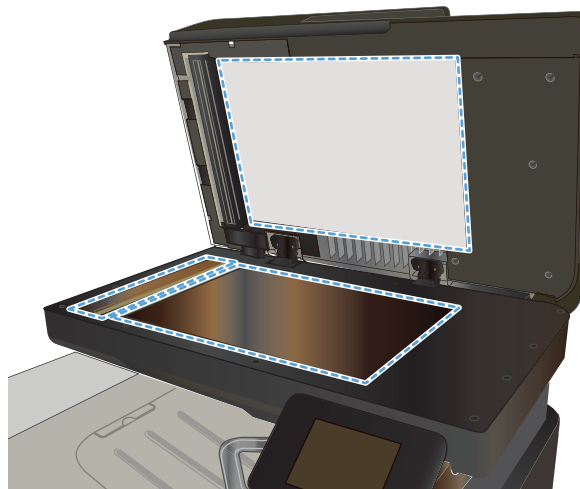
Уақыт өте сканер әйнегі мен ақ пластмасса тірегінде дақтар жиналып, жұмысына әсер етуі мүмкін. Сканерді тазалау үшін келесі іс рәсімін пайдаланыңыз.

1. Өнімді өшіру үшін қуат түймешігін басыңыз, одан кейін қуат кабелін электр розеткасынан ажыратыңыз.

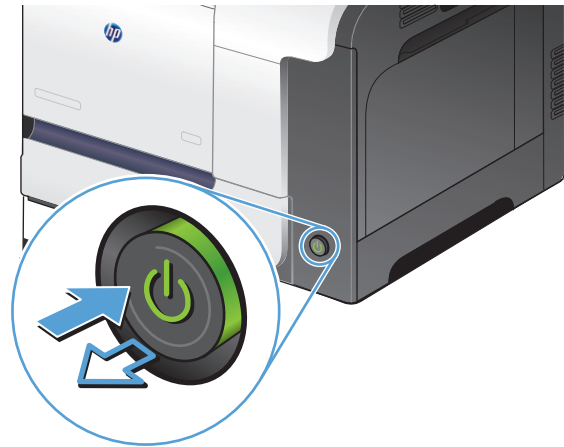


2. Сканердің қақпағын ашыңыз.
3. Сканер әйнегін, құжат беру құралының таспаларын және ақ пластмасса тіректі абразивті емес шыны тазалағышпен ылғалданған жұмсақ шүберекпен немесе губкамен тазалаңыз.

ЕСКЕРТУ: Өнімнің кез келген бөлігін тазалау барысында ажарлағыш затарды, ацетонды, бензинді, аммиакты көміртек тетрахлоридін пайдаланбаңыз; олар өнімді зақымдауы мүмкін. Сұйықтықтарды тікелей шыныға немесе үстелге қоймаңыз. Олар астына төгіліп, өнімді зақымдауы мүмкін.




4. Дақ түсірмес үшін шыныны немесе ақ пластмасса тіректі былғары немесе целлюлоза шүберекпен құрғатыңыз.
5. Қуат кабелін розеткаға жалғаңыз, содан кейін өнімді қосу үшін қуат түймесін басыңыз.



Факс жіберу ажыратымдылық параметрін тексеру


Егер қабылдаушы факс машинасы жауап бермегендіктен немесе бос болмағандықтан өнім факс жібере алмаса, бос болмағанда нөмірді қайта теру, жауап болмағанда нөмірді қайта теру және байланыс қатесі болғанда нөмірді қайта теру опциялары бойынша өнім нөмірді қайта тереді.

1. Өнімнің басқару тақтасындағы негізгі экранда Setup  («Орнату») түймешігін түртіңіз.
2. Fax Setup («Факс параметрлері») мәзірін түртіңіз.
3. Advanced Setup («Күрделі параметрлер») мәзірін түртіңіз.
4. Fax Resolution («Факс ажыратымдылығы») мәзірін ашыңыз.

Қателерді түзету параметрін тексеру

Әдетте, өнім факс қабылдау немесе жіберу кезінде телефон желісіндегі сигналдарды бақылап отырады. Егер берілім кезінде өнім қате тапса, және қатені түзету параметрі **Қосылған** болса, өнім факстің бөлігін қайта жіберуді сұрауы мүмкін. Қатені түзету үшін зауыттық стандартты мән мынадай: **Қосылған**.

Факсті жіберу немесе қабылдау кезінде қиыншылықтарға кездессеңіз немесе берілімдегі қателерді қабылдағыңыз келсе ғана, қатені түзету режимін ажыратуыңыз қажет. Факсті шетелге жіберу немесе шетелден факс қабылдау кезінде немесе сіз телефон байланысын жер серігі арқылы пайдалансаңыз, бұл функцияны ажыратып қою пайдалы болуы мүмкін.

1. Өнімнің басқару тақтасындағы негізгі экранда Setup  («Орнату») түймешігін түртіңіз.
2. Қызмет мәзірін түртіңіз.
3. Fax Service («Факс қызметі») мәзірін түртіңіз.
4. Error Correction («Қатені түзету») түймесін, одан кейін **Қосылған** түймесін басыңыз.

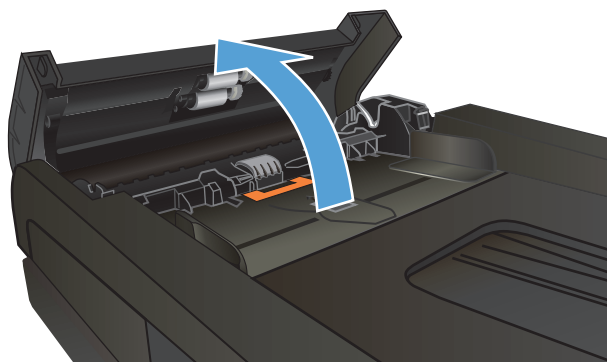
Басқа факс құрылғысына жіберу

Факс тапсырмасын басқа құрылғы сәтті қабылдай ма, жоқ па, көру үшін, факс тапсырмасын басқа факс құрылғысына жіберіңіз.

Құжат бергіштің көтеру ролигі мен бөлу төсемін тазалаңыз.

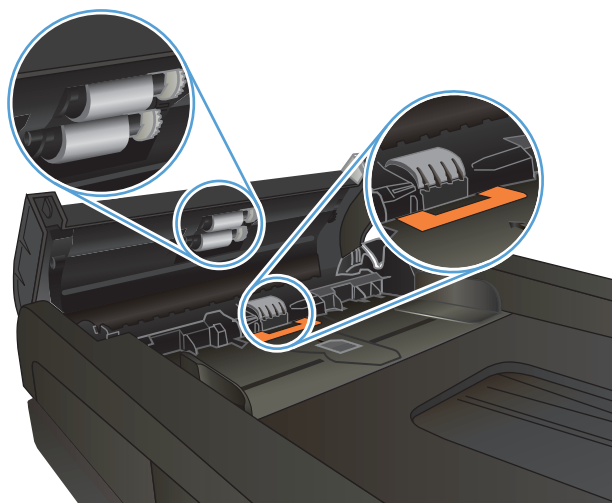
Өнімнің құжат бергішінде кептелістер немесе бір мезетте бірнеше парақтың алынуы сияқты қағаз салу ақаулықтары туындаса, құжат бергішінің біліктері мен бөлгіш аралығын тазалаңыз.

1. Құжат бергіштің қақпағын ашыңыз.

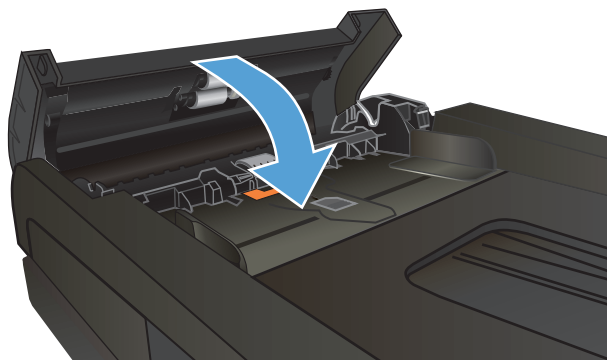


2. Екі желімді білікті және бөлуші төсеміні тазалау үшін ылғалды, қылшықсыз сүлгіні қолданыңыз.

ЕСКЕРТУ: Өнімнің кез келген бөлігін тазалау барысында ажарлағыш затарды, ацетонды, бензинді, аммиакты көміртек тетрахлоридін пайдаланбаңыз; олар өнімді зақымдауы мүмкін. Сұйықтықтарды тікелей шыныға немесе үстелге қоймаңыз. Олар астына төгіліп, өнімді зақымдауы мүмкін.



3. Құжат бергіштің қақпағын жабыңыз.




Бетке шақтау параметрін тексеру

Өнім факсты беттен тыс басып шығарса, өнімнің басқару тақтасынан бетке шақтау мүмкіндігін қосыңыз.



ЕСКЕРТПЕ: Әдепкі қағаз өлшемі параметрінің науадағы қағаздың өлшеміне сәйкес екенін тексеріңіз.

1. Өнімнің басқару тақтасындағы негізгі экранда Setup  («Орнату») түймешігін түртіңіз.
2. Fax Setup («Факс параметрлері») мәзірін түртіңіз.
3. Advanced Setup («Күрделі параметрлер») мәзірін түртіңіз.
4. Fit to page («Бетке сәйкестендіру») түймешігін, одан кейін Қосылған түймешігін басыңыз.

Жіберушінің факс құрылғысын тексеру

Жіберушіден факс жіберуші құрылғының кереғарлық параметрін қоюландыруды және факсты қайта жіберуді сұраңыз.

Өнім басып шығармайды немесе баяу басып шығарады

Өнім басып шығармайды

Егер өнім тіптен басып шығармайтын болса, төмендегі шешімдерді орындаңыз.

1. Өнімнің іске қосылғанын және басқару панелінің дайын болуын тексеріңіз.
 - Егер басқару панелінде өнімнің дайын емес екендігі көрсетілсе, өнімді ажыратып, қайтадан қосыңыз.
 - Егер басқару панелі өнімнің дайын екенін көрсетсе, тапсырманы қайтадан жіберіңіз.
2. Егер басқару панелі өнімде қате бар екенін көрсетсе, қатені қайта жөндеп, тапсырманы қайтадан жіберіңіз.
3. Барлық кабельдердің дұрыс қосылғанын тексеріңіз. Өнім желіге қосылған болса, төмендегі элементтерді тексеріңіз:
 - Өнімдегі желі байланысының жанындағы шамды тексеріңіз. Егер желі белсенді болса, шамда жасыл түс жанады.
 - Желіге қосылу үшін телефон сымы емес, желі кабелі пайдаланылғанын тексеріңіз.
 - Желі маршрутизаторы, концентрат немесе ажаратқыш қосылғанын және дұрыс жұмыс істеп тұрғанын тексеріңіз.
4. HP бағдарламалық құралын өніммен бірге берілген ықшам дискіден орнатыңыз. Жалпы принтер драйверлерін пайдалану басып шығару кезегіндегі тапсырмаларды жойғанда кідірістерге себеп болады.
5. Компьютеріңіздегі принтерлер тізімінен, осы өнімнің атауын тінтуірдің оң жақ түймешігімен басып, **Properties** (Сипаттар) параметрін таңдап, **Ports** (Порттар) қойындысын ашыңыз.
 - Егер желіге қосылу үшін желі кабелін пайдалансаңыз, **Ports** (Порттар) қойындысындағы принтер атауы өнімнің теңшелім бетіндегі өнім атауына сәйкес келетінін тексеріңіз.
 - Егер USB кабелін пайдаланып, сымсыз желіге қосылып жатырсаңыз, **Virtual printer port for USB** (USB виртуалды принтер порты) жанына құсбелгі қойылғанын тексеріңіз.
6. Егер компьютерде жеке желіаралық дидаер жүйесін пайдалансаңыз, өніммен жасалған байланыс бұғатталуы мүмкін. Ақаулықтың көзі екенін қарау үшін, желіаралық қалқанды уақытша ажыратыңыз.
7. Компьютер немесе өнім сымсыз желіге қосылған болса, сапасы төмен сигналдар немесе кедергі басып шығару тапсырмаларын кідіртеді.

Өнім баяу басып шығарады

Егер өнім басып шығарса, бірақ баяу басып шығаратындай көрінсе, төмендегі шешімдерді орындаңыз.

1. Компьютерде осы өнім үшін ең аз сипаттар бар екенін тексеріңіз. Сипаттар тізімі үшін, мына веб-торапқа өтіңіз: www.hp.com/support/lj500colorMFP570.
2. Өнімді қалың қағаз сияқты кейбір қағаз түрлерін басып шығаруға конфигурациялаған кезде, қағазға тонер дұрыс бекітілетіндей өнім ақырын басып шығарады. Егер қағаз түрінің параметрлері қолданыстағы қағаз түріне сәйкес болмаса, параметрді дұрыс қағаз түріне өзгертіңіз.
3. Егер компьютер немесе өнім сымсыз желіге қосылған болса, сапасы төмен сигналдар немесе кедергі басып шығару тапсырмаларын кідіртеді.

Ауыспалы USB баспа ақаулықтарын шешу

- [USB құрылғысын енгізгенде USB құрылғысының мәзірі ашылмайды](#)
- [Файл USB құрылғысынан басып шығармайды](#)
- [Басып шығарылатын файл USB флэш-жадының мәзірінде көрсетілмеген](#)

USB құрылғысын енгізгенде USB құрылғысының мәзірі ашылмайды

1. Осы құрылғы қолдамайтын USB құрылғысы немесе файл жүйесі қолданылған болуы мүмкін. Файлдарды FAT (File Allocation Table) файл жүйелерін пайдаланатын стандартты USB құрылғысына сақтаңыз. Өнім FAT12, FAT16 және FAT32 USB сақтау керек-жарақтарын қолдайды.
2. Басқа мәзір бұрыннан ашық болса, оны жауып, USB құрылғысын шығарып, қайта салыңыз.
3. USB құрылғысында бірнеше бөліктер болуы мүмкін. (USB құрылғысының кейбір өндірушілері бағдарламалық құралды ықшам дискісі сияқты бөліктерді жасайтын құрылғыда орнатады). Бөліктерді жою үшін USB құрылғысын қайта пішімдеңіз немесе USB құрылғысының басқа түрін қолданыңыз.
4. USB құрылғысы өнім беретіннен көбірек қуатты талап етуі мүмкін.
 - а. USB құрылғысын алып тастаңыз.
 - ә. Өнімді өшіріп, қайта қосыңыз.
 - б. Өз электр қуаты бар немесе аз қуатты қажет ететін USB құрылғысын пайдаланыңыз.
5. USB құрылғысы дұрыс істемей тұрған болуы мүмкін.
 - а. USB құрылғысын алып тастаңыз.
 - ә. Өнімді өшіріп, қайта қосыңыз.
 - б. Басқа USB құрылғысынан басып шығаруға әрекет жасаңыз.

Файл USB құрылғысынан басып шығармайды

1. Науада қағаздың болғанын тексеріңіз.
2. Басқару тақтасындағы қате хабарларын қараңыз. Құрылғыда қағаз тұрып қалса, кептемені жойыңыз.

Басып шығарылатын файл USB флэш-жадының мәзірінде көрсетілмеген

1. USB құрылғысынан басып шығару мүмкіндігі қолдамайтын файл түрі басылып жатқан болуы мүмкін. Құрылғы .PDF және .JPEG файл түрлерін қолдайды.
2. USB құрылғысындағы бір қалтада тым көп файл сақталған болуы мүмкін. Қалтадағы файлдар санын оларды ішкі қалталарға жылжыту арқылы азайтыңыз.
3. Құрылғы қолдамайтын файл атына реттелген таңбалар жиыны қолданған болуы мүмкін. Бұндай жағдайда, құрылғы файл аттарын басқа таңбалар жиындарындағы таңбалармен алмастырады. ASCII таңбаларын пайдаланып, файлдардың аттарын өзгертіңіз.

Факс мәселелерін шешіңіз


- [Факс ақаулықтарын шешу кестесі](#)
- [Факсты диагностика сынағын орындау](#)
- [Факс ақауларының есебі](#)
- [Факс қатесі туралы есепті басып шығару](#)
- [Факс қатесін түзету режимін орнатыңыз](#)
- [Факс жылдамдығын өзгертіңіз](#)
- [Факс жіберудің мәселелерін шешу](#)
- [Факс алудың мәселелерін шешу](#)
- [Факстың жалпы ақаулықтарын жою](#)

Факс ақаулықтарын шешу кестесі

- Бірнеше ықтимал шешім қолжетімді болады. Әр ұсынылған әрекеттен кейін ақаудың жойылғанын тексеру үшін қайта факс жіберіп көріңіз.
- Факс ақауларын жойғанда жақсы нәтижеге қол жеткізу үшін құрылғы сымы тікелей қабырғадағы телефон ұясына жалғанғанын тексеріңіз. Құрылғыға жалғанған басқа құрылғылардың барлығын ажыратыңыз.

1. Телефон сымының өнімнің артқы жағындағы дұрыс ұяға жалғанғанын тексеріңіз.

2. Факс тексеруін пайдаланып, телефон желісін тексеріңіз:

- а. Өнімнің басқару тақтасындағы басты экранда Setup  («Орнату») түймешігін, одан кейін [Қызмет](#) мәзірін түртіңіз.
- ә. [Fax Service \(«Факс қызметі»\)](#) мәзірін таңдаңыз.
- б. [Run Fax Test \(«Факсты тексеру»\)](#) опциясын таңдаңыз. Құрылғы факс тексеруінің есебін басып шығарады.

Есепте келесі ықтимал нәтижелер болады:

- **Сәтті:** Есепте қарап шығуға болатын ағымдағы факс параметрлері бар.
- **Сәтсіз:** Есеп қате сипаттамасын және мәселені шешу жолы бойынша ұсыныстарды көрсетеді.

3. Өнімге орнатылған бағдарламалық құрал ағымдағы екенін тексеріңіз:

- а. Ағымдағы бағдарламалық құралдың орнатылған күнін көру үшін басқару тақтасының [Есептер](#) мәзірінен конфигурациялық бетті басып шығарыңыз.
- ә. www.hp.com торабына өтіңіз.

1. **Қолдау және драйверлер** сілтемесін басыңыз.

2. **Драйверлер мен (орнатылған) бағдарламалық құралды жүктеп алу** сілтеме опциясын басыңыз.

3. **For product** («Өнімге арналған») терезесінде өнімнің үлгі нөмірін теріп, **Go** (Өту) түймешігін басыңыз.
4. Амалдық жүйеге қарай сілтемені басыңыз.
5. Үстелдің Орнатылған бағдарламалық құралдар бөліміне жылжып барыңыз.
 - Тізімдегі нұсқа конфигурация бетіндегі нұсқаға сәйкес келетін болса, ең соңғы нұсқаны пайдаланып жүргеніңіз.
 - Нұсқалар әр түрлі болатын болса, шағын бағдарламалық құрал жаңарту файлын жүктеп, экрандағы нұсқауларды орындай отырып, өнімге орнатылған шағын бағдарламалық құралды жаңартыңыз.




ЕСКЕРТПЕ: Орнатылған бағдарламалық құралды жаңарту үшін құрылғы интернетке кіретін компьютерге жалғанған болуы тиіс.

- Факсты қайта жіберіңіз.
4. Құрылғының бағдарламалық құралы орнатылған уақытта факс параметрлері реттелгенін тексеріңіз.

Компьютердегі HP бағдарламалық қалтадан Fax Setup Utility («Факс параметрлерін реттеу утилитасы») бағдарламасын қосыңыз.
 5. Телефон қызметінің аналог факсты қолдайтынын тексеріңіз.
 - ISDN немесе сандық PBX қолданылғанда аналог факс желісі байланысын реттеу ақпаратын алу үшін қызмет провайдеріне хабарласыңыз.
 - VoIP қызметін пайдаланғанда басқару тақтасындағы **Fax Speed** («Факс жылдамдығы») параметрін **Slow(V.29)** («Баяу (V.29)») күйіне өзгертіңіз. Қызмет провайдері факс қызметін қолдайтынын және ұсынылған факс модемінің жылдамдығын сұраңыз. Кейбір компаниялар адаптерді сұрауы мүмкін.
 - DSL қызметін пайдаланғанда өнімнің телефон желісі байланысында сүзгінің бар-жоғын тексеріңіз. DSL қызметінің провайдеріне хабарласыңыз немесе болмаған жағдайда DSL сүзгісін сатып алыңыз. DSL сүзгісі орнатылған болса, ақаулығы болуы мүмкін болғандықтан басқасын пайдаланып көріңіз.
 6. Қате жоғалмаса, осы бөлімнен кейінгі бөлімдерде күрделі мәселелердің шешімдерін қараңыз.


Факсты диагностика сынағын орындау

Өнімнің басқару тақтасынан өнімнің факс параметрлері туралы ақпаратты беретін диагностика сынағын іске қосуға болады.

1. Өнімнің басқару тақтасындағы негізгі экранда Setup  («Орнату») түймешігін түртіңіз.
2. Мына мәзірлерді ашыңыз:
 - **Қызмет**
 - **Fax Service** («Факс қызметі»)
3. Сынақты бастау үшін, **Run Fax Test** («Факсты тексеру») түймешігін түртіңіз. Өнім сынақ нәтижелерін көрсететін сынақ бетін басып шығарады.

Факс ақауларының есебі

Факстың Т.30 ақаулар есебінде факс жіберу мәселелерін шешуге көмектесетін мәліметтер бар. Осы мәселелерді шешуге көмек алу мақсатында HP компаниясына хабарласпастан Т.30 ақаулар есебін басып шығару керек.

1. Өнімнің басқару тақтасындағы негізгі экранда Setup  («Орнату») түймешігін түртіңіз.
2. Қызмет мәзірін түртіңіз.
3. Fax Service («Факс қызметі») мәзірін түртіңіз.
4. Print T.30 trace («Т.30 ақаулықтарды жою мәселелерін басып шығару») түймесін, одан кейін Now («Қазір») түймесін басыңыз.



ЕСКЕРТПЕ: Бұл процедура сәтті болса да, сәтсіз болса да, соңғы факс тапсырмасының есебін басып шығарады. Әр сәтсіз факс тапсырмасының есебін жасау үшін, **If error («Қате орын алса»)** параметрін таңдаңыз. Әр факс тапсырмасының есебін жасау үшін, **At end of call («Қоңырау соңында»)** параметрін таңдаңыз.

Факс қатесі туралы есепті басып шығару

Факстің тіркеу журналдары мен есеп берулерін басып шығару үшін мына нұсқауларды пайдаланыңыз:

Барлық факс есеп берулерін басып шығарыңыз

Бір мезгілде мына есеп берулердің барлығын басып шығару үшін осы процедураны пайдаланыңыз:

- Соңғы шақыру туралы есеп
- Факс журналы
- Телефон кітапшасының есебі
- Жарнамалық факстар тізімі
- Төлем есебі (Төлем кодтары қосылған жағдайда)
- Конфигурациялық есеп
- Пайдалану беті

1. Өнімнің басқару тақтасындағы негізгі экранда **Факс** түймешігін түртіңіз.
2. **Факс мәзірі** түймесін басыңыз.
3. **Fax Reports («Факс есеп берулері»)** түймесін басыңыз.
4. **Print All fax Reports («Факс есептерінің барлығын басып шығару»)** түймесін басыңыз.

Факстің жеке есептерін басып шығарыңыз


1. Өнімнің басқару тақтасындағы негізгі экранда **Факс** түймешігін түртіңіз.
2. **Факс мәзірі** түймесін басыңыз.

3. Fax Reports («Факс есеп берулері») түймесін басыңыз.
4. Басылып шығатын есептің атын түртіңіз.

Факс қатесі туралы есеп беруді орнатыңыз

Факс қатесі туралы есеп - бұл өнімде факс тапсырмасының қатесі пайда болғаны туралы қысқа есеп береді. Оны келесі оқиғалардан кейін басылып шығатын етіп реттеуге болады:

- Әрбір факс қатесі (зауыттық стандартты мән)
- Факс жіберу қатесі
- Факс қабылдау қатесі
- Еш уақытта


 **ЕСКЕРТПЕ:** Осы параметр қосылғанда факс журналы басылмаса, факстің жіберілмегені туралы хабар берілмейді.

1. Өнімнің басқару тақтасындағы негізгі экранда **Факс** түймешігін түртіңіз.
2. **Факс мәзірі** түймесін басыңыз.
3. Fax Reports («Факс есеп берулері») түймесін басыңыз.
4. **Факс қатесі туралы есеп** түймесін түртіп, қолданылатын баспа опциясын түртіңіз.

Факс қатесін түзету режимін орнатыңыз

Әдетте, өнім факс қабылдау немесе жіберу кезінде телефон желісіндегі сигналдарды бақылап отырады. Егер берілім кезінде өнім қате тапса, және қатені түзету параметрі **Қосылған** болса, өнім факстің бөлігін қайта жіберуді сұрауы мүмкін. Қатені түзету үшін зауыттық стандартты мән мынадай: **Қосылған**.

Факсті жіберу немесе қабылдау кезінде қиыншылықтарға кездессеңіз немесе берілімдегі қателерді қабылдағыңыз келсе ғана, қатені түзету режимін ажыратуыңыз қажет. Факсті шетелге жіберу немесе шетелден факс қабылдау кезінде немесе сіз телефон байланысын жер серігі арқылы пайдалансаңыз, бұл функцияны ажыратып қою пайдалы болуы мүмкін.


1. Өнімнің басқару тақтасындағы негізгі экранда Setup  («Орнату») түймешігін түртіңіз.
2. **Қызмет** мәзірін түртіңіз.
3. Fax Service («Факс қызметі») мәзірін түртіңіз.
4. Error Correction («Қатені түзету») түймесін, одан кейін **Қосылған** түймесін басыңыз.

Факс жылдамдығын өзгертіңіз

Факс жылдамдығының параметрі бұл өнім факстерді жіберу үшін пайдаланатын модемдік протокол болып табылады. Ол мәліметтерді телефон желілері арқылы 33 600 бит/с жылдамдықпен жіберетін немесе қабылдайтын толық дуплексті модемдерге арналған бүкіл дүние жүзілік стандарт болып табылады. Факс жылдамдығының параметрі үшін зауыттық стандартты мән **Fast(V.34)** («Жылдам (V.34)») болып келеді.

Бұл параметрді нақты бір құрылғыға факс жіберу немесе одан факс қабылдау кезінде қиыншылықтарға кездессеңіз ғана өзгерту қажет. Факсті шетелге жіберу немесе шетелден факс

қабылдау кезінде немесе сіз телефон байланысын жер серігі арқылы пайдалансаңыз, факс жылдамдығын азайту пайдалы болуы мүмкін.


1. Өнімнің басқару тақтасындағы негізгі экранда Setup  («Орнату») түймешігін түртіңіз.
2. Fax Setup («Факс параметрлері») мәзірін түртіңіз.
3. Advanced Setup («Күрделі параметрлер») мәзірін түртіңіз.
4. Fax Speed («Факс жылдамдығы») түймесіне жылжып барып, түртіңіз де, одан кейін пайдаланылатын жылдамдық параметрін түртіңіз.


Факс жіберудің мәселелерін шешу

- [Басқару тақтасында қате хабары көрсетіледі](#)
- [Факсты жіберуге әрекет жасалмай, басқару тақтасында Дайын хабары көрсетіледі](#)
- [Басқару панелі «1-бетті сақтау» хабарын көрсетеді және ол хабар үстінде орындамайды](#)
- [Факстарды алуға болады, бірақ жіберу мүмкін емес](#)
- [Өнім құпия сөзбен қорғалған](#)
- [Басқару тақтасынан факс функцияларын пайдалу мүмкін емес](#)
- [Жылдам теру нөмірлерін қолдану мүмкін емес](#)
- [Топтық теру нөмірлерін қолдану мүмкін емес](#)
- [Факсты жібергенде телефон компаниясынан жазылған қате хабарын алу](#)
- [Телефон құрылғыға қосылғанда факс жіберу мүмкін емес](#)

Басқару тақтасында қате хабары көрсетіледі

Communication error («Байланыс қатесі») хабары пайда болады

- Өнімге факсты қайта жіберу мүмкіндігін береді. Қайта жібергенде факс жылдамдығы уақытша азаяды.
- Өнімнің телефон сымын ажыратып, телефонды телефон ұясына жалғаңыз да, қоңырау шалып көріңіз. Өнімнің телефон сымын басқа телефон желісіндегі ұяға қосыңыз.
- Басқа телефон сымын пайдаланып көріңіз.
- Басқару тақтасында Fax Speed («Факс жылдамдығы») опциясын Medium(V.17) («Орташа (V.17)») немесе Slow(V.29) («Баяу (V.29)») параметрлеріне өзгертіңіз.
 - а. Өнімнің басқару тақтасындағы негізгі экранда Setup  («Орнату») түймешігін түртіңіз.
 - ә. Fax Setup («Факс параметрлері») мәзірін ашыңыз.
 - б. Advanced Setup («Күрделі параметрлер») мәзірін ашыңыз.
 - в. Fax Speed («Факс жылдамдығы») мәзірін ашыңыз.
 - г. Дұрыс параметрді таңдаңыз.
- Error Correction («Қатені түзету») опциясын өшіріңіз.


- а. Өнімнің басқару тақтасындағы негізгі экранда Setup  («Орнату») түймешігін түртіңіз.
- ә. Қызмет мәзірін ашыңыз.
- б. Fax Service («Факс қызметі») мәзірін ашыңыз.
- в. Error Correction («Қатені түзету») мәзірін ашыңыз.
- г. Өшірілген параметрін таңдаңыз.



ЕСКЕРТПЕ: Error Correction («Қатені түзету») мүмкіндігі ажыратылғанда сурет сапасы төмендеуі мүмкін.

- Егер қате жойылмаса, HP орталығына хабарласыңыз. www.hp.com/support/lj500colorMFP570 немесе өнімнің қорабында келетін көмекші анықтамалықты қараңыз.

Теру сигналы жоқ



- Телефон сымының өнімдегі тиісті ұяға жалғанғанын тексеріңіз.
- Өнімнің телефон сымы тікелей қабырғадағы телефон ұясына жалғанғанын тексеріңіз.
- Start Fax («Факсты бастау») түймесін басып, телефон желісінде теру сигналының бар-жоғын тексеріңіз.
- Өнімнің телефон сымын ажыратып, телефонды телефон ұясына жалғаңыз да, дауысты қоңырау шалып көріңіз.
- Телефон сымын өнімнен және қабырғадан ажыратып, сымды қайта қосыңыз.
- Өніммен бірге келген телефон сымын пайдаланып отырғаныңызды тексеріңіз.
- Өнімнің телефон сымын басқа телефон желісіндегі ұяға қосыңыз.
- Басқару тақтасындағы Run Fax Test («Факсты тексеру») мәзірінен Қызмет параметрін пайдаланып, телефон желісін тексеріңіз.
 - а. Өнімнің басқару тақтасындағы негізгі экранда Setup  («Орнату») түймешігін түртіңіз.
 - ә. Қызмет мәзірін ашыңыз.
 - б. Fax Service («Факс қызметі») мәзірін ашыңыз.
 - в. Run Fax Test («Факсты тексеру») элементін таңдаңыз.

Факс бос емес хабары пайда болады

- Факс жіберуді қайталап көріңіз.
- Факс машинасының қосылғанын және дайын екенін тексеру үшін факс қабылдаушыға қоңырау шалыңыз.
- Дұрыс факс нөмірі терілгенін тексеріңіз.
- Start Fax («Факсты бастау») түймесін басып, телефон желісінде теру сигналының бар-жоғын тексеріңіз.
- Телефонның өнімді ажыратып қосылғанын, телефонның желіге қосылғанын және дауысты қоңырау шалып көріңіз.

- Өнімнің телефон сымын басқа телефон желісіндегі ұяға қосыңыз, сонан соң факс жіберуді тағы қайталаңыз.
- Басқа телефон сымын пайдаланып көріңіз.
- Факсты кейін жіберіңіз.
- Егер қате жойылмаса, HP орталығына хабарласыңыз. www.hp.com/support/lj500colorMFPM570 немесе өнімнің қорабында келетін көмекші анықтамалықты қараңыз.

No fax answer («Факс жауабы жоқ») хабары пайда болады


- Факсты қайта жіберіп көріңіз.
- Факс машинасының қосылғанын және дайын екенін тексеру үшін факс қабылдаушыға қоңырау шалыңыз.
- Дұрыс факс нөмірі терілгенін тексеріңіз.
- Өнімнің телефон сымын ажыратып, телефонды телефон ұясына жалғаңыз да, дауысты қоңырау шалып көріңіз.
- Өнімнің телефон сымын басқа телефон желісіндегі ұяға қосыңыз.
- Басқа телефон сымын пайдаланып көріңіз.
- Қабырғадағы телефон ұясынан шыққан телефон сымы желі  портына жалғанғандығын тексеріңіз.
- Басқару тақтасындағы **Run Fax Test («Факсты тексеру»)** мәзірінен **Қызмет** параметрін пайдаланып, телефон желісін тексеріңіз.
 - а. Өнімнің басқару тақтасындағы негізгі экранда Setup  («Орнату») түймешігін түртіңіз.
 - ә. **Қызмет** мәзірін ашыңыз.
 - б. **Fax Service («Факс қызметі»)** мәзірін ашыңыз.
 - в. **Run Fax Test («Факсты тексеру»)** элементін таңдаңыз.
- Егер қате жойылмаса, HP орталығына хабарласыңыз. www.hp.com/support/lj500colorMFPM570 немесе өнімнің қорабында келетін көмекші анықтамалықты қараңыз.

Құжат бергіштегі қағаз кептемесі

- Қағаздың құрылғыда қолданылатын қағаз өлшеміне сай екенін тексеріңіз. Құрылғыда факс алып-жіберу үшін 381 мм артық болатын қағазды қолдану мүмкін емес.
- Түпнұсқа құжатты «Хат», А4 немесе «Стандарт» пішімінде көшіріңіз немесе басып шығарыңыз да, одан кейін факсты қайта жіберіңіз.

Fax storage is full («Факс жады толы») хабары пайда болады

- Құрылғыны өшіріп, қайта қосыңыз.
- Басылмаған сақтаулы факстарды басып шығарыңыз.
 - а. **Факс** түймесін, одан кейін **Факс мәзірі** түймесін басыңыз.
 - ә. **Receive Options («Қабылдау параметрлері»)** мәзірін ашыңыз.

- б. [Print Private Faxes \(«Құпия факстарды басып шығару»\)](#) элементін таңдаңыз.
- в. Құрылғы сұрағанда кілтсөз енгізіңіз.
- Сақталған факстарды жадтан өшіріңіз.
 - а. Өнімнің басқару тақтасындағы негізгі экранда Setup  («Орнату») түймешігін түртіңіз.
 - ә. [Қызмет](#) мәзірін ашыңыз.
 - б. [Fax Service \(«Факс қызметі»\)](#) мәзірін ашыңыз.
 - в. [Clear Saved Faxes \(«Сақталған факстарды жою»\)](#) элементін таңдаңыз.
- Үлкен факс тапсырмасын кішірек бөліктерге бөліп, бөлек-бөлек жіберіңіз.


Сканер қатесі

- Қағаздың құрылғыда қолданылатын қағаз өлшеміне сай екенін тексеріңіз. Құрылғыда факс алып-жіберу үшін 381 мм артық болатын қағазды қолдану мүмкін емес.
- Түпнұсқалы құжатты «Хат», А4 немесе «Стандарт» пішімінде көшіріңіз немесе басып шығарыңыз да, одан кейін факсты қайта жіберіңіз.

Факсты жіберуге әрекет жасалмай, басқару тақтасында Дайын хабары көрсетіледі


- Факс журналынан қателерді қараңыз.
 - а. [Факс](#) түймесін, одан кейін [Факс мәзірі](#) түймесін басыңыз.
 - ә. [Fax Reports \(«Факс есеп берулері»\)](#) мәзірін ашыңыз.
 - б. [Fax Activity Log \(«Факс журналы»\)](#) мәзірін ашыңыз.
 - в. [Print Log Now \(«Журналды қазір басып шығару»\)](#) опциясын таңдаңыз.
- Құрылғыға телефон жалғанған болса, тұтқасының орнына қойылғанын тексеріңіз.
- Құрылғы мен факс арасында бүкіл басқа желілерді ажыратыңыз.
- Құрылғыны тікелей қабырғадағы телефон ұясына жалғап, факсты қайта жіберіңіз.

Басқару панелі «1-бетті сақтау» хабарын көрсетеді және ол хабар үстінде орындамайды

- Сақталған факстарды жадтан өшіріңіз.
 - а. Өнімнің басқару тақтасындағы негізгі экранда Setup  («Орнату») түймешігін түртіңіз.
 - ә. [Қызмет](#) мәзірін ашыңыз.
 - б. [Fax Service \(«Факс қызметі»\)](#) мәзірін ашыңыз.
 - в. [Clear Saved Faxes \(«Сақталған факстарды жою»\)](#) элементін таңдаңыз.

Факстарды алуға болады, бірақ жіберу мүмкін емес

Факс жіберілгенде ештеме болмайды.

1. **Start Fax («Факсты бастау»)** түймесін басып, телефон желісінде теру сигналының бар-жоғын тексеріңіз.
2. Құрылғыны өшіріп, қайта қосыңыз.
3. Факстың уақытын, күнін және факстағы тақырып мәліметін реттеу үшін басқару тақтасын немесе HP Fax Setup Wizard шеберін пайдаланыңыз.
 - а. Өнімнің басқару тақтасындағы негізгі экранда Setup  («Орнату») түймешігін түртіңіз.
 - ә. **Fax Setup («Факс параметрлері»)** мәзірін ашыңыз.
 - б. **Basic Setup («Негізгі параметрлер»)** мәзірін ашыңыз.
 - в. **Факс тақырыбы** мәзірін ашыңыз.
 - г. Дұрыс параметрлерді енгізіңіз.
4. Желідегі қосымша телефондардың тұтқалары орнына қойылғанын тексеріңіз.
5. DSL қызметін қолданғанда құрылғымен жасалған телефон желісінің байланысында жоғары жиілікті сүзгінің болғанын тексеріңіз.


Өнім құпия сөзбен қорғалған

Желі әкімшісі өнім құпия сөзін орнатқан болса, өнімнің факс мүмкіндіктерін пайдалану үшін құпия сөзді алуыңыз керек.


Басқару тақтасынан факс функцияларын пайдалу мүмкін емес

- Құрылғы кілтсөзбен қорғалған болуы мүмкін. Кілтсөзді орнату үшін HP компаниясының ішке орнатылған веб-серверін, HP Toolbox бағдарламалық құралын немесе басқару тақтасын пайдаланыңыз.
- Құрылғының кілтсөзі белгісі болса, жүйе әкімшісіне хабарласыңыз.
- Жүйе әкімшісінен факс мүмкіндіктерінің ажыратылмағанын сұрап біліңіз.


Жылдам теру нөмірлерін қолдану мүмкін емес

- Факс нөмірінің жарамды екенін тексеріңіз.
- Сыртқы желіге префикс қажет болса, **Код префиксі** опциясын қосыңыз немесе префиксті жылдам теру нөміріне қосыңыз.
 - а. Өнімнің басқару тақтасындағы негізгі экранда Setup  («Орнату») түймешігін түртіңіз.
 - ә. **Fax Setup («Факс параметрлері»)** мәзірін ашыңыз.
 - б. **Basic Setup («Негізгі параметрлер»)** мәзірін ашыңыз.
 - в. **Код префиксі** мәзірін ашыңыз.
 - г. **Қосылған** параметрін таңдаңыз.

Топтық теру нөмірлерін қолдану мүмкін емес

- Факс нөмірінің жарамды екенін тексеріңіз.
- Сыртқы желіге префикс қажет болса, **Код префиксі** опциясын қосыңыз немесе префиксті топтық теру нөміріне қосыңыз.
 - а. Өнімнің басқару тақтасындағы негізгі экранда Setup  («Орнату») түймешігін түртіңіз.
 - ә. **Fax Setup** («Факс параметрлері») мәзірін ашыңыз.
 - б. **Basic Setup** («Негізгі параметрлер») мәзірін ашыңыз.
 - в. **Код префиксі** мәзірін ашыңыз.
 - г. **Қосылған** параметрін таңдаңыз.
- Барлық жазбаларды жылдам теру жазбалары бар топтарға орналастырыңыз.
 - а. Қолданылмаған жылдам теру жазбасын ашыңыз.
 - ә. Жылдам теру үшін факс нөмірін енгізіңіз.
 - б. Жылдам теру нөмірін сақтау үшін **OK** түймесін түртіңіз.

Факсты жібергенде телефон компаниясынан жазылған қате хабарын алу

- Факс нөмірін дұрыс теріңіз, сондай-ақ телефон қызметінің ажыратылмауын қадағалаңыз. Мысалы, кейбір телефон қызметтерінде қалааралық қоңырау шалуға тыйым салынған болуы мүмкін.
- Сыртқы желіге префикс қажет болса, **Код префиксі** опциясын қосыңыз немесе префиксті жылдам теру нөміріне қосыңыз.
 - а. Өнімнің басқару тақтасындағы негізгі экранда Setup  («Орнату») түймешігін түртіңіз.
 - ә. **Fax Setup** («Факс параметрлері») мәзірін ашыңыз.
 - б. **Basic Setup** («Негізгі параметрлер») мәзірін ашыңыз.
 - в. **Код префиксі** мәзірін ашыңыз.
 - г. **Қосылған** параметрін таңдаңыз.



ЕСКЕРТПЕ: Факсты префикссіз жіберу үшін **Код префиксі** опциясы қосылғанда факсты қолмен жіберіңіз.

- Факсты халықаралық нөмірге жіберу
 - а. Префикс қажет болса, префикспен бірге телефон нөмірін қолмен теріңіз.
 - ә. Телефон нөмірін термес бұрын елдің/аймақтың кодын енгізіңіз.
 - б. Телефонда дыбыстар естілгенде кідірістерді күтіңіз.
 - в. Факсты қолмен басқару тақтасынан жіберіңіз.

Телефон құрылғыға қосылғанда факс жіберу мүмкін емес


- Телефон тұтқасының орнына қойылғанын тексеріңіз.
- Факс жібергенде телефонның дауысты қоңырау үшін қолданылмағанын тексеріңіз.
- Телефонды желіден ажыратып, факс жіберіп көріңіз.

Факс алудың мәселелерін шешу


- [Факс жауап бермейді](#)
- [Басқару тақтасында қате хабары көрсетіледі](#)
- [Факс алынды, бірақ басылып шықпады](#)
- [Жіберуші «бос емес» сигналын алады](#)
- [Теру сигналы жоқ](#)
- [PBX желісінде факс жіберу немесе алу мүмкін емес](#)

Факс жауап бермейді

Факста арнайы телефон желісі бар



- Басқару тақтасында **Answer Mode** («Жауап беру режимі») опциясын **Автоматты** параметріне келтіріңіз.
 - а. Өнімнің басқару тақтасындағы негізгі экранда **Setup**  («Орнату») түймешігін түртіңіз.
 - ә. **Fax Setup** («Факс параметрлері») мәзірін ашыңыз.
 - б. **Basic Setup** («Негізгі параметрлер») мәзірін ашыңыз.
 - в. **Answer Mode** («Жауап беру режимі») мәзірін ашыңыз.
 - г. **Автоматты** параметрін таңдаңыз.

Құрылғыға автоматты жауап бергіші жалғанған

- **Answer Mode** («Жауап беру режимі») параметрін **TAM** (телефонның автоматты жауап беру құрылғысы) күйіне келтіріп, жауап бергішті «телефон» портына жалғаңыз.
 - а. Өнімнің басқару тақтасындағы негізгі экранда **Setup**  («Орнату») түймешігін түртіңіз.
 - ә. **Fax Setup** («Факс параметрлері») мәзірін ашыңыз.
 - б. **Basic Setup** («Негізгі параметрлер») мәзірін ашыңыз.
 - в. **Answer Mode** («Жауап беру режимі») мәзірін ашыңыз.
 - г. **TAM** (телефонның автоматты жауап беру құрылғысы) параметрін таңдаңыз.

TAM (телефонның автоматты жауап беру құрылғысы) параметрі қолжетімді болмаса, **Answer Mode** («Жауап беру режимі») параметрін **Автоматты** күйіне келтіріңіз.



- **Rings to Answer** («Жауап бергенше қоңырау саны») параметрін жауап бергіш орнатылған қоңырау санынан кемінде бір қоңырау артық болатын етіп орнатыңыз.


- а. Өнімнің басқару тақтасындағы негізгі экранда Setup  («Орнату») түймешігін түртіңіз.
- ә. Fax Setup («Факс параметрлері») мәзірін ашыңыз.
- б. Basic Setup («Негізгі параметрлер») мәзірін ашыңыз.
- в. Rings to Answer («Жауап бергенше қоңырау саны») мәзірін ашыңыз.
- г. Дұрыс параметрді таңдаңыз.
- Жауап бергішті «телефон» портына жалғаңыз.
- Құрылғыға телефон тұтқасы жалғанған болса, қоңырауларды тиісті құрылғыға бағыттау үшін Answer Mode («Жауап беру режимі») параметрін Факс/Телефон күйіне келтіріңіз. Дауысты қоңырау анықталғанда құрылғыдан қоңырау үні шығып, телефон тұтқасын көтеруді ескертеді.
 - а. Өнімнің басқару тақтасындағы негізгі экранда Setup  («Орнату») түймешігін түртіңіз.
 - ә. Fax Setup («Факс параметрлері») мәзірін ашыңыз.
 - б. Basic Setup («Негізгі параметрлер») мәзірін ашыңыз.
 - в. Answer Mode («Жауап беру режимі») мәзірін ашыңыз.
 - г. Факс/Телефон параметрін таңдаңыз.

Answer Mode («Жауап беру режимі») параметрі Қолмен орындалатын параметріне орнатылған.

- Құрылғының басқару тақтасындағы Start Fax («Факсты бастау») түймесін түртіңіз.

Дауысты пошта факс желісінде қолжетімді


- Электрондық тізімнен қоңырау шалу қызметін телефон желісіне қосып, телефон компаниясы қамтамасыз еткен қоңырау үлгісіне сәйкес болуы үшін құрылғыда Distinctive Ring («Электронды тізімдегі нөмірді теру») параметрін өзгертіңіз. Ақпарат алу үшін телефон компаниясына хабарласыңыз.
 - а. Өнімнің басқару тақтасындағы негізгі экранда Setup  («Орнату») түймешігін түртіңіз.
 - ә. Fax Setup («Факс параметрлері») мәзірін ашыңыз.
 - б. Basic Setup («Негізгі параметрлер») мәзірін ашыңыз.
 - в. Distinctive Ring («Электронды тізімдегі нөмірді теру») мәзірін ашыңыз.
 - г. Дұрыс параметрді таңдаңыз.
- Факс жіберу үшін арнайы желі сатып алыңыз.
- Answer Mode («Жауап беру режимі») параметрін Қолмен орындалатын күйіне келтіріңіз.
 - а. Өнімнің басқару тақтасындағы негізгі экранда Setup  («Орнату») түймешігін түртіңіз.
 - ә. Fax Setup («Факс параметрлері») мәзірін ашыңыз.
 - б. Basic Setup («Негізгі параметрлер») мәзірін ашыңыз.
 - в. Answer Mode («Жауап беру режимі») мәзірін ашыңыз.
 - г. Қолмен орындалатын параметрін таңдаңыз.

 **ЕСКЕРТПЕ:** Факстарды алу үшін болуыңыз қажет.

Құрылғы DSL телефон қызметіне жалғанған


- Орнату мен мүмкіндіктерді тексеріңіз. DSL модемі құрылғының телефон желісі байланысында жоғары жиілікті сүзгінің болуын талап етеді. Сүзгіні алу үшін DSL қызметінің провайдеріне хабарласыңыз немесе оны сатып алыңыз.
- Сүзгінің жалғанғанын тексеріңіз.
- Ақаулы болмағанын тексеру үшін ағымдағы сүзгіні ауыстырыңыз.

Құрылғы факс қызметін IP немесе VoIP телефон қызметі арқылы пайдаланады

- Fax Speed («Факс жылдамдығы») параметрін Slow(V.29) («Баяу (V.29)») немесе Medium(V.17) («Орташа (V.17)») параметріне қойыңыз.
 - а. Өнімнің басқару тақтасындағы негізгі экранда Setup  («Орнату») түймешігін түртіңіз.
 - ә. Fax Setup («Факс параметрлері») мәзірін ашыңыз.
 - б. Advanced Setup («Күрделі параметрлер») мәзірін ашыңыз.
 - в. Fax Speed («Факс жылдамдығы») мәзірін ашыңыз.
 - г. Дұрыс параметрді таңдаңыз.
- Факс қызметіне қолдау көрсетілетінін тексеріп, факс қызметінің ұсынылған жылдамдық параметрлерін алу үшін қызмет провайдеріне хабарласыңыз. Кейбір компаниялар адаптерді сұрауы мүмкін.

Басқару тақтасында қате хабары көрсетіледі

No fax detected («Факс табылмады»). хабары көрсетіледі

 **ЕСКЕРТПЕ:** Бұл қате міндетті түрде қабылданбаған факс қоңырауына жатпайды. Факс нөміріне байқаусызда дауысты қоңырау шалынып, қоңырау шалушы қоңырауды аяқтаған болса, басқару тақтасында **No fax detected («Факс табылмады»)**. хабары көрсетіледі.

- Жіберушіден факсты қайта жіберуін сұраңыз.
- Өнімнің телефон сымы қабырғадағы телефон ұясына жалғанғанын тексеріңіз.
- Басқа телефон сымын пайдаланып көріңіз.
- Өнімнің телефон сымын басқа телефон желісіндегі ұяға қосыңыз.
- Телефонды жалғап, теру үнін тексеру арқылы телефон желісінің телефонның қабырғадағы ұясына жалғанғанын тексеріңіз.
- Телефон сымының өнімдегі «line» ұясына жалғанғанын тексеріңіз.
- Басқару тақтасынан факс тексеруін қосу арқылы телефон желісін тексеріңіз.
- Егер қате жойылмаса, HP орталығына хабарласыңыз. www.hp.com/support/lj500colorMFPM570 немесе өнімнің қорабында келетін көмекші анықтамалықты қараңыз.

Communication error («Байланыс қатесі») хабары пайда болады

- Жіберушіден факсты қайта жіберуін немесе желі жағдайы жақсарғаннан кейін жіберуін сұраңыз.
- Өнімнің телефон сымын ажыратып, телефонды телефон ұясына жалғаңыз да, қоңырау шалып көріңіз. Өнімнің телефон сымын басқа телефон желісіндегі ұяға қосыңыз.
- Басқа телефон сымын пайдаланып көріңіз.
- **Fax Speed («Факс жылдамдығы»)** параметрін **Slow(V.29) («Баяу (V.29)»)** немесе **Medium(V.17) («Орташа (V.17)»)** параметріне қойыңыз.
 - а. Өнімнің басқару тақтасындағы негізгі экранда **Setup** («Орнату») түймешігін түртіңіз.
 - ә. **Fax Setup («Факс параметрлері»)** мәзірін ашыңыз.
 - б. **Advanced Setup («Күрделі параметрлер»)** мәзірін ашыңыз.
 - в. **Fax Speed («Факс жылдамдығы»)** мәзірін ашыңыз.
 - г. Дұрыс параметрді таңдаңыз.
- Қатенің автоматты түзелуін болдырмау үшін **Error Correction («Қатені түзету»)** мүмкіндігін ажыратыңыз.




ЕСКЕРТПЕ: **Error Correction («Қатені түзету»)** мүмкіндігі ажыратылғанда сурет сапасы төмендеуі мүмкін.

- а. Өнімнің басқару тақтасындағы негізгі экранда **Setup** («Орнату») түймешігін түртіңіз.
 - ә. **Қызмет** мәзірін ашыңыз.
 - б. **Fax Service («Факс қызметі»)** мәзірін ашыңыз.
 - в. **Error Correction («Қатені түзету»)** мәзірін ашыңыз.
 - г. **Өшірілген** параметрін таңдаңыз.
- Қате тек белгілі бір факс нөмірімен орын алатынын анықтау үшін басқару тақтасынан **Fax Activity Log («Факс журналы»)** есебін басып шығарыңыз.
 - а. **Факс** түймесін, одан кейін **Факс мәзірі** түймесін басыңыз.
 - ә. **Fax Reports («Факс есеп берулері»)** мәзірін ашыңыз.
 - б. **Fax Activity Log («Факс журналы»)** мәзірін ашыңыз.
 - в. **Print Log Now («Журналды қазір басып шығару»)** опциясын таңдаңыз.
 - Егер қате жойылмаса, HP орталығына хабарласыңыз. www.hp.com/support/lj500colorMFPM570 немесе өнімнің қорабында келетін көмекші анықтамалықты қараңыз.

Fax storage is full («Факс жады толы») хабары пайда болады

- Құрылғыны өшіріп, қайта қосыңыз.
- Барлық факстарды басып шығарыңыз, сонан соң жіберушіден факсты қайта жіберуді сұраңыз.
- Жіберушіден үлкен факс тапсырмасын кішірек бөліктерге бөліп, бөлек-бөлек жіберуін сұраңыз.

- Жіберуші факс құрылғысының ажыратымдылығы **Фото** немесе **Өте жоғары** параметрлеріне орнатылмағанын тексеріңіз.
 - а. Өнімнің басқару тақтасындағы негізгі экранда Setup  («Орнату») түймешігін түртіңіз.
 - ә. **Fax Setup («Факс параметрлері»)** мәзірін ашыңыз.
 - б. **Advanced Setup («Күрделі параметрлер»)** мәзірін ашыңыз.
 - в. **Fax Resolution («Факс ажыратымдылығы»)** мәзірін ашыңыз.
 - г. Дұрыс параметрді таңдаңыз.
- Барлық факс тапсырмаларын тоқтатыңыз немесе факстерді жадтан алып тастаңыз.

Факс бос емес хабары пайда болады

- Құрылғы факс жіберіп жатқан уақытта факс қабылдамайды. Факстың жіберілуін тоқтатыңыз кейін жіберіп көріңіз.
- Құрылғыға факсты қайта жіберу мүмкіндігін беріңіз.

Факс алынды, бірақ басылып шықпады

Private Receive («Құпия факстарды қабылдау») мүмкіндігі қосылған


- **Private Receive («Құпия факстарды қабылдау»)** мүмкіндігі қосылғанда қабылданған факстар жадта сақталады. Сақталған факстарды басып шығару үшін кілтсөз қажет болады.
- Факсты басып шығару үшін кілтсөзді енгізіңіз. Кілтсөз белгісіз болса, құрылғы әкімшісіне хабарласыңыз.



ЕСКЕРТПЕ: Факстар басылмаған жағдайда жад қателері пайда болуы мүмкін. Жад толы болса, құрылғы жауап бермейді.

Жіберуші «бос емес» сигналын алады

Телефон тұтқасы құрылғыға жалғанған

- Телефон тұтқасының орнына қойылғанын тексеріңіз.
- Құрылғының параметрлеріне ұқсату үшін **Answer Mode («Жауап беру режимі»)** опциясын өзгертіңіз.
 - а. Өнімнің басқару тақтасындағы негізгі экранда Setup  («Орнату») түймешігін түртіңіз.
 - ә. **Fax Setup («Факс параметрлері»)** мәзірін ашыңыз.
 - б. **Basic Setup («Негізгі параметрлер»)** мәзірін ашыңыз.
 - в. **Answer Mode («Жауап беру режимі»)** мәзірін ашыңыз.
 - г. Құрылғының параметрлеріне сәйкес келетін параметрді таңдаңыз.

Факстарды автоматты алу үшін **Answer Mode («Жауап беру режимі»)** параметрін **Факс/Телефон** күйіне келтіріңіз. **Факс/Телефон** параметрі кіріс берілімінің факс яки дауысты қоңырау екенін автоматты түрде анықтап, қоңырауды тиісті құрылғыға бұрады.

Телефон желісінің сплиттері қолданылуда

- Қолданғанда телефон желісінің сплиттерін ажыратып, телефонды төмен түсетін ағын телефоны ретінде реттеңіз.
- Телефон тұтқасының орнына қойылғанын тексеріңіз.
- Факс жібергенде телефонның дауысты қоңырау үшін қолданылмағанын тексеріңіз.

Теру сигналы жоқ

- Қолданғанда телефон желісінің сплиттерін ажыратып, телефонды төмен түсетін ағын телефоны ретінде реттеңіз.

PBX желісінде факс жіберу немесе алу мүмкін емес

- PBX телефон желісін қолданғанда құрылғы үшін аналог факс желісін реттеу мақсатында PBX әкімшісіне хабарласыңыз.

Факстың жалпы ақаулықтарын жою

- [Факстар баяу жіберілуде](#)
- [Факс сапасы нашар](#)
- [Факс жіберілген деректі үзілмелі түрде жіберуде немесе екі параққа басып шығаруда](#)

Факстар баяу жіберілуде

Өнім телефон желісінің нашар сапасына тап болды.

- Желі жағдайы жақсарғанда факсты қайта жіберіп көріңіз.
- Телефон қызметінің ұсынушыдан факс желісін тексеріңіз.
- **Error Correction («Қатені түзету»)** параметрін өшіріңіз.
 - а. **Параметрлер мәзірі** мәзірін ашыңыз.
 - ә. **Қызмет** мәзірін ашыңыз.
 - б. **Fax Service («Факс қызметі»)** мәзірін ашыңыз.
 - в. **Error Correction («Қатені түзету»)** мәзірін ашыңыз.
 - г. **Өшірілген** параметрін таңдаңыз.



ЕСКЕРТПЕ: Бұл бейне сапасын төмендетуі мүмкін.

- Түпнұсқа үшін ақ қағазды қолданыңыз. Сұр, сары немесе қызғылт сияқты бояуларды қолданбаңыз.
- **Fax Speed («Факс жылдамдығы»)** параметрін үлкейтіңіз.
 - а. **Параметрлер мәзірі** мәзірін ашыңыз.
 - ә. **Fax Setup («Факс параметрлері»)** мәзірін ашыңыз.
 - б. **Advanced Setup («Күрделі параметрлер»)** мәзірін ашыңыз.

- в. [Fax Speed \(«Факс жылдамдығы»\)](#) мәзірін ашыңыз.
- г. Дұрыс параметрді таңдаңыз.
- Көлемді факс тапсырмасын кішірек бөліктерге бөліп, оларды жеке-жеке жіберіңіз.
- Басқару панелінде факс параметрлерін төмен ажыратымдылыққа өзгертіңіз.
 - а. [Параметрлер мәзірі](#) мәзірін ашыңыз.
 - ә. [Fax Setup \(«Факс параметрлері»\)](#) мәзірін ашыңыз.
 - б. [Advanced Setup \(«Күрделі параметрлер»\)](#) мәзірін ашыңыз.
 - в. [Fax Resolution \(«Факс ажыратымдылығы»\)](#) мәзірін ашыңыз.
 - г. Дұрыс параметрді таңдаңыз.

Факс сапасы нашар

Факс көмескі немесе тым ашық.

- Факс жіберерде факс ажыратымдылығын үлкейтіңіз. Ажыратымдылық қабылданған факстарға әсер етпейді.
 - а. [Параметрлер мәзірі](#) мәзірін ашыңыз.
 - ә. [Fax Setup \(«Факс параметрлері»\)](#) мәзірін ашыңыз.
 - б. [Advanced Setup \(«Күрделі параметрлер»\)](#) мәзірін ашыңыз.
 - в. [Fax Resolution \(«Факс ажыратымдылығы»\)](#) мәзірін ашыңыз.
 - г. Дұрыс параметрді таңдаңыз.



ЕСКЕРТПЕ: Ажыратымдылықты арттыру факс жіберу жылдамдығын баяулатады.

- [Error Correction \(«Қатені түзету»\)](#) параметрін басқару панелінен іске қосыңыз.
 - а. [Параметрлер мәзірі](#) мәзірін ашыңыз.
 - ә. [Қызмет](#) мәзірін ашыңыз.
 - б. [Fax Service \(«Факс қызметі»\)](#) мәзірін ашыңыз.
 - в. [Error Correction \(«Қатені түзету»\)](#) мәзірін ашыңыз.
 - г. [Қосылған](#) параметрін таңдаңыз.
- Тонер картридждерін тексеріп, қажет болса ауыстырыңыз.
- Жіберушіден факс жіберуші құрылғының кереғарлық параметрін қоюландыруды және факсты қайта жіберуді сұраңыз.

Факс жіберілген деректі үзілмелі түрде жіберуде немесе екі параққа басып шығаруда

- [Default Paper Size \(«Қағаздың әдепкі өлшемі»\)](#) параметрін реттеңіз. Факстар [Default Paper Size \(«Қағаздың әдепкі өлшемі»\)](#) параметрлеріне негізделіп қағаздың бір өлшеміне басып шығарады.

- а. Параметрлер мәзірі мәзірін ашыңыз.
- ә. Жүйені орнату мәзірін ашыңыз.
- б. Paper setup («Қағаз орнату») мәзірін ашыңыз.
- в. Default Paper Size («Қағаздың әдепкі өлшемі») мәзірін ашыңыз.
- г. Дұрыс параметрді таңдаңыз.
- Факстарға қолданылатын науа үшін қағаз түрі мен өлшемін реттеңіз.
- Ұзақ факстарды хат немесе А4 өлшемді қағазға басып шығару үшін [Fit to page](#) («Бетке сәйкестендіру») параметрін қосыңыз.
 - а. Параметрлер мәзірі мәзірін ашыңыз.
 - ә. Fax Setup («Факс параметрлері») мәзірін ашыңыз.
 - б. Advanced Setup («Күрделі параметрлер») мәзірін ашыңыз.
 - в. [Fit to page](#) («Бетке сәйкестендіру») мәзірін ашыңыз.
 - г. Қосылған параметрін таңдаңыз.



ЕСКЕРТПЕ: [Fit to page](#) («Бетке сәйкестендіру») параметрі өшірілген, ал [Default Paper Size](#) («Қағаздың әдепкі өлшемі») параметрі хат өлшеміне реттелген болса, әдепкі өлшемді түпнұсқа екі бетке басып шығарылады.

USB байланысының ақауларын жою

Егер сіз өнімді компьютерге тікелей қоссаңыз, кабельді тексеріңіз.

- Кабель компьютерге және өнімге жалғанғандығын тексеріңіз.
- Кабельдің ұзындығы 5 м аспайтынын тексеріңіз. Қысқалау кабельді пайдаланып көріңіз.
- Кабельдің дұрыс жұмыс істейтінін басқа бір өнімге қосып тексеріңіз. Қажет болса, кабельді ауыстырыңыз.

Сымсыз желі мәселелерін шешу

Өнімнің желімен байланысып тұрғанына көз жеткізу үшін төмендегі тармақтарды тексеріңіз. Бастамас бұрын, өнімнің басқару панелінен конфигурация бетін басып шығарып, осы бетте тізімделген өнімнің IP мекенжайын табыңыз.

- [Төмен физикалық байланыс](#)
- [Компьютер өнім үшін дұрыс емес IP мекенжайын қолдануда](#)
- [Компьютердің өніммен байланысуы мүмкін емес.](#)
- [Өнім желі үшін дұрыс емес сілтеме және дуплекс параметрлерін пайдалануда](#)
- [Жаңа бағдарламалық құралдар үйлесімді ақаулықтарды тудыруы мүмкін.](#)
- [Компьютеріңіз немесе жұмыс компьютеріңіз дұрыс орнатылмаған.](#)
- [Өнім ажыратылған немесе басқа желі параметрлері дұрыс емес.](#)



ЕСКЕРТПЕ: HP бір рангті желіні қолдамайды, себебі мүмкіндік Microsoft амалдық жүйелерінің функциясы болып табылады және HP баспа драйверлері емес. Қосымша ақпарат алу үшін, Microsoft корпорациясының www.microsoft.com веб-торабына өтіңіз.

Төмен физикалық байланыс

1. Дұрыс ұзындықтағы кабельді пайдаланып, өнімнің дұрыс жедідік портқа жалғанғанын тексеріңіз.
2. Кабельдің қауіпсіз жалғанғанын тексеріңіз.
3. Өнімнің артқы жағындағы желілік портқа қосатын жерді қарап, сарғыш түсті жұмыс шамы және жасыл түсті мәртебе шамы жанып тұрғанын тексеріңіз.
4. Егер ақаулық шешілмесе, концентраторға басқа кабельді немесе портты қолданып көріңіз.

Компьютер өнім үшін дұрыс емес IP мекенжайын қолдануда

1. Принтердің сипаттарын ашып, **Ports** жиекбелгісін басыңыз. Өнім үшін қазіргі IP мекенжайының таңдалғанын тексеріңіз. IP мекенжайы конфигурациялау бетінде көрсетілген.
2. Өнімді HP компаниясының стандартты TCP/IP порты арқылы орнатқан болсаңыз, **IP мекенжайы өзгерсе де әрқашан осы принтерге басып шығару** атты жолды таңдаңыз.
3. Өнімді Microsoft компаниясының стандартты TCP/IP порты арқылы орнатқан болсаңыз, IP мекенжайының орнына хост атын қолданыңыз.
4. Егер IP мекенжайы дұрыс болса, өнімді жойып, оны қайта қосыңыз.

Компьютердің өніммен байланысуы мүмкін емес.

1. Желіні сынақтан өткізу арқылы желі байланысын тексеріңіз.

- a. Компьютерде пәрмен жолы терезесін ашыңыз. Windows жүйесі үшін **Start** (Бастау) түймешігін басып, **Run** (Іске қосу) пәрменін таңдап, `cmd` деп теріңіз.
 - ә. Өнім үшін IP мекенжайынан кейін келетін `ping` ақпаратын енгізіңіз.

Mac OS X амалдық жүйесінде желі утилитасын ашып, **Ping** терезесінің тиісті жолағына IP мекенжайын енгізіңіз.
 - б. Егер терезе айналым уақытын көрсетсе, желі жұмыс істейді.
 2. Егер ақпарат жіберу командасы орындалмаса, желілік хабтардың қосұлы екенін тексеріңіз, содан кейін желі параметрлерінің, өнімнің және компьютердің бір желіге конфигурацияланғанын тексеріңіз.

Өнім желі үшін дұрыс емес сілтеме және дуплекс параметрлерін пайдалануда

IP бұл параметрді автоматты режимде қалдыруды ұсынады (стандартты параметр). Егер осы параметрлерді өзгертсеңіз, оларды желі үшін де өзгерту қажет.

Жаңа бағдарламалық құралдар үйлесімді ақаулықтарды тудыруы мүмкін.

Жаңа бағдарламалық құралдардың дұрыс орнатылғанын және олардың дұрыс принтер драйверін қолданатындығын тексеріңіз.

Компьютеріңіз немесе жұмыс компьютеріңіз дұрыс орнатылмаған.

1. Желілік драйверлерді, принтер драйверлерін және желінің жаңа бағытын тексеріңіз.
2. Операциялық жүйенің дұрыс конфигурацияланғанын тексеріңіз.

Өнім ажыратылған немесе басқа желі параметрлері дұрыс емес.

1. Желі протокол күйін тексеру үшін конфигурациялау бетін қайтадан қарап шығыңыз. Қажет болған жағдайда оны қосыңыз.
2. Қажет болса желі параметрлерін қайтадан теңшеңіз.

Сымсыз желі ақауларын жою

- [Сымсыз байланысты тексеру парағы](#)
- [Сымсыз конфигурациялау аяқталғаннан кейін өнім басып шығармайды](#)
- [Өнім басып шығармайды және компьютерде үшінші тараптың желіаралық қалқаны орнатылған](#)
- [Сымсыз маршрутизатор немесе өнімді жылжитқаннан кейін сымсыз байланыс жұмыс істемейді](#)
- [Сымсыз өнімге қосымша компьютерлер қосу мүмкін емес](#)
- [Сымсыз өнім байланысы VPN желісіне қосылған кезде жоғалады](#)
- [Желі сымсыз желілер тізімінде шықпайды](#)
- [Сымсыз желі жұмыс істеп тұрған жоқ](#)
- [Сымсыз желі диагностика сынағын жүргізу](#)
- [Сымсыз желідегі кедергіні азайту](#)

Сымсыз байланысты тексеру парағы

- Желі кабелі ажыратылғанын тексеріңіз.
- Өнім және сымсыз маршрутизатор қосулы және қуаты бар екенін тексеріңіз. Сондай-ақ өнімдегі сымсыз радио қосулы екенін тексеріңіз.
- Қызмет орнату идентификаторы (SSID) дұрыс екенін тексеріңіз. SSID идентификаторын анықтау үшін, конфигурациялау бетін басып шығарыңыз. Егер SSID дұрыс екеніне сенімсіз болсаңыз, сымсыз орнатуды қайта іске қосыңыз.
- Қауіпсіз желілер арқылы қауіпсіздік ақпараты дұрыс екенін тексеріңіз. Егер қауіпсіздік ақпараты дұрыс болмаса, сымсыз орнатуды қайта іске қосыңыз.
- Егер сымсыз желі дұрыс жұмыс істеп тұрса, сымсыз желідегі басқа компьютерлерге кіріп көріңіз. Егер желіде Интернетке кіру мүмкіндігі болса, Интернетке сымсыз байланыс арқылы қосылып көріңіз.
- Шифрлау әдісі (AES or TKIP) өнімге және сымсыз кіру нүктесіне (желілерде WPA қауіпсіздігін пайдаланады) бірдей екенін тексеріңіз.
- Өнім сымсыз желінің ауқымында екенін тексеріңіз. Көптеген желілер үшін, өнім сымсыз кіру нүктесінің (сымсыз маршрутизатор) 30 м асатын ауқымында болуы тиіс.
- Кедергілер сымсыз сигналды бөгемей тұрғанын тексеріңіз. Кіру нүктесі мен өнімнің арасындағы кез келген үлкен метал заттарды алып тастаңыз. Құрамында метал немесе бетон бар бағандар, қабырғалар немесе қолдау бағандары өнім және сымсыз кіру нүктесін бөлмейтінін тексеріңіз.
- Өнім сымсыз сигналға кедергі келтіруі мүмкін электрондық құрылғылардан қашықта орналасқандығын тексеріңіз. Көптеген құрылғылар сымсыз сигналға кедергі келтіруі мүмкін, оның ішінде моторлар, радиотелефондар, қауіпсіздік жүйесінің камералары, басқа сымсыз желілер және кейбір Bluetooth құрылғылары бар.
- Компьютерде принтер драйвері орнатылғанын тексеріңіз.
- Дұрыс принтер портын таңдалғанын тексеріңіз.

- Компьютер және өнім бірдей сымсыз желіге қосылғанын тексеріңіз.
- Mac OS X жүйесі үшін сымсыз маршрутизатордың Bonjour желісін қолдайтындығын тексеріңіз.

Сымсыз конфигурациялау аяқталғаннан кейін өнім басып шығармайды

1. Өнімнің қосылғанын және оның жұмысқа дайын екенін тексеріңіз.
2. Компьютердегі кез келген үшінші тарапты желіаралық дидактарларды өшіріңіз.
3. Сымсыз желі дұрыс жұмыс істейтінін тексеріңіз.
4. Компьютер дұрыс жұмыс істейтінін тексеріңіз. Қажет болса, компьютерді қайта іске қосыңыз.
5. HP енгізілген веб-серверінің өнімін желідегі компьютерден аша алатындығыңызды тексеріңіз.

Өнім басып шығармайды және компьютерде үшінші тараптың желіаралық қалқаны орнатылған

1. Желіаралық қалқанды өндірушіде бар ең соңғы жаңартумен жаңартыңыз.
2. Егер бағдарламалар өнімді орнату немесе басып шығару кезінде желіаралық қалқанға кіру мүмкіндігін сұраса, бағдарламалардың іске қосылуына рұқсат бергеніңізді тексеріңіз.
3. Желіаралық қалқанды уақытша өшіріп, компьютерге сымсыз өнімді орнатыңыз. Сымсыз орнатуды аяқтағаннан кейін желіаралық қалқанды қосыңыз.

Сымсыз маршрутизатор немесе өнімді жылжытқаннан кейін сымсыз байланыс жұмыс істемейді

1. Маршрутизатор немесе өнімнің компьютер қосылған желіге қосылғанын тексеріңіз.
2. Конфигурация бетін басып шығарыңыз.
3. Компьютер үшін конфигурациялау есебіндегі қызмет орнату идентификаторын (SSID) принтер конфигурациясындағы қызмет орнату идентификаторымен (SSID) салыстырыңыз.
4. Сандар бірдей болмаса, онда құрылғылар бір желіге қосылмайды. Өнімнің сымсыз орнатуын қайта конфигурациялаңыз.

Сымсыз өнімге қосымша компьютерлер қосу мүмкін емес

1. Басқа компьютерлер сымсыз ауқымда екенін және ешбір кедергі сигналды бұғаттамайтынын тексеріңіз. Көп желілер үшін сымсыз қатынас нүктесінің 30 м асатын сымсыз ауқымы болады.
2. Өнімнің қосылғанын және жұмысқа дайын екендігін тексеріңіз.
3. Компьютердегі кез келген үшінші тарапты желіаралық дидактарларды өшіріңіз.
4. Сымсыз желі дұрыс жұмыс істейтінін тексеріңіз.
5. Компьютер дұрыс жұмыс істейтінін тексеріңіз. Қажет болса, компьютерді қайта іске қосыңыз.

Сымсыз өнім байланысы VPN желісіне қосылған кезде жоғалады

- Негізі, VPN желісіне және басқа желілерге бір уақытта қосыла алмайсыз.

Желі сымсыз желілер тізімінде шықпайды

- Сымсыз маршрутизатор қосылғанын және қуат көзі бар екенін тексеріңіз.
- Желі жасырын болуы мүмкін. Дегенмен, жасырын желіге қосылуға болады.


Сымсыз желі жұмыс істеп тұрған жоқ

1. Желі кабелінің жалғанбағанын тексеріңіз.
2. Желінің байланысты жоғалтпағанын тексеру үшін, желіге басқа құрылғылар қосып көріңіз.
3. Желі ақпаратын жіберу арқылы желі байланысын тексеріңіз.
 - a. Компьютерде пәрмен жолы терезесін ашыңыз. Windows жүйесі үшін **Пуск** (Бастау) түймесін басып, **Запустить** (Іске қосу) пәрменін таңдап, `cmd` деп теріңіз.
 - a. Маршрутизатордың IP мекенжайынан кейін келетін `ping` ақпаратын енгізіңіз.

Mac OS X амалдық жүйесінде желі утилитасын ашып, **Ping** терезесінің тиісті жолағына IP мекенжайын енгізіңіз.
 - б. Егер терезе ақпарат жіберу уақытын көрсетсе, онда желі жұмыс істейді.
4. Маршрутизатор немесе өнім компьютеріңіз қосылған желіге қосылғанын тексеріңіз.
 - a. Конфигурация бетін басып шығарыңыз.
 - a. Компьютеріңіз үшін конфигурациялау есебіндегі қызмет орнату идентификаторын (SSID) принтер конфигурациясындағы қызмет орнату идентификаторымен (SSID) салыстырыңыз.
 - б. Сандар бірдей болмаса, онда құрылғылар бір желіге қосылмайды. Өнімнің сымсыз орнатуын қайта конфигурациялаңыз.

Сымсыз желі диагностика сынағын жүргізу

Өнімнің басқару тақтасынан сымсыз желі параметрлері туралы ақпаратты беретін диагностика сынағын іске қосуға болады.

1. Өнімнің басқару тақтасындағы негізгі экранда Setup  («Орнату») түймешігін түртіңіз.
2. Төмендегі мәзірлерді ашыңыз
 - [Жүйені орнату](#)
 - [Өзіндік диагностика](#)
3. Сынақты бастау үшін, [Желіні тексеруді іске қосу](#) түймешігін түртіңіз. Өнім сынақ нәтижелерін көрсететін сынақ бетін басып шығарады.

Сымсыз желідегі кедергіні азайту

Келесі кеңестер сымсыз желідегі кедергілерді азайтуы мүмкін:


- Сымсыз құрылғыларды құжаттарды сақтайтын шкафтар сияқты көлемді темір заттардан, сондай-ақ микротолқынды және сымсыз телефондар сияқты басқа да электромагниттік құрылғылардан аулақ ұстаңыз. Бұл заттар радио сигналдарына кедергі болуы мүмкін.
- Сымсыз құрылғыларды көлемді тастан қаланған және басқа құрылыс құрылымдарынан аулақ ұстаңыз. Бұл заттар радио толқындарды сіңіріп, сигнал күшін азайтуы мүмкін.
- Сымсыз маршрутизаторды желідегі сымсыз өнімдермен бір сызықта ортада орналастырыңыз.

Windows жүйесіндегі өнім бағдарламалық құралының мәселелерін шешу

- [Өнімнің принтер драйвері Printer \(Принтер\) қалтасында көрінбейді](#)
- [Бағдарламалық құралын орнату барысында экранға қателік жөнінде хабар шығарылды](#)
- [Өнім «Дайын» режимінде, бірақ ештеңе басып шығарылмайды](#)

Өнімнің принтер драйвері Printer (Принтер) қалтасында көрінбейді


1. Өнім бағдарламалық құралын қайта орнатыңыз.

 **ЕСКЕРТПЕ:** Істеп тұрған қолданбаларды жабыңыз. Жүйелік науада белгішесі бар қолданбаны жабу үшін, белгішені тінтуірдің оң жақ түймешігімен басып, **Close** (Жабу) немесе **Disable** (Өшіру) тармағын таңдаңыз.

2. USB кабелін компьютердің басқа USB портына жалғап көріңіз.

Бағдарламалық құралын орнату барысында экранға қателік жөнінде хабар шығарылды

1. Өнім бағдарламалық құралын қайта орнатыңыз.

 **ЕСКЕРТПЕ:** Істеп тұрған қолданбаларды жабыңыз. Жүйелік науада белгішесі бар қолданбаны жабу үшін, белгішені тінтуірдің оң жақ түймешігімен басып, **Close** (Жабу) немесе **Disable** (Өшіру) тармағын таңдаңыз.

2. Өнім бағдарламалық құралын орнататын жетектегі бос орын мөлшерін тексеріңіз. Қажет болса, мүмкіндігінше көп орын босатып, бағдарламалық құралды қайта орнатыңыз.
3. Қажет болса, Диск дефрагментациясын іске қосып, бағдарламалық құралды қайта орнатыңыз.

Өнім «Дайын» режимінде, бірақ ештеңе басып шығарылмайды

1. Конфигурациялау бетін басып шығарып, өнімнің жұмысын тексеріңіз.
2. Барлық кабельдердің дұрыс жалғанып, ерекшеліктерге сәйкес екендігін тексеріңіз. Оның ішіне USB және қуат кабельдері кіреді. Жаңа кабель жалғап көріңіз.
3. Конфигурация бетіндегі IP мекенжайы бағдарламалық құрал портындағы IP мекенжайына сәйкес келетінін тексеріңіз. Төмендегі әрекеттердің біреуін орындаңыз:

Windows XP, Windows Server 2003, Windows Server 2008 және Windows Vista

- а. **Пуск** (Бастау) түймешігін басыңыз.
- ә. **Параметры** (Параметрлер) тармағын таңдаңыз.
- б. **Принтеры и факсы** (Принтерлер мен факстар) (әдепкі «Пуск» (Бастау) мәзірінің көрінісі арқылы) немесе **Принтеры** (Принтерлер) тармағын (классикалық «Пуск» (Бастау) мәзірінің көрінісі арқылы) таңдаңыз.
- в. Өнім драйверінің белгішесін тінтуірдің оң жақ түймешігімен басып, **Свойства** (Сипаттар) тармағын таңдаңыз.

- г. **Порты** (Порттар) қойындысын басып, **Настройка порта** (Портты конфигурациялау) тармағын таңдаңыз.
- ғ. IP мекенжайын тексеріп, **ОК** немесе **Отмена** (Бас тарту) түймешігін басыңыз.
- д. Егер IP мекенжайлары бірдей болмаса, драйверді жойып, драйверді дұрыс IP мекенжайымен қайта орнатыңыз

Windows 7

- а. **Пуск** (Бастау) түймешігін басыңыз.
- ә. **Устройства и принтеры** (Құрылғылар мен принтерлер) тармағын таңдаңыз.
- б. Өнім драйверінің белгішесін тінтуірдің оң жақ түймешігімен басып, **Свойства принтера** (Принтер сипаттары) тармағын таңдаңыз.
- в. **Порты** (Порттар) қойындысын басып, **Настройка порта** (Портты конфигурациялау) тармағын таңдаңыз.
- г. IP мекенжайын тексеріп, **ОК** немесе **Отмена** (Бас тарту) түймешігін басыңыз.
- ғ. Егер IP мекенжайлары бірдей болмаса, драйверді жойып, драйверді дұрыс IP мекенжайымен қайта орнатыңыз

Mac OS X жүйесіндегі өнім бағдарламалық құралының мәселелерін шешу

- [Принтер драйвері «Басып шығару және факс» немесе «Басып шығару және сканерлеу» тізімінде берілмеген.](#)
- [Өнім атауы «Басып шығару және факс» немесе «Басып шығару және сканерлеу» ішіндегі өнімдер тізімінде пайда болмайды](#)
- [Принтер драйвері баспа және факс немесе баспа және сканерлеу тізіміндегі таңдалған өнімді автоматты түрде орнатпайды.](#)
- [Баспа тапсырмасы қажет өнімге жіберілмеді.](#)
- [USB кабелімен жалғаған кезде, драйвер таңдалған соң, өнім «Басып шығару және факс» немесе «Басып шығару және сканерлеу» тізімінде пайда болмайды.](#)
- [USB қосылымын пайдаланған кезде жалпы принтер драйверін қолданасыз](#)

Принтер драйвері «Басып шығару және факс» немесе «Басып шығару және сканерлеу» тізімінде берілмеген.

1. Өнімнің .GZ файлының төмендегі қатты диск папкасында екеніне көз жеткізіңіз: `Library/Printers/PPDs/Contents/Resources`. Қажет болса, бағдарламалық құралды қайта орнатыңыз.
2. Егер GZ файлы қалтада болса, онда PPD файлы зақымдалған болуы мүмкін. Файлды жойып, бағдарламалық құралды қайта орнатыңыз.

Өнім атауы «Басып шығару және факс» немесе «Басып шығару және сканерлеу» ішіндегі өнімдер тізімінде пайда болмайды

1. Кабельдердің дұрыс жалғанғанын және өнімнің қосылғанын тексеріңіз.
2. Өнімнің атауын тексеру үшін конфигурациялық бетті басып шығарыңыз. Конфигурация бетіндегі атаудың **Басып шығару және факс** (Mac OS X v10.7 жүйесіндегі **Басып шығару және сканерлеу**) тізіміндегі өнім атауына сәйкес келетіндігін тексеріңіз).
3. + түймесін пайдаланып өнімді **Print & Fax** (Баспа және факс) (Mac OS X v10.7 жүйесінде **Print & Scan** (Баспа және сканерлеу) тізіміне қосыңыз).
4. USB немесе желі кабелін жоғары сапалы кабельмен алмастырыңыз.

Принтер драйвері баспа және факс немесе баспа және сканерлеу тізіміндегі таңдалған өнімді автоматты түрде орнатпайды.

1. Кабельдердің дұрыс жалғанғанын және өнімнің қосылғанын тексеріңіз.
2. Өнімнің .GZ файлының төмендегі қатты диск папкасында екеніне көз жеткізіңіз: `Library/Printers/PPDs/Contents/Resources`. Қажет болса, бағдарламалық құралды қайта орнатыңыз.
3. Егер GZ файлы қалтада болса, онда PPD файлы зақымдалған болуы мүмкін. Файлды жойып, бағдарламалық құралды қайта орнатыңыз.

4. + түймесін пайдаланып өнімді **Print & Fax** (Баспа және факс) (Mac OS X v10.7 жүйесінде **Print & Scan** (Баспа және сканерлеу) тізіміне қосыңыз).
5. USB немесе желі кабелін жоғары сапалы кабельмен алмастырыңыз.

Баспа тапсырмасы қажет өнімге жіберілмеді.

1. Басып шығару кезегін ашып, басып шығару тапсырмасын іске қосыңыз.
2. Атауы бірдей немесе ұқсас басқа өнім басып шығару тапсырмасын алған болуы мүмкін. Өнімнің атауын тексеру үшін конфигурациялық бетті басып шығарыңыз. Конфигурация бетіндегі атаудың **Басып шығару және факс** (Mac OS X v10.7 жүйесіндегі **Басып шығару және сканерлеу**) тізіміндегі өнім атауына сәйкес келетіндігін тексеріңіз.

USB кабелімен жалғаған кезде, драйвер таңдалған соң, өнім «Басып шығару және факс» немесе «Басып шығару және сканерлеу» тізімінде пайда болмайды.

Бағдарламалық құралға қатысты ақаулықтарды түзету

1. Mac амалдық жүйесінің Mac OS X 10.6 немесе одан кейінгі нұсқа екенін тексеріңіз.
2. + түймесін пайдаланып өнімді **Print & Fax** (Баспа және факс) (Mac OS X v10.7 жүйесінде **Print & Scan** (Баспа және сканерлеу) тізіміне қосыңыз).

Аппараттық құралға қатысты ақаулықтарды түзету

1. Өнімнің қосылғанын тексеріңіз.
2. USB кабелінің дұрыс жалғанғанын тексеріңіз.
3. Міндетті түрде тиісті жоғары жылдамдықты USB кабелін пайдаланыңыз.
4. Тізбектен қуат алатын USB құрылғыларының тым көп болмауын тексеріңіз. Барлық құрылғыларды тізбектен ажыратып, кабельді тікелей компьютердегі USB портына қосыңыз.
5. Екіден артық қуатсыз USB хабтарының тізбекте бір қатармен қосылғанын тексеріңіз. Барлық құрылғыларды тізбектен ажыратып, кабельді тікелей компьютердегі USB портына қосыңыз.



ЕСКЕРТПЕ: iMac пернетақтасы қуатсыз USB хабы болып табылады.

USB қосылымын пайдаланған кезде жалпы принтер драйверін қолданасыз

Егер бағдарламалық құралды орнатпастан бұрын USB кабелін қоссаңыз, осы өнімге арналған драйвердің орнына жалпы принтер драйверін пайдалануыңыз мүмкін.

1. Жалпы принтер драйверін жойыңыз.
2. Бағдарламалық құралды өнімнің ықшам дискісінен қайта орнатыңыз. USB кабелін бағдарламалық құралдың орнатым бағдарламасы сұрамайынша қоспаңыз.
3. Егер бірнеше принтер орнатылса, **Format for** (Пішімдеу) ашылмалы мәзірінен **Print** (Басып шығару) тілқатысу терезесіндегі дұрыс принтер таңдағанын тексеріңіз.

Бағдарламалық құралды жою (Windows)

Windows XP

1. **Start** (Бастау) мәзірінде **Programs** (Бағдарламалар) тармағын таңдаңыз.
2. **HP** батырмасын басып, одан кейін өнім атауын нұқыңыз.
3. **Uninstall** (Бағдарламаны жою) түймешігін басып, бағдарламалық құралды жою үшін экрандағы нұсқауларды орындаңыз.

Windows Vista және Windows 7

1. **Start** (Бастау) батырмасын басып, одан кейін **All Programs** (Барлық Бағдарламалар) басыңыз.
2. **HP** батырмасын басып, одан кейін өнім атауын нұқыңыз.
3. **Uninstall** (Бағдарламаны жою) түймешігін басып, бағдарламалық құралды жою үшін экрандағы нұсқауларды орындаңыз.

Бағдарламалық құралды жою (Mac OS X)

Бағдарламалық құралды жою үшін әкімшілік құқықтарыңыз болуы керек.

1. Өнімді компьютерден ажыратыңыз.
2. **Applications** («Бағдарламалар») бөлімін ашыңыз.
3. **Hewlett Packard** бағдарламасын ашыңыз.
4. **HP бағдарлама жойғышын** ашыңыз
5. Құрылғылар тізімінен өнімді таңдап, одан кейін **Uninstall** («Жою») түймешігін басыңыз.
6. Бағдарламалық құрал жойылғаннан кейін компьютерді өшіріп, қайта қосыңыз да, себетті тазалаңыз.

Электрондық поштаға сканерлеу проблемаларын шешу

Электрондық поштаға сканерлеу проблемалары орын алса, мына шешімдерді пайдаланыңыз:

- Осы мүмкіндіктің орнатылғанын тексеріңіз. Егер бұл мүмкіндік орнатылмаса, оны орнату үшін HP Device Toolbox (Windows) немесе Mac OS X жүйесіне арналған HP утилитасы бағдарламалық құралындағы орнату шеберін пайдаланыңыз.
- Электрондық поштаға сканерлеу мүмкіндігінің қосылғандығын тексеріңіз. Егер ол ажыратылған болса, мүмкіндікті HP Device Toolbox (Windows) немесе Mac OS X жүйесіне арналған HP утилитасы бағдарламалық құралы арқылы қосыңыз.
- Өнімнің компьютерге немесе желіге қосылғанын тексеріңіз.

Электрондық пошта серверіне қосылу мүмкін емес

- SMTP сервері атауының дұрыстығын тексеріңіз. Бұл параметрді жүйе әкімшісінен немесе Интернет қызметінің провайдерінен тексеріңіз.
- Егер өнім SMTP серверіне қауіпсіз қосылымды орната алмаса, қорғалған байланыссыз пайдаланып көріңіз немесе басқа серверді немесе портты пайдаланыңыз. Бұл параметрді жүйе әкімшісінен немесе Интернет қызметінің провайдерінен тексеріңіз.
- Егер SMTP сервері куәландыруды талап етсе, жарамды пайдаланушы аты мен құпия сөзінің пайдаланылғандығын тексеріңіз.
- Егер SMTP сервері қолдау көрсетілмейтін куәландыру әдісін пайдаланса, басқа серверді пайдаланыңыз. Бұл параметрді жүйе әкімшісінен немесе Интернет қызметінің провайдерінен тексеріңіз.

Электрондық хат жіберілмеді

- Электрондық пошта мекенжайларының дұрыстығын тексеріңіз.
- Электрондық хат өлшемі тым үлкен болса, азырақ беттерді жіберіңіз немесе сканерлеу ажыратымдылығын азайтыңыз.

Сканерлеу мүмкін емес

- PIN кодын енгізу сұралса, шығыс профилі үшін дұрыс PIN кодын енгізіңіз.
- [Алушы](#) өрісінде кемінде бір электрондық пошта мекенжайының таңдалғанын тексеріңіз.

Желі қалтасына сканерлеу проблемаларын шешу

Желі қалтасына сканерлеу проблемалары орын алса, мына шешімдерді пайдаланыңыз:

- Осы мүмкіндіктің орнатылғанын тексеріңіз. Егер бұл мүмкіндік орнатылмаса, оны орнату үшін HP Device Toolbox (Windows) немесе Mac OS X жүйесіне арналған HP утилитасы бағдарламалық құралындағы орнату шеберін пайдаланыңыз.
- Желі қалтасына сканерлеу мүмкіндігінің қосылғандығын тексеріңіз. Егер ол ажыратылған болса, мүмкіндікті HP Device Toolbox (Windows) немесе Mac OS X жүйесіне арналған HP утилитасы бағдарламалық құралы арқылы қосыңыз.
- Өнімнің желіге қосылғандығын тексеріңіз.
- Желідегі қалтаға сканерлеу мүмкіндігінің дұрыс орнатылғанын тексеру үшін HP құрылғысының құралдар жинағының (Windows) немесе HP утилитасының (Mac OS X) «Scan» (Сканерлеу) қойындысындағы тесттік параметрді пайдаланыңыз.

Сканерлеу орындалмады

- Желі жолының дұрыс пішімде (//host/share/path) екендігін және қалтаның бар болуын тексеріңіз.
- Желі каталогында оқуға және жазуға болатындығын тексеріңіз.
- Сканерленген құжаттар үшін әдепкі файл атауларын пайдалансаңыз, онда қайшылықты атаулардың жоқтығын тексеріңіз. Бұрын сканерленген құжаттардың біразын жойыңыз.
- Басты компьютер атауының орнына IP мекенжайын пайдаланыңыз. Өнім мен басты компьютердің бірдей желіге қосылғандығын тексеріңіз.
- Егер желі қалтасы құпия сөзбен қорғалса, міндетті түрде дұрыс пайдаланушы аты мен құпия сөзін енгізіңіз.
- Егер **Диск толы** хабары көрсетілсе, желі қалтасынан біраз файлды жойыңыз.
- Өнімді өшіріп, қайта қосыңыз. Қайтадан сканерлеңіз.

Индекс

Таңбалар/Сандар

1-науа

- бағдар 18
- кептелулер 176
- салу 20
- сыйымдылық 18

2-науа

- сыйымдылық 23
- бағдар 23
- кептелу 178
- салу 24

3-науа

- бағдар 26
- кептелулер 182
- кептелістер 182
- салу 27
- сыйымдылық 26

А

автоматты түрде жауап беру

- машиналары, қосу
- факс параметрлері 132

автоматты түрде кішірейту

- параметрлері, факс 134

ажыратымдылық

- факс 128

ақауларды жою

- USB байланысы 224
- Windows ақаулары 231
- желі ақаулары 225
- кептелістер 172
- қағазды беру ақаулары 171
- сымды желі 225
- сымсыз желі 227
- тексеру парағы 166

ақауларды табу

- ауыспалы USB баспа
- ақаулықтарын шешу 205

ақауларды табу және жою

- факс қатесін түзетуді орнату
- 209

ақаулықтарды жою

- Мас мәселелері 233
- факс 221
- факс алу 216
- факс жіберу 210

ақаулықты шешу

- баяу жауап 203
- жауап жоқ 203

алаяқтықпен күрес веб-торабы

- 34
- алдын ала орнатылған
- параметрлер (Мас) 73

альбомдық бағдар

- өзгерту (Мас) 74

альбомдық бағыт

- параметр, Windows 62

анықтама, басқару тақтасы

- 10, 170

арнайы қағаз

- басып шығару (Windows) 63

арнаулы қоңырау параметрлері

- 133

ашықтық

- көшіру контрасты 102

- факс контрасты 128

Ә

әдепкі көшіру параметрлері

- зауыттық параметрлеріне
- қайтару 91
- өзгерту 90

әдепкі параметрлер, қалпына

- келтіру 169

әмбебап принтер драйвері

- 48

Б

бағдар

- 3-науа 26
- өзгерту (Мас) 74

бағдарлама

- HP қызметтік бағдарламасы
- 158

бағдарламалар

- жүктеп алу 152

Бағдарламалар мәзірі

- 152

бағдарламалық құрал

- Мас жүйесінде жою 236
- TWAIN немесе WIA ішінен
- сканерлеу 114

- Windows жүйесінде жою 235
- мәселелері 231

бағдарламалық құралдар

- факстерді жіберу 142

бағыт

- параметр, Windows 62

байланысқа дайын болу сигналын

- табу параметрлері 126

бақылау кестесі

- факстің ақаулықтарын жою
- 206

басқару панелі

- мәзір картасы, басып шығару
- 11

басқару тақтасы

- анықтама 10, 170

- Есептер мәзірі 11

- Негізгі экран 9

- орны 4

- түймешіктер мен шамдар 8

баспа драйверлері

- таңдау 190

Баспа картридждерін ауыстыру

- 40

баспа сапасы
жақсарту 184
баспа сапасының беті
аудару 186
басып шығару 186
басып шығару
USB флеш-дискілерінен 88
өнімнің есептері 11
параметрлер (Mac) 73
басып шығару тапсырмасы
тоқтату (Mac) 79
тоқтату (Windows) 77
Бейтарап сұр түстер 84
бет/парақ
таңдау (Mac) 74
таңдау (Windows) 61
бет бағдары
өзгерту (Mac) 74
бет минутына 2
бет өлшемдері
лайықтау үшін құжаттарды
масштабтау (Mac) 75
лайықтау үшін құжаттарды
масштабтау (Windows) 69
Бет өлшемдері бойынша
масштабтау опциясын орнату,
факс 134
Беттерді санау 11
Беттердің пайдаланылуы 11
бос емес сигналдары, нөмірді қайта
теру опциялары 127
бөлшек нөмірлері
жабдықтар 37
тұтынушының өзі жөндейтін
37
бөлшектердің нөмірлері
техникалық қызмет жинағы
37
бірнеше беттік түпнұсқалар
көшіру 94
бірнеше көшірме 93
бір параққа бірнеше бет
басып шығару (Windows) 61,
74
бірінші бет
басқа қағазға басып шығару
(Windows) 66

В
Веб қызметтері
бағдарламалар 152
қосу 152
Веб сайттар
әмбебап принтер драйвері 48
Веб-сайттар
HP Web Jetadmin, жүктеу 159
веб-тораптар
алаяқтық туралы есептер 34

Д
драйверлер
алдын ала орнатылған
параметрлер (Mac) 73
әмбебап 48
бетердің пайдаланылуы 11
қағаз өлшемдерін өзгерту 77
қағаз түрлері 16
параметрлер (Mac) 73
параметрлерді өзгерту (Mac)
52
параметрлерді өзгерту
(Windows) 50
таңдау 190
дуплекс 97
дуплекстеу
қолмен (Mac) 74
дуплекстеу параметрлері,
өзгерту 155
дуплексті баспа (екі жақты)
Windows 59
дуплексті басып шығару
Mac 74
дуплексті басып шығару (екі
жағына)
параметрлері (Windows) 57
дыбыс деңгейі, реттеу 134

Е
екі жағына басып шығару
қолмен, Windows 59
параметрлер (Windows) 57
екі жағына қолмен басып шығару
Windows 59
екі жаққа басып шығару
қолмен (Windows) 59
екі жақты баспа
Mac 74
Windows 59

екі жақты басып шығару
Mac 74
Windows 59
екі жақты көшіру 97, 98
Енгізілген веб-сервер 168
Енгізілген веб-сервері
ашу 153, 162
кілтсөзді өзгерту 162
Ендірілген HP веб-сервері 168
есеп берулер, факс
барлығын басып шығару 208
қате 209
есептер
PCL6 қаріптер тізімі 11
PCL қаріптер тізімі 11
PS қаріптер тізімі 11
баспа сапасының беті 11
бетті пайдалану 11
диагностика беті 11
жабдықтар күйі 11
желі мазмұны 11
конфигурация есебі 11
қызмет беті 11
мәзір құрылымы 11
таныстыру беті 11
түстерді пайдалану журналы
11

Ж
жабдық күйінің беті 11
жабдықтар
HP шығармаған 33, 40
бөлшек нөмірлері 37
жасанды 34
күй, Mac жүйесіне арналған
HP утилитасымен көру 158
тапсырыс беру 32
төмен болғанда пайдалану 35
төменгі шек параметрлері 35
жад
қосылған 2
факстерді қайта басып
шығару 147
факстерді өшіру 138
жадықтар
қайта пайдалану 40
жадықтарды қайта пайдалану 40
жапсырмалар
басып шығару 29
басып шығару (Windows) 63

- жасанды жабдықтар 34
- жасандылыққа қарсы жабдықтар 34
- жауап беру режимі, орнату 131
- жауап беру үшін қоңырау саны параметрі 132
- желі
 - конфигурациялау беті 11
 - кілтсөз, орнату 162
 - кілтсөз, өзгерту 162
 - өнімнің атауы, өзгерту 153
 - параметрлер, көру 153
 - параметрлер, өзгерту 153
- желі бөлігінің маскасы 153
- желідегі анықтама, басқару тақтасы 10, 170
- желі қалтасына сканерлеу орнату 111
- желілер
 - HP Web Jetadmin 159
 - IPv4 мекенжайы 153
 - желі бөлігінің маскасы 153
 - модельдерді қолдау 2
 - өнімді орнату 150
 - параметрлер жөніндегі есеп 11
 - стандартты шлюз 153
- желіні басқару 153
- Жиектерді түзету 84
- З**
 - жауытта орнатылған әдепкі параметрлер, қалпына келтіру 169
 - жауытта орнатылған әдепкі параметрлерді қалпына келтіру 169
- И**
 - интерфейстік порттар орны 5, 6
- К**
 - кабель, USB
 - бөлшек нөмірі 38
 - картридждер
 - HP шығармаған 33, 40
 - ауыстыру 40
 - жабдықтар күйінің беті 11
 - қайта пайдалану 40
 - сақтау 40
 - тапсырыс нөмірлері 39
 - кептелу
 - 2-науа 178
 - оң жақтағы есік 178
 - санын қадағалау 11
 - термобекіткіш 178
 - шығару қалтасы 175
 - кептелулер
 - 1-науа 176
 - 3-науа 182
 - құжаттарды автоматты түрде беру құрылғысы, жөндеу 174
 - себептері 172
 - төменгі оң жақ есік 182
 - кептелістер
 - 3-науа 182
 - орны 173
 - контраст параметрлері
 - көшіру 102
 - факс 128
 - конфигурациялау беті 11
 - көшірмелерді жинақтау 96
 - көшірмелер саны, өзгерту 93
 - көшіру
 - ашықтық/қоюлық параметрлері 102
 - әдепкі көшіру параметрлерін жаңадан орнату 90
 - әдепкі мәндерді қалпына келтіру 91
 - бірнеше беттік түпнұсқалар 94
 - бірнеше көшірме 93
 - екі жақты құжаттар 97, 98
 - жалғыз көшірме 92
 - кескін сапасын реттеу 103
 - контраст, реттеу 102
 - кішірейту 99
 - қағаз өлшемі және түрі 105
 - салыстыру 96
 - сапасы, реттеу 101
 - төмен сапалы режим 104
 - түрлі түсті немесе ақ-қара 100
 - үлкейту 99
 - куәліктер
 - көшіру 95
 - күй
 - HP утилитасы, Mac 158
 - жабдықтар, есепті басып шығару 11
 - Негізгі экран, басқару тақтасы 9
 - күту кідірісі
 - ажырату 160
 - қосу 160
 - кітаптық бағдар
 - өзгерту (Mac) 74
 - кітаптық бағыт
 - параметр, Windows 62
 - кітапшалар
 - басып шығару (Mac) 75
 - жасау (Windows) 70
 - кішкене құжаттар
 - көшіру 95
- Қ**
 - қағаз
 - бірінші және соңғы беттері, басқа қағазды пайдалану 66
 - кептелістер 172
 - қолдау көрсетілетін өлшемдер 14
 - қолдау көрсетілетін түрлер 16
 - мұқабалар, басқа қағазды пайдалану 66
 - тапсырыс беру 32
 - таңдау 187
 - факстың автоматты түрде кішірейту параметрлері 134
 - қағаз, мұқабалар
 - басып шығару (Mac) 75
 - қағазды тартып алу ақаулары
 - шешу 171
 - қағаз кептелуі. Көріңіз кептелу қағаз өлшемдері
 - көшіру параметрлері 105
 - өзгертілмелі өлшемдерді таңдау (Mac) 79
 - өзгертілмелі өлшемдерді таңдау (Windows) 78
 - таңдау (Mac) 79
 - қағаз өлшемі
 - өзгерту 77
 - қағаз тартып алу ақаулары
 - шешу 171
 - қағаз түрлері
 - көшіру параметрлері 105
 - таңдау (Mac) 75

- қағаз түрі
 - таңдау (Windows) 63
 - қақпақтар, орны 4
 - қалталар, шығыс
 - орны 4
 - қамсыздандыру материалдары
 - тонер картридждерін ауыстыру 40
 - қараңғылық, контраст
 - параметрлері факс 128
 - қаріптер
 - тізімдер, басып шығару 11
 - қателіктер
 - бағдарламалық құрал 231
 - қате туралы есеп беру, факс
 - басып шығару 209
 - қате туралы хабарлар, факс 210, 216
 - қате түзетуді орнату, факс 209
 - қолдау көрсетілетін медиалар 14
 - қолмен дуплекстеу
 - Mac 74
 - қосалқы құралдар
 - тапсырыс беру 32
 - қосу/ажырату түймесі, орны 4
 - қосымша телефондар
 - факстерді жіберу (қайдан) 144
 - факстерді қабылдау (қайдан) 118
 - қоюлық, контраст параметрлері
 - көшіру 102
 - қоңырау дыбыстары
 - арнаулы 133
 - қоңырау үлгілері 133
 - қуат көзімен байланыс
 - орны 5, 6
 - қуат қосқышы, орны 4
 - қуатты ажыратудың күту уақыты
 - орнату 160
 - құжат бергіш
 - екі жақты құжаттарды көшіру 97
 - кептелістер 174
 - құжаттарды кішірейту
 - көшіру 99
 - құжаттарды масштабтау
 - Mac 75
 - Windows 69
 - құжаттарды үлкейту
 - көшіру 99
 - құжаттардың масштабын өзгерту
 - көшіру 99
 - құжаттардың өлшемдерін өзгерту
 - көшіру 99
 - құжаттардың өлшемін өзгерту
 - Mac 75
 - Windows 69
 - құжатты беру құрылғысы 97
 - қағазды беру ақаулықтары 171
 - құлып
 - өнім 162
 - құпия түрде қабылдау 135
- М**
- мәзірлер, басқару панелі
 - карта, басып шығару 11
 - медиа
 - қолдау көрсетілетін өлшемдер 14
 - мөлдір үлдірлер
 - басып шығару (Windows) 63
 - мұқаба беттер
 - басқа қағазға басып шығару (Windows) 66
 - мұқабаларға арналған арнайы
 - қағаз
 - басып шығару (Mac) 75
 - мұрағатқа жіберетін сапамен басып шығару 81
- Н**
- науалар
 - қосылған 2
 - орны 4
 - Негізгі экран, басқару тақтасы 9
 - нөмірді импульстік теру 127
 - нөмірді қайта теру
 - автоматты түрде, параметрлер 127
 - нөмірді тез терулер
 - бағдарламалау 142
 - нөмірді теру
 - телефоннан 144
 - нөмірді тонмен теру 127
 - нөмірлер тобын теру жазбалары
 - жою 125
 - орнату 124
 - түзету 124
- О**
- нөмір теру
 - автоматты түрде нөмірді қайта теру, параметрлер 127
 - префикстер, енгізу 126
 - үзілістер, енгізу 126
 - нүкте/дюйм (dpi)
 - факс 128
- Ө**
- оң жақтағы есік
 - кептелу 178
- Ө**
- өзгертілмелі өлшемдегі
 - көшірмелер 99
 - өлшем, көшіру
 - кішірейту немесе үлкейту 99
 - өлшемдер, баспа құралдары
 - Бет өлшемдері бойынша масштабтау опциясын орнату, факспен жіберу 134
- П**
- параметрлер
 - драйвердің алдын ала орнатылған параметрлері (Mac) 73
 - драйверлер 50
 - драйверлер (Mac) 52
 - желілер жөніндегі есеп 11
 - зауытта орнатылған әдепкі параметрлер, қалпына келтіру 169
 - тондық немесе импульстік параметрлер 127
 - порттар
 - орны 6
 - префикстер, нөмір теру 126
 - принтер драйверлері
 - қолдау көрсетілетін 48
 - принтер драйверлері (Mac)
 - параметрлер 73
 - параметрлерді өзгерту 52
 - принтердің драйверлері (Windows)
 - параметрлерді өзгерту 50
 - протокол параметрлері, факс 209

С

сақтау

тонер картридждері 40

салу

1-науа 20

2-науа 24

3-науа 27

тонер картридждері 39

сканер

шыны тазалау 192, 196, 199

сканерлеу

HP Scan (Mac) бағдарламалық құралы арқылы 109

HP Scan (Windows)

бағдарламалық құралы арқылы 108

TWAIN-үйлесімді

бағдарламалық құрал 114

WIA-үйлесімді бағдарламалық құрал 114

соңғы бет

басқа қағазға басып шығару (Windows) 66

стандартты шлюз, параметр 153

су таңбалар

басып шығару (Mac) 80

басып шығару (Windows) 78

сыйымдылық

1-науа 18

3-науа 26

сымсыз басып шығару

мәселелерді шешу 166

сымсыз желі

ақауларды жою 227

сымсыз желі кедергісі 229

сыртқы желілер

нөмір теру префикстері 126

үзілістер, енгізу 126

сілтеме жылдамдығының

параметрлері 155

T

тазалау

қағаз жолы 185

шыны 192, 196, 199

тапсырыс беру

жабдықтар мен қосалқы

құралдар 32

тез теру жазбалары

жою 123

орнату 122

түзету 122

тексеру парағы

мәселелерді шешу үшін 166

сымсыз байланыс 227

телефондар

факстерді қабылдау (қайдан) 118, 148

телефондар, төменгі жақ

факстерді жіберу (қайдан) 144

телефондар, төменгі жақтағы

факстерді жіберу (қайдан) 144

телефон кітабы, факс

барлық жазбаларды жою 121

жазбалар қосу 142

термобекіткіш

кептелу 178

техникалық қызмет жинағы

бөлшектердің нөмірлері 37

тоқтату

басып шығару тапсырмасы (Mac) 79

басып шығару тапсырмасы (Windows) 77

факстер 137

тонер жинау құрылғысы

ауыстыру 43

тонер картридждері

HP шығармаған 33, 40

ауыстыру 40

жабдықтар күйінің беті 11

қайта өңдеу 40

сақтау 40

салу 39

тапсырыс нөмірлері 39

тонер картриджі

зақымдарды тексеру 186

төмен болғанда пайдалану 35

төменгі шек параметрлері 35

төлем кодтары, факс

пайдалану 129

төменгі оң жақ есік

кептелулер 182

төмен сапалы режим, көшіру 104

төте жолдар (Windows)

жасау 55

пайдалану 54

тұтынушының өзі жөндейтін

бөлшек нөмірлері 37

түрлі түсті немесе ақ-қара

көшіру 100

түс

басып шығарылған

мониторда 85

Бейтарап сұр түстер 84

Жиектерді түзету 84

сәйкестендіру 85

түс қамтулары 84

түс опциялары

HP EasyColor (Windows) 82

орнату (Windows) 84

өзгерту, (Windows) 189

түс тақырыбы

өзгерту, Windows 83, 189

түстердің пайдалану журналы 11

түсті теңестіру, тексеру 185

тіркеу журналдары, факс

барлығын басып шығару 208

қате 209

Y

үзілістер, енгізу 126

үнемдеу параметрлері 160

Ф

факс

DSL, PBX немесе ISDN қолдану 138

V.34 параметр 209

VoIP қолдану 139

автоматты түрде кішірейту

134

ажыратымдылық 128

алынбайды 216

бағдарламалық құралдардан

жіберу 142

басып шығару 146

бұғаттау 132

дыбыс деңгейінің

параметрлері 134

есеп берулері, барлығын басып

шығару 208

жадтан қайта басып шығару

147

жадтан өшіру 138

жалпы ақаулықтарды жою

221

жауап беру режимі 131

жауап беру үшін қоңырау саны 132
жеке факстерді басып шығару 148
жіберу 131
жіберуді кейінге қалдыру 144
жіберілмейді 210
контраст параметрі 128
қабылданған факстерге штамп басу 135
қабылдау сіз факс сигналдарын естігенде 148
қатені түзету 209
қате туралы есеп беру, басып шығару 209
қауіпсіздігі, құпия түрде қабылдау 135
қосымша телефон қабылдау 118
қоңырау үлгілері 133
құпия түрде қабылдау 135
мәселелерді шешу 168
нөмірді қайта теру параметрлері 127
нөмірді растау 144
нөмірді тез терулер 142
нөмірді теру, тондық немесе импульстік 127
нөмір теру префикстері 126
сұрау 136
табу-байланысқа дайын болу сигналы параметрлері 126
телефоннан жіберу 144
тоқтату 137
төлем кодтары 129
үзілістер, енгізу 126
факстарды қайта басып шығару 134
факс жіберу
компьютерден (Mac) 142
компьютерден (Windows) 142
факс жіберуді кейінге қалдыру 144
факс күні, орнату
HP факс орнату шеберін пайдаланыңыз 120
басқару панелін пайдаланыңыз 120
факс нөмірлері үшін бұғаттауды жою 132

факс тақырыбы, орнату
HP факс орнату шеберін пайдаланыңыз 120
басқару панелін пайдаланыңыз 120
факстарды қабылдау автоматты түрде кішірейту параметрлері 134
факстарды қайта басып шығару 134
факстар жіберу растау 144
факстерге сұрақ жіберу 136
факстерді бұғаттау 132
факстерді жадтан өшіру 138
факстерді жіберу 131
бағдарламалық құралдардан 142
жіберу 131
кейінге қалдыру 144
қате туралы есеп беру, басып шығару 209
тоқтату 137
төлем кодтары 129
төменгі жақтағы телефоннан 144
факстерді қабылдау бұғаттау 132
қабылданған факстерге штамп басу параметрі 135
қайта басып шығару 147
қате туралы есеп беру, басып шығару 209
қосымша телефоннан 118
қоңырау үлгілері, параметрлер 133
сұрау 136
сіз факс сигналдарын естігенде 148
факстарды қайта басып шығару 134
факстерді қайта басып шығару 147
факстер қабылдау жауап беру режимі, орнату 131
жауап беру үшін қоңырау саны параметрлері 132

факстің ақаулықтарын жою бақылау кестесі 206
факстер 206
факс уақыты, орнату
HP факс орнату шеберін пайдаланыңыз 120
басқару панелін пайдаланыңыз 120

Ш

шешу
ауыспалы USB баспа ақаулықтарын шешу 205
факс мәселелері 210
шлюз, стандартты параметр 153
шығару қалтасы кептелу 175
орны 4
шыны, тазалау 192, 196, 199

I

Ішкі веб-сервер желі параметрлерін өзгерту 153
өнімнің атауын өзгерту 153

Э

электрондық поштаға және желі қалтасына сканерлеу мүмкіндіктерін орнату 111
электрондық поштаға сканерлеу, орнату 111
электрондық факстер жіберу 142

A

AirPrint 87

C

сыйымдылық 2-науа 23

D

dpi (нүкте/дюйм) факс 128
DSL факс жіберу 138

E

EconoMode параметрі 160, 188

H

- HP Easy Color
 - ажырату 82
 - пайдалану 82
- HP ePrint қызметі, пайдалану 86
- HP Reconfiguration Utility
 - желіні орнату 150
- HP Scan бағдарламалық құралы (Mac) 109
- HP Scan бағдарламалық құралы (Windows) 108
- HP Web Jetadmin 159
- HP Әмбебап Принтер Драйвері 48
- HP веб қызметтері
 - бағдарламалар 152
 - қосу 152
- HP веб қызметтері, қосу 86
- HP енгізілген веб-сервері ашу 153, 162
 - кілтсөзді өзгерту 162
- HP компаниясының алаяқтықпен күрес веб-торабы 34
- HP құрылғысының құралдар жинағы, пайдалану 156
- HP қызметтік бағдарламасы 158
- HP утилитасы, Mac 158
- HP шығармаған жабдықтар 33, 40
- HP ішкі веб-сервері
 - желі параметрлерін өзгерту 153
 - өнімнің атауын өзгерту 153

I

- IPv4 мекенжайы 153
- ISDN
 - факс жіберу 138

J

- Jetadmin, HP Web 159

M

- Mac
 - TWAIN стандартымен үйлесімді бағдарламалық құрал ішінен сканерлеу 114
 - ақаулар, ақаулықтарды жою 233
 - драйвер параметрлері 52, 73

Macintosh

- HP қызметтік бағдарламасы 158
- Mac жүйесіне арналған HP утилитасы
 - Bonjour 158
 - мүмкіндіктер 158
- Mac жүйесінің бағдарламалық құралын жою 236
- Microsoft Word, факс жіберу (қайдан) 143

P

- PBX
 - факс жіберу 138
- PCL драйверлері
 - әмбебап 48
- PCL қаріптер тізімі 11
- PS қаріптер тізімі 11

R

- Reports (Есептер) мәзірі 11

S

- service page (қызмет беті) 11

T

- TCP/IP
 - IPv4 параметрлерін қолмен реттеу 153
- TWAIN-үйлесімді бағдарламалық құрал, ішінен сканерлеу 114

U

- USB байланысы
 - ақауларды жою 224
- USB құрылғысынан тікелей басып шығару 88
- USB флеш-дискілері
 - басып шығару көзі 88

V

- V.34 параметр 209
- VoIP
 - факс жіберу 139

W

- WIA-үйлесімді бағдарламалық құрал, ішінен сканерлеу 114

Windows

- TWAIN немесе WIA ішінен сканерлеу 114
- әмбебап принтер драйвері 48
- драйвер параметрлері 50
- факсті жіберу (қайдан) 143
- Windows бағдарламалық құралын жою 235
- Windows принтер драйверлері қолдау көрсетілетін 48
- Word, факс жіберу (қайдан) 143

