



# LASERJET PRO 500 COLOR MFP

## Ръководство за потребителя



M570





# HP LaserJet Pro 500 color MFP M570

Ръководство за потребителя

## **Авторски права и лиценз**

© Copyright 2015 HP Development Company, L.P.

Възпроизвеждане, адаптация или превод без предварително писмено разрешение е забранено, освен каквото е разрешено според авторските права.

Информацията, която се съдържа вътре е обект на промяна без забележка.

Единствените гаранции на продуктите HP и услуги са посочени в дадените декларации за гаранция, придружаващи такива продукти и услуги. Нищо в тях не трябва да бъде тълкувано като съставна част на допълнителна гаранция. HP не носят отговорност за технически или редакторски грешки или съдържащи се вътре пропуски.

Edition 1, 11/2015

## **Търговски марки**

Adobe®, Acrobat® и PostScript® са търговски марки на Adobe Systems Incorporated.

Apple и логото на Apple са търговски марки на Apple Computer, Inc., регистрирани в САЩ и други страни/региони. iPod е търговска марка на Apple Computer, Inc. iPod се използва само с юридическа цел или за копиране, упълномощено от притежателя на правата. Не крадете музика.

Bluetooth е регистрирана марка, притежава от своя собственик, и се използва от компания HP по силата на лицензионно споразумение.

Microsoft®, Windows®, Windows® XP и Windows Vista® са регистрирани в САЩ търговски марки на Microsoft Corporation.

UNIX® е регистрирана търговска марка на The Open Group.

---

# Съдържание

<b>1 Въведение в устройството</b> .....	<b>1</b>
Сравнение на продукти .....	2
Изгледи на устройството .....	4
Изглед на продукта отпред .....	4
Изглед на продукта отзад .....	5
Интерфейсни портове .....	6
Местоположение на серийния номер и номера на модела .....	6
Контролен панел .....	8
Подредба на контролния панел .....	8
Контролен панел екран "Начало" .....	9
Система за помощ от контролния панел .....	10
Печат на отчети за продукта .....	11
<b>2 Тава за хартия</b> .....	<b>13</b>
Поддържани размери на хартията .....	14
Поддържани типове хартия .....	16
Тава 1 .....	18
Капацитет на тавата и ориентация на хартията .....	18
Зареждане на Тава 1 .....	20
Отпечатване на пликосе .....	22
Тава 2 .....	23
Капацитет на тавата и ориентация на хартията .....	23
Зареждане на Тава 2 .....	24
Допълнителна тава 3 .....	26
Капацитет на тавата и ориентация на хартията .....	26
Зареждане на Тава 3 .....	27
Зареждане и печат на етикети .....	29
Въведение .....	29
Ръчно подаване на етикети .....	29

<b>3 Части, консумативи и принадлежности .....</b>	<b>31</b>
Поръчка на части, принадлежности и консумативи .....	32
Правила на HP за непроизведени от HP печатащи касети .....	33
Уебсайт на HP срещу фалшификати .....	34
Печат, когато тонер касетата наближи края на експлоатационния си срок .....	35
Активиране или деактивиране на настройките за "при много ниско" .....	36
Части за самостоятелен ремонт от клиента .....	37
Принадлежности .....	38
Тонер касети .....	39
Изглед на тонер касетите .....	39
Информация за тонер касетите .....	39
Рециклиране на тонер касетите .....	40
Съхранение на тонер касети .....	40
Правила на HP за непроизведени от HP тонер касети .....	40
Смяна на тонер касетите .....	40
Отделение за събиране на тонера .....	43
Смяна на отделението за събиране на тонер .....	43
<b>4 Печат .....</b>	<b>47</b>
Поддържани драйвери за печат (Windows) .....	48
Универсален драйвер за печат на HP (УДП) .....	48
Режими на инсталиране на УДП .....	49
Смяна на настройките за задание за печат (Windows) .....	50
Приоритет за промяна на настройките за задание за печат .....	50
Промяна на настройките за всички задания за печат, докато не се затвори софтуерната програма .....	50
Промяна на настройките по подразбиране за всички задания за печат .....	51
Промяна на настройките за конфигуриране на устройството .....	51
Смяна на настройките за задание за печат (Mac OS X) .....	52
Приоритет за промяна на настройките за задание за печат .....	52
Промяна на настройките за всички задания за печат, докато софтуерната програма не бъде затворена .....	52
Промяна на настройките по подразбиране за всички задания за печат .....	52
Промяна на конфигурационните настройки на устройството .....	53
Задания за печат (Windows) .....	54
Използване на пряк път за печат (Windows) .....	54
Създаване на преки пътища за печат (Windows) .....	55
Автоматичен двустранен печат (Windows) .....	57
Ръчен двустранен печат (Windows) .....	59
Отпечатване на няколко страници на лист (Windows) .....	61
Избор на ориентация на страницата (Windows) .....	62

Избор на вида на хартията (Windows) .....	63
Печатате първата или последната страница на различна хартия (Windows) .....	66
Мащабиране на документ до размер за побиране на страницата (Windows) .....	69
Създаване на брошура (Windows) .....	70
<b>Задания за печат (Mac OS X) .....</b>	<b>73</b>
Използване на предварителни настройки за печат (Mac OS X) .....	73
Създаване на предварителни настройки за печат (Mac OS X) .....	73
Автоматичен двустранен печат (Mac OS X) .....	73
Ръчен двустранен печат (Mac OS X) .....	74
Отпечатване на няколко страници на лист (Mac OS X) .....	74
Избор на ориентация на страницата (Mac OS X) .....	74
Избор на вида хартия (Mac OS X) .....	75
Отпечатване на титулна страница (Mac OS X) .....	75
Мащабиране на документ до размер за побиране на страницата (Mac OS X) .....	75
Създаване на брошура (Mac OS X) .....	75
<b>Допълнителни задания за печат (Windows) .....</b>	<b>77</b>
Отмяна на задание за печат (Windows) .....	77
Изберете размера на хартията (Windows) .....	77
Избор на потребителски размер на страницата (Windows) .....	78
Отпечатване на водни знаци (Windows) .....	78
<b>Допълнителни задания за печат (Mac OS X) .....</b>	<b>79</b>
Отмяна на задание за печат (Mac OS X) .....	79
Изберете размера на хартията (Mac OS X) .....	79
Избор на потребителски размер на хартията (Mac OS X) .....	79
Отпечатване на воден знак (Mac OS X) .....	80
Създаване на печатни копия с качество за архив .....	81
Цветно печатане .....	82
Използване на опцията HP EasyColor .....	82
Смяна на опциите за цвят (Windows) .....	82
Промяна на цветовата тема в задание за печат (Windows) .....	83
Промяна на опциите за цвят (Mac OS X) .....	84
Ръчни опции за цвят .....	84
Съответствие на цветовете .....	84
Използване на HP ePrint .....	86
Използване на AirPrint .....	87
Директен печат от USB устройство .....	88
<b>5 Копиране .....</b>	<b>89</b>
Задаване на нови настройки за копиране по подразбиране .....	90
Възстановяване на настройките по подразбиране за копиране .....	91
Копиране на едно копие .....	92

Отпечатване на няколко копия .....	93
Копиране на оригинал, съдържащ няколко страници .....	94
Копиране на документи за самоличност .....	95
Комплектоване на задание за копиране .....	96
Копиране от двете страни (двустранно) .....	97
Автоматично двустранно копиране .....	97
Ръчно копиране от двете страни .....	98
Намаляване или увеличаване на копие .....	99
Правене на цветни или черно-бели копия .....	100
Оптимизиране на качеството на копиране .....	101
Регулиране на изсветляването или потъмняването на копията .....	102
Регулиране на изображението за копиране .....	103
Копиране в режим на чернова .....	104
Задаване на размера и типа на хартията при копиране върху специална хартия .....	105
<b>6 Сканиране .....</b>	<b>107</b>
Сканиране чрез използване на програмата HP Scan (Windows) .....	108
Сканиране чрез използване на програмата HP Scan (Mac OS X) .....	109
Сканиране към USB устройство .....	110
Настройка на функции за сканиране към мрежова папка и към имейл .....	111
Сканиране към мрежова папка .....	112
Сканиране в имейл .....	113
Сканиране чрез използване на друг софтуер .....	114
Сканиране от TWAIN-съвместима програма (Windows) .....	114
Сканиране от WIA-съвместима програма (Windows) .....	114
<b>7 Факс .....</b>	<b>115</b>
Свързване на факса към телефонна линия .....	118
Настройка на факса с телефонен секретар .....	118
Инсталиране на факс с допълнителен телефон .....	118
Настройка на самостоятелен факс .....	119
Задайте часа, датата и заглавната част на факса. ....	120
Използване на контролния панел .....	120
Използване на съветника за настройка HP Fax Setup Wizard .....	120
Използване на специални знаци в заглавната част на факса .....	120
Използване на телефонния указател .....	121
Използване на контролния панел за създаване и редактиране на телефонния указател за факс номера .....	121
Изтриване на записи в телефонен указател .....	121
Създаване и редактиране на записи за бързо набиране .....	122
Изтриване на записи за бързо набиране .....	123



Създаване и редактиране на записи за групово набиране .....	124
Изтриване на записи за групово набиране .....	125
Конфигуриране на настройките за изпращане на факс .....	126
Задаване на специални символи за набиране и опции .....	126
Задаване на префикс за набиране .....	126
Задаване на откриване на сигнал "свободно" .....	127
Тонално или импулсно набиране .....	127
Задаване на автоматично повторно набиране и на интервала между повторните набирания .....	127
Настройка на светло/тъмно и разделителна способност .....	128
Задаване на настройка по подразбиране за светло/тъмно (контраст) .....	128
Задаване на настройка за разделителна способност .....	128
Задаване на кодове за таксуване .....	129
Конфигуриране на настройките за получаване на факс .....	131
Задаване на препращане на факс .....	131
Задаване на режим за отговор .....	131
Блокиране или деблокиране на факс номера .....	132
Задаване на брой позвънявания за отговор .....	132
Задаване на отличително позвъняване .....	133
Използване на автоматично намаляване за входящи факсове .....	134
Задаване на настройките за повторно отпечатване на факсове .....	134
Задаване на силата на звука при работа с факс .....	135
Задаване на силата на звука за предупреждение, за телефонната линия и при звънене .....	135
Създаване на маркирани получени факсове .....	135
Използване на функцията за лично получаване .....	135
Настройка на запитване за факсове .....	136
Използване на факс .....	137
Поддържани програми .....	137
Отменяне на факс .....	137
Отменяне на текущия факс .....	138
Отменяне на предстоящо факс задание .....	138
Изтриване на факсове от паметта .....	138
Използване на факс с DSL, PBX или ISDN системи .....	138
DSL .....	139
PBX (Учрежденска телефонна централа) .....	139
ISDN .....	139
Използване на факс с услугата VoIP .....	139
Съдържанието на факс паметта се запазва при прекъсване на електрозахранването .....	140
Въпроси на сигурността при свързване на вътрешните мрежи към обществени телефонни линии .....	140

Факс от плоския скенер .....	140
Факс от подаващото устройство .....	141
Използване на записи за бързо набиране и групово набиране .....	142
Изпращане на факс от софтуера (Windows) .....	142
Изпращане на факс чрез набиране от телефон, свързан към линията за факса .....	144
Изпращане на факс с потвърждение .....	144
Планиране на отложено изпращане на факс .....	144
Изпращане на факс чрез комбиниране на електронен и хартиен документ .....	145
Използване на кодове за достъп, кредитни карти или предплатени карти .....	145
Изпращане на факсове зад граница .....	145
Отпечатване на факс .....	146
Повторно разпечатване на факс .....	147
Автоматичен двустранен печат на получени факсове .....	148
Получаване на факс, когато се чуят факс сигнали по телефонната линия .....	148
Отпечатване на запомнен факс, когато функцията за лично получаване е включена .....	148

## **8 Управление и поддръжка ..... 149**

Използване на HP Reconfiguration Utility (Помощна програма на HP за повторно конфигуриране) за смяна на връзката на продукта (Windows) .....	150
Настройване на HP Wireless Direct Printing (Директно безжично отпечатване на HP) .....	151
Използвайте приложенията на HP Web Services (Уеб услуги на HP) .....	152
Конфигуриране на настройките на IP мрежа .....	153
Отказ от поделяне на принтера .....	153
Преглед или промяна на мрежови настройки .....	153
Ръчно конфигуриране на параметрите на IPv4 TCP/IP от контролния панел .....	153
Промяна на името на принтера в мрежата .....	154
Настройки на скоростта на връзката и режим дуплекс .....	155
HP Device Toolbox (Windows) .....	156
HP Utility ( Помощна програма на HP) за Mac OS X .....	159
Отваряне на HP Utility ( Помощна програма на HP) .....	159
Функции на HP Utility (Помощна програма на HP) .....	159
Използване на софтуера HP Web Jetadmin .....	160
Настройки за икономична работа .....	161
Печат с EcoMode .....	161
Задаване на закъснението до влизане в режим на заспиване .....	161
Задаване на забавяне на автоматичното изключване .....	161
Защитни функции на устройството .....	163
Заклучване на принтера .....	163
Задаване или смяна на паролата на принтера .....	163
Надстройване на фърмуера .....	164
Ръчно надстройване на фърмуера .....	164

Настройка на продукта автоматично да зарежда надстройки .....	164
<b>9 Разрешаване на проблеми .....</b>	<b>165</b>
Контролен списък за решаване на проблеми .....	166
Стъпка 1: Проверете дали устройството е настроено правилно .....	166
Стъпка 2: Проверка на кабелната или безжичната връзка .....	166
Стъпка 3: Проверка на контролния панел за съобщения за грешки .....	167
Стъпка 4: Проверете хартията .....	167
Стъпка 5: Проверете софтуера .....	167
Стъпка 6: Проверка на функционалността за печат .....	167
Стъпка 7: Проверка на функционалността за копиране .....	167
Стъпка 8: Проверка на функционалността на факса .....	168
Стъпка 9: Проверка на тонер касетата .....	168
Стъпка 10: Опит за изпращане на задание за печат от компютър .....	168
Стъпка 11: Проверете дали продуктът е в мрежата. ....	168
Възстановете фабричните стойности .....	169
Система за помощ от контролния панел .....	170
Хартията се подава неправилно или засяда .....	171
Принтерът не поема хартия .....	171
Принтерът поема няколко листа хартия .....	171
Подаващото устройство се появяват засядания, изкривява или взема няколко листа хартия .....	171
Предотвратяване на засядания на хартия от тавите за хартия .....	172
Почистване на заседнала хартия .....	173
Местоположение на засядането .....	173
Изчистване на задръствания от подаващото устройство .....	174
Изчистване на засядания в областта на изходната касета .....	175
Почистване на засядания в Тава 1 .....	176
Почистване на засядания в Тава 2 .....	178
Изчистване на засядания в дясната вратичка .....	178
Почистване на засядане в допълнителна Тава 3 .....	182
Изчистване на засядания в долната дясна вратичка (Тава 3) .....	182
Подобряване на качеството на печат .....	184
Печатайте от друга софтуерна програма. ....	184
Задаване на настройка за тип хартия на заданието за печат .....	184
Проверка на настройката за типа на хартията (Windows) .....	184
Проверка на типа на хартията (Mac OS X) .....	185
Проверка на състоянието на тонер касетата .....	185
Калибриране на принтера за подравняване на цветовете .....	185
Печат на почистваща страница .....	185
Допълнително отстраняване на неизправности с качеството на печат .....	186

Печат на страницата за качество на печат .....	186
Тълкуване на страницата за качество на печат .....	186
Визуален оглед на тонер касетата за повреда .....	187
Проверка на хартията и средата за печат .....	187
Използване на хартия, която отговаря на спецификациите на HP .....	187
Проверка на условията в помещението, където е принтерът .....	188
Проверка на настройката за EconoMode .....	188
Регулиране на настройките за цвят (Windows) .....	189
Опитайте друг драйвер за принтер .....	190
Подобряване на качеството на копиране .....	192
Проверете стъклото на скенера за замърсяване и петна. ....	192
Проверка на настройките на хартията .....	193
Проверка на настройките за коригиране на изображението .....	193
Оптимизиране за текст или снимки .....	194
Копиране от край до край .....	194
Почистване на придърпващите ролки и разделителната подложка на подаващото устройство .....	195
Подобряване на качеството на сканиране .....	197
Проверете стъклото на скенера за замърсяване и петна. ....	197
Почистване на придърпващите ролки и разделителната подложка на подаващото устройство .....	198
Подобряване на качеството на факса .....	200
Проверете стъклото на скенера за замърсяване и петна. ....	200
Проверка на настройката за разделителната способност за изпращане на факс .....	201
Промяна на настройката за корекция на грешки .....	202
Изпращане на друга факс машина .....	202
Почистване на придърпващите ролки и разделителната подложка на подаващото устройство .....	202
Проверка на настройката за побиране на страница .....	203
Проверка на факс машината на подателя .....	203
Принтерът не печата или печата бавно. ....	204
Принтерът не печата. ....	204
Принтерът печата бавно .....	204
Отстраняване на проблеми с директен USB печат от портативно устройство .....	206
Менюто на USB флаш устройството не се отваря, когато поставите USB флаш устройството .....	206
Файлът не се отпечатва от USB флаш устройството .....	206
Файлът, който искате да отпечатате, не излиза в менюто на USB устройството .....	207
Решаване на проблеми с факса .....	208
Контролен списък за решаване на проблеми с факса .....	208
Извършване на тест за диагностика на факса .....	209

Отчет за проследяване на факс .....	210
Отпечатване на отчета за факс грешки .....	210
Разпечатване на всички факс отчети .....	210
Разпечатване на отделни факс отчети .....	210
Задаване на отчет за факс грешки .....	211
Задаване на режим за корекция на факс грешки .....	211
Промяна на факс скоростта .....	211
Разрешаване на проблеми при изпращане на факсове .....	212
На дисплея на контролния панел се показва съобщение за грешка .....	212
Показва се съобщението Communication error (Грешка в комуникацията) .....	212
Няма тон при набиране .....	213
Показва се съобщението Факсът е зает .....	213
Показва се съобщението No fax answer (Няма факс отговор) .....	214
Засядане на хартията в подаващото устройство .....	214
Показва се съобщението Fax storage is full (Паметта за факсове е пълна). .....	215
Грешка в скенера .....	215
На контролния панел се показва съобщение Ready (Готовност) без опит да се изпрати факса .....	215
На контролния панел се показва съобщението „Storing page 1“ (Съхраняване на страница 1) и след него не става нищо повече .....	215
Почуват се факсове, но не могат да се изпращат .....	216
Продуктът е защитен с парола .....	216
Не може да се използват факс функциите от контролния панел .....	216
Невъзможност да се използва бързо набиране .....	216
Невъзможност да се използва групово набиране .....	217
Получаване от телефонната компания на записано съобщение за грешка при опит да се изпрати факс .....	217
Не може да се изпрати факс, телефонната линия бъде свързана към устройството .....	218
Разрешаване на проблеми при получаване на факсове .....	218
Факсът не отговаря .....	218
Факсът има заделена за него линия .....	218
Ако към устройството е свързан телефонен секретар .....	218
Настройката Answer Mode (Режим за отговор) е зададена на Manual (Ръчно). .....	219
На факс линията има гласова поща .....	219
Устройството е свързано към DSL услуга .....	220
Устройството използва факс по Интернет или към услуга VoIP (глас по Интернет) .....	220
На дисплея на контролния панел се показва съобщение за грешка .....	220

Показва се съобщението No fax detected (Не е открит факс). .....	220
Показва се съобщението Communication error (Грешка в комуникацията) .....	221
Показва се съобщението Fax storage is full (Паметта за факсове е пълна). .....	222
Показва се съобщението Факсът е зает .....	222
Получава се факс, но не може да се отпечата .....	222
Функцията Private Receive (Лично получаване) е включена .....	222
Подателят получава сигнал "заето" .....	222
Към устройството е свързана телефонна слушалка .....	222
Използва се "сплитер" на телефонна линия .....	223
Няма тон при набиране .....	223
Не може да се изпраща или получава факс по РВХ линия .....	223
Решаване на общи проблеми с факса .....	223
Факсовете се изпращат бавно .....	223
Качеството на факса е ниско .....	224
Факсът се прекъсва или се отпечата на две страници .....	225
Решаване на проблеми с USB връзка .....	226
Разрешаване на проблеми с кабелната мрежа .....	227
Лоша физическа връзка .....	227
Компютърът използва за принтера грешен IP адрес .....	227
Компютърът не може да комуникира с устройството .....	227
Принтерът използва неправилни настройки за връзка и дуплекс за мрежата .....	228
Нови приложни програми може да са довели до проблеми със съвместимостта .....	228
Вашият компютър или работна станция са неправилно настроени .....	228
Принтерът е забранен или други мрежови настройки са неправилни .....	228
Разрешаване на проблеми с безжичната мрежа .....	229
Контролен списък за безжично свързване .....	229
Принтерът не печата след завършване на конфигурирането на безжичната връзка .....	230
Принтерът не печата, а на компютъра е инсталирана защитна стена на друг производител .....	230
Безжичната връзка не работи след преместване на безжичния маршрутизатор или принтера .....	230
Към безжичния принтер не може да се свържат повече компютри .....	230
Безжичният принтер губи комуникация при свързване към VPN .....	231
Мрежата не се показва в списъка на безжичните мрежи .....	231
Безжичната мрежа не работи .....	231
Направете тест за диагностика на безжичната мрежа .....	231
Намаляване на електромагнитните смущения в безжичната мрежа .....	232
Решаване на софтуерни проблеми с устройството в Windows .....	233
Драйвер на принтера за устройството не се вижда в папката Printer (Принтер) .....	233

Съобщение за грешка се появява по време на инсталирането на софтуера .....	233
Устройството е в режим на готовност, но нищо не се отпечатва .....	233
Решаване на софтуерни проблеми на принтера с устройството с Mac OS X .....	235
Драйверът на принтера не е посочен в списъка „Печат и факс“ или „Печат и сканиране“ ...	235
Името на принтера не се появява в списъка с принтери в "Печат и факс" или „Печат и сканиране“ .....	235
Драйверът на принтера не задава автоматично избрания от вас принтер в списъка "Печат и факс" или „Печат и сканиране“ .....	235
Заданието за печат не е изпратено до желаното устройство .....	236
Когато се свързвате чрез USB кабел, принтерът не се появява в списъка „Печат и факс“ или „Печат и сканиране“, след като изберете драйвера. ....	236
Вие използвате драйвер за принтер с общо предназначение, когато използвате USB връзка .....	236
Премахване на софтуер (Windows) .....	237
Премахване на софтуер (Mac OS X) .....	238
Решаване на проблеми, свързани със сканиране към имейл .....	239
Не може да се свърже към имейл сървър .....	239
Имейлът не беше доставен .....	239
Не може да сканира .....	239
Решаване на проблеми, свързани със сканиране към мрежова папка .....	240
Неуспешно сканиране .....	240
<b>Азбучен указател .....</b>	<b>241</b>





---

# 1 Въведение в устройството

- [Сравнение на продукти](#)
- [Изгледи на устройството](#)
- [Контролен панел](#)
- [Печат на отчети за продукта](#)

## Сравнение на продукти

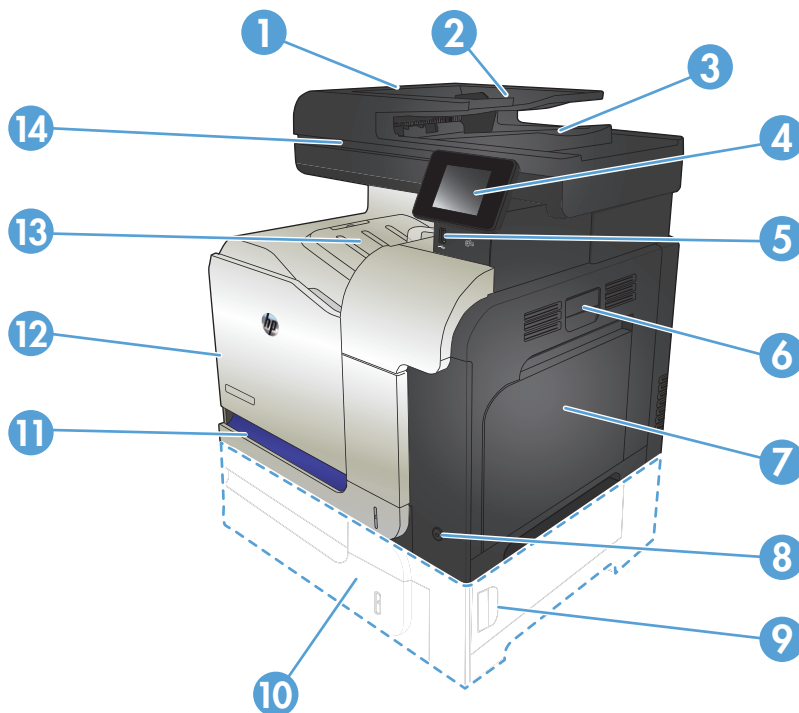
		M570dn	M570dw
		CZ271A	CZ272A
<b>Боравене с хартията</b>	Тава 1 (капацитет 100 листа)	✓	✓
	Тава 2 (капацитет 250 листа)	✓	✓
	Допълнителна тава 3 (капацитет 500 листа)	✓	✓
	Стандартна изходна касета (капацитет 250 листа)	✓	✓
	Автоматичен двустранен печат	✓	✓
<b>Поддържани операционни системи</b>	Windows XP, 32-битова версия	✓	✓
	Windows Vista, 32-битова и 64-битова версия	✓	✓
	Windows 7, 32-битова и 64-битова версия	✓	✓
	Windows 2003 Server (32-битова версия, Service Pack 3), драйвери само за печат и сканиране	✓	✓
	Windows 2008 Server, само драйвери за печат и сканиране	✓	✓
	Windows 2008 Server R2, само драйвери за печат и сканиране		
	Mac OS X v10.6 и по-нови версии	✓	✓
<b>Свързване</b>	Hi-Speed USB 2.0	✓	✓
	10/100/1000 Ethernet LAN връзка	✓	✓
	Безжична мрежова връзка		✓
<b>Памет</b>	256 MB RAM	✓	✓
<b>Дисплей на контролния панел</b>	Цветен графичен сензорен екран	✓	✓
<b>Печат</b>	Отпечатва 30 страници в минута (ppm) на хартия с размер A4 и 31 страници в минута на хартия с размер Letter	✓	✓
	Директен печат от USB устройство (не се изисква компютър)	✓	✓
<b>Копиране</b>	Копира до 20 страници в минута (ppm)	✓	✓
	Разделителната способност при копиране е 300 точки на инч (dpi)	✓	✓

	<b>M570dn</b>	<b>M570dw</b>
	<b>CZ271A</b>	<b>CZ272A</b>
	✓	✓
	✓	✓
	✓	✓
<b>Сканиране</b>	✓	✓
	✓	✓
	✓	✓
	✓	✓
	✓	✓
<b>Факс</b>	✓	✓

## Изгледи на устройството

- [Изглед на продукта отпред](#)
- [Изглед на продукта отзад](#)
- [Интерфейсни портове](#)
- [Местоположение на серийния номер и номера на модела](#)

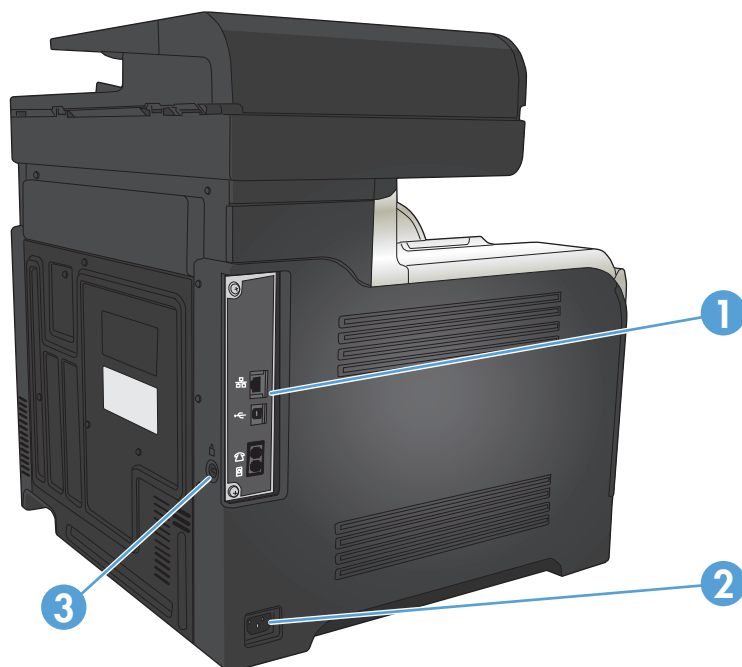
### Изглед на продукта отпред



1	Палец за освобождаване на капака на подаващото устройство (достъп за изчистване на засядания)
2	Входна тава на подаващото устройство
3	Изходна касета на подаващото устройство
4	Контролен панел с цветен сензорен дисплей (накланя за по-лесно гледане)
5	Директен печат и сканиране от USB порт (за отпечатване и сканиране без компютър)
6	Дръжка за дясната вратичка (достъп за изчистване на засядания)
7	Тава 1
8	Бутон за включване/изключване
9	Вратичка за достъп при засядания за допълнителна тава 3
10	Допълнителна тава 3
11	Тава 2
12	Предна вратичка (достъп до тонер касети и отделение за събиране на тонера)

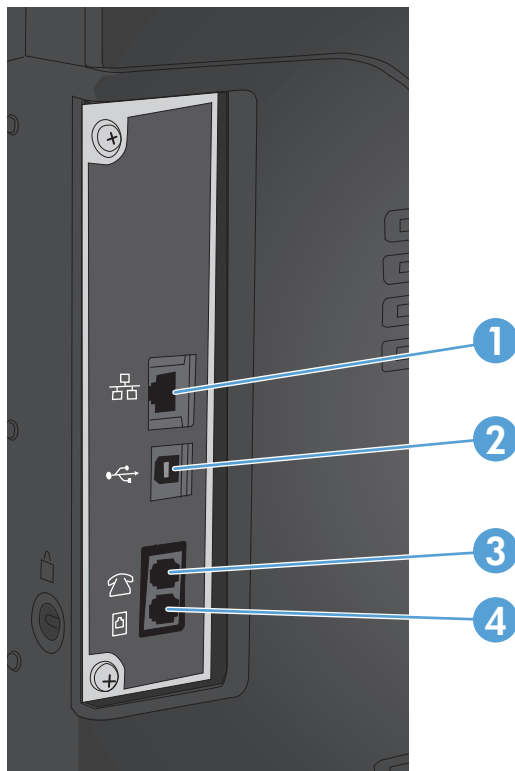
13	Изходна касета
14	Дръжка на скенера (за повдигане на капака на скенера)

## Изглед на продукта отзад



1	Контролер (съдържа интерфейсни портове)
2	Свързване на захранването
3	Слот за защитна ключалка от кабелен тип

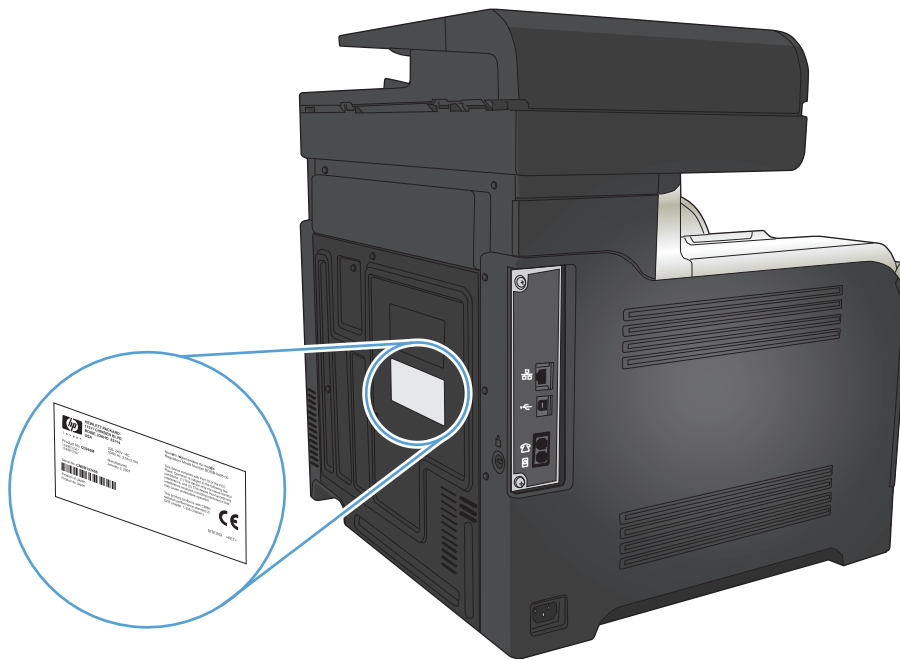
## Интерфейсни портове



1	Мрежов порт за локална мрежа (LAN) Ethernet (RJ-45)
2	Високоскоростен USB 2.0 порт за печат
3	Телефонен "line out" порт (изходяща линия) за поставяне на вътрешен телефон, телефонен секретар или друго устройство
4	Факс "line in" порт (входяща линия) за поставяне на телефонната линия на факса към продукта

## Местоположение на серийния номер и номера на модела

Номерът на модела и серийният номер са написани на идентификационен етикет, който се намира на гърба на устройството. Те също са посочени от вътрешната страна на предната вратичка. Серийният номер съдържа информация за страната/региона на произход, версията на устройството, производствения код и производствения номер на устройството.

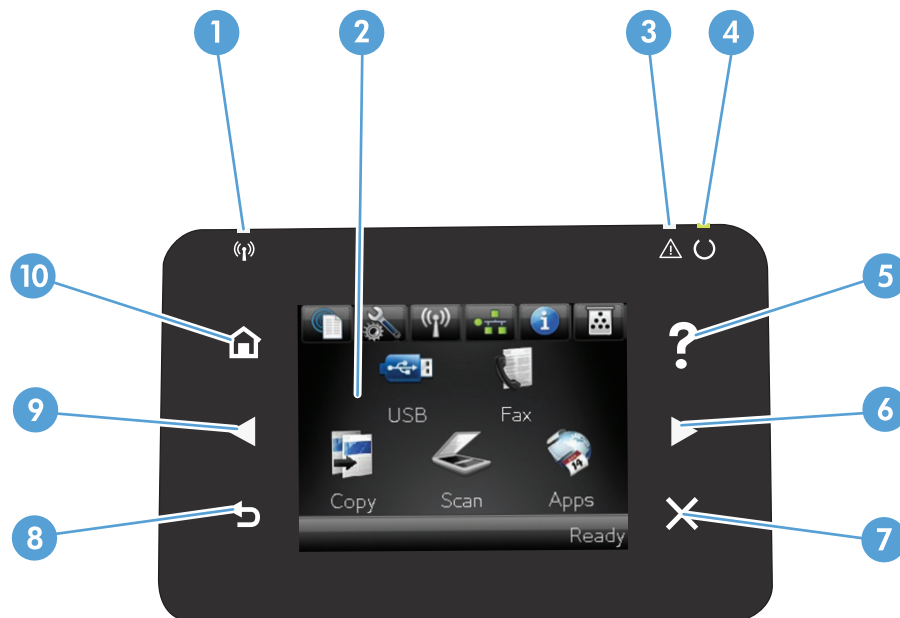


<b>Име на модела</b>	<b>Номер на модела</b>
M570dn	CZ271A
M570dw	CZ272A

## Контролен панел

- [Подредба на контролния панел](#)
- [Контролен панел екран "Начало"](#)
- [Система за помощ от контролния панел](#)

### Подредба на контролния панел



1	Индикатор за безжична връзка (само за безжични модели)	Сигнализира, че безжичната мрежа е активирана. Лампичката мига, докато устройството установява връзка с безжичната мрежа.
2	Дисплей със сензорен екран	Дава достъп до функциите на продукта и показва текущото му състояние.
3	Лампичка Внимание	Сигнализира възникването на проблем с устройството
4	Лампичка Готовност	Сигнализира, че устройството е готово
5	Бутон за помощ и лампичка	Дава достъп до системата за помощ в контролния панел
6	Бутон за дясна стрелка и лампичка	Премества курсора надясно или преминава на следващия екран на дисплея <b>ЗАБЕЛЕЖКА:</b> Този бутон свети само когато текущият екран може да използва тази функция.
7	Бутон за отказ и лампичка	Изчиства настройките, отменя текущото задание или излиза от текущия екран <b>ЗАБЕЛЕЖКА:</b> Този бутон свети само когато текущият екран може да използва тази функция.
8	Бутон за връщане назад и лампичка	Връща към предишния екран <b>ЗАБЕЛЕЖКА:</b> Този бутон свети само когато текущият екран може да използва тази функция.

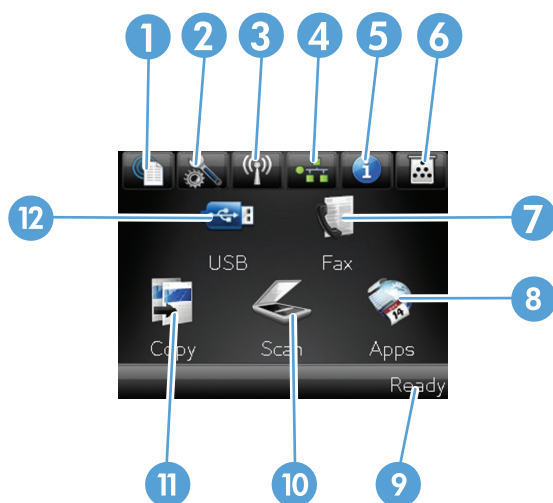


9	Бутон за стрелка наляво и лампичка	Премества курсора наляво  <b>ЗАБЕЛЕЖКА:</b> Този бутон свети само когато текущият екран може да използва тази функция.
10	Бутон за начало и лампичка	Дава достъп до екрана „Начало“

## Контролен панел екран "Начало"

Екранът "Начало" предлага достъп до функциите на устройството и показва неговото състояние.

**ЗАБЕЛЕЖКА:** Функциите, които може да се използват от екрана "Начало", зависят от конфигурацията на принтера. При някои езици те може да се разположени в обратен ред.



1	Бутон Уеб услуги	Осигурява бърз достъп до функциите на Уеб услуги на HP, включително HP ePrint  HP ePrint е инструмент за отпечатване на документи чрез устройство, поддържащо имейл, което ги изпраща до имейл адреса на продукта.
2	Бутон Настройка	Дава достъп до основните менюта
3	Бутон Безжична мрежа (само за безжични модели)	Дава достъп до безжичното меню и информация за състоянието на безжичната връзка.  <b>ЗАБЕЛЕЖКА:</b> Когато сте свързани към безжична мрежа, тази икона се променя в индикатор за силата на сигнала.  <b>ЗАБЕЛЕЖКА:</b> Този бутон не се показва, когато продуктът е свързан към кабелна мрежа.
4	Бутон Мрежа	Дава достъп до мрежовите настройки и информация за мрежата. От екрана за мрежови настройки можете да отпечатате страницата <a href="#">Network Summary (Мрежово резюме)</a> .  <b>ЗАБЕЛЕЖКА:</b> Този бутон се показва само когато продуктът е свързан към мрежа.
5	Бутон Информация	Дава информация за състоянието на принтера. От екрана за обобщено състояние можете да отпечатате страницата <a href="#">Configuration Report (Отчет за конфигурацията)</a> .
6	Бутон Консумативи	Дава информация за състоянието на консумативите. От екрана за обобщено състояние на консумативите можете да отпечатате страницата <a href="#">Supplies Status (Състояние на консумативите)</a> .
7	Бутон Fax (Факс)	Дава достъп до функцията Fax (Факс)

8	Бутон <b>Приложения</b>	Осигурява достъп до менюто <b>Приложения</b> за директно отпечатване от уеб приложения, които сте изтеглили от уебсайта на HP ePrintCenter на адрес <a href="http://www.hpprintcenter.com">www.hpprintcenter.com</a>
9	Състояние на устройството	Обозначава дали устройството е в готовност, или обработва дадено задание.
10	Бутон <b>Scan (Сканиране)</b>	Дава достъп до функциите за сканиране
11	Бутон <b>Copy (Копиране)</b>	Дава достъп до функциите за копиране
12	Бутон <b>USB</b>	Дава достъп до функцията за директен печат от USB (за печат и сканиране без компютър)

## Система за помощ от контролния панел

Устройството има вградена система за помощ, която обяснява как да се използва всеки екран. За да отворите системата за помощ, докоснете бутона Помощ **?** в горния десен ъгъл на екрана.

За някои екрани помощта отваря глобално меню, от което можете да търсите конкретни теми. Можете да обхождате структурата на менюто чрез докосване на бутоните в менюто.


Някои екрани за помощ включват анимация, която ви води из процедурите, напр. при отстраняване на засядания на хартия.

При екрани, съдържащи настройки за отделни задания, помощта отваря тема, в която се обясняват опциите за този екран.

Ако устройството ви алармира за грешка или ви предупреди за нещо, докоснете бутона Помощ **?**, за да отворите съобщение, описващо проблема. Това съобщение ще съдържа и указания как да разрешите проблема.

## Печат на отчети за продукта

От менюто **Reports (Отчети)** можете да отпечатате няколко информативни страници за продукта.

1. От началния екран на контролния панел на принтера докоснете бутона **Настройка** .
2. Докоснете бутона **Reports (Отчети)**.
3. Докоснете името на отчета, който искате да отпечатате.

Елемент от меню	Описание
Demo Page (Пробна страница)	Отпечатва страница, демонстрираща качеството на печат
Menu Structure (Структура на менюто)	Разпечатва карта на оформлението на менюто на контролния панел. Описват се активните настройки за всяко меню.
Configuration Report (Отчет за конфигурацията)	Разпечатва списък на всички настройки на продукта. Включва основна информация за мрежата, когато продуктът е свързан към мрежа.
Supplies Status (Състояние на консумативите)	Отпечатва състоянието на всяка тонер касета, включително следната информация: <ul style="list-style-type: none"><li>• Приблизителна оценка в проценти на оставащия живот на касетата</li><li>• Приблизителен брой оставащи страници</li><li>• Номера за поръчка на тонер касети на HP</li><li>• Брой отпечатани страници</li></ul>
Network Summary (Мрежово резюме)	Разпечатва списък на всички настройки на принтера
Usage Page (Страница за използването)	Отпечатва страница, където са изброени PCL страниците, PCL 6 страниците, PS страниците, страниците със засядане или които не са били поети от принтера, едноцветните (чернобели) или цветни страници и съобщава броя страници
PCL Font List (Списък на PCL шрифтове)	Отпечатва списък на всички инсталирани PCL шрифтове.
PS Font List (Списък на PS шрифтове)	Отпечатва списък на всички инсталирани PostScript (PS) шрифтове.
PCL6 Font List (Списък на PCL6 шрифтове)	Отпечатва списък на всички инсталирани PCL6 шрифтове.
Color usage log (Регистър за използване на цветовете)	Отпечатва отчет, който показва името на потребителя, името на приложението и информация за използване на цветовете по задания
Service Page (Страница за сервизно обслужване)	Отпечатва сервизния отчет
Diagnostics Page (Страница за диагностика)	Отпечатва страниците за калибровка и цветова диагностика
Print Quality Page (Страница за качество на печата)	Отпечатва страница, която помага при отстраняване на проблеми с качеството на печата



---

## 2 Тава за хартия

- [Поддържани размери на хартията](#)
- [Поддържани типове хартия](#)
- [Тава 1](#)
- [Тава 2](#)
- [Допълнителна тава 3](#)
- [Зареждане и печат на етикети](#)

## Поддържани размери на хартията



**ЗАБЕЛЕЖКА:** За да получите най-добри резултати, изберете правилния размер и тип хартия в драйвера за принтера преди печат.

Таблица 2-1 Поддържани размери на хартията

Размери хартия и техните големина	Тава 1	Тава 2	Тава 3 (допълнителна)	Автоматичен двустранен печат
Letter 216 x 279 мм	✓	✓	✓	✓
Legal 216 x 356 мм	✓		✓	✓
A4 210 x 297 мм	✓	✓	✓	✓
RA4 215 x 305 мм	✓		✓	✓
A5 148 x 210 мм	✓	✓	✓	✓
B5 (JIS) 182 x 257 мм	✓	✓	✓	✓
B6 (JIS) 128 x 182 мм	✓			
Executive 184 x 267 мм	✓	✓	✓	✓
Statement 140 x 216 мм	✓			
4x6 102 x 152 мм	✓			
10 x 15 см 102 x 152 мм	✓			
3x5 76 x 127 мм	✓			
5x7 127 x 178 мм	✓			
5x8 127 x 203 мм	✓			

**Таблица 2-1 Поддържани размери на хартията (продължение)**

Размери хартия и техните големина	Тава 1	Тава 2	Тава 3 (допълнителна)	Автоматичен двустраничен печат
A6 105 x 148 мм	✓			
Пощенска картичка (JIS) 100 x 148 мм 3,9 x 5,8 инча	✓			
Двойна пощенска картичка (JIS) 200 x 148 мм	✓			
16k 184 x 260 мм	✓	✓	✓	✓
16k 195 x 270 мм	✓	✓	✓	✓
16k 197 x 273 мм	✓	✓	✓	✓
8,5 x 13 216 x 330 мм	✓		✓	✓
Плик #10 105 x 241 мм	✓			
Плик B5 176 x 250 мм	✓			
Плик C5 162 x 229 мм	✓			
Плик DL 110 x 220 мм	✓			
Плик Monarch 98 x 191 мм	✓			
По избор: 76 x 127 мм до 216 x 356 мм	✓			
По избор: 148 x 210 мм до 216 x 297 мм		✓		
По избор: 148 x 210 мм до 216 x 356 мм			✓	✓

## Поддържани типове хартия

За пълен списък на конкретните типове хартии с марката на HP, поддържани от този принтер, посетете [www.hp.com/support/lj500colorMFPM570](http://www.hp.com/support/lj500colorMFPM570).



**ЗАБЕЛЕЖКА:** За да получите най-добри резултати, изберете правилния размер и тип хартия в драйвера за принтера преди печат.

Тип хартия	Тава 1	Тава 2 <sup>1</sup>	Тава 3 (допълнителна)	Автоматичен двустранен печат
Обикновена	✓	✓	✓	✓
Light 60–74g (Лека 60–74 г)	✓	✓	✓	✓
Midweight 96–110g ( Средно тежка 96–110 г)	✓	✓	✓	✓
Heavy 111–130g (Тежка 111–130 г)	✓	✓	✓	✓
Extra heavy 131–175g (Много тежка 131–175 г)	✓		✓	✓
Extra heavy 131–163g (Много тежка 131–163 г)		✓		
Прозрачно фолио за цветен печат	✓	✓	✓	
Етикети	✓		✓	
Бланка	✓	✓	✓	✓
Предварително отпечатана	✓	✓	✓	✓
Перфорирана	✓	✓	✓	✓
Цветна	✓	✓	✓	✓
Груба	✓	✓	✓	✓
Документна	✓	✓	✓	✓
Рециклирана	✓	✓	✓	✓
Плик	✓			
Cardstock 176–220g (Картон 176–220 г)	✓			
Mid-weight glossy 105–110g (Средно тежка гланцова хартия 105–110 г)	✓	✓		✓
Heavy glossy 111–130g (Тежка гланцова хартия 111–130 г)	✓	✓	✓	✓
Extra-heavy glossy 131–175g (Много тежка гланцова хартия 131–175 г)	✓	✓	✓	✓
Heavy glossy 176–220g (Тежка гланцова хартия 176–220 г)	✓	✓	✓	✓
Непрозрачен филм	✓	✓	✓	✓
HP EcoSMART Lite	✓	✓	✓	✓
Здрава хартия на HP	✓	✓	✓	✓
HP Matte 105g (Матирана хартия HP 105 г)	✓	✓	✓	✓



Тип хартия	Тава 1	Тава 2 <sup>1</sup>	Тава 3 (допълнителна)	Автоматичен двустранен печат
HP Matte 120g (Матирана хартия HP 120 г)	✓	✓	✓	✓
HP Matte 160g (Матирана хартия HP 160 г)	✓	✓	✓	✓
HP Matte 200g (Матирана хартия HP 200 г)	✓			
HP Soft Gloss 120g (Мека гланцова хартия HP 120 г)	✓	✓	✓	✓
HP Glossy 130g (Гланцова хартия HP 130г)	✓	✓	✓	✓
HP Glossy 160g (Гланцова хартия HP 160 г)	✓	✓	✓	✓
HP Glossy 220g (Гланцова хартия HP 220 г)	✓	✓	✓	✓

<sup>1</sup> Височината на топчето за тава 2 е 100 листа за гланцова хартия и 20мм за къса хартия (А5, А6, 4х6 и хартия с пейзажна ориентация).

# Тава 1

- [Капацитет на тавата и ориентация на хартията](#)
- [Зареждане на Тава 1](#)

## Капацитет на тавата и ориентация на хартията

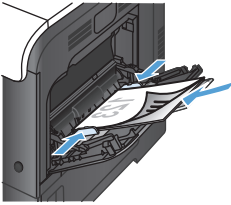
За да предотвратите засядания, не препълвайте тавите. Проверете дали горният край на тестето е под индикатора за запълване на тавата. Къса/тясна и тежка/гланцова хартия зареждайте до под средата на индикатора за запълване на тавата.

Таблица 2-2 Капацитет на тава 1

Вид хартия	Спецификации	Количество
Хартия	Диапазон: 60 г/м <sup>2</sup> до 220 г/м <sup>2</sup>	Максимална височина на тестето: 10 мм Еквивалентно на 100 листа 75 г/м <sup>2</sup>
Пликове	По-малко от 60 г/м <sup>2</sup> до 90 г/м <sup>2</sup>	До 10 плика
Етикети	Максимална дебелина: 0,102 мм	Максимална височина на тестето: 10 мм
Прозрачно фолио	Минимална дебелина: 0,102 мм	Максимална височина на тестето: 10 мм До 50 листа
Гланцова хартия	Диапазон: 105 г/м <sup>2</sup> до 220 г/м <sup>2</sup>	Максимална височина на тестето: 10 мм До 50 листа

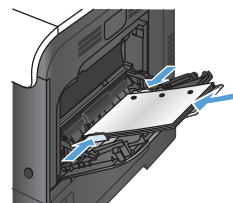
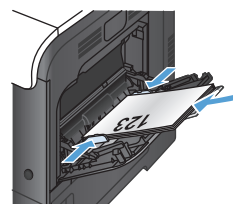
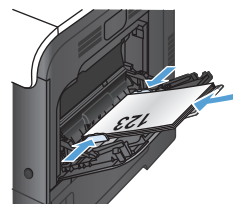
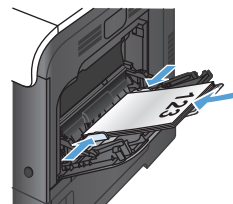
Таблица 2-3 Ориентация на хартията в тава 1

Тип хартия	Ориентация на изображението	Duplex Mode (Режим на двустранен печат)	Как се зарежда хартията
Предварително отпечатана хартия или бланки	Портретна	1-странен печат:	С лицевата страна надолу Поставя се в устройството с горния край напред



**Таблица 2-3 Ориентация на хартията в тава 1 (продължение)**

Тип хартия	Ориентация на изображението	Duplex Mode (Режим на двустранен печат)	Как се зарежда хартията
		2-странен печат	С лицевата страна нагоре  Поставя се в устройството с долния край напред
	Пейзажна	1-странен печат:	С лицевата страна нагоре  С горния край към предната част на устройството
		2-странен печат	С лицевата страна нагоре  С горния край към предната част на устройството
Перфорирана	Портретна или пейзажна	1- или 2-странен печат	С отворите към задната част на устройството

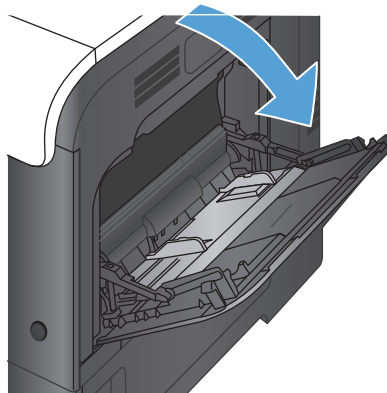


**Таблица 2-3 Ориентация на хартията в тава 1 (продължение)**

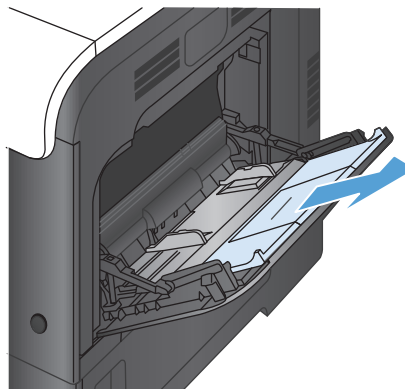
Тип хартия	Ориентация на изображението	Duplex Mode (Режим на двустранен печат)	Как се зарежда хартията
Пликове	Пликът се подава в устройството с дългата страна напред	1-странен печат:	С лицевата страна надолу Поставя се в устройството с горния край напред
	Пликът се подава в устройството с късата страна напред	1-странен печат:	С лицевата страна надолу С горния край към задната част на устройството

## Зареждане на Тава 1

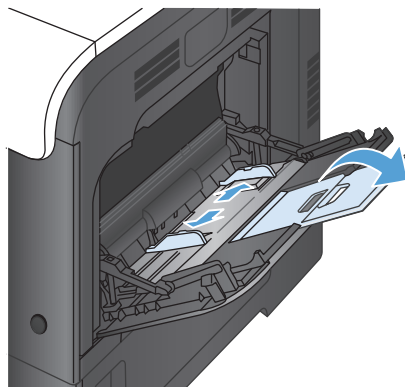
1. Отворете тава 1.



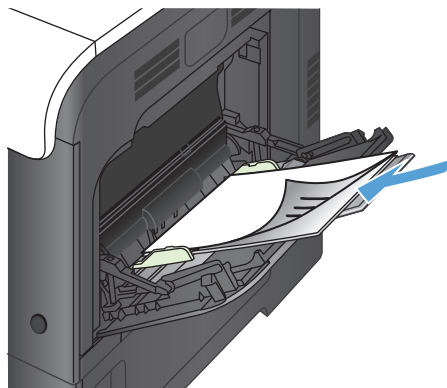
**2.** Плъзнете навън удължителя на тавата.



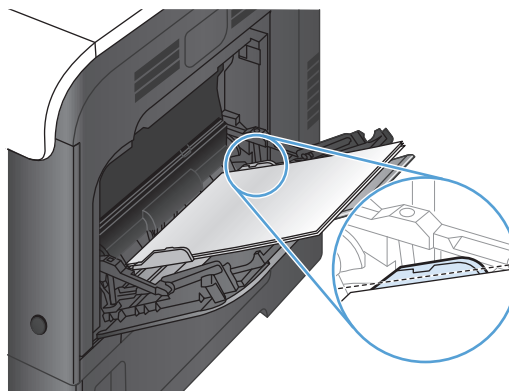
**3.** Разгънете удължителя на тавата, за да поддържа хартията и отворете страничните водачи.



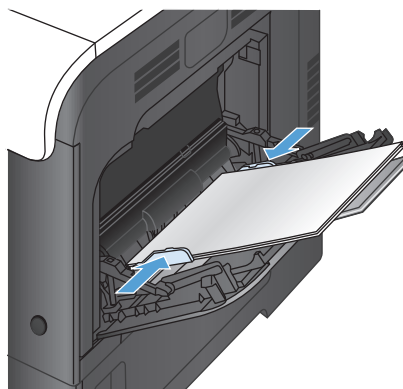
**4.** Заредете хартията в тавата с лицето надолу, така че тесният горен край на листа да влиза най-напред в устройството.



5. Проверете дали тестето попада точно под езичетата на водачите и не надхвърля индикаторите за запълване на тавата.



6. Регулирайте страничните водачи, така че леко да докосват тестето хартия, но да не огъват хартията.



## Отпечатване на пликове

Ако вашата приложна програма не форматира автоматично пликове, задайте в приложната си програма или в драйвера за принтера **Landscape** (Пейзажна) ориентация. Използвайте следните насоки, за да зададете полетата на адресите на подателя и адреса на получателя върху пликове с формат Commercial #10 или DL:

Тип на адреса	Ляво поле	Горно поле
Адрес на подателя	15 мм	15 мм
Destination (Местоназначение)	102 мм	51 мм

При пликове с други размери регулирайте настройките за полетата по съответния начин.

## Тава 2

- [Капацитет на тавата и ориентация на хартията](#)
- [Зареждане на Тава 2](#)

### Капацитет на тавата и ориентация на хартията

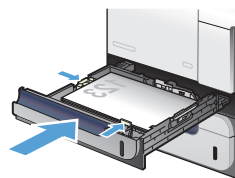
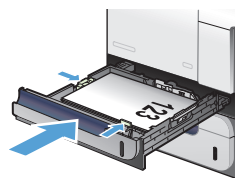
За да предотвратите засядания, не препълвайте тавите. Проверете дали горният край на тестето е под индикатора за запълване на тавата. Къса/тясна и тежка/гланцова хартия зареждайте до под средата на индикатора за запълване на тавата.

Таблица 2-4 Капацитет на тава 2

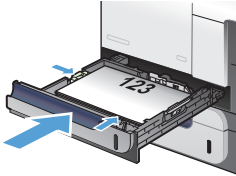
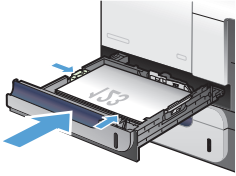
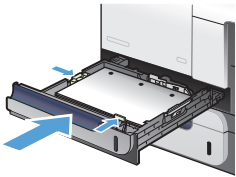
Вид хартия	Спецификации	Количество
Хартия	Диапазон: 60 г/м <sup>2</sup> до 220 г/м <sup>2</sup>	Еквивалентно на 250 листа 75 г/м <sup>2</sup>  Максимална височина на тестето: 25 мм  За размери на хартията А5, А6 и 4х6 и за хартия, която ще се печата в пейзажна ориентация, максималната височина на тестето е 15 мм,
Прозрачно фолио	Минимална дебелина: 0,102 мм	Максимална височина на тестето: 25 мм
Гланцова хартия	Диапазон: 105 г/м <sup>2</sup> до 220 г/м <sup>2</sup>	100 листа

Таблица 2-5 Ориентация на хартията в тава 2

Тип хартия	Ориентация на изображението	Duplex Mode (Режим на двустранен печат)	Как се зарежда хартията
Предварително отпечатана хартия или бланки	Портретна	1-странен печат:	С лицевата страна нагоре  С горния край към дясната страна на тавата
		2-странен печат	С лицевата страна надолу  С горния край към лявата страна на тавата



**Таблица 2-5 Ориентация на хартията в тава 2 (продължение)**

Тип хартия	Ориентация на изображението	Duplex Mode (Режим на двустранен печат)	Как се зарежда хартията
	Пейзажна	1-странен печат:	С лицевата страна нагоре  С горния край към задната част на устройството  
		2-странен печат	С лицевата страна надолу  С горния край към предната част на устройството  
Перфорирана	Портретна или пейзажна	1- или 2-странен печат	С отворите към задната част на устройството  

## Зареждане на Тава 2

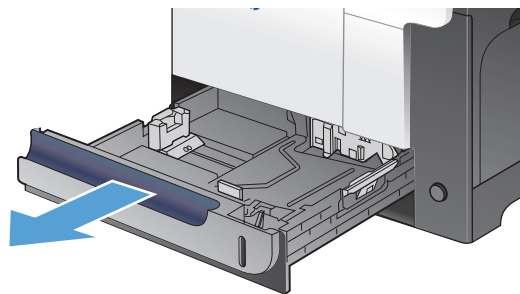
Тази тава събира до 250 листа хартия 75 g/m<sup>2</sup>. Ако хартията е по-тежка, тавата няма да събира толкова листа. Не препълвайте тавата.

**⚠ ВНИМАНИЕ:** Не отпечатвайте пликосе, етикети, пощенски картички или хартия с неподдържани размери от Тава 2. Отпечатвайте тези типове хартия само от Тава 1.

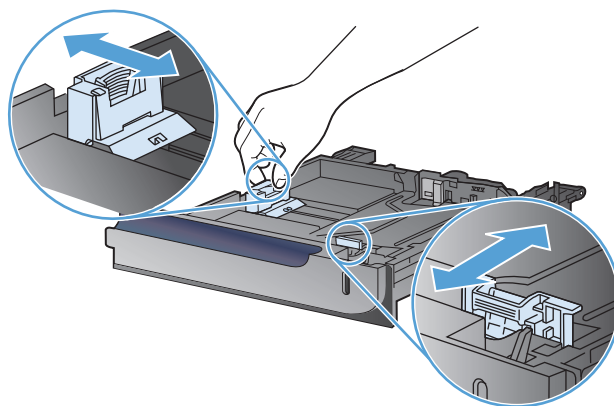


1. Отворете тавата с плъзгане.

**ЗАБЕЛЕЖКА:** Не отваряйте тавата по време на използването ѝ.



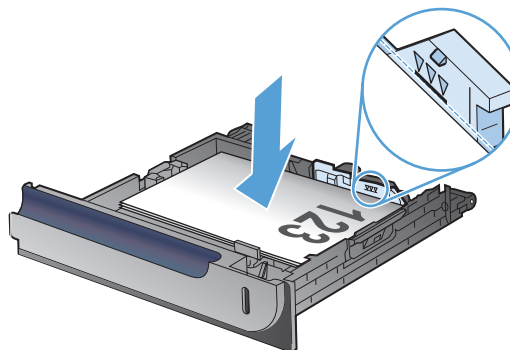
2. Регулирайте водачите за дължина и ширина на хартията, като стиснете ключалките за регулиране и плъзнете водачите до размера на използваната хартия.



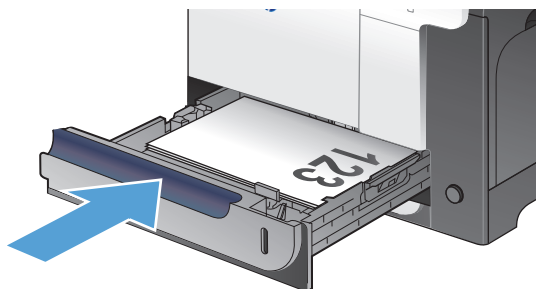
3. Заредете хартията в тавата с лицето нагоре. Проверете хартията дали водачите леко докосват тестето, но не го огъват.

**ЗАБЕЛЕЖКА:** За да предотвратите засядания, не препълвайте тавата. Проверете дали горният край на тестето е под индикатора за запълване на тавата.

**ЗАБЕЛЕЖКА:** Ако тавата не е регулирана правилно, по време на печат може да се появи съобщение за грешка или хартията може да заседне.



4. Плъзнете тавата в устройството.



## Допълнителна тава 3

- [Капацитет на тавата и ориентация на хартията](#)
- [Зареждане на Тава 3](#)

### Капацитет на тавата и ориентация на хартията

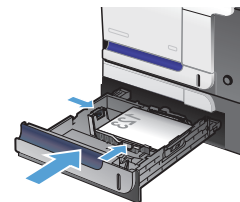
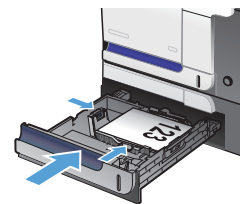
За да предотвратите засядания, не препълвайте тавите. Проверете дали горният край на тестето е под индикатора за запълване на тавата. Къса/тясна и тежка/гланцова хартия зареждайте до под средата на индикатора за запълване на тавата.

Таблица 2-6 Капацитет на тава 3

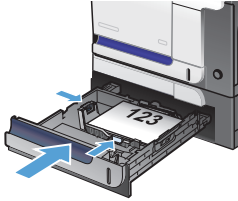
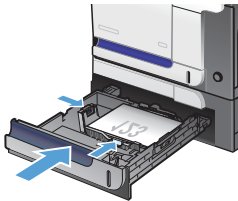
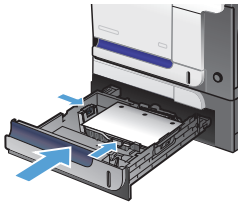
Вид хартия	Спецификации	Количество
Хартия	Диапазон: 60 г/м <sup>2</sup> до 220 г/м <sup>2</sup>	Еквивалентно на 500 листа 75 г/м <sup>2</sup> Максимална височина на тестето: 56 мм
Етикети	Максимална дебелина: 0,102 мм	Максимална височина на тестето: 56 мм
Прозрачно фолио	Минимална дебелина: 0,102 мм	Максимална височина на тестето: 56 мм
Гланцова хартия	Диапазон: 105 г/м <sup>2</sup> до 220 г/м <sup>2</sup>	Максимална височина на тестето: 56 мм

Таблица 2-7 Ориентация на хартията в тава 3

Тип хартия	Ориентация на изображението	Duplex Mode (Режим на двустранен печат)	Как се зарежда хартията
Предварително отпечатана хартия или бланки	Портретна	1-странен печат:	С лицевата страна нагоре С горния край към дясната страна на тавата
		2-странен печат	С лицевата страна надолу С горния край към лявата страна на тавата



**Таблица 2-7 Ориентация на хартията в тава 3 (продължение)**

Тип хартия	Ориентация на изображението	Duplex Mode (Режим на двустранен печат)	Как се зарежда хартията
	Пейзажна	1-странен печат:	С лицевата страна нагоре  С горния край към задната част на устройството  
		2-странен печат	С лицевата страна надолу  С горния край към предната част на устройството  
Перфорирана	Портретна или пейзажна	1- или 2-странен печат	С отворите към задната част на устройството  

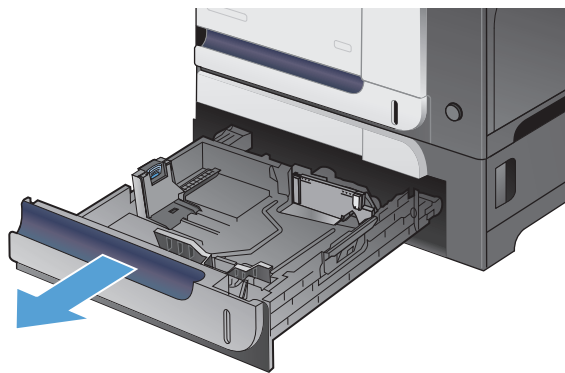
## Зареждане на Тава 3

Тази тава събира до 500 листа хартия 75 г/м<sup>2</sup>. Ако хартията е по-тежка, тавата няма да събира толкова листа. Не препълвайте тавата.

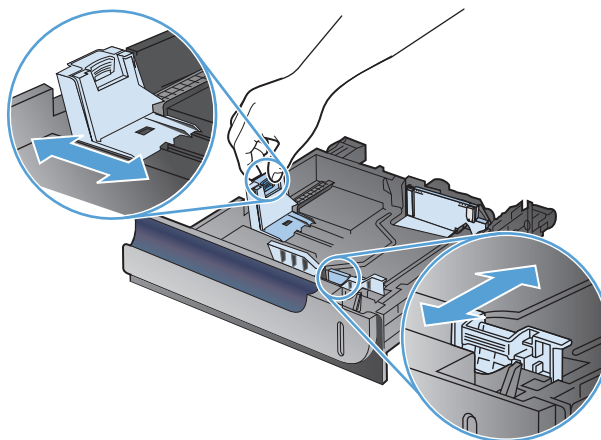
**⚠ ВНИМАНИЕ:** Не отпечатвайте пликове, картички или неподдържани размери от Тава 3. Отпечатвайте тези типове хартия само от Тава 1.

1. Отворете тавата с плъзгане.

**ЗАБЕЛЕЖКА:** Не отваряйте тавата по време на използването ѝ.



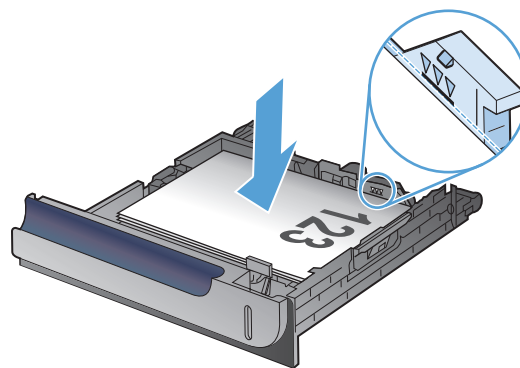
2. Регулирайте водачите за дължина и ширина на хартията, като стиснете ключалките за регулиране и плъзнете водачите до размера на използваната хартия.



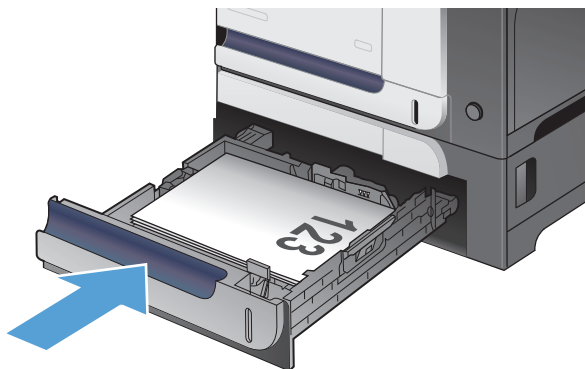
3. Заредете хартията в тавата с лицето нагоре. Проверете хартията дали водачите леко докосват тестето, но не го огъват.

**ЗАБЕЛЕЖКА:** За да предотвратите засядания, не препълвайте тавата. Проверете дали горният край на тестето е под индикатора за запълване на тавата.

**ЗАБЕЛЕЖКА:** Ако тавата не е регулирана правилно, по време на печат може да се появи съобщение за грешка или хартията може да заседне.



4. Плъзнете тавата в уреда.



# Зареждане и печат на етикети

## Въведение

За да отпечатате листа с етикети, използвайте тава 2 или едно от допълнителната тава за 550 листа. Тава 1 не поддържа етикети.


За да отпечатате етикети, като използвате опцията за ръчно подаване, следвайте тези стъпки, за да изберете правилните настройки на драйвера за печат, и след това заредете етикетите в тавата, след като сте изпратили заданието за печат към принтера. Когато използвате ръчно подаване, принтерът изчаква с отпечатването на заданието, докато установи, че тавата е била отворена и затворена.

## Ръчно подаване на етикети

1. От софтуерната програма изберете опция **Print (Печат)**.
2. Изберете принтера от списъка с принтери, след което щракнете върху или докоснете бутона **Properties (Свойства)** или **Preferences (Предпочитания)**, за да отворите драйвера за печат.

---


 **ЗАБЕЛЕЖКА:** Името на бутона се различава за различните софтуерни програми.

 **ЗАБЕЛЕЖКА:** За да получите достъп до тези функции от началния екран в Windows 8 или 8.1, изберете **Devices (Устройства)**, изберете **Print (Печат)**, след което изберете принтера.

---

3. Щракнете върху или докоснете раздела **Хартия/качество**.
4. В падащия списък **Paper size (Размер на хартията)** изберете правилния размер на листовите за етикети.
5. В падащия списък **Paper type (Тип хартия)** изберете **Labels (Етикети)**.
6. В падащия списък **Paper source (Източник на хартия)** изберете **Manual feed (Ръчно подаване)**.

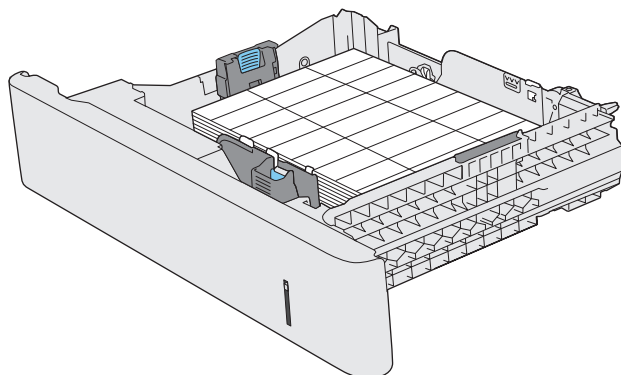
---

 **ЗАБЕЛЕЖКА:** Когато използвате ръчното подаване, принтерът отпечатва от тавата с най-малък номер, конфигурирана за правилния размер на хартията, така че не е необходимо да посочвате конкретна тава. Например, ако тава 2 е конфигурирана за етикети, принтерът ще отпечатва от тава 2. Ако тава 3 е инсталирана и конфигурирана за етикети, но тава 2 не е конфигурирана за етикети, принтерът ще отпечатва от тава 3.

---

7. Щракнете върху бутона **ОК**, за да затворите диалоговия прозорец **Свойства на документа**.
8. В диалоговия прозорец **Print (Печат)** щракнете върху бутона **ОК**, за да отпечатате заданието.

9. Заредете листа с етикети с лицето нагоре и с горната част на листа към дясната страна на принтера.



---

## 3 Части, консумативи и принадлежности

- [Поръчка на части, принадлежности и консумативи](#)
- [Правила на HP за непроизведени от HP печатащи касети](#)
- [Уебсайт на HP срещу фалшификати](#)
- [Печат, когато тонер касетата наближи края на експлоатационния си срок](#)
- [Активиране или деактивиране на настройките за "при много ниско"](#)
- [Части за самостоятелен ремонт от клиента](#)
- [Принадлежности](#)
- [Тонер касети](#)
- [Отделение за събиране на тонера](#)

## Поръчка на части, принадлежности и консумативи

---

Оригинални тонер касети и хартия на HP	<a href="http://www.hp.com/go/suresupply">www.hp.com/go/suresupply</a>
Поръчване на оригинални части или принадлежности на HP	<a href="http://www.hp.com/buy/parts">www.hp.com/buy/parts</a>
Поръчвайте чрез доставчици на поддръжка или услуги	Обърнете се към упълномощен от HP доставчик на поддръжка или услуги.


---



## Правила на HP за непроизведени от HP печатащи касети

HP не препоръчва използването на тонер касети, които не са произведени от HP, независимо дали са нови, или възстановени.

---

 **ЗАБЕЛЕЖКА:** За продукти за принтери на HP, употребата на тонер касети, които не са произведени от HP, или на презаредени тонер касети, не влияе върху гаранцията на клиента или на какъвто и да е договор за поддръжка между HP и клиента. Въпреки това, ако се окаже, че дадена неизправност или повреда на устройството се дължи на използването на тонер касета, която не е произведена от HP, или на повторно напълнена тонер касета, HP ще калкулира стандартните си такси за работно време и материали за отстраняване на конкретната неизправност или повреда на устройството.

---

## Уебсайт на HP срещу фалшификати

Отидете на [www.hp.com/go/antcounterfeit](http://www.hp.com/go/antcounterfeit), когато инсталирате тонер касетата на HP и на контролния панел се покаже съобщение, че касетата не е произведена от HP. HP ще ви помогнат да определите дали тя е оригинална и ще предприемат мерки да решат проблема.

Вашата тонер касета може да не е оригинална тонер касета HP, ако забележите следното:

- Страницата за състояние на консумативите показва, че е инсталиран консуматив, който не е произведен от HP.
- Възникват много проблеми с тонер касетата.
- Касетата не изглежда, както изглежда обикновено (например опаковката се различава от HP опаковка).

## Печат, когато тонер касетата наближи края на експлоатационния си срок

**Ниско ниво на черно:** Устройството показва кога нивото на тонер касетата е ниско. Действителният оставащ експлоатационен срок на тонер касетата може да варира. Имайте предвид да си подгответе резервна касета, в случай че качеството на печат стане неприемливо. Не е нужно тонер касетата да се сменя сега.


**Много ниско ниво на черно:** Устройството показва кога нивото на тонер касетата е много ниско. Действителният оставащ експлоатационен срок на тонер касетата може да варира. Имайте предвид да си подгответе резервна касета, в случай че качеството на печат стане неприемливо. Не е необходимо да се подменя тонер касетата, освен ако качеството на печат вече не е приемливо.

Когато дадена тонер касета HP достигне ниво „много ниско“, гаранцията Premium Protection Warranty на HP за тази тонер касета свършва.

Можете да промените начина, по който продуктът реагира, когато консумативите достигнат състояние на „много ниско ниво“. Не е необходимо да връщате тези настройки, когато поставяте нова тонер касета.

## Активиране или деактивиране на настройките за "при много ниско"

Можете да активирате или деактивирате настройките по подразбиране във всеки момент и не е необходимо да ги активирате отново, когато инсталирате нова тонер касета.

1. От началния екран на контролния панел на принтера докоснете бутона **Настройка** .
2. Отворете следните менюта:
  - **System Setup (Системна настройка)**
  - **Supply Settings (Настройки за консумативите)**
  - **Black Cartridge (Черна касета)**
  - **Very Low Setting (Настройка при много ниско ниво)**
3. Изберете една от следните опции:
  - Изберете опцията **Continue (Продължи)**, за да укажете на принтера да ви уведомява при много ниско ниво на тонер касетата, но да продължава да печата.
  - Изберете опцията **Stop (Стой)**, за да укажете на устройството да спре печатането (включително печатането на факсове), докато не смените тонер касетата.
  - Изберете опцията **Prompt (Подсещане)**, за да укажете на устройството да спре печатането (включително печатането на факсове) и да ви подкани да смените тонер касетата. Можете да приемете съобщението и да продължите да печатате. Опцията на този продукт, която може да се конфигурира от потребителя, е „Prompt to Remind Me in 100 pages, 200 pages, 300 pages, 400 pages, or never“ (Подкана да ми бъде напомнено след 100 страници, 200 страници, 300 страници, 400 страници или никога). Тази опция се предоставя в удобство на потребителя и не е показател, че тези страници ще бъдат с приемливо качество.

Когато за устройството се зададе опцията **Stop (Стой)**, съществува известен риск факсовете да не се печатат след инсталирането на нова касета, ако докато е спряно устройството получи повече факсове, отколкото могат да се поберат в паметта.

Когато за устройството се зададе опцията **Prompt (Подсещане)**, съществува известен риск факсовете да не се печатат след инсталирането на нова касета, ако устройството получи повече факсове, отколкото могат да се поберат в паметта докато очаква потвърждение на подкана.

Когато дадена тонер касета HP достигне ниво **Very Low (Много ниско)**, гаранцията Premium Protection Warranty на HP за тази тонер касета свършва. Всички печатни дефекти или откази на касетите, които се появяват, когато се използва тонер касета на HP в **Continue (Продължи)** с много ниско ниво, няма да се считат за дефекти в материалите и изработката на тонер касетата според HP Toner Cartridge Warranty Statement (Декларация за гаранция на тонер касетите на HP).

## Части за самостоятелен ремонт от клиента

За вашия продукт се предлагат изброените по-долу части за самостоятелен ремонт от клиента.

- Частите, обозначени като **Задължителни** за самостоятелна смяна, трябва да се поставят от клиентите, освен ако не сте готови да платите на сервизни специалисти на HP да извършат ремонта. За тези части не се осигурява поддръжка на място или с връщане в базата по вашата гаранция на продукт на HP.
- Частите, обозначени като **По желание** за самостоятелна смяна, могат да се поставят от сервизни специалисти на HP по ваше желание без допълнителна такса по време на гаранционния срок.



**ЗАБЕЛЕЖКА:** За повече информация отидете на [www.hp.com/go/learnaboutsupplies](http://www.hp.com/go/learnaboutsupplies).

Таблица 3-1 Части за самостоятелен ремонт от клиента

Елемент	Описание	Допълнения за самостоятелна смяна	Номер на част
Модул за предната вратичка	Предна вратичка за смяна	Задължителна	CZ271-67901
Комплект за ролка за тава 1	Придърпваща ролка и разделителна подложка за тава 1	Задължителна	CD644-67903
Комплект ролки за тава 2 и 3	Подаващи и разделящи ролки за тава 2 и тава 3	Задължителна	CD644-67904
Комплект за водач за обръщане при двустранен печат	Водач за обръщане при двустранен печат за смяна	Задължителна	CC468-67913
Комплект за дясна вратичка	Дясна вратичка за тава за 500 листа, ключалка за вратичката и панти	Задължителна	CC468-67906
Комплект за вторична прехвърляща ролка	T2 ролка за смяна	Задължителна	CD644-67914
Комплект за подаващо устройство за 500 листа (Тава 3)	Подаващо устройство за 500 листа за смяна	Задължителна	CF084-67901
Кутия за лазерен принтер HP LaserJet	Кутия за съхранение, която е инсталирана под продукта	Задължителна	CD644-67917

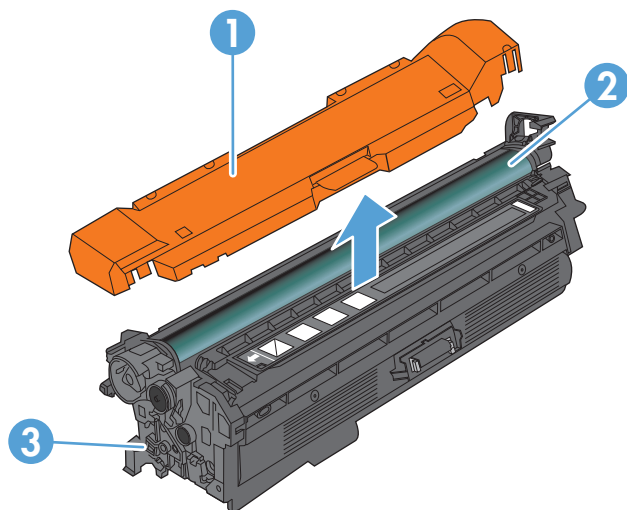
## Принадлежности

Артикул	Описание	Номер на част
Устройство за подаване на хартия за лазерен принтер HP Color LaserJet 1 x 500	Устройство за подаване на хартия за 500 листа (допълнителна тава 3)	CF084A
Кутия за лазерен принтер HP LaserJet	Кутия за съхранение, която е инсталирана под продукта	CF085A
USB кабел	2 метра стандартен USB-съвместим съединител за устройство	C6518A

## Тонер касети

- [Изглед на тонер касетите](#)
- [Информация за тонер касетите](#)
- [Смяна на тонер касетите](#)

### Изглед на тонер касетите



1 Пластмасов капак

2 Барабан за изображения

**ВНИМАНИЕ:** Не докосвайте зелената ролка. По този начин може да повредите касетата.

3 Чип с памет

### Информация за тонер касетите

Цвят	Номер на касета	Номер на част
Черна тонер касета със стандартен капацитет за смяна	507A	CE400A
Черна тонер касета с голям капацитет за смяна	507X	CE400X
Тонер касета циан за смяна	507A	CE401A
Жълта тонер касета за смяна	507A	CE402A
Тонер касета магента за смяна	507A	CE403A

**Околна среда:** Рециклирайте тонер касетите, като използвате програмата за връщане и рециклиране на HP Planet Partners.

За повече информация относно консумативите вижте [www.hp.com/go/learnaboutsupplies](http://www.hp.com/go/learnaboutsupplies).

Информацията в настоящия документ подлежи на промяна без предизвестие. Най-новата информация за консумативите ще намерите на [www.hp.com/go/lj500colorMFPM570\\_manuals](http://www.hp.com/go/lj500colorMFPM570_manuals).

## Рециклиране на тонер касетите

За рециклиране на оригинална тонер касета на HP поставете използваната касета в кутията на новата касета. Използвайте приложения етикет за връщане, за да изпратите използвания консуматив до HP за рециклиране. За подробна информация вж. наръчника за рециклиране, включен към всеки консуматив на HP.

## Съхранение на тонер касети

Не отстранявайте тонер касетата от опаковката ѝ, докато не сте готови да я използвате.

**ВНИМАНИЕ:** За да предотвратите повреда на тонер касетата, не я излагайте на светлина за повече от няколко минути. Покрийте барабана за изображения, ако тонер касетата трябва да бъде извадена от продукта за продължителен период от време.

## Правила на HP за непроизведени от HP тонер касети

HP не препоръчва използването на тонер касети, които не са произведени от HP – независимо дали са нови, или възстановени.

**ЗАБЕЛЕЖКА:** Повреди, причинени от непроизведени от HP тонер касети, не се покриват от гаранцията на HP, както и от договорите за обслужване.

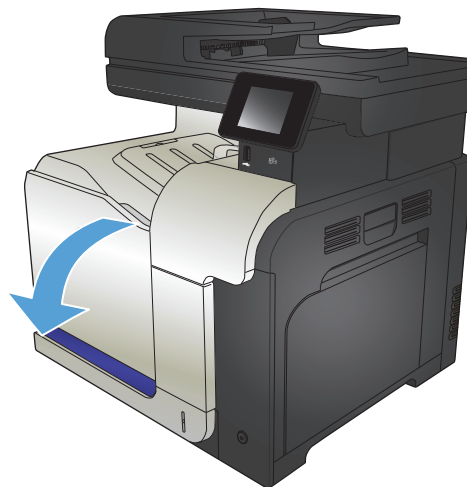
## Смяна на тонер касетите

Устройството използва четири цвята и има отделна тонерната касета за всеки цвят: черна (K), магента (M), циан (C) и жълта (Y).

**ВНИМАНИЕ:** Ако по дрехите ви попадне тонер, избършете го със суха кърпа и изперете дрехата в студена вода. Горещата вода фиксира тонера върху тъканта.

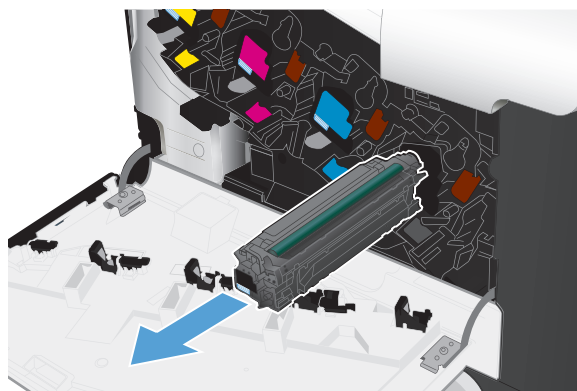
**ЗАБЕЛЕЖКА:** На кутията с тонерната касета има информация за начина на връщане на използваните тонерни касети.

1. Отворете предната вратичка. Проверете дали вратичката е напълно отворена.

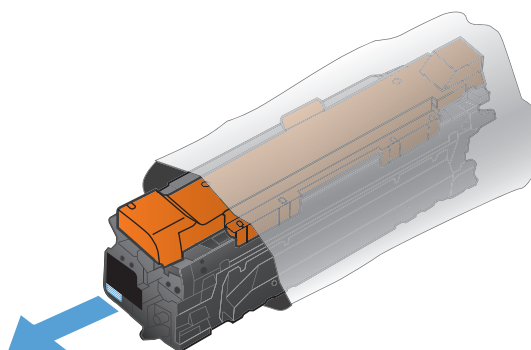




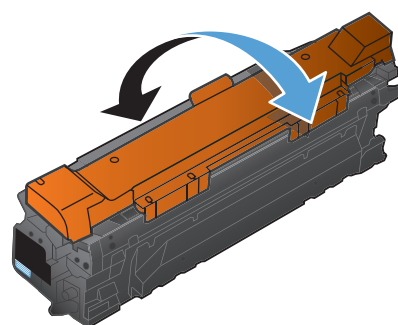
2. Хванете ръкохватката на използваната тонерната касета и я издърпайте, за да я свалите.



3. Извадете новата тонерната касета от плика.



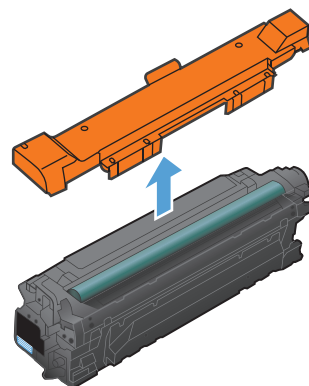
4. Хванете тонер касетата от двете ѝ страни и преразпределете тонера, като внимателно разклатите касетата.



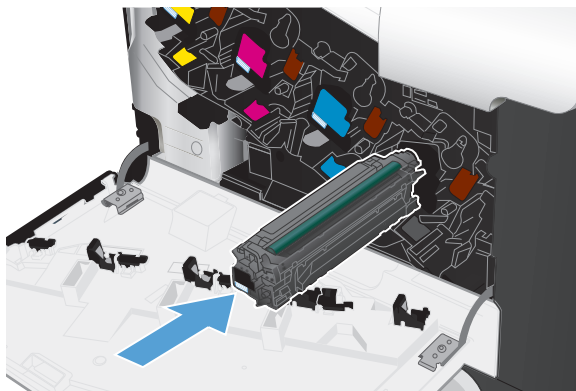
5. Свалете лентата от тонерната касета.

**ВНИМАНИЕ:** Избягвайте продължителното ѝ излагане на светлина.

**ВНИМАНИЕ:** Не докосвайте зелената ролка. По този начин може да повредите касетата.

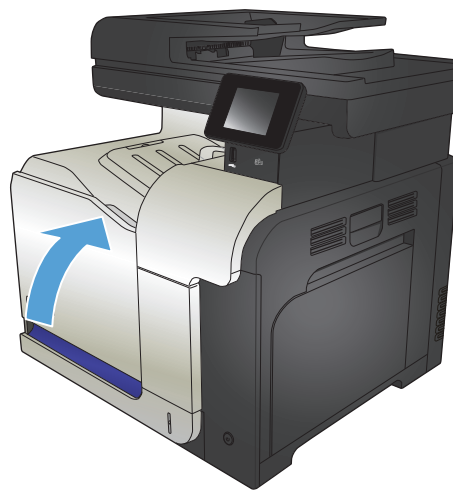


6. Ориентируйте тонерную кассету по прорезу за ней и я вмъкнете, докато щракне на мястото си.



7. Затворете предната вратичка.

**ВНИМАНИЕ:** За да избегнете повреда, се уверете, че всички тонер касети са добре поставени преди затваряне на вратичката.




## Отделение за събиране на тонера


Артикул	Описание	Номер на част
Отделение за събиране на тонера:	Контейнер за изхабен тонер	CE254A

За повече информация отидете на [www.hp.com/go/learnaboutsupplies](http://www.hp.com/go/learnaboutsupplies).

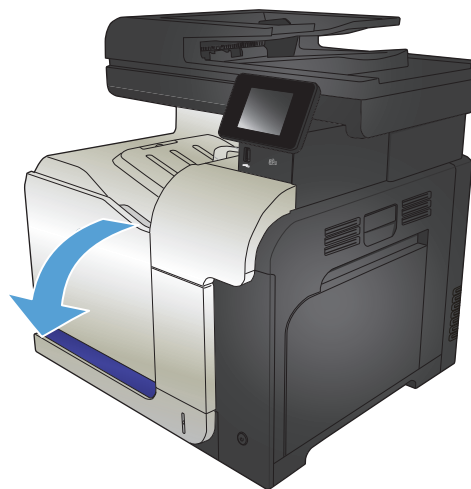
### Смяна на отделението за събиране на тонер

Сменете отделението за събиране на тонера, когато контролният панел на продукта ви напомни за това.

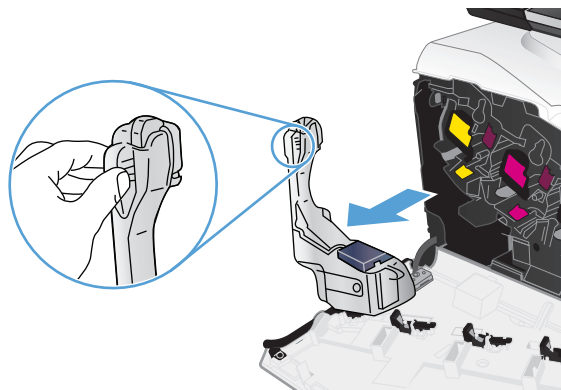
 **ЗАБЕЛЕЖКА:** Отделението за събиране на тонера е предназначено за еднократна употреба. Не се опитвайте да го изпразните и да го използвате повторно. Това може да причини разпиляване на тонер в устройството, което да доведе до влошено качество на печат. След употреба върнете отделението за събиране на тонера на програмата Planet Partners на HP за рециклиране.

 **ЗАБЕЛЕЖКА:** Ако печатате документи, които изискват плътно нанасяне на тонер, отделението за събиране на тонера може да се напълни бързо. Ако печатате такъв тип документи, HP препоръчва да имате на разположение друго отделение за събиране на тонера.

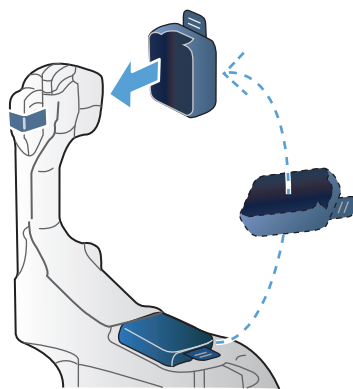
1. Отворете предната вратичка. Проверете дали вратичката е напълно отворена.



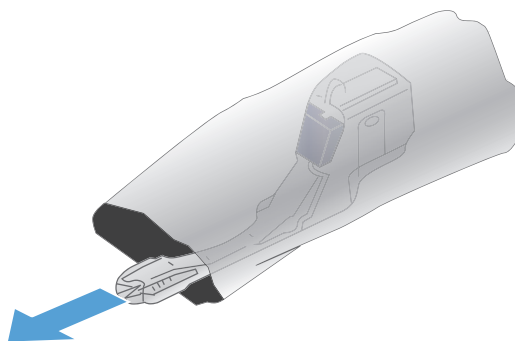
2. Хванете синия етикет върху отделението за събиране на тонера и го махнете от продукта.



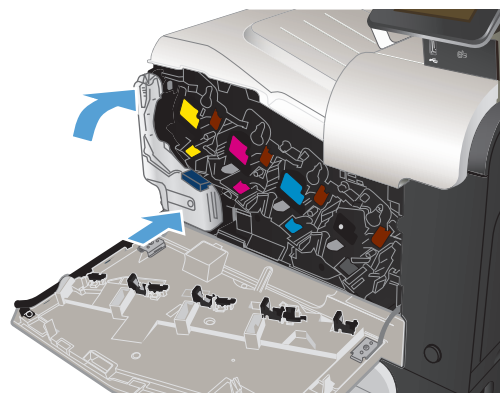
3. Запушете синия отвор в горната част на устройството със синята капачка, която влиза в комплекта.



4. Извадете новото отделение за събиране на тонер от опаковката.

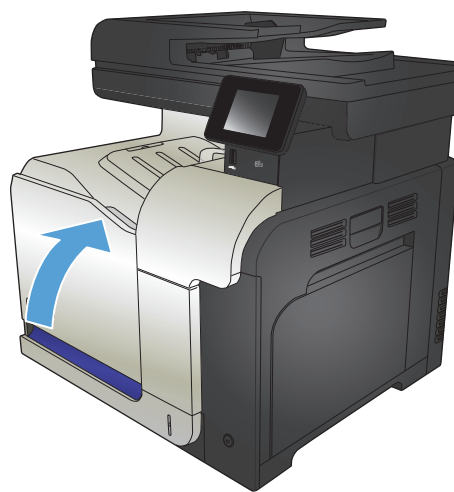


5. Вмъкнете в устройството първо долната част на новото отделение за събиране на тонера и после го натиснете отгоре, докато щракне на мястото си.



6. Затворете предната вратичка.

**ЗАБЕЛЕЖКА:** Ако отделението за събиране на тонера не е поставено правилно, предната вратичка не може да се затвори докрай.



За да върнете използваното отделение за събиране на тонера, следвайте инструкциите, придружаващи новото отделение за събиране на тонера.



---

## 4 Печат

- [Поддържани драйвери за печат \(Windows\)](#)
- [Смяна на настройките за задание за печат \(Windows\)](#)
- [Смяна на настройките за задание за печат \(Mac OS X\)](#)
- [Задания за печат \(Windows\)](#)
- [Задания за печат \(Mac OS X\)](#)
- [Допълнителни задания за печат \(Windows\)](#)
- [Допълнителни задания за печат \(Mac OS X\)](#)
- [Създаване на печатни копия с качество за архив](#)
- [Цветно печатане](#)
- [Използване на HP ePrint](#)
- [Използване на AirPrint](#)
- [Директен печат от USB устройство](#)

## Поддържани драйвери за печат (Windows)

Драйверите за печат дават достъп до системата за печат на продукта. Изброените по-долу драйвери на принтера са налични в [www.hp.com/go/lj500colorMFP570\\_software](http://www.hp.com/go/lj500colorMFP570_software).

---

### Драйвер HP PCL 6

- Предоставен като драйвер по подразбиране в компактдиска от кутията. Този драйвер се инсталира автоматично, ако не изберете различен.
- Препоръчва се за печат при всички приложения под Windows
- Осигурява най-добра обща скорост, качество на печат и поддръжка на функциите на устройството за повечето потребители
- Разработен за съответствие с Windows Graphic Device Interface (GDI) (Интерфейс за графични устройства под Windows) с цел постигане на максимална скорост в среди под Windows
- Възможно е да не бъде напълно съвместим с приложни програми на трети производители и потребителски приложни програми, базирани на PCL 5

---

### Драйвер HP UPD PS

- Препоръчва се за печат от програми на Adobe® или от други програми, основно предназначени за работа с графика
- Осигурява поддръжка на печат чрез емуляция на PostScript или поддръжка на PostScript флаш шрифтове

---

### HP UPD PCL 5

- Препоръчва се за офис печат от общ характер в среди под Windows
- Съвместим с предишните версии на PCL и по-старите устройства HP LaserJet
- Най-добрият избор при печат от приложни програми на други производители или от потребителски приложни програми
- Най-добрият избор при работа в смесени среди, които изискват устройството да бъде настроено на PCL 5 (UNIX, Linux, големи компютри)
- Предназначен за употреба в корпоративни среди под Windows, като предоставя единствен драйвер за работа с различни модели принтери
- Предпочита се, когато се печата на различни модели продукти от мобилен компютър с Windows

---

### HP UPD PCL 6

- Препоръчва се за печат във всички среди под Windows
  - Като цяло осигурява най-добрата скорост, качество на печат и поддръжка на функциите на принтера за повечето потребители
  - Разработен за съответствие с Windows Graphic Device Interface (GDI) (Интерфейс за графични устройства под Windows) с цел постигане на максимална скорост в среди под Windows
  - Възможно е да не бъде напълно съвместим с приложни програми на трети производители и потребителски приложни програми, базирани на PCL 5
- 

## Универсален драйвер за печат на HP (УДП)

HP Universal Print Driver (UPD) (Универсалният драйвер за печат на HP) за Windows е единствен драйвер за печат, които ви позволява незабавен достъп до практически всяко LaserJet устройство на HP от произволно местоположение, без да е необходимо да изтегляте отделни драйвери. Той е изграден въз основа на утвърдената технология на HP за драйвери за печат, тестван е изцяло и се използва с много софтуерни програми. Това е мощно решение, което е показало стабилна работа във времето.



Универсалният драйвер за печат на HP (УДП) комуникира директно с всяко устройство на HP, събира информация за конфигурацията и след това персонализира потребителския интерфейс, така че да показва само наличните за устройството функции. Той автоматично разрешава наличните функции за продукта, като например двустранния печат и подшиването с телбод, така че не се налага да ги разрешавате ръчно.

За повече информация вижте [www.hp.com/go/upd](http://www.hp.com/go/upd).

## Режими на инсталиране на УДП

---

Традиционен режим	<ul style="list-style-type: none"><li>• За да използвате този режим, изтеглете УДП от Интернет. Вижте <a href="http://www.hp.com/go/upd">www.hp.com/go/upd</a>.</li><li>• Използвайте този режим, ако инсталирате драйвера за отделен компютър.</li><li>• Той работи с конкретно устройство.</li><li>• Ако използвате този режим, трябва да инсталирате UPD поотделно на всеки компютър и за всяко устройство.</li></ul>
Динамичен режим	<ul style="list-style-type: none"><li>• За да използвате този режим, изтеглете УДП от Интернет. Вижте <a href="http://www.hp.com/go/upd">www.hp.com/go/upd</a>.</li><li>• Динамичният режим ви позволява да използвате една инсталация на драйвера, така че може да откривате и печатате на множество HP продукти от всяко място.</li><li>• Използвайте този режим, ако инсталирате УДП за работна група.</li><li>• Не използвайте този режим за продукти, свързани чрез USB.</li></ul>

---

## Смяна на настройките за задание за печат (Windows)

- [Приоритет за промяна на настройките за задание за печат](#)
- [Промяна на настройките за всички задания за печат, докато не се затвори софтуерната програма](#)
- [Промяна на настройките по подразбиране за всички задания за печат](#)
- [Промяна на настройките за конфигуриране на устройството](#)

### Приоритет за промяна на настройките за задание за печат

Промените в настройките за печат са с различен приоритет в зависимост от това, къде са направени промените:



**ЗАБЕЛЕЖКА:** Имената на командите и диалоговите прозорци може да варират в зависимост от софтуерната програма.

- **Диалогов прозорец Page Setup (Настройка на страница):** Щракнете върху **Page Setup (Настройка на страница)** или подобна команда от менюто **File (Файл)** на програмата, в която работите, за да отворите този диалогов прозорец. Промените тук настройки имат приоритет пред настройките, направени където и да било другаде.
- **Диалогов прозорец Print (Печат):** Щракнете върху **Print (Печат)**, **Print Setup (Настройки на печат)** или подобна команда от менюто **File (Файл)** на програмата, в която работите, за да отворите този диалогов прозорец. Настройките, променени в диалоговия прозорец **Print (Печат)** имат по-нисък приоритет спрямо промените, направени в диалоговия прозорец **Page Setup (Настройка на страницата)**.
- **Диалогов прозорец "Свойства на принтера" (драйвер на принтера):** Щракнете върху **Properties (Свойства)** в диалоговия прозорец **Print (Печат)**, за да отворите драйвера на принтера. Настройките, променени в диалоговия прозорец **Printer Properties (Свойства на принтера)**, имат по-нисък приоритет спрямо настройките, направени на което и да било друго място в печатащата програма. Тук може да промените повечето от настройките за печат.
- **Настройки по подразбиране на драйверите на принтера:** Настройките по подразбиране на драйвера на принтера определят настройките, използвани във всички задания за печат, освен ако настройките не са променени в диалоговите прозорци **Page Setup (Настройка на страницата)**, **Print (Печат)** или **Printer Properties (Свойства на принтера)**.
- **Настройки от контролния панел на продукта:** Настройките, променени от контролния панел на принтера, имат по-нисък приоритет от промените настройки, направени някъде другаде.

### Промяна на настройките за всички задания за печат, докато не се затвори софтуерната програма

Стъпките могат да се различават, но тази процедура е най-често прилаганата.

1. От софтуерната програма изберете опция **Печат**.
2. Изберете продукта, след което щракнете върху менюто **Properties (Свойства)** или **Preferences (Предпочитания)**.

## Промяна на настройките по подразбиране за всички задания за печат

1. **Windows XP, Windows Server 2003 и Windows Server 2008 (при изглед по подразбиране на менюто Старт):** Щракнете върху **Старт**, а след това върху **Принтери и факсове**.  
**Windows XP, Windows Server 2003 и Windows Server 2008 (при класически изглед на менюто Старт):** Щракнете върху **Старт, Настройки** и след това върху **Принтери**.  
**Windows Vista:** Щракнете върху иконата на Windows в долния ляв ъгъл на екрана и щракнете върху **Control Panel (Контролен панел)** и после върху **Printers (Принтери)**.  
**Windows 7:** Щракнете върху иконата на Windows в долния ляв ъгъл на екрана и щракнете върху **Devices and Printers (Устройства и принтери)**.
2. С десния бутон щракнете върху иконата на драйвера на принтера, и след това изберете **Printing Preferences (Предпочитания за печат)**.

## Промяна на настройките за конфигуриране на устройството

1. **Windows XP, Windows Server 2003 и Windows Server 2008 (при изглед по подразбиране на менюто Старт):** Щракнете върху **Старт**, а след това върху **Принтери и факсове**.  
**Windows XP, Windows Server 2003 и Windows Server 2008 (при класически изглед на менюто Старт):** Щракнете върху **Старт, Настройки** и след това върху **Принтери**.  
**Windows Vista:** Щракнете върху иконата на Windows в долния ляв ъгъл на екрана и щракнете върху **Control Panel (Контролен панел)** и после върху **Printers (Принтери)**.  
**Windows 7:** Щракнете върху иконата на Windows в долния ляв ъгъл на екрана и щракнете върху **Devices and Printers (Устройства и принтери)**.
2. Щракнете с десния бутон върху иконата на драйвера и след това изберете **Properties (Свойства)** или **Printer properties (Свойства на принтера)**.
3. Щракнете върху раздел **Настройки на устройството**.

## Смяна на настройките за задание за печат (Mac OS X)

- [Приоритет за промяна на настройките за задание за печат](#)
- [Промяна на настройките за всички задания за печат, докато софтуерната програма не бъде затворена](#)
- [Промяна на настройките по подразбиране за всички задания за печат](#)
- [Промяна на конфигурационните настройки на устройството](#)

### Приоритет за промяна на настройките за задание за печат

Промените в настройките за печат са с различен приоритет в зависимост от това, къде са направени промените:



**ЗАБЕЛЕЖКА:** Имената на командите и диалоговите прозорци може да варират в зависимост от софтуерната програма.

- **Диалогов прозорец Page Setup (Настройка на страница):** Щракнете върху **Page Setup (Настройка на страница)** или подобна команда от менюто **File (Файл)** на програмата, в която работите, за да отворите този диалогов прозорец. Променените тук настройки имат приоритет пред промените на настройки, направени където и да било другаде.
- **Диалогов прозорец Print (Печатане):** Щракнете върху **Print (Печатане), Print Setup (Настройки на печат)** или подобна команда от менюто **File (Файл)** на програмата, в която работите, за да отворите този диалогов прозорец. Настройките, променени в диалоговия прозорец **Print (Печатане)**, имат по-нисък приоритет и *не* получават предпочитание спрямо промените, направени в диалоговия прозорец **Page Setup (Настройки за печат)**.
- **Настройки по подразбиране на драйверите на принтера:** Настройките по подразбиране на драйвера на принтера определят настройките, използвани във всички задания за печат *освен ако* настройките не са променени в диалоговите прозорци **Page Setup (Настройка на страница), Print (Печатане)** или **Printer Properties (Свойства на принтера)**.
- **Настройки от контролния панел на продукта:** Настройките, променени от контролния панел на принтера, имат по-нисък приоритет от промените настройки, направени някъде другаде.

### Промяна на настройките за всички задания за печат, докато софтуерната програма не бъде затворена

1. Щракнете върху менюто **File (Файл)** и щракнете върху опцията **Print (Печат)**.
2. От менюто **Принтер** изберете този продукт.
3. По подразбиране драйвера на принтера показва менюто **Копия и страници**. Отворете падащия списък с менюта и след това отворете меню, за което искате да промените настройките за печат.
4. За всяко меню изберете настройките за печат, които искате да промените.
5. Променете настройките, които искате, на различните менюта.


### Промяна на настройките по подразбиране за всички задания за печат

1. Щракнете върху менюто **File (Файл)** и щракнете върху опцията **Print (Печат)**.
2. От менюто **Принтер** изберете този продукт.

3. По подразбиране драйвера на принтера показва менюто **Копия и страници**. Отворете падащия списък с менюта и след това отворете меню, за което искате да промените настройките за печат.
4. За всяко меню изберете настройките за печат, които искате да запазите за повторно използване.
5. В менюто **Предварителни настройки** щракнете върху опцията **Запиши като...** и въведете име за предварителната настройка.
6. Щракнете върху бутона **ОК**.

Тези настройки се запаметяват в менюто **Предварителни настройки**. За да използвате новите настройки, трябва да изберете опцията за запаметения набор от настройки всеки път, когато отворите програма и печатате.

## Промяна на конфигурационните настройки на устройството

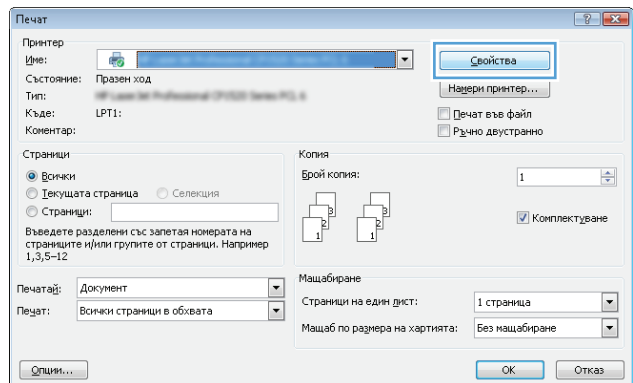
1. На компютъра отворете менюто Apple , щракнете върху елемента **Системни предпочитания** и след това щракнете върху иконата **Печат и Факс** или върху иконата **Печат и сканиране**.
2. Изберете устройството в лявата страна на прозореца.
3. Щракнете върху бутона **Опции и консумативи**.
4. Щракнете върху раздела **Драйвер**.
5. Конфигурирайте инсталираните опции.

## Задания за печат (Windows)

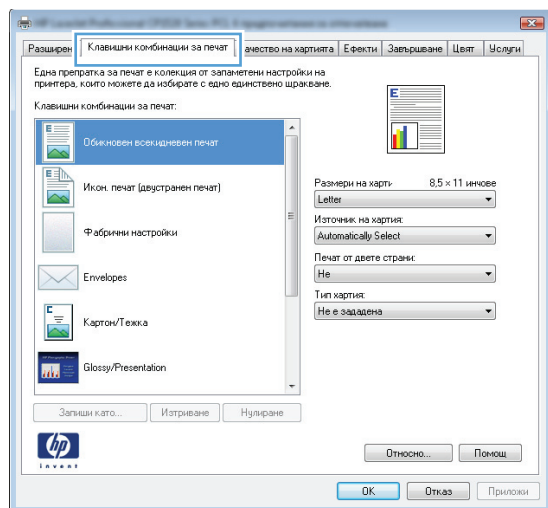
- [Използване на пряк път за печат \(Windows\)](#)
- [Създаване на преки пътища за печат \(Windows\)](#)
- [Автоматичен двустранен печат \(Windows\)](#)
- [Ръчен двустранен печат \(Windows\)](#)
- [Отпечатване на няколко страници на лист \(Windows\)](#)
- [Избор на ориентация на страницата \(Windows\)](#)
- [Избор на вида на хартията \(Windows\)](#)
- [Печатате първата или последната страница на различна хартия \(Windows\)](#)
- [Мащабиране на документ до размер за побиране на страницата \(Windows\)](#)
- [Създаване на брошура \(Windows\)](#)

## Използване на пряк път за печат (Windows)

1. От софтуерната програма изберете опция **Печат**.
2. Изберете продукта, след което натиснете бутона **Свойства** или **Предпочитания**.

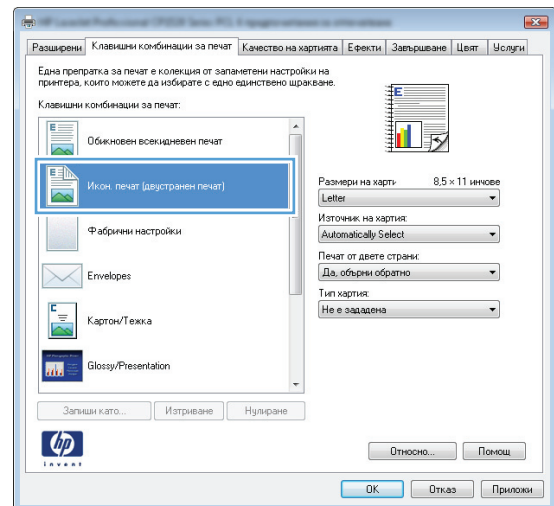


3. Щракнете върху раздела **Клавишни комбинации за печат**.

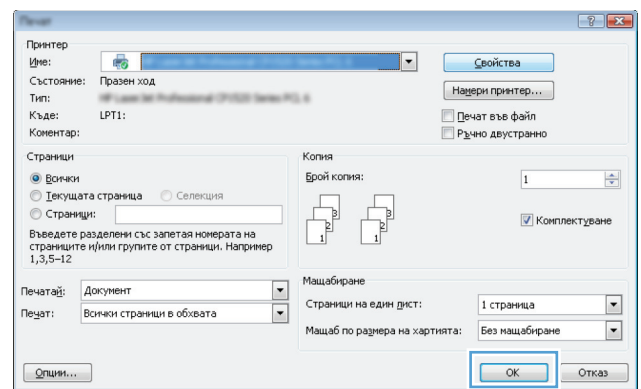


- Изберете един от преките пътища. Щракнете върху бутона **OK**, за да затворите диалоговия прозорец **Свойства на документа**.

**ЗАБЕЛЕЖКА:** Когато изберете пряк път, съответните настройки в другите раздели на драйвера за печат ще се променят.

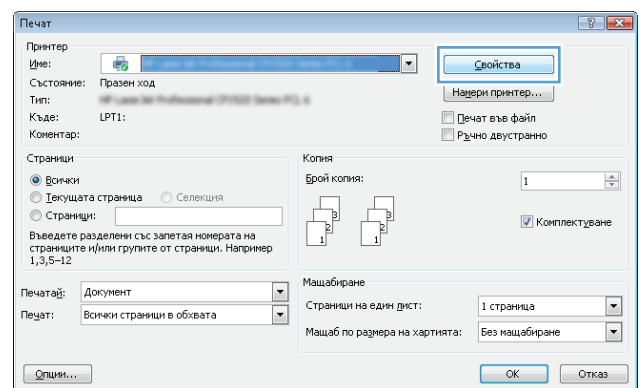


- В диалоговия прозорец **Печат** щракнете върху **OK**, за да отпечатате заданието.

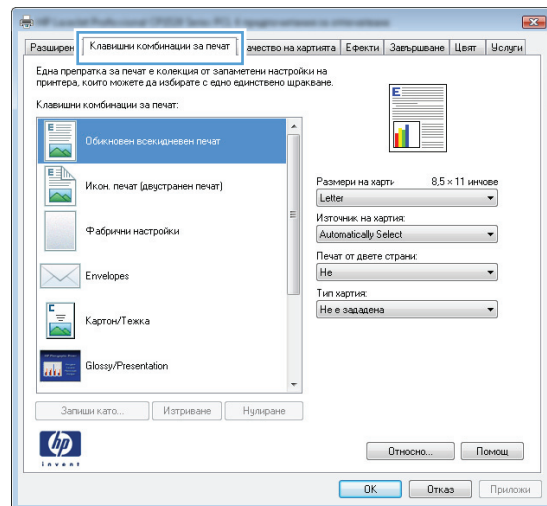


## Създаване на преки пътища за печат (Windows)

- От софтуерната програма изберете опция **Печат**.
- Изберете продукта, след което натиснете бутона **Свойства** или **Предпочитания**.

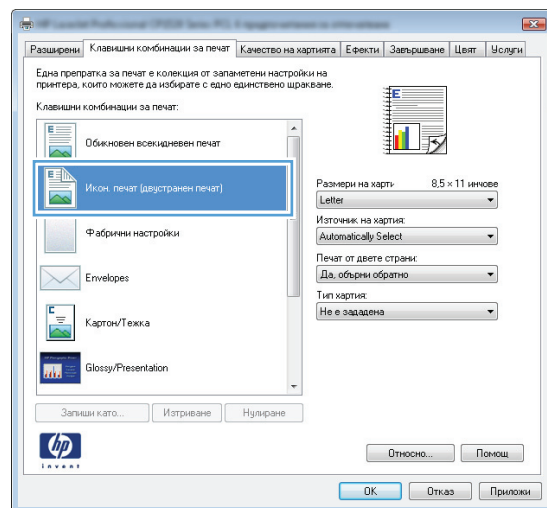


3. Щракнете върху раздела **Клавишни комбинации за печат**.

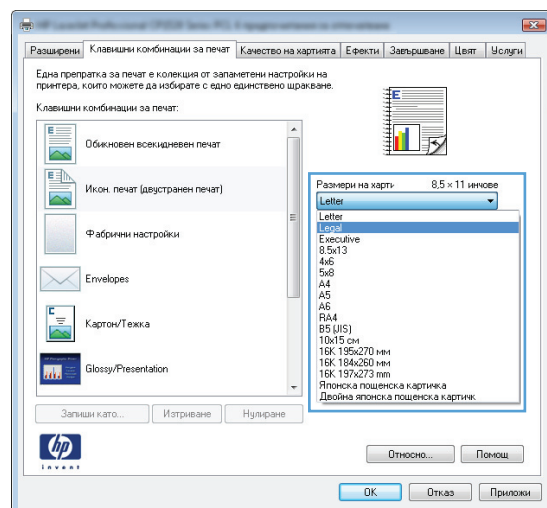


4. Изберете за основа съществуващ пряк път.

**ЗАБЕЛЕЖКА:** Винаги избирайте клавишна комбинация, преди да промените някоя от настройките от дясната страна на екрана. Ако промените настройките и избирате клавишни комбинации след това, всички ваши промени се губят.

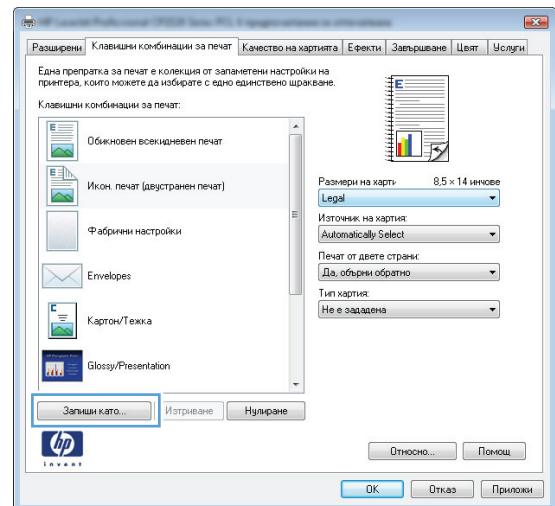


5. Изберете опциите за печат за новата клавишна комбинация.

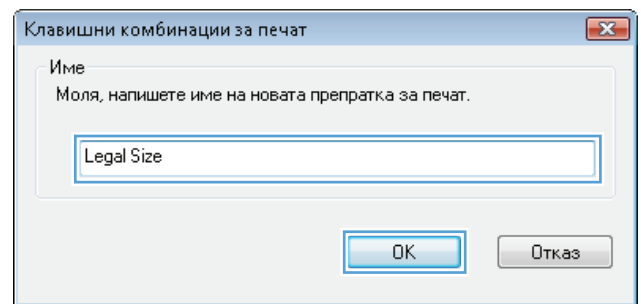




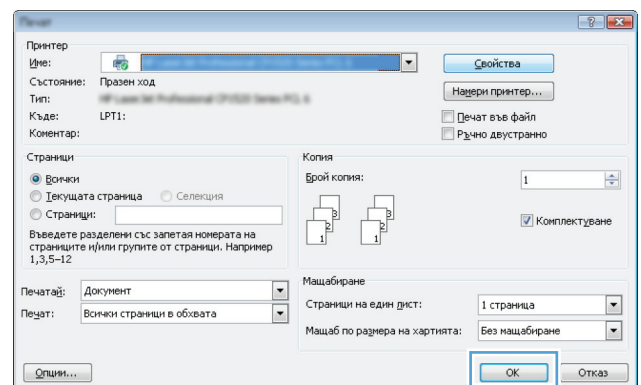
6. Щракнете върху бутона **Запиши като**.



7. Въведете име за прекия път и щракнете върху бутона **OK**.



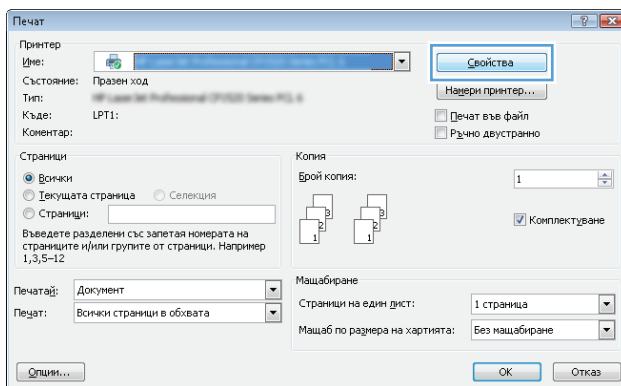
8. Щракнете върху бутона **OK**, за да затворите диалоговия прозорец **Свойства на документа**. В диалоговия прозорец **Печат** щракнете върху **OK**, за да отпечатате заданието.



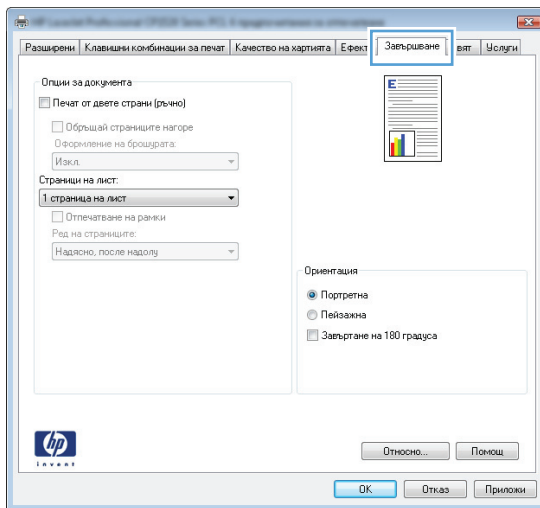
## Автоматичен двустранен печат (Windows)

1. От софтуерната програма изберете опция **Печат**.

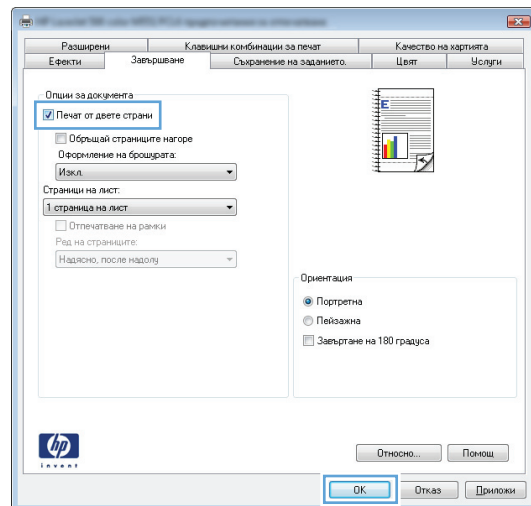
2. Изберете устройството, след което натиснете бутона **Свойства** или **Предпочитания**.



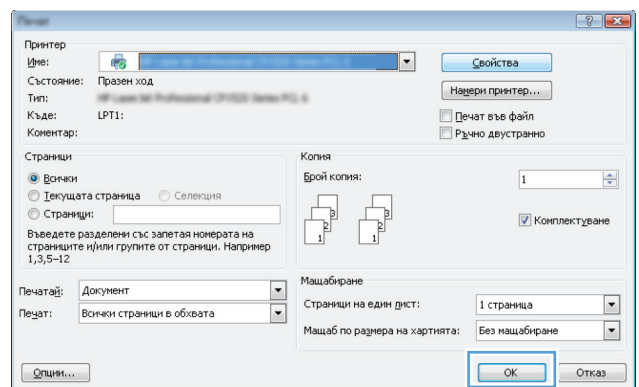
3. Щракнете върху раздела **Завършване**.



4. Поставете отметка в квадратчето **Печат от двете страни**. Щракнете върху бутона **OK**, за да затворите диалоговия прозорец **Свойства на документа**.

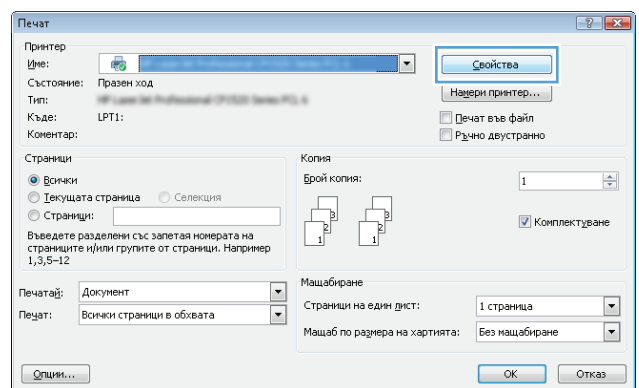


5. В диалоговия прозорец **Печат** щракнете върху бутона **OK**, за да отпечатате заданието.

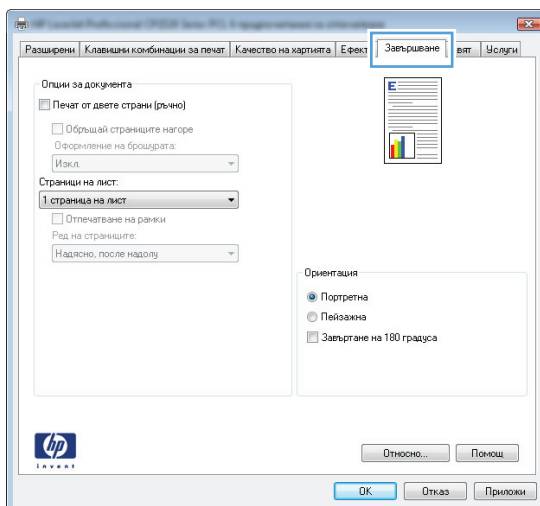


## Ръчен двустранен печат (Windows)

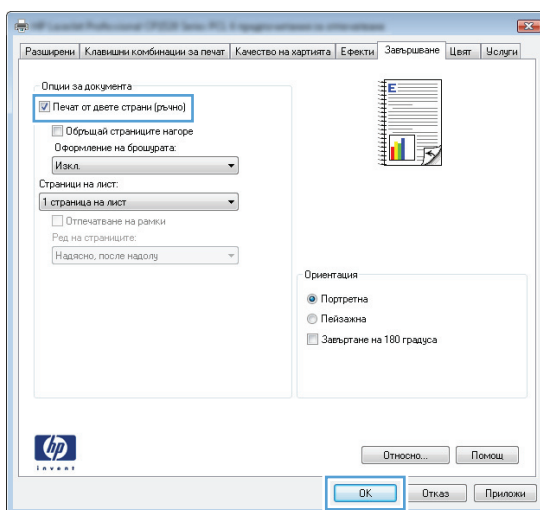
1. От софтуерната програма изберете опция **Печат**.
2. Изберете устройството, след което натиснете бутона **Свойства** или **Предпочитания**.



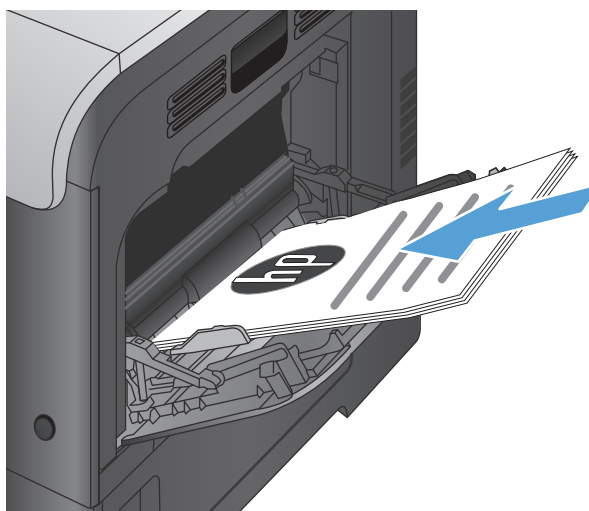
3. Щракнете върху раздела **Завършване**.



4. Поставете отметка в квадратчето **Печат от двете страни (ръчно)**. Натиснете бутона **OK**, за да се отпечата първата страна на заданието.



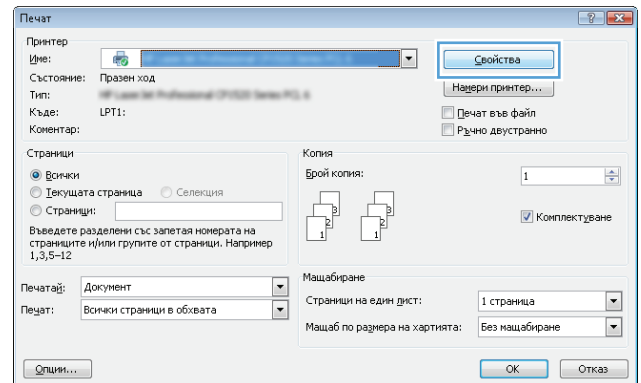
5. Вземете отпечатаното топче листа от изходната касета и го поставете с отпечатаната страна нагоре в Тава 1.



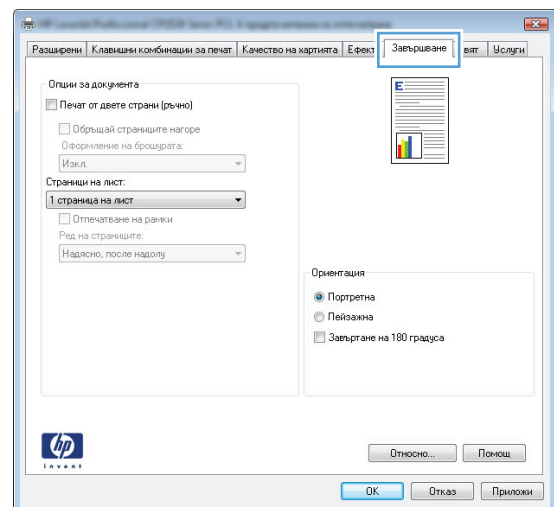
6. При подканване натиснете подходящия бутон на контролния панел, за да продължите.

## Отпечатване на няколко страници на лист (Windows)

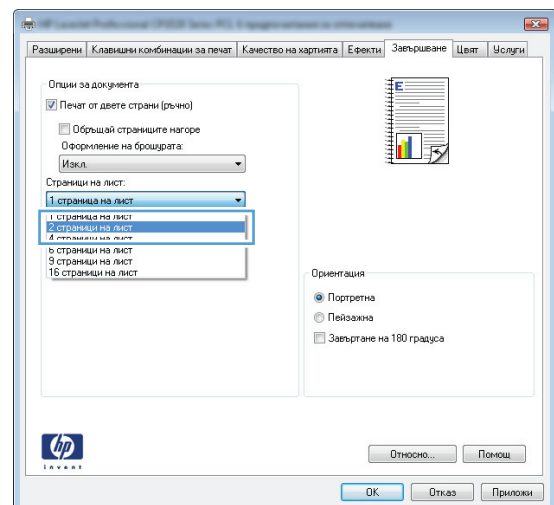
1. От софтуерната програма изберете опция **Печат**.
2. Изберете устройството, след което натиснете бутона **Свойства** или **Предпочитания**.



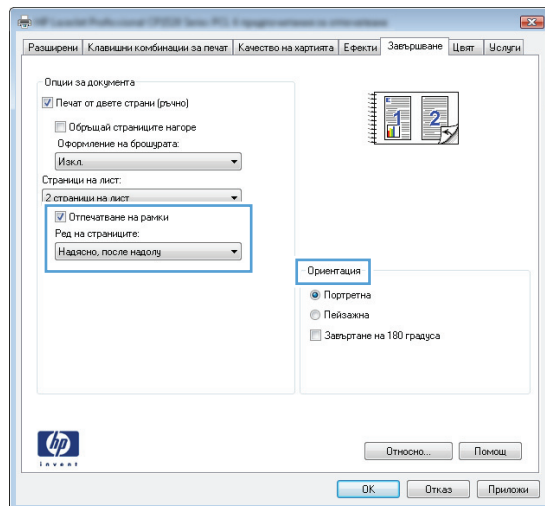
3. Щракнете върху раздела **Завършване**.



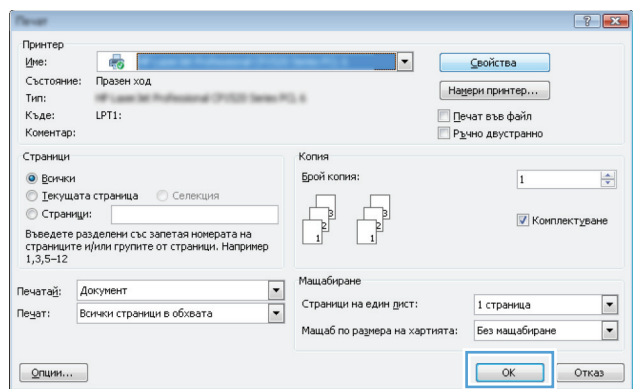
4. Изберете броя на страниците на един лист от падащия списък **Страници на лист**.



- Изберете правилните опции за **Отпечатване на рамки, Ред на страниците** и **Ориентация**. Щракнете върху бутона **OK**, за да затворите диалоговия прозорец **Свойства на документа**.

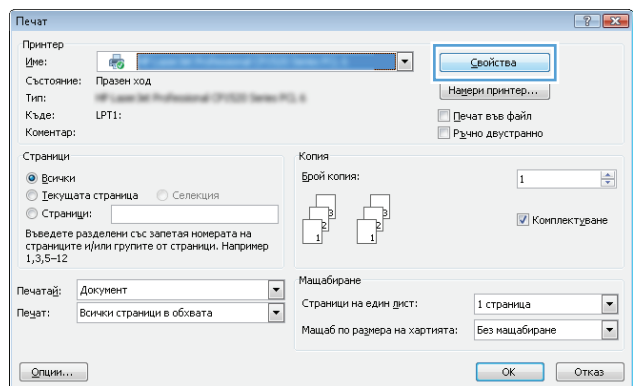


- В диалоговия прозорец **Печат** щракнете върху **OK**, за да отпечатате заданието.

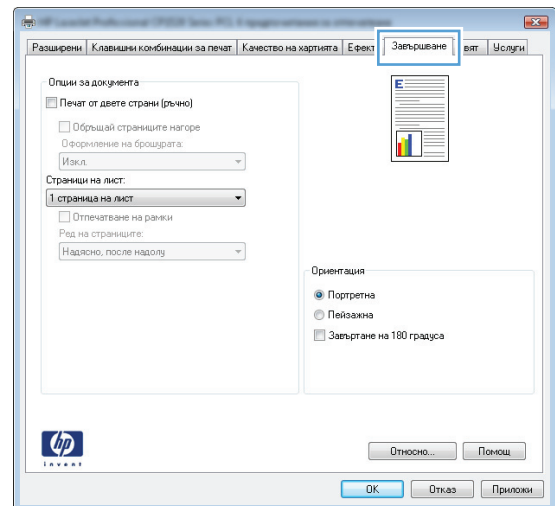


## Избор на ориентация на страницата (Windows)

- От софтуерната програма изберете опция **Печат**.
- Изберете устройството, след което натиснете бутона **Свойства** или **Предпочитания**.



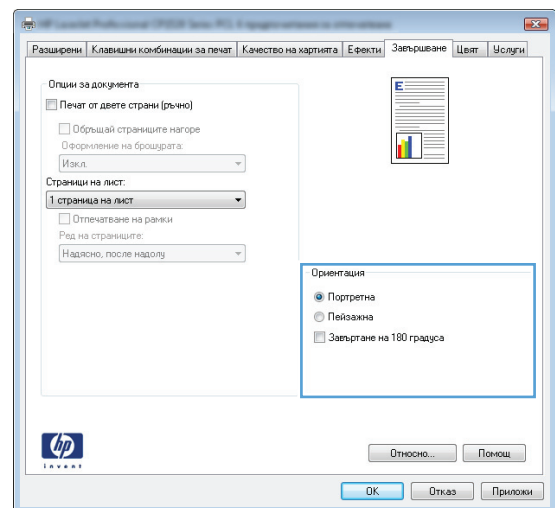
3. Щракнете върху раздела **Завършване**.



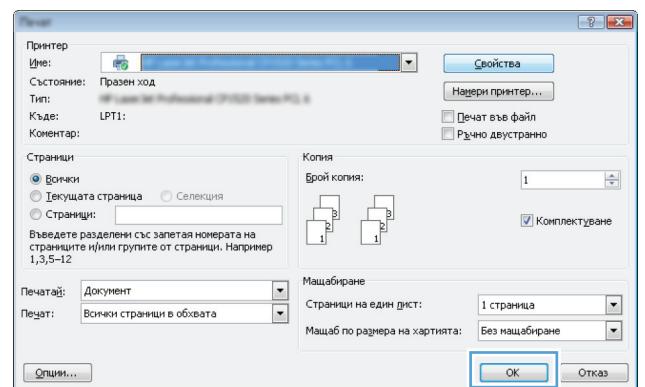
4. В областта **Ориентация** изберете опцията **Портретна** или **Пейзажна**.

Може да отпечатате изображението на страницата с горната част надолу, като изберете опцията **Завъртане на 180 градуса**.

Щракнете върху бутона **ОК**, за да затворите диалоговия прозорец **Свойства на документа**.



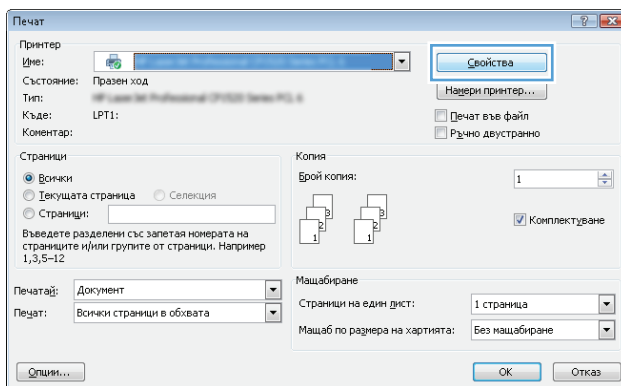
5. В диалоговия прозорец **Печат** щракнете върху **ОК**, за да отпечатате заданието.



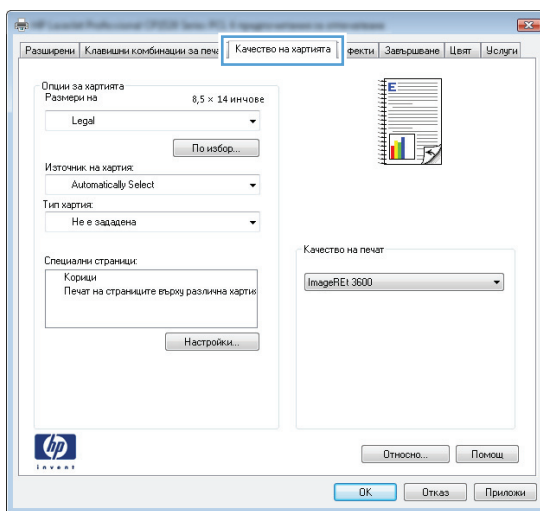
## Избор на вида на хартията (Windows)

1. От софтуерната програма изберете опция **Печат**.

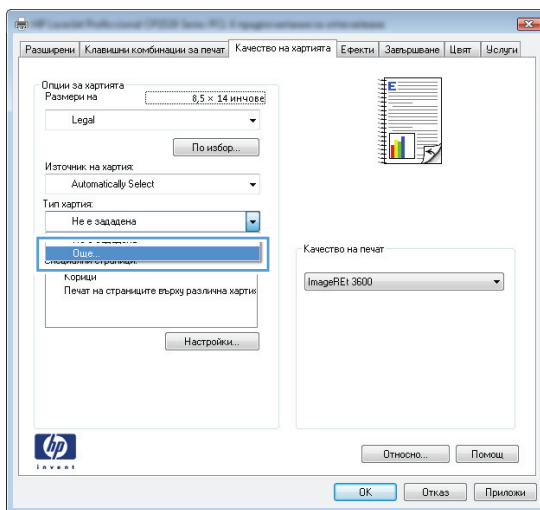
- Изберете устройството, след което натиснете бутона **Свойства** или **Предпочитания**.



- Щракнете върху раздела **Качество на хартията**.

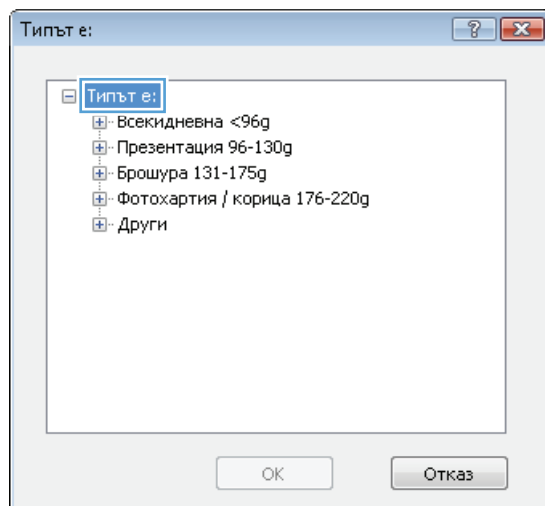


- От падащия списък **Тип хартия** изберете опцията **Още....**

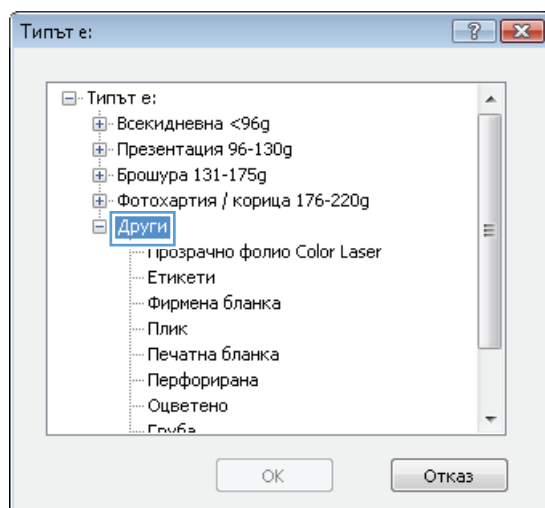




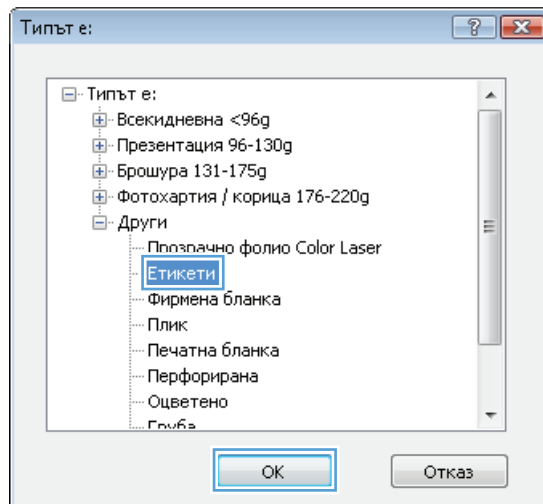
5. Разширете списъка с опции **Типът е:**.



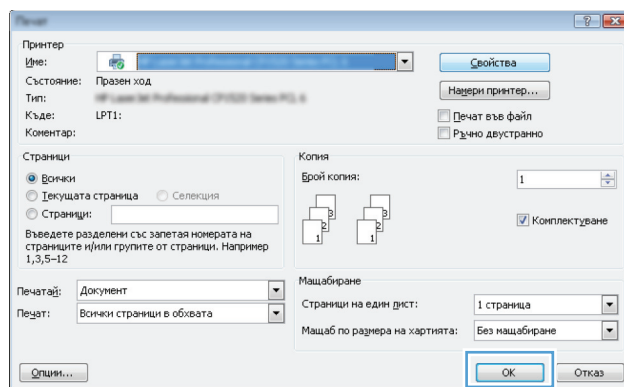
6. Разширете категорията на типовете хартия, които най-добре описват вашата хартия.



- Изберете опцията за типа на използваната от вас хартия и натиснете бутона **OK**.

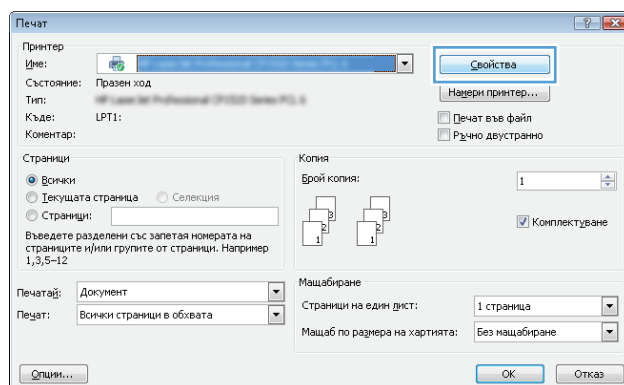


- Щракнете върху бутона **OK**, за да затворите диалоговия прозорец **Свойства на документа**. В диалоговия прозорец **Печат** щракнете върху **OK**, за да отпечатате заданието.

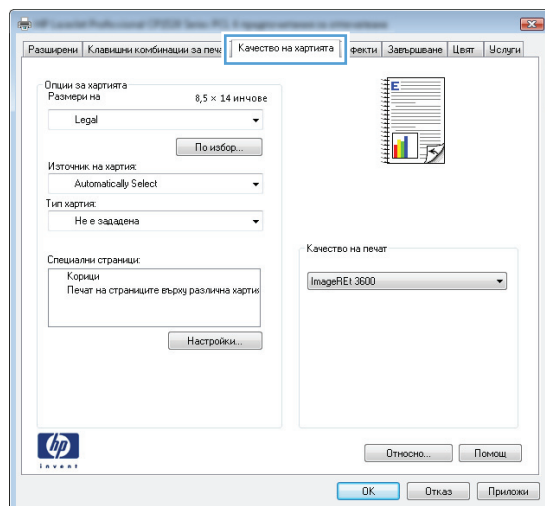


## Печатате първата или последната страница на различна хартия (Windows)

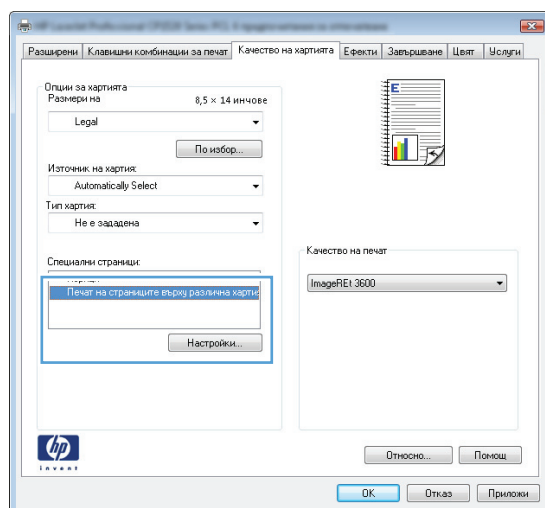
- От софтуерната програма изберете опция **Печат**.
- Изберете продукта, след което натиснете бутона **Свойства** или **Предпочитания**.



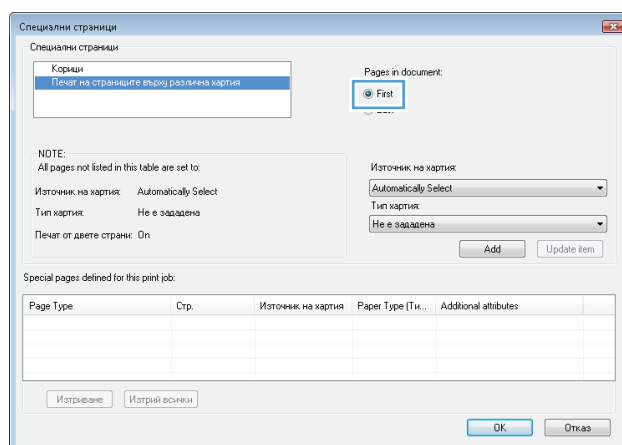
3. Щракнете върху раздела **Качество на хартията**.



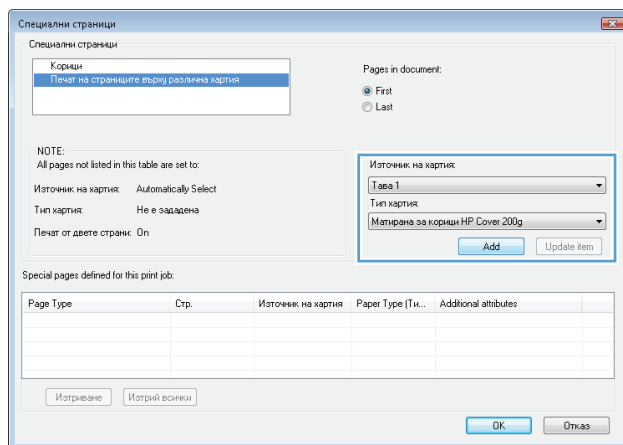
4. В областта **Специални страници** щракнете върху опцията **Печат на страниците върху различна хартия** и после натиснете бутона **Настройки...**



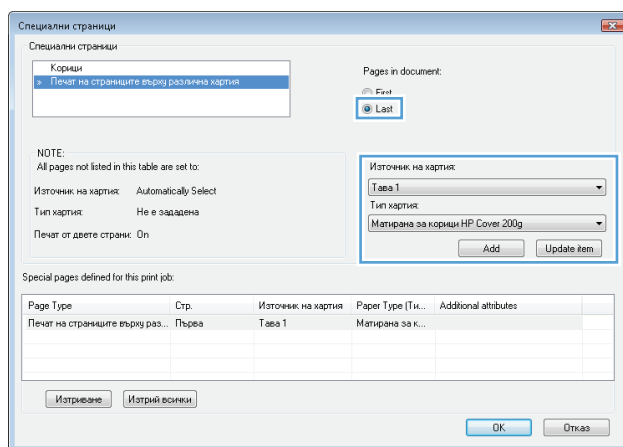
5. В областта **Страници в документа** изберете опцията **Първа** или **Последна**.



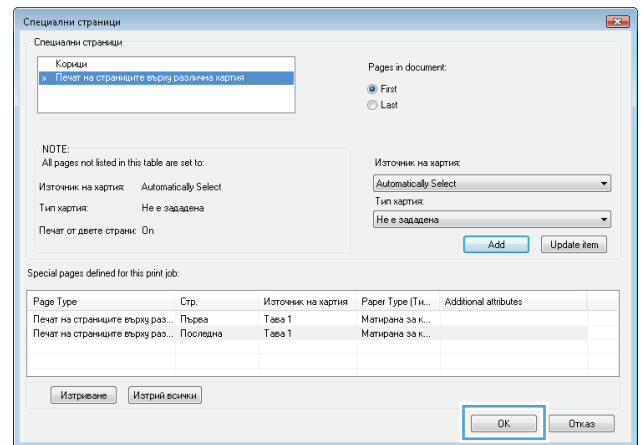
6. Изберете правилните опции от падащите списъци **Източник на хартия** и **Тип хартия**. Щракнете върху бутона **Добави**.



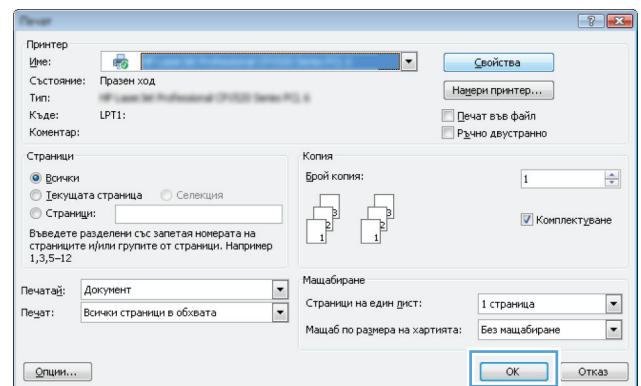
7. Ако печатате както първата, така и последната страница на различна хартия, повторете стъпки 5 и 6, като избирате опциите за другата страница.



8. Щракнете върху бутона **OK**.

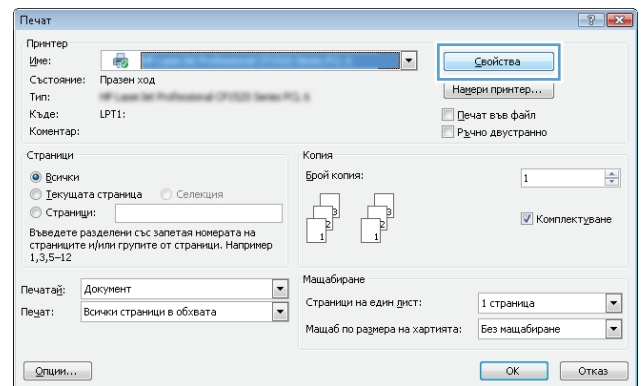


9. Щракнете върху бутона **OK**, за да затворите диалоговия прозорец **Свойства на документа**. В диалоговия прозорец **Печат** щракнете върху **OK**, за да отпечатате заданието.

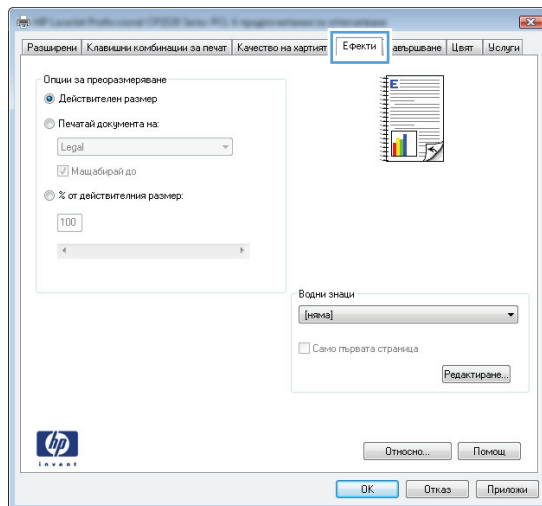


## Масщабиране на документ до размер за побиране на страницата (Windows)

1. От софтуерната програма изберете опция **Печат**.
2. Изберете устройството, след което натиснете бутона **Свойства** или **Предпочитания**.

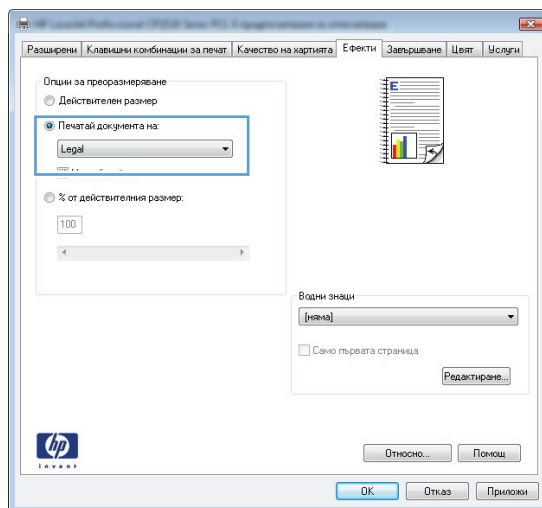


3. Щракнете върху раздела **Ефекти**.

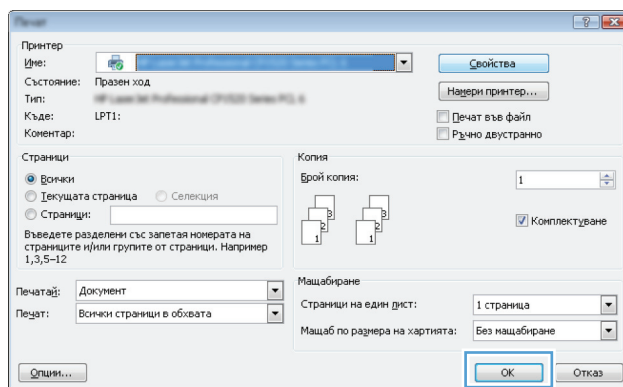


4. Изберете опцията **Печатай документа на** и след това изберете размер от падащия списък.

Щракнете върху бутона **OK**, за да затворите диалоговия прозорец **Свойства на документа**.



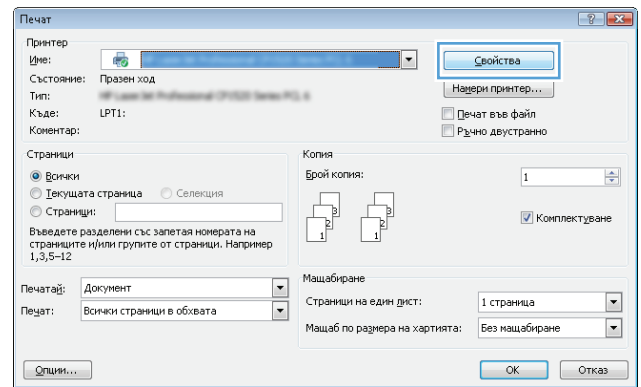
5. В диалоговия прозорец **Печат** щракнете върху **OK**, за да отпечатате заданието.



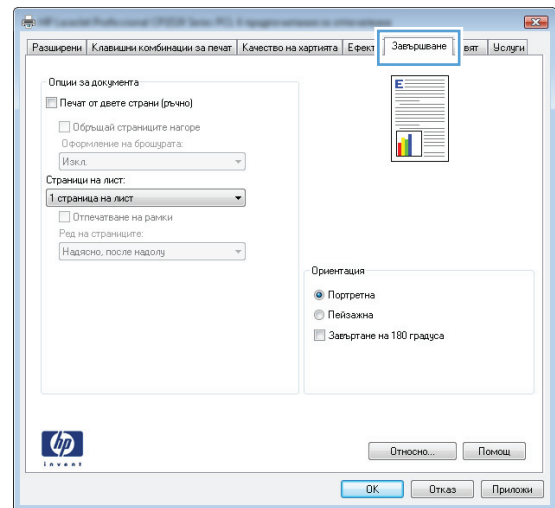
## Създаване на брошура (Windows)

1. От софтуерната програма изберете опция **Печат**.

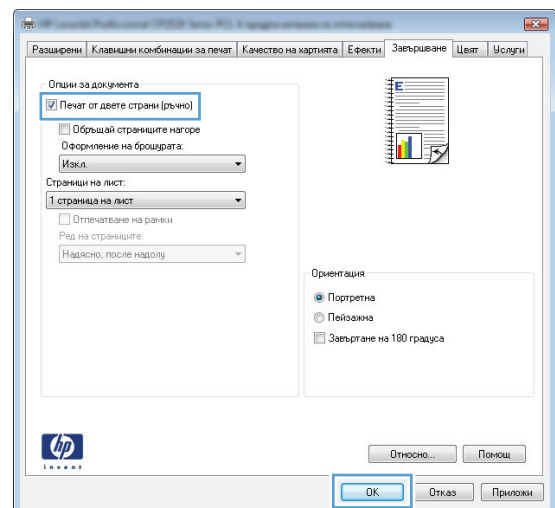
2. Изберете продукта, след което натиснете бутона **Свойства** или **Предпочитания**.



3. Щракнете върху раздела **Завършване**.

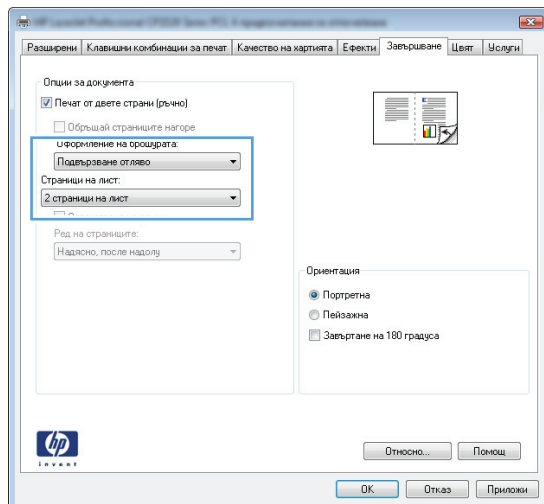


4. Отметнете квадратчето **Печат от двете страни**.

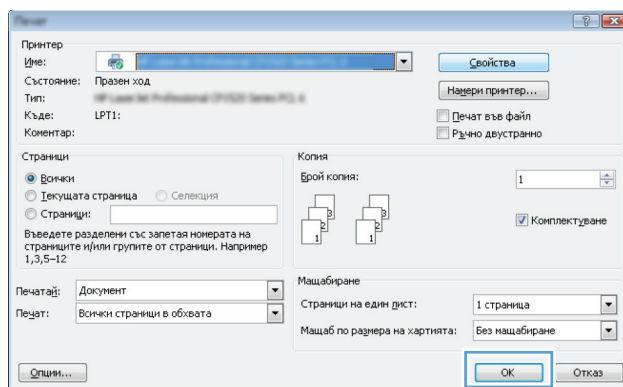


5. В падащия списък **Оформление на брошурата** щракнете върху опцията **Подвързване отляво** или **Подвързване отдясно**. Опцията **Страници на лист** автоматично се променя на **2 страници на лист**.

Щракнете върху бутона **OK**, за да затворите диалоговия прозорец **Свойства на документа**.



6. В диалоговия прозорец **Печат** щракнете върху **OK**, за да отпечатате заданието.





## Задания за печат (Mac OS X)

- [Използване на предварителни настройки за печат \(Mac OS X\)](#)
- [Създаване на предварителни настройки за печат \(Mac OS X\)](#)
- [Автоматичен двустранен печат \(Mac OS X\)](#)
- [Ръчен двустранен печат \(Mac OS X\)](#)
- [Отпечатване на няколко страници на лист \(Mac OS X\)](#)
- [Избор на ориентация на страницата \(Mac OS X\)](#)
- [Избор на вида хартия \(Mac OS X\)](#)
- [Отпечатване на титулна страница \(Mac OS X\)](#)
- [Мащабиране на документ до размер за побиране на страницата \(Mac OS X\)](#)
- [Създаване на брошура \(Mac OS X\)](#)

### Използване на предварителни настройки за печат (Mac OS X)

1. Щракнете върху менюто **File (Файл)** и щракнете върху опцията **Print (Печат)**.
2. От менюто **Принтер** изберете този продукт.
3. В менюто **Предварителни настройки** изберете предварителната настройка за печат.
4. Щракнете върху бутона **Print (Печат)**.



**ЗАБЕЛЕЖКА:** За да използвате настройките по подразбиране на драйвера за печат, изберете опцията **стандартно**.

### Създаване на предварителни настройки за печат (Mac OS X)

Използвайте предварителни настройки за печат, за да запазите текущите настройки за печат за повторна употреба.

1. Щракнете върху менюто **File (Файл)** и щракнете върху опцията **Print (Печат)**.
2. От менюто **Принтер** изберете този продукт.
3. По подразбиране драйвера на принтера показва менюто **Копия и страници**. Отворете падащия списък с менюта и след това отворете меню, за което искате да промените настройките за печат.
4. За всяко меню изберете настройките за печат, които искате да запазите за повторно използване.
5. В менюто **Предварителни настройки** щракнете върху опцията **Запиши като...** и въведете име за предварителната настройка.
6. Щракнете върху бутона **OK**.

### Автоматичен двустранен печат (Mac OS X)

1. Щракнете върху менюто **File (Файл)** и щракнете върху опцията **Print (Печат)**.
2. От менюто **Принтер** изберете този продукт.

3. По подразбиране драйвера на принтера показва менюто **Копия и страници**. Изберете падащия списък с менюта и след това щракнете върху менюто **Оформление**.
4. Изберете опцията за подвързване **Двустранно** от падащия списък.
5. Щракнете върху бутона **Print (Печат)**.

## Ръчен двустранен печат (Mac OS X)

1. Щракнете върху менюто **File (Файл)** и щракнете върху опцията **Print (Печат)**.
2. От менюто **Принтер** изберете този продукт.
3. По подразбиране драйвера на принтера показва менюто **Копия и страници**. Изберете падащия списък с менюта и след това щракнете върху менюто **Ръчен дуплекс**.
4. Щракнете в полето **Ръчен дуплекс** и изберете опция за подвързване.
5. Щракнете върху бутона **Print (Печат)**.
6. Отидете до принтера и махнете празната хартия от тава 1, ако има такава.
7. Вземете отпечатаното топче листа от изходната касета и го поставете с отпечатаната страна нагоре във входящата тава.
8. При подканване натиснете подходящия бутон на контролния панел, за да продължите.

## Отпечатване на няколко страници на лист (Mac OS X)

1. Щракнете върху менюто **File (Файл)** и щракнете върху опцията **Print (Печат)**.
2. От менюто **Принтер** изберете този продукт.
3. По подразбиране драйвера на принтера показва менюто **Копия и страници**. Изберете падащия списък с менюта и след това щракнете върху менюто **Оформление**.
4. От падащия списък **Страници на лист** изберете броя страници, които искате да разпечатате на всеки лист.
5. В областта **Посока на оформлението** изберете реда и разполагането на страниците върху листа.
6. От менюто **Граници** изберете типа на рамката, в която да отпечатате всяка страница на листа.
7. Щракнете върху бутона **Print (Печат)**.

## Избор на ориентация на страницата (Mac OS X)

1. Щракнете върху менюто **File (Файл)** и щракнете върху опцията **Print (Печат)**.
2. От менюто **Принтер** изберете този продукт.
3. В менюто **Копия и страници** щракнете върху бутона **Настройка на страница**.
4. Щракнете върху иконата, която представлява ориентация на страницата, която искате да използвате, а след това щракнете върху бутона **OK**.
5. Щракнете върху бутона **Print (Печат)**.

## Избор на вида хартия (Mac OS X)

1. Щракнете върху менюто **File (Файл)** и щракнете върху опцията **Print (Печат)**.
2. От менюто **Принтер** изберете този продукт.
3. По подразбиране драйвера на принтера показва менюто **Копия и страници**. Изберете падащия списък с менюта и след това щракнете върху менюто **Завършване**.
4. Изберете вид от падащия списък **Тип носител**.
5. Щракнете върху бутона **Print (Печат)**.

## Отпечатване на титулна страница (Mac OS X)

1. Щракнете върху менюто **File (Файл)** и щракнете върху опцията **Print (Печат)**.
2. От менюто **Принтер** изберете този продукт.
3. По подразбиране драйвера на принтера показва менюто **Копия и страници**. Изберете падащия списък с менюта и след това щракнете върху менюто **Титулна страница**.
4. Изберете къде да отпечатате заглавната страница. Натиснете или бутона **Преди документа**, или бутона **След документа**.
5. В менюто **Титулна страница** изберете съобщението, което искате да отпечатате на титулната страница.



**ЗАБЕЛЕЖКА:** Може да отпечатате празна титулна страница, като изберете опцията **стандартно** от менюто **Титулна страница**.

6. Щракнете върху бутона **Print (Печат)**.

## Мащабиране на документ до размер за побиране на страницата (Mac OS X)

1. Щракнете върху менюто **File (Файл)** и щракнете върху опцията **Print (Печат)**.
2. От менюто **Принтер** изберете този продукт.
3. По подразбиране драйвера на принтера показва менюто **Копия и страници**. Изберете падащия списък с менюта и след това щракнете върху менюто **Боравене с хартията**.
4. В областта **Целеви размер на хартията** отметнете квадратчето **Мащабирай до размера на хартията** и после изберете размера от падащия списък.
5. Щракнете върху бутона **Print (Печат)**.

## Създаване на брошура (Mac OS X)


1. Щракнете върху менюто **File (Файл)** и щракнете върху опцията **Print (Печат)**.
2. От менюто **Принтер** изберете този продукт.
3. По подразбиране драйвера на принтера показва менюто **Копия и страници**. Изберете падащия списък с менюта и след това щракнете върху менюто **Оформление**.
4. Изберете опцията за подвързване **Двустранно** от падащия списък.
5. Изберете падащия списък с менюта и след това щракнете върху менюто **Печат на книжка**.


6. Щракнете в полето **Изходен формат като брошура** и изберете опция за подвързване.
7. Изберете размера на хартията.
8. Щракнете върху бутона **Print (Печат)**.




## Допълнителни задания за печат (Windows)

- [Отмяна на задание за печат \(Windows\)](#)
- [Изберете размера на хартията \(Windows\)](#)
- [Избор на потребителски размер на страницата \(Windows\)](#)
- [Отпечатване на водни знаци \(Windows\)](#)

### Отмяна на задание за печат (Windows)

1. Ако заданието за печат се изпълнява в момента, отменете го, като натиснете бутона **Отказ**  от контролния панел на устройството.

 **ЗАБЕЛЕЖКА:** Ако заданието за печат е в много напреднала фаза, възможно е отмяната му да е невъзможна.

 **ЗАБЕЛЕЖКА:** Натискането на бутона **Отказ**  изтрива заданието, което устройството обработва в момента. Ако се изпълняват няколко процеса, натискането на **Отказ**  изтрива процеса, който в момента се вижда на контролния панел на продукта.

2. Можете да отмените задание за печат и от софтуерна програма или опашка за печат.
  - **Софтуерна програма:** Обикновено за кратко на екрана на компютъра се появява диалогов прозорец, който ви позволява да отмените заданието за печат.
  - **Опашка за печат в Windows:** Ако дадено задание за печат чака на опашка за печат (паметта на компютъра) или в принтерен спулер, изтрийте го оттам.
    - **Windows XP, Server 2003 или Server 2008** Щракнете върху **Старт**, после върху **Настройките**, след което щракнете върху **Принтери и факсове**. Щракнете два пъти върху иконата на продукта, за да отворите прозореца, след това щракнете с десния бутон на мишката върху заданието за печат, което искате да отмените, и след това щракнете върху **Отказ**.
    - **Windows Vista:** Щракнете върху иконата на Windows в долния ляв ъгъл на екрана и щракнете върху **Настройките** и после върху **Принтери**. Щракнете два пъти върху иконата на устройството, за да отворите прозореца, след това щракнете с десния бутон на мишката върху заданието за печат, което искате да отмените, а след това щракнете върху **Отказ**.
    - **Windows 7:** Щракнете върху иконата на Windows в долния ляв ъгъл на екрана и щракнете върху **Устройства и принтери**. Щракнете два пъти върху иконата на устройството, за да отворите прозореца, след това щракнете с десния бутон на мишката върху заданието за печат, което искате да отмените, а след това щракнете върху **Отказ**.

### Изберете размера на хартията (Windows)

1. От софтуерната програма изберете опция **Печат**.
2. Изберете продукта, след което натиснете бутона **Свойства** или **Предпочитания**.
3. Щракнете върху раздела **Качество на хартията**.
4. Изберете размер от падащия списък **Размер на хартията**.

5. Щракнете върху бутона **ОК**.
6. В диалоговия прозорец **Печат** щракнете върху **ОК**, за да отпечатате заданието.

## Избор на потребителски размер на страницата (Windows)

1. От софтуерната програма изберете опция **Печат**.
2. Изберете устройството, след което натиснете бутона **Свойства** или **Предпочитания**.
3. Щракнете върху раздела **Качество на хартията**.
4. Щракнете върху бутона **По избор**.
5. Въведете име за размера по избор и задайте размерите.
  - Ширината се измерва по късия ръб на хартията.
  - Дължината се измерва по дългия ръб на хартията.
6. Натиснете бутона **Save (Запиши)** и после натиснете бутона **Затвори**.
7. Щракнете върху бутона **ОК**, за да затворите диалоговия прозорец **Свойства на документа**. В диалоговия прозорец **Печат** щракнете върху **ОК**, за да отпечатате заданието.

## Отпечатване на водни знаци (Windows)


1. От софтуерната програма изберете опция **Печат**.
2. Изберете устройството, след което натиснете бутона **Свойства** или **Предпочитания**.
3. Щракнете върху раздела **Ефекти**.
4. Изберете воден знак от падащия списък **Водни знаци**.


Можете и да добавите нов воден знак в списъка, като щракнете върху бутона **Редактиране**.  
Задайте настройките за водния знак и после щракнете върху бутона **ОК**.
5. За да отпечатате водния знак само на първата страница, поставете отметка в квадратчето **Само първата страница**. Иначе водният знак ще се отпечата на всяка страница.
6. Щракнете върху бутона **ОК**, за да затворите диалоговия прозорец **Свойства на документа**. В диалоговия прозорец **Печат** щракнете върху **ОК**, за да отпечатате заданието.




## Допълнителни задания за печат (Mac OS X)

- [Отмяна на задание за печат \(Mac OS X\)](#)
- [Изберете размера на хартията \(Mac OS X\)](#)
- [Избор на потребителски размер на хартията \(Mac OS X\)](#)
- [Отпечатване на воден знак \(Mac OS X\)](#)

### Отмяна на задание за печат (Mac OS X)

1. Ако заданието за печат се изпълнява в момента, отменете го, като натиснете бутона Отказ  от контролния панел на устройството.

 **ЗАБЕЛЕЖКА:** Ако заданието за печат е в много напреднала фаза, възможно е отмяната му да е невъзможна.

 **ЗАБЕЛЕЖКА:** Натискането на бутона Отказ  изтрива заданието, което устройството обработва в момента. Ако чака повече от едно задание за печат, натискането на Отказ  изтрива заданието за печат, което се вижда в момента на контролния панел на продукта.

2. Можете да отмените задание за печат и от софтуерна програма или опашка за печат.
  - **Софтуерна програма:** Обикновено за кратко на екрана на компютъра се появява диалогов прозорец, който ви позволява да отмените заданието за печат.
  - **Опашка за печат в Mac:** Отворете опашката за печат, като щракнете два пъти върху иконата на продукта на екрана. Маркирайте заданието за печат и след това щракнете върху **Delete** (Изтрий).

### Изберете размера на хартията (Mac OS X)

1. Щракнете върху менюто **File (Файл)** и щракнете върху опцията **Print (Печат)**.
2. От менюто **Принтер** изберете този продукт.
3. В менюто **Копия и страници** щракнете върху бутона **Настройка на страница**.
4. Изберете размер от падащия списък **Размер на хартията** и след това щракнете върху бутона **OK**.
5. Щракнете върху бутона **Print (Печат)**.

### Избор на потребителски размер на хартията (Mac OS X)

1. Щракнете върху менюто **File (Файл)** и щракнете върху опцията **Print (Печат)**.
2. От менюто **Принтер** изберете този продукт.
3. В менюто **Копия и страници** щракнете върху бутона **Настройка на страница**.
4. От падащия списък **Размер на хартията** изберете опцията **Управление на потребителски размери**.
5. Задайте стойностите за размера на хартията, а след това щракнете върху бутона **OK**.

6. Щракнете върху бутона **OK**, за да затворите диалоговия прозорец **Настройка на страница**.
7. Щракнете върху бутона **Print (Печат)**.

## Отпечатване на воден знак (Mac OS X)


1. Щракнете върху менюто **File (Файл)** и щракнете върху опцията **Print (Печат)**.
2. От менюто **Принтер** изберете този продукт.
3. По подразбиране драйвера на принтера показва менюто **Копия и страници**. Изберете падащия списък с менюта и след това щракнете върху менюто **Водни знаци**.
4. От менюто **Режим** изберете опцията **Воден знак**.
5. От падащия списък **Стр.** изберете дали да печатате водния знак на всички страници, или само на първата.
6. От падащия списък **Текст** изберете едно от стандартните съобщения или изберете опцията **Custom (Потребителски)** и въведете ново съобщение в полето.
7. Изберете стойности на останалите настройки.
8. Щракнете върху бутона **Print (Печат)**.




## Създаване на печатни копия с качество за архив

Archive print (Печат за архив) дава разпечатки, които са по-малко податливи на размазване и разпрашаване на тонера. Използвайте печата за архив, за да създавате документи, които искате да запазите или архивирате.

---

 **ЗАБЕЛЕЖКА:** Архивното качество при печат се постига чрез повишаване на температурата на фюзера. Поради повишената температура принтерът печата на половин скорост, за да се избегнат евентуални повреди.

---

1. От началния екран на контролния панел на принтера докоснете бутона **Настройка** .
2. Докоснете менюто **Service (Услуга)**.
3. Докоснете бутона **Archive Print (Печат за архив)** и после докоснете бутона **On (Вкл.)**.

## Цветно печатане

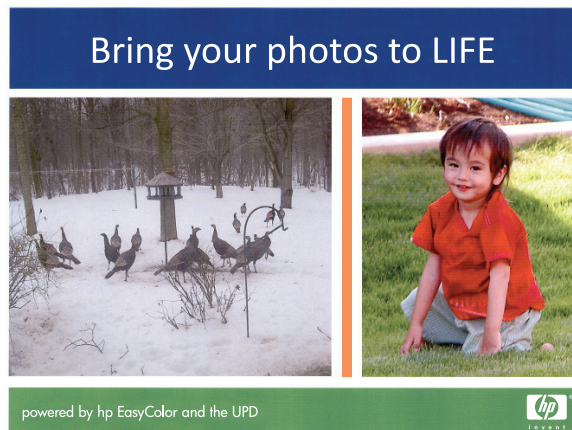
- [Използване на опцията HP EasyColor](#)
- [Смяна на опциите за цвят \(Windows\)](#)
- [Промяна на цветовата тема в задание за печат \(Windows\)](#)
- [Промяна на опциите за цвят \(Mac OS X\)](#)
- [Ръчни опции за цвят](#)
- [Съответствие на цветовете](#)

### Използване на опцията HP EasyColor

Ако използвате драйвера HP PCL 6 за печат под Windows, технологията **HP EasyColor** автоматично подобрява документите със смесено съдържание, които се печатат от програми на Microsoft Office. Тази технология сканира документите и автоматично коригира фотографски изображения във формати .JPEG или .PNG. Технологията **HP EasyColor** подобрява цялото изображение наведнъж, вместо да го разделя на няколко части, което води до подобрена съгласуваност в цветовете, по-отчетливи детайли и по-бърз печат.

Ако използвате драйвера за принтер HP Postscript за Mac, технологията **HP EasyColor** сканира документите и автоматично коригира всички фотографски изображения за постигане на същите подобрени фотографски резултати.


В следващия пример изображенията отляво са създадени без използване на опцията **HP EasyColor**. Изображенията отдясно демонстрират подобренията вследствие използване на опцията **HP EasyColor**.



Опцията **HP EasyColor** е активирана по подразбиране в драйвера за принтер HP PCL 6 и драйвера HP Mac Postscript, така че не се налага ръчно да коригирате цветовете. За да забраните тази опция, така че да можете ръчно да коригирате настройките за цветовете, отворете раздела **Цвят** в драйвера за Windows или раздела **Опции за цвѐта/качеството** в драйвера за Mac, след което щракнете върху квадратчето **HP EasyColor**, за да изчистите отметката от него.

### Смяна на опциите за цвят (Windows)

1. От софтуерната програма изберете опция **Печат**.
2. Изберете устройството, след което натиснете бутона **Свойства** или **Предпочитания**.

3. Щракнете върху раздела **Цвят**.
  4. Изберете квадратчето за избор **HP EasyColor**, за да изчистите отметката в него.
  5. Щракнете върху настройката **Автоматично** или **Ръчно**.
    - Настройка **Автоматично**: Изберете тази настройка за повечето задания за печат в цвят
    - Настройка **Ръчно**: Изберете тази настройка, за да регулирате настройките за цвят независимо от другите настройки. Щракнете върху бутона **Настройки**, за да отворите прозореца за ръчно регулиране на цветовете.
- 
-  **ЗАБЕЛЕЖКА:** Ръчната промяна на настройките за цвят може да се отрази на крайния резултат. HP препоръчва тези настройки да се променят само от експерти по цветна графика.
6. Щракнете върху опцията **Печат в сива гама**, за да отпечатате цветен документ в черно и оттенъци на сивото. Използвайте тази опция за печат на цветни документи за фотокопиране или изпращане по факс. Можете също да използвате тази опция и за печат на чернови копия или за икономия на цветен тонер.
  7. Щракнете върху бутона **ОК**, за да затворите диалоговия прозорец **Свойства на документа**. В диалоговия прозорец **Печат** щракнете върху **ОК**, за да отпечатате заданието.

## Промяна на цветовата тема в задание за печат (Windows)

1. От софтуерната програма изберете опция **Печат**.
2. Изберете устройството, след което натиснете бутона **Свойства** или **Предпочитания**.
3. Щракнете върху раздел **Цвят**.
4. Изберете квадратчето за избор **HP EasyColor**, за да изчистите отметката в него.
5. Изберете цветова тема от падащия списък **Цветови теми**.
  - **По подразбиране (sRGB)**: Тази тема настройва принтера да печата RGB данни в директния режим на устройството. Когато използвате тази тема, управлявайте цветовете през програмата или в операционната система за правилно възпроизвеждане.
  - **Ярка (sRGB)**: Продуктът увеличава насищането с цвят при средните тонове. Използвайте тази тема, когато печатате графични изображения във фирмена документация.
  - **Фото (sRGB)**: Продуктът тълкува RGB цвета все едно е печатан като фотография с помощта на цифрова миналаборатория. Продуктът предава по-дълбоките, по-наситени цветове по начин, различен от темата "По подразбиране (sRGB)". Използвайте тази тема за печатане на снимки.
  - **Фото (Adobe RGB 1998)**: Използвайте тази тема за печат на цифрови снимки, които използват цветовото пространство на AdobeRGB, а не на sRGB. Когато използвате тази тема, изключете в програмата управлението на цвета.
  - **Няма**: Не се използва цветова тема.
  - **Профил по избор**: Изберете тази опция, за да използвате потребителски профил за въвеждане, за да контролирате точно цветовия изход (например, за да подражава на определен принтер Color LaserJet). Изтеглете потребителски профили от [www.hp.com](http://www.hp.com).
6. Щракнете върху бутона **ОК**, за да затворите диалоговия прозорец **Свойства на документа**. В диалоговия прозорец **Печат** щракнете върху **ОК**, за да отпечатате заданието.

## Промяна на опциите за цвят (Mac OS X)

1. Щракнете върху менюто **File (Файл)** и щракнете върху опцията **Print (Печат)**.
2. От менюто **Принтер** изберете този продукт.
3. По подразбиране драйвера на принтера показва менюто **Копия и страници**. Изберете падащия списък с менюта и след това щракнете върху менюто **Опции за цвета**.
4. Щракнете върху квадратчето за избор **HP EasyColor**, за да изчистите отметката в него.
5. Отворете настройките за **Разширени**.
6. Регулирайте индивидуалните настройки за текст, графика и фотографии.
7. Щракнете върху бутона **Print (Печат)**.

## Ръчни опции за цвят

Използвайте опциите за ръчно управление на цвета, за да регулирате опциите **Неутрално сиви**, **Полутон** и **Контрол на краищата** за работа с текст, графика и снимки.

Описание на настройките	Опции на настройките
<b>Edge Control (Контрол на краищата)</b>  Настройката <b>Контрол на краищата</b> определя възпроизвеждането на краищата. Контролът на краищата има два компонента: адаптивно полутониране и застъпване. Адаптивното полутониране увеличава рязкостта на ръбовете. Застъпването намалява ефекта от погрешно регистриране на нивото на цвета чрез леко припокриване на ръбовете на близките обекти.	<ul style="list-style-type: none"><li>• <b>Изкл.</b> изключва едновременно застъпването и адаптивното полутониране.</li><li>• <b>Светла</b> задава минимално ниво на застъпване. Адаптивното полутониране е включено.</li><li>• <b>Нормално</b> задава застъпване на средно ниво. Адаптивното полутониране е включено.</li><li>• <b>Максимум</b> е най-агресивната настройка за застъпване. Адаптивното полутониране е включено.</li></ul>
<b>Полутон</b>  <b>Полутон</b> опциите влияят върху яснотата на цветната разпечатка и разделителната способност.	<ul style="list-style-type: none"><li>• <b>Гладък</b> осигурява по-добри резултати при големите, запълнени печатни области и подобряване на снимките чрез изглаждане на градициите на цвета. Изберете тази опция, когато е важно съдържанието на еднородните и гладки области.</li><li>• <b>Детайлен</b> е полезно за текст и графики, които изискват остро разграничаване на линиите или цветовете или за изображения, които съдържат модел или детайли от най-високо ниво. Изберете тази опция, когато са важни рязкостта на ръбовете и фините подробности.</li></ul>
<b>Неутрално сиви</b>  Настройката <b>Неутрално сиви</b> определя начина за създаване на сиви цветове, който се използва при текст, графики и снимки.	<ul style="list-style-type: none"><li>• <b>Само черни</b> генерира неутрални цветове (сиви и черни) с използване само на черен тонер. Това гарантира неутрални цветове без размиване на цвета. Тази настройка е най-добра за документи и слайдове със скала на сивото.</li><li>• <b>4 цвята</b> генерира неутрални цветове (сиви и черни), като комбинира всички четири цвята тонер. Този метод произвежда по-гладко преливане и преход към други цветове и произвежда най-тъмното черно.</li></ul>

## Съответствие на цветовете

Процесът на съпоставяне на отпечатания от устройството цвят с екрана на компютъра е доста сложно, защото принтерите и мониторите на компютрите използват различни методи за формиране на цвят.

Мониторите *показват* цветовете чрез светлинни пиксели, които използват система за обработка на цветовете RGB (червено, зелено, синьо), докато принтерите *отпечатват* цветовете, като използват система за обработка CMYK (циан, магента, жълто и черно).

Няколко фактора могат да повлияят на възможността отпечатаните цветове да отговарят точно на тези на вашия монитор. Сред тези фактори са:

- Хартия
- Печатни оцветители (например мастила и тонери)
- Технология на печат (например мастилено-струйна, чрез притискане или лазерна технология)
- Осветяване с проектор
- Персонални различия във възприемането на цвета
- Софтуерни програми
- Драйвери за принтер
- Операционната система на компютъра
- Монитори и настройки на мониторите
- Видеокарти и драйвери
- Работна среда (например влажност)


За повечето потребители най-добрият начин за постигане на съответствие между цветовете на екрана и отпечатаната страница е да отпечатват със sRGB цветове.

## Използване на HP ePrint

Можете да използвате HP ePrint, за да отпечатвате документи, като ги изпращате като прикачен файл в имейл на имейл адреса на принтера от всяко устройство, което поддържа имейл.



**ЗАБЕЛЕЖКА:** Принтерът трябва да е свързан към кабелна или безжична мрежа и да има достъп до интернет, за да използва HP ePrint.

1. За да използвате HP ePrint, трябва първо да разрешите уеб услугите на HP.
  - а. От началния екран на контролния панел на принтера докоснете бутона Уеб услуги .
  - б. Докоснете бутона [Enable Web Services \(Разрешаване на уеб услуги\)](#).
2. От менюто [HP Web Services \(Уеб услуги на HP\)](#) докоснете бутона [Show E-Mail Address \(Показване на имейл адрес\)](#), за да видите на контролния панел имейл адреса на принтера.
3. Можете да използвате уебсайта HP ePrintCenter, за да определите настройките за защита и да конфигурирате настройките за печат по подразбиране за всички задания за HP ePrint, изпратени до това устройство.
  - а. Отидете на [www.hpeprintcenter.com](http://www.hpeprintcenter.com).
  - б. Щракнете върху **Sign In** (Влизане) и въведете своите удостоверителни данни за HP ePrintCenter или се регистрирайте за нов акаунт.
  - в. Изберете вашето устройство от списъка или щракнете върху **+ Add printer** (Добавяне на принтер), за да го добавите. За да добавите устройството, трябва да разполагате с кода на принтера, който представлява частта от имейл адреса на принтера, която се намира преди символа @. Този код ще получите, като отпечатате страницата за Уеб услуги от контролния панел на принтера.

След като добавите продукта си, ще имате възможност да персонализирате имейл адреса на продукта.



**ЗАБЕЛЕЖКА:** Този код е валиден само за 24 часа от момента, в който включите уеб услугите на HP. Ако той изтече, следвайте инструкциите, за да включите уеб услугите на HP отново и да получите нов код.

- г. За да не позволите на вашето устройство да печата неочаквани документи, щракнете върху **ePrint Settings** (Настройки на ePrint) и след това щракнете върху раздела **Allowed Senders** (Разрешени получатели). Щракнете върху **Allowed Senders Only** (Само разрешени изпращачи) и добавете имейл адресите, от които искате да разрешите задания за ePrint.
  - д. За да конфигурирате настройките по подразбиране за всички задания за ePrint, изпратени до това устройство, щракнете върху **ePrint Settings** (Настройки за ePrint), щракнете върху **Print Options** (Опции за печат) и изберете настройките, които искате да използвате.
4. За да отпечатате документ, прикачете го в имейл съобщение, изпратено до имейл адреса на принтера. Ще се отпечатат и имейл съобщението, и прикаченият файл.

## Използване на AirPrint

Директно печатане с помощта на AirPrint на Apple се поддържа за iOS 4.2 или по-нова. Използвайте AirPrint за директен печат на принтера от iPad (iOS 4.2), iPhone (3GS или по-нов модел) или iPod touch (трето или по-ново поколение) в следните приложения:

- Mail
- Photos
- Safari
- Отделни приложения на други производители

За да използва AirPrint, принтерът трябва да бъде свързан с мрежа. За повече информация за използването на AirPrint и за това кои продукти на HP са съвместими AirPrint отидете на [www.hp.com/go/airprint](http://www.hp.com/go/airprint).



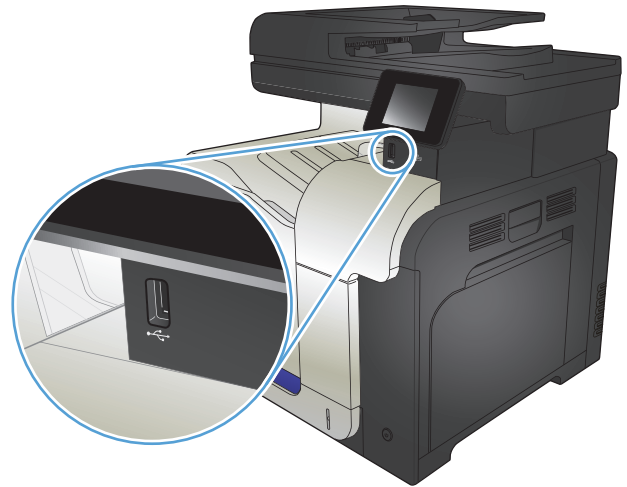
---

**ЗАБЕЛЕЖКА:** Може да се наложи да инсталирате по-нова версия на фърмуера на принтера, за да използвате AirPrint. Отидете на [www.hp.com/go/lj500colorMFPM570\\_firmware](http://www.hp.com/go/lj500colorMFPM570_firmware).

---

## Директен печат от USB устройство

1. Поставете USB устройството в порта от предната страна на принтера.



2. Отваря се менюто **USB Flash Drive (USB устройство)**. Чрез докосване на бутоните със стрелки превъртете през опциите.
  - **Print Documents (Печат на документи)**
  - **View and Print Photos (Преглеждане и печат на снимки)**
  - **Scan to USB Drive (Сканиране към USB устройство)**
3. За да отпечатате документ, докоснете екрана **Print Documents (Печат на документи)** и после докоснете името на папката в USB устройството, където се съхранява документът. Когато се отвори екранът с обобщаваща информация, можете да го докоснете, за да регулирате настройките. Докоснете бутона **Print (Печат)**, за да отпечатате документа.
4. За печат на снимки докоснете екрана **View and Print Photos (Преглеждане и печат на снимки)** и после докоснете изображението за визуализация на всяка снимка, която искате да отпечатате. Докоснете бутона **Done (Готово)**. Когато се отвори екранът с обобщаваща информация, можете да го докоснете, за да регулирате настройките. Докоснете бутона **Print (Печат)**, за да отпечатате снимките.
5. Вземете отпечатаното задание от изходната касета и извадете от порта USB устройството.



---

## 5 Копиране

- [Задаване на нови настройки за копиране по подразбиране](#)
- [Възстановяване на настройките по подразбиране за копиране](#)
- [Копиране на едно копие](#)
- [Отпечатване на няколко копия](#)
- [Копиране на оригинал, съдържащ няколко страници](#)
- [Копиране на документи за самоличност](#)
- [Комплектоване на задание за копиране](#)
- [Копиране от двете страни \(двустранно\)](#)
- [Намаляване или увеличаване на копие](#)
- [Правене на цветни или черно-бели копия](#)
- [Оптимизиране на качеството на копиране](#)
- [Регулиране на изсветляването или потъмняването на копията](#)
- [Регулиране на изображението за копиране](#)
- [Копиране в режим на чернова](#)
- [Задаване на размера и типа на хартията при копиране върху специална хартия](#)

## Задаване на нови настройки за копиране по подразбиране

Можете да запишете всяка комбинация от настройки за копиране като настройки по подразбиране, за да бъдат използвани за всяко задание.

1. От началния екран докоснете бутона [Copy \(Копиране\)](#).
2. Докоснете бутона [Настройки](#).
3. Конфигурирайте настройките за копиране, за да отговарят на вашите предпочитания, след което превъртете и докоснете бутона [Set as New Defaults \(Задаване на нови настройки по подразбиране\)](#).
4. Докоснете бутона [Yes \(Да\)](#).

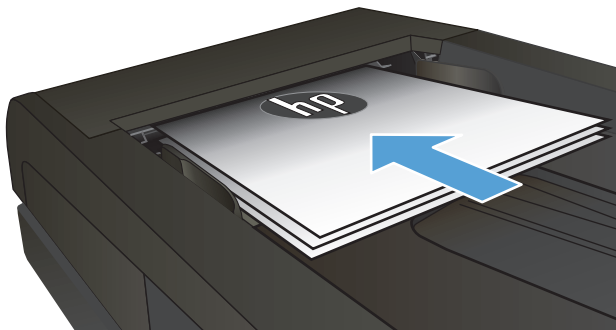
## Възстановяване на настройките по подразбиране за копиране

Използвайте тази процедура, за да възстановите фабричните настройки за копиране по подразбиране.

1. От началния екран докоснете бутона [Сору \(Копиране\)](#).
2. Докоснете бутона [Настройки](#).
3. Превъртете до бутона [Restore Defaults \(Възстановяване на настройките по подразбиране\)](#) и го докоснете.
4. Докоснете бутона [OK](#), за да възстановите настройките по подразбиране.

## Копиране на едно копие

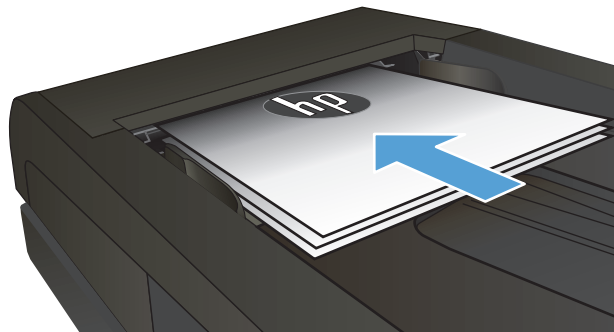
1. Поставете документа върху стъклото на скенера или в подаващото устройство.



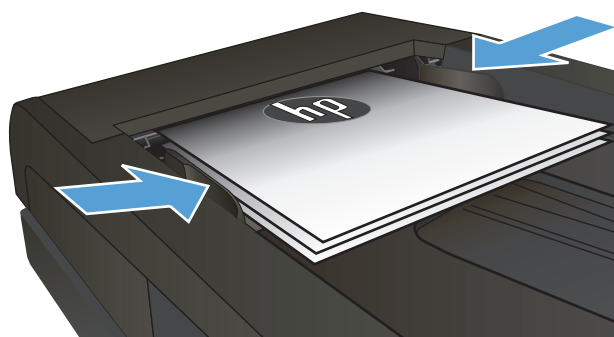
2. От началния екран докоснете бутона **Copy (Копиране)**.
3. Натиснете бутона **Black (Черно-бяло)** или бутона **Color (Цветно)**, за да започнете копирането.

## Отпечатване на няколко копия

1. Поставете документа върху стъклото на скенера или в подаващото устройство.



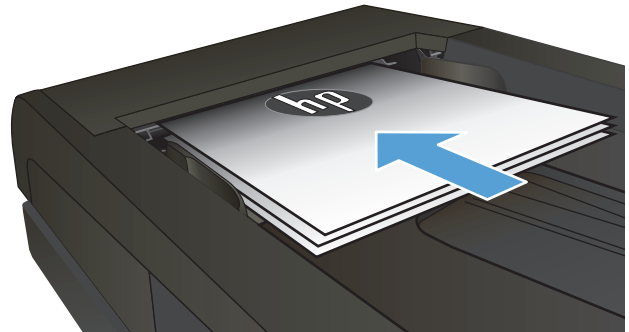
2. Ако сте поставили документа в подаващото устройство, регулирайте водачите, така че да обхващат хартията.



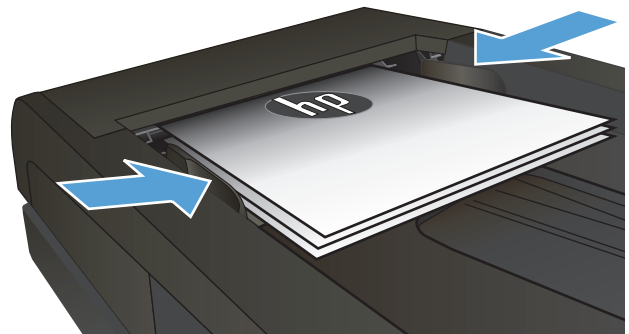
3. От началния екран на контролния панел на принтера докоснете бутона **Сору (Копиране)**.
4. Докоснете стрелките, за да промените броя на копията, или докоснете съществуващия брой и въведете броя на копията.
5. Натиснете бутона **Black (Черно-бяло)** или бутона **Color (Цвятно)**, за да започнете копирането.

## Копиране на оригинал, съдържащ няколко страници

1. Поставете оригиналите в подаващото устройство с лицевата страна нагоре.



2. Регулирайте водачите, докато опрат плътно до хартията.

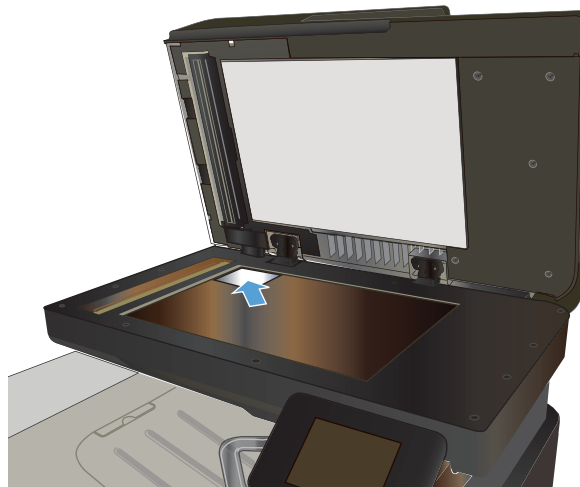


3. От началния екран докоснете бутона **Копиране** (Copied).
4. Натиснете бутона **Black** (Черно-бяло) или бутона **Color** (Цветно), за да започнете копирането.

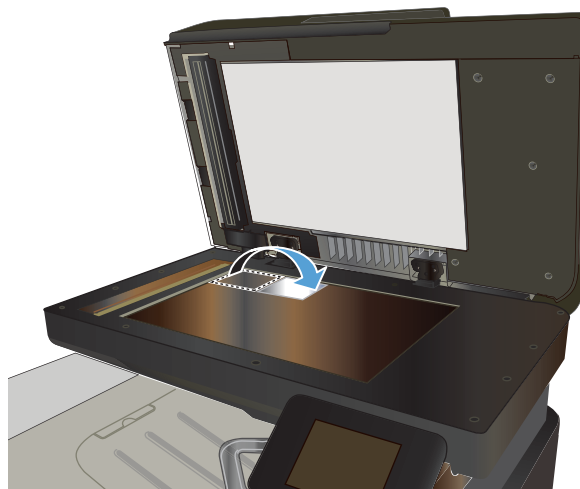
## Копиране на документи за самоличност

Използвайте функцията **ID Copy (Копиране на документи за самоличност)** за копиране на двете страни на лични карти или други документи с малки размери върху един лист хартия. Принтерът ще ви подкани да копирате първата страна, а после да поставите втората страна на различно място върху стъклената повърхност на скенера и да копирате отново. Устройството отпечатва двете изображения наведнъж.

1. Поставете документа върху стъклото на скенера.



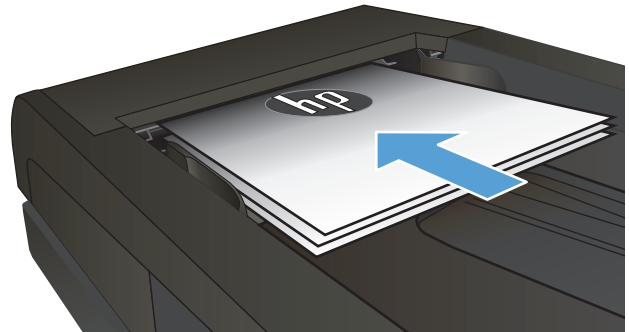
2. От началния екран докоснете бутона **Copy (Копиране)**.
3. Докоснете бутона **ID Copy (Копиране на документи за самоличност)**.
4. Натиснете бутона **Black (Черно-бяло)** или бутона **Color (Цветно)**, за да започнете копирането.
5. Принтерът ще ви подкани да сложите следващата страница върху различно място на стъклената повърхност на скенера.



6. Докоснете бутона **OK**, ако имате още страници за копиране, или докоснете бутона **Done (Готово)**, ако това е последната страница.
7. Принтерът копира всички страници върху една страна на хартията.

## Комплектоване на задание за копиране

1. Поставете документа върху стъклото на скенера или в подаващото устройство.



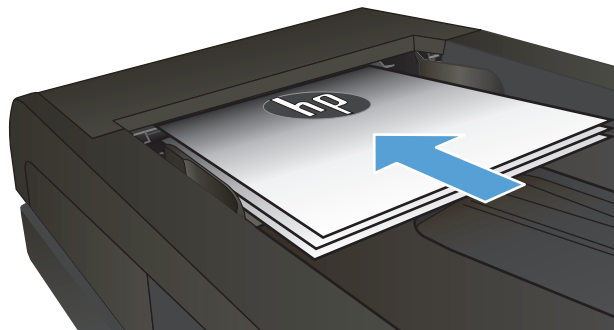
2. От началния екран на контролния панел на принтера докоснете бутона **Сору (Копиране)**.
3. Докоснете бутона **Настройки**, после превъртете и докоснете бутона **Collation (Комплектоване)**. Чрез докосване на бутоните със стрелки превъртете опциите, след което изберете опция, като я докоснете.
4. Натиснете бутона **Black (Черно-бяло)** или бутона **Color (Цветно)**, за да започнете копирането.



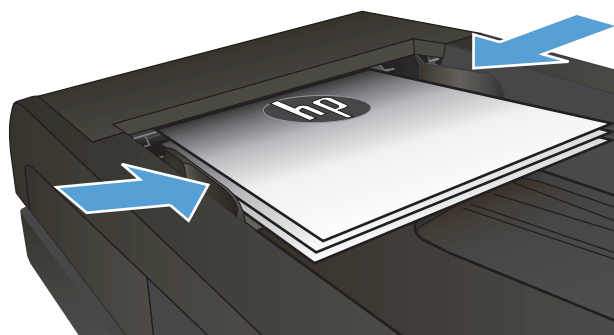
# Копиране от двете страни (двустрочно)

## Автоматично двустрочно копиране

1. Заредете оригиналите в подаващото устройство като първата страница е обърната нагоре и като горната част на страницата е водеща.



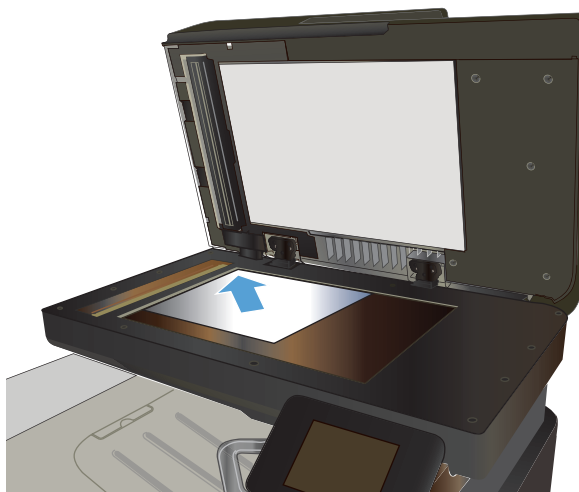
2. Нагласете водачите за хартия така, че да отговарят на размера на документа.



3. От началния екран на контролния панел на принтера докоснете бутона **Сору (Копиране)**.
4. Докоснете бутона **Настройки**.
5. Превъртете до бутона **Two-Sided (Двустрочно)** и го докоснете.
6. Чрез докосване на бутоните със стрелки превъртете опциите, след което изберете опция, като я докоснете.
7. Натиснете бутона **Black (Черно-бяло)** или бутона **Color (Цвятно)**, за да започнете копирането.

## Ръчно копиране от двете страни

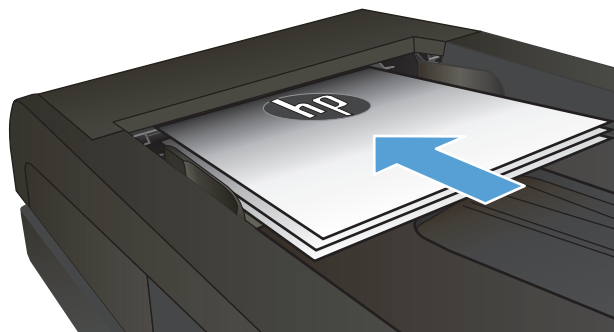
1. Поставете документа с лицевата страна надолу върху стъклото на скенера, като горният ляв ъгъл на страницата трябва да бъде в горния ляв ъгъл на стъклото. Затворете скенера.



2. От началния екран на контролния панел на принтера докоснете бутона **Сору (Копиране)**.
3. Докоснете бутона **Настройки**.
4. Превъртете до бутона **Two-Sided (Двустранно)** и го докоснете.
5. Чрез докосване на бутоните със стрелки превъртете опциите, след което изберете опция, като я докоснете.
6. Натиснете бутона **Black (Черно-бяло)** или бутона **Color (Цветно)**, за да започнете копирането.
7. Продуктът ви подканва да сложите следващия оригинал. Поставете го върху стъклото, а след това докоснете бутона **OK**.
8. Повтаряйте този процес, докато сканирате последната страница. Докоснете бутона **Done (Готово)**, за да завършите отпечатването на копията.

## Намаляване или увеличаване на копие

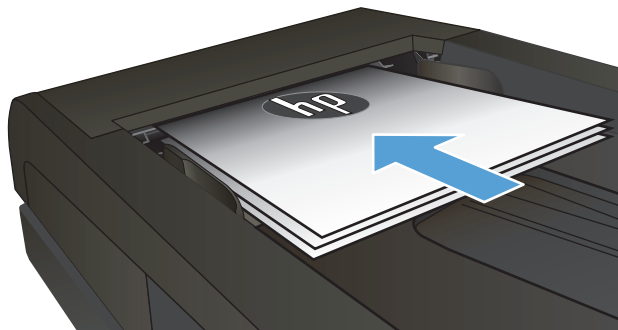
1. Поставете документа върху стъклото на скенера или в подаващото устройство.



2. От началния екран на контролния панел на принтера докоснете бутона [Сору \(Копиране\)](#).
3. Докоснете бутона [Настройки](#) и след това бутона [Reduce/Enlarge \(Намаляване/Увеличаване\)](#). Чрез докосване на бутоните със стрелки превъртете опциите, след което изберете опция, като я докоснете.
4. Натиснете бутона [Black \(Черно-бяло\)](#) или бутона [Color \(Цветно\)](#), за да започнете копирането.

## Правене на цветни или черно-бели копия

1. Поставете документа върху стъклото на скенера или в подаващото устройство.



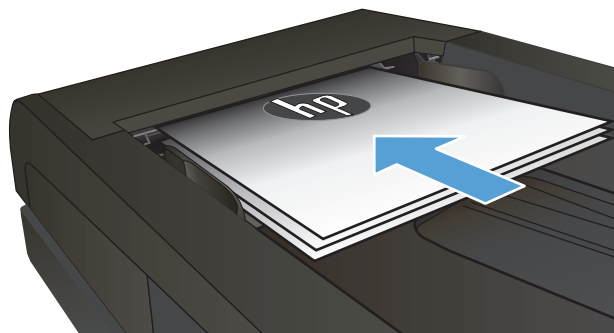
2. От началния екран докоснете бутона [Copy \(Копиране\)](#).
3. Натиснете бутона [Black \(Черно-бяло\)](#) или бутона [Color \(Цветно\)](#), за да започнете копирането.

## Оптимизиране на качеството на копиране

Налични са следните настройки за качество на копиране:

- **Auto Select (Автоматичен избор):** Тази настройка се използва, когато качеството на копието няма значение. Това е настройката по подразбиране.
- **Mixed (Комбинирано):** Тази настройка се използва за документи, съдържащи смес от текст и графика.
- **Text (Текст):** Тази настройка се използва за документи, които съдържат предимно текст.
- **Picture (Картина):** Тази настройка се използва за документи, които съдържат предимно графика.

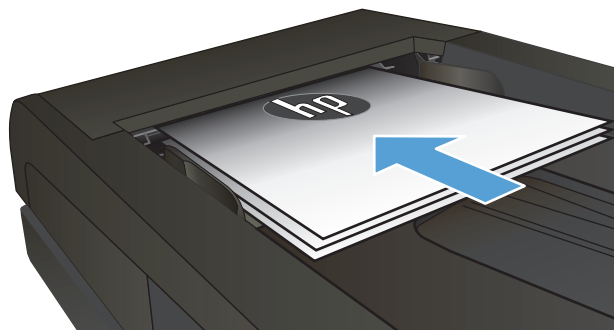
1. Поставете документа върху стъклото на скенера или в подаващото устройство.



2. От началния екран докоснете бутона **Copy (Копиране)**.
3. Докоснете бутона **Настройки**, после превъртете и докоснете бутона **Optimize (Оптимизиране)**. Чрез докосване на бутоните със стрелки превъртете опциите, след което изберете опция, като я докоснете.
4. Натиснете бутона **Black (Черно-бяло)** или бутона **Color (Цветно)**, за да започнете копирането.

## Регулиране на изсветляването или потъмняването на копията

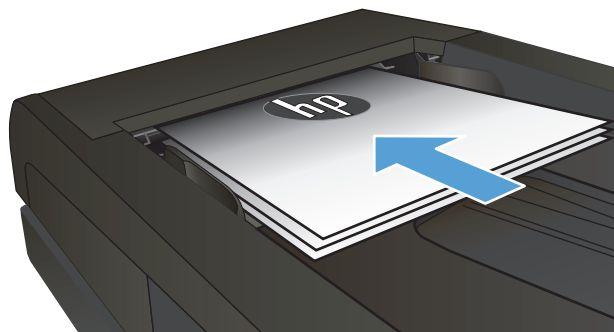
1. Поставете документа върху стъклото на скенера или в подаващото устройство.



2. От началния екран докоснете бутона **Copy** (Копиране).
3. На екрана за обобщаваща информация докоснете бутоните със стрелки, за да коригирате настройката.
4. Натиснете бутона **Black** (Черно-бяло) или бутона **Color** (Цветно), за да започнете копирането.

## Регулиране на изображението за копиране

1. Поставете документа върху стъклото на скенера или в подаващото устройство.



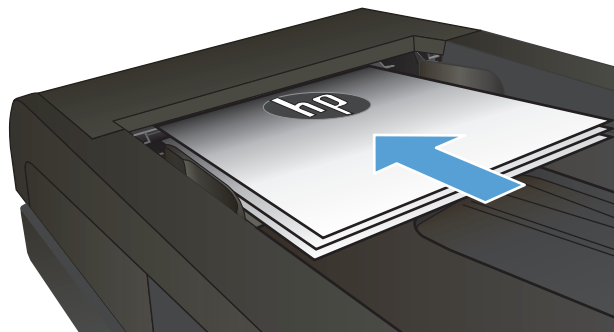
2. От началния екран докоснете бутона **Copy** (Копиране).
3. Докоснете бутона **Настройки**.
4. Превъртете до бутона **Image Adjustment** (Регулиране на изображение) и го докоснете.
5. Докоснете името на настройката, която искате да коригирате.
  - **Lightness (Осветляване)**: Коригиране на настройката за светлина/тъмнина.
  - **Contrast (Контраст)**: Регулира контраста между най-светлите и най-тъмните области на изображението.
  - **Sharpen (Усилване на детайли)**: Коригира яснотата на текстовите знаци.
  - **Background Removal (Премахване на фона)**: Коригира тъмнината на фона на изображението. Това е особено полезно за оригинални документи, които се отпечатват на цветна хартия.
  - **Color Balance (Цветови баланс)**: Коригиране на нюансите на червено, зелено и синьо.
  - **Grayness (Степен на сиво)**: Коригиране на яркостта на цветовете.
6. Докоснете бутоните **—** или **+** за коригиране на стойността на настройката, а след това докоснете бутона **OK**.
7. Коригирайте друга настройка или докоснете стрелката за връщане назад, за да се върнете в основното меню за копиране.
8. Натиснете бутона **Black (Черно-бяло)** или бутона **Color (Цветно)**, за да започнете копирането.

## Копиране в режим на чернова

Използването на режим на чернова води до намаляване на консумацията на тонер. Използването на режим на чернова обаче може да намали и качеството на печат.

HP не препоръчва постоянно използване на режим на чернова. Ако използвате непрекъснато режим на чернова, е възможно тонерът да издържи по-дълго от механичните части на тонер касетата. Ако качеството на печат започне да се влошава и вече не е задоволително, помислете за смяна на тонер касетата.


1. Поставете документа върху стъклото на скенера или в подаващото устройство.



2. От началния екран докоснете бутона **Copy** (Копиране).
3. Докоснете бутона **Settings**.
4. Превъртете до бутона **Draft Mode** (Режим за чернова) и го докоснете.
5. Докоснете бутона **On** (Вкл.).
6. Натиснете бутона **Black** (Черно-бяло) или бутона **Color** (Цветно), за да започнете копирането.



## Задаване на размера и типа на хартията при копиране върху специална хартия

1. От началния екран докоснете бутона [Сору \(Копиране\)](#).
  2. Докоснете бутона [Настройки](#), после превъртете и докоснете бутона [Paper \(Хартия\)](#).
  3. За списъка с размери на хартия, докоснете името на размера хартия, която се намира в тава 1.
- 
-  **ЗАБЕЛЕЖКА:** Продуктът поддържа тези размери за копиране: Letter, Legal и A4.
- 
4. За списъка с типове на хартия, докоснете името на типа хартия, която се намира в тава 1.
  5. Натиснете бутона [Black \(Черно-бяло\)](#) или бутона [Color \(Цветно\)](#), за да започнете копирането.



---

## 6 Сканиране

- [Сканиране чрез използване на програмата HP Scan \(Windows\)](#)
- [Сканиране чрез използване на програмата HP Scan \(Mac OS X\)](#)
- [Сканиране към USB устройство](#)
- [Настройка на функции за сканиране към мрежова папка и към имейл](#)
- [Сканиране към мрежова папка](#)
- [Сканиране в имейл](#)
- [Сканиране чрез използване на друг софтуер](#)

## Сканиране чрез използване на програмата HP Scan (Windows)

1. Щракнете двукратно върху иконата на **HP Scan** на работния плот на компютъра.
2. Изберете пряк път за сканиране и регулирайте настройките, ако се налага.
3. Щракнете върху **Scan** (Сканиране).



**ЗАБЕЛЕЖКА:** Щракнете върху **Advanced Settings** (Разширени настройки), за да получите достъп до още опции.

Щракнете върху **Create New Shortcut** (Създаване на нов пряк път), за да създадете персонализиран набор от настройки и да го запишете в списъка на преките пътища.

## Сканиране чрез използване на програмата HP Scan (Mac OS X)

1. Отворете софтуера **HP Scan**, който се намира в папката **HP** вътре в папката **Applications (Приложения)**.
2. Следвайте екранните инструкции, за да сканирате документа.
3. Когато сканирате всички страници, щракнете върху бутона **Send (Изпращане)**, за да разпечатате страниците или да ги запишете във файл.

## Сканиране към USB устройство

1. Поставете документа върху стъклото на скенера или в подаващото устройство.
2. Поставете USB устройството в порта от предната страна на принтера.
3. От началния екран на контролния панел на принтера докоснете бутона [Scan \(Сканиране\)](#).
4. Докоснете екрана [Scan to USB Drive \(Сканиране към USB устройство\)](#).
5. Докоснете бутона [Scan \(Сканиране\)](#), за да сканирате и запишете файла. Принтерът създава в USB устройството папка с име **HPSCANS** и записва файла във формат .PDF или .JPG, като използва автоматично генерирано име.




**ЗАБЕЛЕЖКА:** Когато се отвори екранът с обобщаваща информация, можете да го докоснете, за да коригирате настройките.

Можете също така да промените името на папката.


---

## Настройка на функции за сканиране към мрежова папка и към имейл

За да използвате тези функции на сканиране, продуктът трябва да бъде свързан към мрежата. Тези функции на сканиране не са достъпни, докато не ги конфигурирате. Използвайте съветника за настройка за сканиране към мрежова папка, след като инсталирате софтуера на продукта, или използвайте вградения уеб сървър на HP, за да конфигурирате тези настройки. Следните инструкции описват конфигурирането на настройките за сканиране чрез използване на вградения уеб сървър на HP.

1. От началния екран на контролния панел на принтера докоснете бутона Мрежа , за да намерите IP адреса на принтера.
2. За да отворите вградения уеб сървър на HP, въведете IP адреса на продукта в адресния ред на уеб браузър.


---

 **ЗАБЕЛЕЖКА:** Достъп до вградения уеб сървър на HP имате от HP Device Toolbox за Windows или от HP Utility (Помощна програма на HP) за Mac OS X.

---

3. Щракнете върху раздел **Scan (Сканиране)**, за да настроите функциите.

---

 **ЗАБЕЛЕЖКА:** За да настроите функцията за сканиране към имейл, трябва да знаете името на SMTP сървъра, който използвате. Попитайте мрежовия администратор или доставчика на интернет услуги за тази информация. Ако SMTP сървърът изисква удостоверяване, вие също трябва да знаете потребителското име и паролата за SMTP.

---

## Сканиране към мрежова папка

Използвайте контролния панел на продукта, за да сканирате документ и да го запишете в папка в мрежата.



**ЗАБЕЛЕЖКА:** Ако не използвате тази функция, продуктът трябва да е свързан към мрежа и функцията за сканиране да е конфигурирана чрез вградения уеб сървър на HP.


1. Поставете документа върху стъклото на скенера или в подаващото устройство.
2. От началния екран на контролния панел на принтера докоснете бутона [Scan \(Сканиране\)](#).
3. Докоснете елемента [Сканиране към мрежова папка](#).
4. В списъка на мрежовите папки изберете папката, в която искате да запишете документа.
5. Контролният панел показва настройките за сканиране.
  - Ако искате да промените вашите настройки, докоснете бутона [Настройки](#) и после променете настройките.
  - Ако настройките са правилни, преминете на следващата стъпка.
6. Докоснете бутона [Scan \(Сканиране\)](#), за да стартирате сканирането.



## Сканиране в имейл

Използвайте контролния панел на продукта, за да сканирате файл директно към имейл адрес. Сканираният файл се изпраща на адреса като прикачен файл.


---

 **ЗАБЕЛЕЖКА:** Ако не използвате тази функция, продуктът трябва да е свързан към мрежа и функцията за сканиране да е конфигурирана чрез вградения уеб сървър на HP.

---

1. Поставете документа върху стъклото на скенера или в подаващото устройство.
2. От началния екран на контролния панел на принтера докоснете бутона [Scan \(Сканиране\)](#).
3. Докоснете елемента [Сканиране към електронен адрес](#).
4. Докоснете елемента [Изпращане към имейл](#).
5. Изберете адреса [От](#), който искате да използвате. Това е познато и като “изходящ имейл профил.”

---

 **ЗАБЕЛЕЖКА:** Ако функцията за PIN е настроена, въведете PIN и след това натиснете бутона [OK](#). Обаче за използването на тази функция не е необходим PIN.

---

6. Докоснете бутона [До](#), за да изберете адреса или групата, на която искате да изпратите файла. Докоснете бутона [Done \(Готово\)](#), когато сте готови.
7. Докоснете бутона [Тема](#), ако искате да добавите тема.
8. Докоснете бутона [Напред](#).
9. Контролният панел показва настройките за сканиране.
  - Ако искате да промените вашите настройки, докоснете бутона [Настройки](#) и после променете настройките.
  - Ако настройките са правилни, преминете на следващата стъпка.
10. Докоснете бутона [Scan \(Сканиране\)](#), за да стартирате сканирането.

## Сканиране чрез използване на друг софтуер

Ако инсталирате пълния софтуер на продукта, продуктът е съвместим с TWAIN и Windows Imaging Application (WIA). Ако инсталирате минималния софтуер на продукта, продуктът е съвместим с WIA. Продуктът работи с Windows-базирани програми, които поддържат TWAIN-съвместими или WIA-съвместими устройства за сканиране.

Когато сте в TWAIN-съвместима или WIA-съвместима програма, можете да осъществите достъп до функция за сканиране и да сканирате изображение директно в отворената програма. За повече информация разгледайте файла с помощ или документацията, приложена към вашата TWAIN-съвместима или WIA-съвместима софтуерна програма.

### Сканиране от TWAIN-съвместима програма (Windows)

Обикновено, една софтуерна програма е TWAIN-съвместима, ако има команда като **Acquire** (Получаване), **File Acquire** (Получаване във файл), **Scan** (Сканиране), **Import New Object** (Импортиране на нов обект), **Insert from** (Вмъкване от) или **Scanner** (Скенер). Ако не сте сигурни дали програмата е съвместима или не знаете как се нарича командата, разгледайте "Помощ" за програмата или документацията към нея.

Когато сканирате от TWAIN-съвместима програма, софтуерната програма HP Scan може да се стартира автоматично. Ако програмата HP Scan се стартира, можете да направите промени, докато разглеждате визуализация на изображението. Ако програмата не стартира автоматично, изображението отива веднага в TWAIN-съвместимата програма.

Стартиране на сканирането от TWAIN-съвместимата програма. Вж. "Помощ" за софтуерната програма или документацията за информация относно команди и стъпки при използването им.

### Сканиране от WIA-съвместима програма (Windows)

WIA е друг начин за сканиране на изображение директно в софтуерна програма. WIA използва софтуер на Microsoft за сканиране, вместо програмата HP Scan.

В общи линии, една софтуерна програма е WIA-съвместима, ако има команда като **Picture/From Scanner or Camera** (Картина/От скенер или камера) в меню "Вмъкване" или "Файл". Ако не сте сигурни дали програмата е WIA-съвместима, прегледайте "Помощ" за програмата или документацията към нея.

Стартиране на сканирането от WIA-съвместимата програма. Вж. "Помощ" за софтуерната програма или документацията за информация относно команди и стъпки при използването им.

**-или-**

От контролния панел на Windows, в папката **Скенер и фотоапарати** (намираща се в папката **Хардуер и звук** на Windows Vista и Windows 7), щракнете двукратно върху иконата на устройството. Така се отваря стандартния съветник Microsoft WIA Wizard, който ви дава възможност да сканирате във файл.

---


# 7 Факс

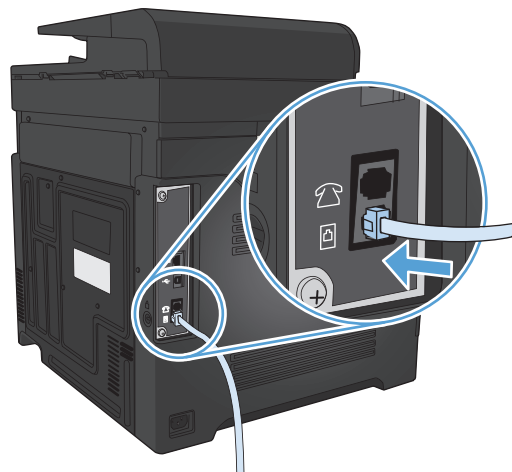
- [Свързване на факса към телефонна линия](#)
- [Настройка на факса с телефонен секретар](#)
- [Инсталиране на факс с допълнителен телефон](#)
- [Настройка на самостоятелен факс](#)
- [Задайте часа, датата и заглавната част на факса.](#)
  - [Използване на контролния панел](#)
  - [Използване на съветника за настройка HP Fax Setup Wizard](#)
- [Използване на специални знаци в заглавната част на факса](#)
- [Използване на телефонния указател](#)
  - [Използване на контролния панел за създаване и редактиране на телефонния указател за факс номера](#)
  - [Изтриване на записи в телефонен указател](#)
- [Създаване и редактиране на записи за бързо набиране](#)
- [Изтриване на записи за бързо набиране](#)
- [Създаване и редактиране на записи за групово набиране](#)
- [Изтриване на записи за групово набиране](#)
- [Конфигуриране на настройките за изпращане на факс](#)
  - [Задаване на специални символи за набиране и опции](#)
    - [Задаване на префикс за набиране](#)
  - [Задаване на откриване на сигнал "свободно"](#)
    - [Тонално или импулсно набиране](#)
  - [Задаване на автоматично повторно набиране и на интервала между повторните набирания](#)
  - [Настройка на светло/тъмно и разделителна способност](#)
    - [Задаване на настройка по подразбиране за светло/тъмно \(контраст\)](#)
    - [Задаване на настройка за разделителна способност](#)

- [Задаване на кодове за таксуване](#)
- [Конфигуриране на настройките за получаване на факс](#)
  - [Задаване на препращане на факс](#)
  - [Задаване на режим за отговор](#)
  - [Блокиране или деблокиране на факс номера](#)
  - [Задаване на брой позвънявания за отговор](#)
  - [Задаване на отличително позвъняване](#)
  - [Използване на автоматично намаляване за входящи факсове](#)
  - [Задаване на настройките за повторно отпечатване на факсове](#)
  - [Задаване на силата на звука при работа с факс](#)
    - [Задаване на силата на звука за предупреждение, за телефонната линия и при звънене](#)
  - [Създаване на маркирани получени факсове](#)
  - [Използване на функцията за лично получаване](#)
- [Настройка на запитване за факсове](#)
- [Използване на факс](#)
  - [Поддържани програми](#)
  - [Отменяне на факс](#)
    - [Отменяне на текущия факс](#)
    - [Отменяне на предстоящо факс задание](#)
  - [Изтриване на факсове от паметта](#)
  - [Използване на факс с DSL, PBX или ISDN системи](#)
    - [DSL](#)
    - [PBX \(Учрежденска телефонна централа\)](#)
    - [ISDN](#)
  - [Използване на факс с услугата VoIP](#)
  - [Съдържанието на факс паметта се запазва при прекъсване на електрозахранването](#)
  - [Въпроси на сигурността при свързване на вътрешните мрежи към обществени телефонни линии](#)
  - [Факс от плоския скенер](#)
  - [Факс от подаващото устройство](#)
  - [Използване на записи за бързо набиране и групово набиране](#)
  - [Изпращане на факс от софтуера \(Windows\)](#)

- [Изпращане на факс чрез набиране от телефон, свързан към линията за факса](#)
- [Изпращане на факс с потвърждение](#)
- [Планиране на отложено изпращане на факс](#)
- [Изпращане на факс чрез комбиниране на електронен и хартиен документ](#)
- [Използване на кодове за достъп, кредитни карти или предплатени карти](#)
  - [Изпращане на факсове зад граница](#)
- [Отпечатване на факс](#)
- [Повторно разпечатване на факс](#)
- [Автоматичен двустранен печат на получени факсове](#)
- [Получаване на факс, когато се чуят факс сигнали по телефонната линия](#)
- [Отпечатване на запомнен факс, когато функцията за лично получаване е включена](#)

## Свързване на факса към телефонна линия

1. Свържете телефонния кабел към порта за него в устройството  и в телефонната розетка на стената.



Този продукт е аналогово устройство. HP препоръчва това устройство да се използва на отделна аналогова телефонна линия.




**ЗАБЕЛЕЖКА:** Някои страни/региони може да изискват адаптер към получения с устройството телефонен кабел.

## Настройка на факса с телефонен секретар


- Задайте броя на позвъняванията за отговор на факса да бъде поне с едно повече от броя на позвъняванията за включване на телефонния секретар.
- Ако телефонният секретар е свързан към същата телефонна линия, но към различна розетка (например в друга стая), това може да попречи на получаването на факсове от апарата.

## Инсталиране на факс с допълнителен телефон


Когато тази настройка е включена, можете да зададете на устройството да приеме входящото факс повикване чрез натискане последователно на 1-2-3 върху клавиатурата на телефона. Настройката по подразбиране е **On (Вкл.)**. Изключете тази настройка само ако използвате импулсно набиране или ако имате услуга от телефонната компания, която също използва последователността 1-2-3. Услугата от телефонната компания не работи, ако е в конфликт с устройството.

1. От началния екран на контролния панел на принтера докоснете бутона **Настройка** .
2. Превъртете до менюто **Fax Setup (Настройване на факса)** и го докоснете.
3. Превъртете до бутона **Advanced Setup (Разширено конфигуриране)** и го докоснете.
4. Превъртете до бутона **Extension Phone (Вътрешен телефон)**, докоснете го и после докоснете бутона **On (Вкл.)**.

## Настройка на самостоятелен факс

1. Разопакувайте и инсталирайте апарата.
2. От началния екран на контролния панел на принтера докоснете бутона **Настройка** .
3. Докоснете менюто **Fax Setup (Настройване на факса)**.
4. Докоснете бутона **Fax Set-Up Utility (Помощна програма за настройка на факса)**.
5. Следвайте указанията на екрана и изберете подходящ отговор на всеки въпрос.

---

 **ЗАБЕЛЕЖКА:** Максималният брой знаци за номер на факс е 20.


 **ЗАБЕЛЕЖКА:** Максималният брой знаци за заглавна част на факс е 25.

---

# Задайте часа, датата и заглавната част на факса.

## Използване на контролния панел

За да използвате панела за управление за да зададете дата, час и заглавна част, изпълнете следните стъпки:

1. От началния екран на контролния панел на принтера докоснете бутона **Настройка** .
2. Докоснете менюто **Fax Setup (Настройване на факса)**.
3. Докоснете менюто **Basic Setup (Основна настройка)**.
4. Превъртете до бутона **Time/Date (Час/Дата)** и го докоснете.
5. Изберете показване във формат 12 часа или 24 часа.
6. Използвайте цифровата клавиатура, за да въведете текущия час, и след това докоснете бутона **OK**.
7. Изберете формата на датата
8. Използвайте цифровата клавиатура, за да въведете текущата дата, и след това докоснете бутона **OK**.
9. Докоснете менюто **Fax Header (Заглавна част на факс)**.
10. Използвайте цифровата клавиатура, за да въведете факс номера, и след това докоснете бутона **OK**.



**ЗАБЕЛЕЖКА:** Максималният брой знаци за номер на факс е 20.

11. Използвайте цифровата клавиатура, за да въведете названието на вашата фирма или заглавната част, и след това докоснете бутона **OK**.



**ЗАБЕЛЕЖКА:** Максималният брой знаци за заглавна част на факс е 25.

## Използване на съветника за настройка HP Fax Setup Wizard

Ако не сте завършили процеса на настройване на факса по времето, когато сте инсталирали софтуера, може да го завършите по всяко време, като използвате съветника HP Fax Setup Wizard.

1. Щракнете върху **Start (Старт)**, и след това върху **Programs (Програми)**.
2. Щракнете върху **HP**, изберете името на устройството и след това щракнете върху **HP Fax Setup Wizard (Съветник на HP за настройка на факс)**.
3. Следвайте екранните инструкции в съветника за настройка на факс на HP, за да конфигурирате настройките за факс.

## Използване на специални знаци в заглавната част на факса

Когато използвате контролния панел за въвеждане на вашето име в заглавната част или за въвеждане на име за бутон с едно докосване, в запис за бързо набиране или запис за групово набиране, докоснете бутона **123**, за да отворите клавиатура, съдържаща специални знаци.



## Използване на телефонния указател

Можете да съхраните често набирани факс номера (до 120 записа) като индивидуални или групови факс номера.

- [Използване на контролния панел за създаване и редактиране на телефонния указател за факс номера](#)
- [Изтриване на записи в телефонен указател](#)

## Използване на контролния панел за създаване и редактиране на телефонния указател за факс номера

1. От началния екран на контролния панел на принтера докоснете бутона **Fax (Факс)**.
2. Докоснете бутона **Fax Menu (Факс меню)**.
3. Докоснете бутона **Phone Book Setup (Настройка на телефонен указател)**.
4. Докоснете бутона **Individual Setup (Индивидуална настройка)**, за да създадете запис за бързо набиране.
5. Докоснете свободен номер от списъка.
6. Използвайте цифровата клавиатура, за да въведете име за записа, и след това докоснете бутона **OK**.
7. Използвайте цифровата клавиатура, за да въведете факс номера за записа, и след това докоснете бутона **OK**.

## Изтриване на записи в телефонен указател

Може да изтриете всички записи от телефонния указател, които са програмирани в устройството.

---

**⚠ ВНИМАНИЕ:** След като записите от телефонния указател бъдат изтрити, те не могат да бъдат възстановени.

---

1. От началния екран на контролния панел на принтера докоснете бутона **Fax (Факс)**.
2. Докоснете бутона **Fax Menu (Факс меню)**.
3. Докоснете бутона **Phone Book Setup (Настройка на телефонен указател)**.
4. Докоснете бутона **Delete Entry (Изтрий запис)**. Или, за да изтриете всички записи, докоснете бутона **Delete All Entries (Изтрий всички записи)**.
5. Докоснете записа, който искате да изтриете.
6. Натиснете бутона **OK**, за да потвърдите изтриването.

## Създаване и редактиране на записи за бързо набирание

1. От началния екран на контролния панел на принтера докоснете бутона **Fax (Факс)**.
2. Докоснете бутона **Fax Menu (Факс меню)**.
3. Докоснете бутона **Phone Book Setup (Настройка на телефонен указател)**.
4. Докоснете бутона **Individual Setup (Индивидуална настройка)**.
5. Докоснете свободен номер от списъка.
6. Използвайте цифровата клавиатура, за да въведете име за записа, и след това докоснете бутона **OK**.
7. Използвайте цифровата клавиатура, за да въведете факс номера за записа, и след това докоснете бутона **OK**.

## Изтриване на записи за бързо набиране

1. От началния екран на контролния панел на принтера докоснете бутона **Fax (Факс)**.
2. Докоснете бутона **Fax Menu (Факс меню)**.
3. Докоснете бутона **Phone Book Setup (Настройка на телефонен указател)**.
4. Докоснете бутона **Delete Entry (Изтрий запис)**. Или, за да изтриете всички записи, докоснете бутона **Delete All Entries (Изтрий всички записи)**.
5. Докоснете записа, който искате да изтриете.
6. Натиснете бутона **OK**, за да потвърдите изтриването.

## Създаване и редактиране на записи за групово набирание

1. Задайте индивидуален запис за всеки факс номер, който искате да включите в групата.
  - а. От началния екран на контролния панел на принтера докоснете бутона **Fax (Факс)**.
  - б. Докоснете бутона **Fax Menu (Факс меню)**.
  - в. Докоснете бутона **Phone Book Setup (Настройка на телефонен указател)**.
  - г. Докоснете бутона **Individual Setup (Индивидуална настройка)**.
  - д. Докоснете свободен номер от списъка.
  - е. Използвайте цифровата клавиатура, за да въведете име за записа, и след това докоснете бутона **OK**.
  - ж. Използвайте цифровата клавиатура, за да въведете факс номера за записа, и след това докоснете бутона **OK**.
2. В менюто **Phone Book Setup (Настройка на телефонен указател)** докоснете бутона **Group Setup (Настройка на група)**.
3. Докоснете свободен номер от списъка.
4. Използвайте цифровата клавиатура, за да въведете име за групата, и след това докоснете бутона **OK**.
5. Докоснете името на всеки индивидуален запис, който искате да включите в групата. Когато свършите, докоснете бутона **Done Selecting (Край на избирането)**.

## Изтриване на записи за групово набиране

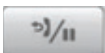


1. От началния екран на контролния панел на принтера докоснете бутона **Fax (Факс)**.
2. Докоснете бутона **Fax Menu (Факс меню)**.
3. Докоснете бутона **Phone Book Setup (Настройка на телефонен указател)**.
4. Докоснете бутона **Delete Entry (Изтрий запис)**. Или, за да изтриете всички записи, докоснете бутона **Delete All Entries (Изтрий всички записи)**.
5. Докоснете записа, който искате да изтриете.
6. Натиснете бутона **OK**, за да потвърдите изтриването.

## Конфигуриране на настройките за изпращане на факс

- [Задаване на специални символи за набиране и опции](#)
- [Задаване на откриване на сигнал "свободно"](#)
- [Задаване на автоматично повторно набиране и на интервала между повторните набирания](#)
- [Настройка на светло/тъмно и разделителна способност](#)
- [Задаване на кодове за таксуване](#)

### Задаване на специални символи за набиране и опции


Може да вмъкнете паузи в номера на факса, който набирате. Паузите често са необходими при международно набиране или при свързване към външна линия.

Специален символ	Бутон	Описание
Пауза при набиране		Бутонът Redial/Pause (Пренабиране/пауза) е достъпен от контролния панел за въвеждане на факс номер. Можете също да докоснете бутона за запетая, за да вмъкнете пауза при набирането.
Пауза за получаване на сигнал за избиране		Бутонът W е наличен само когато въвеждате факс номер в запис за телефонен указател. Този знак предизвиква устройството да изчака сигнал за избиране, преди да набере остатъка от телефонния номер.
Бързо затваряне		Бутонът R е наличен само когато въвеждате факс номер в запис за телефонен указател. Този знак указва на устройството да вмъкне бързо затваряне.

### Задаване на префикс за набиране

Префиксът за набиране е група от цифри, която се добавя автоматично в началото на всеки факс номер, който въвеждате от панела за управление или от софтуера. Максималният брой на знаците за префикс за набиране е 50.


Настройката по подразбиране е **Off (Изкл.)**. Бихте поискали да включите тази настройка и да въведете префикс, например, ако трябва да наберете номер, да речем 9, за да достигнете до телефонна линия извън телефонната система на вашата компания. Когато тази настройка е активирана, можете да наберете факс номер без префикс за набиране, като използвате ръчно набиране.

1. От началния екран на контролния панел на принтера докоснете бутона **Настройка** .
2. Докоснете менюто **Fax Setup (Настройване на факса)**.
3. Докоснете менюто **Basic Setup (Основна настройка)**.
4. Превъртете до бутона **Dial Prefix (Префикс за набиране)**, докоснете го и после докоснете бутона **On (Вкл.)**.
5. Използвайте цифровата клавиатура, за да въведете префикса, и след това докоснете бутона **OK**. Можете да използвате цифри, паузи и символи за набиране.

## Задаване на откриване на сигнал "свободно"

Обикновено апаратът започва да набира факс номер веднага. Ако използвате апарата на една и съща телефонна линия с вашия телефонен апарат, включете настройката за откриване на сигнал "свободно". Това ще попречи на апарата да изпрати факс, докато някой говори по телефона.

Фабричната настройка по подразбиране за откриване на сигнал "свободно" е **On (Вкл.)** за Франция и Унгария, и **Off (Изкл.)** за всички останали държави/региони.


1. От началния екран на контролния панел на принтера докоснете бутона **Настройка** .
2. Докоснете менюто **Fax Setup (Настройване на факса)**.
3. Докоснете менюто **Advanced Setup (Разширено конфигуриране)**.
4. Превъртете до бутона **Detect Dial Tone (Откриване на сигнал "свободно")**, докоснете го и после докоснете бутона **On (Вкл.)**.

## Тонално или импулсно набиране

Използвайте тази процедура, за да настроите устройството за режим на тонално или импулсно набиране. Фабричната настройка по подразбиране е **Tone (Тонално)**. Не променяйте тази настройка, освен ако знаете, че телефонната линия не може да използва тонално набиране.



**ЗАБЕЛЕЖКА:** Опцията за импулсно набиране не е достъпна във всички държави/региони.


1. От началния екран на контролния панел на принтера докоснете бутона **Настройка** .
2. Докоснете менюто **Fax Setup (Настройване на факса)**.
3. Докоснете менюто **Advanced Setup (Разширено конфигуриране)**.
4. Превъртете до бутона **Dialing Mode (Режим на набиране)**, докоснете го и после докоснете бутона **Tone (Тонално)** или бутона **Pulse (Импулсно)**.

## Задаване на автоматично повторно набиране и на интервала между повторните набирания

Ако апаратът не е могъл да изпрати факс, защото получаващият факс апарат не е отговорил или е бил зает, апаратът се опитва да набере отново в зависимост от опциите за повторно набиране при сигнал "зает", повторно набиране при липса на отговор и повторно набиране в случай на грешка в комуникациите.


### Настройка на опцията за повторно набиране при сигнал "заето"

Ако тази опция е активна, устройството автоматично набира отново, ако получи сигнал "заето". Фабричната настройка по подразбиране за опцията за повторно набиране при "заето" е **On (Вкл.)**.

1. От началния екран на контролния панел на принтера докоснете бутона **Настройка** .
2. Докоснете менюто **Fax Setup (Настройване на факса)**.
3. Докоснете менюто **Advanced Setup (Разширено конфигуриране)**.
4. Превъртете до бутона **Redial if Busy (Повторно набиране при сигнал "заето")**, докоснете го и после докоснете бутона **On (Вкл.)**.


## Настройка на опцията за повторно набиране при липса на отговор

Ако тази опция е активна, устройството автоматично набира отново, ако получаващата машина не отговори. Фабричната настройка по подразбиране за опцията за повторно набиране при липса на отговор е **Off (Изкл.)**.

1. От началния екран на контролния панел на принтера докоснете бутона **Настройка** .
2. Докоснете менюто **Fax Setup (Настройване на факса)**.
3. Докоснете менюто **Advanced Setup (Разширено конфигуриране)**.
4. Превъртете до бутона **Redial if No Answer (Повторно набиране при липса на отговор)**, докоснете го и после докоснете бутона **On (Вкл.)**.

## Настройка на опцията за автоматично повторно набиране при грешка в комуникациите

Ако тази опция е активна, устройството автоматично набира отново когато възникне грешка в комуникациите. Фабричната настройка по подразбиране за опцията за повторно набиране при грешка в комуникациите е **On (Вкл.)**.


1. От началния екран на контролния панел на принтера докоснете бутона **Настройка** .
2. Докоснете менюто **Fax Setup (Настройване на факса)**.
3. Докоснете менюто **Advanced Setup (Разширено конфигуриране)**.
4. Превъртете до бутона **Redial if Comm. Error (Повторно набиране при ком. грешка)**, докоснете го и после докоснете бутона **On (Вкл.)**.

## Настройка на светло/тъмно и разделителна способност

### Задаване на настройка по подразбиране за светло/тъмно (контраст)

Контрастът определя доколко един изходящ факс е по-светъл или по-тъмен по време на изпращане.

Настройката по подразбиране за светло/тъмно е контраст, който се използва обикновено за изпращаните по факса материали. При настройка по подразбиране плъзгачът се поставя по средата.

1. От началния екран на контролния панел на принтера докоснете бутона **Настройка** .
2. Докоснете менюто **Fax Setup (Настройване на факса)**.
3. Докоснете менюто **Advanced Setup (Разширено конфигуриране)**.
4. Докоснете бутона **Lighter/Darker (По-светло/по-тъмно)** и после докоснете една от стрелките, за да коригирате плъзгача.

### Задаване на настройка за разделителна способност



**ЗАБЕЛЕЖКА:** Увеличаването на разделителната способност увеличава размера на файла на факса. По-големите факсове изискват повече време за изпращане и може да надвишат разполагаемата памет на апарата.


Използвайте тази процедура, за да промените разделителната способност по подразбиране за всички факс задачи с една от следните настройки:



- **Standard (Стандартно):** Тази настройка дава най-ниско качество и най-кратко време за изпращане.
- **Fine (Фино):** Тази настройка дава качество с по-голяма разделителна способност от **Standard (Стандартно)**, която обикновено е подходяща за текстови документи.
- **Superfine (Супер фино):** Тази настройка е най-добра за документи, в които има смес от текст и изображения. Времето за предаване е по-дълго, отколкото при настройката **Fine (Фино)**, но по-кратко, отколкото при настройката **Photo (Фото)**.
- **Photo (Фото):** Тази настройка дава най-добри изображения, но увеличава значително времето за предаване.

Фабричната настройка по подразбиране за разделителна способност е **Fine (Фино)**.

### Задаване на настройка по подразбиране за разделителна способност


1. От началния екран на контролния панел на принтера докоснете бутона **Настройка** .
2. Докоснете менюто **Fax Setup (Настройване на факса)**.
3. Докоснете менюто **Advanced Setup (Разширено конфигуриране)**.
4. Докоснете бутона **Fax Resolution (Разделителна способност на факса)** и после докоснете една от опциите.

### Задаване на кодове за таксуване

Ако функцията за кодове за таксуване е включена, потребителят ще бъде подканен да въведе код за таксуване за всеки факс. Устройството увеличава брояча на страниците за съответния код за таксуване след изпращане на всяка факс страница. Това включва всички видове факсове, с изключение на получени чрез запитване, препратени чрез факс или изтеглени чрез компютър факсове. За неопределена група или факс с групово набиране, броячът на кода за таксуване се увеличава с всеки успешно изпратен факс до всяко местоназначение.

Фабричната настройка по подразбиране за код за таксуване е **Off (Изкл.)**. Кодът за таксуване може да бъде всяко число от 1 до 250 включително.

### Задаване на настройка на код за таксуване

1. От началния екран на контролния панел на принтера докоснете бутона **Настройка** .
2. Докоснете менюто **Fax Setup (Настройване на факса)**.
3. Докоснете менюто **Advanced Setup (Разширено конфигуриране)**.
4. Превъртете до бутона **Billing Codes (Кодове за таксуване)**, докоснете го и после докоснете бутона **On (Вкл.)**.

### Използване на кодове за таксуване

1. Заредете документа в подаващото устройство или го сложете върху стъклото на скенера.
2. От началния екран на контролния панел на принтера докоснете бутона **Fax (Факс)**.
3. Въведете факс номера или изберете запис за бързо или групово набиране.
4. Докоснете бутона **Start Fax (Старт на факс)**.
5. Въведете код за таксуване, и след това докоснете бутона **OK**.

## Разпечатване на отчет за код за таксуване

Отчетът за код за таксуване е разпечатан списък на всички кодове за таксуване на факс и общия брой факсове, таксувани по всеки код.



**ЗАБЕЛЕЖКА:** След като устройството отпечата този отчет, то изтрива всички данни за таксуване.

1. От началния екран на контролния панел на принтера докоснете бутона [Fax \(Факс\)](#).
2. Докоснете бутона [Fax Menu \(Факс меню\)](#).
3. Докоснете бутона [Fax Reports \(Отчети за факс\)](#).
4. Превъртете до бутона [Print Billing Report \(Печат на отчет за таксуване\)](#) и го докоснете.

# Конфигуриране на настройките за получаване на факс

- [Задаване на препращане на факс](#)
- [Задаване на режим за отговор](#)
- [Блокиране или деблокиране на факс номера](#)
- [Задаване на брой позвънявания за отговор](#)
- [Задаване на отличително позвъняване](#)
- [Използване на автоматично намаляване за входящи факсове](#)
- [Задаване на настройките за повторно отпечатване на факсове](#)
- [Задаване на силата на звука при работа с факс](#)
- [Създаване на маркирани получени факсове](#)
- [Използване на функцията за лично получаване](#)

## Задаване на препращане на факс

Можете да зададете на вашия апарат да препраща входящи факсове на друг факс номер. Когато факсът пристигне при вашия апарат, той се записва в паметта. След това апаратът набира факс номера, който сте посочили, и изпраща факса. Ако не може да изпрати факса поради грешка (например, номерът е зает) и неколкото опити за повторно набиране са неуспешни, вашият апарат разпечатва факса.

Ако паметта на апарата се изчерпа по време на получаване на факс, той прекратява входящия факс и препраща само страниците и частите от страници запазени в паметта.

Когато използва функцията за препращане на факс, устройството (а не компютърът) трябва да получава факсовете, а режимът на отговор трябва да е зададен да бъде **Automatic (Автоматично)**.

1. От началния екран на контролния панел на принтера докоснете бутона **Fax (Факс)**.
2. Докоснете бутона **Fax Menu (Факс меню)**.
3. Докоснете бутона **Receive Options (Опции за получаване)**.
4. Докоснете бутона **Forward Fax (Препращане на факс)** и после докоснете бутона **On (Вкл.)**.
5. Използвайте цифровата клавиатура, за да въведете номера за препращане на факс, и след това докоснете бутона **OK**.

## Задаване на режим за отговор

В зависимост от ситуацията, задайте на устройството режим за отговор **Automatic (Автоматично)**, **TAM**, **Fax/Tel (Факс/Телефон)** или **Manual (Ръчно)**. Фабричната настройка по подразбиране е **Automatic (Автоматично)**.

- **Automatic (Автоматично)**: В този режим на отговор устройството отговаря на входящи повиквания след определен брой позвънявания или при разпознаване на специални факс сигнали.
- **TAM**: Устройството не отговаря автоматично на повикването. Вместо това то чака докато открие сигнал от факс.

- **Fax/Tel (Факс/Телефон):** Устройството отговаря веднага на входящите повиквания. Ако открие сигнал от факс, то обработва повикването като факс. Ако не открие сигнал от факс, то издава звънене, за да ви сигнализира да отговорите на входящото гласово повикване.
- **Manual (Ръчно):** Продуктът никога не отговаря на повиквания без намеса. Трябва сами да стартирате процеса на получаване на факс, като натиснете бутона **Start Fax (Старт на факс)** на контролния панел или вдигнете телефонната слушалка на устройството, свързано към тази линия, и наберете 1-2-3.

За да зададете или промените режим на отговор, изпълнете следните стъпки:

1. От началния екран на контролния панел на принтера докоснете бутона **Настройка**.
2. Докоснете менюто **Fax Setup (Настройване на факса)**.
3. Докоснете менюто **Basic Setup (Основна настройка)**.
4. Превъртете до бутона **Answer Mode (Режим за отговор)** и го докоснете, след което докоснете името на изберете желаната опция.

## Блокиране или деблокиране на факс номера

Ако не искате да получавате факсове от определени хора или предприятия, можете да блокирате до 30 факс номера, като използвате панела за управление. Когато блокирате факс номер и някой от този номер иска да ви изпрати факс, дисплеят на панел за управление показва, че номерът е блокиран, факсът не се разпечатва и не се запазва в паметта. Факсовете от блокирани факс номера се представят в регистъра за факс дейност с обозначение "отхвърлен". Можете да деблокирате блокираните факс номера поотделно или всички едновременно.



**ЗАБЕЛЕЖКА:** Подателят на блокиран факс не бива уведомяван, че факсът не е получен.

1. От началния екран на контролния панел на принтера докоснете бутона **Fax (Факс)**.
2. Докоснете бутона **Fax Menu (Факс меню)**.
3. Докоснете бутона **Receive Options (Опции за получаване)**.
4. Докоснете бутона **Block Junk Faxes (Блокиране на нежелани факсове)**.
5. Докоснете бутона **Add Number (Добавяне на номер)**.
6. Използвайте цифровата клавиатура, за да въведете факс номера, който искате да блокирате, и след това докоснете бутона **OK**.

## Задаване на брой позвънявания за отговор

Когато е зададен режим на отговор **Automatic (Автоматично)**, настройката за позвънявания за отговор на устройството определя броя на позвъняванията на телефона преди устройството да отговори на входящо повикване.


Ако апаратът е свързан към линия, която приема и факс, и гласови повиквания (споделена линия), и на нея се използва и телефонен секретар, трябва да регулирате настройката на броя позвънявания за отговор. Броят на позвъняванията за отговор на апарата трябва да е по-голям от броя на позвъняванията за отговор на телефонния секретар. Това дава възможност на телефонния секретар да отговори на входящото повикване и да запише съобщение, ако е гласово повикване. Когато телефонният секретар отговори на повикването, апаратът прослушва повикването и отговаря автоматично, ако установи факс сигнали.

Настройката по подразбиране за позвъняванията за отговор е пет за САЩ и Канада, и две за други държави/региони.

Използвайте следната таблица, за да определите броя на позвъняванията за отговор, който трябва да използвате за вашия район.

Тип телефонна линия	Препоръчвана настройка за позвънявания за отговор
Отделна факс линия (получаване само на факс повиквания)	Задайте брой позвънявания в рамките на диапазона показан на дисплея на панела за управление. (Минималният и максималният брой на допустимите позвънявания е различен, в зависимост от държавата/региона.)
Една линия с два отделни номера и услуга с модел на позвъняване	Едно или две позвънявания. (Ако имате телефонен секретар или компютърна гласова поща за другия телефонен номер, уверете се, че устройството е настроено на по-голям брой позвънявания от системата на телефонния секретар. Също така, използвайте функцията за отличително позвъняване, за да разграничавате гласови и факс повиквания.)
Споделена линия (приема и факс, и гласови повиквания) със свързан само телефон	Пет позвънявания или повече.
Споделена линия (приема и факс, и гласови повиквания) със свързан телефонен секретар или компютърна гласова поща	Две позвънявания повече от телефонния секретар или компютърната гласова поща.

За да зададете или промените броя на позвъняванията за отговор, използвайте следните стъпки:

1. От началния екран на контролния панел на принтера докоснете бутона **Настройка** .
2. Докоснете менюто **Fax Setup (Настройване на факса)**.
3. Докоснете менюто **Basic Setup (Основна настройка)**.
4. Докоснете бутона **Rings to Answer (Брой позвънявания за отговор)**.
5. Използвайте цифровата клавиатура бутона, за да въведете броя на позвъняванията за отговор, и след това натиснете бутона **OK**.

## Задаване на отличително позвъняване

Услугата модел на позвъняване или отличително позвъняване се предлага от някои местни телефонни компании. Услугата ви позволява да имате повече от един телефонен номер на една линия. Всеки телефонен номер има уникален модел на позвъняване, така че можете да отговоряте на гласови повиквания, а апаратът да отговаря на факс повиквания.

Ако се абонирате за услуга за модел на позвъняване при телефонна компания, трябва да настроите апарата да отговаря на правилния модел на позвъняване. Не всички държави/региони поддържат уникални модели на позвъняване. Свържете се с телефонната компания, за да установите дали тази услуга се предлага във вашата държава/регион.




**ЗАБЕЛЕЖКА:** Ако не използвате услуга за модел на позвъняване и промените настройките на нещо различно от тези по подразбиране, **All Rings (Всички позвънявания)**, устройството няма да може да получава факсове.

Настройките са следните:

- **All Rings (Всички позвънявания):** Апаратът отговаря на всички повиквания постъпващи чрез телефонната линия.
- **Single (Единично):** Устройството отговаря на всички повиквания, които генерират модел с единично позвъняване.
- **Double (Двойно):** Устройството отговаря на всички повиквания, които генерират модел с двойно позвъняване.
- **Triple (Тройно):** Устройството отговаря на всички повиквания, които генерират модел с тройно позвъняване.
- **Double and Triple (Двойно и тройно):** Устройството отговаря на всички повиквания, които генерират модел с двойно или тройно позвъняване.

За да промените моделите на позвъняване за отговор на повикване, изпълнете следните стъпки:

1. От началния екран на контролния панел на принтера докоснете бутона **Настройка** .
2. Докоснете менюто **Fax Setup (Настройване на факса)**.
3. Докоснете менюто **Basic Setup (Основна настройка)**.
4. Докоснете бутона **Distinctive Ring (Отличително позвъняване)** и после докоснете името на опция.

## Използване на автоматично намаляване за входящи факсове


Ако опцията за побиране на страница е включена, апаратът автоматично намалява дълги факсове с до 75%, за да побере информацията на хартия с размер по подразбиране (например, факсът се намалява от размер legal на размер letter).

Ако опцията за побиране на страница е изключена, дългите факсове се отпечатват в пълен размер на няколко страници. Фабричната настройка по подразбиране за автоматично намаляване на входящ факс е **On (Вкл.)**.


Ако опцията **Stamp Faxes (Маркиране на факсове)** е включена, може да се наложи да включите и автоматичното намаляване. Това намалява малко размера на входящите факсове, и не позволява принудителното маркиране на факс на две страници.



**ЗАБЕЛЕЖКА:** Уверете се, че настройката по подразбиране за размер на хартията съответства на размера на заредената в тавата хартия.

1. От началния екран на контролния панел на принтера докоснете бутона **Настройка** .
2. Докоснете менюто **Fax Setup (Настройване на факса)**.
3. Докоснете менюто **Advanced Setup (Разширено конфигуриране)**.
4. Докоснете бутона **Fit to Page (Побиране в страницата)** и после докоснете бутона **On (Вкл.)**.

## Задаване на настройките за повторно отпечатване на факсове

1. От началния екран на контролния панел на принтера докоснете бутона **Настройка** .
2. Докоснете менюто **Fax Setup (Настройване на факса)**.


3. Докоснете менюто [Advanced Setup](#) (Разширено конфигуриране).
4. Превъртете до бутона [Allow Fax Reprint](#) (Позволи повторно отпечатване на факс), докоснете го и после докоснете бутона [On](#) (Вкл.).

## Задаване на силата на звука при работа с факс

Използвайте тази настройка, за да управлявате силата на звуците на факса от контролния панел. Можете да направите промени за следните звуци:

- [Alarm volume](#) (Сила на звука)
- [Ring Volume](#) (Сила на звука на позвъняване)
- [Phone Line Volume](#) (Сила на звука от телефонната линия)


## Задаване на силата на звука за предупреждение, за телефонната линия и при звънене


1. От началния екран на контролния панел на принтера докоснете бутона [Настройка](#) .
2. Докоснете менюто [System Setup](#) (Системна настройка).
3. Докоснете менюто [Volume Settings](#) (Настройки на силата на звука).
4. Докоснете името на настройката за сила на звука, която искате да коригирате, и докоснете една от опциите. Повторете тази стъпка за всяка настройка на звук.

## Създаване на маркирани получени факсове


Апаратът отпечатва информация за идентификация на подателя в най-горната част на всеки получен факс. Може също да изберете всеки получен факс да бъде маркиран с ваша информация в заглавната част, за да потвърдите датата и часа на получаване на факса. Фабричната настройка по подразбиране за маркиране на получени факсове е [Off](#) (Изкл.).

---

 **ЗАБЕЛЕЖКА:** Включването на настройката за маркиране на получени факсове може да увеличи размера на страницата и да накара продукта да печата втора страница.


 **ЗАБЕЛЕЖКА:** Тази опция важи само за получени факсове, които апаратът разпечатва.

---

1. От началния екран на контролния панел на принтера докоснете бутона [Настройка](#) .
2. Докоснете менюто [Fax Setup](#) (Настройване на факса).
3. Докоснете менюто [Advanced Setup](#) (Разширено конфигуриране).
4. Превъртете до бутона [Stamp Faxes](#) (Маркиране на факсове), докоснете го и после докоснете бутона [On](#) (Вкл.).

## Използване на функцията за лично получаване

Когато е активирана функцията за лично получаване, получените факсове се съхраняват в паметта. За отпечатване на съхранените факсове се изисква парола.

1. От началния екран на контролния панел на принтера докоснете бутона [Настройка](#) .
2. Докоснете менюто [Fax Setup](#) (Настройване на факса).
3. Докоснете менюто [Advanced Setup](#) (Разширено конфигуриране).

4. Превъртете до бутона **Private Receive (Лично получаване)**, докоснете го и после докоснете бутона **On (Вкл.)**.
5. Ако още не сте задали системна парола, устройството ще ви подкани да го направите.



**ЗАБЕЛЕЖКА:** При системната парола се прави разлика между малки и главни букви.

- а. Докоснете бутона **OK** и използвайте клавиатурата, за да въведете системна парола.
- б. Докоснете бутона **OK**, потвърдете паролата, като я въведете повторно, и след това докоснете бутона **OK**, за да запишете паролата.

## Настройка на запитване за факсове

Ако някой е настроил факс за запитване, вие можете да поискате факса да бъде изпратен на вашия апарат. (Това е известно като запитване на друг апарат).

1. От началния екран на контролния панел на принтера докоснете бутона **Fax (Факс)**.
2. Докоснете бутона **Fax Menu (Факс меню)**.
3. Докоснете бутона **Receive Options (Опции за получаване)**.
4. Докоснете бутона **Polling Receive (Получаване след запитване)**.
5. Използвайте клавиатурата на сензорния екран, за да въведете номера на факс машината, към която искате да изпратите запитване, и след това натиснете бутона **OK**.

Вашият факс набира другия факс апарат и изисква факса.



## Използване на факс

- [Поддържани програми](#)
- [Отменяне на факс](#)
- [Изтриване на факсове от паметта](#)
- [Използване на факс с DSL, PBX или ISDN системи](#)
- [Използване на факс с услугата VoIP](#)
- [Съдържанието на факс паметта се запазва при прекъсване на електрозахранването](#)
- [Въпроси на сигурността при свързване на вътрешните мрежи към обществени телефонни линии](#)
- [Факс от плоския скенер](#)
- [Факс от подаващото устройство](#)
- [Използване на записи за бързо набиране и групово набиране](#)
- [Изпращане на факс от софтуера \(Windows\)](#)
- [Изпращане на факс чрез набиране от телефон, свързан към линията за факса](#)
- [Изпращане на факс с потвърждение](#)
- [Планиране на отложено изпращане на факс](#)
- [Изпращане на факс чрез комбиниране на електронен и хартиен документ](#)
- [Използване на кодове за достъп, кредитни карти или предплатени карти](#)
- [Отпечатване на факс](#)
- [Повторно разпечатване на факс](#)
- [Автоматичен двустранен печат на получени факсове](#)
- [Получаване на факс, когато се чуят факс сигнали по телефонната линия](#)
- [Отпечатване на запомнен факс, когато функцията за лично получаване е включена](#)



### Поддържани програми

Компютърната факс програма приложена към апарата е единствената компютърна факс програма, която работи с апарата. За да продължите да използвате компютърна факс програма, която вече е инсталирана на компютъра, използвайте модема, който вече е свързан с компютъра - тя няма да работи с модема на устройството.

### Отменяне на факс

Използвайте тези указания, за да отмените отделен факс, за който в момента се набира номер или факс, който се предава или получава.

## Отменяне на текущия факс

Натиснете бутона Отказ  от контролния панел. Всички неизпратени страници се отменят. Натискането на Отказ  спира също задачи с групово набиране.

## Отменяне на предстоящо факс задание

Използвайте тази процедура, за да отмените факс задание в следните ситуации:

- Апаратът изчаква за повторно набиране след като е попаднал на сигнал "заето", не е получил отговор на повикването, или е възникнала грешка при комуникациите.
- Факсът е планиран за изпращане в бъдеще.


Използвайте следните стъпки, за да отмените факс задание през менюто [Fax Job Status \(Състояние на заданията за факс\)](#):

1. От началния екран на контролния панел на принтера докоснете бутона [Fax \(Факс\)](#).
2. Докоснете бутона [Fax Menu \(Факс меню\)](#).
3. Докоснете бутона [Send Options \(Опции за изпращане\)](#).
4. Докоснете бутона [Fax Job Status \(Състояние на заданията за факс\)](#).
5. Докоснете факс номера за заданието, което искате да отмените.

## Изтриване на факсове от паметта

Използвайте тази процедура само ако се безпокоите, че някой друг има достъп до вашия апарат и може да се опита да разпечата повторно факсове от паметта.

---

 **ВНИМАНИЕ:** Освен че изчиства паметта за повторен печат, тази процедура изчиства и факс, който се изпраща в момента, неизпратени факсове, които очакват повторно набиране, факсове планиране за изпращане в бъдеще и факсове, които не са разпечатани или препратени.


---

1. От началния екран на контролния панел на принтера докоснете бутона [Настройка !\[\]\(33006de4dd11f8c729ca8ca0fde0352f\_img.jpg\)](#).
2. Докоснете менюто [Service \(Услуга\)](#).
3. Докоснете менюто [Fax Service \(Факс услуга\)](#).
4. Докоснете бутона [Clear Saved Faxes \(Изчистване на записани факсове\)](#).

## Използване на факс с DSL, PBX или ISDN системи

Продуктите на HP са проектирани конкретно за използване с традиционни аналогови телефонни услуги. Те не са предназначени за работа с DSL, PBX, ISDN линии или VoIP услуги, но могат да работят при подходяща настройка и оборудване.

---

 **ЗАБЕЛЕЖКА:** HP препоръчва да обсъдите опциите за настройка за DSL, PBX, ISDN и VoIP с доставчика на услуги.

---

HP LaserJet продуктът е аналогово устройство, което не е съвместимо с всички среди, в които се използват цифрови телефони (освен ако не се използва цифрово-аналогов конвертор). HP не гарантира съвместимост на апарата с цифрова среда или цифрово-аналогови конвертори.

## DSL

Цифровата абонатна линия (DSL) използва цифрова технология по стандартна медна телефонна жица. Това устройство не е директно съвместимо с тези цифрови сигнали. Обаче, ако конфигурацията е определена по време на настройката на DSL, сигналът може да бъде разделен, така че част от честотната лента да се използва за предаване на аналогов сигнал (за глас и факс), докато останалата част от честотната лента се използва за предаване на цифрови данни.



**ЗАБЕЛЕЖКА:** Не всички факсове са съвместими с DSL услуги. HP не гарантира, че апаратът ще е съвместим с всички линии или доставчици на DSL услуга.

Един типичен DSL модем използва филтър за разделяне на високочестотните сигнали, с които комуникира DSL модемът, от по-нискочестотните сигнали на аналоговия телефон или в комуникацията на факс модема. Често се налага да се използва филтър с аналогови телефони и аналогови факс устройства, свързани към телефонна линия, използвана от DSL модем. Доставчикът на DSL услугата обикновено предоставя филтъра. Свържете се с доставчика на DSL за повече информация или съдействие.

## PBX (Учрежденска телефонна централа)

Апаратът е аналогово устройство, което не е съвместимо с всички среди на цифрова телефония. За използване на факс функциите е възможно да са необходими цифрово-аналогови филтри или конвертори. Ако се осъществява работа с факс в среда с PBX, възможно е да е необходимо да се свържете с доставчика на PBX за съдействие. HP не гарантира съвместимост на апарата с цифрова среда или цифрово-аналогови конвертори.

Свържете се с доставчика на PBX за повече информация и съдействие.

## ISDN

Апаратът е аналогово устройство, което не е съвместимо с всички среди на цифрова телефония. За използване на факс функциите е възможно да са необходими цифрово-аналогови филтри или конвертори. Ако се осъществява работа с факс в среда с ISDN, възможно е да е необходимо да се свържете с доставчика на ISDN за съдействие. HP не гарантира, че устройството ще бъде съвместимо с ISDN цифрова среда или цифрово-аналогови конвертори.

## Използване на факс с услугата VoIP

Услугите с използване на протокол за предаване на глас по интернет (VoIP) често не са съвместими с факс машини, освен ако доставчикът не заяви изрично, че поддържа факс по услуги с използване на IP (интернет протокол).

Ако апаратът срещне проблеми в работата на факс във VoIP мрежа, проверете дали всички кабели и настройки са правилни. Намаляването на настройката за скорост на факса може да позволи на апарата да изпрати факс по VoIP мрежа.

Ако доставчикът на VoIP предлага режим на "пропускане" за връзката, това предлага по-добро използване на факс чрез VoIP. Ако освен това доставчикът е добавил към линията "шум за удобство" (comfort noise), използването на факса може да се подобри, ако тази функция не бъде активирана.

Ако проблемите с факса не изчезнат, свържете се с вашия доставчик на VoIP услуги.

## Съдържанието на факс паметта се запазва при прекъсване на електрозахранването

Флаш паметта предпазва от загуба на данни в случай на прекъсване на захранването. Други факс устройства съхраняват факс страниците или в обикновена RAM памет, или в краткосрочна RAM памет. Обикновената RAM памет губи данните веднага при прекъсване на захранването, докато краткосрочната RAM памет губи данните около 60 минути след прекъсване на захранването. Флаш паметта може да съхранява данните в продължение на години без електрозахранване.

## Въпроси на сигурността при свързване на вътрешните мрежи към обществени телефонни линии

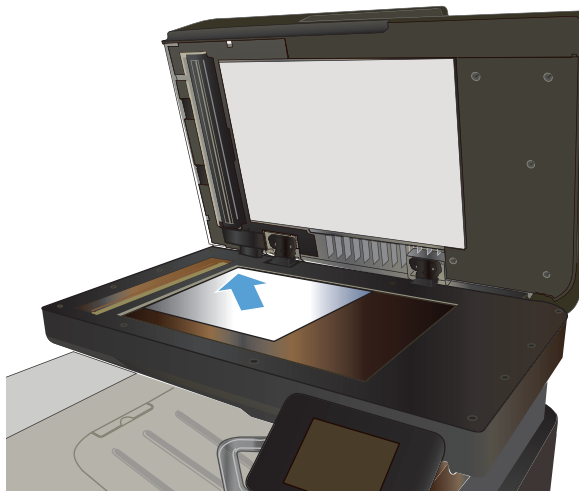
Продуктът може да изпраща и получава факс данни по телефонни линии, които отговарят на стандартите на обществената комутируема телефонна мрежа (PSTN). Протоколите за защитен факс правят невъзможно компютърни вируси да бъдат прехвърлени от телефонната линия към компютър или мрежа.

Следните характеристики на продукта предотвратяват предаване на вируси:

- Не съществува пряка връзка между факс линията и устройства, които са свързани към USB или Ethernet портове.
- Вътрешният фърмуер не може да бъде променен чрез факс връзка.
- Всички факс комуникации минават през факс подсистемата, която не използва интернет протоколи за обмен на данни.

## Факс от плоския скенер

1. Поставете документа с лицевата страна надолу върху стъклото на скенера.



2. От началния екран на контролния панел на принтера докоснете бутона **Fax (Факс)**.
3. Използвайте цифровата клавиатура, за да въведете факс номера.
4. Докоснете бутона **Start Fax (Старт на факс)**.
5. Устройството ви подканва да потвърдите, че искате да изпратите от стъклото на скенера. Докоснете бутона **Yes (Да)**.

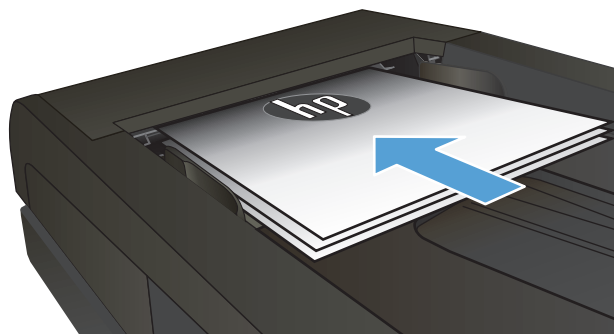
6. Устройството ви подканва да сложите първата страница. Докоснете бутона **OK**.
7. Устройството сканира първата страница и ви подканва да заредите следващата страница. Ако документът се състои от няколко страници, докоснете бутона **Yes (Да)**. Продължете този процес, докато не сканирате всички страници.
8. След като сканирате и последната страница, докоснете при подканване бутона **No (Не)**. Устройството ще изпрати факса.

## Факс от подаващото устройство

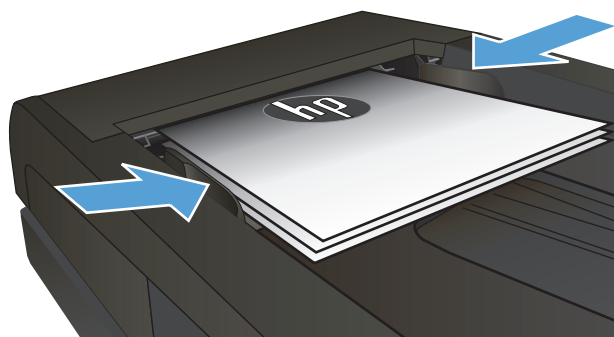
1. Поставайте оригиналите в подаващото устройство с лицевата страна нагоре.

**ЗАБЕЛЕЖКА:** Капацитетът на подаващото устройство на документи е 50 листа с тегло 75 г/м<sup>2</sup> хартия.

**ВНИМАНИЕ:** За да избегнете повреда на апарата, не използвайте оригинал, в който има коригираща лента, течен коректор, кламери или телбод. Също така, не зареждайте в подаващото устройство снимки, малки или чупливи оригинали.



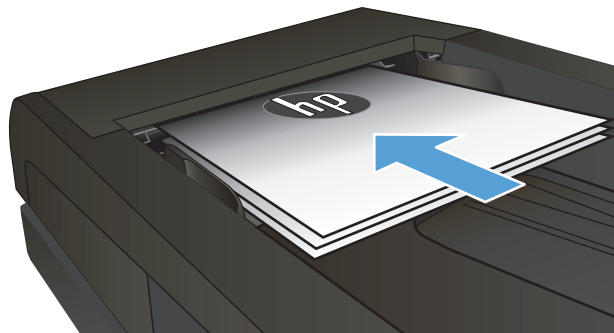
2. Регулирайте водачите, докато опрат плътно до хартията.



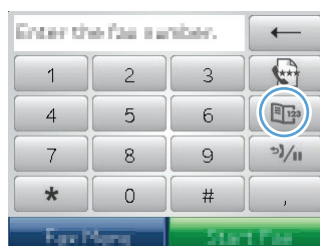
3. От началния екран на контролния панел на принтера докоснете бутона **Fax (Факс)**.
4. Използвайте цифровата клавиатура, за да въведете факс номера.
5. Докоснете бутона **Start Fax (Старт на факс)**.

## Използване на записи за бързо набиране и групово набиране

1. Поставете документа върху стъклото на скенера или в подаващото устройство.



2. От началния екран на контролния панел на принтера докоснете бутона **Fax (Факс)**.
3. На цифровата клавиатура докоснете иконата за указателя на факс номера.



4. Докоснете името на всеки индивидуален запис, който искате да използвате.
5. Докоснете бутона **Start Fax (Старт на факс)**.

## Изпращане на факс от софтуера (Windows)

Следната информация предоставя основни указания за изпращане на факс с помощта на софтуера, комплектуван с устройството. Всички други теми, свързани със софтуера, са разгледани в "Помощ" за съответната програма, която може да бъде отворена от менюто **Помощ** на програмата.

Можете да изпращате чрез факс електронни документи от компютър, ако са изпълнени следните изисквания:

- Устройството е свързано директно към компютъра или към мрежа, в която е свързан компютърът.
- Софтуерът за апарата е инсталиран на компютъра.
- Операционната система на компютъра се поддържа от устройството.

### Изпращане на факс от софтуера

Процедурата за изпращане на факс е различна, в зависимост от вашата спецификация. Следват най-типичните стъпки.

1. Щракнете върху **Start (Старт)**, щракнете върху **Programs (Програми)** (или **All Programs (Всички програми)** в Windows XP) и след това щракнете върху **HP**.
2. Щракнете върху името на продукта и след това върху **Send fax (Изпращане на факс)**. Отваря се софтуерът за факс.

3. Въведете факс номера на един или няколко получатели.
4. Заредете документа в подаващото устройство.
5. Щракнете върху **Send Now** (Изпрати сега).

#### Изпращане на факс от софтуерна програма на друг разработчик, например Microsoft Word

1. Отворете документ в програма на трета страна.
2. Щракнете върху менюто **File** (Файл) и след това върху **Print** (Печат).
3. Изберете драйвера за печат на факсове от падащия списък на драйвера за печат. Отваря се софтуерът за факс.
4. Въведете факс номера на един или няколко получатели.
5. Включете страниците, заредени в апарата. Тази стъпка е по избор.
6. Щракнете върху **Send Now** (Изпрати сега).

## Изпращане на факс чрез набирање от телефон, свързан към линията за факса

Възможно е някога да поискате да наберете факс номер от телефон, който е свързан към същата линия, като апарата. Например, ако изпращате факс до лице, чието устройство е в режим на ръчно приемане, преди да изпратите факса можете да се обадите по телефона, за да съобщите на лицето, че изпращате факс.



**ЗАБЕЛЕЖКА:** Телефонът трябва да е свързан към порта "телефон" (☎) на устройството.

1. Заредете документа в подаващото устройство.
2. От началния екран на контролния панел на принтера докоснете бутона **Fax (Факс)**.
3. Вдигнете слушалката на телефона, който е свързан към същата линия, като апарата. Наберете факс номера, като използвате клавиатурата на телефона.
4. Когато получателят вдигне телефона, кажете му да стартира факс апарата.
5. Когато чуете факс сигнали, докоснете бутона **Start Fax (Старт на факс)** на контролния панел, изчакайте, докато на дисплея на контролния панел се появи съобщението **Свързване** и след това затворете телефона.

## Изпращане на факс с потвърждение

Можете да настроите устройството така, че да ви подканва да въведете факс номера повторно, с цел да потвърдите, че изпращате факса на правилния номер.

1. От началния екран на контролния панел на принтера докоснете бутона **Настройка** ⚙️.
2. Докоснете менюто **Fax Setup (Настройване на факса)**.
3. Докоснете менюто **Advanced Setup (Разширено конфигуриране)**.
4. Превъртете до бутона **Confirm Fax Number (Потвърждаване на факс номер)**, докоснете го и после докоснете бутона **On (Вкл.)**.
5. Изпратете факса.

## Планиране на отложено изпращане на факс

Използвайте панела за управление на апарата, за да планирате автоматично изпращане на факс в бъдеще на един или няколко души. Когато тази процедура е завършена, апаратът сканира документа в паметта и след това се връща в режим на готовност.

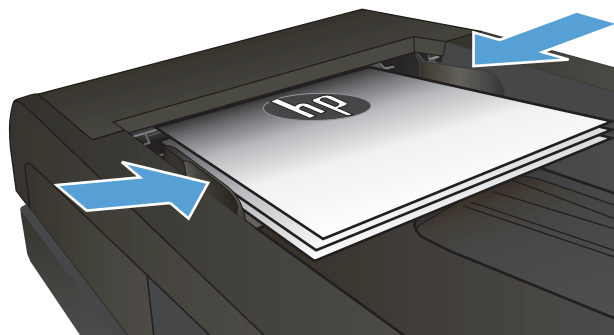


**ЗАБЕЛЕЖКА:** Ако апаратът не може да изпрати факса в планираното време, тази информация се показва в отчета за факс грешка (ако тази опция е включена) или се записва в регистъра за факс дейността. Възможно е предаването да не се инициира, защото няма отговор на повикването за изпращане на факс, или защото опитите за повторно набирање са спрени от сигнал "заето".

Ако даден факс е планиран да бъде изпратен в бъдеще, но е необходимо да бъде актуализиран, изпратете допълнителната информация като друго факс задание. Всички факсове, които са планирани да бъдат изпратени на един и същ факс номер по едно и също време се доставят като отделни факсове.



1. Заредете документа в подаващото устройство.



2. От началния екран на контролния панел на принтера докоснете бутона **Fax (Факс)**.
3. Докоснете бутона **Fax Menu (Факс меню)**.
4. Докоснете бутона **Send Options (Опции за изпращане)**.
5. Докоснете бутона **Send Fax Later (Отложено изпращане на факс)**.
6. Използвайте цифровата клавиатура, за да въведете в колко часа да бъде изпратен факсът. Докоснете бутона **OK**.
7. Използвайте цифровата клавиатура, за да въведете датата, на която да бъде изпратен факсът. Докоснете бутона **OK**.
8. Използвайте цифровата клавиатура, за да въведете факс номера. Докоснете бутона **OK**. Продуктът сканира документа и го записва в паметта до зададения час.

## Изпращане на факс чрез комбиниране на електронен и хартиен документ

Използвайте софтуера HP Send Fax, за да настроите тази функция. За да стартирате софтуерната програма, от менюто **Start (Старт)** на Windows, отидете до програмната група за този продукт и след това щракнете върху елемента **HP Send Fax (Изпрати факс)**. Използвайте софтуера, за да комбинирате документите в единно факс задание.

## Използване на кодове за достъп, кредитни карти или предплатени карти

За да използвате кодове за достъп, кредитни карти или предплатени карти, наберете ръчно, за да имате възможност да добавите паузи и кодове за набиране.

## Изпращане на факсове зад граница

За да изпратите факс до местоназначение зад граница, наберете ръчно, за да можете да добавите паузи и кодове за международно набиране.

## Отпечатване на факс

Когато устройството получава факс, то отпечатва факса (освен ако не е активирана функцията за лично получаване) и го съхранява автоматично във флаш паметта.


## Повторно разпечатване на факс

Когато е включена функцията **Allow Fax Reprint (Позволи повторно отпечатване на факс)**, устройството съхранява получените факсове в паметта си. Устройството разполага с около 3,2 MB памет за съхраняване, способна да побере около 250 страници.

Тези факсове се запаметяват постоянно. Повторното им разпечатване не ги изтрива от паметта.

Настройката по подразбиране за тази функция е **Off (Изкл.)**.

### Включване на функцията **Allow Fax Reprint (Позволи повторно отпечатване на факс)**


1. От началния екран на контролния панел на принтера докоснете бутона **Настройка** .
2. Докоснете менюто **Fax Setup (Настройване на факса)**.
3. Докоснете менюто **Advanced Setup (Разширено конфигуриране)**.
4. Превъртете до бутона **Allow Fax Reprint (Позволи повторно отпечатване на факс)**, докоснете го и после докоснете бутона **On (Вкл.)**.

### Reprint faxes (Повторно разпечатване на факсове)

1. От началния екран на контролния панел на принтера докоснете бутона **Fax (Факс)**.
2. Докоснете бутона **Fax Menu (Факс меню)**.
3. Докоснете бутона **Receive Options (Опции за получаване)**.
4. Докоснете бутона **Reprint Faxes (Повторно разпечатване на факсове)**.
5. Докоснете записа за факса, който искате да отпечатате повторно.

## Автоматичен двустранен печат на получени факсове

Използвайте контролния панел на продукта, за да конфигурирате продукта да отпечата двустранни копия на получените факсове.

1. От началния екран на контролния панел на принтера докоснете бутона **Настройка** .
2. Докоснете бутона **Fax Setup (Настройване на факса)**.
3. Докоснете бутона **Advanced Setup (Разширено конфигуриране)**.
4. Докоснете бутона **Двустранен печат**.
5. Докоснете бутона **On (Вкл.)**.

## Получаване на факс, когато се чуят факс сигнали по телефонната линия

Ако имате телефонна линия, която приема и факс, и гласови повиквания, и чуete факс сигнали, когато вдигнете слушалката, можете да започнете процеса на получаване по два начина:


- Докоснете бутона **Start Fax (Старт на факс)** на контролния панел на устройството.
- Натиснете последователно 1-2-3 на клавиатурата на телефона, изчакайте звуците за предаване на факс и затворете телефона.



**ЗАБЕЛЕЖКА:** За да може да работите по втория метод, настройката на **Extension Phone (Вътрешен телефон)** трябва да бъде включена. Тази опция е една от опциите на **Advanced Setup (Разширено конфигуриране)** в менюто **Fax Setup (Настройване на факса)**.

## Отпечатване на запомнен факс, когато функцията за лично получаване е включена

За да използвате тази функция, вие трябва да сте активирали функцията **Private Receive (Лично получаване)** на продукта. Използвайте следната процедура, за да активирате тази функция.

1. От началния екран на контролния панел на принтера докоснете бутона **Настройка** .
2. Докоснете бутона **Fax Setup (Настройване на факса)**.
3. Докоснете бутона **Advanced Setup (Разширено конфигуриране)**.
4. Превъртете до бутона **Private Receive (Лично получаване)** и го докоснете.
5. Докоснете бутона **On (Вкл.)**.

За да разпечатате съхранени факсове, трябва да въведете паролата за защита на устройството. След като устройството отпечата запомнените факсове, те се изтриват от паметта.

1. От началния екран на контролния панел на принтера докоснете бутона **Fax (Факс)**.
2. Докоснете бутона **Fax Menu (Факс меню)**.
3. Докоснете бутона **Receive Options (Опции за получаване)**.
4. Докоснете бутона **Print Private Faxes (Печат на лични факсове)**.
5. Използвайте цифровата клавиатура, за да въведете парола за защита на продукта, и след това докоснете бутона **OK**.

---

## 8 Управление и поддръжка

- [Използване на HP Reconfiguration Utility \(Помощна програма на HP за повторно конфигуриране\) за смяна на връзката на продукта \(Windows\)](#)
- [Настройване на HP Wireless Direct Printing \(Директно безжично отпечатване на HP\)](#)
- [Използвайте приложенията на HP Web Services \(Уеб услуги на HP\)](#)
- [Конфигуриране на настройките на IP мрежа](#)
- [HP Device Toolbox \(Windows\)](#)
- [HP Utility \(Помощна програма на HP\) за Mac OS X](#)
- [Използване на софтуера HP Web Jetadmin](#)
- [Настройки за икономична работа](#)
- [Защитни функции на устройството](#)
- [Надстройване на фърмуера](#)

## Използване на HP Reconfiguration Utility (Помощна програма на HP за повторно конфигуриране) за смяна на връзката на продукта (Windows)

Ако вече използвате принтера и искате да промените начина му на свързване, използвайте HP Reconfiguration Utility (Помощна програма на HP за повторно конфигуриране), за да настроите свързването. Можете например да промените конфигурацията на принтера, за да използва различен безжичен адрес, да го свържете към кабелна или безжична мрежа или да промените връзката от мрежова на USB. Може да промените конфигурацията, без да използвате компактдиска на принтера. След като изберете типа връзка, която искате да създадете, програмата отива директно към тази част от процеса на настройване на принтера, която изисква промяна.

HP Reconfiguration Utility (Помощна програма на HP за повторно конфигуриране) ще намерите в групата програми на HP на компютъра си.


# Настройване на HP Wireless Direct Printing (Директно безжично отпечатване на HP)


 **ЗАБЕЛЕЖКА:** Тази функция е налична само при безжичните модели.


Функцията HP Wireless Direct Printing (Директно безжично отпечатване на HP) ви позволява да печатате от безжичното си мобилно устройство директно на принтер с HP Wireless Direct, без да се налага връзка към установена мрежа или интернет. Използвайте HP Wireless Direct, за да отпечатвате безжично от следните устройства:

- iPhone, iPad или iTouch с помощта на Apple AirPrint
- Мобилни устройства, които работят с Android, iOS или Symbian с помощта на приложението HP ePrint Home & Biz

За да настроите HP Wireless Direct от контролния панел, изпълнете следните стъпки:


 **ЗАБЕЛЕЖКА:** Тази функция изисква да се създаде паролата за защита на продукта. Ако не сте конфигурирали парола преди, ще бъдете подканени да конфигурирате една след активиране на функцията.

1. От началния екран на контролния панел на принтера докоснете бутона Безжична мрежа .
2. Отворете следните менюта:
  - [Wireless Menu \(Меню "Безжична връзка"\)](#)
  - [Директни настройки на безжичната мрежа](#)
  - [On/Off \(ИЗКЛ.\)](#)

 **ЗАБЕЛЕЖКА:** Ако елементът [Директни настройки на безжичната мрежа](#) не се покаже на контролния панел, трябва да надстроите фърмуера на продукта. За текуща версия отидете на [www.hp.com](http://www.hp.com), въведете номера на продукта на HP в полето за търсене, изберете определения модел продукт, а след това щракнете върху връзката **Software & Driver Downloads (Изтегляне на софтуер и драйвери)**.

3. Докоснете елемента [On \(Вкл.\)](#) от менюто. Продуктът може да ви подкани да зададете паролата за защита. Продуктът запазва настройките и след това връща контролния панел към менюто [Директни настройки на безжичната мрежа](#).

## Използвайте приложенията на HP Web Services (Уеб услуги на HP)

1. От началния екран на контролния панел на принтера докоснете бутона Уеб услуги .
2. Докоснете бутона [Enable Web Services \(Разрешаване на уеб услуги\)](#).

След като изтеглите дадено приложение от уебсайта на HP ePrintCenter, то се съхранява в менюто [Приложения](#) на контролния панел на принтера. Този процес активира уеб услугите на HP и менюто [Приложения](#).



## Конфигуриране на настройките на IP мрежа


- [Отказ от поделяне на принтера](#)
- [Преглед или промяна на мрежови настройки](#)
- [Ръчно конфигуриране на параметрите на IPv4 TCP/IP от контролния панел](#)
- [Промяна на името на принтера в мрежата](#)
- [Настройки на скоростта на връзката и режим дуплекс](#)

### Отказ от поделяне на принтера

HP не поддържа мрежово свързване “peer-to-peer”, тъй като това е функция на операционната система на Microsoft, а не на драйверите за принтери на HP. Отидете на сайта на Microsoft [www.microsoft.com](http://www.microsoft.com).

### Преглед или промяна на мрежови настройки

Можете да използвате вградения уеб сървър на HP, за да прегледате или смените настройките на IP конфигурацията.

1. От началния екран на контролния панел на принтера докоснете бутона Мрежа , за да намерите IP адреса на принтера.
2. За да отворите вградения уеб сървър на HP, въведете IP адреса в адресния ред на уеб браузър.




**ЗАБЕЛЕЖКА:** Достъп до вградения уеб сървър на HP имате от HP Device Toolbox за Windows или от HP Utility (Помощна програма на HP) за Mac OS X.

3. Щракнете върху раздела **Networking** (Работа в мрежа), за да получите информация за мрежата. При необходимост може да промените настройките.


### Ръчно конфигуриране на параметрите на IPv4 TCP/IP от контролния панел

Използвайте менютата на контролния панел за ръчно задаване на IPv4 адреса, маската на подмрежата и шлюза по подразбиране.

1. От началния екран на контролния панел на принтера докоснете бутона Настройка .
2. Превъртете до менюто **Network Setup (Мрежова настройка)** и го докоснете.
3. Докоснете менюто **TCP/IP Config (Конфигуриране на TCP/IP)** и после докоснете бутона **Manual (Ръчно)**.
4. Използвайте клавиатурата на сензорния екран, за да въведете IP адреса, и след това докоснете бутона **OK**. Докоснете бутона **Yes (Да)**, за да продължите.
5. Използвайте клавиатурата на сензорния екран, за да въведете маската на подмрежа, и след това докоснете бутона **OK**. Докоснете бутона **Yes (Да)**, за да продължите.
6. Използвайте клавиатурата на сензорния екран, за да въведете шлюза по подразбиране, и след това докоснете бутона **OK**. Докоснете бутона **Yes (Да)**, за да продължите.

## Промяна на името на принтера в мрежата

Ако искате да промените името на принтера в мрежата, за да бъде идентифициран еднозначно, използвайте вградения уеб сървър на HP.

1. От началния екран на контролния панел на принтера докоснете бутона Мрежа , за да намерите IP адреса на принтера.
2. За да отворите вградения уеб сървър на HP, въведете IP адреса на продукта в адресния ред на уеб браузър.



---

**ЗАБЕЛЕЖКА:** Достъп до вградения уеб сървър на HP имате от HP Device Toolbox за Windows или от HP Utility (Помощна програма на HP) за Mac OS X.

---

3. Отворете раздела **System (Система)**.
4. На страницата **Device Information (Информация за устройството)** името на принтера по подразбиране е в полето **Device Status (Състояние на устройството)**. Можете да промените това име, за да идентифицирате еднозначно този принтер.




---

**ЗАБЕЛЕЖКА:** Попълването на останалите полета на тази страница не е задължително.


---


5. Щракнете върху бутона **Apply (Приложи)**, за да запазите промените.


## Настройки на скоростта на връзката и режим дуплекс

 **ЗАБЕЛЕЖКА:** Тази информация се отнася само за Ethernet мрежи. Тя не може да се приложи към безжични мрежи.

Скоростта на връзката и комуникационният режим на сървъра за печат трябва да съответстват на мрежовия концентратор. В повечето случаи може да оставите принтера в автоматичен режим. Неправилните промени в настройката на скоростта на връзката могат да попречат на комуникацията на принтера с други мрежови устройства. Ако трябва да направите промени, използвайте контролния панел на принтера.

 **ЗАБЕЛЕЖКА:** Настройката трябва да съответства на мрежовия продукт, към който се свързвате (мрежов концентратор, превключвател, шлюз, маршрутизатор или компютър).

 **ЗАБЕЛЕЖКА:** Извършването на промени на тези настройки води до изключване и последващо включване на принтера. Правете промените само когато принтерът е в състояние на бездействие.

1. От началния екран на контролния панел на принтера докоснете бутона **Настройка** .
2. Превъртете до менюто **Network Setup (Мрежова настройка)** и го докоснете.
3. Докоснете менюто **Link Speed (Скорост на връзката)**.
4. Изберете една от следните опции.

Настройка	Описание
Automatic (Автоматично)	Сървърът за печат се конфигурира автоматично за най-високите допустими за мрежата скорост на връзката и комуникационен режим.
10T Full (Пълна)	10 Mbps, режим пълен дуплекс.
10T Half (Половина)	10 мегабайта в секунда (Mbps), полудуплексен режим
100TX Full (Пълна)	100 Mbps, режим пълен дуплекс.
100TX Half (Половина)	100 Mbps, полудуплексен режим.
1000T Full (Пълна)	1000 Mbps, режим пълен дуплекс.

5. Докоснете бутона **OK**. Устройството се изключва и после отново се включва.

## HP Device Toolbox (Windows)

Използвайте HP Device Toolbox за Windows за проверка на състоянието на продукта или за преглед или промяна на настройките на продукта от вашия компютър. Този инструмент отваря вградения уеб сървър на HP за принтера.



**ЗАБЕЛЕЖКА:** Този инструмент е достъпен само в ако сте извършили цялостна инсталация на софтуера, когато сте инсталирали устройството. В зависимост от начина, по който продуктът е свързан, някои функции може да не са налични.

1. Щракнете върху бутона **Старт**, след което върху елемента **Програми**.
2. Щракнете върху групата с продукти на HP и след това щракнете върху елемента **HP Device Toolbox**.

Раздел или секция	Описание
раздел <b>Home (Начало)</b>  Предоставя информация за принтера, състоянието и конфигурацията.	<ul style="list-style-type: none"><li>• <b>Състояние на устройството:</b> Показва състоянието на принтера и показва приблизителното оставащо време на живот за HP консумативите в проценти.</li><li>• <b>Supplies Status (Състояние на консумативите):</b> Показва приблизителна оценка в проценти за оставащото време на живот на консумативите на HP. Действителният оставащ живот на консуматива може да варира. Пригответе си консуматив за смяна, който да поставите, когато качеството на печат престане да бъде приемливо. Не е задължително този консуматив да бъде сменен точно в този момент, освен ако качеството на печат вече не е приемливо.</li><li>• <b>Device Configuration (Конфигурация на устройството):</b> Показва информацията, намерена на страницата с конфигурацията на принтера.</li><li>• <b>Network Summary (Мрежово резюме):</b> Показва информацията за устройството, която съществува на страницата за конфигурация на мрежата.</li><li>• <b>Reports (Отчети):</b> Отпечатване на конфигурационна страница и страница за състоянието на консумативите, които се генерират от устройството.</li><li>• <b>Event Log (Регистър на събитията):</b> Показва списък на всички събития и грешки в принтера.</li></ul>

Раздел или секция	Описание
<p>Раздел <b>System</b> (Система)</p> <p>Дава възможност за конфигуриране на принтера през компютъра.</p>	<ul style="list-style-type: none"> <li>• <b>Device Information</b> (Информация за устройството): Предоставя основна информация за устройството и компанията.</li> <li>• <b>Paper Setup</b> (Настройка на хартията): Промяна на настройките по подразбиране за обработка на хартия за продукта.</li> <li>• <b>Print Quality</b> (Качество на печат): Промяна на настройките по подразбиране за качество на печат за продукта, включително и настройките за калибриране.</li> <li>• <b>Paper Types</b> (Типове хартия): Конфигуриране на режими на печат, които съответстват на типовете хартия, възприемани от продукта.</li> <li>• <b>System Setup</b> (Системна настройка): Промяна на настройките по подразбиране за системата на продукта.</li> <li>• <b>Service</b> (Сервиз): Изпълнява процедурата по почистване на продукта.</li> <li>• <b>Product Security</b> (Защита на продукта): Задаване или промяна на паролата на продукта.</li> <li>• <b>Save and Restore</b> (Запазване и възстановяване): Записване на текущите настройки за продукта на файл в компютъра. Използвайте този файл за зареждане на същите настройки на друг продукт или за възстановяване на тези настройки на този продукт по-късно.</li> </ul> <p><b>ЗАБЕЛЕЖКА:</b> Разделът <b>System</b> (Система) може да бъде защитен с парола. Ако устройството е свързано в мрежа, винаги се съветвайте със системния администратор, преди да промените настройки в този раздел.</p>
<p>Раздел <b>Print</b> (Печат)</p> <p>Дава възможност за промяна на настройките за печат по подразбиране през вашия компютър.</p>	<ul style="list-style-type: none"> <li>• <b>Printing</b> (Печат): Променя настройките за печат по подразбиране, като например брой на копията и ориентация на хартията. Това са същите опции, като тези на контролния панел на принтера.</li> <li>• <b>PCL5c</b> Преглед и промяна на настройките на PCL5c.</li> <li>• <b>PostScript</b>: Включване или изключване на функцията <b>Print PS Errors (Печат на PS грешки)</b>.</li> </ul>
<p>Раздел <b>Fax</b> (Факс)</p>	<ul style="list-style-type: none"> <li>• <b>Receive Options</b> (Опции за получаване): Конфигуриране как продуктът обработва входящите факсове.</li> <li>• <b>Phone Book</b> (Телефонен указател): Добавяне или изтриване на записи в телефонния указател на факса.</li> <li>• <b>Junk Fax List</b> (Списък на блокираните факсове): Задаване на списък на факс номера, които са блокирани и не могат да изпращат факсове на продукта.</li> <li>• <b>Fax Activity log</b> (Регистър на факс дейността): Преглед на последните факс дейности на продукта.</li> </ul>

Раздел или секция	Описание
<p><b>Раздел</b> сканиране</p>	<p>Конфигуриране на <a href="#">Сканиране към мрежова папка</a> и функциите за <a href="#">Сканиране към електронен адрес</a>.</p> <ul style="list-style-type: none"> <li>• <b>Network Folder Setup</b> (Настройка на мрежова папка): Конфигуриране на папки в мрежата, в които продуктът може да запише сканиран файл.</li> <li>• <b>Scan to E-mail Setup</b> (Настройка сканиране към имейл адрес): Започване на процес за настройка на функцията <a href="#">Сканиране към електронен адрес</a>.</li> <li>• <b>Outgoing E-mail Profiles</b> (Профили за изходящ имейл): Задаване на имейл адрес, който ще се появи като адрес "От" за всички имейли, изпратени от продукта. Конфигуриране на информацията за SMTP сървър.</li> <li>• <b>E-mail Address Book</b> (Указател с имейл адреси): Добавяне или изтриване на записи в указателя с имейл адреси.</li> <li>• <b>E-mail Options</b> (Опции за имейл): Конфигуриране на реда за тема и основния текст по подразбиране. Конфигуриране на настройките по подразбиране за сканиране за имейли.</li> </ul>
<p><b>Networking</b> (Работа в мрежа) раздел</p> <p>Дава възможност за промяна на настройките за мрежата през вашия компютър.</p>	<p>Мрежовите администратори могат да използват този раздел, за да управляват свързаните с мрежата настройки на принтера, когато той е свързан към мрежа, базирана на IP-адреси. Позволява също на мрежовия администратор да настройва функцията за директен безжичен печат. Този раздел не се показва, когато принтерът е пряко свързан към компютър.</p>
<p>Раздел <b>HP Web Services</b> (Уеб услуги на HP)</p>	<p>Използвайте този раздел, за да настроите и използвате различни уеб инструменти за устройството.</p>
<p>раздел <b>HP Smart Install</b> (Интелигентно инсталиране от HP)</p>	<p>Използвайте този раздел, за да изключите HP Smart Install или да изтеглите и инсталирате софтуера на продукта.</p>

# HP Utility ( Помощна програма на HP) за Mac OS X


Използвайте HP Utility (Помощна програма на HP) за Mac OS X за преглед или промяна на настройките на принтера от вашия компютър.

Можете да се възползвате от HP Utility (Помощна програма на HP), когато принтерът е свързан с USB кабел или е свързан към мрежа, базирана на TCP/IP.

## Отваряне на HP Utility ( Помощна програма на HP)

От Finder (Търсач) щракнете двукратно върху **Applications (Приложения)**, щракнете двукратно върху **Hewlett-Packard** и след това щракнете върху **HP Utility (Помощна програма на HP)**.

Ако HP Utility (Помощна програма на HP) не е включена в списъка **Utilities (Помощни програми)**, използвайте следната процедура, за да я отворите:

1. На компютъра отворете менюто Apple , щракнете върху менюто **Системни предпочитания** и след това щракнете върху иконата **Печат и Факс** или иконата **Печат и сканиране**.
2. Изберете устройството в лявата страна на прозореца.
3. Щракнете върху бутона **Опции и консумативи**.
4. Щракнете върху раздела **Помощна програма**.
5. Щракнете върху бутона **Отваряне на Printer Utility (Помощна програма за принтери)**.

## Функции на HP Utility (Помощна програма на HP)

Използвайте програмата HP Utility (Помощна програма на HP) за извършване на следните задачи:

- Получаване на информация за състоянието на консумативите.
- Получаване на информация за принтера, напр. версията на фърмуера и серийния номер.
- Отпечатване на страница с конфигурацията.
- Конфигуриране на типа и размера на хартията за тавата.
- Прехвърляне на файлове и шрифтове от компютъра към принтера.
- Актуализиране на фърмуера на продукта.
- Променете името „Bonjour“ за принтера в мрежата „Bonjour“.
- Показване на страница за използване на цветовете.

## Използване на софтуера HP Web Jetadmin

HP Web Jetadmin е отличен с награди, водещ в отрасъла инструмент за ефикасно управление на най-различни мрежови устройства HP, включително принтери, многофункционални продукти и цифрови изпращащи устройства. С това единствено решение можете дистанционно да инсталирате, наблюдавате, поддържате, отстранявате проблеми и защитавате своята среда за печат и работа с изображения, като увеличавате в крайна сметка производителността с икономия на време и разходи и контрол върху вложените средства.

Периодично излизат надстройки на HP Web Jetadmin излизат периодично, за да осигуряват поддръжка за конкретни функции на продукта. Посетете [www.hp.com/go/webjetadmin](http://www.hp.com/go/webjetadmin) и щракнете върху връзката **Self Help and Documentation** (Самостоятелна помощ и документация), за да научите повече за надстройките.



## Настройки за икономична работа


- [Печат с EconoMode](#)
- [Задаване на закъснението до влизане в режим на заспиване](#)
- [Задаване на забавяне на автоматичното изключване](#)

### Печат с EconoMode

Този принтер има опция EconoMode (Икономичен режим) за отпечатване на чернови на документи. Използването на EconoMode води до намаляване на консумацията на тонер. Използването на EconoMode (Икономичен режим) може да намали обаче и качеството на печат.

HP не препоръчва постоянно използване на икономичен режим. Ако използвате непрекъснато EconoMode (Икономичен режим), е възможно тонерът да издържи по-дълго от механичните части на тонер касетата. Ако качеството на печат започне да се влошава и вече не е задоволително, помислете за смяна на тонер касетата.


---

 **ЗАБЕЛЕЖКА:** Ако тази опция не е налична във вашия драйвер за принтер, можете да я зададете с помощта на вградения уеб сървър на HP


---

1. От софтуерната програма изберете опция **Печат**.
2. Изберете устройството, след което натиснете бутона **Свойства** или **Предпочитания**.
3. Щракнете върху раздела **Качество на хартията**.
4. Отметнете квадратчето **Икономичен режим**.

### Задаване на закъснението до влизане в режим на заспиване


1. От началния екран на контролния панел на принтера докоснете бутона **Настройка** .
2. Отворете следните менюта:
  - [System Setup \(Системна настройка\)](#)
  - [Energy Settings \(Настройки за енергия\)](#)
  - [Sleep Delay \(Закъснение за влизане в режим "Заспиване"\)](#)
3. Изберете времето за изчакване.

---

 **ЗАБЕЛЕЖКА:** Настройката по подразбиране е **15 Minutes (15 минути)**.

---

### Задаване на забавяне на автоматичното изключване

1. От началния екран на контролния панел на принтера докоснете бутона **Настройка** .
2. Отворете следните менюта:
  - [System Setup \(Системна настройка\)](#)
  - [Energy Settings \(Настройки за енергия\)](#)

- [Auto Power Down \(Автоматично изключване\)](#)
- [Забавяне на изключването](#)

3. Изберете времето за забавяне на автоматичното изключване.



---

**ЗАБЕЛЕЖКА:** Настройката по подразбиране е **30 Minutes (30 минути)**.

---

4. Продуктът се събужда автоматично от режима на автоматичното изключване, когато получава задания или когато докосвате екрана на контролния панел на продукта. Можете да промените от какво да се събужда принтера. Отворете следните менюта:

- [System Setup \(Системна настройка\)](#)
- [Energy Settings \(Настройки за енергия\)](#)
- [Auto Power Down \(Автоматично изключване\)](#)
- [Wake Events \(Събития за събуждане\)](#)

За да изключите действие, което предизвиква събуждането, изберете действието, а след това изберете опцията **No (Не)**.

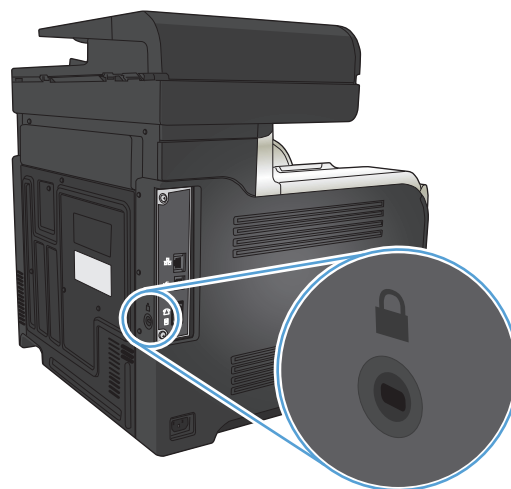
## Защитни функции на устройството

Принтерът поддържа стандарти за защита и препоръчвани протоколи, които да ви помогнат да защитите принтера, да запазите важната информация във вашата мрежа и да опростите начина на наблюдение и поддръжка на принтера.

За по-задълбочена информация относно решенията на HP за защитеното изобразяване и печат отидете на [www.hp.com/go/secureprinting](http://www.hp.com/go/secureprinting). Този сайт предоставя връзки към официални документи и документи за често задавани въпроси относно защитните функции.


### Заклучване на принтера


1. Може да свържете защитен кабел в гнездото в задната част на уреда.




### Задаване или смяна на паролата на принтера

Използвайте вградения уеб сървър на HP, за да зададете парола или за да промените съществуваща парола за принтер, включен в мрежата.

1. От началния екран на контролния панел на принтера докоснете бутона Мрежа , за да намерите IP адреса на принтера.
2. За да отворите вградения уеб сървър на HP, въведете IP адреса на продукта в адресния ред на уеб браузър.

 **ЗАБЕЛЕЖКА:** Достъп до вградения уеб сървър на HP имате от HP Device Toolbox за Windows или от HP Utility (Помощна програма на HP) за Mac OS X.

3. Щракнете върху раздела **Настройки**, след което щракнете върху връзката **Security (Защита)**.


 **ЗАБЕЛЕЖКА:** Ако преди това е била зададена парола, получавате подкана да въведете паролата. Въведете паролата, след което щракнете върху бутона **Apply (Приложи)**.

4. Въведете новата парола в полето **New Password (Нова парола)** и в полето **Verify password (Проверка на парола)**.
5. В долната част на прозореца щракнете върху бутона **Apply (Приложи)**, за да запишете паролата.


## Надстройване на фърмуера

HP периодично предлага актуализации на фърмуера на принтера. Можете ръчно да зареждате надстройките на фърмуера или можете да зададете на продукта автоматично да ги зарежда.

### Ръчно надстройване на фърмуера

1. От началния екран на контролния панел на принтера докоснете бутона **Настройка** .
2. Отворете следните менюта:
  - **Service (Услуга)**
  - **Програма за актуализиране LaserJet Update**
  - **Провери за актуализации сега**
3. Докоснете бутона **Yes (Да)**, за да подканите продукта да търси надстройки на фърмуера. Ако принтерът открие надстройка, ще започне веднага процес на надстройване.

### Настройка на продукта автоматично да зарежда надстройки

1. От началния екран на контролния панел на принтера докоснете бутона **Настройка** .
2. Отворете следните менюта:
  - **Service (Услуга)**
  - **Програма за актуализиране LaserJet Update**
  - **Управление на актуализациите**
  - **Подкана преди инсталиране**
3. Докоснете опцията **Автоматично инсталиране**.

---

## 9 Разрешаване на проблеми

- [Контролен списък за решаване на проблеми](#)
- [Възстановете фабричните стойности](#)
- [Система за помощ от контролния панел](#)
- [Хартията се подава неправилно или засяда](#)
- [Почистване на заседнала хартия](#)
- [Подобряване на качеството на печат](#)
- [Подобряване на качеството на копиране](#)
- [Подобряване на качеството на сканиране](#)
- [Подобряване на качеството на факса](#)
- [Принтерът не печата или печата бавно.](#)
- [Отстраняване на проблеми с директен USB печат от портативно устройство](#)
- [Решаване на проблеми с факса](#)
- [Решаване на проблеми с USB връзка](#)
- [Разрешаване на проблеми с кабелната мрежа](#)
- [Разрешаване на проблеми с безжичната мрежа](#)
- [Решаване на софтуерни проблеми с устройството в Windows](#)
- [Решаване на софтуерни проблеми на принтера с устройството с Mac OS X](#)
- [Премахване на софтуер \(Windows\)](#)
- [Премахване на софтуер \(Mac OS X\)](#)
- [Решаване на проблеми, свързани със сканиране към имейл](#)
- [Решаване на проблеми, свързани със сканиране към мрежова папка](#)

# Контролен списък за решаване на проблеми

Следвайте тези стъпки, когато опитвате да разрешите проблем с продукта.


- [Стъпка 1: Проверете дали устройството е настроено правилно](#)
- [Стъпка 2: Проверка на кабелната или безжичната връзка](#)
- [Стъпка 3: Проверка на контролния панел за съобщения за грешки](#)
- [Стъпка 4: Проверете хартията](#)
- [Стъпка 5: Проверете софтуера](#)
- [Стъпка 6: Проверка на функционалността за печат](#)
- [Стъпка 7: Проверка на функционалността за копиране](#)
- [Стъпка 8: Проверка на функционалността на факса](#)
- [Стъпка 9: Проверка на тонер касетата](#)
- [Стъпка 10: Опит за изпращане на задание за печат от компютър](#)
- [Стъпка 11: Проверете дали продуктът е в мрежата.](#)

## Стъпка 1: Проверете дали устройството е настроено правилно

1. Натиснете бутона за захранването, за да включите устройството или да деактивирате режима на автоматично изключване.
2. Проверете свързването на захранващия кабел.
3. Уверете се, че напрежението в мрежата е правилното за конфигурацията на захранването на продукта. (Вижте етикета на гърба на продукта за изискваното напрежение.) Ако използвате разклонител и напрежението му не покрива изискванията, включете продукта директно в контакта. Ако вече е включен в контакт, изпробвайте друг контакт.
4. Ако никоя от тези мерки не възстанови захранването, свържете се с HP Customer Care (Поддръжка на клиенти на HP).

## Стъпка 2: Проверка на кабелната или безжичната връзка

1. Проверете кабелната връзка между продукта и компютъра. Уверете се, че мрежовата връзка е стабилна:
2. Уверете се, че самият кабел не е повреден, като използвате друг, ако е възможно.
3. Ако принтерът е свързан в мрежа, проверете следното:
  - Проверете индикатора до мрежовия порт на гърба на устройството. Ако мрежата е активна, индикаторът свети в зелено.
  - Уверете се, че използвате за връзка към мрежата мрежов кабел, а не телефонен.
  - Проверете дали е включен мрежовият маршрутизатор, концентратор или комутатор и се уверете, че той работи правилно.

- Ако компютърът или устройството са свързани към безжична мрежа, лошото качество на сигнала или наличието на електромагнитни смущения може да водят до забавяне на заданията за печат.
- Ако продуктът е свързан безжично, разпечатайте отчет за работа на безжичната мрежа, за да проверите дали безжичната връзка работи правилно.
  - а. От началния екран на контролния панел на принтера докоснете бутона **Настройка** .
  - б. Докоснете бутона **Service (Обслужване)**.
  - в. Докоснете бутона **Изпълняване на тест за безжична връзка**, за да отпечатате отчета.
- 4. Ако използвате в компютъра си лична защитна стена, възможно е тя да блокира комуникацията с устройството. Опитайте временно да деактивирате защитната стена, за да видите дали тя е източникът на проблема.

### Стъпка 3: Проверка на контролния панел за съобщения за грешки

Контролният панел трябва да показва състояние на готовност. Ако се покаже съобщение за грешка, отстранете грешката.


### Стъпка 4: Проверете хартията

1. Уверете се, че хартията, която използвате, отговаря на спецификациите.
2. Уверете се, че хартията се зарежда правилно във входната тава.

### Стъпка 5: Проверете софтуера

1. Уверете се, че софтуерът на принтера е инсталиран правилно.
2. Уверете се, че сте инсталирали драйвера за принтер за този продукт. Проверете програмата, за да се уверите, че използвате драйвера за принтер за този продукт.

### Стъпка 6: Проверка на функционалността за печат

1. Отпечатайте отчет с конфигурацията.
  - а. От началния екран на контролния панел на принтера докоснете бутона **Информация** .
  - б. Докоснете бутона **Отчет**, за да отпечатате отчета конфигурацията.
2. Ако страницата не се отпечата, проверете дали във входната тава има хартия.
3. Ако страницата заседне в принтера, изчистете засядането.

### Стъпка 7: Проверка на функционалността за копиране


1. Поставете конфигурационната страница в подаващото устройство и направете копие. Ако хартията не се поема плавно от подаващото устройство, може да се наложи да почистите ролките

му и разделящата приставка. Уверете се, че хартията отговаря на спецификацията на това устройство.

2. Поставете конфигурационната страница върху стъклото на скенера и направете копие.
3. Ако качеството на печат на копираните страници не е приемливо, почистете стъклото на скенера и малката стъклена ивица.


**⚠ ВНИМАНИЕ:** Не използвайте абразивни материали, ацетон, бензин, амоняк, етилов спирт или въглероден тетрахлорид по която и да е част на продукта; те могат да повредят продукта. Не разливайте течности директно върху стъклото на скенера. Те могат да се стекат надолу и да повредят продукта.

## Стъпка 8: Проверка на функционалността на факса

1. От началния екран на контролния панел на принтера докоснете бутона **Настройка** .
2. Отворете следните менюта:
  - **Service (Услуга)**
  - **Fax Service (Факс услуга)**
3. Докоснете бутона **Run Fax Test (Изпълни факс тест)**, за да разпечатате отчет за работата на факса който предоставя информация за функцията за факс.

## Стъпка 9: Проверка на тонер касетата

Отпечатайте страница за състояние на консумативите и проверете оставащия живот на тонер касетата.

1. От началния екран на контролния панел на принтера докоснете бутона **Консумативи** .
2. За отпечатване на страницата за консумативи докоснете бутона **Отчет**.

## Стъпка 10: Опит за изпращане на задание за печат от компютър

1. Опитайте се да разпечатате документа от друг компютър, на който е инсталиран софтуерът на принтера.
2. Проверете връзката на USB кабела или мрежовата връзка. Насочете продукта към правилния порт или инсталирайте отново софтуера, като изберете типа връзка, който използвате.
3. Ако качеството на печат е неприемливо, уверете се, че настройките за печат са подходящи за хартията, която използвате.

## Стъпка 11: Проверете дали продуктът е в мрежата.

За мрежови продукти отворете уеб браузър, въведете IP адреса на продукта (от разпечатаната страница с конфигурации) в адресната лента и отворете вградения уеб сървър на HP (EWS). Ако вграденият уеб сървър на HP (EWS) не се отваря, преинсталирайте продукта в мрежата..




## Възстановете фабричните стойности

Възстановяването на установените от производителя фабрични настройки по подразбиране връща всички настройки на принтера и за мрежата към фабричните им стойности по подразбиране. То няма да нулира броя на страниците, размера на тавата или езика. За да възстановите фабрично заложените настройки на принтера, следвайте тези стъпки.

---

**⚠ ВНИМАНИЕ:** Възстановяването на фабрично установените настройки по подразбиране връща всички настройки към стойностите, установени във фабрични условия, и също така изтрива всички записани в паметта страници.

---

1. На контролния панел на устройството докоснете бутона **Настройка** .
2. Превъртете до менюто **Service (Услуга)** и го докоснете.
3. Превъртете до бутона **Restore Defaults (Възстановяване на настройките по подразбиране)**, докоснете го и после докоснете бутона **OK**.

Продуктът се рестартира автоматично.

## Система за помощ от контролния панел

Устройството има вградена система за помощ, която обяснява как да се използва всеки екран. За да отворите системата за помощ, докоснете бутона Помощ ? в горния десен ъгъл на екрана.

За някои екрани помощта отваря глобално меню, от което можете да търсите конкретни теми. Можете да обхождате структурата на менюто чрез докосване на бутоните в менюто.

Някои екрани за помощ включват анимация, която ви води из процедурите, напр. при отстраняване на засядания на хартия.

При екрани, съдържащи настройки за отделни задания, помощта отваря тема, в която се обясняват опциите за този екран.

Ако устройството ви алармира за грешка или ви предупреди за нещо, докоснете бутона Помощ ? за да отворите съобщение, описващо проблема. Това съобщение ще съдържа и указания как да разрешите проблема.

## Хартията се подава неправилно или засяда

- [Принтерът не поема хартия](#)
- [Принтерът поема няколко листа хартия](#)
- [Подаващото устройство се появяват засядания, изкривява или взима няколко листа хартия](#)
- [Предотвратяване на засядания на хартия от тавите за хартия](#)

### Принтерът не поема хартия

Ако принтерът не поема хартия от тавата, опитайте следните решения.

1. Отворете устройството и извадете хартията, която може да е останала по пътя.
2. Заредете тавата с правилния размер хартия за вашето задание за печат.
3. Уверете се, че размерът и типът на хартията са зададени правилно на контролния панел на продукта.
4. Уверете се, че водачите на хартия в тавата са регулирани правилно за размера на хартията. Коририрайте водачите за подходящия отстъп в тавата.
5. Проверете контролния панел на принтера, за да видите дали случайно устройството не очаква от вас да потвърдите подкана за ръчно подаване на хартията. Заредете хартия и продължете.
6. Ролките над тавата могат да бъдат замърсени. Почистете ролките с кърпа без власинки, напоена с топла вода.

### Принтерът поема няколко листа хартия

Ако принтерът поема от тавата по няколко листа хартия, опитайте следните решения.

1. Свалете тестето с хартия от тавата, огънете го няколко пъти, завъртете го на 180 градуса и опитайте пак. *Не разлиствайте хартията.* Върнете тестето с хартия в тавата.
2. Използвайте само хартия, която отговаря на спецификациите на HP за това устройство.
3. Използвайте хартия, която не е намачкана, сгъната или повредена. Ако се налага, използвайте хартия от друг пакет.
4. Уверете се, че тавата не е препълнена. Ако е така, свалете цялото тесте хартия от тавата, подравнете листата и върнете част от хартията в тавата.
5. Уверете се, че водачите на хартия в тавата са регулирани правилно за размера на хартията. Коририрайте водачите за подходящия отстъп в тавата.
6. Уверете се, че печатната среда е в рамките на препоръчаните спецификации.

### Подаващото устройство се появяват засядания, изкривява или взима няколко листа хартия

- Оригиналът може да има нещо закрепено върху него, напр. телчета или лепящи бележки, които трябва да се отстранят.
- Уверете се, че капакът на подаващото устройство е затворен.

- Страниците може да не са били поставени правилно. Изправете страниците и нагласете водачите за хартията, за да центрирате топчето хартия.
- За да работят правилно, водачите за хартията трябва да докосват страните на поставеното топче хартия. Уверете се, че топчето хартия е право и че водачите са опрени в него.
- Уверете се, че няма никакви парченца хартия, телчета, кламери или други ненужни предмети в пътя на хартията.
- Почистете ролките и разделителната подложка на подаващото устройство. Използвайте сгъстен въздух или чиста кърпа без власинки, намокрена с топла вода.

## Предотвратяване на засядания на хартия от тавите за хартия

За да намалите броя на засяданията на хартия, опитайте следните решения.


1. Използвайте само хартия, която отговаря на спецификациите на HP за това устройство.
2. Използвайте хартия, която не е намачкана, сгъната или повредена. Ако се налага, използвайте хартия от друг пакет.
3. Използвайте хартия, на която още не е печатано или копирано.
4. Уверете се, че тавата не е препълнена. Ако е така, свалете цялото тесте хартия от тавата, подравнете листата и върнете част от хартията в тавата.
5. Уверете се, че водачите на хартия в тавата са регулирани правилно за размера на хартията. Регулирайте водачите така, че да докосват тестето, без да огъват листата.
6. Уверете се, че тавата е вкарана докрай в принтера.
7. Ако печатате на тежка, релефна или перфорирана хартия, използвайте функцията за ръчно подаване и подавайте листата един по един.
8. Уверете се, че тавата е конфигурирана правилно за типа и размера на хартията.
9. Уверете се, че печатната среда е в рамките на препоръчаните спецификации.

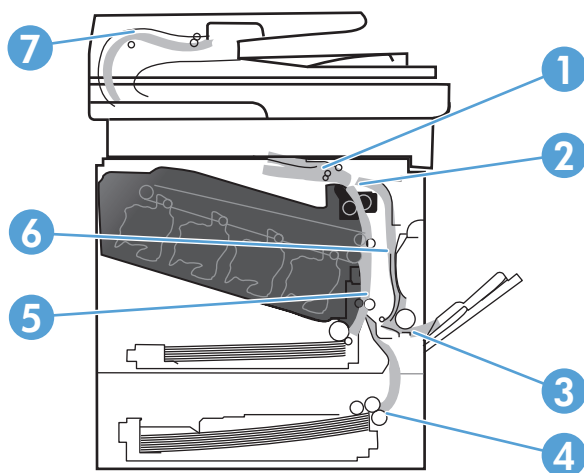
## Почистване на заседнала хартия

- [Местоположение на засядането](#)
- [Изчистване на задръствания от подаващото устройство](#)
- [Изчистване на засядания в областта на изходната касета](#)
- [Почистване на засядания в Тава 1](#)
- [Почистване на засядания в Тава 2](#)
- [Изчистване на засядания в дясната вратичка](#)
- [Почистване на засядане в допълнителна Тава 3](#)
- [Изчистване на засядания в долната дясна вратичка \(Тава 3\)](#)

### Местоположение на засядането

Използвайте тази илюстрация, за да намерите местоположенията на засяданията. Освен това, на контролния панел се появяват указания, които да ви насочват към мястото на заседналата хартия и за начините на почистването ѝ.

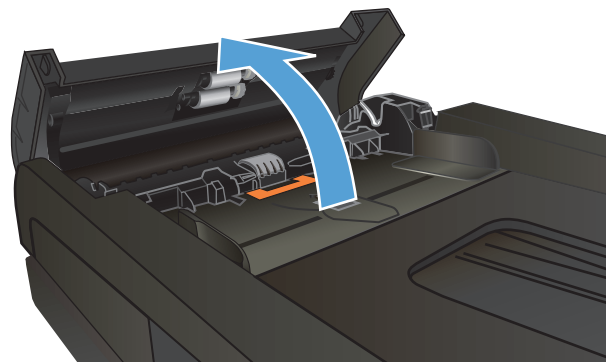
 **ЗАБЕЛЕЖКА:** Вътрешните области от устройството, които може да се наложи да бъдат отворени, за да бъдат почистени засядания, имат зелени ръкохватки или зелени етикети.



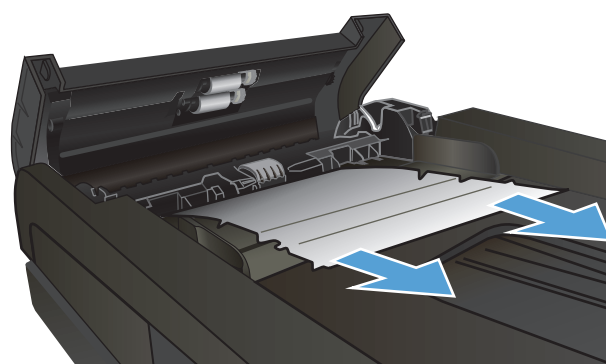
1	Областта на изходната касета
2	Областта на устройството за двустранен печат
3	Областта на Тава 1
4	Опционална тава 3
5	Областта на поемане от Тава 2
6	Областта на фюзера
7	Областта на подаващо устройство

## Изчистване на задръствания от подаващото устройство

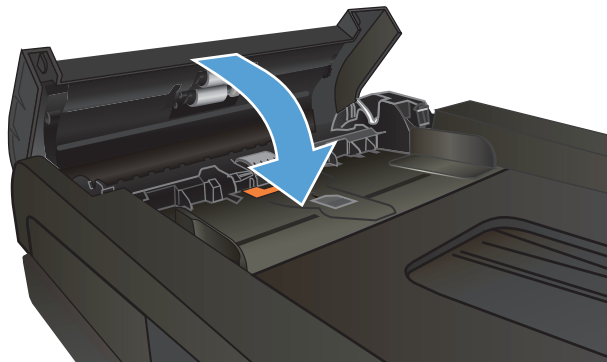
1. Отворете капака на подаващото устройство.



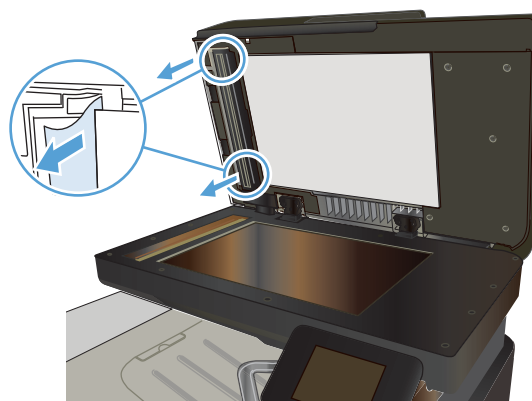
2. Отстранете внимателно заседналата хартия



- Затворете капака на подаващото устройство



- Отворете капака на скенера. Ако хартията е заседнала в капака на скенера, извадете я, като внимателно я издърпате.



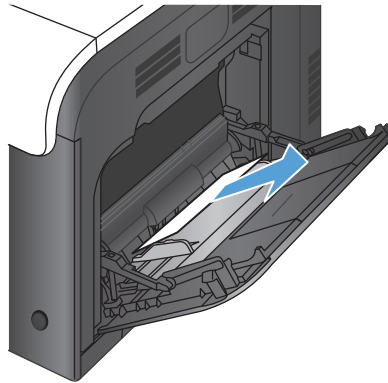
## Изчистване на засядания в областта на изходната касета

- Ако от изходната касета се вижда хартия, хванете водещия ръб на хартията и я извадете.

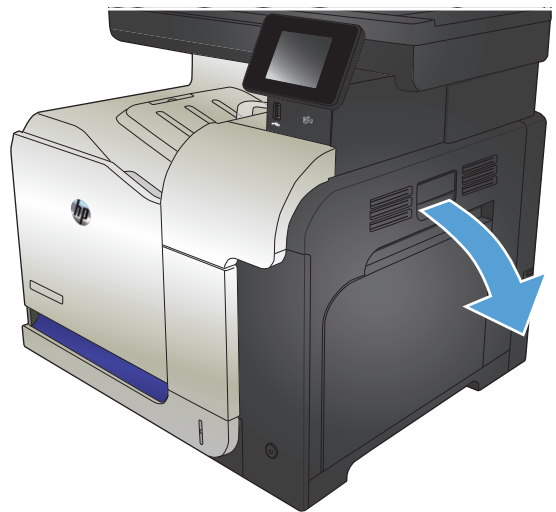


## Почистване на засядания в Тава 1

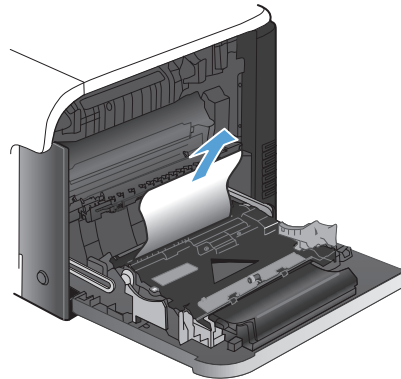
1. Ако заседналата хартия се вижда в Тава 1, изчистете засядането, като внимателно издърпайте хартията към себе си.



2. Ако не можете да извадите хартията или ако в Тава 1 не се вижда заседнала хартия, затворете Тава 1 и отворете дясната вратичка.

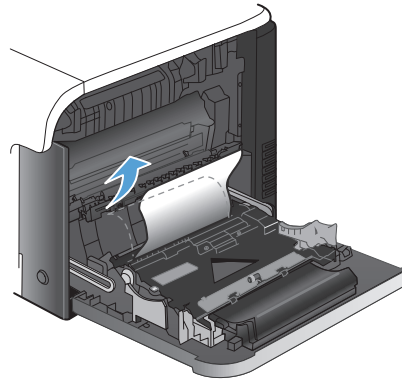


3. Ако хартията е заседнала в дясната вратичка, извадете я, като внимателно я издърпате.

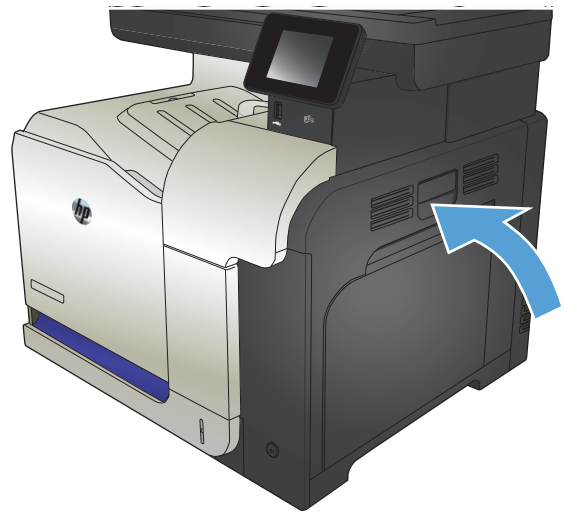




4. Внимателно издърпайте хартията от областта за поемането ѝ.

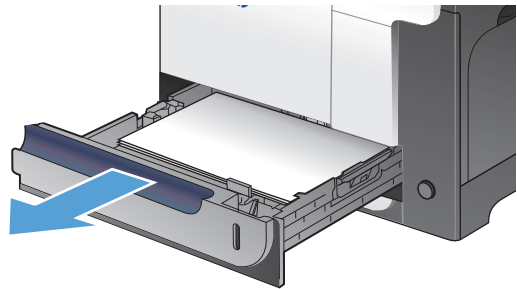


5. Затворете дясната вратичка.

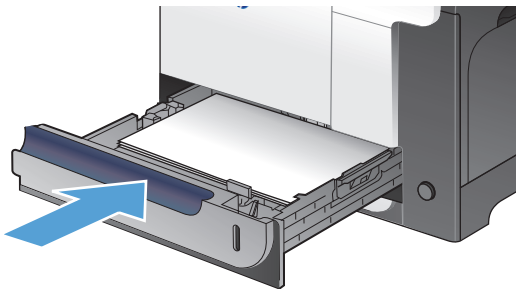


## Почистване на засядания в Тава 2

1. Отворете Тава 2 и проверете дали тестето хартия е поставено добре. Махнете смачканите или повредени листа.



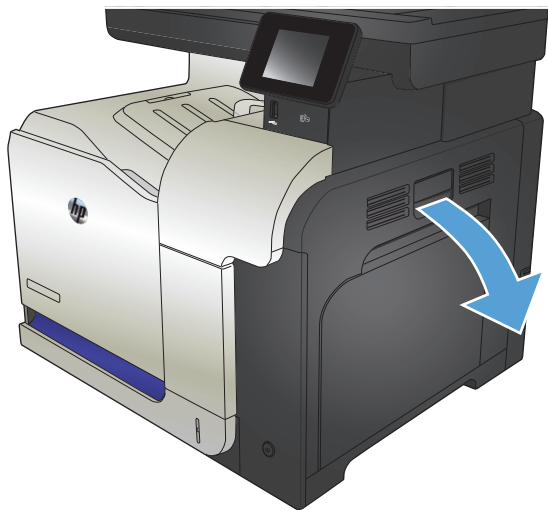
2. Затворете тавата.



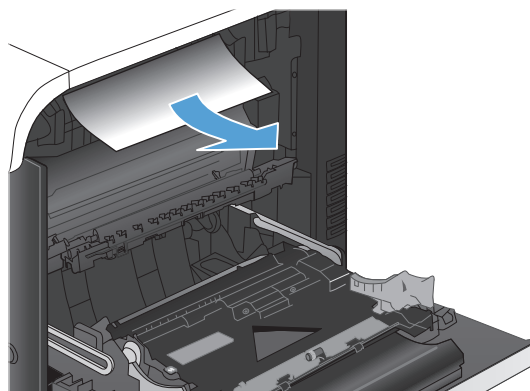
## Изчистване на засядания в дясната вратичка

**⚠ ВНИМАНИЕ:** Докато устройството работи, фюзерът може да е горещ. Изчакайте го да изстине, преди да чистите засядания.

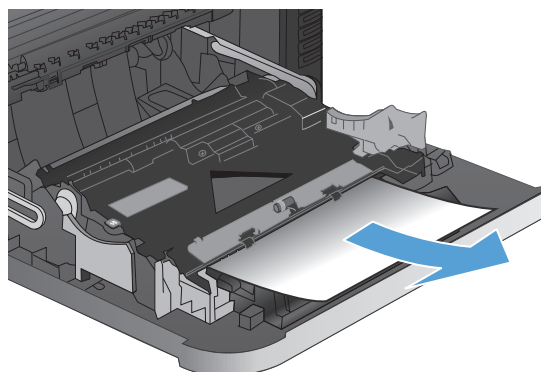
1. Отворете дясната вратичка.



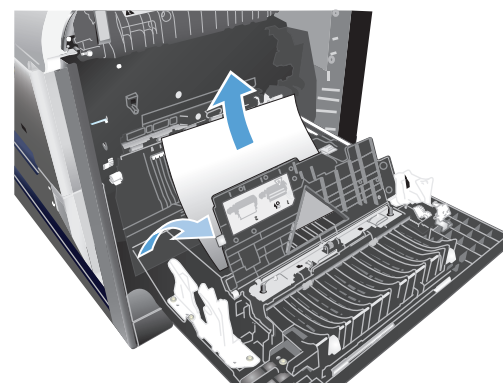
2. Ако хартията е заседнала докато е постъпвала в изходната касета, внимателно издърпайте хартията надолу, за да я махнете.



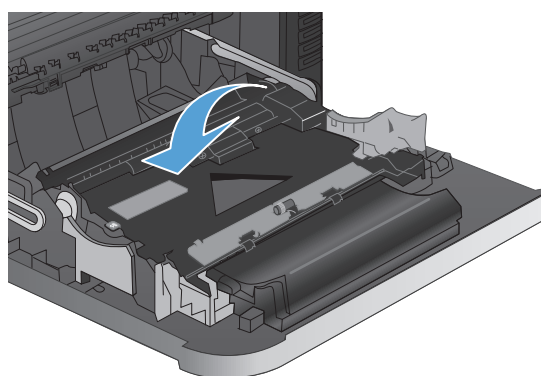
3. Ако хартията е заседнала в дясната вратичка, извадете я като внимателно я издърпате.



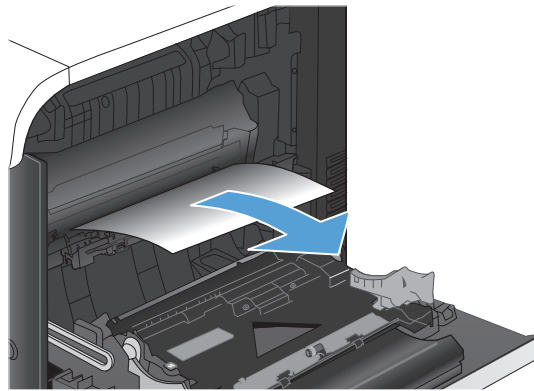
4. Повдигнете капака на устройството за подаване на хартия отвътре на дясната вратичка. Ако има заседнала хартия, извадете я, като внимателно я издърпате право навън.



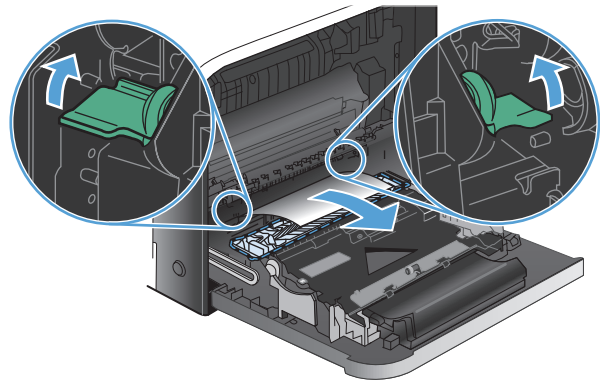
5. Затворете капака на устройството за подаване на хартията.



6. Внимателно издърпайте хартията от областта за поемането ѝ.

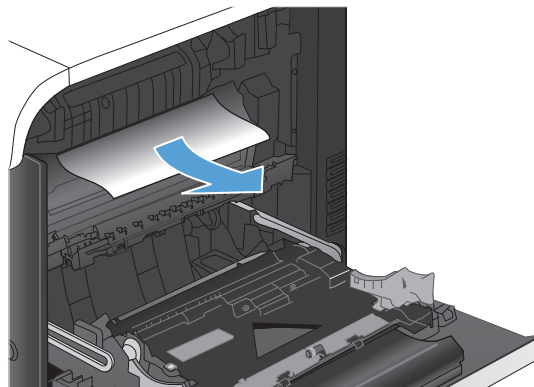


7. Погледнете дали има хартия в областта на ролката на Тава 2. Натиснете нагоре двата зелени лоста, за да освободите вратичката за достъп до засядания. Извадете евентуално заседналата хартия и затворете вратичката.



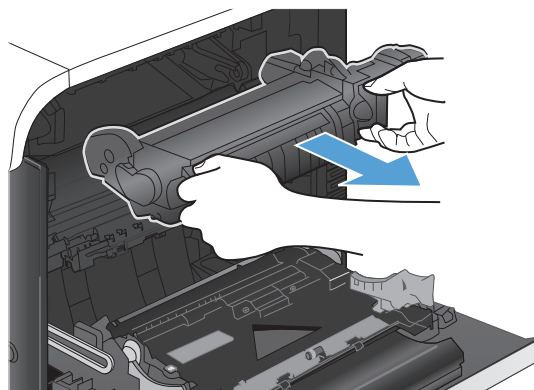
8. Ако се вижда хартия, постъпваща в долната част на фюзера, извадете я, като внимателно я издърпате надолу.

**ВНИМАНИЕ:** Не докосвайте ролките на прехвърлящия валик. Замяряванията може да влошат качеството на печат.



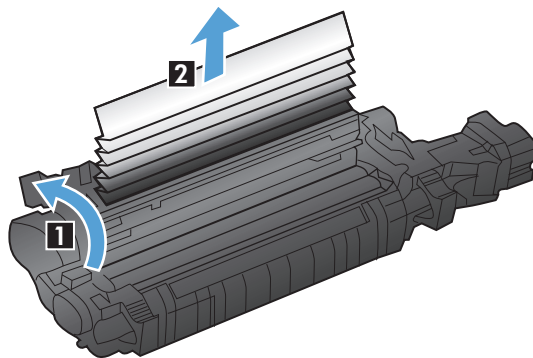
9. Хартията може да е заседнала във фюзера, където не се вижда. Хванете ръкохватките на фюзера, леко го повдигнете и го издърпайте право към себе си, за да го извадите.

**ВНИМАНИЕ:** Докато устройството работи, фюзерът може да е горещ.

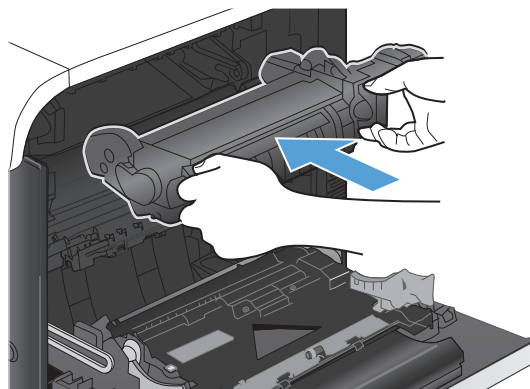


10. Отворете вратичката за достъп до засядания (изнесено означение 1). Ако хартията е заседнала във фюзера, извадете я, като внимателно я издърпате към себе си (изнесено означение 2). Ако хартията се скъса, извадете всички късчета хартия.

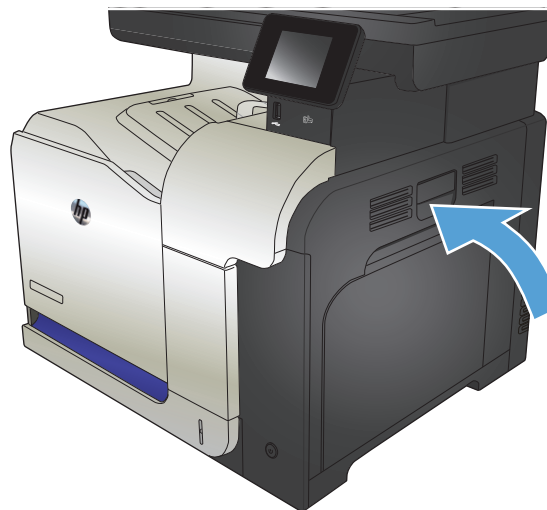
**ВНИМАНИЕ:** Даже и тялото на фюзера да е изстинало, ролките вътре може още да са горещи. Не докосвайте ролките на фюзера, докато не изстинат.



11. Затворете вратичката за достъп до засядания и върнете фюзера в устройството, като го натиснете добре.



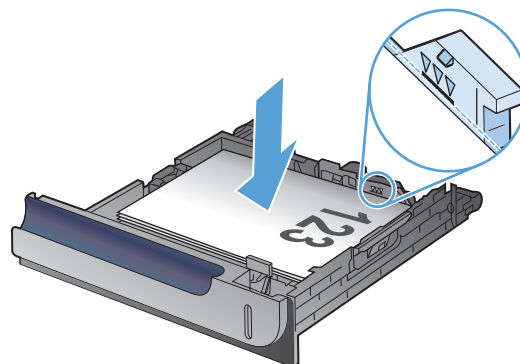
12. Затворете дясната вратичка.



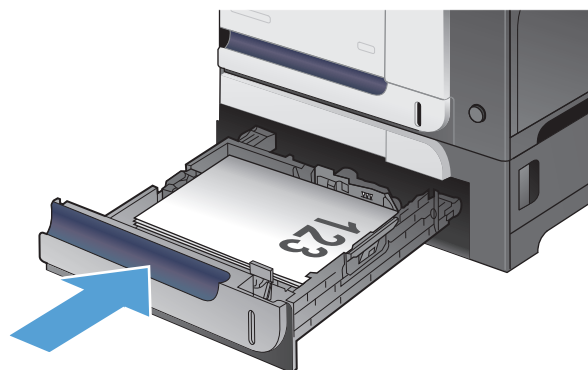
## Почистване на засядане в допълнителна Тава 3

1. Отворете Тава 3 и проверете дали тестето хартия е поставено добре. Махнете повредените или смачкани листа.

**ЗАБЕЛЕЖКА:** За да предотвратите засядания, не препълвайте тавата. Проверете дали горният край на тестето е под индикатора за запълване на тавата.

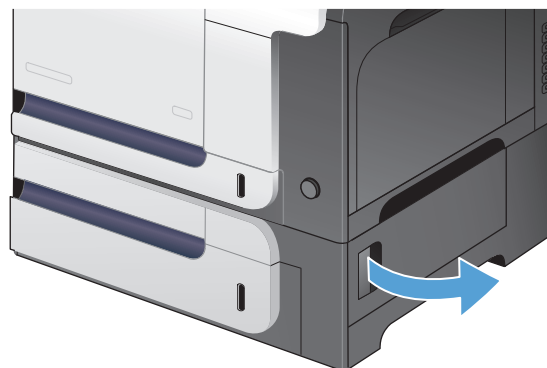


2. Затворете тава 3.

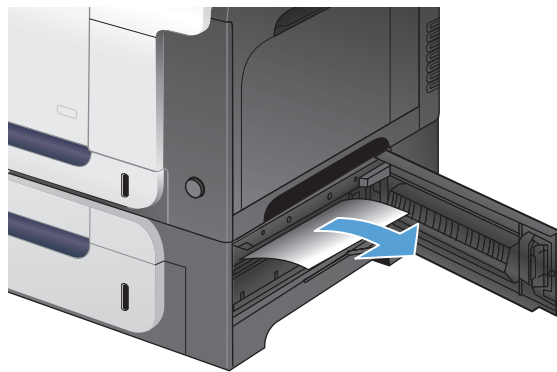


## Изчистване на засядания в долната дясна вратичка (Тава 3)

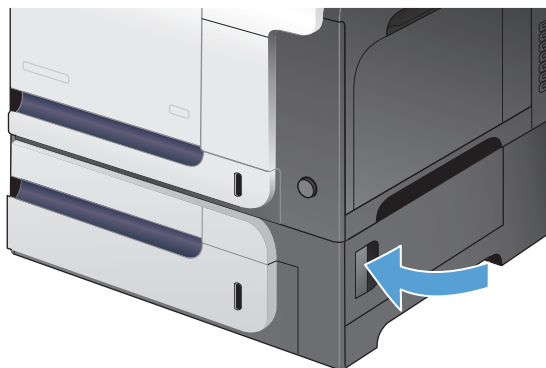
1. Отворете долната дясна вратичка.



2. Ако се вижда хартия, внимателно издърпайте заседналата хартия, като я движите нагоре-надолу, за да я извадите.



3. Затворете долната дясна вратичка.



## Подобряване на качеството на печат

- [Печатайте от друга софтуерна програма.](#)
- [Задаване на настройка за тип хартия на заданието за печат](#)
- [Проверка на състоянието на тонер касетата](#)
- [Калибриране на принтера за подравняване на цветовете](#)
- [Печат на почистваща страница](#)
- [Допълнително отстраняване на неизправности с качеството на печат](#)
- [Визуален оглед на тонер касетата за повреда](#)
- [Проверка на хартията и средата за печат](#)
- [Проверка на настройката за EconoMode](#)
- [Регулиране на настройките за цвят \(Windows\)](#)
- [Опитайте друг драйвер за принтер](#)

### Печатайте от друга софтуерна програма.

Опитайте да печатате от друга софтуерна програма. Ако страницата се отпечата правилно, проблемът идва от софтуерната програма, от която печатате.

### Задаване на настройка за тип хартия на заданието за печат

Проверете настройката за тип хартия, ако печатате от софтуерна програма и страниците имат някой от следните проблеми:

- размазан печат
- неясен печат
- тъмен печат
- нагъната хартия
- разпръснати точки тонер
- неизпечен тонер
- малки зони с липсващ тонер

### Проверка на настройката за типа на хартията (Windows)

1. От софтуерната програма изберете опция **Печат**.
2. Изберете устройството, след което натиснете бутона **Свойства** или **Предпочитания**.
3. Щракнете върху раздела **Качество на хартията**.
4. От падащия списък **Тип хартия** изберете опцията **Още....**
5. Разширете списъка с опции **Типът е:**.



6. Разширете категорията на типовете хартия, които най-добре описват вашата хартия.
7. Изберете опцията за типа на използваната от вас хартия и натиснете бутона **ОК**.
8. Щракнете върху бутона **ОК**, за да затворите диалоговия прозорец **Свойства на документа**. В диалоговия прозорец **Печат** щракнете върху **ОК**, за да отпечтатате заданието.

### Проверка на типа на хартията (Mac OS X)


1. Щракнете върху менюто **File (Файл)** и щракнете върху опцията **Print (Печат)**.
2. От менюто **Принтер** изберете този продукт.
3. По подразбиране драйвера на принтера показва менюто **Копия и страници**. Изберете падащия списък с менюта и след това щракнете върху менюто **Завършване**.
4. Изберете вид от падащия списък **Тип носител**.
5. Щракнете върху бутона **Print (Печат)**.

### Проверка на състоянието на тонер касетата

Проверката на страницата за състоянието на консумативите включва следната информация:

- Приблизителна оценка в проценти на оставащия живот на касетата
- Приблизителен брой оставащи страници
- Номера за поръчка на тонер касети на HP
- Брой отпечатани страници

За отпечатване на страницата за консумативи се използва следната процедура.


1. От началния екран на контролния панел на принтера докоснете бутона **Консумативи** .
2. За отпечатване на страницата за консумативи докоснете бутона **Отчет**.

### Калибриране на принтера за подравняване на цветовете

Ако след отпечатване се получават оцветени сенки, размазана графика или има области с лош цвят, възможно е да трябва да калибрирате принтера, за да подравните цветовете. Отпечатайте диагностичната страница от менюто **Reports (Отчети)** на контролния панел, за да проверите подравняването на цветовете. Ако цветните блокове на тази страница не са подравнени един с друг, налага се да калибрирате принтера.

1. На контролния панел на устройството отворете менюто **System Setup (Системна настройка)**.
2. Отворете менюто **Print Quality (Качество на печат)** и изберете **Color Calibration (Калибриране на цвета)**.
3. Изберете опцията **Calibrate Now (Калибрирай сега)**.

### Печат на почистваща страница


1. От началния екран на контролния панел на принтера докоснете бутона **Настройка** .
2. Докоснете менюто **Service (Услуга)**.

3. Докоснете бутона [Cleaning Page \(Почистваща страница\)](#).
4. Заредете обикновена хартия или формат А4, когато бъдете подканени.
5. Докоснете бутона [OK](#), за да започне процесът на почистване.

Устройството отпечатва първата страна, а след това ви подканва да извадите страницата от изходната касета и да я заредите отново в тава 1, като запазите посоката на ориентация. Изчакайте процесът да завърши. Изхвърлете разпечатаната страница.

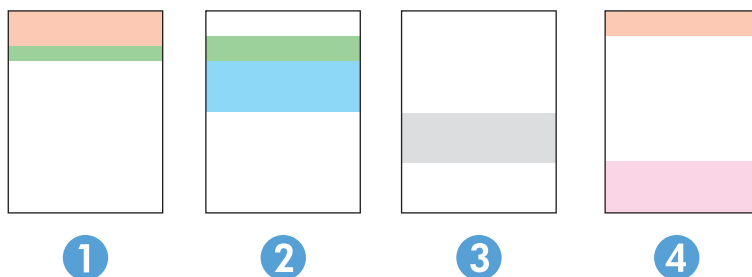
## Допълнително отстраняване на неизправности с качеството на печат

### Печат на страницата за качество на печат

1. От началния екран докоснете бутона [Настройка](#) .
2. Докоснете бутона [Reports \(Отчети\)](#).
3. Докоснете бутона [Print Quality Page \(Страница за качество на печата\)](#).

### Тълкуване на страницата за качество на печат

Страницата съдържа пет цветни ленти, разделени на четири групи по илюстрирания по-долу начин. С анализиране на всяка група можете да локализирате проблема до конкретна тонерна касета.

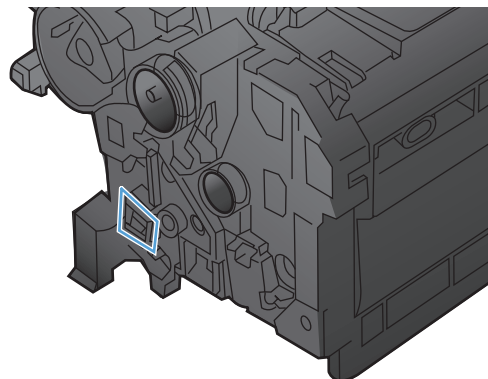


Раздел	Тонерна касета
1	Жълта
2	Синя
3	Черна
4	Магента

- Ако има точки или ивици в само една от групите, сменете тонерната касета, свързана с тази група.
- Ако има точки в повече от една група, отпечатайте почистваща страница. Ако това не отстранява проблема, определете дали точките са винаги от един и същи цвят; напр. дали във всичките пет цветни ленти има точки в цвят магента. Ако точките са с еднакъв цвят, сменете съответната тонерната касета.
- Ако има цветни ивици и няколко от цветните ленти, обадете се в НР. Възможно е проблемът да е се дължи на компонент, различен от тонерните касети.

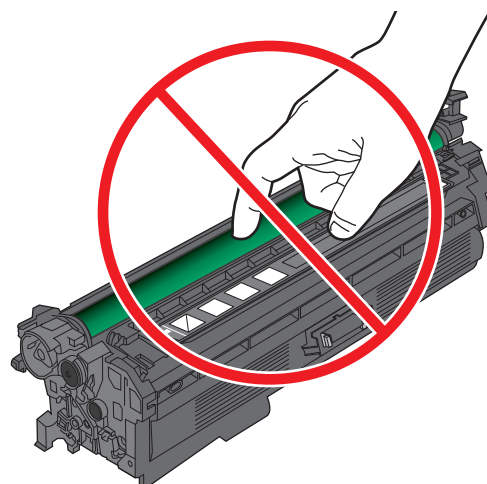
## Визуален оглед на тонер касетата за повреда

1. Извадете тонер касетата от устройството и се уверете, че запечатващата лента е свалена.
2. Проверете чипа памет за повреда.



3. Огледайте повърхността на барабана за изображенията, намиращ се в долната част на тонер касетата.

**ВНИМАНИЕ:** Не докосвайте ролката (барабан за изображения) в долната част на печатащата касета. Отпечатащите от пръсти върху барабана за изображения може да причинят проблеми с качеството на печат.



4. Ако забележите някакви надрасквания, отпечатащи от пръсти или други повреди по барабана за изображенията, сменете тонер касетата.
5. Ако барабанът за изображенията не изглежда повреден, разклатете леко няколко пъти тонер касетата и я инсталирайте обратно. Отпечатайте още няколко страници, за да видите дали проблемът е отстранен.

## Проверка на хартията и средата за печат

### Използване на хартия, която отговаря на спецификациите на HP

Изберете различна хартия, ако имате някои от следните проблеми:

- Печатът е твърде светъл или изглежда избледнял на места.
- Прашинки тонер по отпечатаните страници.
- Размазан тонер по отпечатаните страници.

- Отпечатаните знаци имат изкривена форма.
- Отпечатаните страници са нагънати.

Винаги използвайте хартия от тип и с тегло, които този принтер поддържа. В допълнение на горното при избора на хартия се придържайте към следните правила:

- Използвайте хартия с добро качество и без разрези, белези, скъсани участъци, петна, ронливи частици, прах, набръчквания, празни пространства и нагънати или превити краища.
- Използвайте хартия, на която още не е печатано или копирано.
- Използвайте хартия, предназначена за лазерни принтери. Не използвайте хартия, предназначена само за мастилено-струйни принтери.
- Не използвайте хартия, която е твърде груба. Използването на по-гладка хартия обикновено води до по-добро качество на печата.

## Проверка на условията в помещението, където е принтерът

Уверете се, че принтерът работи съгласно предписанията за подходящи условия на работа, посочени в гаранцията на принтера и правното ръководство.

## Проверка на настройката за EconoMode

HP не препоръчва постоянно използване на икономичен режим. Ако използвате непрекъснато EconoMode (Икономичен режим), е възможно тонерът да издържи по-дълго от механичните части на тонер касетата. Ако качеството на печат започне да се влошава и вече не е задоволително, помислете за смяна на тонер касетата.



**ЗАБЕЛЕЖКА:** Тази функция е достъпна с драйвера PCL 6 на принтера за Windows. Ако не използвате този драйвер, можете да разрешите функцията с помощта на вградения уеб сървър на HP.

Следвайте тези стъпки, ако цялата страница е твърде тъмна или светла.

1. От софтуерната програма изберете опция **Печат**.
2. Изберете устройството, след което натиснете бутона **Свойства** или **Предпочитания**.
3. Щракнете върху раздела **Качество на хартията**, след което локализирайте зоната **Качество на печат**.
4. Използвайте следните настройки, ако цялата страница е твърде тъмна:
  - Изберете опцията **600 dpi**.
  - Изберете квадратчето за избор **Икономичен режим**, за да я активирате.

Използвайте следните настройки, ако цялата страница е твърде светла:

- Изберете опцията **FastRes 1200**.
  - Изчистете квадратчето за избор **Икономичен режим**, за да я деактивирате.
5. Щракнете върху бутона **ОК**, за да затворите диалоговия прозорец **Свойства на документа**. В диалоговия прозорец **Печат** щракнете върху **ОК**, за да отпечатате заданието.

## Регулиране на настройките за цвят (Windows)

### Промяна на цветовата тема

1. От софтуерната програма изберете опция **Печат**.
2. Изберете устройството, след което натиснете бутона **Свойства** или **Предпочитания**.
3. Щракнете върху раздел **Цвят**.
4. Изберете квадратчето за избор **HP EasyColor**, за да изчистите отметката в него.
5. Изберете цветова тема от падащия списък **Цветови теми**.
  - **По подразбиране (sRGB)**: Тази тема настройва принтера да печата RGB данни в директния режим на устройството. Когато използвате тази тема, управлявайте цветовете през програмата или в операционната система за правилно възпроизвеждане.
  - **Ярка (sRGB)**: Продуктът увеличава насищането с цвят при средните тонове. Използвайте тази тема, когато печатате графични изображения във фирмена документация.
  - **Фото (sRGB)**: Продуктът тълкува RGB цвета все едно е печатан като фотография с помощта на цифрова минилаборатория. Продуктът предава по-дълбоките, по-наситени цветове по начин, различен от темата "По подразбиране (sRGB)". Използвайте тази тема за печатане на снимки.
  - **Фото (Adobe RGB 1998)**: Използвайте тази тема за печат на цифрови снимки, които използват цветовото пространство на AdobeRGB, а не на sRGB. Когато използвате тази тема, изключете в програмата управлението на цвета.
  - **Няма**: Не се използва цветова тема.
  - **Профил по избор**: Изберете тази опция, за да използвате потребителски профил за въвеждане, за да контролирате точно цветовия изход (например, за да подражава на определен принтер Color LaserJet). Изтеглете потребителски профили от [www.hp.com](http://www.hp.com).
6. Щракнете върху бутона **ОК**, за да затворите диалоговия прозорец **Свойства на документа**. В диалоговия прозорец **Печат** щракнете върху **ОК**, за да отпечатате заданието.

### Промяна на опциите за цвят

1. От софтуерната програма изберете опция **Печат**.
2. Изберете устройството, след което натиснете бутона **Свойства** или **Предпочитания**.
3. Щракнете върху раздела **Цвят**.
4. Изберете квадратчето за избор **HP EasyColor**, за да изчистите отметката в него.
5. Щракнете върху настройката **Автоматично** или **Ръчно**.
  - Настройка **Автоматично**: Изберете тази настройка за повечето задания за печат в цвят
  - Настройка **Ръчно**: Изберете тази настройка, за да регулирате настройките за цвят независимо от другите настройки. Щракнете върху бутона **Настройки**, за да отворите прозореца за ръчно регулиране на цветовете.



**ЗАБЕЛЕЖКА:** Ръчната промяна на настройките за цвят може да се отрази на крайния резултат. HP препоръчва тези настройки да се променят само от експерти по цветна графика.

6. Щракнете върху опцията **Печат в сива гама**, за да отпечатате цветен документ в черно и отънънци на сивото. Използвайте тази опция за печат на цветни документи за фотокопиране или изпращане по факс. Можете също да използвате тази опция и за печат на чернови копия или за икономия на цветен тонер.
7. Щракнете върху бутона **ОК**, за да затворите диалоговия прозорец **Свойства на документа**. В диалоговия прозорец **Печат** щракнете върху **ОК**, за да отпечатате заданието.

## Опитайте друг драйвер за принтер

Възможно е да се наложи да използвате различен драйвер за принтер, ако по отпечатаната страница има неочаквани линии в графичните изображения, ако липсва текст или графика, има неправилно форматиране или заместени шрифтове.

<b>Драйвер HP PCL 6</b>	<ul style="list-style-type: none"> <li>• Предлага се като драйвер по подразбиране. Този драйвер се инсталира автоматично, ако не изберете различен.</li> <li>• Препоръчва се за печат при всички приложения под Windows</li> <li>• Осигурява най-добра обща скорост, качество на печат и поддръжка на функциите на устройството за повечето потребители</li> <li>• Разработен за съответствие с Windows Graphic Device Interface (GDI) (Интерфейс за графични устройства под Windows) с цел постигане на максимална скорост в среди под Windows</li> <li>• Възможно е да не бъде напълно съвместим с приложни програми на трети производители и потребителски приложни програми, базирани на PCL 5</li> </ul>
<b>Драйвер HP UPD PS</b>	<ul style="list-style-type: none"> <li>• Препоръчва се за печат от програми на Adobe® или от други програми, основно предназначени за работа с графика</li> <li>• Осигурява поддръжка на печат чрез емуляция на PostScript или поддръжка на PostScript флаш шрифтове</li> </ul>
<b>HP UPD PCL 5</b>	<ul style="list-style-type: none"> <li>• Препоръчва се за офис печат от общ характер в среди под Windows</li> <li>• Съвместим с предишните версии на PCL и по-старите устройства HP LaserJet</li> <li>• Най-добрият избор при печат от приложни програми на други производители или от потребителски приложни програми.</li> <li>• Най-добрият избор при работа в смесени среди, които изискват устройството да бъде настроено на PCL 5 (UNIX, Linux, големи компютри)</li> <li>• Предназначен за употреба в корпоративни среди под Windows, като предоставя единствен драйвер за работа с различни модели принтери</li> <li>• Предпочита се, когато се печата на различни модели продукти от мобилен компютър с Windows</li> </ul>
<b>HP UPD PCL 6</b>	<ul style="list-style-type: none"> <li>• Препоръчва се за печат във всички среди под Windows</li> <li>• Осигурява най-добра обща скорост, качество на печат и поддръжка на функциите на устройството за повечето потребители</li> <li>• Разработен за съответствие с Windows Graphic Device Interface (GDI) (Интерфейс за графични устройства под Windows) с цел постигане на максимална скорост в среди под Windows</li> <li>• Възможно е да не е напълно съвместим със софтуерни програми на трети страни или други потребителски решения, базирани на PCL5</li> </ul>

Изтеглете допълнителни драйвери за принтер от следния уебсайт: [www.hp.com/go/lj500colorMFPM570\\_software](http://www.hp.com/go/lj500colorMFPM570_software).

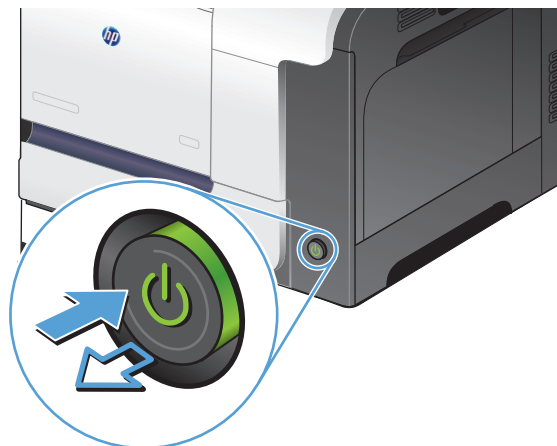
## Подобряване на качеството на копиране

- [Проверете стъклото на скенера за замърсяване и петна.](#)
- [Проверка на настройките на хартията](#)
- [Проверка на настройките за коригиране на изображението](#)
- [Оптимизиране за текст или снимки](#)
- [Копиране от край до край](#)
- [Почистване на придърпващите ролки и разделителната подложка на подаващото устройство](#)

### Проверете стъклото на скенера за замърсяване и петна.

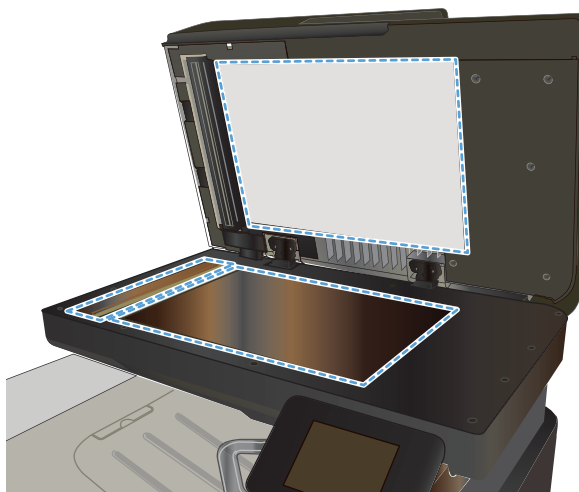
С течение на времето върху стъклото и бялата пластмасова подпора за документите в скенера може да се натрупат частици и остатъци, които да повлияят на качеството на работа. Използвайте следната процедура за почистване на скенера.

1. Натиснете бутона за включване изключете продукта, а след това извадете захранващия кабел от контакта.



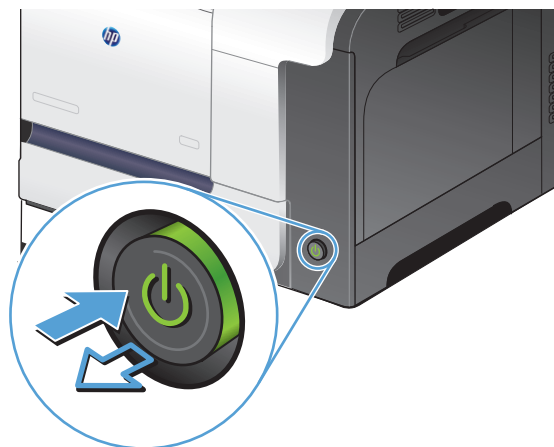
2. Отворете капака на скенера.
3. Почистете стъклото скенера, лентите на документоподаващо устройство за сканиране и бялата пластмасова основа с мека кърпа или гъба, напоена с неабразивен препарат за почистване на стъкло.

**ВНИМАНИЕ:** Не използвайте абразивни материали, ацетон, бензин, амоняк, етилов спирт или въглероден тетрахлорид по която и да е част на продукта; те могат да повредят продукта. Не разливайте течности директно върху стъклото или поставката. Те могат да се стекат надолу и да повредят продукта.





4. Подсушете стъклото и белите пластмасови части с гюдерия или целулозна гъба, за да предотвратите образуването на петна.
5. Свържете захранващия кабел към контакт и след това включете продукта от бутона за включване.



## Проверка на настройките на хартията

1. От началния екран на контролния панел на принтера докоснете бутона **Сору (Копиране)**.
2. Докоснете бутона **Настройки**, после превъртете и докоснете бутона **Рарер (Хартия)**.
3. За списъка с размери на хартия, докоснете името на размера хартия, която се намира в тава 1.
4. За списъка с типове на хартия, докоснете името на типа хартия, която се намира в тава 1.
5. Натиснете бутона **Black (Черно-бяло)** или бутона **Color (Цветно)**, за да започнете копирането.

## Проверка на настройките за коригиране на изображението

1. От началния екран докоснете бутона **Сору (Копиране)**.
2. Докоснете бутона **Настройки**, после превъртете и докоснете бутона **Image Adjustment (Регулиране на изображение)**.
3. Докоснете името на настройката, която искате да коригирате.
  - **Lightness (Осветляване)**: Коригиране на настройката за светлина/тъмнина.
  - **Contrast (Контраст)**: Регулира контраста между най-светлите и най-тъмните области на изображението.
  - **Sharpen (Усилване на детайли)**: Коригира яснотата на текстовите знаци.
  - **Background Removal (Премахване на фона)**: Коригира тъмнината на фона на изображението. Това е особено полезно за оригинални документи, които се отпечатват на цветна хартия.
  - **Color Balance (Цветови баланс)**: Коригиране на нюансите на червено, зелено и синьо.
  - **Grayness (Степен на сиво)**: Коригиране на яркостта на цветовете.

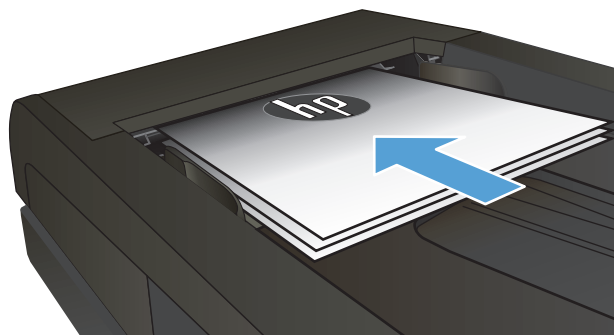
4. Докоснете бутоните — или + за коригиране на стойността на настройката, а след това докоснете бутона **OK**.
5. Коригирайте друга настройка или докоснете стрелката за връщане назад, за да се върнете в основното меню за копиране.
6. Натиснете бутона **Black (Черно-бяло)** или бутона **Color (Цветно)**, за да започнете копирането.

## Оптимизиране за текст или снимки

Налични са следните настройки за качество на копиране:

- **Auto Select (Автоматичен избор)**: Тази настройка се използва, когато качеството на копието няма значение. Това е настройката по подразбиране.
- **Mixed (Комбинирано)**: Тази настройка се използва за документи, съдържащи смес от текст и графика.
- **Text (Текст)**: Тази настройка се използва за документи, които съдържат предимно текст.
- **Picture (Картина)**: Тази настройка се използва за документи, които съдържат предимно графика.

1. Поставете документа върху стъклото на скенера или в подаващото устройство.



2. От началния екран на контролния панел на принтера докоснете бутона **Copy (Копиране)**.
3. Докоснете бутона **Настройки**, после превъртете и докоснете бутона **Optimize (Оптимизиране)**. Чрез докосване на бутоните със стрелки превъртете опциите, след което изберете опция, като я докоснете.
4. Натиснете бутона **Старт на копиране**, за да започнете копирането.

## Копиране от край до край

Продуктът не може да печата изцяло "от край до край" на листа. Максималната област за печат е 203,2 x 347 мм (8 x 13,7 инча), при което остава 4 мм рамка без печат около цялата страница.

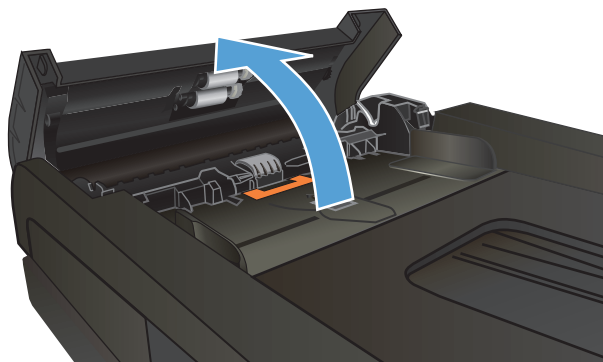
### Съображения при печат или сканиране на документи с изрязани ръбове:

- Когато оригиналът е по-малък от изходния размер, преместете оригинала на 4 мм встрани от ъгъла, обозначен от иконата на скенера. Копирайте или сканирайте пак в тази позиция.
- Когато размерът на оригинала съвпада с изходния, използвайте функцията **Reduce/Enlarge** (**Намаляване/Увеличаване**), за да намалите изображението, така че копието да не е изрязано.

### Почистване на придърпващите ролки и разделителната подложка на подаващото устройство

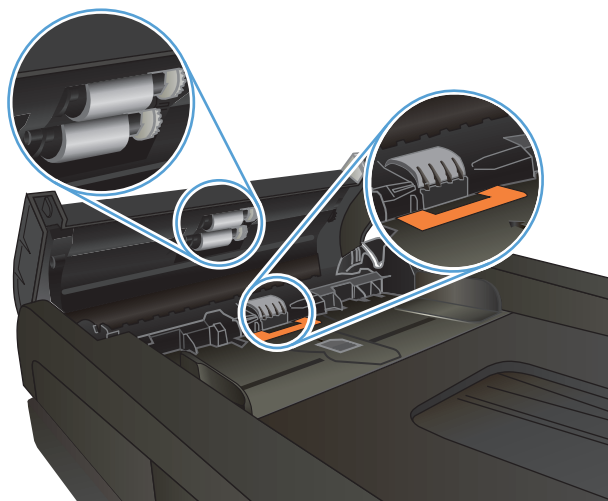
Ако в подаващото устройство възникват проблеми при боравенето с хартия, като засядания или подаване на много листове, почистете придърпващите ролки и разделителната подложка.

1. Отворете капака на подаващото устройство.

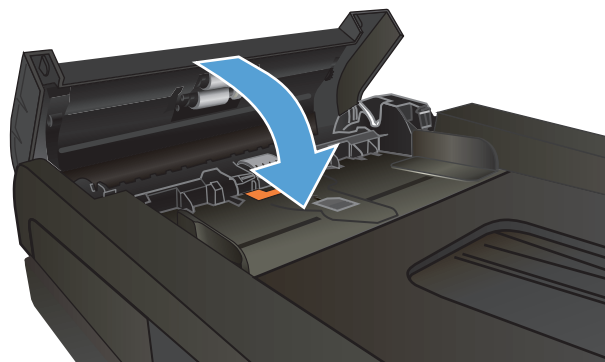


2. Използвайте влажна кърпа без власинки, за да забършете придърпващите ролки и разделителната подложка и да премахнете замърсяванията.

**ВНИМАНИЕ:** Не използвайте абразивни материали, ацетон, бензин, амоняк, етилов спирт или въглероден тетрахлорид по която и да е част на продукта; те могат да повредят продукта. Не разливайте течности директно върху стъклото или поставката. Те могат да се стекат надолу и да повредят продукта.



3. Затворете капака на подаващото устройство



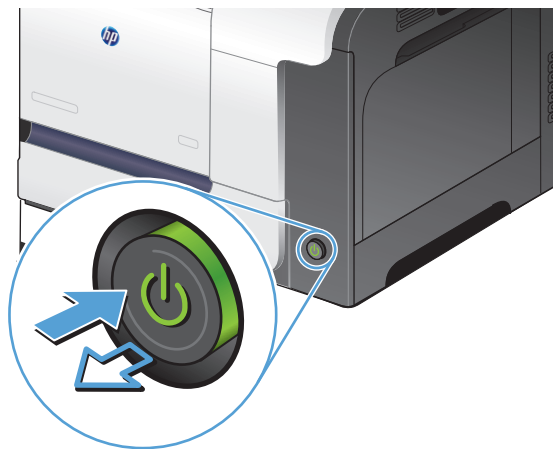
## Подобряване на качеството на сканиране

- [Проверете стъклото на скенера за замърсяване и петна.](#)
- [Почистване на придърпващите ролки и разделителната подложка на подаващото устройство](#)

### Проверете стъклото на скенера за замърсяване и петна.

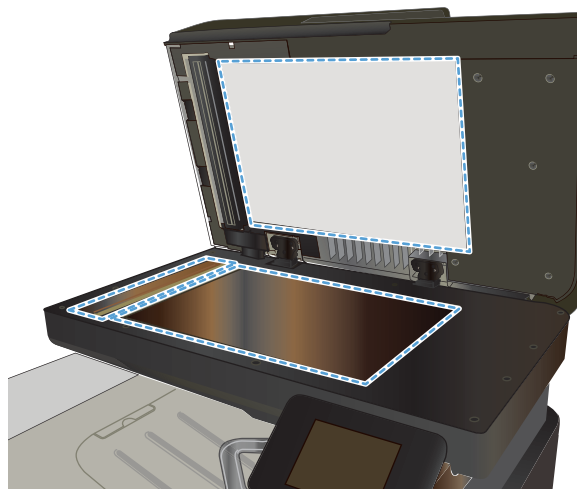
С течение на времето върху стъклото и бялата пластмасова подпора за документите в скенера може да се натрупат частици и остатъци, които да повлияят на качеството на работа. Използвайте следната процедура за почистване на скенера.

1. Натиснете бутона за включване изключете продукта, а след това извадете захранващия кабел от контакта.

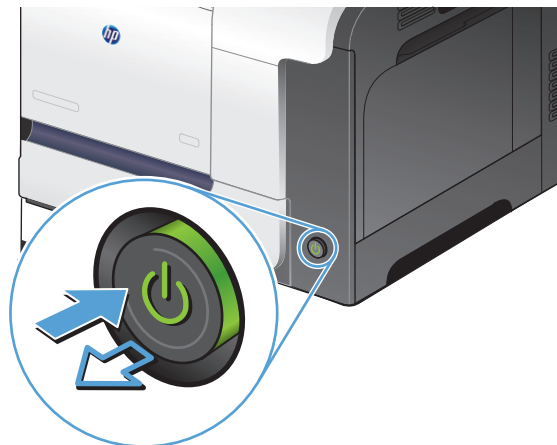


2. Отворете капака на скенера.
3. Почистете стъклото скенера, лентите на документоподаващо устройство за сканиране и бялата пластмасова основа с мека кърпа или гъба, напоена с неабразивен препарат за почистване на стъкло.

**ВНИМАНИЕ:** Не използвайте абразивни материали, ацетон, бензин, амоняк, етилов спирт или въглероден тетрахлорид по която и да е част на продукта; те могат да повредят продукта. Не разливайте течности директно върху стъклото или поставката. Те могат да се стекат надолу и да повредят продукта.



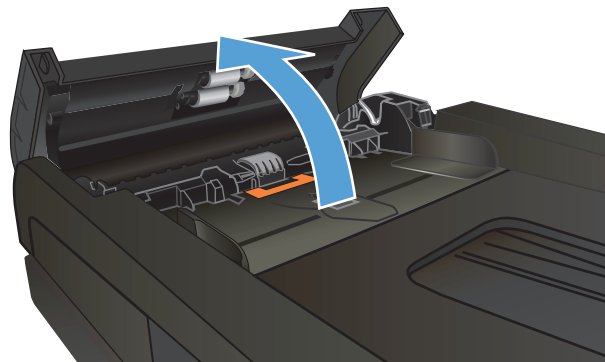
4. Подсушете стъклото и белите пластмасови части с гюдерия или целулозна гъба, за да предотвратите образуването на петна.
5. Свържете захранващия кабел към контакт и след това включете продукта от бутона за включване.



## Почистване на придърпващите ролки и разделителната подложка на подаващото устройство

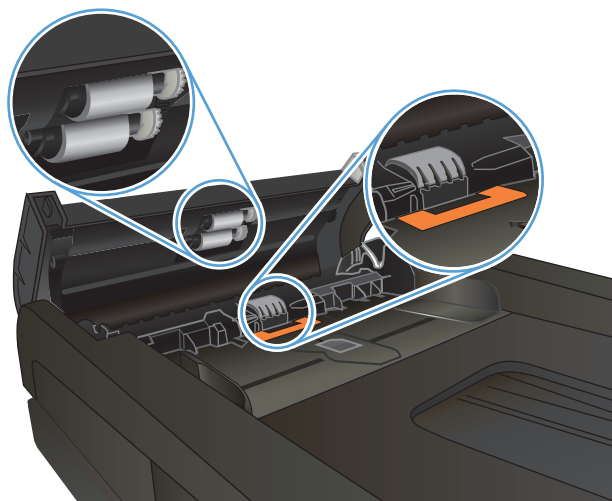
Ако в подаващото устройство възникват проблеми при боравенето с хартия, като засядания или подаване на много листове, почистете придърпващите ролки и разделителната подложка.

1. Отворете капака на подаващото устройство.

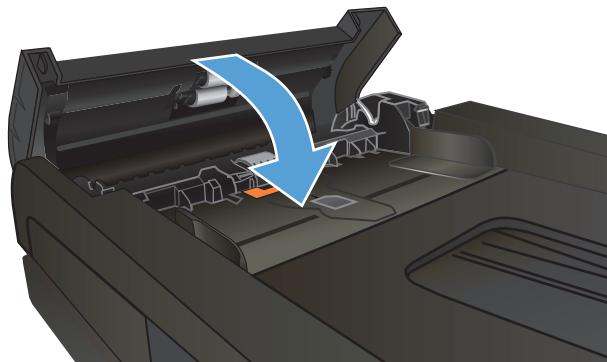


2. Използвайте влажна кърпа без власинки, за да забършете придърпващите ролки и разделителната подложка и да премахнете замърсяванията.

**ВНИМАНИЕ:** Не използвайте абразивни материали, ацетон, бензин, амоняк, етилов спирт или въглероден тетрахлорид по която и да е част на продукта; те могат да повредят продукта. Не разливайте течности директно върху стъклото или поставката. Те могат да се стекат надолу и да повредят продукта.



3. Затворете капака на подаващото устройство



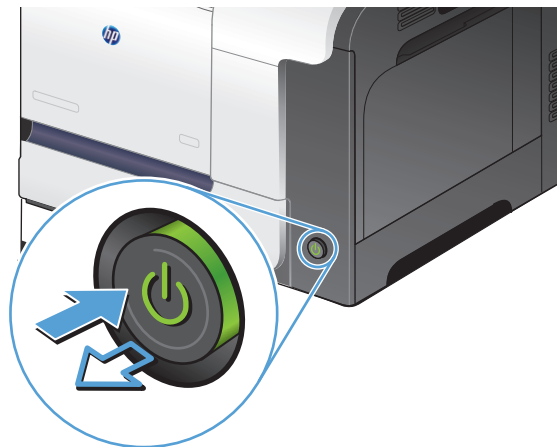
## Подобряване на качеството на факса

- [Проверете стъклото на скенера за замърсяване и петна.](#)
- [Проверка на настройката за разделителната способност за изпращане на факс](#)
- [Промяна на настройката за корекция на грешки](#)
- [Изпращане на друга факс машина](#)
- [Почистване на придърпващите ролки и разделителната подложка на подаващото устройство](#)
- [Проверка на настройката за побиране на страница](#)
- [Проверка на факс машината на подателя](#)

### Проверете стъклото на скенера за замърсяване и петна.

С течение на времето върху стъклото и бялата пластмасова подпора за документите в скенера може да се натрупат частици и остатъци, които да повлияят на качеството на работа. Използвайте следната процедура за почистване на скенера.

1. Натиснете бутона за включване изключете продукта, а след това извадете захранващия кабел от контакта.

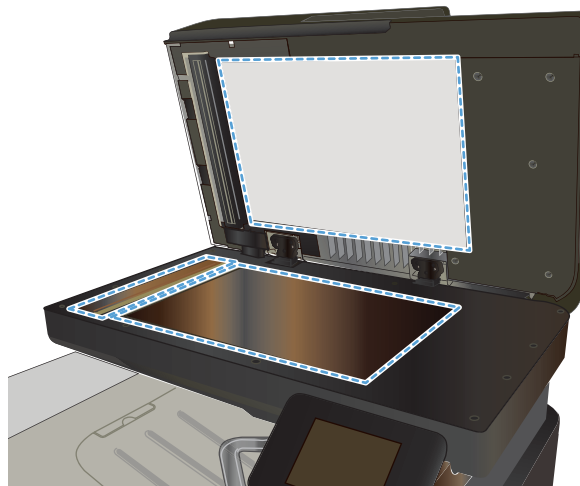


2. Отворете капака на скенера.

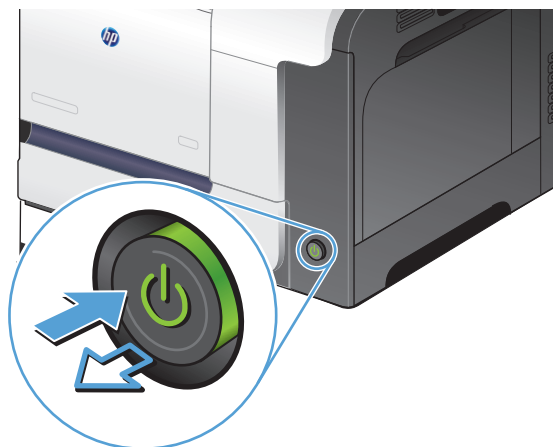


3. Почистете стъклото скенера, лентите на документоподаващо устройство за сканиране и бялата пластмасова основа с мека кърпа или гъба, напоена с неабразивен препарат за почистване на стъкло.

**ВНИМАНИЕ:** Не използвайте абразивни материали, ацетон, бензин, амоняк, етилов спирт или въглероден тетрахлорид по която и да е част на продукта; те могат да повредят продукта. Не разливайте течности директно върху стъклото или поставката. Те могат да се стекат надолу и да повредят продукта.




4. Подсушете стъклото и белите пластмасови части с гюдерия или целулозна гъба, за да предотвратите образуването на петна.
5. Свържете захранващия кабел към контакт и след това включете продукта от бутона за включване.



## Проверка на настройката за разделителната способност за изпращане на факс


Ако апаратът не е могъл да изпрати факс, защото получаващият факс апарат не е отговорил или е бил зает, апаратът се опитва да набере отново в зависимост от опциите за повторно набиране при сигнал "заето", повторно набиране при липса на отговор и повторно набиране в случай на грешка в комуникациите.

1. От началния екран на контролния панел на принтера докоснете бутона **Настройка** .
2. Докоснете менюто **Fax Setup (Настройване на факса)**.
3. Докоснете менюто **Advanced Setup (Разширено конфигуриране)**.
4. Отворете менюто **Fax Resolution (Разделителна способност на факса)**.

## Промяна на настройката за корекция на грешки

Обикновено устройството следи сигналите по телефонната линия, докато изпраща или получава факс. Ако устройството открие грешка по време на предаването и настройката за корекция на грешки е **On (Вкл.)**, устройството може да поиска тази част от факса да бъде изпратена отново. Фабрично зададената опция по подразбиране за корекция на грешки е **On (Вкл.)**.

Трябва да изключвате корекцията на грешки само ако имате проблеми при изпращане или получаване на факс, и ако сте готови да приемете грешки при предаването. Изключването на настройката може да е полезно, когато се опитвате да изпратите факс зад граница или да получите факс от чужбина, или ако използвате сателитна телефонна връзка.

1. От началния екран на контролния панел на принтера докоснете бутона **Настройка** .
2. Докоснете менюто **Service (Услуга)**.
3. Докоснете менюто **Fax Service (Факс услуга)**.
4. Докоснете бутона **Error Correction (Корекция на грешки)** и после докоснете бутона **On (Вкл.)**.

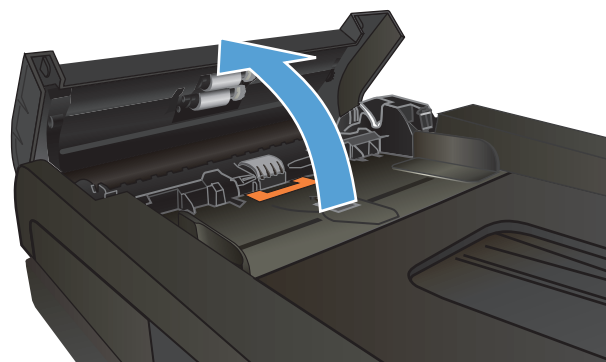
## Изпращане на друга факс машина

Изпратете факс заданието към друга факс машина, за да видите дали другата машина успешно ще получи заданието.

## Почистване на придърпващите ролки и разделителната подложка на подаващото устройство

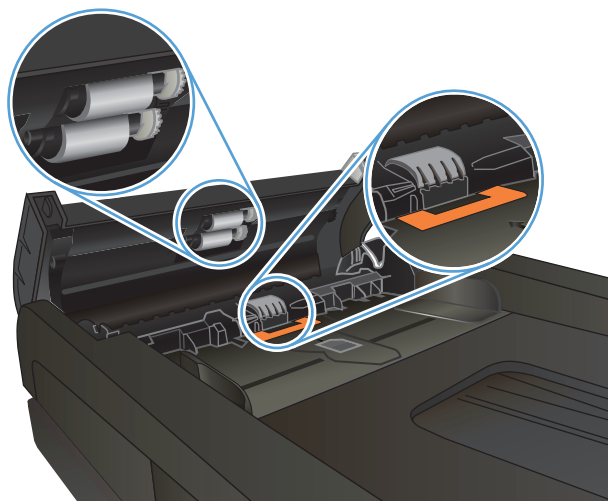
Ако в подаващото устройство възникват проблеми при боравенето с хартия, като засядания или подаване на много листове, почистете придърпващите ролки и разделителната подложка.

1. Отворете капака на подаващото устройство.

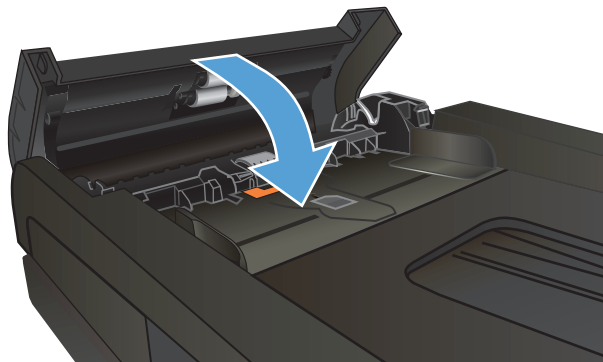


2. Използвайте влажна кърпа без власинки, за да забършете придърпващите ролки и разделителната подложка и да премахнете замърсяванията.

**ВНИМАНИЕ:** Не използвайте абразивни материали, ацетон, бензин, амоняк, етилов спирт или въглероден тетрахлорид по която и да е част на продукта; те могат да повредят продукта. Не разливайте течности директно върху стъклото или поставката. Те могат да се стекат надолу и да повредят продукта.





3. Затворете капака на подаващото устройство



## Проверка на настройката за побиране на страница

Ако продуктът отпечатва факс задание извън размерите на листа, включете настройките за побиране на страница от контролния панел на продукта.

 **ЗАБЕЛЕЖКА:** Уверете се, че настройката по подразбиране за размер на хартията съответства на размера на заредената в тавата хартия.

1. От началния екран на контролния панел на принтера докоснете бутона **Настройка** .
2. Докоснете менюто **Fax Setup (Настройване на факса)**.
3. Докоснете менюто **Advanced Setup (Разширено конфигуриране)**.
4. Докоснете бутона **Fit to Page (Побиране в страницата)** и след това бутона **On (Вкл.)**.

## Проверка на факс машината на подателя

Помолете изпращачия да зададе по-тъмен контраст на изпращащото факс устройство и след това да изпрати отново факса.

# Принтерът не печата или печата бавно.

## Принтерът не печата.

Ако принтерът изобщо не печата, опитайте следните решения.

1. Уверете се, че принтерът е включен и че на контролния панел има индикация, че е готов.
  - Ако контролният панел не показва, че принтерът е готов, изключете принтера и отново го включете.
  - Ако контролният панел показва, че принтерът е в готовност, опитайте пак да изпратите заданието за печат до него.
2. Ако контролният панел показва, че принтерът е в състояние на грешка, отстранете грешката и опитайте пак да изпратите заданието за печат до него.
3. Уверете се, че всички кабели са свързани правилно. Ако принтерът е свързан в мрежа, проверете следното:
  - Проверете индикатора до мрежовия порт на гърба на устройството. Ако мрежата е активна, индикаторът свети в зелено.
  - Уверете се, че използвате за връзка към мрежата мрежов кабел, а не телефонен.
  - Проверете дали е включен мрежовият маршрутизатор, концентратор или комутатор и се уверете, че той работи правилно.
4. Инсталирайте програмата на HP от компактдиска, получен заедно с принтера. Използването на драйвери за принтер с общо предназначение може да предизвика закъснения в изчистването на заданията в опашката за печат.
5. В списъка с принтери на вашия компютър щракнете с десния бутон върху името на принтера, щракнете върху **Свойства** и отворете раздела **Портове**.
  - Ако използвате за връзка с мрежата мрежов кабел, уверете се, че името на принтера в раздела **Портове** съответства на името на устройството в конфигурационната страница на принтера.
  - Ако използвате USB кабел и сте свързани към безжична мрежа, уверете се, че има отметка в квадратчето за избор към **Виртуален порт за принтер за USB**.
6. Ако използвате в компютъра си лична защитна стена, възможно е тя да блокира комуникацията с устройството. Опитайте временно да деактивирате защитната стена, за да видите дали тя е източникът на проблема.
7. Ако компютърът или устройството са свързани към безжична мрежа, лошото качество на сигнала или наличието на електромагнитни смущения може да водят до забавяне на заданията за печат.

## Принтерът печата бавно

Ако принтерът печата, но ви се струва, че го прави бавно, опитайте следните решения.

1. Уверете се, че компютърът отговаря на минималните изисквания за работа с това устройство. Спецификацията можете да намерите на тази уеб страница: [www.hp.com/support/lj500colorMFPM570](http://www.hp.com/support/lj500colorMFPM570).
2. Когато конфигурирате принтерът да печата върху някои типове хартия, напр. тежка хартия, принтерът печата по-бавно, за да може тонерът да се свърже с хартията. Ако зададеният тип хартия не отговаря на хартията, която използвате, променете тази настройка, така че да бъде правилна.
3. Ако компютърът или устройството са свързани към безжична мрежа, лошото качество на сигнала или наличието на електромагнитни смущения може да водят до забавяне на заданията за печат.

## Отстраняване на проблеми с директен USB печат от портативно устройство

- [Менюто на USB флаш устройството не се отваря, когато поставите USB флаш устройството](#)
- [Файлът не се отпечатва от USB флаш устройството](#)
- [Файлът, който искате да отпечатате, не излиза в менюто на USB устройството](#)

### Менюто на USB флаш устройството не се отваря, когато поставите USB флаш устройството

1. Възможно е да използвате USB флаш устройство или файлова система, които принтерът не поддържа. Запишете файловете на стандартно USB флаш устройство, което използва файлова система File Allocation Table (FAT). Принтерът поддържа устройства USB памет с файлови системи FAT12, FAT16 и FAT32.
2. Ако вече има отворено друго меню, затворете това меню и отново поставете USB флаш устройството.
3. USB флаш устройството може да има няколко дяла. (Някои производители на USB флаш устройства инсталират в устройството софтуер, който създава дялове, подобни на тези на компактдиск.) Преформатирайте USB флаш устройството, за да премахнете дяловете или използвайте различно USB флаш устройство.
4. USB флаш устройството може да се нуждае от по-голяма мощност, отколкото продуктът може да осигури.
  - а. Извадете USB флаш устройството.
  - б. Turn the product off and then on (Изключете и отново включете принтера).
  - в. Използвайте USB флаш устройство със собствено захранване или изискващо по-малка мощност.
5. Възможно е USB флаш устройството да не работи правилно.
  - а. Извадете USB флаш устройството.
  - б. Turn the product off and then on (Изключете и отново включете принтера).
  - в. Пробвайте да отпечатате от друго USB флаш устройство.

### Файлът не се отпечатва от USB флаш устройството

1. Проверете дали в тавата има хартия.
2. Проверете контролния панел за съобщения за грешки. Ако в устройството има заседнала хартия, почистете засядането .


## Файлт, който искате да отпечатате, не излиза в менюто на USB устройството

1. Възможно е да се опитвате да отпечатате файл от тип, който не се поддържа от функцията за печат от USB устройство. Устройството поддържа файлове от тип .PDF и .JPEG.
2. Възможно е в една папка на USB флаш устройството да има прекалено много файлове. Намалете броя на файловете в папката, като ги преместите в подпапки.
3. Възможно е да използвате в името на файла знак, който принтерът не поддържа. В този случай принтерът замества в имената на файловете тази знаци с такива от друг набор. Преименувайте файловете, като използвате само ASCII знаци.

## Решаване на проблеми с факса

- [Контролен списък за решаване на проблеми с факса](#)
- [Извършване на тест за диагностика на факса](#)
- [Отчет за проследяване на факс](#)
- [Отпечатване на отчета за факс грешки](#)
- [Задаване на режим за корекция на факс грешки](#)
- [Промяна на факс скоростта](#)
- [Разрешаване на проблеми при изпращане на факсове](#)
- [Разрешаване на проблеми при получаване на факсове](#)
- [Решаване на общи проблеми с факса](#)

## Контролен списък за решаване на проблеми с факса

- Възможно са няколко начина за отстраняване на проблема. След всяко препоръчвано действие, опитвайте да изпращате факса, за да проверите дали проблемът не е отстранен.
  - За най-добри резултати при отстраняване на проблеми, свързани с факса, уверете се, че кабелът от продукта влиза директно в телефонната розетка на стената. Прекъснете връзката на всички други свързани с принтера устройства.
1. Проверете дали телефонният кабел е свързан към правилния порт на гърба на продукта.
  2. Проверете телефонната линия, като първо изпълните факс тест:
    - a. От началния екран на контролния панел на продукта, докоснете бутона **Настройка**  и след това докоснете менюто **Service (Услуга)**.
    - b. Изберете менюто **Fax Service (Факс услуга)**.
    - v. Изберете опцията **Run Fax Test (Изпълни факс тест)**. Устройството ще отпечата отчет за тест на факса.

Отчетът съдържа следните възможни резултати:

- **Pass (Успех):** Отчетът съдържа всички текущи факс настройки, които могат да се прегледат.
  - **Fail (Неуспех):** Отчетът посочва естеството на грешката и съдържа предложения за разрешаване на проблема.
3. Проверете дали фърмуерът на устройството е актуален:
    - a. Отпечатайте конфигурационната страница от менюто **Reports (Отчети)** на контролния панел, за да получите датата на текущия фърмуер.
    - b. Отидете на [www.hp.com](http://www.hp.com).
      1. Щракнете върху връзката **Support & Drivers** (Поддръжка и драйвери).
      2. Щракнете върху връзката по избор **Download drivers and software (and firmware)** (Изтегляне на драйвери и софтуер (и фърмуер)).



3. В полето **For product** (За продукт) въведете номера на модела на продукта, след което щракнете върху бутона **Go** (Отиди).
4. Щракнете върху връзката за операционна система.
5. Превъртете до раздела Firmware (Фърмуер) в таблицата.
  - Ако показаната версия съвпада с версията от конфигурационната страница, тогава вие притежавате най-новата възможна версия.
  - Ако версиите се различават, изтеглете файла за надстройка на фърмуера и актуализирайте фърмуера на продукта, като следвате екранните указания.



**ЗАБЕЛЕЖКА:** За достъп до актуализирания фърмуер, устройството трябва да е свързано към компютър с достъп до Интернет.

- Изпратете факса отново.
4. Уверете се, че при инсталирането на софтуера към устройството е бил конфигуриран и факсът.

На компютъра, от папката на програмата на HP, изпълнете Fax Setup Utility (Помощна програма за конфигуриране на факса).
  5. Уверете се, че телефонната компания поддържа аналогов факс.
    - Ако използвате ISDN или цифрова PBX, свържете се с доставчика на услугата за информация как да конфигурирате към аналогова факс линия.
    - Ако използвате VoIP услуга, променете настройката от [Fax Speed \(Скорост на факса\)](#) на [Slow\(V.29\) \(Малка\)](#) от контролния панел. Попитайте дали доставчикът на услугата поддържа факс и поискайте препоръчаната скорост за факс модем. Някои компании може да изискват адаптер.
    - Ако използвате DSL услуга, уверете се, че на телефонната линия, към която е свързан продукта, има поставен филтър. Свържете се с доставчика на DSL услугата или закупете сами DSL филтър, ако не притежавате такъв. Ако е инсталиран DSL филтър, опитайте друг, понеже тези филтри могат да бъдат дефектни.
  6. Ако грешката продължава да се проявява, потърсете по-подробни указания за разрешаване на проблеми в разделите, които следват.


## Извършване на тест за диагностика на факса


От контролния панел на продукта можете да пуснете тест за диагностика, който предоставя информация за настройките за факс на продукта.

1. От началния екран на контролния панел на принтера докоснете бутона **Настройка**
2. Отворете следните менюта:
  - [Service \(Услуга\)](#)
  - [Fax Service \(Факс услуга\)](#)
3. Докоснете бутона [Run Fax Test \(Изпълни факс тест\)](#), за да стартирате теста. Принтерът отпечатва тестова страница с резултати от теста.

## Отчет за проследяване на факс

Отчетът Т.30 за проследяване на факс съдържа информация, която може да помогне в установяване на причината за проблеми с обмена на факсове. Ако се обадите на HP за помощ в разрешаването на подобни проблеми, преди да позвъните, отпечатайте отчет за проследяване Т.30.

1. От началния екран на контролния панел на принтера докоснете бутона **Настройка** .
2. Докоснете менюто **Service (Услуга)**.
3. Докоснете менюто **Fax Service (Факс услуга)**.
4. Докоснете бутона **Print T.30 Trace (Разпечатване на Т.30 проследяване)** и после докоснете бутона **Now (Сега)**.

 **ЗАБЕЛЕЖКА:** Тази процедура отпечатва отчет за последното факс задание, независимо дали е успешно, или не. За да генерирате отчет за всяко неуспешно факс задание, изберете настройката **If Error (При грешка)**. За да генерирате отчет за всяко факс задание, изберете настройката **At End of Call (В края на повикване)**.

## Отпечатване на отчета за факс грешки

Използвайте следните указания, за да разпечатате факс регистри и отчети:

### Разпечатване на всички факс отчети

Използвайте тази процедура, за да разпечатате всички следни отчети наведнъж:

- Last Call Report (Отчет за последно повикване)
- Fax Activity log (Регистър на факс дейността)
- Phone Book Report (Отчет за телефонния указател)
- Junk Fax List (Списък на блокираните факсове)
- Отчет за таксуване (когато са активирани кодовете за таксуване)
- Configuration Report (Отчет за конфигурацията)
- Usage Page (Страница за използването)

1. От началния екран на контролния панел на принтера докоснете бутона **Fax (Факс)**.
2. Докоснете бутона **Fax Menu (Факс меню)**.
3. Докоснете бутона **Fax Reports (Отчети за факс)**.
4. Докоснете бутона **Print All fax Reports (Разпечатване на всички факс отчети)**.

### Разпечатване на отделни факс отчети

1. От началния екран на контролния панел на принтера докоснете бутона **Fax (Факс)**.
2. Докоснете бутона **Fax Menu (Факс меню)**.

3. Докоснете бутона [Fax Reports \(Отчети за факс\)](#).
4. Докоснете името на отчета, който искате да отпечатате.

## Задаване на отчет за факс грешки

Отчетът за факс грешки е кратък отчет, който показва, че апаратът се е натъкнал на грешка във факс задание. Може да бъде зададено да се разпечатва след следните събития:

- Всяка факс грешка (фабрично зададена опция по подразбиране)
- Грешка при изпращане на факс
- Грешка при получаване на факс
- Никога



**ЗАБЕЛЕЖКА:** При активиране на тази опция нищо няма да ви покаже, че даден факс не е бил изпратен, освен ако не отпечатате регистрационния файл за работата на факса.

1. От началния екран на контролния панел на принтера докоснете бутона [Fax \(Факс\)](#).
2. Докоснете бутона [Fax Menu \(Факс меню\)](#).
3. Докоснете бутона [Fax Reports \(Отчети за факс\)](#).
4. Докоснете бутона [Fax Error Report \(Отчет за факс грешка\)](#), след което докоснете името на желаната опция за печат.

## Задаване на режим за корекция на факс грешки

Обикновено устройството следи сигналите по телефонната линия, докато изпраща или получава факс. Ако устройството открие грешка по време на предаването и настройката за корекция на грешки е [On \(Вкл.\)](#), устройството може да поиска тази част от факса да бъде изпратена отново. Фабрично зададената опция по подразбиране за корекция на грешки е [On \(Вкл.\)](#).

Трябва да изключвате корекцията на грешки само ако имате проблеми при изпращане или получаване на факс, и ако сте готови да приемете грешки при предаването. Изключването на настройката може да е полезно, когато се опитвате да изпратите факс зад граница или да получите факс от чужбина, или ако използвате сателитна телефонна връзка.


1. От началния екран на контролния панел на принтера докоснете бутона [Настройка](#)
2. Докоснете менюто [Service \(Услуга\)](#).
3. Докоснете менюто [Fax Service \(Факс услуга\)](#).
4. Докоснете бутона [Error Correction \(Корекция на грешки\)](#) и после докоснете бутона [On \(Вкл.\)](#).

## Промяна на факс скоростта

Настройката за скоростта на факса е протокола за модема, който устройството използва за изпращане на факсове. Тя е световен стандарт за модеми с пълен дуплекс, които изпращат и получават данни по телефонни линии със скорост до 33 600 бита в секунда (bps). Фабричната стойност по подразбиране за скоростта на факса е [Fast\(V.34\) \(Голяма\)](#).

Трябва да промените настройката само ако имате проблеми при изпращане на факс или получаване на факс от конкретно устройство. Намалването на скоростта на факса може да е полезно, когато се

опитвате да изпратите факс зад граница или да получите факс от чужбина, или ако използвате сателитна телефонна връзка.


1. От началния екран на контролния панел на принтера докоснете бутона **Настройка** .
2. Докоснете менюто **Fax Setup (Настройване на факса)**.
3. Докоснете менюто **Advanced Setup (Разширено конфигуриране)**.
4. Превъртете до бутона **Fax Speed (Скорост на факса)** и го докоснете, след което изберете желаната настройка за скорост.


## Разрешаване на проблеми при изпращане на факсове

- [На дисплея на контролния панел се показва съобщение за грешка](#)
- [На контролния панел се показва съобщение Ready \(Готовност\) без опит да се изпрати факса](#)
- [На контролния панел се показва съобщението „Storing page 1“ \(Съхраняване на страница 1\) и след него не става нищо повече](#)
- [Поучават се факсове, но не могат да се изпращат](#)
- [Продуктът е защитен с парола](#)
- [Не може да се използват факс функциите от контролния панел](#)
- [Невъзможност да се използва бързо набиране](#)
- [Невъзможност да се използва групово набиране](#)
- [Получаване от телефонната компания на записано съобщение за грешка при опит да се изпрати факс](#)
- [Не може да се изпрати факс, телефонната линия бъде свързана към устройството](#)

## На дисплея на контролния панел се показва съобщение за грешка

### Показва се съобщението **Communication error (Грешка в комуникацията)**

- Оставете апарата да се опита да изпрати факса отново. Повторното изпращане временно намалява скоростта на факса.
- Изключете телефонния кабел на продукта от стената, свържете телефон към телефонната розетка на стената и се опитайте да осъществите повикване. Включете телефонния кабел на продукта в розетка за друга телефонна линия.
- Опитайте друг телефонен кабел.
- От контролния панел сменете опцията **Fax Speed (Скорост на факса)** на настройка **Medium(V.17) (Средна)** или **Slow(V.29) (Малка)**.
  - а. От началния екран на контролния панел на принтера докоснете бутона **Настройка** .
  - б. Отворете менюто **Fax Setup (Настройване на факса)**.
  - в. Отворете менюто **Advanced Setup (Разширено конфигуриране)**.


- г. Отворете менюто **Fax Speed (Скорост на факса)**.
- д. Изберете правилната настройка.
- Изключете опцията **Error Correction (Корекция на грешки)**.
  - а. От началния екран на контролния панел на принтера докоснете бутона **Настройка** .
  - б. Отворете менюто **Service (Услуга)**.
  - в. Отворете менюто **Fax Service (Факс услуга)**.
  - г. Отворете менюто **Error Correction (Корекция на грешки)**.
  - д. Изберете настройката **Off (Изкл.)**.



**ЗАБЕЛЕЖКА:** Изключването на опцията **Error Correction (Корекция на грешки)** може да влоши качеството на изображението.

- Ако грешката не изчезне, свържете се с HP. Вж. [www.hp.com/support/lj500colorMFPM570](http://www.hp.com/support/lj500colorMFPM570) или приложената листовка в кутията на апарата.

#### Няма тон при набиране



- Уверете се, че телефонният кабел е свързан към правилния порт на устройството.
- Уверете се, че телефонният кабел от устройството е включен директно в телефонната розетка на стената.
- Проверете дали има сигнал "свободно" по телефонната линия, като използвате бутона **Start Fax (Старт на факс)**.
- Изключете телефонния кабел на продукта от стената, свържете телефон към телефонната розетка на стената и се опитайте да осъществите гласово повикване.
- Изключете телефонния кабел и от продукта, и от розетката на стената, и го включете отново.
- Уверете се, че използвате телефонния кабел приложен към апарата.
- Включете телефонния кабел на продукта в розетка за друга телефонна линия.
- Проверете телефонната линия, като използвате опцията **Run Fax Test (Изпълни факс тест)** от менюто **Service (Услуга)** на контролния панел.
  - а. От началния екран на контролния панел на принтера докоснете бутона **Настройка** .
  - б. Отворете менюто **Service (Услуга)**.
  - в. Отворете менюто **Fax Service (Факс услуга)**.
  - г. Изберете **Run Fax Test (Изпълни факс тест)**.

#### Показва се съобщението Факсът е зает

- Опитайте да изпратите факса отново.
- Обадете се на получателя, за да проверите дали факс апаратът е включен и е в режим на готовност.
- Проверете дали набирате правилен факс номер.

- Проверете дали има сигнал "свободно" по телефонната линия, като използвате бутона [Start Fax \(Старт на факс\)](#).
- Уверете се, че телефонът работи, като изключите кабела на продукта, включите телефон в линията и проведете разговор.
- Включете телефонния кабел на продукта в розетка за друга телефонна линия и след това се опитайте да изпратите факса отново.
- Опитайте друг телефонен кабел.
- Изпратете факса по-късно.
- Ако грешката не изчезне, свържете се с HP. Вж. [www.hp.com/support/lj500colorMFP570](http://www.hp.com/support/lj500colorMFP570) или приложената листовка в кутията на апарата.


#### Показва се съобщението **No fax answer (Няма факс отговор)**

- Опитайте да изпратете факса отново.
- Обадете се на получателя, за да проверите дали факс апаратът е включен и е в режим на готовност.
- Проверете дали набирате правилен факс номер.
- Изключете телефонния кабел на продукта от стената, свържете телефон към телефонната розетка на стената и се опитайте да осъществите гласово повикване.
- Включете телефонния кабел на продукта в розетка за друга телефонна линия.
- Опитайте друг телефонен кабел.
- Уверете се, че телефонният кабел от телефонната розетка на стената е включен в порта .
- Проверете телефонната линия, като използвате опцията [Run Fax Test \(Изпълни факс тест\)](#) от менюто [Service \(Услуга\)](#) на контролния панел.
  - а. От началния екран на контролния панел на принтера докоснете бутона [Настройка](#) .
  - б. Отворете менюто [Service \(Услуга\)](#).
  - в. Отворете менюто [Fax Service \(Факс услуга\)](#).
  - г. Изберете [Run Fax Test \(Изпълни факс тест\)](#).
- Ако грешката не изчезне, свържете се с HP. Вж. [www.hp.com/support/lj500colorMFP570](http://www.hp.com/support/lj500colorMFP570) или приложената листовка в кутията на апарата.

#### Засядане на хартията в подаващото устройство

- Уверете се, че размерът на хартията отговаря на изискванията за това устройство. Устройството не поддържа хартия по-дълга от 381 мм при работа с факс.
- Копирайте или отпечатайте оригинала на хартия с размер Letter, A4 или Legal, след което изпратете факса пак.

### Показва се съобщението Fax storage is full (Паметта за факсове е пълна).

- Изключете и отново включете устройството.
- Отпечатайте съхранените факсове, които не са били отпечатвани.
  - а. Докоснете бутона **Fax (Факс)** и после докоснете бутона **Fax Menu (Факс меню)**.
  - б. Отворете менюто **Receive Options (Опции за получаване)**.
  - в. Изберете **Print Private Faxes (Печат на лични факсове)**.
  - г. При подкана от устройството въведете паролата.
- Изтрийте от паметта съхранените факсове.
  - а. От началния екран на контролния панел на принтера докоснете бутона **Настройка** .
  - б. Отворете менюто **Service (Услуга)**.
  - в. Отворете менюто **Fax Service (Факс услуга)**.
  - г. Изберете **Clear Saved Faxes (Изчистване на записани факсове)**.
- Разделете голямото задание за факс на по-малки части и ги изпратете поотделно.


### Грешка в скенера

- Уверете се, че размерът на хартията отговаря на изискванията за това устройство. Устройството не поддържа хартия по-дълга от 381 мм при работа с факс.
- Копирайте или отпечатайте оригинала на хартия с размер Letter, A4 или Legal, след което изпратете факса пак.

### На контролния панел се показва съобщение Ready (Готовност) без опит да се изпрати факса

- Проверете грешките в регистъра за работата на факса.
  - а. Докоснете бутона **Fax (Факс)** и после докоснете бутона **Fax Menu (Факс меню)**.
  - б. Отворете менюто **Fax Reports (Отчети за факс)**.
  - в. Отворете менюто **Fax Activity Log (Регистър на факс дейността)**.
  - г. Изберете опцията **Print Log Now (Разпечатай регистъра сега)**.
- Ако към устройството е включен телефон, уверете се, че той е затворен.
- Прекъснете всякакви други връзки между факса и устройството.
- Свържете устройството директно към телефонна розетка на стената и изпратете факса пак.


### На контролния панел се показва съобщението „Storing page 1“ (Съхраняване на страница 1) и след него не става нищо повече

- Изтрийте от паметта съхранените факсове.
  - а. От началния екран на контролния панел на принтера докоснете бутона **Настройка** .
  - б. Отворете менюто **Service (Услуга)**.

- в. Отворете менюто [Fax Service \(Факс услуга\)](#).
- г. Изберете [Clear Saved Faxes \(Изчистване на записани факсове\)](#).

## Почават се факсове, но не могат да се изпращат

След изпращане на факс не става нищо.

1. Проверете дали има сигнал "свободно" по телефонната линия, като използвате бутона [Start Fax \(Старт на факс\)](#).
2. Изключете и отново включете устройството.
3. Използвайте контролния панел или съветника HP Fax Setup Wizard, за да конфигурирате информацията за часа, датата и заглавната част на факса.
  - а. От началния екран на контролния панел на принтера докоснете бутона [Настройка](#) .
  - б. Отворете менюто [Fax Setup \(Настройване на факса\)](#).
  - в. Отворете менюто [Basic Setup \(Основна настройка\)](#).
  - г. Отворете менюто [Fax Header \(Заглавна част на факс\)](#).
  - д. Въведете правилните настройки.
4. Уверете се, че всички вътрешни телефони към използваната линия са затворени.
5. Ако използвате DSL услуга, уверете се, че на телефонната линия, към която е свързано устройството, има поставен филтър.


## Продуктът е защитен с парола

Ако мрежовият администратор е задал парола на продукта, трябва да получите паролата, за да използвате функциите за факс на продукта.

## Не може да се използват факс функциите от контролния панел

- Възможно е устройството да е защитено с парола. Използвайте вградения уеб сървър на HP, програмата HP Toolbox или контролния панел, за да зададете парола.
- Ако не знаете паролата за устройството, обърнете се към вашия системен администратор.
- Уверете се от системния администратор, че функцията за работа с факс не е деактивирана.


## Невъзможност да се използва бързо набиране

- Уверете се, че факс номерът е валиден.
- Ако за избирането на външна линия е нужен префикс, активирайте опцията [Dial Prefix \(Префикс за набиране\)](#) или включете префикса в номера за бързо набиране.
  - а. От началния екран на контролния панел на принтера докоснете бутона [Настройка](#) .
  - б. Отворете менюто [Fax Setup \(Настройване на факса\)](#).
  - в. Отворете менюто [Basic Setup \(Основна настройка\)](#).




- г. Отворете менюто [Dial Prefix \(Префикс за набиране\)](#).
- д. Изберете настройката [On \(Вкл.\)](#).

### Невъзможност да се използва групово набиране

- Уверете се, че факс номерът е валиден.
- Ако за избирането на външна линия е нужен префикс, активирайте опцията [Dial Prefix \(Префикс за набиране\)](#) или включете префикса в номера за бързо набиране.
  - а. От началния екран на контролния панел на принтера докоснете бутона [Настройка](#) .
  - б. Отворете менюто [Fax Setup \(Настройване на факса\)](#).
  - в. Отворете менюто [Basic Setup \(Основна настройка\)](#).
  - г. Отворете менюто [Dial Prefix \(Префикс за набиране\)](#).
  - д. Изберете настройката [On \(Вкл.\)](#).
- Направете всички записи в групата такива с бързо набиране.
  - а. Отворете неизползван запис за бързо набиране.
  - б. Въведете факс номера за бързо набиране.
  - в. Докоснете бутона [OK](#), за да запишете записа за бързо набиране.

### Получаване от телефонната компания на записано съобщение за грешка при опит да се изпрати факс

- Уверете се, че факс номерът се набира правилно и се уверете, че телефонната услуга не е блокирана. Възможно е например някои телефони услуги да не позволяват междуградско избиране.
- Ако за избирането на външна линия е нужен префикс, активирайте опцията [Dial Prefix \(Префикс за набиране\)](#) или включете префикса в номера за бързо набиране.
  - а. От началния екран на контролния панел на принтера докоснете бутона [Настройка](#) .
  - б. Отворете менюто [Fax Setup \(Настройване на факса\)](#).
  - в. Отворете менюто [Basic Setup \(Основна настройка\)](#).
  - г. Отворете менюто [Dial Prefix \(Префикс за набиране\)](#).
  - д. Изберете настройката [On \(Вкл.\)](#).



**ЗАБЕЛЕЖКА:** За да изпратите факс без префикс при включена опция [Dial Prefix \(Префикс за набиране\)](#), изпратете факса ръчно.

- Изпращане на факс до международен номер
  - а. Ако се изисква префикс, наберете ръчно телефонния номер заедно с префикса.
  - б. Въведете кода за международно избиране на страната/региона, преди да наберете телефонния номер.

- в. Направете пауза, за да чуete сигналите в слушалката.
- г. Изпратете факса ръчно от контролния панел.

### Не може да се изпрати факс, телефонната линия бъде свързана към устройството


- Уверете се, че телефонът е затворен.
- Уверете се, че докато изпращате факса, телефонът не се използва за гласово повикване.
- Откачете телефона от линията и пак опитайте да изпратите факса.

### Разрешаване на проблеми при получаване на факсове


- [Факсът не отговаря](#)
- [На дисплея на контролния панел се показва съобщение за грешка](#)
- [Получава се факс, но не може да се отпечата](#)
- [Подателят получава сигнал "заето"](#)
- [Няма тон при набиране](#)
- [Не може да се изпраща или получава факс по РВХ линия](#)

### Факсът не отговаря



#### Факсът има заделена за него линия

- Задайте от контролния панел опцията **Answer Mode (Режим за отговор)** на настройка **Automatic (Автоматично)**.
  - а. От началния екран на контролния панел на принтера докоснете бутона **Настройка** .
  - б. Отворете менюто **Fax Setup (Настройване на факса)**.
  - в. Отворете менюто **Basic Setup (Основна настройка)**.
  - г. Отворете менюто **Answer Mode (Режим за отговор)**.
  - д. Изберете настройката **Automatic (Автоматично)**.

#### Ако към устройството е свързан телефонен секретар

- Задайте за опцията **Answer Mode (Режим за отговор)** настройка **TAM** и включете телефонния секретар в телефонния порт.
  - а. От началния екран на контролния панел на принтера докоснете бутона **Настройка** .
  - б. Отворете менюто **Fax Setup (Настройване на факса)**.
  - в. Отворете менюто **Basic Setup (Основна настройка)**.
  - г. Отворете менюто **Answer Mode (Режим за отговор)**.
  - д. Изберете настройката **TAM**.


Ако настройката **TAM** е недостъпна, задайте опцията **Answer Mode (Режим за отговор)** на настройка **Automatic (Автоматично)**.


- Задайте настройката **Rings to Answer (Брой позвънявания за отговор)** да бъде поне с едно повече от броя на позвъняванията за включване на телефонния секретар.
  - а. От началния екран на контролния панел на принтера докоснете бутона **Настройка** .
  - б. Отворете менюто **Fax Setup (Настройване на факса)**.
  - в. Отворете менюто **Basic Setup (Основна настройка)**.
  - г. Отворете менюто **Rings to Answer (Брой позвънявания за отговор)**.
  - д. Изберете правилната настройка.
- Свържете телефонния секретар към телефонния порт.
- Ако към устройството е свързана телефонна слушалка, задайте опцията **Answer Mode (Режим за отговор)** на настройка **Fax/Tel (Факс/Телефон)**, за пренасочване на позвъняванията към правилното устройство. Когато открие телефонно позвъняване, устройството генерира тон за позвъняване, който ще ви предупреди да вдигнете слушалката.
  - а. От началния екран на контролния панел на принтера докоснете бутона **Настройка** .
  - б. Отворете менюто **Fax Setup (Настройване на факса)**.
  - в. Отворете менюто **Basic Setup (Основна настройка)**.
  - г. Отворете менюто **Answer Mode (Режим за отговор)**.
  - д. Изберете настройката **Fax/Tel (Факс/Телефон)**.

#### **Настройката Answer Mode (Режим за отговор) е зададена на Manual (Ръчно).**

- Докоснете бутона **Start Fax (Старт на факс)** на контролния панел на устройството.

#### **На факс линията има гласова поща**

- Добавете към вашата телефонна линия услуга за различаване на входящите повиквания и променете настройката **Distinctive Ring (Отличително позвъняване)** за устройството така, че да съответства на модела на позвъняване, използван от телефонната компания. Обърнете се за информация към телефонната компания.
  - а. От началния екран на контролния панел на принтера докоснете бутона **Настройка** .
  - б. Отворете менюто **Fax Setup (Настройване на факса)**.
  - в. Отворете менюто **Basic Setup (Основна настройка)**.
  - г. Отворете менюто **Distinctive Ring (Отличително позвъняване)**.
  - д. Изберете правилната настройка.
- Купете за факса отделна линия.
- Задайте опцията **Answer Mode (Режим за отговор)** на настройка **Manual (Ръчно)**.

- а. От началния екран на контролния панел на принтера докоснете бутона **Настройка** .
- б. Отворете менюто **Fax Setup (Настройване на факса)**.
- в. Отворете менюто **Basic Setup (Основна настройка)**.
- г. Отворете менюто **Answer Mode (Режим за отговор)**.
- д. Изберете настройката **Manual (Ръчно)**.




**ЗАБЕЛЕЖКА:** Трябва да присъствате, за да получавате факсове.

### Устройството е свързано към DSL услуга

- Проверете инсталирането и функциите. DSL модемът изисква високочестотен филтър на линията, свързана към устройството. Обърнете се за филтър към доставчика на DSL услугата или си купете такъв.
- Проверете дали филтърът е включен.
- Сменете съществуващия филтър, за да сте сигурни, че той не е дефектен.

### Устройството използва факс по Интернет или към услуга VoIP (глас по Интернет)

- Задайте за опцията **Fax Speed (Скорост на факса)** настройка **Slow(V.29) (Малка)** или **Medium(V.17) (Средна)**.
  - а. От началния екран на контролния панел на принтера докоснете бутона **Настройка** .
  - б. Отворете менюто **Fax Setup (Настройване на факса)**.
  - в. Отворете менюто **Advanced Setup (Разширено конфигуриране)**.
  - г. Отворете менюто **Fax Speed (Скорост на факса)**.
  - д. Изберете правилната настройка.
- Обърнете се към доставчика на услугата, за да се уверите, че факсът се поддържа и за да получите настройките за препоръчаната скорост на факса. Някои компании може да изискват адаптер.

### На дисплея на контролния панел се показва съобщение за грешка

#### Показва се съобщението **No fax detected (Не е открит факс)**.




**ЗАБЕЛЕЖКА:** Тази грешка не винаги се отнася до пропуснат факс. Ако по погрешка се направи гласово повикване до факс номер и повикващият затвори, на контролния панел се показва съобщението **No fax detected (Не е открит факс)**.

- Помолете подателя да изпрати факса отново.
- Уверете се, че телефонния кабел от устройството е включен в телефонната розетка на стената.
- Опитайте друг телефонен кабел.
- Включете телефонния кабел на продукта в розетка за друга телефонна линия.
- Уверете се, че телефонната линия и телефонната розетка на стената са активни, като включите телефон и проверите за сигнал "свободно".


- Уверете се, че телефонният кабел е свързан към порта "line" на устройството.
- Проверете телефонната линия, като изпълните от контролния панел факс тест.
- Ако грешката не изчезне, свържете се с НР. Вж. [www.hp.com/support/lj500colorMFP570](http://www.hp.com/support/lj500colorMFP570) или приложената листовка в кутията на апарата.

#### Показва се съобщението **Communication error** (Грешка в комуникацията)

- Помолете подателя да изпрати факса отново или да го изпрати по-късно, когато смущенията в линията са по-малки.
- Изключете телефонния кабел на продукта от стената, свържете телефон към телефонната розетка на стената и се опитайте да осъществите повикване. Включете телефонния кабел на апарата в розетка за друга телефонна линия.
- Опитайте друг телефонен кабел.
- Задайте за опцията **Fax Speed** (Скорост на факса) настройка **Slow(V.29)** (Малка) или **Medium(V.17)** (Средна).
  - а. От началния екран на контролния панел на принтера докоснете бутона **Настройка** .
  - б. Отворете менюто **Fax Setup** (Настройване на факса).
  - в. Отворете менюто **Advanced Setup** (Разширено конфигуриране).
  - г. Отворете менюто **Fax Speed** (Скорост на факса).
  - д. Изберете правилната настройка.
- Изключете функцията **Error Correction** (Корекция на грешки), за да предотвратите автоматичното коригиране на грешки.



**ЗАБЕЛЕЖКА:** Изключването на функцията **Error Correction** (Корекция на грешки) може да влоши качеството на изображението.

- а. От началния екран на контролния панел на принтера докоснете бутона **Настройка** .
  - б. Отворете менюто **Service** (Услуга).
  - в. Отворете менюто **Fax Service** (Факс услуга).
  - г. Отворете менюто **Error Correction** (Корекция на грешки).
  - д. Изберете настройката **Off** (Изкл.).
- Отпечатайте от контролния панел отчета **Fax Activity Log** (Регистър на факс дейността), за да определите дали грешката не възниква с конкретен факс номер.
    - а. Докоснете бутона **Fax** (Факс) и после докоснете бутона **Fax Menu** (Факс меню).
    - б. Отворете менюто **Fax Reports** (Отчети за факс).
    - в. Отворете менюто **Fax Activity Log** (Регистър на факс дейността).
    - г. Изберете опцията **Print Log Now** (Разпечатай регистъра сега).
  - Ако грешката не изчезне, свържете се с НР. Вж. [www.hp.com/support/lj500colorMFP570](http://www.hp.com/support/lj500colorMFP570) или приложената листовка в кутията на апарата.

### Показва се съобщението Fax storage is full (Паметта за факсове е пълна).

- Изключете и отново включете устройството.
- Разпечатайте всички факсове, и след това накарайте подателя да изпрати факса отново.
- Помолете подателя да раздели големия факс на по-малки части и да ги изпрати поотделно.
- Уверете се, че разделителната способност на изпращащия факс апарат не е зададена да бъде **Photo (Фото)** или **Superfine (Супер фино)**.
  - а. От началния екран на контролния панел на принтера докоснете бутона **Настройка** .
  - б. Отворете менюто **Fax Setup (Настройване на факса)**.
  - в. Отворете менюто **Advanced Setup (Разширено конфигуриране)**.
  - г. Отворете менюто **Fax Resolution (Разделителна способност на факса)**.
  - д. Изберете правилната настройка.
- Отменете всички факс задачи или изтрийте факсовете от паметта.

### Показва се съобщението Факсът е зает

- Устройството не може да получи факс, докато се опитва да изпрати друг. Отменете изпращането на факс и опитайте да го изпратите пак по-късно.
- Оставете устройството да се опита да изпрати факса отново.

### Получава се факс, но не може да се отпечата

#### Функцията Private Receive (Лично получаване) е включена


- Когато е активирана функцията **Private Receive (Лично получаване)**, получените факсове се съхраняват в паметта. За отпечатване на съхранените факсове се изисква парола.
- Въведете паролата, за да отпечатате факса. Ако не знаете паролата, обърнете се към вашия системен администратор.



**ЗАБЕЛЕЖКА:** Ако факсовете не се отпечатват, възможно е да възникнат грешки, свързани с паметта. Устройството няма да отговаря, ако паметта е пълна.

### Подателят получава сигнал "заето"

#### Към устройството е свързана телефонна слушалка

- Уверете се, че телефонът е затворен.
- Сменете опцията **Answer Mode (Режим за отговор)** така, че да съответства на конфигурирането на устройството.
  - а. От началния екран на контролния панел на принтера докоснете бутона **Настройка** .
  - б. Отворете менюто **Fax Setup (Настройване на факса)**.
  - в. Отворете менюто **Basic Setup (Основна настройка)**.

- г. Отворете менюто [Answer Mode \(Режим за отговор\)](#).
- д. Изберете настройката, съответстваща на конфигурирането на устройството.

Задайте опцията [Answer Mode \(Режим за отговор\)](#) на стойност [Fax/Tel \(Факс/Телефон\)](#), за да получавате факсовете автоматично. Настройката [Fax/Tel \(Факс/Телефон\)](#) автоматично открива дали входящото повикване е факс, или гласово, и препраща повикването до подходящото устройство.

#### Използва се "сплитер" на телефонна линия

- Ако използвате сплитер на телефонната линия, махнете сплитера и конфигурирайте телефона като устройство за входящ поток.
- Уверете се, че телефонът е затворен.
- Уверете се, че докато изпращате факса, телефонът не се използва за гласово повикване.

#### Няма тон при набиране

- Ако използвате сплитер на телефонната линия, махнете сплитера и конфигурирайте телефона като устройство за входящ поток.

#### Не може да се изпраща или получава факс по РВХ линия

- Ако използвате телефонна РВХ линия, свържете се с вашия администратор на РВХ, за да конфигурирате аналогова факс линия за вашето устройство.

### Решаване на общи проблеми с факса

- [Факсовете се изпращат бавно](#)
- [Качеството на факса е ниско](#)
- [Факсът се прекъсва или се отпечатва на две страници](#)

#### Факсовете се изпращат бавно

В устройството е възникнало лошо качество на телефонната линия.

- Опитайте отново да изпратите факса, когато условията на линията са се подобрили.
- Проверете при доставчика на телефонни услуги дали линията поддържа факс.
- Изключете настройката [Error Correction \(Корекция на грешки\)](#).
  - а. Отворете менюто [Setup Menu \(Меню за настройка\)](#).
  - б. Отворете менюто [Service \(Услуга\)](#).
  - в. Отворете менюто [Fax Service \(Факс услуга\)](#).
  - г. Отворете менюто [Error Correction \(Корекция на грешки\)](#).
  - д. Изберете настройката [Off \(Изкл.\)](#).



**ЗАБЕЛЕЖКА:** Това може да намали качеството на изображението.

- Използвайте бяла хартия като оригинал. Не използвайте цветове като сиво, жълто или розово.

- Увеличете настройката **Fax Speed (Скорост на факса)**.
  - а. Отворете менюто **Setup Menu (Меню за настройка)**.
  - б. Отворете менюто **Fax Setup (Настройване на факса)**.
  - в. Отворете менюто **Advanced Setup (Разширено конфигуриране)**.
  - г. Отворете менюто **Fax Speed (Скорост на факса)**.
  - д. Изберете правилната настройка.
- Разделете големите задания за факс на по-малки части и ги изпратете поотделно.
- Променете настройката за факса от контролния панел на по-ниска разделителна способност.
  - а. Отворете менюто **Setup Menu (Меню за настройка)**.
  - б. Отворете менюто **Fax Setup (Настройване на факса)**.
  - в. Отворете менюто **Advanced Setup (Разширено конфигуриране)**.
  - г. Отворете менюто **Fax Resolution (Разделителна способност на факса)**.
  - д. Изберете правилната настройка.

## Качеството на факса е ниско

Факсът е размазан или блед.

- Увеличете разделителната способност на факса при изпращане на факсове. Разделителната способност на получените факсове не се променя.
  - а. Отворете менюто **Setup Menu (Меню за настройка)**.
  - б. Отворете менюто **Fax Setup (Настройване на факса)**.
  - в. Отворете менюто **Advanced Setup (Разширено конфигуриране)**.
  - г. Отворете менюто **Fax Resolution (Разделителна способност на факса)**.
  - д. Изберете правилната настройка.



**ЗАБЕЛЕЖКА:** Увеличаването на разделителната способност намалява скоростта на предаване.

- Включете от контролния панел настройката **Error Correction (Корекция на грешки)**.
  - а. Отворете менюто **Setup Menu (Меню за настройка)**.
  - б. Отворете менюто **Service (Услуга)**.
  - в. Отворете менюто **Fax Service (Факс услуга)**.
  - г. Отворете менюто **Error Correction (Корекция на грешки)**.
  - д. Изберете настройката **On (Вкл.)**.
- Проверете тонер касетите и ги подменете при необходимост.
- Помолете изпращащия да зададе по-тъмен контраст на изпращащото факс устройство и след това да изпрати отново факса.



## Факсът се прекъсва или се отпечатва на две страници

- Задайте настройката **Default Paper Size (Размер на хартията по подразбиране)**. Факсовете се отпечатват на един размер хартия според настройките в **Default Paper Size (Размер на хартията по подразбиране)**.
  - а. Отворете менюто **Setup Menu (Меню за настройка)**.
  - б. Отворете менюто **System Setup (Системна настройка)**.
  - в. Отворете менюто **Paper Setup (Настройка на хартията)**.
  - г. Отворете менюто **Default Paper Size (Размер на хартията по подразбиране)**.
  - д. Изберете правилната настройка.
- Задайте типа и размера на хартията за тавата, използвана за факсове.
- Включете настройката **Fit to Page (Побиране в страницата)**, за да отпечатате факсове с по-голяма дължина на хартия с размер letter или A4.
  - а. Отворете менюто **Setup Menu (Меню за настройка)**.
  - б. Отворете менюто **Fax Setup (Настройване на факса)**.
  - в. Отворете менюто **Advanced Setup (Разширено конфигуриране)**.
  - г. Отворете менюто **Fit to Page (Побиране в страницата)**.
  - д. Изберете настройката **On (Вкл.)**.



**ЗАБЕЛЕЖКА:** Ако настройката **Fit to Page (Побиране в страницата)** е изключена и за настройката **Default Paper Size (Размер на хартията по подразбиране)** е зададено letter, оригинал с размер legal се отпечатва на две страници.

## Решаване на проблеми с USB връзка

Ако сте свързали принтера директно към компютър, проверете кабела.

- Уверете се че кабелът е свързан към компютъра и към принтера.
- Проверете дали кабелът не е по-дълъг от 5 метра. Опитайте да използвате по-къс кабел.
- Уверете се, че кабелът работи правилно, като го свържете към друг принтер. Сменете кабела, ако е необходимо.

## Разрешаване на проблеми с кабелната мрежа

Проверете следните елементи, за да се уверите, че продуктът комуникира с мрежата. Преди да започнете, отпечатайте конфигурационната страница от контролния панел на устройството и открийте на нея IP адреса на принтера.

- [Лоша физическа връзка](#)
- [Компютърът използва за принтера грешен IP адрес](#)
- [Компютърът не може да комуникира с устройството](#)
- [Принтерът използва неправилни настройки за връзка и дуплекс за мрежата](#)
- [Нови приложни програми може да са довели до проблеми със съвместимостта](#)
- [Вашият компютър или работна станция са неправилно настроени](#)
- [Принтерът е забранен или други мрежови настройки са неправилни](#)



**ЗАБЕЛЕЖКА:** HP не поддържа мрежово свързване “peer-to-peer”, тъй като това е функция на операционната система на Microsoft, а не на драйверите за принтери на HP. За допълнителна информация посетете Microsoft на адрес [www.microsoft.com](http://www.microsoft.com).

### Лоша физическа връзка

1. Проверете дали устройството е свързано към правилния мрежов порт с помощта на кабел с правилна дължина.
2. Проверете дали кабелните връзки са добри.
3. Погледнете връзката към мрежовия порт на гърба на устройството и проверете дали светят кехлибареният индикатор за активност и зеленият индикатор за състояние на връзката.
4. Ако проблемът продължи, опитайте с друг кабел или порт на концентратора.

### Компютърът използва за принтера грешен IP адрес

1. Отворете свойствата на принтера и щракнете върху раздела **Портове**. Проверете дали е избран актуалният IP на устройството. IP адресът на принтера се намира на страницата с конфигурацията.
2. Ако сте инсталирали устройството с помощта на стандартния TCP/IP порт на HP, отметнете квадратчето, означено с **Always print to this printer, even if its IP address changes** (Винаги отпечатвай на този принтер дори ако неговият IP адрес се промени).
3. Ако сте инсталирали устройството с помощта на стандартен TCP/IP порт на Microsoft, използвайте името на хоста, а не IP адреса.
4. Ако IP адресът е правилен, изтрийте устройството и го добавете отново.

### Компютърът не може да комуникира с устройството

1. Проверете комуникацията с мрежата, като използвате командата “ping”.

- а.** Отворете команден прозорец. За Windows щракнете върху **Старт**, щракнете върху **Изпълни** и после въведете `cmd`.
  - б.** Въведете `ping`, последвано от IP на вашия принтер.  
  
За Mac OS X отворете Network Utility и след това въведете IP адреса в съответното поле в екрана **Ping**.
  - в.** Ако в прозореца бъдат показани времена за отиване и връщане, значи мрежата работи.
- 2.** Ако командата "ping" е неуспешна, проверете дали са включени мрежовите хъбове и после проверете дали мрежовите настройки, продукта и компютъра са конфигуриране за една и съща мрежа.

## Принтерът използва неправилни настройки за връзка и дуплекс за мрежата

HP препоръчва да оставите тези настройки на автоматичен режим (настройката по подразбиране). Ако промените тези настройки, ще се наложи да ги промените и за вашата мрежа.

## Нови приложни програми може да са довели до проблеми със съвместимостта

Проверете дали новите приложни програми са инсталирани правилно и дали те използват правилния драйвер за принтер.

## Вашият компютър или работна станция са неправилно настроени

- 1.** Проверете мрежовите драйвери, драйверите за принтери и пренасочването на мрежата.
- 2.** Проверете дали операционната система е правилно конфигурирана.

## Принтерът е забранен или други мрежови настройки са неправилни

- 1.** Отпечатайте конфигурационната страница, за да проверите състоянието на мрежовия протокол. Ако е необходимо, разрешете го.
- 2.** Ако е необходимо, отново конфигурирайте настройките за мрежата.

## Разрешаване на проблеми с безжичната мрежа

- [Контролен списък за безжично свързване](#)
- [Принтерът не печата след завършване на конфигурирането на безжичната връзка](#)
- [Принтерът не печата, а на компютъра е инсталирана защитна стена на друг производител](#)
- [Безжичната връзка не работи след преместване на безжичния маршрутизатор или принтера](#)
- [Към безжичния принтер не може да се свържат повече компютри](#)
- [Безжичният принтер губи комуникация при свързване към VPN](#)
- [Мрежата не се показва в списъка на безжичните мрежи](#)
- [Безжичната мрежа не работи](#)
- [Направете тест за диагностика на безжичната мрежа](#)
- [Намаляване на електромагнитните смущения в безжичната мрежа](#)

### Контролен списък за безжично свързване

- Уверете се, че мрежовият кабел не е свързан.
- Уверете се, че принтерът и безжичният маршрутизатор са включени и имат захранване. Уверете се също, че безжичното радио на принтера е включено.
- Уверете се, че мрежовото име (SSID) е правилно. Отпечатайте конфигурационна страница, за да определите SSID. Ако не сте уверени, че SSID е правилно, изпълнете отново конфигурирането на безжичната връзка.
- При защитени мрежи се уверете, че информацията за защита е правилна. Ако информацията за защита не е правилна, изпълнете отново конфигурирането на безжичната връзка.
- Ако безжичната мрежа работи правилно, опитайте достъп до другите компютри в безжичната мрежа. Ако мрежата предлага достъп до Интернет, опитайте да се свържете с Интернет по безжичната връзка.
- Уверете се, че методът на шифроване (AES или TKIP) е един и същ за принтера и точката за безжичен достъп (в мрежи, използващи WPA защита).
- Уверете се, че принтерът е в обхвата на безжичната мрежа. За повечето мрежи принтерът трябва да се намира на не повече от 30 метра от точката за безжичен достъп (безжичния маршрутизатор).
- Уверете се, че няма препятствия, блокиращи пътя на разпространение на безжичния сигнал. Махнете всички големи метални предмети между точката за достъп и принтера. Уверете се, че няма стълбове, стени или поддържащи колони, в които има метал или бетон, между принтера и точката за безжичен достъп.
- Уверете се, че устройството се намира далече от електронни устройства, които биха могли да внесат електромагнитни смущения в безжичния сигнал. Много устройства може да внесат смущения в безжичния сигнал, напр. електромотори, безжични телефони, видеокамери на охранителни системи, други безжични мрежи и някои Bluetooth устройства.
- Уверете се, че драйверът на принтера е инсталиран на компютъра.

- Уверете се, че е избран правилният порт за принтер.
- Уверете се, че компютърът и принтерът са свързани към една и съща безжична мрежа.
- При Mac OS X се уверете, че безжичният рутер поддържа Bonjour.

## **Принтерът не печата след завършване на конфигурирането на безжичната връзка**

1. Уверете се, че принтерът е включен и се намира в състояние на готовност.
2. Изключете в компютъра си всякакви защитни стени на други производители.
3. Уверете се, че безжичната връзка работи правилно.
4. Уверете се, че компютърът ви работи правилно. Ако се налага, рестартирайте компютъра си.
5. Уверете се, че можете да отворите вградения уеб сървър на HP на продукта от компютър в мрежата.

## **Принтерът не печата, а на компютъра е инсталирана защитна стена на друг производител**

1. Актуализирайте защитната стена с последната информация от производителя.
2. Ако някои програми изискват достъп до защитната стена, когато инсталирате принтера или когато опитате да печатате, уверете се, че сте направили нужното да позволите на програмите да работят.
3. Временно изключете защитната стена и инсталирайте безжичния принтер на компютъра. Активирайте отново защитната стена, след като завършите инсталирането на безжичното устройство.

## **Безжичната връзка не работи след преместване на безжичния маршрутизатор или принтера**

1. Уверете се, че маршрутизаторът или принтерът се свързват със същата мрежа, към която е свързан и компютърът ви.
2. Отпечатайте страница с конфигурацията.
3. Сравнете мрежовото име (SSID) от конфигурационния отчет с мрежовото име (SSID) в конфигурацията на принтера на компютъра ви.
4. Ако двата SSID не съвпадат, устройствата не са свързани към една и съща мрежа. Преконфигурирайте безжичната мрежа за вашия принтер.

## **Към безжичния принтер не може да се свържат повече компютри**

1. Уверете се, че другите компютри са в обхвата на безжичната връзка и че нищо не блокира пътя на разпространение на сигнала. За повечето мрежи обхватът на безжичната връзка е около 30 метра от точката за безжичен достъп.
2. Уверете се, че принтерът е включен и се намира в състояние на готовност.
3. Изключете в компютъра си всякакви защитни стени на други производители.

4. Уверете се, че безжичната връзка работи правилно.
5. Уверете се, че компютърът ви работи правилно. Ако се налага, рестартирайте компютъра си.

## Безжичният принтер губи комуникация при свързване към VPN

- В общия случай не можете да бъдете едновременно свързани към VPN и други мрежи.

## Мрежата не се показва в списъка на безжичните мрежи


- Уверете се, че безжичният маршрутизатор е включен и има захранване.
- Мрежата може да е скрита. Вие обаче трябва да можете да се свързвате със скрита мрежа.

## Безжичната мрежа не работи

1. Уверете се, че мрежовият кабел не е включен.
2. За да се уверите, че безжичната мрежа не работи, опитайте се да свържете към мрежата други устройства.
3. Проверете комуникацията с мрежата, като използвате командата "ping".
  - а. Отворете команден прозорец. В Windows щракнете върху **Старт**, щракнете върху **Изпълни** и въведете `cmd`.
  - б. Въведете `ping`, последвано от IP адреса на маршрутизатора.  
  
За Mac OS X отворете Network Utility и след това въведете IP адреса в съответното поле в екрана **Ping**.
  - в. Ако в прозореца бъдат показани времена за отиване и връщане, значи мрежата работи.
4. Уверете се, че маршрутизаторът или устройството се свързват със същата мрежа, към която е свързан и компютърът ви.
  - а. Отпечатайте страница с конфигурацията.
  - б. Сравнете мрежовото име (SSID) от конфигурационния отчет с мрежовото име (SSID) в конфигурацията на принтера на компютъра ви.
  - в. Ако двата SSID не съвпадат, устройствата не са свързани към една и съща мрежа. Преконфигурирайте безжичната мрежа за вашия принтер.

## Направете тест за диагностика на безжичната мрежа

От контролния панел на принтера можете да пуснете тест за диагностика, който предоставя информация за настройките на безжичната мрежа.

1. От началния екран на контролния панел на принтера докоснете бутона **Настройка** .
2. Отворете следните менюта

- [System Setup \(Системна настройка\)](#)
  - [Service \(Обслужване\)](#)
3. Докоснете бутона [Run Network Test \(Изпълни проверка на мрежата\)](#), за да стартирате теста. Принтерът отпечатва тестова страница с резултати от теста.

## Намаляване на електромагнитните смущения в безжичната мрежа

Следните съвети могат да ви помогнат да намалите смущенията в дадена безжична мрежа:

- Дръжте безжичните устройства далече от големи метални предмети, като шкафове за документация, и други електромагнитни устройства, напр. микровълнови печки и безжични телефони. Тези предмети могат да разстроят радиосигналите.
- Дръжте безжичните устройства далече от големи зидани постройките и други сгради. Подобни обекти могат да поглъщат радиовълните и да намаляват силата на сигнала.
- Разположете безжичния маршрутизатор на централно място, така че между него и безжичните устройства в мрежата да има пряка видимост.




# Решаване на софтуерни проблеми с устройството в Windows

- [Драйвер на принтера за устройството не се вижда в папката Printer \(Принтер\)](#)
- [Съобщение за грешка се появява по време на инсталирането на софтуера](#)
- [Устройството е в режим на готовност, но нищо не се отпечатва](#)

## Драйвер на принтера за устройството не се вижда в папката Printer (Принтер)

1. Инсталирайте отново софтуера на устройството.

---

 **ЗАБЕЛЕЖКА:** Затворете всички работещи приложения. За да затворите приложение, което има икона в системната област, щракнете с десния бутон върху иконата и изберете **Close** (Затваряне) или **Disable** (Забраняване).


---

2. Опитайте да свържете USB кабела към друг USB порт на компютъра.

## Съобщение за грешка се появява по време на инсталирането на софтуера

1. Инсталирайте отново софтуера на устройството.

---

 **ЗАБЕЛЕЖКА:** Затворете всички работещи приложения. За да затворите приложение, което има икона в системната област, щракнете с десния бутон върху иконата и изберете **Close** (Затваряне) или **Disable** (Забраняване).

---

2. Проверете количеството свободна памет на диска, на който инсталирате софтуера на устройството. Ако е необходимо, освободете колкото може повече памет и инсталирайте отново софтуера на устройството.
3. Ако е необходимо, стартирайте Disk Defragmenter (Дефрагментиране на диска) и инсталирайте отново софтуера на устройството.

## Устройството е в режим на готовност, но нищо не се отпечатва

1. Отпечатайте конфигурационна страница и проверете функционалността на устройството.
2. Проверете дали всички кабели са поставени правилно според спецификациите. Това включва USB и захранващите кабели. Опитайте с нов кабел.
3. Проверете дали IP адресът на страницата с конфигурацията съвпада с IP адреса за порта на софтуера. Използвайте една от следните процедури:

### Windows XP, Windows Server 2003, Windows Server 2008 и Windows Vista

- а. Щракнете върху **Старт**.
- б. Щракнете върху **Settings** (Настройки).
- в. Щракнете върху **Printers and Faxes** (Принтери и факсове) (ако използвате изгледа по подразбиране на менюто Start (Старт)) или щракнете върху **Printers** (Принтери) (ако използвате класическия изглед на менюто Start (Старт)).
- г. Щракнете с десния бутон върху иконата на драйвера на устройството и след това изберете **Properties** (Свойства).
- д. Щракнете върху раздела **Портове** и след това щракнете върху **Конфигуриране на порт**.

- е. Проверете IP адреса и след това щракнете върху **ОК** или **Отказ**.
- ж. Ако IP адресите не съвпадат, изтрийте драйвера и го инсталирайте отново с правилния IP адрес.

#### Windows 7

- а. Щракнете върху **Старт**.
- б. Щракнете върху **Устройства и принтери**.
- в. Щракнете с десния бутон върху иконата на драйвера на принтера и след това изберете **Printer properties (Свойства на принтера)**.
- г. Щракнете върху раздела **Портове** и след това щракнете върху **Конфигуриране на порт**.
- д. Проверете IP адреса и след това щракнете върху **ОК** или **Отказ**.
- е. Ако IP адресите не съвпадат, изтрийте драйвера и го инсталирайте отново с правилния IP адрес.

## Решаване на софтуерни проблеми на принтера с устройството с Mac OS X

- [Драйверът на принтера не е посочен в списъка „Печат и факс“ или „Печат и сканиране“](#)
- [Името на принтера не се появява в списъка с принтери в "Печат и факс" или „Печат и сканиране“](#)
- [Драйверът на принтера не задава автоматично избрания от вас принтер в списъка "Печат и факс" или „Печат и сканиране“.](#)
- [Заданието за печат не е изпратено до желаното устройство](#)
- [Когато се свързвате чрез USB кабел, принтерът не се появява в списъка „Печат и факс“ или „Печат и сканиране“, след като изберете драйвера.](#)
- [Вие използвате драйвер за принтер с общо предназначение, когато използвате USB връзка](#)

### Драйверът на принтера не е посочен в списъка „Печат и факс“ или „Печат и сканиране“

1. Проверете дали .GZ файлът за устройството се намира в следната папка на твърдия диск: `Library/Printers/PPDs/Contents/Resources`. Ако е необходимо, инсталирайте софтуера отново.
2. Ако GZ файлът е в папката, PPD файлът може да е повреден. Изтрийте файла и преинсталирайте софтуера.

### Името на принтера не се появява в списъка с принтери в "Печат и факс" или „Печат и сканиране“

1. Проверете дали кабелите са свързани правилно и дали устройството е включено.
2. Отпечатайте конфигурационна страница, за да проверите името на продукта. Уверете се, че името на страницата за конфигуриране съответства на името на принтера в списъка **Печат и факс (Печат и сканиране)** в Mac OS X v10.7).
3. Използвайте бутона **+**, за да добавите принтера към списъка **Печат и факс (Печат и сканиране)** в Mac OS X v10.7).
4. Сменете мрежовия или USB кабел с висококачествен.

### Драйверът на принтера не задава автоматично избрания от вас принтер в списъка "Печат и факс" или „Печат и сканиране“.

1. Проверете дали кабелите са свързани правилно и дали устройството е включено.
2. Проверете дали .GZ файлът за устройството се намира в следната папка на твърдия диск: `Library/Printers/PPDs/Contents/Resources`. Ако е необходимо, инсталирайте софтуера отново.
3. Ако GZ файлът е в папката, PPD файлът може да е повреден. Изтрийте файла и преинсталирайте софтуера.

4. Използвайте бутона **+**, за да добавите принтера към списъка **Печат и факс (Печат и сканиране в Mac OS X v10.7)**.
5. Сменете мрежовия или USB кабел с висококачествен.

## Заданието за печат не е изпратено до желаното устройство

1. Отворете опащката за печат и рестартирайте заданието за печат.
2. Възможно е друг продукт със същото или подобно име да е получил заданието за печат. Отпечатайте конфигурационна страница, за да проверите името на продукта. Уверете се, че името на страницата за конфигуриране съответства на името на принтера в списъка **Печат и факс (Печат и сканиране в Mac OS X v10.7)**.

## Когато се свързвате чрез USB кабел, принтерът не се появява в списъка „Печат и факс“ или „Печат и сканиране“, след като изберете драйвера.

### Отстраняване на неизправности със софтуера

1. Уверете се, че операционната система на вашия Mac е Mac OS X 10.6 или по-нова версия.
2. Използвайте бутона **+**, за да добавите принтера към списъка **Печат и факс (Печат и сканиране в Mac OS X v10.7)**.

### Отстраняване на неизправности с хардуер

1. Уверете се, че принтерът е включен.
2. Уверете се, че USB кабелът е свързан правилно.
3. Уверете се, че използвате подходящ високоскоростен USB кабел.
4. Уверете се, че няма твърде много USB устройства, които черпят мощност от веригата. Изключете всички устройства от веригата, след което свържете кабела директно към USB порта на компютъра.
5. Проверете дали последователно по веригата не са свързани повече от два USB концентратора без собствено захранване. Изключете всички устройства от веригата, след което свържете кабела директно към USB порта на компютъра.



**ЗАБЕЛЕЖКА:** Клавиатурата iMac е USB концентратор без захранване.

## Вие използвате драйвер за принтер с общо предназначение, когато използвате USB връзка

Ако USB кабелът е бил свързан, преди да инсталирате софтуера, възможно е да използвате драйвер за принтер с общо предназначение, вместо драйвера за този принтер.

1. Изтрийте драйвера за принтер с общо предназначение.
2. Преинсталирайте софтуера от компактдиска към принтера. Не свързвайте USB кабела, преди да ви подкани инсталиращата програма на софтуера.
3. Ако са инсталирани няколко принтера, уверете се, че сте избрали правилния принтер в падащото меню **Форматиране за** в диалоговия прозорец **Печат**.

# Премахване на софтуер (Windows)

## Windows XP

1. Щракнете върху **Старт** и после изберете **Програми**.
2. Щракнете върху **HP**, след което щракнете върху името на принтера.
3. Щракнете върху **Uninstall (Деинсталиране)** и след това следвайте указанията на екрана, за да премахнете софтуера.

## Windows Vista и Windows 7

1. Щракнете върху **Старт** и след това - върху **Всички програми**.
2. Щракнете върху **HP**, след което щракнете върху името на принтера.
3. Щракнете върху **Uninstall (Деинсталиране)** и след това следвайте указанията на екрана, за да премахнете софтуера.

## Премахване на софтуер (Mac OS X)

Трябва да имате права на администратор, за да премахвате софтуер.

1. Изключете устройството от компютъра.
2. Отворете **Приложения**.
3. Отворете **Hewlett Packard**.
4. Отворете **HP Uninstaller**.
5. Намерете продукта в списъка с устройства и щракнете върху бутона **Деинсталирай**.
6. След деинсталирането на софтуера рестартирайте компютъра и изпразнете кошчето.

## Решаване на проблеми, свързани със сканиране към имейл

Ако се появят проблеми при сканиране към имейл, опитайте следните решения:

- Уверете се, че тази функция е настроена. Ако тази функция не е била настроена, използвайте съветника за настройка в софтуера HP Device Toolbox (Windows) или HP Utility for Mac OS X, за да я настроите.
- Уверете се, че е активирана функцията за сканиране към имейл. Ако не е, активирайте функцията, чрез софтуера HP Device Toolbox (Windows) или HP Utility (Помощна програма на HP) за Mac OS X.
- Уверете се, че продуктът е свързан към компютър или мрежа.

### Не може да се свърже към имейл сървър

- Уверете се, че името на SMTP сървъра е правилно. Проверете тази настройка с вашия системен администратор или интернет доставчик.
- Ако продуктът не може да установи защитена връзка с SMTP сървъра, опитайте без защитена връзка или опитайте друг сървър или порт. Проверете тази настройка с вашия системен администратор или интернет доставчик.
- Ако SMTP сървърът изисква удостоверяване, се уверете, че се използват валидно потребителско име и парола.
- Ако SMTP сървърът използва метод за удостоверяване, който не се поддържа, опитайте с друг сървър. Проверете тази настройка с вашия системен администратор или интернет доставчик.

### Имейлът не беше доставен

- Уверете се, че имейл адресите, които сте въвели, са правилни.
- Ако размерът на имейла е твърде голям, изпращайте по-малко страници или намалявайте разделителна способност на сканиране.

### Не може да сканира

- Ако се появи подкана за ПИН код, въведете правилния ПИН код за изходящия профил.
- Уверете се, че е избран най-малко един имейл адрес в полето [До](#).

## Решаване на проблеми, свързани със сканиране към мрежова папка

Ако се появят проблеми при сканиране към мрежова папка, опитайте следните решения:

- Уверете се, че тази функция е настроена. Ако тази функция не е била настроена, използвайте съветника за настройка в софтуера HP Device Toolbox (Windows) или HP Utility for Mac OS X, за да я настроите.
- Уверете се, че е активирана функцията за сканиране към мрежова папка. Ако не е, активирайте функцията, чрез софтуера HP Device Toolbox (Windows) или HP Utility (Помощна програма на HP) за Mac OS X.
- Уверете се, че продуктът е свързан към мрежа.
- Използвайте опцията за тестване в раздела Scan (Сканиране) на софтуера HP Device Toolbox (Windows) или HP Utility (Помощна програма на HP) (Mac OS X), за да проверите дали функцията за сканиране към мрежова папка е настроена правилно.

### Неуспешно сканиране

- Уверете се, че мрежовият път е в правилния формат (//хост/споделен дял/път) и папката съществува.
- Уверете се, че мрежовата директория може да се чете и в нея може да се записва.
- Ако се използват имена на файлове по подразбиране за сканирани документи, уверете се, че няма конфликт на имена на файлове. Отстранете някои от вече сканираните документи.
- Използвайте IP адрес вместо име на хост. Уверете се, че продукта и хоста са свързани към една и съща мрежа.
- Ако мрежовата папка е защитена с парола, уверете се, че въвеждате правилното потребителско име и парола.
- Ако се показва съобщение **Дискът е пълен**, премахнете някои файлове от мрежовата папка.
- Изключете продукта и пак го включете. Сканирайте отново.



# Азбучен указател

## Б

безжичен печат  
разрешаване на проблеми 166  
безжична мрежа  
отстраняване на  
неизправности 229  
блокиране на факсове 132  
брой копия, промяна 93  
брой страници 11  
брошури  
печат (Mac) 75  
печат (Windows) 70  
бутон вкл./изкл.,  
местоположение 4  
бутон на захранването,  
местоположение 4  
бързо набирање  
програмиране 142

## В

Вграден уеб сървър 168  
отваряне 153, 154, 163  
промяна на името на  
принтера 154  
промяна на настройките за  
защита 153  
промяна на парола 163  
вграден уеб сървър на HP  
промяна на настройките за  
защита 153  
Вграден уеб сървър на HP 168  
отваряне 153, 154, 163  
промяна на името на  
принтера 154  
промяна на парола 163  
видове хартия  
избор (Mac) 75  
избор (Windows) 63

воден знак  
печат (Windows) 78  
водни знаци  
печат (Mac) 80  
връзка към захранването  
местоположение 5, 6  
възстановяване на фабричните  
стойности 169  
външни линии  
паузи, вмъкване 126  
префикси за набирање 126  
вътрешни телефони  
изпращане на факсове от 144  
получаване на факсове от 118

## Г

грешки  
софтуер 233

## Д

дата на факс, настройка  
използвайте панела за  
управление 120  
използване на съветника HP Fax  
Setup Wizard 120  
двустраниен  
ръчно (Mac) 74  
двустраниен печат  
Mac 74  
Windows 59  
настройки (Windows) 57  
двустранио 97  
двустранио копиране 97, 98  
двустранио печатане  
Mac 73, 74  
деблокиране на факс номера 132  
деинсталиране на софтуера за  
Windows 237

деинсталиране на софтуер за  
Mac 238  
директен печат от USB  
устройство 88  
дневник за използване на  
цветовете 11  
долна дясна вратичка  
засядания 182  
драйвери  
избор 190  
настройки (Mac) 73  
предварителни настройки  
(Mac) 73  
промяна на настройките (Mac)  
52  
промяна на настройките  
(Windows) 50  
промяна на размерите на  
хартията 77  
страница за използването 11  
типове хартия 16  
универсални 48  
драйвери за печат  
поддържани 48  
драйвери за печат под Windows  
поддържани 48  
драйвери за принтер  
избор 190  
драйвери за принтера (Mac)  
настройки 73  
драйвери за принтера (Windows)  
промяна на настройките 50  
драйвери на принтери (Mac)  
промяна на настройките 52  
дуплексен печат  
ръчно (Windows) 59  
дуплексен печат (двустраниен)  
Windows 59

дясна вратичка  
засядания 178

## **E**

електронни факсове  
изпращане 142

етикети

печат (Windows) 63

печат върху 29

## **З**

забавяне на автоматичното  
изключване

настройване 161

заглавна част на факс, настройка

използвайте панела за

управление 120

използвайте съветника HP Fax

Setup Wizard 120

задание за печат

отмяна (Mac) 79

отмяна (Windows) 77

заклучване

устройство 163

закъснение до влизане в режим на  
заспиване

забрана 161

разрешаване 161

записи за бързо намиране

редактиране 122, 123

създаване 122

записи за групово намиране

изтриване 125

редактиране 124

създаване 124

запитване за факсове 136

зареждане

Тава 1 20

Тава 2 24

Тава 3 27

тонер касети 39

застъпване 84

засядания

долна дясна вратичка 182

дясна вратичка 178

изходна касета 175

местоположения 173

подаващо устройство,

почистване 174

причини за 172

проследяване на броя 11

Тава 1 176

Тава 2 178

Тава 3 182

фюзер 178

## **И**

изпращане на отложен факс 144

изпращане на факс

отменяне 137

изпращане на факсове

кодове за таксуване 129

от второстепенен телефон 144

отложено 144

от софтуер 142

отчет за грешки,

разпечатване 211

потвърждение 144

препращане 131

изтриване на факсове от паметта

138

изходна касета

засядания 175

местоположение 4

импулсно намиране 127

интерфейсни портове

местоположение 5, 6

## **К**

кабел, USB

номер на част 38

капацитет, местоположение 4

капацитет

Тава 1 18

Тава 2 23

Тава 3 26

касети

не са произведени от HP 33, 40

номера на поръчка 39

рециклиране 40

смяна 40

страница за състоянието на

консумативите 11

съхраняване 40

касети, изходни

местоположение 4

качество на печат

подобряване 184

кодове за таксуване, факс

използване 129

комплектоване на копия 96

консумативи

използване при ниско ниво 35

настройки за праг на ниско

ниво 35

не са произведени от HP 33, 40

номера на части 37

поръчване 32

рециклиране 40

смяна на тонер касети 40

състояние, преглед с помощта

на HP Utility (Помощна

програма на HP) за Mac 159

фалшиви 34

консумативи, които не са

произведени от HP 33, 40

контролен панел

бутони и лампички 8

екран "Начало" 9

карта на менюто, отпечатване

11

Меню Reports (Отчети) 11

местоположение 4

помощ 10, 170

контролен списък

безжично свързване 229

за разрешаване на проблеми

166

отстраняване на неизправности

при факса 208

копиране

възстановяване на настройки по

подразбиране 91

двустранни документи 97, 98

единични копия 92

задаване на нови настройки по

подразбиране 90

качество, регулиране 101

комплектоване 96

контраст, регулиране 102

намаляване 99

настройки за светло/тъмно

102

няколко копия 93

оригинали от няколко

страници 94

размер и тип на хартията 105

регулиране на качеството на

изображението 103

режим на чернова 104

увеличаване 99  
цветно или черно-бяло 100  
копия с потребителски размери  
99

## Л

лични карти  
копиране 95  
лично получаване 135

## М

малки документи  
копиране 95  
маска на подмрежа 153  
мащабиране на документи  
Mac 75  
Windows 69  
копиране 99  
Меню Reports (Отчети) 11  
менюта, контролен панел  
карта, отпечатване 11  
меню „Приложения“ 152  
модели на позвъняване 133  
мрежа  
име на принтер, промяна 154  
настройки, преглед 153  
настройки, промяна 153  
парола, задаване 163  
парола, промяна 163  
мрежи  
HP Web Jetadmin 160  
IPv4 адрес 153  
маска на подмрежата 153  
модели, поддържащи 2  
монтиране на принтера 150  
отчет за настройките 11  
страница с конфигурацията 11  
шлюз по подразбиране 153

## Н

набиране  
автоматично повторно  
набиране, настройки 127  
настройки за тонално или  
импулсно 127  
от телефон 144  
паузи, вмъкване 126  
префикси, вмъкване 126  
набори за техническо обслужване  
номера на части 37

намаляване на документи  
копиране 99  
настройка  
сканиране към имейл и мрежова  
папка 111  
Настройка Fit to Page (Побиране в  
страница), факс 134  
настройка V.34 211  
настройка за корекция на грешки,  
факс 211  
настройка за позвънявания за  
отговор 132  
настройка на осветеност  
контраст при копиране 102  
настройки  
драйвери 50  
драйвери (Mac) 52  
отчет за мрежата 11  
предварителни настройки на  
драйвера (Mac) 73  
фабрични стойности,  
възстановяване 169  
Настройки за EconoMode 161, 188  
настройки за автоматично  
намаляване, факс 134  
настройки за икономична работа  
161  
настройки за контраст  
копиране 102  
факс 128  
настройки за копиране по  
подразбиране  
възстановяване на фабричните  
настройки 91  
промяна 90  
настройки за откриване на сигнал  
"свободно" 127  
настройки за отличително  
позвъняване 133  
настройки за протокол, факс 211  
настройки на режим дуплекс, смяна  
на 155  
настройки на скоростта на  
вързката 155  
Начален екран, контролен панел  
9  
Неутрално сиви 84  
номера на части  
консумативи 37

набори за техническо  
обслужване 37  
ремонт от клиента 37  
носител

поддържани размери 14  
няколко копия 93  
няколко страници на лист  
печат (Mac) 74  
печат (Windows) 61

## О

онлайн помощ, контролен панел  
10, 170  
опции за цвят  
HP EasyColor (Windows) 82  
задаване (Mac) 84  
промяна, Windows 189  
оригинали от няколко страници  
копиране 94  
ориентация  
избиране, Windows 62  
промяна на (Mac) 74  
Тава 3 26  
ориентация на страницата  
промяна към (Mac) 74  
отделение за събиране на тонер  
смяна 43  
отменяне  
факсове 137  
отмяна  
задание за печат (Mac) 79  
задание за печат (Windows) 77  
отпечатване на  
отчети за продукта 11  
отстраняване  
проблем с директен USB печат  
от портативно устройство  
206  
отстраняване на неизправности  
USB връзка 226  
безжична мрежа 229  
засядания 172  
изпращане на факс 212  
кабелна мрежа 227  
настройка за корекция на факс  
грешки 211  
проблеми при подаването на  
хартия 171  
проблеми с Mac 235  
проблеми с мрежата 227

- списък 166
- факсове 208
- отстраняване на неизправности при факса
  - контролен списък 208
- отстраняване на проблеми
  - бавна реакция 204
  - не реагира 204
  - получаване на факс 218
  - проблеми в Windows 233
  - проблем с директен USB печат от портативно устройство 206
- отчет за грешки, факс
  - разпечатване 211
- отчети
  - диагностична страница 11
  - дневник за използване на цветовете 11
  - конфигурационен отчет 11
  - мрежово резюме 11
  - пробна страница 11
  - списък на PCL6 шрифтовете 11
  - списък на PCL шрифтовете 11
  - списък на PS шрифтовете 11
  - страница за използване 11
  - страница за качеството на печат 11
  - страница за сервизно обслужване 11
  - структура на менюто 11
  - състояние на консумативите 11
- отчети, факс
  - грешка 211
  - разпечатване на всички 210

## П

- памет
  - включена 2
  - изтриване на факсове 138
  - повторно разпечатване на факс 147
- паузи, вмъкване 126
- пейзажна ориентация
  - избиране, Windows 62
  - промяна към (Mac) 74

- печат
  - настройки (Mac) 73
  - от устройства USB памет 88
- печат от двете страни
  - Mac 73, 74
  - Windows 59
  - настройки (Windows) 57
  - ръчно, Windows 59
- печат с качество за архив 81
- повторно набиране
  - автоматично, настройки 127
- повторно разпечатване на факсове 134, 147
- подаващо устройство 97
- засядания 174
- копиране на двустранни документи 97
- проблеми при зареждането с хартия 171
- поддържани носители 14
- подравняване на цветовете, калибриране 185
- получаване на факс
  - настройки за автоматично намаляване 134
- получаване на факсове
  - блокиране 132
  - запитване 136
  - когато чуе факс сигнали 148
  - модели на позвъняване, настройки 133
  - настройка за маркиране на получени 135
  - настройки за позвънявания за отговор 132
  - от вътрешен телефон 118
- отчет за грешки, разпечатване 211
- повторно разпечатване 147
- повторно разпечатване на факсове 134
- режим за отговор, настройка 131
- помощ, контролен панел 10, 170
- портове
  - местоположение 6
- портретна ориентация
  - избиране, Windows 62
  - промяна към (Mac) 74

- поръчване
  - консумативи и принадлежности 32
- последна страница
  - печат на различна хартия (Windows) 66
- почистване
  - път на хартията 185
  - стъкло 192, 197, 200
- предварителни настройки (Mac) 73
- преки пътища (Windows)
  - използване 54
  - създаване 55
- преоразмеряване на документи
  - Mac 75
  - Windows 69
  - копиране 99
- препращане на факсове 131
- префикси, набиране 126
- приложения
  - изтегляне 152
- принадлежности
  - поръчване 32
- проблеми с поемането на хартия
  - решаване на 171
- прозрачни фолиа
  - печат (Windows) 63
- първа страница
  - печат на различна хартия (Windows) 66

## Р

- работа с факсове
  - от компютър (Mac) 142
  - от компютър (Windows) 142
- разделителна способност
  - факс 128
- размер, копие
  - намаляване или увеличаване 99
- размери, носители
  - настройка Fit to Page (Побиране в страница), работа с факсове 134

- размери на страницата
    - мащабиране на документи до размер за побиране (Mac OS X) 75
    - мащабиране на документи до размер за побиране (Windows) 69
  - размери на хартията
    - избиране на потребителски размери (Mac) 79
    - избиране на потребителски размери (Windows) 78
    - настройки за копиране 105
  - размери хартия
    - избор (Mac) 79
  - размер на хартията
    - промяна 77
  - регистри, факс
    - грешка 211
    - разпечатване на всички 210
  - режим за отговор, настройка 131
  - режим на чернова, копиране 104
  - ремонт от клиента
    - номера на части 37
  - рециклиране на консумативи 40
  - решаване
    - проблеми с факса 212
  - решаване на проблеми
    - факс 223
  - ръчно двустранно
    - Mac 74
    - Windows 59
- C**
- светло
    - контраст на факс 128
  - сигнали за "заето", опции за повторно набиране 127
  - сила на звука, регулиране 135
  - сканиране
    - TWAIN-съвместим софтуер 114
    - WIA-съвместим софтуер 114
    - към имейл, настройка 111
    - към мрежова папка, настройка 111
    - от софтуера HP (Windows) 108
    - от софтуера HP Scan (Mac) 109
  - скенер
    - почистване на стъкло 192, 197, 200
  - смущения в безжична мрежа 232
  - смяна на печатащи касети 40
  - софтуер
    - HP Utility 159
    - деинсталиране за Mac 238
    - деинсталиране за Windows 237
    - изпращане на факсове 142
    - проблеми 233
    - сканиране от TWAIN или WIA 114
  - Софтуер HP Scan (Mac) 109
  - Софтуер HP Scan (Windows) 108
  - специална хартия
    - печат (Windows) 63
  - специална хартия за титулни страници
    - печат (Mac) 75
  - срещу фалшиви консумативи 34
  - степен на черно, настройки за контраст
    - копиране 102
  - стойности, възстановяване 169
  - страница за използването 11
  - страница за качество на печат
    - отпечатване 186
    - тълкуване 186
  - Страница за сервизно обслужване 11
  - страница за състоянието на консумативите 11
  - страница с конфигурацията 11
  - страници на лист
    - избиране (Mac) 74
    - избиране (Windows) 61
  - страници на минута 2
  - страници със засядане. *вижте* засядания
  - стъкло, почистване 192, 197, 200
  - съобщения за грешка, факс 212, 218
  - състояние
    - , HP Utility ( Помощна програма на HP), Mac 159
    - консумативи, отпечатване на отчет 11
    - Начален екран, контролен панел 9
  - съхраняване
    - тонер касети 40
- T**
- Тава 1
    - зареждане 20
    - засядания 176
    - капацитет 18
    - ориентация 18
  - Тава 2
    - зареждане 24
    - засядания 178
    - капацитет 23
    - ориентация 23
  - Тава 3
    - зареждане 27
    - засядания 182
    - капацитет 26
    - ориентация 26
  - тави
    - включени 2
    - местоположение 4
  - телефонен указател, факс
    - добавяне на записи 142
    - изтриване на всички записи 121
  - телефони
    - получаване на факсове от 118, 148
  - телефони, второстепенни
    - изпращане на факсове от 144
  - телефонни секретари, свързване
    - настройки за факс 132
  - типове хартия
    - настройки за копиране 105
  - титулни страници
    - печат на различна хартия (Windows) 66
  - тонално набиране 127
  - тонер касета
    - използване при ниско ниво 35
    - настройки за праг на ниско ниво 35
    - страница за състоянието на консумативите 11
  - тонер касети
    - зареждане 39
    - не са произведени от HP 33, 40
    - номера на поръчка 39
    - проверка за повреда 187
    - рециклиране 40
    - смяна 40
    - съхраняване 40

тонове за позвъняване  
отличителни 133  
точки на инч (dpi)  
факс 128  
тъмно, настройки за контраст  
факс 128

## У

увеличаване на документи  
копиране 99  
Уебсайт на HP за измами 34  
уебсайтове  
доклади за измами 34  
уеб сайтове  
универсален драйвер за печат  
48  
Уеб сайтове  
HP Web Jetadmin, изтегляне  
160  
уебсайт срещу измами 34  
Уеб услуги  
приложения 152  
разрешаване 152  
уеб услуги на HP  
приложения 152  
разрешаване 152  
Уеб услуги на HP, включване 86  
универсален драйвер за печат 48  
Универсален драйвер за печат на  
HP 48  
управление на мрежа 153

## Ф

фабрични стойности,  
възстановяване 169  
факс  
автоматично намаляване 134  
блокиране 132  
бързо набиране 142  
запитване 136  
защита, лично получаване 135  
използване на DSL, PBX или  
ISDN 138  
използване на VoIP 139  
изпращане от софтуер 142  
изпращане от телефон 144  
изтриване от паметта 138  
кодове за таксуване 129  
корекция на грешки 211  
лично получаване 135

маркирани получени 135  
модели на позвъняване 133  
набиране, тонално или  
импулсно 127  
настройка V.34 211  
настройка за контраст 128  
настройки за откриване на  
сигнал "свободно" 127  
настройки за повторно  
набиране 127  
настройки за сила на звука  
135  
невъзможност да се изпрати  
212  
невъзможност да се получи  
218  
отложено изпращане 144  
отменяне 137  
отпечатване на лични  
факсове 148  
отчет за грешки,  
разпечатване 211  
отчети, разпечатване на  
всички 210  
паузи, вмъкване 126  
печат 146  
повторно разпечатване на  
факсове 134  
повторно разпечатване от  
паметта 147  
позвънявания за отговор 132  
получаване, когато чуете факс  
сигнали 148  
получаване от вътрешен  
телефон 118  
потвърждение на номера 144  
препращане 131  
префикси за набиране 126  
разделителна способност 128  
разрешаване на проблеми 168  
режим за отговор 131  
решаване на общи проблеми  
223  
фалшиви консумативи 34  
фюзер  
засядания 178

## Х

хартия  
засядания 172

избиране 187  
настройки за автоматично  
намаляване на факс 134  
поддържани размери 14  
поддържани типове 16  
поръчване 32  
първа и последна страница,  
използване на различна  
хартия 66  
титулни страници, използване  
на различна хартия 66  
хартия, титулни страници  
печат (Mac) 75

## Ц

цветно или черно- бяло  
копиране 100  
цветова тема  
промяна, Windows 83, 189  
цвят  
Контрол на краищата 84  
Неутрално сиви 84  
печатен срещу монитор 84  
съответствие 84

## Ч

час на факс, настройка  
използвайте панела за  
управление 120  
използване на съветника HP Fax  
Setup Wizard 120

## Ш

шлюз, настройка по  
подразбиране 153  
шлюз по подразбиране,  
настройка 153  
шрифтове  
списъци, отпечатване 11

## А

AirPrint 87

## Д

dpi (точки на инч)  
факс 128  
DSL  
работа с факс 138

## **E**

Edge Control (Контрол на краищата) 84

## **H**

HP Device Toolbox, използване 156

HP Easy Color  
деактивиране 82  
използване 82

HP ePrint, използване 86

HP Reconfiguration Utility (Помощна програма на HP за повторно конфигуриране)  
свързване към мрежата 150

HP Utility 159

HP Utility (Помощна програма на HP), Mac 159

HP Utility (Помощна програма на HP) за Mac  
Bonjour 159  
функции 159

HP Web Jetadmin 160

## **I**

IPv4 IP адрес 153

ISDN

работа с факс 138

## **J**

Jetadmin, HP Web 160

## **M**

Mac

настройки на драйвера 52, 73  
проблеми, отстраняване на 235

сканиране от TWAIN-съвместим софтуер 114

Macintosh

HP Utility 159

Microsoft Word, изпращане на факсове от 143

## **P**

PBX

работа с факс 138

PCL font list (Списък на PS шрифтовете) 11

PCL драйвери

универсални 48

PS font list (Списък на PS шрифтовете) 11

## **T**

TCP/IP

ръчно конфигуриране на параметрите на IPv4 153

TWAIN-съвместим софтуер, сканиране от 114

## **U**

USB връзка

отстраняване на неизправности 226

USB памет

печат от 88

## **V**

VoIP

работа с факс 139

## **W**

WIA-съвместим софтуер, сканиране от 114

Windows

изпращане на факс от 142  
настройки на драйвера 50

сканиране от TWAIN или WIA софтуер 114

универсален драйвер за печат 48

Word, изпращане на факсове от 143

