



# LASERJET PRO 500 COLOR MFP

## Kasutusjuhend



M570





**HP LaserJet Pro 500, värviline MFP M570**

**Kasutusjuhend**

## **Autoriõigus ja litsents**

© Copyright 2015 HP Development Company, L.P.

Paljudamine, kohandamine või tõlkimine on ilma eelneva kirjaliku loata keelatud, välja arvatud autoriõiguse seadustes lubatud juhtudel.

Siin sisalduvat teavet võib ette teatamata muuta.

Ainsad HP toodetele ja teenustele kehtivad garantiid on esitatud nende toodete ja teenustega kaasasolevates garantiikirjades. Mitte midagi siin ei tohiks tõlgendada lisagarantiina. HP ei vastuta siin esineda võivate tehniliste või toimetuslike vigade või puuduste eest.

Edition 1, 11/2015

## **Kaubamärkide nimetused**

Adobe®, Acrobat® ja PostScript® on ettevõtte Adobe Systems Incorporated kaubamärgid.

Apple ja Apple'i logo on ettevõtte Apple Computer, Inc. registreeritud kaubamärgid USA-s ja teistes riikides/regioonides. iPod on ettevõtte Apple Computer, Inc. kaubamärk. iPod on mõeldud vaid juriidiliseks või õigusi omava üksuse volitusega kopeerimiseks. Ärge varastage muusikat.

Bluetooth on kaubamärk, mis kuulub selle omanikule ja mida ettevõtte HP Company kasutab litsentsi alusel.

Microsoft®, Windows®, Windows® XP ja Windows Vista® on Microsoft Corporation'i USA-s registreeritud kaubamärgid.

UNIX® on ettevõtte The Open Group registreeritud kaubamärk.

---

# Sisukord

<b>1 Seadme sissejuhatus</b> .....	<b>1</b>
Toote võrdlus .....	2
Toote vaated .....	4
Toote eestvaade .....	4
Printeri tagantvaade .....	5
Liidespordid .....	6
Seerianumber ja mudeli numbri asukoht .....	6
Juhtpaneel .....	8
Juhtpaneeli ülevaade .....	8
Juhtpaneeli koduekraan .....	9
Juhtpaneeli spikrisüsteem .....	10
Seadme aruannete printimine .....	11
<b>2 Paberisalved</b> .....	<b>13</b>
Toetatud paberiformaadid .....	14
Toetatavad paberitüübid .....	16
1. salv .....	18
Salve mahutavus ja paberi suund .....	18
Täitke salv 1 .....	20
Ümbrikkude printimine .....	22
2. salv .....	23
Salve mahutavus ja paberi suund .....	23
Täitke salv 2 .....	24
3. lisasalv .....	26
Salve mahutavus ja paberi suund .....	26
Paberi laadimine salve 3 .....	27
Etikettide laadimine ja printimine .....	29
Sissejuhatus .....	29
Etikettide käsitsisöötmine .....	29

<b>3 Osad, tarvikud ja lisavarustus .....</b>	<b>31</b>
Osade, lisavarustuse ja tarvikute tellimine .....	32
HP tegevustik mitte-HP tarvikute suhtes .....	33
HP võltsimisvastane veebileht .....	34
Printimine, kui toonerikasseti hinnanguline kasutusiga on lõppemas .....	35
Aktiveerige või deaktiveerige väga madala taseme (At Very Low) seaded .....	36
Kliendi parandatavad osad .....	37
Tarvikud .....	38
Toonerikassetid .....	39
Toonerikasseti vaade .....	39
Toonerikasseti teave .....	39
Toonerikassetide korduvkasutus .....	40
Toonerikasseti hoiundamine .....	40
HP seisukoht mitte-HP toodetud toonerikassetide suhtes .....	40
Toonerikassetide vahetamine .....	40
Toonerikogumisseade .....	43
Toonerikogumisseadme asendamine .....	43
<b>4 Printimine .....</b>	<b>47</b>
Toetatud printeridraiverid (Windows) .....	48
HP Universal Print Driver (UPD) .....	48
UPD installirežiimid .....	49
Prinditöö seadete muutmine (Windows) .....	50
Prinditöö sätete muutmise prioriteet .....	50
Kõikide printimistööde seadete muutmine kuni tarkvaraprogrammi sulgemiseni .....	50
Kõikide prinditööde vaikeseadete muutmine .....	50
Toote konfiguratsiooniseadete muutmine .....	51
Prinditöö seadete muutmine (Mac OS X) .....	52
Prinditöö sätete muutmise prioriteet .....	52
Kõikide prinditööde sätete muutmine kuni tarkvaraprogrammi sulgemiseni .....	52
Kõikide prinditööde vaikesätete muutmine .....	52
Toote konfiguratsioonisätete muutmine .....	53
Prinditööd (Windows) .....	54
Printimisotsetee kasutamine (Windows) .....	54
Printimisotseteede loomine (Windows) .....	55
Automaatne kahepoolne printimine (Windows) .....	57
Käsitsi mõlemale lehepoolele printimine (Windows) .....	59
Mitme lehekülje ühele lehele printimine (Windows) .....	61
Lehekülje suuna valimine (Windows) .....	62
Paberi tüübi valimine (Windows) .....	63
Esimese või viimase lehe teistsugusele paberile printimine (Windows) .....	66

Dokumendi mastaapimine lehe formaadi järgi (Windows) .....	69
Brošüüri loomine (Windows) .....	70
Prinditööd (Mac OS X) .....	73
Printimiseelistuste kasutamine (Mac OS X) .....	73
Printimiseelistuste loomine (Mac OS X) .....	73
Automaatselt mõlemale poolele printimine (Mac OS X) .....	73
Käsitsi mõlemale poolele printimine (Mac OS X) .....	74
Mitme lehekülje ühele lehele printimine (Mac OS X) .....	74
Lehekülje suuna valimine (Mac OS X) .....	74
Paberi tüübi valimine (Mac OS X) .....	74
Kaanelehekülje printimine (Mac OS X) .....	75
Dokumendi mastaapimine lehe formaadi järgi (Mac OS X) .....	75
Brošüüri loomine (Mac OS X) .....	75
Täiendavad prinditööd (Windows) .....	76
Prinditöö tühistamine (Windows) .....	76
Paberi formaadi valimine (Windows) .....	76
Kohandatud paberi formaadi valimine (Windows) .....	77
Vesimärkide printimine (Windows) .....	77
Täiendavad prinditööd (Mac OS X) .....	78
Prinditöö tühistamine (Mac OS X) .....	78
Paberi formaadi valimine (Mac OS X) .....	78
Kohandatud paberi formaadi valimine (Mac OS X) .....	78
Vesimärkide printimine (Mac OS X) .....	79
Arhiivikvaliteediga prinditööde loomine .....	80
Värviline printimine .....	81
Suvandi HP EasyColor kasutamine .....	81
Värvisuvandite muutmine (Windows) .....	81
Prinditöö värvitemaatika muutmine (Windows) .....	82
Värvisuvandite muutmine (Mac OS X) .....	82
Käsitsi värvisuvandid .....	83
Värvide sobitamine .....	83
Funktsiooni HP ePrint kasutamine .....	85
Kasutage AirPrinti .....	86
Töö otseprintimine USB-liidesega .....	87

## 5 Kopeerimine ..... 89

Uute kopeerimise vaikeseadete määramine .....	90
Koopia vaikeseadete taastamine .....	91
Vaid ühe koopia tegemine .....	92
Mitme koopia tegemine .....	93
Mitmeleheküljelise originaaldokumendi kopeerimine .....	94

ID-kaartide kopeerimine .....	95
Koopiatöö pöimimine .....	96
Kahepoolne kopeerimine (dupleksprintimine) .....	97
Automaatne kahepoolne kopeerimine .....	97
Käsitsi mõlemale poole kopeerimine .....	98
Koopia vähendamine või suurendamine .....	99
Värvi- või must-valgete koopiade tegemine .....	100
Prindikvaliteedi optimeerimine .....	101
Koopiade heleduse või tumeduse reguleerimine .....	102
Kopeeritava kujutise kohandamine .....	103
Visandrežiimis kopeerimine .....	104
Eripaberile kopeerimiseks paberi formaadi ja tüübi määramine .....	105
<b>6 Skannimine .....</b>	<b>107</b>
Skannimine tarkvara HP Scan abil (Windows) .....	108
Skaneerimine tarkvara HP Scan abil (Mac OS X) .....	109
USB-välkmälule skannimine .....	110
Skanneri seadistamine võrgukausta ja e-kirjale skannimise funktsioonidele .....	111
Skannimine võrgukausta .....	112
Skaneerimine meilisõnumisse .....	113
Skannimine, kasutades muud tarkvara .....	114
Skannimine TWAIN-ühilduvusega programmist (Windows) .....	114
Skannimine WIA-ühilduvusega programmist (Windows) .....	114
<b>7 Faks .....</b>	<b>115</b>
Faksi ühendamine telefoniliiniga .....	118
Telefoni automaatvastajaga faksi seadistamine .....	118
Faksi seadistamine paralleeltelefoniga .....	118
Autonoomse faksi seadistamine .....	118
Faksi kellaaja, kuupäeva ja päise häälestamine .....	120
Juhtpaneeli kasutamine .....	120
Rakenduse HP Fax Setup Wizard (HP faksi seadistusviisard) kasutamine .....	120
Faksi päistes erisümbolite kasutamine .....	120
Telefoniraamatu kasutamine .....	121
Faksi telefoniraamatu loomine ja redigeerimine juhtpaneeli abil .....	121
Telefoniraamatu kirjete kustutamine .....	121
Kiirvaliku kirjete loomine ja muutmine .....	122
Kiirvaliku kirjete kustutamine .....	123
Grupivaliku kirjete loomine ja muutmine .....	124
Grupivaliku kirjete kustutamine .....	125
Saadetud fakside seadete häälestamine .....	126



Valitavate erisümbolite ja suvandite määramine .....	126
Prefiksi määramine .....	126
Valimistooni tuvastuse määramine .....	126
Toonvalimine või impulssvalimine .....	127
Automaatse kordusvalimise ja kordusvalimiste vahelise viivituse määramine .....	127
Heleduse/tumeduse ja eraldusvõime seadmine .....	128
Heleduse/tumeduse (kontrastsuse) vaikesead määramine .....	128
Eraldusvõime seadete määramine .....	128
Arvelduskoodi seadmine .....	129
Vastuvõetavate fakside seadete häälestamine .....	130
Faksi edasisuunamise seadistamine .....	130
Vastuvõtturežiimi seadmine .....	130
Faksinumbrite blokeerimine ja vabastamine .....	131
Vastamiseni oodatavate helinate arvu määramine .....	131
Eristatava helina määramine .....	132
Sissetulevate fakside automatne vähendamine .....	133
Faksi uuesti printimise seaded .....	133
Faksi helitugevuse seadistamine .....	133
Alarmi tugevuse, telefoniliini tugevuse ja helina tugevuse määramine .....	133
Saabunud fakside templi seadistamine .....	134
Eravastuvõtu funktsiooni seadistamine .....	134
Faksi pollimise seadmine .....	134
Faksi kasutamine .....	136
Toetatud faksiprogrammid .....	136
Faksi tühistamine .....	136
Tühista praegune faks .....	136
Tühista pooleliolev faksitöö .....	137
Kustuta faksid mälust .....	137
Faksi kasutamine DSL-, PBX- või ISDN-süsteemides .....	137
DSL .....	137
PBX .....	138
ISDN .....	138
Faksi kasutamine IP-kõneteenusega .....	138
Voolukao korral faksimälu sisu säilib .....	138
Sisevõrkude avalike telefoniliinidega ühendamisel tekkivad turvaküsimused .....	138
Faksimine lameskannerilt .....	139
Faksimine dokumendisõturist .....	139
Kiirvalimiste ja rühmvalimiskirjete kasutamine .....	140
Faksi saatmine tarkvarast (Windows) .....	141
Faksi saatmine faksiliiniga ühendatud telefonil valimise teel .....	142
Faksi saatmine kinnitusega .....	142

Viivitusega saadetava faksi seadistamine .....	142
Faksi saatmine nii elektroonilisel kui ka paber kandjal .....	143
Pääsukoodide, krediitkaartide või kõnekaartide kasutamine .....	143
Faksid rahvusvaheline saatmine .....	143
Faksi printimine .....	144
Faksi korduv printimine .....	145
Vastuvõetud faksid automaatne kahepoolne printimine .....	146
Faksid vastuvõtt, kui faksitoonid on telefoniliinil kuuldavad .....	146
Talletatud faksi printimine (kui eravastuvõtu funktsioon on sisse lülitatud) .....	146

## **8 Kasutamine ja hooldus .....** **147**

Seadme ühenduse muutmine utiliidiga HP Reconfiguration Utility (Windows) .....	148
Funktsiooni HP Wireless Direct Printing häälestamine .....	149
HP veebiteenuste rakenduste kasutamine .....	150
IP võrguseadete konfigureerimine .....	151
Printeri jagamisteade .....	151
Võrguseadete vaatamine või muutmine .....	151
IPv4 TCP/IP parameetrite käsitsi konfigureerimine juhtpaneeli kaudu .....	151
Võrgus seadme nime muutmine .....	151
Liini kiiruse ja dupleksi seaded .....	153
HP Device Toolbox (Windows) .....	154
HP Utility Mac OS X-ile .....	156
HP Utility avamine .....	156
HP Utility funktsioonid .....	156
HP Web Jetadmini tarkvara kasutamine .....	157
Kokkuhoiu seaded .....	158
Printimine režiimil EconoMode .....	158
Unerežiimi viivituse määramine .....	158
Automaatse väljalülitamise viivituse määramine .....	158
Toote turbefunktsioonid .....	160
Toote lukustamine .....	160
Toote salasõna määramine või vahetamine .....	160
Püsivara täiustamine .....	161
Püsivara käsitsi uuendamine .....	161
Toote seadistamine, et püsivara automaatselt uuendada .....	161

## **9 Probleemide lahendamine .....** **163**

Probleemide lahendamise kontroll-loend .....	164
1. etapp: veenduge, et seade on korralikult häälestatud .....	164
2. etapp: kontrollige kaableid või traadita ühendust .....	164
3. etapp: kontrollige juhtpaneeli veateadete osas .....	165

4. etapp: kontrollige paberit .....	165
5. etapp: kontrollige tarkvara .....	165
6. etapp: testige printimise funktsioone. ....	165
7. etapp: testige kopeerimise funktsioone. ....	165
8. etapp: katsetage faksi saatmise funktsioone .....	165
9. etapp: kontrollige toonerikassetti .....	166
10. etapp: proovige saata prinditöö arvutist. ....	166
11. etapp: veenduge, et seade on võrku ühendatud. ....	166
Tehase vaikeseadete taastamine .....	167
Juhtpaneeli spikrisüsteem .....	168
Paber liigub valesti või ummistub .....	169
Toode ei võta paberit sisse .....	169
Toode võtab korraka sisse mitu paberilehte .....	169
Dokumendisöötur ummistub, võtab lehti viltu või siis korraka mitu lehte .....	169
Paberisalvedes toimuvate ummistuste ärahoidmine .....	170
Ummistuste kõrvaldamine .....	171
Ummistuse asukoht .....	171
Dokumendisööturi ummistuste kõrvaldamine .....	172
Eemaldage ummistused väljastussektiooni piirkonnas .....	173
Eemaldage ummistused Salvest 1 .....	174
Eemaldage ummistused Salvest 2 .....	176
Eemaldage ummistused paremas luugis .....	176
Kõrvaldage ummistus lisaalvest 3. ....	180
Eemaldage ummistused alumisest paremast luugist (Salv 3) .....	180
Prindikvaliteedi parandamine .....	182
Teisest tarkvaraprogrammist printimine .....	182
Seadistage prinditöö paberi tüübi säte .....	182
Kontrollige paberi tüübi seadet (Windows). ....	182
Kontrollige paberi tüübi seadet (Mac OS X). ....	183
Toonerikasseti oleku kontrollimine .....	183
Seadme kalibreerimine värvide ühtlustamiseks .....	183
Puhastuslehe printimine .....	183
Prindikvaliteedi täiendava tõrkeotsingu teostamine .....	184
Printige prindikvaliteedi lehekülge. ....	184
Uurige prindikvaliteedi lehekülge .....	184
Prindikasseti kahjustuste kontrollimine .....	184
Paberi ja printimiskeskonna kontrollimine .....	185
HP nõuetele vastava paberi kasutamine .....	185
Seadme keskkonna kontrollimine .....	186
Režiimi EconoMode sätete kontrollimine .....	186
Värvisätete reguleerimine (Windows) .....	186

Proovige erinevat prindidraiverit. ....	187
Kopeerimiskvaliteedi parandamine .....	189
Veenduge, et skanneri klaasil ei ole mustust ega plekke .....	189
Paberi seadete kontrollimine .....	190
Kujutise reguleerimissätete kontrollimine .....	190
Teksti või pildi optimeerimine .....	191
Servast servani kopeerimine .....	191
Puhastage dokumendisööteri paberivoturullid ja eralduspadi. ....	191
Skannimiskvaliteedi parandamine .....	193
Veenduge, et skanneri klaasil ei ole mustust ega plekke .....	193
Puhastage dokumendisööteri paberivoturullid ja eralduspadi. ....	194
Faksimiskvaliteedi parandamine .....	196
Veenduge, et skanneri klaasil ei ole mustust ega plekke .....	196
Faksi saatmise lahutuse seade kontrollimine .....	197
Kontrollige veaparanduse seadeid .....	197
Teisele faksimasinale saatmine .....	197
Puhastage dokumendisööteri paberivoturullid ja eralduspadi. ....	198
Leheküljele sobitamise seade kontrollimine .....	198
Saatja faksimasiina kontrollimine .....	199
Toode ei prindi või teeb seda aeglaselt. ....	200
Toode ei prindi. ....	200
Toode prindib aeglaselt. ....	200
Lahendage töö otse USB-st printimise probleemid .....	201
USB-välkmälu sisestamisel ei avane USB-välkmälu menüü .....	201
Faili ei prindita USB-välkmälust .....	201
Faili, mida soovite printida, ei ole USB-mäluseadme menüüs loetletud .....	201
Lahendage faksiprobleemid .....	202
Faksiprobleemide kontroll-loend .....	202
Tehke faksi diagnostikatest. ....	203
Faksi rajaaruanne .....	204
Faksi veaaruande printimine .....	204
Prindi kõik faksiaruanded .....	204
Prindi üksikud faksiaruanded .....	204
Faksi veaaruande seadmine .....	205
Seadke faksivea parandusrežiim .....	205
Faksikiiruse muutmine .....	205
Faksisaatmisprobleemide lahendamine .....	206
Juhtpaneelil kuvatakse veateade .....	206
Kuvatakse teade Kommunikatsiooniviga .....	206
Valimistoon puudub .....	207
Kuvatakse teade Faks on hõivatud .....	207

Kuvatakse teade No fax answer (Faks ei vasta) .....	208
Dokumendisõoturi paberiummistus .....	208
Kuvatakse teade Faksi salvestusruum on täis. ....	208
Skanneriviga .....	209
Juhtpaneelil kuvatakse teade Valmis, püüdmata faksi samal ajal saata. ....	209
Juhtpaneelil kuvatakse teade „Storing page 1” (1. lehe salvestus) ja midagi muud peale selle ei toimu .....	209
Fakse saab vastu võtta, kuid mitte saata .....	209
Toode on salasõnaga kaitstud .....	210
Juhtpaneelil ei saa faksifunktsioone kasutada .....	210
Kiirvalikuid ei saa kasutada .....	210
Grupivalikuklahve ei saa kasutada .....	210
Faksi saatmisel võeti vastu salvestatud veateade telefoniettevõttelt .....	211
Faksi ei saa saata, kui toode on telefoniga ühendatud .....	211
Fakside vastuvõtuprobleemide lahendamine .....	211
Faks ei vasta .....	212
Faksil on eritelefoniliin .....	212
Tootega on ühendatud automaatvastaja .....	212
Suvandi Vastuserežiim seadeks on Käsitsi. ....	213
Faksiliinil on saadaval häälkõne .....	213
Toode on ühendatud DSL-telefoniteenusega .....	213
Toode kasutab faksi läbi IP- või VoIP-telefoniteenuse .....	213
Juhtpaneelil kuvatakse veateade .....	214
Kuvatakse teade Ühtki faksi ei tuvastatud. ....	214
Kuvatakse teade Kommunikatsiooniviga .....	214
Kuvatakse teade Faksi salvestusruum on täis. ....	215
Kuvatakse teade Faks on hõivatud .....	215
Faks on vastu võetud, kuid seda ei prindita. ....	215
Funktsioon Eraviisiline vastuvõtmine on sisse lülitatud. ....	215
Saatja saab hõivatud liini signaali .....	216
Tootega on ühendatud telefonitoru .....	216
Kasutusel on telefoniliini harukarp. ....	216
Valimistoon puudub .....	216
PBX-liinil ei saa faksi saata ega vastu võtta .....	216
Üldiste faksiprobleemide lahendamine .....	216
Faksid liiguvad aeglaselt .....	216
Faksi kvaliteet on kehv .....	217
Faks jätab printimise pooleli või prindib kahele lehele. ....	218
USB-ühenduse probleemide lahendamine .....	219
Traadiga võrgu probleemide lahendamine .....	220
Kehv füüsiline ühendus .....	220

Arvuti kasutab tootel vale IP-aadressi .....	220
Arvuti ei saa tootega suhelda .....	220
Toode kasutab võrgu jaoks vale linki ja võrguseadeid .....	221
Uued tarkvaraprogrammid võivad tekitada probleeme ühilduvusega. ....	221
Teie arvuti või tööjaam võib olla valesti seadistatud. ....	221
Toode on keelatud või on teised võrguseaded valed. ....	221
Traadita võrgu probleemide lahendamine .....	222
Traadita ühenduvuse kontroll-loend .....	222
Seadmega ei saa pärast traadita ühenduse konfigureerimise lõpetamist printida .....	223
Toodet ei saa printida ja arvutisse on installitud kolmanda osapoole tulemüür .....	223
Traadita ühendus ei tööta pärast traadita ühenduse marsruuteri või seadme liigutamist .....	223
Traadita ühenduse seadmega ei saa rohkem arvuteid ühendada .....	223
Traadita toote ühendus katkeb ühendamisel VPN-iga. ....	223
Võrku ei kuvata traadita võrguühenduste loendis .....	223
Traadita võrk ei tööta .....	224
Traadita võrgu diagnostikatesti tegemine .....	224
Häirete vähendamine traadita võrgus .....	224
Toote tarkvaraprobleemide lahendamine Windowsis .....	225
Seadme printeridraiver ei ole kaustas Printer nähtav .....	225
Tarkvara installimisel kuvati tõrketeade .....	225
Toode on režiimis Ready (Valmis), aga ei prindi midagi .....	225
Seadme tarkvaraprobleemide lahendamine Mac OS X-is .....	227
Printeridraiverit ei kuvata loendis Printimine ja faksimine või Printimine ja skannimine .....	227
Seadme nime ei kuvata loendi Printimine ja faksimine või Printimine ja skannimine tooteloendis .....	227
Printeridraiver ei häälesta automaatselt loendis Printimine ja faksimine või Printimine ja skannimine valitud seadet. ....	227
Prinditööd ei saadatud teie soovitud tootele .....	228
USB-kaabliga ühendamisel ei ilmu seade pärast draiveri valimist loendisse Printimine ja faksimine või Printimine ja skannimine. ....	228
Kasutate USB-ühenduse puhul üldist printeridraiverit .....	228
Tarkvara eemaldamine (Windows) .....	229
Tarkvara eemaldamine (Mac OS X) .....	230
E-meilile skannimise probleemide lahendamine .....	231
Ei suuda ühendust e-posti serveriga .....	231
E-meili saatmine ebaõnnestus .....	231
Skannimine ei õnnestu .....	231
Võrgukausta skannimise probleemide lahendamine .....	232
Skannimine ebaõnnestus .....	232

<b>Tähestikuline register .....</b>	<b>233</b>
-------------------------------------	------------

---

# 1 Seadme sissejuhatus

- [Toote võrdlus](#)
- [Toote vaated](#)
- [Juhtpaneel](#)
- [Seadme aruannete printimine](#)

## Toote võrdlus

		M570dn	M570dw
		CZ271A	CZ272A
<b>Paberikäsitsus</b>	1. salv (100-leheline jõudlus)	✓	✓
	2. salv (250-leheline jõudlus)	✓	✓
	3. salv (500-leheline jõudlus)	✓	✓
	Standardne väljund (250-leheline jõudlus)	✓	✓
	Automaatne dupleksprintimine	✓	✓
<b>Toetatud operatsioonisüsteemid</b>	Windows XP, 32 bitti	✓	✓
	32- ja 64-bitine Windows Vista	✓	✓
	32- ja 64-bitine Windows 7	✓	✓
	Windows 2003 Server (32-bitine, Service Pack 3), vaid printeri- ja skanneridraiverid	✓	✓
	Windows 2008 Server, vaid printeri- ja skanneridraiverid	✓	✓
	Windows 2008 Server R2, vaid printeri- ja skanneridraiverid		
Mac OS X v10.6 ja hilisem	✓	✓	
<b>Ühenduvus</b>	Hi-Speed USB 2.0	✓	✓
	10/100/1000 Ethernet LAN-ühendus	✓	✓
	Traadita võrguühendus		✓
<b>Mälu</b>	256 MB RAM	✓	✓
<b>Juhtpaneeli kuva</b>	Värviline graafiline puutekraan	✓	✓
<b>Printimine</b>	Prindib 30 lehte minutis (lk/min) A4-formaadis paberile ja 31 lk/min Letter-formaadis paberile	✓	✓
	Vahetult USB-st printimine (arvuti ei ole nõutud)	✓	✓
<b>Kopeerimine</b>	Kopeerimine kiirusega kuni 20 lk/min	✓	✓
	Kopeerimislahutus 300 punkti tolli kohta (dpi)	✓	✓
	See dokumendisöötur võtab vastu kuni 50 lehte ja toetab lehti pikkusega 127 kuni 356 mm (5 kuni 14 tolli) ja laiusel 127 kuni 216 mm (5 kuni 8,5 tolli)	✓	✓

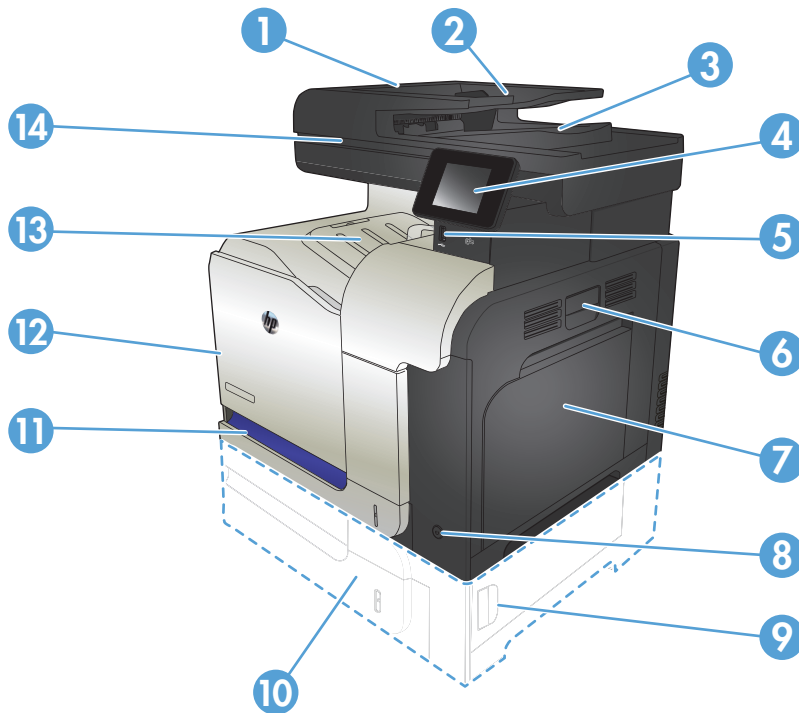


		<b>M570dn</b>	<b>M570dw</b>
		<b>CZ271A</b>	<b>CZ272A</b>
	Lameskanner toetab lehti pikkusega kuni 297 mm (11,7 tolli) ja laiusega kuni 215 mm (8,5 tolli)	✓	✓
	Automaatne duplekskopeerimine	✓	✓
<b>Skannimine</b>	Must-valged lameklaasilt tehtud skannid lahutusega kuni 1200 dpi	✓	✓
	Dokumendisõoturiga tehtud värviskannid lahutusega kuni 300 dpi ja lameklaasilt tehtud värviskannid lahutusega kuni 600 dpi		
	Automaatne dupleksskannimine	✓	✓
	Skannige e-meilile (tarkvara ei ole nõutud)	✓	✓
	Skannige võrku (tarkvara ei ole nõutud)	✓	✓
	Vahetult USB-st skannimine (arvuti ei ole nõutud)	✓	✓
<b>Faks</b>	V.34 koos kahe RJ-11 faksipordiga	✓	✓

## Toote vaated

- [Toote eestvaade](#)
- [Printeri tagantvaade](#)
- [Liidespordid](#)
- [Seerianumber ja mudeli numbri asukoht](#)

## Toote eestvaade



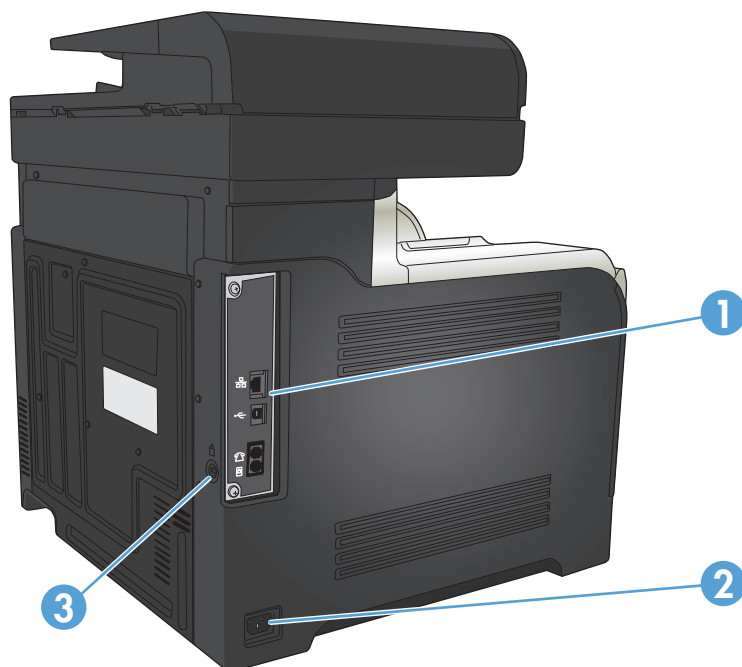
1	Dokumendisöötori kaane vabastamiseks (ummistuste puhastamiseks) tehke kaas lukust lahti
2	Dokumendisöötori sisendsalv
3	Dokumendisöötori väljundsalv
4	Juhtpaneel värvilise puutekraaniga (paremini vaatamiseks kallutatav)
5	Vahetu USB-port (ilma arvutita printimiseks ja skannimiseks)
6	Parempoolse luugi käepide (juurdepääs ummistuste kõrvaldamiseks)
7	1. salv
8	Nupp sisse/välja
9	Ummistuste kõrvaldamise luuk 3. lisaalvele
10	3. lisaalv
11	2. salv
12	Esiluuk (juurdepääs toonerikassettidele ja tooneri kogumisseadmele)

---

13	Väljastussalv
14	Skanneri käepide (skanneri kaane tõstmiseks)

---

## Printeri tagantvaade

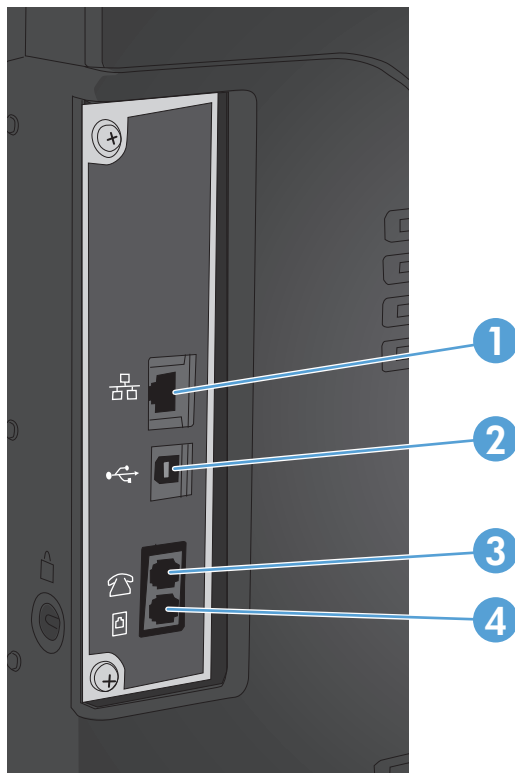


---

1	Vormindaja (sisaldab liidese porte)
2	Toitepistik
3	Kaabel-tüüpi turvaluku pesa

---

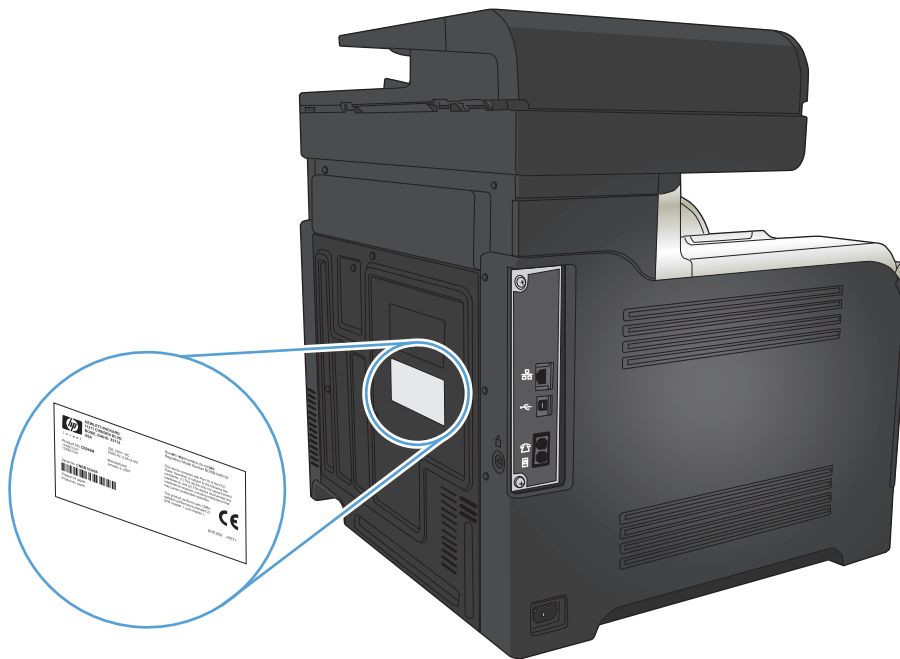
## Liidespordid



- |   |   |
|---|---|
| 1 | Kohtvõrgu (LAN) Ethernet (RJ-45) võrguport  |
| 2 | Kiire USB 2.0 printimisport   |
| 3 | Telefoni nn liin väljas port, et lisata lisatelefon, automaatvastamise seade või muu seade. |
| 4 | Faksi nn liin väljas port, et lisada seadmele faksi telefoniliin                            |

## Seerianumber ja mudeli numbriga asukoht

Mudeli ja seerianumber on kirjas tuvastussildil toote tagumisel küljel. Need on loetletud ka esiluugi sees. Seerianumber sisaldab teavet riigi/regiooni asukohast, toote versioonist, tootmiskoodist ja tootmisnumbrist.

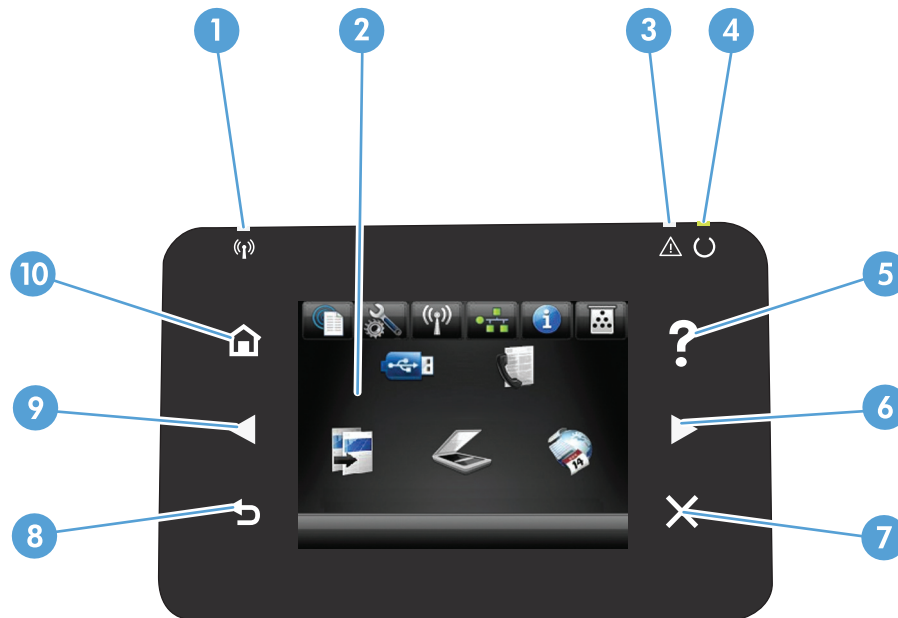


<b>Mudeli nimi</b>	<b>Mudeli number</b>
M570dn	CZ271A
M570dw	CZ272A

# Juhtpaneel

- [Juhtpaneeli ülevaade](#)
- [Juhtpaneeli koduekraan](#)
- [Juhtpaneeli spikrisüsteem](#)

## Juhtpaneeli ülevaade

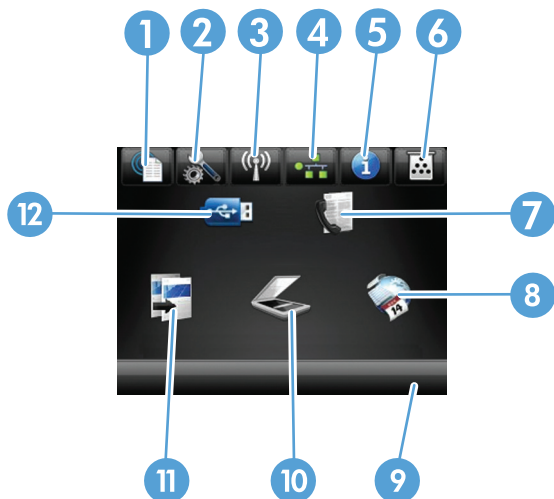




1	Traadita valgus (üksnes traadita režiimid)	Näitab, et traadita võrk on lubatud. Märkutuli vilgub, kui seade üritab luua traadita võrguga ühendust.
2	Puutekraani kuva	Annab juurdepääsu seadme funktsioonidele ja näitab seadme praegust olekut.
3	Tähelepanu indikaator	Näitab, et seadme töös esineb probleeme.
4	Märkutuli Valmis	Näitab, et seade on töövalmis.
5	Spikri nupp ja märkutuli	Annab juurdepääsu juhtpaneeli spikrisüsteemile.
6	Paremnoolenupp ja märkutuli	Liigutab kursori paremale või kuvatud kujutise järgmisele ekraanile. <b>MÄRKUS.</b> See nupp süttib vaid siis, kui praegusel ekraanil saab seda funktsiooni kasutada.
7	Tühistamisnupp ja -märkutuli	Kustutab sätted, tühistab praeguse töö või väljub praeguselt ekraanilt. <b>MÄRKUS.</b> See nupp süttib vaid siis, kui praegusel ekraanil saab seda funktsiooni kasutada.
8	Tagasinupp ja märkutuli	Naaseb eelmisele ekraanile. <b>MÄRKUS.</b> See nupp süttib vaid siis, kui praegusel ekraanil saab seda funktsiooni kasutada.
9	Vasaknoolenupp ja märkutuli	Liigutab kursori vasakule. <b>MÄRKUS.</b> See nupp süttib vaid siis, kui praegusel ekraanil saab seda funktsiooni kasutada.
10	Koduekraani nupp ja märkutuli	Annab juurdepääsu koduekraanile.

## Juhtpaneeli koduekraan

Koduekraanil pääseb juurde seadme funktsioonidele ja seal näete seadme olekut.

**MÄRKUS.** Koduekraanil olevad funktsioonid võivad sõltuvalt seadme konfiguratsioonist olla erinevad. Mõne keele puhul võib erinev olla ka ekraanipaigutus.



1	Veebiteenused  -nupp	Annab kiire juurdepääsu HP veebiteenuste funktsioonidele, sh HP ePrint.  HP ePrint on tööriist, millega saab dokumente printida mis tahes seadmega, milles on meilivahetus lubatud, et dokumendid saata seadme meiliaadressile.
2	Seadistus  -nupp	Annab juurdepääsu põhimenüüdele.
3	Nupp Traadita  (ainult traadita mudelitel)	Annab juurdepääsu Traadita side menüüle ja traadita side oleku andmetele.  <b>MÄRKUS.</b> Kui olete ühendatud traadita võrguga, muutub see ikoon signaalitugevuse ribadeks.  <b>MÄRKUS.</b> See nupp ei ilmu, kui toode on ühendatud traadiga võrguga.
4	Võrk:  -nupp	Annab juurdepääsu võrgusätetele ja nende andmetele. Võrgusätete ekraanil saate printida lehe <a href="#">Võrgu ülevaade</a> .  <b>MÄRKUS.</b> See nupp kuvatakse vaid siis, kui toode on ühendatud traadiga võrguga.
5	Teave  -nupp	Annab teavet seadme oleku kohta. Oleku kokkuvõtte ekraanil saate printida lehe <a href="#">Konfigureerimisaruanne</a> .
6	tarvikud  -nupp	Annab teavet tarvikute oleku kohta. Tarvikute kokkuvõtte ekraanil saate printida lehe <a href="#">Tarvikute olek</a> .
7	<a href="#">Faks</a> -nupp	Annab juurdepääsu funktsioonile <a href="#">Faks</a> .
8	<a href="#">Rakendused</a> -nupp	Annab juurdepääsu menüüle <a href="#">Rakendused</a> , et printida otse veebirakendustest, mis olete HP ePrintCenteri veebisaidilt <a href="http://www.hpprintcenter.com">www.hpprintcenter.com</a> alla laadinud.
9	Seadme olek	Näitab, kas seade on valmisolekus või töötlemine on pooleli.
10	<a href="#">Skannimine</a> -nupp	Annab juurdepääsu skannimisfunktsioonidele
11	<a href="#">Kopeerimine</a> -nupp	Annab juurdepääsu kopeerimisfunktsioonidele
12	<a href="#">USB</a> -nupp	Annab juurdepääsu USB-liidesega töötlemiseks (printimine ja skaneerimine ilma arvutita)

## Juhtpaneeli spikrisüsteem

Printeril on sisseehitatud spikker, mis selgitab iga kuva kasutamise põhimõtteid. Spikrisüsteemi avamiseks puudutage ekraani paremas ülanurgas olevat nuppu Spikker ?.

Mõnede kuvade puhul avab spikker globaalse menüü, kus saate otsida teid huvitavaid teemasid. Saate sirvida läbi menüüstruktuuri, puudutades menüüs olevaid nuppe.

Mõned spikriekraanid sisaldavad animatsioone, mis aitavad teil protseduure läbida (nt ummistuste eemaldamisel).


Üksiktöid puudutavate kuvade puhul avab spikker teema, mis selgitab selle kuva võimalusi.

Kui seade esitab veateate või hoiatuse, puudutage probleemi kirjeldava teate avamiseks nuppu Spikker ?. Teade sisaldab ka juhiseid probleemi lahendamiseks.



# Seadme aruannete printimine

Menüüs [Aruanded](#) saate seadme kohta mitmeid informatiivseid lehti printida.

1. Puudutage seadme juhtpaneeli koduekraanil nuppu Seadistus .
2. Puudutage nuppu [Aruanded](#).
3. Puudutage aruande nime, mida soovite printida.

Menüüelement	Kirjeldus
<a href="#">Demoleht</a>	Prindib lehe, mis näitab printikvaliteeti.
<a href="#">Menüüstruktuur</a>	Prindib juhtpaneeli menüüpaigutuse kaardi. Loetletud on iga menüü aktiivsed seadistused.
<a href="#">Konfigureerimisaruanne</a>	Prindib kõigi seadme seadete loendi. Sisaldab põhilist võrguteavet, kui seade on võrku ühendatud.
<a href="#">Tarvikute olek</a>	Prindib iga toonerikasseti oleku, sh järgmise teabe: <ul style="list-style-type: none"><li>• kasseti allesjäänud kasutusea hinnanguline protsent</li><li>• allesjäänud lehtede ligikaudne arv</li><li>• HP toonerikassettide osa numbrid</li><li>• prinditud lehtede arv</li></ul>
<a href="#">Võrgu ülevaade</a>	Prindib kõigi toote võrguseadete loendi.
<a href="#">Kasutusandmete leht</a>	Prindib lehekülje, kus on PCL-lehekülgede, PCL 6 lehekülgede, PS-lehekülgede, ummistunud või valesti võetud lehekülgede, ühevärviliste (mustvalgete) või värviliste lehekülgede loend ja teavitab lehekülgede arvust.
<a href="#">PCL-kirjatüüpide loend</a>	Prindib kõigi installitud PCL-fontide loendi.
<a href="#">PS-fontide loend</a>	Prindib kõigi installitud PostScript (PS) fontide loendi.
<a href="#">PCL6-fontide loend</a>	Prindib kõigi installitud PCL 6 fontide loendi.
<a href="#">Värvikasutuslogi</a>	Prindib aruande, kus kuvatakse kasutajanimetus, rakenduse nimetus ja värvikasutusteave iga töö alusel.
<a href="#">Hoolduslehekülg</a>	Prindib teenindusaruande.
<a href="#">Diagnostikaleht</a>	Prindib kalibreerimise ja värvidiagnostika leheküljed.
<a href="#">Printikvaliteedi lehed</a>	Prindib lehekülje, mis aitab kõrvaldada probleemid printikvaliteediga.



---

## 2 Paberisalved

- [Toetatud paberiformaadid](#)
- [Toetatavad paberitüübid](#)
- [1. salv](#)
- [2. salv](#)
- [3. lisaalv](#)
- [Etikettide laadimine ja printimine](#)

## Toetatud paberiformaadid



**MÄRKUS.** Parimate tulemuste saavutamiseks valige enne printimise alustamist printeridraiveris õige paberi formaat ja tüüp.

**Tabel 2-1 Toetatud paberiformaadid**

Formaat ja mõõdud	1. salv	2. salv	3. salv (valikuline)	Automaatne dupleksprintimine
Letter 216 x 279 mm	✓	✓	✓	✓
Õiguslik 216 x 356 mm	✓		✓	✓
A4 210 x 297 mm	✓	✓	✓	✓
RA4 215 x 305 mm	✓		✓	✓
A5 148 x 210 mm	✓	✓	✓	✓
B5 (JIS) 182 x 257 mm	✓	✓	✓	✓
B6 (JIS) 128 x 182 mm	✓			
Täideviiv 184 x 267 mm	✓	✓	✓	✓
Avaldus 140 x 216 mm	✓			
4x6 102 x 152 mm	✓			
10 x 15 cm 102 x 152 mm	✓			
3 x 5 76 x 127 mm	✓			
5x7 127 x 178 mm	✓			
5x8 127 x 203 mm	✓			

**Tabel 2-1 Toetatud paberiformaadid (järg)**

Formaat ja mõõdud	1. salv	2. salv	3. salv (valikuline)	Automaatne dupleksprintimine
A6 105 x 148 mm	✓			
Postkaart (JIS) 100 x 148 mm 3,9 x 5,8 tolli	✓			
Kahepoolne postkaart (JIS) 200 x 148 mm	✓			
16K 184 x 260 mm	✓	✓	✓	✓
16K 195 x 270 mm	✓	✓	✓	✓
16K 197 x 273 mm	✓	✓	✓	✓
8,5 x 13 216 x 330 mm	✓		✓	✓
Ümbrik #10 105 x 241 mm	✓			
Ümbrik B5 176 x 250 mm	✓			
Ümbrik C5 162 x 229 mm	✓			
Ümbrik DL 110 x 220 mm	✓			
Ümbrik Monarch 98 x 191 mm	✓			
Suvaline 76 x 127 mm kuni 216 x 356 mm	✓			
Suvaline 148 x 210 mm kuni 216 x 297 mm		✓		
Suvaline 148 x 210 mm kuni 216 x 356 mm			✓	✓

## Toetatavad paberitüübid

Selle printeri poolt toetatud HP paberite täieliku nimekirja jaoks minge aadressile [www.hp.com/support/lj500colorMFP570](http://www.hp.com/support/lj500colorMFP570).



**MÄRKUS.** Parimate tulemuste saavutamiseks valige enne printimise alustamist printeridraiveris õige paberi formaat ja tüüp.

Paberi tüüp	Salv 1	2. salv <sup>1</sup>	3. salv (valikuline)	Automaatne dupleksprintimine
Tavaline	✓	✓	✓	✓
Kerge 60–74 g	✓	✓	✓	✓
Keskmine kaal 96–110 g	✓	✓	✓	✓
Raske 111–130 g	✓	✓	✓	✓
Väga raske 131–175 g	✓		✓	✓
Väga raske 131–163 g		✓		
Värvikile	✓	✓	✓	
Sildid	✓		✓	
Päis	✓	✓	✓	✓
Eelprintitud	✓	✓	✓	✓
Eelaugustatud	✓	✓	✓	✓
Värviline	✓	✓	✓	✓
Kare	✓	✓	✓	✓
Büroopaber	✓	✓	✓	✓
Ümbertöödeldud	✓	✓	✓	✓
Ümbrik	✓			
Kartong 176–220 g	✓			
Keskmise kaaluga läikiv 105–110 g	✓	✓		✓
Raske ja läikiv 111–130 g	✓	✓	✓	✓
Väga raske ja läikiv 131–175 g	✓	✓	✓	✓
Kaart, läikiv 176–220 g	✓	✓	✓	✓
Matt film	✓	✓	✓	✓
HP EcoSMART Lite	✓	✓	✓	✓
HP Tough Paper (vastupidav paber)	✓	✓	✓	✓
HP Matte 105 g	✓	✓	✓	✓
HP Matte 120 g	✓	✓	✓	✓
HP Matte 160 g	✓	✓	✓	✓
HP Matte 200 g	✓			

<b>Paberi tüüp</b>	<b>Salv 1</b>	<b>2. salv<sup>1</sup></b>	<b>3. salv (valikuline)</b>	<b>Automaatne dupleksprintimine</b>
HP 120 g, pehme läikega	✓	✓	✓	✓
HP 130 g, läikega	✓	✓	✓	✓
HP 160 g, läikega	✓	✓	✓	✓
HP 220 g, läikega	✓	✓	✓	✓

<sup>1</sup> 2. salv mahutab 100 läikepaberit ja 20 mm kõrgust lühikese paberi (A5, A6, 4x6, ja horisontaalpaigutusega) virna.

# 1. salv

- [Salve mahutavus ja paberi suund](#)
- [Täitke salv 1](#)

## Salve mahutavus ja paberi suund

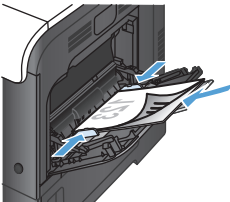
Ummistuste vältimiseks ärge laadige salvesid liialt täis. Veenduge, et virna ülemine äär on allpool salve täituvusnäidikut. Lühikese/kitsa ja raske/läikiva paberi kasutamisel laadige paberi vähem kui poole kõrguseni täislaadungi indikaatorist.

**Tabel 2-2 1. salve maht**

Paberi tüüp	Tehnilised andmed	Arv
Paber	Vahemik: 60 g/m <sup>2</sup> kuni 220 g/m <sup>2</sup>	Maksimaalne virna kõrgus: 10 mm Võrdne 100 lehega 75 g/m <sup>2</sup>
Ümbrikud	Vähem kui 60 g/m <sup>2</sup> kuni 90 g/m <sup>2</sup>	Kuni 10 ümbrikku
Sildid	Maksimaalne: 0,102 mm paksune	Maksimaalne virna kõrgus: 10 mm
Kiled	Minimaalne: 0,102 mm paksune	Maksimaalne virna kõrgus: 10 mm Kuni 50 lehte
Läikeline paber	Vahemik: 105 g/m <sup>2</sup> kuni 220 g/m <sup>2</sup>	Maksimaalne virna kõrgus: 10 mm Kuni 50 lehte

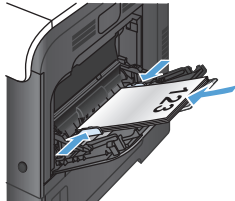
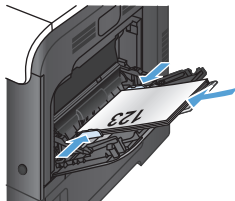
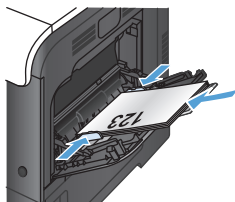
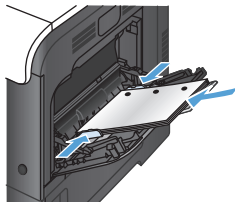
**Tabel 2-3 1. salve paberi suund**

Paberi tüüp	Kujutise suund	Dupleksrežiim	Paberi laadimine
Eelprintitud või päis	Vertikaalpaigutus	Ühepoolne printimine	Allapidi Ülemine äär printeri poole



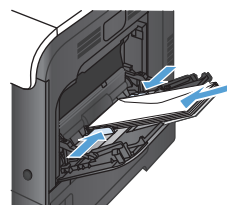
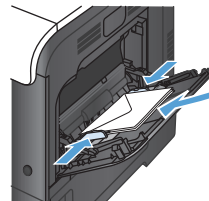


**Tabel 2-3 1. salve paberi suund (järg)**

<b>Paberi tüüp</b>	<b>Kujutise suund</b>	<b>Dupleksrežiim</b>	<b>Paberi laadimine</b>
		Kahepoolne printimine	Ülespidi Alumine äär printeri poole 
	Horisontaalpaigutus	Ühepoolne printimine	Ülespidi Ülemine äär printeri esikülje poole 
		Kahepoolne printimine	Ülespidi Ülemine äär printeri esikülje poole 
Eelaugustatud	Vertikaal- või horisontaalpaigutus	Ühe- või kahepoolne printimine	Augud printeri tagakülje poole 

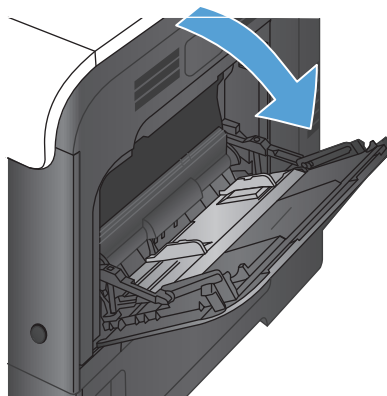
**Tabel 2-3 1. salve paberi suund (järg)**

Paberi tüüp	Kujutise suund	Dupleksrežiim	Paberi laadimine
Ümbrikud	Ümbriku pikk serv läheb ees printerisse	Ühepoolne printimine	Allapidi Ülemine äär printeri poole
	Ümbriku lühike serv läheb ees printerisse	Ühepoolne printimine	Allapidi Ülemine äär printeri tagakülje poole

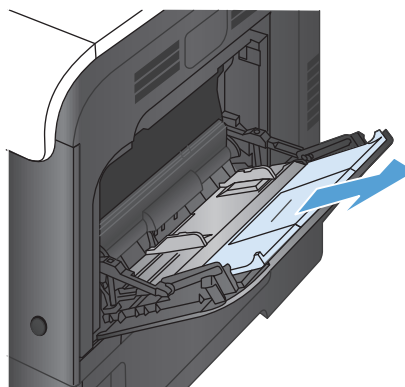


## Täitke salv 1

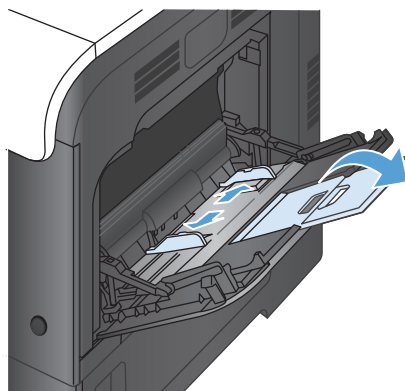
1. Avage 1. salv.



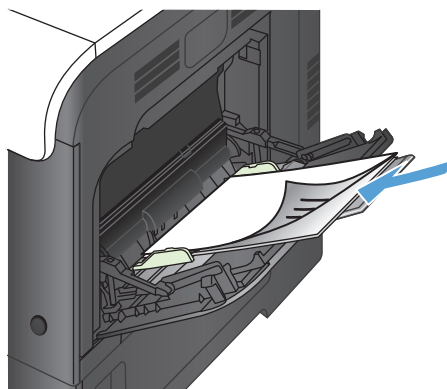
2. Tõmmake välja salve laiend.



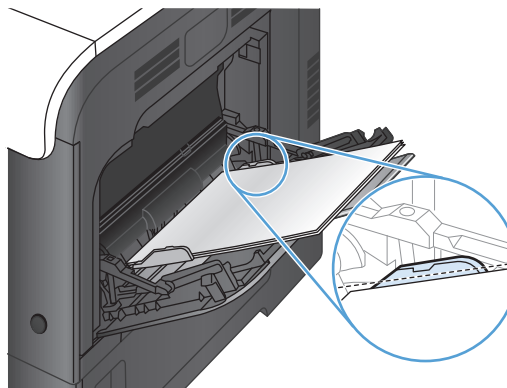
3. Tõmmake lahti salve laiend, et paberit toetada, ning avage küljejuhikud.



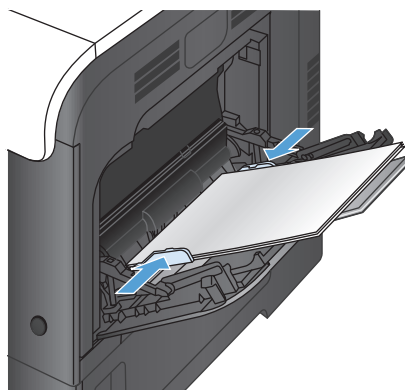
4. Laadige paber salve, peamine külg allpool ning nii, et lühike ülemine serv läheb esimesena seadmesse.



5. Veenduge, et virn mahub juhikute tappide alla ning ei ületa salve täislaadungi tähiseid.



6. Kohandage äärejuhikuid, et need puudutaks kergelt paberivirna, kuid ei painutaks seda.



## Ümbrikkude printimine

Kui teie tarkvara automaatselt ümbriku ei vorminda, valige oma tarkvaraprogrammis või prindidraiveris lehekülje suunaks **Landscape** (Horisontaalpaigutus). Kasutage järgmisi juhiseid, et seadistada vastuse ja sihtkoha aadresside veeriseid Kommerts- #10 või DL ümbrikel:

Aadressi tüüp	Vasak veeris	Ülemine veeris
Vastus	15 mm	15 mm
Sihtkoht	102 mm	51 mm

Teiste ümbrikusuuruste jaoks kohandage veeriseid vastavalt.

## 2. salv

- [Salve mahutavus ja paberi suund](#)
- [Täitke salv 2](#)

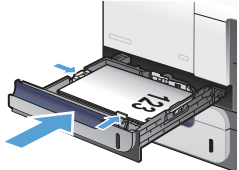
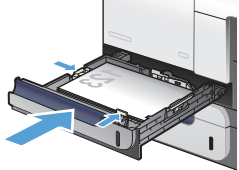
### Salve mahutavus ja paberi suund

Ummistuste vältimiseks ärge laadige salvesid liialt täis. Veenduge, et virna ülemine äär on allpool salve täituvusnäidikut. Lühikese/kitsa ja raske/läikiva paberi kasutamisel laadige paberit vähem kui poole kõrguseni täislaadungi indikaatorist.

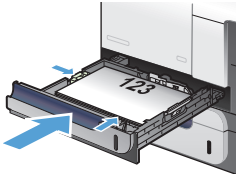
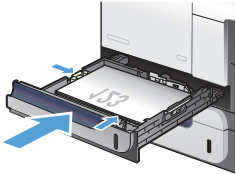
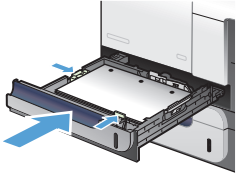
Tabel 2-4 2. salve mahutavus

Paberi tüüp	Tehnilised andmed	Arv
Paber	Vahemik: 60 g/m <sup>2</sup> kuni 220 g/m <sup>2</sup>	Võrdne 250 lehega 75 g/m <sup>2</sup>  Maksimaalne virna kõrgus: 25 mm  A5, A6, ja 4x6 paberiformaatide jaoks ja paberi jaoks, mida printitakse horisontaalpaigutusega on virna suurim lubatud kõrgus 15 mm ,
Kiled	Minimaalne: 0,102 mm paksune	Maksimaalne virna kõrgus: 25 mm
Läikeline paber	Vahemik: 105 g/m <sup>2</sup> kuni 220 g/m <sup>2</sup>	100 lehte

Tabel 2-5 2. salve paberi suund

Paberi tüüp	Kujutise suund	Dupleksrežiim	Paberi laadimine
Eelprintitud või päis	Vertikaalpaigutus	Ühepoolne printimine	Ülespidi  Ülemine äär salve paremal küljel  
		Kahepoolne printimine	Allapidi  Ülemine äär salve vasakul küljel  

**Tabel 2-5 2. salve paberi suund (järg)**

Paberi tüüp	Kujutise suund	Dupleksrežiim	Paberi laadimine
	Horisontaalpaigutus	Ühepoolne printimine	Ülespidi Ülemine äär printeri tagakülje poole 
		Kahepoolne printimine	Allapidi Ülemine äär printeri esikülje poole 
Eelaugustatud	Vertikaal- või horisontaalpaigutus	Ühe- või kahepoolne printimine	Augud printeri tagakülje poole 

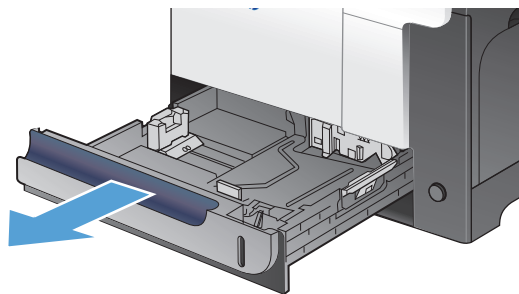
## Täitke salv 2

See salv võib kanda kuni 250 lehte 75 g/m<sup>2</sup> paberit. Kui paber on raskem, ei kanna salv nii palju lehti. Ärge täitke salve üle.

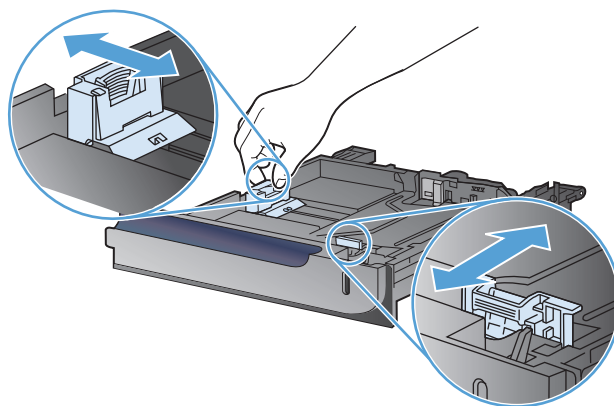
**⚠ ETTEVAATUST.** Ärge kasutage salve 2 printimiseks ümbrikutele, etikettidele, portkaartidele või paberilehtedele, mille formaati seade ei toeta. Kasutage seesugustele paberilehtedele trükkimiseks ainult salve 1.

1. Libistage salv lahti.

**MÄRKUS.** Ärge avage salve, kui see on kasutuses.



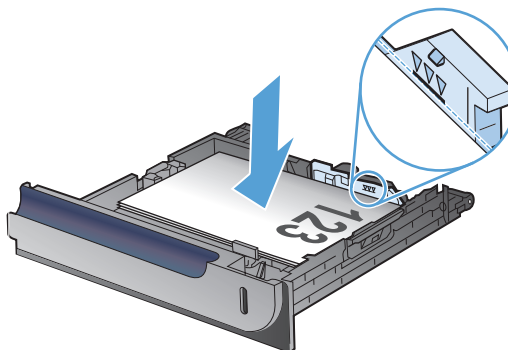
2. Kohandage paberi pikkuse ja laiuse juhikuid, pigistades kohandamisriive ning libistades juhikuid vastavalt kasutatava paberi suurusele.



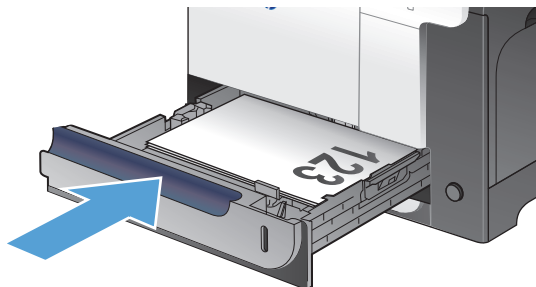
3. Laadige paber salve, pealmine pool üleval. Veenduge, et juhikud puudutavad kergelt paberivirna, kuid ärge seda painutage.

**MÄRKUS.** Ummistuste vältimiseks ärge salve liialt täis pange. Veenduge, et virna ülemine äär on allpool salve täituvusnäidikut.

**MÄRKUS.** Kui salve õigesti ei kohandata, võidakse printimise ajal kuvada veateade või võib tekkida paberiummistus.



4. Libistage salv seadmesse.



## 3. lisaalv

- [Salve mahutavus ja paberi suund](#)
- [Paberi laadimine salve 3](#)

### Salve mahutavus ja paberi suund

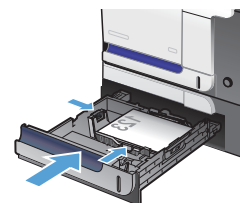
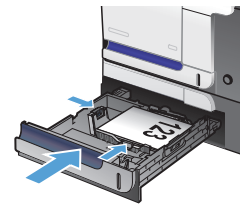
Ummistuste vältimiseks ärge laadige salvesid liialt täis. Veenduge, et virna ülemine äär on allpool salve täituvusnäidikut. Lühikese/kitsa ja raske/läikiva paberi kasutamisel laadige paberit vähem kui poole kõrguseni täislaadungi indikaatorist.

Tabel 2-6 3. salve mahutavus

Paberi tüüp	Tehnilised andmed	Arv
Paber	Vahemik: 60 g/m <sup>2</sup> kuni 220 g/m <sup>2</sup>	Võrdne 500 lehega 75 g/m <sup>2</sup> Maksimaalne virna kõrgus: 56 mm
Sildid	Maksimaalne: 0,102 mm paksune	Maksimaalne virna kõrgus: 56 mm
Kiled	Minimaalne: 0,102 mm paksune	Maksimaalne virna kõrgus: 56 mm
Läikeline paber	Vahemik: 105 g/m <sup>2</sup> kuni 220 g/m <sup>2</sup>	Maksimaalne virna kõrgus: 56 mm

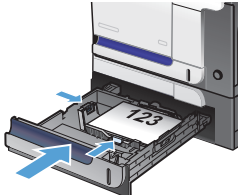
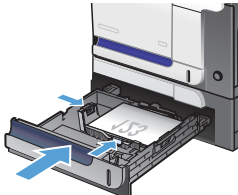
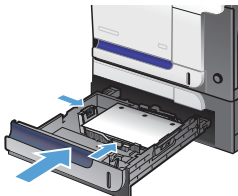
Tabel 2-7 3. salve paberi suund

Paberi tüüp	Kujutise suund	Dupleksrežiim	Paberi laadimine
Eelprintitud või päis	Vertikaalpaigutus	Ühepoolne printimine	Ütespidi Ülemine äär salve paremal küljel
		Kahepoolne printimine	Allapidi Ülemine äär salve vasakul küljel





**Tabel 2-7 3. salve paberi suund (järg)**

Paberi tüüp	Kujutise suund	Dupleksrežiim	Paberi laadimine
	Horisontaalpaigutus	Ühepoolne printimine	Ülespidi Ülemine äär printeri tagakülje poole 
		Kahepoolne printimine	Allapidi Ülemine äär printeri esikülje poole 
Eelaugustatud	Vertikaal- või horisontaalpaigutus	Ühe- või kahepoolne printimine	Augud printeri tagakülje poole 

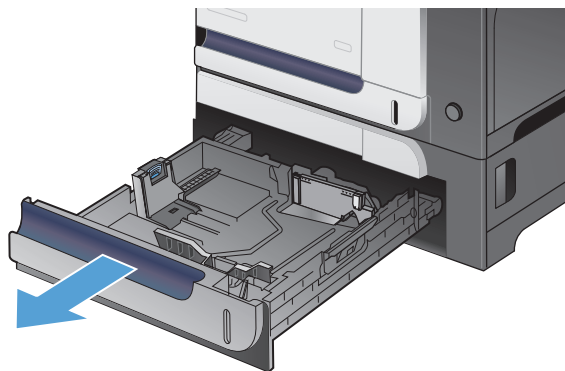
## Paberi laadimine salve 3

See salv mahutab kuni 500 lehte 75 g/m<sup>2</sup> paberit. Kui paber on raskem, ei kannu salv nii palju lehti. Ärge täitke salv üle.

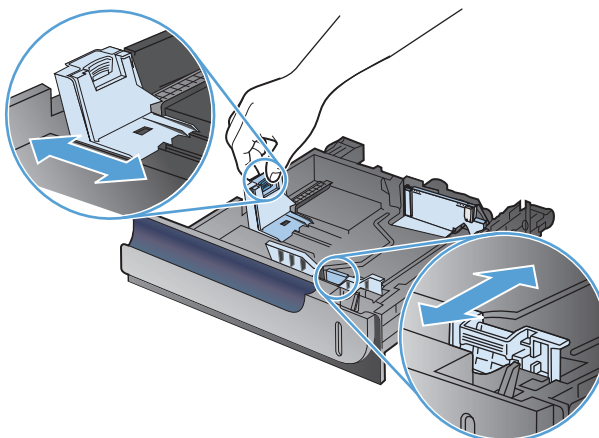
**⚠ ETTEVAATUST.** Ärge kasutage salve 3 printimiseks ümbrikutele, postkaartidele või paberilehtedele, mille formaati seade ei toeta. Kasutage seesugustele paberilehtedele trükkimiseks ainult salve 1.

1. Libistage salv lahti.

**MÄRKUS.** Ärge avage salve, kui see on kasutuses.



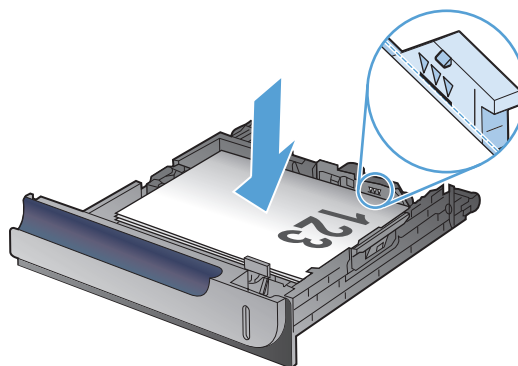
2. Kohandage paberi pikkuse ja laiuse juhikuid, pigistades kohandamisriive ning libistades juhikuid vastavalt kasutatava paberi suurusele.



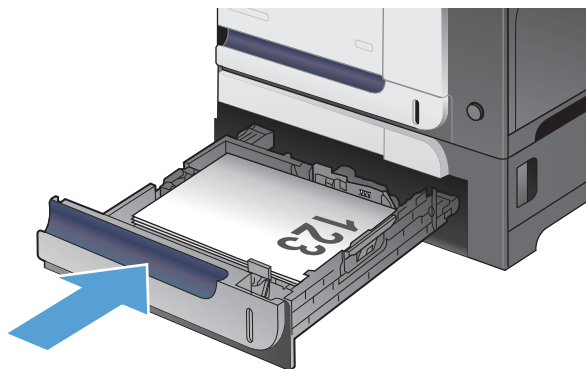
3. Laadige paber salve, pealmine pool üleval. Veenduge, et juhikud puudutavad kergelt paberivirna, kuid ärge seda painutage.

**MÄRKUS.** Ummistuste vältimiseks ärge salve liialt täis pange. Veenduge, et virna ülemine äär on allpool salve täituvusnäidikut.

**MÄRKUS.** Kui salve õigesti ei kohandata, võidakse printimise ajal kuvada veateade või võib tekkida paberiummistus.



4. Libistage salv seadmesse.



# Etikettide laadimine ja printimine

## Sissejuhatus

Etiketilehtede printimiseks kasutage 2. salve või ühte valikulistest 550-lehelistest salvedest. 1. salv ei toeta silte.

Kasutage etikettide printimiseks käsitsisöötmise valikut, järgige siintoodud samme, et valida prindidraiveris õiged seaded ja laadige pärast prinditöö printerisse saatmist etiketid salve. Käsitsisöötmist kasutades ei prindi printer tööd enne, kuni toode tuvastab, et salve on avatud ja uuesti suletud.

## Etikettide käsitsisöötmine

1. Valige tarkvaraprogrammis suvand **Printimine**.
2. Valige printerite loendist printer ja klõpsake või puudutage nuppu **Atribuudid** või **Eelistused**, et printeridraiver avada.



**MÄRKUS.** Nupu nimi on erinevate tarkvaraprogrammide puhul erinev.



**MÄRKUS.** Et nendele funktsioonidele operatsioonisüsteemi Windows 8 või 8.1 avakuvalt ligi pääseda, valige **Seadmed**, **Prindi** ning seejärel valige printer.

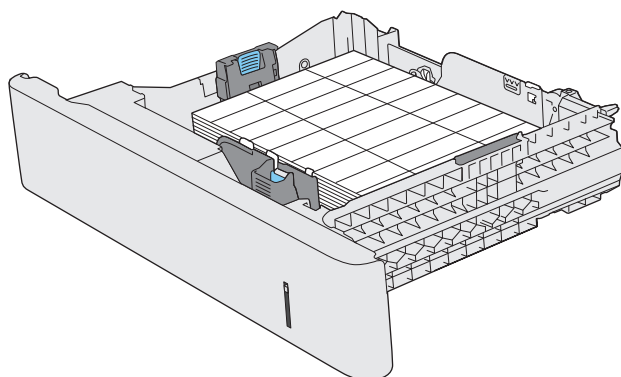
3. Klõpsake või puudutage vahekaarti **Paber/kvaliteet**.
4. Valige ripploendist **Paberi formaat** etiketilehtede õige formaat.
5. Valige ripploendis **Paberi tüüp** valik **Etiketid**.
6. Valige ripploendis **Paberi allikas** valik **Käsitsisöötmine**.



**MÄRKUS.** Käsitsisöötmist kasutades prindib printer väikseima arvuga salvest, mis on konfigureeritud õige formaadiga paberi jaoks, seega ei ole vaja endal salve kindlaks määrata. Näiteks kui 2. salv on konfigureeritud etikettide jaoks, prindib printer 2. salvest. Kui 3. salv on paigaldatud ja konfigureeritud etikettide jaoks, kuid 2. salv ei ole etikettide jaoks konfigureeritud, prindib printer 3. salvest.

7. Klõpsake nuppu **OK**, et sulgeda dialoogikast **Dokumendi atribuudid**.
8. Dialoogikastis **Printimine** klõpsake töö printimiseks nuppu **OK**.

9. Laadige etiketilehed nii, et pealmine pool jääks üles ja lehe ülaosa printeri paremale poole.



---

## 3 Osad, tarvikud ja lisavarustus

- [Osade, lisavarustuse ja tarvikute tellimine](#)
- [HP tegevustik mitte-HP tarvikute suhtes](#)
- [HP võltsimisvastane veebileht](#)
- [Printimine, kui toonerikasseti hinnanguline kasutusiga on lõppemas](#)
- [Aktiveerige või deaktiveerige väga madala taseme \(At Very Low\) seaded](#)
- [Kliendi parandatavad osad](#)
- [Tarvikud](#)
- [Toonerikassetid](#)
- [Toonerikogumisseade](#)


## Osade, lisavarustuse ja tarvikute tellimine

HP originaaltoonerikassetid ja -paber	<a href="http://www.hp.com/go/suresupply">www.hp.com/go/suresupply</a>
Ehtsate HP osade või lisavarustuse tellimine	<a href="http://www.hp.com/buy/parts">www.hp.com/buy/parts</a>
Tellimine teenindust või toetajaid kasutades	Võtke ühendust HP-volitusega teeninduse või toetajaga.

## HP tegevustik mitte-HP tarvikute suhtes

HP ei soovita kasutada uusi ega ümbertöödeldud toonerikassette, mis ei ole HP omad.

---

 **MÄRKUS.** HP printeriseadmete puhul ei mõjuta mitte-HP toonerikassettide või taastäidetud toonerikassettide kasutamine kliendi garantiid ega ühtegi kliendiga sõlmitud HP toe lepingut. Kui aga mitte-HP toonerikasseti või taastäidetud toonerikasseti kasutamine põhjustab seadme rikkimineku või kahjustamise, tuleb HP-le selle konkreetse rikke või kahjustuse parandamise eest tasuda tavapärase aja- ja materjalihinna alusel.

---

## HP võltsimisvastane veebileht

Külastage veebilehte [www.hp.com/go/anticounterfeit](http://www.hp.com/go/anticounterfeit), kui paigaldate HP toonerikassetti ja juhtpaneelil antakse teada, et kassett ei ole ettevõttelt HP. HP aitab määrata kasseti ehtsust ja astub samme probleemi lahendamiseks.

Teie toonerikassett ei pruugi olla ehtne HP toonerikassett, kui märkate järgmist.

- tarvikute olekuleht näitab, et paigaldatud tarvik ei ole HP oma;
- Teil on toonerikassetiga rohkesti probleeme.
- kasseti välimus ei ole tavapärane (nt pakend erineb HP pakendist).



## Printimine, kui toonerikasseti hinnanguline kasutusiga on lõppemas

**Musta tase madal.** Seade annab märku, kui toonerikasseti tase on madal. Toonerikasseti tegelik järelejäänud kasutusiga võib varieeruda. Mõelge teise installitava printerikasseti varumisele juhuks, kui prindikvaliteet muutub vastuvõetamatuks. Toonerikassetti pole praegu vahetada vaja.


**Musta tase väga madal.** Seade annab märku, kui toonerikasseti tase on väga madal. Toonerikasseti tegelik järelejäänud kasutusiga võib varieeruda. Mõelge teise installitava printerikasseti varumisele juhuks, kui prindikvaliteet muutub vastuvõetamatuks. Toonerikassetti ei pea kohe vahetama, kui just prindikvaliteet ei ole vastuvõetamatu.

Kui HP toonerikasseti tase on väga madal, on selle toonerikasseti HP kvaliteet-kaitsegarantii lõppenud.

Saate vahetada seda, kuidas seade reageerib, kui tarvikute olek jõuab väga madalale tasemele. Kui paigaldate uue toonerikasseti, ei pea te neid seadeid uuesti määrama.

## Aktiveerige või deaktiveerige väga madala taseme (At Very Low) seaded

Võite vaikeseaded lubada või keelata mis tahes ajal ja teil ei ole tarvis neid uue toonerikasseti paigaldamisel uuesti lubada.

1. Puudutage seadme juhtpaneeli koduekraanil nuppu Seadistus .
2. Avage järgmised menüüd.
  - [Süsteemi häälestus](#)
  - [Tarvikute sätted](#)
  - [Must kassett](#)
  - [Väga madal säte](#)
3. Valige üks järgmistest suvanditest.
  - Valige suvand [Jätka](#), et seade annaks teile toonerikasseti tühjenemisest märku, kuid jätkaks printimist.
  - Suvand [Lõpeta](#) takistab seadet printimast (isegi fakse printimast), kuni toonerikassett on välja vahetatud.
  - Suvand [Viip](#) takistab seadet printimast (isegi fakse printimast) ja palub teil toonerikasseti välja vahetada. Pärast teavituse nägemist saate printimist jätkata. Kliendi konfigureeritav suvand selle seadme puhul on „Tuleta meelde 100 lehekülje, 200 lehekülje, 300 lehekülje, 400 lehekülje järel või mitte kunagi.” See suvand on mõeldud kasutaja mugavuse huvides ega näita, et need leheküljed prinditakse aktsepteeritava kvaliteediga.

Kui toode on seadistatud suvandile [Lõpeta](#), on risk, et faksid ei prindi pärast uue kasseti paigaldamist, kui toode on saanud rohkem fakse kui mälukaart suudab paigaldamise ajal mahutada.

Kui toode on seadistatud suvandile [Viip](#), on risk, et faksid ei prindi pärast uue kasseti paigaldamist, kui toode on saanud rohkem fakse kui mälukaart suudab heakskiitmiskäsku oodates mahutada.

Kui HP toonerikasseti tase jõuab väärtusele **Väga madal**, on HP kvaliteet-kaitsegarantii selle toonerikasseti puhul lõppenud. Kooskõlas HP toonerikasseti garantiikirjaga ei vaadelda ühtegi trükidefekti või kasseti riket, mis esines HP toonerikasseti kasutamisel režiimis [Jätka](#) väga madalal tasemel, materjali või tarviku töö kvaliteedi defektina.

## Kliendi parandatavad osad

Tootele on saadaval järgmised kliendi parandatavad osad.

- Osad, millele on määratud ise asendamiseks suvand **Kohustuslik**, on klientide paigaldada, juhul kui te ei taha maksta HP hooldustöötajatele paranduse läbiviimise eest. Nendele osadele ei rakendu teie HP tootegarantii poe- või tehasetugi.
- Osi, millele on määratud ise asendamiseks suvand **Valikuline**, paigaldavad vajadusel toote garantiiperioodi ajal HP hooldustöötajad lisatasuta.



**MÄRKUS.** Lisateavet saate aadressil [www.hp.com/go/learnaboutsupplies](http://www.hp.com/go/learnaboutsupplies).

**Tabel 3-1 Kliendi parandatavad osad**

Üksus	Kirjeldus	Ise asendamise suvandid	Osa number
Esiluugi koost	Esiluugi asendamine	Kohustuslik	CZ271-67901
1. salve rullikomplekt	1. salve paberivõturull ja eralduspadi	Kohustuslik	CD644-67903
2. ja 3. salve rullikomplekt	2. ja 3. salve söötmis- ja eraldusrullid	Kohustuslik	CD644-67904
Kahepoolse printimise juhiku komplekt	Kahepoolse printimise asendusjuhik	Kohustuslik	CC468-67913
Parempoolse luugi komplekt	500-lehelise salve parempoolne luuk, luugi sulgur ja luugi link	Kohustuslik	CC468-67906
Ülekanderulli teine komplekt	T2-rulli asendusrull	Kohustuslik	CD644-67914
500-leheline sööturikomplekt (3. salv)	Asendage 500-leheline söötur	Kohustuslik	CF084-67901
HP LaserJet printeri hoidik	Toote alla paigaldatud hoidik	Kohustuslik	CD644-67917

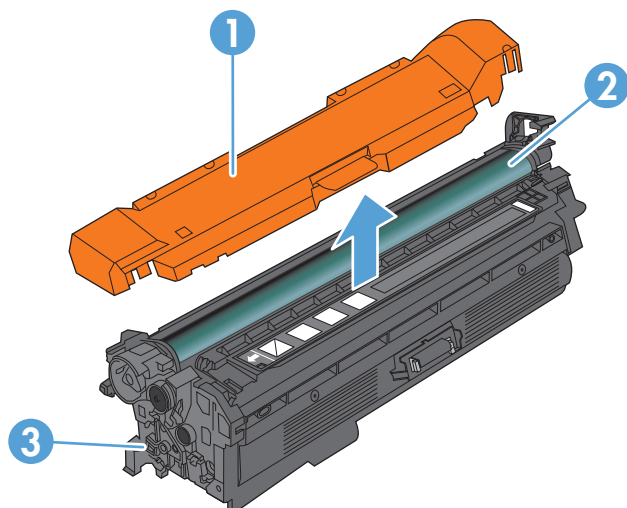
## Tarvikud

<b>Element</b>	<b>Kirjeldus</b>	<b>Osa number</b>
HP Color LaserJet 1 x 500 paberisöötja	500-leheline paberisöötur (3. salv)	CF084A
HP LaserJet printeri hoidik	Toote alla paigaldatud hoidik	CF085A
USB-kaabel	2-meetrine standardne USB-ga ühildatav printeri pistmik	C6518A

## Toonerikassetid

- [Toonerikasseti vaade](#)
- [Toonerikasseti teave](#)
- [Toonerikassettide vahetamine](#)

### Toonerikasseti vaade



1 Plastikkaitse

2 Kujutistrummel

**ETTEVAATUST.** Ärge puudutage rohelist rulli. See võib kassetti kahjustada.

3 Mälukiip

### Toonerikasseti teave

Värv	Kasseti number	Osa number
Standardmahuga must asendustoonerikassett	507A	CE400A
Suuremahuline must asendustoonerikassett	507X	CE400X
Tsüaani asendustoonerikassett	507A	CE401A
Kollane asendustoonerikassett	507A	CE402A
Magenta asendustoonerikassett	507A	CE403A

**Keskkonnaomadused:** Kasutage toonerikassettide ümbertöötluste saatmiseks HP Planet Partnersi tagastus- ja ümbertöötlusprogrammi.

Lisateavet tarvikute kohta saate aadressilt [www.hp.com/go/learnaboutsupplies](http://www.hp.com/go/learnaboutsupplies).

Käesoleva dokumendi teavet võidakse ette teatamata muuta. Kõige ajakohasema teabe tarvikute kohta leiate veebilehelt [www.hp.com/go/lj500colorMFPM570\\_manuals](http://www.hp.com/go/lj500colorMFPM570_manuals).

## Toonerikassettide korduvkasutus

HP originaal-toonerikasseti taaskasutamiseks pange kasutatud toonerikassett karpi, milles tarniti uus kassett. Kasutage kassetiga kaasas olnud tagastussilti ja saatke kasutatud tarvik ringlussevõtuks HP-sse. Koguteabe saamiseks vt korduvkasutusjuhendit, mis on iga uue HP tarvikuga kaasas

## Toonerikasseti hoiundamine

Ärge eemaldage toonerikasseti pakendist enne selle kasutamist.

**⚠ ETTEVAATUST.** Et vältida toonerikasseti vigastamist, ärge jätke seda valguse kätte kauemaks kui mõneks minutiks. Katke kujutistrummel, kui toonerikassett tuleb toote küljest pikemaks ajaks eemaldada.

## HP seisukoht mitte-HP toodetud toonerikassettide suhtes

HP ei soovita kasutada uusi ega ümbertöödeldud toonerikassette, mis ei ole HP omad.

**📝 MÄRKUS.** Mitte-HP toonerikasseti tekitatud kahjustustele ei laiene HP garantii- ega teenindustingimused.

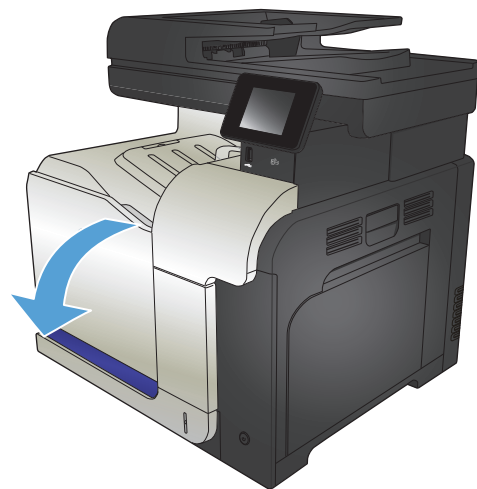
## Toonerikassettide vahetamine

Seade kasutab nelja värvi, millest igaühe jaoks on eraldi toonerikassett: must (K), magenta (M), tsüaan (C) ja kollane (Y).

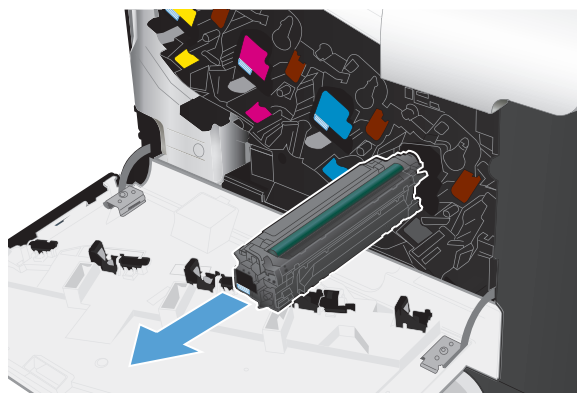
**⚠ ETTEVAATUST.** Kui toonerit satub riietele, pühkige see kuiva riidetükiga ära ning peske riideid külmas vees. Kuum vesi kinnistab tooneri kangasse.

**📝 MÄRKUS.** Info kasutatud toonerikassettide ümbertöötlemise kohta on kasseti karbil.

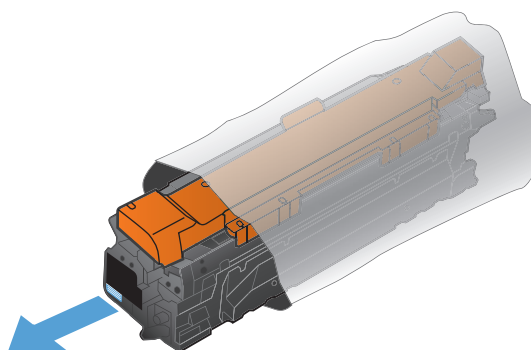
1. Avage esiluuk. Veenduge, et luuk on täielikult avatud.



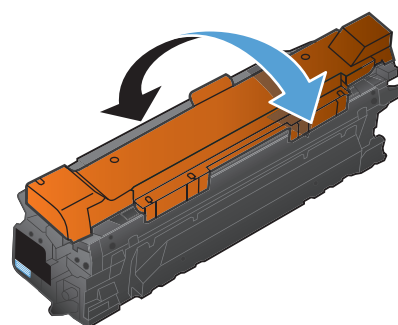
2. Haarake kasutatud toonerikasseti käepidemest ning tõmmake see välja.



3. Võtke uus toonerikassett selle kaitsvast kotist välja.



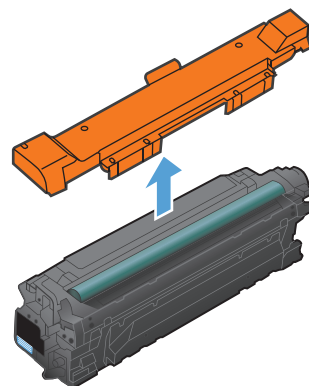
4. Haarake toonerikasseti mõlemast küljest ja eemaldage tooner, raputades õrnalt toonerikassetti.



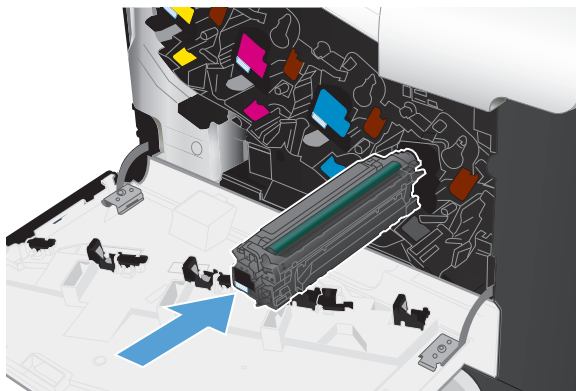
5. Eemaldage toonerikassetilt plastiksilt.

**ETTEVAATUST.** Ärge hoidke seda kaua valguse käes.

**ETTEVAATUST.** Ärge puudutage rohelist rulli. See võib kassetti kahjustada.

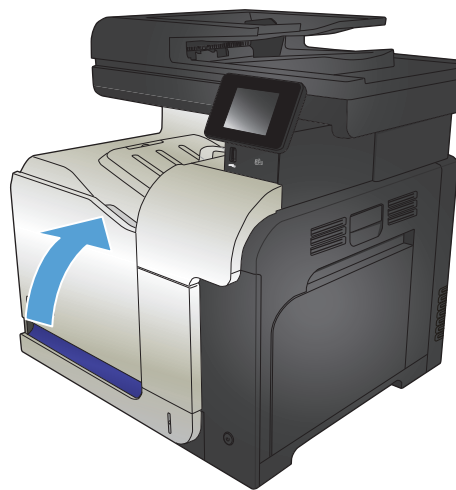


6. Joondage toonerikassett selle piluga ning pange kassett sisse, kuni see klõpsuga oma kohale läheb.



7. Sulgege esiluuk.

**ETTEVAATUST.** Kahjustuste vältimiseks veenduge enne luugi sulgemist, et kõik toonerikassetid on täielikult sisestatud.






# Toonerikogumisseade


Element	Kirjeldus	Osa number
Toonerikomplekt	Kogumisseade kasutatud toonerile	CE254A

Lisateavet saate aadressil [www.hp.com/go/learnaboutsupplies](http://www.hp.com/go/learnaboutsupplies).

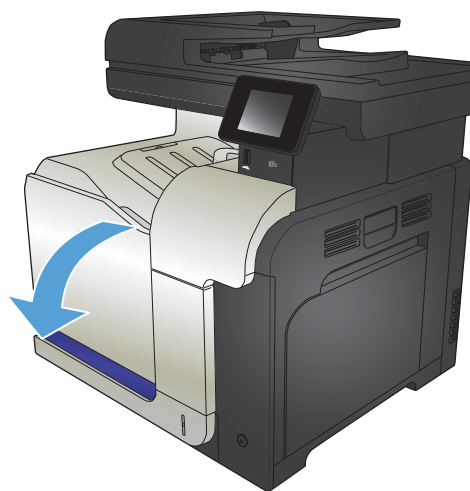
## Toonerikogumisseadme asendamine

Asendage toonerikogumisseade, kui seadme juhtpaneel selleks märku annab.

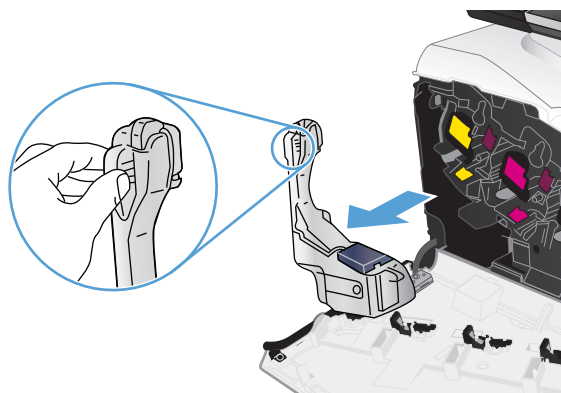
 **MÄRKUS.** Toonerikogumisseade on mõeldud ainult üheks kasutuskorraks. Ärge üritage toonerikogumisseadet tühjendada ning uuesti kasutada. See teguviis võib põhjustada tooneri pritsimist printeri sisemusse, mistõttu võib halveneda trükikvaliteet. Pärast kasutamist tagastage toonerikogumisseade ümbertöötlemiseks HP Planet Partnersi programmile.

 **MÄRKUS.** Kui printite dokumente, mis vajavad tugevat toonerikatet, võib tooneri kogumisüksus kiiresti täituda. Kui printite seda tüüpi dokumente soovib HP hankida lisaks ka teise kogumisüksuse.

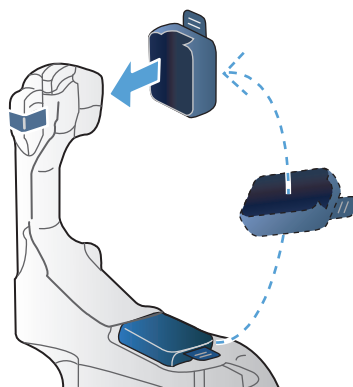
1. Avage esiluuk. Veenduge, et luuk on täielikult avatud.



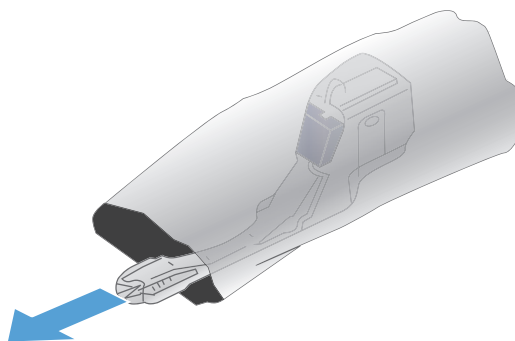
2. Haarake sinisest sildist toonerikogumisseadme ülaosas ning eemaldage toonerikogumisseade.



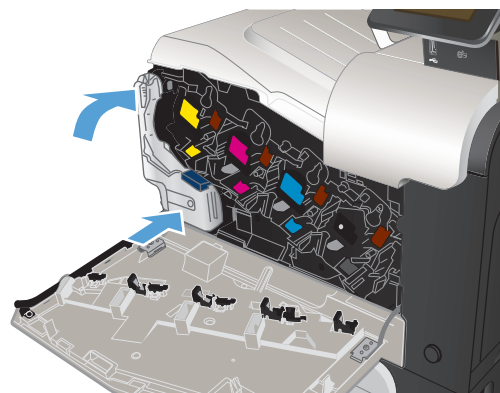
3. Tõmmake küljesolev sinine kate üle seadme ülaosas oleva sinise ava.



4. Eemaldage uus toonerikogumisseade pakendist.

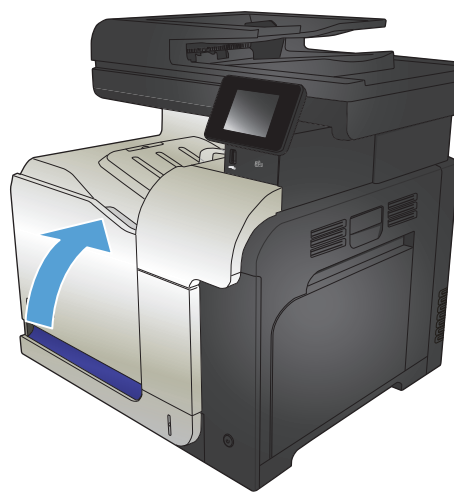


5. Asetage tootesse esmalt uue seadme alaosa ning seejärel lükake ülaosa, kuni see klõpsuga oma kohale läheb.



6. Sulgege esiluuk.

**MÄRKUS.** Kui toonerikogumisseade pole korralikult paigal, ei sulgu esiluuk täielikult.



Toonerikogumisseadme ümbertöötlemiseks järgige juhiseid, mis on kaasas uue seadmega.



---

## 4 Printimine

- [Toetatud printeridraiverid \(Windows\)](#)
- [Prinditöö seadete muutmise \(Windows\)](#)
- [Prinditöö seadete muutmise \(Mac OS X\)](#)
- [Prinditööd \(Windows\)](#)
- [Prinditööd \(Mac OS X\)](#)
- [Täiendavad prinditööd \(Windows\)](#)
- [Täiendavad prinditööd \(Mac OS X\)](#)
- [Arhiivikvaliteediga prinditööde loomine](#)
- [Värviline printimine](#)
- [Funktsiooni HP ePrint kasutamine](#)
- [Kasutage AirPrinti](#)
- [Töö otseprintimine USB-liidesega](#)

## Toetatud printeridraiverid (Windows)

Printeridraiverid annavad juurdepääsu toote printimissüsteemile. Järgmised printeridraiverid on saadaval aadressil [www.hp.com/go/lj500colorMFP570\\_software](http://www.hp.com/go/lj500colorMFP570_software).

---

### HP PCL 6 draiver

- Vaikimisi kasutatav draiver, saadaval komplektis oleval CD-l. Kui te ei vali teist draiverit, installitakse vaikimisi antud draiver.
- Soovitatakse printimiseks kõigis Windowsi keskkondades
- Pakub enamikule kasutajatest parimat üldist kiirust, printikvaliteeti ja toote funktsioonide tuge
- Arendatud ühilduma Windowsi graafikaseadmeliiidesega (GDI) parimaks kiiruseks Windowsi keskkondades
- Ei pruugi täielikult ühilduda kolmandate poolte ja kohandatud tarkvaraprogrammidega, mis põhinevad PCL 5 keelel

---

### HP UPD PS draiver

- Soovitav printimiseks Adobe® või muudest professionaalsetest graafikaprogrammidest
- Pakub Postscripti emuleerimise ja Postscripti fontide tuge

---

### HP UPD PCL 5

- Soovitav üldiseks kontorise printimiseks Windowsi keskkondades
- Ühilduv eelnevate PCL-i versioonidega ja vanemate HP LaserJeti printeritega
- Parim valik kolmandate poolte või kohandatud tarkvaraprogrammidest printimiseks
- Parim valik, kui kasutate erinevate operatsioonisüsteemidega keskkondi, mis nõuavad toote seadmist PCL 5 keelele (UNIX, Linux, suurarvuti)
- Disainitud kasutamiseks suurfirmade Windowsi keskkondades, et võimaldada erinevate seadmete puhul sama draiveri kasutamist.
- Eelistatud siis, kui printitakse kaasaskantavast Windowsi arvutist erinevatesse mudelitesse.

---

### HP UPD PCL 6

- Soovitav printimiseks kõigis Windowsi keskkondades
  - Pakub enamikule kasutajatest parimat üldist kiirust, printikvaliteeti ja printeri funktsioonide tuge
  - Arendatud ühilduma Windowsi graafikaseadmeliiidesega (GDI) parimaks kiiruseks Windowsi keskkondades
  - Ei pruugi täielikult ühilduda kolmandate poolte ja kohandatud tarkvaraprogrammidega, mis põhinevad PCL 5 keelel
- 

## HP Universal Print Driver (UPD)

HP Universal Print Driver (UPD) Windowsi jaoks on üks printeridraiver, mis annab vahetu ligipääsu peaaegu kõikidele HP LaserJet-toodetele mis tahes asukohast ilma eraldi draiverite allalaadimiseta. See põhineb tunnustatud HP printeridraiveri tehnoloogial, mida on põhjalikult katsetatud ning mida on kasutatud koos paljude tarkvaraprogrammidega. See on võimas lahendus, mille jõudlus kestab ettenähtust kauem.

HP UPD ühendub vahetult kõikide HP toodetega, kogub konfiguratsiooniteavet ning kohandab seejärel kasutajaliidese toote unikaalsete saadaolevate funktsioonide näitamiseks. See lubab automaatselt toote jaoks saadaolevaid funktsioone, nt kahepoolset printimist ja klammerdamist, mistõttu ei ole neid seadeid vaja käsitsi lubada.

Lisateavet vt [www.hp.com/go/upd](http://www.hp.com/go/upd).

## UPD installirežiimid

---

Traditsiooniline režiim	<ul style="list-style-type: none"><li>• Selle režiimi kasutamiseks laadige UPD alla Internetist. Vt <a href="http://www.hp.com/go/upd">www.hp.com/go/upd</a>.</li><li>• Kasutage seda režiimi üksikarvutis draiveri installimisel.</li><li>• See toimib spetsiifilise printeriga.</li><li>• Selle režiimi kasutamisel peate UPD installima igasse arvutisse ja iga printeri jaoks eraldi.</li></ul>
Dünaamiline režiim	<ul style="list-style-type: none"><li>• Selle režiimi kasutamiseks laadige UPD alla Internetist. Vt <a href="http://www.hp.com/go/upd">www.hp.com/go/upd</a>.</li><li>• Dünaamiline režiim laseb kasutada ühe draiveri installatsiooni, nii et saate igast kohast leida üles mitmeid võrguga ühendatud HP tooteid ja nendele printida.</li><li>• Kasutage seda režiimi juhul, kui installite UPD tööühma jaoks.</li><li>• Ärge kasutage seda režiimi USB abil ühendatud toodete puhul.</li></ul>

---

## Prinditöö seadete muutmine (Windows)

- [Prinditöö sätete muutmise prioriteet](#)
- [Kõikide printimistööde seadete muutmine kuni tarkvaraprogrammi sulgemiseni](#)
- [Kõikide prinditööde vaikeseadete muutmine](#)
- [Toote konfiguratsiooniseadete muutmine](#)

### Prinditöö sätete muutmise prioriteet

Prindiseadete muutused prioritseeritakse sõltuvalt muutuste tegemise kohast:



**MÄRKUS.** Käskude ja dialoogibokside nimed võivad varieeruda sõltuvalt tarkvaraprogrammist.

- **Dialoogiboks Page Setup** (Lehekülje häälestus): Selle dialoogiboksi avamiseks klõpsake **Page Setup** (Lehekülje häälestus) või analoogilisel käsul töötava programmi menüüs **File** (Fail). Siin muudetud seaded alistavad mujal muudetud seaded.
- **Dialoogikast Print (Prindi)**: Klõpsake käsul **Print** (Prindi), **Print Setup** (Printimisseadistus) vms menüüs **File** (Fail) programmis, millega töötate, et seda dialoogikasti avada. Seaded, mida muudetakse dialoogikastis **Print** (Prindi), on tavaliselt väiksema tähtsusega ega kirjuta üle neid, mida tehakse dialoogikastis **Page Setup** (Lehekülje seadistus).
- **Dialoogiboks Printer Properties (Printeritribuudid) (printeridraiver)**: Printeridraiveri avamiseks klõpsake **Properties** (Atribuudid) dialoogiboksis **Print** (Prindi). Seaded, mida muudetakse dialoogikastis **Printer Properties** (Printimissuvandid), ei kirjuta tavaliselt üle seadeid, mida tehakse kusagil mujal printimistarkvaras. Suuremat osa printimisseadetest saate muuta siin.
- **Printeridraiveri vaikeseaded**. Printeridraiveri vaikeseaded määravad kõigis prinditöodes kasutatavad seaded, *kui just* seadeid ei ole muudetud dialoogiboksidest **Page Setup** (Lehe häälestus) **Print** (Printimine) või **Printer Properties** (Printeri atribuudid).
- **Printeri juhtpaneeli seaded**: Toote juhtpaneeli seadete muudatustel on madalam prioriteet, kui mujal tehtud muudatustel.

### Kõikide printimistööde seadete muutmine kuni tarkvaraprogrammi sulgemiseni

Saab teha ka teisiti; siin kirjeldatud viis on levinuim.

1. Valige tarkvaraprogrammis suvand **Printimine**.
2. Valige printer ja klõpsake **Properties** (Atribuudid) või **Preferences** (Eelistused).

### Kõikide prinditööde vaikeseadete muutmine

1. **Windows XP, Windows Server 2003 ja Windows Server 2008 (kasutades vaikimisi Start menüü vaadet)**: Klõpsake **Start** (Alusta) ja siis **Printers and Faxes** (Printerid ja faksid).

**Windows XP, Windows Server 2003, ja Windows Server 2008 (kasutades klassikalist Start menüü vaadet)**: Klõpsake **Start**, klõpsake **Settings** (Seaded) ja seejärel **Printers** (Printerid).

**Windows Vista**: Klõpsake ekraani alumises vasakus nurgas olevat Windowsi ikooni, klõpsake **Control Panel** (Juhtpaneel), seejärel klõpsake **Printers** (Printerid).



- Windows 7:** Klõpsake ekraani alumises vasakus nurgas olevat Windowsi ikooni, seejärel klõpsake **Devices and Printers (Seadmed ja printerid)**.
2. Paremklõpsake printeridraiveri ikooni ja klõpsake käsku **Printing Preferences** (Prindieelistused).

## Toote konfiguratsiooniseadete muutmine

1. **Windows XP, Windows Server 2003 ja Windows Server 2008 (kasutades vaikimisi Start menüü vaadet):** Klõpsake **Start** (Alusta) ja siis **Printers and Faxes** (Printerid ja faksid).

**Windows XP, Windows Server 2003, ja Windows Server 2008 (kasutades klassikalist Start menüü vaadet):** Klõpsake **Start**, klõpsake **Settings** (Seaded) ja seejärel **Printers** (Printerid).

**Windows Vista:** Klõpsake ekraani alumises vasakus nurgas olevat Windowsi ikooni, klõpsake **Control Panel (Juhtpaneel)**, seejärel klõpsake **Printers (Printerid)**.

**Windows 7:** Klõpsake ekraani alumises vasakus nurgas olevat Windowsi ikooni, seejärel klõpsake **Devices and Printers (Seadmed ja printerid)**.

2. Paremklõpsake draiveri ikooni ning seejärel valige **Properties** (Atribuudid) või **Printer properties** (Printeri atribuudid).
3. Klõpsake vahekaarti **Seadme sätted** (Device Settings).

## Prinditöö seadete muutmise (Mac OS X)

- [Prinditöö sätete muutmise prioriteet](#)
- [Kõikide prinditööde sätete muutmise kuni tarkvaraprogrammi sulgemiseni](#)
- [Kõikide prinditööde vaikesätete muutmise](#)
- [Toote konfiguratsioonisätete muutmise](#)

### Prinditöö sätete muutmise prioriteet

Prindisätete muutused prioriseeritakse sõltuvalt muutuste tegemise kohast.



**MÄRKUS.** Käskude ja dialoogibokside nimed võivad varieeruda sõltuvalt tarkvaraprogrammist.

- **Dialoogiboks Page Setup** (Lehe häälestus). Selle dialoogiboksi avamiseks klõpsake suvandit **Page Setup** (Lehe häälestus) või analoogset käsku töötava programmi menüüs **File** (Fail). Siin muudetud sätted võivad alista mujal muudetud sätted.
- **Dialoogikast Print** (Printimine). Klõpsake käsku **Print** (Prindi), suvandit **Print Setup** (Printimisseadistus) vms menüü **File** (Fail) programmis, millega töötate, et seda dialoogikasti avada. Dialoogiboksis **Print** (Printimine) muudetud sätetel on madalam prioriteet ja need *ei* alista dialoogiboksis **Page Setup** (Lehe häälestus) tehtud muutusi.
- **Printeridraiveri vaikesätted**. Printeridraiveri vaikesätted määravad kõigis prinditöödes kasutatavad sätted, *kui just* sätteid ei ole muudetud dialoogiboksidest **Page Setup** (Lehe häälestus) **Print** (Printimine) või **Printer Properties** (Printeri atribuudid).
- **Printeri juhtpaneeli seaded**: Toote juhtpaneeli seadete muudatustel on madalam prioriteet, kui mujal tehtud muudatustel.

### Kõikide prinditööde sätete muutmise kuni tarkvaraprogrammi sulgemiseni

1. Klõpsake menüüd **Fail** ja tehke seejärel valik **Prindi**.
2. Valige menüüs **Printer** see seade.
3. Printeridraiver kuvab vaikimisi menüüd **Koopiad ja lehed**. Avage menüüst rippmenüü ja seejärel menüü, mille jaoks printeriseadeid muuta soovite.
4. Valige igas menüüs printimisseaded, mida soovite muuta.
5. Muutke menüüdes soovitud sätteid.


### Kõikide prinditööde vaikesätete muutmise

1. Klõpsake menüüd **Fail** ja tehke seejärel valik **Prindi**.
2. Valige menüüs **Printer** see seade.
3. Printeridraiver kuvab vaikimisi menüüd **Koopiad ja lehed**. Avage menüüst rippmenüü ja seejärel menüü, mille jaoks printeriseadeid muuta soovite.
4. Valige iga menüü jaoks printimisseaded, mida soovite edaspidiseks kasutamiseks salvestada.

5. Menüüs **Eelistused** klõpsake suvandil **Salvesta nimega ...** ja sisestage eelistuste nimi.
6. Klõpsake nuppu **OK**.

Need sätted salvestatakse menüüsse **Eelistused**. Uute sätete kasutamiseks peate valima salvestatud sätted iga kord, kui programmi avate ja printima hakkate.

## Toote konfiguratsioonisätete muutmine

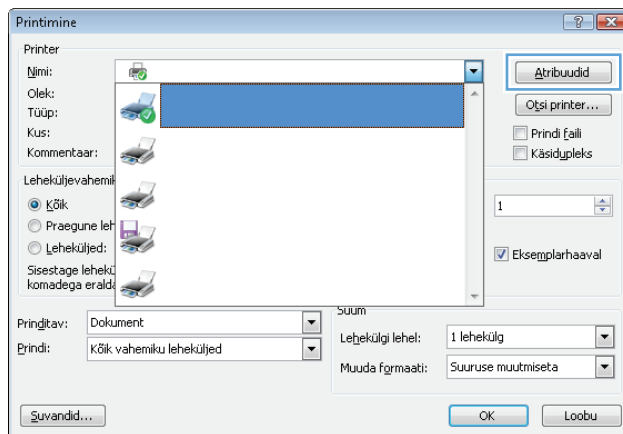
1. Avage arvutil menüü Apple , klõpsake objekti **Süsteemieelistused** ja seejärel ikoone **Printimine ja faksimine** või **Prinditav dokument sees**.
2. Valige vasakpoolses ekraaniosast toode.
3. Klõpsake nuppu **Suvandid ja tarvikud**.
4. Klõpsake vahekaarti **Draiver**.
5. Konfigureerige paigaldatud lisaseadmed.

## Prinditööd (Windows)

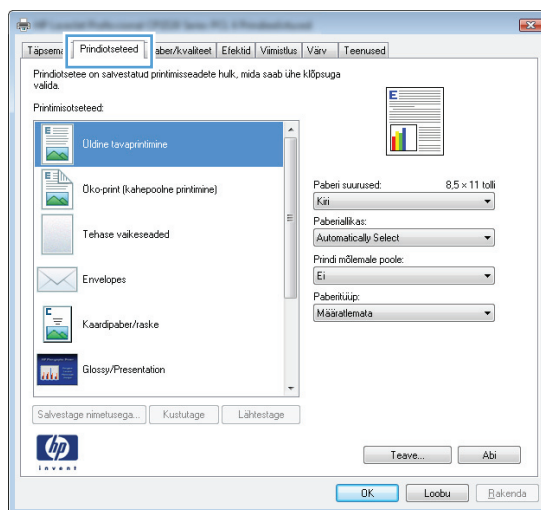
- [Printimisotsetee kasutamine \(Windows\)](#)
- [Printimisotseteede loomine \(Windows\)](#)
- [Automaatne kahepoolne printimine \(Windows\)](#)
- [Käsitsi mõlemale lehepoolele printimine \(Windows\)](#)
- [Mitme lehekülje ühele lehele printimine \(Windows\)](#)
- [Lehekülje suuna valimine \(Windows\)](#)
- [Paberi tüübi valimine \(Windows\)](#)
- [Esimese või viimase lehe teistsugusele paberile printimine \(Windows\)](#)
- [Dokumendi mastaapimine lehe formaadi järgi \(Windows\)](#)
- [Brošüüri loomine \(Windows\)](#)

## Printimisotsetee kasutamine (Windows)

1. Valige tarkvaraprogrammis suvand **Printimine**.
2. Valige toode ja klõpsake seejärel nuppu **Atribuudid** või **Eelistused**.

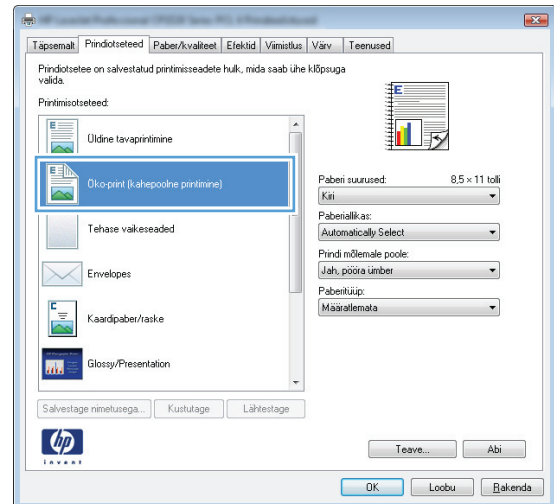


3. Klõpsake vahekaarti **Printimisotseteed**.

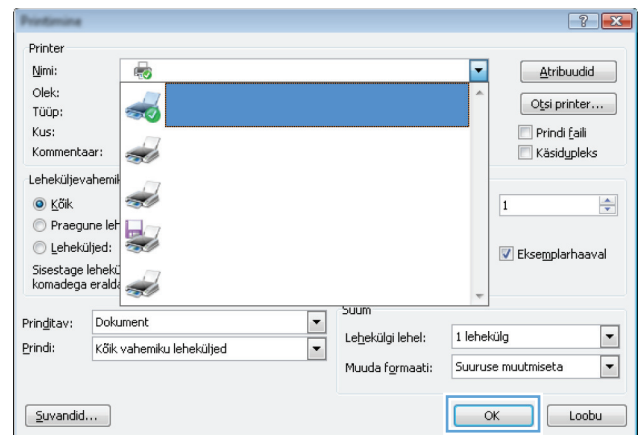


4. Valige üks otseteedest. Klõpsake nuppu **OK**, et sulgeda dialoogikast **Dokumendi atribuudid**.

**MÄRKUS.** Kui valite otsetee, muutuvad ka printeridraiveri teiste vahekaartide vastavad seaded.

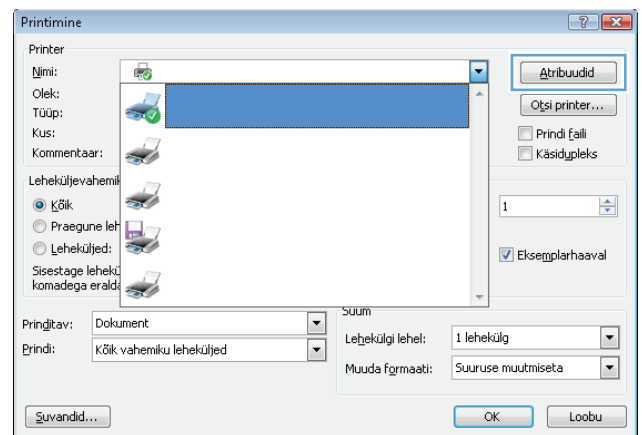


5. Dialoogikastis **Printimine** klõpsake töö printimiseks nuppu **OK**.

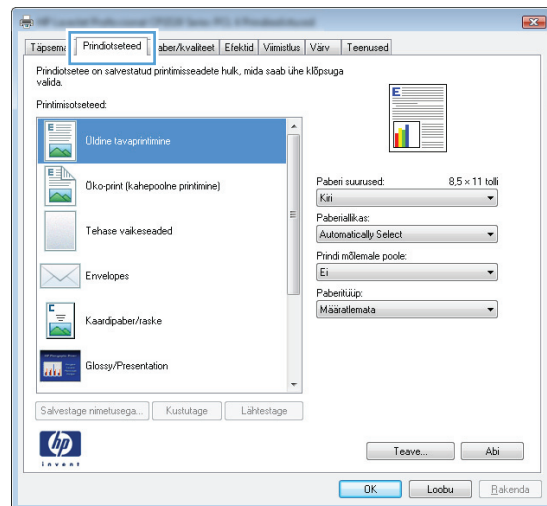


## Printimisotseteede loomine (Windows)

1. Valige tarkvaraprogrammis suvand **Printimine**.
2. Valige toode ja klõpsake seejärel nuppu **Atribuudid** või **Eelistused**.

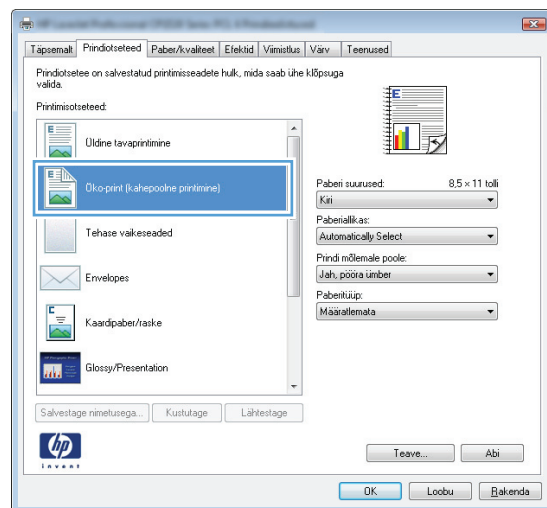


### 3. Klõpsake vahekaarti **Printimisotseteed**.

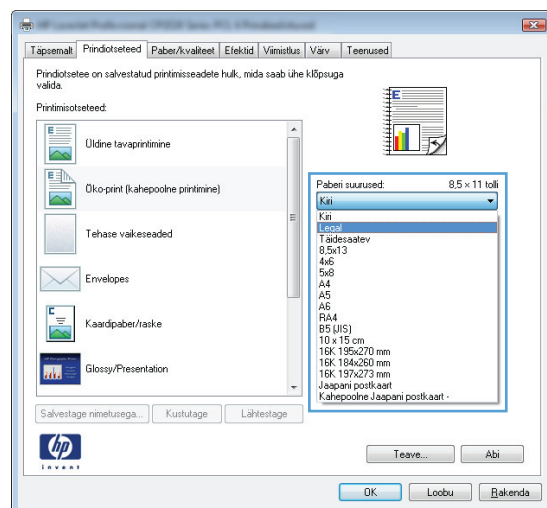


### 4. Valige aluseks olemasolev otsetee.

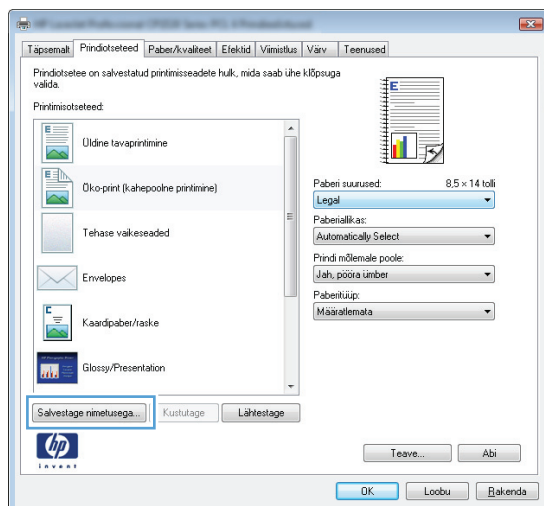
**MÄRKUS.** Valige alati enne otsetee, kui kohandate mõnd ekraani paremas küljes olevat seadet. Kui te kohandate seadeid ning alles siis valite otsetee, kaovad teie kohandused.



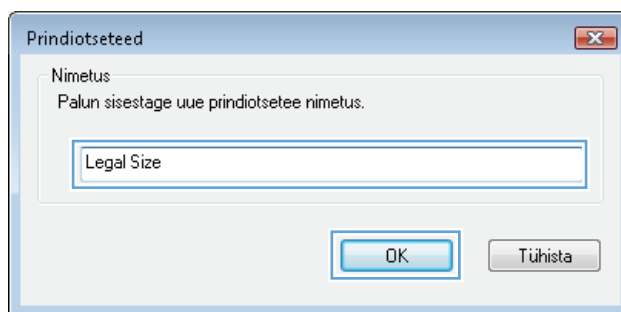
### 5. Valige uue otsetee jaoks prindisuvandid.



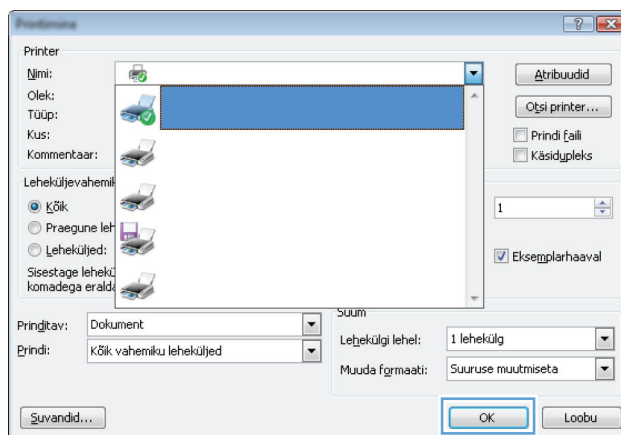
6. Klõpsake nuppu **Salvesta nimega**.



7. Sisestage otsetee nimi ja klõpsake seejärel nuppu **OK**.



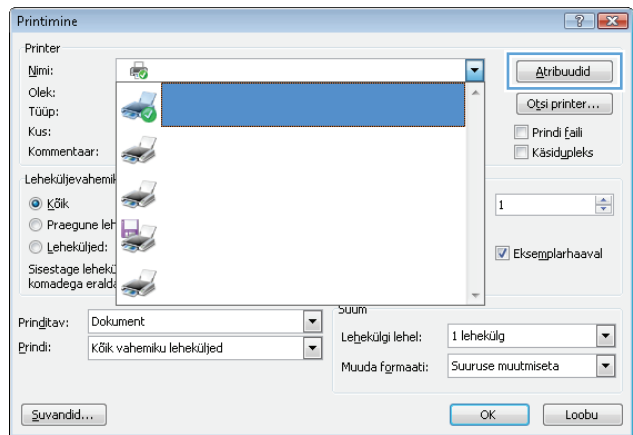
8. Klõpsake nuppu **OK**, et sulgeda dialoogikast **Dokumendi atribuudid**. Dialoogikastis **Printimine** klõpsake töö printimiseks nuppu **OK**.



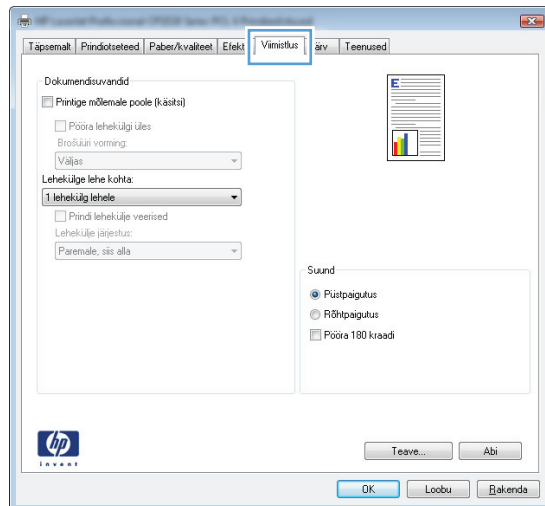
## Automaatne kahepoolne printimine (Windows)

1. Valige tarkvaraprogrammis suvand **Printimine**.

2. Valige toode ja klõpsake seejärel nuppu **Atribuudid** või **Eelistused**.

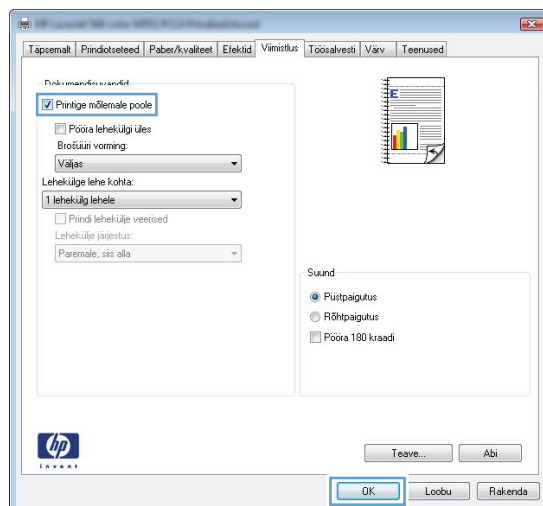


3. Klõpsake vahekaarti **Viimistlus**.

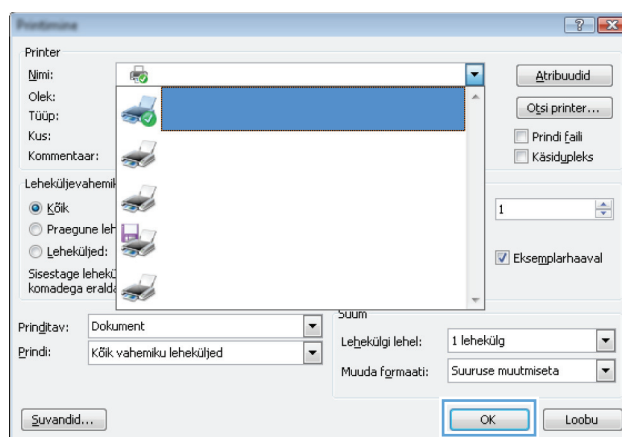




4. Valige märkeruut **Printi kahepoolset**. Klõpsake nuppu **OK**, et sulgeda dialoogikast **Dokumendi atribuudid**.

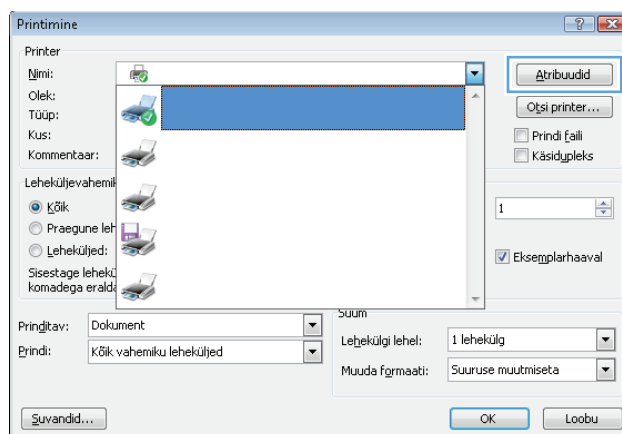


5. Töö printimiseks klõpsake dialoogikastis **Printimine** nuppu **OK**.

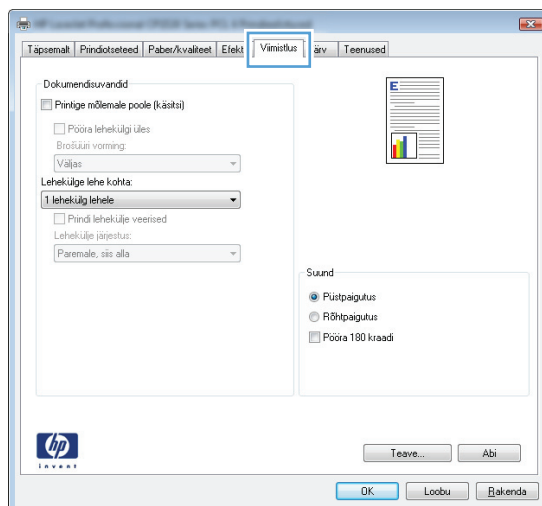


## Käsitsi mõlemale lehepoolele printimine (Windows)

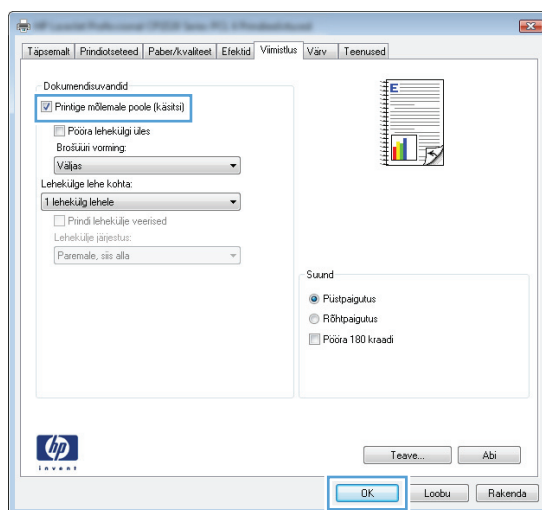
1. Valige tarkvaraprogrammis suvand **Printimine**.
2. Valige toode ja klõpsake seejärel nuppu **Atribuudid** või **Eelistused**.



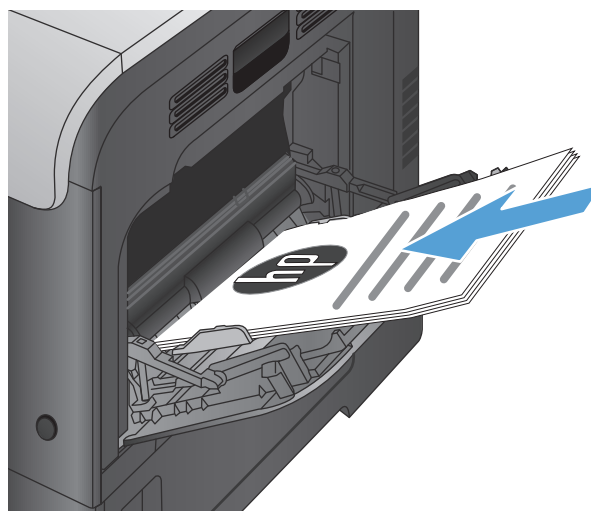
3. Klõpsake vahekaarti **Viimistlus**.



4. Valige märkeruut **Printi mõlemale poolele (käsitsi)**. Töö esipoole printimiseks klõpsake nuppu **OK**.



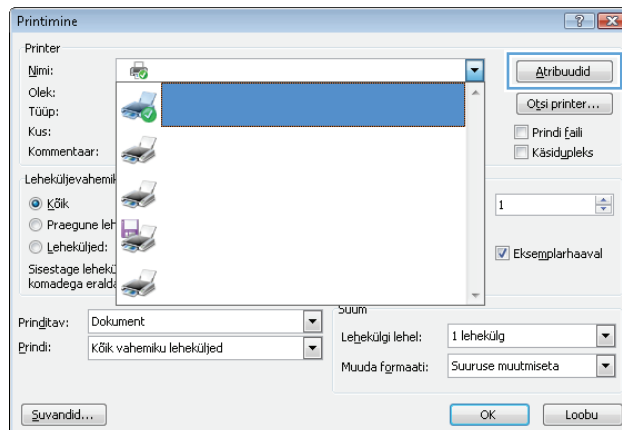
5. Võtke printitud vörn väljastussalvest ja asetage see salve 1, printitud pool ülespidi.



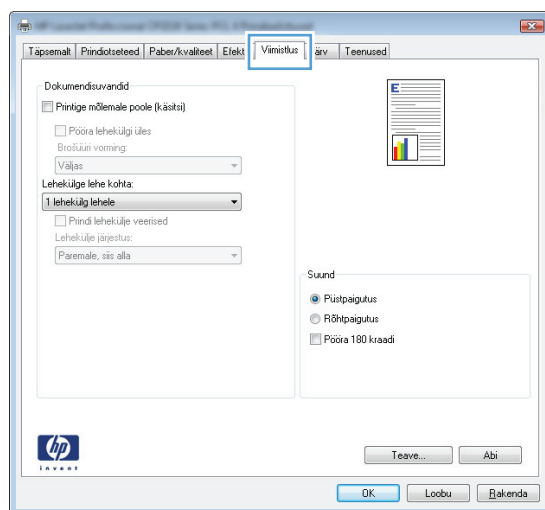
6. Küsimisel puudutage jätkamiseks juhtpaneelil vastavat nuppu.

## Mitme lehekülje ühele lehele printimine (Windows)

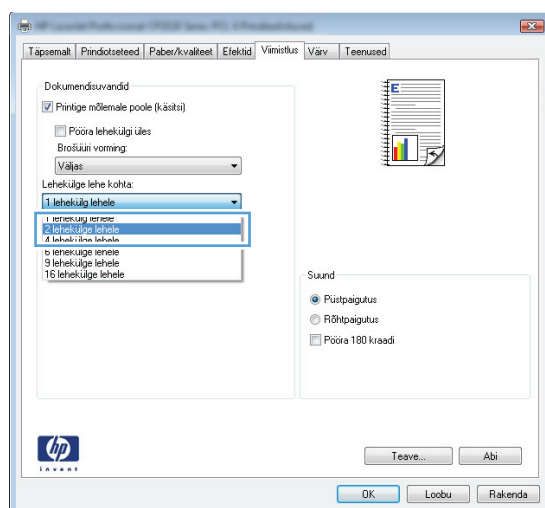
1. Valige tarkvaraprogrammis suvand **Printimine**.
2. Valige toode ja klõpsake seejärel nuppu **Atribuudid** või **Eelistused**.



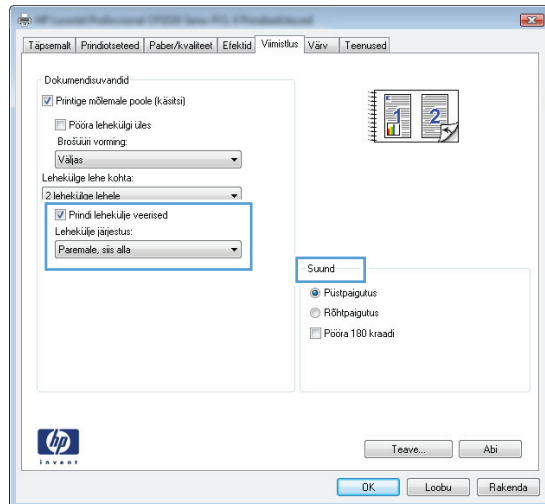
3. Klõpsake vahekaardil **Viimistlus**.



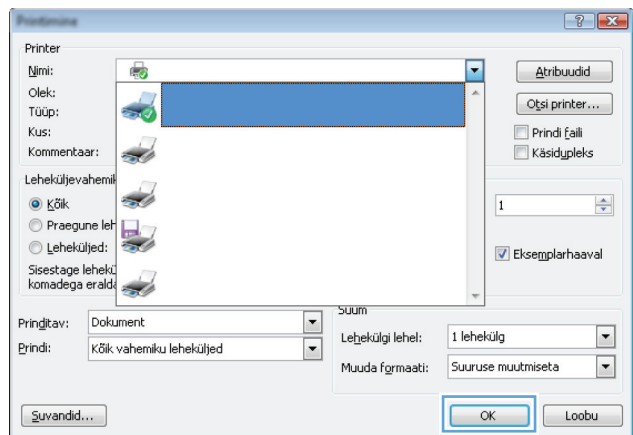
4. Valige ripploendist **Lehekülgi lehe kohta** lehekülgede arv lehel.



- Valige õiged väärtused suvanditele **Prindi leheküljeäärised**, **Lehekülgede järjestus** ja **Suund**. Klõpsake nuppu **OK**, et sulgeda dialoogikast **Dokumendi atribuudid**.

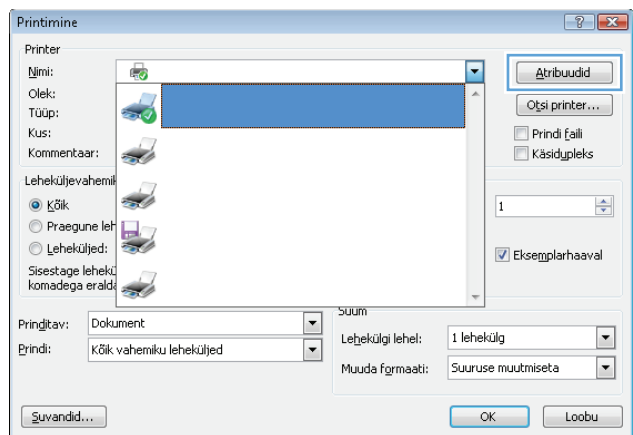


- Dialoogikastis **Printimine** klõpsake töö printimiseks nuppu **OK**.

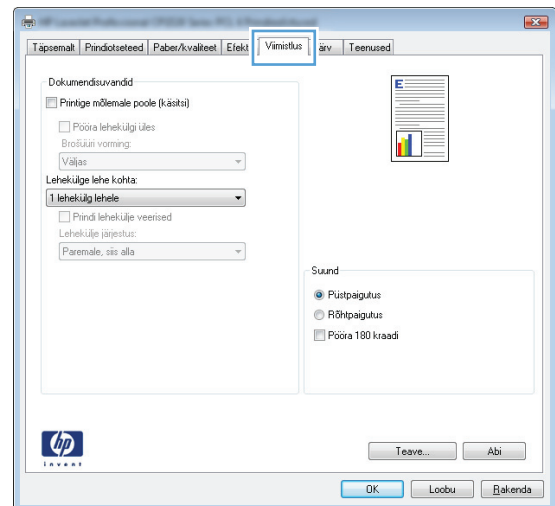


## Lehekülje suuna valimine (Windows)

- Valige tarkvaraprogrammis suvand **Printimine**.
- Valige toode ja klõpsake seejärel nuppu **Atribuudid** või **Eelistused**.



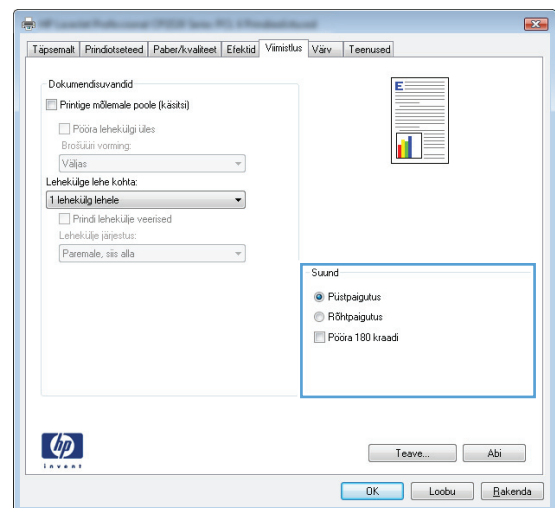
### 3. Klõpsake vahekaardil **Viimistlus**.



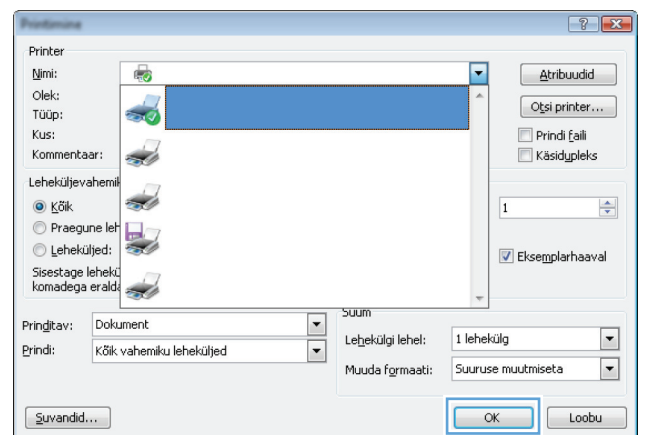
### 4. Valige alas **Suund** suvand **Vertikaalpaigutus** või **Horisontaalpaigutus**.

Kujutise tagurpidi printimiseks valige suvand **Pööramine 180 kraadi**.

Klõpsake nuppu **OK**, et sulgeda dialoogikast **Dokumendi atribuudid**.



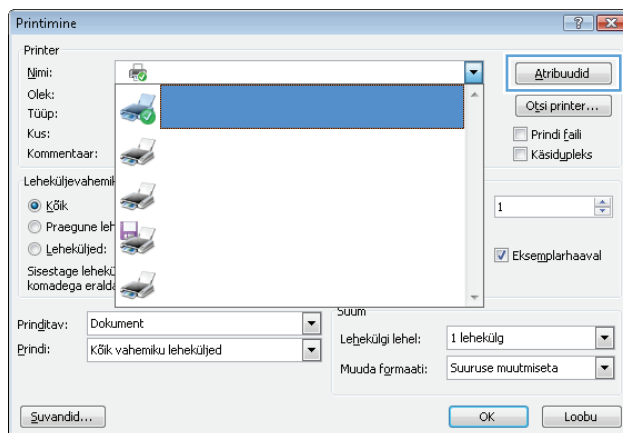
### 5. Dialoogikastis **Printimine** klõpsake töö printimiseks nuppu **OK**.



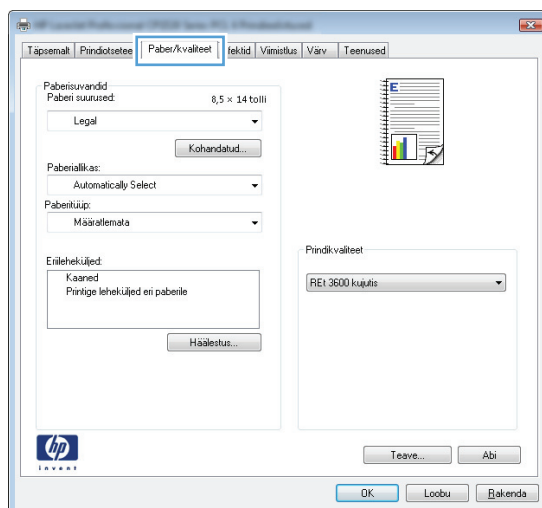
## Paberi tüübi valimine (Windows)

### 1. Valige tarkvaraprogrammis suvand **Printimine**.

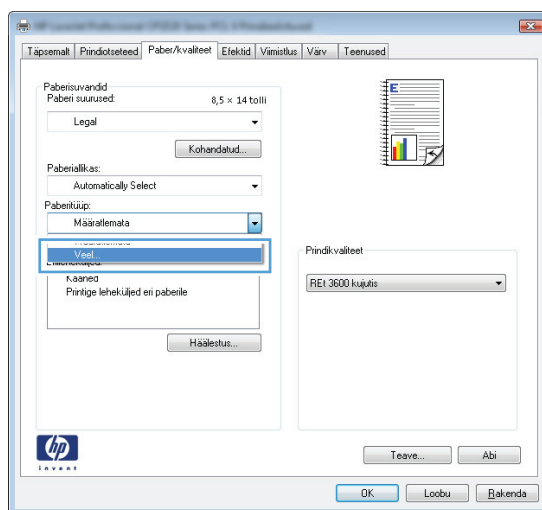
- Valige toode ja klõpsake seejärel nuppu **Atribuudid** või **Eelistused**.



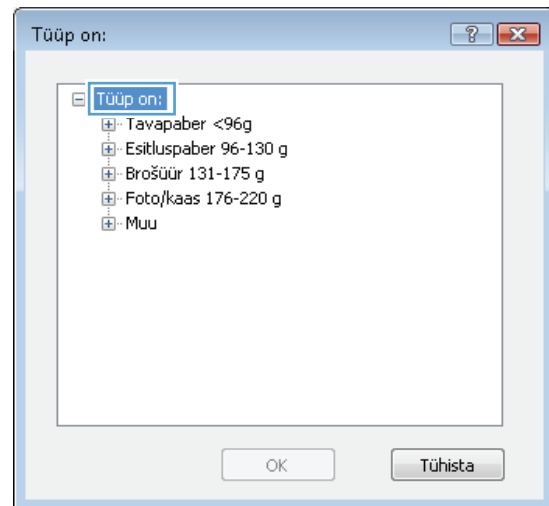
- Klõpsake vahekaarti **Paber/kvaliteet**.



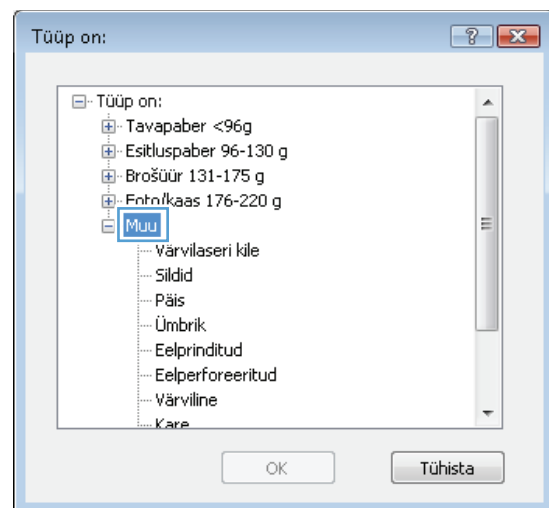
- Klõpsake ripploendis **Paberi tüüp** suvandit **Veel**.



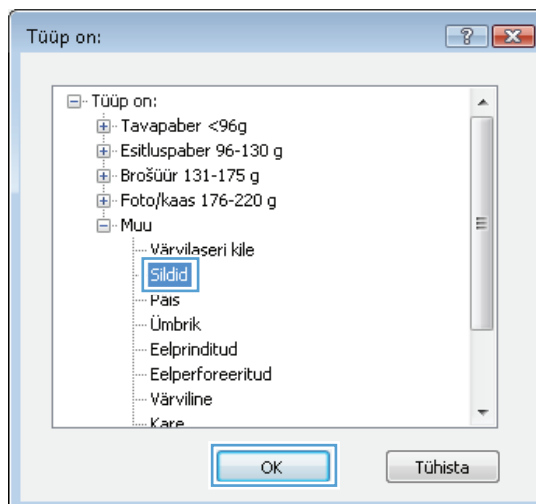
5. Laiendage suvandi **Tüüp on:** loendit.



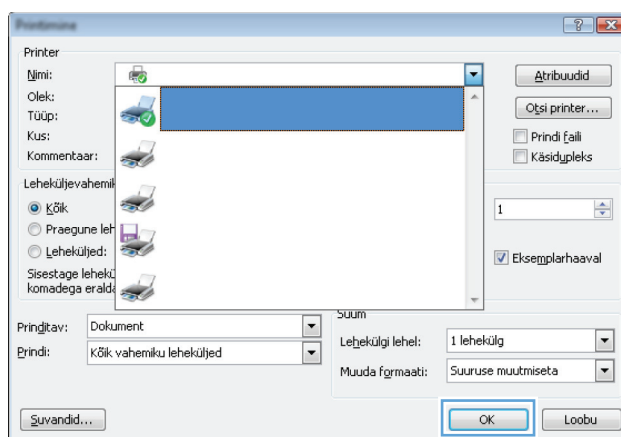
6. Laiendage teie paberit kõige paremini kirjeldavate paberitüüpide kategooriat.



7. Valige kasutatava paberitüübi jaoks suvand ja klõpsake nuppu **OK**.

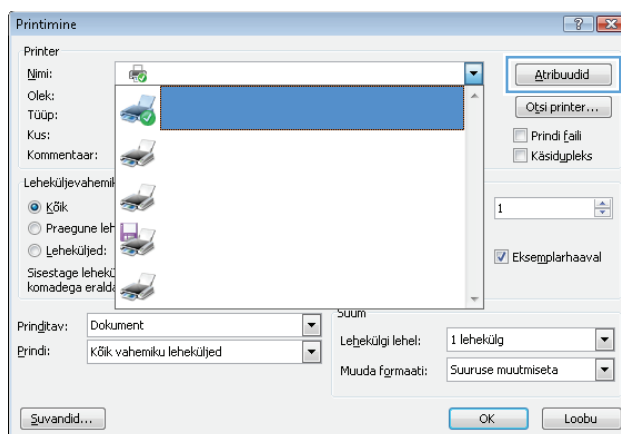


8. Klõpsake nuppu **OK**, et sulgeda dialoogikast **Dokumendi atribuudid**. Dialoogikastis **Printimine** klõpsake töö printimiseks nuppu **OK**.



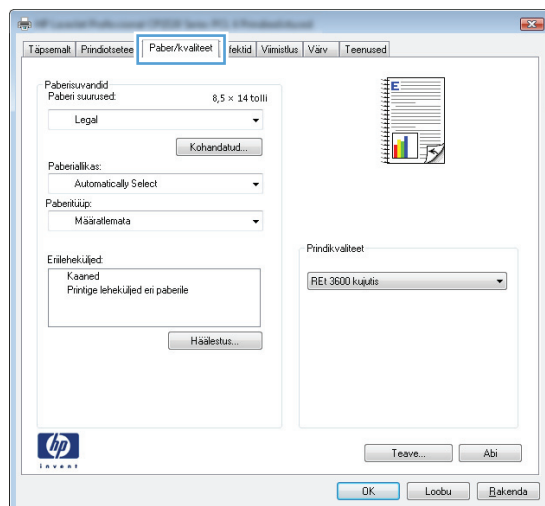
## Esimese või viimase lehe teistsugusele paberile printimine (Windows)

1. Valige tarkvaraprogrammis suvand **Printimine**.
2. Valige toode ja klõpsake seejärel nuppu **Atribuudid** või **Eelistused**.

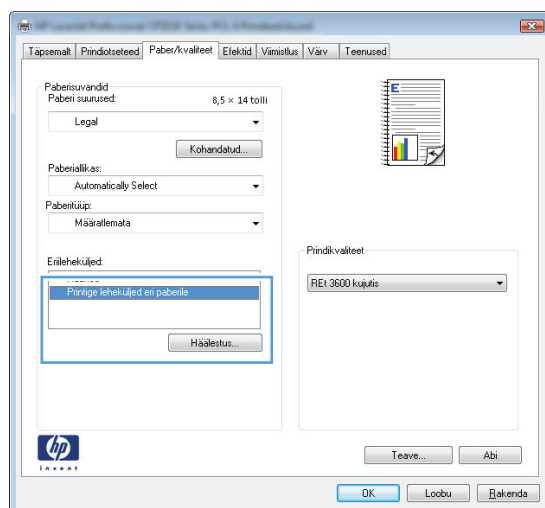




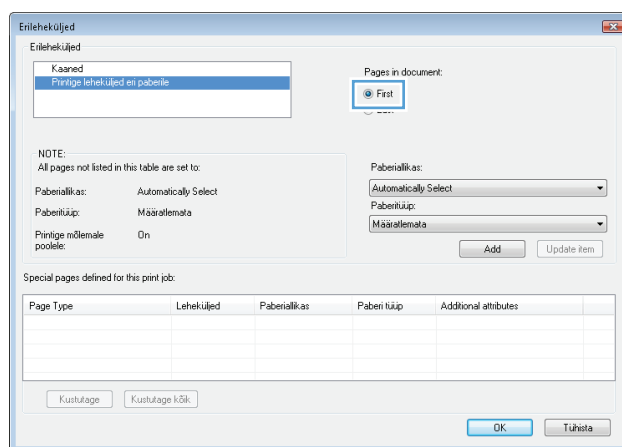
3. Klõpsake vahekaarti **Paber/kvaliteet**.



4. Alas **Erilehed** klõpsake suvandit **Prindi leheküljed eri paberitele** ning seejärel nuppu **Seaded**.



5. Valige alas **Lehti dokumendis** suvand **Esimene** või **Viimane**.



6. Valige ripploenditest **Paberi allikas** ja **Paberi tüüp** õiged suvandid. Klõpsake nuppu **Lisa**.

Enileheküljed

Kaaned

Printige leheküljed eri paberile

Pages in document:

First

Last

NOTE:

All pages not listed in this table are set to:

Paberi allikas: Automatically Select

Paberi tüüp: Määratlemata

Printige mõlemale poolele: On

Paberi allikas: 1. salv

Paberi tüüp: HP matt kaanepaber, 200g

Add Update item

Special pages defined for this print job:

Page Type	Leheküljed	Paberi allikas	Paberi tüüp	Additional attributes

Kustutage Kustutage kõik

OK Tühista

7. Kui printite *nii esimese kui ka viimase lehe* teistsugusele paberile, korrake samme 5 ja 6, valides teise lehekülje jaoks suvandid.

Enileheküljed

Kaaned

Printige leheküljed eri paberile

Pages in document:

First

Last

NOTE:

All pages not listed in this table are set to:

Paberi allikas: Automatically Select

Paberi tüüp: Määratlemata

Printige mõlemale poolele: On

Paberi allikas: 1. salv

Paberi tüüp: HP matt kaanepaber, 200g

Add Update item

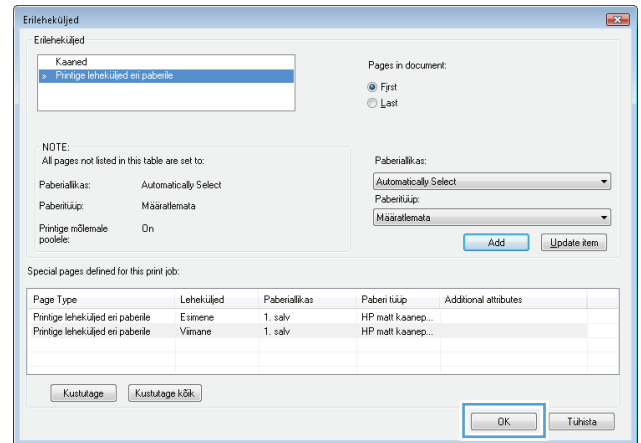
Special pages defined for this print job:

Page Type	Leheküljed	Paberi allikas	Paberi tüüp	Additional attributes
Printige leheküljed eri paberile	Esimene	1. salv	HP matt kaanep...	

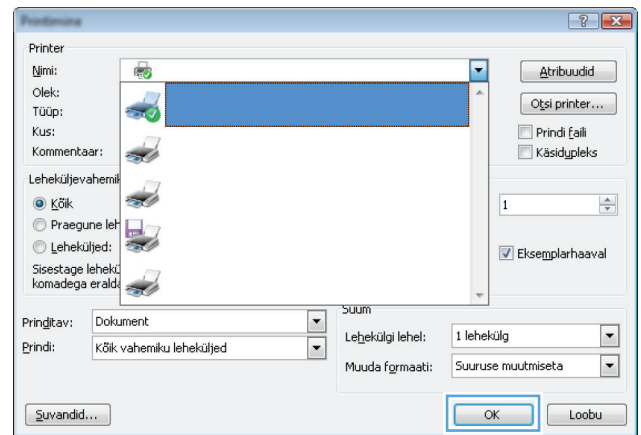
Kustutage Kustutage kõik

OK Tühista

## 8. Klõpsake nuppu **OK**.

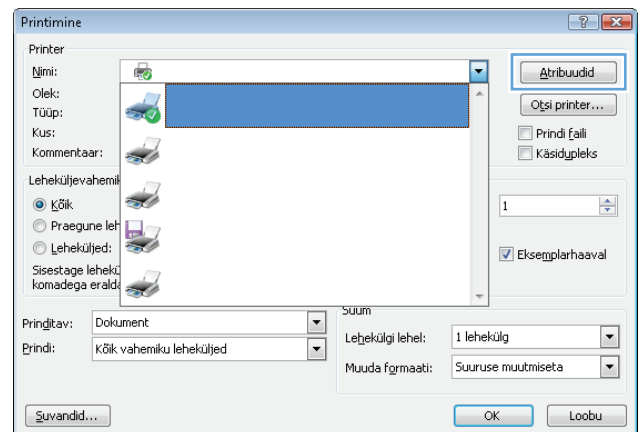


## 9. Klõpsake nuppu **OK**, et sulgeda dialoogikast **Dokumendi atribuudid**. Dialoogikastis **Printimine** klõpsake töö printimiseks nuppu **OK**.

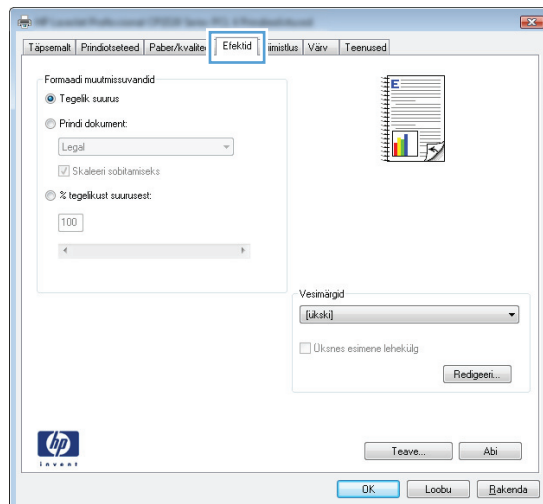


## Dokumendi mastaapimine lehe formaadi järgi (Windows)

1. Valige tarkvaraprogrammis suvand **Printimine**.
2. Valige toode ja klõpsake seejärel nuppu **Atribuudid** või **Eelistused**.

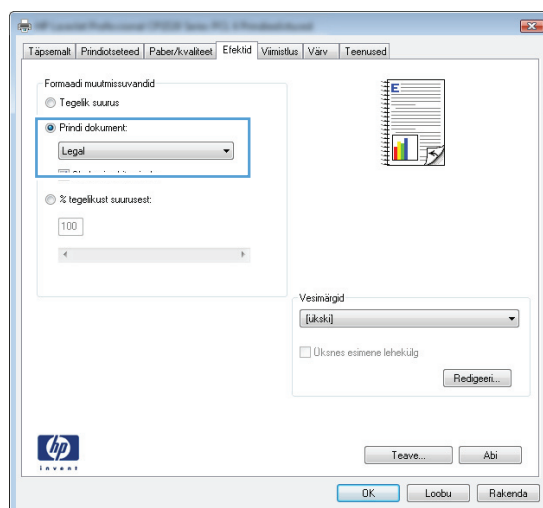


3. Klõpsake vahekaardil **Efektid**.

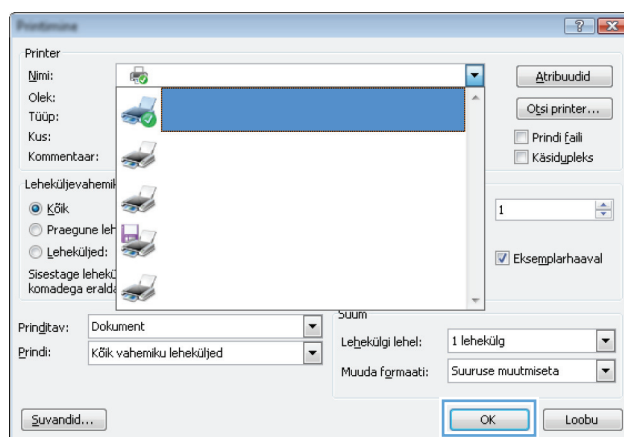


4. Valige suvand **Printitav dokument sees**, seejärel valige ripploendist suurus.

Klõpsake nuppu **OK**, et sulgeda dialoogikast **Dokumendi atribuudid**.



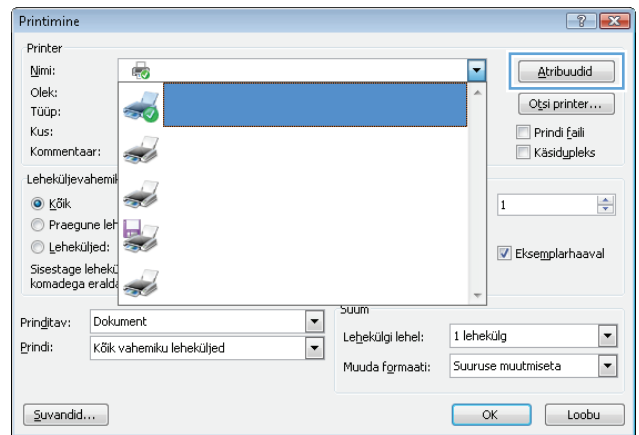
5. Dialoogikastis **Printimine** klõpsake töö printimiseks nuppu **OK**.



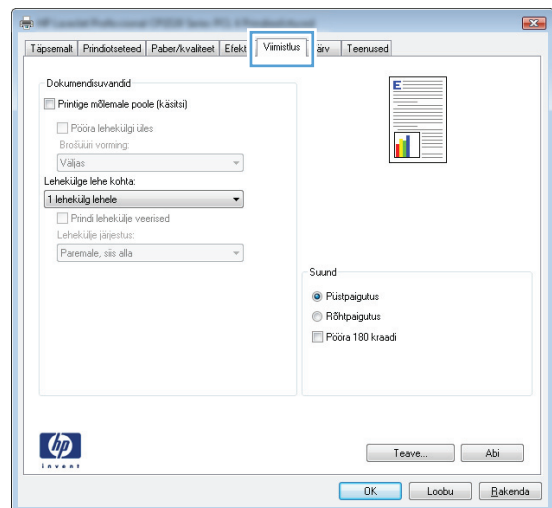
## Brošüüri loomine (Windows)

1. Valige tarkvaraprogrammis suvand **Printimine**.

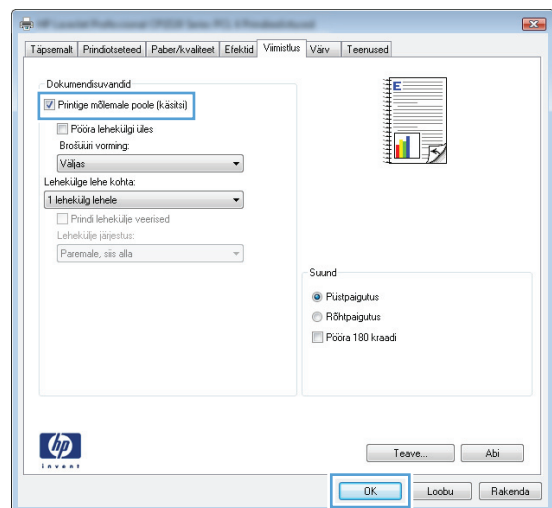
2. Valige toode ja klõpsake seejärel nuppu **Atribuudid** või **Eelistused**.



3. Klõpsake vahekaarti **Viimistlus**.

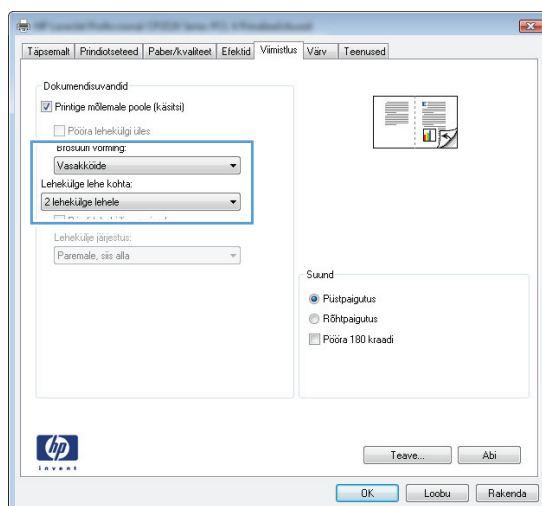


4. Valige märkeruut **Printi kahepoolselt**.

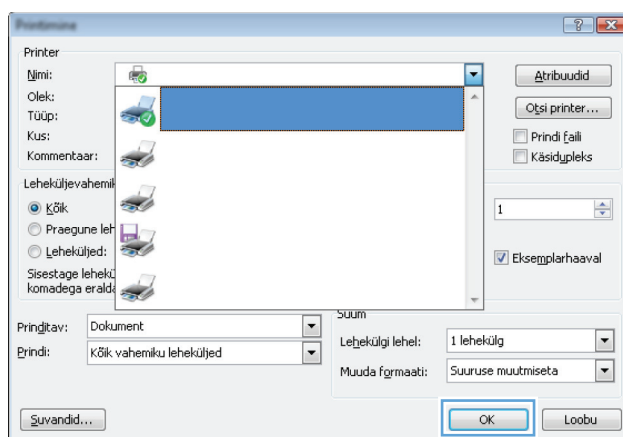


5. Rippmenüüs **Brošüüri küljendus** klõpsake suvandit **Vasakpoolne köitmine** või **Parempoolne köitmine**. Suvandi **Lehekülgi lehe kohta** väärtus muutub automaatselt kujule **2 lehekülge/lehel**.

Klõpsake nuppu **OK**, et sulgeda dialoogikast **Dokumendi atribuudid**.



6. Dialoogikastis **Printimine** klõpsake töö printimiseks nuppu **OK**.



## Prinditööd (Mac OS X)

- [Printimiseelistuste kasutamine \(Mac OS X\)](#)
- [Printimiseelistuste loomine \(Mac OS X\)](#)
- [Automaatselt mõlemale poolele printimine \(Mac OS X\)](#)
- [Käsitsi mõlemale poolele printimine \(Mac OS X\)](#)
- [Mitme lehekülje ühele lehele printimine \(Mac OS X\)](#)
- [Lehekülje suuna valimine \(Mac OS X\)](#)
- [Paberi tüübi valimine \(Mac OS X\)](#)
- [Kaanelehekülje printimine \(Mac OS X\)](#)
- [Dokumendi mastaapimine lehe formaadi järgi \(Mac OS X\)](#)
- [Brošüüri loomine \(Mac OS X\)](#)

### Printimiseelistuste kasutamine (Mac OS X)

1. Klõpsake menüüd **Fail** ja tehke seejärel valik **Prindi**.
2. Valige menüüs **Printer** see seade.
3. Valige menüüst **Eelistused** printimiseelistus.
4. Klõpsake nuppu **Prindi**.



**MÄRKUS.** Printeridraiveri vaikeseadete kasutamiseks valige suvand **standardne**.

### Printimiseelistuste loomine (Mac OS X)

Kasutage printimise eelseadeid, et salvestada printeri praegused seaded edaspidiseks kasutuseks.

1. Klõpsake menüüd **Fail** ja tehke seejärel valik **Prindi**.
2. Valige menüüs **Printer** see seade.
3. Printeridraiver kuvab vaikimisi menüüd **Koopiad ja lehed**. Avage menüüst rippmenüü ja seejärel menüü, mille jaoks printeriseadeid muuta soovite.
4. Valige iga menüü jaoks printimiseadepaigutused, mida soovite edaspidiseks kasutamiseks salvestada.
5. Menüüs **Eelistused** klõpsake suvandil **Salvesta nimega ...** ja sisestage eelistuste nimi.
6. Klõpsake nuppu **OK**.

### Automaatselt mõlemale poolele printimine (Mac OS X)

1. Klõpsake menüüd **Fail** ja tehke seejärel valik **Prindi**.
2. Valige menüüs **Printer** see seade.
3. Prindidraiver kuvab vaikimisi menüüd **Koopiad ja lehed**. Avage menüü ripploend, seejärel klõpsake menüüd **Paigutus**.

4. Valige ripploendist **Kahepoolne** sidumissuvand.
5. Klõpsake nuppu **Prindi**.

## Käsitsi mõlemale poolele printimine (Mac OS X)

1. Klõpsake menüüd **Fail** ja tehke seejärel valik **Prindi**.
2. Valige menüüs **Printer** see seade.
3. Prindidraiver kuvab vaikimisi menüüd **Koopiad ja lehed**. Avage menüü ripploend, seejärel klõpsake menüüd **Käsidupleks**.
4. Klõpsake boksi **Käsidupleks** ning valige sidumissuvand.
5. Klõpsake nuppu **Prindi**.
6. Eemaldage printeri salvest 1 tühi paber.
7. Võtke prinditud virn väljastussalvest ja asetage see söötesalve, prinditud pool ülespidi.
8. Küsimisel puudutage jätkamiseks juhtpaneelil vastavat nuppu.

## Mitme lehekülje ühele lehele printimine (Mac OS X)

1. Klõpsake menüüd **Fail** ja tehke seejärel valik **Prindi**.
2. Valige menüüs **Printer** see seade.
3. Prindidraiver kuvab vaikimisi menüüd **Koopiad ja lehed**. Avage menüü ripploend, seejärel klõpsake menüüd **Paigutus**.
4. Valige ripploendis **Lehekülgi lehe kohta** lehekülgede arv, mida soovite igale lehele printida.
5. Valige alas **Paigutuse suund** lehekülgede järjestus ja asetuse lehel.
6. Valige menüüst **Veerised**, milline äär iga lehel oleva lehekülje ümber printida.
7. Klõpsake nuppu **Prindi**.

## Lehekülje suuna valimine (Mac OS X)

1. Klõpsake menüüd **Fail** ja tehke seejärel valik **Prindi**.
2. Valige menüüs **Printer** see seade.
3. Klõpsake menüüs **Koopiad ja lehed** nuppu **Lehe seadistus**.
4. Klõpsake ikoonil, mis märgib lehekülje suunda, mida soovite kasutada, ja klõpsake seejärel nuppu **OK**.
5. Klõpsake nuppu **Prindi**.

## Paberi tüübi valimine (Mac OS X)

1. Klõpsake menüüd **Fail** ja tehke seejärel valik **Prindi**.
2. Valige menüüs **Printer** see seade.



3. Prindidraiver kuvab vaikumisi menüüd **Koopiad ja lehed**. Avage menüü ripploend, seejärel klõpsake menüüd **Viimistlus**.
4. Valige ripploendist **Kandja tüüp** tüüp.
5. Klõpsake nuppu **Prindi**.

## Kaanelehekülje printimine (Mac OS X)

1. Klõpsake menüüd **Fail** ja tehke seejärel valik **Prindi**.
2. Valige menüüs **Printer** see seade.
3. Printeridraiver kuvab vaikumisi menüüd **Koopiad ja lehed**. Avage menüü ripploend, seejärel klõpsake menüüd **Kaaneleht**.
4. Valige koht, kuhu kaanelehekülg printida. Vajutage nuppu **Enne dokumenti** või **Pärast dokumenti**.
5. Valige menüüst **Kaanelehe tüüp** teade, mida soovite lasta kaaneleheküljele printida.



**MÄRKUS.** Tühja kaanelehekülje printimiseks valige suvand **standardne** menüüst **Kaanelehe tüüp**.

6. Klõpsake nuppu **Prindi**.

## Dokumendi mastaapimine lehe formaadi järgi (Mac OS X)

1. Klõpsake menüüd **Fail** ja tehke seejärel valik **Prindi**.
2. Valige menüüs **Printer** see seade.
3. Printeridraiver kuvab vaikumisi menüüd **Koopiad ja lehed**. Avage menüü ripploend, seejärel klõpsake menüüd **Paberikäsitsus**.
4. Klõpsake alas **Sihtpaberiformaat** kastile **Paberiformaadi järgi mastaapimine**, seejärel valige ripploendist formaat.
5. Klõpsake nuppu **Prindi**.


## Brošüüri loomine (Mac OS X)


1. Klõpsake menüüd **Fail** ja tehke seejärel valik **Prindi**.
2. Valige menüüs **Printer** see seade.
3. Printeridraiver kuvab vaikumisi menüüd **Koopiad ja lehed**. Avage menüü ripploend, seejärel klõpsake menüüd **Paigutus**.
4. Valige ripploendist **Kahepoolne** sidumissuvand.
5. Avage menüü ripploend, seejärel klõpsake menüüd **Brošüüri printimine**.
6. Klõpsake boksi **Väljastusformaad brošüür** ning valige sidumissuvand.
7. Valige paberi formaat.
8. Klõpsake nuppu **Prindi**.


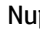

## Täiendavad prinditööd (Windows)

- [Prinditöö tühistamine \(Windows\)](#)
- [Paberi formaadi valimine \(Windows\)](#)
- [Kohandatud paberi formaadi valimine \(Windows\)](#)
- [Vesimärkide printimine \(Windows\)](#)

### Prinditöö tühistamine (Windows)

1. Kui prinditööd parasjagu prinditakse, tühistage see, vajutades toote juhtpaneelil asuvat nuppu Tühista .

 **MÄRKUS.** Kui prinditöö on juba jõudnud liiga kaugele, ei saa te seda võib-olla enam tühistada.

 **MÄRKUS.** Nupu Tühista  vajutamine tühistab töötlemisel oleva töö. Kui töös on enam kui üks toiming, tühistab nupu Tühista  vajutamine toimingu, mida hetkel seadme juhtpaneelil kuvatakse.

2. Prinditöö saate tühistada ka tarkvaraprogrammist või prindijärjekorrast.
  - **Tarkvaraprogrammis.** Tavaliselt kuvatakse arvuti ekraanil lühikest aega dialoogikasti, milles saate prinditöö tühistada.
  - **Prindijärjekord Windowsis.** Kui prinditöö on ootel prindijärjekorras (arvuti mälus) või prindispuuleris, kustutage prinditöö seal.
    - **Windows XP-s, Server 2003-s või Server 2008-s.** Klõpsake nuppu **Start** (Alusta), siis **Settings** (Sätted) ning siis valikut **Printers and Faxes** (Printerid ja faksid). Akna avamiseks topeltklõpsake toote ikooni, paremklõpsake tühistada soovitud prinditööd ja klõpsake seejärel valikut **Cancel** (Tühista).
    - **Windows Vistas.** Klõpsake ekraani alumises vasakus nurgas olevat Windowsi ikooni, klõpsake **Settings** (Sätted), seejärel klõpsake **Printers (Printerid)**. Akna avamiseks topeltklõpsake toote ikooni, paremklõpsake tühistada soovitud prinditööd ja klõpsake seejärel valikut **Cancel** (Tühista).
    - **Windows 7.** Klõpsake ekraani alumises vasakus nurgas olevat Windowsi ikooni, seejärel klõpsake **Devices and Printers (Seadmed ja printerid)**. Akna avamiseks topeltklõpsake toote ikooni, paremklõpsake tühistada soovitud prinditööd ja klõpsake seejärel valikut **Cancel** (Tühista).

### Paberi formaadi valimine (Windows)

1. Valige tarkvaraprogrammis suvand **Printimine**.
2. Valige toode ja klõpsake seejärel nuppu **Atribuudid** või **Eelistused**.
3. Klõpsake vahekaarti **Paber/kvaliteet**.
4. Valige ripploendist **Paberi formaat** formaat.
5. Klõpsake nuppu **OK**.
6. Dialoogikastis **Printimine** klõpsake töö printimiseks nuppu **OK**.

## Kohandatud paberi formaadi valimine (Windows)

1. Valige tarkvaraprogrammis suvand **Printimine**.
2. Valige toode ja klõpsake seejärel nuppu **Atribuudid** või **Eelistused**.
3. Klõpsake vahekaarti **Paber/kvaliteet**.
4. Klõpsake nuppu **Kohandatud**.
5. Tippige kohandatud formaadi nimi ja määrake mõõdud.
  - Laius on paberi lühem külg.
  - Pikkus on paberi pikem külg.
6. Klõpsake nuppu **Salvesta** ja seejärel nuppu **Sulge**.
7. Klõpsake nuppu **OK**, et sulgeda dialoogikast **Dokumendi atribuudid**. Dialoogikastis **Printimine** klõpsake töö printimiseks nuppu **OK**.

## Vesimärkide printimine (Windows)


1. Valige tarkvaraprogrammis suvand **Printimine**.
2. Valige toode ja klõpsake seejärel nuppu **Atribuudid** või **Eelistused**.
3. Klõpsake vahekaarti **Efektid**.
4. Valige vesimärk ripploendist **Vesimärgid**.

Vesimärgi loendisse lisamiseks klõpsake nuppu **Redigeeri**. Määrake vesimärgi seaded ja klõpsake seejärel nuppu **OK**.
5. Kui soovite vesimärgi printida ainult esimesele lehele, märkige ruut **Ainult esimene leht**. Vastasel juhul trükitakse vesimärk igale lehele.
6. Klõpsake nuppu **OK**, et sulgeda dialoogikast **Dokumendi atribuudid**. Dialoogikastis **Printimine** klõpsake töö printimiseks nuppu **OK**.

## Täiendavad prinditööd (Mac OS X)

- [Prinditöö tühistamine \(Mac OS X\)](#)
- [Paberi formaadi valimine \(Mac OS X\)](#)
- [Kohandatud paberi formaadi valimine \(Mac OS X\)](#)
- [Vesimärkide printimine \(Mac OS X\)](#)

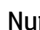

### Prinditöö tühistamine (Mac OS X)

1. Kui prinditööd parasjagu prinditakse, tühistage see, vajutades toote juhtpaneelil asuvat nuppu Tühista .



**MÄRKUS.** Kui prinditöö on juba jõudnud liiga kaugele, ei saa te seda võib-olla enam tühistada.



**MÄRKUS.** Nupu Tühista  vajutamine tühistab töötlemisel oleva töö. Kui ootel on enam kui üks prinditöö, tühistab nupu Tühista  vajutamine prinditöö, mida praegu seadme juhtpaneelil kuvatakse.

2. Prinditöö saate tühistada ka tarkvaraprogrammist või prindijärjekorrast.
  - **Tarkvaraprogrammis.** Tavaliselt kuvatakse arvuti ekraanil lühiajaliselt dialogikasti, milles saate prinditöö tühistada.
  - **Maci prindijärjekord.** avage prindijärjestus dokis tooteikoonile topeltklõpsates. Helendage prinditöö ja klõpsake siis **Delete** (Kustuta).

### Paberi formaadi valimine (Mac OS X)

1. Klõpsake menüüd **Fail** ja tehke seejärel valik **Prindi**.
2. Valige menüüs **Printer** see seade.
3. Klõpsake menüüs **Koopiad ja lehed** nuppu **Lehe seadistus**.
4. Valige ripploendist **Paberiformaat** formaat ja klõpsake seejärel nuppu **OK**.
5. Klõpsake nuppu **Prindi**.

### Kohandatud paberi formaadi valimine (Mac OS X)

1. Klõpsake menüüd **Fail** ja tehke seejärel valik **Prindi**.
2. Valige menüüs **Printer** see seade.
3. Klõpsake menüüs **Koopiad ja lehed** nuppu **Lehe seadistus**.
4. Tehke rippmenüüs **Paberiformaat** valik **Kohandatud formaatide haldamine**.
5. Määrake paberi formaadi mõõdud ja klõpsake seejärel nuppu **OK**.
6. Dialogikasti **Lehe seadistus** sulgemiseks klõpsake nuppu **OK**.
7. Klõpsake nuppu **Prindi**.

## Vesimärkide printimine (Mac OS X)


1. Klõpsake menüüd **Fail** ja tehke seejärel valik **Prindi**.
2. Valige menüüs **Printer** see seade.
3. Printeridraiver kuvab vaikesi menüüd **Koopiad ja lehed**. Avage menüü ripploend, seejärel klõpsake menüüd **Vesimärgid**.
4. Valige menüüs **Režiim** suvand **Vesimärk**.
5. Valige rippmenüüst **Lehed**, kas printida vesimärki kõikidele lehekülgedele või ainult esimesele.
6. Valige rippmenüüst **Tekst** üks standardsõnum või valige suvand **Kohandatud** ja sisestage uus sõnum boksi.
7. Valige ülejäänud seadete suvandid.
8. Klõpsake nuppu **Prindi**.

## Arhiivivaliteediga printitööde loomine

Prindiarhiiv annab väljundi, mis on vähem aldis tooneri määrdumisele ja tolmutumisele. Kasutage prindiarhiivi, et luua dokumente, mida te soovite säilitada või arhiveerida.



**MÄRKUS.** Arhiivivaliteediga saab printida, kui suuredate kuumuti temperatuuri. Suurema temperatuuri tõttu prindib seade kahjustuste vältimiseks poole kiirusega.

1. Puudutage seadme juhtpaneeli koduekraanil nuppu Seadistus .
2. Puudutage menüüd [Hooldus](#).
3. Puudutage nuppu [Arhiivprintimine](#), seejärel nuppu [Sees](#).

## Värviline printimine

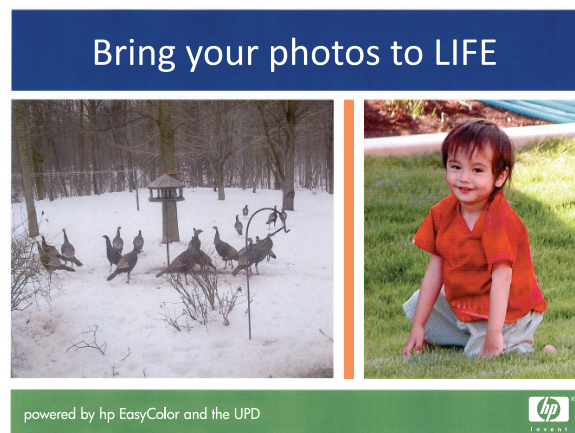
- [Suvandi HP EasyColor kasutamine](#)
- [Värvisuvandite muutmine \(Windows\)](#)
- [Prinditöö värvitemaatika muutmine \(Windows\)](#)
- [Värvisuvandite muutmine \(Mac OS X\)](#)
- [Käsitsi värvisuvandid](#)
- [Värvide sobitamine](#)

### Suvandi HP EasyColor kasutamine

Kui kasutate Windowsi HP PCL 6 printeridraiverit, siis parandab **HP EasyColor** tehnoloogia automaatselt Microsoft Office'i programmidest prinditavate segasisuga dokumentide kvaliteeti. See funktsioon skannib dokumendid ja seadistab .JPEG või .PNG vormingus fotokujutisi automaatselt. **HP EasyColor** tehnoloogia parandab korraga kogu pildi kvaliteeti, mitte ei jaota seda mitmeks tükiks. Tulemus on parem värvide ühtlus, teravamad üksikasjad ja kiirem printimine.

Kui kasutate HP Postscripti printeridraiverit Macile, siis skannib **HP EasyColor** tehnoloogia kõiki dokumente ja korrigeerib automaatselt kõiki fotokujutisi samade paremate fototulemuste saamiseks.

Järgmises näites loodi vasakul olevad pildid ilma suvandita **HP EasyColor**. Paremal olevatel pildidel on näha suvandist **HP EasyColor** tulenev kvaliteedi paranemine.



Suvand **HP EasyColor** on vaikimisi sisse lülitatud nii HP PCL 6 printeridraiveris kui ka HP Mac Postscript printeridraiveris, nii et te ei pea käsitsi värve korrigeerima. Kui soovite värviseadeid käsitsi muuta, võite selle suvandi väljalülitamiseks avada Windowsi draiveri vahekaardi **Värv** või Maci draiveri vahekaardi **Värvi/kvaliteedi suvandid** ning klõpsata märkeruutu **HP EasyColor**, et seda tühendada.

### Värvisuvandite muutmine (Windows)

1. Valige tarkvaraprogrammis suvand **Printimine**.
2. Valige toode ja klõpsake seejärel nuppu **Atribuudid** või **Eelistused**.
3. Klõpsake vahekaarti **Värv**.
4. Valige märkeruut **HP EasyColor**, et see tühendada.

5. Vajutage seadet **Automaatne** või **Käsitsi**.

- Seade **Automaatne**: valige see seade enamuse värviliste prinditööde jaoks
- Seade **Käsitsi**: valige see seade, et reguleerida värviseadeid teistest seadetest sõltumatult. Klõpsake nuppu **Seaded**, et avada värvi käsitsi reguleerimise aken.



**MÄRKUS.** Värviseadete käsitsi seadistamine võib väljundi kvaliteeti mõjutada. HP soovib ainult värvigraafika ekspertidel neid seadeid muuta.

6. Vajutage värvidokumendi halltoonides printimiseks suvandit **Prindi hallskaalal**. Kasutage seda valikut värvidokumentide printimiseks, mida soovite paljundada või faksida. Seda valikut võib kasutada ka mustandite printimiseks või värvitooneri säästmiseks.
7. Klõpsake nuppu **OK**, et sulgeda dialoogikast **Dokumendi atribuudid**. Dialoogikastis **Printimine** klõpsake töö printimiseks nuppu **OK**.

## Prinditöö värvitemaatika muutmine (Windows)

1. Valige tarkvaraprogrammis suvand **Printimine**.
2. Valige toode ja klõpsake seejärel nuppu **Atribuudid** või **Eelistused**.
3. Klõpsake vahekaardil **Värvid**.
4. Valige märkeruut **HP EasyColor**, et see tühjendada.
5. Valige ripploendist **värviteemad** värvitemaatika.
  - **Vaikimisi (sRGB)**: selle teemaga prindib seade RGB-andmeid seadme toorrežiimis. Selle teema kasutamisel reguleerige värve õige renderduse saamiseks tarkvaraprogrammis või operatsioonisüsteemis.
  - **Vivid (sRGB)**: seade suurendab kesктоonide värviküllastust. Kasutage seda teemat ärigraafika printimisel.
  - **Foto (sRGB)**: seade tõlgendab RGB-värvi selliselt, nagu oleks see prinditud fotona digitaalses minilaboris. Seade annab sügavamad, küllastunumad värvid, teistmoodi kui vaikimisi (sRGB) teema puhul. Kasutage seda teemat fotode printimiseks.
  - **Foto (Adobe RGB 1998)**: kasutage seda teemat, kui prindite digifotosid, mis kasutavad sRGB asemel pigem AdobeRGB-värvusruumi. Selle teema kasutamisel lülitage välja tarkvaraprogrammi värvihaldus.
  - **Puudub**: ei kasutata ühtki värviteemat.
  - **Kohandatud profiil**: tehke see valik, et kasutada kohandatud sisendprofiili värviväljundi täpseks kontrollimiseks (nt konkreetse HP Color LaserJet seadme imiteerimiseks). Laadige alla kohandatud profiilid aadressilt [www.hp.com](http://www.hp.com).
6. Klõpsake nuppu **OK**, et sulgeda dialoogikast **Dokumendi atribuudid**. Dialoogikastis **Printimine** klõpsake töö printimiseks nuppu **OK**.

## Värvisuvandite muutmine (Mac OS X)

1. Klõpsake menüüd **Fail** ja tehke seejärel valik **Prindi**.
2. Valige menüüs **Printer** see seade.



3. Printeridraiver kuvab vaikumisi menüüd **Koopiad ja lehed**. Avage menüü ripploend, seejärel klõpsake menüüd **Värvisuvandid**.
4. Vajutage märkeruutu **HP EasyColor**, et see tühjendada.
5. Avage **Täiustatud** seaded.
6. Teisendage teksti, graafika ja fotode seadeid.
7. Klõpsake nuppu **Prindi**.

## Käsitsi värvisuvandid

Kasutage käsitsi värvisuvandeid **Neutraalsete hallide, Pooltooni** ja **Servakontrolli** teksti-, graafika- ja fotosuvandite häälestamiseks.

Seade kirjeldus	Seade suvandid
<p><b>Serva reguleerimine</b></p> <p>Seade <b>Servakontroll</b> määrab kindlaks serva renderduse. Serva juhtimisel on kaks komponenti: kohandatav pooltoonimine ja värvivastuvõtlikkus. Kohandatav pooltoonimine suurendab servade teravust. Värvivastuvõtlikkus vähendab värvitut valesti registreerimist kattes servad kergelt külgmiste objektidega.</p>	<ul style="list-style-type: none"> <li>• <b>Välja</b> lülitab välja nii värvivastuvõtlikkuse kui ka kohandava pooltoonimise.</li> <li>• <b>Valgus</b> seab katmise minimaalsele tasemele. Kohandatav pooltoonimine on sisse lülitatud.</li> <li>• <b>Tavaline</b> seab ülekatte keskmisele tasemele. Kohandatav pooltoonimine on sisse lülitatud.</li> <li>• <b>Maksimum</b> on ülekatmise agressiivseim seade. Kohandatav pooltoonimine on sisse lülitatud.</li> </ul>
<p><b>Pooltoon</b></p> <p><b>Pooltooni</b> valikud mõjutavad väljundi värvide selgust ja lahutust.</p>	<ul style="list-style-type: none"> <li>• <b>Sile</b> annab paremaid tulemusi suurte lausprindipindade puhul ning suurendab fotosid värviasenduste silumise abil. Valige see suvand, kui esmatähtis on pindade ühtlane ja sujuv täitmine.</li> <li>• <b>Üksikasi</b> on kasulik teksti ja graafika puhul, mis nõuavad teravaid joone- või värvieristusi või pilte, mis sisaldavad mustrit või üksikasjade kõrget taset. Valige see suvand, kui olulised on servade teravus ja väikesed detailid.</li> </ul>
<p><b>Neutraalsed hallid</b></p> <p>Seade <b>Neutraalsed hallid</b> määrab hallide värvide loomise viisi tekstis, graafikas ja fotodel.</p>	<ul style="list-style-type: none"> <li>• <b>Ainult must</b> tekitab neutraalsed värvid (hallid ja musta) ainult musta tooneri kasutamise. See garanteerib neutraalsed värvid ilma värvivormita. See valik sobib kõige paremini dokumentidele ja hallskaala joonistele.</li> <li>• <b>4 värvi</b> tekitab neutraalsed värvid (hallid ja musta) kõigi nelja toonerivärvi ühendamisega. See viis annab siledamad gradiendid ja teistesse värvidesse üleminekud ning tumedaima musta.</li> </ul>

## Värvide sobitamine

Toote väljastusvärvi samastamine värviga arvutiekraanil on üsna keerukas protsess, kuna printerid ja arvutimonitorid kasutavad erinevaid värvitekitamise meetodeid. Monitorid *kuvavad* värve valguspikslite abil, kasutades RGB (punane, roheline, sinine) värvitötlust, kuid printerid *prindivad* värve, kasutades värvusemudelit CMYK (tsüaan, magenta, kollane, must).

Printeri värvide samastamist monitori omadega võivad mõjutada mitmesugused faktorid. Nende faktorite hulka kuuluvad:

- Paber
- Printeri värvained (nt tindid või toonerid)
- Printimisprotsess (nt tindipritse-, trüki- või lasertehnoloogia)
- Kohapealne valgus
- Isikute värvitaju erinevused
- Tarkvaraprogrammid
- Printeridraiverid
- Arvuti operatsioonisüsteem
- Monitorid ja monitori seaded
- Videokaardid ja draiverid
- Töökeskkond (nt suhteline õhuniiskus)


Enamiku olukordade jaoks on parim meetod ekraani värvide samastamiseks prinditud leheküljega printida sRGB värvides.

## Funktsiooni HP ePrint kasutamine

Kasutage funktsiooni HP ePrint, et printida dokumente, saates neid meilimanustena mis tahes lubatud meilivahetusega seadmest seadme meiliaadressile.



**MÄRKUS.** HP ePrinti kasutamiseks peab seade olema (traadita) võrguga ühendatud ja sellel peab olema juurdepääs Internetile.

1. Funktsiooni HP ePrint kasutamiseks peab esmalt lubama HP veebiteenused.
  - a. Puudutage seadme juhtpaneeli koduekraanil nuppu Veebiteenused .
  - b. Puudutage nuppu [Võimalda Veebiteenused](#).
2. Puudutage menüüs [HP veebiteenused](#) nuppu [Näita meiliaadressi](#), et juhtpaneelil kuvada seadme meiliaadress.
3. Kasutage HP ePrintCenteri veebisaiti kõikidele sellele tootele saadetud HP ePrinti tööde turbeseadete ja vaikeprindiseadete määramiseks.
  - a. Minge aadressile [www.hpeprintcenter.com](http://www.hpeprintcenter.com).
  - b. Klõpsake valikut **Sign In** (Registreeru) ja sisestage oma HP ePrintCenteri mandaat või looge uus konto.
  - c. Valige oma toode loendist või klõpsake selle lisamiseks valikut **+ Add printer** (+ Lisa printer). Seadme lisamiseks vajate printeri koodi, mis on lõik seadme meiliaadressist enne sümbolit @. Selle koodi saate, kui prindite seadme juhtpaneelil veebiteenuste lehe.

Pärast toote lisamist on teil võimalik seadme meiliaadressi kohandada.



**MÄRKUS.** See kood kehtib vaid 24 tundi pärast HP veebiteenuste lubamist. Kui aeg saab otsa, järgige juhiseid HP veebiteenuste uuesti lubamiseks ja uue koodi saamiseks.

- d. Takistamaks toodet printimast soovimatuid dokumente klõpsake valikut **ePrint Settings** (ePrinti seaded) ja seejärel vahekaarti **Allowed Senders** (Lubatud saatjad). Klõpsake valikul **Ainult lubatud saatjad** ja lisage meiliaadressid, millelt lubate ePrinti töid vastu võtta.
    - e. Seadistamiseks vaikeseaded kõikidele sellele tootele saadetud ePrint töödele klõpsake valikut **ePrint Settings** (ePrinti seaded), seejärel valikut **Print Options** (Prindisuvandid) ja valige seaded, mida soovite kasutada.
4. Dokumendi printimiseks manustage see seadme meiliaadressile saadetavasse meilisõnusse. Prinditakse nii meilisõnum kui ka manus.

## Kasutage AirPrinti

Otseprintimine Apple'i AirPrinti kasutades on toetatud versioonis iOS 4.2 või uuemates versioonides. Kasutage AirPrinti, et printida iPadist (iOS 4.2), iPhone'ist (3GS või uuem) või iPodist (kolmas põlvkond või uuem) otse tootesse järgmistes rakendustes.

- E-post
- Fotod
- Safari
- Valige kolmanda osapoole rakendused

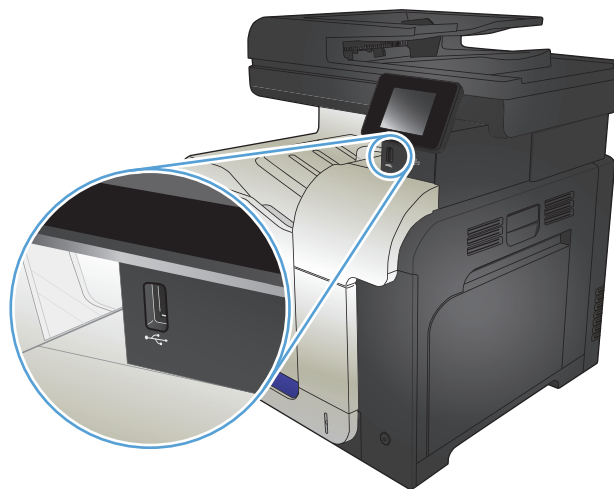
AirPrinti kasutamiseks peab toode olema võrku ühendatud. Lisateabe saamiseks AirPrinti kasutamise kohta ja selle kohta, millised HP seadmed AirPrintiga ühilduvad, külastage veebilehte [www.hp.com/go/airprint](http://www.hp.com/go/airprint).



**MÄRKUS.** AirPrinti kasutamiseks peate võib-olla seadme püsivara värskendama. Külastage veebilehte [www.hp.com/go/lj500colorMFPM570\\_firmware](http://www.hp.com/go/lj500colorMFPM570_firmware).

## Töö otseprintimine USB-liidesega

1. Sisestage USB-välkmälu seadme esiküljel olevasse USB-porti.



2. Avaneb menüü **USB-mäluseade**. Suvandite vahel liikumiseks puudutage noolenuppe.
  - **Dokumendi printimine**
  - **Fotode vaatamine ja printimine**
  - **Skannimine USB-draivile**
3. Dokumendi printimiseks puudutage ekraani **Dokumendi printimine** ja puudutage USB-draivil oleva kausta nime, kuhu soovite dokumendi talletada. Kui avaneb kokkuvõtte ekraan, saate seda sätete reguleerimiseks puudutada. Dokumendi printimiseks puudutage nuppu **Prindi**.
4. Fotode printimiseks puudutage ekraani **Fotode vaatamine ja printimine** ja seejärel iga foto eelvaatekujutist, et valida foto, mida soovite printida. Puudutage nuppu **Valmis**. Kui avaneb kokkuvõtte ekraan, saate seda sätete reguleerimiseks puudutada. Fotode printimiseks puudutage nuppu **Prindi**.
5. Võtke väljastussalvest prinditud töö ja eemaldage USB-välkmälu.



---

# 5 Kopeerimine

- [Uute kopeerimise vaikeseadete määramine](#)
- [Koopia vaikeseadete taastamine](#)
- [Vaid ühe koopia tegemine](#)
- [Mitme koopia tegemine](#)
- [Mitmeleheküljelise originaaldokumendi kopeerimine](#)
- [ID-kaartide kopeerimine](#)
- [Koopiatöö pöimimine](#)
- [Kahepoolne kopeerimine \(dupleksprintimine\)](#)
- [Koopia vähendamine või suurendamine](#)
- [Värvi- või must-valgete koopiate tegemine](#)
- [Prindikvaliteedi optimeerimine](#)
- [Koopiate heleduse või tumeduse reguleerimine](#)
- [Kopeeritava kujutise kohandamine](#)
- [Visandrežiimis kopeerimine](#)
- [Eripaberile kopeerimiseks paberi formaadi ja tüübi määramine](#)

## Uute kopeerimise vaikeseadete määramine

Te saate salvestada mis tahes kopeerimise seaded vaikeseadetena, mida igapäevatoos kasutada.

1. Puudutage koduekraanil nuppu [Kopeerimine](#).
2. Puudutage nuppu [Sätted](#).
3. Seadistage kopeerimise seaded oma eelistuste kohaselt, seejärel kerige alla ja vajutage nuppu [Määra uuteks vaikesäteteks](#).
4. Puudutage nuppu [Jah](#).



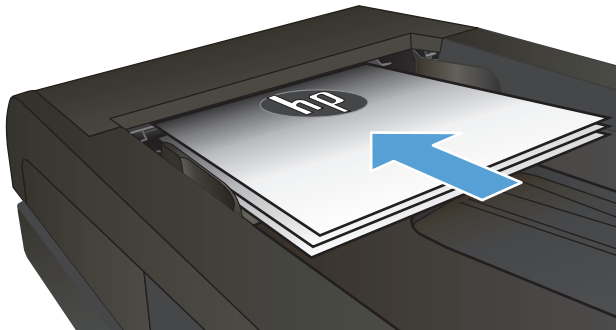
## Koopia vaikeseadete taastamine

Kasutage seda protseduuri kopeerimise tehaseseadete taastamiseks.

1. Puudutage kodulekraanil nuppu **Kopeerimine**.
2. Puudutage nuppu **Sätted**.
3. Kerige nupuni **Vaikesätete taastamine** ja puudutage seda.
4. Vaikeseadete ennistamiseks puudutage nuppu **OK**.

## Vaid ühe koopia tegemine

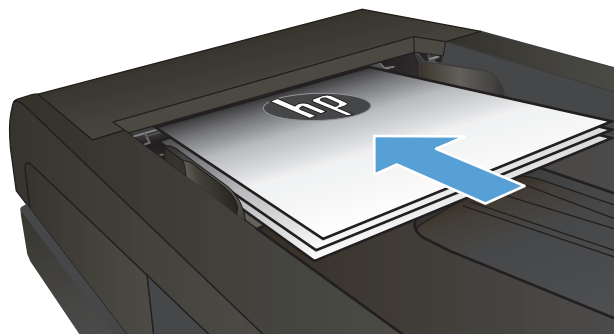
1. Asetage dokument skanneriklaasile või dokumendisööturisse.



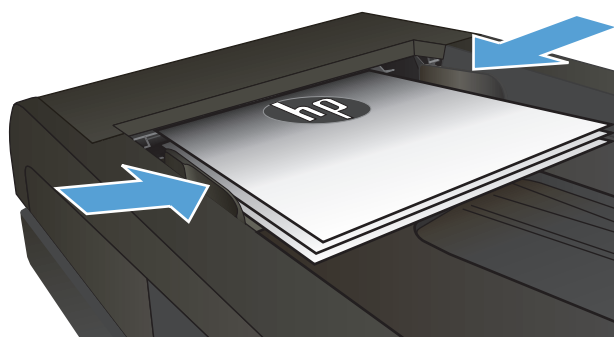
2. Puudutage koduekraanil nupp **Kopeerimine**.
3. Kopeerimise alustamiseks puudutage nupp **Must** või **Värv**.

## Mitme koopia tegemine

1. Asetage dokument skanneriklaasile või dokumendisööturisse.



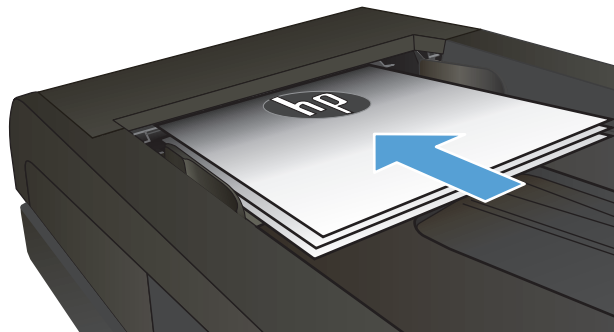
2. Kui söötsite dokumendi dokumendisööturisse, reguleerige juhikuid, kuni need vastu paberit puutuvad.



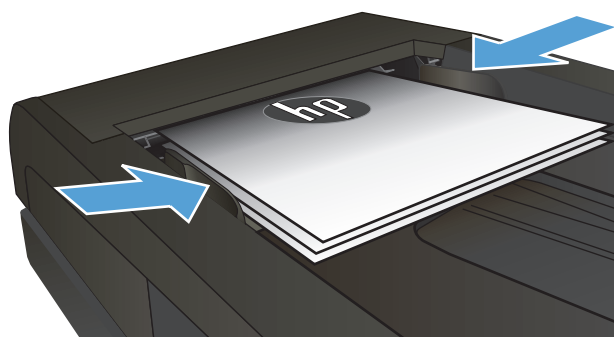
3. Puudutage seadme juhtpaneeli kodulekraanil nuppu [Kopeerimine](#).
4. Koopiate arvu muutmiseks puudutage noolenuppe või puudutage olemasolevat numbrit ja sisestage koopiate arv.
5. Kopeerimise alustamiseks puudutage nuppu [Must](#) või [Värv](#).

## Mitmeleheküljelise originaaldokumendi kopeerimine

1. Asetage originaaldokumendid dokumendisööturisse, küljega ülespoole.



2. Reguleerige juhikuid seni, kuni need vastu paberit puutuvad.

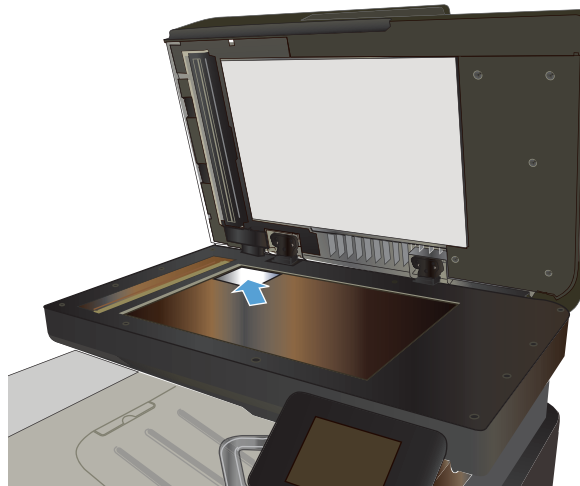


3. Puudutage koduekraanil nuppu **Kopeerimine**.
4. Kopeerimise alustamiseks puudutage nuppu **Must** või **Värv**.

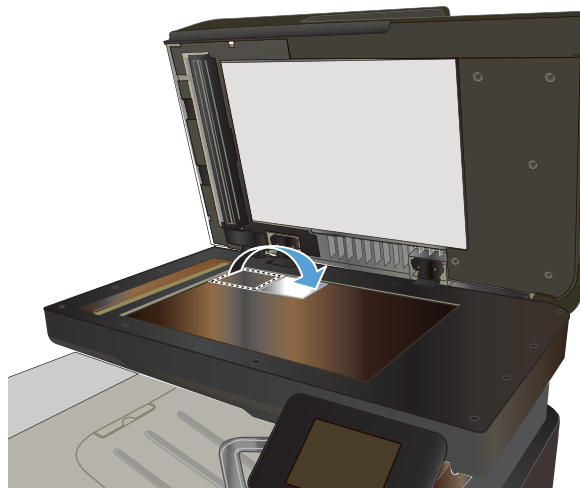
## ID-kaartide kopeerimine

Kasutage funktsiooni **ID Copy (Multi-Page koopia)** ID-kaartide või muude väikesemõduliste dokumentide mõlema poole kopeerimiseks paberi ühele küljele. Toode palub teil kopeerida esimese poole, seejärel asetada teine pool skanneriklaasil teise kohta ja kopeerida uuesti. Toode prindib mõlemad kujutised korraga.

1. Asetage dokument skanneri klaasile.



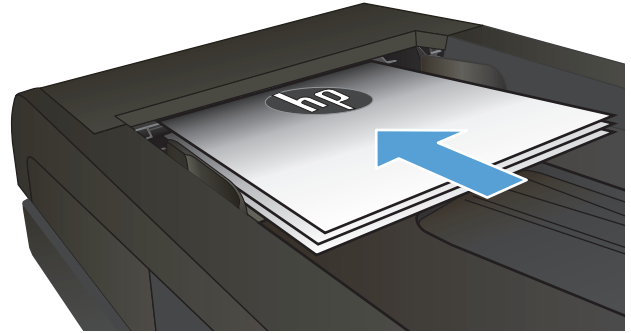
2. Puudutage koduekraanil nuppu **Kopeerimine**.
3. Puudutage nuppu **ID Copy (Multi-Page koopia)**.
4. Kopeerimise alustamiseks puudutage nuppu **Must** või **Värv**.
5. Toode käsib teil asetada järgmine leht skanneri klaasi teisele osale.



6. Puudutage nuppu **OK**, kui teil on veel kopeeritavaid lehti, või nuppu **Valmis**, kui see oli viimane leht.
7. Toode kopeerib kõik lehed paberi ühele lehepoolele.

## Koopia töö pöimimine

1. Asetage dokument skanneriklaasile või dokumendisööturisse.

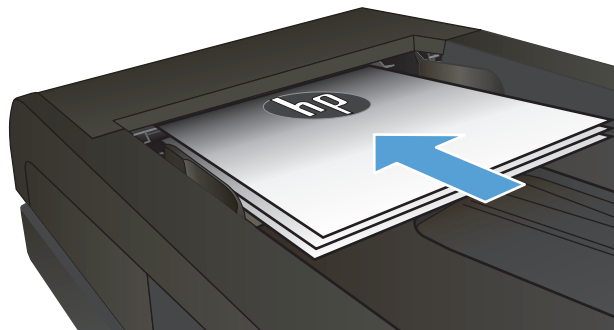


2. Puudutage seadme juhtpaneeli kodulekraanil nuppu **Kopeerimine**.
3. Puudutage nuppu **Sätted**, seejärel kerige nupuni **Sortimine** ja vajutage sellele. Suvandite vahel liikumiseks puudutage noolenuppe ja suvandi valimiseks puudutage seda.
4. Kopeerimise alustamiseks puudutage nuppu **Must** või **Värv**.

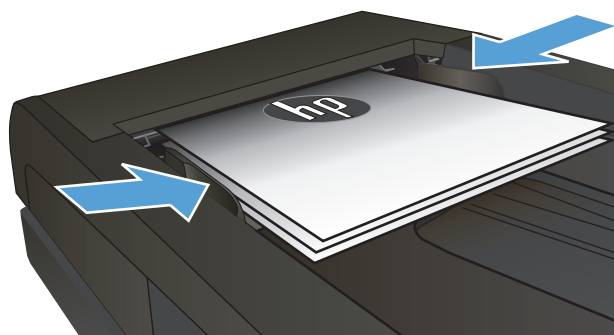
# Kahepoolne kopeerimine (dupleksprintimine)

## Automaatne kahepoolne kopeerimine

1. Laadige originaaldokumendid dokumendisööturisse esimene leht üleval pool ja esimene lehekülg pealpool.



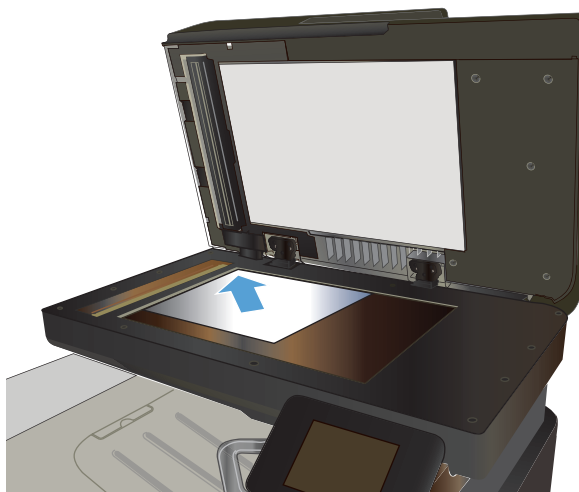
2. Seadke paberijuhikud vastavalt dokumendi suurusele.



3. Puudutage seadme juhtpaneeli koduekraanil nuppu [Kopeerimine](#).
4. Puudutage nuppu [Sätted](#).
5. Kerige nupuni [Kahepoolne](#) ja puudutage seda.
6. Suvandite vahel liikumiseks puudutage noolenuppe ja suvandi valimiseks puudutage seda.
7. Kopeerimise alustamiseks puudutage nuppu [Must](#) või [Värv](#).

## Käsitsi mõlemale poole kopeerimine

1. Asetage algdokument tekstiga allpool skanneri klaasile nii, et dokumendi vasak ülanurk oleks klaasi vasakus ülanurgas. Sulgege skanner.

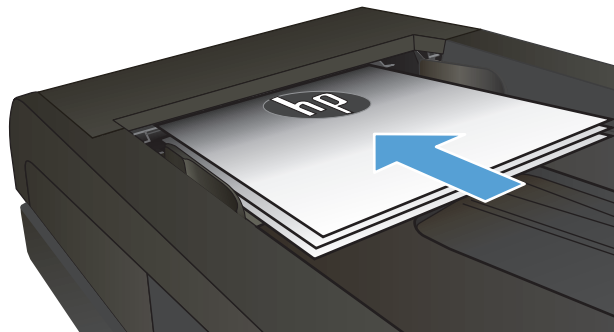


2. Puudutage seadme juhtpaneeli kodulekraanil nuppu **Kopeerimine**.
3. Puudutage nuppu **Sätted**.
4. Kerige nupuni **Kahepoolne** ja puudutage seda.
5. Suvandite vahel liikumiseks puudutage noolenuppe ja suvandi valimiseks puudutage seda.
6. Kopeerimise alustamiseks puudutage nuppu **Must** või **Värv**.
7. Seade palub teil sööta järgmine originaaldokument. Asetage see klaasile ja vajutage nuppu **OK**.
8. Korrake tegevust seni, kuni olete viimase lehekülje skanninud. Vajutage koopte printimise lõpetamiseks nuppu **Valmis**.



## Koopia vähendamine või suurendamine

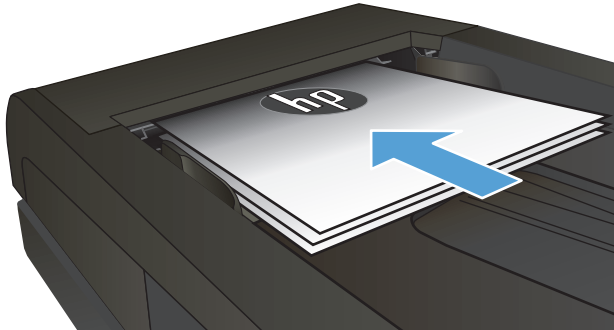
1. Asetage dokument skanneriklaasile või dokumendisööturisse.



2. Puudutage seadme juhtpaneeli kodulekraanil nuppu [Kopeerimine](#).
3. Puudutage nuppu [Sätted](#), seejärel nuppu [Vähendus/suurendus](#). Suvandite vahel liikumiseks puudutage noolenuppe ja suvandi valimiseks puudutage seda.
4. Kopeerimise alustamiseks puudutage nuppu [Must](#) või [Värv](#).

## Värvi- või must-valgete koopiade tegemine

1. Asetage dokument skanneriklaasile või dokumendisööturisse.



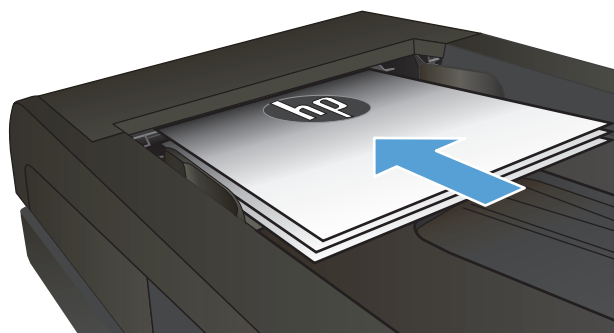
2. Puudutage kodulekraanil nuppu **Kopeerimine**.
3. Kopeerimise alustamiseks puudutage nuppu **Must** või **Värv**.

## Prindikvaliteedi optimeerimine

Kasutada on võimalik järgmisi koopiade kvaliteediseadeid.

- **Automaatne valimine:** Kasutage seda seadet, kui koopia kvaliteet ei ole teie jaoks väga oluline. See on vaikesäte.
- **Segu:** Kasutage seda seadet dokumentide puhul, mis sisaldavad nii teksti kui graafilisi kujutisi.
- **Tekst:** Kasutage seda seadet peamiselt teksti sisaldavate dokumentide puhul.
- **Pilt:** Kasutage seda sätet peamiselt graafikat sisaldavate dokumentide puhul.

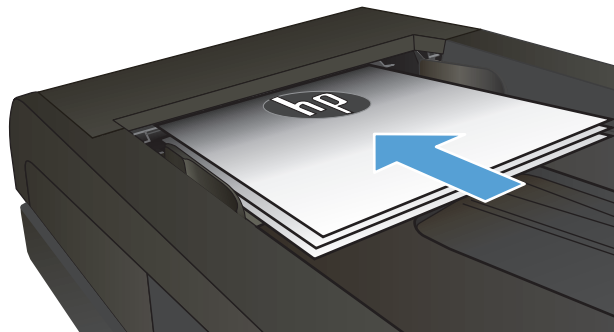
1. Asetage dokument skanneriklaasile või dokumendisööturisse.



2. Puudutage kodulekraanil nuppu **Kopeerimine**.
3. Puudutage nuppu **Sätted**, seejärel kerige nupuni **Optimeeri** ja vajutage sellele. Suvandite vahel liikumiseks puudutage noolenuppe ja suvandi valimiseks puudutage seda.
4. Kopeerimise alustamiseks puudutage nuppu **Must või Värv**.

## Koopiate heleduse või tumeduse reguleerimine

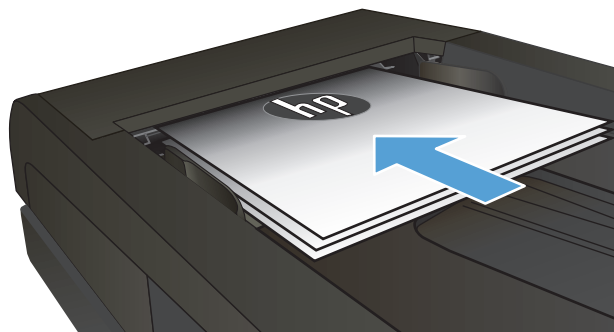
1. Asetage dokument skanneriklaasile või dokumendisööturisse.



2. Puudutage kodulekraanil nuppu **Kopeerimine**.
3. Puudutage kokkuvõtte ekraanilt noolenuppe, et seadeid kohandada.
4. Kopeerimise alustamiseks puudutage nuppu **Must** või **Värv**.

# Kopeeritava kujutise kohandamine

1. Asetage dokument skanneriklaasile või dokumendisööturisse.



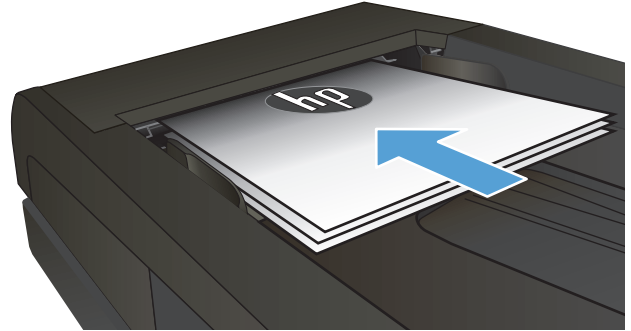
2. Puudutage koduekraanil nuppu **Kopeerimine**.
3. Puudutage nuppu **Sätted**.
4. Kerige nupuni **Kujutise korrigeerimine** ja puudutage seda.
5. Puudutage selle seade nime, mida soovite reguleerida.
  - **Heledus**: reguleerib heleduse/tumeduse seadet.
  - **Kontrastsus**: reguleerib kujutise kõige heledamate ja tumedamate alade vahelist kontrastsust.
  - **Teravusta**: reguleerib tähemärkide selgust.
  - **Tausta eemaldamine**: reguleerib kujutise tausta tumedust. See on eriti kasulik värvilisele paberile printitud originaaldokumentide puhul.
  - **Värvitasakaal**: reguleerib punast, rohelist ja sinist värvitooni.
  - **Halli tase**: reguleerib värvide erksust.
6. Puudutage nuppu – või +, et reguleerida seade väärtust, seejärel puudutage nuppu **OK**.
7. Reguleerige mõnda teist seadet või puudutage tagasinoolt, et kopeerimise põhimenüüsse naasta.
8. Kopeerimise alustamiseks puudutage nuppu **Must** või **Värv**.

## Visandirežiimis kopeerimine

Visandirežiim võib kasutada vähem toonerit. Visandirežiim võib siiski vähendada ka prindikvaliteeti.

HP ei soovita visandirežiimi pidevalt kasutada. Visandirežiimi pideval kasutusel võib tooner vastu pidada kauem kui toonerikasseti mehaanilised osad. Kui prindikvaliteet hakkab halvenema ja pole enam vastuvõetav, kaaluge toonerikasseti väljavahetamist.

1. Asetage dokument skanneriklaasile või dokumendisööturisse.



2. Puudutage kodulekraanil nuppu [Kopeerimine](#).
3. Puudutage nuppu [Sätted](#).
4. Kerige nupuni [Mustandi režiim](#) ja puudutage seda.
5. Puudutage nuppu [Sees](#).
6. Kopeerimise alustamiseks puudutage nuppu [Must](#) või [Värv](#).

## Eripaberile kopeerimiseks paberi formaadi ja tüübi määramine

1. Puudutage koduekraanil nuppu **Kopeerimine**.
2. Puudutage nuppu **Sätted**, seejärel kerige nupuni **Paber** ja vajutage sellel.
3. Puudutage paberi suuruste loendist 1. salves oleva paberi suuruse nimetust.



**MÄRKUS.** Toode toetab kopeerimisel järgmisi suuruseid: Letter, Legal ja A4.

---

4. Puudutage paberi tüüpide loendist 1. salves oleva paberi tüübi nimetust.
5. Kopeerimise alustamiseks puudutage nuppu **Must** või **Värv**.





---

## 6 Skannimine

- [Skannimine tarkvara HP Scan abil \(Windows\)](#)
- [Skaneerimine tarkvara HP Scan abil \(Mac OS X\)](#)
- [USB-välkmälule skannimine](#)
- [Skanneri seadistamine võrgukausta ja e-kirjale skannimise funktsioonidele](#)
- [Skannimine võrgukausta](#)
- [Skaneerimine meilisõnumisse](#)
- [Skannimine, kasutades muud tarkvara](#)

## Skannimine tarkvara HP Scan abil (Windows)

1. Topeltklõpsake arvuti töölaual ikoonil **HP Scan**.
2. Valige skannimise otsetee ja kohandage vajadusel seadeid.
3. Klõpsake **Scan** (Skanni).



**MÄRKUS.** Rohkemate valikute avamiseks klõpsake suvandil **Advanced Settings** (Täpsemad seaded).

Kohandatud seadetekomplekti loomiseks ja otseteede loendis salvestamiseks klõpsake käsul **Create New Shortcut** (Loo uus otsetee).

---

## Skaneerimine tarkvara HP Scan abil (Mac OS X)

1. Avage tarkvara **HP Scan**, mis asub kaustas **HP** kaustas **Rakendused**.
2. Dokumendi skaneerimiseks järgige juhiseid ekraanil.
3. Pärast kõikide lehekülgede skaneerimist klõpsake **Saada** nuppu, et kõik leheküljed printida või faili salvestada.

## USB-välkmälule skannimine

1. Asetage dokument skanneriklaasile või dokumendisööturisse.
2. Sisestage USB-välkmälu seadme esiküljel olevasse USB-porti.
3. Puudutage seadme juhtpaneeli koduekraanil nuppu **Skannimine**.
4. Puudutage ekraani **Skannimine USB-draivile**.
5. Faili skannimiseks ja salvestamiseks vajutage nuppu **Skannimine**. Toode loob USB-l kausta nimega **HPSCANS**, salvestades faili PDF- või JPG-vormingus automaatselt genereeritud nimega.




**MÄRKUS.** Kui avaneb kokkuvõtte ekraan, saate seda seadete reguleerimiseks puudutada.

Samuti saate kausta nimetust muuta.


---

# Skanneri seadistamine võrgukausta ja e-kirjale skannimise funktsioonidele

Nende skannimisfunktsioonide kasutamiseks peab toode olema võrku ühendatud. Need skannimisfunktsioonid ei ole saadaval seni, kuni te seadistate. Kasutage pärast toote tarkvara installimist võrgukausta seadistamise viisardit või kasutage HP sisseehitatud veebiserverit nende funktsioonide seadistamiseks. Järgmised juhised kirjeldavad HP sisseehitatud veebiserveri abil skannimisfunktsioonide seadistamist.

1. Seadme IP-aadressi leidmiseks puudutage seadme juhtpaneeli koduekraanil nuppu Võrk:.
2. HP sisseehitatud veebiserveri avamiseks sisestage veebibrauseri aadressireale seadme IP-aadress.


---

 **MÄRKUS.** Pääsete HP sisseehitatud veebiserverile juurde ka rakendusest HP Device Toolbox Windowsile või HP Utility Mac OS X-ile.

---

3. Klõpsake funktsioonide seadistamiseks vahekaarti **Scan** (Skanni).

---

 **MÄRKUS.** E-meilile skannimise funktsioonide seadistamiseks peate te teadma selle SMTP-serveri nime, mida kasutate. Küsige seda teavet võrgu administraatorilt või internetiteenuse osutajalt. Kui SMTP-server nõuab autentimist, siis peate te teadma ka SMTP-serveri kasutajanime ja parooli.

---

## Skannimine võrgukausta

Kasutage toote juhtpaneeli, et skannida dokumenti ja salvestada see võrgukausta.



**MÄRKUS.** Selle funktsiooni kasutamiseks peab seade olema võrku ühendatud ja skannimisfunktsioon konfigureeritud kasutades HP sisseehitatud veebiserverit.

1. Asetage dokument skanneriklaasile või dokumendisööturisse.
2. Puudutage seadme juhtpaneeli koduekraanil nuppu [Skannimine](#).
3. Puudutage elementi [Skannimine võrgukausta](#).
4. Valige võrgukaustade loetelust kaust, kuhu dokumendi salvestada soovite.
5. Juhtpaneeli ekraanil kuvatakse skannimise seaded.
  - Kui soovite mõnda seadet muuta, puudutage nuppu [Sätted](#) ja seejärel muutke seadeid.
  - Kui seaded on õiged, minge järgmise etapi juurde.
6. Skannimistöö alustamiseks puudutage nuppu [Skannimine](#).

## Skaneerimine meilisõnumisse

Faili otse e-posti aadressile skaneerimiseks kasutage seadme juhtpaneeli. Skaneeritud fail saadetakse e-posti aadressile e-kirja manusena.



**MÄRKUS.** Selle funktsiooni kasutamiseks peab seade olema võrku ühendatud ja skaneerimisfunktsioon konfigureeritud kasutades HP sisseehitatud veebiserverit.

1. Asetage dokument skanneriklaasile või dokumendisööturisse.
2. Puudutage seadme juhtpaneeli koduekraanil nuppu [Skannimine](#).
3. Puudutage elementi [Skannimine e-posti](#).
4. Puudutage elementi [Saada e-kiri](#).
5. Valige [Saatja](#): aadress, mida soovite kasutada. Seda nimetatakse ka “väljuva e-kirja profiiliks.”



**MÄRKUS.** Kui PIN-funktsioon on seadistatud, sisestage PIN ja puudutage nuppu [OK](#). Siiski pole selle funktsiooni kasutamiseks PINi tarvis.

6. Puudutage nuppu [Saaja](#): ja valige aadress või grupp, kuhu soovite faili saata. Lõpetades puudutage nuppu [Valmis](#).
7. Kui soovite lisada teema rea, puudutage nuppu [Teema](#):
8. Puudutage nuppu [Järgmine](#).
9. Juhtpaneeli ekraanil kuvatakse skaneerimise sätted.
  - Kui soovite mõnda sätet muuta, puudutage nuppu [Sätted](#) ja seejärel muutke sätteid.
  - Kui sätted on õiged, minge järgmise etapi juurde.
10. Skaneerimistöö alustamiseks puudutage nuppu [Skannimine](#).

## Skannimine, kasutades muud tarkvara

Kui te installite kogu toote tarkvara, ühildub toode TWAINiga ja Windows Imaging Applicationiga (WIA). Kui installite toote tarkvara miinimummahus, on toode WIA-ühilduv. Toode töötab Windows-põhiste programmidega, mis toetavad TWAIN-või WIA-ühilduvusega skannimisseadmeid.

TWAIN- või WIA-ühilduvusega programmis viibides saab juurdepääsu skannimisfunktsioonile ja kujutist saab otse avatud programmi skannida. Lisateabeks vaadake Help (Spikker) faili või dokumentatsiooni, mis tarniti koos TWAIN- või WIA-ühilduvusega tarkvaraprogrammiga.

### Skannimine TWAIN-ühilduvusega programmist (Windows)

Tavaliselt on tarkvaraprogramm TWAIN-ühilduvusega siis, kui sellel on käsud, nagu **Acquire** (Omanda), **File Acquire** (Faili omandamine), **Scan** (Skanni), **Import New Object** (Impordi uus objekt), **Insert from** (Sisestuse lähtekoht) või **Scanner** (Skanner). Kui te ei ole kindel, kas programm ühildub, või te ei tea, kuidas käsku kutsutakse, vaadake tarkvaraprogrammi Spikrit või dokumente.

TWAINiga ühilduvast programmist skannimisel võib tarkvaraprogramm HP Scan automaatselt käivituda. Kui programm HP Scan käivitub, võite kujutise eelvaates teha muudatusi. Kui programmi ei käivitu automaatselt, edastatakse kujutis kohe TWAIN-ühilduvusega programmi.

Käivitage skannimine TWAIN-ühilduvusega programmi seest. Vaadake tarkvaraprogrammi Spikrit või dokumente, et saada teavet kasutatavate käskude ja etappide kohta.

### Skannimine WIA-ühilduvusega programmist (Windows)

WIA on teine moodus, kuidas kujutist skannida otse tarkvaraprogrammi. WIA kasutab HP Scani tarkvara asemel skannimiseks Microsofti tarkvara.

Tavaliselt on tarkvaraprogramm WIA-ühilduv, kui sellel on Insert (Sisesta) või File (Faili) menüüs käsk **Picture/From Scanner or Camera** (Pilt / skannerist või kaamerast). Kui te ei ole kindel, kas programm ühildub WIA-ga, vaadake tarkvaraprogrammi Spikrit või dokumentatsiooni.

Käivitage skannimine WIA-ga ühilduvast programmist. Vaadake tarkvaraprogrammi Spikrit või dokumente, et saada teavet kasutatavate käskude ja etappide kohta.

#### või

Topeltklõpsake toote ikoonil Windowsi juhtpaneeli kaustas **Cameras and Scanner** (Kaamerad ja skanner; asub Windows Vista ja Windows 7 puhul kaustas **Hardware and Sound** (Riistvara ja heli)). See avab standardse Microsoft WIA viisardi, mis lubab faili skannida.



---


# 7 Faks

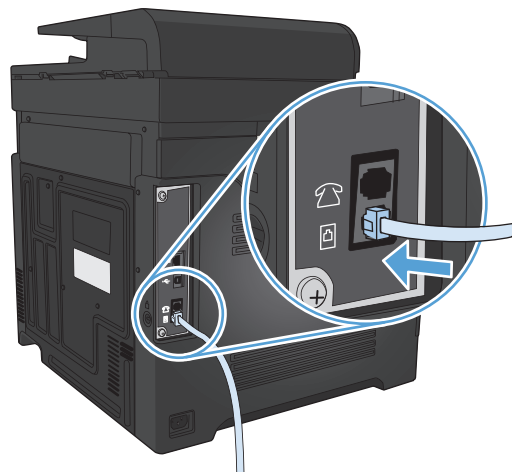
- [Faksi ühendamine telefoniliiniga](#)
- [Telefoni automaatvastajaga faksi seadistamine](#)
- [Faksi seadistamine paralleeltelefoniga](#)
- [Autonoomse faksi seadistamine](#)
- [Faksi kellaaja, kuupäeva ja päise häälestamine](#)
  - [Juhtpaneeli kasutamine](#)
  - [Rakenduse HP Fax Setup Wizard \(HP faksi seadistusviisard\) kasutamine](#)
- [Faksi päistes erisümbolite kasutamine](#)
- [Telefoniraamatu kasutamine](#)
  - [Faksi telefoniraamatu loomine ja redigeerimine juhtpaneeli abil](#)
  - [Telefoniraamatu kirjete kustutamine](#)
- [Kiirvaliku kirjete loomine ja muutmine](#)
- [Kiirvaliku kirjete kustutamine](#)
- [Grupivaliku kirjete loomine ja muutmine](#)
- [Grupivaliku kirjete kustutamine](#)
- [Saadetud fakside seadete häälestamine](#)
  - [Valitavate erisümbolite ja suvandite määramine](#)
    - [Prefiksi määramine](#)
  - [Valimistooni tuvastuse määramine](#)
    - [Toonvalimine või impulssvalimine](#)
  - [Automaatse kordusvalimise ja kordusvalimiste vahelise viivituse määramine](#)
  - [Heleduse/tumeduse ja eraldusvõime seadmine](#)
    - [Heleduse/tumeduse \(kontrastsuse\) vaikeseade määramine](#)
    - [Eraldusvõime seadete määramine](#)

- [Arvelduskoodi seadmine](#)
- [Vastuvõetavate fakside seadete häälestamine](#)
  - [Faksi edasisuunamise seadistamine](#)
  - [Vastuvõtturežiimi seadmine](#)
  - [Faksinumbrite blokeerimine ja vabastamine](#)
  - [Vastamiseni oodatavate helinate arvu määramine](#)
  - [Eristatava helina määramine](#)
  - [Sissetulevate fakside automaatne vähendamine](#)
  - [Faksi uuesti printimise seaded](#)
  - [Faksi helitugevuse seadistamine](#)
    - [Alarmi tugevuse, telefoniliini tugevuse ja helina tugevuse määramine](#)
  - [Saabunud fakside templi seadistamine](#)
  - [Eravastuvõtu funktsiooni seadistamine](#)
- [Faksi pollimise seadmine](#)
- [Faksi kasutamine](#)
  - [Toetatud faksiprogrammid](#)
  - [Faksi tühistamine](#)
    - [Tühista praegune faks](#)
    - [Tühista pooleliolev faksitöö](#)
  - [Kustuta faksid mälust](#)
  - [Faksi kasutamine DSL-, PBX- või ISDN-süsteemides](#)
    - [DSL](#)
    - [PBX](#)
    - [ISDN](#)
  - [Faksi kasutamine IP-kõneteenusega](#)
  - [Voolukao korral faksimälu sisu säilib.](#)
  - [Sisevõrkude avalike telefoniliinidega ühendamisel tekkivad turvaküsimused](#)
  - [Faksimine lameskannerilt](#)
  - [Faksimine dokumendisõoturist](#)
  - [Kiirvalimiste ja rühmvalimiskirjete kasutamine](#)
  - [Faksi saatmine tarkvarast \(Windows\)](#)

- [Faksi saatmine faksiliiniga ühendatud telefonil valimise teel](#)
- [Faksi saatmine kinnitusega](#)
- [Viivitusega saadetava faksi seadistamine](#)
- [Faksi saatmine nii elektroonilisel kui ka paber kandjal](#)
- [Pääsukoodide, krediitkaartide või kõnekaartide kasutamine](#)
  - [Faksid rahvusvaheline saatmine](#)
- [Faksi printimine](#)
- [Faksi korduv printimine](#)
- [Vastuvõetud faksid automaatne kahepoolne printimine](#)
- [Faksid vastuvõtt, kui faksitoonid on telefoniliinil kuulavad](#)
- [Talletatud faksi printimine \(kui eravastuvõtu funktsioon on sisse lülitatud\)](#)

## Faksi ühendamine telefoniliiniga

1. Ühendage telefonikaabel tootel olevasse liini porti  ja seinas olevasse telefoni pistikupesasse.



See toode on analoogseade. HP soovib seda toodet kasutada erianaloogliinil.




**MÄRKUS.** Mõnes riigis/piirkonnas on tootega kaasas olnud telefonikaablile vaja adapterit.

## Telefoni automaatvastajaga faksi seadistamine


- Määrake tootel Rings-to-Answer (helinad vastamiseni) vähemalt ühe helina võrra suuremaks kui automaatvastaja vastav helinate arv.
- Kui automaatvastaja on ühendatud sama telefoniliiniga, kuid teise pistmiku kaudu (nt teises toas), võib see häirida toote faksivastuvõttu.

## Faksi seadistamine paralleeltelefoniga

Kui see funktsioon on sisse lülitatud, saate panna toote sissetulevat kõnet vastu võtma sel teel, et valite telefoni klaviatuuril koodi 1-2-3. Vaikeseade on [Sees](#). Lülitage see funktsioon välja üksnes siis, kui kasutate impulssvalimist või kui teil on telefonifirmalt tellitud teenus, mis kasutab samuti koodi 1-2-3. Telefonifirma teenus ei tööta, kui see läheb tootega konflikti.

1. Puudutage seadme juhtpaneeli koduekraanil nuppu Seadistus .
2. Kerige menüüni [Faksi häälestus](#) ja puudutage seda.
3. Kerige nupuni [Täpsem häälestus](#) ja puudutage seda.
4. Kerige allapoole ja puudutage nuppu [Paralleeltelefon](#) ja seejärel nuppu [Sees](#).

## Autonoomse faksi seadistamine

1. Pakkige toode lahti ja seadke üles.
2. Puudutage seadme juhtpaneeli koduekraanil nuppu Seadistus .

3. Puudutage menüüd [Faksi häälestus](#).
4. Puudutage nuppu [Häälestusutiliit](#).
5. Järgige ekraanil kuvatavaid juhiseid ja valige igale küsimusele sobiv vastus.



---

**MÄRKUS.** Faksinumbri maksimaalne pikkus on 20 täheruumi.




---

**MÄRKUS.** Faksi päise maksimaalne pikkus on 25 täheruumi.

# Faksi kellaaja, kuupäeva ja päise häälestamine

## Juhtpaneeli kasutamine

Kellaaja, kuupäeva ja faksi päise määramiseks juhtpaneelil järgige alltoodud samme.

1. Puudutage seadme juhtpaneeli koduekraanil nuppu Seadistus .
2. Puudutage menüüd [Faksi häälestus](#).
3. Puudutage menüüd [Põhihäälestus](#).
4. Kerige nupuni [Kellaag/kuupäev](#) ja puudutage seda.
5. Valige 12- või 24-tunnine kell.
6. Praeguse kellaaja sisestamiseks kasutage klahvistikku, seejärel puudutage nuppu [OK](#).
7. Valige kuupäevavorming
8. Praeguse kuupäeva sisestamiseks kasutage klahvistikku, seejärel puudutage nuppu [OK](#).
9. Puudutage menüüd [Faksi päis](#).
10. Faksinumbri sisestamiseks kasutage klahvistikku, seejärel puudutage nuppu [OK](#).



**MÄRKUS.** Faksinumbri maksimaalne pikkus on 20 täheruumi.

11. Ettevõtte nime või päise sisestamiseks kasutage klahvistikku, seejärel puudutage nuppu [OK](#).



**MÄRKUS.** Faksi päise maksimaalne pikkus on 25 täheruumi.

## Rakenduse HP Fax Setup Wizard (HP faksi seadistusviisard) kasutamine

Kui te ei seadistanud faksi täielikult tarkvara installimise ajal, võite seda teha mis tahes ajal faksi seadistusviisardit kasutades.

1. Klõpsake **Alustamine** ja seejärel **Programs** (Programmide).
2. Klõpsake **HP**, seejärel klõpsake toote nimele ja kirjele **HP Fax Setup Wizard** (HP faksi seadistusviisard).
3. Järgige faksiseadete konfigureerimiseks HP kasi seadistamise viisardi ekraanile ilmuvaid juhiseid.

## Faksi päistes erisümbolite kasutamine

Kui sisestate juhtpaneeli abil päisesse või lühi-, kiir- või grupivalimisklahvi alla oma nime, vajutage vajalikke tähemärke sisaldava klahvistiku avamiseks korduvalt nuppu [123](#).

## Telefoniraamatu kasutamine

Saate salvestada sageli valitud faksinumbreid (kuni 120 kannet) kas üksikute faksinumbrite või faksinumbri gruppidega.

- [Faksi telefoniraamatu loomine ja redigeerimine juhtpaneeli abil](#)
- [Telefoniraamatu kirjete kustutamine](#)

### Faksi telefoniraamatu loomine ja redigeerimine juhtpaneeli abil

1. Puudutage seadme juhtpaneeli kodulekraanil nuppu **Faks**.
2. Puudutage nuppu **Faksimenuü**.
3. Puudutage nuppu **Telefoniraamatu häälestamine**.
4. Puudutage kiirvalikukirje loomiseks nuppu **Üksikhäälestus**.
5. Puudutage loendis määramata numbrit.
6. Kirje nime sisestamiseks kasutage klahvistikku, seejärel puudutage nuppu **OK**.
7. Kirje faksinumbri sisestamiseks kasutage klahvistikku, seejärel puudutage nuppu **OK**.

### Telefoniraamatu kirjete kustutamine

Teil on võimalik kõik tootesse salvestatud telefoniraamatu kirjed kustutada.

 **ETTEVAATUST.** Telefoniraamatu kirjeid ei ole võimalik pärast kustutamist taastada.

1. Puudutage seadme juhtpaneeli kodulekraanil nuppu **Faks**.
2. Puudutage nuppu **Faksimenuü**.
3. Puudutage nuppu **Telefoniraamatu häälestamine**.
4. Puudutage nuppu **Kustuta kirje**. Või puudutage nuppu **Kustuta kõik kirjed** kõikide kirjete kustutamiseks.
5. Puudutage kirjet, mida te soovite kustutada.
6. Puudutage kustutamise kinnitamiseks nuppu **OK**.

## Kiirvaliku kirjete loomine ja muutmine

1. Puudutage seadme juhtpaneeli koduekraanil nuppu **Faks**.
2. Puudutage nuppu **Faksimenuü**.
3. Puudutage nuppu **Telefoniraamatu häälestamine**.
4. Puudutage nuppu **Üksikhäälestus**.
5. Puudutage loendis määramata numbrit.
6. Kirje nime sisestamiseks kasutage klahvistikku, seejärel puudutage nuppu **OK**.
7. Kirje faksinumbri sisestamiseks kasutage klahvistikku, seejärel puudutage nuppu **OK**.



## Kiirvaliku kirjete kustutamine

1. Puudutage seadme juhtpaneeli koduekraanil nuppu **Faks**.
2. Puudutage nuppu **Faksimenuü**.
3. Puudutage nuppu **Telefoniraamatu häälestamine**.
4. Puudutage nuppu **Kustuta kirje**. Või puudutage nuppu **Kustuta kõik kirjed** kõikide kirjete kustutamiseks.
5. Puudutage kirjet, mida te soovite kustutada.
6. Puudutage kustutamise kinnitamiseks nuppu **OK**.

## Grupivaliku kirjete loomine ja muutmine

1. Looge üksikirje iga faksinumbri jaoks, mida soovite gruppi lisada.
  - a. Puudutage seadme juhtpaneeli koduekraanil nuppu **Faks**.
  - b. Puudutage nuppu **Faksimenuü**.
  - c. Puudutage nuppu **Telefoniraamatu häälestamine**.
  - d. Puudutage nuppu **Üksikhäälestus**.
  - e. Puudutage loendis määramata numbrit.
  - f. Kirje nime sisestamiseks kasutage klahvistikku, seejärel puudutage nuppu **OK**.
  - g. Kirje faksinumbri sisestamiseks kasutage klahvistikku, seejärel puudutage nuppu **OK**.
2. Puudutage menüüs **Telefoniraamatu häälestamine** nuppu **Grupi häälestus**.
3. Puudutage loendis määramata numbrit.
4. Grupi nime sisestamiseks kasutage klahvistikku, seejärel puudutage nuppu **OK**.
5. Puudutage iga üksikirje nime, mille soovite gruppi lisada. Lõpetades puudutage nuppu **Valitud**.

## Grupivaliku kirjete kustutamine

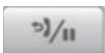

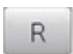
1. Puudutage seadme juhtpaneeli kodulekraanil nuppu **Faks**.
2. Puudutage nuppu **Faksimenuü**.
3. Puudutage nuppu **Telefoniraamatu häälestamine**.
4. Puudutage nuppu **Kustuta kirje**. Või puudutage nuppu **Kustuta kõik kirjed** kõikide kirjete kustutamiseks.
5. Puudutage kirjet, mida te soovite kustutada.
6. Puudutage kustutamise kinnitamiseks nuppu **OK**.

## Saadetud fakside seadete häälestamine

- [Valitavate erisümbolite ja suvandite määramine](#)
- [Valimistooni tuvastuse määramine](#)
- [Automaatse kordusvalimise ja kordusvalimiste vahelise viivituse määramine](#)
- [Heleduse/tumeduse ja eraldusvõime seadmine](#)
- [Arvelduskoodi seadmine](#)

### Valitavate erisümbolite ja suvandite määramine


Teil on võimalik sisestada valitavasse faksinumbrisse pause. Pausid on sageli vajalikud rahvusvaheliste kõnede valimisel või välisliiniga ühendumisel.

Erisümbol	Nupp	Kirjeldus
Valimise peatamine		Kordusvalimise / valimise peatamise nupp, millega saate faksinumbrit sisestada, on juhtpaneeli klahvistikul. Samuti saate te valimise peatamise lisamiseks puudutada koma nuppu.
Valimistooni peatamine		Nupp <b>W</b> on saadaval vaid siis, kui te sisestate telefoniraamatu kirje jaoks faksinumbrit. Selle tähe puudutamisel ootab toote valimistooni enne ülejäänud telefoninumbritele helistamist.
Ootel kõne		Nupp <b>R</b> on saadaval vaid siis, kui te sisestate telefoniraamatu kirje jaoks faksinumbrit. Selle tähe puudutamisel paneb toode kõne ootele.

### Prefiksi määramine

Prefiks on number või numbrimärkide kombinatsioon, mis lisatakse automaatselt iga juhtpaneelilt või tarkvara vahendusel sisestatud faksinumbri algusesse. Prefiksi maksimaalne pikkus on 50 täheruumi.


Vaikeseade on **Väljas**. See funktsioon tasub sisse lülitada näiteks siis, kui te peate firma telefonisüsteemist välja helistamiseks valima ette näiteks numברי 9. Kui see seade on aktiveeritud, saate valida faksinumbri ilma prefiksit valimata.

1. Puudutage seadme juhtpaneeli kodulekraanil nuppu Seadistus .
2. Puudutage menüüd [Faksi häälestus](#).
3. Puudutage menüüd [Põhihäälestus](#).
4. Kerige nupuni [Suunakood](#) ja puudutage seda, seejärel puudutage nuppu [Sees](#).
5. Prefiksi sisestamiseks kasutage klahvistikku, seejärel puudutage nuppu **OK**. Kasutada või numbreid, pause ja valimissümboleid.

### Valimistooni tuvastuse määramine

Tavaolukorras hakkab seade kohe faksinumbrit valima. Kui kasutate sama liini ka telefoni jaoks, lülitage sisse valimistooni tuvastuse seade. See välistab olukorra, kus seade hakkab faksi saatma samal ajal, kui keegi telefoniga räägib.

Valimistooni tuvastuse tehase vaikesead Prantsusmaal ja Ungaris on [Sees](#) ning kõigis teistes riikides/regionides [Väljas](#).


1. Puudutage seadme juhtpaneeli koduekraanil nuppu Seadistus .
2. Puudutage menüüd [Faksi häälestus](#).
3. Puudutage menüüd [Täpsem häälestus](#).
4. Kerige nupuni [Valimistooni tuvastus](#) ja puudutage seda, seejärel puudutage nuppu [Sees](#).

## Toonvalimine või impulssvalimine

Kasutage seda toimingut seadme seadistamiseks toon- või impulssvalimise režiimi. Tehase vaikesead on [Toon](#). Muutke seda seadet vaid juhul, kui teate, et teie telefoniliinil ei saa toonvalimist kasutada.



**MÄRKUS.** Impulssvalimise valik pole kõigis riikides/regionides saadaval.


1. Puudutage seadme juhtpaneeli koduekraanil nuppu Seadistus .
2. Puudutage menüüd [Faksi häälestus](#).
3. Puudutage menüüd [Täpsem häälestus](#).
4. Kerige nupuni [Valimisrežiim](#) ja puudutage seda, seejärel puudutage nuppu [Toon](#) või nuppu [Impulss](#).

## Automaatse kordusvalimise ja kordusvalimiste vahelise viivituse määramine

Kui seade ei saanud faksi saata, sest vastuvõttev faksiaparaat ei vastanud või oli hõivatud, proovib seade uuesti valida, lähtuvalt kordusvalimise seadetest kinnise tooni, mittevastamise ja sidehäire puhuks.


### Kordusvalimise seaded kinnise tooni puhul

Kui see valik on sisse lülitatud, valib seade kinnise signaali saamisel automaatselt uuesti. Tehase vaikesead kordusvalimiseks kinnise tooni puhul on [Sees](#).

1. Puudutage seadme juhtpaneeli koduekraanil nuppu Seadistus .
2. Puudutage menüüd [Faksi häälestus](#).
3. Puudutage menüüd [Täpsem häälestus](#).
4. Kerige nupuni [Vali hõivatuse korral uuesti](#) ja puudutage seda, seejärel puudutage nuppu [Sees](#).


### Kordusvalimise seaded mittevastamise puhuks

Kui see valik on sisse lülitatud, valib seade vastuvõtva faksi mittevastamisel automaatselt uuesti. Tehase vaikesead kordusvalimiseks mittevastamise puhul on [Väljas](#).

1. Puudutage seadme juhtpaneeli koduekraanil nuppu Seadistus .
2. Puudutage menüüd [Faksi häälestus](#).
3. Puudutage menüüd [Täpsem häälestus](#).
4. Kerige nupuni [Vali uuesti, kui ei vasta](#) ja puudutage seda, seejärel puudutage nuppu [Sees](#).

## Kordusvalimise seaded sidehäirete puhuks

Kui see valik on sisse lülitatud, valib seade sidehäire esinemisel automaatselt uuesti. Tehase vaikeseade kordusvalimiseks sidehäire puhul on [Sees](#).


1. Puudutage seadme juhtpaneeli koduekraanil nuppu Seadistus .
2. Puudutage menüüd [Faksi häälestus](#).
3. Puudutage menüüd [Täpsem häälestus](#).
4. Kerige nupuni [Vali kommunikatsioonivea puhul uuesti](#) ja puudutage seda, seejärel puudutage nuppu [Sees](#).

## Heleduse/tumeduse ja eraldusvõime seadmine

### Heleduse/tumeduse (kontrastsuse) vaikeseade määramine

Kontrastsus mõjutab väljamineva faksi heledust ja tumedust saatmise ajal.

Heleduse/tumeduse vaikeseade on kontrastsus, mida tavaolukorras faksimisel rakendatakse. Liugur on vaikumisi keskel.

1. Puudutage seadme juhtpaneeli koduekraanil nuppu Seadistus .
2. Puudutage menüüd [Faksi häälestus](#).
3. Puudutage menüüd [Täpsem häälestus](#).
4. Puudutage nuppu [Heledam/tumedam](#) ja seejärel puudutage liuguri reguleerimiseks ühte nooltest.

### Eraldusvõime seadete määramine




**MÄRKUS.** Eraldusvõime suurendamine suurendab faksifaili suurust. Suuremad faksid pikendavad saatmiseks kuluvat aega ja võivad ületada seadme vaba mälu mahu.

Järgneva protseduuri abil saab muuta kõigi faksimistööde eraldusvõime vaikeseadet üheks järgmistest seadetest:

- **Standardne:** madalaim kvaliteet ja kiireim edastusaeg.
- **Peen:** See seade võimaldab kõrgema eraldusvõimega kvaliteeti, kui tavaliselt tekstidokumentide jaoks sobiva seade [Standardne](#) puhul.
- **Ülipeen:** sobib kõige paremini teksti ja pilte ühendavate dokumentide jaoks. Edastusaeg on pikem kui seade [Peen](#) puhul, kuid lühem kui seade [Foto](#) puhul.
- **Foto:** tagab parima kujutiseedastuse, kuid pikendab märgatavalt edastusaega.

Tehases seatud eraldusvõime vaikeseade on [Peen](#).

### Eraldusvõime vaikeseade määramine

1. Puudutage seadme juhtpaneeli koduekraanil nuppu Seadistus .
2. Puudutage menüüd [Faksi häälestus](#).


3. Puudutage menüüd [Täpsem häälestus](#).
4. Puudutage nuppu [Faksi eraldusvõime](#), seejärel puudutage ühte suvanditest.

## Arvelduskoodi seadmine

Kui arvelduskoodide funktsioon on sisse lülitatud, palub toode iga faksi saatmisel arvelduskood sisestada. Toode suurendab iga saadetud faksilehe kohta arvelduskoodi loendurit. See kehtib kõigi faksitüüpide, v.a pollimisega vastu võetud, edastatud või arvutisse tõmmatud fakside kohta. Määratlemata grupi või grupivalimisega faksi puhul tõuseb koodi loend iga edukalt sihtkohta saadetud faksi järel.

Tehase vaikeseade arvelduskoodidele on [Väljas](#). Arvelduskood võib olla igasugune arv vahemikus 1–250.

### Arvelduskoodi seade määramine

1. Puudutage seadme juhtpaneeli koduekraanil nuppu [Seadistus](#) .
2. Puudutage menüüd [Faksi häälestus](#).
3. Puudutage menüüd [Täpsem häälestus](#).
4. Kerige nupuni [Arvelduskoodid](#) ja puudutage seda, seejärel puudutage nuppu [Sees](#).

### Arvelduskoodide kasutamine

1. Laadige dokument söturisse või pange see skanneri klaasile.
2. Puudutage seadme juhtpaneeli koduekraanil nuppu [Faks](#).
3. Sisestage faksinumber või valige kiirvaliku või grupivaliku kirje.
4. Puudutage nuppu [Alusta faksimist](#).
5. Sisestage arvelduskood ja seejärel puudutage nuppu [OK](#).

### Arvelduskoodi aruande väljatrükk

Arvelduskoodi aruanne on trükitud loend kõigist faksi arvelduskoodidest ja fakside üldarvust, mis on igale koodile arvestatud.



**MÄRKUS.** Pärast seda kui toode on aruande välja printinud, kustutab see kõik arveldusandmed.

1. Puudutage seadme juhtpaneeli koduekraanil nuppu [Faks](#).
2. Puudutage nuppu [Faksimenuü](#).
3. Puudutage nuppu [Faksiraportid](#).
4. Kerige nupuni [Arveldusaruande printimine](#) ja puudutage seda.

## Vastuvõetavate fakside seadete häälestamine

- [Faksi edasisuunamise seadistamine](#)
- [Vastuvõtturežiimi seadmine](#)
- [Faksinumbrite blokeerimine ja vabastamine](#)
- [Vastamiseni oodatavate helinate arvu määramine](#)
- [Eristatava helina määramine](#)
- [Sissetulevate fakside automaatne vähendamine](#)
- [Faksi uuesti printimise seaded](#)
- [Faksi helitugevuse seadistamine](#)
- [Saabunud fakside templi seadistamine](#)
- [Eravastuvõtu funktsiooni seadistamine](#)

### Faksi edasisuunamise seadistamine

Toote saab seadistada sissetulevaid fakse teisele faksinumbrile edasi saatma. Kui faks jõuab teie tooteni, salvestatakse see mälusse. Seejärel valib toode teie poolt määratud faksinumbri ja saadab faksi edasi. Kui toode ei suuda faksi mingi vea tõttu edastada (nt kui number on kinni) ning korduvvalimine ei õnnestu, prindib seade faksi välja.

Kui toote mälu saab faksi vastuvõtmise ajal täis, katkestatakse faksi vastuvõtt ning edastatakse üksnes need leheküljed ja osalised leheküljed, mis mällu salvestati.

Faksi edasisuunamise funktsiooni kasutamise ajal peab fakse vastu võtma toode ise (mitte arvuti) ning vastuvõtturežiimiks peab olema määratud [Automaatne](#).

1. Puudutage seadme juhtpaneeli kodulekraanil nuppu [Faks](#).
2. Puudutage nuppu [Faksimenuü](#).
3. Puudutage nuppu [Vastuvõtusuvandid](#).
4. Puudutage nuppu [Edasta faks](#), seejärel nuppu [Sees](#).
5. Faksi edasisuunamise numbrile sisestamiseks kasutage klahvistikku, seejärel puudutage nuppu [OK](#).

### Vastuvõtturežiimi seadmine


Olenevalt olukorrast määrake toote vastuvõtturežiimiks kas [Automaatne](#), [TAM](#), [Faks/Tel](#). või [Käsitsi](#). Tehase vaikeseade on [Automaatne](#).

- [Automaatne](#): selles vastuvõtturežiimis võtab toode sissetulevad kõned vastu pärast määratud arvu helinaid või pärast spetsiaalsete faksitoonide tuvastamist.
- [TAM](#): Toode ei vasta kõnele automaatselt. Selle asemel ootab see faksitooni.



- **Faks/Tel.:** Toode vastab sissetulevatele kõnedele silmapilkselt. Kui avastatakse faksitoon, käsitletakse kõnet faksina. Kui faksitooni ei avastata, kostub kuuldav helin, et teavitada teid vajadusest vastata sissetulevale telefonikõnele.
- **Käsitsi:** Toode ei vasta kõnedele kunagi ilma sekkumiseta. Faksi vastuvõtt tuleb käsitsi kinnitada, puudutades kas juhtpaneelil olevat nuppu **Alusta faksimist** või võttes liiniga ühendatud telefoni ja valides 1-2-3.

Vastuvõtturežiimi määramiseks või muutmiseks toimige järgmiselt.

1. Puudutage seadme juhtpaneeli koduekraanil nuppu Seadistus .
2. Puudutage menüüd **Faksi häälestus**.
3. Puudutage menüüd **Põhihäälestus**.
4. Kerige alla ja vajutage nuppu **Vastuserežiim**, seejärel vajutage selle suvandi nime, mida te soovite kasutada.

## Faksinumbrite blokeerimine ja vabastamine

Kui te ei soovi kindlatelt isikutelt või firmadelt fakse saada, on teil võimalik juhtpaneeli vahendusel kuni 30 faksinumbrit blokeerida. Kui te faksinumbri blokeerite ja keegi teile sellelt numbrilt faksi saadab, ilmub juhtpaneelile teade, et number on blokeeritud ning seda faksi ei prindita välja ega salvestata mällu. Blokeeritud numbritelt saadetud faksid märgitakse faksilogisse märkega "eiratud". Blokeeritud faksinumbreid saab igal ajal kas ükshaaval või tervikuna blokeeringust vabastada.



**MÄRKUS.** Blokeeritud faksi saatjat eiramisest ei teavitata.

1. Puudutage seadme juhtpaneeli koduekraanil nuppu **Faks**.
2. Puudutage nuppu **Faksimenuü**.
3. Puudutage nuppu **Vastuvõtusuvandid**.
4. Puudutage nuppu **Blokeeri rämpsfaaksid**.
5. Puudutage nuppu **Lisa number**.
6. Faksinumbri, mida soovite blokeerida, sisestamiseks kasutage klahvistikku, seejärel puudutage nuppu **OK**.

## Vastamiseni oodatavate helinate arvu määramine

Kui vastamisrežiimiks on määratud **Automaatne**, määrab toote helinaid kuni vastamiseni seade ära, mitu korda telefon heliseb, enne kui toode sissetulevale kõnele vastab.


Kui toode on ühendatud liiniga, mis võtab vastu nii fakse kui kõnesid (jagatud liin) või liiniga, millel on ka automaatvastaja, võib osutada vajalikuks helinaid kuni vastamiseni seadet muuta. Seadme vastamiseni kuluvate helinate arv peaks olema suurem kui automaatvastaja vastamiseni kuluvate helinate arv. See võimaldab automaatvastajal sissetulevale kõnele vastata ja sõnumi salvestada, kui tegu on kõnega. Kui automaatvastaja kõnele vastab, kuulab toode kõnet ning vastab automaatselt, kui tuvastab faksitoonid.

Helinaid vastamiseni vaikeseadet on USA-s ja Kanadas viis ning teistes riikides/regioonides kaks.

Määrake järgneva tabeli põhjal, millist helinaid kuni vastamiseni seadet kasutada.

Telefoniliini tüüp	Soovituslik helinaid vastamiseni seade
Eraldi faksiliin (võtab vastu ainult fakse)	Määratud helinate arv jääb juhtpaneelil näidatud vahemikku. (Helinate minimaalne ja maksimaalne arv on eri riikides/ regioonides erinev.)
Üks liin kahe numbri ja helinatuvastusteenusega	Üks või kaks helinat. (Kui teil on teise telefoninumbri jaoks automaatvastaja või arvuti kõnepost, siis veenduge, et toode on seadistatud rohkematele helinatele kui automaatvastamissüsteem. Lisaks kasutage eristava helina funktsiooni, et kõnesid faksidest eristada.)
Jagatud liin (võtab vastu nii fakse kui kõnesid) üksnes telefoniga	Viis helinat või rohkem.
Jagatud liin (võtab vastu nii fakse kui kõnesid) automaatvastaja või arvuti kõnepostiga	Kaks helinat rohkem kui automaatvastajal või arvuti kõnepostil.

Vastamiseni oodatavate helinate arvu määramiseks toimige järgmiselt.

1. Puudutage seadme juhtpaneeli kodulekraanil nuppu Seadistus .
2. Puudutage menüüd [Faksi häälestus](#).
3. Puudutage menüüd [Põhihäälestus](#).
4. Puudutage nuppu [Heliseb vastamiseni](#).
5. Helinate arvu sisestamiseks kasutage klahvistikku, seejärel puudutage nuppu [OK](#).

## Eristatava helina määramine

Helinamustri või eristatava helina teenus on saadaval läbi mõnede telefonifirmade. Teenus võimaldab lisada ühele telefoniliinile rohkem kui ühe telefoninumbri. Igal telefoninumbri on äratuntav helinamuster, nii et teie saate vastata kõnedele ja toode võtta vastu fakse.

Kui teil on telefoniettevoetelt tellitud eristava helina teenus, peate toote seadistama nii, et see vastaks õige helinamustri peale. Kõigis riikides/regioonides eristatavaid helinamustreid ei toetata. Teenuse kättesaadavust oma riigis/piirkonnas küsige telefonifirmadest.




**MÄRKUS.** Kui teil ei ole helinamustri teenust ja määrate toote helinamustri seadeks midagi muud peale vaikeseadet ([Kõik helinad](#)), ei pruugi toode olla enam suuteline fakse vastu võtma.

Seaded on alljärgnevad.

- **Kõik helinad:** Toode vastab kõigile kõnedele sellel telefoniliinil.
- **Üksik:** Toode vastab üksnes ühe helinaga kõnedele.
- **Kahekordne:** Toode vastab üksnes kahe helinaga kõnedele.
- **Kolmekordne:** Toode vastab üksnes kolme helinaga kõnedele.
- **Kahe- ja kolmekordne:** Toode vastab üksnes kahe või kolme helinaga kõnedele.

Vastuvõtu helinamustri seadete muutmiseks toimige järgmiselt.

1. Puudutage seadme juhtpaneeli koduekraanil nuppu Seadistus .
2. Puudutage menüüd [Faksi häälestus](#).
3. Puudutage menüüd [Põhihäälestus](#).
4. Puudutage nuppu [Eristushelin](#), seejärel puudutage suvandi nime.

## Sissetulevate fakside automaatne vähendamine


Kui funktsioon sobita leheküljele on sisse lülitatud, vähendab toode pikki fakse automaatselt kuni 75%, et mahutada info vaikimisi seatud paberisuurusele (nt Legalist kirja suuruseks).

Kui funktsioon sobita leheküljele on välja lülitatud, printitakse pikad faksid täies suuruses mitmele leheküljele. Sissetulevate fakside automaatse vähendamise tehase vaikeseade on [Sees](#).


Kui olete lülitanud sisse suvandi [Tembelda faksid](#), võib olla kasulik sisse lülitada ka automaatne kahandamine. See vähendab veidi sissetulevate fakside suurust ega lase tembeldajal faksi kahele lehele jagada.



**MÄRKUS.** Veenduge, et paberisuuruse vaikeseade sobib salve asetatud paberisuurusega.

1. Puudutage seadme juhtpaneeli koduekraanil nuppu Seadistus .
2. Puudutage menüüd [Faksi häälestus](#).
3. Puudutage menüüd [Täpsem häälestus](#).
4. Puudutage nuppu [Sobita leheküljele](#), seejärel nuppu [Sees](#).

## Faksi uuesti printimise seaded


1. Puudutage seadme juhtpaneeli koduekraanil nuppu Seadistus .
2. Puudutage menüüd [Faksi häälestus](#).
3. Puudutage menüüd [Täpsem häälestus](#).
4. Kerige nupuni [Luba uuesti printimine](#) ja puudutage seda, seejärel puudutage nuppu [Sees](#).

## Faksi helitugevuse seadistamine

Kasutage seda seadistust, et faksi helitugevust juhtpaneelilt juhtida. Muuta saab järgmisi helisid:

- [Alarmi helitugevus](#)
- [Helina tugevus](#)
- [Telefoniliini helitugevus](#)


## Alarmi tugevuse, telefoniliini tugevuse ja helina tugevuse määramine


1. Puudutage seadme juhtpaneeli koduekraanil nuppu Seadistus .
2. Puudutage menüüd [Süsteemi häälestus](#).


3. Puudutage menüüd [Helitugevuse sätted](#).
4. Puudutage selle heliseade nimetust, mida soovite muuta, ja seejärel puudutage ühte suvanditest. Korrake seda sammu iga heliseade puhul.

## Saabunud fakside templi seadistamine

Toode prindib iga vastuvõetud faksi ülaserava saatja info. Saate valida ka sissetuleva faksi tembeldamise enda päiseteabega faksi vastuvõtmise kuupäeva ja kellaaja kinnitamiseks. Fakside vastuvõtutempli tehase vaikeseade on [Väljas](#).


 **MÄRKUS.** Saabunud fakside templi seade sisselülitamine võib suurendada lehekülje formaati ja panna toodet välja printima teist lehekülge.

 **MÄRKUS.** See funktsioon käib üksnes nende vastuvõetud fakside kohta, mis toode välja prindib.

1. Puudutage seadme juhtpaneeli koduekraanil nuppu Seadistus .
2. Puudutage menüüd [Faksi häälestus](#).
3. Puudutage menüüd [Täpsem häälestus](#).
4. Kerige nupuni [Tembelda faksid](#) ja puudutage seda, seejärel puudutage nuppu [Sees](#).

## Eravastuvõtu funktsiooni seadistamine

Eravastuvõtu funktsiooni aktiveerimisel salvestatakse vastuvõetud faksid mällu. Salvestatud fakside printimiseks on vaja salasõna.

1. Puudutage seadme juhtpaneeli koduekraanil nuppu Seadistus .
2. Puudutage menüüd [Faksi häälestus](#).
3. Puudutage menüüd [Täpsem häälestus](#).
4. Kerige nupuni [Eraviisiline vastuvõtmine](#) ja puudutage seda, seejärel puudutage nuppu [Sees](#).
5. Kui te ei ole veel süsteemi salasõna määranud, palub toode teil seda teha.

 **MÄRKUS.** Süsteemi salasõna eristab suur- ja väiketähti.

- a. Puudutage nuppu [OK](#) ja kasutage seejärel süsteemi salasõna sisestamiseks klahvistikku.
- b. Puudutage nuppu [OK](#), kinnitage salasõna, sisestades selle teist korda, ja seejärel puudutage salasõna salvestamiseks nuppu [OK](#).

## Faksi pollimise seadmine

Kui keegi teine on määranud faksi pollimise, võite tellida faksi saatmise oma seadmesse. (Seda nimetatakse teise masina pollimiseks).

1. Puudutage seadme juhtpaneeli koduekraanil nuppu [Faks](#).
2. Puudutage nuppu [Faksimenuü](#).
3. Puudutage nuppu [Vastuvõtusuvandid](#).

4. Puudutage nuppu **Vastuvõtmiste pollimine**.
5. Kasutage puutepaneeli klahvistikku, et sisestada selle faksimasina number, mida te soovite pollida, ja seejärel puudutage nuppu **OK**.

Seade valib teise faksimasina numbri ja nõuab faksi välja.

# Faksi kasutamine

- [Toetatud faksiprogrammid](#)
- [Faksi tühistamine](#)
- [Kustuta faksid mälust](#)
- [Faksi kasutamine DSL-, PBX- või ISDN-süsteemides](#)
- [Faksi kasutamine IP-kõneteenusega](#)
- [Voolukao korral faksimälu sisu säilib.](#)
- [Sisevõrkude avalike telefoniliinidega ühendamisel tekkivad turvaküsimused](#)
- [Faksimine lameskannerilt](#)
- [Faksimine dokumendisööturist](#)
- [Kiirvalimiste ja rühmvalimiskirjete kasutamine](#)
- [Faksi saatmine tarkvarast \(Windows\)](#)
- [Faksi saatmine faksiliiniga ühendatud telefonil valimise teel](#)
- [Faksi saatmine kinnitusega](#)
- [Viivitusega saadetava faksi seadistamine](#)
- [Faksi saatmine nii elektroonilisel kui ka paberkandjal](#)
- [Pääsukoodide, krediitkaartide või kõnekaartide kasutamine](#)
- [Faksi printimine](#)
- [Faksi korduv printimine](#)
- [Vastuvõetud fakside automaatne kahepoolne printimine](#)
- [Fakside vastuvõtt, kui faksitoonid on telefoniliinil kuuldavad](#)
- [Talletatud faksi printimine \(kui eravastuvõtu funktsioon on sisse lülitatud\)](#)

## Toetatud faksiprogrammid

Tootega koos tarnitud arvutifaksiprogramm on ainuke arvutifaksiprogramm, mis sellel tootel töötab. Varem arvutisse installitud arvutifaksiprogrammi edasi kasutamiseks kasutage modemit, mis on juba arvutiga ühendatud; toote modemiga koos see ei tööta.

## Faksi tühistamine

Järgnevad juhised õpetavad katkestama faksi saatmist numbri valimisel ja edastamisel ning vastuvõtmist.

## Tühista praegune faks

Vajutage juhtpaneelil olevat nuppu Tühista✘. Tühistatakse kõik veel edastamata leheküljed. Tühista✘-nupu vajutamine lõpetab ka rühmvalimise tööd.

## Tühista pooleliolev faksitöö

Kasutage seda protseduuri faksitööde tühistamiseks järgmistel olukordades:

- Seade ootab kordusvalimist pärast kokkupuutumist hõivatussignaali, vastamata kõne või sideveaga.
- Faksi on kavas saata hiljem.


Faksitööde tühistamisel kasutage järgmiseid etappe, kasutades menüüd [Faksi tööolek](#).

1. Puudutage seadme juhtpaneeli koduekraanil nuppu [Faks](#).
2. Puudutage nuppu [Faksimenuü](#).
3. Puudutage nuppu [Saatmise suvandid](#).
4. Puudutage nuppu [Faksi tööolek](#).
5. Vajutage tühistatavate tööde valimiseks faksinumbrit.

## Kustuta faksid mälust

Kasutage seda protseduuri ainult siis, kui pelgate, et kellelgi teisel on ligipääs teie tootele ning ta võiks proovida fakse mälust uuesti printida.

 **ETTEVAATUST.** Lisaks taasprintimise mälu tühjendamisele tühjeneb käesolev protseduur ka kõik jooksvalt saadetavad faksid, kordusvalimise ootel faksid, hilisemaks saatmiseks kavandatud faksid ning printimata või edastamata faksid.

1. Puudutage seadme juhtpaneeli koduekraanil nuppu [Seadistus](#) .
2. Puudutage menüüd [Hooldus](#).
3. Puudutage menüüd [Faksiteenus](#).
4. Puudutage nuppu [Kustuta salvestatud faksid](#).

## Faksi kasutamine DSL-, PBX- või ISDN-süsteemides


HP tooted on kavandatud erikasutamiseks koos traditsiooniliste analoogtelefoniteenustega. Need ei ole kavandatud töötama DSL-, PBX-, ISDN-liinidel või VoIP-teenustel, kuid õige häälestuse ja seadmete korral need töötavad.

 **MÄRKUS.** HP soovib arutada DSL, PBX, ISDN ja VoIP-häälestusvõimalusi teenusepakkujaga.

HP LaserJet toode on analoogseade, mis ei ühildu kõigi digitaalsete telefonikeskkondadega (kui just ei kasutata digitaal-analoog muundurit). HP ei garanteeri käesoleva toote ühildumist digitaalsete keskkondade või digitaal-analoog muunduritega.

## DSL

Digitaalne abonendiliin (DSL) kasutab digitaalset tehnoloogiat tavalistes vases telefonitraadides. Käesolev toode ei ole vahetult ühildatav nende digitaalsignaalidega. Kui konfiguratsioon määratakse siiski DSL-i häälestuse ajal, saab signaali eraldada nii, et mõnda ribalaiust kasutatakse analoogsignaali saatmiseks (hääle ja faksi jaoks), samas kui ülejäänud ribalaiust kasutatakse digitaalsete saatmiseks.

 **MÄRKUS.** Kõik faksid ei ühildu DSL-teenustega. HP ei garanteeri käesoleva toote ühildumist kõigi DSL-teenuste liinide või pakkujatega.

Tüüpilisel DSL-modemil on filter, et eraldada kõrgsageduslikku DSL-modemi sidet madalama sagedusega analoogtelefoni ja faksmodemi sidest. Filtri kasutamine on sageli vajalik analoogtelefoni- ja analoogfaksitoodete korral, mis on telefoniliiniga ühenduses DSL-modemi abil. Harilikult pakub DSL-teenuse pakkuja ka seda filtrit. Võtke ühendust DSL-i pakkujaga lisateabe ja abi osas.

## PBX

Käesolev toode on analoogseade, mis ei ühildu kõigi digitaalsete telefonikeskkondadega Faksimifunktsionaalsuse jaoks võib vaja minna digitaal-analoogfiltreid või -muundureid. Kui faksimised toimuvad PBX-i keskkonnas, võib olla abi saamiseks vajalik ühendust võtta PBX-i pakkujaga. HP ei garanteeri käesoleva toote ühildumist digitaalsete keskkondade või digitaal-analoog muunduritega.

Lisateabe ja abi saamiseks võtke ühendust PBX-i pakkujaga.

## ISDN

Käesolev toode on analoogseade, mis ei ühildu kõigi digitaalsete telefonikeskkondadega Faksimifunktsionaalsuse jaoks võib vaja minna digitaal-analoogfiltreid või -muundureid. Kui faksimised toimuvad ISDN-i keskkonnas, võib olla abi saamiseks vajalik ühendust võtta ISDN-i pakkujaga. HP ei garanteeri käesoleva toote ühildumist ISDN-i digitaalsete keskkondade või digitaal-analoog muunduritega.

## Faksi kasutamine IP-kõneteenusega

IP-kõne (VoIP) teenused ei ühildu sageli faksiaparaatidega, kui just pakkuja selgesõnaliselt ei teata, et see toetab faksi üle IP-teenuste.

Kui tootel on probleeme faksi töötamise alustamisega VoIP-võrgus, veenduge, et kõik kaablid ja seaded on õiged. Faksikiiruse seade vähendamine võib lubada tootel saata faksi üle VoIP-võrgu.

Kui IP-kõneteenuse pakkuja pakub ühenduseks „läbipääsu” režiimi, tagab see ka faksimisel paremad tulemused. Kui teenusepakkuja pakub liinile CNG-funktsiooni („mugavusmüra” genereerimise), tuleks faksi jõudluse huvides see funktsioon välja lülitada.

Faksimisprobleemide jätkumise võtke palun ühendust VoIP-pakkujaga.

## Voolukao korral faksimälu sisu säilib.

Välkmälu kaitseb voolukatkestusest tingitud andmekao eest. Muud faksiseadmed salvestavad lehekülgi kas tavamuutmälu või lühiajalises muutmälu. Tavamuutmälu kaotab andmed voolu kadumisel kohe, samas kui lühiajaline muutmälu kaotab andmed umbes 60 minutit pärast voolukatkestust. Välkmälu suudab andmed ilma toiteta säilitada aastaid.

## Sisevõrkude avalike telefoniliinidega ühendamisel tekkivad turvaküsimused

Toode võimaldab faksiandmed saata ja vastu võtta telefoniliinide teel, mis vastavad avaliku telefonivõrgu (PSTN) standarditele. Tänu turvalistele faksiprotokollidele on arvutivõrgustel võimatu telefoniliini teel arvutisse või võrku jõuda.

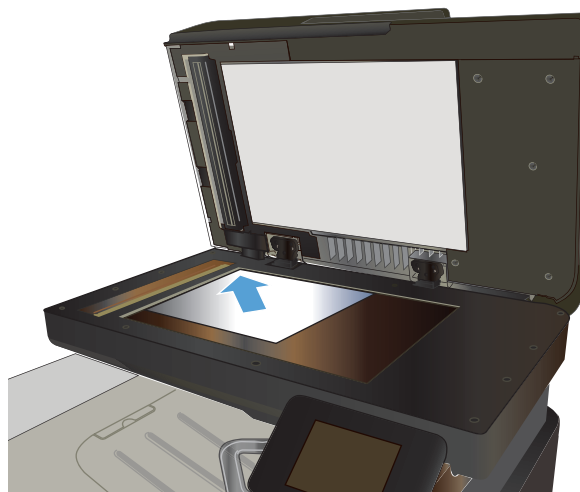
Järgmised tootefunktsioonid hoiavad ära viiruse ülekande.

- Faksiliini ja kõikide seadmete vahel, mis on ühendatud USB- või Etherneti porti, puudub otseühendus.
- Sisemist püsivara ei saa faksi kaudu muuta.
- Kõik faksiühendused läbivad faksi allsüsteemi, mis ei kasuta internetiandmete vahetamise protokolle.



## Faksimine lameskannerilt

1. Asetage dokument skanneriklaasile, faksitav külg allapoole.



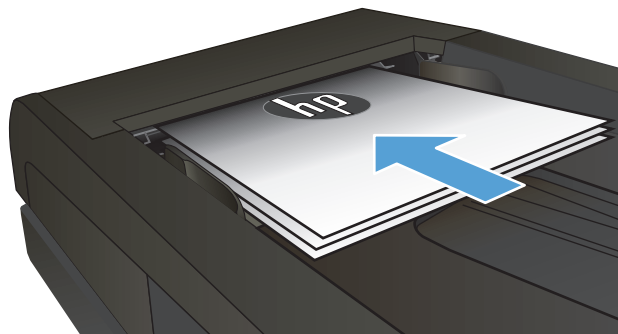
2. Puudutage seadme juhtpaneeli kodulekraanil nuppu **Faks**.
3. Kasutage faksinumbri sisestamiseks klahvistikku.
4. Puudutage nuppu **Alusta faksimist**.
5. Seade palub teil kinnitada skanneriklaasilt saatmist. Puudutage nuppu **Jah**.
6. Seade palub teil süüta esimese lehekülje. Puudutage nuppu **OK**.
7. Seade skaneerib esimese lehekülje ja palub teil seejärel sisestada järgmise. Kui dokument koosneb mitmest leheküljest, puudutage nuppu **Jah**. Jätkake toimingut, kuni olete kõik leheküljed skaneerinud.
8. Pärast kõikide lehekülgede skaneerimist puudutage viiba nuppu **Nr**. Seade saadab faksi.

## Faksimine dokumendisööturist

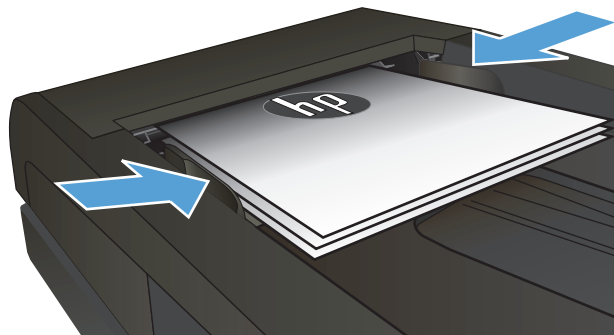
1. Asetage originaaldokumendid dokumendisööturisse, küljega ülespoole.

**MÄRKUS.** Dokumendisöötur mahutab kuni 50 paberilehte, mille kaal on 75 g/m<sup>2</sup>.

**ETTEVAATUST.** Seadme kahjustamise vältimiseks ärge kasutage originaali, millel on kasutatud paranduslinti, parandusvedelikku või mille küljes on kirjaklambrid või klambrid. Samuti ärge sisestage dokumendisööturisse fotosid või väikeseid/hapraid originaale.



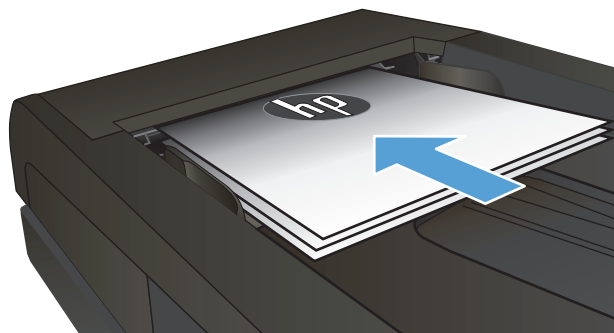
2. Reguleerige paberijuhikuid seni, kuni need vastu paberit puutuvad.



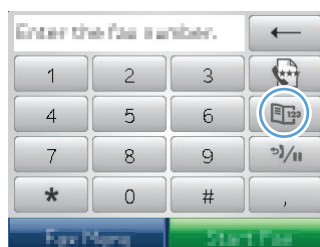
3. Puudutage seadme juhtpaneeli kodulekraanil nuppu **Faks**.
4. Kasutage faksinumbri sisestamiseks klahvistikku.
5. Puudutage nuppu **Alusta faksimist**.

## Kiirvalimiste ja rühmvalimiskirjete kasutamine

1. Asetage dokument skanneriklaasile või dokumendisööturisse.



2. Puudutage seadme juhtpaneeli kodulekraanil nuppu **Faks**.
3. Puudutage klahvistikul faksi telefoniraamatu ikooni.
4. Puudutage üksik- või grupikirjet, mida soovite kasutada.
5. Puudutage nuppu **Alusta faksimist**.



## Faksi saatmine tarkvarast (Windows)

Alljärgnevalt on toodud põhijuhised faksi saatmiseks tootega kaasasolnud tarkvara kasutades. Kõik muud tarkvaraalased küsimused sisalduvad tarkvaraspikris, mida saab avada tarkvaraprogrammi menüüst **Help (Spikker)**.

Elektronilisi dokumente saate arvutist faksida siis, kui järgite järgmisi nõudeid:

- Toode on ühendatud otse arvutiga või võrku, millesse arvuti on ühendatud.
- Tootetarkvara on arvutisse installitud.
- Arvuti operatsioonisüsteem on üks neist, mida käesolev toode toetab.

### Faksi saatmine tarkvarast

Faksi saatmisprotseduur erineb lähtuvalt teie spetsifikatsioonidest. Järgnevad kõige tüüpilisemad etapid.

1. Klõpsake **Alustamine klõpsake Programs** (Programmid) (või **All Programs** (Kõik programmid) Windows XP puhul) ning seejärel klõpsake **HP**.
2. Klõpsake toote nime ning seejärel klõpsake **Send fax** (Saada faks). Avaneb faksi tarkvara.
3. Sisestage ühe või mitme saaja faksinumber.
4. Sisestage dokument dokumendisööturisse.
5. Klõpsake **Send Now (Saada kohe)**.

### Faksi saatmine kolmandast tarkvaraprogrammist, näiteks Microsoft Wordist

1. Avage dokument kolmandas programmis.
2. Klõpsake menüüd **File (Fail)** ning seejärel klõpsake **Print**.
3. Valige faksiprinteridraiver printeridraiveri rippmenüüst. Avaneb faksi tarkvara.
4. Sisestage ühe või mitme saaja faksinumber.
5. Kaasake tootes laaditud leheküljed. See etapp pole kohustuslik.
6. Klõpsake **Send Now (Saada kohe)**.

## Faksi saatmine faksiliiniga ühendatud telefonil valimise teel

Aeg-ajalt võib teil tekkida soov valida faksinumber telefonilt, mis on ühendatud sama liiniga kui toode. Näiteks kui te saadate faksi isikule, kelle seade on vastuvõtu käsirežiimis, saate talle eelnevalt helistada ja teatada faksi saabumisest.




**MÄRKUS.** Telefon peab olema ühendatud toote telefonipordiga (  ).

1. Sisestage dokument dokumendisööturisse.
2. Puudutage seadme juhtpaneeli koduekraanil nuppu **Faks**.
3. Tõstke toru telefonilt, mis on ühendatud sama liiniga kui toode. Valige faksinumber telefoni lülituspaneeli kasutades.
4. Kui saaja vastab, juhendage teda faksiaparaadi käsitsemisel.
5. Faksitööne kuuldes puudutage juhtpaneelil nuppu **Alusta faksimist**, oodake kuni juhtpaneel kuvab teate **Ühendamine** ja seejärel pange toru hargile.

## Faksi saatmine kinnitusega

Te saate toote seadistada nii, et see palub teil faksinumbrit kaks korda sisestada, et kinnitada, et te saadate faksi õigele numbrile.

1. Puudutage seadme juhtpaneeli koduekraanil nuppu **Seadistus** .
2. Puudutage menüüd **Faksi häälestus**.
3. Puudutage menüüd **Täpsem häälestus**.
4. Kerige allapoole ja puudutage nuppu **Faksinumbri kinnitus** ja seejärel nuppu **Sees**.
5. Saatke faks.

## Viivitusega saadetava faksi seadistamine

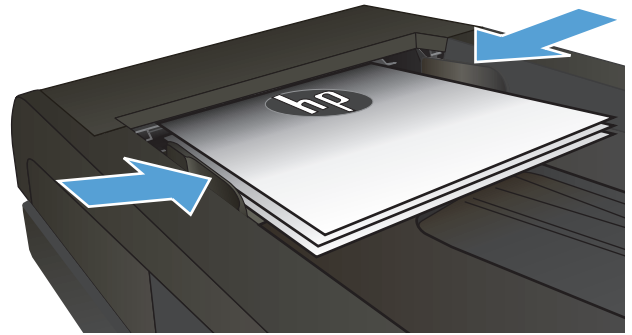
Kasutage toote juhtpaneeli määramaks faksi saatmise automaatselt mingil ajal ühele või mitmele inimesele. Kui see protseduur on lõpetatud, skannib toode dokumendi mällu ning seejärel viib selle valmisolekusse tagasi.



**MÄRKUS.** Kui toode ei suuda faksi määratud ajal saata, kajastub vastav teave faksi veaaruanDES (kui see suvand on sisse lülitatud) või talletub faksi aktiivsuslogis. Saatmine ei pruugi käivituda, sest faksi saatmiskõnet ei võeta vastu või kuna hõivatud signaal peatab kordusvalimispüüded.

Kui faks on plaanitud saata hilisemal ajal, kuid see vajab ajakohastamist, saatke lisateave muu tööna. Faksid, mis peavad minema samale faksinumbrile samal kellaajal, saadetakse üksikfaksidena.

1. Sisestage dokument dokumendisööturisse.



2. Puudutage seadme juhtpaneeli koduekraanil nuppu **Faks**.
3. Puudutage nuppu **Faksimenuü**.
4. Puudutage nuppu **Saatmise suvandid**.
5. Puudutage nuppu **Saada faks hiljem**.
6. Kasutage klahvistikku, et sisestada faksi saatmise kellaeg. Puudutage nuppu **OK**.
7. Kasutage klahvistikku, et sisestada faksi saatmise kuupäev. Puudutage nuppu **OK**.
8. Kasutage faksinumbri sisestamiseks klahvistikku. Puudutage nuppu **OK**. Toode skannib dokumendi, salvestab selle mällu ja saadab faksi määratud ajal.

## Faksi saatmine nii elektroonisel kui ka paberandjal

Kasutage selle funktsiooni seadistamiseks HP faksi saatmise tarkvara. Tarkvara programmi Windowsi startmenüüst **Start** käivitamiseks navigeerige selle toote programmirühma ja klõpsake seejärel objekti **HP Send Fax** (HP faksi saatmine). Tarkvara kasutamine, et kombineerida dokumente ühe faksiedastuse jaoks

## Pääsukoodide, krediitkaartide või kõnekaartide kasutamine

Pääsukoodide, krediitkaartide või kõnekaartide kasutamiseks valige käsitsi, et pausid ja valimiskoodid oleksid võimalikud.

## Fakside rahvusvaheline saatmine

Faksi saatmiseks väljapoole riiki valige käsitsi, et pausid ja rahvusvahelised valimiskoodid oleksid võimalikud.

## Faksi printimine

Kui toode võtab vastu faksiedastuse, prindib ta faksi välja (kui just omavastuvõtufunktsioon pole deblokeeritud) ning salvestab selle automaatselt välkmällu.


## Faksi korduv printimine

Kui funktsioon [Luba uuesti printimine](#) on sisse lülitatud, salvestab toode vastuvõetud fakse mälusse. Tootel on ligikaudu 3,2 MB salvestusmahtu, mis hõlmab umbes 250 lehte.

Need faksid on jätkuvalt talletatud. Nende uuesti printimine ei kustuta neid mälust.

Selle funktsiooni vaikeseade on [Väljas](#).

### Lülitage sisse funktsioon [Luba uuesti printimine](#).


1. Puudutage seadme juhtpaneeli koduekraanil nuppu [Seadistus](#) .
2. Puudutage menüüd [Faksi häälestus](#).
3. Puudutage menüüd [Täpsem häälestus](#).
4. Kerige allapoole ja puudutage nuppu [Luba uuesti printimine](#) ja seejärel nuppu [Sees](#).

### Reprint faxes ([Prindi faksid uuesti](#))

1. Puudutage seadme juhtpaneeli koduekraanil nuppu [Faks](#).
2. Puudutage nuppu [Faksimenuü](#).
3. Puudutage nuppu [Vastuvõtusuvandid](#).
4. Puudutage nuppu [Prindi faksid uuesti](#).
5. Puudutage kirjet, mida soovite kustutada.

## Vastuvõetud fakside automaatne kahepoolne printimine

Kasutage toote juhtpaneeli, et seadistada toode kahepoolsete koopiade või vastuvõetud fakside printimiseks.

1. Puudutage seadme juhtpaneeli kodulekraanil nuppu Seadistus .
2. Puudutage nuppu [Faksi häälestus](#).
3. Puudutage nuppu [Täpsem häälestus](#).
4. Puudutage nuppu [Print Duplex \(Prindi dupleks\)](#).
5. Puudutage nuppu [Sees](#).

## Fakside vastuvõtt, kui faksitoonid on telefoniliinil kuuldavad

Kui teil on telefoniliin, mis võtab vastu nii faksi- kui telefonikõnesid ning te kuulete faksitööne siis, kui võtate telefoni vastu, saate alustada vastuvõtuprotsessi ühel neist kahest viisist:


- Puudutage toote juhtpaneelil olevat nuppu [Alusta faksimist](#).
- Vajutage telefoni lülituspaneelil järjekorras 1-2-3, kuulake faksiedastushelisid ning seejärel pange toru hargile.



**MÄRKUS.** Teise meetodi toimimiseks peab suvand [Paralleeltelefon](#) olema sisse lülitatud. See suvand on üks suvanditest [Täpsem häälestus](#) menüüs [Faksi häälestus](#).

## Talletatud faksi printimine (kui eravastuvõtu funktsioon on sisse lülitatud)

Selle funktsiooni jaoks peate te tootel aktiveerima funktsiooni [Eraviisiline vastuvõtmine](#). Kasutage selle funktsiooni aktiveerimiseks järgmist protseduuri.

1. Puudutage seadme juhtpaneeli kodulekraanil nuppu Seadistus .
2. Puudutage nuppu [Faksi häälestus](#).
3. Puudutage nuppu [Täpsem häälestus](#).
4. Kerige nupuni [Eraviisiline vastuvõtmine](#) ja puudutage seda.
5. Puudutage nuppu [Sees](#).

Talletatud fakside printimiseks peate andma toote turvaparooli. Pärast talletatud fakside printimist kustutatakse need faksid toote mälust.

1. Puudutage seadme juhtpaneeli kodulekraanil nuppu [Faks](#).
2. Puudutage nuppu [Faksimenüü](#).
3. Puudutage nuppu [Vastuvõtusuvandid](#).
4. Puudutage nuppu [Isiklike fakside printimine](#).
5. Sisestage puutekraani klahvistiku abil toote turvaparool ja vajutage seejärel nuppu [OK](#).



---

## 8 Kasutamine ja hooldus

- [Seadme ühenduse muutmine utiliidiga HP Reconfiguration Utility \(Windows\)](#)
- [Funktsiooni HP Wireless Direct Printing häälestamine](#)
- [HP veebiteenuste rakenduste kasutamine](#)
- [IP võrguseadete konfigureerimine](#)
- [HP Device Toolbox \(Windows\)](#)
- [HP Utility Mac OS X-ile](#)
- [HP Web Jetadmini tarkvara kasutamine](#)
- [Kokkuhoiu seaded](#)
- [Toote turbefunktsioonid](#)
- [Püsivara täiustamine](#)

## Seadme ühenduse muutmine utiliidiga HP Reconfiguration Utility (Windows)

Kui kasutate juba seadet ja soovite muuta selle ühendusviisi, kasutage ühenduse häälestamiseks utiliiti HP Reconfiguration Utility. Saate seadme näiteks konfigureerida kasutama mõnda teist traadita ühenduse aadressi, ühendada selle (traadita) võrku või muuta ühenduse võrguühendusest USB-ühenduseks. Saate konfiguratsiooni muuta seadme CD-d sisestamata. Kui olete valinud ühendustüübi, liigub programm kohe seadme selle häälestusprotseduuri osa juurde, mida teil on vaja muuta.

Utiliit HP Reconfiguration Utility asub teie arvuti HP programmide rühmas.


# Funktsiooni HP Wireless Direct Printing häälestamine


 **MÄRKUS.** See funktsioon on saadaval ainult traadita ühendusega mudelitel.


Funktsioon HP Wireless Direct Printing võimaldab teil printida traadita ühendusega mobiiliseadmest otse HP Wireless Directiga lubatud seadmesse, ilma et mobiiliseade tuleks ühendada loodud võrgu või Internetiga. Kasutage funktsiooni HP Wireless Direct traadita printimiseks järgmistest seadmetest:

- iPhone, iPad või iTouch, mis kasutab Apple AirPrinti;
- mobiiliseadmed, kus käitatakse operatsioonisüsteeme Android, iOS või Symbian, mis kasutavad rakendust HP ePrint Home & Biz.

Funktsiooni HP Wireless Direct häälestamiseks juhtpaneelilt tehke järgmist.


 **MÄRKUS.** Selle funktsiooni kasutamiseks peate te looma toote turvaparooli. Kui te ei ole varem parooli määranud, palutakse teil seda teha pärast funktsiooni aktiveerimist.

1. Puudutage seadme juhtpaneeli koduekraanil nuppu Traadita .
2. Avage järgmised menüüd.
  - [Traadita ühenduse menüü](#)
  - [Wireless Direct Setup \(Wireless Direct seadistus\)](#)
  - [On/Off \(VÄLJAS\)](#)

 **MÄRKUS.** Kui juhtpaneelil ei kuvata üksust [Wireless Direct Setup \(Wireless Direct seadistus\)](#), peate värskendama seadme püsivara. Praeguse versiooni saamiseks minge saidile [www.hp.com](http://www.hp.com), sisestage otsinguväljale HP tootenumber, valige vastava toote mudel ja klõpsake lingil **Software & Driver Downloads** (tarkvara ja draiverite allalaadimine).

3. Puudutage menüüelementi [Sees](#). Toode võib paluda teil määrata turvaparool. Seade salvestab seade ja juhtpaneel naaseb menüüsse [Wireless Direct Setup \(Wireless Direct seadistus\)](#).

## HP veebiteenuste rakenduste kasutamine

1. Puudutage seadme juhtpaneeli kodulekraanil nuppu Veebiteenused.
2. Puudutage nuppu [Võimalda Veebiteenused](#).

Kui olete rakenduse HP ePrintCenteri veebisaidilt alla laadinud, on see saadaval seadme juhtpaneelil olevad menüüs [Rakendused](#). See protsess lubab nii HP veebiteenused kui ka menüü [Rakendused](#).

# IP võrguseadete konfigureerimine


- [Printeri jagamisteade](#)
- [Võrguseadete vaatamine või muutmine](#)
- [IPv4 TCP/IP parameetrite käsitsi konfigureerimine juhtpaneeli kaudu](#)
- [Võrgus seadme nime muutmine](#)
- [Liini kiiruse ja dupleksi seaded](#)

## Printeri jagamisteade

HP ei toeta võrdõigusvõrgu kasutamist, kuna see funktsioon on Microsofti opsüsteemi, mitte HP printeridraiveri funktsioon. Avage aadress [www.microsoft.com](http://www.microsoft.com).

## Võrguseadete vaatamine või muutmine

IP-konfiguratsiooniseadete vaatamiseks või muutmiseks kasutage HP sisseehitatud veebiserverit.

1. Seadme IP-aadressi leidmiseks puudutage seadme juhtpaneeli koduekraanil nuppu Võrk: .
2. HP sisseehitatud veebiserveri avamiseks sisestage veebibrauseri aadressireale IP-aadress.




**MÄRKUS.** Pääsete HP sisseehitatud veebiserverile juurde ka rakendusest HP Device Toolbox Windowsile või HP Utility Mac OS X-ile.

3. Klõpsake vahekaardil **Networking** (Võrgundus), et näha võrguinformatsiooni. Võite seadeid vajadusel muuta.


## IPv4 TCP/IP parameetrite käsitsi konfigureerimine juhtpaneeli kaudu

Kasutage juhtpaneeli menüüsid, et käsitsi seadistada IPv4 aadress, alamvõrgu mask ja vaikevõrguvärv.

1. Puudutage seadme juhtpaneeli koduekraanil nuppu Seadistus .
2. Kerige menüüni [Võrgu häälestamine](#) ja puudutage seda.
3. Puudutage menüüd [TCP/IP konfiguratsioon](#) ja seejärel nuppu [Käsitsi](#).
4. Kasutage IP-aadressi sisestamiseks puutekraani numbriklahvistikku ja puudutage nuppu [OK](#). Kinnitamiseks puudutage nuppu [Jah](#).
5. Kasutage alamvõrgu maski sisestamiseks puutekraani numbriklahvistikku ja puudutage nuppu [OK](#). Kinnitamiseks puudutage nuppu [Jah](#).
6. Kasutage vaikevõrguvärava sisestamiseks puutekraani numbriklahvistikku ja puudutage nuppu [OK](#). Kinnitamiseks puudutage nuppu [Jah](#).

## Võrgus seadme nime muutmine

Kui soovite võrgus seadme nime muuta selleks, et seda üheselt tuvastada, kasutage selleks HP sisseehitatud veebiserverit.

1. Seadme IP-aadressi leidmiseks puudutage seadme juhtpaneeli kodulekraanil nuppu Võrk:.
2. HP sisseehitatud veebiserveri avamiseks sisestage veebibrauseri aadressireale seadme IP-aadress.



---

**MÄRKUS.** Pääsete HP sisseehitatud veebiserverile juurde ka rakendusest HP Device Toolbox Windowsile või HP Utility Mac OS X-ile.

---

3. Avage vahekaart **Süsteem**.
4. Seadme vaikenimi on lehel **Seadme teave** väljal **Seadme olek**. Saate seda nime seadme üheselt tuvastamiseks muuta.




---

**MÄRKUS.** Teiste väljade täitmine sellel lehel pole kohustuslik.

---


5. Muudatuste salvestamiseks klõpsake nuppu **Rakenda**.


## Liini kiiruse ja dupleksi seaded

 **MÄRKUS.** See teave kehtib vaid Etherneti-võrkude puhul. See ei kehti traadita ühendusega võrkude puhul.

Liini kiirus ja prindiserveri kommunikatsioonirežiim peavad vastama võrgujaoturile. Enamikel juhtudel on parim jätta printer automaatsesse režiimi. Valed muudatused liini kiiruses ja dupleksi seadetes võivad takistada toote kommunikatsiooni teiste võrguseadmetega. Kui teil on vaja teha muudatusi, kasutage toote juhtpaneeli.

 **MÄRKUS.** Seade peab sobima võrgutootega, millega teda ühendate (võrgujaotur, kommutaator, lüüs, ruuter või arvuti).

 **MÄRKUS.** Nende seadete muutmine põhjustab toote välja- ja sisselülitamise. Tehke muudatusi ainult siis, kui toode on jõudeolekus.

1. Puudutage seadme juhtpaneeli koduekraanil nuppu Seadistus .
2. Kerige menüüni [Võrgu häälestamine](#) ja puudutage seda.
3. Puudutage menüüd [Ühenduskiirus](#).
4. Valige üks järgmistest.

Seade	Kirjeldus
Automaatne	Prindiserver konfigureerib end automaatselt suurima lubatud liini kiiruse ja võrgu kommunikatsioonirežiimi järgi.
10T täielik	10 Mbit/s, täisdupleks-talitlus
10T pool	10 megabitti sekundis (Mbit/s), pooldupleks-talitlus
100TX täielik	100 Mbit/s, täisdupleks-talitlus
100TX pool	100 Mbit/s, pooldupleks-talitlus
1000T täielik	1000 Mbit/s, täisdupleks-talitlus

5. Puudutage nuppu **OK**. Toode lülitub välja ja seejärel uuesti sisse.

## HP Device Toolbox (Windows)

Kasutage rakendust HP Device Toolbox Windowsile, et tooteolekut vaadata või oma arvutis seadme seadeid vaadata või muuta. See tööriist avab seadme HP sisseehitatud veebiserveri.



**MÄRKUS.** See tööriist on saadaval vaid siis, kui tegite toote installimisel täisinstalli. Olenevalt sellest, kuidas toode on ühendatud, ei pruugi mõned funktsioonid olla kättesaadavad.

1. Klõpsake nuppu **Start** ja seejärel üksusel **Programmid**.
2. Klõpsake oma HP tooterühmal ja seejärel üksusel **HP Device Toolbox**.

Vahekaart või jaotis	Kirjeldus
Vahekaart <b>Kodu</b> Toote, oleku ja konfiguratsiooni info	<ul style="list-style-type: none"><li>• <b>Seadme olek.</b> Näitab seadme olekut ja HP tarvikute järelejäänud kasutusea ligikaudset protsenti.</li><li>• <b>Tarvikute olek.</b> Näitab HP tarvikute järelejäänud kasutusea ligikaudset protsenti. Tarviku tegelik järelejäänud kasutusiga võib varieeruda. Mõelge varutarviku hankimisele juhaks, kui prindikvaliteet muutub vastuvõetamatuks. Kui prindikvaliteet on veel vastuvõetav, siis tarvikut asendada ei pea.</li><li>• <b>Seadme konfiguratsioon.</b> Näita seadme konfiguratsioonilehel olevat teavet.</li><li>• <b>Võrgu ülevaade.</b> Siin kuvatakse seadme võrgukonfiguratsiooni lehel olev teave.</li><li>• <b>Aruanded.</b> Prindib seadme loodud konfiguratsiooni ja tarvikute olekulehed.</li><li>• <b>Event Log (Sündmuste logi):</b> Kuvab loetelu kõigist printeri sündmustest ja tõrgetest.</li></ul>
Vahekaart <b>Süsteem</b> Võimaldab printeri seadistamist arvutist.	<ul style="list-style-type: none"><li>• <b>Device Information</b> (seadme teave): Annab peamist teavet seadme ja selle tootnud ettevõtte kohta.</li><li>• <b>Paberi seaded.</b> Muutke toote paberi käsitlemise vaikeseadesid.</li><li>• <b>Print Quality</b> (Prindikvaliteet): Muutke toote trükikvaliteedi seadeid, sh kalibreerimise vaikeseadesid.</li><li>• <b>Paper Types</b>(Paberitüübid): Konfigureerib prindirežiimid, mis vastavad seadme vastuvõetavatele paberi tüüpidele.</li><li>• <b>Süsteemi häälestus.</b> Muudab toote süsteemi eelistusi.</li><li>• <b>Service</b> (Hooldus): Teostage tootega puhastusprotseduur.</li><li>• <b>Seadme turve.</b> Seadistab või vahetab toote salasõna.</li><li>• <b>Salvestamine ja taastamine.</b> Salvestage jooksvad tooteseaded arvutis olemasolevasse faili. Kasutage seda faili samade seadete laadimiseks muusse tootesse või hiljem samas arvutis nende seadete taastamiseks.</li></ul> <p><b>MÄRKUS.</b> Vahekaart <b>Süsteem</b> võib olla parooliga kaitstud. Kui seade on võrku ühendatud, pidage enne selle vahekaardi seadete muutmist alati nõu administraatoriga.</p>
Vahekaart <b>Printimine</b> Võimaldab teil arvutist muuta printimise vaikeseadesid.	<ul style="list-style-type: none"><li>• <b>Printing</b> (Printimine): Muutke printimise vaikeseadesid nagu näiteks koopiarte arvu ja paberi suunda. Samu valikuid saab teha ka juhtpaneelil.</li><li>• <b>PCL5c.</b> Vaadake ja muutke PCL5c seadeid.</li><li>• <b>PostScript.</b> Lülitage funktsioon <b>Printimise PS-vead</b> välja või sisse.</li></ul>



Vahekaart või jaotis	Kirjeldus
<b>Faksi vahekaart</b>	<ul style="list-style-type: none"> <li>• <b>Vastuvõtusuvandid:</b> Konfigureerige seadet sissetulevate fakside osas.</li> <li>• <b>Phone Book:</b> Lisage, redigeerige või kustutage kirjed faksi telefoniraamatus.</li> <li>• <b>Rämpsfakside loend:</b> Seadistage faksinumbreid, millelt saatmine on tootesse blokeeritud.</li> <li>• <b>Faksi tööloogi:</b> Vaadake läbi toote hiljutised faksitoimingud.</li> </ul>
<b>Skannimise vahekaart</b>	<p>Seadistage funktsioonid <a href="#">Skannimine võrgukausta</a> ja <a href="#">Skannimine e-posti</a>.</p> <ul style="list-style-type: none"> <li>• <b>Võrgukausta seadistamine:</b> Seadista kaustad võrgus, kuhu toode võib skannitud fail salvestada.</li> <li>• <b>E-posti skannimise seadistamine:</b> Alustage protsessi funktsiooni <a href="#">Skannimine e-posti</a> seadistamisega.</li> <li>• <b>Väljaminevate e-meilide profiilid:</b> Määrake e-meili aadress, mida ilmub kõikide tootelt saadetud e-kirjade puhul saatja aadressina. Seadistage SMTP-serveri teave.</li> <li>• <b>Aadressiraamatu saatmine:</b> Lisage või kustutage selle aadressiraamatu kirjeid.</li> <li>• <b>E-posti suvandid:</b> Seadistage vaikimisi kuvatav teemarida ja sisu tekst. Seadistage e-meilide skannimise vaikeseaded.</li> </ul>
<b>Vahekaart Networking (Võrgundus)</b> Pakub võimalusi võrguseadete muutmiseks arvutist.	Kui seade on ühendatud IP-põhise võrguga, saavad võrguadministraatorid seda vahekaarti kasutades reguleerida võrguga seonduvaid printeri seadeid. See võimaldab võrguadministraatoril häälestada ka traadita otseühenduse funktsiooni. Kui printer on otse ühendatud arvutiga, siis seda vahekaarti ei ilmu.
<b>Vahekaart HP veebiteenused</b>	Kasutage seda vahekaarti erinevate võrgutööriistade häälestamiseks ja seadmega kasutamiseks.
<b>Vahekaart HP nutikas installimine</b>	Kasutage seda vahekaarti HP nutika installimise keelamiseks või toote tarkvara allalaadimiseks ja installimiseks.

## HP Utility Mac OS X-ile


Kasutage utiliiti HP Utility Mac OS X-ile oma arvutis seadme seadete vaatamiseks või muutmiseks.

Utiliiti HP Utility on võimalik kasutada, kui toode on ühendatud USB-kaabliga või TCP/IP-põhisesse võrku.

### HP Utility avamine

Tehke otsijas topeltklõps nupul **Applications** (Rakendused), tehke topeltklõps nupul **Hewlett-Packard** ja klõpsake seejärel nuppu **HP Utility** (HP-liides).

Kui HP-liides ei ole loendis **Utilities** (Liidesed), kasutage järgmist protseduuri.

1. Avage arvutis menüü Apple , klõpsake menüüd **Süsteemieelistused**, seejärel klõpsake ikooni **Printimine ja faksimine** või ikooni **Prinditav dokument sees**.
2. Valige vasakpoolsest ekraaniosast toode.
3. Klõpsake nuppu **Suvandid ja tarvikud**.
4. Klõpsake vahekaarti **Liides**.
5. Klõpsake nuppu **Avage printeriliides**.

### HP Utility funktsioonid

Kasutage HP Utility tarkvara järgmisteks toiminguteks.

- Teabe hankimine tarvikute oleku kohta.
- Teabe hankimine toote kohta (nt püsivara versiooni või seerianumbri vaatamine).
- Printige konfiguratsioonileht.
- Salvele paberi tüübi ja formaadi kohandamine.
- Failide ja fontide ülekanne arvutist tootesse.
- Toote püsivara uuendamine.
- Muutke Bonjour'i võrgus seadme Bonjour'i nime.
- Värvilise kasutusandmete lehe kuvamine.

## HP Web Jetadmini tarkvara kasutamine

HP Web Jetadmin on auhinnatud, tööstuses juhtiv tööriist, mis on mõeldud laia valiku HP võrguseadmete (sh printerid, multifunktsionaalsed tooted ja digisaatjad) tõhusaks haldamiseks. See terviklahendus aitab teil kaugjuhtida installimist, monitoorimist, hooldust, tõrkeotsingut ning oma printimis- ja pildinduskeskkonna turvataset — pikemas perspektiivis tõstab see teie äri tootlikkust, aidates teil säästa aega, kontrollida kulusid ja kaitsta oma investeeringut.

HP Web Jetadmini värskendusi avaldatakse periooditi, et toetada teatud tootefunktsioone. Lisateabe saamiseks külastage aadressi [www.hp.com/go/webjetadmin](http://www.hp.com/go/webjetadmin) ja klõpsake värskendustega tutvumiseks linki **Omaabi ja dokumentatsioon**.

## Kokkuhoiu seaded

- [Printimine režiimil EconoMode](#)
- [Unerežiimi viivituse määramine](#)
- [Automaatse väljalülitamise viivituse määramine](#)

### Printimine režiimil EconoMode

Seadmel on EconoMode suvand dokumendivisandite trükkimiseks. Režiim EconoMode võib kasutada vähem toonerit. EconoMode võib siiski vähendada ka prindikvaliteeti.


HP ei soovita režiimi EconoMode pidevalt kasutada. Režiimi EconoMode pideval kasutusel võib tooner vastu pidada kauem kui toonerikasseti mehaanilised osad. Kui prindikvaliteet hakkab halvenema ja pole enam vastuvõetav, kaaluge toonerikasseti väljavahetamist.



**MÄRKUS.** Kui see suvand ei ole teie printeridraiveris veel saadaval, saate selle määrata HP sisseehitatud veebiserveriga.

1. Valige tarkvaraprogrammis suvand **Printimine**.
2. Valige toode ja klõpsake seejärel nuppu **Atribuudid** või **Eelistused**.
3. Klõpsake vahekaardil **Paber/kvaliteet**.
4. Klõpsake märkeruutu **Režiim EconoMode**.


### Unerežiimi viivituse määramine

1. Puudutage seadme juhtpaneeli kodulekraanil nuppu Seadistus .
2. Avage järgmised menüüd.
  - [Süsteemi häälestus](#)
  - [Energiasätted](#)
  - [Uinaku viivitus](#)
3. Valige unerežiimi viivituse aeg.



**MÄRKUS.** Vaikeväärtus on 15 minutit.

### Automaatse väljalülitamise viivituse määramine

1. Puudutage seadme juhtpaneeli kodulekraanil nuppu Seadistus .
2. Avage järgmised menüüd.
  - [Süsteemi häälestus](#)
  - [Energiasätted](#)
  - [Automaatne väljalülitamine](#)
  - [Väljalülitamise viivitus](#)

3. Valige väljalülitamise viivituse aeg.



**MÄRKUS.** Vaikeväärtus on 30 minutit.

---

4. Seade väljub automaatse väljalülitamise režiimist automaatselt, kui sellele saadetakse töö või kui puudutate toote juhtpaneeli ekraani. Saate muuta sündmusi, mis seadme „äratavad”. Avage järgmised menüüd.

- [Süsteemi häälestus](#)
- [Energiasätted](#)
- [Automaatne väljalülitamine](#)
- [Äratused](#)

Äratuse sündmuse väljalülitamiseks valige sündmus ja seejärel suvand [Nr](#).

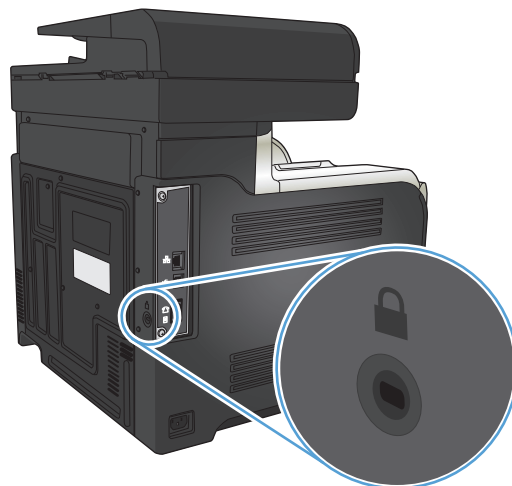
## Toote turbefunktsioonid

Toode toetab turbestandardeid ja soovituslikke protokolle, mis aitavad teil hoida toote turvalisena, kaitsta võrgust tulevat olulist teavet ning lihtsustada toote seiret ja hoidmist.

Täpsema teabe HP turvalise pildinduse ja prindilahenduse kohta leiate aadressilt [www.hp.com/go/secureprinting](http://www.hp.com/go/secureprinting). See sait näitab turbefunktsioonidega seonduvaid linke valgetele raamatutele ja KKK-dokumentidele.


## Toote lukustamine

1. Võite turvakaabli ühendada seadme tagaküljel olevasse pesse.



## Toote salasõna määramine või vahetamine

Võrgus oleva seadme salasõna määramiseks või olemasoleva salasõna muutmiseks kasutage HP sisseehitatud veebiserverit.

1. Seadme IP-aadressi leidmiseks puudutage seadme juhtpaneeli kodulekraanil nuppu Võrk: .
2. HP sisseehitatud veebiserveri avamiseks sisestage veebibrauseri aadressireale seadme IP-aadress.



**MÄRKUS.** Pääsete HP sisseehitatud veebiserverile juurde ka rakendusest HP Device Toolbox Windowsile või HP Utility Mac OS X-ile.

3. Klõpsake vahekaarti **Sätted** ning seejärel linki **Turvalisus**.




**MÄRKUS.** Kui salasõna on juba seatud, kästakse teil see sisestada. Sisestage salasõna ja klõpsake nuppu **Rakenda**.

4. Sisestage uus parool kastidesse **Uus parool** ja **Kinnitage parool**.
5. Parooli salvestamiseks klõpsake akna allosas nupule **Rakenda**.


## Püsivara täiustamine

HP pakub seadme püsivarale perioodilisi versiooniuuendusi. Saate püsivara värskendusi laadida käsitsi või häälestada seadme automaatselt püsivara värskendusi laadima.

### Püsivara käsitsi uuendamine

1. Puudutage seadme juhtpaneeli koduekraanil nuppu Seadistus .
2. Avage järgmised menüüd.
  - [Hooldus](#)
  - [LaserJet Update \(HP uuendus\)](#)
  - [Kontrolli värskendusi kohe](#)
3. Puudutage nuppu [Jah](#), et paluda seadmel otsida püsivara värskendusi. Kui seade leiab versiooniuuenduse, käivitatakse värskendamisprotseduur.

### Toote seadistamine, et püsivara automaatselt uuendada

1. Puudutage seadme juhtpaneeli koduekraanil nuppu Seadistus .
2. Avage järgmised menüüd.
  - [Hooldus](#)
  - [LaserJet Update \(HP uuendus\)](#)
  - [Värskenduste haldamine](#)
  - [Küsi enne installimist](#)
3. Puudutage suvandit [Installi automaatselt](#).





---

## 9 Probleemide lahendamine

- [Probleemide lahendamise kontroll-loend](#)
- [Tehase vaikeseadete taastamine](#)
- [Juhtpaneeli spikrisüsteem](#)
- [Paber liigub valesti või ummistub](#)
- [Ummistuste kõrvaldamine](#)
- [Prindikvaliteedi parandamine](#)
- [Kopeerimiskvaliteedi parandamine](#)
- [Skannimiskvaliteedi parandamine](#)
- [Faksimiskvaliteedi parandamine](#)
- [Toode ei prindi või teeb seda aeglaselt.](#)
- [Lahendage töö otse USB-st printimise probleemid](#)
- [Lahendage faksiprobleemid](#)
- [USB-ühenduse probleemide lahendamine](#)
- [Traadiga võrgu probleemide lahendamine](#)
- [Traadita võrgu probleemide lahendamine](#)
- [Toote tarkvaraprobleemide lahendamine Windowsis](#)
- [Seadme tarkvaraprobleemide lahendamine Mac OS X-is](#)
- [Tarkvara eemaldamine \(Windows\)](#)
- [Tarkvara eemaldamine \(Mac OS X\)](#)
- [E-meilile skannimise probleemide lahendamine](#)
- [Võrgukausta skannimise probleemide lahendamine](#)

# Probleemide lahendamise kontroll-loend

Lähtuge nendest etappidest, kui proovite lahendada probleemi seadmega.


- [1. etapp: veenduge, et seade on korralikult häälestatud](#)
- [2. etapp: kontrollige kaableid või traadita ühendust](#)
- [3. etapp: kontrollige juhtpaneeli veateadete osas.](#)
- [4. etapp: kontrollige paberit](#)
- [5. etapp: kontrollige tarkvara](#)
- [6. etapp: testige printimise funktsioone.](#)
- [7. etapp: testige kopeerimise funktsioone.](#)
- [8. etapp: katsetage faksi saatmise funktsioone](#)
- [9. etapp: kontrollige toonerikassetti](#)
- [10. etapp: proovige saata prinditöö arvutist.](#)
- [11. etapp: veenduge, et seade on võrku ühendatud.](#)

## 1. etapp: veenduge, et seade on korralikult häälestatud

1. Vajutage seadme sisselülitamiseks või automaatse väljalülitamise režiimi desaktiveerimiseks toitenuppu.
2. Kontrollige toitekaabli ühendusi.
3. Veenduge, et toite pinge vastab seadme konfiguratsioonile. (Toitenõuete kohta vaadake seadme tagaküljel olevat silti.) Kui kasutate pikendusjuhet ja pinge ei vasta nõudmistele, ühendage seade otse seinapistikusse. Kui seade on juba seinapistikusse ühendatud, proovige teisi pistikupesasid.
4. Kui ükski neist meetmetest toidet ei taasta, siis kontakteeruge HP klienditeenindusega.

## 2. etapp: kontrollige kaableid või traadita ühendust

1. Kontrollige printeri ja arvuti vahelist kaabelühendust. Veenduge, et ühendus on kindel.
2. Veenduge, et kaabel on terve, kasutades võimalusel selleks teist kaablit.
3. Kui seade on võrku ühendatud, kontrollige järgmist.
  - Kontrollige seadme võrguühenduse kõrval olevat tuld. Kui võrk on aktiivne, põleb tuli roheliselt.
  - Veenduge, et kasutate võrguühenduseks võrgukaablit, mitte telefonijuhet.
  - Veenduge, et võrguruuter, -jaotur või -lülitid on sisse lülitatud ja töötab korralikult.
  - Kui teie arvuti või seade on ühendatud traadita võrguga, võivad madala kvaliteediga signaal või häired põhjustada prinditööde viivitust.
  - Kui seade on ühendatud traadita võrku, printige traadita võrgu testiraport, et veenduda traadita võrgu nõuetekohases toimimises.

- a. Puudutage seadme juhtpaneeli kodulekraanil nuppu Seadistus .
  - b. Puudutage nuppu Hooldus.
  - c. Aruande printimiseks puudutage nuppu Käivita traadita andmeside test..
4. Kui kasutate arvutil personaalset tulemüürisüsteemi, võib see seadmega ühenduse blokeerida. Proovige tulemüür ajutiselt keelata, kui see on probleemi põhjuseks.

### 3. etapp: kontrollige juhtpaneeli veateadete osas.

Juhtpaneel peaks näitama valmisolekut. Tõrketeate kuvamisel lahendage probleem.


### 4. etapp: kontrollige paberit

1. Veenduge, et kasutatav paber vastab spetsifikatsioonis toodud tehnilistele andmetele.
2. Kontrollige, kas paber on söötesalve õigesti asetatud.

### 5. etapp: kontrollige tarkvara


1. Veenduge, et printeri tarkvara on õigesti installeeritud.
2. Veenduge, et olete installinud seadme jaoks õige printeridraiveri. Kontrollige programmi, et kindlaks teha, kas kasutate selle seadme printeridraiverit.

### 6. etapp: testige printimise funktsioone.


1. Printige konfiguratsiooniraport.
  - a. Puudutage seadme juhtpaneeli kodulekraanil nuppu Teave .
  - b. Konfiguratsiooniraporti printimiseks puudutage nuppu Aruanne.
2. Kui lehte ei õnnestu printida, kontrollige, kas söötesalves on paberit.
3. Kui leht toote ummistab, kõrvaldage ummistus.

### 7. etapp: testige kopeerimise funktsioone.

1. Asetage konfiguratsioonileht dokumendisööturisse ja tehke koopia. Kui paber ei liigu läbi dokumendisööturi sujuvalt, puhastage dokumendisööturi rullid ja puhastuspadi. Veenduge, et paber vastab selle seadme nõuetele.
2. Asetage konfiguratsioonileht skanneri klaasile ja tehke koopia.
3. Kui koopiate prindikvaliteet ei ole vastuvõetav, puhastage skanneri klaas ja väikese klaasi riba.

 **ETTEVAATUST.** Ärge kasutage abrasiivseid aineid, atsetooni, benseeni, ammooniumit, etüülalkoholi ega karbontetrakloriidi ühelgi toote osal; need võivad seadet kahjustada. Ärge asetage skanneri klaasi peale vedelikke. Need võivad lekkida ja seadet kahjustada.


### 8. etapp: katsetage faksi saatmise funktsioone

1. Puudutage seadme juhtpaneeli kodulekraanil nuppu Seadistus .
2. Avage järgmised menüüd.

- [Hooldus](#)
  - [Faksiteenus](#)
3. Puudutage nuppu [Käivita faksitest](#), et printida faksi testiraport, mis annab teavet faksi funktsioonide kohta.

## 9. etapp: kontrollige toonerikassetti

Printige tarvikute olekuleht ja kontrollige toonerikasseti järelejäänud kasutusiga.

1. Puudutage seadme juhtpaneeli kodulekraanil nuppu tarvikud.
2. Puudutage nuppu [Aruanne](#), et printida tarvikute oleku lehekülge.

## 10. etapp: proovige saata prinditöö arvutist.

1. Proovige printida töö teisest arvutist, millel seadme tarkvara on õigesti installitud.
2. Kontrollige USB- või võrgukaabli ühendust. Suunake printer õigesse porti või installeerige tarkvara uuesti, valides kasutatava ühenduse tüübi.
3. Kui prindikvaliteet pole vastuvõetav, veenduge, et printimissätted on kasutatava paberi jaoks õiged.


## 11. etapp: veenduge, et seade on võrku ühendatud.

Võrgutoodete puhul avage veebilehitseja, sisestage seadme IP-aadress (eelnevalt prinditud konfiguratsioonilehelt) aadressikasti, et avada HP sisseehitatud veebiserver (EWS). Kui HP EWS ei avane, installeerige seade uuesti võrku.


## Tehase vaikeseadete taastamine

Tehases määratud vaikeseadete taastamine taastab kõik seadme ja võrgu seaded tehases määratud vaikeväärtustele. Lehtede loendit, salve suurust ja keelt ei lähtestata. Seadme tehase vaikeväärtustele lähtestamiseks järgige neid samme.

---

 **ETTEVAATUST.** Tehases määratud vaikeseadete taastamine taastab kõik seaded tehases määratud vaikeväärtustele ja kustutab kõik mällu talletatud lehed.

---

1. Puudutage toote juhtpaneelil nuppu Seadistus .
2. Kerige menüüni **Hooldus** ja puudutage seda.
3. Kerige nupuni **Vaikesätete taastamine** ja puudutage seda, seejärel puudutage nuppu **OK**.

Toode taaskäivitub automaatselt.

## Juhtpaneeli spikrisüsteem

Printeril on sisseehitatud spikker, mis selgitab iga kuva kasutamise põhimõtteid. Spikrisüsteemi avamiseks puudutage ekraani paremas ülanurgas olevat nuppu Spikker ?.

Mõnede kuvade puhul avab spikker globaalse menüü, kus saate otsida teid huvitavaid teemasid. Saate sirvida läbi menüüstruktuuri, puudutades menüüs olevaid nuppe.

Mõned spikrikraanid sisaldavad animatsioone, mis aitavad teil protseduure läbida (nt ummistuste eemaldamisel).

Üksiktöid puudutavate kuvade puhul avab spikker teema, mis selgitab selle kuva võimalusi.

Kui seade esitab veateate või hoiatuse, puudutage probleemi kirjeldava teate avamiseks nuppu Spikker ?. Teade sisaldab ka juhiseid probleemi lahendamiseks.

## Paber liigub valesti või ummistub

- [Toode ei võta paberit sisse](#)
- [Toode võtab korruga sisse mitu paberilehte](#)
- [Dokumendisöötur ummistub, võtab lehti viltu või siis korruga mitu lehte](#)
- [Paberisalvedes toimuvate ummistuste ärahoidmine](#)

### Toode ei võta paberit sisse

Kui toode ei võta salvest paberit, proovige järgmisi lahendusi.

1. Avage toode ja eemaldage ummistunud paberilehed.
2. Laadige salve oma töö jaoks õiges formaadis paber.
3. Veenduge, et paberi formaat ja tüüp on toote juhtpaneelil õigesti seadistatud.
4. Veenduge, et salve paberijuhikud on reguleeritud vastavalt paberi suurusele. Reguleerige juhikuid vastavalt salve sälkudele.
5. Kontrollige toote juhtpaneelilt, kas toode ootab teie kinnitust käsule paberit käsitsi sööta. Laadige paber ja jätkake.
6. Rullid salve kohal võivad olla saastunud. Puhastage rullid soojas vees niisutatud ebemevaba lapiga.

### Toode võtab korruga sisse mitu paberilehte

Kui toode võtab salvest korruga mitu paberilehte, proovige järgmisi lahendusi.

1. Eemaldage paberipakk salvest, painutage seda, keerake 180 kraadi ja pöörake ümber. *Ärge tuulutage paberit.* Asetage paberipakk salve tagasi.
2. Kasutage tootes ainult paberit, mis vastab HP käesoleva toote nõuetele.
3. Kasutage paberit, mis ei ole kortsus, viltidega ega kahjustatud. Vajadusel kasutage teisest pakist võetud paberit.
4. Veenduge, et salv ei ole üle täidetud. Sellisel juhul eemaldage salvest kogu paber, koputage paberipakk ühtlaseks ja asetage osa paberist salve tagasi.
5. Veenduge, et salve paberijuhikud on reguleeritud vastavalt paberi suurusele. Reguleerige juhikuid vastavalt salve sälkudele.
6. Veenduge, et töökeskkond vastaks soovitatud spetsifikatsioonidele.

### Dokumendisöötur ummistub, võtab lehti viltu või siis korruga mitu lehte

- Originaali küljes võib olla esemeid, mis tuleks sealt eemaldada (nt klambrid või märkmepaberid).
- Veenduge, et dokumendisöötuuri kaas oleks suletud.
- Lehed võivad olla valesti sööturisse asetatud. Siluge lehti ja reguleerige paberijuhikuid nii, et paberipaki keskjoon oleks joondatud skanneri keskjoonega.
- Paberijuhikud peavad õigeks töötamiseks olema paberipaki servade vastas. Kontrollige, kas paberipakk on sirgelt ja kas juhikud puutuvad vastu paberipakki.

- Veenduge, et paberi teel ei oleks paberit, klambreid, kirjaklambreid ega muud prahti.
- Puhastage dokumendisööturi rullid ja eralduspadi. Kasutage suruõhku või puhast, ebemevaba sooja veega niisutatud lappi.

## Paberisalvedes toimuvate ummistuste ärahoidmine

Paberiummistuste vähendamiseks proovige teha järgmist.

1. Kasutage tootes ainult paberit, mis vastab HP nõuetele.
2. Kasutage paberit, mis ei ole kortsus, voltidega ega kahjustatud. Vajadusel kasutage teisest pakist võetud paberit.
3. Ärge kasutage paberit, millele on varem prinditud või kopeeritud.
4. Veenduge, et salv ei ole üle täidetud. Sellisel juhul eemaldage salvest kogu paber, koputage paberipakk ühtlaseks ja asetage osa paberist salve tagasi.
5. Veenduge, et salve paberijuhikud on reguleeritud vastavalt paberi suurusele. Reguleerige juhikuid nii, et need puudutaksid paberipakki seda painutamata.
6. Veenduge, et salv on tootesse lõpuni sisse lükatud.
7. Kui prindite raskele, reljeef- või perfopaberile, kasutage käsisöödu funktsiooni ja sisestage lehed ükshaaval.
8. Veenduge, et salv oleks seadistatud paberitüübi ja suuruse osas nõuetekohaselt.
9. Veenduge, et töökeskkond vastaks soovitatud spetsifikatsioonidele.



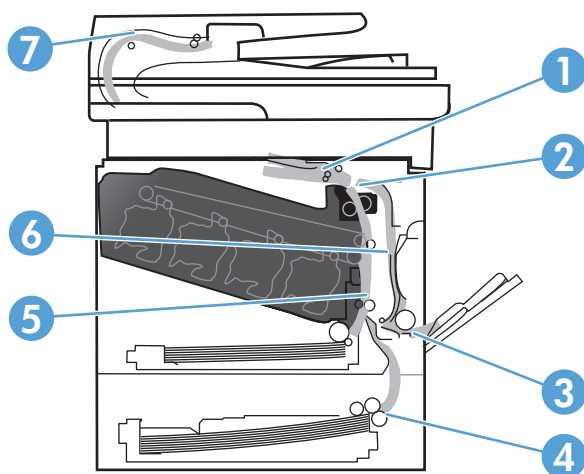
# Ummistuste kõrvaldamine

- [Ummistuse asukoht](#)
- [Dokumendisööturi ummistuste kõrvaldamine](#)
- [Eemaldage ummistused väljastusseksiooni piirkonnas](#)
- [Eemaldage ummistused Salvest 1](#)
- [Eemaldage ummistused Salvest 2](#)
- [Eemaldage ummistused paremas luugis](#)
- [Kõrvaldage ummistus lisasalvest 3.](#)
- [Eemaldage ummistused alumisest paremast luugist \(Salv 3\)](#)

## Ummistuse asukoht

Kasutage ummistuste asukohtade leidmiseks joonist. Lisaks kuvatakse juhtpaneelil juhised ummistava paberi leidmiseks ja selle eemaldamiseks.

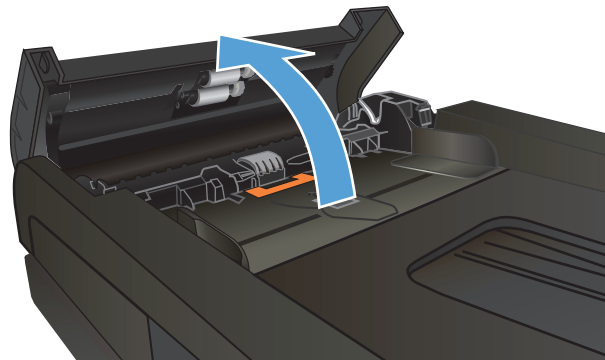
 **MÄRKUS.** Ummistuste kõrvaldamiseks avatavatel printeri sisemistel piirkondadel on rohelised käepidemed või rohelised sildid.



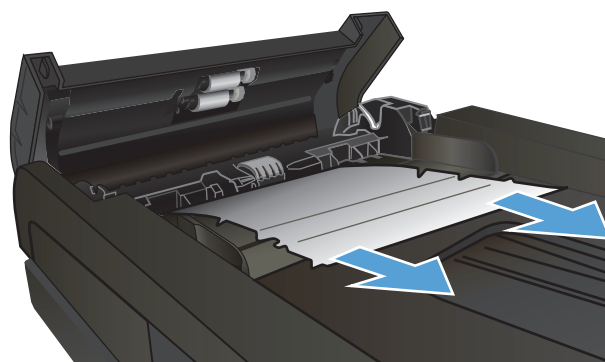
1	Väljastussalve piirkond
2	Dupleksprintimise piirkond
3	1. salve piirkond
4	Valikuline salv 3
5	2. salve haardepiirkond
6	Kuumuti piirkond
7	Dokumendisööturi piirkond

## Dokumendisööturi ummistuste kõrvaldamine

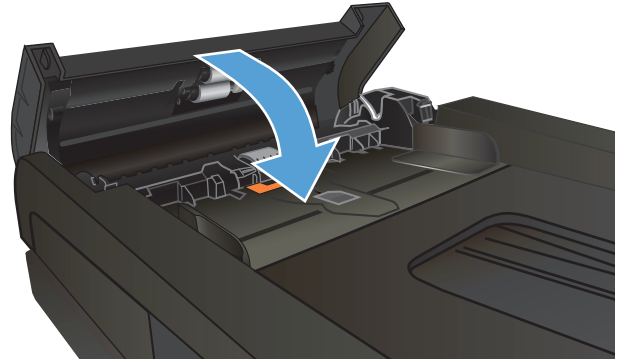
1. Avage dokumendisööturi kaas.



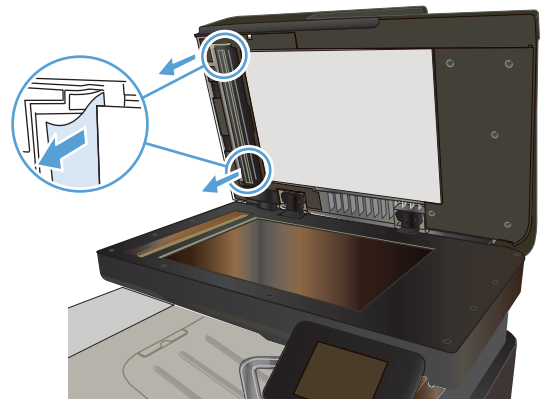
2. Eemaldage ettevaatlikult ummistunud paber.



3. Sulgege dokumendisööturi kaas.



4. Avage skanneri kaas. Kui paber ummistub skanneri kaanes, tõmmake õrnalt paberit eemaldamiseks.



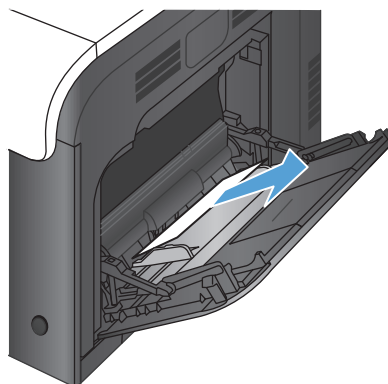
## Eemaldage ummistused väljastusseksiooni piirkonnas

1. Kui paber on väljastusseksioonis nähtav, võtke paberi servast kinni ja eemaldage see.

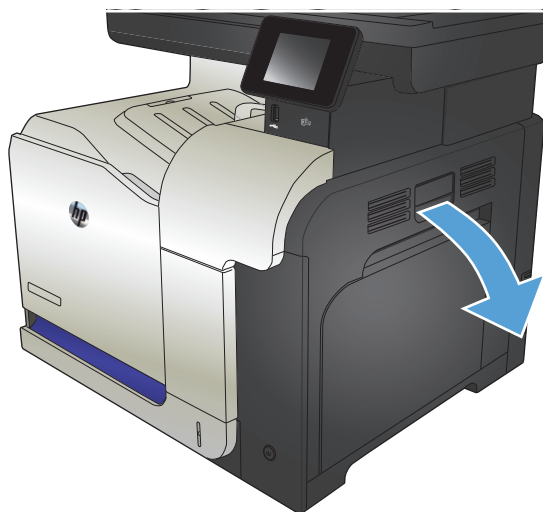


## Eemaldage ummistused Salvest 1

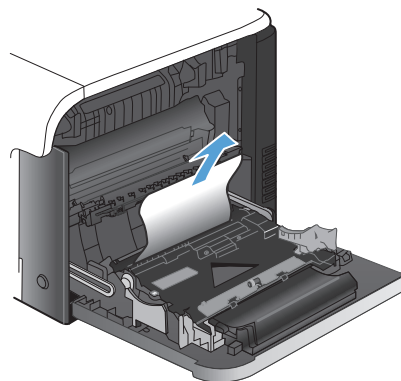
1. Kui ummistunud paber on salves 1 nähtav, eemaldage ummistus, tõmmates paberit õrnalt otse välja.



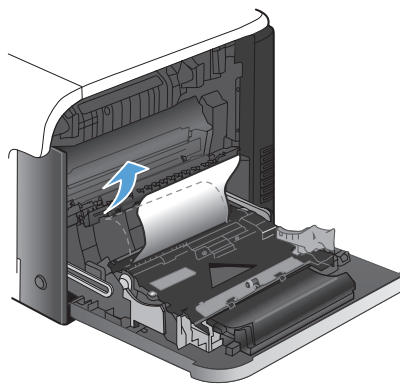
2. Kui te ei saa paberit eemaldada või kui Salves 1 ei ole ummistunud paber nähtav, sulgege Salv 1 ja avage parem luuk.



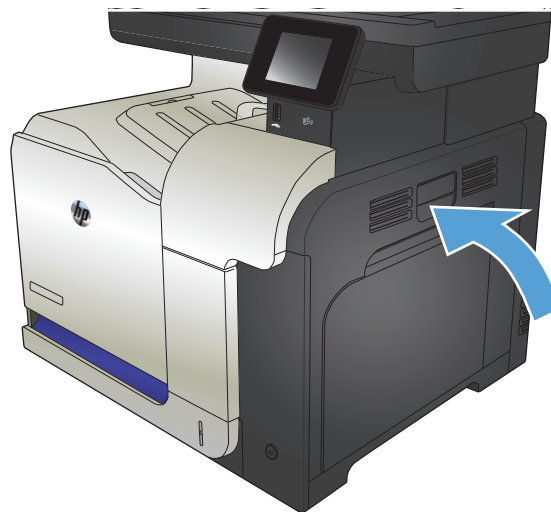
3. Kui paber on paremas luugis nähtav, tõmmake eemaldamiseks õrnalt lõppserva.



4. Tõmmake paber õrnalt väljavõtmise piirkonnast välja.

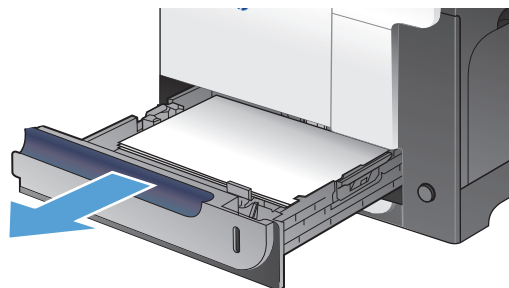


5. Sulgege parem luuk.

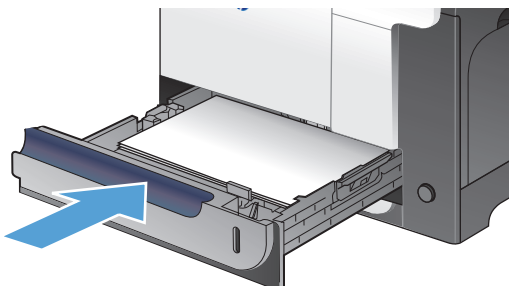


## Eemaldage ummistused Salvest 2

1. Avage Salv 2 ja veenduge, et paber oleks korralikult virnas. Eemaldage kõik ummistunud või vigastatud paberilehed.



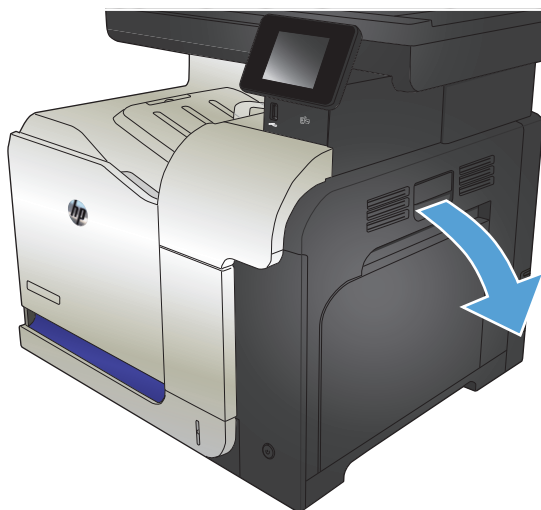
2. Sulgege salv.



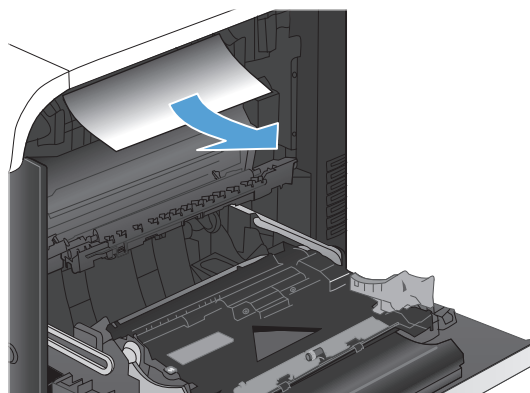
## Eemaldage ummistused paremas luugis

**⚠ ETTEVAATUST.** Kuumuti võib printeri kasutamise ajal kuum olla. Lubage enne ummistuste likvideerimist kuumutil jahtuda.

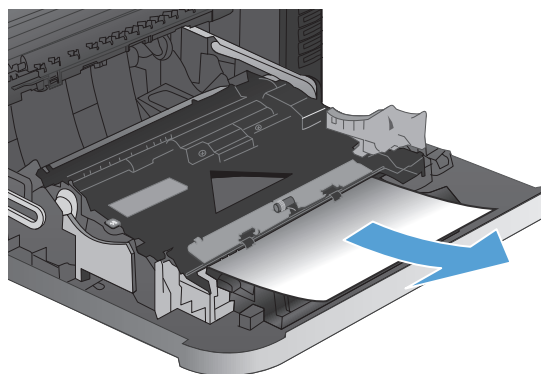
1. Avage parem luuk.



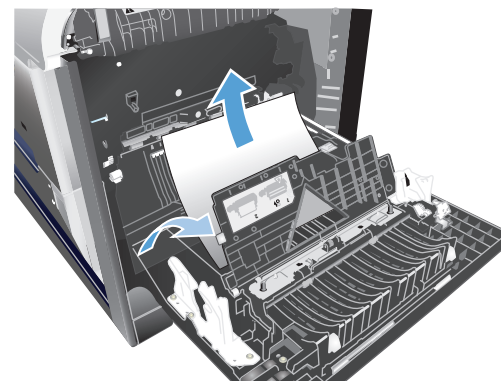
2. Kui paber ummistub väljastusseksiooni sisenedes, tõmmake paberit eemaldamiseks õrnalt allapoole.



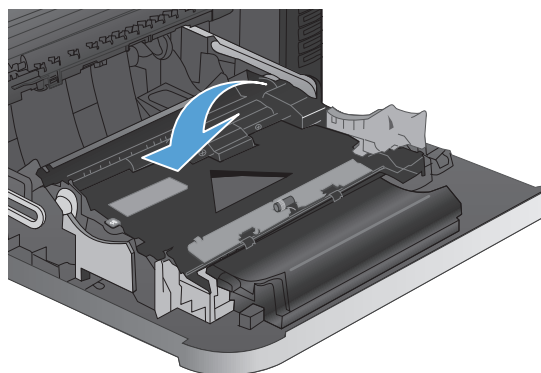
3. Kui paber ummistub paremas luugis, tõmmake paberit eemaldamiseks õrnalt allapoole.



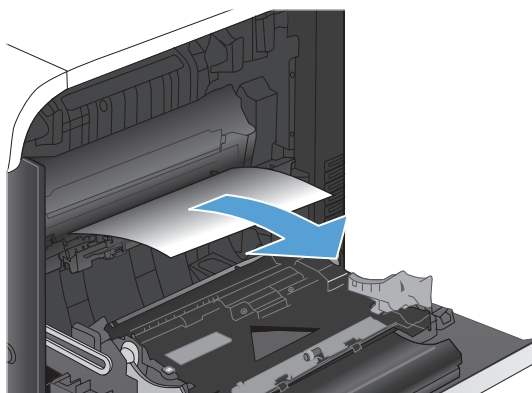
4. Tõstke paberisöötja kaas parema luugi sisse. Kui seal on ummistunud paber, tõmmake paber õrnalt eemaldamiseks otse välja.



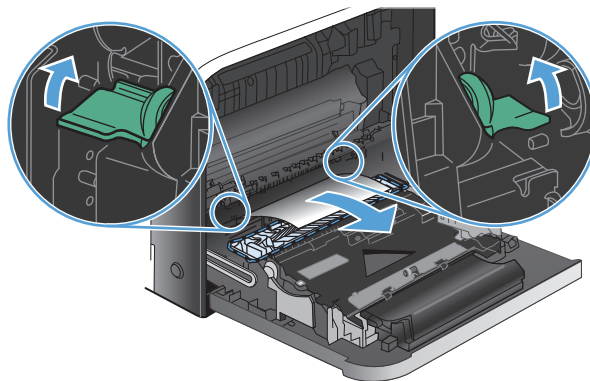
5. Sulgege paberisöötja kaas.



6. Tõmmake paber õrnalt paberivõtu alast välja.

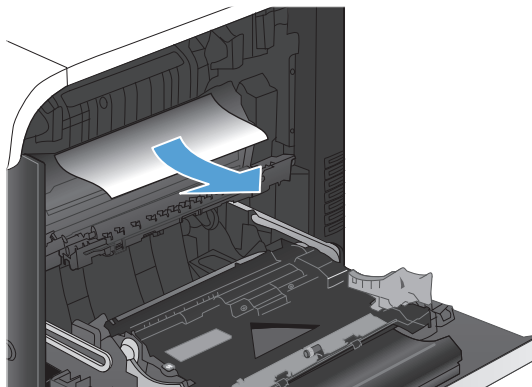


7. Vaadake, kas salve 2 rulli alas on paberit. Ummistuse ligipääsuluugi avamiseks lükake kahte rohelist klambrit üles. Eemaldage kogu ummistunud paber ja sulgege luuk.



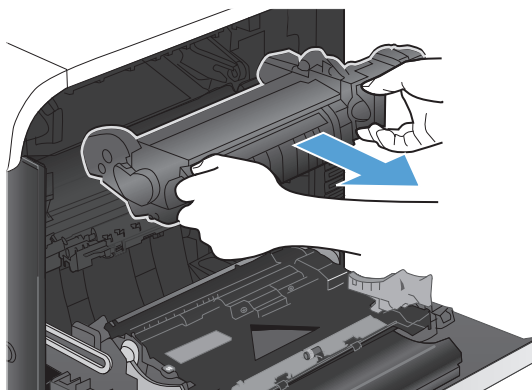
8. Kui paber on kuumuti alaossa sisenedes nähtav, tõmmake seda eemaldamiseks õrnalt allapoole.

**ETTEVAATUST.** Ärge puudutage ülekanderulli rulle. Saaste võib mõjutada prindikvaliteeti.



9. Paber võib olla ummistunud kuumutisse, kus see ei ole nähtav. Võtke kinni kuumuti käepidemetest, tõstke veidi üles ja tõmmake otse välja, et eemaldada kuumuti.

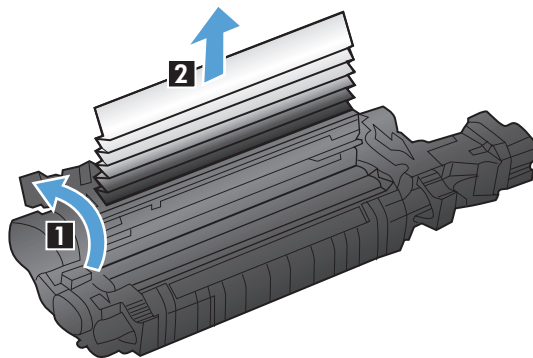
**ETTEVAATUST.** Kuumuti võib printeri kasutamise ajal kuum olla.



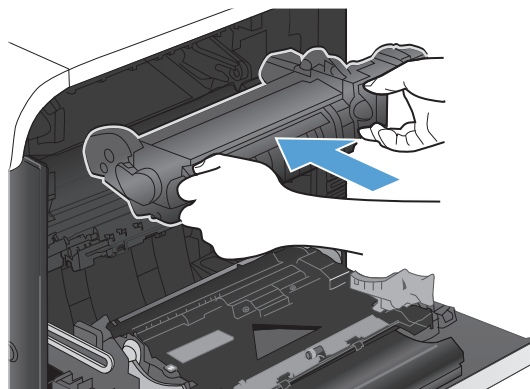


- 10.** Avage ligipääsuluuk ummistusele. Kui paber on ummistunud kuumutisse, tõmmake seda eemaldamiseks õrnalt otse üles (jutumull 2). Kui paber rebeneb, eemaldage kõik paberitükid.

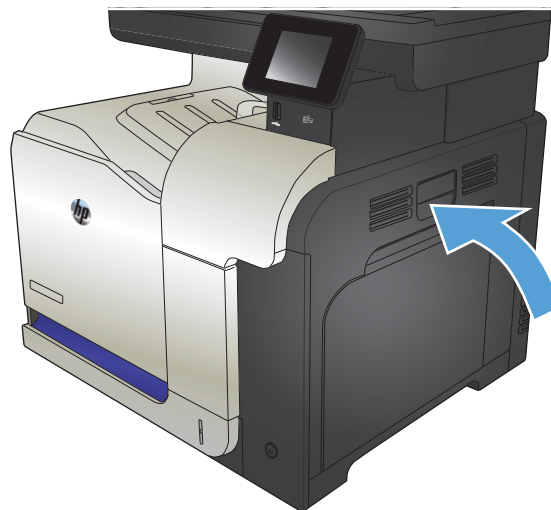
**ETTEVAATUST.** Isegi kui kuumuti kere on jahtunud, võivad seal sees olevad rullid olla ikka veel kuumad. Ärge puudutage kuumuti rulle enne, kui need on jahtunud.



- 11.** Sulgege ummistuste ligipääsu luuk ja lükake kuumuti täielikult tootesse.



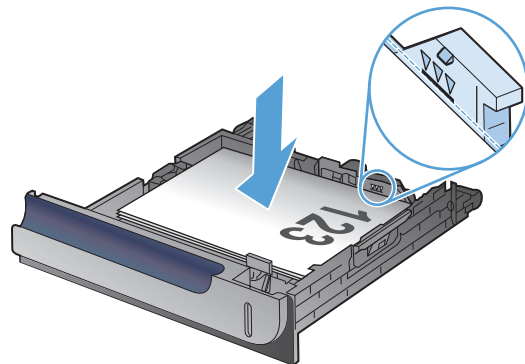
- 12.** Sulgege parem luuk.



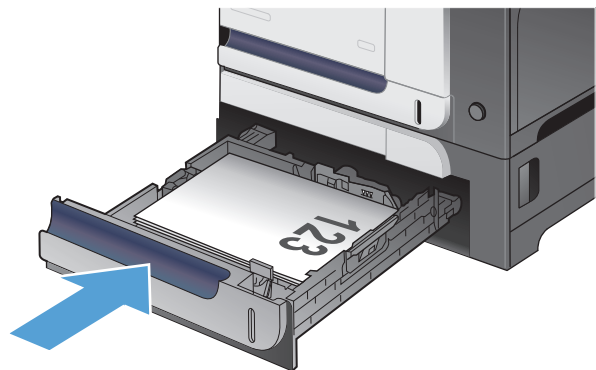
## Kõrvaldage ummistus lissalvest 3.

1. Avage Salv 3 ja veenduge, et paber oleks korralikult virnas. Eemaldage kõik vigastatud või ummistunud paberilehed.

**MÄRKUS.** Ummistuste vältimiseks ärge salve liialt täis pange. Veenduge, et virna ülemine äär on allpool salve täituvusnäidikut.

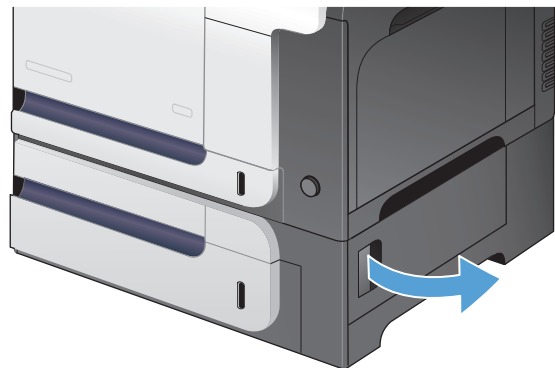


2. Sulgege Salv 3.

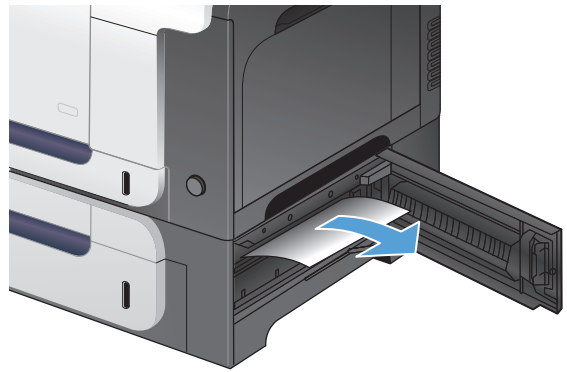


## Eemaldage ummistused alumisest paremast luugist (Salv 3)

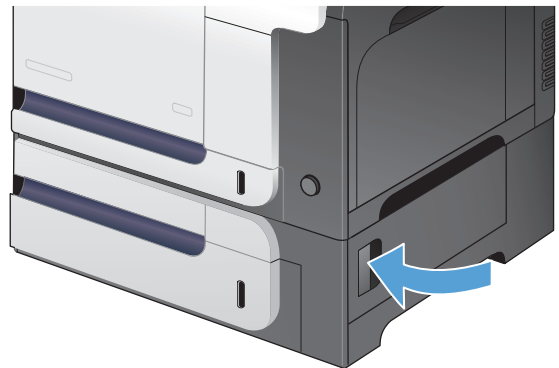
1. Avage alumine parem luuk.



2. Kui paber on nähtav, tõmmake ummistunud paberit õrnalt üles või alla, et see eemaldada.



3. Sulgege alumine parem luuk.



## Prindikvaliteedi parandamine

- [Teisest tarkvaraprogrammist printimine](#)
- [Seadistage prinditöö paberi tüübi säte](#)
- [Toonerikasseti oleku kontrollimine](#)
- [Seadme kalibreerimine värvide ühtlustamiseks](#)
- [Puhastuslehe printimine](#)
- [Prindikvaliteedi täiendava tõrkeotsingu teostamine](#)
- [Prindikasseti kahjustuste kontrollimine](#)
- [Paberi ja printimiskeskonna kontrollimine](#)
- [Režiimi EconoMode sätete kontrollimine](#)
- [Värvisätete reguleerimine \(Windows\)](#)
- [Proovige erinevat prindidraiverit.](#)

## Teisest tarkvaraprogrammist printimine

Proovige printida mõnest muust tarkvaraprogrammist. Kui lehekülg prinditakse korrektselt välja, on probleem printimisel kasutatud tarkvaraprogrammis.

## Seadistage prinditöö paberi tüübi säte

Kontrollige paberi tüübi seadet, kui prindite tarkvaraprogrammist ja kui lehekülgedel esineb mõni alltoodud probleemidest.

- Määratud prinditöö
- Hajus prinditöö
- Tume prinditöö
- Krussis paber
- Hajutatud tooneriplekid
- Lahtine tooner
- Väikesed toonerita alad

## Kontrollige paberi tüübi seadet (Windows).

1. Valige tarkvaraprogrammis suvand **Printimine**.
2. Valige toode ja klõpsake seejärel nuppu **Atribuudid** või **Eelistused**.
3. Klõpsake vahekaarti **Paber/kvaliteet**.
4. Klõpsake ripploendis **Paberi tüüp** suvandit **Veel**.
5. Laiendage suvandi **Tüüp on:** loendit.

6. Laiendage teie paberit kõige paremini kirjeldavate paberitüüpide kategooriat.
7. Valige kasutatava paberitüübi jaoks suvand ja klõpsake nuppu **OK**.
8. Klõpsake nuppu **OK**, et sulgeda dialoogikast **Dokumendi atribuudid**. Dialoogikastis **Printimine** klõpsake töö printimiseks nuppu **OK**.

### Kontrollige paberi tüübi seadet (Mac OS X).


1. Klõpsake menüüd **Fail** ja tehke seejärel valik **Prindi**.
2. Valige menüüs **Printer** see seade.
3. Prindidraiver kuvab vaikumisi menüüd **Koopiad ja lehed**. Avage menüü ripploend, seejärel klõpsake menüüd **Viimistlus**.
4. Valige ripploendist **Kandja tüüp** tüüp.
5. Klõpsake nuppu **Prindi**.

### Toonerikasseti oleku kontrollimine

Vaadake tarvikute olekulehelt järgmist teavet.

- Kasseti allesjäänud kasutusea hinnanguline protsent
- Allesjäänud lehtede ligikaudne arv
- HP toonerikassettide osa numbrid
- Prinditud lehtede arv

Printige tarvikute oleku leht järgmiselt.


1. Puudutage seadme juhtpaneeli kodulekraanil nuppu tarvikud .
2. Puudutage tarvikute oleku lehe printimiseks nuppu [Aruanne](#).

### Seadme kalibreerimine värvide ühtlustamiseks

Kui prinditud töö on värvivarjundid, hägusad illustratsioonid või värvitud kohad, võib tekkida vajadus seadet värvide ühtlustamiseks kalibreerida. Värvide ühtlustamise kontrollimiseks printige diagnostika lehekülge [Aruanded](#) menüüst juhtpaneelil. Kui lehekülge värvitulbad ei ole üksteisega võrdsed, tuleb seadet kalibreerida.

1. Avage seadme juhtpaneelil menüü [Süsteemi häälestus](#).
2. Avage menüü [Prindikvaliteet](#) ja tehke seejärel valik [Värvi kalibreerimine](#).
3. Valige suvand [Kalibreeri kohe](#).

### Puhastuslehe printimine


1. Vajutage avalehel nuppu Seadistus .
2. Avage menüü [Hooldus](#).
3. Puudutage nuppu [Puhastusleht](#).

4. Kui viibatakse, asetage letter- või A4-paber.
5. Vajutage puhastustoimingu alustamiseks nuppu **OK**.

Seade prindib esimese külje ja palub teil seejärel lehe eemaldada väljastussalvest ja laadida selle samas suunas uuesti 1. salve. Oodake, kuni toiming on lõppenud. Visake prinditud leht ära.

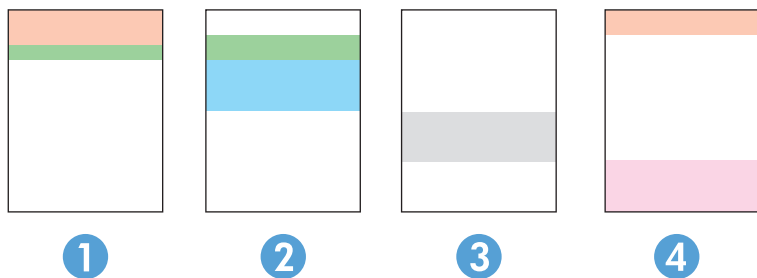
## Prindikvaliteedi täiendava tõrkeotsingu teostamine

### Printige prindikvaliteedi lehekülg.

1. Puudutage koduekraanil nuppu Seadistus .
2. Puudutage nuppu **Aruanded**.
3. Puudutage nuppu **Prindikvaliteedi lehed**.

### Uurige prindikvaliteedi lehekülge

Sellel leheküljel on viis värviriba, mis jagunevad nelja gruppi vastavalt järgmisele joonisele. Iga grupi uurimisel saab probleemi ulatuse piiritleda kindla toonerikassettiga.



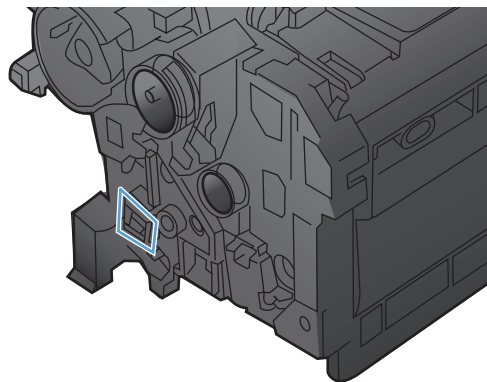
Jaotis	Toonerikassett
1	Kollane
2	Tsüaan
3	Must
4	Magenta

- Kui plekid või triibud esinevad ainult ühes grupis, vahetage vastava grupi toonerikassett välja.
- Kui plekid esinevad enam kui ühes grupis, printige puhastusleht. Kui see ei kõrvalda probleemi, tehke kindlaks, kas plekid on alati sama värvi; nt kas magenta-värvi plekid esinevad kõigil viiel värviribal. Kui plekid on kõik sama värvi, vahetage vastav toonerikassett välja.
- Erinevat värvi triipude esinemisel võtke ühendust HP-ga. Probleemi põhjuseks on tõenäoliselt muu kui toonerikassett.

## Prindikasseti kahjustuste kontrollimine

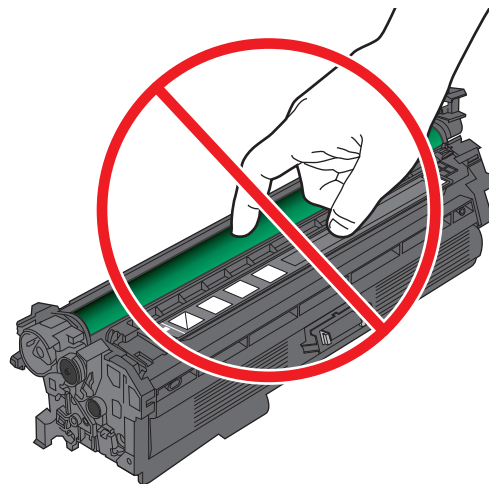
1. Eemaldage prindikassett tootest ja kontrollige, kas kinnitusriba on eemaldatud.

2. Kontrollige mälukiipi kahjustuste osas.



3. Vaadeldge prindikasseti all oleva rohelise kujutistrumli pinda.

**ETTEVAATUST.** Ärge puudutage kasseti all olevat rohelist rulli (kujutistrumlit). Kujutistrumlile jäävad sõrmejäljed võivad rikkuda printimiskvaliteeti.



4. Kui näete kujutistrumlil kriimustusi, sõrmejälgi või muid kahjustusi, vahetage prindikassett.
5. Kui kujutistrummel ei näi olevat kahjustatud, koputage prindikassetti õrnalt paar korda ja paigaldage see uuesti. Printige mõned leheküljed, et näha, kas probleem laheneb.

## Paberi ja printimiskeskonna kontrollimine

### HP nõuetele vastava paberi kasutamine

Kasutage teistsugust paberit, kui teil esineb üks järgmistest probleemidest.

- Printimine on liiga hele või näib äärtel hägus.
- Prinditud lehtedel on tooneritäpid.
- Tooner määrib prinditud lehti.
- Prinditud tähemärgid on ebaühtlased.
- Prinditud lehed on kooldunud.

Kasutage alati sellist tüüpi ja sellise kaaluga paberit, mida toode toetab. Lisaks järgige paberi valimisel järgmisi juhiseid.


- Kasutage kvaliteetset paberit, millel ei ole sisselõikeid, murdekohti, rebendeid, lahtisi osi, tolmu, kortse ega auke ja mille servad on sirged.
- Kasutage paberit, millele ei ole prinditud.
- Kasutage laserprinteritele mõeldud paberit. Ärge kasutage paberit, mis on mõeldud ainult tindiprinterites kasutamiseks.
- Ärge kasutage liiga karedat paberit. Siledama paberi kasutamisega kaasneb üldiselt ka parem prindikvaliteet.

## Seadme keskkonna kontrollimine

Veenduge, et seadet kasutatakse toote garantiis ja ametlikus juhendis märgitud keskkonnatingimustes.

## Režiimi EconoMode sätete kontrollimine

HP ei soovita režiimi EconoMode pidevalt kasutada. Režiimi EconoMode pideval kasutusel võib tooner vastu pidada kauem kui toonerikasseti mehaanilised osad. Kui prindikvaliteet hakkab halvenema ja pole enam vastuvõetav, kaaluge toonerikasseti väljavahetamist.

 **MÄRKUS.** See funktsioon on saadaval PCL 6 prindidraiverile Windowsis. Kui te ei kasuta seda draiverit, saate funktsiooni lubada, kasutades HP sisseehitatud veebiserverit.

Kui kogu lehekülg on kas liiga tume või hele, toimige järgmiselt.

1. Valige tarkvaraprogrammis suvand **Printimine**.
2. Valige toode ja klõpsake seejärel nuppu **Atribuudid** või **Eelistused**.
3. Klõpsake vahekaarti **Paber/kvaliteet** ning määrake ala **Prindikvaliteet**.
4. Kui kogu lehekülg on liiga tume, kasutage järgmiseid sätteid.
  - Valige suvand **600 dpi**.
  - Lubamiseks valige märkeruut **Režiim EconoMode**.

Kui kogu lehekülg on liiga hele, kasutage järgmiseid sätteid.

- Valige suvand **FastRes 1200**.
  - Keelamiseks tühjendage märkeruut **Režiim EconoMode**.
5. Klõpsake nuppu **OK**, et sulgeda dialoogikast **Dokumendi atribuudid**. Klõpsake dialoogikastis **Printimine** töö printimiseks nuppu **OK**.

## Värvisätete reguleerimine (Windows)


### Värvitemaatika muutmine

1. Valige tarkvaraprogrammis suvand **Printimine**.
2. Valige toode ja klõpsake seejärel nuppu **Atribuudid** või **Eelistused**.
3. Klõpsake vahekaardil **Värvid**.
4. Valige märkeruut **HP EasyColor**, et see tühjendada.



5. Valige ripploendist **värviteemad** värvitemaatika.
  - **Vaikimisi (sRGB)**: selle teemaga prindib seade RGB-andmeid seadme toorrežiimis. Selle teema kasutamisel reguleerige värve õige renderduse saamiseks tarkvaraprogrammis või operatsioonisüsteemis.
  - **Vivid (sRGB)**: seade suurendab kesktoonide värviküllastust. Kasutage seda teemat ärigraafika printimisel.
  - **Foto (sRGB)**: seade tõlgendab RGB-värvi selliselt, nagu oleks see prinditud fotona digitaalses minilaboris. Seade annab sügavamad, küllastunud värvid, teistmoodi kui vaikimisi (sRGB) teema puhul. Kasutage seda teemat fotode printimiseks.
  - **Foto (Adobe RGB 1998)**: kasutage seda teemat, kui printite digifotosid, mis kasutavad sRGB asemel pigem AdobeRGB-värvusruumi. Selle teema kasutamisel lülitage välja tarkvaraprogrammi värvihaldus.
  - **Puudub**: ei kasutata ühtki värviteemat.
  - **Kohandatud profiil**: tehke see valik, et kasutada kohandatud sisendprofiili värviväljundi täpseks kontrollimiseks (nt konkreetse HP Color LaserJet seadme imiteerimiseks). Laadige alla kohandatud profiilid aadressilt [www.hp.com](http://www.hp.com).
6. Klõpsake nuppu **OK**, et sulgeda dialoogikast **Dokumendi atribuudid**. Dialoogikastis **Printimine** klõpsake töö printimiseks nuppu **OK**.

#### Muutke värvisuvandeid

1. Valige tarkvaraprogrammis suvand **Printimine**.
  2. Valige toode ja klõpsake seejärel nuppu **Atribuudid** või **Eelistused**.
  3. Klõpsake vahekaarti **Värv**.
  4. Valige märkeruut **HP EasyColor**, et see tühjendada.
  5. Vajutage sätet **Automaatne** või **Käsitsi**.
    - Säte **Automaatne**: valige see säte enamuse värviliste printitööde jaoks
    - Säte **Käsitsi**: valige see säte, et reguleerida värvisätteid teistest sätetest sõltumatult. Klõpsake nuppu **Seaded**, et avada värvi käsitsi reguleerimise aken.
- 
-  **MÄRKUS.** Värvisätete käsitsi seadistamine võib väljundi kvaliteeti mõjutada. HP soovib ainult värvigraafika ekspertidel neid seadeid muuta.
6. Vajutage värvidokumendi halltoonides printimiseks suvandit **Prindi hallskaalal**. Kasutage seda valikut värvidokumentide printimiseks, mida soovite paljundada või faksida. Seda valikut võib kasutada ka mustandite printimiseks või värvitooneri säästmiseks.
  7. Klõpsake nuppu **OK**, et sulgeda dialoogikast **Dokumendi atribuudid**. Dialoogikastis **Printimine** klõpsake töö printimiseks nuppu **OK**.

#### Proovige erinevat prindidraiverit.

Kui prinditud lehel on joonistel ootamatud triibud, tekst või joonised kadunud, vormindus vale või fondid vahetunud, peate võib-olla kasutama teistsugust prindidraiverit.

---

**HP PCL 6 draiver**

- Pakutud vaikeprindidraiverina. Kui te ei vali teist draiverit, installitakse vaikimisi antud draiver.
- Soovitatakse printimiseks kõigis Windowsi keskkondades.
- Pakub enamikule kasutajatest parimat üldist kiirust, prindikvaliteeti ja toote funktsioonide tuge.
- Arendatud ühilduma Windowsi graafikaseadmeliiidesega (GDI) parimaks kiiruseks Windowsi keskkondades.
- Ei pruugi täielikult ühilduda kolmandate poolte ja kohandatud tarkvaraprogrammidega, mis põhinevad PCL 5 keelel.

---

**HP UPD PS draiver**

- Soovitav printimiseks Adobe® või muudest professionaalsetest graafikaprogrammidest.
- Pakub Postscripti emuleerimise ja Postscripti fontide tuge.

---

**HP UPD PCL 5**

- Soovitav üldiseks kontorise printimiseks Windowsi keskkondades.
- Ühilduv eelnevate PCL-i versioonidega ja vanemate HP LaserJeti printeritega.
- Parim valik kolmandate poolte või kohandatud tarkvaraprogrammidest printimiseks.
- Parim valik, kui kasutate erinevate operatsioonisüsteemidega keskkondi, mis nõuavad toote seadmist PCL 5 keelele (UNIX, Linux, suurarvuti).
- Disainitud kasutamiseks suurfirmade Windowsi keskkondades, et võimaldada erinevate seadmete puhul sama draiveri kasutamist.
- Eelistatud siis, kui prinditakse kaasaskantavast Windowsi arvutist erinevatesse mudelitesse.

---

**HP UPD PCL 6**

- Soovitav printimiseks kõigis Windowsi keskkondades.
  - Pakub enamikule kasutajatest parimat üldist kiirust, prindikvaliteeti ja seadme funktsioonide tuge.
  - Arendatud ühilduma Windowsi graafikaseadmeliiidesega (GDI) parimaks kiiruseks Windowsi keskkondades.
  - Ei pruugi täielikult ühilduda kolmanda poole ja kohandatud lahendustega, mis põhinevad PCL5 keelel.
- 

Laadige täiendavad prindidraiverid alla veebisaidilt [www.hp.com/go/lj500colorMFP570\\_software](http://www.hp.com/go/lj500colorMFP570_software).

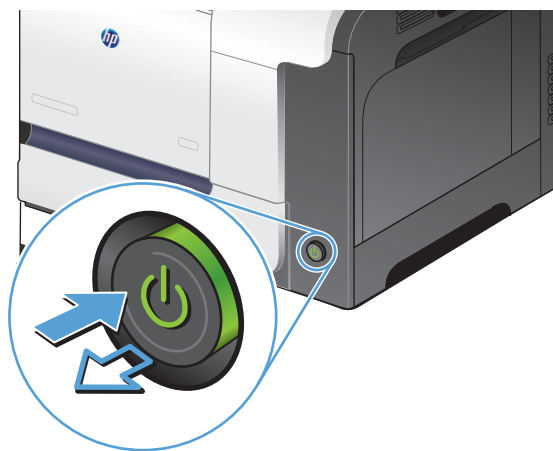
## Kopeerimiskvaliteedi parandamine

- [Veenduge, et skanneri klaasil ei ole mustust ega plekke](#)
- [Paberi seadete kontrollimine](#)
- [Kujutise reguleerimissätete kontrollimine](#)
- [Teksti või pildi optimeerimine](#)
- [Servast servani kopeerimine](#)
- [Puhastage dokumendisööturi paberivõturullid ja eralduspadi.](#)

### Veenduge, et skanneri klaasil ei ole mustust ega plekke

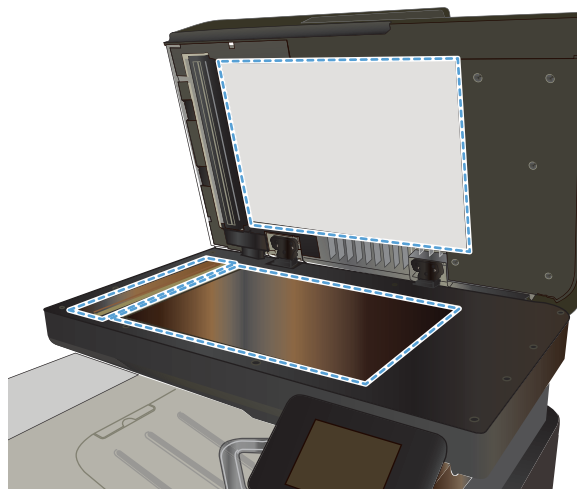
Aja jooksul võib skanneri klaasile ja valgele plastpinnale koguneda mustust, mis võib mõjutada töö kvaliteeti. ADF-i testimiseks kasutage järgmisi meetodeid.

1. Seadme väljalülitamiseks vajutage toitenuppu, seejärel eemaldage toitekaabel pistikupesast.

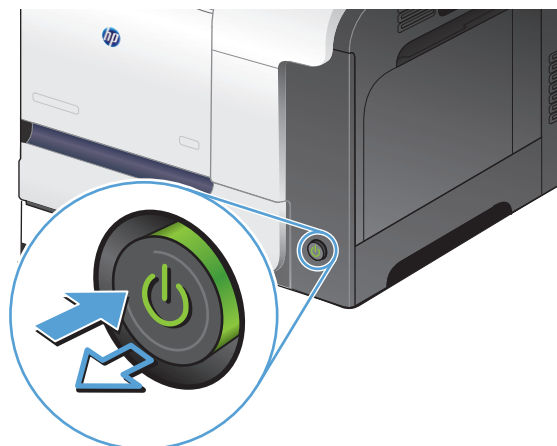


2. Avage skanneri kaas.
3. Puhastage skanneri klaas ja valge plastpind mitteabrsiivse puhastusvahendiga niisutatud pehme riidelapi või käsnaaga.

**ETTEVAATUST.** Ärge kasutage abrasiivseid aineid, atsetooni, benseeni, ammooniumit, etüülalkoholi ega karbontetrakloriidi ühelgi toote osal; need võivad toodet kahjustada. Ärge asetage klaasile või trükisilindritele vedelikke. Need võivad lekkida ja toodet kahjustada.



4. Plekkide jäämise vältimiseks kuivatage klaas seemisnähkse lapi või tsellulooskäsna.
5. Seadme sisselülitamiseks ühendage toitekaabel pistikupesasse, seejärel vajutage toitenuppu.



## Paberi seadete kontrollimine

1. Puudutage seadme juhtpaneeli koduekraanil nuppu **Kopeerimine**.
2. Puudutage nuppu **Sätted**, seejärel kerige nupuni **Paber** ja vajutage sellel.
3. Puudutage paberi suuruste loendist 1. salves oleva paberi suuruse nimetust.
4. Puudutage paberi tüüpi loendist 1. salves oleva paberi tüübi nimetust.
5. Kopeerimise alustamiseks puudutage nuppu **Must** või **Värv**.

## Kujutise reguleerimissätete kontrollimine

1. Puudutage koduekraanil nuppu **Kopeerimine**.
2. Puudutage nuppu **Sätted**, seejärel kerige nupuni **Kujutise korrigeerimine** ja vajutage sellel.
3. Puudutage selle sätte nime, mida soovite reguleerida.
  - **Heledus**: reguleerib heleduse/tumeduse sätet.
  - **Kontrastsus**: reguleerib kujutise kõige heledamate ja tumedamate alade vahelist kontrastsust.
  - **Teravusta**: reguleerib tähemärkide selgust.
  - **Tausta eemaldamine**: reguleerib kujutise tausta tumedust. See on eriti kasulik värvilisele paberile prinditud originaaldokumentide puhul.
  - **Värvitasakaal**: reguleerib punast, rohelist ja sinist värvitooni.
  - **Halli tase**: reguleerib värvide erksust.
4. Puudutage nuppu – või +, et reguleerida sätte väärtust, seejärel puudutage nuppu **OK**.

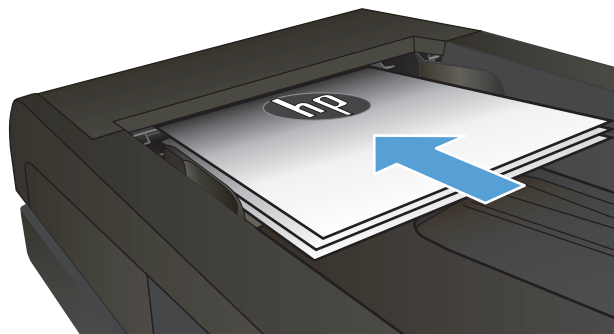
5. Reguleerige mõnda teist sätet või puudutage tagasinoolt, et kopeerimise põhimenüüsse naasta.
6. Kopeerimise alustamiseks puudutage nuppu **Must** või **Värv**.

## Teksti või pildi optimeerimine

Kasutada on võimalik järgmisi koopiade kvaliteediseadeid.

- **Automaatne valimine:** Kasutage seda seadet, kui koopia kvaliteet ei ole teie jaoks väga oluline. See on vaikesäte.
- **Segu:** Kasutage seda seadet dokumentide puhul, mis sisaldavad nii teksti kui graafilisi kujutisi.
- **Tekst:** Kasutage seda seadet peamiselt teksti sisaldavate dokumentide puhul.
- **Pilt:** Kasutage seda seadet peamiselt teksti sisaldavate dokumentide puhul.

1. Asetage dokument skanneriklaasile või dokumendisööturisse.



2. Vajutage avalehel nuppu **Kopeerimine**.
3. Puudutage nuppu **Sätted**, seejärel nuppu **Optimeeri**. Touch the arrow buttons to scroll through the options, and then touch an option to select it.
4. Vajutage kopeerimise alustamiseks nuppu **Alguskoopia**.

## Servast servani kopeerimine

Toode ei saa täiesti servast servani printida. Maksimalne prindiala on 203,2 x 347 mm (8 x 13,7 tolli), jättes lehekülje ümber 4 mm suuruse ääri, kuhu ei saa printida.

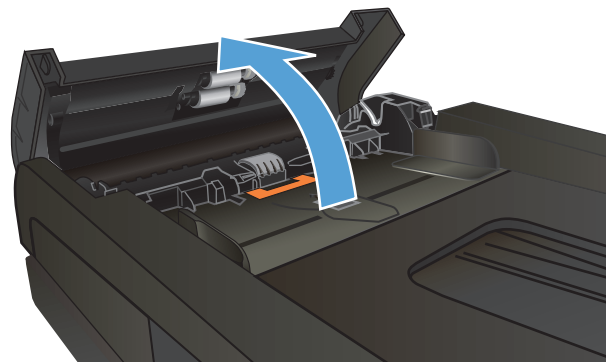
### Olulised punktid kärbitud servadega dokumentide printimise ja skannimise korral

- Kui originaal on väiksem kui väljundsuurus, liigutage originaali skanneri ikooni osutatud nurgast 4 mm eemale. Tehke sellest asendist uus koopia või skanning.
- Kui originaal on soovitud väljatrüki suurusega, kasutage funktsiooni **Vähendus/suurendus**, et vähendada kujutise suurust nii, et koopiat ei kärbitaks.

## Puhastage dokumendisööturi paberivõturullid ja eralduspadi.

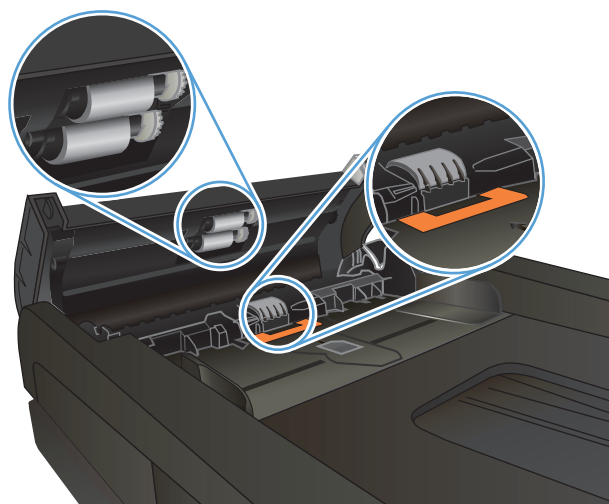
Kui dokumendisööturil on paberikäsitsemisprobleeme, näiteks ummistusi või mitme lehe korraga võtmist, puhastage dokumendisööturi rullid ja puhastuspadi.

1. Avage dokumendisöötori kaas.

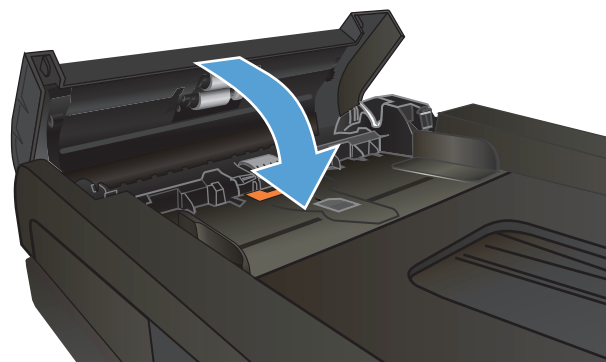


2. Kasutage nii paberivõturullidelt kui ka eralduspadjalt mustuse eemaldamiseks niisket kiuvaba lappi.

**ETTEVAATUST.** Ärge kasutage abrasiivseid aineid, atsetooni, benseeni, ammooniumit, etüülalkoholi ega karbontetrakloriidi ühelgi toote osal; need võivad toodet kahjustada. Ärge asetage klaasile või trükisilindrile vedelikke. Need võivad lekkida ja toodet kahjustada.



3. Sulgege dokumendisöötori kaas.



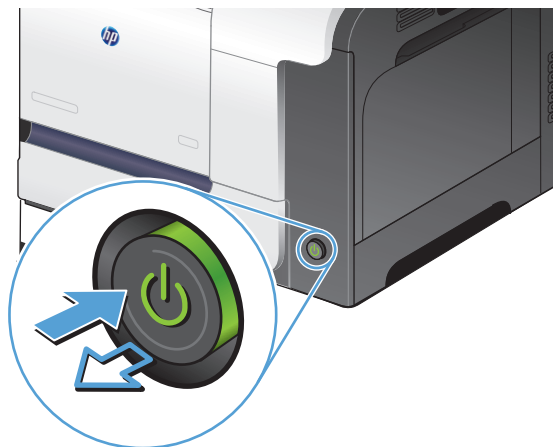
## Skannimiskvaliteedi parandamine

- [Veenduge, et skanneri klaasil ei ole mustust ega plekke](#)
- [Puhastage dokumendisööturi paberivõturullid ja eralduspadi.](#)

### Veenduge, et skanneri klaasil ei ole mustust ega plekke

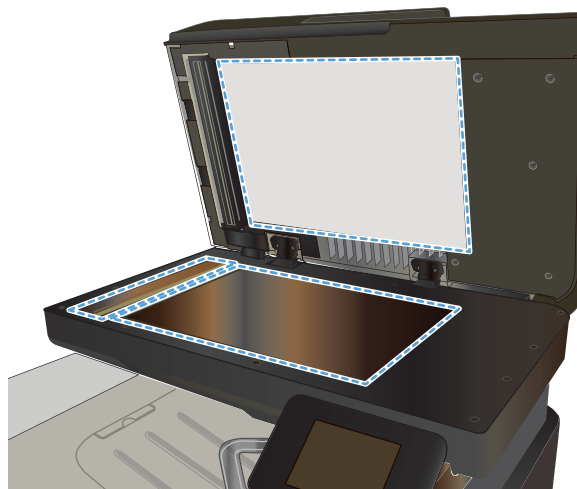
Aja jooksul võib skanneri klaasile ja valgele plastpinnale koguneda mustust, mis võib mõjutada töö kvaliteeti. ADF-i testimiseks kasutage järgmisi meetodeid.

1. Seadme väljalülitamiseks vajutage toitenuppu, seejärel eemaldage toitekaabel pistikupesast.

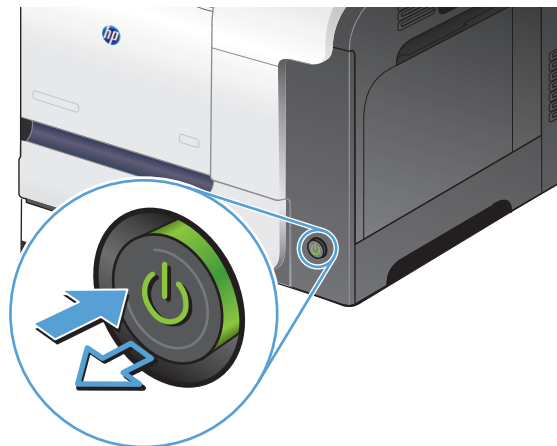


2. Avage skanneri kaas.
3. Puhastage skanneri klaas ja valge plastpind mitteabrsiivse puhastusvahendiga niisutatud pehme riidelapi või käsna.

**ETTEVAATUST.** Ärge kasutage abrasiivseid aineid, atsetooni, benseeni, ammooniumit, etüülalkoholi ega karbontetrakloriidi ühelgi toote osal; need võivad toodet kahjustada. Ärge asetage klaasile või trükisilindrile vedelikke. Need võivad lekkida ja toodet kahjustada.



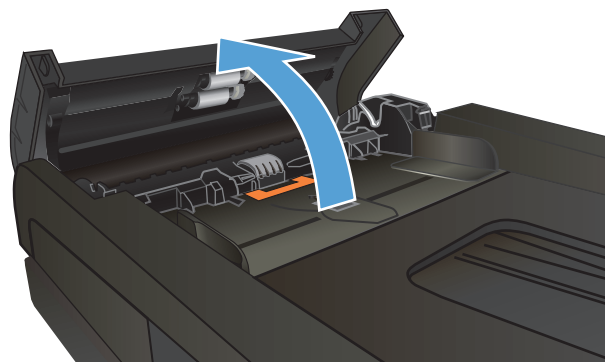
4. Plekkide jäämise vältimiseks kuivatage klaas seemisnähkse lapi või tsellulooskäsna.
5. Seadme sisselülitamiseks ühendage toitekaabel pistikupesasse, seejärel vajutage toitenuppu.



## Puhastage dokumendisöötori paberivõturullid ja eralduspadi.

Kui dokumendisööturil on paberikäsitsemisprobleeme, näiteks ummistusi või mitme lehe korraga võtmist, puhastage dokumendisöötori rullid ja puhastuspadi.

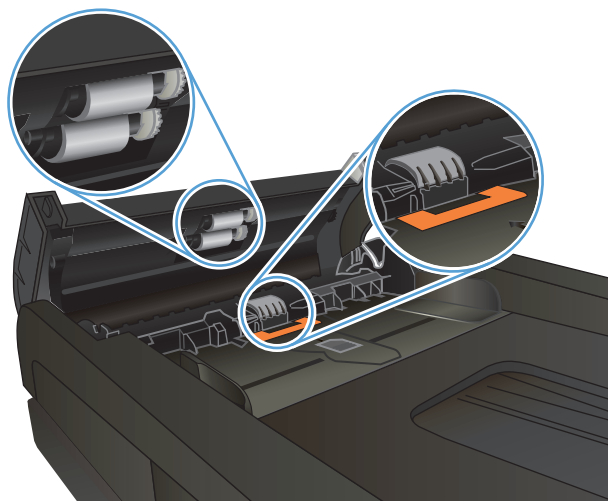
1. Avage dokumendisöötori kaas.



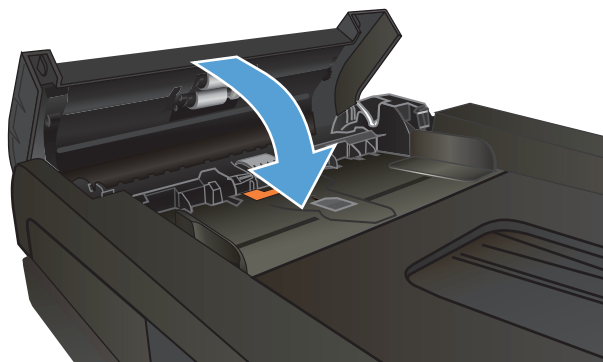


2. Kasutage nii paberivõturullidelt kui ka eralduspadjalt mustuse eemaldamiseks niisket kiuvaba lappi.

**ETTEVAATUST.** Ärge kasutage abrasiivseid aineid, atsetooni, benseeni, ammooniumit, etüülalkoholi ega karbontetrakloriidi ühelgi toote osal; need võivad toodet kahjustada. Ärge asetage klaasile või trükisilindrile vedelikke. Need võivad lekkida ja toodet kahjustada.



3. Sulgege dokumendisööturi kaas.



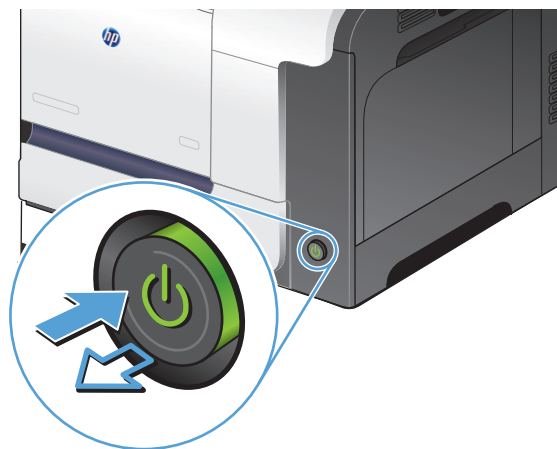
## Faksimiskvaliteedi parandamine

- [Veenduge, et skanneri klaasil ei ole mustust ega plekke](#)
- [Faksi saatmise lahutuse seade kontrollimine](#)
- [Kontrollige veaparanduse seadeid](#)
- [Teisele faksimasinale saatmine](#)
- [Puhastage dokumentisööturi paberivõturullid ja eralduspadi.](#)
- [Leheküljele sobitamise seade kontrollimine](#)
- [Saatja faksimasiina kontrollimine](#)

## Veenduge, et skanneri klaasil ei ole mustust ega plekke

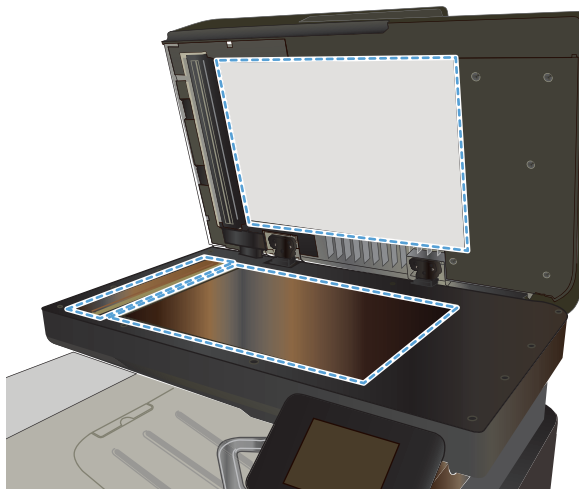
Aja jooksul võib skanneri klaasile ja valgele plastpinna koguneda mustust, mis võib mõjutada töö kvaliteeti. ADF-i testimiseks kasutage järgmisi meetodeid.

1. Seadme väljalülitamiseks vajutage toitenuppu, seejärel eemaldage toitekaabel pistikupesast.

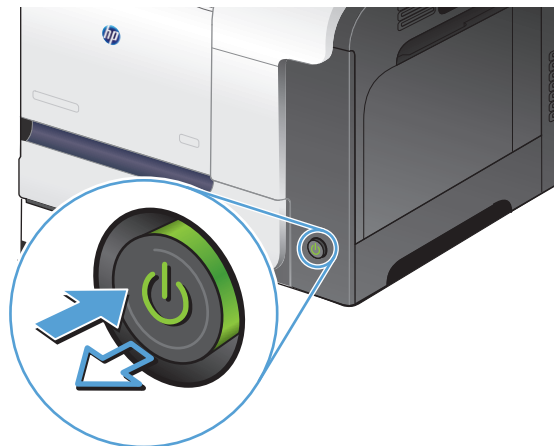


2. Avage skanneri kaas.
3. Puhastage skanneri klaas ja valge plastpind mitteabasiivse puhastusvahendiga niisutatud pehme riidelapi või käsnaaga.

**ETTEVAATUST.** Ärge kasutage abrasiivseid aineid, atsetooni, benseeni, ammooniumit, etüülalkoholi ega karbontetrakloriidi ühelgi toote osal; need võivad toodet kahjustada. Ärge asetage klaasile või trükisilindrile vedelikke. Need võivad lekkida ja toodet kahjustada.




4. Plekkide jäämise vältimiseks kuivatage klaas seemisnähkse lapi või tsellulooskäsna.
5. Seadme sisselülitamiseks ühendage toitekaabel pistikupesasse, seejärel vajutage toitenuppu.



## Faksi saatmise lahutuse seade kontrollimine


Kui seade ei saanud faksi saata, sest vastuvõttev faksiaparaat ei vastanud või oli hõivatud, proovib seade uuesti valida, lähtuvalt kordusvalimise seadetest kinnise tooni, mittevastamise ja sidehäire puhuks.

1. Puudutage seadme juhtpaneeli koduekraanil nuppu Seadistus .
2. Puudutage menüüd [Faksi häälestus](#).
3. Puudutage menüüd [Täpsem häälestus](#).
4. Avage menüü [Faksi eraldusvõime](#).

## Kontrollige veaparanduse seadeid

Harilikult seirab toode faksi saatmisel või vastuvõtmisel telefoniliini signaale. Kui toode avastab edastuse ajal vea ja veaparanduse seade on [Sees](#), saab toode taotleda osa faksi uuesti saatmist. Veaparanduse tehasepoolne vaikeväärtus on [Sees](#).

Te peaksite veaparanduse välja lülitama ainult siis, kui faksi saatmise või vastuvõtmisega on raskusi ning teil pole midagi edastusvigade vastu. Seade väljalülitamine võib olla kasulik juhul, kui te proovite faksida välismaale või sealt faksi vastu võtta või kui kasutate telefoni satelliitühendust.

1. Puudutage seadme juhtpaneeli koduekraanil nuppu Seadistus .
2. Puudutage menüüd [Hooldus](#).
3. Puudutage menüüd [Faksiteenus](#).
4. Puudutage nuppu [Veaparandus](#), seejärel nuppu [Sees](#).

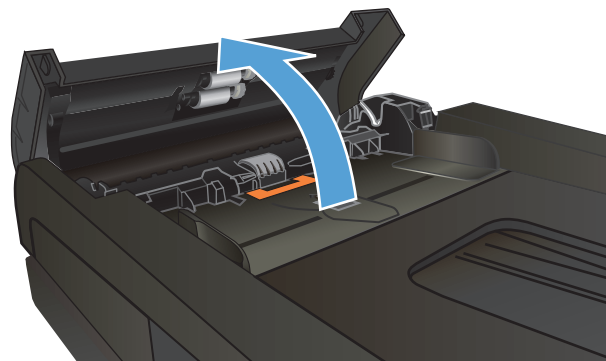
## Teisele faksimasinale saatmine

Saatke faks teisele faksimasinale, et näha, kas teine masin võtab faksi edukalt vastu.

## Puhastage dokumendisööteri paberivõturullid ja eralduspadi.

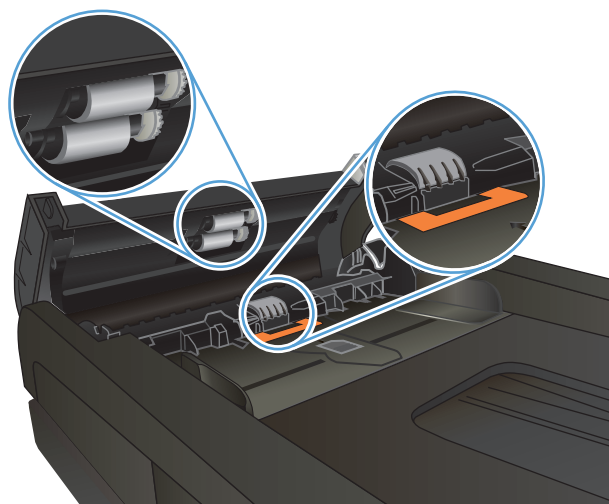
Kui dokumendisööturil on paberikäsitsemisprobleeme, näiteks ummistusi või mitme lehe korraga võtmist, puhastage dokumendisööteri rullid ja puhastuspadi.

1. Avage dokumendisööteri kaas.

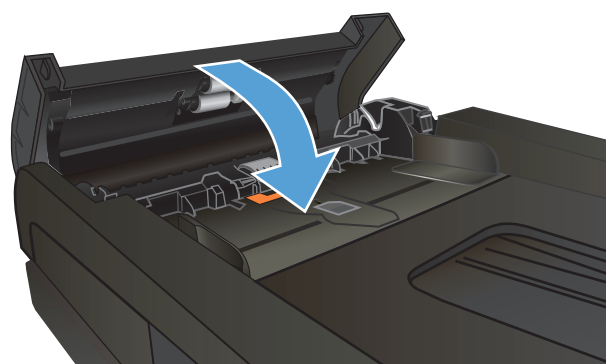


2. Kasutage nii paberivõturullidelt kui ka eralduspadjalt mustuse eemaldamiseks niisket kiuvaba lappi.

**ETTEVAATUST.** Ärge kasutage abrasiivseid aineid, atsetooni, benseeni, ammooniumit, etüülalkoholi ega karbontetrakloriidi ühelgi toote osal; need võivad toodet kahjustada. Ärge asetage klaasile või trükisilindrile vedelikke. Need võivad lekkida ja toodet kahjustada.



3. Sulgege dokumendisööteri kaas.




## Leheküljele sobitamise seade kontrollimine

Kui toode printis faksi lehelt välja, lülitage toote juhtpaneelilt välja leheküljele sobitamise funktsioon.



**MÄRKUS.** Veenduge, et paberisuuruse vaikeseade sobib salve asetatud paberisuurusega.

1. Puudutage seadme juhtpaneeli kodulekraanil nuppu Seadistus .
2. Puudutage menüüd [Faksi häälestus](#).
3. Puudutage menüüd [Täpsem häälestus](#).
4. Puudutage nuppu [Sobita leheküljele](#), seejärel nuppu [Sees](#).

## Saatja faksimasinna kontrollimine

Paluge saatjal muuta saatva faksiseadme kontrastiseadet tumedamaks ja seejärel saata faks uuesti.

## Toode ei prindi või teeb seda aeglaselt.

### Toode ei prindi.

Kui toode üldse ei prindi, proovige järgmisi lahendusi.

1. Veenduge, et toode on sisse lülitatud ja juhtpaneel näitab valmisolekut.
  - Kui juhtpaneel ei näita, et toode on valmisoleku staatuses, lülitage toode välja ja seejärel uuesti sisse.
  - Kui juhtpaneel näitab, et toode on valmis, proovige töö uuesti saata.
2. Kui juhtpaneel näitab, et tootel esines viga, lahendage see ja proovige töö uuesti saata.
3. Veenduge, et kaablid on õigesti ühendatud. Kui seade on võrku ühendatud, kontrollige järgmist.
  - Kontrollige seadme võrguühenduse kõrval olevat tuld. Kui võrk on aktiivne, põleb tuli roheliselt.
  - Veenduge, et kasutate võrguühenduseks võrgukaablit, mitte telefonijuhet.
  - Veenduge, et võrguruuter, -jaotur või -lülitid on sisse lülitatud ja töötavad korralikult.
4. Paigaldage HP tarkvara tootega kaasas olnud CD-lt. Üldiste printeridraiverite kasutamine võib viivitada printijärjekorras olevate tööde kustutamist.
5. Paremklõpsake oma arvuti printerite loendis antud toote nimel, klõpsake suvandil **Properties** (Atribuudid) ja avage vahekaart **Ports** (Pordid).
  - Kui kasutate võrguga ühendamiseks võrgukaablit, veenduge, et vahekaardi **Ports** (Pordid) loendis olev printeri nimi vastab toote konfiguratsioonilehel olevale toote nimele.
  - Kui kasutate USB-kaablit ja olete ühenduses traadita võrguga, veenduge, et suvandi **Virtual printer port for USB** (Virtuaalne printeriport USB jaoks) kõrval olev ruut on märgitud.
6. Kui kasutate arvutil personaalset tulemüürisüsteemi, võib see seadmega ühenduse blokeerida. Proovige tulemüür ajutiselt keelata, kui see on probleemi põhjuseks.
7. Kui teie arvuti või seade on ühendatud traadita võrguga, võivad madala kvaliteediga signaal või häired põhjustada prinditööde viivitust.

### Toode prindib aeglaselt.

Kui toode prindib, kuid see näib olevat aeglane, proovige järgmisi lahendusi.

1. Veenduge, et arvuti vastab selle toote minimaalsetele nõuetele. Nõuete loendi leiate veebilehelt [www.hp.com/support/lj500colorMFPM570](http://www.hp.com/support/lj500colorMFPM570).
2. Kui konfigureerite toodet printima mõningatele paberitüüpidele, näiteks raskele paberile, on printimine aeglasem, et toode saaks tooneri korralikult paberile pihustada. Kui paberitüübi seade ei vasta teie kasutatavale paberile, muutke seade sellele vastavaks.
3. Kui teie arvuti või seade on ühendatud traadita võrguga, võivad madala kvaliteediga signaal või häired põhjustada prinditööde viivitust.

## Lahendage töö otse USB-st printimise probleemid

- [USB-välkmälu sisestamisel ei avane USB-välkmälu menüü](#)
- [Faili ei prindita USB-välkmälust](#)
- [Faili, mida soovite printida, ei ole USB-mäluseadme menüüs loetletud](#)

### USB-välkmälu sisestamisel ei avane USB-välkmälu menüü

1. Teil võib olla kasutusel USB-välkmälu või failisüsteem, mida see toode ei toeta. Salvestage failid standardses USB-välkmälus, mis kasutab failisüsteeme File Allocation Table (FAT — failipaigutustabel). Toode toetab USB-talletustarvikuid FAT12, FAT16 ja FAT32.
2. Kui mõni teine menüü on juba avatud, sulgege see menüü ja sisestage USB-välkmälu uuesti.
3. USB-välkmälu koosneb mitmest sektsioonist. (Mõned USB-välkmälu tootjatest installivad tarkvara draiverisse, mis loob CD-l sarnaseid sektsioone.) Vormindage USB-välkmälu ümber, et sektsioon eemaldada, või kasutage teist USB-välkmälu.
4. USB-välkmälu võib vajada rohkem toidet, kui toode pakkuda saab.
  - a. Eemaldage USB-välkmälu.
  - b. Lülitage toode välja ja siis uuesti sisse.
  - c. Kasutage vähem toidet kasutavat või oma toiteplokki sisaldavat USB-välkmälu.
5. USB-välkmälu ei pruugi korralikult töötada.
  - a. Eemaldage USB-välkmälu.
  - b. Lülitage toode välja ja siis uuesti sisse.
  - c. Proovige printida mõnest muust USB-välkmälust.

### Faili ei prindita USB-välkmälust

1. Veenduge, et salves on paberit.
2. Kontrollige juhtpaneeli teadete osas. Kui leht toote ummistab, kõrvaldage ummistus.

### Faili, mida soovite printida, ei ole USB-mäluseadme menüüs loetletud

1. Võib-olla püüate printida failitüüpi, mida USB-printimisfunktsioon ei toeta. Seade toetab PDF- ja JPEG-failitüüpe.
2. Teil on USB-välkmälu ühes kaustas võib-olla liiga palju faile. Vähendage kausta failide arvu failide alamkaustadesse viimisega.
3. Võib-olla kasutate failinimes tähemärke, mida toode ei toeta. Sel juhul asendab toode faili nimed teise märgistiku tähemärkidega. Nimetage failid ümber ASCII-tähemärke kasutades.

## Lahendage faksiprobleemid

- [Faksiprobleemide kontroll-loend](#)
- [Tehke faksi diagnostikatest.](#)
- [Faksi rajaaruanne](#)
- [Faksi veaaruande printimine](#)
- [Seadke faksivea parandusrežiim](#)
- [Faksikiiruse muutmise](#)
- [Faksisaatmisprobleemide lahendamine](#)
- [Fakside vastuvõtuprobleemide lahendamine](#)
- [Üldiste faksiprobleemide lahendamine](#)

## Faksiprobleemide kontroll-loend

- Saadaval on mitmed võimalikud veaparandused. Proovige pärast iga soovitud tegevust uuesti faksida, et näha, kas probleem on lahendatud.
  - Parimate tulemuste saamiseks faksiprobleemide lahendamisel veenduge, et toode on ühendatud otse telefoni seinakontakti. Ühendage toote küljest lahti kõik muud seadmed.
1. Veenduge, et telefonijuhe on sisestatud toote tagaküljel õigesse porti.
  2. Kontrollige telefoniliini faksitesti abil.
    - a. Puudutage toote juhtpaneeli kodulekraanil nuppu Seadistus ja seejärel puudutage menüüd [Hooldus](#).
    - b. Valige menüü [Faksiteenus](#).
    - c. Valige suvand [Käivita faksitest](#). Toode prindib faksitesti aruande.

Aruanne sisaldab järgmisi võimalikke tulemusi.

      - **Pass:** aruanne sisaldab ülevaatuses kõiki kehtivaid faksiseadeid.
      - **Fail:** Aruanne näitab vea olemust ja annab probleemi lahendamiseks soovitusi.
  3. Veenduge alltoodud viisil, et toote püsivara on ajakohane.
    - a. Printige juhtpaneeli menüüst [Aruanded](#) konfiguratsioonileht, et hankida püsivara kehtiv kuupäevakood.
    - b. Minge lehele [www.hp.com](http://www.hp.com).
      1. Klõpsake lingil **Support & Drivers** (Tugi ja draiverid).
      2. Klõpsake suvandil **Download drivers and software (and firmware)** (Lae alla draiverid ja tarkvara (ning püsivara)).
      3. Sisestage lahtrisse **For product** (Tootele) toote mudeli number ja seejärel klõpsake nupul **Go** (Mine).



4. Klõpsake oma operatsioonisüsteemi lingil.
5. Kerige tabeli sektsioonini Firmware (Püsivara).
  - Kui loendis olev versioon ühtib versiooniga konfiguratsioonilehel, on teil uusim versioon.
  - Kui versioonid erinevad, laadige alla püsivara värskenduse fail ja uuendage toote püsivara ekraanil olevate juhiste järgi.



**MÄRKUS.** Toode peab püsivara uuendamiseks olema ühendatud Interneti-juurdepääsuga arvutiga.

- Saatke faks uuesti.
4. Kontrollige, et faks häälestati, kui toote tarkvara oli installitud.

Käivitage arvuti HP programmikaustas Fax Setup Utility (Faksihäälestuse utiliit).
  5. Kontrollige, kas telefoniteenus toetab analoofaksi.
    - Kui kasutate ISDNi või digitaalset PBXi, võtke analoofaksiliiniga konfigureerimise kohta teabe saamiseks ühendust oma teenusepakkujaga.
    - Kui kasutate VoIP-teenust, muutke juhtpaneelil seade [Faksikiirus](#) seadeks [Aeglane \(V.29\)](#). Uurige, kas teie teenusepakkuja toetab faksi ja milline on soovitatav faksimodemi kiirus. Mõned ettevõtted võivad nõuda adapterit.
    - Kui kasutate DSL-teenust, veenduge, et toote telefoniliini ühendusel on ka filter. Võtke ühendust DSL-teenuse pakkujaga või ostke DSL-filter, kui teil seda ei ole. Kui DSL-filter on paigaldatud, proovige teist, kuna filtrid võivad olla defektsed.
  6. Vea püsimisel vaadake üksikasjalikumaid probleemilahendusi järgmistest lõikudest.


## Tehke faksi diagnostikatest.

Seadme juhtpaneelil saate käitada diagnostikatesti, mis annab teavet toote faksi seadete kohta.

1. Puudutage seadme juhtpaneeli koduekraanil nuppu Seadistus .
2. Avage järgmised menüüd.
  - [Hooldus](#)
  - [Faksiteenus](#)
3. Testi alustamiseks puudutage nuppu [Käivita faksitest](#). Seade prindib testlehe, mis näitab testitulemusi.

## Faksi rajaaruanne

Faksi T.30 rajaaruanne sisaldab teavet, mis võib aidata lahendada faksiedastuse probleeme. Enne kui helistate selliste probleemide lahendamiseks HP-le, printige välja T.30 rajaaruanne.

1. Puudutage seadme juhtpaneeli koduekraanil nuppu Seadistus .
2. Puudutage menüüd [Hooldus](#).
3. Puudutage menüüd [Faksiteenus](#).
4. Puudutage nuppu [Prindi T.30 rada](#), seejärel nuppu [Kohe](#).



**MÄRKUS.** Selle protseduuri abil printitakse välja aruanne viimase faksisaadetise edukuse kohta. Iga edutult saadetud faksi kohta aruande koostamiseks valige seade [Vea korral](#). Iga saadetud faksi kohta aruande koostamiseks valige seade [Kõne lõpus](#).

## Faksi veaaruanne printimine

Kasutage järgmisi juhiseid faksilogide ja aruannete printimiseks:

### Prindi kõik faksiaruanded

Kasutage seda protseduuri kõigi järgmiste aruannete üheaegsel printimisel:

- Last Call Report (Viimase kõne aruanne)
- Faksi töölogi
- Telefoniraamatu raport
- Junk Fax List (Rämpsfakside loend)
- Arvestusaruanne (kui sisse on lülitatud arvestuskoodid)
- Konfigureerimisaruanne
- Kasutusandmete leht

1. Puudutage seadme juhtpaneeli koduekraanil nuppu [Faks](#).
2. Puudutage nuppu [Faksimenüü](#).
3. Puudutage nuppu [Faksiraportid](#).
4. Puudutage nuppu [Prindi kõik faksiaruanded](#).


### Prindi üksikud faksiaruanded

1. Puudutage seadme juhtpaneeli koduekraanil nuppu [Faks](#).
2. Puudutage nuppu [Faksimenüü](#).
3. Puudutage nuppu [Faksiraportid](#).
4. Puudutage aruande nime, mida soovite printida.

## Faksi veaaruanne seadmine

Faksi veaaruanne on lühiauranne, mis osutab toote faksitöö veale. Saate seda printimiseks seada järgmiste sündmuste järel:

- Iga faksiviga (tehase vaikeväärtus)
- Faksi saatmisviga
- Faksi vastuvõtuviga
- Mitte kunagi


 **MÄRKUS.** Selle suvandiga ei anta teile faksiedastuse nurjumise kohta mingit tagasisidet, välja arvatud juhul, kui prindite välja faksiaktiivsuse logi.

1. Puudutage seadme juhtpaneeli koduekraanil nuppu [Faks](#).
2. Puudutage nuppu [Faksimenüü](#).
3. Puudutage nuppu [Faksiraportid](#).
4. Puudutage nuppu [Faksi veaaruanne](#), seejärel puudutage selle printimissuvandi nime, mida te soovite kasutada.

## Seadke faksivea parandusrežiim

Harilikult seirab toode faksi saatmisel või vastuvõtmisel telefoniliini signaale. Kui toode avastab edastuse ajal vea ja veaparanduse seade on [Sees](#), saab toode taotleda osa faksi uuesti saatmist. Veaparanduse tehasepoolne vaikeväärtus on [Sees](#).


Te peaksite veaparanduse välja lülitama ainult siis, kui faksi saatmise või vastuvõtmisega on raskusi ning teil pole midagi edastusvigade vastu. Seade väljalülitamine võib olla kasulik juhul, kui te proovite faksida välismaale või sealt faksi vastu võtta või kui kasutate telefoni satelliitühendust.

1. Puudutage seadme juhtpaneeli koduekraanil nuppu Seadistus .
2. Puudutage menüüd [Hooldus](#).
3. Puudutage menüüd [Faksiteenus](#).
4. Puudutage nuppu [Veaparandus](#), seejärel nuppu [Sees](#).

## Faksikiiruse muutmise

Faksikiiruse seade on modemiprotokoll, mida toode kasutab fakside saatmisel. See on ülemaailmne standard täisdupleksmodemite puhul, mis saavad ja võtavad vastu andmeid mööda telefoniliine kuni 33 600 bitti sekundis (bps). Faksimiskiiruse tehase vaikesead on [Kiire \(V.34\)](#).

Te peaksite muutma seadet ainult juhul, kui teil on faksi saatmise või vastuvõtmisega probleeme teatava seadmega seoses. Faksikiiruse vähendamine võib olla kasulik juhul, kui te proovite faksida välismaale või sealt faksi vastu võtta või kui kasutate telefoni satelliitühendust.

1. Puudutage seadme juhtpaneeli koduekraanil nuppu Seadistus .
2. Puudutage menüüd [Faksi häälestus](#).



3. Puudutage menüüd [Täpsem häälestus](#).
4. Kerige alla ja puudutage nappu [Faksikiirus](#), seejärel puudutage selle kiirusesuvandi nime, mida te soovite kasutada.

## Faksisaatmisprobleemide lahendamine

- [Juhtpaneelil kuvatakse veateade](#)
- [Juhtpaneelil kuvatakse teade Valmis, püüdmata faksi samal ajal saata.](#)
- [Juhtpaneelil kuvatakse teade „Storing page 1” \(1. lehe salvestus\) ja midagi muud peale selle ei toimu](#)
- [Fakse saab vastu võtta, kuid mitte saata](#)
- [Toode on salasõnaga kaitstud](#)
- [Juhtpaneelil ei saa faksifunktsioone kasutada](#)
- [Kiirvalikuid ei saa kasutada](#)
- [Grupivalikuklahve ei saa kasutada](#)
- [Faksi saatmisel võeti vastu salvestatud veateade telefoniettevoõttelt](#)
- [Faksi ei saa saata, kui toode on telefoniga ühendatud](#)

## Juhtpaneelil kuvatakse veateade

### Kuvatakse teade Kommunikatsiooniviga

- Võimaldage tootel faksisaatmist uuesti proovida. Uuesti saatmine muudab faksikiiruse ajutiselt aeglasemaks.
- Ühendage toote telefonijuhe seinast välja, ühendage telefon telefoniliini seinapistikuga ning proovige helistada. Ühendage toote telefonijuhe teise telefoniliini pistikusse.
- Proovige muud telefonijuhet.
- Muutke juhtpaneelil suvandi [Faksikiirus](#) seadeks [Keskmine \(V.17\)](#) või [Aeglane \(V.29\)](#).
  - a. Puudutage seadme juhtpaneeli koduekraanil nappu Seadistus .
  - b. Avage menüü [Faksi häälestus](#).
  - c. Avage menüü [Täpsem häälestus](#).
  - d. Avage menüü [Faksikiirus](#).
  - e. Valige õige seade.
- Lülitage suvand [Veaparandus](#) välja.
  - a. Puudutage seadme juhtpaneeli koduekraanil nappu Seadistus .
  - b. Avage menüü [Hooldus](#).
  - c. Avage menüü [Faksiteenus](#).


- d. Avage menüü [Veaparandus](#).
- e. Valige seade [Väljas](#).



**MÄRKUS.** Suvandi [Veaparandus](#) väljalülitamine võib vähendada pildikvaliteeti.

- Vea püsimisel võtke ühendust HP-ga. Vt. [www.hp.com/support/lj500colorMFPM570](http://www.hp.com/support/lj500colorMFPM570) või tootekastis olnud tugiteenuste lehte.



### Valimistoon puudub

- Veenduge, et telefonikaabel on toote õigesse porti ühendatud.
- Veenduge, et tootest tulev telefonikaabel on ühendatud otse telefoni seinapistikuga.
- Kontrollige telefoniliini valimistooni, vajutades nuppu [Alusta faksimist](#).
- Ühendage toote telefonijuhe seinast välja, ühendage telefon telefoniliini seinapistikuga ning proovige teha häälkõne.
- Tõmmake toote telefonijuhe nii tootest kui seinast välja ning ühendage juhe uuesti.
- Veenduge, et kasutate tootega kaasas olnud telefonijuhet.
- Ühendage toote telefonijuhe teise telefoniliini pistikusse.
- Kontrollige telefoniliini suvandi [Käivita faksitest](#) abil juhtpaneeli menüüs [Hooldus](#).
  - a. Puudutage seadme juhtpaneeli koduekraanil nuppu Seadistus .
  - b. Avage menüü [Hooldus](#).
  - c. Avage menüü [Faksiteenus](#).
  - d. Valige [Käivita faksitest](#).

### Kuvatakse teade Faks on hõivatud

- Proovige faksi uuesti saata.
- Helistage saajale, tagamaks et faksiaparaat on sisse lülitatud ja valmis.
- Kontrollige, et valite õiget faksinumbrit.
- Kontrollige telefoniliini valimistooni, vajutades nuppu [Alusta faksimist](#).
- Veenduge, et telefoniliin on töökorras, ühendades toote lahti, ühendades telefoni telefoniliiniga ja helistades.
- Ühendage toote telefonijuhe teise telefoniliini pistikusse ja proovige faksi uuesti saata.
- Proovige muud telefonijuhet.
- Saatke faks hiljem.
- Vea püsimisel võtke ühendust HP-ga. Vt. [www.hp.com/support/lj500colorMFPM570](http://www.hp.com/support/lj500colorMFPM570) või tootekastis olnud tugiteenuste lehte.


### Kuvatakse teade No fax answer (Faks ei vasta)

- Proovige faksi uuesti saata.
- Helistage saajale, tagamaks et faksiaparaat on sisse lülitatud ja valmis.
- Kontrollige, et valite õiget faksinumbrit.
- Ühendage toote telefonijuhe seinast välja, ühendage telefon telefoniliini seinapistikuga ning proovige teha häälkõne.
- Ühendage toote telefonijuhe teise telefoniliini pistikusse.
- Proovige muud telefonijuhet.
- Veenduge, et seinapistikust tulev telefonijuhe oleks ühendatud sisendliini  pordiga.
- Kontrollige telefoniliini suvandi [Käivita faksitest](#) abil juhtpaneeli menüüs [Hooldus](#).
  - a. Puudutage seadme juhtpaneeli kodulekraanil nuppu Seadistus .
  - b. Avage menüü [Hooldus](#).
  - c. Avage menüü [Faksiteenus](#).
  - d. Valige [Käivita faksitest](#).
- Vea püsimisel võtke ühendust HP-ga. Vt. [www.hp.com/support/lj500colorMFPM570](http://www.hp.com/support/lj500colorMFPM570) või tootekastis olnud tugiteenuste lehte.

### Dokumendisõoturi paberiummistus

- Veenduge, et paber vastab toote formaadinõuetele. Toode ei toeta faksimisel paberit, mis on pikem kui 381 mm .
- Kopeerige või printige originaal letter-, A4 või legal-formaati ja seejärel saatke faks uuesti.

### Kuvatakse teade Faksi salvestusruum on täis.

- Lülitage printer välja ja siis uuesti sisse.
- Printige salvestatud faksid, mis on veel printimata.
  - a. Puudutage nuppu [Faks](#), seejärel nuppu [Faksimenüü](#).
  - b. Avage menüü [Vastuvõtusuvandid](#).
  - c. Valige [Isiklike fakside printimine](#).
  - d. Sisestage salasõna, kui toode teilt seda nõuab.
- Kustutage salvestatud faksid mälust.
  - a. Puudutage seadme juhtpaneeli kodulekraanil nuppu Seadistus .
  - b. Avage menüü [Hooldus](#).

- c. Avage menüü [Faksiteenus](#).
- d. Valige [Kustuta salvestatud faksid](#).
- Jagage suur faks väiksemateks osadeks ja faksige need siis eraldi.


### Skanneriviga

- Veenduge, et paber vastab toote formaadinõuetele. Toode ei toeta faksimisel paberit, mis on pikem kui 381 mm .
- Kopeerige või printige originaal letter-, A4 või legal-formaati ja seejärel saatke faks uuesti.

### Juhtpaneelil kuvatakse teade **Valmis, püüdmata faksi samal ajal saata**.


- Kontrollige faksi tegevuslogi vigade osas.
  - a. Puudutage nuppu [Faks](#), seejärel nuppu [Faksimenuü](#).
  - b. Avage menüü [Faksiraportid](#).
  - c. Avage menüü [Faksi töölogi](#).
  - d. Valige suvand [Prindi logi kohe](#).
- Kui tootega on ühendatud telefon, siis kontrollige, kas selle toru on hargil.
- Ühendage lahti kõik muud liinid peale faksi ja toote.
- Ühendage toode otse telefoni seinakontakti ja saatke faks uuesti.

### Juhtpaneelil kuvatakse teade „**Storing page 1**” (1. lehe salvestus) ja midagi muud peale selle ei toimu

- Kustutage salvestatud faksid mälust.
  - a. Puudutage seadme juhtpaneeli koduekraanil nuppu [Seadistus](#) .
  - b. Avage menüü [Hooldus](#).
  - c. Avage menüü [Faksiteenus](#).
  - d. Valige [Kustuta salvestatud faksid](#).

### Fakse saab vastu võtta, kuid mitte saata

Saadate faksi, kuid midagi ei juhtu.

1. Kontrollige telefoniliini valimistooni, vajutades nuppu [Alusta faksimist](#).
2. Lülitage printer välja ja siis uuesti sisse.
3. Kasutage faksi kellaaja, kuupäeva ja faksipäise konfigureerimiseks HP faksiseadistusviisardi juhtpaneeli.
  - a. Puudutage seadme juhtpaneeli koduekraanil nuppu [Seadistus](#) .
  - b. Avage menüü [Faksi häälestus](#).
  - c. Avage menüü [Põhihäälestus](#).

- d. Avage menüü [Faksi päis](#).
  - e. Sisestage õiged seaded.
4. Veenduge, et liinil olevatel paralleeltelefonidel on toru hargil.
  5. Kui kasutate DSL-teenust, veenduge, et telefoniliini ja toote vahelisel ühendusel on läbipääsufilter.


## Toode on salasõnaga kaitstud

Kui võrguadministraator on tootele salasõna määranud, siis peate te saama salasõna, et toote faksifunktsioone kasutada.


## Juhtpaneelil ei saa faksifunktsioone kasutada

- Toode võib olla salasõnaga kaitstud. Määrake salasõna HP sardveebiteenus, tarkvaras HP Toolbox või juhtpaneelil.
- Kui te ei tea toote salasõna, võtke ühendust oma süsteemiadministraatoriga.
- Kontrollige koos süsteemiadministraatoriga, et faksifunktsioonid ei ole keelatud.

## Kiirvalikuid ei saa kasutada

- Veenduge, et faksinumber on õige.
- Kui välisliin nõuab valimiskoodi, lülitage sisse suvand [Suunakood](#) või lisage valimiskood kiirvalimisnumbrile.
  - a. Puudutage seadme juhtpaneeli koduekraanil nuppu Seadistus .
  - b. Avage menüü [Faksi häälestus](#).
  - c. Avage menüü [Põhihäälestus](#).
  - d. Avage menüü [Suunakood](#).
  - e. Valige seade [Sees](#).


## Grupivalikuklahve ei saa kasutada

- Veenduge, et faksinumber on õige.
- Kui välisliin nõuab valimiskoodi, lülitage sisse suvand [Suunakood](#) või lisage valimiskood kiirvalimisnumbrile.
  - a. Puudutage seadme juhtpaneeli koduekraanil nuppu Seadistus .
  - b. Avage menüü [Faksi häälestus](#).
  - c. Avage menüü [Põhihäälestus](#).
  - d. Avage menüü [Suunakood](#).
  - e. Valige seade [Sees](#).
- Määrake kõigile grupi kirjetele kiirvalikukirjed.



- a. Avage kasutamata kiirvalikukirje.
- b. Sisestage kiirvaliku jaoks faksinumber.
- c. Kiirvaliku salvestamiseks puudutage nuppu **OK**.

## Faksi saatmisel võeti vastu salvestatud veateade telefoniettevoetelt

- Veenduge, et valisite faksinumbri õigesti ja telefoniteenus ei ole blokeeritud. Mõned telefoniteenused võivad takistada kaugekõnesid.
- Kui välisliin nõuab valimiskoodi, lülitage sisse suvand **Suunakood** või lisage valimiskood kiirvalimisnumbrile.
  - a. Puudutage seadme juhtpaneeli koduekraanil nuppu Seadistus .
  - b. Avage menüü **Faksi häälestus**.
  - c. Avage menüü **Põhihäälestus**.
  - d. Avage menüü **Suunakood**.
  - e. Valige seade **Sees**.



**MÄRKUS.** Faksi saatmiseks ilma valimiskoodita, kui suvand **Suunakood** on sisse lülitatud, saatke faks käsitsi.

- Faksi saatmine rahvusvahelisele numbrile
  - a. Kui rahvusvaheline valimiskood on nõutav, valige telefoninumber koos valimiskoodiga käsitsi.
  - b. Sisestage enne telefoninumbri valimist riigi/piirkonna kood.
  - c. Oodake mõni hetk, kuni kuulete telefonis tooni.
  - d. Saatke faks käsitsi juhtpaneelilt.

## Faksi ei saa saata, kui toode on telefoniga ühendatud


- Veenduge, et telefonitoru on hargil.
- Veenduge, et faksi saatmise ajal telefoniga ei helistata.
- Ühendage telefon liinilt lahti ja proovige faks uuesti saata.

## Fakside vastuvõtuprobleemide lahendamine


- [Faks ei vasta](#)
- [Juhtpaneelil kuvatakse veateade](#)
- [Faks on vastu võetud, kuid seda ei prindita.](#)
- [Saatja saab hõivatud liini signaali](#)
- [Valimistoon puudub](#)
- [PBX-liinil ei saa faksi saata ega vastu võtta](#)

## Faks ei vasta



### Faksil on eritelefoniliin

- Määrake juhtpaneelil suvandi **Vastuserežiim** seadeks **Automaatne**.
  - a. Puudutage seadme juhtpaneeli koduekraanil nuppu Seadistus .
  - b. Avage menüü **Faksi häälestus**.
  - c. Avage menüü **Põhihäälestus**.
  - d. Avage menüü **Vastuserežiim**.
  - e. Valige seade **Automaatne**.

### Tootega on ühendatud automaatvastaja

- Määrake suvandi **Vastuserežiim** seadeks **TAM** ja ühendage automaatvastaja porti „telefon”.
  - a. Puudutage seadme juhtpaneeli koduekraanil nuppu Seadistus .
  - b. Avage menüü **Faksi häälestus**.
  - c. Avage menüü **Põhihäälestus**.
  - d. Avage menüü **Vastuserežiim**.
  - e. Valige seade **TAM**.



Kui seade **TAM** ei ole saadaval, määrake suvandi **Vastuserežiim** seadeks **Automaatne**.

- Määrake tootel suvandi **Heliseb vastamiseni** seade vähemalt ühe helina võrra suuremaks kui automaatvastaja vastav helinate arv.
  - a. Puudutage seadme juhtpaneeli koduekraanil nuppu Seadistus .
  - b. Avage menüü **Faksi häälestus**.
  - c. Avage menüü **Põhihäälestus**.
  - d. Avage menüü **Heliseb vastamiseni**.
  - e. Valige õige seade.
- Ühendage automaatvastaja porti „telefon”.
- Kui tootega on ühendatud peakomplekt, määrake suvandi **Vastuserežiim** seadeks **Faks/Tel.**, et suunata kõned õigele seadmele. Häälkõne tuvastamisel annab toode helinaga märku, et võtaksite telefonitoru.
  - a. Puudutage seadme juhtpaneeli koduekraanil nuppu Seadistus .
  - b. Avage menüü **Faksi häälestus**.
  - c. Avage menüü **Põhihäälestus**.
  - d. Avage menüü **Vastuserežiim**.
  - e. Valige seade **Faks/Tel.**

### Suvandi Vastuserežiim seadeks on Käsitsi.

- Puudutage toote juhtpaneelil olevat nuppu [Alusta faksimist](#).

### Faksiliinil on saadaval häälkõne

- Lisage eristushelin oma telefoniliinile ja muutke toote seadet [Eristushelin](#), et sobitada helinamuster telefoniettevõtte helinamustriga. Võtke teabe saamiseks ühendust oma telefoniettevõttega.
  - a. Puudutage seadme juhtpaneeli koduekraanil nuppu Seadistus .
  - b. Avage menüü [Faksi häälestus](#).
  - c. Avage menüü [Põhihäälestus](#).
  - d. Avage menüü [Eristushelin](#).
  - e. Valige õige seade.
- Ostke faksimiseks eriliin.
- Määrake suvandi [Vastuserežiim](#) seadeks [Käsitsi](#).
  - a. Puudutage seadme juhtpaneeli koduekraanil nuppu Seadistus .
  - b. Avage menüü [Faksi häälestus](#).
  - c. Avage menüü [Põhihäälestus](#).
  - d. Avage menüü [Vastuserežiim](#).
  - e. Valige seade [Käsitsi](#).




**MÄRKUS.** Fakside vastuvõtmiseks peate kohal olema.

### Toode on ühendatud DSL-telefoniteenusega

- Kontrollige installi ja funktsioone. DSL-modem nõuab telefoniliini ja toote vahele kõrget läbipääsufiltrit. Võtke filtri saamiseks ühendust oma DSL-teenuse pakkujaga või ostke filter.
- Kontrollige, et filter oleks ühendatud.
- Vahetage olemasolev filter, veendumaks, et see ei ole defektne.

### Toode kasutab faksi läbi IP- või VoIP-telefoniteenuse

- Määrake suvandi [Faksikiirus](#) seadeks [Aeglane \(V.29\)](#) või [Keskmine \(V.17\)](#).
  - a. Puudutage seadme juhtpaneeli koduekraanil nuppu Seadistus .
  - b. Avage menüü [Faksi häälestus](#).
  - c. Avage menüü [Täpsem häälestus](#).
  - d. Avage menüü [Faksikiirus](#).
  - e. Valige õige seade.
- Võtke ühendust oma teenusepakkujaga faksitoe olemasolus veendumiseks ja soovitatud faksikiiruste teada saamiseks. Mõned ettevõtted võivad nõuda adapterit.

## Juhtpaneelil kuvatakse veateade


### Kuvatakse teade Ühtki faksi ei tuvastatud.



**MÄRKUS.** See viga ei pruugi tähendada katkestatud faksi. Kui faksinumbrile tehakse kogemata häälkõne ja helistaja paneb toru hargile, kuvatakse juhtpaneelil teade **Ühtki faksi ei tuvastatud..**


- Paluge saatjal faks uuesti saata.
- Veenduge, et tootest tulev telefonikaabel on ühendatud telefoni seinapistikuga.
- Proovige muud telefonijuhet.
- Ühendage toote telefonijuhe teise telefoniliini pistikusse.
- Veenduge, et telefoniliin ja telefoni seinakontakt töötavad, ühendades telefoni ja kontrollides valimistooni.
- Veenduge, et telefonikaabel on ühendatud toote porti „liin“.
- Kontrollige telefoniliini, käivitades juhtpaneelilt faksitesti.
- Vea püsimisel võtke ühendust HP-ga. Vt. [www.hp.com/support/lj500colorMFP570](http://www.hp.com/support/lj500colorMFP570) või tootekastis olnud tugiteenuste lehte.

### Kuvatakse teade Kommunikatsiooniviga

- Paluge saatjal saata faks uuesti hiljem, kui liini seisukord on paranenud.
- Ühendage toote telefonijuhe seinast välja, ühendage telefon telefoniliini seinapistikuga ning proovige helistada. Ühendage toote telefonijuhe teise telefoniliini pistikusse.
- Proovige muud telefonijuhet.
- Määrake suvandi **Faksikiirus** seadeks **Aeglane (V.29)** või **Keskmine (V.17)**.
  - a. Puudutage seadme juhtpaneeli koduekraanil nuppu **Seadistus** .
  - b. Avage menüü **Faksi häälestus**.
  - c. Avage menüü **Täpsem häälestus**.
  - d. Avage menüü **Faksikiirus**.
  - e. Valige õige seade.
- Automaatse veaparanduse vältimiseks lülitage välja funktsioon **Veaparandus**.




**MÄRKUS.** Funktsiooni **Veaparandus** väljalülitamine võib vähendada pildikvaliteeti.

- a. Puudutage seadme juhtpaneeli koduekraanil nuppu **Seadistus** .
- b. Avage menüü **Hooldus**.
- c. Avage menüü **Faksiteenus**.
- d. Avage menüü **Veaparandus**.
- e. Valige seade **Väljas**.

- Printige juhtpaneelilt **Faksi tööloogi** aruanne, et tuvastada, kas viga ilmneb ainult teatud faksinumbritega.
  - a. Puudutage nuppu **Faks**, seejärel nuppu **Faksimenuü**.
  - b. Avage menüü **Faksiraportid**.
  - c. Avage menüü **Faksi tööloogi**.
  - d. Valige suvand **Prindi logi kohe**.
- Vea püsimisel võtke ühendust HP-ga. Vt. [www.hp.com/support/lj500colorMFP570](http://www.hp.com/support/lj500colorMFP570) või tootekastis olnud tugiteenuste lehte.

#### Kuvatakse teade **Faksi salvestusruum on täis**.

- Lülitage printer välja ja siis uuesti sisse.
- Printige kõik faksid ning seejärel laske saatjal faks uuesti saata.
- Paluge saatjal jagada suur faks väiksemateks osadeks ja faksida need siis eraldi.
- Veenduge, et saatja faksiseadme eraldusvõime ei ole seadel **Foto** ega **Ülipeen**.
  - a. Puudutage seadme juhtpaneeli kodulekraanil nuppu **Seadistus** .
  - b. Avage menüü **Faksi häälestus**.
  - c. Avage menüü **Täpsem häälestus**.
  - d. Avage menüü **Faksi eraldusvõime**.
  - e. Valige õige seade.
- Tühistage kõik faksitööd või puhastage mälust faksid.

#### Kuvatakse teade **Faks on hõivatud**

- Toode ei saa faksi saatmise ajal teist faksi vastu võtta. Tühistage faksi saatmine ja proovige see saata hiljem.
- Võimaldage tootel faksisaatmist uuesti proovida.

#### Faks on vastu võetud, kuid seda ei prindita.

##### Funktsioon **Eraviisiline vastuvõtmine on sisse lülitatud**.


- Funktsiooni **Eraviisiline vastuvõtmine** aktiveerimisel salvestatakse vastuvõetud faksid mällu. Salvestatud faksid printimiseks on vaja salasõna.
- Sisestage faksi printimiseks salasõna. Kui te salasõna ei tea, võtke ühendust toote administraatoriga.



**MÄRKUS.** Kui fakse ei prindita, võivad tekkida mäluvead. Toode ei vasta, kui mälu on täis.

## Saatja saab hõivatud liini signaali

### Tootega on ühendatud telefonitoru

- Veenduge, et telefonitoru on hargil.
- Muutke suvandit [Vastuserežiim](#), et see vastaks toote häälestusele.
  - a. Puudutage seadme juhtpaneeli koduekraanil nuppu Seadistus .
  - b. Avage menüü [Faksi häälestus](#).
  - c. Avage menüü [Põhihäälestus](#).
  - d. Avage menüü [Vastuserežiim](#).
  - e. Valige seade, mis vastaks toote häälestusele.

Fakside automaatseks vastuvõtmiseks seadke suvandi [Vastuserežiim](#) seadeks [Faks/Tel.](#). Seade [Faks/Tel.](#) tuvastab automaatselt, kas sissetulev edastus on faks või häälkõne ja suunab kõne vastavasse seadmesse.

### Kasutusel on telefoniliini harukarp.

- Kui kasutate telefoni harukarpi, eemaldage see ja häälestage telefon alamliini telefoniks.
- Veenduge, et telefonitoru on hargil.
- Veenduge, et faksimise ajal ei kasutata telefoni häälkõneks.

### Valimistoon puudub

- Kui kasutate telefoni harukarpi, eemaldage see ja häälestage telefon alamliini telefoniks.

### PBX-liinil ei saa faksi saata ega vastu võtta

- Kui kasutate PBX-telefoniliini, võtke oma tootele analoogliini konfigureerimiseks ühendust oma PBX-administraatoriga.

## Üldiste faksiprobleemide lahendamine

- [Faksid liiguvad aeglaselt](#)
- [Faksi kvaliteet on kehv](#)
- [Faks jätab printimise pooleli või prindib kahele lehele.](#)


### Faksid liiguvad aeglaselt

Toote telefoniliinil on kehv kvaliteet.

- Proovige faksi saata siis, kui liini olukord on paranenud.
- Kontrollige telefoniteenuse pakkujalt, kas liinil on faksitugi.
- Lülitage välja seade [Veaparandus](#).

- a. Avage menüü [Häälestusmenüü](#).
- b. Avage menüü [Hooldus](#).
- c. Avage menüü [Faksiteenus](#).
- d. Avage menüü [Veaparandus](#).
- e. Valige seade [Väljas](#).

---

 **MÄRKUS.** See võib pildi kvaliteeti vähendada.

---

- Kasutage originaali jaoks valget paberit. Ärge kasutage värve, näiteks halli, kollast või roosat.
- Suurendage seadet [Faksikiirus](#).
  - a. Avage menüü [Häälestusmenüü](#).
  - b. Avage menüü [Faksi häälestus](#).
  - c. Avage menüü [Täpsem häälestus](#).
  - d. Avage menüü [Faksikiirus](#).
  - e. Valige õige seade.
- Jagage suured faksitööd väiksemateks osadeks ja faksige need siis eraldi.
- Määrake faksiseaded juhtpaneelil väiksemale eraldusvõimele.
  - a. Avage menüü [Häälestusmenüü](#).
  - b. Avage menüü [Faksi häälestus](#).
  - c. Avage menüü [Täpsem häälestus](#).
  - d. Avage menüü [Faksi eraldusvõime](#).
  - e. Valige õige seade.

## Faksi kvaliteet on kehv

Faks on ähmane või hele.

- Suurendage faksi saatmisel faksi eraldusvõimet. Eraldusvõime ei mõju vastuvõetavatele faksidele.
  - a. Avage menüü [Häälestusmenüü](#).
  - b. Avage menüü [Faksi häälestus](#).
  - c. Avage menüü [Täpsem häälestus](#).
  - d. Avage menüü [Faksi eraldusvõime](#).
  - e. Valige õige seade.

---

 **MÄRKUS.** Eraldusvõime suurendamine aeglustab edastuskiirust.

---

- Lülitage juhtpaneelil välja seade [Veaparandus](#).

- a. Avage menüü [Häälestusmenüü](#).
  - b. Avage menüü [Hooldus](#).
  - c. Avage menüü [Faksiteenus](#).
  - d. Avage menüü [Veaparandus](#).
  - e. Valige seade [Sees](#).
- Kontrollige ja vajadusel vahetage toonerikassette.
  - Paluge saatjal muuta saatva faksiseadme kontrastiseadet tumedamaks ja seejärel saata faks uuesti.

### Faks jätab printimise pooleli või prindib kahele lehele.

- Määrake suvandi [Paberi vaikeformaati](#) seade. Faksid prinditakse ühes formaadis paberile vastavalt suvandi [Paberi vaikeformaati](#) seadetele.
  - a. Avage menüü [Häälestusmenüü](#).
  - b. Avage menüü [Süsteemi häälestus](#).
  - c. Avage menüü [Paberi häälestus](#).
  - d. Avage menüü [Paberi vaikeformaati](#).
  - e. Valige õige seade.
- Valige faksialve jaoks paberi tüüp ja formaat.
- Pikemate fakside printimiseks letter- või A4-formaadis paberile lülitage sisse seade [Sobita leheküljele](#).
  - a. Avage menüü [Häälestusmenüü](#).
  - b. Avage menüü [Faksi häälestus](#).
  - c. Avage menüü [Täpsem häälestus](#).
  - d. Avage menüü [Sobita leheküljele](#).
  - e. Valige seade [Sees](#).



**MÄRKUS.** Kui seade [Sobita leheküljele](#) on välja lülitatud ja suvandi [Paberi vaikeformaati](#) seadeks on määratud letter, prinditakse legal-formaadis originaal kahele lehele.



## USB-ühenduse probleemide lahendamine

Kui olete ühendanud seadme otse arvutiga, siis kontrollige kaablit.

- Veenduge, et seadme USB-kaabel on ühendatud teie arvutiga.
- Veenduge, et kaabel ei ole pikem kui 5 m. Proovige kasutada lühemat kaablit.
- Veenduge, et kaabel on töökorras, testides teda mõne teise seadmega. Vajadusel vahetage kaabel.

## Traadiga võrgu probleemide lahendamine

Kontrollige järgmisi rubriike veendumaks, et toode on võrku ühendatud. Enne alustamist printige toote juhtpaneelilt konfiguratsioonileht ja leidke sellel olev IP-aadress.

- [Kehv füüsiline ühendus](#)
- [Arvuti kasutab tootel vale IP-aadressi](#)
- [Arvuti ei saa tootega suhelda](#)
- [Toode kasutab võrgu jaoks vale linki ja võrguseadeid](#)
- [Uued tarkvaraprogrammid võivad tekitada probleeme ühilduvusega.](#)
- [Teie arvuti või tööjaam võib olla valesti seadistatud.](#)
- [Toode on keelatud või on teised võrguseaded valed.](#)



**MÄRKUS.** HP ei toeta võrdõigusvõrgu kasutamist, kuna see funktsioon on Microsofti operatsioonisüsteemide, mitte HP printeridraiverite funktsioon. Lisateavet leiate Microsofti kodulehelt [www.microsoft.com](http://www.microsoft.com).

### Kehv füüsiline ühendus

1. Veenduge, et toode on ühendatud õigesse võrguporti õige pikkusega kaabli abil.
2. Veenduge, et kaabli ühendused on kindlad.
3. Vaadake toote taga olevat võrgupordi ühendust ja veenduge, et kollane aktiivsustuli ja roheline lingioleku tuli põlevad.
4. Kui probleem jätkub, katsetage erinevaid jaoturi kaableid või porte.

### Arvuti kasutab tootel vale IP-aadressi

1. Avage printeriatribuutide aken ja klõpsake vahekaardil **Ports** (Pordid). Veenduge, et valitud on toote kehtiv IP-aadress. Toote IP-aadressi leiate konfiguratsioonilehel olevast loendist.
2. Kui olete ühendanud toote HP standardse TCP-/IP-pordi kaudu, valige märkeruut nimega **Always print to this printer, even if its IP address changes (Kasuta alati seda printerit, isegi selle IP-aadressi muutumisel)**.
3. Kui olete toote ühendanud Microsofti standardse TCP-/IP-pordi kaudu, kasutage IP-aadressi asemel hosti nime.
4. Kui IP-aadress on õige, kustutage toode ja lisage see uuesti.

### Arvuti ei saa tootega suhelda

1. Testige pingides võrguühendust.

- a. Avage arvuti käsurida. Windowsis klõpsake menüül **Start**, seejärel **Run** (Käivita) ja tippige `cmd`.
  - b. Tippige `ping` ja selle järel oma toote IP-aadress.  
Mac OS X süsteemi puhul avage suvand Network Utility (Võrguutiliit) ja sisestage IP-aadress paani **Ping** (Pingimine) õigele väljale.
  - c. Kui aknas kuvatakse tagastusajad, siis võrk töötab.
2. Kui pingikäsklus nurjus, kontrollige, et võrgujaoturid oleksid sisse lülitatud ning seejärel kontrollige, et võrguseaded, toode ja arvuti oleksid kõik samasse võrku konfigureeritud.

## Toode kasutab võrgu jaoks vale linki ja võrguseadeid

HP soovib jätta seadistuseks automaatrežiimi (vaikeseadistus). Nende seadete muutmisel peate muutma ka oma võrgu seadeid.

## Uued tarkvaraprogrammid võivad tekitada probleeme ühilduvusega.

Veenduge, et kõik uued tarkvaraprogrammid on õigesti installitud ja et need kasutavad õiget printeridraiverit.

## Teie arvuti või tööjaam võib olla valesti seadistatud.

1. Kontrollige võrgudraivereid, printeridraivereid ja võrgu ümbersuunamist.
2. Veenduge, et operatsioonisüsteem on õigesti konfigureeritud.

## Toode on keelatud või on teised võrguseaded valed.

1. Vaadake protokollile oleku kontrollimiseks uuesti konfiguratsioonilehte. Vajadusel lubage.
2. Konfigureerige vajadusel võrguseaded uuesti.

## Traadita võrgu probleemide lahendamine

- [Traadita ühenduvuse kontroll-loend](#)
- [Seadmega ei saa pärast traadita ühenduse konfigureerimise lõpetamist printida](#)
- [Toodet ei saa printida ja arvutisse on installitud kolmanda osapoole tulemüür](#)
- [Traadita ühendus ei tööta pärast traadita ühenduse marsruuteri või seadme liigutamist](#)
- [Traadita ühenduse seadmega ei saa rohkem arvuteid ühendada](#)
- [Traadita toote ühendus katkeb ühendamisel VPN-iga.](#)
- [Võrku ei kuvata traadita võrguühenduste loendis](#)
- [Traadita võrk ei tööta](#)
- [Traadita võrgu diagnostikatesti tegemine](#)
- [Häirete vähendamine traadita võrgus](#)

### Traadita ühenduvuse kontroll-loend

- Veenduge, et võrgukaabel pole ühendatud.
- Veenduge, et seade ja traadita ühenduse marsruuter on sisse lülitatud ja toitega varustatud. Veenduge ka, et raadioühenduse seade printeris on sisse lülitatud.
- Veenduge, et võrguidentifikaator (SSID) on õige. SSID määratlemiseks printige konfiguratsioonileht. Kui te pole kindel, kas SSID on õige, käitage traadita ühenduse häälestus uuesti.
- Turvaliste võrkude puhul veenduge, et turvateave on õige. Kui turvateave on vale, käitage traadita ühenduse häälestus uuesti.
- Kui traadita võrk töötab, proovige juurde pääseda traadita võrgus olevatele teistele arvutitele. Kui võrgul on juurdepääs Internetile, proovige traadita ühenduse abil luua ühendus Internetiga.
- Veenduge, et seadme krüptimismeetod (AES või TKIP) on sama, mis traadita pääsupunktil (WPA-turvet kasutavates võrkudes).
- Veenduge, et seade on traadita võrgu toimimisulatuses. Enamiku võrkude puhul peab seade olema 30 m raadiuses traadita pääsupunktist (traadita ühenduse marsruuter).
- Veenduge, et traadita ühenduse signaaliraadiuses ei oleks takistusi. Eemaldage pääsupunkti ja seadme vahel olevad suured metallesemed. Veenduge, et metalli või betooni sisaldavad talad, seinad või tugisambad ei eralda seadet ja traadita ühenduse pääsupunkti.
- Veenduge, et seade asub eemal elektroonilistest seadmetest, mis võivad traadita ühenduse signaali segada. Traadita ühenduse signaali võivad segada paljud seadmed, nagu mootorid, juhtmeta telefonid, turvasüsteemide kaamerad, muud juhtmeta võrgud ja mõned Bluetooth-seadmed.
- Veenduge, et printeridraiver on arvutisse installitud.
- Veenduge, et olete valinud õige printeri pordi.
- Veenduge, et arvuti ja seade on ühendatud samasse traadita võrku.
- Mac OS X-i puhul veenduge, et traadita ühenduse marsruuter toetab Bonjouri.

## Seadmega ei saa pärast traadita ühenduse konfigureerimise lõpetamist printida

1. Veenduge, et seade on sisse lülitatud ja valmisolekus.
2. Lülitage kõik arvutis olevad kolmanda osapoole tulemüürid välja.
3. Veenduge, et traadita võrk töötab korralikult.
4. Veenduge, et teie arvuti töötab korralikult. Vajadusel taaskäivitage arvuti.
5. Veenduge, et te saate avada võrku ühendatud arvutist seadme HP sisseehitatud veebiserveri.

## Toodet ei saa printida ja arvutisse on installitud kolmanda osapoole tulemüür

1. Värskendage tulemüür tootja pakutava uusima värskendusega.
2. Kui programmid küsivad toote installimisel või printimiskatsel juurdepääsu tulemüürile, lubage kindlasti programmide käitamine.
3. Lülitage tulemüür ajutiselt välja ja installige traadita ühenduse toode arvutisse. Kui olete traadita ühenduse seadme installimise lõpetanud, lülitage tulemüür uuesti sisse.

## Traadita ühendus ei tööta pärast traadita ühenduse marsruuteri või seadme liigutamist

1. Veenduge, et marsruuter või seade on ühendatud arvutiga samasse võrku.
2. Printige konfiguratsioonileht.
3. Võrrelge konfiguratsioonilehel olevat võrguidentifikaatorit (SSID) arvutis oleva printerikonfiguratsiooni SSID-ga.
4. Kui numbrid ei ole samad, ei ole seadmed ühendatud samasse võrku. Häälestage seadme traadita ühenduse seaded uuesti.

## Traadita ühenduse seadmega ei saa rohkem arvuteid ühendada

1. Veenduge, et teised arvutid on traadita ühenduse ulatuses ja esemed ei blokeeri signaali. Enamiku võrkude puhul on traadita ühenduse ulatusraadius 30 m traadita ühenduse pääsupunktist.
2. Veenduge, et seade on sisse lülitatud ja valmisolekus.
3. Lülitage kõik arvutis olevad kolmanda osapoole tulemüürid välja.
4. Veenduge, et traadita võrk töötab korralikult.
5. Veenduge, et teie arvuti töötab korralikult. Vajadusel taaskäivitage arvuti.

## Traadita toote ühendus katkeb ühendamisel VPN-iga.

- Üldiselt ei saa luua ühendust VPN-i ja teiste võrkudega samaaegselt.

## Võrku ei kuvata traadita võrguühenduste loendis


- Veenduge selles, et traadita ühenduse ruuter on sisse lülitatud ja vooluvõrku ühendatud.
- Võrk võib olla varjatud. Varjatud võrguga saab siiski ühenduse luua.

## Traadita võrk ei tööta

1. Veenduge, et võrgukaabel pole ühendatud.
2. Võrguühenduse kadumises veendumiseks üritage võrguga ühendada teised seadmed.
3. Testige pingides võrguühendust.
  - a. Avage arvuti käsurida. Windowsis klõpsake menüül **Start**, seejärel **Run** (Käivita) ja tippige `cmd`.
  - b. Sisestage `ping` ja selle järel IP-aadress.  
  
Mac OS X süsteemi puhul avage suvand Network Utility (Võrguutiliit) ja sisestage IP-aadress paani **Ping** (Pingimine) õigele väljale.
  - c. Kui aknas kuvatakse tagastusajad, siis võrk töötab.
4. Veenduge, et marsruuter või seade on ühendatud arvutiga samasse võrku.
  - a. Printige konfiguratsioonileht.
  - b. Võrrelge konfiguratsiooniaruandes olevat võrguidentifikaatorit (SSID) arvutis oleva printerikonfiguratsiooni SSID-ga.
  - c. Kui numbrid ei ole samad, ei ole seadmed ühendatud samasse võrku. Häälestage seadme traadita ühenduse seaded uuesti.

## Traadita võrgu diagnostikatesti tegemine

Seadme juhtpaneelil saate käitada diagnostikatesti, mis annab teavet traadita võrgu seadete kohta.

1. Puudutage seadme juhtpaneeli kodulekraanil nuppu Seadistus .
2. Avage järgmised menüüd.
  - [Süsteemi häälestus](#)
  - [Hooldus](#)
3. Testi alustamiseks puudutage nuppu [Käivita võrgutest](#). Seade prindib testlehe, mis näitab testitulemusi.

## Häirete vähendamine traadita võrgus

Järgmised näpunäited aitavad vähendada häireid traadita võrgus.

- Hoidke traadita seadmed eemal suurtest metallesemetest, nagu dokumendikapid, ja muudest elektromagnetilistest seadmetest, nagu mikrolaineahjud ja juhtmeta telefonid. Sellised esemed võivad häirida raadiosignaale.
- Hoidke traadita seadmed eemal suurtest kivikonstruktsioonidest ja muudest ehituskonstruktsioonidest. Sellised objektid võivad neelata radiolaineid ja vähendada signaalitugevust.
- Paigutage traadita ruuter kesksesse asukohta, kus on otsenähtavus kõigi võrgu traadita ühendust kasutavate toodetega.

## Toote tarkvaraprobleemide lahendamine Windowsis

- [Seadme printeridraiver ei ole kaustas Printer nähtav](#)
- [Tarkvara installimisel kuvati tõrketeade](#)
- [Toode on režiimis Ready \(Valmis\), aga ei prindi midagi](#)

### Seadme printeridraiver ei ole kaustas Printer nähtav

1. Installige toote tarkvara uuesti.



**MÄRKUS.** Sulgege kõik käitatud rakendused. Selle rakenduse sulgemiseks, mille ikoon on süsteemisalves, paremklõpsake ikooni ja valige käsk **Close** (Sule) või käsk **Disable** (Keela).

2. Proovige ühendada USB-kaabel mõnda muusse arvuti USB-porti.

### Tarkvara installimisel kuvati tõrketeade

1. Installige toote tarkvara uuesti.



**MÄRKUS.** Sulgege kõik käitatud rakendused. Selle rakenduse sulgemiseks, mille ikoon on süsteemisalves, paremklõpsake ikooni ja valige käsk **Close** (Sule) või käsk **Disable** (Keela).

2. Kontrollige, kui palju vaba ruumi on kettal, kuhu te toote tarkvara installite. Vajadusel vabastage võimalikult palju ruumi ja installige toote tarkvara uuesti.
3. Vajadusel kasutage ketta defragmentijat ja installige toote tarkvara uuesti.

### Toode on režiimis Ready (Valmis), aga ei prindi midagi

1. Printige välja konfiguratsioonileht ja veenduge toote töökorras.
2. Kontrollige, kas kõik kaablid on õigesti ühendatud ja vastavad nõuetele. See kehtib ka USB- ja toitekaablite kohta. Proovige teist kaablit.
3. Kontrollige, kas konfiguratsioonilehel olev IP-aadress vastab tarkvarapordi IP-aadressile. Teostage üks järgmistest protseduuridest.

#### Windows XP, Windows Server 2003, Windows Server 2008 ja Windows Vista

- a. Klõpsake üksust **Start** (Alusta).
- b. Klõpsake valikut **Settings** (Seaded).
- c. Klõpsake valikut **Printers and Faxes** (Printerid ja faksid) (Start-menüü vaikevaadet kasutades) või **Printers** (Printerid) (Start-menüü klassikalist vaadet kasutades).
- d. Paremkõpsake toote draiverikooni ja valige siis suvand **Properties** (Atribuudid).
- e. Klõpsake vahekaarti **Ports** (Pordid) ja klõpsake seejärel suvandit **Configure Port** (Pordi konfigureerimine).
- f. Kinnitage IP-aadress ja klõpsake seejärel **OK** või käsku **Cancel** (Tühista).
- g. Kui IP-aadressid ei ühti, kustutage draiver ja installige see õiget IP-aadressi kasutades uuesti.

## Windows 7

- a. Klõpsake üksust **Start** (Alusta).
- b. Klõpsake valikut **Devices and Printers** (Seadmed ja printerid).
- c. Paremklõpsake toote draiveriikooni ja valige seejärel suvand **Printer properties** (Printeri atribuudid).
- d. Klõpsake vahekaarti **Ports** (Pordid) ja klõpsake seejärel suvandit **Configure Port** (Pordi konfigureerimine).
- e. Kinnitage IP-aadress ja klõpsake seejärel **OK** või käsku **Cancel** (Tühista).
- f. Kui IP-aadressid ei ühti, kustutage draiver ja installige see õiget IP-aadressi kasutades uuesti.



## Seadme tarkvaraprobleemide lahendamine Mac OS X-is

- [Printeridraiverit ei kuvata loendis Printimine ja faksimine või Printimine ja skannimine](#)
- [Seadme nime ei kuvata loendi Printimine ja faksimine või Printimine ja skannimine tooteloendis](#)
- [Printeridraiver ei häälesta automaatselt loendis Printimine ja faksimine või Printimine ja skannimine valitud seadet.](#)
- [Prinditööd ei saadetud teie soovitud tootele](#)
- [USB-kaabliga ühendamisel ei ilmu seade pärast draiveri valimist loendisse Printimine ja faksimine või Printimine ja skannimine.](#)
- [Kasutate USB-ühenduse puhul üldist printeridraiverit](#)

### Printeridraiverit ei kuvata loendis Printimine ja faksimine või Printimine ja skannimine

1. Veenduge, et toote .GZ-fail on järgmises kõvakaketta kaustas: `Library/Printers/PPDs/Contents/Resources`. Vajadusel installige tarkvara uuesti.
2. Kui kaustas on GZ-fail, võib PPD-fail olla vigane. Kustutage fail ja installige tarkvara uuesti.

### Seadme nime ei kuvata loendi Printimine ja faksimine või Printimine ja skannimine tooteloendis

1. Veenduge, et kaablid on korralikult ühendatud ja toode sisse lülitatud.
2. Printeri nime kontrollimiseks printige konfiguratsioonileht. Veenduge, et konfigureerimislehel olev nimi vastab seadme nimele loendis **Printimine ja faksimine** (Mac OS X v10.7-s **Printimine ja skannimine**).
3. Kasutage nuppu +, et seade lisada loendisse **Printimine ja faksimine** (Mac OS X v10.7-s **Printimine ja skannimine**).
4. Asendage USB- või võrgukaabel kõrgkvaliteetse kaabliga.

### Printeridraiver ei häälesta automaatselt loendis Printimine ja faksimine või Printimine ja skannimine valitud seadet.

1. Veenduge, et kaablid on korralikult ühendatud ja toode sisse lülitatud.
2. Veenduge, et toote .GZ-fail on järgmises kõvakaketta kaustas: `Library/Printers/PPDs/Contents/Resources`. Vajadusel installige tarkvara uuesti.
3. Kui kaustas on GZ-fail, võib PPD-fail olla vigane. Kustutage fail ja installige tarkvara uuesti.
4. Kasutage nuppu +, et seade lisada loendisse **Printimine ja faksimine** (Mac OS X v10.7-s **Printimine ja skannimine**).
5. Asendage USB- või võrgukaabel kõrgkvaliteetse kaabliga.

## Prinditööd ei saadetud teie soovitud tootele

1. Avage prindijärjekord ja taaskäivitage prinditöö.
2. Prinditöö on saadetud sama või sarnase nimega printerisse. Printerit nime kontrollimiseks printige konfiguratsioonileht. Veenduge, et konfigureerimislehel olev nimi vastab seadme nimele loendis **Printimine ja faksimine** (Mac OS X v10.7-s **Printimine ja skannimine**).

## USB-kaabliga ühendamisel ei ilmu seade pärast draiveri valimist loendisse **Printimine ja faksimine** või **Printimine ja skannimine**.

### Tarkvara tõrkeotsing

1. Veenduge, et teie Maci operatsioonisüsteem on Mac OS X 10.6 või uuem.
2. Kasutage nuppu **+**, et seade lisada loendisse **Printimine ja faksimine** (Mac OS X v10.7-s **Printimine ja skannimine**).

### Riistvara tõrkeotsing

1. Veenduge, et toode oleks sisse lülitatud.
2. Kontrollige, kas USB-kaabel on õigesti ühendatud.
3. Veenduge, et kasutate sobivat kiiret USB-kaablit.
4. Veenduge, et teil poleks liiga palju USB-seadmeid, mis tarbivad ahela voolu. Ühendage kõik USB-seadmed lahti ja ühendage kaabel otse arvuti USB-porti.
5. Kontrollige, ega ahelasse pole järjestikku ühendatud enam kui kaks toiteta USB-jaoturit. Ühendage kõik USB-seadmed lahti ja ühendage kaabel otse arvuti USB-porti.



**MÄRKUS.** iMac'i klaviatuur on toiteta USB-jaotur.

## Kasutate USB-ühenduse puhul üldist printeridraiverit

Kui ühendasite USB-kaabli enne tarkvara installimist, kasutate seadme draiveri asemel võib-olla üldist printeridraiverit.

1. Kustutage üldine printeridraiver.
2. Installige tarkvara uuesti toote CD-lt. Ärge ühendage USB-kaablit enne, kui tarkvara installiprogramm teil seda teha palub.
3. Kui installitud on mitu printerit, veenduge, et valisite õige printeri rippmenüüst **Format For** (Vormindatud printerile), mille leiate dialoogiboksist **Print** (Prindi).

# Tarkvara eemaldamine (Windows)

## Windows XP

1. Klõpsake menüül **Start** ja seejärel suvandil **Programs** (Programmid).
2. Klõpsake **HP** ja seejärel klõpsake printeri nimel.
3. Klõpsake suvandit **Uninstall** (Desinstalli) ning seejärel järgige ekraanil kuvatavaid tarkvara eemaldamise juhiseid.

## Windows Vista ja Windows 7

1. Klõpsake **Start** ja seejärel klõpsake **Kõik programmid**.
2. Klõpsake **HP** ja seejärel klõpsake printeri nimel.
3. Klõpsake suvandit **Uninstall** (Desinstalli) ning seejärel järgige ekraanil kuvatavaid tarkvara eemaldamise juhiseid.

## Tarkvara eemaldamine (Mac OS X)

Teil peavad olema halduri õigused selle tarkvara eemaldamiseks.

1. Ühendage toode arvuti küljest lahti.
2. Avage suvand **Applications** (Rakendused).
3. Avage **Hewlett Packard**.
4. Avage **HP Uninstaller**.
5. Valige seadmeloendist toode ja seejärel klõpsake nupul **Uninstall** (Desinstalli).
6. Kui tarkvara on desinstallitud, taaskäivitage arvuti ja tühjendage prügikast.

## E-meilile skannimise probleemide lahendamine

Kui tekivad e-meilile skannimise probleemid, proovide järgmisi lahendusi:

- Veenduge, et see funktsioon on häälestatud. Kui seda funktsiooni ei ole häälestatud, kasutage selle häälestamiseks rakendust HP Device Toolbox (Windows) või HP-liidest operatsioonisüsteemile Mac OS X.
- Veenduge, e-meilile skannimise funktsioon on aktiveeritud. Kui see on blokeeritud, võimaldada funktsioon, kasutades rakendust HP Device Toolbox (Windows) või HP-liidest operatsioonisüsteemile Mac OS X.
- Veenduge, et seade on ühendatud arvuti või võrguga.

### Ei suuda ühendust e-posti serveriga

- Veenduge, et SMTP-serveri nimi on õige. Kontrollige seda seadet süsteemi administraatori või internetiteenuse osutajaga.
- Kui toode ei suuda luua SMTP-serveriga turvalist ühendust, proovige ilma turvalise ühenduseta või proovige mõnda muud serverit või porti. Kontrollige seda seadet süsteemi administraatori või internetiteenuse osutajaga.
- Kui SMTP-serverit tuleb autentida, veenduge, et kasutatakse kehtivat kasutajanime ja salasõna.
- Kui SMTP-server kasutab toetamata autentimismeetodit, proovige mõnda muud serverit. Kontrollige seda seadet süsteemi administraatori või internetiteenuse osutajaga.

### E-meili saatmine ebaõnnestus

- Veenduge, et sisestatud e-meili aadress on õige.
- Kui e-meil oli liiga suur, saatke vähem lehti või vähendage skannimise lahutust.

### Skannimine ei õnnestu

- Kui teilt küsitakse PIN-koodi, sisestage väljaminevale profiilile õige PIN-kood.
- Veenduge, et väljas **Saaja**: oleks valitud vähemalt üks e-meili aadressidest.

## Võrgukausta skannimise probleemide lahendamine

Kui tekivad võrgukausta skannimise probleemid, proovide järgmisi lahendusi:

- Veenduge, et see funktsioon on häälestatud. Kui seda funktsiooni ei ole häälestatud, kasutage selle häälestamiseks rakendust HP Device Toolbox (Windows) või HP-liidest operatsioonisüsteemile Mac OS X.
- Veenduge, et võrgukausta skannimise funktsioon on aktiveeritud. Kui see on blokeeritud, võimaldada funktsioon, kasutades rakendust HP Device Toolbox (Windows) või HP-liidest operatsioonisüsteemile Mac OS X.
- Veenduge, et toode on võrguga ühendatud.
- Kasutage rakenduse HP Device Toolbox (Windows) või HP-liidese (Mac OS X) vahekaardi Scan (Skanni) katsesuvandit, et kontrollida, kas võrgukausta skannimise funktsioon Scan to Network Folder on õigesti seadistatud.

### Skannimine ebaõnnestus

- Veenduge, et võrgu asukoht on õiges vormingus (//host/share/path) ja et võrgukaust oleks olemas.
- Veenduge, et võrgukataloog on loetav ja kirjutatav.
- Kui te kasutate skannitud dokumentide vaikimisi failinimetusi, siis veenduge, ei ole failinimetused ei oleks vastuolus. Kõrvaldage mõned varem skannitud dokumendid.
- Kasutage hosti nime asemel IP-aadressi. Veenduge, et seade ja host on ühendatud samasse võrku.
- Kui võrgukaust on salasõnaga kaitstud, veenduge, et sisestate õige kasutajanime ja salasõna.
- Juhul kui kuvatakse teade **Disk full**, eemaldage võrgukaustast mõned failid.
- Lülitage printer välja ja seejärel sisse. Skannige uuesti.

# Tähestikuline register

## Sümbolid/Numbrid

- 1. salv
  - mahutavus 18
- 1. salve
  - suund 18
- 2. salv
  - mahutavus 23
- 2. salve
  - suund 23
- 3. salv
  - mahutavus 26
- 3. salve
  - suund 26

## A

- AirPrint 86
- alamvõrgu mask 151
- alumine parem luuk
  - ummistused 180
- arhiivikvaliteediga printimine 80
- aruanded
  - Demoleht 11
  - diagnostika lehekülg 11
  - kasutusleht 11
  - konfiguratsiooniraport 11
  - menüüstruktuur 11
  - PCL6 fondiloend 11
  - PCL fondiloend 11
  - prindikvaliteedi lehekülg 11
  - PS fondiloend 11
  - tarvikute olek 11
  - teeninduslehekülg 11
  - võrgukokkuvõte 11
  - värvikasutuslogi 11
- aruanded, faks
  - kõigi printimine 204
  - viga 205
- Aruannete menüü 11

- arvelduskoodid, faks
  - kasutamine 129
- automaatse vähendamise seaded,
  - faks 133
- automaatvastajad, ühendamine
  - faksi seaded 131

## B

- brošüürid
  - loomine (Windows) 70
  - printimine (Mac) 75

## D

- dokumentisöötur 97
  - kahepoolsete dokumentide kopeerimine 97
  - paberi söötmise probleemid 169
  - ummistused 172
- dokumentide formaadi muutmine
  - Mac 75
- dokumentide mastaapimine
  - Windowsis 69
- dokumentide skaala
  - Mac 75
- dokumentide skaleerimine
  - kopeerimine 99
- dokumentide suurendamine
  - kopeerimine 99
- dokumentide suuruse muutmine
  - kopeerimine 99
  - Windowsis 69
- dokumentide vähendamine
  - kopeerimine 99
- dpi (punkti tolli kohta)
  - faks 128
- draiverid
  - kasutusleht 11
  - paberiformaatide muutmine 76

- paberitüübid 16
- printimiseelistused (Mac) 73
- seaded (Mac) 73
- seadete muutmine (Mac) 52
- seadete muutmine (Windows)
  - 50
  - universaalne 48

## draiverite

- valimine 187

## DSL

- faksimine 137

## dupleks 97

- käsitsi (Mac) 74
- käsitsi (Windows) 59

## dupleksi seaded, muutmine 153

## dupleksprintimine

- Mac 73, 74

## dupleksprintimine (kahepoolne)

- sätted (Windows) 57
- Windows 59

## E

## EconoMode seadistus 158, 186

## elektroonilised faksid

- saatmine 141

## eraldusvõime

- faks 128

## eravastuvõtt 134

## eripaber

- printimine (Windows) 63

## eripaber kaante jaoks

- printimine (Mac) 75

## eristatava helina seaded 132

## esimene leht

- printimine teistsugusele paberile (Windows) 66

## etiketid

- printimine 29
- printimine (Windows) 63

## F

### faks

- arvelduskoodid 129
  - automaatne vähendamine 133
  - blokeerimine 131
  - DSL-i, PBX-i või ISDN-i kasutamine 137
  - edasisuunamine 130
  - ei saa saata 206
  - ei saa vastu võtta 211
  - erafaksid printimine 146
  - eraldusvõime 128
  - eravastuvõtt 134
  - faksid uuesti printimine 133
  - helinaid kuni vastamiseni 131
  - helina mustriid 132
  - helitugevus 133
  - IP-kõneteenuse kasutamine 138
  - kiirvalimised 140
  - kontrastsuse seaded 128
  - kordusvalimise seaded 127
  - mälust kustutamine 137
  - mälust uuesti printimine 145
  - numbri kinnitamine 142
  - paralleeltelefon vastuvõtt 118
  - pauside sisestamine 126
  - printimine 144
  - probleemide lahendamine 165
  - reports, kõigi printimine 204
  - saatmine telefonilt 142
  - saatmisega viivitamine 142
  - tarkvarast saatmine 141
  - turvalisus, eravastuvõtt 134
  - tühistamine 136
  - V.34 seade 205
  - valimine, toon või impulss 127
  - valimistooni tuvastuse seaded 126
  - vastuse režiim 130
  - vastuvõtmine, kui kuulete faksitoone 146
  - vastuvõttutempel 134
  - veaparandus 205
  - üldiste probleemide lahendamine 216
- faksi
- pollimine 134
  - valimise prefiks 126

- faksi aeg, seadistus kasuta HP faksi seadistusviisardit 120
- faksid veaaruanne, printimine 205
- faksid blokeerimine 131
- faksid edasisuunamine 130
- faksid pollimine 134
- faksid saatmine allavoolu telefonilt 142
- arvelduskoodid 129
- kinnitamine 142
- tarkvarast 141
- tühistamine 136
- veaaruanne, printimine 205
- viivitamine 142
- faksid saatmine dasisuunamine 130
- faksid uuesti printimine 133, 145
- faksid vastuvõtmine faksid uuesti printimine 133
- kui te kuulete faksitoone 146
- uuesti printimine 145
- veaaruanne, printimine 205
- faksid vastuvõtt automaatse vähendamise seaded 133
- blokeerimine 131
- helinaid kuni vastamiseni 131
- helina mustriid, seaded 132
- pollimine 134
- vastuvõtturežiim, seadmine 130
- vastuvõttutempli seaded 134
- faksi kellaeg, seadistus kasuta juhtpaneeli 120
- faksi kuupäev, seadistus kasuta HP faksi seadistusviisardit 120
- kasuta juhtpaneeli 120
- faksimine arvutist (Mac) 141
- arvutist (Windows) 141
- faksimine Microsoft Wordist 141
- faksimine Wordist 141
- faksinumbrite blokeeringust vabastamine 131
- faksi päis, seadistus kasuta HP faksi seadistusviisardit 120
- kasuta juhtpaneeli 120

- faksi saatmisega viivitamine 142
- faksi tõrkeotsing kontroll-loend 202
- faksivastuvõtt paralleeltele fonidelt 118
- fondid loendid, printimine 11
- formaad, koopia vähendamine või suurendamine 99

## G

### grupivaliku kirjed

- kustutamine 125
- loomine 124
- muutmine 124

## H

### heledus

- faksi kontrastsus 128
- koopia kontrast 102
- helinaid kuni vastamiseni seade 131
- helina mustriid 132
- helina toonid eristatavad 132
- helitugevus, seadmine 133
- hoiundamine toonerikassetid 40
- hoolduskomplektid osa numbrid 37
- hoolduslehekülg 11
- horisontaalsuund valimine, Windows 62
- HP Device Toolbox, kasutamine 154
- HP Easy Color kasutamine 81
- keelamine 81
- HP ePrint, kasutamine 85
- HP pettuste veebileht 34
- HP sisseehitatud veebiserver 166
- avamine 151, 160
- parooli muutmine 160
- seadme nime muutmine 151
- võrguseadete muutmine 151
- HP Universal Print Driver 48
- HP Utility 156
- HP Utility, Mac 156



- HP Utility Macile
  - Bonjour 156
  - funktsioonid 156
- HP Web Jetadmin 157
- HP veebiteenused
  - lubamine 150
  - rakendused 150
- HP veebiteenused, lubamine 85
- häired traadita võrgus 224
  
- I**
- ID-kaardid
  - kopeerimine 95
- impulssvalimine 127
- IP-kõneteenus
  - faksimine 138
- IPv4 aadress 151
- ISDN
  - faksimine 137
  
- J**
- Jetadmin, HP Web 157
- juhtmeta printimine
  - probleemide lahendamine 164
- juhtpaneel
  - Aruannete menüü 11
  - asukoht 4
  - Koduekraan 9
  - menüükaart, printimine 11
  - nupud ja märgutuled 8
  - spikker 10, 168
  
- K**
- kaabel, USB
  - osa number 38
- kaaned, asukoht 4
- kaanelehed
  - printimine teistsugusele paberile (Windows) 66
- kahepoolne kopeerimine 97, 98
- kahepoolne printimine
  - Mac 73, 74
  - sätted (Windows) 57
- kandja
  - toetatud formaadid 14
- kassetid
  - hoiustamine 40
  - korduvkasutus 40
  - mitte-HP 33, 40
  - osa numbrid 39
- tarvikute oleku leht 11
- vahetamine 40
- kasutusandmete leht 11
- kiirvaliku kirjed
  - kustutamine 123
- kiirvaliku kirjete
  - loomine 122
  - muutmine 122
- kiirvalimised
  - programmeerimine 140
- kiled
  - printimine (Windows) 63
- kinnised toonid,
  - kordusvalimissuvandid 127
- klaas, puhastamine 189, 193, 196
- kliendi parandatavad
  - osa numbrid 37
- Koduekraan, juhtpaneel 9
- kohandatud formaadis koopiad 99
- kokkukõhiu seaded 158
- konfiguratsioonileht 11
- kontrastiseaded
  - koopia 102
- kontrastsuse seaded
  - faks 128
- kontroll-loend
  - faksi tõrkeotsing 202
  - probleemide lahendamiseks 164
  - traadita ühendus 222
- koopiate arv, muutuv 93
- koopiate põimimine 96
- kopeerima
  - visandrežiim 104
- kopeerimine
  - ennista vaikeseaded 91
  - heleduse/tumeduse seaded 102
  - kahepoolsed dokumendid 97, 98
  - kontrast, reguleerimine 102
  - kvaliteet, reguleerimine 101
  - mitmelehelised originaalid 94
  - mitmikkoopiad 93
  - määrake uued vaikeseaded 90
  - paberi suurus ja tüüp 105
  - pildikvaliteedi reguleerimine 103
  - põimimine 96
  - suurendamine 99
  - vähendamine 99
- värvi- või must-valgete koopiad 100
- üks koopia 92
- kopeerimise vaikeseaded
  - muutmine 90
  - tehaseseadete taastamine 91
- kordusvalimine
  - automaatselt, seaded 127
- kuumuti
  - ummistused 176
- käsidupleks
  - Mac 74
  - Windows 59
  
- L**
- laadimine
  - salv 1 20
  - salv 2 24
  - salv 3v 27
- lahendamine
  - faksiprobleemid 206
  - töö otse USB-st printimise probleemid 201
- lehe formaadid
  - dokumentide sobivaks mastaapimine (Mac) 75
  - dokumentide sobivaks mastaapimine (Windows) 69
- lehekülgede arv 11
- lehekülgi lehe kohta
  - valimine (Mac) 74
  - valimine (Windows) 61
- lehekülgi minutis 2
- lehekülje suund
  - muutmine (Mac) 74
- liidesepordid
  - asukoht 5, 6
- liini kiiruse seaded 153
- lisatelefonid
  - fakside saatmine 142
- lisavarustus
  - tellimine 32
- logid, faks
  - kõigi printimine 204
  - viga 205
- lukustamine
  - toode 160

## M

- Mac
  - draiveriseaded 52, 73
  - probleemid, tõrkeotsing 227
  - TWAIN-ühilduvusega tarkvarast skannimine 114
- Macintosh
  - HP Utility 156
- Maci tarkvara desinstallimine 230
- mahutavus
  - 1. salv 18
  - 2. salv 23
  - 3. salv 26
- menüüd, juhtpaneel
  - kaart, printimine 11
- mitmelehelised originaalid
  - kopeerimine 94
- mitmikkoopiad 93
- mitte-HP tarvikud 33, 40
- mitu lehekülge lehel
  - printimine (Mac) 74
  - printimine (Windows) 61
- mõlemale lehepoolele printimine
  - Windows 59
- mõlemale poolele printimine
  - käsitsi, Windows 59
  - Mac 74
  - Windows 59
- mälu
  - fakside kustutamine 137
  - fakside uuesti printimine 145
- mälust fakside kustutamine 137

## N

- Neutraalsed hallid 83

## O

- olek
  - HP Utility, Mac 156
  - Koduekraan, juhtpaneel 9
  - tarvikud, printimise aruanne 11
- osa numbrid
  - hoolduskomplektid 37
  - kliendi parandatavad osad 37
  - tarvikud 37
- otseteed (Windows)
  - kasutamine 54
  - loomine 55

## P

- paber
  - esimene ja viimane leht, teistsuguse paberi kasutamine 66
  - faksi automaatse vähendamise seaded 133
  - kaaned, teistsuguse paberi kasutamine 66
  - tellimine 32
  - toetatud formaadid 14
  - toetatud tüübid 16
  - ummistused 170
  - valimine 185
- paber, kaaned
  - printimine (Mac) 75
- paberi formaadid
  - kohandatud formaatide valimine (Mac) 78
  - kohandatud formaatide valimine (Windows) 77
  - valimine (Mac) 78
- paberiformaat
  - muutmine 76
- paberi liigid
  - kopeerimisseaded 105
- paberi sissevõtuprobleemid
  - lahendamine 169
- paberi suurused
  - kopeerimisseaded 105
- paberi tüübi
  - valimine (Windows) 63
- paberi tüübid
  - valimine (Mac) 74
- paberiummistused. *Vt* ummistused
- paralleeltelefonid
  - faksivastuvõtt 118
- parem luuk
  - ummistused 176
- pausid, sisestamine 126
- PBX
  - faksimine 137
- PCL-draiverid
  - universaalne 48
- PCL font list (PS fondiloend) 11
- pettuste veebileht 34
- pordid
  - asukoht 6
- prefiksid, valimise 126

- prindidraiverite
  - valimine 187
- prindikassetid
  - kahjustuste kontrollimine 184
- prindikassetide vahetamine 40
- prindikvaliteedi lehekülg
  - printimine 184
  - uurimine 184
- prindikvaliteet
  - parandamine 182
- prinditöö
  - tühistamine (Mac) 78
  - tühistamine (Windows) 76
- printeridraiverid
  - toetatavad 48
- printeridraiverid (Mac)
  - seaded 73
  - seaded muutmine 52
- printeridraiverid (Windows)
  - seadete muutmine 50
- printimine
  - seaded (Mac) 73
  - seadme aruanded 11
  - USB-välkmäludest 87
- printimine mõlemale poolele
  - sätteid (Windows) 57
- printimiseelistused (Mac) 73
- probleemilahendus
  - aeglane vastus 200
  - faks 216
  - vastus puudub 200
- protokolliseaded, faks 205
- PS font list (PS fondiloend) 11
- puhastamine
  - klaas 189, 193, 196
  - paberi tee 183
- punkti tolli kohta (dpi)
  - faks 128

## R

- rakendused
  - allalaadimine 150
- Rakenduste menüü 150
- rõhtpaigutus
  - muutmine (Mac) 74

## S

- salv 1
  - laadimine 20

- Salv 1
  - ummistused 174
- salv 2
  - laadimine 24
- Salv 2
  - ummistused 176
- salv 3
  - laadimine 27
  - ummistused 180
- Salv 3
  - ummistused 180
- salved
  - asukoht 4
- salved, väljastus
  - asukoht 4
- seaded
  - draiverid 50
  - draiverid (Mac) 52
  - draiveri eelistused (Mac) 73
  - tehase vaikeseaded, taastamine 167
  - võrguaruanne 11
- seadistama
  - võrgukausta ja e-meilile skannimise funktsioonid 111
- Serva reguleerimine 83
- sisalduv
  - mälu 2
- sisalduvad
  - salved 2
- sisse/välja nupp, asukoht 4
- Sisseehitatud veebiserver 166
  - avamine 151, 160
  - parooli muutmine 160
  - seadme nime muutmine 151
  - võrguseadete muutmine 151
- skaneerimine
  - tarkvarast HP Scan (Mac) 109
- skanner
  - klaas puhastus 189, 193, 196
- skannima
  - e-meilile, seadistamine 111
  - võrgukausta, seadistamine 111
- skannimine
  - HP Scanist (Windows) 108
  - TWAIN-ühilduvusega tarkvara 114
  - WIA-ühilduvusega tarkvara 114
- Sobita leheküljele, faks 133
- spikker, juhtpaneel 10, 168

- suund
  - 3. salv 26
  - muutmine (Mac) 74
  - valimine, Windows 62
- suurused, meedium
  - Sobita leheküljele seade, faksimine 133
- T**
- tarkvara
  - desinstallimine Macis 230
  - fakside saatmine 141
  - HP Utility 156
  - probleemid 225
  - TWAIN-ist või WIA-st skannimine 114
  - Windowsi desinstallimine 229
- Tarkvara HP Scan (Mac) 109
- Tarkvara installimine (operatsioonisüsteemis Windows) 108
- tarvikud
  - kasutamine madala tasemega 35
  - korduvkasutus 40
  - madala läve seaded 35
  - mitte-HP 33, 40
  - olek, vaatamine utiliidiga HP Utility Macile 156
  - osa numbrid 37
- tellimine 32
- toonerikassetide vahetamine 40
- võltsingud 34
- tarvikute korduvkasutus 40
- tarvikute oleku leht 11
- TCP/IP
  - käsitsi IPv4 parameetrite konfigureerimine 151
- tehase vaikeseaded, taastamine 167
- tehase vaikeseadete taastamine 167
- telefonid
  - faksid saatjalt 118, 146
- telefonid, allavool
  - fakside saatmine 142
- telefoniraamat, faks
  - kirjete lisamine 140
  - kõigi kirjete kustutamine 121

- tellimine
  - tarvikud ja lisavarustus 32
- toetatud kandjad 14
- toitelüliti, asukoht 4
- toiteühendus
  - asukoht 5, 6
- toonerikassetid
  - hoiundamine 40
  - korduvkasutus 40
  - mitte-HP 33, 40
  - osa numbrid 39
  - tarvikute oleku leht 11
  - täitmine 39
  - vahetamine 40
- toonerikasset
  - kasutamine madala tasemega 35
  - madala läve seaded 35
- toonerikogumisseade
  - asendamine 43
- toonvalimine 127
- traadita võrk
  - tõrkeotsing 222
- tumedus, kontrastiseaded
  - koopia 102
- tumedus, kontrastsuse seaded
  - faks 128
- TWAIN-ühilduvusega tarkvara, skannimise lähtekoht 114
- tõrked
  - tarkvara 225
- tõrkeotsing
  - faksid 202
  - faksi saatmine 206
  - faksi vastuvõtmine 211
  - faksi veaparanduse seade 205
  - kontrollnimistu 164
  - Maciga seotud probleemid 227
  - probleemid paberi söötmisega 169
  - traadiga võrk 220
  - traadita võrk 222
  - töö otse USB-st printimise probleemid 201
  - ummistused 170
  - USB-ühendus 219
  - Windowsi probleemid 225
  - võrguprobleemid 220
- täitmine
  - toonerikassetid 39

töö otseprintimine USB-liidesega 87

tühistamine

faksid 136

prinditöö (Mac) 78

prinditöö (Windows) 76

## U

uinaku viivitus

keelamine 158

lubamine 158

ummistused

alumine parem luuk 180

asukoht 171

dokumendisöötur,  
kõrvaldamine 172

jälitusnumber 11

kuumuti 176

nende põhjused 170

parem luuk 176

salv 1 174

Salv 2 176

salv 3 180

Salv 3 180

väljastusseksioon 173

universaalprindidraiver 48

USB-välkmälud

printimisallikas 87

USB-ühendus

tõrkeotsing 219

utiliit HP Reconfiguration Utility

võrgu installimine 148

## V

V.34 seade 205

vaikeseaded, taastamine 167

vaikevõrguvärv, seade 151

valimine

automaatne kordusvalimine,  
seaded 127

pausid, sisestamine 126

telefonilt 142

toonid või impulsi seaded 127

valimise

prefiksid, sisestamine 126

valimistooni tuvastamise seaded  
126

vastuvõtturežiim, seadmine 130

veaaruanne, faks

printimine 205

veaparanduse seade, faks 205

veateated, faks 206, 211

veebisaidid

pettustest teatamine 34

universaalprindidraiver 48

Veebisaidid

HP Web Jetadmin,

allalaadimine 157

Veebiteenused

lubamine 150

rakendused 150

vertikaalpaigutus

muutmine (Mac) 74

vertikaalsuund

valimine, Windows 62

vesimärgid

printimine (Mac) 79

printimine (Windows) 77

viimane leht

printimine teistsugusele paberile  
(Windows) 66

visandrežiimis, kopeerima 104

võltsimisvastased tarvikud 34

võltstarvikud 34

võrgud

alamvõrgu mask 151

HP Web Jetadmin 157

IPv4 aadress 151

konfiguratsioonileht 11

mudeltugi 2

seadearuanne 11

seadme installimine 148

vaikevõrguvärv 151

võrgu haldamine 151

võrguspikker, juhtpaneel 10, 168

võrguvärv, vaikeseade 151

võrk

salasõna, muutmine 160

salasõna, seade 160

seaded, muutmine 151

seaded, vaatamine 151

seadme nimi, muutmine 151

väikesed dokumendid

kopeerimine 95

välisliinid

pausid, sisestamine 126

välisliinide

valimise prefiksid 126

väljalülitamise viivitus

seade 158

väljastussalv

asukoht 4

väljastusseksioon

ummistused 173

värv

Neutraalsed hallid 83

prinditud versus monitor 83

samastus 83

Servakontroll 83

värvide ühtlustamine,

kalibreerimine 183

värvikasutuslogi 11

värvisuvandid

HP EasyColor (Windows) 81

määramine (Mac) 82

värvitemaatika

muutmine, Windows 82, 186

värvivalikute

muutmine, Windows 186

värvivastuvõtlikkus 83

värvi- või must-valgete

koopiate tegemine 100

## W

WIA-ühilduvusega tarkvara,

skannimise lähtekoht 114

Windows

draiveriseaded 50

faksimine 141

TWAIN- või WIA-tarkvarast

skannimine 114

universaalprindidraiver 48

Windowsi printeridraiverid

toetatavad 48

Windowsi tarkvara desinstallimine

229