



硬體參考指南

HP t5740/t5745 精簡型電腦

© Copyright 2012 Hewlett-Packard
Development Company, L.P. 本文內容如有
變更，恕不另行通知。

Microsoft 和 Windows 是 Microsoft
Corporation 在美國和其他國家/地區的商
標。


HP 產品與服務的保固僅列於隨產品及服務
所附的明確保固聲明中。本文件的任何部份
都不應構成任何額外的保固。HP 不負責本
文件在技術上或編輯上的錯誤或疏失。


本文件所包含的所有權資訊受到著作權法的
保護。未經 Hewlett-Packard Company 的
書面同意，任何人都不得將本文件的任何部
分加以複印、複製，或翻譯為任何其他語言。


第一版（2012 年 3 月）

文件編號：680668-AB1

關於本書

 **警告！** 以此方式標示的文字代表若不依照指示方法操作，可能會導致人身傷害或喪失生命。

 **注意：** 以此方式標示的文字代表若不依照指示方法操作，可能會導致設備損壞或資料遺失。

 **附註：** 以此方式標示的文字會提供重要的補充資訊。

目錄

1 產品功能	1
標準功能	1
前面板元件	1
背面板元件	2
安裝橡膠腳座	3
安裝機座	3
拆下機座	4
使用電源線保留插槽	5
使用鍵盤	5
Windows 標誌鍵	7
其他功能鍵	7
特殊滑鼠功能	7
序號位置	8
2 硬體變更	9
一般硬體安裝順序	9
拆下並裝回側面存取面板及金屬側面外殼	10
拆下側面存取面板	10
拆下金屬左側外殼	11
裝回金屬左側外殼	11
裝回側面存取面板	12
拆下及裝回電池	13
安裝精簡型電腦選購項目	14
安裝 SODIMM	15
安裝快閃記憶體模組	17
裝回內建式硬碟	19
拆下內建式硬碟	19
安裝內建式硬碟	20
安裝 PCI-Express 卡	21
安裝外接式磁碟機	23
附錄 A 規格	24
附錄 B 提供安全保護	26
固定精簡型電腦	26

附錄 C	裝載精簡型電腦	27
	HP Quick Release	27
	支援的裝載項目	29
附錄 D	精簡型電腦操作	31
	精簡型電腦的例行維護	31
	支援的方向	31
	不支援的方向	33
附錄 E	靜電釋放	34
	避免靜電損害	34
	接地方法	34
附錄 F	搬運資訊	35
	搬運準備	35
	重要維修資訊	35
	索引	36

1 產品功能

標準功能

感謝您購買 HP 精簡型電腦。希望您愛用我們的 HP t610 Series Flexible 精簡型電腦。我們的目標是提供履獲殊榮的精簡型電腦，不但容易部署和管理，且其強大功能和可靠性符合您的期待。

以下各節說明精簡型電腦的特色。如需安裝在特定機型上的完整軟硬體清單，請造訪 <http://h10010.www1.hp.com/wwpc/us/en/sm/WF04a/12454-12454-321959-338927-89307.html> 並搜尋特定精簡型電腦機型。

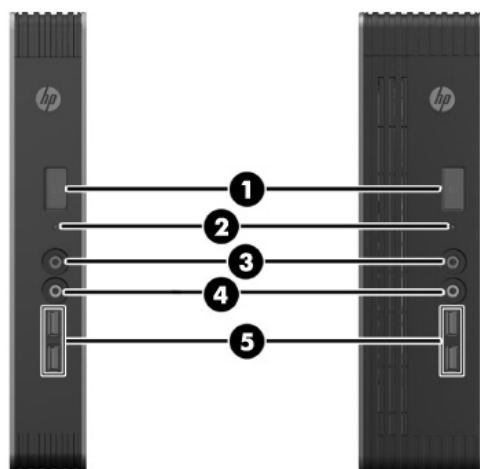
精簡型電腦展現以下特色：

- 無軟碟機
- 5 分鐘的設定時間
- 使用範圍廣大之簡易且可調整的遠端管理解決方案，進行集中部署和管理

您的精簡型電腦有多種選購項目。如需可用選購項目的詳細資訊，請造訪 HP 網站 <http://h10010.www1.hp.com/wwpc/us/en/sm/WF12a/12454-12454-321959.html>。

前面板元件

圖示 1-1 HP t610 精簡型電腦（左）和（右）前面板組件



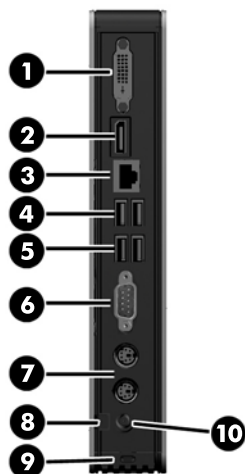
(1)	電源按鈕	(4)	輸出（耳機）音效接頭
(2)	閃爍活動 LED	(5)	通用序列匯流排 (USB) 接頭（兩個）
(3)	輸入（麥克風）接頭		

如需詳細資訊，請參閱 http://h18004.www1.hp.com/products/quickspecs/QuickSpecs_Archives/QuickSpecs_Archives.html 網站上特定機型的 QuickSpecs。

背面板元件

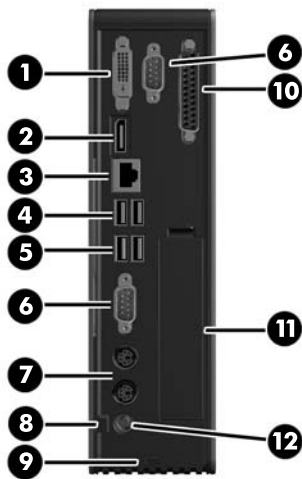
如需詳細資訊，請至 <http://www.hp.com> 並搜尋特定精簡型電腦機型，以便尋找該機型專屬的 QuickSpecs 產品型錄。

圖示 1-2 HP t610 精簡型電腦背面板組件



(1)	適用於 DVI-D 和 VGA 輸出的 DVI-I 接頭	(6)	序列埠接頭
(2)	DisplayPort 接頭	(7)	PS/2 接頭（兩個）
(3)	乙太網路 RJ-45 接頭	(8)	電源線保留插槽
(4)	通用序列匯流排 (USB) 接頭（2 個）2.0	(9)	纜鎖鎖插槽
(5)	通用序列匯流排 (USB) 接頭（2 個）3.0	(10)	電源接頭

圖示 1-3 HP t610 PLUS 精簡型電腦 背面板組件



(1)	適用於 DVI-D 和 VGA 輸出的 DVI-I 接頭	(7)	PS/2 接頭（兩個）
-----	------------------------------	-----	-------------

(2)	DisplayPort 接頭	(8)	電源線保留插槽
(3)	乙太網路 RJ-45 接頭	(9)	纜線鎖插槽
(4)	通用序列匯流排 (USB) 接頭 (2 個) 2.0	(10)	平行接頭
(5)	通用序列匯流排 (USB) 接頭 (2 個) 3.0	(11)	PCI-Express 擴充槽
(6)	序列埠接頭	(12)	電源接頭

安裝橡膠腳座

⚠ 注意： 為避免失去效能或損壞精簡型電腦，請務必在以水平方向操作精簡型電腦之前，裝上橡膠腳座。

安裝橡膠腳座：

1. 當您面對精簡型電腦的正面時，將精簡型電腦放在其左側。
2. 從襯板拆下腳座。
3. 將精簡型電腦右側的四個角各裝入一個腳座，壓緊。

圖示 1-4 安裝橡膠腳座



安裝機座

如果精簡型電腦將以垂直方向安裝，且將不會使用壁掛，則需要安裝機座才能穩固。

安裝機座：

1. 將裝置上下顛倒。
2. 找出裝置下方的插槽，該插槽就是機座上的垂片要插入的地方。

3. 將垂片插入插槽，然後將機座往前推約 1.26 公分（1/2 英吋），直到固定在正確位置。

圖示 1-5 安裝機座



拆下機座

拆下機座：

1. 將裝置上下顛倒。
2. 按下垂片 (1)，然後將機座往後推約 1.26 公分（1/2 英吋），然後拉起機座與主機分離 (2)。

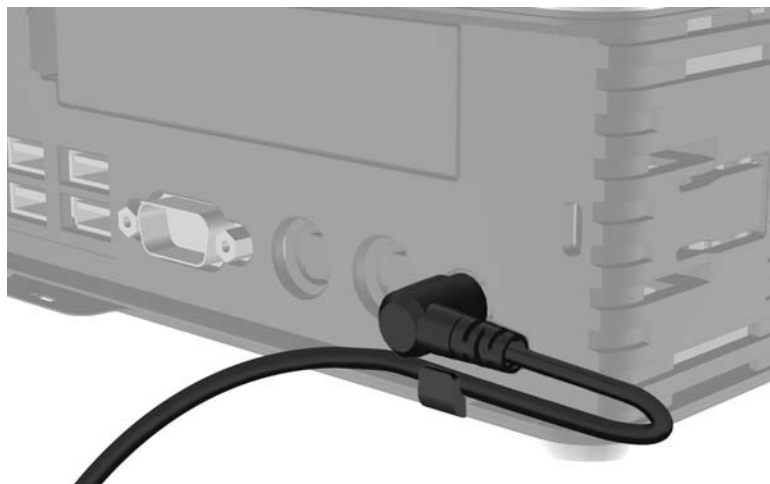
圖示 1-6 拆下機座



使用電源線保留插槽

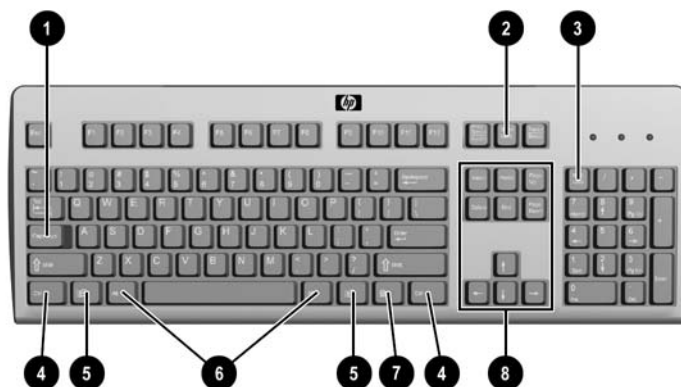
為了防止意外拔下電源線，請將電源線繞一個小圈，然後將電源線壓入電源線保留插槽中。

圖示 1-7 電源線保留插槽（HP t610 PLUS 精簡型電腦 以水平方向展示）



使用鍵盤

圖示 1-8 鍵盤功能



(1)	Caps Lock 鍵	啟用或停用大寫字母鎖住功能。
(2)	Scroll Lock 鍵	啟用或停用捲動鎖住功能。
(3)	Num Lock 鍵	啟用或停用數字鎖住功能。
(4)	Ctrl 鍵	與其他組合鍵使用；其功能視您所使用的應用程式軟體而定。
(5)	Windows 標誌鍵 ¹	開啟 Microsoft Windows 的「開始」功能表。與其他組合鍵使用以執行其他功能。請參閱位於第 7 頁的 Windows 標誌鍵以取得詳細資訊。
(6)	Alt 鍵	與其他組合鍵使用；其功能視您所使用的應用程式軟體而定。

-
- | | |
|------------------------|--|
| (7) 應用程式鍵 ¹ | 類似滑鼠右鍵，可以用來開啟 Microsoft Office 應用程式的快顯功能表。在其他軟體應用程式中可執行其他功能。 |
| (8) 編輯鍵 | 包括下列按鍵：Insert、Home、Page Up、Delete、End 及 Page Down。
按住 Ctrl 和 Alt 並同時按住 Delete 可重新啟動精簡型電腦。 |
-

¹ 可供選取地理區域使用。

Windows 標誌鍵

與其他按鍵搭配使用 Windows 標誌鍵，以執行 Windows 作業系統中的某些功能。

Windows 標誌鍵 + Tab	在各個已開啟的項目間切換。
Windows 標誌鍵 + e	開啟「我的電腦」。
Windows 標誌鍵 + f	搜尋檔案或資料夾。
Windows 標誌鍵 + Ctrl + f	搜尋電腦。
Windows 標誌鍵 + m	將所有視窗最小化。
Windows 標誌鍵 + Shift + m	復原所有的最小化。
Windows 標誌鍵 + Break	顯示「系統內容」對話方塊。
Windows 標誌鍵 + r	開啟「執行」對話方塊。

其他功能鍵

下列組合鍵也可在 HP 精簡型電腦上使用：

Alt + Esc	在最小化的應用程式內循環。
Alt + Tab	在開啟應用程式內循環。
Alt + Shift + Tab	切換到前一個工作階段。

特殊滑鼠功能

大多數軟體應用程式都支援滑鼠。滑鼠按鈕的指定功能視您所使用的軟體應用程式而定。

序號位置

每一部精簡型電腦都包含唯一的序號，所在位置如下圖所示。日後在聯絡 HP 客戶服務中心尋求協助時，即可使用這個號碼。

圖示 1-9 序號位置



2 硬體變更

一般硬體安裝順序

確保正確安裝精簡型電腦組件：

1. 必要時，備份所有資料。
2. 如果精簡型電腦在啟動狀態：
 - a. 關機並關閉其他附加裝置電源。
 - b. 將電源線從電源插座拔除。
 - c. 拔除外部裝置或纜線，例如纜線鎖。

⚠ 警告！ 為了減低人員觸電和/或因表面過熱而燙傷的危險，請務必將電源線從插座拔除，並等待內部系統組件冷卻後再行接觸。

⚠ 警告！ 為了減低觸電、失火或設備受損的風險，請勿將電信/電話接頭插入網路介面控制器 (NIC) 插座。


⚠ 注意： 靜電會損壞精簡型電腦或選購設備的電子組件。開始上述步驟之前，請確保您已短暫接觸接地金屬物件釋放出靜電。請參閱「[位於第 34 頁的靜電釋放](#)」，以取得詳細資訊。

3. 如果已安裝機座，請拆下機座。如需詳細資訊，請參閱「[位於第 4 頁的拆下機座](#)」。
4. 拆下側面存取面板及金屬側面外蓋（如有需要）。請參閱[位於第 10 頁的拆下並裝回側面存取面板及金屬側面外殼](#)以取得進一步資訊。
5. 取出要更換的任何硬體。
6. 安裝或更換設備。如需取下或更換程序，請參閱下列章節：
 - [位於第 13 頁的拆下及裝回電池](#)
 - [位於第 15 頁的安裝 SODIMM](#)
 - [位於第 17 頁的安裝快閃記憶體模組](#)
 - [位於第 19 頁的裝回內建式硬碟](#)
 - [位於第 21 頁的安裝 PCI-Express 卡](#)

📖 附註： 選購項目套件內含更詳盡的安裝操作說明。

7. 裝回側面存取面板及金屬側面外殼。如需詳細資訊，請參閱「[位於第 10 頁的拆下並裝回側面存取面板及金屬側面外殼](#)」。
8. 如果您將以垂直方向使用精簡型電腦，且將不會使用壁掛，則請安裝機座。如需詳細資訊，請參閱「[位於第 3 頁的安裝機座](#)」。
9. 重新連接外接式裝置和電源線。
10. 啟動顯示器、精簡型電腦以及您想測試的任何裝置。


11. 載入任何必要的驅動程式。

 **附註：** 您可以從 HP 網站下載特定硬體驅動程式，網址是：<http://www.hp.com/country/us/eng/support.html>。

12. 如有需要，請重新設定精簡型電腦。

拆下並裝回側面存取面板及金屬側面外殼

拆下側面存取面板

 **警告！** 拆下側面存取面板之前，請確定精簡型電腦已經關機，且電源線已從電源插座拔除。

拆下左側或右側存取面板：

1. 如果已安裝機座，請拆下機座。請參閱位於第 4 頁的[拆下機座](#)以取得進一步資訊。
2. 壓下底部外殼上的垂片 (1)，然後推回外殼 (2) 並將其拉出機殼。

圖示 2-1 拆下底部外蓋



3. 將精簡型電腦的側面向下平放在安全的工作平面上。
 - 拆下右側存取面板以取出或安裝 SODIMM。
 - 取出左側存取面板，以：
 - 拆下或更換電池
 - 安裝或取出快閃記憶體模組
 - 安裝或取出內建式硬碟
 - 安裝或取出 PCI Express 卡

- 將存取面板往主機下方推約 6.35 公釐（1/4 英吋），然後拉起存取面板與機殼分離。

圖示 2-2 拆下側面存取面板



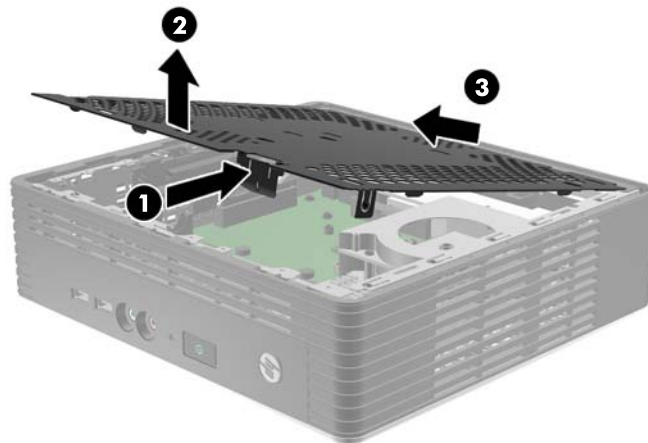
拆下金屬左側外殼

附註： 安裝 SODIMM 時，請勿拆下金屬側面外殼。SODIMM 置放槽位於機殼右側。

您必須拆下金屬側面外殼，才能存取內部組件（如電池），或安裝快閃記憶體模組、內建式硬碟或 PCI-Express 卡。

- 將側面外殼前緣的垂片往後推，以釋放側面外殼 (1)。
- 拉起金屬側面外殼的前緣 (2)，然後將外殼往前拉出機殼 (3)。

圖示 2-3 拆下金屬側面外殼

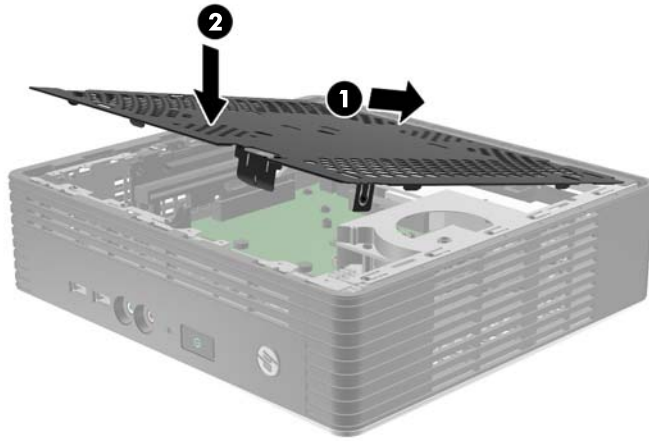


裝回金屬左側外殼

- 將金屬側面外殼放在機殼上，先放入後緣，確定後緣的兩個垂片插入機殼上的缺口 (1)。

2. 對齊外殼兩側上的垂片，然後用力壓下前緣，直到門鎖闔上為止。

圖示 2-4 裝回金屬側面外殼

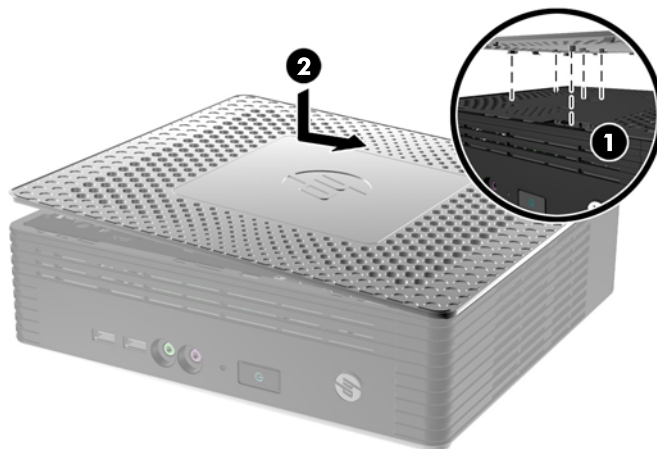


裝回側面存取面板

若要裝回存取面板：

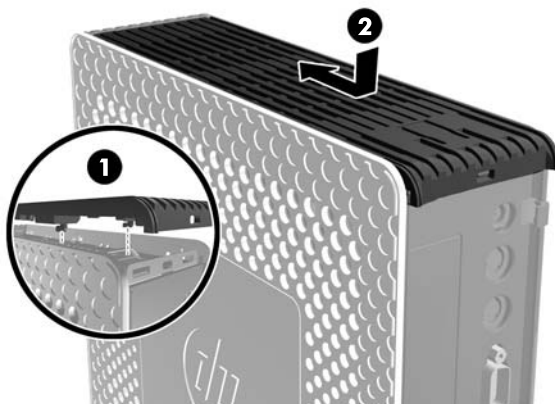
1. 將存取面板放在主機側面，向主機頂端位移 6.35 公釐 (1/4 英吋) 左右 (1)，讓面板下面的勾子滑入側面存取面板中的缺口。
2. 將面板朝主機底部推動，直到卡入定位 (2)。

圖示 2-5 裝回側面存取面板



3. 將機殼翻轉過來。將底部外殼下面的勾子對齊機殼中的插槽，並將外殼向下壓，然後向前壓，直到鎖入定位為止。

圖示 2-6 裝回底部外殼



4. 裝回機座（如果要以直立方向使用精簡型用戶端）。

拆下及裝回電池

開始進行更換之前，先查閱 [位於第 9 頁的一般硬體安裝順序](#) 中有關安裝或更換硬體之前後應遵循的程序。

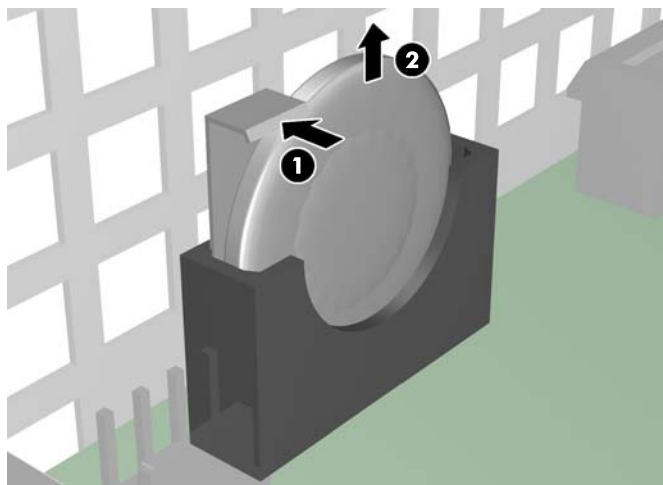
- 警告！** 您必須拆下左側面板以便存取電池。拆下側邊存取面板之前，請確定精簡型電腦已經關機，且電源線已從插座拔下。

拆下和裝回電池：

1. 找到主機板上的電池。

- 若要取出電池，請將延伸到電池上方的金屬夾拉到一旁，然後拿出電池 (1)。

圖示 2-7 拆下及裝回內部電池



- 若要插入替換電池，請將電池的正極面對機殼壁放置。將電池向下滑入插槽，直到夾子卡住電池邊緣為止 (2)。

HP 鼓勵客戶回收用過的電子硬體、HP 原廠列印墨匣以及充電式電池。如需回收計劃的詳細資訊，請造訪 www.hp.com/recycle。



電池、電池套件及蓄電池不可與家中一般垃圾一同丟棄。為了回收或適當處置這些物品，請利用公共回收系統或交還 HP、其授權合作廠商或代理商。



廢電池請回收

台灣 EPA 要求乾電池製造商或進口商必須依照文件 15 或「廢棄物清埋法」，在用於銷售、饋贈或促銷的電池上標示再生標記。要正確處理廢棄電池，請洽詢台灣合格的回收廠。

安裝精簡型電腦選購項目

精簡型電腦上可安裝的各種選項：

- [位於第 15 頁的安裝 SODIMM](#)
- [位於第 17 頁的安裝快閃記憶體模組](#)
- [位於第 19 頁的裝回內建式硬碟](#)
- [位於第 21 頁的安裝 PCI-Express 卡](#)
- [位於第 23 頁的安裝外接式磁碟機](#)

安裝 SODIMM

本電腦配備了雙倍資料傳輸率 3 同步動態隨機存取記憶體 (DDR3-SDRAM) 小型雙列直插式記憶體模組 (SODIMM)。

主機板上的記憶體插槽能裝載至多兩條符合產業標準的 SODIMM。這些記憶體插槽中至少會預先安裝一條 SODIMM。為了獲得最大的記憶體支援，您可以在主機板上裝載多達 4 GB 的記憶體。

為了使系統正常運作，SODIMM 必須是：


- 產業標準的 204 針腳
- 相容於無緩衝之非 ECC PC3-12800 DDR3-1600 MHz
- 1.5 伏特 DDR3-SDRAM SODIMM

DDR3-SDRAM SODIMM 也必須：


- 支援 CAS latency 9 DDR3 1600 MHz (時序 9-9-9)
- 包含強制的「聯合電子裝置工程委員會」(JEDEC) 規格

此外，本電腦還支援：

- 2 GB 的 non-ECC 記憶體技術
- 單面和雙面 SODIMM
- 由 x8 和 x16 裝置構成的 SODIMM；不支援由 x4 SDRAM 構成的 SODIMM

 **附註：** 如果您安裝未支援的 SODIMM，系統將無法正常作業。

開始進行更換之前，先查閱 [位於第 9 頁的一般硬體安裝順序](#) 中有關安裝或更換硬體之前後應遵循的程序。

 **警告！** 您必須拆下右側面板以便存取 SODIMM 置放槽。拆下側邊存取面板之前，請確定精簡型電腦已經關機，且電源線已從插座拔下。


 **注意：** 您必須先拔除電源線，等候約 30 秒鐘讓電力耗盡，然後才可以新增或拆下記憶體模組。不論電腦是否為開啟狀態，只要電腦插入作用中的 AC 插座，就會對記憶體模組提供電壓。在有電壓的情況下新增或拆下記憶體模組，可能會對記憶體模組或主機板造成無法修復的損壞。

記憶體模組插槽有鍍金接點。升級記憶體時，必須使用附有鍍金金屬接點的記憶體模組，避免與其他不相容的金屬接觸而生鏽和（或）氧化。


靜電會損壞個人電腦或選購擴充卡的電子組件。安裝程序開始之前，請碰觸一下接地金屬物體，確保您已釋放出靜電。如需詳細資訊，請參閱 [位於第 34 頁的靜電釋放](#)。

處理記憶體模組時，請小心不要碰觸到任何接點，否則可能會損壞模組。

若要安裝 SODIMM：

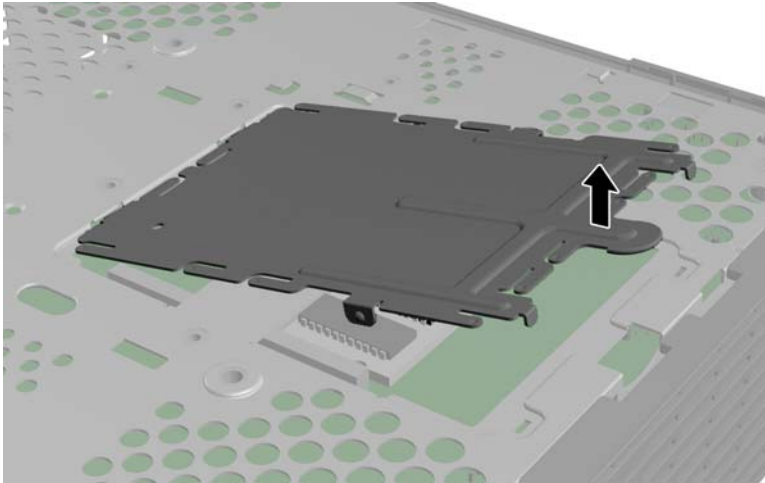
 **附註：** 按照下列順序安裝 SODIMM 插槽：SODIMM1，然後是 SODIMM2。

1. 將序號標籤推開。

 **附註：** 確定請勿遺失此標籤。

2. 將存取護蓋的正面向上拉，拉出精簡型電腦。

圖示 2-8 拆下 SODIMM 存取護蓋



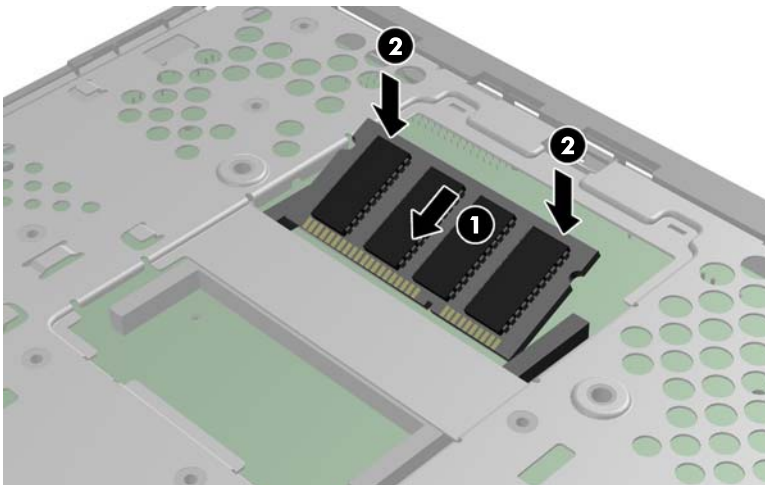
3. 將 SODIMM 有缺口的邊緣對齊插槽中的垂片。

⚠ 注意： 為防止 SODIMM 受損，請只握住邊緣。請勿觸摸 SODIMM 上的組件，也不要將 SODIMM 弄彎。

4. 以大約 20 度的角度握住 SODIMM，然後將 SODIMM 壓入插槽 (1)，直到插妥為止。對 SODIMM 左右邊緣輕輕地施壓，直到固定夾卡入定位為止。

📝 附註： SODIMM 僅可以一種方向安裝。請將 SODIMM 上的缺口對齊插槽上的垂片。

圖示 2-9 安裝 SODIMM

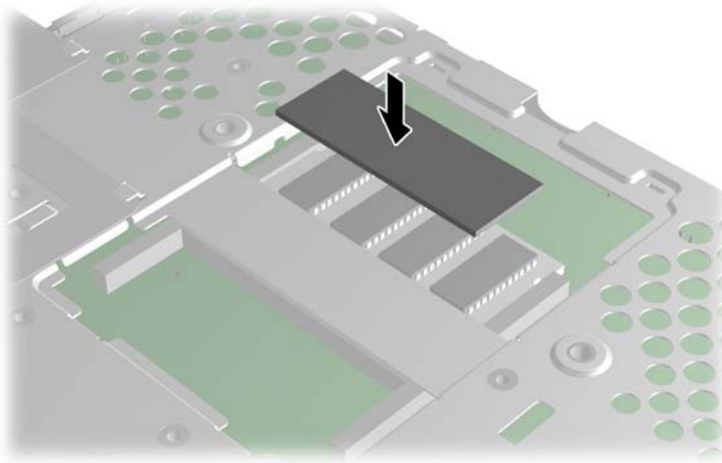


5. 將 SODIMM 向下壓入置放槽 (2)。

- 如果您要將 SODIMM 安裝在 HP t610 精簡型電腦中，請在 SODIMM 上放一個散熱墊。

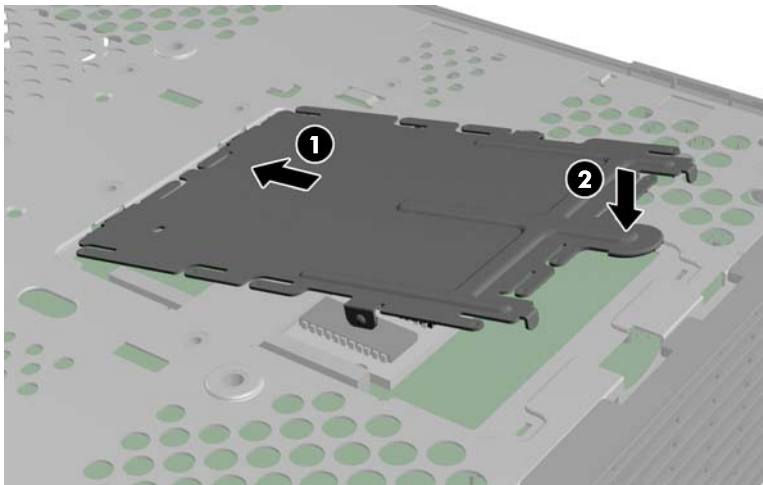
⚠ 注意： 散熱墊有助於冷卻 HP t610 精簡型電腦中的 SODIMM（HP t610 PLUS 精簡型電腦 不需要散熱墊）。

圖示 2-10 將散熱墊安裝在 HP t610 精簡型電腦中



- 將存取護蓋前緣的垂片插入其插槽 (1)，然後將護蓋輕輕地往下壓以便和門鎖咬合 (2)。

圖示 2-11 裝回 SODIMM 存取護蓋



- 將序號垂片滑回其原始位置。

安裝快閃記憶體模組

開始安裝程序前，請複習「[位於第 9 頁的一般硬體安裝順序](#)」中，安裝或更換硬體前後所應遵守的程序。

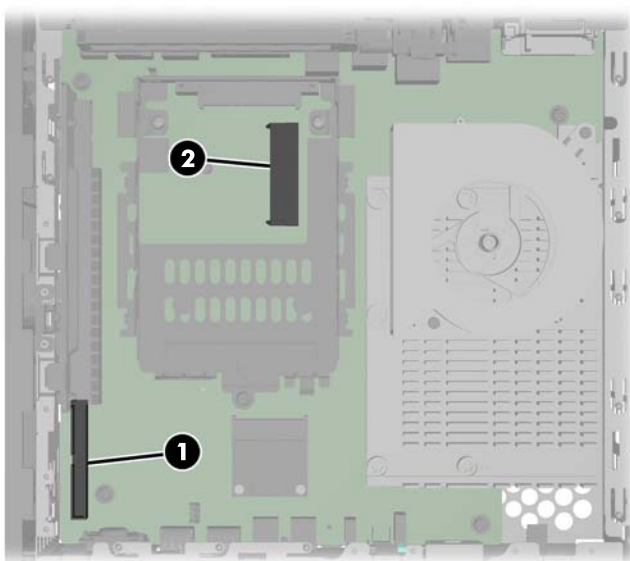
⚠ 警告！ 您必須拆下左側面板以便存取主機板。拆下側邊存取面板之前，請確定精簡型電腦已經關機，且電源線已從插座拔下。

⚠ 注意： 靜電會損害電腦或擴充卡的電子組件。因此在開始操作前，請先短暫接觸接地的金屬物品，以釋放您身上的靜電。處理記憶體模組時，請小心不要碰到任何接點，否則可能會損害模組。


安裝快閃記憶體模組：

1. 如果已安裝內建式硬碟，請將其取出。請參閱[位於第 19 頁的拆下內建式硬碟](#)以取得相關說明。
2. 找出主機板上的正確快閃記憶體模組插槽。
 - a. 預設裝載 PATA 插槽 (1)。
 - b. SATA 插槽 (2) 可以使用選購的 SATA 快閃記憶體模組裝載。

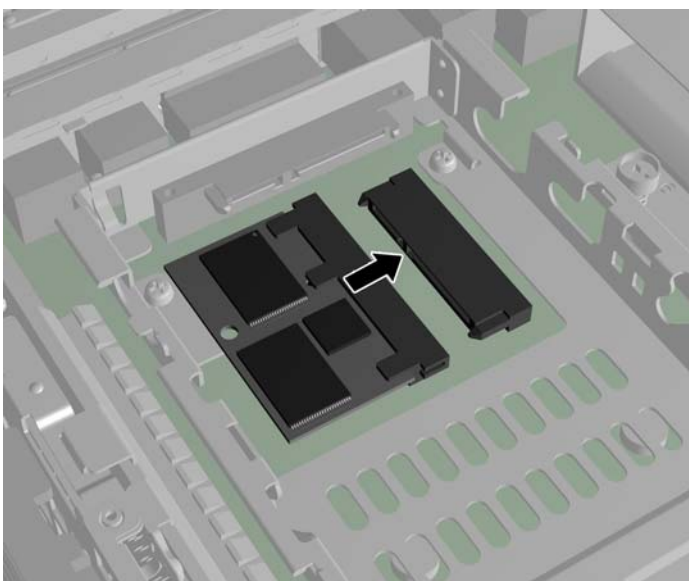
圖示 2-12 識別快閃記憶體模組插槽



3. 將快閃記憶體模組上的接頭對齊主機板上的插槽，然後將快閃記憶體模組壓入插槽中。

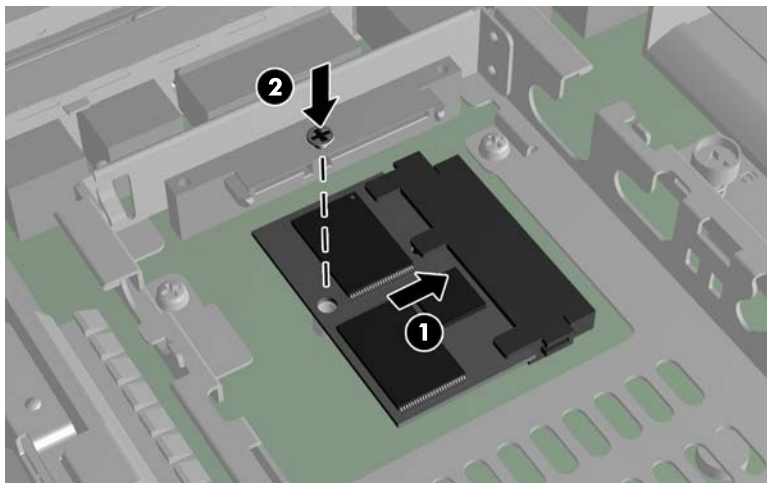
 **附註：** 快閃記憶體模組只能以一種方向安裝。將快閃記憶體模組上的孔與主機板上的保留位置對齊。

圖示 2-13 插入快閃記憶體模組



4. 將模組接頭用力壓入快閃記憶體模組插槽 (1)，確定主機板上的保留位置對齊模組上的孔。

圖示 2-14 固定快閃記憶體模組



5. 將快閃記憶體模組選項套件隨附的螺絲穿過模組中的孔，插入保留位置 (2)，然後鎖緊以固定模組。

裝回內建式硬碟

開始進行更換之前，先查閱 [位於第 9 頁的一般硬體安裝順序](#) 中有關安裝或更換硬體之前後應遵循的程序。

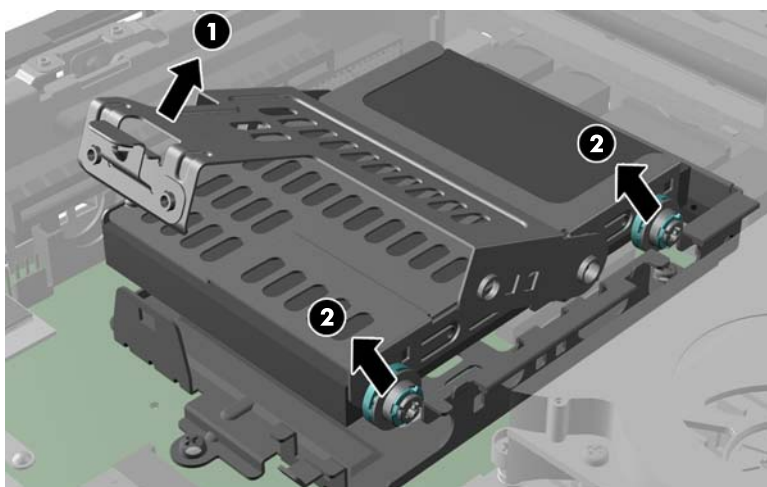
警告！ 您必須拆下左側面板以便存取主機板。拆下側邊存取面板之前，請確定精簡型電腦已經關機，且電源線已從插座拔下。

拆下內建式硬碟

拆下內建式硬碟：

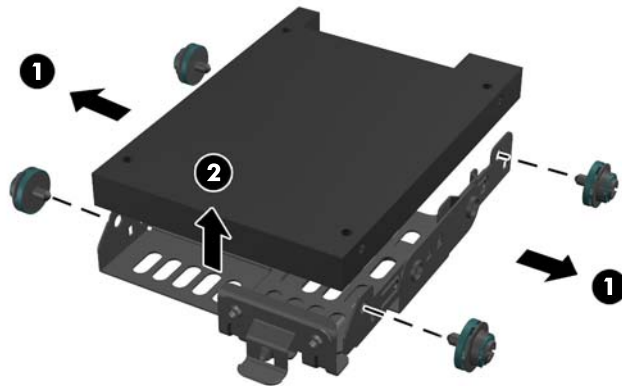
1. 如果已安裝 PCI-Express 卡，請將其拆下。
2. 扳起磁碟機支架卡榫 (1)，然後將磁碟機支架滑出固定支架 (2)。


圖示 2-15 從保留組件拆下硬碟支架



3. 拆下將硬碟固定於硬碟支架的四顆螺絲 (1)，再將硬碟從支架取出 (2)。

圖示 2-16 從磁碟機支架拆下硬碟



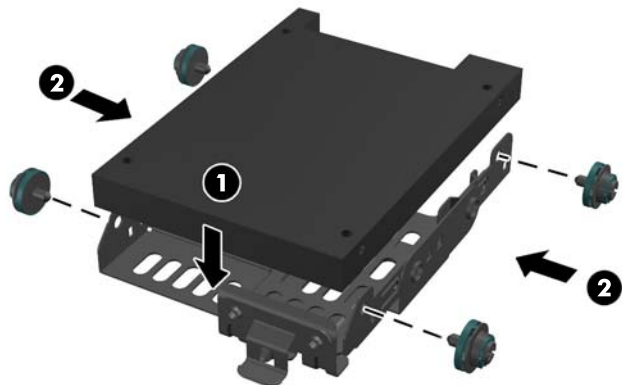
 **附註：** 保留四顆螺絲，以使用於安裝其他硬碟。

安裝內建式硬碟

安裝內建式硬碟：

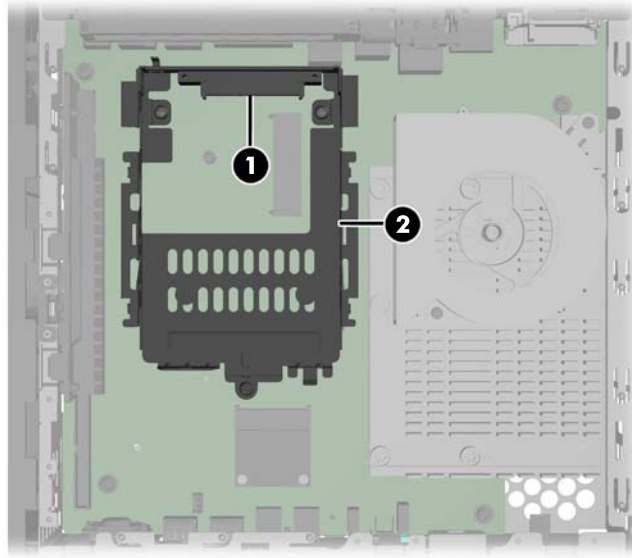
1. 如果已安裝 PCIe 卡，請將其拆下。
2. 將硬碟插入磁碟機支架 (1)，然後鎖緊套件隨附的四顆螺絲加以固定 (2)。

圖示 2-17 將硬碟插入磁碟機支架。



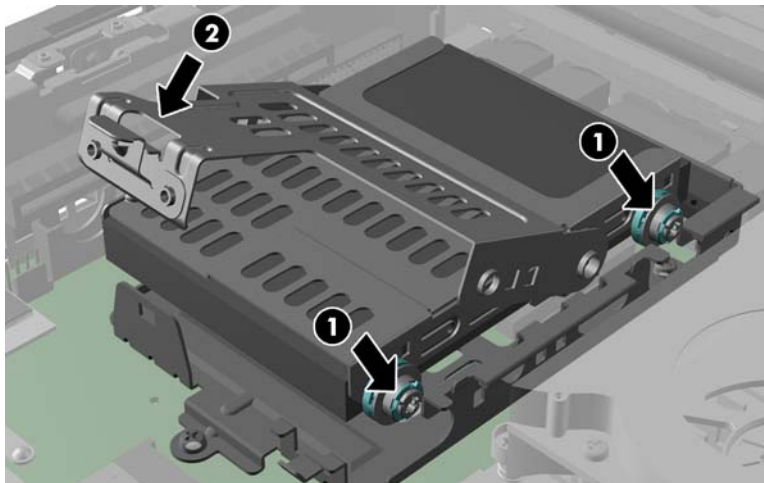
3. 找出主機板上的內建式硬碟接頭 (1) 和固定支架 (2)。

圖示 2-18 找出主機板上的硬碟接頭和固定支架



4. 將磁碟機支架側邊的螺絲對齊固定支架內的插槽，然後將磁碟機支架滑入固定支架 (1)。

圖示 2-19 將硬碟固定在磁碟機支架中



5. 將磁碟機支架卡榫用力向下壓，以便將磁碟機推入內建式硬碟接頭並固定磁碟機組件 (2)。
6. 重新安裝 PCIe 卡（如有需要）。請參閱[位於第 21 頁的安裝 PCI-Express 卡](#)以取得相關說明。

安裝 PCI-Express 卡

您可以將選購的 PCI-Express (PCIe) 卡安裝在已經安裝 PCIe 轉接卡的 HP t610 PLUS 精簡型電腦中。

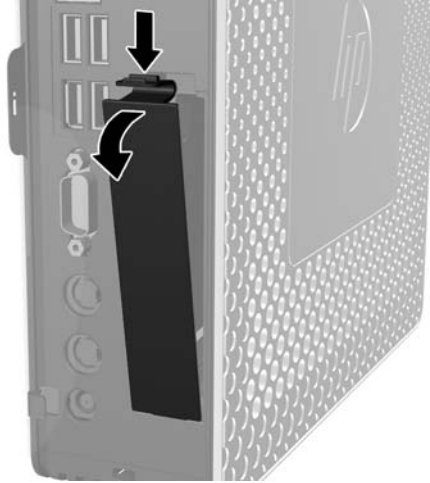
開始進行更換之前，先查閱 [位於第 9 頁的一般硬體安裝順序](#) 中有關安裝或更換硬體之前後應遵循的程序。

警告！ 您必須拆下左側面板以便存取主機板。拆下側邊存取面板之前，請確定精簡型電腦已經關機，且電源線已從插座拔下。

安裝 PCIe 卡：

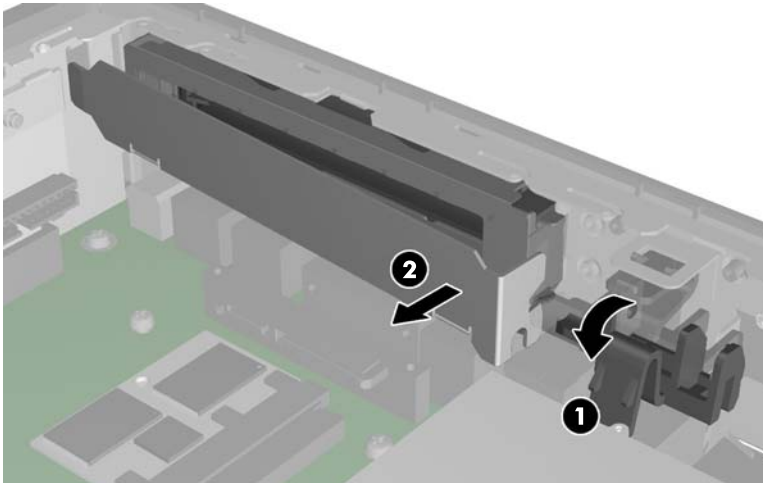
1. 在塑膠空白垂片上向下壓，並將其拉出機殼。

圖示 2-20 取下空的擴充插槽



2. 打開精簡型電腦內部固定擴充插槽蓋的金屬門鎖 (1)，然後取出擴充插槽蓋 (2)。

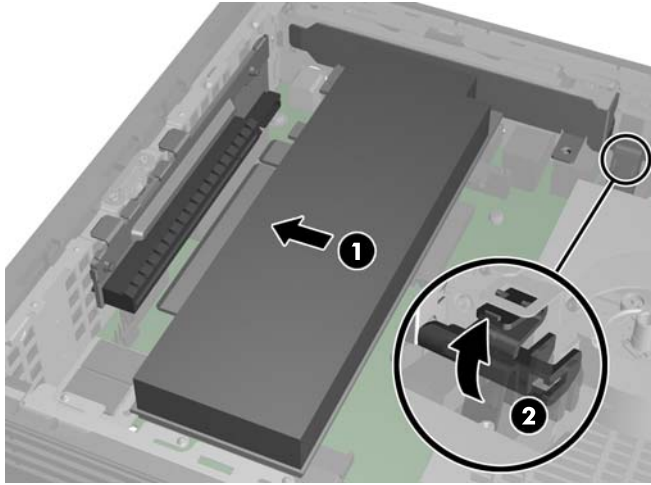
圖示 2-21 取下擴充插槽蓋



注意： 請不要遺失此擴充插槽蓋。如果您拆下擴充卡，您必須裝上新的擴充卡或擴充插槽蓋，以便確保內部組件在運作時能保有適當的冷卻效果。

3. 將 PCIe 卡接頭對齊 PCI 轉接卡插槽與擴充插槽。將 PCIe 卡用力壓入插槽以確保 PCIe 卡正確插妥，而且接頭完全適合擴充插槽 (1)。

圖示 2-22 安裝 PCIe 卡



4. 闔上金屬門鎖以固定 PCIe 卡 (2)。

安裝外接式磁碟機

各種外接式 USB 磁碟機選購項目均適用於 t5740/t5745。如需這些磁碟機的詳細資訊，請造訪 <http://h10010.www1.hp.com/wwpc/us/en/sm/WF12a/12454-12454-321959.html>，或參閱選購項目隨附的指示。

如需可用選購項目的詳細資訊，請造訪 HP 網站 <http://h10010.www1.hp.com/wwpc/us/en/sm/WF12a/12454-12454-321959.html>。

A 規格

表格 A-1 HP t610 精簡型電腦

尺寸		
寬度 (從前到後)	220 公釐	8.66 英吋
高度 (從上到下, 不含機座)	240 公釐	9.45 英吋
深度 (邊到邊)	40 公釐	1.57 英吋
大約重量		
	1.53 公斤	3.37 磅
溫度範圍 (無風扇設計) *		
操作**	10° 到 40°C	50° 到 104°F
(溫度最大變動率是每小時 10°C 或每小時 18°F)		
非操作	-30° 到 60°C	-22° 到 140°F
(溫度最大變動率是每小時 20°C 或每小時 36°F)		
*在沒有持續日光照射的情況下, 規格依海平面高度 1 C/300 公尺 (1.8°F/1000 英呎) 而下降, 最高到 3 公里 (10,000 英呎)。上限可能因為安裝的選項類型與數目而不同。		
** 當使用 HP Quick Release 將平板面板連接到精簡型電腦時, 作業溫度範圍是 50° 到 95°F (10° 到 35°C)。		
相對濕度 (非冷凝)		
操作	10 - 90%	10 - 90%
(最大濕球溫度為 28°C 或 84.2°F)		
非操作	5 - 95%	5 - 95%
(最大濕球溫度為 38.7°C 或 101.6°F)		
最大高度 (無壓力狀態)		
操作	3,048 公尺	10,000 英呎
(最大變動率為每分鐘 457 公尺, 或是每分鐘 1500 英呎)		
非操作	9,144 公尺	30,000 英呎
(最大變動率為每分鐘 457 公尺, 或是每分鐘 1500 英呎)		
電源供應器		
操作輸入電壓範圍	100 - 240 VAC	100 - 240 VAC
額定電路頻率	50-60 Hz	50-60 Hz
功率輸出 (最大)		
	65 W	65 W
額定輸入電流 (最大)		
	3.33 A	3.33 A
輸出電壓		
	+19.5 V DC	+19.5 V DC

表格 A-2 HP t610 PLUS 精簡型電腦

尺寸		
寬度（從前到後）	220 公釐	8.66 英吋
高度（從上到下，不含機座）	240 公釐	9.45 英吋
深度（邊到邊）	65 公釐	2.56 英吋
大約重量		
	1.53 公斤	3.37 磅
溫度範圍（無風扇設計）*		
操作**	10° 到 40°C	50° 到 104°F
（溫度最大變動率是每小時 10°C 或每小時 18°F）		
非操作	-30° 到 60°C	-22° 到 140°F
（溫度最大變動率是每小時 20°C 或每小時 36°F）		
*在沒有持續日光照射的情況下，規格依海平面高度 1 C/300 公尺（1.8°F/1000 英呎）而下降，最高到 3 公里（10,000 英呎）。上限可能因為安裝的選項類型與數目而不同。		
** 當使用 HP Quick Release 將平板面板連接到精簡型電腦時，作業溫度範圍是 50° 到 95°F（10° 到 35°C）。		
相對濕度（非冷凝）		
操作	10 - 90%	10 - 90%
（最大濕球溫度為 28°C 或 84.2°F）		
非操作	5 - 95%	5 - 95%
（最大濕球溫度為 38.7°C 或 101.6°F）		
最大高度（無壓力狀態）		
操作	3,048 公尺	10,000 英呎
（最大變動率為每分鐘 457 公尺，或是每分鐘 1500 英呎）		
非操作	9,144 公尺	30,000 英呎
（最大變動率為每分鐘 457 公尺，或是每分鐘 1500 英呎）		
電源供應器		
操作輸入電壓範圍	100 - 240 VAC	100 - 240 VAC
額定電路頻率	50-60 Hz	50-60 Hz
功率輸出（最大）	85 W	85 W
額定輸入電流（最大）	4.35 A	4.35 A
輸出電壓	+19.5 V DC	+19.5 V DC

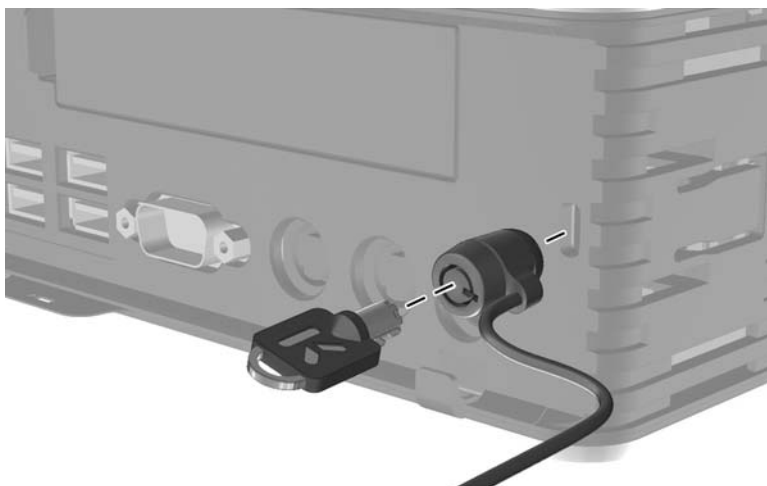
B 提供安全保護

固定精簡型電腦

HP t610 Series Flexible 精簡型電腦 的設計，可使用安全纜線鎖。此纜線鎖可防止他人在未經授權的情況下取走精簡型電腦，並將盒子鎖住。若要訂購此項，請造訪 HP 網站：
<http://h30094.www3.hp.com/product.asp?sku=2563044&pagemode=ca>。

1. 在背面面板上找到纜線鎖插槽。
2. 將纜線鎖插入插槽並使用鑰匙鎖住。


圖示 B-1 固定精簡型電腦



C 裝載精簡型電腦

HP Quick Release

主機的一側有四個安裝點。這些壁掛安裝點符合提供視訊電子標準協會 (VESA) 的標準，此標準提供業界標準的平面顯示器 (FD) 壁掛安裝介面，例如平面監視器、平面顯示器及平面電視。HP Quick Release 連接到 VESA 標準壁掛安裝點，可讓您以各種方向壁掛安裝精簡型電腦。

 **附註：** 裝載到精簡型電腦時，可使用與 Quick Release 套件一併提供的 15 公釐螺絲。

圖示 C-1 HP Quick Release

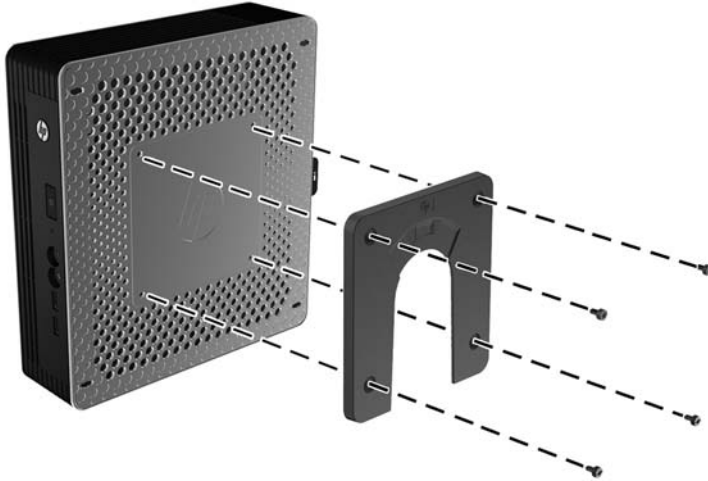


若要訂購此選購項目，請造訪 HP 網站 <http://h10010.www1.hp.com/wwpc/us/en/sm/WF06c/A10-51210-347116-329242-347116-1838057-1838058-1838059.html>。

與 VESA 組態的精簡型電腦搭配使用 HP Quick Release：

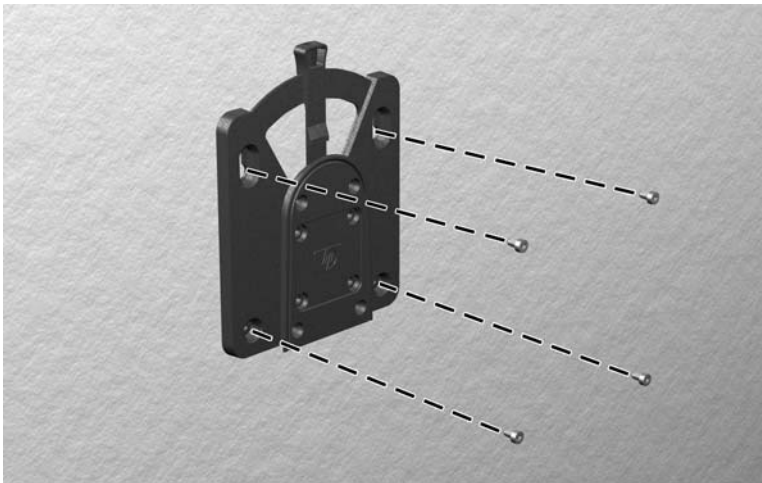
1. 使用安裝裝置套件中所附的四顆 15 公釐螺絲，將 HP Quick Release 的一側連接到精簡型電腦，如下圖所示。

圖示 C-2 將 HP Quick Release 連接到精簡型電腦



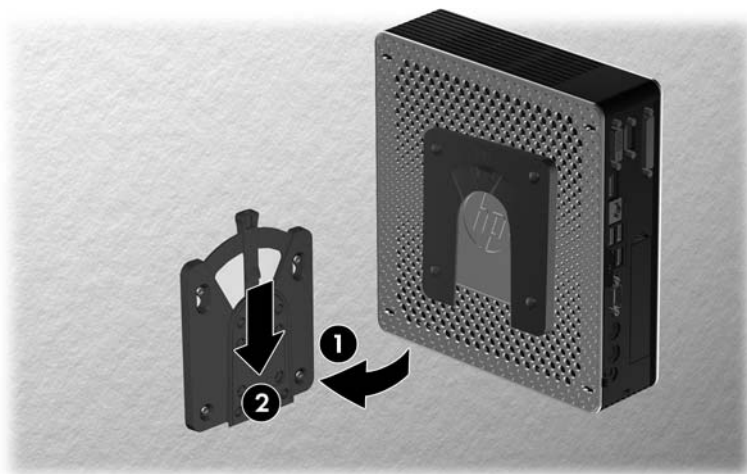
2. 使用安裝裝置套件中所附的四顆螺絲，將 HP Quick Release 的另一側連接到您要安裝精簡型電腦的裝置。確定釋放桿的點朝上。

圖示 C-3 將 HP Quick Release 連接到另一個裝置



3. 將精簡型電腦 (1) 連接的裝載裝置側面，滑過裝載裝置 (2) 的另一側面，放到您要裝載的精簡型電腦的裝置上。當聽到喀嗒一聲，表示已確實連接上。

圖示 C-4 連接精簡型電腦



附註： 連接好時，HP Quick Release 會自動鎖到安裝位置。您只需要將槓桿滑動到一側，就可以取下精簡型電腦。

注意： 若要確保 HP Quick Release 的正常運作，而且已確實連接所有組件，請確定裝載裝置某一側的釋放桿和另一側的圓形開口都是面朝上。

支援的裝載項目

下圖展示某些支援掛架的裝載選購項目。

- 您可以將精簡型電腦裝載在平面顯示器機座背面。

圖示 C-5 安裝在顯示器機座背面的精簡型電腦



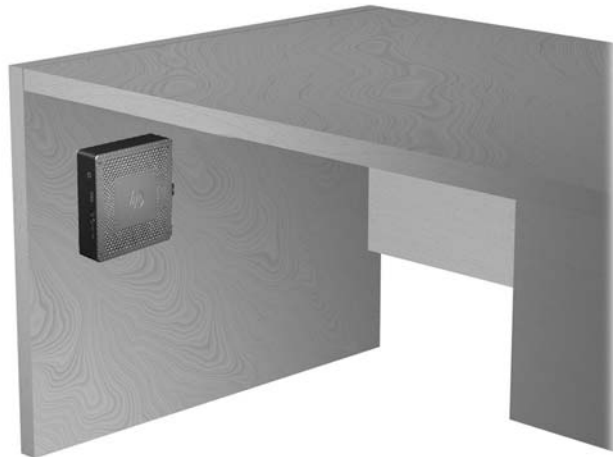
- 您可以將精簡型電腦裝載在牆上。

圖示 C-6 裝載在牆上的精簡型電腦



- 您可以將精簡型電腦安裝在桌子下方，至少隔離一英寸。

圖示 C-7 安裝在書桌下的精簡型電腦



D 精簡型電腦操作

精簡型電腦的例行維護

使用下列資訊以適當維護您的精簡型電腦：

- 請勿在取下外部面板的情況下操作精簡型電腦。
- 讓精簡型電腦遠離濕氣過重、陽光直射、過熱或過冷的地方。如需精簡型電腦適用的溫度及溼度範圍的詳細資訊，請參閱「[位於第 24 頁的規格](#)」。
- 請勿讓液體滴到精簡型電腦和鍵盤上。
- 視需要，關閉精簡型電腦，並使用柔軟的濕布擦拭精簡型電腦的外殼。使用清潔用品可能導致脫色或損害外漆。

支援的方向

HP 支援下列精簡型電腦方向。

⚠ 注意： 您必須堅守 HP 支援的方向，以確保精簡型電腦運作正常。

- 您可以利用提供的機座，垂直放置精簡型電腦。

圖示 D-1 垂直方向



- 您可以將精簡型電腦水平放置在其腳座上。

圖示 D-2 水平方向



- 您可以將精簡型電腦放在顯示器機座下方，至少隔離一英寸。

圖示 D-3 在顯示器機座下



不支援的方向

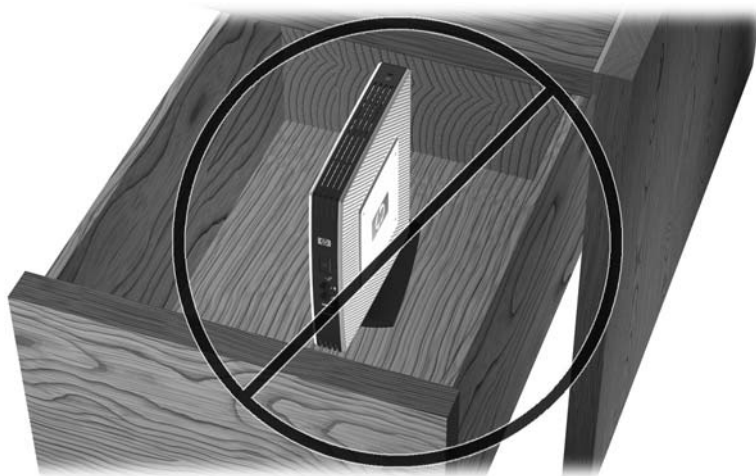
HP 不支援下列精簡型電腦方向。

⚠ 注意： 精簡型電腦放在不支援的位置，可能導致操作失敗，及/或其他裝置受損。

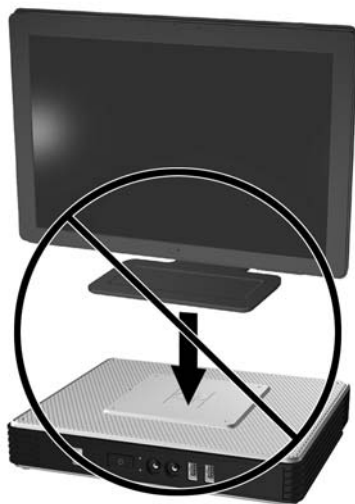
注意： 精簡型電腦需要適當的通風才能維持一定的作業溫度。請勿堵住通風口。

請勿將精簡型電腦放在抽屜裡，或其他封閉物內。請勿在精簡型電腦頂部放置顯示器或其他物件。精簡型電腦需要適當的通風才能維持一定的作業溫度。

圖示 D-4 請勿將精簡型電腦放入櫥櫃或其他密封的機櫃



圖示 D-5 請勿在精簡型電腦上放置顯示器



E 靜電釋放

從手指或其他導體釋放出來的靜電可能會損壞主機板或其他靜電敏感的裝置。這樣的損害可能縮短裝置的壽命。

避免靜電損害

為了避免靜電損害，請遵守下列預防措施：


- 使用防靜電的容器運送與存放，避免用手接觸。
- 將對靜電有反應的零件裝在容器裡，直到抵達不受靜電影響的工作區域再取出。
- 將零件從容器取出前，先放在地面。
- 避免碰到針腳、導線或電路。
- 當碰觸對靜電有反應的元件或組件時，請確實接觸地面。

接地方法

接地的方法有多種，請在處理或安裝對靜電有反應的零件時，使用下列一或多個方法：

- 使用防靜電腕套，透過接地線連接到接地的精簡型電腦機箱。防靜電腕套是一種彈性塑膠手環，上面的接地線有 1 百萬歐姆 $\pm 10\%$ 的電阻。為了提供適當的接地效果，請配戴大小適中的腕帶。
- 請在需要站立的工作環境裡使用腳跟套、腳趾套、或鞋套。站在會導電的地板或除靜電地毯上時，請在雙腳上穿戴護套。
- 使用導電場維修工具。
- 使用附有摺疊式除靜電工作地毯的攜帶式維修套件。

如果您沒有上述建議的適當接地配備，請連絡授權代理商、經銷商或服務供應商。


 **附註：** 如需靜電的詳細資訊，請連絡 HP 授權代理商、經銷商或服務供應商。

F 搬運資訊

搬運準備

當您準備搬運精簡型電腦時，請遵照這些建議：

1. 關閉精簡型電腦和外接式裝置。
2. 切斷電源線與電源插座的連線，然後切斷電源線與精簡型電腦的連線。
3. 切斷系統組件和外接式裝置與其電源的連線，然後切斷系統組件和外接式裝置與精簡型電腦的連線。
4. 將系統組件和外接式裝置裝進原本的包裝盒，或是材質足以保護的類似容器。

 **附註：** 如需環境的非操作範圍，請參閱「[位於第 24 頁的規格](#)」。

重要維修資訊

將精簡型電腦退回給 HP 維修或更換新產品之前，無論在何種情況都需將所有選購配件拆下並做好保護措施。

透過交還同一個裝置給客戶來支援客戶郵寄維修的國家/地區中，HP 會盡全力交還具有與當初寄送相同的內部記憶體與快閃記憶體模組之修理過的裝置。

透過交還同一個裝置給客戶但不支援客戶郵寄維修的國家/地區中，除了外接式項目之外，還應移除並保護所有內建式項目。精簡型電腦在退還 HP 進行維修之前，要先還原**最初設定**。

索引

- D**
 - DisplayPort 接頭位置 2
- E**
 - Ethernet 接頭位置 2
- H**
 - HP Quick Release 27
 - HP t610 PLUS 精簡型電腦
 - PCIe 卡 21
 - 正面面板組件 1
 - 背面面板組件 2
 - 規格 25
 - HP t610 精簡型電腦
 - 正面面板組件 1
 - 背面面板組件 2
 - 規格 24
- P**
 - PCIe 卡, HP t610 PLUS 精簡型電腦 21
 - PCIe 卡, 安裝 21
 - PS/2 接頭位置 2
- R**
 - RJ-45 接頭位置 2
- S**
 - SODIMM, 裝回 15
- U**
 - USB 連接埠
 - 位置 1, 2
- W**
 - Windows 標誌鍵 7
 - Windows 標誌鍵 5
- 三畫**
 - 下載網站 10
- 四畫**
 - 不支援的方向
 - 在抽屜中 33
 - 顯示器下方 33
 - 尺寸 24, 25
 - 支援的方向 31
 - 水平 31
 - 垂直 31
 - 顯示器機座下方 31
 - 支援的裝載項目 29
- 五畫**
 - 功能鍵 7
 - 功率輸出規格 24, 25
 - 外接式磁碟機 23
 - 正面面板組件
 - HP t610 PLUS 精簡型電腦 1
 - HP t610 精簡型電腦 1
- 六畫**
 - 存取面板
 - 拆卸 10
 - 裝回 12
 - 安全性 26
 - 安裝
 - HP Quick Release 27
 - PCIe 卡 21
 - 快閃記憶體模組 17
 - 硬體 9
 - 精簡型電腦到 HP Quick Release 27
 - 橡膠腳座 3
 - 機座 3
 - 纜線鎖 26
 - 安裝順序 9
 - 耳機接頭位置 1
- 七畫**
 - 序列接頭位置 2
 - 序號位置 8
 - 快閃記憶體活動 LED 位置 1
 - 快閃記憶體模組, 安裝 17
- 八畫**
 - 例行維護 31
 - 拆下
 - 電池 13
 - 機座 4
 - 拆卸
 - SODIMM 15
 - 金屬側面外殼 11
 - 側面存取面板 10
 - 注意事項
 - HP Quick Release 29
 - 通風 33
 - 精簡型電腦方向 31, 33
 - 靜電 9
 - 金屬側面外殼
 - 拆卸 11
 - 裝回 11
- 九畫**
 - 保留插槽, 電源線 5
 - 相對溼度規格 24, 25
 - 背面面板組件 2
 - HP t610 PLUS 精簡型電腦 2
 - HP t610 精簡型電腦 2
 - 重量 24, 25
- 十畫**
 - 記憶體模組, 安裝 17
 - 高度規格 24, 25
- 十一畫**
 - 側面外殼
 - 拆卸 11
 - 裝回 11
 - 側面存取面板
 - 拆卸 10
 - 裝回 12
 - 接地方法 34
 - 組件
 - 前面板 1
 - 背面面板 2
 - 滑鼠 7
 - 鍵盤 5

- 規格
 - HP t610 PLUS 精簡型電腦 25
 - HP t610 精簡型電腦 24
 - 尺寸 24, 25
 - 功率輸出 24, 25
 - 相對溼度 24, 25
 - 重量 24, 25
 - 高度 24, 25
 - 硬體 24
 - 溼度 24, 25
 - 溫度 24, 25
 - 電源供應器 24, 25
 - 精簡型電腦 24
 - 額定輸出電流 24, 25
 - 麥克風接頭位置 1
- 十二畫**
 - 硬碟, 裝回 19
 - 硬體, 升級 9
 - 硬體規格 24
 - 葇埭倂聽弁离 1
- 十三畫**
 - 搬運準備 35
 - 溼度規格 24, 25
 - 溫度規格 24, 25
 - 滑鼠功能 7
 - 腳座, 安裝 3
 - 裝回
 - SODIMM 15
 - 金屬側面外殼 11
 - 側面存取面板 12
 - 電池 13
 - 裝回硬碟 19
 - 裝載項目
 - 在桌子下 29
 - 在顯示器機座背面 29
 - 牆壁上 29
 - 裝載精簡型電腦 27
 - 電池, 裝回 13
 - 電源 LED 位置 1
 - 電源供應器規格 24, 25
 - 電源接頭位置 2
 - 電源線保留插槽 5
- 十四畫**
 - 磁碟機, 外接式 23
 - 網站
 - HP 硬體驅動程式 10
- QuickSpecs 1
- USB 磁碟機選購項目 23
- 下載 10
- 外接式 USB 磁碟機 23
- 精簡型電腦硬體和軟體 1
- 精簡型電腦選購項目 1
- 選項 1, 26
- 選購項目 27
- 維修 35
- 十六畫**
 - 橡膠腳座, 安裝 3
 - 機座
 - 安裝 3
 - 拆下 4
 - 輸出音效位置 2
 - 選項 14
 - 支援的 9
 - 安裝 9
- 十七畫**
 - 避免靜電損害 34
 - 鍵盤
 - Windows 標誌鍵 7
 - 功能鍵 7
 - 配置 5
- 十八畫**
 - 額定輸出電流 24, 25
- 十九畫**
 - 關機 9
- 二十畫**
 - 警告
 - 失火 9
 - 觸電 9, 10, 13, 15, 17, 19, 22
 - 釋放靜電 34
- 二十三畫**
 - 顯示器接頭位置 2
- 二十五畫以上**
 - 纜線鎖, 安裝 26