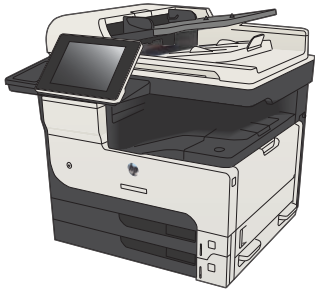


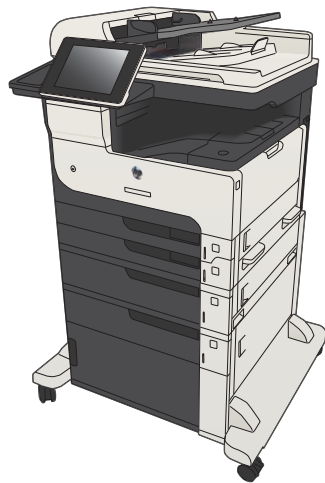


# LASERJET ENTERPRISE 700 MFP

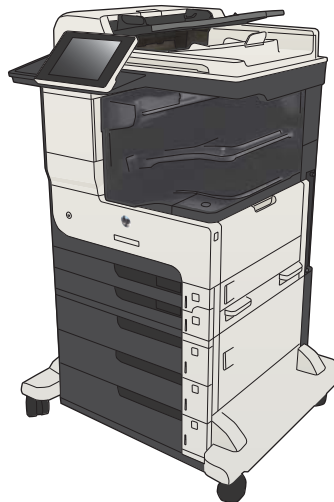
## Uživatelská příručka



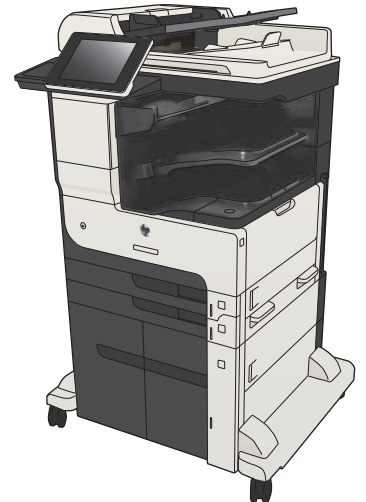
M725dn



M725f



M725z



M725z+





HP LaserJet Enterprise MFP M725

Uživatelská příručka

## **Autorská práva a licence**

© Copyright 2017 HP Development Company, L.P.

Reprodukce, úpravy nebo překlad jsou bez předchozího písemného souhlasu zakázány kromě případů, kdy to povoluje autorský zákon.

Změna informací obsažených v tomto dokumentu je vyhrazena.

Jediné záruky na výrobky HP a služby jsou uvedeny ve výslovných prohlášeních o záruce dodaných s těmito výrobky a službami. Z tohoto dokumentu nelze vyvozovat další záruky. Společnost HP není odpovědná za technické nebo textové chyby nebo opomenutí obsažená v tomto dokumentu.

Edition 2, 8/2017

## **Ochranné známky**

Adobe®, Adobe Photoshop®, Acrobat® a PostScript® jsou ochranné známky společnosti Adobe Systems Incorporated.

Apple a logo Apple jsou ochranné známky společnosti Apple Computer, Inc. registrované v USA a dalších zemích / oblastech. iPod je ochranná známka společnosti Apple Computer, Inc. iPod je určen pouze pro legální kopírování či kopírování autorizované držitelem autorských práv. Nekradte hudbu.

Microsoft®, Windows®, Windows® XP a Windows Vista® jsou v USA registrované ochranné známky společnosti Microsoft Corporation.

UNIX® je registrovaná ochranná známka sdružení Open Group.

---

# Obsah

<b>1 Úvod k produktu .....</b>	<b>1</b>
Srovnání produktů .....	2
Zobrazení produktu .....	5
Pohled na produkt zprava zepředu .....	5
Pohled na produkt zleva zepředu .....	6
Možnosti vstupu produktu .....	7
Porty rozhraní .....	8
Umístění sériového čísla a čísla modelu .....	9
Ovládací panel .....	10
Rozvržení ovládacího panelu .....	10
Hlavní obrazovka ovládacího panelu .....	10
Čištění ovládacího panelu .....	12
Nápověda na ovládacím panelu .....	12
Hlášení produktu .....	14
<b>2 Připojení produktu a instalace softwaru .....</b>	<b>17</b>
Připojení produktu k počítači pomocí USB kabelu a instalace softwaru (Windows) .....	18
Připojení produktu k síti pomocí síťového kabelu a instalace softwaru (Windows) .....	20
Konfigurace IP adresy .....	20
Instalace softwaru .....	21
Připojení produktu k počítači pomocí kabelu USB a instalace softwaru (Mac OS X) .....	22
Připojení produktu k síti pomocí síťového kabelu a instalace softwaru (Mac OS X) .....	23
Konfigurace IP adresy .....	23
Instalace softwaru .....	24
<b>3 Vstupní a výstupní zásobníky .....</b>	<b>27</b>
Podporované formáty papíru .....	28
Podporované typy papíru .....	31
Konfigurace zásobníků .....	32
Konfigurace zásobníku při vkládání papíru .....	32
Konfigurace zásobníku podle nastavení tiskové úlohy .....	32

Konfigurace zásobníku pomocí ovládacího panelu .....	32
Alternativní režim hlavičkového papíru .....	33
Zásobník 1 .....	34
Kapacita zásobníku a orientace papíru .....	34
Naplnění zásobníku 1 .....	34
Zásobník 2 a zásobník 3 .....	37
Kapacita zásobníku a orientace papíru .....	37
Plnění zásobníku 2 a 3 .....	37
Zásobníky na 500 listů .....	40
Zásobník na 500 listů – kapacita a orientace papíru .....	40
Naplnění zásobníků na 500 listů .....	40
Velkokapacitní zásobník na 3 500 listů .....	43
Velkokapacitní vstupní zásobník na 3 500 listů – vstupní kapacita a orientace papíru .....	43
Velkokapacitní vstupní zásobník na 3 500 listů .....	43
Standardní výstupní přihrádka .....	45
Sešíváčka/stohovač (pouze modely z a z+) .....	45
<b>4 Náhradní díly, spotřební materiál a příslušenství .....</b>	<b>47</b>
Objednání náhradních dílů, příslušenství a spotřebního materiálu .....	48
Tonerové kazety .....	49
Zobrazení tonerové kazety .....	49
Informace o tonerové kazetě .....	50
Recyklace tonerových kazet .....	50
Skladování tonerových kazet .....	50
Zásady společnosti HP týkající se neoriginálních tonerových kazet .....	50
Výměna tonerových kazet .....	51
Webové stránky společnosti HP proti padělání .....	54
Tisk v případě, že tonerová kazeta dosáhne konce životnosti .....	55
Povolení nebo zakázání voleb Velmi nízký stav na ovládacím panelu .....	56
Díly pro samoobslužnou opravu zákazníkem .....	57
Příslušenství .....	60
Tonerová kazeta .....	61
Zobrazení tonerové kazety .....	61
Informace o tonerové kazetě .....	62
Recyklace tonerové kazety .....	62
Skladování tonerových kazet .....	62
Zásady společnosti HP týkající se neoriginálních tonerových kazet .....	62
Výměna tonerových kazet .....	63
Svorky (pouze modely se sešíváčkou) .....	66
Doplnění svorek .....	66

<b>5 Tisk</b> .....	<b>69</b>
Podporované tiskové ovladače (Windows) .....	70
Univerzální tiskový ovladač HP (UPD) .....	70
Režimy instalace UPD .....	71
Změna nastavení tiskové úlohy (Windows) .....	72
Změna nastavení pro všechny tiskové úlohy až do ukončení programu .....	72
Změna výchozího nastavení pro všechny tiskové úlohy .....	72
Změna nastavení konfigurace zařízení .....	72
Změna nastavení tiskové úlohy (Mac OS X) .....	73
Změna nastavení pro všechny tiskové úlohy až do ukončení programu .....	73
Změna výchozího nastavení pro všechny tiskové úlohy .....	73
Změna nastavení konfigurace produktu .....	73
Tiskové úlohy (systém Windows) .....	74
Použití zkratky pro tisk (Windows) .....	74
Vytvoření zkratk pro tisk (Windows) .....	76
Automatický tisk na obě strany (Windows) .....	79
Ruční oboustranný tisk (Windows) .....	81
Tisk více stránek na list (Windows) .....	83
Výběr orientace stránky (Windows) .....	85
Výběr typu papíru (Windows) .....	87
Tisk první nebo poslední stránky na jiný papír (Windows) .....	90
Přizpůsobení dokumentu velikosti stránky (Windows) .....	93
Vytvoření brožury (Windows) .....	95
Výběr voleb sešívání (systém Windows) .....	97
Tiskové úlohy (systém Mac OS X) .....	99
Použití předvolby tisku (Mac OS X) .....	99
Vytvoření předvolby tisku (Mac OS X) .....	99
Automatický oboustranný tisk (Mac OS X) .....	99
Ruční oboustranný tisk (Mac OS X) .....	99
Tisk více stránek na list (Mac OS X) .....	100
Výběr orientace stránky (Mac OS X) .....	100
Výběr typu papíru (Mac OS X) .....	100
Tisk titulní stránky (Mac OS X) .....	100
Přizpůsobení dokumentu velikosti stránky (Mac OS X) .....	101
Vytvoření brožury (Mac OS X) .....	101
Výběr voleb sešívání (Mac OS X) .....	102
Další tiskové úlohy (systém Windows) .....	103
Zrušení tiskové úlohy (Windows) .....	103
Výběr formátu papíru (Windows) .....	103
Výběr vlastního formátu papíru (Windows) .....	103
Tisk vodoznaků (Windows) .....	104

Další tiskové úlohy (systém Mac OS X) .....	105
Zrušení tiskové úlohy (Mac OS X) .....	105
Výběr formátu papíru (Mac OS X) .....	105
Výběr vlastního formátu papíru (Mac OS X) .....	105
Tisk vodoznaků (Mac OS X) .....	105
Ukládání tiskových úloh v produktu .....	107
Vytvoření uložené úlohy (Windows) .....	107
Vytvoření uložené úlohy (Mac OS X) .....	109
Tisk uložené úlohy .....	110
Odstranění uložené úlohy .....	110
Přidání stránky pro oddělení úloh (Windows) .....	111
Použití služby HP ePrint .....	112
Použití softwaru HP ePrint .....	113
Používání funkce Apple AirPrint .....	114
Připojení produktu k funkci AirPrint .....	114
Jak najít název produktu pro funkci AirPrint .....	114
Tisk pomocí funkce AirPrint .....	114
Změna názvu produktu pro funkci AirPrint .....	114
Řešení problémů se zařízením AirPrint .....	115
Použití nástroje HP Smart Print (Windows) .....	116
Tisk z připojeného zařízení USB .....	117
Přímý tisk dokumentů ze zařízení USB .....	118
<b>6 Kopírování .....</b>	<b>119</b>
Nastavení nového výchozího nastavení kopírování .....	120
Vytvoření jediné kopie .....	121
Vytvoření více kopií .....	122
Kopírování vícestránkové předlohy .....	124
Kompletování úlohy kopírování .....	126
Sešívání kopií .....	128
Oboustranné kopírování (duplexní) .....	129
Automatické oboustranné kopírování .....	129
Ruční oboustranné kopírování .....	130
Zmenšení nebo zvětšení kopírovaného obrazu .....	132
Optimalizace kvality kopírování pro text nebo obrázky .....	134
Úprava světlosti/tmavosti při kopírování .....	135
Nastavení formátu a typu papíru při kopírování na speciální papír .....	137
Použití režimu sestavení úlohy .....	138
Kopírování knihy .....	139
Kopírování fotografie .....	141



<b>7 Skenování/odesílání .....</b>	<b>143</b>
Nastavení funkcí skenování a odesílání .....	144
Změna výchozího nastavení skenování/odesílání na ovládacím panelu zařízení .....	146
Odeslání naskenovaného dokumentu do síťové složky .....	148
Odeslání naskenovaného dokumentu do složky v paměti zařízení .....	152
Odeslání naskenovaného dokumentu na jednotku USB flash .....	153
Skenování a ukládání dokumentu .....	153
Odeslání naskenovaného dokumentu na jednu či více e-mailových adres .....	156
Použití adresáře k odesílání e-mailů .....	159
Přidání kontaktů do adresáře pomocí ovládacího panelu zařízení .....	159
Odeslání dokumentu do e-mailu pomocí adresáře .....	161
Skenování fotografie .....	164
<b>8 Fax .....</b>	<b>167</b>
Konfigurace vyžadovaných nastavení faxu .....	168
Průvodce nastavením faxu .....	168
Nastavení a ověření data a času .....	169
Nastavení nebo ověření formátu data a času .....	169
Konfigurace nastavení vytáčení faxu .....	170
Konfigurace obecných nastavení odesílání faxu .....	171
Konfigurace účtovacích kódů faxu .....	172
Konfigurace výchozích možností pro úlohy odesílání faxu .....	173
Konfigurace nastavení příjmu faxu .....	174
Použití plánu tisku faxů .....	175
Blokování příchozích faxů .....	176
Vytvoření seznamu blokováných faxových čísel .....	176
Odstranění čísel ze seznamu blokováných faxových čísel .....	176
Konfigurace výchozích možností pro úlohy příjmu faxu .....	177
Archivace a přeposílání faxů .....	178
Povolení archivace faxů .....	178
Povolení přeposílání faxů .....	178
Vytvoření seznamu rychlé volby .....	179
Přidání čísla do existujícího seznamu rychlé volby .....	182
Odstranění seznamu rychlé volby .....	183
Odstranění jednoho čísla ze seznamu rychlé volby .....	184
Odeslání faxu ručním zadáním čísla .....	185
Odeslání faxu pomocí rychlé volby .....	187
Vyhledání v seznamu rychlého vytáčení podle názvu .....	189
Odeslání faxu pomocí čísel z adresáře faxových čísel .....	190
Hledání v adresáři faxu .....	192
Zrušení faxu .....	193

Použití faxu v sítích VoIP .....	194
Hlášení faxu .....	195
Fax activity log (Protokol činnosti faxu), .....	195
Billing code report (Hlášení o účtovacích kódech), .....	196
Blocked fax list report (Hlášení o blokovaných faxových číslech), .....	196
Speed dial list report (Hlášení o seznamech rychlých voleb). .....	196
Fax call report (Hlášení o faxovém volání), .....	196
<b>9 Správa produktu .....</b>	<b>197</b>
Konfigurace nastavení sítě IP .....	198
Odmítnutí sdílení tiskárny .....	198
Zobrazení nebo změna nastavení sítě .....	198
Ruční konfigurace parametrů TCP/IP IPv4 pomocí ovládacího panelu .....	198
Ruční konfigurace parametrů TCP/IP IPv6 pomocí ovládacího panelu .....	199
Integrovaný webový server HP .....	200
Spuštění integrovaného webového serveru HP .....	200
Funkce integrovaného webového serveru HP .....	201
Karta Informace .....	201
Karta Obecné .....	201
Karta Kopírovat/Tisknout .....	202
Karta Skenování/Digitální odesílání .....	202
Karta Fax (pouze modely s faxem) .....	204
Karta Odstraňování problémů .....	204
Karta Zabezpečení .....	205
Karta Webové služby HP .....	205
Karta Připojení do sítě .....	205
Seznam Další odkazy .....	205
Nástroj HP Utility (Mac OS X) .....	206
Spuštění nástroje HP Utility .....	206
Funkce nástroje HP Utility .....	206
Použití softwaru HP Web Jetadmin .....	208
Úsporné nastavení .....	209
Tisk v režimu EconoMode .....	209
Optimální rychlost a spotřeba energie .....	209
Nastavení režimu spánku .....	209
Nastavení časového plánu režimu spánku .....	210
Funkce zabezpečení produktu .....	212
Bezpečnostní pokyny .....	212
Zabezpečení protokolu IP .....	212
Přihlášení k produktu .....	212
Přiřazení hesla systému .....	212

Podpora šifrování: Vysoce výkonné zabezpečené pevné disky HP .....	212
Uzamčení skříně formátoru .....	213
Upgrade firmwaru produktu .....	214
<b>10 Řešení problémů .....</b>	<b>215</b>
Kontrolní seznam řešení potíží .....	216
Faktory, které ovlivňují výkon produktu .....	218
Obnovení výchozích nastavení z výroby .....	219
Nápověda na ovládacím panelu .....	220
Papír se nesprávně podává nebo uvíznul .....	221
Produkt nepodává papír .....	221
Produkt podává více listů papíru .....	221
Uvíznutí papíru, podavač mačká papír, nebo podává více listů papíru .....	221
Zabránění uvíznutí papíru .....	222
Odstranění uvíznutého papíru .....	223
Místa uvíznutí .....	223
Automatický postup pro odstraňování uvíznutých médií .....	223
Odstraňte uvíznutí papíru v podavači dokumentů .....	224
Odstranění uvíznutí v oblasti výstupní přihrádky .....	225
Odstranění uvíznutého papíru z odkládacího zásobníku/sešivačky .....	226
Odstranění uvíznuté svorky .....	228
Odstranění uvíznutého papíru v zásobníku 1 .....	231
Odstranění papíru uvíznutého v zásobníku 2 nebo 3 .....	232
Odstranění uvíznutého papíru ze zásobníku na 500 listů .....	234
Odstranění papíru uvíznutého ve velkokapacitním zásobníku na 3 500 listů .....	236
Odstranění papíru uvíznutého v oblasti tonerové kazety .....	239
Odstranění papíru uvíznutého ve fixační jednotce .....	242
Odstranění uvíznutého papíru z jednotky pro oboustranný tisk .....	244
Nastavení funkce obnovení po uvíznutí papíru .....	246
Zlepšení kvality tisku .....	247
Tisk pomocí jiného programu .....	247
Nastavení typu papíru pro tiskovou úlohu .....	247
Kontrola nastavení typu papíru (Windows) .....	247
Kontrola nastavení typu papíru (Mac OS X) .....	247
Kontrola stavu tonerové kazety .....	248
Tisk čistící stránky .....	248
Vizuální kontrola tonerové kazety .....	249
Kontrola papíru a tiskového prostředí .....	249
Použití papíru odpovídajícího specifikacím společnosti HP .....	249
Kontrola prostředí .....	250
Kontrola nastavení režimu EconoMode .....	250

Vyzkoušení odlišného ovladače tisku .....	250
Nastavení zarovnání jednotlivých zásobníků papíru .....	251
Zlepšení kvality kopírování .....	253
Kontrola výskytu nečistot nebo šmouh na skle skeneru .....	253
Kalibrace skeneru .....	255
Kontrola nastavení papíru .....	255
Kontrola formátu a typu papíru .....	255
Výběr zásobníku pro kopie .....	255
Kontrola nastavení úpravy obrazu .....	255
Optimalizace kvality kopírování pro text nebo obrázky .....	256
Kopírování od okraje k okraji .....	256
Čištění podávacích válečků a oddělovací podložky podavače dokumentů .....	256
Zlepšení kvality skenování .....	258
Kontrola výskytu nečistot nebo šmouh na skle skeneru .....	258
Kontrola nastavení rozlišení .....	259
Kontrola nastavení úpravy obrazu .....	260
Optimalizace kvality skenování pro text nebo obrázky .....	260
Kontrola nastavení kvality výstupu .....	260
Čištění podávacích válečků a oddělovací podložky podavače dokumentů .....	261
Zlepšení kvality faxu .....	263
Kontrola výskytu nečistot nebo šmouh na skle skeneru .....	263
Kontrola nastavení rozlišení odesílaného faxu .....	264
Kontrola nastavení úpravy obrazu .....	265
Optimalizace kvality faxu pro text nebo obrázky .....	265
Kontrola nastavení opravy chyb .....	265
Odeslání na jiný fax .....	266
Čištění podávacích válečků a oddělovací podložky podavače dokumentů .....	266
Kontrola nastavení přizpůsobení na stránku .....	267
Kontrola faxu odesílatele .....	268
Produkt netiskne nebo tiskne pomalu. ....	269
Produkt netiskne. ....	269
Produkt tiskne pomalu. ....	269
Řešení potíží s přímým tiskem z portu USB .....	270
Nabídka Načtení z jednotky USB se nezobrazí při připojení paměťové jednotky USB .....	270
Soubor z jednotky USB nelze vytisknout .....	270
Soubor, který chcete vytisknout, není uveden v nabídce Načtení z jednotky USB .....	271
Řešení potíží s připojením USB .....	272
Řešení potíží s kabelovou sítí .....	273
Produkt má špatné připojení k síti .....	273
Počítač používá nesprávnou IP adresu produktu .....	273
Počítač nekomunikuje s produktem. ....	273

Produkt používá nesprávný odkaz a nastavení duplexní sítě .....	274
Nové softwarové aplikace mohou způsobovat problémy s kompatibilitou .....	274
Počítač nebo pracovní stanice mohou být nesprávně nastaveny. ....	274
Produkt je zakázán nebo jsou ostatní nastavení sítě nesprávná. ....	274
Řešení problémů s faxem .....	275
Postupy řešení potíží s faxem .....	275
Jaký typ telefonní linky používáte? .....	275
Používáte zařízení pro ochranu proti přepětí? .....	275
Používáte službu hlasových zpráv telefonní společnosti nebo záznamník? .....	275
Podporuje vaše linka funkci čekajícího hovoru? .....	276
Kontrola stavu faxového příslušenství .....	276
Obecné potíže s faxem .....	277
Použití faxu v sítích VoIP .....	277
Potíže s příjmem faxů .....	278
Potíže s odesíláním faxů .....	279
Kódy chyb faxu .....	280
Chybová hlášení faxu na ovládacím panelu produktu .....	281
Zprávy o odesílaných faxech .....	282
Zprávy o přijímaných faxech .....	283
Servisní nastavení .....	283
Nastavení v nabídce Řešení problémů .....	283
Řešení potíží se softwarem produktu (Windows) .....	285
Ovladač tisku pro produkt se nezobrazuje ve složce Tiskárna .....	285
Během instalace softwaru se zobrazila chybová zpráva .....	285
Produkt je ve stavu Připraveno, ale netiskne .....	285
Řešení potíží se softwarem produktu (Mac OS X) .....	287
Název produktu se nezobrazuje v seznamu produktů v seznamu Tisk a fax nebo Tisk a skenování .....	287
Tisková úloha nebyla zaslána do požadovaného produktu .....	287
Při připojení USB kabelem se po výběru ovladače nezobrazí toto zařízení v seznamu Tisk a fax nebo Tisk a skenování .....	287
Odebrání softwaru (Windows) .....	288
Odebrání tiskového ovladače (Mac OS X) .....	289

Rejstřík .....	291
----------------	-----



---

# 1 Úvod k produktu

- [Srovnání produktů](#)
- [Zobrazení produktu](#)
- [Ovládací panel](#)
- [Hlášení produktu](#)

## Srovnání produktů

		M725dn	M725f	M725z	M725z+
		CF066A	CF067A	CF068A	CF069A
<b>Manipulace s papírem</b>	Zásobník 1 (kapacita 100 listů)	✓	✓	✓	✓
	Zásobník 2 (kapacita 250 listů)	✓	✓	✓	✓
	Zásobník 3 (kapacita 250 listů)	✓	✓	✓	✓
	Volitelný zásobník na 500 listů		✓		
	Volitelný zásobník na 500 listů se skříňkou		✓		
	Volitelný zásobník na 3 x 500 listů			✓	
	Volitelný velkokapacitní zásobník na 3 500 listů				✓
	Standardní výstupní přihrádka (kapacita 250 listů)	✓	✓	✓	✓
	Výstupní přihrádka stohovače (kapacita 500 listů)			✓	✓
	Automatický oboustranný tisk	✓	✓	✓	✓
Sešivačka v řadě na 30 stránek			✓	✓	
<b>Připojení</b>	Vysokorychlostní rozhraní USB 2.0	✓	✓	✓	✓
	Připojení k síti 10/100/1000 Ethernet LAN pomocí protokolu IPv4 a IPv6	✓	✓	✓	✓
	Snadno přístupný port USB pro tisk a skenování bez použití počítače a pro aktualizaci firmwaru	✓	✓	✓	✓
<b>Úložiště</b>	Vysoce výkonný zabezpečený pevný disk HP 320 GB	✓	✓	✓	✓
<b>Displej ovládacího panelu</b>	Dotykový ovládací panel	✓	✓	✓	✓
<b>Tisk</b>	Tisk až 41 stránek za minutu (str./min) na formát papíru A4 a 40 str./min na formát papíru Letter	✓	✓	✓	✓
	Snadný tisk z portu USB (není vyžadován počítač)	✓	✓	✓	✓



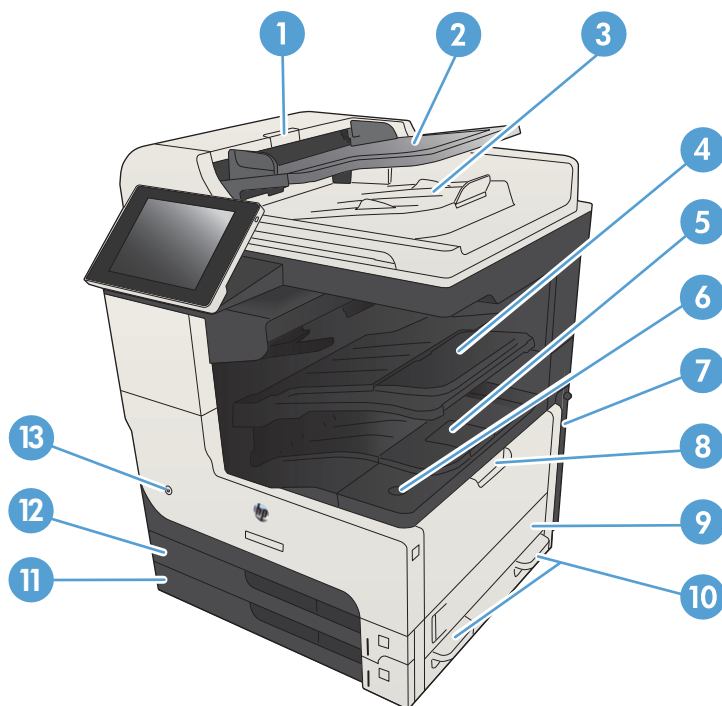
		M725dn	M725f	M725z	M725z+
		CF066A	CF067A	CF068A	CF069A
<b>Fax</b>	Doplňkový analogový fax HP LaserJet 500		✓	✓	✓
<b>Kopírování a skenování</b>	Tisk a skenování až 41 str./min na formát papíru A4 a 40 str./min na formát papíru Letter	✓	✓	✓	✓
	Rozlišení je 600 x 300 pixelů na palec (ppi)	✓	✓	✓	✓
	Podavač dokumentů na 100 stránek s automatickým oboustranným kopírováním a skenováním	✓	✓	✓	✓
	Snadné kopírování a skenování z portu USB (není vyžadován počítač)	✓	✓	✓	✓
	Barevné a černobílé skenování	✓	✓	✓	✓
<b>Digitálně odeslat</b>	Odeslání e-mailem a Uložení do síťové složky	✓	✓	✓	✓
<b>Podporované operační systémy<sup>1</sup></b>	Windows XP SP2 nebo novější, 32bitová verze  <b>POZNÁMKA:</b> Společnost Microsoft ukončila hlavní podporu systému Windows XP v dubnu 2009. Společnost HP se bude nadále snažit o maximální podporu systému Windows XP, u kterého byla oficiálně ukončena podpora.	✓	✓	✓	✓
	Windows XP SP2 nebo novější, 64bitová verze (pouze tiskový ovladač, není podporováno instalačním programem softwaru)  <b>POZNÁMKA:</b> Společnost Microsoft ukončila hlavní podporu systému Windows XP v dubnu 2009. Společnost HP se bude nadále snažit o maximální podporu systému Windows XP, u kterého byla oficiálně ukončena podpora.	✓	✓	✓	✓

	M725dn	M725f	M725z	M725z+
	CF066A	CF067A	CF068A	CF069A
Windows Vista, 32bitová a 64bitová verze	✓	✓	✓	✓
<b>POZNÁMKA:</b> Systém Windows Vista Starter není podporován instalačním programem softwaru ani tiskovým ovladačem.				
Windows 7, 32bitová a 64bitová verze	✓	✓	✓	✓
Windows 8, 32bitová a 64bitová verze	✓	✓	✓	✓
Windows 2003 Server SP1 nebo novější, 32bitová a 64bitová verze	✓	✓	✓	✓
<b>POZNÁMKA:</b> Instalační program softwaru nepodporuje 64 bitovou verzi, avšak tiskový ovladač ji podporuje.				
Windows Server 2008, 32bitová a 64bitová verze	✓	✓	✓	✓
Windows Server 2008 R2, 64bitová verze	✓	✓	✓	✓
Mac OS X 10.6, 10.7 a 10.8	✓	✓	✓	✓

<sup>1</sup> Seznam podporovaných operačních systémů platí pro tiskové ovladače Windows PCL 6, PCL 5, PS a Mac a pro přibalený disk CD pro instalaci softwaru. Aktuální seznam podporovaných operačních systémů naleznete na webu [www.hp.com/go/ljMFPM725\\_software](http://www.hp.com/go/ljMFPM725_software).

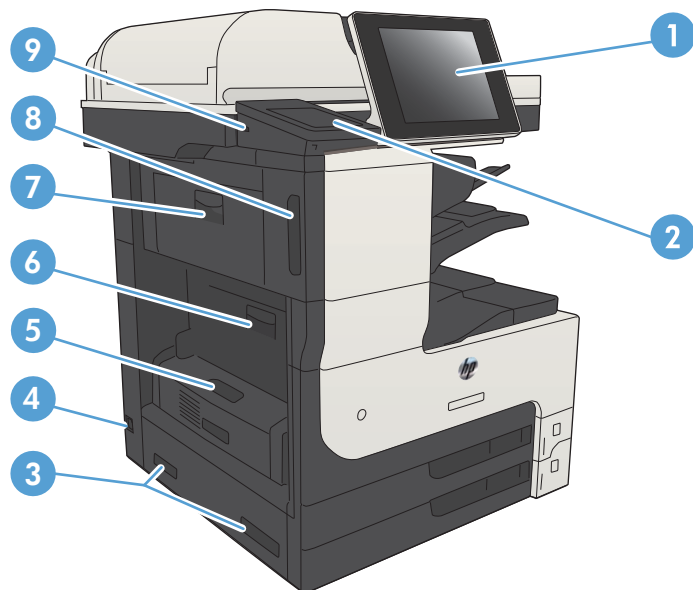
# Zobrazení produktu

## Pohled na produkt zprava zepředu



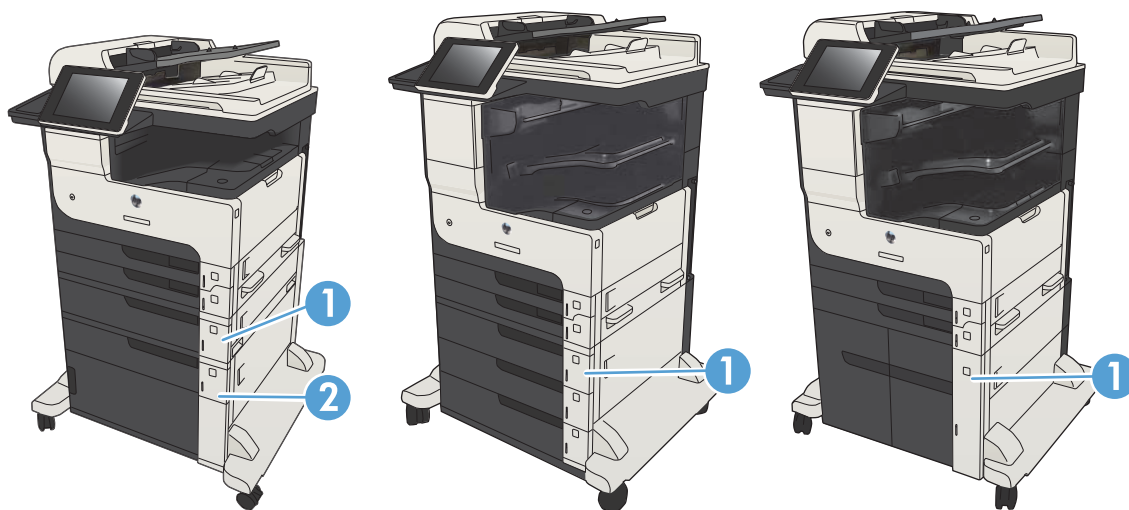
1	Kryt podavače dokumentů
2	Vstupní zásobník podavače dokumentů
3	Výstupní přihrádka podavače dokumentů
4	Výstupní přihrádka sešivačky/odkládacího zásobníku
5	Dvířka tonerových kazet
6	Tlačítko pro uvolnění dvířek kazety
7	Formátovací modul (obsahuje porty rozhraní)
8	Zásobník 1
9	Pravá přístupová dvířka
10	Rukojeti pro zvedání produktu
11	Zásobník 3
12	Zásobník 2
13	Hlavní vypínač

## Pohled na produkt zleva zepředu



1	Displej ovládacího panelu
2	Konektor pro integraci hardwaru (pro připojení zařízení jiných výrobců)
3	Rukojeti pro zvedání produktu
4	Přípojka pro napájení
5	Duplexní jednotka
6	Kryt pro přístup k uvíznutému papíru ve fixační jednotce
7	Levá horní dvířka
8	Dvířka sešíváčky
9	Přímý tisk z portu USB

## Možnosti vstupu produktu



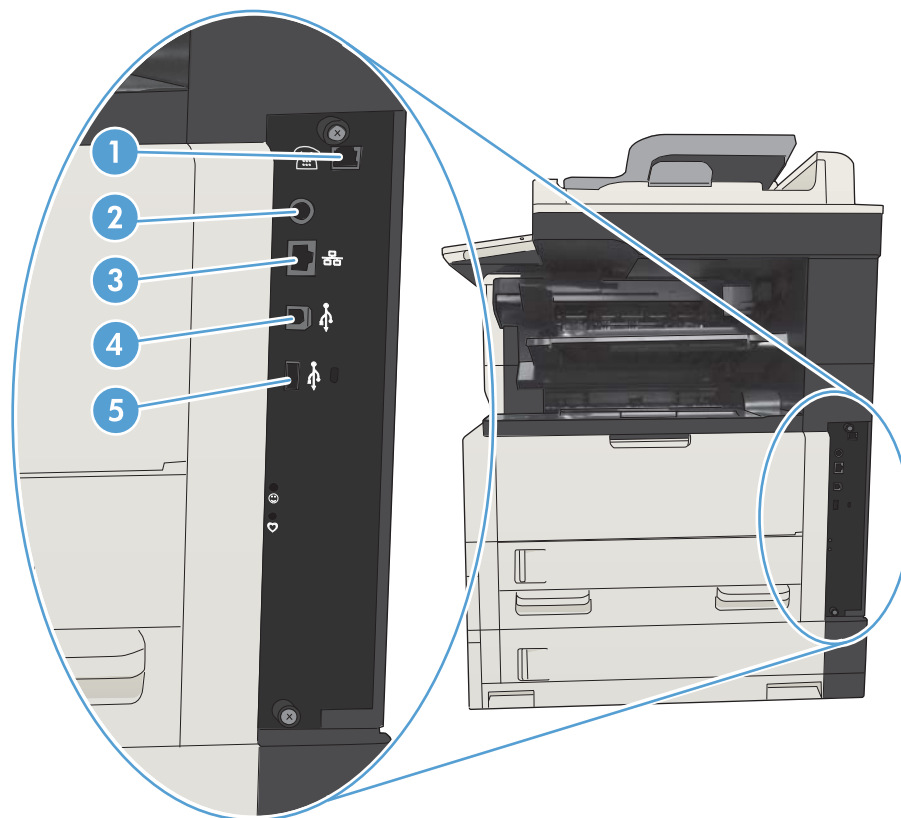
**M725f**

**M725z**

**M725z+**

	M725f	M725z	M725z+
1	Podavač na 1 x 500 listů	Podavač na 3 x 500 listů	Velkokapacitní vstupní zásobník na 3 500 listů
2	Podavač na 1 x 500 listů se skříňkou		

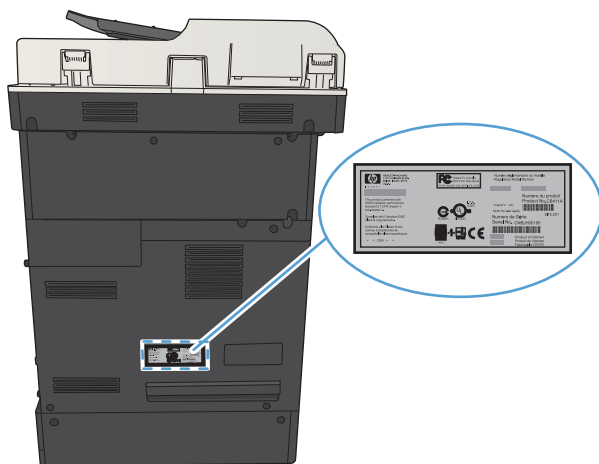
## Porty rozhraní



1	Port faxu
2	Port FIH (Foreign Interface Harness) pro připojení zařízení jiných výrobců
3	Síťový port ethernet (RJ-45) místní sítě (LAN)
4	Vysokorychlostní tiskový port USB 2.0
5	Port USB pro připojení externích zařízení USB

## Umístění sériového čísla a čísla modelu

Sériové číslo a číslo modelu je uvedeno na identifikačním štítku na zadní straně produktu. Sériové číslo obsahuje informace o zemi/oblasti původu, verzi produktu, kód produktu a výrobní číslo tiskárny.



Název modelu	Číslo modelu
M725dn	CF066A
M725f	CF067A
M725z	CF068A
M725z+	CF069A

# Ovládací panel

## Rozvržení ovládacího panelu



- |   |                                |   |
|---|--------------------------------|---|
| 1 | Přímý tisk z portu USB         | Pro snadný tisk pomocí portu USB, skenování dokumentů na jednotku USB flash a aktualizaci firmwaru<br><b>POZNÁMKA:</b> Tento port se nachází na boční straně ovládacího panelu.                 |
| 2 | Zásuvka pro integraci hardwaru | Pro připojení zařízení od jiných výrobců  |
| 3 | Barevný dotykový displej       | Pro konfiguraci a správu funkcí produktu  |
| 4 | Tlačítko Domů                  | Pro návrat na hlavní obrazovku produktu, kdykoli je třeba<br><b>POZNÁMKA:</b> Toto tlačítko se nachází na boční straně ovládacího panelu. Stisknutí ikony Domů vedle tlačítka nemá žádný efekt. |

## Hlavní obrazovka ovládacího panelu

Hlavní obrazovka nabízí přístup k funkcím produktu a indikuje jeho aktuální stav.

Na hlavní obrazovce se můžete kdykoli vrátit stisknutím tlačítka Domů na pravé straně ovládacího panelu produktu. Tlačítko Domů je také přítomno v levém horním rohu většiny obrazovek.

**POZNÁMKA:** Společnost HP pravidelně aktualizuje funkce dostupné ve firmwaru zařízení. Chcete-li využívat nejnovější funkce, aktualizujte firmwaru produktu. Nejnovější soubor aktualizace firmwaru můžete stáhnout na adrese [www.hp.com/go/ljMFPM725\\_firmware](http://www.hp.com/go/ljMFPM725_firmware).

**POZNÁMKA:** Funkce zobrazené na hlavní obrazovce se mohou lišit v závislosti na konfiguraci produktu.






1	Tlačítko Obnovit	Stisknutím tlačítka Obnovit se zruší všechny změny a obnoví výchozí nastavení.
2	Tlačítko Přihlásit nebo Odhlásit	Stisknutím tlačítka Přihlásit získáte přístup k zabezpečeným funkcím. Pokud jste se přihlásili k přístupu k zabezpečeným funkcím, stisknutím tlačítka Odhlásit se odhlásíte od produktu. Po odhlášení produkt vrátí všechny možnosti na aktuální nastavení.
3	Logo HP nebo tlačítko Domů	Na každé jiné než hlavní obrazovce se logo HP změní na tlačítko Domů . Stisknutím tlačítka Domů  se vrátíte na hlavní obrazovku.
4	Tlačítko Stop	Stisknutím tlačítka Stop zastavíte aktuální úlohu. Otevře se obrazovka Stav úlohy, poté je možné zrušit provádění úlohy nebo pokračovat v jejím provádění.
5	Tlačítko Spustit	Stisknutím tlačítka Spustit zahájíte úlohu kopírování.
6	Stav produktu	Stavový řádek poskytuje informace o celkovém stavu produktu.
7	Tlačítko Výběr jazyka	Tlačítko Výběr jazyka umožňuje vybrat jazyk ovládacího panelu zařízení.
8	Tlačítko Režim spánku	Stisknutím tlačítka Režim spánku přepnete produkt do režimu spánku.
9	Tlačítko Síť	Stisknutím tlačítka Síť vyhledáte informace o připojení k síti.
10	Tlačítko Nápověda	Stisknutím tlačítka Nápověda otevřete integrovaný systém nápovědy.
11	Pole Kopie	Pole Kopie zobrazuje počet kopií ke zhotovení, který byl v produktu nastaven.

12	Posuvník	Stisknutím šipek nahoru a dolů na posuvníku zobrazíte úplný seznam dostupných funkcí.
13	Funkce	<p>V závislosti na způsobu konfigurace produktu mohou mezi funkce, které se objevují v této oblasti, náležet kterékoli z následujících položek:</p> <ul style="list-style-type: none"> <li>• Rychlé nastavení</li> <li>• Kopie</li> <li>• E-mail</li> <li>• Fax (u produktů s faxem)</li> <li>• Uložení do jednotky USB</li> <li>• Uložit do síťové složky</li> <li>• Uložení do paměti zařízení</li> <li>• Načtení z jednotky USB</li> <li>• Načtení z paměti zařízení</li> <li>• Stav úlohy</li> <li>• Spotřební materiál</li> <li>• Zásobníky</li> <li>• Správa</li> <li>• Údržba zařízení</li> </ul>

## Čištění ovládacího panelu



Ovládací panel očistěte měkkým hadříkem, který nepouští vlákna. Nepoužívejte papírové ubrousky nebo utěrky, protože jsou abrazivní a mohly by poškodit obrazovku panelu. Pokud potřebujete odstranit odolné nečistoty, navlhčete hadřík vodou nebo čisticím prostředkem na sklo.

## Nápověda na ovládacím panelu

Produkt obsahuje integrovaný systém nápovědy, který vysvětluje použití každé obrazovky. Systém nápovědy otevřete stisknutím tlačítka Nápověda  v pravém horním rohu obrazovky.

Na některých obrazovkách nápověda otevře globální nabídku, v níž můžete hledat konkrétní témata. Strukturou nabídky můžete procházet stisknutím tlačítek v nabídce.

Na obrazovkách obsahujících nastavení jednotlivých úloh nápověda otevře téma, které vysvětluje možnosti pro danou obrazovku.

Pokud produkt signalizuje chybu nebo varování, stisknutím tlačítka Chyba  nebo Upozornění  můžete zobrazit zprávu s popisem problému. Zpráva obsahuje i pokyny, které pomohou při řešení problému.

Lze vytisknout nebo zobrazit zprávu obsahující kompletní nabídku [Správa](#), což vám usnadní navigaci k jednotlivým požadovaným nastavením.

1. Na hlavní obrazovce ovládacího panelu zařízení přejděte na obrazovku s tlačítkem [Správa](#) a stiskněte jej.
2. Otevřete následující nabídky:
  - [Sestavy](#)
  - [Stránky konfigurace/stavu](#)
3. Vyberte možnost [Mapa nabídky Správa](#).
4. Po stisknutí tlačítka [Tisk](#) se sestava vytiskne. Stisknutím tlačítka [Zobrazit](#) zprávu zobrazíte.

## Hlášení produktu

Hlášení produktu poskytují informace o produktu a jeho aktuální konfiguraci. K tisku nebo zobrazení hlášení použijte následující postup:

1. Na hlavní obrazovce ovládacího panelu zařízení přejděte na obrazovku s tlačítkem **Správa** a stiskněte jej.
2. Otevřete nabídku **Sestavy**.
3. Ze seznamu vyberte jednu z kategorií hlášení:
  - **Stránky konfigurace/stavu**
  - **Hlášení faxu** (pouze modely s faxem)
  - **Jiné stránky**
4. Vyberte název sestavy, kterou chcete zobrazit, a stisknutím tlačítka **Tisk** ji vytiskněte, nebo stisknutím tlačítka **Zobrazit** zobrazte nastavení na displeji ovládacího panelu.



**POZNÁMKA:** U některých stránek není k dispozici možnost **Zobrazit**.

Tabulka 1-1 Nabídka sestav

První úroveň	Druhá úroveň	Popis
Stránky konfigurace/stavu	Mapa nabídky <b>Správa</b>	Zobrazuje strukturu nabídky <b>Správa</b> .
	Stránka Postup připojení	Uvádí IP adresu, název hostitele a adresu MAC produktu, je-li připojen k síti. Je-li to možné, uvádí také adresu ve službě HP ePrint a adresu funkce Airprint.
	Stránka aktuálního nastavení	Zobrazuje aktuální nastavení pro jednotlivé možnosti nabídky <b>Správa</b> .
	Stránka konfigurace	Zobrazuje nastavení zařízení a nainstalované příslušenství.
	Stránka stavu spotřebního materiálu	Zobrazuje přibližnou zbývající životnost spotřebního materiálu, obsahuje statistiku celkového počtu zpracovaných stránek a úloh, sériové číslo, počty stránek a informace o údržbě.  Společnost HP poskytuje pro pohodlí svých zákazníků přibližné informace o zbývající životnosti spotřebního materiálu. Skutečné zbývající úrovně spotřebního materiálu se mohou lišit od uvedených přibližných hodnot.
	Stránka využití	Zobrazí přehled všech formátů papíru, které byly v produktu použity, informace o tom, zda byly tištěny jednostranně či oboustranně, a počítadlo stránek.
	Stránka Adresář souborů	Zobrazuje název souboru a složky u souborů uložených v paměti zařízení.
	Stránka stavu webových služeb	Zobrazuje zjištěné webové služby produktu.

**Tabulka 1-1 Nabídka sestav (pokračování)**

První úroveň	Druhá úroveň	Popis
Hlášení faxu	Protokol činnosti faxu	Obsahuje seznam faxů odeslaných nebo přijatých zařízením.
	Sestava účtovacích kódů	Seznam fakturačních kódů použitých pro odchozí faxy. Tato sestava uvádí, kolik odeslaných faxů bylo fakturováno k jednotlivým kódům.
	seznam blokováných faxů	Seznam telefonních čísel, z nichž je blokováno zasílání faxů do tohoto zařízení.
	Seznam rychlých voleb	Zobrazuje rychlé volby nastavené pro toto zařízení.
	Hlášení o faxovém volání	Podrobná sestava poslední operace faxu (příjem nebo odesílání).
Jiné stránky	Seznam písem PCL	Vytiskne dostupná písma PCL.
	Seznam písem PS	Vytiskne dostupná písma HP emulace PostScript úrovně 3.



---

## 2 Připojení produktu a instalace softwaru

- [Připojení produktu k počítači pomocí USB kabelu a instalace softwaru \(Windows\)](#)
- [Připojení produktu k síti pomocí síťového kabelu a instalace softwaru \(Windows\)](#)
- [Připojení produktu k počítači pomocí kabelu USB a instalace softwaru \(Mac OS X\)](#)
- [Připojení produktu k síti pomocí síťového kabelu a instalace softwaru \(Mac OS X\)](#)

## Připojení produktu k počítači pomocí USB kabelu a instalace softwaru (Windows)

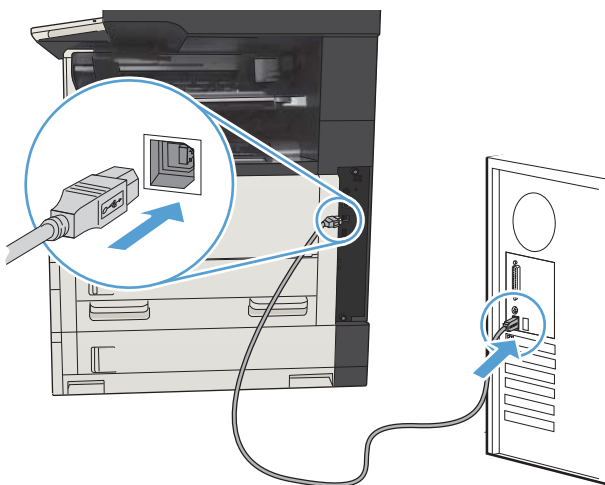
Produkt podporuje připojení USB 2.0. Použijte kabel USB typu A-B. Společnost HP doporučuje použití kabelu kratšího než 2 metry.

**UPOZORNĚNÍ:** Nepřipojujte kabel USB, dokud k tomu nebudete softwarem vyzváni.

1. Ukončete všechny spuštěné programy.
2. Zkontrolujte, zda je produkt ve stavu Připraveno.

**POZNÁMKA:** Když je produkt připojen kabelem USB, proces instalace softwaru vyžaduje, aby bylo zařízení zapnuto a připraveno. Nakonfigurujte následující nastavení tak, aby se zařízení probudilo z režimu spánku během procesu instalace softwaru a při každém přijetí tiskové úlohy:

- a. Na hlavní obrazovce ovládacího panelu zařízení přejděte na obrazovku s tlačítkem **Správa** a stiskněte jej.
  - b. Otevřete následující nabídky:
    - **Obecná nastavení**
    - **Nastavení úspory energie**
    - **Nastavení časovače režimu spánku**
  - c. V nabídce **Probudit / automaticky zapnout při těchto událostech** vyberte volbu **Všechny události** a poté klepněte na tlačítko **Uložit**.
3. Nainstalujte software z disku CD a postupujte podle pokynů na obrazovce.
  4. Po zobrazení výzvy vyberte možnost **Připojit k tomuto počítači přímo pomocí kabelu USB** a potom klikněte na tlačítko **Další**.
  5. Při zobrazení výzvy softwaru připojte kabel USB mezi produkt a počítač.



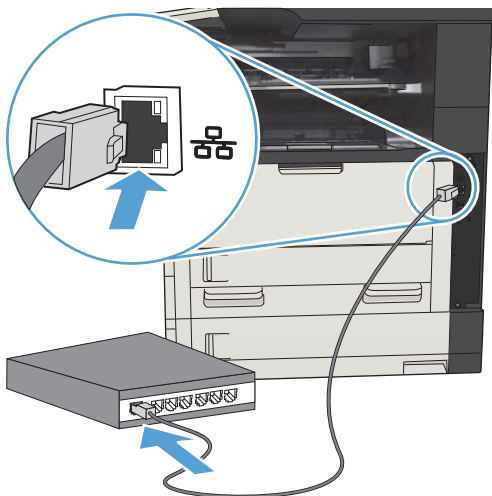



6. Po ukončení instalace klikněte na tlačítko **Dokončit**. Chcete-li instalovat další software nebo konfigurovat základní funkce digitálního odesílání, klikněte na tlačítko **Další možnosti**.
7. Vytisknutím stránky z libovolného programu ověřte, zda je software správně nainstalován.


# Připojení produktu k síti pomocí síťového kabelu a instalace softwaru (Windows)

## Konfigurace IP adresy

1. Ujistěte se, že produkt je zapnutý a na ovládacím panelu se zobrazuje zpráva **Připraveno**.
2. Připojte síťový kabel k produktu a k síti.

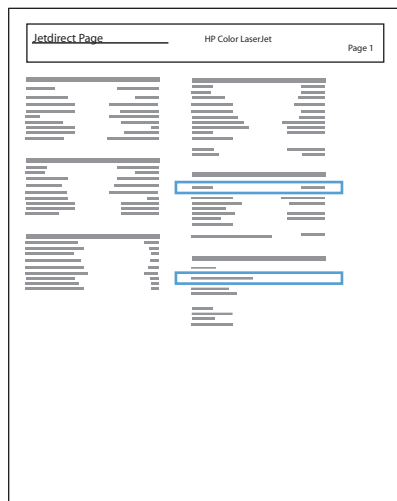


3. Před pokračováním počkejte 60 sekund. Během této doby se síť snaží rozpoznat produkt a přiřadí mu IP adresu nebo název hostitele.
4. Na hlavní obrazovce ovládacího panelu produktu stisknutím tlačítka Síť  zobrazíte IP adresu nebo název hostitele produktu.

Pokud tlačítko Síť  není zobrazeno, můžete název hostitele nebo IP adresu zjistit vytištěním konfigurační stránky.

- a. Na hlavní obrazovce ovládacího panelu zařízení přejděte na obrazovku s tlačítkem **Správa** a stiskněte jej.
- b. Otevřete následující nabídky:
  - **Sestavy**
  - **Stránky konfigurace/stavu**
  - **Stránka konfigurace**
- c. Chcete-li zobrazit informace na ovládacím panelu, stiskněte tlačítko **Zobrazit**. Chcete-li tyto stránky vytisknout, stiskněte tlačítko **Tisk**.

- d. Na stránce serveru Jetdirect vyhledejte IP adresu.



5. **IPv4:** Pokud je IP adresa 0.0.0.0, 192.0.0.192 nebo 169.254.x.x, je nutné IP adresu nakonfigurovat ručně. V opačném případě byla konfigurace sítě úspěšná.
- IPv6:** Jestliže IP adresa začíná textem fe80:, mělo by být možné z produktu tisknout. V opačném případě musíte IP adresu nakonfigurovat ručně.

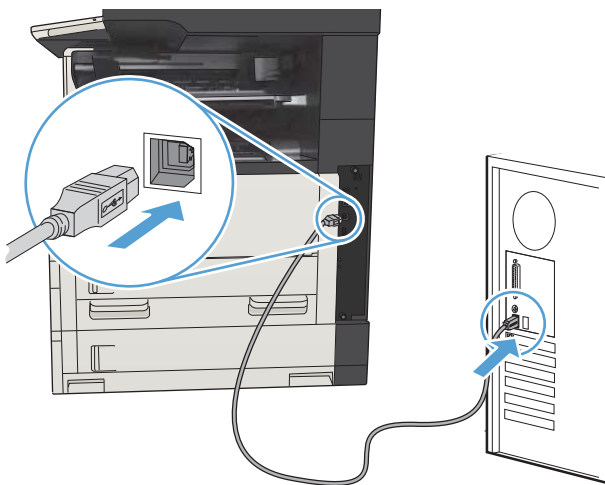
## Instalace softwaru

1. Ukončete v počítači všechny programy.
2. Nainstalujte software z disku CD.
3. Postupujte podle pokynů na obrazovce.
4. Po výzvě vyberte volbu **Připojit pomocí kabelové sítě**.
5. Ze seznamu dostupných produktů vyberte produkt se správnou IP adresou. Pokud produkt není uveden v seznamu, ručně zadejte IP adresu, název hostitele nebo hardwarovou adresu produktu.
6. Po ukončení instalace klikněte na tlačítko **Dokončit**. Chcete-li instalovat další software nebo konfigurovat základní funkce digitálního odesílání, klikněte na tlačítko **Další možnosti**.
7. Vytisknutím stránky z libovolného programu ověřte, zda je software správně nainstalován.


## Připojení produktu k počítači pomocí kabelu USB a instalace softwaru (Mac OS X)

Produkt podporuje připojení USB 2.0. Použijte kabel USB typu A-B. Společnost HP doporučuje použití kabelu kratšího než 2 metry.

1. Připojte USB kabel k produktu a počítači.



2. Zkontrolujte, zda je produkt ve stavu Připraveno.

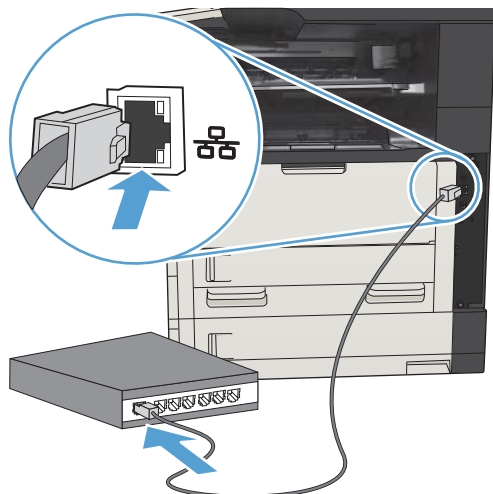
 **POZNÁMKA:** Když je produkt připojen kabelem USB, proces instalace softwaru vyžaduje, aby bylo zařízení zapnuto a připraveno. Nakonfigurujte následující nastavení tak, aby se zařízení probudilo z režimu spánku během procesu instalace softwaru a při každém přijetí tiskové úlohy:


- a. Na hlavní obrazovce ovládacího panelu zařízení přejděte na obrazovku s tlačítkem **Správa** a stiskněte jej.
  - b. Otevřete následující nabídky:
    - **Obecná nastavení**
    - **Nastavení úspory energie**
    - **Nastavení časovače režimu spánku**
  - c. V nabídce **Probudit / automaticky zapnout při těchto událostech** vyberte volbu **Všechny události** a poté klepněte na tlačítko **Uložit**.
3. Nainstalujte software z disku CD.
  4. Klikněte na ikonu produktu a postupujte podle pokynů na obrazovce.
  5. Klikněte na tlačítko **Zavřít**.
  6. Vytisknutím stránky z libovolného programu ověřte, zda je software správně nainstalován.


# Připojení produktu k síti pomocí síťového kabelu a instalace softwaru (Mac OS X)

## Konfigurace IP adresy

1. Ujistěte se, že produkt je zapnutý a na ovládacím panelu se zobrazuje zpráva [Připraveno](#).
2. Připojte síťový kabel k produktu a k síti.

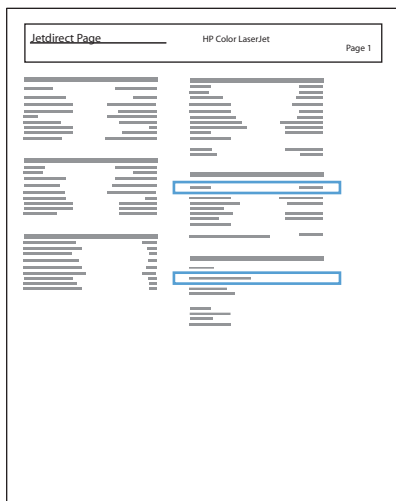


3. Před pokračováním počkejte 60 sekund. Během této doby se síť snaží rozpoznat produkt a přiřadí mu IP adresu nebo název hostitele.
4. Na hlavní obrazovce ovládacího panelu produktu stisknutím tlačítka Síť  zobrazíte IP adresu nebo název hostitele produktu.

Pokud tlačítko Síť  není zobrazeno, můžete název hostitele nebo IP adresu zjistit vytištěním konfigurační stránky.

- a. Na hlavní obrazovce ovládacího panelu zařízení přejděte na obrazovku s tlačítkem [Správa](#) a stiskněte jej.
- b. Otevřete následující nabídky:
  - [Sestavy](#)
  - [Stránky konfigurace/stavu](#)
  - [Stránka konfigurace](#)
- c. Chcete-li zobrazit informace na ovládacím panelu, stiskněte tlačítko [Zobrazit](#). Chcete-li tyto stránky vytisknout, stiskněte tlačítko [Tisk](#).

- d. Na stránce serveru Jetdirect vyhledejte IP adresu.




5. **IPv4:** Pokud je IP adresa 0.0.0.0, 192.0.0.192 nebo 169.254.x.x, je nutné IP adresu nakonfigurovat ručně. V opačném případě byla konfigurace sítě úspěšná.

**IPv6:** Jestliže IP adresa začíná textem fe80:, mělo by být možné z produktu tisknout. V opačném případě musíte IP adresu nakonfigurovat ručně.


## Instalace softwaru

1. Ukončete v počítači všechny programy.
2. Nainstalujte software z disku CD.
3. Klikněte na ikonu produktu a postupujte podle pokynů na obrazovce.
4. Po dokončení instalace klikněte na tlačítko **Zavřít**.

---

 **POZNÁMKA:** Následující kroky proveďte *po* dokončení instalace softwarového systému a to *pouze tehdy*, pokud jste při instalaci nepřidali novou tiskárnu.

---

5. V počítači otevřete nabídku Apple , klikněte na nabídku **Předvolby systému** a potom klikněte na ikonu **Tisk a fax** nebo **Tisk a skenování**.
6. Klikněte na symbol plus (+).
7. Pro připojení k síti použijte službu Bonjour (výchozí prohlížeč) nebo Tisk IP.

---

 **POZNÁMKA:** Služba Bonjour představuje nejjednodušší a nejvhodnější řešení, pokud je produkt nainstalován v místní síti.

---

Funkci Tisk IP *musíte* použít, pokud se produkt nachází mimo prostor Bonjour link-local ve větší síti.

---

Pokud použijete službu Bonjour, postupujte následovně:

- a. Klikněte na kartu **Výchozí prohlížeč**.
- b. Vyberte produkt ze seznamu. Software zkontroluje, zda je produkt připojen k síti. V poli **Tisk pomocí** se automaticky zobrazí údaje příslušného souboru PPD produktu.



**POZNÁMKA:** Pokud se v síti nachází více produktů, vytiskněte stránku konfigurace a podle názvu tiskárny služby Bonjour v seznamu vyhledejte produkt, který instalujete.



**POZNÁMKA:** Pokud produkt není uveden v seznamu, ujistěte se, že produkt je zapnutý a připojen k síti, popřípadě jej vypněte a znovu zapněte. Pokud v rozevíracím seznamu **Tisk pomocí** není uveden soubor PPD produktu, vypněte počítač, znovu jej zapněte a opakujte proces instalace.

- c. Kliknutím na tlačítko **Přidat** dokončíte proces instalace.

Pokud použijete službu Tisk IP, postupujte následovně:

- a. Klikněte na kartu **Tisk IP**.
- b. V rozevírací nabídce **Protokol** vyberte možnost **HP Jet Direct – Socket**. Jedná se o doporučené nastavení pro produkty HP.
- c. Na obrazovce přidání tiskárny zadejte IP adresu do pole **Adresa**.
- d. Pole **Název**, **Umístění** a **Tisk pomocí** se vyplní automaticky. Pokud v poli **Tisk pomocí** není uveden soubor PPD produktu, vypněte počítač, znovu jej zapněte a opakujte proces instalace.





---

## 3 Vstupní a výstupní zásobníky

- [Podporované formáty papíru](#)
- [Podporované typy papíru](#)
- [Konfigurace zásobníků](#)
- [Alternativní režim hlavičkového papíru](#)
- [Zásobník 1](#)
- [Zásobník 2 a zásobník 3](#)
- [Zásobníky na 500 listů](#)
- [Velkokapacitní zásobník na 3 500 listů](#)
- [Standardní výstupní přihrádka](#)
- [Sešíváčka/stohovač \(pouze modely z a z+\)](#)

## Podporované formáty papíru



**POZNÁMKA:** Chcete-li dosáhnout nejlepších výsledků, vyberte před tiskem v tiskovém ovladači správný formát a typ papíru.

Tabulka 3-1 Podporované formáty papíru

Formát a rozměry	Zásobník 1	Zásobník 2	Zásobník 3	Volitelné zásobníky na 500 listů	Velkokapacitní zásobník na 3 500 listů	Automatický oboustranný tisk
Letter 279 x 216 mm	✓	✓	✓	✓	✓	✓
Letter otočený 216 x 279 mm	✓	✓	✓	✓		✓
Legal 216 x 356 mm	✓	✓	✓	✓		✓
Executive 267 x 184 mm	✓	✓	✓	✓		✓
Statement 216 x 140 mm	✓					
Oficio 8,5 x 13 216 x 330 mm	✓	✓	✓	✓		✓
11 x 17 279 x 432 mm	✓		✓	✓		✓
12 x 18 305 x 457 mm	✓					
3 x 5 76 x 127 mm	✓					
4 x 6 102 x 152 mm	✓					
5 x 7 127 x 178 mm	✓					
5 x 8 127 x 203 mm	✓					
A3 297 x 420 mm	✓		✓	✓		✓
A4 297 x 210 mm	✓	✓	✓	✓	✓	✓

**Tabulka 3-1** Podporované formáty papíru (pokračování)


Formát a rozměry	Zásobník 1	Zásobník 2	Zásobník 3	Volitelné zásobníky na 500 listů	Velkokapacitní zásobník na 3 500 listů	Automatický oboustranný tisk
A4 otočený 210 x 297 mm	✓	✓	✓	✓		✓
A5 210 x 148 mm	✓	✓	✓	✓		✓
A6 105 x 148 mm	✓					
RA3 305 x 430 mm	✓					✓
RA4 215 x 305 mm	✓	✓	✓	✓		✓
SRA4 225 x 320 mm	✓	✓	✓	✓		✓
B4 (JIS) 257 x 364 mm	✓	✓	✓	✓		✓
B5 (JIS) 257 x 182 mm	✓	✓	✓	✓		✓
B6 (JIS) 128 x 182 mm	✓					
10 x 15 cm 102 x 152 mm	✓					
216 x 343 mm	✓	✓	✓	✓		✓
Oficio 216 x 347 216 x 347 mm	✓	✓	✓	✓		✓
8K 270 x 390 mm 270 x 390 mm	✓		✓	✓		✓
16K 195 x 270 mm 270 x 195 mm	✓	✓	✓	✓		✓
8K 260 x 368 mm 260 x 368 mm	✓		✓	✓		✓
16K 184 x 260 mm 260 x 184 mm	✓	✓	✓	✓		✓

**Tabulka 3-1** Podporované formáty papíru (pokračování)

Formát a rozměry	Zásobník 1	Zásobník 2	Zásobník 3	Volitelné zásobníky na 500 listů	Velkokapacitní zásobník na 3 500 listů	Automatický oboustranný tisk
8K 273 x 394 mm 273 x 394 mm	✓		✓	✓		✓
16K 197 x 273 mm 273 x 197 mm	✓	✓	✓	✓		✓
Pohlednice (JIS) 100 x 148 mm	✓					
Pohlednice D (JIS) 148 x 200 mm	✓					
Obálka č. 9 98 x 225 mm	✓					
Obálka č. 10 105 x 241 mm	✓					
Obálka Monarch 98 x 191 mm	✓					
Obálka B5 176 x 250 mm	✓					
Obálka C5 162 x 229 mm	✓					
Obálka C6 114 x 162 mm	✓					
Obálka DL 110 x 220 mm	✓					
Vlastní 76 x 127 mm až 312 x 470 mm Tisk banerů ze zásobníku 1: Délka od 470 mm do 508 mm	✓					
Vlastní 148 x 210 mm až 364 x 297 mm		✓				
Vlastní 148 x 210 mm až 432 x 297 mm			✓	✓		✓

## Podporované typy papíru

Úplný seznam konkrétních papírů značky HP, které daný produkt podporuje, naleznete na webu [www.hp.com/support/ljMFPM725series](http://www.hp.com/support/ljMFPM725series).

 **POZNÁMKA:** Chcete-li dosáhnout nejlepších výsledků, vyberte před tiskem v tiskovém ovladači správný formát a typ papíru.

Tabulka 3-2 Podporované typy papíru

Typ papíru	Zásobník 1	Zásobník 2 a zásobník 3	Volitelné zásobníky na 500 listů	Velkokapacitní zásobník na 3 500 listů	Automatický oboustranný tisk
Běžný	✓	✓	✓	✓	✓
Papír HP EcoSMART Lite	✓	✓	✓	✓	✓
Lehký papír 60–74 g	✓	✓	✓	✓	✓
Střední papír 85–95 g	✓	✓	✓	✓	✓
Kancelářský	✓	✓	✓	✓	✓
Recyklovaný	✓	✓	✓	✓	✓
Stř. silný papír 96–110 g	✓	✓	✓	✓	✓
Silný papír 111–130 g	✓	✓	✓	✓	✓
Velmi silný papír 131–175 g	✓				
Kartón 176–220 g	✓				
Průhledná fólie	✓	✓	✓		
Štítky	✓	✓	✓		
Hlavičkový	✓	✓	✓	✓	✓
Obálka	✓				
Silná obálka	✓				
Předtištěný	✓	✓	✓	✓	✓
Děrovaný	✓	✓	✓	✓	✓
Barevný	✓	✓	✓	✓	✓
Hrubý	✓	✓	✓	✓	✓
Silný hrubý	✓				

## Konfigurace zásobníků

Produkt automaticky zobrazí výzvu ke konfiguraci zásobníku na určitý typ a formát v následujících situacích:

- pokud zakládáte papír do zásobníku,
- pokud zvolíte pro tiskovou úlohu prostřednictvím tiskového ovladače nebo softwarového programu určitý zásobník nebo typ papíru a zásobník není nakonfigurován v souladu s nastavením tiskové úlohy.



**POZNÁMKA:** Výzva se nezobrazí, pokud tisknete ze zásobníku 1 a tento zásobník je nakonfigurován na možnost formátu papíru **Lib. formát** a možnost typu papíru **Libovolný typ**. V takové situaci bude v případě, že pro tiskovou úlohu není uveden zásobník, produkt tisknout ze zásobníku 1, a to i v případě, že se nastavení formátu a typu papíru neshoduje s parametry papíru vloženého do zásobníku 1.

### Konfigurace zásobníku při vkládání papíru

1. Vložte do zásobníku papír. Pokud používáte zásobník 2 nebo 3, zavřete ho.
2. Na ovládacím panelu produktu se zobrazí zpráva o konfiguraci zásobníků.
3. Stisknutím tlačítka **OK** přijmete zjištěný formát a typ nebo stiskněte tlačítko **Upravit** a zvolte jiný formát nebo typ papíru.
4. Zvolte správný formát a typ a stiskněte tlačítko **OK**.

### Konfigurace zásobníku podle nastavení tiskové úlohy

1. V softwarové aplikaci zadejte zdrojový zásobník, velikost papíru a typ papíru.

2. Odešlete tiskovou úlohu do produktu.

Pokud je zásobník potřeba nakonfigurovat, na ovládacím panelu produktu se zobrazí zpráva o konfiguraci zásobníků.

3. Vložte do zásobníku papír zadaného typu a formátu a pak zásobník zavřete.
4. Stisknutím tlačítka **OK** přijmete zjištěný formát a typ nebo stiskněte tlačítko **Upravit** a zvolte jiný formát nebo typ papíru.
5. Zvolte správný formát a typ a stiskněte tlačítko **OK**.

### Konfigurace zásobníku pomocí ovládacího panelu

Zásobníky můžete konfigurovat na typ a formát i bez zobrazení výzvy produktu.

1. Na hlavní obrazovce ovládacího panelu zařízení přejděte na obrazovku s tlačítkem **Zásobníky** a stiskněte jej.
2. Stiskněte řádek zásobníku, který chcete konfigurovat, a poté tlačítko **Upravit**.
3. V seznámech voleb vyberte formát a typ papíru.
4. Stisknutím tlačítka **OK** uložte výběr.

## Alternativní režim hlavičkového papíru

Funkce [Alternativní režim hlavičkového papíru](#) umožňuje vkládat do zásobníku hlavičkový nebo předtištěný papír u všech úloh tisku nebo kopírování stejně, ať tisknete nebo kopírujete na jednu stranu listu, nebo na obě. Při použití tohoto režimu vložte papír stejným způsobem jako u automatického oboustranného tisku.

Chcete-li používat tuto funkci, povolte ji v ovládacím panelu. Pokud funkci chcete používat v systému Windows, je potřeba v tiskovém ovladači povolit tuto funkci a nakonfigurovat typ papíru.

### Povolení alternativního režimu hlavičkového papíru z ovládacího panelu

1. Na hlavní obrazovce ovládacího panelu zařízení přejděte na obrazovku s tlačítkem [Správa](#) a stiskněte jej.
2. Otevřete následující nabídky:
  - [Správa zásobníků](#)
  - [Alternativní režim hlavičkového papíru](#)
3. Stiskněte možnost [Povoleno](#) a potom tlačítko [Uložit](#).

Chcete-li tisknout v alternativním režimu hlavičkového papíru v systému Windows, u každé tiskové úlohy proveďte následující postup.

### Tisk v alternativním režimu hlavičkového papíru (Windows)

1. Vyberte ze softwarového programu možnost **Tisk**.
2. Vyberte produkt a pak klikněte na tlačítko **Vlastnosti** nebo **Předvolby**.
3. Klikněte na kartu **Upřesnit**.
4. Rozbalte seznam **Funkce tiskárny**.
5. Otevřete rozevírací seznam **Alternativní režim hlavičkového papíru** a vyberte možnost **Zapnuto**.
6. Klikněte na tlačítko **Použít**.
7. Klikněte na kartu **Papír/Kvalita**.
8. V rozbalovacím seznamu **Typ papíru** klikněte na možnost **Další...**
9. Rozbalte seznam možností **Typ:**.
10. Rozbalte seznam možností **Jiný** a klikněte na možnost **Hlavičkový**. Klikněte na tlačítko **OK**.
11. Kliknutím na tlačítko **OK** zavřete dialogové okno **Vlastnosti dokumentu**. V dialogovém okně **Tisk** klikněte na tlačítko **OK**, tím úlohu vytisknete.

# Zásobník 1

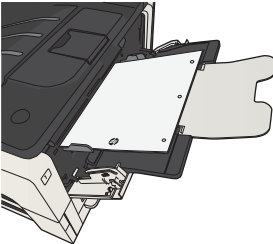
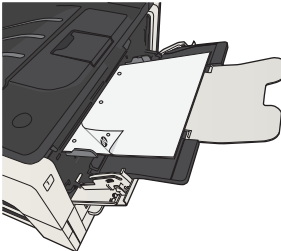
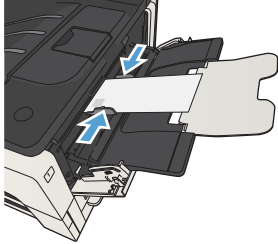
## Kapacita zásobníku a orientace papíru

Zásobníky nepřepĺňujte, aby nedocházelo k uvíznutí médií v zařízení. Zkontrolujte, že se horní úroveň stohu nachází pod indikátorem plného zásobníku. U malých formátů papíru / úzkého papíru a u těžkého/lesklého papíru napĺňte papír maximálně do poloviny indikátorů plného zásobníku.

Tabulka 3-3 Kapacita zásobníku 1

Typ papíru	Specifikace	Množství
Papír	Rozsah: 60 g/m <sup>2</sup> až 199 g/m <sup>2</sup>	Maximální výška stohu: 13 mm Až 100 listů papíru 60 až 120 g/m <sup>2</sup> Méně než 100 listů papíru 120 až 199 g/m <sup>2</sup>
Obálky	75 g/m <sup>2</sup> až 90 g/m <sup>2</sup>	Až 10 obálek
Štítky	Tloušťka až 0,23 mm	Maximální výška stohu: 13 mm
Průhledné fólie	Tloušťka 0,10 až 0,13 mm	Maximální výška stohu: 13 mm

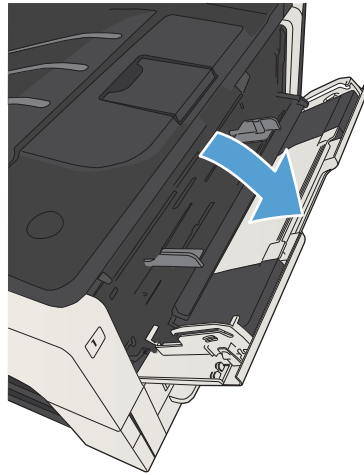
Tabulka 3-4 Zásobník 1 – orientace papíru

Jednostranný tisk	Ruční oboustranný tisk a alternativní režim hlavičkového papíru	Obálky
Lícem nahoru Horní hranou napřed	Lícem dolů Dlouhý okraj směrem do zařízení, horní okraj v přední části zařízení	Lícem nahoru Kratší hranou s poštovními informacemi směřující do tiskárny
		

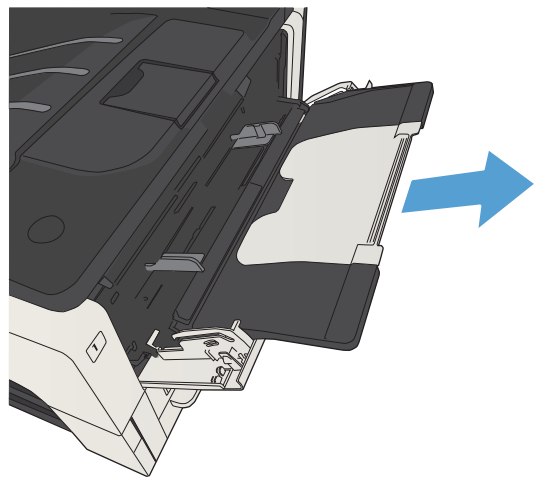


## Naplnění zásobníku 1

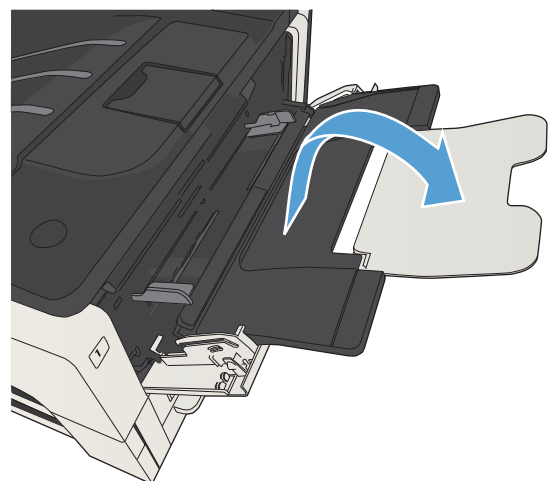
1. Otevřete zásobník 1.



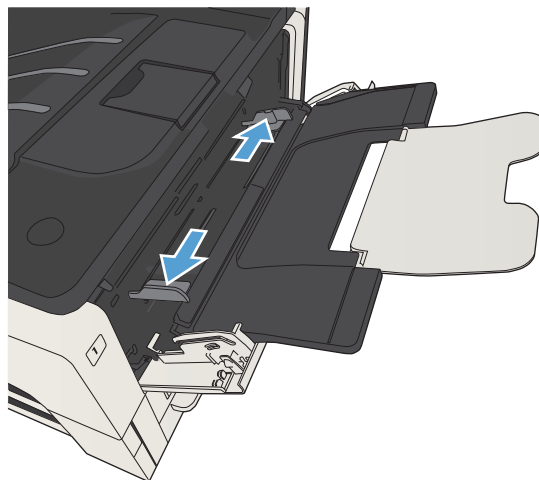
2. Vytáhněte podpěru papíru.



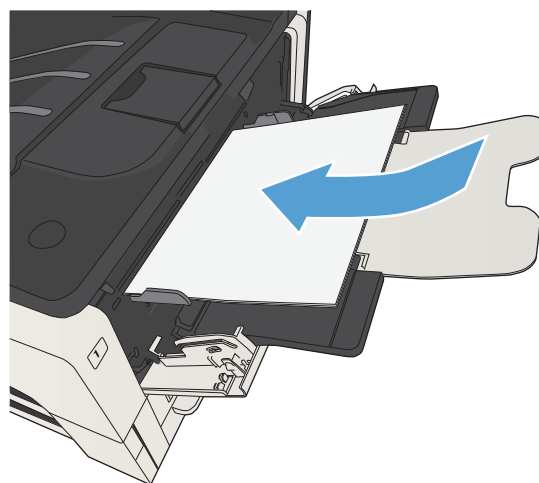
3. U papírů větších než formát Letter nebo A4 vytáhněte také prodloužení.



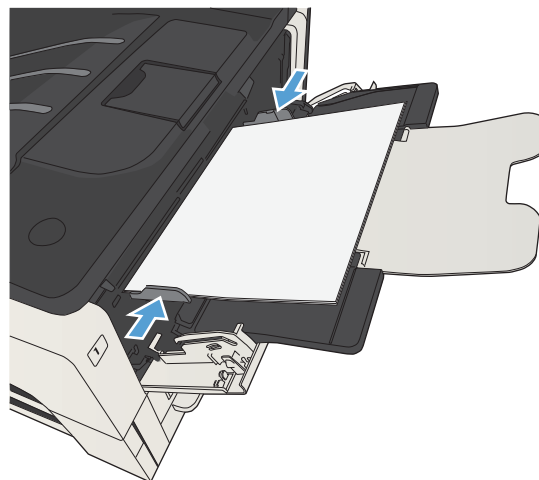
4. Vodítka rozevřete o něco víc, než je šířka papíru.



5. Vložte do zásobníku papír. Zkontrolujte, zda je papír umístěn pod zarážkami a pod značkami maximálního množství.



6. Postranní vodítka upravte tak, aby se zlehka dotýkala papíru, ale aby jej neohýbala.



## Zásobník 2 a zásobník 3

### Kapacita zásobníku a orientace papíru

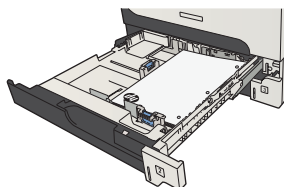
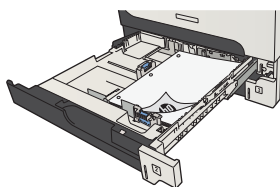
Zásobníky nepřepíňujte, aby nedocházelo k uvíznutí médií v zařízení. Zkontrolujte, že se horní úroveň stohu nachází pod indikátorem plného zásobníku. U malých formátů papíru / úzkého papíru a u těžkého/lesklého papíru naplňte papír maximálně do poloviny indikátorů plného zásobníku.

Tabulka 3-5 Kapacita zásobníků 2 a 3

Typ papíru	Specifikace	Množství
Papír	Rozsah: 60 g/m <sup>2</sup> až 130 g/m <sup>2</sup>	Ekvivalent 250 listů papíru s gramáží 75 g/m <sup>2</sup>

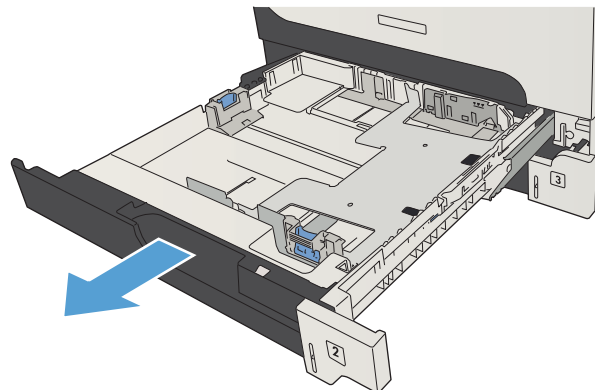
Tabulka 3-6 Orientace papíru v zásobníku 2 a 3

Jednostranný tisk	Automatický oboustranný tisk a alternativní režim hlavičkového papíru	Obálky
Lícem dolů Horní hrana v přední části zásobníku	Lícem nahoru Spodní hrana v přední části zásobníku	Obálky tiskněte pouze ze zásobníku 1.

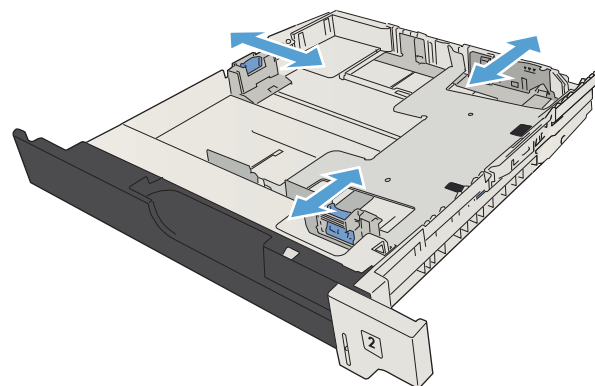


## Plnění zásobníku 2 a 3

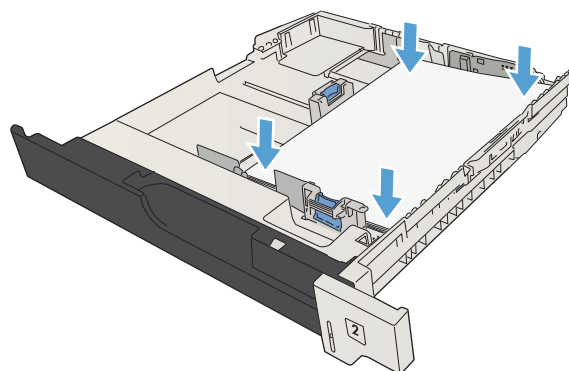
1. Otevřete zásobník.



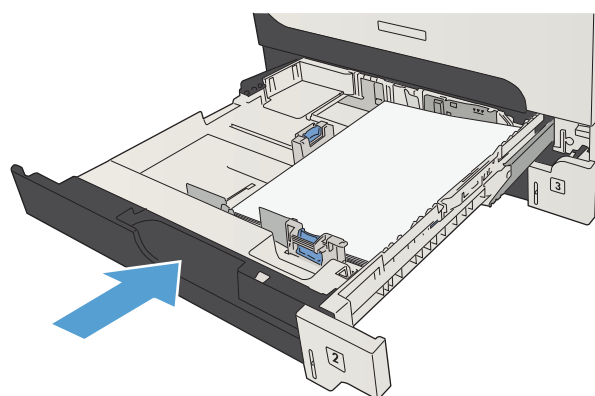
2. Vodítka posuňte podle aktuálního formátu papíru.



3. Vložte do zásobníku papír. Zkontrolujte, zda je stoh vodorovný ve všech čtyřech rozích a zda je horní část stohu pod značkou maximální výšky.



4. Zavřete zásobník.



# Zásobníky na 500 listů

## Zásobník na 500 listů – kapacita a orientace papíru

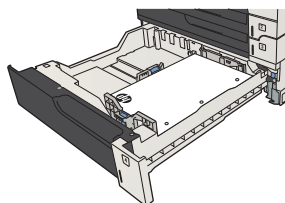
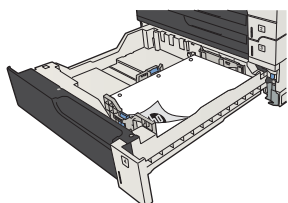
Zásobníky nepřepĺňujte, aby nedocházelo k uvíznutí médií v zařízení. Zkontrolujte, že se horní úroveň stohu nachází pod indikátorem plného zásobníku. U malých formátů papíru / úzkého papíru a u těžkého/lesklého papíru napĺňte papír maximálně do poloviny indikátorů plného zásobníku.

Tabulka 3-7 Kapacita zásobníku na 500 listů

Typ papíru	Specifikace	Množství
Papír	Rozsah: 60 g/m <sup>2</sup> až 130 g/m <sup>2</sup>	Ekvivalent 500 listů papíru s gramáží 75 g/m <sup>2</sup>

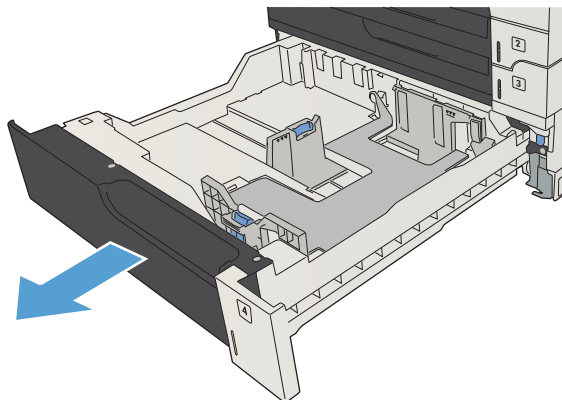
Tabulka 3-8 Orientace papíru v zásobníku na 500 listů

Jednostranný tisk	Automatický oboustranný tisk a alternativní režim hlavičkového papíru	Obálky
Lícem dolů Horní hrana v přední části zásobníku	Lícem nahoru Spodní hrana v přední části zásobníku	Obálky tiskněte pouze ze zásobníku 1.

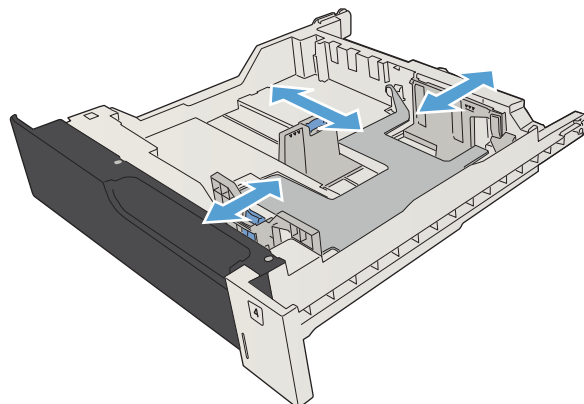


## Naplnění zásobníků na 500 listů

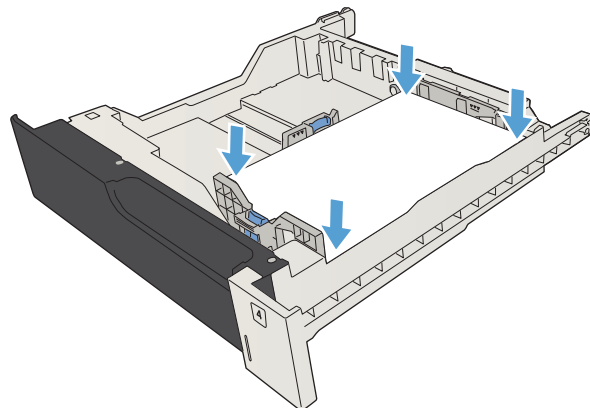
1. Otevřete zásobník.



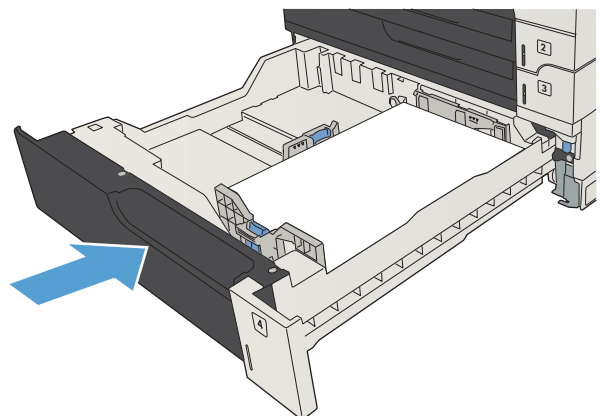
2. Vodítka upravte podle aktuálního formátu papíru.



3. Vložte do zásobníku papír. Zkontrolujte, zda je stoh vodorovný ve všech čtyřech rozích a zda je horní část stohu pod značkou maximální výšky.



4. Zavřete zásobník.





# Velkokapacitní zásobník na 3 500 listů

## Velkokapacitní vstupní zásobník na 3 500 listů – vstupní kapacita a orientace papíru

Zásobníky nepřepíňujte, aby nedocházelo k uvíznutí médií v zařízení. Zkontrolujte, že se horní úroveň stohu nachází pod indikátorem plného zásobníku. U malých formátů papíru / úzkého papíru a u těžkého/lesklého papíru naplňte papír maximálně do poloviny indikátorů plného zásobníku.

**Tabulka 3-9** Kapacita velkokapacitního vstupního zásobníku na 3 500 listů

Typ papíru	Specifikace	Množství
Papír	Rozsah: 60 g/m <sup>2</sup> až 130 g/m <sup>2</sup>	Ekvivalent 3 500 listů papíru s gramáží 75 g/m <sup>2</sup>

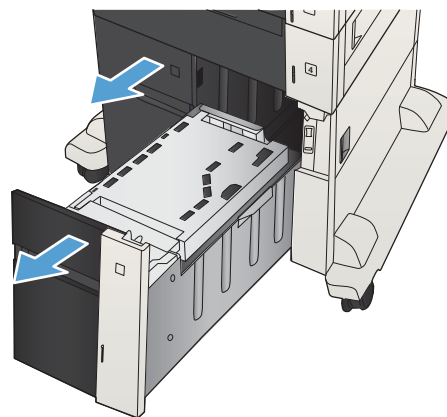
**Tabulka 3-10** Velkokapacitní vstupní zásobník na 3 500 listů – orientace papíru

Jednostranný tisk	Automatický oboustranný tisk a alternativní režim hlavičkového papíru	Obálky
Lícem nahoru	Lícem dolů	Obálky tiskněte pouze ze zásobníku 1.
Horní hrana v zadní části zásobníku	Horní hrana v zadní části zásobníku	

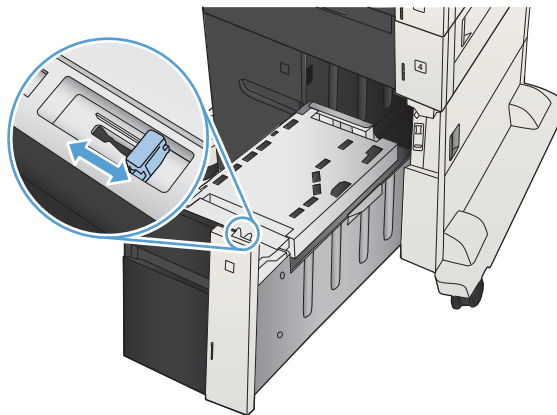
## Velkokapacitní vstupní zásobník na 3 500 listů

Do velkokapacitního zásobníku na 3 500 listů je možné vkládat papír pouze ve formátu A4 nebo Letter.

1. Otevřete levou i pravou část zásobníku.

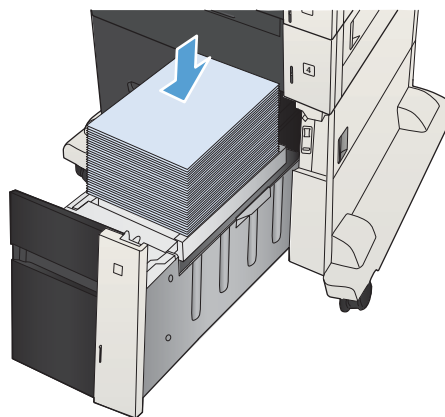


2. Na obou stranách upravte vodítka podle právě používaného formátu papíru.

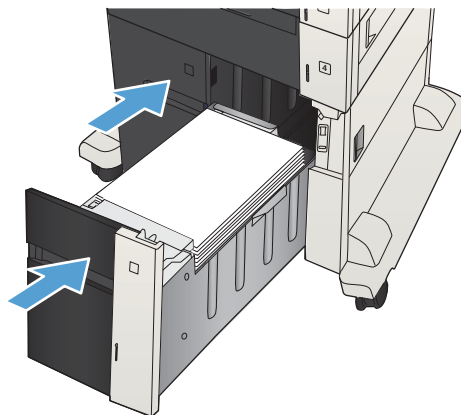


3. Na obě strany zásobníku vložte nejvyšší možný stoh papíru. Do pravé části se vejde 1 500 listů papíru. Do levé části se vejde 2 000 listů papíru.

**POZNÁMKA:** Nejlepších výsledků dosáhnete vložení co nejvyšších stohů. Stohy nerozdělujte na menší části.



4. Zavřete levou i pravou část zásobníku.



## Standardní výstupní přihrádka

Výstupní přihrádka se nachází pod podavačem papíru a má kapacitu až 250 listů papíru 75 g/m<sup>2</sup>.

## Sešivačka/stohovač (pouze modely z a z+)

Sešivačka/stohovač může sešít až 30 listů papíru s gramáží 75 g/m<sup>2</sup>. Do zařízení se vejde až 500 listů papíru. Sešivačku lze použít na tyto formáty:


- A3 (orientace na výšku)
- A4
- B4 (orientace na výšku)
- B5 (orientace na šířku)
- Ledger (orientace na výšku)
- Legal (orientace na výšku)
- Letter

Gramáž papíru může být v rozsahu od 60 až 120 g/m<sup>2</sup>. Těžší papír může mít pro sešívání nižší limit než 30 listů.

Pokud úloha sestává jen z jednoho listu nebo pokud sestává z více než 30 listů, produkt vytiskne úlohu do přihrádky, ale nesešije ji.

Sešivačka slouží výhradně k sešívání papíru. Nepokoušejte se sešít jiné typy papíru, například obálky, fólie nebo štítky.

Chcete-li nakonfigurovat výchozí umístění pro sešívání, postupujte následovně:

1. Na hlavní obrazovce ovládacího panelu zařízení přejděte na obrazovku s tlačítkem [Správa](#) a stiskněte jej.
  2. Otevřete následující nabídky:
    - [Nastavení sešivačky/stohovače](#)
    - [Sešívání](#)
  3. Ze seznamu možností vyberte umístění pro sešívání a poté stiskněte tlačítko [Uložit](#). K dispozici jsou následující možnosti:
    - [Žádné](#)
    - [Vlevo nebo vpravo nahoře](#)
- 
-  **POZNÁMKA:** U dokumentů v orientaci na výšku se svorka nachází v levém horním rohu.  
U dokumentů v orientaci na šířku se svorka nachází v pravém horním rohu.
- 
- [Vlevo nahoře](#)
  - [Vpravo nahoře](#)



---

## 4 Náhradní díly, spotřební materiál a příslušenství

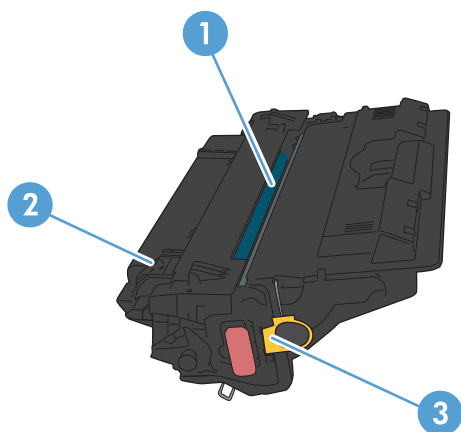
- [Objednání náhradních dílů, příslušenství a spotřebního materiálu](#)
- [Tonerové kazety](#)
- [Webové stránky společnosti HP proti padělání](#)
- [Tisk v případě, že tonerová kazeta dosáhne konce životnosti](#)
- [Povolení nebo zakázání voleb Velmi nízký stav na ovládacím panelu](#)
- [Díly pro samoobslužnou opravu zákazníkem](#)
- [Příslušenství](#)
- [Tonerová kazeta](#)
- [Svorky \(pouze modely se sešíváčkou\)](#)

## Objednání náhradních dílů, příslušenství a spotřebního materiálu

Objednání spotřebního materiálu a papíru	<a href="http://www.hp.com/go/suresupply">www.hp.com/go/suresupply</a>
Objednání originálních částí nebo příslušenství HP	<a href="http://www.hp.com/buy/parts">www.hp.com/buy/parts</a>
Objednání prostřednictvím servisu nebo poskytovatele podpory	Obráťte se na autorizovaný servis nebo na autorizovaného poskytovatele podpory HP.
Objednání pomocí softwaru HP	Integrovaný webový server HP obsahuje odkaz na web HP SureSupply, který obsahuje informace o možnostech nákupu originálního spotřebního materiálu HP.

# Tonerové kazety

## Zobrazení tonerové kazety



---

1 Plastový kryt

2 Zobrazovací válec

**UPOZORNĚNÍ:** Nedotýkejte se zeleného válce. Mohlo by to poškodit kazetu.

3 Paměťový čip

---

## Informace o tonerové kazetě

Barva	Číslo kazety	Výrobní číslo
Náhradní černá tonerová kazeta	651A	CE340A
Náhradní azurová tonerová kazeta	651A	CE341A
Náhradní žlutá tonerová kazeta	651A	CE342A
Náhradní purpurová tonerová kazeta	651A	CE343A

**Funkce pro ochranu životního prostředí:** Tonerové kazety recyklujte v souladu s postupem vracení a recyklace v rámci programu HP Planet Partners.

Další informace o spotřebním materiálu naleznete na webu [www.hp.com/go/learnaboutesupplies](http://www.hp.com/go/learnaboutesupplies).


Informace zde uvedené mohou být změněny bez předchozího oznámení. Nejnovější informace týkající se spotřebního materiálu naleznete na webové stránce [www.hp.com/go/ljMFPM725\\_manuals](http://www.hp.com/go/ljMFPM725_manuals).

## Recyklace tonerových kazet

Chcete-li recyklovat originální tonerovou kazetu HP, vložte ji do krabice, v níž byla dodána nová kazeta. Použijte přiložený zpáteční štítek a zašlete použitý spotřební materiál společnosti HP k recyklaci. Kompletní informace naleznete v recyklační příručce, která je přiložena ke každému balení nového spotřebního materiálu HP.


## Skladování tonerových kazet

Nevyjímejte tonerovou kazetu z obalu, dokud ji nebudete používat.

 **UPOZORNĚNÍ:** Tonerovou kazetu nevystavujte světlu na více než několik minut, aby nedošlo k jejímu poškození. Pokud se chystáte tonerovou kazetu vyjmout z produktu na delší dobu, zakryjte zelený zobrazovací válec.

## Zásady společnosti HP týkající se neoriginálních tonerových kazet

Společnost HP nedoporučuje použití tonerových kazet od jiných výrobců, ať už se jedná o kazety nové či recyklované.

 **POZNÁMKA:** Společnost HP neposkytuje na škody způsobené jinou tonerovou kazetou krytí zárukou ani servisní smlouvou HP.



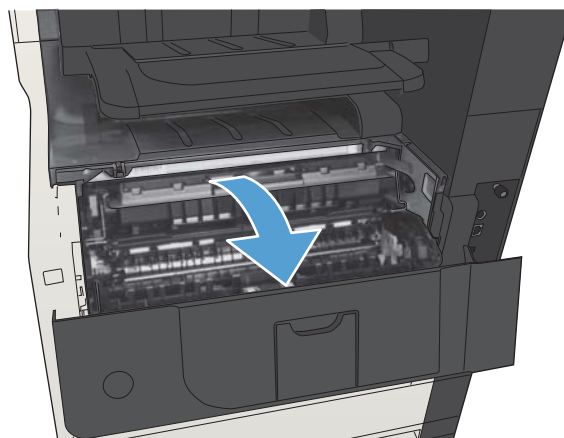
## Výměna tonerových kazet

Produkt používá čtyři barvy a pro každou z nich má zvláštní tonerovou kazetu: černá (K), purpurová (M), azurová (C) a žlutá (Y).

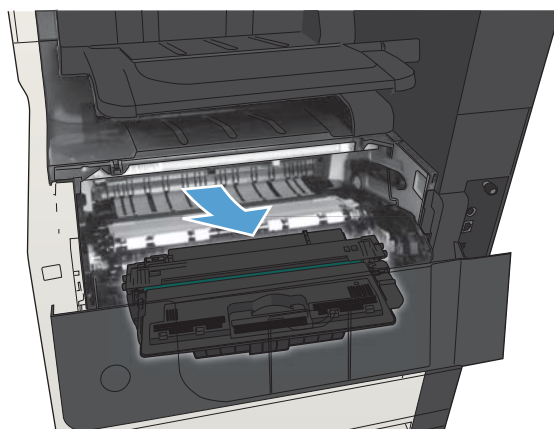
**UPOZORNĚNÍ:** Pokud toner zašpiní oděv, otřete jej suchým hadříkem a vyperte ve studené vodě. Horká voda by způsobila zapuštění toneru do tkaniny.

**POZNÁMKA:** Informace o recyklaci použitých tonerových kazet najdete uvnitř krabice od kazet.

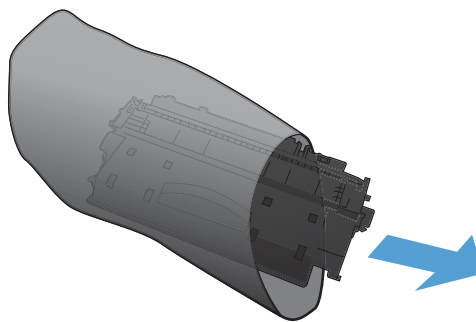
1. Otevřete přední dvířka. Zkontrolujte, zda jsou dvířka zcela otevřena.



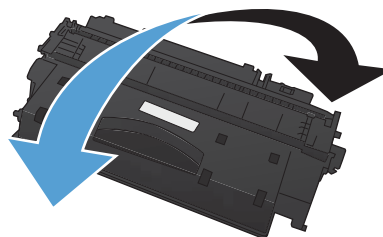
2. Uchopte páčku použité tonerové kazety a zatažením ji vyjměte.



3. Vyměňte novou tonerovou kazetu z ochranného obalu.



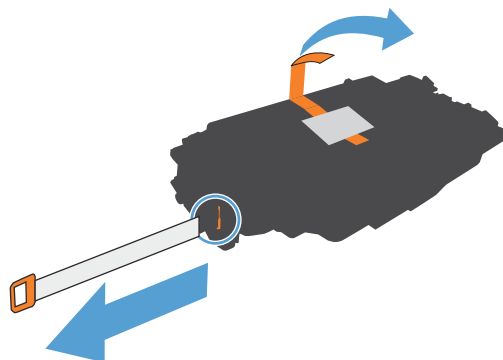
4. Uchopte tonerovou kazetu na obou stranách a rozprostřete toner opatrným nakláněním tonerové kazety.



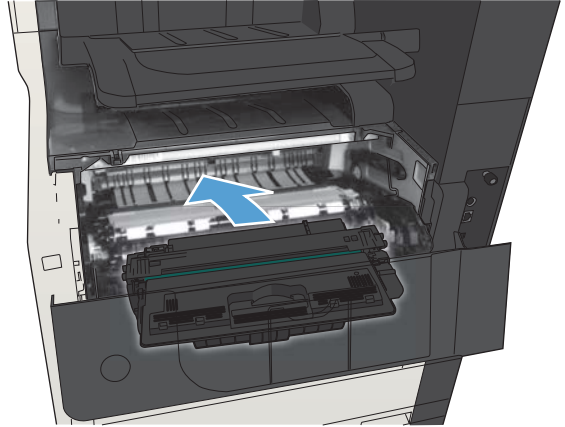
5. Sejměte plastový kryt z tonerové kazety.

**UPOZORNĚNÍ:** Zabraňte nadměrnému vystavení světlu.

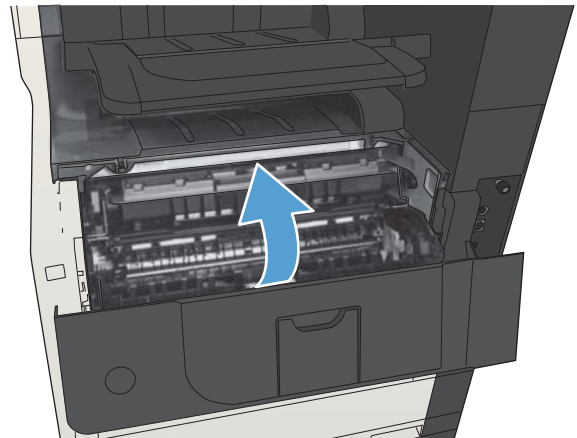
**UPOZORNĚNÍ:** Nedotýkejte se zeleného válečku. Mohlo by dojít k poškození kazety.



6. Přiložte tonerovou kazetu k otvoru a vložte ji tak, aby zacvakla na své místo.



7. Zavřete přední dvířka.



## Webové stránky společnosti HP proti padělání

Pokud se při instalaci tonerové kazety od společnosti HP na ovládacím panelu zobrazí zpráva, že se nejedná o originální kazetu od společnosti HP, přejděte na web [www.hp.com/go/anticounterfeit](http://www.hp.com/go/anticounterfeit). Společnost HP vám pomůže určit, zda je kazeta originální, a podnikne kroky vedoucí k vyřešení problému.

Nastanou-li níže uvedené skutečnosti, tonerová kazeta pravděpodobně není originální tonerovou kazetou HP.

- Na stránce stavu spotřebního materiálu se zobrazuje informace, že se používá neoriginální spotřební materiál.
- Vyskytuje se příliš velký počet problémů s kazetou.
- Kazeta nevypadá jako obvykle (například balení kazety se liší od balení výrobků HP).

## Tisk v případě, že tonerová kazeta dosáhne konce životnosti

---

<Spotřební materiál> – dochází

Tato zpráva se zobrazuje, pokud se spotřební materiál blíží konci odhadované životnosti.

---

<Spotřební materiál> – velmi nízká úroveň

Tato zpráva se zobrazuje, pokud spotřební materiál dosáhl konce odhadované životnosti. Pokud používáte spotřební materiál, který je na odhadovaném konci životnosti, mohou nastat problémy s kvalitou tisku.

---

V tisku pokračujte se stávající kazetou, dokud toner poskytuje přijatelnou kvalitu tisku. Pokud chcete, aby byl toner rovnoměrně rozložen, vyjměte tiskovou kazetu z tiskárny a opatrně s ní pohybujte ve vodorovném směru ze strany na stranu. Grafické znázornění naleznete v pokynech k výměně kazety. Tonerovou kazetu vložte zpět do tiskárny a poté zavřete přední kryt.

## Povolení nebo zakázání voleb Velmi nízký stav na ovládacím panelu

Výchozí nastavení můžete kdykoli povolit nebo zakázat a není třeba je znovu povolovat po instalaci nové kazety.

1. Na hlavní obrazovce ovládacího panelu zařízení přejděte na obrazovku s tlačítkem [Správa](#) a stiskněte jej.
2. Otevřete následující nabídky:
  - [Spravovat spotřební materiál](#)
  - [Nastavení spotřebního materiálu](#)
  - [Černá tisková kazeta](#)
3. Vyberte jednu z následujících možností:
  - Pokud vyberete možnost [Zastavit](#), produkt nebude tisknout (ani faxy), dokud nevyměníte tiskovou kazetu.
  - Pokud vyberete možnost [Výzva pokračovat](#), produkt nebude tisknout (ani faxy) a zobrazí výzvu k výměně tiskové kazety. Výzvu můžete potvrdit a pokračovat v tisku.
  - Pokud vyberete možnost [Pokračovat](#), produkt vás upozorní, že je tisková kazeta téměř prázdná, ale že tisk bude pokračovat.



---

**POZNÁMKA:** Použití nastavení [Pokračovat](#) umožňuje tisk i při velmi nízké úrovni bez zásahu uživatele a může vést k neuspokojivé kvalitě tisku.

---

Vyberete-li volbu [Zastavit](#) nebo [Výzva pokračovat](#), přestane produkt při dosažení velmi nízké úrovně tisknout. Po výměně kazety produkt automaticky obnoví tisk.

Je-li produkt nastaven na volbu [Zastavit](#) nebo [Výzva pokračovat](#), existuje určité riziko, že se faxy po obnovení tisku nevytisknou. Tento případ může nastat, pokud produkt během čekání přijal více faxů, než je jeho paměť schopna pojmout.

Vyberete-li pro tonerovou kazetu možnost [Pokračovat](#), může zařízení po dosažení velmi nízké prahové hodnoty dále bez přerušování tisknout faxy, může však dojít ke snížení kvality tisku.

Jakmile spotřební materiál HP dosáhne stavu velmi nízké úrovně, skončí u něj platnost záruky HP Premium Protection Warranty.

## Díly pro samoobslužnou opravu zákazníkem

Pro váš produkt jsou k dispozici následující díly, které zákazník potřebuje k opravě svépomocí.

- Díly, u nichž je uvedena výměna svépomocí s označením **Povinná**, mají instalovat sami zákazníci, pokud nechtějí za výměnu platit servisním pracovníkům společnosti HP. V případě těchto dílů není v rámci záruky na produkty HP poskytována podpora na pracovišti zákazníka nebo podpora vrácení do skladu.
- Díly, u nichž je uvedena výměna svépomocí s označením **Volitelná**, mohou po dobu trvání záruční lhůty produktu na vaši žádost bezplatně nainstalovat servisní pracovníci společnosti HP.



**POZNÁMKA:** Další informace najdete na stránce [www.hp.com/go/customerselfrepair/ljMFPM725](http://www.hp.com/go/customerselfrepair/ljMFPM725).

Tabulka 4-1 Díly pro samoobslužnou opravu zákazníkem

Položka	Popis	Výměna svépomocí	Výrobní číslo
Náhradní sada pevného disku	Náhradní vysoce výkonný zabezpečený pevný disk HP 320 GB	Volitelná	CF066-67902
	Náhradní vysoce výkonný zabezpečený pevný disk HP 320 GB (pro vládní instituce)	Volitelná	CF066-67904
Sada formátovače	Náhradní sada formátovače	Povinná	CF066-67901
	Náhradní sada formátovače – Čína	Povinná	CF066-67903
Náhradní sada ovládacího panelu	Náhradní sada ovládacího panelu	Povinná	CD644-67916
Náhradní sada karty faxu	Náhradní sada pro kartu faxu	Povinná	CC478-67901
Sada pro údržbu válce podavače dokumentů	Náhradní válce podavače dokumentů	Povinná	CD644-67915
Sada pěnového odrazového bloku	Náhradní bílý pěnový blok pod víko skeneru	Volitelná	5851-4888
Náplň zásobníku svorek	Náplň pro sešíváčku	Povinná	C8085-60541
Sada podávacího válečku a oddělovací podložky pro zásobník 1	Náhradní podávací váleček a oddělovací podložka pro zásobník 1	Volitelná	CF235-67906
Sada podávacího válečku a oddělovací podložky pro zásobník 2 a 3	Náhradní podávací váleček a oddělovací podložka pro zásobník 2 nebo 3	Volitelná	CF235-67909
Sestava zásobníku 2	Náhrada pro zásobník 2	Povinná	CF235-67911
Sestava zásobníku 3	Náhrada pro zásobník 3	Povinná	CF235-67912
Podavač na 1 x 500 listů	Náhradní podavač na 1 x 500 listů	Povinná	CF235-67914
Sada válce pro zásobník 3, 4, 5 a 6	Náhradní podávací, zaváděcí a oddělovací válečky pro zásobníky 3, 4, 5 a 6	Povinná	CE710-69008
Sestava zásobníku 4, 5 nebo 6	Sestava pro zásobníky 4, 5 nebo 6	Povinná	CF235-67917
Sada podavače na 1 x 500 listů se stojanem	Volitelný podavač na 500 listů se stojanem	Povinná	CF235-67915
Sada podavače na 3 x 500 listů se stojanem	Volitelný podavač na 3 x 500 listů se stojanem	Povinná	CF235-67916
Sada velkokapacitního vstupního podavače na 3 500 listů se stojanem	Volitelný velkokapacitní vstupní podavač na 3 500 listů se stojanem	Povinná	CF235-67918
Sestava levého zásobníku velkokapacitního vstupního podavače na 3 500 listů	Levý zásobník velkokapacitního vstupního podavače na 3 500 listů	Povinná	CF235-60103

**Tabulka 4-1 Díly pro samoobslužnou opravu zákazníkem (pokračování)**

Položka	Popis	Výměna svépomocí	Výrobní číslo
Sestava pravého zásobníku velkokapacitního vstupního podavače na 3 500 listů	Pravý zásobník velkokapacitního vstupního podavače na 3 500 listů	Povinná	CF235-60104
Sada válce pro zásobník na 3 500 listů	Náhradní podávací, zaváděcí a oddělovací válečky pro velkokapacitní vstupní podavač na 3 500 listů	Povinná	5851-5011
Sada přenosového válce	Náhradní přenášeč válce	Povinná	CF235-67910
Sada jednotky pro oboustranný tisk	Volitelná jednotka pro oboustranný tisk	Povinná	CF235-67913
Sestava fixační jednotky (110 V)	Náhradní sestava 110 V fixační jednotky	Povinná	CF235-67921
Sestava fixační jednotky (220 V)	Náhradní sestava 220 V fixační jednotky	Povinná	CF235-67922
110 V sada pro údržbu	Sada pro údržbu produktu <ul style="list-style-type: none"> <li>• 110 V fixační jednotka</li> <li>• Přenášeč jednotka</li> <li>• Podávací váleček a oddělovací podložka pro zásobník 1</li> <li>• Podávací válečky zásobníků 2 a 3</li> <li>• Oddělovací podložky zásobníků 2 a 3</li> </ul>	Povinná	CF235-67907
220 V sada pro údržbu	Sada pro údržbu produktu <ul style="list-style-type: none"> <li>• 220 V fixační jednotka</li> <li>• Přenášeč jednotka</li> <li>• Podávací váleček a oddělovací podložka pro zásobník 1</li> <li>• Podávací válečky zásobníků 2 a 3</li> <li>• Oddělovací podložky zásobníků 2 a 3</li> </ul>	Povinná	CF235-67908
Sada štítků pro zásobníky 3, 4, 5 a 6	Náhradní štítky pro zásobníky 3, 4, 5 a 6	Povinná	CE707-00001
Tonerová kazeta	Standardní kapacita	Povinná	CF214-67901
	Vysoká kapacita	Povinná	CF214-67902
Napájecí kabel 220 V – 10 A	Náhradní kabel – Čína	Povinná	8121-0943
Napájecí kabel 110 V – 13 A	Náhradní kabel – Tchaj-wan	Povinná	8121-0964
Napájecí kabel 220 V – 10 A	Náhradní kabel – Korea, obecný pro EU	Povinná	8121-0731
Napájecí kabel 110 V – 12 A	Náhradní kabel – Japonsko	Povinná	8121-1143
Napájecí kabel 220 V – 6 A	Náhradní kabel – Indie	Povinná	8121-0564
Napájecí kabel 220 V – 10 A	Náhradní kabel – Velká Británie/Asie a Tichomoří	Povinná	8121-0739
Napájecí kabel 220 V – 10 A	Náhradní kabel – Austrálie/Nový Zéland	Povinná	8121-0837
Napájecí kabel 220 V – 10 A	Náhradní kabel – Izrael	Povinná	8121-1004



**Tabulka 4-1** Díly pro samoobslužnou opravu zákazníkem (pokračování)

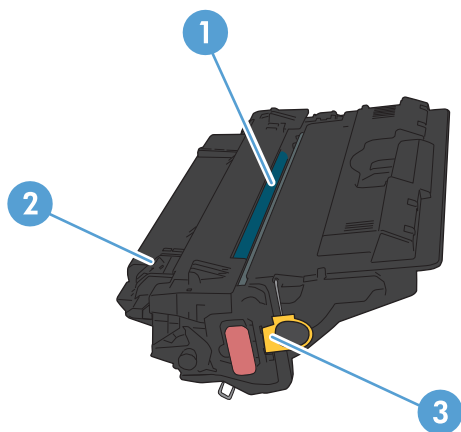
<b>Položka</b>	<b>Popis</b>	<b>Výměna svépomocí</b>	<b>Výrobní číslo</b>
Napájecí kabel 220 V – 10 A	Náhradní kabel – Dánsko	Povinná	8121-0733
Napájecí kabel 220 V – 10 A	Náhradní kabel – Jihoafrická republika	Povinná	8121-0737
Napájecí kabel 220 V – 10 A	Náhradní kabel – Švýcarsko	Povinná	8121-0738
Napájecí kabel 110 V – 10 A Brazílie	Náhradní kabel – Brazílie	Povinná	8121-1071
Napájecí kabel 220 V – 10 A Argentina	Náhradní kabel – Argentina	Povinná	8121-0729
Napájecí kabel 110 V – 13 A Severní Amerika	Náhradní kabel – Severní Amerika	Povinná	8121-0740
Napájecí kabel 220 V – 10 A Jižní Amerika/ Chile/Peru	Náhradní kabel – Jižní Amerika/Chile/Peru	Povinná	8121-0735
Napájecí kabel 220 V / 110 V – Thajsko/ Filipíny	Náhradní kabel – Thajsko/Filipíny	Povinná	8121-0734

## Příslušenství

Položka	Popis	Číslo dílu
Zásobník na 500 listů a podavač	Volitelný zásobník pro větší kapacitu papíru	CF239A
Podavač na 1 x 500 listů, skříňka a stojan	Volitelný zásobník pro větší kapacitu papíru	CF243A
Podavač na 3 x 500 listů a stojan	Volitelný zásobník pro větší kapacitu papíru	CF242A
Velkokapacitní vstupní zásobník na 3 500 listů a stojan	Volitelný zásobník pro větší kapacitu papíru	CF245A
Sestava pro oboustranný tisk	Volitelné příslušenství pro tisk na obě strany papíru	CF240A
Paměť DIMM	Paměť DIMM HP 200-pin DDR2 512 MB x64	CF306A
Fax	Analogové faxové příslušenství HP LaserJet MFP 500	CC487A
Sada válců podavače dokumentů	Náhradní válce podavače dokumentů	L2718A
Náplň zásobníku svorek	Náhradní zásobník svorek	C8091A
Tiskové servery HP Jetdirect	Bezdrátový tiskový server HP Jetdirect ew2500	J8021A
	Bezdrátový tiskový server HP Jetdirect 2700w USB	J8026A
Kabel USB	Standardní konektor zařízení kompatibilní s normou USB, 2 m	C6518A
Paměť DIMM	Volitelná paměť DIMM 512 MB	CF306A

# Tonerová kazeta

## Zobrazení tonerové kazety



---

1 Zobrazovací válec

**UPOZORNĚNÍ:** Nedotýkejte se závěrky nebo povrchu válce. Mohlo by to poškodit kazetu.

---

2 Paměťový čip

---

3 Zatáhněte za očko těsnicí pásky

---

## Informace o tonerové kazetě

V tisku pokračujte se stávající kazetou, dokud toner poskytuje přijatelnou kvalitu tisku. Pokud chcete, aby byl toner rovnoměrně rozložen, vyjměte tiskovou kazetu z tiskárny a opatrně s ní pohybujte ve vodorovném směru ze strany na stranu. Grafické znázornění naleznete v pokynech k výměně kazety. Tonerovou kazetu vložte zpět do tiskárny a poté zavřete přední kryt.

Kapacita	Číslo kazety	Výrobní číslo
Náhradní černá tonerová kazeta se standardní kapacitou	14A	CF214A
Vysokokapacitní náhradní černá tonerová kazeta	14X	CF214X

Další informace o spotřebním materiálu naleznete na webu [www.hp.com/go/learnaboutsupplies](http://www.hp.com/go/learnaboutsupplies).

Informace zde uvedené mohou být změněny bez předchozího oznámení. Nejnovější informace týkající se spotřebního materiálu naleznete na webové stránce [www.hp.com/go/ljMFPM725\\_manuals](http://www.hp.com/go/ljMFPM725_manuals).

## Recyklace tonerové kazety

Chcete-li recyklovat originální tonerovou kazetu HP, vložte ji do krabice, v níž byla dodána nová kazeta. Použijte přiložený zpáteční štítek a zašlete použitý spotřební materiál společnosti HP k recyklaci. Kompletní informace naleznete v recyklační příručce, která je přiložena ke každému balení nového spotřebního materiálu HP.


## Skladování tonerových kazet

Nevyjímejte tonerovou kazetu z obalu, dokud ji nebudete používat.

 **UPOZORNĚNÍ:** Nevystavujte tonerovou kazetu světlu na dobu delší než několik minut. Hrozí její poškození.

## Zásady společnosti HP týkající se neoriginálních tonerových kazet

Společnost HP nedoporučuje použití tonerových kazet od jiných výrobců, ať už se jedná o kazety nové či recyklované.

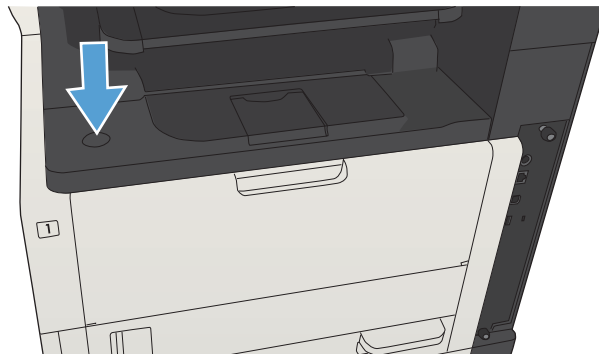
 **POZNÁMKA:** Společnost HP neposkytuje na škody způsobené jinou tonerovou kazetou krytí zárukou ani servisní smlouvou HP.

## Výměna tonerových kazet

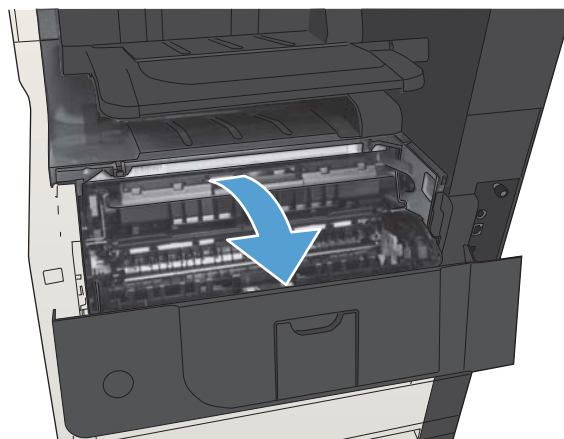
**UPOZORNĚNÍ:** Pokud dojde k zašpinění oděvu tonerem, suchým hadříkem otřete zasažené místo a poté oděv vyperte ve studené vodě. Horká voda by způsobila zapuštění toneru do tkaniny.

**POZNÁMKA:** Informace o recyklaci použitých tonerových kazet najdete na krabici od toneru.

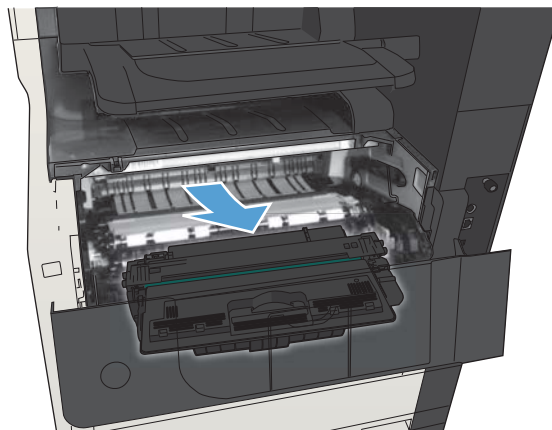
1. Stiskněte tlačítko uvolnění dvířek kazety.



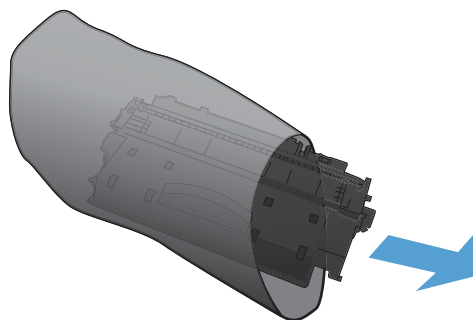
2. Otevřete dvířka kazety.



3. Vyměňte použitou tonerovou kazetu z produktu.

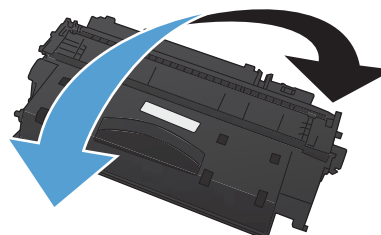


4. Vyměňte novou tonerovou kazetu z obalu. Použitou tonerovou kazetu vložte do obalu pro recyklaci.

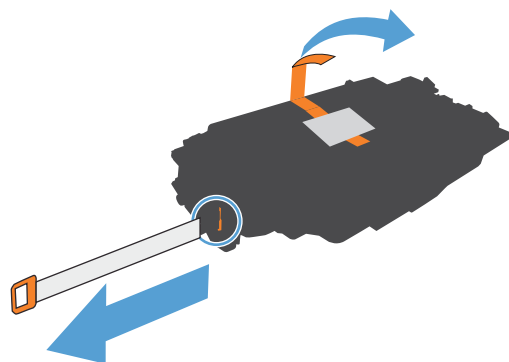


5. Uchopte tonerovou kazetu na obou stranách a rozprostřete toner opatrným kolébáním tonerovou kazetou (opakujte pětkrát nebo šestkrát).

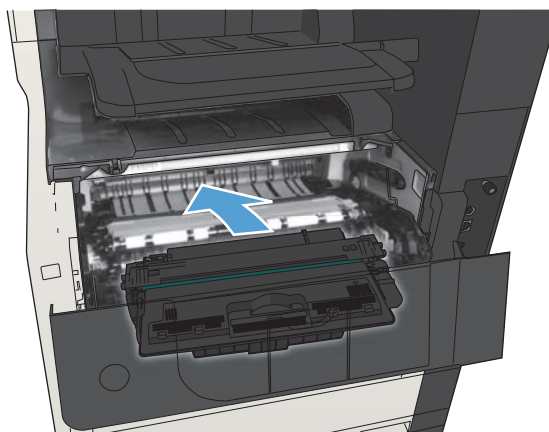
**UPOZORNĚNÍ:** Nedotýkejte se uzávěru ani povrchu válce.



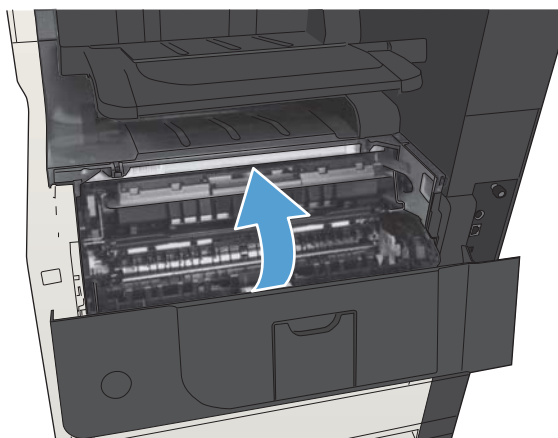
6. Odstraňte z nové tonerové kazety přepravní pásku. Pásku recyklujte spolu s použitou tonerovou kazetou.



7. Vyrovnajte tonerovou kazetu s drážkami uvnitř produktu a zasuňte ji, dokud se pevně neusadí.



8. Zavřete dvířka kazety. Po krátké době by se mělo na ovládacím panelu zobrazit hlášení **Připraveno**.



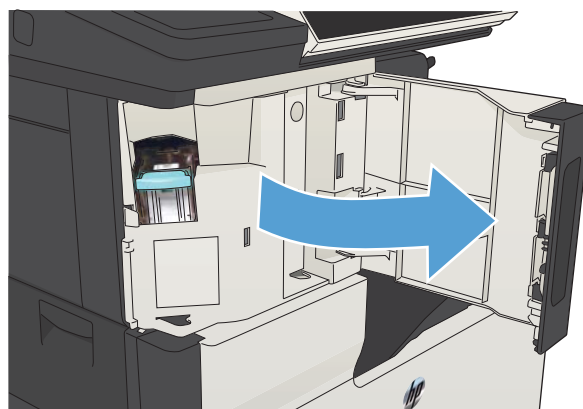
## Svorky (pouze modely se sešívačkou)

Položka	Popis	Výrobní číslo
Zásobník svorek	Každý zásobník obsahuje 5 000 netvarovaných svorek.	C8091A

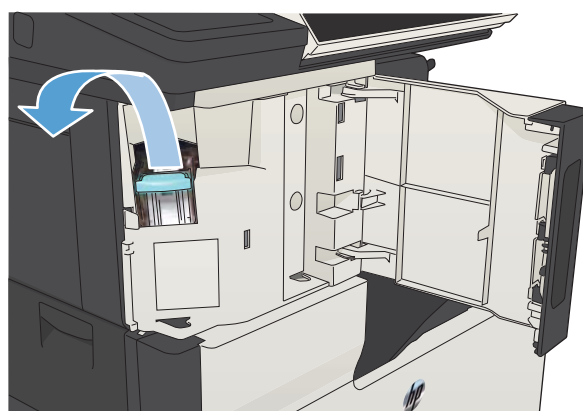
Další informace najdete na stránce [www.hp.com/go/learnaboutsupplies](http://www.hp.com/go/learnaboutsupplies).

### Doplnění svorek

1. Otevřete dvířka sešívačky.

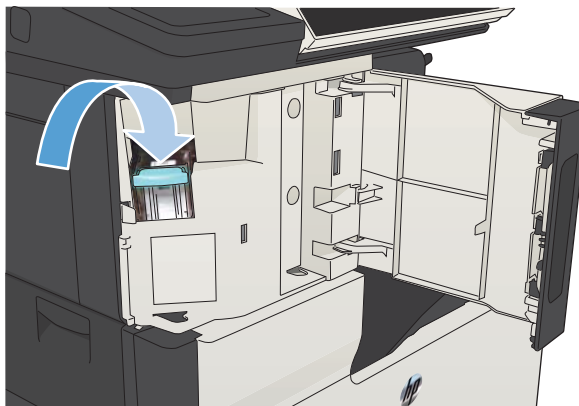


2. Vyměňte zásobník svorek.

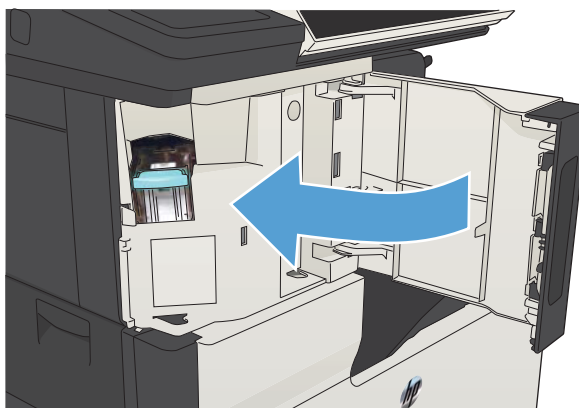




3. Vložte nový zásobník svorek.



4. Zavřete dvířka sešíváčky.





---

# 5 Tisk

- [Podporované tiskové ovladače \(Windows\)](#)
- [Změna nastavení tiskové úlohy \(Windows\)](#)
- [Změna nastavení tiskové úlohy \(Mac OS X\)](#)
- [Tiskové úlohy \(systém Windows\)](#)
- [Tiskové úlohy \(systém Mac OS X\)](#)
- [Další tiskové úlohy \(systém Windows\)](#)
- [Další tiskové úlohy \(systém Mac OS X\)](#)
- [Ukládání tiskových úloh v produktu](#)
- [Přidání stránky pro oddělení úloh \(Windows\)](#)
- [Použití služby HP ePrint](#)
- [Použití softwaru HP ePrint](#)
- [Používání funkce Apple AirPrint](#)
- [Použití nástroje HP Smart Print \(Windows\)](#)
- [Tisk z připojeného zařízení USB](#)

## Podporované tiskové ovladače (Windows)

Tiskové ovladače poskytují přístup k funkcím produktu a umožňují počítači komunikovat s produktem (pomocí jazyka tiskárny). Následující tiskové ovladače jsou k dispozici na adrese [www.hp.com/go/ljMFPM725\\_software](http://www.hp.com/go/ljMFPM725_software).

---

### Ovladač HP PCL 6

- Je poskytován jako výchozí ovladač na přiloženém disku CD. Tento ovladač je automaticky nainstalován, pokud nezvolíte odlišný ovladač.
- Doporučený pro všechny systémy Windows
- Nabízí celkově nejlepší rychlost, kvalitu tisku a podporu funkcí produktu pro většinu uživatelů
- Navržen v souladu s grafickým rozhraním zařízení (GDI) pro nejlepší rychlost v systémech Windows
- Nemusí být zcela kompatibilní se softwarem třetích stran a zvláštními softwarovými programy založenými na jazyce PCL 5

---

### Ovladač HP UPD PS

- Doporučený pro tisk prostřednictvím softwarových programů společnosti Adobe® nebo podobných softwarových programů pro náročnou práci s grafikou
- Nabízí podporu tisku s dodatkovou emulací a podporu dodatkových flash fontů

---

### HP UPD PCL 5

- Doporučený pro základní kancelářský tisk v systémech Windows
- Kompatibilní s předchozími verzemi jazyka PCL a staršími produkty HP LaserJet
- Nejlepší volba pro tisk se softwarem třetích stran a zvláštními softwarovými programy
- Nejlepší volba při práci ve smíšených prostředích, která vyžadují nastavení produktu na jazyk PCL 5 (UNIX, Linux, sálové počítače)
- Navržen pro použití v prostředí podnikových verzí operačního systému Windows, protože umožňuje použití jednoho ovladače pro více modelů produktu.
- Vhodný při tisku na více modelech produktu z mobilního počítače vybaveného operačním systémem Windows.

---

### Ovladač HP UPD PCL 6

- Doporučeno pro tisk ve všech prostředích Windows
  - Poskytuje nejlepší celkovou rychlost, kvalitu tisku a podporu funkcí tiskáren pro většinu uživatelů
  - Vyvinuto v souladu s rozhraním Windows GDI (Graphic Device Interface) pro optimální rychlost v prostředích Windows
  - Nemusí být zcela kompatibilní se softwarem třetích stran a zvláštními softwarovými programy založenými na jazyce PCL 5
- 

## Univerzální tiskový ovladač HP (UPD)

Univerzální tiskový ovladač (UPD) společnosti HP pro systém Windows je jednotný tiskový ovladač, díky kterému získáte z libovolného místa a bez stahování samostatných ovladačů okamžitý přístup téměř k jakémukoli zařízení HP LaserJet. Je založen na osvědčené technologii tiskových ovladačů společnosti HP, byl důkladně testován a používán s mnoha programy. Jedná se o stabilně výkonné řešení.

Ovladač HP UPD komunikuje přímo s každým zařízením společnosti HP, sbírá informace o nastavení a poté přizpůsobí uživatelské rozhraní tak, aby zobrazilo jedinečné funkce dostupné u daného zařízení. Automaticky povoluje dostupné funkce zařízení, např. oboustranný tisk a sešívání, takže je nemusíte zapínat ručně.

Další informace najdete na stránce [www.hp.com/go/upd](http://www.hp.com/go/upd).

## Režimy instalace UPD

---

Tradiční režim	<ul style="list-style-type: none"><li>• Chcete-li použít tento režim, stáhněte ovladač UPD z Internetu. Přejděte na web <a href="http://www.hp.com/go/upd">www.hp.com/go/upd</a>.</li><li>• Tento režim použijte, pokud ovladač instalujete do jednoho počítače.</li><li>• Pracuje s konkrétním produktem.</li><li>• Pokud použijete tento režim, musíte nainstalovat ovladač UPD zvlášť do každého počítače a pro každý produkt.</li></ul>
Dynamický režim	<ul style="list-style-type: none"><li>• Chcete-li použít tento režim, stáhněte ovladač UPD z Internetu. Přejděte na web <a href="http://www.hp.com/go/upd">www.hp.com/go/upd</a>.</li><li>• Dynamický režim umožňuje použít jedinou instalaci ovladače – produkty HP pak lze vyhledat a tisknout na ně z libovolného místa.</li><li>• Tento režim použijte, pokud instalujete ovladač UPD pro pracovní skupinu.</li></ul>

---

# Změna nastavení tiskové úlohy (Windows)

## Změna nastavení pro všechny tiskové úlohy až do ukončení programu

Jednotlivé kroky se mohou lišit. Následuje nejčastější postup.

1. Vyberte ze softwarového programu možnost **Tisk**.
2. Vyberte produkt a pak klikněte na tlačítko **Vlastnosti** nebo **Předvolby**.

## Změna výchozího nastavení pro všechny tiskové úlohy

1. **Windows XP, Windows Server 2003 a Windows Server 2008 (výchozí zobrazení nabídky Start):** Klikněte na tlačítko **Start** a pak na možnost **Tiskárny a faxy**.

**Windows XP, Windows Server 2003 a Windows Server 2008 (výchozí zobrazení nabídky Start):** Klikněte na tlačítko **Start**, na položku **Nastavení** a na možnost **Tiskárny**.

**Windows Vista:** V levém dolním rohu obrazovky stiskněte ikonu Windows a potom klikněte na položku **Ovládací panely a Tiskárny**.

**Windows 7:** V levém dolním rohu obrazovky stiskněte ikonu Windows a potom klikněte na položku **Zařízení a tiskárny**.

2. Pravým tlačítkem myši klikněte na ikonu ovladače tisku a pak klikněte na položku **Předvolby tisku**.

## Změna nastavení konfigurace zařízení

1. **Windows XP, Windows Server 2003 a Windows Server 2008 (výchozí zobrazení nabídky Start):** Klikněte na tlačítko **Start** a pak na možnost **Tiskárny a faxy**.

**Windows XP, Windows Server 2003 a Windows Server 2008 (výchozí zobrazení nabídky Start):** Klikněte na tlačítko **Start**, na položku **Nastavení** a na možnost **Tiskárny**.

**Windows Vista:** V levém dolním rohu obrazovky stiskněte ikonu Windows a potom klikněte na položku **Ovládací panely a Tiskárny**.

**Windows 7:** V levém dolním rohu obrazovky stiskněte ikonu Windows a potom klikněte na položku **Zařízení a tiskárny**.

2. Pravým tlačítkem myši klikněte na ikonu ovladače tisku a pak vyberte položku **Vlastnosti** nebo položku **Vlastnosti tiskárny**.
3. Klikněte na kartu **Nastavení zařízení**.

## Změna nastavení tiskové úlohy (Mac OS X)

### Změna nastavení pro všechny tiskové úlohy až do ukončení programu


1. Klikněte na nabídku **Soubor** a potom na možnost **Tisk**.
2. Vyberte tento produkt v nabídce **Tiskárna**.
3. V tiskovém ovladači se standardně zobrazuje nabídka **Kopie a stránky**. Otevřete rozevírací seznam nabídek a vyberte nabídku, ve které chcete změnit nastavení tisku.
4. V každé nabídce vyberte nastavení tisku, která chcete změnit.
5. Změňte nastavení v různých nabídkách.

### Změna výchozího nastavení pro všechny tiskové úlohy

1. Klikněte na nabídku **Soubor** a potom na možnost **Tisk**.
2. Vyberte tento produkt v nabídce **Tiskárna**.
3. V tiskovém ovladači se standardně zobrazuje nabídka **Kopie a stránky**. Otevřete rozevírací seznam nabídek a vyberte nabídku, ve které chcete změnit nastavení tisku.
4. V každé nabídce vyberte nastavení tisku, která chcete uložit pro budoucí použití.
5. V nabídce **Předvolby** klikněte na možnost **Uložit jako...** a zadejte název předvolby.
6. Klikněte na tlačítko **OK**.

Tato nastavení se uloží v nabídce **Předvolby**. Pokud chcete nové nastavení použít, musíte vybrat uloženou předvolbu při každém spuštění programu a tisku.

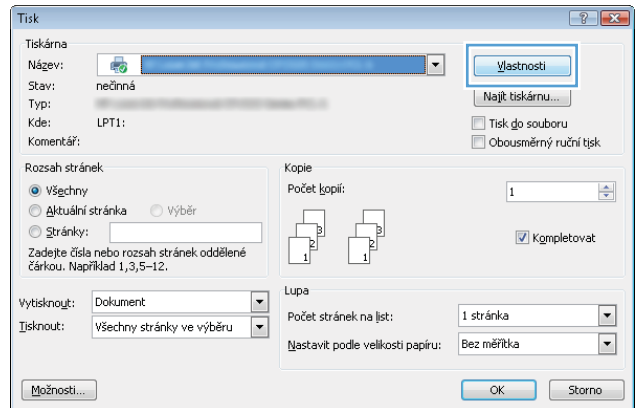
### Změna nastavení konfigurace produktu

1. V počítači otevřete nabídku Apple , klikněte na nabídku **Předvolby systému** a potom klikněte na ikonu **Tisk a fax** nebo **Tisk a skenování**.
2. Na levé straně okna vyberte produkt.
3. Klikněte na tlačítko **Možnosti a spotřební materiál**.
4. Klikněte na kartu **Ovladač**.
5. Nakonfigurujte nainstalované možnosti.

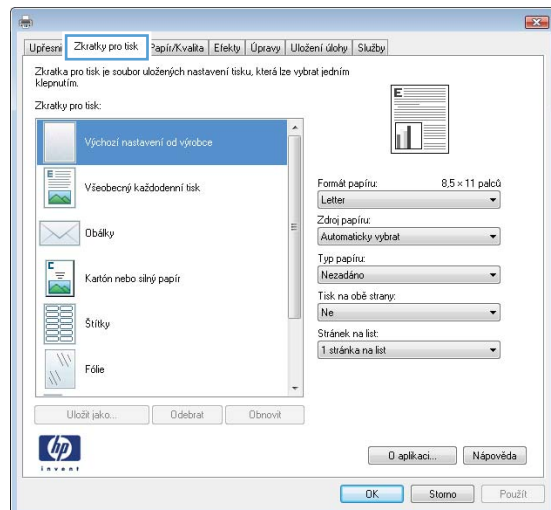
# Tiskové úlohy (systém Windows)

## Použití zkratky pro tisk (Windows)

1. Vyberte ze softwarového programu možnost **Tisk**.
2. Vyberte produkt a pak klikněte na tlačítko **Vlastnosti** nebo **Předvolby**.



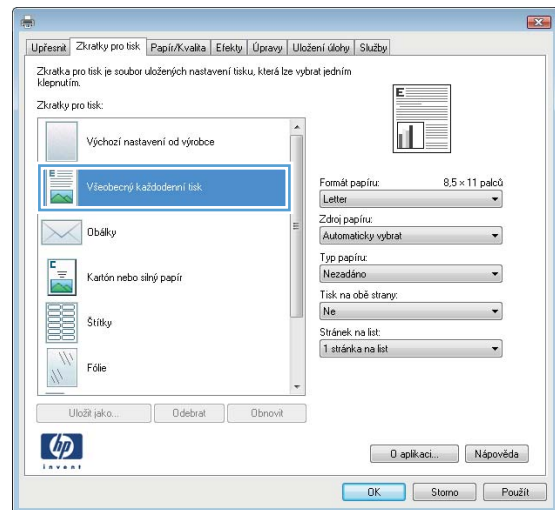
3. Klikněte na kartu **Zkratky pro tisk**.



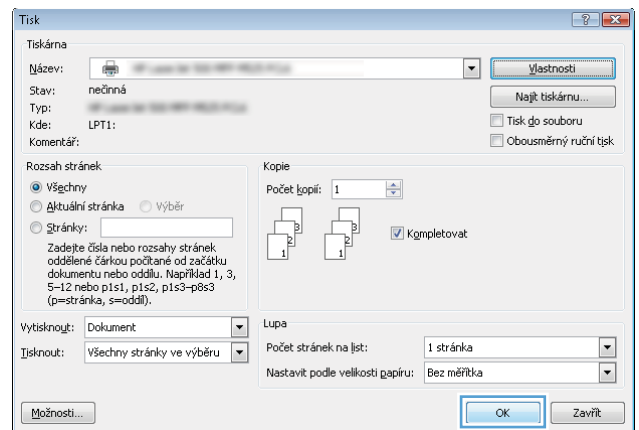


4. Vyberte jednoho ze zástupců. Kliknutím na tlačítko **OK** zavřete dialogové okno **Vlastnosti dokumentu**.

**POZNÁMKA:** Po výběru zástupce dojde ke změně odpovídajícího nastavení na ostatních kartách tiskového ovladače.

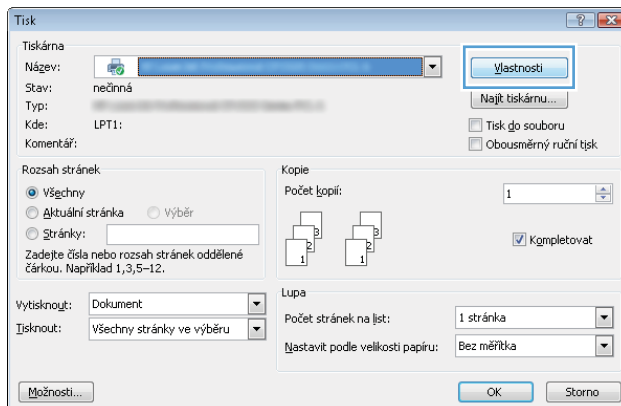


5. V dialogovém okně **Tisk** klikněte na tlačítko **OK**, tím úlohu vytisknete.

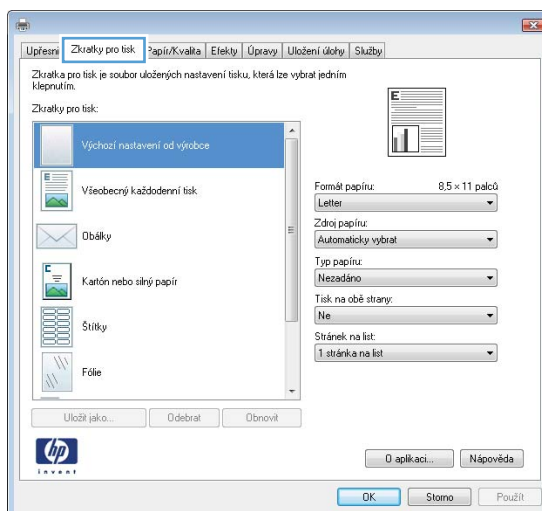


## Vytvoření zkratk pro tisk (Windows)

1. Vyberte ze softwarového programu možnost **Tisk**.
2. Vyberte produkt a pak klikněte na tlačítko **Vlastnosti** nebo **Předvolby**.

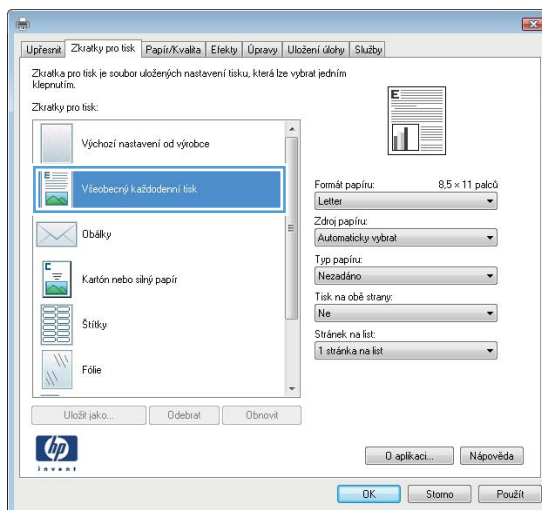


3. Klikněte na kartu **Zkratky pro tisk**.

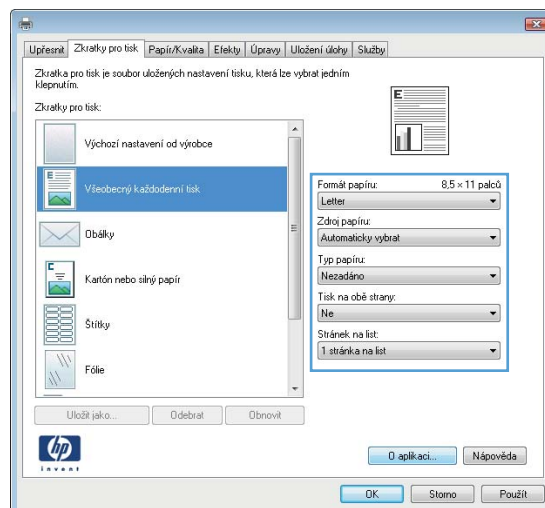


4. Jako základ vyberte stávající zkratku.

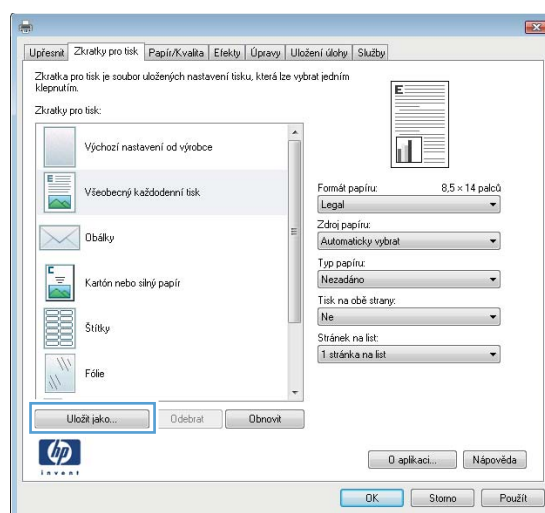
**POZNÁMKA:** Vždy vyberte zástupce před úpravou libovolného nastavení na pravé straně obrazovky. Pokud upravíte nastavení a pak vyberete zástupce, dojde ke ztrátě všech změn.



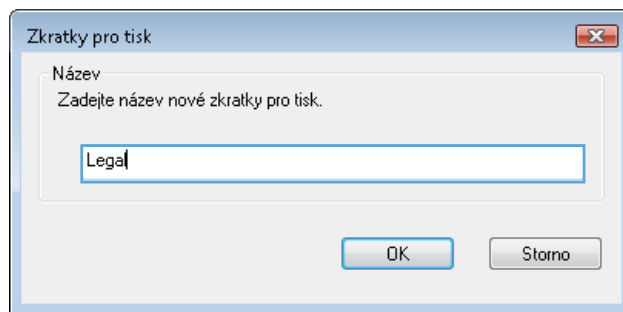
5. Vyberte tiskové možnosti pro novou zkratku.



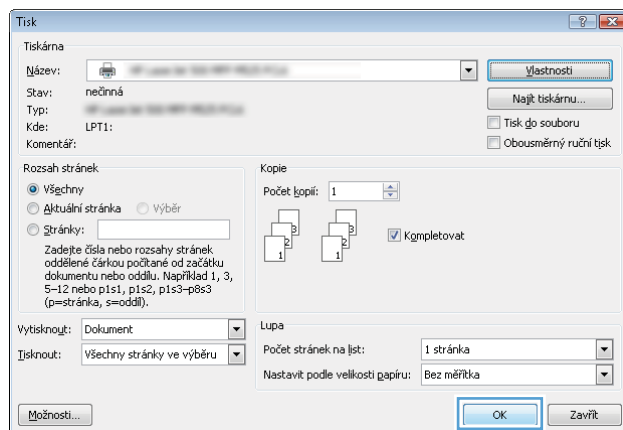
6. Klikněte na tlačítko **Uložit jako**.



7. Zadejte název zkratky a klikněte na tlačítko **OK**.

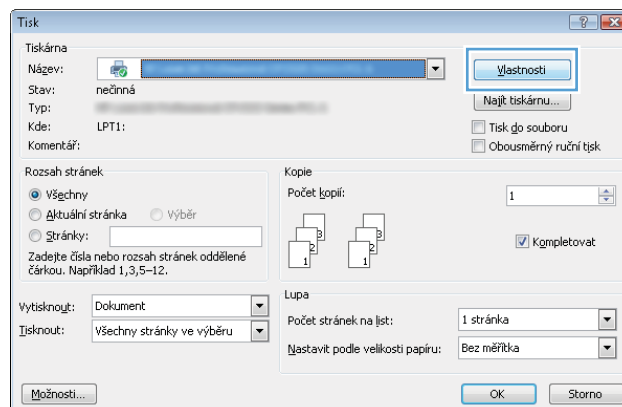


8. Kliknutím na tlačítko **OK** zavřete dialogové okno **Vlastnosti dokumentu**. V dialogovém okně **Tisk** klikněte na tlačítko **OK**, tím úlohu vytisknete.

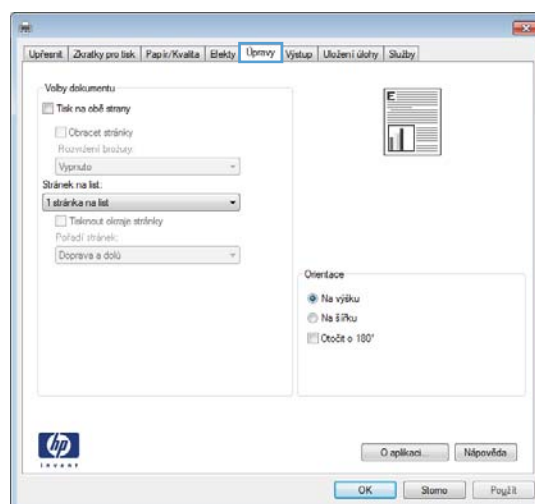


## Automatický tisk na obě strany (Windows)

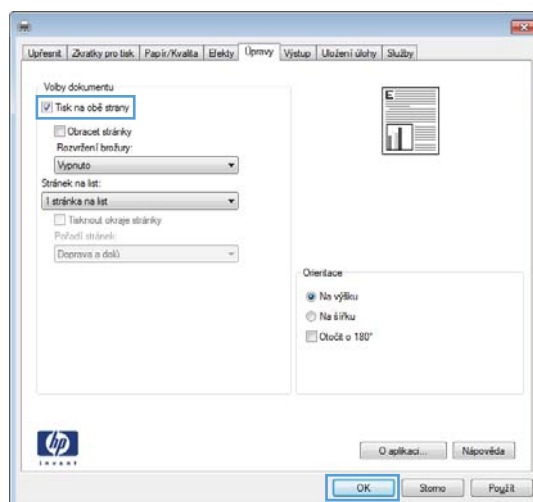
1. Vyberte ze softwarového programu možnost **Tisk**.
2. Vyberte produkt a pak klikněte na tlačítko **Vlastnosti** nebo **Předvolby**.



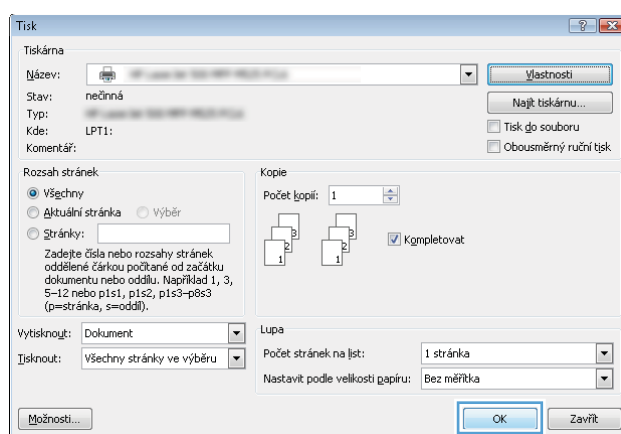
3. Klikněte na kartu **Úpravy**.




4. Zaškrtněte políčko **Tisk na obě strany**. Kliknutím na tlačítko **OK** zavřete dialogové okno **Vlastnosti dokumentu**.



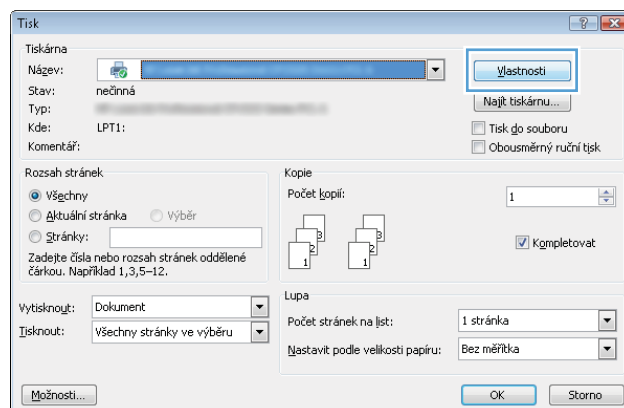
5. V dialogovém okně **Tisk** klikněte na tlačítko **OK**, tím úlohu vytisknete.



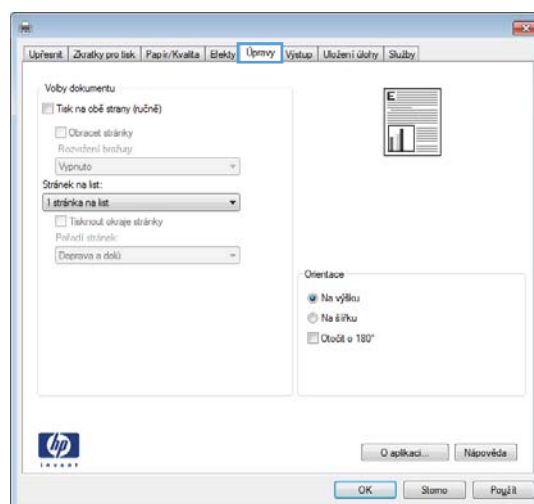
## Ruční oboustranný tisk (Windows)

 **POZNÁMKA:** Chcete-li oboustranně tisknout na papír, jehož formát není podporován automatickou jednotkou pro oboustranný tisk, postupujte podle následujících pokynů.

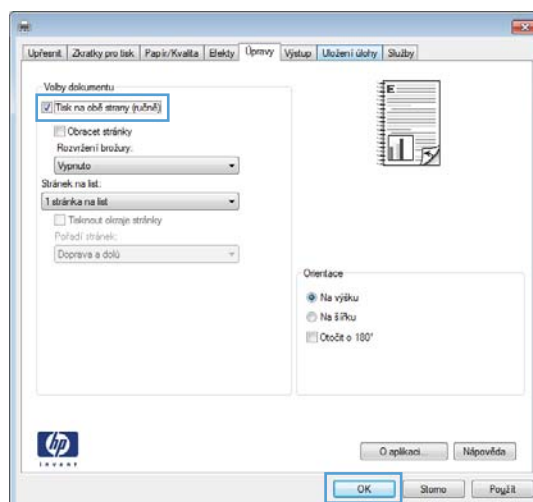
1. Vyberte ze softwarového programu možnost **Tisk**.
2. Vyberte produkt a pak klikněte na tlačítko **Vlastnosti** nebo **Předvolby**.



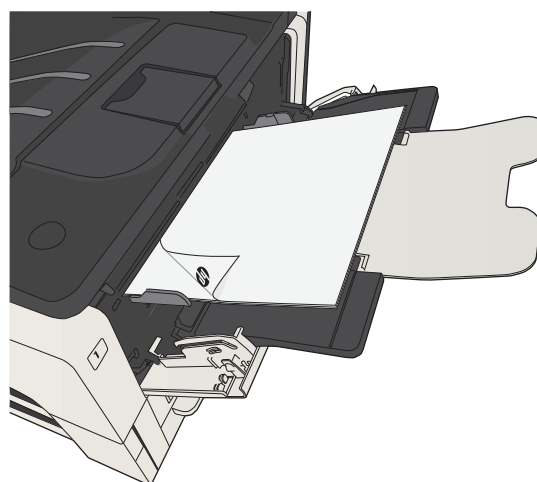
3. Klikněte na kartu **Úpravy**.



4. Zaškrtněte políčko **Tisk na obě strany (ručně)**. Kliknutím na tlačítko **OK** vytiskněte první stranu úlohy.



5. Vyjměte stoh potisknutých papírů z výstupní přihrádky a vložte jej potisknutou stranou dolů do zásobníku 1.

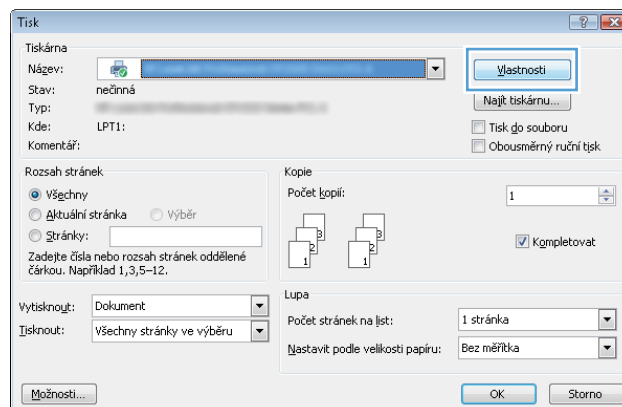


6. Pokud se zobrazí výzva, pokračujte stisknutím příslušného tlačítka na ovládacím panelu.

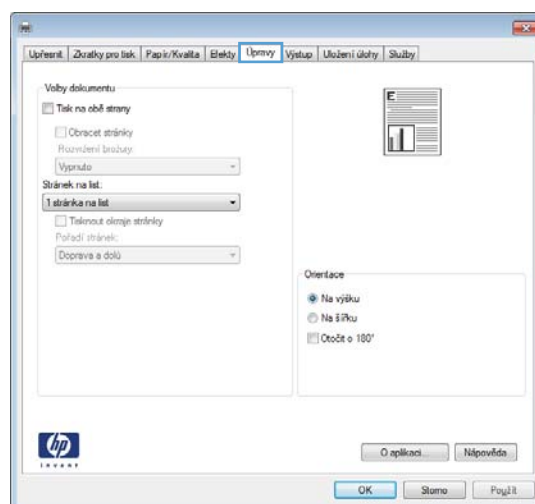


## Tisk více stránek na list (Windows)

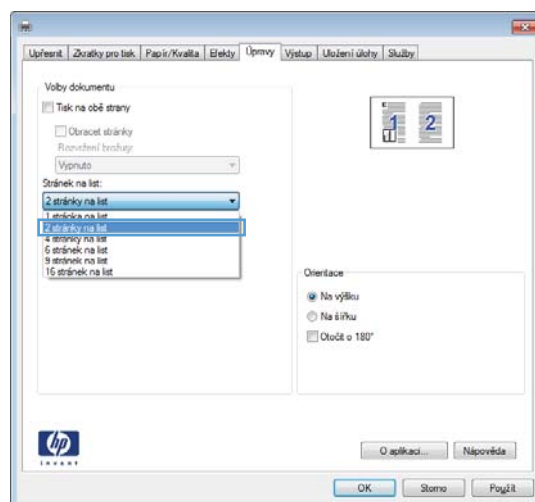
1. Vyberte ze softwarového programu možnost **Tisk**.
2. Vyberte produkt a pak klikněte na tlačítko **Vlastnosti** nebo **Předvolby**.



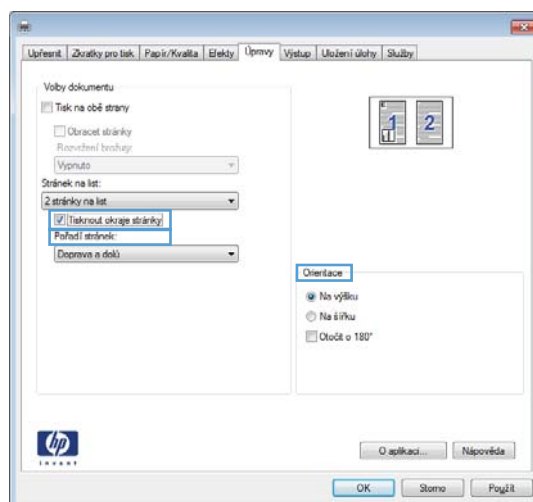
3. Klikněte na kartu **Úpravy**.



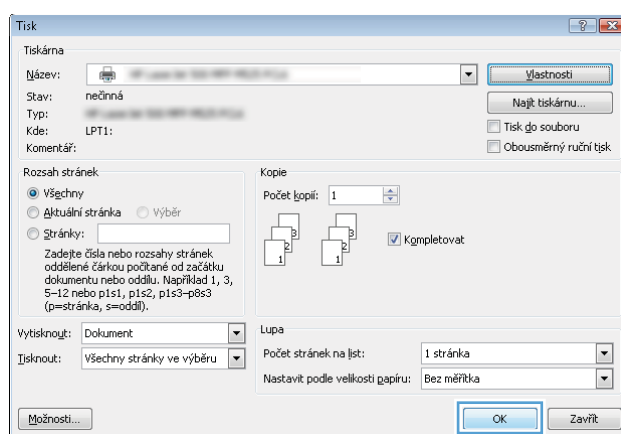
4. Vyberte počet stránek na list z rozbalovacího seznamu **Stránek na list**.



5. Vyberte správně možnosti **Tisknout okraje stránky**, **Pořadí stránek** a **Orientace**. Kliknutím na tlačítko **OK** zavřete dialogové okno **Vlastnosti dokumentu**.

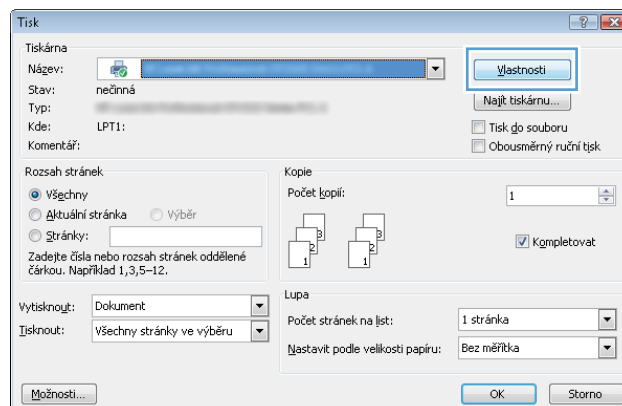


6. V dialogovém okně **Tisk** klikněte na tlačítko **OK**, tím úlohu vytisknete.

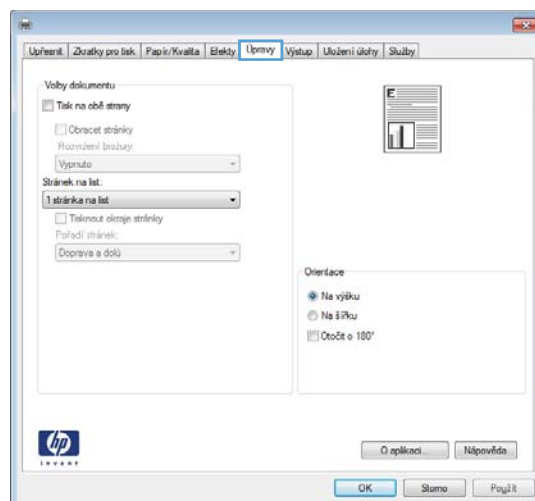


## Výběr orientace stránky (Windows)

1. Vyberte ze softwarového programu možnost **Tisk**.
2. Vyberte produkt a pak klikněte na tlačítko **Vlastnosti** nebo **Předvolby**.



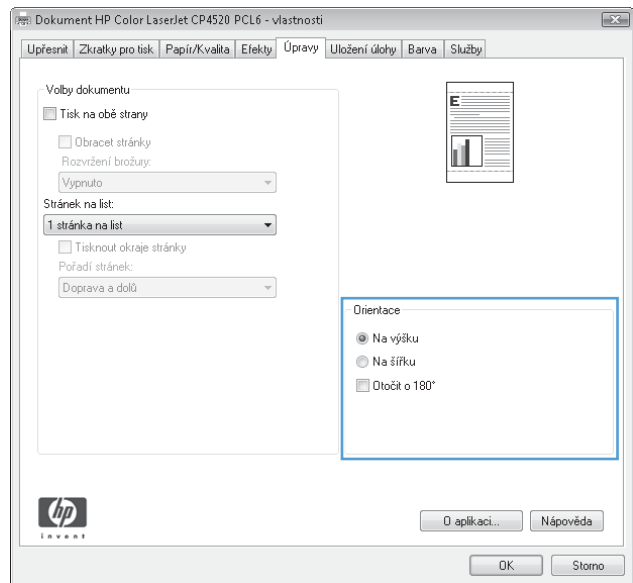
3. Klikněte na kartu **Úpravy**.



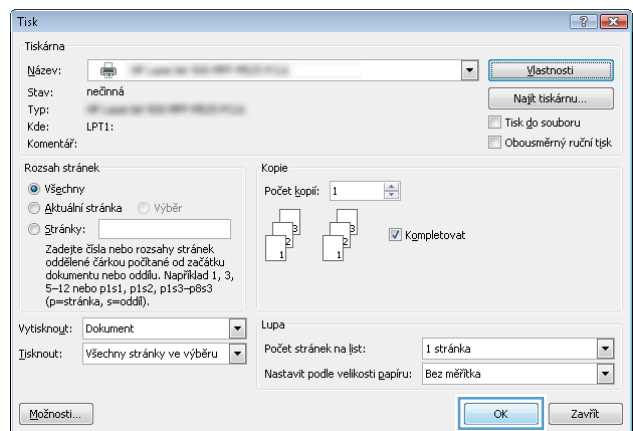
4. V oblasti **Orientace** vyberte možnost **Na výšku** nebo **Na šířku**.

Chcete-li obraz tisknout obráceně, zvolte možnost **Otočit o 180°**.

Kliknutím na tlačítko **OK** zavřete dialogové okno **Vlastnosti dokumentu**.

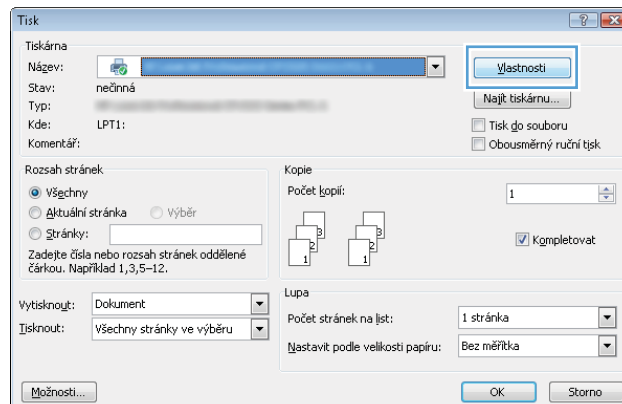


5. V dialogovém okně **Tisk** klikněte na tlačítko **OK**, tím úlohu vytisknete.

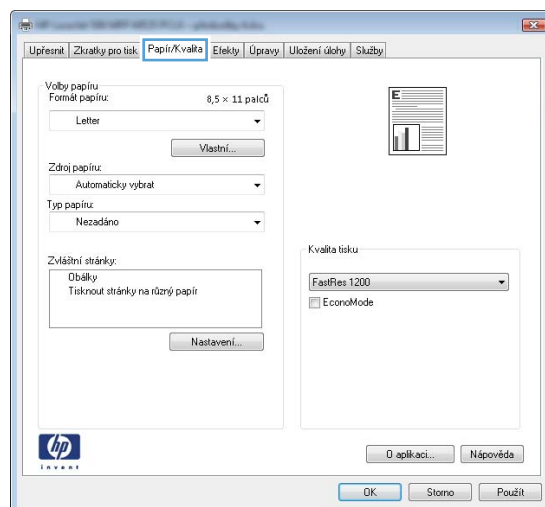


## Výběr typu papíru (Windows)

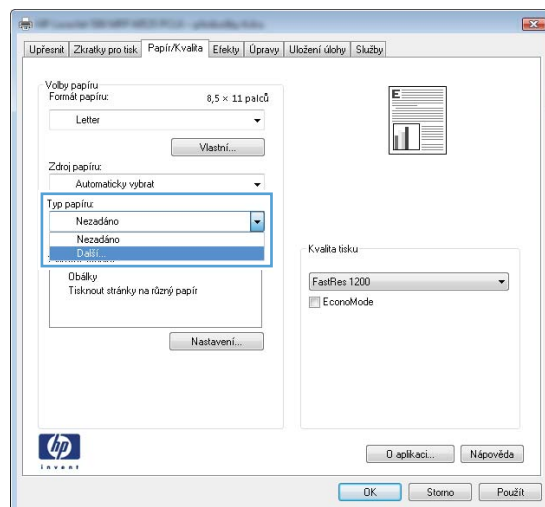
1. Vyberte ze softwarového programu možnost **Tisk**.
2. Vyberte produkt a pak klikněte na tlačítko **Vlastnosti** nebo **Předvolby**.



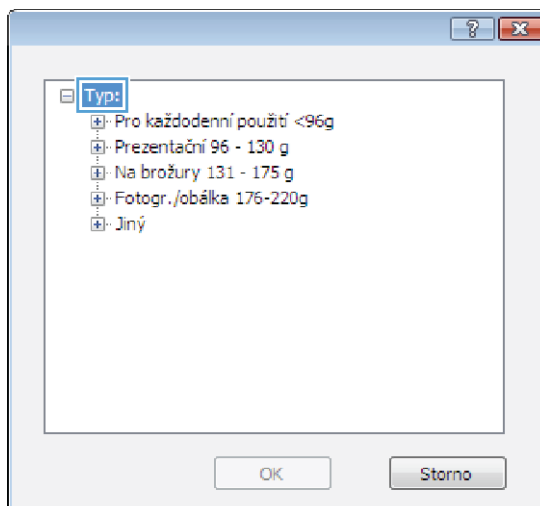
3. Klikněte na kartu **Papír/Kvalita**.



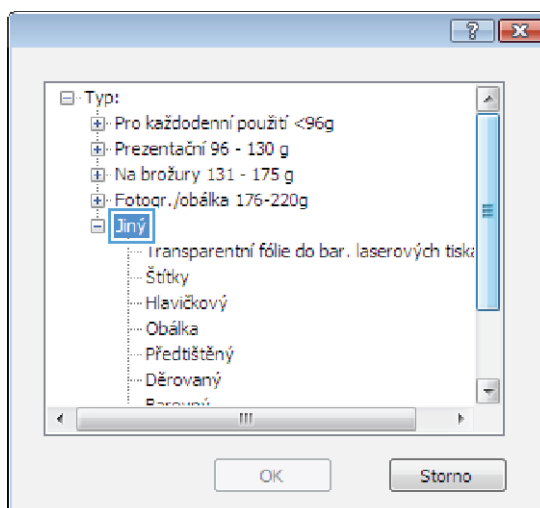
4. V rozbalovacím seznamu **Typ papíru** klikněte na možnost **Další...**



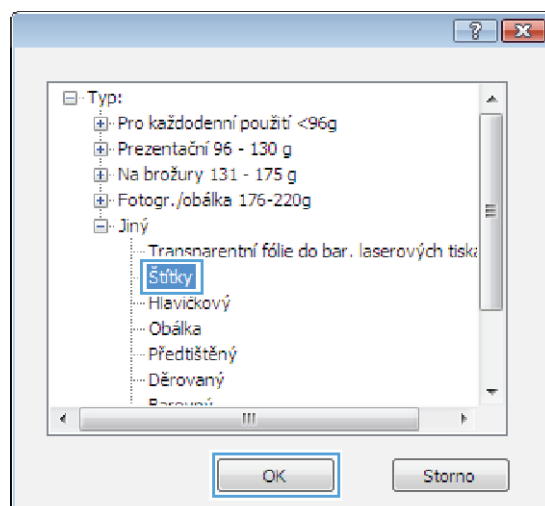
5. Rozbalte seznam možností **Typ:**.



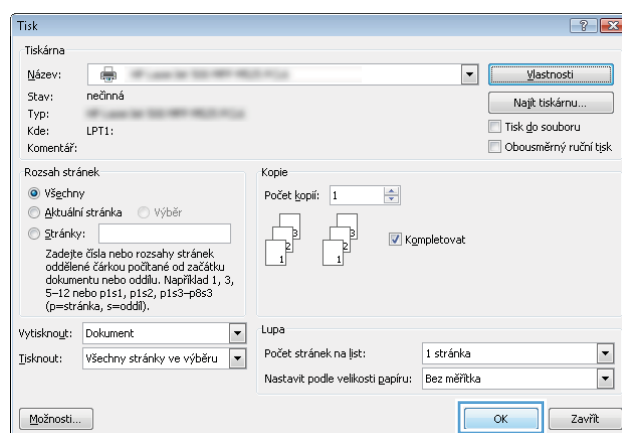
6. Rozbalte kategorii typů papíru, která nejlépe popisuje daný papír.



7. Vyberte možnost odpovídající typu papíru, který používáte, a klikněte na tlačítko **OK**.

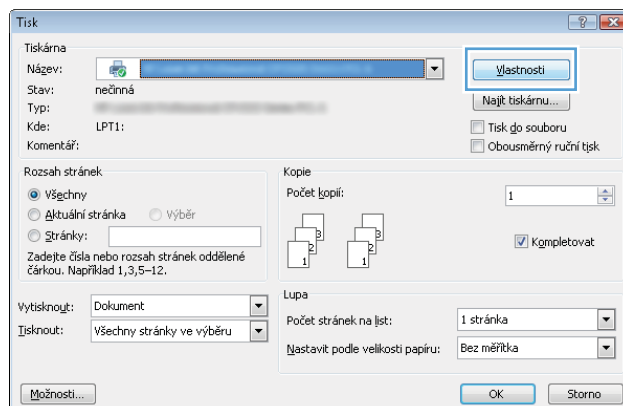


8. Kliknutím na tlačítko **OK** zavřete dialogové okno **Vlastnosti dokumentu**. V dialogovém okně **Tisk** klikněte na tlačítko **OK**, tím úlohu vytisknete.

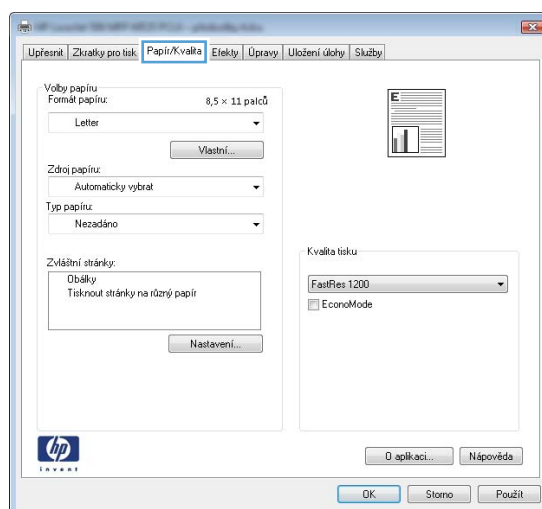


## Tisk první nebo poslední stránky na jiný papír (Windows)

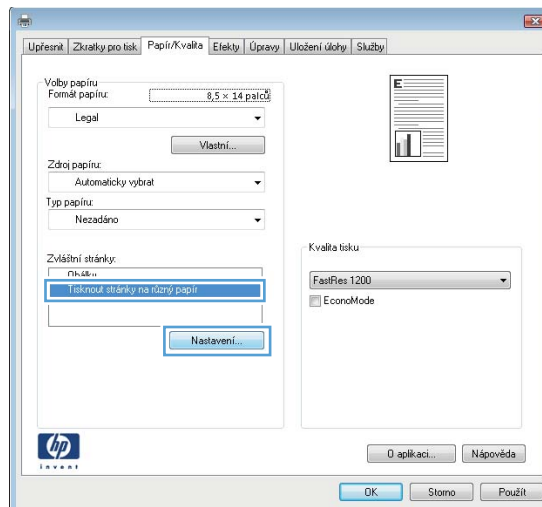
1. Vyberte ze softwarového programu možnost **Tisk**.
2. Vyberte produkt a pak klikněte na tlačítko **Vlastnosti** nebo **Předvolby**.



3. Klikněte na kartu **Papír/Kvalita**.

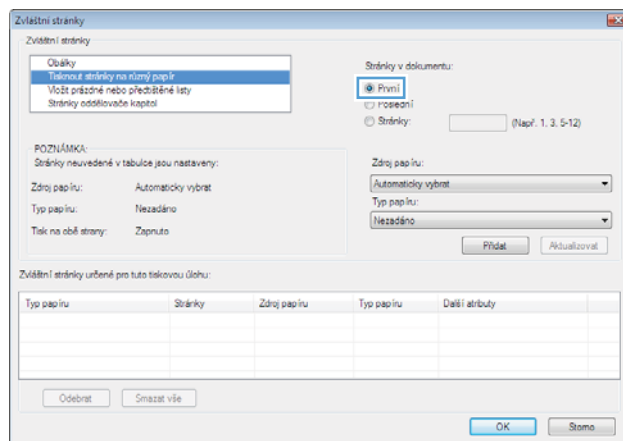


4. V oblasti **Zvláštní stránky** klikněte na možnost **Tisknout stránky na různý papír** a potom klikněte na tlačítko **Nastavení**.

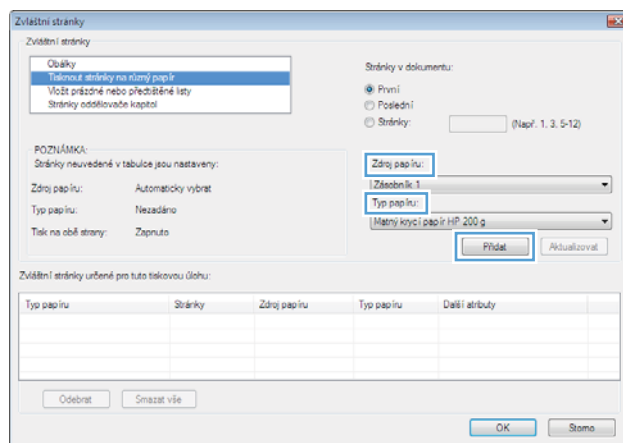




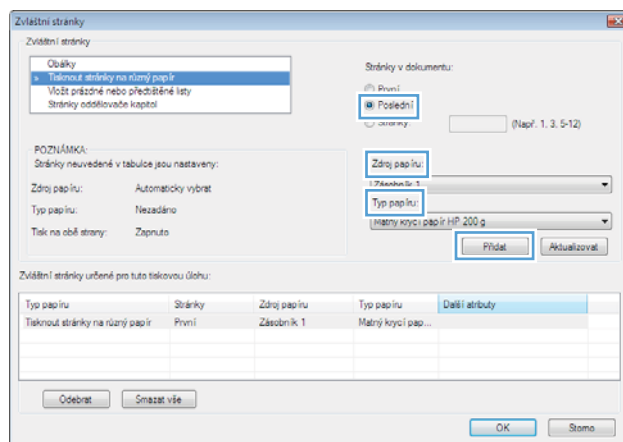
5. V oblasti **Stránky v dokumentu** vyberte možnost **První** nebo **Poslední**.



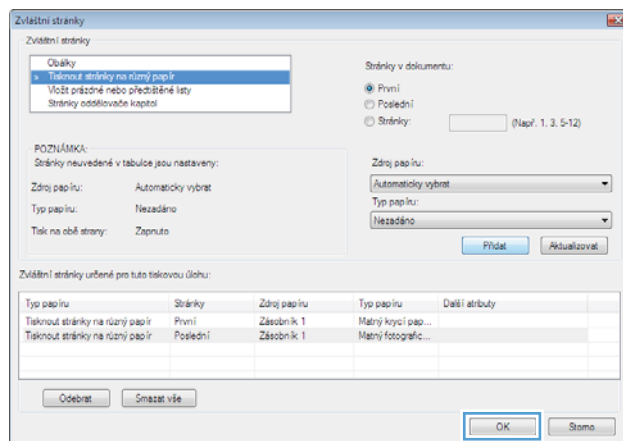
6. Vyberte správné možnosti z rozevřacího seznamu **Zdroj papíru** a **Typ papíru**. Klikněte na tlačítko **Přidat**.



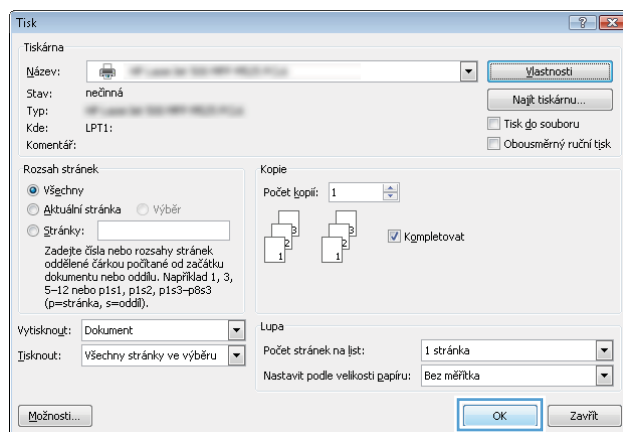
7. Pokud tisknete *jak* první, tak i poslední stránku na jiný papír, opakujte kroky 5 a 6 a vyberte možnosti pro druhou stránku.



8. Klikněte na tlačítko **OK**.

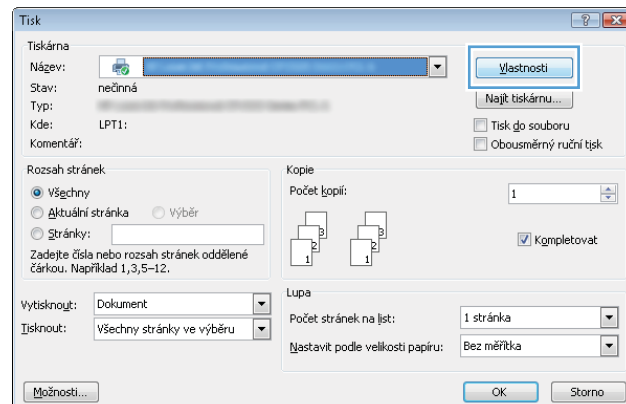


9. Kliknutím na tlačítko **OK** zavřete dialogové okno **Vlastnosti dokumentu**. V dialogovém okně **Tisk** klikněte na tlačítko **OK**, tím úlohu vytisknete.

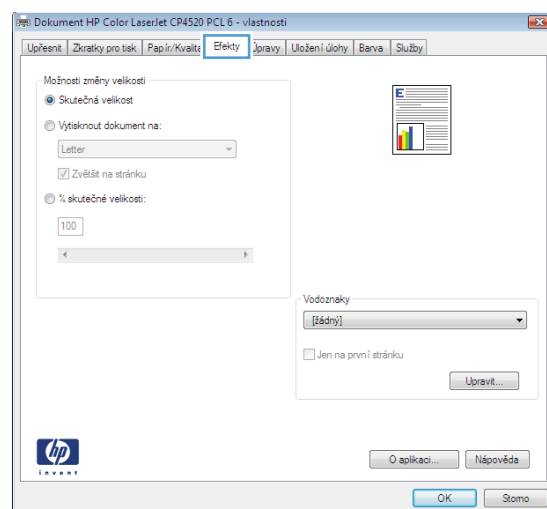


## Přizpůsobení dokumentu velikosti stránky (Windows)

1. Vyberte ze softwarového programu možnost **Tisk**.
2. Vyberte produkt a pak klikněte na tlačítko **Vlastnosti** nebo **Předvolby**.

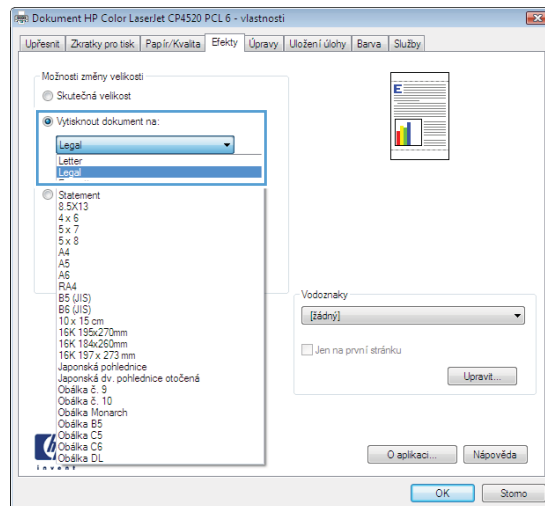


3. Klikněte na kartu **Efekty**.

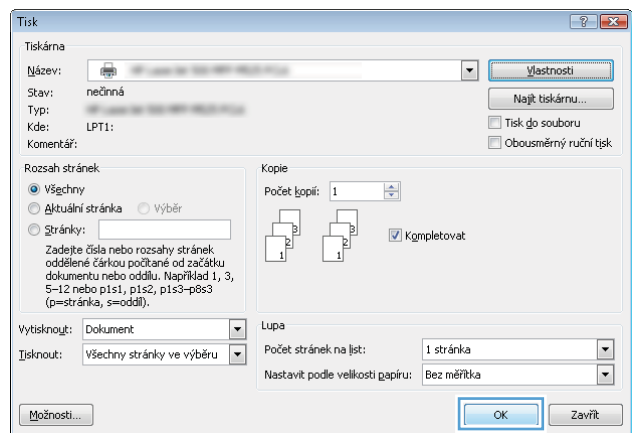


4. Vyberte možnost **Vytisknout dokument na** a potom vyberte velikost z rozevřacího seznamu.

Kliknutím na tlačítko **OK** zavřete dialogové okno **Vlastnosti dokumentu**.

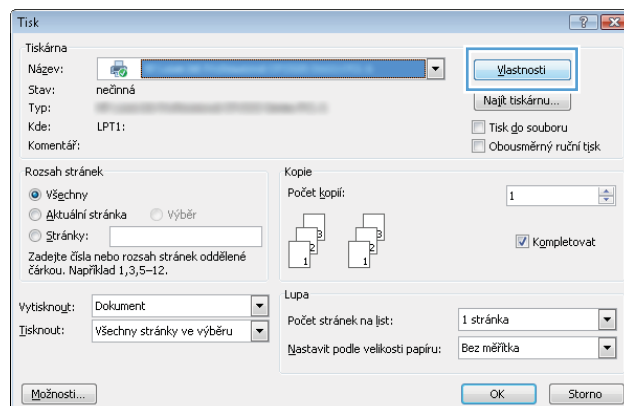


5. V dialogovém okně **Tisk** klikněte na tlačítko **OK**, tím úlohu vytisknete.

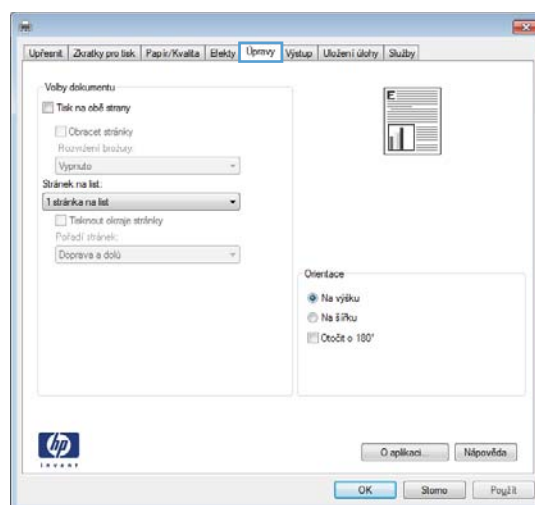


## Vytvoření brožury (Windows)

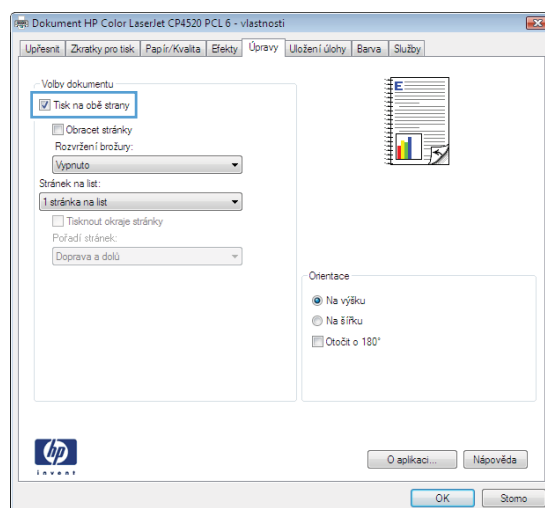
1. Vyberte ze softwarového programu možnost **Tisk**.
2. Vyberte produkt a pak klikněte na tlačítko **Vlastnosti** nebo **Předvolby**.



3. Klikněte na kartu **Úpravy**.

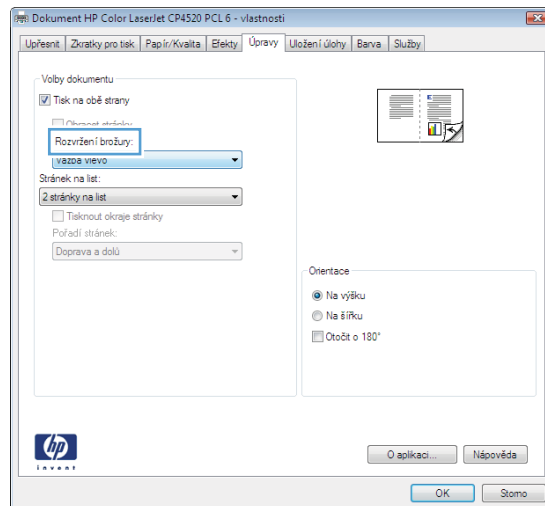


4. Zaškrtněte políčko **Tisk na obě strany**.

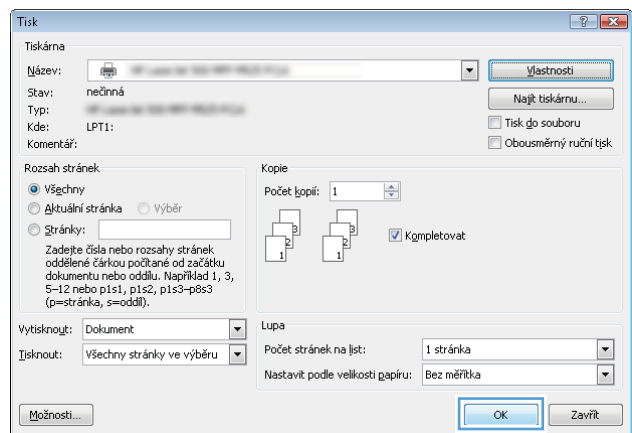


5. V rozbalovacím seznamu **Rozvržení brožury** klikněte na možnost **Vazba vlevo** nebo **Vazba vpravo**. Možnost **Stránek na list** se automaticky změní na **2 stránky na list**.

Kliknutím na tlačítko **OK** zavřete dialogové okno **Vlastnosti dokumentu**.

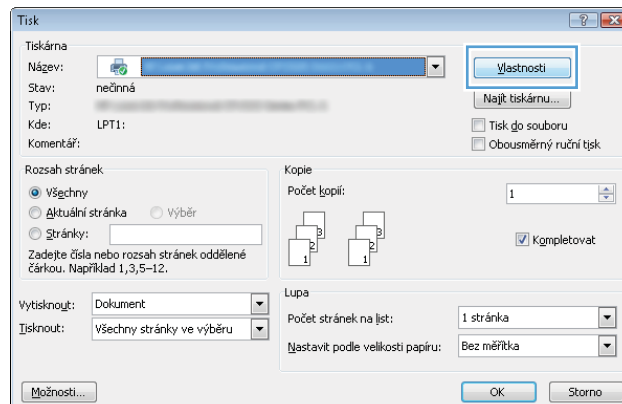


6. V dialogovém okně **Tisk** klikněte na tlačítko **OK**, tím úlohu vytisknete.

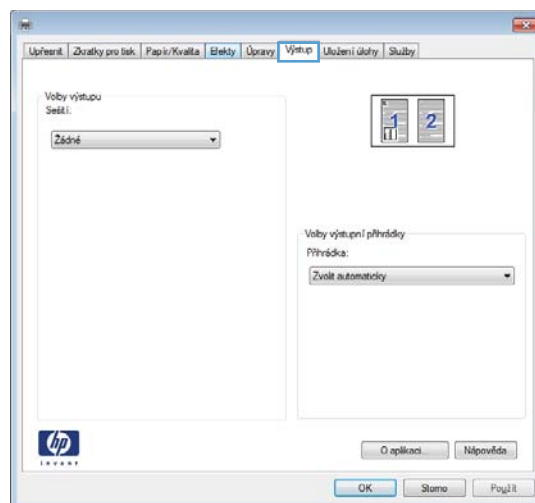


## Výběr voleb sešívání (systém Windows)

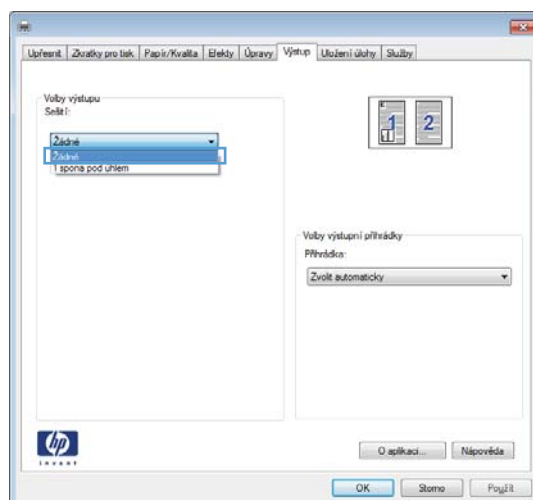
1. Vyberte ze softwarového programu možnost **Tisk**.
2. Vyberte produkt a pak klikněte na tlačítko **Vlastnosti** nebo **Předvolby**.



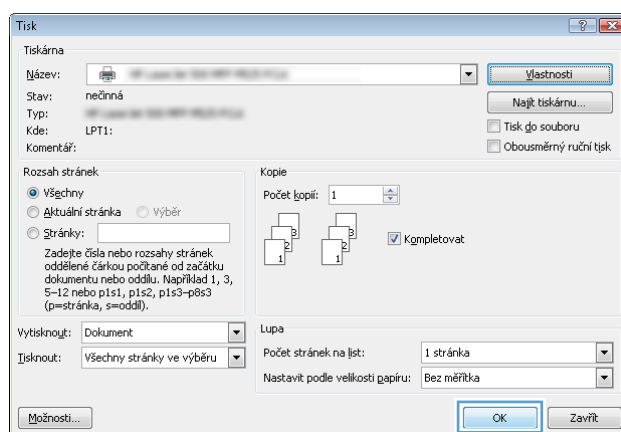
3. Klikněte na kartu **Výstup**.



4. V oblasti **Možnosti výstupu** vyberte z rozevřacího seznamu **Sešívání** volbu. Kliknutím na tlačítko **OK** zavřete dialogové okno.



5. V dialogovém okně **Tisk** klikněte na tlačítko **OK**, čímž úlohu vytisknete.





# Tiskové úlohy (systém Mac OS X)

## Použití předvolby tisku (Mac OS X)

1. Klikněte na nabídku **Soubor** a potom na možnost **Tisk**.
2. Vyberte tento produkt v nabídce **Tiskárna**.
3. V nabídce **Předvolby** vyberte předvolbu tisku.
4. Klikněte na tlačítko **Tisk**.

---

 **POZNÁMKA:** Chcete-li použít výchozí nastavení tiskového ovladače, vyberte možnost **standardní**.

---

## Vytvoření předvolby tisku (Mac OS X)

Předvolby tisku můžete použít, chcete-li uložit aktuální nastavení tisku pro budoucí použití.

1. Klikněte na nabídku **Soubor** a potom na možnost **Tisk**.
2. Vyberte tento produkt v nabídce **Tiskárna**.
3. V tiskovém ovladači se standardně zobrazuje nabídka **Kopie a stránky**. Otevřete rozevírací seznam nabídek a vyberte nabídku, ve které chcete změnit nastavení tisku.
4. V každé nabídce vyberte nastavení tisku, která chcete uložit pro budoucí použití.
5. V nabídce **Předvolby** klikněte na možnost **Uložit jako...** a zadejte název předvolby.
6. Klikněte na tlačítko **OK**.

## Automatický oboustranný tisk (Mac OS X)

1. Klikněte na nabídku **Soubor** a potom na možnost **Tisk**.
2. Vyberte tento produkt v nabídce **Tiskárna**.
3. V tiskovém ovladači se standardně zobrazuje nabídka **Kopie a stránky**. Otevřete rozevírací seznam nabídky a klikněte na položku **Uspořádání**.
4. Vyberte nastavení vazby z rozbalovacího seznamu **Oboustranný**.
5. Klikněte na tlačítko **Tisk**.

## Ruční oboustranný tisk (Mac OS X)

1. Klikněte na nabídku **Soubor** a poté klikněte na možnost **Tisk**.
2. Vyberte tento produkt v nabídce **Tiskárna**.
3. Otevřete nabídku **Ruční oboustranný tisk**.
4. Klikněte na pole **Ruční oboustranný tisk** a vyberte nastavení vazby.

5. Klikněte na tlačítko **Tisk**.
6. Přejděte k produktu a ze zásobníku 1 vyjměte veškerý nepotištěný papír.
7. Z výstupní přihrádky vyjměte stoh potištěných papírů a vložte jej potištěnou stranou dolů do vstupního zásobníku.
8. Pokud se zobrazí výzva, pokračujte stisknutím příslušného tlačítka na ovládacím panelu.

## Tisk více stránek na list (Mac OS X)

1. Klikněte na nabídku **Soubor** a potom na možnost **Tisk**.
2. Vyberte tento produkt v nabídce **Tiskárna**.
3. V tiskovém ovladači se standardně zobrazuje nabídka **Kopie a stránky**. Otevřete rozevírací seznam nabídky a klikněte na položku **Uspořádání**.
4. V rozevíracím seznamu **Počet stránek na list** vyberete, kolik stránek se má tisknout na jeden list.
5. V oblasti **Směr rozložení** vyberte pořadí a umístění stránek na listu.
6. V nabídce **Okraj** vyberte typ okrajů, které se mají kolem jednotlivých stránek listu vytisknout.
7. Klikněte na tlačítko **Tisk**.

## Výběr orientace stránky (Mac OS X)

1. Klikněte na nabídku **Soubor** a potom na možnost **Tisk**.
2. Vyberte tento produkt v nabídce **Tiskárna**.
3. V nabídce **Kopie a stránky** klikněte na tlačítko **Vzhled stránky**.
4. Klikněte na ikonu odpovídající požadované orientaci stránky a poté klikněte na tlačítko **OK**.
5. Klikněte na tlačítko **Tisk**.


## Výběr typu papíru (Mac OS X)

1. Klikněte na nabídku **Soubor** a potom na možnost **Tisk**.
2. Vyberte tento produkt v nabídce **Tiskárna**.
3. V tiskovém ovladači se standardně zobrazuje nabídka **Kopie a stránky**. Otevřete rozevírací seznam nabídky a klikněte na položku **Úpravy**.
4. Z rozbalovacího seznamu **Typ média** vyberte typ.
5. Klikněte na tlačítko **Tisk**.

## Tisk titulní stránky (Mac OS X)

1. Klikněte na nabídku **Soubor** a potom na možnost **Tisk**.
2. Vyberte tento produkt v nabídce **Tiskárna**.
3. V tiskovém ovladači se standardně zobrazuje nabídka **Kopie a stránky**. Otevřete rozevírací seznam nabídky a klikněte na položku **Titulní strana**.
4. Vyberte, kam se má tisknout titulní stránka. Klikněte na tlačítko **Před dokumentem** nebo na tlačítko **Za dokumentem**.
5. V nabídce **Typ titulní strany** vyberte sdělení, které se má vytisknout na titulní stránce.

---

 **POZNÁMKA:** Pokud chcete vytisknout prázdnou titulní stránku, vyberte možnost **standardní** v nabídce **Typ titulní strany**.

---

6. Klikněte na tlačítko **Tisk**.

## Přizpůsobení dokumentu velikosti stránky (Mac OS X)

1. Klikněte na nabídku **Soubor** a potom na možnost **Tisk**.
2. Vyberte tento produkt v nabídce **Tiskárna**.
3. V tiskovém ovladači se standardně zobrazuje nabídka **Kopie a stránky**. Otevřete rozevírací seznam nabídky a klikněte na položku **Manipulace s papírem**.
4. V oblasti **Výstupní formát papíru** klikněte na pole **Přizpůsobení velikosti papíru** a v rozevíracím seznamu vyberte formát papíru.
5. Klikněte na tlačítko **Tisk**.

## Vytvoření brožury (Mac OS X)


1. Klikněte na nabídku **Soubor** a potom na možnost **Tisk**.
2. Vyberte tento produkt v nabídce **Tiskárna**.
3. V tiskovém ovladači se standardně zobrazuje nabídka **Kopie a stránky**. Otevřete rozevírací seznam nabídky a klikněte na položku **Uspořádání**.
4. Vyberte nastavení vazby z rozbalovacího seznamu **Oboustranný**.
5. Otevřete rozevírací seznam nabídky a klikněte na položku **Tisk brožury**.
6. Klikněte na pole **Formátovat výstup jako brožuru** a vyberte nastavení vazby.
7. Vyberte formát papíru.
8. Klikněte na tlačítko **Tisk**.


## Výběr voleb sešívání (Mac OS X)

1. Klikněte na nabídku **Soubor** a potom na možnost **Tisk**.
2. Vyberte tento produkt v nabídce **Tiskárna**.
3. V tiskovém ovladači se standardně zobrazuje nabídka **Kopie a stránky**. Otevřete rozevírací seznam nabídky a klikněte na položku **Úpravy**.
4. Vyberte nastavení sešívání z rozbalovacího seznamu **Sešívání**.
5. Klikněte na tlačítko **Tisk**.

# Další tiskové úlohy (systém Windows)

## Zrušení tiskové úlohy (Windows)

 **POZNÁMKA:** Tiskovou úlohu, která je již z velké části vytištěna, nemusí být možné zrušit.

1. Pokud právě probíhá tisk úlohy, můžete ji na ovládacím panelu zařízení zrušit následovně:
  - a. Na hlavní obrazovce ovládacího panelu zařízení stiskněte tlačítko **Zastavit** . Produkt pozastaví úlohu a otevře se obrazovka [Stav úlohy](#).
  - b. V seznamu na dotykové obrazovce stiskněte tiskovou úlohu, kterou chcete zrušit, a stiskněte tlačítko [Zrušit úlohu](#).
  - c. Zařízení zobrazí výzvu k potvrzení zrušení. Stiskněte tlačítko [Ano](#).
2. Tiskovou úlohu můžete zrušit i z aplikace nebo z tiskové fronty.
  - **Aplikace:** Většinou se na obrazovce krátce objeví dialogové okno, které umožňuje zrušit tiskovou úlohu.
  - **Tisková fronta systému Windows:** Pokud tisk čeká v tiskové frontě (v paměti počítače) nebo zařazovací službě pro tisk, odstraňte úlohu z tohoto umístění.
    - **Windows XP, Windows Server 2003 nebo Windows Server 2008** V nabídce **Start** klikněte na položku **Nastavení** a poté na možnost **Tiskárny a faxy**. Dvojitým kliknutím na ikonu zařízení otevřete okno, pravým tlačítkem myši klikněte na tiskovou úlohu, kterou chcete zrušit, a pak klikněte na příkaz **Zrušit tisk**.
    - **Windows Vista:** V levém dolním rohu obrazovky stiskněte ikonu Windows, poté **Nastavení** a **Tiskárny**. Dvojitým kliknutím na ikonu zařízení otevřete okno, pravým tlačítkem myši klikněte na tiskovou úlohu, kterou chcete zrušit, a pak klikněte na příkaz **Zrušit tisk**.
    - **Windows 7:** V levém dolním rohu obrazovky stiskněte ikonu Windows, poté **Zařízení a tiskárny**. Dvojitým kliknutím na ikonu zařízení otevřete okno, pravým tlačítkem myši klikněte na tiskovou úlohu, kterou chcete zrušit, a pak klikněte na příkaz **Zrušit tisk**.

## Výběr formátu papíru (Windows)

1. Vyberte ze softwarového programu možnost **Tisk**.
2. Vyberte produkt a pak klikněte na tlačítko **Vlastnosti** nebo **Předvolby**.
3. Klikněte na kartu **Papír/Kvalita**.
4. Z rozbalovacího seznamu **Formát papíru** vyberte formát.
5. Klikněte na tlačítko **OK**.
6. V dialogovém okně **Tisk** klikněte na tlačítko **OK**, tím úlohu vytisknete.

## Výběr vlastního formátu papíru (Windows)

1. Vyberte ze softwarového programu možnost **Tisk**.
2. Vyberte produkt a pak klikněte na tlačítko **Vlastnosti** nebo **Předvolby**.
3. Klikněte na kartu **Papír/Kvalita**.

4. Klikněte na tlačítko **Vlastní**.
5. Zadejte název vlastního formátu a určete rozměry.
  - Šířka označuje kratší stranu papíru.
  - Délka označuje delší stranu papíru.
6. Klikněte na tlačítko **Uložit** a pak na tlačítko **Zavřít**.
7. Kliknutím na tlačítko **OK** zavřete dialogové okno **Vlastnosti dokumentu**. V dialogovém okně **Tisk** klikněte na tlačítko **OK**, tím úlohu vytisknete.


## Tisk vodoznaků (Windows)


1. Vyberte ze softwarového programu možnost **Tisk**.
2. Vyberte produkt a pak klikněte na tlačítko **Vlastnosti** nebo **Předvolby**.
3. Klikněte na kartu **Efekty**.
4. Z rozbalovacího seznamu **Vodoznaky** vyberte vodoznak.

Chcete-li přidat do seznamu nový vodoznak, klikněte na tlačítko **Upravit**. Zadejte nastavení vodoznaku a klikněte na tlačítko **OK**.
5. Chcete-li vodoznak vytisknout pouze na první stránku, zaškrtněte políčko **Pouze první stránku**. Jinak se vodoznak vytiskne na každou stránku.
6. Kliknutím na tlačítko **OK** zavřete dialogové okno **Vlastnosti dokumentu**. V dialogovém okně **Tisk** klikněte na tlačítko **OK**, tím úlohu vytisknete.

# Další tiskové úlohy (systém Mac OS X)

## Zrušení tiskové úlohy (Mac OS X)

 **POZNÁMKA:** Tiskovou úlohu, která je již z velké části vytištěna, nemusí být možné zrušit.

1. Pokud právě probíhá tisk úlohy, můžete ji na ovládacím panelu zařízení zrušit následovně:
  - a. Na hlavní obrazovce ovládacího panelu zařízení stiskněte tlačítko Zastavit . Produkt pozastaví úlohu a otevře se obrazovka [Stav úlohy](#).
  - b. V seznamu na dotykové obrazovce stiskněte tiskovou úlohu, kterou chcete zrušit, a stiskněte tlačítko [Zrušit úlohu](#).
  - c. Zařízení zobrazí výzvu k potvrzení zrušení. Stiskněte tlačítko [Ano](#).
2. Tiskovou úlohu můžete zrušit i z aplikace nebo z tiskové fronty.
  - **Aplikace:** Většinou se na obrazovce krátce objeví dialogové okno, které umožňuje zrušit tiskovou úlohu.
  - **Tisková fronta systému Mac:** Otevřete tiskovou frontu dvojitým kliknutím na ikonu zařízení na panelu Dock. Pak zvýrazněte tiskovou úlohu a klikněte na možnost **Smazat**.

## Výběr formátu papíru (Mac OS X)

1. Klikněte na nabídku **Soubor** a potom na možnost **Tisk**.
2. Vyberte tento produkt v nabídce **Tiskárna**.
3. V nabídce **Kopie a stránky** klikněte na tlačítko **Vzhled stránky**.
4. Z rozbalovacího seznamu **Formát papíru** vyberte formát a pak klikněte na tlačítko **OK**.
5. Klikněte na tlačítko **Tisk**.

## Výběr vlastního formátu papíru (Mac OS X)

1. Klikněte na nabídku **Soubor** a potom na možnost **Tisk**.
2. Vyberte tento produkt v nabídce **Tiskárna**.
3. V nabídce **Kopie a stránky** klikněte na tlačítko **Vzhled stránky**.
4. V rozbalovacím seznamu **Formát papíru** vyberte možnost **Správa vlastních formátů**.
5. Zadejte rozměry velikosti stránky a klikněte na tlačítko **OK**.
6. Kliknutím na tlačítko **OK** zavřete dialogové okno **Vzhled stránky**.
7. Klikněte na tlačítko **Tisk**.

## Tisk vodoznaků (Mac OS X)

1. Klikněte na nabídku **Soubor** a potom na možnost **Tisk**.
2. Vyberte tento produkt v nabídce **Tiskárna**.

3. V tiskovém ovladači se standardně zobrazuje nabídka **Kopie a stránky**. Otevřete rozevírací seznam nabídky a klikněte na položku **Vodoznaky**.
4. V nabídce **Režim** vyberte možnost **Vodoznak**.
5. V rozevíracím seznamu **Stránek** vyberte, zda se má vodoznak tisknout na všechny stránky nebo pouze na první stránku.
6. V rozevíracím seznamu **Text** můžete vybrat jednu ze standardních zpráv nebo zvolte možnost **Vlastní** a do příslušného pole zadejte novou zprávu.
7. Zvolte možnosti zbývajících nastavení.
8. Klikněte na tlačítko **Tisk**.

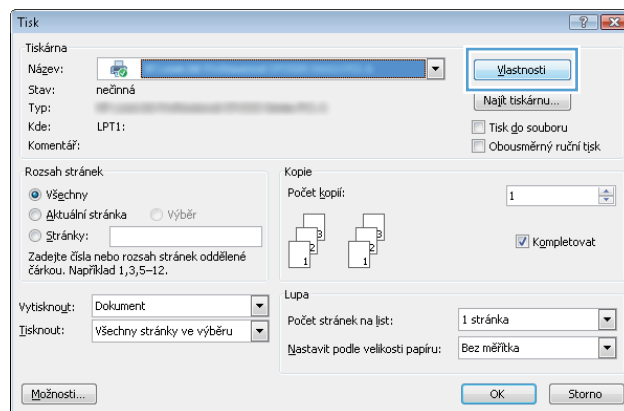


# Ukládání tiskových úloh v produktu

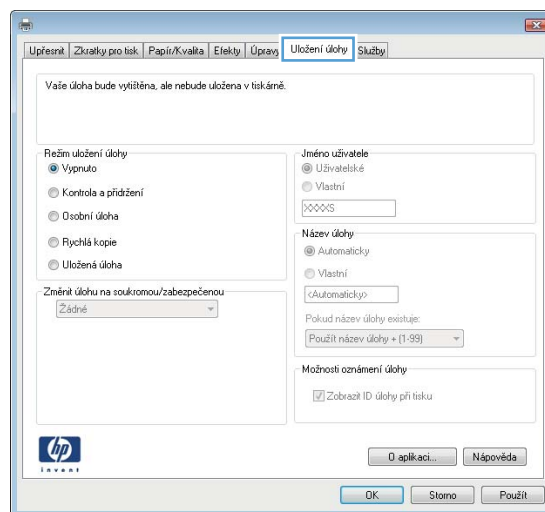
## Vytvoření uložené úlohy (Windows)

Úlohy lze v zařízení ukládat, takže je můžete kdykoli vytisknout.

1. Vyberte ze softwarového programu možnost **Tisk**.
2. Vyberte produkt a pak klikněte na tlačítko **Vlastnosti** nebo **Předvolby**.

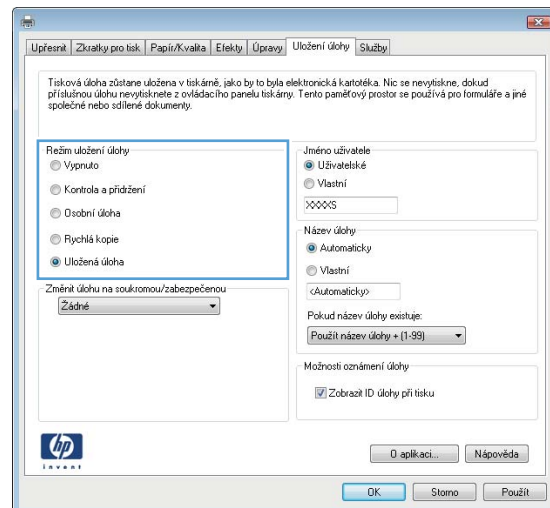


3. Klikněte na kartu **Uložení úlohy**.



#### 4. Vyberte možnost **Režim uložení úlohy**.

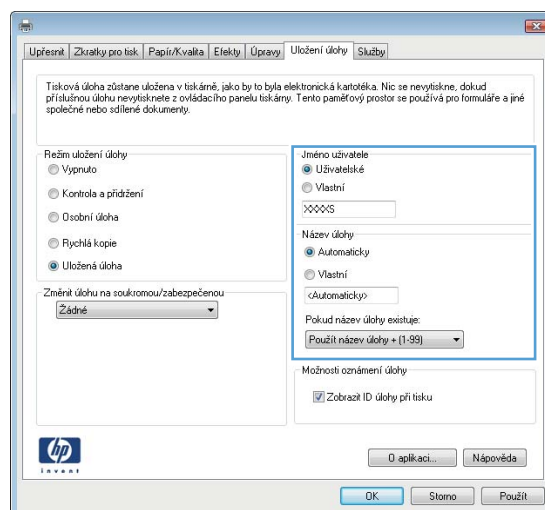
- **Kontrola a přidržení:** Možnost vytištění a zkontrolování jedné kopie úlohy a následného tisku dalších kopií.
- **Osobní úloha:** Úloha se nevytiskne, dokud si nevyžádáte její tisk na ovládacím panelu produktu. Pro tento režim uložení tiskových úloh můžete vybrat nastavení možnosti **Změnit úlohu na soukromou/zabezpečenou**. Pokud přiřadíte osobní identifikační číslo (PIN) k úloze, musíte zadat požadované číslo PIN na ovládacím panelu. Pokud byla úloha zašifrována, je nutné zadat příslušné heslo na ovládacím panelu.
- **Rychlá kopie:** Vytiskne se požadovaný počet kopií úlohy a kopie úlohy se uloží v paměti produktu, bude jí tak možné vytisknout později.
- **Uložená úloha:** Úloha se uloží v produktu a ostatní uživatelé budou mít možnost úlohu kdykoli vytisknout. Pro tento režim uložení tiskových úloh můžete vybrat nastavení možnosti **Změnit úlohu na soukromou/zabezpečenou**. Pokud bude mít úloha přiřazeno osobní identifikační číslo (PIN), bude při tisku úlohy potřeba zadat příslušné číslo PIN na ovládacím panelu. Pokud bude úloha zašifrována, bude při tisku úlohy potřeba zadat příslušné heslo na ovládacím panelu.



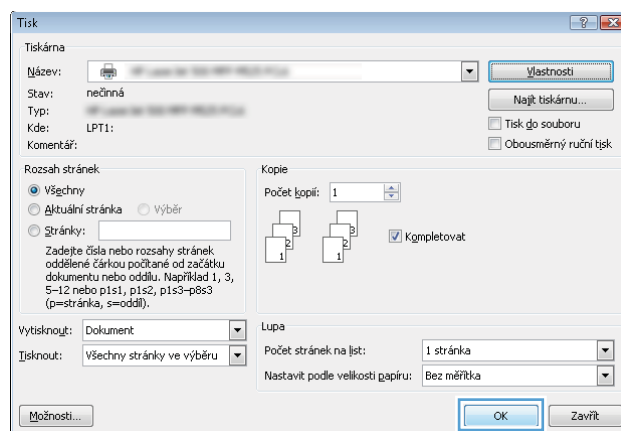
- Chcete-li použít vlastní uživatelské jméno nebo název úlohy, klikněte na tlačítko **Vlastní** a zadejte uživatelské jméno nebo název úlohy.

Vyberte, která možnost se má použít v případě, že některá jiná uložená úloha již má stejný název:

- **Použít název úlohy + (1–99):** Přidejte jedinečné číslo na konec názvu úlohy.
- **Nahradit stávající soubor:** Přepište stávající uloženou úlohu novou úlohou.



- Kliknutím na tlačítko **OK** zavřete dialogové okno **Vlastnosti dokumentu**. V dialogovém okně **Tisk** klikněte na tlačítko **OK**, tím úlohu vytisknete.



## Vytvoření uložené úlohy (Mac OS X)


Úlohy lze v zařízení ukládat, takže je můžete kdykoli vytisknout.

- Klikněte na nabídku **Soubor** a potom na možnost **Tisk**.
- Vyberte tento produkt v nabídce **Tiskárna**.
- V tiskovém ovladači se standardně zobrazuje nabídka **Kopie a stránky**. Otevřete rozevírací seznam nabídky a klikněte na položku **Ukládání úlohy**.
- V rozbalovacím seznamu **Režim** vyberte typ ukládané úlohy.
  - **Kontrola a přidržení:** Možnost vytištění a zkontrolování jedné kopie úlohy a následného tisku dalších kopií.
  - **Osobní úloha:** Úloha se nevytiskne, dokud si nevyžádáte její tisk na ovládacím panelu produktu. Pokud přiřadíte osobní identifikační číslo (PIN) k úloze, musíte zadat požadované číslo PIN na ovládacím panelu.

- **Rychlá kopie:** Vytiskne se požadovaný počet kopií úlohy a kopie úlohy se uloží v paměti produktu, bude ji tak možné vytisknout později.
  - **Uložená úloha:** Úloha se uloží v produktu a ostatní uživatelé budou mít možnost úlohu kdykoli vytisknout. Pokud bude mít úloha přiřazeno osobní identifikační číslo (PIN), bude při tisku úlohy potřeba zadat příslušné číslo PIN na ovládacím panelu.
5. Chcete-li použít vlastní uživatelské jméno nebo název úlohy, klikněte na tlačítko **Vlastní** a zadejte uživatelské jméno nebo název úlohy.
- Vyberte, která možnost se má použít v případě, že některá jiná uložená úloha již má stejný název.
- |                                      |   |
|--------------------------------------|---|
| <b>Použít název úlohy + (1 - 99)</b> | Přidejte jedinečné číslo na konec názvu úlohy.  |
| <b>Nahradit stávající soubor</b>     | Přepište stávající uloženou úlohu novou úlohou. |
6. Pokud jste v kroku 3 vybrali možnost **Uložená úloha** nebo **Osobní úloha**, můžete ochránit úlohu pomocí kódu PIN. Zadejte do pole **Použít kód PIN pro tisk** 4místný kód. Pokud se o tisk této úlohy pokusí další lidé, zařízení je vyzve k zadání tohoto čísla PIN.
7. Kliknutím na tlačítko **Tisk** spustíte zpracování úlohy.

## Tisk uložené úlohy

Chcete-li vytisknout úlohu uloženou v paměti zařízení, použijte následující postup.

1. Na hlavní obrazovce ovládacího panelu zařízení přejděte na obrazovku s tlačítkem **Načtení z paměti zařízení** a stiskněte jej.
2. Vyberte název složky, ve které je úloha uložena.
3. Vyberte název úlohy. Pokud je úloha soukromá nebo šifrovaná, zadejte kód PIN nebo heslo.
4. Nastavte počet kopií a stisknutím tlačítka **Spustit**  úlohu vytiskněte.

## Odstranění uložené úlohy

Když odešlete uloženou úlohu do paměti zařízení, zařízení přepíše všechny předchozí úlohy se stejným jménem uživatele a názvem úlohy. Pokud v tiskárně není žádná úloha se stejným jménem uživatele a názvem úlohy a produkt potřebuje více místa na disku, začne odstraňovat ostatní uložené úlohy postupně od nejstarších. Počet úloh, které lze uložit, lze změnit v nabídce **Obecná nastavení** ovládacího panelu produktu.

Tento postup slouží k odstranění úlohy uložené v paměti zařízení.

1. Na hlavní obrazovce ovládacího panelu zařízení přejděte na obrazovku s tlačítkem **Načtení z paměti zařízení** a stiskněte jej.
2. Vyberte název složky, v níž je úloha uložena.
3. Zvolte název úlohy a stiskněte tlačítko **Odstranit**.
4. Pokud je úloha soukromá nebo zašifrovaná, zadejte kód PIN nebo heslo a stiskněte tlačítko **Odstranit**.

## Přidání stránky pro oddělení úloh (Windows)

Produkt umožňuje vložit prázdnou stránku na začátek každé tiskové úlohy, čímž se usnadní řazení úloh.




**POZNÁMKA:** Následujícím postupem zapnete toto nastavení pro všechny tiskové úlohy.

1. **Windows XP, Windows Server 2003 a Windows Server 2008 (výchozí zobrazení nabídky Start):** Klikněte na tlačítko **Start** a pak na možnost **Tiskárny a faxy**.  
**Windows XP, Windows Server 2003 a Windows Server 2008 (výchozí zobrazení nabídky Start):** Klikněte na tlačítko **Start**, na položku **Nastavení** a na možnost **Tiskárny**.  
**Windows Vista:** V levém dolním rohu obrazovky stiskněte ikonu Windows a potom klikněte na položku **Ovládací panely a Tiskárny**.  
**Windows 7:** V levém dolním rohu obrazovky stiskněte ikonu Windows a potom klikněte na položku **Zařízení a tiskárny**.
2. Pravým tlačítkem myši klikněte na ikonu ovladače a pak vyberte položku **Vlastnosti** nebo položku **Vlastnosti tiskárny**
3. Klikněte na kartu **Nastavení zařízení**.
4. Rozbalte seznam **Instalovatelné součásti**.
5. V rozbalovacím seznamu **Oddělovač úloh** vyberte možnost **Povoleno**.
6. Klikněte na tlačítko **OK**.

## Použití služby HP ePrint

Pomocí služby HP ePrint můžete tisknout dokumenty tak, že je z kteréhokoli zařízení zašlete jako přílohu e-mailu na e-mailovou adresu produktu.

---

 **POZNÁMKA:** Aby mohl produkt službu HP ePrint používat, musí být připojen k síti a mít přístup k Internetu.

---

1. Chcete-li používat službu HP ePrint, musíte nejdříve povolit webové služby HP.
  - a. Spusťte integrovaný webový server zadáním adresy IP produktu do adresního řádku webového prohlížeče.
  - b. Klikněte na kartu **Webové služby HP**.
  - c. Vyberte možnost povolení webových služeb.


---

 **POZNÁMKA:** Povolení webových služeb může trvat několik minut.

---

2. Na webových stránkách HP ePrintCenter můžete definovat nastavení zabezpečení a nakonfigurovat výchozí nastavení tisku pro všechny úlohy odeslané prostřednictvím služby HP ePrint do tohoto produktu.
  - a. Přejděte na stránku [www.hpeprintcenter.com](http://www.hpeprintcenter.com).
  - b. Klikněte na možnost **Přihlásit se** a zadejte své přihlašovací údaje ke službě HP ePrintCenter nebo si vytvořte nový účet.
  - c. Vyberte produkt uvedený v seznamu, nebo jej přidejte kliknutím na možnost **+ Přidat tiskárnu**. Chcete-li přidat produkt, potřebujete kód tiskárny. Tento kód tvoří část e-mailové adresy produktu nacházející se před symbolem @.

---

 **POZNÁMKA:** Tento kód je platný pouze po dobu 24 hodin od chvíle, kdy jste webové služby HP povolili. Pokud jeho platnost vyprší, postupujte dle pokynů a povolte webové služby HP znovu, abyste obdrželi nový kód.

---

- d. Chcete-li zabránit tomu, aby produkt tiskl nepožadované dokumenty, klikněte na možnost **Nastavení služby ePrint** a poté klikněte na kartu **Povolení odesílatelů**. Klikněte na možnost **Pouze povolení odesílatelů** a zadejte e-mailové adresy, z nichž chcete úlohy služby ePrint povolit.
  - e. Chcete-li nastavit výchozí nastavení pro všechny úlohy služby ePrint odesílané do tohoto produktu, klikněte na možnost **Nastavení služby ePrint**, klikněte na možnost **Možnosti tisku** a poté vyberte nastavení, která chcete použít.
3. Chcete-li vytisknout dokument, připojte jej k e-mailové zprávě a zprávu odešlete na e-mailovou adresu produktu.

## Použití softwaru HP ePrint

Software HP ePrint usnadňuje tisk ze stolního počítače nebo notebooku s jakýmkoli produktem podporujícím službu HP ePrint. Po instalaci softwaru otevřete v aplikaci možnost **Tisk** a v seznamu instalovaných tiskáren vyberte položku **HP ePrint**. Tento software usnadňuje vyhledání produktů s podporou služby HP ePrint, které máte registrovány v účtu služby ePrintCenter. Cílový produkt HP se může nacházet na vašem stole nebo na vzdáleném místě, například ve firemní kanceláři nebo na druhé straně světa. Máte tak možnost vzdáleně tisknout s pomocí Internetu. Cílový produkt se může nacházet kdekoli ve světě. Pokud je připojen k Internetu a registrován ve službě ePrintCenter, můžete do tohoto produktu odeslat tiskovou úlohu.

V systému Windows software HP ePrint rovněž podporuje přímý tisk IP na tiskárnách v místní síti (LAN nebo WAN) s podporou jazyka PostScript®.

Další informace a ovladače naleznete na stránce [www.hp.com/go/eprintsoftware](http://www.hp.com/go/eprintsoftware).

### Podporované operační systémy

- Windows® XP (32bitová verze, SP 2 nebo vyšší)



---

**POZNÁMKA:** Společnost Microsoft ukončila hlavní podporu systému Windows XP v dubnu 2009. Společnost HP se bude nadále snažit o maximální podporu systému Windows XP, u kterého byla oficiálně ukončena podpora.

---

- Windows Vista® (32bitový a 64bitový)
- Windows 7 (32bitový a 64bitový)
- Mac OS X verze 10.6 a 10.7



---

**POZNÁMKA:** V systému Mac software HP ePrint funguje jako nástroj pro řízení pracovního toku dokumentů PDF, nejde o tiskový ovladač v pravém slova smyslu. Software HP ePrint pro počítače Mac podporuje tisk pouze prostřednictvím služby ePrintcenter a nepodporuje přímý tisk IP na místních síťových tiskárnách.

---

## Používání funkce Apple AirPrint

Přímý tisk pomocí funkce AirPrint od společnosti Apple je podporován systémem iOS 4.2 a novějším. Funkce AirPrint umožňuje bezdrátový tisk prostřednictvím produktu ze zařízení iPad (iOS 4.2 nebo novější), iPhone (3GS nebo novější) a iPod touch (třetí generace nebo novější), a to v následujících aplikacích:

- Pošta
- Fotografie
- Safari
- iBooks
- Vybrané aplikace od třetí strany

## Připojení produktu k funkci AirPrint

Chcete-li používat funkci AirPrint, musí být produkt připojen ke stejné bezdrátové síti jako zařízení Apple. Bližší informace o používání funkce AirPrint a o tom, které produkty společnosti HP jsou s funkcí AirPrint kompatibilní, naleznete na stránkách [www.hp.com/go/airprint](http://www.hp.com/go/airprint).

---

 **POZNÁMKA:** Funkce AirPrint nepodporuje připojení USB.


K použití funkce AirPrint může být vyžadována aktualizace firmwaru produktu. Přejděte na web [www.hp.com/go/ljMFPM725\\_firmware](http://www.hp.com/go/ljMFPM725_firmware).

---

## Jak najít název produktu pro funkci AirPrint

Pokud je k síti připojeno několik modelů produktu, použijte k výběru produktu v zařízení Apple odpovídající název produktu pro funkci AirPrint.


Název produktu pro funkci AirPrint vyhledáte následujícím způsobem.

1. Na hlavní obrazovce ovládacího panelu zařízení stiskněte tlačítko Síť .
2. Název produktu pro funkci AirPrint naleznete v seznamu na obrazovce.

## Tisk pomocí funkce AirPrint

1. V zařízení Apple otevřete dokument, který chcete vytisknout, a poté klepněte na tlačítko Akce .
2. Klepněte na možnost **Tisk**.

---

 **POZNÁMKA:** Používáte-li systém iOS 5 nebo novější, tisknete fotografie a papír je vložen do více zásobníků, zobrazí se možnost výběru formátu papíru.

---

3. Vyberte zařízení.
4. Klepněte na tlačítko **Tisk**.

## Změna názvu produktu pro funkci AirPrint

1. V podporovaném webovém prohlížeči v počítači zadejte do adresního řádku IP adresu produktu nebo název hostitele. Tím otevřete integrovaný webový server HP.
2. Klikněte na kartu **Připojení do sítě** a potom klikněte na možnost **Identifikace v síti**.



3. Zadejte nový název do pole **Název služby Bonjour**.
4. Klikněte na tlačítko **Použít**.

## Řešení problémů se zařízením AirPrint

Ověřte, zda produkt podporuje funkci AirPrint.	Přejděte na web <a href="http://www.hp.com/go/airprint">www.hp.com/go/airprint</a> .
Aktualizujte firmware produktu, abyste mohli používat funkci AirPrint.	Přejděte na web <a href="http://www.hp.com/go/ljMFPM725_firmware">www.hp.com/go/ljMFPM725_firmware</a> .
Zkontrolujte, zda je produkt připojen ke stejné bezdrátové síti jako zařízení Apple.	Připojte produkt k síti pomocí bezdrátového směrovače nebo bezdrátového příslušenství, které je v produktu nainstalováno.
Zkontrolujte, zda je v integrovaném webovém serveru HP nakonfigurována funkce AirPrint.	<ol style="list-style-type: none"> <li>1. V podporovaném webovém prohlížeči v počítači zadejte do adresního řádku IP adresu produktu nebo název hostitele. Tím otevřete integrovaný webový server HP.</li> <li>2. Klikněte na kartu <b>Připojení do sítě</b> a potom klikněte na možnost <b>Další nastavení</b>.</li> <li>3. Zaškrtněte následující pole: <ul style="list-style-type: none"> <li>– <b>Bonjour</b></li> <li>– <b>AirPrint</b></li> <li>– <b>IPP Printing</b></li> </ul> </li> <li>4. Klikněte na tlačítko <b>Použít</b>.</li> </ol>
Zkontrolujte, zda produkty Apple splňují následující požadavky.	<ul style="list-style-type: none"> <li>• Apple iOS 4.2 nebo novější</li> <li>• iPhone 3GS nebo novější</li> <li>• iPad se systémem iOS 4.2 nebo novějším</li> <li>• iPod Touch třetí generace nebo novější</li> </ul>
Ověřte, zda je produkt nakonfigurován, aby se při příjmu tiskové úlohy probudil z režimu spánku.	<ol style="list-style-type: none"> <li>1. V podporovaném webovém prohlížeči v počítači zadejte do adresního řádku IP adresu produktu nebo název hostitele. Tím otevřete integrovaný webový server HP.</li> <li>2. Klikněte na kartu <b>Obecné</b> a potom klikněte na možnost <b>Nastavení úspory energie</b>.</li> <li>3. V oblasti <b>Nastavení časovače režimu spánku</b> v možnosti <b>Události pro probuzení / automatické zapnutí</b> vyberte položku <b>Všechny události</b> nebo <b>Síťový port</b>.</li> <li>4. Klikněte na tlačítko <b>Použít</b>.</li> </ol>

## Použití nástroje HP Smart Print (Windows)

Nástroj HP Smart Print umožňuje vytisknout určitou část webové stránky. Je možné odebrat záhlaví, zápatí a reklamy kvůli úspoře papíru a tiskového média. Aplikace automaticky vybere část webové stránky, kterou budete pravděpodobně chtít vytisknout. Před vytištěním máte možnost upravit vybranou oblast.

Nástroj HP Smart Print stáhnete na následující adrese: [www.hp.com/go/smartweb](http://www.hp.com/go/smartweb).



---

**POZNÁMKA:** Nástroj HP Smart Print je kompatibilní pouze s prohlížeči systému Windows.

---

## Tisk z připojeného zařízení USB

Tato tiskárna umožňuje přímý tisk ze zařízení připojeného k portu USB. Díky tomu lze rychle vytisknout soubory, aniž by je bylo nutné odesílat z počítače. K portu USB na přední straně produktu můžete připojit standardní jednotku USB flash. Můžete tisknout následující typy souborů:

- .pdf
- .prn
- .pcl
- .ps
- .cht

Aby bylo možné tuto funkci využít, je nutné povolit port USB. Postup povolení portu prostřednictvím nabídek ovládacího panelu:

1. Na hlavní obrazovce ovládacího panelu zařízení přejděte na obrazovku s tlačítkem [Správa](#) a stiskněte jej.
2. Otevřete následující nabídky:
  - [Obecná nastavení](#)
  - [Povolení otevírání z jednotky USB](#)
3. Vyberte možnost [Povolit](#) a stiskněte tlačítko [Uložit](#).

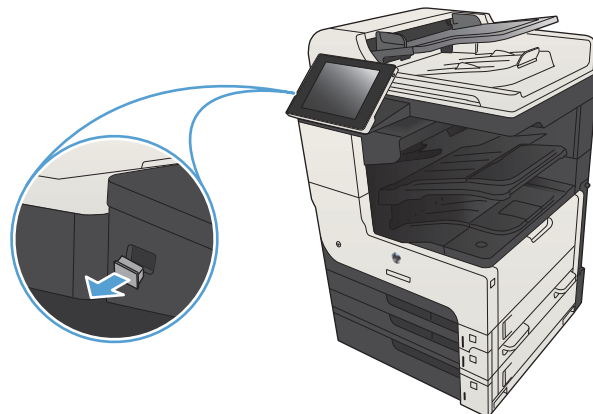
Pokud jste produkt připojili přímo k počítači, nakonfigurujte následující nastavení, aby se produkt probudil z režimu spánku, kdykoli vložíte jednotku USB flash.


1. Na hlavní obrazovce ovládacího panelu zařízení přejděte na obrazovku s tlačítkem [Správa](#) a stiskněte jej.
2. Otevřete následující nabídky:
  - [Obecná nastavení](#)
  - [Nastavení úspory energie](#)
  - [Nastavení časovače režimu spánku](#)
3. V nabídce [Probudit / automaticky zapnout při těchto událostech](#) vyberte volbu [Všechny události](#) a poté klepněte na tlačítko [Uložit](#).

## Přímý tisk dokumentů ze zařízení USB

1. Jednotku USB připojte k portu nacházejícímu se vlevo od ovládacího panelu.

**POZNÁMKA:** Může být nutné sejmout kryt z portu USB. Kryt odejmete zatažením přímo k sobě.



2. Produkt zjistí jednotku USB flash. Stisknutím tlačítka **OK** jednotku otevřete. Případně na vyžádání vyberte ze seznamu dostupných aplikací možnost **Načtení z jednotky USB**. Otevře se obrazovka **Načtení z jednotky USB**.
3. Vyberte název dokumentu, který chcete vytisknout.  
**POZNÁMKA:** Dokument se může nacházet ve složce. Otevřete potřebné složky.
4. Chcete-li upravit počet kopií, stiskněte pole **Kopie** a pomocí klávesnice zadejte požadovaný počet kopií.
5. Stisknutím tlačítka **Spustit**  vytiskněte dokument.

---

## 6 Kopírování

- [Nastavení nového výchozího nastavení kopírování](#)
- [Vytvoření jediné kopie](#)
- [Vytvoření více kopií](#)
- [Kopírování vícestránkové předlohy](#)
- [Kompletování úlohy kopírování](#)
- [Sešívání kopií](#)
- [Oboustranné kopírování \(duplexní\)](#)
- [Zmenšení nebo zvětšení kopírovaného obrazu](#)
- [Optimalizace kvality kopírování pro text nebo obrázky](#)
- [Úprava světlosti/tmavosti při kopírování](#)
- [Nastavení formátu a typu papíru při kopírování na speciální papír](#)
- [Použití režimu sestavení úlohy](#)
- [Kopírování knihy](#)
- [Kopírování fotografie](#)

## Nastavení nového výchozího nastavení kopírování

V nabídce **Správa** lze zadat výchozí nastavení platné pro všechny úlohy kopírování. V případě nutnosti lze většinu nastavení jednotlivých úloh přepsat. Po dokončení dané úlohy se produkt vrátí k výchozímu nastavení.

1. Na hlavní obrazovce ovládacího panelu zařízení přejděte na obrazovku s tlačítkem **Správa** a stiskněte jej.
2. Otevřete nabídku **Nastavení kopírování**.
3. K dispozici je několik možností. Výchozí hodnoty můžete nakonfigurovat pro všechny možnosti, nebo jenom pro některé možnosti.

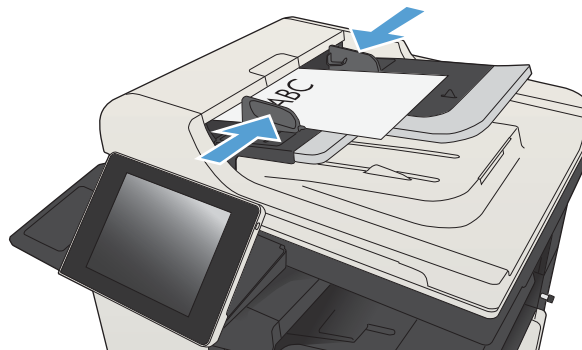


**POZNÁMKA:** Stisknutím tlačítka **Nápověda** (?) v pravém horním rohu obrazovky u jednotlivých možností zobrazíte další informace o příslušné možnosti.

Položka nabídky	Popis
Kopie	Funkce <b>Kopie</b> slouží k nastavení výchozího počtu kopií pro všechny úlohy kopírování.
Strany	Funkce <b>Strany</b> umožňuje určit, zda je původní dokument vytištěn na jednu nebo obě strany a zda mají být kopie vytištěny na jednu nebo obě strany.
Řadit	<p>Pokud vytváříte více kopií dokumentu, můžete pomocí funkce <b>Řadit</b> seřadit každou sadu stránek ve stejném pořadí jako předlohu.</p> <p>Chcete-li stejné stránky umístit k sobě, funkci <b>Řadit</b> vypněte. Pokud například vytváříte pět kopií dokumentu, který obsahuje dvě stránky, všech pět prvních stránek se umístí k sobě a všech pět druhých stránek se umístí k sobě.</p>
Zmenšit/zvětšit	<p>Funkce <b>Zmenšit/zvětšit</b> slouží ke zvětšení nebo zmenšení velikosti dokumentu.</p> <p>Chcete-li obraz zmenšit, vyberte procentní hodnotu nižší než 100. Chcete-li obraz zvětšit, vyberte procentní hodnotu vyšší než 100.</p>
Výběr papíru	Funkce <b>Výběr papíru</b> slouží k určení zásobníku, který se použije pro tisk kopií.
Úprava obrazu	Funkce <b>Úprava obrazu</b> umožňuje zlepšit celkovou kvalitu kopie.
Orientace obsahu	Funkce <b>Orientace obsahu</b> umožňuje určit orientaci obsahu na stránce předlohy.
Optimalizace textu/obrázku	Funkce <b>Optimalizace textu/obrázku</b> slouží k optimalizaci výstupu pro určitý typ obsahu: text, obrázky nebo fotografie.
Počet stránek na list	Pomocí funkce <b>Počet stránek na list</b> lze kopírovat více stránek na jeden list papíru.
Formát předlohy	Funkce <b>Formát předlohy</b> slouží k zadání popisu formátu stránky předlohy.
Formát brožury	Funkci <b>Formát brožury</b> použijte při kopírování dvou nebo více stran na jeden list papíru, abyste mohli přeložením listů vytvořit brožuru. Produkt uspořádá stránky ve správném pořadí. Pokud má předloha např. osm stránek, produkt vytiskne na jeden list stránky 1 a 8.
Od okraje k okraji	Funkce <b>Od okraje k okraji</b> umožňuje eliminovat stíny, které se zobrazují podél okrajů kopií, když je předloha pro tisk příliš blízko okrajů. Kombinací této funkce s funkcí <b>Zmenšit/zvětšit</b> zajistíte, aby vytištěné kopie obsahovaly celou stranu.
Vytvoření úlohy	Funkce <b>Vytvoření úlohy</b> slouží k rozdělení obsáhlé úlohy na menší části. Tato funkce je užitečná, jestliže kopírujete nebo skenujete předlohu s více stránkami, než může podavač dokumentů pojmout, nebo pokud chcete v jedné úloze kombinovat stránky o různých velikostech.

## Vytvoření jediné kopie

1. Umístěte dokument lícem dolů na sklo skeneru nebo lícem nahoru do podavače dokumentů a nastavte vodička papíru na velikost dokumentu.

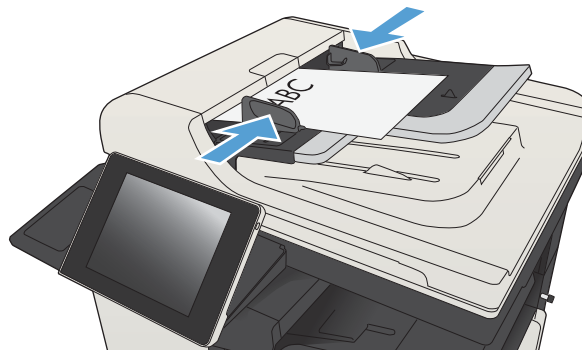


2. Na hlavní obrazovce ovládacího panelu zařízení stiskněte tlačítko Spustit .



## Vytvoření více kopií

1. Umístěte dokument lícem dolů na sklo skeneru nebo lícem nahoru do podavače dokumentů a nastavte vodítka papíru na velikost dokumentu.



2. Na hlavní obrazovce ovládacího panelu zařízení stiskněte tlačítko **Kopie**.

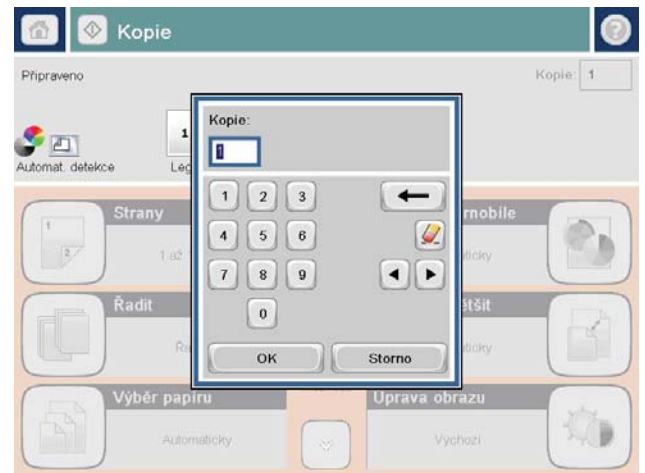


3. Stisknutím pole **Kopie** otevřete klávesnici.





4. Zadejte počet kopií a stiskněte tlačítko OK.



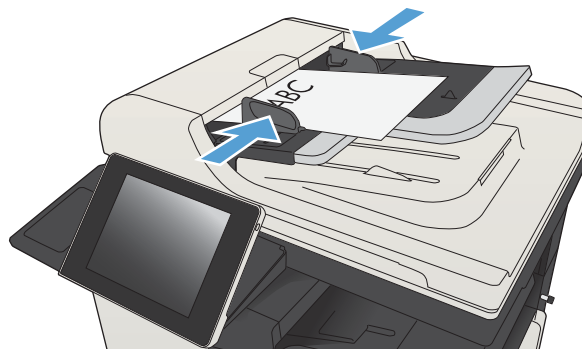
5. Stiskněte tlačítko Spustit .



## Kopírování vícestránkové předlohy

Podavač dokumentů má kapacitu až 100 listů papíru (v závislosti na tloušťce papíru).

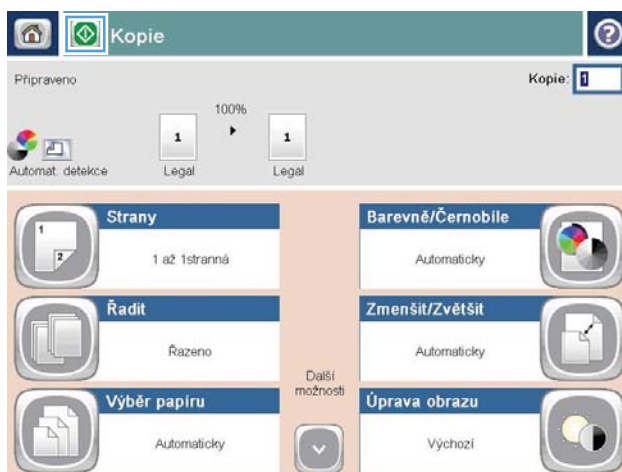
1. Umístěte dokument do podavače lícovou stranou nahoru. Nastavte vodítka papíru podle formátu předlohy.



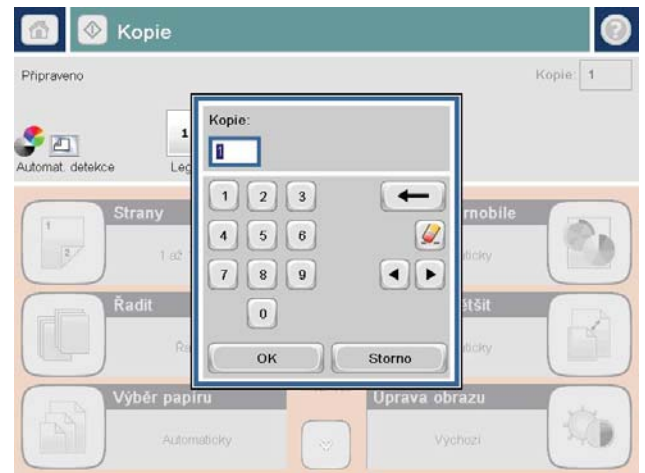
2. Na hlavní obrazovce ovládacího panelu zařízení stiskněte tlačítko **Kopie**.



3. Stisknutím pole **Kopie** otevřete klávesnici.



4. Zadejte počet kopií a stiskněte tlačítko OK.



5. Stiskněte tlačítko Spustit .

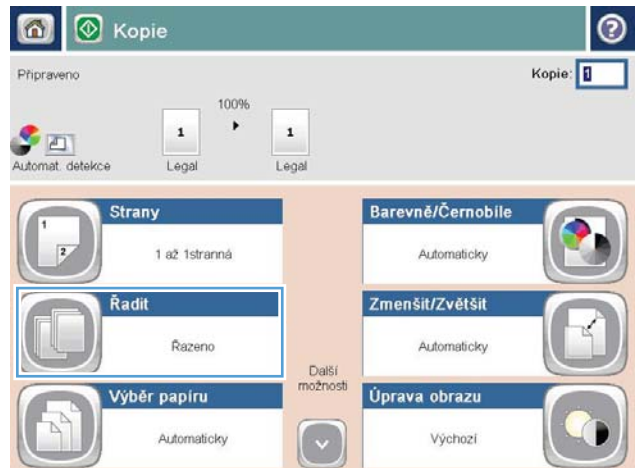


## Kompletování úlohy kopírování

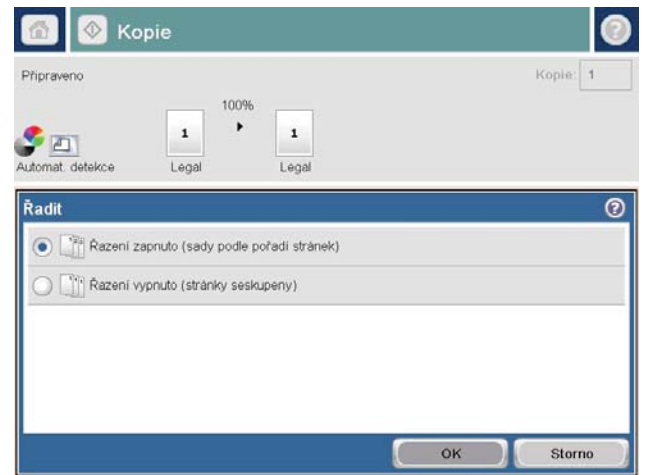
1. Na hlavní obrazovce ovládacího panelu zařízení stiskněte tlačítko **Kopie**.



2. Stiskněte tlačítko **Řadit**.




3. Stiskněte možnost **Řazení zapnuto (sady podle pořadí stránek)**. Stiskněte tlačítko **OK**.



4. Stiskněte tlačítko **Spustit** (Start).



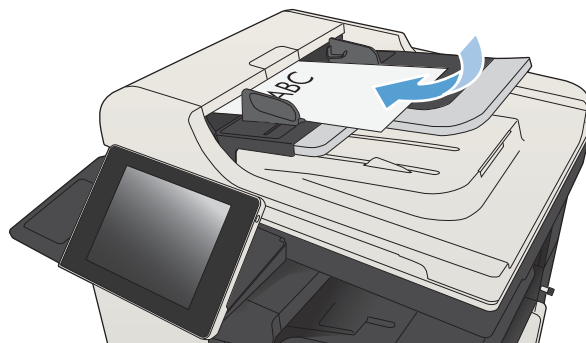
## Sešívání kopií

1. Na hlavní obrazovce ovládacího panelu zařízení stiskněte tlačítko **Kopie**.
2. Stiskněte tlačítko **Sešívání a řazení**.
3. Vyberte možnost **Sešívání**. Stiskněte tlačítko **OK**.
4. Stiskněte tlačítko **Spustit** .

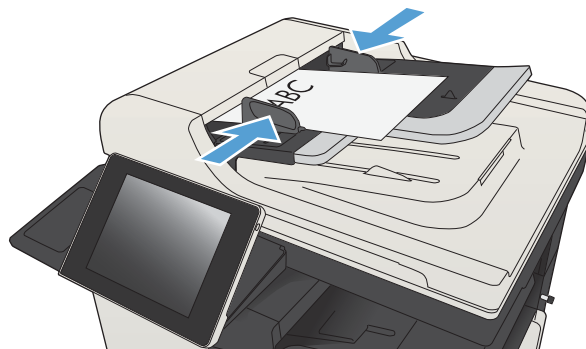
# Oboustranné kopírování (duplexní)

## Automatické oboustranné kopírování

1. Vložte předlohy do podavače dokumentů tak, aby první stránka byla umístěna lícem nahoru a byl zaváděn horní okraj stránky.



2. Nastavte vodítka papíru podle formátu předlohy.



3. Na hlavní obrazovce ovládacího panelu zařízení stiskněte tlačítko [Kopie](#).
4. Stiskněte tlačítko [Strany](#).

5. Chcete-li vytvořit oboustrannou kopii z jednostranné předlohy, stiskněte tlačítko **Jednostranná předloha, oboustranný výstup**.

Chcete-li vytvořit oboustrannou kopii z dvoustranné předlohy, stiskněte tlačítko **Oboustranná předloha, oboustranný výstup**.

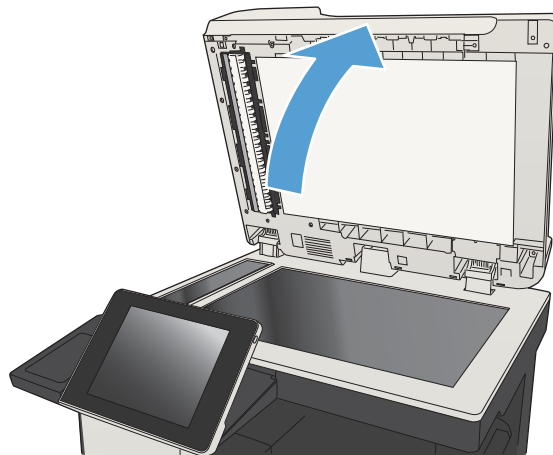
Chcete-li vytvořit jednostrannou kopii z dvoustranné předlohy, stiskněte tlačítko **Oboustranná předloha, jednostranný výstup**.

Stiskněte tlačítko **OK**.

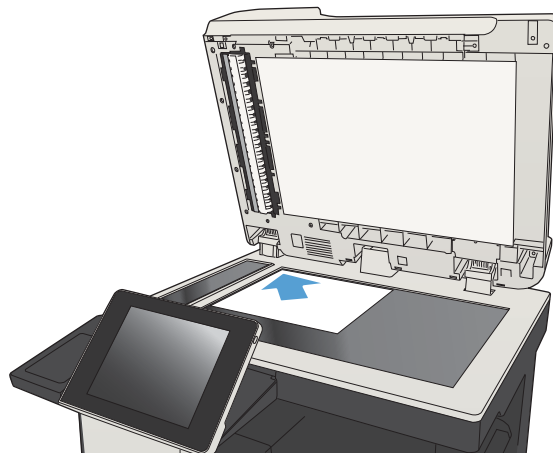
6. Stiskněte tlačítko **Spustit** .

## Ruční oboustranné kopírování

1. Zvedněte víko skeneru.

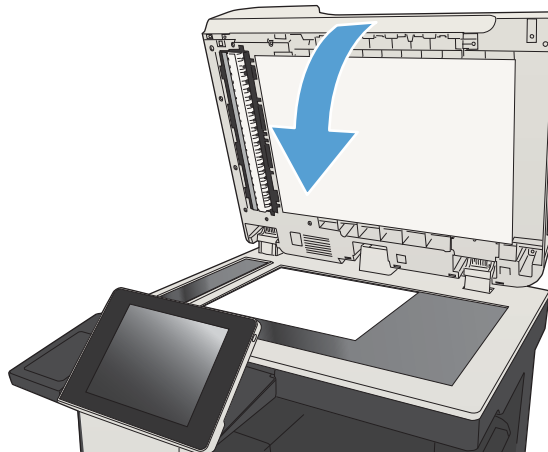


2. Položte dokument lícem dolů na sklo skeneru tak, aby byl levý horní roh stránky v levém horním rohu skla skeneru.





3. Opatrně zavřete víko skeneru.




4. Na hlavní obrazovce ovládacího panelu zařízení stiskněte tlačítko **Kopie**.
5. Stiskněte tlačítko **Strany**.
6. Chcete-li pořídit oboustrannou kopii jednostranného originálu, stiskněte tlačítko **Jednostranná předloha, oboustranný výstup**.

Chcete-li pořídit oboustrannou kopii oboustranného originálu, stiskněte tlačítko **Oboustranná předloha, oboustranný výstup**.

Chcete-li pořídit jednostrannou kopii jednostranného originálu, stiskněte tlačítko **Oboustranná předloha, jednostranný výstup**.

Stiskněte tlačítko **OK**.

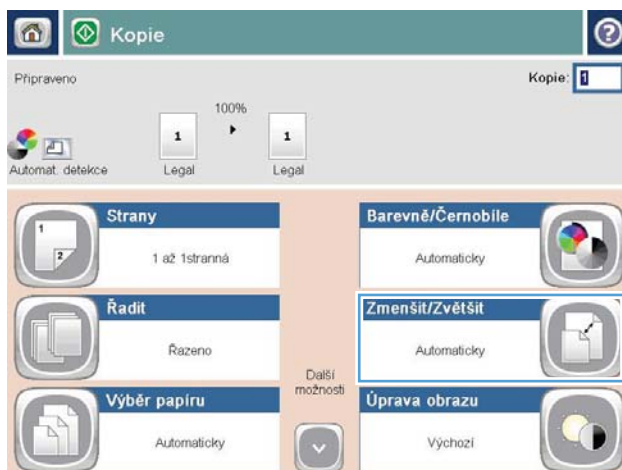
7. Stiskněte tlačítko **Spustit** .
8. Zařízení zobrazí výzvu k vložení dalšího dokumentu. Umístěte dokument na sklo skeneru a stiskněte tlačítko **Skenovat**.
9. Produkt dočasně uloží všechny naskenované obrázky. Stisknutím tlačítka **Dokončit** dokončete tisk kopií.


## Zmenšení nebo zvětšení kopírovaného obrazu

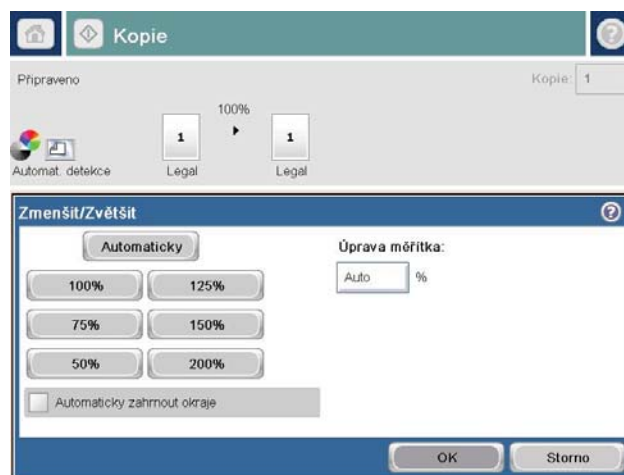
1. Na hlavní obrazovce ovládacího panelu zařízení stiskněte tlačítko **Kopie**.



2. Stiskněte tlačítko **Zmenšit/zvětšit**.




3. Vyberte jedno z předdefinovaných procent nebo klikněte do pole **Úprava měřítka** a zadejte procentuální hodnotu mezi 25 až 200, pokud používáte podavač dokumentů, nebo 25 až 400, pokud používáte sklo skeneru. Stiskněte tlačítko **OK**. Také můžete vybrat tyto možnosti:
- **Automaticky**: Zařízení automaticky přizpůsobí velikost obrazu tak, aby odpovídala formátu papíru v zásobníku.
  - **Automaticky zahrnout okraje**: Zařízení obraz lehce zmenší, aby se celý naskenovaný obraz vešel do tisknutelné oblasti stránky.
- POZNÁMKA:** Chcete-li obrázek zmenšit, vyberte procento úpravy menší než 100. Chcete-li obrázek zvětšit, vyberte procento úpravy větší než 100.
4. Stiskněte tlačítko **Spustit** .



## Optimalizace kvality kopírování pro text nebo obrázky

Optimalizujte úlohu kopírování podle typu předlohy: text, obrázky nebo fotografie.

1. Na hlavní obrazovce ovládacího panelu zařízení stiskněte tlačítko **Kopie**.
2. Stiskněte tlačítko **Další možnosti** a potom tlačítko **Optimalizace textu/obrázku**.
3. Vyberte některou z předdefinovaných možností nebo stiskněte tlačítko **Ručně nastavit** a upravte polohu posuvníku v oblasti **Optimalizovat pro**. Stiskněte tlačítko **OK**.
4. Stiskněte tlačítko **Spustit** .



**POZNÁMKA:** Toto nastavení je pouze dočasné. Po dokončení dané úlohy se zařízení vrátí k výchozímu nastavení.

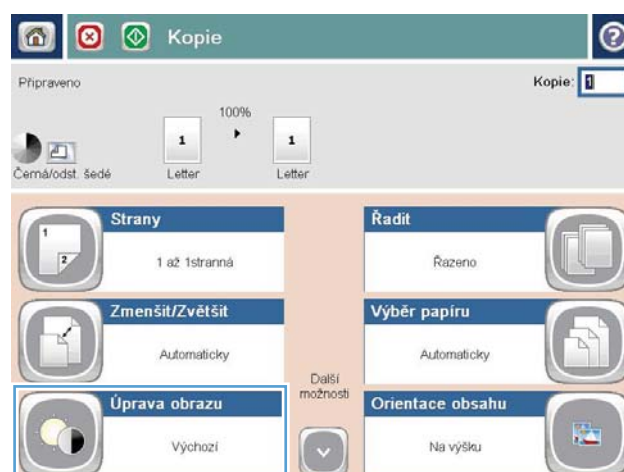
---

## Úprava světlosti/tmavosti při kopírování

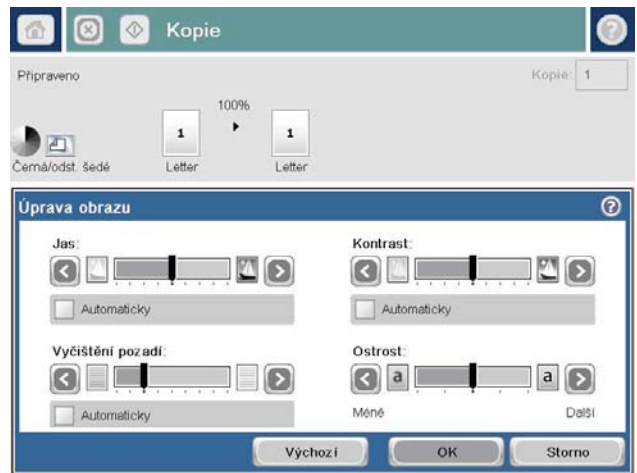
1. Na hlavní obrazovce ovládacího panelu zařízení stiskněte tlačítko **Kopie**.



2. Stiskněte tlačítko **Úprava obrazu**.



3. Pomocí posuvníků nastavte hodnotu **Jas**, hodnotu **Kontrast**, hodnotu **Ostrost** a hodnotu **Vyčištění pozadí**. Stiskněte tlačítko **OK**.



4. Stiskněte tlačítko **Spustit** .

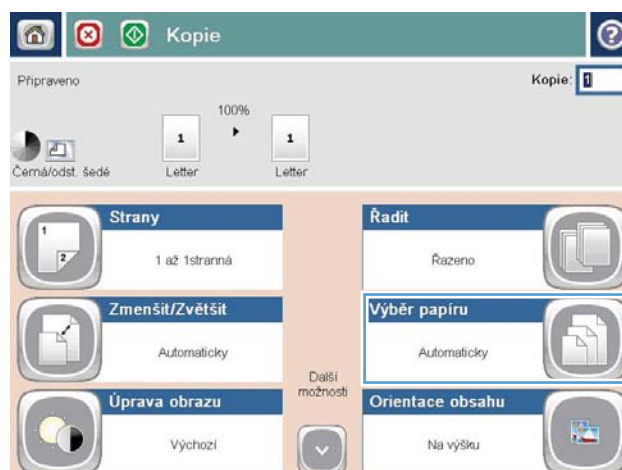


## Nastavení formátu a typu papíru při kopírování na speciální papír

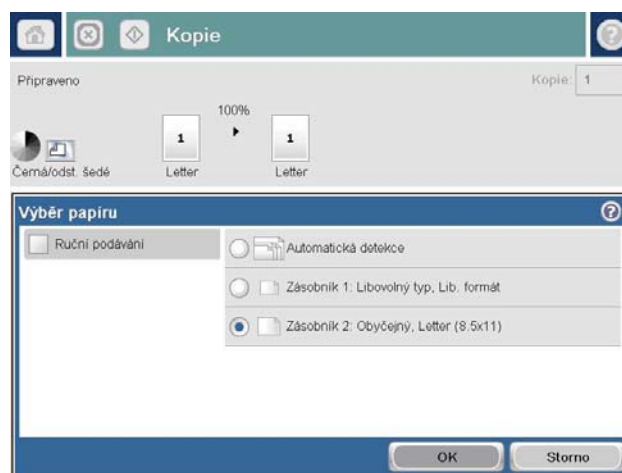
1. Na hlavní obrazovce ovládacího panelu zařízení stiskněte tlačítko **Kopie**.



2. Stiskněte tlačítko **Výběr papíru**.




3. Vyberte zásobník, ve kterém je umístěn požadovaný papír, a stiskněte tlačítko **OK**.



## Použití režimu sestavení úlohy

Funkce [Vytvoření úlohy](#) slouží ke zkombinování více sad originálních dokumentů do jedné úlohy kopírování. Tuto funkci lze použít i ke zkopírování originálního dokumentu, který má více stránek, než kolik najednou pojme podavač dokumentů.

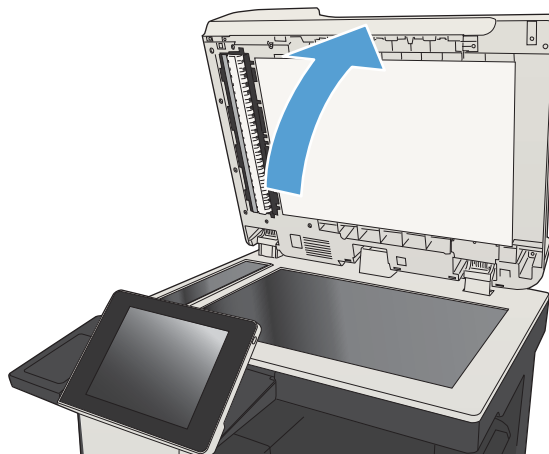
1. Umístěte dokument lícem dolů na sklo skeneru nebo lícem nahoru do podavače dokumentů a nastavte vodítka papíru na velikost dokumentu.
2. Na hlavní obrazovce ovládacího panelu zařízení stiskněte tlačítko [Kopie](#).
3. Stiskněte tlačítko [Další možnosti](#) a potom tlačítko [Vytvoření úlohy](#).
4. Stiskněte tlačítko [Vytvoření úlohy zapnuto](#).
5. Stiskněte tlačítko [OK](#).
6. Podle potřeby vyberte možnosti kopírování.
7. Stiskněte tlačítko [Spustit](#) . Po naskenování každé stránky nebo po vyprázdnění podavače dokumentů vás ovládací panel vyzve k vložení dalších stránek.
8. Pokud úloha obsahuje více stránek, vložte další stránku a stiskněte tlačítko [Skenovat](#).

Produkt dočasně uloží všechny naskenované obrazy. Stisknutím tlačítka [Dokončit](#) vytisknete úlohu kopírování.

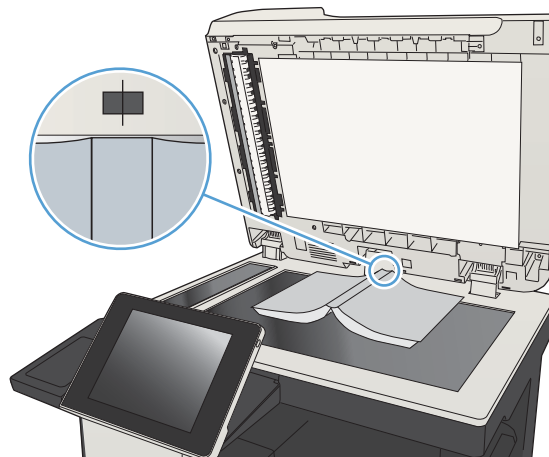


## Kopírování knihy

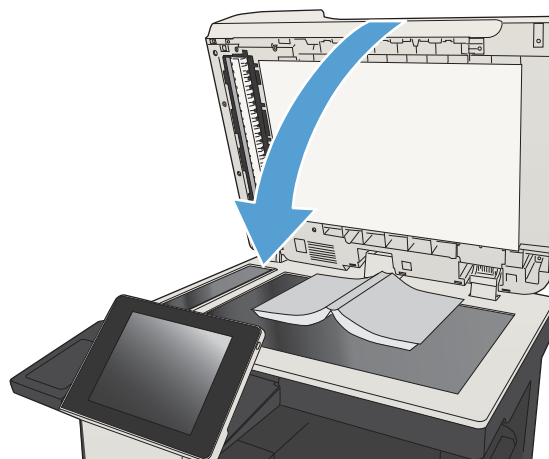
1. Zvedněte víko skeneru.



2. Položte knihu na sklo skeneru tak, že bude její hřbet zarovnan se značkou uprostřed zadní části skla skeneru.




3. Opatrně zavřete víko skeneru.



4. Na hlavní obrazovce ovládacího panelu zařízení stiskněte tlačítko Spustit .



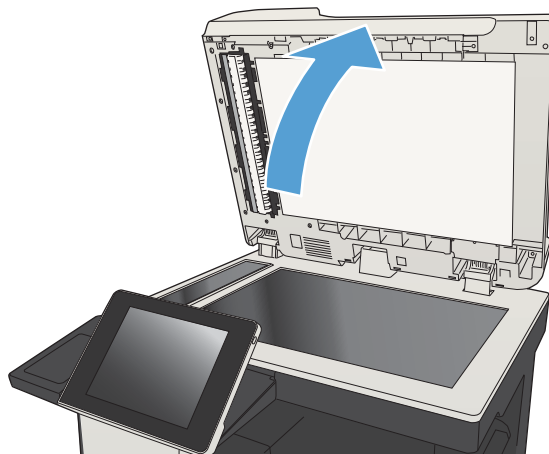
5. Tyto kroky zopakujte u každé stránky, kterou chcete zkopírovat.

 **POZNÁMKA:** Toto zařízení není vybaveno funkcí rozpoznávání pravých a levých stránek. Zkopírované stránky pečlivě svažte.

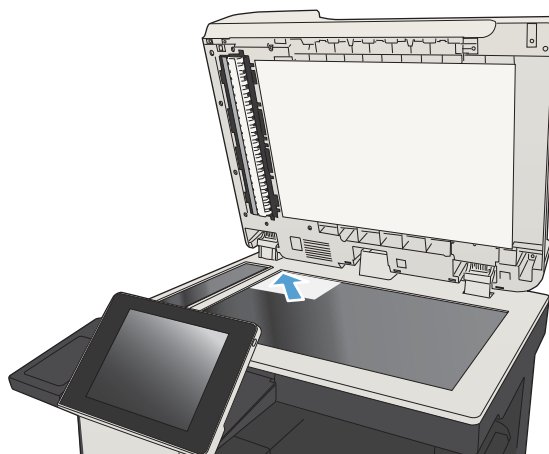
# Kopírování fotografie

Kopírování fotografií ze skenovací plochy skeneru

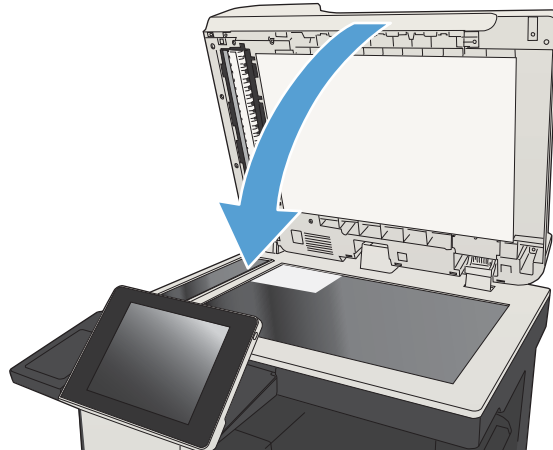
1. Zvedněte víko skeneru.




2. Položte fotografii na sklo skeneru obrázkem dolů tak, aby byl levý horní roh fotografie v levém horním rohu skla skeneru.



3. Opatrně zavřete víko skeneru.



4. Na hlavní obrazovce ovládacího panelu zařízení stiskněte tlačítko **Kopie**.
5. Stiskněte tlačítko **Další možnosti** ve spodní části obrazovky.
6. Stiskněte tlačítko **Optimalizace textu/obrázku**.
7. Vyberte možnost **Fotografie** a stiskněte tlačítko **OK**.
8. Stiskněte tlačítko **Spustit** .

---

## 7 Skenování/odesílání

- [Nastavení funkcí skenování a odesílání](#)
- [Změna výchozího nastavení skenování/odesílání na ovládacím panelu zařízení](#)
- [Odeslání naskenovaného dokumentu do síťové složky](#)
- [Odeslání naskenovaného dokumentu do složky v paměti zařízení](#)
- [Odeslání naskenovaného dokumentu na jednotku USB flash](#)
- [Odeslání naskenovaného dokumentu na jednu či více e-mailových adres](#)
- [Použití adresáře k odesílání e-mailů](#)
- [Skenování fotografie](#)

## Nastavení funkcí skenování a odesílání

Zařízení nabízí následující funkce skenování a odesílání:

- skenování a uložení souborů do složky v síti,
- skenování a uložení souborů do paměti zařízení,
- skenování a uložení souborů na jednotku USB flash,
- skenování a odesílání dokumentů na jednu či více e-mailových adres.


Některé funkce skenování a odesílání nejsou na ovládacím panelu zařízení dostupné, dokud je nepovolíte pomocí implementovaného webového serveru HP.



**POZNÁMKA:** Podrobné informace o použití implementovaného webového serveru HP zobrazíte po kliknutí na odkaz **Help** (Nápověda) v pravém horním rohu každé stránky implementovaného webového serveru HP.

1. Otevřete webový prohlížeč a do řádku adresy zadejte IP adresu zařízení.
2. Až se otevře implementovaný webový server HP, klikněte na kartu **Skenování/Digitální odesílání**.
3. Pokud jste funkci **E-mail** nenakonfigurovali při instalaci softwaru, můžete ji povolit prostřednictvím integrovaného webového serveru HP.
  - a. Klikněte na odkaz **Nastavení e-mailu**.
  - b. Chcete-li tuto funkci povolit, zaškrtněte políčko **Povolit odesílání do e-mailu**.
  - c. Vyberte požadovaný server odchozí pošty nebo klikněte na tlačítko **Přidat** a přidejte do seznamu jiný server. Postupujte podle pokynů na obrazovce.

---

 **POZNÁMKA:** Pokud neznáte název poštovního serveru, můžete jej obvykle zjistit tak, že spustíte e-mailový program a prohlédnete si nastavení konfigurace odchozí pošty.

---
  - d. V oblasti **Reagovat na zprávu** nakonfigurujte výchozí nastavení pro pole Adresa Od.
  - e. Konfigurace ostatních nastavení je nepovinná.
  - f. Klikněte na tlačítko **Použít** v dolní části stránky.
4. Povolte funkci **Uložit do síťové složky**.
  - a. Klikněte na odkaz **Nastavení ukládání do síťové složky**.
  - b. Chcete-li tuto funkci povolit, zaškrtněte políčko **Povolit uložení do síťové složky**.
  - c. Nakonfigurujte požadované možnosti.
  - d. Klikněte na tlačítko **Použít** v dolní části stránky.
5. Povolte funkci **Uložení do jednotky USB**.

- a. Klikněte na odkaz **Nastavení ukládání na jednotku USB**.
- b. Zaškrtněte políčko **Povolit ukládání na jednotku USB**.
- c. Klikněte na tlačítko **Použít** v dolní části stránky.

## Změna výchozího nastavení skenování/odesílání na ovládacím panelu zařízení

1. Na hlavní obrazovce ovládacího panelu zařízení přejděte na obrazovku s tlačítkem **Správa** a stiskněte jej.



2. Otevřete nabídku **Nastavení skenování / digitálního odeslání**.





3. Vyberte kategorii nastavení kopírování nebo skenování, kterou chcete konfigurovat.



4. Otevřete nabídku [Výchozí možnosti úlohy](#) a konfiguruje nastavení. Stisknutím tlačítka **Uložit** nastavení uložíte.




## Odeslání naskenovaného dokumentu do síťové složky

Produkt může naskenovat soubor a uložit jej do složky v síti. Tuto funkci podporují následující operační systémy:

- Windows Server 2003, 64bitová verze
- Windows Server 2008, 64bitová verze
- Windows XP, 64bitová verze
- Windows Vista, 64bitová verze
- Windows 7, 64bitová verze
- Novell v5.1 a novější (přístup pouze do složek [Rychlé nastavení](#))

---

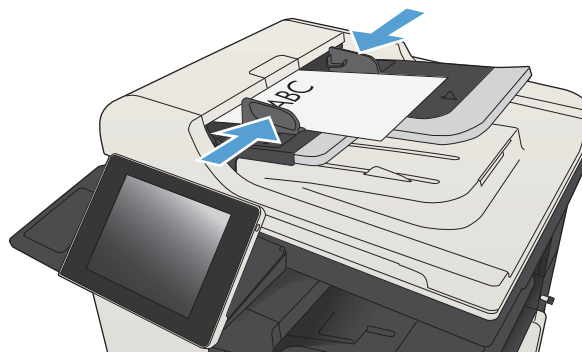
 **POZNÁMKA:** Tuto funkci můžete používat v systému Mac OS X v10.6 nebo starší verzi, pokud jste nakonfigurovali funkci Sdílení souborů systému Windows.

 **POZNÁMKA:** Chcete-li tuto funkci používat, může být nutné se přihlásit k produktu.

---

Správce systému může pomocí implementovaného webového serveru HP nakonfigurovat předdefinované složky [Rychlé nastavení](#) nebo můžete zadat cestu k jiné síťové složce.

1. Umístěte dokument lícem dolů na sklo skeneru nebo lícem nahoru do podavače dokumentů a nastavte vodítka papíru na velikost dokumentu.

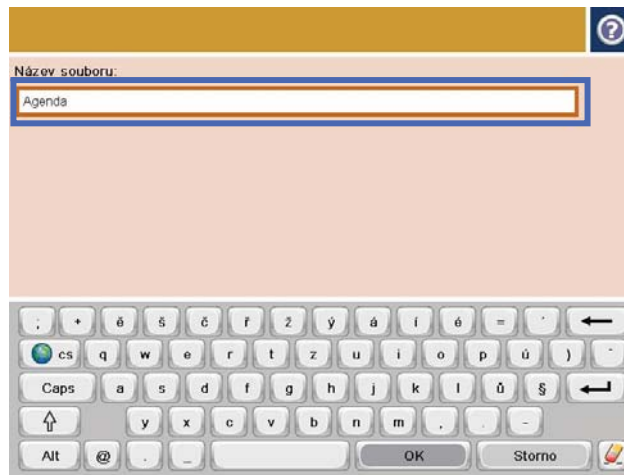
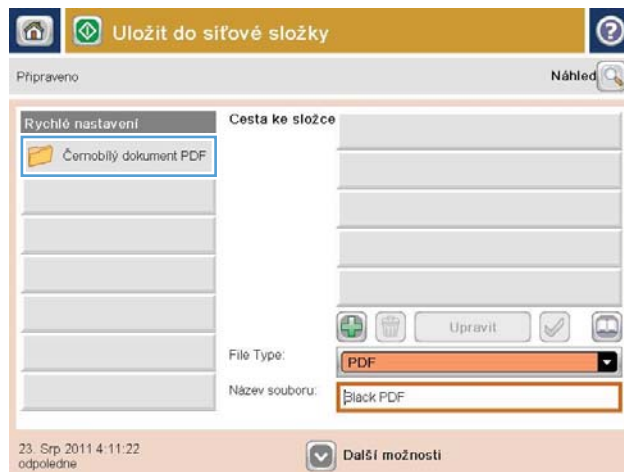


- Na hlavní obrazovce ovládacího panelu zařízení stiskněte tlačítko **Uložit do síťové složky**.

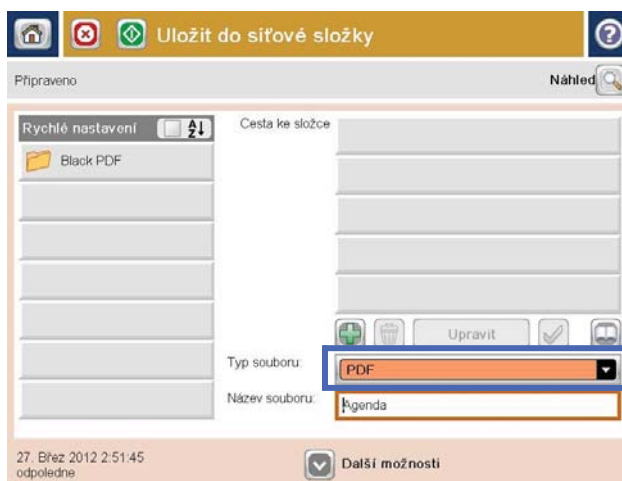
**POZNÁMKA:** Pokud k tomu budete vyzváni, zadejte své uživatelské jméno a heslo.

- Chcete-li použít některé z předdefinovaných nastavení úloh, vyberte některou položku v seznamu **Rychlé nastavení**.

- Chcete-li nastavit novou úlohu, stisknutím textového pole **Název souboru**: otevřete klávesnici a poté zadejte název souboru. Stiskněte tlačítko **OK**.



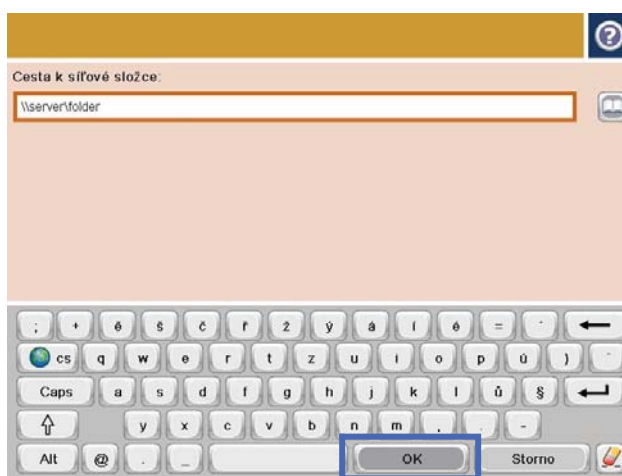
5. Pokud je to potřeba, stisknutím rozevírací nabídky **Typ souboru** vyberte jiný formát výstupního souboru.



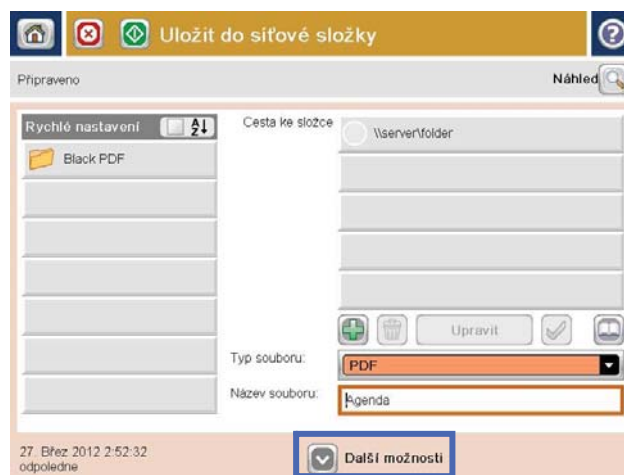
6. Stisknutím tlačítka Přidat  pod polem **Cesta ke složce** otevřete klávesnici a poté zadejte cestu ke složce v síti. Cestu zadejte v tomto formátu:

\\cesta\cesta


Stiskněte tlačítko **OK**.

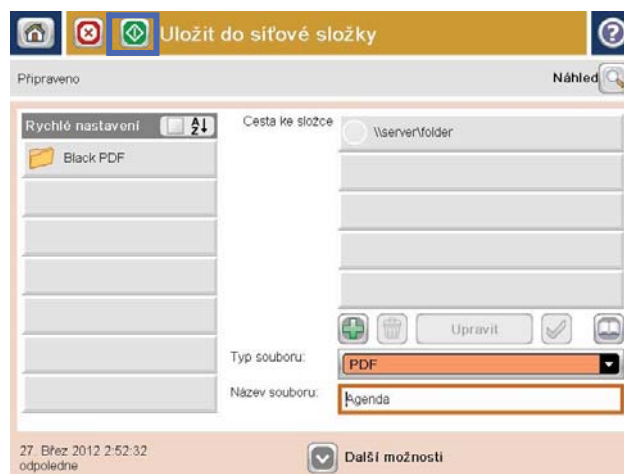


7. Chcete-li nakonfigurovat nastavení dokumentu, stiskněte tlačítko **Další možnosti**.



8. Stisknutím tlačítka **Spustit**  soubor uložíte.

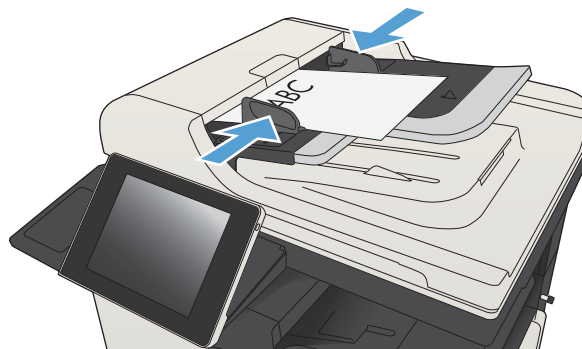
**POZNÁMKA:** Náhled snímku můžete kdykoli zobrazit stisknutím tlačítka **Náhled** v pravém horním rohu obrazovky. Další informace o této funkci zobrazíte stisknutím tlačítka **Nápověda**  na obrazovce náhledu.



## Odeslání naskenovaného dokumentu do složky v paměti zařízení


Tento postup slouží k naskenování dokumentu a jeho uložení v zařízení, takže lze kdykoli vytisknout kopie.

1. Umístěte dokument lícem dolů na sklo skeneru nebo lícem nahoru do podavače dokumentů a nastavte vodítka papíru na velikost dokumentu.




2. Na hlavní obrazovce ovládacího panelu zařízení přejděte na obrazovku s tlačítkem **Uložení do paměti zařízení** a stiskněte jej.

**POZNÁMKA:** Pokud se zobrazí výzva, zadejte své uživatelské jméno a heslo.

3. Vyberte existující složku nebo stisknutím tlačítka **Nová složka** vytvořte novou.
4. Zadejte název souboru do pole **Název souboru:**.
5. Chcete-li nakonfigurovat nastavení dokumentu, stiskněte tlačítko **Další možnosti**.
6. Stisknutím tlačítka **Spustit**  soubor uložte.

## Odeslání naskenovaného dokumentu na jednotku USB flash

Produkt může naskenovat soubor a uložit jej do složky na jednotku USB flash.

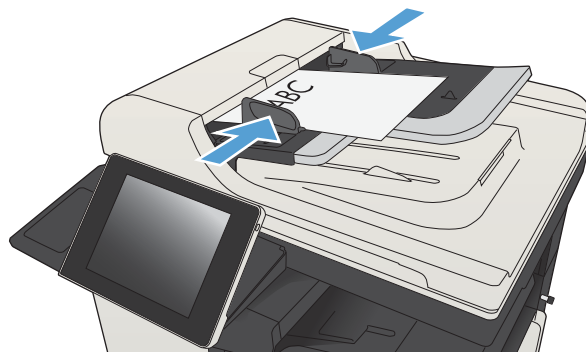
 **POZNÁMKA:** Chcete-li tuto funkci používat, může být nutné se přihlásit k produktu.

Aby bylo možné tuto funkci využít, je nutné povolit port USB. Postup povolení portu prostřednictvím nabídek ovládacího panelu:

1. Na hlavní obrazovce ovládacího panelu zařízení přejděte na obrazovku s tlačítkem **Správa** a stiskněte jej.
2. Otevřete následující nabídky:
  - **Obecná nastavení**
  - **Povolení otevírání z jednotky USB**
3. Vyberte možnost **Povolit** a stiskněte tlačítko **Uložit**.

## Skenování a ukládání dokumentu

1. Umístěte dokument lícem dolů na sklo skeneru nebo lícem nahoru do podavače dokumentů a nastavte vodítka papíru na velikost dokumentu.



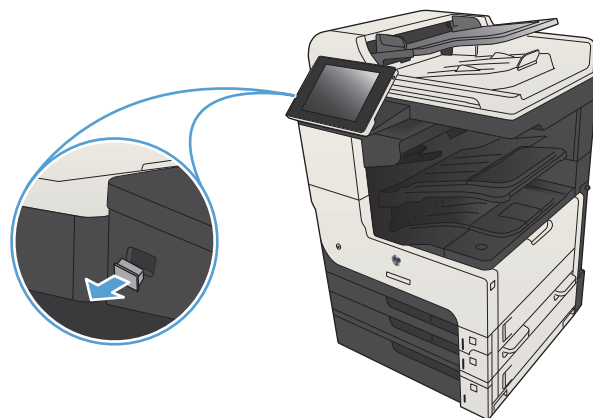
2. Na hlavní obrazovce ovládacího panelu zařízení přejděte na obrazovku s tlačítkem **Uložení do jednotky USB** a stiskněte jej.

**POZNÁMKA:** Pokud se zobrazí výzva, zadejte své uživatelské jméno a heslo.

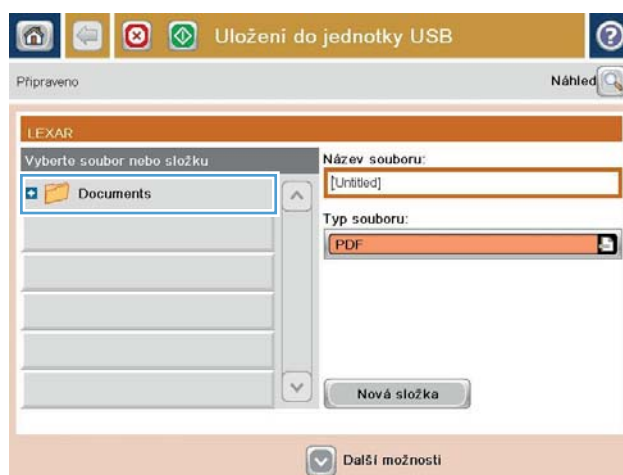


3. Připojte jednotku USB k portu USB na levé straně ovládacího panelu produktu.

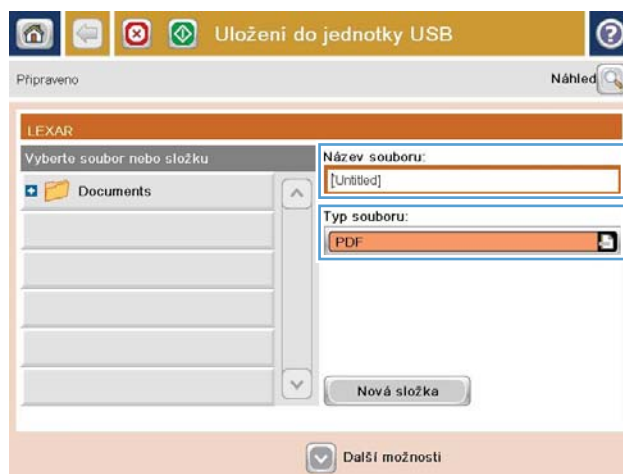
**POZNÁMKA:** Může být nutné sejmout kryt z portu USB.



4. Soubor můžete ukládat do kořenového adresáře na jednotce USB flash nebo do složky. Chcete-li jej uložit do složky, vyberte ze seznamu požadovanou složku nebo stisknutím tlačítka **Nová složka** vytvořte novou složku na jednotce USB flash.



5. Zadejte název souboru do pole **Název souboru:**. Stiskněte tlačítko **OK**. V rozvíracím seznamu **Typ souboru** vyberte typ souboru. Stiskněte tlačítko **OK**.





6. Chcete-li nakonfigurovat nastavení dokumentu, stiskněte tlačítko [Další možnosti](#).



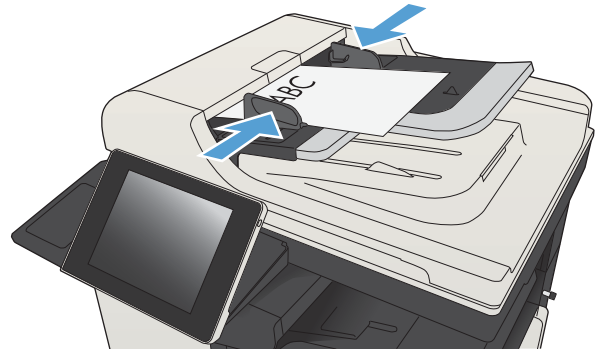
7. Stisknutím tlačítka Spustit  soubor uložíte.

**POZNÁMKA:** Náhled snímku můžete kdykoli zobrazit stisknutím tlačítka **Náhled** v pravém horním rohu obrazovky. Další informace o této funkci zobrazíte stisknutím tlačítka **Nápověda** na obrazovce náhledu.



## Odeslání naskenovaného dokumentu na jednu či více e-mailových adres

1. Předlohu položte kopírovanou stranou na sklo skeneru nebo ji vložte kopírovanou stranou nahoru do podavače dokumentů a upravte vodička papíru podle velikosti předlohy.



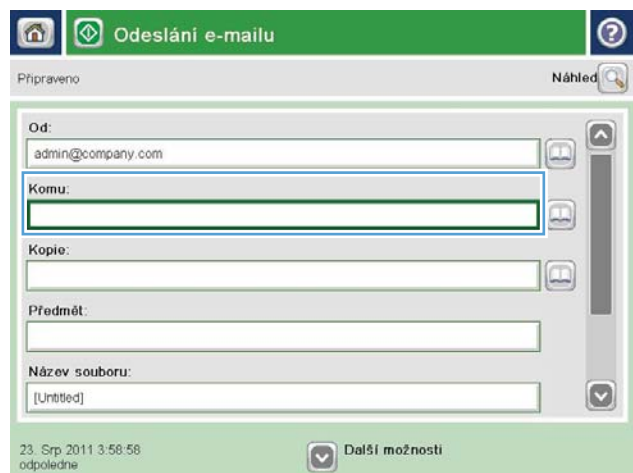
2. Na hlavní obrazovce ovládacího panelu zařízení stiskněte tlačítko **E-mail**.

**POZNÁMKA:** Pokud k tomu budete vyzváni, zadejte své uživatelské jméno a heslo.

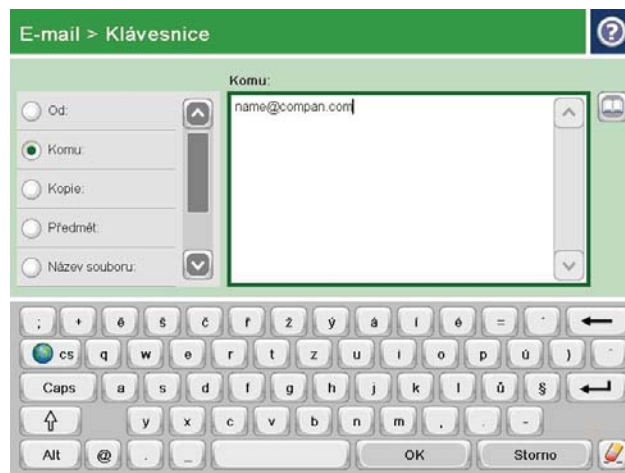


3. Stisknutím pole **Komu** otevřete klávesnici.

**POZNÁMKA:** Jste-li přihlášení k zařízení, může se v poli **Od:** zobrazit vaše uživatelské jméno nebo jiné výchozí údaje. Pokud tomu tak je, nemůžete je změnit.

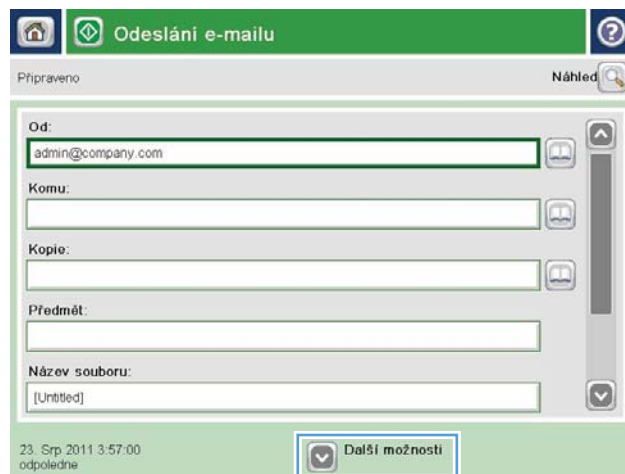


4. Zadejte e-mailovou adresu. Chcete-li dokument odeslat na více adres, oddělte jednotlivé adresy středníkem nebo po zadání každé adresy stiskněte tlačítko **Enter** na klávesnici na dotykové obrazovce.

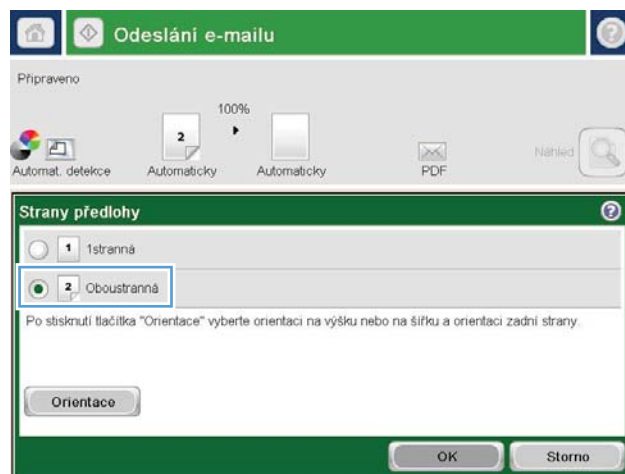


5. Zadejte hodnoty do polí **Kopie:**, **Předmět:** a **Název souboru:** stisknutím pole a zadáním údaje pomocí klávesnice na dotykové obrazovce. Po vyplnění polí stiskněte tlačítko **OK**.

6. Chcete-li změnit nastavení dokumentu, stiskněte tlačítko **Další možnosti**.




7. Odesíláte-li oboustranný dokument, vyberte nabídku **Strany předlohy** a v ní možnost **Oboustranná**. Stiskněte tlačítko **OK**.



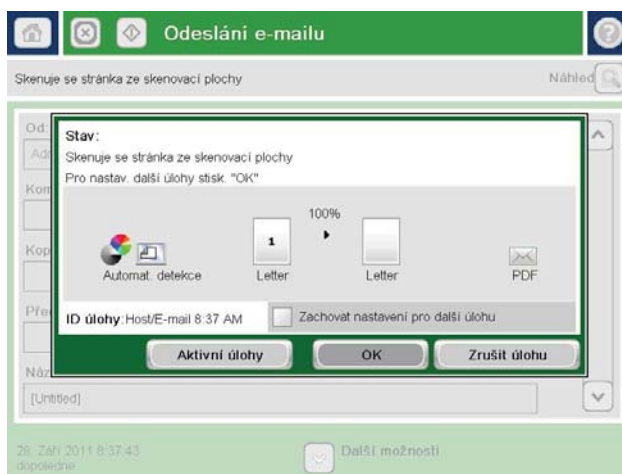
8. Stisknutím tlačítka Spustit  zahajte odesílání.

**POZNÁMKA:** Produkt vás může vyzvat k přidání e-mailové adresy do adresáře.

**POZNÁMKA:** Stisknutím tlačítka **Náhled** v pravém horním rohu obrazovky můžete kdykoliv zobrazit náhled obrázku. Více informací o této funkci zobrazíte stisknutím tlačítka **Nápověda**  na obrazovce náhledu.

9. Chcete-li zadat další e-mailovou úlohu, stiskněte tlačítko **OK** na stavové obrazovce.


**POZNÁMKA:** Nastavení této úlohy můžete uložit, aby se použila pro následující úlohu.



## Použití adresáře k odesílání e-mailů

Pomocí adresáře můžete rozeslat e-mail seznamu příjemců. V závislosti na konfiguraci zařízení můžete mít k dispozici jednu či více z následujících možností zobrazení adresáře.

- **Všechny kontakty:** Zobrazí všechny dostupné kontakty.
- **Osobní kontakty:** Zobrazí všechny kontakty přidružené k vašemu uživatelskému jménu. Tyto kontakty nejsou viditelné pro ostatní osoby, které zařízení používají.

 **POZNÁMKA:** Seznam **Osobní kontakty** lze zobrazit pouze v případě, že jste přihlášení k zařízení.

- **Místní kontakty:** Zobrazí všechny kontakty uložené v paměti zařízení. Tyto kontakty jsou viditelné pro všechny osoby, které zařízení používají.

## Přidání kontaktů do adresáře pomocí ovládacího panelu zařízení

Pokud jste přihlášení k zařízení, nebudou kontakty, které přidáte do adresáře, viditelné pro ostatní osoby používající zařízení.


Pokud nejste přihlášení k zařízení, budou kontakty, které přidáte do adresáře, viditelné pro ostatní osoby používající zařízení.

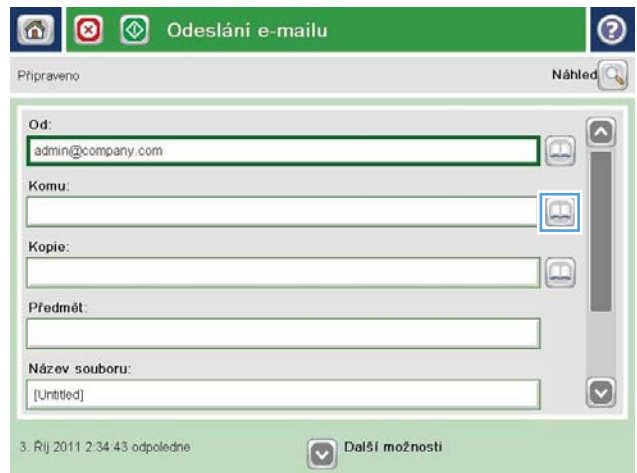
 **POZNÁMKA:** K vytváření a správě adresáře lze použít i implementovaný webový server HP.


1. Na hlavní obrazovce ovládacího panelu zařízení stiskněte tlačítko **E-mail**.

**POZNÁMKA:** Pokud se zobrazí výzva, zadejte své uživatelské jméno a heslo.



2. Stisknutím tlačítka Adresář  u pole Komu: otevřete obrazovku Adresář.



3. Stiskněte tlačítko Přidat , které se nachází v levém dolním rohu obrazovky.



4. Do pole **Jméno** zadejte jméno kontaktu.



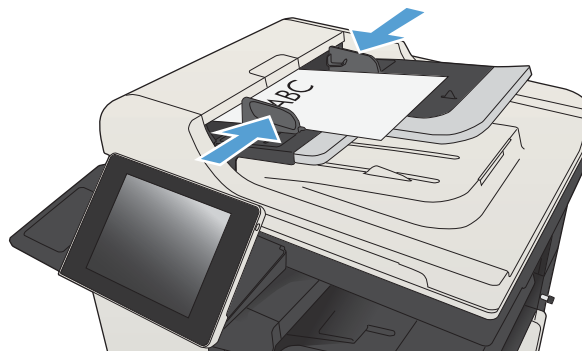
5. Ze seznamu vyberte možnost **E-mailová adresa** a zadejte e-mailovou adresu kontaktu.

Stisknutím tlačítka **OK** přidejte kontakt do seznamu.



## Odeslání dokumentu do e-mailu pomocí adresáře


1. Umístěte dokument lícem dolů na sklo skeneru nebo lícem nahoru do podavače dokumentů a nastavte vodítka papíru na velikost dokumentu.

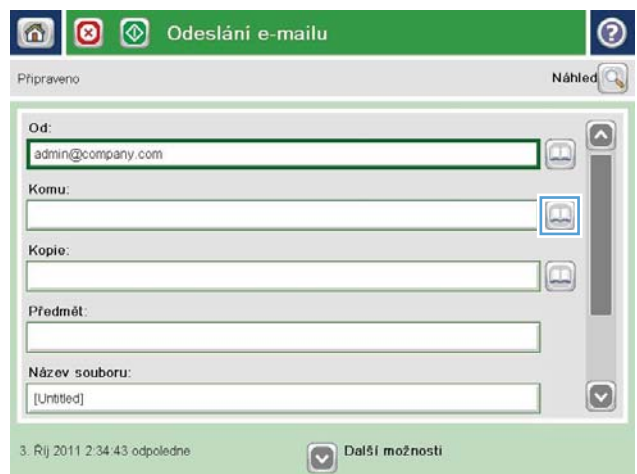


2. Na hlavní obrazovce ovládacího panelu zařízení stiskněte tlačítko **E-mail**.

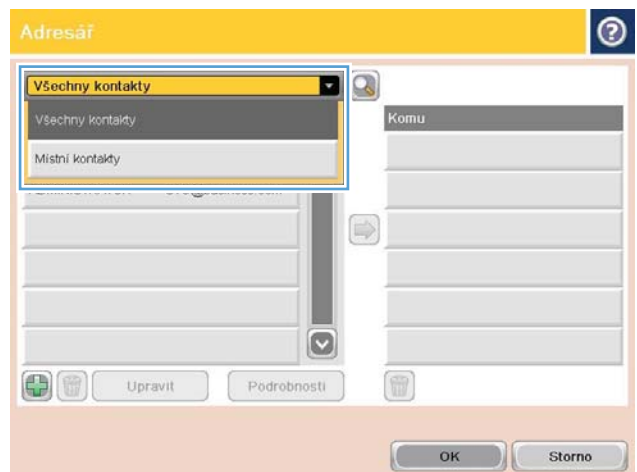
**POZNÁMKA:** Pokud se zobrazí výzva, zadejte své uživatelské jméno a heslo.




3. Stisknutím tlačítka Adresář  u pole **Komu:** otevřete obrazovku **Adresář**.



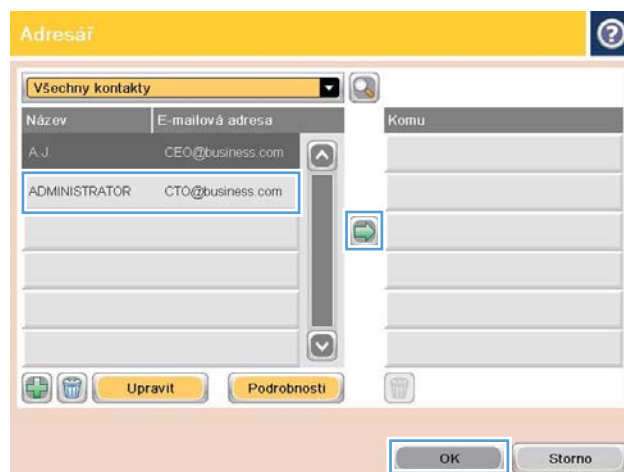
4. V rozevíracím seznamu vyberte zobrazení adresáře, které chcete použít.





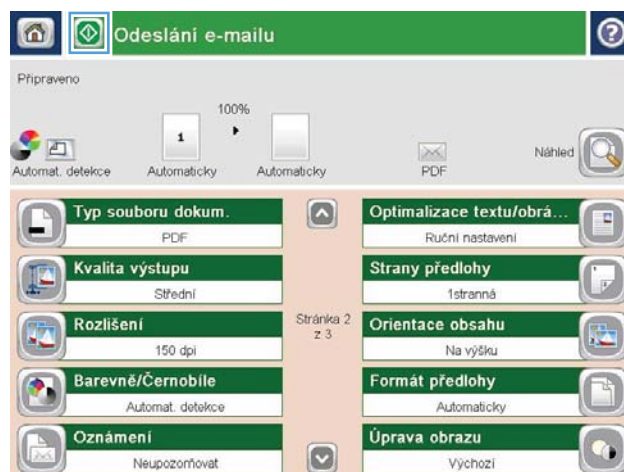
5. V seznamu kontaktů vyberte jméno a stisknutím tlačítka šipka vpravo  jméno přidejte do seznamu příjemců.

Tento krok opakujte pro všechny příjemce a pak stiskněte tlačítko **OK**.



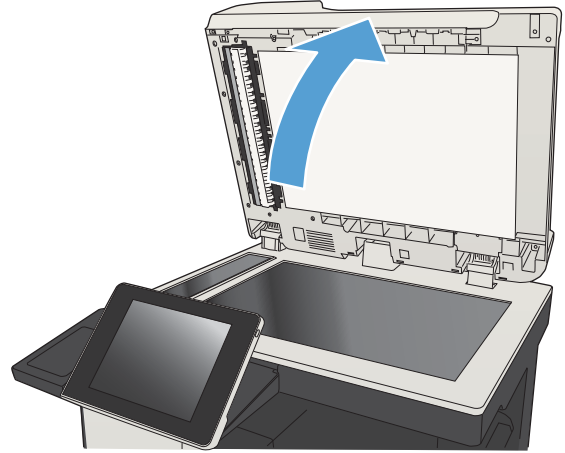
6. Stisknutím tlačítka Spustit  zahajte odesílání.

**POZNÁMKA:** Náhled snímku můžete kdykoli zobrazit stisknutím tlačítka **Náhled** v pravém horním rohu obrazovky. Další informace o této funkci zobrazíte stisknutím tlačítka **Nápověda** na obrazovce náhledu.

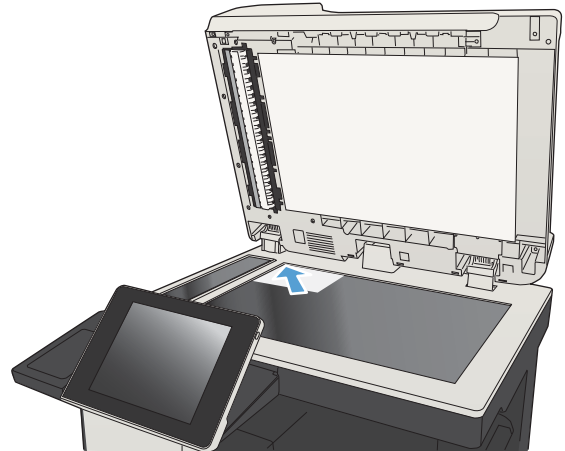


## Skenování fotografie

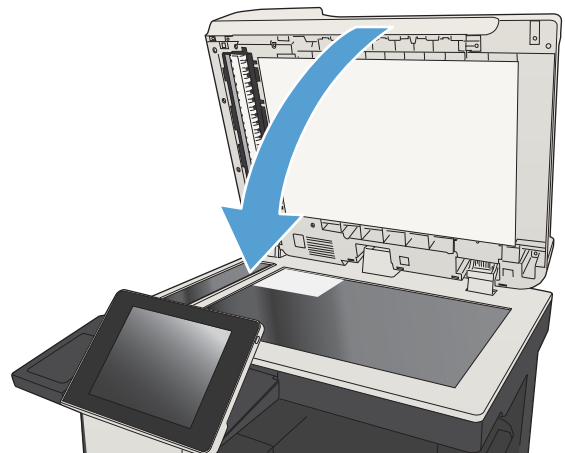
1. Zvedněte víko skeneru.




2. Položte fotografii na sklo skeneru obrázkem dolů tak, aby byl levý horní roh fotografie v levém horním rohu skla skeneru.



3. Opatrně zavřete víko skeneru.



4. Na hlavní obrazovce ovládacího panelu produktu stiskněte jedno z tlačítek funkcí pro skenování nebo odeslání.
  - Uložit do síťové složky
  - Uložení do paměti zařízení
  - Uložení do jednotky USB
5. Vyberte existující složku nebo stisknutím tlačítka **Nová složka** vytvořte novou.
6. Zadejte název souboru do pole **Název souboru:**.
7. Stiskněte tlačítko **Další možnosti** ve spodní části obrazovky.
8. Stiskněte tlačítko **Optimalizace textu/obrázku**.
9. Vyberte možnost **Fotografie** a stiskněte tlačítko **OK**.
10. Stiskněte tlačítko **Spustit** .



---

**POZNÁMKA:** Toto nastavení je pouze dočasné. Po dokončení dané úlohy se zařízení vrátí k výchozímu nastavení.

---



---

# 8 Fax


- [Konfigurace vyžadovaných nastavení faxu](#)
- [Konfigurace nastavení vytáčení faxu](#)
- [Konfigurace obecných nastavení odesílání faxu](#)
- [Konfigurace účtovacích kódů faxu](#)
- [Konfigurace výchozích možností pro úlohy odesílání faxu](#)
- [Konfigurace nastavení příjmu faxu](#)
- [Použití plánu tisku faxů](#)
- [Blokování příchozích faxů](#)
- [Konfigurace výchozích možností pro úlohy příjmu faxu](#)
- [Archivace a přeposílání faxů](#)
- [Vytvoření seznamu rychlé volby](#)
- [Přidání čísla do existujícího seznamu rychlé volby](#)
- [Odstranění seznamu rychlé volby](#)
- [Odstranění jednoho čísla ze seznamu rychlé volby](#)
- [Odeslání faxu ručním zadáním čísla](#)
- [Odeslání faxu pomocí rychlé volby](#)
- [Vyhledání v seznamu rychlého vytáčení podle názvu](#)
- [Odeslání faxu pomocí čísel z adresáře faxových čísel](#)
- [Hledání v adresáři faxu](#)
- [Zrušení faxu](#)
- [Použití faxu v sítích VoIP](#)
- [Hlášení faxu](#)


## Konfigurace vyžadovaných nastavení faxu

Před použitím funkce faxu je potřeba nakonfigurovat určitá nastavení. Pokud tato nastavení nejsou nakonfigurována, nebude ikona faxu dostupná. Toto nastavení obsahuje následující parametry:

- Země/oblast
- Datum a čas
- Název společnosti
- Faxové číslo
- Směrové číslo (volitelné)

Tyto informace budou použity v záhlaví faxu, které je obsaženo ve všech odchozích faxech.

 **POZNÁMKA:** Při první instalaci může faxové příslušenství načíst část tohoto nastavení ze zařízení, některé hodnoty proto již mohou být nastaveny. Zkontrolujte správnost hodnot.

 **POZNÁMKA:** Ve Spojených státech amerických a mnoha dalších zemích/oblastech je nastavení data, času, země/oblasti, telefonního čísla a názvu společnosti požadováno zákonem.

## Průvodce nastavením faxu

Průvodce nastavením faxu vás provede postupným procesem konfigurace nastavení faxu vyžadovaného pro používání funkce faxování. Pokud tato nastavení nejsou nakonfigurována, nebude možnost faxování přístupná.

Při prvním spuštění zařízení s nainstalovaným faxovým příslušenstvím otevřete Průvodce nastavením faxu pomocí tohoto postupu:


1. Na hlavní obrazovce ovládacího panelu zařízení stiskněte tlačítko **Počáteční nastavení**.
2. Stiskněte nabídku **Průvodce nastavením faxů**.
3. Při konfiguraci požadovaných položek postupujte podle pokynů Průvodce nastavením faxu.
4. Po dokončení činnosti Průvodce nastavením faxu se na úvodní obrazovce zobrazí možnost skrytí tlačítka **Počáteční nastavení**.

Po úvodním nastavení otevřete Průvodce nastavením faxu z ovládacího panelu pomocí následujícího postupu:

1. Na hlavní obrazovce ovládacího panelu zařízení přejděte na obrazovku s tlačítkem **Správa** a stiskněte jej.
2. Otevřete následující nabídky:
  - **Nastavení faxu**
  - **Nastavení odesílání faxu**
  - **Nastavení odesílání faxu**
  - **Průvodce nastavením faxů**
3. Při konfiguraci požadovaných položek postupujte podle pokynů Průvodce nastavením faxu. Konfigurace faxu je dokončena.

---

 **POZNÁMKA:** Nastavení nakonfigurované prostřednictvím Průvodce nastavením faxu na ovládacím panelu potlačí veškeré nastavení nakonfigurované prostřednictvím integrovaného webového serveru HP.

 **POZNÁMKA:** Jestliže se nabídka Nastavení faxu nezobrazuje v seznamu nabídek, je pravděpodobně aktivován fax v síti LAN nebo internetový fax. Pokud je aktivován fax v síti LAN nebo internetový fax, analogové faxové příslušenství je deaktivováno a nabídka Nastavení faxu se nezobrazí. V jednom okamžiku může být aktivní jen jedna faxová funkce, tedy buď fax v síti LAN, analogový fax, nebo internetový fax. Chcete-li použít analogový fax, pokud je aktivován fax v síti LAN, deaktivujte fax v síti LAN pomocí konfiguračního nástroje HP MFP Digital Sending Software nebo pomocí integrovaného webového serveru HP.

---

## Nastavení a ověření data a času

K nastavení data a času pro faxové příslušenství je použita stejná hodnota jako k nastavení data a času v zařízení. K nastavení těchto údajů použijte Průvodce nastavením faxu nebo proveďte následující:

1. Na hlavní obrazovce ovládacího panelu zařízení přejděte na obrazovku s tlačítkem [Správa](#) a stiskněte jej.
2. Otevřete následující nabídky:
  - [Obecná nastavení](#)
  - [Nastavení data a času](#)
  - [Datum a čas](#)
3. Stiskněte správnou volbu [Časové pásmo](#) pro svoji oblast.
4. Stiskněte rozevírací nabídku [Měsíc](#) a vyberte měsíc.
5. Stiskněte pole u rozevírací nabídky [Datum](#) a pomocí klávesnice zadejte den a rok.
6. Stiskněte pole pod položkou [Doba](#), pomocí klávesnice zadejte hodinu a minuty a pak stiskněte tlačítko [Dopoledne](#) nebo [Odpoledne](#).
7. V případě potřeby stiskněte možnost [Upravit pro letní čas](#).
8. Stisknutím tlačítka [Uložit](#) uložte nastavení.

## Nastavení nebo ověření formátu data a času

K nastavení data a času pro faxové příslušenství je použit stejný formát jako k nastavení data a času v zařízení. K nastavení těchto údajů použijte Průvodce nastavením faxu nebo proveďte následující:

1. Na hlavní obrazovce ovládacího panelu zařízení přejděte na obrazovku s tlačítkem [Správa](#) a stiskněte jej.
2. Otevřete následující nabídky:
  - [Obecná nastavení](#)
  - [Nastavení data a času](#)
  - [Formát data a času](#)
3. Stiskněte možnost [Formát data](#).
4. Stiskněte možnost [Formát času](#).
5. Stisknutím tlačítka [Uložit](#) uložte nastavení.

## Konfigurace nastavení vytáčení faxu

1. Na hlavní obrazovce ovládacího panelu zařízení přejděte na obrazovku s tlačítkem **Správa** a stiskněte jej.
2. Otevřete následující nabídky:
  - **Nastavení faxu**
  - **Nastavení odesílání faxu**
  - **Nastavení odesílání faxu**
  - **Nastavení faxového vytáčení**

Můžete konfigurovat následující nastavení:

Položka nabídky	Popis
Hlasitost volby faxu	Nastavení <b>Hlasitost volby faxu</b> slouží k ovládní hlasitosti faxového vytáčení při odesílání faxů.
Režim volby	Nastavení <b>Režim volby</b> slouží k nastavení používaného typu volby: buď tónové (tlačítkové telefony), nebo pulzní (telefony s vytáčecím číselníkem).
Rychlost odesílání faxu	Nastavení <b>Rychlost odesílání faxu</b> určuje přenosovou rychlost modemu analogového faxu (měřenou v bitech za sekundu) při odesílání faxů. <ul style="list-style-type: none"><li>• <b>Rychlý</b> (výchozí) – v.34 / maximálně 33 600 b/s</li><li>• <b>Střední</b> – v.17 / maximálně 14 600 b/s</li><li>• <b>Pomalý</b> – v.29 / maximálně 9 600 b/s</li></ul>
Interval opakování volby	Nastavení <b>Interval opakování volby</b> určuje počet minut mezi opakovanými volbami čísla, které je obsazeno či neodpovídá, nebo když při vytáčení dochází k chybě. <b>POZNÁMKA:</b> Pokud je vypnuto současně nastavení <b>Opakovaná volba obsazeného čísla</b> i <b>Opakovaná volba čísla, které neodpovídá</b> , může se na ovládacím panelu zobrazit zpráva týkající se opakování volby. Tato situace nastane, pokud faxové příslušenství zvolí číslo, naváže spojení a poté dojde k přerušení spojení. V reakci na tento chybový stav faxové příslušenství provede tři automatické pokusy o opakování vytáčení bez ohledu na nastavení opakování vytáčení. Během této operace opakování volby se na ovládacím panelu zobrazí zpráva s informací o tom, že probíhá opakovaná volba.
Opakovat vytáčení při chybě	Funkce <b>Opakovat vytáčení při chybě</b> určuje počet opakovaných vytáčení faxového čísla v případě, že při přenosu faxu dojde k chybě.
Opakovaná volba obsazeného čísla	Nastavení <b>Opakovaná volba obsazeného čísla</b> určuje, kolikrát (0 až 9krát) faxové příslušenství opakuje volbu obsazeného čísla. Interval mezi jednotlivými pokusy je určen nastavením Redial Interval (Interval opakování volby).
Opakovaná volba čísla, které neodpovídá	Nastavení <b>Opakovaná volba čísla, které neodpovídá</b> určuje, kolikrát faxové příslušenství opakuje volbu čísla, které neodpovídá. Podle nastavení země/oblasti je počet opakování buď v rozmezí 0 až 1 (používáno v USA), nebo v rozmezí 0 až 2. Interval mezi jednotlivými pokusy je určen nastavením intervalu opakování volby.
Detekce oznamovacího tónu	Nastavení <b>Detekce oznamovacího tónu</b> určuje, zda faxové zařízení před odesláním faxu zjišťuje oznamovací tón.
Směrové číslo	Pomocí nastavení <b>Směrové číslo</b> můžete zadat směrové číslo (například 9 pro přístup na vnější linku), které se použije při vytáčení. Směrové číslo bude při vytáčení automaticky přidáno ke každému telefonnímu číslu.



## Konfigurace obecných nastavení odesílání faxu

1. Na hlavní obrazovce ovládacího panelu zařízení přejděte na obrazovku s tlačítkem [Správa](#) a stiskněte jej.
2. Otevřete následující nabídky:
  - [Nastavení faxu](#)
  - [Nastavení odesílání faxu](#)
  - [Nastavení odesílání faxu](#)
  - [Obecná nastavení odesílání faxu](#)

Můžete konfigurovat následující nastavení:

Položka nabídky	Popis
<a href="#">Potvrzení faxového čísla</a>	Je-li povolena funkce <a href="#">Potvrzení faxového čísla</a> , faxové číslo je třeba zadat dvakrát, aby bylo ověřeno, že bylo zadáno správně. Ve výchozím nastavení je tato funkce zakázána.
<a href="#">Odesílání faxů z počítače</a>	Funkce <a href="#">Odesílání faxů z počítače</a> slouží k odesílání faxů z počítače. Ve výchozím stavu je tato funkce povolena.
<a href="#">Hlavička faxu</a>	Pomocí funkce <a href="#">Hlavička faxu</a> lze nastavit, zda má být hlavička zobrazena nahoře a obsah posunut dolů, nebo zda má být hlavička překryta přes předchozí hlavičku.
<a href="#">Komprese JBIG</a>	<p>Povolením funkce <a href="#">Komprese JBIG</a> můžete snížit telefonní poplatky zkrácením doby přenosu faxů. Proto se obvykle jedná o preferované nastavení. Při komunikaci se staršími faxy však může funkce <a href="#">Komprese JBIG</a> způsobovat potíže s kompatibilitou. V takovém případě bude pravděpodobně nutné ji zakázat.</p> <p><b>POZNÁMKA:</b> Funkce <a href="#">Komprese JBIG</a> funguje pouze v případě, pokud ji podporuje faxový přístroj odesílatele i příjemce.</p>
<a href="#">Režim opravy chyb</a>	<p>Faxové příslušenství obvykle během odesílání nebo příjmu faxu sleduje signály na telefonní lince. Pokud faxové příslušenství zjistí během přenosu chybu a je zapnuta funkce <a href="#">Režim opravy chyb</a>, může faxové příslušenství požádat o opakované zaslání chybné části faxu.</p> <p>Ve výchozím stavu je funkce <a href="#">Režim opravy chyb</a> povolena. Funkci vypnete pouze v případě, že máte potíže s odesíláním nebo příjmem faxu a jste ochotni akceptovat chyby přenosu a pravděpodobné snížení kvality obrazu. Vypnutí tohoto nastavení může být užitečné, pokud odesíláte nebo přijímáte fax ze zámoří nebo pokud používáte satelitní telefonní spojení.</p> <p><b>POZNÁMKA:</b> Někteří poskytovatelé služeb VoIP mohou doporučit funkci <a href="#">Režim opravy chyb</a> nepoužívat. Takový postup však většinou není nezbytný.</p>

## Konfigurace účtovacích kódů faxu

Je-li povoleno nastavení účtovacích kódů, zobrazí se při odesílání faxu výzva k zadání čísla. Toto číslo bude uvedeno na hlášení o účtovacích kódech. Hlášení o účtovacích kódech můžete vytisknout nebo zobrazit pomocí aplikace.

Účtovací kódy jsou ve výchozím nastavení zakázány. Chcete-li povolit účtovací kódy, postupujte podle následujících pokynů.

1. Na hlavní obrazovce ovládacího panelu zařízení přejděte na obrazovku s tlačítkem [Správa](#) a stiskněte jej.
2. Otevřete následující nabídky:
  - [Nastavení faxu](#)
  - [Nastavení odesílání faxu](#)
  - [Nastavení odesílání faxu](#)
  - [Účtovací kódy](#)
3. Stisknutím možnosti [Povolit účtovací kódy](#) povolte práci s účtovacími kódy.




**POZNÁMKA:** Chcete-li účtovací kódy zakázat, zrušte výběr funkce [Povolit účtovací kódy](#), stiskněte tlačítko [Uložit](#) a zbývající kroky přeskočte.

Chcete-li uživatelům povolit úpravu účtovacích kódů, zaškrtněte možnost [Povolit uživatelům upravit účtovací kódy](#).

4. Stisknutím pole [Výchozí účtovací kód](#) otevřete klávesnici.
5. Zadejte účtovací kód a stiskněte tlačítko [OK](#).
6. Stisknutím pole [Minimální délka](#) otevřete klávesnici.
7. Zadejte minimální počet číslic, které má účtovací kód obsahovat, a stiskněte tlačítko [OK](#).
8. Stiskněte tlačítko [Uložit](#).

# Konfigurace výchozích možností pro úlohy odesílání faxu

 **POZNÁMKA:** Výchozí možnosti nastavení úloh jsou sdíleny ve všech faxových metodách, tedy při použití analogového faxu, faxu v síti LAN i internetového faxu.

1. Na hlavní obrazovce ovládacího panelu zařízení přejděte na obrazovku s tlačítkem [Správa](#) a stiskněte jej.
2. Otevřete následující nabídky:
  - [Nastavení faxu](#)
  - [Nastavení odesílání faxu](#)
  - [Výchozí možnosti úlohy](#)

Můžete konfigurovat následující nastavení:

Položka nabídky	Popis
<a href="#">Náhled obrázku</a>	Pomocí funkce <a href="#">Náhled obrázku</a> můžete zobrazit náhled obrazu faxu před jeho odesláním. Náhled můžete nakonfigurovat, aby byl volitelný pro všechny uživatele, povinný pro všechny uživatele nebo zakázán pro všechny uživatele.
<a href="#">Rozlišení</a>	Nastavení rozlišení odchozích faxů určuje maximální rozlišení podporované faxem příjemce. Faxové příslušenství používá nejvyšší dostupné rozlišení, které je podporované faxovým přístrojem odesílatele a příjemce při současném zohlednění tohoto nastavení. <b>POZNÁMKA:</b> Aby byla zkrácena doba telefonického přenosu, faxy přesahující šířku 21,25 cm se automaticky odesílají ve standardním nebo jemném rozlišení. <b>POZNÁMKA:</b> Čím je rozlišení vyšší, tím je delší požadovaná doba přenosu. <b>POZNÁMKA:</b> Nastavení rozlišení faxu v síti LAN se u jednotlivých výrobců liší a nemusí odpovídat uvedenému nastavení.
<a href="#">Strany předlohy</a>	Funkce <a href="#">Strany předlohy</a> slouží k vybrání režimu snímání předlohy <a href="#">Jednostranný</a> nebo <a href="#">Oboustranná</a> .
<a href="#">Oznámení</a>	Pomocí funkce <a href="#">Oznámení</a> můžete nastavit, kdy a jakým způsobem bude oznamován stav odchozího faxu. Toto nastavení platí pouze pro aktuální fax. Chcete-li toto nastavení změnit trvale, změňte výchozí nastavení.
<a href="#">Orientace obsahu</a>	Funkce <a href="#">Orientace obsahu</a> umožňuje nastavit orientaci obsahu faxu na stránce. U jednostranných dokumentů vyberte možnost Na výšku (krátký okraj nahoře, výchozí nastavení) nebo Na šířku (dlouhý okraj nahoře). U oboustranných dokumentů vyberte možnost Styl knížky (krátký okraj nahoře) nebo Otočený styl (dlouhý okraj nahoře).
<a href="#">Formát předlohy</a>	Funkce <a href="#">Formát předlohy</a> umožňuje přizpůsobit obsah faxu formátu předlohy.
<a href="#">Úprava obrazu</a>	Funkce <a href="#">Úprava obrazu</a> slouží k úpravě nastavení <a href="#">Jas</a> , <a href="#">Kontrast</a> , <a href="#">Vyčištění pozadí</a> a <a href="#">Ostrost</a> . V některých případech může šedé pozadí dokumentu způsobit delší dobu přenosu faxu. <b>POZNÁMKA:</b> Stisknutím tlačítka <a href="#">Výchozí</a> obnovíte výchozí tovární nastavení ostrosti.
<a href="#">Optimalizace textu/obrázku</a>	Funkce <a href="#">Optimalizace textu/obrázku</a> umožňuje volbu výstupu faxu, která nejlépe odpovídá předloze. Odesílání obrázků a fotografií v režimu textu způsobuje snížení kvality obrázků.
<a href="#">Vytvoření úlohy</a>	Funkce <a href="#">Vytvoření úlohy</a> slouží ke kombinaci více předloh do jediné úlohy faxu.
<a href="#">Odstranění prázdných stránek</a>	Funkce <a href="#">Odstranění prázdných stránek</a> umožňuje zabránit tisku prázdných stránek faxu.

## Konfigurace nastavení příjmu faxu


1. Na hlavní obrazovce ovládacího panelu zařízení přejděte na obrazovku s tlačítkem [Správa](#) a stiskněte jej.
2. Otevřete následující nabídky:
  - [Nastavení faxu](#)
  - [Nastavení příjmu faxu](#)
  - [Nastavení příjmu faxů](#)

Můžete konfigurovat následující nastavení:

Položka nabídky	Popis
<a href="#">Hlasitost vyzvánění</a>	Stiskněte rozevírací nabídku <a href="#">Hlasitost vyzvánění</a> a upravte nastavení hlasitosti vyzvánění.
<a href="#">Počet zazvonění před odpovědí</a>	<p>Nastavení <a href="#">Počet zazvonění před odpovědí</a> určuje, po jakém počtu zazvonění bude volání přijato faxovým příslušenstvím.</p> <p><b>POZNÁMKA:</b> Výchozí rozsah možností nastavení <a href="#">Počet zazvonění před odpovědí</a> závisí na příslušné zemi/oblasti. Možnosti nastavení <a href="#">Počet zazvonění před odpovědí</a> závisí na příslušné zemi/oblasti.</p> <p>Pokud dochází k potížím s přijetím volání faxového zařízení a nastavení <a href="#">Počet zazvonění před odpovědí</a> je nakonfigurováno na hodnotu <b>1</b>, pokuste se jej zvýšit na hodnotu <b>2</b>.</p>
<a href="#">Rychlost příjmu faxu</a>	<p>Stiskněte rozevírací nabídku <a href="#">Rychlost příjmu faxu</a> a vyberte jednu z následujících možností:</p> <ul style="list-style-type: none"><li>• <a href="#">Rychlý</a> (výchozí) – v.34 / maximálně 33 600 b/s</li><li>• <a href="#">Střední</a> – v.17 / maximálně 14 600 b/s</li><li>• <a href="#">Pomalý</a> – v.29 / maximálně 9 600 b/s</li></ul>
<a href="#">Interval zvonění</a>	Stisknutím pole pod nadpisem <a href="#">Interval zvonění</a> otevřete klávesnici. Na klávesnici zadejte hodnotu intervalu vyzvánění a stiskněte tlačítko <a href="#">OK</a> . Výchozí nastavení intervalu vyzvánění je 600 ms.
<a href="#">Frekvence zvonění</a>	Stisknutím pole pod nadpisem <a href="#">Frekvence zvonění</a> otevřete klávesnici. Na klávesnici zadejte hodnotu frekvence zvonění a stiskněte tlačítko <a href="#">OK</a> . Výchozí nastavení frekvence vyzvánění je 68 Hz. Při tomto nastavení se detekuje signál vyzvánění do 68 Hz.

## Použití plánu tisku faxů

---

 **POZNÁMKA:** Před povolením časového plánu tisku faxů je třeba vytvořit časový plán.

---

1. Na hlavní obrazovce ovládacího panelu zařízení přejděte na obrazovku s tlačítkem [Správa](#) a stiskněte jej.
2. Otevřete následující nabídky:
  - [Nastavení faxu](#)
  - [Nastavení příjmu faxu](#)
  - [Plán tisku faxů](#)
3. Stiskněte možnost [Použít plán tisku faxů](#).
4. Stiskněte tlačítko [Naplánovat](#).
5. Stiskněte tlačítko [Režim tisku faxu](#).
6. Stisknutím zeleného symbolu plus otevřete obrazovku [Naplánovat týdenní událost faxu](#).
7. Pod nadpisem [Typ události](#) vyberte požadovanou možnost:
  - [Tisknout příchozí faxy](#)
  - [Ukládat příchozí faxy](#)
8. Stisknutím polí [Doba](#) otevřete klávesnici a zadejte hodinu a minutu, kdy mají být příchozí faxy vytištěny nebo uloženy.
9. Pomocí tlačítek [Dny události](#) nastavte dny, kdy má být použit plán tisku faxů.
10. Stiskněte tlačítko [OK](#).
11. Stisknutím tlačítka [Uložit](#) uložte nastavení plánu tisku faxů.
12. Stisknutím tlačítka [Uložit](#) povolte plán tisku faxů.

---

 **POZNÁMKA:** Na každý den lze použít pouze jeden plán tisku faxů.

---

## Blokování příchozích faxů

Použitím nastavení seznamu blokových faxových čísel lze vytvořit seznam blokových telefonních čísel. Po přijetí faxu z blokováného telefonního čísla nebude tento fax vytištěn a bude okamžitě odstraněn z paměti.

### Vytvoření seznamu blokových faxových čísel

1. Na hlavní obrazovce ovládacího panelu zařízení přejděte na obrazovku s tlačítkem **Správa** a stiskněte jej.
2. Otevřete následující nabídky:
  - **Nastavení faxu**
  - **Nastavení příjmu faxu**
  - **Blokovaná faxová čísla**
3. Stisknutím pole **Blokovat faxové číslo** zobrazte klávesnici.
4. Zadejte číslo a stiskněte tlačítko **OK**.
5. Stisknutím zelené šipky přidáte číslo do seznamu **Blokovaná faxová čísla**.




**POZNÁMKA:** Chcete-li přidat další bloková faxová čísla, zopakujte kroky 3 až 5.

6. Stisknutím tlačítka **Uložit** uložte seznam blokových faxových čísel.

### Odstranění čísel ze seznamu blokových faxových čísel

1. Na hlavní obrazovce ovládacího panelu zařízení přejděte na obrazovku s tlačítkem **Správa** a stiskněte jej.
2. Otevřete následující nabídky:
  - **Nastavení faxu**
  - **Nastavení příjmu faxu**
  - **Blokovaná faxová čísla**
3. Stiskněte číslo, které chcete odstranit ze seznamu **Blokovaná faxová čísla**, stiskněte tlačítko **Odstranit** a pak tlačítko **Uložit**.
4. Stisknutím tlačítka **OK** potvrďte odstranění čísla.
5. Chcete-li ze seznamu **Blokovaná faxová čísla** odstranit další čísla, zopakujte kroky 3 a 4. Stisknutím tlačítka **Odstranit vše** a poté tlačítka **Uložit** odstraníte ze seznamu **Blokovaná faxová čísla** všechna čísla současně.

## Konfigurace výchozích možností pro úlohy příjmu faxu

 **POZNÁMKA:** Výchozí možnosti nastavení úloh jsou sdíleny ve všech faxových metodách, tedy při použití analogového faxu, faxu v síti LAN i internetového faxu.

1. Na hlavní obrazovce ovládacího panelu zařízení přejděte na obrazovku s tlačítkem [Správa](#) a stiskněte jej.
2. Otevřete následující nabídky:
  - [Nastavení faxu](#)
  - [Nastavení příjmu faxu](#)
  - [Výchozí možnosti úlohy](#)

Můžete konfigurovat následující nastavení:

Položka nabídky	Popis
<a href="#">Oznámení</a>	Nastavení <a href="#">Oznámení</a> určuje, kdy má být vytištěno hlášení o faxovém volání pro příchozí faxy.
<a href="#">Razítkování přijatých faxů</a>	Nastavení <a href="#">Razítkování přijatých faxů</a> povolí nebo zakáže přidávání razítka k příchozím faxům. Při povolení razítkování je každá příchozí stránka označena datem, časem, telefonním číslem a číslem stránky.
<a href="#">Přizpůsobit na stránku</a>	Při výběru formátu stránky pro tisk faxu určí zařízení z dostupných formátů nejbližší formát, který odpovídá požadovanému formátu. Je-li povoleno přizpůsobení na stránku a přijatý obraz je větší než tento formát stránky, zařízení se pokusí zmenšit velikost obrazu na stránku. Je-li tento režim zakázán, bude příchozí obraz, který je větší než jedna stránka, rozdělen na několik stránek.
<a href="#">Výběr papíru</a>	Funkce <a href="#">Výběr papíru</a> slouží k určení zásobníku, který se použije pro tisk faxů.
<a href="#">Strany</a>	Funkce <a href="#">Strany</a> umožňuje určit, zda mají být faxy tištěny jednostranně nebo oboustranně.

## Archivace a přeposílání faxů

Funkce archivace faxů slouží k odesílání archivních kopií příchozích faxů, odchozích faxů nebo všech faxů na určenou e-mailovou adresu, do síťové složky nebo na server FTP.

Funkce přeposílání faxů slouží k přeposílání všech přijatých faxů, všech odchozích faxů nebo všech faxů na jiné faxové číslo. Když je povoleno přeposílání faxů, přijímající produkt vytiskne fax a přepoše jej na číslo pro přeposílání faxů.

Pomocí integrovaného webového serveru můžete tyto funkce povolit a nakonfigurovat.

### Povolení archivace faxů

1. Otevřete webový prohlížeč a do řádku adresy zadejte IP adresu zařízení.
2. Až se otevře implementovaný webový server HP, klikněte na kartu **Fax**.
3. Klikněte na odkaz **Archivace a přeposílání faxů**.
4. V oblasti **Archivace faxů** vyberte z rozevíracího seznamu **Archivace faxů** volbu.
5. Vyberte možnost z rozbalovacího seznamu **Typ faxové úlohy k archivaci**.
6. Vyberte možnost z rozbalovacího seznamu **Cíl archivace**.



**POZNÁMKA:** Chcete-li provádět archivaci e-mailem, je třeba nakonfigurovat server SMTP.

7. Klikněte na tlačítko **Použít** v dolní části stránky.

### Povolení přeposílání faxů

1. Otevřete webový prohlížeč a do řádku adresy zadejte IP adresu zařízení.
2. Až se otevře implementovaný webový server HP, klikněte na kartu **Fax**.
3. Klikněte na odkaz **Archivace a přeposílání faxů**.
4. V oblasti **Přeposílání faxů** klikněte na pole **Povolit přeposílání faxů**.
5. Vyberte možnost z rozbalovacího seznamu **Typ faxové úlohy k předání**.
6. Zadejte faxové číslo do pole **Číslo pro předání faxu**.
7. Klikněte na tlačítko **Použít** v dolní části stránky.



## Vytvoření seznamu rychlé volby

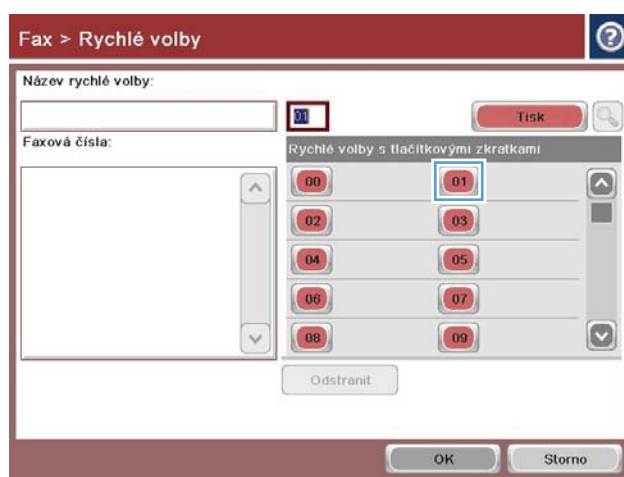
1. Na hlavní obrazovce ovládacího panelu zařízení stiskněte tlačítko **Fax**.



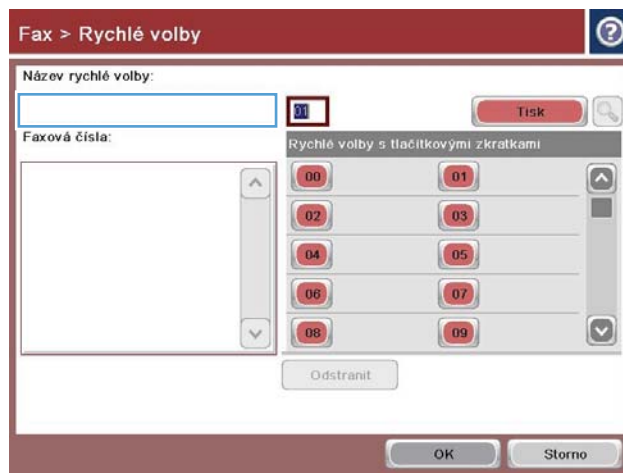
2. Stisknutím tlačítka **Rychlé volby** otevřete obrazovku **Rychlé volby**.



3. Stiskněte jedno z nepřirazených čísel **Rychlé volby s tlačítkovými zkratkami**.



4. Stisknutím pole **Název rychlé volby** zobrazte klávesnici.



5. Zadejte název pro tuto položku rychlé volby.



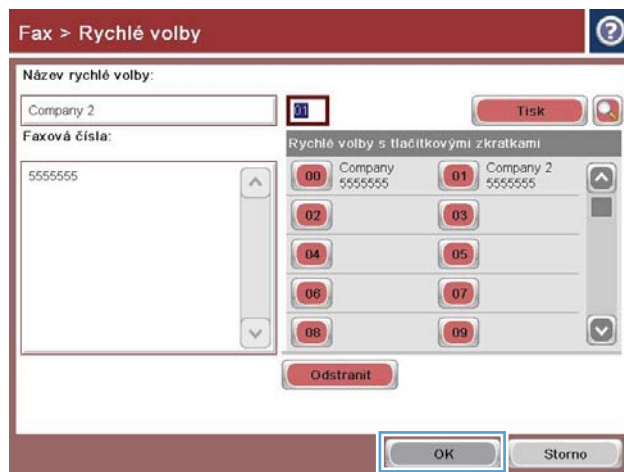
6. Zadejte faxové číslo pro rychlou volbu.

**POZNÁMKA:** Chcete-li pro danou rychlou volbu zadat další faxová čísla, stiskněte obrazovku vpravo od poslední číslice posledního zadaného faxového čísla. Jakmile se zobrazí kurzor, stisknutím klávesy Enter jej přesunete na další řádek. Opakováním tohoto kroku zadejte všechna čísla rychlé volby.

Stiskněte tlačítko **OK**.

7. U vybraného čísla **Rychlé volby s tlačítkovými zkratkami** se zobrazí jméno a faxové číslo (nebo čísla).

Stisknutím tlačítka **OK** se vraťte na obrazovku **Fax**.



## Přidání čísla do existujícího seznamu rychlé volby

1. Na hlavní obrazovce ovládacího panelu zařízení přejděte na obrazovku s tlačítkem **Fax** a stiskněte jej.
2. Stisknutím tlačítka **Rychlé volby** otevřete obrazovku **Rychlé volby**.
3. Stiskněte číslo **Rychlé volby s tlačítkovými zkratkami** se seznamem, který má být upraven.
4. Stisknutím šipky dolů v poli **Název rychlé volby** otevřete rozevírací nabídku.
5. Vyberte položku **Faxová čísla**.
6. Chcete-li k některému názvu rychlé volby přidat faxové číslo, dotkněte se obrazovky napravo od poslední číslice posledního faxového čísla v seznamu. Jakmile se zobrazí kurzor, stisknutím klávesy Enter jej přesuňte na další řádek a pak zadejte faxové číslo.
7. Stisknutím tlačítka **OK** se vraťte na obrazovku **Rychlé volby**.
8. Stisknutím tlačítka **OK** se vraťte na obrazovku **Fax**.

## Odstranění seznamu rychlé volby

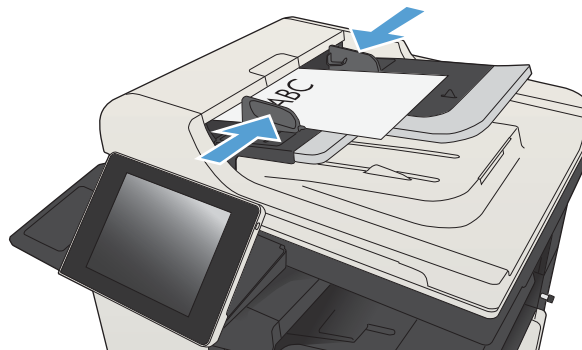
1. Na hlavní obrazovce ovládacího panelu zařízení přejděte na obrazovku s tlačítkem [Fax](#) a stiskněte jej.
2. Stisknutím tlačítka [Rychlé volby](#) otevřete obrazovku [Rychlé volby](#).
3. Stiskněte číslo [Rychlé volby s tlačítkovými zkratkami](#) seznamu, který má být odstraněn.
4. Stiskněte tlačítko [Odstranit](#).
5. Stisknutím tlačítka [Ano](#) potvrďte odstranění seznamu rychlých voleb a vraťte se na obrazovku [Fax](#).

## Odstranění jednoho čísla ze seznamu rychlé volby

1. Na hlavní obrazovce ovládacího panelu zařízení přejděte na obrazovku s tlačítkem **Fax** a stiskněte jej.
2. Stisknutím tlačítka **Rychlé volby** otevřete obrazovku **Rychlé volby**.
3. Stisknutím čísla **Rychlé volby s tlačítkovými zkratkami** seznamu otevřete klávesnici.
4. Stisknutím šipky dolů v poli **Název rychlé volby** otevřete rozevírací nabídku a stiskněte možnost **Faxová čísla**.
5. V seznamu faxových čísel vyhledejte číslo, které má být odstraněno, a dotkněte se obrazovky napravo od poslední číslice toho čísla. Faxové číslo odstraňte pomocí klávesy **backspace**.
6. Stisknutím tlačítka **OK** se vraťte na obrazovku **Rychlé volby**.
7. Stisknutím tlačítka **OK** se vraťte na obrazovku **Fax**.

## Odeslání faxu ručním zadáním čísla

1. Umístěte dokument lícem dolů na sklo skeneru nebo lícem nahoru do podavače dokumentů a nastavte vodítka papíru na velikost dokumentu.



2. Na hlavní obrazovce ovládacího panelu zařízení stiskněte tlačítko **Fax**. Budete-li vyzváni, zadejte své uživatelské jméno a heslo.



3. Stiskněte tlačítko **Další možnosti**. Zkontrolujte, zda se nastavení shodují s nastaveními předlohy. Po nastavení všech parametrů se stisknutím šipky nahoru vraťte na obrazovku **Fax**.



4. Stisknutím pole **Faxové číslo** otevřete klávesnici.



5. Zadejte telefonní číslo a stiskněte tlačítko **OK**.



6. Odešlete fax stisknutím tlačítka **Spustit**.

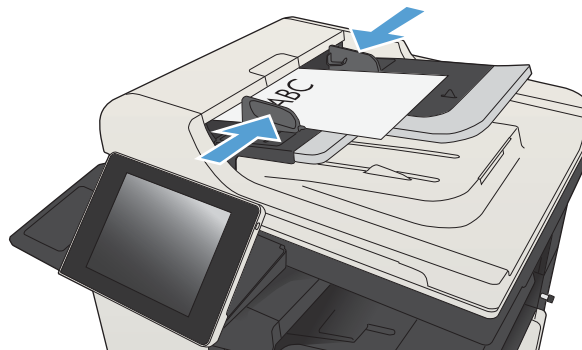
**POZNÁMKA:** Náhled snímku můžete kdykoli zobrazit stisknutím tlačítka **Náhled** v pravém horním rohu obrazovky. Další informace o této funkci zobrazíte stisknutím tlačítka **Nápověda**.





## Odeslání faxu pomocí rychlé volby

1. Umístěte dokument lícem dolů na sklo skeneru nebo lícem nahoru do podavače dokumentů a nastavte vodička papíru na velikost dokumentu.



2. Na hlavní obrazovce ovládacího panelu zařízení stiskněte tlačítko **Fax**.



3. Stiskněte číselné tlačítko s názvem rychlé volby, kterou chcete použít. Název rychlé volby se zobrazí v části **Příjemci faxu** na obrazovce **Fax**.




4. Odešlete fax stisknutím tlačítka **Spustit** (Start).

**POZNÁMKA:** Náhled snímku můžete kdykoli zobrazit stisknutím tlačítka **Náhled** v pravém horním rohu obrazovky. Další informace o této funkci zobrazíte stisknutím tlačítka **Nápověda** na obrazovce náhledu.



## Vyhledání v seznamu rychlého vytáčení podle názvu

 **POZNÁMKA:** Pokud neznáte přesný název volby rychlého vytáčení, kterou chcete použít, zadejte první znak, zobrazí se výběr ze seznamu. Například pokud chcete zobrazit volby, jejichž názvy začínají písmenem N, zadejte písmeno N. Pokud neexistuje žádný takový záznam, zobrazí se zpráva a poté se zobrazí záznam který je písmenu N nejbližší.

1. Na hlavní obrazovce ovládacího panelu zařízení stiskněte tlačítko **Fax**.
2. Stiskněte tlačítko pro vyhledávání. Toto tlačítko vypadá jako lupa a nachází se napravo od tlačítka **Rychlé volby**.
3. Zadejte prvních pár písmen z názvu rychlé volby, který hledáte. Do seznamu v horní části obrazovky hledání se postupně přidávají výsledky. V případě potřeby se v seznamu posunujte, abyste si mohli prohlédnout všechny položky, nebo zužte hledání zadáním dalších písmen.
4. Vyberte ze seznamu příslušný název a stiskněte tlačítko **OK**. Seznam rychlých voleb na hlavní obrazovce faxu obsahuje vybranou položku.
5. Stisknutím čísla rychlé volby danou položku přidáte do seznamu příjemců.
6. Podle potřeby vyberte nebo vyhledejte další příjemce.

## Odeslání faxu pomocí čísel z adresáře faxových čísel

Funkce adresáře faxových čísel umožňuje ukládání faxových čísel v zařízení.

V zařízení lze také povolit zobrazení seznamu kontaktů produktu Microsoft® Exchange v adresáři faxových čísel.

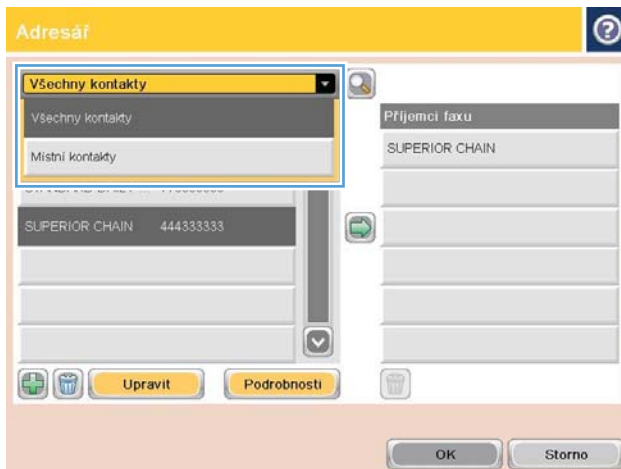
1. Na hlavní obrazovce ovládacího panelu zařízení stiskněte tlačítko **Fax**.



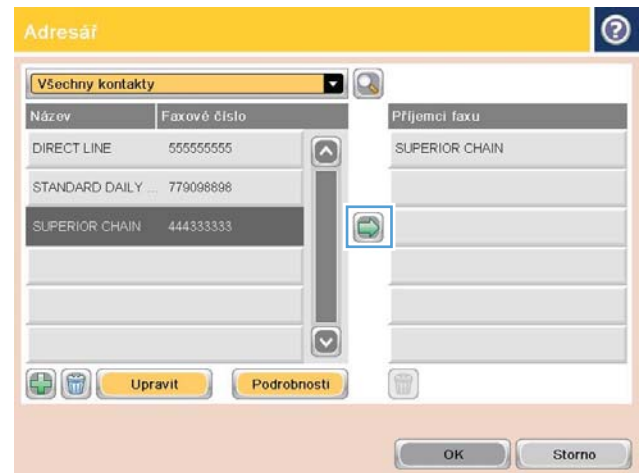
2. Stisknutím ikony **Adresář** otevřete obrazovku **Adresář**.



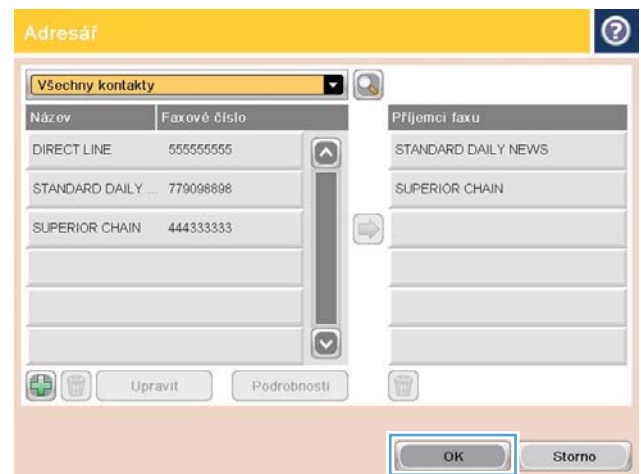
3. V rozevírací nabídce vyberte zdroj adresáře faxových čísel.



- Kliknutím na názvy vyberte příjemce a stisknutím ikony se šipkou doprava přesuňte vybrané názvy Příjemci faxu.



- Stisknutím tlačítka OK se vraťte na obrazovku Fax.




- Odešlete fax stisknutím tlačítka Spustit (Start).



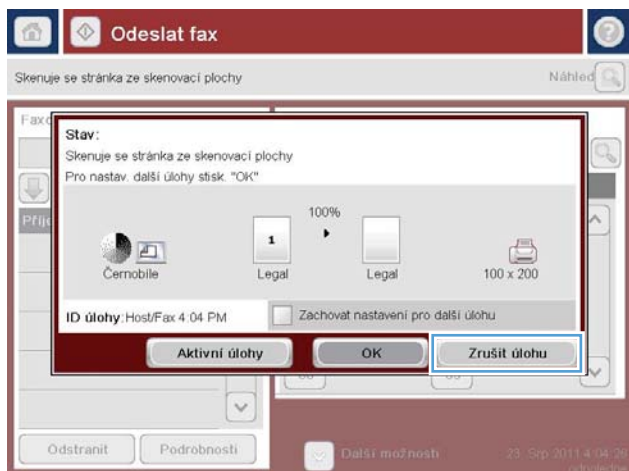
## Hledání v adresáři faxu

Funkce hledání v adresáři faxových čísel umožňuje hledání jmen v adresáři.

1. Na hlavní obrazovce ovládacího panelu zařízení stiskněte tlačítko [Fax](#).
2. Stiskněte tlačítko Adresář .
3. V rozevírací nabídce v horní části obrazovky adresáře faxových čísel vyberte možnost [Všechny kontakty](#) nebo [Místní kontakty](#).
4. Stiskněte ikonu hledání (lupa) u této rozevírací nabídky.
5. Na klávesnici zadejte první písmeno nebo písmena jména. Zároveň se budou zobrazovat odpovídající příjemci. Zadáním více písmen zpřesníte hledání. Vyberte jméno a stiskněte tlačítko [OK](#).
6. Stisknutím šipky vpravo přenesete vybrané jméno do seznamu [Příjemci faxu](#).
7. Stisknutím tlačítka [OK](#) se vraťte na obrazovku [Odeslat fax](#).

## Zrušení faxu

Chcete-li zrušit aktuální úlohu faxu, stiskněte tlačítko [Zrušit úlohu](#) na obrazovce stavu faxu.



## Použití faxu v sítích VoIP

Technologie VoIP převádí analogový telefonní signál na digitální. Bity digitálního signálu jsou poté seskupeny do paketů, které putují sítí Internet. Tyto pakety jsou v cíli nebo poblíž cíle opět převedeny na analogový signál.

Přenos informací v síti Internet probíhá v digitální formě namísto analogové. Z tohoto důvodu se vyskytují odlišná omezení přenosu faxů, která mohou vyžadovat rozdílné nastavení faxu než v případě analogové sítě PSTN (Public Switched Telephone Network). Fax je výrazně závislý na časování a kvalitě signálu, takže je faxový přenos citlivější na prostředí VoIP.

**V následující části jsou uvedeny doporučené změny nastavení pro Doplnkový analogový fax HP LaserJet 500 v případě, že je připojeno ke službě VoIP:**

- Začněte s faxem nastaveným v režimu Rychlý (V.34) a se zapnutým režimem opravy chyb (ECM). Protokol V.34 zvládá změny v rychlosti přenosu potřebné k tomu, aby vyhověl sítím VoIP.
- Pokud v režimu Rychlý dochází k četným chybám nebo opakovaným pokusům o vytočení, nastavte režim Střední (V.17).
- Pokud stále dochází k chybám a opakovaným pokusům způsobeným tím, že některé systémy VoIP nezvládají vyšší rychlosti faxového signálu, nastavte režim Pomalý (V.29).
- V ojedinělých případech, pokud k chybám stále dochází, vypněte režim ECM. Může dojít ke snížení kvality obrazu. Před použitím tohoto nastavení se ujistěte, že je při vypnutém režimu ECM kvalita obrazu přijatelná.
- Pokud předchozí změny nastavení nezlepšily spolehlivost faxu v síti VoIP, obraťte se na svého poskytovatele služeb VoIP.



## Hlášení faxu

V následujících částech jsou uvedena faxová hlášení, která zařízení poskytuje. Tato hlášení lze vytisknout nebo zobrazit na ovládacím panelu zařízení.

V tomto zařízení jsou k dispozici následující faxová hlášení:

- [Protokol činnosti faxu](#)
- [Sestava účtovacích kódů](#)
- [seznam blokováných faxů](#)
- [Seznam rychlých voleb](#)
- [Hlášení o faxovém volání](#)

Chcete-li vytisknout nebo zobrazit hlášení faxu, postupujte následujícím způsobem:

1. Na hlavní obrazovce ovládacího panelu zařízení přejděte na obrazovku s tlačítkem [Správa](#) a stiskněte jej.
2. Otevřete následující nabídky:
  - [Sestavy](#)
  - [Hlášení faxu](#)
3. Vyberte protokol nebo hlášení, které chcete vytisknout či zobrazit.
4. Stiskněte tlačítko [Tisk](#) nebo [Zobrazit](#).

## Fax activity log (Protokol činnosti faxu),

Protokol činnosti faxu obsahuje následující informace.

- Informace o hlavičce faxu nakonfigurované v zařízení
- Číslo každé faxové úlohy
- Datum a čas přijatých a odeslaných faxů a faxů, jejichž odeslání se nezdařilo
- Typ faxové úlohy (odchozí nebo příchozí)
- Identifikace odesílatele (telefonní číslo, pokud je k dispozici)
- Trvání (doba telefonického spojení)
- Počet stránek
- Výsledek (úspěšně odesláno, čekající nebo chyba odeslání včetně typu a kódu chyby)

V databázi jsou uloženy záznamy 500 posledních faxů. Jako položky faxů v databázi jsou obsaženy všechny faxové relace. Faxovou relací může být například odeslaný fax, přijatý fax nebo aktualizace firmwaru. V závislosti na využití může zpráva obsahovat i méně než 500 záznamů.

Chcete-li tento protokol používat k vedení záznamů, doporučujeme jej pravidelně tisknout s následným vymazáním.

Chcete-li vymazat protokol činnosti faxu, postupujte následujícím způsobem.

1. Na ovládacím panelu stiskněte ikonu [Správa](#).
2. Otevřete následující nabídky:
  - [Nastavení faxu](#)
  - [Smazat protokol činnosti faxu](#)
3. Stisknutím tlačítka [Vymazat](#) vymažte protokol činnosti faxu.

## Billing code report (Hlášení o účtovacích kódech),

Hlášení o účtovacích kódech tvoří seznam posledních 500 úspěšně odeslaných faxů seřazených podle účtovacího kódu. Hlášení obsahuje následující informace:

- číslo účtovacího kódu,
- datum a čas všech úspěšně odeslaných faxů,
- identifikační číslo,
- trvání (dobu telefonického spojení),
- počet odeslaných stránek,
- výsledek (úspěch).

V databázi jsou uloženy záznamy 500 posledních faxů. Chcete-li tento protokol používat k vedení záznamů, doporučujeme jej pravidelně tisknout s následným vymazáním.

## Blocked fax list report (Hlášení o blokováných faxových číslech),

Hlášení o blokováných faxových číslech obsahuje seznam faxových čísel, z nichž nemá zařízení na základě provedené konfigurace přijímat faxy.

## Speed dial list report (Hlášení o seznamech rychlých voleb).

Hlášení o seznamech rychlých voleb uvádí faxová čísla přiřazená názvům rychlých voleb.

## Fax call report (Hlášení o faxovém volání),

Hlášení o faxovém volání je stručné hlášení, které uvádí stav naposledy odeslaného nebo přijatého faxu.

---

## 9 Správa produktu

- [Konfigurace nastavení sítě IP](#)
- [Integrovaný webový server HP](#)
- [Nástroj HP Utility \(Mac OS X\)](#)
- [Použití softwaru HP Web Jetadmin](#)
- [Úsporné nastavení](#)
- [Funkce zabezpečení produktu](#)
- [Upgrade firmwaru produktu](#)

# Konfigurace nastavení sítě IP

## Odmítnutí sdílení tiskárny

Společnost HP nepodporuje sítě typu peer-to-peer, protože se jedná o funkci operačních systémů společnosti Microsoft, nikoli ovladače tisku HP. Přejděte na web společnosti Microsoft na adrese [www.microsoft.com](http://www.microsoft.com).

## Zobrazení nebo změna nastavení sítě

K zobrazení a změně konfigurace IP adresy lze použít integrovaný webový server HP.

1. Vytiskněte stránku s konfigurací a vyhledejte adresu IP.
  - Pokud používáte protokol IPv4, bude adresa IP obsahovat pouze čísla. Má následující formát:  
`xxx . xxx . xxx . xxx`
  - Pokud používáte protokol IPv6, představuje adresa IP kombinaci znaků a čísel šestnáctkové soustavy. Má formát podobný následujícímu:  
`xxxx : : xxxx : xxxx : xxxx : xxxx`
2. Integrovaný webový server HP spusíte zadáním IP adresy produktu do adresového řádku webového prohlížeče.
3. Kliknutím na kartu **Připojení do sítě** získáte informace o síti. Nastavení můžete měnit podle potřeby.

## Ruční konfigurace parametrů TCP/IP IPv4 pomocí ovládacího panelu

Nabídka [Správa](#) na ovládacím panelu slouží k ručnímu nastavení adresy IPv4, masky podsítě a výchozí brány.

1. Na hlavní obrazovce ovládacího panelu zařízení přejděte na obrazovku s tlačítkem [Správa](#) a stiskněte jej.
2. Otevřete následující nabídky:
  - [Nastavení sítě](#)
  - [Nabídka Jetdirect](#)
  - [TCP/IP](#)
  - [Nastavení IPV4](#)
  - [Metoda konfigurace](#)
3. Vyberte možnost [Ručně](#) a stiskněte tlačítko [Uložit](#).
4. Otevřete nabídku [Ruční nastavení](#).
5. Stiskněte možnost [Adresa IP](#), [Maska podsítě](#) nebo [Výchozí brána](#).
6. Stisknutím prvního pole otevřete klávesnici. Do pole zadejte příslušné údaje a stiskněte tlačítko [OK](#).  
Tento krok opakujte u všech polí a nakonec stiskněte tlačítko [Uložit](#).

## Ruční konfigurace parametrů TCP/IP IPv6 pomocí ovládacího panelu

Nabídka [Správa](#) na ovládacím panelu slouží k ručnímu nastavení adresy IPv6.

1. Na hlavní obrazovce ovládacího panelu zařízení přejděte na obrazovku s tlačítkem [Správa](#) a stiskněte jej.
2. Chcete-li povolit ruční konfiguraci, otevřete následující nabídky:

- [Nastavení sítě](#)
- [Nabídka Jetdirect](#)
- [TCP/IP](#)
- [Nastavení IPV6](#)
- [Adresa](#)
- [Ruční nastavení](#)
- [Povolit](#)

Vyberte možnost [Zapnuto](#) a stiskněte tlačítko [Uložit](#).

3. Chcete-li konfigurovat adresu, stiskněte tlačítko [Adresa](#) a potom stisknutím pole otevřete klávesnici.
4. Pomocí klávesnice zadejte adresu a stiskněte tlačítko [OK](#).
5. Stiskněte tlačítko [Uložit](#).

## Integrovaný webový server HP

Implementovaný webový server HP použijte k zobrazení stavu produktu, konfiguraci nastavení sítě produktu a ke správě tiskových funkcí z počítače místo z ovládacího panelu tiskárny. Následují příklady funkcí, které implementovaný webový server HP umožňuje používat:

- Zobrazení informací o stavu zařízení
- Určení zbývajících životnosti spotřebního materiálu a objednání nového
- Zobrazení a změna konfigurace zásobníků
- Zobrazení a změna konfigurace nabídky ovládacího panelu produktu
- Zobrazení a tisk interních stránek
- Příjem oznámení o událostech týkajících se produktu a spotřebního materiálu
- Zobrazení a změna konfigurace sítě


Abyste mohli použít integrovaný webový server HP, váš prohlížeč musí splňovat tyto požadavky:

- Windows: Microsoft Internet Explorer 5.01 nebo novější či Netscape 6.2 nebo novější
- Mac OS X: Safari nebo Firefox s použitím služby Bonjour nebo IP adresy
- Linux: pouze Netscape Navigator
- HP-UX 10 a HP-UX 11: Netscape Navigator 4.7

Integrovaný webový server HP funguje, pokud je produkt připojen k síti používající protokol IP. Integrovaný webový server HP nepodporuje připojení produktu používající protokol IPX. Použití integrovaného webového serveru HP není podmíněno přístupem na Internet.

Pokud je produkt připojen k síti, implementovaný webový server HP je k dispozici automaticky.

## Spuštění integrovaného webového serveru HP

1. Zjistěte IP adresu nebo název hostitele produktu. Je-li na hlavní obrazovce ovládacího panelu zařízení zobrazeno tlačítko Síť , lze jeho stisknutím zobrazit adresu. V opačném případě pomocí tohoto postupu vytiskněte nebo zobrazte konfigurační stránku produktu:
  - a. Na hlavní obrazovce ovládacího panelu zařízení přejděte na obrazovku s tlačítkem [Správa](#) a stiskněte jej.
  - b. Otevřete následující nabídky:
    - [Sestavy](#)
    - [Stránky konfigurace/stavu](#)
    - [Stránka konfigurace](#)
  - c. Stiskněte tlačítko [Tisk](#) nebo [Zobrazit](#).
  - d. Na stránce HP Jetdirect vyhledejte IP adresu nebo název hostitele.
2. V podporovaném webovém prohlížeči v počítači zadejte do adresového řádku IP adresu produktu nebo název hostitele.

# Funkce integrovaného webového serveru HP

## Karta Informace

Tabulka 9-1 Karta Informace vestavěného webového serveru HP

Nabídka	Popis
Stav zařízení	Zobrazuje stav produktu a odhadovanou zbývající životnost spotřebního materiálu HP. Stránka rovněž zobrazuje typ a formát papíru nastavený pro jednotlivé zásobníky. Chcete-li změnit výchozí hodnoty nastavení, klikněte na odkaz <b>Změnit nastavení</b> .
Protokol úlohy	Zobrazuje souhrn všech úloh, které produkt zpracoval.
Stránka konfigurace	Zobrazuje informace stránky konfigurace.
Stránka stavu spotřebního materiálu	Zobrazení stavu spotřebního materiálu produktu.
Stránka záznamů událostí	Zobrazuje seznam všech událostí a chyb produktu. Pomocí odkazu <b>HP Instant Support</b> (v části <b>Další odkazy</b> na všech stránkách vestavěného webového serveru HP) se lze připojit k sadě dynamických webových stránek, které mohou pomoci při řešení problémů. Tyto stránky také uvádějí další služby, které jsou pro produkt k dispozici.
Stránka využití	Zobrazuje přehled počtu stránek vytištěných produktem podle formátu, typu a dráhy papíru.
Informace o zařízení	Zobrazuje název produktu v síti, adresu a informace o modelu. Chcete-li tyto údaje upravit, klikněte na nabídku <b>Informace o zařízení</b> na kartě <b>Obecné</b> .
Snímek ovládacího panelu	Zobrazuje snímek aktuální obrazovky na displeji ovládacího panelu.
Tisk	Z počítače nahrajte soubor připravený k tisku. Produkt vytiskne soubor podle výchozího nastavení.
Tisknutelné sestavy a stránky	Obsahuje interní sestavy a stránky produktu. Zvolte jednu či více položek, které chcete vytisknout.

## Karta Obecné

Tabulka 9-2 Karta Obecné vestavěného webového serveru HP

Nabídka	Popis
Přizpůsobení ovládacího panelu	Mění uspořádání, zobrazuje nebo skrývá položky na ovládacím panelu, mění nastavení výchozího jazyka.
Konfigurace rychlého nastavení	Konfiguruje úlohy dostupné v oblasti <b>Rychlé nastavení</b> na hlavní obrazovce ovládacího panelu zařízení.
Výstrahy	Nastavuje e-mailová upozornění pro různé události týkající se produktu a spotřebního materiálu.
Nabídka Správa na ovládacím panelu	Zobrazuje strukturu nabídky <b>Správa</b> na ovládacím panelu. <b>POZNÁMKA:</b> Na této obrazovce lze konfigurovat nastavení, integrovaný webový server HP však poskytuje i rozšířené možnosti konfigurace, které jsou dostupné prostřednictvím nabídky <b>Správa</b> .
AutoSend	Konfiguruje produkt tak, aby odesílal automatické e-mailové zprávy týkající se konfigurace produktu a spotřebního materiálu na určené e-mailové adresy.
Upravit další odkazy	Přidává nebo upravuje odkaz na jiné webové stránky. Tento odkaz se zobrazí v oblasti <b>Další odkazy</b> na všech stránkách integrovaného webového serveru HP.

**Tabulka 9-2** Karta Obecné vestavěného webového serveru HP (pokračování)

Nabídka	Popis
Informace o objednání	Zadejte informace o objednávaných náhradních tonerových kazetách. Tyto informace se zobrazí na stránce stavu spotřebního materiálu.
Informace o zařízení	Přidělení názvu a inventárního čísla produktu. Zadejte jméno hlavní kontaktní osoby, která obdrží informace o produktu.
Jazyk	Nastavení jazyka, ve kterém se zobrazují informace vestavěného webového serveru HP.
Datum a čas	Nastavení data a času nebo synchronizace s časovým serverem sítě.
Nastavení úspory energie	Umožňuje nastavení nebo úpravu času probuzení, času spánku a zpoždění přechodu do režimu spánku. Pro každý den v týdnu a pro volné dny lze nastavit různé možnosti časovače. Můžete také nastavit, jaké interakce s produktem způsobí probuzení z režimu spánku.
Zálohování a obnovení	Vytvoří záložní soubor obsahující data produktu a uživatele. V případě potřeby lze pomocí tohoto souboru obnovit data produktu.
Obnovit výrobní nastavení	Obnovení nastavení produktu na hodnoty stanovené ve výrobě.
Instalační služba řešení	Umožňuje instalaci softwarových programů jiných výrobců, které mohou rozšířit funkce produktu.
Upgrade firmwaru	Umožňuje stažení a instalaci souborů pro upgrade firmwaru.
Služby pro kvóty a statistiky	Poskytuje informace o připojení ke službám třetích stran poskytujícím statistiky úloh.

## Karta Kopírovat/Tisknout

**Tabulka 9-3** Karta Kopírovat/Tisknout vestavěného webového serveru HP

Nabídka	Popis
Nastavení načítání z jednotky USB	Povolení nebo zakázání nabídky <b>Načtení z jednotky USB</b> na ovládacím panelu
Správa uložených úloh	Umožňuje povolení či zakázání funkce ukládání úloh do paměti zařízení a konfiguraci možností ukládání úloh.
Nastavení typů papíru	Máte-li problémy s kvalitou tisku při používání specifického typu papíru, pomocí této nabídky můžete změnit výchozí nastavení režimů tisku.
Obecné nastavení tisku	Konfiguruje nastavení všech tiskových úloh včetně úloh kopírování a přijatých faxů.
Nastavení kopírování	Konfiguruje výchozí možnosti úloh kopírování.
Správa zásobníků	Konfiguruje nastavení zásobníků papíru.

## Karta Skenování/Digitální odesílání

**Tabulka 9-4** Karta Skenování/Digitální odesílání vestavěného webového serveru HP

Nabídka	Popis
Adresář	Umožňuje přidávat jednotlivé e-mailové adresy a upravovat e-mailové adresy, které jsou již v produktu uloženy. Kartu <b>Import/Export</b> lze použít i pro převod rozsáhlého seznamu všech často používaných e-mailových adres do produktu, aby je nebylo třeba přidávat jednotlivě.



**Tabulka 9-4 Karta Skenování/Digitální odesílání vestavěného webového serveru HP (pokračování)**

Nabídka	Popis
<b>Průvodci rychlým nastavením e-mailu a ukládání do síťové složky</b>	<p>Konfiguruje produkt na odesílání naskenovaných snímků jako příloh e-mailů.</p> <p>Konfiguruje produkt na ukládání naskenovaných obrázků do síťové složky funkce Quick Sets (Rychlé nastavení). Funkce Quick Set (Rychlé nastavení) umožňuje snadný přístup k souborům uloženým v síti.</p>
<b>Nastavení e-mailu</b>	<p>Umožňuje konfiguraci výchozího nastavení e-mailu pro digitální odesílání, včetně následujících možností:</p> <ul style="list-style-type: none"> <li>• nastavení serveru odchozí pošty (SMTP),</li> <li>• výchozí nastavení pro rychlé nastavení e-mailu,</li> <li>• výchozí nastavení zpráv, například adresa odesílatele a řádek předmětu,</li> <li>• nastavení digitálních podpisů a šifrování,</li> <li>• nastavení e-mailových oznámení,</li> <li>• výchozí nastavení skenování pro úlohy e-mailu,</li> <li>• výchozí nastavení souborů pro úlohy e-mailu.</li> </ul>
<b>Nastavení ukládání do síťové složky</b>	<p>Umožňuje konfiguraci nastavení síťové složky pro digitální odesílání, včetně následujících možností:</p> <ul style="list-style-type: none"> <li>• výchozí nastavení pro úlohy s rychlým nastavením uložené v síťové složce,</li> <li>• nastavení oznámení,</li> <li>• výchozí nastavení skenování pro úlohy uložené v síťové složce,</li> <li>• výchozí nastavení souborů pro úlohy uložené v síťové složce.</li> </ul>
<b>Nastavení ukládání na jednotku USB</b>	<p>Umožňuje konfiguraci nastavení rozhraní USB pro digitální odesílání, včetně následujících možností:</p> <ul style="list-style-type: none"> <li>• výchozí nastavení pro úlohy s rychlým nastavením uložené na jednotce USB flash,</li> <li>• nastavení oznámení,</li> <li>• výchozí nastavení skenování pro úlohy uložené na jednotce USB flash,</li> <li>• výchozí nastavení pro úlohy uložené na jednotce USB flash.</li> </ul>
<b>OXPD: Pracovní postup</b>	<p>Umožňuje použití nástrojů pro sled prací jiných výrobců.</p>
<b>Nastavení softwaru pro digitální odesílání</b>	<p>Umožňuje konfiguraci nastavení, které se týká použití volitelného softwaru pro digitální odesílání.</p>

## Karta Fax (pouze modely s faxem)

Tabulka 9-5 Karta Fax vestavěného webového serveru HP

Nabídka	Popis
Nastavení odesílání faxu	Umožňuje konfiguraci nastavení odesílání faxů, včetně následujících možností: <ul style="list-style-type: none"><li>• výchozí obecná nastavení úloh pro odchozí faxy,</li><li>• výchozí nastavení odesílání faxů pomocí interního faxového modemu,</li><li>• nastavení pro použití faxové služby sítě LAN,</li><li>• nastavení pro použití internetové faxové služby.</li></ul>
Rychlé volby	Umožňuje správu faxových čísel pro rychlou volbu. Je také možné importovat soubor .CSV, který obsahuje e-mailové adresy, faxová čísla nebo záznamy uživatelů, ke kterým bude možné přistupovat pomocí tohoto zařízení. E-mailové adresy, faxová čísla a záznamy uživatelů lze také přenést z produktu do souboru v počítači. Tento soubor pak lze použít jako zálohu dat nebo pro import záznamů do jiného produktu HP.
Nastavení příjmu faxů	Konfigurujete výchozí možnosti tisku příchozích faxů a nastavíte časový plán tisku faxů.
Archivace a přeposílání faxů	Umožňuje zapnutí nebo vypnutí archivace a přeposílání faxů a konfiguraci základního nastavení těchto funkcí. <ul style="list-style-type: none"><li>• Archivace faxů je metoda zajišťující odeslání kopie všech příchozích i odchozích faxů na určitou e-mailovou adresu.</li><li>• Přeposílání faxů je metoda zajišťující přeposílání příchozích faxů na jiné faxové zařízení.</li></ul>
Protokol činnosti faxu	Obsahuje seznam faxů odeslaných nebo přijatých zařízením.

## Karta Odstraňování problémů

Tabulka 9-6 Karta Odstraňování problémů vestavěného webového serveru HP

Nabídka	Popis
Řešení obecných problémů	Množství různých hlášení a výsledků testů vám pomůže s odstraňováním potíží se zařízením.
Načíst data diagnostiky	Exportuje informace o produktu do souboru, který umožní podrobně analyzovat problém. <b>POZNÁMKA:</b> Tato položka je k dispozici pouze tehdy, je-li na kartě <b>Zabezpečení</b> nastaveno heslo správce.
Upgrade firmwaru	Umožňuje stažení a instalaci souborů pro upgrade firmwaru.
Obnovit výrobní nastavení	Obnovení nastavení produktu na hodnoty stanovené ve výrobě.

## Karta Zabezpečení

Tabulka 9-7 Karta Zabezpečení integrovaného webového serveru HP

Nabídka	Popis
Obecné zabezpečení	<p>Zde lze nakonfigurovat heslo správce, které slouží k omezení přístupu k určitým funkcím zařízení.</p> <p>Nastavuje heslo PjL pro zpracování příkazů PjL.</p> <p>Nastavuje přístup k systému souborů a zabezpečení upgradu firmwaru.</p> <p>Chcete-li tisknout přímo z počítače, aktivujte nebo deaktivujte hostitelský port USB na ovládacím panelu nebo připojovací port USB na formátovači.</p> <p>Zobrazuje stav všech nastavení zabezpečení.</p>
Řízení přístupu	<p>Umožňuje konfiguraci přístupu k funkcím zařízení pro určité jednotlivce nebo skupiny. Také nastavuje účty uživatelů a vybírá metodu přihlašování jednotlivců k zařízení.</p>
Ochrana uložených dat	<p>Slouží ke konfiguraci a správě interního pevného disku zařízení. Toto zařízení obsahuje v zájmu maximálního zabezpečení šifrovaný pevný disk.</p> <p>Slouží ke konfiguraci nastavení tiskových úloh uložených na pevném disku produktu.</p>
Správa certifikátů	<p>Umožňuje instalaci a správu certifikátů zabezpečení pro přístup k zařízení a k síti.</p>
Samočinný test	<p>Kontroluje, zda funkce zabezpečení fungují podle očekávaných parametrů systému.</p>

## Karta Webové služby HP

Na kartě **Webové služby HP** můžete pro tento produkt nakonfigurovat a povolit webové služby HP. Abyste mohli používat funkci HP ePrint, musíte povolit webové služby HP.

## Karta Připojení do sítě

Karta **Připojení do sítě** umožňuje změnu konfigurace a zabezpečení síťového nastavení zařízení, pokud je zařízení připojeno k síti používající protokol IP. Je-li zařízení připojeno k jiným typům sítí, tato karta se nezobrazí.

## Seznam Další odkazy



**POZNÁMKA:** Odkazy, které se budou zobrazovat v seznamu **Další odkazy**, můžete nakonfigurovat pomocí nabídky **Upravit další odkazy** na kartě **Obecné**. Následující položky představují výchozí odkazy.

Tabulka 9-8 Seznam Další odkazy vestavěného webového serveru HP

Nabídka	Popis
HP Instant Support	<p>Spojení s webovou stránkou společnosti HP umožňující vyhledat řešení potíží s produktem.</p>
Obchod se spotřebním materiálem	<p>Umožňuje spojení s webovou stránkou HP SureSupply, kde jsou k dispozici informace o možnostech nákupu originálního spotřebního materiálu HP, například tonerových kazet a papíru.</p>
Podpora produktu	<p>Umožňuje spojení se stránkou podpory produktu, kde lze vyhledávat nápovědu týkající se různých témat.</p>

# Nástroj HP Utility (Mac OS X)


Softwarový program HP Utility umožňuje ovládat produkt v systému Mac OS X.

Nástroj HP Utility je možné použít, pokud je produkt připojen USB kabelem nebo je připojen k síti s protokolem TCP/IP.

## Spuštění nástroje HP Utility

Spusťte aplikaci Finder, klikněte na položku **Applications** (Aplikace), **Utilities** (Nástroje) a dvakrát klikněte na položku **HP Utility**.

Pokud nástroj HP Utility není obsažen v seznamu **Utilities** (Nástroje), použijte k jeho spuštění následující postup:

1. V počítači otevřete nabídku Apple , klikněte na nabídku **Předvolby systému** a potom klikněte na ikonu **Tisk a fax** nebo **Tisk a skenování**.
2. Na levé straně okna vyberte produkt.
3. Klikněte na tlačítko **Možnosti a spotřební materiál**.
4. Klikněte na kartu **Utility**.
5. Klikněte na tlačítko **Spustit nástroj Printer Utility**.

## Funkce nástroje HP Utility

Nástroj HP Utility obsahuje stránky, které se otvírají kliknutím na položku v seznamu **Všechna nastavení**. V horní části jakékoli stránky můžete kliknutím na příslušnou ikonu otevřít webové stránky HP k následujícím tématům:

- Podpora HP
- Spotřební materiál
- Registrace
- Recyklace

Následující tabulka popisuje úlohy, které nástroj HP Utility umožňuje provádět.

Nabídka	Položka	Popis
Informace a podpora	Stav spotřebního materiálu	Zobrazuje stav spotřebního materiálu a uvádí odkazy pro jeho objednávání online.
	Informace o zařízení	Zobrazuje informace o aktuálně zvoleném produktu.
	Odesílání souborů	Slouží k přenosu souborů z počítače do produktu.
	Odeslání písem	Slouží k přenosu souborů písem z počítače do produktu.
	HP ePrintCenter	Přístup ke službě HP ePrintCenter
	Aktualizovat firmware	Přenesení do zařízení souboru s aktualizací firmwaru.

**POZNÁMKA:** Tato možnost je k dispozici až poté, co otevřete nabídku **Zobrazit** a zvolíte možnost **Zobrazit pokročilé možnosti**.

Nabídka	Položka	Popis
	Příkazy	Po tiskové úloze odešle do zařízení zvláštní znaky nebo příkazy k tisku.  <b>POZNÁMKA:</b> Tato možnost je k dispozici až poté, co otevřete nabídku <b>Zobrazit</b> a zvolíte možnost <b>Zobrazit pokročilé možnosti</b> .
Nastavení tiskárny	Správa spotřebního materiálu	Slouží ke konfiguraci požadovaného chování produktu ve chvíli, kdy se blíží konec odhadované životnosti spotřebního materiálu.
	Konfigurace zásobníků	Mění výchozí nastavení zásobníku.
	Výstupní zařízení	Spravuje nastavení pro volitelné výstupní příslušenství.
	Režim oboustranného tisku	Aktivuje režim oboustranného tisku.
	Ochrana přímých portů	Zakázání tisku prostřednictvím portu USB nebo paralelního portu.
	Uložené úlohy	Slouží ke správě tiskových úloh uložených na pevném disku produktu.
	Nastavení sítě	Slouží ke konfiguraci nastavení sítě, například nastavení protokolu IPv4 a IPv6.
	Další nastavení	Poskytuje přístup k integrovanému webovému serveru HP.
Nastavení skenování	Skenování do e-mailu	Otevře stránku konfigurace nastavení skenování do e-mailu integrovaného webového serveru HP.  <b>POZNÁMKA:</b> Připojení USB není podporováno.
	Skenovat do síťové složky	Otevře stránku konfigurace nastavení skenování do síťové složky integrovaného webového serveru HP.  <b>POZNÁMKA:</b> Připojení USB není podporováno.

## Použití softwaru HP Web Jetadmin

HP Web Jetadmin je oceňovaný, špičkový nástroj pro efektivní správu široké škály produktů HP propojených sítí, včetně tiskáren, multifunkčních zařízení a zařízení pro digitální odesílání. Toto řešení vám umožňuje vzdálenou instalaci, monitorování, údržbu a zabezpečení tiskového a zobrazovacího prostředí a také odstraňování potíží s tímto prostředím. Tím vám šetří čas a náklady na správu a chrání vaše investice, takže významně přispívá ke zvýšení produktivity firmy.


Pravidelně jsou zveřejňovány aktualizace nástroje HP Web Jetadmin, které poskytují podporu pro konkrétní funkce produktu. Další informace o upgradech naleznete na stránce [www.hp.com/go/webjetadmin](http://www.hp.com/go/webjetadmin) po kliknutí na odkaz **Self Help and Documentation** (Samoobslužná pomoc a dokumentace).

# Úsporné nastavení

## Tisk v režimu EconoMode

Toto zařízení je vybaveno možností režimu EconoMode pro tisk konceptu dokumentů. V režimu EconoMode spotřebovává zařízení méně toneru, což může prodloužit životnost tonerové kazety. Při používání režimu EconoMode však může dojít ke snížení kvality tisku.

Společnost HP nedoporučuje trvalé používání režimu EconoMode. Při trvalém provozu tiskárny v režimu EconoMode hrozí, že zásoba toneru překoná životnost mechanických součástí tonerové kazety. Pokud se kvalita tisku začíná zhoršovat a nejsou-li výtisky přijatelné, je vhodné vyměnit tonerovou kazetu.

 **POZNÁMKA:** Tato funkce je dostupná s tiskovým ovladačem PCL 6 pro systém Windows. Pokud tento ovladač nepoužíváte, můžete tuto funkci povolit prostřednictvím integrovaného webového serveru HP.

1. Vyberte ze softwarového programu možnost **Tisk**.
2. Vyberte produkt a klikněte na tlačítko **Vlastnosti** nebo **Předvolby**.
3. Klikněte na kartu **Papír/Kvalita**.
4. Zaškrtněte políčko **Režim EconoMode**.
5. Kliknutím na tlačítko **OK** zavřete dialogové okno **Vlastnosti dokumentu**. V dialogovém okně **Tisk** klikněte na tlačítko **OK**, tím úlohu vytisknete.

## Optimální rychlost a spotřeba energie

Produkt standardně zůstává zahřátý mezi jednotlivými úlohami kvůli optimalizaci rychlosti a proto, aby se rychleji vytiskla první stránka úlohy. Můžete však zařízení nastavit, aby mezi úlohami vychladlo, a šetřit tak spotřebovanou energii.

1. Na hlavní obrazovce ovládacího panelu zařízení přejděte na obrazovku s tlačítkem **Správa** a stiskněte jej.
2. Otevřete následující nabídky:
  - **Obecná nastavení**
  - **Nastavení úspory energie**
  - **Optimální rychlost/využití energie**
3. Vyberte nastavení, které chcete použít, a stiskněte tlačítko **Uložit**.

## Nastavení režimu spánku

1. Na hlavní obrazovce ovládacího panelu zařízení přejděte na obrazovku s tlačítkem **Správa** a stiskněte jej.
2. Otevřete následující nabídky:
  - **Obecná nastavení**
  - **Nastavení úspory energie**

- [Nastavení časovače režimu spánku](#)
  - [Režim spánku / automatické vypnutí po](#)
3. Zvolte přiměřenou dobu a stiskněte tlačítko [Uložit](#).

---

 **POZNÁMKA:** Výchozí doba přechodu do režimu spánku je 30 minut.

 **POZNÁMKA:** Pokud je produkt v režimu spánku, kontrolka tlačítka napájení bliká.

---


## Nastavení časového plánu režimu spánku

---

 **POZNÁMKA:** Než bude možné používat funkci [Plán spánku](#), je třeba konfigurovat nastavení data a času.

---

1. Na hlavní obrazovce ovládacího panelu zařízení přejděte na obrazovku s tlačítkem [Správa](#) a stiskněte jej.
2. Otevřete následující nabídky:
  - [Obecná nastavení](#)
  - [Nastavení data a času](#)
3. Otevřete nabídku [Formát data a času](#) a proveďte následující nastavení:
  - [Formát data](#)
  - [Formát času](#)
4. Stiskněte tlačítko [Uložit](#).
5. Otevřete nabídku [Datum a čas](#) a proveďte následující nastavení:
  - [Datum](#)
  - [Doba](#)
  - [Časové pásmo](#)

Pokud se nacházíte v oblasti, kde se používá letní čas, zaškrtněte políčko [Upravit pro letní čas](#).
6. Stiskněte tlačítko [Uložit](#).
7. Stisknutím šipky zpět se vraťte na obrazovku [Správa](#).
8. Otevřete následující nabídky:
  - [Obecná nastavení](#)
  - [Nastavení úspory energie](#)
  - [Plán spánku](#)
9. Stiskněte tlačítko  a vyberte typ události, kterou chcete naplánovat: [Probuzení](#) nebo [Úsporný režim](#).
10. Proveďte následující nastavení:



- Doba
- Dny události

11. Stiskněte tlačítko [OK](#) a potom tlačítko [Uložit](#).

# Funkce zabezpečení produktu

## Bezpečnostní pokyny

Zařízení podporuje standardy zabezpečení a doporučené protokoly, které pomáhají zabezpečit zařízení, chránit důležité informace na síti a zjednodušovat sledování a údržbu zařízení.

Podrobné informace o řešeních bezpečného zpracování obrázků a tisku společnosti HP najdete na stránce [www.hp.com/go/secureprinting](http://www.hp.com/go/secureprinting). Tato stránka nabízí odkazy na technické informace a časté dotazy týkající se funkcí zabezpečení.

## Zabezpečení protokolu IP

Zabezpečení protokolu IP (IPsec) je sada protokolů, které řídí přenos v síti založený na protokolu IP do zařízení a z něj. Protokoly IPsec umožňují ověřování mezi hostiteli, integritu dat a šifrování síťové komunikace.

U produktů s připojením k síti, které jsou vybaveny tiskovým serverem HP Jetdirect, můžete nakonfigurovat protokol IPsec z karty **Networking (Připojení do sítě)** implementovaného webového serveru HP.

## Přihlášení k produktu

Některé funkce dostupné na ovládacím panelu zařízení lze zabezpečit, aby k nim neměly přístup neoprávněné osoby. Při pokusu o použití zabezpečené funkce zobrazí zařízení výzvu k přihlášení. Přihlásit se můžete i dříve, než se zobrazí výzva, a to stisknutím tlačítka **Přihlásit** na hlavní obrazovce.

Většinou je třeba zadat stejné uživatelské jméno a heslo, které používáte při přihlášení k počítači v síti. Máte-li otázky ohledně toho, jaké přihlašovací údaje máte použít, obraťte se na správce sítě pro toto zařízení.

Po přihlášení k produktu se na ovládacím panelu zobrazí tlačítka **Odhlásit**. V zájmu vyšší úrovně zabezpečení zařízení stiskněte tlačítka **Odhlásit**, jakmile skončíte práci se zařízením.

## Přiřazení hesla systému

Přiřadte heslo správce pro přístup k zařízení a integrovanému webovému serveru HP, aby neoprávnění uživatelé nemohli měnit nastavení produktu.

1. Otevřete stránku implementovaného webového serveru HP zadáním adresy IP do řádku adresy webového prohlížeče.
2. Klikněte na kartu **Zabezpečení**.
3. Otevřete nabídku **Obecné zabezpečení**.
4. Do pole **Jméno uživatele** zadejte jméno, které má být přiřazeno k heslu.
5. Zadejte heslo do pole **Nové heslo** a pak ještě jednou do pole **Ověřit heslo**.



**POZNÁMKA:** Měníte-li stávající heslo, je třeba nejdříve zadat stávající heslo do pole **Staré heslo**.

6. Klikněte na tlačítka **Použít**. Poznamenejte si heslo a uložte jej na bezpečném místě.

## Podpora šifrování: Vysoce výkonné zabezpečené pevné disky HP

Pevný disk poskytuje hardwarové šifrování pro bezpečné ukládání citlivých dat bez dopadu na výkon produktu. Tento pevný disk je vybaven nejnovějším pokročilým standardem šifrování (AES) a flexibilními funkcemi úspory času a robustní funkčností.

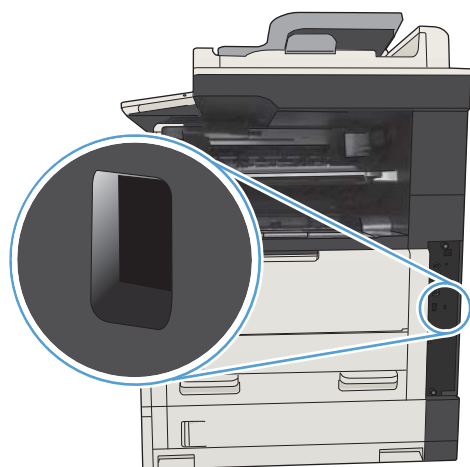
Ke konfiguraci disku použijte nabídku **Security (Zabezpečení)** implementovaného webového serveru HP.

Další informace o šifrovaném pevném disku naleznete v *Příručce konfigurací vysoce výkonného pevného disku se šifrováním HP (High-Performance Secure Hard Disk Setup Guide)*.

1. Přejděte na web [www.hp.com/support](http://www.hp.com/support).
2. Do vyhledávacího pole zadejte **zabezpečený pevný disk** a stiskněte tlačítko **Enter**.
3. Klikněte na odkaz **HP High-Performance Secure Hard Disk Drive** (Vysoce výkonný pevný disk se šifrováním HP).
4. Klikněte na odkaz **Manuals (Příručky)**.

## Uzamčení skříně formátoru

Skříň formátoru v zadní části produktu je opatřena slotem, který lze použít k připojení bezpečnostního lanka. Uzamčením klece formátoru zabráníte jiným osobám v odebrání cenných součástí z formátoru.



## Upgrade firmwaru produktu

Upgrady softwaru a firmwaru stejně jako pokyny k instalaci tohoto zařízení naleznete na webu [www.hp.com/support/ljMFPM725series](http://www.hp.com/support/ljMFPM725series). Klikněte na položku **Support & Drivers** (Podpora a ovladače), klikněte na operační systém a poté vyberte příslušný soubor ke stažení.

---

# 10 Řešení problémů

- [Kontrolní seznam řešení potíží](#)
- [Faktory, které ovlivňují výkon produktu](#)
- [Obnovení výchozích nastavení z výroby](#)
- [Nápověda na ovládacím panelu](#)
- [Papír se nesprávně podává nebo uvíznul](#)
- [Odstranění uvíznutého papíru](#)
- [Nastavení funkce obnovení po uvíznutí papíru](#)
- [Zlepšení kvality tisku](#)
- [Zlepšení kvality kopírování](#)
- [Zlepšení kvality skenování](#)
- [Zlepšení kvality faxu](#)
- [Produkt netiskne nebo tiskne pomalu.](#)
- [Řešení potíží s přímým tiskem z portu USB](#)
- [Řešení potíží s připojením USB](#)
- [Řešení potíží s kabelovou sítí](#)
- [Řešení problémů s faxem](#)
- [Řešení potíží se softwarem produktu \(Windows\)](#)
- [Řešení potíží se softwarem produktu \(Mac OS X\)](#)
- [Odebrání softwaru \(Windows\)](#)
- [Odebrání tiskového ovladače \(Mac OS X\)](#)

## Kontrolní seznam řešení potíží

Při odstraňování problémů se zařízením postupujte podle následujících pokynů.


1. Pokud je obrazovka ovládacího panelu prázdná nebo černá, postupujte následovně:
  - a. Zkontrolujte napájecí kabel.
  - b. Zkontrolujte, zda je zapnuto napájení.
  - c. Zkontrolujte, zda parametry zdroje napětí odpovídají požadavkům na napájení produktu. (Požadavky na napětí naleznete na štítku na zadní straně produktu.) Pokud používáte prodlužovací šňůru a její napětí neodpovídá specifikacím, zapojte produkt přímo do zásuvky. Pokud je již zapojen do zásuvky, vyzkoušejte jinou.
  - d. Pokud ani jeden z těchto kroků nepomůže, kontaktujte Středisko služeb zákazníkům společnosti HP.
2. Ovládací panel by měl zobrazovat stav **Připraveno**. Pokud se zobrazí chybová zpráva, odstraňte ji podle pokynů na ovládacím panelu.
3. Zkontrolujte kabely.
  - a. Zkontrolujte kabelové spojení mezi zařízením a počítačem nebo síťovým portem. Zkontrolujte, zda je spojení v pořádku.
  - b. Pokud je to možné, použitím jiného kabelu zkontrolujte, zda není kabel vadný.
  - c. Zkontrolujte připojení k síti.
4. Zajistěte, že vybraný formát a typ papíru odpovídá specifikacím. Zároveň otevřete nabídku **Zásobníky** ovládacího panelu zařízení a ujistěte se, že je zásobník správně nakonfigurován pro příslušný formát a typ papíru.
5. Vytiskněte konfigurační stránku. Pokud je zařízení připojeno k síti, vytiskněte také stránku serveru HP Jetdirect.
  - a. Na hlavní obrazovce ovládacího panelu zařízení přejděte na obrazovku s tlačítkem **Správa** a stiskněte jej.
  - b. Otevřete následující nabídky:
    - **Sestavy**
    - **Stránky konfigurace/stavu**
    - **Stránka konfigurace**
  - c. Stisknutím tlačítka **Tisk** vytiskněte stránku.

Pokud tisk nezačne, zkontrolujte, zda je v alespoň jednom zásobníku papír.

Pokud v zařízení uvízne papír, odstraňte jej podle pokynů na ovládacím panelu.

Pokud se stránky nevytisknou správně, obraťte se na péči o zákazníky společnosti HP.

Jestliže se stránka vytiskne správně, je problém pravděpodobně na straně počítače, tiskového ovladače nebo softwarové aplikace.

6. Zkontrolujte, zda jste nainstalovali tiskový ovladač pro tento produkt. Zkontrolujte v programu, zda používá tiskový ovladač pro tento produkt. Tiskový ovladač se nachází na disku CD, který byl dodán se zařízením. Tiskový ovladač lze také stáhnout z tohoto webu: [www.hp.com/go/ljMFPM725\\_software](http://www.hp.com/go/ljMFPM725_software).
  7. Vytiskněte krátký dokument z jiného programu, který dříve fungoval. Pokud se dokument vytiskne, problém se týká dané aplikace. Pokud se dokument nevytiskne, proveďte následující kroky:
    - a. Zkuste úlohu vytisknout z jiného počítače, na kterém je nainstalován software zařízení.
    - b. Pokud je zařízení připojeno k síti, připojte jej pomocí kabelu USB přímo k počítači. Přesměrujte zařízení na správný port nebo přeinstalujte software a vyberte nový typ používaného připojení.
- 
-  **POZNÁMKA:** Zařízení je dodáváno s vypnutým portem USB. Chcete-li port USB zapnout a s jeho pomocí otestovat připojení zařízení, ujistěte se, že se zařízení nachází v režimu [Připraveno](#).
- 
8. Firmware produktu může být potřeba aktualizovat. Upgrady softwaru a firmwaru stejně jako pokyny k instalaci tohoto zařízení naleznete na webu [www.hp.com/support/ljMFPM725series](http://www.hp.com/support/ljMFPM725series). Klikněte na položku **Support & Drivers** (Podpora a ovladače), klikněte na operační systém a poté vyberte příslušný soubor ke stažení.

## Faktory, které ovlivňují výkon produktu

Dobu tisku úlohy ovlivňuje několik faktorů:

- maximální rychlost zařízení, měřená v počtu stránek za minutu (str./min),
- použití speciálního papíru (jakou jsou průhledné fólie, silný papír a papír vlastního formátu),
- doba zpracování a načítání,
- složitost a rozsáhlost grafiky,
- rychlost použitého počítače,
- připojení USB,
- konfigurace vstupů a výstupů zařízení,
- síťový operační systém a konfigurace (při připojení k síti),
- používaný tiskový ovladač.



## Obnovení výchozích nastavení z výroby


1. Na hlavní obrazovce ovládacího panelu zařízení přejděte na obrazovku s tlačítkem [Správa](#) a stiskněte jej.
2. Otevřete následující nabídky:
  - [Obecná nastavení](#)
  - [Obnovit výrobní nastavení](#)
3. Zobrazí se upozornění, že provedení obnovení může mít za následek ztrátu dat. Proces dokončíte stisknutím tlačítka [Resetovat](#).



**POZNÁMKA:** Po dokončení obnovení se produkt automaticky restartuje.



---

## Nápověda na ovládacím panelu

Produkt obsahuje integrovaný systém nápovědy, který vysvětluje použití každé obrazovky. Systém nápovědy otevřete stisknutím tlačítka Nápověda  v pravém horním rohu obrazovky.

Na některých obrazovkách nápověda otevře globální nabídku, v níž můžete hledat konkrétní témata. Strukturou nabídky můžete procházet stisknutím tlačítek v nabídce.

Na obrazovkách obsahujících nastavení jednotlivých úloh nápověda otevře téma, které vysvětluje možnosti pro danou obrazovku.

Pokud produkt signalizuje chybu nebo varování, stisknutím tlačítka Chyba  nebo Upozornění  můžete zobrazit zprávu s popisem problému. Zpráva obsahuje i pokyny, které pomohou při řešení problému.

Lze vytisknout hlášení obsahující kompletní nabídku [Správa](#), což vám usnadní navigaci k jednotlivým nastavením, které potřebujete provést.

1. Na hlavní obrazovce ovládacího panelu zařízení přejděte na obrazovku s tlačítkem [Správa](#) a stiskněte jej.
2. Otevřete následující nabídky:
  - [Sestavy](#)
  - [Stránky konfigurace/stavu](#)
3. Vyberte možnost [Mapa nabídky Správa](#).
4. Po stisknutí tlačítka [Tisk](#) se sestava vytiskne.

## Papír se nesprávně podává nebo uvíznul

- [Produkt nepodává papír](#)
- [Produkt podává více listů papíru.](#)
- [Uvážnutí papíru, podavač mačká papír, nebo podává více listů papíru](#)
- [Zabránění uvážnutí papíru](#)

### Produkt nepodává papír

Pokud produkt nepodává papír ze zásobníku, vyzkoušejte následující řešení.

1. Otevřete produkt a odstraňte veškeré uvízlé listy papíru.
2. Vložte zásobník se správným formátem papíru pro danou úlohu.
3. Ujistěte se, že je na ovládacím panelu produktu správně nastaven formát a typ papíru.
4. Ujistěte se, že jsou vodítka papíru v zásobníku správně nastavena pro daný formát papíru. Vodítka nastavte podle odpovídající zarážky zásobníku.
5. Na ovládacím panelu produktu ověřte, zda produkt čeká na výzvu k ručnímu vložení papíru. Vložte papír a pokračujte.
6. Válce nad zásobníkem mohou být znečištěny. Válce vyčistěte hadříkem, který nepouští vlákna, navlhčeným v teplé vodě.

### Produkt podává více listů papíru.

Pokud produkt podává ze zásobníku více listů papíru, vyzkoušejte následující řešení.

1. Vyjměte stoh papíru ze zásobníku a ohněte jej, otočte o 180 stupňů a přetočte. *Neprofukujte papír.* Vraťte stoh papíru do zásobníku.
2. Používejte pouze papír, který vyhovuje specifikacím stanoveným pro tento produkt společností HP.
3. Používejte papír, který není zvrásněný, zvlněný nebo poškozený. Je-li to nutné, použijte papír z jiné hromádky.
4. Ověřte, zda není zásobník přeplněný. Pokud je, vyjměte ze zásobníku celý stoh papíru, vyrovnejte jej a vraťte část papíru do zásobníku.
5. Ujistěte se, že jsou vodítka papíru v zásobníku správně nastavena pro daný formát papíru. Vodítka nastavte podle odpovídající zarážky zásobníku.
6. Ujistěte se, že tiskové prostředí vyhovuje doporučeným specifikacím.

### Uvážnutí papíru, podavač mačká papír, nebo podává více listů papíru

- Předloha obsahuje cizí předmět, jako například svorky nebo samolepku s poznámkami, které je nutné odstranit.
- Zkontrolujte, že jsou všechny válce na svých místech a že je uzavřen otvor pro přístup k válcům v podavači dokumentů.
- Zkontrolujte, že je zavřené horní víko podavače dokumentů.

- Stránky pravděpodobně nejsou umístěny správně. Srovnejte je a zarovnejte stoh papíru vodítka na střed.
- Aby fungovala správně, musejí se vodítka papíru dotýkat stran stohu papíru. Zajistěte, aby byl stoh papíru rovný a aby byla vodítka přisunuta ke stohu papíru.
- Vstupní nebo výstupní zásobník podavače dokumentů pravděpodobně obsahuje větší než maximální povolený počet stran. Ujistěte se, že se stoh papíru vejde pod vodítka vstupního zásobníku, a vyjměte stránky z výstupního zásobníku.
- Zkontrolujte, zda se v dráze papíru nenachází kousky papíru, sponky, či jiné drobné předměty.
- Očistěte podávací válečky a oddělovací podložku podavače dokumentů. Použijte stlačený vzduch nebo čistý hadřík nepouštějící vlákna, navlhčený v teplé vodě. Pokud dochází k chybám při podávání i poté, vyměňte válce.
- Na hlavní obrazovce ovládacího panelu zařízení přejděte na obrazovku s tlačítkem [Spotřební materiál](#) a stiskněte jej. Zkontrolujte stav sady podavače dokumentů a v případě potřeby proveďte její výměnu.

## Zabránění uvíznutí papíru

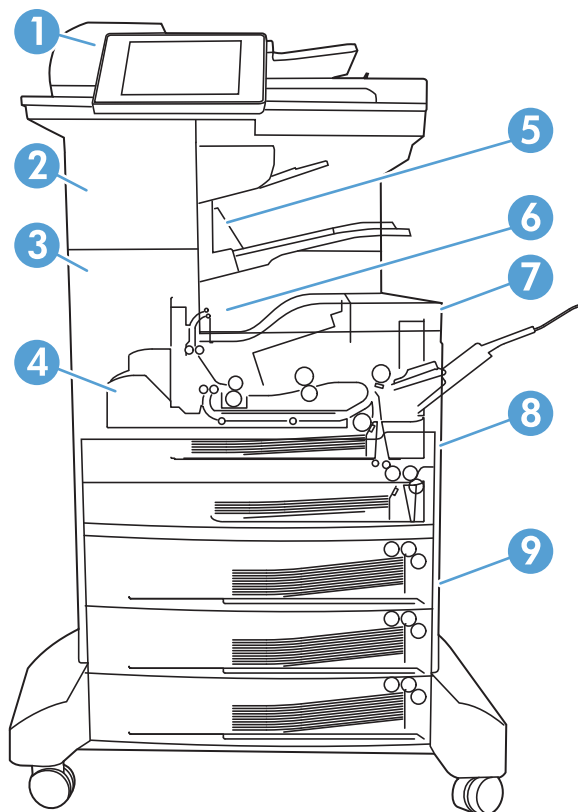
Pomozte snížit počet uvíznutí papíru pomocí následujících řešení.

1. Používejte pouze papír, který vyhovuje specifikacím stanoveným pro tento produkt společností HP.
2. Používejte papír, který není zvrásněný, zvlněný nebo poškozený. Je-li to nutné, použijte papír z jiné hromádky.
3. Nepoužívejte papír, na který se již tisklo nebo kopírovalo.
4. Ověřte, zda není zásobník přeplněný. Pokud je, vyjměte ze zásobníku celý stoh papíru, vyrovnejte jej a vraťte část papíru do zásobníku.
5. Ujistěte se, že jsou vodítka papíru v zásobníku správně nastavena pro daný formát papíru. Nastavte vodítka tak, aby se lehce dotýkala stohu papíru na obou stranách, aniž by jej ohýbala.
6. Dbejte na to, aby byl zásobník v produktu zcela vložený.
7. Pokud tisknete na těžký, vystupující nebo perforovaný papír, použijte ruční podavač a podávejte listy jeden po druhém.
8. Na hlavní obrazovce ovládacího panelu zařízení přejděte na obrazovku s tlačítkem [Zásobníky](#) a stiskněte jej. Ujistěte se, že zásobník je řádně nakonfigurován na odpovídající typ a formát papíru.
9. Ujistěte se, že tiskové prostředí vyhovuje doporučeným specifikacím.

# Odstranění uvíznutého papíru

## Místa uvíznutí

Na tomto obrázku naleznete pokyny pro odstraňování papírů uvíznutých v zařízení.



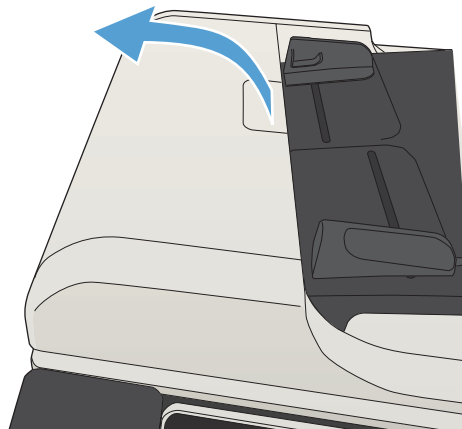
1	Podavač dokumentů
2	Sešíváčka/odkládací zásobník
3	Výstupní dráha
4	Dráha oboustranného tisku (pro oboustranný tisk)
5	Výstupní přihrádka sešíváčky/odkládacího zásobníku
6	Výstupní přihrádka
7	Tonerová kazeta
8	Vstupní zásobníky
9	Volitelné vstupní zásobníky

## Automatický postup pro odstraňování uvíznutých médií

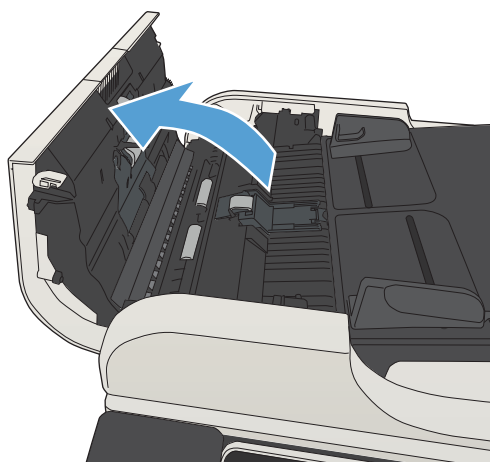
Funkce automatického postupu vám pomáhá při odstraňování uvíznutých médií; na ovládacím panelu zobrazuje podrobný postup. Po každém kroku produkt zobrazuje pokyny dalšího kroku, dokud nedokončíte všechny kroky postupu.

### Odstraňte uvíznutí papíru v podavači dokumentů

1. Zvednutím pojistky uvolněte kryt podavače dokumentů.

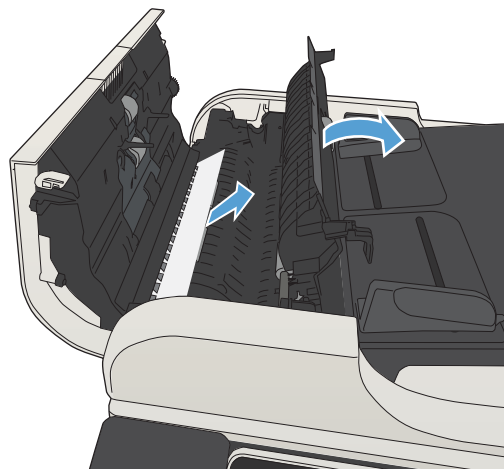


2. Otevřete kryt podavače dokumentů.

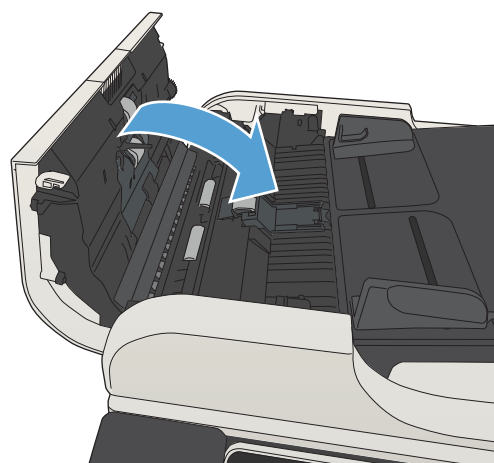


3. Zvedněte dvířka pro přístup k uvíznutému papíru a odstraňte uvíznutý papír.

V případě potřeby otáčejte zeleným kolečkem nacházejícím se na přední straně podavače dokumentů a uvíznutý papír tak odstraňte.



4. Zavřete kryt podavače dokumentů.



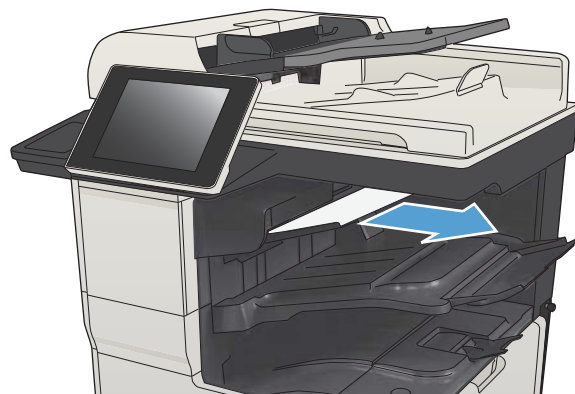
## Odstranění uvíznutí v oblasti výstupní přihrádky

1. Pokud je papír vidět z výstupní přihrádky, uchopte zaváděcí stranu a vyjměte jej.



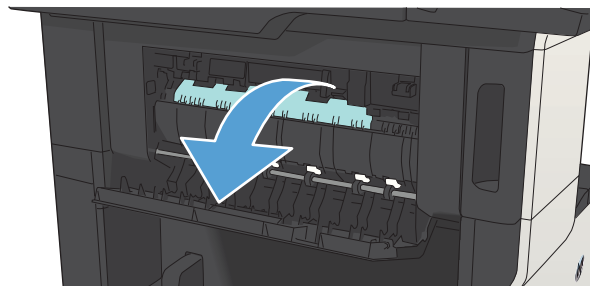
## Odstranění uvíznutého papíru z odkládacího zásobníku/sešivačky

1. Je-li hrana papíru vidět ve výstupní přihrádce odkládacího zásobníku/sešivačky, vytáhněte pomalu papír směrem ven ze zařízení.

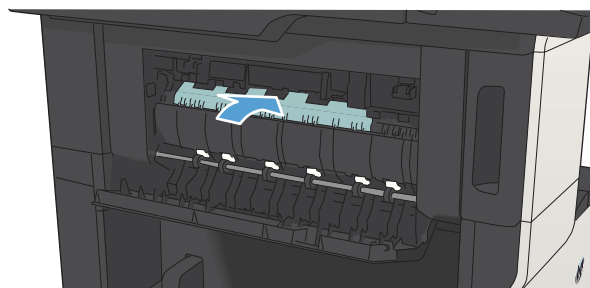




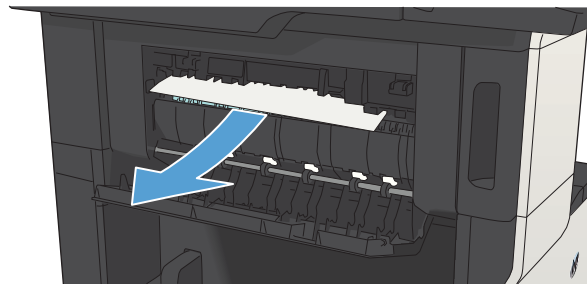
2. Otevřete horní levá dvířka.



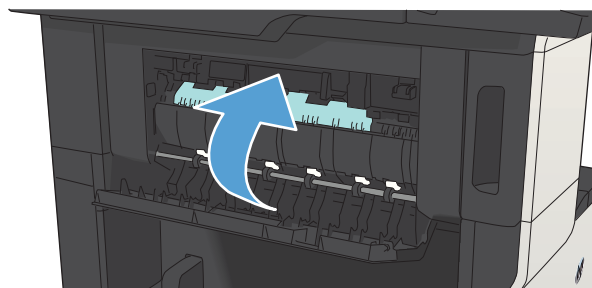
3. Zatlačením na zelenou páčku směrem dolů otevřete panel.



4. Uchopte pevně obě strany papíru a opatrně jej vytáhněte ze zařízení.



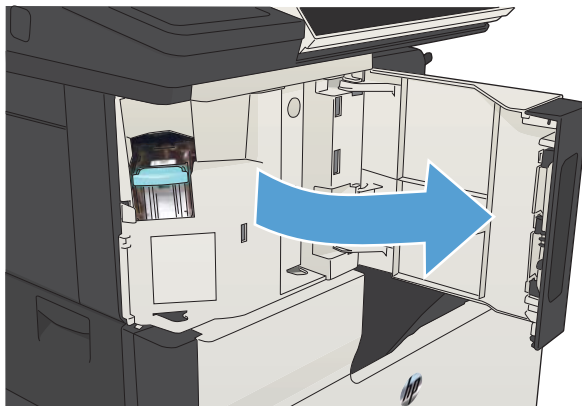
5. Zavřete horní levá dvířka. Zkontrolujte, zda obě strany dvířek zaklaply.



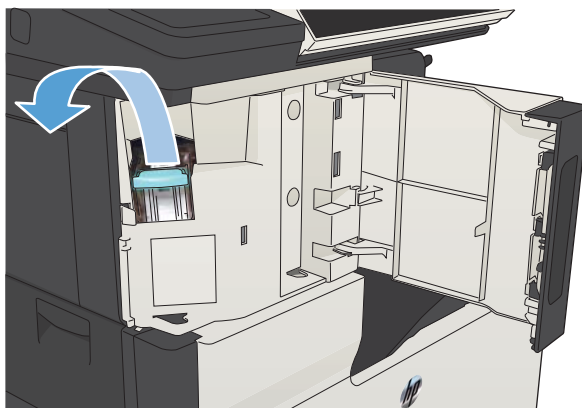
## Odstranění uvíznuté svorky

Abyste snížili riziko uvíznutí při sešívání, nesešívejte najednou více než 30 stránek papíru (80 g/m<sup>2</sup>).

1. Otevřete dvířka sešíváčky.



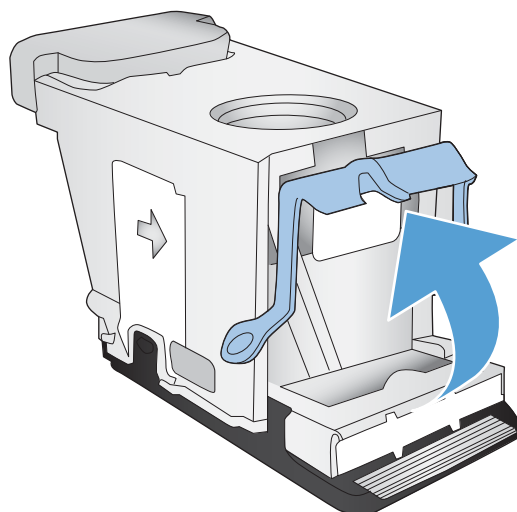
2. Vyměňte zásobník svorek.



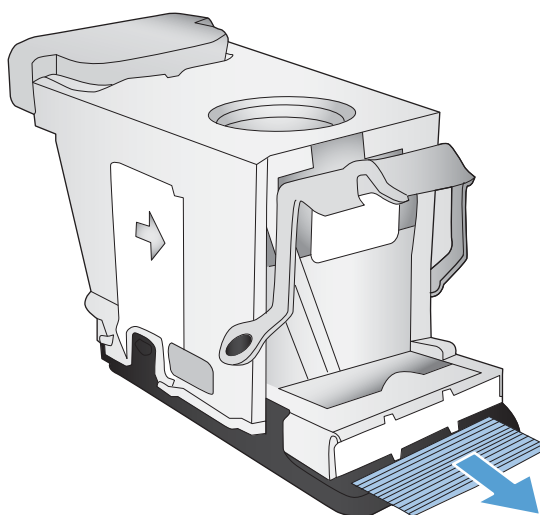
3. Odstraňte ze zařízení jakékoli uvolněné sponky.



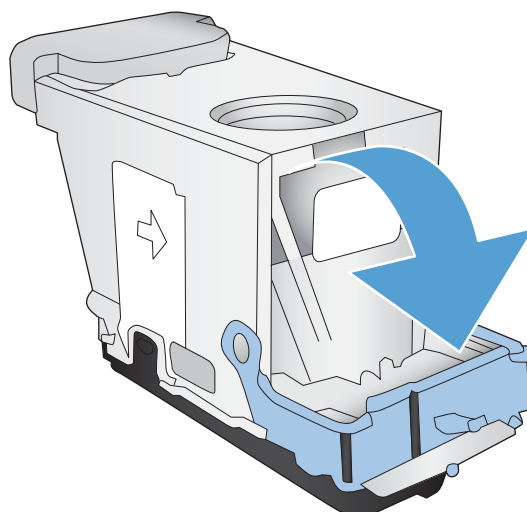
4. Zvedněte páčku v přední části zásobníku svorek.



5. Odstraňte ze sešíváčky balení sponek.



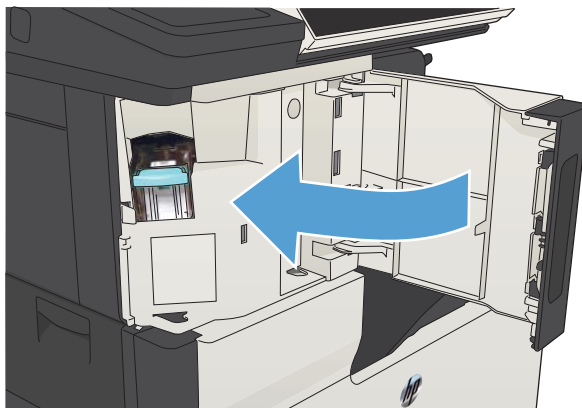
6. Zatlačte na páčku v přední části zásobníku svorek.



7. Vložte zásobník svorek.

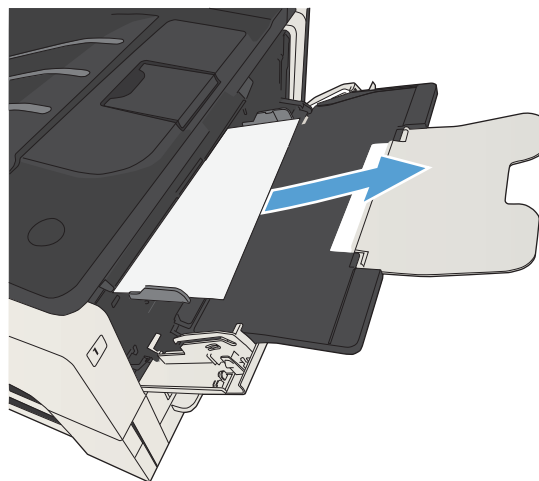


8. Zavřete dvířka sešivačky.



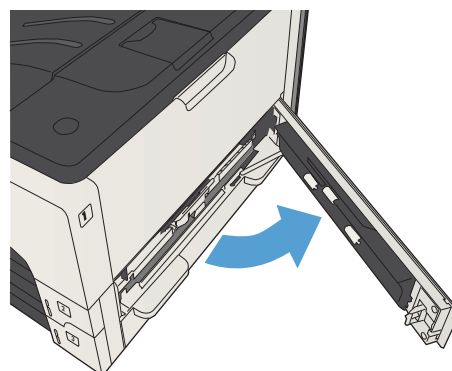
## Odstranění uvíznutého papíru v zásobníku 1

1. Pomalu vytáhněte uvíznutý papír ze zařízení.

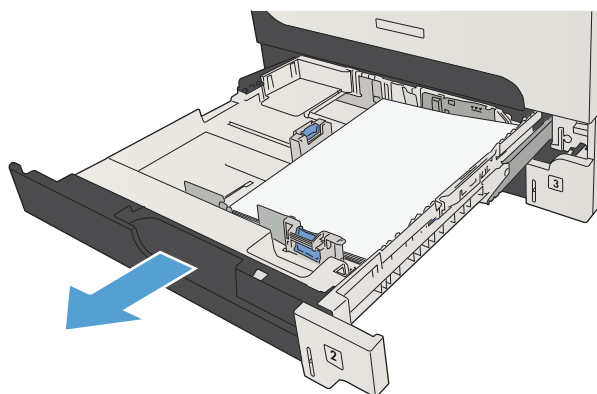


## Odstranění papíru uvíznutého v zásobníku 2 nebo 3

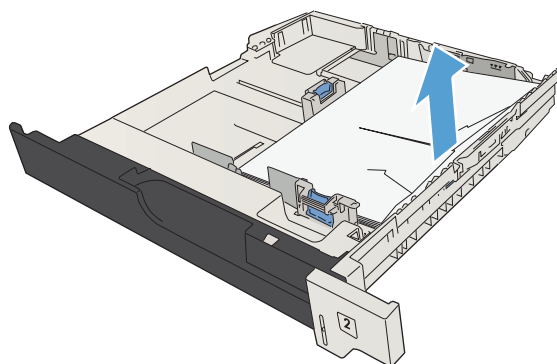
1. Otevřete pravá přístupová dvířka. Pokud uvíznutý papír vidíte, opatrně jej vytáhněte ze zařízení.



2. Pokud uvíznutý papír nemůžete vytáhnout skrze pravá přístupová dvířka, vytáhněte zásobník ze zařízení.

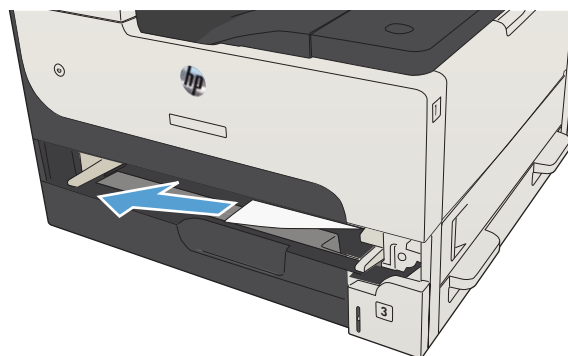


3. Vyjměte ze zásobníku veškerý vadný papír.



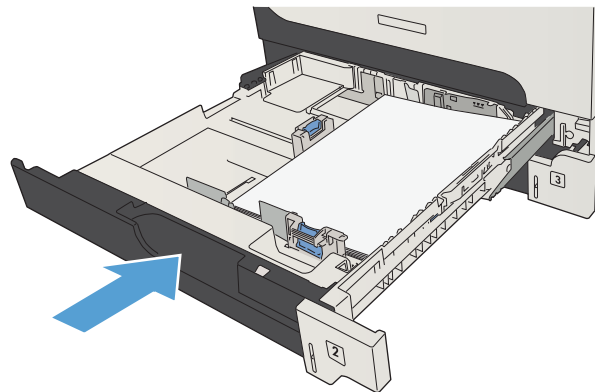
4. Pokud v oblasti podavače vidíte hranu uvíznutého papíru, papír pomalu vytáhněte směrem doleva ze zařízení.

**POZNÁMKA:** Pokud nelze papír snadno vyjmout, nepoužívejte sílu. Pokud papír uvízl v zásobníku, pokuste se jej vyjmout ze zásobníku nad ním (je-li to možné) nebo z oblasti tonerové kazety.

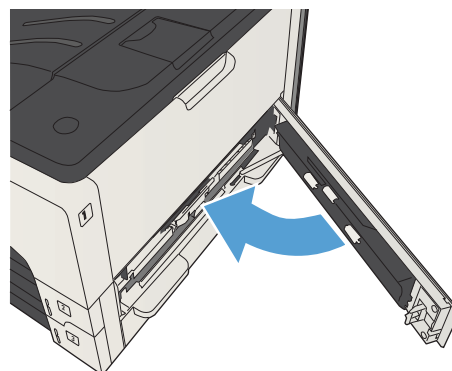


5. Zavřete zásobník.

**POZNÁMKA:** Před nasazením zásobníku se ujistěte, že je papír rovný ve všech rozích zásobníku a že je pod zarážkami vodítek.



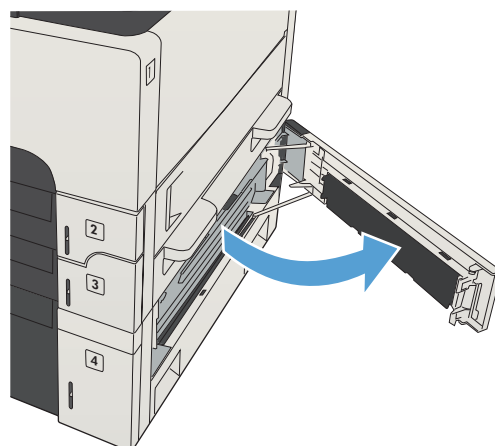
6. Zavřete pravá přístupová dvířka.



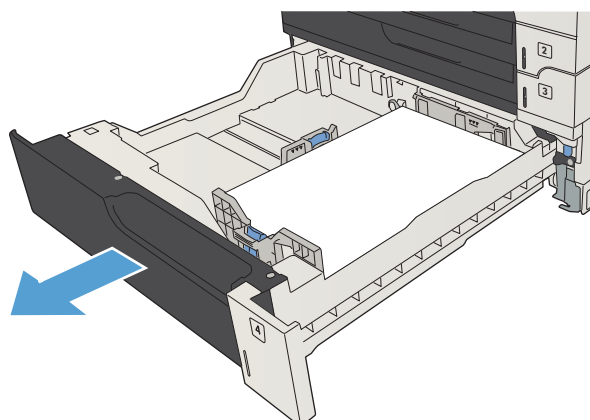


## Odstranění uvíznutého papíru ze zásobníku na 500 listů

1. Otevřete pravá dvířka pro přístup k uvíznutému papíru a dvířka pro přístup k uvíznutému papíru zásobníku na 500 listů.

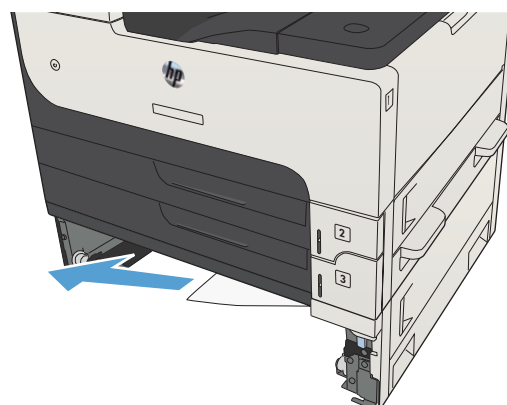


2. Vyjměte zásobník na 500 listů.

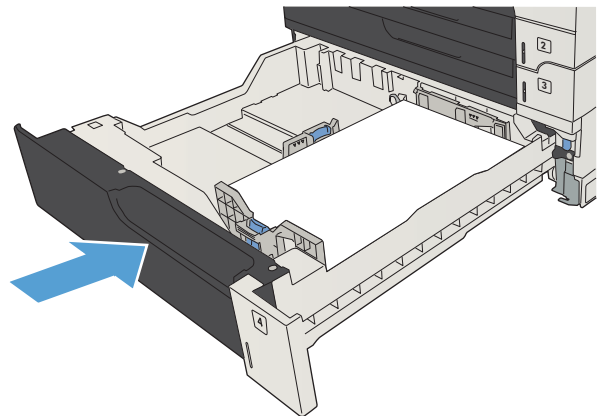


3. Pokud v oblasti podavače vidíte hranu uvíznutého papíru, papír pomalu vytáhněte směrem doprava.

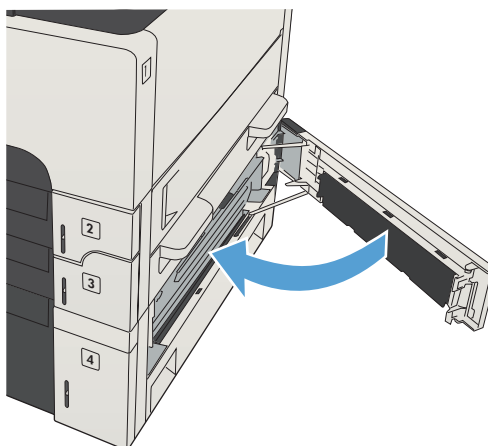
**POZNÁMKA:** Pokud nelze papír snadno vyjmout, nepoužívejte sílu. Pokud je papír přilepený k zásobníku, pokuste se jej vyjmout ze zásobníku nad ním (je-li to možné) nebo z horních pravých dvířek.



4. Zavřete zásobník na 500 listů.

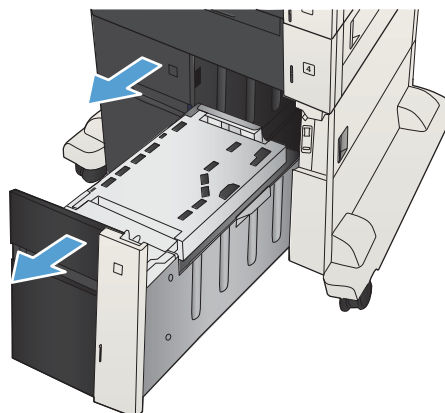


5. Zavřete pravá dvířka pro přístup k uvíznutému papíru a dvířka pro přístup k uvíznutému papíru zásobníku na 500 listů.

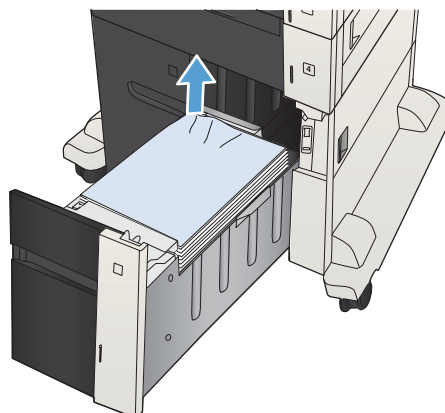


## Odstranění papíru uvíznutého ve velkokapacitním zásobníku na 3 500 listů

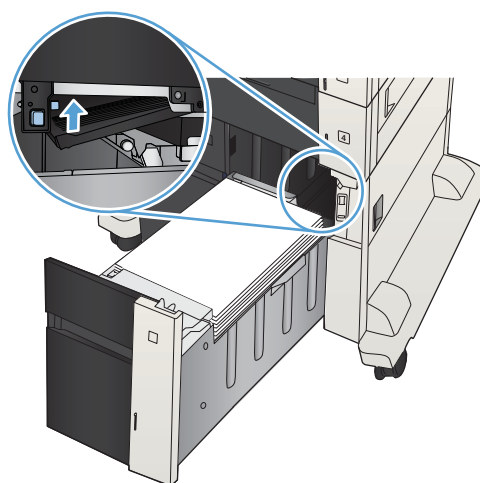
1. Otevřete levou i pravou část zásobníku.



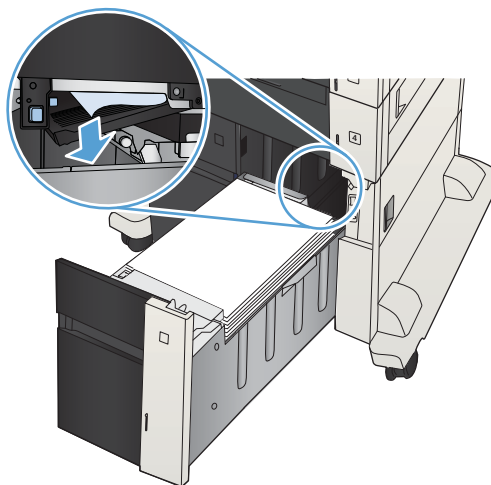
2. Odstraňte všechny poškozené listy papíru.



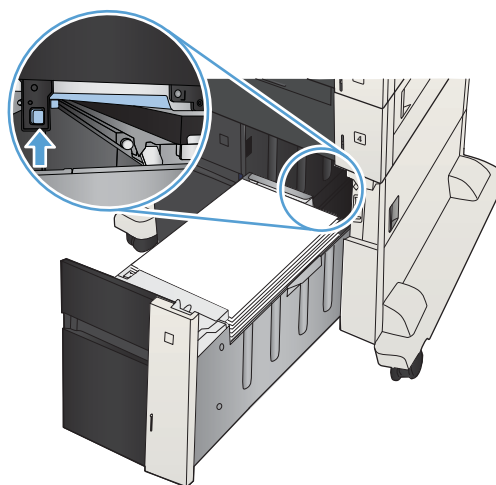
3. Stisknutím zeleného tlačítka nad pravým zásobníkem uvolněte kryt pro přístup k uvíznutému papíru.



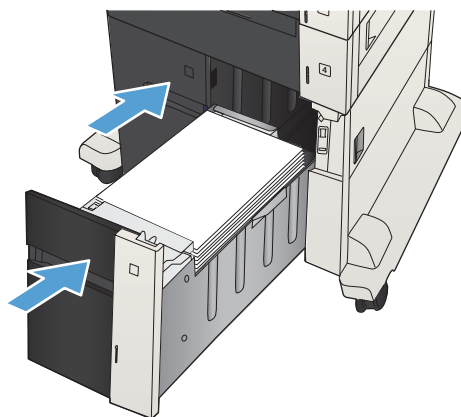
4. Pokud se uvíznutý papír nachází v oblasti podavače, vytáhněte jej směrem dolů.



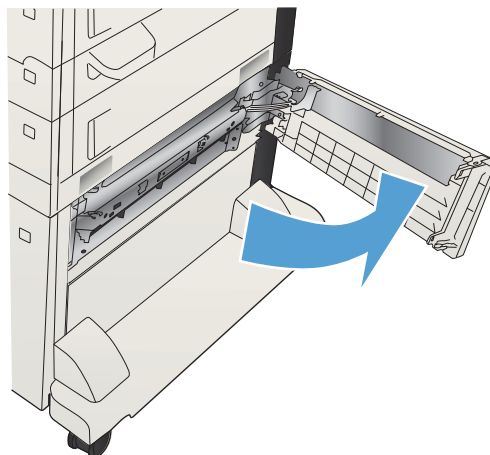
5. Zatlačením uzavřete kryt pro přístup k uvíznutému papíru.



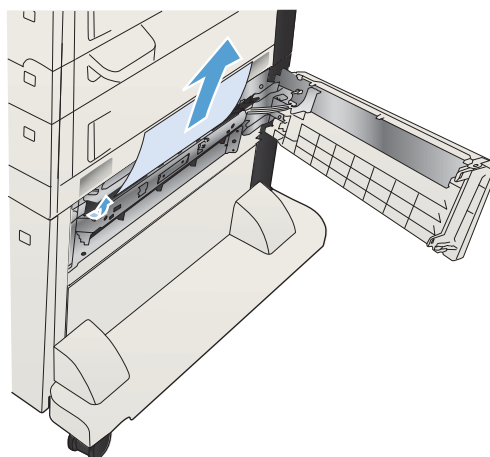
6. Zavřete levou i pravou část zásobníku.



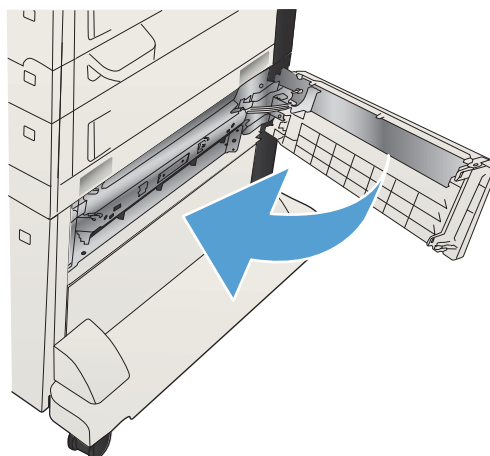
7. Na pravé straně velkokapacitního zásobníku otevřete dvířka pro přístup k uvíznutému papíru.



8. Nadzvedněte kryt pro přístup k uvíznutému papíru a odstraňte uvíznutý papír.



9. Na pravé straně velkokapacitního zásobníku zavřete dvířka pro přístup k uvíznutému papíru.

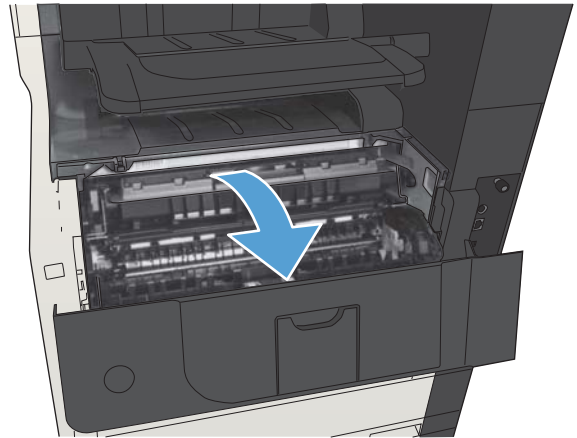


## Odstranění papíru uvíznutého v oblasti tonerové kazety

1. Stiskněte tlačítko uvolnění dvířek kazety.

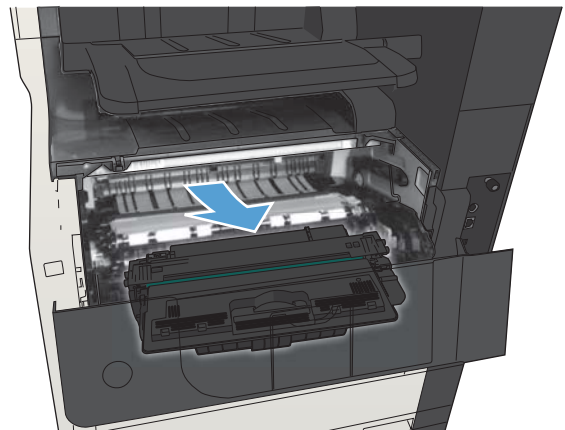


2. Otevřete dvířka kazety.

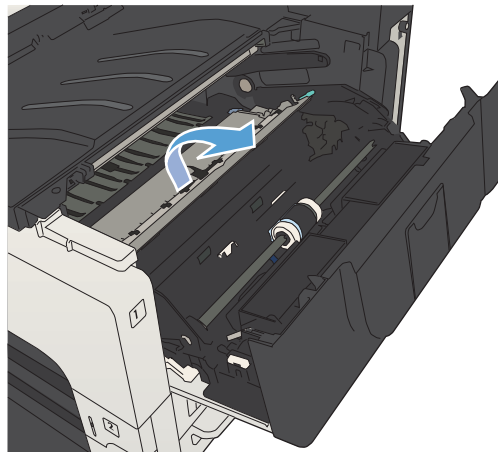


3. Vyměňte tiskovou kazetu.

**UPOZORNĚNÍ:** Tonerovou kazetu nevystavujte světlu na více než několik minut, aby nedošlo k jejímu poškození.

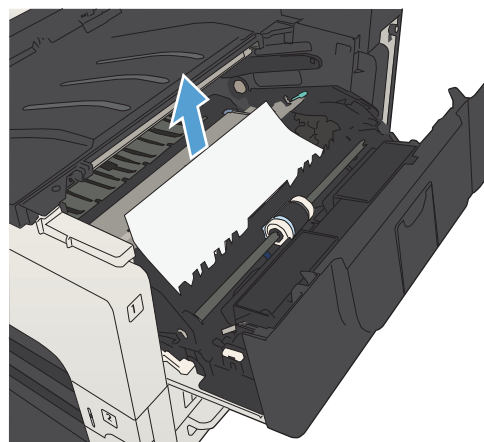


4. Kovovou desku uvnitř zařízení otevřete zatažením za zelenou páčku směrem dolů.

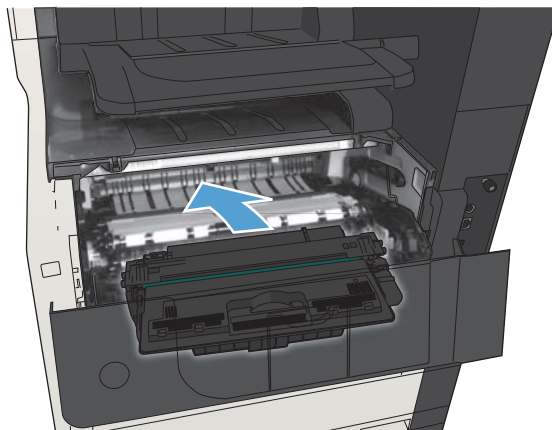


5. Papír pomalu vytáhněte ze zařízení. Dejte pozor, aby se papír neroztrhl.

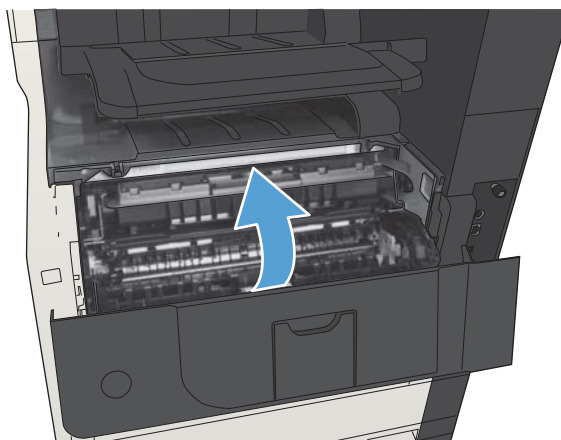
**UPOZORNĚNÍ:** Zabraňte rozsypaní uvolněného toneru. K vyčištění toneru, který se mohl dostat do produktu, použijte suchý hadřík, který nepouští vlákna. Pokud se uvolněný toner vysype do tiskárny, může dojít k dočasnému zhoršení kvality tisku. Rozlitý toner by se měl dostat z dráhy papíru po vytištění několika stránek. Pokud jste si tonerem ušpinili šaty, otřete je suchým hadříkem a vyperte je ve studené vodě. (Horká voda způsobí trvalé poškození oděvu.)



6. Vyměňte tonerovou kazetu.



7. Zavřete dvířka kazety.

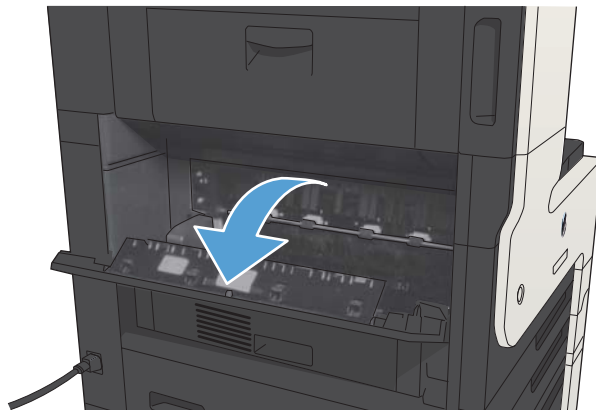




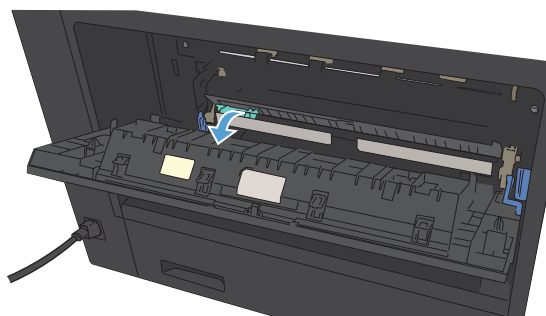
## Odstranění papíru uvíznutého ve fixační jednotce

1. Otevřete dvířka fixační jednotky na levé straně zařízení.

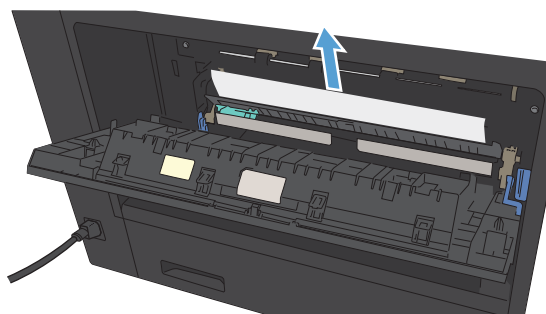
**UPOZORNĚNÍ:** Pokud je produkt v provozu, bude fixační jednotka pravděpodobně horká.



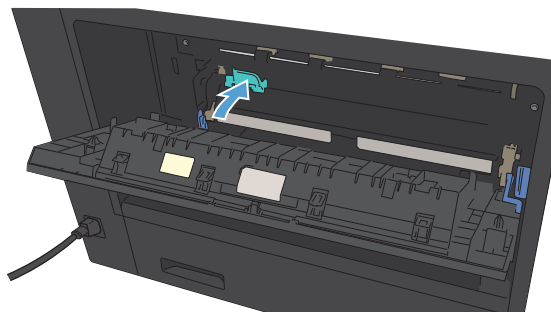
2. Kryt pro přístup k papíru uvíznutému ve fixační jednotce otevřete zatažením zelené páčky směrem dolů.



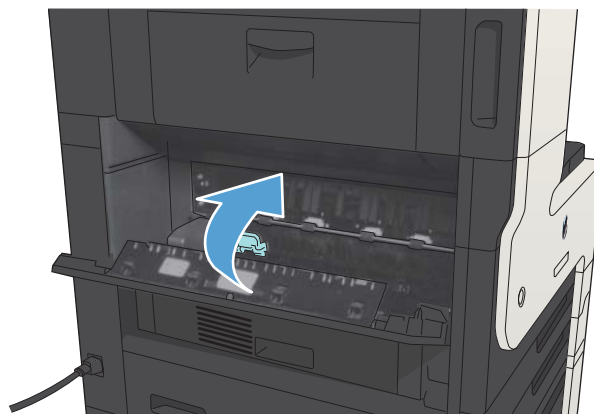
3. Z fixační jednotky vyjměte všechny papír.



4. Zavřete kryt pro přístup k papíru uvíznutému ve fixační jednotce.

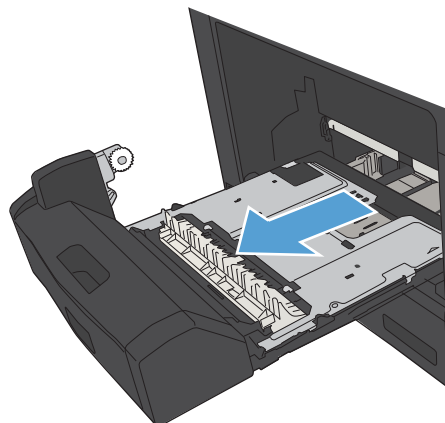


5. Zavřete dvířka fixační jednotky.

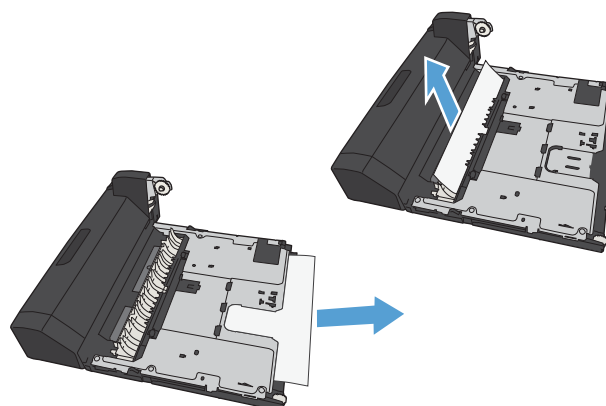


## Odstranění uvíznutého papíru z jednotky pro oboustranný tisk

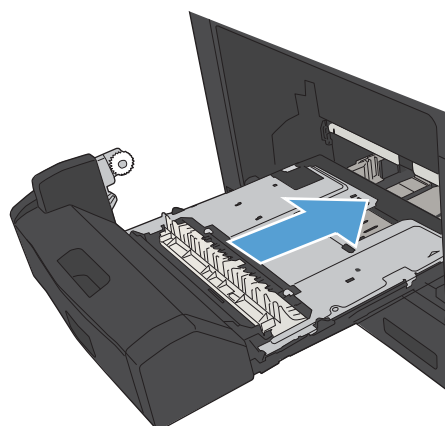
1. Vyměňte jednotku pro oboustranný tisk.



2. Z jednotky pro oboustranný tisk vymějte všechny papír.




3. Znovu nasadte jednotku pro oboustranný tisk.



## Nastavení funkce obnovení po uvíznutí papíru

Tento produkt zahrnuje funkci obnovení po uvíznutí, která znovu vytiskne uvíznuté stránky.

1. Na hlavní obrazovce ovládacího panelu zařízení přejděte na obrazovku s tlačítkem [Správa](#) a stiskněte jej.
  2. Otevřete nabídku [Obecná nastavení](#) a pak nabídku [Obnovení po uvíznutí papíru](#).
  3. Vyberte jednu z následujících možností:
    - [Automaticky](#) – produkt se pokusí znovu vytisknout uvíznuté stránky, pokud je k dispozici dostatek paměti. Toto je výchozí nastavení.
    - [Vypnuto](#) – produkt se nebude pokoušet znovu tisknout uvíznuté stránky. Výkon tiskárny bude optimální, protože naposledy tištěné stránky se neukládají do paměti.
- 
-  **POZNÁMKA:** Některé stránky mohou být ztraceny, pokud zařízení dojde papír při duplexním tisku a při nastavené možnosti Obnovení po uvíznutí papíru na [Vypnuto](#).
- 
- [Zapnuto](#) – produkt vždy vytiskne uvíznuté stránky. K uložení několika posledních vytisknutých stránek je přidělena dodatečná paměť.

# Zlepšení kvality tisku

## Tisk pomocí jiného programu

Zkuste tisknout pomocí jiného programu. Pokud se stránka vytiskne správně, problém spočívá v použitém programu.

## Nastavení typu papíru pro tiskovou úlohu

Pokud tisknete z tiskové aplikace a výsledek vykazuje některé z níže uvedených chyb, zkontrolujte nastavení typu papírů:

- rozmazaný výtisk
- neostrý výtisk
- tmavý výtisk
- zvlněný papír
- roztroušené tečky toneru
- uvolněný toner
- malé oblasti, kde chybí toner

## Kontrola nastavení typu papíru (Windows)


1. Vyberte ze softwarového programu možnost **Tisk**.
2. Vyberte produkt a pak klikněte na tlačítko **Vlastnosti** nebo **Předvolby**.
3. Klikněte na kartu **Papír/Kvalita**.
4. V rozbalovacím seznamu **Typ papíru** klikněte na možnost **Další...**
5. Rozbalte seznam možností **Typ**.
6. Rozbalte kategorii typů papíru, která nejlépe popisuje daný papír.
7. Vyberte možnost odpovídající typu papíru, který používáte, a klikněte na tlačítko **OK**.
8. Kliknutím na tlačítko **OK** zavřete dialogové okno **Vlastnosti dokumentu**. Kliknutím na tlačítko **OK** v dialogovém okně **Tisk** vytiskněte úlohu.

## Kontrola nastavení typu papíru (Mac OS X)

1. Klikněte na nabídku **Soubor** a poté klikněte na možnost **Tisk**.
2. V nabídce **Tiskárna** vyberte zařízení.
3. Podle výchozího nastavení se zobrazí nabídka **Kopie a stránky**. V rozevíracím seznamu s nabídkami klikněte na nabídku **Úpravy**.
4. Z rozbalovacího seznamu **Typ média** vyberte typ.
5. Klikněte na tlačítko **Tisk**.

## Kontrola stavu tonerové kazety

Podle tohoto postupu můžete zkontrolovat zbývající množství toneru v kazetě a u některých zařízeních také stav jiných vyměnitelných dílů.

1. Na ovládacím panelu zařízení stiskněte tlačítko Domů .
2. Otevřete následující nabídky:
  - [Správa](#)
  - [Sestavy](#)
  - [Stránky konfigurace/stavu](#)
3. Vyberte možnost [Stav spotřebního materiálu](#).
4. Označte možnost [Tisk](#) a stisknutím tlačítka [OK](#) sestavu vytiskněte.
5. Zkontrolujte zbývající množství toneru v kazetě a u některých zařízeních také stav jiných vyměnitelných dílů.

Pokud používáte tonerovou kazetu, která se blíží ke konci své životnosti, mohou se vyskytnout problémy s kvalitou tisku. Na obrazovce stavu spotřebního materiálu se zobrazuje upozornění na docházející spotřební materiál. Jakmile úroveň spotřebního materiálu HP dosáhne velmi nízkého stavu, skončí u něj platnost záruky HP Premium Protection Warranty.

Pokud nedojde k snížení kvality tisku na nepřijatelnou úroveň, spotřební materiál teď není třeba vyměnit. Zvažte pořízení náhradní kazety pro případ, kdy by kvalita tisku přestala být přijatelná.

V případě nutnosti objednání náhradní tonerové kazety nebo jiného příslušenství můžete využít čísla originálních dílů HP uvedená na stránce se stavem spotřebního materiálu.

6. Zkontrolujte, zda používáte originální kazety HP.

Originální tonerová kazeta HP má na sobě uveden název „HP“ nebo logo společnosti HP. Další informace o identifikaci kazet HP naleznete na stránce [www.hp.com/go/learnaboutsupplies](http://www.hp.com/go/learnaboutsupplies).

Společnost HP nedoporučuje použití nového nebo recyklovaného spotřebního materiálu od jiných výrobců. Vzhledem k tomu, že nejde o originální výrobky, nemůže společnost HP ovlivnit jejich konstrukci ani kontrolovat jejich kvalitu. Pokud používáte znovu naplněnou nebo recyklovanou tonerovou kazetu a nejste spokojeni s kvalitou tisku, vyměňte tuto kazetu za originální tonerovou kazetu HP.

## Tisk čisticí stránky

Vytištěním čisticí stránky odstraňte z fixační jednotky prach a nadbytečný toner v případě, že dochází k následujícím potížím:

- Na vytištěných stránkách jsou stopy toneru.
- Na vytištěných stránkách je rozmazaný toner.
- Na vytištěných stránkách se zobrazují opakované značky.

Při tisku čisticí stránky postupujte následujícím způsobem.

1. Na hlavní obrazovce ovládacího panelu zařízení přejděte na obrazovku s tlačítkem [Údržba zařízení](#) a stiskněte jej.
2. Otevřete následující nabídky:
  - [Kalibrace/čištění](#)
  - [Čisticí stránka](#)
3. Stisknutím tlačítka [Tisk](#) vytiskněte stránku.
4. Proces čištění může trvat několik minut. Po jeho dokončení vytištěnou stránku zlikvidujte.

## Vizuální kontrola tonerové kazety

1. Vyjměte tonerovou kazetu z produktu a ověřte, zda byla sundána těsnicí páska.
2. Zkontrolujte, zda není poškozen paměťový čip.
3. Zkontrolujte povrch zeleného zobrazovacího válce tonerové kazety.

---

**⚠ UPOZORNĚNÍ:** Nedotýkejte se zobrazovacího válce. Otisky prstů na zobrazovacím válci mohou způsobit problémy s kvalitou tisku.

---
4. Pokud na obrazovém válci uvidíte škrábance, otisky prstů nebo jiná poškození, vyměňte tonerovou kazetu.
5. Jestliže obrazový válec nejeví známky poškození, několikrát tonerovou kazetou zakývejte a pak ji znovu vložte. Zkuste vytisknout několik stránek, abyste zjistili, zda došlo k vyřešení problému.

## Kontrola papíru a tiskového prostředí

### Použití papíru odpovídajícího specifikacím společnosti HP

Pokud máte některý z následujících problémů, použijte jiný papír:

- Tisk je příliš světlý nebo se některé oblasti zdají vybledlé.
- Na vytištěných stránkách jsou stopy toneru.
- Na vytištěných stránkách je rozmazaný toner.
- Vytištěné znaky vypadají deformovaně.
- Vytištěné stránky jsou zvlněné.

Vždy používejte papír typu a hmotnosti, které tento produkt podporuje. Při výběru papíru navíc dodržujte následující doporučení:

- Používejte papír dobré kvality, který není naříznutý, poškrábaný, potrhaný, neobsahuje hrbolky, uvolněné částice, prach, díry, není zkrabatělý a nemá zvlněné nebo ohnuté okraje.
- Používejte papír, na který se zatím netisklo.
- Používejte papír určený pro laserové tiskárny. Nepoužívejte papír určený pouze pro inkoustové tiskárny.
- Nepoužívejte příliš hrubý papír. Použití jemnějšího papíru zpravidla zajistí lepší kvalitu tisku.

## Kontrola prostředí

Podmínky prostředí mohou mít přímý vliv na kvalitu tisku a bývají běžnou příčinou problémů s podáváním papíru. Vyzkoušejte následující řešení:

- Produkt přemístěte, pokud se nachází na místě s nadměrným prouděním vzduchu, jako jsou vývody ventilace nebo otevřená okna či dveře.
- Ujistěte se, že produkt není vystaven teplotám nebo vlhkosti, které by překračovaly specifikace produktu.
- Produkt nesmí být umístěn v uzavřeném prostoru, jako je například skříň.
- Produkt umístěte na rovný a pevný povrch.
- Odstraňte vše, co by mohlo blokovat ventilační otvory produktu. Produkt vyžaduje po stranách a v horní části dostatečnou ventilaci.
- Chraňte produkt před polétavým prachem, výpary a ostatními mastnými nebo jinými nečistotami, které by mohly zanechat vnitřek produktu.

## Kontrola nastavení režimu EconoMode

Společnost HP nedoporučuje trvalé používání režimu EconoMode. Při trvalém provozu tiskárny v režimu EconoMode hrozí, že zásoba toneru překoná životnost mechanických součástí tonerové kazety. Pokud se kvalita tisku začíná zhoršovat a nejsou-li výtisky přijatelné, je vhodné vyměnit tonerovou kazetu.



**POZNÁMKA:** Tato funkce je dostupná s tiskovým ovladačem PCL 6 pro systém Windows. Pokud tento ovladač nepoužíváte, můžete tuto funkci povolit prostřednictvím integrovaného webového serveru HP.

Jestliže je celá stránka příliš tmavá nebo příliš světlá, postupujte podle těchto kroků.

1. Vyberte ze softwarového programu možnost **Tisk**.
2. Vyberte produkt a klikněte na tlačítko **Vlastnosti** nebo **Předvolby**.
3. Klikněte na kartu **Papír/Kvalita** a vyhledejte oblast **Kvalita tisku**.
4. Jestliže je celá stránka příliš tmavá, použijte tato nastavení:

- Vyberte možnost **600 dpi**.
- Povolte ji zaškrtnutím políčka **Režim EconoMode**.

Jestliže je celá stránka příliš světlá, použijte tato nastavení:

- Vyberte možnost **FastRes 1200**.
- Chcete-li ji zakázat, zrušte zaškrtnutí políčka **Režim EconoMode**.

5. Kliknutím na tlačítko **OK** zavřete dialogové okno **Vlastnosti dokumentu**. V dialogovém okně **Tisk** klikněte na tlačítko **OK**, tím úlohu vytisknete.

## Vyzkoušení odlišného ovladače tisku

Vyzkoušejte odlišný ovladač tisku v případě, že tisknete z počítačového programu a na vytištěných stránkách se nachází neočekávané čáry v obrázcích, chybějící text, chybějící obrázky, nesprávné formátování nebo nahrazená písma. Následující tiskové ovladače jsou k dispozici na adrese [www.hp.com/go/ljMFPM725\\_software](http://www.hp.com/go/ljMFPM725_software).



<b>Ovladač HP PCL 6</b>	<ul style="list-style-type: none"> <li>• Je poskytován jako výchozí ovladač na disku CD se softwarem produktu. Tento ovladač je automaticky nainstalován, pokud nezvolíte odlišný ovladač.</li> <li>• Doporučený pro všechny systémy Windows</li> <li>• Nabízí celkově nejlepší rychlost, kvalitu tisku a podporu funkcí produktu pro většinu uživatelů</li> <li>• Navržen v souladu s grafickým rozhraním zařízení (GDI) pro nejlepší rychlost v systémech Windows</li> <li>• Nemusí být zcela kompatibilní se softwarem třetích stran a zvláštními softwarovými programy založenými na jazyce PCL 5</li> </ul>
<b>Ovladač HP UPD PS</b>	<ul style="list-style-type: none"> <li>• Doporučený pro tisk prostřednictvím softwarových programů společnosti Adobe® nebo podobných softwarových programů pro náročnou práci s grafikou</li> <li>• Nabízí podporu tisku s dodatkovou emulací a podporu dodatkových flash fontů</li> </ul>
<b>HP UPD PCL 5</b>	<ul style="list-style-type: none"> <li>• Doporučený pro základní kancelářský tisk v systémech Windows</li> <li>• Kompatibilní s předchozími verzemi jazyka PCL a staršími produkty HP LaserJet</li> <li>• Nejlepší volba pro tisk se softwarem třetích stran a zvláštními softwarovými programy</li> <li>• Nejlepší volba při práci ve smíšených prostředích, která vyžadují nastavení produktu na jazyk PCL 5 (UNIX, Linux, sálové počítače)</li> <li>• Navržen pro použití v prostředí podnikových verzí operačního systému Windows, protože umožňuje použití jednoho ovladače pro více modelů produktu.</li> <li>• Vhodný při tisku na více modelech produktu z mobilního počítače vybaveného operačním systémem Windows.</li> </ul>
<b>Ovladač HP UPD PCL 6</b>	<ul style="list-style-type: none"> <li>• Doporučeno pro tisk ve všech prostředích Windows</li> <li>• Poskytuje nejlepší celkovou rychlost, kvalitu tisku a podporu funkcí tiskáren pro většinu uživatelů</li> <li>• Vyvinuto v souladu s rozhraním Windows GDI (Graphic Device Interface) pro optimální rychlost v prostředích Windows</li> <li>• Nemusí být zcela kompatibilní se softwarem třetích stran a zvláštními softwarovými programy založenými na jazyce PCL 5</li> </ul>

## Nastavení zarovnání jednotlivých zásobníků papíru

Pokud nejsou vytištěný text nebo obrázky správně vystředěny nebo zarovnány, zarovnejte jednotlivé zásobníky.

1. Na hlavní obrazovce ovládacího panelu zařízení přejděte na obrazovku s tlačítkem [Správa](#) a stiskněte jej.
2. Otevřete následující nabídky:
  - [Obecná nastavení](#)
  - [Kvalita tisku](#)
  - [Registrace obrázku](#)
3. Vyberte zásobník, který chcete upravit.

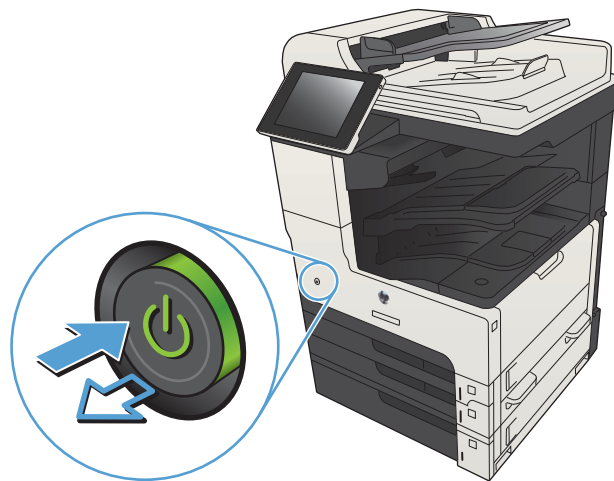
4. Stiskněte tlačítko [Tisk zkušební stránky](#) a postupujte podle pokynů na vytištěných stránkách.
5. Stisknutím tlačítka [Tisk zkušební stránky](#) ověřte výsledek. V případě potřeby nastavení upravujte dále.
6. Jakmile budete s dosaženými výsledky spokojeni, stisknutím tlačítka [Uložit](#) uložte nastavení.

# Zlepšení kvality kopírování

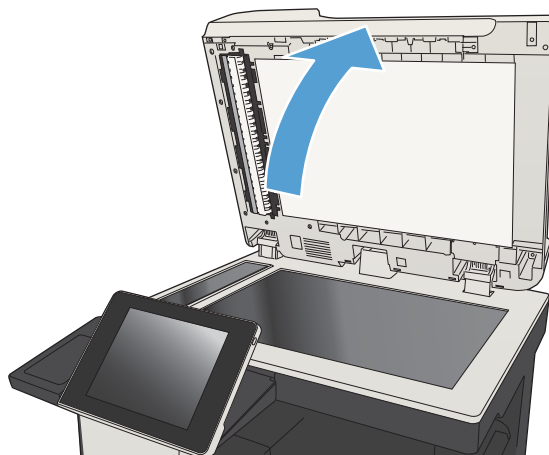
## Kontrola výskytu nečistot nebo šmouh na skle skeneru

Při provozu se mohou na skle skeneru a bílém plastovém podkladu nashromáždit nečistoty, které mohou mít dopad na výkon zařízení. Pomocí následujícího postupu očistěte sklo skeneru a bílý plastový podklad.

1. Stisknutím vypínače produkt vypněte a odpojte napájecí kabel ze zásuvky.



2. Otevřete víko skeneru. Papír, který se nepodařilo správně zkopírovat, položte na sklo skeneru a zkontrolujte, kde se nachází nečistoty.



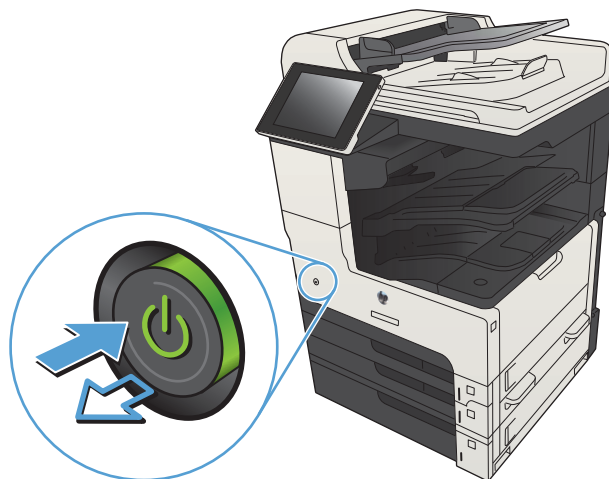
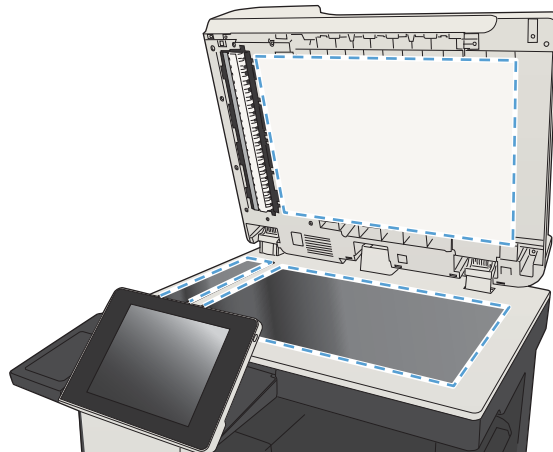
3. Očistěte sklo hlavního skeneru, sklo podavače dokumentů (malý kousek skla nacházející se na levé straně skeneru) a bílý pěnový podklad. Použijte měkký hadřík nebo houbičkou lehce navlhčenou prostředkem na čištění skla, který neobsahuje brusné složky. Osušte sklo a bílý plastový podklad jelenicí nebo buničinou, aby se nevytvářely skvrny.

**UPOZORNĚNÍ:** Na žádné části zařízení nepoužívejte brusné prostředky, aceton, benzen, čpavek, etanol nebo chlorid uhličitý. Tyto látky mohou zařízení poškodit. Zabraňte přímému kontaktu skla nebo desky s tekutinami. Ty by mohly zatéci do zařízení a poškodit je.

**POZNÁMKA:** Pokud jsou při použití podavače dokumentů na kopiích nežádoucí pruhy, očistěte malý kousek skla na levé straně skeneru.

**POZNÁMKA:** Na anglicky namluveném videu si můžete prohlédnout ukázkou toho, jak mohou nečistoty způsobit pruhy na kopírovaných výtiscích: [www.youtube.com/watch?v=CGn7FJvH8sE](http://www.youtube.com/watch?v=CGn7FJvH8sE).

4. Připojte napájecí kabel k zásuvce a stisknutím vypínače produkt zapněte.



## Kalibrace skeneru

Pokud kopírovaný obrázek není ve správné poloze vzhledem ke stránce, proveďte kalibraci skeneru.

 **POZNÁMKA:** Pokud používáte podavač dokumentů, nastavte vodítka ve vstupním zásobníku podle předlohy.

1. Na hlavní obrazovce ovládacího panelu zařízení přejděte na obrazovku s tlačítkem [Údržba zařízení](#) a stiskněte jej.
2. Otevřete následující nabídky:
  - [Kalibrace/čištění](#)
  - [Kalibrace skeneru](#)
3. Proces kalibrace spustíte stisknutím tlačítka [Další](#). Postupujte podle pokynů na obrazovce.
4. Počkejte na dokončení kalibrace zařízení a pak se znovu pokuste kopírovat.

## Kontrola nastavení papíru

Nastavení papíru zkontrolujte v případě, že u kopií dokumentů dojde k následujícím problémům: šmouhy, rozmazaný nebo příliš tmavý tisk, zvlněný papír, rozptýlené tečky toneru, uvolněný toner nebo místa s výpadkem toneru.

### Kontrola formátu a typu papíru


1. Na hlavní obrazovce ovládacího panelu zařízení přejděte na obrazovku s tlačítkem [Zásobníky](#) a stiskněte jej.
2. Stiskněte řádek zásobníku, který chcete konfigurovat, a poté tlačítko [Upravit](#).
3. V seznámech voleb vyberte formát a typ papíru.
4. Stisknutím tlačítka [OK](#) uložte výběr.

### Výběr zásobníku pro kopie

1. Na hlavní obrazovce ovládacího panelu zařízení stiskněte tlačítko [Kopie](#).
2. Stiskněte tlačítko [Výběr papíru](#).
3. Vyberte zásobník, ve kterém je umístěn požadovaný papír, a stiskněte tlačítko [OK](#).


## Kontrola nastavení úpravy obrazu


Kvalitu kopírování můžete zvýšit pomocí následujících doplňkových nastavení.

1. Na hlavní obrazovce ovládacího panelu zařízení stiskněte tlačítko [Kopie](#).
2. Stiskněte tlačítko [Úprava obrazu](#).
3. Pomocí posuvníků nastavte hodnotu [Jas](#), hodnotu [Kontrast](#), hodnotu [Ostrost](#) a hodnotu [Vyčištění pozadí](#). Stiskněte tlačítko [OK](#).
4. Stiskněte tlačítko [Spustit](#) .

## Optimalizace kvality kopírování pro text nebo obrázky

Optimalizujte úlohu kopírování podle typu předlohy: text, obrázky nebo fotografie.

1. Na hlavní obrazovce ovládacího panelu zařízení stiskněte tlačítko [Kopie](#).
2. Stiskněte tlačítko [Další možnosti](#) a potom tlačítko [Optimalizace textu/obrázku](#).
3. Vyberte některou z předdefinovaných možností nebo stiskněte tlačítko [Ručně nastavit](#) a upravte polohu posuvníku v oblasti [Optimalizovat pro](#). Stiskněte tlačítko [OK](#).
4. Stiskněte tlačítko Spustit .

 **POZNÁMKA:** Toto nastavení je pouze dočasné. Po dokončení dané úlohy se zařízení vrátí k výchozímu nastavení.

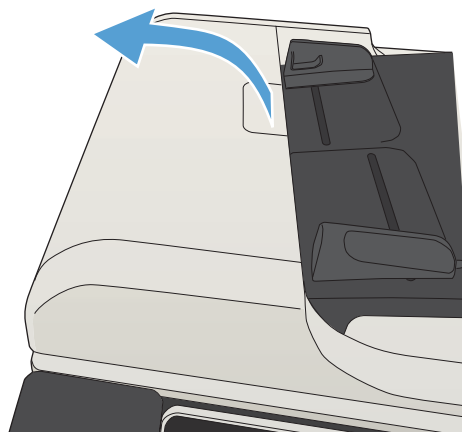
## Kopírování od okraje k okraji

Pomocí této funkce se můžete vyhnout stínům, které se zobrazují podél okrajů kopií, když je předloha pro tisk příliš blízko okrajů.

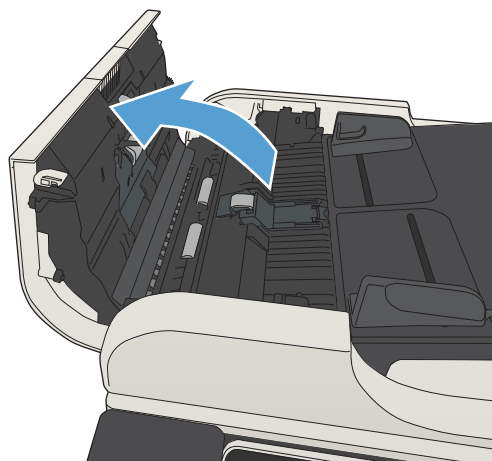
1. Na hlavní obrazovce ovládacího panelu zařízení přejděte na obrazovku s tlačítkem [Správa](#) a stiskněte jej.
2. Otevřete následující nabídky:
  - [Nastavení kopírování](#)
  - [Od okraje k okraji](#)
3. Pokud je předloha vytištěna blízko hran papíru, vyberte možnost [Výstup od okraje k okraji](#).
4. Stiskněte tlačítko [OK](#).

## Čištění podávacích válečků a oddělovací podložky podavače dokumentů

1. Zvedněte pojistku podavače dokumentů.

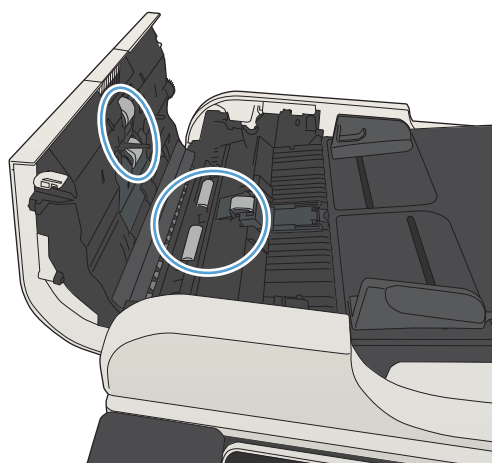


2. Otevřete kryt podavače dokumentů.

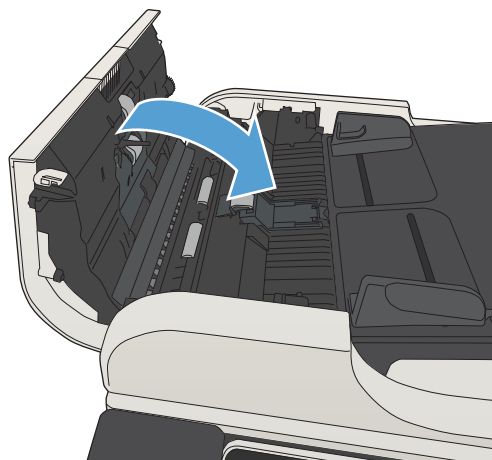


3. Odstraňte z válců a oddělovací podložky viditelná vlákna nebo prach pomocí stlačeného vzduchu nebo čistého hadříku nepouštějícího vlákna navlhčeného v teplé vodě.

**POZNÁMKA:** Zvedněte sestavu válců, aby bylo možné vyčistit sekundární válec.



4. Zavřete kryt podavače dokumentů.

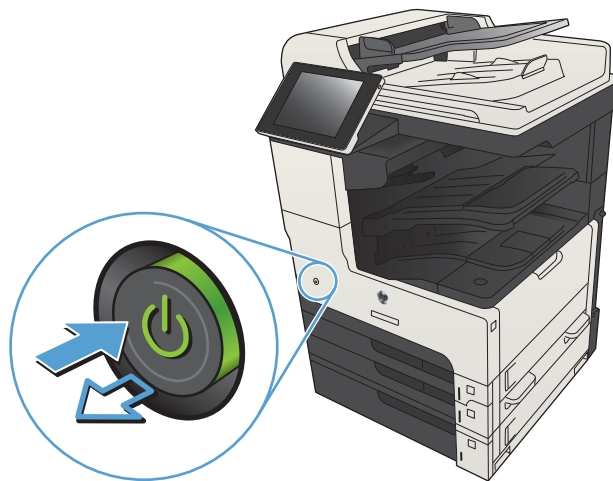


# Zlepšení kvality skenování

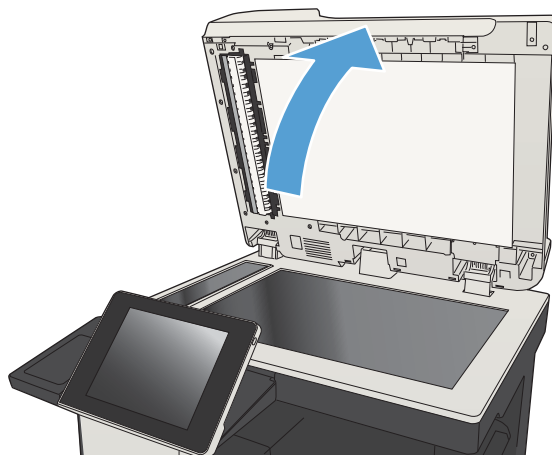
## Kontrola výskytu nečistot nebo šmouh na skle skeneru

Při provozu se mohou na skle skeneru a bílém plastovém podkladu nashromáždit nečistoty, které mohou mít dopad na výkon zařízení. Pomocí následujícího postupu očistíte sklo skeneru a bílý plastový podklad.

1. Stisknutím vypínače produkt vypněte a odpojte napájecí kabel ze zásuvky.



2. Otevřete víko skeneru. Papír, který se nepodařilo správně zkopírovat, položte na sklo skeneru a zkontrolujte, kde se nachází nečistoty.





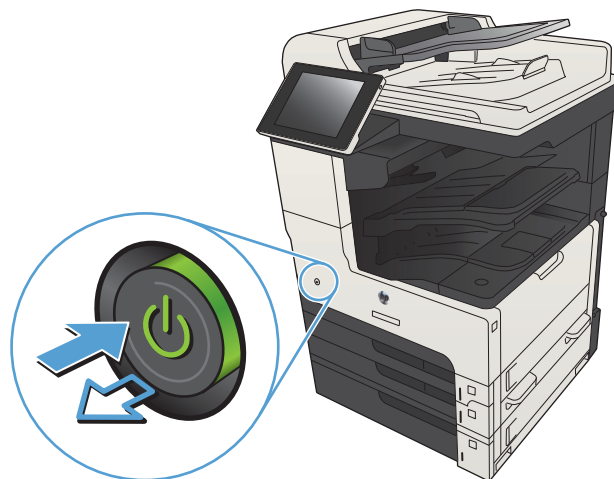
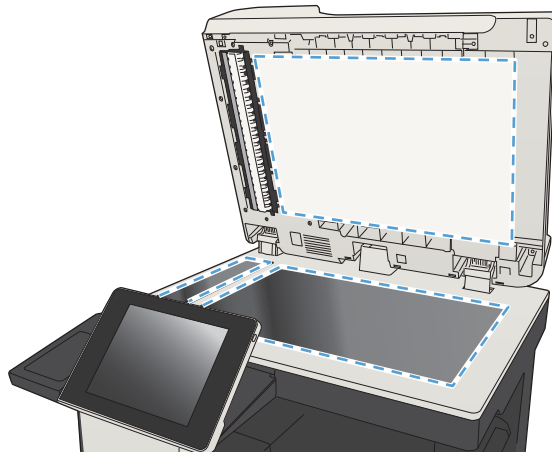
3. Očistěte sklo hlavního skeneru, sklo podavače dokumentů (malý kousek skla nacházející se na levé straně skeneru) a bílý pěnový podklad. Použijte měkký hadřík nebo houbičkou lehce navlhčenou prostředkem na čištění skla, který neobsahuje brusné složky. Osušte sklo a bílý plastový podklad jelenicí nebo buničinou, aby se nevytvořily skvrny.

**UPOZORNĚNÍ:** Na žádné části zařízení nepoužívejte brusné prostředky, aceton, benzen, čpavek, etanol nebo chlorid uhličitý. Tyto látky mohou zařízení poškodit. Zabraňte přímému kontaktu skla nebo desky s tekutinami. Ty by mohly zatéci do zařízení a poškodit je.


**POZNÁMKA:** Pokud jsou při použití podavače dokumentů na kopiích nežádoucí pruhy, očistěte malý kousek skla na levé straně skeneru.


**POZNÁMKA:** Na anglicky namluveném videu si můžete prohlédnout ukázkou toho, jak mohou nečistoty způsobit pruhy na kopírovaných výtiscích: [www.youtube.com/watch?v=CGn7FJvH8sE](http://www.youtube.com/watch?v=CGn7FJvH8sE).

4. Připojte napájecí kabel k zásuvce a stisknutím vypínače produkt zapněte.




## Kontrola nastavení rozlišení

 **POZNÁMKA:** Nastavení rozlišení na vyšší hodnotu zvyšuje velikost souboru a dobu skenování.

1. Na hlavní obrazovce ovládacího panelu zařízení přejděte na obrazovku s tlačítkem **Správa** a stiskněte jej.
2. Otevřete nabídku **Nastavení skenování / digitálního odeslání**.
3. Vyberte kategorii nastavení kopírování nebo skenování, kterou chcete konfigurovat.
4. Otevřete nabídku **Výchozí možnosti úlohy**.
5. Stiskněte tlačítko **Rozlišení**.
6. Vyberte jednu z přednastavených možností. Stiskněte tlačítko **Uložit**.
7. Stiskněte tlačítko **Spustit** .


## Kontrola nastavení úpravy obrazu

Kvalitu skenování můžete zvýšit pomocí následujících doplňkových nastavení.

1. Na hlavní obrazovce ovládacího panelu zařízení přejděte na obrazovku s tlačítkem [Správa](#) a stiskněte jej.
2. Otevřete nabídku [Nastavení skenování / digitálního odeslání](#).
3. Vyberte kategorii nastavení kopírování nebo skenování, kterou chcete konfigurovat.
4. Otevřete nabídku [Výchozí možnosti úlohy](#).
5. Stiskněte tlačítko [Úprava obrazu](#).
6. Pomocí posuvníků nastavte hodnotu [Jas](#), hodnotu [Kontrast](#), hodnotu [Ostrost](#) a hodnotu [Vyčištění pozadí](#). Stiskněte tlačítko [Uložit](#).
7. Stiskněte tlačítko Spustit .

## Optimalizace kvality skenování pro text nebo obrázky

Optimalizujte úlohu skenování podle typu předlohy: text, obrázky nebo fotografie.

1. Na hlavní obrazovce ovládacího panelu produktu stiskněte jedno z tlačítek funkcí pro skenování nebo odeslání.
  - [Uložit do síťové složky](#)
  - [Uložení do paměti zařízení](#)
  - [Uložení do jednotky USB](#)
2. Stiskněte tlačítko [Další možnosti](#) a potom tlačítko [Optimalizace textu/obrázku](#).
3. Vyberte některou z předdefinovaných možností nebo stiskněte tlačítko [Ručně nastavit](#) a upravte polohu posuvníku v oblasti [Optimalizovat pro](#). Stiskněte tlačítko [OK](#).
4. Stiskněte tlačítko Spustit .




**POZNÁMKA:** Toto nastavení je pouze dočasné. Po dokončení dané úlohy se zařízení vrátí k výchozímu nastavení.

## Kontrola nastavení kvality výstupu

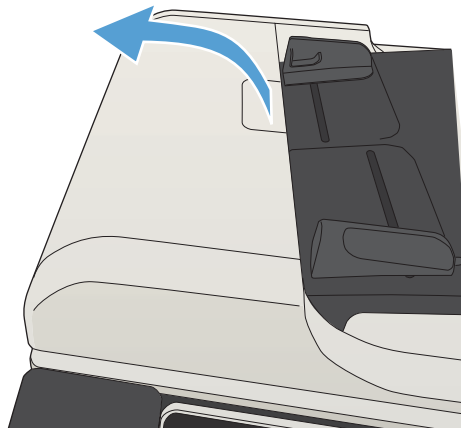
Toto nastavení určuje úroveň komprese při ukládání souboru. Nejvyšší kvalitě odpovídá nejvyšší nastavení.

1. Na hlavní obrazovce ovládacího panelu zařízení přejděte na obrazovku s tlačítkem [Správa](#) a stiskněte jej.
2. Otevřete nabídku [Nastavení skenování / digitálního odeslání](#).
3. Vyberte kategorii nastavení kopírování nebo skenování, kterou chcete konfigurovat.
4. Otevřete nabídku [Výchozí možnosti úlohy](#).
5. Stiskněte tlačítko [Kvalita výstupu](#).

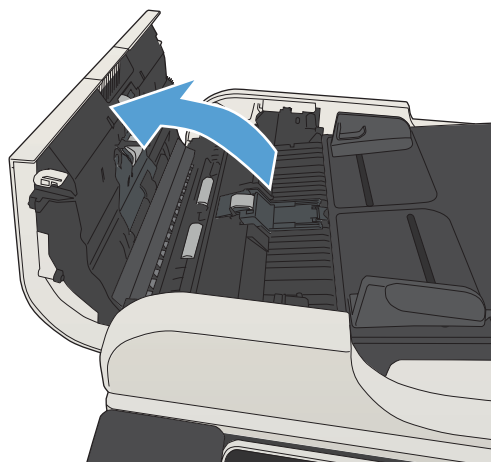
6. Vyberte jednu z přednastavených možností. Stiskněte tlačítko **Uložit**.
7. Stiskněte tlačítko **Spustit** .

## Čištění podávacích válečků a oddělovací podložky podavače dokumentů

1. Zvedněte pojistku podavače dokumentů.

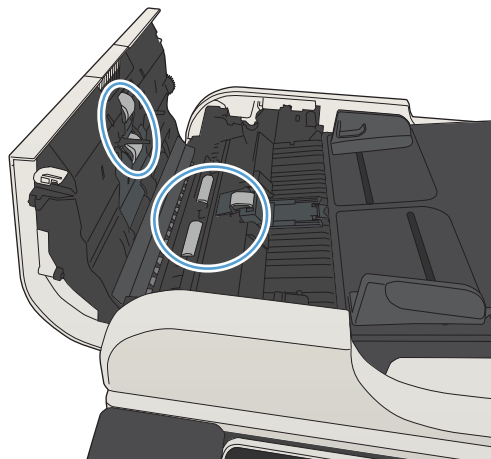


2. Otevřete kryt podavače dokumentů.

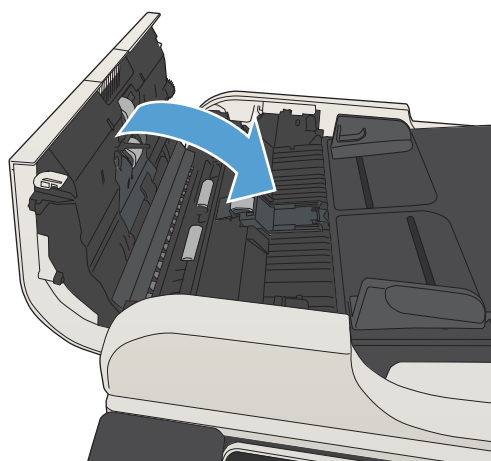


3. Odstraňte z válců a oddělovací podložky viditelná vlákna nebo prach pomocí stlačeného vzduchu nebo čistého hadříku nepouštějícího vlákna navlhčeného v teplé vodě.

**POZNÁMKA:** Zvedněte sestavu válců, aby bylo možné vyčistit sekundární válec.



4. Zavřete kryt podavače dokumentů.

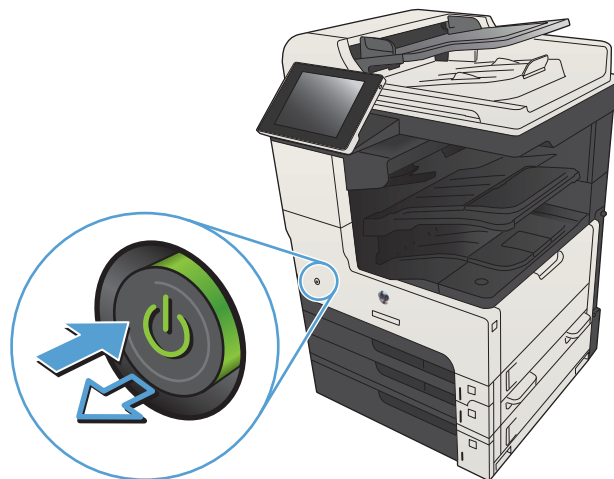


# Zlepšení kvality faxu

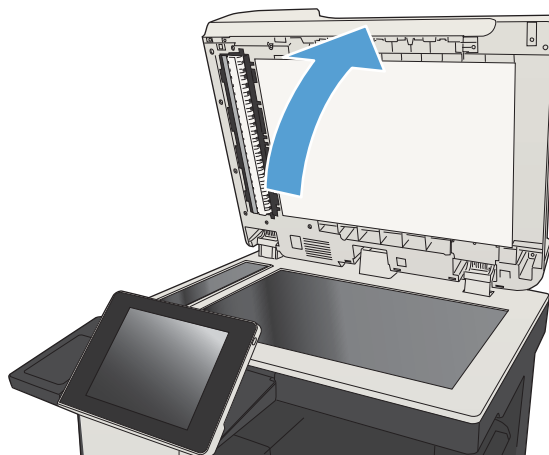
## Kontrola výskytu nečistot nebo šmouh na skle skeneru

Při provozu se mohou na skle skeneru a bílém plastovém podkladu nashromáždit nečistoty, které mohou mít dopad na výkon zařízení. Pomocí následujícího postupu očistěte sklo skeneru a bílý plastový podklad.

1. Stisknutím vypínače produkt vypněte a odpojte napájecí kabel ze zásuvky.



2. Otevřete víko skeneru. Papír, který se nepodařilo správně zkopírovat, položte na sklo skeneru a zkontrolujte, kde se nachází nečistoty.



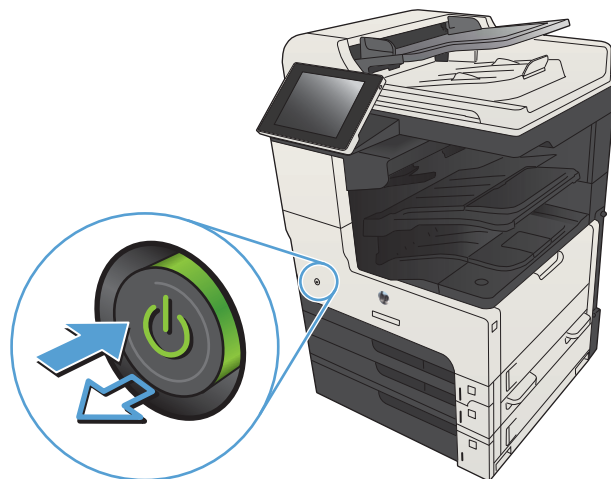
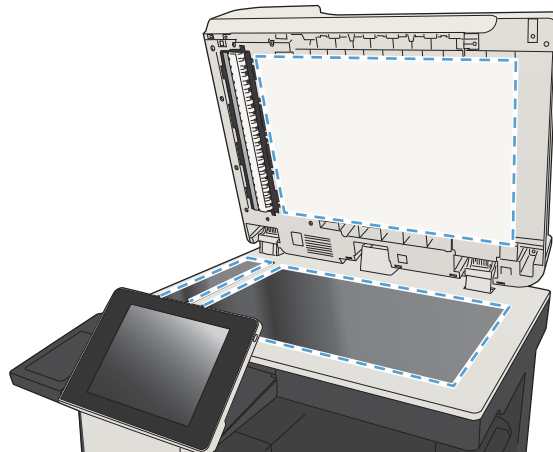
3. Očistěte sklo hlavního skeneru, sklo podavače dokumentů (malý kousek skla nacházející se na levé straně skeneru) a bílý pěnový podklad. Použijte měkký hadřík nebo houbičkou lehce navlhčenou prostředkem na čištění skla, který neobsahuje brusné složky. Osušte sklo a bílý plastový podklad jelenicí nebo buničinou, aby se nevytvorily skvrny.

**UPOZORNĚNÍ:** Na žádné části zařízení nepoužívejte brusné prostředky, aceton, benzen, čpavek, etanol nebo chlorid uhličitý. Tyto látky mohou zařízení poškodit. Zabraňte přímému kontaktu skla nebo desky s tekutinami. Ty by mohly zatéci do zařízení a poškodit je.


**POZNÁMKA:** Pokud jsou při použití podavače dokumentů na kopiích nežádoucí pruhy, očistěte malý kousek skla na levé straně skeneru.

**POZNÁMKA:** Na anglicky namluveném videu si můžete prohlédnout ukázkou toho, jak mohou nečistoty způsobit pruhy na kopírovaných výtiscích: [www.youtube.com/watch?v=CGn7FJvH8sE](http://www.youtube.com/watch?v=CGn7FJvH8sE).


4. Připojte napájecí kabel k zásuvce a stisknutím vypínače produkt zapněte.



## Kontrola nastavení rozlišení odesílaného faxu


 **POZNÁMKA:** Zvýšením rozlišení zvýšíte velikost dat faxu a dobu odeslání.

1. Na hlavní obrazovce ovládacího panelu zařízení přejděte na obrazovku s tlačítkem **Správa** a stiskněte jej.
2. Otevřete následující nabídky:
  - **Nastavení faxu**
  - **Nastavení odesílání faxu**
  - **Výchozí možnosti úlohy**
3. Stiskněte tlačítko **Rozlišení**.

4. Vyberte jednu z přednastavených možností. Stiskněte tlačítko **Uložit**.
5. Stiskněte tlačítko Spustit .


## Kontrola nastavení úpravy obrazu

Kvalitu odeslaného faxu můžete zvýšit pomocí následujících doplňkových nastavení.

1. Na hlavní obrazovce ovládacího panelu zařízení přejděte na obrazovku s tlačítkem **Správa** a stiskněte jej.
2. Otevřete následující nabídky:
  - **Nastavení faxu**
  - **Nastavení odesílání faxu**
  - **Výchozí možnosti úlohy**
3. Stiskněte tlačítko **Úprava obrazu**.
4. Pomocí posuvníků nastavte hodnotu **Jas**, hodnotu **Kontrast**, hodnotu **Ostrost** a hodnotu **Vyčištění pozadí**. Stiskněte tlačítko **Uložit**.
5. Stiskněte tlačítko Spustit .

## Optimalizace kvality faxu pro text nebo obrázky

Optimalizujte faxovou úlohu podle typu předlohy: text, obrázky nebo fotografie.

1. Na hlavní obrazovce ovládacího panelu zařízení stiskněte tlačítko **Kopie**.
2. Stiskněte tlačítko **Další možnosti** a potom tlačítko **Optimalizace textu/obrázku**.
3. Vyberte některou z předdefinovaných možností nebo stiskněte tlačítko **Ručně nastavit** a upravte polohu posuvníku v oblasti **Optimalizovat pro**. Stiskněte tlačítko **OK**.
4. Stiskněte tlačítko Spustit .



---

**POZNÁMKA:** Toto nastavení je pouze dočasné. Po dokončení dané úlohy se zařízení vrátí k výchozímu nastavení.

---

## Kontrola nastavení opravy chyb

Nastavení **Režim opravy chyb** může být zakázáno, což může snižovat kvalitu obrazu. Povolíte jej pomocí následujícího postupu.

1. Na hlavní obrazovce ovládacího panelu zařízení přejděte na obrazovku s tlačítkem **Správa** a stiskněte jej.
2. Otevřete následující nabídky:
  - **Nastavení faxu**
  - **Nastavení odesílání faxu**

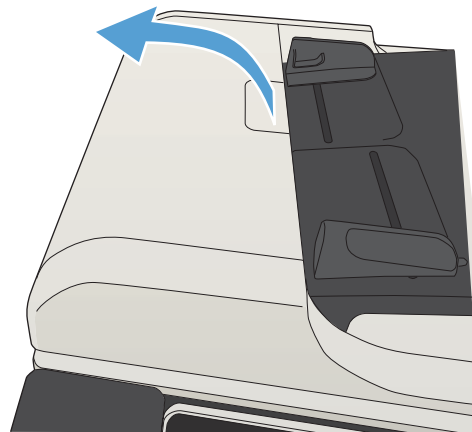
- [Nastavení odesílání faxu](#)
  - [Obecná nastavení odesílání faxu](#)
3. Vyberte možnost [Režim opravy chyb](#). Stiskněte tlačítko [Uložit](#).

## Odeslání na jiný fax

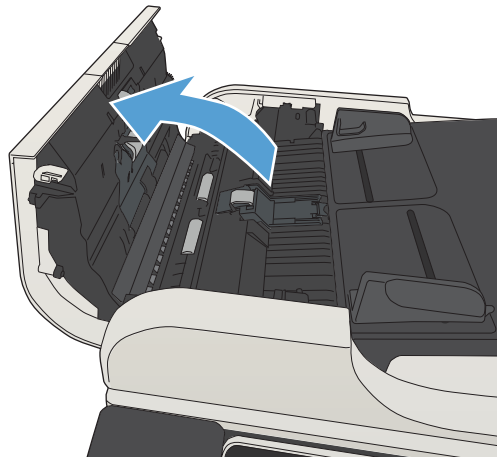
Zkuste odeslat fax do jiného faxového přístroje. Pokud bude kvalita faxu lepší, problém se týká faxového přístroje původního příjemce, případně stavu jeho spotřebního materiálu.

## Čištění podávacích válečků a oddělovací podložky podavače dokumentů

1. Zvedněte pojistku podavače dokumentů.



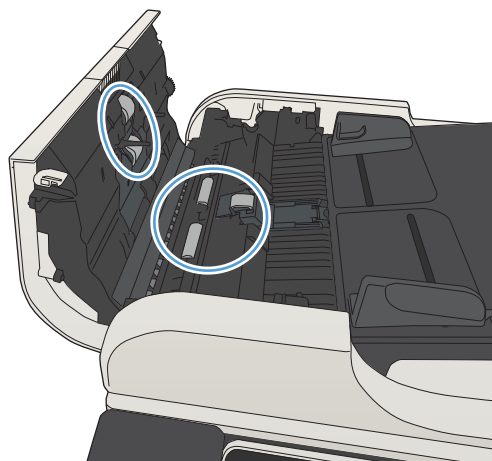
2. Otevřete kryt podavače dokumentů.



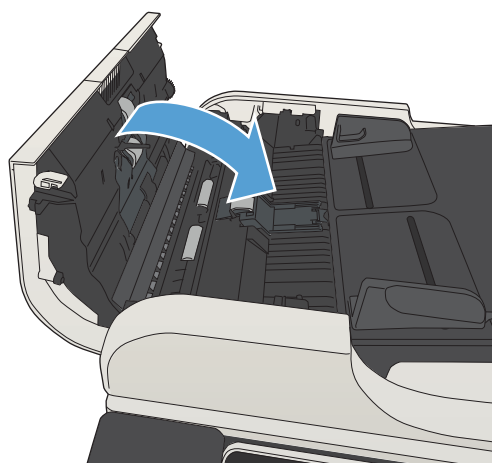


3. Odstraňte z válců a oddělovací podložky viditelná vlákna nebo prach pomocí stlačeného vzduchu nebo čistého hadříku nepouštějícího vlákna navlhčeného v teplé vodě.

**POZNÁMKA:** Zvedněte sestavu válců, aby bylo možné vyčistit sekundární válec.



4. Zavřete kryt podavače dokumentů.



## Kontrola nastavení přizpůsobení na stránku

Je-li povoleno nastavení [Přizpůsobit na stránku](#) a přijatý fax je větší než výchozí formát stránky, zařízení se pokusí zmenšit velikost obrazu na velikost stránky. Pokud je toto nastavení vypnuto, mohou být větší obrázky rozděleny na více stránek.

1. Na hlavní obrazovce ovládacího panelu zařízení přejděte na obrazovku s tlačítkem [Správa](#) a stiskněte jej.
2. Otevřete následující nabídky:
  - [Nastavení faxu](#)
  - [Nastavení příjmu faxu](#)
  - [Výchozí možnosti úlohy](#)
  - [Přizpůsobit na stránku](#)
3. Stisknutím možnosti [Povoleno](#) toto nastavení povolíte, stisknutím možnosti [Zakázáno](#) jej zakážete. Stiskněte tlačítko [Uložit](#).

## Kontrola faxu odesílatele

Požádejte odesílatele, aby fax poslal z jiného faxového zařízení. Pokud bude kvalita faxu lepší, je problém způsoben faxovým zařízením odesílatele. Pokud není k dispozici jiný faxový přístroj, požádejte odesílatele o zvážení následujících kroků:

- Ujistit se, že je předloha na bílém (nikoli barevném) papíru.
- Zvýšit rozlišení faxu, kvalitu nebo změnit nastavení kontrastu.
- Pokud to lze, provést odeslání faxu z jiného počítačového programu.

# Produkt netiskne nebo tiskne pomalu.

## Produkt netiskne.

Pokud produkt netiskne, vyzkoušejte následující řešení.

1. Ujistěte se, že je produkt zapnutý a ovládací panel uvádí, že je připraven.
  - Pokud na ovládacím panelu není uvedeno, že je produkt připraven, vypněte jej a znovu zapněte.
  - Pokud ovládací panel uvádí, že produkt je připraven, zkuste úlohu znovu odeslat.
2. Pokud ovládací panel uvádí, že produkt obsahuje chybu, vyřešte ji a zkuste úlohu znovu odeslat.
3. Ujistěte se, zda jsou všechny kabely správně připojené. Pokud je produkt připojený k síti, zkontrolujte následující:
  - Zkontrolujte kontrolku vedle síťového připojení na produktu. Pokud je síť aktivní, kontrolka svítí zeleně.
  - Pro připojení k síti je třeba síťový kabel, nikoli telefonní.
  - Ujistěte se, že je síťový směrovač, rozbočovač nebo přepínač zapnutý a že funguje.
4. Nainstalujte software HP z disku CD dodávaného s produktem nebo použijte univerzální tiskový ovladač (UPD). Použití obecných ovladačů tisku může způsobit zpoždění při mazání úloh z tiskové fronty.
5. V seznamu tiskáren v počítači klikněte pravým tlačítkem myši na název tohoto produktu, klikněte na příkaz **Vlastnosti** a otevřete kartu **Porty**.
  - Pokud pro připojení k síti používáte síťový kabel, ujistěte se, že název tiskárny uvedený na kartě **Porty** odpovídá názvu produktu na konfigurační stránce produktu.
  - Používáte-li kabel USB a připojujete se k bezdrátové síti, ujistěte se, že je zaškrtnuto políčko vedle položky **Port virtuální tiskárny pro USB**.
6. Jestliže v počítači používáte systém osobní brány firewall, je možné, že brání komunikaci s produktem. Zkuste bránu firewall dočasně zakázat a ověřit tak, zda je příčinou problému.
7. Pokud je počítač nebo produkt připojen k bezdrátové síti, může být příčinou zpomalování tiskových úloh slabý signál nebo rušení.

## Produkt tiskne pomalu.

Jestliže produkt tiskne, ale zdá se pomalý, vyzkoušejte následující řešení.

1. Ujistěte se, že počítač splňuje minimální specifikace pro tento produkt. Seznam specifikací naleznete na tomto webovém serveru: [www.hp.com/support/ljMFPM725series](http://www.hp.com/support/ljMFPM725series).
2. Pokud produkt nakonfigurujete tak, aby tiskl na určité typy papíru, například na těžký papír, tisk je pomalejší, aby se toner správně nanášel na papír. Jestliže není nastavení typu papíru správné pro typ papíru, který používáte, změňte nastavení na správný typ papíru.

## Řešení potíží s přímým tiskem z portu USB

- [Nabídka Načtení z jednotky USB se nezobrazí při připojení paměťové jednotky USB](#)
- [Soubor z jednotky USB nelze vytisknout](#)
- [Soubor, který chcete vytisknout, není uveden v nabídce Načtení z jednotky USB](#)

### Nabídka Načtení z jednotky USB se nezobrazí při připojení paměťové jednotky USB

1. Tuto funkci je před použitím potřeba povolit.
  - a. Na hlavní obrazovce ovládacího panelu zařízení přejděte na obrazovku s tlačítkem [Správa](#) a stiskněte jej.
  - b. Otevřete následující nabídky:
    - [Obecná nastavení](#)
    - [Povolení otevírání z jednotky USB](#)
  - c. Vyberte možnost [Povolit](#) a stiskněte tlačítko [Uložit](#).
2. Je možné, že používáte paměťové zařízení USB nebo systém souborů, který tento produkt nepodporuje. Soubory uložte na standardní paměťovou jednotku USB, která používá systém souborů FAT (File Allocation Table). Produkt podporuje pouze jednotky USB se souborovým systémem FAT32.
3. Pokud již je otevřena jiná nabídka, zavřete ji a pak znovu připojte jednotku USB.
4. Je možné, že jednotka USB obsahuje více oddílů. (Někteří výrobci jednotek USB do nich instalují software, který vytváří oddíly podobně jako na disku CD.) Přeformátováním jednotky USB odeberte oddíly nebo použijte jinou jednotku USB.
5. Jednotka USB může vyžadovat vyšší napájení, než produkt umožňuje.
  - a. Odpojte jednotku USB.
  - b. Vypněte a znovu zapněte zařízení.
  - c. Použijte jednotku USB, která má vlastní zdroj napájení nebo má nižší spotřebu.
6. Jednotka USB nemusí správně fungovat.
  - a. Odpojte jednotku USB.
  - b. Vypněte a znovu zapněte zařízení.
  - c. Vyzkoušejte tisk z jiné jednotky USB.

### Soubor z jednotky USB nelze vytisknout

1. Zkontrolujte, zda je v zásobníku založen papír.
2. Zkontrolujte, zda se na ovládacím panelu nezobrazují zprávy. Pokud v produktu uvízne produkt, odstraňte uvíznutí.

## Soubor, který chcete vytisknout, není uveden v nabídce Načtení z jednotky USB

1. Pravděpodobně se pokoušíte vytisknout typ souboru, který funkce tisku USB nepodporuje. Zařízení podporuje typy souborů .pdf, .prn, .pcl, .ps a .cht.
2. Jednotka USB pravděpodobně obsahuje příliš mnoho souborů v jedné složce. Snižte počet souborů ve složce jejich přesunutím do podsložek.
3. Je možné, že pro název souboru používáte znakovou sadu, kterou produkt nepodporuje. V takovém případě soubor nahraďte názvy souborů znaky z jiné znakové sady. Přejmenujte soubory pomocí znaků ASCII.

## Řešení potíží s připojením USB

Pokud jste produkt připojili přímo k počítači, nakonfigurujte následující nastavení, aby se produkt probudil z režimu spánku, kdykoli vložíte jednotku USB flash.

1. Na hlavní obrazovce ovládacího panelu zařízení přejděte na obrazovku s tlačítkem [Správa](#) a stiskněte jej.
2. Otevřete následující nabídky:
  - [Obecná nastavení](#)
  - [Nastavení úspory energie](#)
  - [Nastavení časovače režimu spánku](#)
3. V nabídce [Probudit / automaticky zapnout při těchto událostech](#) vyberte volbu [Všechny události](#) a poté klepněte na tlačítko [Uložit](#).

Pokud je zařízení připojeno přímo k počítači, zkontrolujte kabel.

- Zkontrolujte, zda je kabel připojen k počítači i zařízení.
- Zkontrolujte, zda není kabel delší než 2 metry. Zkuste použít kratší kabel.
- Připojením k jinému zařízení zkontrolujte, zda kabel správně funguje. V případě potřeby kabel vyměňte.

## Řešení potíží s kabelovou sítí

Chcete-li ověřit správnost komunikace produktu se sítí, zkontrolujte níže uvedené skutečnosti. Než začnete, vytiskněte konfigurační stránku z ovládacího panelu produktu a vyhledejte IP adresu produktu uvedenou na této stránce.

- [Produkt má špatné připojení k síti](#)
- [Počítač používá nesprávnou IP adresu produktu](#)
- [Počítač nekomunikuje s produktem.](#)
- [Produkt používá nesprávný odkaz a nastavení duplexní sítě](#)
- [Nové softwarové aplikace mohou způsobovat problémy s kompatibilitou.](#)
- [Počítač nebo pracovní stanice mohou být nesprávně nastaveny.](#)
- [Produkt je zakázán nebo jsou ostatní nastavení sítě nesprávná.](#)

### Produkt má špatné připojení k síti

1. Zkontrolujte, zda je produkt připojený ke správnému síťovému portu pomocí kabelu odpovídající délky.
2. Zkontrolujte, zda jsou kabelová spojení v pořádku.
3. Zkontrolujte připojení síťového portu na zadní straně produktu a ujistěte se, že oranžový indikátor aktivity a zelený indikátor stavu připojení aktivity svítí.
4. Pokud se tím problém nevyřeší, zkuste použít jiný kabel nebo port na rozbočovači.

### Počítač používá nesprávnou IP adresu produktu

1. Otevřete vlastnosti tiskárny a klikněte na kartu **Porty**. Ověřte, zda je vybrána aktuální IP adresa produktu. IP adresa produktu je uvedena na konfigurační stránce produktu.
2. Pokud jste produkt nainstalovali pomocí standardního portu TCP/IP HP, zaškrtněte políčko **Vždy tisknout z této tiskárny, i když se změní IP adresa**.
3. Pokud jste produkt nainstalovali pomocí standardního portu TCP/IP společnosti Microsoft, použijte místo IP adresy název hostitele.
4. Pokud je adresa IP správná, odeberte produkt a znovu jej přidejte.

### Počítač nekomunikuje s produktem.

1. Ověřte síťovou komunikaci zadáním příkazu ping se síťovou adresou produktu.
  - a. Otevřete příkazový řádek v počítači: V systému Windows klikněte na tlačítko **Start** a na položku **Spustit** a zadejte příkaz `cmd`.
  - b. Zadejte příkaz `ping` následovaný mezerou a IP adresou produktu.
  - c. Pokud se v okně zobrazí časy připojování, znamená to, že síť funguje.
2. Jestliže se provedení příkazu ping nezdařilo, zkontrolujte, zda jsou zapnuty síťové rozbočovače a zda jsou síťová nastavení, produkt a počítač nakonfigurovány pro stejnou síť.

## Produkt používá nesprávný odkaz a nastavení duplexní sítě

Společnost HP doporučuje ponechat u tohoto nastavení automatický režim (výchozí nastavení). Pokud toto nastavení změňte, je nutné provést změnu i v síti.

## Nové softwarové aplikace mohou způsobovat problémy s kompatibilitou.

Ujistěte se, že jsou nové softwarové aplikace řádně nainstalovány a že používají správný ovladač tisku.

## Počítač nebo pracovní stanice mohou být nesprávně nastaveny.

1. Zkontrolujte síťové ovladače, ovladače tisku a směrování sítě.
2. Zkontrolujte, zda je operační systém správně nakonfigurován.

## Produkt je zakázán nebo jsou ostatní nastavení sítě nesprávná.

1. Zkontrolujte konfigurační stránku pro zjištění stavu síťového protokolu. V případě potřeby jej povolte.
2. V případě potřeby změňte konfiguraci nastavení sítě.



# Řešení problémů s faxem

## Postupy řešení potíží s faxem


Při určování příčiny jakýchkoli potíží s faxem vám pomůže následující kontrolní seznam:

- **Používáte faxový kabel, který byl dodán s faxovým příslušenstvím?** Toto faxové příslušenství bylo testováno s dodávaným faxovým kabelem a splňuje specifikace standardu RJ11 i funkční specifikace. Nepoužívejte jiný faxový kabel. Analogové faxové příslušenství vyžaduje analogový faxový kabel. Vyžaduje také analogové telefonní spojení.
- **Je konektor faxové/telefonní linky upevněn v zásuvce faxového příslušenství?** Zkontrolujte, zda je telefonní zdířka řádně usazena v zásuvce. Vložte konektor do zásuvky, dokud s cvaknutím nezapadne na místo.
- **Funguje telefonní zdířka ve zdi správně?** Připojte telefon k telefonní zdířce ve zdi a ověřte, zda uslyšíte oznamovací tón. Slyšíte oznamovací tón a můžete telefonovat?


## Jaký typ telefonní linky používáte?

- **Vyhrazená linka:** Standardní analogová faxová/telefonní linka přiřazena pro příjem nebo odesílání faxů.  

---

 **POZNÁMKA:** Telefonní linka by měla být vyhrazena pouze pro toto faxové zařízení a neměla by být sdílena s jinými typy telefonních zařízení. Příkladem mohou být poplašné systémy využívající telefonní linku pro hlášení společnosti provádějící sledování.
- **Systém s pobočkovou ústřednou:** Telefonní systém pro podnikové prostředí. Standardní domácí telefony a faxová příslušenství používají analogový telefonní signál. Některé systémy s pobočkovou ústřednou jsou digitální a nemusí být s faxovým příslušenstvím kompatibilní. Chcete-li odesílat a přijímat faxy, musíte mít připojení ke standardní analogové telefonní lince.
- **Sériové linky:** Funkce telefonního systému, v jejímž rámci je nové volání předáno následující dostupné lince, pokud je první příchozí linka obsazena. Zkuste připojit produkt k první příchozí telefonní lince. Faxové příslušenství přijme volání po předem nastaveném počtu zazvonění.  

---

 **POZNÁMKA:** Sériové linky mohou způsobovat problémy s příjmem faxů. Použití sériových linek není u tohoto produktu doporučeno.

## Používáte zařízení pro ochranu proti přepětí?

Zařízení pro ochranu proti přepětí může být umístěno mezi zdířkou ve zdi a faxovým příslušenstvím a chrání faxové příslušenství před elektrickým proudem, který může procházet telefonními linkami. Tato zařízení mohou způsobovat potíže v rámci faxových komunikací, protože snižují kvalitu telefonního signálu. Máte-li potíže při příjmu nebo odesílání faxu a používáte zařízení tohoto typu, připojte produkt přímo k telefonní zdířce ve zdi. Snadno tak určíte, zda potíže souvisejí se zařízením pro ochranu proti přepětí.

## Používáte službu hlasových zpráv telefonní společnosti nebo záznamník?

Pokud je nastavení počtu zazvonění pro příjem u služby hlasových zpráv nižší než nastavení počtu zazvonění pro příjem u faxového příslušenství, bude všechny zprávy přijímat služba hlasových zpráv a faxové příslušenství nebude schopno přijímat faxy. Pokud je nastavení počtu zazvonění pro příjem u faxového příslušenství nižší než u služby hlasových zpráv, bude faxové příslušenství přijímat všechny hovory.

## Podporuje vaše linka funkci čekajícího hovoru?

Pokud je na telefonní lince aktivována funkce čekajícího hovoru, oznámení o čekajícím hovoru může přerušit probíhající faxový hovor, což má za následek chybu komunikace. Zajistěte, aby na telefonní lince nebyla funkce čekajícího hovoru aktivní.

## Kontrola stavu faxového příslušenství

Pokud se domníváte, že analogové faxové příslušenství nefunguje, vytiskněte sestavu [Stránka konfigurace](#) a zkontrolujte jeho stav.

1. Na hlavní obrazovce vyhledejte a stiskněte tlačítko [Správa](#).
2. Otevřete následující nabídky:
  - [Sestavy](#)
  - [Stránky konfigurace/stavu](#)
  - [Stránka konfigurace](#)
3. Chcete-li tuto sestavu vytisknout, stiskněte tlačítko [Tisk](#). Chcete-li ji zobrazit na obrazovce, stiskněte tlačítko [Zobrazit](#). Tato sestava obsahuje několik stránek.



**POZNÁMKA:** Na stránce Jetdirect je uvedena adresa IP nebo název hostitele.

Na konfigurační stránce faxového příslušenství zkontrolujte pod záhlavím Hardware Information (Informace o hardwaru) položku Modem Status (Stav modemu). V následující tabulce jsou uvedeny možné stavy a řešení.




**POZNÁMKA:** Pokud se stránka faxového příslušenství nevytiskne, může se jednat o chybu analogového faxového příslušenství. Pokud používáte fax v síti LAN nebo internetový fax, mohou tyto režimy blokovat tuto funkci.

Operational / Enabled <sup>1</sup> (V provozu/Zapnuto)	Analogové faxové příslušenství je nainstalováno a připraveno.
Operational / Disabled <sup>1</sup> (V provozu/Vypnuto)	Faxové příslušenství je nainstalováno, ale není nakonfigurováno potřebné nastavení.  Faxové příslušenství je nainstalováno a funkční, pomocí nástroje HP Digital Sending však byla deaktivována funkce faxu zařízení nebo byl aktivován fax v síti LAN. Je-li aktivován fax v síti LAN, analogové faxové příslušenství je deaktivováno. V jednom okamžiku může být aktivní jen jedna faxová funkce, buď fax v síti LAN, nebo analogový fax.  <b>POZNÁMKA:</b> Pokud je fax v síti LAN povolen, je funkce <a href="#">Fax</a> nedostupná na ovládacím panelu.
Non-Operational / Enabled/Disabled (FUNKČNÍ / AKTIVOVÁNO) <sup>1</sup>	Zařízení zjistilo chybu firmwaru. Upgradujte firmware.
Damaged / Enabled/Disabled <sup>1</sup> (Poškozeno / Zapnuto/Vypnuto)	Došlo k chybě faxového příslušenství. Odpojte a znovu připojte faxovou kartu a zkontrolujte, zda nejsou ohnuté kontakty. Je-li zařízení stále ve stavu DAMAGED (POŠKOZENO), vyměňte kartu analogového faxového příslušenství.

<sup>1</sup> Stav ENABLED (AKTIVOVÁNO) označuje, že analogové faxové příslušenství je aktivováno a zapnuto; stav DISABLED (DEAKTIVOVÁNO) označuje, že je aktivován fax v síti LAN (analogový fax je vypnut).

## Obecné potíže s faxem

Problém	Příčina	Řešení
Odeslání faxu se nezdařilo.	Je povolena komprese JBIG, ale přijímající faxový přístroj funkce JBIG nepodporuje.	Vypněte nastavení JBIG.
Na displeji ovládacího panelu zařízení se zobrazí zpráva o nedostatku paměti.	Úložný disk zařízení je plný.	Odstraňte některé uložené úlohy na disku. Na hlavní obrazovce ovládacího panelu zařízení stiskněte tlačítko <b>Načtení z paměti zařízení</b> . Otevřete seznam uložených úloh nebo faxů. Zvolte název úlohy, kterou chcete odstranit, a stiskněte tlačítko <b>Odstranit</b> .
Kvalita tisku fotografie je nízká nebo je fotografie vytištěna jako šedý obdélník.	Používáte nesprávné nastavení obsahu stránky nebo nesprávné rozlišení.	Zkuste nastavit možnost <b>Optimalizace textu/obrázku</b> na hodnotu <b>Fotografie</b> .
Bylo stisknuto tlačítko Zastavit  ovládacího panelu, aby se zrušil přenos faxu, ale fax byl přesto odeslán.	Pokud se úloha již odesílá, nelze ji zrušit.	Jedná se o normální činnost.
Nezobrazuje se tlačítko adresáře faxových čísel.	Funkce adresáře faxových čísel nebyla aktivována.	Aktivujte funkci adresáře faxových čísel pomocí konfiguračního nástroje HP MFP Digital Sending Software.
Nelze nalézt položku Nastavení faxu v nástroji HP Web Jetadmin.	Položka Nastavení faxu je v nástroji HP Web Jetadmin umístěna v rozevírací nabídce stránky se stavem zařízení.	Z rozevírací nabídky vyberte <b>Digitální odesílání a Fax</b> .
Záhlaví je připojeno k horní části stránky, zatímco je aktivováno překrytí.	U všech přeposlaných faxů se připojuje překryvné záhlaví v horní části stránky.	Jedná se o normální činnost.
V seznamu příjemců jsou u některých položek uvedena jména a u jiných čísla.	Jména a čísla se mohou zobrazovat současně v závislosti na tom, k čemu patří. Adresář faxu obsahuje jména, ostatní databáze čísla.	Jedná se o normální činnost.
Jedna stránka faxu se tiskne na dvě stránky.	K horní části faxu je připojeno záhlaví faxu, které odsouvá text na druhou stránku.	Chcete-li, aby se jedna stránka faxu vytiskla na jednu stránku, nastavte překryvný režim záhlaví nebo upravte nastavení přizpůsobení na stránku.
Dokument se v průběhu faxování zastaví v podavači.	V podavači dokumentů došlo k uviznutí.	Odstraňte uviznutí a znovu odešlete fax.
Hlasitost zvuků vycházejících z faxového příslušenství je příliš vysoká nebo příliš nízká.	Je nutné upravit nastavení hlasitosti.	Upravte hlasitost v nabídce <b>Nastavení odesílání faxu</b> a <b>Nastavení příjmu faxu</b> .

## Použití faxu v sítích VoIP

Technologie VoIP převádí analogový telefonní signál na digitální. Bity digitálního signálu jsou poté seskupeny do paketů, které putují sítí Internet. Tyto pakety jsou v cíli nebo poblíž cíle opět převedeny na analogový signál.

Přenos informací v síti Internet probíhá v digitální formě namísto analogové. Z tohoto důvodu se vyskytují odlišná omezení přenosu faxů, která mohou vyžadovat rozdílné nastavení faxu než v případě analogové sítě PSTN (Public Switched Telephone Network). Fax je výrazně závislý na časování a kvalitě signálu, takže je faxový přenos citlivější na prostředí VoIP.

V následující části jsou uvedeny doporučené změny nastavení pro Doplnkový analogový fax HP LaserJet 500 v případě, že je připojeno ke službě VoIP:

- Začněte s faxem nastaveným v režimu Rychlý (V.34) a se zapnutým režimem opravy chyb (ECM). Protokol V.34 zvládá změny v rychlosti přenosu potřebné k tomu, aby vyhověl sítím VoIP.
- Pokud v režimu Rychlý dochází k četným chybám nebo opakovaným pokusům o vytočení, nastavte režim Střední (V.17).
- Pokud stále dochází k chybám a opakovaným pokusům způsobeným tím, že některé systémy VoIP nezvládají vyšší rychlosti faxového signálu, nastavte režim Pomalý (V.29).
- V ojedinělých případech, pokud k chybám stále dochází, vypněte režim ECM. Může dojít ke snížení kvality obrazu. Před použitím tohoto nastavení se ujistěte, že je při vypnutém režimu ECM kvalita obrazu přijatelná.
- Pokud předchozí změny nastavení nezlepšily spolehlivost faxu v síti VoIP, obraťte se na svého poskytovatele služeb VoIP.

## Potíže s příjmem faxů

Problém	Příčina	Řešení
Faxové příslušenství neodpovídá na příchozí faxová volání (není detekován fax).	Počet zazvonění je pravděpodobně nesprávně nastaven.	Zkontrolujte nastavení počtu zazvonění před odpovědí.
	Faxový kabel pravděpodobně není správně připojen nebo nefunguje.	Zkontrolujte instalaci. Ujistěte se, že používáte faxový kabel dodávaný s produktem nebo faxovým příslušenstvím.
	Je možné, že nefunguje telefonní linka.	Odpojte faxové příslušenství od telefonní zásuvky a připojte místo něj telefon. Zkuste zatelefonovat a ověřit tak, zda telefonní linka funguje.
	Pokud používáte pobočkovou ústřednu, může být nesprávně nakonfigurován vyzváněcí signál.	Zkontrolujte nastavení vyzváněcího signálu u pobočkové ústředny.
Příjem faxů je velmi pomalý.	Příjem faxů může být narušován službou hlasové schránky.	Proveďte jeden z následujících postupů: <ul style="list-style-type: none"> <li>• Použijte telefonní linku, která je vyhrazena pro faxová volání.</li> <li>• Snižte u faxového příslušenství nastavení počtu zazvonění pro příjem na hodnotu nižší, než je počet zazvonění pro příjem u hlasové pošty.</li> </ul>
	Je možné, že přijímáte obsáhlý fax, například s velkým množstvím obrázků.	Přenos obsáhlých faxů trvá delší dobu.
	Odesílající faxové zařízení pravděpodobně používá pomalou rychlost modemu.	Faxové příslušenství může přijímat faxy pouze takovou rychlostí, jakou je faxový přístroj odesílatele schopen odesílat. Vyčkejte na dokončení přenosu.
	Fax se odesílá nebo přijímá s velmi vysokým rozlišením. Vyšší rozlišení obvykle poskytuje vyšší kvalitu, ale současně vede k delší době odesílání.	Požádejte odesílatele, aby snížil rozlišení a opakoval odesílání faxu.

Problém	Příčina	Řešení
	Dojde-li ke zhoršení kvality telefonního spojení, faxové příslušenství a faxový přístroj odesílatele sníží rychlost přenosu, aby bylo možné opravit případné chyby.	Požádejte odesílatele, aby fax odeslal znovu. Nechejte zkontrolovat telefonní linku.
Nedochází k vytištění faxů na zařízení.	Ve vstupním zásobníku není papír.	Vložte papír. Všechny faxy přijaté v době, kdy je vstupní zásobník prázdný, jsou uloženy a budou vytištěny po opětovném naplnění zásobníku.
	Používá se funkce <a href="#">Plán tisku faxů</a> .	Faxy se tisknou podle časového plánu. Chcete-li faxy tisknout okamžitě, zakažte funkci <a href="#">Plán tisku faxů</a> .
	V zařízení je nedostatek toneru nebo došel toner.	Pokud je produkt tak nastaven, přestane tisknout, pokud má nedostatek toneru nebo dojde toner. Všechny přijaté faxy jsou uloženy v paměti a budou vytištěny, jakmile bude toner vyměněn.
	Příchozí volání může být hlasový hovor.	Příchozí hlasový hovor se obvykle objeví v protokolu volání jako chyba <b>No Fax Detected</b> (Fax nebyl zjištěn). Protože se v tomto případě nejedná o chybu faxu, není vyžadován žádný zásah.
	Příchozí fax byl přerušen.	Ověřte, zda není na telefonní lince používán k faxování aktivována funkce čekajícího hovoru. Oznámení o čekajícím hovoru může přerušit probíhající faxový hovor, což má za následek chybu komunikace.
	Funkce <a href="#">Plán tisku faxů</a> je nastavena na možnost <a href="#">Vždy ukládat faxy</a> .	Změňte nastavení funkce <a href="#">Plán tisku faxů</a> na možnost <a href="#">Vždy tisknout faxy</a> .

## Potíže s odesláním faxů

Problém	Příčina	Řešení
Faxy se přenášejí velmi pomalu.	Je možné, že odesíláte obsáhlý fax, například s velkým množstvím obrázků.	Přenos obsáhlých faxů trvá delší dobu.
	Přijímající faxové zařízení má pravděpodobně pomalý modem.	Faxové příslušenství může odesílat faxy pouze takovou rychlostí, jakou je faxový přístroj příjemce schopen zpracovat. Vyčkejte na dokončení přenosu.
	Fax se odesílá nebo přijímá s velmi vysokým rozlišením. Vyšší rozlišení obvykle poskytuje vyšší kvalitu, ale současně vede k delší době odesílání.	Snižte rozlišení a změňte možnost <a href="#">Optimalizace textu/obrázku</a> .
	Dojde-li ke zhoršení kvality telefonního spojení, faxové příslušenství a faxový přístroj příjemce sníží rychlost přenosu, aby bylo možné ošetřit případné chyby.	Zrušte a znovu odešlete fax. Nechejte zkontrolovat telefonní linku.
	Je možné, že dokument má šedé pozadí, čímž se může prodloužit doba přenosu.	Použijte funkci <a href="#">Úprava obrazu</a> k odstranění stínovaného pozadí.

Problém	Příčina	Řešení
Odesílání faxu se zastaví.	Je možné, že přijímající faxový přístroj pracuje chybně.	Zkuste odeslat fax na jiný faxový přístroj.
	Je možné, že nefunguje telefonní linka.	Odpojte faxové příslušenství od telefonní zdířky a připojte místo něj telefon. Zkuste zatelefonovat a ověřit tak, zda telefonní linka funguje.
	Je možné, že telefonní linka je zašuměná nebo nekvalitní.	Spolehlivost přenosu můžete zlepšit snížením přenosové rychlosti. Pomocí nabídky <a href="#">Nastavení faxového vytáčení</a> nastavte rychlost odesílání faxů.
	Je možné, že je aktivní funkce čekajícího hovoru.	Ověřte, zda není na telefonní lince používané k faxování aktivována funkce čekajícího hovoru. Oznámení o čekajícím hovoru může přerušit probíhající faxový hovor, což má za následek chybu komunikace.
Faxové příslušenství přijímá faxy, ale neodesílá je.	Pokud je faxové příslušenství součástí systému s pobočkovou ústřednou, je možné, že ústředna generuje oznamovací tón, který faxové příslušenství není schopno detekovat.	Deaktivujte nastavení pro rozpoznávání oznamovacího tónu.
	Je možné, že kvalita telefonního spojení je zhoršená.	Zopakujte akci později.
	Je možné, že přijímající faxový přístroj pracuje chybně.	Zkuste odeslat fax na jiný faxový přístroj.
	Je možné, že nefunguje telefonní linka.	Odpojte faxové příslušenství od telefonní zdířky a připojte místo něj telefon. Zkuste zatelefonovat a ověřit tak, zda telefonní linka funguje.
Odchozí faxová volání opakovaně vytáčeji.	Faxové příslušenství automaticky opakuje volání, pokud je zapnuta možnost <a href="#">Opakovaná volba obsazeného čísla</a> nebo možnost <a href="#">Opakovaná volba čísla, které neodpovídá</a> .	Jedná se o normální činnost. Pokud si nepřejete opakovat odeslání faxu, nastavte možnost <a href="#">Opakovaná volba obsazeného čísla</a> na hodnotu 0, možnost <a href="#">Opakovaná volba čísla, které neodpovídá</a> na hodnotu 0 a možnost <a href="#">Opakovat vytáčení při chybě</a> na hodnotu 0.
Odeslané faxy nedorazí na faxový přístroj příjemce.	Je možné, že faxový přístroj příjemce je vypnutý nebo je v nestandardním stavu, například bez papíru.	Ujistěte se, že je faxový přístroj příjemce zapnut a připraven k příjmu faxů.
	Je možné, že fax je uložen v paměti, protože se čeká na opakované vytáčení obsazeného čísla nebo na odeslání faxů, které čekají na odeslání před ním.	Pokud je z nějakého důvodu faxová úloha uložena v paměti, bude v protokolu faxu uvedena položka pro tuto úlohu. Vytiskněte protokol činnosti faxu a zkontrolujte ve sloupci <b>Výsledek</b> úlohy, u nichž je uveden stav <b>Nevyřízeno</b> .

## Kódy chyb faxu

Dojde-li k problému s faxem, který zabrání nebo přeruší odeslání či příjem faxu, bude vygenerován chybový kód, který pomůže stanovit příčinu problému. Chybové kódy se zobrazí v protokolu činnosti faxu, v hlášení faxových volání a v trasovacím protokolu T.30. Chybový kód můžete zjistit vytištěním některého z těchto hlášení.

Podrobný popis chybových kódů a příslušných opatření získáte na webu [www.hp.com](http://www.hp.com). Hledejte výraz Doplňkový analogový fax HP LaserJet 500.

## Chybová hlášení faxu na ovládacím panelu produktu

Pokud je faxování přerušeno nebo dojde k chybě během přenosu či příjmu faxu, bude faxovým subsystémem zařízení vygenerován dvoudílný popis stavu a chyby. Normální nebo úspěšně zpracované faxy také generují zprávy informující o úspěšném dokončení. Informace ve zprávě se skládá z textového popisu a číselného kódu (v několika zprávách se číselné kódy nevyskytují). Na ovládacím panelu produktu se zobrazuje pouze textová část zprávy. Celá zpráva s číselným kódem je uložena v protokolu činnosti faxu, protokolu faxových volání a trasovacím protokolu faxu T.30. Číselný kód se v hlášeních zobrazuje v závorce za textovou částí zprávy.

Faxový modem generuje číselný kód. Kód (0) obvykle znamená normální odezvu modemu. U některých zpráv je vždy kód (0), zatímco jiné zprávy mohou mít širokou škálu číselných kódů a některé zprávy nemají žádný číselný kód. Kód (0) obvykle označuje chybu, která se nevztahuje k faxovému modemu, ale došlo k ní v jiné části faxového systému nebo v jiném, například tiskovém systému zařízení. Nenulové chybové kódy poskytují podrobnější informace o konkrétní akci nebo procesu, který modem provádí, a neznamenají nutně, že došlo k problému s modemem.

Zprávy o trvalých chybách s číselnými kódy odlišnými od těch, které jsou zde uvedeny, vyžadují pomoc zákaznické podpory. Předtím, než se obrátíte na zákaznickou podporu, vytiskněte protokol trasování faxu T.30, který pomůže identifikovat problém. Tato zpráva obsahuje podrobnosti o posledním faxovém volání.

1. Na hlavní obrazovce ovládacího panelu zařízení přejděte na obrazovku s tlačítkem [Správa](#) a stiskněte jej.
2. Otevřete následující nabídky:
  - [Řešení problémů](#)
  - [Fax](#)
  - [T.30 trasování faxu](#)
3. Vyberte možnost [Tisk protokolu T.30](#), čímž vytisknete zprávu.

## Zprávy o odesílaných faxech

Tabulka 10-1 Zprávy o odesílaných faxech

Zpráva	Číslo chyby	Popis	Akce
Zrušeno	0	Odeslání faxu bylo zrušeno z ovládacího panelu produktu.	Žádné.
Úspěch	Není k dispozici	Fax byl odeslán úspěšně.	Žádné.
Selhání - zaneprázdn.	0	Faxové zařízení příjemce je zaneprázdněné.	Zařízení se automaticky pokusí poslat fax znovu (je-li to nakonfigurováno), v jiném případě zkuste fax později znovu odeslat.
Bez odpovědi	0 nebo 17	Faxové zařízení příjemce nepřijímá volání nebo bylo volání přijato osobně.	Faxové zařízení příjemce je pravděpodobně odpojené nebo vypnuté. obraťte se na příjemce, aby své zařízení zkontroloval. Zkuste úlohu odeslat znovu.
Není oznamovací tón	0	Při odeslání faxu nebyl zjištěn oznamovací tón.	Ověřte, zda je telefonní linka aktivní, nastavte odesílající fax tak, aby nezjišťoval oznamovací tón.
Neúspěšné	Libovolné	Fax je pravděpodobně poškozený nebo neodeslaný.	Zkuste fax odeslat znovu.
Neúspěšné	0	Nekompatibilní šířka stránky nebo má stránka příliš mnoho špatných řádků.	Pokuste se fax znovu odeslat. Pokud k chybě stále dochází, obraťte se na servis.
Neúspěšné	17 nebo 36	Došlo ke ztrátě telefonického spojení mezi odesílatelem a příjemcem. Problém mohou způsobovat hlasové hovory, které přerušují faxovou komunikaci, nebo bylo faxové volání přijato osobně.	Zkuste fax odeslat znovu.
Neúspěšné nebo Chyba komunikace	Libovolné kromě 17 nebo 36	Obecný komunikační problém, kdy byl faxový přenos přerušen, nebo neprobíhal dle očekávání.	Pokuste se fax znovu odeslat. Pokud k chybě stále dochází, obraťte se na podporu.
Selhání kapacity	0	Nelze přečíst nebo zapsat obrázkový soubor faxu na disk. Může být poškozený disk zařízení, případně není na disku zařízení volné místo.	Pokuste se fax znovu odeslat. Pokud k chybě stále dochází, obraťte se na podporu.
Chyba paměti	0	Nedostatek paměti v zařízení.	Pokud chyba přetrvává, odstraňte z paměti zařízení některé uložené úlohy nebo faxy.
Selhání napájení	0	Během odeslání faxu došlo k výpadku napájení odesílajícího zařízení.	Zkuste fax odeslat znovu.



## Zprávy o přijímaných faxech

Tabulka 10-2 Zprávy o přijímaných faxech

Zpráva	Číslo chyby	Popis	Akce
Úspěch	Není k dispozici	Přenos faxu byl úspěšný.	Žádné.
Blokováno	Není k dispozici	Faxové zařízení příjemce používá funkci blokování čísel a příslušné faxové volání je blokováno.	Žádné.
Neúspěšné	Libovolné	Fax je pravděpodobně poškozený nebo neodeslaný.	Požádejte odesílatele, aby fax odeslal znovu. Pokud k chybě stále dochází, obraťte se na podporu.
Neúspěšné	0	Nekompatibilní šířka stránky nebo má stránka příliš mnoho špatných řádků.	Požádejte odesílatele, aby fax odeslal znovu. Pokud k chybě stále dochází, obraťte se na podporu.
Neúspěšné	17, 36	Došlo ke ztrátě nebo přerušení telefonického spojení mezi odesílatelem a příjemcem.	Požádejte odesílatele, aby fax odeslal znovu (pokud odesílající zařízení neopakuje odesílání automaticky).
Neúspěšné	Libovolné kromě 17 nebo 36	Obecný komunikační problém, kdy byl faxový přenos přerušen, nebo neprobíhal dle očekávání.	Požádejte odesílatele, aby fax odeslal znovu. Pokud k chybě stále dochází, obraťte se na podporu.
Selhání kapacity	0	Nelze přečíst soubor obrazu nebo jej zapsat na disk. Může to být způsobeno poškozením disku zařízení nebo nedostatkem volného místa na disku.	Požádejte odesílatele, aby fax odeslal znovu. Pokud k chybě stále dochází, obraťte se na podporu.
Chyba paměti	0	Nedostatek paměti v zařízení.	Pokud chyba přetrvává, odstraňte z paměti zařízení některé uložené úlohy nebo faxy.
Selhání tisku	0	Přijatý obrázkový soubor nelze dekódovat.	Požádejte odesílatele, aby fax odeslal znovu. Pokud není povolen, povolte režim opravy chyb.
Selhání napájení	0	Během příjmu faxu došlo k selhání napájení.	Požádejte odesílatele, aby fax odeslal znovu.
Fax nebyl zjištěn	17, 36	Na fax byl proveden hlasový hovor.	Žádné

## Servisní nastavení

Tyto položky v nabídkách ovládacího panelu jsou určeny pro použití za asistence zástupce podpory společnosti HP.

### Nastavení v nabídce Řešení problémů

1. Na hlavní obrazovce ovládacího panelu zařízení přejděte na obrazovku s tlačítkem [Správa](#) a stiskněte jej.
2. Otevřete následující nabídky:
  - [Řešení problémů](#)
  - [Fax](#)

---

<a href="#">T.30 trasování faxu</a>	Toto je tištěná zpráva obsahující záznam veškeré komunikace mezi faxovým přístrojem odesílatele a příjemce během posledního odesílání nebo příjmu faxu. Tato zpráva obsahuje podrobné chybové kódy a další informace, které mohou být užitečné při odstraňování problému souvisejícího s odesíláním nebo příjmem faxu. Tuto stránku vytiskněte předtím, než se obrátíte na středisko péče o zákazníky společnosti HP.
<a href="#">Fax V.34</a>	Toto nastavení ovládá režim přenosu modemu. Nastavení <a href="#">Normální</a> umožňuje modemu vybrat podporovanou rychlost faxu až do rychlosti 33 600 b/s. Nastavení <a href="#">Vypnuto</a> nakonfiguruje rychlost faxu na 14 400 b/s nebo nižší, v závislosti na nastavení rychlosti odesílání a příjímání.
<a href="#">Režim reproduktoru faxu</a>	V režimu <a href="#">Normální</a> je během vytáčení při počátečním připojení reproduktor modemu zapnutý a poté se vypne. V režimu <a href="#">Diagnostika</a> je reproduktor zapnutý a zůstane zapnutý během veškeré faxové komunikace, dokud nebude obnoveno nastavení <a href="#">Normální</a> .
<a href="#">Protokoly faxu</a>	Protokol faxu <a href="#">Standardní</a> obsahuje základní informace, jako je například čas a údaje o tom, zda přenos faxu proběhl úspěšně. Protokol faxu <a href="#">Podrobně</a> obsahuje dočasné informace o opakování vytáčení, které nejsou uvedeny v protokolu faxu <a href="#">Standardní</a> .


---

# Řešení potíží se softwarem produktu (Windows)

## Ovladač tisku pro produkt se nezobrazuje ve složce Tiskárna

1. Znovu nainstalujte software produktu.

---

 **POZNÁMKA:** Ukončete všechny spuštěné aplikace. Chcete-li ukončit aplikaci, jejíž ikona se zobrazuje v oznamovací oblasti na hlavním panelu, klikněte pravým tlačítkem na ikonu a zvolte možnost **Close** (Zavřít) nebo **Disable** (Zakázat).


---

2. Pokuste se USB kabel připojit k jinému USB portu počítače.

## Během instalace softwaru se zobrazila chybová zpráva

1. Znovu nainstalujte software produktu.

---

 **POZNÁMKA:** Ukončete všechny spuštěné aplikace. Chcete-li ukončit aplikaci, jejíž ikona se zobrazuje v oznamovací oblasti na hlavním panelu, klikněte pravým tlačítkem na ikonu a zvolte možnost **Close** (Zavřít) nebo **Disable** (Zakázat).

---

2. Ověřte si volné místo na disku u jednotky, na kterou se chystáte instalovat software produktu. V případě potřeby uvolněte co nejvíce volného místa na disku a znovu nainstalujte software produktu.
3. V případě potřeby spusťte nástroj Defragmentace disku a znovu nainstalujte software produktu.

## Produkt je ve stavu Připraveno, ale netiskne

1. Vytiskněte konfigurační stránku a ověřte funkčnost produktu.
2. Ujistěte se, že jsou všechny kabely správně usazeny a splňují specifikace. To zahrnuje kabely USB a napájecí kabely. Zkuste použít nový kabel.
3. Ověřte, zda se IP adresa produktu uvedená na konfigurační stránce shoduje s IP adresou portu softwaru. Použijte jeden z následujících postupů:

### Windows XP, Windows Server 2003, Windows Server 2008 a Windows Vista

- a. Klikněte na tlačítko **Start** nebo v případě systému Windows Vista na ikonu Windows v levém dolním rohu obrazovky.
- b. Klikněte na položku **Nastavení**.
- c. Klikněte na možnost **Tiskárny a faxy** (v případě, že je zobrazeno výchozí zobrazení nabídky Start) nebo klikněte na možnost **Tiskárny** (v případě použití klasického zobrazení nabídky Start).
- d. Pravým tlačítkem myši klikněte na ikonu ovladače produktu a potom na položku **Vlastnosti**.
- e. Klikněte na kartu **Porty** a poté na položku **Konfigurovat port**.
- f. Ověřte adresu IP a klikněte na tlačítko **OK** nebo **Zrušit**.
- g. Pokud se IP adresy neshodují, odstraňte ovladač a znovu jej nainstalujte se správně nastavenou IP adresou.

## Windows 7

- a. Klikněte na ikonu Windows v levém dolním rohu obrazovky.
- b. Klikněte na položku **Zařízení a tiskárny**.
- c. Pravým tlačítkem myši klikněte na ikonu ovladače produktu a pak klikněte na položku **Vlastnosti tiskárny**.
- d. Klikněte na kartu **Porty** a poté na položku **Konfigurovat port**.
- e. Ověřte adresu IP a klikněte na tlačítko **OK** nebo **Zrušit**.
- f. Pokud se IP adresy neshodují, odstraňte ovladač a znovu jej nainstalujte se správně nastavenou IP adresou.

## Řešení potíží se softwarem produktu (Mac OS X)

- [Název produktu se nezobrazuje v seznamu produktů v seznamu Tisk a fax nebo Tisk a skenování](#)
- [Tisková úloha nebyla zaslána do požadovaného produktu](#)
- [Při připojení USB kabelem se po výběru ovladače nezobrazí toto zařízení v seznamu Tisk a fax nebo Tisk a skenování](#)

### Název produktu se nezobrazuje v seznamu produktů v seznamu Tisk a fax nebo Tisk a skenování

1. Zkontrolujte, zda jsou kabely správně připojeny a produkt je zapnutý.
2. Zkontrolujte název produktu vytištěním konfigurační stránky. Zkontrolujte, zda název na konfigurační stránce odpovídá názvu v seznamu Tisk a fax nebo Tisk a skenování.
3. Nahradte kabel USB nebo síťový kabel kvalitním kabelem.
4. Pokud to bude nutné, nainstalujte software znovu.

---

 **POZNÁMKA:** Před přeinstalací softwaru připojte USB kabel nebo síťový kabel.

---

### Tisková úloha nebyla zaslána do požadovaného produktu

1. Otevřete tiskovou frontu a restartujte tiskovou úlohu.
2. Je možné, že tisková úloha byla přijata jiným produktem se stejným nebo podobným názvem. Zkontrolujte název produktu vytištěním konfigurační stránky. Zkontrolujte, zda název na konfigurační stránce odpovídá názvu v seznamu Tisk a fax nebo Tisk a skenování.

### Při připojení USB kabelem se po výběru ovladače nezobrazí toto zařízení v seznamu Tisk a fax nebo Tisk a skenování

#### Řešení potíží se softwarem

- ▲ Zkontrolujte, zda používáte operační systém Mac OS X 10.6 nebo novější.

#### Řešení potíží s hardwarem

1. Ujistěte se, že je produkt zapnutý.
2. Ověřte, zda je kabel USB správně připojen.
3. Ověřte, zda používáte odpovídající vysokorychlostní kabel USB.
4. Zajistěte, aby nebylo nainstalováno příliš mnoho zařízení USB odebírajících energii současně. Odpojte všechna zařízení a připojte kabel zařízení přímo k portu USB počítače.
5. Zkontrolujte, zda v řadě nejsou připojeny více než dva nenapájené rozbočovače USB. Odpojte z řetězce všechna zařízení a připojte kabel přímo k portu USB počítače.

---

 **POZNÁMKA:** Klávesnice počítače iMac představuje nenapájený rozbočovač USB.

---

# Odebrání softwaru (Windows)

## Windows XP

1. Klikněte na příkazy **Start, Ovládací panely** a **Přidat nebo odstranit programy**.
2. Vyhledejte a vyberte produkt ze seznamu.
3. Kliknutím na tlačítko **Změnit nebo odebrat** software odeberte.

## Windows Vista

1. Klikněte na ikonu Windows v levém dolním rohu obrazovky. Klikněte na položku **Ovládací panely** a poté na položku **Programy a funkce**.
2. Vyhledejte a vyberte produkt ze seznamu.
3. Vyberte možnost **Odinstalovat nebo změnit**.

## Windows 7

1. Klikněte na ikonu Windows v levém dolním rohu obrazovky. Klikněte na položku **Ovládací panely**. Poté v části **Programy** klikněte na příkaz **Odinstalovat program**.
2. Vyhledejte a vyberte produkt ze seznamu.
3. Vyberte možnost **Odinstalovat**.

## Odebrání tiskového ovladače (Mac OS X)

Chcete-li odebrat software, musíte mít práva správce.

1. Otevřete nabídku **System Preferences** (Předvolby systému).
2. Klikněte na položku **Print & Fax** (Tisk a fax).
3. Označte produkt.
4. Klikněte na symbol (-).
5. V případě potřeby vymažte tiskovou frontu.





# Rejstřík

## A

- adresa IPv4 198
- adresa IPv6 199
- adresáře, e-mail
  - seznamy příjemců 161
  - seznamy příjemců, vytvoření 159
- adresář faxových čísel 190
- AirPrint
  - název produktu 114
  - odstraňování potíží 115
  - podpora 114
  - připojení 114
- alternativní režim hlavičkového papíru 33

## B

- bezdrátový tisk
  - AirPrint 114
- Bonjour
  - identifikace 200
- brána, výchozí nastavení 198
- brožury
  - tisk (Mac) 101
  - vytváření (Windows) 95

## Č

- čísla dílů
  - náhradní díly 57
  - spotřební materiál 57
  - tonerové kazety 57
  - zásobníky 60
- číslo dílu
  - příslušenství 60
- čištění
  - ovládací panel 12
  - sklo skeneru 253, 258, 263
  - válečky 256, 261, 266

## D

- datum a čas, nastavení 169
- digitální odesílání
  - adresáře 159, 161
  - jednotka USB flash 153
  - nastavení úloh 146
  - odeslání dokumentů 156
  - paměť zařízení 152
  - seznamy příjemců 161
  - složky 148
- duplex 129
- duplexní tisk
  - Mac 99
- duplexní tisk (oboustranný tisk)
  - nastavení (Windows) 79

## E

- e-mail
  - adresáře 159, 161
  - odesílání dokumentů 156
  - seznamy příjemců 161
- Explorer, podporované verze
  - integrovaný webový server HP 200
- externí úložiště USB
  - tisk z 117

## F

- fax
  - optimalizace pro text nebo obrázky 265
  - potíže s podáváním 277
  - požadované nastavení 168
  - průvodce nastavením 168
  - rychlé volby 187
  - zrušení 193
- firmware
  - aktualizace, Mac 206

## fixační jednotka

- uvíznutí 243
  - fólie
    - kapacita zásobníku 1 34
    - tisk (Windows) 87
  - formátor
    - zabezpečení 213
  - formát papíru
    - změna 103
  - formáty papíru
    - výběr (Mac) 105
    - výběr vlastních formátů (Mac) 105
    - výběr vlastních formátů (Windows) 103
  - fotografie
    - kopírování 141
  - funkce e-mailu
    - povolení 144
- ## H
- hlášení faxového volání
    - popis 15
  - Hlášení faxu
    - popis 15
  - hlášení o blokových faxových číslech
    - tisk 196
  - hlášení o účtovacích kódech
    - tisk 196
  - hlavičkový papír
    - orientace 34
  - hlavní vypínač, umístění 5
  - HP, univerzální tiskový ovladač 70
  - HP ePrint, použití 112
  - HP Smart Print 116
  - HP Utility 206
  - HP Web Jetadmin 208

- CH**  
chyba  
    kódy 280  
chyby  
    software 285
- I**  
implementovaný webový server (EWS)  
    funkce 200  
implementovaný webový server HP  
    nastavení digitálního odesílání 202  
    nastavení kopírování 202  
    nastavení skenování 202  
    nastavení tisku 202  
implementovaný webový server HP (EWS)  
    funkce 200  
informační stránka  
    vestavěný webový server HP 201  
informační stránky  
    tisk nebo zobrazení 14  
instalace  
    produkt v sítích propojených kabelem, Mac 23  
    software, síť propojené kabelem 21  
integrováný webový server  
    přiřazení hesla 212  
integrováný webový server (EWS)  
    připojení k síti 200  
integrováný webový server HP  
    nastavení faxu 204  
    nastavení funkce AirPrint 115  
    nastavení zabezpečení 205  
    síťové nastavení 205  
    webové služby HP 205  
integrováný webový server HP (EWS)  
    připojení k síti 200  
Internet Explorer, podporované verze  
    integrováný webový server HP 200  
IP adresa  
    konfigurace 20, 23  
IPsec 212
- J**  
jednotka pro oboustranný tisk  
    uvíznutí, odstranění 245  
Jetadmin, HP Web 208
- K**  
kalibrace  
    skener 255  
kazety  
    objednací čísla 50, 62  
    od jiného výrobce než HP 50, 62  
    paměťový čip 61  
    recyklace 50, 62  
    skladování 50, 62  
    těsnicí páska 61  
    uvíznutí, odstranění 240  
    výměna 51, 63  
    zatažení za očko 61  
    zobrazovací válec 61  
knihy  
    kopírování 139  
kompletování  
    úlohy kopírování 126  
konfigurace  
    IP adresa 20, 23  
konfigurace rozhraní USB, Mac 22  
konfigurace rozhraní USB, Windows 18  
konfigurační stránka  
    popis 14  
kontrolní seznam  
    potiže 216  
kopie  
    sešívání 128  
kopírování  
    fotografie 141  
    knihy 139  
    kompletování 126  
    možnosti nastavení 120  
    oboustranné dokumenty 129, 130  
    optimalizace pro text nebo obrázky 134, 256  
    režim úlohy 138  
    sestavení úlohy 138  
    speciální papír 137  
    úprava světlosti/tmavosti 135  
    více originálů 138  
    ze skla 121, 122, 124  
    zmenšení 132  
    z podavače dokumentů 121, 122, 124  
    zvětšení 132  
    zvýšení kvality 253, 258, 263  
kopírování od okraje k okraji 256
- kryty, umístění 5
- M**  
Mac  
    nastavení ovladače 73, 99  
    odebrání softwaru 289  
    problémy, řešení potíží 287  
Macintosh  
    HP Utility 206  
malé okraje 256  
mapa nabídky správa  
    popis 14  
maska podsítě 198  
médiá  
    sešívání 66
- N**  
načtení souboru, Mac 206  
náhradní díly  
    čísla dílů 57  
nápověda, ovládací panel 12, 220  
nápověda online, ovládací panel 12, 220  
nastavení  
    obnovení výrobního 219  
    ovladače 72  
    ovladače (Mac) 73  
    požadované 168  
    předvolby ovladače (Mac) 99  
    účtovací kódy 172  
nastavení digitálního odesílání  
    implementovaný webový server HP 202  
nastavení EconoMode 209, 250  
nastavení faxu  
    integrováný webový server HP 204  
nastavení kopírování  
    implementovaný webový server HP 202  
nastavení ovladače systému Mac  
    ukládání úlohy 109  
nastavení skenování  
    implementovaný webový server HP 202  
nastavení tisku  
    implementovaný webový server HP 202  
nastavení velikosti dokumentů  
    Mac 101

- nastavení zabezpečení
  - integrováný webový server HP 205
- Nástroj HP Utility, Mac 206
- nenakonfigurováno 168
- Netscape Navigator, podporované verze
  - integrováný webový server HP 200
- O**
- obálka
  - kapacita zásobníku 1 34
- obálky
  - orientace 34
- obecné nastavení
  - Vestavěný webový server HP 201
- obě strany, kopírování 129, 130
- objednávání
  - spotřební materiál a příslušenství 48
- obnovení výrobního nastavení 219
- oboustranné, ruční kopírování
  - duplexní, ruční 130
- oboustranné kopírování 129, 130
- oboustranný tisk
  - Mac 99
  - nastavení (Windows) 79
  - ručně (systém Windows) 81
  - ruční (Mac) 99
- odebrání softwaru pro počítače
  - Macintosh 289
- odesílání faxů
  - použití adresáře faxových čísel 190
- odeslání do e-mailu
  - adresáře 159, 161
  - nastavení úloh 146
  - odesílání dokumentů 156
  - povolení 144
  - seznamy příjemců 161
- odeslání faxu
  - odstranění více příjemců 183
  - více příjemcům 179
- odinstalace softwaru v systému Mac 289
- odinstalace softwaru v systému Windows 288
- odstraňování
  - uložené úlohy 110
- odstraňování potíží
  - AirPrint 115
  - potíže s přímým tiskem z portu USB 270
- odstraňování problémů
  - problémy s podáváním papíru 221
  - Vestavěný webový server HP 204
- okraje, malé
  - kopírování 256
- optimalizace faxovaných obrázků 265
- optimalizace naskenovaných obrázků 164, 260
- optimalizace obrázků při kopírování 134, 256
- orientace
  - velkokapacitní zásobník na 3 500 listů 43
  - výběr, Windows 85
  - zásobník 1 34
  - zásobník na 500 listů 40
  - zásobníky 2 a 3 37
  - změna (Mac) 100
- orientace na šířku
  - výběr, Windows 85
  - změna (Mac) 100
- orientace na výšku
  - výběr, Windows 85
  - změna (Mac) 100
- orientace stránky
  - změna (Mac) 100
- ovládací panel
  - čištění 12
  - nápověda 12, 220
  - umístění 5
- ovladače
  - nastavení (Mac) 99
  - předvolby (Macintosh) 99
  - typy papíru 31
  - univerzální 70
  - změna formátu papíru 103
  - změna nastavení (Mac) 73
  - změna nastavení (Windows) 72
- ovladače PCL
  - univerzální 70
- ovladače tisku (Mac)
  - nastavení 99
  - změna nastavení 73
- P**
- padělaný spotřební materiál 54
- paměť
  - obsažená 2
- paměťové moduly DIMM
  - zabezpečení 213
- paměťový čip
  - tonerová kazeta 61
- paměť zařízení
  - odeslání 152
- paměť zařízení, odeslání 152
- papír
  - kapacita velkokapacitního vstupního zásobníku na 3 500 listů 43
  - kapacita zásobníku 1 34
  - kapacita zásobníků 2 a 3 37
  - kapacita zásobníku na 500 listů 40
  - obálky, použití jiného papíru 90
  - plnění zásobníku 1 35
  - plnění zásobníku 2 a 3 38
  - podporované formáty 28
  - podporované formáty papíru 28
  - podporované typy 31
  - první a poslední stránka, použití jiného papíru 90
  - uvíznutí 222
  - velkokapacitní vstupní zásobník na 3 500 listů 43
  - výběr 249
- papír, objednávání 48
- papír, titulní stránky
  - tisk (Mac) 101
- pevné disky
  - šifrované 212
- písma
  - načtení, Mac 206
- plán spánku
  - nastavení 210
- plnění
  - velkokapacitní vstupní zásobník na 3 500 listů 43
  - zásobník 1 35
  - zásobník na 500 listů 41
  - zásobníky 2 a 3 38
- počet stránek na list
  - výběr (Mac) 100
  - výběr (Windows) 83
- počet stránek za minutu 2

- podavač dokumentů 129
    - kopírování 121, 122, 124
    - kopírování oboustranných dokumentů 129
    - problémy s podáváním papíru 221
    - uvíznutí 224
  - podporovaný papír 28
  - pomalý přenos faxu 279
  - pomalý příjem faxu 278
  - porty
    - umístění 8
  - porty rozhraní
    - umístění 6, 8
  - poslední stránka
    - tisk na jiný papír (Windows) 90
  - potíže s podáváním 277
  - požadavky na prohlížeč
    - integrováný webový server HP 200
  - požadavky na webový prohlížeč
    - integrováný webový server HP 200
  - požadované nastavení
    - země/oblast 168
  - pravý spotřební materiál 54
  - prázdné stránky
    - umístění mezi tiskové úlohy 111
  - problémy s podáváním papíru
    - řešení 221
  - protokol/hlášení
    - hlášení faxových volání 196
    - hlášení o blokováných faxových číslech 196
    - hlášení o seznamech rychlých voleb 196
    - hlášení o účtovacích kódech 196
    - protokol činnosti 195
  - protokol činnosti 195
  - protokol činnosti faxu
    - popis 15
  - průvodce, nastavení faxu 168
  - první stránka
    - tisk na jiný papír (Windows) 90
  - předvolby (Mac) 99
  - přihlášení
    - ovládací panel 212
  - příhrádka
    - kapacita 45
    - umístění 45
  - příhrádky, výstup
    - kapacita 45
  - příhrádky, výstupní
    - umístění 5
  - připojení
    - k funkci AirPrint 114
    - rozhraní USB a počítače Mac 22
    - rozhraní USB a systém Windows 18
  - připojka pro napájení
    - umístění 6, 8
  - příslušenství
    - číslo dílu 60
    - objednávání 48
- R**
- recyklace spotřebního materiálu 50, 62
  - režim spánku
    - povolení 209
    - vypnutí 209
  - režim úlohy, kopírování 138
  - ruční oboustranný tisk
    - Mac 99
    - orientace 34
    - systém Windows 81
  - rychlá volba
    - odstranit 183
    - vytvoření 179
  - rychlé volby
    - faxy 187
    - hlášení o seznamech 196
  - rychlost, optimalizace 209
  - rychlost modemu 278
- Ř**
- řešení
    - potíže s přímým tiskem z portu USB 270
    - problémy se sítí 273
    - přímé připojení 272
  - řešení potíží
    - kontrolní seznam 216
    - pomalý přenos faxu 279
    - pomalý příjem faxu 278
    - problémy se sítí 273
    - problémy v systému Mac 287
    - přímé připojení 272
  - systémy s pobočkovou ústřednou 279
  - uvíznutí 222, 223
  - řešení potíží s telefonními linkami 279
  - řešení problémů
    - AirPrint 115
    - pomalá reakce 269
    - žádná reakce 269
- S**
- servisní nastavení 283
  - sestava trasování protokolu T.30 283
  - sestava účtovacích kódů
    - popis 15
  - sestava volání 196
  - sestavení úlohy, kopírování 138
  - sešíváčka
    - doplnění svorek 66
    - kapacita 45
    - nastavení výchozí polohy svorky 45
  - sešívání 66
    - nastavení výchozí polohy 45
    - úlohy kopírování 128
  - seznam blokováných faxových čísel
    - popis 15
  - seznam dalších odkazů
    - Vestavěný webový server HP 205
  - seznam písem PCL
    - popis 15
  - seznam písem PS
    - popis 15
  - seznam rychlých voleb
    - popis 15
  - seznamy příjemců 161
  - sítě
    - adresa IPv4 198
    - adresa IPv6 199
    - HP Web Jetadmin 208
    - maska podsítě 198
    - podporované 2
    - výchozí brána 198
  - sítě, kabelové
    - instalace zařízení, Mac 23
    - instalace zařízení, Windows 20
    - síťová složka, skenování 148

- síťové
    - nastavení, změna 198
    - nastavení, zobrazení 198
  - síťové nastavení
    - integrovaný webový server HP 205
  - skener
    - kalibrace 255
  - skenování
    - nastavení úloh 146
    - optimalizace pro text nebo obrázky 260
    - skenování obrázků 164
  - skenování do e-mailu
    - adresáře 159, 161
    - nastavení úloh 146
    - odesílání dokumentů 156
    - seznamy příjemců 161
  - skenování do paměti zařízení 152
  - skenování do složky 148
  - skenování na jednotku USB 153
  - skladování
    - tonerové kazety 50, 62
  - sklo skeneru
    - čištění 253, 258, 263
  - skupinová volba. *Viz rychlá volba složky*
    - odeslání 148
  - software
    - HP Utility 206
    - instalace, síť propojené kabelem 21
    - odebrání v systému Windows 288
    - odinstalace u počítače Macintosh 289
    - problémy 285
  - software HP ePrint 113
  - speciální papír
    - kopírování 137
    - tisk (Windows) 87
  - speciální papír pro titulní stránky
    - tisk (Mac) 101
  - spotřeba energie, optimalizace 209
  - spotřební materiál
    - čísla dílů 57
    - objednání 48
    - od jiného výrobce než HP 50, 62
    - padělek 54
    - recyklace 50, 62
  - stav, zobrazení v nástroji
    - HP Utility 206
  - výměna tonerových kazet 51, 63
  - spotřební materiál od jiného výrobce než HP 50, 62
  - správa sítě 198
  - stav
    - HP Utility, Mac 206
  - stav, stránka faxového příslušenství 276
  - stav spotřebního materiálu 248
  - stav tonerové kazety 248
  - stránka adresáře souborů
    - popis 14
  - stránka aktuálního nastavení
    - popis 14
  - stránka Postup připojení
    - popis 14
  - stránka stavu spotřebního materiálu
    - popis 14
  - stránka stavu webových služeb
    - popis 14
  - stránka využití
    - popis 14
  - stránky obálky
    - tisk na jiný papír (Windows) 90
  - stránky oddělení úloh 111
  - svorky, doplnění 66
  - systémy PBX, řešení potíží 279
- Š**
- štítky
    - kapacita zásobníku 1 34
    - tisk (Windows) 87
- T**
- TCP/IP
    - ruční konfigurace parametrů IPv4 198
    - ruční konfigurace parametrů IPv6 199
  - těsnicí páska na tonerové kazetě 61
  - tisk
    - nastavení (Mac) 99
    - uložené úlohy 110
    - z externího úložiště USB 117
  - tisk na obě strany
    - Windows 81
  - tisk na obě strany média
    - nastavení (Windows) 79
  - tiskové ovladače
    - podporované 70
  - tiskové ovladače (Windows)
    - změna nastavení 72
  - tiskové ovladače pro systém Windows
    - podporované 70
  - tisk z připojeného zařízení USB 117
  - tonerové kazety
    - čísla dílů 57
    - objednací čísla 50, 62
    - od jiného výrobce než HP 50, 62
    - paměťový čip 61
    - recyklace 50, 62
    - skladování 50, 62
    - těsnicí páska 61
    - uvíznutí, odstranění 240
    - vkládání 49, 61
    - výměna 51, 63
    - zatažení za očko 61
    - zobrazovací válec 61
  - typ papíru
    - výběr (Windows) 87
  - typy papíru
    - výběr (Mac) 100
- U**
- účtovací kódy 172
  - ukládání do síťové složky
    - povolení 144
  - ukládání na jednotku USB
    - povolení 144
  - ukládání na paměťové zařízení
    - povolení 144
  - ukládání úloh
    - v systému Windows 107
  - ukládání úlohy
    - nastavení systému Mac 109
  - úlohy, uložené
    - odstraňování 110
    - tisk 110
    - vytváření (Windows) 107
  - uložená, úloha
    - nastavení systému Mac 109
  - uložené úlohy
    - odstraňování 110
    - tisk 110
    - vytváření (Mac) 109
    - vytváření (Windows) 107
  - Uložení do jednotky USB 153
  - Uložení do paměti zařízení 152

- Uložení do síťové složky 148
- univerzální tiskový ovladač 70
- úprava obrazu při kopírování 135
- USB
  - odeslání 153
- USB, skenování 153
- uvíznutí
  - automatický postup 224
  - fixační jednotka 243
  - jednotka pro oboustranný tisk, odstranění 245
  - obnovení 246
  - olbast tonerové kazety 240
  - podavač dokumentů 224
  - příčiny 222
  - umístění 223
  - velkokapacitní vstupní zásobník na 3 500 listů 237
  - zásobník 1 232
  - zásobník 2 nebo 3 232
  - zásobník na 500 listů 235
- uvíznutí médií
  - výstupní přihrádka 226
- uvíznutý papír
  - velkokapacitní vstupní zásobník na 3 500 listů 237

## V

- válec
  - zobrazovací 61
- válečky
  - čištění 256, 261, 266
- velikosti stránky
  - přizpůsobení dokumentu velikosti stránky (Mac) 101
  - přizpůsobení dokumentu velikosti stránky (Windows) 93
- velkokapacitní vstupní zásobník na 3 500 listů
  - číslo dílu 60
  - odstranění uvíznutého papíru 237
  - plnění 43
- velkokapacitní zásobník
  - odstranění uvíznutého papíru 237
  - plnění 43
- velkokapacitní zásobník na 3 500 listů
  - orientace 43

- Vestavěný webový server HP
  - informační stránka 201
  - obecné nastavení 201
  - odstraňování problémů 204
  - seznam dalších odkazů 205
- více stránek na list
  - tisk (Mac) 100
  - tisk (Windows) 83
- vkládání
  - svorky 66
  - tonerové kazety 49, 61
- vodoznaky
  - tisk (Mac) 105
  - tisk (Windows) 104
- VoIP 194, 277
- volby sešívání
  - výběr (Mac) 102
  - výběr (Windows) 97
- vstupní zásobník na 500 listů
  - číslo dílu 60
- vstup velkokapacitního zásobníku na 3 500 listů
  - kapacita 43
- vyčištění
  - dráha papíru 248
- výchozí brána, nastavení 198
- výkonnostní faktory
  - Zásobník 1 218
- výměna tiskových kazet 51
- výměna tonerových kazet 63
- vypínač napájení, umístění 5
- výstupní přihrádka
  - umístění 5
  - uvíznutí 226

## W

- webové služby HP
  - povolení 205
- webové služby HP, povolení 112
- webové stránky
  - nahlášení podvodu 54
- webové stránky proti podvodům 54
- webové stránky společnosti HP pro nahlášení podvodu 54
- weby
  - HP Web Jetadmin, stahování 208
  - univerzální tiskový ovladač 70
- Windows
  - nastavení ovladače 72
  - univerzální tiskový ovladač 70

## Z

- zabezpečení
  - šifrovaný pevný disk 212
- zabezpečení protokolu IP 212
- zásobník 1
  - kapacita 34
  - orientace 34
  - uvíznutí 232
  - vkládání papíru 35
- zásobník 2
  - odstranění uvíznutého papíru 232
  - vkládání papíru 38
- zásobník 3
  - odstranění uvíznutého papíru 232
  - vkládání papíru 38
- zásobník na 500 listů
  - kapacita 40
  - odstranění uvíznutého papíru 235
  - orientace 40
  - plnění 41
- zásobník svorek
  - číslo dílu 66
  - vkládání 66
- zásobníky
  - čísla dílů 60
  - konfigurace 32
  - obsažené 2
  - umístění 5
  - vkládání papíru 35
- zásobníky 2 a 3
  - kapacita 37
  - orientace 37
- zastavení požadavku na tisk (Windows) 103
- zastavení tiskové úlohy (Mac OS X) 105
- zatažení za očko na tonerové kazetě 61
- zkopírování více stránek 124
- zkratky (Windows)
  - použití 74
  - vytvoření 76
- změna měřítko dokumentů
  - Windows 93
- změna velikosti dokumentů
  - Mac 101
  - Windows 93

zmenšení  
    úlohy kopírování 132  
zobrazovací válec 61  
zrušení faxu 193  
zrušení požadavku na tisk  
    (Windows) 103  
zrušení tiskové úlohy (Mac OS X) 105  
zvětšení  
    úlohy kopírování 132

