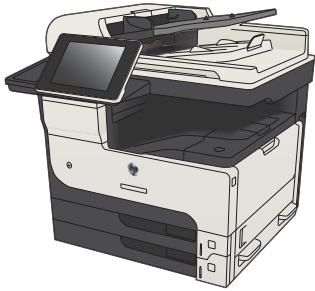


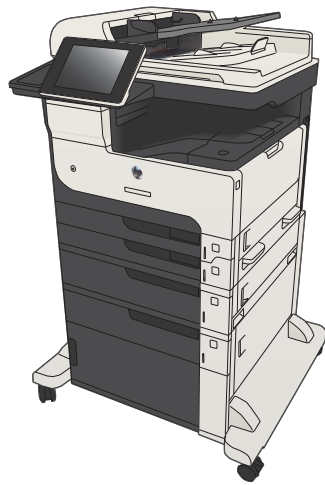


LASERJET ENTERPRISE 700 MFP

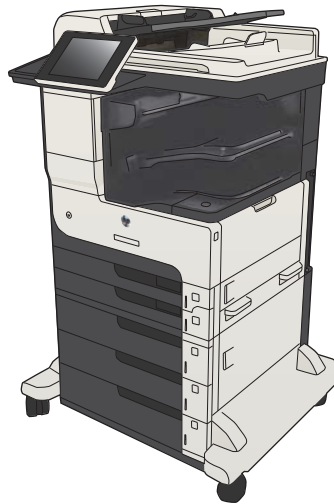
使用者指南



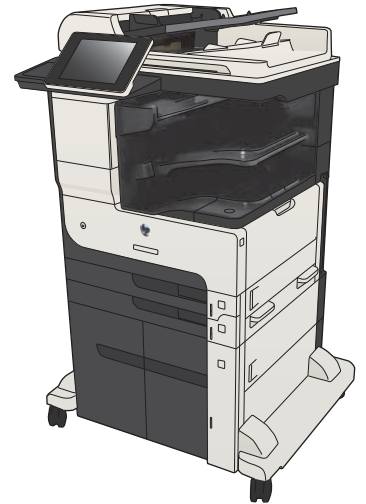
M725dn



M725f



M725z



M725z+



HP LaserJet Enterprise MFP M725

使用者指南

著作權與使用授權

© Copyright 2017 HP Development Company, L.P.

除著作權法允許的範圍外，若未經事先書面許可，不得複製、修改或翻譯本手冊。

本文件包含的資訊如有變更，恕不另行通知。

本產品與服務所附的保固聲明是 HP 對其產品與服務的唯一保固內容。除此之外，不含任何附加保固。HP 對所含資訊在技術或編輯上的錯誤或疏漏概不負責。

Edition 2, 8/2017

商標說明

Adobe®、Adobe Photoshop®、Acrobat® 和 PostScript® 是 Adobe Systems Incorporated 的商標。

Apple 和 Apple 標誌是 Apple Computer, Inc. 在美國和其他國家/地區的註冊商標。iPod 為 Apple Computer, Inc. 的商標。iPod 僅可供合法複製或經授權的權利持有者複製。切勿竊取音樂。

Microsoft®、Windows®、Windows® XP 以及 Windows Vista® 是 Microsoft Corporation 在美國的註冊商標。

UNIX® 是 Open Group 的註冊商標。

目錄

1 產品簡介	1
產品比較	2
產品檢視	5
產品右前方視圖	5
產品左前方視圖	6
產品進紙選購配件	7
介面連接埠	8
序號和型號位置	9
控制面板	10
控制面板配置圖	10
控制面板主畫面	10
控制面板清潔	12
控制面板說明	12
產品報告	14
2 連接產品並安裝軟體	17
使用 USB 纜線將產品連接至電腦，並安裝軟體 (Windows)	18
使用網路線將產品連接至網路，並安裝軟體 (Windows)	19
設定 IP 位址	19
安裝軟體	20
使用 USB 纜線將產品連接至電腦，並安裝軟體 (Mac OS X)	21
使用網路線將產品連接至網路，並安裝軟體 (Mac OS X)	22
設定 IP 位址	22
安裝軟體	23
3 進紙匣和出紙槽	25
支援的紙張尺寸	26
支援的紙張類型	30
設定紙匣	31
在裝紙時設定紙匣	31
設定紙匣以符合列印工作設定	31

使用控制面板設定紙匣	31
其他信紙信頭模式	32
1 號紙匣	33
紙匣容量與紙張方向	33
裝入 1 號紙匣	33
2 號紙匣和 3 號紙匣	36
紙匣容量與紙張方向	36
裝入 2 號紙匣和 3 號紙匣	36
500 頁紙匣	39
500 頁紙匣容量與紙張方向	39
裝入 500 頁紙匣	39
3,500 頁高容量紙匣	42
3,500 頁高容量進紙容量與紙張方向	42
裝入 3,500 頁高容量紙匣	42
標準出紙槽	44
釘書機/堆疊器（僅限 z 和 z+ 機型）	44
4 零件、耗材與配件	45
訂購零件、附件及耗材	46
碳粉匣	47
碳粉匣檢視	47
碳粉匣資訊	48
回收碳粉匣	48
碳粉匣儲存	48
HP 對非 HP 碳粉匣的政策	48
更換碳粉匣	49
HP 檢舉仿冒網站	52
當碳粉匣預期使用壽命已盡時列印	53
從控制面板啟用或停用嚴重不足設定選項	54
客戶自行維修零件	55
附件	58
碳粉匣	59
碳粉匣檢視	59
碳粉匣資訊	60
回收碳粉匣	60
碳粉匣儲存	60
HP 對非 HP 碳粉匣的政策	60
更換碳粉匣	61
釘書針（僅限裝訂機型）	64
裝入釘書針	64

5 列印	67
支援的列印驅動程式 (Windows)	68
HP Universal Print Driver (UPD)	68
UPD 安裝模式	69
變更列印工作設定值 (Windows)	70
變更所有列印工作的設定值直到軟體程式結束為止	70
變更所有列印工作的預設值	70
變更產品組態設定	70
變更列印工作設定值 (Mac OS X)	71
變更所有列印工作的設定值直到軟體程式結束為止	71
變更所有列印工作的預設值	71
變更產品組態設定	71
列印工作 (Windows)	72
使用列印捷徑 (Windows)	72
建立列印捷徑 (Windows)	74
自動雙面列印 (Windows)	77
手動雙面列印 (Windows)	79
單張多頁列印 (Windows)	81
選擇頁面方向 (Windows)	83
選擇紙張類型 (Windows)	85
以不同的紙張列印第一頁或最後一頁 (Windows)	88
縮放文件以符合頁面尺寸 (Windows)	91
製作手冊 (Windows)	93
選擇裝訂選項 (Windows)	95
列印工作 (Mac OS X)	97
使用列印預先設定 (Mac OS X)	97
建立列印預先設定 (Mac OS X)	97
自動雙面列印 (Mac OS X)	97
手動雙面列印 (Mac OS X)	97
單張多頁列印 (Mac OS X)	98
選擇頁面方向 (Mac OS X)	98
選擇紙張類型 (Mac OS X)	98
列印封面頁 (Mac OS X)	98
縮放文件以符合頁面尺寸 (Mac OS X)	99
製作手冊 (Mac OS X)	99
選擇裝訂選項 (Mac OS X)	99
其他列印工作 (Windows)	101
取消列印工作 (Windows)	101
選擇紙張尺寸 (Windows)	101
選擇自訂紙張尺寸 (Windows)	101
列印浮水印 (Windows)	102

其他列印工作 (Mac OS X)	103
取消列印工作 (Mac OS X)	103
選擇紙張尺寸 (Mac OS X)	103
選擇自訂紙張尺寸 (Mac OS X)	103
列印浮水印 (Mac OS X)	103
將列印工作儲存在產品上	105
建立儲存的工作 (Windows)	105
建立儲存的工作 (Mac OS X)	107
列印儲存的工作	107
刪除儲存的工作	107
新增工作分隔頁 (Windows)	109
使用 HP ePrint	110
使用 HP ePrint 軟體	111
使用 Apple AirPrint	112
將產品連接至 AirPrint	112
尋找產品 AirPrint 名稱	112
從 AirPrint 列印	112
變更 AirPrint 產品名稱	112
解決 AirPrint 問題	113
使用 HP Smart Print (Windows)	114
使用 easy-access USB 列印	115
列印 easy-access USB 文件	116

6 影印 117

設定新的預設影印設定	118
影印單份	119
影印多份	120
影印多頁原稿	122
將影印工作分頁	124
裝訂影印工作	126
在兩面上影印（雙面）	127
自動雙面影印	127
手動雙面影印	128
縮小或放大影印影像	130
最佳化文字或圖片的影印品質	132
調整影印明暗度	133
設定用於影印特殊紙張的紙張尺寸和類型	135
使用工作建立模式	136
影印書籍	137
影印相片	139

7 掃描/傳送	141
設定掃描/傳送功能	142
在產品控制面板中變更預設掃描/傳送設定	143
將掃描的文件傳送至網路資料夾	145
將掃描文件傳送至產品記憶體中的資料夾	149
將掃描文件傳送至 USB 隨身碟	150
掃描與儲存文件	150
將掃描的文件傳送至一個或多個電子郵件地址	153
使用通訊錄傳送電子郵件	156
從產品控制面板新增連絡人至通訊錄	156
使用通訊錄傳送文件至電子郵件	158
掃描相片	161
8 傳真	163
設定必要的傳真設定	164
傳真設定精靈	164
設定或驗證日期和時間	165
設定或確認日期/時間格式	165
設定傳真撥號設定	166
設定一般傳真傳送設定	167
設定傳真帳單代碼	168
設定傳真傳送工作的預設選項	169
設定傳真接收設定	170
使用傳真列印排程	171
封鎖內送傳真	172
建立封鎖傳真清單	172
刪除封鎖傳真清單中的號碼	172
設定傳真接收工作的預設選項	173
傳真歸檔與轉寄	174
啟用傳真歸檔	174
啟用傳真轉寄	174
建立快速撥號清單	175
新增號碼至現有的快速撥號清單	178
刪除快速撥號清單	179
從快速撥號清單中刪除一個號碼	180
透過手動輸入號碼來傳送傳真	181
使用快速撥號傳送傳真	183
使用名稱搜尋快速撥號清單	185
使用傳真通訊錄號碼傳送傳真	186
搜尋傳真通訊錄	189

取消傳真	190
在 VoIP 網路上使用傳真	191
傳真報告	192
傳真活動記錄	192
帳單代碼報告	193
封鎖傳真清單報告	193
快速撥號清單報告	193
傳真呼叫報告	193

9 管理產品 195

設定 IP 網路設定	196
印表機共用免責聲明	196
檢視或變更網路設定值	196
從控制面板手動設定 IPv4 TCP/IP 參數	196
從控制面板手動設定 IPv6 TCP/IP 參數	196
HP 嵌入式 Web 伺服器	198
開啟 HP 嵌入式 Web 伺服器	198
HP 嵌入式 Web 伺服器功能	199
資訊標籤	199
一般標籤	199
影印/列印標籤	200
掃描 / 數位傳送標籤	200
傳真標籤 (僅限傳真機型)	201
疑難排解標籤	202
安全性標籤	202
HP Web 服務標籤	203
網路標籤	203
其他連結清單	203
HP Utility (Mac OS X)	204
開啟 HP Utility	204
HP Utility 功能	204
使用 HP Web Jetadmin 軟體	206
經濟設定值	207
使用經濟模式列印	207
速度或用電量最佳化	207
設定睡眠模式	207
設定睡眠排程	208
產品安全性功能	210
安全性聲明	210
IP 安全性	210

登入產品	210
指派系統密碼	210
加密支援：HP 高效能安全硬碟	210
將電路板箱上鎖	211
升級產品韌體	212

10 解決問題 213

解決問題核對清單	214
影響產品效能的因素	216
還原出廠預設值	217
控制面板說明	218
送紙不正確或卡紙	219
產品無法取紙	219
裝置取多張紙	219
文件進紙器卡紙、紙張歪斜或一次拾取多張紙張。	219
預防卡紙	220
清除夾紙	221
卡紙位置	221
自動導覽以清除卡紙	221
清除文件進紙器的卡紙	222
清除出紙槽區域中的卡紙	223
清除釘書機/堆疊器的卡紙	224
清除卡住的釘書針	226
清除 1 號紙匣中的卡紙	229
清除 2 號紙匣或 3 號紙匣的卡紙	230
清除 500 頁紙匣的卡紙	232
清除 3,500 頁高容量紙匣的卡紙	234
清除碳粉匣區域的卡紙	237
清除熱凝器的卡紙	240
清除雙面列印裝置中的卡紙	242
變更卡紙恢復	244
改善列印品質	245
從其他軟體程式列印	245
設定列印工作的紙張類型設定	245
檢查紙張類型設定 (Windows)	245
檢查紙張類型設定 (Mac OS X)	245
檢查碳粉匣狀態	245
列印清潔頁	246
以目視方式檢查碳粉匣	247
檢查紙張和列印環境	247

使用符合 HP 規格的紙張	247
檢查環境	247
檢查經濟模式設定	248
嘗試使用其他列印驅動程式	248
設定個別紙匣校正	249
改善影印品質	250
檢查掃描器玻璃是否有灰塵或髒污	250
校準掃描器	252
檢查紙張設定	252
檢查紙張尺寸與類型組態	252
選擇要用於影印的紙匣	252
檢查影像調整設定	252
最佳化文字或圖片的影印品質	252
邊到邊影印	253
清潔文件進紙器中的取紙滾筒和分隔板	253
改善掃描品質	255
檢查掃描器玻璃是否有灰塵或髒污	255
檢查解析度設定	256
檢查影像調整設定	257
最佳化文字或圖片的掃描品質	257
檢查輸出品質設定	257
清潔文件進紙器中的取紙滾筒和分隔板	257
改善傳真品質	260
檢查掃描器玻璃是否有灰塵或髒污	260
檢查傳送傳真的解析度設定	261
檢查影像調整設定	262
最佳化文字或圖片的傳真品質	262
檢查錯誤更正設定	262
傳送至不同的傳真機	262
清潔文件進紙器中的取紙滾筒和分隔板	263
檢查符合頁面大小設定	264
檢查寄件者的傳真機	265
產品無法列印或列印速度緩慢	266
產品無法列印	266
產品列印速度緩慢	266
解決存取方便的 USB 列印問題	267
插入 USB 隨身碟時從 USB 擷取功能表沒有開啟	267
無法從 USB 隨身碟列印檔案	267
從 USB 擷取功能表中沒有列出您要列印的檔案	268
解決 USB 連線問題	269
解決有線網路問題	270

產品的實際連線狀況不良	270
電腦並未使用產品正確的 IP 位址	270
電腦無法與產品通訊	270
產品使用的網路連結和雙面列印設定不正確	270
新軟體程式可能造成相容性問題	271
電腦或工作站可能設定錯誤	271
產品停用或其他網路設定不正確	271
解決傳真問題	272
解決傳真問題的核對清單	272
您使用何種電話線？	272
您有使用穩壓裝置嗎？	272
您有使用電話公司的語音傳訊服務或答錄機嗎？	272
您的電話線是否有插撥功能？	272
檢查傳真附件的狀態	272
一般的傳真問題	273
在 VoIP 網路上使用傳真	274
接收傳真的問題	275
傳送傳真的問題	276
掃描器錯誤代碼	277
產品控制面板上出現錯誤訊息	277
傳送傳真訊息	278
接收傳真訊息	279
服務設定	279
故障排除功能表中的設定	279
解決產品軟體問題 (Windows)	281
印表機資料夾中看不到此產品的列印驅動程式	281
軟體安裝期間出現錯誤訊息	281
產品處於「就緒」模式中，但沒有列印文件	281
解決產品軟體問題 (Mac OS X)	283
產品名稱未出現在「列印與傳真」或「列印與掃描」清單的產品清單中	283
列印工作未傳送至您想要的產品	283
使用 USB 纜線連接時，選擇驅動程式後，本產品未顯示於「列印與傳真」或「列印與掃描」清單中	283
移除軟體 (Windows)	284
移除列印驅動程式 (Mac OS X)	285

索引	287
----------	-----

1 產品簡介

- [產品比較](#)
- [產品檢視](#)
- [控制面板](#)
- [產品報告](#)

產品比較

		M725dn	M725f	M725z	M725z+
		CF066A	CF067A	CF068A	CF069A
紙張處理	1 號紙匣 (100 頁容量)	✓	✓	✓	✓
	2 號紙匣 (250 頁容量)	✓	✓	✓	✓
	3 號紙匣 (250 頁容量)	✓	✓	✓	✓
	選購的 500 頁紙匣		✓		
	選購的 500 頁紙匣含存放櫃		✓		
	選購的 3x500 頁紙匣			✓	
	選購的 3,500 頁高容量紙匣				✓
	標準出紙槽 (250 頁容量)	✓	✓	✓	✓
	堆疊器出紙槽 (500 頁容量)			✓	✓
	自動雙面列印	✓	✓	✓	✓
內置 30 頁釘書機			✓	✓	
連接方式	高速 USB 2.0	✓	✓	✓	✓
	使用 IPv4 及 IPv6 的 10/100/1000 乙太網路 LAN 連線	✓	✓	✓	✓
	存取方便的 USB 連接埠，無須電腦即可列印、掃描與升級韌體	✓	✓	✓	✓
儲存	320 GB HP 高效能安全硬碟	✓	✓	✓	✓
控制面板顯示幕	觸控螢幕控制面板	✓	✓	✓	✓
列印	A4 尺寸的紙張每分鐘可列印 41 頁 (ppm)，Letter 尺寸的紙張每分鐘 40 頁	✓	✓	✓	✓
	存取方便的 USB 列印 (無需使用電腦)	✓	✓	✓	✓
傳真	HP LaserJet 類比傳真附件 500		✓	✓	✓

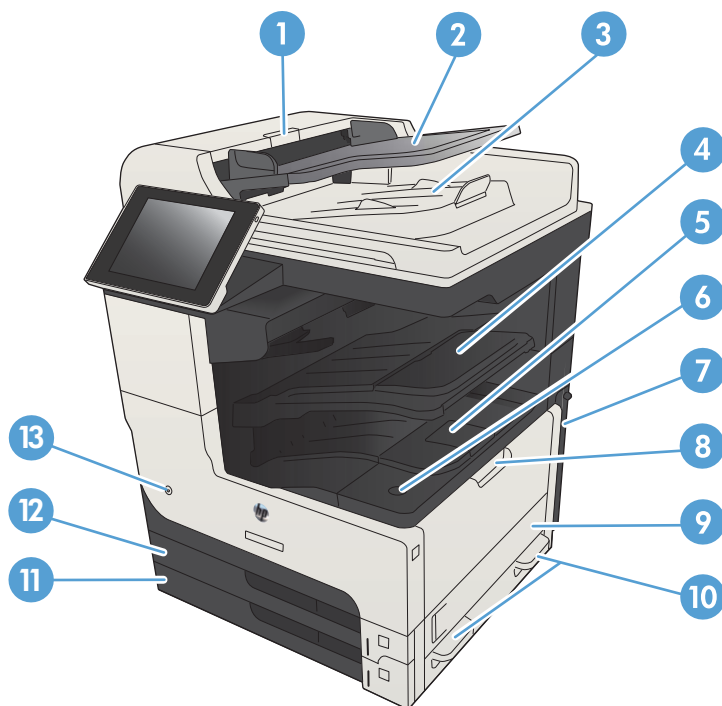
		M725dn	M725f	M725z	M725z+
		CF066A	CF067A	CF068A	CF069A
影印與掃描	A4 尺寸的原稿每分鐘可影印或掃描 41 頁 (ppm)，Letter 尺寸的原稿則是 40 ppm	✓	✓	✓	✓
	解析度為每英吋 600 x 300 像素 (ppi)	✓	✓	✓	✓
	100 頁容量文件進紙器，含自動雙面影印及掃描	✓	✓	✓	✓
	存取方便的 USB 列印及掃描（無需使用電腦）	✓	✓	✓	✓
	彩色或單色掃描	✓	✓	✓	✓
數位傳送	傳送至電子郵件與儲存到網路資料夾	✓	✓	✓	✓
支援的作業系統 ¹	Windows XP SP2 或更新版本（32 位元）	✓	✓	✓	✓
	附註： Microsoft 已在 2009 年 4 月已終止對 Windows XP 的主要支援。HP 將持續盡最大努力來支援已停產的 Windows XP 作業系統。				
	Windows XP SP2 或更新版本（64 位元）（僅限列印驅動程式，軟體安裝程式不支援）	✓	✓	✓	✓
	附註： Microsoft 已在 2009 年 4 月已終止對 Windows XP 的主要支援。HP 將持續盡最大努力來支援已停產的 Windows XP 作業系統。				
	Windows Vista（32 位元與 64 位元）	✓	✓	✓	✓
	附註： 軟體安裝程式和列印驅動程式不支援 Windows Vista Starter。				
	Windows 7（32 位元與 64 位元）	✓	✓	✓	✓
Windows 8（32 位元與 64 位元）	✓	✓	✓	✓	

	M725dn	M725f	M725z	M725z+
	CF066A	CF067A	CF068A	CF069A
Windows 2003 Server SP1 或更新版本 (32 位元與 64 位元) 附註： 軟體安裝程式不支援 64 位元版本，但是列印驅動程式支援。	✓	✓	✓	✓
Windows Server 2008 (32 位元與 64 位元)	✓	✓	✓	✓
Windows Server 2008 R2 (64 位元)	✓	✓	✓	✓
Mac OS X 10.6、10.7 及 10.8	✓	✓	✓	✓

¹ 受支援作業系統的清單適用於 Windows PCL 6、PCL 5、PS 與 Mac 列印驅動程式，以及產品隨附的軟體安裝 CD。如需受支援作業系統的最新清單，請移至 www.hp.com/go/ljMFPM725_software。

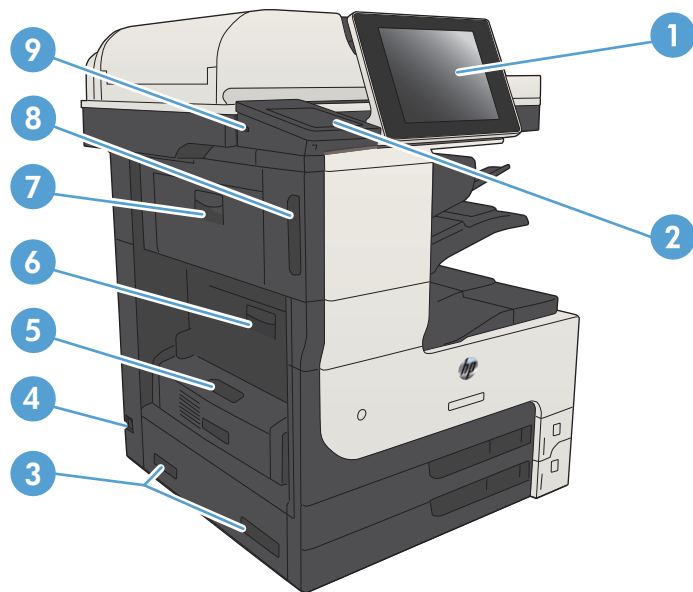
產品檢視

產品右前方視圖



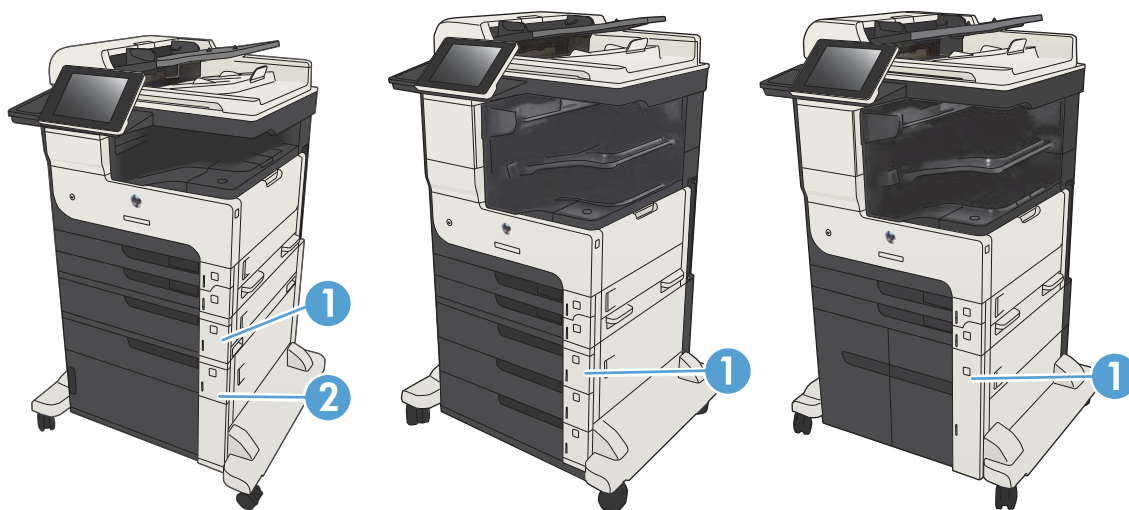
1	文件進紙器護蓋
2	進紙器進紙匣
3	文件進紙器出紙槽
4	釘書機/堆疊機出紙槽
5	碳粉匣擋門
6	碳粉匣盒蓋釋放按鈕
7	電路板（含介面連接埠）
8	1 號紙匣
9	右側活動擋門
10	用於抬起產品的把手
11	3 號紙匣
12	2 號紙匣
13	開關按鈕

產品左前方視圖



- | | |
|---|-------------------|
| 1 | 控制面板顯示幕 |
| 2 | 硬體整合區（用於連接協力廠商裝置） |
| 3 | 用於抬起產品的把手 |
| 4 | 電源插座 |
| 5 | 雙面列印裝置 |
| 6 | 熱凝器卡紙存取蓋 |
| 7 | 左上側擋門 |
| 8 | 釘書機擋門 |
| 9 | 存取方便的 USB 連接埠 |

產品進紙選購配件



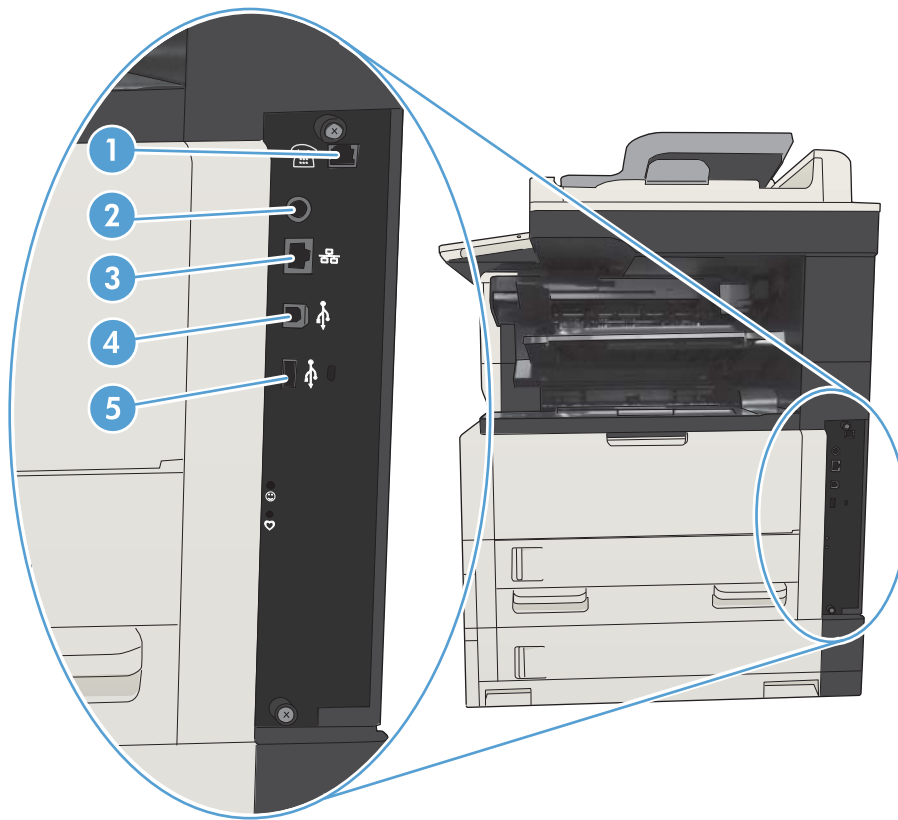
M725f

M725z

M725z+

	M725f	M725z	M725z+
1	1x500 頁進紙器	3x500 頁進紙器	3,500 頁高容量進紙匣
2	1x500 頁進紙器含存放櫃		

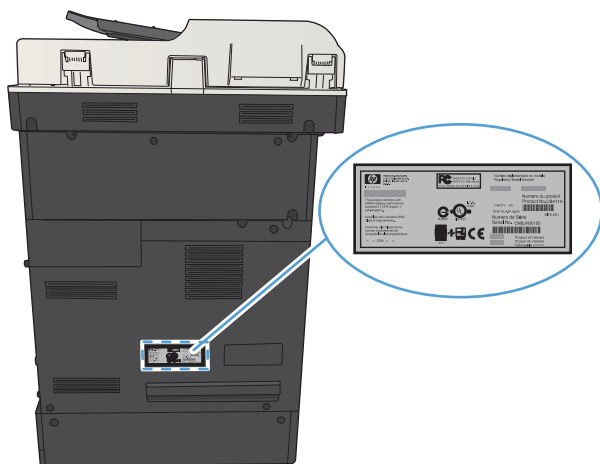
介面連接埠



- | | |
|---|-------------------------------|
| 1 | 傳真連接埠 |
| 2 | 外接設備介面（用於連接協力廠商裝置） |
| 3 | 區域網路 (LAN) 乙太網路 (RJ-45) 網路連接埠 |
| 4 | 高速 USB 2.0 列印連接埠 |
| 5 | 連接外接式 USB 裝置的 USB 連接埠 |

序號和型號位置

序號和型號標註於產品背面的識別標籤上。序號含有產地國家/地區、產品版本、製造代碼及產品製造編號等資訊。



機型名稱	型號
M725dn	CF066A
M725f	CF067A
M725z	CF068A
M725z+	CF069A

控制面板

控制面板配置圖



- | | | |
|---|---------------|---|
| 1 | 存取方便的 USB 連接埠 | 用於進行存取方便的 USB 列印、將文件掃描至 USB 隨身碟，以及升級韌體
附註： 此連接埠位於控制面板的側邊。 |
| 2 | 硬體整合區 | 用於連接協力廠商裝置 |
| 3 | 彩色觸控式顯示幕 | 用於設定與管理產品功能 |
| 4 | 首頁按鈕 | 用於隨時返回產品主畫面
附註： 此按鈕位於控制面板的側邊。點選按鈕旁邊的首頁圖示沒有作用。 |

控制面板主畫面


主畫面可供存取本產品功能，並指示本產品的目前狀態。

您可以按下控制面板主畫面右側的首頁按鈕，隨時返回主畫面。您也可以點選多數畫面左上角的首頁按鈕。

附註： HP 會定期更新產品韌體中提供的功能。若要使用最新的功能，請升級產品韌體。若要下載最新的韌體升級檔案，請至 www.hp.com/go/ljMFPM725_firmware。

附註： 依據產品組態差異，出現在主畫面的功能可能有所不同。




1	重新整理按鈕	點選重新整理按鈕，清除任何變更並回到預設定。
2	登入或登出按鈕	點選登入按鈕以存取受安全保護的功能。 如果您已登入來存取受安全保護的功能，請點選登出按鈕登出本產品。登出後，本產品會將所有選項還原為預設設定。
3	HP 標誌或首頁按鈕	除了主畫面以外，其他所有畫面上的 HP 標誌都會變更為首頁  按鈕。點選首頁  按鈕以返回主畫面。
4	停止按鈕	點選停止按鈕，暫停目前的工作。工作狀態畫面隨即開啟，然後您便可以取消或繼續工作。
5	開始按鈕	點選開始按鈕，啟動影印工作。
6	產品狀態	狀態行提供有關產品總體狀態的資訊。
7	語言選擇按鈕	點選語言選擇按鈕以選擇控制面板顯示幕的語言。
8	睡眠按鈕	點選睡眠按鈕，讓產品進入睡眠模式。
9	網路按鈕	點選網路按鈕以尋找有關網路連線的資訊。
10	說明按鈕	點選說明按鈕可開啟內建的說明系統。
11	份數欄位	份數欄位顯示本產品預定製作的份數。

12	捲軸	點選捲軸的上下箭頭，可查看可用功能的完整清單。
13	功能	<p>依據產品組態差異，此區域中出現的功能可能包含下列任何項目：</p> <ul style="list-style-type: none"> ● 快速設定 ● 影印 ● 電子郵件 ● 傳真（已安裝傳真的產品） ● 儲存至 USB ● 儲存到網路資料夾 ● 儲存至裝置記憶體 ● 從 USB 擷取 ● 從裝置記憶體擷取 ● 工作狀態 ● 耗材 ● 紙匣 ● 管理 ● 裝置維護

控制面板清潔


請使用無纖維絨毛的軟布清潔控制面板。請勿使用紙巾清潔，因為紙巾有磨蝕作用，可能損壞螢幕。若必須清除難以去除的碎屑，請以軟布沾水或玻璃清潔劑清除。

控制面板說明

本產品內建解釋如何使用各畫面的說明系統。要開啟說明系統，請點選螢幕右上角的  說明按鈕。

在某些畫面，點選說明後會開啟一個總功能表，讓您搜尋特定主題。您可以點選該功能表的按鈕，瀏覽功能表結構。

若是含有設定值或個別工作的畫面，則點選說明後會開啟主題，解釋該畫面的選項。

如果本產品向您發出差錯或警告的警示，請點選錯誤  按鈕或警告  按鈕，以開啟描述問題的訊息。訊息也包含協助解決問題的說明。

您可以列印或檢視完整的**管理**功能表報告，以輕鬆瀏覽至您所需的個別設定。


1. 在產品控制面板上的主畫面中，捲動至**管理**按鈕並加以點選。
2. 開啟下列功能表：

- 報告
 - 組態/狀態頁
3. 選取管理功能表選擇圖選項。
 4. 點選列印按鈕以列印報告。點選檢視按鈕以檢視報告。

產品報告

產品報告提供了有關產品及其目前組態的詳細資料。您可使用下列程序列印或檢視報告：

1. 在產品控制面板上的主畫面中，捲動至**管理**按鈕並加以點選。
2. 開啟**報告**功能表。
3. 選擇其中一個報告類別：
 - [組態/狀態頁](#)
 - [傳真報告](#)（僅限傳真機型）
 - [其他頁面](#)
4. 選擇您要檢視的報告名稱，然後點選**列印**按鈕以進行列印，或點選**檢視**按鈕以檢視控制面板顯示幕上的設定。

 **附註：**有些頁面沒有**檢視**選項。

表格 1-1 報告功能表

第 1 層	第 2 層	說明
組態/狀態頁	管理功能表選擇圖	顯示 管理 功能表的結構。
	如何連線頁	如果產品已連線至網路，會顯示產品的 IP 位址、主機名稱和 MAC 位址。適用時，也會顯示 HP ePrint 位址和 Airprint 位址。
	目前設定頁	顯示 管理 功能表中每個選項的目前設定。
	組態頁	顯示產品設定和已安裝的配件。
	耗材狀態頁	顯示耗材的大約剩餘用量；報告已處理頁面及工作總數、序號、頁數和維護資訊等統計資料。 HP 為客戶的便利著想，提供耗材剩餘用量的近似值。實際的耗材剩餘存量可能與提供的近似值有差異。
	用量頁	顯示通過產品的所有紙張尺寸的數量，列出列印方式（單面或雙面），並報告頁數。
傳真報告	檔案目錄頁	顯示產品記憶體中所儲存之檔案的檔案名稱及資料夾名稱。
	Web 服務狀態頁	顯示偵測到的產品 Web 服務。
	傳真活動記錄	包含本產品已傳送或所收到傳真的清單。

表格 1-1 報告功能表 (續)

第 1 層	第 2 層	說明
	帳單代碼報告	一份已用於外送傳真之帳單代碼的清單。此報告會顯示每一代碼有多少計費的送出傳真。
	封鎖傳真清單	一份已遭封鎖無法將傳真傳送至本產品之電話號碼的清單。
	快速撥號清單	顯示已在本產品設定的快速撥號。
	傳真呼叫報告	一份上次傳真作業 (傳送或接收作業) 的詳細報告。
其他頁面	PCL 字型清單	列印可用的 PCL 字型。
	PS 字型清單	列印可用的 HP postscript level 3 模擬字型。

2 連接產品並安裝軟體

- [使用 USB 纜線將產品連接至電腦，並安裝軟體 \(Windows\)](#)
- [使用網路線將產品連接至網路，並安裝軟體 \(Windows\)](#)
- [使用 USB 纜線將產品連接至電腦，並安裝軟體 \(Mac OS X\)](#)
- [使用網路線將產品連接至網路，並安裝軟體 \(Mac OS X\)](#)

使用 USB 纜線將產品連接至電腦，並安裝軟體 (Windows)

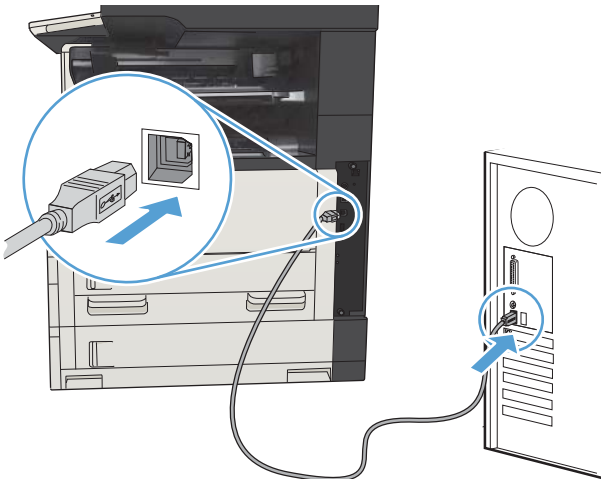
此產品支援 USB 2.0 連線。請使用 A 對 B 型的 USB 纜線。HP 建議您，纜線長度不要超過 2 公尺 6.5 英尺。

⚠ 注意：請等到安裝軟體出現提示後，再連接 USB 纜線。

1. 請關閉電腦中所有已開啟的程式。
2. 確認產品處於「就緒」狀態。

📝 附註：如果是使用 USB 纜線連接產品，軟體安裝程序要求產品必須開啟電源並進入「就緒」狀態。設定下列設定，讓產品於軟體安裝程序期間或是每當收到列印工作時，從「睡眠」模式喚醒：

- a. 在產品控制面板上的主畫面中，捲動至**管理**按鈕並加以點選。
 - b. 開啟下列功能表：
 - **一般設定**
 - **能源設定**
 - **睡眠計時器設定**
 - c. 在 **Wake/Auto On to These Events**（於下列事件喚醒/自動開啟）清單中，選擇**所有事件**選項，然後點選**儲存**按鈕。
3. 從 CD 安裝軟體，然後按照螢幕上的指示進行。
 4. 出現提示時，請選擇**使用 USB 纜線直接連接這部電腦**選項，然後按一下**下一頁**按鈕。
 5. 軟體出現提示時，將 USB 纜線連接到產品及電腦。

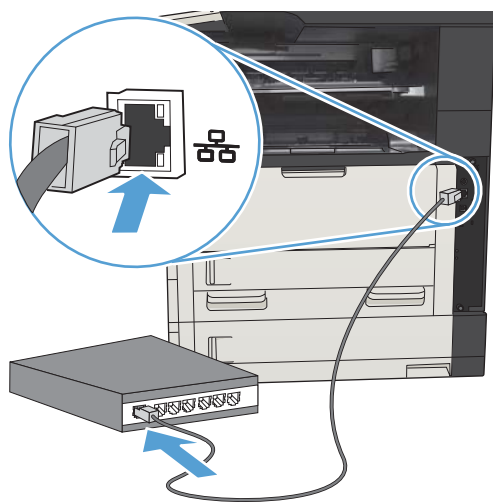


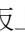
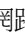
6. 安裝結束時，按一下**完成**按鈕，或者按一下**更多選項**按鈕，安裝更多軟體或設定產品的基本數位傳送功能。
7. 從任一程式列印頁面，以確定該軟體已經正確安裝。

使用網路線將產品連接至網路，並安裝軟體 (Windows)

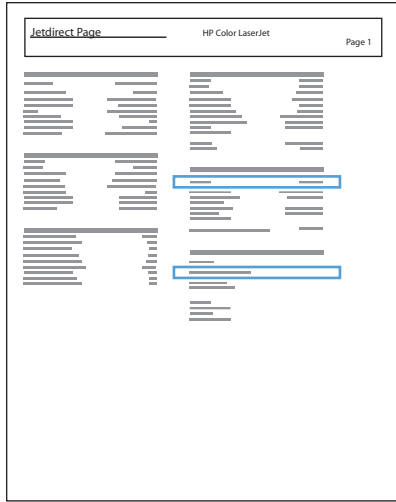
設定 IP 位址

1. 確認產品已開啟電源，且產品控制面板上顯示**就緒**訊息。
2. 將網路纜線連接至產品及網路。



3. 請稍候 60 秒再繼續。在此期間，網路會識別產品，並為產品指定 IP 位址或主機名稱。
4. 在產品控制面板上的主畫面中，點選網路  按鈕以識別產品 IP 位址或主機名稱。
如果沒有顯示網路  按鈕，則可以列印組態頁來找出 IP 位址或主機名稱。
 - a. 在產品控制面板上的主畫面中，捲動至**管理**按鈕並加以點選。
 - b. 開啟下列功能表：
 - [報告](#)
 - [組態/狀態頁](#)
 - [組態頁](#)
 - c. 點選**檢視**按鈕，檢視控制面板上的資訊，或者點選**列印**按鈕，列印這些頁面。

- d. 尋找 Jetdirect 頁面上的 IP 位址。



5. **IPv4:** 如果 IP 位址是 0.0.0.0、192.0.0.192 或 169.254.x.x，您必須手動設定 IP 位址。反之，表示網路設定成功。
IPv6: 如果 IP 位址以 "fe80:" 為開頭，表示產品應該可以進行列印。如果不是，您必須手動設定 IP 位址。

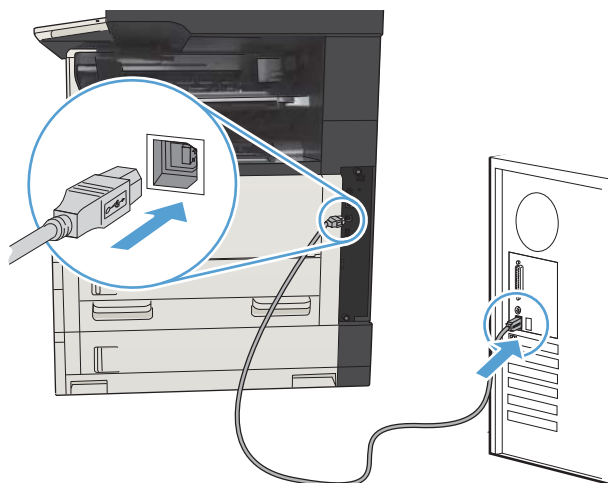
安裝軟體

1. 關閉電腦上的所有程式。
2. 從 CD 安裝軟體。
3. 依照螢幕上的指示進行。
4. 出現提示時，選擇**透過有線網路連線**選項。
5. 從可用產品的清單中，選擇有 IP 位址正確的產品。如果產品未列出在清單中，請輸入產品的 IP 位址、主機名稱、或硬體位址。
6. 安裝結束時，按一下**完成**按鈕，或者按一下**更多選項**按鈕，以便安裝更多軟體或設定產品的基本數位傳送功能。
7. 從任一程式列印頁面，以確定該軟體已經正確安裝。


使用 USB 纜線將產品連接至電腦，並安裝軟體 (Mac OS X)

此產品支援 USB 2.0 連線。請使用 A 對 B 型的 USB 纜線。HP 建議您，纜線長度不要超過 2 公尺 6.5 英尺。

1. 使用 USB 纜線連接產品與電腦。



2. 確認產品處於「就緒」狀態。

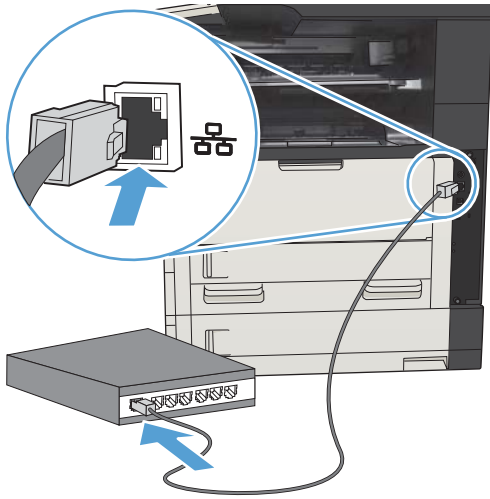
 **附註：**如果是使用 USB 纜線連接產品，軟體安裝程序要求產品必須開啟電源並進入「就緒」狀態。設定下列設定，讓產品於軟體安裝程序期間或是每當收到列印工作時，從「睡眠」模式喚醒：



- a. 在產品控制面板上的主畫面中，捲動至**管理**按鈕並加以點選。
 - b. 開啟下列功能表：
 - [一般設定](#)
 - [能源設定](#)
 - [睡眠計時器設定](#)
 - c. 在 [Wake/Auto On to These Events](#)（於下列事件喚醒/自動開啟）清單中，選擇**所有事件**選項，然後點選**儲存**按鈕。
3. 從 CD 安裝軟體。
 4. 按一下產品圖示，然後按照螢幕上的指示進行。
 5. 按一下**關閉**按鈕。
 6. 從任一程式列印頁面，以確定該軟體已經正確安裝。

使用網路線將產品連接至網路，並安裝軟體 (Mac OS X)

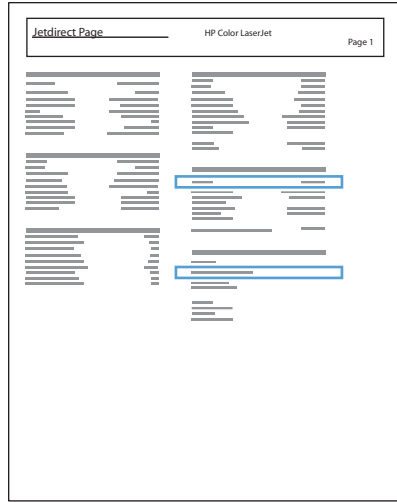
設定 IP 位址

1. 確認產品已開啟電源，且產品控制面板上顯示**就緒**訊息。
2. 將網路纜線連接至產品及網路。



3. 請稍候 60 秒再繼續。在此期間，網路會識別產品，並為產品指定 IP 位址或主機名稱。
4. 在產品控制面板上的主畫面中，點選網路  按鈕以識別產品 IP 位址或主機名稱。
如果沒有顯示網路  按鈕，則可以列印組態頁來找出 IP 位址或主機名稱。
 - a. 在產品控制面板上的主畫面中，捲動至**管理**按鈕並加以點選。
 - b. 開啟下列功能表：
 - 報告
 - 組態/狀態頁
 - 組態頁
 - c. 點選**檢視**按鈕，檢視控制面板上的資訊，或者點選**列印**按鈕，列印這些頁面。


- d. 尋找 Jetdirect 頁面上的 IP 位址。




5. **IPv4:** 如果 IP 位址是 0.0.0.0、192.0.0.192 或 169.254.x.x，您必須手動設定 IP 位址。反之，表示網路設定成功。
- IPv6:** 如果 IP 位址以 "fe80:" 為開頭，表示產品應該可以進行列印。如果不是，您必須手動設定 IP 位址。

安裝軟體

1. 關閉電腦上的所有程式。
2. 從 CD 安裝軟體。
3. 按一下產品圖示，然後按照螢幕上的指示進行。
4. 當安裝完成時，按一下**關閉**按鈕。

 **附註：**完成列印系統軟體安裝之後，只有在執行安裝程式卻未新增印表機的情況下，才完成下列步驟。


5. 在電腦上，開啟 Apple  功能表，按一下**系統喜好設定**功能表，然後按一下**列印與傳真**圖示或**列印與掃描**圖示。
6. 按一下加號 (+)。
7. 使用 Bonjour（預設瀏覽器）或「IP 列印」進行網路連線。


 **附註：**如果產品安裝於區域網路中，Bonjour 就是最簡單且最佳的使用方法。

如果產品位於大型網路的 Bonjour 本地連接空間的外部，則必須使用 IP 列印。

如果您使用 Bonjour，請完成下列步驟：

- a. 按一下**預設瀏覽器**標籤。
- b. 從清單中選擇本產品。軟體會確認產品已經連接至網路。**列印時使用**欄位會自動填入正確的產品 PPD。

 **附註：**如果您所在的網路中有一件以上的產品，請列印組態頁，然後比對 Bonjour 印表機名稱與清單中的名稱，以找出您正在安裝的產品。

 **附註：**如果產品沒有顯示在清單中，請確認產品已開啟電源並連接到網路，然後嘗試關閉產品電源，然後再次開啟電源。如果產品 PPD 不在**列印時使用**下拉式清單中，請關閉電腦後再將其開啟，然後重新開始安裝程序。

- c. 按一下**新增**按鈕以完成安裝程序。

如果您使用「IP 列印」方法，請完成下列步驟：

- a. 按一下 **IP 印表機** 標籤。
- b. 從**通訊協定**下拉式功能表中，選擇 **HP Jet Direct – 通訊端**。這是建議的 HP 產品設定。
- c. 在新增印表機畫面上的**位址**欄位輸入 IP 位址。
- d. **名稱、位置**以及**列印時使用**資訊會自動填入。如果產品 PPD 不在**列印時使用**欄位中，請關閉電腦後再次將其開啟，然後重新開始安裝程序。

3 進紙匣和出紙槽

- [支援的紙張尺寸](#)
- [支援的紙張類型](#)
- [設定紙匣](#)
- [其他信紙信頭模式](#)
- [1 號紙匣](#)
- [2 號紙匣和 3 號紙匣](#)
- [500 頁紙匣](#)
- [3,500 頁高容量紙匣](#)
- [標準出紙槽](#)
- [釘書機/堆疊器 \(僅限 z 和 z+ 機型\)](#)

支援的紙張尺寸

 **附註：**若要取得最佳結果，請在列印之前先在列印驅動程式中選擇正確的紙張尺寸與類型。

表格 3-1 支援的紙張尺寸

大小與尺寸	1 號紙匣	2 號紙匣	3 號紙匣	選購的 500 頁紙 匣	3,500 頁高容 量紙匣	自動雙面列 印
Letter 279 x 216 公釐	✓	✓	✓	✓	✓	✓
Letter Rotated 216 x 279 公釐	✓	✓	✓	✓		✓
Legal 216 x 356 公釐	✓	✓	✓	✓		✓
Executive 267 x 184 公釐	✓	✓	✓	✓		✓
報表 216 x 140 公釐	✓					
Oficio 8.5 x 13 216 x 330 公釐	✓	✓	✓	✓		✓
11 x 17 279 x 432 公釐	✓		✓	✓		✓
12 x 18 305 x 457 公釐	✓					
3 x 5 76 x 127 公釐	✓					
4 x 6 102 x 152 公釐	✓					
5 x 7 127 x 178 公釐	✓					
5 x 8 127 x 203 公釐	✓					
A3 297 x 420 公釐	✓		✓	✓		✓

表格 3-1 支援的紙張尺寸 (續)

大小與尺寸	1 號紙匣	2 號紙匣	3 號紙匣	選購的 500 頁紙 匣	3,500 頁高容 量紙匣	自動雙面列 印
A4 297 x 210 公釐	✓	✓	✓	✓	✓	✓
A4 Rotated 210 x 297 公釐	✓	✓	✓	✓		✓
A5 210 x 148 公釐	✓	✓	✓	✓		✓
A6 105 x 148 公釐	✓					
RA3 305 x 430 公釐	✓					✓
RA4 215 x 305 公釐	✓	✓	✓	✓		✓
SRA4 225 x 320 公釐	✓	✓	✓	✓		✓
B4 (JIS) 257 x 364 公釐	✓	✓	✓	✓		✓
B5 (JIS) 257 x 182 公釐	✓	✓	✓	✓		✓
B6 (JIS) 128 x 182 公釐	✓					
10 X 15 公分 102 x 152 公釐	✓					
216 x 343 公釐	✓	✓	✓	✓		✓
Oficio 216 x 347 216 x 347 公釐	✓	✓	✓	✓		✓
8K 270 x 390 公釐 270 x 390 公釐	✓		✓	✓		✓
16K 195 x 270 公釐 270 x 195 公釐	✓	✓	✓	✓		✓

表格 3-1 支援的紙張尺寸 (續)

大小與尺寸	1 號紙匣	2 號紙匣	3 號紙匣	選購的 500 頁紙 匣	3,500 頁高容 量紙匣	自動雙面列 印
8K 260 x 368 公釐 260 x 368 公釐	✓		✓	✓		✓
16K 184 x 260 公釐 260 x 184 公釐	✓	✓	✓	✓		✓
8K 273 x 394 公釐 273 x 394 公釐	✓		✓	✓		✓
16K 197 x 273 公釐 273 x 197 公釐	✓	✓	✓	✓		✓
明信片 (JIS) 100 x 148 公釐	✓					
D 明信片 (JIS) 148 x 200 公釐	✓					
9 號信封 98 x 225 公釐	✓					
10 號信封 105 x 241 公釐	✓					
Envelope Monarch 98 x 191 公釐	✓					
B5 信封 176 x 250 公釐	✓					
C5 信封 162 x 229 公釐	✓					
C6 信封 114 x 162 公釐	✓					
DL 信封 110 x 220 公釐	✓					

表格 3-1 支援的紙張尺寸 (續)

大小與尺寸	1 號紙匣	2 號紙匣	3 號紙匣	選購的 500 頁紙 匣	3,500 頁高容 量紙匣	自動雙面列 印
自訂 76 x 127 公釐至 312 x 470 公釐 從 1 號紙匣列印橫幅：長 度 470 公釐至 508 公釐 (18.5 英吋至 20 英吋)	✓					
自訂 148 x 210 公釐至 364 x 297 公釐		✓				
自訂 148 x 210 公釐至 432 x 297 公釐			✓	✓		✓

支援的紙張類型

如需本產品支援的特定 HP 品牌紙張的完整清單，請移至 www.hp.com/support/ljMFPM725series。

 **附註：**若要取得最佳結果，請在列印之前先在列印驅動程式中選擇正確的紙張尺寸與類型。


表格 3-2 支援的紙張類型

紙張類型	1 號紙匣	2 號紙匣和 3 號紙匣	選購的 500 頁紙匣	3,500 頁高容量紙匣	自動雙面列印
普通紙	✓	✓	✓	✓	✓
HP EcoSMART 輕磅紙	✓	✓	✓	✓	✓
輕磅紙 60 - 74 g	✓	✓	✓	✓	✓
中磅紙 85 - 95 g	✓	✓	✓	✓	✓
合約紙	✓	✓	✓	✓	✓
再生紙	✓	✓	✓	✓	✓
中磅紙 96-110 g	✓	✓	✓	✓	✓
重磅紙 111-130 g	✓	✓	✓	✓	✓
超重磅紙 131-175 g	✓				
卡片 176-220 g	✓				
投影片	✓	✓	✓		
標籤紙	✓	✓	✓		
信紙信頭	✓	✓	✓	✓	✓
信封	✓				
重磅信封	✓				
預製表格	✓	✓	✓	✓	✓
穿孔紙	✓	✓	✓	✓	✓
彩紙	✓	✓	✓	✓	✓
粗糙紙	✓	✓	✓	✓	✓
重磅粗糙紙	✓				

設定紙匣

產品在下列的情況中會自動提示您設定紙匣的類型及尺寸：

- 當您裝紙到紙匣時
- 當您透過列印驅動程式或軟體程式指定特殊的紙匣或紙張類型進行列印工作，紙匣卻未設定為符合列印工作的設定時

 **附註：**如果您從 1 號紙匣列印，且 1 號紙匣設定為任何尺寸紙張尺寸與任何類型紙張類型設定，提示就不會出現。在此情況中，如果列印工作未指定紙匣，則本產品會從 1 號紙匣進行列印，即使列印工作中的紙張尺寸與類型設定不符合裝入 1 號紙匣中的紙張亦同。

在裝紙時設定紙匣

1. 將紙張重新裝入紙匣中。如果您正在使用 2 號及 3 號紙匣，請合上紙匣。
2. 產品控制面板上會顯示紙匣組態訊息。
3. 點選**確定**按鈕以接受偵測到的尺寸與類型，或是點選**修改**按鈕以選擇不同的紙張尺寸或類型。
4. 選擇正確的尺寸與類型，然後點選**確定**按鈕。

設定紙匣以符合列印工作設定

1. 在軟體程式中指定來源紙匣、紙張尺寸及紙張類型。
2. 將工作傳送到產品。
如果紙匣需要設定，產品控制面板上會顯示紙匣組態訊息。
3. 在紙匣中裝入指定的類型和尺寸紙張，然後關閉紙匣。
4. 點選**確定**按鈕以接受偵測到的尺寸與類型，或是點選**修改**按鈕以選擇不同的紙張尺寸或類型。
5. 選擇正確的尺寸與類型，然後點選**確定**按鈕。

使用控制面板設定紙匣

即使產品沒有提示，您仍可以設定紙匣的類型及尺寸。

1. 在產品控制面板上的主畫面中，捲動至**紙匣**按鈕並加以點選。
2. 點選您要為紙匣設定的那一行，然後點選**修改**按鈕。
3. 從選項清單中選擇紙張尺寸與紙張類型。
4. 點選**確定**按鈕以儲存選擇。

其他信紙信頭模式

使用**其他信紙信頭模式**功能，無論是列印或影印成單面或雙面，都能以相同的方式在紙匣中裝入所有列印或影印工作的信紙信頭或預印紙張。使用此模式時，裝入紙張的方式與自動雙面列印相同。

若要使用此功能，請使用產品控制面板功能表啟用功能。若要在 Windows 系統中使用此功能，您還必須在列印驅動程式中啟用此功能，並在列印驅動程式中設定紙張類型。

使用產品控制面板功能表啟用其他信紙信頭模式

1. 在產品控制面板上的主畫面中，捲動至**管理**按鈕並加以點選。
2. 開啟下列功能表：
 - **管理紙匣**
 - **其他信紙信頭模式**
3. 點選**啟用**選項，然後點選**儲存**按鈕。

若要在 Windows 系統中使用其他信紙信頭模式進行列印，請為每個列印工作執行下列程序。

使用其他信紙信頭模式列印 (Windows)

1. 從軟體程式中，選擇**列印**選項。
2. 選擇本產品，然後按一下**內容**或**喜好設定**按鈕。
3. 按一下**進階**標籤。
4. 展開**印表機功能**清單。
5. 在**其他信紙信頭模式**下拉式清單中，按一下**開啟**選項。
6. 按一下**套用**按鈕。
7. 按一下**紙張/品質**標籤。
8. 從**紙張類型**下拉式清單中，按一下**更多...**選項。
9. 展開**類型**：選項清單。
10. 展開**其他**選項清單，然後按一下**信紙信頭**選項。按一下**確定**按鈕。
11. 按一下**確定**按鈕以關閉**文件摘要資訊**對話方塊。在**列印**對話方塊中，按一下**確定**按鈕以列印工作。

1 號紙匣

紙匣容量與紙張方向

為了避免卡紙，請勿在紙匣內裝入太多紙張。請確定紙疊頂端在紙匣滿溢指標以下。對於短型/窄型和重磅/光面紙，請將紙張裝到少於紙匣滿溢指標一半的位置。

表格 3-3 1 號紙匣容量

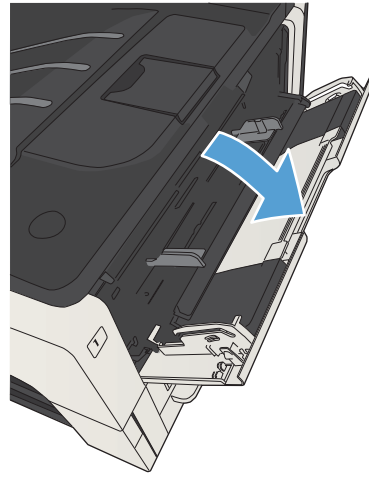
紙張類型	規格	數量
紙張	範圍： 60 g/m ² 至 199 g/m ²	最大堆疊高度：13 公釐 最多 100 張 60 至 120 g/m ² 紙張 少於 100 張 120 至 199 g/m ² 紙張
信封	75 g/m ² 至 90 g/m ²	最多 10 個信封
標籤	最厚 0.23 公釐	最大堆疊高度：13 公釐
投影片	0.10 至 0.13 公釐厚	最大堆疊高度：13 公釐

表格 3-4 1 號紙匣紙張方向

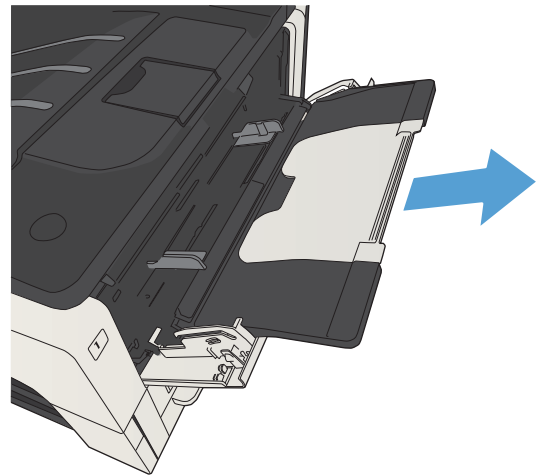
單面列印	手動雙面列印及其他信紙信頭模式	信封
列印面向上 頂端先進入產品中	列印面向下 長邊先進入產品中，頂邊位於產品前端。	列印面向上 較短的黏貼郵票邊緣先進入產品中
		

裝入 1 號紙匣

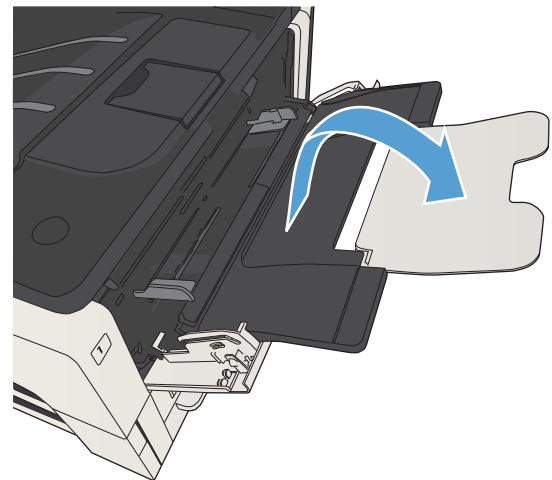
1. 打開 1 號紙匣。



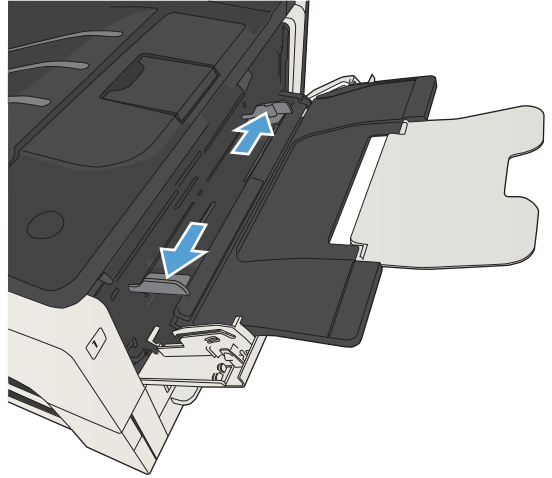
2. 拉出紙張支架。



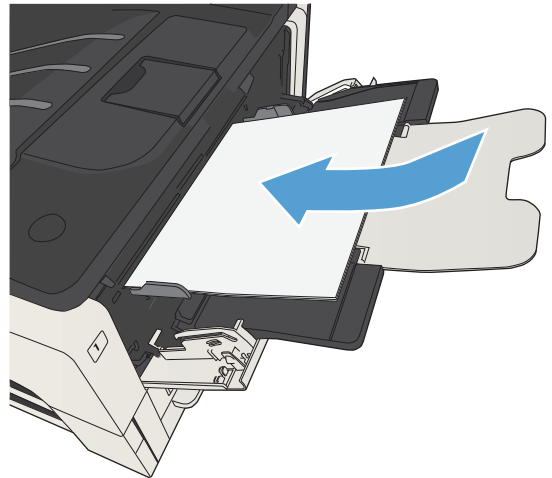
3. 如果是大於 Letter 或 A4 尺寸的紙張，請將延伸板攤開。



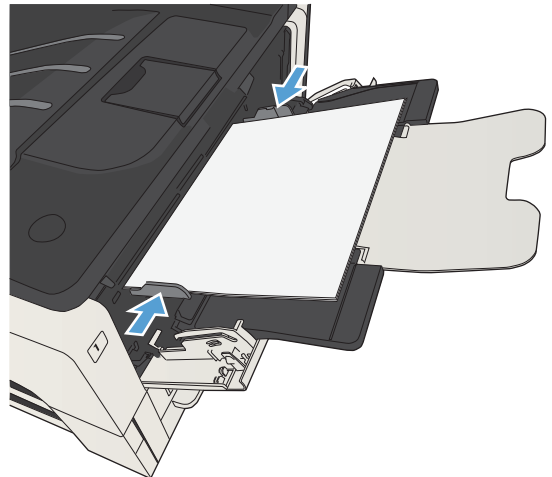
4. 將紙張寬度導板滑至比紙張寬的位置。



5. 將紙張裝入紙匣。確定紙張裝在彈片下方，並且低於最大高度指標。



6. 調整紙張寬度導板，使其輕輕地接觸到紙張堆疊，但不要使紙張彎曲。



2 號紙匣和 3 號紙匣

紙匣容量與紙張方向

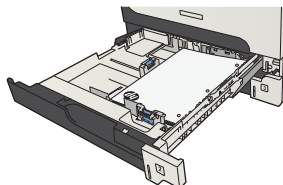
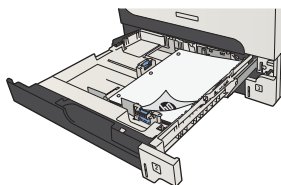
為了避免卡紙，請勿在紙匣內裝入太多紙張。請確定紙疊頂端在紙匣滿溢指標以下。對於短型/窄型和重磅/光面紙，請將紙張裝到少於紙匣滿溢指標一半的位置。

表格 3-5 2 號紙匣和 3 號紙匣容量

紙張類型	規格	數量
紙張	範圍： 60 g/m ² 至 130 g/m ²	相當於 250 張 75 g/m ² 的紙張

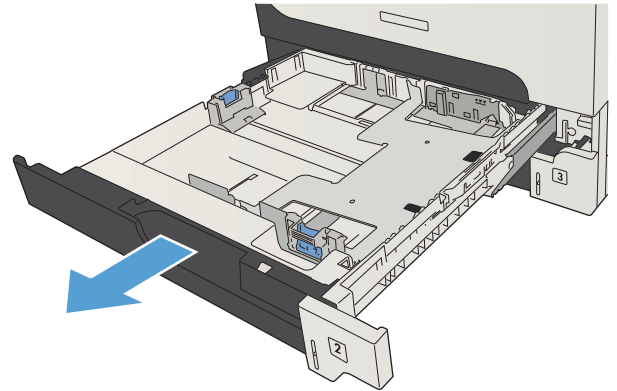
表格 3-6 2 號紙匣和 3 號紙匣紙張方向

單面列印	自動雙面列印及其他信紙信頭模式	信封
列印面向下 頂端位於紙匣前端	列印面向上 底端位於紙匣前端	請僅從 1 號紙匣列印信封。

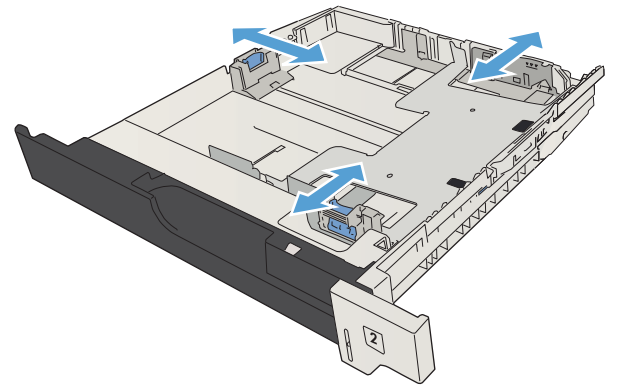


裝入 2 號紙匣和 3 號紙匣

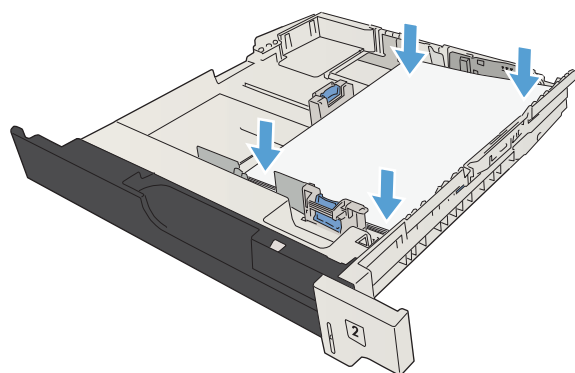
1. 打開紙匣。



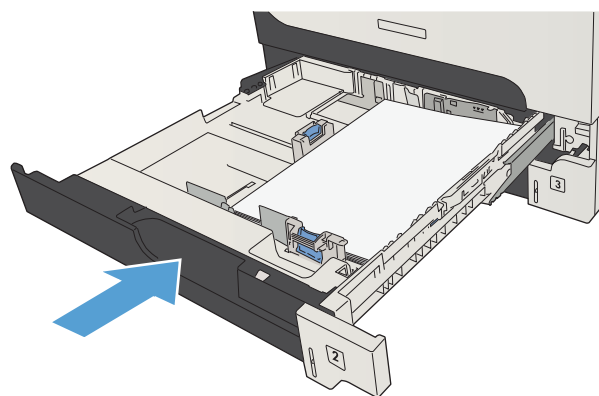
2. 將紙張導板調整至正確的紙張尺寸。



3. 將紙張裝入紙匣。確定紙疊的四個角落都擺放平整，並且紙疊最高處低於最大高度指示器。



4. 合上紙匣。



500 頁紙匣

500 頁紙匣容量與紙張方向

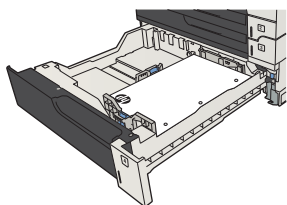
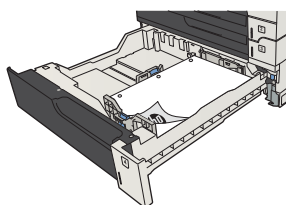
為了避免卡紙，請勿在紙匣內裝入太多紙張。請確定紙疊頂端在紙匣滿溢指標以下。對於短型/窄型和重磅/光面紙，請將紙張裝到少於紙匣滿溢指標一半的位置。

表格 3-7 500 頁紙匣容量

紙張類型	規格	數量
紙張	範圍： 60 g/m ² 至 130 g/m ²	相當於 500 張 75 g/m ² 的紙張

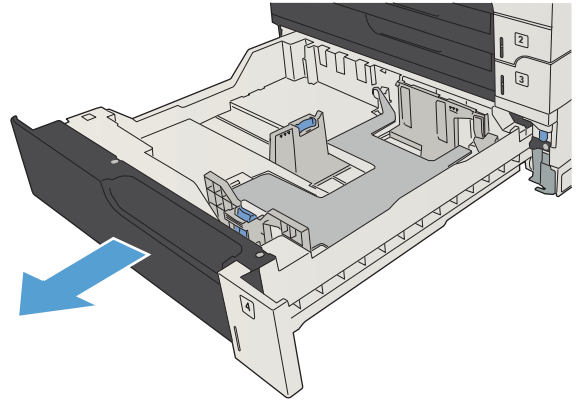
表格 3-8 500 頁紙匣紙張方向

單面列印	自動雙面列印及其他信紙信頭模式	信封
列印面向下 頂端位於紙匣前端	列印面向上 底端位於紙匣前端	請僅從 1 號紙匣列印信封。

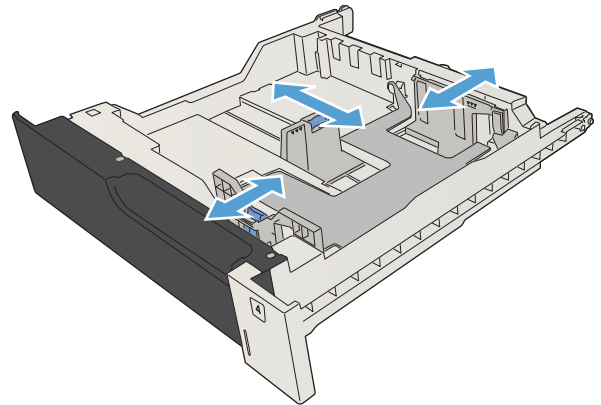


裝入 500 頁紙匣

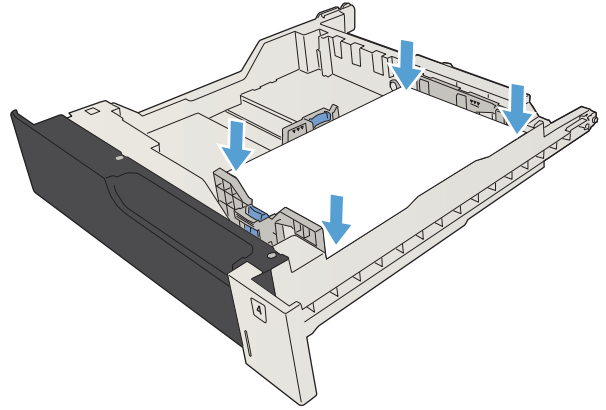
1. 開啟紙匣。



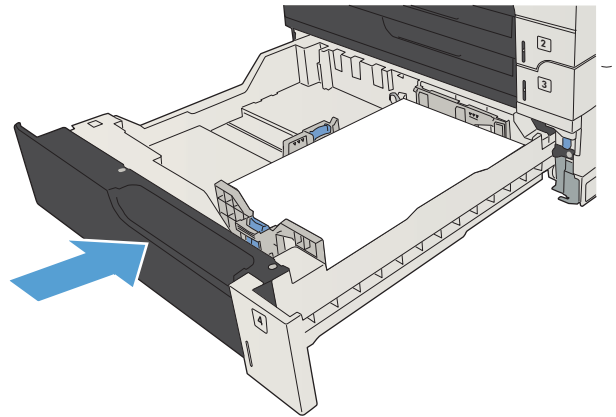
2. 將紙張尺寸導板調整至正確的紙張尺寸。



3. 將紙張裝入紙匣。確定紙疊的四個角落都擺放平整，並且紙疊最高處低於最大高度指示器。



4. 合上紙匣。



3,500 頁高容量紙匣

3,500 頁高容量進紙容量與紙張方向

為了避免卡紙，請勿在紙匣內裝入太多紙張。請確定紙疊頂端在紙匣滿溢指標以下。對於短型/窄型和重磅/光面紙，請將紙張裝到少於紙匣滿溢指標一半的位置。

表格 3-9 3,500 頁高容量進紙匣容量

紙張類型	規格	數量
紙張	範圍： 60 g/m ² 至 130 g/m ²	相當於 3,500 張 75 g/m ² 的紙張

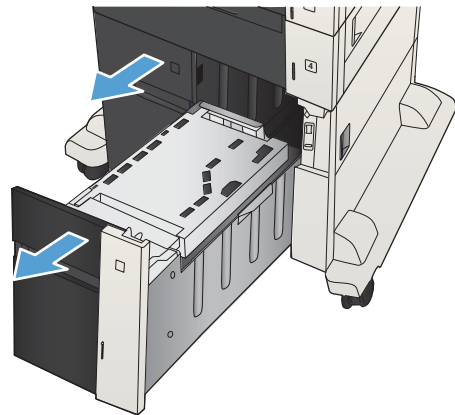
表格 3-10 3,500 頁高容量進紙匣紙張方向

單面列印	自動雙面列印及其他信紙信頭模式	信封
列印面向上	列印面向下	請僅從 1 號紙匣列印信封。
頂端位於紙匣後端	頂端位於紙匣後端	

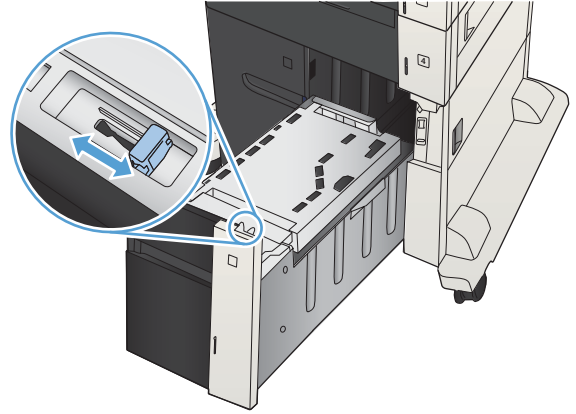
裝入 3,500 頁高容量紙匣

3,500 頁高容量紙匣僅支援 A4 和 Letter 尺寸的紙張。

1. 打開紙匣的左右兩側。

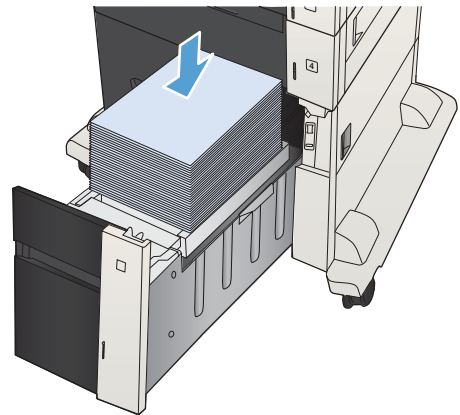


2. 在每一側，將紙張尺寸手柄調整至適合所用紙張的正確位置。

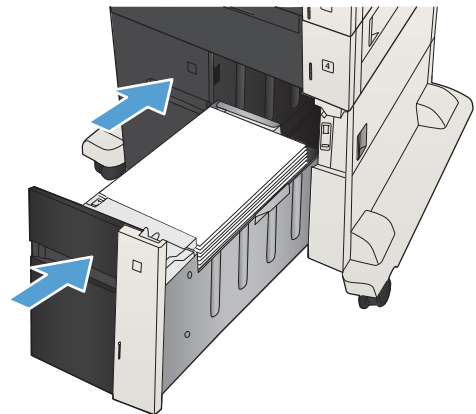


3. 將整疊紙令裝入紙匣的每一側。右側可容納 1,500 張紙。左側可容納 2,000 張紙。

附註：為了獲得最佳效果，請裝入整疊紙令。避免將紙令分成較小的部分。



4. 合上紙匣的左右兩側。



標準出紙槽

出紙槽位於文件進紙器下方，可容納多達 250 張 75 g/m² 的紙張。

釘書機/堆疊器（僅限 z 和 z+ 機型）

釘書機/堆疊器可一次裝訂 30 張 75 g/m² 的紙張。可堆疊多達 500 張紙。釘書機可裝訂這些尺寸：


- A3（縱向）
- A4
- B4（縱向）
- B5（橫向）
- Ledger（縱向）
- Legal（縱向）
- Letter

紙張磅數範圍從 60 至 120 g/m²。重磅紙的裝訂限制可能少於 30 張。

如果工作僅有一張紙或超過 30 張紙，產品會將工作傳遞給紙槽，但不會裝訂工作。

釘書機僅支援裝訂紙張。請勿嘗試裝訂其他類型的紙張（例如：信封、投影片或標籤）。

若要設定產品在頁面上放置釘書針的預設位置，請依照此程序進行：

1. 在產品控制面板上的主畫面中，捲動至[管理](#)按鈕並加以點選。
 2. 開啟下列功能表：
 - [釘書機堆疊器設定](#)
 - [裝訂](#)
 3. 從選項清單中選擇裝訂位置，然後點選[儲存](#)按鈕。以下為可用選項：
 - [無](#)
 - [左上或右上側](#)
-
-  **附註：**縱向文件的裝訂位置是左上角。橫向文件的裝訂位置是右上角。
- [左上側](#)
 - [右上側](#)

4 零件、耗材與配件

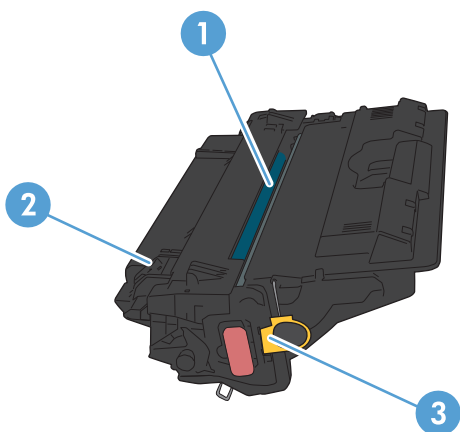
- [訂購零件、附件及耗材](#)
- [碳粉匣](#)
- [HP 檢舉仿冒網站](#)
- [當碳粉匣預期使用壽命已盡時列印](#)
- [從控制面板啟用或停用嚴重不足設定選項](#)
- [客戶自行維修零件](#)
- [附件](#)
- [碳粉匣](#)
- [釘書針（僅限裝訂機型）](#)

訂購零件、附件及耗材

訂購耗材與紙張	www.hp.com/go/suresupply
訂購原廠 HP 零件或配件	www.hp.com/buy/parts
透過服務或支援供應商訂購	請與 HP 授權的服務或支援供應商聯絡。
使用 HP 軟體訂購	HP 嵌入式 Web 伺服器中有連往 HP SureSupply 網站的連結，該網站提供購買 HP 原廠耗材的選項。

碳粉匣

碳粉匣檢視



1 塑膠護套

2 感光鼓

注意：請勿觸碰綠色滾筒。此舉可能會損壞碳粉匣。

3 記憶體晶片

碳粉匣資訊

色彩	碳粉匣號碼	零件編號
替換黑色碳粉匣	651A	CE340A
替代青藍色碳粉匣	651A	CE341A
替代黃色碳粉匣	651A	CE342A
替代洋紅色碳粉匣	651A	CE343A

環保特色：回收碳粉匣請透過「HP 地球夥伴回收與再生計劃」。

如需更多關於耗材的資訊，請前往 www.hp.com/go/learnaboutesupplies。

本文件包含的資訊如有變更，恕不另行通知。如需最新的耗材資訊，請移至 www.hp.com/go/ljMFPM725_manuals。

回收碳粉匣

若要回收原裝 HP 碳粉匣，請將用過的碳粉匣放入新碳粉匣送達時使用的包裝盒。然後使用內附的回寄標籤，將用過的耗材送至 HP 回收。如需完整資訊，請參閱新的 HP 耗材中隨附之回收指南。

碳粉匣儲存

未準備使用前，請勿將碳粉匣從包裝中取出。

⚠ 注意：為防止損壞碳粉匣，請勿將碳粉匣暴露在光線下超過數分鐘。如果必須從產品中長時間取出碳粉匣，請將綠色感光鼓遮住。

HP 對非 HP 碳粉匣的政策

HP 公司建議您不要使用非 HP 碳粉匣，無論是全新或再製的都不宜。

📄 附註：任何由於使用非 HP 碳粉匣而導致的損壞將不在 HP 保固與維修合約範圍之內。

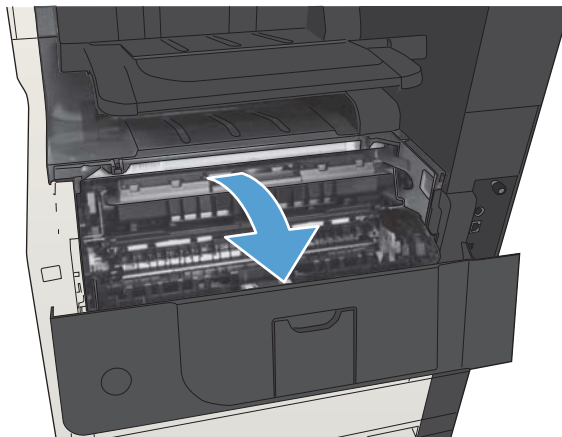
更換碳粉匣

本產品使用四種色彩，且分別裝在四個不同的碳粉匣中：黑色 (K)、洋紅色 (M)、青藍色 (C) 和黃色 (Y)。

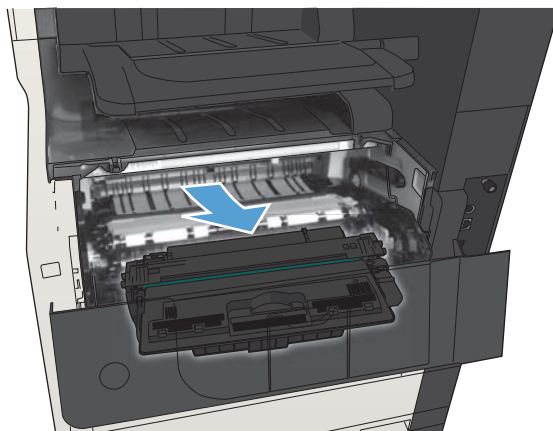
⚠ 注意：如果衣物不小心沾染到碳粉，請以乾布將它拭去，然後以冷水洗滌衣物。熱水會導致碳粉滲入纖維。

📖 附註：有關回收用過的碳粉匣之資訊位於碳粉匣包裝盒內部。

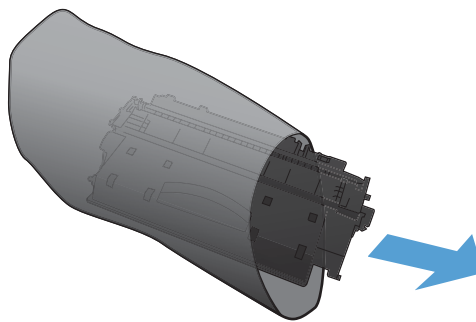
1. 打開前側擋門。確定擋門已完全打開。



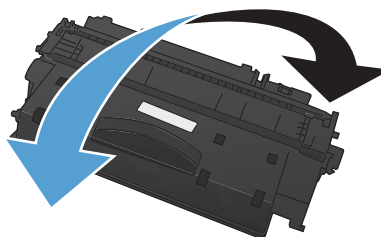
2. 握住用過的碳粉匣之把手，然後向外拉將碳粉匣取出。



3. 從保護袋中取出新的碳粉匣。



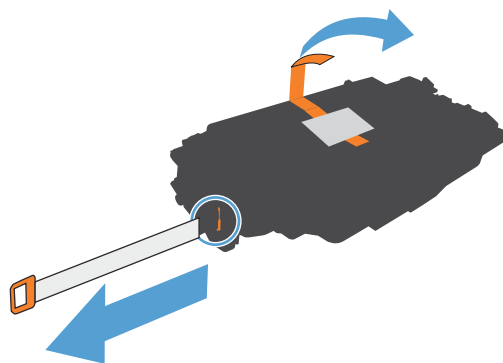
4. 握住碳粉匣的兩側，輕輕搖晃碳粉匣使碳粉均勻分散。



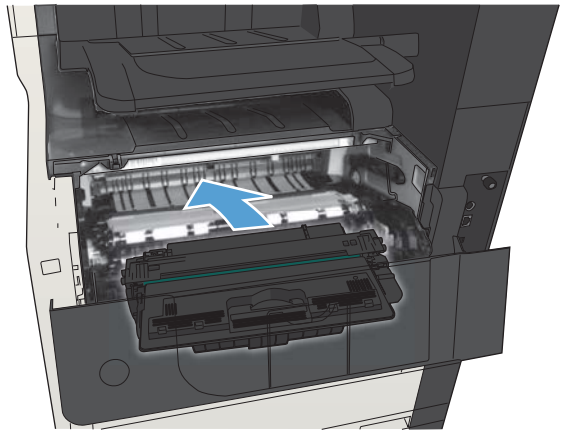
5. 取下碳粉匣的塑膠護套。

注意：避免曝光過久。

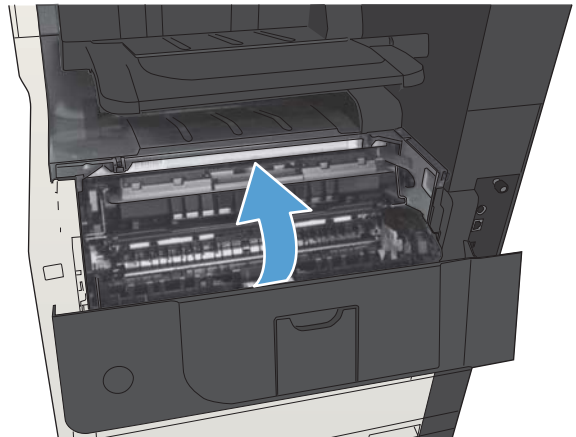
注意：請勿觸摸綠色滾筒。否則可能會損壞碳粉匣。



- 將碳粉匣與其插槽對齊，然後插入碳粉匣直至其卡入定位。



- 合上前側擋門。



HP 檢舉仿冒網站

當您安裝 HP 碳粉匣後，控制面板訊息顯示此為非 HP 碳粉匣時，請移至 www.hp.com/go/anticounterfeit。HP 將協助您判斷該碳粉匣是否為真品，並採取各項步驟以解決問題。

如果您發現以下情況，則您的碳粉匣可能不是原裝 HP 碳粉匣：

- 耗材狀態頁表示已安裝非 HP 耗材。
- 您在使用碳粉匣時遇到很多問題。
- 碳粉匣看起來與平常不同 (例如包裝與 HP 的包裝不同)。

當碳粉匣預期使用壽命已盡時列印

<耗材> 不足	此訊息會在耗材預計的使用壽命將盡時顯示。
<耗材> 非常不足	此訊息會在耗材的預計使用壽命已盡時顯示。使用估計使用壽命已盡的耗材時，可能發生列印品質問題。

繼續使用目前的碳粉匣進行列印，直到重新分佈碳粉無法再提供可接受的列印品質。若要重新分佈碳粉，請從印表機中取出碳粉匣，並輕輕將碳粉匣前後搖動，調整其水平軸。如需圖示，請參閱碳粉匣更換指示。將碳粉匣重新插入印表機，然後關上蓋板。

從控制面板啟用或停用嚴重不足設定選項

您可以隨時啟用或停用預設值，而且裝入新碳粉匣時不需要重新啟用。

1. 在產品控制面板上的主畫面中，捲動至**管理**按鈕並加以點選。
2. 開啟下列功能表：
 - **管理耗材**
 - **耗材設定**
 - **黑色碳粉匣**
3. 選擇下列的其中一個選項：
 - 選擇**停止**選項，將產品設定為更換碳粉匣前停止列印（包括列印傳真）。
 - 選擇**提示繼續**選項，將產品設定為停止列印（包括列印傳真），並且出現更換碳粉匣的提示。您可確認提示然後繼續列印。
 - 選擇**繼續**選項，將產品設定為發出碳粉匣嚴重不足的警示，但繼續列印。

 **附註：**若使用**繼續**設定，耗材嚴重不足時客戶不介入也會列印，但可能導致列印品質不佳。

如果您選擇**停止**或**提示繼續**選項，產品就會在碳粉匣嚴重不足時停止列印。當您更換碳粉匣時，產品即自動繼續列印。

當產品設為**停止**或**提示繼續**選項時，傳真可能無法在產品恢復列印後列印。如果產品在等待期間收到超過記憶體所能保存的傳真數量，就可能發生這種情況。

如果您為碳粉匣選取**繼續**選項，則產品可以在碳粉匣進入「非常不足」狀態時列印傳真而不會中斷，但是列印品質可能降低。

HP 耗材達到「嚴重不足」時，該耗材的 HP 頂級防護保固 (Premium Protection Warranty) 即終止。

客戶自行維修零件

您的產品可以使用下列客戶自行維修零件。

- 除非您願意付費請 HP 維修人員進行維修，否則列為**必要**的自我更換零件必須由客戶自行安裝。對於這些零件，HP 產品保固不提供到府維修或顧客送修支援。
- 列為**選用**自我更換零件可在產品保固期間依您的要求由 HP 維修人員進行安裝，不需另行付費。

 **附註：**詳細資訊請造訪 www.hp.com/go/customerselfrepair/ljMFPM725。

表格 4-1 客戶自行修復零件

項目	說明	自我更換選項	零件編號
硬碟機更換套件	更換用 320 GB HP 高效能安全硬碟	選用	CF066-67902
	更換用 320 GB HP 高效能安全硬碟 (政府選用)	選用	CF066-67904
電路板組件套件	更換用電路板組件套件	必要	CF066-67901
	更換用電路板組件套件 – 中國	必要	CF066-67903
控制面板更換套件	控制面板的更換套件	必要	CD644-67916
傳真卡更換套件	傳真卡的更換套件	必要	CC478-67901
文件進紙器滾筒維護套件	文件進紙器的更換用滾筒	必要	CD644-67915
泡棉反射板套件	掃描器護蓋下更換用白色蓋板	選用	5851-4888
釘書針匣補充包	釘書針補充包	必要	C8085-60541
1 號紙匣的取紙滾筒與分隔板套件	1 號紙匣的更換用取紙滾筒與分隔板	選用	CF235-67906
2 號紙匣與 3 號紙匣的取紙滾筒與分隔板套件	2 號紙匣與 3 號紙匣的更換用取紙滾筒與分隔板	選用	CF235-67909
2 號紙匣組件套件	2 號紙匣的更換品	必要	CF235-67911
3 號紙匣組件套件	3 號紙匣的更換品	必要	CF235-67912
1x500 頁進紙器	1x500 頁進紙器的更換品	必要	CF235-67914
3 號、4 號、5 號和 6 號紙匣滾筒套件	3 號、4 號、5 號和 6 號紙匣的更換用取紙滾筒、送紙滾筒及分離滾筒	必要	CE710-69008
4 號、5 號或 6 號紙匣組件套件	4 號、5 號或 6 號紙匣的組件套件	必要	CF235-67917
1x500 頁進紙器和立架套件	選購的 500 頁進紙器和立架	必要	CF235-67915
3x500 頁進紙器和立架套件	選購的 3x500 頁進紙器和立架	必要	CF235-67916
3,500 頁高容量進紙器和立架套件	選購的 3,500 頁高容量進紙器和立架	必要	CF235-67918
3,500 頁高容量進紙器左側紙匣組件	3,500 頁高容量進紙器的左側紙匣	必要	CF235-60103
3,500 頁高容量進紙器右側紙匣組件	3,500 頁高容量進紙器的右側紙匣	必要	CF235-60104
3,500 頁紙匣滾筒套件	3,500 頁高容量進紙器的更換用取紙滾筒、送紙滾筒及分離滾筒	必要	5851-5011
傳送滾筒套件	更換用傳送滾筒	必要	CF235-67910

表格 4-1 客戶自行修復零件 (續)

項目	說明	自我更換選項	零件編號
雙面列印裝置套件	選購的雙面列印裝置套件	必要	CF235-67913
熱凝器組件套件 (110V)	更換用 110V 熱凝器組件套件	必要	CF235-67921
熱凝器組件套件 (220V)	更換用 220V 熱凝器組件套件	必要	CF235-67922
110V 維護套件	產品維護套件 <ul style="list-style-type: none"> ● 110 伏特熱凝器 ● 傳送滾筒 ● 1 號紙匣的取紙滾筒與分隔板 ● 2 號和 3 號紙匣的取紙滾筒與送紙滾筒 ● 2 號和 3 號紙匣分隔板 	必要	CF235-67907
220V 維護套件	產品維護套件 <ul style="list-style-type: none"> ● 220 伏特熱凝器 ● 傳送滾筒 ● 1 號紙匣的取紙滾筒與分隔板 ● 2 號和 3 號紙匣的取紙滾筒與送紙滾筒 ● 2 號和 3 號紙匣分隔板 	必要	CF235-67908
3 號、4 號、5 號和 6 號紙匣標籤套件	3 號、4 號、5 號和 6 號紙匣的更換用標籤	必要	CE707-00001
碳粉匣	標準容量	必要	CF214-67901
	高容量	必要	CF214-67902
電源線 220V - 10A	更換用纜線 - 中國	必要	8121-0943
電源線 110V - 13A	更換用纜線 - 台灣	必要	8121-0964
電源線 220V - 10A	更換用纜線 - 韓國、歐盟通用	必要	8121-0731
電源線 110V - 12A	更換用纜線 - 日本	必要	8121-1143
電源線 220V - 6A	更換用纜線 - 印度	必要	8121-0564
電源線 220V - 10A	更換用纜線 - 英國/亞太國家/地區	必要	8121-0739
電源線 220V - 10A	更換用纜線 - 澳洲/紐西蘭	必要	8121-0837
電源線 220V - 10A	更換用纜線 - 以色列	必要	8121-1004
電源線 220V - 10A	更換用纜線 - 丹麥	必要	8121-0733
電源線 220V - 10A	更換用纜線 - 南非	必要	8121-0737
電源線 220V - 10A	更換用纜線 - 瑞士	必要	8121-0738

表格 4-1 客戶自行修復零件 (續)

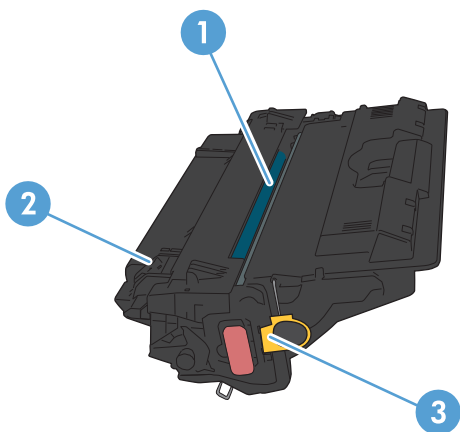
項目	說明	自我更換選項	零件編號
電源線 110V - 10A 巴西	更換用纜線 - 巴西	必要	8121-1071
電源線 220V - 10A 阿根廷	更換用纜線 - 阿根廷	必要	8121-0729
電源線 110V - 13A 北美	更換用纜線 - 北美	必要	8121-0740
電源線 220V - 10A 南美/智利/祕魯	更換用纜線 - 南美/智利/祕魯	必要	8121-0735
電源線 220V / 110V - 泰國/菲律賓	更換用纜線 - 泰國/菲律賓	必要	8121-0734

附件

項目	說明	零件編號
500 頁紙匣與進紙器裝置	增加紙張容量的選購紙匣	CF239A
1x500 頁進紙器、存放櫃和立架	增加紙張容量的選購紙匣	CF243A
3x500 頁進紙器和立架	增加紙張容量的選購紙匣	CF242A
3,500 頁高容量進紙匣和立架	增加紙張容量的選購紙匣	CF245A
雙面列印組件	可在紙張的兩面進行列印的選購附件	CF240A
DIMM 記憶體	HP 200 針 DDR2 512MB x64 DIMM	CF306A
傳真附件	HP LaserJet MFP 類比傳真配件 500	CC487A
文件進紙器滾筒套件	文件進紙器的更換用滾筒	L2718A
釘書針匣補充包	補充釘書針匣	C8091A
HP Jetdirect 列印伺服器	HP Jetdirect ew2500 無線列印伺服器	J8021A
	HP Jetdirect 2700w USB 無線列印伺服器	J8026A
USB 纜線	標準 USB-compatible 裝置連接器，2 公尺	C6518A
DIMM 記憶體	選購的 512 MB DIMM 記憶體	CF306A

碳粉匣

碳粉匣檢視



1 感光鼓

注意：請勿觸摸護板或滾筒表面。此舉可能會損壞碳粉匣。

2 記憶體晶片

3 封裝膠帶的拉取封條

碳粉匣資訊

繼續使用目前的碳粉匣進行列印，直到重新分佈碳粉無法再提供可接受的列印品質。若要重新分佈碳粉，請從印表機中取出碳粉匣，並輕輕將碳粉匣前後搖動，調整其水平軸。如需圖示，請參閱碳粉匣更換指示。將碳粉匣重新插入印表機，然後關上蓋板。

容量	碳粉匣號碼	零件編號
標準容量替代黑色碳粉匣	14A	CF214A
高容量替代黑色碳粉匣	14X	CF214X

如需更多關於耗材的資訊，請前往 www.hp.com/go/learnaboutesupplies。

本文件包含的資訊如有變更，恕不另行通知。如需最新的耗材資訊，請移至 www.hp.com/go/ljMFPM725_manuals。

回收碳粉匣

若要回收原裝 HP 碳粉匣，請將用過的碳粉匣放入新碳粉匣送達時使用的包裝盒。然後使用內附的回寄標籤，將用過的耗材送至 HP 回收。如需完整資訊，請參閱新的 HP 耗材中隨附之回收指南。


碳粉匣儲存

未準備使用前，請勿將碳粉匣從包裝中取出。

 **注意：** 為防止損壞碳粉匣，請勿將碳粉匣暴露在光線下超過數分鐘。

HP 對非 HP 碳粉匣的政策

HP 公司建議您不要使用非 HP 碳粉匣，無論是全新或再製的都不宜。

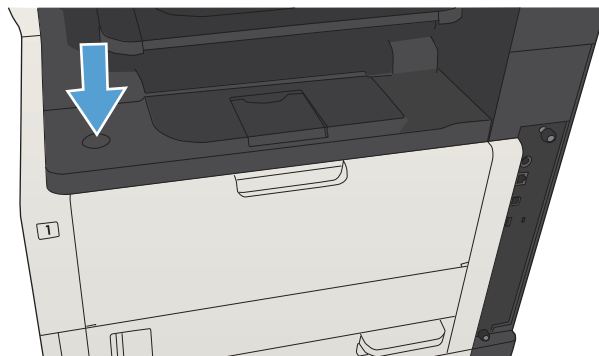
 **附註：** 任何由於使用非 HP 碳粉匣而導致的損壞將不在 HP 保固與維修合約範圍之內。

更換碳粉匣

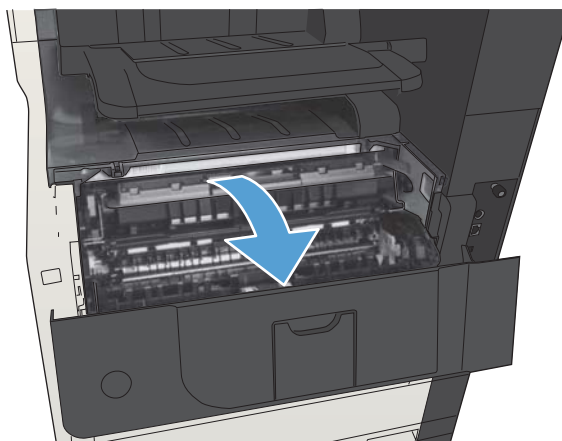
⚠ 注意：如果衣物不小心沾染到碳粉，請以乾布拭去，然後以冷水洗滌衣物。熱水會導致碳粉滲入纖維。

📖 附註：有關回收用過的碳粉匣之資訊位於碳粉匣包裝盒上。

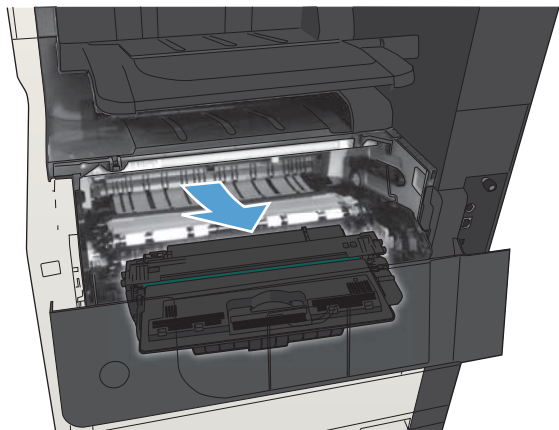
1. 按下碳粉匣擋門釋放按鈕。



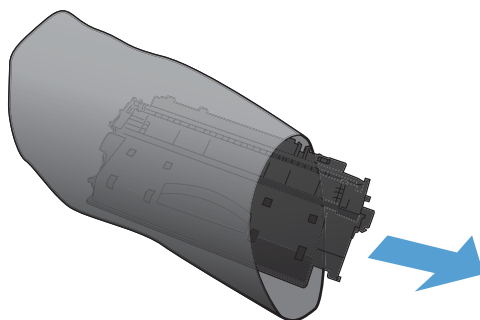
2. 打開碳粉匣擋門。



3. 從產品中取出用過的碳粉匣。

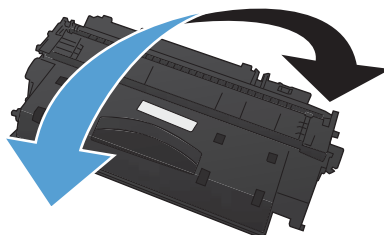


4. 從包裝袋中取出新的碳粉匣。將用過的碳粉匣放入包裝袋中以便回收。

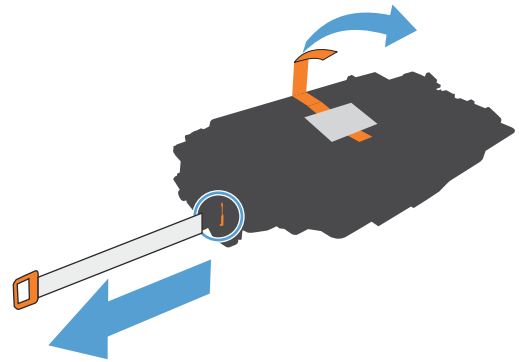


5. 握住碳粉匣正面與背面，輕輕搖晃碳粉匣五、六次，使碳粉均勻分散。

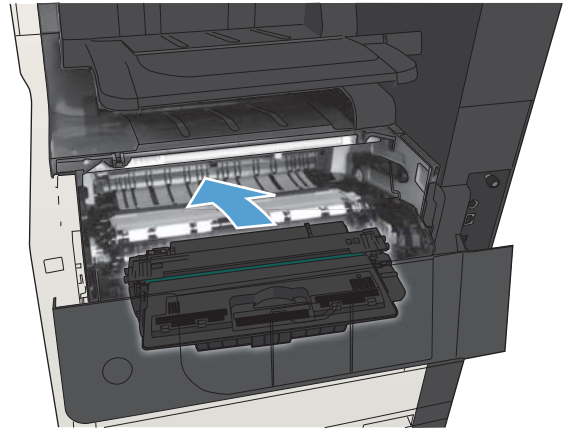
注意：切勿碰觸百頁門或滾筒表面。



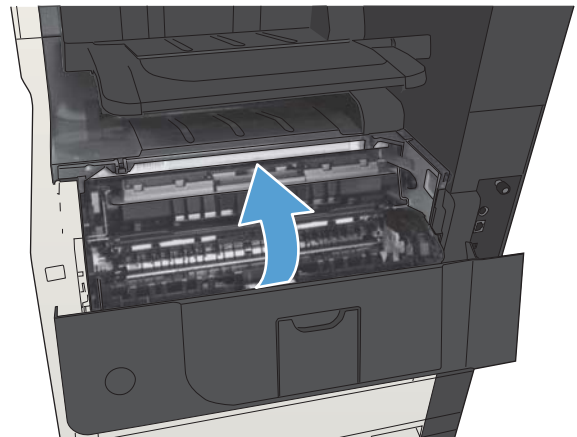
6. 撕下新碳粉匣的裝運膠帶。將膠帶與用過的碳粉匣一起回收。



7. 將碳粉匣與產品內的導軌對準，然後將碳粉匣插入，直至完全固定。



8. 關閉碳粉匣擋門。稍後，控制面板會顯示就緒訊息。



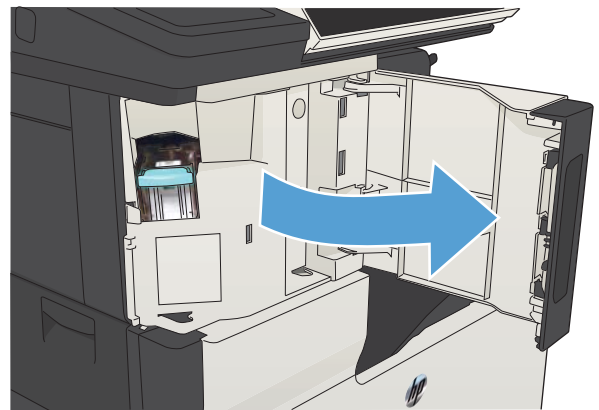
釘書針（僅限裝訂機型）

項目	說明	零件編號
釘書針匣	每個釘書針匣中有 5,000 未塑型的釘書針。	C8091A

如需更多資訊，請造訪 www.hp.com/go/learnaboutsupplies。

裝入釘書針

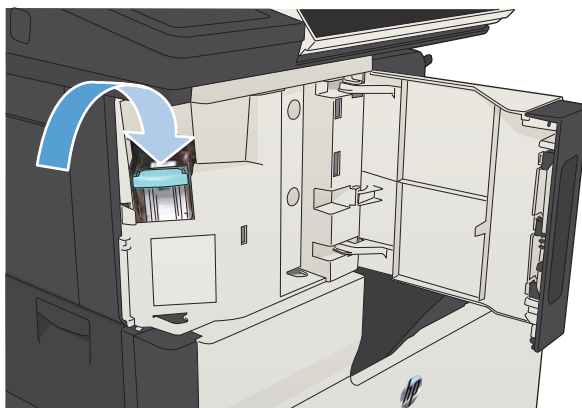
1. 打開釘書機擋門。



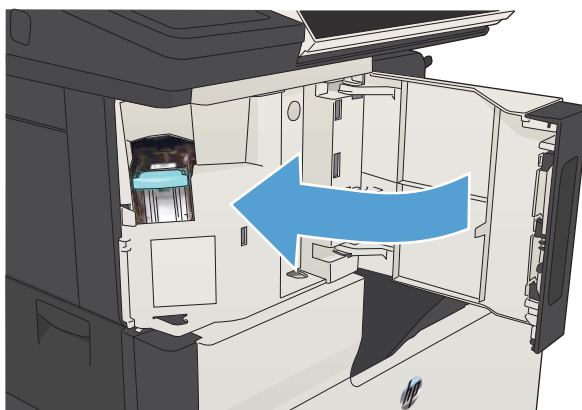
2. 卸下釘書針匣。



3. 裝入新的釘書針匣。



4. 合上訂書機擋門。



5 列印

- [支援的列印驅動程式 \(Windows\)](#)
- [變更列印工作設定值 \(Windows\)](#)
- [變更列印工作設定值 \(Mac OS X\)](#)
- [列印工作 \(Windows\)](#)
- [列印工作 \(Mac OS X\)](#)
- [其他列印工作 \(Windows\)](#)
- [其他列印工作 \(Mac OS X\)](#)
- [將列印工作儲存在產品上](#)
- [新增工作分隔頁 \(Windows\)](#)
- [使用 HP ePrint](#)
- [使用 HP ePrint 軟體](#)
- [使用 Apple AirPrint](#)
- [使用 HP Smart Print \(Windows\)](#)
- [使用 easy-access USB 列印](#)

支援的列印驅動程式 (Windows)

列印驅動程式可讓您存取產品功能，還可讓電腦與產品進行通訊（使用印表機語言）。下列列印驅動程式可從下列網站下載：www.hp.com/go/ljMFPM725_software。

HP PCL 6 驅動程式

- 以盒內 CD 中的預設驅動程式提供。此驅動程式會自動安裝，除非您選擇其他驅動程式。
- 建議使用於所有 Windows 環境
- 能為大部分使用者提供最佳的速度、列印品質及產品功能支援
- 適用於 Windows Graphic Device Interface (GDI)，能在 Windows 環境中提供最佳速度
- 可能不全適用於以 PCL 5 為基礎開發的協力廠商和自訂軟體程式

HP UPD PS 驅動程式

- 建議以 Adobe® 軟體程式或其他重度繪圖軟體程式列印時使用
- 支援列印 Postscript Emulation 需求或 Postscript Flash 字體支援

HP UPD PCL 5

- 建議使用於 Windows 環境中的一般辦公室列印
- 適用於舊版 PCL 和舊型 HP LaserJet 產品
- 從第三方或自訂軟體程式列印的最佳選擇
- 在混合環境中執行作業時的最佳選擇，產品必須設為 PCL 5 (UNIX、Linux、主機)
- 專為在公司 Windows 環境中使用而設計，以提供用於多個產品型號的單一驅動程式
- 從 Windows 行動電腦列印至多個產品型號的首選

HP UPD PCL 6

- 建議在所有 Windows 環境中列印時使用
 - 可為大部分使用者提供整體最佳速度、列印品質和印表機功能支援
 - 開發的目的是搭配 Windows 圖形裝置介面 (GDI) 運作，在 Windows 環境中達到最佳速度
 - 可能不全適用於以 PCL 5 為基礎開發的協力廠商和自訂軟體程式
-

HP Universal Print Driver (UPD)

Windows 適用的 HP Universal Print Driver (UPD) 是可讓您從任何位置立即存取幾乎任何 HP LaserJet 產品的單一系列驅動程式，而無需下載其他驅動程式。此驅動程式以經過實證的 HP 列印驅動程式技術為基礎而建立，並已經過全面測試，可與眾多軟體程式配合使用。此解決方案功能強大，可長時間持續執行。

HP UPD 可直接與各 HP 產品通訊，在收集組態資訊後，會自訂使用者介面，以顯示產品的獨特可用功能。它還會自動啟用產品可用功能 (如雙面列印與裝訂)，而無需您手動啟用之。

如需詳細資訊，請造訪 www.hp.com/go/upd。

UPD 安裝模式

傳統模式

- 若要使用此模式，請從網際網路下載 UPD。前往 www.hp.com/go/upd。
- 如果要為單一電腦安裝此驅動程式，請使用此模式。
- 其可搭配特定產品進行操作。
- 如果使用此模式，必須為每台電腦和每種產品分別安裝 UPD。

動態模式

- 若要使用此模式，請從網際網路下載 UPD。前往 www.hp.com/go/upd。
 - 動態模式可讓您使用單一驅動程式安裝，以便您從任何位置尋找並列印至 HP 產品。
 - 如果要為工作群組安裝 UPD，請使用此模式。
-

變更列印工作設定值 (Windows)

變更所有列印工作的設定值直到軟體程式結束為止

步驟可能會有差異；此程序是最常用的方法。

1. 從軟體程式中，選擇**列印**選項。
2. 選取產品，然後按一下**內容**或**喜好設定**。

變更所有列印工作的預設值

1. Windows XP、Windows Server 2003 及 Windows Server 2008 (使用預設「開始」功能表檢視)：按一下**開始**，然後按一下**印表機和傳真**。

Windows XP、Windows Server 2003 及 Windows Server 2008 (使用預設傳統「開始」功能表檢視)：依次按一下**開始**、**設定**、**印表機**。

Windows Vista：按一下螢幕左下角的 Windows 圖示，按一下**控制台**，然後按一下**印表機**。

Windows 7：按一下螢幕左下角的 Windows 圖示，然後按一下**裝置和印表機**。

2. 以滑鼠右鍵按一下列印驅動程式圖示，然後選擇**列印喜好設定**。

變更產品組態設定

1. Windows XP、Windows Server 2003 及 Windows Server 2008 (使用預設「開始」功能表檢視)：按一下**開始**，然後按一下**印表機和傳真**。

Windows XP、Windows Server 2003 及 Windows Server 2008 (使用預設傳統「開始」功能表檢視)：依次按一下**開始**、**設定**、**印表機**。

Windows Vista：按一下螢幕左下角的 Windows 圖示，按一下**控制台**，然後按一下**印表機**。

Windows 7：按一下螢幕左下角的 Windows 圖示，然後按一下**裝置和印表機**。

2. 以滑鼠右鍵按一下列印驅動程式圖示，然後選擇**內容**或**印表機內容**。
3. 按一下**裝置設定值標籤**。

變更列印工作設定值 (Mac OS X)

變更所有列印工作的設定值直到軟體程式結束為止


1. 按一下**檔案**功能表，然後按一下**列印**選項。
2. 在**印表機**功能表中，選擇此產品。
3. 依照預設，列印驅動程式會顯示**份數與頁數**功能表。開啟功能表下拉式清單，然後開啟要變更列印設定的功能表。
4. 針對每一個功能表，選擇要變更的列印設定值。
5. 在各個功能表中，變更需要的設定。

變更所有列印工作的預設值

1. 按一下**檔案**功能表，然後按一下**列印**選項。
2. 在**印表機**功能表中，選擇此產品。
3. 依照預設，列印驅動程式會顯示**份數與頁數**功能表。開啟功能表下拉式清單，然後開啟要變更列印設定的功能表。
4. 針對每一個功能表，選擇要儲存以重複使用的列印設定值。
5. 在**預先設定**功能表，按一下**另存新檔...**選項，然後輸入預先設定的名稱。
6. 按一下 **OK** 按鈕。

這些設定值將會儲存在**預先設定**功能表中。要使用新的設定值，必須每次開啟程式和列印時都去選擇預先設定選項。

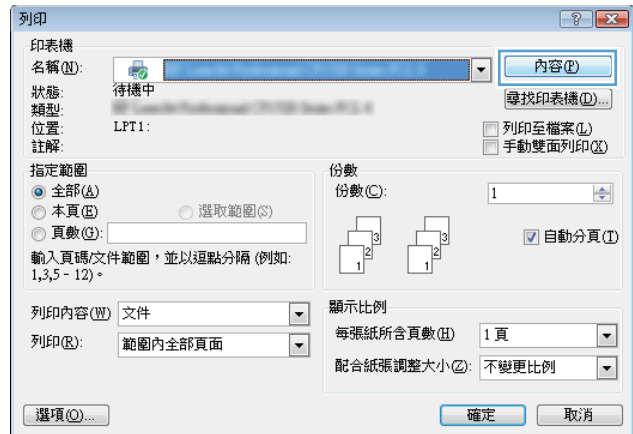
變更產品組態設定

1. 在電腦上，開啟 Apple  功能表，按一下**系統喜好設定**功能表，然後按一下**列印與傳真**圖示或**列印與掃描**圖示。
2. 在視窗左側選取本產品。
3. 按一下**選項與耗材**按鈕。
4. 按一下**驅動程式**標籤。
5. 設定安裝的選項。

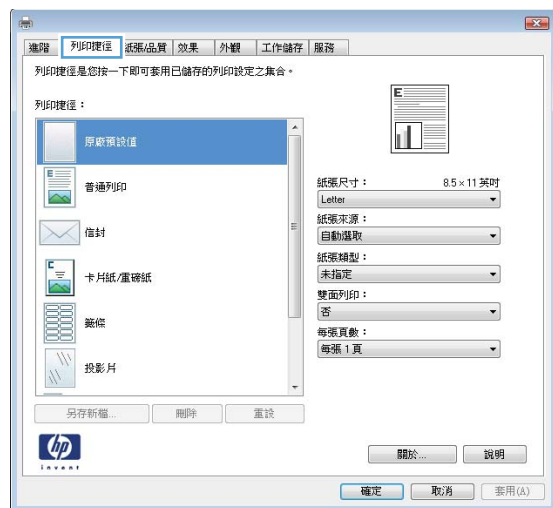
列印工作 (Windows)

使用列印捷徑 (Windows)

1. 從軟體程式中，選擇**列印**選項。
2. 選擇本產品，然後按一下**內容**或**喜好設定**按鈕。

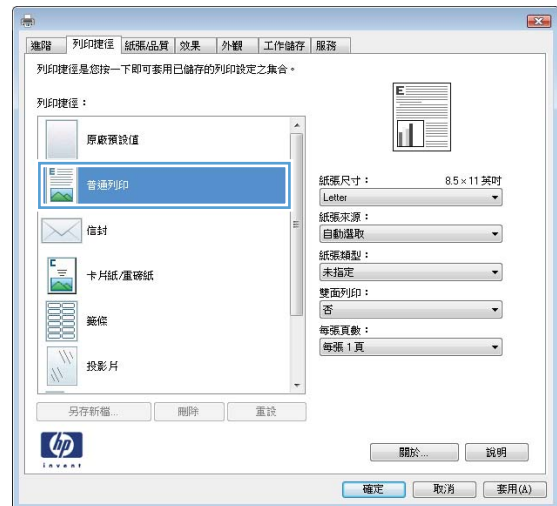


3. 按一下**列印捷徑**標籤。

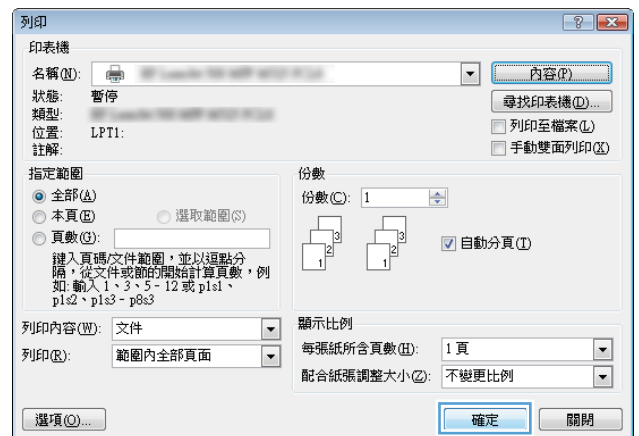


4. 選擇其中一個捷徑。按一下**確定**按鈕以關閉**文件摘要資訊**對話方塊。

附註：選擇捷徑時，列印驅動程式其他標籤中的相應設定會隨之變更。

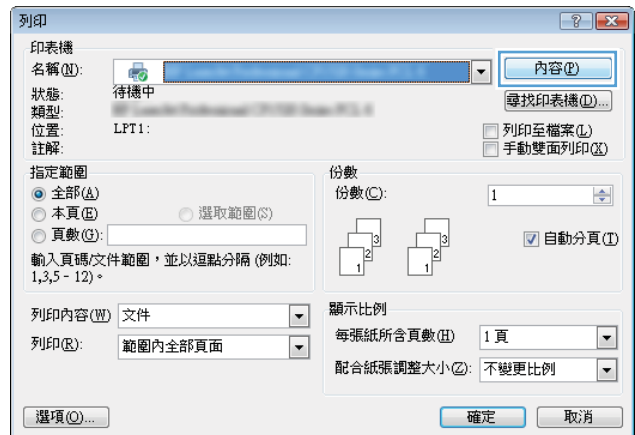


5. 在**列印**對話方塊中，按一下**確定**按鈕以列印工作。

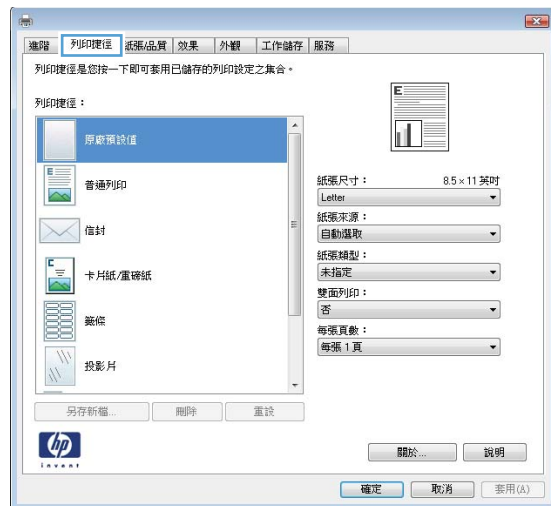


建立列印捷徑 (Windows)

1. 從軟體程式中，選擇**列印**選項。
2. 選擇本產品，然後按一下**內容**或**喜好設定**按鈕。

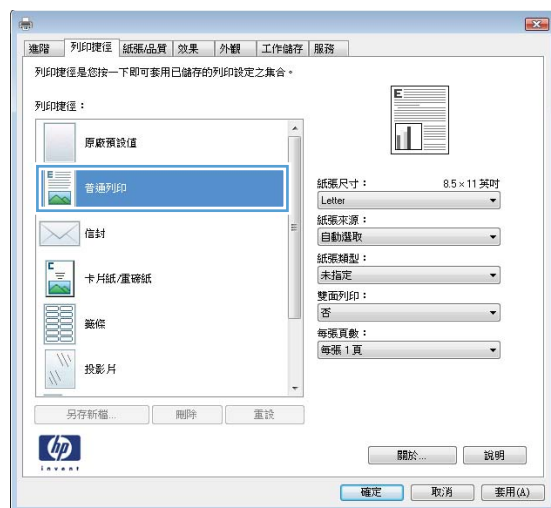


3. 按一下**列印捷徑**標籤。

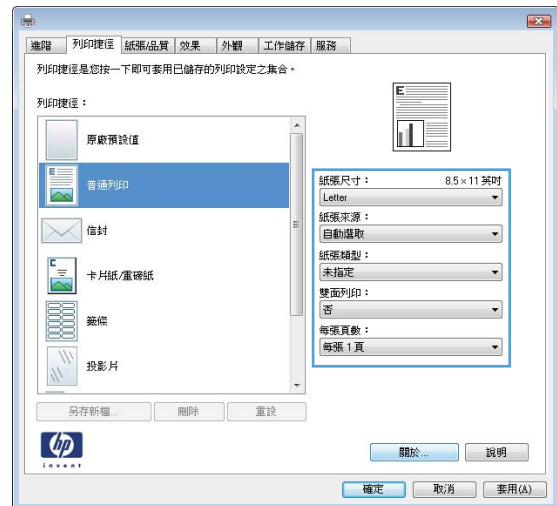


4. 選擇現有捷徑作為基礎。

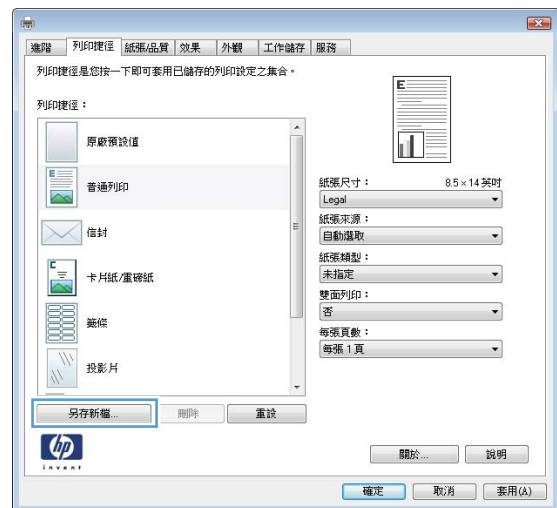
附註：請務必在調整任何設定之前，先在畫面右側選擇捷徑。如果先調整了設定，然後再選擇捷徑，則所有調整將會遺失。



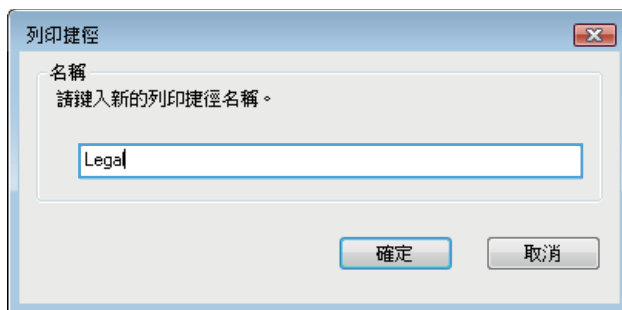
5. 選擇列印選項作為新的捷徑。



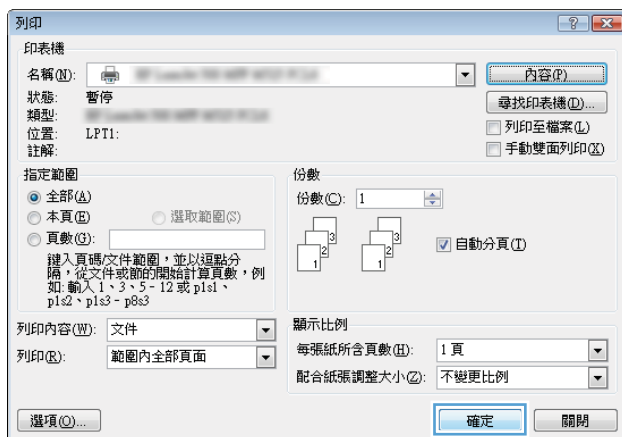
6. 按一下另存新檔按鈕。



7. 輸入捷徑名稱，然後按一下**確定**按鈕。

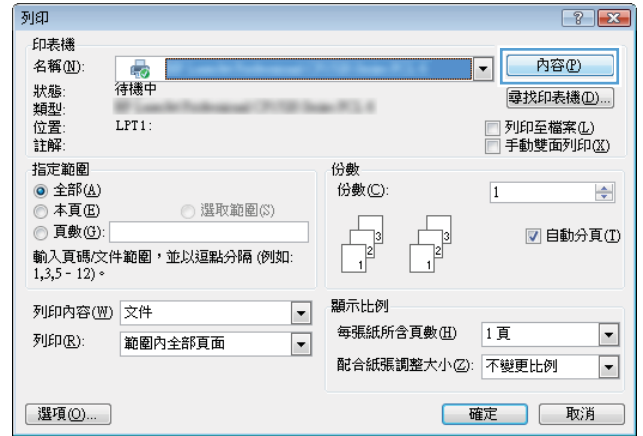


8. 按一下**確定**按鈕以關閉**文件摘要資訊**對話方塊。在**列印**對話方塊中，按一下**確定**按鈕以列印工作。

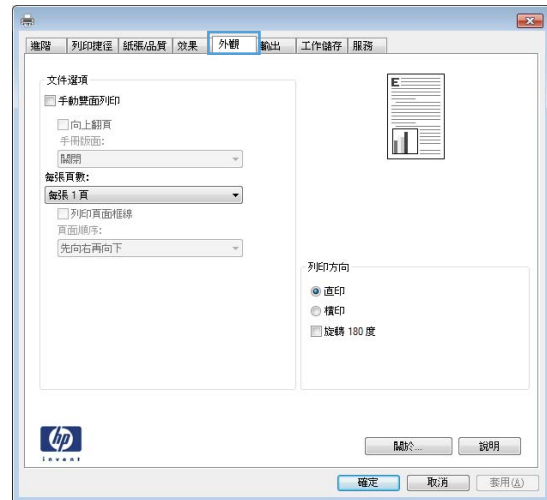


自動雙面列印 (Windows)

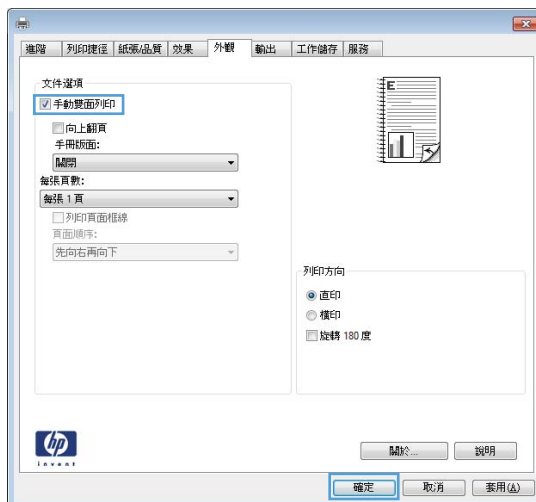
1. 從軟體程式中，選擇**列印**選項。
2. 選擇本產品，然後按一下**內容**或**喜好設定**按鈕。



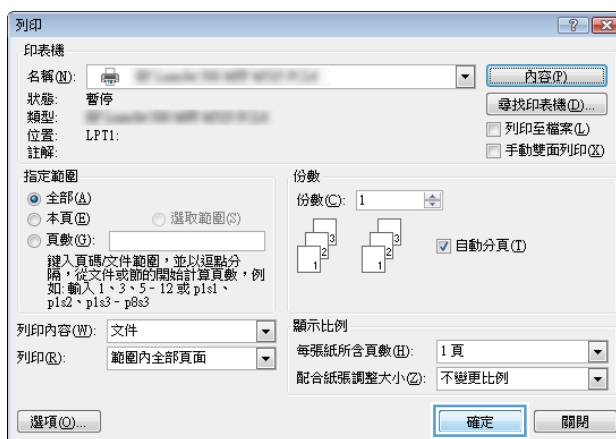
3. 按一下**外觀**標籤。



4. 選擇**雙面列印**核取方塊。按一下**確定**按鈕以關閉**文件摘要資訊**對話方塊。



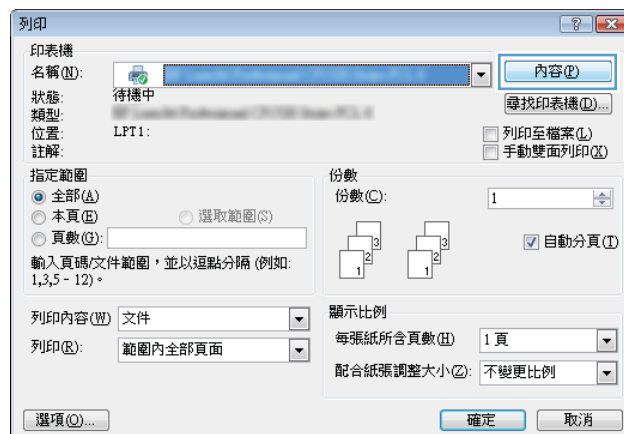
5. 在**列印**對話方塊中，按一下**確定**按鈕以列印工作。



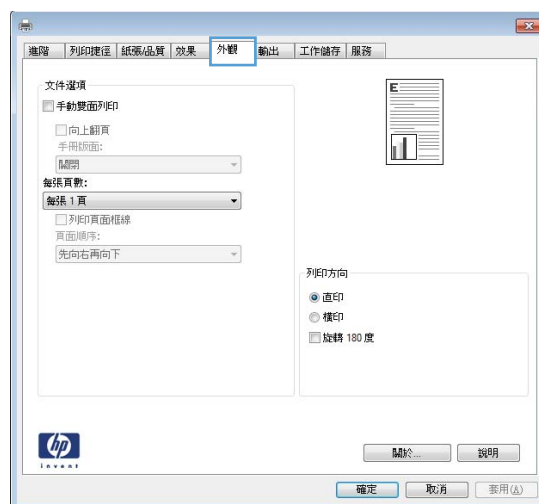
手動雙面列印 (Windows)

 **附註：**請執行下列步驟，以便使用自動雙面列印裝置不支援的紙張尺寸或類型來進行雙面列印。

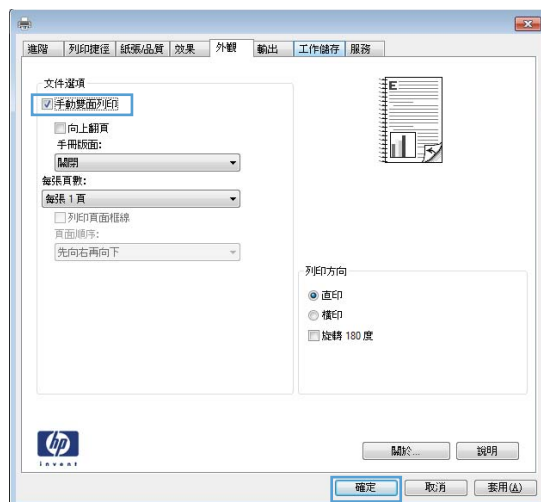
1. 從軟體程式中，選擇**列印**選項。
2. 選擇本產品，然後按一下**內容**或**喜好設定**按鈕。



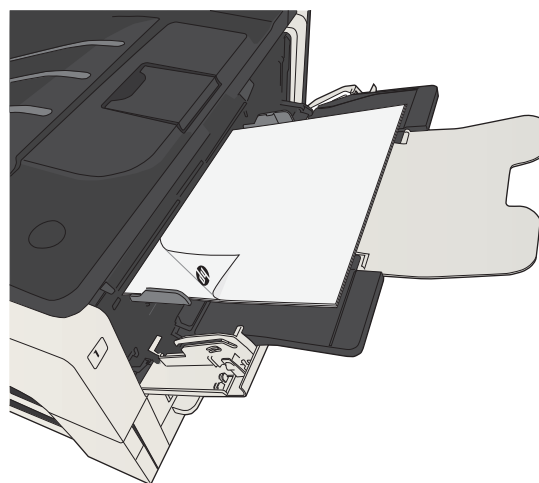
3. 按一下**外觀**標籤。



4. 選擇**手動雙面列印**核取方塊。按一下**確定**按鈕以列印工作的第一面。



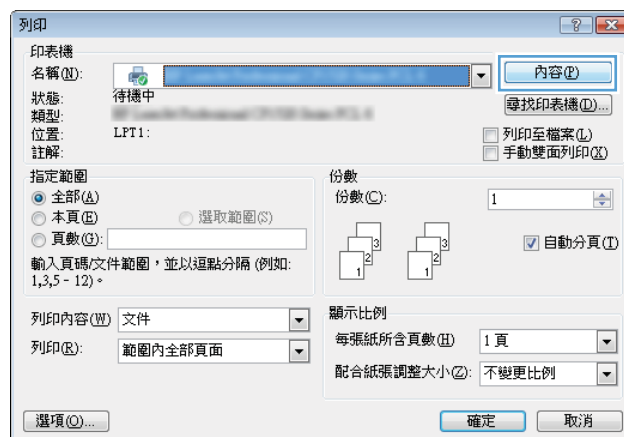
5. 從出紙槽取出列印的紙疊，然後將紙疊列印面向下放入 1 號紙匣中。



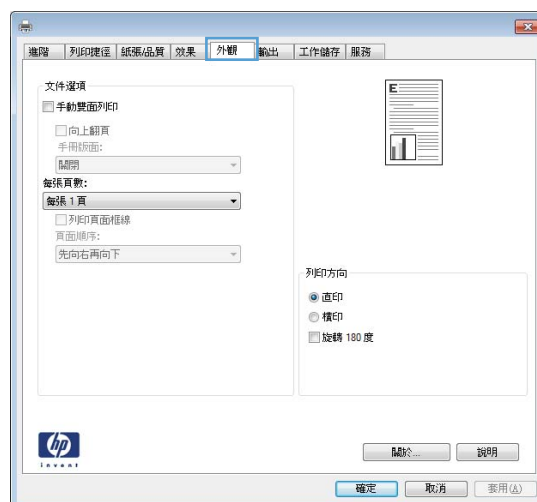
6. 如果出現提示，請點選適當的控制面板按鈕以繼續。

單張多頁列印 (Windows)

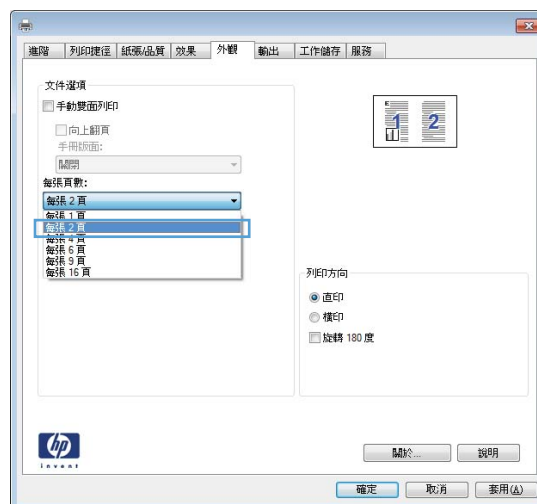
1. 從軟體程式中，選擇**列印**選項。
2. 選擇本產品，然後按一下**內容**或**喜好設定**按鈕。



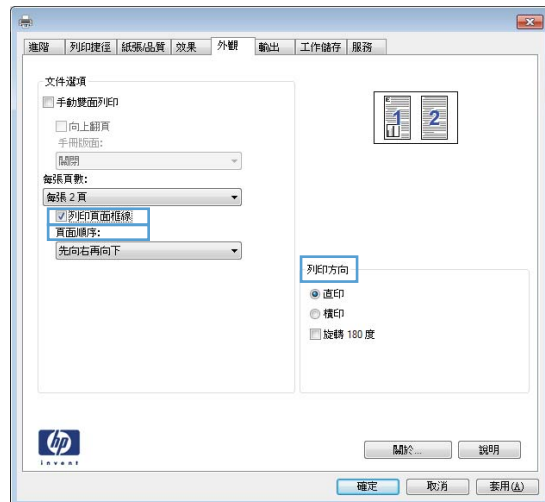
3. 按一下**外觀**標籤。



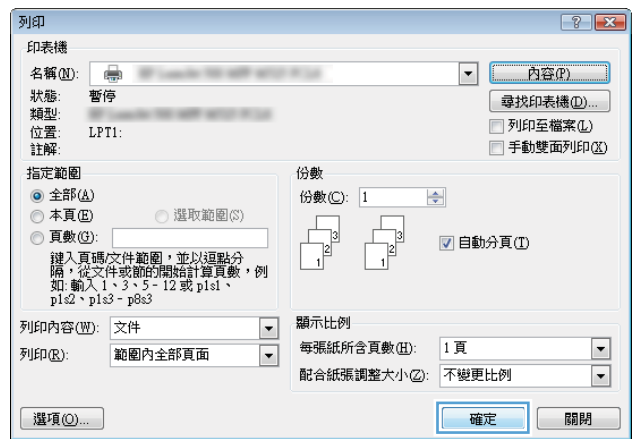
4. 從**每張頁數**下拉式清單中，選擇每張頁數。



5. 選擇正確的**列印頁面框線**、**頁面順序**及**方向**選項。按一下**確定**按鈕以關閉**文件摘要資訊**對話方塊。

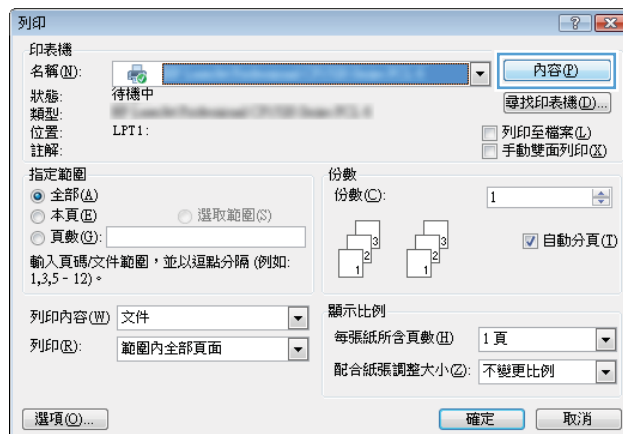


6. 在**列印**對話方塊中，按一下**確定**按鈕以列印工作。

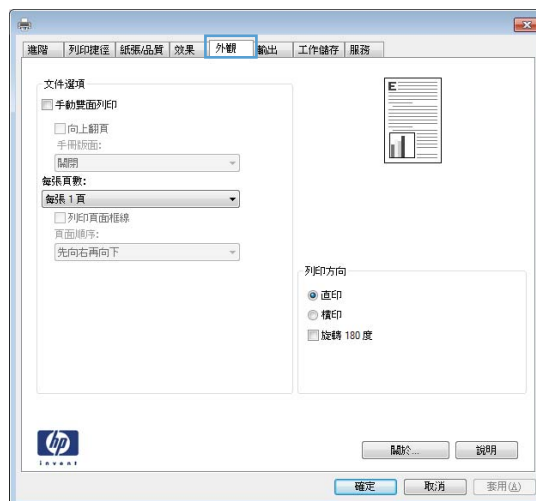


選擇頁面方向 (Windows)

1. 從軟體程式中，選擇**列印**選項。
2. 選擇本產品，然後按一下**內容**或**喜好設定**按鈕。



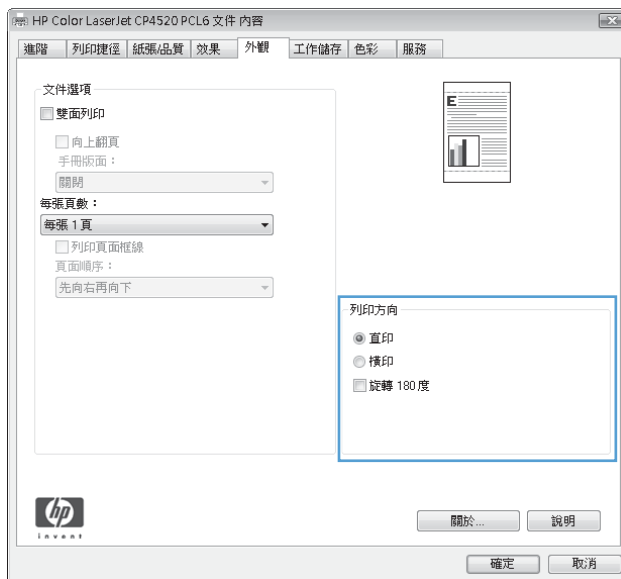
3. 按一下**外觀**標籤。



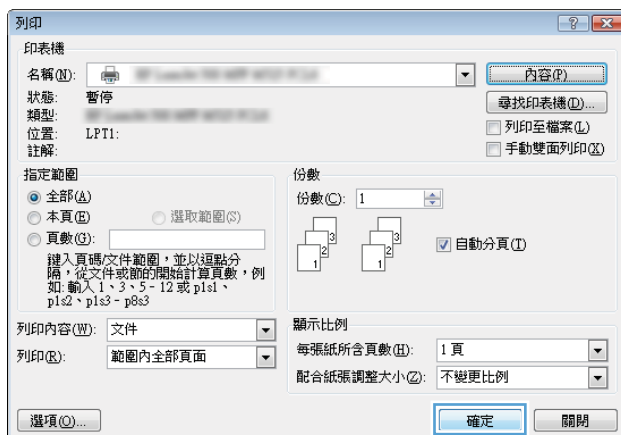
4. 在方向區域，選擇**縱向**或**橫向**選項。

若要倒過來列印頁面影像，請選擇**旋轉 180 度**選項。

按一下**確定**按鈕以關閉**文件摘要資訊**對話方塊。

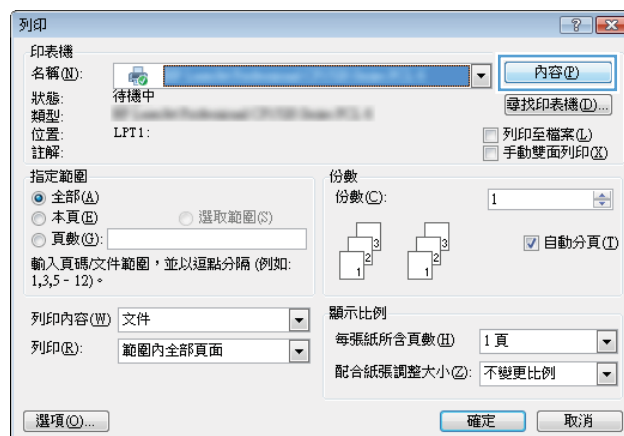


5. 在**列印**對話方塊中，按一下**確定**按鈕以列印工作。

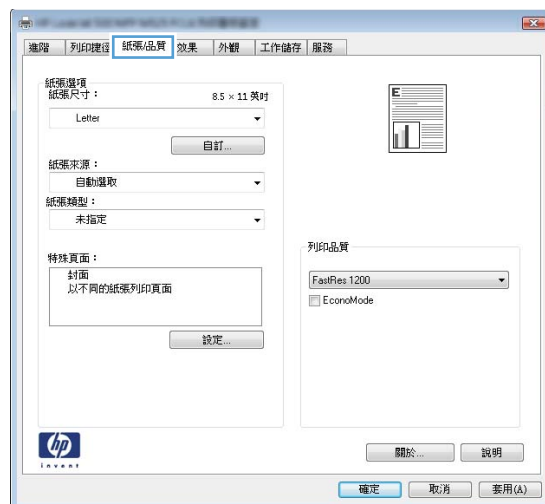


選擇紙張類型 (Windows)

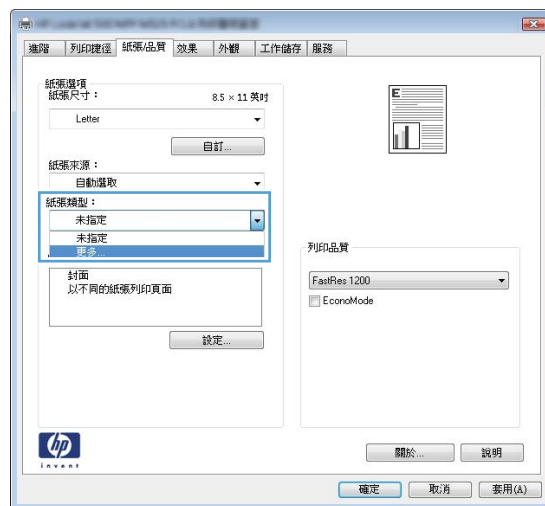
1. 從軟體程式中，選擇**列印**選項。
2. 選擇本產品，然後按一下**內容**或**喜好設定**按鈕。



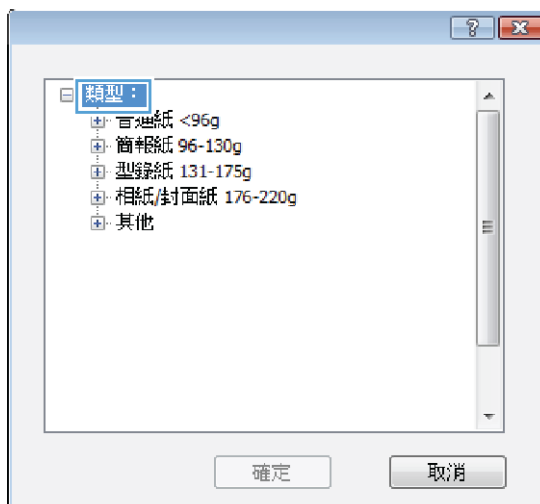
3. 按一下**紙張/品質**標籤。



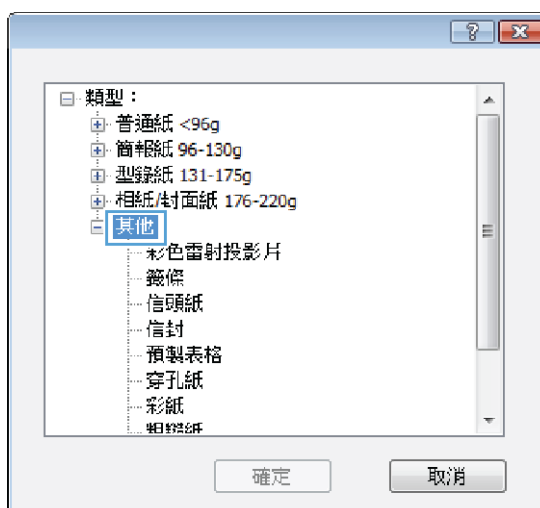
4. 從**紙張類型**下拉式清單中，按一下**更多...**選項。



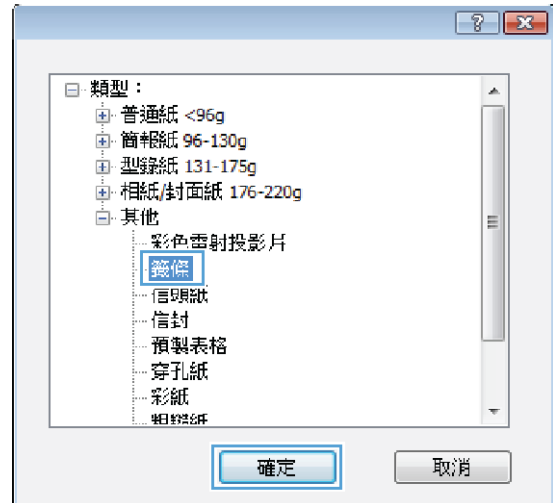
5. 展開**類型**：選項清單。



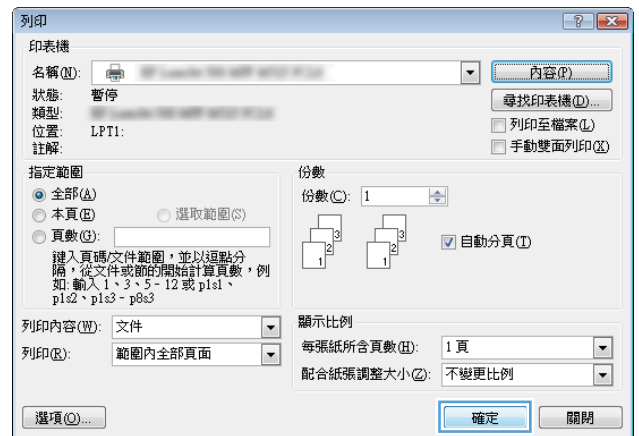
6. 展開最能描述您所用紙張之紙張類型所屬類別。



7. 依您使用的紙張類型選擇選項，然後按一下**確定**按鈕。

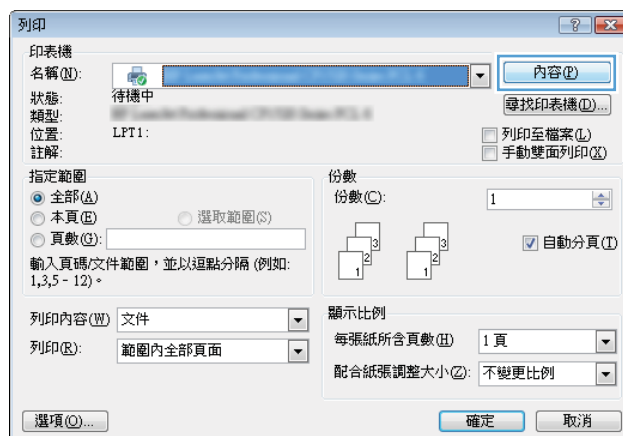


8. 按一下**確定**按鈕以關閉**文件摘要資訊**對話方塊。在**列印**對話方塊中，按一下**確定**按鈕以列印工作。

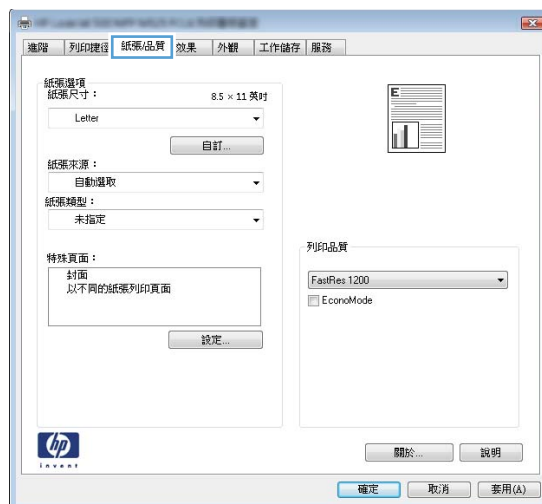


以不同的紙張列印第一頁或最後一頁 (Windows)

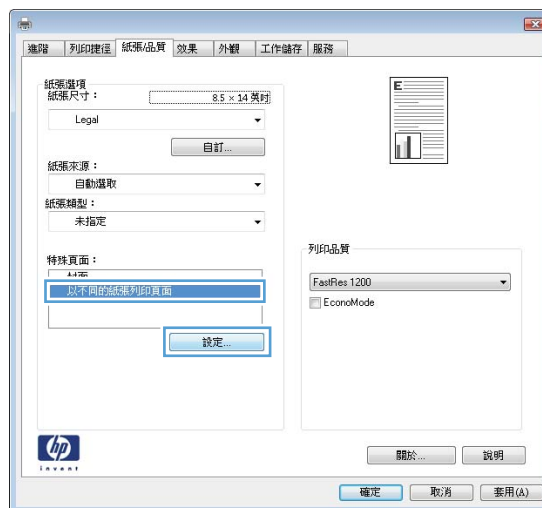
1. 從軟體程式中，選擇**列印**選項。
2. 選擇本產品，然後按一下**內容**或**喜好設定**按鈕。



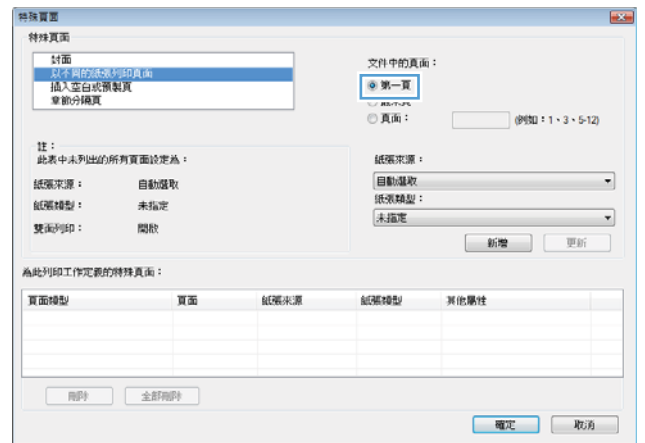
3. 按一下**紙張/品質**標籤。



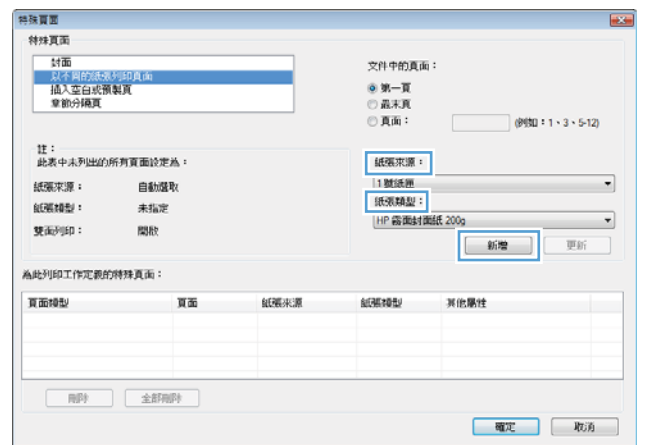
4. 在**特殊頁面**區域，按一下以不同的紙張列印頁面選項，然後按一下**設定**按鈕。



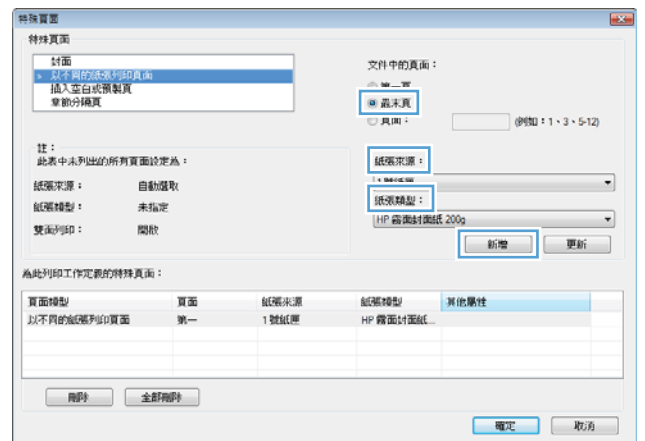
- 在文件中的頁面區域，選擇**第一頁**或**最末頁**選項。



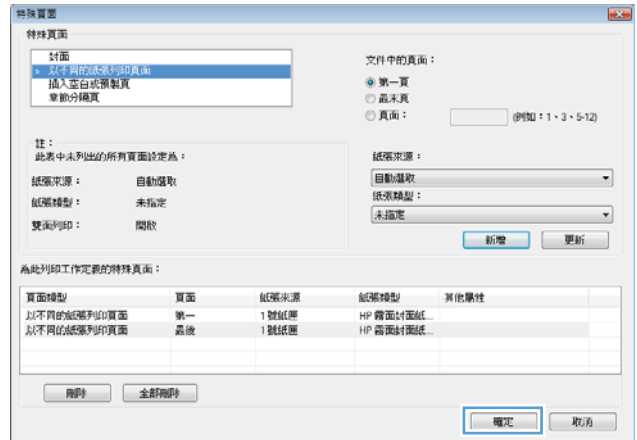
- 從**紙張來源**及**紙張類型**下拉式清單選擇正確的選項。按一下**新增**按鈕。



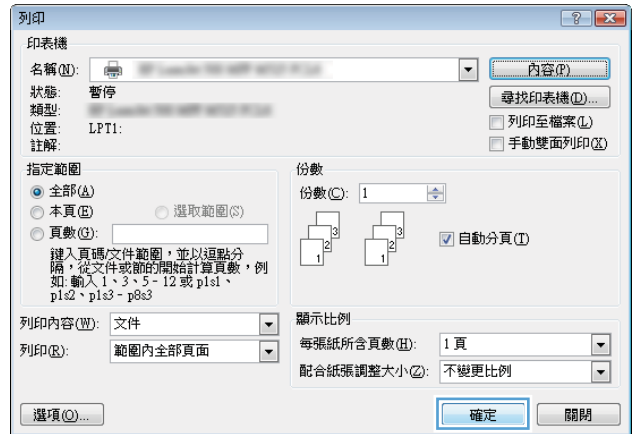
- 若您的第一頁以及最後一頁均使用不同紙張列印，請重覆第 5 及第 6 步驟，個別選擇選項。



8. 按一下**確定**按鈕。

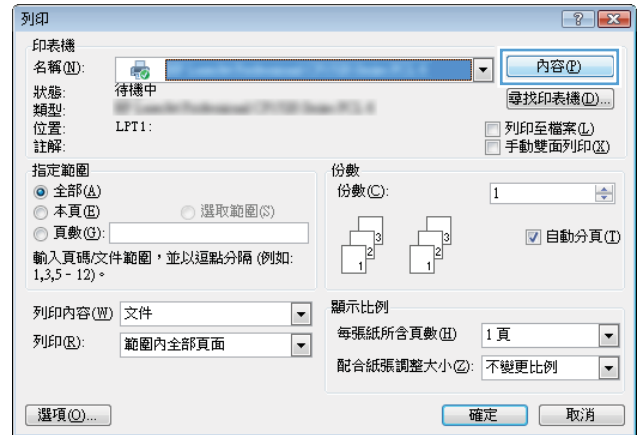


9. 按一下**確定**按鈕以關閉**文件摘要資訊**對話方塊。在**列印**對話方塊中，按一下**確定**按鈕以列印工作。

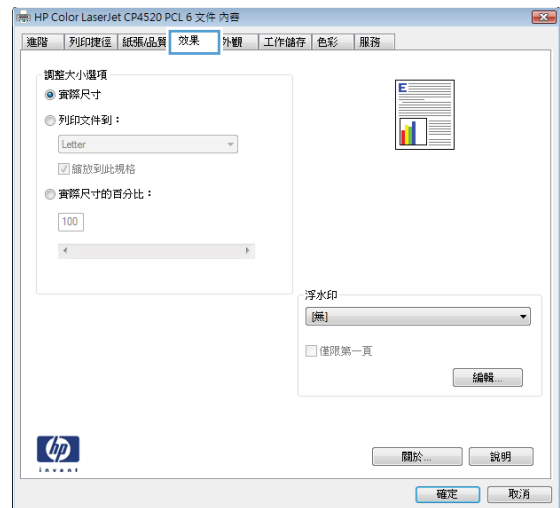


縮放文件以符合頁面尺寸 (Windows)

1. 從軟體程式中，選擇**列印**選項。
2. 選擇本產品，然後按一下**內容**或**喜好設定**按鈕。

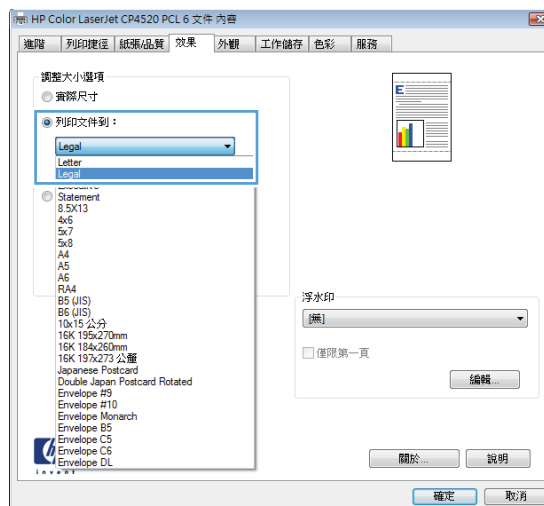


3. 按一下**效果**標籤。

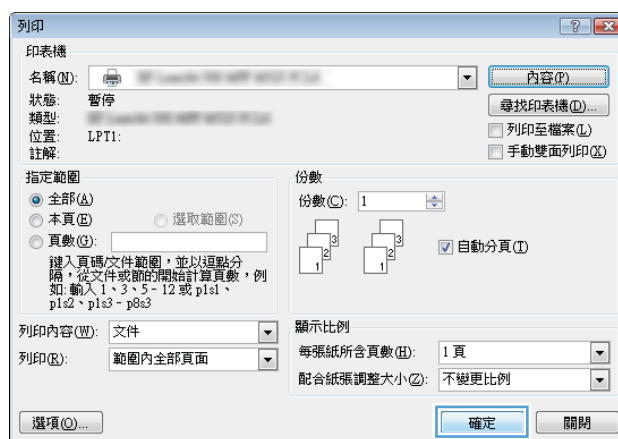


4. 選擇**列印文件到選項**，然後從下拉式清單選擇一個尺寸。

按一下**確定**按鈕以關閉**文件摘要資訊**對話方塊。

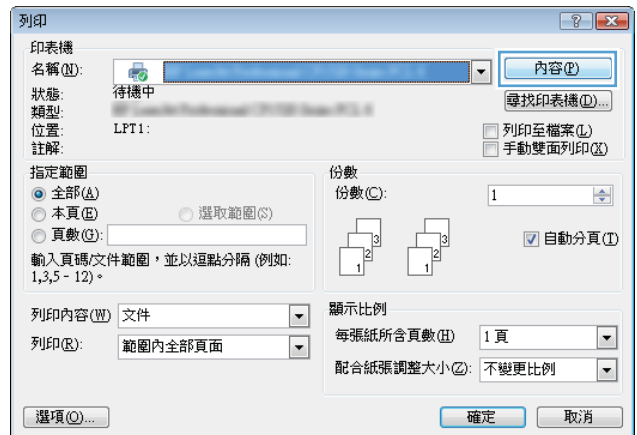


5. 在**列印**對話方塊中，按一下**確定**按鈕以列印工作。

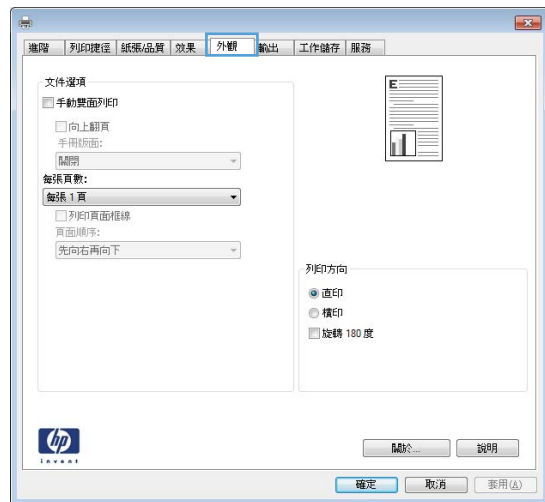


製作手冊 (Windows)

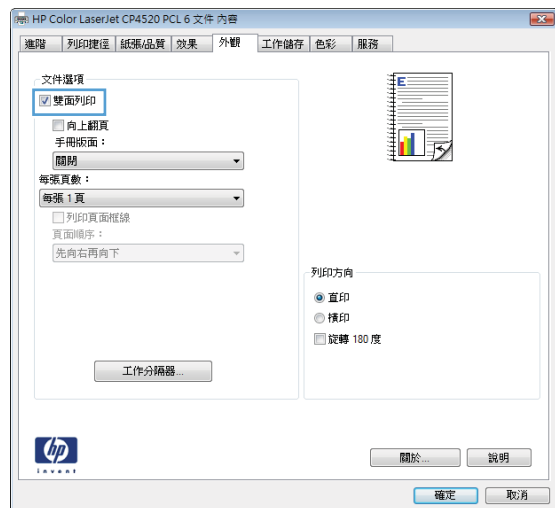
1. 從軟體程式中，選擇**列印**選項。
2. 選擇本產品，然後按一下**內容**或**喜好設定**按鈕。



3. 按一下**外觀**標籤。

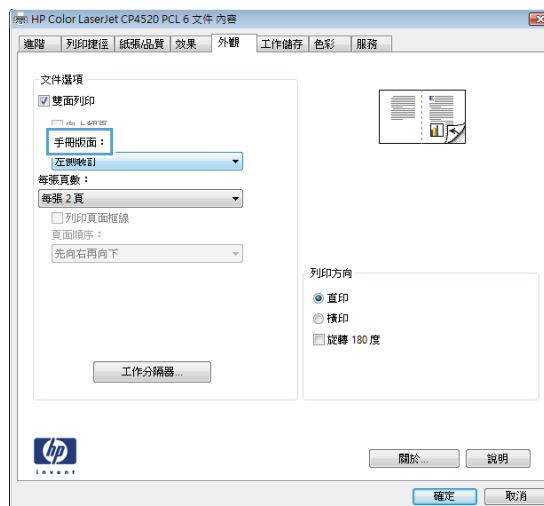


4. 選擇**雙面列印**核取方塊。

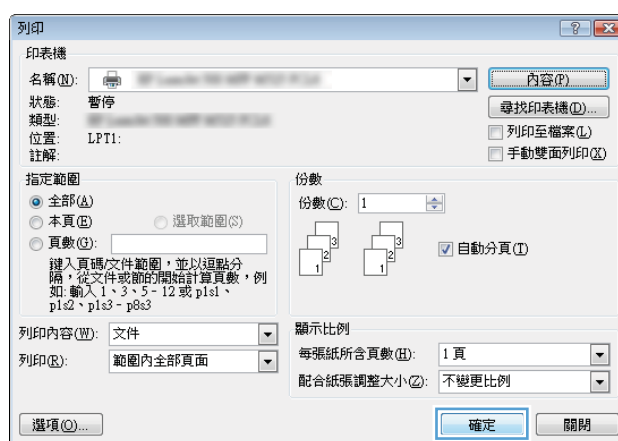


5. 在手冊版面下拉式清單中，選擇左側裝訂或右側裝訂選項。每張頁數選項會自動變更為每張2頁。

按一下**確定**按鈕以關閉文件摘要資訊對話方塊。

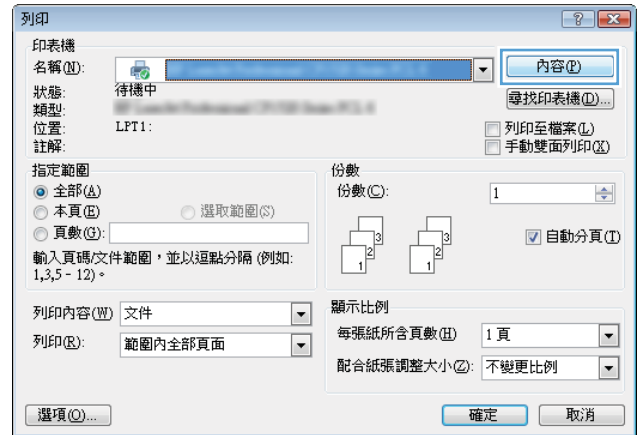


6. 在**列印**對話方塊中，按一下**確定**按鈕以列印工作。

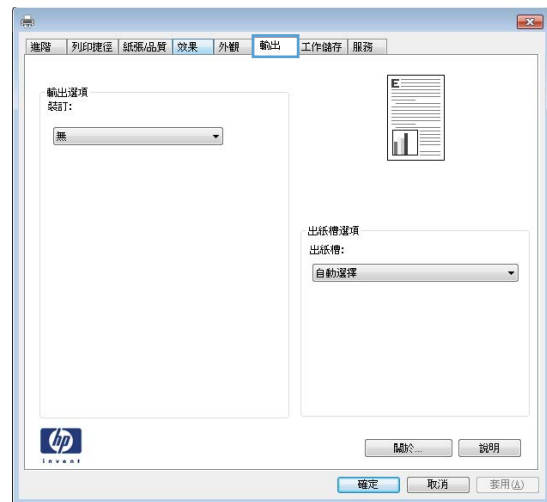


選擇裝訂選項 (Windows)

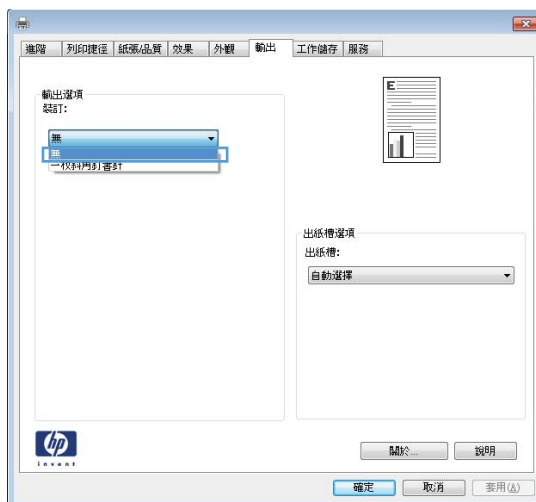
1. 從軟體程式中，選擇**列印**選項。
2. 選擇本產品，然後按一下**內容**或**喜好設定**按鈕。



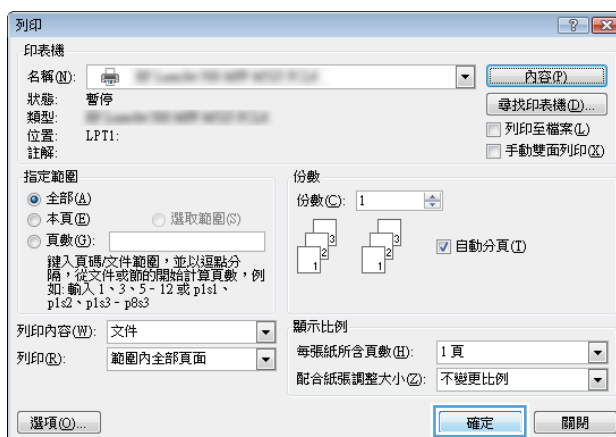
3. 按一下**輸出標籤**。



4. 在**輸出選項**區域中，從**裝訂**下拉式清單選擇選項。按一下**確定**按鈕以關閉對話方塊。




5. 在**列印**對話方塊中，按一下**確定**按鈕以列印工作。



列印工作 (Mac OS X)

使用列印預先設定 (Mac OS X)

1. 按一下**檔案**功能表，然後按一下**列印**選項。
2. 在**印表機**功能表中，選擇此產品。
3. 在**預先設定**功能表中，選擇列印預先設定。
4. 按一下**列印**按鈕。

 **附註：**若要使用列印驅動程式預設值，請選擇**標準**選項。

建立列印預先設定 (Mac OS X)

使用列印預設儲存目前的列印設定值，以便再次使用。

1. 按一下**檔案**功能表，然後按一下**列印**選項。
2. 在**印表機**功能表中，選擇此產品。
3. 依照預設，列印驅動程式會顯示**份數與頁數**功能表。開啟功能表下拉式清單，然後開啟要變更列印設定的功能表。
4. 針對每一個功能表，選擇要儲存以重複使用的列印設定值。
5. 在**預先設定**功能表，按一下**另存新檔...**選項，然後輸入預先設定的名稱。
6. 按一下 **OK** 按鈕。

自動雙面列印 (Mac OS X)

1. 按一下**檔案**功能表，然後按一下**列印**選項。
2. 在**印表機**功能表中，選擇此產品。
3. 依照預設，列印驅動程式會顯示**份數與頁數**功能表。開啟功能表下拉式清單，然後按一下**配置**功能表。
4. 從**雙面**下拉式清單中選擇裝訂選項。
5. 按一下**列印**按鈕。

手動雙面列印 (Mac OS X)

1. 按一下**檔案**選單，然後按一下**列印**選項。
2. 在**印表機**功能表中，選擇此產品。
3. 開啟**手動雙面列印**功能表。
4. 按一下**手動雙面列印**方塊，然後選擇裝訂選項。

5. 按一下**列印**按鈕。
6. 移至產品，取出 1 號紙匣內的任何空白紙張。
7. 從出紙槽擷取列印的紙疊，然後將紙疊列印面向下放入進紙匣中。
8. 如果出現提示，請按下適當的控制面板按鈕繼續。

單張多頁列印 (Mac OS X)

1. 按一下**檔案**功能表，然後按一下**列印**選項。
2. 在**印表機**功能表中，選擇此產品。
3. 依照預設，列印驅動程式會顯示**份數與頁數**功能表。開啟功能表下拉式清單，然後按一下**配置**功能表。
4. 從**每張頁數**功能表中，選擇要在每張紙上列印的頁數。
5. 在**配置方向**區域，選擇紙張上頁面的順序和配置。
6. 從**邊線**功能表中，選擇要在每張紙張頁面周圍列印的邊框類型。
7. 按一下**列印**按鈕。

選擇頁面方向 (Mac OS X)

1. 按一下**檔案**功能表，然後按一下**列印**選項。
2. 在**印表機**功能表中，選擇此產品。
3. 在**份數與頁數**功能表中，按一下**頁面設定**按鈕。
4. 依據您要使用的頁面方向，按一下代表的圖示，然後按一下 **OK** 按鈕。
5. 按一下**列印**按鈕。

選擇紙張類型 (Mac OS X)

1. 按一下**檔案**功能表，然後按一下**列印**選項。
2. 在**印表機**功能表中，選擇此產品。
3. 依照預設，列印驅動程式會顯示**份數與頁數**功能表。開啟功能表下拉式清單，然後按一下**外觀**功能表。
4. 從**紙材類型**下拉式清單中選擇類型。
5. 按一下**列印**按鈕。

列印封面頁 (Mac OS X)

1. 按一下**檔案**功能表，然後按一下**列印**選項。
2. 在**印表機**功能表中，選擇此產品。
3. 依照預設，列印驅動程式會顯示**份數與頁數**功能表。開啟功能表下拉式清單，然後按一下**封面頁**功能表。
4. 選擇要列印封面頁的位置。按一下**在文件之前**按鈕或**在文件之後**按鈕。
5. 在**封面頁類型**功能中，選擇要列印在封面頁上的訊息。

 **附註：**若要列印空白封面頁，請從**封面頁類型**功能表中選擇**標準**選項。

6. 按一下**列印**按鈕。

縮放文件以符合頁面尺寸 (Mac OS X)

1. 按一下**檔案**功能表，然後按一下**列印**選項。
2. 在**印表機**功能表中，選擇此產品。
3. 依照預設，列印驅動程式會顯示**份數與頁數**功能表。開啟功能表下拉式清單，然後按一下**紙張處理**功能表。
4. 在目的地**紙張尺寸**區域，按一下**縮放以符合紙張尺寸**方塊，然後從下拉式清單中選擇尺寸。
5. 按一下**列印**按鈕。

製作手冊 (Mac OS X)

1. 按一下**檔案**功能表，然後按一下**列印**選項。
2. 在**印表機**功能表中，選擇此產品。
3. 依照預設，列印驅動程式會顯示**份數與頁數**功能表。開啟功能表下拉式清單，然後按一下**配置**功能表。
4. 從**雙面**下拉式清單中選擇**裝訂**選項。
5. 開啟功能表下拉式清單，然後按一下**手冊**列印功能表。
6. 按一下**格式輸出為手冊**方塊，然後選擇**裝訂**選項。
7. 選擇紙張尺寸。
8. 按一下**列印**按鈕。

選擇裝訂選項 (Mac OS X)

1. 按一下**檔案**功能表，然後按一下**列印**選項。
2. 在**印表機**功能表中，選擇此產品。

3. 依照預設，列印驅動程式會顯示**份數與頁數**功能表。開啟功能表下拉式清單，然後按一下**外觀**功能表。
4. 從**裝訂**下拉式清單中選擇裝訂選項。
5. 按一下**列印**按鈕。

其他列印工作 (Windows)

取消列印工作 (Windows)

 **附註：** 如果列印工作無法進入列印程序，則可能不會出現取消選項。

1. 如果列印工作目前正在進行列印，請依照下列程序，從產品控制面板加以取消：
 - a. 在產品控制面板上的主畫面中，點選停止  按鈕。產品會暫停工作，且**工作狀態**畫面隨即開啟。
 - b. 在觸控式螢幕的清單上點選要取消的列印工作，然後點選**取消列印**按鈕。
 - c. 產品會提示您確認取消。點選**是**按鈕。
2. 您也可以從軟體程式或列印佇列取消列印工作。
 - **軟體程式：** 一般來說，印表機螢幕上會暫時出現一個對話方塊，用來取消列印工作。
 - **Windows 列印佇列：** 如果要取消的列印工作還在列印佇列（電腦的記憶體）或列印多工緩衝處理程式中等待列印，請從此處刪除該工作。
 - **Windows XP、Server 2003 與 Server 2008：** 按一下**開始**，按一下**設定**，然後按一下**印表機和傳真**。連接兩下產品圖示以開啟視窗，在要取消的列印工作上按一下滑鼠右鍵，然後按一下**取消**。
 - **Windows Vista：** 按一下螢幕左下角的 Windows 圖示，按一下**設定**，然後按一下**印表機**。連接兩下產品圖示以開啟視窗，在要取消的列印工作上按一下滑鼠右鍵，然後按一下**取消**。
 - **Windows 7：** 按一下螢幕左下角的 Windows 圖示，然後按一下**裝置和印表機**。連接兩下產品圖示以開啟視窗，在要取消的列印工作上按一下滑鼠右鍵，然後按一下**取消**。

選擇紙張尺寸 (Windows)

1. 從軟體程式中，選擇**列印**選項。
2. 選擇本產品，然後按一下**內容**或**喜好設定**按鈕。
3. 按一下**紙張/品質**標籤。
4. 從**紙張尺寸**下拉式清單中選擇尺寸。
5. 按一下**確定**按鈕。
6. 在**列印**對話方塊中，按一下**確定**按鈕以列印工作。

選擇自訂紙張尺寸 (Windows)

1. 從軟體程式中，選擇**列印**選項。
2. 選擇本產品，然後按一下**內容**或**喜好設定**按鈕。
3. 按一下**紙張/品質**標籤。
4. 按一下**自訂**按鈕。
5. 輸入自訂尺寸的名稱並指定尺寸。

- 寬度是紙張的短邊。
 - 長度是紙張的長邊。
6. 按一下**儲存**按鈕，然後按一下**關閉**按鈕。
 7. 按一下**確定**按鈕以關閉**文件摘要資訊**對話方塊。在**列印**對話方塊中，按一下**確定**按鈕以列印工作。

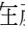
列印浮水印 (Windows)

1. 從軟體程式中，選擇**列印**選項。
2. 選擇本產品，然後按一下**內容**或**喜好設定**按鈕。
3. 按一下**效果**標籤。
4. 從**浮水印**下拉式清單中選擇浮水印。
或者，按一下**編輯**按鈕，新增浮水印至清單。為浮水印指定設定，然後按一下**確定**按鈕。
5. 要僅列印第一頁的浮水印，請選擇**僅限第一頁**核取方塊。否則，將會列印所有頁面上的浮水印。
6. 按一下**確定**按鈕以關閉**文件摘要資訊**對話方塊。在**列印**對話方塊中，按一下**確定**按鈕以列印工作。

其他列印工作 (Mac OS X)

取消列印工作 (Mac OS X)

 **附註：**如果列印工作無法進入列印程序，則可能不會出現取消選項。

1. 如果列印工作目前正在進行列印，請依照下列程序，從產品控制面板加以取消：
 - a. 在產品控制面板上的主畫面中，點選停止  按鈕。產品會暫停工作，且**工作狀態**畫面隨即開啟。
 - b. 在觸控式螢幕的清單上點選要取消的列印工作，然後點選**取消列印**按鈕。
 - c. 產品會提示您確認取消。點選**是**按鈕。
2. 您也可以從軟體程式或列印佇列取消列印工作。
 - **軟體程式：**一般來說，印表機螢幕上會暫時出現一個對話方塊，用來取消列印工作。
 - **Mac 列印佇列：**連按兩下 Dock 中的產品圖示，以開啟列印佇列。反白顯示列印工作，然後按一下**刪除**。

選擇紙張尺寸 (Mac OS X)

1. 按一下**檔案**功能表，然後按一下**列印**選項。
2. 在**印表機**功能表中，選擇此產品。
3. 在**份數與頁數**功能表中，按一下**頁面設定**按鈕。
4. 從**紙張尺寸**下拉式清單中選擇尺寸，然後按一下 **OK** 按鈕。
5. 按一下**列印**按鈕。

選擇自訂紙張尺寸 (Mac OS X)

1. 按一下**檔案**功能表，然後按一下**列印**選項。
2. 在**印表機**功能表中，選擇此產品。
3. 在**份數與頁數**功能表中，按一下**頁面設定**按鈕。
4. 從**紙張尺寸**下拉式清單中，選擇**管理自訂尺寸**選項。
5. 指定頁面尺寸，然後按一下 **OK** 按鈕。
6. 按一下 **OK** 按鈕以關閉**頁面設定**對話方塊。
7. 按一下**列印**按鈕。

列印浮水印 (Mac OS X)

1. 按一下**檔案**功能表，然後按一下**列印**選項。
2. 在**印表機**功能表中，選擇此產品。
3. 依照預設，列印驅動程式會顯示**份數與頁數**功能表。開啟功能表下拉式清單，然後按一下**浮水印**功能表。

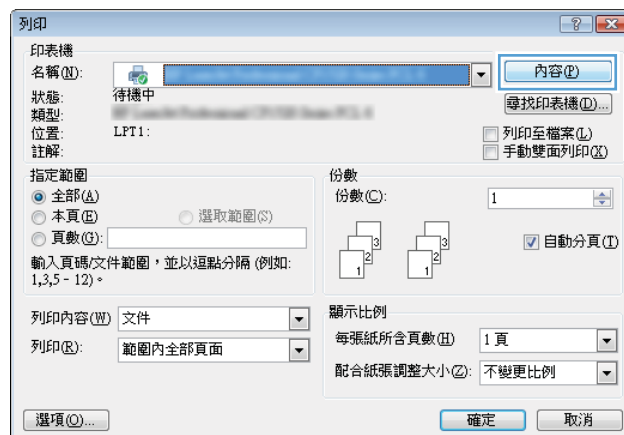
4. 在**模式**功能表中選擇**浮水印**選項。
5. 從**頁數**下拉式清單中，選擇是否要在所有頁面或只在第一頁上列印浮水印。
6. 從**文字**下拉式清單中，選擇其中一個標準訊息，或選擇**自訂**選項，然後在方塊中鍵入新訊息。
7. 選擇其餘設定值的選項。
8. 按一下**列印**按鈕。

將列印工作儲存在產品上

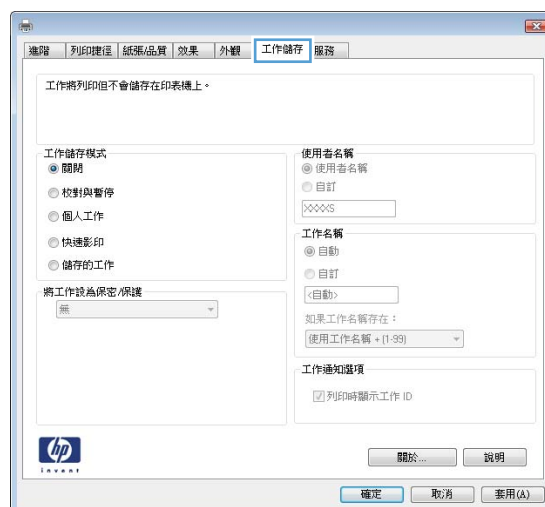
建立儲存的工作 (Windows)

您可將工作儲存在產品中，以便隨時列印。

1. 從軟體程式中，選擇**列印**選項。
2. 選擇本產品，然後按一下**內容**或**喜好設定**按鈕。

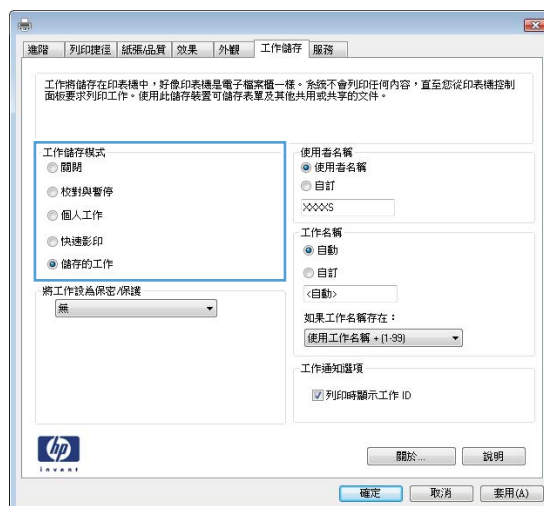


3. 按一下**工作儲存**標籤。



4. 選擇工作儲存模式選項。

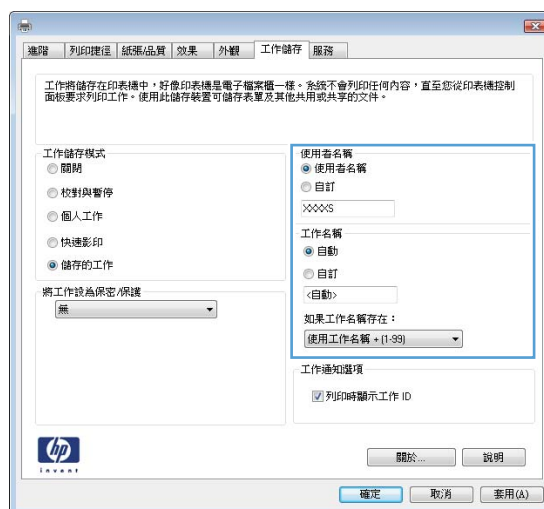
- **校對與暫停**：列印並校對一份工作，然後列印更多份。
- **個人工作**：只有在您於控制面板上要求列印之後，才會列印此工作。對於這個工作儲存模式，可以選擇**將工作設為保密/安全**選項中的一項。如果您為工作指定個人識別碼 (PIN)，則必須在控制面板提供 PIN 才能列印。如果您加密工作，則必須在控制面板提供要求的密碼。
- **快速影印**：列印工作所需份數之後，將該工作儲存一份在產品記憶體中，以便日後再次列印。
- **儲存的工作**：將工作儲存在產品中，允許其他使用者隨時列印。對於這個工作儲存模式，可以選擇**將工作設為保密/安全**選項中的一項。如果您為工作指定個人識別碼 (PIN)，則列印工作的人必須在控制面板提供要求的 PIN 才能列印。如果您加密工作，則列印工作的人必須在控制面板提供要求的密碼才能列印。



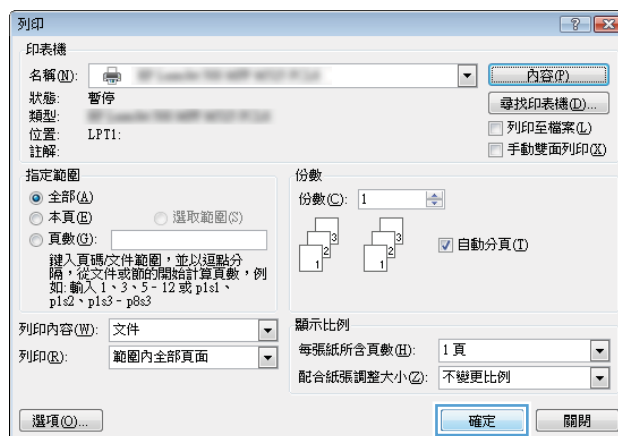
5. 若要使用自訂使用者名稱或工作名稱，按一下**自訂**按鈕，然後輸入使用者名稱或工作名稱。

選擇當該名稱已被其他儲存工作使用時要用的選項：

- **使用工作名稱 + (1-99)**：在工作名稱的後面附加一個唯一號碼。
- **更換現有檔案**：將新的檔案覆寫現有的儲存工作。



6. 按一下**確定**按鈕以關閉**文件摘要資訊**對話方塊。在**列印**對話方塊中，按一下**確定**按鈕以列印工作。



建立儲存的工作 (Mac OS X)

您可將工作儲存在產品中，以便隨時列印。

1. 按一下**檔案**功能表，然後按一下**列印**選項。
2. 在**印表機**功能表中，選擇此產品。
3. 依照預設，列印驅動程式會顯示**份數與頁數**功能表。開啟功能表下拉式清單，然後按一下**工作儲存**功能表。
4. 從**模式**下拉式清單中，選擇儲存的工作類型。
 - **校對與暫停**：列印並校對一份工作，然後列印更多份。
 - **個人工作**：只有在您於控制面板上要求列印之後，才會列印此工作。如果您為工作指定個人識別碼 (PIN)，則必須在控制面板提供 PIN 才能列印。
 - **快速影印**：列印工作所需份數之後，將該工作儲存一份在產品記憶體中，以便日後再次列印。
 - **儲存的工作**：將工作儲存在產品中，允許其他使用者隨時列印。如果您為工作指定個人識別碼 (PIN)，則列印工作的人必須在控制面板提供要求的 PIN 才能列印。
5. 若要使用自訂使用者名稱或工作名稱，按一下**自訂**按鈕，然後輸入使用者名稱或工作名稱。
選擇當該名稱已被其他儲存工作使用時要用的選項。

使用工作名稱 + (1 - 99)

在工作名稱的後面附加一個唯一號碼。


更換現有檔案

將新的檔案覆寫現有的儲存工作。

6. 如果您在步驟 3 中選取了**儲存的工作**或**個人工作**，則您可以使用 PIN 來保護工作。在**使用 PIN 列印**欄位鍵入 4 位數的號碼。當其他人嘗試列印此工作時，產品會提示其輸入 PIN 碼。
7. 按一下**列印**按鈕以處理工作。

列印儲存的工作

使用下列程序列印儲存在產品記憶體中的工作。

1. 在產品控制面板上的主畫面中，捲動至**從裝置記憶體擷取**按鈕並加以點選。
2. 選擇用來儲存工作的資料夾名稱。
3. 選擇工作名稱。如果工作是保密或加密工作，請輸入 PIN 或密碼。
4. 調整影印份數，然後點選開始  按鈕以列印工作。

刪除儲存的工作


當您將儲存的工作傳送至產品記憶體時，產品會覆寫任何具有相同使用者名稱及工作名稱的舊有工作。如果產品內未有相同使用者與工作名稱的工作，而產品需要額外的空間，則產品可能會刪除其他儲存的工作 (從最早的工作開始刪除)。您可從產品控制面板上的一般設定功能表，變更產品可以儲存的工作數量。

使用此程序以刪除儲存在產品記憶體中的工作。

1. 在產品控制面板上的主畫面中，捲動至從裝置記憶體擷取按鈕並加以點選。
2. 選擇工作儲存所在資料夾的名稱。
3. 選擇工作名稱，然後點選刪除按鈕。
4. 如果工作是保密或加密工作，請輸入 PIN 或密碼，然後點選刪除按鈕。

新增工作分隔頁 (Windows)

本產品可以在每個列印工作開始時插入一個空白頁，以簡化分類工作。

 **附註：** 下列程序會為所有列印工作開啟此設定。

1. Windows XP、Windows Server 2003 及 Windows Server 2008 (使用預設「開始」功能表檢視)：按一下**開始**，然後按一下**印表機和傳真**。


Windows XP、Windows Server 2003 及 Windows Server 2008 (使用預設傳統「開始」功能表檢視)：依次按一下**開始**、**設定**、**印表機**。

Windows Vista：按一下螢幕左下角的 Windows 圖示，按一下**控制台**，然後按一下**印表機**。


Windows 7：按一下螢幕左下角的 Windows 圖示，然後按一下**裝置和印表機**。
2. 以滑鼠右鍵按一下驅動程式圖示，然後選擇**內容**或**印表機內容**。
3. 按一下**裝置設定值**標籤。
4. 展開**可安裝的選項**清單。
5. 在**工作分隔器**下拉式清單中，選擇**啟用**選項。
6. 按一下**確定**按鈕。

使用 HP ePrint

使用 HP ePrint，可以從任何具有電子郵件功能的裝置將文件當做電子郵件附件傳送到產品的電子郵件地址，藉此列印文件。

 **附註：**產品必須連線到網路並具備網際網路存取權，才能使用 HP ePrint。

1. 若要使用 HP ePrint，您必須先啟用 HP Web 服務。
 - a. 將產品 IP 位址鍵入 Web 瀏覽器的位址行，開啟 HP 嵌入式 Web 伺服器。
 - b. 按一下 **HP Web 服務** 標籤。
 - c. 選取啟用 Web 服務的選項。

 **附註：**啟用 Web 服務可能需要幾分鐘的時間。

2. 使用 HP ePrintCenter 網站定義安全性設定，並針對傳送到本產品的所有 HP ePrint 工作設定預設列印設定。
 - a. 造訪 www.hpeprintcenter.com。
 - b. 按一下 **登入**，並輸入您的 HP ePrintCenter 憑證或註冊新帳戶。
 - c. 從清單中選擇您的產品，或按一下 **+ 新增印表機** 來加入。若要新增產品，您需要印表機代碼，此代碼為產品電子郵件地址中位於 @ 符號前面的部分。

 **附註：**自您啟用 HP Web 服務當時算起，此代碼的有效時間為 24 小時。如果過期，請依照指示再次啟用 HP Web 服務，並且取得新代碼。

- d. 為防止您的產品列印非預期的文件，請按一下 **ePrint 設定**，然後按一下 **允許的寄件者** 標籤。按一下 **僅限允許的寄件者**，然後新增要允許 ePrint 工作的電子郵件地址。
 - e. 若要針對所有傳送到本產品的 ePrint 工作設定預設設定，請按一下 **ePrint 設定**，再按 **列印選項**，然後選擇要使用的設定。
3. 若要列印文件，請將文件附加到要傳送到產品電子郵件地址的電子郵件訊息。

使用 HP ePrint 軟體


HP ePrint 讓您輕鬆地從桌上型電腦或筆記型電腦列印到任何具備 HP ePrint 功能的產品。安裝軟體之後，從應用程式中開啟**列印**選項，然後從已安裝的印表機清單中選擇 **HP ePrint**。此軟體可讓您輕鬆找出已註冊 ePrintCenter 帳戶之具備 HP ePrint 功能的產品。目標 HP 產品可位於您的辦公桌上或遠端位置（例如分公司或全球各地），您可以使用網際網路進行遠端列印。目標產品可位於世界上的任何地點，只要該產品已連線網路且已在 ePrintCenter 註冊，您就可以傳送列印工作到該產品。

對於 Windows，HP ePrint 軟體亦針對受支援的 PostScript® 產品，提供列印到網路 (LAN 或 WAN) 上區域網路印表機之傳統 IP 直接列印的支援。

請前往 www.hp.com/go/eprintssoftware，以取得驅動程式和資訊。

支援的作業系統

- Windows® XP (32 位元、SP 2 或更新版本)

 **附註：**Microsoft 已在 2009 年 4 月已終止對 Windows XP 的主要支援。HP 將持續盡最大努力來支援已停產的 Windows XP 作業系統。

- Windows Vista® (32 位元與 64 位元)
- Windows 7 (32 位元與 64 位元)
- Mac OS X 版本 10.6 及 10.7

 **附註：**HP ePrint 軟體是適用 Mac 的 PDF 工作流程公用程式，就技術上而言並不是列印驅動程式。適用 Mac 的 HP ePrint 軟體僅支援經由 ePrintcenter 的列印路徑，不支援列印到區域網路印表機的 IP 直接列印。

使用 Apple AirPrint

iOS 4.2 或更新版本支援使用 Apple 的 AirPrint 直接列印。使用 AirPrint，可以從 iPad（iOS 4.2 或更新版本）、iPhone（3GS 或更新版本）或 iPod touch（第三代或更新版本），透過下列應用程式無線列印到本產品：

- Mail
- Photos
- Safari
- iBooks
- 特定協力廠商應用程式

將產品連接至 AirPrint

若要使用 AirPrint，產品必須連接到 Apple 裝置所在的同一個無線網路。如需使用 AirPrint 以及哪些 HP 產品與 AirPrint 相容的更多資訊，請造訪 www.hp.com/go/airprint。


 **附註：** AirPrint 不支援 USB 連線。

您可能必須升級產品韌體才能使用 AirPrint。請上網瀏覽 www.hp.com/go/ljMFPM725_firmware。


尋找產品 AirPrint 名稱


如果有多個型號的產品連接至網路，請使用 AirPrint 產品名稱從 Apple 裝置選擇產品。

使用下列步驟尋找 AirPrint 產品名稱。

1. 在產品控制面板上的主畫面中，點選網路  按鈕。
2. 在畫面的清單中尋找 AirPrint 產品名稱。

從 AirPrint 列印

1. 在 Apple 裝置上，開啟您要列印的文件，然後輕按動作  按鈕。
2. 輕按**列印**選項。

 **附註：** 如果您是使用 iOS 5 或更新版本而且要列印相片時，如果有多個紙匣已裝入紙張，則會出現選擇紙張尺寸的選項。

3. 選擇產品。
4. 輕按**列印**按鈕。

變更 AirPrint 產品名稱

1. 在電腦支援的 Web 瀏覽器的網址/URL 欄位中，輸入產品的 IP 位址或主機名稱，以開啟 HP 嵌入式 Web 伺服器。
2. 按一下**網路**標籤，然後按一下**網路識別碼**選項。

3. 在 **Bonjour 服務名稱** 欄位中輸入新名稱。
4. 按一下**套用**按鈕。


解決 AirPrint 問題

確認產品支援 AirPrint。	前往 www.hp.com/go/airprint 。
升級產品韌體以使用 AirPrint。	請上網瀏覽 www.hp.com/go/lijMFP725_firmware 。
確定產品已連接到 Apple 裝置所在的同一個無線網路。	使用無線路由器或產品上安裝的無線附件，將產品連接到網路。
確認 HP 嵌入式 Web 伺服器已完成 AirPrint 的設定。	<ol style="list-style-type: none"> 1. 在電腦支援的 Web 瀏覽器的網址/URL 欄位中，輸入產品的 IP 位址或主機名稱，以開啟 HP 嵌入式 Web 伺服器。 2. 按一下網路標籤，然後按一下其他設定選項。 3. 選擇下列核取方塊： <ul style="list-style-type: none"> – Bonjour – AirPrint – IPP 列印 4. 按一下套用按鈕。
確定 Apple 產品符合這些規格。	<ul style="list-style-type: none"> ● Apple iOS 4.2 或更新版本 ● 搭載 3GS 或更新版本的 iPhone ● 搭載 iOS 4.2 或更新版本的 iPad ● iPod Touch 第三代或更新版本
確認產品已完成設定，每當收到列印工作時就會從「睡眠」模式喚醒。	<ol style="list-style-type: none"> 1. 在電腦支援的 Web 瀏覽器的網址/URL 欄位中，輸入產品的 IP 位址或主機名稱，以開啟 HP 嵌入式 Web 伺服器。 2. 按一下一般標籤，然後按一下能源設定選項。 3. 在睡眠計時器設定區域的喚醒/自動開啟事件選項底下，選擇所有事件項目或網路連接埠項目。 4. 按一下套用按鈕。

使用 HP Smart Print (Windows)

使用 HP Smart Print 列印網站的特定區塊。您可以移除頁首、頁尾和廣告，以減少浪費。應用程式會自動選擇網頁中您最可能想要列印的區塊。您可以在列印前編輯選擇的區域。

請從下列網站下載 HP Smart Print：www.hp.com/go/smartweb。

 **附註：** HP Smart Print 僅與 Windows 瀏覽器相容。

使用 easy-access USB 列印

本產品具備 easy-access USB 列印功能，如此一來，您不必從電腦傳送檔案，即可快速列印。產品支援標準 USB 隨身碟，可在產品正面的 USB 連接埠上使用。您可以列印下列檔案類型：

- .pdf
- .prn
- .pcl
- .ps
- .cht

您必須先啟用 USB 連接埠，才可以開始使用此功能。請使用下列程序從產品控制面板功能表啟用連接埠：

1. 在產品控制面板上的主畫面中，捲動至**管理**按鈕並加以點選。
2. 開啟下列功能表：
 - **一般設定**
 - **啟用「自 USB 擷取」**
3. 選擇**啟用**選項，然後點選**儲存**按鈕。

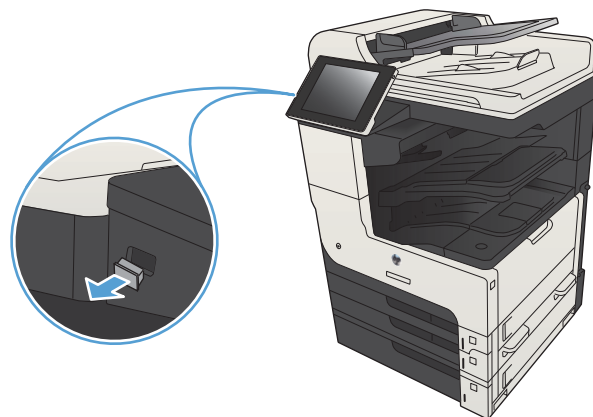
如果您將產品直接連接到電腦，請設定下列設定，如此一來，每當您插入 USB 隨身碟，產品就會從睡眠模式喚醒。

1. 在產品控制面板上的主畫面中，捲動至**管理**按鈕並加以點選。
2. 開啟下列功能表：
 - **一般設定**
 - **能源設定**
 - **睡眠計時器設定**
3. 在 **Wake/Auto On to These Events**（於下列事件喚醒/自動開啟）清單中，選擇**所有事件**選項，然後點選**儲存**按鈕。


列印 easy-access USB 文件

1. 將 USB 隨身碟插入產品控制面板左側的 USB 連接埠。

附註：您可能需要移動 USB 連接埠上的護蓋。將護蓋筆直拉出取下。



2. 產品隨即偵測到 USB 隨身碟。點選**確定**按鈕以存取隨身碟；或者，如果出現提示，則從可用應用程式清單中選擇**從 USB 擷取**選項。從 USB 擷取畫面隨即開啟。
3. 選擇要列印的文件名稱。

附註：文件可能會在資料夾中，請視需要開啟資料夾。
4. 若要調整份數，請點選**份數**欄位，然後使用數字鍵台選擇份數。
5. 點選開始  按鈕以列印文件。



6 影印

- [設定新的預設影印設定](#)
- [影印單份](#)
- [影印多份](#)
- [影印多頁原稿](#)
- [將影印工作分頁](#)
- [裝訂影印工作](#)
- [在兩面上影印（雙面）](#)
- [縮小或放大影印影像](#)
- [最佳化文字或圖片的影印品質](#)
- [調整影印明暗度](#)
- [設定用於影印特殊紙張的紙張尺寸和類型](#)
- [使用工作建立模式](#)
- [影印書籍](#)
- [影印相片](#)

設定新的預設影印設定

您可以使用**管理**功能表建立適用所有影印工作的預設值。如有必要，您可以置換個別工作的大多數設定。工作完成後，產品會回到預設值。

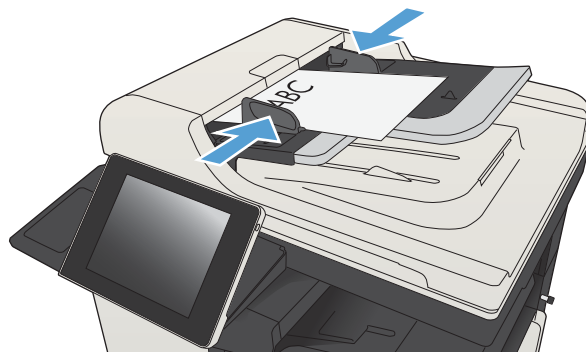
1. 在產品控制面板上的主畫面中，捲動至**管理**按鈕並加以點選。
2. 開啟**影印設定**功能表。
3. 可使用數個選項。您可以為所有選項或部分選項設定預設值。


 **附註：**若要了解每個功能表選項，請點選該選項畫面右上角的  **說明** 按鈕。

功能表項目	說明
份數	使用 份數 功能設定所有影印工作的預設影印份數。
面	使用 面 功能指示原稿要單面或雙面列印，以及影本要單面或雙面列印。
自動分頁	如果要列印多份文件，可使用 自動分頁 功能將每一組頁面依照原稿順序組合。 關閉 自動分頁 功能則會將相同頁面分組在一起。例如，如果要列印五份只有兩頁的文件，所有五份文件的第一頁都會放在一起，所有五份文件的第二頁也會放在一起。
縮小/放大	使用 縮小/放大 功能以縮放文件的尺寸。 若要縮小影像，請選擇小於 100 的縮放百分比。若要放大影像，請選擇大於 100 的縮放百分比。
選擇紙張	使用 選擇紙張 功能指定使用哪個紙匣進行影印。
影像調整	使用 影像調整 功能改善整體影印品質。
內容方向	使用 內容方向 功能指定原稿頁面內容的方向。
最佳化文字/圖片	使用 最佳化文字/圖片 功能對特定內容類型做最佳化輸出：文字、列印的圖片或相片。
每張頁數	使用 每張頁數 功能將多個頁面影印到一張紙上。
原稿尺寸	使用 原稿尺寸 功能說明原稿的頁面尺寸。
手冊格式	使用 手冊格式 功能可將兩張以上的頁面影印在一張紙上，這樣便可以將紙張從中對摺製成手冊。產品會按正確順序安排頁面。例如，如果原稿共有八頁，產品會在同種紙張上列印第 1 頁到第 8 頁。
邊到邊	使用 邊到邊 功能可避免原稿靠近邊緣列印時可能沿著邊緣出現的陰影。將此功能與 縮小/放大 功能結合可確保整個頁面都列印在影本上。
建立工作	使用 建立工作 功能將複雜工作分成多個較小的部分。要影印或掃描的原稿頁數超過文件進紙器可容納量時，或要將具有不同尺寸的頁面組併為一個工作，此功能很有用。

影印單份

1. 將文件列印面向下放在掃描器玻璃板上，或將文件列印面向上放在文件送紙器中，然後根據文件尺寸調整紙張導板。

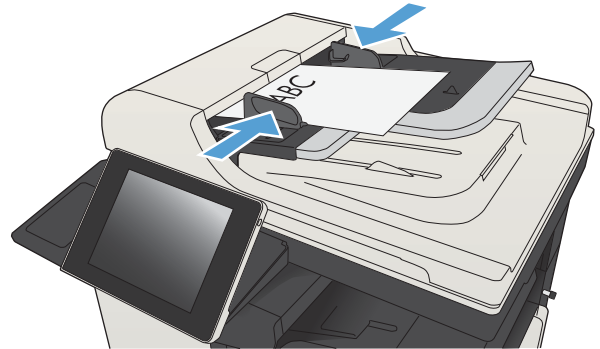


2. 在產品控制面板上的主畫面中，點選開始  按鈕。



影印多份

1. 將文件列印面向下放在掃描器玻璃板上，或將文件列印面向上放在文件送紙器中，然後根據文件尺寸調整紙張導板。



2. 在產品控制面板上的主畫面中，點選**影印** 按鈕。




3. 點選**份數**欄位以開啟鍵台。



4. 輸入影印份數，然後點選**確定**按鈕。



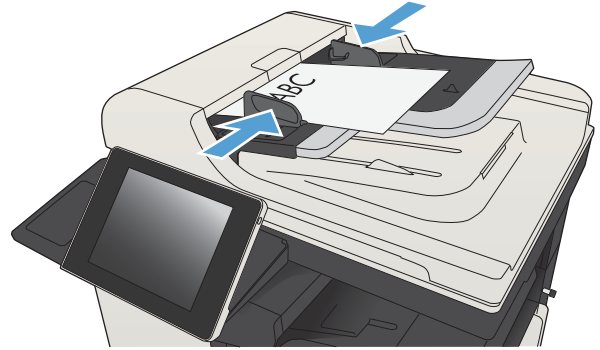
5. 點選開始  按鈕。



影印多頁原稿

文件進紙器可容納多達 100 頁的紙張（視紙張厚度決定）。

1. 將文件列印面向上放入文件送紙器中。根據文件尺寸調整紙張導板。



2. 在产品控制面板上的主畫面中，點選**影印**按鈕。




3. 點選**份數**欄位以開啟鍵台。



4. 輸入影印份數，然後點選**確定**按鈕。



5. 點選開始  按鈕。



將影印工作分頁

1. 在產品控制面板上的主畫面中，點選**影印**按鈕。




2. 點選**自動分頁**按鈕。




3. 點選**自動分頁 (按頁面順序)**選項。點選**確定**按鈕。



4. 點選開始  按鈕。



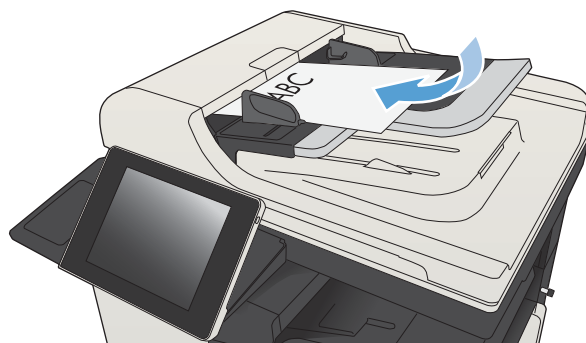
裝訂影印工作

1. 在產品控制面板上的主畫面中，點選**影印**按鈕。
2. 點選**裝訂/分頁**按鈕。
3. 選擇**裝訂**選項。點選**確定**按鈕。
4. 點選開始  按鈕。

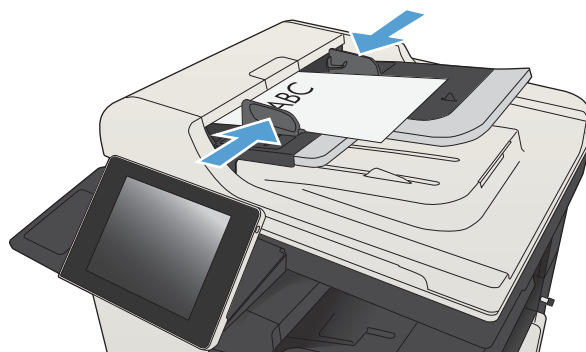
在兩面上影印（雙面）

自動雙面影印


1. 將原稿放入文件送紙器中，將第一頁朝上，使頁面頂部先進入印表機。



2. 根據文件尺寸調整紙張導板。

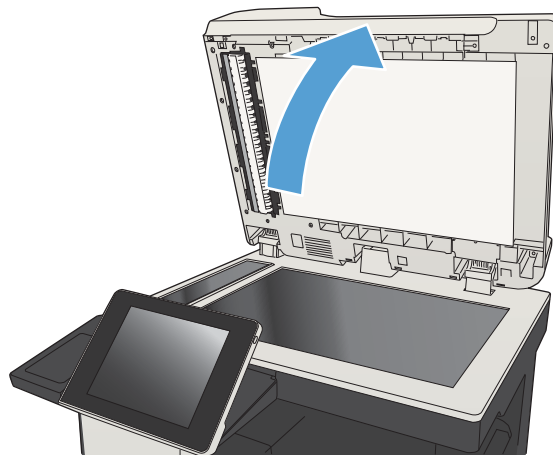


3. 在產品控制面板上的主畫面中，點選影印按鈕。
4. 點選面按鈕。

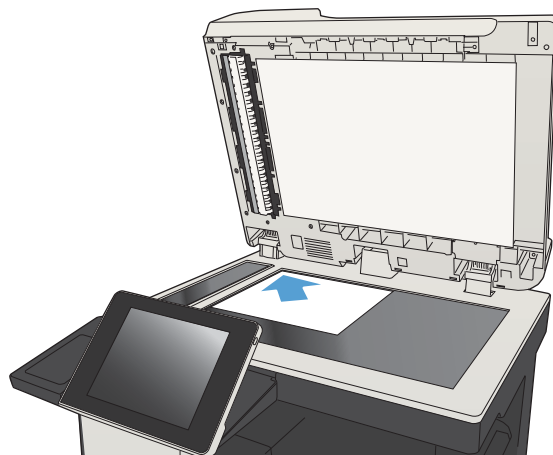
5. 要將單面原稿列印成雙面，請點選**單面原稿**，**雙面輸出**按鈕。
要將雙面原稿列印成雙面，請點選**雙面原稿**，**雙面輸出**按鈕。
要將雙面原稿列印成單面，請點選**雙面原稿**，**單面輸出**按鈕。
點選**確定**按鈕。
6. 點選開始  按鈕。

手動雙面影印

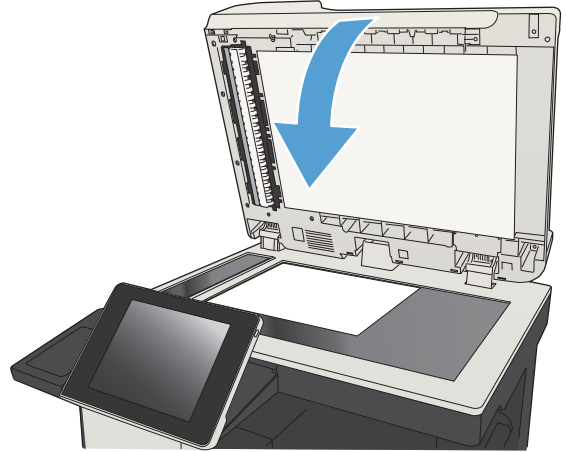
1. 提起掃描器護蓋。




2. 請將文件的列印面向下放在掃描器玻璃板上，並將文件的左上角對齊掃描器玻璃板的左上角。



3. 輕輕地合上掃描器護蓋。



4. 在產品控制面板上的主畫面中，點選**影印**按鈕。
5. 點選**面**按鈕。
6. 若要製作單面原稿的雙面複本，請點選**單面原稿**，**雙面輸出**按鈕。
若要製作雙面原稿的雙面複本，請點選**雙面原稿**，**雙面輸出**按鈕。
若要製作雙面原稿的單面複本，請點選**雙面原稿**，**單面輸出**按鈕。
點選**確定**按鈕。
7. 點選開始  按鈕。
8. 產品會提示您放入下一頁原稿。將文件放在玻璃板上，然後點選**掃描**按鈕。
9. 產品會暫時儲存掃描的影像。點選**完成**按鈕以完成影印。

縮小或放大影印影像

1. 在產品控制面板上的主畫面中，點選**影印**按鈕。




2. 點選**縮小/放大**按鈕。



3. 選擇其中一個預先定義的百分比，或點選**縮放**欄位並鍵入數字介於 25 至 200 之間的百分比（使用文件進紙器），或鍵入數字介於 25 至 400 之間的百分比（使用掃描器玻璃板）。點選**確定**按鈕。您也可以選擇下列選項：

- **自動**：本產品會自動縮放影像以符合紙匣中的紙張尺寸。
- **自動包含邊界**：本產品稍微縮小影像，讓整個掃描影像適合頁面可列印區域內的範圍。


附註：要縮小影像時，請選擇小於 100 的縮放百分比。要放大影像時，請選擇大於 100 的縮放百分比。


4. 點選開始  按鈕。



最佳化文字或圖片的影印品質

最佳化影印中影像類型的影印工作：文字、圖形或相片。

1. 在產品控制面板上的主畫面中，點選**影印**按鈕。
2. 點選**更多選項**按鈕，然後點選**最佳化文字/圖片**按鈕。
3. 選擇其中一個預先定義的選項，或點選**手動調整**按鈕，然後調整**最佳化對象**區域中的滑桿。點選**確定**按鈕。
4. 點選開始  按鈕。

 **附註：**這些設定都是暫時性的。一旦完成工作，產品就會回復為預設設定。

調整影印明暗度

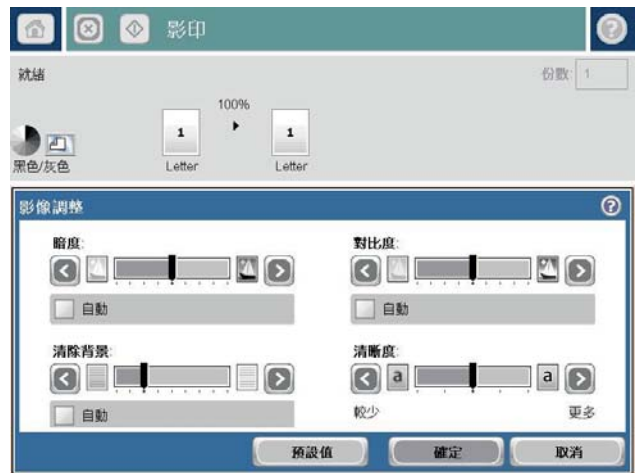
1. 在產品控制面板上的主畫面中，點選**影印**按鈕。




2. 點選**影像調整**按鈕。



3. 調整滑桿以設定**暗度**等級、**對比度**等級、**清晰度**等級和**清除背景**等級。點選**確定**按鈕。



4. 點選開始  按鈕。



設定用於影印特殊紙張的紙張尺寸和類型

1. 在產品控制面板上的主畫面中，點選**影印**按鈕。



2. 點選**選擇紙張**按鈕。




3. 選擇含有所要使用之紙張的紙匣，然後點選**確定**按鈕。



使用工作建立模式

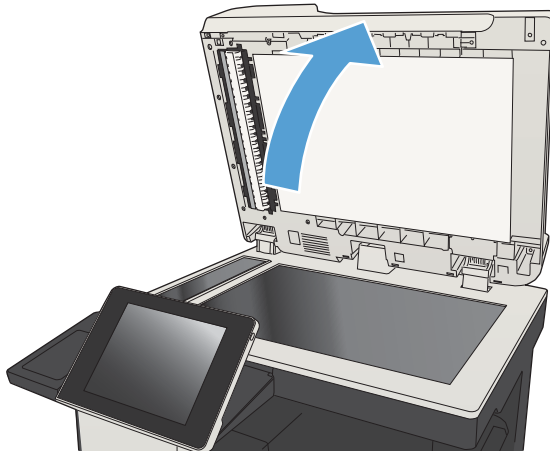
使用[建立工作](#)功能可以將許多份原稿組合在一個影印工作中。您也可以使用此項功能影印其頁數多過文件進紙器一次所能容納頁數的原稿。

1. 將文件列印面向下放在掃描器玻璃板上，或將文件列印面向上放在文件送紙器中，然後根據文件尺寸調整紙張導板。
2. 在產品控制面板上的主畫面中，點選[影印](#)按鈕。
3. 點選[更多選項](#)按鈕，然後點選[建立工作](#)按鈕。
4. 點選 [開啟建立工作](#) 按鈕。
5. 點選[確定](#)按鈕。
6. 如有需要，選擇影印選項。
7. 點選開始  按鈕。在掃描每個頁面之後，或是當文件進紙器空了，控制面板會提示您放入更多頁面。
8. 如果工作含有其他頁，請裝入下一頁，然後點選[掃描](#)按鈕。

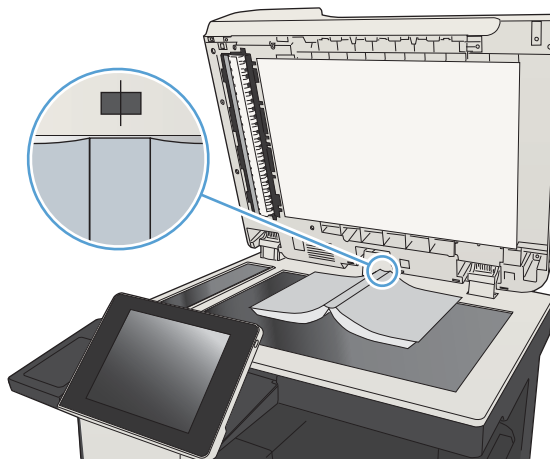
產品會暫時儲存所有掃描的影像。點選[完成](#)按鈕以列印影印工作。

影印書籍

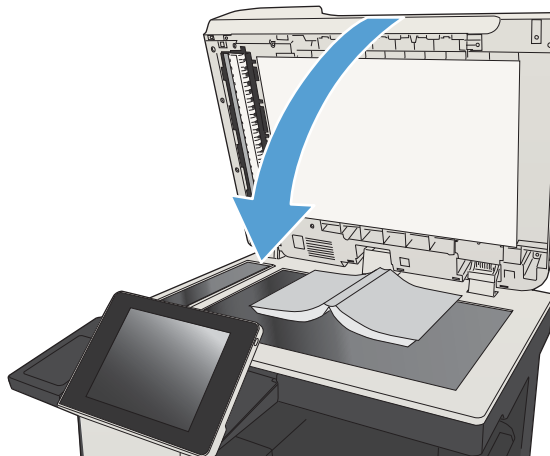
1. 提起掃描器護蓋。




2. 將書籍放置在掃描器玻璃板上，並將書脊對齊掃描器玻璃板後緣中央的標記。




3. 輕輕地合上掃描器護蓋。



4. 在產品控制面板上的主畫面中，點選開始  按鈕。



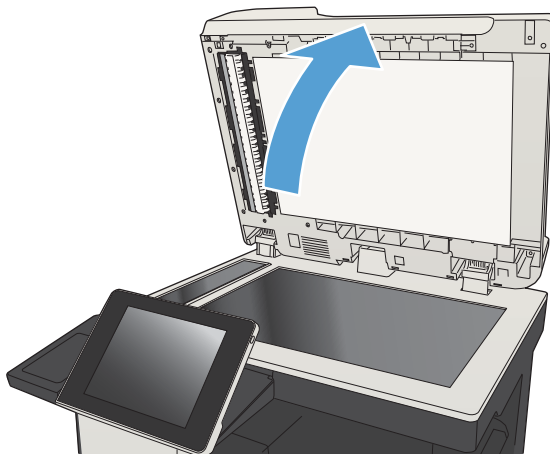
5. 對您要影印的每一頁重複這些步驟。

 **附註：**本產品沒有辨別左右頁面的功能。請仔細彙集影印的頁面。

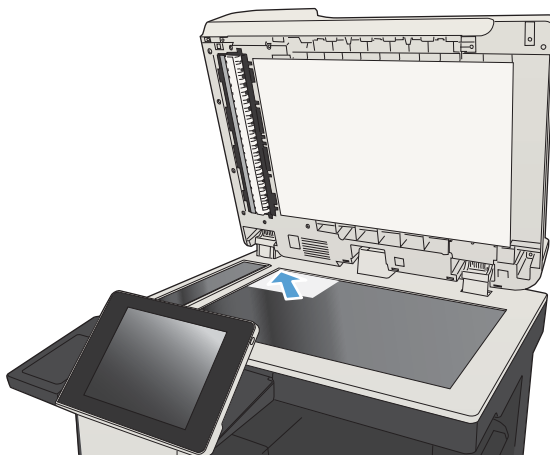
影印相片

從掃描器玻璃板影印相片

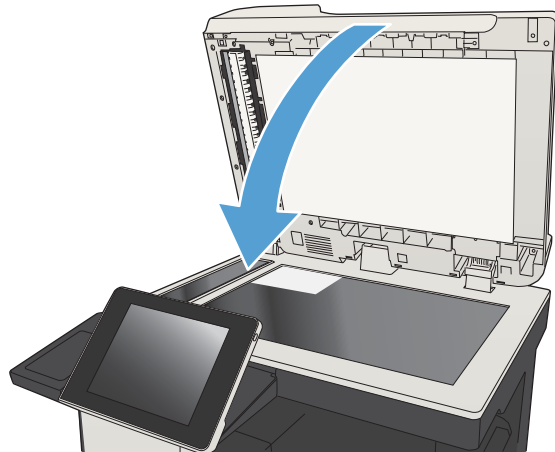
1. 提起掃描器護蓋。




2. 將照片置於掃描器玻璃板上並對齊左上角，圖片面朝下。



3. 輕輕地合上掃描器護蓋。



4. 在產品控制面板上的主畫面中，點選影印按鈕。
5. 點選螢幕最下方的更多選項按鈕。
6. 點選最佳化文字/圖片按鈕。
7. 選擇相片選項，然後點選確定按鈕。
8. 點選開始  按鈕。

7 掃描/傳送


- [設定掃描/傳送功能](#)
- [在產品控制面板中變更預設掃描/傳送設定](#)
- [將掃描的文件傳送至網路資料夾](#)
- [將掃描文件傳送至產品記憶體中的資料夾](#)
- [將掃描文件傳送至 USB 隨身碟](#)
- [將掃描的文件傳送至一個或多個電子郵件地址](#)
- [使用通訊錄傳送電子郵件](#)
- [掃描相片](#)

設定掃描/傳送功能


本產品提供下列掃描及傳送功能：

- 掃描檔案並將其儲存至網路上的資料夾。
- 掃描檔案並將其儲存至產品記憶體中。
- 掃描檔案並將其儲存至 USB 隨身碟。
- 掃描並傳送文件至一個或多個電子郵件地址。

有些掃描和傳送功能無法在產品控制面板上找到，您必須使用 HP 嵌入式 Web 伺服器啟用才能使用這些功能。

 **附註：**若要了解有關使用 HP 嵌入式 Web 伺服器的詳細資訊，請按一下每個 HP 嵌入式 Web 伺服器頁面右上角的**說明**連結。

1. 開啟 Web 瀏覽器，然後在網址列中輸入產品 IP 位址。
2. 當 HP 嵌入式 Web 伺服器開啟時，按一下**掃描 / 數位傳送**標籤。
3. 如果您沒有在軟體安裝期間設定**電子郵件**功能，可以使用 HP 嵌入式 Web 伺服器來啟用該功能。
 - a. 按一下**電子郵件設定**連結。
 - b. 選擇**啟用傳送至電子郵件**核取方塊以啟用功能。
 - c. 選擇要使用的外送郵件伺服器，或按一下**新增**按鈕，將其他伺服器新增至清單中。依照螢幕上的提示進行。

 **附註：**如果您不知道郵件伺服器的名稱，只要開啟您的電子郵件程式，然後查看外送郵件組態設定，通常就可以找到它的名稱。

- d. 在**位址訊息**區域中，設定「寄件者」地址的預設設定。
 - e. 您可以自行選擇是否對其他設定進行設定。
 - f. 按一下頁面底部的**套用**按鈕。
4. 啟用**儲存到網路資料夾**功能。
 - a. 按一下**儲存至網路資料夾設定**連結。
 - b. 選擇**啟用儲存到網路資料夾**核取方塊以啟用功能。
 - c. 設定您要自訂的選項。
 - d. 按一下頁面底部的**套用**按鈕。
 5. 啟用**儲存至 USB**功能。
 - a. 按一下**儲存至 USB 設定**連結。
 - b. 選擇**啟用儲存至 USB**核取方塊。
 - c. 按一下頁面底部的**套用**按鈕。

在產品控制面板中變更預設掃描/傳送設定

1. 在產品控制面板上的主畫面中，捲動至**管理**按鈕並加以點選。



2. 開啟**掃描/數位傳送設定**功能表。



3. 選擇要設定之掃描及傳送設定的類別。




4. 開啟預設工作選項功能表，並設定選項。點選儲存按鈕以儲存設定。



將掃描的文件傳送至網路資料夾

本產品可掃描檔案，並將其儲存在網路資料夾中。下列作業系統可支援此功能：

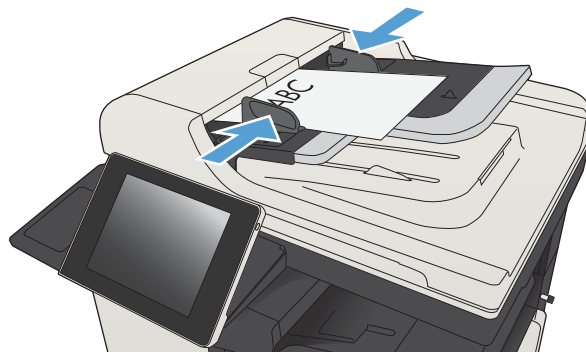
- Windows Server 2003，64 位元
- Windows Server 2008，64 位元
- Windows XP，64 位元
- Windows Vista，64 位元
- Windows 7，64 位元
- Novell v5.1 及更新版本（只限存取[快速設定資料夾](#)）

 **附註：**如果您已經設定「Windows 檔案共用」，此功能也可以搭配 Mac OS X v10.6 和以前版本使用。

 **附註：**您可能必須登入產品才能使用此功能。

系統管理員可使用 HP 嵌入式 Web 伺服器設定預先定義的[快速設定資料夾](#)，或者您也可以提供其他網路資料夾的路徑。

1. 將文件列印面向下放在掃描器玻璃板上，或將文件列印面向上放在文件進紙器中，然後根據文件尺寸調整紙張導板。

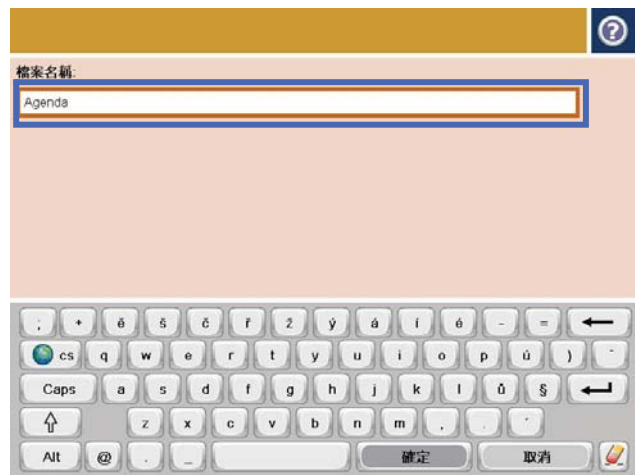


2. 在產品控制面板上的主畫面中，點選**儲存到網路資料夾** 按鈕。

附註：如果系統提示，請鍵入您的使用者名稱和密碼。


3. 若要使用其中一個預設工作設定，請選擇**快速設定**清單的其中一個項目。

4. 若要設定新工作，請點選**檔案名稱**：文字欄位以開啟鍵盤，然後輸入檔案的名稱。點選**確定**按鈕。



5. 需要時，請點選**檔案類型**下拉式功能表以選擇不同的輸出檔案格式。



6. 點選**資料夾路徑**欄位下的新增  按鈕以開啟鍵盤，然後輸入網路資料夾的路徑。路徑使用下列格式：

\\path\path


點選**確定**按鈕。



7. 若要進行文件的設定，請點選**更多選項**按鈕。



8. 點選開始  按鈕以儲存檔案。

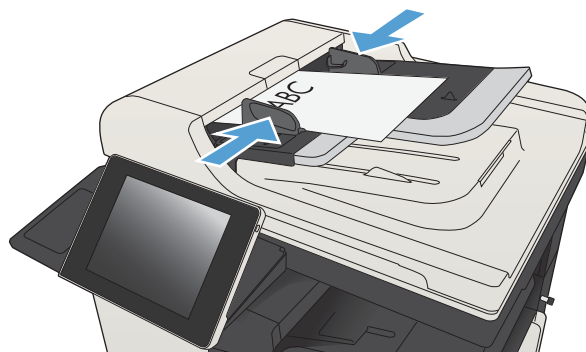
附註：您可以點選螢幕右上角的**預覽**按鈕，隨時預覽影像。如需更多關於此功能的資訊，可點選預覽畫面上的  說明按鈕。



將掃描文件傳送至產品記憶體中的資料夾


使用此程序掃描文件，再將其儲存在產品上，如此一來，您就可以隨時列印副本。

1. 將文件列印面向下放在掃描器玻璃板上，或將文件列印面向上放在文件送紙器中，然後根據文件尺寸調整紙張導板。



2. 在產品控制面板上的主畫面中，捲動至**儲存至裝置記憶體**按鈕並加以點選。

附註：如果出現提示，請輸入您的使用者名稱與密碼。

3. 選擇現有資料夾，或點選**新增資料夾**按鈕以建立新的資料夾。
4. 在**檔案名稱：**欄位中輸入檔案名稱。
5. 若要進行文件的設定，請點選**更多選項**按鈕。
6. 點選開始  按鈕以儲存檔案。

將掃描文件傳送至 USB 隨身碟

產品可掃描檔案，並將其儲存於 USB 隨身碟的資料夾中。

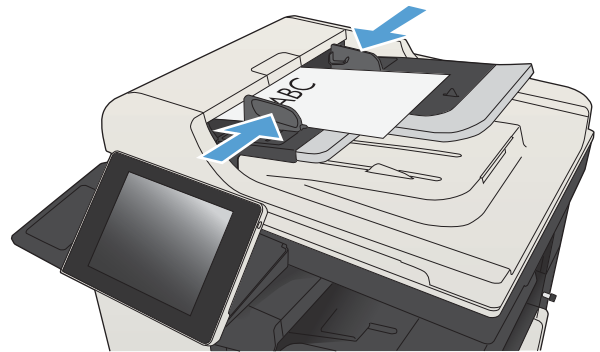
 **附註：**您可能必須登入產品才能使用此功能。

您必須先啟用 USB 連接埠，才可以開始使用此功能。請使用下列程序從產品控制面板功能表啟用連接埠：

1. 在產品控制面板上的主畫面中，捲動至**管理**按鈕並加以點選。
2. 開啟下列功能表：
 - 一般設定
 - 啟用「自 USB 擷取」
3. 選擇**啟用**選項，然後點選**儲存**按鈕。

掃描與儲存文件

1. 將文件列印面向下放在掃描器玻璃板上，或將文件列印面向上放在文件送紙器中，然後根據文件尺寸調整紙張導板。



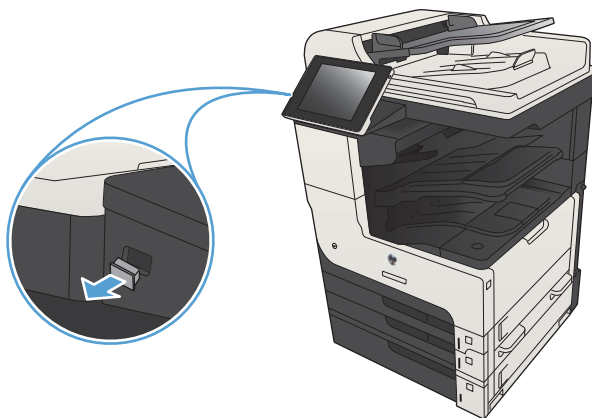
2. 在產品控制面板上的主畫面中，捲動至**儲存至 USB** 按鈕並加以點選。

附註：如果出現提示，請輸入您的使用者名稱與密碼。



- 將 USB 隨身碟插入產品控制面板左側的 USB 連接埠。

附註：您可能需要移動 USB 連接埠上的護蓋。



- 您可以將檔案儲存在 USB 隨身碟的根目錄或資料夾中。若要將檔案儲存在資料夾中，請選擇清單的其中一個資料夾，或點選**新增資料夾**按鈕，在 USB 隨身碟上建立新的資料夾。




- 在**檔案名稱：**欄位中輸入檔案名稱。點選**確定**按鈕。從**檔案類型**下拉式功能表中選擇檔案類型。點選**確定**按鈕。



6. 若要進行文件的設定，請點選更多選項按鈕。



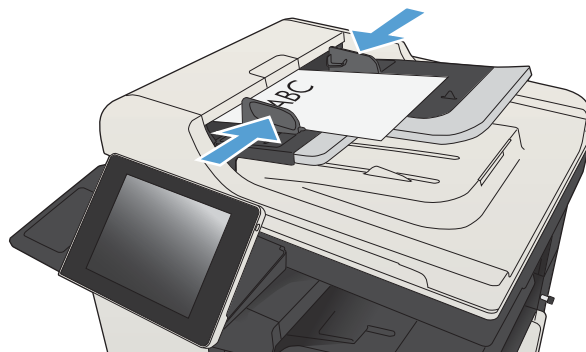
7. 點選開始  按鈕以儲存檔案。

附註：您可以點選螢幕右上角的預覽按鈕，隨時預覽影像。如需更多關於此功能的資訊，可點選預覽畫面上的  說明按鈕。



將掃描的文件傳送至一個或多個電子郵件地址

1. 將文件列印面向下放在掃描器玻璃板上，或將它列印面向上放在文件進紙器中，然後將紙張導板調整至符合文件尺寸的位置。



2. 在產品控制面板上的主畫面中，點選**電子郵件**按鈕。

附註：如果系統提示，請鍵入您的使用者名稱和密碼。



3. 點選**收件者**欄位以開啟鍵台。

附註：如果您已登入至產品，您的使用者名稱或其他預設資訊可能會在**寄件者：**欄位中出現。如果是這樣的話，您可能無法加以變更。



- 輸入電子郵件地址。若要傳送至多個地址，請以分號分隔這些地址，或在輸入每個地址後點選觸控式螢幕鍵盤上的 **Enter** 按鈕。



- 點選欄位並使用觸控式螢幕鍵盤輸入資訊，以完成 **副本：**、**主旨：**和**檔案名稱：**欄位。當您完成所有欄位之後，點選**確定**按鈕。
- 若要變更文件的設定，請點選**更多選項**按鈕。




- 如果您要傳送雙面文件，請選擇**原稿面**功能表，再選擇**雙面**選項。點選**確定**按鈕。



8. 點選開始  按鈕以開始傳送。

附註：產品可能會提示您將電子郵件地址加入通訊錄。

附註：任何時候只要點選畫面右上角的預覽按鈕，就可以預覽影像。如需更多關於此功能的資訊，請點選預覽畫面上的  說明按鈕。

9. 若要建立另一個電子郵件工作，請點選「狀態」畫面上的 **確定** 按鈕。


附註：您可以選擇保留此工作的設定，供下一個工作使用。



使用通訊錄傳送電子郵件

您可以使用通訊錄，將電子郵件傳送給一份清單中的收件者。視設定本產品的情況而定，您可以有下列其中一個或多個通訊錄檢視選項。

- **所有聯絡人**：列出您可連繫的所有連絡人。
- **個人聯絡人**：列出與您的使用者名稱相關的所有連絡人。使用產品的其他人員無法看見這些連絡人。

 **附註**：您必須登入本產品才能看到**個人聯絡人**清單。

- **本機聯絡人**：列出儲存在產品記憶體中的所有連絡人。使用產品的所有人員都能看見這些連絡人。

從產品控制面板新增連絡人至通訊錄

如果您已登入產品，使用產品的其他人員無法看見您新增至通訊錄的連絡人。


如果您未登入產品，則使用產品的所有人員都能看見您新增至通訊錄的連絡人。

 **附註**：您也可以使用 HP 嵌入式 Web 伺服器 (EWS) 建立和管理通訊錄。


1. 在產品控制面板上的主畫面中，點選**電子郵件**按鈕。

附註：如果出現提示，請輸入您的使用者名稱與密碼。



2. 點選收件者：欄位旁的通訊錄  按鈕以開啟通訊錄畫面。



3. 點選畫面左下角的新增  按鈕。



4. 在名稱欄位中輸入連絡人名稱。



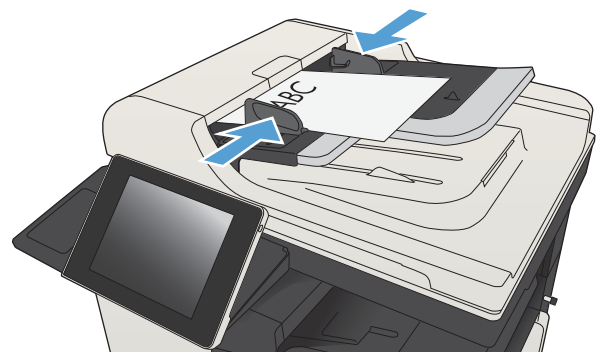
5. 從功能表清單中選擇電子郵件地址選項，然後輸入連絡人的電子郵件地址。

點選**確定**按鈕以新增連絡人至清單。




使用通訊錄傳送文件至電子郵件

1. 將文件列印面向下放在掃描器玻璃板上，或將文件列印面向上放在文件進紙器中，然後根據文件尺寸調整紙張導板。

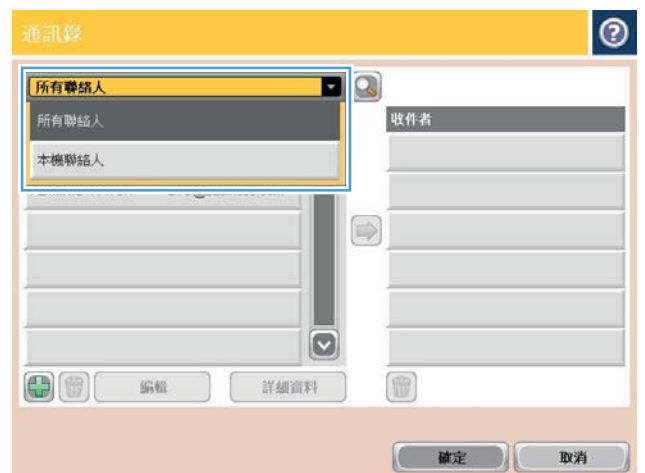
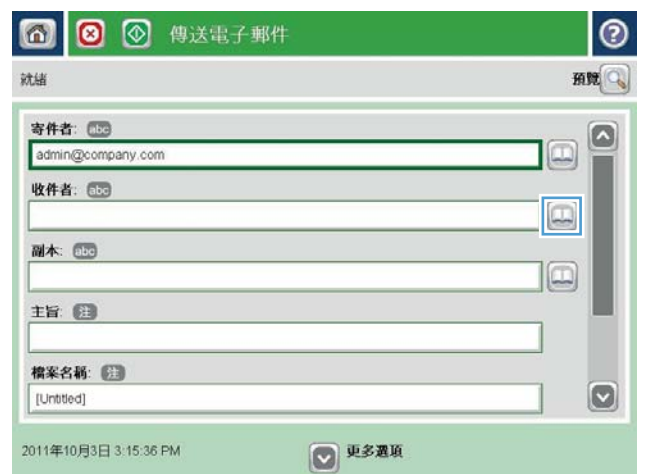



2. 在產品控制面板上的主畫面中，點選電子郵件按鈕。

附註：如果出現提示，請輸入您的使用者名稱與密碼。

3. 點選收件者：欄位旁的通訊錄  按鈕以開啟通訊錄畫面。

4. 從下拉式清單中選擇所要使用的通訊錄檢視。




5. 從連絡人清單中選擇名稱，然後點選向右箭號  按鈕以新增名稱至收件者清單。

對每個收件者重複此步驟，然後點選**確定**按鈕。



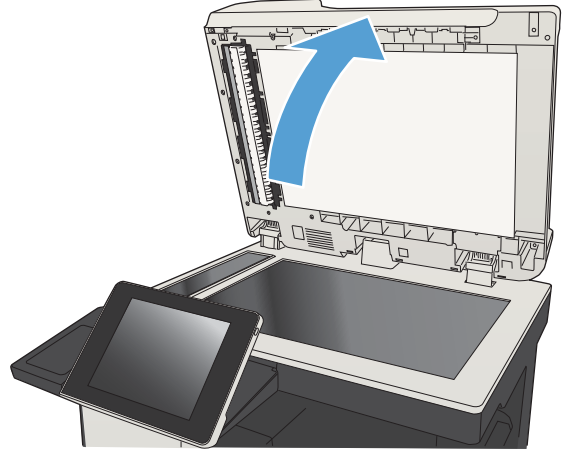
6. 點選開始  按鈕以開始傳送。

附註：您可以點選螢幕右上角的**預覽**按鈕，隨時預覽影像。如需更多關於此功能的資訊，可點選預覽畫面上的  說明按鈕。

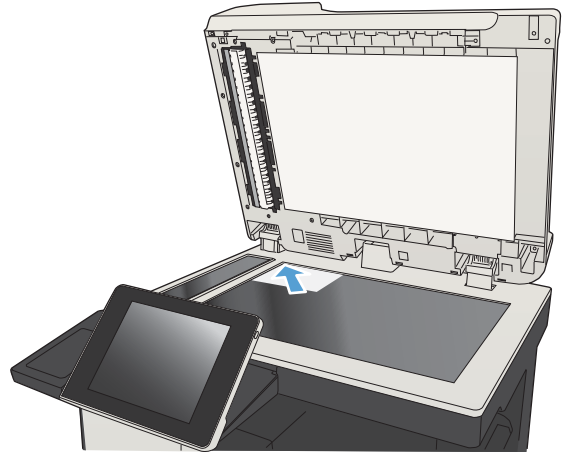


掃描相片

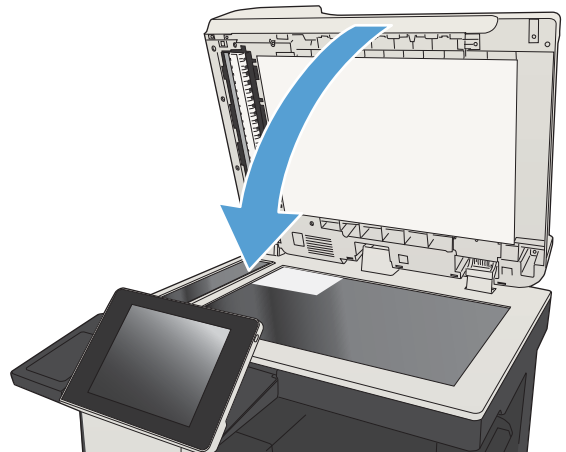
1. 提起掃描器護蓋。





2. 將照片置於掃描器玻璃板上並對齊左上角，圖片面朝下。



3. 輕輕地合上掃描器護蓋。



4. 從產品控制面板上的主畫面中，點選掃描/傳送功能的其中一個按鈕：
 - 儲存到網路資料夾
 - 儲存至裝置記憶體
 - 儲存至 USB
5. 選擇現有資料夾，或點選新增資料夾按鈕以建立新的資料夾。
6. 在檔案名稱：欄位中輸入檔案名稱。
7. 點選螢幕最下方的更多選項按鈕。
8. 點選最佳化文字/圖片按鈕。
9. 選擇相片選項，然後點選確定按鈕。
10. 點選開始  按鈕。

 **附註：**這些設定都是暫時性的。一旦完成工作，產品就會回復為預設設定。

8 傳真


- [設定必要的傳真設定](#)
- [設定傳真撥號設定](#)
- [設定一般傳真傳送設定](#)
- [設定傳真帳單代碼](#)
- [設定傳真傳送工作的預設選項](#)
- [設定傳真接收設定](#)
- [使用傳真列印排程](#)
- [封鎖內送傳真](#)
- [設定傳真接收工作的預設選項](#)
- [傳真歸檔與轉寄](#)
- [建立快速撥號清單](#)
- [新增號碼至現有的快速撥號清單](#)
- [刪除快速撥號清單](#)
- [從快速撥號清單中刪除一個號碼](#)
- [透過手動輸入號碼來傳送傳真](#)
- [使用快速撥號傳送傳真](#)
- [使用名稱搜尋快速撥號清單](#)
- [使用傳真通訊錄號碼傳送傳真](#)
- [搜尋傳真通訊錄](#)
- [取消傳真](#)
- [在 VoIP 網路上使用傳真](#)
- [傳真報告](#)


設定必要的傳真設定

您必須先進行某些設定，然後才能使用傳真功能。若未進行這些設定，傳真圖示將無法使用。這些設定包括：

- 國家/地區
- 日期/時間
- 公司名稱
- 傳真號碼
- 撥號首碼（選購）

此資訊會用在傳真標頭，該標頭會列印在所有外寄的傳真上。

 **附註：**第一次安裝傳真附件時，該附件可能從產品讀取這些設定中的一部分，因此其值可能已完成設定。檢查設定值，確定設定值正確。

 **附註：**在美國及其他許多國家/地區，設定傳真的日期、時間、國家/地區、電話號碼及公司名稱屬於法定要求。

傳真設定精靈


傳真設定精靈會引導您逐步設定傳真功能必需的傳真設定。若未進行設定，便會停用傳真功能。


第一次開啟已安裝傳真附件的產品時，按照下列步驟存取傳真設定精靈：

1. 在產品控制面板上的主畫面中，點選**起始設定**按鈕。
2. 點選**傳真設定精靈**功能表。
3. 按照傳真設定精靈中的步驟設定必要的設定。
4. 當傳真設定精靈完成時，隱藏**起始設定**按鈕的選項便會在主畫面上出現。

在起始設定之後，按照下列步驟利用控制面板以存取傳真設定精靈：

1. 在產品控制面板上的主畫面中，捲動至**管理**按鈕並加以點選。
2. 開啟下列功能表：
 - 傳真設定
 - 傳真傳送設定
 - 傳真傳送設定
 - 傳真設定精靈
3. 按照傳真設定精靈中的步驟設定必要的設定。傳真設定完成。

 **附註：**在控制面板上使用傳真設定精靈所設定的設定值將會覆寫所有在 HP 嵌入式 Web 伺服器中設定的設定值。

 **附註：**若傳真設定功能表未顯示在功能表清單中，即可能已啟用 LAN 或網際網路傳真功能。啟用 LAN 或網際網路傳真時，會停用類比傳真附件，而且不會顯示傳真設定功能表。一次只能在 LAN 傳真、類比傳真或網際網路傳真功能中擇一啟用。啟用 LAN 傳真功能之後，若要改用類比傳真功能，可使用 HP MFP Digital Sending Software 設定公用程式或 HP 嵌入式 Web 伺服器，來停用 LAN 傳真功能。

設定或驗證日期和時間

傳真附件的日期和時間設定，與產品上的設定相同。使用傳真設定精靈提供此資訊，或依照下列步驟執行：

1. 在產品控制面板上的主畫面中，捲動至**管理**按鈕並加以點選。
2. 開啟下列功能表：
 - 一般設定
 - 日期/時間設定
 - 日期/時間
3. 為您的所在地設定點選正確的**時區**設定。
4. 點選**月**下拉式功能表，再選擇月份。
5. 點選**日期**下拉式功能表旁的方塊，從鍵台輸入日和年。
6. 點選**時間**標題下的方塊，以鍵台輸入小時和分鐘，然後點選 **AM** 或 **PM** 按鈕。
7. 必要時，點選**調整日光節約時間**功能。
8. 點選**儲存**按鈕以儲存設定。

設定或確認日期/時間格式

傳真附件的日期和時間格式，與產品日期和時間設定的格式相同。使用傳真設定精靈提供此資訊，或依照下列步驟執行：

1. 在產品控制面板上的主畫面中，捲動至**管理**按鈕並加以點選。
2. 開啟下列功能表：
 - 一般設定
 - 日期/時間設定
 - 日期/時間格式
3. 點選**日期格式**選項。
4. 點選**時間格式**選項。
5. 點選**儲存**按鈕以儲存設定。

設定傳真撥號設定

1. 在產品控制面板上的主畫面中，捲動至**管理**按鈕並加以點選。
2. 開啟下列功能表：
 - 傳真設定
 - 傳真傳送設定
 - 傳真傳送設定
 - 傳真撥號設定

設定下列任何一個設定：

功能表項目	說明
傳真撥號音量	使用 傳真撥號音量 設定以控制產品傳送傳真時的撥號音量。
撥號模式	撥號模式 設定可設定使用的撥號類型：可以是按鍵式（按鍵式電話）或轉盤式（轉盤式電話）。
傳真傳送速度	傳真傳送速度 設定會設定類比傳真數據機傳送傳真時的位元速率（以每秒位元數計算）。 <ul style="list-style-type: none">● 快速（預設值） — v.34/最高 33,600 bps● 中 — v.17/最高 14,600 bps● 緩慢 — v.29/最高 9,600 bps
重撥間隔	重撥間隔 設定可選擇當某個號碼忙線或無人接聽，或者發生錯誤時，每次重撥之間的時間（分鐘數）。 附註： 當 忙線時重撥 與 無人接聽時重撥 兩者的設定為關閉時，會在控制面板上顯示重撥的訊息。當傳真附件撥號、設定連線，然後連線中斷時，便會出現此狀況。由於發生這個錯誤狀況，傳真附件會無視重撥設定，進行三次自動重撥的嘗試。重撥作業期間，傳真附件會在控制面板上顯示訊息，指出重撥作業正在進行中。
錯誤時重撥	錯誤時重撥 功能會設定當傳真傳輸期間發生錯誤時重撥傳真號碼的次數。
忙線時重撥	忙線時重撥 設定可選擇當某號碼忙線時，傳真附件重撥該號碼的次數（0 到 9）。每次重試之間的時間是由 Redial Interval（重撥間隔）設定所定。
無人接聽時重撥	無人接聽時重撥 設定可選擇當某號碼無人接聽時，傳真附件重撥該號碼的次數。重試次數可以是 0 到 1（適用於美國）或 0 到 2，視國家/地區設定的不同而定。每次重試之間的時間是由 Redial Interval（重撥間隔）設定所定。
偵測撥號訊號	偵測撥號訊號 設定會決定傳真在傳送之前，是否要檢查撥號聲。
撥號首碼	撥號首碼 設定可讓您輸入撥號時的首碼（如：撥 9 存取外線）。此首碼會在撥號時自動加入電話號碼中。

設定一般傳真傳送設定

1. 在產品控制面板上的主畫面中，捲動至**管理**按鈕並加以點選。
2. 開啟下列功能表：
 - [傳真設定](#)
 - [傳真傳送設定](#)
 - [傳真傳送設定](#)
 - [一般傳真傳送設定](#)

設定下列任何一個設定：

功能表項目	說明
傳真號碼確認	啟用 傳真號碼確認 功能後，需輸入傳真號碼兩次，以確認已正確輸入號碼。此功能預設為停用。
PC 傳真傳送	使用 PC 傳真傳送 功能，以從 PC 傳送傳真。此功能預設為啟用。
傳真標題	使用 傳真標題 功能，以控制是否在頂端附加標題、是否將內容下移，或是否將標題重疊在前一個標題之上。
JBIG 壓縮	啟用 JBIG 壓縮 功能可以減少傳送的時間，進而減少電話費的支出，因此建議您採用此設定。但 JBIG 壓縮 功能在和某些較早機型的傳真機通訊時，可能會出現相容性方面的問題，此時您可能需要停用此功能。 附註： 只有當傳送及接收的機器均支援 JBIG 壓縮 功能時，此功能才能運作無誤。
錯誤更正模式	傳真附件通常會在收送傳真時，監視電話線上的訊號。傳真附件若是在傳送期間偵測到錯誤，而您又啟用了 錯誤更正模式 設定，則傳真附件便會要求重送發生錯誤的該部份傳真內容。 錯誤更正模式 功能預設為啟用。只有在收發傳真發生問題時，且您願意接受傳送過程中所發生之錯誤以及影像品質降低之可能的情況下，才應關閉此功能。當您在收送國外的傳真，或是使用衛星電話連線時，關閉此設定可能會很有幫助。 附註： 某些 VoIP 供應商可能建議您關閉 錯誤更正模式 設定。不過，通常沒有必要這麼做。

設定傳真帳單代碼

若啟用帳單代碼設定，則在傳送傳真前提示使用者輸入代碼。這項代碼會顯示於帳單代碼報告中。若要檢視帳單代碼報告，可列印報告或使用應用程式查詢。

帳單代碼預設為停用。按照下列步驟以啟用帳單代碼：

1. 在產品控制面板上的主畫面中，捲動至**管理**按鈕並加以點選。
2. 開啟下列功能表：
 - **傳真設定**
 - **傳真傳送設定**
 - **傳真傳送設定**
 - **帳單代碼**
3. 點選**啟用帳單代碼**功能以啟用帳單代碼。

 **附註：**若要停用帳單代碼，請取消選取**啟用帳單代碼**功能，點選**儲存**按鈕，然後略過其餘的步驟。

若要允許使用者編輯帳單代碼，請選擇**可讓使用者編輯帳單代碼**方塊。

4. 點選**預設帳單代碼**欄位以開啟鍵盤。
5. 輸入帳單代碼，然後點選**確定**按鈕。
6. 點選**最小長度**欄位以開啟鍵台。
7. 鍵入您至少需要的帳單代碼位數，然後點選**確定**按鈕。
8. 點選**儲存**按鈕。

設定傳真傳送工作的預設選項

 **附註：**所有的傳真方法（類比、LAN 和網際網路傳真）都共用預設工作選項設定。

1. 在產品控制面板上的主畫面中，捲動至**管理**按鈕並加以點選。
2. 開啟下列功能表：
 - 傳真設定
 - 傳真傳送設定
 - 預設工作選項

設定下列任何一個設定：

功能表項目	說明
影像預覽	使用 影像預覽 功能可在傳送傳真之前，預覽傳真影像。您可以將此功能設定成可由使用者選擇預覽與否、所有使用者都必須預覽，或所有使用者都停用預覽。
解析度	外寄傳真的解析度設定決定了接收端傳真所要支援的最大解析度。傳真附件會使用接收端與傳送端傳真機共通的最高解析度（如這項設定限制）。 附註： 為了縮短電話的時間，寬度超過 21.25 公分的傳真會自動使用標準或精細解析度進行傳送。 附註： 解析度愈高，傳送時間愈長。 附註： LAN 傳真的解析度設定因廠商而異，可能與所列的設定值有所不同。
原稿面	使用 原稿面 功能以選擇 單面 或 雙面 原稿。
通知	使用 通知 功能以選擇通知您外寄傳真狀態的時間與方式。這項設定只適用於目前的傳真。若要永久變更這項設定，須變更預設值。
內容方向	使用 內容方向 功能以設定傳真內容在頁面上的定位方式。單面頁面可以選擇「 縱向 」（短邊在上，此為預設值）或「 橫向 」（長邊在上）。雙面頁面可以選擇「 書籍樣式 」（短邊在上）或「 翻頁樣式 」（長邊在上）。
原稿尺寸	使用 原稿尺寸 功能，讓傳真內容符合原始文件的尺寸。
影像調整	使用 影像調整 功能以調整 暗度 、 對比度 、 清除背景 或 清晰度 設定。 在某些情況下，文件上的灰色底色會造成傳真的傳輸速度變慢。 附註： 點選 預設值 按鈕，將清晰度設定重設為出廠設定。
最佳化文字/圖片	使用 最佳化文字/圖片 功能以產生最符合原稿的傳真輸出。以文字模式傳送圖形或相片會產生較低品質的影像。
建立工作	使用 建立工作 功能以將多件原稿組成單一傳真工作。
空白頁抑制	使用 空白頁抑制 功能以避免列印傳真中的空白頁面。


設定傳真接收設定

1. 在產品控制面板上的主畫面中，捲動至**管理**按鈕並加以點選。
2. 開啟下列功能表：
 - [傳真設定](#)
 - [傳真接收設定](#)
 - [傳真接收設定](#)

設定下列任何一個設定：

功能表項目	說明
鈴聲音量	點選 鈴聲音量 下拉式功能表，並調整鈴聲音量設定。
接聽鈴聲	<p>接聽鈴聲設定會決定傳真附件接聽電話前的電話鈴響次數。</p> <p>附註：接聽鈴聲設定可使用的預設選項範圍會因國家/地區而有所不同。接聽鈴聲選項的可能範圍受限於國家/地區。</p> <p>如果您在傳真附件接聽方面遭遇問題，而接聽鈴聲設定是 1，請嘗試將它增加到 2。</p>
傳真接收速度	<p>點選傳真接收速度下拉式功能表，再選擇下列其中一個選項：</p> <ul style="list-style-type: none">• 快速（預設值） — v.34/最高 33,600 bps• 中 — v.17/最高 14,600 bps• 緩慢 — v.29/最高 9,600 bps
鈴聲時間間隔	點選 鈴聲時間間隔 標題下的方塊以開啟鍵台。在鍵台上輸入鈴響間隔的值，然後點選 確定 按鈕。鈴響間隔的預設設定為 600 ms。
鈴聲頻率	點選 鈴聲頻率 標題下的方塊以開啟鍵台。在鍵台上輸入鈴聲頻率的值，然後點選 確定 按鈕。鈴響頻率的預設設定為 68 Hz，可偵測最高達 68 Hz 的鈴聲。

使用傳真列印排程

 **附註：** 啟用列印傳真排程之前，必須先建立時程表。

1. 在產品控制面板上的主畫面中，捲動至**管理**按鈕並加以點選。
2. 開啟下列功能表：
 - **傳真設定**
 - **傳真接收設定**
 - **傳真列印排程**
3. 點選**使用傳真列印排程**選項。
4. 點選**排程**按鈕。
5. 點選**傳真列印模式**按鈕。
6. 點選綠色加號以開啟**排定每週傳真事件**畫面。
7. 選擇**事件類型**標題下的選項：
 - **列印內送傳真**
 - **儲存內送傳真**
8. 點選**時間**欄位以開啟鍵台，然後輸入列印或儲存內送傳真時的小時和分鐘值。
9. 點選**事件天數**按鈕以選擇要套用傳真列印排程的日期。
10. 點選**確定**按鈕。
11. 點選**儲存**按鈕以儲存傳真列印排程。
12. 點選**儲存**按鈕以啟用傳真列印排程。


 **附註：** 每日只能套用一個傳真列印排程。

封鎖內送傳真

使用傳真封鎖設定，以建立封鎖的電話號碼清單。當您從封鎖的電話號碼收到傳真，此傳真並不會進行列印，並且會立刻從記憶體中刪除。

建立封鎖傳真清單

1. 在產品控制面板上的主畫面中，捲動至**管理**按鈕並加以點選。
2. 開啟下列功能表：
 - [傳真設定](#)
 - [傳真接收設定](#)
 - [封鎖傳真號碼](#)
3. 點選**封鎖的傳真號碼**欄位以顯示鍵盤。
4. 鍵入號碼，然後點選**確定**按鈕。
5. 點選綠色箭頭，將號碼移至**封鎖傳真號碼**清單。

 **附註：**若要新增其他封鎖傳真號碼，請重覆步驟 3 到 5。

6. 點選**儲存**按鈕以儲存封鎖傳真號碼清單。

刪除封鎖傳真清單中的號碼

1. 在產品控制面板上的主畫面中，捲動至**管理**按鈕並加以點選。
2. 開啟下列功能表：
 - [傳真設定](#)
 - [傳真接收設定](#)
 - [封鎖傳真號碼](#)
3. 點選要從**封鎖傳真號碼**清單刪除的號碼，點選**刪除**按鈕，然後點選**儲存**按鈕。
4. 點選**確定**按鈕以確認刪除號碼。
5. 重複步驟 3 和 4 以刪除**封鎖傳真號碼**清單中的其他號碼，或是點選**全部刪除**按鈕，再點選**儲存**按鈕，同時刪除**封鎖傳真號碼**清單中的所有號碼。

設定傳真接收工作的預設選項

 **附註：**所有的傳真方法（類比、LAN 和網際網路傳真）都共用預設工作選項設定。

1. 在產品控制面板上的主畫面中，捲動至**管理**按鈕並加以點選。
2. 開啟下列功能表：
 - [傳真設定](#)
 - [傳真接收設定](#)
 - [預設工作選項](#)

設定下列任何一個設定：

功能表項目	說明
通知	通知 設定可控制何時列印內送傳真的傳真呼叫報告。
標記接收傳真	標記接收傳真 設定可啟用或停用內送傳真的戳記 戳記功能會將日期、時間、電話號碼及頁碼印在每一頁內送頁面上。
適合頁面大小	選擇列印傳真的頁面尺寸時，產品會從產品提供的尺寸中，選用最接近所需大小的頁面尺寸。如果啟用了適合頁面大小設定，而收到的影像大小又大於頁面尺寸時，產品就會嘗試將影像縮放到適合頁面的大小。若是停用此設定，而收到的影像又大於頁面尺寸時，就會將其予以切割列印在不同的頁面上。
選擇紙張	使用 選擇紙張 功能指定使用哪個紙匣列印傳真。
面	使用 面 功能指定傳真使用單面或雙面輸出。

傳真歸檔與轉寄


使用傳真歸檔功能，將所有內送傳真、所有傳出傳真或兩者的歸檔複本儲存至指定的電子郵件地址、網路資料夾或 FTP 伺服器。

使用傳真轉寄功能，將所有收到的傳真、所有傳出的傳真或兩者轉送至其他傳真號碼。啟用傳真轉寄時，接收端產品會列印傳真，同時也將傳真轉寄到傳真轉寄號碼。

使用 HP 嵌入式 Web 伺服器啟用與設定這些功能。

啟用傳真歸檔

1. 開啟 Web 瀏覽器，然後在網址列中輸入產品 IP 位址。
2. 當 HP 嵌入式 Web 伺服器開啟時，按一下**傳真**標籤。
3. 按一下**傳真歸檔與轉寄**連結。
4. 在**傳真歸檔**區域中，從**傳真封存**下拉式清單選擇選項。
5. 從**要歸檔的傳真工作類型**下拉式清單中選擇一個選項。
6. 從**歸檔目的地**下拉式清單中選擇一個選項。

 **附註：**如果您想要歸檔至電子郵件，則需要設定 SMTP 伺服器資訊。

7. 按一下頁面底部的**套用**按鈕。

啟用傳真轉寄

1. 開啟 Web 瀏覽器，然後在網址列中輸入產品 IP 位址。
2. 當 HP 嵌入式 Web 伺服器開啟時，按一下**傳真**標籤。
3. 按一下**傳真歸檔與轉寄**連結。
4. 在**傳真轉寄**區域中，按一下**啟用傳真轉寄**方塊。
5. 從**要轉寄的傳真工作類型**下拉式清單中選擇一個選項。
6. 在**傳真轉寄號碼**欄位中，輸入傳真號碼。
7. 按一下頁面底部的**套用**按鈕。

建立快速撥號清單

1. 在產品控制面板上的主畫面中，點選**傳真**按鈕。



2. 點選**快速撥號**按鈕以顯示**快速撥號**畫面。



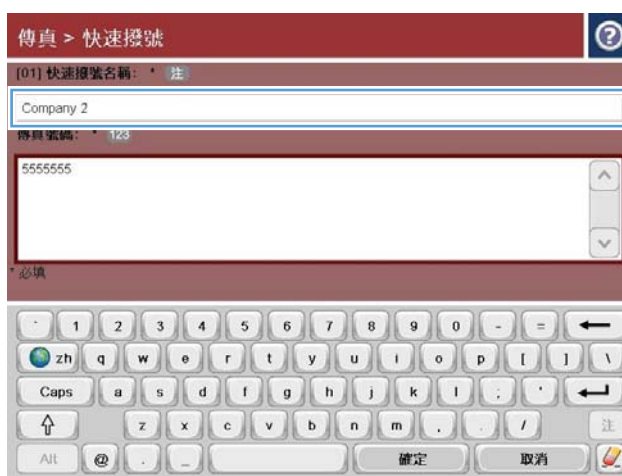
3. 點選其中一個未指派的**單鍵快速撥號**數字。



4. 點選**快速撥號名稱**欄位以顯示鍵盤。



5. 鍵入快速撥號的名稱。



6. 鍵入快速撥號的傳真號碼。

附註：若要為快速撥號輸入其他傳真號碼，請在畫面上前一個輸入之傳真號碼的最後一位數字右側點選一下。當游標出現時，點選 enter 鍵，以將游標移至下一行。請重複此步驟輸入所有快速撥號的號碼。

點選**確定**按鈕。



7. 名稱與傳真號碼將會顯示在所選的**單鍵快速撥號**號碼旁。

點選**確定**按鈕以返回**傳真**畫面。



新增號碼至現有的快速撥號清單

1. 在產品控制面板上的主畫面中，捲動至**傳真**按鈕並加以點選。
2. 點選**快速撥號**按鈕以顯示**快速撥號**畫面。
3. 點選清單中要編輯的**單鍵快速撥號**號碼。
4. 點選**快速撥號名稱**方塊上的向下箭頭以開啟下拉式功能表。
5. 點選**傳真號碼**項目。
6. 若要為快速撥號名稱新增傳真號碼，請在畫面上清單中最後一個傳真號碼最後一位數字的右側點選一下。當游標出現時，點選 **enter** 鍵，將游標移至下一行，然後鍵入傳真號碼。
7. 點選**確定**按鈕以返回**快速撥號**畫面。
8. 點選**確定**按鈕以返回**傳真**畫面。

刪除快速撥號清單

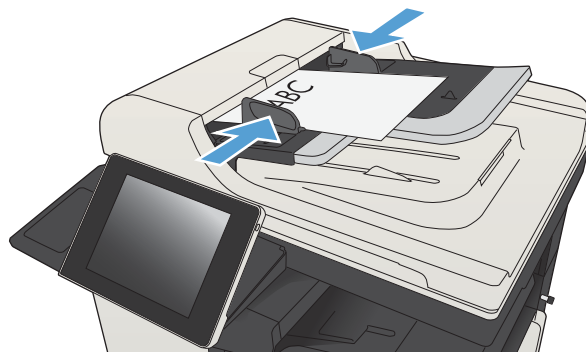
1. 在產品控制面板上的主畫面中，捲動至**傳真**按鈕並加以點選。
2. 點選**快速撥號**按鈕以顯示**快速撥號**畫面。
3. 點選清單中要刪除的**單鍵快速撥號**號碼。
4. 點選**刪除**按鈕。
5. 點選**是**按鈕，以確認刪除快速撥號清單，並返回**傳真**畫面。

從快速撥號清單中刪除一個號碼

1. 在產品控制面板上的主畫面中，捲動至**傳真**按鈕並加以點選。
2. 點選**快速撥號**按鈕以顯示**快速撥號**畫面。
3. 點選清單的**單鍵快速撥號**號碼以開啟鍵盤。
4. 點選**快速撥號名稱**方塊上的向下箭頭以開啟下拉式功能表，然後點選**傳真號碼**選項。
5. 捲動號碼清單，並向畫面右方觸碰選取到傳真號碼右方最後一位數，以進行刪除。使用退格鍵以刪除傳真號碼。
6. 點選**確定**按鈕以返回**快速撥號**畫面。
7. 點選**確定**按鈕以返回**傳真**畫面。

透過手動輸入號碼來傳送傳真

1. 將文件列印面向下放在掃描器玻璃板上，或將文件列印面向上放在文件送紙器中，然後根據文件尺寸調整紙張導板。



2. 在產品控制面板上的主畫面中，點選**傳真** 按鈕。系統可能會提示您鍵入使用者名稱與密碼。



3. 點選**更多選項** 按鈕。確定設定與原稿相符。完成所有設定後，點選向上箭頭以捲動至**傳真** 主畫面。



4. 點選**傳真號碼**欄位以開啟鍵台。



5. 輸入電話號碼，然後點選**確定**按鈕。



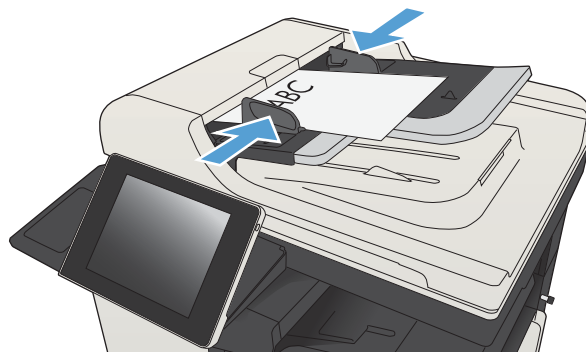
6. 點選開始  按鈕以傳送傳真。

附註：您可以點選螢幕右上角的**預覽**按鈕，隨時預覽影像。如需更多關於此功能的資訊，請點選預覽畫面上的**?**說明按鈕。



使用快速撥號傳送傳真

1. 將文件列印面向下放在掃描器玻璃板上，或將文件列印面向上放在文件送紙器中，然後根據文件尺寸調整紙張導板。




2. 在產品控制面板上的主畫面中，點選**傳真** 按鈕。



3. 點選號碼按鈕，以得到您想要使用的快速撥號名稱。快速撥號名稱會在傳真畫面的傳真收件者區段中出現。




4. 點選開始  按鈕以傳送傳真。

附註：您可以點選螢幕右上角的預覽按鈕，隨時預覽影像。如需更多關於此功能的資訊，請點選預覽畫面上的  說明按鈕。



使用名稱搜尋快速撥號清單

 **附註：**如果您不知道快速撥號的名稱，輸入一個字母，以選取清單的任一部分。例如，若要檢視以字母 N 開頭的快速撥號名稱，請輸入字母 N。如果找不到符合的項目，會在顯示最接近字母 N 的項目前出現一個訊息。

1. 在產品控制面板上的主畫面中，點選**傳真**按鈕。
2. 點選搜尋按鈕。此按鈕看起來像放大鏡，並且位於**快速撥號**按鈕右側。
3. 鍵入要搜尋之快速撥號名稱的第一個字母。找到相符項目時，便會填入搜尋畫面頂端的清單中。必要時，捲動以查看所有項目，或是鍵入更多字母以縮小搜尋範圍。
4. 從清單中選擇適當的名稱，再點選**確定**按鈕。傳真主畫面上的快速撥號清單會在號碼清單內顯示選取的項目。
5. 點選快速撥號號碼，將該號碼新增至收件者清單。
6. 如有需要，可選取或搜尋其他名稱。

使用傳真通訊錄號碼傳送傳真

傳真通訊錄功能可讓您將傳真號碼儲存在產品上。

您也可以在产品上啟用 Microsoft® Exchange 聯絡人清單，將其顯示於傳真通訊錄中。

1. 在产品控制面板上的主畫面中，點選**傳真**按鈕。



2. 點選**通訊錄**圖示以顯示**通訊錄**畫面。



3. 從下拉式功能表中選擇傳真通訊錄來源。



4. 點選名稱加以反白，然後點選向右箭頭，將反白的名稱移至傳真收件者區段。



5. 點選**確定**按鈕以返回**傳真**畫面。




6. 點選開始  按鈕以傳送傳真。



搜尋傳真通訊錄

使用傳真通訊錄搜尋功能，以完成通訊錄搜尋的名稱搜尋。

1. 在產品控制面板上的主畫面中，點選**傳真**按鈕。
2. 點選通訊錄  按鈕。
3. 在傳真通訊錄畫面頂端的下拉式功能表中，選擇**所有聯絡人**或**本機聯絡人**選項。
4. 點選下拉式功能表旁的搜尋圖示（放大鏡）。
5. 在鍵盤上輸入名稱的第一個或前幾個字母，相符的收件者便會顯示在畫面上。鍵入更多字母以進一步縮小搜尋範圍。選擇一個名字，然後點選**確定**按鈕。
6. 點選向右箭號以將所選的名字傳送到**傳真收件者**清單。
7. 點選**確定**按鈕以返回**傳送傳真**畫面。

取消傳真

若要取消目前的傳真工作，請點選傳真狀態畫面上的**取消列印**按鈕。



在 VoIP 網路上使用傳真

VoIP 技術可將類比電話訊號轉換為數位位元。這些會組合成傳輸於網際網路的封包。然後這些封包會在目的地或接近目的地處轉換回類比訊號。

在網際網路上傳輸資訊是以數位方式進行，而非類比方式。因此，需要不同於類比公用交換電話網路 (PSTN) 傳真設定的傳真傳輸有不同的限制。傳真相當仰賴時間和訊息品質，因此傳真傳輸對於 VoIP 環境相當敏感。

以下是 HP LaserJet 類比傳真附件 500 連接至 VoIP 服務時的建議設定變更：

- 首先將傳真設定為「快」(V.34) 模式，並且啟動錯誤更正模式 (ECM)。V.34 通訊協定會處理需要採用 VoIP 網路的任何變更傳輸速度。
- 如果傳真速度設定為「快」模式造成許多錯誤或重試，請將傳真速度設定為「中」(V.17)。
- 如果持續發生錯誤或重試，請將傳真速度設為「慢」(V.29)，因為某些 VoIP 系統無法處理較高的傳真訊號速率。
- 在罕見狀況下，如果持續發生錯誤，則關閉產品的 ECM。影像品質可能降低。在使用此設定之前，請確定 ECM 可接受影像品質。
- 如果上述設定變更使得 VoIP 傳真不穩定，請聯絡 VoIP 供應商尋求協助。

傳真報告

下列章節將列出本產品提供的傳真報告。這些報告都可以在產品的控制面板上進行列印和檢視。

本產品提供下列傳真報告：

- 傳真活動記錄
- 帳單代碼報告
- 封鎖傳真清單
- 快速撥號清單
- 傳真呼叫報告

使用下列步驟以列印或檢視傳真報告：

1. 在產品控制面板上的主畫面中，捲動至[管理](#)按鈕並加以點選。
2. 開啟下列功能表：
 - [報告](#)
 - [傳真報告](#)
3. 選擇要列印或檢視的記錄或報告。
4. 點選[列印](#)或[檢視](#)按鈕。

傳真活動記錄

傳真活動記錄包括下列資訊。

- 產品已設定的傳真標題資訊。
- 每項傳真工作的工作號碼。
- 已接收、傳送或無法傳送之傳真的日期和時間。
- 傳真工作的類型（傳送或接收）。
- 寄件者的身分識別（如果有電話號碼）
- 連線期間（拿起話筒的時間）
- 頁數
- 結果（傳送成功、擱置或無法傳送；其中無法傳送還包括了錯誤的類型及代碼）

資料庫會儲存最近的 500 個傳真項目。資料庫的傳真項目包括任何傳真工作階段。例如，傳真工作階段可能是送出的傳真、收到的傳真或韌體升級。視活動狀態而定，報告中的項目可能不足 500 個。

若要以傳真活動記錄保留記錄，請定期列印記錄，然後清除記錄。

若要清除傳真活動記錄，請完成下列步驟。

1. 在控制面板上，點選**管理**圖示。
2. 開啟下列功能表：
 - **傳真設定**
 - **清除傳真活動記錄**
3. 點選**清除**按鈕以清除傳真活動記錄。

帳單代碼報告

帳單代碼報表會依帳單代碼列出最近 500 筆傳送成功的傳真清單。此報告所提供的資訊如下。

- 帳單代碼編號
- 所有傳送成功之傳真的日期和時間
- 識別碼
- 連線期間（拿起話筒的時間）
- 傳送的頁數
- 結果（成功）

資料庫會儲存最近的 500 個傳真項目。若要以報告保留記錄，請定期列印報告，然後清除記錄。

封鎖傳真清單報告

封鎖傳真清單報告包含產品已設定不接收其所發送傳真之傳真號碼的清單。

快速撥號清單報告

快速撥號清單報表會列出指派給快速撥號名稱的傳真號碼。

傳真呼叫報告

傳真呼叫報告會簡單報告前一封傳送或收到之傳真的狀態。

9 管理產品

- [設定 IP 網路設定](#)
- [HP 嵌入式 Web 伺服器](#)
- [HP Utility \(Mac OS X\)](#)
- [使用 HP Web Jetadmin 軟體](#)
- [經濟設定值](#)
- [產品安全性功能](#)
- [升級產品韌體](#)

設定 IP 網路設定

印表機共用免責聲明

HP 不支援點對點網路，這項功能是 Microsoft 作業系統的功能，不是 HP 列印驅動程式的功能。請造訪 Microsoft 網站 www.microsoft.com。

檢視或變更網路設定值

使用 HP 嵌入式 Web 伺服器以檢視或變更 IP 組態設定。

1. 列印組態頁，並找出 IP 位址。
 - 如果您使用的是 IPv4，則 IP 位址僅含數字。它具備下列格式：
`xxx.xxx.xxx.xxx`
 - 如果您使用的是 IPv6，則 IP 位址是字元與數字的十六進位組合。它具有下列類似格式：
`xxxx::xxxx:xxxx:xxxx:xxxx`
2. 若要開啟 HP 嵌入式 Web 伺服器，請在 Web 瀏覽器的網址列中輸入 IP 位址。
3. 按一下**網路**標籤以取得網路資訊。您可以視需求變更設定。

從控制面板手動設定 IPv4 TCP/IP 參數

使用控制面板**管理**功能表，以手動方式設定 IPv4 位址、子網路遮罩和預設通訊閘。

1. 在產品控制面板上的主畫面中，捲動至**管理**按鈕並加以點選。
2. 開啟下列功能表：
 - **網路設定**
 - **Jetdirect 功能表**
 - **TCP/IP**
 - **IPV4 設定**
 - **設定方法**
3. 選擇**手動**選項，然後點選**儲存**按鈕。
4. 開啟**手動設定**功能表。
5. 點選 **IP 位址**、**子網路遮罩**或**預設閘道**選項。
6. 點選第一個欄位以開啟鍵台。在欄位中輸入正確數字，然後點選**確定**按鈕。
針對每個欄位重複此步驟，然後點選**儲存**按鈕。

從控制面板手動設定 IPv6 TCP/IP 參數

使用控制面板**管理**功能表，以手動方式設定 IPv6 位址。

1. 在產品控制面板上的主畫面中，捲動至[管理](#)按鈕並加以點選。
2. 若要啟用手動設定組態，請開啟下列功能表：
 - [網路設定](#)
 - [Jetdirect 功能表](#)
 - [TCP/IP](#)
 - [IPV6 設定](#)
 - [位址](#)
 - [手動設定](#)
 - [啟用](#)

選擇[開啟](#)選項，然後點選[儲存](#)按鈕。

3. 若要設定位址，點選[位址](#)按鈕，然後點選欄位以開啟鍵台。
4. 使用鍵台輸入位址，然後點選[確定](#)按鈕。
5. 點選[儲存](#)按鈕。

HP 嵌入式 Web 伺服器

使用 HP 嵌入式 Web 伺服器可檢視產品狀態、設定產品網路設定，以及從電腦 (而非產品控制面板) 管理列印功能。下列為使用 HP 嵌入式 Web 伺服器所能執行的工作範例：

- 檢視產品狀態資訊
- 判斷所有耗材的剩餘使用壽命，並訂購新耗材
- 檢視與變更紙匣組態
- 檢視與變更產品控制面板功能表組態
- 檢視與列印內部頁
- 接收產品與耗材事件的通知
- 檢視及變更網路設定


要使用 HP 嵌入式 Web 伺服器，您的瀏覽器必須符合下列要求：

- Windows：Microsoft Internet Explorer 5.01 或更新版本，或 Netscape 6.2 或更新版本
- Mac OS X：使用 Bonjour 的 Safari 或 Firefox，或 IP 位址
- Linux：僅限 Netscape Navigator
- HP-UX 10 與 HP-UX 11：Netscape Navigator 4.7

當產品連線到以 IP 為基礎的網路後，HP 嵌入式 Web 伺服器即可運作。HP 嵌入式 Web 伺服器不支援以 IPX 為基礎的產品連線。您無需存取網際網路即可開啟並使用 HP 嵌入式 Web 伺服器。

本產品連線至網路後，HP 嵌入式 Web 伺服器即自動啟用。

開啟 HP 嵌入式 Web 伺服器

1. 識別產品 IP 位址或主機名稱。如果可在產品控制面板上的主畫面中看到網路  按鈕，請點選該按鈕以顯示位址。否則，依照下列步驟來列印或檢視產品組態頁：
 - a. 在產品控制面板上的主畫面中，捲動至**管理**按鈕並加以點選。
 - b. 開啟下列功能表：
 - [報告](#)
 - [組態/狀態頁](#)
 - [組態頁](#)
 - c. 點選**列印**或**檢視**按鈕。
 - d. 找到 Jetdirect 頁面上的 IP 位址或主機名稱。
2. 在電腦支援的 Web 瀏覽器的網址/URL 欄位中，輸入產品的 IP 位址或主機名稱。

HP 嵌入式 Web 伺服器功能

資訊標籤

表格 9-1 HP 嵌入式 Web 伺服器 資訊標籤

功能表	說明
裝置狀態	顯示本產品狀態與 HP 耗材的預計剩餘使用壽命。此頁也會顯示為每個紙匣設定之紙張的類型與尺寸。若要變更預設值，請按一下 變更設定值 連結。
工作記錄	顯示產品已處理之所有工作的摘要。
組態頁	顯示在組態頁中找到的資訊。
耗材狀態頁	顯示本產品的耗材狀態。
事件記錄頁	顯示所有產品事件與錯誤的清單。使用 HP Instant Support 連結（在所有 HP 嵌入式 Web 伺服器頁的 其他連結 區域中）連線至一組可協助您解決問題。這些頁面還會顯示適用於本產品的其他服務。
用量頁	顯示產品已列印頁數之摘要（根據尺寸、類型及紙張列印路徑分組）。
裝置資訊	顯示產品的網路名稱、位址及機型資訊。若要自訂這些項目，請按一下 裝置資訊 標籤上的一般功能表。
控制面板快照	在控制面板顯示幕上顯示目前畫面的影像。
列印	從您的電腦上傳已就緒要進行列印的檔案。本產品使用預設列印設定來列印檔案。
可列印的報告與頁面	列出產品的內部報告和頁面。選取一個或多個要列印的項目。

一般標籤

表格 9-2 HP 嵌入式 Web 伺服器 一般標籤

功能表	說明
控制面板自訂	重新排列、顯示或隱藏控制面板顯示幕中的功能，以及變更預設的顯示語言。
快捷設定的設定	設定產品控制面板主畫面之 快速設定 區域中可用的工作。
警示	設定各種產品與耗材事件的電子郵件警示。
控制面板管理功能表	在控制面板上顯示 管理 功能表的功能表結構。 附註： 您可以在此畫面上進行組態設定，但是相較於 管理 功能表提供的組態選項，HP 嵌入式 Web 伺服器提供的組態選項更為進階。
AutoSend	設定產品，讓產品將有關產品組態與耗材的自動電子郵件傳送到特定的電子郵件地址。
編輯其他連結	新增或自訂與其他網站的連結。此連結會顯示在所有 HP 嵌入式 Web 伺服器頁中的 其他連結 區域。
訂購資訊	輸入有關訂購更換碳粉匣的資訊。此資訊會顯示在耗材狀態頁上。

表格 9-2 HP 嵌入式 Web 伺服器 一般標籤 (續)

功能表	說明
裝置資訊	為產品命名並指定其資產編號。輸入將要接收產品資訊的主要聯絡人名稱。
語言	設定顯示 HP 嵌入式 Web 伺服器資訊時所用的語言。
日期與時間	設定日期與時間，或與網路時間伺服器同步。
能源設定	設定或編輯產品的喚醒時間、睡眠時間以及睡眠延遲。您可以為一週的每日以及假日設定不同的排程。您也可以設定哪些與產品的互動動作可將產品從睡眠模式喚醒。
備份與還原	建立包含產品及使用者資料的備份檔案。必要時，您可以使用此檔案，將資料還原至產品。
還原原廠設定	將產品設定還原為出廠預設值。
解決方案安裝程式	安裝可增強產品功能的協力廠商軟體程式。
韌體升級	下載和安裝產品韌體升級檔案。
配額與統計資料服務	提供有關協力廠商工作統計資料服務的連線資訊。

影印/列印標籤

表格 9-3 HP 嵌入式 Web 伺服器 影印/列印標籤

功能表	說明
從 USB 擷取設定	啟用或停用控制面板上的從 USB 擷取功能表。
管理儲存的工作	啟用或停用可在產品記憶體中儲存工作的功能，並設定工作儲存選項。
調整紙張類型	如果您在使用特定紙張類型時遭遇列印品質問題，您可以置換出廠預設的模式設定。
一般列印設定	設定所有列印工作的設定值，包括影印工作或接收的傳真。
影印設定	設定影印工作的預設選項。
管理紙匣	設定紙匣的設定。

掃描 / 數位傳送標籤

表格 9-4 HP 嵌入式 Web 伺服器 掃描 / 數位傳送標籤

功能表	說明
通訊錄	將電子郵件地址新增至產品中（一次一個），並編輯已經儲存在產品中的電子郵件地址。您也可以使用匯入/匯出標籤，將一大筆常用電子郵件地址清單全部一次傳送到產品中，而不用一次只新增一個。
以電子郵件傳送並儲存至網路資料夾快速安裝精靈。	將產品設為將掃描影像當成電子郵件附件傳送。 將產品設為將掃描影像儲存到網路資料夾「快速設定」。「快速設定」可讓您輕鬆存取儲存在網路上的檔案。

表格 9-4 HP 嵌入式 Web 伺服器 掃描 / 數位傳送標籤 (續)

功能表	說明
電子郵件設定	設定數位傳送的預設電子郵件設定，包括下列設定： <ul style="list-style-type: none"> • 外寄郵件 (SMTP) 伺服器的設定 • 電子郵件快捷設定工作的預設設定 • 預設訊息設定，例如「寄件者」地址和主旨行 • 數位簽章及加密的設定 • 電子郵件通知的設定 • 電子郵件工作的預設掃描設定 • 電子郵件工作的預設檔案設定
儲存至網路資料夾設定	設定數位傳送的網路資料夾設定，包括下列設定： <ul style="list-style-type: none"> • 網路資料夾中所儲存之快捷設定工作的預設設定 • 通知的設定 • 網路資料夾中所儲存之工作的預設掃描設定 • 網路資料夾中所儲存之工作的預設檔案設定
儲存至 USB 設定	設定數位傳送的 USB 設定，包括下列設定： <ul style="list-style-type: none"> • USB 隨身碟中所儲存之快速設定工作的預設設定 • 通知的設定 • USB 隨身碟中所儲存之工作的預設掃描設定 • USB 隨身碟中所儲存之工作的預設檔案設定
OXPd：工作流程	使用協力廠商工作流程工具。
數位傳送軟體設定	設定與使用選購之數位傳送軟體有關的設定。

傳真標籤 (僅限傳真機型)

表格 9-5 HP 嵌入式 Web 伺服器 傳真標籤

功能表	說明
傳真傳送設定	設定傳送傳真的設定，包括下列設定： <ul style="list-style-type: none"> • 外送傳真的預設常用工作設定 • 使用內建傳真數據機傳送傳真的預設設定 • 使用區域網路 (LAN) 傳真服務的設定 • 使用網際網路傳真服務的設定

表格 9-5 HP 嵌入式 Web 伺服器 傳真標籤 (續)

功能表	說明
快速撥號	管理傳真快速撥號號碼。您也可以匯入含有電子郵件地址、傳真號碼或使用記錄的 .CSV 檔案，以便在此產品上存取此類資訊。您也可將產品中的電子郵件、傳真或使用記錄匯出到電腦的檔案中。然後將此檔案用作資料備份，或用來將記錄匯入其他的 HP 產品。
傳真接收設定	設定內送傳真的預設列印選項，並設定傳真列印排程。
傳真歸檔與轉寄	<p>啟用或停用傳真歸檔和傳真轉寄，並設定個別的基本設定。</p> <ul style="list-style-type: none"> 傳真歸檔是將所有內送與外送傳真的副本傳送至電子郵件地址的方法。 傳真轉寄是將內送傳真轉寄至不同傳真裝置的方法。
傳真活動記錄	包含本產品已傳送或所收到傳真的清單。

疑難排解標籤

表格 9-6 HP 嵌入式 Web 伺服器 疑難排解標籤

功能表	說明
一般疑難排解	從各種報告中選擇並測試，以協助您解決產品發生的問題。
擷取診斷資料	將產品資訊匯出到檔案，以便詳細分析問題。
附註：此項目只有在 安全性 標籤中設有管理員密碼時才能使用。	
韌體升級	下載和安裝產品韌體升級檔案。
還原原廠設定	將產品設定還原為出廠預設值。

安全性標籤

表格 9-7 HP 嵌入式 Web 伺服器 安全性標籤

功能表	說明
一般安全性	<p>設定管理員密碼，以便在產品上限制對特定功能的存取。</p> <p>設定處理 PDL 指令的 PDL 密碼。</p> <p>設定檔案系統存取以及韌體升級安全性。</p> <p>啟用或停用直接從電腦進行列印時所需之控制面板上的主機 USB 連接埠或電路板上的 USB 連接埠。</p> <p>檢視所有安全性設定的狀態。</p>
存取控制	設定特定個人或群組對產品功能的存取權，同時建立使用者帳戶，並選取個人登入產品的方法。

表格 9-7 HP 嵌入式 Web 伺服器 安全性標籤 (續)

功能表	說明
保護儲存的資料	設定和管理產品的內建硬碟機。為確保最大的安全性，本產品包含加密的硬碟機。 設定產品硬碟機中所儲存之工作的設定。
憑證管理	安裝和管理存取產品及網路所需的安全性憑證。
自我測試	確認安全性功能依據預期的系統參數執行。

HP Web 服務標籤

使用 **HP Web 服務** 標籤可以為本產品設定並啟用 HP Web 服務。您必須啟用 HP Web 服務，才能使用 HP ePrint 功能。

網路標籤

當產品連線至以 IP 為基礎的網路時，使用**網路**標籤來設定及確保產品的網路設定。如果本產品連線至其他類型的網路，就不會顯示此標籤。

其他連結清單

 **附註：**您可以使用**其他連結**標籤上的**編輯其他連結**功能表來設定在**一般**清單中顯示的連結。下列是預設連結。

表格 9-8 HP 嵌入式 Web 伺服器其他連結清單

功能表	說明
HP Instant Support	請連線 HP 網站，協助您找出產品問題的解決方案。
購買耗材	連線至 HP SureSupply 網站，您可在此處得到購買碳粉匣和紙張等原廠 HP 耗材之選項的相關資訊。
產品支援	連線至產品的支援網站，以便在其中搜尋與各種主題相關的說明。


HP Utility (Mac OS X)

HP Utility 是一種軟體程式，可讓使用者在 Mac OS X 作業系統中存取本產品。
若您的產品使用 USB 纜線，或已連接到 TCP/IP 網路，您便可使用 HP Utility。

開啟 HP Utility

開啟「Finder」，依次按一下**應用程式**、**工具程式**，然後按一下 **HP Utility**。

如果**工具程式**清單中沒有 HP Utility，請使用下列程序來加以開啟：

1. 在電腦上，開啟 Apple  功能表，按一下**系統喜好設定**功能表，然後按一下**列印與傳真**圖示或**列印與掃描**圖示。
2. 在視窗左側選取本產品。
3. 按一下**選項與耗材**按鈕。
4. 按一下**工具程式**標籤。
5. 按一下**開啟印表機工具程式**按鈕。

HP Utility 功能

HP Utility 是由頁面組成，您可在**所有設定**清單中按一下這些頁面來加以開啟。在任何頁面的頂端，按一下圖示存取 HP 網站，以取得下列資訊：

- HP 支援
- 耗材
- 註冊
- 資源回收

下表說明您可使用 HP Utility 執行的工作。

功能表	項目	說明
資訊與支援	耗材狀態	顯示產品耗材狀態，並提供線上耗材訂購的連結
	裝置資訊	顯示有關目前選定產品的資訊。
	檔案上傳	將檔案從電腦傳送至產品。
	上傳字型	將字型檔從電腦傳送至產品。
	HP ePrintCenter	存取 HP ePrintCenter。
	更新韌體	將韌體更新檔案傳輸至產品。 附註： 此選項僅在您開啟 顯示方式 功能表並選擇 顯示進階選項 項目後才能使用。
指令		在列印工作之後傳送特殊字元或列印指令至產品。 附註： 此選項僅在您開啟 顯示方式 功能表並選擇 顯示進階選項 項目後才能使用。

功能表	項目	說明
印表機設定	耗材管理	設定耗材接近預計的使用壽命時的處理方式。
	紙匣組態	變更預設紙匣設定。
	輸出裝置	管理選購輸出附件的設定。
	雙面列印模式	開啟自動雙面列印模式。
	保護直接連接埠	停用透過 USB 或平行連接埠列印。
	儲存的工作	管理產品硬碟上儲存的列印工作。
	網路設定	設定網路設定，例如 IPv4 與 IPv6 設定。
	其他設定	供您存取 HP 嵌入式 Web 伺服器。
掃描設定	掃描至電子郵件	開啟「HP 嵌入式 Web 伺服器」頁面，以設定掃描至電子郵件的設定。 附註： 不支援 USB 連線。
	掃描至網路檔案夾	開啟「HP 嵌入式 Web 伺服器」頁面，以設定掃描至網路資料夾的設定。 附註： 不支援 USB 連線。

使用 HP Web Jetadmin 軟體

HP Web Jetadmin 是榮獲獎項、領先業界的工具，可有效率管理各種連接網路的 HP 產品，包括印表機、多功能產品和數位傳送器。此單一解決方案可讓您在遠端安裝、監控、維護、疑難排解您的列印與影像建構環境，並保護該環境的安全，其最終目的在協助您節省時間、控制成本和保護您的投資，從而提升企業生產力。


HP Web Jetadmin 升級會定期發佈，以針對特定產品功能提供支援。請前往 www.hp.com/go/webjetadmin，按一下 **Self Help and Documentation**（自助服務與文件）連結，以取得更多關於升級的資訊。

經濟設定值

使用經濟模式列印

本產品具有 EconoMode 選項，用於列印文件草稿。使用 EconoMode 可節省許多碳粉，因此可延長碳粉匣的使用壽命。但是，使用 EconoMode 也會降低列印品質。

HP 不建議全時間使用 EconoMode。若全天候使用 EconoMode，碳粉存量可使用的時間可能會超過碳粉匣機械零件的使用壽命。若列印品質開始降低且品質不佳，請考慮更換碳粉匣。

 **附註：**此功能需搭配 Windows 的 PCL 6 列印驅動程式使用。如果您不是使用該驅動程式，您可以使用 HP 嵌入式 Web 伺服器來啟用該功能。

1. 從軟體程式中，選擇**列印**選項。
2. 選擇產品，然後按一下**內容**或**喜好設定**按鈕。
3. 按一下**紙張/品質**標籤。
4. 按一下 **EconoMode** 核取方塊。
5. 按一下**確定**按鈕以關閉**文件摘要資訊**對話方塊。在**列印**對話方塊中，按一下**確定**按鈕以列印工作。

速度或用電量最佳化

依照預設，產品會在工作之間保持暖機狀態，以最佳化速度並加速列印第一頁。您可將產品設定為在工作之間冷卻，以節省能源。


1. 在產品控制面板上的主畫面中，捲動至**管理**按鈕並加以點選。
2. 開啟下列功能表：
 - [一般設定](#)
 - [能源設定](#)
 - [最佳速度/能源消耗](#)
3. 選擇要使用的選項，然後點選**儲存**按鈕。

設定睡眠模式


1. 在產品控制面板上的主畫面中，捲動至**管理**按鈕並加以點選。
2. 開啟下列每一個功能表：
 - [一般設定](#)
 - [能源設定](#)

- [睡眠計時器設定](#)
 - [隨後睡眠/自動關閉](#)
3. 選擇適當的時段，然後點選[儲存](#)按鈕。


 **附註：**睡眠模式預設時間為 30 分鐘。

 **附註：**產品處於睡眠模式時，電源按鈕指示燈會閃爍。

設定睡眠排程

 **附註：**您必須設定日期及時間設定，然後才能使用[睡眠排程](#)功能。

1. 在產品控制面板上的主畫面中，捲動至[管理](#)按鈕並加以點選。
2. 開啟下列功能表：
 - [一般設定](#)
 - [日期/時間設定](#)
3. 開啟[日期/時間格式](#)功能表，並設定下列設定：
 - [日期格式](#)
 - [時間格式](#)
4. 點選[儲存](#)按鈕。
5. 開啟[日期/時間](#)功能表，並設定下列設定：
 - [日期](#)
 - [時間](#)
 - [時區](#)

如果您在使用日光節約時間的地區，請選擇[調整日光節約時間](#)方塊。
6. 點選[儲存](#)按鈕。
7. 點選返回箭頭按鈕以回到[管理](#)畫面。
8. 開啟下列功能表：
 - [一般設定](#)
 - [能源設定](#)
 - [睡眠排程](#)
9. 點選「新增」 按鈕，然後選擇要排程的事件類型：[喚醒](#)或[睡眠](#)。
10. 設定下列設定：

- 時間
- 事件天數

11. 點選**確定**按鈕，然後點選**儲存**按鈕。

產品安全性功能

安全性聲明

本產品支援可協助您確保產品安全、在網路上保護重要資訊以及簡化監控與維護產品之方式的安全性標準及建議的通訊協定。

如需有關 HP 安全影像及列印解決方案的深度資訊，請造訪 www.hp.com/go/secureprinting。此網站提供有關安全性特性之白皮書和 FAQ 文件的連結。

IP 安全性

IP 安全性 (IPsec) 是一組通訊協定，可控制產品上流入/流出的 IP 網路流量。IPsec 可提供主機到主機式驗證、資料完整性以及網路通訊加密功能。

對於連線至網路並具備 HP Jetdirect 列印伺服器的產品，您可以使用 HP 嵌入式 Web 伺服器中的**網路**標籤設定 IPsec。

登入產品

產品控制面板上的部分功能可能有安全保護，以防止未經授權的人員使用。當某項功能受到安全保護，產品會提示您先登入，然後才能使用該功能。您也可以在主畫面上點選**登入**按鈕，如此便不需要等候提示以進行登入。

您通常會使用您在網路上登入電腦時所用的相同使用者名稱和密碼。如果您對所要使用的認證有疑問，請洽詢本產品的網路管理員。

當您登入產品後，**登出**按鈕會出現在控制面板上。為維護產品的安全性，請在每次產品使用完畢之後點選**登出**按鈕。

指派系統密碼

指定存取產品和 HP 嵌入式 Web 伺服器的管理員密碼，如此一來未授權的使用者才不能變更產品設定。

1. 在 Web 瀏覽器的位址列中輸入產品 IP 位址以開啟 HP 嵌入式 Web 伺服器。
2. 按一下**安全性**標籤。
3. 開啟**一般安全性**功能表。
4. 在**使用者名稱**欄位中，輸入要與密碼建立關聯的名稱。
5. 在**新密碼**欄位中輸入密碼，然後在**確認密碼**欄位中再次輸入密碼。

 **附註：**如果您要變更現有密碼，必須先在**舊密碼**欄位中輸入現有密碼。

6. 按一下**套用**按鈕。請記下密碼，並將密碼放置在安全處。

加密支援：HP 高效能安全硬碟

硬碟提供了以硬體為基礎的加密，讓您安全儲存機密資料，而不會影響產品效能。此硬碟使用最新進階加密標準 (AES)，具有各種省時功能與強大的功能。

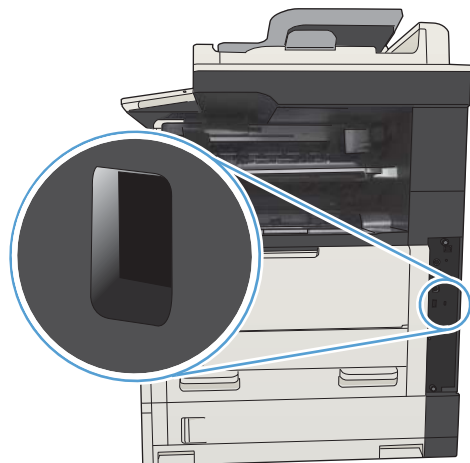
使用 HP 內嵌 Web 伺服器中的**安全性**功能表來設定磁碟。

如需有關加密硬碟的更多資訊，請參閱 HP 高效能安全磁碟設定指南。

1. 移至 www.hp.com/support。
2. 在搜尋欄位中鍵入**安全硬碟**，然後按下 Enter。
3. 按一下 **HP 高效能安全硬碟機**連結。
4. 按一下**手冊**連結。

將電路板箱上鎖

電路板箱位於產品背面，擁有可用於連接安全纜線的插槽。將電路板箱上鎖能防止有人從電路板取出寶貴的元件。



升級產品韌體

本產品的軟體和韌體升級及安裝說明可參閱 www.hp.com/support/ljMFPM725series。按一下**支援與驅動程式**及作業系統，然後選擇欲下載的產品。

10 解決問題

- [解決問題核對清單](#)
- [影響產品效能的因素](#)
- [還原出廠預設值](#)
- [控制面板說明](#)
- [送紙不正確或卡紙](#)
- [清除夾紙](#)
- [變更卡紙恢復](#)
- [改善列印品質](#)
- [改善影印品質](#)
- [改善掃描品質](#)
- [改善傳真品質](#)
- [產品無法列印或列印速度緩慢](#)
- [解決存取方便的 USB 列印問題](#)
- [解決 USB 連線問題](#)
- [解決有線網路問題](#)
- [解決傳真問題](#)
- [解決產品軟體問題 \(Windows\)](#)
- [解決產品軟體問題 \(Mac OS X\)](#)
- [移除軟體 \(Windows\)](#)
- [移除列印驅動程式 \(Mac OS X\)](#)

解決問題核對清單

請根據下列步驟來嘗試解決產品的問題。

1. 如果控制面板為空白或全黑，請完成下列步驟：
 - a. 檢查電源線。
 - b. 檢查電源是否開啟。
 - c. 確定線路電壓符合產品的電源組態。（請參閱產品背面的標籤以瞭解電壓要求）。如果使用的是延長線盒且其電壓不符合規格，請將產品的電源插頭直接連接至電源插座。如果已連接至插座，請嘗試使用不同的插座。
 - d. 如果以上措施仍無法修復電源問題，請聯絡 HP 客戶服務。
2. 控制面板應顯示**就緒**狀態。如果有顯示錯誤訊息，請依照控制面板上的指示來排除錯誤。
3. 檢查纜線。
 - a. 檢查產品與電腦或網路連接埠之間的纜線連線。請確定連線是安全的。
 - b. 可能的話，請試用其他纜線以確認纜線是否不合格。
 - c. 檢查網路連接。
4. 確定選擇的紙張尺寸和類型符合規格。此外，請開啟產品控制面板上的**紙匣**功能表，並確認紙匣已設定正確的紙張類型與尺寸。
5. 請列印一份組態頁。如果產品連接至網路，則也會列印 HP Jetdirect 頁面。
 - a. 在產品控制面板上的主畫面中，捲動至**管理**按鈕並加以點選。
 - b. 開啟下列功能表：
 - **報告**
 - **組態/狀態頁**
 - **組態頁**
 - c. 點選**列印**按鈕以列印頁面。


如果沒有列印頁面，請檢查至少有一個紙匣含有紙張。

如果產品發生卡紙狀況，請依照控制面板上的指示清除卡紙。

如果頁面無法正確列印，請聯絡 HP 顧客貼心服務。

如果頁面正確列印，問題可能在於您使用的電腦、列印驅動程式或程式。
6. 確認您已安裝本產品適用的列印驅動程式。檢查程式，以確定您使用的是本產品適用的列印驅動程式。列印驅動程式位在產品隨附的光碟中。您也可以從下列網站下載列印驅動程式：
www.hp.com/go/lijMFPM725_software.
7. 請從之前可列印的其他程式列印簡短文件。如果此方法成功，則問題在於程式。如果此方法不成功（文件無法列印），請完成下列步驟：

- a. 嘗試從已安裝產品軟體的另一台電腦列印工作。
- b. 如果您將產品連接到網路，請使用 USB 纜線將產品直接連接到電腦。將產品重新導向到正確的連接埠，或重新安裝軟體，選擇您正在使用的新連線類型。

 **附註：**本產品送達時其 USB 連接埠是停用狀態。若要啟用 USB 連接埠並用它來測試產品連接狀況，請確認本產品是處於**就緒**狀態。

8. 產品韌體可能需要升級。本產品的軟體和韌體升級及安裝說明可參閱 www.hp.com/support/ljMFPM725series。按一下**支援與驅動程式**及作業系統，然後選擇欲下載的產品。

影響產品效能的因素

有幾個因素會影響列印工作耗費的時間：


- 最大產品速度，以每分鐘頁數 (ppm) 來衡量。
- 特殊紙張的使用（例如投影片、重磅紙及自訂尺寸的紙張）
- 產品處理和下載時間
- 圖形的複雜程度和大小
- 所用電腦的速度
- USB 連線
- 產品 I/O 組態
- 網路作業系統和組態（如果適用的話）
- 正在使用的列印驅動程式

還原出廠預設值

1. 在產品控制面板上的主畫面中，捲動至[管理](#)按鈕並加以點選。
2. 開啟下列功能表：
 - [一般設定](#)
 - [還原原廠設定](#)
3. 確認訊息指出完成重設功能可能造成資料遺失。點選[重設](#)按鈕以完成程序。



 **附註：**重設作業完成後，產品會自動重新啟動。

控制面板說明

本產品內建解釋如何使用各畫面的說明系統。要開啟說明系統，請點選螢幕右上角的  說明 按鈕。

在某些畫面，點選說明後會開啟一個總功能表，讓您搜尋特定主題。您可以點選該功能表的按鈕，瀏覽功能表結構。

若是含有設定值或個別工作的畫面，則點選說明後會開啟主題，解釋該畫面的選項。

如果本產品向您發出錯誤或警告的警示，請點選錯誤  按鈕或警告  按鈕，以開啟描述問題的訊息。訊息也包含協助解決問題的說明。

您可以列印完整的**管理**功能表報告，以輕鬆瀏覽至您所需的個別設定。

1. 在產品控制面板上的主畫面中，捲動至**管理**按鈕並加以點選。
2. 開啟下列功能表：
 - **報告**
 - **組態/狀態頁**
3. 選取**管理功能表選擇圖**選項。
4. 點選**列印**按鈕以列印報告。

送紙不正確或卡紙

- [產品無法取紙](#)
- [裝置取多張紙](#)
- [文件進紙器卡紙、紙張歪斜或一次拾取多張紙張。](#)
- [預防卡紙](#)

產品無法取紙

如果產品無法從紙匣取紙，請嘗試這些解決方案。

1. 打開產品並取出任何卡紙。
2. 針對工作在紙匣放入尺寸正確的紙張。
3. 請確定您已在產品控制面板上正確設定紙張尺寸與類型。
4. 確定已針對紙張尺寸正確調整紙匣的紙張導板。將導板調整至紙匣內的適當缺口。
5. 檢查產品控制面板，瞭解產品是否有手動送紙的提示待確認。放入紙張然後繼續。
6. 紙匣上方的滾筒可能受到污染。請使用無纖維絨毛的布沾溫水清潔滾筒。

裝置取多張紙

如果產品從紙匣取多張紙，請嘗試這些解決方案。

1. 取出紙匣的整疊紙張然後來回折彎，然後旋轉 180 度再翻面。請勿搦動紙張。請將整疊紙張放回紙匣。
2. 本產品僅使用符合 HP 規格的紙張。
3. 請使用沒有皺褶、摺痕或損壞的紙張。必要時，請使用不同包的紙張。
4. 確定紙匣沒有放太多紙張。如果放太多，請從紙匣取出整疊紙張，整理紙匣，然後將部份紙張放回紙匣。
5. 確定已針對紙張尺寸正確調整紙匣的紙張導板。將導板調整至紙匣內的適當缺口。
6. 確定列印環境在建議的規格範圍之內。

文件進紙器卡紙、紙張歪斜或一次拾取多張紙張。

- 原稿上可能黏了東西，例如原稿上有必須取下的釘書針或自黏便條。
- 請檢查所有滾筒是否都位於正確位置，且文件進紙器內的滾筒罩蓋已關閉。
- 確定文件進紙器頂蓋已關閉。
- 頁面可能未放置正確。請將頁面放直並調整紙張導板，使紙疊位於紙匣的中央。
- 紙張導板必須碰觸紙疊的邊緣才能正確運作。確定紙疊已放正，而且導板靠在紙疊。
- 文件進紙器的進紙匣或出紙槽中包含的頁數可能超出允許的最大值。確定進紙匣中的紙疊低於導板，並從出紙槽中取出紙張。

- 確認紙張路徑中沒有紙片、釘書針、迴紋針或其他碎屑。
- 清潔文件進紙器滾筒和分隔板。請使用壓縮空氣或無纖維絨毛的布沾溫水清潔滾筒。如果仍然發生送紙錯誤，請更換滾筒。
- 在產品控制面板上的主畫面中，捲動至**耗材**按鈕並加以點選。檢查文件進紙器套件狀態，並在必要時更換耗材。

預防卡紙

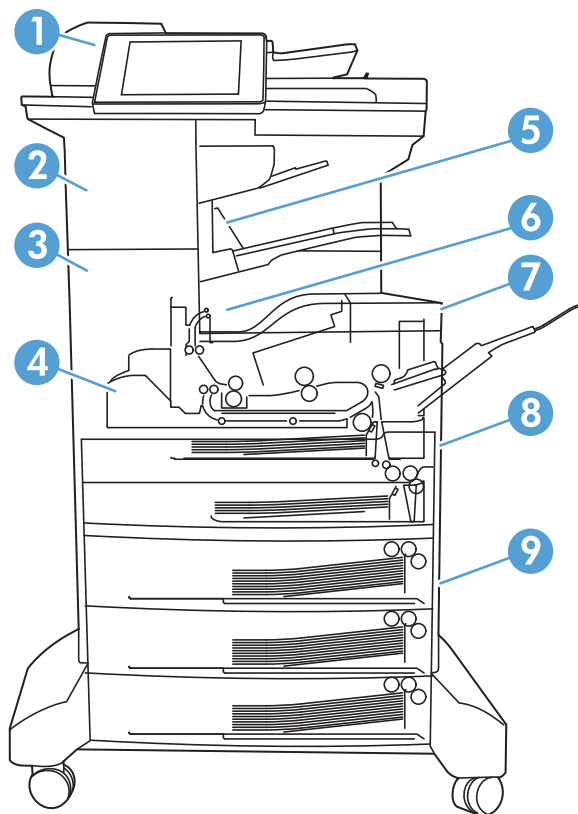
若要減少卡紙數目，請嘗試這些解決方案。

1. 本產品僅使用符合 HP 規格的紙張。
2. 請使用沒有皺褶、摺痕或損壞的紙張。必要時，請使用不同包的紙張。
3. 不要使用已經列印過或影印過的紙張。
4. 確定紙匣沒有放太多紙張。如果放太多，請從紙匣取出整疊紙張，整理紙匣，然後將部份紙張放回紙匣。
5. 確定已針對紙張尺寸正確調整紙匣的紙張導板。調整導板，使其輕輕觸及紙疊，但是不會使紙張彎曲。
6. 確定紙匣已完全插入產品。
7. 如果列印重磅紙、壓花或打孔紙，請使用手動送紙功能，一次送一張紙。
8. 在產品控制面板上的主畫面中，捲動至**紙匣**按鈕並加以點選。請確認已為紙匣設定正確的紙張類型與尺寸。
9. 確定列印環境在建議的規格範圍之內。

清除夾紙

卡紙位置

使用下面的圖例來排除本產品的卡紙問題。



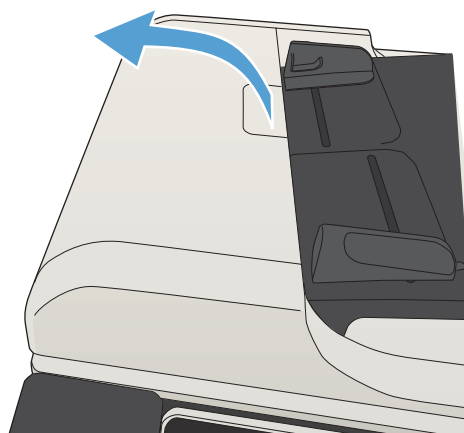
1	文件進紙器
2	釘書機/堆疊器
3	出紙路徑
4	雙面列印路徑 (用於兩面列印)
5	釘書機/堆疊機出紙槽
6	出紙槽
7	碳粉匣
8	進紙匣
9	選購進紙匣

自動導覽以清除卡紙

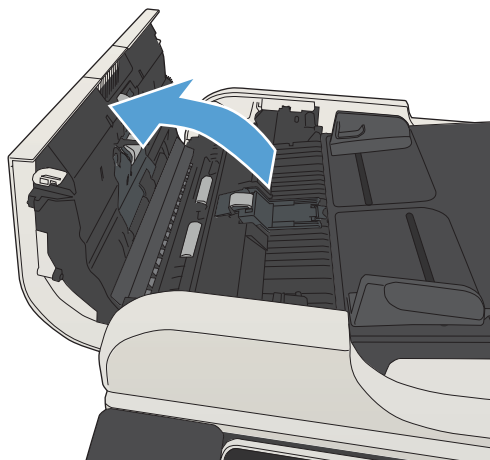
自動導覽功能會在控制面板上逐步引導，協助您清除卡紙。當您完成一個步驟時，產品會顯示下一步的指示，直到您完成程序中的所有步驟。

清除文件進紙器的卡紙

1. 提起卡樺以鬆開文件進紙器護蓋。

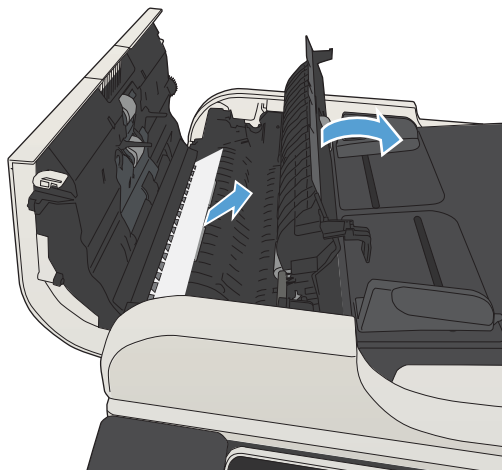


2. 打開文件進紙器護蓋。

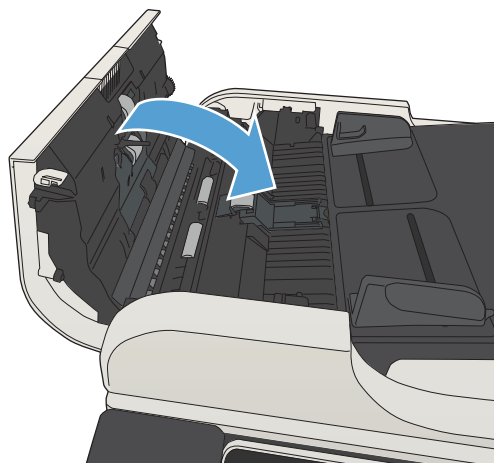


3. 上提卡紙存取擋門，再取出任何卡紙。

如果有需要，您可以旋轉文件進紙器前方的綠色轉輪以取出卡紙。



4. 合上文件進紙器護蓋。



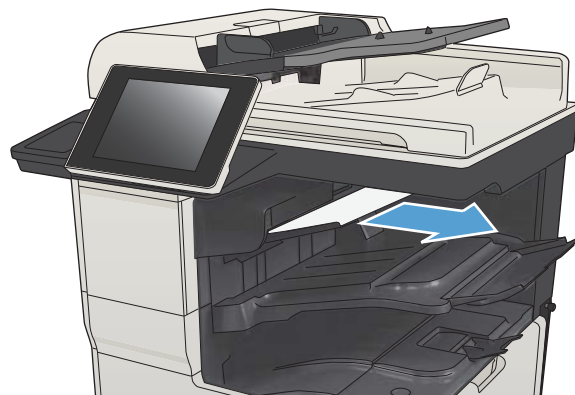
清除出紙槽區域中的卡紙

1. 如果在出紙槽內能看到卡紙，請握住紙張前緣將其取出。

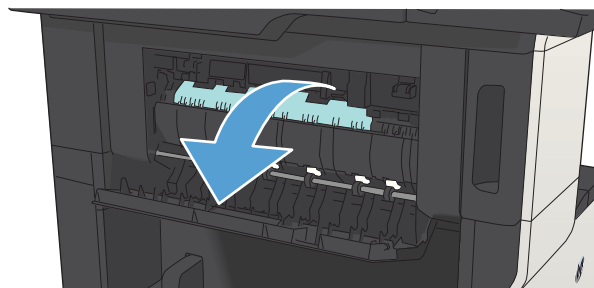


清除釘書機/堆疊器的卡紙

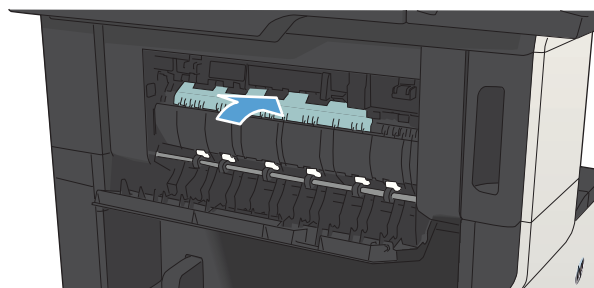
1. 如果在釘書機/堆疊器的出紙槽中可以看到紙張，請抓住紙張的前緣，慢慢地從產品中拉出紙張。



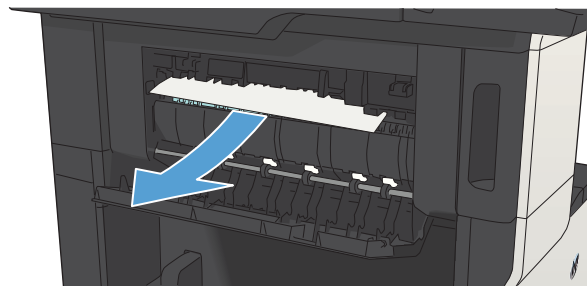
2. 打開左上側擋門。



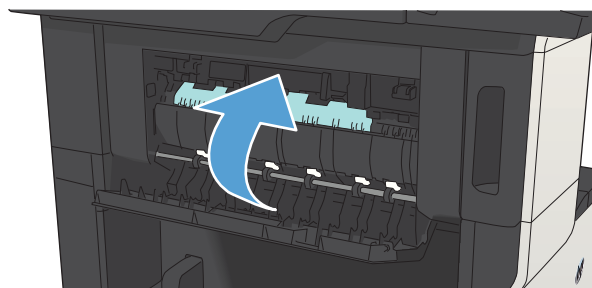
3. 按下綠色垂片打開欄柵。



4. 握住紙張的兩側並慢慢地將紙張從產品中拉出。



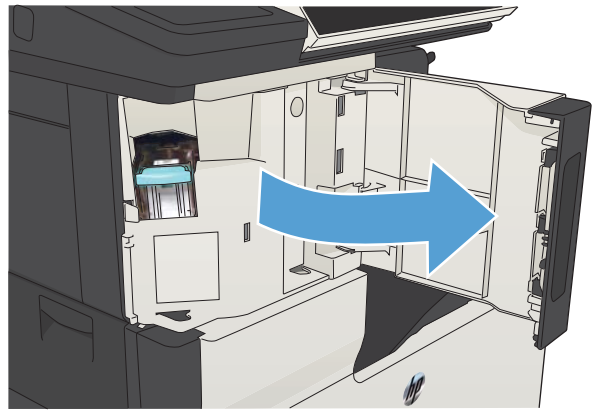
5. 關上左上側擋門。確認擋門兩側均卡入定位。



清除卡住的釘書針

為了要降低釘書針卡紙風險，請確定您同時裝訂的紙張少於 30 張 (80 g/m²)。

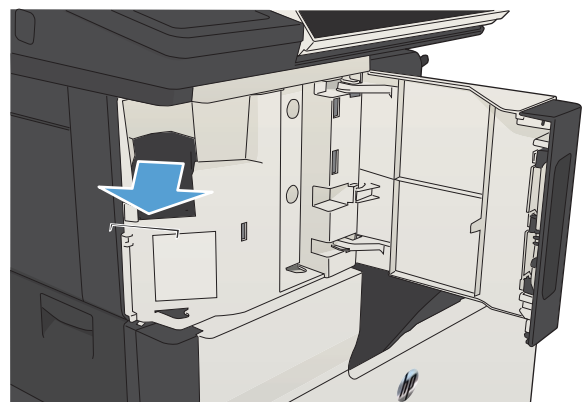
1. 打開釘書機擋門。



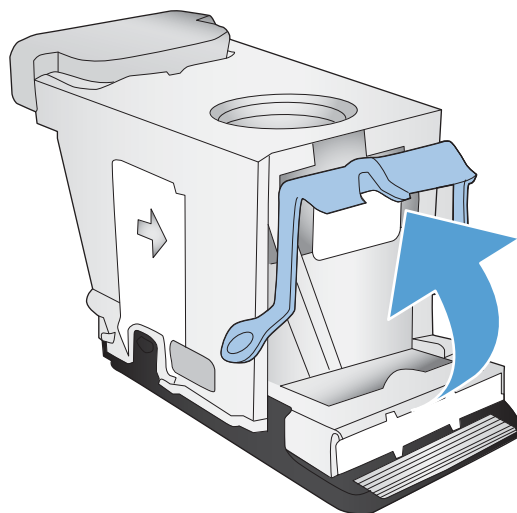
2. 卸下釘書針匣。



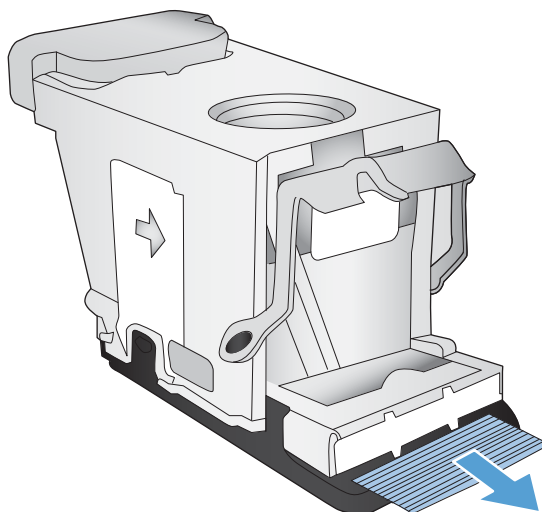
3. 從產品中取出所有鬆落的釘書針。



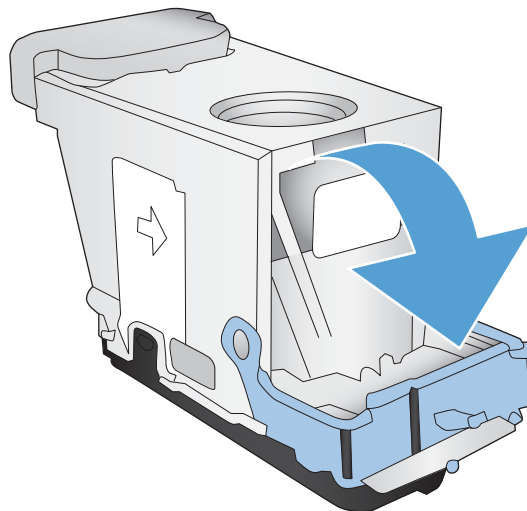
4. 將釘書針匣前方控制桿向上提起。



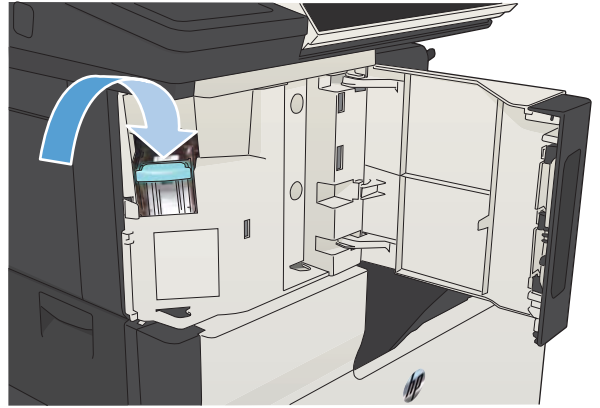
5. 取下釘書機中的一排釘書針。



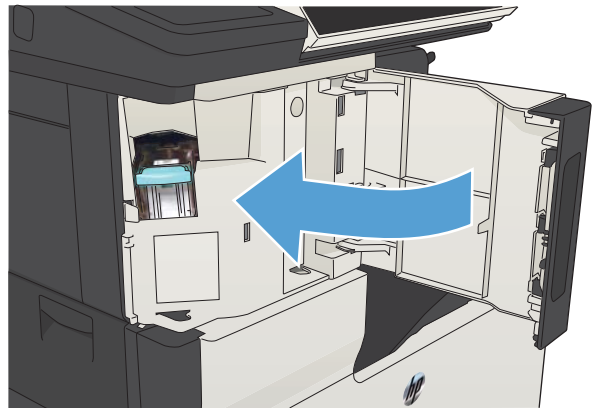
6. 將釘書針匣前方控制桿向下推。



7. 裝入釘書針匣。

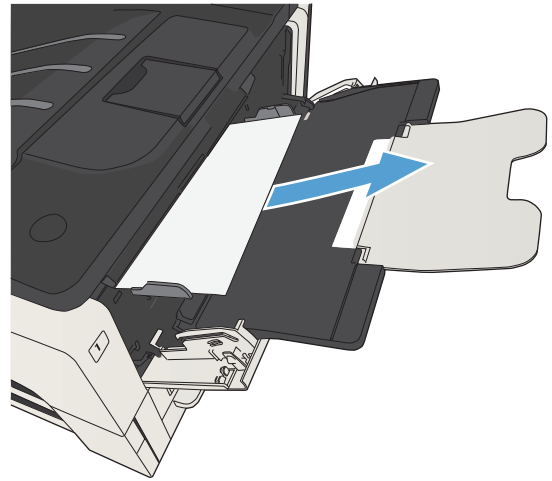


8. 合上訂書機擋門。



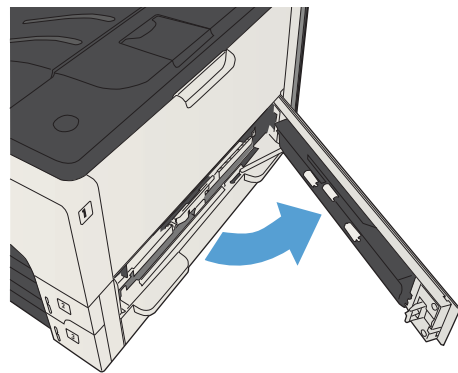
清除 1 號紙匣中的卡紙

1. 慢慢地將卡紙從產品中拉出。

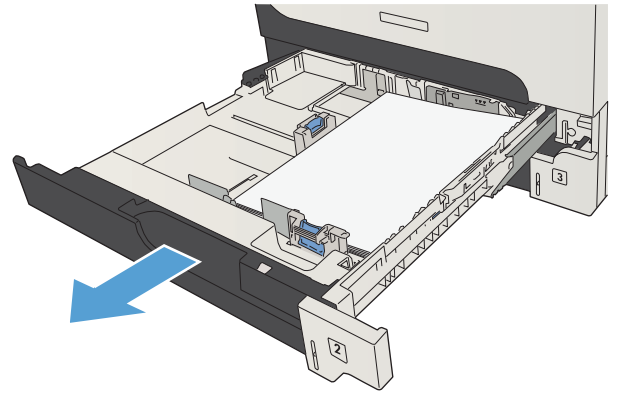


清除 2 號紙匣或 3 號紙匣的卡紙

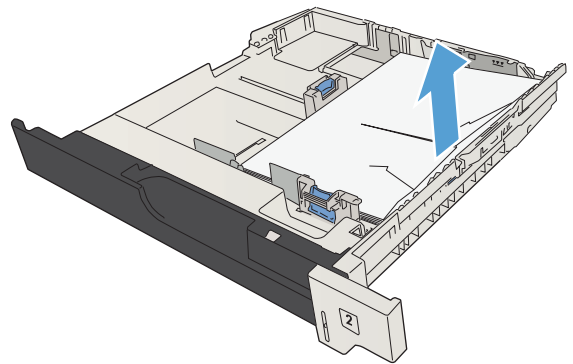
1. 打開右側存取擋門。如果看得見卡紙，將其輕輕抽出產品。



2. 如果無法從右側存取擋門清除卡紙，請將紙匣滑出產品。

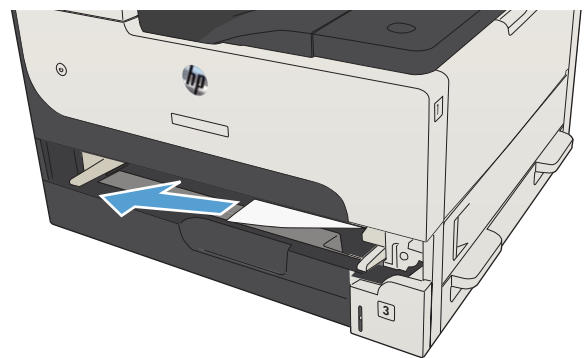


3. 從紙匣中取出所有碎紙。



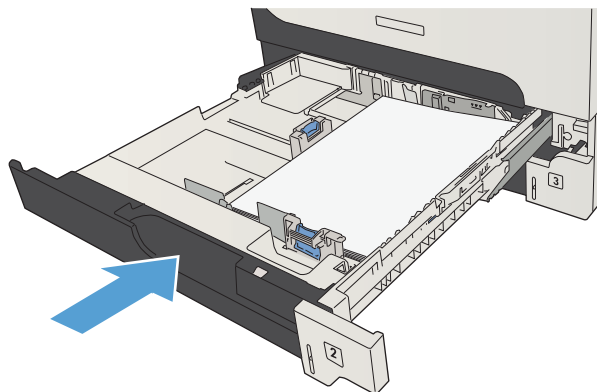
4. 如果在進紙區域中可以看到紙張的邊緣，請慢慢地向左側拉動紙張，然後將其從產品中拉出。

附註：即使紙張不易拉出，亦不要太用力。如果紙張卡在紙匣中，請嘗試透過上方紙匣（如果有的話）或碳粉匣區域來取出卡紙。

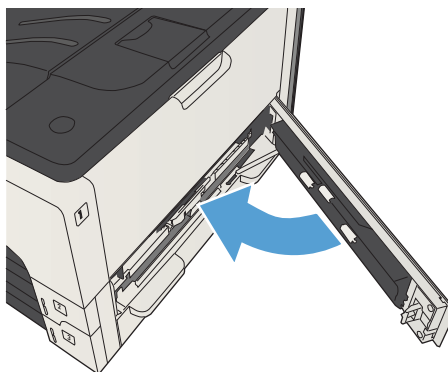


5. 合上紙匣。

附註：在裝回紙匣之前，請確保紙張的四個角均已平整放置在紙匣中，並且在導板彈片的下方。

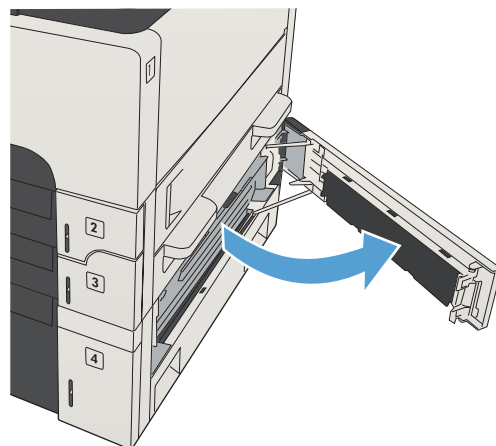


6. 合上右側存取擋門。

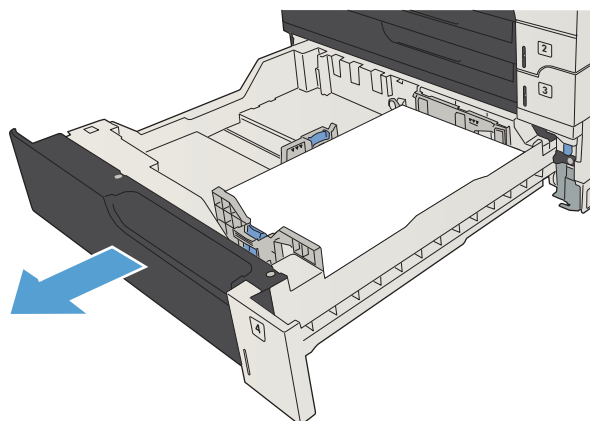


清除 500 頁紙匣的卡紙

1. 打開右側存取擋門和 500 頁紙匣卡紙存取擋門。

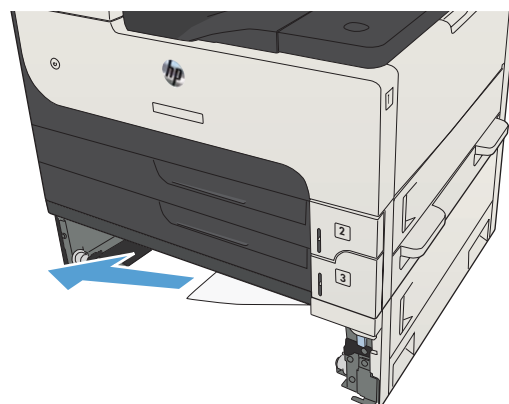


2. 取出 500 頁紙匣。

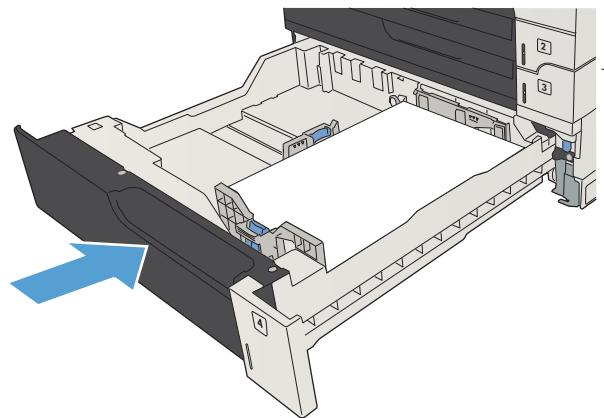


3. 如果在進紙區域中可以看到紙張的邊緣，請慢慢地向右側拉動紙張，然後將其從產品中拉出。

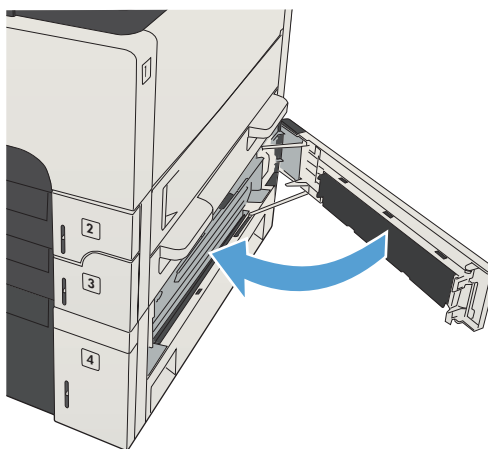
附註：即使紙張不易拉出，亦不要太用力。如果紙張卡在紙匣中，請嘗試透過上方紙匣 (如果有的話) 或右上側擋門來取出卡紙。



4. 合上 500 頁紙匣。

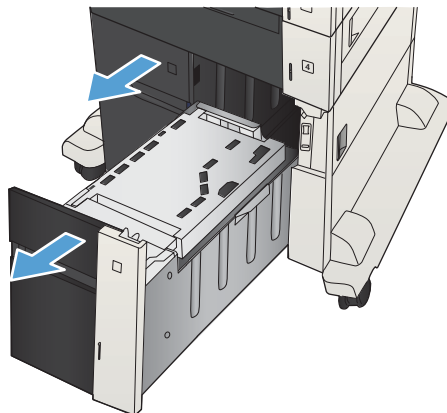


5. 合上右側存取擋門和 500 頁紙匣卡紙存取擋門。

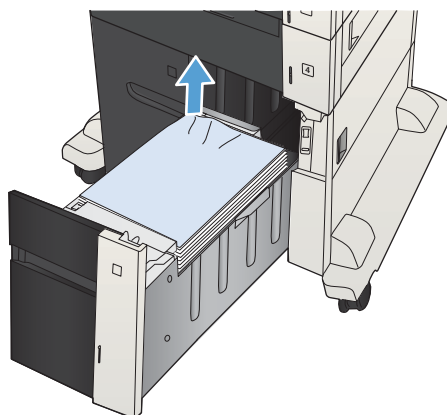


清除 3,500 頁高容量紙匣的卡紙

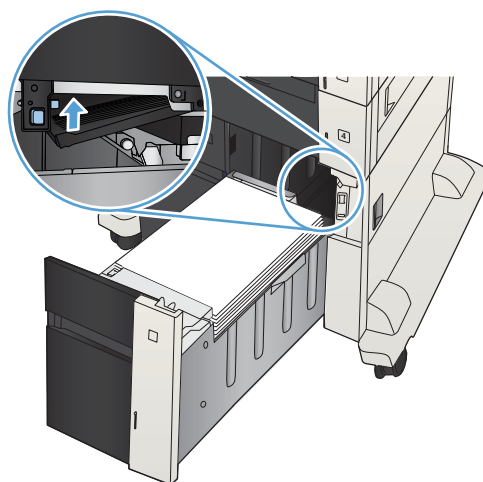
1. 打開紙匣的左右兩側。



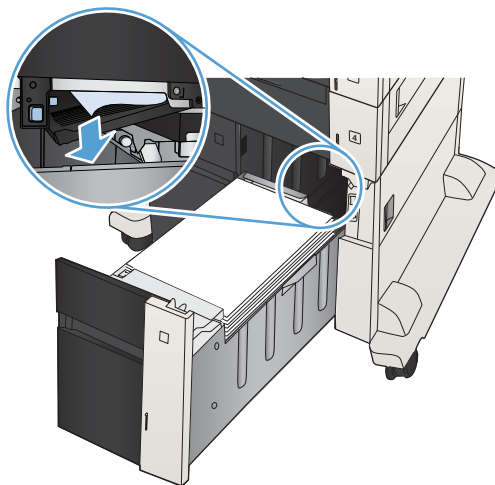
2. 取出所有碎紙。



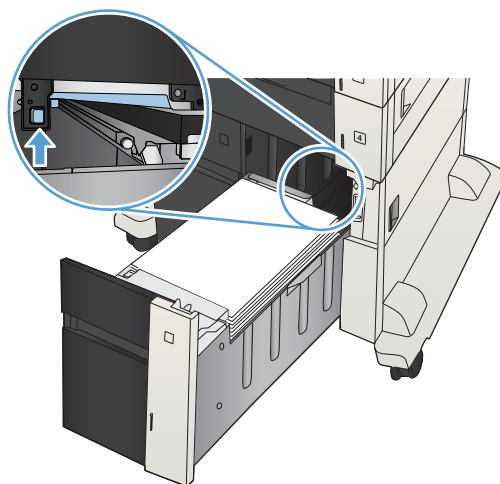
3. 在右側紙匣上方，按下綠色按鈕以釋放卡紙存取板。



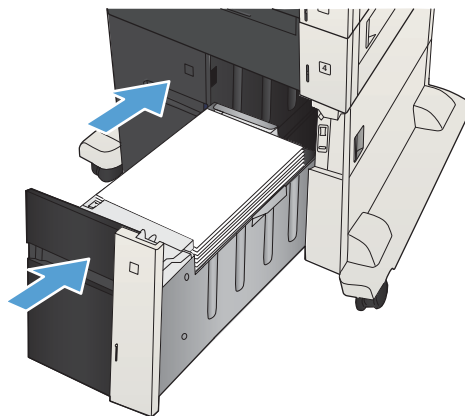
4. 如果卡紙是在進紙區域，請將其向下拉以取出。



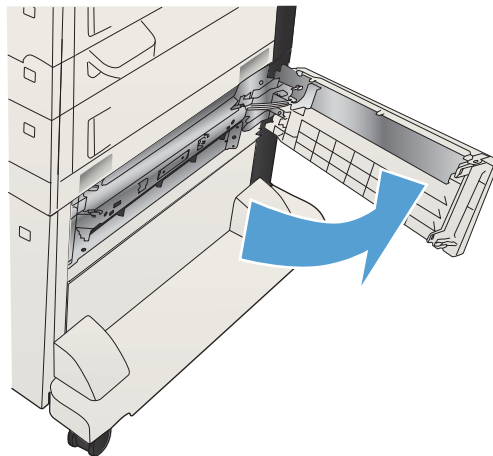
5. 將卡紙存取板向上推以將其合上。



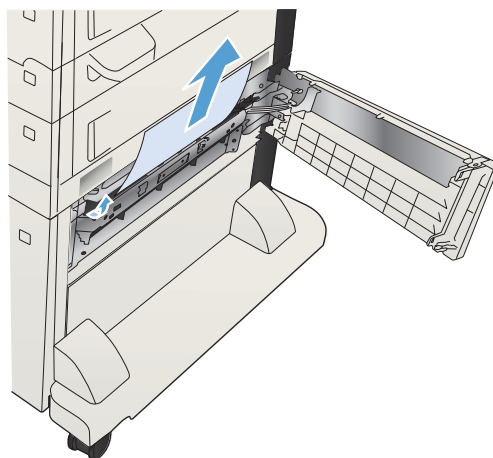
6. 合上紙匣的左右兩側。



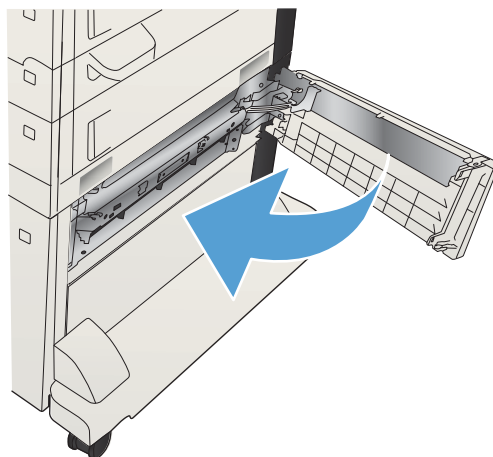
7. 打開高容量紙匣櫃右側的卡紙存取擋門。



8. 提起卡紙釋放板，再取出任何卡紙。

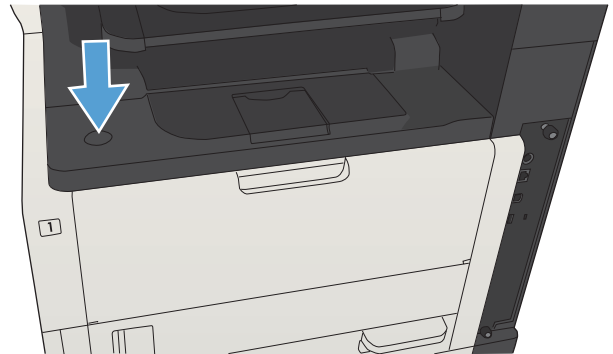


9. 合上高容量紙匣櫃右側的卡紙存取擋門。

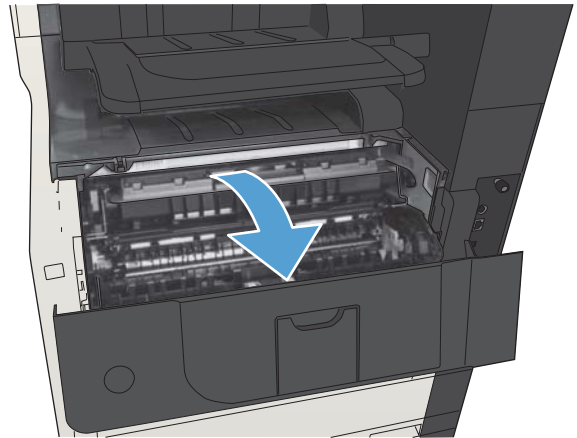


清除碳粉匣區域的卡紙

1. 按下碳粉匣擋門釋放按鈕。

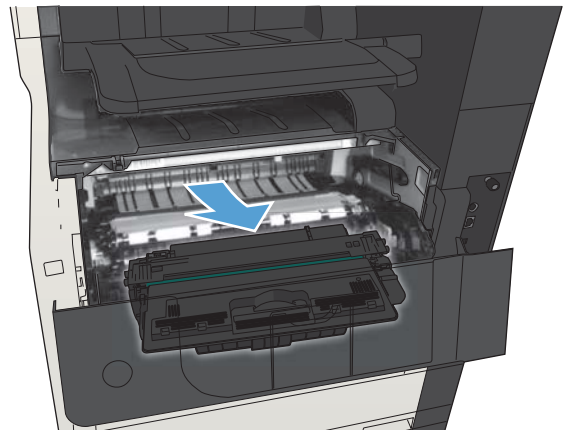


2. 打開碳粉匣擋門。

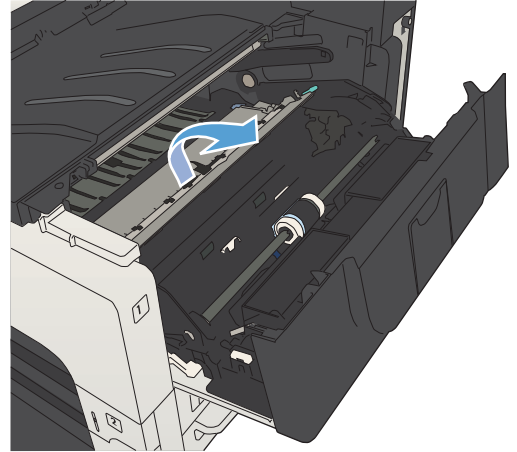


3. 取出碳粉匣。

注意：為防止損壞碳粉匣，請勿將碳粉匣暴露在光線下超過數分鐘。

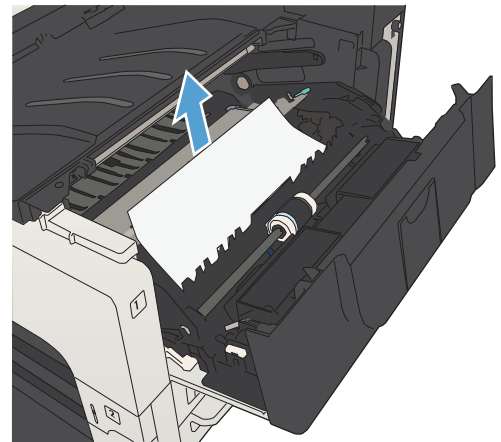


- 將綠色垂片向下拉以開啟產品內部的金屬板。

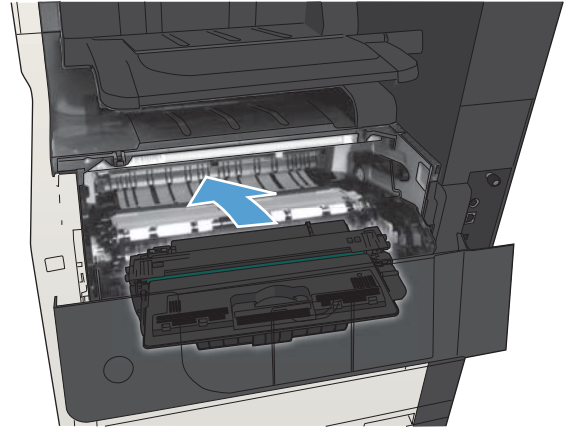


- 慢慢地將紙張從產品中拉出。請小心不要撕破紙張。

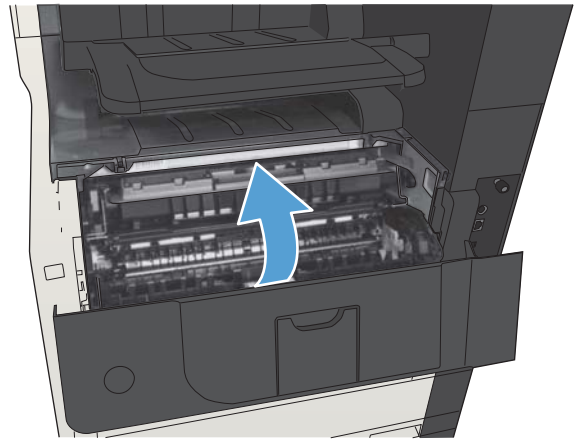
注意：避免濺出散落的碳粉。請用乾燥、無塵拭布清潔灑落於產品內部的碳粉。如果散落的碳粉掉落在產品內，則可能會導致暫時的列印品質問題。只要多印幾張，也可清除紙張路徑上散落的碳粉。如果您的衣服沾染了碳粉，請以乾布擦拭並用冷水清洗衣服(熱水會使碳粉滲入衣服纖維)。



6. 更換碳粉匣。



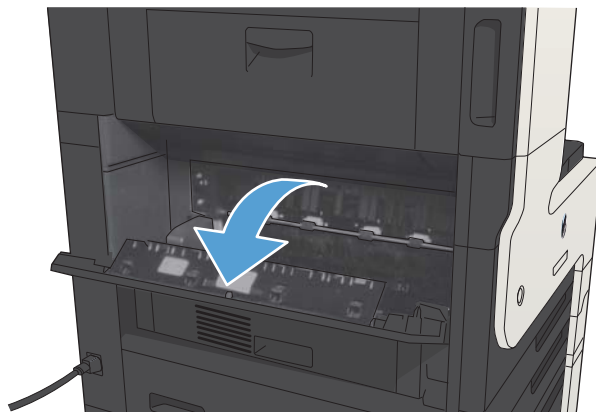
7. 關閉碳粉匣擋門。



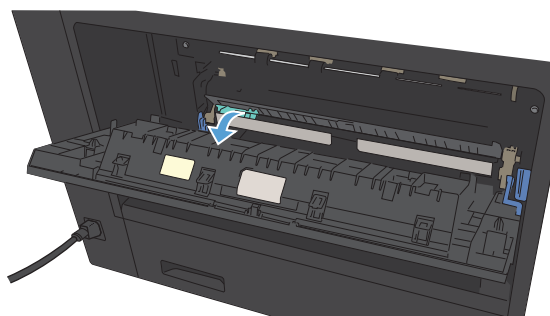
清除熱凝器的卡紙

1. 開啟產品左側的熱凝器擋門。

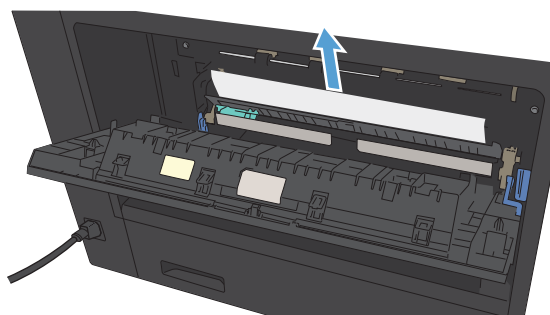
注意：使用產品時，熱凝器可能會很燙。



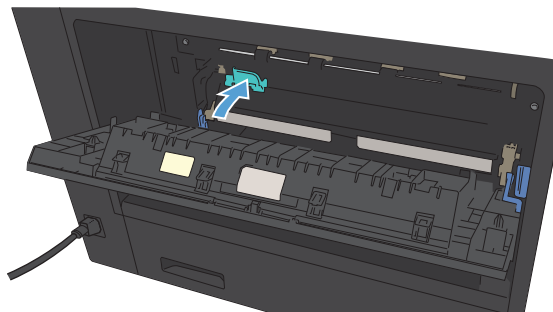
2. 將綠色垂片向下推以開啟熱凝器卡紙存取蓋。



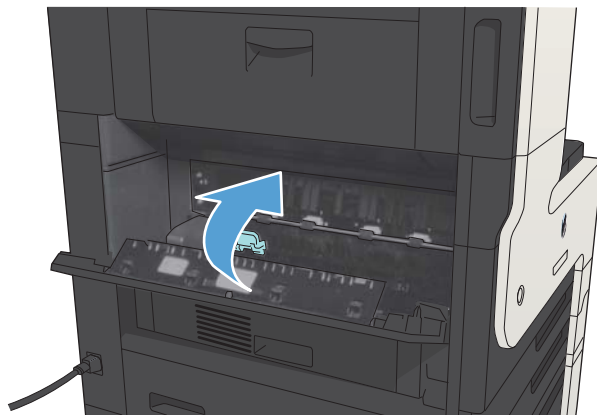
3. 從熱凝器取出所有紙張。



4. 關閉熱凝器卡紙存取蓋。

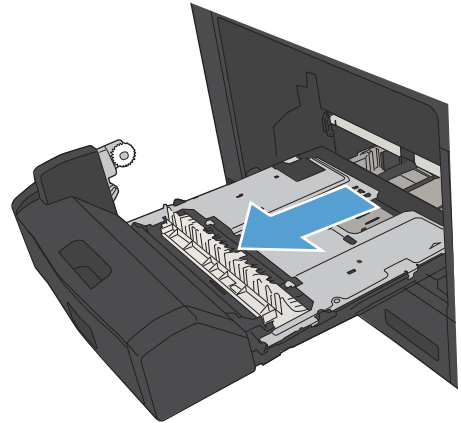


5. 合上熱凝器擋門。

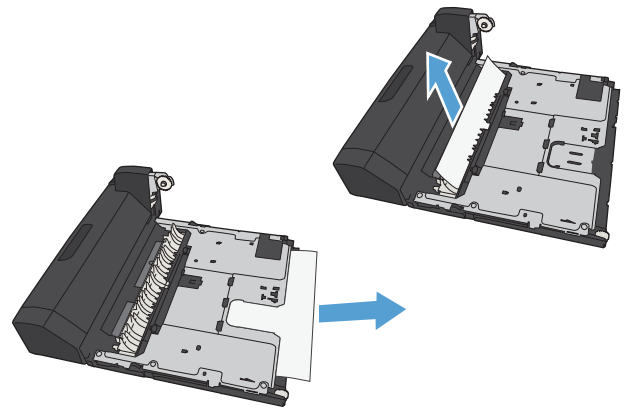


清除雙面列印裝置中的卡紙

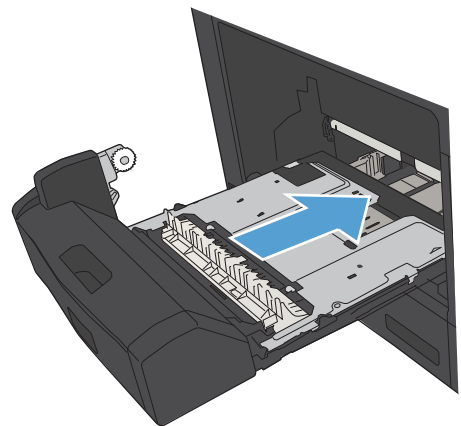
1. 卸下雙面列印裝置。



2. 從雙面列印裝置取出所有紙張。




3. 重新安裝雙面列印裝置。



變更卡紙恢復

本產品提供卡紙恢復功能，可重新列印卡住的頁面。

1. 在產品控制面板上的主畫面中，捲動至**管理**按鈕並加以點選。
2. 開啟**一般設定**功能表，然後開啟**卡紙恢復**功能表。
3. 選擇下列的其中一個選項：
 - **自動** — 擁有足夠的記憶體時，產品會嘗試重新列印被卡住的頁面。此為預設值。
 - **關閉** — 產品不會嘗試重新列印被卡住的頁面。由於未使用額外的記憶體來儲存最後列印的頁面，因此可以達到最佳效能。

 **附註：**如果產品在列印雙面列印工作時紙張用盡，且「卡紙修復」設為**關閉**，則部份頁面可能不會印出。

- **開啟** — 產品一律會重新列印卡住的頁面。額外的記憶體會分配於儲存最後列印的幾張頁面。

改善列印品質

從其他軟體程式列印

請嘗試從其他軟體程式列印。如果頁面列印正確，則可能是您用來列印的軟體程式發生問題。

設定列印工作的紙張類型設定

如果您是從軟體程式進行列印，而且頁面有下列任一項問題，請檢查紙張類型設定：

- 圖件髒糊
- 圖件模糊
- 圖件灰暗
- 紙張捲曲
- 有殘落的碳粉
- 碳粉附著不佳
- 小面積缺少碳粉

檢查紙張類型設定 (Windows)


1. 從軟體程式中，選擇**列印**選項。
2. 選擇本產品，然後按一下**內容**或**喜好設定**按鈕。
3. 按一下**紙張/品質**標籤。
4. 從**紙張類型**下拉式清單中，按一下**更多...**選項。
5. 展開**類型**：選項清單。
6. 展開最能描述您所用紙張之紙張類型所屬類別。
7. 依您使用的紙張類型選擇選項，然後按一下**確定**按鈕。
8. 按一下**確定**按鈕以關閉**文件摘要資訊**對話方塊。在**列印**對話方塊中，按一下**確定**按鈕以列印工作。

檢查紙張類型設定 (Mac OS X)

1. 按一下**檔案**選單，然後按一下**列印**選項。
2. 在**印表機**選單中，選擇此產品。
3. 根據預設，列印驅動程式會顯示**份數與頁數**選單。開啟選單下拉式清單，然後按一下**外觀**選單。
4. 從**紙材類型**下拉式清單中選擇類型。
5. 按一下**列印**按鈕。

檢查碳粉匣狀態

依照下列步驟檢查碳粉匣中的估計剩餘使用量，以及其他可更換之維護零件的狀態（如果有的話）。

1. 在產品控制面板上，按下 首頁  按鈕。
2. 開啟下列功能表：
 - 管理
 - 報告
 - 組態/狀態頁
3. 選取 **耗材狀態** 選項。
4. 反白顯示 **列印** 選項，然後按下 **確定** 按鈕列印報告。
5. 檢查碳粉匣的剩餘使用量百分比，以及其他可更換之維護零件的狀態（如果有的話）。

使用估計使用壽命已盡的碳粉匣時，可能發生列印品質問題。耗材存量到達嚴重不足時，耗材狀態頁會發出指示。HP 耗材到達最低臨界值時，該耗材的 HP 頂級防護保固 (Premium Protection Warranty) 即告終止。

除非列印品質不佳，否則此時也可以不更換耗材。列印品質不佳時，請考慮準備替換品以便安裝。

如果您確定需要更換碳粉匣或其他可更換之維護零件，耗材狀態頁會列出原裝 HP 零件編號。

6. 查看您使用的是否為原裝 HP 碳粉匣。

原廠 HP 碳粉匣上面會有「HP」字樣，或是 HP 標誌。如需更多關於辨識 HP 墨水匣的資訊，請前往 www.hp.com/go/learnaboutesupplies。

HP 建議不要使用非 HP 的耗材，無論是全新或再製的都不宜。由於這些產品不是 HP 產品，因此 HP 無法介入其設計或控制其品質。如果您使用重新填裝或再製的碳粉匣，但對列印品質感到不滿意，請將碳粉匣更換為原裝 HP 碳粉匣。

列印清潔頁

如果發生下列其中一個問題，請列印清潔頁來清除熱凝器的灰塵和多餘碳粉：

- 列印的頁面出現碳粉污點。
- 列印的頁面出現碳粉污跡。
- 列印的頁面重複出現污點。

您可使用下列程序列印清潔頁。

1. 在產品控制面板上的主畫面中，捲動至 **裝置維護** 按鈕並加以點選。
2. 開啟下列功能表：
 - 校準/清潔
 - 清潔頁

3. 點選**列印**按鈕以列印頁面。
4. 清潔程序可能需要幾分鐘。程序完成時，請丟棄列印的頁面。

以目視方式檢查碳粉匣

1. 從產品取出碳粉匣，確認已撕下密封膠帶。
2. 檢查記憶體晶片是否損壞。
3. 檢查碳粉匣綠色感光鼓的表面。

△ 注意：請勿觸碰感光鼓。感光鼓上的指紋會造成列印品質的問題。

4. 如果感光鼓上出現刮痕、指紋或其他損害，請更換碳粉匣。
5. 如果感光鼓並未受損，請輕搖碳粉匣幾下，然後重新裝回印表機。列印幾頁，查看問題是否解決。

檢查紙張和列印環境

使用符合 HP 規格的紙張

如果發生下列其中一個問題，請使用不同的紙張：

- 某些區域列印顏色太淺或褪色。
- 列印的頁面出現碳粉污點。
- 列印的頁面出現碳粉污跡。
- 列印字元變形。
- 列印頁捲曲。

一律使用本產品支援的紙張類型和磅數。此外，挑選紙張時請遵照這些準則：

- 使用的紙張品質良好，且沒有切縫、刻痕、撕裂、污點、起毛、灰塵、皺褶、缺孔、釘書針，或是頁邊捲曲或彎曲等情形。
- 不使用列印過的紙張。
- 使用雷射印表機專用的紙張。不使用噴墨印表機專用的紙張。
- 不使用太粗糙的紙張。使用較平滑的紙張通常列印品質較佳。

檢查環境


環境條件可能直接影響列印品質，而這也是造成送紙問題的常見原因。請嘗試下列解決方案：

- 將產品從通風良好的位置移開，例如冷氣風口、打開的窗戶或門。
- 請確定產品沒有暴露在產品規格之外的溫度或濕度之中。
- 請勿將產品置於密閉空間裡，例如櫥櫃中。
- 請將產品置於堅固的平面上。

- 請移除阻擋產品出風口的任何物品。本產品的每一側（包括頂端）都必須保持通風良好。
- 請避免讓產品接觸到空氣中的碎屑、灰塵、蒸氣、油脂或其他物質，以免這些物質殘留在產品內部。

檢查經濟模式設定

HP 不建議全時間使用經濟模式。若全天候使用經濟模式，碳粉存量可使用的時間可能會超過碳粉匣機械零件的使用壽命。若列印品質開始降低且品質不佳，請考慮更換碳粉匣。

 **附註：**此功能需搭配 Windows 的 PCL 6 列印驅動程式使用。如果您不是使用該驅動程式，您可以使用 HP 嵌入式 Web 伺服器來啟用該功能。

如果整個頁面太深或太淺，請依照下列步驟執行。

1. 從軟體程式中，選擇**列印**選項。
2. 選擇產品，然後按一下**內容或喜好設定**按鈕。
3. 按一下**紙張/品質**標籤，然後找到**列印品質**區域。
4. 如果整個頁面太暗，請使用下列設定：
 - 選取 **600 dpi** 選項。
 - 選取 **EconoMode** 核取方塊以啟用功能。

如果整個頁面太淺，請使用下列設定：

- 選取 **FastRes 1200** 選項。
 - 清除 **EconoMode** 核取方塊即可停用功能。
5. 按一下**確定**按鈕以關閉**文件摘要資訊**對話方塊。在**列印**對話方塊中，按一下**確定**按鈕以列印工作。

嘗試使用其他列印驅動程式

當您從軟體程式列印，而列印頁面中的圖形出現不應有的線條、遺漏文字或圖形、格式不正確或字型被替換，請嘗試使用其他列印驅動程式。下列列印驅動程式可從下列網站下載：www.hp.com/go/ljMFPM725_software。

HP PCL 6 驅動程式

- 以產品 CD 中的預設驅動程式提供。此驅動程式會自動安裝，除非您選擇其他驅動程式。
- 建議使用於所有 Windows 環境
- 能為大部分使用者提供最佳的速度、列印品質及產品功能支援
- 適用於 Windows Graphic Device Interface (GDI)，能在 Windows 環境中提供最佳速度
- 可能不全適用於以 PCL 5 為基礎開發的協力廠商和自訂軟體程式

HP UPD PS 驅動程式

- 建議以 Adobe® 軟體程式或其他重度繪圖軟體程式列印時使用
- 支援列印 Postscript Emulation 需求或 Postscript Flash 字體支援

HP UPD PCL 5	<ul style="list-style-type: none">● 建議使用於 Windows 環境中的一般辦公室列印● 適用於舊版 PCL 和舊型 HP LaserJet 產品● 從第三方或自訂軟體程式列印的最佳選擇● 在混合環境中執行作業時的最佳選擇，產品必須設為 PCL 5 (UNIX、Linux、主機)● 專為在公司 Windows 環境中使用而設計，以提供用於多個產品型號的單一驅動程式● 從 Windows 行動電腦列印至多個產品型號的首選
HP UPD PCL 6	<ul style="list-style-type: none">● 建議在所有 Windows 環境中列印時使用● 可為大部分使用者提供整體最佳速度、列印品質和印表機功能支援● 開發的目的是搭配 Windows 圖形裝置介面 (GDI) 運作，在 Windows 環境中達到最佳速度● 可能不全適用於以 PCL 5 為基礎開發的協力廠商和自訂軟體程式

設定個別紙匣校正

如果列印頁面上的文字或影像不在置中的位置或沒有正確對齊，請為個別紙匣調整校正。

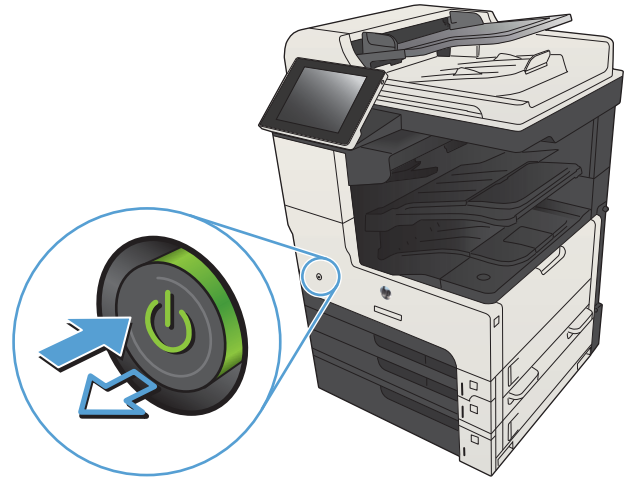
1. 在產品控制面板上的主畫面中，捲動至[管理](#)按鈕並加以點選。
2. 開啟下列功能表：
 - [一般設定](#)
 - [列印品質](#)
 - [影像對位](#)
3. 選擇您想要調整的紙匣。
4. 點選[列印測試頁](#)按鈕，然後依照列印頁面上的指示繼續執行。
5. 點選[列印測試頁](#)按鈕以確認結果，然後視需要進行進一步調整。
6. 對結果感到滿意之後，點選[儲存](#)按鈕以儲存新的設定。

改善影印品質

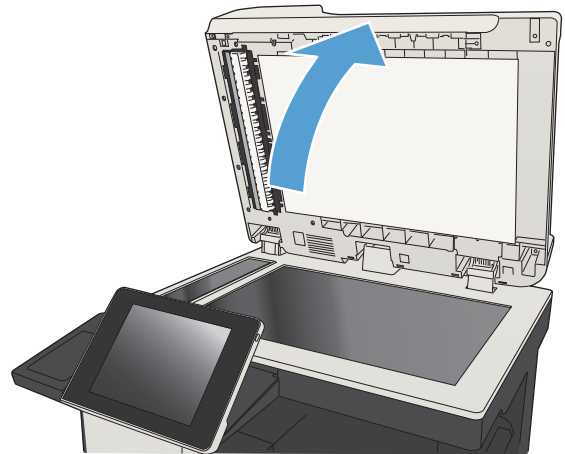
檢查掃描器玻璃是否有灰塵或髒污

經過一段時間後，掃描器玻璃板和白色塑膠蓋板上可能殘留污漬而影響效能。請使用下列程序來清潔掃描器玻璃板和白色塑膠蓋板。

1. 按下電源按鈕以關閉產品電源，然後從電源插座拔除電源線。



2. 打開掃描器蓋板。將帶有影印瑕疵的紙張對齊掃描器玻璃板，以辨識塵垢或污跡的位置。



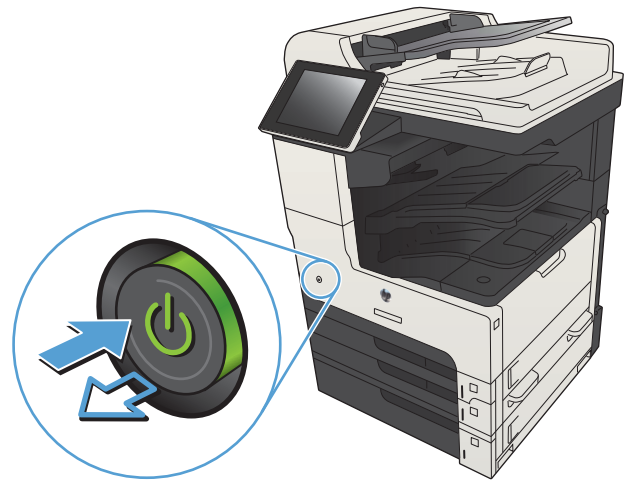
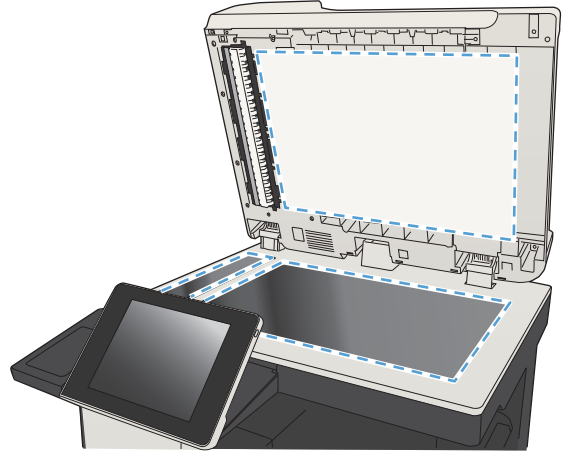
3. 清潔主要掃描器玻璃板、文件進紙器玻璃板（掃描器左側的長條狀玻璃板），以及白色塑膠背板。請使用軟布或海綿，並沾上不具磨損性的玻璃清潔液。為防止污跡，請使用織物或纖維海綿擦乾玻璃及白色塑膠蓋板。

注意：請勿在本產品任何部分使用研磨劑、丙酮、苯、阿摩尼亞、乙醇或四氯化碳，這些物質會使產品受損。請勿將液體直接加在玻璃或壓板上。這些液體可能會滲入並損壞本產品。

附註：如果使用文件進紙器影印時，複印件上總是有條紋的話，請務必清潔掃描器左側的長條狀玻璃板。

附註：請觀賞這段影片（英文），其中將示範如何辨識造成複印件出現條紋的污漬並進行清潔：www.youtube.com/watch?v=CGn7FJvH8sE。

4. 將電源線連接至電源插座，然後按下電源按鈕開啟產品。



校準掃描器

如果影印的影像在紙張上的位置不正確，請進行掃描器校準。

 **附註：**使用文件進紙器時，請務必調整紙匣中的導板，使導板貼近原稿。

1. 在產品控制面板上的主畫面中，捲動至**裝置維護**按鈕並加以點選。
2. 開啟下列功能表：
 - **校準/清潔**
 - **校準掃描器**
3. 按下**下一步**按鈕以開始校準程序。依照螢幕上的提示進行。
4. 等候產品完成校準，然後嘗試重新影印。

檢查紙張設定

如果影印的頁面有髒污、影印結果模糊或偏深色、紙張捲曲、碳粉呈點狀分佈、碳粉附著不佳、或某些區域印不出碳粉，請檢查紙張設定。

檢查紙張尺寸與類型組態


1. 在產品控制面板上的主畫面中，捲動至**紙匣**按鈕並加以點選。
2. 點選您要為紙匣設定的那一行，然後點選**修改**按鈕。
3. 從選項清單中選擇紙張尺寸與紙張類型。
4. 點選**確定**按鈕以儲存選擇。

選擇要用於影印的紙匣

1. 在產品控制面板上的主畫面中，點選**影印**按鈕。
2. 點選**選擇紙張**按鈕。
3. 選擇含有所要使用之紙張的紙匣，然後點選**確定**按鈕。


檢查影像調整設定


調整這些其他設定，以改善影印品質。

1. 在產品控制面板上的主畫面中，點選**影印**按鈕。
2. 點選**影像調整**按鈕。
3. 調整滑桿以設定**暗度**等級、**對比度**等級、**清晰度**等級和**清除背景**等級。點選**確定**按鈕。
4. 點選開始  按鈕。

最佳化文字或圖片的影印品質

最佳化影印中影像類型的影印工作：文字、圖形或相片。

1. 在產品控制面板上的主畫面中，點選**影印**按鈕。
2. 點選**更多選項**按鈕，然後點選**最佳化文字/圖片**按鈕。
3. 選擇其中一個預先定義的選項，或點選**手動調整**按鈕，然後調整**最佳化對象**區域中的滑桿。點選**確定**按鈕。
4. 點選開始  按鈕。

 **附註：**這些設定都是暫時性的。一旦完成工作，產品就會回復為預設設定。

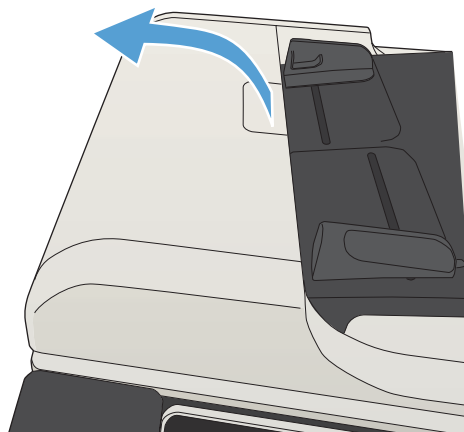
邊到邊影印

使用此功能可避免原稿靠近邊緣列印時可能沿著邊緣出現的陰影。

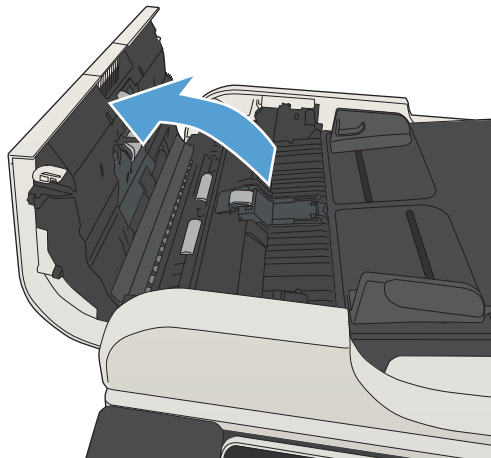
1. 在產品控制面板上的主畫面中，捲動至**管理**按鈕並加以點選。
2. 開啟下列功能表：
 - **影印設定**
 - **邊到邊**
3. 如果原稿列印範圍貼近紙張邊緣，請選擇**邊到邊輸出**選項。
4. 點選**確定**按鈕。

清潔文件進紙器中的取紙滾筒和分隔板

1. 提起文件進紙器卡榫。

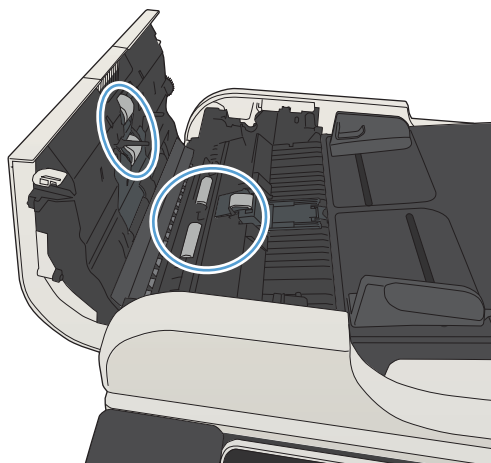


2. 打開文件進紙器護蓋。

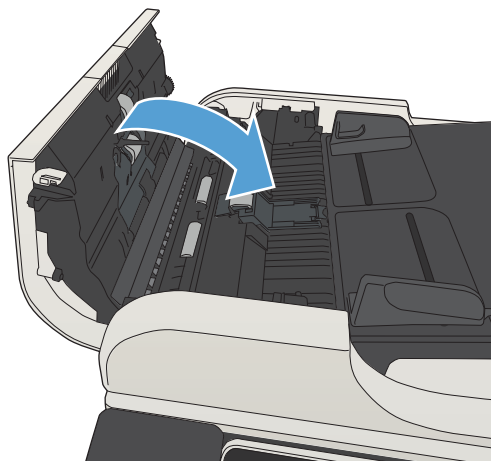


3. 使用壓縮氣體或以溫水浸濕的乾淨無絨布料，清除每個送紙滾筒和分隔墊中任何可見的絨絮或灰塵。

附註：提起滾筒組件，以便清潔第二個滾筒。



4. 合上文件進紙器護蓋。

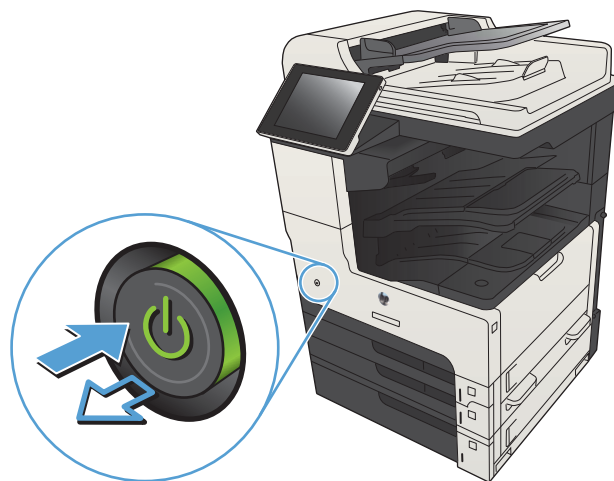


改善掃描品質

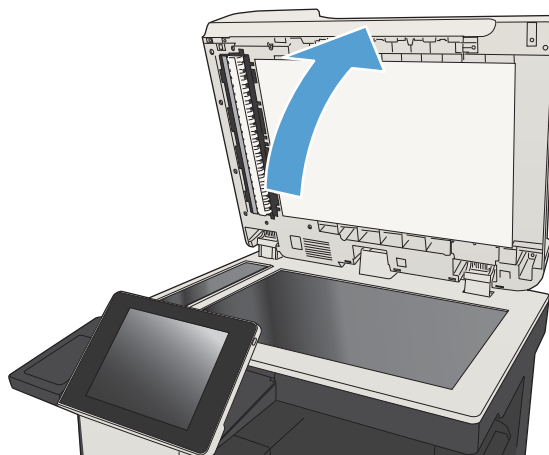
檢查掃描器玻璃是否有灰塵或髒污

經過一段時間後，掃描器玻璃板和白色塑膠蓋板上可能殘留污漬而影響效能。請使用下列程序來清潔掃描器玻璃板和白色塑膠蓋板。

1. 按下電源按鈕以關閉產品電源，然後從電源插座拔除電源線。



2. 打開掃描器蓋板。將帶有影印瑕疵的紙張對齊掃描器玻璃板，以辨識塵垢或污跡的位置。



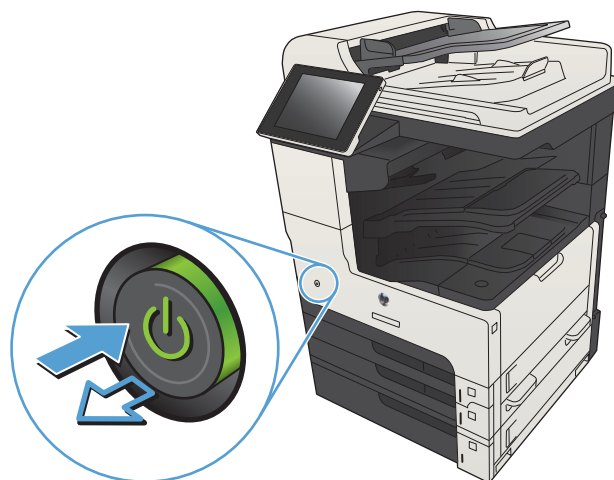
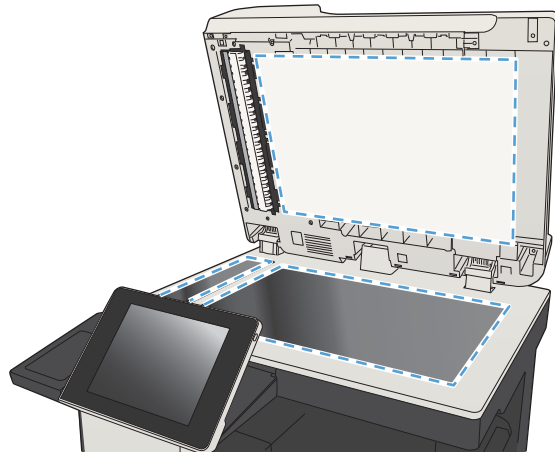
3. 清潔主要掃描器玻璃板、文件進紙器玻璃板（掃描器左側的長條狀玻璃板），以及白色塑膠背板。請使用軟布或海綿，並沾上不具磨損性的玻璃清潔液。為防止污跡，請使用織物或纖維海綿擦乾玻璃及白色塑膠蓋板。

注意：請勿在本產品任何部分使用研磨劑、丙酮、苯、阿摩尼亞、乙醇或四氯化碳，這些物質會使產品受損。請勿將液體直接加在玻璃或壓板上。這些液體可能會滲入並損壞本產品。

附註：如果使用文件進紙器影印時，複印件上總是有條紋的話，請務必清潔掃描器左側的長條狀玻璃板。


附註：請觀賞這段影片（英文），其中將示範如何辨識造成複印件出現條紋的污漬並進行清潔：www.youtube.com/watch?v=CGn7FJvH8sE。

4. 將電源線連接至電源插座，然後按下電源按鈕開啟產品。




檢查解析度設定

 **附註：**提高解析度的值將會增加檔案大小以及掃描時間。

1. 在產品控制面板上的主畫面中，捲動至**管理**按鈕並加以點選。
2. 開啟**掃描/數位傳送設定**功能表。
3. 選擇要設定之掃描及傳送設定的類別。
4. 開啟**預設工作選項**功能表。
5. 點選**解析度**按鈕。
6. 選擇其中一項預先定義的選項。點選**儲存**按鈕。
7. 點選開始  按鈕。


檢查影像調整設定


調整這些其他設定，以改善掃描品質。

1. 在產品控制面板上的主畫面中，捲動至[管理](#)按鈕並加以點選。
2. 開啟[掃描/數位傳送設定](#)功能表。
3. 選擇要設定之掃描及傳送設定的類別。
4. 開啟[預設工作選項](#)功能表。
5. 點選[影像調整](#)按鈕。
6. 調整滑桿以設定[暗度](#)等級、[對比度](#)等級、[清晰度](#)等級和[清除背景](#)等級。點選[儲存](#)按鈕。
7. 點選開始  按鈕。

最佳化文字或圖片的掃描品質


最佳化掃描中影像類型的掃描工作：文字、圖形或相片。

1. 從產品控制面板上的主畫面中，點選掃描/傳送功能的其中一個按鈕：
 - [儲存到網路資料夾](#)
 - [儲存至裝置記憶體](#)
 - [儲存至 USB](#)
2. 點選[更多選項](#)按鈕，然後點選[最佳化文字/圖片](#)按鈕。
3. 選擇其中一個預先定義的選項，或點選[手動調整](#)按鈕，然後調整[最佳化對象](#)區域中的滑桿。點選[確定](#)按鈕。
4. 點選開始  按鈕。

 **附註：**這些設定都是暫時性的。一旦完成工作，產品就會回復為預設設定。

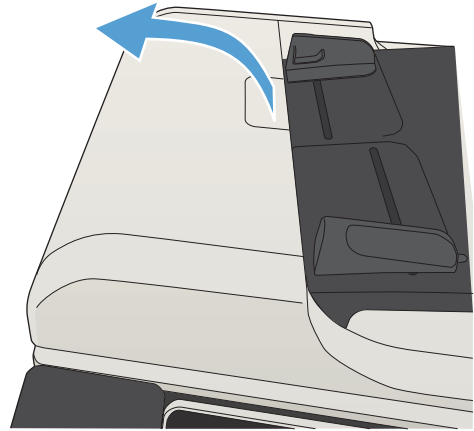
檢查輸出品質設定

此設定可調整儲存檔案時的壓縮層級。為求最高品質，請選擇最高設定。

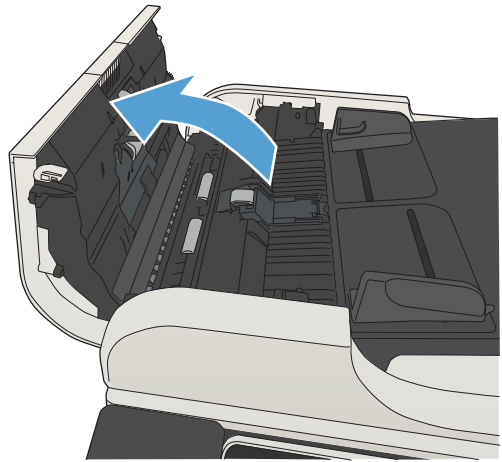
1. 在產品控制面板上的主畫面中，捲動至[管理](#)按鈕並加以點選。
2. 開啟[掃描/數位傳送設定](#)功能表。
3. 選擇要設定之掃描及傳送設定的類別。
4. 開啟[預設工作選項](#)功能表。
5. 點選[輸出品質](#)按鈕。
6. 選擇其中一項預先定義的選項。點選[儲存](#)按鈕。
7. 點選開始  按鈕。

清潔文件進紙器中的取紙滾筒和分隔板

1. 提起文件進紙器卡榫。

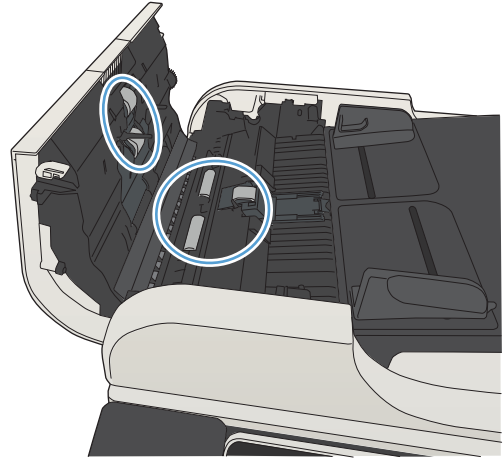


2. 打開文件進紙器護蓋。

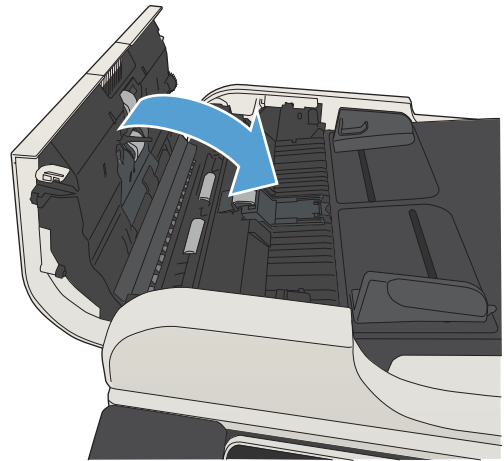


3. 使用壓縮氣體或以溫水浸濕的乾淨無絨布料，清除每個送紙滾筒和分隔墊中任何可見的絨絮或灰塵。

附註：提起滾筒組件，以便清潔第二個滾筒。



4. 合上文件進紙器護蓋。

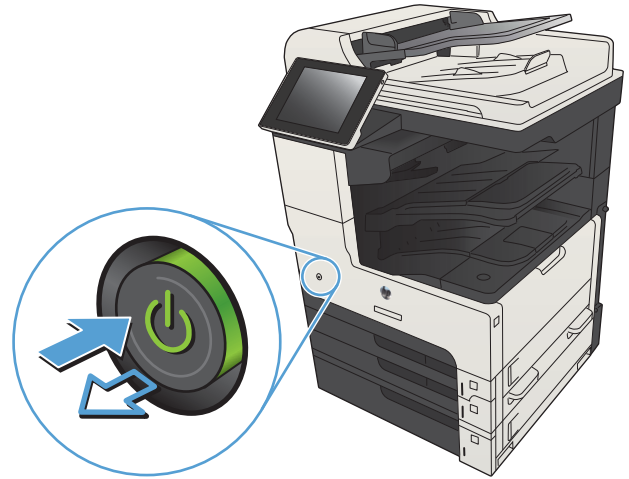


改善傳真品質

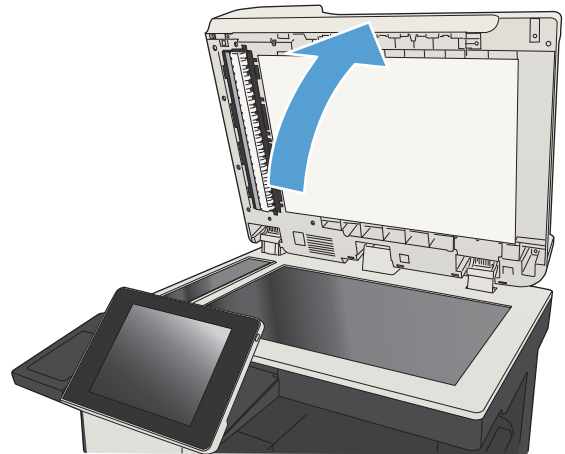
檢查掃描器玻璃是否有灰塵或髒污

經過一段時間後，掃描器玻璃板和白色塑膠蓋板上可能殘留污漬而影響效能。請使用下列程序來清潔掃描器玻璃板和白色塑膠蓋板。

1. 按下電源按鈕以關閉產品電源，然後從電源插座拔除電源線。



2. 打開掃描器蓋板。將帶有影印瑕疵的紙張對齊掃描器玻璃板，以辨識塵垢或污跡的位置。



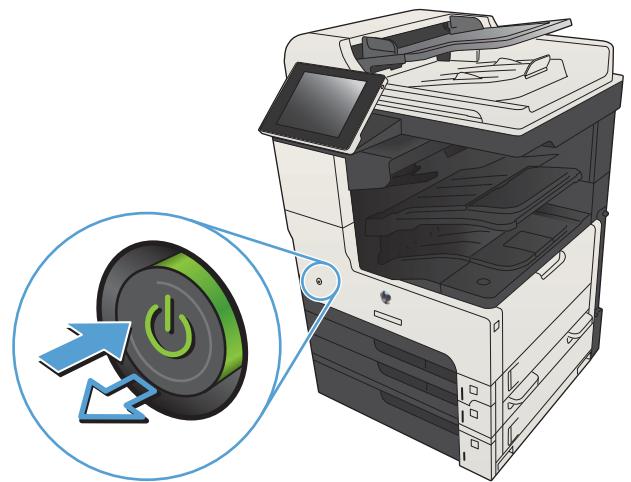
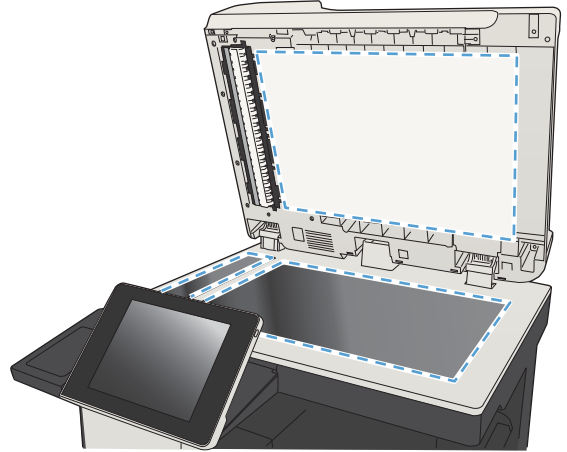
- 清潔主要掃描器玻璃板、文件進紙器玻璃板（掃描器左側的長條狀玻璃板），以及白色塑膠背板。請使用軟布或海綿，並沾上不具磨損性的玻璃清潔液。為防止污跡，請使用織物或纖維海綿擦乾玻璃及白色塑膠蓋板。

注意：請勿在本產品任何部分使用研磨劑、丙酮、苯、阿摩尼亞、乙醇或四氯化碳，這些物質會使產品受損。請勿將液體直接加在玻璃或壓板上。這些液體可能會滲入並損壞本產品。

附註：如果使用文件進紙器影印時，複印件上總是有條紋的話，請務必清潔掃描器左側的長條狀玻璃板。


附註：請觀賞這段影片（英文），其中將示範如何辨識造成複印件出現條紋的污漬並進行清潔：www.youtube.com/watch?v=CGn7FJvH8sE。

- 將電源線連接至電源插座，然後按下電源按鈕開啟產品。




檢查傳送傳真的解析度設定

 **附註：**提高解析度將會增加傳真檔案大小以及傳送時間。

- 在產品控制面板上的主畫面中，捲動至**管理**按鈕並加以點選。
- 開啟下列功能表：
 - 傳真設定
 - 傳真傳送設定
 - 預設工作選項
- 點選**解析度**按鈕。
- 選擇其中一項預先定義的選項。點選**儲存**按鈕。
- 點選開始  按鈕。


檢查影像調整設定

調整這些其他設定，以改善傳送傳真的品質。

1. 在產品控制面板上的主畫面中，捲動至**管理**按鈕並加以點選。
2. 開啟下列功能表：
 - **傳真設定**
 - **傳真傳送設定**
 - **預設工作選項**
3. 點選**影像調整**按鈕。
4. 調整滑桿以設定**暗度**等級、**對比度**等級、**清晰度**等級和**清除背景**等級。點選**儲存**按鈕。
5. 點選開始  按鈕。

最佳化文字或圖片的傳真品質

最佳化掃描中影像類型的傳真工作：文字、圖形或相片。

1. 在產品控制面板上的主畫面中，點選**影印**按鈕。
2. 點選**更多選項**按鈕，然後點選**最佳化文字/圖片**按鈕。
3. 選擇其中一個預先定義的選項，或點選**手動調整**按鈕，然後調整**最佳化對象**區域中的滑桿。點選**確定**按鈕。
4. 點選開始  按鈕。

 **附註：**這些設定都是暫時性的。一旦完成工作，產品就會回復為預設設定。

檢查錯誤更正設定

錯誤更正模式設定可能已停用，因而可能使影像品質變差。請執行下列步驟以加以啟用。

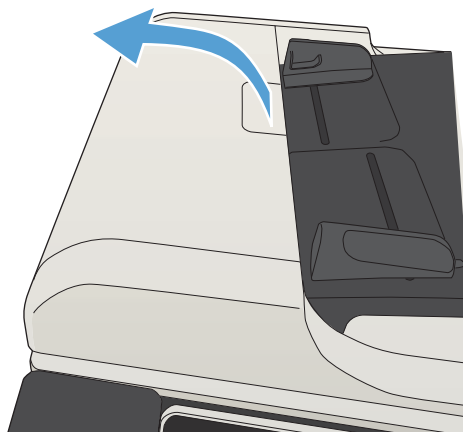
1. 在產品控制面板上的主畫面中，捲動至**管理**按鈕並加以點選。
2. 開啟下列功能表：
 - **傳真設定**
 - **傳真傳送設定**
 - **傳真傳送設定**
 - **一般傳真傳送設定**
3. 選取**錯誤更正模式**選項。點選**儲存**按鈕。

傳送至不同的傳真機

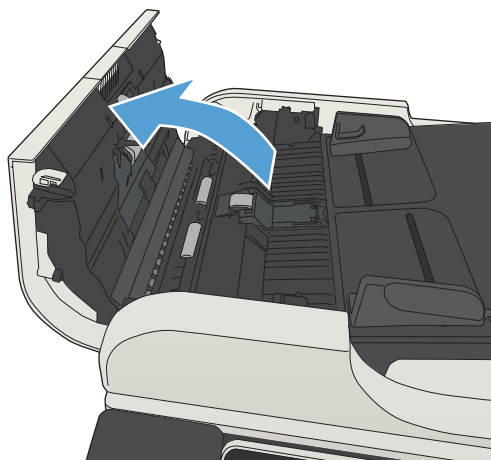
嘗試將傳真傳送至其他傳真機。如果傳真品質較佳，則問題與一開始收件者的傳真機設定或耗材狀態有關。

清潔文件進紙器中的取紙滾筒和分隔板

1. 提起文件進紙器卡榫。

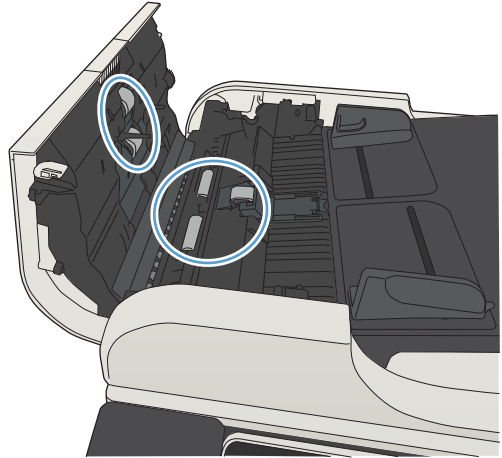


2. 打開文件進紙器護蓋。

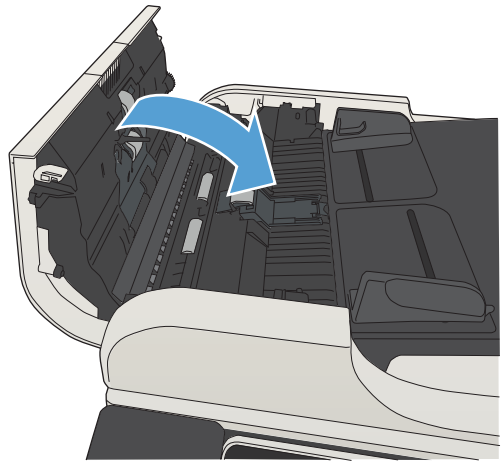


3. 使用壓縮氣體或以溫水浸濕的乾淨無絨布料，清除每個送紙滾筒和分隔墊中任何可見的絨絮或灰塵。

附註：提起滾筒組件，以便清潔第二個滾筒。



4. 合上文件進紙器護蓋。



檢查符合頁面大小設定

如果啟用了**適合頁面大小**設定，而內送傳真又大於預設頁面尺寸，產品會嘗試將影像縮放到適合頁面的大小。若是停用此設定，較大的影像將分成數頁列印。

1. 在產品控制面板上的主畫面中，捲動至**管理**按鈕並加以點選。
2. 開啟下列功能表：
 - **傳真設定**
 - **傳真接收設定**
 - **預設工作選項**
 - **適合頁面大小**
3. 點選**啟用**選項以啟用設定，或點選**停用**選項以停用設定。點選**儲存**按鈕。

檢查寄件者的傳真機

要求寄件者從其他傳真機傳送傳真。如果傳真品質較佳，表示寄件者的傳真機發生問題。如果沒有其他傳真機，建議寄件者進行下列變更：

- 確定原稿使用白紙（不是彩色紙）。
- 提高傳真解析度、品質等級或對比設定。
- 如有可能，從電腦軟體程式發送傳真。

產品無法列印或列印速度緩慢

產品無法列印

如果產品完全無法列印，請嘗試下列解決方案。

1. 確定產品電源已開啟且控制面板顯示已就緒。
 - 如果控制面板未顯示產品已就緒，請先關閉產品電源再開啟。
 - 如果控制面板顯示產品已就緒，請嘗試再次傳送工作。
2. 如果控制面板顯示產品有錯誤，請先解決該錯誤，然後嘗試再次傳送工作。
3. 確定全部纜線連接正確無誤。如果產品已經連線至網路，請檢查下列項目：
 - 檢查產品網路連線旁的指示燈。如果網路已連線，會亮起綠色指示燈。
 - 確定您用來連線網路的是網路纜線而不是電話線。
 - 確定網路路由器、集線器或交換器已開啟且運作正確無誤。
4. 安裝產品隨附光碟中的 HP 軟體，或使用 UPD 列印驅動程式。使用一般列印驅動程式可能導致清除列印佇列的工作延遲。
5. 從電腦的印表機清單，在本產品名稱上按一下滑鼠右鍵，按一下**內容**，然後開啟**連接埠**標籤。
 - 如果使用網路纜線連線網路，請確定**連接埠**標籤所列的印表機名稱與產品組態頁的產品名稱相符。
 - 如果使用 USB 纜線連線無線網路，請確定 **USB 的虛擬印表機連接埠**旁的方塊已勾選。
6. 如果使用電腦的個人防火牆系統，有可能封鎖與本產品的通訊。暫時嘗試停用防火牆，瞭解這是否為問題所在。
7. 如果電腦或產品連線無線網路，訊號品質低或干擾可能會延遲列印工作。

產品列印速度緩慢

如果產品可以列印但速度緩慢，請嘗試下列解決方案。

1. 確定電腦符合本產品最低規格。如需規格清單，請移至這個網站：www.hp.com/support/ljMFPM725series 取得。
2. 設定產品列印某些紙張類型時，例如重磅紙，產品列印速度可能更緩慢，這樣才能將碳粉正確熱凝至紙張。如果您所使用的紙張類型之紙張類型設定不正確，請將設定變更為正確的紙張類型。

解決存取方便的 USB 列印問題

- [插入 USB 隨身碟時從 USB 擷取功能表沒有開啟](#)
- [無法從 USB 隨身碟列印檔案](#)
- [從 USB 擷取功能表中沒有列出您要列印的檔案](#)

插入 USB 隨身碟時從 USB 擷取功能表沒有開啟

1. 您必須先啟用這個功能，然後才能使用它。
 - a. 在產品控制面板上的主畫面中，捲動至[管理](#)按鈕並加以點選。
 - b. 開啟下列功能表：
 - [一般設定](#)
 - [啟用「自 USB 擷取」](#)
 - c. 選擇[啟用](#)選項，然後點選[儲存](#)按鈕。
2. 您可能使用本產品不支援的 USB 隨身碟或檔案系統。請將檔案儲存在使用檔案配置表 (FAT) 檔案系統的標準 USB 隨身碟。本產品支援 FAT32 USB 隨身碟。
3. 如果另一個功能表已開啟，請關閉該功能表，然後重新插入 USB 隨身碟。
4. USB 隨身碟可能具有多個分割區。（部分 USB 隨身碟製造廠商會將軟體安裝在建立分割區的組件上，類似 CD。）重新格式化 USB 隨身碟以移除分割區，或使用其他 USB 隨身碟。
5. USB 隨身碟需要的電源可能超過產品所能提供的電源。
 - a. 移除 USB 隨身碟。
 - b. 先關閉然後再開啟產品電源。
 - c. 使用可以自己供電或消耗較少電力的 USB 隨身碟。
6. USB 隨身碟可能運作不正確。
 - a. 移除 USB 隨身碟。
 - b. 先關閉然後再開啟產品電源。
 - c. 嘗試從另一個 USB 隨身碟列印。

無法從 USB 隨身碟列印檔案

1. 確定紙張已裝入紙匣。
2. 檢查控制面板上是否顯示訊息。如果本產品卡紙，請清除卡紙。

從 USB 擷取功能表中沒有列出您要列印的檔案

1. 您嘗試列印的檔案類型可能不受 USB 列印功能支援。產品支援 .pdf、.prn、.pcl、.ps 和 .cht 檔案類型。
2. USB 隨身碟的單一資料夾內可能包含太多檔案。您可以將資料夾中的檔案移至子資料夾，以降低資料夾中的檔案數。
3. 您可能使用產品不支援的檔案名稱字元設定。因此，產品會以其他字元設定的字元取代檔案名稱。使用 ASCII 字元重新命名檔案。

解決 USB 連線問題

如果您將產品直接連接到電腦，請設定下列設定，如此一來，每當您插入 USB 隨身碟，產品就會從睡眠模式喚醒。

1. 在產品控制面板上的主畫面中，捲動至[管理](#)按鈕並加以點選。
2. 開啟下列功能表：
 - [一般設定](#)
 - [能源設定](#)
 - [睡眠計時器設定](#)
3. 在 [Wake/Auto On to These Events](#)（於下列事件喚醒/自動開啟）清單中，選擇[所有事件](#)選項，然後點選[儲存](#)按鈕。

如果您將產品直接連接到電腦，請檢查纜線。

- 確認纜線連接到電腦與產品。
- 請確認纜線不超過 2 公尺。嘗試使用較短的纜線。
- 將纜線連接到另一產品，以確認纜線運作正常。必要時請更換纜線。

解決有線網路問題

檢查下列項目以確認本產品可以與網路通訊。開始之前，請先從產品控制面板列印組態頁，然後找出本頁所列出的產品 IP 位址。

- [產品的實際連線狀況不良](#)
- [電腦並未使用產品正確的 IP 位址](#)
- [電腦無法與產品通訊](#)
- [產品使用的網路連結和雙面列印設定不正確](#)
- [新軟體程式可能造成相容性問題](#)
- [電腦或工作站可能設定錯誤](#)
- [產品停用或其他網路設定不正確](#)

產品的實際連線狀況不良

1. 確認產品以合適的纜線長度連接到正確的網路。
2. 請確認纜線連線是安全的。
3. 看看產品背面的網路連接埠，確認琥珀色活動指示燈與綠色的連結狀態指示燈是亮起的。
4. 如果問題繼續存在，請嘗試使用不同纜線或集線器上的連接埠。

電腦並未使用產品正確的 IP 位址

1. 開啟印表機內容，然後按一下 **連接埠** 標籤。確認已選擇現用的產品 IP 位址。產品 IP 位址列於產品組態頁。
2. 如果已使用 HP 標準 TCP/IP 連接埠安裝產品，請選擇標示為 **永遠以此印表機列印**，即使其 IP 位址變更亦是如此的方塊。
3. 如果已使用 Microsoft 標準 TCP/IP 連接埠安裝產品，請使用主機名稱而非 IP 位址。
4. 如果 IP 位址錯誤，請刪除產品，然後再新增一次。

電腦無法與產品通訊

1. 以 ping 產品的方式測試網路通訊。
 - a. 開啟電腦上出現的指令行提示。若為 Windows，按一下 **開始**，按一下 **執行**，然後輸入 cmd。
 - b. 輸入 ping，後面加上一個空格及產品的 IP 位址。
 - c. 如果視窗顯示來回的時間，表示網路運作正常。
2. 如果 ping 指令失敗，請確認網路集線器已開啟，然後確認網路設定、本產品及電腦都設定為相同網路。

產品使用的網路連結和雙面列印設定不正確

HP 建議此設定保持自動模式（預設定）。如果變更這些設定，也必須變更網路的這些設定。

新軟體程式可能造成相容性問題

請確認所有新軟體程式皆已正確安裝，並使用正確的列印驅動程式。

電腦或工作站可能設定錯誤

1. 請檢查網路驅動程式、列印驅動程式與網路重新導向。
2. 請確認作業系統設定是否正確。

產品停用或其他網路設定不正確

1. 瀏覽組態頁，檢查網路通訊協定的狀態。如有必要，請啟動通訊協定。
2. 必要時重新設定網路設定。

解決傳真問題


解決傳真問題的核對清單

使用下列核對清單，來協助您找出所遭遇之傳真問題的原因：


- **您是使用傳真附件所附的傳真線嗎？** 此傳真附件所附的傳真線已進行過測試，符合 RJ11 與功能規格。請勿使用其他傳真線替代品，類比傳真附件必須使用類比傳真線。此外還需要連接類比電話。
- **傳真/電話線連接器是否插入於傳真附件的插座中？** 請確定電話線插座已正確插入插座中。將連接器插入插座中，直到其「卡入定位」。
- **牆壁上的電話插座運作是否正常？** 請將電話接到牆壁的插座上，確定是否有撥號聲。有聽到撥號聲，同時可以撥出或接聽電話嗎？

您使用何種電話線？

- **專線：** 指派用來收發傳真的標準類比傳真/電話線。

 **附註：** 電話線應專用於產品傳真，不要與其他類型的電話裝置共用。例如警報系統用來通知保全公司所使用的電話線。

- **PBX 系統：** 商業環境用的電話系統。標準家用電話及傳真附件會使用類比電話訊號。部分 PBX 系統採用數位訊號，因而無法和此傳真附件搭配使用。您必須要有標準的類比電話連線，才能夠收發傳真。
- **自動跳號：** 電話系統功能的一種，可在第一條通話線忙線時，將新來電「轉接」至下一條空線。請試著將產品接到第一條電話線路。在鈴響次數達到所設定的接聽鈴響次數後，傳真附件便會接聽。

 **附註：** 自動跳號線路可能造成傳真接收問題。不建議將本產品搭配自動跳號的線路使用。

您有使用穩壓裝置嗎？

您可以在牆壁插座和傳真附件之間加裝穩壓裝置，以保護傳真附件免受電話線上所流經的電力損害。這些裝置可能會減損電話訊號的品質，因而造成某些傳真通訊的問題。收送傳真如有問題，且您使用的是上述任一種裝置，請將產品直接連到牆壁的電話插座，以判定問題是否出在穩壓裝置上。

您有使用電話公司的語音傳訊服務或答錄機嗎？

若傳訊服務的接聽鈴響次數設定小於傳真附件的該項功能設定值，即會由傳訊服務接聽電話，如此傳真附件便無法接收傳真。若傳真附件的接聽鈴響次數設定小於傳訊服務的該項功能設定值，即會由傳真附件接聽電話。

您的電話線是否有插撥功能？

如果傳真電話線有啟動的插撥功能，插撥通知可中斷正在進行的傳真呼叫，造成通訊錯誤。確定傳真電話線未啟動插撥功能。


檢查傳真附件的狀態

若類比傳真附件出現故障的狀況，請列印[組態頁](#)報告以核對其狀態。

1. 在主畫面中，捲動至**管理**按鈕並加以點選。
2. 開啟下列功能表：
 - [報告](#)
 - [組態/狀態頁](#)
 - [組態頁](#)
3. 點選**列印**按鈕以列印報告，或點選**檢視**按鈕，在螢幕上檢視報告。報告包含數個頁面。

 **附註：** Jetdirect 頁面上會列出產品的 IP 位址或主機名稱。

在「組態」頁面的「Fax Accessory」（傳真附件）頁面上，核取「Hardware Information」（硬體資訊）標題下的「Modem Status」（數據機狀態）。下表是各狀態的情況，以及可能的解決方法。

 **附註：** 如果無法列印「傳真附件」頁面，可能是類比傳真附件發生問題。如果您使用的是 LAN 傳真或網路傳真，這些組態設定可能造成該功能無法作用。

運作正常/已啟用 ¹	已安裝類比傳真附件並已就緒。
運作正常/已停用 ¹	已安裝傳真附件，但您尚未設定必要的傳真設定。 已安裝傳真附件並且運作正常，但是 HP Digital Sending 公用程式已停用產品的傳真功能，或是啟用了 LAN 傳真。啟用 LAN 傳真會導致停用類比傳真功能。一次只能在 LAN 傳真功能或類比傳真功能中擇一啟用。 附註： 如果已啟用 LAN 傳真，產品控制面板上不提供傳真功能。
未運作/已啟用/已停用 ¹	產品已偵測到韌體故障。升級韌體。
已損壞/已啟用/已停用 ¹	傳真附件發生故障。重新插入傳真附件卡，並檢查是否有插腳彎曲變形。狀態若繼續為 DAMAGED（已損壞），請更換類比傳真附件卡。

¹ ENABLED（已啟用）表示類比傳真附件已啟用且開啟；DISABLED（已停用）表示 LAN 傳真已啟用（類比傳真已關閉）。

一般的傳真問題

問題	原因	解決方案
傳真傳送失敗。	JBIG 為啟用狀態，而接收方傳真機沒有 JBIG 功能。	關閉 JBIG 設定。
產品控制面板顯示「記憶體不足」狀態訊息。	產品的儲存磁碟已滿。	從硬碟刪除部分儲存的工作。在產品控制面板上的主畫面中，點選 裝置記憶體擷取 按鈕。開啟所儲存工作或所儲存傳真的清單。選擇要刪除的工作，然後點選 刪除 按鈕。
相片的列印品質極差，或是印出灰色方塊。	您使用的頁面內容設定或解析度設定不正確。	請嘗試將 最佳化文字/圖片 選項設定為 相片 。

問題	原因	解決方案
您已在產品控制面板中點選 停止 按鈕要取消傳真的傳送，但仍然送出了傳真。	如果傳送工作已經在傳送過程中執行，您便無法取消工作。	這是正常運作。
未顯示傳真通訊錄按鈕。	尚未啟用傳真通訊錄功能。	使用 HP MFP Digital Sending Software 設定公用程式啟用傳真通訊錄功能。
在 HP Web Jetadmin 中找不到「傳真」設定。	HP Web Jetadmin 中的「傳真」設定是位於裝置狀態頁下拉式功能表下。	從下拉式功能表選擇 數位傳送與傳真 。
啟用重疊標題選項後，標題將附加到頁面最上方。	對於所有轉寄的傳真，產品會將重疊標題附加到頁面頂端。	此為正常運作。
收件者方塊中會同時出現姓名及號碼。	姓名及號碼可同時顯示，視姓名及號碼的來源而定。傳真通訊錄會列出姓名，而所有其他資料庫則列出號碼。	這是正常運作。
單頁傳真印出來卻有兩頁。	這是因為系統在傳真的頂端附加了傳真標題，其後的文字因而被擠壓到了第二頁。	如果希望傳真列印於同一頁，請將重疊標題設定為重疊模式，或者調整適合頁面大小設定。
文件在傳真中途停止進紙。	文件進紙器發生卡紙。	清除卡紙，並重新傳送傳真。
傳真附件發出的聲音太大或太小。	您必須調整音量設定。	調整 傳真傳送設定 功能表以及 傳真接收設定 功能表中的音量。

在 VoIP 網路上使用傳真

VoIP 技術可將類比電話訊號轉換為數位位元。這些會組成傳輸於網際網路的封包。然後這些封包會在目的地或接近目的地處轉換回類比訊號。

在網際網路上傳輸資訊是以數位方式進行，而非類比方式。因此，需要不同於類比公用交換電話網路 (PSTN) 傳真設定的傳真傳輸有不同的限制。傳真相當仰賴時間和訊息品質，因此傳真傳輸對於 VoIP 環境相當敏感。

以下是 HP LaserJet 類比傳真附件 500 連接至 VoIP 服務時的建議設定變更：

- 首先將傳真設定為「快」(V.34) 模式，並且啟動錯誤更正模式 (ECM)。V.34 通訊協定會處理需要採用 VoIP 網路的任何變更傳輸速度。
- 如果傳真速度設定為「快」模式造成許多錯誤或重試，請將傳真速度設定為「中」(V.17)。
- 如果持續發生錯誤或重試，請將傳真速度設為「慢」(V.29)，因為某些 VoIP 系統無法處理較高的傳真訊號速率。
- 在罕見狀況下，如果持續發生錯誤，則關閉產品的 ECM。影像品質可能降低。在使用此設定之前，請確定 ECM 可接受影像品質。
- 如果上述設定變更使得 VoIP 傳真不穩定，請聯絡 VoIP 供應商尋求協助。

接收傳真的問題

問題	原因	解決方案
傳真附件未接聽內送傳真電話（偵測不到傳真）。	接聽鈴聲設定可能設定不正確。	請檢查接聽鈴聲設定。
	傳真線可能未正確連接，或傳真線無法使用。	請檢查安裝。確定您使用的是產品或傳真附件隨附的電話線。
	電話線路可能無法正常工作。	請將傳真附件從電話插座上拔下，然後接上電話。試著撥出電話，以確定電話線是否正常。
	如果您使用 PBX 系統，鈴聲訊號可能設定不正確。	檢查 PBX 系統上的鈴聲訊號組態。
	語音訊息服務可能干擾傳真接收。	請執行下列其中一個動作： <ul style="list-style-type: none"> ● 使用傳真專用的電話線。 ● 將傳真附件的接聽鈴聲次數，設為少於於語音郵件的接聽鈴聲次數。
傳真的接收速度極慢。	可能是接收的傳真內容極為複雜，例如傳真中有許多圖形。	複雜的傳真需要較長的傳送時間。
	傳送端傳真機的數據機速度可能很慢。	傳真附件只會以傳送端傳真機所能夠使用的最快數據機速度接收傳真。等候傳真傳送完成。
	傳送或接收的傳真解析度非常高。較高解析度通常有較佳品質，但是傳輸時間也較久。	請寄件者降低解析度，然後重新傳送傳真。
	電話連線品質若是不佳，亦會拉長傳真附件及傳送端傳真機傳送傳真的時間，以使其對錯誤進行調整。	要求寄件者重新傳送傳真。請電話公司檢查電話線。
產品未列印傳真。	進紙匣中沒有紙張。	裝入紙張。收到傳真時若進紙匣為空的，即會予以儲存，待進紙匣裝紙後才會印出。
	傳真列印排程功能正在使用中。	傳真會根據排程列印。若要立即列印傳真，請停用傳真列印排程功能。
	可能是產品的碳粉不足，或是碳粉已經用盡。	若有設定，只要碳粉不足或沒有碳粉，產品即停止列印。收到的傳真會儲存在記憶體內，於更換碳粉後印出。
	來電可能是語音來電。	語音來電在呼叫報告中通常顯示為 未偵測到傳真 錯誤。因為這是語音來電，不是傳真錯誤，因此無須採取任何行動。

問題	原因	解決方案
	內送傳真已中斷。	確定傳真電話線未啟動插撥功能。插撥通知會中斷進行中的傳真呼叫，造成通訊錯誤。
	傳真列印排程功能已設定為永遠儲存傳真選項。	將傳真列印排程設定變更為永遠列印傳真選項。

傳送傳真的問題

問題	原因	解決方法
傳送傳真的速度非常緩慢。	可能是傳送的傳真內容極為複雜，例如傳真中有許多圖形。	複雜的傳真需要較長的傳送時間。
	接收傳真機的數據機速度可能很慢。	傳真附件只會以接收端傳真機所能夠使用的最快數據機速度傳送傳真。等候傳真傳送完成。
	傳送或接收的傳真解析度非常高。較高解析度通常有較佳品質，但是傳輸時間也較久。	降低解析度，然後變更最佳化文字/圖片選項。
	電話連線品質若是不佳，亦會拉長傳真附件及接收端傳真機傳送傳真的時間，以便其對錯誤進行調整。	取消後重新傳真。請電話公司檢查電話線。
	文件背景可能是灰色的，因而可能增加傳輸時間。	使用影像調整功能清除背景陰影。
傳真於傳送中途停止。	接收者傳真機可能發生故障。	請嘗試傳送到其他傳真機。
	電話線路可能無法正常工作。	請將傳真附件從電話插座上拔下，然後接上電話。試著撥出電話，以確定電話線是否正常。
	電話線路可能有雜音，或品質不佳。	試著使用較低的傳真速率，以改善傳輸的可靠性。使用傳真撥號設定功能表設定傳送傳真的速度。
	可能已啟動插撥功能。	確定傳真電話線未啟動插撥功能。插撥通知會中斷進行中的傳真呼叫，造成通訊錯誤。
傳真附件可以接收傳真，但無法傳送傳真。	傳真附件若是搭配 PBX 系統使用，有可能偵測不到 PBX 系統所產生的撥號聲。	停用偵測撥號音設定。
	可能是電話連線品質不佳。	請稍後重試。
	接收者傳真機可能發生故障。	請嘗試傳送到其他傳真機。
	電話線路可能無法正常工作。	請將傳真附件從電話插座上拔下，然後接上電話。試著撥出電話，以確定電話線是否正常。

問題	原因	解決方法
外寄傳真電話一直在撥號狀態。	如果 忙線時重撥 選項為開啟或者如果 無人接聽時重撥 選項為開啟，傳真附件會自動重新撥號。	這是正常運作。如果您不希望傳真重新撥號，請將 忙線時重撥 選項設定為 0，將 無人接聽時重撥 選項設定為 0，並將 錯誤時重撥 選項設定為 0。
接收端傳真機未收到所傳送的傳真。	可能是接收端傳真機已經關機，或是該傳真機發生錯誤狀況，如：紙張用盡。	請收件者確定已打開傳真機電源，且已就緒可接收傳真。
	傳真可能還在記憶體等待重撥忙線的號碼，或是該傳真前仍有其他工作必須等待。	若有傳真工作因為這些因素留在記憶體中，則該項工作便會顯示在傳真記錄中。請列印傳真活動記錄，並檢查 Result (結果) 欄，找出標為 Pending (擱置) 的工作。

掃描器錯誤代碼

若發生的傳真問題導致無法收發傳真或傳真中斷，便會產生錯誤代碼，協助您判斷問題的原因。錯誤代碼會顯示在傳真活動記錄、傳真呼叫報告和 T.30 通訊協定追蹤。請列印其中一種報告，以取得錯誤代碼。錯誤代碼以及因應動作的詳細說明可於 www.hp.com 網站取得。搜尋 HP LaserJet 類比傳真附件 500。

產品控制面板上出現錯誤訊息

如果傳真過程中斷，或在傳送或接收傳真時發生錯誤，產品的傳真子系統會產生兩部分的狀態/錯誤說明。正常或成功傳真也會產生訊息表示成功。訊息資訊包括文字描述與數字代碼（有些訊息不包含數字代碼）。產品控制面板中只會顯示訊息的文字部分，但傳真活動報告、傳真呼叫報告和傳真 T.30 追蹤中會列出文字訊息和數字代碼這兩部分。報告中訊息的文字部分後便是數字代碼，顯示於括號中。

傳真數據機會產生數字代碼。通常數字代碼 (0) 表示數據機回應正常。某些訊息一律會顯示數字代碼 (0)，而其他訊息則會顯示某範圍內的數字代碼，還有一些訊息完全沒有數字代碼。數字代碼 (0) 通常表示錯誤與傳真數據機無關，而是傳真系統或其他產品系統（例如列印系統）的另一部分發生錯誤。0 以外的錯誤代碼詳細說明數據機正在執行的特定動作或程序，不一定表示數據機發生問題。

若錯誤訊息持續出現，且數字代碼與此處所列不同，則需要客戶支援部門的協助。在與客戶支援部門聯絡之前，請先列印傳真 T.30 追蹤報告，以協助找出問題。這份報告包含上一通傳真呼叫的詳細資訊。

1. 在產品控制面板上的主畫面中，捲動至**管理**按鈕並加以點選。
2. 開啟下列功能表：
 - **故障排除**
 - **傳真**
 - **傳真 T.30 追蹤**
3. 選擇**列印 T.30 報告**選項以列印報告。

傳送傳真訊息

表格 10-1 傳送傳真訊息

訊息	錯誤代碼	說明	動作
已取消	0	有人在產品控制面板取消了傳真。	無。
成功	不適用	傳真已成功送出。	無。
失敗 — 忙線中	0	接收端傳真機忙線中。	若另有設定則會自動終止傳真，否則會在稍後嘗試重新傳送。
無人接聽	0 或 17	接收端傳真機無法接聽，或者有人接聽了來電。	接收端傳真機可能斷線或關閉，請聯絡收件者檢查機器。嘗試重新傳送。
無撥號音	0	傳送傳真時，未偵測到撥號音。	檢查電話線是否正常；將傳送傳真設為「不」偵測撥號音。
失敗	任何	傳真可能損毀或未傳送。	嘗試重新傳送傳真。
失敗	0	頁面寬度不相容，或頁面文字行錯誤過多。	嘗試重新傳送傳真；如果錯誤持續發生，請連絡服務人員。
失敗	17 或 36	寄件者和收件者之間連線中斷。問題發生可能是因為語音來電使傳真中斷，或者有人接聽了來電。	嘗試重新傳送傳真。
失敗或通訊錯誤	任何，但不包含 17 或 36	導致傳真傳送中斷或過程不如預期的一般通訊問題。	嘗試重新傳送傳真；如果錯誤持續發生，請聯絡支援部門。
空間不足	0	傳真影像檔無法讀取或寫入磁碟；可能因為產品的磁碟損毀或產品的磁碟空間不足。	嘗試重新傳送傳真；如果錯誤持續發生，請聯絡支援部門。
記憶體錯誤	0	產品記憶體不足。	如果錯誤持續發生，請從產品記憶體刪除項目，例如儲存的工作或儲存的傳真。
電源故障	0	在傳真傳送過程中，傳送傳真的產品電源中斷。	嘗試重新傳送傳真。

接收傳真訊息

表格 10-2 接收傳真訊息

訊息	錯誤代碼	說明	動作
成功	不適用	傳真傳送成功。	無。
封鎖	不適用	接收端傳真機使用封鎖號碼功能，因此封鎖了此傳真。	無。
失敗	任何	傳真可能損毀或未傳送。	請寄件者重新傳送傳真；如果錯誤持續發生，請聯絡支援部門。
失敗	0	頁面寬度不相容，或頁面文字行錯誤過多。	請寄件者重新傳送傳真；如果錯誤持續發生，請聯絡支援部門。
失敗	17, 36	送件者收件者間連線中斷。	請寄件者重新傳送傳真（如果傳真機未自動重撥）。
失敗	任何，但不包含 17 或 36	導致傳真傳送中斷或過程不如預期的一般通訊問題。	請寄件者重新傳送傳真；如果錯誤持續發生，請聯絡支援部門。
空間不足	0	影像檔無法讀取或寫入磁碟；可能是因為產品的磁碟損毀或磁碟空間不足。	請寄件者重新傳送傳真；如果錯誤持續發生，請聯絡支援部門。
記憶體錯誤	0	產品記憶體不足。	如果錯誤持續發生，請從產品記憶體刪除項目，例如儲存的工作或儲存的傳真。
列印失敗	0	接收的影像檔無法解碼。	請寄件者重新傳送傳真；如果錯誤更正模式尚未啟用，請將它啟用。
電源故障	0	接收傳真時電力中斷。	要求寄件者重新傳送傳真。
未偵測到傳真	17, 36	向傳真機聲音撥話。	無

服務設定

控制面板功能表中的這些項目主要是供您在取得 HP 服務代表的協助下使用。

故障排除功能表中的設定


1. 在產品控制面板上的主畫面中，捲動至**管理**按鈕並加以點選。
2. 開啟下列功能表：
 - **故障排除**
 - **傳真**

傳真 T.30 追蹤	這是一份列印報告，其中含有接收端傳真機與傳送端傳真機之間，最後一次傳送或接收傳真時的所有往來通訊記錄。報告中的錯誤碼及其他資訊，對於疑難排解收發傳真相關問題可能有所幫助。聯絡 HP 客戶支援部門之前，請先列印此報告。
傳真 V.34	這項設定可控制數據機的傳輸方式。 一般 設定允許數據機選擇任何支援的傳真速度，最高達 33,600 bps。 關閉 可將傳真速度設為 14,400 bps 或更低速，視收發傳真的速度設定而定。
傳真喇叭模式	在 一般 模式下，數據機喇叭會在初始連線撥號時開啟，結束時關閉。在 診斷 模式下，進行所有傳真通訊時，喇叭會保持開啟，除非改回 一般 模式設定。
傳真記錄項目	標準 傳真記錄包括時間等基本資訊，以及傳真是否成功。 詳細資料 傳真記錄顯示 標準 傳真記錄中未顯示之重撥過程的中繼結果。

解決產品軟體問題 (Windows)

印表機資料夾中看不到此產品的列印驅動程式


1. 重新安裝產品軟體。

 **附註：**關閉所有正在執行的應用程式。若要關閉系統匣中顯示的圖示，在圖示上按一下滑鼠右鍵，然後選擇**關閉**或**停用**。

2. 嘗試將 USB 纜線連接至電腦上的其他 USB 連接埠。

軟體安裝期間出現錯誤訊息

1. 重新安裝產品軟體。

 **附註：**關閉所有正在執行的應用程式。若要關閉系統匣中顯示的圖示，在圖示上按一下滑鼠右鍵，然後選擇**關閉**或**停用**。

2. 檢查要安裝產品軟體的磁碟之可用空間大小。必要時，請盡量釋放空間，然後重新安裝產品軟體。
3. 必要時，執行磁碟重組工具，然後重新安裝產品軟體。

產品處於「就緒」模式中，但沒有列印文件

1. 列印組態頁，確定產品運作正常。
2. 確認所有纜線安裝妥當且在規格範圍內。包括 USB 和電源線。請試換新的電源線。
3. 確認組態頁上列出的產品 IP 位址符合軟體連接埠的 IP 位址。使用下列其中一項程序：

Windows XP、Windows Server 2003、Windows Server 2008 以及 Windows Vista

- a. 按一下**開始**；若為 Windows Vista，請按一下螢幕左下角的 Windows 圖示。
- b. 按一下**設定值**。
- c. 按一下**印表機和傳真** (使用預設開始功能表檢視)，或按一下**印表機** (使用傳統開始功能表檢視)。
- d. 以滑鼠右鍵按一下產品驅動程式圖示，然後選擇**內容**。
- e. 按一下**連接埠**標籤，然後按一下**設定連接埠**。
- f. 確認 IP 位址，然後按一下**確定**或**取消**。
- g. 如果 IP 位址不同，請刪除驅動程式，然後使用正確的 IP 位址重新安裝驅動程式。

Windows 7

- a. 按一下螢幕左下角的 Windows 圖示。
- b. 按一下**裝置和印表機**。
- c. 以滑鼠右鍵按一下產品驅動程式圖示，然後選擇**印表機內容**。
- d. 按一下**連接埠**標籤，然後按一下**設定連接埠**。


- e. 確認 IP 位址，然後按一下**確定**或**取消**。
- f. 如果 IP 位址不同，請刪除驅動程式，然後使用正確的 IP 位址重新安裝驅動程式。

解決產品軟體問題 (Mac OS X)

- [產品名稱未出現在「列印與傳真」或「列印與掃描」清單的產品清單中](#)
- [列印工作未傳送至您想要的產品](#)
- [使用 USB 纜線連接時，選擇驅動程式後，本產品未顯示於「列印與傳真」或「列印與掃描」清單中](#)

產品名稱未出現在「列印與傳真」或「列印與掃描」清單的產品清單中

1. 請確認纜線連接正確，而且產品電源已開啟。
2. 列印一份組態頁，檢查產品名稱。確認組態頁上的名稱與「列印與傳真」或「列印與掃描」清單中的產品名稱相符。
3. 以高品質纜線更換 USB 或網路纜線。
4. 需要時，請重新安裝軟體。

 **附註：**嘗試重新安裝軟體之前，請先連接 USB 或網路線。

列印工作未傳送至您想要的產品

1. 開啟列印佇列並重新啟動列印工作。
2. 另一個具有相同或類似名稱的產品可能收到您的列印工作。列印一份組態頁，檢查產品名稱。確認組態頁上的名稱與「列印與傳真」或「列印與掃描」清單中的產品名稱相符。


使用 USB 纜線連接時，選擇驅動程式後，本產品未顯示於「列印與傳真」或「列印與掃描」清單中

軟體疑難排解

- ▲ 確定 Mac 作業系統為 Mac OS X 10.6 或更新版本。

硬體疑難排解

1. 請確定產品已開啟。
2. 確認 USB 纜線連接正確。
3. 確定您是使用適當的高速 USB 電纜。
4. 確定串接上沒有太多的 USB 裝置耗用電力。先中斷連接所有的串接裝置，然後直接連接纜線至電腦的 USB 連接埠。
5. 檢查串接上是否有兩個以上的無外接電源 USB 集線器連接成一排。先中斷連接所有的串接裝置，然後直接連接纜線至電腦的 USB 連接埠。

 **附註：**iMac 鍵盤是未接電源的 USB 集線器。

移除軟體 (Windows)

Windows XP

1. 依次按一下**開始**、**控制台**、**新增或移除程式**。
2. 從清單中找到並選擇產品。
3. 按一下**變更/移除**按鈕，移除軟體。

Windows Vista

1. 按一下螢幕左下角的 Windows 圖示。依次按一下**控制台**、**程式和功能**。
2. 從清單中找到並選擇產品。
3. 選擇**解除安裝/變更**選項。

Windows 7

1. 按一下螢幕左下角的 Windows 圖示。按一下**控制台**，然後在**程式**標題下，按一下**解除安裝程式**。
2. 從清單中找到並選擇產品。
3. 選擇**解除安裝**選項。

移除列印驅動程式 (Mac OS X)

您必須具有系統管理員權限才能移除軟體。

1. 開啟**系統偏好設定**。
2. 選擇**列印與傳真**。
3. 反白顯示產品。
4. 按一下減號 (-)。
5. 必要時刪除列印佇列。

索引

符號/數字

- 1 號紙匣
 - 方向 33
 - 卡紙 230
 - 容量 33
 - 裝入紙張 34
- 2 號和 3 號紙匣
 - 方向 36
 - 容量 36
- 2 號紙匣
 - 清除卡紙 230
 - 裝入紙張 37
- 3,500 頁高容量
 - 方向 42
- 3,500 頁高容量紙匣
 - 清除卡紙 235
 - 裝入 42
- 3,500 頁高容量進紙
 - 容量 42
 - 零件編號 58
- 3 號紙匣
 - 清除卡紙 230
 - 裝入紙張 37
- 500 頁紙匣
 - 方向 39
 - 容量 39
 - 清除卡紙 233
 - 裝入 40
- 500 頁進紙匣
 - 零件編號 58

A

- AirPrint
 - 支援 112
 - 產品名稱 112
 - 連接至 112
 - 疑難排解 113

B

- Bonjour
 - 識別 198

E

- easy-access USB 列印 115
- Explorer, 支援的版本
 - HP 嵌入式 Web 伺服器 198

H

- HP ePrint, 使用 110
- HP ePrint 軟體 111
- HP Smart Print 114
- HP Universal Print Driver 68
- HP Utility 204
- HP Utility, Mac 204
- HP Web Jetadmin 206
- HP Web 服務
 - 啟用 203
- HP Web 服務, 啟用 110
- HP 嵌入式 Web 伺服器
 - AirPrint 設定 113
 - HP Web 服務 203
 - 一般組態 199
 - 列印設定 200
 - 安全性設定 202
 - 其他連結清單 203
 - 掃描設定 200
 - 傳真設定 201
 - 資訊頁 199
 - 疑難排解工具 202
 - 網路設定 203
 - 影印設定 200
 - 數位傳送設定 200
- HP 嵌入式 Web 伺服器 (EWS)
 - 功能 198
 - 網路連線 198
- HP 檢舉仿冒網站 52

I

- Internet Explorer, 支援的版本
 - HP 嵌入式 Web 伺服器 198
- IPsec 210
- IPv4 位址 196
- IPv6 位址 196
- IP 安全性 210
- IP 位址
 - 設定 19, 22

J

- Jetadmin, HP Web 206

M

- Mac
 - 問題, 疑難排解 283
 - 移除軟體 285
 - 驅動程式設定 71, 97
- Macintosh
 - HP Utility 204
- Mac 驅動程式設定
 - 工作儲存 107

N

- Netscape Navigator, 支援的版本
 - HP 嵌入式 Web 伺服器 198

P

- PBX 系統故障排除 276
- PCL 字型清單
 - 說明 15
- PCL 驅動程式
 - 通用 68
- PS 字型清單
 - 說明 15

T

- T.30 追蹤報告 279

TCP/IP
 手動設定 IPv4 參數 196
 手動設定 IPv6 參數 196

U

USB
 傳送至 150
 USB, 掃描至 150
 USB 組態, Mac 21
 USB 組態, Windows 18
 USB 儲存附件
 列印來源 115

V

VoIP 191, 274

W

Web 服務狀態頁
 說明 14

Web 瀏覽器需求
 HP 嵌入式 Web 伺服器 198

Windows
 通用列印驅動程式 68
 驅動程式設定值 70

Windows 列印驅動程式
 支援 68

一畫

一般組態
 HP 嵌入式 Web 伺服器 199

三畫

子網路遮罩 196

工作, 儲存的
 列印 107
 刪除 107
 建立 (Windows) 105

工作分隔頁 109

工作建立, 影印 136

工作模式, 影印 136

工作儲存
 Mac 設定 107

四畫

介面連接埠
 尋找 6, 8

手冊
 列印 (Mac) 99
 建立 (Windows) 93

手動雙面列印
 Mac 97
 Windows 79
 方向 33

支援的紙張 26

文件進紙器 127
 卡紙 222
 進紙問題 219
 影印來源 119, 120, 122
 影印雙面文件 127

方向
 1 號紙匣 33
 2 號和 3 號紙匣 36
 3,500 頁高容量 42
 500 頁紙匣 39
 選擇, Windows 83

日期時間設定 165

五畫

出紙槽
 卡紙 224
 尋找 5

卡匣
 拉取封條 59
 封裝膠帶 59
 記憶體晶片 59
 感光鼓 59

卡紙
 1 號紙匣 230
 2 號紙匣或 3 號紙匣 230
 3,500 頁高容量紙匣 235
 500 頁紙匣 233
 文件進紙器 222
 出紙槽 224
 自動導覽 222
 位置 221
 恢復 244
 原因 220
 碳粉匣區域 238
 熱凝器 241
 雙面列印裝置, 清除 243

必要設定值
 國家/地區 164
 未設定 164

用量頁
 說明 14

用電量, 最佳化 207

目前設定頁
 說明 14

六畫

仿冒耗材 52

列印
 來源 USB 儲存附件 115
 設定 (Mac) 97
 儲存的工作 107

列印方向
 變更 (Mac) 98

列印匣
 非 HP 48, 60

列印設定
 HP 嵌入式 Web 伺服器 200

列印驅動程式
 支援 68

列印驅動程式 (Mac)
 設定 97
 變更設定值 71

列印驅動程式 (Windows)
 變更設定 70

如何連線頁
 說明 14

字型
 上傳, Mac 204

存放
 碳粉匣 48, 60

安全性
 加密硬碟 210

安全性設定
 HP 嵌入式 Web 伺服器 202

安裝
 產品於有線網路, Mac 22
 軟體, 有線網路 20

收件者清單 158

自動分頁
 影印工作 124

七畫

刪除
 儲存的工作 107

快速撥號
 刪除 179
 建立 175
 清單報告 193
 傳真 183

快速撥號清單
 說明 15

投影片
 1 號紙匣容量 33
 列印 (Windows) 85

- 更換用零件
 - 零件編號 55
- 更換碳粉匣 49, 61
- 每分鐘頁數 2
- 每張頁數
 - 選擇 (Mac) 98
 - 選擇 (Windows) 81
- 系統需求
 - HP 嵌入式 Web 伺服器 198
- 防仿冒耗材 52
- 八畫**
- 兩面都列印
 - 設定 (Windows) 77
- 其他信紙信頭模式 32
- 其他連結清單
 - HP 嵌入式 Web 伺服器 203
- 取消列印要求 (Mac OS X) 103
- 取消列印要求 (Windows) 101
- 取消傳真 190
- 取紙問題
 - 解決 219
- 呼叫報告 193
- 放大
 - 影印工作 130
- 服務設定 279
- 狀態
 - HP Utility, Mac 204
- 狀態, 傳真附件頁 272
- 空白頁
 - 安置在列印工作之間 109
- 附件
 - 訂購 46
 - 零件編號 58
- 非 HP 耗材 48, 60
- 九畫**
- 信封
 - 1 號紙匣容量 33
 - 方向 33
- 信紙信頭
 - 方向 33
- 封面
 - 使用不同的紙張列印 (Windows) 88
- 封面專用特殊紙張
 - 列印 (Mac) 99
- 封鎖傳真清單
 - 說明 15
- 封鎖傳真清單報告
 - 列印 193
- 故障排除
 - 卡紙 221
- 活動記錄 192
- 相片
 - 影印 139
- 訂購
 - 耗材與附件 46
- 頁面尺寸
 - 縮放文件以符合 (Mac) 99
 - 縮放文件以符合 (Windows) 91
- 頁面方向
 - 變更 (Mac) 98
- 十畫**
- 效能因素
 - 1 號紙匣 216
- 書籍
 - 影印 137
- 校準
 - 掃描器 252
- 核對清單
 - 問題 214
- 浮水印
 - 列印 (Mac) 103
 - 列印 (Windows) 102
- 特殊紙張
 - 列印 (Windows) 85
 - 影印 135
- 窄邊界 253
- 紙匣
 - 位置 5
 - 設定 31
 - 裝入紙張 34
 - 零件編號 58
 - 隨附 2
- 紙材
 - 裝訂 64
- 紙張
 - 1 號紙匣容量 33
 - 2 號和 3 號紙匣容量 36
 - 3,500 頁高容量紙匣 42
 - 3,500 頁高容量進紙匣容量 42
 - 500 頁紙匣容量 39
 - 支援的尺寸 26
 - 支援的紙張尺寸 26
 - 支援的類型 30
 - 卡紙 220
 - 封面, 使用不同紙張 88
- 第一頁與最後一頁, 使用不同紙張 88
- 裝入 1 號紙匣 34
- 裝入 2 號和 3 號紙匣 37
- 選擇 247
- 紙張, 封面
 - 列印 (Mac) 99
- 紙張, 訂購 46
- 紙張尺寸
 - 選擇 (Mac) 103
 - 選擇自訂尺寸 (Mac) 103
 - 選擇自訂尺寸 (Windows) 101
 - 變更 101
- 紙張類型
 - 選擇 (Mac) 98
 - 選擇 (Windows) 85
- 紙槽
 - 位置 44
 - 容量 44
- 紙槽, 輸出
 - 容量 44
- 耗材
 - 仿冒 52
 - 回收 48, 60
 - 更換碳粉匣 49, 61
 - 狀態, 以 HP Utility 檢視 204
 - 非 HP 48, 60
 - 訂購 46
 - 零件編號 55
- 耗材回收 48, 60
- 耗材狀態 246
- 耗材狀態頁
 - 說明 14
- 記憶體
 - 隨附 2
- 記憶體 DIMM
 - 安全性 211
- 記憶體晶片
 - 碳粉匣 59
- 記錄/報告
 - 快速撥號清單報告 193
 - 封鎖傳真清單報告 193
 - 活動記錄 192
 - 帳單代碼報告 193
 - 傳真呼叫報告 193
- 釘書針, 裝入 64
- 釘書針匣
 - 裝入 64
 - 零件編號 64

- 釘書機
 - 容量 44
 - 設定預設裝訂位置 44
 - 裝入釘書針 64
- 高容量紙匣
 - 清除卡紙 235
 - 裝入 42
- 十一畫**
- 停止列印要求 (Mac OS X) 103
- 停止列印要求 (Windows) 101
- 帳單代碼 168
- 帳單代碼報告
 - 列印 193
 - 說明 15
- 控制面板
 - 清潔 12
 - 尋找 5
 - 說明 12, 218
- 捷徑 (Windows)
 - 使用 72
 - 建立 74
- 掃描
 - 工作設定 143
 - 掃描圖片 161
 - 最佳化文字或圖片 257
- 掃描至 USB 150
- 掃描至產品記憶體 149
- 掃描至資料夾 145
- 掃描至電子郵件
 - 工作設定 143
 - 收件者清單 158
 - 通訊錄 156, 158
 - 傳送文件 153
- 掃描設定
 - HP 嵌入式 Web 伺服器 200
- 掃描器
 - 校準 252
- 掃描器玻璃
 - 清潔 250, 255, 260
- 清潔
 - 紙張路徑 246
 - 控制面板 12
 - 掃描器玻璃 250, 255, 260
 - 滾筒 253, 258, 263
- 產品記憶體
 - 傳送至 149
- 產品記憶體, 掃描至 149
- 移除 Mac 軟體 285

- 第一頁
 - 使用不同的紙張列印 (Windows) 88
- 組態頁
 - 說明 14
- 設定
 - IP 位址 19, 22
 - 還原原廠 217
 - 驅動程式預先設定 (Mac) 97
- 設定值
 - 必要 164
 - 帳單代碼 168
 - 驅動程式 70
 - 驅動程式 (Mac) 71
- 軟體
 - HP Utility 204
 - 安裝, 有線網路 20
 - 問題 281
 - 解除安裝 Mac 285
 - 解除安裝 Windows 的版本 284
- 通用列印驅動程式 68
- 通訊錄, 電子郵件
 - 收件者清單 158
 - 收件者清單, 建立 156
- 連接
 - 至 AirPrint 112
- 連接埠
 - 尋找 8
- 連線
 - 透過 Mac 使用 USB 21
 - 透過 Windows 使用 USB 18
- 速度, 最佳化 207
- 十二畫**
- 最佳化掃描影像 161, 257
- 最佳化傳真影像 262
- 最佳化影印影像 132, 253
- 最後一頁
 - 使用不同的紙張列印 (Windows) 88
- 單張多頁
 - 列印 (Mac) 98
 - 列印 (Windows) 81
- 嵌入式 Web 伺服器 (EWS)
 - 功能 198
 - 指定密碼 210
 - 網路連線 198
- 無線列印
 - AirPrint 112

- 登入
 - 控制面板 210
- 硬碟
 - 加密 210
- 詐騙網站 52
- 進紙問題 273
- 開關按鈕, 位置 5
- 韌體
 - 更新, Mac 204
- 十三畫**
- 傳真
 - 必要設定值 164
 - 快速撥號 183
 - 取消 190
 - 設定精靈 164
 - 最佳化文字或圖片 262
 - 進紙問題 273
- 傳真呼叫報告
 - 說明 15
- 傳真活動記錄
 - 說明 14
- 傳真接收緩慢 275
- 傳真設定
 - HP 嵌入式 Web 伺服器 201
- 傳真通訊錄 186
- 傳真報告
 - 說明 14
- 傳送至電子郵件
 - 工作設定 143
 - 收件者清單 158
 - 啟用 142
 - 通訊錄 156, 158
 - 傳送文件 153
- 傳送傳真
 - 刪除多位收件者 179
 - 使用傳真通訊錄號碼 186
 - 給多位收件者 175
- 傳送傳真緩慢 276
- 感光鼓 59
- 經濟模式設定值 207, 248
- 群組撥號. 請參見 快速撥號
- 裝入
 - 1 號紙匣 34
 - 2 號和 3 號紙匣 37
 - 3,500 頁高容量紙匣 42
 - 500 頁紙匣 40
 - 釘書針 64
 - 碳粉匣 47, 59

- 裝訂 64
 - 設定預設位置 44
 - 影印工作 126
 - 裝訂選項
 - 選擇 (Mac) 99
 - 選擇 (Windows) 95
 - 解決
 - 存取方便的 USB 列印問題 267
 - 直接連線問題 269
 - 網路問題 270
 - 解決問題
 - AirPrint 113
 - 回應緩慢 266
 - 無回應 266
 - 解除安裝 Mac 軟體 285
 - 解除安裝 Windows 軟體 284
 - 資料夾
 - 傳送至 145
 - 資訊頁
 - HP 嵌入式 Web 伺服器 199
 - 列印或檢視 14
 - 閘道, 設定預設 196
 - 電子郵件
 - 收件者清單 158
 - 通訊錄 156, 158
 - 傳送文件 153
 - 電子郵件功能
 - 啟用 142
 - 電源插座
 - 尋找 6, 8
 - 電源開關, 位置 5
 - 電話線故障排除 276
 - 電路板
 - 安全性 211
 - 零件編號
 - 更換用零件 55
 - 附件 58
 - 紙匣 58
 - 耗材 55
 - 碳粉匣 55
 - 預先設定 (Mac) 97
 - 預設閘道, 設定 196
 - 鼓
 - 感光 59
- 十四畫**
- 滾筒
 - 清潔 253, 258, 263
 - 疑難排解
 - AirPrint 113
 - Mac 問題 283
 - PBX 系統 276
 - 卡紙 220
 - 存取方便的 USB 列印問題 267
 - 直接連線問題 269
 - 核對清單 214
 - 紙張處理問題 219
 - 網路問題 270
 - 緩慢傳送傳真 276
 - 顯示傳真接收 275
 - 疑難排解工具
 - HP 嵌入式 Web 伺服器 202
 - 睡眠排程
 - 設定 208
 - 睡眠模式
 - 停用 207
 - 啟用 207
 - 碳粉匣
 - 卡紙, 清除 238
 - 回收 48, 60
 - 更換 49, 61
 - 拉取封條 59
 - 非 HP 48, 60
 - 封裝膠帶 59
 - 訂單編號 48, 60
 - 記憶體晶片 59
 - 感光鼓 59
 - 裝入 47, 59
 - 零件編號 55
 - 儲存 48, 60
 - 碳粉匣上的拉取封條 59
 - 碳粉匣上的封裝膠帶 59
 - 碳粉匣狀態 246
 - 管理功能表選擇圖
 - 說明 14
 - 管理網路 196
 - 精靈, 傳真設定 164
 - 網站
 - HP Web Jetadmin, 下載 206
 - 通用列印驅動程式 68
 - 檢舉仿冒報告 52
 - 網路
 - HP Web Jetadmin 206
 - IPv4 位址 196
 - IPv6 位址 196
 - 子網路遮罩 196
 - 支援的 2
 - 設定值, 檢視 196
 - 設定值, 變更 196
 - 預設閘道 196
 - 網路, 有線
 - 安裝產品, Mac 22
 - 安裝產品, Windows 19
 - 網路設定
 - HP 嵌入式 Web 伺服器 203
 - 網路資料夾, 掃描至 145
 - 說明, 控制面板 12, 218
- 十五畫**
- 影印
 - 工作建立 136
 - 工作模式 136
 - 多份原稿 136
 - 自動分頁 124
 - 改善品質 250, 255, 260
 - 放大 130
 - 相片 139
 - 書籍 137
 - 特殊紙張 135
 - 從文件進紙器 119, 120, 122
 - 從玻璃板 119, 120, 122
 - 設定選項 118
 - 最佳化文字或圖片 132, 253
 - 裝訂 126
 - 調整明暗度 133
 - 縮小 130
 - 雙面文件 127, 128
 - 影印多頁 122
 - 影印設定
 - HP 嵌入式 Web 伺服器 200
 - 數位傳送
 - USB 隨身碟 150
 - 工作設定 143
 - 收件者清單 158
 - 產品記憶體 149
 - 通訊錄 156, 158
 - 傳送文件 153
 - 資料夾 145
 - 數位傳送設定
 - HP 嵌入式 Web 伺服器 200
 - 數據機速度 275
 - 標籤
 - 1 號紙匣容量 33
 - 列印 (Windows) 85
 - 槽, 出紙
 - 尋找 5
 - 熱凝器
 - 卡紙 241
 - 線上說明, 控制面板 12, 218

- 調整文件大小
 - Windows 91
- 調整影印影像 133
- 十六畫**
- 橫向
 - 選擇, Windows 83
 - 變更 (Mac) 98
- 錯誤
 - 軟體 281
 - 碼 277
- 十七畫**
- 儲存, 工作
 - Mac 設定 107
- 儲存工作
 - 在 Windows 105
- 儲存至 USB 150
 - 啟用 142
- 儲存至產品記憶體 149
- 儲存至裝置記憶體
 - 啟用 142
- 儲存至網路資料夾
 - 啟用 142
- 儲存到網路資料夾 145
- 儲存的工作
 - 列印 107
 - 刪除 107
 - 建立 (Mac) 107
 - 建立 (Windows) 105
- 檔案上傳, Mac 204
- 檔案目錄頁
 - 說明 14
- 縮小
 - 影印工作 130
- 縮放文件
 - Mac 99
 - Windows 91
- 縱向
 - 選擇, Windows 83
 - 變更 (Mac) 98
- 還原原廠設定 217
- 十八畫**
- 瀏覽器需求
 - HP 嵌入式 Web 伺服器 198
- 雙面, 手動影印
 - 雙面, 手動 128
- 雙面, 影印 127, 128

- 雙面列印 127
 - Mac 97
 - Windows 79
 - 手動 (Mac) 97
 - 手動 (Windows) 79
 - 設定 (Windows) 77
- 雙面列印 (雙面)
 - 設定 (Windows) 77
- 雙面列印裝置
 - 卡紙, 清除 243
- 雙面影印 127, 128

- 十九畫**
- 邊到邊影印 253
- 邊界, 窄
 - 影印 253

- 二十一畫**
- 護蓋, 位置 5
- 驅動程式
 - 紙張類型 30
 - 設定 (Mac) 97
 - 通用 68
 - 預先設定 (Mac) 97
 - 變更紙張尺寸 101
 - 變更設定 (Windows) 70
 - 變更設定值 (Mac) 71

- 二十三畫**
- 變更文件尺寸
 - Mac 99