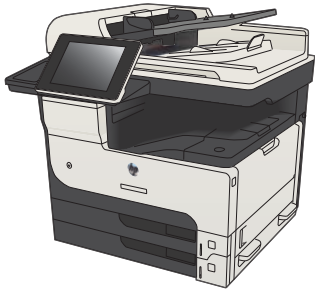


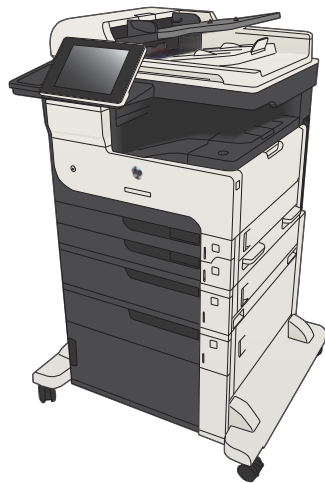


# LASERJET ENTERPRISE 700 MFP

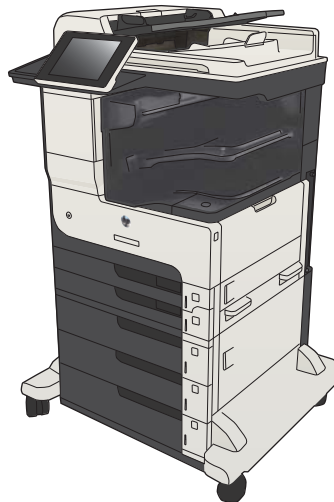
## Používateľská príručka



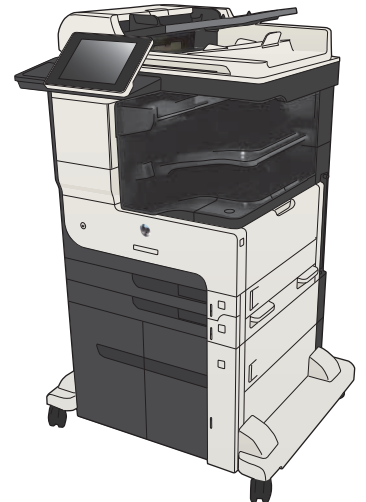
M725dn



M725f



M725z



M725z+





HP LaserJet Enterprise MFP M725

Používateľská príručka

## **Autorské práva a licencia**

© Copyright 2017 HP Development Company, L.P.

Kopírovanie, upravovanie alebo preklad bez predchádzajúceho písomného súhlasu sú zakázané s výnimkou podmienok, ktoré povoľujú zákony o autorských právach.

Informácie obsiahnuté v tomto dokumente sa môžu meniť bez upozornenia.

V záruke dodanej spolu s týmito produktmi a službami sú uvedené výlučne záruky týkajúce sa produktov a služieb spoločnosti HP. Žiadne informácie v tomto dokumente by sa nemali chápať ako dodatočná záruka. Spoločnosť HP nebude zodpovedná za technické ani textové chyby, ani vynechané časti v tomto dokumente.

Edition 2, 8/2017

## **Poznámky o ochranných známkach**

Adobe®, Adobe Photoshop®, Acrobat® a PostScript® sú ochranné známky spoločnosti Adobe Systems Incorporated.

Apple a logo Apple sú ochranné známky spoločnosti Apple Computer, Inc., registrované v USA a ďalších krajinách/oblastiach. iPod je ochranná známka spoločnosti Apple Computer, Inc. Znamka iPod je určená na kopírovanie len s príslušným zákonným oprávnením alebo oprávnením vlastníka práv. Nekradnite hudbu.

Microsoft®, Windows®, Windows XP® a Windows Vista® sú registrované ochranné známky spoločnosti Microsoft Corporation v USA.

UNIX® je registrovaná obchodná známka skupiny The Open Group.

---

# Obsah

<b>1 Predstavenie produktu .....</b>	<b>1</b>
Porovnanie produktov .....	2
Zobrazenia produktu .....	5
Pohľad na produkt spredu sprava .....	5
Pohľad na produkt spredu zľava .....	6
Možnosti vkladania zariadenia .....	7
Porty rozhrania .....	8
Umiestnenie sériového čísla a čísla modelu .....	9
Ovládací panel .....	10
Rozvrhnutie ovládacieho panela .....	10
Domovská obrazovka ovládacieho panela .....	10
Čistenie ovládacieho panela .....	12
Pomocník ovládacieho panela .....	12
Výkazy produktu .....	14
<b>2 Pripojenie produktu a inštalácia softvéru .....</b>	<b>17</b>
Pripojenie produktu k počítaču pomocou kábla USB a inštalácia softvéru (Windows) .....	18
Pripojenie produktu do siete pomocou sieťového kábla a inštalácia softvéru (Windows) .....	20
Konfigurácia adresy IP .....	20
Inštalácia softvéru .....	21
Pripojenie produktu k počítaču pomocou kábla USB a inštalácia softvéru (Mac OS X) .....	22
Pripojenie produktu do siete pomocou sieťového kábla a inštalácia softvéru (Mac OS X) .....	23
Konfigurácia adresy IP .....	23
Inštalácia softvéru .....	24
<b>3 Vstupné zásobníky a výstupné zásobníky .....</b>	<b>27</b>
Podporované veľkosti papiera .....	28
Podporované typy papiera .....	31
Konfigurácia zásobníkov .....	32
Konfigurácia zásobníka pri vkladaní papiera .....	32
Konfigurácia zásobníka podľa nastavenia tlačovej úlohy .....	32

Pomocou ovládacieho panela nakonfigurujte zásobník. ....	32
Alternatívny režim hlavičkového papiera .....	33
Zásobník č. 1 .....	34
Kapacita zásobníka a orientácia papiera .....	34
Plnenie zásobníka č. 1 .....	34
Zásobník č. 2 a zásobník č. 3 .....	37
Kapacita zásobníka a orientácia papiera .....	37
Plnenie zásobníka č. 2 a zásobníka č. 3 .....	37
Zásobníky na 500 hárkov papiera .....	40
Kapacita zásobníka na 500 hárkov a orientácia papiera .....	40
Plnenie zásobníkov na 500 hárkov .....	40
Vysokokapacitný zásobník na 3 500 hárkov .....	43
Vysoká kapacita vkladania na 3 500 hárkov a orientácia papiera .....	43
Plnenie vysokokapacitného zásobníka na 3 500 hárkov .....	43
Štandardný výstupný zásobník .....	45
Zošívачka/stohovač (iba modely z a z+) .....	45
<b>4 Súčasti, spotrebný materiál a príslušenstvo .....</b>	<b>47</b>
Objednávanie náhradných dielov, príslušenstva a spotrebného materiálu .....	48
Kazety s tonerom .....	49
Pohľad na kazetu s tonerom .....	49
Informácie o kazete s tonerom .....	50
Vyberte kazetu s tonerom. ....	50
Skladovanie kaziet s tonerom .....	50
Stratégia spoločnosti HP vo vzťahu ku kazetám s tonerom od iných výrobcov .....	50
Výmena kaziet s tonerom .....	51
Webová lokalita HP zameraná na boj proti falzifikátom .....	54
Tlač po dosiahnutí odhadovaného konca životnosti tonerovej kazety .....	55
Zapnutie alebo vypnutie možností Nastavenia možnosti Veľmi nízke na ovládacom paneli .....	56
Diely vymeniteľné zákazníkom .....	57
Príslušenstvo .....	60
Kazeta s tonerom .....	61
Pohľad na kazetu s tonerom .....	61
Informácie o kazete s tonerom .....	62
Recyklácia tonerovej kazety .....	62
Skladovanie kaziet s tonerom .....	62
Stratégia spoločnosti HP vo vzťahu ku kazetám s tonerom od iných výrobcov .....	62
Výmena tonerovej kazety .....	63
Spinky (iba modely so zošívaním) .....	66
Vkladanie sponiek .....	66

<b>5 Tlač</b> .....	<b>69</b>
Podporované ovládače tlače (Windows) .....	70
Univerzálny ovládač tlačiarne (UPD) HP .....	70
Režimy inštalácie UPD .....	71
Zmena nastavení tlačovej úlohy (Windows) .....	72
Zmena nastavení všetkých úloh tlače, kým sa nezatvorí program softvéru .....	72
Zmena predvolených nastavení všetkých tlačových úloh .....	72
Zmena nastavení konfigurácie produktu .....	72
Zmena nastavení tlačovej úlohy (Mac OS X) .....	73
Zmena nastavení všetkých úloh tlače, kým sa nezatvorí program softvéru .....	73
Zmena predvolených nastavení všetkých tlačových úloh .....	73
Zmena nastavení konfigurácie produktu .....	73
Tlačové úlohy (Windows) .....	74
Používanie klávesovej skratky pre tlač (Windows) .....	74
Vytvorenie odkazov na tlač (Windows) .....	76
Automatická tlač na obidve strany (Windows) .....	79
Manuálna tlač na obidve strany (Windows) .....	81
Tlač viacerých strán na jeden hárok (Windows) .....	83
Výber orientácie stránky (Windows) .....	85
Výber typu papiera (Windows) .....	87
Tlač prvej alebo poslednej strany na odlišný papier (Windows) .....	90
Prispôsobenie dokumentu na veľkosť stránky (Windows) .....	93
Vytvorenie brožúry (Windows) .....	95
Výber možností zošívania v systéme Windows .....	97
Tlačové úlohy (Mac OS X) .....	99
Použitie predvoľby pre tlač (Mac OS X) .....	99
Vytvorenie predvoľby pre tlač (Mac OS X) .....	99
Automatická tlač na obidve strany (Mac OS X) .....	99
Manuálna tlač na obidve strany (Mac OS X) .....	99
Tlač viacerých strán na jeden hárok (Mac OS X) .....	100
Výber orientácie stránky (Mac OS X) .....	100
Výber typu papiera (Mac OS X) .....	100
Tlač titulnej strany (Mac OS X) .....	100
Prispôsobenie dokumentu na veľkosť stránky (Mac OS X) .....	101
Vytvorenie brožúry (Mac OS X) .....	101
Výber možností zošívania v systéme Mac OS X .....	102
Ďalšie tlačové úlohy (Windows) .....	103
Zrušenie tlačovej úlohy (Windows) .....	103
Výber veľkosti papiera (Windows) .....	103
Výber vlastnej veľkosti papiera (Windows) .....	104
Tlač vodotlače (Windows) .....	104

Ďalšie tlačové úlohy (Mac OS X) .....	105
Zrušenie tlačovej úlohy (Mac OS X) .....	105
Výber veľkosti papiera (Mac OS X) .....	105
Výber vlastnej veľkosti papiera (Mac OS X) .....	105
Tlač vodotlač (Mac OS X) .....	105
Ukladanie tlačových úloh do produktu .....	107
Vytvorenie uloženej úlohy (Windows) .....	107
Vytvorenie uloženej úlohy (Mac OS X) .....	109
Tlač uloženej úlohy .....	110
Odstránenie uloženej úlohy .....	110
Pridanie stránky s oddeľovačom úloh (Windows) .....	111
Používanie funkcie HP ePrint .....	112
Používanie softvéru služby HP ePrint .....	113
Použitie aplikácie Apple AirPrint .....	114
Pripojenie produktu k aplikácii AirPrint .....	114
Vyhľadanie názvu produktu AirPrint .....	114
Tlač z aplikácie AirPrint .....	114
Zmena názvu produktu AirPrint .....	114
Riešenie problémov zariadenia AirPrint .....	115
Používanie aplikácie HP Smart Print (Windows) .....	116
Tlač pomocou portu USB s jednoduchým prístupom .....	117
Tlač dokumentov pomocou portu USB s jednoduchým prístupom .....	118
<b>6 Kopírovať .....</b>	<b>119</b>
Nastavenie nových predvolených nastavení tlače .....	120
Vytvorenie jednej kópie .....	122
Vytváranie viacerých kópií .....	123
Kopírovanie viacstranového originálu .....	125
Zoradovanie kopírovacej úlohy .....	127
Zospinkovanie úlohy kopírovania .....	129
Kopírovanie na obe strany papiera (obojstranná tlač) .....	130
Automatické kopírovanie na obidve strany .....	130
Manuálne kopírovanie na obidve strany .....	131
Zmenšenie alebo zväčšenie obrázka kópie .....	133
Optimalizácia kvality kopírovania vzhľadom na text alebo obrázky .....	135
Nastavenie svetlosti alebo tmavosti kopírovania .....	136
Nastavenie formátu a typu papiera na kopírovanie na špeciálny papier .....	138
Používanie režimu Job Build (Vytvorenie úlohy) .....	139
Kopírovanie knihy .....	140
Kopírovanie fotografie .....	142



<b>7 Skenovať/odoslať .....</b>	<b>145</b>
Nastavenie funkcií skenovania/odosielania .....	146
Zmena predvolených nastavení skenovania/odosielania prostredníctvom ovládacieho panela zariadenia .....	148
Odoslanie naskenovaného dokumentu do sieťového priečinka .....	150
Odoslanie naskenovaného dokumentu do priečinka v pamäti zariadenia .....	154
Odoslanie naskenovaného dokumentu na jednotku USB flash .....	155
Skenovanie a uloženie dokumentu .....	155
Odoslanie naskenovaného dokumentu na jednu alebo viacero e-mailových adries .....	158
Použitie adresára na odoslanie e-mailu .....	161
Pridávanie kontaktov do adresára prostredníctvom ovládacieho panela zariadenia .....	161
Odoslanie dokumentu do e-mailu pomocou adresára .....	163
Skenovanie fotografie .....	166
<b>8 Fax .....</b>	<b>169</b>
Konfigurácia požadovaných nastavení faxu .....	170
Sprievodca nastavením faxu .....	170
Nastavenie alebo overenie dátumu a času .....	171
Nastavenie alebo overenie formátu dátumu alebo času .....	171
Konfigurácia nastavení faxového vytáčania .....	173
Konfigurácia všeobecných nastavení faxového odosielania .....	175
Konfigurácia fakturačných kódov faxu .....	176
Konfigurácia predvolených možností pre úlohy odosielania faxov .....	177
Konfigurácia nastavení prijímania faxov .....	179
Použitie plánu tlače faxu .....	180
Blokovanie prichádzajúcich faxov .....	181
Vytvorenie zoznamu blokovaných faxov .....	181
Odstránenie čísel zo zoznamu blokovaných faxov .....	181
Konfigurácia predvolených možností pre úlohy prijímania faxov .....	182
Archivácia a posielanie faxov ďalej .....	183
Zapnutie archivácie faxov .....	183
Zapnutie posielania faxov ďalej .....	183
Vytvorenie zoznamu rýchlej voľby .....	184
Pridanie čísla do existujúceho zoznamu rýchlej voľby .....	187
Vymazanie zoznamu rýchlej voľby .....	188
Odstránenie jedného čísla zo zoznamu rýchlej voľby .....	189
Odoslanie faxu manuálnym zadáním čísel .....	190
Odoslanie faxu pomocou rýchlej voľby .....	192
Vyhľadávanie v zozname rýchlej voľby podľa mena .....	194
Odoslanie faxu pomocou čísel vo faxovom adresári .....	195
Prehľadávanie faxového adresára .....	197
Zrušenie faxu .....	198

Používanie faxu v sieťach VoIP .....	199
Faxové výpisy .....	200
Denník činností faxu .....	200
Výpis účtovacieho kódu .....	201
Výpis zoznamu blokováných faxov .....	201
Výpis zoznamu rýchlej voľby .....	201
Výpis faxových hovorov .....	201

## 9 Správa produktu ..... 203

Konfigurácia nastavení siete IP .....	204
Ustanovenie o zdieľaní tlačiarňí .....	204
Zobrazenie alebo zmena nastavení siete .....	204
Ručné nastavenie parametrov protokolu IPv4 TCP/IP pomocou ovládacieho panela .....	204
Ručné nastavenie parametrov protokolu IPv6 TCP/IP pomocou ovládacieho panela .....	205
Vstavaný webový server HP .....	206
Otvorenie vstavaného webového servera HP .....	206
Funkcie vstavaného webového servera HP .....	207
Karta Informácie .....	207
Karta Všeobecné .....	207
Karta Kopírovanie/tlač .....	208
Karta Skenovanie/digitálne odosielanie .....	208
Karta Fax (iba modely s faxom) .....	210
Karta Riešenie problémov .....	210
Karta Zabezpečenie .....	211
Karta Webové služby HP .....	211
Karta Práca v sieti .....	211
Zoznam Iné prepojenia .....	211
HP Utility (Mac OS X) .....	212
Otvorenie aplikácie HP Utility .....	212
Funkcie aplikácie HP Utility .....	212
Používanie softvéru HP Web Jetadmin .....	214
Ekonomické nastavenia .....	215
Tlač v režime EconoMode .....	215
Optimalizácia rýchlosti alebo využívania energie .....	215
Nastavenie režimu spánku .....	215
Nastavenie harmonogramu spánku .....	216
Funkcie zabezpečenia produktu .....	218
Bezpečnostné vyhlásenia .....	218
IP Security .....	218
Prihlásenie sa do produktu .....	218
Nastavenie hesla systému .....	218

Podpora šifrovania: Vysokovýkonné zabezpečené pevné disky spoločnosti HP .....	219
Uzamknutie schránky formátovača .....	219
Aktualizácia firmvéru produktu .....	220

## 10 Riešenie problémov ..... 221

Kontrolný zoznam riešenia problémov .....	222
Faktory ovplyvňujúce výkon produktu .....	224
Obnovenie predvolených hodnôt nastavenia .....	225
Pomocník ovládacieho panela .....	226
Papier sa podáva nesprávne alebo sa zasekáva .....	227
Zariadenie nepreberá papier .....	227
Zariadenie prevezme niekoľko hárkov papiera súčasne .....	227
V podávači dokumentov dochádza k zaseknutiu média, jeho nesprávnemu posunutiu (zošíkmeniu) alebo podávač dokumentov odoberá viacero hárkov papiera .....	227
Predchádzanie zaseknutiam papiera .....	228
Odstránenie zaseknutých médií .....	229
Miesta zaseknutia média .....	229
Automatická navigácia pre odstraňovanie zaseknutého papiera .....	229
Odstráňte zaseknuté médiá z podávača dokumentov .....	230
Odstránenie zaseknutí v oblasti výstupnej priehradky .....	231
Odstránenie zaseknutých médií v zošivačke alebo stohovači .....	232
Odstránenie zaseknutých spiniek .....	234
Odstránenie zaseknutí zo zásobníka 1 .....	237
Odstránenie zaseknutého papiera v zásobníku č. 2 alebo 3 .....	238
Odstránenie zaseknutého papiera zo zásobníkov na 500 hárkov .....	240
Odstránenie zaseknutého papiera z vysokokapacitného zásobníka na 3 500 hárkov .....	242
Odstráňte zaseknuté papiere z priestoru na tonerovú kazetu .....	245
Odstráňte zaseknutý papier v natavovacej jednotke .....	248
Odstraňovanie zaseknutí z duplexnej jednotky .....	250
Zmena funkcie obnovenia po zaseknutí .....	252
Zlepšenie kvality tlače .....	253
Tlač z iného softvérového programu .....	253
Nastavenie typu papiera pre tlačovú úlohu .....	253
Kontrola nastavenia typu papiera (Windows) .....	253
Kontrola nastavenia typu papiera (Mac OS X) .....	253
Kontrola stavu tonerových kaziet .....	254
Tlač čistiacej strany .....	254
Vizuálna kontrola tonerovej kazety .....	255
Kontrola papiera a prostredia tlače .....	255
Používanie papiera, ktorý zodpovedá technickým údajom od spoločnosti HP .....	255
Kontrola prostredia .....	256

Kontrola nastavení režimu EconoMode .....	256
Vyskúšanie iného ovládača tlače .....	257
Nastavenie zarovnania jednotlivých zásobníkov .....	257
Zlepšenie kvality kopírovania .....	259
Kontrola nečistôt alebo šmúh na skle skenera .....	259
Kalibrácia skenera .....	261
Kontrola nastavení papiera .....	261
Kontrola konfigurácie veľkosti papiera a jeho typu .....	261
Výber zásobníka používaného na kopírovanie .....	261
Kontrola nastavení úpravy obrázka .....	261
Optimalizácia kvality kopírovania vzhľadom na text alebo obrázky .....	261
Kopírovanie od okraja po okraj .....	262
Čistenie podávačích valčekov a separačnej vložky v podávači dokumentov .....	262
Zlepšenie kvality skenovania .....	264
Kontrola nečistôt alebo šmúh na skle skenera .....	264
Kontrola nastavení rozlíšenia .....	265
Kontrola nastavení úpravy obrázka .....	266
Optimalizácia kvality skenovania vzhľadom na text alebo obrázky .....	266
Kontrola nastavení výstupnej kvality .....	266
Čistenie podávačích valčekov a separačnej vložky v podávači dokumentov .....	267
Zlepšenie kvality faxovania .....	269
Kontrola nečistôt alebo šmúh na skle skenera .....	269
Kontrola nastavení rozlíšenia pri odosielaní faxov .....	270
Kontrola nastavení úpravy obrázka .....	271
Optimalizácia kvality faxu vzhľadom na text alebo obrázky .....	271
Kontrola nastavení korekcie chýb .....	271
Odoslanie faxu na iný fax .....	272
Čistenie podávačích valčekov a separačnej vložky v podávači dokumentov .....	272
Kontrola nastavenia prispôsobenia média veľkosti stránky .....	273
Kontrola faxu odosielateľa .....	274
Zariadenie netlačí alebo tlačí pomaly .....	275
Zariadenie netlačí .....	275
Zariadenie tlačí pomaly .....	275
Riešenie problémov s tlačou USB s jednoduchým prístupom .....	276
Po pripojení jednotky USB typu flash sa ponuka Načítanie z jednotky USB neotvorí .....	276
Súbor sa nevytlačí z jednotky USB typu flash .....	276
Súbor, ktorý chcete tlačiť, nie je uvedený v ponuke Načítanie z jednotky USB .....	277
Riešenie problémov s pripojením USB .....	278
Riešenie problémov s káblou sieťou .....	279
Nedostatočné fyzické pripojenie produktu .....	279
Počítač používa nesprávnu IP adresu zariadenia .....	279

Počítač nie je schopný komunikácie so zariadením .....	279
Zariadenie používa nesprávne nastavenia spojenia a duplexnej prevádzky v rámci siete .....	280
Nové softvérové aplikácie môžu spôsobovať problémy s kompatibilitou .....	280
Váš počítač alebo pracovná stanica môže byť nastavený nesprávne .....	280
Zariadenie je vypnuté alebo iné sieťové nastavenia sú nesprávne .....	280
Riešenie problémov s faxom .....	281
Zoznam na riešenie problémov s faxom .....	281
Aký typ telefónnej linky používate? .....	281
Používate zariadenie na ochranu proti nárazovému prúdu? .....	281
Využívate službu hlasových správ niektorej telefónnej spoločnosti alebo záznamník? ..	282
Je vaša telefónna linka vybavená funkciou čakania na hovor? .....	282
Kontrola stavu faxového príslušenstva .....	282
Všeobecné problémy s faxom .....	283
Používanie faxu v sieťach VoIP .....	283
Problémy s prijímaním faxov .....	284
Problémy s odosielaním faxov .....	285
Chybové kódy faxu .....	287
Chybové hlásenia faxu na ovládacom paneli produktu .....	287
Hlásenia pri odosielaní faxov .....	288
Hlásenia pri prijímaní faxov .....	289
Servisné nastavenia .....	289
Nastavenia v ponuke Riešenie problémov .....	289
Riešenie problémov so softvérom produktu (Windows) .....	291
Ovládač tlačiarne pre produkt sa v priečinku Tlačiareň nenachádza .....	291
Počas inštalácie softvéru sa zobrazilo chybové hlásenie .....	291
Produkt je v pohotovostnom stave, ale netlačí .....	291
Riešenie problémov so softvérom produktu (Mac OS X) .....	293
Názov produktu sa nezobrazuje objavuje v zozname produktov zoznamu Print & Fax (Tlač a faxovanie) alebo Print & Scan (Tlač a skenovanie) .....	293
Tlačová úloha sa neodoslala do požadovaného zariadenia .....	293
V prípade pripojenia pomocou kábla USB sa produkt po výbere ovládača nezobrazí v zozname Print & Fax (Tlač a faxovanie) alebo Print & Scan (Tlač a skenovanie) .....	293
Odstránenie softvéru (Windows) .....	294
Odstránenie ovládača tlače (Mac OS X) .....	295

Register .....	297
----------------	-----



---

# 1 Predstavenie produktu

- [Porovnanie produktov](#)
- [Zobrazenia produktu](#)
- [Ovládací panel](#)
- [Výkazy produktu](#)

## Porovnanie produktov

		M725dn	M725f	M725z	M725z+
		CF066A	CF067A	CF068A	CF069A
<b>Manipulácia s papierom</b>	Zásobník č. 1 (kapacita na 100 hárkov)	✓	✓	✓	✓
	Zásobník č. 2 (kapacita na 250 hárkov)	✓	✓	✓	✓
	Zásobník č. 3 (kapacita na 250 hárkov)	✓	✓	✓	✓
	Voliteľný zásobník na 500 hárkov		✓		
	Voliteľný zásobník na 500 hárkov s úložnou skrinkou		✓		
	Voliteľný zásobník s kapacitou 3 x 500 hárkov			✓	
	Voliteľný vysokokapacitný zásobník na 3 500 hárkov				✓
	Štandardná výstupná priehradka (kapacita na 250 hárkov)	✓	✓	✓	✓
	Výstupná priehradka stohovača (kapacita na 500 hárkov)			✓	✓
	Automatická obojstranná tlač	✓	✓	✓	✓
Radová zošívacia na 30 strán			✓	✓	
<b>Možnosti pripojenia</b>	Vysokorýchlostné rozhranie USB 2.0	✓	✓	✓	✓
	10/100/1000 ethernetové pripojenie LAN s protokolmi IPv4 a IPv6	✓	✓	✓	✓
	Port USB s jednoduchým prístupom na tlač bez použitia počítača a na inovácie firmvéru	✓	✓	✓	✓
<b>Skladovanie</b>	320 GB vysokovýkonný zabezpečený pevný disk HP	✓	✓	✓	✓
<b>Displej ovládacieho panela</b>	Dotykový ovládací panel	✓	✓	✓	✓
<b>Tlač</b>	Tlačí 41 str./min. na papier formátu A4 a 40 str./min. na papier formátu Letter	✓	✓	✓	✓
	Tlač USB s jednoduchým prístupom (nepožaduje sa počítač)	✓	✓	✓	✓



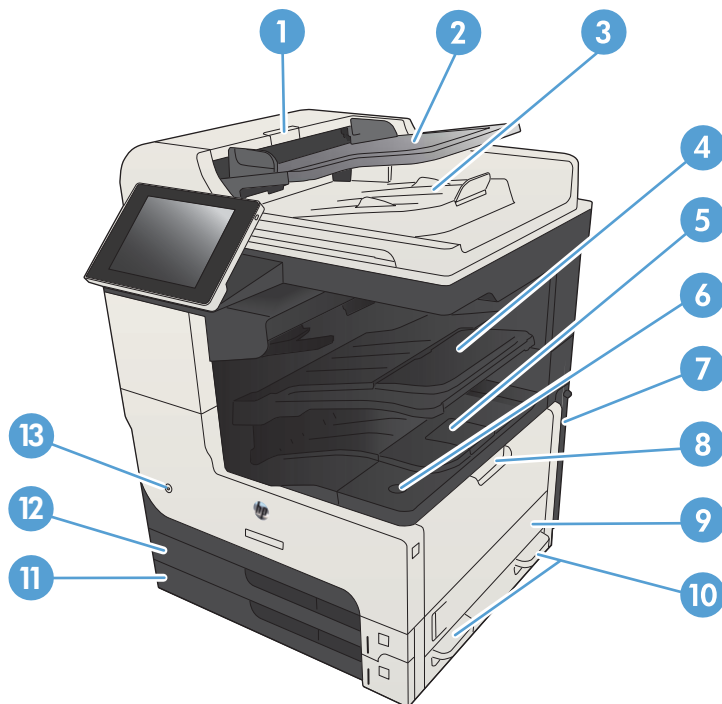
		M725dn	M725f	M725z	M725z+
		CF066A	CF067A	CF068A	CF069A
Fax	Analogové faxové príslušenstvo HP Laser Jet 500		✓	✓	✓
Kopírovanie a skenovanie	Kopírovanie a skenovanie 41 strán za minútu na originály veľkosti A4 a 40 strán za minútu na originály formátu Letter	✓	✓	✓	✓
	Rozlíšenie je 600 x 300 pixlov na palec (ppi)	✓	✓	✓	✓
	Podávač dokumentov na 100 strán s automatickým obojstranným kopírovaním a skenovaním	✓	✓	✓	✓
	Tlač a skenovanie USB s jednoduchým prístupom (nepožaduje sa počítač)	✓	✓	✓	✓
	Farebné alebo čiernobiele skenovanie	✓	✓	✓	✓
Digitálne odosielanie	Odoslanie na e-mail a uloženie do sieťového priečinka	✓	✓	✓	✓
Podporované operačné systémy <sup>1</sup>	Windows XP 32-bitový s balíkom SP 2 alebo novším	✓	✓	✓	✓
	<b>POZNÁMKA:</b> Spoločnosť Microsoft ukončila hlavnú podporu pre systém Windows XP v apríli 2009. Spoločnosť HP sa bude aj naďalej v maximálnej miere snažiť o poskytovanie podpory pre systém Windows XP, ktorého oficiálna podpora sa skončila.				
	Windows XP 64-bitový s balíkom SP2 alebo novším (len s ovládačom tlačiarne, nepodporovaný programom na inštaláciu softvéru)	✓	✓	✓	✓
	<b>POZNÁMKA:</b> Spoločnosť Microsoft ukončila hlavnú podporu pre systém Windows XP v apríli 2009. Spoločnosť HP sa bude aj naďalej v maximálnej miere snažiť o poskytovanie podpory pre systém Windows XP, ktorého oficiálna podpora sa skončila.				

	M725dn	M725f	M725z	M725z+
	CF066A	CF067A	CF068A	CF069A
Windows Vista, 32-bitový a 64-bitový  <b>POZNÁMKA:</b> Windows Vista Starter nie je podporovaný programom na inštaláciu softvéru ani ovládačom tlačiarne.	✓	✓	✓	✓
Windows 7, 32-bitový a 64-bitový	✓	✓	✓	✓
Windows 8, 32-bitový a 64-bitový	✓	✓	✓	✓
Windows Server 2003 s balíkom SP1 alebo novším, 32-bitový a 64-bitový  <b>POZNÁMKA:</b> Program na inštaláciu softvéru nepodporuje 64-bitovú verziu, ale ovládač tlačiarne ju podporuje.	✓	✓	✓	✓
Windows Server 2008, 32-bitový a 64-bitový	✓	✓	✓	✓
Windows Server 2008 R2, 64-bitový	✓	✓	✓	✓
Mac OS X 10.6, 10.7 a 10.8	✓	✓	✓	✓

<sup>1</sup> Zoznam podporovaných operačných systémov platí pre ovládače tlačiarne PCL 6, PCL 5, PS pre systém Windows, pre systém Mac a pre inštalačný disk CD k dodávanému softvéru. Aktuálny zoznam podporovaných operačných systémov je dostupný na stránke [www.hp.com/go/ljMFPM725\\_software](http://www.hp.com/go/ljMFPM725_software).

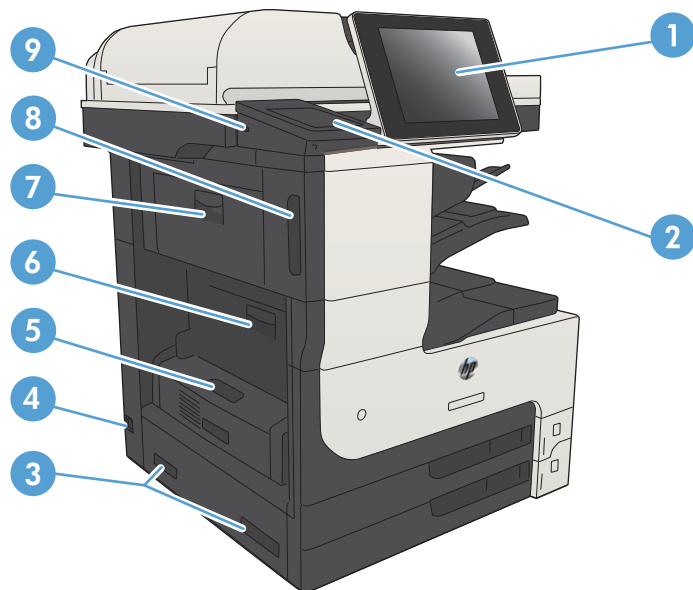
## Zobrazenia produktu

### Pohľad na produkt spredu sprava



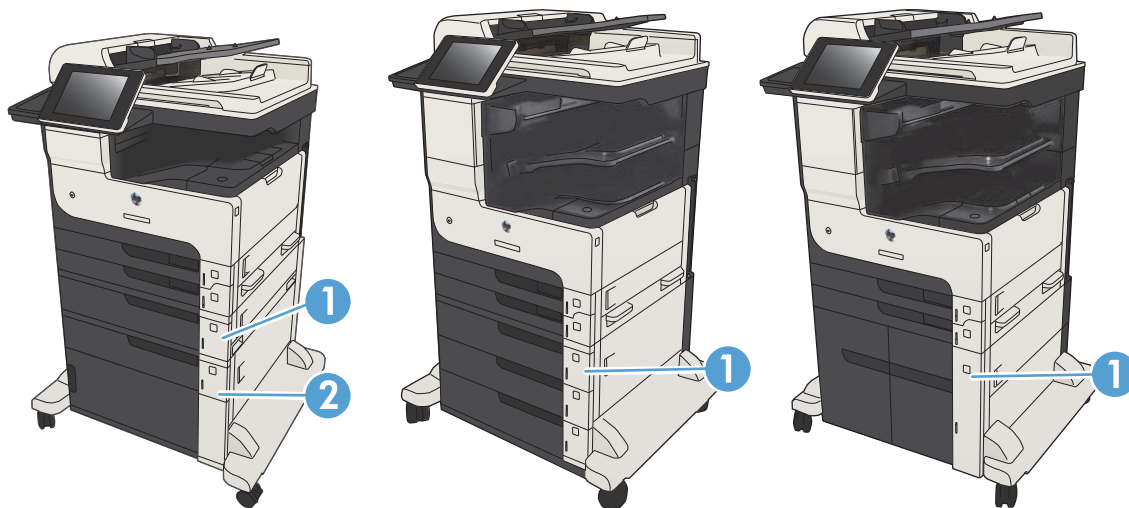
1	Kryt podávača dokumentov
2	Vstupný zásobník podávača dokumentov
3	Výstupná priehradka podávača dokumentov
4	Výstupná priehradka spínacieho stroja/stohovača
5	Dvierka tonerovej kazety
6	Tlačidlo na uvoľnenie dvierok tonerovej kazety
7	Formátovač (obsahuje porty rozhrania)
8	Zásobník č. 1
9	Prístupové dvierka k pravej strane
10	Držadlá na zdvíhanie produktu
11	Zásobník č. 3
12	Zásobník č. 2
13	Vypínač

## Pohľad na produkt spredu zľava



1	Displej ovládacieho panela
2	Konzola na pripojenie hardvéru (slúži na pripojenie zariadení tretích strán)
3	Držadlá na zdvíhanie produktu
4	Pripojenie napájania
5	Duplexná jednotka
6	Kryt prístupu k zaseknutým médiám natavovacej jednotky
7	Ľavé horné dvierka
8	Dvierka zošívачky
9	Port USB s jednoduchým prístupom

## Možnosti vkladania zariadenia



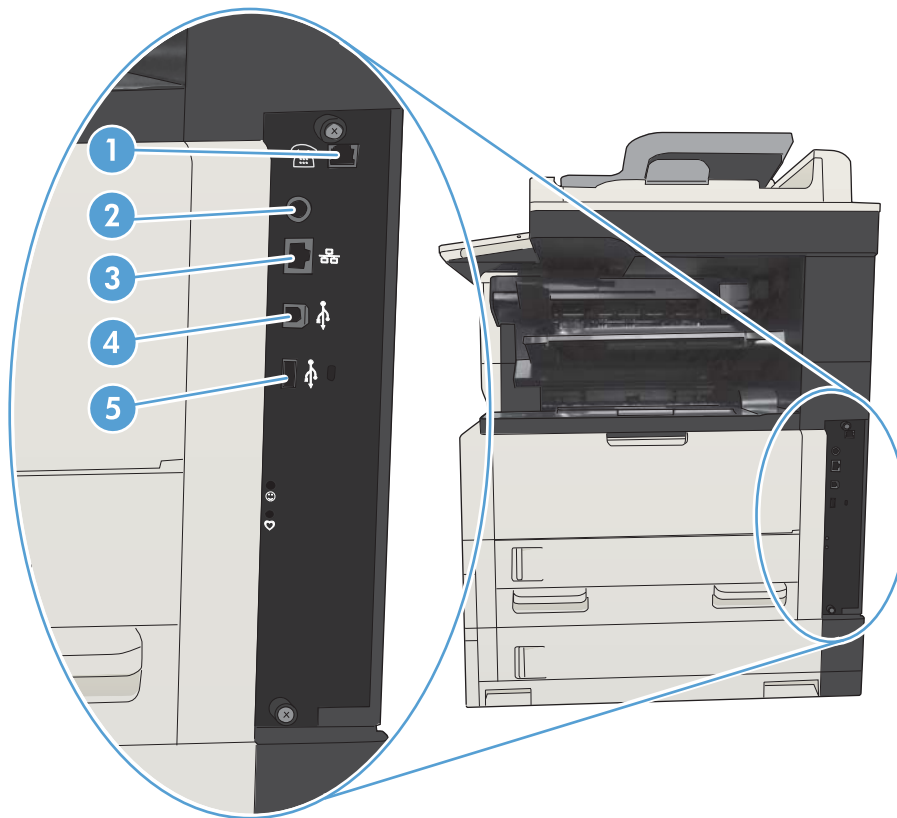
**M725f**

**M725z**

**M725z+**

	M725f	M725z	M725z+
1	Podávač s kapacitou 1 x 500 hárkov	Podávač s kapacitou 3 x 500 hárkov	Vysokokapacitný vstupný zásobník na 3 500 hárkov
2	Podávač s kapacitou 1 x 500 hárkov a úložná skrinka		

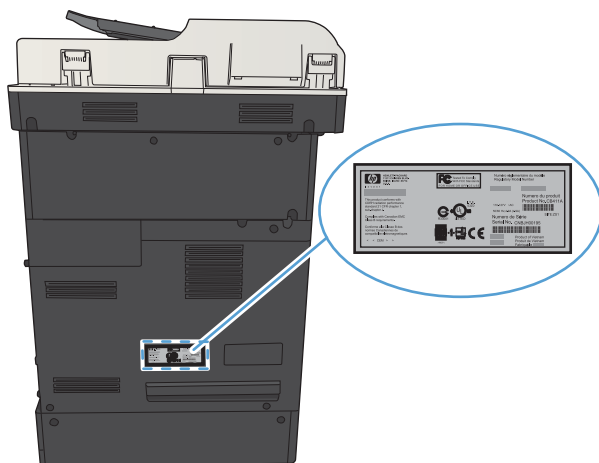
## Porty rozhrania



- |   |   |
|---|---|
| 1 | Porty faxu  |
| 2 | Zväzok vodičov pre cudzie rozhranie (na pripojenie zariadení tretích strán) |
| 3 | Ethernetový (RJ-45) sieťový port lokálnej siete (LAN)                       |
| 4 | Vysokorýchlostný tlačový port USB 2.0                                       |
| 5 | Port USB na pripojenie externých zariadení USB                              |

## Umiestnenie sériového čísla a čísla modelu

Sériové číslo a číslo modelu sú uvedené na identifikačnom štítku, ktorý sa nachádza na zadnej strane produktu. Sériové číslo obsahuje informácie o krajine/regióne pôvodu, verzii produktu, výrobnom kóde a výrobnom čísle produktu.



Názov modelu	Číslo modelu
M725dn	CF066A
M725f	CF067A
M725z	CF068A
M725z+	CF069A

# Ovládací panel

## Rozvrhnutie ovládacieho panela



- |   |                                  |  |
|---|----------------------------------|--|
| 1 | Port USB s jednoduchým prístupom | Tlač USB s jednoduchým prístupom, skenovanie dokumentov do jednotky USB typu flash a inovácie firmvéru |
|---|----------------------------------|--|

**POZNÁMKA:** Tento port sa nachádza na bočnej strane ovládacieho panela.

- |   |                                |                                    |
|---|--------------------------------|------------------------------------|
| 2 | Konzola na pripojenie hardvéru | Pripojenie zariadení tretích strán |
|---|--------------------------------|------------------------------------|

- |   |                          |  |
|---|--------------------------|--|
| 3 | Farebný dotykový displej | Konfigurácia a správa funkcií produktu |
|---|--------------------------|--|

- |   |                |   |
|---|----------------|---|
| 4 | Tlačidlo Domov | Návrat na úvodnú obrazovku v ktoromkoľvek okamihu |
|---|----------------|---|

**POZNÁMKA:** Toto tlačidlo sa nachádza na bočnej strane ovládacieho panela. Dotyk ikony Domov vedľa príslušného tlačidla nemá žiaden účinok.

## Domovská obrazovka ovládacieho panela

Úvodná obrazovka poskytuje prístup k funkciám produktu a naznačuje aktuálny stav produktu.

Na domovskú stránku sa môžete kedykoľvek vrátiť stlačením tlačidla Domov na pravej strane ovládacieho panela produktu. Okrem toho sa môžete dotknúť tlačidla Domov v ľavom hornom rohu väčšiny obrazoviek.

**POZNÁMKA:** Spoločnosť HP pravidelne aktualizuje funkcie, ktoré sú k dispozícii vo firmvéri zariadenia. Ak chcete využívať výhody najnovších funkcií, aktualizujte firmvér zariadenia. Ak chcete prevziať najnovší súbor aktualizácie firmvéru produktu, prejdite na adresu [www.hp.com/go/ljMFPM725\\_firmware](http://www.hp.com/go/ljMFPM725_firmware).

**POZNÁMKA:** Funkcie, ktoré sa zobrazujú na úvodnej obrazovke, sa môžu odlišovať v závislosti od konfigurácie produktu.





1	Tlačidlo Obnoviť	Dotykom tlačidla Obnoviť zrušíte zmeny a obnovíte predvolené nastavenia.
2	Tlačidlo <b>Príhlásiť sa</b> alebo <b>Odhlásiť</b>	Ak chcete prejsť k zabezpečeným funkciám, dotknite sa tlačidla <b>Príhlásiť sa</b> .  Ak ste sa prihlásili na prístup k zabezpečeným funkciám, dotknite sa tlačidla <b>Odhlásiť sa</b> , aby ste sa zo zariadenia odhlásili. Po odhlásení zariadenie obnoví všetky možnosti na predvolené nastavenia.
3	Logo spoločnosti HP alebo tlačidlo Domov	Na inej ako úvodnej obrazovke sa logo spoločnosti HP zmení na tlačidlo Domov . Dotykom tlačidla Domov  sa vrátite na úvodnú obrazovku.
4	Tlačidlo Zastaviť	Dotykom tlačidla Zastaviť pozastavíte aktuálnu úlohu. Otvorí sa obrazovka <b>Stav úlohy</b> a na nej môžete zrušiť úlohu alebo v nej pokračovať.
5	Tlačidlo Spustiť	Dotykom tohto tlačidla spustíte úlohu kopírovania.
6	Stav produktu	Stavový riadok poskytuje informácie o celkovom stave zariadenia.
7	Tlačidlo Výber jazyka	Dotykom tlačidla Výber jazyka vyberiete jazyk na zobrazenie na ovládacom paneli.
8	Tlačidlo Spánok	Dotykom tlačidla Spánok prepnete zariadenie do režimu spánku.
9	Tlačidlo Sieť	Dotykom tlačidla Sieť vyhľadáte informácie o sieťovom pripojení.
10	Tlačidlo Pomocník	Dotknite sa tlačidla Pomocníka, ak chcete otvoriť vstavaný systém pomocníka.
11	Políčko <b>Kópie</b>	Pole <b>Kópie</b> indikuje počet kópií, na ktorých vyhotovenie je produkt nastavený.

12	Posúvač	Dotykom šípok hore a dole na posuvnej lište si môžete prezrieť úplný zoznam dostupných funkcií.
13	Funkcie	<p>V závislosti od konfigurácie produktu môžu funkcie, ktoré sa zobrazia v tejto oblasti, obsahovať akékoľvek z nasledujúcich položiek:</p> <ul style="list-style-type: none"> <li>• Rýchle nastavenia</li> <li>• Kopírovať</li> <li>• E-mail</li> <li>• Fax (produkty s inštalovaným faxom)</li> <li>• Uložiť na jednotku USB</li> <li>• Uložiť do sieťového priečinka</li> <li>• Uložiť do pamäte zariadenia</li> <li>• Načítanie z jednotky USB</li> <li>• Načítanie z pamäte zariadenia</li> <li>• Stav úlohy</li> <li>• Spotrebný materiál</li> <li>• Zásobníky</li> <li>• Správa</li> <li>• Údržba zariadenia</li> </ul>

## Čistenie ovládacieho panela



Ovládací panel čistíte pomocou mäkkej handričky nezanechávajúcej vlákna. Nepoužívajte papierové utierky ani vreckovky, pretože sú abrazívne a mohli by poškodiť obrazovku. Ak je potrebné odstrániť odolné nečistoty, navlhčite handričku vodou alebo prípravkom na čistenie okien.

## Pomocník ovládacieho panela

Produkt má vstavaný systém Pomocníka, ktorý vysvetľuje, ako sa má každá obrazovka používať. Vstavaný systém pomocníka otvoríte dotykom tlačidla Pomocník  v pravom hornom rohu obrazovky.

Pre niektoré obrazovky sa pomocník otvorí do globálnej ponuky, kde si môžete vyhľadať konkrétne témy. Môžete prehľadávať štruktúru ponuky stlačením tlačidiel v ponuke.

Pre obrazovky, ktoré obsahujú nastavenia pre jednotlivé úlohy, sa pomocník otvorí na téme, ktorá vysvetľuje možnosti pre túto obrazovku.

Ak produkt zobrazí chybu alebo upozornenie, dotknite sa tlačidla Chyba  alebo tlačidla Varovanie , čím otvoríte správu popisujúcu problém. Hlásenie obsahuje tiež pokyny nápomocné pri riešení problému.

Môžete vytlačiť alebo zobrazíť zostavu úplnej ponuky [Správa](#), aby ste mohli ľahšie prechádzať na požadované jednotlivé nastavenia.

1. Na úvodnej obrazovke ovládacieho panela zariadenia sa posuňte na tlačidlo [Správa](#) a dotknite sa ho.
2. Otvorte tieto ponuky:
  - [Správy](#)
  - [Stránky konfigurácie/stavu](#)
3. Vyberte možnosť [Mapa ponuky Spravovanie](#).
4. Správu vytlačíte dotykom tlačidla [Tlačiť](#). Správu zobrazíte dotykom tlačidla [Zobrazit](#).

## Výkazy produktu

Výkazy produktu poskytujú podrobné informácie o produkte a jeho aktuálnej konfigurácii. Ak chcete vytlačiť alebo zobraziť výkazy, postupujte takto:

1. Na úvodnej obrazovke ovládacieho panela zariadenia rolujte na tlačidlo **Správa** a dotknite sa ho.
2. Otvorte ponuku **Správy**.
3. Vyberte jednu z kategórií výkazov:
  - **Stránky konfigurácie/stavu**
  - **faxové správy** (len modely s faxom.)
  - **Ďalšie strany**
4. Vyberte názov správy, ktorú chcete skontrolovať, a potom ju dotknutím sa tlačidla **Tlačiť** vytlačte alebo dotknutím sa tlačidla **Zobraziť** skontrolujte nastavenia na displeji ovládacieho panela.



**POZNÁMKA:** Niektoré strany nemajú možnosť **Zobraziť**.

Tabuľka 1-1 Ponuka Správy

Prvá úroveň	Druhá úroveň	Popis
Stránky konfigurácie/stavu	Mapa ponuky Spravovanie	Zobrazí štruktúru ponuky <b>Správa</b> .
	Stránka Ako sa pripojiť	Zobrazuje adresu IP, názov hostiteľa a adresu MAC produktu, ak je pripojený k sieti. V príslušných prípadoch zobrazuje aj adresu služby HP ePrint a adresu služby Airprint.
	Aktuálne nastavenia strany	Zobrazí aktuálne nastavenia pre každú možnosť v ponuke <b>Správa</b> .
	Konfiguračná stránka	Zobrazuje nastavenia zariadenia a nainštalované príslušenstvo.
	Strana stavu spotrebného materiálu	Zobrazuje približnú zostávajúcu životnosť spotrebného materiálu; udáva štatistiky o celkovom počte spracovaných strán a úloh, sériové číslo, počty strán a informácie o údržbe.  Spoločnosť HP poskytuje odhady zostávajúcej životnosti spotrebného materiálu ako pozornosť pre zákazníka. Skutočná zostávajúca životnosť spotrebného materiálu sa môžu líšiť od poskytnutých odhadov.
	stránka používania	Zobrazí počet strán všetkých veľkostí papiera, ktoré prešli cez zariadenie; uvádza, či boli jednostranné alebo obojstranné, a ohlási počet strán.
	stránka súborového adresára	Zobrazuje názov súboru a názov priečinka pre súbory uložené v pamäti zariadenia.
	Stavová strana webových služieb	Zobrazuje rozpoznané webové stránky produktu.

Tabuľka 1-1 Ponuka Správy (pokračovanie)

Prvá úroveň	Druhá úroveň	Popis
faxové správy	protokol faxovej činnosti	Obsahuje zoznam faxov, ktoré boli odoslané alebo prijaté zariadením.
	správa fakturačných kódov	Zoznam fakturačných kódov použitých pre odchádzajúce faxy. Táto správa zobrazuje, koľko odoslaných faxov bolo fakturovaných v rámci každého kódu.
	zoznam blokováných faxov	Zoznam telefónnych čísiel, ktoré sú zablokované a nie je možné na ne odoslať faxy z tohto zariadenia.
	zoznam rýchlej voľby	Zobrazuje rýchle voľby, ktoré boli nastavené pre toto zariadenie.
	Správa o faxových volaniach	Podrobná správa o poslednej faxovej operácii (odoslanie alebo prijatie).
Ďalšie strany	zoznam písiem PCL	Vytlačí dostupné písma PCL.
	Zoznam písiem PS	Vytlačí dostupné písma HP postscript, emulácia úrovne 3.



---

## 2 Pripojenie produktu a inštalácia softvéru

- [Pripojenie produktu k počítaču pomocou kábla USB a inštalácia softvéru \(Windows\)](#)
- [Pripojenie produktu do siete pomocou sieťového kábla a inštalácia softvéru \(Windows\)](#)
- [Pripojenie produktu k počítaču pomocou kábla USB a inštalácia softvéru \(Mac OS X\)](#)
- [Pripojenie produktu do siete pomocou sieťového kábla a inštalácia softvéru \(Mac OS X\)](#)

## Pripojenie produktu k počítaču pomocou kábla USB a inštalácia softvéru (Windows)

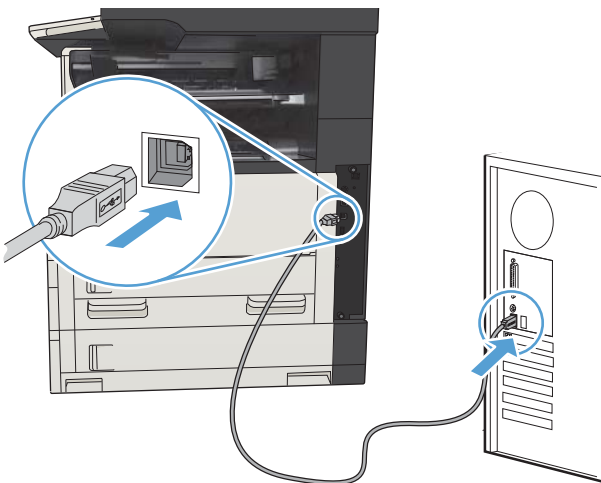
Tento produkt podporuje pripojenie pomocou USB 2.0. Použite štandardný kábel USB typu A-do-B. Spoločnosť HP vám odporúča používať kábel, ktorého dĺžka nepresahuje 2 m.

**! UPOZORNENIE:** Kábel USB nepripájajte, kým vás k tomu inštalračný softvér nevyzve.

1. Zavrite všetky otvorené programy v počítači.
2. Skontrolujte, či je produkt v stave Pripravené.

**POZNÁMKA:** Keď je produkt pripojený pomocou kábla USB, inštalračia softvéru si vyžaduje, aby bol produkt zapnutý a pripravený na používanie. Ak chcete, aby sa produkt prepol z režimu nečinnosti počas inštalračie softvéru a vždy, keď príjme tlačovú úlohu, urobte tieto nastavenia:

- a. Na úvodnej obrazovke ovládacieho panela zariadenia sa posuňte na tlačidlo **Správa** a dotknite sa ho.
  - b. Otvorte tieto ponuky:
    - **Všeobecné nastavenia**
    - **Nastavenia energie**
    - **Nastavenia časovača pre režim spánku**
  - c. V zozname **Prebudenie/automatické zapnutie pri týchto udalostiach** vyberte možnosť **Akýkoľvek spôsob** a potom sa dotknite tlačidla **Uložiť**.
3. Softvér nainštalujte z disku CD a postupujte podľa pokynov na obrazovke.
  4. Po vyzvaní vyberte možnosť **Pripojiť sa priamo k tomuto počítaču pomocou kábla USB** a potom kliknite na tlačidlo **Ďalej**.
  5. Keď vás softvér vyzve, pripojte k zariadeniu a k počítaču kábel USB.



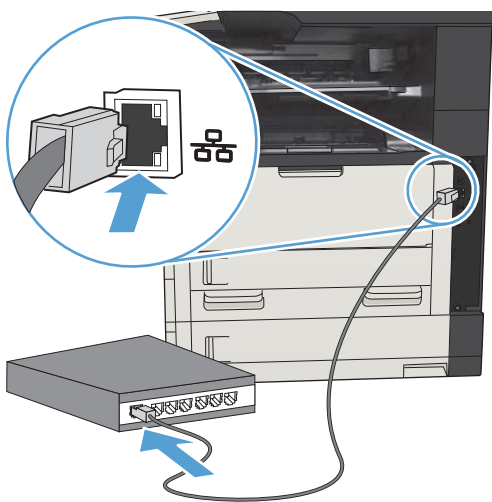



6. Po dokončení inštalácie kliknite na tlačidlo **Dokončiť**. Kliknutím na tlačidlo **Ďalšie možnosti** nainštalujete ďalší softvér alebo do zariadenia nakonfigurujete základné funkcie digitálneho odosielania.
7. Vytlačte stranu z ľubovoľného programu, čím skontrolujete správne nainštalovanie softvéru.


# Pripojenie produktu do siete pomocou sieťového kábla a inštalácia softvéru (Windows)

## Konfigurácia adresy IP

1. Skontrolujte, či je produkt zapnutý a či sa na displeji ovládacieho panela produktu zobrazuje hlásenie **V pripravenom stave**.
2. K zariadeniu a sieti pripojte sieťový kábel.

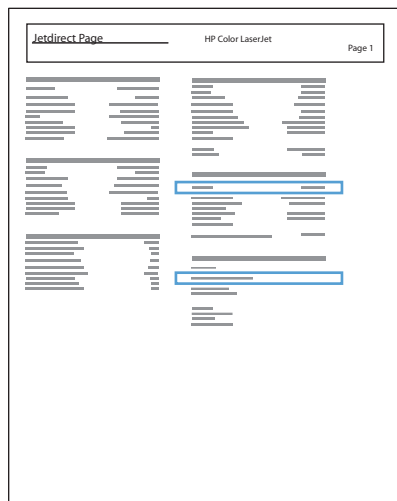


3. Pred pokračovaním počkajte 60 sekúnd. Počas tejto doby sieť rozpoznáva zariadenie a prideluje zariadeniu adresu IP alebo názov hostiteľa.
4. Ak chcete zistiť adresu IP alebo názov hostiteľa produktu, na domovskej stránke ovládacieho panela produktu sa dotknite tlačidla Sieť .

Ak sa tlačidlo Sieť  nezobrazuje, adresu IP alebo názov hostiteľa nájdete vytlačením konfiguračnej strany.

- a. Na úvodnej obrazovke ovládacieho panela zariadenia rolujte na tlačidlo **Správa** a dotknite sa ho.
- b. Otvorte tieto ponuky:
  - [Správy](#)
  - [Stránky konfigurácie/stavu](#)
  - [konfiguračná stránka](#)
- c. Ak chcete zobrazíť informácie na ovládacom paneli, dotknite sa tlačidla **Zobrazíť**. Dotykom tlačidla **Tlačíť** strany vytlačíte.

- d. Na stránke Jetdirect vyhľadajte adresu IP.



5. **IPv4:** Ak má adresa IP tvar 0.0.0.0 alebo 192.0.0.192, prípadne 169.254.x.x, adresu IP musíte nakonfigurovať ručne. V opačnom prípade prebehla sieťová konfigurácia úspešne.
- IPv6:** Ak adresa IP začína znakmi fe80:, zariadenie by malo byť schopné tlače. V opačnom prípade musíte adresu IP nakonfigurovať ručne.

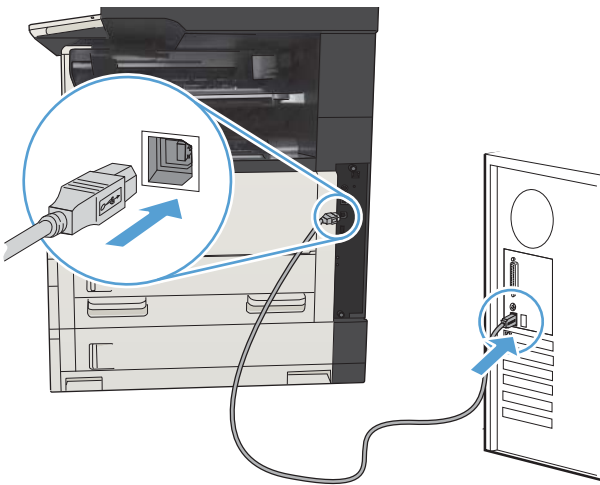
## Inštalácia softvéru

1. Zavrite všetky programy v počítači.
2. Nainštalujte softvér z disku CD.
3. Postupujte podľa inštrukcií zobrazených na obrazovke.
4. Ak sa zobrazí výzva, vyberte možnosť **Pripojiť sa prostredníctvom drôtovej siete**.
5. V zozname dostupných produktov vyberte produkt so správnou adresou IP. Ak produkt nie je v zozname uvedený, manuálne zadajte adresu IP produktu, názov hostiteľa alebo hardvérovú adresu.
6. Po dokončení inštalácie kliknite na tlačidlo **Dokončiť**. Kliknutím na tlačidlo **Ďalšie možnosti** nainštalujete ďalší softvér alebo do zariadenia nakonfigurujete základné funkcie digitálneho odosielania.
7. Vytlačte stranu z ľubovoľného programu, čím skontrolujete správne nainštalovanie softvéru.


## Pripojenie produktu k počítaču pomocou kábla USB a inštalácia softvéru (Mac OS X)

Tento produkt podporuje pripojenie pomocou USB 2.0. Použite štandardný kábel USB typu A-do-B. Spoločnosť HP vám odporúča používať kábel, ktorého dĺžka nepresahuje 2 m.

1. Pripojte kábel USB k zariadeniu a počítaču.



2. Skontrolujte, či je produkt v stave Pripravené.

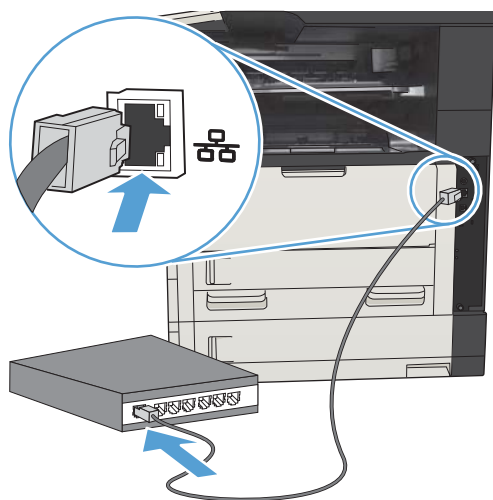
 **POZNÁMKA:** Keď je produkt pripojený pomocou kábla USB, inštalácia softvéru si vyžaduje, aby bol produkt zapnutý a pripravený na používanie. Ak chcete, aby sa produkt prepol z režimu nečinnosti počas inštalácie softvéru a vždy, keď prijme tlačovú úlohu, urobte tieto nastavenia:


- a. Na úvodnej obrazovke ovládacieho panela zariadenia sa posuňte na tlačidlo [Správa](#) a dotknite sa ho.
  - b. Otvorte tieto ponuky:
    - [Všeobecné nastavenia](#)
    - [Nastavenia energie](#)
    - [Nastavenia časovača pre režim spánku](#)
  - c. V zozname [Prebudenie/automatické zapnutie pri týchto udalostiach](#) vyberte možnosť [Akýkoľvek spôsob](#) a potom sa dotknite tlačidla [Uložiť](#).
3. Nainštalujte softvér z disku CD.
  4. Kliknite na ikonu produktu a postupujte podľa pokynov na obrazovke.
  5. Stlačte tlačidlo **Zatvoriť**.
  6. Vytačte stranu z ľubovoľného programu, čím skontrolujete správne nainštalovanie softvéru.


# Pripojenie produktu do siete pomocou sieťového kábla a inštalácia softvéru (Mac OS X)

## Konfigurácia adresy IP

1. Skontrolujte, či je produkt zapnutý a či sa na displeji ovládacieho panela produktu zobrazuje hlásenie **V pripravenom stave**.
2. K zariadeniu a sieti pripojte sieťový kábel.

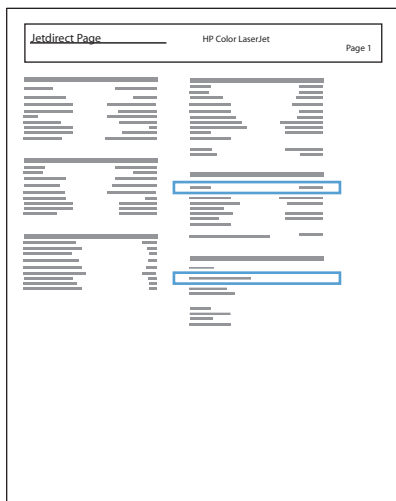


3. Pred pokračovaním počkajte 60 sekúnd. Počas tejto doby sieť rozpoznáva zariadenie a prideluje zariadeniu adresu IP alebo názov hostiteľa.
4. Ak chcete zistiť adresu IP alebo názov hostiteľa produktu, na domovskej stránke ovládacieho panela produktu sa dotknite tlačidla Sieť .

Ak sa tlačidlo Sieť  nezobrazuje, adresu IP alebo názov hostiteľa nájdete vytlačením konfiguračnej strany.

- a. Na úvodnej obrazovke ovládacieho panela zariadenia rolujte na tlačidlo **Správa** a dotknite sa ho.
- b. Otvorte tieto ponuky:
  - **Správy**
  - **Stránky konfigurácie/stavu**
  - **konfiguračná stránka**
- c. Ak chcete zobraziť informácie na ovládacom paneli, dotknite sa tlačidla **Zobraziť**. Dotykom tlačidla **Tlačiť** strany vytlačíte.

- d. Na stránke Jetdirect vyhľadajte adresu IP.





5. **IPv4:** Ak má adresa IP tvar 0.0.0.0 alebo 192.0.0.192, prípadne 169.254.x.x, adresu IP musíte nakonfigurovať ručne. V opačnom prípade prebehla sieťová konfigurácia úspešne.


**IPv6:** Ak adresa IP začína znakmi fe80:, zariadenie by malo byť schopné tlače. V opačnom prípade musíte adresu IP nakonfigurovať ručne.

## Inštalácia softvéru

1. Zavrite všetky programy v počítači.
2. Nainštalujte softvér z disku CD.
3. Kliknite na ikonu produktu a postupujte podľa pokynov na obrazovke.
4. Po dokončení inštalácie kliknite na tlačidlo **Zatvoriť**.

 **POZNÁMKA:** Po dokončení inštalácie softvéru tlačového systému vykonajte nasledujúce kroky *iba* v prípade, ak ste počas spusteného inštaláčného programu nepridávali tlačiareň.

5. V počítači otvorte ponuku Apple , kliknite na ponuku **Systemové preferencie** a potom na ikonu **Tlač a fax** alebo na ikonu **Tlač a skenovanie**.
6. Kliknite na symbol (+).
7. Na pripojenie do siete použite prehľadávač Bonjour (predvolený prehľadávač) alebo funkciu IP Printing (Tlač prostredníctvom adresy IP).

 **POZNÁMKA:** Ak je produkt nainštalovaný v lokálnej sieti, najjednoduchším a najlepším programom na použitie je prehľadávač Bonjour.

Funkcia tlače prostredníctvom adresy IP sa *musí* použiť vtedy, ak je produkt umiestnený mimo lokálneho linkového priestoru Bonjour vo väčšej sieti.

Ak používate prehľadávač Bonjour, vykonajte nasledujúce kroky:

- a. Kliknite na kartu **Default Browser** (Predvolený prehľadávač).
- b. Vyberte produkt zo zoznamu. Softvér overí, či je produkt pripojený do siete. Pole **Print Using** (Tlačiť pomocou) sa automaticky vyplní správnym identifikátorom PPD pre daný produkt.



**POZNÁMKA:** Ak sa nachádzate v sieti s viacerými produktmi, vytlačte si konfiguračnú stranu a porovnajte názov tlačiarne Bonjour s názvom v zozname s cieľom identifikovať produkt, ktorý inštalujete.



**POZNÁMKA:** Ak sa produkt nenachádza v zozname, overte, či je produkt zapnutý a pripojený do siete, a potom skúste produkt vypnúť a znova zapnúť. Ak sa identifikátor PPD produktu nenachádza v rozbaľovacom zozname **Print Using** (Tlačiť pomocou), vypnite počítač a zapnite ho, a potom reštartujte proces inštalácie.

- c. Kliknutím na tlačidlo **Add** (Pridať) spustíte proces inštalácie.

Ak používate metódu tlače pomocou adresy IP, vykonajte nasledujúce kroky:

- a. Kliknite na kartu **IP Printer** (Tlačiareň IP).
- b. Vyberte možnosť **HP Jet Direct – Socket** (HP Jet Direct – zásuvka) v rozbaľovacej ponuke **Protocol** (Protokol). Toto je odporúčané nastavenie produktov HP.
- c. Zadajte adresu IP do poľa **Address** (Adresa) na obrazovke pridania tlačiarne.
- d. V poliach **Name** (Názov), **Location** (Umiestnenie) a **Print Using** (Tlačiť pomocou) sa automaticky vyplnia príslušné údaje. Ak sa identifikátor PPD produktu nenachádza v poli **Print Using** (Tlačiť pomocou), vypnite počítač a zapnite ho, a potom reštartujte proces inštalácie.





---

## 3 Vstupné zásobníky a výstupné zásobníky

- [Podporované veľkosti papiera](#)
- [Podporované typy papiera](#)
- [Konfigurácia zásobníkov](#)
- [Alternatívny režim hlavičkového papiera](#)
- [Zásobník č. 1](#)
- [Zásobník č. 2 a zásobník č. 3](#)
- [Zásobníky na 500 hárkov papiera](#)
- [Vysokokapacitný zásobník na 3 500 hárkov](#)
- [Štandardný výstupný zásobník](#)
- [Zošívacia/stohovač \(iba modely z a z+\)](#)

## Podporované veľkosti papiera



**POZNÁMKA:** Ak chcete získať najlepšie výsledky, pred začatím tlače vyberte v ovládači tlačiarne správny formát a typ papiera.

Tabuľka 3-1 Podporované veľkosti papiera

Formáty a rozmery	Zásobník č. 1	Zásobník č. 2	Zásobník č. 3	Voliteľné zásobníky na 500 hárkov	Vysokokapacitný zásobník na 3 500 hárkov	Automatická obojstranná tlač
Letter 279 x 216 mm	✓	✓	✓	✓	✓	✓
Otočený Letter 216 x 279 mm	✓	✓	✓	✓		✓
Legal 216 x 356 mm	✓	✓	✓	✓		✓
Executive: 267 x 184 mm	✓	✓	✓	✓		✓
Statement 216 x 140 mm	✓					
Oficio 8,5 x 13 216 x 330 mm	✓	✓	✓	✓		✓
11 x 17 279 x 432 mm	✓		✓	✓		✓
12 x 18 305 x 457 mm	✓					
3 x 5 76 x 127 mm	✓					
4 x 6 102 x 152 mm	✓					
5 x 7 127 x 178 mm	✓					
5 x 8 127 x 203 mm	✓					
A3 297 x 420 mm	✓		✓	✓		✓
A4 297 x 210 mm	✓	✓	✓	✓	✓	✓

Tabuľka 3-1 Podporované veľkosti papiera (pokračovanie)


Formáty a rozmery	Zásobník č. 1	Zásobník č. 2	Zásobník č. 3	Voliteľné zásobníky na 500 hárkov	Vysokokapacitný zásobník na 3 500 hárkov	Automatická obojstranná tlač
Otočená A4 210 x 297 mm	✓	✓	✓	✓		✓
A5 210 x 148 mm	✓	✓	✓	✓		✓
A6 105 x 148 mm	✓					
RA3 305 x 430 mm	✓					✓
RA4 215 x 305 mm	✓	✓	✓	✓		✓
SRA4 225 x 320 mm	✓	✓	✓	✓		✓
B4 (JIS) 257 x 364 mm	✓	✓	✓	✓		✓
B5 (JIS) 257 x 182 mm	✓	✓	✓	✓		✓
B6 (JIS) 128 x 182 mm	✓					
10 x 15 cm 102 x 152 mm	✓					
216 x 343 mm	✓	✓	✓	✓		✓
Oficio 216 x 347 216 x 347 mm	✓	✓	✓	✓		✓
8K 270 x 390 mm 270 x 390 mm	✓		✓	✓		✓
16K 195 x 270 mm 270 x 195 mm	✓	✓	✓	✓		✓
8K 260 x 368 mm 260 x 368 mm	✓		✓	✓		✓
16K 184 x 260 mm 260 x 184 mm	✓	✓	✓	✓		✓

Tabuľka 3-1 Podporované veľkosti papiera (pokračovanie)

Formáty a rozmery	Zásobník č. 1	Zásobník č. 2	Zásobník č. 3	Voliteľné zásobníky na 500 hárkov	Vysokokapacitný zásobník na 3 500 hárkov	Automatická obojstranná tlač
8K 273 x 394 mm 273 x 394 mm	✓		✓	✓		✓
16K 197 x 273 mm 273 x 197 mm	✓	✓	✓	✓		✓
Pohľadnica (JIS) 100 x 148 mm	✓					
Pohľadnica D (JIS) 148 x 200 mm	✓					
Envelope #9 (Obálka č. 9) 98 x 225 mm	✓					
Envelope #10 (Obálka č. 10) 105 x 241 mm	✓					
Envelope Monarch (Obálka Monarch) 98 x 191 mm	✓					
Envelope B5 (Obálka B5) 176 x 250 mm	✓					
Envelope C5 (Obálka C5) 162 x 229 mm	✓					
Envelope C6 (Obálka C6) 114 x 162 mm	✓					
Envelope DL (Obálka DL) 110 x 220 mm	✓					
Vlastná 76 x 127 mm až 312 x 470 mm Tlač bannera zo zásobníka č. 1: Dĺžka od 470 mm do 508 mm (18,5 palca až 20 palcov)	✓					
Vlastná 148 x 210 mm až 364 x 297 mm		✓				
Vlastná 148 x 210 mm až 432 x 297 mm			✓	✓		✓

## Podporované typy papiera

Úplný zoznam typov papiera značky HP, ktoré táto tlačiareň podporuje, nájdete na adrese [www.hp.com/support/ljMFPM725series](http://www.hp.com/support/ljMFPM725series).

 **POZNÁMKA:** Ak chcete získať najlepšie výsledky, pred začatím tlače vyberte v ovládači tlačiarnie správny formát a typ papiera.

Tabuľka 3-2 Podporované typy papiera

Typ papiera	Zásobník 1	Zásobník č. 2 a zásobník č. 3	Voliteľné zásobníky na 500 hárkov	Vysokokapacitný zásobník na 3 500 hárkov	Automatická obojstranná tlač
Obyčajný	✓	✓	✓	✓	✓
Papier HP EcoSMART Lite	✓	✓	✓	✓	✓
Lahký 60 – 74 g	✓	✓	✓	✓	✓
Stredný 85 – 95 g	✓	✓	✓	✓	✓
Kancelársky	✓	✓	✓	✓	✓
Recyklovaný	✓	✓	✓	✓	✓
Stredne ťažký 96 – 110 g	✓	✓	✓	✓	✓
Ťažký 111 – 130 g	✓	✓	✓	✓	✓
Veľmi ťažký 131 – 175 g	✓				
Kartón 176 – 220 g	✓				
Priehľadná fólia	✓	✓	✓		
Štítky	✓	✓	✓		
Hlavičkový	✓	✓	✓	✓	✓
Obálka	✓				
Ťažká obálka	✓				
Predtlačený	✓	✓	✓	✓	✓
Perforovaný	✓	✓	✓	✓	✓
Farebný	✓	✓	✓	✓	✓
Drsný	✓	✓	✓	✓	✓
Ťažký drsný	✓				

## Konfigurácia zásobníkov

Produkt vás automaticky vyzve na konfiguráciu zásobníka pre určitý typ a veľkosť v nasledujúcich situáciách:

- Ak vkladáte papier do zásobníka.
- Ak prostredníctvom ovládača tlače alebo softvérového programu vyberiete konkrétny zásobník alebo typ papiera pre tlačovú úlohu a konfigurácia zásobníka nezodpovedá nastaveniam tlačovej úlohy



**POZNÁMKA:** Výzva sa nezobrazí, ak tlačíte zo zásobníka č. 1 a tento zásobník je nakonfigurovaný na veľkosť papiera **Lubovolná veľkosť** a typ papiera **Lubovolný typ**. Ak v tejto situácii tlačová úloha nešpecifikuje zásobník, zariadenie tlačí zo zásobníka č. 1, a to aj v prípade, ak sa nastavenia veľkosti a typu papiera tlačovej úlohy nezhodujú s papierom vloženým v zásobníku č. 1.

### Konfigurácia zásobníka pri vkladaní papiera

1. Do zásobníka vložte papier. Ak používate zásobníky 2 a 3, zatvorte zásobník.
2. Na ovládacom paneli produktu sa zobrazí hlásenie o konfigurácii zásobníka.
3. Dotknutím sa tlačidla **OK** potvrdíte zistenú veľkosť a typ papiera alebo dotknutím sa tlačidla **Zmeniť** vyberte inú veľkosť alebo typ papiera.
4. Vyberte správnu veľkosť a typ a potom sa dotknite tlačidla **OK**.

### Konfigurácia zásobníka podľa nastavenia tlačovej úlohy

1. V softvérovom programe zadajte zdrojový zásobník, veľkosť a typ papiera.
2. Úlohu odošlite do produktu.  
  
Ak je potrebné nakonfigurovať zásobník, na ovládacom paneli produktu sa zobrazí hlásenie o konfigurácii zásobníka.
3. Zásobník naplňte určeným typom a veľkosťou papiera a potom zásobník zavrite.
4. Dotknutím sa tlačidla **OK** potvrdíte zistenú veľkosť a typ papiera alebo dotknutím sa tlačidla **Zmeniť** vyberte inú veľkosť alebo typ papiera.
5. Vyberte správnu veľkosť a typ a potom sa dotknite tlačidla **OK**.

### Pomocou ovládacieho panela nakonfigurujte zásobník.

Typ a veľkosť zásobníkov môžete nakonfigurovať aj bez toho, aby vás produkt vyzval.

1. Na úvodnej obrazovke ovládacieho panela zariadenia rolujte na tlačidlo **Zásobníky** a dotknite sa ho.
2. Dotknite sa riadka pre zásobník, ktorý chcete nakonfigurovať, a potom sa dotknite tlačidla **Zmeniť**.
3. Vyberte veľkosť a typ papiera zo zoznamov možností.
4. Dotknutím sa tlačidla **OK** uložíte svoj výber.

## Alternatívny režim hlavičkového papiera

Funkcia **Alternatívny režim hlavičkového papiera** sa používa na vkladanie hlavičkového papiera alebo predtlačeneho papiera do zásobníka rovnakým spôsobom pre všetky tlačové úlohy alebo úlohy kopírovania, či už sa tlačí alebo kopíruje na jednu alebo obidve strany hárka papiera. Keď používate tento režim, papier vkladajte spôsobom, akým by ste ho vkladali v automatickom režime duplexnej tlače.

Ak chcete používať túto funkciu, povoľte ju pomocou ponúk na ovládacom paneli produktu. Ak chcete použiť túto funkciu v systéme Windows, je tiež potrebné, aby ste povolili túto funkciu v ovládači tlače a nakonfigurovali v ňom typ papiera.

### Pomocou ponúk na ovládacom paneli produktu povoľte alternatívny režim hlavičkového papiera

1. Na úvodnej obrazovke ovládacieho panela zariadenia rolujte na tlačidlo **Správa** a dotknite sa ho.
2. Otvorte tieto ponuky:
  - **Správa zásobníkov**
  - **Alternatívny režim hlavičkového papiera**
3. Dotknite sa možnosti **Zapnuté** a potom sa dotknite tlačidla **Uložiť**.

Ak chcete tlačíť pomocou alternatívneho režimu hlavičkového papiera v systéme Windows, pre každú tlačovú úlohu vykonajte nasledujúci postup.

### Tlač s alternatívnym režimom hlavičkového papiera (Windows)

1. V softvérovom programe vyberte možnosť **Tlačiť**.
2. Vyberte produkt a potom kliknite na tlačidlo **Vlastnosti** alebo **Preferencie**.
3. Kliknite na kartu **Rozšírené**.
4. Rozbaľte zoznam **Charakteristiky tlačiarne**.
5. Otvorte rozbaľovací zoznam **Alternatívny režim pre hlavičkový papier** a kliknite na možnosť **Zapnuté**.
6. Kliknite na tlačidlo **Použiť**.
7. Kliknite na kartu **Papier a kvalita**.
8. V rozbaľovacom zozname **Typ papiera** kliknite na možnosť **Ďalšie...**
9. Rozbaľte zoznam možností **Typ:**.
10. Rozbaľte zoznam možností **Iné** a kliknite na možnosť **Hlavičkový**. Kliknite na tlačidlo **OK**.
11. Kliknutím na tlačidlo **OK** zavrite dialógové okno **Document Properties** (Vlastnosti dokumentu). V dialógovom okne **Print** (Tlač) spustite tlač úlohy kliknutím na tlačidlo **OK**.

# Zásobník č. 1

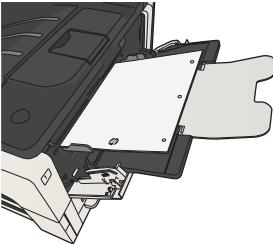
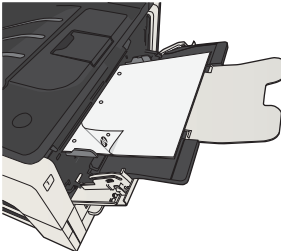
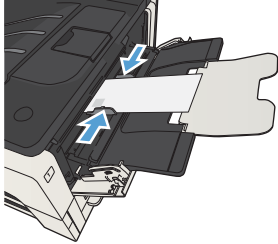
## Kapacita zásobníka a orientácia papiera

Zásobníky neprepĺňajte, aby ste zabránili zaseknutiu médií. Dbajte na to, aby bola horná strana balíka pod indikátorom plného zásobníka. Pri použití krátkeho/úzkeho a ťažkého/lesklého papiera nekladajte viac papiera, než je polovica kapacity zásobníka označená indikátormi.

Tabuľka 3-3 Kapacita zásobníka č. 1

Typ papiera	Technické údaje	Množstvo
Papier	Rozsah: 60 g/m <sup>2</sup> až 199 g/m <sup>2</sup>	Maximálna výška stohu: 13 mm Až do 100 hárkov 60 až 120 g/m <sup>2</sup> Menej ako 100 hárkov 120 až 199 g/m <sup>2</sup> papiera
Obálky	75 g/m <sup>2</sup> až 90 g/m <sup>2</sup>	Do 10 obálok
Štítky	až do hrúbky 0,23 mm	Maximálna výška stohu: 13 mm
Prieľadné fólie	0,10 až 0,13 mm hrúbky	Maximálna výška stohu: 13 mm

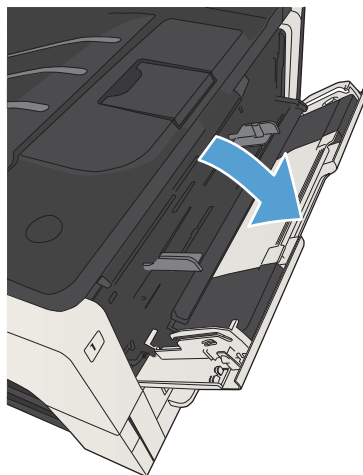
Tabuľka 3-4 Orientácia papiera v zásobníku č. 1

Jednostranná tlač	Automatická obojstranná tlač a alternatívny režim hlavičkového papiera	Obálky
Lícovou stranou nahor Horným okrajom smerom k tlačiarni	Lícovou stranou nadol Dlhým okrajom do zariadenia, horným okrajom k prednej strane zariadenia	Lícovou stranou nahor Krátkym okrajom s poštovou známkou smerom k produktu
		

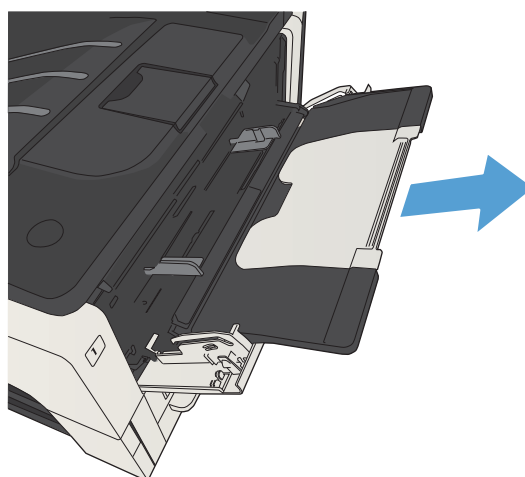


## Plnenie zásobníka č. 1

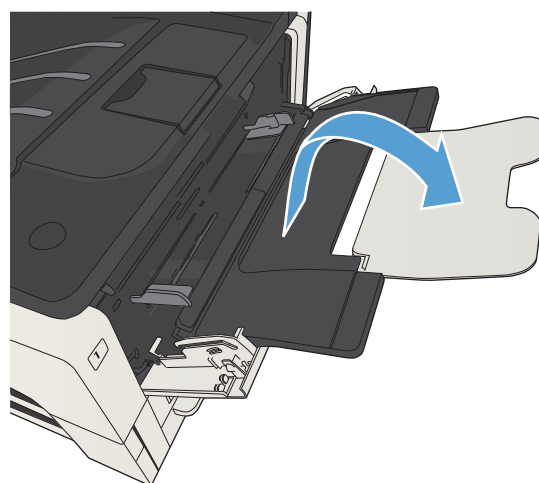
1. Otvorte zásobník č. 1.



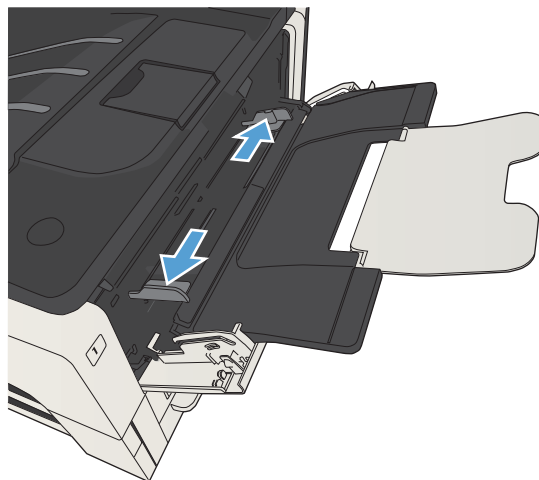
2. Vytiahnite držiak papiera.



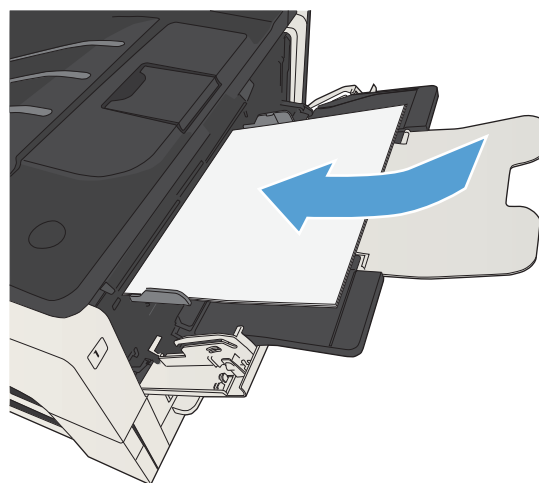
3. V prípade papiera, ktorý je väčší ako formát Letter alebo A4, vyklopte vysúvaciu časť.



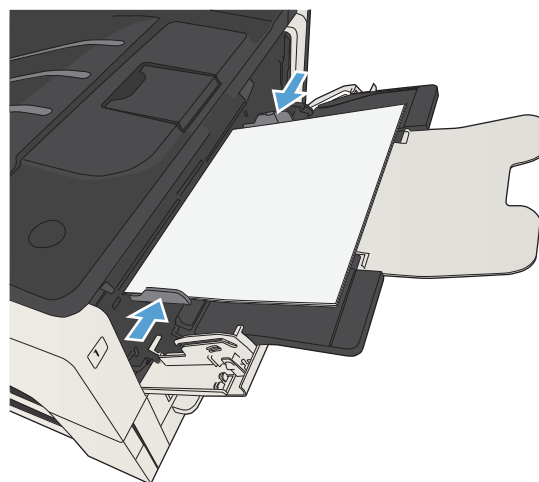
4. Nastavte bočné vodiace lišty papiera na šírku o trochu väčšiu, ako je papier.



5. Do zásobníka vložte papier. Skontrolujte, či je papier pod uškami a pod indikátormi maximálnej výšky.



6. Nastavte bočné vodiace lišty tak, aby sa stohu papiera zľahka dotýkali, ale neohýbali ho.



## Zásobník č. 2 a zásobník č. 3

### Kapacita zásobníka a orientácia papiera

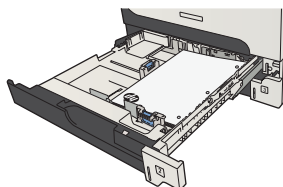
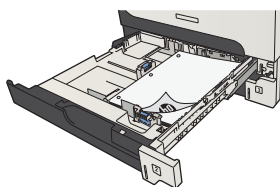
Zásobníky neprepĺňajte, aby ste zabránili zaseknutiu médií. Dbajte na to, aby bola horná strana balíka pod indikátorom plného zásobníka. Pri použití krátkeho/úzkeho a ťažkého/lesklého papiera nekladajte viac papiera, než je polovica kapacity zásobníka označená indikátormi.

Tabuľka 3-5 Kapacita zásobníkov č. 2 a 3

Typ papiera	Technické údaje	Množstvo
Papier	Rozsah: 60 g/m <sup>2</sup> až 130 g/m <sup>2</sup>	Ekvivalent 250 hárkov s hmotnosťou 75 g/m <sup>2</sup>

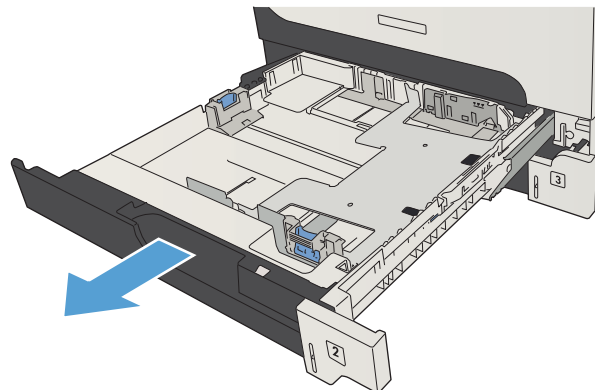
Tabuľka 3-6 Orientácia papiera v zásobníkoch č. 2 a 3

Jednostranná tlač	Automatická obojstranná tlač a alternatívny režim hlavičkového papiera	Obálky
Lícovou stranou nadol Horný okraj v prednej časti zásobníka	Lícovou stranou nahor Dolný okraj v prednej časti zásobníka	Tlač obálok len zo zásobníka 1.

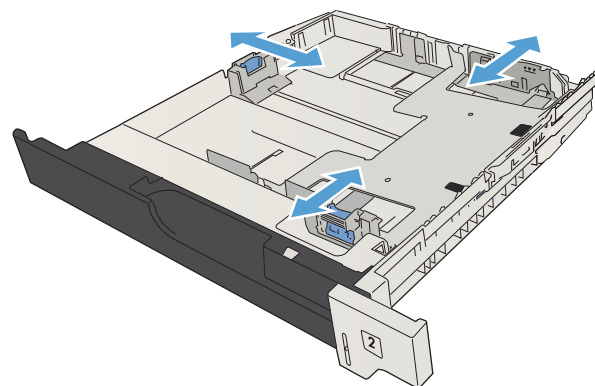


## Plnenie zásobníka č. 2 a zásobníka č. 3

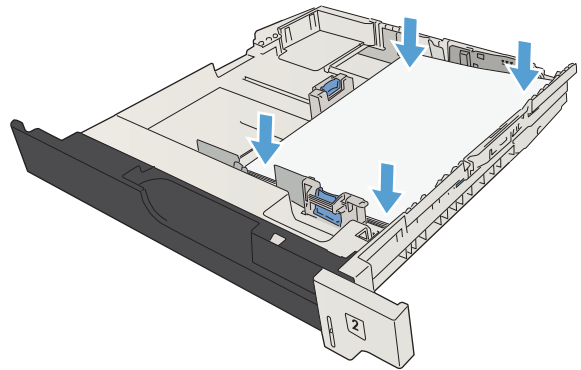
1. Otvorte zásobník.



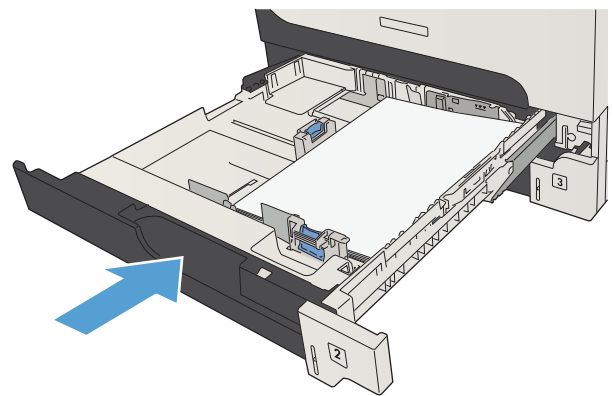
2. Nastavte vodiace lišty na správnu veľkosť papiera.



3. Do zásobníka vložte papier. Uistite sa, že stoh papiera je rovný vo všetkých štyroch rohoch a že sa horná strana stohu nachádza pod indikátormi maximálnej výšky.



4. Zatvorte zásobník.



# Zásobníky na 500 hárkov papiera

## Kapacita zásobníka na 500 hárkov a orientácia papiera

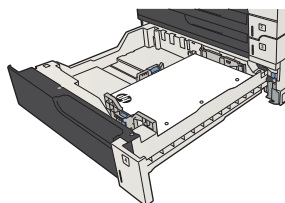
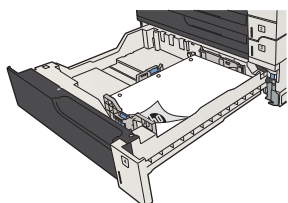
Zásobníky neprepĺňajte, aby ste zabránili zaseknutiu médií. Dbajte na to, aby bola horná strana balíka pod indikátorom plného zásobníka. Pri použití krátkeho/úzkého a ťažkého/lesklého papiera nekladajte viac papiera, než je polovica kapacity zásobníka označená indikátormi.

Tabuľka 3-7 Kapacita zásobníka na 500 hárkov

Typ papiera	Technické údaje	Množstvo
Papier	Rozsah: 60 g/m <sup>2</sup> až 130 g/m <sup>2</sup>	Ekvivalent 500 hárkov s hmotnosťou 75 g/m <sup>2</sup>

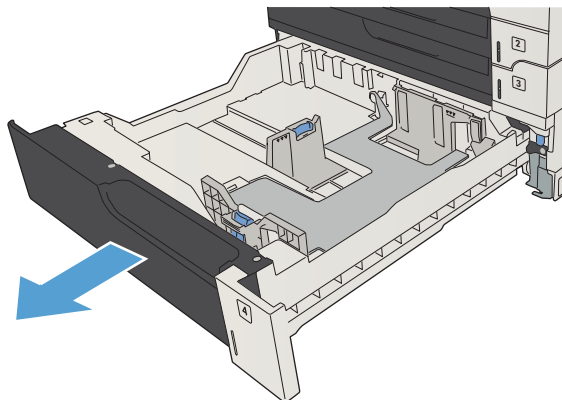
Tabuľka 3-8 Orientácia papiera zásobníka na 500 hárkov

Jednostranná tlač	Automatická obojstranná tlač a alternatívny režim hlavičkového papiera	Obálky
Lícovou stranou nadol Horný okraj v prednej časti zásobníka	Lícovou stranou nahor Dolný okraj v prednej časti zásobníka	Tlač obálok len zo zásobníka 1.

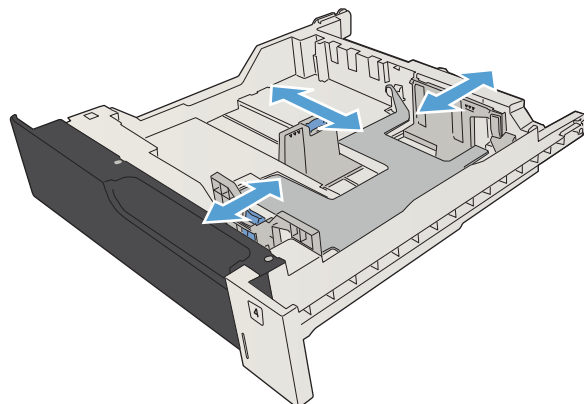


## Plnenie zásobníkov na 500 hárkov

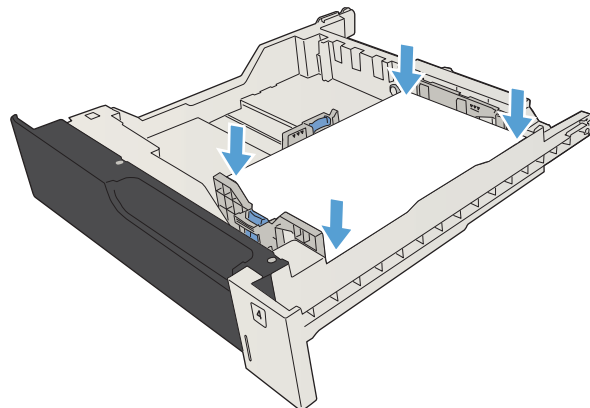
1. Otvorte zásobník.



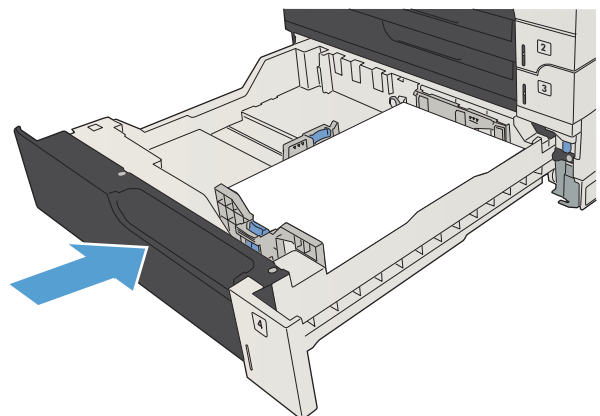
2. Nastavte vodiace lišty na správnu veľkosť papiera.



3. Do zásobníka vložte papier. Uistite sa, že stoh papiera je rovný vo všetkých štyroch rohoch a že sa horná strana stohu nachádza pod indikátormi maximálnej výšky.



4. Zatvorte zásobník.





# Vysokokapacitný zásobník na 3 500 hárkov

## Vysoká kapacita vkladania na 3 500 hárkov a orientácia papiera

Zásobníky neprepĺňajte, aby ste zabránili zaseknutiu médií. Dbajte na to, aby bola horná strana balíka pod indikátorom plného zásobníka. Pri použití krátkeho/úzkeho a ťažkého/lesklého papiera nekladajte viac papiera, než je polovica kapacity zásobníka označená indikátormi.

Tabuľka 3-9 Vysoká kapacita vstupného zásobníka na 3 500 hárkov

Typ papiera	Technické údaje	Množstvo
Papier	Rozsah: 60 g/m <sup>2</sup> až 130 g/m <sup>2</sup>	Ekvivalent 3 500 hárkov s hmotnosťou 75 g/m <sup>2</sup>

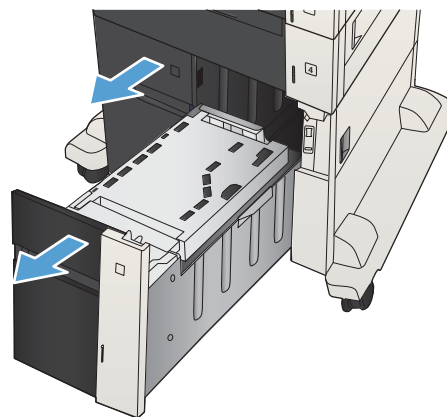
Tabuľka 3-10 Orientácia papiera vysokokapacitného vstupného zásobníka na 3 500 hárkov

Jednostranná tlač	Automatická obojstranná tlač a alternatívny režim hlavičkového papiera	Obálky
Lícovou stranou nahor	Lícovou stranou nadol	Tlač obálok len zo zásobníka 1.
Horný okraj k zadnej strane zásobníka	Horný okraj k zadnej strane zásobníka	

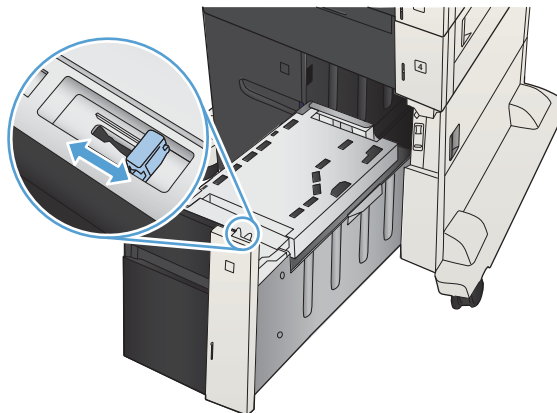
## Plnenie vysokokapacitného zásobníka na 3 500 hárkov

Vysokokapacitný zásobník na 3 500 hárkov, ktorý podporuje len papier formátov A4 a Letter.

1. Otvorte vodiace lišty papiera na bočných stranách zásobníka.

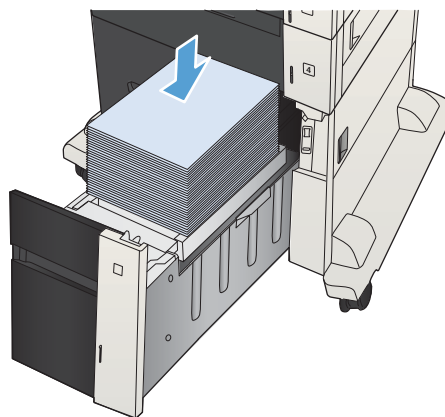


2. Na každej strane nastavte páčku veľkosti papiera do správnej polohy podľa papiera, ktorý používate.

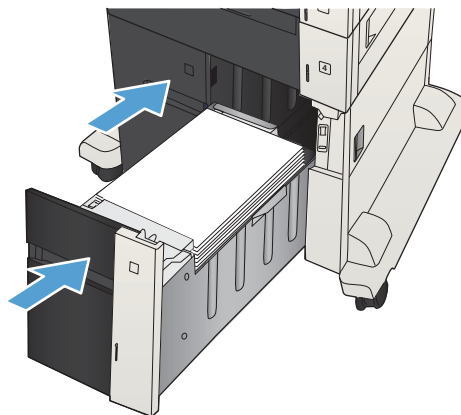


3. Do zásobníka vložte na každú stranu celú dávku papiera. Pravá strana pojme 1 500 strán papiera. Ľavá strana pojme 2 000 strán papiera.

**POZNÁMKA:** Najlepšie výsledky dosiahnete vtedy, keď do zásobníka vložíte celú dávku papiera. Dávky papiera nerozdeľujte na menšie časti.



4. Zatvorte vodiace lišty papiera na bočných stranách zásobníka.



## Štandardný výstupný zásobník

Výstupný zásobník sa nachádza pod podávačom dokumentov a je možné doň vložiť až 250 hárkov papiera s hmotnosťou 75 g/m<sup>2</sup>.

## Zošívačka/stohovač (iba modely z a z+)

Zošívačka/stohovač môže zošiť úlohy až s 30 hárkami papiera s hmotnosťou 75 g/m<sup>2</sup>. Dokáže stohovať najviac 500 hárkov papiera. Spínací stroj je schopný zopnúť tieto formáty:


- A3 (orientácia na výšku)
- A4
- B4 (orientácia na výšku)
- B5 (orientácia na šírku)
- Ledger (orientácia na výšku)
- Legal (orientácia na výšku)
- Letter

Hmotnosť papiera môže byť v rozsahu od 60 do 120 g/m<sup>2</sup>. Ťažší papier môže mať obmedzenie zopnutia na menej ako 30 hárkov.

Ak sa úloha skladá iba z jedného hárka alebo z viac ako 30 hárkov, produkt dodá úlohu do priehradky, ale nezopne ju.

Spínací stroj podporuje len papier. Nepokúšajte sa zopnúť iné typy papiera, ako napr. obálky, priehľadné fólie alebo štítky.

Ak chcete konfigurovať predvolené umiestnenie, do ktorého produkt ukladá zošívane stránky, postupujte takto:

1. Na úvodnej obrazovke ovládacieho panela zariadenia sa posuňte na tlačidlo [Správa](#) a dotknite sa ho.
  2. Otvorte tieto ponuky:
    - [Nastavenia zošívačky a stohovača](#)
    - [Zošívanie](#)
  3. Vyberte umiestnenie zošívania zo zoznamu možností a dotknite sa tlačidla [Uložiť](#). K dispozícii sú nasledujúce možnosti:
    - [Žiadna](#)
    - [Vľavo alebo vpravo hore](#)
- 
-  **POZNÁMKA:** Pre dokumenty s orientáciou na výšku sa zošívanie nachádza v ľavom hornom rohu. Pre dokumenty s orientáciou na šírku sa zošívanie nachádza v pravom hornom rohu.
- 
- [Vľavo hore](#)
  - [Vpravo hore](#)



---

## 4 Súčasti, spotrebný materiál a príslušenstvo

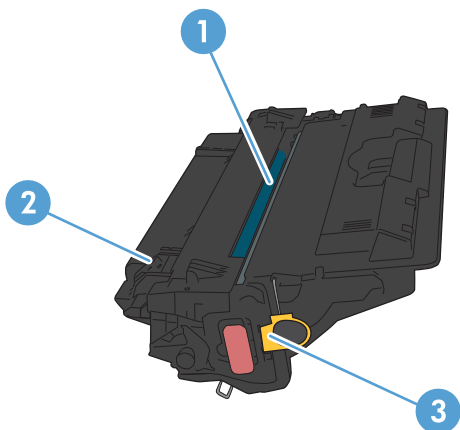
- [Objednávanie náhradných dielov, príslušenstva a spotrebného materiálu](#)
- [Kazety s tonerom](#)
- [Webová lokalita HP zameraná na boj proti falzifikátom](#)
- [Tlač po dosiahnutí odhadovaného konca životnosti tonerovej kazety](#)
- [Zapnutie alebo vypnutie možností Nastavenia možnosti Veľmi nízke na ovládacom paneli](#)
- [Diely vymeniteľné zákazníkom](#)
- [Príslušenstvo](#)
- [Kazeta s tonerom](#)
- [Spinky \(iba modely so zošíváním\)](#)

## Objednávanie náhradných dielov, príslušenstva a spotrebného materiálu

Objednanie spotrebného materiálu a papiera	<a href="http://www.hp.com/go/suresupply">www.hp.com/go/suresupply</a>
Objednanie originálnych súčastí alebo príslušenstva značky HP	<a href="http://www.hp.com/buy/parts">www.hp.com/buy/parts</a>
Objednávanie cez poskytovateľov servisu alebo podpory	Kontaktujte autorizovaný servis spoločnosti HP alebo poskytovateľa podpory.
Objednávanie pomocou softvéru od spoločnosti HP	Vstavaný webový server HP obsahuje prepojenie na webovú lokalitu HP SureSupply, na ktorej máte k dispozícii rôzne možnosti na nákup originálneho spotrebného materiálu od spoločnosti HP.

# Kazety s tonerom

## Pohľad na kazetu s tonerom



---

1 Plastový kryt

2 Zobrazovací valec

**UPOZORNENIE:** Nedotýkajte sa zeleného valčeka. Mohli by ste tým poškodiť kazetu.

3 Pamäťový čip

---

## Informácie o kazete s tonerom

Farba	Číslo kazety	Číslo súčiastky
Vymeniteľná tonerová kazeta s čiernym tonerom	651A	CE340A
Náhradná azúrová kazeta s tonerom	651A	CE341A
Náhradná žltá kazeta s tonerom	651A	CE342A
Náhradná purpurová kazeta s tonerom	651A	CE343A

**Environmentálne charakteristiky:** Kazety s tonerom recyklujte pomocou programu pre vrátenie a recykláciu tlačového spotrebného materiálu HP Planet Partners.

Bližšie informácie o spotrebnom materiáli nájdete na adrese [www.hp.com/go/learnaboutsupplies](http://www.hp.com/go/learnaboutsupplies).

Informácie obsiahnuté v tomto dokumente sa môžu zmeniť bez upozornenia. Najnovšie informácie o spotrebnom materiáli nájdete na stránke [www.hp.com/go/ljMFPM725\\_manuals](http://www.hp.com/go/ljMFPM725_manuals).

### Vyberte kazetu s tonerom.

Ak chcete recyklovať originálnu kazetu s tonerom HP, vložte použitú kazetu do škatule, v ktorej bola dodaná nová kazeta. Použite priložený štítok určený na vrátenie spotrebného materiálu a použitý spotrebný materiál odošlite spoločnosti HP na recykláciu. Úplné informácie nájdete v príručke k recyklácii, ktorá je priložená ku každej položke spotrebného materiálu HP.

### Skladovanie kaziet s tonerom

Nevyberajte tonerovú kazetu z balenia, pokiaľ nie ste pripravený ju použiť.

**UPOZORNENIE:** Ak chcete zabrániť poškodeniu kazety, nevystavujte ju svetlu na viac ako niekoľko minút. Ak sa tonerová kazeta musí vybrať zo zariadenia na dlhší čas, zakryte zelený zobrazovací valec.

### Stratégia spoločnosti HP vo vzťahu ku kazetám s tonerom od iných výrobcov

Spoločnosť HP nemôže odporúčať opätovné používanie nových alebo upravených kaziet s tonerom od iných výrobcov.

**POZNÁMKA:** Záruka poskytovaná spoločnosťou HP ani servisné zmluvy sa nevzťahujú na poškodenie, ktoré vznikne v dôsledku používania kaziet s tonerom od iných výrobcov.



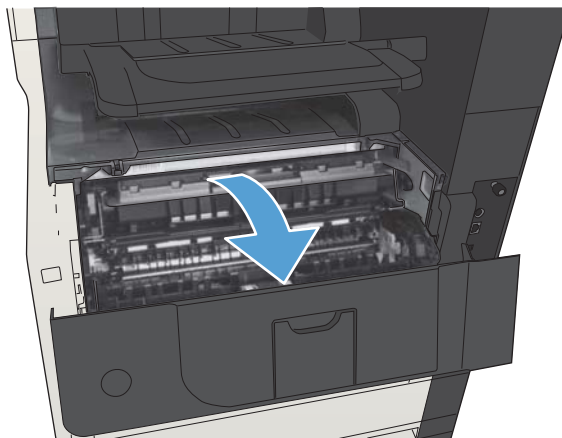
## Výmena kaziet s tonerom

Produkt používa štyri farby a pre každú farbu má samostatnú kazetu s tonerom: čiernu (black – K), purpurovú (magenta – M), azúrovú (cyan – C) a žltú (yellow – Y).

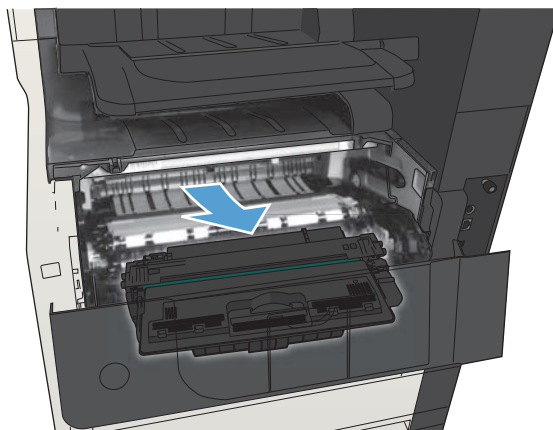
**UPOZORNENIE:** Ak toner zašpiní odev, otrite ho suchou handrou a vyperte v studenej vode. Horúca voda by spôsobila zapustenie tonera do tkaniny.

**POZNÁMKA:** Informácie o recyklovaní použitých tonerových kaziet sa nachádzajú v škatuli s tonerovou kazetou.

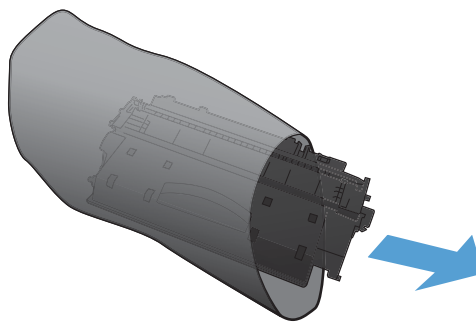
1. Otvorte predné dverka. Uistite sa, že dverka sú úplne otvorené.



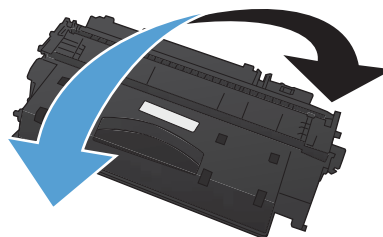
2. Uchopte držadlo na použitej kazete s tonerom a odstráňte ju vytiahnutím.



3. Novú kazetu s tonerom vyberte z jej ochranného vrečka.



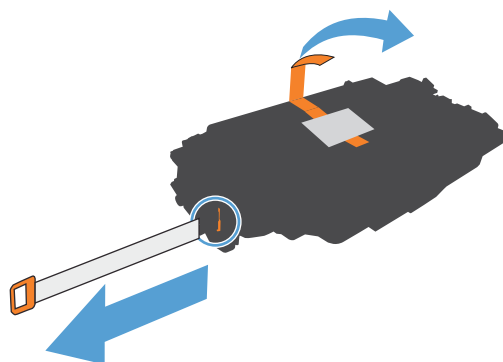
4. Uchopte obe strany kazety s tonerom a rozptýľte toner jemným kývaním kazety s tonerom.



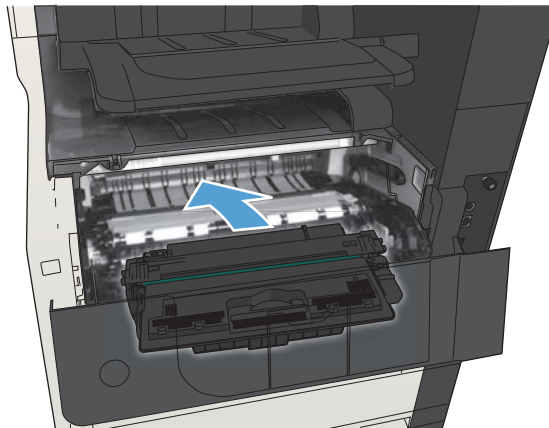
5. Odstráňte plastovú ochranu z kazety s tonerom.

**UPOZORNENIE:** Vyhňte sa dlhodobému vystaveniu pôsobeniu svetla.

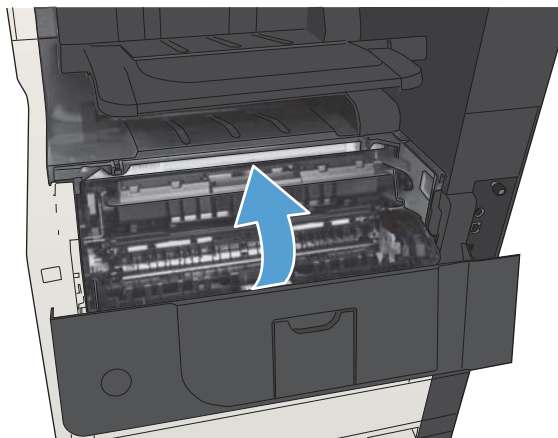
**UPOZORNENIE:** Nedotýkajte sa zeleného valčeka. Mohli by ste tým poškodiť kazetu.



6. Kazetu s tonerom zarovnajte s jej zásuvkou a kazetu s tonerom vložte tak, aby sa zachytila na svojom mieste.



7. Zatvorte predné dvierka.



## Webová lokalita HP zameraná na boj proti falzifikátom

Ak nainštalujete kazetu s tonerom HP a na ovládacom paneli zariadenia sa zobrazí správa, že jej výrobcom nie je spoločnosť HP, prejdite na adresu [www.hp.com/go/anticounterfeit](http://www.hp.com/go/anticounterfeit). Spoločnosť HP vám pomôže zistiť, či je kazeta originálna, a podnikne kroky na vyriešenie problému.

Nasledujúce situácie môžu signalizovať, že kazeta s tonerom nie je pôvodnou kazetou s tonerom od spoločnosti HP:

- Stránka so stavom spotrebného materiálu informuje o tom, že bol nainštalovaný spotrebný materiál od iného výrobcu ako HP.
- Pri používaní kazety s tonerom sa vyskytuje mnoho problémov.
- Kazeta sa líši od bežnej kazety (napríklad jej balenie sa líši od balenia výrobkov spoločnosti HP).

## Tlač po dosiahnutí odhadovaného konca životnosti tonerovej kazety

---

<Supply> Low (Málo <spotrebného materiálu>)	Toto hlásenie sa zobrazí vtedy, keď sa blíži predpokladaný koniec životnosti spotrebného materiálu.
<Supply> Very Low (Veľmi málo <spotrebného materiálu>)	Toto hlásenie sa zobrazí vtedy, keď sa spotrebný materiál nachádza v stave predpokladaného konca svojej životnosti. Problémy s kvalitou tlače sa môžu vyskytnúť pri použití spotrebného materiálu, ktorý dosiahne odhadovaný koniec svojej životnosti.

---

Pokračovanie v tlači pomocou aktuálnej kazety do zmeny rozloženia tonera už neposkytuje prijateľnú kvalitu tlače. Ak chcete rozložiť toner, vyberte tonerovú kazetu z tlačiarne a jemne ňou zatrate po jej horizontálnej osi. Grafické znázornenie nájdete v pokynoch na výmenu kazety. Kazetu s tonerom znova vložte do tlačiarne a zatvorte kryt.

# Zapnutie alebo vypnutie možností Nastavenia možnosti Veľmi nízke na ovládacom paneli

Predvolené nastavenia môžete kedykoľvek zapnúť alebo vypnúť a nemusíte ich znovu zapínať pri inštalácii novej kazety.

1. Na úvodnej obrazovke ovládacieho panela zariadenia rolujte na tlačidlo [Správa](#) a dotknite sa ho.
2. Otvorte tieto ponuky:
  - [Spravovať spotrebný materiál](#)
  - [Nastavenia spotrebného materiálu](#)
  - [Čierna kazeta](#)
3. Vyberte jednu z nasledujúcich možností:
  - Ak chcete nastaviť, aby zariadenie prestalo tlačiť (vrátane tlače faxov), kým nevymeníte kazetu, vyberte možnosť [Zastaviť](#).
  - Ak chcete nastaviť zariadenie, aby prestalo tlačiť (vrátane tlače faxov) a vyzvalo vás na výmenu kazety, vyberte možnosť [Vyzvať k pokračovaniu](#). Výzvu môžete potvrdiť a pokračovať v tlači.
  - Ak chcete nastaviť, aby vás zariadenie upozornilo na veľmi nízky stav kazety, no nechcete, aby pokračovalo v tlači, vyberte možnosť [Pokračovať](#).



**POZNÁMKA:** Použitie nastavenia [Pokračovať](#) vám umožňuje tlačiť za hranicu veľmi nízkej hladiny bez zásahu klienta. V dôsledku toho však môže dochádzať k tvorbe výtlačkov neuspokojivej kvality.

Ak vyberiete možnosť [Zastaviť](#) alebo [Vyzvať k pokračovaniu](#), zariadenie prestane tlačiť po dosiahnutí hraničnej hodnoty Veľmi nízke. Po výmene kazety bude zariadenie automaticky pokračovať v tlači.

Keď je zariadenie nastavené na možnosť [Zastaviť](#) alebo [Vyzvať k pokračovaniu](#), existuje riziko, že v čase pokračovania zariadenia v tlači sa faxy nevytlačia. Toto sa môže stať, ak zariadenie prijme viac faxov, ako dokáže pamäť uchovať počas čakania zariadenia.

V prípade, že sa dosiahne hraničná hodnota Veľmi nízke, zariadenie môže vytlačiť faxy bez prerušenia, keď pre tonerovú kazetu vyberiete možnosť [Pokračovať](#). Kvalita tlače sa však môže znížiť.

Keď položka spotrebného materiálu od spoločnosti HP dosiahne hranicu Veľmi nízke, končí sa platnosť prémiovej ochrany záruky poskytovanej spoločnosťou HP pre príslušný spotrebný materiál.

## Diely vymeniteľné zákaznikom

Pre tento produkt sú dostupné nasledujúce diely, ktorých opravy môže vykonávať zákazník.

- Diely označené v stĺpci Výmena zákaznikom slovom **Povinná** si musí zákazník vymeniť sám, ak nie je ochotný zaplatiť za výmenu dielu personálu spoločnosti HP. Na tieto diely sa v rámci záruky na produkt od spoločnosti HP nevzťahuje podpora na mieste inštalácie ani podpora vrátenia produktu do skladu.
- Diely označené v stĺpci Výmena zákaznikom slovom **Voliteľná** vám počas záručnej lehoty produktu na požiadanie zdarma vymení personál spoločnosti HP.



**POZNÁMKA:** Ďalšie informácie nájdete na internetovej stránke [www.hp.com/go/customerselfrepair/ljMFPM725](http://www.hp.com/go/customerselfrepair/ljMFPM725).

Tabuľka 4-1 Diely vymeniteľné zákaznikom

Položka	Popis	Výmena zákaznikom	Číslo súčiastky
Súprava na výmenu pevného disku	Náhradný 320 GB vysokovýkonný zabezpečený pevný disk HP	Voliteľná	CF066-67902
	Náhradný 320 GB vysokovýkonný zabezpečený pevný disk HP (voliteľný pre vládne inštitúcie)	Voliteľná	CF066-67904
Súprava jednotky formátovača	Náhradná súprava jednotky formátovača	Povinná	CF066-67901
	Náhradná súprava jednotky formátovača – Čína	Povinná	CF066-67903
Súprava na výmenu ovládacieho panela	Súprava na výmenu ovládacieho panela	Povinná	CD644-67916
Súprava na výmenu faxovej karty	Súprava na výmenu faxovej karty	Povinná	CC478-67901
Súprava na údržbu valčekov podávača dokumentov	Náhradné valčeky podávača dokumentov	Povinná	CD644-67915
Penová reflexná vrstva	Náhradná biela podložka pod krytom skenera	Voliteľná	5851-4888
Náplň kazety spiniiek do zošivačky	Náplň do zošivačky	Povinná	C8085-60541
Súprava preberacieho valčeka a separačnej podložky pre zásobník č. 1	Náhradný preberací valček a separačná podložka pre zásobník č. 1	Voliteľná	CF235-67906
Súprava preberacieho valčeka a separačnej podložky pre zásobníky č. 2 a 3	Náhradný preberací valček a separačná podložka pre zásobníky č. 2 alebo 3	Voliteľná	CF235-67909
Súprava pre zásobník č. 2	Náhrada pre zásobník č. 2	Povinná	CF235-67911
Súprava pre zásobník č. 3	Náhrada pre zásobník č. 3	Povinná	CF235-67912
Podávač s kapacitou 1 x 500 hárkov	Náhradný podávač s kapacitou 1 x 500 hárkov	Povinná	CF235-67914
Súprava valčekov pre zásobníky č. 3, 4, 5 a 6	Náhradné preberacie, podávacie a oddeľovacie valčeky pre zásobníky č. 3, 4, 5, a 6	Povinná	CE710-69008
Súprava pre zásobníky č. 4, 5 a 6	Súprava pre zásobníky č. 4, 5 a 6	Povinná	CF235-67917
Súprava podávača s kapacitou 1 x 500 hárkov a podstavca	Voliteľný podávač s kapacitou 500 hárkov a podstavec	Povinná	CF235-67915
Súprava podávača s kapacitou 3 x 500 hárkov a podstavca	Voliteľný podávač s kapacitou 3 x 500 hárkov a podstavec	Povinná	CF235-67916

**Tabuľka 4-1 Diely vymeniteľné zákazníkcom (pokračovanie)**

Položka	Popis	Výmena zákazníkcom	Číslo súčiastky
Súprava vysokokapacitného vstupného podávača na 3 500 hárkov a podstavca	Voliteľný vysokokapacitný vstupný podávač na 3 500 hárkov a podstavce	Povinná	CF235-67918
Súprava pre ľavý zásobník vysokokapacitného vstupného podávača na 3 500 hárkov	Ľavý zásobník pre vysokokapacitný vstupný podávač na 3 500 hárkov	Povinná	CF235-60103
Súprava pre pravý zásobník vysokokapacitného vstupného podávača na 3 500 hárkov	Pravý zásobník pre vysokokapacitný vstupný podávač na 3 500 hárkov	Povinná	CF235-60104
Súprava valčekov zásobníka na 3 500 hárkov	Náhradné preberacie, podávacie a oddeľovacie valčeky pre vysokokapacitný vstupný podávač na 3 500 hárkov	Povinná	5851-5011
Súprava prenosového valčeka	Náhradný prenosový valec	Povinná	CF235-67910
Súprava duplexnej jednotky	Voliteľná súprava duplexnej jednotky	Povinná	CF235-67913
Súprava natavovacej jednotky (110 V)	Náhradná 110 V súprava natavovacej jednotky	Povinná	CF235-67921
Súprava natavovacej jednotky (220 V)	Náhradná 220 V súprava natavovacej jednotky	Povinná	CF235-67922
Súprava na údržbu (110 V)	Súprava na údržbu zariadenia <ul style="list-style-type: none"> <li>• 110 V natavovacia jednotka</li> <li>• Prenosový valec</li> <li>• Preberací valček a separačná podložka pre zásobník č. 1</li> <li>• Preberacie a podávacie valčeky pre zásobníky č. 2 a 3</li> <li>• Separčné podložky pre zásobníky č. 2 a 3</li> </ul>	Povinná	CF235-67907
Súprava na údržbu (220 V)	Súprava na údržbu zariadenia <ul style="list-style-type: none"> <li>• 220 V natavovacia jednotka</li> <li>• Prenosový valec</li> <li>• Preberací valček a separačná podložka pre zásobník č. 1</li> <li>• Preberacie a podávacie valčeky pre zásobníky č. 2 a 3</li> <li>• Separčné podložky pre zásobníky č. 2 a 3</li> </ul>	Povinná	CF235-67908
Súprava na štítky pre zásobníky č. 3, 4, 5 a 6	Náhradné štítky pre zásobníky č. 3, 4, 5 a 6	Povinná	CE707-00001
Tonerová kazeta	Štandardná kapacita	Povinná	CF214-67901
	Vysoká kapacita	Povinná	CF214-67902
Napájací kábel 220 V – 10 A	Náhradný kábel – Čína	Povinná	8121-0943



**Tabuľka 4-1** Diely vymeniteľné zákazníkom (pokračovanie)

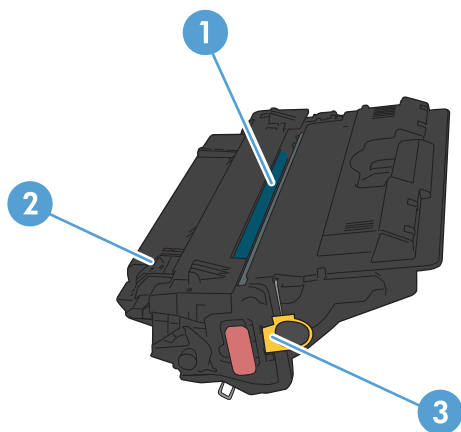
Položka	Popis	Výmena zákazníkom	Číslo súčiastky
Napájací kábel 110 V – 13 A	Náhradný kábel – Taiwan	Povinná	8121-0964
Napájací kábel 220 V – 10 A	Náhradný kábel – Kórea, EÚ všeobecne	Povinná	8121-0731
Napájací kábel 110 V – 12 A	Náhradný kábel – Japonsko	Povinná	8121-1143
Napájací kábel 220 V – 6 A	Náhradný kábel – India	Povinná	8121-0564
Napájací kábel 220 V – 10 A	Náhradný kábel – Spojené kráľovstvo/ Tichomorská časť Ázie	Povinná	8121-0739
Napájací kábel 220 V – 10 A	Náhradný kábel – Austrália/Nový Zéland	Povinná	8121-0837
Napájací kábel 220 V – 10 A	Náhradný kábel – Izrael	Povinná	8121-1004
Napájací kábel 220 V – 10 A	Náhradný kábel – Dánsko	Povinná	8121-0733
Napájací kábel 220 V – 10 A	Náhradný kábel – Juhoafrická republika	Povinná	8121-0737
Napájací kábel 220 V – 10 A	Náhradný kábel – Švajčiarsko	Povinná	8121-0738
Napájací kábel 110 V – 10 A Brazília	Náhradný kábel – Brazília	Povinná	8121-1071
Napájací kábel 220 V – 10 A Argentína	Náhradný kábel – Argentína	Povinná	8121-0729
Napájací kábel 110 V – 13 A Severná Amerika	Náhradný kábel – Severná Amerika	Povinná	8121-0740
Napájací kábel 220 V – 10 A Južná Amerika/ Čile/Peru	Náhradný kábel – Južná Amerika/Čile/Peru	Povinná	8121-0735
Napájací kábel 220 V/110 V – Thajsko/ Filipíny	Náhradný kábel – Thajsko/Filipíny	Povinná	8121-0734

## Príslušenstvo

Položka	Popis	Číslo dielu
zásobník na 500 hárkov a jednotka podávača	Voliteľný zásobník na zvýšenie kapacity papiera	CF239A
Podávač s kapacitou 1 x 500 hárkov, úložná skrinka a podstavec	Voliteľný zásobník na zvýšenie kapacity papiera	CF243A
Podávač s kapacitou 3 x 500 hárkov a podstavec	Voliteľný zásobník na zvýšenie kapacity papiera	CF242A
Vysokokapacitný vstupný zásobník na 3 500 hárkov a podstavec	Voliteľný zásobník na zvýšenie kapacity papiera	CF245A
Súprava na obojstrannú tlač	Voliteľné príslušenstvo na obojstrannú tlač papiera	CF240A
Pamäť DIMM	HP 200-vývodový modul DDR2 512MB x 64 DIMM	CF306A
Faxové príslušenstvo	Analógové faxové príslušenstvo HP LaserJet 500 MFP	CC487A
Súprava valčekov podávača dokumentov	Náhradné valčeky podávača dokumentov	L2718A
Náplň kazety spiniiek do zošívачky	Náplň kazety spiniiek	C8091A
tlačové servery HP JetDirect	Bezdrôtový tlačový server HP Jetdirect ew2500	J8021A
	USB bezdrôtový tlačový server HP Jetdirect 2700w	J8026A
Kábel USB	Štandardný konektor zariadenia kompatibilný s pripojením USB, 2 m	C6518A
Pamäť DIMM	Voliteľná 512 MB pamäť DIMM	CF306A

# Kazeta s tonerom

## Pohľad na kazetu s tonerom



---

1 Zobrazovací valec

**UPOZORNENIE:** Nedotýkajte sa klapky alebo povrchu valčeka. Mohli by ste tým poškodiť kazetu.

---

2 Pamäťový čip

---

3 Plôška na tesniacej páske

---

## Informácie o kazete s tonerom

Pokračovanie v tlači pomocou aktuálnej kazety do zmeny rozloženia tonera už neposkytuje prijateľnú kvalitu tlače. Ak chcete rozložiť toner, vyberte tonerovú kazetu z tlačiarne a jemne ňou zatrate po jej horizontálnej osi. Grafické znázornenie nájdete v pokynoch na výmenu kazety. Kazetu s tonerom znova vložte do tlačiarne a zatvorte kryt.

Kapacita	Číslo kazety	Číslo súčiastky
Čierna náhradná kazeta s tonerom so štandardnou kapacitou	14A	CF214A
Čierna náhradná kazeta s tonerom s vysokou kapacitou	14X	CF214X

Bližšie informácie o spotrebnom materiáli nájdete na adrese [www.hp.com/go/learnaboutsupplies](http://www.hp.com/go/learnaboutsupplies).

Informácie obsiahnuté v tomto dokumente sa môžu zmeniť bez upozornenia. Najnovšie informácie o spotrebnom materiáli nájdete na stránke [www.hp.com/go/lijMFPM725\\_manuals](http://www.hp.com/go/lijMFPM725_manuals).

## Recyklácia tonerovej kazety

Ak chcete recyklovať originálnu kazetu s tonerom HP, vložte použitú kazetu do škatule, v ktorej bola dodaná nová kazeta. Použite priložený štítok určený na vrátenie spotrebného materiálu a použitý spotrebný materiál odošlite spoločnosti HP na recykláciu. Úplné informácie nájdete v príručke k recyklácii, ktorá je priložená ku každej položke spotrebného materiálu HP.


## Skladovanie kaziet s tonerom

Nevyberajte tonerovú kazetu z balenia, pokiaľ nie ste pripravený ju použiť.

 **UPOZORNENIE:** Aby sa tonerová kazeta nepoškodila, nevystavujte ju svetlu na viac ako niekoľko minút.

## Stratégia spoločnosti HP vo vzťahu ku kazetám s tonerom od iných výrobcov

Spoločnosť HP nemôže odporúčať opätovné používanie nových alebo upravených kaziet s tonerom od iných výrobcov.

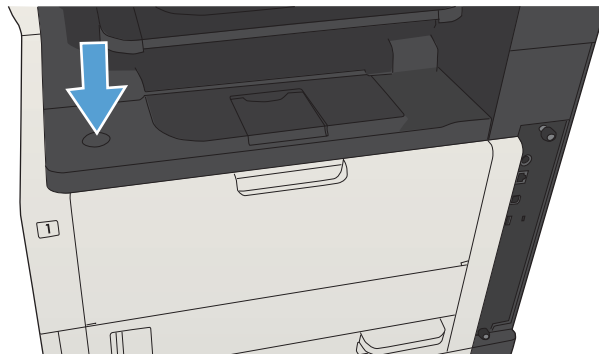
 **POZNÁMKA:** Záruka poskytovaná spoločnosťou HP ani servisné zmluvy sa nevzťahujú na poškodenie, ktoré vznikne v dôsledku používania kaziet s tonerom od iných výrobcov.

## Výmena tonerovej kazety

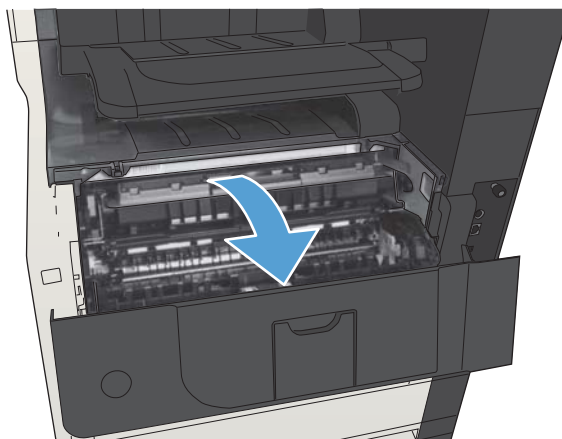
**UPOZORNENIE:** Ak toner zašpiní odev, otrite ho suchou handrou a vyperte v studenej vode. Horúca voda by spôsobila zapustenie tonera do tkaniny.

**POZNÁMKA:** Informácie o recyklovaní použitých kaziet s tonerom sa nachádzajú v škatuli kazety s tonerom.

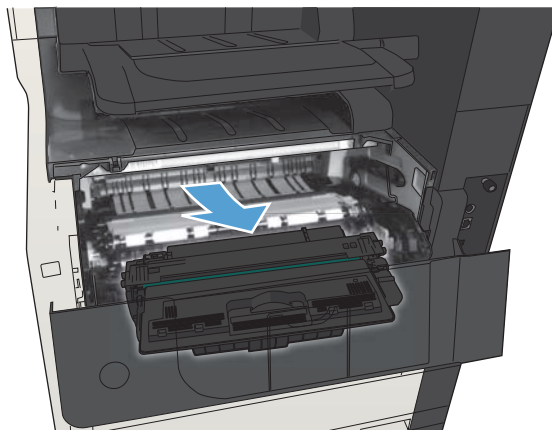
1. Stlačte tlačidlo na uvoľnenie krytu kazety.



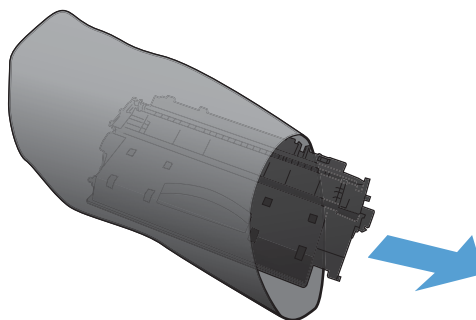
2. Otvorte kryt kazety.



3. Z tlačiarne vyberte spotrebovanú kazetu s tonerom.

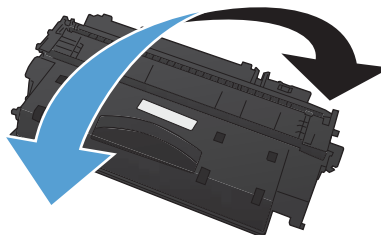


4. Novú kazetu s tonerom vyberte z vrečka. Použitú kazetu s tonerom uložte do vrečka za účelom recyklácie.

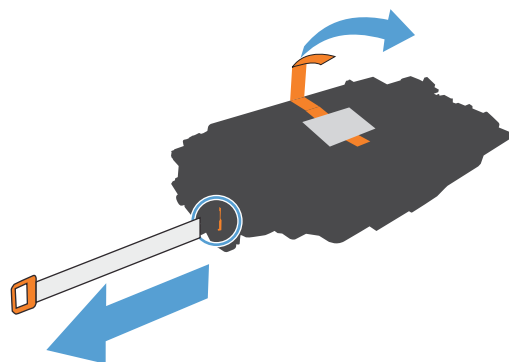


5. Uchopte prednú a zadnú časť kazety s tonerom a rozvrstvite toner jej jemným zatrasením piatimi alebo šiestimi pohybmi.

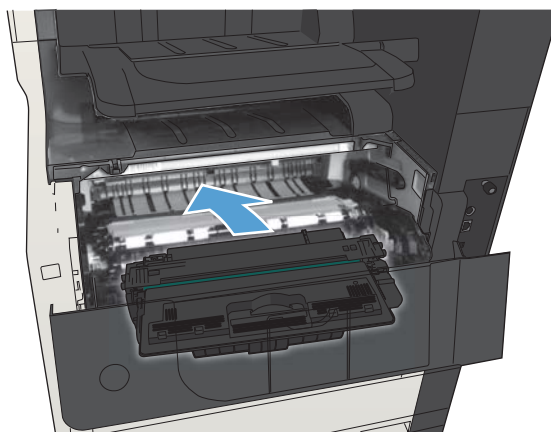
**UPOZORNENIE:** Nedotýkajte sa uzáveru ani valca.



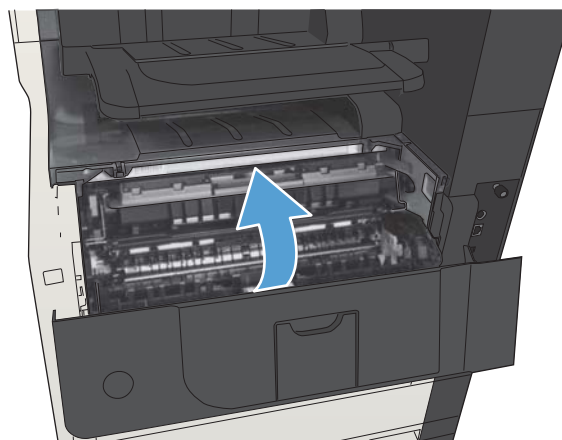
6. Z novej kazety s tonerom odstráňte prepravnú pásku. Pásku recyklujte spolu so spotrebovanou kazetou s tonerom.



7. Zarovnajte kazetu s tonerom s vodiacimi lištami v tlačiarňi, vložte kazetu s tonerom tak, aby pevne zapadla.



8. Zatvorte kryt kazety. Po chvíli sa na ovládacom paneli zobrazí hlásenie **V pripravenom stave**.



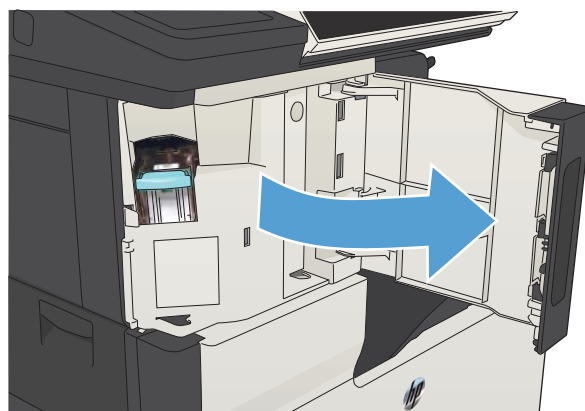
## Spinky (iba modely so zošivaním)

Položka	Popis	Číslo súčasti
Kazeta spiniék	Každá kazeta obsahuje 5 000 nevytváraných spiniék.	C8091A

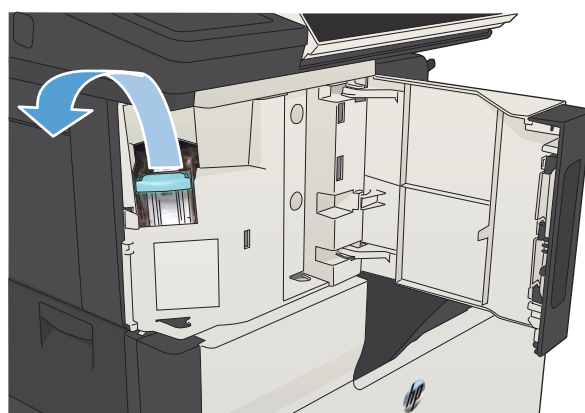
Ďalšie informácie nájdete na adrese [www.hp.com/go/learnaboutsplies](http://www.hp.com/go/learnaboutsplies).

### Vkladanie spiniék

1. Otvorte kryt zošivačky.

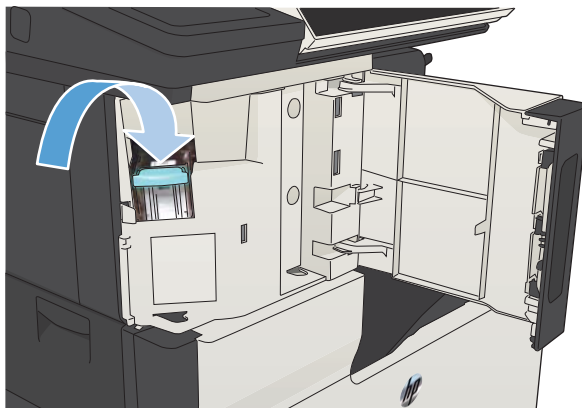


2. Vyberte kazetu spiniék.

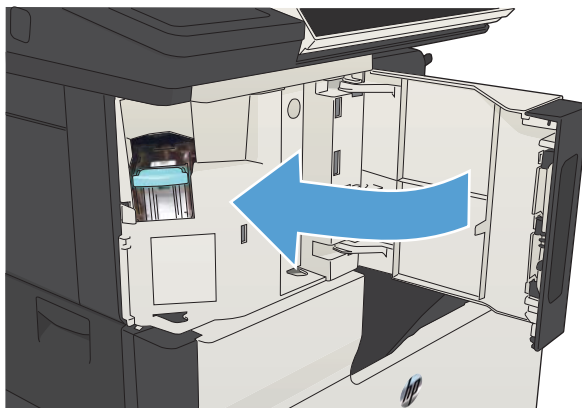




3. Vložte novú kazetu spiniek.



4. Zatvorte kryt zošívачky.





---

## 5 Tlač

- [Podporované ovládače tlače \(Windows\)](#)
- [Zmena nastavení tlačovej úlohy \(Windows\)](#)
- [Zmena nastavení tlačovej úlohy \(Mac OS X\)](#)
- [Tlačové úlohy \(Windows\)](#)
- [Tlačové úlohy \(Mac OS X\)](#)
- [Ďalšie tlačové úlohy \(Windows\)](#)
- [Ďalšie tlačové úlohy \(Mac OS X\)](#)
- [Ukladanie tlačových úloh do produktu](#)
- [Pridanie stránky s oddeľovačom úloh \(Windows\)](#)
- [Používanie funkcie HP ePrint](#)
- [Používanie softvéru služby HP ePrint](#)
- [Použitie aplikácie Apple AirPrint](#)
- [Používanie aplikácie HP Smart Print \(Windows\)](#)
- [Tlač pomocou portu USB s jednoduchým prístupom](#)

## Podporované ovládače tlače (Windows)

Ovládače tlače poskytujú prístup k funkciám produktu a umožňujú počítaču komunikovať s produktom (pomocou jazyka tlačiarne). Na adrese [www.hp.com/go/ljMFPM725\\_software](http://www.hp.com/go/ljMFPM725_software) sú k dispozícii nasledujúce ovládače tlače.

---

<b>Ovládač HP PCL 6</b>	<ul style="list-style-type: none"><li>• Poskytované ako predvolený ovládač na priloženom disku CD. Tento ovládač sa inštaluje automaticky, ak si ne zvolíte iný.</li><li>• Odporúča sa pre všetky prostredia Windows</li><li>• Zabezpečuje celkovú najlepšiu rýchlosť, kvalitu tlače a podporu vlastností zariadenia pre väčšinu používateľov</li><li>• Vytvorený na spojenie s rozhraním grafického zariadenia Windows (GDI) na dosiahnutie najlepšej rýchlosti v prostrediach Windows</li><li>• Nemusí byť plne kompatibilný so softvérovými programami tretích strán a voliteľnými softvérovými programami, ktoré sú založené na PCL 5</li></ul>
<b>Ovládač HP UPD PS</b>	<ul style="list-style-type: none"><li>• Odporúča sa pre tlač so softvérovými programami Adobe® alebo s inými vysoko graficky intenzívnymi softvérovými programami</li><li>• Poskytuje podporu pri tlači z potrieb pre emuláciu PostScript, prípadne pre podporu súprav písiem PostScript pre Flash</li></ul>
<b>HP UPD PCL 5</b>	<ul style="list-style-type: none"><li>• Odporúča sa pre všeobecnú kancelársku tlač v prostrediach Windows</li><li>• Kompatibilný s predchádzajúcimi verziami PCL a staršími zaradeniami HP LaserJet</li><li>• Najlepší výber pre tlač zo softvérových programov tretích strán alebo z voliteľných softvérových programov</li><li>• Najlepší výber pri prevádzke so zmiešanými prostrediami, ktoré vyžadujú, aby sa zariadenie nastavilo na PCL 5 (UNIX, Linux, strediskový počítač)</li><li>• Navrhnutý na použitie v podnikových prostrediach so systémom Windows ako samostatný ovládač na použitie s viacerými modelmi produktu.</li><li>• Uprednostňovaný pri tlači na viaceré modely produktu z prenosného počítača so systémom Windows.</li></ul>
<b>HP UPD PCL 6</b>	<ul style="list-style-type: none"><li>• Odporúča sa na tlač vo všetkých prostrediach systému Windows</li><li>• Poskytuje kombináciu najvyššej rýchlosti, kvality tlače a podpory funkcií tlačiarne, ktorá je vhodná pre väčšinu používateľov</li><li>• Vyvinutý na zosúladenie s rozhraním Graphic Device Interface (GDI) systému Windows s cieľom dosiahnuť najvyššiu rýchlosť v prostrediach systému Windows</li><li>• Nemusí byť plne kompatibilný so softvérovými programami tretích strán a voliteľnými softvérovými programami, ktoré sú založené na PCL 5</li></ul>

---

## Univerzálny ovládač tlačiarne (UPD) HP

Univerzálny ovládač tlače (UPD) HP pre operačný systém Windows je samostatný ovládač, ktorý poskytuje okamžitý prístup k prakticky ktorémukoľvek produktu HP LaserJet z ktoréhokoľvek miesta bez potreby prevzatia samostatných ovládačov. Je postavený na osvedčenej technológii tlačových ovládačov HP a poriadne sa otestoval a použil s mnohými softvérovými programami. Predstavuje výkonné riešenie, ktoré má konzistentný výkon v čase.

HP UPD komunikuje priamo s každým produktom HP, získava konfiguračné informácie a potom prispôsobuje používateľské rozhranie, aby zobrazil jedinečné dostupné funkcie produktu. Automaticky aktivuje funkcie, ktoré sú pri produkte dostupné, ako napríklad obojstranná tlač a zošívanie, takže ich nemusíte aktivovať manuálne.

Ďalšie informácie nájdete na lokalite [www.hp.com/go/upd](http://www.hp.com/go/upd).

## Režimy inštalácie UPD

---

Bežný režim	<ul style="list-style-type: none"><li>• Aby ste použili tento režim, prevezmite UPD z internetu. Prejdite na lokalitu <a href="http://www.hp.com/go/upd">www.hp.com/go/upd</a>.</li><li>• Použite tento režim vtedy, ak inštalujete ovládač pre samostatný počítač.</li><li>• Funguje s konkrétnym produktom.</li><li>• Ak použijete tento režim, musíte UPD nainštalovať samostatne pre každý počítač a pre každý produkt.</li></ul>
Dynamický režim	<ul style="list-style-type: none"><li>• Aby ste použili tento režim, prevezmite UPD z internetu. Prejdite na lokalitu <a href="http://www.hp.com/go/upd">www.hp.com/go/upd</a>.</li><li>• Dynamický režim vám umožňuje používať jednu inštaláciu ovládača, aby ste mohli objavovať a tlačiť s použitím produktov od spoločnosti HP bez ohľadu na to, kde sa práve nachádzate.</li><li>• Aby ste použili tento režim vtedy, ak inštalujete UPD pre pracovnú skupinu.</li></ul>

---

# Zmena nastavení tlačovej úlohy (Windows)

## Zmena nastavení všetkých úloh tlače, kým sa nezatvorí program softvéru

Kroky sa môžu líšiť. Tento postup je najbežnejší.

1. V softvérovom programe vyberte možnosť **Tlačiť**.
2. Vyberte produkt a potom kliknite na tlačidlo **Properties** (Vlastnosti) alebo **Preferences** (Predvoľby).

## Zmena predvolených nastavení všetkých tlačových úloh

1. **Windows XP, Windows Server 2003 a Windows Server 2008 (používanie predvoleného zobrazenia ponuky Štart):** Kliknite na tlačidlo **Štart** a potom kliknite na **Tlačiarne a faxy**.  
**Windows XP, Windows Server 2003 a Windows Server 2008 (používanie klasického zobrazenia ponuky Štart):** Kliknite na tlačidlo **Štart**, potom kliknite na **Nastavenie** a následne kliknite na **Tlačiarne**.  
**Windows Vista:** Kliknite na ikonu systému Windows v ľavom dolnom rohu obrazovky, kliknite na položku **Control Panel** (Ovládací panel) a potom kliknite na položku **Printers** (Tlačiarne).  
**Windows 7:** Kliknite na ikonu systému Windows v ľavom dolnom rohu obrazovky a potom kliknite na položku **Devices and Printers** (Zariadenia a tlačiarne).
2. Pravým tlačidlom myši kliknite na ovládač tlače a potom vyberte možnosť **Printing Preferences** (Predvoľby tlače).

## Zmena nastavení konfigurácie produktu

1. **Windows XP, Windows Server 2003 a Windows Server 2008 (používanie predvoleného zobrazenia ponuky Štart):** Kliknite na tlačidlo **Štart** a potom kliknite na **Tlačiarne a faxy**.  
**Windows XP, Windows Server 2003 a Windows Server 2008 (používanie klasického zobrazenia ponuky Štart):** Kliknite na tlačidlo **Štart**, potom kliknite na **Nastavenie** a následne kliknite na **Tlačiarne**.  
**Windows Vista:** Kliknite na ikonu systému Windows v ľavom dolnom rohu obrazovky, kliknite na položku **Control Panel** (Ovládací panel) a potom kliknite na položku **Printers** (Tlačiarne).  
**Windows 7:** Kliknite na ikonu systému Windows v ľavom dolnom rohu obrazovky a potom kliknite na položku **Devices and Printers** (Zariadenia a tlačiarne).
2. Pravým tlačidlom myši kliknite na ikonu ovládača tlače a potom vyberte položku **Properties** (Vlastnosti) alebo **Printer properties** (Vlastnosti tlačiarne).
3. Kliknite na záložku **Nastavenia zariadenia**.

## Zmena nastavení tlačovej úlohy (Mac OS X)

### Zmena nastavení všetkých úloh tlače, kým sa nezatvorí program softvéru


1. Kliknite na ponuku **Súbor** a potom kliknite na možnosť **Tlač**.
2. V ponuke **Tlačiareň** vyberte tento produkt.
3. V ovládači tlače sa predvolene zobrazuje ponuka **Kópie a stránky**. Otvorte rozbaľovací zoznam s ponukami a otvorte ponuku, ktorej nastavenia tlače chcete zmeniť.
4. V každej ponuke vyberte nastavenia tlače, ktoré chcete zmeniť.
5. Zmena nastavení, ktoré požadujete v rôznych ponukách.

### Zmena predvolených nastavení všetkých tlačových úloh

1. Kliknite na ponuku **Súbor** a potom kliknite na možnosť **Tlač**.
2. V ponuke **Tlačiareň** vyberte tento produkt.
3. V ovládači tlače sa predvolene zobrazuje ponuka **Kópie a stránky**. Otvorte rozbaľovací zoznam s ponukami a otvorte ponuku, ktorej nastavenia tlače chcete zmeniť.
4. V každej ponuke vyberte nastavenia tlače, ktoré chcete uložiť na budúce použitie.
5. V ponuke **Presets (Predvolby)** kliknite na možnosť **Save As... (Uložiť ako...)** a zadajte názov predvolby.
6. Stlačte tlačidlo **OK**.

Tieto nastavenia sa uložia v ponuke **Presets (Predvolby)**. Aby ste použili nové nastavenia, musíte vybrať uloženú možnosť predvolby zakaždým, keď otvoríte program a bude sa tlačiť.

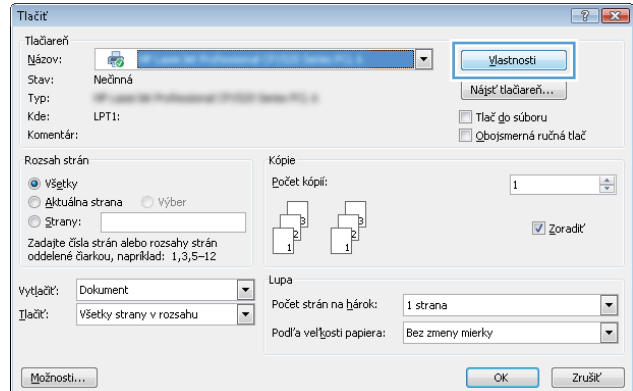
### Zmena nastavení konfigurácie produktu

1. V počítači otvorte ponuku Apple , kliknite na ponuku **Systémové preferencie** a potom na ikonu **Tlač a fax** alebo na ikonu **Tlač a skenovanie**.
2. Na ľavej strane okna zvolte produkt.
3. Stlačte tlačidlo **Možnosti a spotrebný materiál**.
4. Kliknite na kartu **Ovládač**.
5. Nakonfigurujte nainštalované možnosti.

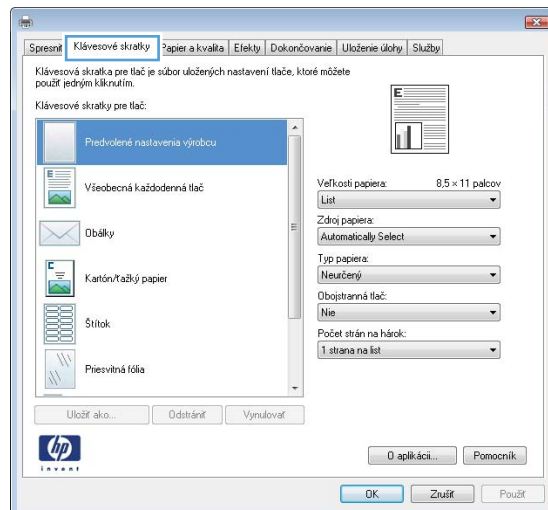
# Tlačové úlohy (Windows)

## Používanie klávesovej skratky pre tlač (Windows)

1. V softvérovom programe vyberte možnosť **Tlačiť**.
2. Vyberte produkt a potom kliknite na tlačidlo **Vlastnosti** alebo **Preferencie**.



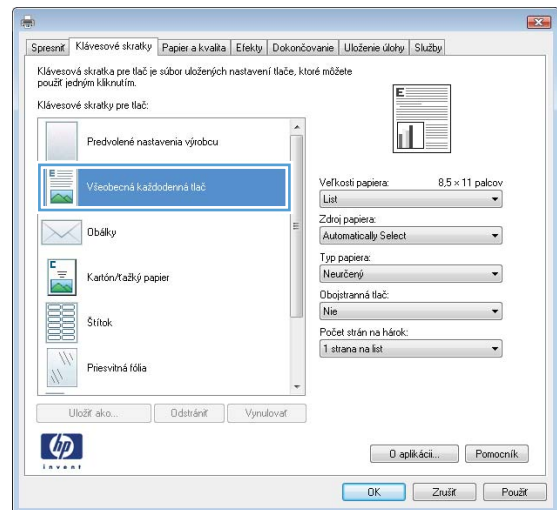
3. Kliknite na kartu **Klávesové skratky pre tlač**.



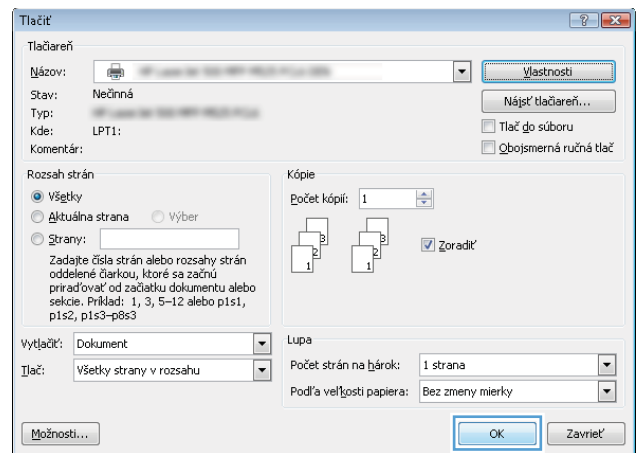


4. Vyberte jeden z odkazov. Kliknutím na tlačidlo **OK** zavrite dialógové okno **Document Properties** (Vlastnosti dokumentu).

**POZNÁMKA:** Po vybratí odkazu sa na ostatných kartách ovládača tlače zmenia príslušné nastavenia.

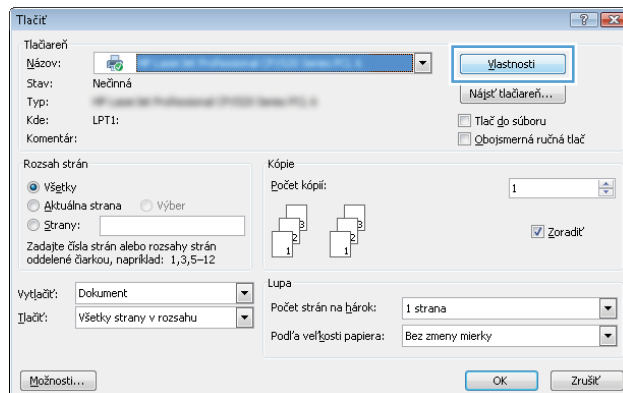


5. V dialógovom okne **Print** (Tlač) spustíte tlač úlohy kliknutím na tlačidlo **OK**.

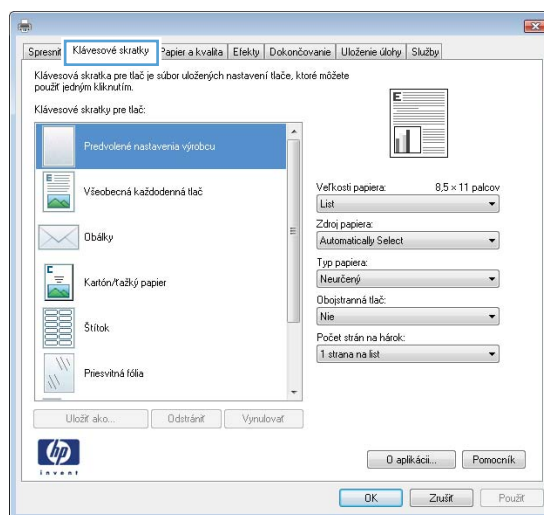


## Vytvorenie odkazov na tlač (Windows)

1. V softvérovom programe vyberte možnosť **Tlačiť**.
2. Vyberte produkt a potom kliknite na tlačidlo **Vlastnosti** alebo **Preferencie**.

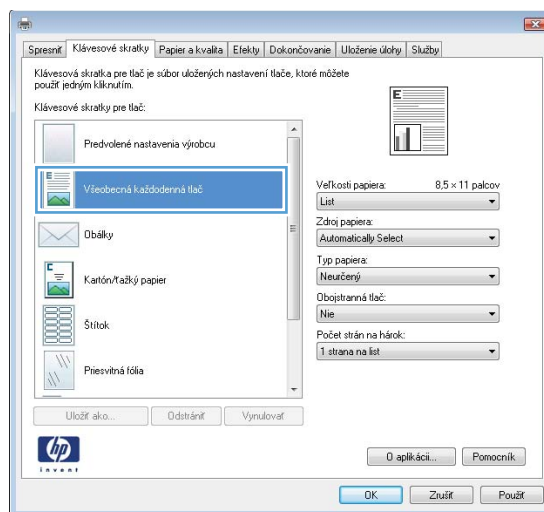


3. Kliknite na kartu **Klávesové skratky pre tlač**.

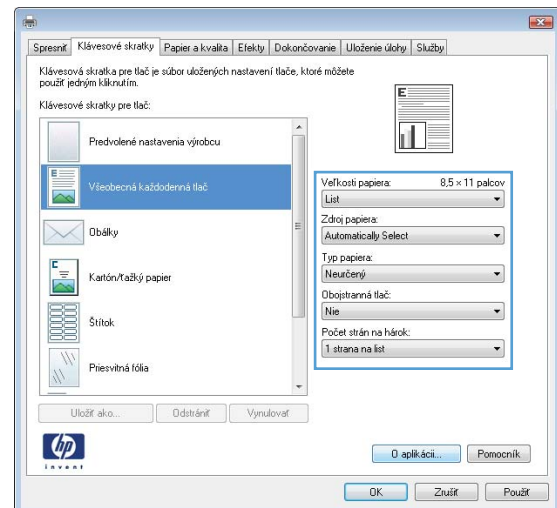


4. Vyberte existujúcu klávesovú skratku ako základ.

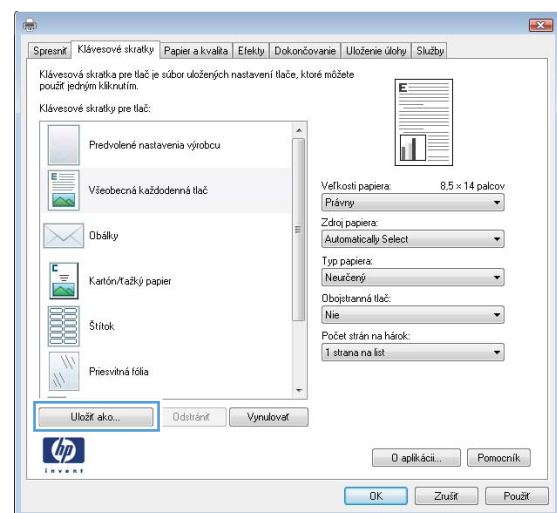
**POZNÁMKA:** Vždy zvolte skratku pred nastavením niektorého z nastavení v pravej časti obrazovky. Ak nastavíte nastavenia a až následne zvolíte skratku, všetky vaše nastavenia sa stratia.



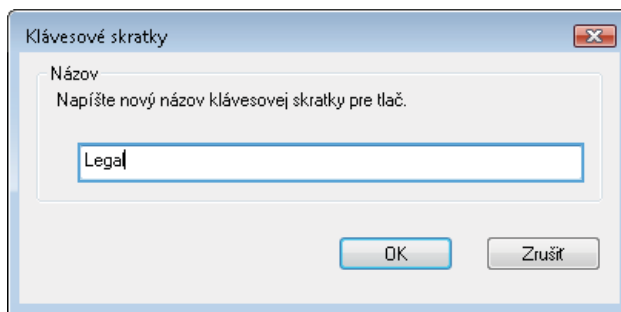
5. Pre novú klávesovú skratku vyberte možnosti tlaču.



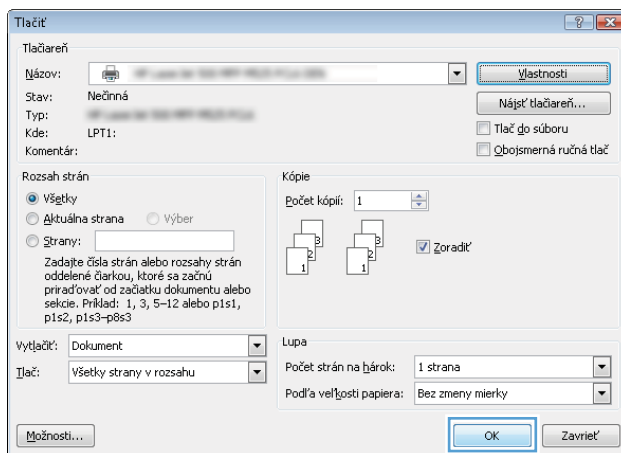
6. Stlačte tlačidlo Uložiť ako.



7. Zadáte názov odkazu a potom kliknite na tlačidlo OK.

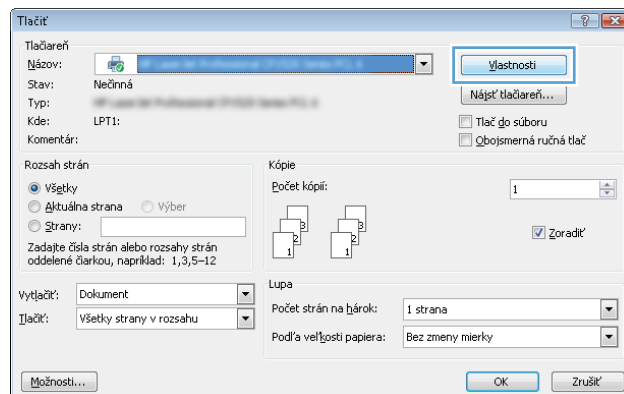


8. Kliknutím na tlačidlo OK zavriete dialógové okno **Document Properties** (Vlastnosti dokumentu). V dialógovom okne **Print** (Tlač) spustíte tlač úlohy kliknutím na tlačidlo OK.

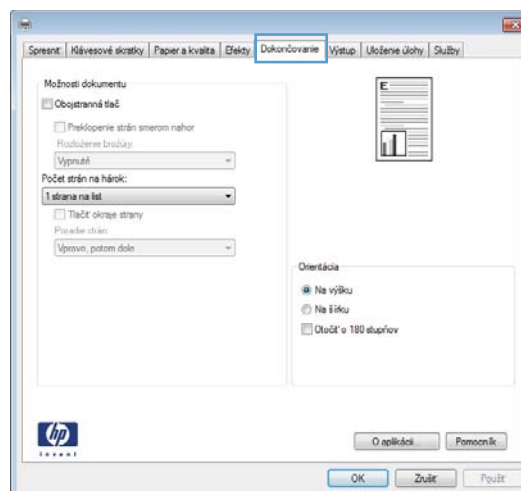


## Automatická tlač na obidve strany (Windows)

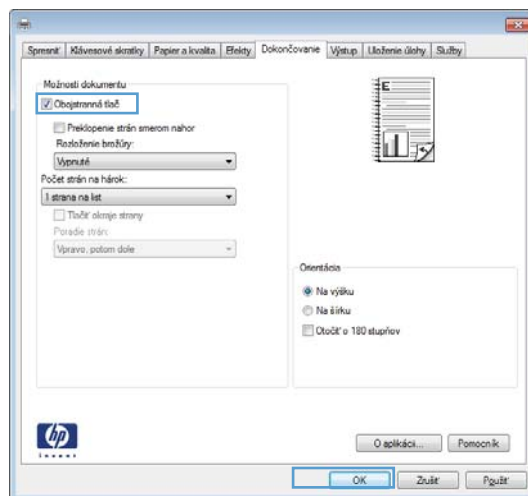
1. V softvérovom programe vyberte možnosť **Print** (Tlač).
2. Vyberte produkt a potom kliknite na tlačidlo **Vlastnosti** alebo **Preferencie**.



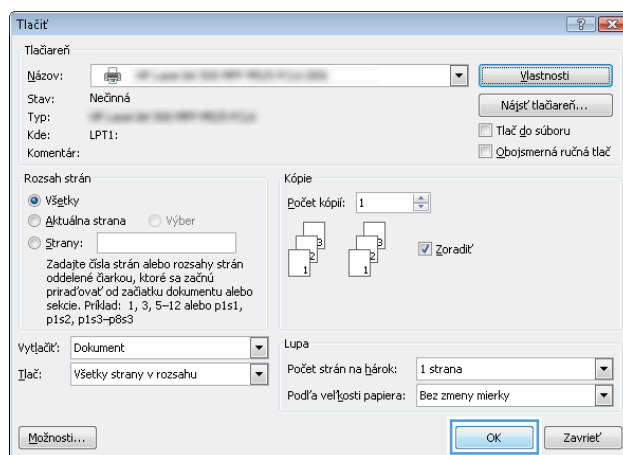
3. Kliknite na kartu **Dokončovanie**.




4. Začiarknite políčko **Obojstranná tlač**. Kliknutím na tlačidlo **OK** zavriete dialógové okno **Document Properties** (Vlastnosti dokumentu).



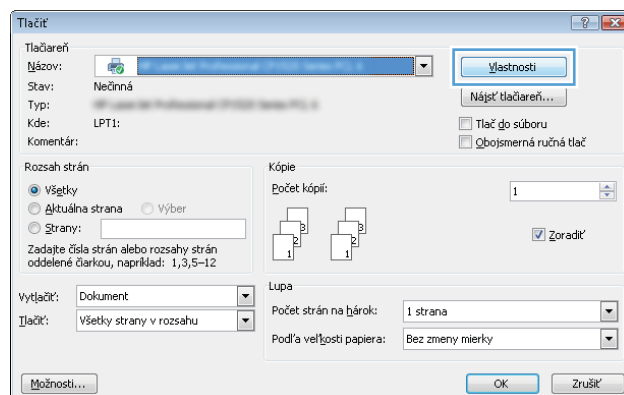
5. V dialógovom okne **Print** (Tlač) spustíte tlač úlohy kliknutím na tlačidlo **OK**.



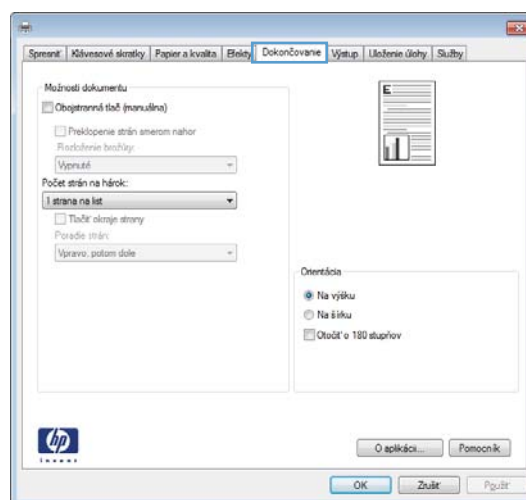
## Manuálna tlač na obidve strany (Windows)

 **POZNÁMKA:** Ak chcete tlačiť na obidve strany papiera s veľkosťou alebo typu, ktoré sa nepodporujú v automatickom duplexore, postupujte podľa týchto krokov.

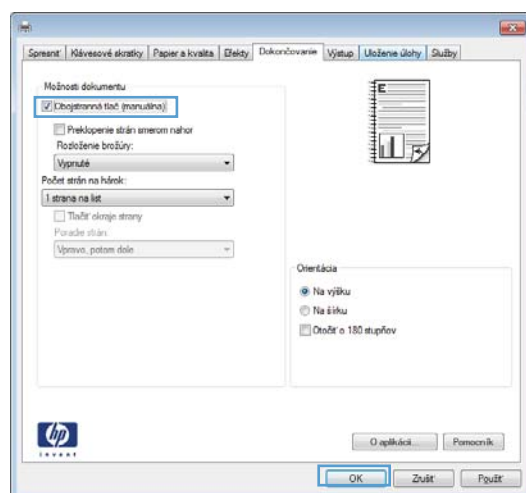
1. V softvérovom programe vyberte možnosť **Tlač**.
2. Vyberte produkt a potom kliknite na tlačidlo **Vlastnosti** alebo **Preferencie**.



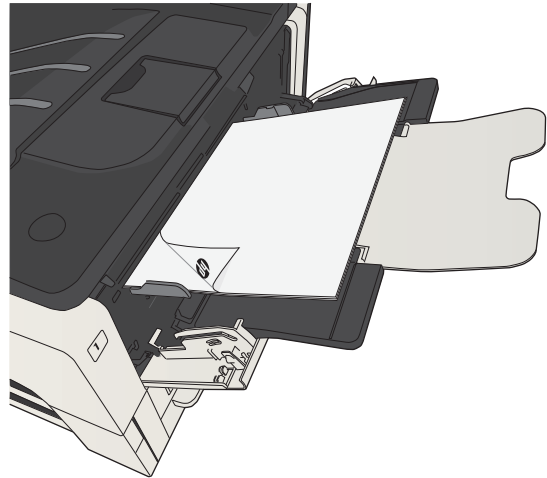
3. Kliknite na kartu **Dokončovanie**.



4. Označte zaškrtnuté políčko **Obojstranná tlač (manuálna)**. Vytlačte prvú stranu úlohy kliknutím na tlačidlo **OK**.



5. Vyberte vytlačený stoh z výstupnej priehradky a umiestnite ho potlačenou stranou smerom nadol do zásobníka č. 1.

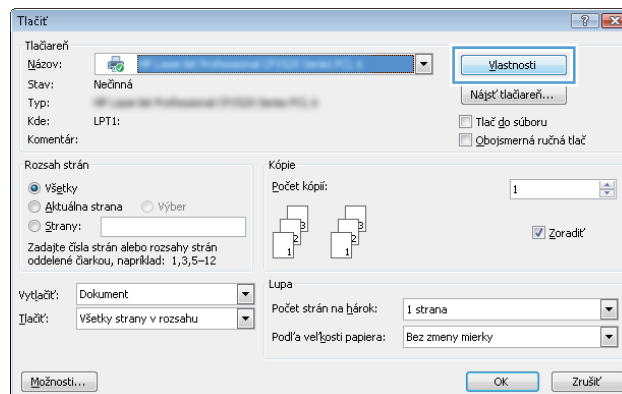


6. Ak sa zobrazí výzva, pokračujte dotykom príslušného tlačidla na ovládacom paneli.

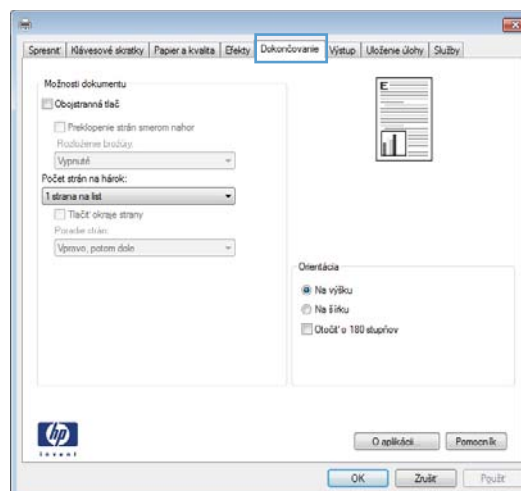


## Tlač viacerých strán na jeden hárok (Windows)

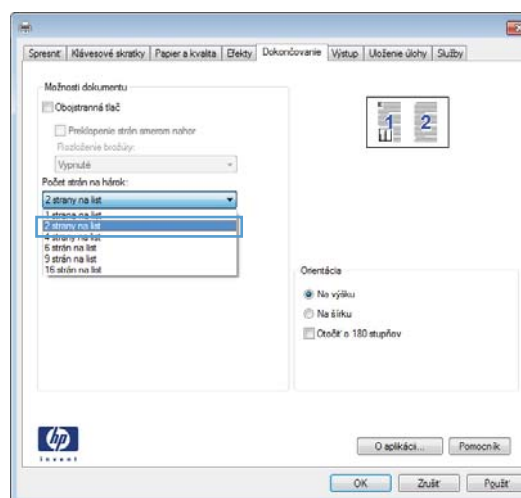
1. V softvérovom programe vyberte možnosť **Print** (Tlač).
2. Vyberte produkt a potom kliknite na tlačidlo **Vlastnosti** alebo **Preferencie**.



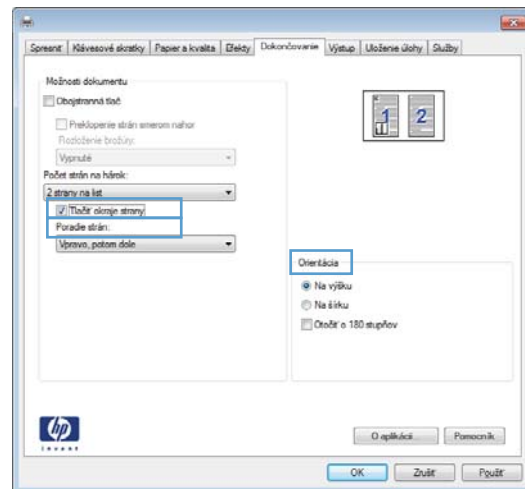
3. Kliknite na kartu **Dokončovanie**.



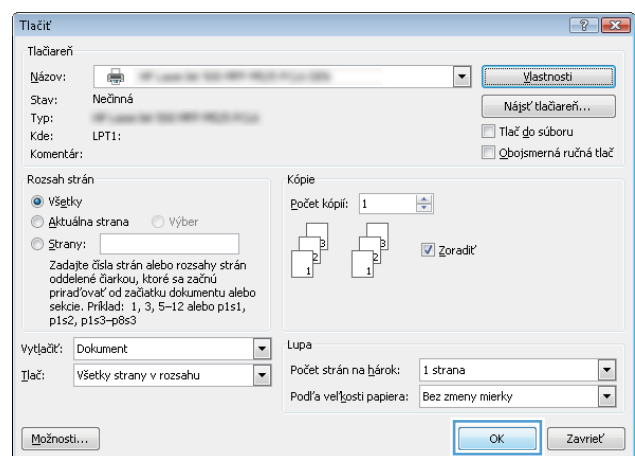
4. V rozbaľovacom zozname **Počet strán na hárok** vyberte počet strán na hárok.



5. Zvoľte správne možnosti **Vytlačiť testovaciu stránku**, **Poradie strán** a **Orientácia**. Kliknutím na tlačidlo **OK** zavriete dialógové okno **Document Properties** (Vlastnosti dokumentu).

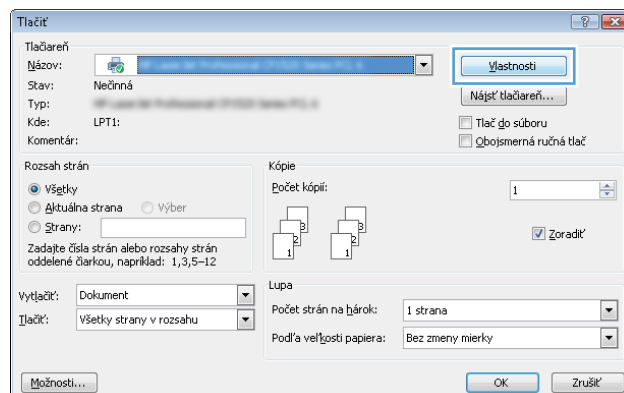


6. V dialógovom okne **Print** (Tlač) spustíte tlač úlohy kliknutím na tlačidlo **OK**.

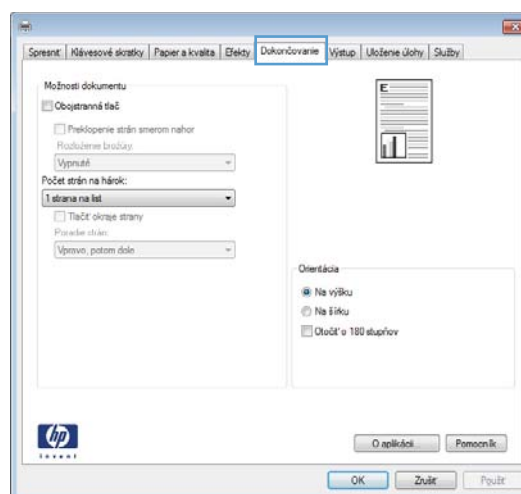


## Výber orientácie stránky (Windows)

1. V softvérovom programe vyberte možnosť **Tlačiť**.
2. Vyberte produkt a potom kliknite na tlačidlo **Vlastnosti** alebo **Preferencie**.



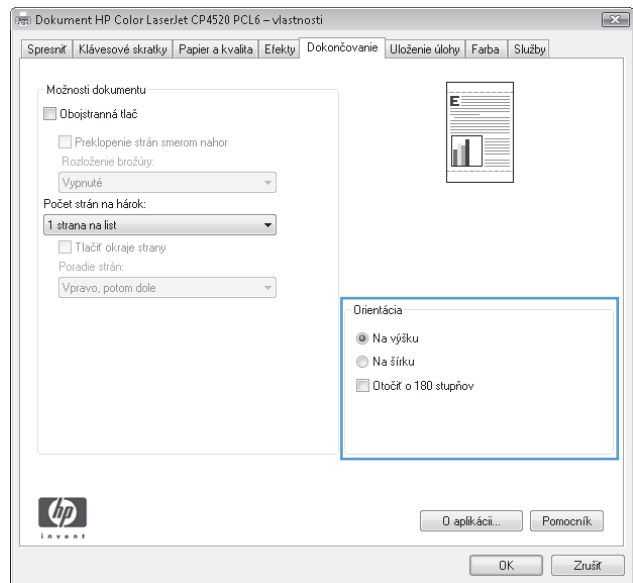
3. Kliknite na kartu **Dokončovanie**.



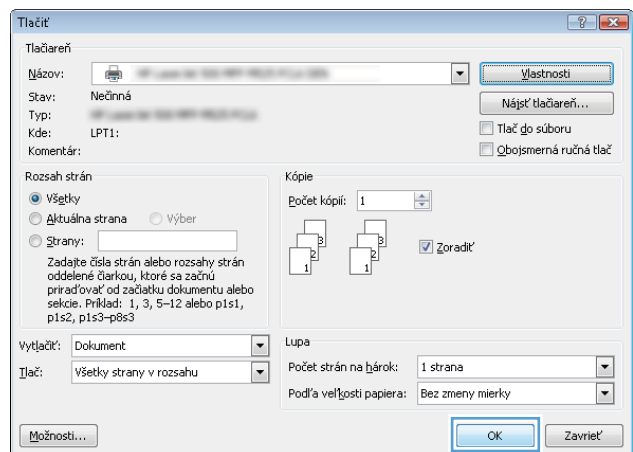
4. V oblasti **Orientácia** vyberte možnosť **Na výšku** alebo **Na šírku**.

Aby ste vytlačili zobrazenie na strane obrátene, vyberte možnosť **Otočiť o 180 stupňov**.

Kliknutím na tlačidlo **OK** zavrite dialógové okno **Document Properties** (Vlastnosti dokumentu).

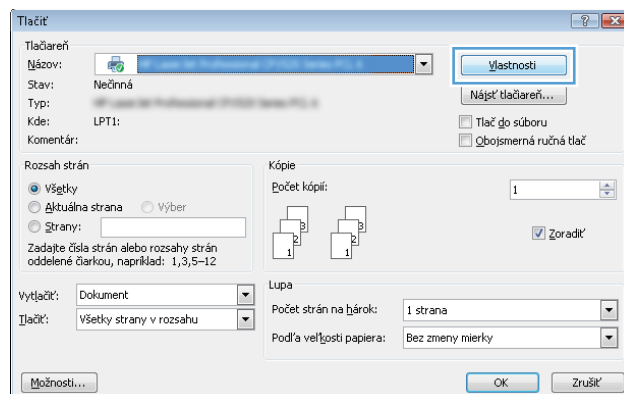


5. V dialógovom okne **Print** (Tlač) spustíte tlač úlohy kliknutím na tlačidlo **OK**.

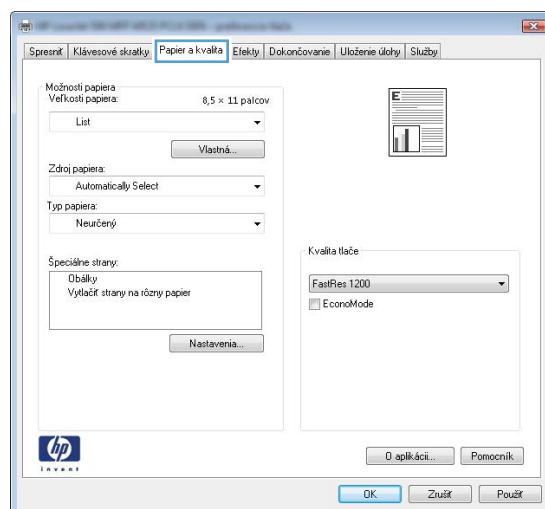


## Výber typu papiera (Windows)

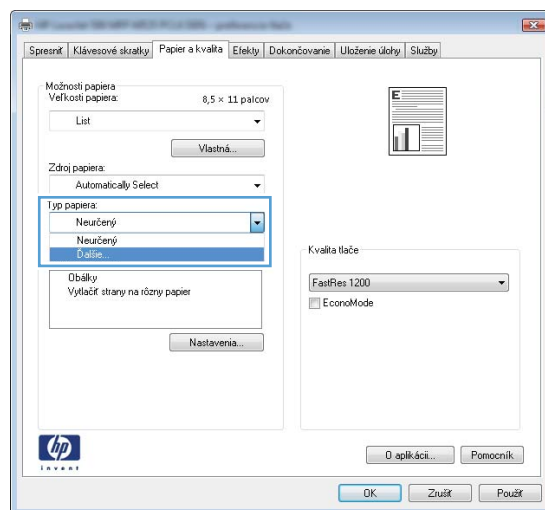
1. V softvérovom programe vyberte možnosť **Print** (Tlač).
2. Vyberte produkt a potom kliknite na tlačidlo **Vlastnosti** alebo **Preferencie**.



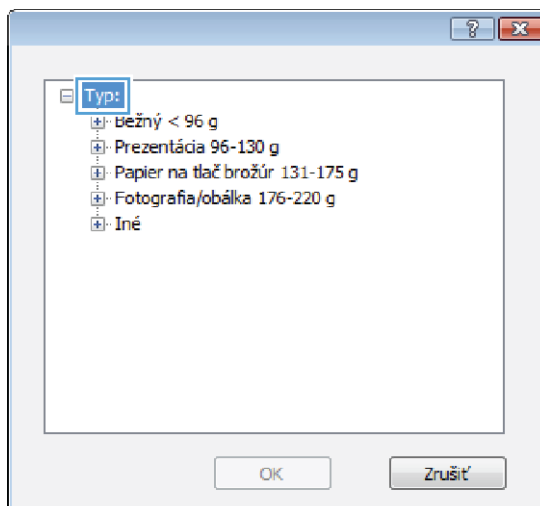
3. Kliknite na kartu **Papier a kvalita**.



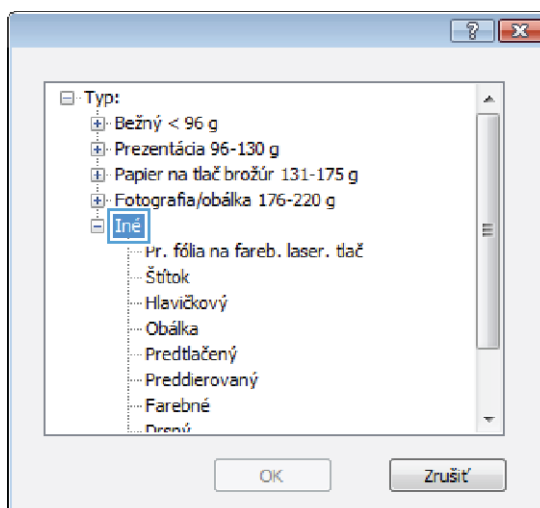
4. V rozbaľovacom zozname **Typ papiera** kliknite na možnosť **Ďalšie...**



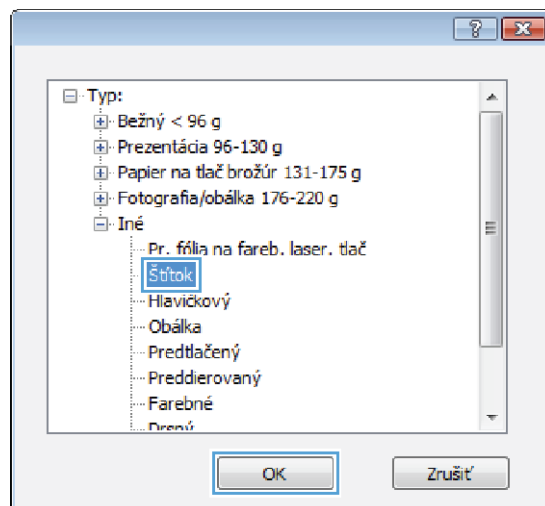
5. Rozbaľte zoznam možností **Typ:**.



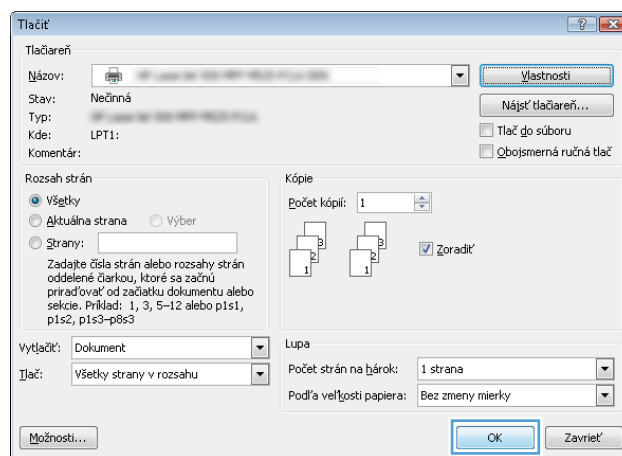
6. Rozbaľte kategóriu typov papiera, ktorá najlepšie popisuje váš papier.



7. Zvoľte možnosť pre používaný typ papiera a kliknite na tlačidlo **OK**.

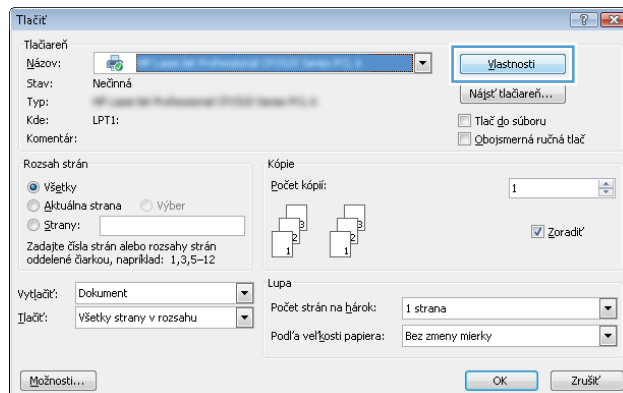


8. Kliknutím na tlačidlo **OK** zavrite dialógové okno **Document Properties** (Vlastnosti dokumentu). V dialógovom okne **Print** (Tlač) spustíte tlač úlohy kliknutím na tlačidlo **OK**.

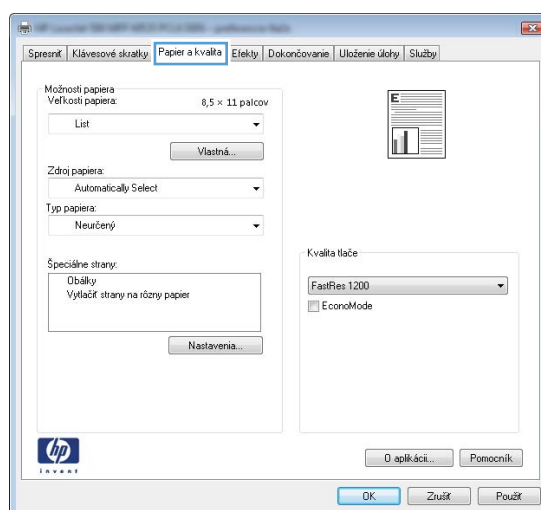


## Tlač prvej alebo poslednej strany na odlišný papier (Windows)

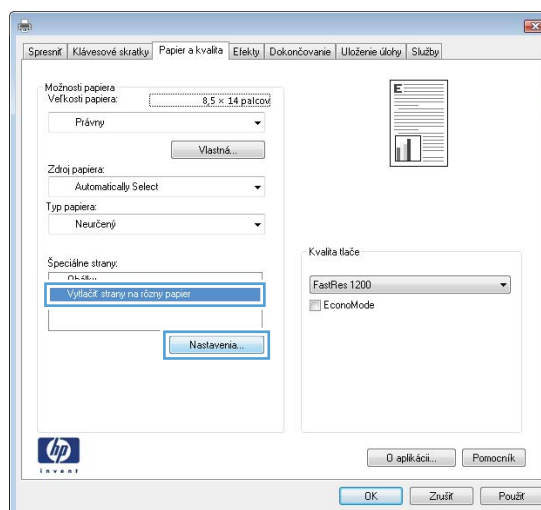
1. V softvérovom programe vyberte možnosť **Tlačiť**.
2. Vyberte produkt a potom kliknite na tlačidlo **Vlastnosti** alebo **Preferencie**.



3. Kliknite na kartu **Papier a kvalita**.

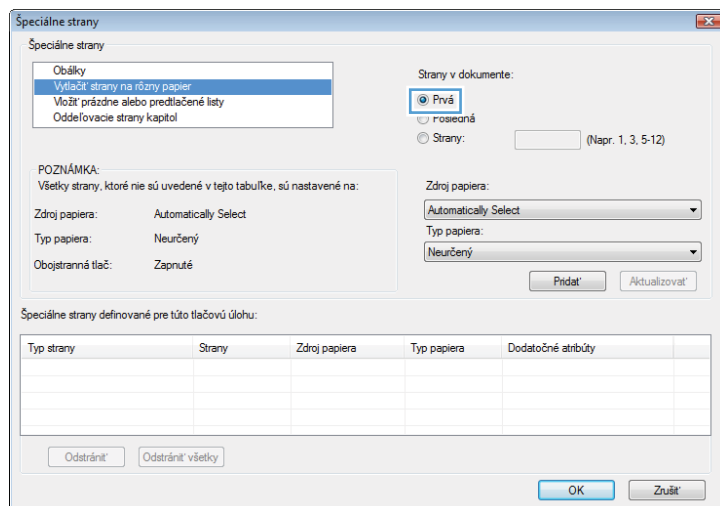


4. V oblasti **Špeciálne strany** kliknite na možnosť **Vytlačť stránky na odlišný papier** a potom na tlačidlo **Nastavenia**.

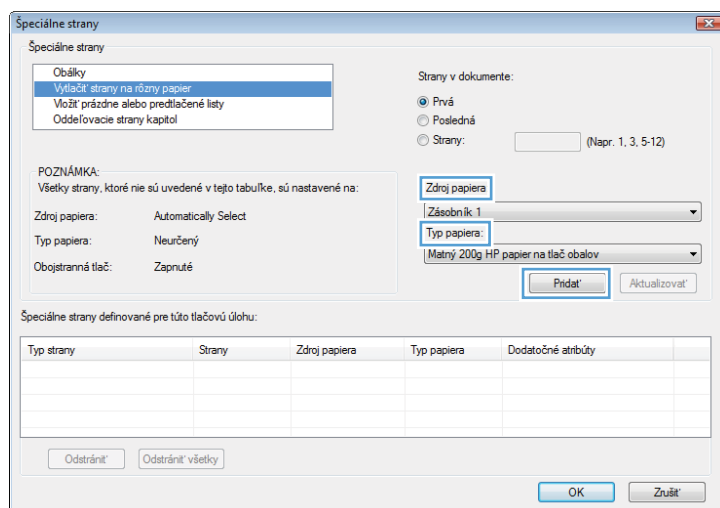




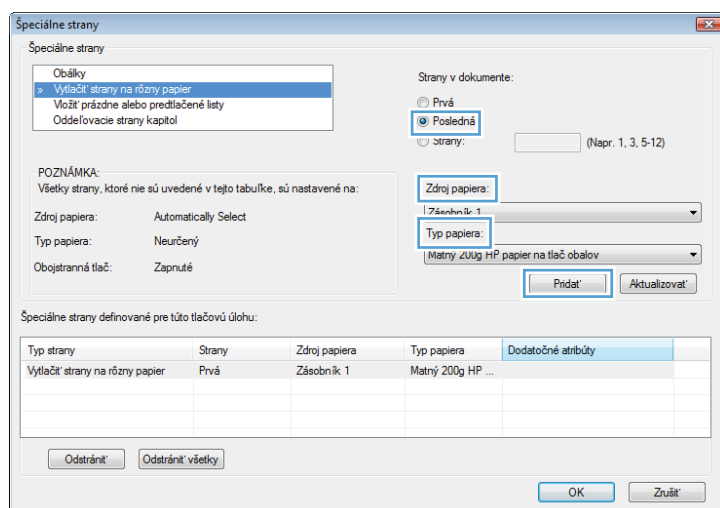
5. V oblasti **Strán v dokumente** vyberte možnost **Prvá** alebo **Posledná**.



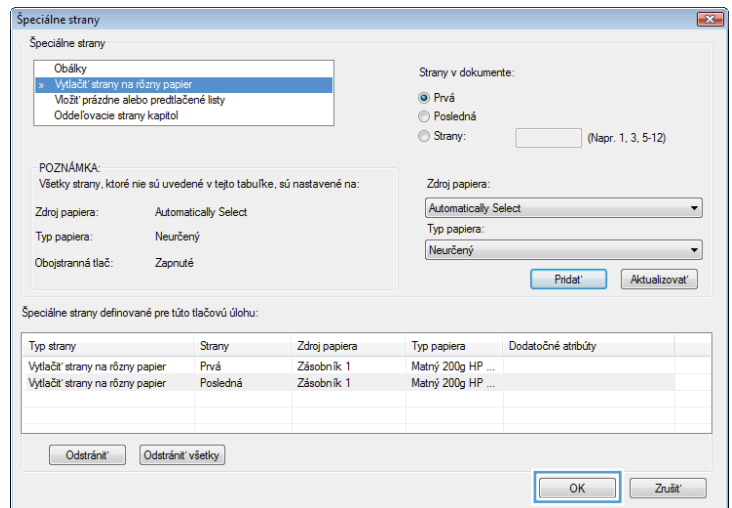
6. V rozbaľovacích zoznamoch **Zdroj papiera** a **Typ papiera** zvolte správne možnosti. Stlačte tlačidlo **Pridať**.



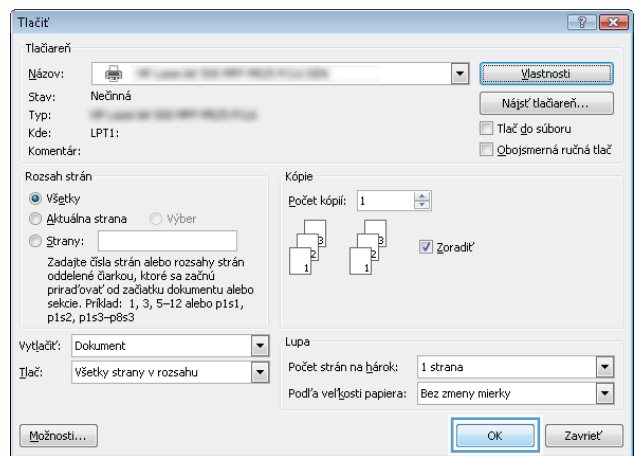
7. Ak tlačíte *tak* prvé ako aj posledné stránky na odlišný papier, zopakujte kroky 5 a 6 a zvolte možnosti pre druhú stránku.



8. Stlačte tlačidlo OK.

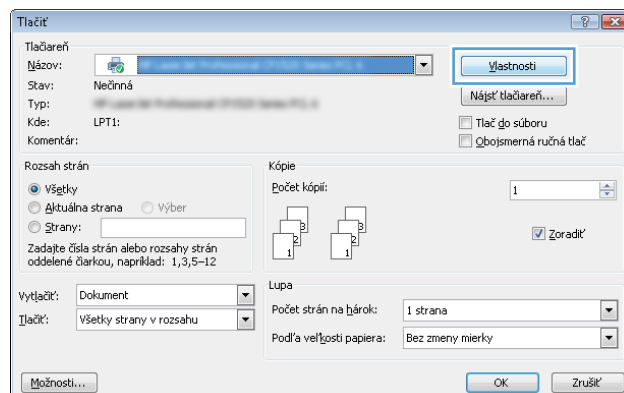


9. Kliknutím na tlačidlo OK zavriete dialógové okno **Document Properties** (Vlastnosti dokumentu). V dialógovom okne **Print** (Tlač) spustíte tlač úlohy kliknutím na tlačidlo OK.

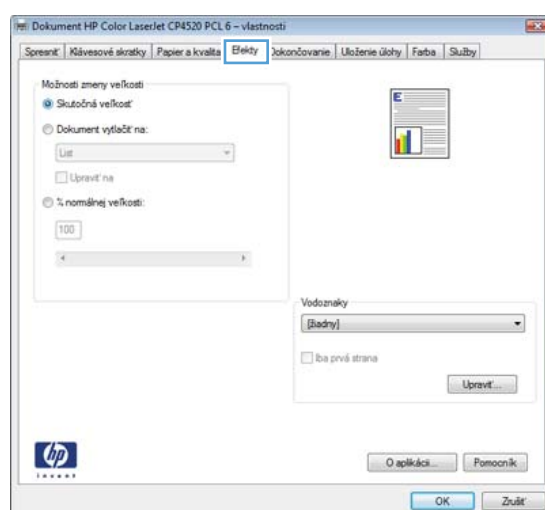


## Prispôsobenie dokumentu na veľkosť stránky (Windows)

1. V softvérovom programe vyberte možnosť **Tlačiť**.
2. Vyberte produkt a potom kliknite na tlačidlo **Vlastnosti** alebo **Preferencie**.

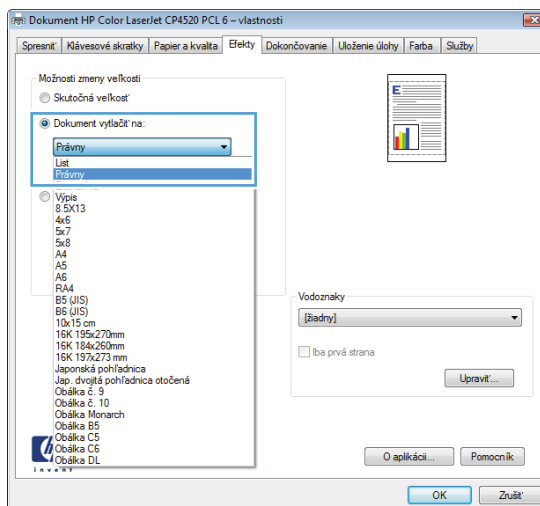


3. Kliknite na kartu **Efekty**.

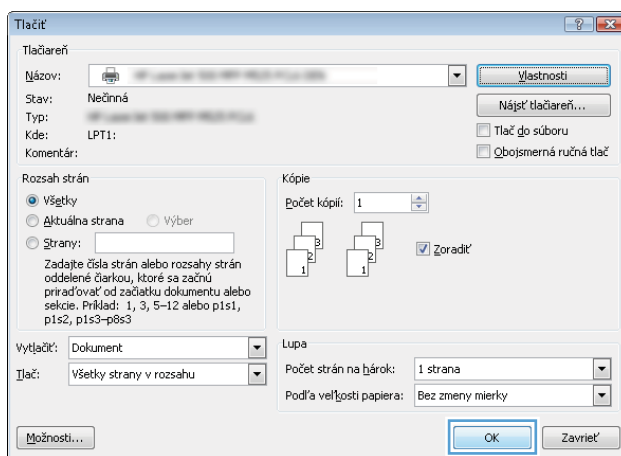


4. Kliknite na tlačidlo **Print document on (Tlačiť dokument na)** a potom v rozbaľovacom zozname vyberte veľkosť.

Kliknutím na tlačidlo **OK** zavrite dialógové okno **Document Properties** (Vlastnosti dokumentu).

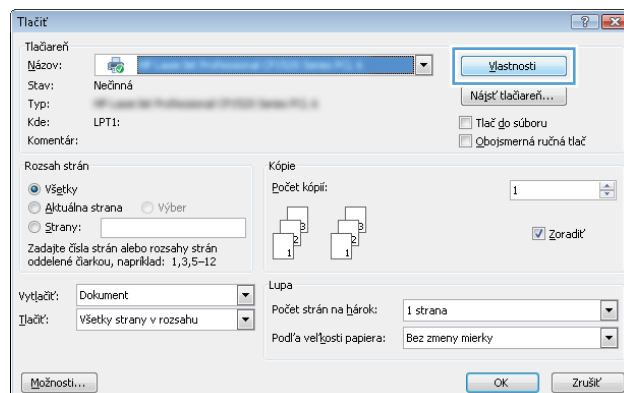


5. V dialógovom okne **Print** (Tlač) spustíte tlač úlohy kliknutím na tlačidlo **OK**.

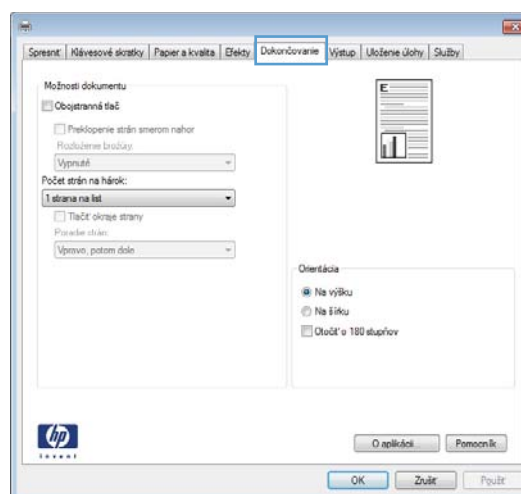


## Vytvorenie brožúry (Windows)

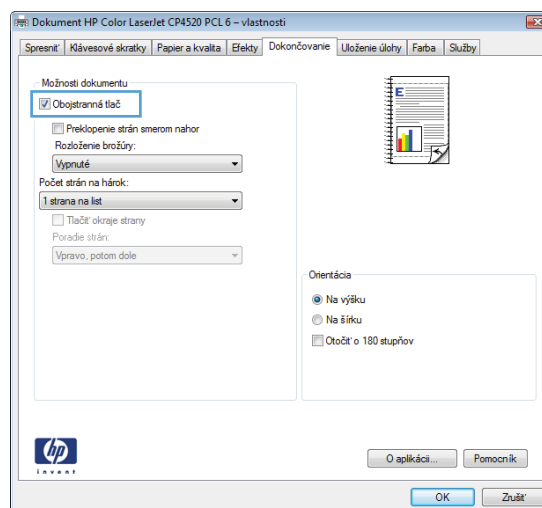
1. V softvérovom programe vyberte možnosť **Tlačiť**.
2. Vyberte produkt a potom kliknite na tlačidlo **Vlastnosti** alebo **Preferencie**.



3. Kliknite na kartu **Dokončovanie**.

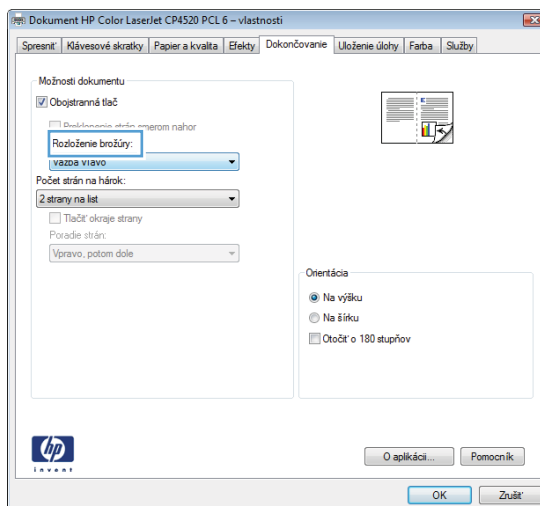


4. Označte zaškrŕtávacie políčko **Obojstranná tlač**.

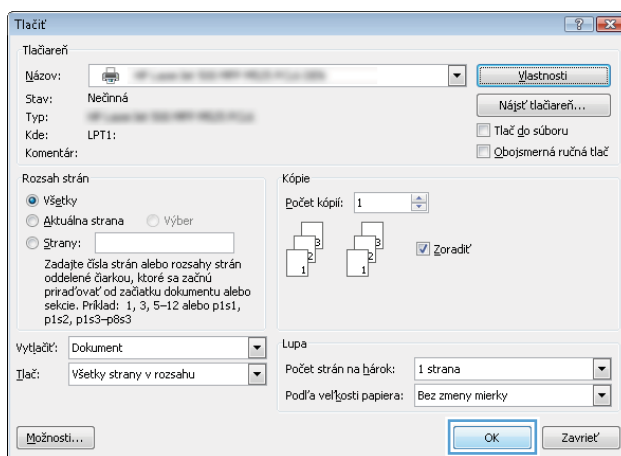


5. V rozbaľovacom zozname **Rozloženie brožúry** kliknite na možnosť **Väzba vľavo** alebo **Väzba vpravo**. Možnosť **Počet strán na hárok** sa automaticky zmení na **2 strany na hárok**.

Kliknutím na tlačidlo **OK** zavrite dialógové okno **Document Properties** (Vlastnosti dokumentu).

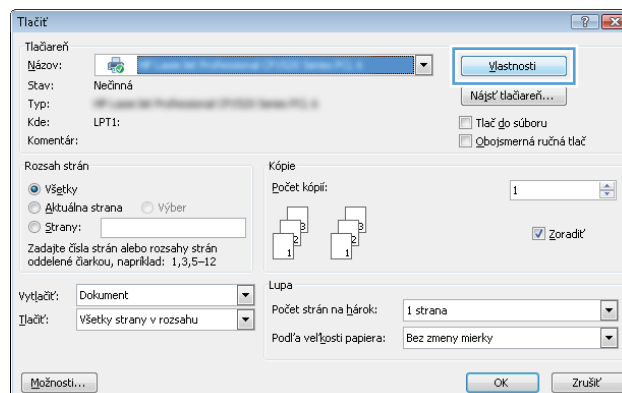


6. V dialógovom okne **Print** (Tlač) spustíte tlač úlohy kliknutím na tlačidlo **OK**.

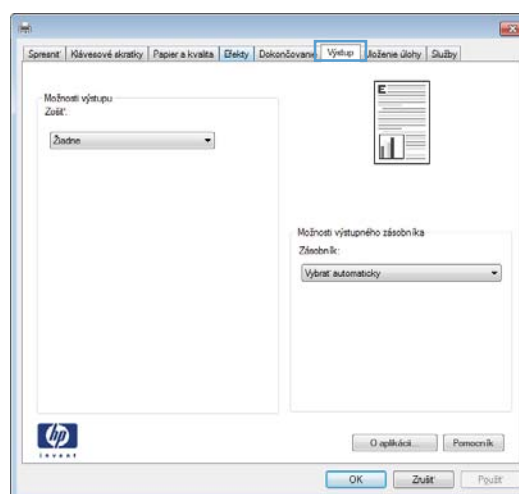


## Výber možností zošívania v systéme Windows

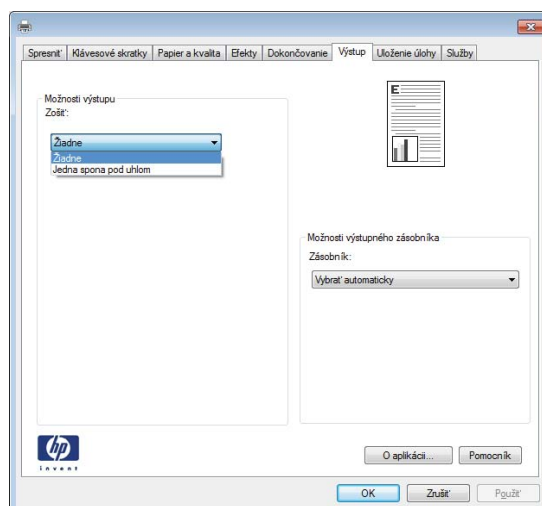
1. V softvérovom programe vyberte možnosť **Tlač**.
2. Vyberte produkt a potom kliknite na tlačidlo **Vlastnosti** alebo **Preferencie**.



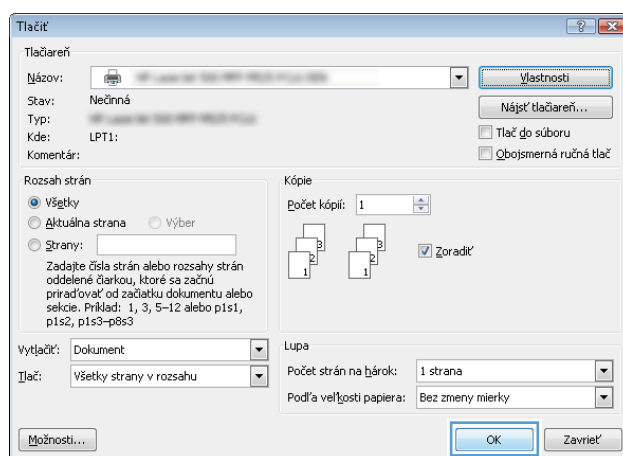
3. Kliknite na kartu **Výstup**.



4. V oblasti **Možnosti výstupu** vyberte možnost z rozbalovacieho zoznamu **Zošíť**. Dialógové okno zatvorte stlačením tlačidla **OK**.



5. V dialógovom okne **Tlač** spustíte tlač úlohy kliknutím na tlačidlo **OK**.






# Tlačové úlohy (Mac OS X)

## Použitie predvoľby pre tlač (Mac OS X)

1. Kliknite na ponuku **Súbor** a potom kliknite na možnosť **Tlač**.
2. V ponuke **Tlačiareň** vyberte tento produkt.
3. V ponuke **Presets (Predvoľby)** zvolte predvoľbu tlače.
4. Kliknite na tlačidlo **Tlač**.

 **POZNÁMKA:** Ak chcete použiť predvolené nastavenia ovládača tlače, vyberte možnosť **standard (štandardné)**.

## Vytvorenie predvoľby pre tlač (Mac OS X)

Použite predvoľby tlače na uloženie aktuálnych nastavení tlače pre prípad budúceho použitia.

1. Kliknite na ponuku **Súbor** a potom kliknite na možnosť **Tlač**.
2. V ponuke **Tlačiareň** vyberte tento produkt.
3. V ovládači tlače sa predvolene zobrazuje ponuka **Kópie a stránky**. Otvorte rozbaľovací zoznam s ponukami a otvorte ponuku, ktorej nastavenia tlače chcete zmeniť.
4. V každej ponuke vyberte nastavenia tlače, ktoré chcete uložiť na budúce použitie.
5. V ponuke **Presets (Predvoľby)** kliknite na možnosť **Save As... (Uložiť ako...)** a zadajte názov predvoľby.
6. Stlačte tlačidlo **OK**.

## Automatická tlač na obidve strany (Mac OS X)

1. Kliknite na ponuku **Súbor** a potom kliknite na možnosť **Tlač**.
2. V ponuke **Tlačiareň** vyberte tento produkt.
3. V ovládači tlače sa predvolene zobrazuje ponuka **Kópie a stránky**. Otvorte rozbaľovací zoznam s ponukami a kliknite na ponuku **Layout (Rozloženie)**.
4. V rozbaľovacom zozname **Two-Sided (Obojstranne)** vyberte požadovanú možnosť väzby.
5. Kliknite na tlačidlo **Tlač**.

## Manuálna tlač na obidve strany (Mac OS X)

1. Kliknite na ponuku **Súbor** a potom na možnosť **Tlač**.
2. V ponuke **Tlačiareň** vyberte tento produkt.
3. Otvorte ponuku **Manual Duplex (Manuálna obojstranná tlač)**.
4. Kliknite do rámčeka **Manual Duplex (Manuálna obojstranná tlač)** a vyberte možnosť viazania.

5. Kliknite na tlačidlo **Tlač**.
6. Choďte k produktu a zo zásobníka 1 vyberte všetok čistý papier.
7. Vyberte vytlačený stoh z výstupnej priehradky a vložte ho do vstupného zásobníka potlačenou stranou nahor.
8. V prípade výzvy pokračujte stlačením príslušného tlačidla na ovládacom paneli.

## Tlač viacerých strán na jeden hárok (Mac OS X)

1. Kliknite na ponuku **Súbor** a potom kliknite na možnosť **Tlač**.
2. V ponuke **Tlačiareň** vyberte tento produkt.
3. V ovládači tlače sa predvolene zobrazuje ponuka **Kópie a stránky**. Otvorte rozbaľovací zoznam s ponukami a kliknite na ponuku **Layout (Rozloženie)**.
4. V rozbaľovacom zozname **Pages per Sheet (Strán na list)** vyberte počet strán, ktoré chcete vytlačiť na každom hárku.
5. V oblasti **Layout Direction (Smer rozloženia)** vyberte poradie a umiestnenie stránok na hárku.
6. V ponuke **Ohraničenie** vyberte typ okraja, ktorý chcete vytlačiť okolo každej stránky na hárku.
7. Kliknite na tlačidlo **Tlač**.

## Výber orientácie stránky (Mac OS X)

1. Kliknite na ponuku **Súbor** a potom kliknite na možnosť **Tlač**.
2. V ponuke **Tlačiareň** vyberte tento produkt.
3. V ponuke **Kópie a stránky** kliknite na tlačidlo **Nastavenie stránky**.
4. Kliknite na ikonu, ktorá predstavuje orientáciu stránky, ktorú chcete použiť a potom kliknite na tlačidlo **OK**.
5. Kliknite na tlačidlo **Tlač**.


## Výber typu papiera (Mac OS X)

1. Kliknite na ponuku **Súbor** a potom kliknite na možnosť **Tlač**.
2. V ponuke **Tlačiareň** vyberte tento produkt.
3. V ovládači tlače sa predvolene zobrazuje ponuka **Kópie a stránky**. Otvorte rozbaľovací zoznam s ponukami a kliknite na ponuku **Dokončuje sa**.
4. Typ vyberte v rozbaľovacom zozname **Typ média**.
5. Stlačte tlačidlo **Tlač**.

## Tlač titulnej strany (Mac OS X)

1. Kliknite na ponuku **Súbor** a potom kliknite na možnosť **Tlač**.
2. V ponuke **Tlačiareň** vyberte tento produkt.
3. V ovládači tlače sa predvolene zobrazuje ponuka **Kópie a stránky**. Otvorte rozbaľovací zoznam s ponukami a kliknite na ponuku **Cover Page (Titulná stránka)**.
4. Vyberte miesto tlače úvodnej strany. Kliknite na tlačidlo **Before Document (Pred dokumentom)** alebo tlačidlo **After Document (Za dokumentom)**.
5. V ponuke **Cover Page Type (Typ titulnej stránky)** zvolte text, ktorý chcete vytlačiť na titulnú stranu.

---

 **POZNÁMKA:** Aby ste vytlačili prázdnu titulnú stránku, vyberte možnosť **standard (štandardné)** v ponuke **Cover Page Type (Typ titulnej stránky)**.

---

6. Stlačte tlačidlo **Tlač**.

## Prispôsobenie dokumentu na veľkosť stránky (Mac OS X)

1. Kliknite na ponuku **Súbor** a potom kliknite na možnosť **Tlač**.
2. V ponuke **Tlačiareň** vyberte tento produkt.
3. V ovládači tlače sa predvolene zobrazuje ponuka **Kópie a stránky**. Otvorte rozbaľovací zoznam s ponukami a kliknite na ponuku **Paper Handling (Manipulácia s papierom)**.
4. V oblasti **Destination Paper Size (Cieľový formát papiera)** kliknite do rámčeka **Scale to fit paper size (Prispôsobenie dokumentu na veľkosť stránky)** a potom z rozbaľovacieho zoznamu vyberte veľkosť.
5. Stlačte tlačidlo **Tlač**.

## Vytvorenie brožúry (Mac OS X)

1. Kliknite na ponuku **Súbor** a potom kliknite na možnosť **Tlač**.
2. V ponuke **Tlačiareň** vyberte tento produkt.
3. V ovládači tlače sa predvolene zobrazuje ponuka **Kópie a stránky**. Otvorte rozbaľovací zoznam s ponukami a kliknite na ponuku **Layout (Rozloženie)**.
4. V rozbaľovacom zozname **Two-Sided (Obojstranne)** vyberte požadovanú možnosť väzby.
5. Otvorte rozbaľovací zoznam s ponukami a kliknite na ponuku **Tlač brožúr**.
6. Kliknite do rámčeka **Výstup formátovať ako brožúru** a vyberte možnosť viazania.
7. Vyberte veľkosť papiera.
8. Stlačte tlačidlo **Tlač**.


## Výber možností zošívania v systéme Mac OS X

1. Kliknite na ponuku **Súbor** a potom kliknite na možnosť **Tlač**.
2. V ponuke **Tlačiareň** vyberte tento produkt.
3. V ovládači tlače sa predvolene zobrazuje ponuka **Kópie a stránky**. Otvorte rozbaľovací zoznam s ponukami a kliknite na ponuku **Dokončuje sa**.
4. V rozbaľovacom zozname **Zošiť** vyberte možnosť zošívania.
5. Stlačte tlačidlo **Tlač**.

# Ďalšie tlačové úlohy (Windows)

## Zrušenie tlačovej úlohy (Windows)

 **POZNÁMKA:** Ak už tlačová úloha zašla v procese tlače príliš ďaleko, je možné, že úlohu už nebude možné zrušiť.

1. Ak sa tlačová úloha práve tlačí, zrušte ju z ovládacieho panelu zariadenia nasledujúcim spôsobom:
  - a. Na domovskej obrazovke ovládacieho panela produktu sa dotknite tlačidla Zastaviť . Produkt zastaví úlohu a otvorí sa obrazovka [Stav úlohy](#).
  - b. V zozname na dotykovej obrazovke dotykovo vyberte tlačovú úlohu, ktorú chcete zrušiť, a dotknite sa tlačidla [Zrušiť úlohu](#).
  - c. Zariadenie vás vyzve, aby ste potvrdili zrušenie. Dotknite sa tlačidla [Áno](#).
2. Tlačovú úlohu môžete tiež zrušiť zo softvérového programu alebo tlačového radu.
  - **Softvérový program:** Zvyčajne sa na obrazovke počítača na krátky čas objaví dialógové okno, umožňujúce zrušiť tlačovú úlohu.
  - **Tlačový rad Windows:** Ak tlačová úloha čaká v tlačovom rade (pamäti počítača) alebo v tlačovom zoraďovači, vymažte ju tam.
    - **Windows XP, Windows Server 2003 alebo Windows Server 2008:** Kliknite na tlačidlo **Štart**, položky **Nastavenie** a **Tlačiarne a faxy**. Dvakrát kliknite na ikonu produktu, aby ste otvorili okno, kliknite pravým tlačidlom na tlačovú úlohu, ktorú chcete zrušiť, a potom kliknite na položku **Zrušiť**.
    - **Windows Vista:** Kliknite na ikonu Windows v ľavom spodnom rohu obrazovky, kliknite na **Settings** (Nastavenia) a potom kliknite na **Printers** (Tlačiarne). Dvakrát kliknite na ikonu produktu, aby ste otvorili okno, kliknite pravým tlačidlom na tlačovú úlohu, ktorú chcete zrušiť a potom kliknite na položku **Cancel** (Zrušiť).
    - **Windows 7:** Kliknite na ikonu Windows v ľavom spodnom rohu obrazovky a potom kliknite na **Devices and Printers** (Zariadenia a tlačiarne). Dvakrát kliknite na ikonu produktu, aby ste otvorili okno, kliknite pravým tlačidlom na tlačovú úlohu, ktorú chcete zrušiť a potom kliknite na položku **Cancel** (Zrušiť).

## Výber veľkosti papiera (Windows)

1. V softvérovom programe vyberte možnosť **Tlačiť**.
2. Vyberte produkt a potom kliknite na tlačidlo **Vlastnosti** alebo **Preferencie**.
3. Kliknite na kartu **Papier a kvalita**.
4. Formát vyberte v rozbaľovacom zozname **Veľkosť papiera**.
5. Stlačte tlačidlo **OK**.
6. V dialógovom okne **Print** (Tlač) spustite tlač úlohy kliknutím na tlačidlo **OK**.

## Výber vlastnej veľkosti papiera (Windows)

1. V softvérovom programe vyberte možnosť **Print** (Tlačiť).
2. Vyberte produkt a potom kliknite na tlačidlo **Vlastnosti** alebo **Preferencie**.
3. Kliknite na kartu **Papier a kvalita**.
4. Stlačte tlačidlo **Vlastná**.
5. Zadajte názov voliteľnej veľkosti a stanovte rozmery.
  - Šírka sa vzťahuje na krátky okraj papiera.
  - Dĺžka sa vzťahuje na dlhý okraj papiera.
6. Kliknite na tlačidlo **Uložiť** a potom na tlačidlo **Zatvoriť**.
7. Kliknutím na tlačidlo **OK** zavrite dialógové okno **Document Properties** (Vlastnosti dokumentu). V dialógovom okne **Print** (Tlač) spustíte tlač úlohy kliknutím na tlačidlo **OK**.

## Tlač vodotlače (Windows)


1. V softvérovom programe vyberte možnosť **Print** (Tlačiť).
2. Vyberte produkt a potom kliknite na tlačidlo **Vlastnosti** alebo **Preferencie**.
3. Kliknite na kartu **Efekty**.
4. Vodotlač vyberte v rozbaľovacom zozname **Vodotlače**.

Prípadne na pridanie nového vodoznaku do zoznamu kliknite na tlačidlo **Upraviť**. Špecifikujte nastavenia pre vodotlač a potom kliknite na tlačidlo **OK**.
5. Aby ste vytlačili vodotlač len na prvej strane, označte zaškrŕavacie políčko **Len prvú stranu**. V opačnom prípade sa vodotlač vytlačí na každej strane.
6. Kliknutím na tlačidlo **OK** zavrite dialógové okno **Document Properties** (Vlastnosti dokumentu). V dialógovom okne **Print** (Tlač) spustíte tlač úlohy kliknutím na tlačidlo **OK**.

## Ďalšie tlačové úlohy (Mac OS X)

### Zrušenie tlačovej úlohy (Mac OS X)

 **POZNÁMKA:** Ak už tlačová úloha zašla v procese tlače príliš ďaleko, je možné, že úlohu už nebude možné zrušiť.

1. Ak sa tlačová úloha práve tlačí, zrušte ju z ovládacieho panelu zariadenia nasledujúcim spôsobom:
  - a. Na domovskej obrazovke ovládacieho panela produktu sa dotknite tlačidla Zastaviť . Produkt zastaví úlohu a otvorí sa obrazovka [Stav úlohy](#).
  - b. V zozname na dotykovej obrazovke dotykovo vyberte tlačovú úlohu, ktorú chcete zrušiť, a dotknite sa tlačidla [Zrušiť úlohu](#).
  - c. Zariadenie vás vyzve, aby ste potvrdili zrušenie. Dotknite sa tlačidla [Áno](#).
2. Tlačovú úlohu môžete tiež zrušiť zo softvérového programu alebo tlačového radu.
  - **Softvérový program:** Zvyčajne sa na obrazovke počítača na krátky čas objaví dialógové okno, umožňujúce zrušiť tlačovú úlohu.
  - **Tlačový rad Mac:** Otvorte tlačový rad tak, že dvakrát kliknete na ikonu produktu v doku. Označte tlačovú úlohu a potom kliknite na položku **Delete** (Odstrániť).

### Výber veľkosti papiera (Mac OS X)

1. Kliknite na ponuku **Súbor** a potom kliknite na možnosť **Tlač**.
2. V ponuke **Tlačiareň** vyberte tento produkt.
3. V ponuke **Kópie a stránky** kliknite na tlačidlo **Nastavenie stránky**.
4. Vyberte formát v rozbaľovacom zozname **Formát papiera** a kliknite na tlačidlo **OK**.
5. Stlačte tlačidlo **Tlač**.

### Výber vlastnej veľkosti papiera (Mac OS X)

1. Kliknite na ponuku **Súbor** a potom kliknite na možnosť **Tlač**.
2. V ponuke **Tlačiareň** vyberte tento produkt.
3. V ponuke **Kópie a stránky** kliknite na tlačidlo **Nastavenie stránky**.
4. V rozbaľovacom zozname **Formát papiera** vyberte možnosť **Správa vlastných veľkostí**.
5. Špecifikujte rozmery pre veľkosť strany a potom kliknite na tlačidlo **OK**.
6. Kliknutím na tlačidlo **OK** zavriete dialógové okno **Nastavenie stránky**.
7. Stlačte tlačidlo **Tlač**.

### Tlač vodotlače (Mac OS X)

1. Kliknite na ponuku **Súbor** a potom kliknite na možnosť **Tlač**.
2. V ponuke **Tlačiareň** vyberte tento produkt.

3. V ovládači tlače sa predvolene zobrazuje ponuka **Kópie a stránky**. Otvorte rozbaľovací zoznam s ponukami a kliknite na ponuku **Watermarks (Vodotlače)**.
4. V ponuke **Mode** (Režim) vyberte možnosť **Watermark (Vodotlač)**.
5. V rozbaľovacom zozname **Pages (Stránky)** vyberte, či sa má vytlačiť vodotlač na všetky strany alebo len na prvú stranu.
6. V rozbaľovacom zozname **Text** vyberte niektoré zo štandardných hlásení alebo vyberte možnosť **Vlastná** a do poľa zadajte nové hlásenie.
7. Vyberte možnosti pre zostávajúce nastavenia.
8. Stlačte tlačidlo **Tlač**.

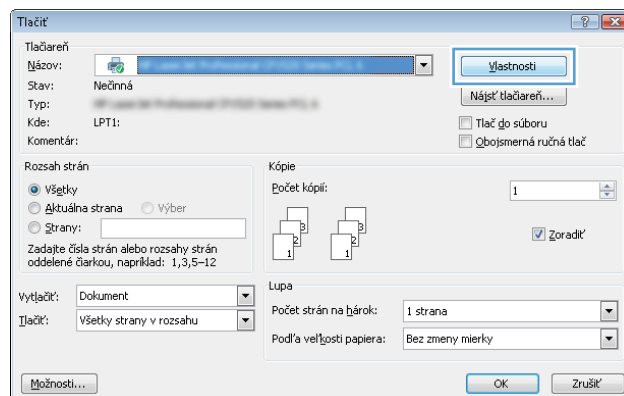


# Ukladanie tlačových úloh do produktu

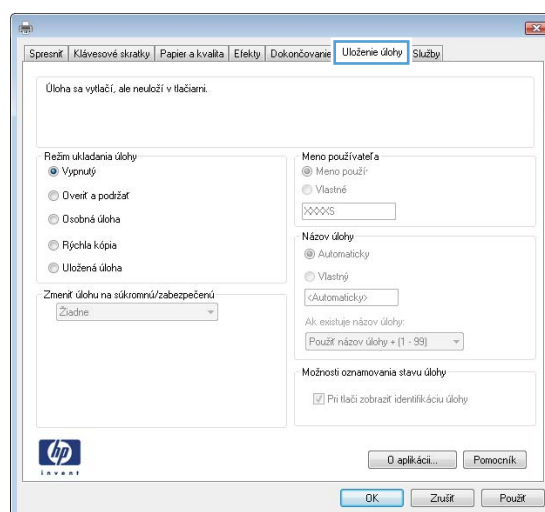
## Vytvorenie uloženej úlohy (Windows)

V produkte môžete uložiť úlohy, aby ste ich mohli kedykoľvek vytlačiť.

1. V softvérovom programe vyberte možnosť **Tlačiť**.
2. Vyberte produkt a potom kliknite na tlačidlo **Vlastnosti** alebo **Preferencie**.

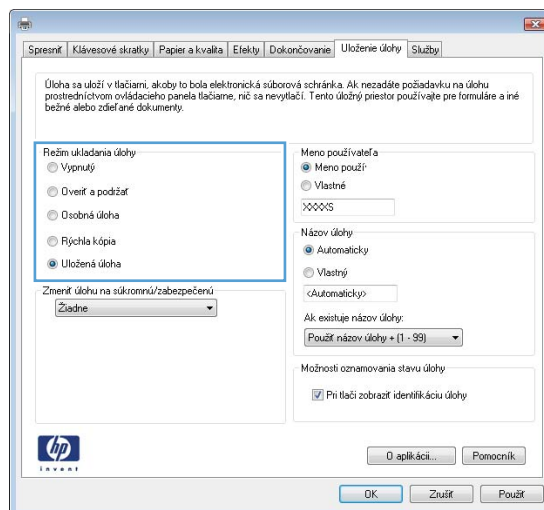


3. Kliknite na kartu **Uloženie úlohy**.



#### 4. Vyberte možnosť **Režim ukladania úloh**.

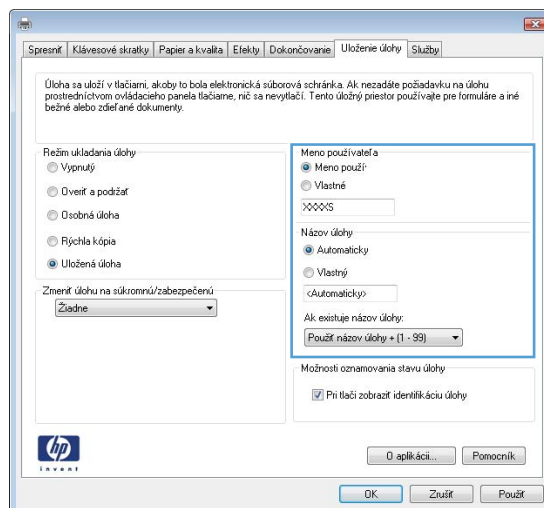
- **Kontrola a pozastavenie:** Vytlačte a skontrolujte jednu kópiu úlohy a potom vytlačte ďalšie kópie.
- **Osobná úloha:** Úloha sa nevytlačí dovtedy, pokiaľ o to nepožiadate prostredníctvom ovládacieho panela produktu. Pokiaľ ide o tento režim ukladania úloh, môžete si vybrať jednu z možností **Nastavenie súkromnej alebo zabezpečenej úlohy**. Ak úlohe priradíte osobné identifikačné číslo (PIN), cez ovládací panel musíte zadať toto číslo PIN. Ak zašifrujete úlohu, na ovládacom paneli je potrebné zadať požadované heslo.
- **Rýchle kopírovanie:** Tlač požadovaného počtu kópií úlohy a ich následné uloženie do pamäte produktu, aby ste ich mohli tlačiť neskôr.
- **Uložená úloha:** Uloženie úlohy v produkte a umožnenie jej tlače ostatným používateľom. Pokiaľ ide o tento režim ukladania úloh, môžete si vybrať jednu z možností **Nastavenie súkromnej alebo zabezpečenej úlohy**. Ak úlohe priradíte osobné identifikačné číslo (PIN), používateľ, ktorý tlačí úlohu, musí na ovládacom paneli zadať požadovaný kód PIN. Ak zašifrujete úlohu, používateľ, ktorý tlačí úlohu, musí zadať požadované heslo na ovládacom paneli.



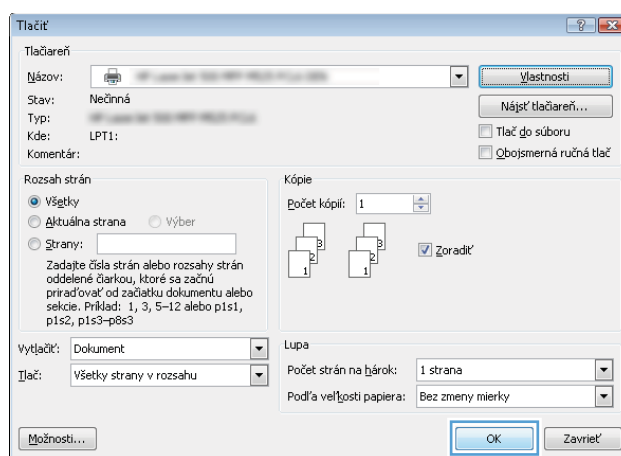
5. Ak chcete použiť vlastné meno používateľa alebo názov úlohy, kliknite na tlačidlo **Vlastná** a potom zadajte používateľské meno alebo názov úlohy.

Ak má iná uložená úloha už príslušný názov, vyberte možnosť, ktorú chcete použiť.

- **Použiť názov úlohy + (1-99):** Na koniec názvu úlohy pripojte jedinečné číslo.
- **Nahradiť existujúci súbor:** Prepíšte existujúcu uloženú úlohu novou úlohou.



6. Kliknutím na tlačidlo **OK** zavriete dialógové okno **Document Properties** (Vlastnosti dokumentu). V dialógovom okne **Print** (Tlač) spustíte tlač úlohy kliknutím na tlačidlo **OK**.



## Vytvorenie uloženej úlohy (Max OS X)

V produkte môžete uložiť úlohy, aby ste ich mohli kedykoľvek vytlačiť.

1. Kliknite na ponuku **Súbor** a potom kliknite na možnosť **Tlač**.
2. V ponuke **Tlačiareň** vyberte tento produkt.
3. V ovládači tlače sa predvolene zobrazuje ponuka **Kópie a stránky**. Otvorte rozbaľovací zoznam s ponukami a kliknite na ponuku **Ukladanie úloh**.
4. V rozbaľovacej ponuke **Režim** zvolte typ uloženej úlohy.
  - **Kontrola a pozastavenie:** Vytlačte a skontrolujte jednu kópiu úlohy a potom vytlačte ďalšie kópie.
  - **Osobná úloha:** Úloha sa nevytlačí dovtedy, pokiaľ o to nepožiadate prostredníctvom ovládacieho panela produktu. Ak úlohu priradíte osobné identifikačné číslo (PIN), cez ovládací panel musíte zadať toto číslo PIN.

- **Rýchle kopírovanie:** Tlač požadovaného počtu kópií úlohy a ich následné uloženie do pamäte produktu, aby ste ich mohli tlačiť neskôr.
  - **Uložená úloha:** Uloženie úlohy v produkte a umožnenie jej tlače ostatným používateľom. Ak úlohe priradíte osobné identifikačné číslo (PIN), používateľ, ktorý tlačí úlohu, musí na ovládacom paneli zadať požadovaný kód PIN.
5. Ak chcete použiť vlastné meno používateľa alebo názov úlohy, kliknite na tlačidlo **Vlastná** a potom zadajte používateľské meno alebo názov úlohy.


Vyberte, ktorá možnosť sa má použiť, ak má iná uložená úloha už daný názov.

<b>Použiť číslo úlohy + (1 - 99)</b>	Na koniec názvu úlohy pripojte jedinečné číslo.
<b>Nahradiť existujúci súbor</b>	Prepíšte existujúcu uloženú úlohu novou úlohou.

6. Ak ste v kroku 3 zvolili možnosť **Uložená úloha** alebo **Osobná úloha**, úlohu môžete ochrániť kódom PIN. Zadajte 4-znakové číslo do poľa **Použiť PIN pre tlač**. Keď sa túto úlohu pokúsia vytlačiť iní ľudia, produkt ich vyzve, aby zadali toto číslo PIN.
7. Ak chcete spracovať úlohu, kliknite na tlačidlo **Tlač**.

## Tlač uloženej úlohy

Na vytlačenie úlohy uloženej v pamäti zariadenia použite nasledujúci postup.

1. Na úvodnej obrazovke ovládacieho panela zariadenia rolujte na tlačidlo **Načítanie z pamäte zariadenia** a dotknite sa ho.
2. Vyberte názov priečinka, kam sa má úloha uložiť.
3. Vyberte názov úlohy. Ak je úloha súkromná alebo zašifrovaná, zadajte kód PIN alebo heslo.
4. Upravte počet kópií a dotknutím sa tlačidla **Spustiť**  vytlačte úlohu.

## Odstránenie uloženej úlohy

Zariadenie po odoslaní uloženej úlohy do pamäte zariadenia prepíše všetky predchádzajúce úlohy s rovnakým menom používateľa a názvom úlohy. Ak ešte nie je uložená úloha s rovnakým menom používateľa a názvom úlohy a tlačiareň potrebuje viac voľného miesta, tlačiareň môže odstrániť iné uložené úlohy, začínajúc od najstaršej. Počet úloh, ktoré je možné uložiť v produkte, môžete zmeniť pomocou ponuky **Všeobecné nastavenia** na ovládacom paneli produktu.

Na vymazanie úlohy uloženej v pamäti zariadenia použite nasledujúci postup.

1. Na úvodnej obrazovke ovládacieho panela zariadenia rolujte na tlačidlo **Načítanie z pamäte zariadenia** a dotknite sa ho.
2. Vyberte názov priečinka, v ktorom je úloha uložená.
3. Vyberte názov úlohy a potom sa dotknite tlačidla **Zmazať**.
4. Ak je úloha súkromná alebo zašifrovaná, zadajte kód PIN alebo heslo a potom sa dotknite tlačidla **Zmazať**.

## Pridanie stránky s oddeľovačom úloh (Windows)

Produkt môže vložiť prázdnu stránku na začiatok každej tlačovej úlohy, aby sa tak zjednodušilo zoradovanie úloh.



**POZNÁMKA:** Nasledujúci postup slúži na zapnutie tohto nastavenia pre všetky tlačové úlohy.

1. **Windows XP, Windows Server 2003 a Windows Server 2008 (používanie predvoleného zobrazenia ponuky Štart):** Kliknite na tlačidlo **Štart** a potom kliknite na **Tlačiarne a faxy**.

**Windows XP, Windows Server 2003 a Windows Server 2008 (používanie klasického zobrazenia ponuky Štart):** Kliknite na tlačidlo **Štart**, potom kliknite na **Nastavenie** a následne kliknite na **Tlačiarne**.


**Windows Vista:** Kliknite na ikonu systému Windows v ľavom dolnom rohu obrazovky, kliknite na položku **Control Panel** (Ovládací panel) a potom kliknite na položku **Printers** (Tlačiarne).

**Windows 7:** Kliknite na ikonu systému Windows v ľavom dolnom rohu obrazovky a potom kliknite na položku **Devices and Printers** (Zariadenia a tlačiarne).

2. Pravým tlačidlom myši kliknite na ikonu ovládača a potom vyberte položku **Properties** (Vlastnosti) alebo **Printer properties** (Vlastnosti tlačiarne).
3. Kliknite na záložku **Nastavenia zariadenia**.
4. Rozbaľte zoznam **Installable Options** (Inštalovateľné možnosti).
5. V rozbaľovacom zozname **Job Separator** (Oddeľovač úloh) vyberte možnosť **Enabled** (Povolené).
6. Kliknite na tlačidlo **OK**.

## Používanie funkcie HP ePrint


Služba HP ePrint umožňuje tlač dokumentov tak, že ich odošlete vo forme e-mailovej prílohy na e-mailovú adresu produktu z akéhokoľvek zariadenia, ktoré podporuje odosielanie e-mailov.

 **POZNÁMKA:** Ak chcete používať funkciu HP ePrint, produkt musí byť pripojený k sieti a mať prístup k internetu.

1. Skôr než začnete používať funkciu HP ePrint, najskôr je potrebné povoliť webové služby HP.
  - a. Zadajte adresu IP produktu do riadka s adresou webového prehliadača, aby sa otvoril vstavaný webový server HP.
  - b. Kliknite na kartu **Webové služby HP**.
  - c. Vyberte možnosť **Povoliť webové služby**.

 **POZNÁMKA:** Povolenie webových služieb môže trvať niekoľko minút.

2. Na webovej stránke centra HP ePrintCenter môžete definovať nastavenia bezpečnosti a konfigurovať predvolené nastavenia tlače pre všetky tlačové úlohy odoslané do tohto produktu prostredníctvom funkcie HP ePrint.
  - a. Prejdite na lokalitu [www.hpeprintcenter.com](http://www.hpeprintcenter.com).
  - b. Kliknite na položku **Sign In** (Prihlásiť sa) a zadajte prihlasovacie údaje do centra HP ePrintCenter alebo sa zaregistrujte na získanie nového účtu.
  - c. Vyberte svoj produkt zo zoznamu alebo ho pridajte kliknutím na položku **+ Add printer** (+ Pridať tlačiareň). Ak chcete pridať svoj produkt, potrebujete kód tlačiarne. Kód tlačiarne je časť e-mailovej adresy produktu, ktorá sa nachádza pred znakom @.

 **POZNÁMKA:** Tento kód je platný iba 24 hodín po povolení webových služieb HP. Ak jeho platnosť vyprší, podľa pokynov znova povoľte webové služby HP a získajte tak nový kód.

- d. Ak nechcete, aby produkt tlačil neželané dokumenty, kliknite na položku **ePrint Settings** (Nastavenia funkcie ePrint) a potom na kartu **Allowed Senders** (Povolení odosielateľa). Kliknite na položku **Allowed Senders Only** (Iba povolení odosielateľa) a pridajte e-mailové adresy, pre ktoré chcete povoliť tlač úloh pomocou funkcie ePrint.
  - e. Ak chcete určiť predvolené nastavenia pre všetky úlohy odoslané do tohto produktu prostredníctvom funkcie ePrint, kliknite na položku **ePrint Settings** (Nastavenia funkcie ePrint), potom na položku **Print Options** (Možnosti tlače) a vyberte nastavenia, ktoré chcete použiť.
3. Dokument vytlačíte tak, že ho odošlete vo forme e-mailovej prílohy na e-mailovú adresu produktu.

## Používanie softvéru služby HP ePrint

Softvér služby HP ePrint zjednodušuje tlač zo stolových alebo prenosných počítačov do ľubovoľného produktu kompatibilného so službou HP ePrint. Po inštalácii softvéru otvorte možnosť **Tlačiť** v danej aplikácii a v zozname inštalovaných tlačiarní vyberte možnosť **HP ePrint**. Pomocou tohto softvéru môžete jednoducho vyhľadať produkty so službou HP ePrint, ktoré sú zaregistrované do konta ePrintCenter. Cieľové produkty HP sa môžu nachádzať vo vašom počítači alebo vo vzdialenom umiestnení, ako napríklad vo vašej pobočke alebo v inej časti sveta. Vzdialenú tlač môžete vykonávať prostredníctvom internetu. Cieľový produkt sa môže nachádzať kdekoľvek na svete. Ak je pripojený na webe a zaregistrovaný do služby ePrintCenter, do daného produktu môžete odoslať tlačovú úlohu.

V systéme Windows podporuje softvér služby HP ePrint aj priamu tlač prostredníctvom adresy IP do lokálnych sieťových tlačiarní v sieti (LAN alebo WAN) do podporovaných produktov s jazykom PostScript®.

Informácie o ovládačoch a ďalšie súvisiace informácie nájdete na stránke [www.hp.com/go/eprintsoftware](http://www.hp.com/go/eprintsoftware).

### Podporované operačné systémy

- Windows® XP (32-bitový s balíkom SP 2 alebo novším)



---

**POZNÁMKA:** Spoločnosť Microsoft ukončila hlavnú podporu pre systém Windows XP v apríli 2009. Spoločnosť HP sa bude aj naďalej v maximálnej miere snažiť o poskytovanie podpory pre systém Windows XP, ktorého oficiálna podpora sa skončila.

---

- Windows Vista® (32-bitový a 64-bitový)
- Windows 7 (32-bitový a 64-bitový)
- Mac OS X v 10.6 a 10.7



---

**POZNÁMKA:** Softvér služby HP ePrint je pomôcka pracovného postupu súboru PDF pre systém Mac, z technického hľadiska teda nejde o ovládač tlače. Softvér služby HP ePrint pre systém Mac podporuje cesty tlače iba prostredníctvom služby ePrintcenter a nepodporuje priamu tlač prostredníctvom adresy IP do lokálnych sieťových tlačiarní.

---

## Použitie aplikácie Apple AirPrint

Priama tlač prostredníctvom aplikácie AirPrint od spoločnosti Apple má podporu v systéme iOS 4.2 alebo novšom. Pomocou aplikácie AirPrint môžete bezdrôtovo tlačiť do produktu priamo zo zariadení iPad (iOS 4.2 alebo novší), iPhone (3GS alebo novší) alebo iPod touch (tretia generácia alebo novšia) z týchto aplikácií:

- E-mail
- Fotografie
- Safari
- iBooks
- Vybrané aplikácie tretích strán

## Pripojenie produktu k aplikácii AirPrint

Ak chcete používať aplikáciu AirPrint, produkt musí byť pripojený k rovnakej bezdrôtovej sieti ako zariadenie Apple. Ďalšie informácie o používaní aplikácie AirPrint a o tom, ktoré produkty HP sú s ňou kompatibilné, získate na stránke [www.hp.com/go/airprint](http://www.hp.com/go/airprint).

---

 **POZNÁMKA:** Aplikácia AirPrint nepodporuje pripojenie USB.


Možno bude potrebné inovovať firmvér produktu, aby ste mohli používať aplikáciu AirPrint. Prejdite na stránku [www.hp.com/go/ljMFPM725\\_firmware](http://www.hp.com/go/ljMFPM725_firmware).

---


## Vyhľadanie názvu produktu AirPrint

Ak sú v sieti zapojené viaceré modely produktu, použite názov produktu AirPrint na výber produktu v zariadení Apple.


Pri vyhľadávaní názvu produktu AirPrint postupujte takto.

1. Na domovskej obrazovke ovládacieho panela produktu sa dotknite tlačidla Sieť .
2. Názov produktu AirPrint je v zozname na obrazovke.

## Tlač z aplikácie AirPrint

1. V zariadení Apple otvorte dokument, ktorý chcete tlačiť, a klepnite na tlačidlo Činnosť .
2. Vyberte možnosť **Tlač**.

---

 **POZNÁMKA:** Ak používate operačný systém iOS 5 alebo novší systém, zobrazí sa pri tlači fotografií možnosť výberu veľkosti papiera, ak je papierom naplnený viac ako jeden zásobník.

---

3. Vyberte produkt.
4. Stlačte tlačidlo **Tlač**.

## Zmena názvu produktu AirPrint

1. V podporovanom webovom prehľadávači v počítači zadajte do poľa adresy/adresy URL adresu IP produktu alebo názov hostiteľa. Otvorí sa vstavaný webový server HP.
2. Kliknite na kartu **Práca v sieti** a potom na položku **Identifikácia siete**.



3. Do poľa **Názov služby Bonjour** zadajte nový názov.
4. Kliknite na tlačidlo **Použiť**.

## Riešenie problémov zariadenia AirPrint

Skontrolujte, či produkt podporuje aplikáciu AirPrint.	Prejdite na lokalitu <a href="http://www.hp.com/go/airprint">www.hp.com/go/airprint</a> .
Inovujte firmvér produktu, aby ste mohli používať aplikáciu AirPrint.	Prejdite na stránku <a href="http://www.hp.com/go/ljMFPM725_firmware">www.hp.com/go/ljMFPM725_firmware</a> .
Skontrolujte, či je produkt pripojený do tej istej bezdrôtovej siete ako zariadenie Apple.	Pripojte produkt do siete pomocou bezdrôtového smerovača alebo bezdrôtového príslušenstva nainštalovaného v produkte.
Skontrolujte, či je vstavaný webový server HP nakonfigurovaný na aplikáciu AirPrint.	<ol style="list-style-type: none"> <li>1. V podporovanom webovom prehľadávači v počítači zadajte do poľa adresy/adresy URL adresu IP produktu alebo názov hostiteľa. Otvorí sa vstavaný webový server HP.</li> <li>2. Kliknite na kartu <b>Práca v sieti</b> a potom na položku <b>Iné nastavenia</b>.</li> <li>3. Začiarknite nasledujúce políčka: <ul style="list-style-type: none"> <li>– <b>Bonjour</b></li> <li>– <b>AirPrint</b></li> <li>– <b>Tlač cez adresu IPP</b></li> </ul> </li> <li>4. Kliknite na tlačidlo <b>Použiť</b>.</li> </ol>
Skontrolujte, či produkty Apple spĺňajú tieto špecifikácie.	<ul style="list-style-type: none"> <li>• Apple iOS 4.2 alebo novší</li> <li>• iPhone 3GS alebo novší</li> <li>• iPad so systémom iOS 4.2 alebo novší</li> <li>• iPod Touch tretej generácie alebo novší</li> </ul>
Skontrolujte, či je produkt nakonfigurovaný tak, aby sa prepol z režimu spánku vždy, keď prijme tlačovú úlohu.	<ol style="list-style-type: none"> <li>1. V podporovanom webovom prehľadávači v počítači zadajte do poľa adresy/adresy URL adresu IP produktu alebo názov hostiteľa. Otvorí sa vstavaný webový server HP.</li> <li>2. Kliknite na kartu <b>Všeobecné</b> a potom na položku <b>Nastavenia energie</b>.</li> <li>3. V oblasti <b>Nastavenia časovača pre režim spánku</b> vyberte v rámci možnosti <b>Spôsoby zobudenia/automatického zapnutia</b> položku <b>Akýkoľvek spôsob</b> alebo položku <b>Sieťový port</b>.</li> <li>4. Kliknite na tlačidlo <b>Použiť</b>.</li> </ol>

## Používanie aplikácie HP Smart Print (Windows)

Aplikácia HP Smart Print sa používa na tlač špecifickej časti webovej lokality. Pomocou tohto nástroja môžete odstrániť hlavičku, päty a reklamy tak, aby ste minimalizovali nepotrebné súčasti stránok. Táto aplikácia automaticky vyberie časť webovej stránky, ktorú s najväčšou pravdepodobnosťou chcete tlačiť. Vybratú oblasť môžete pred tlačou upravovať.

Prevezmite si aplikáciu HP Smart Print z tejto webovej lokality: [www.hp.com/go/smartweb](http://www.hp.com/go/smartweb).



---

**POZNÁMKA:** Aplikácia HP Smart Print je kompatibilná iba s prehľadávačmi systému Windows.

---

## Tlač pomocou portu USB s jednoduchým prístupom

Toto zariadenie má funkciu tlače prostredníctvom portu USB s jednoduchým prístupom, aby ste mohli rýchlo tlačiť súbory bez toho, aby ste ich museli odoslať z počítača. Zariadenie akceptuje štandardné pamäťové jednotky USB v porte USB na prednej strane zariadenia. Je možné tlačiť tieto typy súborov:

- .pdf
- .prn
- .pcl
- .ps
- .cht

Túto funkciu môžete použiť, až keď povolíte používanie portu USB. Používanie portu môžete povoliť z ponúk ovládacieho panela zariadenia takto:

1. Na úvodnej obrazovke ovládacieho panela zariadenia rolujte na tlačidlo [Správa](#) a dotknite sa ho.
2. Otvorte tieto ponuky:
  - [Všeobecné nastavenia](#)
  - [Zapnúť funkciu načítania z USB](#)
3. Vyberte možnosť [Povoliť](#) a potom sa dotknite tlačidla [Uložiť](#).

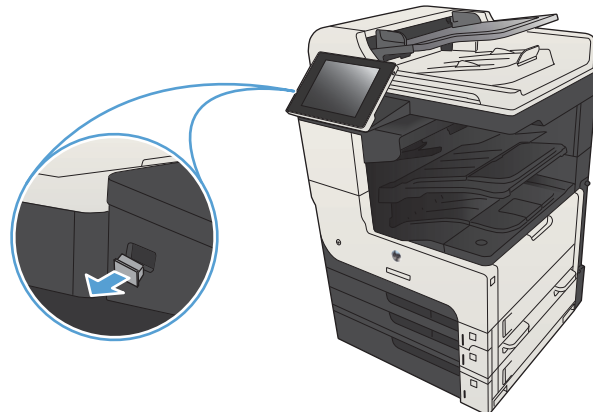
Ak ste zariadenie pripojili priamo k počítaču, konfigurujte nasledujúce nastavenie, aby sa produkt prepol z režimu spánku pri každom pripojení jednotky USB typu flash.

1. Na úvodnej obrazovke ovládacieho panela zariadenia sa posuňte na tlačidlo [Správa](#) a dotknite sa ho.
2. Otvorte tieto ponuky:
  - [Všeobecné nastavenia](#)
  - [Nastavenia energie](#)
  - [Nastavenia časovača pre režim spánku](#)
3. V zozname [Prebudenie/automatické zapnutie pri týchto udalostiach](#) vyberte možnosť [Akýkoľvek spôsob](#) a potom sa dotknite tlačidla [Uložiť](#).

## Tlač dokumentov pomocou portu USB s jednoduchým prístupom

1. Vložte pamäťovú jednotku USB do portu USB na ľavej strane ovládacieho panela zariadenia.


**POZNÁMKA:** Môže byť nevyhnutné odstrániť kryt z portu USB. Kryt odstránite tak, že ho v nezmenenej polohe vytiahnete.



2. Zariadenie zaznamenalo jednotku USB typu flash. Ak chcete prejsť na jednotku, dotknite sa tlačidla **OK** alebo po zobrazení výzvy vyberte možnosť **Načítanie z jednotky USB** zo zoznamu dostupných aplikácií. Otvorí sa obrazovka **Načítanie z jednotky USB**.

3. Vyberte názov dokumentu, ktorý chcete vytlačiť.

**POZNÁMKA:** Dokument môže byť umiestnený v priečinku. Podľa potreby otvorte priečinky.

4. Ak chcete nastaviť počet kópií, dotknite sa poľa **Kópie** a potom pomocou klávesnice nastavte požadovaný počet kópií.
5. Dokument vytlačte dotknutím sa tlačidla Spustiť .

---

## 6 Kopírovať


- [Nastavenie nových predvolených nastavení tlače](#)
- [Vytvorenie jednej kópie](#)
- [Vytváranie viacerých kópií](#)
- [Kopírovanie viacstranového originálu](#)
- [Zorad'ovanie kopíropacej úlohy](#)
- [Zospinkovanie úlohy kopírovania](#)
- [Kopírovanie na obe strany papiera \(obojsstranná tlač\)](#)
- [Zmenšenie alebo zväčšenie obrázka kópie](#)
- [Optimalizácia kvality kopírovania vzhľadom na text alebo obrázky](#)
- [Nastavenie svetlosti alebo tmavosti kopírovania](#)
- [Nastavenie formátu a typu papiera na kopírovanie na špeciálny papier](#)
- [Používanie režimu Job Build \(Vytvorenie úlohy\)](#)
- [Kopírovanie knihy](#)
- [Kopírovanie fotografie](#)

## Nastavenie nových predvolených nastavení tlače

Ponuku [Správa](#) môžete použiť na vytvorenie predvolených nastavení, ktoré sa použijú na všetky kopírovacie úlohy. V prípade potreby môžete pri jednotlivej úlohe zmeniť väčšinu nastavení. Po ukončení úlohy sa produkt vráti k predvoleným nastaveniam.

1. Na úvodnej obrazovke ovládacieho panela zariadenia rolujte na tlačidlo [Správa](#) a dotknite sa ho.
2. Otvorte ponuku [Nastavenia kopírovania](#).
3. K dispozícii máte niekoľko možností. Predvolené nastavenie môžete urobiť pri všetkých voľbách alebo len pri niektorých.



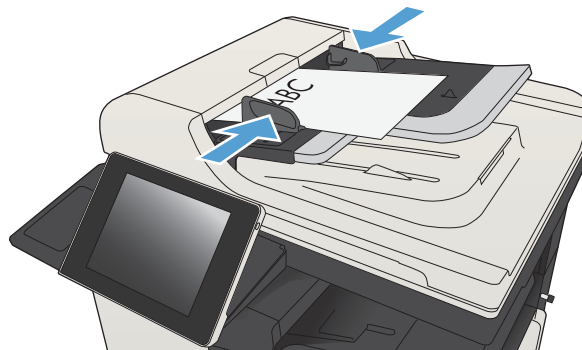
**POZNÁMKA:** Ak chcete získať informácie o jednotlivých možnostiach ponuky, dotknite sa tlačidla Pomocník  v pravom hornom rohu obrazovky príslušnej možnosti.


Položka ponuky	Popis
<a href="#">Kópie</a>	Funkcia <a href="#">Kópie</a> sa používa na nastavenie predvoleného počtu kópií pre všetky úlohy kopírovania.
<a href="#">Strany</a>	Funkcia <a href="#">Strany</a> sa používa na určenie, či sa originálny dokument vytlačí na jednu alebo obidve strany, a či sa kópie majú tlačiť na jednu alebo obidve strany.
<a href="#">Stohovať</a>	Keď vytvárate niekoľko kópií dokumentu, funkciu <a href="#">Stohovať</a> použite na zostavenie každej súpravy stránok v rovnakom poradí ako v originálnom dokumente.  Ak chcete zoskupiť rovnaké stránky, vypnite funkciu <a href="#">Stohovať</a> . Napríklad, ak vytvárate päť kópií dokumentu, ktorý má dve stránky, všetkých prvých päť strán by bolo zoskupených spolu a všetkých druhých päť strán by bolo zoskupených spolu.
<a href="#">Zmenšiť/zväčšiť</a>	Pomocou funkcie <a href="#">Zmenšiť/zväčšiť</a> môžete zväčšiť alebo zmenšiť veľkosť dokumentu.  Ak chcete zmenšiť obrázok, vyberte percento úpravy veľkosti menšie ako 100. Výberom percenta úpravy veľkosti väčšieho ako 100 obrázok zväčšíte.
<a href="#">Výber papiera</a>	Funkcia <a href="#">Výber papiera</a> sa používa na určenie zásobníka, ktorý sa bude používať na tlač kópií.
<a href="#">Úprava obrazu</a>	Funkcia <a href="#">Úprava obrazu</a> slúži na vylepšenie celkovej kvality kópie.
<a href="#">Orientácia obsahu</a>	Funkcia <a href="#">Orientácia obsahu</a> sa používa na určenie smeru obsahu na strane originálneho dokumentu.
<a href="#">Optimalizovať text/obrázok</a>	Funkcia <a href="#">Optimalizovať text/obrázok</a> slúži na optimalizáciu výstupu konkrétneho typu obsahu: textu, tlačených obrázkov alebo fotografií.
<a href="#">Strán na list</a>	Funkcia <a href="#">Strán na list</a> sa používa na kopírovanie viacerých strán na jeden hárok papiera.
<a href="#">Formát originálu</a>	Funkcia <a href="#">Formát originálu</a> sa používa na uvedenie veľkosti strany originálneho dokumentu.
<a href="#">Formát brožúry</a>	Pomocou funkcie <a href="#">Formát brožúry</a> môžete kopírovať jednu alebo dve strany na jeden hárok papiera, ktorý môžete preložiť v polovici a získať tak brožúrku. Zariadenie usporadúva stránky v správnom poradí. Napríklad, ak má originálny dokument osem strán, tak zariadenie vytlačí strany 1 a 8 na rovnaký hárok.

Položka ponuky	Popis
<a href="#">Od okraja po okraj</a>	Funkcia <a href="#">Od okraja po okraj</a> sa používa na zabránenie vzniku tieňov, ktoré sa môžu zobrazíť pozdĺž okrajov kópií, keď je originálny dokument vytlačený príliš blízko k okrajom. Kombinácia tejto funkcie a funkcie <a href="#">Zmenšiť/zväčšiť</a> zabezpečuje, že bude na kópiách vytlačená celá strana.
<a href="#">Vytváranie úlohy</a>	Ak chcete rozdeliť komplexnú úlohu na menšie segmenty, použite funkciu <a href="#">Vytváranie úlohy</a> . Je to užitočné vtedy, keď skenujete alebo kopírujete originálny dokument, ktorý má viac strán ako je kapacita podávača dokumentov alebo vtedy, keď chcete skombinovať strany, ktoré majú rôzne veľkosti, do jednej úlohy.

## Vytvorenie jednej kópie

1. Položte dokument na sklo skenera potlačenou stranou nadol alebo ho položte do podávača dokumentov potlačenou stranou nahor a upravte vodiace lišty papiera tak, aby sa zhodovali s veľkosťou dokumentu.



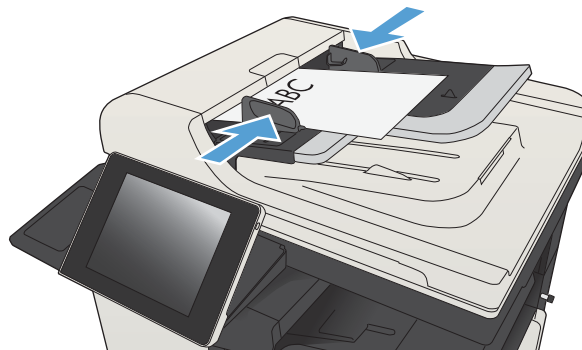
2. Na domovskej obrazovke ovládacieho panela produktu sa dotknite tlačidla Spustiť kopírovanie .





## Vytváranie viacerých kópií

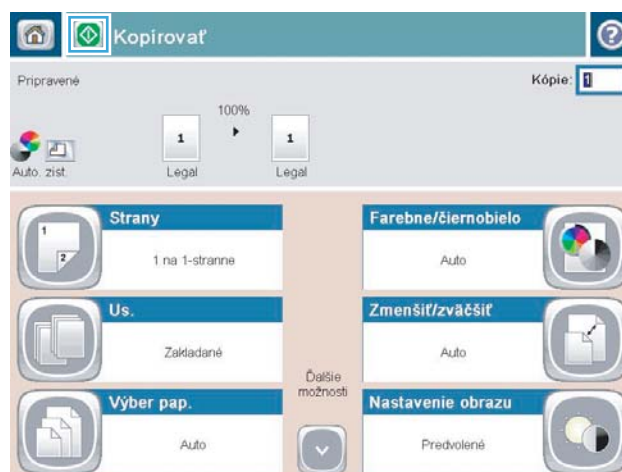
1. Položte dokument na sklo skenera potlačenou stranou nadol alebo ho položte do podávača dokumentov potlačenou stranou nahor a upravte vodiace lišty papiera tak, aby sa zhodovali s veľkosťou dokumentu.



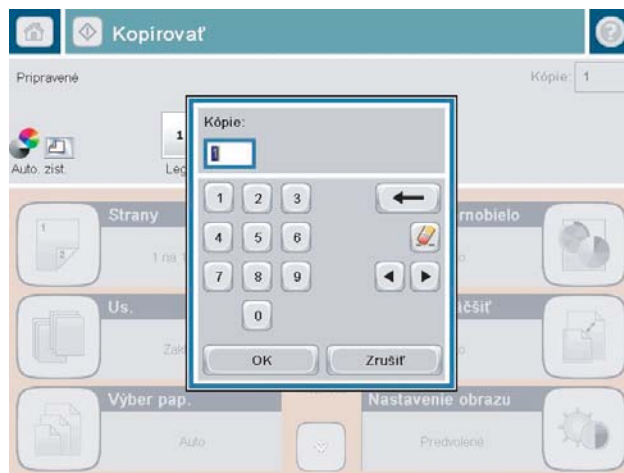
2. Na úvodnej obrazovke ovládacieho panela zariadenia sa dotknite tlačidla **Kopírovať**.



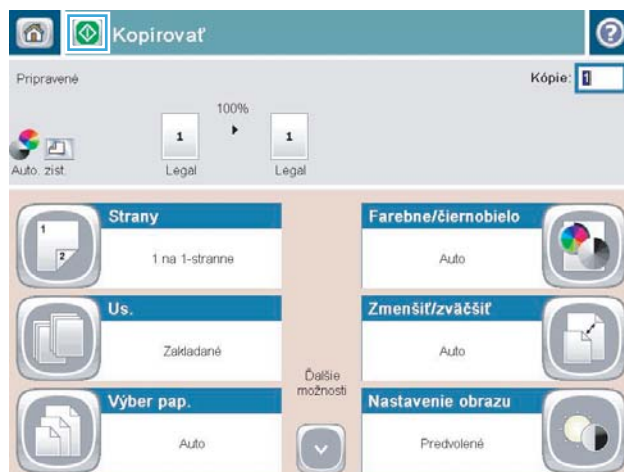
3. Dotykom na textové pole **Kópie** sa otvorí klávesnica.



4. Zadajte počet kópií a potom sa dotknite tlačidla OK.



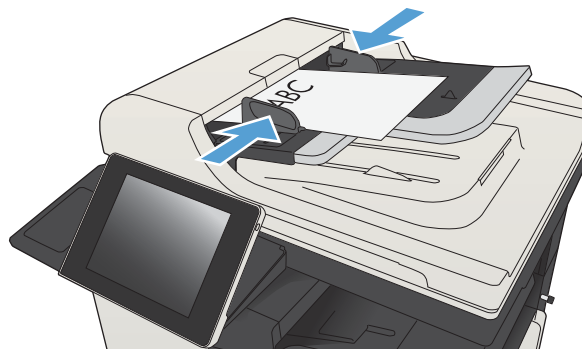
5. Dotknite sa tlačidla Spustiť .



## Kopírovanie viacstranového originálu

Podávač dokumentov má kapacitu až 100 strán (v závislosti od hrúbky strán).

1. Umiestnite dokument do podávača dokumentov lícovou stranou nahor. Prispôbte polohu vodiacich líšt formátu dokumentu.



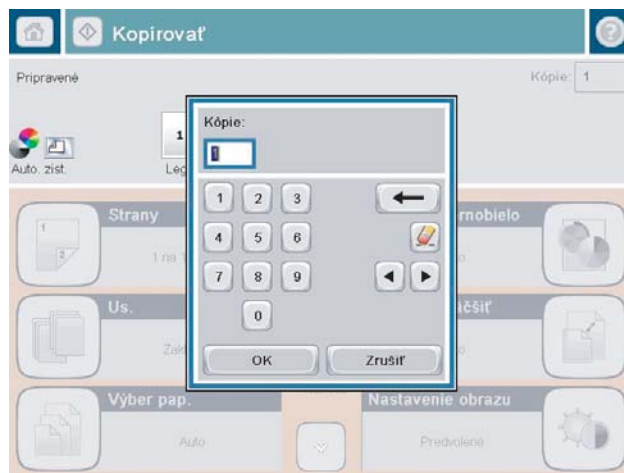
2. Na domovskej obrazovke ovládacieho panela produktu sa dotknite tlačidla **Kopírovať**.



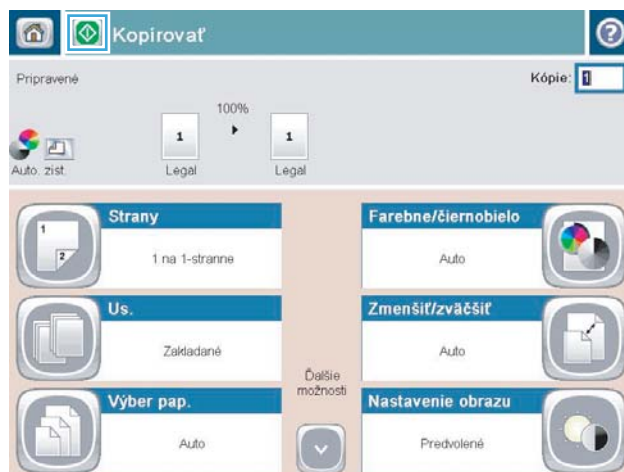
3. Dotykom na textové pole **Kópie** sa otvorí klávesnica.



4. Zadáte počet kópií a potom sa dotknete tlačidla OK.



5. Dotknete sa tlačidla Spustiť (Start).

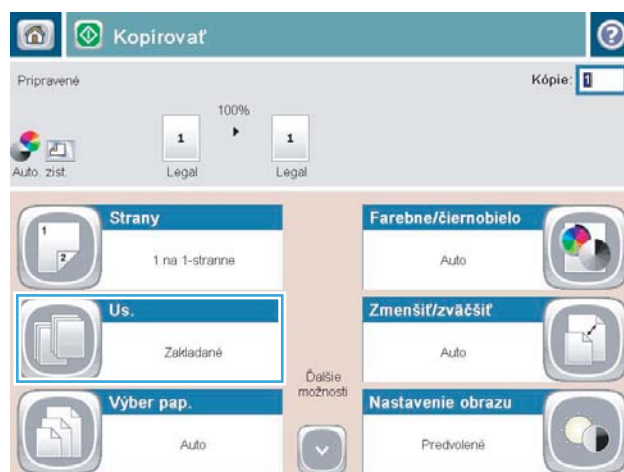


## Zoradovanie kopírovacej úlohy

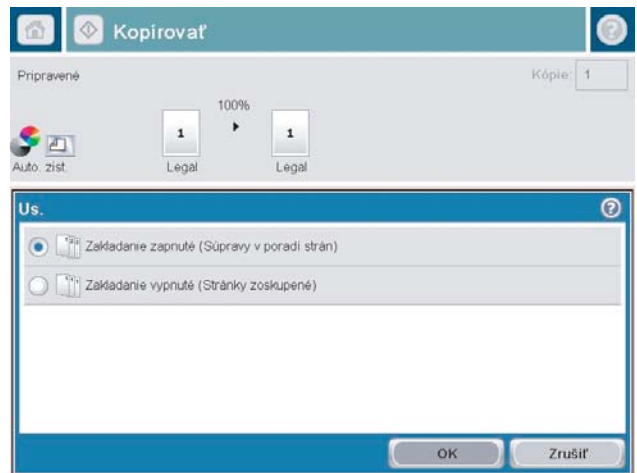
1. Na úvodnej obrazovke ovládacieho panela zariadenia sa dotknite tlačidla **Kopírovať**.



2. Dotknite sa tlačidla **Stohovať**.




3. Dotknite sa možnosti **Zoradenie zapnuté (súpravy strán v poradi)**. Dotknite sa tlačidla **OK**.



4. Dotknite sa tlačidla **Spustiť**.



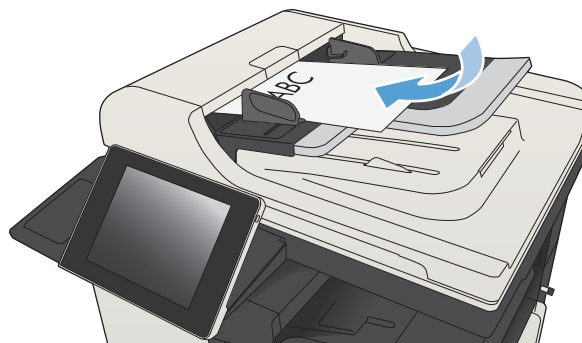
## Zospinkovanie úlohy kopírovania

1. Na úvodnej obrazovke ovládacieho panela zariadenia sa dotknite tlačidla [Kopírovať](#).
2. Dotknite sa tlačidla [Zošiť/zoradiť](#).
3. Vyberte možnosť [Zošiť](#). Dotknite sa tlačidla [OK](#).
4. Dotknite sa tlačidla Spustiť .

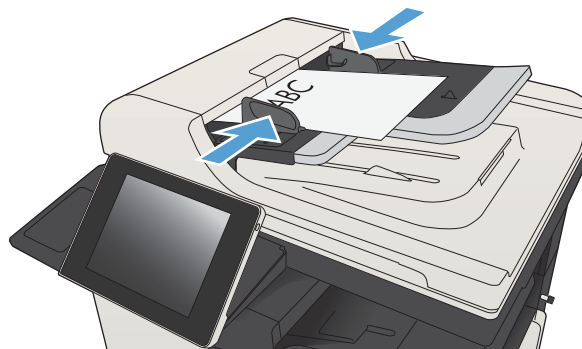
# Kopírovanie na obe strany papiera (obojstranná tlač)

## Automatické kopírovanie na obidve strany

1. Vložte originálne dokumenty do podávača dokumentov s prvou stranou lícom nahor a s vrchnou stranou stránky napred.



2. Prispôbte polohu vodiacich líšt formátu dokumentu.



3. Na domovskej obrazovke ovládacieho panela produktu sa dotknite tlačidla [Kopírovať](#).
4. Dotknite sa tlačidla [Strany](#).




5. Ak chcete vytvoriť obojstrannú kópiu z jednostranného originálu, dotknite sa tlačidla **1-stranný originál, obojstranný výstup**.

Ak chcete vytvoriť obojstrannú kópiu z obojstranného originálu, dotknite sa tlačidla **Obojstranný originál, obojstranný výstup**.

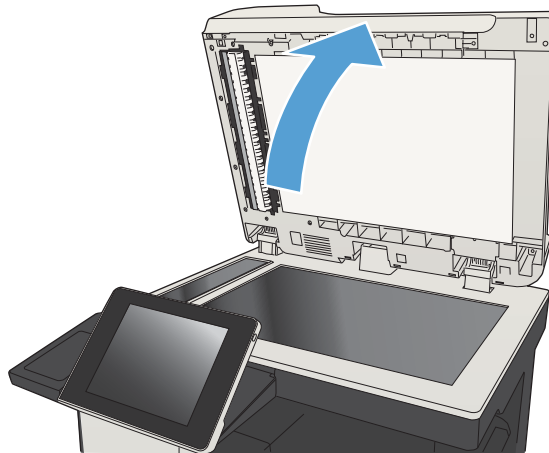
Ak chcete vytvoriť jednostrannú kópiu z obojstranného originálu, dotknite sa tlačidla **Obojstranný originál, 1-stranný výstup**.

Dotknite sa tlačidla **OK**.

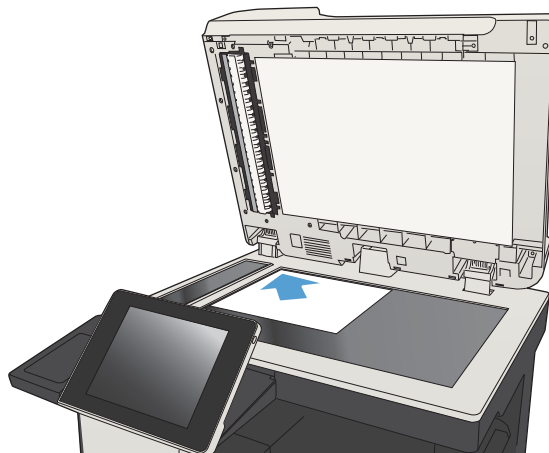
6. Dotknite sa tlačidla **Spustiť** .

## Manuálne kopírovanie na obidve strany

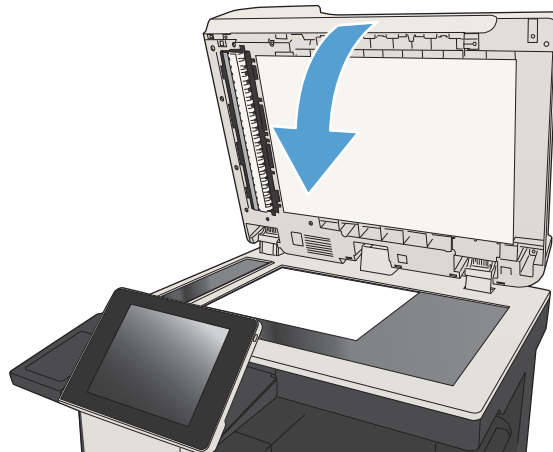
1. Nadvihnite kryt skenera.



2. Položte dokument na sklo skenera potlačenou stranou nadol a s horným ľavým rohom strany v hornom ľavom rohu skla.



3. Opatrne zatvorte kryt skenera.




4. Na domovskej obrazovke ovládacieho panela produktu sa dotknite tlačidla **Kopírovať**.
5. Dotknite sa tlačidla **Strany**.
6. Ak chcete vytvoriť obojstrannú kópiu z jednostranného originálu, dotknite sa tlačidla **1-stranný originál, obojstranný výstup**.

Ak chcete vytvoriť obojstrannú kópiu z obojstranného originálu, dotknite sa tlačidla **Obojstranný originál, obojstranný výstup**.

Ak chcete vytvoriť jednostrannú kópiu z obojstranného originálu, dotknite sa tlačidla **Obojstranný originál, 1-stranný výstup**.

Dotknite sa tlačidla **OK**.

7. Dotknite sa tlačidla **Spustiť** .
8. Produkt vás vyzve na vloženie ďalšej strany originálneho dokumentu. Položte ju na sklo a potom sa dotknite tlačidla **Skenovať**.
9. Produkt dočasne uloží naskenované obrázky. Dotknutím sa tlačidla **Dokončiť** zastavíte tlač kópií.

## Zmenšenie alebo zväčšenie obrázka kópie

1. Na úvodnej obrazovke ovládacieho panela zariadenia sa dotknite tlačidla **Kopírovať**.




2. Dotknite sa tlačidla **Zmenšiť/zväčšiť**.

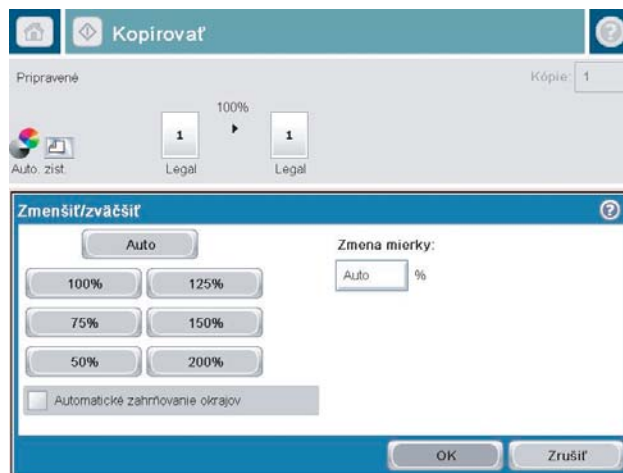


3. Vyberte jedno z preddefinovaných percent alebo sa dotknite poľa **Úprava veľkosti** a zadajte percento od 25 do 200 pri používaní podávača dokumentov alebo od 25 do 400 pri kopírovaní z predlohového skla. Dotknite sa tlačidla **OK**. Môžete si tiež vybrať tieto možnosti:

- **Automaticky:** Zariadenie automaticky prispôbí rozmery obrázka veľkosti papiera v zásobníku.
- **Automaticky zahrnúť okraje:** Zariadenie jemným zmenšením prispôbí obrázok celému naskenovanému obrázku v rámci oblasti tlače na stránke.


**POZNÁMKA:** Ak chcete obrázok zmenšiť, vyberte percento zmeny veľkosti menšie ako 100. Ak chcete obrázok zväčšiť, vyberte percento zmeny veľkosti väčšie ako 100.

4. Dotknite sa tlačidla Spustiť .



## Optimalizácia kvality kopírovania vzhľadom na text alebo obrázky

Vykonajte optimalizáciu úlohy kopírovania vzhľadom na typ kopírovaného obrázka: text, grafika alebo fotografie.

1. Na domovskej obrazovke ovládacieho panela produktu sa dotknite tlačidla [Kopírovať](#).
2. Dotknite sa tlačidla [Ďalšie možnosti](#) a potom sa dotknite tlačidla [Optimalizovať text/obrázok](#).
3. Vyberte niektorú z vopred definovaných možností alebo sa dotknite tlačidla [Upraviť ručne](#) potom nastavte polohu posuvného voliča v oblasti [Optimalizovať pre](#). Dotknite sa tlačidla [OK](#).
4. Dotknite sa tlačidla Spustiť .



---

**POZNÁMKA:** Tieto nastavenia sú dočasné. Po dokončení úlohy sa v zariadení obnovia predvolené nastavenia.

## Nastavenie svetlosti alebo tmavosti kopírovanie

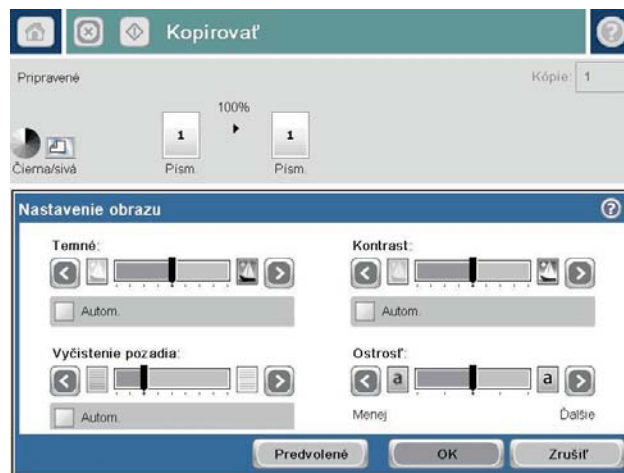
1. Na domovskej obrazovke ovládacieho panela produktu sa dotknite tlačidla **Kopírovať**.




2. Dotknite sa tlačidla **Úprava obrazu**.



3. Upravte polohu jazdcov a nastavte úroveň možností **Tmavosť**, **Kontrast**, **Ostrosť** a **Čistenie pozadia**. Dotknite sa tlačidla **OK**.



4. Dotknite sa tlačidla **Spustiť** .



# Nastavenie formátu a typu papiera na kopírovanie na špeciálny papier

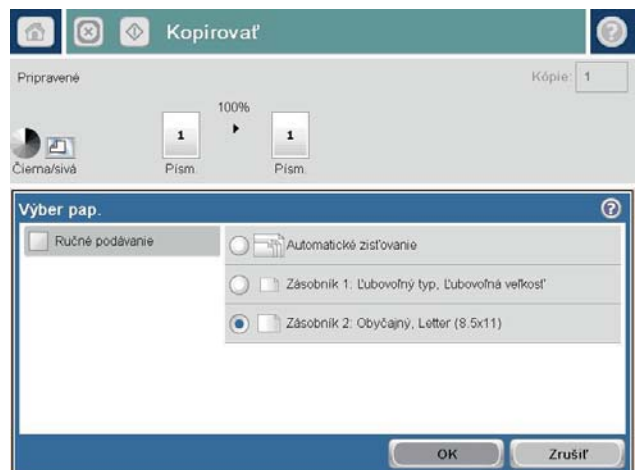
1. Na domovskej obrazovke ovládacieho panela produktu sa dotknite tlačidla **Kopírovať**.



2. Dotknite sa tlačidla **Výber papiera**.




3. Vyberte zásobník, ktorý je schopný pojať papier, ktorý chcete použiť, a potom sa dotknite tlačidla **OK**.





## Používanie režimu Job Build (Vytvorenie úlohy)

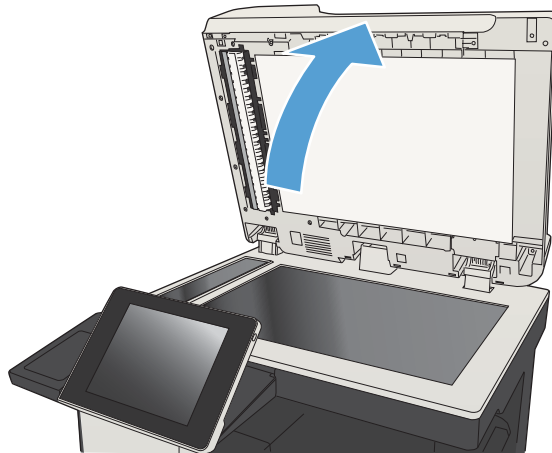
Pomocou funkcie [Vytváranie úlohy](#) môžete skombinovať niekoľko súprav originálnych dokumentov do jednej kopírovacej úlohy. Túto funkciu môžete používať aj na kopírovanie originálneho dokumentu, ktorý má viac strán, než je možné naraz vložiť do podávača dokumentov.

1. Položte dokument na sklo skenera potlačenou stranou nadol alebo ho položte do podávača dokumentov potlačenou stranou nahor a upravte vodiace lišty papiera tak, aby sa zhodovali s veľkosťou dokumentu.
2. Na domovskej obrazovke ovládacieho panela produktu sa dotknite tlačidla [Kopírovať](#).
3. Dotknite sa tlačidla [Ďalšie možnosti](#) a potom sa dotknite tlačidla [Vytváranie úlohy](#).
4. Dotknite sa tlačidla [Zostavenie úlohy zapnuté](#).
5. Dotknite sa tlačidla [OK](#).
6. Podľa potreby vyberte možnosti kopírovania.
7. Dotknite sa tlačidla [Spustiť](#) . Po naskenovaní každej stránky alebo ak je podávač dokumentov prázdny, ovládací panel zobrazí výzvu na doplnenie ďalších stránok.
8. Ak úloha obsahuje ďalšie strany, vložte nasledujúcu stranu a potom sa dotknite tlačidla [Skenovať](#).

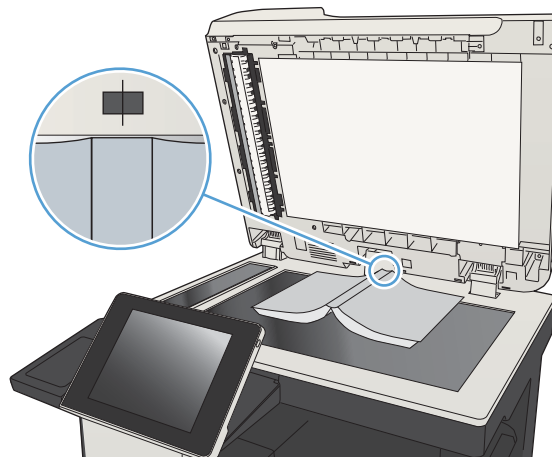
Produkt dočasne uloží všetky naskenované obrázky. Ak chcete vytlačiť úlohu kopírovania, dotknite sa tlačidla [Dokončiť](#).

## Kopírovanie knihy

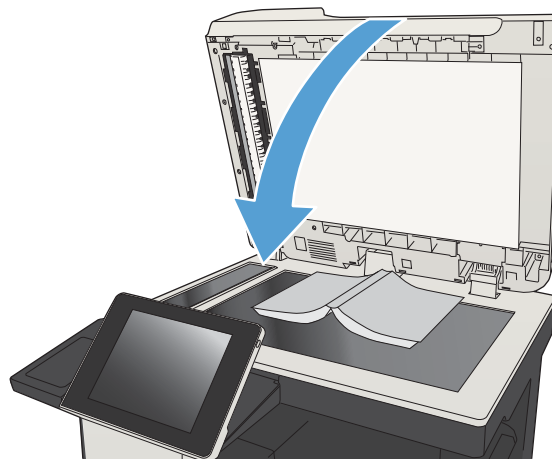
1. Nadvihnite kryt skenera.




2. Položte knihu na sklo skenera tak, aby bol jej chrbát zarovnaný so značkou na zadnej časti v strede skla skenera.



3. Opatrne zatvorte kryt skenera.



4. Na domovskej obrazovke ovládacieho panela produktu sa dotknite tlačidla Spustiť kopírovanie .



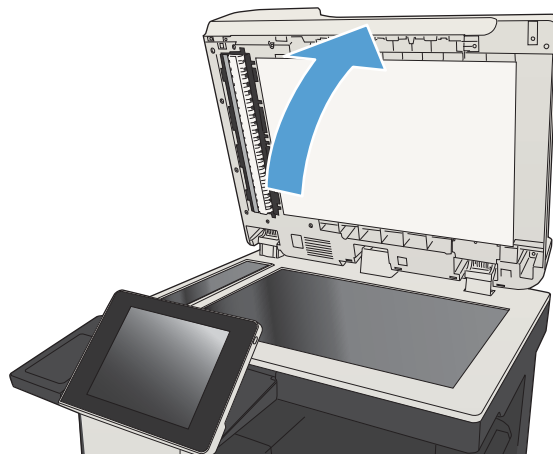
5. Tieto kroky zopakujte pri každej strane, ktorú chcete kopírovať.

 **POZNÁMKA:** Tento výrobok nedokáže rozlišovať ľavú a pravú stranu. Pri kompletizovaní skopírovaných strán postupujte opatrne.

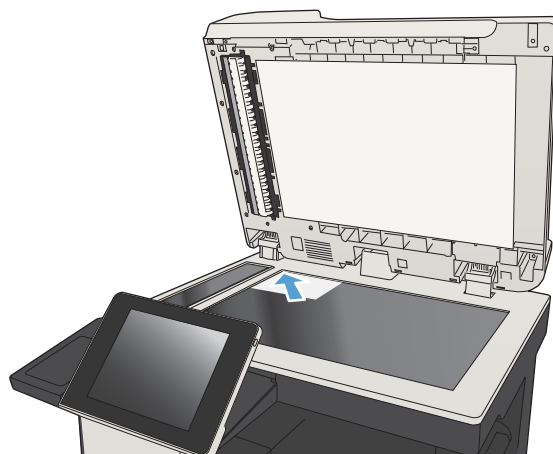
## Kopírovanie fotografie

Kopírovanie fotografií zo skla skenera

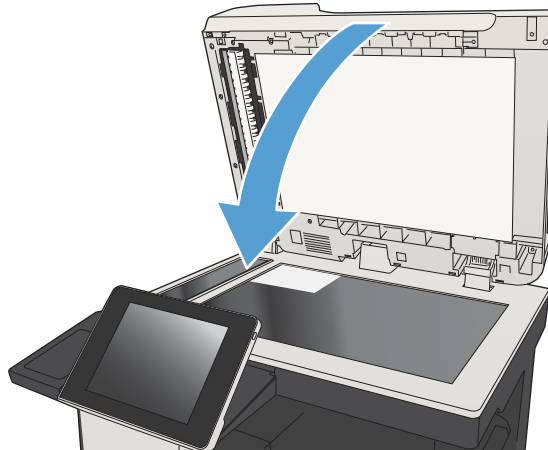
1. Nadvihnite kryt skenera.




2. Položte fotografiu na sklo skenera s obrazovou stranou smerom nadol a ľavým horným rohom fotografie v ľavom hornom rohu skla.



3. Opatrne zatvorte kryt skenera.



4. Na domovskej obrazovke ovládacieho panela produktu sa dotknite tlačidla **Kopírovať**.
5. V dolnej časti obrazovky sa dotknite tlačidla **Ďalšie možnosti**.
6. Dotknite sa tlačidla **Optimalizovať text/obrázok**.
7. Vyberte možnosť **Fotografia** a potom sa dotknite tlačidla **OK**.
8. Dotknite sa tlačidla **Spustiť** .



---

## 7 Skenovať/odoslať

- [Nastavenie funkcií skenovania/odosielania](#)
- [Zmena predvolených nastavení skenovania/odosielania prostredníctvom ovládacieho panela zariadenia](#)
- [Odoslanie naskenovaného dokumentu do sieťového priečinka](#)
- [Odoslanie naskenovaného dokumentu do priečinka v pamäti zariadenia](#)
- [Odoslanie naskenovaného dokumentu na jednotku USB flash](#)
- [Odoslanie naskenovaného dokumentu na jednu alebo viacero e-mailových adries](#)
- [Použitie adresára na odoslanie e-mailu](#)
- [Skenovanie fotografie](#)

## Nastavenie funkcií skenovania/odosielania

Zariadenie ponúka tieto funkcie skenovania a odosielania:

- Skenovanie a ukladanie súborov do priečinka v sieti.
- Skenovanie a ukladanie súborov do pamäte produktu.
- Skenovanie a ukladanie súborov na jednotku USB flash.
- Skenovanie a odosielanie dokumentov na jednu alebo viacero e-mailových adries.


Niektoré funkcie skenovania a odosielania sú na ovládacom paneli zariadenia dostupné, až keď ich povolíte pomocou vstavaného webového servera HP.



**POZNÁMKA:** Podrobné informácie o používaní vstavaného webového servera HP získate kliknutím na prepojenie **Help** (Pomocník), ktoré sa nachádza v pravom hornom rohu každej stránky vstavaného webového servera HP.

1. Otvorte webový prehľadávač a do riadka s adresou zadajte adresu IP produktu.
2. Po otvorení vstavaného webového servera HP kliknite na kartu **Skenovanie/digitálne odosielanie**.
3. Ak ste počas inštalácie softvéru nenastavili funkciu **E-mail**, môžete ju povoliť pomocou vstavaného webového servera HP.
  - a. Kliknite na prepojenie **Nastavenie e-mailu**.
  - b. Funkciu zapnete začiarknutím políčka **Povoliť odosielanie na e-mail**.
  - c. Vyberte server odchádzajúcej pošty, ktorý chcete použiť, alebo kliknite na tlačidlo **Pridať**, čím do zoznamu pridáte iný server. Postupujte podľa výziev zobrazených na obrazovke.

---

 **POZNÁMKA:** Ak nepoznáte názov poštového servera, spravidla ho môžete nájsť v e-mailovom programe v konfiguračných nastaveniach odchádzajúcej pošty.

---
  - d. V oblasti **Správa o nízkej hladine** nakonfigurujte predvolené nastavenie adresy Od.
  - e. Konfigurácia ostatných nastavení je voliteľná.
  - f. Kliknite na tlačidlo **Použiť** v spodnej časti stránky.
4. Zapnite funkciu **Uložiť do sieťového priečinka**.
  - a. Kliknite na prepojenie **Nastavenie ukladania do sieťového priečinka**.
  - b. Funkciu zapnete začiarknutím políčka **Povoliť ukladanie do sieťového priečinka**.
  - c. Nakonfigurujte možnosti, ktoré chcete prispôbiť.
  - d. Kliknite na tlačidlo **Použiť** v spodnej časti stránky.
5. Zapnite funkciu **Uložiť na jednotku USB**.



- a. Kliknite na prepojenie **Nastavenie ukladania na jednotku USB**.
- b. Začiarknite políčko **Povoliť ukladanie na jednotku USB**.
- c. Kliknite na tlačidlo **Použiť** v spodnej časti stránky.

## Zmena predvolených nastavení skenovania/odosielania prostredníctvom ovládacieho panela zariadenia

1. Na úvodnej obrazovke ovládacieho panela zariadenia rolujte na a dotknite sa tlačidla **Správa**.



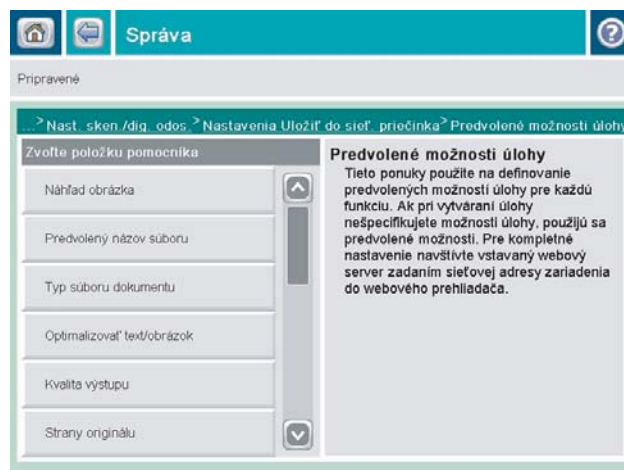
2. Otvorte ponuku **Nastavenia skenovania/digitálneho odosielania**.



3. Vyberte kategóriu nastavení skenovania a odosielania, ktorú chcete konfigurovať.



4. Otvorte ponuku [Predvolené možnosti úlohy](#) a potom konfigurujte možnosti. Nastavenia uložíte dotknutím sa tlačidla [Uložiť](#).



## Odoslanie naskenovaného dokumentu do sieťového priečinka

Zariadenie dokáže naskenovať súbor a uložiť ho do priečinka v sieti. Túto funkciu podporujú nasledujúce operačné systémy:

- Windows Server 2003, 64-bitový
- Windows Server 2008, 64-bitový
- Windows XP, 64-bitový
- Windows Vista, 64-bitový
- Windows 7, 64-bitový
- Novell v5.1 a novší (prístup len k priečinkom [Rýchle nastavenia](#))

---

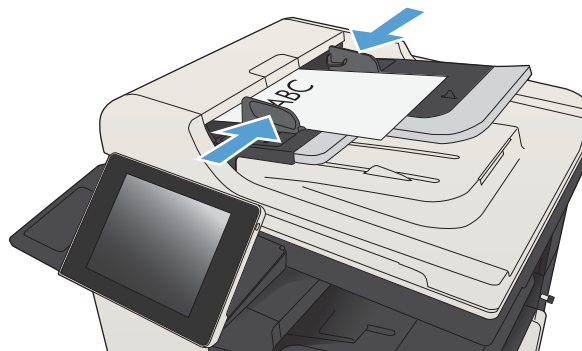
 **POZNÁMKA:** Táto funkcia je dostupná pre systém Mac OS X v 10.6 a staršie verzie, ak máte nakonfigurované zdieľanie súborov v systéme Windows.

 **POZNÁMKA:** Ak chcete mať možnosť využívať túto funkciu, môže byť nevyhnutné sa prihlásiť.

---

Správca systému môže na konfiguráciu vopred definovaných priečinkov [Rýchle nastavenia](#) použiť vstavaný webový server HP alebo môže zadať cestu k inému sieťovému priečinku.

1. Položte dokument na sklo skenera potlačenou stranou nadol alebo ho položte do podávača dokumentov potlačenou stranou nahor a upravte vodiace lišty papiera tak, aby sa zhodovali s veľkosťou dokumentu.

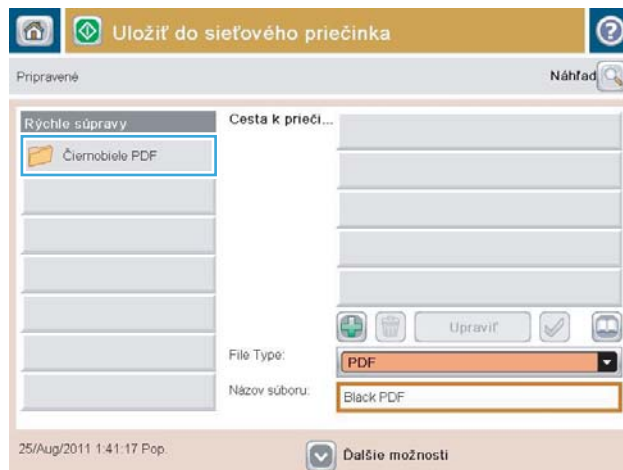


- Na úvodnej obrazovke ovládacieho panela zariadenia sa dotknite tlačidla **Uložiť do sieťového priečinka**.

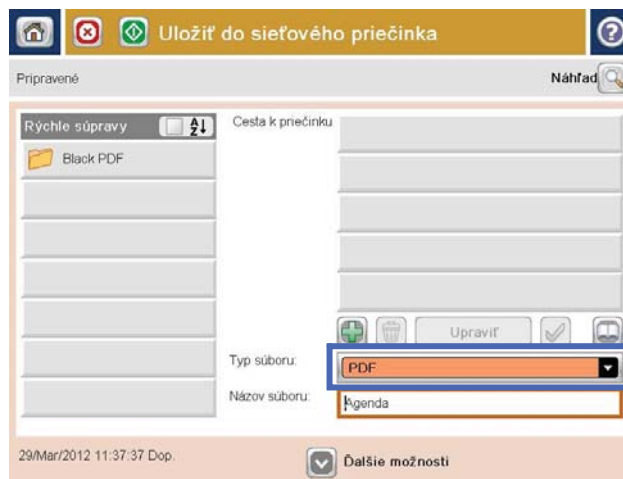
**POZNÁMKA:** Zadajte svoje používateľské meno a heslo, ak budete vyzvaní.

- Ak chcete použiť niektoré z predvolených nastavení úloh, vyberte položku zo zoznamu **Rýchle nastavenia**.

- Ak chcete zadať novú úlohu, dotykom textového poľa **Názov súboru:** otvorte klávesnicu a zadajte názov súboru. Dotknite sa tlačidla **OK**.



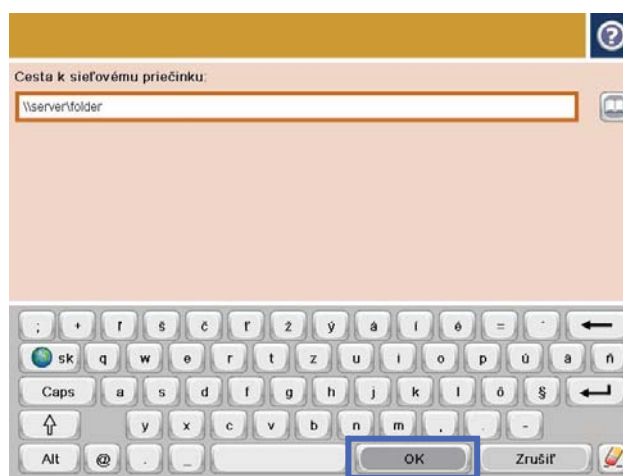
5. V prípade potreby dotykom otvorte rozbalovací zoznam **Typ súboru** a vyberte iný formát výstupného súboru.



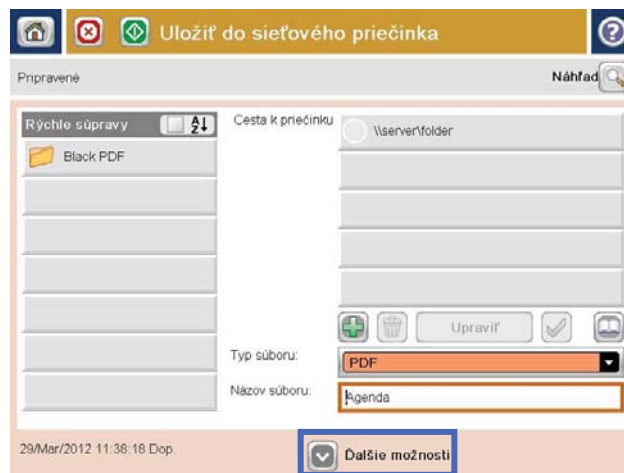
6. Dotykom tlačidla Pridať (+), ktoré sa nachádza pod poľom **Folder Path (Cesta k priečinku)**, otvorte klávesnicu a zadajte cestu do sieťového priečinka. Na zadanie cesty použite takýto formát:

\\cesta\cesta

Dotknite sa tlačidla **OK**.

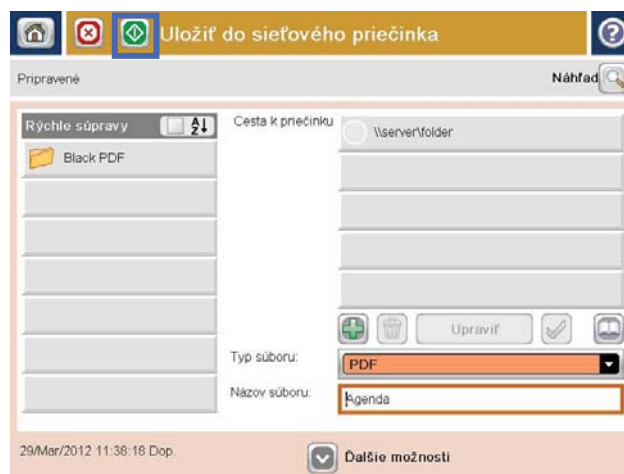


7. Ak chcete nakonfigurovať nastavenia dokumentu, dotknite sa tlačidla **Ďalšie možnosti**.



8. Dotknutím sa tlačidla **Spustiť** uložíte súbor.

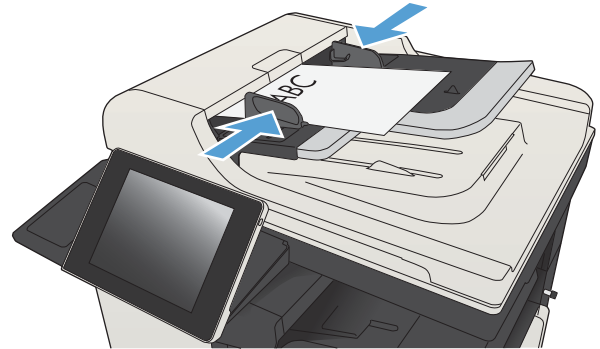
**POZNÁMKA:** Dotykom tlačidla **Ukážka** v hornom pravom rohu obrazovky si môžete kedykoľvek zobrazíť ukážku obrázka. Ak potrebujete získať ďalšie informácie o tejto funkcii, dotknite sa tlačidla **Pomocník** na obrazovke ukážky.



## Odoslanie naskenovaného dokumentu do priečinka v pamäti zariadenia


Tento postup použite na naskenovanie dokumentu a jeho uloženie v zariadení, aby ste mohli kedykoľvek vytlačiť ďalšie kópie.

1. Položte dokument na sklo skenera potlačenou stranou nadol alebo ho položte do podávača dokumentov potlačenou stranou nahor a upravte vodiace lišty papiera tak, aby sa zhodovali s veľkosťou dokumentu.



2. Na úvodnej obrazovke ovládacieho panela zariadenia rolujte na tlačidlo **Uložiť do pamäte zariadenia** a dotknite sa ho.

**POZNÁMKA:** Keď vás systém vyzve, zadajte svoje meno používateľa a heslo.

3. Vyberte existujúci priečinok alebo sa dotknite tlačidla **Nový priečinok** a vytvorte nový priečinok.
4. Do poľa **Názov súboru:** zadajte názov súboru.
5. Ak chcete nakonfigurovať nastavenia dokumentu, dotknite sa tlačidla **Ďalšie možnosti**.
6. Dotknutím sa tlačidla **Spustiť**  uložte súbor.



## Odoslanie naskenovaného dokumentu na jednotku USB flash

Zariadenie dokáže naskenovať súbor a uložiť ho na pamäťovú jednotku USB.

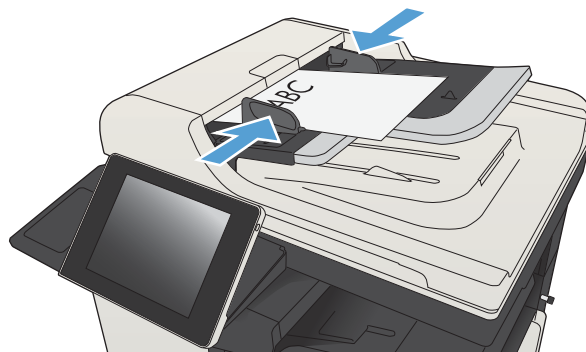
 **POZNÁMKA:** Ak chcete mať možnosť využívať túto funkciu, môže byť nevyhnutné sa prihlásiť.

Túto funkciu môžete použiť, až keď povolíte používanie portu USB. Používanie portu môžete povoliť z ponúk ovládacieho panela zariadenia takto:

1. Na úvodnej obrazovke ovládacieho panela zariadenia rolujte na tlačidlo **Správa** a dotknite sa ho.
2. Otvorte tieto ponuky:
  - **Všeobecné nastavenia**
  - **Zapnúť funkciu načítania z USB**
3. Vyberte možnosť **Povoliť** a potom sa dotknite tlačidla **Uložiť**.

## Skenovanie a uloženie dokumentu

1. Položte dokument na sklo skenera potlačenou stranou nadol alebo ho položte do podávača dokumentov potlačenou stranou nahor a upravte vodiace lišty papiera tak, aby sa zhodovali s veľkosťou dokumentu.



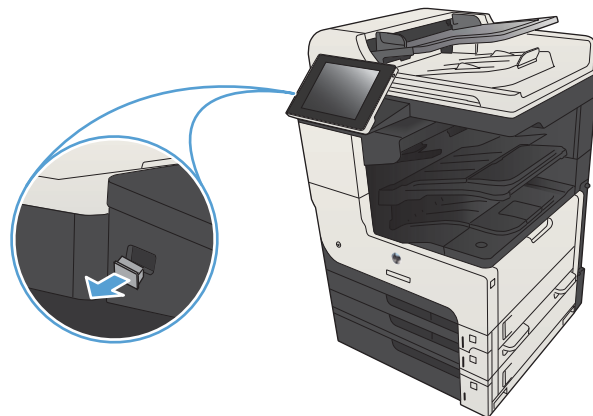
2. Na úvodnej obrazovke ovládacieho panela zariadenia rolujte na tlačidlo **Uložiť na jednotku USB** a dotknite sa ho.

**POZNÁMKA:** Keď vás systém vyzve, zadajte svoje meno používateľa a heslo.

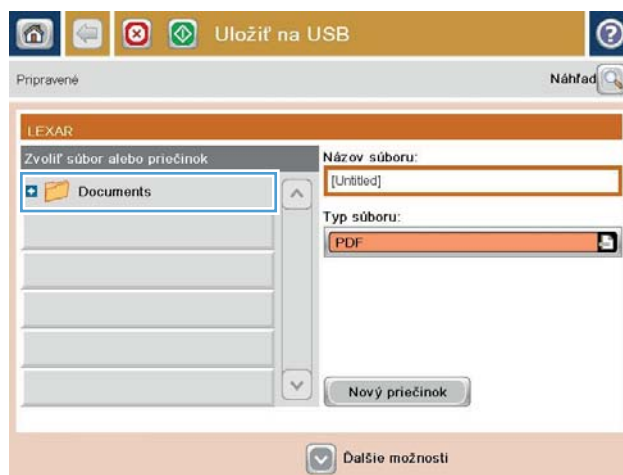


3. Pripojte pamäťovú jednotku USB do portu USB na ľavej strane ovládacieho panela produktu.

**POZNÁMKA:** Môže byť nevyhnutné odstrániť kryt z portu USB.



4. Súbor možno uložiť v koreni jednotky USB typu flash alebo v priečinku. Ak ho chcete uložiť do priečinka, vyberte jeden z priečinkov zo zoznamu alebo dotykom tlačidla **Nový priečinok** vytvorte nový priečinok na jednotke USB typu flash.




5. Do poľa **Názov súboru:** zadajte názov súboru. Dotknite sa tlačidla **OK**. V rozbaľovacom zozname **Typ súboru** vyberte typ súboru. Dotknite sa tlačidla **OK**.



6. Ak chcete nakonfigurovať nastavenia dokumentu, dotknite sa tlačidla **Ďalšie možnosti**.



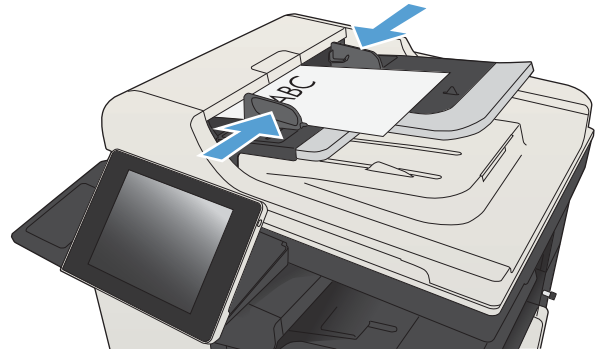
7. Dotknutím sa tlačidla Spustiť  uložte súbor.

**POZNÁMKA:** Stlačením tlačidla **Ukážka** v hornom pravom rohu obrazovky si môžete kedykoľvek zobraziť ukážku obrázka. Ak potrebujete získať ďalšie informácie o tejto funkcii, dotknite sa tlačidla Pomocník  na obrazovke ukážky.



## Odoslanie naskenovaného dokumentu na jednu alebo viacero e-mailových adries

1. Dokument položte potlačenou stranou na sklo skenera alebo ho vložte do podávača dokumentov potlačenou stranou nahor a podľa veľkosti dokumentu upravte vodiace lišty papiera.



2. Na úvodnej obrazovke ovládacieho panela zariadenia sa dotknite tlačidla **E-mail**.

**POZNÁMKA:** Zadajte svoje používateľské meno a heslo, ak budete vyzvaní.



3. Dotknutím sa textového poľa **To** (Adresát) sa otvorí klávesnica.

**POZNÁMKA:** Ak ste prihlásení k zariadeniu, v poli **Od:** sa môže zobrazíť meno používateľa alebo iné predvolené informácie. Ak sa tak stane, možno ich nebudete môcť zmeniť.

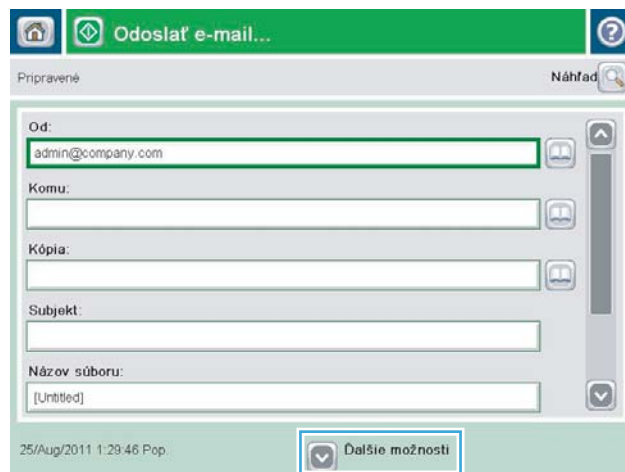


4. Zadajte e-mailovú adresu. Pri odosielaní na viaceré adresy oddelíte jednotlivé adresy bodkočiarkou, prípadne po zadaní každej adresy sa dotknite tlačidla **Enter** na klávesnici na dotykovej obrazovke.

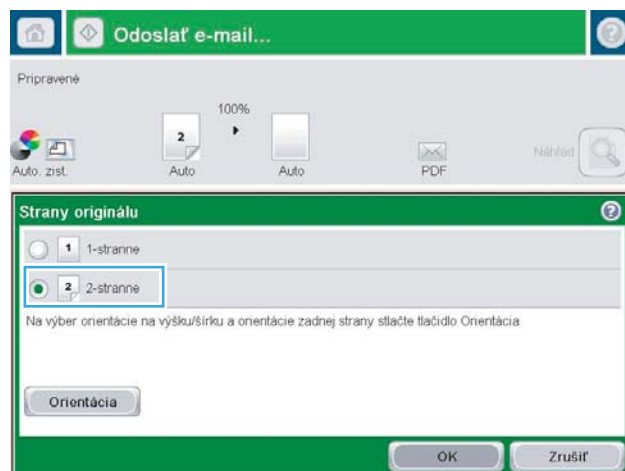



5. Vyplňte polia **Kópia:**, **Predmet:** a **Názov súboru:** dotykou príslušného poľa a použitím klávesnice na dotykovej obrazovke na zadávanie údajov. Po vyplnení polí sa dotknite tlačidla **OK**.

6. Ak chcete zmeniť nastavenia dokumentu, dotknite sa tlačidla **Ďalšie možnosti**.




7. Ak odosielate obojstranný dokument, vyberte ponuku **Strany originálu** a možnosť **Obojstranný**. Dotknite sa tlačidla **OK**.



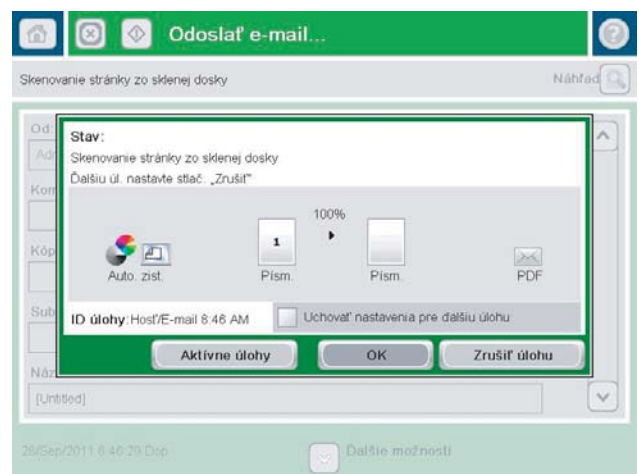
8. Odosielanie spustíte dotykom tlačidla Spustiť .

**POZNÁMKA:** Zariadenie vás môže vyzvať, aby ste e-mailovú adresu pridali do adresára.

**POZNÁMKA:** Obrázok si môžete kedykoľvek prezrieť dotknutím sa tlačidla Ukážka v pravom hornom rohu obrazovky. Ďalšie informácie o tejto funkcii získate dotknutím sa tlačidla Pomocník  na obrazovke s ukážkou.

9. Ak chcete nastaviť ďalšiu úlohu e-mailu, dotknite sa položky OK na stavovej obrazovke.

**POZNÁMKA:** Nastavenia z tejto úlohy si môžete ponechať pre nasledujúcu úlohu.



## Použitie adresára na odoslanie e-mailu

E-mail môžete odoslať zoznamu príjemcov pomocou adresára. V závislosti od konfigurácie zariadenia môžete mať jednu alebo niekoľko z nasledujúcich možností zobrazenia adresára.

- **Všetky kontakty:** zobrazuje všetky kontakty, ktoré máte k dispozícii.
- **Osobné kontakty:** zobrazuje všetky kontakty, ktoré sú spojené s vaším menom používateľa. Ostatní používatelia zariadenia tieto kontakty nevidia.

---

 **POZNÁMKA:** Zoznam **Osobné kontakty** budete vidieť až po prihlásení sa k zariadeniu.

---

- **Lokálne kontakty:** zobrazuje všetky kontakty, ktoré sú uložené v pamäti zariadenia. Tieto kontakty vidia všetci používatelia zariadenia.

## Pridávanie kontaktov do adresára prostredníctvom ovládacieho panela zariadenia

Ak ste prihlásení k zariadeniu, kontakty pridané do adresára ostatní používatelia zariadenia nevidia.

Ak nie ste prihlásení k zariadeniu, kontakty pridané do adresára ostatní používatelia zariadenia uvidia.

---

 **POZNÁMKA:** Na vytvorenie a správu adresára môžete používať aj vstavaný webový server (EWS) HP.

---

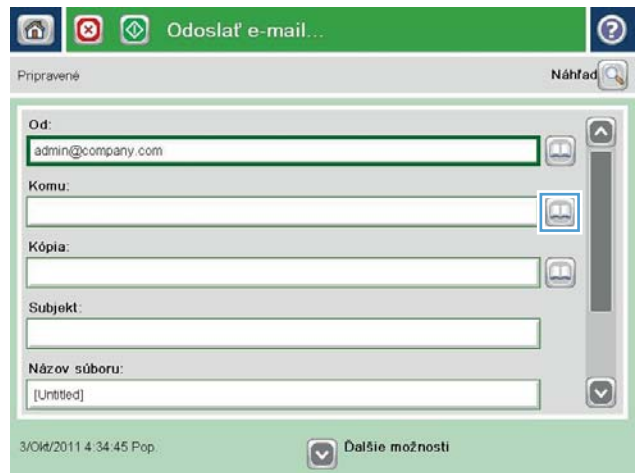
1. Na domovskej obrazovke ovládacieho panela produktu sa dotknite tlačidla **E-mail**.


**POZNÁMKA:** Keď vás systém vyzve, zadajte svoje meno používateľa a heslo.

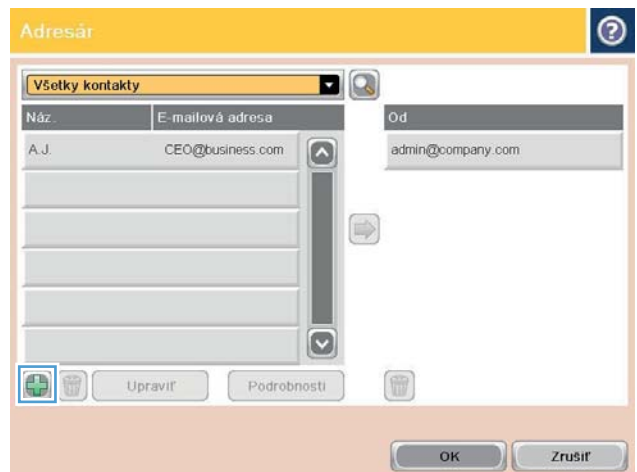




2. Dotykom tlačidla Adresár  vedľa poľa Komu: otvorte obrazovku Adresár.



3. Dotknite sa tlačidla Pridať , ktoré sa nachádza v ľavom dolnom rohu obrazovky.





4. Do poľa **Názov** zadajte meno kontaktu.



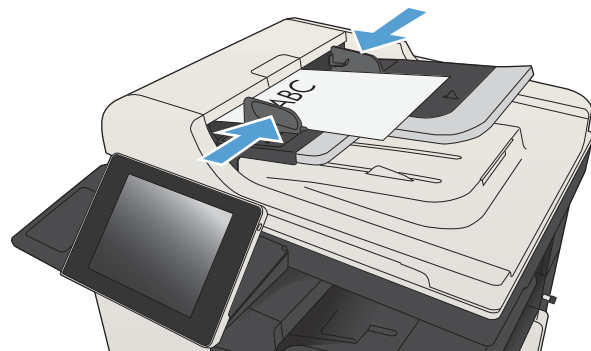
5. V zozname ponúk vyberte možnosť **E-mailová adresa** a potom zadajte e-mailovú adresu kontaktu.

Dotknutím sa tlačidla **OK** pridajte kontakt do zoznamu.



## Odoslanie dokumentu do e-mailu pomocou adresára

1. Položte dokument na sklo skenera potlačenou stranou nadol alebo ho položte do podávača dokumentov potlačenou stranou nahor a upravte vodiace lišty papiera tak, aby sa zhodovali s veľkosťou dokumentu.

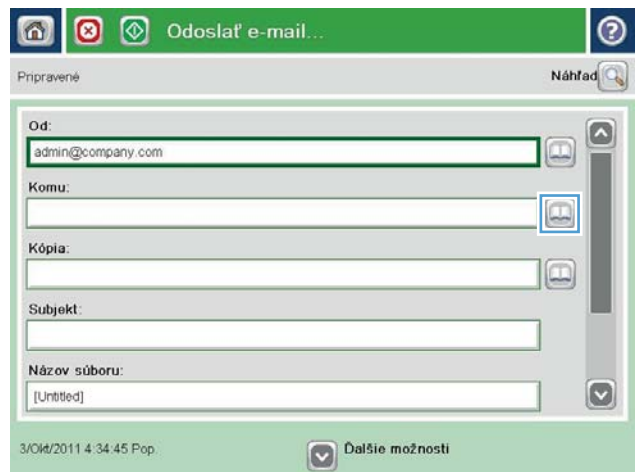


2. Na domovskej obrazovke ovládacieho panela produktu sa dotknite tlačidla **E-mail**.

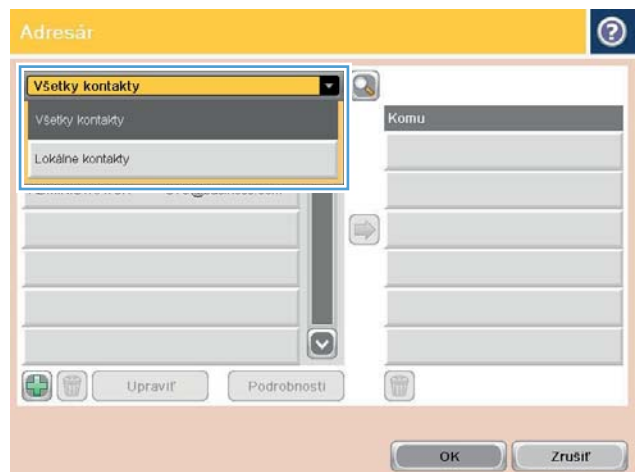
**POZNÁMKA:** Keď vás systém vyzve, zadajte svoje meno používateľa a heslo.



3. Dotykom tlačidla **Adresár** vedľa poľa **Komu:** otvorte obrazovku **Adresár**.

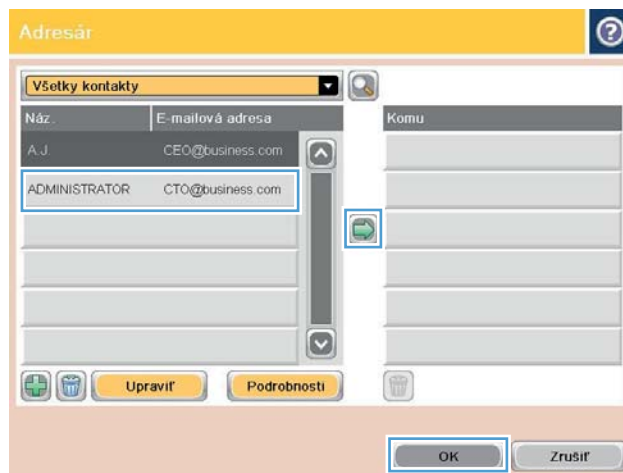


4. Z rozbaľovacieho zoznamu vyberte zobrazenie adresára, ktorý chcete použiť.



5. Vyberte meno zo zoznamu kontaktov a dotykomb tlačidla šípka doprava ➡ pridajte meno do zoznamu príjemcov.

Zopakujte tento krok pri každom príjemcovi a potom sa dotknite tlačidla **OK**.



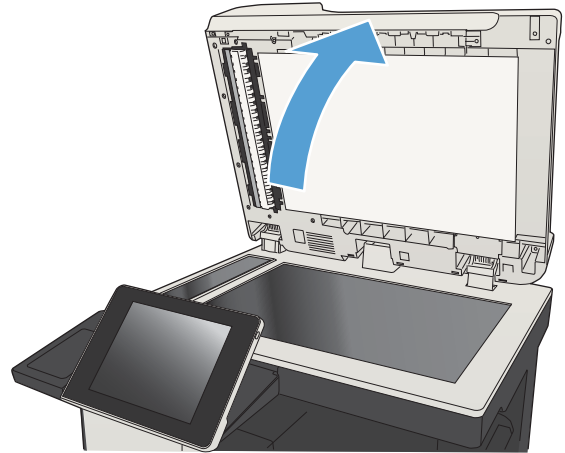
6. Odosielanie spustíte dotknutím sa tlačidla Spustiť ⏏.

**POZNÁMKA:** Dotykomb tlačidla **Ukážka** v hornom pravom rohu obrazovky si môžete kedykoľvek zobrazit ukážku obrázka. Ak potrebujete získať ďalšie informácie o tejto funkcii, dotknite sa tlačidla **Pomocník** ? na obrazovke ukážky.

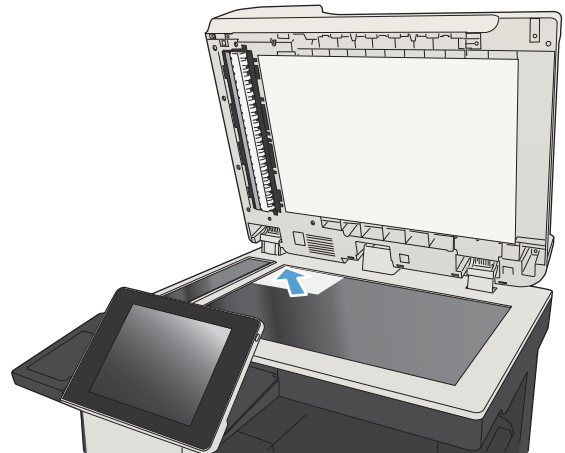


## Skenovanie fotografie

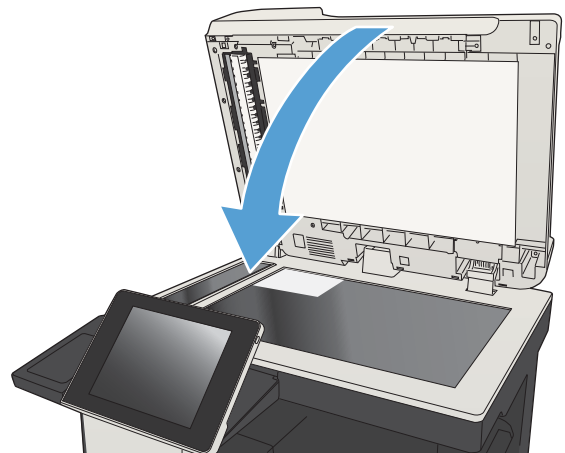
1. Nadvihnite kryt skenera.




2. Položte fotografiu na sklo skenera s obrazovou stranou smerom nadol a ľavým horným rohom fotografie v ľavom hornom rohu skla.



3. Opatrne zatvorte kryt skenera.



4. Na domovskej obrazovke ovládacieho panela produktu sa dotknite niektorého z tlačidiel funkcií skenovania alebo odosielania.
  - Uložiť do sieťového priečinka
  - Uložiť do pamäte zariadenia
  - Uložiť na jednotku USB
5. Vyberte existujúci priečink alebo sa dotknite tlačidla **Nový priečink** a vytvorte nový priečink.
6. Do poľa **Názov súboru:** zadajte názov súboru.
7. V dolnej časti obrazovky sa dotknite tlačidla **Ďalšie možnosti**.
8. Dotknite sa tlačidla **Optimalizovať text/obrázok**.
9. Vyberte možnosť **Fotografia** a potom sa dotknite tlačidla **OK**.
10. Dotknite sa tlačidla **Spustiť** .



**POZNÁMKA:** Tieto nastavenia sú dočasné. Po dokončení úlohy sa v zariadení obnovia predvolené nastavenia.



---

# 8 Fax


- [Konfigurácia požadovaných nastavení faxu](#)
- [Konfigurácia nastavení faxového vytáčania](#)
- [Konfigurácia všeobecných nastavení faxového odosielania](#)
- [Konfigurácia fakturačných kódov faxu](#)
- [Konfigurácia predvolených možností pre úlohy odosielania faxov](#)
- [Konfigurácia nastavení prijímania faxov](#)
- [Použitie plánu tlače faxu](#)
- [Blokovanie prichádzajúcich faxov](#)
- [Konfigurácia predvolených možností pre úlohy prijímania faxov](#)
- [Archivácia a posielanie faxov ďalej](#)
- [Vytvorenie zoznamu rýchlej voľby](#)
- [Pridanie čísla do existujúceho zoznamu rýchlej voľby](#)
- [Vymazanie zoznamu rýchlej voľby](#)
- [Odstránenie jedného čísla zo zoznamu rýchlej voľby](#)
- [Odoslanie faxu manuálnym zadaním čísel](#)
- [Odoslanie faxu pomocou rýchlej voľby](#)
- [Vyhľadávanie v zozname rýchlej voľby podľa mena](#)
- [Odoslanie faxu pomocou čísel vo faxovom adresári](#)
- [Prehľadávanie faxového adresára](#)
- [Zrušenie faxu](#)
- [Používanie faxu v sieťach VoIP](#)
- [Faxové výpisy](#)


## Konfigurácia požadovaných nastavení faxu

Pred tým, než budete môcť používať funkciu faxu, je potrebné nakonfigurovať niektoré nastavenia. Ak tieto nastavenia nie sú nakonfigurované, ikona faxu bude nedostupná. Tieto nastavenia obsahujú:

- Krajina/oblasť
- Dátum/Čas
- Názov spoločnosti
- Faxové číslo
- Predvolba vytáčania (voliteľné)

Tieto informácie sa používajú v hlavičke faxu na tlač všetkých odchádzajúcich faxov.

 **POZNÁMKA:** Po prvej inštalácii môže faxové príslušenstvo načítať niektoré tieto nastavenia z produktu, a preto príslušná hodnota môže byť už nastavená. Overte správnosť hodnôt.

 **POZNÁMKA:** Na území USA a v mnohých ďalších krajinách/oblastiach je nastavenie dátumu, času, krajiny/oblasti, telefónneho čísla a názvu spoločnosti zákonnou požiadavkou používania faxu.

## Sprievodca nastavením faxu

Sprievodca nastavením faxu vás postupne prevedie konfiguráciou faxových nastavení, ktoré sú potrebné na používanie faxu. Ak tieto nastavenia nie sú nakonfigurované, funkcia faxovania je vypnutá.

Po prvom zapnutí zariadenia s nainštalovaným faxovým príslušenstvom otvorte Sprievodcu nastavením faxu podľa týchto pokynov:


1. Na domovskej obrazovke ovládacieho panela produktu sa dotknite tlačidla [Úvodné nastavenie](#).
2. Dotknite sa ponuky [Sprievodca nastavením faxu](#).
3. Pri konfigurácii potrebných nastavení postupujte podľa pokynov v Sprievodcovi nastavením faxu.
4. Po skončení Sprievodcu nastavením faxu sa na úvodnej obrazovke objaví možnosť skryť tlačidlo [Úvodné nastavenie](#).


Sprievodcu nastavením faxu otvorte *po* úvodnom nastavení prostredníctvom ovládacieho panela podľa týchto pokynov:

1. Na úvodnej obrazovke ovládacieho panela zariadenia rolujte na tlačidlo [Správa](#) a dotknite sa ho.
2. Otvorte tieto ponuky:
  - [Nastavenia faxu](#)
  - [Nastavenia odosielania faxu](#)
  - [Nastavenie odosielania faxu](#)
  - [Sprievodca nastavením faxu](#)
3. Pri konfigurácii potrebných nastavení postupujte podľa pokynov v Sprievodcovi nastavením faxu. Nastavenie faxu sa dokončilo.



---

 **POZNÁMKA:** Nastavenia konfigurované pomocou sprievodcu nastavením faxu na ovládacom paneli prepíšu všetky nastavenia vykonané vo vstavanom webovom serveri HP.

 **POZNÁMKA:** Ak sa v zozname ponúk nezobrazuje ponuka Fax Settings (Nastavenia faxu), pravdepodobne je povolené faxovanie prostredníctvom siete LAN alebo režim internetového faxu. Keď je povolené faxovanie prostredníctvom siete LAN alebo režim internetového faxu, analógové faxové príslušenstvo je zakázané a ponuka Fax Settings (Nastavenia faxu) sa nezobrazí. Vždy môže byť aktivovaná len jedna metóda faxovania – buď faxovanie prostredníctvom siete LAN, analógové faxovanie alebo internetové faxovanie. Ak je povolené faxovanie prostredníctvom siete LAN a chcete používať funkciu analógového faxovania, pomocou konfiguračnej pomôcky HP MFP Digital Sending Software alebo vstavaného webového servera HP zakážete faxovanie prostredníctvom siete LAN.

---

## Nastavenie alebo overenie dátumu a času

Nastavenie dátumu a času vo faxovom príslušenstve je rovnaké ako nastavenie dátumu a času v zariadení. Na poskytnutie týchto informácií použite sprievodcu nastavením faxu alebo postupujte podľa nasledujúcich krokov:

1. Na úvodnej obrazovke ovládacieho panela zariadenia rolujte na tlačidlo [Správa](#) a dotknite sa ho.
2. Otvorte tieto ponuky:
  - [Všeobecné nastavenia](#)
  - [Nastavenie dátumu/času](#)
  - [Dátum/Čas](#)
3. Dotknite sa správneho nastavenia pre položku [Časové pásmo](#).
4. Dotknite sa rozbaľovacej ponuky [Mesiac](#) a vyberte mesiac.
5. Deň a rok zadáte pomocou klávesnice dotknutím sa polí vedľa rozbaľovacej ponuky [Dátum](#).
6. Dotknite sa polí pod nadpisom [Čas](#) a zadajte hodiny a minúty, a potom sa dotknite tlačidla [predpoludním](#) alebo [popoludní](#).
7. V prípade potreby sa dotknite položky [Nastavenie letného času](#).
8. Nastavenia uložíte dotykcom na tlačidlo [Uložiť](#).

## Nastavenie alebo overenie formátu dátumu alebo času

Nastavenie dátumu a času pre faxové príslušenstvo má rovnaký formát ako nastavenie dátumu a času pre zariadenie. Na poskytnutie týchto informácií použite sprievodcu nastavením faxu alebo postupujte podľa nasledujúcich krokov:

1. Na úvodnej obrazovke ovládacieho panela zariadenia rolujte na tlačidlo [Správa](#) a dotknite sa ho.
2. Otvorte tieto ponuky:
  - [Všeobecné nastavenia](#)
  - [Nastavenie dátumu/času](#)
  - [Formát dátumu a času](#)
3. Dotknite sa možnosti [Formát dátumu](#).

4. Dotknite sa možnosti [Formát času](#).
5. Nastavenia uložite dotykcom na tlačidlo [Uložiť](#).

## Konfigurácia nastavení faxového vytáčania

1. Na úvodnej obrazovke ovládacieho panela zariadenia rolujte na tlačidlo [Správa](#) a dotknite sa ho.
2. Otvorte tieto ponuky:
  - [Nastavenia faxu](#)
  - [Nastavenia odosielania faxu](#)
  - [Nastavenie odosielania faxu](#)
  - [Nastavenia vytáčania faxu](#)

Nakonfigurujte ktorékoľvek z nasledujúcich nastavení:

Položka ponuky	Popis
<a href="#">Hlasitosť vytáčania faxu</a>	Hlasitosť zvukov faxu pri odosielaní môžete ovládať pomocou nastavenia <a href="#">Hlasitosť vytáčania faxu</a> .
<a href="#">Režim vytáčania</a>	Nastavenie <a href="#">Režim vytáčania</a> slúži na konfiguráciu typu vytáčania, ktoré sa používa: pomocou tónovej (pri tlačidlových tónových telefónoch) alebo pulznej (pri telefónoch s ciferníkom) volby.
<a href="#">Rýchlosť odosielania faxu</a>	Nastavenie <a href="#">Rýchlosť odosielania faxu</a> slúži na konfiguráciu prenosovej rýchlosti (meranej v bitoch za sekundu) analógového faxmodemu počas odosielania faxu. <ul style="list-style-type: none"><li>• <a href="#">Rýchlo</a> (predvolené) — v.34/max 33 600 bit/s</li><li>• <a href="#">Stredný</a> — v.17/max 14 600 bit/s</li><li>• <a href="#">Pomaly</a> — v.29/max 9 600 bit/s</li></ul>
<a href="#">Interval opätovného vytáčania</a>	Nastavenie <a href="#">Interval opätovného vytáčania</a> slúži na výber počtu minút medzi opakovaným vytáčaním čísla, ktoré je obsadené alebo nereaguje, alebo v prípade výskytu chyby. <b>POZNÁMKA:</b> Ak sú nastavenia <a href="#">Znova vytočiť, ak je obsadené</a> a <a href="#">Znova vytočiť pri žiadnej odpovedi</a> vypnuté, na ovládacom paneli sa môže zobraziť hlásenie o opakovaní vytáčania. K tomu dochádza v prípade, že príslušenstvo faxu vytočí číslo a nadviaže spojenie, ktoré sa však potom preruší. Výsledkom tohto chybového stavu je trojnásobný automatický pokus faxového príslušenstva o opakované vytáčanie bez ohľadu na nastavenia opakovania vytáčania. Počas tohto opakovaného vytáčania sa na ovládacom paneli zobrazí hlásenie upozorňujúce na prebiehajúce opakované vytáčanie.
<a href="#">Pri chybe opätovne vytáčať</a>	Funkcia <a href="#">Pri chybe opätovne vytáčať</a> slúži na nastavenie počtu opätovného vytáčania faxového čísla, ak sa počas faxového prenosu vyskytne chyba.
<a href="#">Znova vytočiť, ak je obsadené</a>	Nastavenie <a href="#">Znova vytočiť, ak je obsadené</a> slúži na výber počtu (0 až 9) opakovaní vytáčania faxovým príslušenstvom v prípade, keď je číslo obsadené. Interval medzi opakovaniami sa určí na základe nastavenia Redial Interval (Interval opätovného vytáčania).
<a href="#">Znova vytočiť pri žiadnej odpovedi</a>	Nastavenie <a href="#">Znova vytočiť pri žiadnej odpovedi</a> slúži na výber počtu opakovania vytáčania faxovým príslušenstvom v prípade, keď vytáčané číslo nereaguje. Počet opakovaní je 0 až 1 (v USA) alebo 0 až 2 v závislosti od nastavenia pre danú krajinu/oblasť. Interval medzi opakovaniami sa určí na základe nastavenia redial interval (interval opätovného vytáčania).

Položka ponuky	Popis
Rozpoznať vytáčací tón	Nastavenie <a href="#">Rozpoznať vytáčací tón</a> určuje, či fax pred odoslaním faxu overuje dostupnosť oznamovacieho tónu.
Predvoľba vytáčania	Nastavenie <a href="#">Predvoľba vytáčania</a> umožňuje zadať predvoľbu (napríklad číslo „9“ na prístup k vonkajšej linke) počas vytáčania. Táto číslica predvoľby sa automaticky pridá pred všetky vytáčané čísla.

## Konfigurácia všeobecných nastavení faxového odosielania

1. Na úvodnej obrazovke ovládacieho panela zariadenia rolujte na tlačidlo [Správa](#) a dotknite sa ho.
2. Otvorte tieto ponuky:
  - [Nastavenia faxu](#)
  - [Nastavenia odosielania faxu](#)
  - [Nastavenie odosielania faxu](#)
  - [Všeobecné nastavenia odosielania faxov](#)

Nakonfigurujte všetky nasledujúce nastavenia:

Položka ponuky	Popis
<a href="#">Potvrdenie faxového čísla</a>	Keď je povolená funkcia <a href="#">Potvrdenie faxového čísla</a> , na overenie správnosti zadania čísla je potrebné dané číslo zadať dvakrát. Táto funkcia je predvolene vypnutá.
<a href="#">Odoslať PC fax</a>	Funkciu <a href="#">Odoslať PC fax</a> používajte na odosielanie faxov z počítača. V predvolenom nastavení je táto funkcia zapnutá.
<a href="#">Hlavička faxu</a>	Funkcia <a href="#">Hlavička faxu</a> sa používa ovládanie pripojenia hlavičky v hornej časti a posunu obsahu nadol alebo na prekrytie predchádzajúcej hlavičky novou hlavičkou.
<a href="#">JBIG kompresia</a>	<p>Povolením funkcie <a href="#">JBIG kompresia</a> môžete znížiť telefónne poplatky formou skrátenia času prenosu faxu. Toto nastavenie môžete nakonfigurovať ako preferované nastavenie. Použitie funkcie <a href="#">JBIG kompresia</a> však môže spôsobiť problémy s kompatibilitou pri komunikácii s niektorými staršími faxovými zariadeniami (v takom prípade je vhodné túto funkciu zakázať).</p> <p><b>POZNÁMKA:</b> Funkcia <a href="#">JBIG kompresia</a> funguje iba vtedy, keď je toto nastavenie nakonfigurované v odosielajúcich aj prijímajúcich zariadeniach.</p>
<a href="#">Režim opravy chýb</a>	<p>Príslušenstvo faxu bežne sleduje signály telefónnej linky pri posielaní a prijímaní faxov. Ak faxové príslušenstvo zistí chybu počas prenosu a nastavenie <a href="#">Režim opravy chýb</a> je zapnuté, faxové príslušenstvo môže vyžadovať opakovanie odoslania chybnej časti faxu.</p> <p>Funkcia <a href="#">Režim opravy chýb</a> je predvolene povolená. Túto funkciu vypnite iba vtedy, ak sa vyskytli problémy s odosielaním alebo prijímaním faxov a ak vám neprekážajú chyby pri prenose a možné zníženie kvality. Vypnutie tohto nastavenia môže byť užitočné pri posielaní faxu do zámoria, pri prijímaní faxu zo zámoria alebo ak používate spojenie pomocou satelitného telefónu.</p> <p><b>POZNÁMKA:</b> Niektorí poskytovatelia služieb VoIP môžu odporúčať vypnutie nastavenia funkcie <a href="#">Režim opravy chýb</a>. Zvyčajne to však nie je potrebné.</p>

## Konfigurácia fakturačných kódov faxu

Ak je nastavenie účtovacích kódov zapnuté, pri odosielaní faxu je používateľ vyzvaný na zadanie čísla. Toto číslo sa prenesie do výpisu s účtovacími kódmi. Výpis s účtovacími kódmi môžete vytlačiť alebo zobrazíť v niektorej z aplikácií.

Účtovacie kódy sú predvolené vypnuté. Podľa týchto krokov zapnite účtovacie kódy.

1. Na úvodnej obrazovke ovládacieho panela zariadenia rolujte na tlačidlo [Správa](#) a dotknite sa ho.
2. Otvorte tieto ponuky:
  - [Nastavenia faxu](#)
  - [Nastavenia odosielania faxu](#)
  - [Nastavenie odosielania faxu](#)
  - [Fakturačné kódy](#)
3. Účtovacie kódy zapnete dotykom na položku [Zapnúť fakturačné kódy](#).



---


**POZNÁMKA:** Účtovacie kódy vypnete zrušením výberu položky [Zapnúť fakturačné kódy](#), dotykom na tlačidlo [Uložiť](#) a potom vynechaním zostávajúcich krokov.

Ak chcete používateľom povoliť upravovať fakturačné kódy, vyberte pole [Povoliť užívateľom meniť fakturačné kódy](#).

---

4. Dotknutím sa poľa [Predvolený fakturačný kód](#) otvorte klávesnicu.
5. Zadajte účtovací kód a potom sa dotknite tlačidla [OK](#).
6. Dotykom na textové pole [Minimálna dĺžka](#) sa otvorí klávesnica.
7. Napíšte minimálny počet číslic, ktorý chcete na účtovacom kóde a potom sa dotknite tlačidla [OK](#).
8. Dotknite sa tlačidla [Uložiť](#).

# Konfigurácia predvolených možností pre úlohy odosielania faxov

 **POZNÁMKA:** Nastavenia predvolených možností úlohy sú platné pre všetky spôsoby faxovania (analógové, cez sieť LAN a internet).

1. Na úvodnej obrazovke ovládacieho panela zariadenia rolujte na tlačidlo [Správa](#) a dotknite sa ho.
2. Otvorte tieto ponuky:
  - [Nastavenia faxu](#)
  - [Nastavenia odosielania faxu](#)
  - [Predvolené možnosti úlohy](#)

Nakonfigurujte všetky nasledujúce nastavenia:

Položka ponuky	Popis
<a href="#">Náhľad obrazu</a>	Pred odoslaním faxového obrázka použite funkciu <a href="#">Náhľad obrazu</a> na zobrazenie ukážky. Zobrazenie ukážky môžete nakonfigurovať ako voliteľné pre všetkých používateľov, požadované pre všetkých používateľov alebo vypnuté pre všetkých používateľov.
<a href="#">Rozlíšenie</a>	Nastavenie rozlíšenia odchádzajúceho faxu určuje maximálne rozlíšenie podporované prijímačím faxom. Faxové príslušenstvo používa najvyššie možné rozlíšenie, ktoré používajú odosielajúce a prijímajúce faxové zariadenia (na základe obmedzenia podľa tohto nastavenia). <b>POZNÁMKA:</b> Z dôvodu skrátenia času telefonátu sa faxy širšie ako 21,25 cm automaticky odosielajú v štandardnom alebo vysokom rozlíšení. <b>POZNÁMKA:</b> Pri vyššom rozlíšení sa vyžaduje dlhší prenos. <b>POZNÁMKA:</b> Nastavenia rozlíšenia faxu v sieti LAN sa u jednotlivých predajcov líšia a môžu sa líšiť od uvedených nastavení.
<a href="#">Strany originálu</a>	Pomocou funkcie <a href="#">Strany originálu</a> vyberte originály <a href="#">Jednostranný</a> alebo <a href="#">Obojstranný</a> .
<a href="#">Notifikácia</a>	Funkcia <a href="#">Notifikácia</a> sa používa na výber času a spôsobu informovania o stave odchádzajúceho faxu. Toto nastavenie sa vzťahuje len na aktuálny fax. Ak chcete nastavenie zmeniť natrvalo, zmeňte predvolené nastavenie.
<a href="#">Orientácia obsahu</a>	Funkcia <a href="#">Orientácia obsahu</a> sa používa na nastavenie spôsobu orientácie obsahu faxu na strane. Pri jednostranných stránkach použite orientáciu na výšku (kratšia strana hore, predvolené nastavenie) alebo na šírku (dlhšia strana hore). Pri obojstranných stránkach použite možnosť štýlu knihy (kratšia hrana hore) alebo preklápací štýl (dlhšia hrana hore).
<a href="#">Formát originálu</a>	Funkcia <a href="#">Formát originálu</a> sa používa na zosúladenie faxového obsahu s veľkosťou originálneho dokumentu.
<a href="#">Úprava obrazu</a>	Pomocou funkcie <a href="#">Úprava obrazu</a> upravte nastavenia <a href="#">Tmavosť</a> , <a href="#">Kontrast</a> , <a href="#">Čistenie pozadia</a> alebo <a href="#">Ostrosť</a> .  Sivé pozadie spôsobuje v niektorých prípadoch pomalší prenos faxu. <b>POZNÁMKA:</b> Dotykom na tlačidlo <a href="#">Predvolené</a> upravíte nastavenie ostrosti na nastavenie z výroby.
<a href="#">Optimalizovať text/obrázok</a>	Funkcia <a href="#">Optimalizovať text/obrázok</a> a používa na vytvorenie faxového výstupu, ktorý sa najviac zhoduje s originálom. Posielanie grafiky a fotografií v textovom režime znamená nižšiu kvalitu obrázkov.

Položka ponuky	Popis
Vytváranie úlohy	Funkcia <a href="#">Vytváranie úlohy</a> sa používa na kombináciu viacerých originálov do jednej faxovej úlohy.
Zadržanie prázdnych strán	Funkcia <a href="#">Zadržanie prázdnych strán</a> sa používa na zabránenie tlači prázdnych strán faxu.



## Konfigurácia nastavení prijímania faxov

1. Na úvodnej obrazovke ovládacieho panela zariadenia rolujte na tlačidlo [Správa](#) a dotknite sa ho.
2. Otvorte tieto ponuky:
  - [Nastavenia faxu](#)
  - [Nastavenia prijatia faxu](#)
  - [Nastavenia prijímania faxov](#)

Nakonfigurujte všetky nasledujúce nastavenia:

Položka ponuky	Popis
<a href="#">Hlasitosť vyzváňača</a>	Dotknite sa rozbaľovacej ponuky <a href="#">Hlasitosť vyzváňača</a> a upravte nastavenia hlasitosti zvonenia.
<a href="#">(Zazvoní na odpoveď)</a>	<p>Nastavenie <a href="#">(Zazvoní na odpoveď)</a> určuje počet zazvonení telefónu pred tým, než volanie prijme faxové príslušenstvo.</p> <p><b>POZNÁMKA:</b> Predvolený rozsah dostupných možností nastavenia <a href="#">(Zazvoní na odpoveď)</a> je špecifický pre konkrétnu krajinu alebo oblasť. Rozsah dostupných možností funkcie <a href="#">(Zazvoní na odpoveď)</a> je obmedzený podľa konkrétnej krajiny alebo oblasti.</p> <p>Ak sa vyskytujú problémy s prijímaním volaní faxovým príslušenstvom a funkcia <a href="#">(Zazvoní na odpoveď)</a> je nastavená na hodnotu <b>1</b>, skúste zvýšiť hodnotu nastavenia na <b>2</b>.</p>
<a href="#">Rýchlosť prijímania faxov</a>	<p>Dotknite sa rozbaľovacej ponuky <a href="#">Rýchlosť prijímania faxov</a> a vyberte niektorú z nasledujúcich možností:</p> <ul style="list-style-type: none"><li>• <a href="#">Rýchlo</a> (predvolené) — v.34/max 33 600 bit/s</li><li>• <a href="#">Stredný</a> — v.17/max 14 600 bit/s</li><li>• <a href="#">Pomaly</a> — v.29/max 9 600 bit/s</li></ul>
<a href="#">Interval vyzváňania</a>	Dotykom na pole pod nadpisom <a href="#">Interval vyzváňania</a> otvoríte klávesnicu. Na klávesnici zadajte hodnotu pre interval zvonenia a potom sa dotknite tlačidla <b>OK</b> . Predvolené nastavenie intervalu zvonenia je 600 ms.
<a href="#">Frekvencia zvonenia</a>	Dotykom na pole pod nadpisom <a href="#">Frekvencia zvonenia</a> otvoríte klávesnicu. Na klávesnici zadajte hodnotu pre frekvenciu zvonenia a potom sa dotknite tlačidla <b>OK</b> . Predvolené nastavenie frekvencie zvonenia je 68 Hz, t. j. systém deteguje zvonenia s frekvenciou max. 68 Hz.

## Použitie plánu tlače faxu



**POZNÁMKA:** Pred zapnutím plánu tlače faxov musíte vytvoriť plán.

---

1. Na úvodnej obrazovke ovládacieho panela zariadenia rolujte na tlačidlo [Správa](#) a dotknite sa ho.
2. Otvorte tieto ponuky:
  - [Nastavenia faxu](#)
  - [Nastavenia prijatia faxu](#)
  - [Rozvrh tlače faxov](#)
3. Dotknite sa možnosti [Použiť rozpis tlače faxu](#).
4. Dotknite sa tlačidla [Harmonogram](#).
5. Dotknite sa tlačidla [Režim tlače faxu](#).
6. Dotykom na znak zelené plus otvoríte obrazovku [Plánovať týždennú faxovú udalosť](#).
7. Pod nadpisom [Typ udalosti](#) zvolte možnosť.
  - [Tlač prichádzajúcich faxov](#)
  - [Uložiť prichádzajúce faxy](#)
8. Dotykom na polia [Čas](#) otvoríte klávesnicu a potom zadajte hodiny a minúty, kedy majú byť prijaté faxy vytlačené alebo uložené.
9. Dotykom na tlačidlá [Dni udalosti](#) vyberte dni, v ktorých sa má použiť plán tlače faxov.
10. Dotknite sa tlačidla [OK](#).
11. Plán tlače faxov uložíte dotykom na tlačidlo [Uložiť](#).
12. Plán tlače faxov zapnete dotykom na tlačidlo [Uložiť](#).



**POZNÁMKA:** V jednom dni je možné použiť len jeden plán tlače faxov.

---

## Blokovanie prichádzajúcich faxov

Pomocou nastavenia zoznamu blokovaných faxov môžete vytvoriť zoznam blokovaných telefónnych čísel. Po prijatí faxu prichádzajúceho z blokovaného telefónneho čísla sa fax nevytlačí a okamžite sa vymaže z pamäte.

### Vytvorenie zoznamu blokovaných faxov

1. Na úvodnej obrazovke ovládacieho panela zariadenia rolujte na tlačidlo [Správa](#) a dotknite sa ho.
2. Otvorte tieto ponuky:
  - [Nastavenia faxu](#)
  - [Nastavenia prijatia faxu](#)
  - [Blokované faxové čísla](#)
3. Dotykcom na pole [Faxové číslo určené na zablokovanie](#) sa zobrazí klávesnica.
4. Zadajte číslo a potom sa dotknite tlačidla [OK](#).
5. Dotykcom na zelenú šípku presuniete číslo do zoznamu [Blokované faxové čísla](#).




**POZNÁMKA:** Ak chcete pridať ďalšie blokované faxové čísla, zopakujte kroky 3 až 5.

6. Zoznam blokovaných faxových čísel uložíte dotykcom na tlačidlo [Uložiť](#).

### Odstránenie čísel zo zoznamu blokovaných faxov

1. Na úvodnej obrazovke ovládacieho panela zariadenia rolujte na tlačidlo [Správa](#) a dotknite sa ho.
2. Otvorte tieto ponuky:
  - [Nastavenia faxu](#)
  - [Nastavenia prijatia faxu](#)
  - [Blokované faxové čísla](#)
3. Dotknite sa čísla, ktoré sa má odstrániť zo zoznamu [Blokované faxové čísla](#), dotknite sa tlačidla [Zmazať](#) a potom tlačidla [Uložiť](#).
4. Odstránenie čísla potvrdíte dotykcom na tlačidlo [OK](#).
5. Ďalšie čísla zo zoznamu [Blokované faxové čísla](#) odstránite zopakovaním krokov 3 a 4 alebo sa dotknite tlačidla [Odstrániť všetko](#) a potom tlačidla [Uložiť](#), ak chcete odstrániť všetky čísla zo zoznamu [Blokované faxové čísla](#) naraz.

## Konfigurácia predvolených možností pre úlohy prijímania faxov

 **POZNÁMKA:** Nastavenia predvolených možností úlohy sú platné pre všetky spôsoby faxovania (analogové, cez sieť LAN a internet).

1. Na úvodnej obrazovke ovládacieho panela zariadenia rolujte na tlačidlo [Správa](#) a dotknite sa ho.
2. Otvorte tieto ponuky:
  - [Nastavenia faxu](#)
  - [Nastavenia prijatia faxu](#)
  - [Predvolené možnosti úlohy](#)

Nakonfigurujte všetky nasledujúce nastavenia:

Položka ponuky	Popis
<a href="#">Notifikácia</a>	Nastavenie <a href="#">Notifikácia</a> určuje, kedy sa vytlačí výpis faxových volaní pre prijaté faxy.
<a href="#">Oznámkovať prijaté faxy</a>	Nastavenie <a href="#">Oznámkovať prijaté faxy</a> slúži na povolenie alebo zakázanie funkcie pečiatkovania prijímaných faxov. Na každej prichádzajúcej strane sa vytlačí dátum, čas, telefónne číslo a číslo strany.
<a href="#">Prispôsobiť na stranu</a>	Pri výbere veľkosti strany na vytlačenie faxu zariadenie určí z veľkostí strán dostupných pre zariadenie tú, ktorá sa najviac približuje plánovanej veľkosti. Ak je nastavenie prispôsobenia strane zapnuté a veľkosť prijímaného obrázka presahuje veľkosť strany, zariadenie sa pokúsi o zmenšenie obrázka, aby sa zmestil na stranu. Ak je toto nastavenie vypnuté a prijímaný obrázok je väčší ako veľkosť strany, rozdelí sa na viacero strán.
<a href="#">Výber papiera</a>	Funkcia <a href="#">Výber papiera</a> sa používa na určenie zásobníka, ktorý sa bude používať na tlač faxov.
<a href="#">Strany</a>	Funkcia <a href="#">Strany</a> sa používa na určenie jednostranného alebo obojstranného výstupu faxov.

## Archivácia a posielanie faxov ďalej

Funkciu archívu použite na uloženie archívnych kópií prijatých, odoslaných alebo všetkých faxov na určenú e-mailovú adresu, do sieťového priečinka alebo na server FTP.

Funkciu posielania faxu ďalej použite na poslanie ďalej všetkých prijatých alebo aj odoslaných faxov na určené faxové číslo. Keď je povolená funkcia posielania faxov ďalej, prijímajúci produkt vytlačí fax a pošle daný fax ďalej na príslušné faxové číslo.

Na povolenie a konfiguráciu týchto funkcií použite vstavaný webový server HP.

### Zapnutie archivácie faxov

1. Otvorte webový prehliadač a do riadka s adresou zadajte adresu IP produktu.
2. Po otvorení vstavaného webového servera HP kliknite na kartu **Fax**.
3. Kliknite na prepojenie **Archív faxov a posielanie faxov ďalej**.
4. V oblasti **Archivácia faxov** vyberte možnosť z rozbaľovacieho zoznamu **Archivácia faxov**.
5. V rozbaľovacom zozname **Typ faxovej úlohy na archiváciu** vyberte niektorú možnosť.
6. V rozbaľovacom zozname **Cieľový archív** vyberte niektorú možnosť.



**POZNÁMKA:** Ak chcete archívovať na e-mail, je potrebné nakonfigurovať informácie o serveri SMTP.

7. Kliknite na tlačidlo **Použiť** v spodnej časti stránky.

### Zapnutie posielania faxov ďalej

1. Otvorte webový prehliadač a do riadka s adresou zadajte adresu IP produktu.
2. Po otvorení vstavaného webového servera HP kliknite na kartu **Fax**.
3. Kliknite na prepojenie **Archív faxov a posielanie faxov ďalej**.
4. V oblasti **Preposlanie faxu** kliknite na **Zapnúť posielanie faxov ďalej**.
5. V rozbaľovacom zozname **Typ faxovej úlohy na poslanie ďalej** vyberte niektorú možnosť.
6. Do poľa **Číslo preposlania faxu** zadajte faxové číslo.
7. Kliknite na tlačidlo **Použiť** v spodnej časti stránky.

## Vytvorenie zoznamu rýchlej voľby

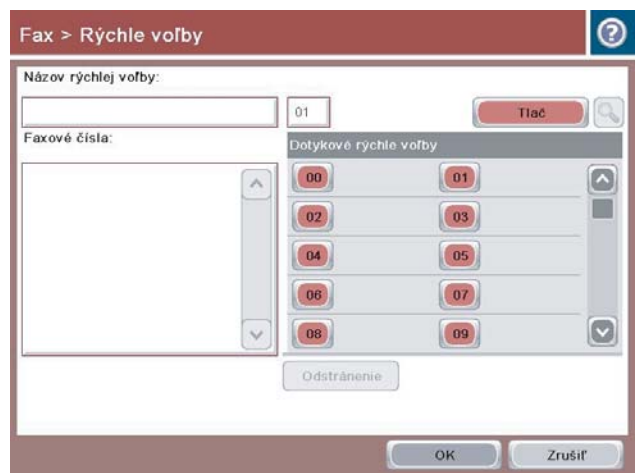
1. Na domovskej obrazovke ovládacieho panela produktu sa dotknite tlačidla **Fax**.



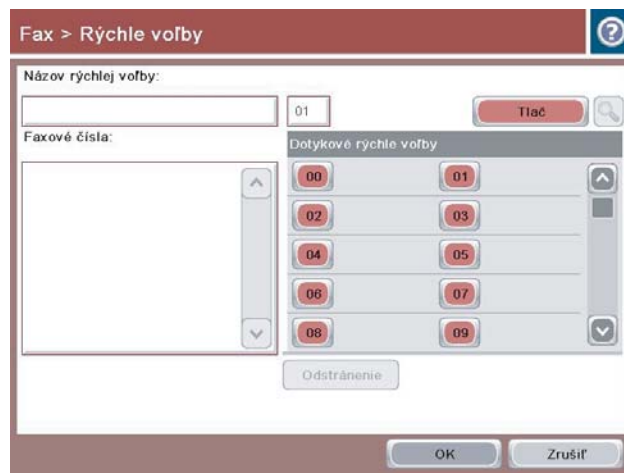
2. Dotykom na tlačidlo **Rýchle voľby** sa zobrazí obrazovka **Rýchle voľby**.



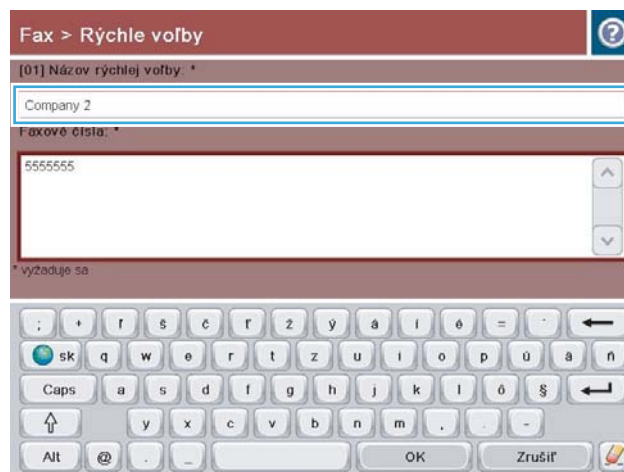
3. Dotknite sa niektorého z nepriradených čísel **Rýchle voľby** jedným dotykom.



4. Dotykom na pole **Názov rýchlej voľby** sa zobrazí klávesnica.



5. Zadajte názov rýchlej voľby.



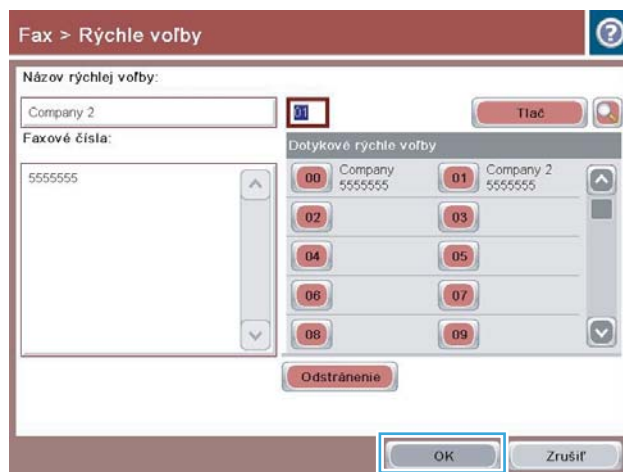
6. Zadajte faxové číslo pre rýchlu voľbu.

**POZNÁMKA:** Ďalšie faxové čísla rýchlej voľby zadáte dotknutím sa obrazovky napravo od poslednej číslice pred tým zadaného faxového čísla. Keď sa objaví kurzor, dotknite sa klávesu zadania, aby sa kurzor presunul na ďalší riadok. Opakovaním tohto kroku zadajte všetky čísla rýchlej voľby.

Dotknite sa tlačidla **OK**.

7. Názov a faxové číslo (alebo čísla) sa zobrazia vedľa vybraného čísla **Rýchle voľby jedným dotykom**.

Dotykom na tlačidlo **OK** sa vrátite na obrazovku **Fax**.





## Pridanie čísla do existujúceho zoznamu rýchlej voľby

1. Na úvodnej obrazovke ovládacieho panela zariadenia rolujte na tlačidlo **Fax** a dotknite sa ho.
2. Dotykom na tlačidlo **Rýchle voľby** sa zobrazí obrazovka **Rýchle voľby**.
3. Dotknite sa čísla **Rýchle voľby jedným dotykom** zo zoznamu, ktoré chcete upraviť.
4. Dotknutím sa šípky nadol v poli **Názov rýchlej voľby** otvorte rozbaľovaciu ponuku.
5. Dotknite sa položky **Faxové čísla**.
6. Ďalšie faxové číslo pre názov rýchlej voľby pridáte dotykom na obrazovku napravo od poslednej číslice posledného faxového čísla v zozname. Keď sa zobrazí kurzor, dotknite sa klávesu Enter, čím premiestnite kurzor na ďalší riadok a potom zadajte faxové číslo.
7. Dotykom na tlačidlo **OK** sa vrátite na obrazovku **Rýchle voľby**.
8. Dotykom na tlačidlo **OK** sa vrátite na obrazovku **Fax**.

## Vymazanie zoznamu rýchlej voľby

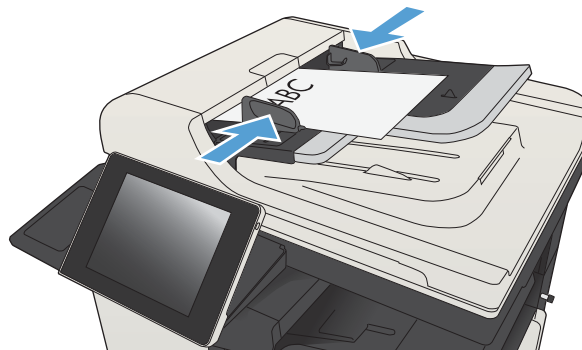
1. Na úvodnej obrazovke ovládacieho panela zariadenia rolujte na tlačidlo [Fax](#) a dotknite sa ho.
2. Dotykom na tlačidlo [Rýchle voľby](#) sa zobrazí obrazovka [Rýchle voľby](#).
3. Dotknite sa čísla [Rýchle voľby jedným dotykom](#) zoznamu, ktorý chcete odstrániť.
4. Dotknite sa tlačidla [Zmazať](#).
5. Dotykom na tlačidlo [Áno](#) potvrdíte odstránenie zoznamu rýchlej voľby a vrátite sa na obrazovku [Fax](#).

## Odstránenie jedného čísla zo zoznamu rýchlej voľby

1. Na úvodnej obrazovke ovládacieho panela zariadenia rolujte na tlačidlo **Fax** a dotknite sa ho.
2. Dotykom na tlačidlo **Rýchle voľby** sa zobrazí obrazovka **Rýchle voľby**.
3. Dotykom na číslo **Rýchle voľby jedným dotykom** v zozname sa otvorí klávesnica.
4. Dotknutím sa šípky nadol v poli **Názov rýchlej voľby** otvorte rozbaľovaciu ponuku a potom sa dotknite možnosti **Faxové čísla**.
5. Prejdite zoznamom faxových čísel a dotknite sa obrazovky napravo od poslednej číslice faxového čísla, ktoré chcete vymazať. Pomocou tlačidla **Späť** vymažte faxové číslo.
6. Dotykom na tlačidlo **OK** sa vrátite na obrazovku **Rýchle voľby**.
7. Dotykom na tlačidlo **OK** sa vrátite na obrazovku **Fax**.

## Odoslanie faxu manuálnym zadaním čísel

1. Položte dokument na sklo skenera potlačenou stranou nadol alebo ho položte do podávača dokumentov potlačenou stranou nahor a upravte vodiace lišty papiera tak, aby sa zhodovali s veľkosťou dokumentu.



2. Na úvodnej obrazovke ovládacieho panela zariadenia sa dotknite tlačidla **Fax**. Môže sa zobrazíť výzva na zadanie mena používateľa a hesla.



3. Dotknite sa tlačidla **Ďalšie možnosti**. Skontrolujte, či sa nastavenia zhodujú s originálnymi nastaveniami. Po dokončení všetkých nastavení sa dotknutím na šípku nahor presuňte na hlavnú obrazovku pre **Fax**.



- Dotykom na textové pole **Faxové číslo** sa otvorí klávesnica.



- Zadajte telefónne číslo a potom sa dotknite tlačidla **OK**.



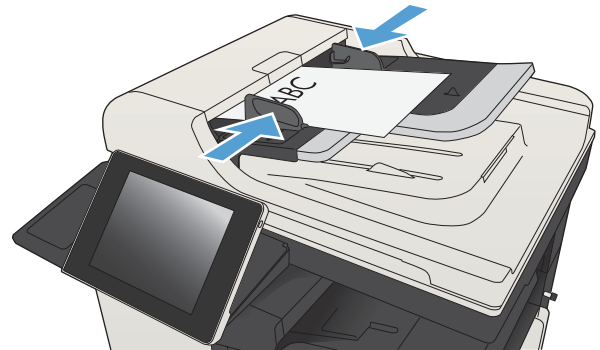
- Fax odošlete dotykom na tlačidlo **Spustiť**.

**POZNÁMKA:** Stlačením tlačidla **Ukážka** v hornom pravom rohu obrazovky si môžete kedykoľvek zobraziť ukážku obrázka. Ak potrebujete získať ďalšie informácie o tejto funkcii, dotknite sa tlačidla **Pomocník** na obrazovke ukážky.



## Odoslanie faxu pomocou rýchlej voľby

1. Položte dokument na sklo skenera potlačenu stranou nadol alebo ho položte do podávača dokumentov potlačenu stranou nahor a upravte vodiace lišty papiera tak, aby sa zhodovali s veľkosťou dokumentu.



2. Na úvodnej obrazovke ovládacieho panela zariadenia sa dotknite tlačidla **Fax**.



3. Dotknite sa tlačidla s číslom pre názov rýchlej voľby, ktorú chcete použiť. Názov rýchlej voľby sa zobrazí v časti **Prijemcovia faxu** na obrazovke **Fax**.



4. Fax odošlete dotykcom na tlačidlo **Spustiť**.

**POZNÁMKA:** Stlačením tlačidla **Ukážka** v hornom pravom rohu obrazovky si môžete kedykoľvek zobraziť ukážku obrázka. Ak potrebujete získať ďalšie informácie o tejto funkcii, dotknite sa tlačidla **Pomocník** na obrazovke ukážky.



## Vyhľadávanie v zozname rýchlej voľby podľa mena



**POZNÁMKA:** Ak nepoznáte presný názov rýchlej voľby, zadaním písmena môžete vybrať niektorú časť zoznamu. Ak chcete zobraziť napríklad názvy rýchlej voľby začínajúce písmenom N, zadajte písmeno N. Ak tomuto výberu nezodpovedajú žiadne položky, pred hľadaním sa objaví správa zobrazujúca položku začínajúcu písmenom, ktoré je k písmenu N najbližšie.

1. Na domovskej obrazovke ovládacieho panela produktu sa dotknite tlačidla [Fax](#).
2. Dotknite sa tlačidla vyhľadávania. Toto tlačidlo vyzerá ako zväčšovacie sklo a nachádza sa napravo od tlačidla [Rýchle voľby](#).
3. Napíšte prvé písmená názvu rýchlej voľby, ktorú hľadáte. Najdené zhodné názvy sa zobrazia v zozname v hornej časti vyhľadávacej obrazovky. V prípade potreby sa môžete presúvať, aby ste uvideli všetky názvy alebo môžete napísať viac písmen, aby ste výber zúžili.
4. Vyberte hľadaný názov zo zoznamu a dotknite sa tlačidla [OK](#). Zoznam rýchlej voľby na hlavnej faxovej obrazovke zobrazuje vybrané položky v zozname čísel.
5. Číslo rýchlej voľby pridáte do zoznamu adresátov dotykom.
6. V prípade potreby vyberte alebo vyhľadajte ďalšie názvy.



## Odoslanie faxu pomocou čísel vo faxovom adresári

Funkcia faxového adresára umožňuje uložiť faxové čísla v zariadení.

Zoznam kontaktov programu Microsoft® Exchange je možné takisto zobraziť vo faxovom adresári zariadenia.

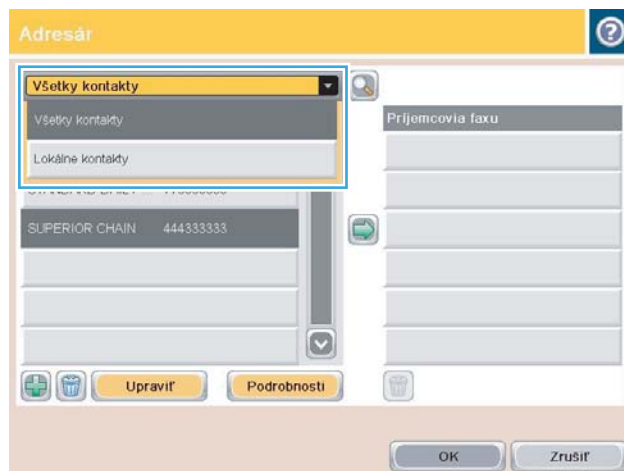
1. Na úvodnej obrazovke ovládacieho panela zariadenia sa dotknite tlačidla **Fax**.



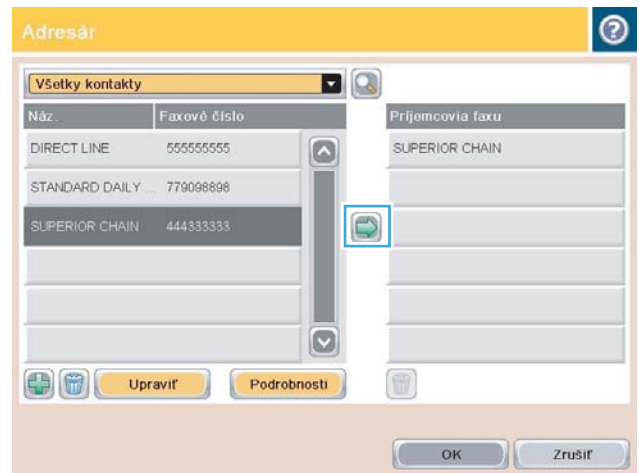
2. Obrazovku **Adresár** zobrazíte dotykom na ikonu **Adresár**.



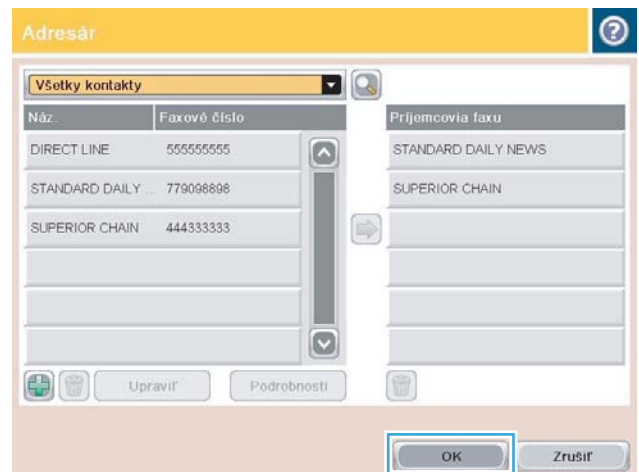
3. Z rozbaľovacej ponuky vyberte zdrojový faxový adresár.



- Dotykom zvýraznite názvy a dotykom na ikonu pravej šípky presuňte zvýraznené názvy do časti **Prijemcovia faxu**.



- Dotykom na tlačidlo **OK** sa vrátite na obrazovku **Fax**.




- Fax odošlete dotykom na tlačidlo **Spustiť** (Start).



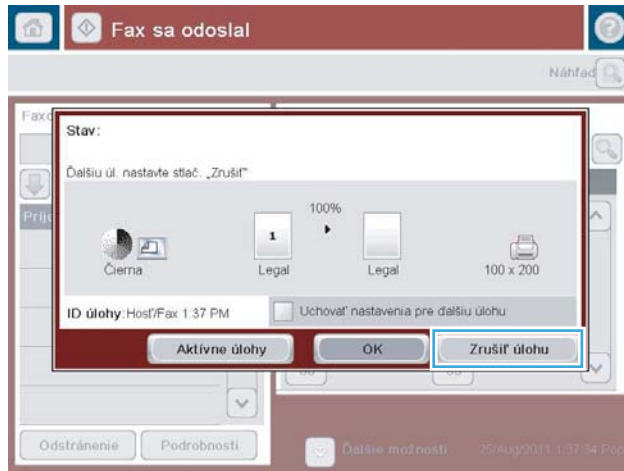
## Prehľadávanie faxového adresára

Funkciu vyhľadávania vo faxovom adresári použite na dokončenie vyhľadávania názvu v adresári.

1. Na domovskej obrazovke ovládacieho panela produktu sa dotknite tlačidla [Fax](#).
2. Dotknite sa tlačidla Adresár .
3. Vyberte možnosť [Všetky kontakty](#) alebo [Lokálne kontakty](#) v rozbaľovacej ponuke v hornej časti obrazovky faxového adresára.
4. Dotknite sa ikony vyhľadávania (zväčšovacie sklo) vedľa rozbaľovacej ponuky.
5. Pomocou klávesnice zadajte prvé písmeno alebo písmená mena. Na obrazovke sa zobrazia zhodujúci sa príjemcovia. Napísanie ďalších písmen spresní vyhľadanie. Vyberte meno a potom sa dotknite tlačidla [OK](#).
6. Dotknutím sa šípky doprava preneste vybrané meno do zoznamu [Príjemcovia faxu](#).
7. Dotykom na tlačidlo [OK](#) sa vrátite na obrazovku [Odoslať fax](#).

## Zrušenie faxu

Ak chcete zrušiť aktuálnu úlohu faxu, dotknite sa tlačidla [Zrušiť úlohu](#) na obrazovke stavu faxu.



## Používanie faxu v sieťach VoIP

Technológia VoIP konvertuje analógový telefónny signál na digitálne bity. Tieto sa potom spájajú do paketov, ktoré sa posielajú cez internet. V celi alebo jeho blízkosti sa pakety konvertujú späť na analógový signál.

Prenos informácií na Internete je digitálny (nie analógový). Preto existujú rôzne obmedzenia týkajúce sa faxového prenosu, ktoré si môžu vyžadovať odlišné nastavenia faxu ako v prípade analógovej verejnej telefónnej siete (PSTN). Funkcie faxu v značnej miere závisia od načasovania a kvality signálu, a preto je prenos faxu v prostredí VoIP háklivejší.

**Po pripojení doplnku Analógové faxové príslušenstvo HP LaserJet 500 k službe VoIP sa odporúča zmeniť nasledujúce nastavenia:**

- Začnite s rýchlosťou faxu nastavenou na hodnotu Fast (Rýchlo) (V.34) a so zapnutým režimom opravy chýb (ECM). Protokol V.34 kontroluje všetky zmeny prenosovej rýchlosti na prispôsobenie sa sieťam VoIP.
- Ak sa pri nastavení rýchlosti faxového prenosu na hodnotu Fast (Rýchlo) vyskytuje mnoho chýb alebo opakovaných vytáčaní, nastavte rýchlosť faxového prenosu na možnosť Medium (Stredná rýchlosť) (V.17).
- Ak chyby a opakovania vytáčania pretrvávajú, nastavte rýchlosť faxu na hodnotu Slow (Pomaly) (V.29), keďže niektoré systémy VoIP nedokážu spracovať vyššie frekvencie signálu spojené s faxom.
- V zriedkavých prípadoch vypnite v zariadení režim ECM, pokiaľ chyby pretrvávajú. Môže sa znížiť kvalita obrazu. Pred použitím tohto nastavenia skontrolujte, či po vypnutí režimu ECM je kvalita obrazu prijateľná.
- Ak predchádzajúce zmeny nastavení nezlepšili spoľahlivosť faxovania v systéme VoIP, požiadajte o pomoc svojho poskytovateľa služieb VoIP.

## Faxové výpisy

Nasledujúce časti uvádzajú faxové výpisy, ktoré pre zariadenie k dispozícii. Tieto výpisy je možné vytlačiť alebo zobraziť na ovládacom paneli zariadenia.

V tomto zariadení sú dostupné nasledujúce faxové výpisy.

- protokol faxovej činnosti
- správa fakturačných kódov
- zoznam blokováných faxov
- zoznam rýchlej voľby
- Správa o faxových volaniach

Faxový výpis vytlačíte alebo zobrazíte podľa týchto pokynov:

1. Na úvodnej obrazovke ovládacieho panela zariadenia rolujte na tlačidlo [Správa](#) a dotknite sa ho.
2. Otvorte tieto ponuky:
  - [Správy](#)
  - [faxové správy](#)
3. Vyberte denník alebo správu, ktoré chcete vytlačiť alebo zobrazit.
4. Dotknite sa tlačidla [Tlačiť](#) alebo [Zobrazit](#).

## Denník činností faxu

Denník činnosti faxového prístroja obsahuje nasledujúce informácie.

- Hlavička faxu konfigurovaná na zariadení.
- Číslo úlohy každého faxu.
- Dátum a čas prijatia, odoslania a neúspešného odoslania faxov.
- Typ faxovej úlohy - odoslanie alebo prijatie.
- Identifikácia odosielateľa (telefónne číslo, ak je dostupné)
- Trvanie (čas vyvesenia)
- Počet strán
- Výsledok (úspešné odoslanie, čakanie, neúspešné odoslanie s vyznačeným typom a kódom chyby)

V databáze sa nachádza posledných 500 zadaných faxových položiek. Faxové položky v databáze obsahujú každú faxovú reláciu ako osobitnú položku. Faxovou reláciou môže byť napríklad odoslaný fax, prijatý fax alebo aktualizácia firmvéru. V závislosti od aktivity sa v správe môže nachádzať aj menej než 500 položiek.

Ak chcete používať denník na účely evidencie, mali by ste ho tlačiť pravidelne a potom ho vymazať.

Ak chcete vymazať denník činností faxu, vykonajte nasledujúce kroky.

1. Na ovládacom paneli sa dotknite ikony [Správa](#).
2. Otvorte tieto ponuky:
  - [Nastavenia faxu](#)
  - [Vymazať denník činností faxu](#)
3. Stlačením tlačidla [Vymazať](#) vymažte denník činností faxu.

## Výpis účtovacieho kódu

Výpis účtovacieho kódu je zoznam posledných 500 úspešne odoslaných faxov, ktoré sú zoradené podľa účtovacieho kódu. Tento výpis poskytuje nasledujúce informácie:

- Číslo účtovacieho kódu
- Dátum a čas úspešne odoslaných faxov
- Identifikačné číslo
- Trvanie (čas odhlásenia)
- Počet odoslaných strán
- Výsledok (úspech)

V databáze sa nachádza posledných 500 faxov. Ak chcete používať správu na účely evidencie, pravidelne ju tlačte a potom ju vymažte.

## Výpis zoznamu blokováných faxov

Výpis zoznamu blokováných faxov obsahuje zoznam faxových čísel, z ktorých zariadenie nemá prijímať faxy.

## Výpis zoznamu rýchlej voľby

Vo výpise zoznamu rýchlej voľby sa zobrazia faxové čísla pridelené k menám rýchlej voľby.

## Výpis faxových hovorov

Výpis faxových hovorov je stručný výpis, ktorý uvádza stav posledného odoslaného alebo prijatého faxu.





---

## 9 Správa produktu

- [Konfigurácia nastavení siete IP](#)
- [Vstavaný webový server HP](#)
- [HP Utility \(Mac OS X\)](#)
- [Používanie softvéru HP Web Jetadmin](#)
- [Ekonomické nastavenia](#)
- [Funkcie zabezpečenia produktu](#)
- [Aktualizácia firmvéru produktu](#)

# Konfigurácia nastavení siete IP

## Ustanovenie o zdieľaní tlačiarňí

Spoločnosť HP nepodporuje siete typu peer-to-peer, keďže nejde o funkciu ovládačov tlačiarňí HP, ale operačných systémov spoločnosti Microsoft. Prejdite na stránku spoločnosti Microsoft na lokalite [www.microsoft.com](http://www.microsoft.com).

## Zobrazenie alebo zmena nastavení siete

Na zobrazenie alebo zmenu konfiguračných nastavení protokolu IP použijete vstavaný webový server HP.

1. Vytlačte konfiguračnú stránku a nájdite adresu IP.
  - Ak používate protokol IPv4, adresa IP obsahuje iba číslice. Má takýto formát:  
`xxx . xxx . xxx . xxx`
  - Ak používate protokol IPv6, adresa IP je hexadecimálna kombinácia znakov a číslic. Nadobúda formát podobný nasledujúcemu:  
`xxxx : : xxxx : xxxx : xxxx : xxxx`
2. Ak chcete otvoriť vstavaný webový server HP, zadajte adresu IP do riadka s adresou webového prehľadávača.
3. Kliknutím na kartu **Networking (Sieť)** získajte informácie o sieti. Nastavenia môžete podľa potreby zmeniť.

## Ručné nastavenie parametrov protokolu IPv4 TCP/IP pomocou ovládacieho panela

Ponuky [Správa](#) ovládacieho panela sa používajú na manuálne nastavenie adresy IPv4, masky podsiete a predvolenej brány.

1. Na úvodnej obrazovke ovládacieho panela zariadenia rolujte na tlačidlo [Správa](#) a dotknite sa ho.
2. Otvorte tieto ponuky:
  - [Nastavenia siete](#)
  - [Ponuka servera Jetdirect](#)
  - [TCP/IP](#)
  - [Nastavenia IPV4](#)
  - [Metóda konfigurácie](#)
3. Vyberte možnosť [Ručne](#) a potom sa dotknite tlačidla [Uložiť](#).
4. Otvorte ponuku [Manuálne nastavenia](#).
5. Dotknite sa možnosti [Adresa IP](#), [Maska podsiete](#) alebo [Predvolená brána](#).
6. Dotknutím sa prvého poľa otvoríte klávesnicu. Zadajte do poľa správne číslice a potom sa dotknite tlačidla [OK](#).

Zopakujte tento postup pri každom poli a potom sa dotknite tlačidla [Uložiť](#).

## Ručné nastavenie parametrov protokolu IPv6 TCP/IP pomocou ovládacieho panela

Ponuky [Správa](#) ovládacieho panela sa používajú na manuálne nastavenie adresy IPv6.

1. Na úvodnej obrazovke ovládacieho panela zariadenia rolujte na tlačidlo [Správa](#) a dotknite sa ho.
2. Ak chcete povoliť manuálnu konfiguráciu, otvorte nasledujúce ponuky:
  - [Nastavenia siete](#)
  - [Ponuka servera Jetdirect](#)
  - [TCP/IP](#)
  - [Nastavenia protokolu IPV6](#)
  - [Adresa](#)
  - [Manuálne nastavenia](#)
  - [Povoliť](#)

Vyberte možnosť [Zapnutý](#) a potom sa dotknite tlačidla [Uložiť](#).

3. Ak chcete konfigurovať adresu, dotknite sa tlačidla [Adresa](#) a potom sa dotknite poľa na otvorenie klávesnice.
4. Pomocou klávesnice zadajte adresu a potom sa dotknite tlačidla [OK](#).
5. Dotknite sa tlačidla [Uložiť](#).

## Vstavaný webový server HP

Vstavaný webový server HP použijete na zobrazenie stavu produktu, konfiguráciu sieťových nastavení produktu a na spravovanie funkcií z vášho počítača namiesto ovládacieho panela produktu. Nasledovné príklady možného použitia vstavaného webového servera HP:

- Zobrazenie informácií o stave produktu
- Určenie zostávajúcej životnosti všetkého spotrebného materiálu a objednanie nového
- Zobrazenie a zmena konfigurácie zásobníkov
- Zobrazenie a zmena nastavení ponúk ovládacieho panela tlačiarne.
- Zobrazenie a tlač interných stránok
- Príjem upozornení na udalosti týkajúce sa tlačiarne a spotrebného materiálu.
- Zobrazenie a zmena konfigurácie siete


Ak chcete používať vstavaný webový server HP, váš prehľadávač musí spĺňať nasledujúce požiadavky:

- Windows: Microsoft Internet Explorer 5.01 alebo novší, prípadne Netscape 6.2 alebo novší
- Mac OS X: Safari alebo Firefox s použitím Bonjour alebo IP adresy
- Linux: Netscape Navigator
- HP-UX 10 a HP-UX 11: Netscape Navigator 4.7

Vstavaný webový server HP funguje, keď je produkt pripojený k sieti založenej na IP. Vstavaný webový server HP nepodporuje pripojenie produktu na báze IPX. Na otvorenie a používanie vstavaného webového servera HP nie je nutné mať prístup na Internet.

Ak je produkt pripojený k sieti, vstavaný webový server HP je automaticky dostupný.

## Otvorenie vstavaného webového servera HP

1. Zistíte adresu IP alebo názov hostiteľa zariadenia. Ak je na úvodnej obrazovke ovládacieho panela zariadenia viditeľné tlačidlo Sieť , dotknite sa ho, čím zobrazíte príslušnú adresu. V opačnom prípade postupujte podľa týchto krokov a vytačte alebo zobrazte konfiguračnú stranu zariadenia:
  - a. Na úvodnej obrazovke ovládacieho panela zariadenia rolujte na tlačidlo [Správa](#) a dotknite sa ho.
  - b. Otvorte tieto ponuky:
    - [Správy](#)
    - [Stránky konfigurácie/stavu](#)
    - [konfiguračná stránka](#)
  - c. Dotknite sa tlačidla [Tlačíť](#) alebo [Zobrazíť](#).
  - d. Na strane s informáciami o technológii Jetdirect vyhľadajte adresu IP alebo názov hostiteľa.
2. V podporovanom webovom prehľadávači v počítači zadajte do poľa adresy/adresy URL adresu IP produktu alebo názov hostiteľa.

# Funkcie vstavaného webového servera HP

## Karta Informácie

Tabuľka 9-1 Vstavaný webový server HP – karta Informácie

Ponuka	Popis
Stav zariadenia	Táto strana informuje o stave zariadenia a zostávajúcej dobe životnosti spotrebného materiálu HP. Na tejto strane je tiež uvedený typ a veľkosť papiera, ktoré sú nastavené pre každý zásobník. Ak chcete zmeniť predvolené nastavenia, kliknite na prepojenie <b>Zmeniť nastavenia</b> .
Denník úloh	Zobrazuje prehľad všetkých úloh, ktoré produkt spracoval.
Konfiguračná stránka	Zobrazuje informácie nachádzajúce sa na konfiguračnej strane.
Stránka so stavom spotrebného materiálu	Zobrazuje stav spotrebného materiálu v zariadení.
Stránka denníka udalostí	Zobrazuje zoznam všetkých udalostí a chýb zariadenia. Použitím prepojenia <b>Okamžitá podpora od spoločnosti HP</b> (v oblasti <b>Iné prepojenia</b> na všetkých stránkach vstavaného webového servera HP) sa pripojíte k dynamickým webovým stránkam, ktoré vám pomôžu pri riešení problémov. Tieto stránky tiež zobrazujú ďalšie služby dostupné pre príslušné zariadenie.
Stránka používania	Poskytuje zhrnutie počtu strán, ktoré zariadenie vytlačilo, zoradené v skupinách podľa veľkosti, typu a tlačovej dráhy papiera.
Informácie o zariadení	Uvádza sieťový názov, adresu a informácie o modeli zariadenia. Ak chcete prispôsobiť tieto záznamy, kliknite na ponuku <b>Informácie o zariadení</b> na karte <b>Všeobecné</b> .
Snímka ovládacieho panela	Slúži na zobrazenie obrázka aktuálnej obrazovky na displeji ovládacieho panela.
Tlačíť	Umožňuje odoslať súbor pripravený na tlač z počítača do tlačiarne. Na vytlačenie súboru sa použijú predvolené nastavenia tlače.
Správy a strany na tlač	Obsahujú zoznamy vnútorných správ a strán pre príslušné zariadenie. Vyberajú niekoľko položiek na tlač.

## Karta Všeobecné

Tabuľka 9-2 Vstavaný webový server HP – karta Všeobecné

Ponuka	Popis
Prispôbenie ovládacieho panela	Zmena poradia, zobrazenie alebo skrytie funkcií na displeji ovládacieho panela a zmena predvoleného jazyka zobrazenia.
Nastavenie funkcie Rýchle nastavenia	Umožňujú konfigurovať úlohy, ktoré sú k dispozícii v oblasti <b>Rýchle nastavenia</b> na úvodnej obrazovke ovládacieho panela zariadenia.
Výstrahy	Nastavenie e-mailových výstrah upozorňujúcich na udalosti týkajúce sa produktu a spotrebného materiálu.
Ponuka Správa ovládacieho panela	Zobrazuje štruktúru ponuky <b>Správa</b> na ovládacom paneli. <b>POZNÁMKA:</b> Na tejto obrazovke možno konfigurovať nastavenia. Vstavaný webový server HP však poskytuje viac rozšírených možností konfigurácie ako ponuka <b>Správa</b> .
AutoSend	Slúži na konfiguráciu produktu na odosielanie automatizovaných e-mailov týkajúcich sa konfigurácie produktu a spotrebného materiálu na určené e-mailové adresy.
Upraviť ostatné prepojenia	Pridáva alebo prispôbuje prepojenie na inú webovú lokalitu. Toto prepojenie sa zobrazí v oblasti <b>Iné prepojenia</b> na všetkých stránkach vstavaného webového servera HP.

Tabuľka 9-2 Vstavaný webový server HP – karta Všeobecné (pokračovanie)

Ponuka	Popis
Informácie o objednávaní	Zadávanie informácií o objednávkach náhradných tonerových kaziet. Tieto informácie sa zobrazujú na stránke s informáciami o stave spotrebného materiálu.
Informácie o zariadení	Nastavenie názvu a inventárneho čísla zariadenia. Zadajte meno primárneho kontaktu, ktorý získa informácie o zariadení.
Jazyk	Slúži na nastavenie jazyka, v ktorom sa zobrazia informácie zo vstavaného webového servera HP.
Dátum a čas	Umožňuje nastaviť dátum a čas alebo uskutočniť synchronizáciu so sieťovým časovým serverom.
Nastavenia energie	Nastaví alebo upraví čas spustenia, čas spánku a oneskorenie spánku zariadenia. Môžete nastaviť rôzny plán na každý deň v týždni aj na prázdniny. Taktiež môžete nastaviť interakcie, ktoré spôsobia prebudenie produktu z režimu spánku.
Záloha a obnovenie	Vytvára záložný súbor obsahujúci údaje o zariadení a používateľovi. V prípade potreby možno tento súbor použiť na obnovenie údajov v zariadení.
Obnoviť továrenské nastavenia	Obnovenie nastavení produktu na predvolené výrobné nastavenia.
Inštalateľný súbor riešení problémov	Inštaluje softvérové programy tretích strán, ktoré zvyšujú funkčnosť zariadenia.
Aktualizácia firmvéru	Umožňuje prevziať a nainštalovať aktualizácie firmvéru pre toto zariadenie.
Služby kvót a štatistik	Informácie o pripojení štatistických služieb tretích strán.

## Karta Kopírovanie/tlač

Tabuľka 9-3 Vstavaný webový server HP – karta Kopírovanie/tlač

Ponuka	Popis
Nastavenie načítania z jednotky USB	Aktivuje alebo deaktivuje ponuku <a href="#">Načítanie z jednotky USB</a> na ovládacom paneli.
Správa uložených úloh	Umožňuje zapnúť alebo vypnúť funkciu ukladania úloh v pamäti zariadenia a nastaviť možnosti ukladacieho priestoru úloh.
Nastavenie typov papiera	Ak používate špecifický typ papiera a vyskytujú sa problémy s kvalitou tlače, môžete prepísať nastavenia predvoleného režimu.
Všeobecné nastavenia tlače	Konfigurácia nastavení pre všetky tlačové úlohy vrátane úloh kopírovania alebo prijatých faxov.
Nastavenia kopírovania	Konfigurácia predvolených možností pre úlohy kopírovania.
Správa zásobníkov	Konfigurácia nastavení zásobníkov na papier.

## Karta Skenovanie/digitálne odosielanie

Tabuľka 9-4 Vstavaný webový server HP – karta Skenovanie/digitálne odosielanie

Ponuka	Popis
Adresár	Postupné pridávanie e-mailových adries do produktu a úprava e-mailových adries, ktoré už boli v produkte uložené. Môžete tiež použiť kartu <b>Import/Export</b> na prenos veľkého zoznamu najčastejšie používaných e-mailových adries do produktu naraz namiesto ich pridávania po jednej.

**Tabuľka 9-4 Vstavaný webový server HP – karta Skenovanie/digitálne odosielanie (pokračovanie)**

Ponuka	Popis
<b>Sprievodcovia rýchlym nastavením e-mailu a uloženia do sieťového priečinka</b>	<p>Konfigurácia produktu na odosielanie naskenovaných obrázkov vo forme príloh k e-mailu.</p> <p>Konfigurácia produktu na ukladanie naskenovaných obrázkov do časti Quick Sets (Rýchle súpravy) sieťového priečinka. Časť Quicks Sets (Rýchle súpravy) poskytuje rýchly prístup k súborom uloženým v sieti.</p>
<b>Nastavenie e-mailu</b>	<p>Konfigurácia predvolených e-mailových nastavení digitálneho odosielania vrátane týchto nastavení:</p> <ul style="list-style-type: none"> <li>• Nastavenia servera odchádzajúcej pošty (SMTP).</li> <li>• Predvolené rýchle nastavenia e-mailových úloh.</li> <li>• Predvolené nastavenia správ, ako napríklad adresa „Od“ a predmet správy</li> <li>• Nastavenia digitálnych podpisov a šifrovania.</li> <li>• Nastavenia e-mailových upozornení.</li> <li>• Predvolené nastavenia skenovania e-mailových úloh.</li> <li>• Predvolené nastavenia súborov e-mailových úloh.</li> </ul>
<b>Nastavenie ukladania do sieťového priečinka</b>	<p>Slúži na konfiguráciu nastavení sieťových priečinkov digitálneho odosielania vrátane týchto nastavení:</p> <ul style="list-style-type: none"> <li>• Predvolené rýchle nastavenia e-mailových úloh uložených v sieťovom priečinku.</li> <li>• Nastavenia oznámení.</li> <li>• Predvolené nastavenia skenovania úloh uložených v sieťovom priečinku.</li> <li>• Predvolené nastavenia súborov pre úlohy uložené v sieťovom priečinku.</li> </ul>
<b>Nastavenie ukladania na jednotku USB</b>	<p>Slúži na konfiguráciu nastavení USB digitálneho odosielania vrátane týchto nastavení:</p> <ul style="list-style-type: none"> <li>• Predvolené rýchle nastavenia úloh uložených na jednotke USB flash.</li> <li>• Nastavenia oznámení.</li> <li>• Predvolené nastavenia skenovania úloh uložených na jednotke USB flash.</li> <li>• Predvolené nastavenia súborov pre úlohy uložené na jednotke USB flash.</li> </ul>
<b>OXPd: Pracovný postup</b>	Používa nástroje pracovného toku tretích strán.
<b>Nastavenie softvéru digitálneho odosielania</b>	Slúži na konfiguráciu nastavení týkajúcich sa použitia voliteľného softvéru Digital sending.

## Karta Fax (iba modely s faxom)

Tabuľka 9-5 Vstavaný webový server HP – karta Fax

Ponuka	Popis
Nastavenie odosielania faxu	Služi na konfiguráciu nastavení na odosielanie faxov vrátane týchto nastavení: <ul style="list-style-type: none"><li>• Predvolené bežné nastavenia úloh pre odchádzajúce faxy</li><li>• Predvolené nastavenie na odosielanie faxov prostredníctvom vnútorného faxového modemu</li><li>• Nastavenia používania faxovej služby prostredníctvom lokálnej siete LAN.</li><li>• Nastavenia používania faxovej služby prostredníctvom Internetu.</li></ul>
Rýchle voľby	Spravuje rýchle vytáčanie faxových čísel. Môžete tiež importovať súbory .CSV obsahujúce e-mailové adresy, faxové čísla alebo používateľské záznamy, aby boli prístupné v tomto produkte. E-mailové adresy, faxové čísla alebo používateľské záznamy môžete tiež exportovať z produktu do súboru v počítači. Tento súbor potom môžete používať ako zálohu údajov alebo ho môžete použiť na importovanie záznamov do iného zariadenia HP.
Nastavenie prijímania faxov	Konfiguruje predvolené možnosti tlače prichádzajúcich faxov a nastavuje plán tlače faxu.
Archív faxov a posielanie faxov ďalej	Aktivuje alebo deaktivuje archíváciu faxov a posielanie faxov ďalej a konfiguruje základné nastavenia oboch funkcií. <ul style="list-style-type: none"><li>• Archivácia faxov je metóda odosielania kópií všetkých prijatých a odoslaných faxov na e-mailovú adresu.</li><li>• Posielanie faxov ďalej je metóda posielania prichádzajúcich faxov do iného faxového zariadenia.</li></ul>
Denník činností faxu	Obsahuje zoznam faxov, ktoré boli odoslané alebo prijaté zariadením.

## Karta Riešenie problémov

Tabuľka 9-6 Vstavaný webový server HP – karta Riešenie problémov

Ponuka	Popis
Všeobecné informácie o riešení problémov	Vyberte si spomedzi rôznych správ a testov, pomocou ktorých môžete vyriešiť problémy s produktom.
Načítanie diagnostických údajov	Exportovanie informácií o produkte do súboru – tento postup môže byť vhodný na podrobnú analýzu problému. <b>POZNÁMKA:</b> Táto položka je k dispozícii iba vtedy, keď nastavíte heslo správy z karty Zabezpečenie.
Aktualizácia firmvéru	Umožňuje prevziať a nainštalovať aktualizácie firmvéru pre toto zariadenie.
Obnoviť továrenské nastavenia	Obnovenie nastavení produktu do predvolených výrobných nastavení.



## Karta Zabezpečenie

Tabuľka 9-7 Vstavaný webový server HP – karta Zabezpečenie

Ponuka	Popis
Všeobecné zabezpečenie	Umožňuje nakonfigurovať heslo správcu s cieľom obmedziť prístup k niektorým funkciám zariadenia.  Nastavenie hesla PjL na spracovanie príkazov PjL.  Nastavenie prístupu do systému súborov a zabezpečenia aktualizácie firmvéru.  Aktivuje alebo deaktivuje hosťateľský port USB na ovládacom paneli alebo port pripojenia USB na formátovači tlače priamo z počítača.  Zobrazenie stavu všetkých nastavení zabezpečenia.
Ovládanie prístupu	Nastavuje prístup k funkciám zariadenia pre konkrétnych jednotlivcov alebo skupiny. Služi aj na nastavenie používateľských účtov a výber metódy prihlásenia sa jednotlivcov do produktu.
Ochrana uložených údajov	Konfiguruje a spravuje vnútorný pevný disk zariadenia. Toto zariadenie obsahuje šifrovaný pevný disk kvôli maximálnemu zabezpečeniu.  Konfiguruje nastavenia úloh uložených na pevnom disku zariadenia.
Správa certifikátov	Inštaluje a spravuje certifikáty zabezpečenia na prístup do zariadenia a siete.
Vlastný test	Overenie fungovania funkcií zabezpečenia v súlade s predpokladanými systémovými parametrami.


## Karta Webové služby HP

Pomocou karty **Webové služby HP** možno nakonfigurovať a zapnúť používanie webových služieb HP pre tento produkt. Skôr než začnete používať funkciu HP ePrint, je potrebné povoliť webové služby HP.

## Karta Práca v sieti

Karta **Práca v sieti** sa používa vtedy, ak chcete nakonfigurovať a zabezpečiť sieťové nastavenia produktu v čase jeho pripojenia do siete s protokolom IP. Táto karta sa nezobrazí, ak je produkt pripojený k iným typom sietí.

## Zoznam Iné prepojenia

 **POZNÁMKA:** Môžete nakonfigurovať prepojenia, ktoré sa zobrazia v zozname **Iné prepojenia** – použite ponuku **Upraviť ostatné prepojenia** na karte **Všeobecné**. Nižšie sú uvedené predvolené prepojenia.

Tabuľka 9-8 Vstavaný webový server HP – zoznam Iné prepojenia

Ponuka	Popis
Okamžitá podpora od spoločnosti HP	Pripojenie k webovej lokalite spoločnosti HP, ktorá vám poskytne pomoc pri hľadaní riešení problémov s produktom.
Nakúpiť spotrebný materiál	Služi na pripojenie k webovej lokalite HP SureSupply, kde môžete získať informácie o možnostiach nákupu originálneho spotrebného materiálu od spoločnosti HP, ako napríklad tlačových kaziet a papiera.
Podpora produktov	Pripája k stránke podpory zariadenia, na ktorej môžete hľadať pomoc týkajúcu sa rôznych tém.

# HP Utility (Mac OS X)


Aplikácia HP Utility je softvérový program, ktorý poskytuje prístup k produktu v systéme Mac OS X.

Aplikáciu HP Utility môžete použiť vtedy, keď je produkt pripojený pomocou kábla USB alebo keď je pripojený k sieti s protokolom TCP/IP.

## Otvorenie aplikácie HP Utility

Vo vyhľadávачi kliknite na položku **Applications** (Aplikácie), **Utilities** (Pomocné programy) a potom kliknite na položku **HP Utility**.

Ak sa aplikácia HP Utility nenachádza v zozname **Utilities** (Pomocné programy), pomocou nasledujúceho postupu ju otvorte:

1. V počítači otvorte ponuku Apple , kliknite na ponuku **Systémové preferencie** a potom na ikonu **Tlač a fax** alebo na ikonu **Tlač a skenovanie**.
2. Na ľavej strane okna zvolte produkt.
3. Stlačte tlačidlo **Možnosti a spotrebný materiál**.
4. Kliknite na kartu **Pomôcka**.
5. Kliknite na tlačidlo **Otvoriť nástroj Printer Utility**.

## Funkcie aplikácie HP Utility

Aplikácia HP Utility sa skladá zo stránok, ktoré otvoríte kliknutím v zozname **Všetky nastavenia**. V hornej časti každej stránky kliknite na ikony na získanie prístupu na webové lokality spoločnosti HP a získanie nasledujúcich informácií:

- **HP Support (Podpora produktov spoločnosti HP)**
- **Spotrebný materiál**
- **Registrácia**
- **Recyklácia**

V nasledujúcej tabuľke sú uvedené úlohy, ktoré môžete vykonávať pomocou aplikácie HP Utility.

Ponuka	Položka	Popis
Information And Support (Informácie a podpora)	Supplies Status (Stav spotrebného materiálu)	Zobrazuje stav spotrebného materiálu produktu a poskytuje prepojenia na účely objednania spotrebného materiálu online.
	Device Information (Informácie o zariadení)	Ukazuje informácie o práve zvolenom zariadení.
	File Upload (Prenos súborov)	Prenáša súbory z počítača do zariadenia.
	Upload Fonts (Prenos písíem)	Prenáša súbory so znakovými súpravami z počítača do zariadenia.
	HP ePrintCenter	Slúži na prístup k službe HP ePrintCenter.

Ponuka	Položka	Popis
	Update Firmware (Aktualizácia firmvéru)	Prenáša súbor s aktualizáciou firmvéru do zariadenia. <b>POZNÁMKA:</b> Táto možnosť je k dispozícii iba po otvorení ponuky <b>Zobraziť</b> a výbere položky <b>Show Advanced Options (Zobraziť rozšírené možnosti)</b> .
	Commands (Príkazy)	Odosieľa špeciálne znaky alebo príkazy na tlač do zariadenia po tlačovej úlohe. <b>POZNÁMKA:</b> Táto možnosť je k dispozícii iba po otvorení ponuky <b>Zobraziť</b> a výbere položky <b>Show Advanced Options (Zobraziť rozšírené možnosti)</b> .
Printer Settings (Nastavenia tlačiarne)	Supplies Management (Správa spotrebného materiálu)	Konfiguruje spôsob správania produktu, keď sa spotrebný materiál blíži k odhadovanému koncu životnosti.
	Trays Configuration (Konfigurácia zásobníkov)	Zmena predvoleného nastavenia zásobníkov.
	Output Devices (Výstupné zariadenia)	Umožňuje spravovať nastavenia voliteľného výstupného príslušenstva.
	Duplex Mode (Režim obojstrannej tlače)	Spustenie automatickej obojstrannej tlače.
	Protect Direct Ports (Ochrana priamych portov)	Vypne tlač cez rozhranie USB alebo paralelné porty.
	Stored Jobs (Uložené úlohy)	Spravuje tlačové úlohy, ktoré sú uložené na pevnom disku zariadenia.
	Network Settings (Nastavenia siete)	Konfiguruje sieťové nastavenia, ako sú nastavenia IPv4 a IPv6.
	Additional Settings (Dodatočné nastavenia)	Poskytuje prístup k vstavanému webovému serveru HP.
Nastavenia skenovania	Skenovanie do e-mailu	Slúži na otvorenie stránky vstavaného webového servera HP na konfiguráciu nastavení skenovania do e-mailu. <b>POZNÁMKA:</b> Pripojenia prostredníctvom rozhrania USB nie sú podporované.
	Skenovanie do sieťového priečinka	Slúži na otvorenie stránky vstavaného webového servera HP na konfiguráciu nastavení skenovania do sieťového priečinka. <b>POZNÁMKA:</b> Pripojenia prostredníctvom rozhrania USB nie sú podporované.

## Používanie softvéru HP Web Jetadmin

Softvér HP Web Jetadmin je cenami overčený, špičkový nástroj na efektívne spravovanie širokého rozsahu sieťových zariadení HP vrátane tlačiarní, multifunkčných produktov a zariadení na digitálne odosielanie. Toto jednoduché riešenie umožňuje na diaľku inštalovať, monitorovať, vykonávať údržbu, riešiť problémy a vytvárať zabezpečené prostredie tlače a zobrazovania, čím jednoznačne pomáha zvýšiť obchodnú produktivitu tak, že šetrí čas, riadi náklady a chráni vaše investície.

Inovácie softvéru HP Web Jetadmin sú pravidelne k dispozícii a zaisťujú podporu pre špecifické funkcie produktu. Ak sa chcete dozvedieť viac o inováciách, prejdite na adresu [www.hp.com/go/webjetadmin](http://www.hp.com/go/webjetadmin) a kliknite na prepojenie **Self Help and Documentation** (Svojpomoc a dokumentácia).

# Ekonomické nastavenia

## Tlač v režime EconoMode

Tento produkt má možnosť EconoMode (Ekonomický režim) pre tlač konceptov dokumentov. Ekonomický režim využíva menej toneru, čo môže predĺžiť životnosť tonerovej kazety. Používanie režimu EconoMode však môže tiež znížiť kvalitu tlače.

Spoločnosť HP neodporúča trvalé použitie režimu EconoMode. Pri trvalom používaní režimu EconoMode sa môžu mechanické časti tonerovej kazety opotrebovať skôr, ako sa minie zásoba tonera. Ak kvalita tlače začne klesať a prestane byť prijateľná, zvážte výmenu tonerovej kazety.



**POZNÁMKA:** Táto funkcia je k dispozícii, ak používate ovládač tlačiarne PCL 6 pre systém Windows. Ak tento ovládač nepoužívate, funkciu môžete povoliť pomocou vstavaného webového servera HP.

1. V softvérovom programe vyberte možnosť **Tlačiť**.
2. Zvoľte produkt a potom kliknite na tlačidlo **Vlastnosti** alebo **Preferencie**.
3. Kliknite na kartu **Papier a kvalita**.
4. Kliknite na zaškrtnuté políčko **Nastavenie EconoMode**.
5. Kliknutím na tlačidlo **OK** zavriete dialógové okno **Document Properties** (Vlastnosti dokumentu). V dialógovom okne **Print** (Tlač) kliknutím na tlačidlo **OK** spustíte tlač úlohy.

## Optimalizácia rýchlosti alebo využívania energie

Produkt medzi jednotlivými úlohami ostane predvolene horúci, aby sa optimalizovala rýchlosť a aby sa rýchlejšie vytlačila prvá strana úloh. Zariadenie môžete nastaviť aj tak, aby sa medzi úlohami ochladzovalo, čím sa bude šetriť energia.


1. Na úvodnej obrazovke ovládacieho panela zariadenia rolujte na tlačidlo **Správa** a dotknite sa ho.
2. Otvorte tieto ponuky:
  - [Všeobecné nastavenia](#)
  - [Nastavenia energie](#)
  - [Optimálna rýchlosť/spotreba energie](#)
3. Vyberte možnosť, ktorú chcete použiť, a potom sa dotknite tlačidla **Uložiť**.


## Nastavenie režimu spánku

1. Na úvodnej obrazovke ovládacieho panela zariadenia rolujte na tlačidlo **Správa** a dotknite sa ho.
2. Otvorte všetky nasledujúce ponuky:
  - [Všeobecné nastavenia](#)
  - [Nastavenia energie](#)

- Nastavenia časovača pre režim spánku
  - Režim spánku/automatické vypnutie po
3. Vyberte príslušný časový interval a dotknite sa tlačidla [Uložiť](#).

---


 **POZNÁMKA:** Predvolený čas režimu spánku je 30 min.

 **POZNÁMKA:** Keď je zariadenie v režime spánku, indikátor napájania bliká.

---

## Nastavenie harmonogramu spánku


---

 **POZNÁMKA:** Skôr ako budete môcť používať funkciu [harmonogram spánku](#), musíte konfigurovať nastavenia dátumu a času.

---

1. Na úvodnej obrazovke ovládacieho panela zariadenia rolujte na tlačidlo [Správa](#) a dotknite sa ho.
2. Otvorte tieto ponuky:
  - [Všeobecné nastavenia](#)
  - [Nastavenie dátumu/času](#)
3. Otvorte ponuku [Formát dátumu a času](#) a nakonfigurujte nasledujúce nastavenia:
  - [Formát dátumu](#)
  - [Formát času](#)
4. Dotknite sa tlačidla [Uložiť](#).
5. Otvorte ponuku [Dátum/Čas](#) a nakonfigurujte nasledujúce nastavenia:
  - [Dátum](#)
  - [Čas](#)
  - [Časové pásmo](#)

Ak sa nachádzate v oblasti, v ktorej sa používa letný čas, začiarknite políčko [Nastavenie letného času](#).

6. Dotknite sa tlačidla [Uložiť](#).
7. Dotknutím sa tlačidla so spätnou šípkou sa vrátite na obrazovku [Správa](#).
8. Otvorte tieto ponuky:
  - [Všeobecné nastavenia](#)
  - [Nastavenia energie](#)
  - [harmonogram spánku](#)
9. Dotknite sa tlačidla [Pridať](#)  a potom vyberte typ udalosti, ktorý chcete naplánovať: [Prebudenie](#) alebo [Režim spánku](#).
10. Nakonfigurujte nasledujúce nastavenia:

- Čas
- Dni udalosti

11. Dotknite sa tlačidla **OK** a potom sa dotknite tlačidla **Uložiť**.

# Funkcie zabezpečenia produktu

## Bezpečnostné vyhlásenia

Produkt podporuje normy zabezpečenia a odporúčané protokoly, ktoré vám pomáhajú pri zaistení bezpečnosti produktu, chránia kritické informácie vo vašej sieti a zjednodušujú spôsob, ktorým monitorujete a udržiavate produkt.

Pre detailnejšie informácie o riešeníach bezpečného zobrazovania a tlače od spoločnosti HP navštívte [www.hp.com/go/secureprinting](http://www.hp.com/go/secureprinting). Stránka obsahuje prepojenia k dokumentom a otázkam ohľadom bezpečnostných funkcií.

## IP Security

IP Security (IPsec) je súprava protokolov, ktoré ovládajú prenášanie údajov cez sieť založené na IP do produktu a z produktu. IPsec poskytuje overovanie od hostiteľa k hostiteľovi, integritu údajov a šifrovanie sieťovej komunikácie.

Pre produkty pripojené k sieti alebo vybavené tlačovým serverom HP Jetdirect môžete nakonfigurovať IPsec pomocou karty **Networking** (Práca v sieti) v rámci vstavaného webového servera HP.

## Prihlásenie sa do produktu

Niektoré funkcie na ovládacom paneli zariadenia môžu byť zabezpečené pred použitím neoprávnenými osobami. Keď je niektorá funkcia zabezpečená, skôr ako ju budete môcť použiť, zariadenie zobrazí výzvu, aby ste sa prihlásili. Prihlásiť sa môžete ešte pred zobrazením výzvy dotknutím sa tlačidla **Prihlásiť sa** na domovskej obrazovke.

Štandardne sa používa rovnaké meno používateľa a heslo, aké zadávate pri prihlasovaní sa k počítaču v sieti. Ak máte otázky týkajúce sa poverení, ktoré treba použiť, obráťte sa na správcu tohto zariadenia.

Po prihlásení sa do produktu sa na ovládacom paneli zobrazí tlačidlo **Odhlásiť**. Ak chcete zachovať zabezpečenie zariadenia, po skončení jeho používania sa dotknite tlačidla **Odhlásiť**.

## Nastavenie hesla systému

Na prístup k zariadeniu a vstavanému webovému serveru HP pridajte heslo správcu, aby neoprávnení používatelia nemohli meniť nastavenia zariadenia.

1. Otvorte vstavaný webový server tak, že do adresového riadku webového prehľadávača napíšete IP adresu produktu.
2. Kliknite na kartu **Zabezpečenie**.
3. Otvorte ponuku **Všeobecné zabezpečenie**.
4. Do poľa **Meno používateľa** zadajte meno, ku ktorému chcete priradiť heslo.
5. Do poľa **Nové heslo** zadajte heslo a potom ho znova zadajte do poľa **Overenie hesla**.



**POZNÁMKA:** Ak meníte existujúce heslo, najskôr je potrebné zadať existujúce heslo do poľa **Staré heslo**.

6. Stlačte tlačidlo **Použiť**. Poznačte si heslo a uložte ho na bezpečnom mieste.



## Podpora šifrovania: Vysokovýkonné zabezpečené pevné disky spoločnosti HP

Tento pevný disk poskytuje šifrovanie na úrovni hardvéru, čiže máte možnosť bezpečne uskladňovať údaje bez dopadu na výkon samotného produktu. Tento pevný disk používa najnovší štandard šifrovania Advanced Encryption Standard (AES) a poskytuje všestranné funkcie šetriace váš čas a vynikajúcu funkčnosť.

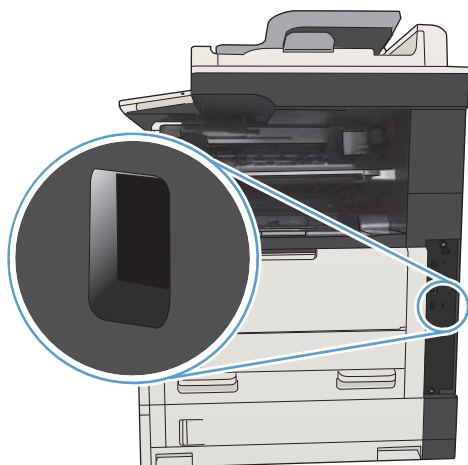
Pomocou ponuky **Security** (Zabezpečenie) vo vstavanom webovom serveri HP nakonfigurujte disk.

Ďalšie informácie o šifrovanom pevnom disku nájdete v *HP High-Performance Secure Hard Disk Setup Guide* (Príručka k nastaveniu vysokovýkonného zabezpečeného pevného disku HP).

1. Prejdite na lokalitu [www.hp.com/support](http://www.hp.com/support).
2. Do vyhľadávacieho poľa zadajte reťazec **Secure Hard Disk** (Zabezpečený pevný disk) a stlačte kláves **Enter**.
3. Kliknite na prepojenie **HP High-Performance Secure Hard Disk Drive** (Vysokovýkonná zabezpečená jednotka pevného disku HP).
4. Kliknite na prepojenie **Manuals** (Príručky).

## Uzamknutie schránky formátovača

Schránka formátovača umiestnená v zadnej časti tlačiarne obsahuje zásuvku, ktorú môžete použiť na pripojenie bezpečnostného kábla. Uzamknutím schránky formátovača zabránite iným osobám vo vyberaní cenných komponentov z formátovača.



## Aktualizácia firmvéru produktu

Inovácie softvéru a firmvéru a pokyny na inštaláciu tohto produktu sú dostupné na webovej lokalite [www.hp.com/support/ljMFPM725series](http://www.hp.com/support/ljMFPM725series). Kliknite na možnosť **Support & Drivers** (Podpora a ovládače), kliknite na operačný systém a vyberte položky na prevzatie pre konkrétny produkt.

---

# 10 Riešenie problémov

- [Kontrolný zoznam riešenia problémov](#)
- [Faktory ovplyvňujúce výkon produktu](#)
- [Obnovenie predvolených hodnôt nastavenia](#)
- [Pomocník ovládacieho panela](#)
- [Papier sa podáva nesprávne alebo sa zasekáva](#)
- [Odstránenie zaseknutých médií](#)
- [Zmena funkcie obnovenia po zaseknutí](#)
- [Zlepšenie kvality tlače](#)
- [Zlepšenie kvality kopírovania](#)
- [Zlepšenie kvality skenovania](#)
- [Zlepšenie kvality faxovania](#)
- [Zariadenie netlačí alebo tlačí pomaly](#)
- [Riešenie problémov s tlačou USB s jednoduchým prístupom](#)
- [Riešenie problémov s pripojením USB](#)
- [Riešenie problémov s káblovou sieťou](#)
- [Riešenie problémov s faxom](#)
- [Riešenie problémov so softvérom produktu \(Windows\)](#)
- [Riešenie problémov so softvérom produktu \(Mac OS X\)](#)
- [Odstránenie softvéru \(Windows\)](#)
- [Odstránenie ovládača tlače \(Mac OS X\)](#)

## Kontrolný zoznam riešenia problémov

Pri pokuse o odstránenie problémov s produktom postupujte podľa nižšie uvedených krokov.

1. Ak je ovládací panel prázdny alebo čierny, vykonajte nasledujúce kroky:
  - a. Skontrolujte napájací kábel.
  - b. Skontrolujte, či je zapnuté napájanie.
  - c. Presvedčte sa, či má napájanie produktu správnu hodnotu podľa nastavenia napájania produktu. (Skontrolujte hodnoty napätia uvedené na štítku umiestnenom na zadnej strane produktu.) Ak používate napájací kábel, ktorého hodnoty napätia nie sú v stanovených hraniciach, pripojte produkt priamo k sieťovej zásuvke. Ak už je pripojený do sieťovej zásuvky, skúste inú zásuvku.
  - d. Ak žiadny z krokov nepovedie k obnoveniu činnosti zariadenia, obráťte sa na službu starostlivosti o zákazníka spoločnosti HP (HP Customer Care).
2. Ovládací panel by mal signalizovať stav **V pripravenom stave**. Ak sa zobrazí chybové hlásenie, chybu vyriešte podľa pokynov na ovládacom paneli.
3. Skontrolujte káble.
  - a. Skontrolujte káblové spojenie medzi zariadením a počítačom alebo sieťovým portom. Uistite sa, že je pripojenie zabezpečené.
  - b. Ak je to možné, vyskúšaním iného kábla sa presvedčte, či nie je kábel poškodený.
  - c. Skontrolujte sieťové pripojenie.
4. Uistite sa, že zvolená veľkosť a typ papiera vyhovujú špecifikáciám. Otvorte ponuku **Zásobníky** na ovládacom paneli produktu a overte správnosť konfigurácie zásobníka vzhľadom na typ a veľkosť papiera.
5. Vytlačte konfiguračnú stránku. Ak je produkt pripojený k sieti, tiež sa vytlačí strana HP Jetdirect.
  - a. Na úvodnej obrazovke ovládacieho panela zariadenia rolujte na tlačidlo **Správa** a dotknite sa ho.
  - b. Otvorte tieto ponuky:
    - **Správy**
    - **Stránky konfigurácie/stavu**
    - **Konfiguračná stránka**
  - c. Stranu vytlačíte dotknutím sa tlačidla **Tlačíť**.

Ak sa strana nevytlačí, skontrolujte, či aspoň jeden zásobník obsahuje papier.

Ak sa strana v zariadení zasekne, odstráňte ju podľa pokynov na ovládacom paneli.

Ak sa táto strana nevytlačí správne, obráťte sa na oddelenie služieb zákazníkom spoločnosti HP.

Ak sa strana vytlačí právnou, problém sa pravdepodobne vyskytuje v počítači, ktorý používate, v ovládači tlače alebo v programe, s ktorým pracujete.

6. Uistite sa, že máte nainštalovaný ovládač tlače pre toto zariadenie. Skontrolujte program, či používate ovládač tlače pre toto zariadenie. Ovládač tlače sa nachádza na disku CD dodanom spolu so zariadením. Ovládač tlače tiež môžete prevziať z tejto webovej lokality: [www.hp.com/go/ljMFPM725\\_software](http://www.hp.com/go/ljMFPM725_software).
7. Vytlačte krátky dokument z iného programu, ktorý v minulosti pracoval správne. Ak toto riešenie funguje, potom je problém v programe. Ak toto riešenie nefunguje (dokument sa nevytlačí), vykonajte nasledovné kroky:
  - a. Vyskúšajte vytlačiť úlohu z iného počítača, ktorý má nainštalovaný softvér zariadenia.
  - b. Ak ste pripojili zariadenie k sieti, pripojte ho priamo k počítaču pomocou kábla USB. Presmerujte zariadenie na správny port, prípadne preinštalujte softvér tak, že vyberiete nový typ pripojenia, ktoré používate.



**POZNÁMKA:** Produkt sa dodáva s vypnutým portom USB. Ak chcete zapnúť port USB a použiť ho na testovanie pripojenia produktu, dbajte na to, aby bol produkt v stave **V pripravenom stave**.

---

8. Firmvér zariadenia je pravdepodobne potrebné inovovať. Inovácie softvéru a firmvéru a pokyny na inštaláciu tohto produktu sú dostupné na webovej lokalite [www.hp.com/support/ljMFPM725series](http://www.hp.com/support/ljMFPM725series). Kliknite na možnosť **Support & Drivers** (Podpora a ovládače), kliknite na operačný systém a vyberte položky na prevzatie pre konkrétny produkt.

## Faktory ovplyvňujúce výkon produktu

Viacero faktorov ovplyvňuje čas, ktorý tlačiareň potrebuje na vykonanie úlohy:

- Maximálna rýchlosť zariadenia meraná v stranách za minútu (ppm)
- Použitie špeciálneho papiera (ako priehľadné fólie, ťažký papier a papier s vlastným formátom)
- Čas spracovania a prevzatia zariadenia
- Zložitosť a veľkosť grafík
- Rýchlosť počítača, ktorý používate
- Pripojenie portu USB
- Konfigurácia zariadenia I/O
- Sieťový operačný systém a konfigurácia (ak sú dostupné)
- Ovládač tlače, ktorý používate

## Obnovenie predvolených hodnôt nastavenia

1. Na úvodnej obrazovke ovládacieho panela zariadenia rolujte na tlačidlo [Správa](#) a dotknite sa ho.
2. Otvorte tieto ponuky:
  - [Všeobecné nastavenia](#)
  - [Obnoviť výrobné nastavenia](#)
3. Zobrazí sa overovacie hlásenie s informáciami o tom, že spustenie funkcie obnovenia (resetovania) môže viesť k strate údajov. Dotknutím sa tlačidla [Obnoviť](#) dokončíte proces.




**POZNÁMKA:** Po dokončení operácie obnovenia sa produkt automaticky reštartuje.

## Pomocník ovládacieho panela

Produkt má vstavaný systém Pomocníka, ktorý vysvetľuje, ako sa má každá obrazovka používať. Vstavaný systém pomocníka otvoríte dotykom tlačidla Pomocník  v pravom hornom rohu obrazovky.

Pre niektoré obrazovky sa pomocník otvorí do globálnej ponuky, kde si môžete vyhľadať konkrétne témy. Môžete prehľadávať štruktúru ponuky stlačením tlačidiel v ponuke.

Pre obrazovky, ktoré obsahujú nastavenia pre jednotlivé úlohy, sa pomocník otvorí na téme, ktorá vysvetľuje možnosti pre túto obrazovku.

Ak produkt zobrazí chybu alebo upozornenie, dotknite sa tlačidla Chyba  alebo tlačidla Varovanie , čím otvoríte správu popisujúcu problém. Hlásenie obsahuje tiež pokyny nápomocné pri riešení problému.

Môžete vytlačiť zostavu kompletnej ponuky [Správa](#), aby ste mohli ľahšie navigovať k jednotlivým nastaveniam, ktoré potrebujete.

1. Na úvodnej obrazovke ovládacieho panela zariadenia rolujte na tlačidlo [Správa](#) a dotknite sa ho.
2. Otvorte tieto ponuky:
  - [Správy](#)
  - [Stránky konfigurácie/stavu](#)
3. Vyberte možnosť [Mapa ponuky Spravovanie](#).
4. Správu vytlačíte dotykom tlačidla [Tlačiť](#).



## Papier sa podáva nesprávne alebo sa zasekáva

- [Zariadenie nepreberá papier](#)
- [Zariadenie prevezme niekoľko hárkov papiera súčasne](#)
- [V podávači dokumentov dochádza k zaseknutiu média, jeho nesprávnemu posunutiu \(zošikmeniu\) alebo podávač dokumentov odoberá viacero hárkov papiera](#)
- [Predchádzanie zaseknutiam papiera](#)

### Zariadenie nepreberá papier

Ak zariadenie zo zásobníka nedokáže prebrať papier, vyskúšajte nasledovné riešenia.

1. Otvorte zariadenie a odstráňte všetky zaseknuté hárky papiera.
2. Do zásobníka vložte papier správnej veľkosti vzhľadom na danú úlohu.
3. Overtte, či sú na ovládacom paneli produktu správne nastavené veľkosť papiera a jeho typ.
4. Skontrolujte, či sú vodiace lišty papiera v zásobníku nastavené na správnu veľkosť papiera. Nastavte vodiace lišty na príslušný zárez v zásobníku.
5. Skontrolujte ovládací panel zariadenia a presvedčte sa, či zariadenie nečaká na váš súhlas s manuálnym podávaním papiera. Vložte papier a pokračujte.
6. Valčeky nad zásobníkom môžu byť kontaminované. Vyčistite valčeky handričkou nezanechávajúcou vlákna, navlhčenou v teplej vode.

### Zariadenie prevezme niekoľko hárkov papiera súčasne

Ak zariadenie prevezme zo zásobníka niekoľko hárkov papiera, vyskúšajte nasledovné riešenia.

1. Vyberte stoh papiera zo zásobníka a poprehýbajte ho, otočte o 180 stupňov a preklopte ho naopak. *Papier neprelistúvajte.* Stoh papiera vráťte do zásobníka.
2. Používajte iba papier, ktorý zodpovedá technickým údajom HP pre tento produkt.
3. Používajte papier, ktorý nie je pokrčený, prehnutý ani poškodený. V prípade potreby použite papier z iného balenia.
4. Skontrolujte, či zásobník nie je nadmerne naplnený. Ak áno, vyberte celý stoh papiera zo zásobníka, zarovnajte ho a potom časť papiera vložte späť do zásobníka.
5. Skontrolujte, či sú vodiace lišty papiera v zásobníku nastavené na správnu veľkosť papiera. Nastavte vodiace lišty na príslušný zárez v zásobníku.
6. Overtte, či prostredie tlače spĺňa odporúčané špecifikácie zariadenia.

### V podávači dokumentov dochádza k zaseknutiu média, jeho nesprávnemu posunutiu (zošikmeniu) alebo podávač dokumentov odoberá viacero hárkov papiera

- Na origináli môžu byť cudzie predmety, napríklad zošívacia spinka alebo samolepiace poznámky, ktoré je potrebné odstrániť.
- Skontrolujte, či sú všetky valčeky na mieste a či je kryt prístupu k valčekom v podávači dokumentov zatvorený.

- Skontrolujte, či je horný kryt podávača dokumentov zatvorený.
- Strany pravdepodobne neboli správne umiestnené. Vyrovnajte strany a nastavte vodiace lišty papiera podľa stredu balíka.
- Vodiace lišty papiera sa musia dotýkať bočných strán balíka papiera, aby zariadenie fungovalo správne. Skontrolujte, či je balík papiera vyrovnaný a či sa ho vodiace lišty dotýkajú.
- Vo vstupnom zásobníku podávača dokumentov alebo vo výstupnom zásobníku môže byť vyšší než maximálny povolený počet strán. Overtete, či sa balík papiera zmestil pod lišty vo vstupnom zásobníku a vytiahnite papiere z výstupného zásobníka.
- Skontrolujte, či sa v dráhe papiera nenachádzajú kúsky papiera, spinky, svorky papiera alebo iné čiastočky.
- Vyčistite valčeky podávača dokumentov a separačnú vložku. Na čistenie použite stlačený vzduch alebo čistú handričku nezanechávajúcu vlákna, navlhčenú v teplej vode. Ak nesprávne podávanie papiera pretrváva, vymeňte valčeky.
- Na úvodnej obrazovke ovládacieho panela zariadenia rolujte na tlačidlo [Spotrebný materiál](#) a dotknite sa ho. Overtete stav súpravy podávača dokumentov a podľa potreby ju vymeňte.

## Predchádzanie zaseknutiam papiera

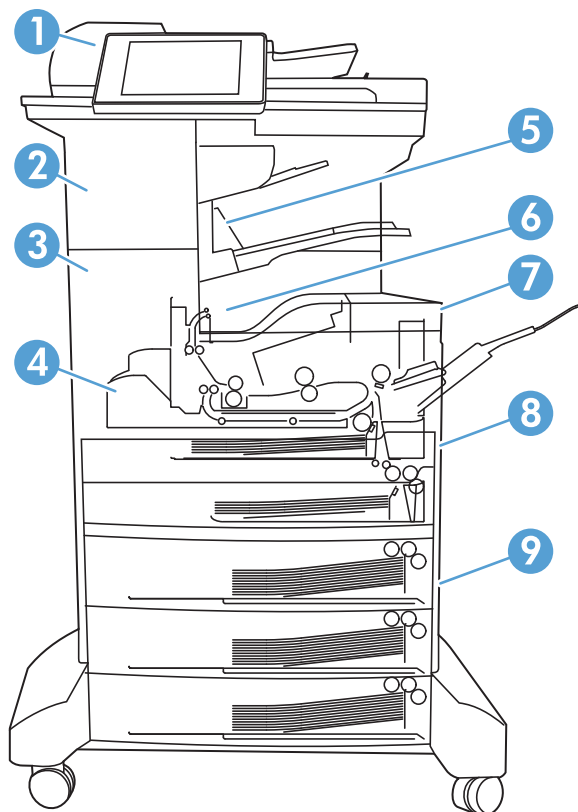
Ak chcete znížiť počet zaseknutí papiera, vyskúšajte nasledovné riešenia.

1. Používajte iba papier, ktorý zodpovedá technickým údajom HP pre tento produkt.
2. Používajte papier, ktorý nie je pokrčený, prehnutý ani poškodený. V prípade potreby použite papier z iného balenia.
3. Používajte papier, ktorý v minulosti nebol použitý pri tlači ani kopírovaní.
4. Skontrolujte, či zásobník nie je nadmerne naplnený. Ak áno, vyberte celý stoh papiera zo zásobníka, zarovnajte ho a potom časť papiera vložte späť do zásobníka.
5. Skontrolujte, či sú vodiace lišty papiera v zásobníku nastavené správne podľa veľkosti papiera. Nastavte vodiace lišty šírky papiera tak, aby sa stohu papiera dotýkali, ale neohýbali ho.
6. Skontrolujte, či je zásobník úplne zasunutý do zariadenia.
7. Ak tlačíte na ťažký, embosovaný alebo perforovaný papier, použite funkciu manuálneho podávania a hárky podávajte od zariadenia po jednom.
8. Na úvodnej obrazovke ovládacieho panela zariadenia rolujte na tlačidlo [Zásobníky](#) a dotknite sa ho. Overtete správnosť konfigurácie zásobníka vzhľadom na veľkosť a typ papiera.
9. Overtete, či prostredie tlače spĺňa odporúčané špecifikácie zariadenia.

# Odstránenie zaseknutých médií

## Miesta zaseknutia média

Pri riešení problémov so zaseknutím médií v produkte použite nasledujúci obrázok.



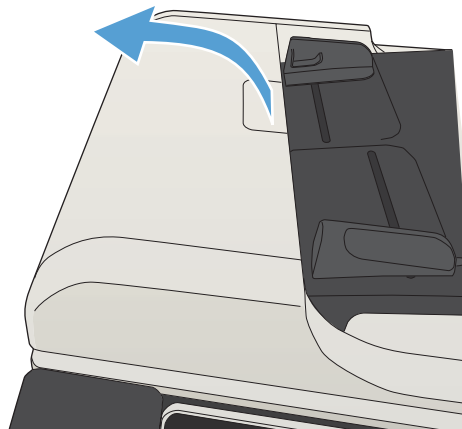
1	Podávač dokumentov
2	Spinací stroj/stohovač
3	Výstupná dráha
4	Duplexná dráha papiera (pri obojstrannej tlači)
5	Výstupná priehradka spinacieho stroja/stohovača
6	Výstupná priehradka
7	Tonerová kazeta
8	Vstupné zásobníky
9	Voliteľné vstupné zásobníky

## Automatická navigácia pre odstraňovanie zaseknutého papiera

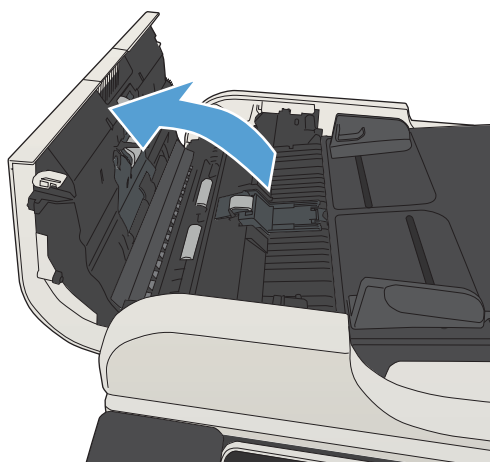
Funkcia automatickej navigácie vám pomáha pri odstraňovaní zaseknutého papiera poskytovaním podrobných pokynov na ovládacom paneli. Keď dokončíte krok, zariadenie zobrazí pokyny pre ďalší krok, kým nedokončíte všetky kroky v postupe.

### Odstráňte zaseknuté médiá z podávača dokumentov

1. Zdvihnutím príklopu uvoľníte kryt podávača dokumentov.



2. Otvorte kryt podávača dokumentov.

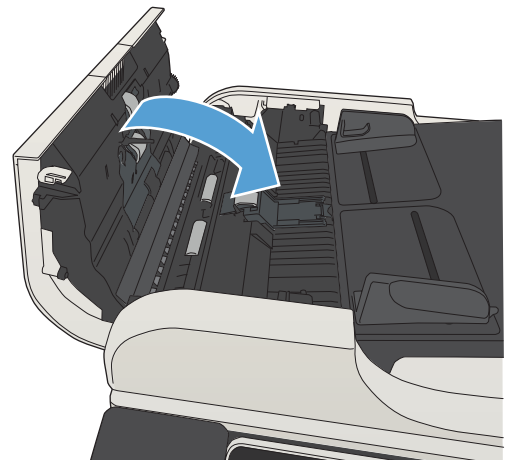


3. Zdvihnite dvierka prístupu k zaseknutému papieru a odstráňte zaseknutý papier.

V prípade potreby odstráňte zaseknutý papier otáčaním zeleného kolieska na prednej strane podávača dokumentov.



4. Zatvorte kryt podávača dokumentov.



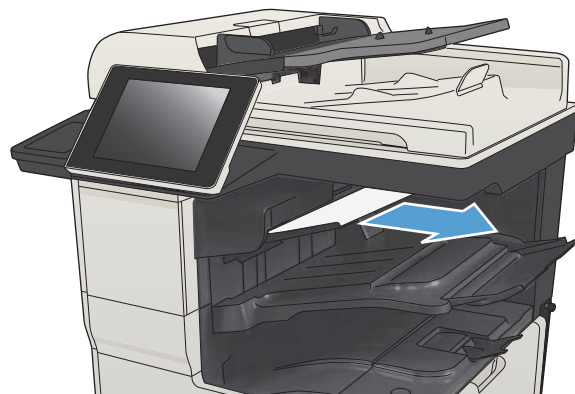
## Odstránenie zaseknutí v oblasti výstupnej priehradky

1. Ak je vidieť zaseknutý papier vo výstupnej priehradke, uchopte jeho vyčnievajúci koniec a vyberte ho.

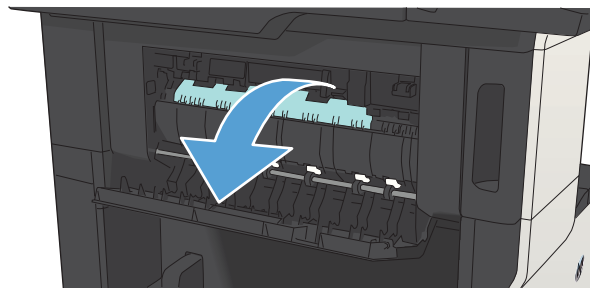


## Odstránenie zaseknutých médií v zošivačke alebo stohovači

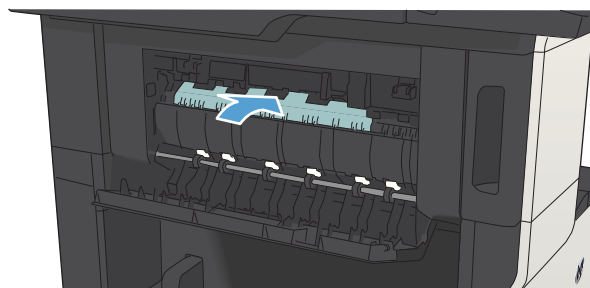
1. Ak je papier vo výstupnej priehradke zošivačky alebo stohovača viditeľný, uchopte predný okraj papiera a pomaly ho vytiahnite von z produktu.



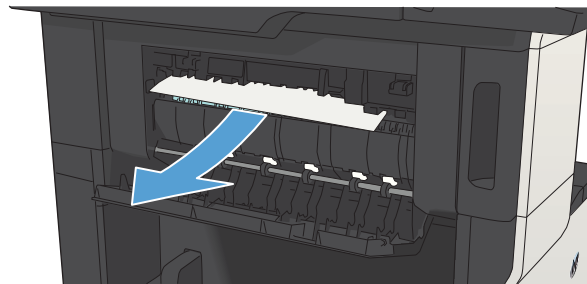
2. Otvorte ľavé horné dverka.



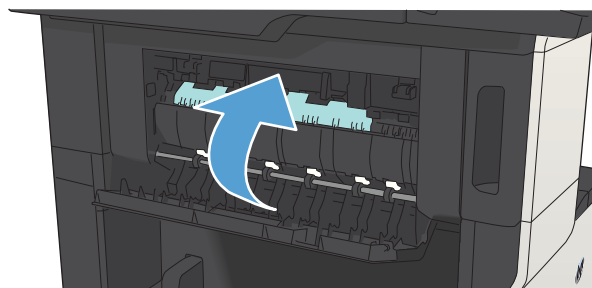
3. Stlačením zeleného výčnelka otvorte panel.



4. Chyťte obidve strany papiera a pomaly potiahnite papier smerom von z produktu.



5. Zatvorte ľavé horné dvierka. Uistite sa, že obe strany dvierok zapadli na správne miesto.

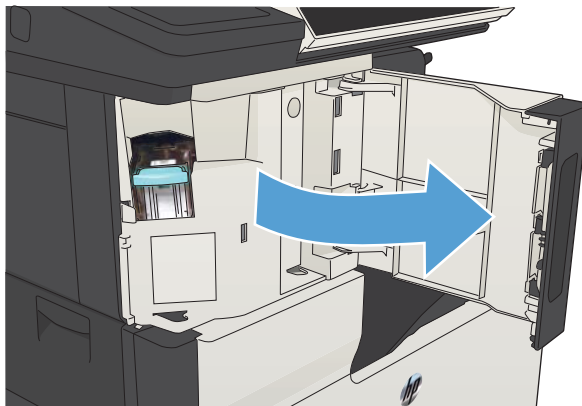


## Odstránenie zaseknutých spíniek

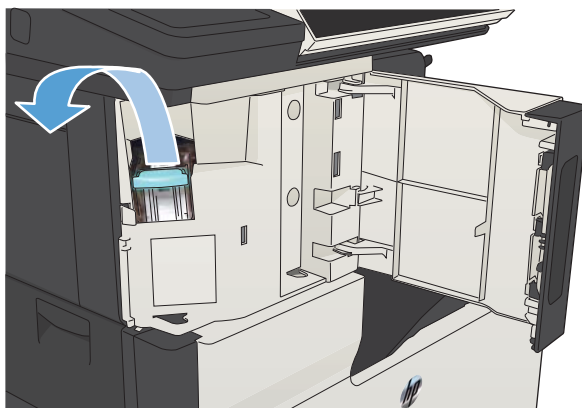
Aby ste znížili riziko zaseknutia spíniek, uistite sa, že súčasne spájate najviac 30 strán papiera (80 g/m<sup>2</sup>).



1. Otvorte kryt zošívачky.



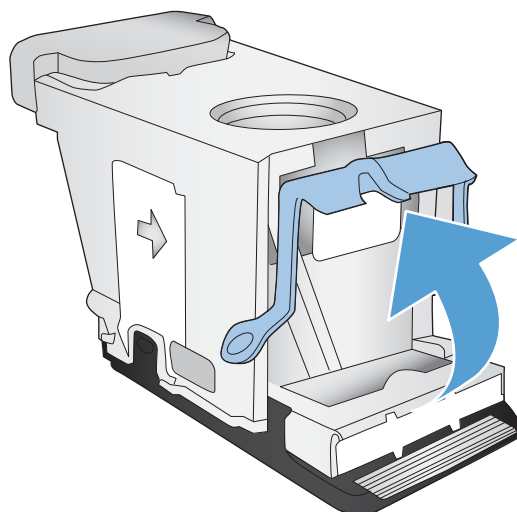
2. Vyberte kazetu spiniek.



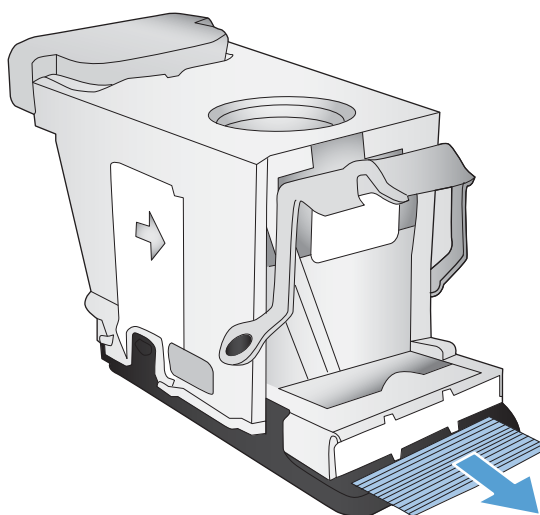
3. Vyberte z produktu všetky rozsypané spinky.



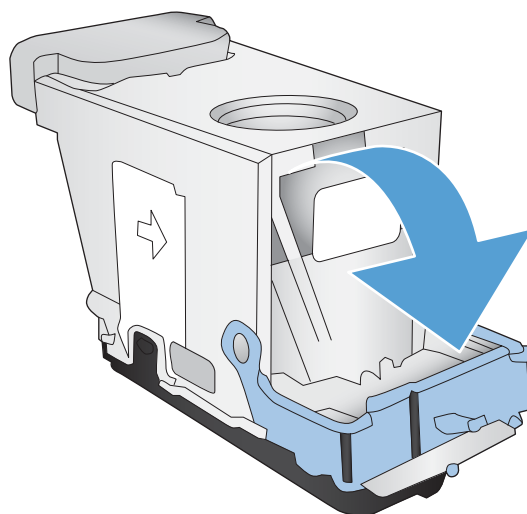
4. Zdvihnite páčku na prednej strane kazety spiniak.



5. Odstráňte všetky spinky zo zošivačky.



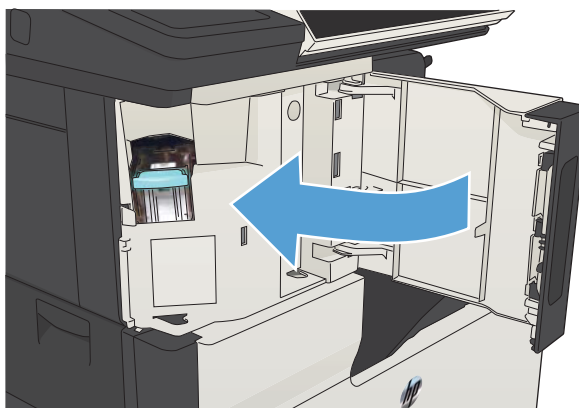
6. Zatlačte páčku na prednej strane kazety spiniak smerom nadol.



7. Vložte kazetu spiniek.

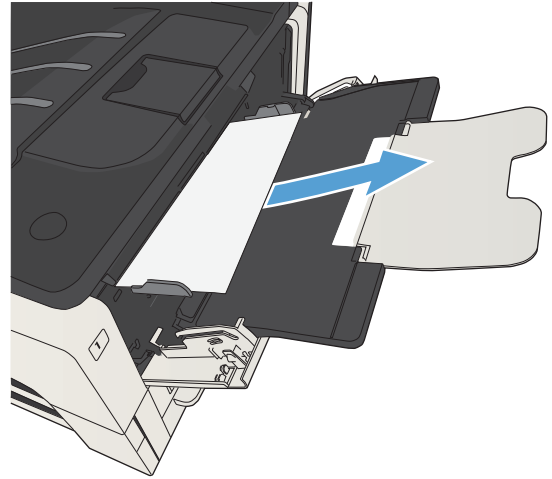


8. Zatvorte kryt zošívачky.



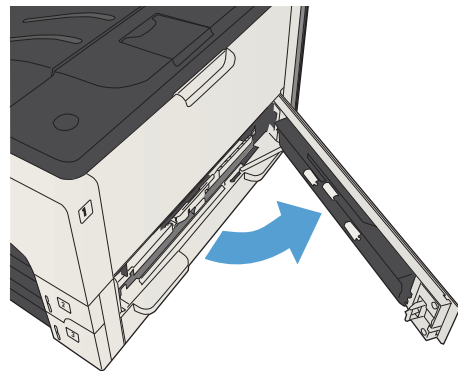
## Odstránenie zaseknutí zo zásobníka 1

1. Pomaly vytiahnite zaseknutý papier smerom von zo zariadenia.

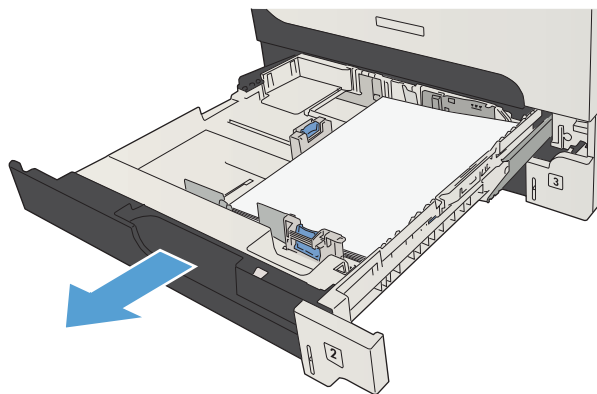


## Odstránenie zaseknutého papiera v zásobníku č. 2 alebo 3

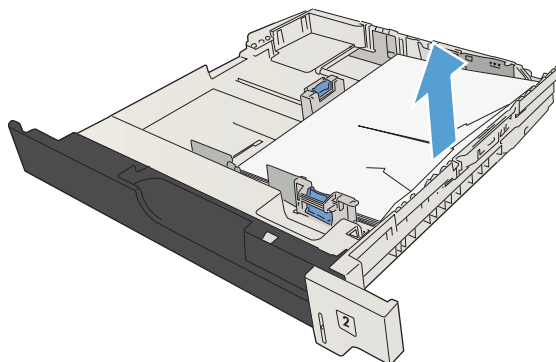
1. Otvorte pravé prístupové dvierka. Ak zaseknutú stránku vidno, opatrne ju vytiahnite zo zariadenia.



2. Ak ste neodkázali odstrániť zaseknutý papier cez prístupové dverka na pravej strane, vysuňte zásobník zo zariadenia.

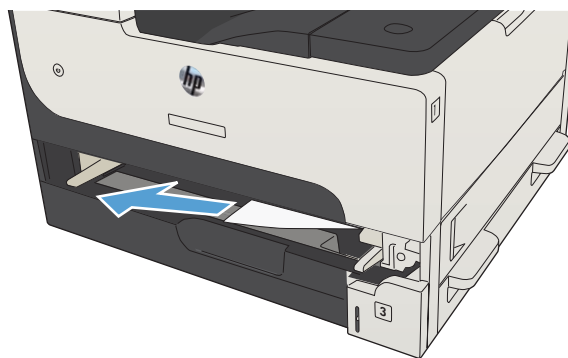


3. Zo zásobníka odstráňte všetok poškodený papier.



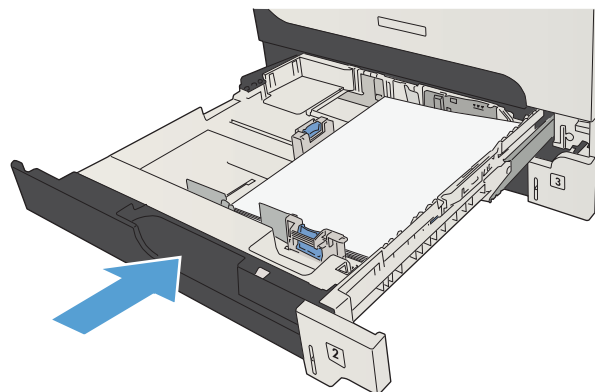
4. Ak v oblasti podávača vidno okraj papiera, papier pomaly ťahajte smerom doľava a potom von zo zariadenia.

**POZNÁMKA:** Ak sa papier vysúva iba ťažko, neťahajte ho násilím. Ak je papier zaseknutý v zásobníku, skúste ho vytiahnuť cez zásobník nad ním (ak tam je) alebo cez oblasť tlačovej kazety.

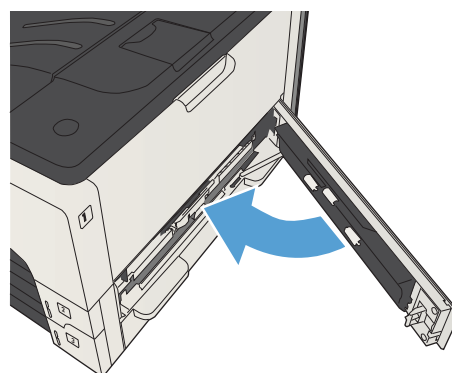


5. Zatvorte zásobník.

**POZNÁMKA:** Skôr, ako zasuniete zásobník späť do tlačiarne, skontrolujte, či sú všetky štyri rohy papiera v zásobníku vyrovnané a uchytené pod plôškami na vodiacich lištách.

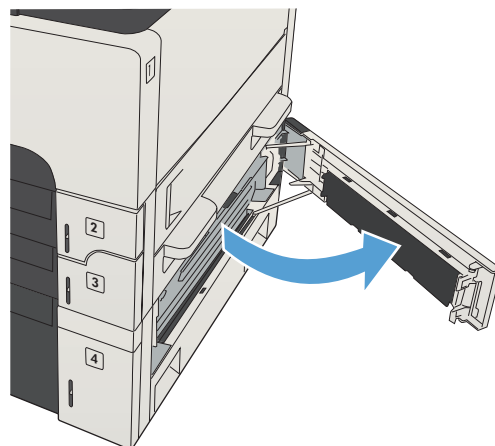


6. Otvorte prístupové dvierka na pravej strane.

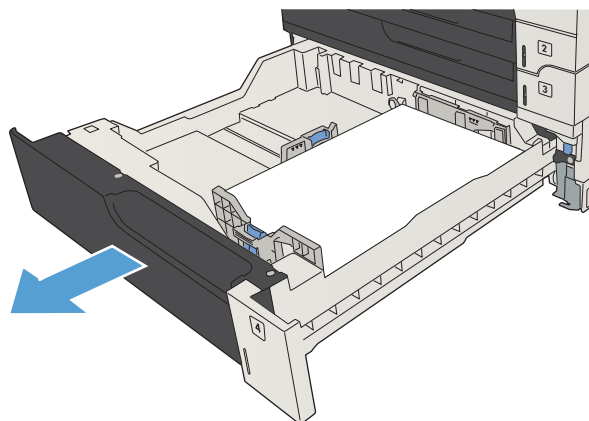


## Odstránenie zaseknutého papiera zo zásobníkov na 500 hárkov

1. Otvorte prístupové dvierka na pravej strane a dvierka na prístup k zásobníku na 500 hárkov.

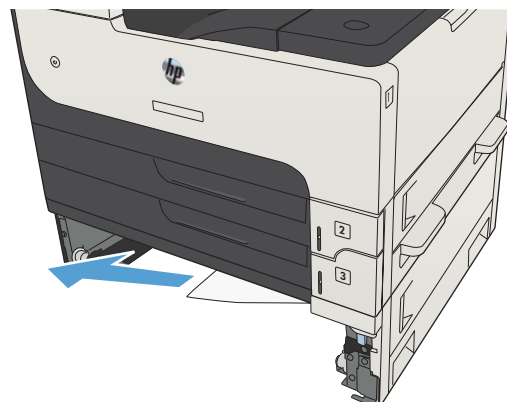


2. Odstráňte zásobník na 500 hárkov.

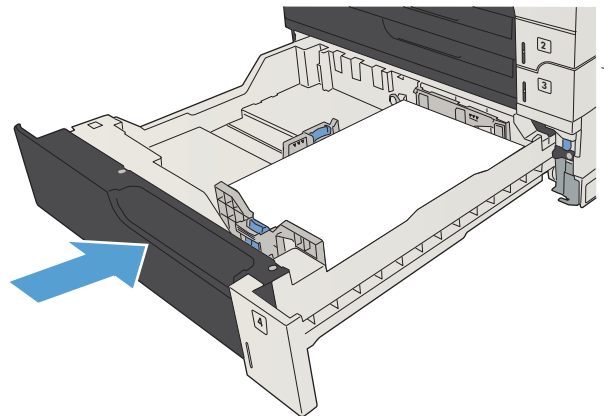


3. Ak v oblasti podávača vidno okraj papiera, papier pomaly ťahajte smerom doprava a von zo zariadenia.

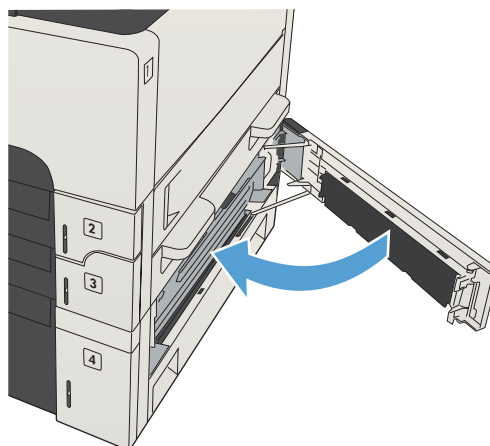
**POZNÁMKA:** Ak sa papier vysúva iba ťažko, neťahajte ho násilím. Ak je papier zaseknutý v zásobníku, skúste ho vytiahnuť zo zásobníka nad ním (ak je nad ním zásobník) alebo cez pravé horné dvierka.



4. Zatvorte zásobník na 500 hárkov.



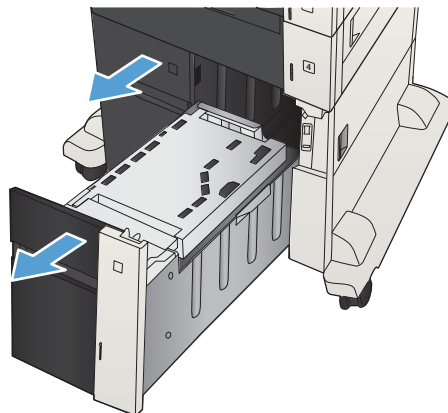
5. Zatvorte prístupové dverka na pravej strane a dverka zásobníka na 500 hárkov na prístup k zaseknutému papieru.



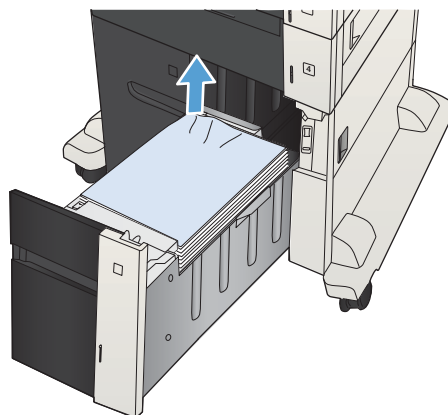


## Odstránenie zaseknutého papiera z vysokokapacitného zásobníka na 3 500 hárkov

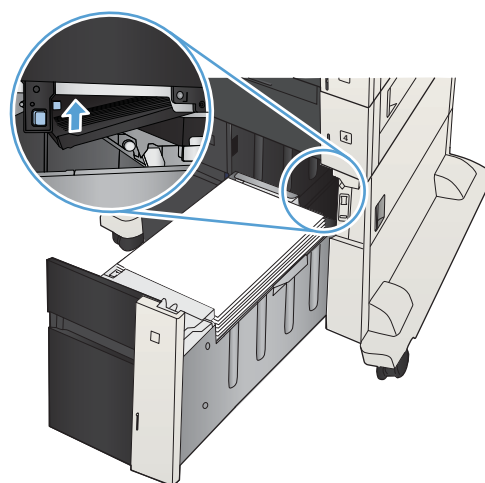
1. Otvorte vodiace lišty papiera na bočných stranách zásobníka.



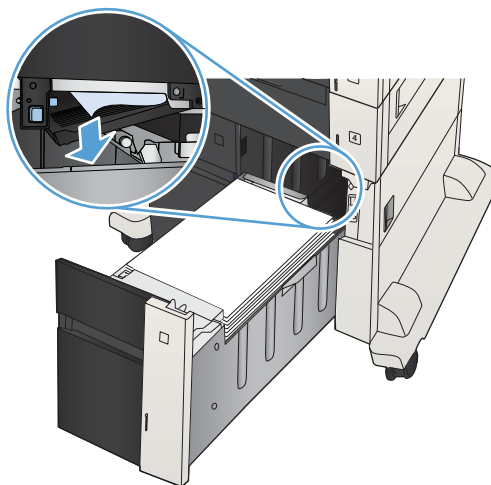
2. Odstráňte všetky poškodené hárky papiera.



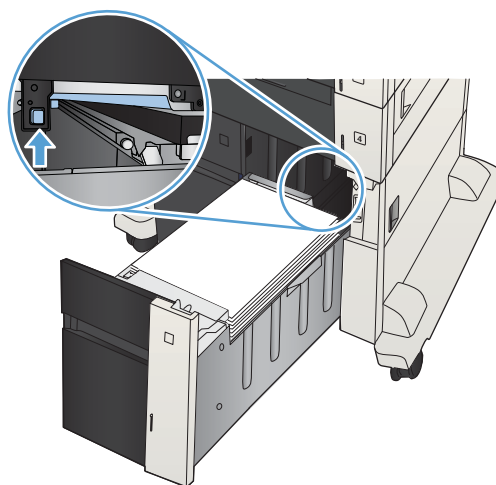
3. Stlačením zeleného tlačidla nad zásobníkom na pravej strane uvoľníte platničku na prístup k zaseknutému papieru.



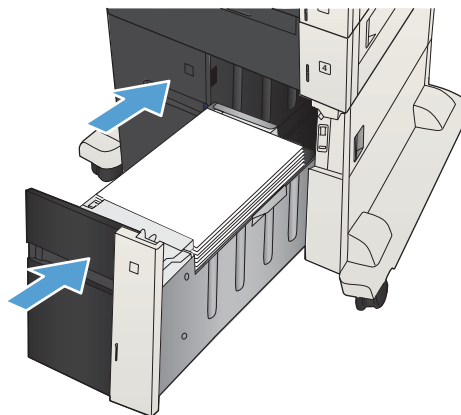
4. Ak sa papier zasekol v oblasti podávača, vyberte ho jemným ťahom nadol.



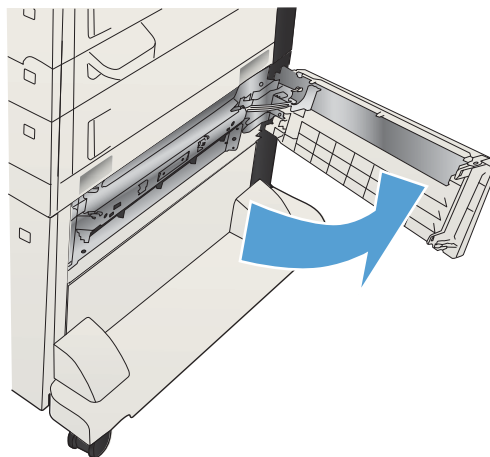
5. Platničku zatvoríte tak, že na ňu zatlačíte a posuniete ju smerom nahor.



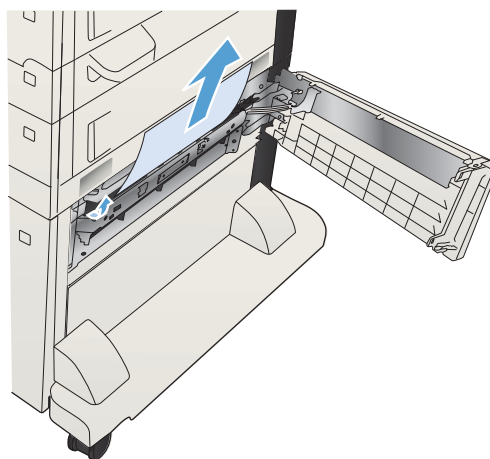
6. Zatvorte vodiace lišty papiera na bočných stranách zásobníka.



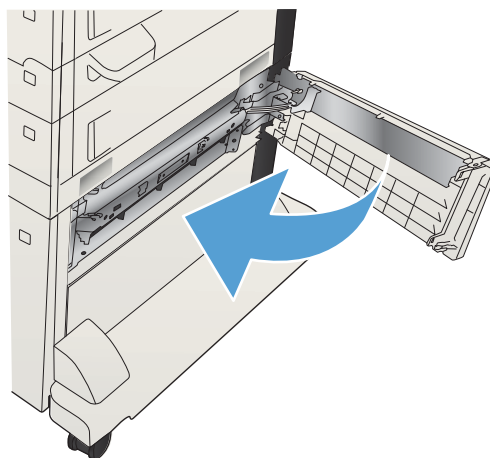
7. Otvorte dverka na prístup k zaseknutému papieru na pravej strane skrinky vysokokapacitného zásobníka.



8. Zdvihnite platničku na uvoľnenie zaseknutého papiera a odstráňte všetok zaseknutý papier.

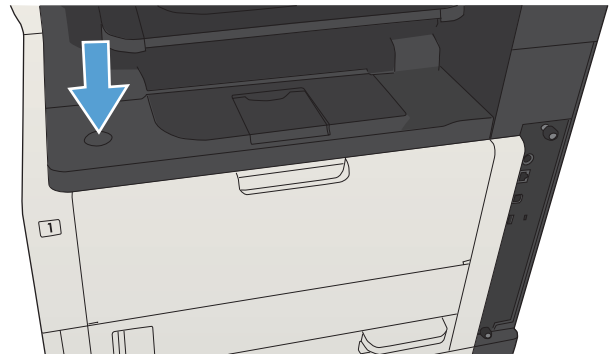


9. Zatvorte dverka na prístup k zaseknutému papieru na pravej strane skrinky vysokokapacitného zásobníka.

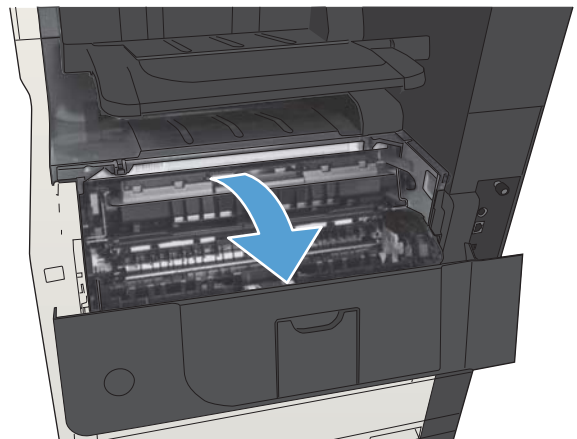


## Odstráňte zaseknuté papiere z priestoru na tonerovú kazetu

1. Stlačte tlačidlo na uvoľnenie krytu kazety.

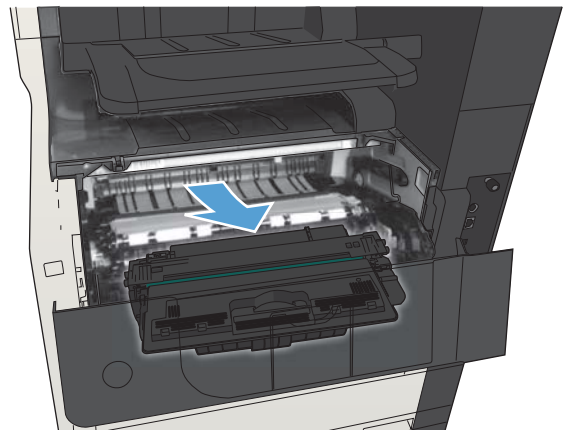


2. Otvorte kryt kazety.

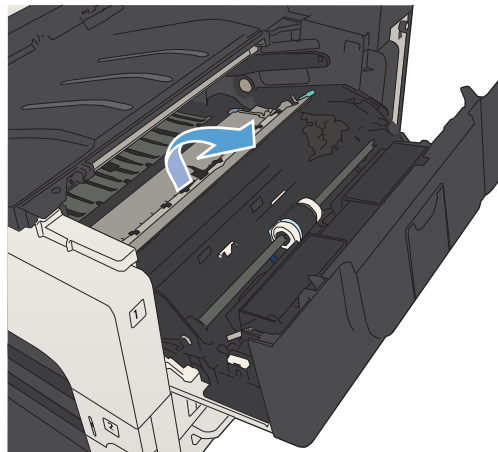


3. Vyberte kazetu na toner.

**UPOZORNENIE:** Aby sa tonerová kazeta nepoškodila, nevystavujte ju svetlu na viac ako niekoľko minút.

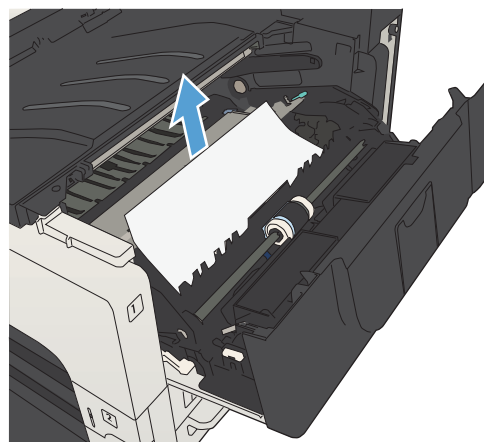


4. Potiahnutím zeleného výstupku nadol otvoríte kovovú platničku v zariadení.

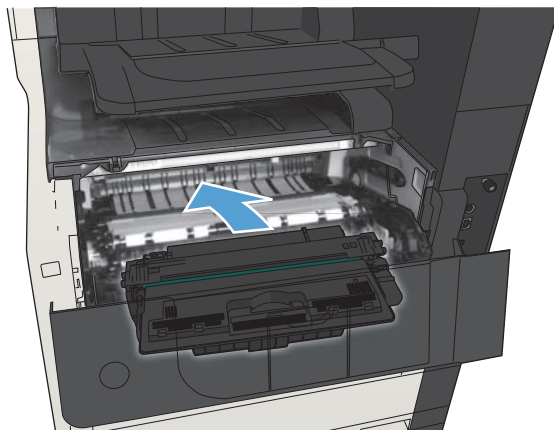


5. Pomaly ťahajte zaseknutý papier von zo zariadenia. Dávajte pozor, aby ste papier neroztrhli.

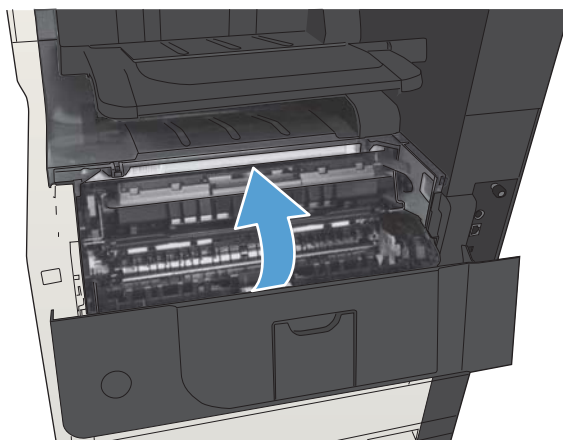
**UPOZORNENIE:** Dajte si pozor, aby ste nerozliali unikajúci toner. Na očistenie tonera, ktorý mohol padnúť do vnútra zariadenia, použite suchú tkaninu, ktorá po sebe nezanecháva vlákna. Unikajúci toner v tlačiarni môže spôsobiť dočasné problémy s kvalitou tlače. Unikajúci toner by sa mal odstrániť z dráhy papiera po vytlačení niekoľkých stránok. Ak vám toner kvapne na oblečenie, zotrite ho suchou handričkou a vyperte v studenej vode. (Toner sa pôsobením horúcej vody vpija do vlákien.)



6. Vymeňte kazetu s tonerom



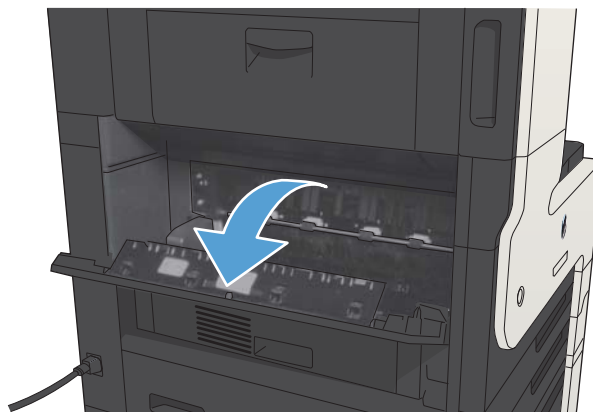
7. Zatvorte kryt kazety.



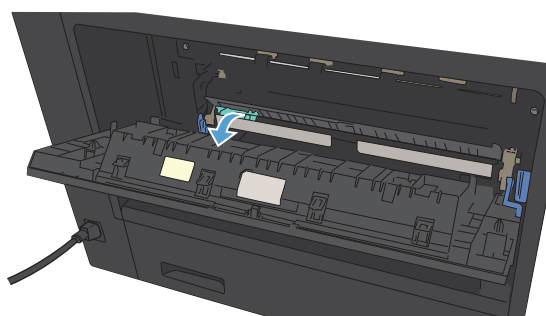
## Odstráňte zaseknutý papier v natavovacej jednotke

1. Otvorte dvierka natavovacej jednotky na ľavej strane zariadenia.

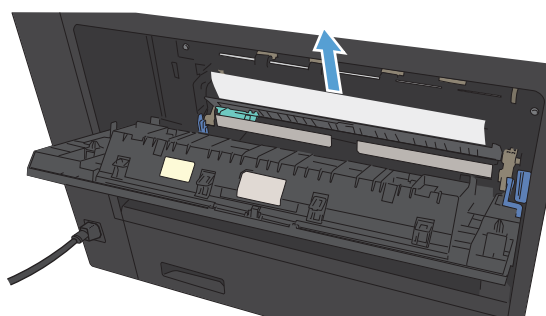
**UPOZORNENIE:** Natavovacia jednotka môže byť počas používania zariadenia horúca.



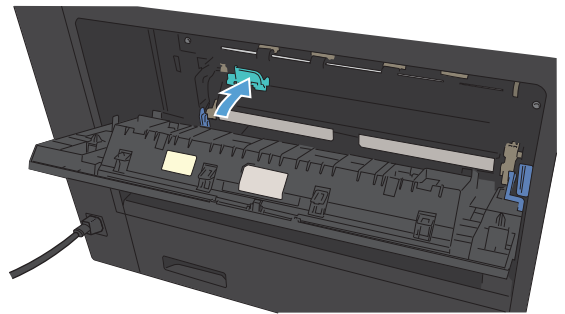
2. Stlačením zeleného výstupku otvoríte kryt na prístup k zaseknutému papieru v natavovacej jednotke.



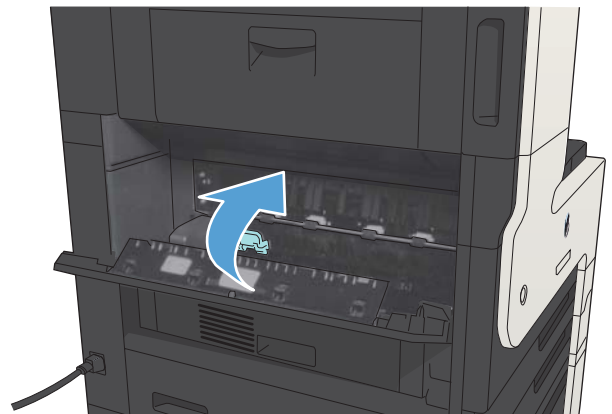
3. Odstráňte všetok papier z natavovacej jednotky.



4. Zatvorte kryt na prístup k papieru zaseknutému v natavovacej jednotke.



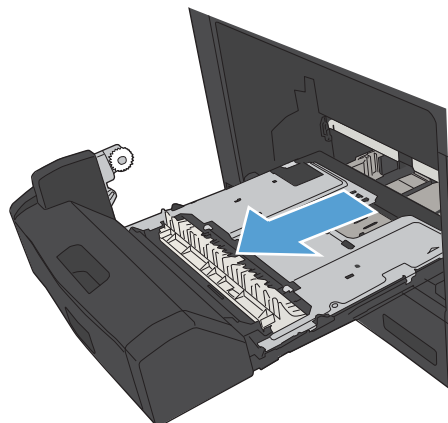
5. Zatvorte dverka natavovacej jednotky.



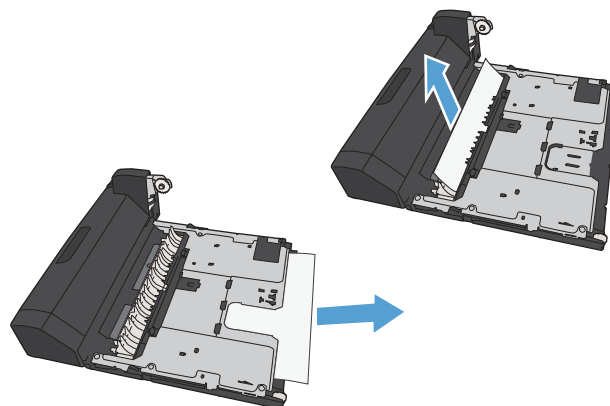


## Odstraňovanie zaseknutí z duplexnej jednotky

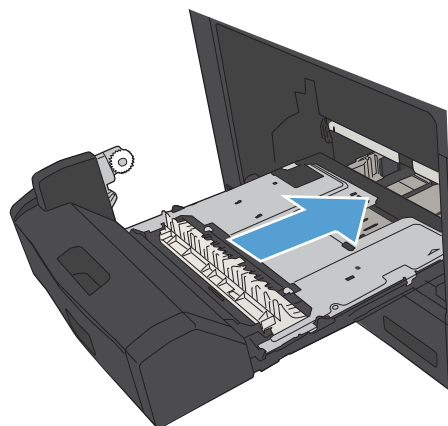
1. Odstráňte duplexor.



2. Odstráňte všetok papier z duplexnej jednotky.




3. Duplexor vložte naspäť do tlačiarne.



## Zmena funkcie obnovenia po zaseknutí

Tento produkt poskytuje funkciu obnovy po zaseknutí, ktorá znovu vytlačí zaseknuté stránky.

1. Na úvodnej obrazovke ovládacieho panela zariadenia rolujte na tlačidlo [Správa](#) a dotknite sa ho.
  2. Otvorte ponuku [Všeobecné nastavenia](#) a potom otvorte ponuku [Obnovenie po zaseknutí média](#).
  3. Vyberte jednu z nasledujúcich možností:
    - **Automaticky** — Keď bude k dispozícii dostatok pamäte, produkt sa pokúsi znovu vytlačiť zaseknuté stránky. Toto je predvolené nastavenie.
    - **Vypnutý** — Produkt sa nepokúsi znovu vytlačiť zaseknuté stránky. Pretože na uloženie naposledy tlačených strán sa nepoužila žiadna pamäť, výkon je optimálny.
- 
-  **POZNÁMKA:** Keď sa v produkte minie papier a produkt tlačí duplexnú úlohu s funkciou Jam Recovery (Obnovenie po zaseknutí média) nastavenou na hodnotu [Vypnutý](#), niektoré stránky sa môžu stratiť.
- **Zapnutý** — Produkt vždy znovu vytlačí zaseknuté stránky. Na uloženie niekoľkých posledných vytlačených strán bude pridelená dodatočná pamäť.

# Zlepšenie kvality tlače

## Tlač z iného softvérového programu

Skúste tlačiť iným softvérovým programom. Ak sa strana vytlačí správne, problém spočíva v softvérovom programe, z ktorého ste tlačili.

## Nastavenie typu papiera pre tlačovú úlohu

Skontrolujte nastavenie typu papiera, ak tlačíte zo softvérového programu a na stránkach vidno niektorý z týchto problémov:

- rozmazaná tlač,
- nejasná tlač,
- tmavá tlač,
- zvlnený papier,
- rozptýlené body tonera,
- unikajúci toner,
- čiastočne vynechaná tlač pre chýbajúci toner.

## Kontrola nastavenia typu papiera (Windows)


1. V softvérovom programe vyberte možnosť **Print** (Tlač).
2. Vyberte produkt a potom kliknite na tlačidlo **Vlastnosti** alebo **Preferencie**.
3. Kliknite na kartu **Papier a kvalita**.
4. V rozbaľovacom zozname **Typ papiera** kliknite na možnosť **Ďalšie....**
5. Rozbaľte zoznam možností **Typ**.
6. Rozbaľte kategóriu typov papiera, ktorá najlepšie popisuje váš papier.
7. Zvoľte možnosť pre používaný typ papiera a kliknite na tlačidlo **OK**.
8. Kliknutím na tlačidlo **OK** zavrite dialógové okno **Document Properties** (Vlastnosti dokumentu). V dialógovom okne **Print** (Tlač) kliknutím na tlačidlo **OK** vytlačte úlohu.

## Kontrola nastavenia typu papiera (Mac OS X)

1. Kliknite na ponuku **Súbor** a potom na možnosť **Tlač**.
2. V ponuke **Tlačiareň** vyberte toto zariadenie.
3. Ovládač tlačiarne predvolene zobrazuje ponuku **Kópie a stránky**. Otvorte rozbaľovací zoznam ponúk a potom kliknite na ponuku **Dokončuje sa**.
4. Typ vyberte v rozbaľovacom zozname **Typ média**.
5. Stlačte tlačidlo **Tlač**.

## Kontrola stavu tonerových kaziet

Týmto spôsobom odhadnete zostávajúcu životnosť tonerových kaziet, a ak treba, aj stav ďalších vymeniteľných súčastí na údržbu.

1. Na ovládacom paneli zariadenia stlačte tlačidlo Domov .
2. Otvorte tieto ponuky:
  - Správa
  - Správy
  - Stránky konfigurácie/stavu
3. Vyberte možnosť **Stav spotrebného materiálu**.
4. Vyberte možnosť **Tlačíť** a potom stlačením tlačidla **OK** vytlačte správu.
5. Skontrolujte zostávajúcu životnosť tonerových kaziet v percentách, a ak treba, aj stav ďalších vymeniteľných súčastí na údržbu.

Problémy s kvalitou tlače sa môžu vyskytnúť pri používaní tonerovej kazety, ktorá sa blíži k odhadovanému koncu životnosti. Zariadenie signalizuje, keď niektorá položka spotrebného materiálu dosiahne veľmi nízku úroveň. Keď položka spotrebného materiálu od spoločnosti HP dosiahne veľmi nízku úroveň, skončí sa aj platnosť prémiovej ochranej záruky poskytovanej spoločnosťou HP na túto položku.

Spotrebný materiál nemusíte vymeniť hneď, pokiaľ je kvalita tlače aj naďalej prijateľná. Odporúčame mať pripravenú náhradnú kazetu na inštaláciu, keď sa kvalita tlače stane neprijateľnou.

Ak sa rozhodnete vymeniť kazetu s tonerom alebo iné vymeniteľné súčasti na údržbu, na stránke stavu spotrebného materiálu sa zobrazí zoznam čísiel originálnych dielov od spoločnosti HP.

6. Presvedčte sa, či používate originálnu kazetu od spoločnosti HP.

Originálna kazeta s tonerom HP je označená slovami „HP“, prípadne logom spoločnosti HP. Bližšie informácie o identifikácii kaziet od spoločnosti HP nájdete na stránke [www.hp.com/go/learnaboutsupplies](http://www.hp.com/go/learnaboutsupplies).

Spoločnosť HP neodporúča používať spotrebný materiál od iných výrobcov, a to ani nový ani prerobený. Keďže to nie sú výrobky spoločnosti HP, spoločnosť HP nemôže ovplyvniť ich konštrukciu ani kvalitu. Ak používate dopĺňanú alebo repasovanú kazetu s tonerom a nie ste spokojní s kvalitou tlače, vymeňte ju za originálnu kazetu s tonerom od spoločnosti HP.

## Tlač čistiacej strany

Vytlačením čistiacej stránky odstránite prach a nadbytočný toner z fixačnej jednotky v prípade, ak sa vyskytol niektorý z nasledujúcich problémov:

- Zhluky tonera sa zachytávajú na vytlačených stránkach.
- Toner sa rozmazáva na vytlačených stránkach.
- Na vytlačených stránkach sa opakujú niektoré značky.

Čistiacu stránku vytlačíte nasledovným postupom.

1. Na úvodnej obrazovke ovládacieho panela zariadenia rolujte na tlačidlo **Údržba zariadenia** a dotknite sa ho.
2. Otvorte tieto ponuky:
  - **Kalibrácia/čistenie**
  - **Čistiaca strana**
3. Stranu vytlačíte dotknutím sa tlačidla **Tlačiť**.
4. Proces čistenia môže trvať niekoľko minút. Po dokončení odstráňte vytlačenú stranu.

## Vizuálna kontrola tonerovej kazety

1. Tonerovú kazetu vyberte z produktu a overte, či ste odstránili tesniacu pásku.
2. Skontrolujte, či pamäťový čip nie je poškodený.
3. Skontrolujte povrch zeleného zobrazovacieho valca na tonerovej kazete.

 **UPOZORNENIE:** Nedotýkajte sa zobrazovacieho valca. Odtlačky prstov na zobrazovacom valci môžu spôsobiť problémy s kvalitou tlače.

4. Ak na zobrazovacom valci uvidíte škrabance, odtlačky prstov alebo iné poškodenie, tonerovú kazetu vymeňte.
5. Ak sa zobrazovací valec nejaví byť poškodený, tonerovú kazetu niekoľkokrát ponakláňajte a nainštalujte ju späť. Vytlačte niekoľko strán, aby ste videli, či sa problém vyriešil.

## Kontrola papiera a prostredia tlače

### Používanie papiera, ktorý zodpovedá technickým údajom od spoločnosti HP

Ak sa vyskytuje niektorý z nasledovných problémov, použite odlišný papier:

- Tlač je príliš slabá alebo na niektorých oblastiach vyzerá ako vyblednutá.
- Zhluky tonera sa zachytávajú na vytlačených stránkach.
- Toner sa rozmazáva na vytlačených stránkach.
- Vytlačené znaky majú nenáležitý tvar.
- Vytlačené stránky sú zvlhčené.

Vždy používajte papier hmotnosti a typu, ktorý toto zariadenie podporuje. Okrem toho sa pri výbere papiera riadte nasledovnými pravidlami:

- Používajte papier dobrej kvality a bez výrezov, zárezov, útržkov, škvŕn, voľných častíc, prachu, záhybov, chýbajúcich častí, spíniek či skrútených alebo ohnutých hrán.
- Používajte papier, ktorý nebol v minulosti použitý pri tlači.

- Používajte papier určený na použitie v laserových tlačiarnach. Nepoužívajte papier určený na použitie v atramentových tlačiarnach.
- Používajte papier, ktorý nie je príliš drsný. Pri používaní hladšieho papiera sa vo všeobecnosti dosahuje vyššia kvalita tlače.

## Kontrola prostredia

Podmienky prostredia môžu priamo ovplyvňovať kvalitu tlače a práve tieto podmienky bývajú bežnou príčinou problémov s podávaním papiera. Vyskúšajte nasledujúce riešenia:

- Premiestnite produkt mimo miest so vzdušným prúdením (odporom), napríklad z miest s vetracími otvormi klimatizácie, otvorenými oknami alebo dverami.
- Overte, či na produkt nepôsobia teploty alebo vlhkosť, ktorá sa nachádza mimo povolených špecifikácií produktu.
- Neumiestňujte produkt do stiesnených priestorov (napríklad do skrine).
- Položte produkt na pevný a rovný povrch.
- Odstráňte všetky prekážky blokujúce vetracie otvory produktu. Produkt vyžaduje dobrý prietok vzduchu na všetkých stranách vrátane vrchnej časti.
- Chráňte produkt pred vzduchom prenášanými nečistotami, prachom, parou, masťou a inými prvkami, ktoré sa môžu zachytávať vo vnútri produktu.

## Kontrola nastavení režimu EconoMode

Spoločnosť HP neodporúča trvalé použitie režimu EconoMode. Pri trvalom používaní režimu EconoMode sa môžu mechanické časti tonerovej kazety opotrebovať skôr, ako sa minie zásoba tonera. Ak kvalita tlače začne klesať a prestane byť prijateľná, zvažte výmenu tonerovej kazety.



**POZNÁMKA:** Táto funkcia je k dispozícii, ak používate ovládač tlačiarne PCL 6 pre systém Windows. Ak tento ovládač nepoužívate, funkciu môžete povoliť pomocou vstavaného servera HP.

Ak je celá strana príliš tmavá alebo príliš svetlá, postupujte podľa nasledujúcich krokov.

1. V softvérovom programe vyberte možnosť **Tlačiť**.
2. Zvoľte produkt a potom kliknite na tlačidlo **Vlastnosti** alebo **Preferencie**.
3. Kliknite na kartu **Papier a kvalita** a nájdite oblasť **Kvalita tlače**.
4. Ak je celá stránka príliš tmavá, použite tieto nastavenia:
  - Vyberte možnosť **600 dpi**.
  - Zapnete ju výberom začiarkavacieho políčka **Nastavenie EconoMode**.

Ak je celá stránka príliš svetlá, použite tieto nastavenia:

- Vyberte možnosť **FastRes 1200**.
  - Vypnete ju zrušením označenia začiarkavacieho políčka **Nastavenie EconoMode**.
5. Kliknutím na tlačidlo **OK** zavrite dialógové okno **Document Properties** (Vlastnosti dokumentu). V dialógovom okne **Print** (Tlač) kliknutím na tlačidlo **OK** spustíte tlač úlohy.

## Vyskúšanie iného ovládača tlače

Ak tlačíte zo softvérového programu a na vytlačенých stranách sa nachádzajú neočakávané čiary v obrázkoch, chýbajúci text, chýbajúce grafické prvky, nesprávne formátovanie alebo nahradené typy písma, skúste použiť iný ovládač tlače. Na adrese [www.hp.com/go/ljMFPM725\\_software](http://www.hp.com/go/ljMFPM725_software) sú k dispozícii nasledujúce ovládače tlače.

<b>Ovládač HP PCL 6</b>	<ul style="list-style-type: none"><li>• Poskytuje sa ako predvolený ovládač na produktovom disku CD. Tento ovládač sa inštaluje automaticky, ak si ne zvolíte iný.</li><li>• Odporúča sa pre všetky prostredia Windows</li><li>• Zabezpečuje celkovú najlepšiu rýchlosť, kvalitu tlače a podporu vlastností zariadenia pre väčšinu používateľov</li><li>• Vytvorený na spojenie s rozhraním grafického zariadenia Windows (GDI) na dosiahnutie najlepšej rýchlosti v prostrediach Windows</li><li>• Nemusí byť plne kompatibilný so softvérovými programami tretích strán a voliteľnými softvérovými programami, ktoré sú založené na PCL 5</li></ul>
<b>Ovládač HP UPD PS</b>	<ul style="list-style-type: none"><li>• Odporúča sa pre tlač so softvérovými programami Adobe® alebo s inými vysoko graficky intenzívnymi softvérovými programami</li><li>• Poskytuje podporu pri tlači z potrieb pre emuláciu PostScript, prípadne pre podporu súprav písom PostScript pre Flash</li></ul>
<b>HP UPD PCL 5</b>	<ul style="list-style-type: none"><li>• Odporúča sa pre všeobecnú kancelársku tlač v prostrediach Windows</li><li>• Kompatibilný s predchádzajúcimi verziami PCL a staršími zariadeniami HP LaserJet</li><li>• Najlepší výber pre tlač zo softvérových programov tretích strán alebo z voliteľných softvérových programov</li><li>• Najlepší výber pri prevádzke so zmiešanými prostrediami, ktoré vyžadujú, aby sa zariadenie nastavilo na PCL 5 (UNIX, Linux, strediskový počítač)</li><li>• Navrhnutý na použitie v podnikových prostrediach so systémom Windows ako samostatný ovládač na použitie s viacerými modelmi produktu.</li><li>• Uprednostňovaný pri tlači z viacerých modelov produktu z prenosného počítača so systémom Windows.</li></ul>
<b>HP UPD PCL 6</b>	<ul style="list-style-type: none"><li>• Odporúča sa na tlač vo všetkých prostrediach systému Windows</li><li>• Poskytuje kombináciu najvyššej rýchlosti, kvality tlače a podpory funkcií tlačiarne, ktorá je vhodná pre väčšinu používateľov</li><li>• Vyvinutý na zosúladenie s rozhraním Graphic Device Interface (GDI) systému Windows s cieľom dosiahnuť najvyššiu rýchlosť v prostrediach systému Windows</li><li>• Nemusí byť plne kompatibilný so softvérovými programami tretích strán a voliteľnými softvérovými programami, ktoré sú založené na PCL 5</li></ul>

## Nastavenie zarovnania jednotlivých zásobníkov

Nastavte zarovnanie jednotlivých zásobníkov, keď text alebo obrázky na vytlačenej strane nie sú centrovane alebo správne zarovnané.

1. Na úvodnej obrazovke ovládacieho panela zariadenia rolujte na tlačidlo [Správa](#) a dotknite sa ho.
2. Otvorte tieto ponuky:
  - [Všeobecné nastavenia](#)
  - [Kvalita tlače](#)
  - [Registrácia obrazu](#)
3. Zvoľte si zásobník, ktorý chcete nastaviť.
4. Dotknite sa tlačidla [Vytlačiť testovaciu stránku](#) a potom postupujte podľa pokynov na vytlačenej stránke.
5. Dotknutím sa tlačidla [Vytlačiť testovaciu stránku](#) overte výsledky a potom v prípade potreby vykonajte ďalšie úpravy.
6. Keď ste s výsledkami spokojní, dotknutím sa tlačidla [Uložiť](#) uložíte nové nastavenia.

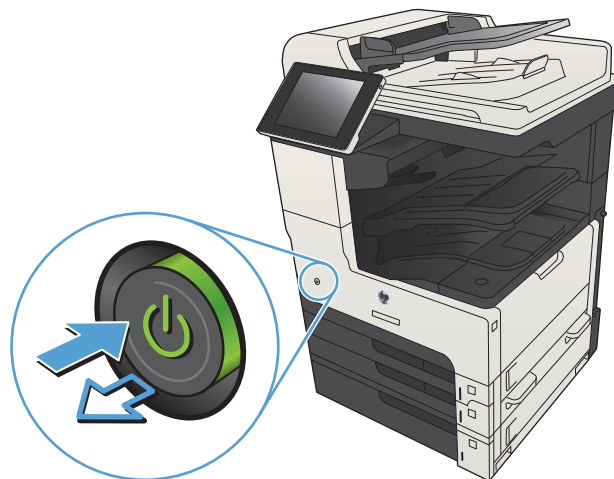


# Zlepšenie kvality kopírovania

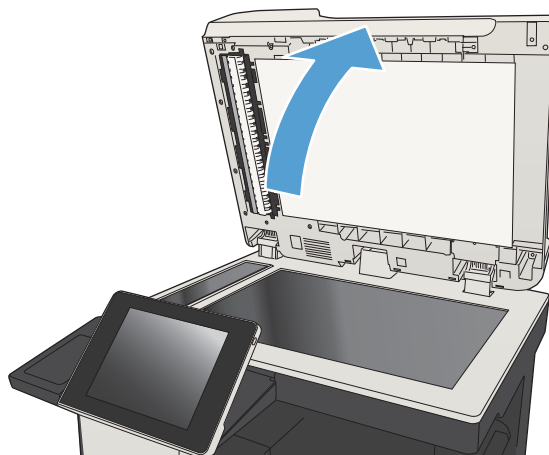
## Kontrola nečistôt alebo šmúh na skle skenera

Časom sa na skle a bielej plastovej podložke skenera môžu usadiť drobné nečistoty, čo môže ovplyvniť výkon. Sklo a bielu plastovú podložku skenera vyčistíte pomocou tohto postupu.

1. Stlačením tlačidla Napájanie vypnete zariadenie a potom odpojte napájací kábel z elektrickej zásuvky.



2. Otvorte kryt skenera. Zarovnajte papier s chybami kopírovania so sklom skenera, aby ste zistili miesto znečistenia alebo šmúh.



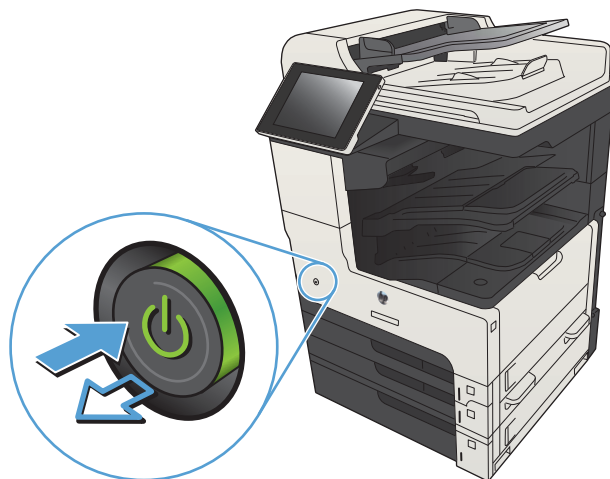
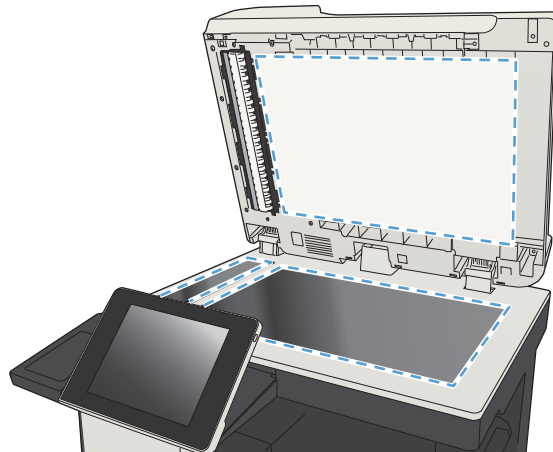
3. Vyčistite hlavné sklo skenera, sklo podávača dokumentov (malý sklenený pruh na ľavej strane skenera) a bielu penovú podložku. Použite mäkkú textíliu alebo špongiu navlhčenú v jemnom čistiacom prostriedku na sklo. Sklo a bielu plastovú podložku vysušte jelenicou alebo špongiou vyrobenou z buničiny, aby na nich nevznikli škrvrny.

**UPOZORNENIE:** Nepoužívajte hrubé látky, acetón, benzén, amoniak, etylalkohol ani chlorid uhličitý na žiadnu časť zariadenia, pretože ho môžu poškodiť. Neaplikujte tekutiny priamo na sklo ani valec zariadenia. Tekutina by mohla presiaknuť a poškodiť zariadenie.

**POZNÁMKA:** Ak máte problém so šmuhami na kópiách, keď používate podávač dokumentov, nezabudnite vyčistiť malý sklenený pruh na ľavej strane skenera.


**POZNÁMKA:** Pozrite si toto video v angličtine, v ktorom uvidíte, ako rozpoznať a vyčistiť nečistotu, ktorá spôsobuje šmuhy na kópiách:  
[www.youtube.com/watch?v=CGn7FJvH8sE](http://www.youtube.com/watch?v=CGn7FJvH8sE).

4. Zapojte kábel napájania do elektrickej zásuvky a stlačením tlačidla napájania zapnete zariadenie.



## Kalibrácia skenera

Ak skopírovaný obrázok nie je správne umiestnený na stránke, vykonajte kalibráciu skenera.

 **POZNÁMKA:** Keď používate podávač dokumentov, upravte lišty vstupného zásobníka tak, aby pritlačali originálny dokument.

1. Na úvodnej obrazovke ovládacieho panela zariadenia rolujte na a dotknite sa tlačidla [Údržba zariadenia](#).
2. Otvorte tieto ponuky:
  - [Kalibrácia/čistenie](#)
  - [Kalibrovať skener](#)
3. Dotykom tlačidla [Ďalej](#) spustíte proces kalibrácie. Postupujte podľa výziev zobrazených na obrazovke.
4. Počkajte na dokončenie kalibrácie produktu a potom skúste kopírovať znova.

## Kontrola nastavení papiera

Ak sa na skopírovaných stranách nachádzajú rozmazané časti, neostrá alebo tmavá tlač, zvlhnený papier, rozptýlené body tonera, uvoľnený toner alebo miesta, na ktorých nie je toner, overte nastavenia papiera.

### Kontrola konfigurácie veľkosti papiera a jeho typu


1. Na úvodnej obrazovke ovládacieho panela zariadenia rolujte na tlačidlo [Zásobníky](#) a dotknite sa ho.
2. Dotknite sa riadka pre zásobník, ktorý chcete nakonfigurovať, a potom sa dotknite tlačidla [Zmeniť](#).
3. Vyberte veľkosť a typ papiera zo zoznamov možností.
4. Dotknutím sa tlačidla [OK](#) uložíte svoj výber.

### Výber zásobníka používaného na kopírovanie

1. Na domovskej obrazovke ovládacieho panela produktu sa dotknite tlačidla [Kopírovať](#).
2. Dotknite sa tlačidla [Výber papiera](#).
3. Vyberte zásobník, ktorý je schopný pojať papier, ktorý chcete použiť, a potom sa dotknite tlačidla [OK](#).


## Kontrola nastavení úpravy obrázka

Ak chcete zlepšiť kvalitu kópie, upravte tieto ďalšie nastavenia.

1. Na domovskej obrazovke ovládacieho panela produktu sa dotknite tlačidla [Kopírovať](#).
2. Dotknite sa tlačidla [Úprava obrazu](#).
3. Upravte polohu jazdcov a nastavte úroveň možností [Tmavosť](#), [Kontrast](#), [Ostrosť](#) a [Čistenie pozadia](#). Dotknite sa tlačidla [OK](#).
4. Dotknite sa tlačidla Spustiť .

## Optimalizácia kvality kopírovania vzhľadom na text alebo obrázky

Vykonajte optimalizáciu úlohy kopírovania vzhľadom na typ kopírovaného obrázka: text, grafika alebo fotografie.

1. Na domovskej obrazovke ovládacieho panela produktu sa dotknite tlačidla [Kopírovať](#).
2. Dotknite sa tlačidla [Ďalšie možnosti](#) a potom sa dotknite tlačidla [Optimalizovať text/obrázok](#).
3. Vyberte niektorú z vopred definovaných možností alebo sa dotknite tlačidla [Upraviť ručne](#) potom nastavte polohu posuvného voliča v oblasti [Optimalizovať pre](#). Dotknite sa tlačidla [OK](#).
4. Dotknite sa tlačidla [Spustiť](#) .

 **POZNÁMKA:** Tieto nastavenia sú dočasné. Po dokončení úlohy sa v zariadení obnovia predvolené nastavenia.

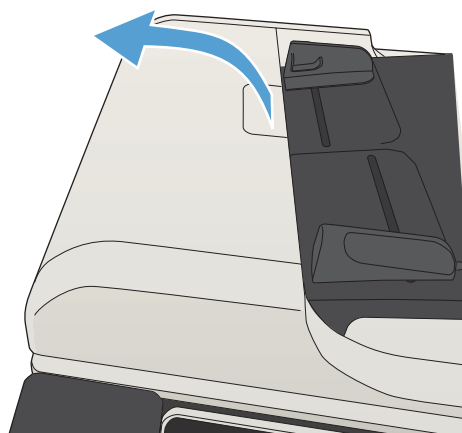
## Kopírovanie od okraja po okraj

Táto funkcia slúži na predchádzanie vytvárania tmavých miest, ktoré sa môžu objavovať na okrajoch kópií, ak je originálny dokument vytlačený príliš blízko pri okrajoch.

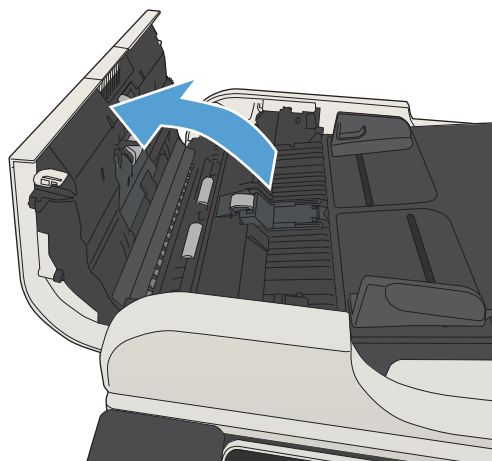
1. Na úvodnej obrazovke ovládacieho panela zariadenia rolujte na tlačidlo [Správa](#) a dotknite sa ho.
2. Otvorte tieto ponuky:
  - [Nastavenia kopírovania](#)
  - [Od okraja po okraj](#)
3. Ak je originálny dokument vytlačený blízko k okrajom papiera, vyberte možnosť [Výstup od okraja po okraj](#).
4. Dotknite sa tlačidla [OK](#).

## Čistenie podávacích valčekov a separačnej vložky v podávači dokumentov

1. Zdvihnite príklop podávača dokumentov.

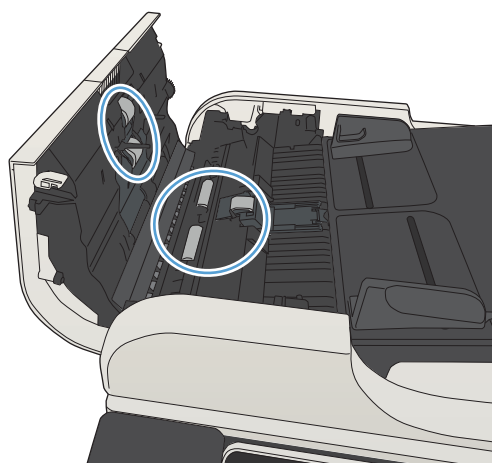


2. Otvorte kryt podávača dokumentov.

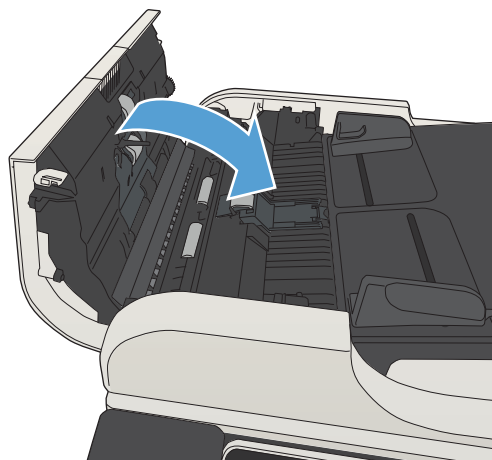


3. Z každého podávacieho valca a oddeľovacej podložky odstráňte pomocou stlačeného vzduchu alebo čistej nezaprášenej handričky navlhčenej v teplej vode všetok viditeľný prach alebo nečistotu.

**POZNÁMKA:** Ak chcete vyčistiť druhý valček, nadvihnite zostavu valčeka.



4. Zatvorte kryt podávača dokumentov.

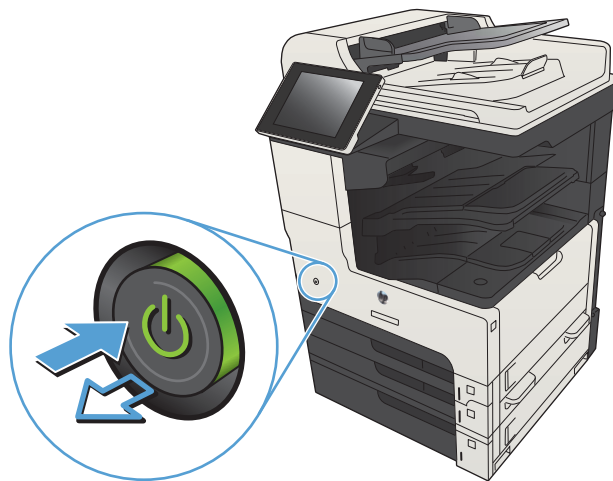


# Zlepšenie kvality skenovania

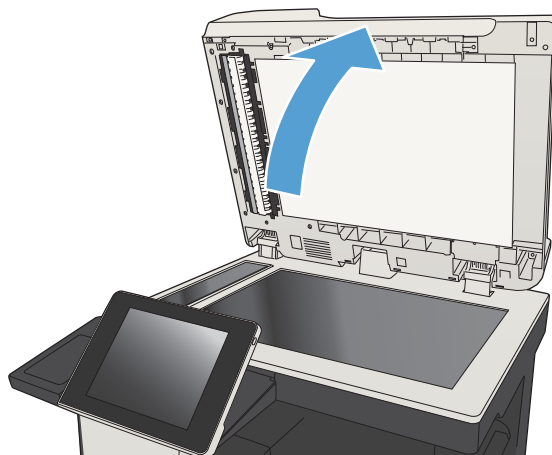
## Kontrola nečistôt alebo šmúh na skle skenera

Časom sa na skle a bielej plastovej podložke skenera môžu usadiť drobné nečistoty, čo môže ovplyvniť výkon. Sklo a bielu plastovú podložku skenera vyčistíte pomocou tohto postupu.

1. Stlačením tlačidla Napájanie vypnete zariadenie a potom odpojte napájací kábel z elektrickej zásuvky.



2. Otvorte kryt skenera. Zarovnajte papier s chybami kopírovania so sklom skenera, aby ste zistili miesto znečistenia alebo šmúh.



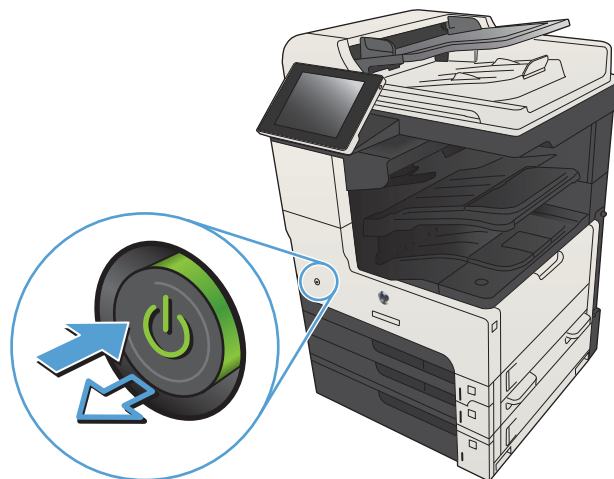
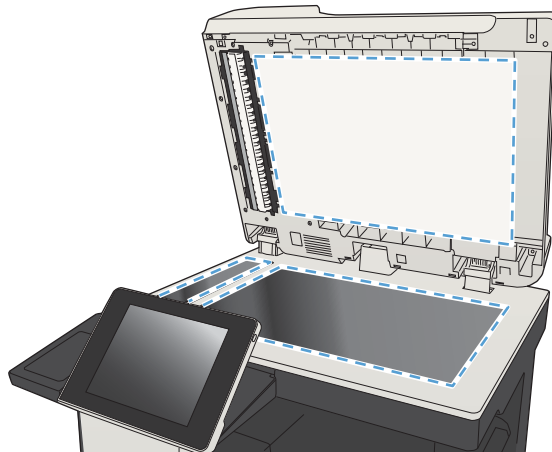
3. Vyčistite hlavné sklo skenera, sklo podávača dokumentov (malý sklenený pruh na ľavej strane skenera) a bielu penovú podložku. Použite mäkkú textíliu alebo špongiu navlhčenú v jemnom čistiacom prostriedku na sklo. Sklo a bielu plastovú podložku vysušte jelenicou alebo špongiou vyrobenou z buničiny, aby na nich nevznikli škvrny.

**UPOZORNENIE:** Nepoužívajte hrubé látky, acetón, benzén, amoniak, etylalkohol ani chlorid uhličitý na žiadnu časť zariadenia, pretože ho môžu poškodiť. Neaplikujte tekutiny priamo na sklo ani valec zariadenia. Tekutina by mohla presiaknuť a poškodiť zariadenie.

**POZNÁMKA:** Ak máte problém so šmuhami na kópiách, keď používate podávač dokumentov, nezabudnite vyčistiť malý sklenený pruh na ľavej strane skenera.

**POZNÁMKA:** Pozrite si toto video v angličtine, v ktorom uvidíte, ako rozpoznať a vyčistiť nečistotu, ktorá spôsobuje šmuhy na kópiách:  
[www.youtube.com/watch?v=CGn7FJvH8sE](http://www.youtube.com/watch?v=CGn7FJvH8sE).


4. Zapojte kábel napájania do elektrickej zásuvky a stlačením tlačidla napájania zapnete zariadenie.



## Kontrola nastavení rozlíšenia




**POZNÁMKA:** Nastavenie rozlíšenia na vyššiu hodnotu zväčšuje veľkosť súboru a predlžuje dobu skenovania.

1. Na úvodnej obrazovke ovládacieho panela zariadenia rolujte na a dotknite sa tlačidla **Správa**.
2. Otvorte ponuku **Nastavenia skenovania/digitálneho odosielania**.
3. Vyberte kategóriu nastavení skenovania a odosielania, ktorú chcete konfigurovať.
4. Otvorte ponuku **Predvolené možnosti úlohy**.
5. Dotknite sa tlačidla **Rozlíšenie**.
6. Vyberte jednu z predvolených možností. Dotknite sa tlačidla **Uložiť**.
7. Dotknite sa tlačidla **Spustiť** .


## Kontrola nastavení úpravy obrázka

Ak chcete zlepšiť kvalitu skenovania, upravte tieto ďalšie nastavenia.

1. Na úvodnej obrazovke ovládacieho panela zariadenia rolujte na a dotknite sa tlačidla [Správa](#).
2. Otvorte ponuku [Nastavenia skenovania/digitálneho odosielania](#).
3. Vyberte kategóriu nastavení skenovania a odosielania, ktorú chcete konfigurovať.
4. Otvorte ponuku [Predvolené možnosti úlohy](#).
5. Dotknite sa tlačidla [Úprava obrazu](#).
6. Upravte polohu jazdcov a nastavte úroveň možností [Tmavosť](#), [Kontrast](#), [Ostroť](#) a [Čistenie pozadia](#). Dotknite sa tlačidla [Uložiť](#).
7. Dotknite sa tlačidla Spustiť .

## Optimalizácia kvality skenovania vzhľadom na text alebo obrázky

Vykonajte optimalizáciu úlohy skenovania vzhľadom na typ skenovaného obrázka: text, grafika alebo fotografie.

1. Na domovskej obrazovke ovládacieho panela produktu sa dotknite niektorého z tlačidiel funkcií skenovania alebo odosielania.
  - [Uložiť do sieťového priečinka](#)
  - [Uložiť do pamäte zariadenia](#)
  - [Uložiť na jednotku USB](#)
2. Dotknite sa tlačidla [Ďalšie možnosti](#) a potom sa dotknite tlačidla [Optimalizovať text/obrázok](#).
3. Vyberte niektorú z vopred definovaných možností alebo sa dotknite tlačidla [Upraviť ručne](#) potom nastavte polohu posuvného voliča v oblasti [Optimalizovať pre](#). Dotknite sa tlačidla [OK](#).
4. Dotknite sa tlačidla Spustiť .




**POZNÁMKA:** Tieto nastavenia sú dočasné. Po dokončení úlohy sa v zariadení obnovia predvolené nastavenia.

## Kontrola nastavení výstupnej kvality

Toto nastavenie slúži na úpravu úrovne kompresie počas ukladania súboru. Ak požadujete najvyššiu kvalitu, vyberte nastavenie s najvyššou hodnotou.

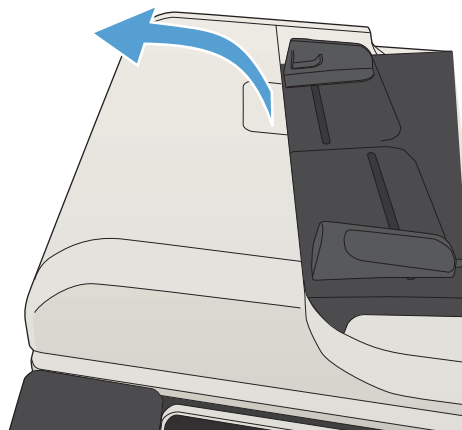
1. Na úvodnej obrazovke ovládacieho panela zariadenia rolujte na a dotknite sa tlačidla [Správa](#).
2. Otvorte ponuku [Nastavenia skenovania/digitálneho odosielania](#).
3. Vyberte kategóriu nastavení skenovania a odosielania, ktorú chcete konfigurovať.
4. Otvorte ponuku [Predvolené možnosti úlohy](#).
5. Dotknite sa tlačidla [Kvalita výstupu](#).



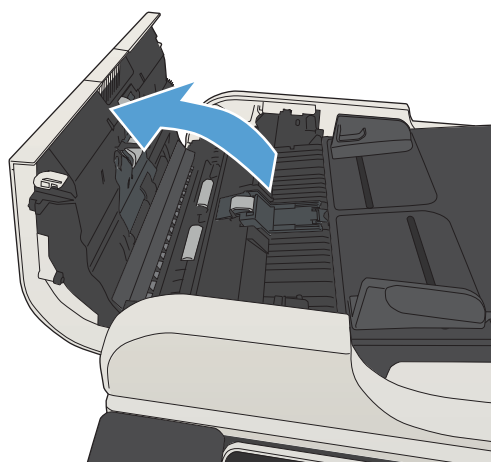
6. Vyberte jednu z predvolených možností. Dotknite sa tlačidla **Uložiť**.
7. Dotknite sa tlačidla **Spustiť** .

## Čistenie podávacích valčekov a separačnej vložky v podávači dokumentov

1. Zdvihnite príklop podávača dokumentov.

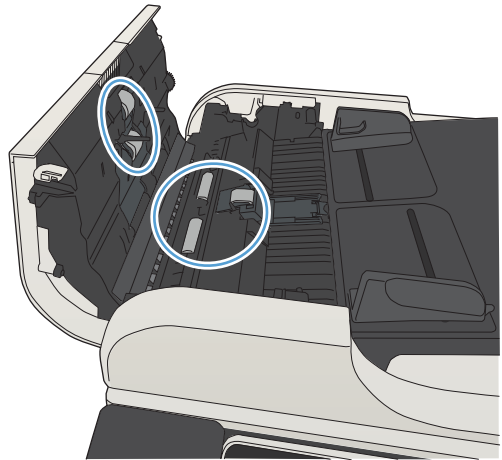


2. Otvorte kryt podávača dokumentov.

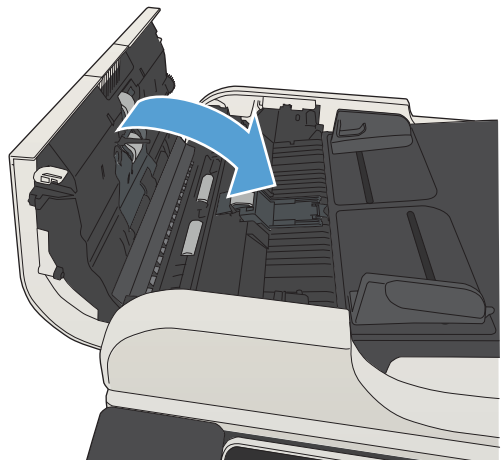


3. Z každého podávacieho valca a oddeľovacej podložky odstráňte pomocou stlačeného vzduchu alebo čistej nezaprášenej handričky navlhčenej v teplej vode všetok viditeľný prach alebo nečistotu.

**POZNÁMKA:** Ak chcete vyčistiť druhý valček, nadvihnite zostavu valčeka.



4. Zatvorte kryt podávača dokumentov.

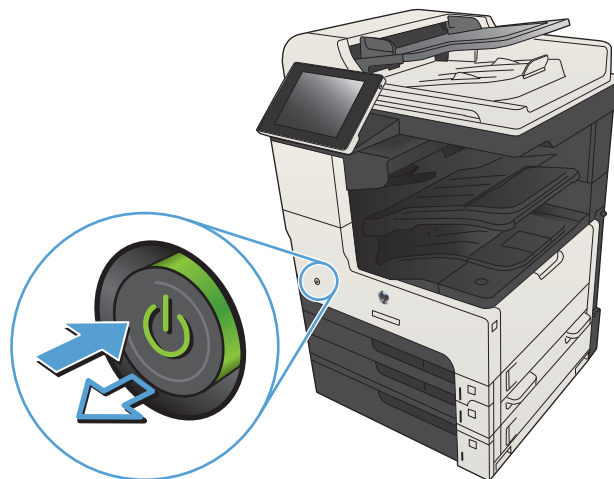


# Zlepšenie kvality faxovania

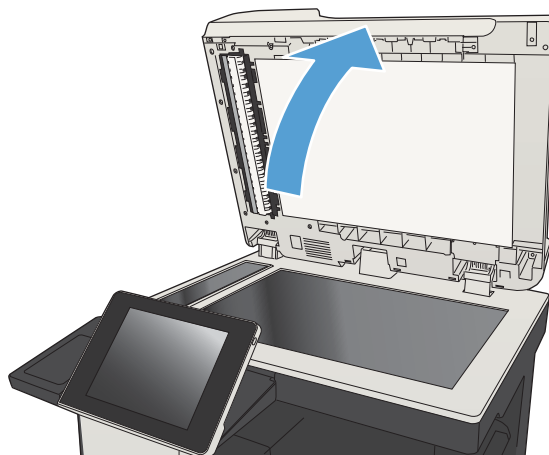
## Kontrola nečistôt alebo šmúh na skle skenera

Časom sa na skle a bielej plastovej podložke skenera môžu usadiť drobné nečistoty, čo môže ovplyvniť výkon. Sklo a bielu plastovú podložku skenera vyčistíte pomocou tohto postupu.

1. Stlačením tlačidla Napájanie vypnete zariadenie a potom odpojte napájací kábel z elektrickej zásuvky.



2. Otvorte kryt skenera. Zarovnajte papier s chybami kopírovania so sklom skenera, aby ste zistili miesto znečistenia alebo šmúh.



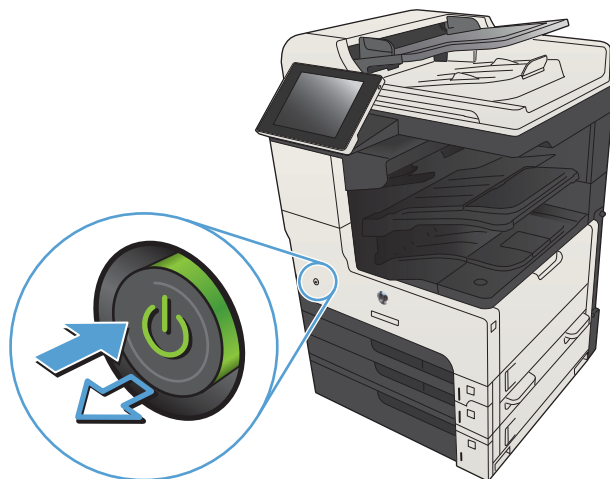
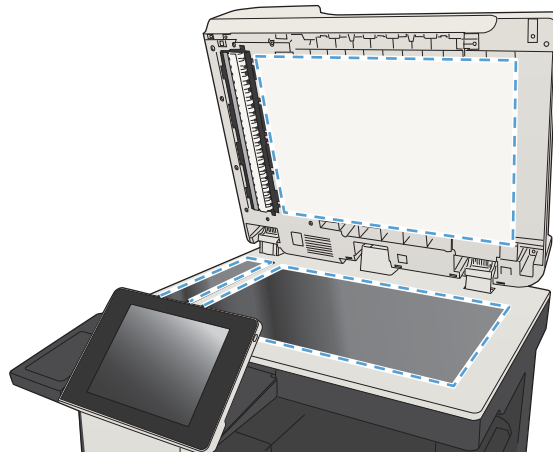
3. Vyčistite hlavné sklo skenera, sklo podávača dokumentov (malý sklenený pruh na ľavej strane skenera) a bielu penovú podložku. Použite mäkkú textíliu alebo špongiu navlhčenú v jemnom čistiacom prostriedku na sklo. Sklo a bielu plastovú podložku vysušte jelenicou alebo špongiou vyrobenou z buničiny, aby na nich nevznikli škrvrny.

**UPOZORNENIE:** Nepoužívajte hrubé látky, acetón, benzén, amoniak, etylalkohol ani chlorid uhličitý na žiadnu časť zariadenia, pretože ho môžu poškodiť. Neaplikujte tekutiny priamo na sklo ani valec zariadenia. Tekutina by mohla presiaknuť a poškodiť zariadenie.

**POZNÁMKA:** Ak máte problém so šmuhami na kópiách, keď používate podávač dokumentov, nezabudnite vyčistiť malý sklenený pruh na ľavej strane skenera.

**POZNÁMKA:** Pozrite si toto video v angličtine, v ktorom uvidíte, ako rozpoznať a vyčistiť nečistotu, ktorá spôsobuje šmuhy na kópiách:  
[www.youtube.com/watch?v=CGn7FJvH8sE](http://www.youtube.com/watch?v=CGn7FJvH8sE).


4. Zapojte kábel napájania do elektrickej zásuvky a stlačením tlačidla napájania zapnete zariadenie.



## Kontrola nastavení rozlišení pri odosielaní faxov


 **POZNÁMKA:** Zvýšenie hodnoty rozlišení zväčší veľkosť samotného faxu a predĺži čas odosielania.

1. Na úvodnej obrazovke ovládacieho panela zariadenia rolujte na a dotknite sa tlačidla **Správa**.
2. Otvorte tieto ponuky:
  - **Nastavenia faxu**
  - **Nastavenia odosielania faxu**
  - **Predvolené možnosti úlohy**
3. Dotknite sa tlačidla **Rozlíšenie**.

4. Vyberte jednu z predvolených možností. Dotknite sa tlačidla [Uložiť](#).
5. Dotknite sa tlačidla Spustiť .


## Kontrola nastavení úpravy obrázka

Ak chcete zlepšiť kvalitu odosielania faxu, upravte tieto ďalšie nastavenia.

1. Na úvodnej obrazovke ovládacieho panela zariadenia rolujte na a dotknite sa tlačidla [Správa](#).
2. Otvorte tieto ponuky:
  - [Nastavenia faxu](#)
  - [Nastavenia odosielania faxu](#)
  - [Predvolené možnosti úlohy](#)
3. Dotknite sa tlačidla [Úprava obrazu](#).
4. Upravte polohu jazdcov a nastavte úroveň možností [Tmavosť](#), [Kontrast](#), [Ostrosť](#) a [Čistenie pozadia](#). Dotknite sa tlačidla [Uložiť](#).
5. Dotknite sa tlačidla Spustiť .

## Optimalizácia kvality faxu vzhľadom na text alebo obrázky

Vykonajte optimalizáciu faxovej úlohy vzhľadom na typ skenovaného obrázka: text, grafika alebo fotografie.

1. Na domovskej obrazovke ovládacieho panela produktu sa dotknite tlačidla [Kopírovať](#).
2. Dotknite sa tlačidla [Ďalšie možnosti](#) a potom sa dotknite tlačidla [Optimalizovať text/obrázok](#).
3. Vyberte niektorú z vopred definovaných možností alebo sa dotknite tlačidla [Upraviť ručne](#) potom nastavte polohu posuvného voliča v oblasti [Optimalizovať pre](#). Dotknite sa tlačidla [OK](#).
4. Dotknite sa tlačidla Spustiť .



**POZNÁMKA:** Tieto nastavenia sú dočasné. Po dokončení úlohy sa v zariadení obnovia predvolené nastavenia.

## Kontrola nastavení korekcie chýb

Nastavenie [Režim opravy chýb](#) môže byť zakázané, čo môže znižovať kvalitu obrazu. Podľa nasledujúcich krokov povoľte uvedené nastavenie.

1. Na úvodnej obrazovke ovládacieho panela zariadenia rolujte na a dotknite sa tlačidla [Správa](#).
2. Otvorte tieto ponuky:
  - [Nastavenia faxu](#)
  - [Nastavenia odosielania faxu](#)

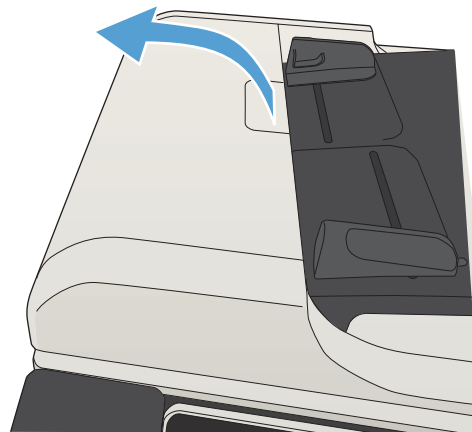
- [Nastavenie odosielania faxu](#)
  - [Všeobecné nastavenia odosielania faxov](#)
3. Vyberte možnosť [Režim opravy chýb](#). Dotknite sa tlačidla [Uložiť](#).

## Odoslanie faxu na iný fax

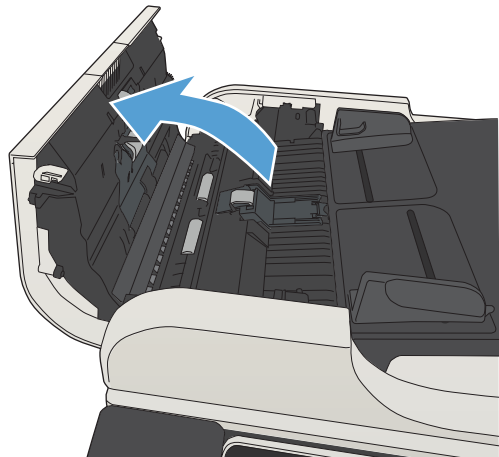
Pokúste sa fax odoslať iným faxovým zariadením. Ak sa kvalita faxu zlepší, problém súvisí s nastaveniami faxového zariadenia úvodného príjemcu alebo so stavom spotrebného materiálu.

## Čistenie podávacích valčekov a separačnej vložky v podávači dokumentov

1. Zdvihnite príklop podávača dokumentov.

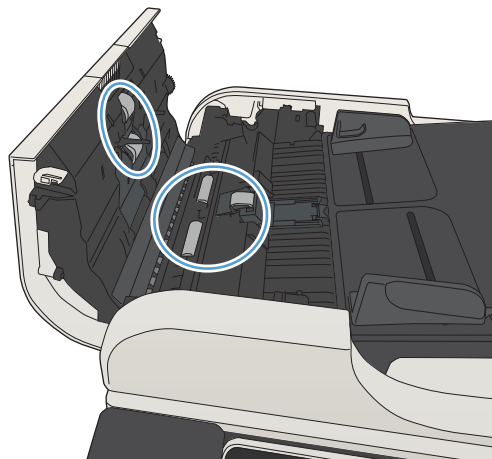


2. Otvorte kryt podávača dokumentov.

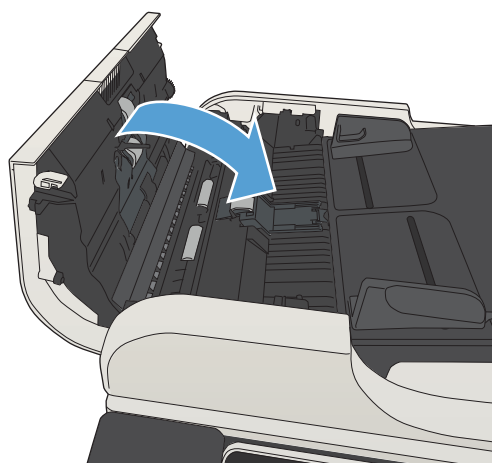


3. Z každého podávacieho valca a oddeľovacej podložky odstráňte pomocou stlačeného vzduchu alebo čistej nezaprášenej handričky navlhčenej v teplej vode všetok viditeľný prach alebo nečistotu.

**POZNÁMKA:** Ak chcete vyčistiť druhý valček, nadvihnite zostavu valčeka.



4. Zatvorte kryt podávača dokumentov.



## Kontrola nastavenia prispôsobenia média veľkosti stránky

Ak je povolené nastavenie [Prispôbiť na stranu](#) a prichádzajúci fax je väčší než je predvolená veľkosť strany, produkt sa pokúsi zmeniť mierku obrázka tak, aby ho prispôsobil strane. Ak je toto nastavenie zakázané, väčšie obrázky sa rozdelia na viacero strán.

1. Na úvodnej obrazovke ovládacieho panela zariadenia rolujte na a dotknite sa tlačidla [Správa](#).
2. Otvorte tieto ponuky:
  - [Nastavenia faxu](#)
  - [Nastavenia prijatia faxu](#)
  - [Predvolené možnosti úlohy](#)
  - [Prispôbiť na stranu](#)
3. Dotknutím sa možnosti [Zapnuté](#) povolíte toto nastavenie a dotknutím sa možnosti [Vypnuté](#) zakážete toto nastavenie. Dotknite sa tlačidla [Uložiť](#).

## Kontrola faxu odosielateľa

Požiadajte odosielateľa, aby sa pokúsil odoslať fax z iného faxového zariadenia. Ak je kvalita faxu vyššia, problém spočíva vo faxovom zariadení odosielateľa. Ak odosielateľ nemá k dispozícii iné faxové zariadenie, požiadajte odosielateľa, aby zvážil možnosť vykonania nasledujúcich zmien:

- Overenie, či je originálny dokument vytlačený na bielom (nie farebnom) papieri.
- Zvýšenie nastavení rozlíšenia faxu, úrovne kvality alebo kontrastu.
- Odoslanie faxu (podľa možnosti) zo softvérového programu v počítači.



# Zariadenie netlačí alebo tlačí pomaly

## Zariadenie netlačí

Ak zariadenie vôbec netlačí, vyskúšajte nasledovné riešenia.

1. Skontrolujte, či je zariadenie zapnuté a či ovládací panel uvádza, že je v stave pripravenosti.
  - Ak ovládací panel neuvádza stav pripravenosti zariadenia, vypnite ho a znovu zapnite.
  - Ak ovládací panel uvádza stav pripravenosti zariadenia, skúste úlohu odoslať znova.
2. Ak ovládací panel uvádza výskyt poruchy v zariadení, poruchu odstráňte a potom úlohu skúste odoslať znova.
3. Skontrolujte, či sú káble pripojené správne. Ak je produkt pripojený k sieti, skontrolujte nasledujúce položky:
  - Skontrolujte indikátor vedľa sieťového pripojenia produktu. Ak je sieť aktívna, indikátor svieti nazeleno.
  - Uistite sa, že na pripojenie k sieti používate sieťový kábel, nie telefónny kábel.
  - Uistite sa, že sieťový smerovač, rozbočovač alebo prepínač je zapnutý a pracuje správne.
4. Nainštalujte softvér od spoločnosti HP z disku CD dodávaného spolu s produktom alebo použite ovládač tlačie UPD. Používanie univerzálnych ovládačov tlačiarne môže spôsobiť zdržanie pri odstraňovaní úloh z tlačového frontu.
5. V zozname tlačiarní vo vašom počítači pravým tlačidlom kliknite na názov tohto zariadenia, kliknite na položku **Properties** (Vlastnosti) a otvorte kartu **Ports** (Porty).
  - Ak na pripojenie k sieti používate sieťový kábel, skontrolujte, či sa názov tlačiarne uvedený na karte **Ports** (Porty) zhoduje s názvom zariadenia na konfiguračnej stránke zariadenia.
  - Ak používate kábel USB a pripájate sa k bezdrôtovej sieti, nezabudnite označiť zaškrtnuté políčko vedľa položky **Virtual printer port for USB** (Virtuálny port tlačiarne pre USB).
6. Ak v počítači používate osobný firewall, možno blokuje komunikáciu so zariadením. Skúste firewall dočasne deaktivovať a presvedčte sa, či nie je príčinou problému.
7. Ak je váš počítač alebo produkt pripojený k bezdrôtovej sieti, tlačové úlohy môžu byť zdržiavané nízkou intenzitou signálu alebo rušením.

## Zariadenie tlačí pomaly

Ak zariadenie tlačí, ale tlač sa zdá byť pomalá, vyskúšajte nasledovné riešenia.

1. Skontrolujte, či počítač spĺňa minimálne požiadavky na prevádzku tohto zariadenia. Zoznam špecifikácií nájdete na nasledovnej webovej lokalite: [www.hp.com/support/ljMFPM725series](http://www.hp.com/support/ljMFPM725series).
2. Keď zariadenie nastavíte na tlač na niektoré typy papiera (napr. ťažký papier), zariadenia tlačí pomalšie, aby sa toner natakval na papier správnym spôsobom. Ak nastavenie typu papiera nie je správne vzhľadom na používaný typ papiera, nastavenie zmeňte na správny typ papiera.

## Riešenie problémov s tlačou USB s jednoduchým prístupom

- [Po pripojení jednotky USB typu flash sa ponuka Načítanie z jednotky USB neotvorí](#)
- [Súbor sa nevytlačí z jednotky USB typu flash](#)
- [Súbor, ktorý chcete tlačiť, nie je uvedený v ponuke Načítanie z jednotky USB](#)

### Po pripojení jednotky USB typu flash sa ponuka Načítanie z jednotky USB neotvorí

1. Ak chcete používať túto funkciu, je potrebné, aby ste ju povolili.
  - a. Na úvodnej obrazovke ovládacieho panela zariadenia rolujte na tlačidlo [Správa](#) a dotknite sa ho.
  - b. Otvorte tieto ponuky:
    - [Všeobecné nastavenia](#)
    - [Zapnúť funkciu načítania z USB](#)
  - c. Vyberte možnosť [Povoliť](#) a potom sa dotknite tlačidla [Uložiť](#).
2. Pravdepodobne používate jednotku USB typu flash alebo systém súborov, ktorý tento produkt nepodporuje. Uložte súbory na štandardnú jednotku USB typu flash, ktoré používa systémy súborov typu FAT (File Allocation Table). Tento produkt podporuje jednotky USB typu flash so systémom súborov FAT32.
3. Ak je už otvorená iná ponuka, zavrite ju a potom znova pripojte jednotku USB typu flash.
4. Jednotka USB typu flash môže obsahovať niekoľko oblastí. (Niektorí výrobcovia jednotiek USB typu flash do príslušenstva inštalujú softvér, ktorý vytvára oblasti, podobne ako na disku CD.) Oblasti odstráňte preformátovaním jednotky USB typu flash alebo použite inú jednotku USB typu flash.
5. Jednotka USB typu flash môže vyžadovať vyššiu intenzitu napájania, než produkt dokáže poskytnúť.
  - a. Odpojte jednotku USB typu flash.
  - b. Vypnite produkt a znova ho zapnite.
  - c. Použite jednotku USB typu flash, ktorá disponuje vlastným zdrojom napájania alebo vyžaduje menšiu intenzitu napájania.
6. Jednotka USB typu flash nemusí fungovať správne.
  - a. Odpojte jednotku USB typu flash.
  - b. Vypnite produkt a znova ho zapnite.
  - c. Pokúste sa tlačiť z inej jednotky USB typu flash.

### Súbor sa nevytlačí z jednotky USB typu flash

1. Uistite sa, že papier je vložený do zásobníka.
2. Skontrolujte, či sa na ovládacom paneli nezobrazujú chybové hlásenia. Ak sa v zariadení zasekne papier, odstráňte zaseknutie.

## Súbor, ktorý chcete tlačiť, nie je uvedený v ponuke Načítanie z jednotky USB

1. Možno sa pokúšate vytlačiť typ súboru, ktorý funkcia tlače z rozhrania USB nepodporuje. Zariadenie podporuje typy súborov .pdf, .prn, .pcl, .ps a .cht.
2. Je možné, že v jednom z priečinkov v jednotke USB typu flash sa nachádza príliš mnoho súborov. Znížte počet súborov v priečinku ich presunom do podpriečinkov.
3. Možno používate v rámci názvu súboru znakovú súpravu, ktorú zariadenie nepodporuje. V tomto prípade zariadenie nahradí názvy súborov znakmi z inej znakovkej súpravy. Premenujte súbory s použitím znakov štandardu ASCII.

## Riešenie problémov s pripojením USB

Ak ste zariadenie pripojili priamo k počítaču, konfigurujte nasledujúce nastavenie, aby sa produkt prepol z režimu spánku pri každom pripojení jednotky USB typu flash.

1. Na úvodnej obrazovke ovládacieho panela zariadenia sa posuňte na tlačidlo [Správa](#) a dotknite sa ho.
2. Otvorte tieto ponuky:
  - [Všeobecné nastavenia](#)
  - [Nastavenia energie](#)
  - [Nastavenia časovača pre režim spánku](#)
3. V zozname [Prebudenie/automatické zapnutie pri týchto udalostiach](#) vyberte možnosť [Akýkoľvek spôsob](#) a potom sa dotknite tlačidla [Uložiť](#).

Ak ste produkt pripojili priamo k počítaču, skontrolujte kábel.

- Skontrolujte, či je kábel pripojený k počítaču a k produktu.
- Overte, či kábel nie je dlhší ako 2 m. Skúste použiť kratší kábel.
- Overte, či kábel správne funguje tak, že ho pripojíte k inému produktu. V prípade potreby kábel vymeňte.

## Riešenie problémov s káblovou sieťou

Skontrolujte nasledujúce položky, aby ste overili, či produkt komunikuje so sieťou. Kým začnete, vytlačte konfiguračnú stránku z ovládacieho panelu zariadenia a vyhľadajte na nej IP adresu zariadenia.

- [Nedostatočné fyzické pripojenie produktu](#)
- [Počítač používa nesprávnu IP adresu zariadenia](#)
- [Počítač nie je schopný komunikácie so zariadením](#)
- [Zariadenie používa nesprávne nastavenia spojenia a duplexnej prevádzky v rámci siete](#)
- [Nové softvérové aplikácie môžu spôsobovať problémy s kompatibilitou](#)
- [Váš počítač alebo pracovná stanica môže byť nastavený nesprávne](#)
- [Zariadenie je vypnuté alebo iné sieťové nastavenia sú nesprávne](#)

### Nedostatočné fyzické pripojenie produktu

1. Overte, či je produkt pripojený k správne sieťovému portu pomocou kábla správnej dĺžky.
2. Overte, či sú káblové pripojenia zabezpečené.
3. Pozrite sa na pripojenie k sieťovému portu na zadnej strane produktu a overte si, či svieti jantárová kontrolka aktivity a zelená kontrolka stavu pripojenia.
4. Ak problém aj naďalej pretrváva, vyskúšajte odlišný kábel alebo ho pripojte k odlišnému portu na rozbočovači.

### Počítač používa nesprávnu IP adresu zariadenia

1. Otvorte vstavaný webový server a kliknite na kartu **Porty**. Overte aktuálnu IP adresu vybraného produktu. IP adresa zariadenia sa nachádza na konfiguračnej stránke zariadenia.
2. Ak ste nainštalovali produkt pomocou štandardného portu TCP/IP od spoločnosti HP, vyberte rámček označený ako **Vždy tlačiť na tejto tlačiarni, dokonca aj vtedy, keď sa jej IP adresa zmení**.
3. Ak ste nainštalovali produkt pomocou štandardného portu TCP/IP od spoločnosti Microsoft, použite namiesto IP adresy názov hostiteľa.
4. Ak je IP adresa správna, vymažte produkt a pridajte ho znovu.

### Počítač nie je schopný komunikácie so zariadením

1. Vykonajte test sieťovej komunikácie odoslaním príkazu ping.
  - a. Spustíte príkazový riadok vo vašom počítači. V systéme Windows kliknite na tlačidlo **Štart**, na položku **Spustiť** a zadajte príkaz `cmd`.
  - b. Zadajte príkaz `ping`, po ktorom bude nasledovať medzera a adresa IP zariadenia.
  - c. Ak sa v okne zobrazia doby odozvy, sieť funguje.
2. Ak príkaz ping zlyhal, overte, či sú zapnuté sieťové rozbočovače a potom overte, či sieťové nastavenia, produkt a počítač sú nakonfigurované pre rovnakú sieť.

## Zariadenie používa nesprávne nastavenia spojenia a duplexnej prevádzky v rámci siete

Spoločnosť HP odporúča, aby ste toto nastavenie nechali v automatickom režime (predvolené nastavenie). Ak zmeníte tieto nastavenia, musíte ich zmeniť aj v rámci siete.

## Nové softvérové aplikácie môžu spôsobovať problémy s kompatibilitou

Overte si, či nové softvérové programy boli správne nainštalované a či využívajú správny ovládač tlačiarne.

## Váš počítač alebo pracovná stanica môže byť nastavený nesprávne

1. Skontrolujte sieťové ovládače, ovládače tlačiarne a presmerovanie v rámci siete.
2. Overte si, či je operačný systém správne nakonfigurovaný.

## Zariadenie je vypnuté alebo iné sieťové nastavenia sú nesprávne

1. Vytlačte konfiguračnú stránku, aby ste skontrolovali stav sieťového protokolu. V prípade potreby ho zapnite.
2. V prípade potreby zmeňte konfiguráciu nastavení siete.


# Riešenie problémov s faxom

## Zoznam na riešenie problémov s faxom


Nasledujúci zoznam slúži ako pomôcka na identifikáciu príčin všetkých problémov týkajúcich sa faxu, ktoré sa vyskytnú:

- **Používate faxový kábel dodávaný spolu s faxovým príslušenstvom?** Toto faxové príslušenstvo bolo testované s dodaným faxovým káblom spĺňajúcim funkčné špecifikácie a špecifikácie RJ11. Nepoužívajte iné faxové káble. Príslušenstvo analógového faxu vyžaduje analógový faxový kábel. Vyžaduje tiež analógové telefónne pripojenie.
- **Je konektor faxovej/telefónnej linky zapojený do zásuvky na faxovom príslušenstve?** Overte, či je telefónny konektor riadne zapojený do zásuvky. Zasuňte konektor do zásuvky (konektor musí kliknúť).
- **Funguje telefónna zásuvka správne?** Skontrolujte, či pri zapojení telefónu do telefónnej zásuvky počujete oznamovací tón. Počujete oznamovací tón a môžete vytáčať a prijímať hovory?

## Aký typ telefónnej linky používate?

- **Vyhradená linka:** štandardná faxová/telefónna linka priradená na prijímanie alebo odosielanie faxov.
- 
-  **POZNÁMKA:** Telefónna linka by mala byť vyhradená iba pre faxový prístroj zariadenia a nemala by byť zdieľaná s inými telefónnymi zariadeniami. Príkladom môže byť zabezpečovací systém, ktorý telefónnu linku používa na upozornenie strážnej služby.
- 
- **Systém pobočkovej ústredne (PBX):** telefónny systém v pracovnom prostredí. Štandardné domáce telefóny a faxové príslušenstvo využívajúce analógový telefónny signál. Niektoré systémy pobočkovej ústredne sú digitálne a nemusia byť kompatibilné s faxovým príslušenstvom. Ak chcete odosielať a prijímať faxy, musíte mať prístup k štandardnému analógovému telefónnemu pripojeniu.
  - **Konzolové linky:** funkcia telefónneho systému, v ktorej sa nový hovor „presunie“ na ďalšiu dostupnú linku, ak je prvá linka obsadená. Pokúste sa pripojiť produkt k prvej prichádzajúcej telefónnej linke. Faxové príslušenstvo prijme hovor po tom, ako zariadenie zazvoní toľkokrát, ako ste určili v nastavení počtu zazvonení pred prijatím.

---

 **POZNÁMKA:** Konzolové linky môžu spôsobovať problémy s prijímaním faxov. Používanie konzolových liniek s týmto produktom sa neodporúča.

---

## Používate zariadenie na ochranu proti nárazovému prúdu?

Zariadenie na ochranu proti nárazovému prúdu možno používať medzi telefónnou zásuvkou a faxovým príslušenstvom na ochranu proti elektrickému prúdu, ktorý prechádza telefónnymi linkami. Tieto zariadenia môžu počas faxovej komunikácie znížiť kvalitu telefónneho signálu. Ak sa vyskytnú problémy s odosielaním alebo prijímaním faxov a používate jedno z týchto zariadení, pripojte produkt priamo k nástennému telefónnemu konektoru a zistíte, či nie je problém v zariadení na ochranu proti nárazovému prúdu.

## Využívate službu hlasových správ niektorej telefónnej spoločnosti alebo záznamník?

Ak je počet zazvonení pred prijatím hovoru pre službu hlasových správ nastavený na nižšiu hodnotu ako počet zazvonení pred prijatím hovoru pre faxové príslušenstvo, služba hlasových správ prijme hovor a faxové príslušenstvo nemôže prijímať faxy. Ak je počet zazvonení pred prijatím hovoru pre faxové príslušenstvo nižší než uvedený počet pre službu hlasových správ, faxové príslušenstvo prijme všetky volania.

## Je vaša telefónna linka vybavená funkciou čakania na hovor?

Ak má telefónna linka faxu aktivovanú funkciu čakania na hovor, upozornenie na čakajúci hovor môže prerušiť prebiehajúci faxový prenos a spôsobiť chybu komunikácie. Skontrolujte, či nie je aktivovaná funkcia čakania na hovor telefónnej linky faxu.

## Kontrola stavu faxového príslušenstva

Ak sa zdá, že príslušenstvo pre analógový fax nefunguje, vytlačte stránku s názvom [Konfiguračná stránka](#) a skontrolujte jeho stav.

1. Na úvodnej obrazovke prejdite na tlačidlo [Správa](#) a dotknite sa ho.
2. Otvorte tieto ponuky:
  - [Správy](#)
  - [Stránky konfigurácie/stavu](#)
  - [Konfiguračná stránka](#)
3. Správu vytlačíte dotknutím sa tlačidla [Tlačiť](#). Ak chcete správu zobrazíť na obrazovke, dotknite sa tlačidla [Zobrazíť](#). Správa pozostáva z niekoľkých strán.



**POZNÁMKA:** Adresu IP a názov hostiteľa nájdete na strane s informáciami o technológii Jetdirect.

Na stránke faxového príslušenstva na konfiguračnej stránke pod názvom Informácie o hardvéri skontrolujte položku Stav modemu. Nasledujúca tabuľka obsahuje podmienky stavu a možné riešenia.



**POZNÁMKA:** Ak sa strana s príslušenstvom faxu nevytlačí, pravdepodobne sa vyskytol problém s analógovým príslušenstvom faxu. Ak používate fax v sieti LAN alebo internetový fax, tieto konfigurácie môžu zakazovať použitie tejto funkcie.

V prevádzke / zapnuté <sup>1</sup>	Príslušenstvo pre analógový fax je nainštalované a pripravené.
V prevádzke / vypnuté <sup>1</sup>	Faxové príslušenstvo je nainštalované, zatiaľ ste však nenakonfigurovali požadované nastavenia faxu.  Faxové príslušenstvo je nainštalované a v prevádzke, ale pomôcka HP Digital Sending zakázala faxovú funkciu produktu alebo povolila funkciu faxovania prostredníctvom siete LAN. Keď je zapnutá funkcia faxu cez sieť LAN, analógový fax je vypnutý. Naraz možno aktivovať iba jednu funkciu faxu – buď fax v sieti LAN alebo analógový fax.  <b>POZNÁMKA:</b> Ak je povolená funkcia faxovania prostredníctvom siete LAN, funkcia <a href="#">Fax</a> nebude k dispozícii na ovládacom paneli produktu.
Nefunkčné/zapnuté/vypnuté <sup>1</sup>	Produkt zistil zlyhanie firmvéru. Inovujte firmvér.




Poškodené/zapnuté/vypnuté<sup>1</sup>

Faxové príslušenstvo zlyhalo. Znova nainštalujte kartu faxového príslušenstva a overte, či nie sú ohnuté kolíky. Ak sa stále zobrazuje stav DAMAGED (POŠKODENÉ), vymeňte kartu príslušenstva pre analógový fax.

<sup>1</sup> Stav ENABLED (POVOLENÉ) znamená, že analógové faxové príslušenstvo je povolené a zapnuté. Stav DISABLED (ZAKÁZANÉ) znamená, že je povolená funkcia faxovania prostredníctvom siete LAN (analógový fax je vypnutý).

## Všeobecné problémy s faxom

Problém	Príčina	Riešenie
Odoslanie faxu zlyhalo.	Funkcia JBIG je povolená, ale prijímajúce faxové zariadenie nedisponuje funkciou JBIG.	Vypnite nastavenie JBIG.
Na ovládacom paneli zariadenia sa zobrazí hlásenie „Out of Memory“ (Nedostatok pamäte).	Ukladací disk zariadenia je plný.	Odstráňte niektoré z uložených úloh na disku. Na domovskej obrazovke ovládacieho panela produktu sa dotknite tlačidla <a href="#">Načítanie z pamäte zariadenia</a> . Otvorte zoznam uložených úloh alebo uložených faxov. Vyberte úlohu, ktorú chcete odstrániť a potom sa dotknite tlačidla <a href="#">Zmazať</a> .
Kvalita tlače fotografie je veľmi nízka alebo sa vytlačila ako sivé pole.	Používate nesprávne nastavenie obsahu strany alebo nesprávne nastavenie rozlíšenia.	Pokúste sa na konfigurovať možnosť <a href="#">Optimalizovať text/obrázok</a> na hodnotu <a href="#">Fotografia</a> .
Dotkli ste sa tlačidla Zastaviť  na ovládacom paneli produktu a chceli ste zrušiť faxový prenos, ale fax sa aj napriek tomu odoslal.	Ak už uplynula väčšia časť procesu odosielania, úlohu nie je možné zrušiť.	Ide o bežnú činnosť.
Nezobrazí sa žiadne tlačidlo adresára.	Funkcia adresára faxu nebola zapnutá.	V konfiguračnej pomôcke HP MFP Digital Sending Software zapnite funkciu adresára.
V aplikácii HP Web Jetadmin sa nepodarilo nájsť nastavenia Fax.	Nastavenia Fax v aplikácii HP Web Jetadmin sa nachádzajú v rozbaľovacom zozname na strane stavu zariadenia.	V rozbaľovacej ponuke vyberte položku <b>Digitálne odosielanie a fax</b> .
Keď je povolená funkcia prekrytia, hlavička je pripojená v hornej časti strany.	Pokiaľ ide o všetky faxy odoslané ďalej, produkt pripojí hlavičku prekrytia do hornej časti strany.	Ide o bežnú činnosť.
V poli adresátov sa nachádzajú mená aj čísla.	Môžu sa zobraziť mená aj čísla, a to v závislosti od toho, odkiaľ pochádzajú. Faxový adresár obsahuje mená a všetky ostatné adresáre obsahujú čísla.	Ide o bežnú činnosť.
Jednostranový fax sa vytlačí na dve strany.	Hlavička faxu sa nachádza vo vrchnej časti faxu a posunula text na druhú stranu.	Ak chcete jednostranový fax vytlačiť len na jednu stranu, nastavte hlavičku prekrytia do režimu prekrytia alebo upravte nastavenie prispôsobenia na stranu.
Uprostred procesu faxovania sa dokument zastaví v podávači dokumentov.	V podávači dokumentov sa zaseklo médium.	Odstráňte zaseknuté médium a fax znova odošlite.
Hlasitosť zvukov vychádzajúcich z faxového príslušenstva je príliš vysoká alebo nízka.	Musíte zmeniť nastavenie hlasitosti.	Upravte hlasitosť v ponukách <a href="#">Nastavenia odosielania faxu</a> a <a href="#">Nastavenia prijatia faxu</a> .

## Používanie faxu v sieťach VoIP

Technológia VoIP konvertuje analógový telefónny signál na digitálne bity. Tieto sa potom spájajú do paketov, ktoré sa posielajú cez internet. V celi alebo jeho blízkosti sa pakety konvertujú späť na analógový signál.

Prenos informácií na Internete je digitálny (nie analógový). Preto existujú rôzne obmedzenia týkajúce sa faxového prenosu, ktoré si môžu vyžadovať odlišné nastavenia faxu ako v prípade analógovej verejnej telefónnej siete (PSTN). Funkcie faxu v značnej miere závisia od načasovania a kvality signálu, a preto je prenos faxu v prostredí VoIP háklivejší.

### Po pripojení doplnku Analógové faxové príslušenstvo HP LaserJet 500 k službe VoIP sa odporúča zmeniť nasledujúce nastavenia:

- Začnite s rýchlosťou faxu nastavenou na hodnotu Fast (Rýchlo) (V.34) a so zapnutým režimom opravy chýb (ECM). Protokol V.34 kontroluje všetky zmeny prenosovej rýchlosti na prispôsobenie sa sieťam VoIP.
- Ak sa pri nastavení rýchlosti faxového prenosu na hodnotu Fast (Rýchlo) vyskytuje mnoho chýb alebo opakovaných vytáčaní, nastavte rýchlosť faxového prenosu na možnosť Medium (Stredná rýchlosť) (V.17).
- Ak chyby a opakovania vytáčania pretrvávajú, nastavte rýchlosť faxu na hodnotu Slow (Pomaly) (V.29), keďže niektoré systémy VoIP nedokážu spracovať vyššie frekvencie signálu spojené s faxom.
- V zriedkavých prípadoch vypnite v zariadení režim ECM, pokiaľ chyby pretrvávajú. Môže sa znížiť kvalita obrazu. Pred použitím tohto nastavenia skontrolujte, či po vypnutí režimu ECM je kvalita obrazu prijateľná.
- Ak predchádzajúce zmeny nastavení nezlepšili spoľahlivosť faxovania v systéme VoIP, požiadajte o pomoc svojho poskytovateľa služieb VoIP.

## Problémy s prijímaním faxov

Problém	Príčina	Riešenie
Faxové príslušenstvo neprijíma prichádzajúce faxové hovory (nesignalizuje žiadny fax).	Možno nie je správne nastavené nastavenie počtu zvonení do odpovedania.	Skontrolujte nastavenie počtu zvonení na odpoveď.
	Pravdepodobne nie je správne pripojený faxový kábel alebo faxový kábel nefunguje.	Skontrolujte pripojenie šnúry. Overte, či používate faxový kábel dodaný s produktom alebo príslušenstvom faxu.
	Telefónna linka možno nepracuje.	Odpojte faxové príslušenstvo z telefónnej zásuvky a potom pripojte telefón. Skúste uskutočniť hovor a presvedčte sa, či linka funguje.
	Ak používate systém pobočkovej ústredne (PBX), signály zvonenia nemusia byť správne nakonfigurované.	Overte konfiguráciu signálu zvonenia v systéme PBX.
	Služba hlasových správ môže rušiť prichádzajúce faxy.	Vykonajte niektorý z nasledujúcich krokov: <ul style="list-style-type: none"><li>• Použite telefónnu linku vyhradenú pre faxové volania.</li><li>• Znížte počet zazvonení pred prijatím hovoru pre faxové príslušenstvo na nižšiu hodnotu ako počet zazvonení pred prijatím hovoru pre hlasovú schránku.</li></ul>

Problém	Príčina	Riešenie
Faxy sa prijímajú veľmi pomaly.	Je možné, že prijímate komplexný fax, napríklad fax obsahujúci veľa obrázkov.	Odosielanie komplexných faxov trvá dlhšie.
	Odosielajúce faxové zariadenie môže mať modem s nízkou rýchlosťou.	Faxové príslušenstvo prijíma fax výlučne pri najvyššej rýchlosti modemu, ktorú môže odosielajúce faxové zariadenie použiť. Počkajte, kým sa faxový prenos skončí.
	Rozlíšenie, v ktorom je fax odosielaný alebo prijímaný, je veľmi vysoké. Vyššie rozlíšenie je väčšinou kvalitnejšie, ale vyžaduje si dlhší čas na prenos.	Požiadajte odosielateľa o zmenšenie rozlíšenia a o opakované odoslanie faxu.
	V prípade nedostatočného pripojenia telefónnej linky faxové príslušenstvo a odosielajúce faxové zariadenie spomalia prenos, aby sa predišlo chybám.	Požiadajte odosielateľa o opätovné odoslanie faxu. Požiadajte telefónnu spoločnosť o kontrolu telefónnej linky.
Faxy sa na zariadení netlačia.	Vo vstupnom zásobníku nie je papier.	Vložte papier. Všetky faxy prijaté v čase, kedy bol vstupný zásobník prázdny, sa uložia a vytlačia po doplnení papiera do zásobníka.
	Funkcia <a href="#">Rozvrh tlače faxov</a> sa používa.	Faxy sa tlačia v súlade s plánom. Ak chcete faxy vytlačiť ihneď, zakážte funkciu <a href="#">Rozvrh tlače faxov</a> .
	V zariadení je málo tonera alebo sa minul úplne.	V závislosti od konfigurácie sa tlač v produkte zastaví ihneď po tom, keď zariadenie zistí nedostatok tonera alebo keď sa toner úplne minie. Všetky prijaté faxy sa uložia do pamäte a vytlačia sa po doplnení tonera.
	Prichádzajúce volanie môže byť hlasovým volaním.	Prichádzajúce hlasové volania sa v zozname volaní spravidla uvedú ako chyba <b>No Fax Detected</b> (Nezistil sa žiadny fax). Keďže ide o hlasové volania (a teda nejde o chybu faxu), nevyžaduje sa žiadna činnosť.
	Prenos prichádzajúceho faxu bol prerušený.	Skontrolujte, či telefónna linka faxu nemá aktivovanú funkciu čakania na hovor. Upozornenie na čakajúci hovor môže prerušiť prebiehajúci faxový prenos a spôsobiť chybu komunikácie.
	Funkcia <a href="#">Rozvrh tlače faxov</a> je nastavená na možnosť <a href="#">Vždy ukladať faxy</a> .	Zmeňte nastavenie funkcie <a href="#">Rozvrh tlače faxov</a> na možnosť <a href="#">Vždy tlačíť faxy</a> .

## Problémy s odosielaním faxov

Problém	Príčina	Riešenie
Prenášanie faxov je veľmi pomalé.	Je možné, že odosielate komplexný fax, napríklad fax obsahujúci veľa obrázkov.	Odosielanie komplexných faxov trvá dlhšie.
	Prijímacie faxové zariadenie môže mať modem s nízkou rýchlosťou.	Faxové príslušenstvo odosiela fax najrýchlejšou rýchlosťou modemu, ktorú faxový prístroj adresáta dovoľuje. Počkajte, kým sa faxový prenos skončí.

Problém	Príčina	Riešenie
	Rozlíšenie, v ktorom je fax odosielaný alebo prijímaný, je veľmi vysoké. Vyššie rozlíšenie je väčšinou kvalitnejšie, ale vyžaduje si dlhší čas na prenos.	Znížte hodnotu rozlíšenia a zmeňte možnosť <a href="#">Optimalizovať text/obrázok</a> .
	V prípade zlého spojenia telefónnej linky faxové príslušenstvo a prijímajúci faxový prístroj spomalia prenos, aby sa predišlo chybám.	Prerušte odosielanie a fax odošlite znovu. Požiadajte telefónnu spoločnosť o kontrolu telefónnej linky.
	Dokument môže mať sivé pozadie, čo môže predlžovať čas faxového prenosu.	Na vyčistenie tieňovaného pozadia použite funkciu <a href="#">Úprava obrázu</a> .
Odosielanie faxov skončilo.	Prijímajúce faxové zariadenie môže zlyhávať.	Skúste fax odoslať na iný faxový prístroj.
	Telefónna linka možno nepracuje.	Odpojte faxové príslušenstvo z telefónnej zásuvky a pripojte telefón. Skúste uskutočniť hovor a presvedčte sa, či linka funguje.
	Telefónna linka môže obsahovať šum alebo jej kvalita nemusí byť dostatočná.	Pokúste sa znížiť prenosovú rýchlosť faxu na zvýšenie spoľahlivosti faxového prenosu. Pomocou ponuky <a href="#">Nastavenia vytáčania faxu</a> nastavte rýchlosť faxu na odosielanie faxov.
	Môže byť aktivovaná funkcia čakajúceho hovoru.	Skontrolujte, či telefónna linka faxu nemá aktivovanú funkciu čakania na hovor. Upozornenie na čakajúci hovor môže prerušiť prebiehajúci faxový prenos a spôsobiť chybu komunikácie.
Faxové príslušenstvo faxy prijíma, ale neodosiela.	Ak faxové príslušenstvo používate v systéme pobočkovej ústredne (PBX), systém pobočkovej ústredne možno vysiela oznamovací tón, ktorý faxové príslušenstvo nie je schopné zistiť.	Vypnite nastavenie zaznamenania oznamovacieho tónu.
	Telefónne spojenie môže byť veľmi slabé.	Skúste znova neskôr.
	Prijímajúce faxové zariadenie môže zlyhávať.	Skúste fax odoslať na iný faxový prístroj.
	Telefónna linka možno nepracuje.	Odpojte faxové príslušenstvo z telefónnej zásuvky a pripojte telefón. Skúste uskutočniť hovor a presvedčte sa, či linka funguje.
Odchádzajúce faxové hovory sa neustále vytáčajú.	Faxové príslušenstvo automaticky opakovane vytáča faxové číslo, ak je zapnutá funkcia <a href="#">Znova vytočiť, ak je obsadené</a> alebo <a href="#">Znova vytočiť pri žiadnej odpovedi</a> .	Ide o bežnú činnosť. Ak nechcete, aby fax opakovane vytáčať čísla, nastavte možnosť <a href="#">Znova vytočiť, ak je obsadené</a> na hodnotu 0, nastavte možnosť <a href="#">Znova vytočiť pri žiadnej odpovedi</a> na hodnotu 0 a nastavte možnosť <a href="#">Pri chybe opätovne vytáčať</a> na hodnotu 0.
Odoslané faxy neboli doručené na faxový prístroj adresáta.	Faxový prístroj adresáta môže byť vypnutý alebo sa v ňom objavila chyba, napríklad sa minul papier.	Požiadajte príjemcu o kontrolu zapnutia faxu a kontrolu pripravenosti na prijímanie faxov.
	Fax možno práve vyhľadáva v pamäti, pretože čaká na opätovné vytočenie obsadeného čísla, alebo už má v pamäti ďalšie úlohy, ktoré čakajú na odoslanie.	Ak je faxová úloha v pamäti z akéhokoľvek z týchto dôvodov, položka danej úlohy sa zobrazí vo faxovom denníku. Vytlačte denník činnosti faxového prístroja a v stĺpci <b>Result</b> (Výsledok) vyhľadajte úlohy s označením <b>Pending</b> (Čakajúce).

## Chybové kódy faxu

Ak sa vyskytne problém s faxom, ktorý zabraňuje alebo ruší faxový prenos, vytvorí sa chybový kód, ktorý pomáha pri zisťovaní príčiny problému. Chybové kódy sa zobrazujú v denníku činností faxového prístroja, na výpise faxových hovorov a výpise protokolu T.30. Chybový kód zistíte vytlačením niektorého z týchto výpisov. Podrobný popis chybových kódov a príslušných činností nájdete na lokalite [www.hp.com](http://www.hp.com). Vyhľadajte časť Analógové faxové príslušenstvo HP LaserJet 500.

## Chybové hlásenia faxu na ovládacom paneli produktu

Ak sa faxovanie preruší alebo počas prenosu či prijímania faxu dôjde ku chybe, faxový subsystém produktu vygeneruje dvojdielny popis stavu a chýb. Taktiež normálne alebo úspešné faxy vytvárajú hlásenia, ktoré upozorňujú na úspešný prenos. Informácie v hláseniach sa skladajú z textového popisu a číselného kódu (niekoľko hlásení neobsahuje číselný kód). Na ovládacom paneli produktu sa zobrazí iba textová časť hlásenia. V správe o činnosti faxu, vo výpise faxových volaní a vo výpise protokolu T.30 sa však uvedú textové hlásenie a číselný kód. Číselný kód je uvedený v zátvorkách a v správach nasleduje po textovej časti hlásenia.

Faxový model vygeneruje číselný kód. Číselný kód (0) zvyčajne signalizuje normálnu odpoveď modemu. Niektoré hlásenia vždy zobrazujú číselný kód (0), zatiaľ čo iné hlásenia môžu obsahovať rozsah číselných kódov a niekoľko hlásení nemá žiadny číselný kód. Číselný kód (0) môže spravidla signalizovať chybu nesúvisiacu s faxovým modемом, ktorá sa vyskytla v inej časti faxového systému alebo v inom systéme produktu, napríklad v tlačovom systéme. Chybové kódy iné ako nula poskytujú ďalšie podrobnosti o konkrétnom úkone alebo procese vykonávanom modემom a nemusia signalizovať jeho problém.

Pretrvávajúce chybové hlásenia s číselnými kódmi, ktoré sa líšia od tu uvedených kódov, vyžadujú pomoc zákazníckej podpory. Pred tým, než sa obrátite na oddelenie podpory pre zákazníkov, si ako pomôcku na identifikáciu problému vytlačte správu výpisu faxového protokolu T.30. Táto správa obsahuje podrobnosti o poslednom faxovom volaní.

1. Na úvodnej obrazovke ovládacieho panela zariadenia rolujte na tlačidlo [Správa](#) a dotknite sa ho.
2. Otvorte tieto ponuky:
  - [Riešenie problémov](#)
  - [Fax](#)
  - [Faxové sledovanie T.30](#)
3. Ak chcete vytlačiť správu, vyberte možnosť [Vytlačiť správu T.30](#).

## Hlásenia pri odosielaní faxov

Tabuľka 10-1 Hlásenia pri odosielaní faxov

Hlásenie	Číslo chyby	Popis	Činnosť
Zrušené	0	Niektorý používateľ zrušil fax na ovládacom paneli produktu.	Žiadne.
Úspech	–	Fax sa úspešne odoslal.	Žiadne.
Zlyhanie – obsadené	0	Prijímajúci faxový prístroj je zaneprázdnený.	Fax sa automaticky zruší (ak je to nakonfigurované). V opačnom prípade skúste fax odoslať neskôr.
Bez odpovede	0 alebo 17	Prijímajúce faxové zariadenie neodpovedá na volanie alebo volanie prijala osoba.	Prijímajúce faxové zariadenie môže byť odpojené alebo vypnuté. Požiadajte prijímateľa, aby skontroloval zariadenie. Skúste fax opätovne odoslať.
Žiadny oznamovací tón	0	Pri odosielaní faxu sa nezistil oznamovací tón.	Overte, či je telefónna linka aktívna, a nastavte, aby sa pri odosielaní faxu nezistoval oznamovací tón.
Zlyhanie	Hociktoré	Fax sa mohol poškodiť alebo sa nemusel odoslať.	Skúste fax opätovne odoslať.
Zlyhanie	0	Nekompatibilná šírka strany alebo sa na strane objavuje príliš veľa nesprávnych čiar.	Skúste fax opätovne odoslať. Ak chyba pretrváva, obráťte sa na servis.
Zlyhanie	17 alebo 36	Prerušilo sa telefónne spojenie medzi odosielateľom a prijímateľom. Problém môže byť spôsobený hlasovými hovormi, ktoré prerušujú fax, alebo osobou, ktorá prijme volanie.	Skúste fax opätovne odoslať.
Zlyhanie alebo Chyba komunikácie	Hociktoré od 17 do 36	Všeobecná chyba komunikácie. Odosielanie faxu bolo prerušené alebo neprebehlo podľa očakávania.	Skúste fax opätovne odoslať. Ak chyba pretrváva, obráťte sa na oddelenie podpory.
Zlyhanie priestoru	0	Nemožno načítať obrazový súbor faxu z disku alebo ho naň zapísať. Disk zariadenia môže byť poškodený alebo na ňom nie je voľné miesto.	Skúste fax opätovne odoslať. Ak chyba pretrváva, obráťte sa na oddelenie podpory.
Chyba pamäte	0	Nedostatok pamäte v produkte.	Ak chyba pretrváva, odstráňte položky z pamäte produktu (napríklad uložené úlohy alebo faxy).
Zlyhanie napájania	0	Počas faxového prenosu došlo v zariadení odosielajúcom fax k výpadku napájania.	Skúste fax opätovne odoslať.

## Hlásenia pri prijímaní faxov

Tabuľka 10-2 Hlásenia pri prijímaní faxov

Hlásenie	Číslo chyby	Popis	Činnosť
Úspech	–	Faxový prenos bol úspešný.	Žiadne.
Blokované	–	Zariadenie prijímajúce fax používa funkciu blokových čísel a daný fax blokuje.	Žiadne.
Zlyhanie	Hociktoré	Fax sa mohol poškodiť alebo sa nemusel odoslať.	Požiadajte odosielateľa o opakované odoslanie faxu. Ak chyba pretrváva, obráťte sa na oddelenie podpory.
Zlyhanie	0	Nekompatibilná šírka strany alebo sa na strane zobrazuje príliš veľa nesprávnych čiar.	Požiadajte odosielateľa o opakované odoslanie faxu. Ak chyba pretrváva, obráťte sa na oddelenie podpory.
Zlyhanie	17, 36	Prerušilo sa telefónne spojenie medzi odosielateľom a prijímateľom.	Požiadajte odosielateľa o opätovné odoslanie faxu (ak odosielajúce zariadenie automaticky nezopakuje odoslanie).
Zlyhanie	Hociktoré od 17 do 36	Všeobecná chyba komunikácie. Odosielanie faxu bolo prerušené alebo neprebehlo podľa očakávania.	Požiadajte odosielateľa o opakované odoslanie faxu. Ak chyba pretrváva, obráťte sa na oddelenie podpory.
Zlyhanie priestoru	0	Nemožno načítať obrazový súbor z disku alebo ho naň zapísať. Disk zariadenia môže byť poškodený alebo na ňom nie je voľné miesto.	Požiadajte odosielateľa o opakované odoslanie faxu. Ak chyba pretrváva, obráťte sa na oddelenie podpory.
Chyba pamäte	0	Nedostatok pamäte v produkte.	Ak chyba pretrváva, odstráňte položky z pamäte produktu (napríklad uložené úlohy alebo faxy).
Zlyhanie tlače	0	Prijatý obrazový súbor nie je možné dekodovať.	Požiadajte odosielateľa o opätovné odoslanie faxu a povoľte režim opravy chýb (ak už nie je povolený).
Zlyhanie napájania	0	Počas prijímania faxu došlo k výpadku napájania.	Požiadajte odosielateľa o opätovné odoslanie faxu.
Nezistil sa žiaden fax	17, 36	Hlasový hovor sa prijal ako fax.	Žiadne.

## Servisné nastavenia

Nasledujúce položky v ponukách ovládacieho panela sa používajú vtedy, keď využívate pomoc servisného zástupcu spoločnosti HP.

### Nastavenia v ponuke Riešenie problémov

1. Na úvodnej obrazovke ovládacieho panela zariadenia rolujte na tlačidlo **Správa** a dotknite sa ho.
2. Otvorte tieto ponuky:

- [Riešenie problémov](#)
- [Fax](#)

---

<a href="#">Faxové sledovanie T.30</a>	Toto je tlačaná správa obsahujúca záznam kompletnej komunikácie medzi odosielajúcim a prijímajúcim faxovým zariadením počas posledného odosielania alebo prijímania faxu. Správa obsahuje podrobné chybové kódy a ďalšie informácie, ktoré môžu pomôcť pri riešení špecifických problémov týkajúcich sa odosielania alebo prijímania faxu. Vytlačte si túto správu pred tým, než sa obrátite na oddelenie podpory pre zákazníkov spoločnosti HP.
<a href="#">Fax V.34</a>	Toto nastavenie slúži na ovládanie spôsobu prenosu modemu. Nastavenie <a href="#">Normálne</a> umožňuje modemu vybrať ľubovoľnú podporovanú rýchlosť faxovania až po 33 600 bit/s. Nastavenie <a href="#">Vypnutý</a> slúži na nastavenie rýchlosti faxovania na hodnotu 14 400 bit/s alebo nižšiu v závislosti od nastavení rýchlosti odosielania a prijímania.
<a href="#">Režim reproduktora faxu</a>	V režime <a href="#">Normálne</a> je reproduktor modemu počas vytáčania až po úvodné spojenie zapnutý a potom sa vypne. V režime <a href="#">Diagnostický</a> je reproduktor zapnutý a ostane zapnutý v priebehu všetkých faxových prenosov dovtedy, kým toto nastavenie nenastavíte na režim <a href="#">Normálne</a> .
<a href="#">Položky faxového denníka</a>	Faxový denník <a href="#">Štandardné</a> obsahuje základné informácie, ako napríklad čas a informáciu o úspešnosti faxového prenosu. Faxový denník <a href="#">Podrobná</a> uvádza priebežné výsledky procesu opakovaného vytáčania, ktoré nie sú uvedené vo faxovom denníku <a href="#">Štandardné</a> .


---



# Riešenie problémov so softvérom produktu (Windows)

## Ovládač tlačiarne pre produkt sa v priečinku Tlačiareň nenachádza


1. Preinštalujte softvér produktu.

 **POZNÁMKA:** Zatvorte všetky spustené aplikácie. Ak chcete zatvoriť aplikáciu, ktorej ikona sa nachádza na lište úloh, pravým tlačidlom kliknite na ikonu a vyberte možnosť **Close** (Zatvoriť) alebo **Disable** (Vypnúť).

2. Pokúste sa pripojiť kábel USB k inému portu USB v počítači.

## Počas inštalácie softvéru sa zobrazilo chybové hlásenie

1. Preinštalujte softvér produktu.

 **POZNÁMKA:** Zatvorte všetky spustené aplikácie. Ak chcete zatvoriť aplikáciu, ktorej ikona sa nachádza na lište úloh, pravým tlačidlom kliknite na ikonu a vyberte možnosť **Close** (Zatvoriť) alebo **Disable** (Vypnúť).

2. Skontrolujte množstvo voľného miesta na disku, na ktorý inštalujete softvér k produktu. V prípade potreby uvoľnite čo najviac voľného miesta a preinštalujte softvér produktu.
3. V prípade potreby spustíte program na defragmentáciu disku a preinštalujte softvér produktu.

## Produkt je v pohotovostnom stave, ale netlačí

1. Vytlačte konfiguračnú stránku a overte funkčnosť produktu.
2. Skontrolujte, či sú všetky káble správne pripojené a či spĺňajú špecifikácie. Sem patria aj USB a napájacie káble. Vyskúšajte nový kábel.
3. Overte, či sa adresa IP produktu, uvedená na konfiguračnej stránke, zhoduje s adresou IP softvérového portu. Vykonaajte jeden z nasledujúcich postupov:

### Windows XP, Windows Server 2003, Windows Server 2008 a Windows Vista

- a. Kliknite na položku **Start** (Štart) alebo v prípade systému Windows Vista kliknite na ikonu systému Windows v dolnom ľavom rohu obrazovky.
- b. Kliknite na položku **Settings** (Nastavenia).
- c. Kliknite na položku **Printers and Faxes** (Tlačiarne a faxy) (pri použití predvoleného zobrazenia ponuky Štart) alebo kliknite na položku **Printers** (Tlačiarne) (pri použití klasického zobrazenia ponuky Štart).
- d. Pravým tlačidlom myši kliknite na ikonu ovládača a potom vyberte položku **Properties** (Vlastnosti).
- e. Kliknite na kartu **Ports** (Porty) a potom na položku **Configure Port** (Konfigurovať port).
- f. Overte adresu IP a potom kliknite na tlačidlo **OK** alebo **Cancel** (Zrušiť).
- g. Ak sa adresy IP nezhodujú, odstráňte ovládač a preinštalujte ho s použitím správnej adresy IP.

### Windows 7

- a. V dolnom ľavom rohu obrazovky kliknite na ikonu systému Windows.
- b. Kliknite na položku **Devices and Printers** (Zariadenia a tlačiarne).

- c. Pravým tlačidlom myši kliknite na ikonu produktu a potom vyberte položku **Printer properties** (Vlastnosti tlačiarne).
- d. Kliknite na kartu **Ports** (Porty) a potom na položku **Configure Port** (Konfigurovať port).
- e. Overte adresu IP a potom kliknite na tlačidlo **OK** alebo **Cancel** (Zrušiť).
- f. Ak sa adresy IP nezhodujú, odstráňte ovládač a preinštalujte ho s použitím správnej adresy IP.

## Riešenie problémov so softvérom produktu (Mac OS X)

- [Názov produktu sa nezobrazuje objavuje v zozname produktov zoznamu Print & Fax \(Tlač a faxovanie\) alebo Print & Scan \(Tlač a skenovanie\)](#)
- [Tlačová úloha sa neodoslala do požadovaného zariadenia](#)
- [V prípade pripojenia pomocou kábla USB sa produkt po výbere ovládača nezobrazí v zozname Print & Fax \(Tlač a faxovanie\) alebo Print & Scan \(Tlač a skenovanie\).](#)

### Názov produktu sa nezobrazuje objavuje v zozname produktov zoznamu Print & Fax (Tlač a faxovanie) alebo Print & Scan (Tlač a skenovanie)

1. Uistite sa, že káble sú správne pripojené a že je zariadenie zapnuté.
2. Názov produktu skontrolujte vytlačením konfiguračnej stránky. Overte, či názov na konfiguračnej stránke zodpovedá názvu produktu v zozname Print & Fax (Tlač a faxovanie) alebo Print & Scan (Tlač a skenovanie).
3. Vymeňte kábel USB alebo sieťový kábel za vysoko kvalitný kábel.
4. Ak je to potrebné, preinštalujte softvér.

---

 **POZNÁMKA:** Pred tým, než budete znova inštalovať softvér, pripojte kábel USB alebo sieťový kábel.

---

### Tlačová úloha sa neodoslala do požadovaného zariadenia

1. Otvorte tlačový rad a reštartujte tlačovú úlohu.
2. Tlačovú úlohu mohol prijať iný produkt s rovnakým alebo podobným názvom. Názov produktu skontrolujte vytlačením konfiguračnej stránky. Overte, či názov na konfiguračnej stránke zodpovedá názvu produktu v zozname Print & Fax (Tlač a faxovanie) alebo Print & Scan (Tlač a skenovanie).

### V prípade pripojenia pomocou kábla USB sa produkt po výbere ovládača nezobrazí v zozname Print & Fax (Tlač a faxovanie) alebo Print & Scan (Tlač a skenovanie).

#### Riešenie problémov so softvérom

- ▲ Uistite sa, že váš počítač Macintosh používa operačný systém Mac OS X 10.6 alebo novší.

#### Riešenie problémov s hardvérom

1. Skontrolujte, či je zariadenie zapnuté.
2. Uistite sa, že je správne pripojený kábel USB.
3. Skontrolujte, či používate vhodný kábel USB na prenos vysokou rýchlosťou.
4. Uistite sa, že príliš veľa zariadení USB neodoberá napätie z okruhu. Odpojte všetky zariadenia z reťazca a potom kábel pripojte priamo k portu USB v počítači.
5. Skontrolujte, či v reťazci za sebou nemáte viac ako dva nenapájané rozvádzače USB. Odpojte všetky zariadenia z reťazca a potom kábel pripojte priamo k portu USB na počítači.

---

 **POZNÁMKA:** Klávesnica iMac je prípad nenapájaného rozbočovača USB.

---

# Odstránenie softvéru (Windows)

## Windows XP

1. Kliknite na položku **Start** (Štart), **Control Panel** (Ovládací panel) a následne na **Add or Remove Programs** (Pridať alebo odobrať programy).
2. Vyhľadajte a vyberte produkt zo zoznamu.
3. Odoberte softvér kliknutím na tlačidlo **Change/Remove** (Zmeniť/odobrať).

## Windows Vista

1. V dolnom ľavom rohu obrazovky kliknite na ikonu systému Windows. Kliknite na položku **Control Panel** (Ovládací panel) a potom kliknite na položku **Programs and Features** (Programy a súčasti).
2. Vyhľadajte a vyberte produkt zo zoznamu.
3. Zvoľte možnosť **Uninstall/Change** (Odištalovať/zmeniť).

## Windows 7

1. V dolnom ľavom rohu obrazovky kliknite na ikonu systému Windows. Kliknite na položku **Control Panel** (Ovládací panel) a pod nadpisom **Programs** (Programy) kliknite na položku **Uninstall a program** (Odištalovať program).
2. Vyhľadajte a vyberte produkt zo zoznamu.
3. Zvoľte možnosť **Uninstall** (Odištalovať).

## Odstránenie ovládača tlače (Mac OS X)

Ak chcete odobrať softvér, musíte mať oprávnenia správcu.

1. Otvorte položku **System Preferences** (Systémové preferencie).
2. Vyberte položku **Print & Fax** (Tlač a fax).
3. Označte produkt.
4. Kliknite na symbol mínus (-).
5. V prípade potreby vymažte poradovník tlače.



# Register

## A

- adresa IP
  - konfigurácia 20, 23
- adresa IPv4 204
- adresa IPv6 205
- adresáre, e-mail
  - zoznamy príjemcov 163
  - zoznamy príjemcov, vytváranie 161
- AirPrint
  - názov produktu 114
  - podpora 114
  - pripájanie 114
  - riešenie problémov 115
- alternatívny režim hlavičkového papiera 33
- Aplikácia HP Utility, Mac 212

## B

- bezdrôtová tlač
  - AirPrint 114
- bezpečnostné nastavenia
  - vstavaný webový server HP 211
- Bonjour
  - identifikácia 206
- brána, nastavenie predvolenej 204
- brožúry
  - tlač (Mac) 101
  - tvorba (Windows) 95

## Č

- čísla dielov
  - zásobníky 60
- čísla súčiastok
  - náhradné súčiastky 57
  - spotrebný materiál 57
  - tonerové kazety 57
- číslo dielu
  - príslušenstvo 60

## čistenie

- dráha papiera 254
- ovládací panel 12
- sklo skenera 259, 264, 269
- valčeky 262, 267, 272

## D

- denník/výpis
  - denník činností 200
  - výpis faxových hovorov 201
  - výpis účtovacieho kódu 201
  - výpis zoznamu blokových faxov 201
  - výpis zoznamu rýchlej voľby 201
- denník aktivity faxu
  - popis 15
- denník činností 200
- digitálne odosielanie
  - adresáre 161, 163
  - jednotka USB flash 155
  - nastavenia úloh 148
  - odosielanie dokumentov 158
  - pamäť zariadenia 154
  - priečinky 150
  - zoznamy príjemcov 163
- duplex (obojstranná tlač) 130
- duplexná jednotka
  - zaseknutie papiera, odstránenie 251
- duplexná tlač
  - Mac 99
  - manuálna (Mac) 99
- duplexná tlač (obojstranná)
  - nastavenia (Windows) 79

## E

- e-mail
  - adresáre 161, 163

## odosielanie dokumentov 158

- zoznamy príjemcov 163
- Explorer, podporované verzie
  - vstavaný webový server HP 206

## F

- faktory ovplyvňujúce výkon
  - Zásobník 1 224
- fakturačné kódy 176
- fax
  - optimalizácia pre text alebo obrázky 271
  - požadované nastavenia 170
  - problémy s vkladáním papiera 283
  - rušenie 198
  - rýchle voľby 192
  - sprevodca nastavením 170
- faxové správy
  - popis 15
- faxový adresár 195
- firmvér
  - aktualizácia, Mac 213
- formátovač
  - zabezpečenie 219
- fotografie
  - kopírovanie 142
- funkcia e-mailu
  - povolenie 146

## H

- hlavičkový papier
  - orientácia 34
- hlavný vypínač, umiestnenie 5
- HP ePrint, používanie 112
- HP Smart Print 116
- HP Utility 212
- HP Web Jetadmin 214

- CH**  
chyba  
    kódy 287  
chyby  
    softvér 291
- I**  
informačné strany  
    tlač alebo zobrazenie 14  
    vstavaný webový server HP 207  
inštalácia  
    softvér, káblové siete 21  
    zariadenie v káblových sieťach,  
    systém Mac 23  
Internet Explorer, podporované verzie  
    vstavaný webový server HP 206  
IPsec 218  
IP Security 218
- J**  
jednotka USB  
    odosielanie na 155  
jednotka USB, skenovanie na 155  
Jetadmin, HP Web 214  
Job Build, kopírovanie 139
- K**  
kalibrácia  
    skenera 261  
kazeta spíniek  
    číslo dielu 66  
    vkladanie 66  
kazety  
    čísla objednávky 50  
    objednávkové čísla 62  
    od iných výrobcov 50, 62  
    plôška 61  
    recyklácia 50, 62  
    tesniaca páska 61  
    uskladnenie 50, 62  
    výmena 51, 63  
    zaseknuté papiere,  
    odstraňovanie 246  
kazety s tonerom  
    čísla objednávky 50  
    inej značky HP 50, 62  
    nahráva sa 49, 61  
    recyklácia 50  
    skladovanie 50, 62  
    výmena 51
- knihy  
    kopírovanie 140  
konfigurácia  
    adresa IP 20, 23  
konfigurácia USB, Mac 22  
konfigurácia USB, Windows 18  
konfiguračná strana  
    popis 14  
kontrolný zoznam  
    problémy 222  
kopírovanie  
    fotografie 142  
    Job Build 139  
knihy 140  
nastavenie možností 120  
nastavenie svetlosti alebo  
    tmavosti 136  
obojstranné dokumenty 130,  
    131  
optimalizácia pre text alebo  
    obrázky 135, 262  
režim úlohy 139  
špeciálny papier 138  
viaceré originály 139  
zlepšenie kvality 259, 264, 269  
zmenšenie 133  
zoraďovanie 127  
zo skla 122, 123, 125  
zošívanie 129  
z podávača dokumentov 122,  
    123, 125  
zväčšenie 133  
kopírovanie od okraja po okraj 262  
kopírovanie viacerých strán 125  
kryty, umiestnenie 5
- M**  
Mac  
    nastavenia ovládača 73, 99  
    odstránenie softvéru 295  
    problémy, riešenie problémov  
    293  
Macintosh  
    HP Utility 212  
malé okraje 262  
manuálna duplexná tlač  
    Mac 99  
manuálna obojstranná  
    orientácia 34  
    Windows 81
- mapa ponuky správy  
    popis 14  
maska podsiete 204  
médiá  
    zošívanie 66  
možnosti zošívania  
    výber (Mac) 102  
    výber (Windows) 97
- N**  
načítanie súboru, Mac 212  
náhradné súčiastky  
    čísla súčiastok 57  
nahrávanie  
    kazety s tonerom 49, 61  
napodobeniny spotrebného  
    materiálu 54  
nastavenia  
    fakturačné kódy 176  
    obnova výrobných 225  
    ovládače 72  
    ovládače (Mac) 73  
    požadované 170  
    predvoľby ovládača (Mac) 99  
nastavenia digitálneho odosielania  
    vstavaný webový server HP 208  
nastavenia faxu  
    vstavaný webový server HP 210  
nastavenia kopírovania  
    vstavaný webový server HP 208  
nastavenia ovládača v systéme Mac  
    ukladanie úloh 109  
nastavenia režimu EconoMode 215,  
    256  
nastavenia siete  
    vstavaný webový server HP 211  
nastavenia skenovania  
    vstavaný webový server HP 208  
nastavenia tlače  
    vstavaný webový server HP 208  
nastavenie dátumu a času 171  
nastavenie kopírovania obrázkov  
    136  
nástroje na riešenie problémov  
    vstavaný webový server HP 210  
natahovacia jednotka  
    zaseknutý papier 249  
nekonfigurované 170



- Netscape Navigator, podporované verzie
- vstavaný webový server HP 206
- O**
- obálka
  - kapacita zásobníka č. 1 34
- obálky
  - orientácia 34
- obe strany, kopírovanie 130, 131
- obidve strany, manuálne kopírovanie duplex, manuálny 131
- objednávanie
  - spotrebný materiál a príslušenstvo 48
- obnovenie výrobných nastavení 225
- obojsstranná tlač
  - Mac 99
  - manuálne (Windows) 81
  - nastavenia (Windows) 79
- obojsstranné kopírovanie 130, 131
- odinštalovanie softvéru v systéme Mac 295
- odinštalovanie softvéru v systéme Windows 294
- odosielanie do e-mailu
  - adresáre 161, 163
- odosielanie na e-mail
  - nastavenia úloh 148
  - odosielanie dokumentov 158
  - zoznamy príjemcov 163
- odoslanie faxu
  - pomocou čísel vo faxovom adresári 195
  - viacerým adresátom 184
  - vymazanie viacerých adresátov 188
- Odoslať do e-mailu
  - povolenie 146
- odstránenie softvéru v systéme Mac 295
- okraje, malé
  - kopírovanie 262
- optimalizácia faxových obrázkov 271
- optimalizácia kopírovania obrázkov 135, 262
- optimalizácia naskenovaných obrázkov 166, 266
- orientácia
  - výber, Windows 85
  - vyšoká kapacita na 3 500 hárkov 43
  - zásobník č. 1 34
  - zásobník na 500 hárkov 40
  - zásobníky č. 2 a 3 37
  - zmena (Mac) 100
- orientácia na šírku
  - výber, Windows 85
  - zmena (Mac) 100
- orientácia na výšku
  - výber, Windows 85
  - zmena (Mac) 100
- orientácia strany
  - zmena (Mac) 100
- ovládací panel
  - čistenie 12
  - pomocník 226
  - Pomocník 12
  - umiestnenie 5
- ovládače
  - nastavenia (Mac) 99
  - predvolby (Mac) 99
  - typy papiera 31
  - univerzálny 70
  - zmena nastavení (Mac) 73
  - zmena nastavení (Windows) 72
  - zmena veľkostí papiera 103
- Ovládače PCL
  - univerzálny 70
- ovládače tlačie
  - podporované 70
- ovládače tlačie (Windows)
  - zmena nastavení 72
- ovládače tlačie v systéme Windows
  - podporované 70
- ovládače tlačiarne (Mac)
  - nastavenia 99
  - zmena nastavení 73
- P**
- pamäť
  - vstavaná 2
- pamäťové moduly DIMM
  - zabezpečenie 219
- pamäťový čip
  - tonerová kazeta 61
- pamäť zariadenia
  - odosielanie do 154
- pamäť zariadenia, skenovanie do 154
- papier
  - kapacita zásobníka č. 1 34
  - Kapacita zásobníka na 500 hárkov 40
  - kapacita zásobníkov č. 2 a 3 37
  - podporované typy 31
  - podporované veľkosti 28
  - podporované veľkosti papiera 28
  - prvé a posledné strany, používanie odlišného papiera 90
  - titulné strany, používanie odlišného papiera 90
  - vkladanie do zásobníka č. 1 35
  - vkladanie papiera do zásobníkov č. 2 a 3 38
  - výber 255
  - vyšokokapacitný vstupný zásobník na 3 500 hárkov 43
  - vyšokokapacitný zásobník na 3 500 hárkov 43
  - zaseknutia 228
- papier, obaly
  - tlač (Mac) 101
- papier, objednávanie 48
- pevné disky
  - šifrované 219
- plán režimu spánku
  - nastavenie 216
- plnenie
  - zásobník na 500 hárkov 41
- plôška na tonerových kazetách 61
- podávač dokumentov 130
  - kopírovanie obojsstranných dokumentov 130
  - kopírovanie z 122, 123, 125
  - problémy s podávaním papiera 227
  - zaseknutia 230
- podporovaný papier 28
- pomalé prijímanie faxov 284
- pomalý prenos faxov 285
- pomocník, ovládací panel 226
- Pomocník, ovládací panel 12
- pomocník online, ovládací panel 226
- Pomocník online, ovládací panel 12
- porty
  - umiestnenie 8

- porty rozhrania
    - umiestnenie 6, 8
  - posledná strana
    - tlač na odlišný papier (Windows) 90
  - požadované nastavenia
    - krajina alebo oblasť 170
  - požiadavky na prehliadač
    - vstavaný webový server HP 206
  - požiadavky na webový prehliadač
    - vstavaný webový server HP 206
  - prázdne stránky
    - vkładanie medzi úlohy 111
  - predvoľby (Mac) 99
  - predvolená brána, nastavenie 204
  - prehľadné fólie
    - kapacita zásobníka č. 1 34
  - priečinky
    - odosielanie do 150
  - priehľadné fólie
    - tlač (systém Windows) 87
  - priehradky, výstupné
    - umiestnenie 5
  - prihlásenie
    - ovládací panel 218
  - pripájanie
    - k aplikácii AirPrint 114
  - pripojenie
    - USB v systéme Mac 22
    - USB v systéme Windows 18
  - pripojenie napájania
    - umiestnenie 6, 8
  - príslušenstvo
    - číslo dielu 60
    - objednávanie 48
  - prispôsobenie dokumentov
    - Mac 101
    - Windows 93
  - problémy s preberaním papiera
    - riešenie 227
  - problémy s vkladáním papiera 283
  - Protipirátska webová lokalita HP 54
  - protipirátsky spotrebný materiál 54
  - prvá strana
    - tlač na odlišný papier (Windows) 90
- R**
- recyklácia spotrebného materiálu 50, 62
  - režim spánku
    - vypnutie 215
    - zapnutie 215
  - režim úlohy, kopírovanie 139
  - riešenie
    - problémy s priamym pripojením 278
    - problémy s tlačou USB s jednoduchým prístupom 276
    - sietové problémy 279
  - riešenie problémov
    - AirPrint 115
    - pomalá odozva 275
    - pomalé prijímanie faxov 284
    - pomalý prenos faxov 285
    - problémy s podávaním papiera 227
    - problémy s priamym pripojením 278
    - problémy s tlačou USB s jednoduchým prístupom 276
    - problémy v systéme Mac 293
    - sietové problémy 279
    - systémy pobočkovej ústredne 285
    - zaseknutia 228
    - zaseknutie média 229
    - zoznam 222
    - žiadna odozva 275
  - riešenie problémov so systémami pobočkovej ústredne 285
  - riešenie problémov s telefónnymi linkami 285
  - rušenie faxu 198
  - rýchla voľba
    - vymazanie 188
    - výpis zoznamu 201
    - vytvorenie 184
  - rýchle voľby
    - faxu 192
  - rýchlosť, optimalizácia 215
  - rýchlosť modemu 284
- S**
- servisné nastavenia 289
  - sieť
    - nastavenia, zmena 204
    - nastavenia, zobrazenie 204
  - siete
    - adresa IPv4 204
    - adresa IPv6 205
    - HP Web Jetadmin 214
    - maska podsiete 204
    - podporované 2
    - predvolená brána 204
  - siete, drôtové
    - inštalácia zariadenia, Mac 23
    - inštalácia zariadenia, Windows 20
  - sietový priečinok, skenovanie do skener 150
    - kalibrácia 261
  - skenovanie
    - nastavenia úloh 148
    - optimalizácia pre text alebo obrázky 266
    - skenovanie obrázkov 166
  - skenovanie do e-mailu
    - adresáre 161, 163
    - nastavenia úloh 148
    - odosielanie dokumentov 158
    - zoznamy príjemcov 163
  - skenovanie do pamäte zariadenia 154
  - skenovanie do priečinka 150
  - skenovanie na jednotku USB 155
  - skladovanie
    - kazety s tonerom 50, 62
  - sklo skenera
    - čistenie 259, 264, 269
  - skratky (Windows)
    - používanie 74
    - tvorba 76
  - skupinové vytáčanie. *Pozri* rýchla voľba softvér
    - HP Utility 212
    - inštalácia, káblové siete 21
    - odinštalovanie v systéme Mac 295
    - odinštalovanie v systéme Windows 294
    - problémy 291
  - Softvér služby HP ePrint 113
  - spinky, vkladanie 66
  - spotrebný materiál
    - čísla súčiastok 57
    - napodobenina 54
    - objednávanie 48
    - od iných výrobcov 50, 62
    - recyklácia 50, 62

- stav, zobrazovanie pomocou HP Utility 212
  - výmena kaziet s tonerom 51
  - výmena tonerových kaziet 63
  - spotrebný materiál od iných výrobcov 50, 62
  - správa siete 204
  - spríevodca, nastavenie faxu 170
  - stav
    - HP Utility, Mac 212
  - stav, stránka faxového príslušenstva 282
  - stavová stránka webových služieb
    - popis 14
  - stav spotrebného materiálu 254
  - stav tonerových kaziet 254
  - stránka adresára súborov
    - popis 14
  - stránka Ako sa pripojiť
    - opis 14
  - stránka používania
    - popis 14
  - stránka s aktuálnymi nastaveniami
    - popis 14
  - stránka stavu spotrebného materiálu
    - popis 14
  - stránky s oddelovačom úloh 111
  - strán na hárok
    - výber (Mac) 100
    - výber (Windows) 83
  - strán za minútu 2
  - systémové požiadavky
    - vstavaný webový server HP 206
- Š**
- špeciálny papier
    - kopírovanie 138
    - tlač (systém Windows) 87
  - špeciálny papier na obaly
    - tlač (Mac) 101
  - štítky
    - kapacita zásobníka č. 1 34
    - tlač (systém Windows) 87
- T**
- TCP/IP
    - manuálna konfigurácia parametrov IPv4 204
    - manuálne nastavenie parametrov IPv6 205
- tesniaca páska na tonerových kazetách 61
  - titulné strany
    - tlač na odlišný papier (Windows) 90
  - tlač
    - nastavenia (Mac) 99
    - uložené úlohy 110
    - z úložného príslušenstva USB 117
  - tlač na obidve strany
    - Mac 99
    - nastavenia (Windows) 79
    - Windows 81
  - tlač pomocou portu USB
    - s jednoduchým prístupom 117
  - tonerová kazeta
    - recyklácia 62
  - tonerovej kazety
    - objednávkové čísla 62
  - tonerové kazety
    - čísla súčastok 57
    - pamäťový čip 61
    - plôška 61
    - tesniaca páska 61
    - výmena 63
    - zaseknuté papiere, odstraňovanie 246
    - zobrazovací valec 61
  - typ papiera
    - výber (Windows) 87
  - typy papiera
    - výber (Mac) 100
  - typy písma
    - načítanie, Mac 212
- U**
- ukladanie, úloha
    - nastavenia v systéme Mac 109
  - ukladanie do pamäte zariadenia
    - zapnutie 146
  - Ukladanie do pamäte zariadenia 154
  - ukladanie do sieťového priečinka
    - zapnutie 146
  - ukladanie na jednotku USB
    - zapnutie 146
  - ukladanie úloh
    - nastavenia v systéme Mac 109
  - úlohy, uložené
    - tlač 110
  - vymazanie 110
  - vytváranie (Windows) 107
  - uložené úlohy
    - tlač 110
    - vymazanie 110
    - vytváranie (Mac) 109
    - vytváranie (Windows) 107
  - uloženie na jednotku USB 155
  - uloženie úloh
    - v systéme Windows 107
  - Uložiť do sieťového priečinka 150
  - úložné príslušenstvo USB
    - tlač z 117
  - univerzálny ovládač tlače 70
  - Univerzálny ovládač tlačiarne HP 70
- V**
- valčeky
    - čistenie 262, 267, 272
  - valec
    - zobrazovací 61
  - veľkosti papiera
    - výber (Mac) 105
    - výber vlastných veľkostí (Mac) 105
    - výber vlastných veľkostí (Windows) 104
  - veľkosti stránky
    - prispôsobenie veľkosti dokumentov (Mac) 101
    - prispôsobenie veľkosti dokumentov (Windows) 93
  - veľkosť papiera
    - zmena 103
  - viacero strán na hárok
    - tlač (Mac) 100
  - viacero stránok na hárok
    - tlač (Windows) 83
  - vkladanie
    - spinky 66
    - vysokokapacitný zásobník na 3 500 hárkov 43
    - zásobník č. 1 35
    - zásobníky č. 2, 3, 4 38
  - vodotlač
    - tlač (Mac) 105
    - tlač (Windows) 104
  - VoIP 199, 284
  - vstavaný webový server (EWS)
    - pridelovanie hesiel 218

- Vstavaný webový server (EWS)
    - funkcie 206
    - sieťové pripojenie 206
  - vstavaný webový server HP
    - bezpečnostné nastavenia 211
    - informačné strany 207
    - nastavenia AirPrint 115
    - nastavenia digitálneho odosielania 208
    - nastavenia kopírovania 208
    - nastavenia siete 211
    - nastavenia skenovania 208
    - nastavenia tlače 208
    - nástroje na riešenie problémov 210
    - všeobecná konfigurácia 207
    - webové služby HP 211
    - zoznam ďalších prepojení 211
  - Vstavaný webový server HP
    - nastavenia faxu 210
  - Vstavaný webový server HP (EWS)
    - funkcie 206
    - sieťové pripojenie 206
  - vstupný zásobník na 500 hárkov
    - číslo dielu 60
  - všeobecná konfigurácia
    - vstavaný webový server HP 207
  - výkaz o fakturačných kódach
    - popis 15
  - výkaz o faxových hovoroch
    - popis 15
  - vymazanie
    - uložené úlohy 110
  - výmena tlačových kaziet 51
  - výmena tonerových kaziet 63
  - vypínač, umiestnenie 5
  - výpis protokolu T.30 289
  - výpis účtovacieho kódu
    - tlač 201
  - výpis volaní 201
  - výpis zoznamu blokováných faxov
    - tlač 201
  - vysoká kapacita na 3 500 hárkov
    - orientácia 43
  - vysoká kapacita vkladania na 3 500 hárkov
    - kapacita 43
  - vysokokapacitný vstupný zásobník na 3 500 hárkov
    - číslo dielu 60
  - vysokokapacitný zásobník
    - odstránenie zaseknutého papiera 243
    - vkladanie 43
  - vysokokapacitný zásobník na 3 500 hárkov
    - odstránenie zaseknutého papiera 243
    - vkladanie 43
  - výstupná priehradka
    - zaseknutia 232
  - výstupný zásobník
    - umiestnenie 5
  - využívanie energie, optimalizácia 215
- W**
- Webová lokalita pre boj proti podvodom 54
  - webové lokality
    - HP Web Jetadmin, prevzatie 214
  - Webové lokality
    - hlásenie pirátskych produktov 54
  - webové služby HP
    - zapnutie 211
  - webové služby HP, zapnutie 112
  - Webové stránky
    - univerzálny ovládač tlače 70
  - Windows
    - nastavenia ovládačov 72
    - univerzálny ovládač tlače 70
- Z**
- zabezpečenie
    - šifrovaný pevný disk 219
  - zaseknuté papiere
    - priestor na tonerovú kazetu 246
    - zásobník na 500 hárkov 241
  - zaseknutia
    - automatická navigácia 230
    - bežné príčiny 228
    - obnovenie 252
    - podávač dokumentov 230
    - výstupná priehradka 232
  - zaseknutie média
    - miesta zaseknutia 229
  - zaseknutie papiera
    - duplexná jednotka, odstránenie 251
  - zaseknutý papier
    - natavovacia jednotka 249
    - vysokokapacitný zásobník na 3 500 hárkov 243
    - zásobník 1 238
    - zásobník č. 2 alebo 3 238
  - zásobník
    - kapacita 45
    - umiestnenie 45
  - zásobník 1
    - zaseknutý papier 238
  - Zásobník č. 1
    - kapacita 34
    - orientácia 34
    - vkladanie papiera 35
  - Zásobník č. 2
    - odstránenie zaseknutého papiera 238
    - vkladanie papiera 38
  - Zásobník č. 3
    - odstránenie zaseknutého papiera 238
    - vkladanie papiera 38
  - zásobník na 500 hárkov
    - kapacita 40
    - odstránenie zaseknutého papiera 241
    - orientácia 40
    - plnenie 41
  - zásobníky
    - čísla dielov 60
    - konfigurácia 32
    - umiestnenie 5
    - vkladanie papiera 35
    - vstavané 2
  - zásobníky, výstupné
    - kapacita 45
  - Zásobníky č. 2 a 3
    - kapacita 37
    - orientácia 37
  - zastavenie požiadavky na tlač (Windows) 103
  - zastavenie tlačovej úlohy (Mac OS X) 105
  - zmena veľkosti dokumentov
    - Mac 101
    - Windows 93
  - zmenšenie
    - kopírovacie úlohy 133
  - zobrazovací valec 61

- zoraďovanie
  - kopírovacie úlohy 127
- zošívacia
  - kapacita 45
  - nastavenie predvoleného umiestnenia zošívania 45
  - vkladanie spiniel 66
- zošívanie 66
  - nastavenie predvoleného umiestnenia 45
  - úlohy kopírovania 129
- zoznam blokovaných čísel
  - popis 15
- zoznam blokovaných faxov
  - popis 15
- zoznam ďalších prepojení
  - vstavaný webový server HP 211
- zoznam písiem PCL
  - popis 15
- zoznam písiem PS
  - popis 15
- zoznamy príjemcov 163
- zrušenie požiadavky na tlač (Windows) 103
- zrušenie tlačovej úlohy (Mac OS X) 105
- zváženie
  - kopírovacie úlohy 133

