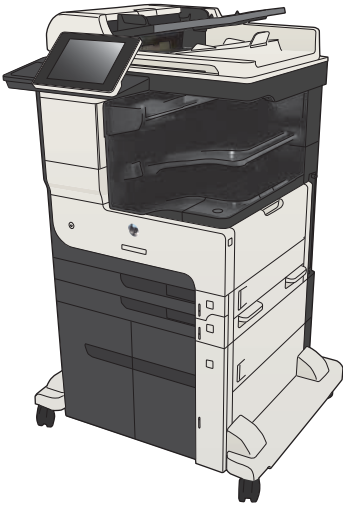


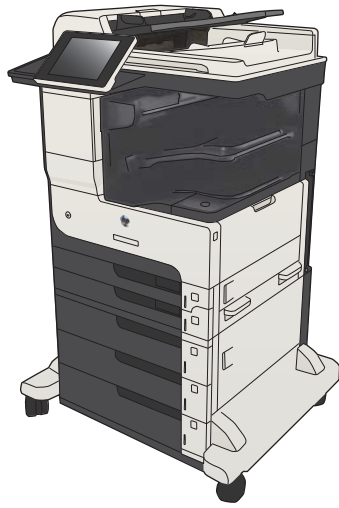
# LASERJET ENTERPRISE 700 MFP



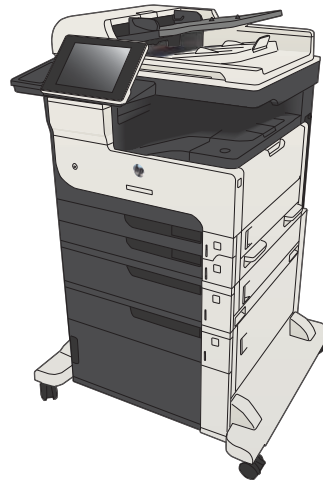
## دليل المستخدم



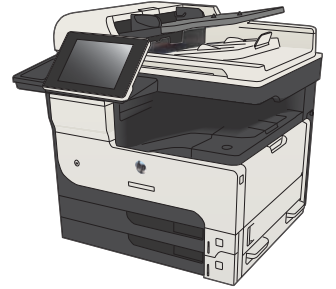
M725z+



M725z



M725f



M725dn



HP LaserJet Enterprise MFP M725



دليل المستخدم

## الترخيص وحقوق النشر

Copyright 2017 HP Development ©  
Company, L.P

يحظر تمامًا نسخ هذه المادة أو اقتباسها أو ترجمتها دون الحصول على إذن كتابي مسبق، باستثناء ما تسمح به قوانين حقوق الطبع والنشر.

وتخضع المعلومات الواردة هنا للتغيير بدون إشعار.

تعد الضمانات الوحيدة لمنتجات وخدمات HP التي يمكن اعتمادها هي الواردة صراحةً في إشعارات الضمان المرفقة بهذه المنتجات والخدمات. ولا يوجد هنا ما يمكن اعتباره بمثابة ضمان إضافي لما سبق. تخلي شركة HP مسئوليتها عن أي أخطاء فنية أو تحريرية أو أي أخطاء ناتجة عن سهو وردت في هذا المستند.

Edition 2, 8/2017

## بيانات العلامة التجارية

يعد Adobe® Photoshop®، و Adobe® Acrobat®، و PostScript®، عبارة عن علامات تجارية لشركة Adobe Systems Incorporated.

تُعد Apple وشعارها علامات تجارية لشركة Apple Computer, Inc، المسجلة في الولايات المتحدة ودول/مناطق أخرى. كما يُعد iPod علامة تجارية لشركة Apple Computer, Inc. يُستخدم iPod في النسخ القانوني أو المرخص له فقط. لا تسرق الموسيقى.

Microsoft®، Windows®، Windows® XP، Windows Vista® هي علامات مسجلة في الولايات المتحدة لشركة Microsoft Corporation.

UNIX® هي علامة تجارية مسجلة لمجموعة شركات The Open Group.

# جدول المحتويات

١	مقدمة المنتج
٢	مقارنة المنتجات
٥	عرض المنتج
٥	منظر أمامي أيمن للمنتج
٦	منظر أمامي أيسر للمنتج
٧	خيارات إدخال المنتج
٨	منافذ التوصيل
٩	مكان الرقم التسلسلي ورقم الطراز
١٠	لوحة التحكم
١٠	تخطيط لوحة التحكم
١٠	الشاشة الرئيسية للوحة التحكم
١٢	تنظيف لوحة التحكم
١٢	تعليمات لوحة التحكم
١٤	تقارير المنتج
١٧	توصيل المنتج وتثبيت البرنامج
١٨	توصيل المنتج بالكمبيوتر باستخدام كبل USB وتثبيت البرنامج (Windows)
٢٠	توصيل المنتج بشبكة عبر استخدام كبل شبكة وتثبيت البرنامج (Windows)
٢٠	تكوين عنوان IP
٢١	تثبيت البرامج
٢٢	توصيل المنتج بالكمبيوتر باستخدام كبل USB وتثبيت البرنامج (Mac OS X)
٢٣	توصيل المنتج بشبكة عبر استخدام كبل شبكة وتثبيت البرنامج (Mac OS X)
٢٣	تكوين عنوان IP
٢٤	تثبيت البرامج
٢٧	أدراج الإدخال وحاويات الإخراج
٢٨	أحجام الورق المعتمدة
٣٢	أنواع الورق المعتمدة
٣٣	تكوين الأدراج
٣٣	تكوين درج عند تحميل الورق
٣٣	تكوين درج يتوافق مع إعدادات مهمة الطباعة

٣٣	تكوين أحد الأدراج باستخدام لوحة التحكم
٣٤	وضع الورق ذي رأسية البديل
٣٥	الدرج ١
٣٥	سعة الدرج واتجاه الورق
٣٥	تحميل الدرج ١
٣٨	الدرج ٢ والدرج ٢
٣٨	سعة الدرج واتجاه الورق
٣٨	تحميل الدرج ٢ والدرج ٣
٤١	أدراج بسعة ٥٠٠ ورقة
٤١	سعة الدرج ٥٠٠ ورقة واتجاه الورق
٤١	تحميل أدراج سعة ٥٠٠ ورقة
٤٤	الدرج عالي السعة ٣,٥٠٠ ورقة
٤٤	سعة الإدخال عالي السعة ٣٥٠٠ ورقة واتجاه الورق
٤٤	تحميل درج عالي السعة ٣٥٠٠ ورقة
٤٦	حاوية الإخراج القياسية
٤٦	وحدة التدبيس/وحدة التكديس (طرازات Z و Z+) فقط

## ٤ الأجزاء، والمستلزمات، والملحقات ..... ٤٧

٤٨	طلب شراء القطع والملحقات والمستلزمات
٤٩	خرطيش الحبر
٤٩	عرض خرطوشة الحبر
٥٠	معلومات حول خرطوشة الحبر
٥٠	إعادة تدوير خرطيش الحبر
٥٠	تخزين خرطوشة الحبر
٥٠	سياسة HP حول خرطيش الحبر التي ليست من صنع HP
٥١	استبدال خرطيش الحبر
٥٤	موقع HP على ويب لمكافحة التدليس
٥٥	الطباعة عند وصول خرطوشة الحبر إلى نهاية عمرها الافتراضي التقديري
٥٦	تمكين الخيارات إعدادات منخفضة للغاية أو تعطيلها على لوحة التحكم
٥٧	الأجزاء التي يمكن للعميل إصلاحها بنفسه
٦٠	الملحقات
٦١	خرطوشة الحبر
٦١	عرض خرطوشة الحبر
٦٢	معلومات حول خرطوشة الحبر
٦٢	إعادة تدوير خرطوشة الحبر
٦٢	تخزين خرطوشة الحبر
٦٢	سياسة HP حول خرطيش الحبر التي ليست من صنع HP
٦٣	استبدال خرطوشة الألوان
٦٦	الدبابيس (طرازات التدبيس فقط)
٦٦	تحميل الدبابيس

٧٠	برامج تشغيل الطباعة المعتمدة (Windows)
٧٠	برنامج تشغيل الطباعة الموحد (UPD)
٧١	أوضاع تثبيت برنامج تشغيل الطباعة الموحد (UPD)
٧٢	تغيير إعدادات مهمة الطباعة (Windows)
٧٢	تغيير إعدادات كافة مهام الطباعة حتى يتم إغلاق البرنامج
٧٢	تغيير الإعدادات الافتراضية لجميع مهام الطباعة
٧٢	تغيير إعدادات تكوين المنتج
٧٣	تغيير إعدادات مهمة الطباعة (Mac OS X)
٧٣	تغيير إعدادات كافة مهام الطباعة حتى يتم إغلاق البرنامج
٧٣	تغيير الإعدادات الافتراضية لكافة مهام الطباعة
٧٣	تغيير إعدادات تكوين المنتج
٧٤	مهام الطباعة (Windows)
٧٤	استخدام اختصار طباعة (Windows)
٧٦	إنشاء اختصارات طباعة (Windows)
٧٩	الطباعة تلقائياً على الوجهين (Windows)
٨١	الطباعة يدوياً على الوجهين (Windows)
٨٣	طباعة صفحات متعددة لكل ورقة (Windows)
٨٥	تحديد اتجاه الصفحات (Windows)
٨٧	تحديد نوع الورق (Windows)
٩٠	طباعة الصفحة الأولى أو الأخيرة على ورق مختلف (Windows)
٩٣	تغيير حجم مستند ليتلائم مع حجم الصفحة (Windows)
٩٥	إنشاء كتيب (Windows)
٩٧	تحديد خيارات التديس مع (Windows)
٩٩	مهام الطباعة (Mac OS X)
٩٩	استخدام إعدادات طباعة معينة مسبقاً (Mac OS X)
٩٩	إنشاء إعدادات طباعة معينة مسبقاً (Mac OS X)
٩٩	الطباعة تلقائياً على الوجهين (Mac OS X)
٩٩	الطباعة يدوياً على الوجهين (Mac OS X)
١٠٠	طباعة صفحات متعددة لكل ورقة (Mac OS X)
١٠٠	تحديد اتجاه الصفحة (Mac OS X)
١٠٠	تحديد نوع الورق (Mac OS X)
١٠١	اطبع صفحة غلاف (Mac OS X)
١٠١	تغيير حجم مستند ليتلائم مع حجم الصفحة (Windows)
١٠١	إنشاء كتيب (Mac OS X)
١٠٢	تحديد خيارات التديس (Mac OS X)
١٠٣	مهام الطباعة الإضافية (Windows)
١٠٣	إلغاء مهمة طباعة (Windows)
١٠٣	تحديد حجم الورق (Windows)
١٠٣	حدد حجم ورق مخصص (Windows)

١٠٤	..... اطبع العلامات المائية (Windows)
١٠٥	..... مهام الطباعة الإضافية (Mac OS X)
١٠٥	..... إلغاء مهمة طباعة (Mac OS X)
١٠٥	..... تحديد حجم الورق (Mac OS X)
١٠٥	..... حدد حجم ورق مخصص (Mac OS X)
١٠٥	..... اطبع علامات مائية (Mac OS X)
١٠٧	..... تخزين مهام الطباعة على المنتج
١٠٧	..... إنشاء مهمة مخزنة (Windows)
١٠٩	..... إنشاء مهمة مخزنة (Mac OS X)
١١٠	..... طباعة مهمة مخزنة
١١٠	..... حذف مهمة مخزنة
١١١	..... إضافة صفحة فاصل المهام (Windows)
١١٢	..... استخدام HP ePrint
١١٣	..... استخدام برنامج HP ePrint
١١٤	..... استخدام Apple AirPrint
١١٤	..... توصيل المنتج بـ AirPrint
١١٤	..... بحث عن اسم AirPrint للمنتج
١١٤	..... الطباعة من AirPrint
١١٤	..... تغيير اسم منتج AirPrint
١١٥	..... حل مشكلات AirPrint
١١٦	..... استخدام برنامج الطباعة HP Smart Print (Windows)
١١٧	..... استخدام طباعة USB سهل الوصول
١١٨	..... طباعة مستندات USB سهلة الوصول

## ١١٩ ..... ٦ Copy (نسخ)

١٢٠	..... تعيين إعدادات النسخ الافتراضية الجديدة
١٢٢	..... إنشاء نسخة واحدة
١٢٣	..... إنشاء نسخ متعددة
١٢٥	..... نسخ مستند أصلي يتألف من صفحات متعددة
١٢٧	..... دمج مهمة نسخ
١٢٩	..... تديس مهمة نسخ
١٣٠	..... النسخ على الوجهين (طباعة مزدوجة)
١٣٠	..... النسخ على الوجهين تلقائياً
١٣١	..... الطباعة على الوجهين يدوياً
١٣٣	..... تصغير صورة نسخة أو تكبيرها
١٣٥	..... تحسين جودة النسخ للنص والصور
١٣٦	..... ضبط إضاءة/تعطيم النسخ
١٣٨	..... تعيين حجم الورق ونوعه للنسخ على ورق خاص
١٣٩	..... استخدم وضع "تكوين المهمة"
١٤٠	..... نسخ كتاب



١٤٢ ..... نسخ صورة فوتوغرافية .....

## ١٤٥ ..... Scan/send V (مسح ضوئي/إرسال)

- ١٤٦ ..... إعداد ميزات المسح الضوئي/الإرسال .....
- ١٤٨ ..... تغيير إعدادات المسح الضوئي/الإرسال من لوحة التحكم الخاصة بالمنتج .....
- ١٥٠ ..... إرسال مستند تم مسحه ضوئياً إلى مجلد الشبكة .....
- ١٥٤ ..... إرسال مستند ممسوح ضوئياً إلى مجلد في ذاكرة المنتج .....
- ١٥٥ ..... إرسال المستند الممسوح ضوئياً إلى محرك أقراص USB ل flash .....
- ١٥٥ ..... مسح وحفظ المستند .....
- ١٥٨ ..... إرسال مستند ممسوح ضوئياً إلى عنوان بريد إلكتروني واحد أو أكثر .....
- ١٦١ ..... استخدام دفتر العناوين لإرسال بريد إلكتروني .....
- ١٦١ ..... أضيف جهات اتصال إلى دفتر العناوين من خلال لوحة التحكم الخاصة بالمنتج .....
- ١٦٣ ..... أرسل مستنداً إلى بريد إلكتروني باستخدام دفتر العناوين .....
- ١٦٦ ..... إجراء مسح ضوئي لصورة فوتوغرافية .....

## ١٦٩ ..... Fax A (فاكس)

- ١٧٠ ..... تكوين إعدادات الفاكس المطلوبة .....
- ١٧٠ ..... معالج إعداد الفاكس .....
- ١٧١ ..... تعيين التاريخ والوقت أو التحقق منهما .....
- ١٧١ ..... تعيين تنسيق التاريخ/الوقت أو التحقق منهما .....
- ١٧٣ ..... تكوين إعدادات طلب الفاكس .....
- ١٧٥ ..... تكوين الإعدادات العامة لإرسال الفاكس .....
- ١٧٦ ..... تكوين رموز المطالبة المالية للفاكس .....
- ١٧٧ ..... تكوين الخيارات الافتراضية لمهام إرسال الفاكس .....
- ١٧٩ ..... تكوين إعدادات استلام الفاكس .....
- ١٨٠ ..... استخدام جدول طباعة الفاكس .....
- ١٨١ ..... حظر الفاكسات الواردة .....
- ١٨١ ..... إنشاء قائمة أرقام الفاكس المحظورة .....
- ١٨١ ..... حذف أرقام من قائمة أرقام الفاكس المحظورة .....
- ١٨٢ ..... تكوين الخيارات الافتراضية لمهام استلام الفاكس .....
- ١٨٣ ..... أرشفة الفاكس وإعادة توجيهه .....
- ١٨٣ ..... تمكين أرشفة الفاكس .....
- ١٨٣ ..... مكن إعادة توجيه رسائل الفاكس .....
- ١٨٤ ..... إنشاء قائمة طلب سريع .....
- ١٨٧ ..... إضافة رقم إلى قائمة طلب سريع موجودة .....
- ١٨٨ ..... حذف قائمة طلب سريع .....
- ١٨٩ ..... حذف رقم مفرد من قائمة الطلب السريع .....
- ١٩٠ ..... إرسال فاكس عن طريق إدخال الأرقام يدوياً .....
- ١٩٢ ..... إرسال فاكس باستخدام الطلب السريع .....
- ١٩٤ ..... البحث في قائمة الطلب السريع باستخدام الاسم .....

١٩٥	إرسال فاكس باستخدام أرقام دفتر عناوين الفاكس
١٩٧	البحث في دفتر عناوين الفاكس
١٩٨	إلغاء فاكس
١٩٩	استخدام الفاكس على شبكات VoIP
٢٠٠	تقارير الفاكس
٢٠٠	سجل نشاط الفاكس
٢٠١	تقرير رمز المطالبة المالية
٢٠١	تقرير قائمة أرقام الفاكس المحظورة
٢٠١	تقرير قائمة الطلب السريع
٢٠١	تقرير مكالمة الفاكس

## ٩ إدارة المنتج ٢٠٢

٢٠٤	تكوين إعدادات شبكة IP
٢٠٤	إخلاء مسؤولية مشاركة الطباعة
٢٠٤	عرض إعدادات الشبكة أو تغييرها
٢٠٤	تكوين معلمات IPv4 TCP/IP يدوياً من لوحة التحكم
٢٠٥	تكوين معلمات IPv6 TCP/IP يدوياً من لوحة التحكم
٢٠٦	ملقم ويب المضمن لـ HP
٢٠٦	فتح ملقم ويب المضمن لـ HP
٢٠٧	مميزات ملقم ويب المضمن لـ HP
٢٠٧	التبويب Information (معلومات)
٢٠٧	التبويب General (عام)
٢٠٨	التبويب Copy/Print (نسخ/طباعة)
٢٠٩	التبويب Scan/Digital Send (مسح ضوئي/إرسال رقمي)
٢١٠	علامة تبويب Fax (فاكس) (طرازات الفاكس فقط)
٢١٠	التبويب Troubleshooting (استكشاف الأخطاء وإصلاحها)
٢١١	التبويب Security (الأمان)
٢١١	التبويب HP Web Services (خدمات ويب HP)
٢١١	التبويب Networking (شبكة الاتصال)
٢١١	قائمة Other Links (ارتباطات أخرى)
٢١٢	أداة HP Utility المساعدة (Mac OS X)
٢١٢	فتح أداة HP المساعدة
٢١٢	مميزات أداة HP المساعدة
٢١٤	استخدم برنامج HP Web Jetadmin
٢١٥	الإعدادات الاقتصادية
٢١٥	الطباعة باستخدام EconoMode (وضع توفير الحبر)
٢١٥	تحسين استخدام السرعة أو الطاقة
٢١٥	تعيين وضع السكون
٢١٦	تعيين جدول السكون
٢١٨	مميزات أمان المنتج

٢١٨	بيانات الأمان .....
٢١٨	IP Security (أمان IP) .....
٢١٨	تسجيل الدخول إلى المنتج .....
٢١٨	تعيين كلمة مرور النظام .....
٢١٩	دعم التشفير: أقراص ثابتة آمنة عالية الأداء من HP .....
٢١٩	إقفال قفص وحدة التهيئة .....
٢٢٠	ترقية البرنامج الثابت .....

## ١٠ حل المشاكل ..... ٢٢١

٢٢٢	قائمة التحقق لحل المشكلات .....
٢٢٤	العوامل التي تؤثر على أداء المنتج .....
٢٢٥	استعادة الإعدادات الافتراضية المعينة من قبل المصنع .....
٢٢٦	تعليمات لوحة التحكم .....
٢٢٧	تتم تغذية الورق بشكل غير صحيح أو يصبح منحشراً .....
٢٢٧	المنتج لا يلتقط الورق .....
٢٢٧	المنتج يلتقط عدة أوراق .....
٢٢٧	وحدة تغذية المستندات تولّد انحشار أوراق متعددة أو تميلها أو تلتقطها .....
٢٢٨	منع انحشار الورق .....
٢٢٩	إزالة انحشار الورق .....
٢٢٩	مواقع الانحشار .....
٢٢٩	التنقل التلقائي لإزالة انحشار الورق .....
٢٣٠	أزل انحشار الورق من وحدة التغذية بالمستندات .....
٢٣١	إزالة انحشار الورق من منطقة حاوية الإخراج .....
٢٣٢	إزالة الانحشار من وحدة التدبيس/التجميع .....
٢٣٤	إزالة انحشار الدبابيس .....
٢٣٧	إزالة انحشار الورق من الدرج ١ .....
٢٣٨	إزالة الانحشار من الدرج ٢ أو الدرج ٣ .....
٢٤٠	إزالة الورق المنحشر في الأدراج سعة ٥٠٠ ورقة .....
٢٤٢	إزالة الورق المنحشر في درج عالي السعة ٢٥٠٠ ورقة .....
٢٤٥	إزالة انحشار الورق من منطقة خرطوشة الحبر .....
٢٤٨	إزالة الورق المنحشر من المصهر .....
٢٥٠	إزالة انحشار الورق من وحدة الطباعة على الوجهين .....
٢٥٢	تغيير إصلاح انحشار الورق .....
٢٥٢	تحسين جودة الطباعة .....
٢٥٢	الطباعة باستخدام برنامج تطبيقات آخر .....
٢٥٢	تعيين إعداد نوع الورق لمهمة الطباعة .....
٢٥٢	التحقق من إعداد نوع الورق (Windows) .....
٢٥٢	التحقق من إعداد نوع الورق (Mac OS X) .....
٢٥٤	التحقق من حالة خرطوشة الحبر .....
٢٥٤	طباعة صفحة التنظيف .....
٢٥٥	فحص خرطوشة الحبر بصرياً .....

٢٥٥	التحقق من بيئة الطباعة والورق .....
٢٥٥	استخدام الورق الذي يتفق مع مواصفات ورق HP .....
٢٥٦	التحقق من البيئة .....
٢٥٦	التحقق من إعدادات EconoMode .....
٢٥٦	جرب برنامج تشغيل طباعة مختلف .....
٢٥٧	تعيين محاذاة الدرج الفردي .....
٢٥٩	تحسين جودة النسخ .....
٢٥٩	تحقق من عدم وجود أوساخ لطخات على زجاج الماسحة الضوئية .....
٢٦١	معايرة الماسح الضوئي .....
٢٦١	التحقق من إعدادات الورق .....
٢٦١	التحقق من تكوين حجم الورق ونوعه .....
٢٦١	تحديد الدرج المُراد استخدامه للنسخة .....
٢٦١	التحقق من إعدادات ضبط الصورة .....
٢٦٢	تحسين جودة النسخ للنص والصور .....
٢٦٢	نسخ من حافة إلى حافة .....
٢٦٢	تنظيف أسطوانات الالتقاط ولوحة الفصل في وحدة التغذية بالمستندات .....
٢٦٤	تحسين جودة المسح الضوئي .....
٢٦٤	تحقق من عدم وجود أوساخ لطخات على زجاج الماسحة الضوئية .....
٢٦٥	تحقق من إعدادات الدقة .....
٢٦٦	تحقق من إعدادات ضبط الصورة .....
٢٦٦	تحسين جودة المسح الضوئي للنص والصور .....
٢٦٦	التحقق من إعدادات جودة الإخراج .....
٢٦٧	تنظيف أسطوانات الالتقاط ولوحة الفصل في وحدة التغذية بالمستندات .....
٢٦٩	تحسين جودة الفاكس .....
٢٦٩	تحقق من عدم وجود أوساخ لطخات على زجاج الماسحة الضوئية .....
٢٧٠	التحقق من إعداد دقة إرسال الفاكس .....
٢٧١	التحقق من إعدادات ضبط الصورة .....
٢٧١	تحسين جودة الفاكس للنص والصور .....
٢٧١	التحقق من إعدادات تصحيح الأخطاء .....
٢٧٢	إرسال إلى جهاز فاكس مختلف .....
٢٧٢	تنظيف أسطوانات الالتقاط ولوحة الفصل في وحدة التغذية بالمستندات .....
٢٧٤	التحقق من إعداد fit-to-page .....
٢٧٤	التحقق من جهاز فاكس المُرسِل .....
٢٧٥	لا يقوم المنتج بطباعة أية صفحات أو أنه يطبعها ببطء .....
٢٧٥	المنتج لا يطبع .....
٢٧٥	المنتج يطبع ببطء .....
٢٧٦	حلّ مشاكل الطباعة بواسطة USB سهل الوصول .....
	لا تفتح القائمة Retrieve From USB (استرداد من USB) عند إدخال محرك الأقراص المحمول
٢٧٦	USB .....
٢٧٦	لا يطبع الملف من محرك الأقراص المحمول USB .....
٢٧٧	الملف الذي تود طباعته غير مذكور في القائمة Retrieve From USB (استرداد من USB) .....

٢٧٨	حل مشاكل اتصال USB .....
٢٧٩	حل مشاكل الشبكة السلكية .....
٢٧٩	يتمتع المنتج باتصال فعلي ضعيف .....
٢٧٩	الكمبيوتر يستخدم عنوان IP غير صحيح للمنتج .....
٢٧٩	يتعذر على الكمبيوتر الاتصال بالمنتج .....
٢٨٠	المنتج يستخدم ارتباطاً غير صحيح وإعداداً مزدوجاً للشبكة .....
٢٨٠	قد تُسبب برامج جديدة حصول مشاكل في التوافق .....
٢٨٠	قد يكون إعداد الكمبيوتر أو محطة العمل غير صحيح .....
٢٨٠	تم تعطيل المنتج أو أن إعدادات الشبكة الأخرى غير صحيحة .....
٢٨١	حل مشكلات الفاكس .....
٢٨١	قائمة الفحص لحل مشاكل الفاكس .....
٢٨١	ما نوع خط الهاتف الذي تستخدمه؟ .....
٢٨١	هل تستخدم جهاز تنظيم للتيار؟ .....
٢٨١	هل تشترك في خدمة الرسائل الصوتية عبر شركة الهاتف التي تتعامل معها أو هل تستخدم جهاز الرد الآلي على المكالمات؟ .....
٢٨٢	هل خط الهاتف الخاص بك مزود بخاصية الانتظار؟ .....
٢٨٢	التحقق من حالة ملحق الفاكس .....
٢٨٢	مشكلات الفاكس الشائعة .....
٢٨٢	استخدام الفاكس على شبكات VoIP .....
٢٨٤	مشكلات في استلام الفاكسات .....
٢٨٥	مشكلات في إرسال الفاكسات .....
٢٨٦	رموز أخطاء الفاكس .....
٢٨٦	رسائل أخطاء الفاكس على لوحة تحكم المنتج .....
٢٨٨	رسائل إرسال الفاكس .....
٢٨٩	رسائل استلام الفاكس .....
٢٨٩	إعدادات الخدمة .....
٢٨٩	الإعدادات في قائمة Troubleshooting (استكشاف الأخطاء وإصلاحها) .....
٢٩١	حل مشاكل برنامج المنتج (Windows) .....
٢٩١	لا يوجد برنامج تشغيل طباعة للمنتج ظاهر في مجلد الطابعة .....
٢٩١	تم عرض رسالة خطأ خلال عملية تثبيت البرنامج .....
٢٩١	المنتج في الوضع جاهز، ولكن لا تتم أي عملية طباعة .....
٢٩٣	حل مشاكل برنامج المنتج (Mac OS X) .....
٢٩٣	لا يظهر اسم المنتج في قائمة المنتجات في لائحة Print & Fax (الطباعة والفاكس) أو Print & Scan (الطباعة والمسح الضوئي) .....
٢٩٣	لم يتم إرسال مهمة طباعة إلى المنتج المطلوب .....
٢٩٣	عند التوصيل باستخدام كبل USB، لا يظهر المنتج في لائحة Print & Fax (الطباعة والفاكس) أو Print & Scan (الطباعة والمسح الضوئي) بعد تحديد برنامج التشغيل .....
٢٩٥	إزالة البرنامج (Windows) .....
٢٩٦	إزالة برنامج تشغيل الطباعة (Mac OS X) .....

## ٢٩٧ ..... الفهرس



# ١ مقدمة المنتج

- [مقارنة المنتجات](#)
- [عرض المنتج](#)
- [لوحة التحكم](#)
- [تقارير المنتج](#)

## مقارنة المنتجات

M725z+	M725z	M725f	M725dn	
CF069A	CF068A	CF067A	CF066A	
✓	✓	✓	✓	الدرج ١ (سعة ١٠٠ ورقة)
✓	✓	✓	✓	الدرج ٢ (سعة ٢٥٠ ورقة)
✓	✓	✓	✓	الدرج ٣ (سعة ٢٥٠ ورقة)
		✓		درج اختياري سعة ٥٠٠ ورقة
		✓		درج اختياري سعة ٥٠٠ ورقة مزود بخزانة
	✓			درج اختياري سعة ٥٠٠×٣ ورقة
✓				درج اختياري عالي السعة ٢٥٠٠ ورقة
✓	✓	✓	✓	حاوية الإخراج القياسية (سعة ٢٥٠ ورقة)
✓	✓			حاوية إخراج وحدة التدبيس (سعة ٥٠٠ ورقة)
✓	✓	✓	✓	طباعة تلقائية على الوجهين
✓	✓			وحدة تدبيس متوافقة سعة ٣٠ صفحة
✓	✓	✓	✓	USB 2.0 عالي السرعة
✓	✓	✓	✓	اتصال الشبكة المحلية عبر 10/100/1000 Ethernet باستخدام IPv4 و IPv6
✓	✓	✓	✓	منفذ USB سهل الوصول للطباعة والمسح الضوئي دون جهاز كمبيوتر وترقية البرنامج الثابت
✓	✓	✓	✓	قرص ثابت آمن عالي الأداء من HP سعة ٢٢٠ غيغابايت
✓	✓	✓	✓	لوحة تحكم تعمل باللمس
✓	✓	✓	✓	طباعة ٤١ صفحة في الدقيقة على ورق بحجم A4 و ٤٠ صفحة في الدقيقة على ورق بحجم Letter
✓	✓	✓	✓	طباعة USB سهلة الوصول (استخدام الكمبيوتر غير ضروري)
✓	✓	✓		ملحق الفاكس التناظري HP LaserJet 500



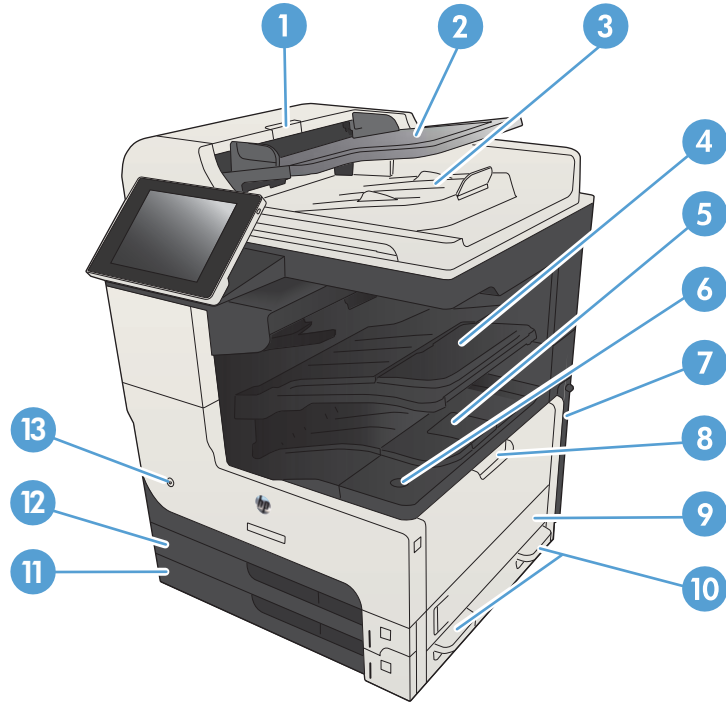
M725z+	M725z	M725f	M725dn	
CF069A	CF068A	CF067A	CF066A	
✓	✓	✓	✓	<b>النسخ والمسح الضوئي</b> ينسخ ويمسح ضوئياً ٤١ صفحة في الدقيقة على نسخ أصلية بحجم A4 و ٤٠ صفحة في الدقيقة على نسخ أصلية بحجم Letter
✓	✓	✓	✓	تبلغ الدقة ٦٠٠ × ٣٠٠ بكسل لكل بوصة
✓	✓	✓	✓	وحدة تغذية مستندات ١٠٠ صفحة مع نسخ ومسح الطباعة التلقائية على الوجهين
✓	✓	✓	✓	نسخ ومسح USB سهل الوصول (استخدام الكمبيوتر غير ضروري)
✓	✓	✓	✓	مسح ضوئي بالألوان أو أحادي الألوان
✓	✓	✓	✓	<b>Digital Send (إرسال رقمي)</b> Send to E-mail (إرسال إلى بريد إلكتروني) و Save to Network Folder (حفظ إلى مجلد الشبكة)
✓	✓	✓	✓	<b>أنظمة التشغيل المدعومة</b> Windows XP SP2 أو إصدار أحدث، ٣٢ بت <b>ملاحظة:</b> سحبت شركة Microsoft دعم التدفق لـ Windows XP في أبريل ٢٠٠٩. سوف تتابع HP توفير أفضل دعم ممكن لنظام التشغيل XP المتقطع.
✓	✓	✓	✓	Windows XP SP2 أو إصدار أحدث، ٦٤ بت (برنامج تشغيل الطباعة فقط، غير مدعوم من قبل أداة تثبيت البرامج) <b>ملاحظة:</b> سحبت شركة Microsoft دعم التدفق لـ Windows XP في أبريل ٢٠٠٩. سوف تتابع HP توفير أفضل دعم ممكن لنظام التشغيل XP المتقطع.
✓	✓	✓	✓	Windows Vista، ٣٢ بت و ٦٤ بت <b>ملاحظة:</b> نظام التشغيل Windows Vista Starter غير مدعوم من قبل أداة تثبيت البرامج أو برنامج تشغيل الطباعة.
✓	✓	✓	✓	Windows 7، ٣٢ بت و ٦٤ بت

M725z+	M725z	M725f	M725dn	
CF069A	CF068A	CF067A	CF066A	
✓	✓	✓	✓	Windows 8، ٣٢ بت و٦٤ بت
✓	✓	✓	✓	نظام التشغيل Windows Server 2003 إصدار SP1 أو إصدار أحدث، ٣٢ بت و٦٤ بت <b>ملاحظة:</b> لا تدعم أداة تثبيت البرامج إصدار ٦٤ بت، ولكن برنامج تشغيل الطباعة يدعمه.
✓	✓	✓	✓	Windows Server 2008 (٣٢ بت و٦٤ بت)
✓	✓	✓	✓	Windows Server 2008 R2 (٦٤ بت)
✓	✓	✓	✓	Mac OS X إصدار 10.6 و10.7 و10.8

<sup>١</sup> تنطبق قائمة أنظمة التشغيل المدعومة على Windows PCL 6 وPCL 5 وPS، وبرامج تشغيل طباعة Mac وعلى قرص مضغوط تثبيت برنامج البريد الوارد. للاطلاع على القائمة الحالية لأنظمة التشغيل المدعومة، انتقل إلى [www.hp.com/go/ljMFPM725\\_software](http://www.hp.com/go/ljMFPM725_software).

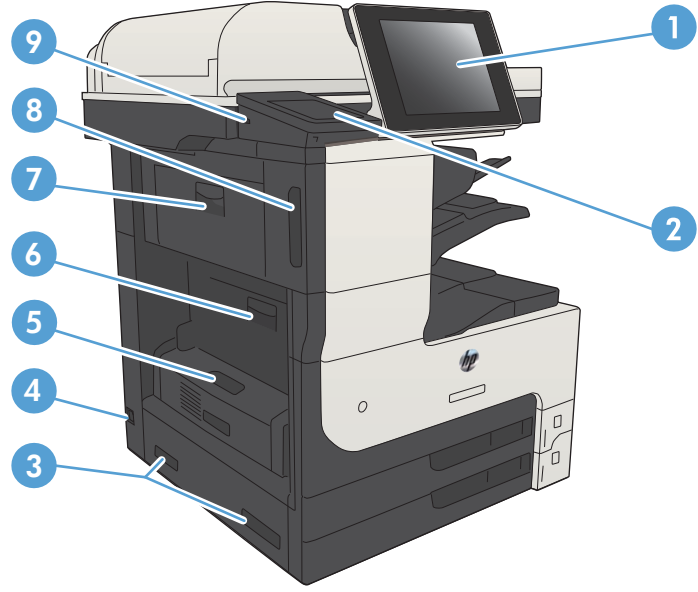
## عرض المنتج

### منظر أمامي أيمن للمنتج



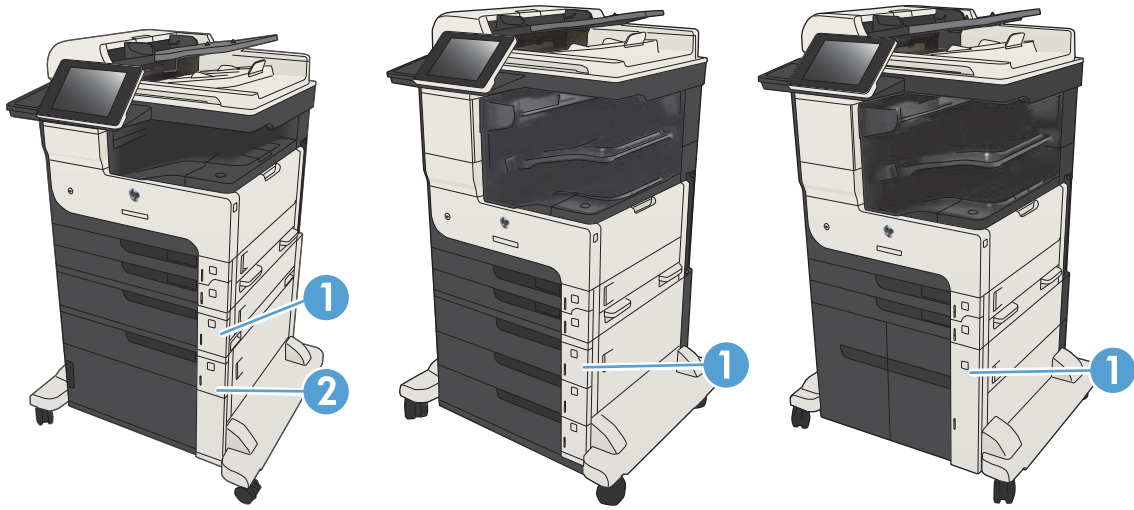
١	غطاء وحدة التغذية بالمستندات
٢	درج إدخال وحدة التغذية بالمستندات
٣	حاوية الإخراج الخاصة بوحدة تغذية المستندات
٤	حاوية الإخراج لوحدة التدبيس/التكديس
٥	باب خراطيش الحبر
٦	زر تحرير باب الخرطوشة
٧	المنسّق (يتضمن منافذ الواجهة)
٨	الدرج ١
٩	باب الوصول الأيمن
١٠	مقابض رفع المنتج
١١	الدرج ٣
١٢	الدرج ٢
١٣	زر التشغيل/إيقاف التشغيل

## منظر أمامي أيسر للمنتج



١	شاشة العرض الخاصة بلوحة التحكم
٢	جيب دمج الأجهزة (لتوصيل أجهزة جهة ثالثة)
٣	مقابض رفع المنتج
٤	توصيل التيار
٥	وحدة الطباعة على الوجهين
٦	غطاء الوصول إلى الانحشار في المصهر
٧	الباب العلوي الأيسر
٨	باب وحدة التدبيس
٩	منفذ USB سهل الوصول

## خيارات إدخال المنتج



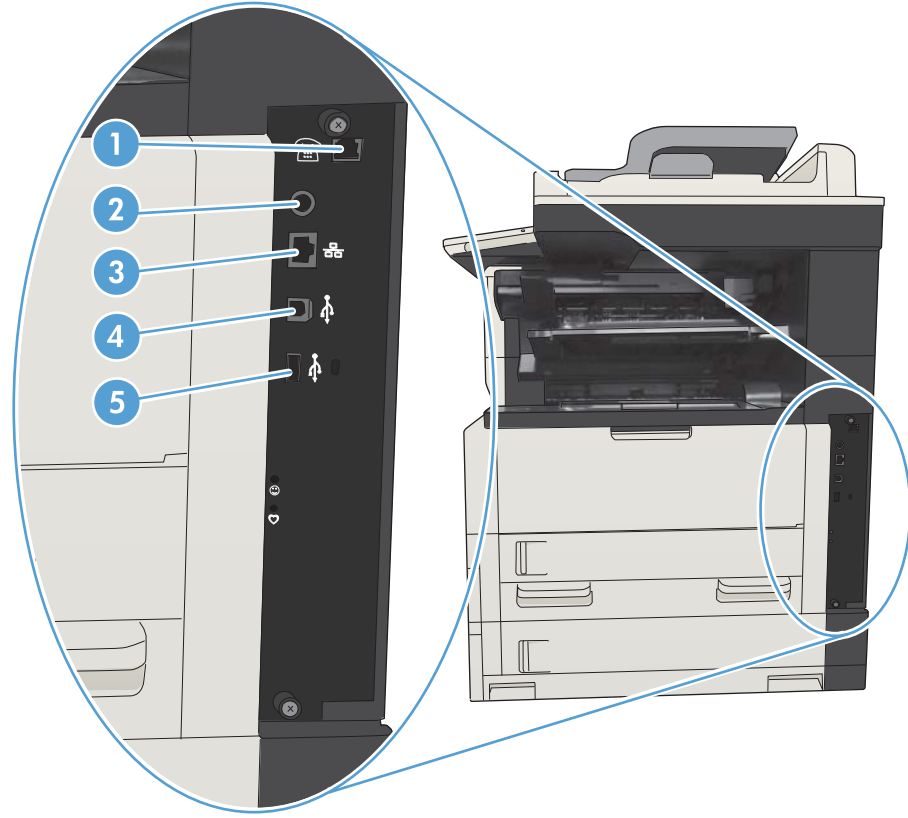
**M725f**

**M725z**

**M725z+**

M725z+	M725z	M725f	
درج الإدخال عالي السعة ٣,٥٠٠ ورقة	وحدة التغذية سعة ٣ × ٥٠٠ ورقة	وحدة التغذية سعة ١ × ٥٠٠ ورقة	١
		وحدة التغذية ٥٠٠×١ ورقة ومزودة بخزانة	٢

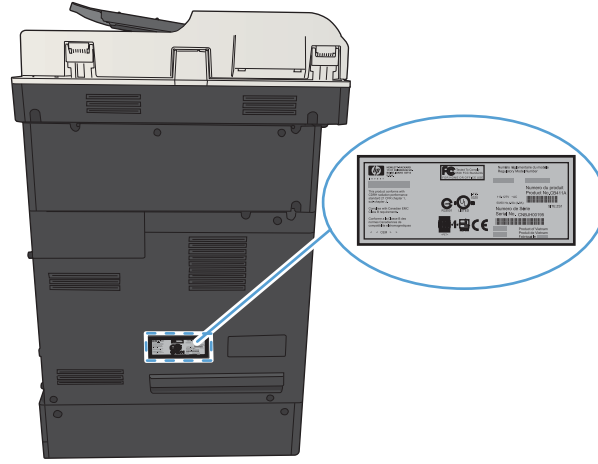
## منافذ التوصيل



١	منفذ الفاكس
٢	عدة توصيل خارجية (لتوصيل الجهات الخارجية)
٣	منفذ الشبكة Ethernet (RJ-45) للشبكة المحلية (LAN)
٤	منفذ طباعة من نوع USB 2.0 عالي السرعة
٥	منفذ USB لتوصيل أجهزة من نوعية USB الخارجية

## مكان الرقم التسلسلي ورقم الطراز

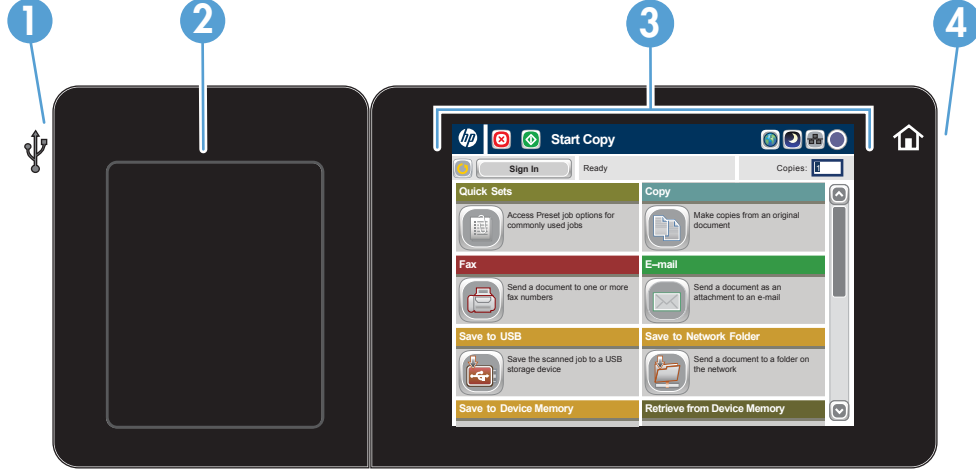
يتم إدراج الرقم التسلسلي ورقم الطراز على ملصق تعريف موجود على الجانب الخلفي للمنتج. ويتضمن الرقم التسلسلي معلومات حول دولة/منطقة المنشأ وإصدار المنتج ورمز الإنتاج ورقم إنتاج المنتج.



رقم الطراز	اسم الطراز
CF066A	M725dn
CF067A	M725f
CF068A	M725z
CF069A	M725z+

## لوحة التحكم

### تخطيط لوحة التحكم



١ منفذ USB سهل الوصول لطباعة USB سهلة الوصول، ومسح المستندات ضوئيًا إلى محرك أقراص فلاش USB، وترقية البرنامج الثابت

**ملاحظة:** يوجد هذا المنفذ على جانب لوحة التحكم.

٢ جيب اندماج الجهاز لتوصيل أجهزة أطراف ثالثة

٣ شاشة لمس ملونة لتكوين وإدارة ميزات المنتج

٤ زر Home (الصفحة للعودة إلى الشاشة الرئيسية للمنتج في أي وقت

**ملاحظة:** يوجد هذا الزر على جانب لوحة التحكم. لا يترك لمس الرمز Home (الصفحة الرئيسية) بالقرب من الزر أي أثر.

## الشاشة الرئيسية للوحة التحكم

توفر لك الشاشة Home (الرئيسية) إمكانية الوصول إلى ميزات المنتج، وتشير إلى حالة المنتج الحالية.

يمكنك العودة إلى الشاشة Home (الرئيسية) في أي وقت من خلال الضغط على زر Home (الشاشة الرئيسية) الموجود على الجانب الأيمن للوحة تحكم المنتج. كما يمكنك لمس زر Home (الشاشة الرئيسية) الموجود في الزاوية العليا اليسرى من معظم الشاشات.

**ملاحظة:** تقوم HP بشكل منتظم بتحديث الميزات المتوفرة في البرنامج الثابت للمنتج. للاستفادة من أحدث الميزات الحالية، قم بترقية البرنامج الثابت للمنتج. لتنزيل أحدث ملف ترقية للبرنامج الثابت، انتقل إلى [www.hp.com/go/ijMFPM725\\_firmware](http://www.hp.com/go/ijMFPM725_firmware)

**ملاحظة:** قد تختلف الميزات التي تظهر على الشاشة Home (الرئيسية) حسب تكوين المنتج.






١	زر Refresh (التحديث)	المس زر Refresh (التحديث) لمسح التغييرات واسترداد الإعدادات الافتراضية.
٢	زر تسجيل الدخول أو Sign Out (تسجيل الخروج)	المس الزر تسجيل الدخول للوصول إلى الميزات التي تمت حمايتها. المس الزر Sign Out (تسجيل الخروج) لتسجيل الخروج من المنتج في حال قمت بتسجيل الدخول للوصول إلى ميزات مقيّدة. بعد تسجيل الخروج، يقوم المنتج باستعادة كل الخيارات إلى الإعدادات الافتراضية.
٣	شعار HP أو زر Home (الصفحة الرئيسية)	على أي شاشة غير الشاشة الرئيسية، يتغير شعار HP إلى زر الصفحة الرئيسية . المس الزر الصفحة الرئيسية  للعودة إلى الشاشة الرئيسية.
٤	زر Stop (إيقاف)	المس زر Stop (إيقاف) لإيقاف المهمة الحالية مؤقتاً. تفتح الشاشة Job Status (حالة المهام)، ثم يمكنك حينها إلغاء المهمة أو المتابعة.
٥	زر Start (بدء التشغيل)	المس الزر Start (بدء) لبدء مهمة نسخ.
٦	حالة المنتج	يوفر سطر الحالة معلومات حول الحالة الإجمالية للمنتج.
٧	زر Language Selection (تحديد اللغة)	المس الزر Language Selection (تحديد اللغة) لتحديد اللغة لعرض لوحة التحكم.
٨	زر Sleep (السكون)	المس زر Sleep (السكون) لإدخال المنتج في وضع Sleep (السكون).
٩	زر Network (الشبكة)	المس الزر Network (الشبكة) للعثور على معلومات حول اتصال الشبكة.
١٠	زر Help (التعليمات)	المس زر Help (التعليمات) لفتح نظام التعليمات المضمن.
١١	حقل Copies (النسخ)	يشير الحقل Copies (النسخ) إلى عدد النسخ التي تم تعيين المنتج لإنشائها.

المس السهم لأعلى أو لأسفل على شريط التمرير لمشاهدة القائمة الكاملة بالميزات المتوفرة.	شريط التمرير	١٢
قد تحتوي الميزات التي تظهر في هذه المنطقة، حسب تكوين المنتج، على أي من العناصر التالية:	الميزات	١٣
		<ul style="list-style-type: none"><li>• إعدادات سريعة</li><li>• النسخ</li><li>• E-mail (البريد الإلكتروني)</li><li>• Fax (فاكس) (للمنتجات التي تم تثبيت الفاكس فيها)</li><li>• حفظ إلى USB</li><li>• حفظ إلى مجلد الشبكة</li><li>• حفظ إلى ذاكرة الجهاز</li><li>• Retrieve From USB (استرداد من USB)</li><li>• Retrieve from Device Memory (استرداد من ذاكرة الجهاز)</li><li>• Job Status (حالة المهام)</li><li>• المستلزمات</li><li>• الأدراج</li><li>• Administration (إدارة)</li><li>• Device Maintenance (صيانة الجهاز)</li></ul>

## تنظيف لوحة التحكم



نظّف لوحة التحكم بواسطة قطعة قماش خالية من النسالة. لا تستخدم المناديل الورقية أو الورق الشفاف لأنها خشنة وقد تلحق ضرراً بالشاشة. عند الحاجة إلى إزالة الأوساخ الصعبة، بلّ قطعة القماش بالماء أو منظف الزجاج.

## تعليمات لوحة التحكم

الجهاز مزود بنظام التعليمات المضمن الذي يشرح كيفية استخدام كل شاشة. لفتح نظام التعليمات، المس الزر تعليمات  الموجود في الزاوية العلوية اليمنى من الشاشة.

في بعض الشاشات، يتم فتح Help (تعليمات) على القائمة العامة، مما يتيح لك البحث عن موضوعات معينة. يمكنك الاستعراض خلال بنية القائمة عن طريق لمس الأزرار في القائمة.

بالنسبة للشاشات التي تحتوي على إعدادات خاصة بالمهام الفردية، يتم فتح Help (تعليمات) على الموضوع الذي يقدم شرحاً لخيارات هذه الشاشة.

إذا قام الجهاز بتبنيهاك إلى وجود خطأ أو تحذير، المس الزر خطأ  أو تحذير  لفتح رسالة تصف المشكلة. تحتوي الرسالة أيضاً إرشادات للمساعدة على حل المشكلة.

يمكنك طباعة تقرير لقائمة Administration (إدارة) الكاملة أو عرضه لكي تتمكن بسهولة أكبر من التنقل إلى الإعدادات الفردية التي تحتاج إليها.

١. من الشاشة Home (الرئيسية) على لوحة التحكم الخاصة بالمنتج، قم بالتمرير إلى زر [Administration](#) (إدارة) والمسّه.
٢. افتح القوائم التالية:
  - [Reports](#) (تقارير)
  - [Configuration/Status Pages](#) (صفحات التكوين/الحالة)
٣. حدد الخيار [Administration Menu Map](#) (مخطط قائمة إدارة).
٤. المس زر [Print](#) (طباعة) لطباعة التقرير. المس زر [عرض](#) لعرض التقرير.

## تقارير المنتج

توفر تقارير المنتج تفاصيل حول المنتج وتكوينه الحالي. استخدم الإجراء التالي لطباعة التقارير أو عرضها:

1. من الشاشة Home (الرئيسية) على لوحة التحكم الخاصة بالمنتج، قم بالتمرير إلى زر **Administration** (إدارة) والمسّه.
2. افتح قائمة **Reports** (تقارير).
3. حدد إحدى فئات التقارير:
  - **Configuration/Status Pages** (صفحات التكوين/الحالة)
  - **Fax Reports** (تقارير الفاكس) (طرازات الفاكس فقط)
  - **Other Pages** (الصفحات الأخرى)
4. حدد اسم التقرير الذي تريد عرضه، ثم المس الزر **Print** (طباعة) لطباعة التقرير أو المس الزر **عرض** لعرض الإعدادات على شاشة لوحة التحكم.

 **ملاحظة:** لا تحتوي بعض الصفحات على خيارات عرض.

### جدول ١-١ قائمة التقارير

المستوى الأول	المستوى الثاني	الوصف
Configuration/Status Pages (صفحات التكوين/ الحالة)	Administration Menu Map (مخطط قائمة إدارة)	تعرض هيكلية قائمة Administration (إدارة).
صفحة كيفية الاتصال		تعرض عنوان IP واسم المضيف وعنوان MAC للمنتج في حالة اتصاله بشبكة. كما إنها تعرض عنوان HP ePrint وعنوان Airprint، إن أمكن.
صفحة الإعدادات الحالية		تعرض الإعدادات الحالية لكل خيار في القائمة Administration (إدارة).
Configuration Page (صفحة التكوين)		تعرض إعدادات المنتج والملحقات المثبتة.
Supplies Status Page (صفحة حالة المستلزمات)		تعرض الوقت التقريبي والمتبقي من عمر مستلزمات الطباعة وتوفر تقارير إحصائية عن العدد الكلي للصفحات ومهام الطباعة التي تمت معالجتها والرقم التسلسلي وعدد الصفحات، بالإضافة إلى طباعة معلومات حول الصيانة.
Usage Page (صفحة الاستخدام)		توفر HP الوقت التقريبي المقدر والمتبقي من عمرا لمستلزمات لغرض إعادة العمل. يمكن أن تختلف مستويات المستلزمات المتبقية عن المستويات التقريبية المتوفرة.
صفحة دليل الملفات		تعرض تعديلاً لكل أحجام الورق التي قام المنتج بطباعتها وذكر ما إذا كان تم طباعتها على وجه واحد أو على الوجهين مع ذكر عدد الصفحات.
صفحة دليل الملفات		تعرض اسم الملف واسم المجلد للملفات المُخزنة في ذاكرة المنتج.
Web Services Status Page (صفحة حالة خدمات الويب)		تعرض Web Services (خدمات الويب) التي تم الكشف عنها للمنتج.

## جدول ١-١ قائمة التقارير (تُباع)

المستوى الأول	المستوى الثاني	الوصف
Fax Reports (تقارير الفاكس)	Fax Activity Log (سجل نشاط الفاكس)	يحتوي على قائمة بالفاكسات التي أرسلها هذا المنتج أو تلقاها.
	Billing Codes Report (تقرير رموز المطالبة المالية)	قائمة من رموز الفاتورة التي تم استخدامها للفاكسات الصادرة. يعرض هذا التقرير عدد الفاكسات التي تم إرسالها وفوترتها لكل رمز.
	Blocked Fax List (قائمة أرقام الفاكس المحظورة)	قائمة بأرقام الهواتف الممنوعة من إرسال رسائل فاكس إلى هذا المنتج.
	Speed Dial List (قائمة الطلب السريع)	يعرض أرقام الطلب السريع التي تم إعدادها لهذا المنتج.
	Fax Call Report (تقرير مكالمة الفاكس)	تقرير مفصل لآخر عملية فاكس، سواء كانت إرسال أو استقبال.
Other Pages (الصفحات الأخرى)	PCL font list (قائمة خطوط PCL)	تطبع خطوط PCL المتوفرة.
	PS Font List (قائمة خطوط PS)	تطبع خطوط مضاهاة HP Postscript المستوى ٣ المتاحة.



## ٢ توصيل المنتج وتثبيت البرنامج

- [توصيل المنتج بالكمبيوتر باستخدام كبل USB وتثبيت البرنامج \(Windows\)](#)
- [توصيل المنتج بشبكة عبر استخدام كبل شبكة وتثبيت البرنامج \(Windows\)](#)
- [توصيل المنتج بالكمبيوتر باستخدام كبل USB وتثبيت البرنامج \(Mac OS X\)](#)
- [توصيل المنتج بشبكة عبر استخدام كبل شبكة وتثبيت البرنامج \(Mac OS X\)](#)

# توصيل المنتج بالكمبيوتر باستخدام كبل USB وتثبيت البرنامج (Windows)

يعتمد هذا المنتج التوصيل من نوع USB 2.0. استخدم كبل USB من النوع A-إلى-B. وتنصح HP باستخدام كبل لا يتجاوز طوله المترين ٦,٥ أقدام.

**تنبيه:** لا تقم بتوصيل كبل USB حتى يطالبك بذلك برنامج التثبيت.

١. أغلق كل البرامج المفتوحة على الكمبيوتر.

٢. تحقق من أن المنتج في حالة الاستعداد.

**ملاحظة:** عند توصيل المنتج بكبل USB، تتطلب عملية تثبيت البرنامج تشغيل المنتج وأن يكون في حالة Ready (الاستعداد). قم بتكوين الإعداد التالي حتى يستيقظ المنتج من وضع Sleep (السكون) أثناء عملية تثبيت المنتج وعندما يتلقى مهمة طباعة:

أ. من الشاشة Home (الرئيسية) على لوحة التحكم الخاصة بالمنتج، قم بالتمرير إلى زر Administration (إدارة) والمسّه.

ب. افتح القوائم التالية:

• General Settings (الإعدادات العامة)

• إعدادات الطاقة

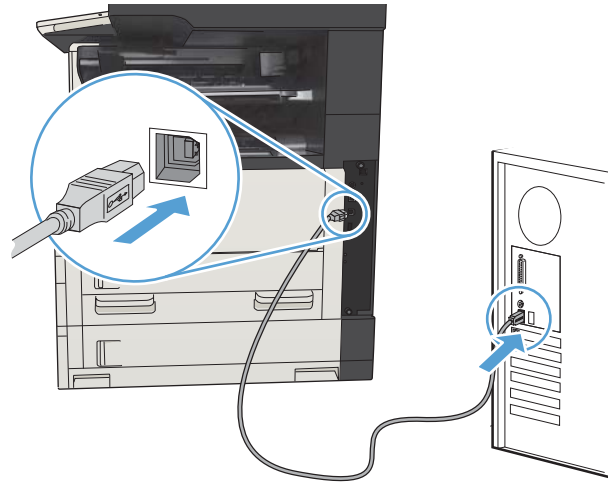
• Sleep Timer Settings (إعدادات مؤقت السكون)

ج. في القائمة Wake/Auto On to These Events (التنشيط/التشغيل التلقائي عند هذه الأحداث)، حدد الخيار All Events (جميع الأحداث) ثم المس الزر Save (حفظ).

٢. ثبت البرنامج من القرص المضغوط واتبع الإرشادات التي تظهر على الشاشة.

٤. عند المطالبة، حدّد الخيار **الاتصال مباشرة بهذا الكمبيوتر باستخدام كبل USB**، ثم انقر فوق الزر التالي.

٥. وصل كبل USB بالمنتج والكمبيوتر عندما يطالبك البرنامج بذلك.



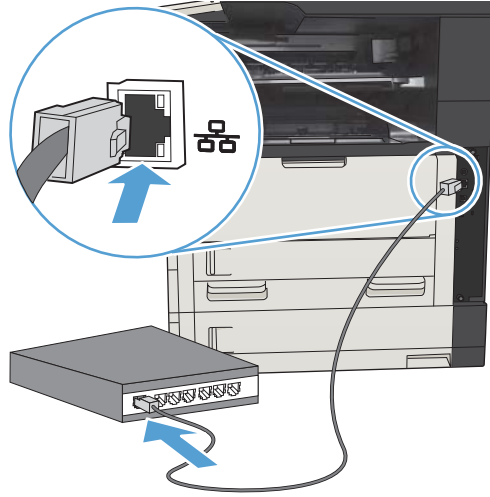


٦. عند الانتهاء من التثبيت، انقر فوق الزر **إنهاء**، أو انقر فوق الزر **خيارات أخرى** لتثبيت برامج إضافية أو لتكوين ميزات الإرسال الرقمي الرئيسية.
٧. اطبع صفحة من أي برنامج للتأكد من أنه مثبت بشكل صحيح.

# توصيل المنتج بشبكة عبر استخدام كبل شبكة وتثبيت البرنامج (Windows)

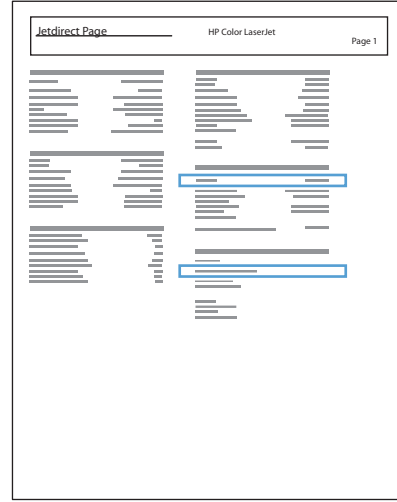
## تكوين عنوان IP

1. تأكد من تشغيل المنتج و من أنه يتم عرض الرسالة **Ready (جاهز)** على شاشة لوحة التحكم الخاصة بالمنتج.
2. وصل كبل الشبكة بالمنتج وبالشبكة.



2. انتظر لمدة ٦٠ ثانية قبل المتابعة. خلال هذا الوقت، تتعرف الشبكة على المنتج، وتعيّن عنوان IP أو اسم مضيف للمنتج.
4. من شاشة Home (الرئيسية) على لوحة التحكم الخاصة بالمنتج، المس الزر الشبكة  لتعريف عنوان IP الخاص بالمنتج أو اسم المضيف.  
إذا لم يكن الزر الشبكة  مرئيًا، فيمكنك العثور على عنوان IP أو اسم المضيف بواسطة طباعة صفحة التكوين.  
أ. من الشاشة Home (الرئيسية) على لوحة التحكم الخاصة بالمنتج، قم بالتمرير إلى زر **Administration (إدارة) والمسّه**.  
ب. افتح القوائم التالية:
  - **Reports (تقارير)**
  - **Configuration/Status Pages (صفحات التكوين/الحالة)**
  - **صفحة التكوين**  
ج. المس زر **عرض** لعرض المعلومات على لوحة التحكم، أو المس الزر **Print (طباعة)** لطباعة الصفحات.

د. ابحث عن عنوان IP على صفحة Jetdirect.



٥. **IPv4**: إذا كان عنوان IP هو 0.0.0.0، أو 192.0.0.192، أو 169.254.x.x، عليك تكوين عنوان IP يدوياً. بخلاف ذلك، يكون تكوين الشبكة قد نجح.
٦. **IPv6**: إذا كان عنوان IP يبدأ بـ "fe80:"، يجب أن يكون المنتج قادراً على الطباعة. وإلا، فعليك تكوين عنوان IP يدوياً.

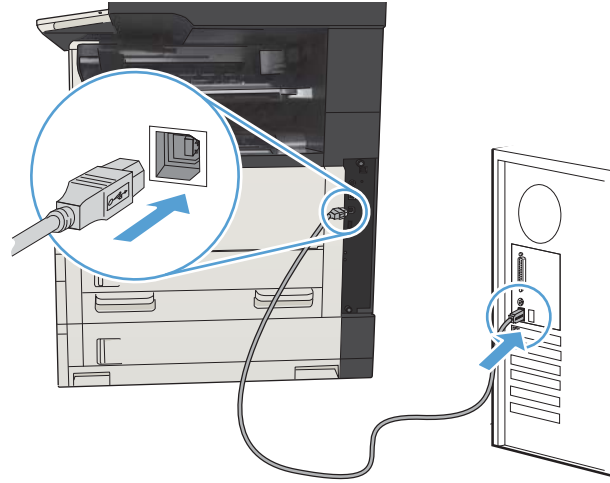
## تثبيت البرامج

١. أغلق كل البرامج على الكمبيوتر.
٢. ثبت البرنامج من القرص المضغوط.
٢. اتبع الإرشادات التي تظهر على الشاشة.
٤. عند المطالبة، حدّد الخيار **الاتصال من خلال شبكة سلكية**.
٥. من قائمة المنتجات المتوفرة، حدّد المنتج الذي يملك عنوان IP الصحيح. في حال لم يتم إدراج المنتج، أدخل عنوان IP أو اسم المضيف أو عنوان الجهاز الخاص بالمنتج يدوياً.
٦. في نهاية التثبيت، انقر فوق الزر **إنهاء**، أو انقر فوق الزر **خيارات أخرى** لتثبيت المزيد من البرامج أو لتكوين ميزات الإرسال الرقمي الأساسية للمنتج.
٧. اطبع صفحة من أي برنامج للتأكد من أنه مثبت بشكل صحيح.

# توصيل المنتج بالكمبيوتر باستخدام كبل USB وتثبيت البرنامج (Mac OS X)

يعتمد هذا المنتج التوصيل من نوع USB 2.0. استخدم كبل USB من النوع A-إلى-B. وتنصح HP باستخدام كبل لا يتجاوز طوله المترين ٦,٥ أقدام.

١. قم بتوصيل كبل USB بالمنتج والكمبيوتر.



٢. تحقق من أن المنتج في حالة الاستعداد.

**ملاحظة:** عند توصيل المنتج بكبل USB، تتطلب عملية تثبيت البرنامج تشغيل المنتج وأن يكون في حالة Ready (الاستعداد). قم بتكوين الإعداد التالي حتى يستيقظ المنتج من وضع Sleep (السكون) أثناء عملية تثبيت المنتج وعندما يتلقى مهمة طباعة:

أ. من الشاشة Home (الرئيسية) على لوحة التحكم الخاصة بالمنتج، قم بالتمرير إلى زر Administration (إدارة) والمسّه.

ب. افتح القوائم التالية:

• General Settings (الإعدادات العامة)

• إعدادات الطاقة

• Sleep Timer Settings (إعدادات مؤقت السكون)

ج. في القائمة Wake/Auto On to These Events (التنشيط/التشغيل التلقائي عند هذه الأحداث)، حدد الخيار All Events (جميع الأحداث) ثم المس الزر Save (حفظ).

٣. ثبت البرنامج من القرص المضغوط.

٤. انقر فوق رمز المنتج، واتبع التعليمات التي تظهر على الشاشة.

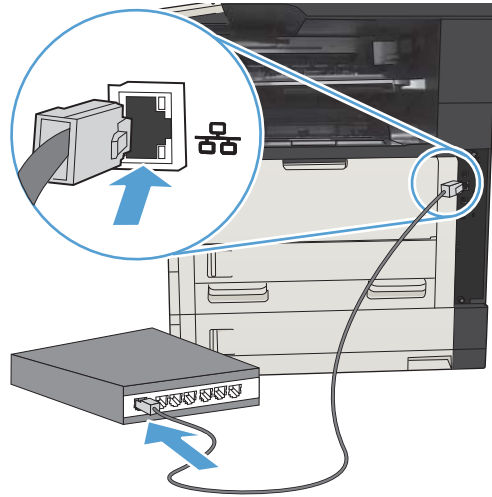
٥. انقر فوق الزر Close (إغلاق).

٦. اطبع صفحة من أي برنامج للتأكد من أنه مثبت بشكل صحيح.

# توصيل المنتج بشبكة عبر استخدام كبل شبكة وتثبيت البرنامج (Mac OS X)

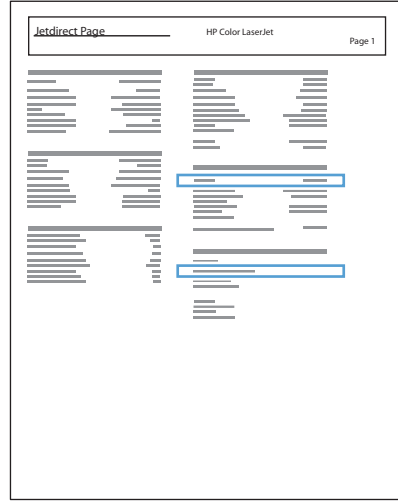
## تكوين عنوان IP

١. تأكد من تشغيل المنتج و من أنه يتم عرض الرسالة **Ready (جاهز)** على شاشة لوحة التحكم الخاصة بالمنتج.
٢. وصل كبل الشبكة بالمنتج وبالشبكة.



٣. انتظر لمدة ٦٠ ثانية قبل المتابعة. خلال هذا الوقت، تتعرف الشبكة على المنتج، وتعيّن عنوان IP أو اسم مضيف للمنتج.
٤. من شاشة Home (الرئيسية) على لوحة التحكم الخاصة بالمنتج، المس الزر الشبكة  لتعريف عنوان IP الخاص بالمنتج أو اسم المضيف.  
إذا لم يكن الزر الشبكة  مرئيًا، فيمكنك العثور على عنوان IP أو اسم المضيف بواسطة طباعة صفحة التكوين.  
أ. من الشاشة Home (الرئيسية) على لوحة التحكم الخاصة بالمنتج، قم بالتمرير إلى زر **Administration (إدارة) والمسّه**.  
ب. افتح الفوائم التالية:
  - **Reports (تقارير)**
  - **Configuration/Status Pages (صفحات التكوين/الحالة)**
  - **صفحة التكوين**  
ج. المس زر **عرض** لعرض المعلومات على لوحة التحكم، أو المس الزر **Print (طباعة)** لطباعة الصفحات.

#### د. ابحث عن عنوان IP على صفحة Jetdirect.



٥. **IPv4**: إذا كان عنوان IP هو 0.0.0.0، أو 192.0.0.192، أو 169.254.x.x، عليك تكوين عنوان IP يدوياً. بخلاف ذلك، يكون تكوين الشبكة قد نجح.
٦. **IPv6**: إذا كان عنوان IP يبدأ بـ "fe80"، يجب أن يكون المنتج قادراً على الطباعة. وإلا، فعليك تكوين عنوان IP يدوياً.

### تثبيت البرامج

١. أغلق كل البرامج على الكمبيوتر.
٢. تبت البرنامج من القرص المضغوط.
٣. انقر فوق رمز المنتج، واتبع التعليمات التي تظهر على الشاشة.
٤. انقر فوق الزر **Close** (إغلاق) لدى اكتمال التثبيت.

**ملاحظة:** أكمل الخطوات التالية بعد إتمام تثبيت برنامج نظام الطباعة فقط إذا لم تقم بإضافة طباعة لدى تشغيل المثبت.

٥. على جهاز الكمبيوتر، افتح قائمة **Apple**، وانقر فوق **System Preferences (تفضيلات النظام)**، ثم انقر فوق الرمز **Print & Fax (الطباعة والفاكس)** أو الرمز **Print & Scan (الطباعة والمسح الضوئي)**.
٦. انقر فوق رمز (+).
٧. استخدم إما Bonjour (المستعرض الافتراضي) أو IP Printing (طباعة IP) لاتصال الشبكة.

**ملاحظة:** Bonjour هو الطريقة الأسهل والأفضل لاستخدامها إذا كان المنتج مثبتاً على شبكتك المحلية. IP Printing (طباعة IP) يجب استخدامها إذا كان المنتج موجوداً خارج المساحة المحلية لرابط Bonjour على شبكة كبيرة.

إذا كنت تستخدم Bonjour، فأكمل الخطوات التالية:

- أ. انقر فوق علامة تبويب **Default Browser** (المستعرض الافتراضي).
- ب. حدد المنتج من القائمة. يتحقق البرنامج من أن المنتج متصل بالشبكة. يتم ملء الحقل **Print Using** (الطباعة باستخدام) تلقائياً بـ PPD الصحيح للمنتج.

**ملاحظة:** إذا كنت على شبكة لديها أكثر من منتج واحد، اطبع صفحة تكوين وقم بموافقة اسم طباعة Bonjour بالاسم الوارد على اللائحة للتعرف على المنتج الذي تقوم بتنصيبه.

**ملاحظة:** في حال لم يظهر المنتج على القائمة، تحقق من أنه مشغّل وملتصّل بالشبكة ثم حاول إيقاف تشغيل المنتج وإعادة تشغيله. في حال لم يكن PPD المنتج وارداً على القائمة المنسدلة **Print Using** (الطباعة باستخدام)، أوقف تشغيل الكمبيوتر ثم أعد تشغيله، وابدأ من جديد بعملية الإعداد.

- ج. انقر فوق الزر **Add** (إضافة) لإكمال عملية الإعداد.

إذا كنت تستخدم طريقة IP Printing (طباعة IP) فأكمل الخطوات التالية:

- أ. انقر فوق علامة التبويب **IP Printer** (طباعة IP).

ب. اختر **HP Jet Direct – Socket** (مأخذ HP Jet Direct) من القائمة المنسدلة **Protocol** (بروتوكول). هذا هو الإعداد الموصى به لمنتجات HP.

ج. اكتب عنوان IP في الحقل **Address** (عنوان) على شاشة إضافة الطباعة.

د. يتم تعبئة معلومات **Name** (الاسم)، و **Location** (الموقع)، و **Print Using** (الطباعة باستخدام) تلقائياً. في حال لم يكن PPD المنتج وارداً في الحقل **Print Using** (الطباعة باستخدام)، أوقف تشغيل الكمبيوتر ثم أعد تشغيله، وابدأ من جديد بعملية الإعداد.





## ٣ أدرج الإدخال وحاويات الإخراج

- [أحجام الورق المعتمدة](#)
- [أنواع الورق المعتمدة](#)
- [تكوين الأدرج](#)
- [وضع الورق ذي رأسية البديل](#)
- [الدرج ١](#)
- [الدرج ٢ والدرج ٣](#)
- [أدرج بسعة ٥٠٠ ورقة](#)
- [الدرج عالي السعة ٣,٥٠٠ ورقة](#)
- [حاوية الإخراج القياسية](#)
- [وحدة التديس/وحدة التكدس \(طرازات z و z+\) فقط\)](#)

# أحجام الورق المعتمدة

**ملاحظة:** للحصول على أفضل النتائج، حدد حجم ونوع الورق الصحيحين في برنامج تشغيل الطباعة قبل الطباعة.

## جدول ١-٢ أحجام الورق المعتمدة

الحجم والأبعاد	الدرجة ١	الدرجة ٢	الدرجة ٣	الأدراج الاختيارية سعة ٥٠٠ ورقة	الدرجة عالي السعة ٢,٥٠٠ ورقة	طباعة تلقائية على الوجهين
Letter ٢٧٩ × ٢١٦ مم	✓	✓	✓	✓	✓	✓
Letter مستدار ٢١٦ × ٢٧٩ مم	✓	✓	✓	✓		✓
Legal ٢١٦ × ٢٥٦ مم	✓	✓	✓	✓		✓
Executive ٢٦٧ × ١٨٤ مم	✓	✓	✓	✓		✓
Statement ٢١٦ × ١٤٠ مم	✓					
١٢ × ٨,٥ Oficio ٢١٦ × ٢٣٠ مم	✓	✓	✓	✓		✓
١١ × ١٧ ٢٧٩ × ٤٢٢ مم	✓	✓	✓	✓		✓
١٢ × ١٨ ٢٠٥ × ٤٥٧ مم	✓					
٢ × ٥ ٧٦ × ١٢٧ مم	✓					
٤ × ٦ ١٠٢ × ١٥٢ مم	✓					
٥ × ٧ ١٢٧ × ١٧٨ مم	✓					
٥ × ٨ ١٢٧ × ٢٠٢ مم	✓					
A3 ٢٩٧ × ٤٢٠ مم	✓		✓	✓		✓

جدول ١-٢ أحجام الورق المعتمدة (يُتبع)

الحجم والأبعاد	الدرجة ١	الدرجة ٢	الدرجة ٣	الأدراج الاختيارية سعة ٥٠٠ ورقة	الدرجة عالي السعة ٣,٥٠٠ ورقة	طباعة تلقائية على الوجهين
A4 ٢٩٧ × ٢١٠ مم	✓	✓	✓	✓	✓	✓
A4 مستدار ٢١٠ × ٢٩٧ مم	✓	✓	✓	✓		✓
A5 ٢١٠ × ١٤٨ مم	✓	✓	✓	✓		✓
حجم A6 ١٠٥ × ١٤٨ مم	✓					
RA3 ٣٠٥ × ٤٢٠ مم	✓					✓
حجم RA4 ٢١٥ × ٣٠٥ مم	✓	✓	✓	✓		✓
SRA4 ٢٢٥ × ٣٢٠ مم	✓	✓	✓	✓		✓
(JIS) B4 ٢٥٧ × ٣٦٤ مم	✓	✓	✓	✓		✓
B5 (JIS) ٢٥٧ × ١٨٢ مم	✓	✓	✓	✓		✓
B6 (JIS) ١٢٨ × ١٨٢ مم	✓					
١٠ × ١٥ سم ١٠٢ × ١٥٢ مم	✓					
٢١٦ × ٢٤٣ مم	✓	✓	✓	✓		✓
٢١٦ x ٢٤٧ Oficio ٢١٦ × ٢٤٧ مم	✓	✓	✓	✓		✓
8K ٢٧٠ × ٢٩٠ مم ٢٧٠ × ٢٩٠ مم	✓			✓		✓
16K ٢٧٠ × ١٩٥ مم ٢٧٠ × ١٩٥ مم	✓	✓	✓	✓		✓

جدول ١-٢ أحجام الورق المعتمدة (تُبع)

الحجم والأبعاد	الدرجة ١	الدرجة ٢	الدرجة ٣	الأدراج الاختيارية سعة ٥٠٠ ورقة	الدرجة عالي السعة ٢,٥٠٠ ورقة	طباعة تلقائية على الوجهين
8K ٢٦٠ × ٣٦٨ مم	✓		✓	✓		✓
٢٦٠ × ٣٦٨ مم						
16K ١٨٤ × ٢٦٠ مم	✓	✓	✓	✓		✓
١٨٤ × ٢٦٠ مم						
8K ٢٧٣ × ٢٩٤ مم	✓		✓	✓		✓
٢٧٣ × ٢٩٤ مم						
16K ١٩٧ × ٢٧٣ مم	✓	✓	✓	✓		✓
١٩٧ × ٢٧٣ مم						
(JIS) Postcard	✓					
١٠٠ × ١٤٨ مم						
(JIS) D Postcard	✓					
١٤٨ × ٢٠٠ مم						
طرف 9#	✓					
٩٨ × ٢٢٥ مم						
طرف 10#	✓					
١٠٥ × ٢٤١ مم						
طرف Monarch	✓					
٩٨ × ١٩١ مم						
طرف B5	✓					
١٧٦ × ٢٥٠ مم						
طرف C5	✓					
١٦٢ × ٢٢٩ مم						
طرف C6	✓					
١١٤ × ١٦٢ مم						
طرف DL	✓					
١١٠ × ٢٢٠ مم						
Custom (مخصص)	✓					
٧٦ × ١٢٧ مم حتى ٣١٢ × ٤٧٠ مم						
طباعة البانر من الدرجة ١: الطول من ٤٧٠ مم حتى ٥٠٨ مم (١٨,٥ بوصة حتى ٢٠ بوصة)						

جدول ١-٢ أحجام الورق المعتمدة (يُتبع)

الحجم والأبعاد	الدرجة ١	الدرجة ٢	الدرجة ٢	الأدراج الاختيارية سعة ٥٠٠ ورقة	الدرجة عالي السعة ٣,٥٠٠ ورقة	طباعة تلقائية على الوجهين
Custom (مخصص) ١٤٨ × ٢١٠ مم حتى ٣٦٤ × ٢٩٧ مم	✓					
Custom (مخصص) ١٤٨ × ٢١٠ مم حتى ٤٣٢ × ٢٩٧ مم		✓	✓	✓		✓

# أنواع الورق المعتمدة

للحصول على قائمة كاملة بأنواع الورق المعينة من HP والتي يعتمدها هذا المنتج انتقل إلى [www.hp.com/support/ljMFPM725series](http://www.hp.com/support/ljMFPM725series).

**ملاحظة:** للحصول على أفضل النتائج، حدد حجم ونوع الورق الصحيحين في برنامج تشغيل الطباعة قبل الطباعة.

## جدول ٢-٣ أنواع الورق المعتمدة

نوع الورق	الدرج ١	الدرج ٢ والدرج ٢	الأدراج الاختيارية سعة ٥٠٠ ورقة	الدرج عالي السعة ٢,٥٠٠ ورقة	طباعة تلقائية على الوجهين
عادي	✓	✓	✓	✓	✓
HP EcoSMART Lite	✓	✓	✓	✓	✓
خفيف ٦٠ - ٧٤ جم	✓	✓	✓	✓	✓
متوسط ٨٥-٩٥ جم	✓	✓	✓	✓	✓
ورق مقوى	✓	✓	✓	✓	✓
معاد تدويره	✓	✓	✓	✓	✓
متوسط الوزن ٩٦ - ١١٠ جم	✓	✓	✓	✓	✓
ثقل ١١١ - ١٢٠ جم	✓	✓	✓	✓	✓
ثقل جداً ١٢١-١٧٥ جم	✓				
بطاقات ١٧٦ إلى ٢٢٠ جم	✓				
ورق شفاف	✓	✓	✓		
الملصقات	✓	✓	✓		
ورق ذو رأسية	✓	✓	✓	✓	✓
طرف	✓				
طرف ثقيل	✓				
مطبوع مسبقاً	✓	✓	✓	✓	✓
مثقوب مسبقاً	✓	✓	✓	✓	✓
ورق ملون	✓	✓	✓	✓	✓
خشن	✓	✓	✓	✓	✓
ورق ثقيل خشن	✓				

## تكوين الأدرج

يطالبك المنتج تلقائياً بتكوين الدرج حسب النوع والحجم في الحالات التالية:

- عند تحميل ورق بالدرج
- عند قيامك بتحديد درج أو نوع ورق محدد لمهمة طباعة من خلال برنامج تشغيل الطباعة أو البرنامج التطبيقي ولم يتم تكوين الدرج ليتوافق مع إعدادات مهمة الطباعة

**ملاحظة:** لا يتم عرض المطالبة إذا كنت تقوم بالطباعة من الدرج ١، وتم تكوين الدرج ١ من أجل إعدادات حجم الورق **أي حجم** ونوع الورق **أي نوع**. في هذه الحالة، إن لم تحدد مهمة الطباعة درجاً، يقوم المنتج بالطباعة من الدرج ١ حتى ولو كانت إعدادات حجم الورق ونوعه في مهمة الطباعة لا تتوافق مع الورق المحمّل في الدرج ١.

### تكوين درج عند تحميل الورق

١. قم بتحميل الورق في الدرج. أغلق الدرج إذا كنت تستخدم الدرج ٢ و ٣.
٢. يتم عرض رسالة تكوين الدرج على لوحة التحكم التابعة للمنتج.
٣. المس الزر **OK (موافق)** لقبول الحجم والنوع الذي تم الكشف عنه، أو المس **Modify (تعديل)** لاختيار حجم أو نوع آخر للورق.
٤. حدد الحجم والنوع الصحيحين ثم المس الزر **OK (موافق)**.

### تكوين درج يتوافق مع إعدادات مهمة الطباعة

١. في برنامج التطبيقات، قم بتحديد الدرج المصدر وحجم الورق ونوع الورق.
٢. قم بإرسال مهمة الطباعة إلى المنتج.
- في حال احتاج الدرج إلى التكوين، يتم عرض رسالة تكوين الدرج على لوحة التحكم التابعة للمنتج.
٣. حمّل الدرج بنوع الورق المحدد وحجمه، ثم أغلق الدرج.
٤. المس الزر **OK (موافق)** لقبول الحجم والنوع الذي تم الكشف عنه، أو المس **Modify (تعديل)** لاختيار حجم أو نوع آخر للورق.
٥. حدد الحجم والنوع الصحيحين ثم المس الزر **OK (موافق)**.

### تكوين أحد الأدرج باستخدام لوحة التحكم

- يمكنك أيضاً تكوين الأدرج حسب النوع والحجم بدون مطالبة من المنتج.
١. من الشاشة Home (الرئيسية) على لوحة التحكم الخاصة بالمنتج، قم بالتمرير إلى زر **الأدرج** والمسّه.
  ٢. المس الخط الخاص بالدرج الذي تريد تكوينه، ثم المس الزر **Modify (تعديل)**.
  ٣. حدد حجم الورق ونوع الورق من قائمة الخيارات.
  ٤. اضغط الزر **OK (موافق)** لحفظ التحديد.

## وضع الورق ذي رأسية البديل

استخدم ميزة **Alternative Letterhead Mode (وضع الورق ذي الرأسية البديل)** لكي تتمكن من تحميل الورق ذي الرأسية أو المطبوع مسبقاً في الدرج بالطريقة ذاتها لكل مهام الطباعة أو النسخ، سواء أكنت تطبع أو تنسخ على وجه واحد من الورقة أو على الوجهين. عند استخدام هذا الوضع، حمل الورق بالطريقة نفسها التي تتبعها في الطباعة التلقائية على الوجهين.

لاستخدام الميزة، قم بتمكينها من خلال استخدام قوائم لوحة تحكم المنتج. لاستخدام الميزة في Windows، يجب أن تقوم أيضاً بتمكين الميزة وتكوين نوع الورق في برنامج تشغيل الطباعة.

### قم بتمكين **Alternative Letterhead Mode (وضع الورق ذي الرأسية البديل)** من خلال استخدام قوائم لوحة تحكم المنتج.

١. من الشاشة Home (الرئيسية) على لوحة التحكم الخاصة بالمنتج، قم بالتمرير إلى زر **Administration (إدارة)** والمسّه.

٢. افتح القوائم التالية:

• إدارة الأدرج

• **Alternative Letterhead Mode (وضع الورق ذي الرأسية البديل)**

٣. المس الخيار **Enabled (ممكّن)**، ثم المس الزر **Save (حفظ)**.

للطباعة بواسطة **Alternative Letterhead Mode (وضع الورق ذي الرأسية البديل)** في Windows، اتبع الإجراءات التالية لكل مهمة طباعة.

### **Alternative Letterhead Mode (وضع الورق ذي الرأسية البديل) (Windows)**

١. حدد خيار **Print (طباعة)** من البرنامج.

٢. حدد المنتج، ثم انقر فوق الزر **خصائص** أو الزر **تفضيلات**.

٣. انقر فوق علامة التبويب **متقدم**.

٤. وسّع قائمة **ميزات الطباعة**.

٥. افتح القائمة المنسدلة **Alternative Letterhead Mode (وضع الورق ذي الرأسية البديل)**، وانقر فوق الخيار **On (قيد التشغيل)**.

٦. انقر فوق الزر **Apply (تطبيق)**.

٧. انقر فوق علامة التبويب **ورق/جودة**.

٨. من القائمة المنسدلة **نوع الورق**، انقر فوق الخيار **المزيد...**

٩. قم بتوسيع قائمة الخيارات **النوع هو:**

١٠. وسّع قائمة الخيارات **خيارات أخرى**، ثم انقر فوق الخيار **ورق ذو رأسية**. انقر فوق زر **OK (موافق)**.

١١. انقر فوق الزر **OK (موافق)** لإغلاق مربع الحوار **Document Properties (خصائص المستندات)**. في مربع الحوار **Print (طباعة)**، انقر فوق الزر **OK (موافق)** لطباعة المهمة.



# الدرج ١

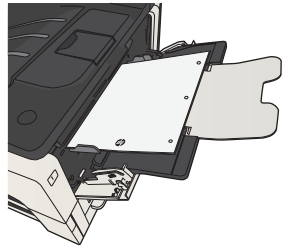
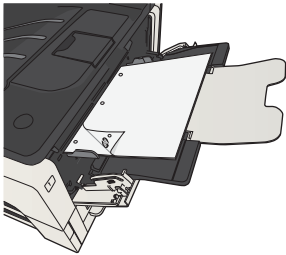
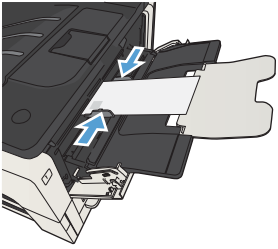
## سعة الدرج واتجاه الورق

لتجنب انحشار الورق، لا تعبئ الأدرج أكثر من اللازم. تأكد من وجود أعلى الحزمة على مستوى أدنى من مؤشر امتلاء الدرج. بالنسبة إلى الورق القصير/الضيق والثقل/اللامع، قم بتحميل الورق إلى أقل من نصف مؤشرات امتلاء الدرج.

### جدول ٣-٢ سعة الدرج ١

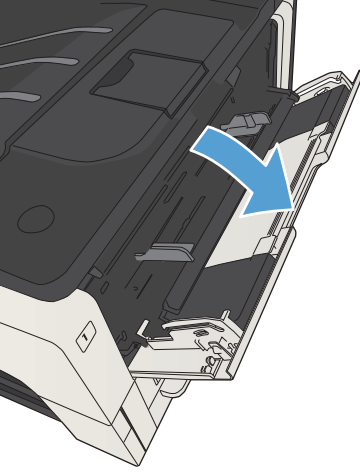
نوع الورق	المواصفات	الجودة
ورق	النطاق: ٦٠ جم/م <sup>٢</sup> إلى ١٩٩ جم/م <sup>٢</sup>	الحد الأقصى لارتفاع حزمة الورق: ١٢ مم ١٠٠ ورقة كحد أقصى من الورق بحجم ٦٠ إلى ١٢٠ جم/م <sup>٢</sup>
المغلقات	٧٥ جم/م <sup>٢</sup> إلى ٩٠ جم/م <sup>٢</sup>	أقل من ١٠٠ ورقة بوزن ١٢٠ إلى ١٩٩ جم/م <sup>٢</sup> ١٠ أطرف كحد أقصى
الملصقات	الحد الأقصى للسبك ٠,٣٣ مم	الحد الأقصى لارتفاع حزمة الورق: ١٢ مم
الورق الشفاف	من ٠,١٠ إلى ٠,١٣ مم	الحد الأقصى لارتفاع حزمة الورق: ١٢ مم

### جدول ٤-٢ اتجاه الورق في الدرج ١

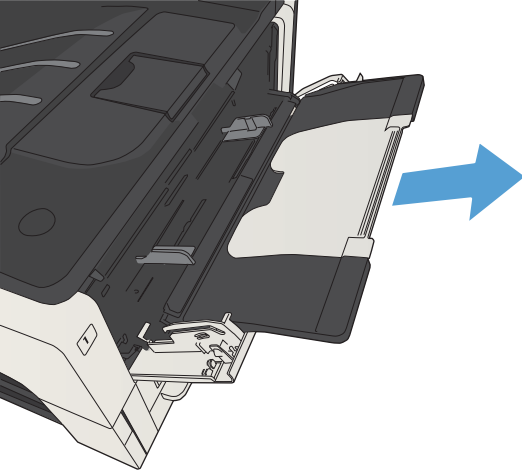
الوجه لأعلى	الوجه للأسفل	أطرف
الوجه لأعلى	الوجه للأسفل	أطرف
تحميل الحافة العليا أولاً في المنتج	حافة طويلة موجهة في المنتج، حافة عليا في الجزء الأمامي للمنتج	حافة القصيرة حيث يوجد الطابع في المنتج
		

## تحميل الدرج ١

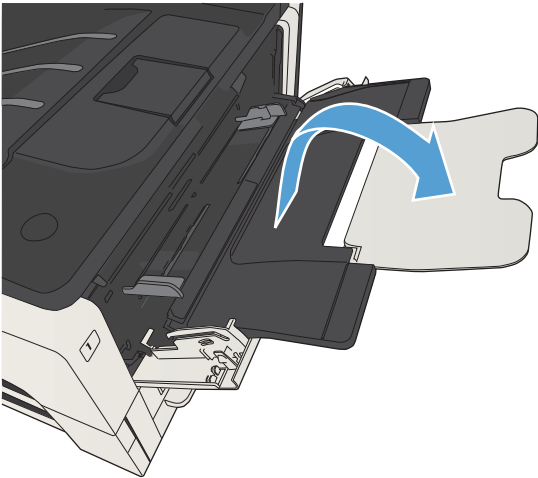
١. افتح الدرج ١.



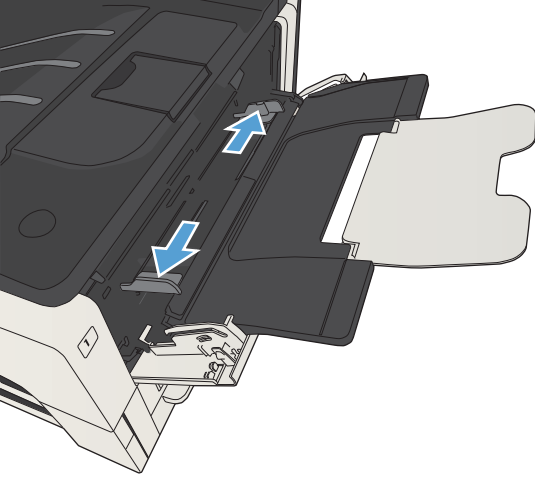
٢. اسحب دعم الورق.



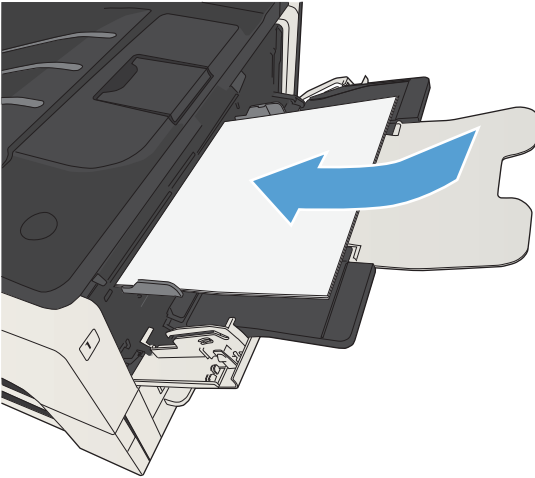
٣. للحصول على ورق حجمه أكبر من حجم Letter أو A4، افرد الملحق.



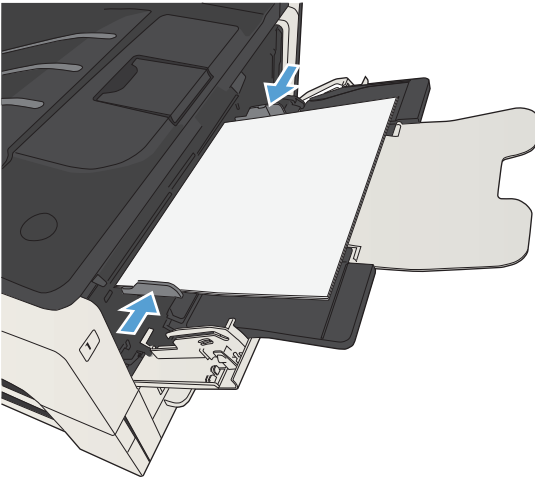
٤. حرك موجّهات عرض الورق بحيث تكون أ عرض من الورق.



٥. قم بتحميل الورق في الدرج. تأكد من ملاءمة الورق أسفل الألسنة وعدم تجاوزها لمؤشرات الحد الأقصى للارتفاع.



٦. اضبط موجّهات عرض الورق بحيث تلامس حزمة الورق بشكل طفيف ولكن لا تشن الورق.



## الدرج ٢ والدرج ٣

### سعة الدرج واتجاه الورق

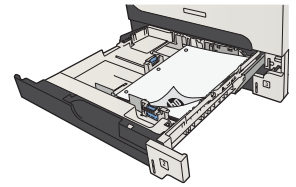
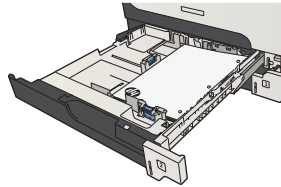
لتجنب انحشار الورق، لا تعبئ الأدرج أكثر من اللازم. تأكد من وجود أعلى الحزمة علي مستوى أدنى من مؤشر امتلاء الدرج. بالنسبة إلى الورق القصير/الضيق والثقيل/اللامع، قم بتحميل الورق إلى أقل من نصف مؤشرات امتلاء الدرج.

#### جدول ٥-٣ سعة الدرج ٢ والدرج ٣

نوع الورق	المواصفات	الجودة
ورق	النطاق: ٦٠ جم/م <sup>٢</sup> إلى ١٣٠ جم/م <sup>٢</sup>	بما يساوي ٢٥٠ ورقة بوزن ٧٥ جم/م <sup>٢</sup>

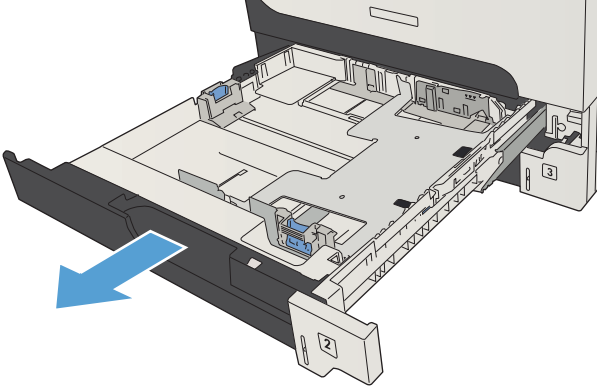
#### جدول ٦-٣ اتجاه الورق في الدرج ٢ والدرج ٣

الطباعة أحادية الوجه	الوجه للأعلى	الوجه للأسفل
الوجه للأسفل	الوجه للأعلى	الوجه للأسفل
الحافة العليا عند مقدمة الدرج	الحافة السفلى عند مقدمة الدرج	الحافة السفلى عند مقدمة الدرج

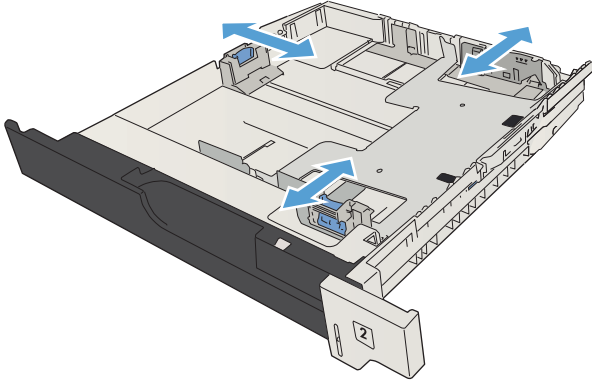


## تحميل الدرج ٢ والدرج ٣

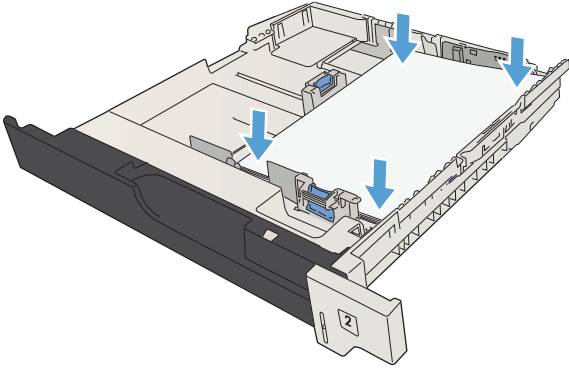
١. افتح الدرج.



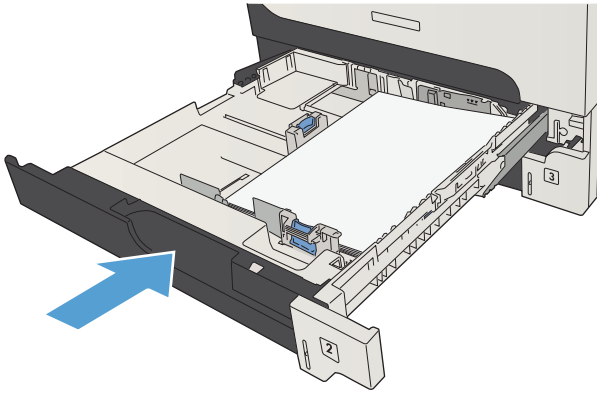
٢. اضبط موجّهات الورق على حجم الورق الصحيح.



٣. قم بتحميل الورق في الدرج. تأكد من أن الرزمة مسطحة عند زواياها الأربع وأن أعلى الرزمة دون مستوى مؤشرات الحد الأقصى للارتفاع.



٤. أعلق الدرج.



# أدراج بسعة ٥٠٠ ورقة

## سعة الدرج ٥٠٠ ورقة واتجاه الورق

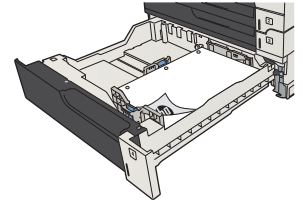
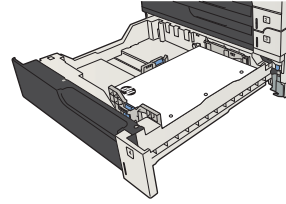
لتجنب انحشار الورق، لا تعبئ الأدراج أكثر من اللازم. تأكد من وجود أعلى الحزمة على مستوى أدنى من مؤشر امتلاء الدرج. بالنسبة إلى الورق القصير/الضيق والثقيل/اللامع، قم بتحميل الورق إلى أقل من نصف مؤشرات امتلاء الدرج.

### جدول ٧-٢ سعة الدرج ٥٠٠ ورقة

نوع الورق	المواصفات	الجودة
ورق	النطاق: ٦٠ جم/م <sup>٢</sup> إلى ١٢٠ جم/م <sup>٢</sup>	بما يساوي ٥٠٠ ورقة بوزن ٧٥ جم/م <sup>٢</sup>

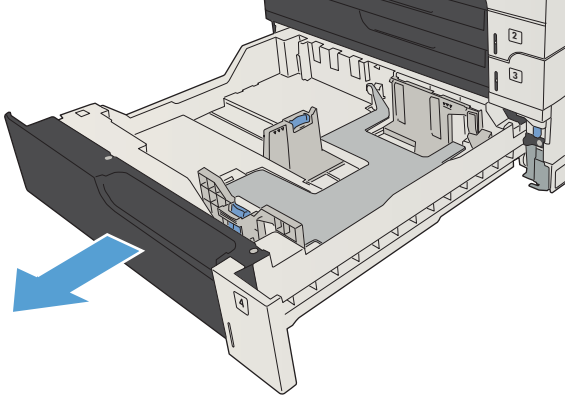
### جدول ٨-٢ اتجاه ورق الدرج سعة ٥٠٠ ورقة

الطباعة أحادية الوجه	الطباعة تلقائية على الوجهين ووضع ورق ذو أطرف رأسية بديل
الوجه للأسفل	الوجه للأعلى
الحافة العليا عند مقدمة الدرج	الحافة السفلى عند مقدمة الدرج

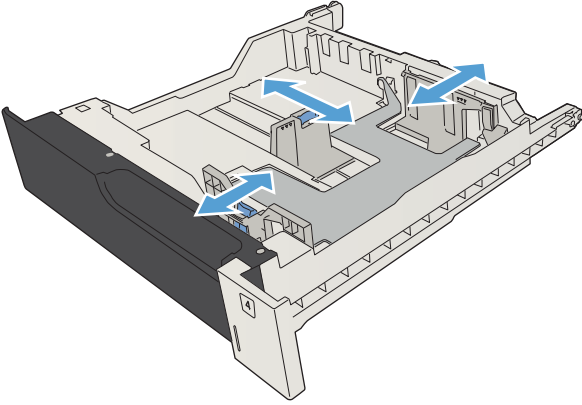


## تحميل أدراج سعة ٥٠٠ ورقة

١. افتح الدرج.

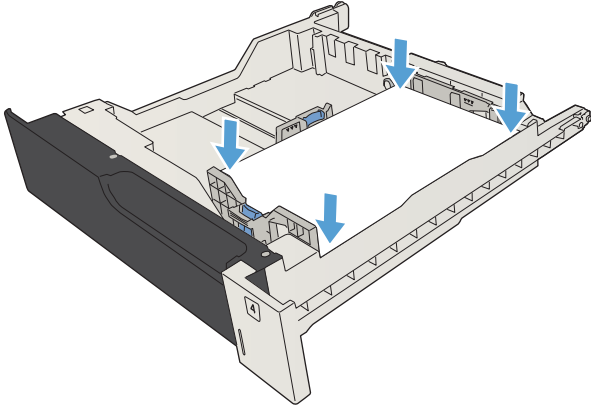


٢. اضبط موجهاً حجم الورق على حجم الورق الصحيح.

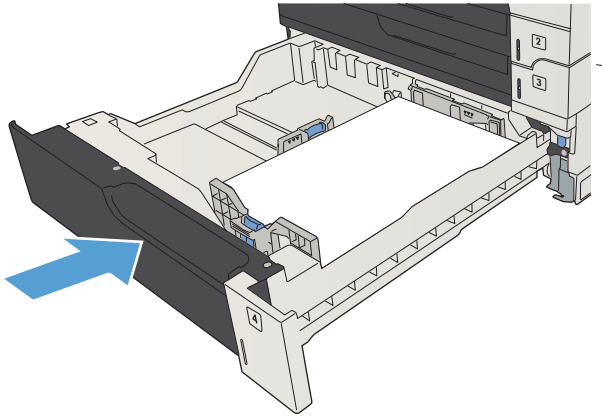




٢. قم بتحميل الورق في الدرج. تأكد من أن الرزمة مسطحة عند زواياها الأربع وأن أعلى الرزمة دون مستوى مؤشرات الحد الأقصى للارتفاع.



٤. أغلق الدرج.



# الدرج عالي السعة ٣,٥٠٠ ورقة

## سعة الإدخال عالي السعة ٣٥٠٠ ورقة واتجاه الورق

لتجنب انحشار الورق، لا تعبئ الأدرج أكثر من اللازم. تأكد من وجود أعلى الحزمة علي مستوى أدنى من مؤشر امتلاء الدرج. بالنسبة إلى الورق القصير/الضيق والثقيل/اللامع، قم بتحميل الورق إلى أقل من نصف مؤشرات امتلاء الدرج.

### جدول ٩-٣ سعة درج الإدخال عالي السعة ٣٥٠٠ ورقة

نوع الورق	المواصفات	الجودة
ورق	النطاق:	بما يساوي ٣٥٠٠ ورقة بوزن ٧٥ جم/م <sup>٢</sup>
	٦٠ جم/م <sup>٢</sup> إلى ١٣٠ جم/م <sup>٢</sup>	

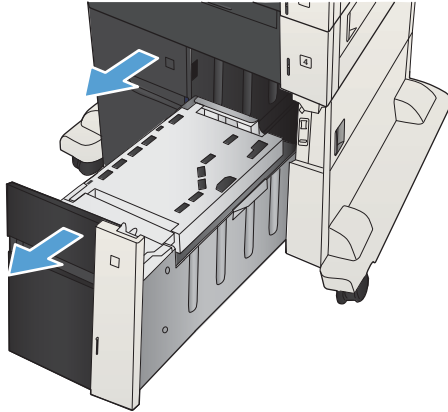
### جدول ١٠-٣ اتجاه ورق درج الإدخال عالي السعة ٣٥٠٠ ورقة

الطباعة أحادية الوجه	طباعة تلقائية على الوجهين ووضع ورق ذو أطرف رأسية بديل
الوجه للأعلى	الوجه للأسفل
الحافة العليا خلف الدرج	الحافة العليا خلف الدرج

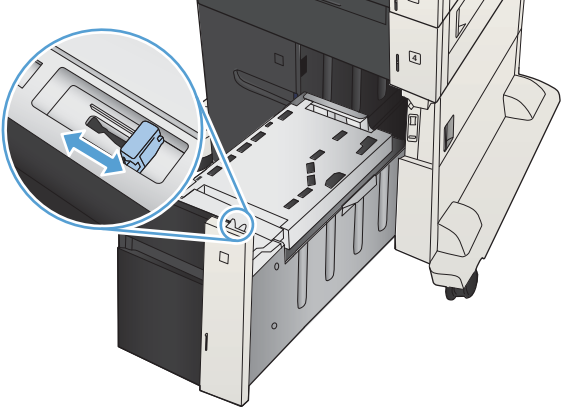
## تحميل درج عالي السعة ٣٥٠٠ ورقة

لا يدعم الدرج عالي السعة ٣٥٠٠ ورقة إلا الورق الذي بحجم Letter و A4 فقط.

١. افتح الجانبين الأيمن والأيسر للدرج.

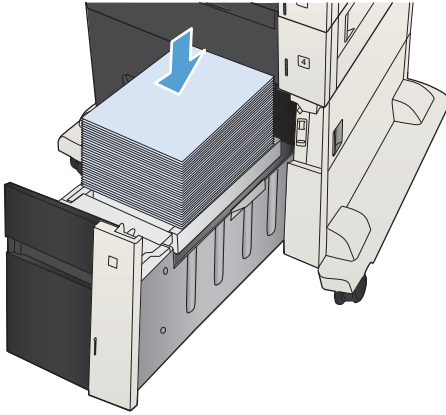


٢. وعلى كل جانب، اضبط ذراع حجم الورق إلى  
الموضع الصحيح للورق الذي تستخدمه.

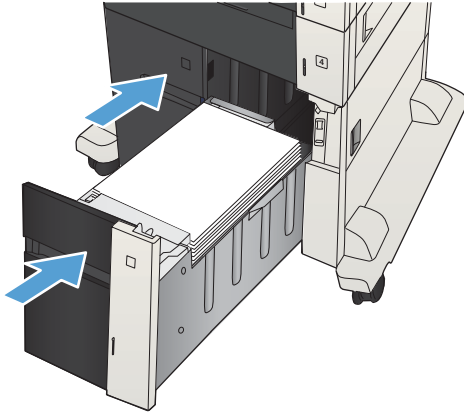


٣. قم بتحميل رزم كاملة من الورق في كل جانب من  
الدرج. يحمل الجانب الأيمن ١,٥٠٠ صفحة من  
الورق. يحمل الجانب الأيسر ٢,٠٠٠ صفحة من  
الورق.

**ملاحظة:** للحصول على أفضل النتائج، قم  
بتحميل رزم كاملة من الورق. تجنب تقسيم الرزم  
إلى أقسام أصغر.



٤. أغلق الجانبين الأيمن والأيسر للدرج.



## حاوية الإخراج القياسية

تقع حاوية الإخراج تحت وحدة تغذية المستندات وتسع لغاية ٢٥٠ ورقة بوزن ٧٥ جم/م<sup>٢</sup>.

### وحدة التدبيس/وحدة التكديس (طراز z و+z فقط)

باستطاعة وحدة التدبيس/التكديس مهام يصل حجمها إلى ٣٠ ورقة من الحجم ٧٥ جم/م<sup>٢</sup>. كما يمكنها تدبيس ما يصل إلى ٥٠٠ ورقة. ويمكن لوحدة التدبيس أن تقوم بتدبيس الأحجام التالية:

- A3 (الاتجاه الطولي)
- A4
- B4 (الاتجاه الطولي)
- B5 (الاتجاه الطولي)
- Ledger (الاتجاه الطولي)
- Legal (الاتجاه الطولي)
- Letter

يتراوح وزن الورق بين ٦٠ و١٢٠ جم/م<sup>٢</sup>. بالنسبة إلى الورق الأثقل وزناً، لا يمكن تدبيس أكثر من ٣٠ ورقة.

إذا كانت المهمة عبارة عن ورقة واحدة فقط، أو إذا كانت عبارة عن أكثر من ٣٠ ورقة، فإن المنتج يسلم المهمة إلى الحاوية، ولكنه لا يقوم بتدبيس المهمة.

تدعم وحدة التدبيس الورق فقط. لا تحاول تدبيس أنواع أخرى من الورق، مثل المغلفات أو الورق الشفاف أو الملصقات.

لتكوين الموقع الافتراضي الذي يدبس فيه المنتج الدبابيس على الصفحات، اتبع هذا الإجراء:

١. من الشاشة Home (الرئيسية) على لوحة التحكم الخاصة بالمنتج، قم بالتمرير إلى زر **Administration** (إدارة) والمسّه.

٢. افتح القوائم التالية:

• **Stapler/Stacker Settings** (إعدادات وحدة التدبيس/وحدة التكديس)

• **Stapling** (التدبيس)

٣. حدد موقع تدبيس من قائمة الخيارات، ثم المس الزر **Save** (حفظ). تتوفر الخيارات التالية:

• بلا

• **Top left or right** (أعلى اليسار أو اليمين)

**ملاحظة:** بالنسبة إلى المستندات ذات الاتجاه الطولي، يكون التدبيس في الزاوية العليا اليسرى. بالنسبة إلى المستندات ذات الاتجاه العرضي، يكون التدبيس في الزاوية العليا اليمنى.

• **Top left** (أعلى اليسار)

• **Top right** (أعلى اليمين)

## ٤ الأجزاء، والمستلزمات، والملحقات

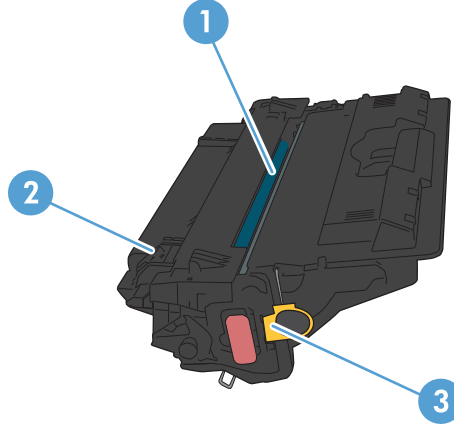
- [طلب شراء القطع والملحقات والمستلزمات](#)
- [خرائطيش الحير](#)
- [موقع HP على ويب لمكافحة التديس](#)
- [الطباعة عند وصول خرطوشة الحير إلى نهاية عمرها الافتراضي التقديري](#)
- [تمكين الخيارات إعدادات منخفضة للغاية أو تعطيلها على لوحة التحكم](#)
- [الأجزاء التي يمكن للعميل إصلاحها بنفسه](#)
- [الملحقات](#)
- [خرطوشة الحير](#)
- [الديابيس \(طرازات التديس فقط\)](#)

## طلب شراء القطع والملحقات والمستلزمات

<a href="http://www.hp.com/go/suresupply">www.hp.com/go/suresupply</a>	طلب شراء المستلزمات والورق
<a href="http://www.hp.com/buy/parts">www.hp.com/buy/parts</a>	طلب شراء قطع وملحقات أصلية من HP
اتصل بموفر خدمات أو دعم معتمد من HP.	طلب الشراء من خلال موفر الخدمات أو الدعم.
يتضمن ملقم ويب المضمن لـ HP ارتباطاً إلى موقع ويب SureSupply الخاص بـ HP والذي يوفر خيارات لشراء مستلزمات HP أصلية.	طلب الشراء باستخدام برنامج HP.

# خرطيش الحبر

## عرض خرطوشة الحبر



١ الواقى البلاستيكي

٢ أسطوانة التصوير

**تنبيه:** لا تلمس الاسطوانة الخضراء. فقد يؤدي ذلك إلى تلف الخرطوشة.

٣ شريحة الذاكرة

## معلومات حول خرطوشة الحبر

رقم الجزء	رقم خرطوشة الطباعة	Color (اللون)
CE340A	651A	استبدال خرطوشة الحبر الأسود
CE341A	651A	خرطوشة حبر سماوي بديلة
CE342A	651A	خرطوشة حبر أصفر بديلة
CE343A	651A	خرطوشة حبر أرجواني بديلة

**الميزات البيئية:** يُمكنك إعادة تدوير خراطيش الحبر عن طريق استخدام برنامج إعادة وإعادة التدوير HP Planet Partners.

لمزيد من المعلومات حول المستلزمات، راجع [www.hp.com/go/learnaboutsupplies](http://www.hp.com/go/learnaboutsupplies).

تخضع المعلومات الواردة هنا للتغيير بدون إشعار. بالنسبة إلى آخر معلومات المستلزمات انتقل إلى [www.hp.com/go/ljMFPM725\\_manuals](http://www.hp.com/go/ljMFPM725_manuals).

## إعادة تدوير خراطيش الحبر

لإعادة تدوير خرطوشة حبر أصلية من HP، ضع الخرطوشة المستخدمة في صندوق الخرطوشة الجديدة. استخدم ملصق الإرجاع المضمن لإرسال مستلزم الطباعة المستخدم إلى HP ليتم إعادة تدويره. للحصول على المعلومات الكاملة، انظر دليل إعادة التدوير المضمن مع كل عنصر مستلزم طباعة HP جديد.

## تخزين خرطوشة الحبر

لا تقم بإزالة خرطوشة الحبر من العبوة الخاصة بها حتى تكون جاهزاً لاستخدامها.

**⚠ تنبيه:** لمنع حدوث ضرر بخرطوشة الحبر، تجنب تعريضها للضوء لأكثر من دقائق معدودة. قم بتغطية أسطوانة التصوير الخضراء، إذا كان يلزم إزالة خرطوشة الحبر من المنتج لفترة زمنية طويلة.

## سياسة HP حول خراطيش الحبر التي ليست من صنع HP

لا توصي شركة HP باستخدام خراطيش حبر ليست من صنع HP، سواء كانت جديدة أم مُعاد تصنيعها.

**📝 ملاحظة:** إن أي ضرر تتسبب به خرطوشة حبر ليست من صنع HP، لا تشملها اتفاقيات الصيانة والضمان الخاصة بـ HP.



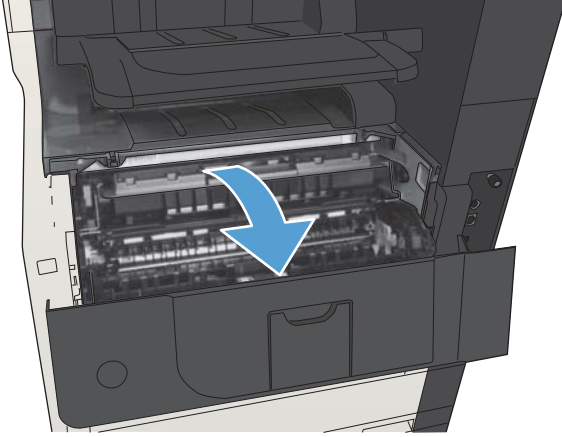
## استبدال خرطيش الحبر

هذا، ويستخدم المنتج أربعة ألوان وفيه خرطوشة حبر مختلفة لكل لون: أسود (K) وأرجواني (M) وسماوي (C) وأصفر (Y).

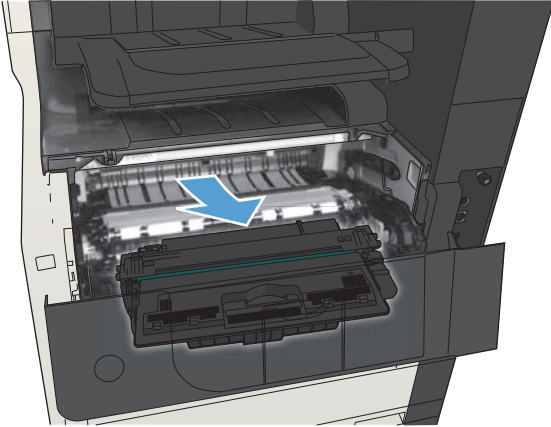
**⚠ تنبيه:** إذا تلطخت ملابسك بالحبر، فحاول مسحه بقطعة قماش جافة ثم قم بغسل الملابس بالماء الفاتر. يؤدي استخدام الماء الساخن إلى ثبات الحبر على النسيج.

**📖 ملاحظة:** تجد معلومات حول إعادة تدوير خرطيش الحبر داخل علبة خرطوشة الحبر.

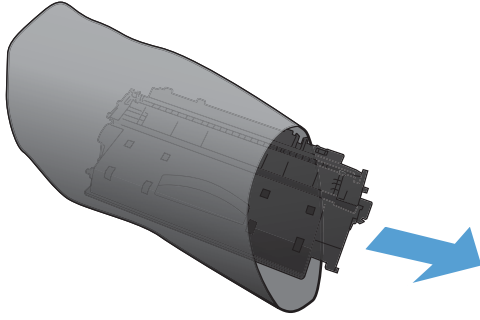
١. افتح الباب الأمامي. تأكد من أن الباب مفتوح بالكامل.



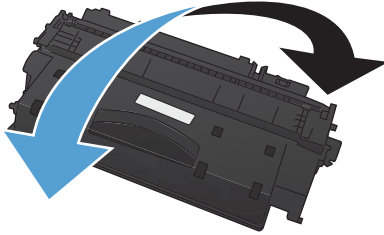
٢. أمسك مقبض خرطوشة الحبر المستهلكة واسحبها إلى الخارج لإزالتها.



٣. أخرج خرطوشة الحبر الجديدة من كيسها الواقي.



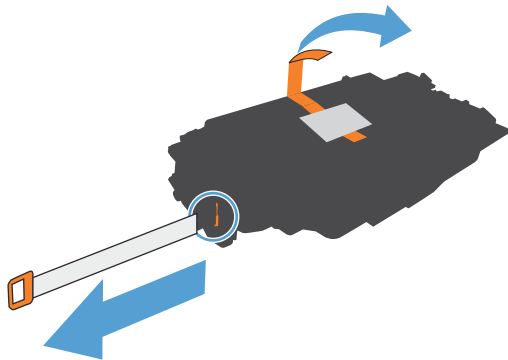
٤. امسك خرطوشة الحبر من جانبيها وقم بتوزيع مسحوق الحبر وذلك بهز الخرطوشة برفق من جانب إلى آخر.



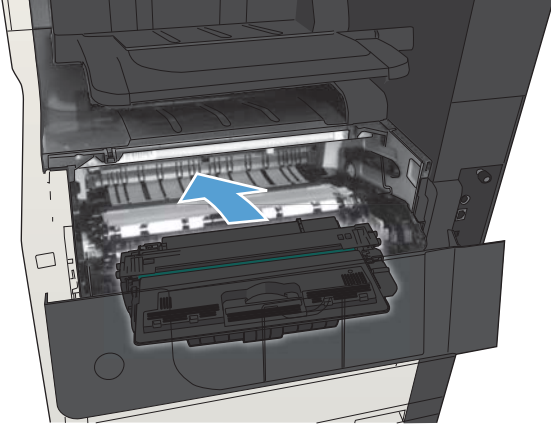
٥. أزل الوعاء البلاستيكي عن خرطوشة الحبر.

**تنبيه:** تفادى التعرض المطول للضوء.

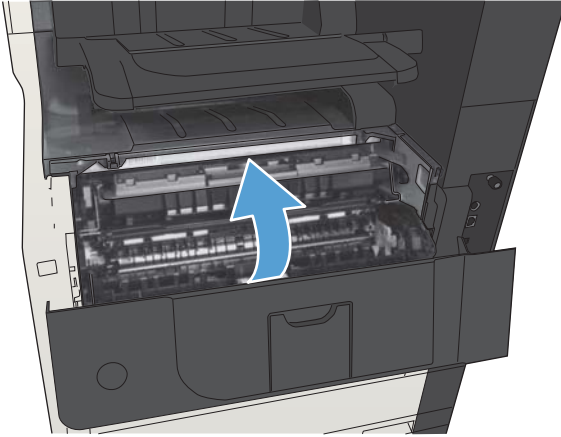
**تنبيه:** لا تلمس الاسطوانة الخضراء. فقد يؤدي ذلك إلى تلف الخرطوشة.



٦. قم بمحاذاة خرطوشة الحبر مع فتحتها وأدخلها حتى تستقر في مكانها محدثة صوت طقطقة.



٧. أغلق الباب الأمامي.



## موقع HP على ويب لمكافحة التديس

انتقل إلى [www.hp.com/go/anticounterfeit](http://www.hp.com/go/anticounterfeit) عند تثبيت خرطوشة حبر HP وظهور رسالة على لوحة التحكم تفيد بأن الخرطوشة ليست من صنع HP. وستساعدك شركة HP في تحديد ما إذا كانت خرطوشة الطباعة أصلية واتخاذ الخطوات اللازمة لحل المشكلة.

قد لا تكون خرطوشة الحبر التي تستخدمها خرطوشة حبر أصلية من HP إذا لاحظت ما يلي:

- تشير صفحة حالة المستلزمات إلى تركيب مستلزمات ليست من صنع HP.
- تواجه عدداً كبيراً من المشاكل مع الخرطوشة.
- يختلف شكل الخرطوشة عن شكلها المعتاد (على سبيل المثال، اختلاف العبوة عن عبوة HP).

# الطباعة عند وصول خرطوشة الحبر إلى نهاية عمرها الافتراضي التقديري

يتم عرض هذه الرسالة عندما يقترب عنصر مستلزمات من نهاية فترة عمره المفيدة الافتراضية.	Low <Supply> (مستلزمات الطباعة <منخفضة>)
يتم عرض هذه الرسالة عندما يكون عنصر المستلزمات عند نهاية عمره المفيد الافتراضي. يمكن أن تحدث مشاكل في جودة الطباعة عند استخدام مستلزم يقترب من نهاية عمره الافتراضي.	Very Low <Supply> (مستلزمات الطباعة <منخفضة جدًا>)

تابع الطباعة بواسطة الخرطوشة الحالية حتى تتوقف عملية إعادة توزيع مسحوق الحبر عن إنتاج جودة طباعة مقبولة. لإعادة توزيع مسحوق الحبر، قم بإزالة خرطوشة مسحوق الحبر من الطباعة وهز الخرطوشة برفق إلى الأمام وإلى الخلف حول محورها الأفقي. للحصول على تمثيل رسومي، راجع إرشادات استبدال الخرطوشة. أعد إدخال خرطوشة مسحوق الحبر في الطباعة وأغلق الغطاء.

# تمكين الخيارات إعدادات منخفضة للغاية أو تعطيلها على لوحة التحكم

يمكنك تمكين الإعدادات الافتراضية أو تعطيلها في أي وقت، ولا يجب أن تقوم بإعادة تمكينها عند تركيب خرطوشة حبر جديدة.

١. من الشاشة Home (الرئيسية) على لوحة التحكم الخاصة بالمنتج، قم بالتمرير إلى زر Administration (إدارة) والمسّه.

٢. افتح القوائم التالية:


• Manage Supplies (إدارة المستلزمات)

• إعدادات المستلزمات

• خرطوشة طباعة بالحبر الأسود

٣. حدد أحد الخيارات التالية:

- حدد الخيار STOP (إيقاف) لضبط المنتج لكي يتوقف عن الطباعة (بما في ذلك طباعة رسائل الفاكس) حتي يتم إعادة تركيب خرطوشة الحبر.
- حدد الخيار المطالبة للمتابعة لضبط المنتج لكي يتوقف عن الطباعة (بما في ذلك طباعة رسائل الفاكس) ومطالبتك بإعادة تركيب خرطوشة الحبر. يمكنك معرفة المطالبة ومتابعة الطباعة.
- حدد الخيار متابعة لضبط المنتج لكي يقوم بتنبيهك عندما تكون خرطوشة الحبر منخفضة جدًا ولكن مع الاستمرار في الطباعة.

 **ملاحظة:** يسمح لك استخدام الإعداد متابعة بالطباعة عند الوصول إلى ما بعد منخفض جدًا دون تفاعل العميل ويمكن أن ينتج عن ذلك جودة طباعة غير مرضية.

إذا قمت بتحديد الخيار STOP (إيقاف) أو الخيار المطالبة للمتابعة، يتوقف المنتج عن الطباعة عندما يصل إلى الحد منخفض جدًا. عند قيامك بإعادة تركيب خرطوشة الحبر، يستأنف المنتج تلقائيًا الطباعة.

عند ضبط المنتج إلى الخيار STOP (إيقاف) أو الخيار المطالبة للمتابعة، يكون هناك خطر عدم طباعة رسائل الفاكس عند استئناف المنتج للطباعة. يمكن أن يحدث ذلك إذا تلقى المنتج أكثر من رسالة فاكس عن تلك التي يمكن أن تستوعبها الذاكرة أثناء انتظار المنتج.

يمكن للمنتج طباعة رسائل الفاكس دون توقف عند اجتيازه الحد منخفض جدًا إذا قمت بتحديد الخيار متابعة لخرطوشة الحبر، إلا أن جودة الطباعة قد تنخفض.

بمجرد وصول مستلزم HP إلى الحد منخفض جدًا، تنتهي مدة تغطية الضمان premium Protection Warranty من HP.

# الأجزاء التي يمكن للعميل إصلاحها بنفسه

تتوفر الأجزاء التالية للإصلاح الشخصي من قبل العميل للمنتج.

- الأجزاء المسردة التي تخضع بشكل **إلزامي** للتركيب الشخصي يجب تثبيتها من قبل العميل، إلا إذا كنت ترغب في الدفع في مقابل القيام بالإصلاح لأحد فنيي خدمة HP. بالنسبة لهذه الأجزاء، لا يتوفر الدعم على الموقع أو الارتجاع ضمن الضمان على منتجات HP.
- الأجزاء المسردة التي تخضع بشكل **اختياري** للتركيب الشخصي يمكن تثبيتها من قبل أحد فنيي خدمة HP بناءً على طلبك مجانًا أثناء فترة الضمان الخاصة بالمنتج.

لمزيد من المعلومات، انتقل إلى [www.hp.com/go/customerselfrepair/ljMFPM725](http://www.hp.com/go/customerselfrepair/ljMFPM725)  **ملاحظة:**

## جدول ٤-١ الأجزاء التي يمكن للعميل إصلاحها بنفسه

العنصر	الوصف	خيارات التركيب الشخصي	رقم الجزء
المجموعة البديلة لمحرك القرص الثابت	قرص ثابت آمن عالي الأداء بديل من HP وبسعة ٣٢٠ غيغابايت	اختياري	CF066-67902
	قرص ثابت آمن عالي الأداء بديل من HP وبسعة ٣٢٠ غيغابايت (خيار الحكومة)	اختياري	CF066-67904
مجموعة وحدة المنسق	مجموعة وحدة المنسق البديلة	إلزامي	CF066-67901
	مجموعة وحدة المنسق البديلة - الصين	إلزامي	CF066-67903
المجموعة البديلة للوحة التحكم	المجموعة البديلة للوحة التحكم	إلزامي	CD644-67916
المجموعة البديلة لبطاقة الفاكس	المجموعة البديلة لبطاقة الفاكس	إلزامي	CC478-67901
مجموعة صيانة أسطوانات وحدة تغذية المستندات	الأسطوانات البديلة لوحدة تغذية المستندات	إلزامي	CD644-67915
مجموعة عاكس الظهارة البيضاء	الغلاف الأبيض البديل تحت غطاء المسححة الضوئية	اختياري	5851-4888
إعادة تعبئة خرطوشة الدبايبس	إعادة تعبئة وحدة التدبيس	إلزامي	C8085-60541
مجموعة أسطوانة الالتقاط ووحدة الفصل للدرج ١	أسطوانة الالتقاط ووحدة الفصل البديلان للدرج ١	اختياري	CF235-67906
مجموعة أسطوانة الالتقاط/لوحة الفصل في الدرج ٢ والدرج ٣	أسطوانة الالتقاط ووحدة الفصل البديلان للدرج ٢ أو الدرج ٣	اختياري	CF235-67909
مجموعة وحدة الدرج ٢	بديل الدرج ٢	إلزامي	CF235-67911
مجموعة وحدة الدرج ٣	بديل الدرج ٣	إلزامي	CF235-67912
وحدة التغذية سعة ١ × ٥٠٠ ورقة	وحدة التغذية البديلة سعة ١ × ٥٠٠ ورقة	إلزامي	CF235-67914
مجموعة أسطوانات الأدراج ٣ و٤ و٥ و٦	أسطوانات الالتقاط والتغذية والفصل البديلة للأدراج ٣ و٤ و٥ و٦	إلزامي	CE710-69008
مجموعة وحدة الدرج ٤ أو ٥ أو ٦	مجموعة الوحدة للدرج ٤ أو ٥ أو ٦	إلزامي	CF235-67917
وحدة التغذية سعة ١ × ٥٠٠ ورقة ومجموعة حامل	وحدة التغذية الاختيارية سعة ٥٠٠ ورقة ومزودة بحامل	إلزامي	CF235-67915
وحدة التغذية سعة ٣ × ٥٠٠ ورقة ومجموعة حامل	وحدة التغذية الاختيارية سعة ٥٠٠ × ٣ ورقة ومزودة بحامل	إلزامي	CF235-67916
وحدة تغذية الإدخال عالي السعة ٢٥٠٠ ورقة ومزودة بمجموعة حامل	وحدة تغذية الإدخال عالية السعة ٢٥٠٠ ومزودة بحامل	إلزامي	CF235-67918

## جدول ٤-١ الأجزاء التي يمكن للعميل إصلاحها بنفسه (تُبتع)

العنصر	الوصف	خيارات التركيب الشخصي	رقم الجزء
مجموعة الدرج الأيسر لوحدة تغذية الإدخال عالية السعة ٢٥٠٠ ورقة	الدرج الأيسر لوحدة تغذية الإدخال عالية السعة ٢٥٠٠ ورقة	إلزامي	CF235-60103
مجموعة الدرج الأيمن لوحدة تغذية الإدخال عالية السعة ٢٥٠٠ ورقة	الدرج الأيمن لوحدة تغذية الإدخال عالية السعة ٢٥٠٠ ورقة	إلزامي	CF235-60104
مجموعة أسطوانات الدرج سعة ٢٥٠٠ ورقة	أسطوانات الالتقاط والتغذية والفصل البديلة لوحدة تغذية الإدخال عالية السعة ٢٥٠٠ ورقة	إلزامي	5851-5011
مجموعة أسطوانات النقل	استبدال أسطوانة النقل	إلزامي	CF235-67910
مجموعة وحدة الطباعة على الوجهين	مجموعة وحدة الطباعة على الوجهين الاختيارية	إلزامي	CF235-67913
مجموعة وحدة المصهر (110 فولت)	مجموعة وحدة المصهر البديلة بطاقة 110 فولت	إلزامي	CF235-67921
مجموعة وحدة المصهر (220 فولت)	مجموعة وحدة المصهر البديلة بطاقة 220 فولت	إلزامي	CF235-67922
مجموعة الصيانة 110 فولت	مجموعة صيانة المنتج <ul style="list-style-type: none"> <li>• مصهر 110 فولت</li> <li>• أسطوانة النقل</li> <li>• أسطوانة الالتقاط ولوحة الفصل للدرج ١</li> <li>• أسطوانات الالتقاط والتغذية الخاصة بالدرجين ٢ و٣</li> <li>• لوحات فصل الدرجين ٢ و٣</li> </ul>	إلزامي	CF235-67907
مجموعة الصيانة 220 فولت	مجموعة صيانة المنتج <ul style="list-style-type: none"> <li>• مصهر 220 فولت</li> <li>• أسطوانة النقل</li> <li>• أسطوانة الالتقاط ولوحة الفصل للدرج ١</li> <li>• أسطوانات الالتقاط والتغذية الخاصة بالدرجين ٢ و٣</li> <li>• لوحات فصل الدرجين ٢ و٣</li> </ul>	إلزامي	CF235-67908
مجموعة ملصقات الأدرج ٣ و٤ و٥ و٦	الملصقات البديلة للأدرج ٣ و٤ و٥ و٦	إلزامي	CE707-00001
خرطوشة الحبر	السعة القياسية	إلزامي	CF214-67901
	عالي السعة	إلزامي	CF214-67902
كبل الطاقة ٢٢٠ فولت - ١٠ أمبير	كبل بديل - الصين	إلزامي	8121-0943
كبل الطاقة ١١٠ فولت - ١٣ أمبير	كبل بديل - تايوان	إلزامي	8121-0964
كبل الطاقة ٢٢٠ فولت - ١٠ أمبير	كبل بديل - كوريا، من الاتحاد الأوروبي	إلزامي	8121-0731
كبل الطاقة ١١٠ فولت - ١٢ أمبير	كبل بديل - اليابان	إلزامي	8121-1143
كبل الطاقة ٢٢٠ فولت - ٦ أمبير	كبل بديل - الهند	إلزامي	8121-0564

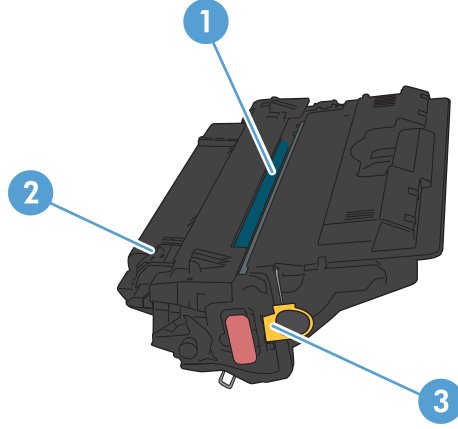


**جدول ٤-١ الأجزاء التي يمكن للعميل إصلاحها بنفسه (تُتبع)**

العنصر	الوصف	خيارات التركيب الشخصي	رقم الجزء
كبل الطاقة ٢٢٠ فولت - ١٠ أمبير	كبل بديل - المملكة المتحدة/منطقة آسيا المطلة على المحيط الهادئ	إلزامي	8121-0739
كبل الطاقة ٢٢٠ فولت - ١٠ أمبير	كبل بديل - أستراليا/نيو زيلندا	إلزامي	8121-0837
كبل الطاقة ٢٢٠ فولت - ١٠ أمبير	كبل بديل - إسرائيل	إلزامي	8121-1004
كبل الطاقة ٢٢٠ فولت - ١٠ أمبير	كبل بديل - الدانمارك	إلزامي	8121-0733
كبل الطاقة ٢٢٠ فولت - ١٠ أمبير	كبل بديل - أفريقيا الجنوبية	إلزامي	8121-0737
كبل الطاقة ٢٢٠ فولت - ١٠ أمبير	كبل بديل - سويسرا	إلزامي	8121-0738
كبل الطاقة ١١٠ فولت - ١٠ أمبير البرازيل	كبل بديل - البرازيل	إلزامي	8121-1071
كبل الطاقة ٢٢٠ فولت - ١٠ أمبير الأرجنتين	كبل بديل - الأرجنتين	إلزامي	8121-0729
كبل الطاقة ١١٠ فولت - ١٣ أمبير أمريكا الشمالية	كبل بديل - أمريكا الشمالية	إلزامي	8121-0740
كبل الطاقة ٢٢٠ فولت - ١٠ أمبير أمريكا الجنوبية/تشيلي/البيرو	كبل بديل - أمريكا الجنوبية/تشيلي/البيرو	إلزامي	8121-0735
كبل الطاقة ٢٢٠ فولت / ١١٠ فولت - تايلندا/ الفلبين	كبل بديل - تايلندا/الفلبين	إلزامي	8121-0734

العنصر	الوصف	رقم الجزء
الدرج سعة ٥٠٠ ورقة ووحدة التغذية	درج اختياري لزيادة سعة الورق	CF239A
وحدة تغذية سعة ١ × ٥٠٠ ورقة، وخزانة، وحامل	درج اختياري لزيادة سعة الورق	CF243A
وحدة تغذية سعة ٣ × ٥٠٠ ورقة وحامل	درج اختياري لزيادة سعة الورق	CF242A
إدخال عالي السعة ٣٥٠٠ ورقة وحامل	درج اختياري لزيادة سعة الورق	CF245A
وحدة الطباعة على الوجهين	ملحق اختياري للطباعة على وجهي الورقة	CF240A
ذاكرة DIMM	HP 200 دبوس DDR2 ٥١٢ ميغابايت x64 DIMM	CF306A
ملحق الفاكس	HP LaserJet MFP Analog Fax Accessory 500	CC487A
مجموعة أسطوانات وحدة تغذية المستندات	الأسطوانات البديلة لوحدة تغذية المستندات	L2718A
إعادة تعبئة خرطوشة التدبيس	إعادة تعبئة خرطوشة التدبيس	C8091A
خوادم طباعة HP Jetdirect	خادم طباعة لاسلكي HP Jetdirect ew2500 USB	J8021A
	خادم طباعة USB لاسلكي HP Jetdirect 2700w	J8026A
كبل USB	موصل جهاز USB-compatible قياسي، ٢ م	C6518A
ذاكرة DIMM	ذاكرة الاختيارية سعة ٥١٢ ميغابايت	CF306A

## خرطوشة الحبر عرض خرطوشة الحبر



1 أسطوانة التصوير

**تنبيه:** لا تلمس مصراع الأسطوانة أو سطحها. فقد يؤدي ذلك إلى تلف الخرطوشة.

2 شريحة الذاكرة

3 لسان سحب الشريط اللاصق

## معلومات حول خرطوشة الحبر

تابع الطابعة بواسطة الخرطوشة الحالية حتى تتوقف عملية إعادة توزيع مسحوق الحبر عن إنتاج جودة طباعة مقبولة. لإعادة توزيع مسحوق الحبر، قم بإزالة خرطوشة مسحوق الحبر من الطابعة وهز الخرطوشة برفق إلى الأمام وإلى الخلف حول محورها الأفقي. للحصول على تمثيل رسومي، راجع إرشادات استبدال الخرطوشة. أعد إدخال خرطوشة مسحوق الحبر في الطابعة وأغلق الغطاء.

السعة	رقم خرطوشة الطابعة	رقم الجزء
خرطوشة الطابعة بالحبر الأسود البديلة ذات سعة قياسية	14A	CF214A
خرطوشة الطابعة بالحبر الأسود البديلة ذات سعة عالية	14X	CF214X

لمزيد من المعلومات حول المستلزمات، راجع [www.hp.com/go/learnaboutesupplies](http://www.hp.com/go/learnaboutesupplies).

تخضع المعلومات الواردة هنا للتغيير بدون إشعار. بالنسبة إلى آخر معلومات المستلزمات انتقل إلى [www.hp.com/go/ijMFPM725\\_manuals](http://www.hp.com/go/ijMFPM725_manuals).

## إعادة تدوير خرطوشة الحبر

إعادة تدوير خرطوشة حبر أصلية من HP، ضع الخرطوشة المستخدمة في صندوق الخرطوشة الجديدة. استخدم ملصق الإرجاع المضمن لإرسال مستلزم الطابعة المستخدم إلى HP ليتم إعادة تدويره. للحصول على المعلومات الكاملة، انظر دليل إعادة التدوير المضمن مع كل عنصر مستلزم طابعة HP جديد.

## تخزين خرطوشة الحبر

لا تقم بإزالة خرطوشة الحبر من العبوة الخاصة بها حتى تكون جاهزاً لاستخدامها.

**تنبيه:** لمنع حدوث ضرر بخرطوشة الحبر، تجنب تعريضها للضوء لأكثر من دقائق معدودة.

## سياسة HP حول خراطيش الحبر التي ليست من صنع HP

لا توصي شركة HP باستخدام خراطيش حبر ليست من صنع HP، سواء كانت جديدة أم مُعاد تصنيعها.

**ملاحظة:** إن أي ضرر تتسبب به خرطوشة حبر ليست من صنع HP لا تشمله اتفاقيات الصيانة والضمان الخاصة بـ HP.

## استبدال خرطوشة الألوان

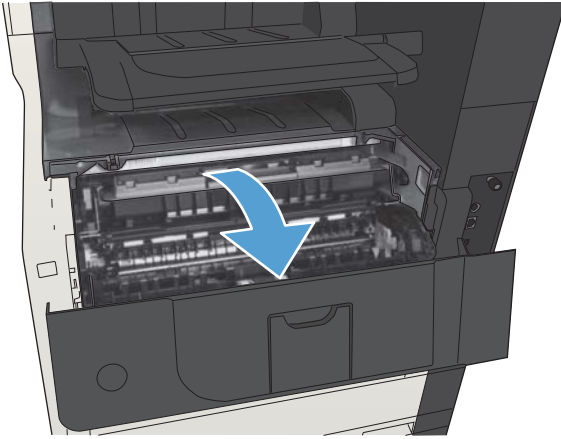
**⚠ تنبيه:** إذا تلطخت ملابسك بالحبر، حاول مسحه بقطعة قماش جافة ثم قم بغسل الملابس بالماء الفاتر. يؤدي استخدام الماء الساخن إلى ثبات الحبر على النسيج.

**📝 ملاحظة:** تجد معلومات حول إعادة تدوير خراطيش الحبر على علبة خرطوشة الحبر.

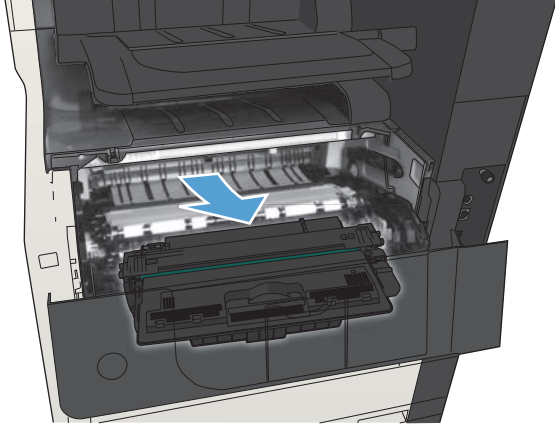
١. اضغط على زر تحرير باب الخرطوشة.



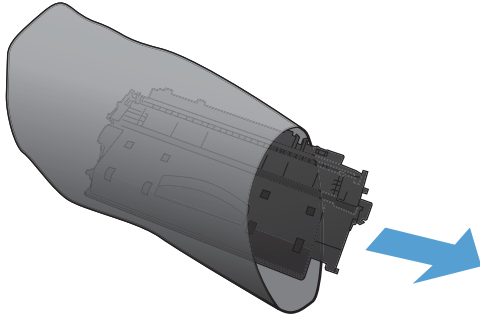
٢. افتح باب الخرطوشة.



٣. قم بإزالة خرطوشة الحبر المستخدمة من المنتج.

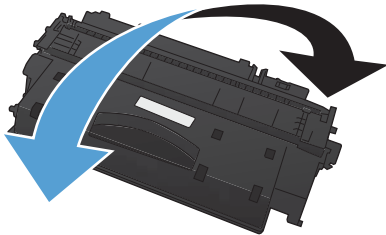


٤. أخرج خرطوشة الحبر الجديدة من الكيس. ضع خرطوشة الحبر المستخدمة في الحقيبة لإعادة تدويرها.

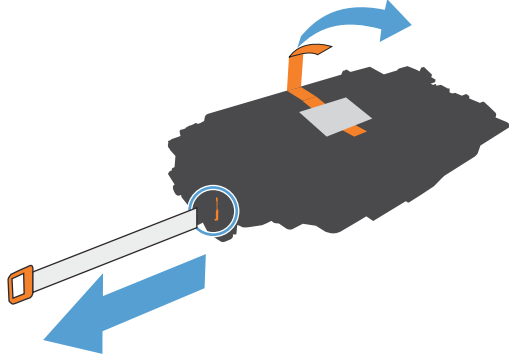


٥. أمسك خرطوشة الحبر من جانبيها الأمامي والخلفي، ووزع مسحوق الحبر من خلال هزّ الخرطوشة برفق لخمس أو ست مرات.

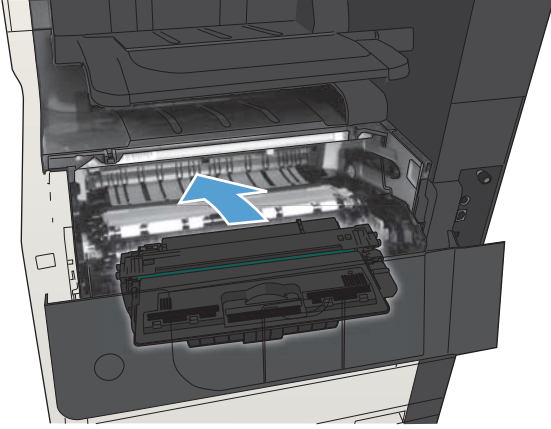
**تنبيه:** لا تلمس مصراع الاسطوانة أو سطحها.



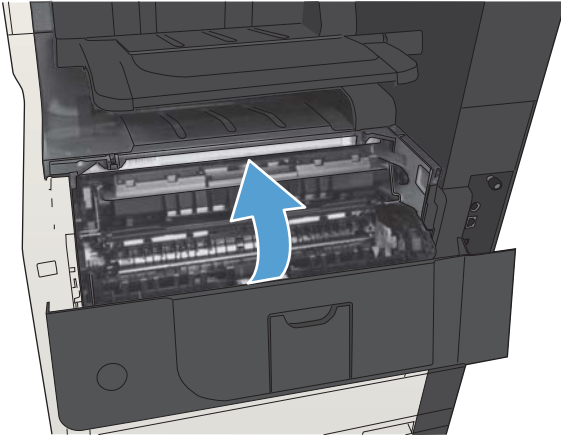
٦. إنزع شريط الشحن عن خرطوشة الحبر الجديدة.  
أعد تدوير الشريط مع خرطوشة الحبر المستخدمة.



٧. قم بمحاذاة خرطوشة الحبر مع المسارات داخل المنتج، وأدخلها إلى أن تستقر في مكانها بإحكام.



٨. أغلق باب الخرطوشة. بعد فترة قصيرة، يجب أن تعرض لوحة التحكم الرسالة Ready (جاهز).



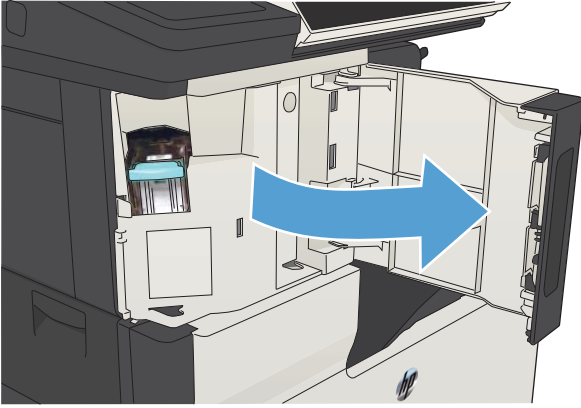
# الدبايس (طرازات التدبيس فقط)

العنصر	الوصف	رقم الجزء
خرطوشة وحدة التدبيس	تتضمّن كل خرطوشة ١٥٠٠ دبوس غير مشكلّ.	C8091A

لمزيد من المعلومات، زر الموقع [www.hp.com/go/learnaboutsupplies](http://www.hp.com/go/learnaboutsupplies).

## تحميل الدبايس

١. افتح باب وحدة التدبيس.



٢. قم بإزالة خرطوشة الدبايس.

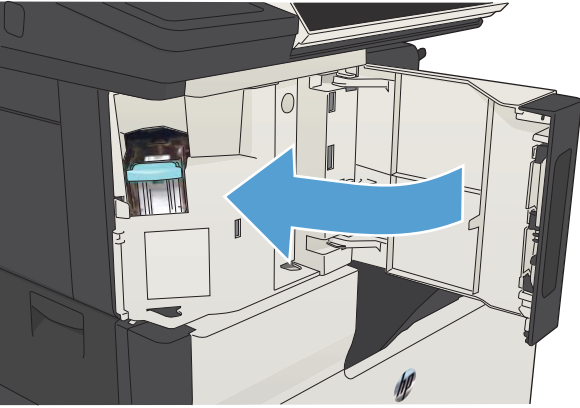




٣. أدخل خرطوشة الدبابيس الجديدة.



٤. أغلق باب وحدة التدبيس.





## ٥ Print (طباعة)

- [برامج تشغيل الطباعة المعتمدة \(Windows\)](#)
- [تغيير إعدادات مهمة الطباعة \(Windows\)](#)
- [تغيير إعدادات مهمة الطباعة \(Mac OS X\)](#)
- [مهام الطباعة \(Windows\)](#)
- [مهام الطباعة \(Mac OS X\)](#)
- [مهام الطباعة الإضافية \(Windows\)](#)
- [مهام الطباعة الإضافية \(Mac OS X\)](#)
- [تخزين مهام الطباعة على المنتج](#)
- [إضافة صفحة فاصل المهام \(Windows\)](#)
- [استخدام HP ePrint](#)
- [استخدام برنامج HP ePrint](#)
- [استخدام Apple AirPrint](#)
- [استخدام برنامج الطباعة HP Smart Print \(Windows\)](#)
- [استخدام طباعة USB سهل الوصول](#)

# برامج تشغيل الطباعة المعتمدة (Windows)

توفر برامج تشغيل الطباعة وصولاً إلى ميزات المنتج وتسمح للكمبيوتر بالتواصل مع المنتج (باستخدام لغة الطباعات). تتوفر برامج تشغيل الطباعة التالية في [www.hp.com/go/ijMFPM725\\_software](http://www.hp.com/go/ijMFPM725_software).

<ul style="list-style-type: none"><li>• يتوافر كبرنامج تشغيل افتراضي على القرص المضغوط المضمن. يتم تثبيت برنامج التشغيل هذا بشكل افتراضي إلا إذا حددت برنامجاً آخر.</li><li>• يوصى به لكل بيئات Windows</li><li>• يوفر أفضل سرعة إجمالية وجودة طباعة ودعم ميزات المنتج لمعظم المستخدمين</li><li>• مطوّر ليتوافق مع واجهة الجهاز الرسومية لـ Windows (GDI) لأفضل سرعة في بيئات Windows</li><li>• قد لا يتوافق بشكل كامل مع البرامج المخصصة وبرامج الجهة الأخرى التي تستند إلى PCL 5</li></ul>	<b>برنامج تشغيل HP PCL 6</b>
<ul style="list-style-type: none"><li>• يُوصى به للطباعة باستخدام برامج Adobe® أو البرامج الرسومية المكثفة المتقدمة الأخرى</li><li>• يوفر دعماً للطباعة من متطلبات مضاهة postscript، أو دعم خطوط وميض postscript flash</li></ul>	<b>برنامج تشغيل HP UPD PS</b>
<ul style="list-style-type: none"><li>• يوصى به للطباعة العامة في المكاتب في بيئات Windows</li><li>• متوافق مع إصدارات PCL السابقة ومنتجات HP LaserJet الأقدم</li><li>• الخيار الأفضل للطباعة من البرامج المخصصة وبرامج الجهات الأخرى</li><li>• الخيار الأفضل للطباعة من البرامج المخصصة وبرامج الجهات الأخرى</li><li>• مصمم للاستخدام في بيئات Windows للشركات لتوفير برنامج تشغيل واحد يستخدم في طرازات منتجات متعددة</li><li>• مفضل عند الطباعة على طرازات منتجات متعددة من كمبيوتر محمول مزود بـ Windows</li></ul>	<b>HP UPD PCL 5</b>
<ul style="list-style-type: none"><li>• يُوصى به للطباعة في كافة بيئات Windows</li><li>• يوفر دعم ميزات المنتج وجودة الطباعة وأفضل سرعة إجمالية لأغلب المستخدمين</li><li>• مطوّر ليتوافق مع واجهة الجهاز الرسومية لـ Windows (GDI) لأفضل سرعة في بيئات Windows</li><li>• قد لا يتوافق بشكل كامل مع البرامج المخصصة وبرامج الجهة الأخرى التي تستند إلى PCL 5</li></ul>	<b>HP UPD PCL 6</b>

## HP برنامج تشغيل الطباعة الموحد (UPD)

برنامج تشغيل الطباعة الموحد من HP (UPD) لـ Windows عبارة عن برنامج تشغيل طباعة واحد يمكنك من الوصول الفوري فعلياً إلى أي منتج HP LaserJet من أي موقع من دون تحميل برامج تشغيل منفصلة. إنه مبني على تقنية تشغيل الطباعة المثبتة HP وقد تم اختياره معمقاً واستخدم مع العديد من البرامج. إنه حل قوي يعمل بشكل ثابت مع مرور الزمن.

يتصل برنامج تشغيل الطباعة الموحد (UPD) HP تلقائياً بكل منتج من منتجات HP، ويجمع معلومات تكوين، ثم يخصص واجهة المستخدم لإظهار ميزات المنتج المتوفرة الفريدة. يمكن تلقائياً الميزات المتوفرة للمنتج، كالتدبيس والطباعة على الوجهين، فلا تضطر بالتالي إلى تمكينها يدوياً.

للمزيد من المعلومات، زر الموقع [www.hp.com/go/upd](http://www.hp.com/go/upd).

## أوضاع تثبيت برنامج تشغيل الطباعة الموحد (UPD)

### الوضع التقليدي

- لاستخدام هذا الوضع، حمّل برنامج تشغيل الطباعة الموحد (UPD) من الإنترنت. انتقل إلى [www.hp.com/go/upd](http://www.hp.com/go/upd).
- استخدم هذا الوضع إن كنت تثبت برنامج التشغيل إلى كمبيوتر واحد.
- يعمل مع منتج محدد.
- إذا استخدمت هذا الوضع، عليك تثبيت برنامج تشغيل الطباعة الموحد (UPD) بشكل منفصل لكل كمبيوتر وكل منتج.

### الوضع الديناميكي

- لاستخدام هذا الوضع، حمّل برنامج تشغيل الطباعة الموحد (UPD) من الإنترنت. انتقل إلى [www.hp.com/go/upd](http://www.hp.com/go/upd).
- بسمح لك الوضع الديناميكي باستعمال تثبيت برنامج تشغيل واحد، بحيث يمكنك استكشاف منتجات HP والطباعة عليها في أي مكان.
- استخدم هذا الوضع إن كنت تثبت برنامج تشغيل الطباعة الموحد (UPD) لمجموعة عمل.

## تغيير إعدادات مهمة الطباعة (Windows)

### تغيير إعدادات كافة مهام الطباعة حتى يتم إغلاق البرنامج

يمكن أن تختلف هذه الخطوات؛ لكن هذا الإجراء هو الشائع.

1. حدد خيار **Print (طباعة)** من البرنامج.
2. حدد المنتج، ثم انقر فوق **Properties** (خصائص) أو **Preferences** (تفضيلات).

### تغيير الإعدادات الافتراضية لجميع مهام الطباعة

1. **Windows XP، Windows Server 2003، وWindows Server 2008 (استخدام عرض قائمة ابدأ الافتراضي):** انقر فوق ابدأ، ثم انقر فوق الطابعات والفاكس.
2. **Windows XP، Windows Server 2003، وWindows Server 2008 (استخدام عرض قائمة ابدأ الكلاسيكي):** انقر فوق ابدأ، ثم انقر فوق الإعدادات، ثم انقر فوق الطابعات.
3. **Windows Vista:** انقر فوق رمز Windows الموجود في الزاوية السفلية اليسرى للشاشة، وانقر فوق **Control Panel** (لوحة التحكم) ثم انقر فوق **Printers** (الطابعات).
4. **Windows 7:** انقر فوق رمز Windows الموجود في الزاوية السفلية اليسرى للشاشة، ثم انقر فوق **Devices and Printers** (الأجهزة والطابعات).
5. انقر بزر الماوس الأيمن فوق رمز برنامج تشغيل الطباعة ثم حدد **Printing Preferences** (تفضيلات الطباعة).

### تغيير إعدادات تكوين المنتج

1. **Windows XP، Windows Server 2003، وWindows Server 2008 (استخدام عرض قائمة ابدأ الافتراضي):** انقر فوق ابدأ، ثم انقر فوق الطابعات والفاكس.
2. **Windows XP، Windows Server 2003، وWindows Server 2008 (استخدام عرض قائمة ابدأ الكلاسيكي):** انقر فوق ابدأ، ثم انقر فوق الإعدادات، ثم انقر فوق الطابعات.
3. **Windows Vista:** انقر فوق رمز Windows الموجود في الزاوية السفلية اليسرى للشاشة، وانقر فوق **Control Panel** (لوحة التحكم) ثم انقر فوق **Printers** (الطابعات).
4. **Windows 7:** انقر فوق رمز Windows الموجود في الزاوية السفلية اليسرى للشاشة، ثم انقر فوق **Devices and Printers** (الأجهزة والطابعات).
5. انقر بزر الماوس الأيمن فوق رمز برنامج تشغيل الطباعة، ثم حدد **Properties** (خصائص) أو **Printer properties** (خصائص الطباعة).
6. انقر فوق علامة التبويب **إعدادات الجهاز**.

## تغيير إعدادات مهمة الطباعة (Mac OS X)

### تغيير إعدادات كافة مهام الطباعة حتى يتم إغلاق البرنامج

1. انقر فوق القائمة **File (الملف)**، ثم انقر فوق الخيار **Print (طباعة)**.
2. في القائمة **Printer (الطابعة)**، حدد المنتج.
3. يعرض برنامج تشغيل الطباعة بشكل افتراضي القائمة **Copies & Pages (نسخ وصفحات)**. افتح القائمة المنسدلة الخاصة بالقوائم ثم افتح قائمة تريد تغيير إعدادات الطباعة الخاصة بها.
4. لكل قائمة، حدد إعدادات الطباعة التي تريد تغييرها.
5. قم بتغيير الإعدادات التي تريدها على القوائم المختلفة.

### تغيير الإعدادات الافتراضية لكافة مهام الطباعة

1. انقر فوق القائمة **File (الملف)**، ثم انقر فوق الخيار **Print (طباعة)**.
2. في القائمة **Printer (الطابعة)**، حدد المنتج.
3. يعرض برنامج تشغيل الطباعة بشكل افتراضي القائمة **Copies & Pages (نسخ وصفحات)**. افتح القائمة المنسدلة الخاصة بالقوائم ثم افتح قائمة تريد تغيير إعدادات الطباعة الخاصة بها.
4. لكل قائمة، حدد خيارات الطباعة التي تريد حفظها لإعادة استخدامها.
5. في القائمة **Presets (إعدادات معينة مسبقاً)**، انقر فوق الخيار **Save As... (حفظ باسم)** وادخل اسماً للإعداد المسبق.
6. انقر فوق الزر **OK (موافق)**.

يتم حفظ هذه الإعدادات في القائمة **Presets (إعدادات معينة مسبقاً)**. لاستخدام الإعدادات الجديدة؛ يلزم تحديد خيار الإعداد المعين مسبقاً المحفوظ في كل مرة عند فتح برنامج والقيام بالطباعة.

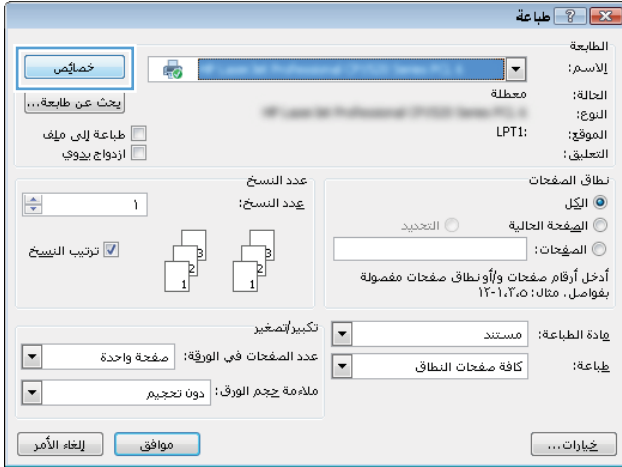
### تغيير إعدادات تكوين المنتج

1. على الكمبيوتر، افتح قائمة **Apple**، وانقر فوق القائمة **System Preferences (تفضيلات النظام)**، ثم انقر فوق الرمز **Print & Fax (الطباعة والفاكس)** أو الرمز **Print & Scan (الطباعة والمسح الضوئي)**.
2. حدّد المنتج في الجهة اليسرى من الإطار.
3. انقر فوق الزر **Options & Supplies (خيارات ومستلزمات)**.
4. انقر فوق علامة التبويب **Driver (برنامج تشغيل)**.
5. قم بتكوين الخيارات المثبتة.

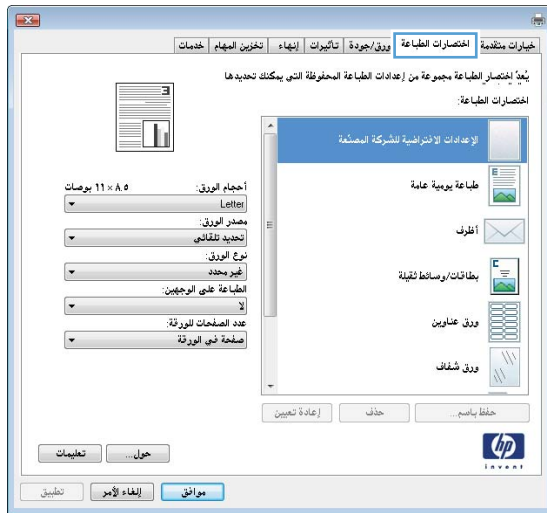
# مهام الطباعة (Windows)

## استخدام اختصار طباعة (Windows)

1. حدد خيار Print (طباعة) من البرنامج.
2. حدد المنتج، ثم انقر فوق الزر خصائص أو الزر تفضيلات.



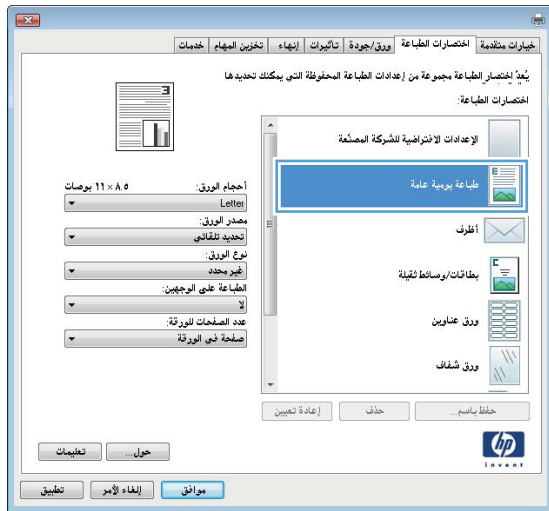
2. انقر فوق علامة التبويب اختصارات الطباعة.



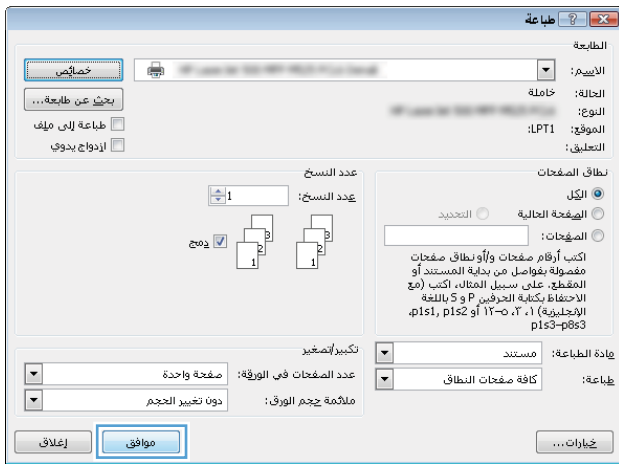


٤. حدد واحداً من الاختصارات. انقر فوق الزر OK (موافق) لإغلاق مربع الحوار Document Properties (خصائص المستندات).

**ملاحظة:** عندما تقوم بتحديد اختصار، تتغير الإعدادات الموافقة على علامات التبويب الأخرى في برنامج تشغيل الطباعة.

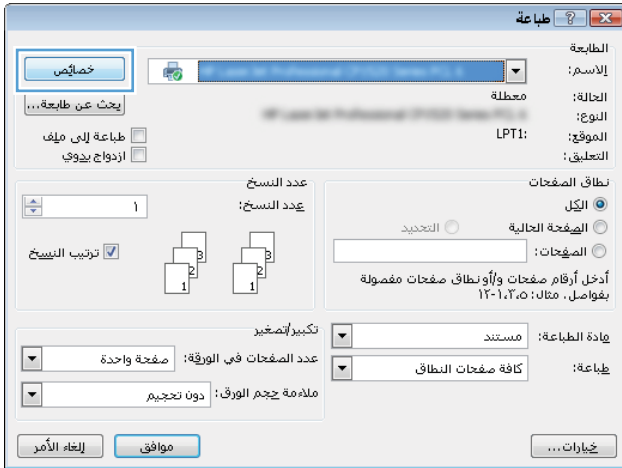


٥. في مربع الحوار Print (طباعة)، انقر فوق الزر OK (موافق) لطباعة المهمة.

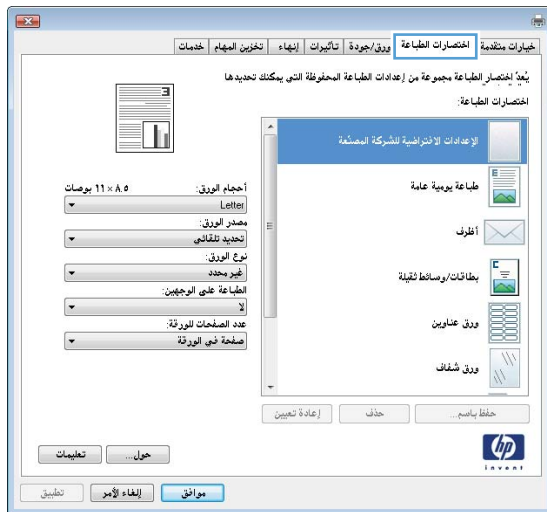


## إنشاء اختصارات طباعة (Windows)

1. حدد خيار Print (طباعة) من البرنامج.
2. حدد المنتج، ثم انقر فوق الزر خصائص أو الزر تفصيلات.

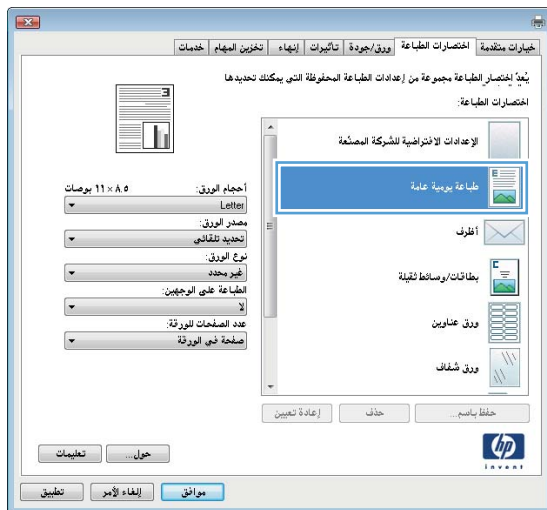


3. انقر فوق علامة التبويب الاختصارات الطباعة.

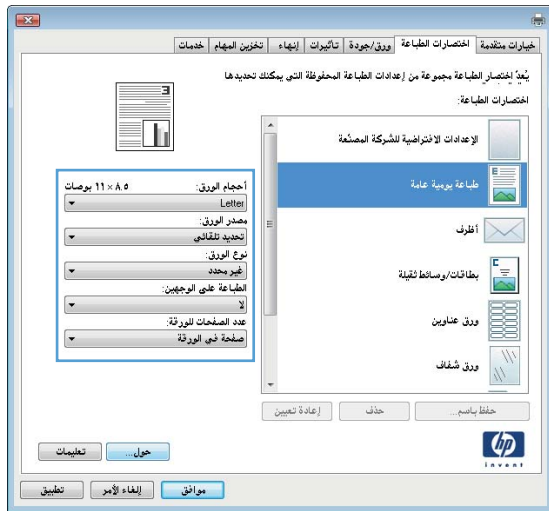


4. حدد اختصاراً موجوداً على أنه قاعدة.

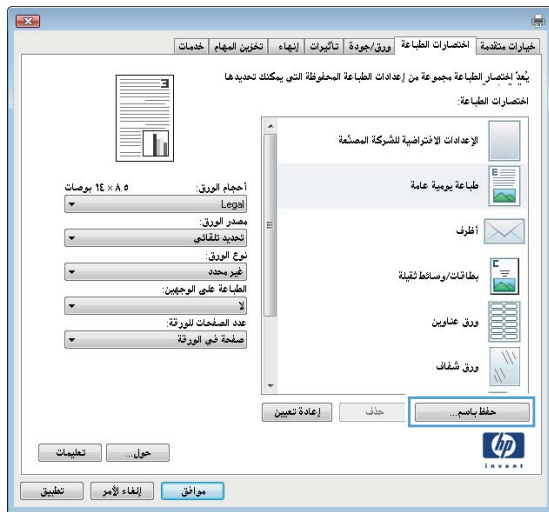
**ملاحظة:** قم دائماً بتحديد اختصار قبل ضبط أي من الإعدادات على يمين الشاشة. إذا قمت بضبط الإعدادات ومن ثم حددت اختصار، ستفقد كافة إجراءات الضبط.



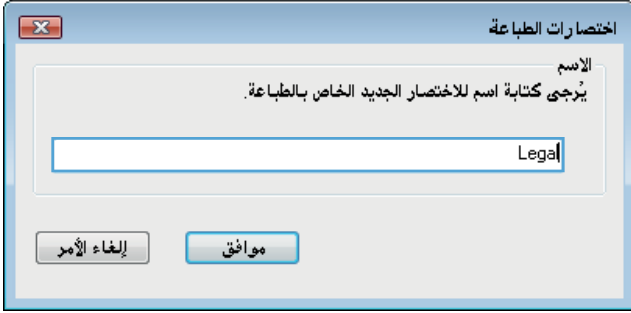
٥. حدد خيارات الطباعة للاختصار الجديد.



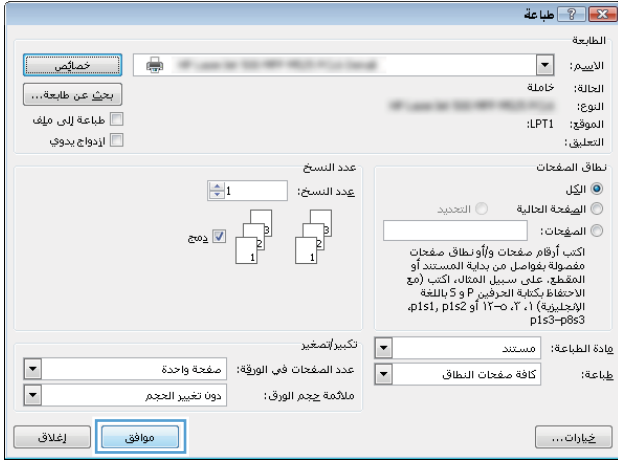
٦. انقر فوق الزر حفظ باسم.



٧. أدخل اسماً للاختصار، ثم انقر فوق الزر OK (موافق).

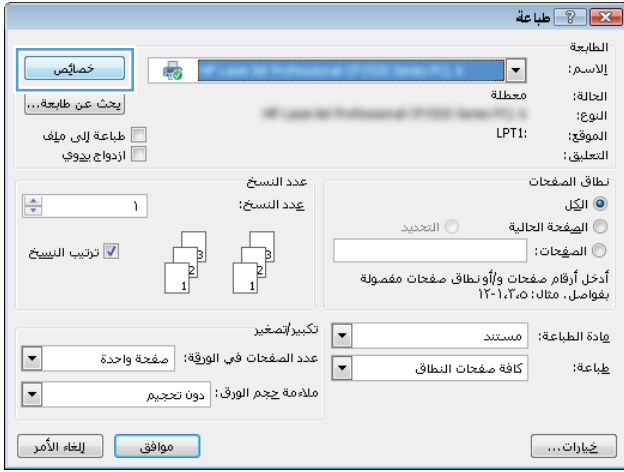


٨. انقر فوق الزر OK (موافق) لإغلاق مربع الحوار Document Properties (خصائص المستندات). في مربع الحوار Print (طباعة)، انقر فوق الزر OK (موافق) لطباعة المهمة.

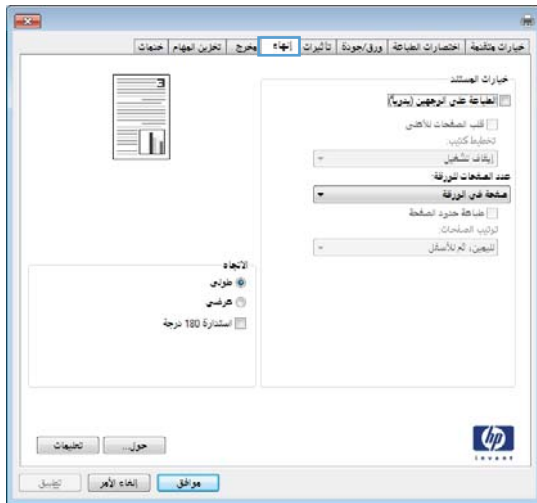


## الطباعة تلقائياً على الوجهين (Windows)

1. حدد خيار Print (طباعة) من البرنامج.
2. حدد المنتج، ثم انقر فوق خصائص أو فوق الزر تفضيلات.



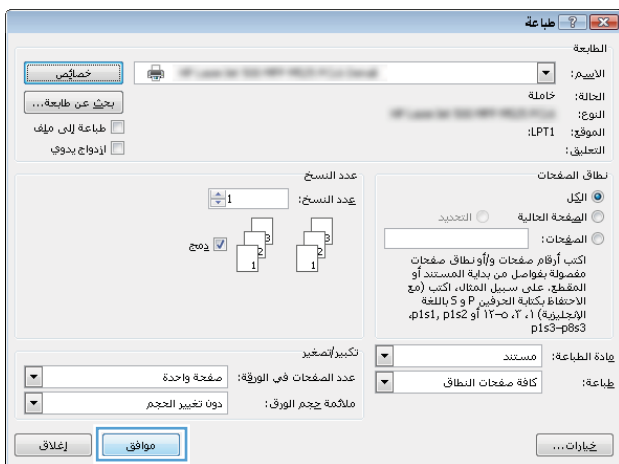
2. انقر فوق علامة التبويب إنهاء.



٤. حدد خانة الاختيار **الطباعة على الوجهين**. انقر فوق زر **OK (موافق)** لإغلاق مربع الحوار **Document Properties** (خصائص المستند).



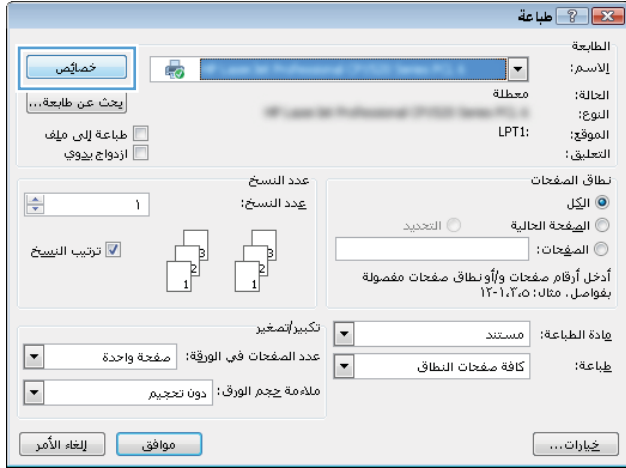
٥. في مربع الحوار **Print (طباعة)**، انقر فوق الزر **OK (موافق)** لطباعة المهمة.



## الطباعة يدوياً على الوجهين (Windows)

**ملاحظة:** اتبع الخطوات التالية للطباعة على وجهي حجم أو نوع الورق غير المدعوم من وحدة الطباعة على الوجهين التلقائية.

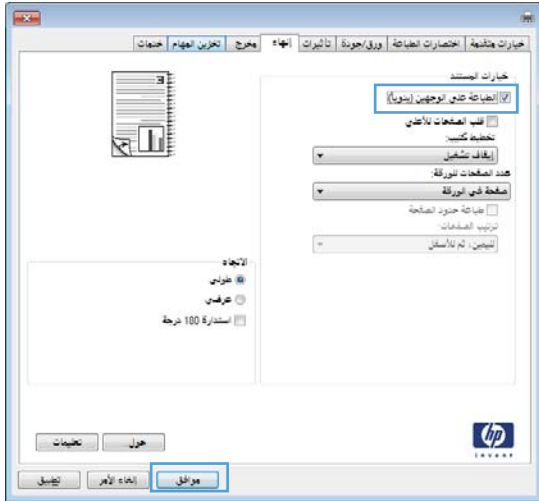
1. حدد خيار **Print (طباعة)** من البرنامج.
2. حدد المنتج، ثم انقر فوق **خصائص** أو فوق الزر **تفضيلات**.



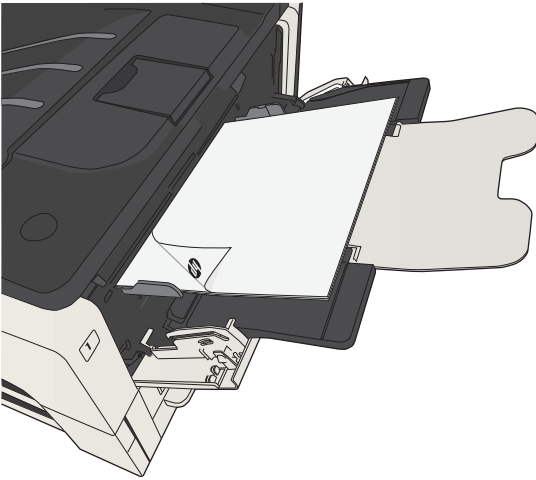
2. انقر فوق علامة التبويب **إنهاء**.



٤. حدد خانة الاختيار **الطباعة علي الوجهين** (يدويًا). انقر فوق الزر **OK** (موافق) لطباعة الوجه الأول من المهمة.



٥. قم باسترداد الحزمة المطبوعة من حاوية الإخراج، وضعها في الدرج ١ مع توجيه الوجه المطلوب للطباعة عليه نحو الأسفل.

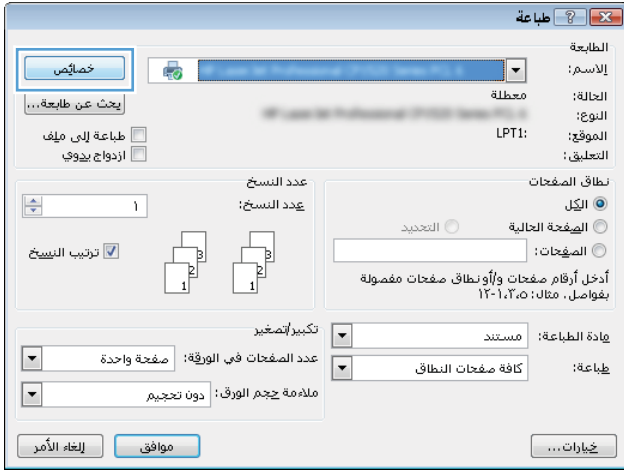


٦. عند المطالبة، المس الزر المناسب من لوحة التحكم للمتابعة.

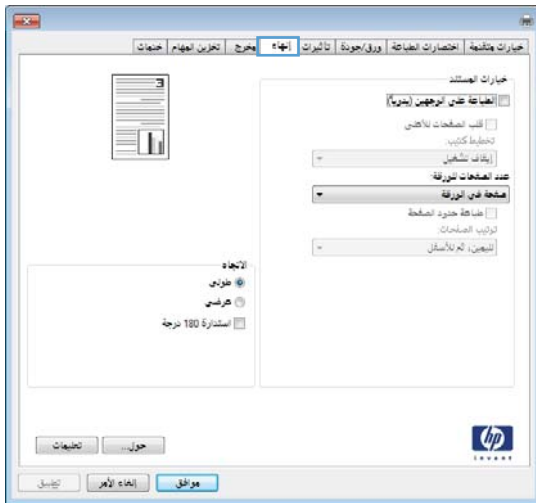


## طباعة صفحات متعددة لكل ورقة (Windows)

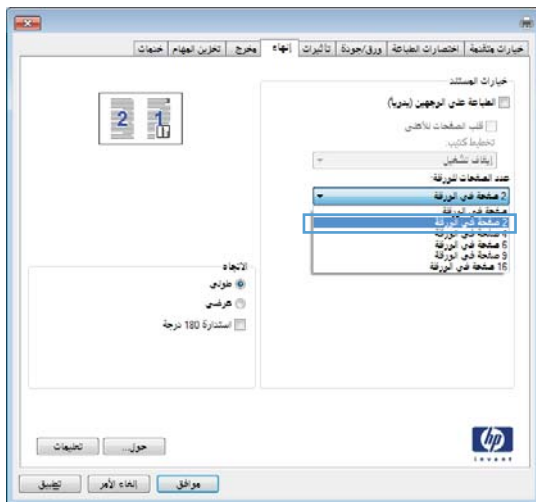
1. حدد خيار Print (طباعة) من البرنامج.
2. حدد المنتج، ثم انقر فوق خصائص أو فوق الزر تفضيلات.



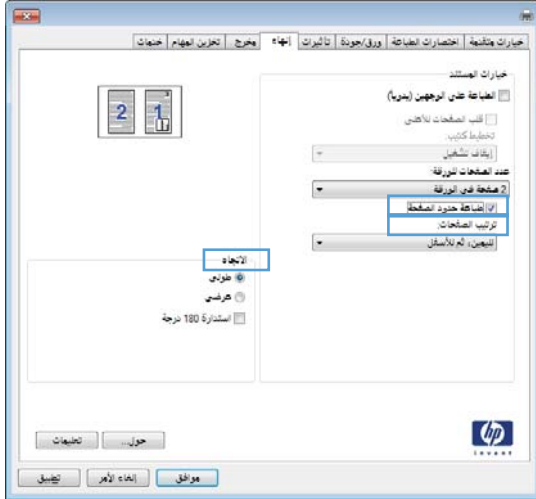
2. انقر فوق علامة التبويب إنهاء.



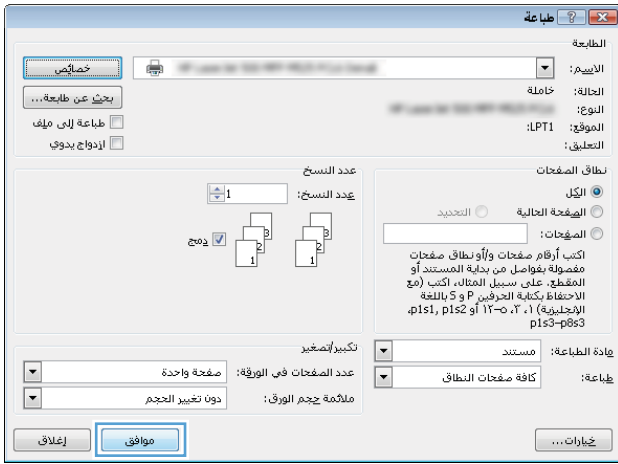
4. حدد رقم الصفحات لكل ورقة من القائمة المنسدلة عدد الصفحات للورقة.



٥. حدد طباعة حدود الصفحة الصحيح، ترتيب الصفحات، و الخيارات Orientation (الاتجاه). انقر فوق زر OK (موافق) لإغلاق مربع الحوار Document Properties (خصائص المستند).

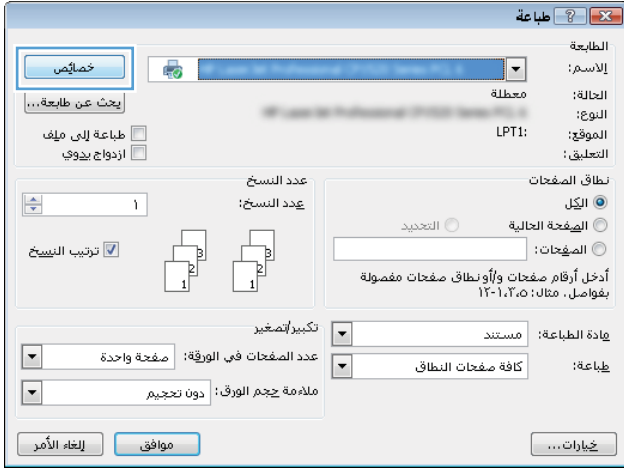


٦. في مربع الحوار Print (طباعة)، انقر فوق الزر OK (موافق) لطباعة المهمة.

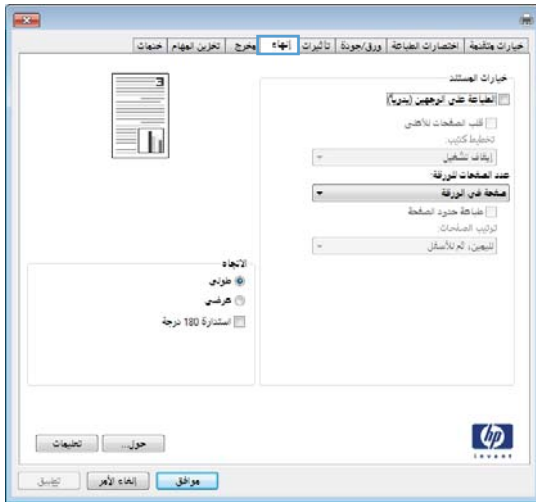


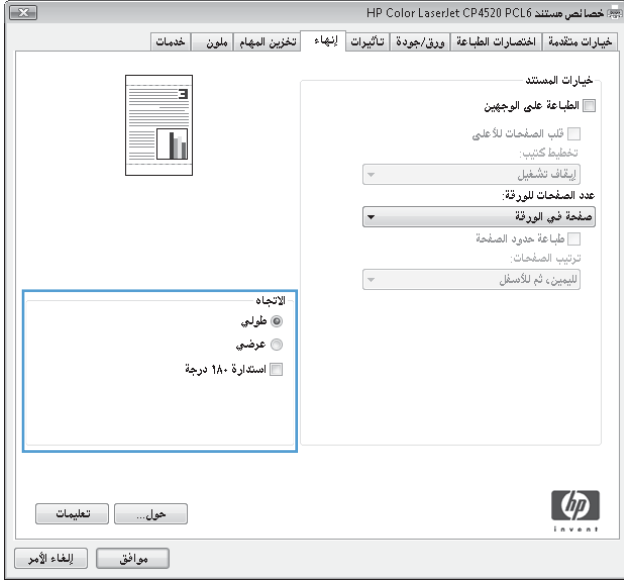
## تحديد اتجاه الصفحات (Windows)

1. حدد خيار Print (طباعة) من البرنامج.
2. حدد المنتج، ثم انقر فوق الزر خصائص أو الزر تفصيلات.



2. انقر فوق علامة التبويب إنهاء.

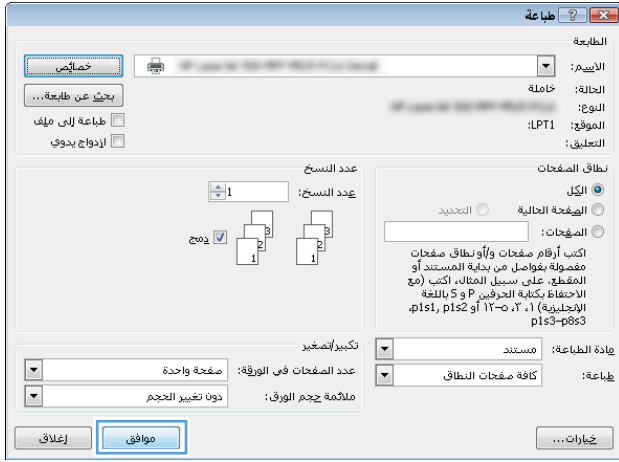




٤. في منطقة Orientation (الاتجاه)، حدّد الخيار Portrait (طولي) أو الخيار Landscape (عرضي).

لطباعة صورة الصفحة رأساً على عقب، حدّد الخيار استدارة ١٨٠ درجة .

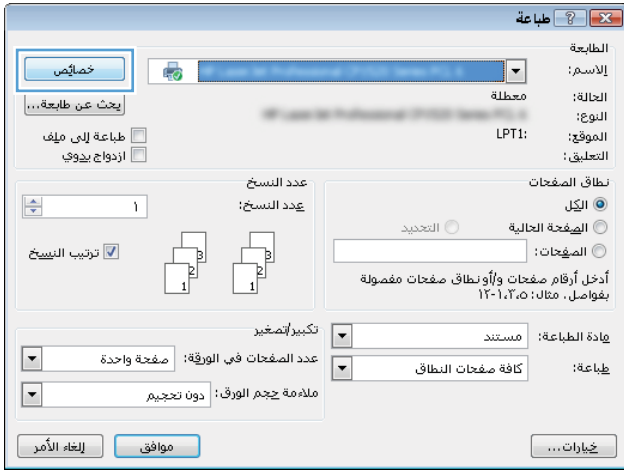
انقر فوق الزر OK (موافق) لإغلاق مربع الحوار Document Properties (خصائص المستندات).



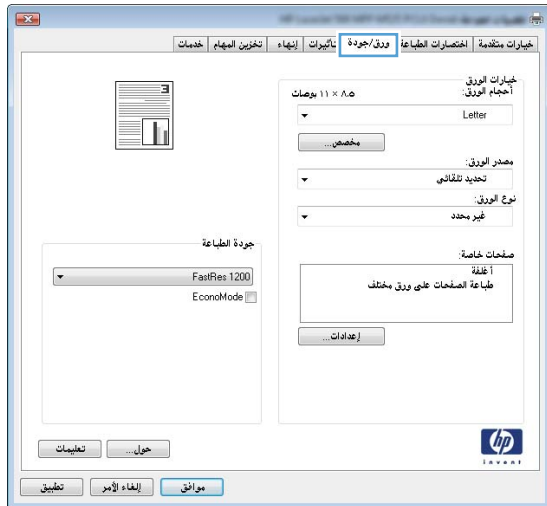
٥. في مربع الحوار Print (طباعة)، انقر فوق الزر OK (موافق) لطباعة المهمة.

## تحديد نوع الورق (Windows)

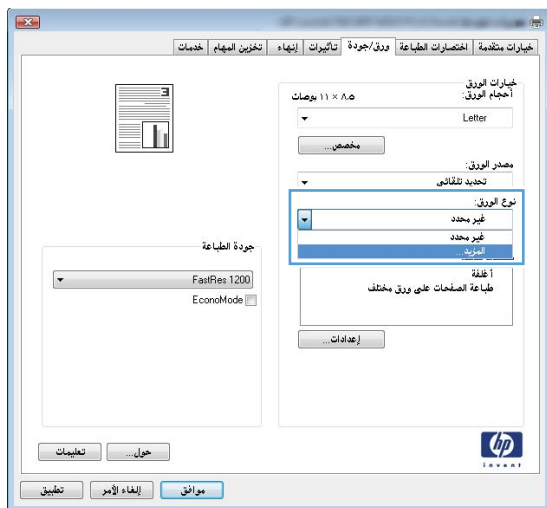
1. حدد خيار Print (طباعة) من البرنامج.
2. حدد المنتج، ثم انقر فوق الزر خصائص أو الزر تفصيلات.



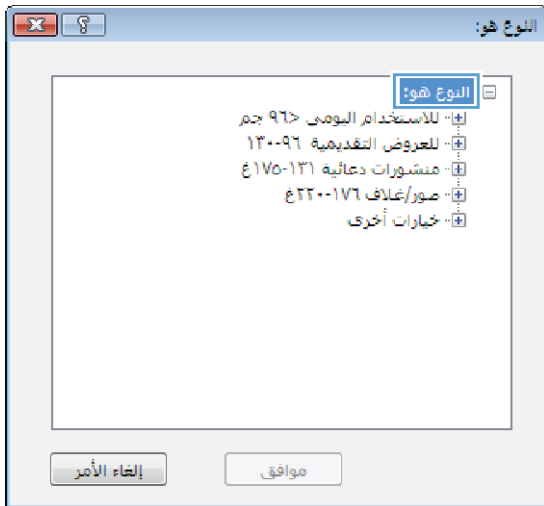
2. انقر فوق علامة التبويب ورق/جودة.



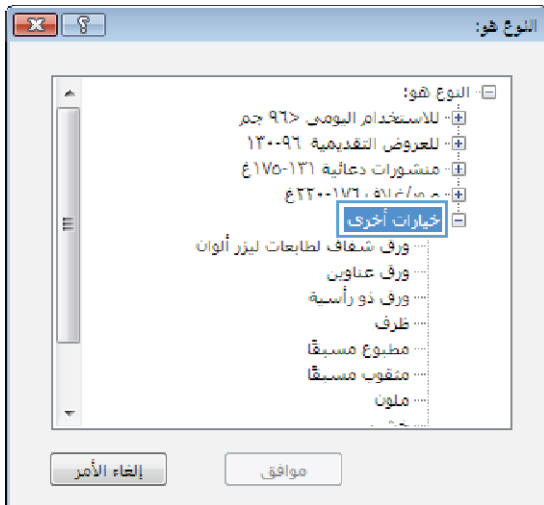
4. من القائمة المنسدلة نوع الورق، انقر فوق الخيار المزيد.....



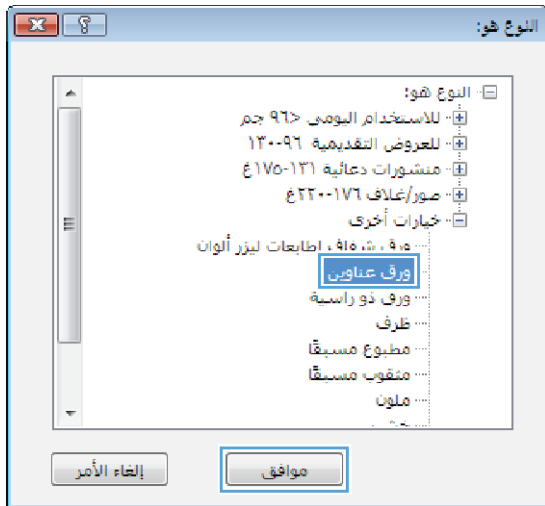
٥. قم بتوسيع قائمة الخيارات النوع هو:



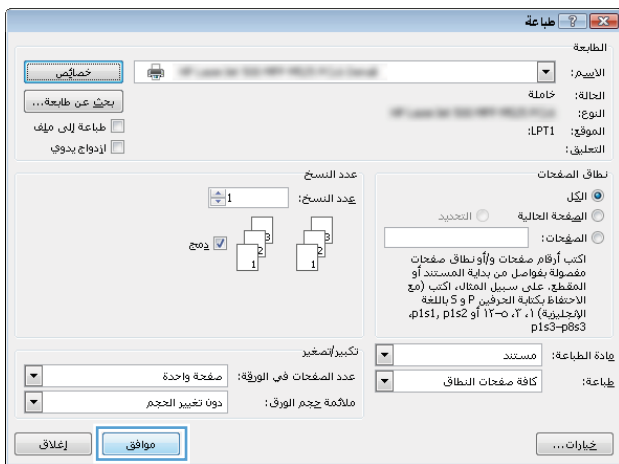
٦. قم بتوسيع فئة أنواع الورق التي تتناسب مع الورق لديك.



٧. حدد الخيار لنوع الورق الذي تستخدمه، وانقر فوق الزر OK (موافق).

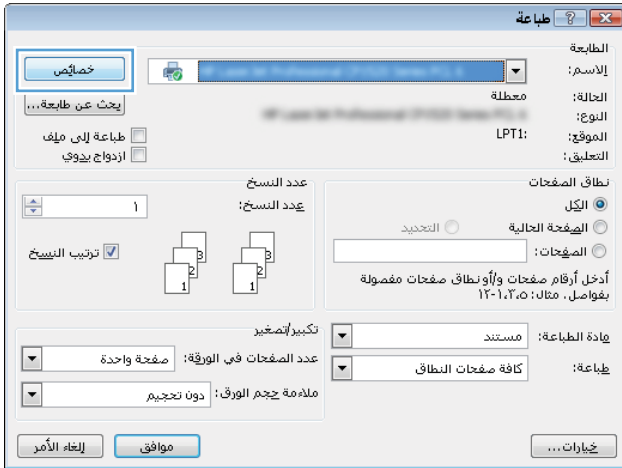


٨. انقر فوق الزر OK (موافق) لإغلاق مربع الحوار Document Properties (خصائص المستندات). في مربع الحوار Print (طباعة)، انقر فوق الزر OK (موافق) لطباعة المهمة.

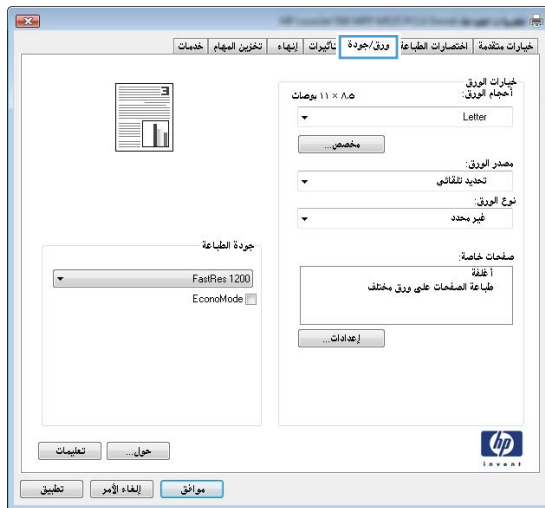


## طباعة الصفحة الأولى أو الأخيرة على ورق مختلف (Windows)

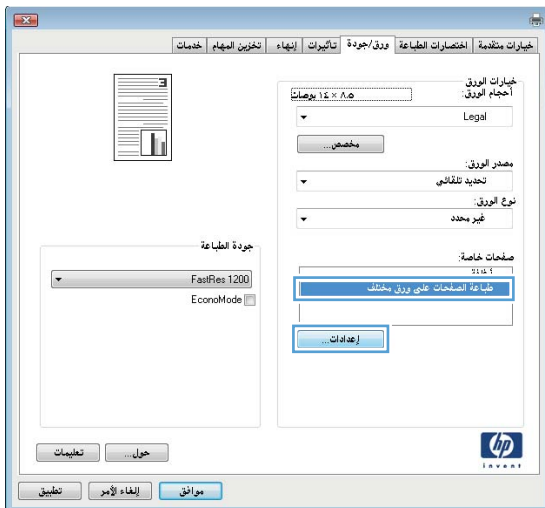
1. حدد خيار Print (طباعة) من البرنامج.
2. حدد المنتج، ثم انقر فوق خصائص أو فوق الزر تفصيلات.



3. انقر فوق علامة التبويب ورق/جودة.

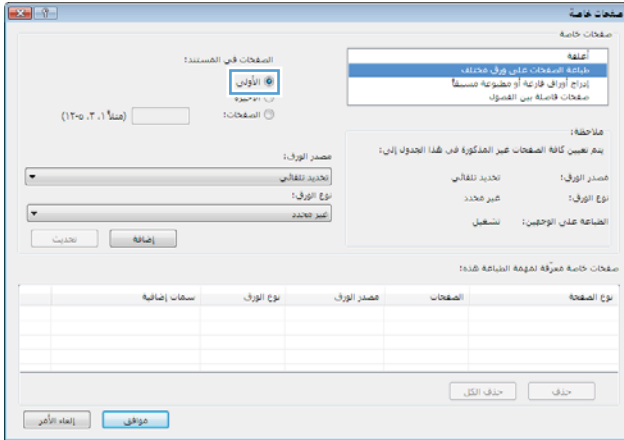


4. في المنطقة صفحات خاصة انقر فوق الخيار طباعة الصفحات على ورق مختلف ثم انقر فوق الزر Settings (إعدادات).

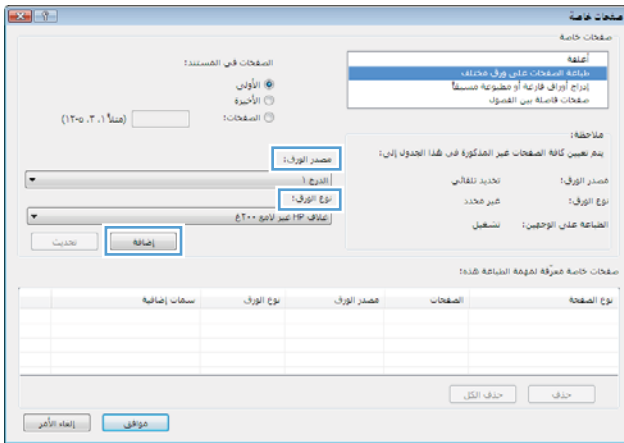




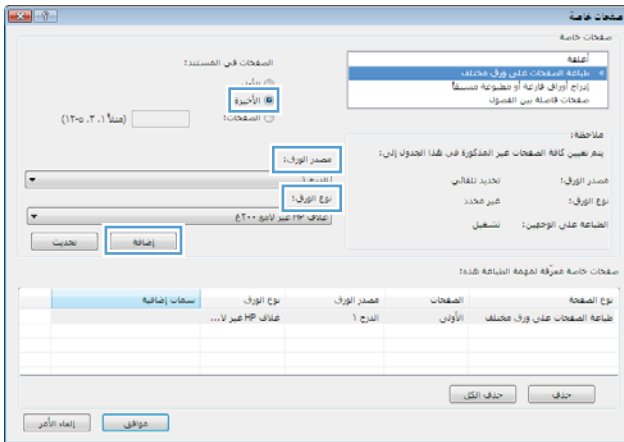
٥. في المنطقة صفحات في مستند حدد إما First (الأولى) أو الخيار الأخير/الأخيرة.



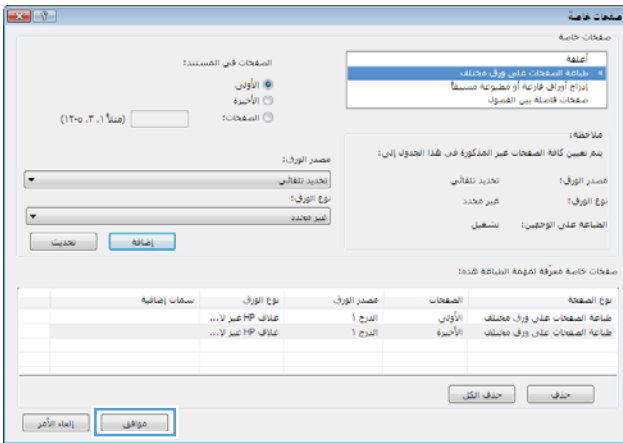
٦. حدد الخيارات الصحيحة من القائمتين المنسدلتين مصدر الورق و نوع الورق. انقر فوق الزر Add (إضافة).



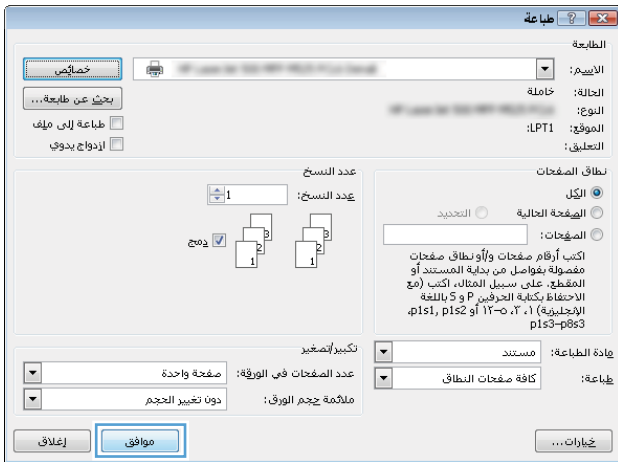
٧. إذا كنت تقوم بطباعة كل من الصفحة الأولى والأخيرة على ورق مختلف، كبر الخطوتين ٥ و ٦، عبر تحديد الخيارات للصفحة الأخرى.



٨. انقر فوق الزر OK (موافق).

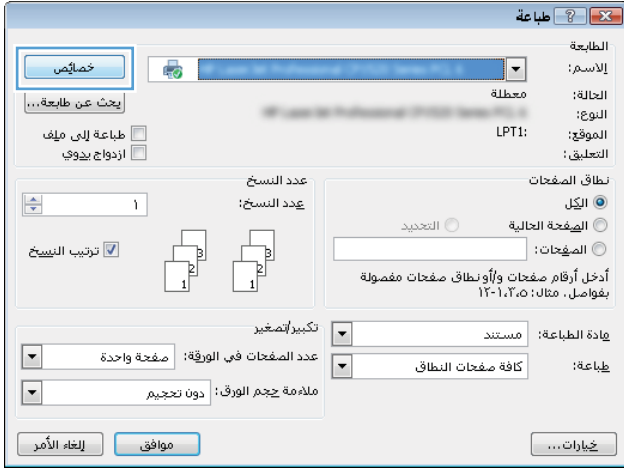


٩. انقر فوق الزر OK (موافق) لإغلاق مربع الحوار Document Properties (خصائص المستندات). في مربع الحوار Print (طباعة)، انقر فوق الزر OK (موافق) لطباعة المهمة.



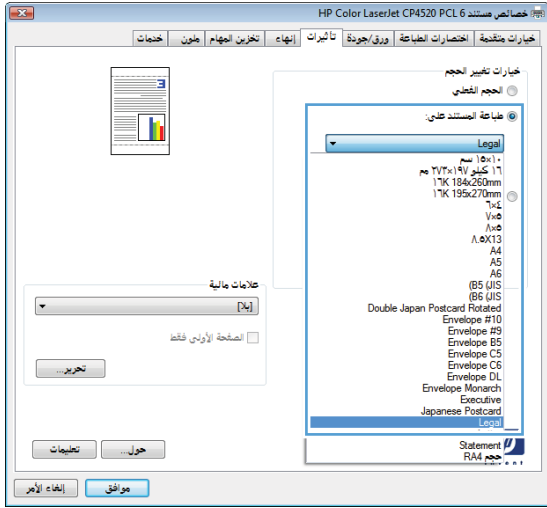
## تغيير حجم مستند ليتلائم مع حجم الصفحة (Windows)

1. حدد خيار Print (طباعة) من البرنامج.
2. حدد المنتج، ثم انقر فوق الزر خصائص أو الزر تفصيلات.



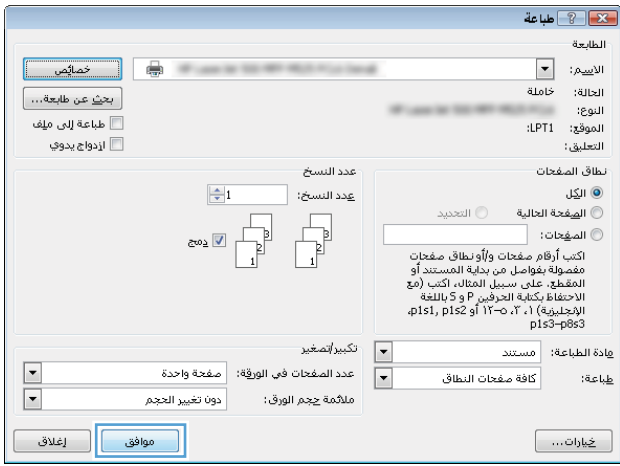
2. انقر فوق علامة التبويب Effects (تأثيرات).





٤. حدد الخيار Print Document On (طباعة المستند على)، ثم حدّد حجماً من القائمة المنسدلة.

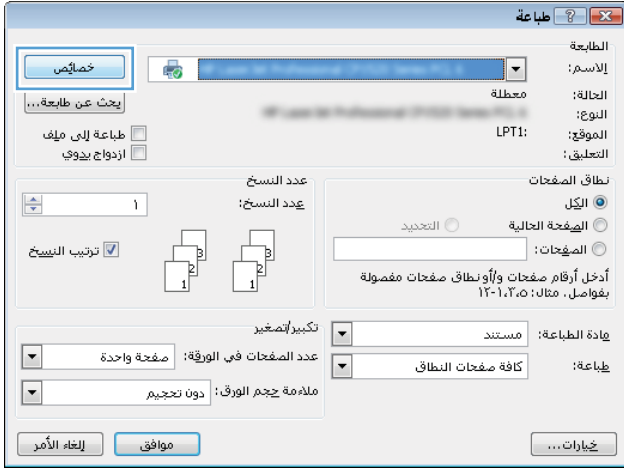
انقر فوق الزر OK (موافق) لإغلاق مربع الحوار Document Properties (خصائص المستندات).



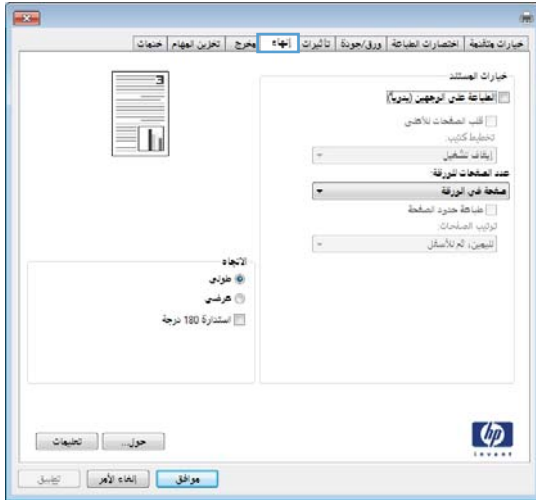
٥. في مربع الحوار Print (طباعة)، انقر فوق الزر OK (موافق) لطباعة المهمة.

## إنشاء كتيب (Windows)

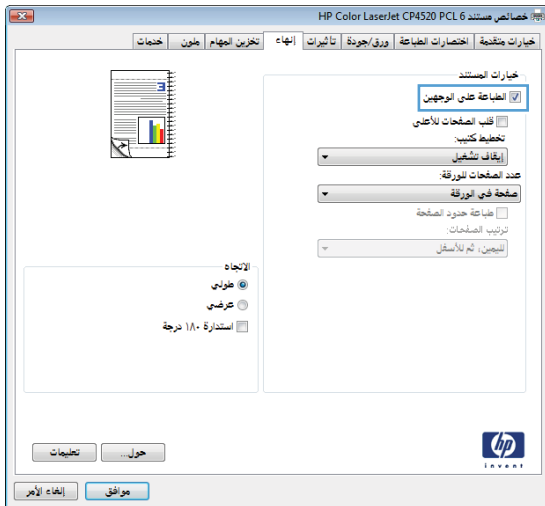
1. حدد خيار Print (طباعة) من البرنامج.
2. حدد المنتج، ثم انقر فوق خصائص أو فوق الزر تفصيلات.



3. انقر فوق علامة التبويب إنهاء.

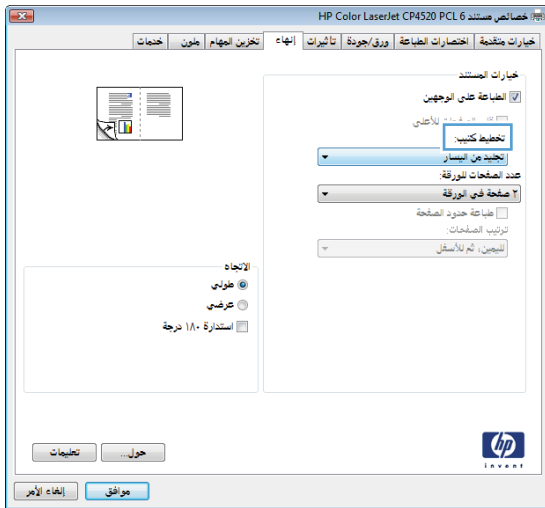


4. حدد خانة الاختيار الطباعة على الوجهين.

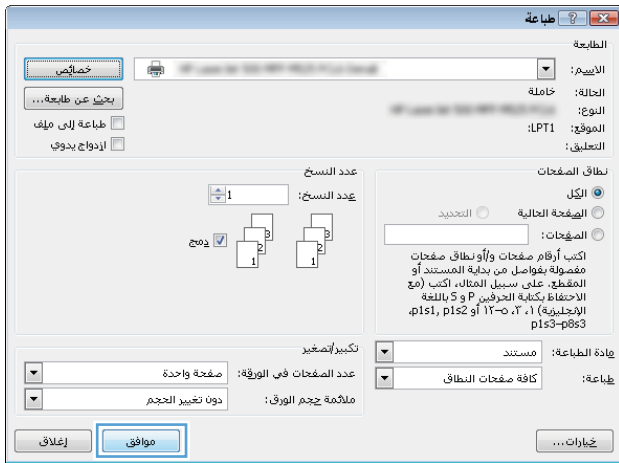


٥. من القائمة المنسدلة، انقر فوق **تخطيط كتيب** أو فوق الخيار **تجليد من اليسار** أو **تجليد من اليمين**. يتغير الخيار عدد الصفحات للورقة تلقائياً إلى صفحتان في الورقة.

انقر فوق الزر **موافق** (OK) لإغلاق مربع الحوار **Document Properties** (خصائص المستندات).

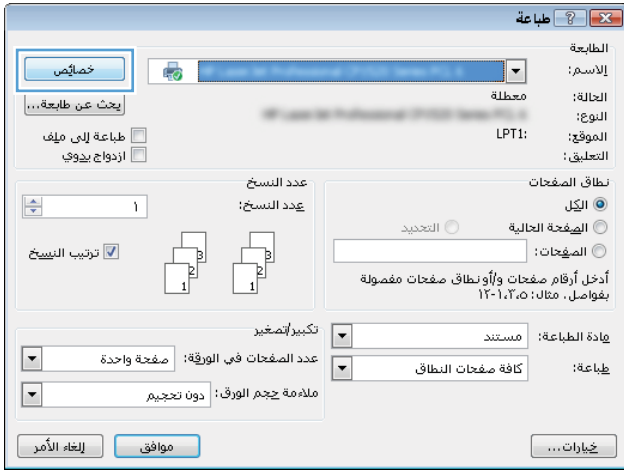


٦. في مربع الحوار **Print** (طباعة)، انقر فوق الزر **موافق** (OK) لطباعة المهمة.

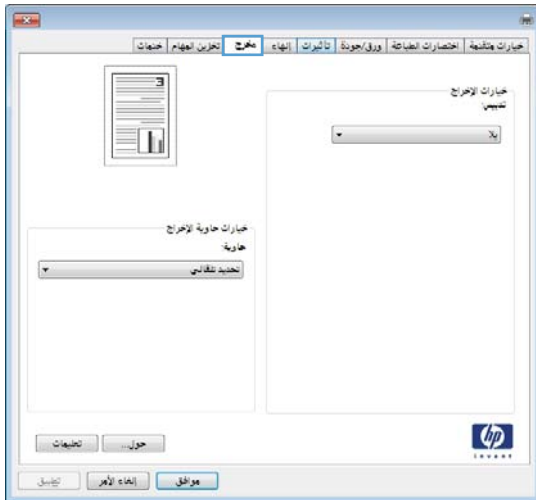


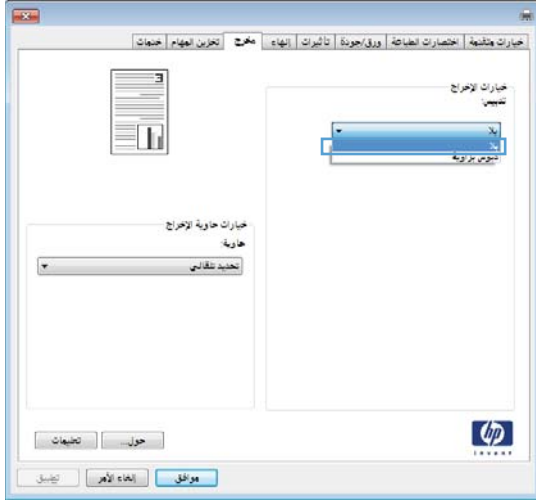
## تحديد خيارات التدبير مع (Windows)

1. من البرنامج، حدد الخيار Print (طباعة).
2. حدد المنتج، ثم انقر فوق الزر خصائص أو الزر تفصيلات.

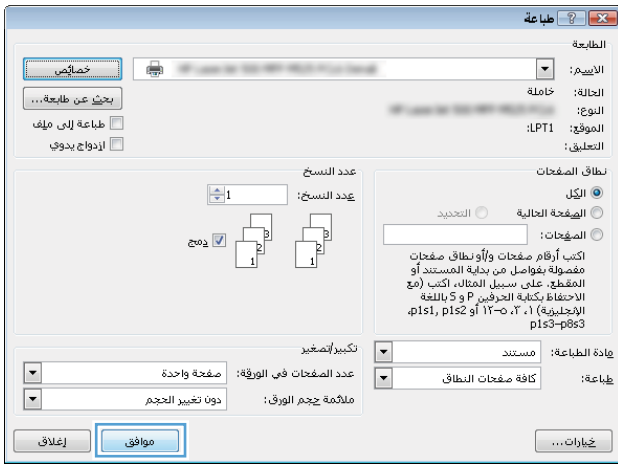


2. انقر فوق التبويب Output (الإخراج).





٤. في المنطقة **Output Options** (خيارات الإخراج)، حدد الخيار من القائمة المنسدلة **Staple** (التدبيس). انقر فوق الزر **OK** (موافق) لإغلاق مربع الحوار.



٥. في مربع الحوار **Print** (طباعة)، انقر فوق الزر **OK** (موافق) لطباعة المهمة.



# مهام الطباعة (Mac OS X)

## استخدام إعدادات طباعة معينة مسبقاً (Mac OS X)

1. انقر فوق القائمة File (الملف)، ثم انقر فوق الخيار Print (طباعة).
2. في القائمة Printer (الطابعة)، حدد المنتج.
3. في القائمة Presets (إعدادات معينة مسبقاً)، حدد إعداد الطباعة المسبق.
4. انقر فوق الزر Print (طباعة).

**ملاحظة:** لاستخدام الإعدادات الافتراضية لبرنامج تشغيل الطباعة، حدد الخيار standard (فيا سي).

## إنشاء إعدادات طباعة معينة مسبقاً (Mac OS X)

استخدم إعدادات الطباعة المعينة مسبقاً لحفظ إعدادات الطباعة الحالية لإعادة استخدامها.

1. انقر فوق القائمة File (الملف)، ثم انقر فوق الخيار Print (طباعة).
2. في القائمة Printer (الطابعة)، حدد المنتج.
3. يعرض برنامج تشغيل الطباعة بشكل افتراضي القائمة Copies & Pages (نسخ وصفحات). افتح القائمة المنسدلة الخاصة بالقوائم ثم افتح قائمة تريد تغيير إعدادات الطباعة الخاصة بها.
4. لكل قائمة، حدد خيارات الطباعة التي تريد حفظها لإعادة استخدامها.
5. في القائمة Presets (إعدادات معينة مسبقاً)، انقر فوق الخيار Save As... (حفظ باسم) وادخل اسماً للإعداد المسبق.
6. انقر فوق الزر OK (موافق).

## الطباعة تلقائياً على الوجهين (Mac OS X)

1. انقر فوق القائمة File (الملف)، ثم انقر فوق الخيار Print (طباعة).
2. في القائمة Printer (الطابعة)، حدد المنتج.
3. يعرض برنامج تشغيل الطباعة افتراضياً القائمة Copies & Pages (نسخ وصفحات). افتح اللائحة المنسدلة للقوائم، ثم انقر فوق القائمة Layout (اتجاه).
4. حدد خيار تجليد من القائمة المنسدلة Two-Sided (على الوجهين).
5. انقر فوق الزر Print (طباعة).

## الطباعة يدوياً على الوجهين (Mac OS X)

1. انقر فوق القائمة File (الملف)، ثم انقر فوق الخيار Print (طباعة).
2. في القائمة Printer (الطابعة)، حدد الخيار هذا المنتج.
3. افتح قائمة Manual Duplex (الطباعة اليدوية على الوجهين).

٤. انقر فوق المربع Manual Duplex (الطباعة اليدوية على الوجهين)، وحدد خيار تجليد.
٥. انقر فوق الزر Print (طباعة).
٦. انتقل إلى المنتج وأخرج أي ورق فارغ موجود في الدرج ١.
٧. قم باسترداد الحزمة المطبوعة من حاوية الإخراج، وضعها في درج الإدخال مع توجيه الوجه المطلوب للطباعة عليه نحو الأسفل.
٨. عند المطالبة، اضغط على الزر المناسب من لوحة التحكم للمتابعة.

## طباعة صفحات متعددة لكل ورقة (Mac OS X)

١. انقر فوق القائمة File (الملف)، ثم انقر فوق الخيار Print (طباعة).
٢. في القائمة Printer (الطابعة)، حدد المنتج.
٣. يعرض برنامج تشغيل الطباعة بشكل افتراضي القائمة Copies & Pages (نسخ وصفحات). افتح اللائحة المنسدلة للقوائم، ثم انقر فوق القائمة Layout (اتجاه).
٤. من القائمة المنسدلة Pages per Sheet (صفحة في الورقة)، حدد عدد الصفحات التي تريد طباعتها على كل ورقة.
٥. في المنطقة Layout Direction (اتجاه التخطيط)، حدد ترتيب وموضع الصفحات على الورقة.
٦. من القائمة حافة حدد نوع الحد الذي تريد طباعته حول كل صفحة في الورقة.
٧. انقر فوق الزر Print (طباعة).

## تحديد اتجاه الصفحة (Mac OS X)

١. افتح القائمة File (الملف)، ثم انقر فوق الخيار Print (طباعة).
٢. في القائمة Printer (الطابعة)، حدد المنتج.
٣. في القائمة Copies & Pages (نسخ وصفحات) انقر فوق الزر Page Setup (إعداد الصفحة).
٤. انقر فوق الرمز الذي يمثل اتجاه الصفحة الذي تريد استخدامه، ثم انقر فوق الزر OK (موافق).
٥. انقر فوق الزر Print (طباعة).

## تحديد نوع الورق (Mac OS X)

١. انقر فوق القائمة File (الملف)، ثم انقر فوق الخيار Print (طباعة).
٢. في القائمة Printer (الطابعة)، حدد المنتج.
٣. يعرض برنامج تشغيل الطباعة بشكل افتراضي القائمة Copies & Pages (نسخ وصفحات). افتح اللائحة المنسدلة للقوائم، ثم انقر فوق القائمة Finishing (إنهاء).
٤. حدد نوعاً من اللائحة المنسدلة نوع الوسائط.
٥. انقر فوق الزر Print (طباعة).

## اطبع صفحة غلاف (Mac OS X)

١. انقر فوق القائمة **File (الملف)**، ثم انقر فوق الخيار **Print (طباعة)**.
  ٢. في القائمة **Printer (الطابعة)**، حدد المنتج.
  ٣. يعرض برنامج تشغيل الطباعة بشكل افتراضي القائمة **Copies & Pages (نسخ وصفحات)**. افتح اللوحة المنسدلة للقوائم، ثم انقر فوق القائمة **Cover Page (صفحة الغلاف)**.
  ٤. حدد أين تريد طباعة صفحة الغلاف. انقر فوق الزر **Before Document (قبل المستند)** أو الزر **After Document (بعد المستند)**.
  ٥. في القائمة **Cover Page Type (نوع صفحة الغلاف)**، حدد الرسالة التي تريد طباعتها على صفحة الغلاف.
- 
- ملاحظة:** لطباعة صفحة غلاف فارغة، حدد الخيار **standard (قياسي)** من القائمة **Cover Page Type (نوع صفحة الغلاف)**.
٦. انقر فوق الزر **Print (طباعة)**.

## تغيير حجم مستند ليتلائم مع حجم الصفحة (Windows)

١. انقر فوق القائمة **File (الملف)**، ثم انقر فوق الخيار **Print (طباعة)**.
٢. في القائمة **Printer (الطابعة)**، حدد المنتج.
٣. يعرض برنامج تشغيل الطباعة بشكل افتراضي القائمة **Copies & Pages (نسخ وصفحات)**. افتح اللوحة المنسدلة للقوائم، ثم انقر فوق القائمة **Paper Handling (معالجة الورق)**.
٤. في المنطقة **Destination Paper Size (حجم الورق الوجهة)**، انقر فوق المربع **Scale to fit paper size (تحجيم لاحتواء حجم الورق)** ثم حدد الحجم من القائمة المنسدلة.
٥. انقر فوق الزر **Print (طباعة)**.

## إنشاء كتيب (Mac OS X)

١. انقر فوق القائمة **File (الملف)**، ثم انقر فوق الخيار **Print (طباعة)**.
٢. في القائمة **Printer (الطابعة)**، حدد المنتج.
٣. يعرض برنامج تشغيل الطباعة بشكل افتراضي القائمة **Copies & Pages (نسخ وصفحات)**. افتح اللوحة المنسدلة للقوائم، ثم انقر فوق القائمة **Layout (اتجاه)**.
٤. حدد خيار تجليد من القائمة المنسدلة **Two-Sided (على الوجهين)**.
٥. افتح اللوحة المنسدلة للقوائم، ثم انقر فوق القائمة **Booklet Printing (طباعة الكتيبات)**.
٦. انقر فوق المربع **Format Output As Booklet (تنسيق الإخراج ككتيب)**، وحدد خيار تجليد.
٧. حدد حجماً للورق.
٨. انقر فوق الزر **Print (طباعة)**.

## تحديد خيارات التدييس (Mac OS X)

١. انقر فوق القائمة **File (الملف)**، ثم انقر فوق الخيار **Print (طباعة)**.
٢. في القائمة **Printer (الطابعة)**، حدد المنتج.
٣. يعرض برنامج تشغيل الطباعة بشكل افتراضي القائمة **Copies & Pages (نسخ و صفحات)**. افتح اللائحة المنسدلة للقوائم، ثم انقر فوق القائمة **Finishing (إنهاء)**.
٤. حدد خيار تدييس من القائمة المنسدلة **Staple (التدييس)**.
٥. انقر فوق الزر **Print (طباعة)**.

# مهام الطباعة الإضافية (Windows)

## إلغاء مهمة طباعة (Windows)

**ملاحظة:** إذا قطعت مهمة الطباعة شوطاً كبيراً في عملية الطباعة، فقد لا يتوفر لك خيار إلغاؤها.

1. إذا كانت مهمة الطباعة جارية حالياً، فعليك إلغاؤها من لوحة التحكم بالمنتج عبر اتباع الإجراء التالي:
  - أ. من الشاشة Home (الرئيسية) على لوحة تحكم المنتج، المس زر إيقاف . يوقف المنتج المهمة مؤقتاً، وتفتح الشاشة Job Status (حالة المهام).
  - ب. من القائمة الموجودة على شاشة اللمس، المس مهمة الطباعة التي تريد إلغاؤها، ثم المس الزر Cancel Job (إلغاء المهمة).
  - ج. يطالبك المنتج بتأكيد الحذف. المس الزر Yes (نعم).
2. كما يمكنك إلغاء مهمة طباعة من برنامج أو من قائمة انتظار الطباعة.
  - البرنامج: يظهر عادة مربع حوار لبرهة قصيرة على الشاشة، مما يسمح لك بإلغاء مهمة الطباعة.
  - قائمة انتظار الطباعة لـ Windows: إذا كانت هناك مهمة طباعة تنتظر في قائمة انتظار الطباعة (ذاكرة الكمبيوتر) أو في تخزين الطباعة المؤقت، فقم بحذف المهمة من هناك.
  - أنظمة التشغيل Windows XP و Windows Server 2003 و Windows Server 2008 انقر فوق ابدأ ثم إعدادات ثم الطابعات والفاكسات. انقر نقرًا مزدوجاً فوق رمز المنتج لفتح الإطار، وانقر بزر الماوس الأيمن فوق مهمة الطباعة التي ترغب في إلغاؤها، ثم انقر فوق Cancel (إلغاء الأمر).
  - Windows Vista: انقر فوق رمز Windows في الزاوية السفلية اليسرى من الشاشة، انقر فوق Settings (الإعدادات)، ثم انقر فوق Printers (الطابعات). انقر نقرًا مزدوجاً فوق رمز المنتج لفتح الإطار، وانقر بزر الماوس الأيمن فوق مهمة الطباعة التي ترغب في إلغاؤها، ثم انقر فوق Cancel (إلغاء الأمر).
  - Windows 7: انقر فوق رمز Windows في الزاوية السفلية اليسرى من الشاشة، ثم انقر فوق Devices and Printers (الأجهزة والطابعات). انقر نقرًا مزدوجاً فوق رمز المنتج لفتح الإطار، وانقر بزر الماوس الأيمن فوق مهمة الطباعة التي ترغب في إلغاؤها، ثم انقر فوق Cancel (إلغاء الأمر).

## تحديد حجم الورق (Windows)

1. حدد خيار Print (طباعة) من البرنامج.
2. حدد المنتج، ثم انقر فوق تفضيلات أو فوق الزر خصائص.
3. انقر فوق علامة التبويب ورق/حودة.
4. حدد حجماً من اللائحة المنسدلة حجم الورق.
5. انقر فوق الزر OK (موافق).
6. في مربع الحوار Print (طباعة)، انقر فوق الزر OK (موافق) لطباعة المهمة.

## حدد حجم ورق مخصص (Windows)

1. حدد خيار Print (طباعة) من البرنامج.
2. حدد المنتج، ثم انقر فوق خصائص أو فوق الزر تفضيلات.

٢. انقر فوق علامة التبويب **ورق/جودة**.
٤. انقر فوق الزر **Custom (مخصص)**.
٥. اكتب اسماً للحجم المخصص وقم بتحديد الأبعاد.
  - يكون العرض هو الحافة القصيرة للورق.
  - يكون الطول هو الحافة الطويلة للورق.
٦. انقر فوق الزر **Save (حفظ)**، ثم انقر فوق الزر **إغلاق**.
٧. انقر فوق الزر **OK (موافق)** لإغلاق مربع الحوار **Document Properties** (خصائص المستندات). في مربع الحوار **Print** (طباعة)، انقر فوق الزر **OK (موافق)** لطباعة المهمة.

## اطبع العلامات المائية (Windows)

١. حدد خيار **Print (طباعة)** من البرنامج.
٢. حدد المنتج، ثم انقر فوق الزر **خصائص** أو الزر **تفضيلات**.
٣. انقر فوق علامة التبويب **Effects (تأثيرات)**.
٤. حدد علامة مائية من القائمة المنسدلة **Watermarks (علامات مائية)**.  
أو، لإضافة علامة مائية جديدة إلى القائمة، انقر فوق الزر **Edit (تحرير)**. عيّن إعدادات العلامة المائية ثم انقر فوق الزر **OK (موافق)**.
٥. لطباعة العلامة المائية على الصفحة الأولى فقط، حدد خانة الاختيار **First page only (الصفحة الأولى فقط)**. وإلا ستتم طباعة العلامة المائية على كل صفحة.
٦. انقر فوق الزر **OK (موافق)** لإغلاق مربع الحوار **Document Properties** (خصائص المستندات). في مربع الحوار **Print** (طباعة)، انقر فوق الزر **OK (موافق)** لطباعة المهمة.

# مهام الطباعة الإضافية (Mac OS X)

## إلغاء مهمة طباعة (Mac OS X)

**ملاحظة:** إذا قطعت مهمة الطباعة شوطاً كبيراً في عملية الطباعة، فقد لا يتوفر لك خيار إلغاؤها.

1. إذا كانت مهمة الطباعة جارية حالياً، فعليك إلغاؤها من لوحة تحكم المنتج باتباع هذا الإجراء:
  - أ. من الشاشة Home (الرئيسية) على لوحة تحكم المنتج، المس زر إيقاف . يوقف المنتج المهمة مؤقتاً ثم تفتح الشاشة Job Status (حالة المهام).
  - ب. من القائمة الموجودة على شاشة اللمس، المس مهمة الطباعة التي تريد إلغاؤها، ثم المس الزر Cancel Job (إلغاء المهمة).
  - ج. يطالبك المنتج بتأكيد الحذف. المس الزر Yes (نعم).
2. كما يمكنك إلغاء مهمة طباعة من برنامج أو من قائمة انتظار الطباعة.
  - البرنامج: يظهر عادة مربع حوار لبرهة قصيرة على الشاشة، مما يسمح لك بإلغاء مهمة الطباعة.
  - قائمة انتظار الطباعة لـ Mac: افتح قائمة انتظار الطباعة وذلك بالنقر نقرًا مزدوجاً فوق رمز المنتج في الشريط. قم بتمييز مهمة الطباعة، ثم انقر فوق Delete (حذف).

## تحديد حجم الورق (Mac OS X)

1. انقر فوق القائمة File (الملف)، ثم انقر فوق الخيار Print (طباعة).
2. في القائمة Printer (الطابعة)، حدد المنتج.
3. في القائمة Copies & Pages (نسخ وصفحات) انقر فوق الزر Page Setup (إعداد الصفحة).
4. حدد حجماً من القائمة المنسدلة Paper Size (حجم الورق)، ثم انقر فوق الزر OK (موافق).
5. انقر فوق الزر Print (طباعة).

## حدد حجم ورق مخصص (Mac OS X)

1. انقر فوق القائمة File (الملف)، ثم انقر فوق الخيار Print (طباعة).
2. في القائمة Printer (الطابعة)، حدد المنتج.
3. في القائمة Copies & Pages (نسخ وصفحات) انقر فوق الزر Page Setup (إعداد الصفحة).
4. من القائمة المنسدلة Paper Size (حجم الورق)، حدد الخيار Manage Custom Sizes (إدارة أحجام مخصصة).
5. عيّن أبعاد حجم الصفحة، ثم انقر فوق الزر OK (موافق).
6. انقر فوق الزر OK (موافق) لإغلاق مربع الحوار Page Setup (إعداد الصفحة).
7. انقر فوق الزر Print (طباعة).

## اطبع علامات مائية (Mac OS X)

1. انقر فوق القائمة File (الملف)، ثم انقر فوق الخيار Print (طباعة).
2. في القائمة Printer (الطابعة)، حدد المنتج.

٢. يعرض برنامج تشغيل الطباعة بشكل افتراضي القائمة **Copies & Pages (نسخ و صفحات)**. افتح اللائحة المنسدلة للقوائم، ثم انقر فوق القائمة **Watermarks (علامات مائية)**.
٤. من القائمة **Mode (الوضع)**، حدد الخيار **Watermark (علامة مائية)**.
٥. من القائمة المنسدلة **Pages (صفحات)**، حدد ما إذا كنت تريد طباعة العلامة المائية على كافة الصفحات أو على الصفحة الأولى فقط.
٦. من القائمة المنسدلة **Text (نص)**، حدد إحدى الرسائل القياسية، أو حدد الخيار **Custom (مخصص)** واكتب رسالة جديدة في المربع.
٧. حدد خيارات للإعدادات المتبقية.
٨. انقر فوق الزر **Print (طباعة)**.



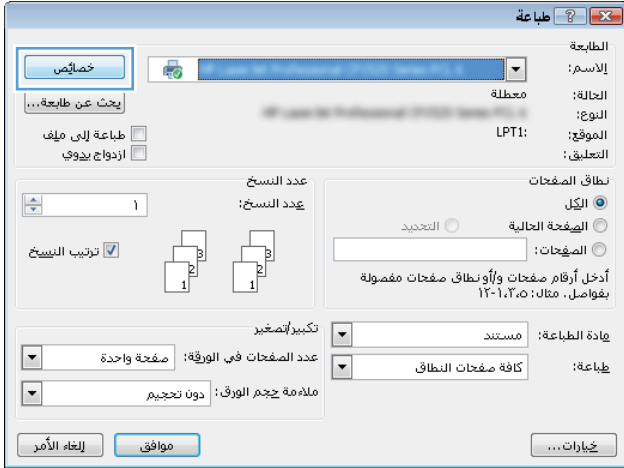
# تخزين مهام الطباعة على المنتج

## إنشاء مهمة مخزنة (Windows)

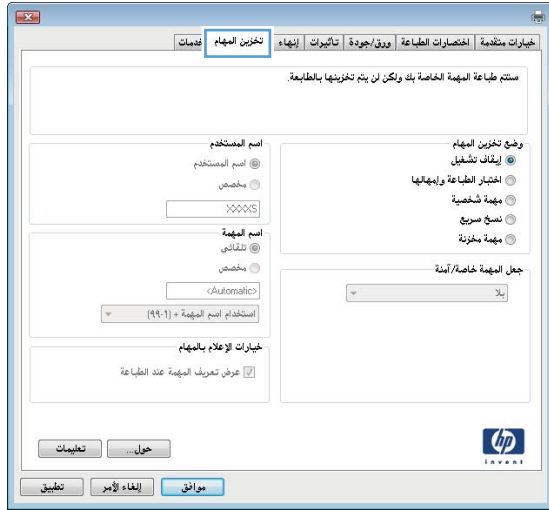
يمكنك حفظ مهام على المنتج لتتمكن من طباعتها في أي وقت.

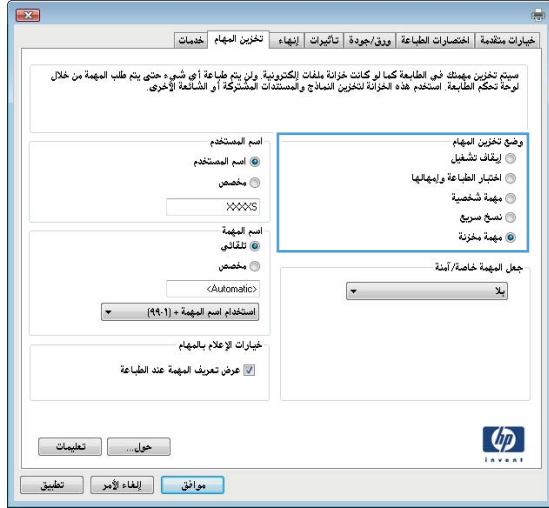
١. حدد خيار **Print (طباعة)** من البرنامج.

٢. حدد المنتج، ثم انقر فوق الزر **خصائص** أو الزر **تفضيلات**.



٢. انقر فوق علامة التبويب **Job Storage (تخزين المهام)**.





## ٤. حدد خيار Job Storage (وضع تخزين المهام).

- **Proof and Hold (التدقيق والحجز):** اطبع نسخة واحدة من مهمة ما ودقق فيها ثم اطبع المزيد من النسخ.
- **Personal Job (مهمة شخصية):** لن تتم طباعة المهمة حتى تطلبها على لوحة تحكم المنتج. لوضع تخزين المهمة هذا، يمكنك تحديد واحد من خيارات **Make Job Private/Secure (جعل المهمة خاصة/أمنة)**. وإذا قمت بتعيين رقم تعريف شخصي (PIN) إلى المهمة، فعليك توفير هذا الرقم المطلوب في لوحة التحكم. إذا قمت بتشفير المهمة، عليك توفير كلمة المرور المطلوبة على لوحة التحكم.
- **Quick Copy (النسخ السريع):** قم بطباعة العدد المطلوب من النسخ لمهمة ما ومن ثم تخزين نسخة عن المهمة على ذاكرة المنتج بحيث تتمكن من طباعتها في وقت لاحق.
- **Stored Job (مهمة مخزنة):** خزّن مهمة على المنتج، واسمح للمستخدمين الآخرين بطباعة المهمة في أي وقت. لوضع تخزين المهمة هذا، يمكنك تحديد واحد من خيارات **Make Job Private/Secure (جعل المهمة خاصة/أمنة)**. إذا قمت بتعيين رقم تعريف شخصي (PIN) إلى المهمة، فعلى الشخص الذي يقوم بطباعة المهمة توفير هذا الرقم المطلوب في لوحة التحكم. إذا قمت بتشفير المهمة، فعلى الشخص الذي يقوم بطباعة المهمة توفير كلمة المرور المطلوبة على لوحة التحكم.

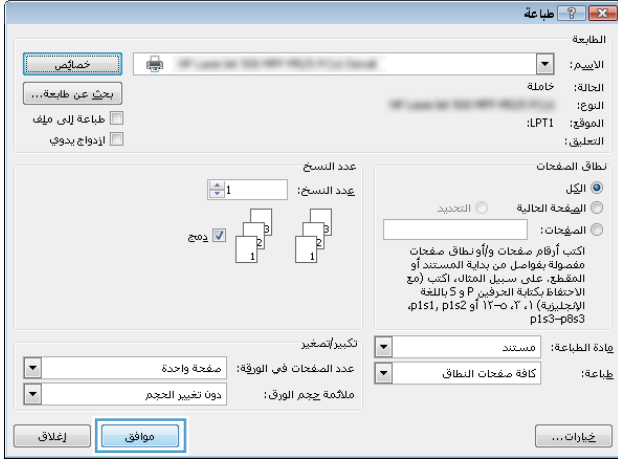


٥. لاستخدام اسم مستخدم مخصص أو اسم مهمة مخصص، انقر فوق الزر Custom (مخصص)، ثم أدخل اسم المستخدم أو اسم المهمة.

حدد الخيار الذي تريد أن تستخدمه في حال كان لمهمة محفوظة أصلاً الاسم نفسه:

- Use Job Name + (1 - 99) (استخدام اسم المهمة + (1-99)): إلحاق رقم فريد من نوعه في نهاية اسم المهمة.
- Replace Existing File (استبدال الملف الحالي): إلغاء المهمة المخزنة الموجودة من قبل المهمة الجديدة.

٦. انقر فوق الزر OK (موافق) لإغلاق مربع الحوار Document Properties (خصائص المستندات). في مربع الحوار Print (طباعة)، انقر فوق الزر OK (موافق) لطباعة المهمة.



## إنشاء مهمة مخزنة (Mac OS X)

يمكنك حفظ مهام على المنتج لتتمكن من طباعتها في أي وقت.

١. انقر فوق القائمة File (الملف)، ثم انقر فوق الخيار Print (طباعة).
  ٢. في القائمة Printer (الطابعة)، حدد المنتج.
  ٣. يعرض برنامج تشغيل الطباعة بشكل افتراضي القائمة Copies & Pages (نسخ و صفحات). افتح اللوحة المنسدلة للقوائم، ثم انقر فوق القائمة Job Storage (تخزين المهام).
  ٤. في القائمة المنسدلة Mode (الوضع)، حدد نوع المهمة المحفوظة.
- Proof and Hold (التدقيق والحجز): اطبع نسخة واحدة من مهمة ما ودقق فيها ثم اطبع المزيد من النسخ.
  - Personal Job (مهمة شخصية): لن تتم طباعة المهمة حتى تطلبها على لوحة تحكم المنتج. وإذا قمت بتعيين رقم تعريف شخصي (PIN) إلى المهمة، فعليك توفير هذا الرقم المطلوب في لوحة التحكم.
  - Quick Copy (النسخ السريع): قم بطباعة العدد المطلوب من النسخ لمهمة ما ومن ثم تخزين نسخة عن المهمة على ذاكرة المنتج بحيث تتمكن من طباعتها في وقت لاحق.
  - Stored Job (مهمة مخزنة): خزّن مهمة على المنتج، واسمح للمستخدمين الآخرين بطباعة المهمة في أي وقت. إذا قمت بتعيين رقم تعريف شخصي (PIN) إلى المهمة، فعلى الشخص الذي يقوم بطباعة المهمة توفير هذا الرقم المطلوب في لوحة التحكم.

٥. لاستخدام اسم مستخدم مخصص أو اسم مهمة مخصص، انقر فوق الزر **Custom (مخصص)**، ثم أدخل اسم المستخدم أو اسم المهمة.

حدد الخيار الذي تريد أن تستخدمه في حال كان لمهمة محفوظة أصلاً الاسم نفسه.

---

**Use Job Name + (1 - 99) (استخدام)** إلحاق رقم فريد من نوعه في نهاية اسم المهمة.  
**اسم المهمة + (1-99)**

---

**Replace Existing File (استبدال الملف)** إلغاء المهمة المخزنة الموجودة من قبل المهمة الجديدة.  
**الحالي**

٦. إذا اخترت الخيار **Stored Job (مهمة مخزنة)** أو **Personal Job (مهمة شخصية)** في الخطوة ٣، يمكنك حماية المهمة ذات رقم تعريف شخصي PIN. اكتب رقمًا رابعًا في الحقل **Use PIN to Print (استخدام PIN للطباعة)**. وعندما يحاول أشخاص آخرون طباعة هذه المهمة، يطالبهم المنتج بإدخال رقم PIN.

٧. انقر فوق الزر **Print (طباعة)** لمعالجة المهمة.


## طباعة مهمة مخزنة

استخدم الإجراء التالي لطباعة مهمة مخزنة في ذاكرة المنتج.

١. من الشاشة Home (الرئيسية) على لوحة التحكم الخاصة بالمنتج، قم بالتمرير إلى زر **Retrieve from Device Memory (استرداد من ذاكرة الجهاز)** والمسّه.

٢. حدد اسم المجلد حيث يتم تخزين المهمة.

٣. حدد اسم المهمة. إذا كانت المهمة خاصة أو مشفرة، أدخل رقم التعريف الشخصي (PIN) أو كلمة المرور.

٤. أضبط عدد النسخ، ثم المس الزر بدء  لطباعة المهمة.

## حذف مهمة مخزنة

عند إرسال مهمة مخزنة لذاكرة المنتج، فسيقوم المنتج بالكتابة فوق أي مهام سابقة لها نفس اسم المستخدم واسم المهمة. إذا لم تكن المهمة مخزنة مسبقاً تحت نفس اسم المستخدم واسم المهمة، وكان المنتج بحاجة إلى مساحة تخزين إضافية، فقد يقوم بحذف مهام مخزنة أخرى بدءاً بالأقدم. يمكنك تغيير عدد المهام التي يمكن أن يخزنها المنتج من القائمة **General Settings (الإعدادات العامة)** في لوحة تحكم المنتج.

اتبع هذا الإجراء لحذف مهمة مخزنة في ذاكرة المنتج.

١. من الشاشة Home (الرئيسية) على لوحة التحكم الخاصة بالمنتج، قم بالتمرير إلى زر **Retrieve from Device Memory (استرداد من ذاكرة الجهاز)** والمسّه.

٢. حدد اسم المجلد المُخزن فيه المهمة.

٣. حدد اسم المهمة، ثم المس الزر **Delete (حذف)**.

٤. إذا كانت المهمة خاصة أو مشفرة، أدخل رقم التعريف الشخصي (PIN) أو كلمة المرور، ثم المس الزر **Delete (حذف)**.

## إضافة صفحة فاصل المهام (Windows)

يستطيع المنتج إدراج صفحة فارغة عند بداية كل مهمة طباعة لتسهيل عملية فرز المهام.

**ملاحظة:** يؤدي الإجراء التالي إلى تشغيل هذا الإعداد لكافة مهام الطباعة.

١. **Windows XP، وWindows Server 2003، وWindows Server 2008 (استخدام عرض قائمة ابدأ الافتراضي):** انقر فوق ابدأ، ثم انقر فوق الطابعات والفاكس.
- Windows XP، وWindows Server 2003، وWindows Server 2008 (استخدام عرض قائمة ابدأ الكلاسيكي):** انقر فوق ابدأ، ثم انقر فوق الإعدادات، ثم انقر فوق الطابعات.
- Windows Vista:** انقر فوق رمز Windows الموجود في الزاوية السفلية اليسرى للشاشة، وانقر فوق Control Panel (لوحة التحكم) ثم انقر فوق Printers (الطابعات).
- Windows 7:** انقر فوق رمز Windows الموجود في الزاوية السفلية اليسرى للشاشة، ثم انقر فوق Devices and Printers (الأجهزة والطابعات).
٢. انقر بزر الماوس الأيمن فوق رمز برنامج التشغيل، ثم حدد خصائص أو خصائص الطباعة.
٣. انقر فوق علامة التبويب إعدادات الجهاز.
٤. وسّع قائمة Installable Options (الخيارات القابلة للتثبيت).
٥. في القائمة المنسدلة Job Separator (فاصل المهام)، حدد الخيار Enabled (ممكّن).
٦. انقر فوق الزر OK (موافق).

## استخدام HP ePrint

استخدم HP ePrint لطباعة مستند بإرساله كمرفق بريد إلكتروني إلى عنوان البريد الإلكتروني للمنتج من أي جهاز مزود بميزة البريد الإلكتروني.

**ملاحظة:** يجب توصيل المنتج بشبكة والاتصال بالإنترنت لاستخدام ميزة HP ePrint.

١. لاستخدام HP ePrint، يجب تمكين HP Web Services (خدمات ويب من HP) أولاً.

أ. اكتب عنوان IP المنتج في سطر العنوان في مستعرض ويب لفتح ملقم ويب المضمن لـ HP.

ب. انقر فوق علامة التبويب HP Web Services (خدمات ويب HP).

ج. حدد الخيار لتمكين Web Services (خدمات الويب).

**ملاحظة:** قد يستغرق تمكين "خدمات ويب" بضع دقائق.

٢. استخدم موقع ويب HP ePrintCenter لتعريف إعدادات الأمان ولتكوين إعدادات الطباعة الافتراضية لجميع مهام HP ePrint التي يتم إرسالها إلى هذا المنتج.

أ. انتقل إلى [www.hpeprintcenter.com](http://www.hpeprintcenter.com).

ب. انقر فوق **Sign In** (تسجيل الدخول)، ثم أدخل بيانات اعتماد HP ePrintCenter أو اشترك لإنشاء حساب جديد.

ج. حدد منتجك من القائمة، أو انقر فوق **Add printer +** (إضافة طابعة) لإضافته. لإضافة المنتج، يلزمك رمز الطابعة، وهو الجزء من عنوان البريد الإلكتروني للمنتج الذي يقع قبل الرمز @.

**ملاحظة:** الرمز صالح لفترة ٢٤ ساعة فقط من وقت تمكين HP Web Services (خدمات ويب من HP). إذا انتهت صلاحيته، فاتبع التعليمات لتمكين HP Web Services (خدمات ويب من HP) مرة أخرى، واحصل على رمز جديد.

د. لمنع المنتج من طباعة مستندات غير متوقعة، انقر فوق **ePrint Settings** (إعدادات ePrint)، ثم انقر فوق علامة التبويب **Allowed Senders** (المرسلون المسموح بهم). انقر فوق **Allowed Senders Only** (المرسلون المسموح بهم فقط)، ثم أضف عناوين البريد الإلكتروني التي تريد منها السماح بمهام ePrint.

هـ. لإنشاء الإعدادات الافتراضية لمهام ePrint التي يتم إرسالها لهذا المنتج، انقر فوق **ePrint Settings** (إعدادات ePrint)، وانقر فوق **Print Options** (خيارات الطباعة)، وحدد الإعدادات التي تريد استخدامها.

٢. طباعة مستند، أرفقه برسالة بريد إلكتروني يتم إرسالها إلى عنوان البريد الإلكتروني لهذا المنتج.

# استخدام برنامج HP ePrint

يسهّل عليك برنامج HP ePrint Mobile الطباعة من سطح مكتب أو كمبيوتر محمول إلى أي منتج مؤهّل لـ HP ePrint. بعد تثبيت البرنامج، افتح الخيار **طباعة** من التطبيق، ثم حدّد **HP ePrint** من قائمة الطابعات المثبتة. يسهّل هذا البرنامج العثور على منتجات ممكّن فيها HP ePrint ومسجّلة في حساب ePrintCenter. ويمكن أن يكون منتج HP الهدف موجوداً على مكتبك أو في موقع بعيد مثل فرع مكتب أو حول العالم - يمكنك القيام بالطباعة عن بعد عبر استخدام الإنترنت. يمكن أن يكون المنتج الهدف موجوداً في أي مكان في العالم، وفي حال كان متصلاً بويب ومسجّلاً في ePrintCenter، فيمكنك إرسال مهمة طباعة إلى المنتج.

بالنسبة إلى Windows، يدعم أيضاً برنامج HP ePrint طباعة IP التقليديّة المباشرة إلى طابعات الشبكة المحلية على الشبكة (LAN أو WAN) إلى منتجات PostScript® مدعومة.

تفضّل زيارة الموقع [www.hp.com/go/eprintsoftware](http://www.hp.com/go/eprintsoftware) لإلقاء نظرة على برامج التشغيل والحصول على معلومات.

## أنظمة تشغيل معتمدة

- Windows® XP (٣٢ بت، SP 2 أو أكبر)

---

**ملاحظة:** سحبت شركة Microsoft دعم التدفق لـ Windows XP في أبريل ٢٠٠٩. سوف تتابع HP توفير أفضل دعم ممكن لنظام التشغيل XP المتقطع.

- Windows Vista® (٣٢ بت و٦٤ بت)

- Windows 7 (٣٢ بت و٦٤ بت)

- Mac OS X إصدار 10.6 و10.7

---

**ملاحظة:** إنّ برنامج HP ePrint هو أداة تدفق عمل PDF لـ Mac، وليس تقنياً برنامج تشغيل طباعة. يدعم برنامج HP ePrint لـ Mac مسارات الطباعة فقط من خلال ePrintcenter ولا يدعم طباعة IP المباشرة إلى طابعات شبكة محلية.

# استخدام Apple AirPrint

الطباعة المباشرة باستخدام AirPrint من Apple مدعومة لنظام التشغيل iOS 4.2 أو الأحدث. استخدم AirPrint للطباعة لاسلكياً إلى المنتج من iPad (iOS 4.2 أو إصدار أحدث) أو iPhone (3GS أو الأحدث) أو iPod touch (الجيل الثالث أو الأحدث) في التطبيقات التالية:

- البريد
- صور
- Safari
- iBooks
- حدد تطبيقات الجهات الأخرى

## توصيل المنتج بـ AirPrint


لاستخدام AirPrint، يجب توصيل المنتج بنفس الشبكة اللاسلكية المتصل بها جهاز Apple. للحصول على مزيد من المعلومات حول استخدام AirPrint وحول منتجات HP المتوافقة مع AirPrint، انتقل إلى [www.hp.com/go/airprint](http://www.hp.com/go/airprint).

**ملاحظة:** لا يدعم AirPrint اتصالات USB.


قد يلزمك ترقية البرنامج الثابت للمنتج لاستخدام AirPrint. انتقل إلى [www.hp.com/go/ljMFPM725\\_firmware](http://www.hp.com/go/ljMFPM725_firmware).

## بحث عن اسم AirPrint للمنتج

في حالة اتصال عدة طرُز من المنتج بالشبكة، فاستخدم اسم منتج AirPrint لتحديد المنتج من جهاز Apple. استخدم الخطوات التالية للبحث عن اسم منتج AirPrint.

1. من الشاشة الرئيسية على لوحة تحكم المنتج، المس الزر الشبكة .
2. ابحث عن اسم منتج AirPrint في القائمة الموجودة على الشاشة.

## الطباعة من AirPrint

1. في جهاز Apple، افتح المستند الذي ترغب في فتحه، ثم اضغط على الزر action (الإجراء) .
2. اضغط على الخيار Print (طباعة).

**ملاحظة:** إذا كنت تستخدم iOS إصدار 5 أو إصدار أحدث وتقوم بطباعة صور فوتوغرافية، يظهر خيار تحديد حجم الورق في حالة تحميل أكثر من درج واحد بالورق.

3. حدد المنتج.
4. اضغط على الزر Print (طباعة).

## تغيير اسم منتج AirPrint

1. في مستعرض ويب معتمد على الكمبيوتر، أدخل عنوان IP للمنتج أو اسم المضيف في حقل العنوان/URL لفتح خادم الويب المضمن لـ HP.
2. اضغط على علامة التبويب Networking (شبكة الاتصال)، ثم انقر فوق الخيار تحديد الشبكة.



٢. في الحقل اسم خدمة Bonjour، اكتب اسمًا جديدًا.

٤. انقر فوق زر Apply (تطبيق).

## حل مشكلات AirPrint

تحقق من أن المنتج يدعم AirPrint.	انتقل إلى <a href="http://www.hp.com/go/airprint">www.hp.com/go/airprint</a> .
قم بترقية البرنامج الثابت الخاص بالمنتج لاستخدام AirPrint.	انتقل إلى <a href="http://www.hp.com/go/ljMFPM725_firmware">www.hp.com/go/ljMFPM725_firmware</a> .
تأكد من اتصال المنتج بنفس الشبكة اللاسلكية مثل جهاز Apple.	قم بتوصيل المنتج بالشبكة باستخدام جهاز توجيه لاسلكي أو الملحق اللاسلكي المثبت على المنتج.
تحقق من تكون خادم الويب المضمن لـ HP لـ AirPrint.	١. في مستعرض ويب معتمد على الكمبيوتر، أدخل عنوان IP للمنتج أو اسم المضيف في حقل العنوان/URL لفتح خادم الويب المضمن لـ HP.
	٢. اضغط على علامة التبويب <b>Networking (شبكة الاتصال)</b> ، ثم انقر فوق الخيار <b>إعدادات أخرى</b> .
	٣. حدد خانة الاختيار التالية: – Bonjour – AirPrint – <b>الطباعة باستخدام IPP</b>
	٤. انقر فوق زر <b>Apply (تطبيق)</b> .
تأكد من أن منتجات Apple تليي المواصفات التالية.	• Apple iOS إصدار 4.2 أو إصدار أحدث • iPhone مزود بـ 3GS أو إصدار أحدث • iPad مزود بـ iOS إصدار 4.2 أو إصدار أحدث • الجيل الثالث من iPod Touch أو إصدار أحدث
تحقق من تكوين المنتج حتى يستيقظ من وضع السكون عندما يستقبل مهمة طباعة.	١. في مستعرض ويب معتمد على الكمبيوتر، أدخل عنوان IP للمنتج أو اسم المضيف في حقل العنوان/URL لفتح خادم الويب المضمن لـ HP.
	٢. اضغط على علامة التبويب <b>General (عام)</b> ، ثم انقر فوق الخيار <b>Energy Settings (إعدادات الطاقة)</b> .
	٣. في ناحية <b>Sleep Timer Settings (إعدادات مؤقت السكون)</b> أسفل الخيار <b>Wake/Auto On Events (أحداث تشغيل تنبيه/تلقائي)</b> ، حدد العنصر <b>All Events (جميع الأحداث)</b> أو العنصر <b>Network port (منفذ الشبكة)</b> .
	٤. انقر فوق زر <b>Apply (تطبيق)</b> .

## استخدام برنامج الطباعة HP Smart Print (Windows)

استخدم HP Smart Print لطباعة قسم معيّن من موقع ويب. يمكنك إزالة رؤوس الصفحات وذيولها، والإعلانات وذلك من أجل الحد من التبذير. يحدد التطبيق تلقائياً قسم صفحة ويب الذي تود على الأرجح طباعته. يمكنك تحرير المنطقة المحددة قبل الطباعة.

قم بتنزيل برنامج الطباعة HP Smart Print من موقع ويب هذا: [www.hp.com/go/smartweb](http://www.hp.com/go/smartweb).

---

**ملاحظة:** إن HP Smart Print متوافق مع مستعرضات Windows فقط.

# استخدام طباعة USB سهل الوصول

يحتوي هذا المنتج على ميزة طباعة USB سهل الوصول، لكي تتمكن من طباعة الملفات بشكل سريع من دون إرسالها من الكمبيوتر. يمكن إدخال محركات أقراص فلاش USB في منفذ USB الموجود على الجهة الأمامية للمنتج. يمكنك طباعة أنواع الملفات التالية:

- .pdf
- .prn
- .pcl
- .ps
- .cht

قبل أن تتمكن من استخدام هذه الميزة، يجب أن تقوم بتمكين منفذ USB. استخدم الإجراء التالي لتمكين المنفذ من قوائم لوحة التحكم بالمنتج:

١. من الشاشة Home (الرئيسية) على لوحة التحكم الخاصة بالمنتج، قم بالتمرير إلى زر **Administration** (إدارة) والمسّه.

٢. افتح القوائم التالية:

• **General Settings** (الإعدادات العامة)

• **Enable Retrieve from USB** (تمكين الاسترداد من USB)

٣. حدد الخيار **Enable** (تمكين)، ثم المس الزر **Save** (حفظ).

في حالة قيامك بتوصيل المنتج بجهاز كمبيوتر بشكل مباشر، قم بتكوين الإعداد التالي حتى يستيقظ المنتج من وضع السكون عند قيامك بإدخال محرك أقراص فلاش USB.

١. من الشاشة Home (الرئيسية) على لوحة التحكم الخاصة بالمنتج، قم بالتمرير إلى زر **Administration** (إدارة) والمسّه.

٢. افتح القوائم التالية:

• **General Settings** (الإعدادات العامة)

• إعدادات الطاقة

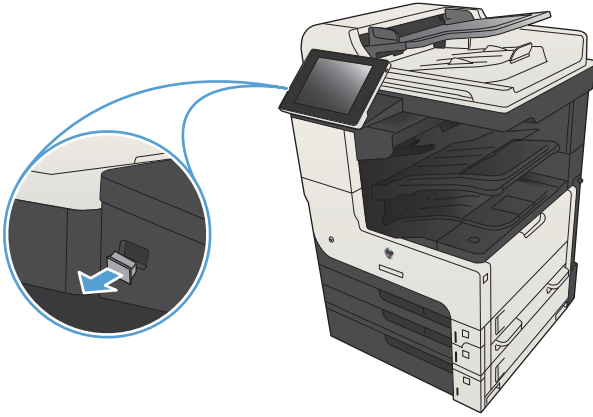
• **Sleep Timer Settings** (إعدادات مؤقت السكون)

٣. في القائمة **Wake/Auto On to These Events** (التنشيط/التشغيل التلقائي عند هذه الأحداث)، حدد الخيار **All Events** (جميع الأحداث) ثم المس الزر **Save** (حفظ).

## طباعة مستندات USB سهلة الوصول

١. أدخل محرك أقراص فلاش USB في منفذ USB الموجود على الجانب الأيسر للوحة التحكم بالمنتج.

**ملاحظة:** قد تحتاج إلى إزالة غطاء منفذ الـ USB. اسحب الغطاء بشكل مستقيم لنزعه.



٢. يكتشف هذا المنتج محرك أقراص فلاش USB. إمس الزر **OK (موافق)** للوصول إلى محرك الأقراص أو في حالة المطالبة، حدد الخيار **Retrieve From USB (استرداد من USB)** من قائمة التطبيقات المتوفرة. تفتح الشاشة **Retrieve From USB (استرداد من USB)**.

٣. حدد اسم المستند الذي تود طباعته.

**ملاحظة:** قد يكون المستند موجودًا في مجلد. افتح المجلدات عند الضرورة.

٤. لضبط عدد النسخ، المس الحقل **Copies (النسخ)**، ثم استخدم اللوحة الرقمية لتحديد عدد النسخ.

٥. المس الزر بدء  لطباعة المستند.

- [تعيين إعدادات النسخ الافتراضية الجديدة](#)
- [إنشاء نسخة واحدة](#)
- [إنشاء نسخ متعددة](#)
- [نسخ مستند أصلي يتألف من صفحات متعددة](#)
- [دمج مهمة نسخ](#)
- [تديس مهمة نسخ](#)
- [النسخ على الوجهين \(طباعة مزدوجة\)](#)
- [تصغير صورة نسخة أو تكبيرها](#)
- [تحسين جودة النسخ للنص والصور](#)
- [ضبط إضاءة/تعتميم النسخ](#)
- [تعيين حجم الورق ونوعه للنسخ على ورق خاص](#)
- [استخدم وضع "تكوين المهمة"](#)
- [نسخ كتاب](#)
- [نسخ صورة فوتوغرافية](#)



## تعيين إعدادات النسخ الافتراضية الجديدة

يمكنك استخدام قائمة Administration (إدارة) لتأسيس الإعدادات الافتراضية التي تنطبق على كل مهام النسخ. إذا اقتضى الأمر، يمكنك تخطي معظم الإعدادات الخاصة بمهمة فردية. بعد إتمام تلك المهمة، يعود المنتج إلى الإعدادات الافتراضية.

١. من الشاشة Home (الرئيسية) على لوحة التحكم الخاصة بالمنتج، قم بالتمرير إلى زر Administration (إدارة) والمسّه.

٢. افتح قائمة إعدادات النسخ.

٣. هناك خيارات عديدة متوفرة. يمكنك تكوين الإعدادات الافتراضية بالنسبة لكافة الخيارات أو لبعض منها فقط.

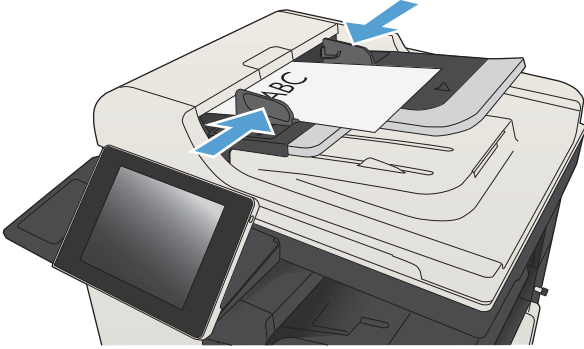
 **ملاحظة:** للتعرف على كل خيار في القائمة، المس الزر تعليمات  في الزاوية العلوية اليمنى من الشاشة الخاصة بهذا الخيار.

عصر القائمة	الوصف
Copies (النسخ)	استخدم الميزة Copies (النسخ) لإعداد رقم النسخ الافتراضي لكافة مهام النسخ.
Sides (الأوجه)	استخدم الميزة Sides (الأوجه) للإشارة ما إذا تمت طباعة المستند الأصلي على جهة واحدة أو أكثر، وما إذا يتوجب طباعة النسخ على جهة واحدة أو على الاثنتين معاً.
Collate (ترتيب النسخ)	عندما تُجري نسخاً متعددة لمستند، استخدم الميزة Collate (ترتيب النسخ) لجمع كل مجموعة من الصفحات بترتيب المستند الأصلي نفسه. أوقف تشغيل الميزة Collate (ترتيب النسخ) لجمع الصفحات عينها معاً. مثلاً، إذا كنت تنسخ خمس نسخات لمستند مؤلف من صفحتين، يتم جمع الصفحات الخمسة الأولى معاً، ويتم جمع الصفحات الخمسة الثانية معاً.
Reduce/Enlarge (التصغير/التكبير)	استخدم الميزة Reduce/Enlarge (التصغير/التكبير) لتصغير حجم المستند أو تكبيره. لتصغير الصورة، حدد نسبة تغيير الحجم لتكون أقل من 100. لتكبير الصورة، حدد نسبة تغيير الحجم لتكون أكبر من 100.
Paper Selection (تحديد الورق)	استخدم الميزة Paper Selection (تحديد الورق) لتحديد الدرج الذي يجب استخدامه لطباعة النسخ.
Image Adjustment (ضبط الصورة)	استخدم الميزة Image Adjustment (ضبط الصورة) لتحسين الجودة الإجمالية للنسخ.
Content Orientation (اتجاه المحتوى)	استخدم الميزة Content Orientation (اتجاه المحتوى) لتحديد اتجاه المحتوى على صفحة المستند الأصلي.
Optimize Text/Picture (تحسين النص/الصورة)	استخدم الميزة Optimize Text/Picture (تحسين النص/الصورة) لتحسين الإخراج لنوع محدد من المحتوى: نص، أو صور مطبوعة، أو صور فوتوغرافية.
Pages per Sheet (عدد الصفحات في ورقة)	استخدم الميزة Pages per Sheet (عدد الصفحات في الورقة) لنسخ صفحات متعددة على ورقة واحدة.
Original Size (حجم النسخة الأصلية)	استخدم الميزة Original Size (حجم النسخة الأصلية) لوصف حجم صفحة المستند الأصلي.
Booklet Format (تنسيق الكتيبات)	استخدم الميزة Booklet Format (تنسيق الكتيبات) لتنسيق الكتيبات لنسخ صفحتين أو أكثر على ورقة واحدة بحيث يمكنك طي الورق عند المنتصف لعمل كتيب. يرتب المنتج الصفحات بالترتيب الصحيح. على سبيل المثال، إذا كان المستند الأصلي مكوناً من ثماني صفحات، فسيطبع المنتج الصفحات ١ و٨ على نفس الورقة.

عناصر القائمة	الوصف
Edge-To-Edge (حافة إلى الحافة)	استخدم الميزة Edge-To-Edge (حافة إلى الحافة) لتجنب الظلال التي قد تظهر عند حواف النسخ في حال تمت طباعة المستند الأصلي بالقرب من الحواف. قم بدمج هذه الميزة مع ميزة Reduce/Enlarge (التصغير/التكبير) لضمان طباعة الصفحة بالكامل على النسخ.
Job Build (تكوين المهمة)	استخدم الميزة Job Build (تكوين المهمة) لتقسيم مهمة معقدة إلى أقسام أصغر. ويُعتبر هذا الأمر مفيداً عندما تريد نسخ أو مسح مستند أصلي يتألف من صفحات عددها أكثر مما تستطيع وحدة تغذية المستندات استيعابه، أو عندما تريد ضم صفحات ذات أحجام مختلفة في مهمة واحدة.

## إنشاء نسخة واحدة

1. ضع المستند ووجهه للأسفل على زجاج الماسحة الضوئية، أو ضعه ووجهه إلى الأعلى في وحدة تغذية المستندات، واضبط موجّهات الورق بحيث تناسب حجم المستند.



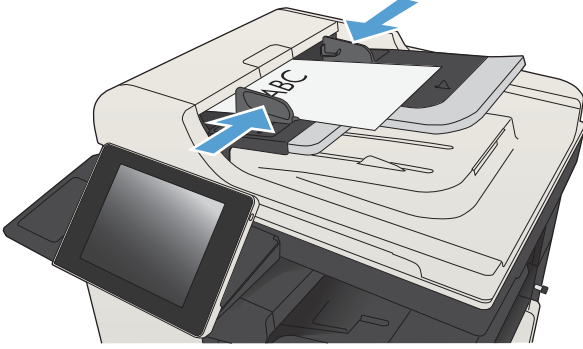
2. من الشاشة Home (الرئيسية) على لوحة تحكم المنتج، المس زر بدء .





## إنشاء نسخ متعددة

1. ضع المسبند ووجهه للأسفل على زجاج الماسحة الضوئية، أو ضعه ووجهه إلى الأعلى في وحدة تغذية المستندات، واضبط موجهات الورق بحيث تناسب حجم المسبند.



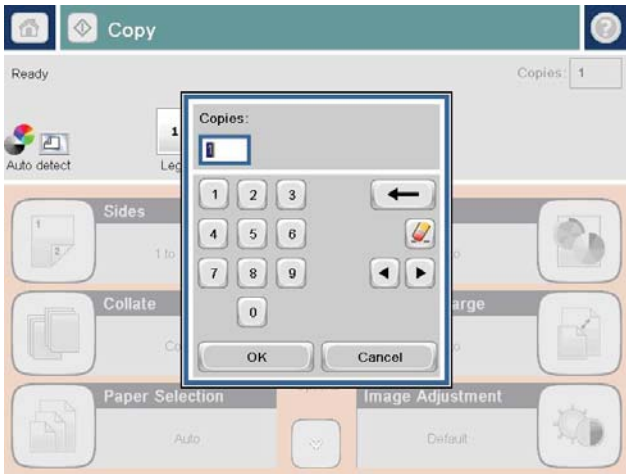
2. من الشاشة Home (الرئيسية) على لوحة تحكم المنتج، المس زر النسخ.



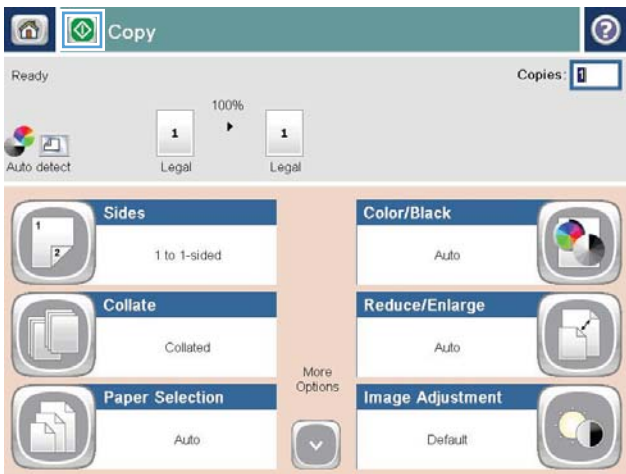
2. المس الحقل Copies (النسخ) لفتح لوحة مفاتيح.



٤. أدخل عدد النسخ، ثم المس زر OK (موافق).



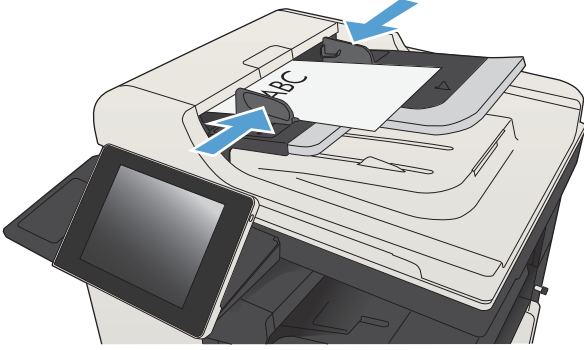
٥. المس الزر بدء (Start).



# نسخ مستند أصلي يتألف من صفحات متعددة

تسع وحدة تغذية المستندات ما يصل إلى ١٠٠ صفحة (وفقاً لسمك الصفحات).

١. ضع المستند في وحدة التغذية بالمستندات، واحرص على أن يكون وجه الورق لأعلى. اضبط موجّهات الورق بحيث تناسب حجم المستند.



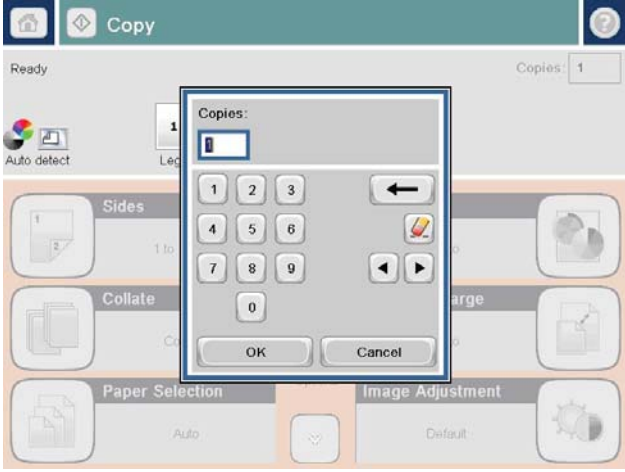
٢. من الشاشة Home (الرئيسية) على لوحة تحكم المنتج، المس زر النسخ.



٢. المس الحقل Copies (النسخ) لفتح لوحة مفاتيح.



٤. أدخل عدد النسخ، ثم المس الزر OK (موافق).



٥. المس الزر بدء (Start).



## دمج مهمة نسخ

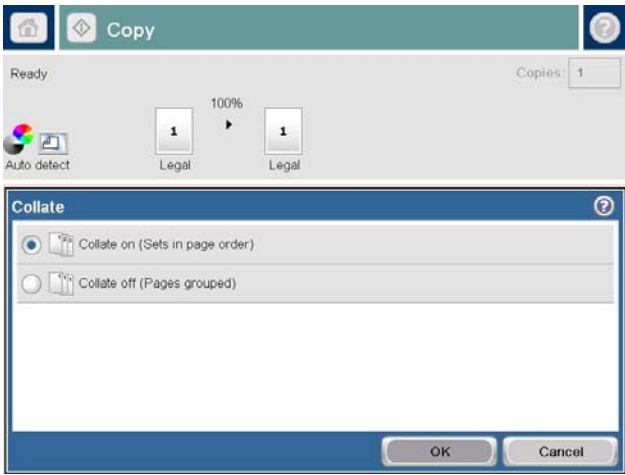
١. من الشاشة Home (الرئيسية) على لوحة تحكم المنتج، المس زر النسخ.



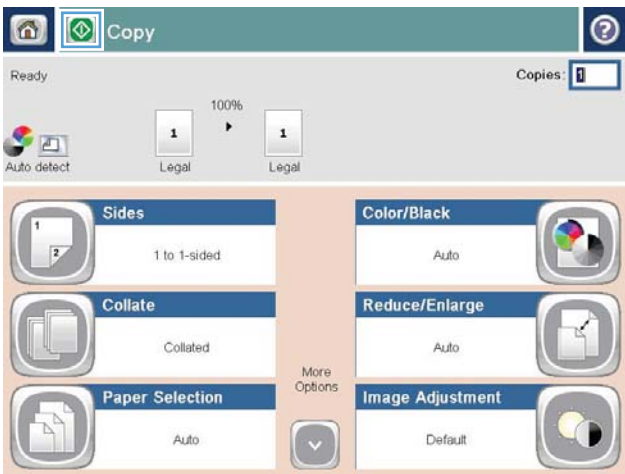
٢. المس الزر Collate (ترتيب النسخ).




٣. المس الخيار ترتيب النسخ قيد التشغيل (ضبط حسب ترتيب الصفحات). المس الزر OK (موافق).



٤. المس الزر بدء.



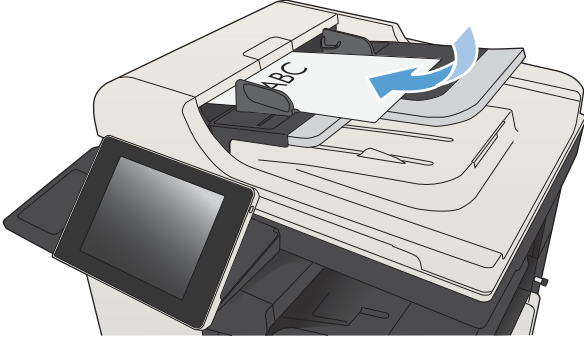
## تدببس مهمة نسخ

١. من الشاشة Home (الرئيسية) على لوحة تحكم المنتج، المس زر النسخ.
٢. المس الزر Staple/Collate (تدببس/ترتيب).
٣. حدد خيار Staple (التدببس). المس الزر OK (موافق).
٤. المس الزر بدء .

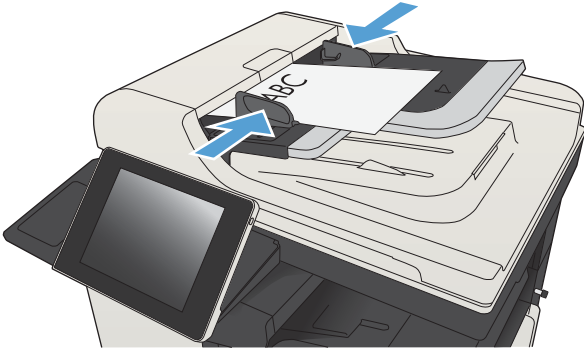
## النسخ على الوجهين (طباعة مزدوجة)

### النسخ على الوجهين تلقائياً

١. حمّل المستندات الأصلية في وحدة التغذية بالمستندات مع وضع وجه الصفحة الأولى لأعلى، وإدخال أعلى الصفحة أولاً.



٢. اضبط موجّهات الورق بحيث تناسب حجم المستند.



٣. من الشاشة Home (الرئيسية) على لوحة تحكم المنتج، المس زر النسخ.

٤. المس الزر Sides (الأوجه).



٥. للقيام بنسخ على الوجهين من مستند أصلي ذي وجه واحد، المس الزر 1-sided original, 2-sided output (أصلي على وجه واحد، إخراج على الوجهين).

للقيام بنسخ على الوجهين من مستند أصلي ذي وجهين، المس الزر 2-sided original, 2-sided output (أصلي على الوجهين، إخراج على الوجهين).

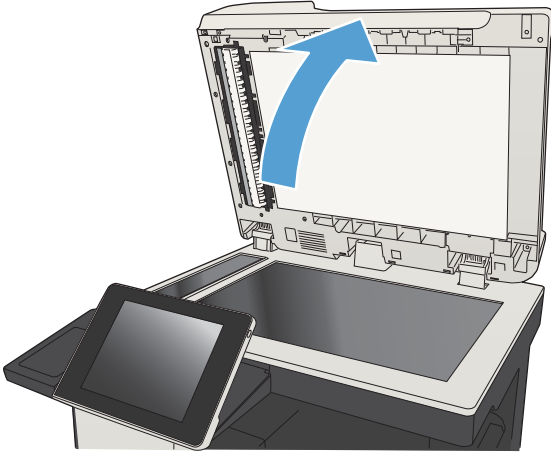
للقيام بنسخ على وجه واحد من مستند أصلي ذي وجهين، المس الزر 2-sided original, 1-sided output (أصلي على الوجهين، إخراج على وجه واحد).

المس الزر OK (موافق).

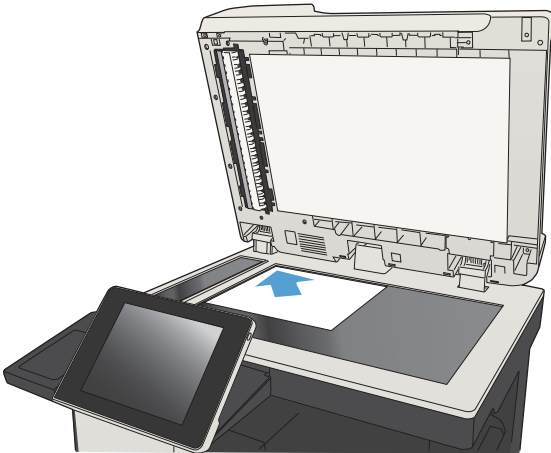
٦. المس الزر بدء .

## الطباعة على الوجهين يدوياً

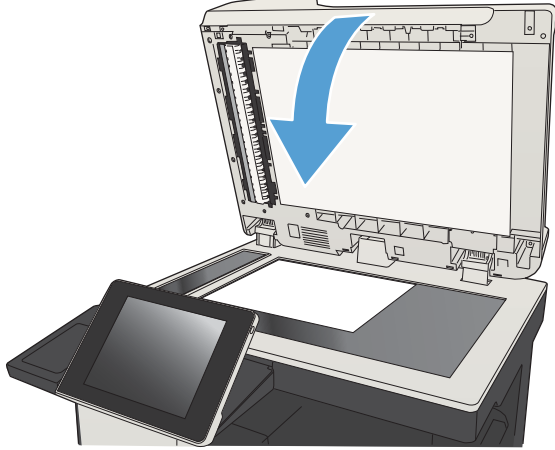
١. ارفع غطاء الماسحة الضوئية.



٢. ضع المستند ووجهه لأسفل على زجاج الماسحة الضوئية بحيث تكون الزاوية العلوية اليسرى للصفحة على الزاوية العليا اليسرى لزجاج الماسحة الضوئية.



٣. أألق غطاء الماسحة الضوئية برفق.



٤. من الشاشة Home (الرئيسية) على لوحة تحكم المنتج، المس زر النسخ.

٥. المس زر Sides (الأوجه).

٦. للقيام بنسخ على الوجهين من مستند أصلي ذي وجه واحد، المس الزر 1-sided original, 2-sided output (أصلي على وجه واحد، إخراج على الوجهين).

للقيام بنسخ على الوجهين من مستند أصلي ذي وجهين، المس الزر 2-sided original, 2-sided output (أصلي على الوجهين، إخراج على الوجهين).

للقيام بنسخ على وجه واحد من مستند أصلي ذي وجهين، المس الزر 2-sided original, 1-sided output (أصلي على الوجهين، إخراج على وجه واحد).

المس زر OK (موافق).

٧. المس زر بدء .

٨. يُطالبك المنتج بتحميل المستند الأصلي التالي. ضعه على الزجاج ثم المس زر Scan (مسح ضوئي).

٩. يحفظ المنتج بشكل مؤقت الصور التي تم إجراء مسح ضوئي لها. المس زر Finish (إنهاء) لإنهاء طباعة النسخ.

## تصغير صورة نسخة أو تكبيرها

١. من الشاشة Home (الرئيسية) على لوحة تحكم المنتج، المس زر النسخ.



٢. المس الزر Reduce/Enlarge (التصغير/التكبير).

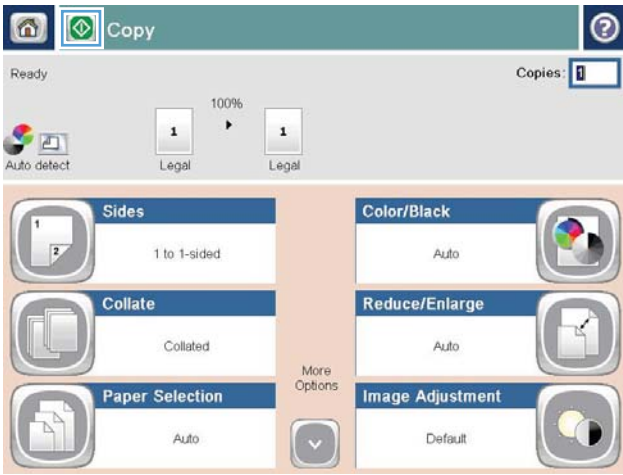




٣. حدد إحدى النسب المئوية المحددة مسبقاً أو المس الحقل **تغيير الحجم** واكتب نسبة مئوية بين ٢٥ و ٢٠٠ عند استخدام وحدة التغذية بالمستندات أو بين ٢٥ و ٤٠٠ عند النسخ عبر السطح الزجاجي للماسحة الضوئية. المس الزر **OK (موافق)**. يمكنك كذلك تحديد هذه الخيارات:

- **تلقائي:** يقوم المنتج تلقائياً بتغيير حجم الصورة لتناسب حجم الورق بالدرج.
- **Auto Include Margins (تضمين تلقائي للهوامش):** يقلل المنتج الصورة بشكل طفيف لتناسب مع الصورة التي تم مسحها صوتياً بالكامل داخل المنطقة القابلة للطباعة الموجودة على الصفحة.


**ملاحظة:** لتصغير الصورة، حدد نسبة تغيير الحجم لتكون أقل من ١٠٠. لتكبير الصورة، حدد نسبة تغيير الحجم لتكون أكبر من ١٠٠.




٤. المس الزر بدء .

## تحسين جودة النسخ للنص والصور

حسّن مهمة النسخ لنوع الصورة التي يتم نسخها: نص، رسومات، أو صور.

١. من الشاشة Home (الرئيسية) على لوحة تحكم المنتج، المس زر النسخ.
٢. المس زر More Options (خيارات أخرى)، ثم المس زر Optimize Text/Picture (تحسين النص/الصورة).
٣. حدد واحدة من الخيارات المحددة مسبقًا، أو المس زر ضبط يدويًا، ثم اضغط شريط التمرير في المنطقة تحسين الأداء لـ المس زر OK (موافق).
٤. المس زر بدء .

---

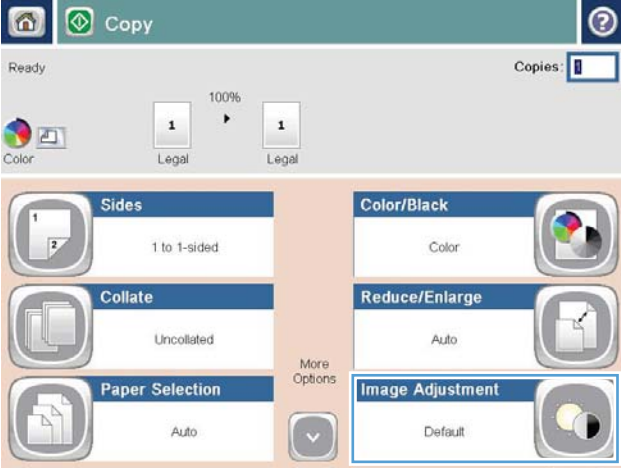
**ملاحظة:** هذه الإعدادات مؤقتة. بعد انتهائك من المهمة، يعود المنتج إلى الإعدادات الافتراضية. 

## ضبط إضاءة/تعتيم النسخ

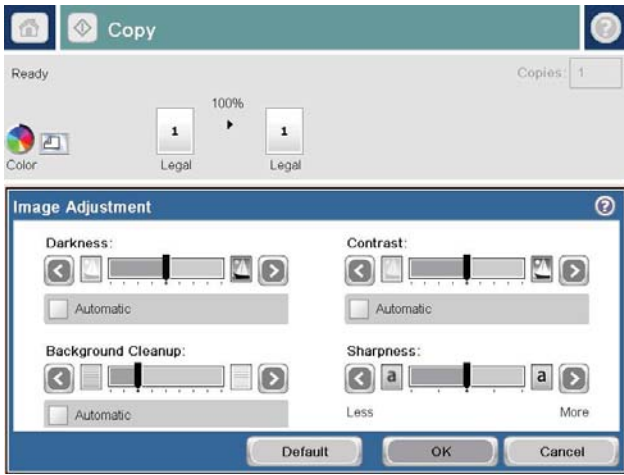
١. من الشاشة Home (الرئيسية) على لوحة تحكم المنتج، المس زر النسخ.



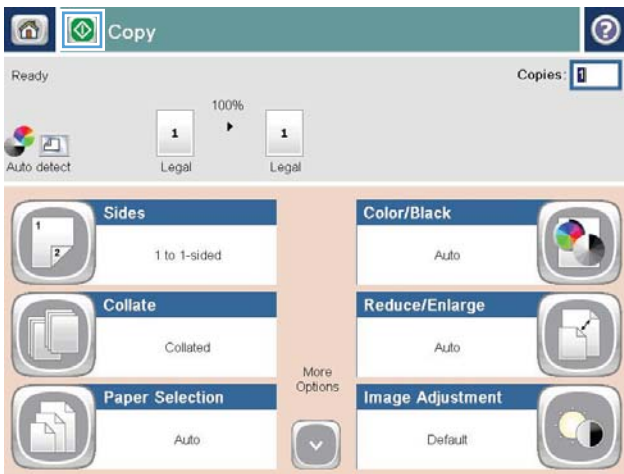
٢. المس الزر Image Adjustment (ضبط الصورة).



٢. اضبط أشرطة التمرير لتعيين مستوى Darkness (الذكنة) ومستوى تباين ومستوى Sharpness (الحدة) ومستوى Background Cleanup (تنظيف الخلفية). المس الزر OK (موافق).

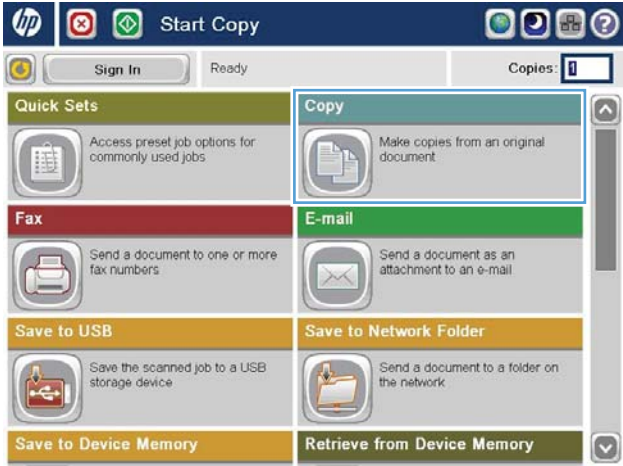


٤. المس الزر بدء .



## تعيين حجم الورق ونوعه للنسخ على ورق خاص

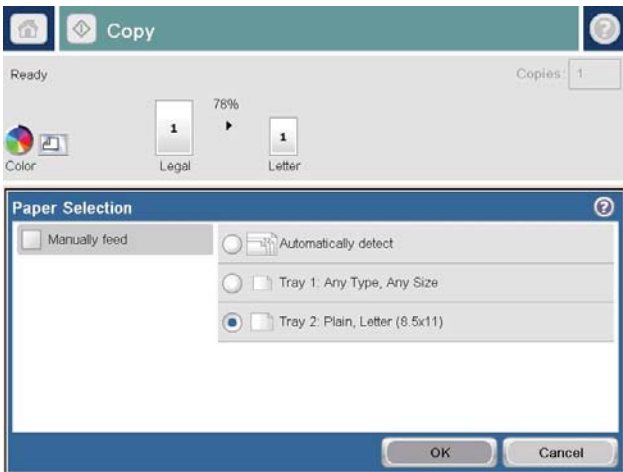
١. من الشاشة Home (الرئيسية) على لوحة تحكم المنتج، المس زر النسخ.



٢. المس الزر Paper Selection (تحديد الورق).




٣. حدد الدرج الذي يستوعب الورق الذي تريد استخدامه، ثم المس الزر OK (موافق).





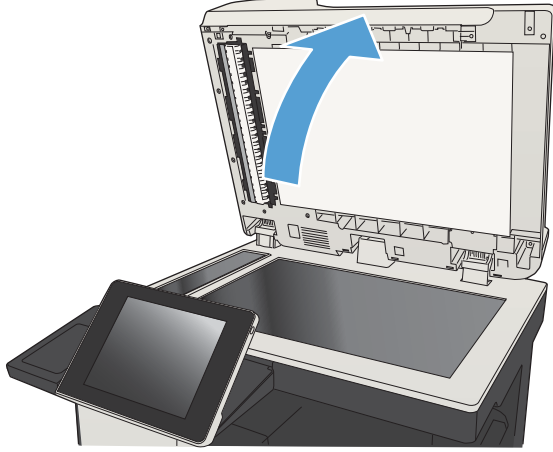
## استخدم وضع "تكوين المهمة"

استخدم ميزة Job Build (تكوين المهمة) لجمع عدة مجموعات من المستندات الأصلية في مهمة نسخ واحدة. استخدم هذه الميزة أيضاً لنسخ مستند أصلي يتجاوز عدد صفحاته الصفحات التي تستطيع وحدة التغذية بالمستندات استيعابها مرة واحدة.

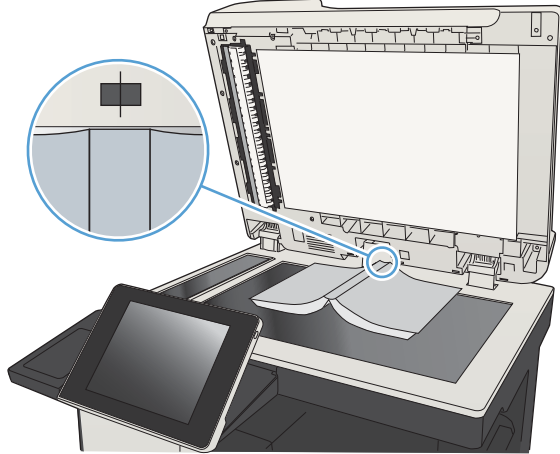
١. ضع المستند ووجهه للأسفل على زجاج الماسحة الضوئية، أو ضعه ووجهه إلى الأعلى في وحدة تغذية المستندات، واضبط موجّهات الورق بحيث تناسب حجم المستند.
٢. من الشاشة Home (الرئيسية) على لوحة تحكم المنتج، المس زر النسخ.
٣. المس الزر More Options (خيارات أخرى)، ثم المس الزر Job Build (تكوين المهمة).
٤. المس الزر تكوين المهمة قيد التشغيل.
٥. المس الزر OK (موافق).
٦. عند الضرورة، حدد خيارات النسخ.
٧. المس الزر بدء . بعد مسح كل صفحة ضوئياً أو عند فراغ وحدة تغذية المستندات، تطالبك لوحة التحكم بمزيد من الصفحات.
٨. إذا كانت المهمة تتضمن صفحات أخرى، فقم بتحميل الصفحة التالية، ثم المس الزر Scan (مسح ضوئي). يحفظ المنتج بشكل مؤقت كل الصور التي تم إجراء مسح ضوئي لها. المس الزر Finish (إنهاء) لطباعة مهمة النسخ.

## نسخ كتاب

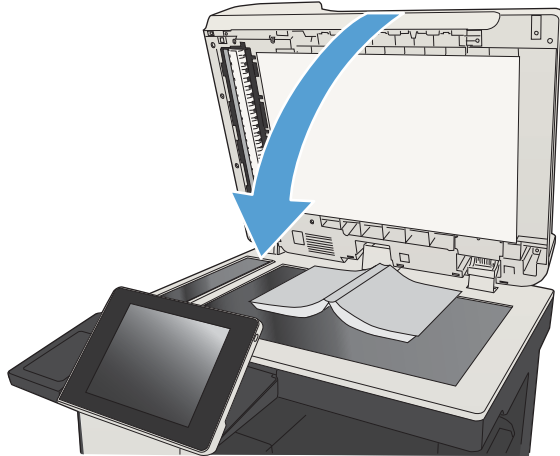
١. ارفع غطاء الماسحة الضوئية.



٢. ضع الكتاب فوق زجاج الماسحة الضوئية مع محاذاة ظهر الكتاب مع العلامة الموجودة بالخلف بمنتصف زجاج الماسحة الضوئية.



٣. ألق غطاء الماسحة الضوئية برفق.





٤. من الشاشة Home (الرئيسية) على لوحة تحكم المنتج، المس زر بدء .

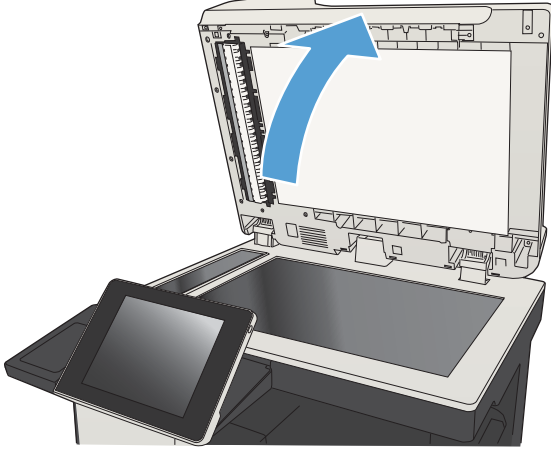
٥. كرر هذه الخطوات لكل صفحة ترغب في نسخها.

**ملاحظة:** لا يمتلك هذا المنتج المقدرة على التفريق بين الصفحات اليمين والصفحات اليسار. جمع الصفحات التي تم نسخها بحرص.

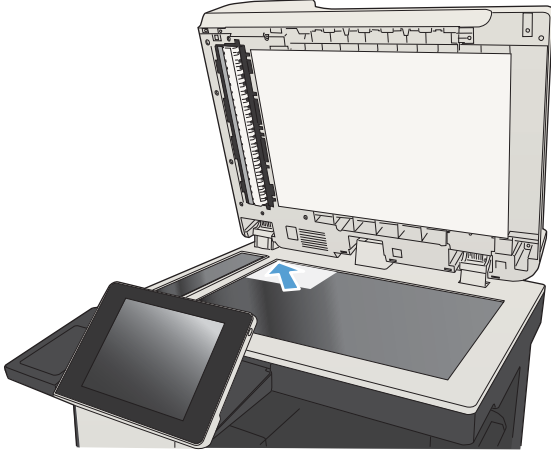
## نسخ صورة فوتوغرافية

نسخ صور فوتوغرافية من السطح الزجاجي للماسح الضوئي.

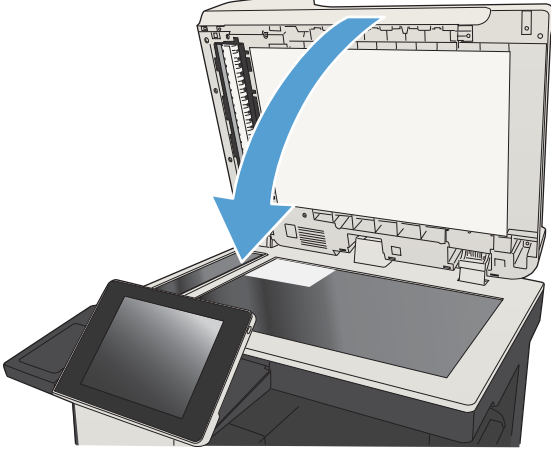
١. ارفع غطاء الماسحة الضوئية.



٢. ضع الصورة الفوتوغرافية على السطح الزجاجي للماسح الضوئي، على أن يكون وجه الصورة لأسفل والزاوية اليسرى العليا للصورة الفوتوغرافية في الزاوية اليسرى العليا للسطح الزجاجي.



٢. أغلق غطاء الماسحة الضوئية برفق.




٤. من الشاشة Home (الرئيسية) على لوحة تحكم المنتج، المس زر النسخ.

٥. إمس الزر More Options (خيارات أخرى) الموجود أسفل الشاشة.

٦. المس الزر Optimize Text/Picture (تحسين النص/الصورة).

٧. حدد الخيار Photograph (صورة فوتوغرافية)، ثم المس الزر OK (موافق).

٨. المس الزر بدء .



# Scan/send (مسح ضوئي/إرسال) V

- إعداد ميزات المسح الضوئي/الإرسال
- تغيير إعدادات المسح الضوئي/الإرسال من لوحة التحكم الخاصة بالمنتج
- إرسال مستند تم مسحه ضوئياً إلى مجلد الشبكة
- إرسال مستند ممسوح ضوئياً إلى مجلد في ذاكرة المنتج
- إرسال المستند الممسوح ضوئياً إلى محرك أقراص USB ل flash
- إرسال مستند ممسوح ضوئياً إلى عنوان بريد إلكتروني واحد أو أكثر
- استخدام دفتر العناوين لإرسال بريد إلكتروني
- إجراء مسح ضوئي لصورة فوتوغرافية

## إعداد ميزات المسح الضوئي/الإرسال

يوفر المنتج ميزات المسح الضوئي والإرسال التالية:

- مسح الملفات ضوئيًا وحفظها إلى مجلد على الشبكة.
- مسح الملفات ضوئيًا وحفظها في ذاكرة المنتج.
- مسح الملفات ضوئيًا وحفظها إلى محرك أقراص flash من نوعية USB.
- مسح المستندات ضوئيًا وإرسالها إلى أحد عناوين البريد الإلكتروني أو أكثر.

لا تتوفر بعض ميزات المسح الضوئي والإرسال على لوحة التحكم الخاصة بالمنتج إلا بعد أن تقوم بالاطلاع على خادم الويب المضمن من HP وتمكينهم.

**ملاحظة:** للعثور على معلومات مفصلة حول خادم ويب المضمن من HP، يرجى النقر فوق ارتباط تعليمات الموجود بأعلى الجانب الأيسر لكل من صفحات خادم ويب المضمن من HP.

1. افتح مستعرض الويب، ثم أدخل عنوان IP الخاص بالمنتج في سطر العنوان.
2. عندما يفتح خادم ويب المضمن من HP، انقر فوق علامة التبويب Scan/Digital Send (مسح ضوئي/إرسال رقمي).
3. إذا لم تقم بإعداد ميزة E-mail (البريد الإلكتروني) خلال تثبيت البرنامج، فيمكنك تمكينها باستخدام ملقم ويب المضمن من HP.
  - أ. انقر فوق الارتباط E-mail Setup (إعداد البريد الإلكتروني).
  - ب. حدد خانة الاختيار Enable Send to E-mail (تمكين الإرسال إلى البريد الإلكتروني) لتمكين هذه الميزة.
  - ج. حدد ملقم البريد الصادر المراد استخدامه، أو انقر فوق الزر Add (إضافة) لإضافة ملقم مختلف إلى القائمة. اتبع المطالبات التي تظهر على الشاشة.

**ملاحظة:** إذا كنت لا تعلم اسم ملقم البريد، يمكنك عادة العثور عليه عن طريق فتح برنامج البريد الإلكتروني الخاص بك والبحث عن إعدادات تكوين البريد الصادر.

- د. من خلال منطقة Address Message (رسالة العنوان)، كون الإعداد الافتراضي لعنوان "من".
  - هـ. ويُعد تكوين الإعدادات الأخرى أمرًا اختياريًا.
  - و. انقر فوق زر Apply (تطبيق) الموجود أسفل الصفحة.
4. يمكن ميزة حفظ إلى مجلد الشبكة.
    - أ. انقر فوق الارتباط Save to Network Folder Setup (حفظ إلى إعداد مجلد الشبكة).
    - ب. حدد خانة الاختيار Enable Save to Network Folder (تمكين الحفظ إلى مجلد الشبكة) لتمكين هذه الميزة.
    - ج. قم بتكوين الخيارات التي ترغب في تخصيصها.
    - د. انقر فوق زر Apply (تطبيق) الموجود أسفل الصفحة.
    - هـ. يمكن ميزة حفظ إلى USB.



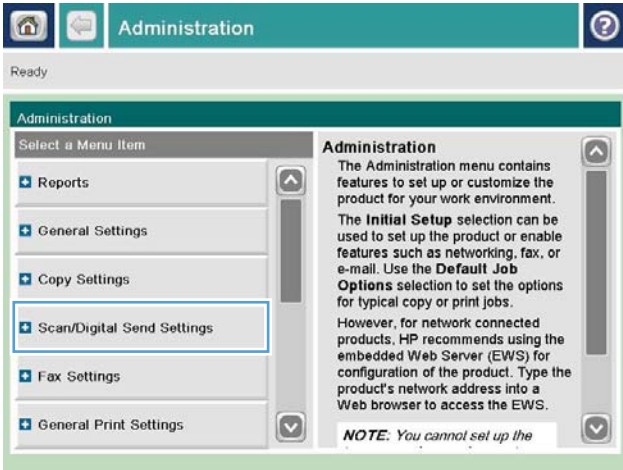
- أ. انقر فوق الارتباط **Save to USB Setup** (حفظ إلى إعداد USB).
- ب. حدد خانة الاختيار **Enable Save to USB** (تمكين الحفظ إلى USB).
- ج. انقر فوق زر **Apply** (تطبيق) الموجود أسفل الصفحة.

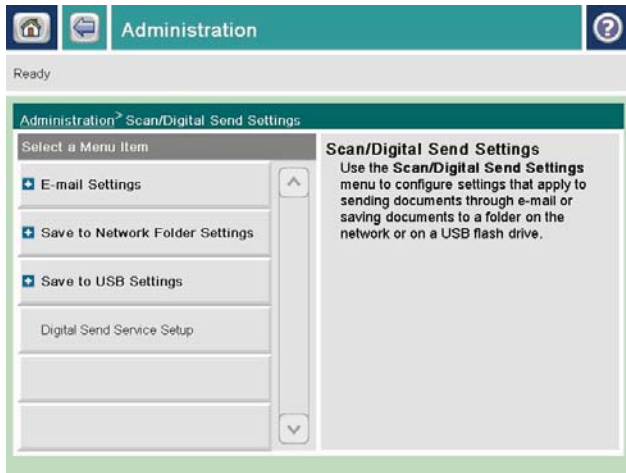
# تغيير إعدادات المسح الضوئي/الإرسال من لوحة التحكم الخاصة بالمنتج

١. من الشاشة Home (الرئيسية) على لوحة التحكم الخاصة بالمنتج، قم بالتمرير والمس زر Administration (إدارة).

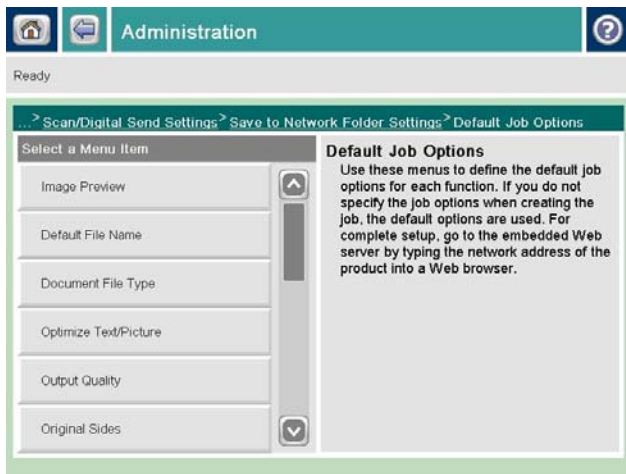


٢. افتح قائمة إعدادات إرسال Scan/Digital.





٢. حدد فئة إعدادات المسح الضوئي والإرسال التي تريد تكوينها.



٤. افتح القائمة Default Job Options (خيارات مهام الطباعة الافتراضية)، وكون الخيارات. المس الزر Save (حفظ) لحفظ الإعدادات.

## إرسال مستند تم مسحه ضوئياً إلى مجلد الشبكة

يُمكن للمنتج أن يمسح الملف ضوئياً ويحفظه في مجلد على الشبكة. تدعم أنظمة التشغيل التالية تلك الميزة:

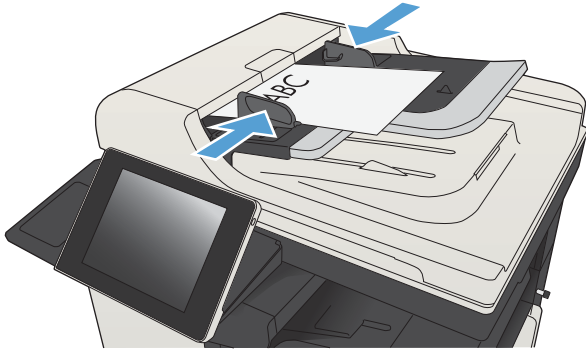
- Windows Server 2003، ٦٤ بت
- Windows Server 2008، ٦٤ بت
- Windows XP، ٦٤ بت
- Windows Vista<sup>١</sup>، ٦٤ بت
- Windows 7، ٦٤ بت
- إصدار Novell v5.1 والأحدث (وصول إلى مجلدات إعدادات سريعة فقط)

**ملاحظة:** يمكنك استخدام هذه الميزة مع برنامج Mac OS X إصدار 10.6 والإصدار الأقدم، إذا كنت قد قمت بتكوين Windows File Sharing (مشاركة ملفات Windows).

**ملاحظة:** قد يتطلب منك تسجيل الدخول إلى المنتج لاستخدام هذه الميزة.

قد يستخدم مسؤول النظام ملقم الويب المضمن لـ HP لتكوين المجلدات إعدادات سريعة المحددة سابقاً، أو يمكنك توفير المسار لمجلد شبكة آخر.

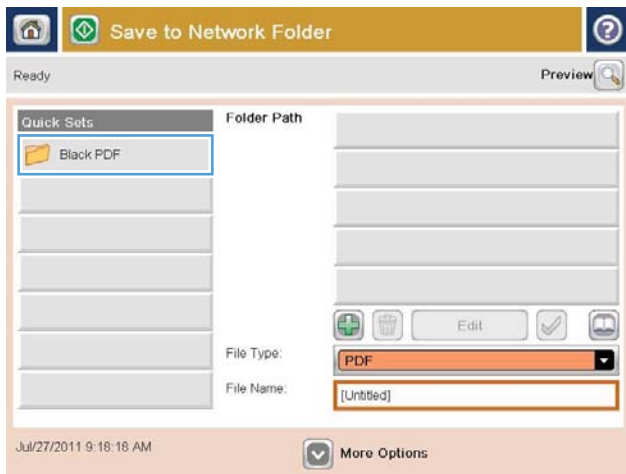
١. ضع المسبند ووجهه للأسفل على زجاج الماسحة الضوئية، أو ضعه ووجهه إلى الأعلى في وحدة تغذية المستندات، واضبط موجّهات الورق بحيث تناسب حجم المسبند.



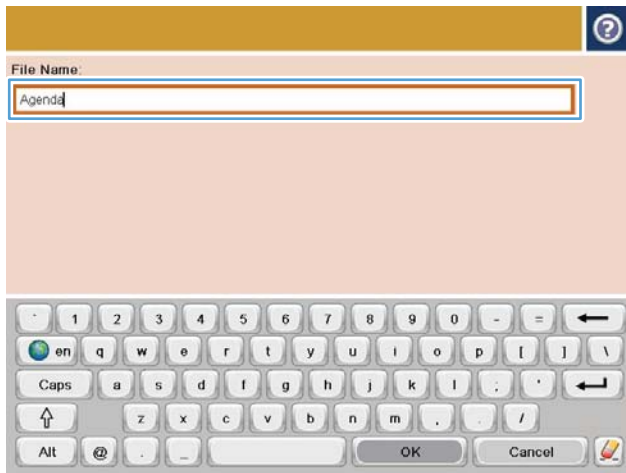


٢. من الشاشة Home (الرئيسية) على لوحة التحكم الخاصة بالمنتج، المس زر **حفظ إلى مجلد الشبكة**.

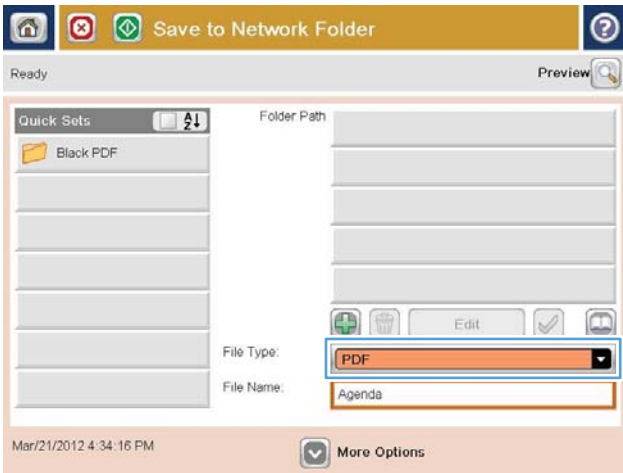
**ملاحظة:** اكتب اسم المستخدم وكلمة المرور عندما تتم مطالبتك بذلك.



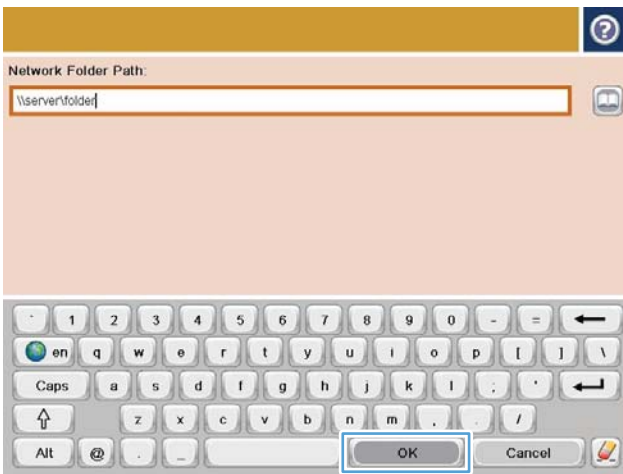
٣. لاستخدام واحدة من إعدادات المهمة الحالية، حدد عنصر واحدًا من العناصر الموجودة في القائمة **إعدادات سريعة**.



٤. لإعداد مهمة جديدة، المس حقل النص **File Name** (اسم الملف): لفتح لوحة مفاتيح، ثم اكتب اسم الملف. المس الزر **OK** (موافق).



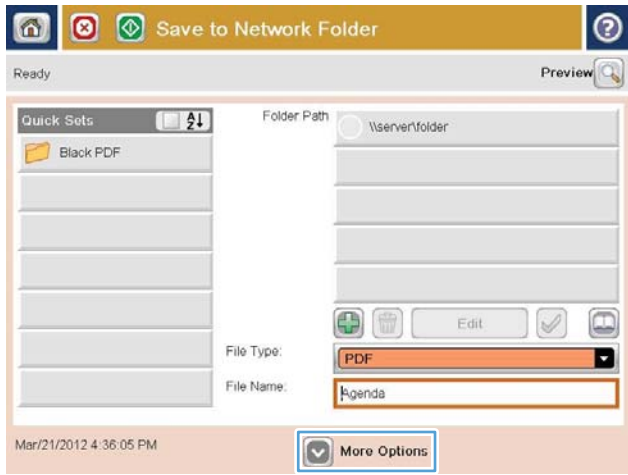
٥. إذا لزم الأمر، المس القائمة المنسدلة نوع الملف لتحديد تنسيق ملف إخراج مختلف.



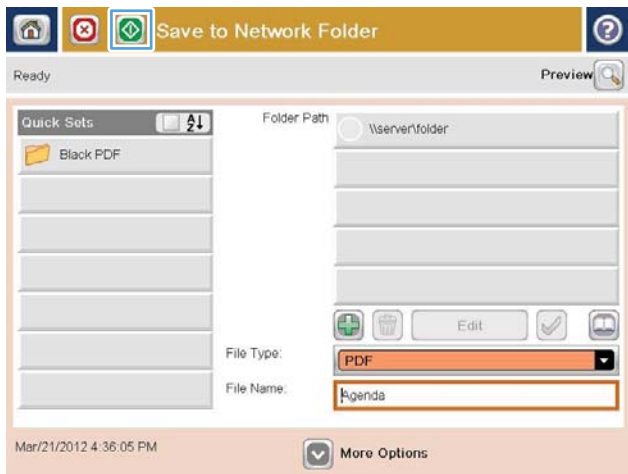
٦. المس الزر إضافة الموجود أسفل حقل Folder Path (مسار المجلد) لفتح لوحة مفاتيح، ثم اكتب المسار لمجلد الشبكة. استخدم هذا التنسيق لهذا المسار:

\\path\path

المس الزر OK (موافق).



٧. لتكوين الإعدادات لهذا المستند، المس الزر More Options (خيارات أخرى).



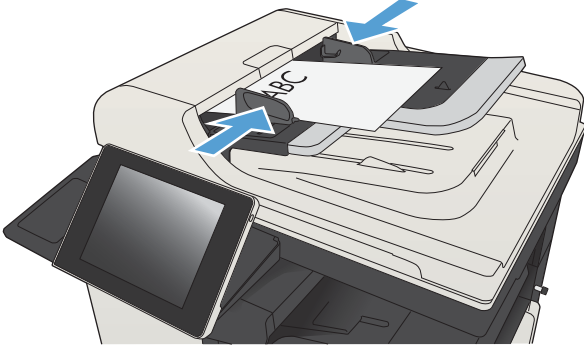
٨. المس الزر بدء لعرض المعاينة.

**ملاحظة:** لمس الزر Preview (معاينة) الموجود في الزاوية العلوية اليمنى من الشاشة. للحصول على المزيد من المعلومات حول هذه الميزة، المس الزر تعليمات على شاشة المعاينة.

## إرسال مستند ممسوح ضوئيًا إلى مجلد في ذاكرة المنتج

استخدم هذا الإجراء لمسح مستندًا ضوئيًا وحفظه على المنتج حيث يُمكنك طباعة النسخ وقتما تشاء.

1. ضع المسيتند ووجهه للأسفل على زجاج الماسحة الضوئية، أو ضعه ووجهه إلى الأعلى في وحدة تغذية المستندات، واضبط موجّهات الورق بحيث تناسب حجم المستند.



2. من الشاشة Home (الرئيسية) على لوحة التحكم الخاصة بالمنتج، قم بالتمرير إلى زر **حفظ إلى ذاكرة الجهاز والمسح**.
3. **ملاحظة:** أدخل اسم المستخدم وكلمة المرور عندما تتم مطالبتك بذلك.
3. حدد ملفًا موجودًا أو المس الزر **مجلد جديد** لإنشاء ملفًا جديدًا.
4. أدخل اسم الملف في الحقل **File Name (اسم الملف):**.
5. لتكوين إعدادات المستند، المس الزر **More Options (خيارات أخرى)**.
6. المس الزر بدء  لحفظ الملف.



# إرسال المستند الممسوح ضوئيًا إلى محرك أقراص USB

يمكن للمنتج أن يمسح الملف ضوئيًا وحفظه في مجلد على محرك أقراص USB J flash.

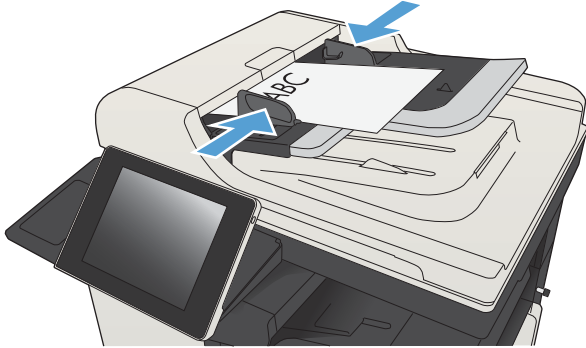
**ملاحظة:** قد يتطلب منك تسجيل الدخول إلى المنتج لاستخدام هذه الميزة.

قبل أن تتمكن من استخدام هذه الميزة، يجب أن تقوم بتمكين منفذ USB. استخدم الإجراء التالي لتمكين المنفذ من قوائم لوحة التحكم بالمنتج:

1. من الشاشة Home (الرئيسية) على لوحة التحكم الخاصة بالمنتج، قم بالتمرير إلى زر **Administration** (إدارة) والمسّه.
2. افتح القوائم التالية:
  - **General Settings** (الإعدادات العامة)
  - **Enable Retrieve from USB** (تمكين الاسترداد من USB)
3. حدد الخيار **Enable** (تمكين)، ثم المس الزر **Save** (حفظ).

## مسح وحفظ المستند

1. ضع المستند ووجهه للأسفل على زجاج الماسحة الضوئية، أو ضعه ووجهه إلى الأعلى في وحدة تغذية المستندات، واضبط موجهات الورق بحيث تناسب حجم المستند.





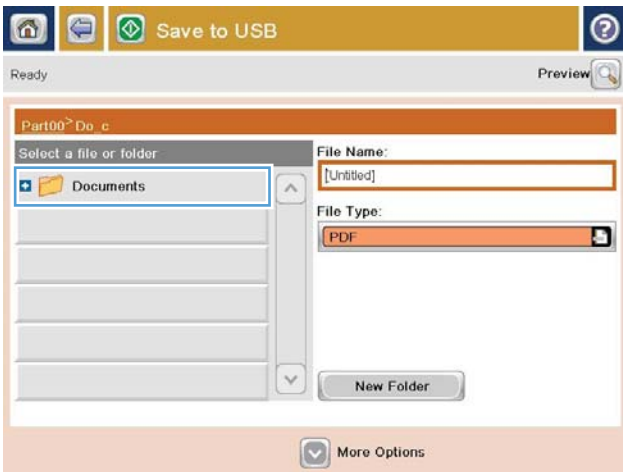
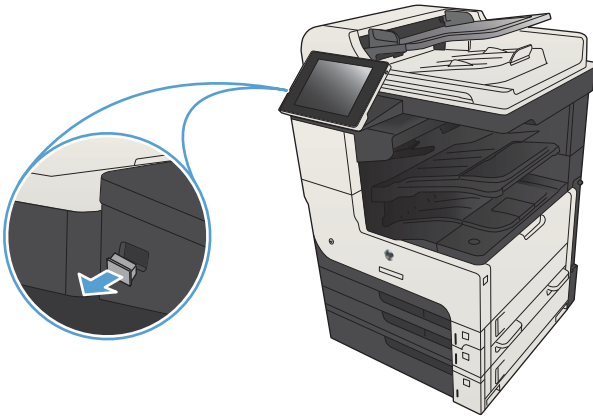
٢. من الشاشة Home (الرئيسية) على لوحة التحكم الخاصة بالمنتج، قم بالتمرير إلى زر **حفظ إلى USB** والمسّه.

**ملاحظة:** أدخل اسم المستخدم وكلمة المرور الخاصين بك عندما تتم مطالبتك بذلك.

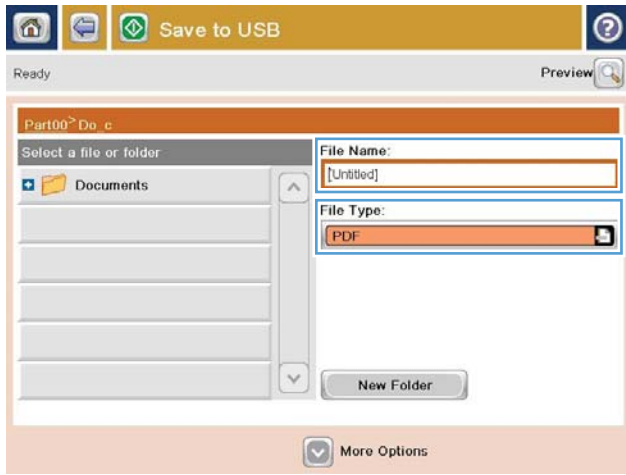
٣.

أدخل محرك الأقراص المحمول USB في منفذ USB الموجود على الجهة اليسرى للوحة تحكم المنتج.

**ملاحظة:** قد تحتاج إلى إزالة غطاء منفذ الـ USB.



٤. يمكنك حفظ الملف في جذر محرك أقراص الفلاش USB أو حفظه في مجلد. لحفظه في مجلد، حدد أحد المجلدات الموجودة بالقائمة، أو المس الزر **مجلد جديد** لإنشاء مجلد جديد على محرك أقراص فلاش USB.



٥. أدخل اسم الملف في الحقل File Name (اسم الملف):. المس الزر OK (موافق). حدد نوع الملف من اللائحة المنسدلة نوع الملف. المس الزر OK (موافق).



٦. لتكوين الإعدادات لهذا المستند، المس الزر More Options (خيارات أخرى).

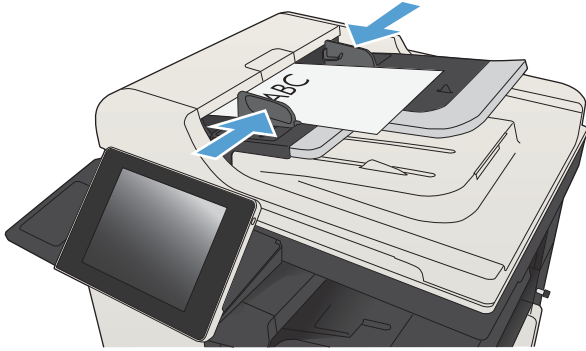


٧. المس الزر بدء لحفظ الملف.

**ملاحظة:** يمكنك معاينة الصورة في أي وقت عبر لمس الزر Preview (معاينة) الموجود في الزاوية العلوية اليمنى من الشاشة. للحصول على المزيد من المعلومات حول هذه الميزة، المس الزر تعليمات ? على شاشة المعاينة.

# إرسال مستند ممسوح ضوئياً إلى عنوان بريد إلكتروني واحد أو أكثر

1. ضع المبيد متجهًا لأسفل على زجاج المسح الضوئي أو ضعه متجهًا لأعلى في وحدة تغذية المستندات، واضبط موجّهات الورق لملائمة حجم المستند.



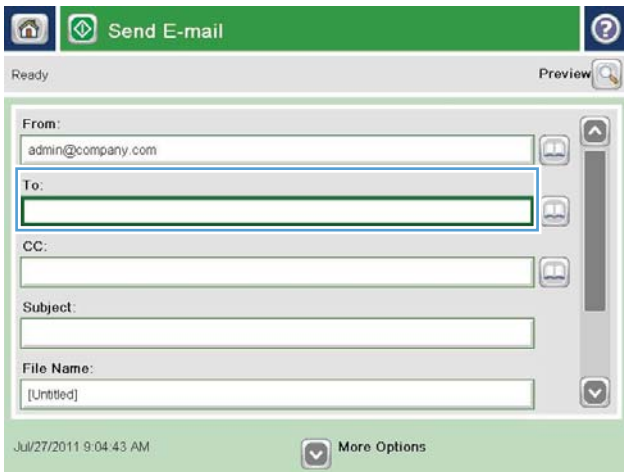
2. من الشاشة Home (الرئيسية) على لوحة تحكم المنتج، المس زر E-mail (البريد الإلكتروني).

**ملاحظة:** اكتب اسم المستخدم وكلمة المرور عندما تتم مطالبتك بذلك.



3. المس الحقل To (إلى) لفتح لوحة المفاتيح.

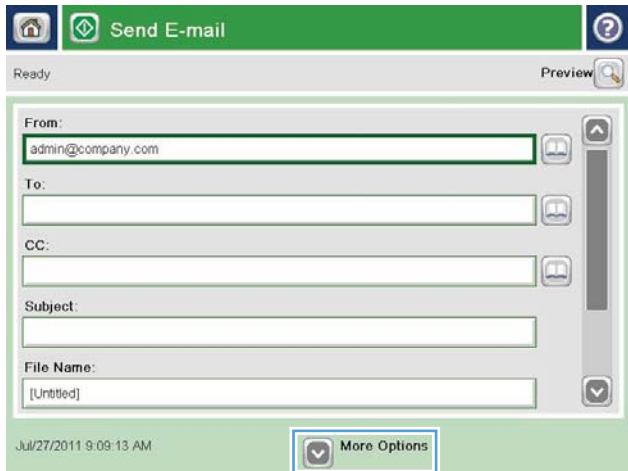
**ملاحظة:** إذا كنت قد تم تسجيل دخولك في المنتج، قد يظهر اسم المستخدم الخاص بك أو بعض المعلومات الافتراضية في الحقل From (من):. وفي هذه الحالة لن تتمكن من تغييره.



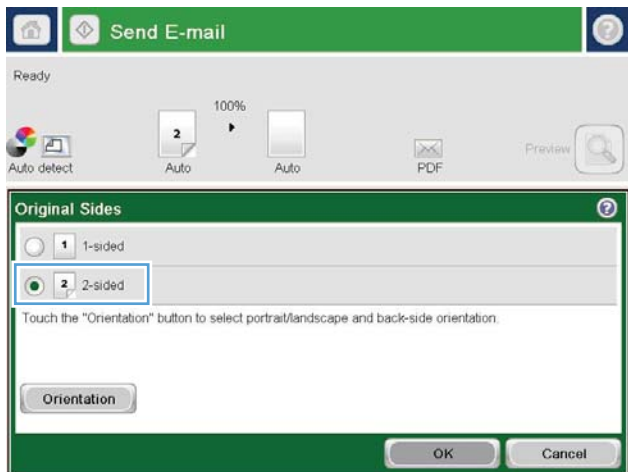


٤. أدخل عنوان البريد الإلكتروني. للإرسال إلى عناوين متعددة، أفصل بين العناوين بفاصلة منقوطة، أو المس الزر **Enter** الموجود على لوحة اللمس الرقمية بعد كتابة كل عنوان بريد إلكتروني.

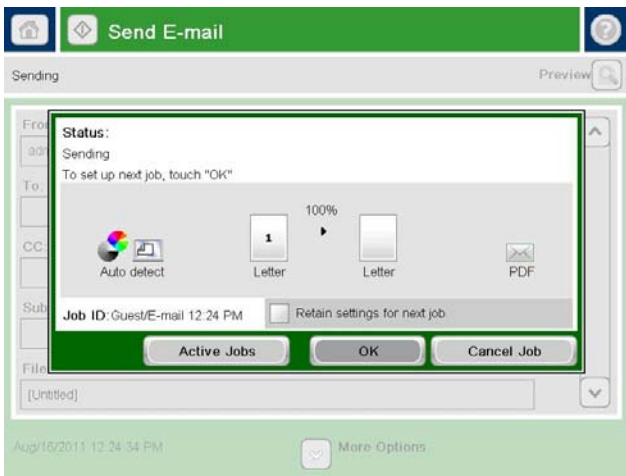
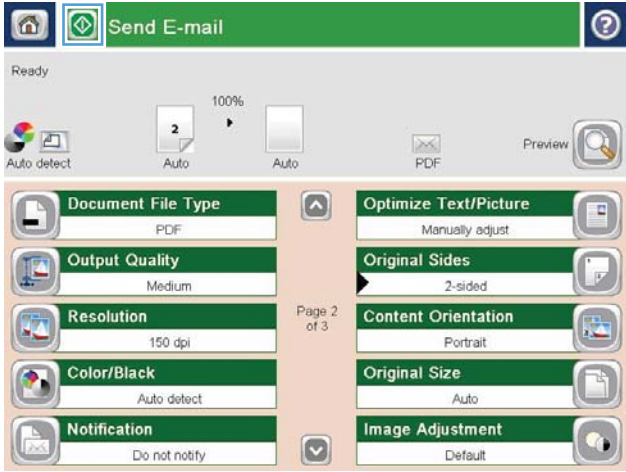
٥. أملأ الحقول: **CC** (نسخة:), و**Subject** (موضوع):, و**File Name** (اسم الملف): عن طريق لمس الحقل واستخدام لوحة مفاتيح شاشة اللمس لإدخال المعلومات. المس الزر **OK** (موافق) عند الانتهاء من ملء هذه الحقول.



٦. لتغيير الإعدادات لهذا المستند، المس الزر **More Options** (خيارات أخرى).



٧. إذا كنت تقوم بإرسال مستند له وجهين، حدد القائمة **أوجه النسخة الأصلية**، ثم حدد الخيار **2-sided** (على الوجهين). المس الزر **OK** (موافق).



٨. المس الزر بدء (بدء الإرسال).

**ملاحظة:** قد يطالبك المنتج بإضافة عنوان البريد الإلكتروني إلى دفتر العناوين.

**ملاحظة:** يمكنك معاينة الصورة في أي وقت عن طريق لمس الزر **Preview** (معاينة) في الزاوية العليا اليمنى من الشاشة. لمزيد من المعلومات حول هذه الميزة، المس الزر تعليمات (معاينة الشاشة).

٩. لإعداد مهمة بريد إلكتروني أخرى، المس زر **OK** (موافق) على شاشة **Status** (الحالة).

**ملاحظة:** متاح لك خيار الاحتفاظ بإعدادات هذه المهمة لاستخدامها في المهمة التالية.

## استخدام دفتر العناوين لإرسال بريد إلكتروني

يمكنك إرسال رسالة بريد إلكتروني إلى قائمة مستلمين باستخدام دفتر العناوين. قد يكون لديك خيار واحد من خيارات عرض دفتر العناوين التالية أو أكثر وذلك طبقاً لطريقة تكوين المنتج.

- **كافة جهات الاتصال:** سرد كل جهات الاتصال المتوفرة لك.
- **جهات اتصال شخصية:** سرد كل جهات الاتصال المصاحبة لاسم المستخدم الخاص بك. جهات الاتصال هذه غير مرئية للأشخاص الآخرين اللذين يستخدمون هذا المنتج.

**ملاحظة:** يجب أن تسجل الدخول إلى المنتج حتى تتمكن من مشاهدة قائمة **جهات اتصال شخصية**.

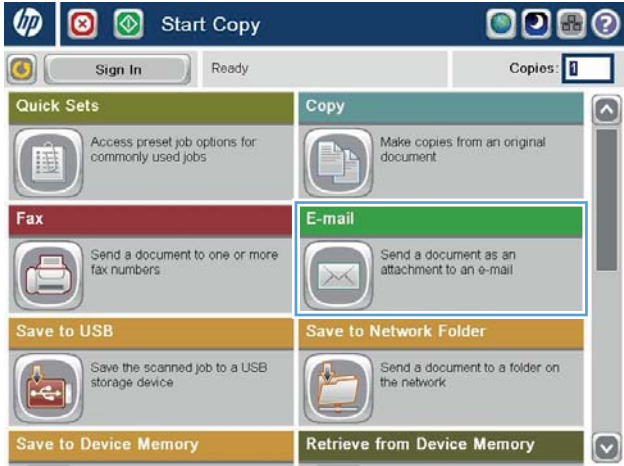
- **جهات الاتصال المحلية:** سرد كل جهات الاتصال المُخزنة في ذاكرة المنتج. جهات الاتصال هذه مرئية لكل الأشخاص اللذين يستخدمون هذا المنتج.

## أضف جهات اتصال إلى دفتر العناوين من خلال لوحة التحكم الخاصة بالمنتج

إذا كنت قد سجلت الدخول إلى المنتج بالفعل، فلن تكون جهات الاتصال التي قمت بإضافتهم إلى دفتر العناوين مرئيين لباقي الأشخاص اللذين يستخدمون المنتج.

إذا لم تكن قد سجلت الدخول إلى المنتج بالفعل، فستكون جهات الاتصال التي قمت بإضافتهم إلى دفتر العناوين مرئية لكل الأشخاص اللذين يستخدمون المنتج.

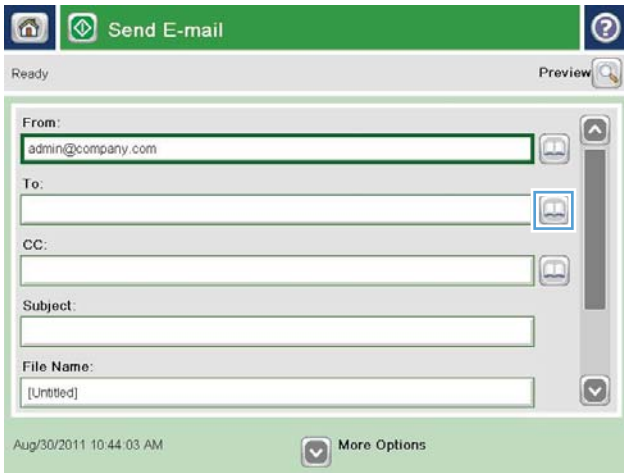
**ملاحظة:** كما يمكنك استخدام خادم ويب المضمن (EWS) من HP لإنشاء دفتر العناوين وإدارته.



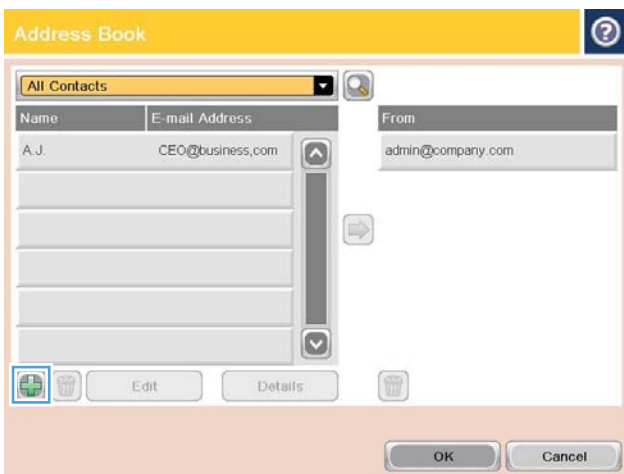
1. من الشاشة الرئيسية على لوحة تحكم المنتج، المس الزر E-mail (البريد الإلكتروني).

**ملاحظة:** أدخل اسم المستخدم وكلمة المرور الخاصين بك عندما تتم مطالبتك بذلك.





٢. المس الزر دفتر العناوين الموجود بالقرب من الحقل To: (إلى:) لفتح الشاشة دفتر العناوين.



٢. المس الزر إضافة الموجود في الزاوية السفلية اليسرى للشاشة.



٤. في الحقل الاسم أدخل اسم جهة الاتصال.

The screenshot shows a dialog box titled 'Add' with a yellow header and a blue question mark icon. On the left, there is a 'Required' section with radio buttons for 'Name', 'E-mail Address', 'Fax Number', 'Network Folder Path', and 'Last Name'. The 'Name' radio button is selected. The main text area is labeled 'Name: \*' and contains the text 'ADMINISTRATOR'. Below the text area is a virtual keyboard with 'OK' and 'Cancel' buttons.

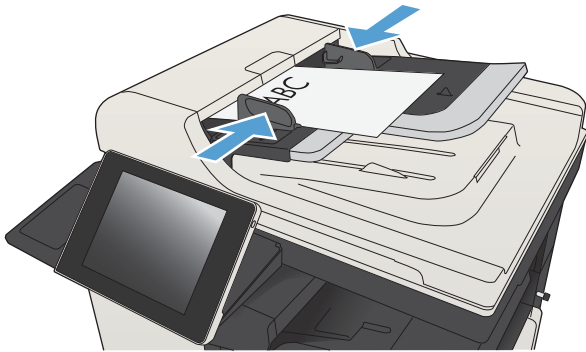
٥. من القائمة، حدد الخيار عنوان البريد الإلكتروني، ثم أدخل عنوان البريد الإلكتروني الخاص بجهة الاتصال.

المس الزر OK (موافق) لإضافة جهة الاتصال إلى القائمة.

The screenshot shows the same 'Add' dialog box. The 'E-mail Address' radio button is now selected. The main text area is labeled 'E-mail Address: \*' and contains the text 'CTO@business.com'. The virtual keyboard and 'OK'/'Cancel' buttons are still visible.

## أرسل مستندًا إلى بريد إلكتروني باستخدام دفتر العناوين

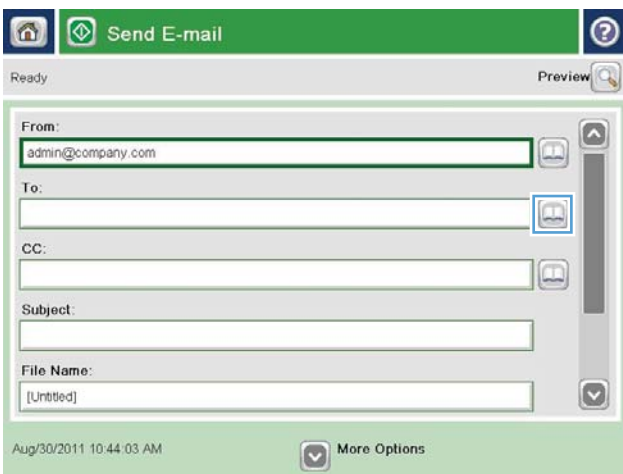
١. ضع المسبند ووجهه للأسفل على زجاج الماسحة الضوئية، أو ضعه ووجهه إلى الأعلى في وحدة تغذية المستندات، واضبط موجهات الورق بحيث تناسب حجم المستند.



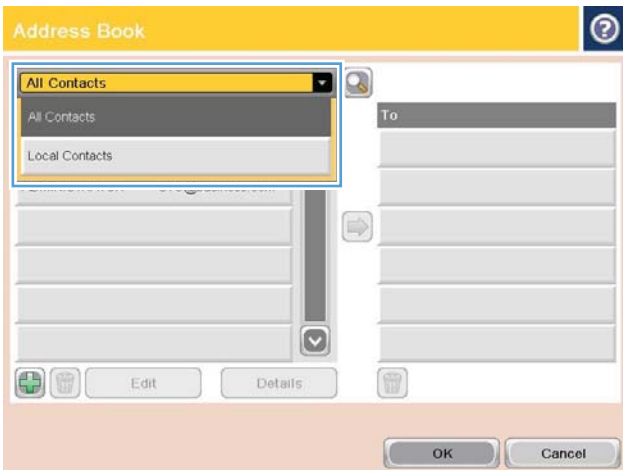


٢. من الشاشة الرئيسية على لوحة تحكم المنتج،  
المس الزر E-mail (البريد الإلكتروني).

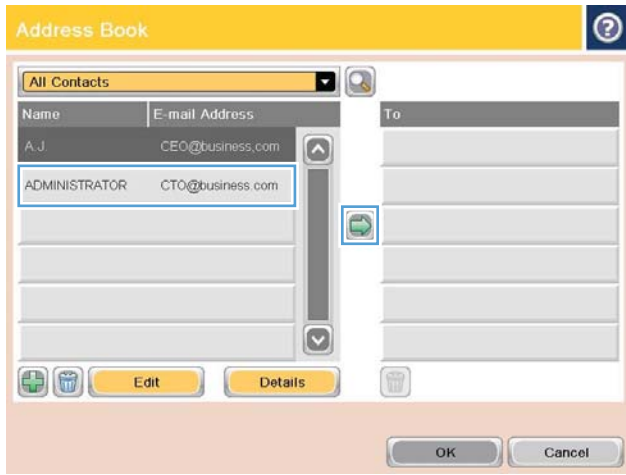
**ملاحظة:** أدخل اسم المستخدم وكلمة المرور  
الخاصين بك عندما تتم مطالبتك بذلك.



٣. المس الزر دفتر العناوين الموجود بالقرب من  
الحقل To: (إلى:) لفتح الشاشة دفتر العناوين.



٤. من خلال القائمة المنسدلة، حدد عرض دفتر  
العناوين الذي تريد استخدامه.



٥. حدد اسمًا من قائمة جهات الاتصال، ثم المس الزر السهم الأيمن لإضافة الاسم إلى قائمة المستلمين.

كرر هذه الخطوة لكل مستلم، ثم المس الزر OK (موافق).

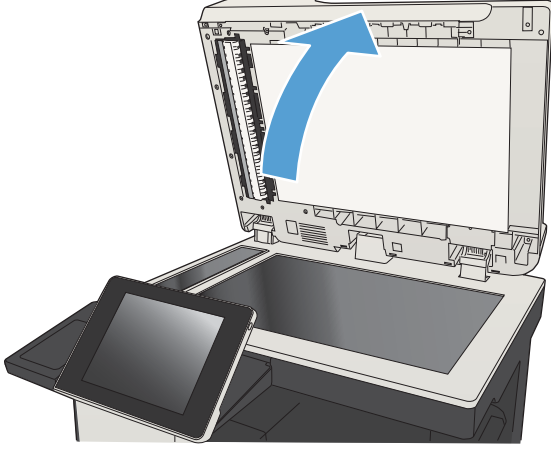


٦. المس الزر بدء لإرسال.

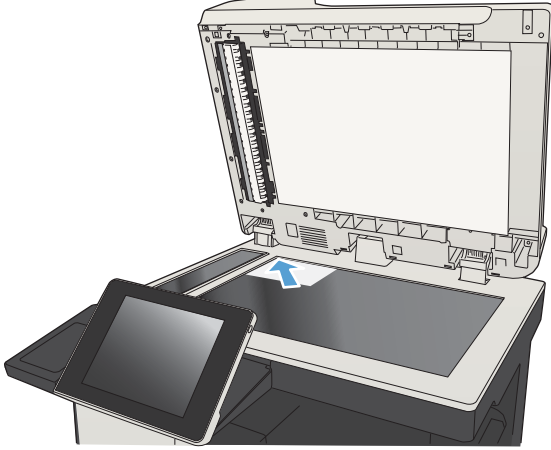
**ملاحظة:** لمس الزر Preview (معاينة) الموجود في الزاوية العلوية اليمنى من الشاشة. للحصول على المزيد من المعلومات حول هذه الميزة، المس الزر تعليمات على شاشة المعاينة.

## إجراء مسح ضوئي لصورة فوتوغرافية

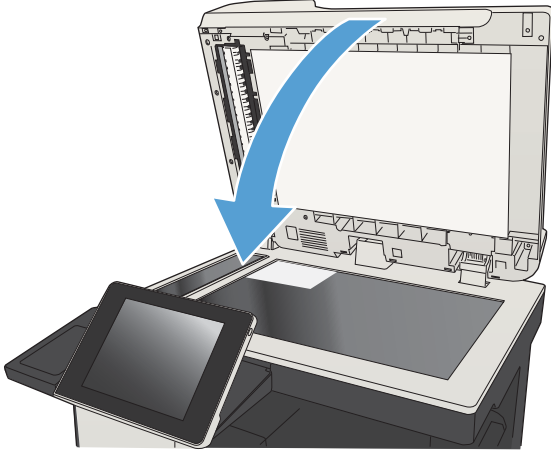
١. ارفع غطاء الماسحة الضوئية.



٢. ضع الصورة الفوتوغرافية على السطح الزجاجي للماسح الضوئي، على أن يكون وجه الصورة لأسفل والزاوية اليسرى العليا للصورة الفوتوغرافية في الزاوية اليسرى العليا للسطح الزجاجي.




٣. ألق غطاء الماسحة الضوئية برفق.



٤. من الشاشة Home (الرئيسية) على لوحة تحكم المنتج، المس واحدًا من الأزرار من أجل ميزات المسح الضوئي/الإرسال:
  - حفظ إلى مجلد الشبكة
  - حفظ إلى ذاكرة الجهاز
  - حفظ إلى USB
٥. حدد ملفًا موجودًا أو المس الزر مجلد جديد لإنشاء ملفًا جديدًا.
٦. أدخل اسم الملف في الحقل File Name (اسم الملف):.
٧. المس الزر More Options (خيارات أخرى) الموجود أسفل الشاشة.
٨. المس الزر Optimize Text/Picture (تحسين النص/الصورة).
٩. حدد الخيار Photograph (صورة فوتوغرافية)، ثم المس الزر OK (موافق).
١٠. المس الزر بدء .

---

 **ملاحظة:** هذه الإعدادات مؤقتة. بعد انتهائك من المهمة، يعود المنتج إلى الإعدادات الافتراضية.



- [تكوين إعدادات الفاكس المطلوبة](#)
- [تكوين إعدادات طلب الفاكس](#)
- [تكوين الإعدادات العامة لإرسال الفاكس](#)
- [تكوين رموز المطالبة المالية للفاكس](#)
- [تكوين الخيارات الافتراضية لمهام إرسال الفاكس](#)
- [تكوين إعدادات استلام الفاكس](#)
- [استخدام جدول طباعة الفاكس](#)
- [حظر الفاكسات الواردة](#)
- [تكوين الخيارات الافتراضية لمهام استلام الفاكس](#)
- [أرشفة الفاكس وإعادة توجيهه](#)
- [إنشاء قائمة طلب سريع](#)
- [إضافة رقم إلى قائمة طلب سريع موجودة](#)
- [حذف قائمة طلب سريع](#)
- [حذف رقم مفرد من قائمة الطلب السريع](#)
- [إرسال فاكس عن طريق إدخال الأرقام يدويًا](#)
- [إرسال فاكس باستخدام الطلب السريع](#)
- [البحث في قائمة الطلب السريع باستخدام الاسم](#)
- [إرسال فاكس باستخدام أرقام دفتر عناوين الفاكس](#)
- [البحث في دفتر عناوين الفاكس](#)
- [إلغاء فاكس](#)
- [استخدام الفاكس على شبكات VoIP](#)
- [تقارير الفاكس](#)

## تكوين إعدادات الفاكس المطلوبة

يتعين عليك تكوين بعض الإعدادات قبل أن تتمكن من استخدام ميزة الفاكس. لا يتوفر رمز الفاكس إذا لم يتم تكوين هذه الإعدادات. تتضمن هذه الإعدادات:

- Country/region (البلد/المنطقة)
- Date/Time (التاريخ/الوقت)
- Company Name (اسم الشركة)
- رقم الفاكس
- Dialing Prefix (بادئة الطلب) (اختياري)

يتم استخدام هذه المعلومات في رأس الفاكس، المخصصة للطباعة على كافة رسائل الفاكس الصادرة.

**ملاحظة:** عند التركيب في المرة الأولى، قد يقوم ملحق الفاكس بقراءة بعض هذه الإعدادات من المنتج، ولهذا، قد تكون هناك قيمة قد تم تعيينها بالفعل. تحقق من القيم للتأكد من أنها صحيحة.

**ملاحظة:** بعد تعيين التاريخ والوقت والبلد/المنطقة ورقم الهاتف واسم الشركة في الولايات المتحدة الأمريكية ودول/مناطق أخرى مطلبًا قانونيًا للفاكس.

## معالج إعداد الفاكس

يقوم معالج إعداد الفاكس بإرشادك من خلال إجراء خطوة بخطوة لتكوين إعدادات الفاكس المطلوبة لاستخدام ميزة الفاكس. إذا لم يتم تكوين الإعدادات، يتم تعطيل ميزة الفاكس.

قم بالوصول إلى "معالج إعداد الفاكس" عند المرة الأولى التي يتم فيها تشغيل الفاكس بعد تركيب ملحق فاكس عن طريق اتباع الخطوات التالية:

1. من الشاشة Home (الرئيسية) على لوحة تحكم المنتج، المس زر **Initial Setup (الإعداد الأولي)**.
2. المس القائمة **Fax Setup Wizard (معالج إعداد الفاكس)**.
3. اتبع هذه الخطوات الموجودة في "معالج إعداد الفاكس" لتكوين الإعدادات المطلوبة.
4. عند انتهاء "معالج إعداد الفاكس" يظهر الخيار الخاص بإخفاء الزر **Initial Setup (الإعداد الأولي)** على الشاشة الرئيسية.

قم بالوصول إلى (معالج إعداد الفاكس) بعد الإعداد الأولي من خلال لوحة التحكم باتباع هذه الخطوات:

1. من الشاشة Home (الرئيسية) على لوحة التحكم الخاصة بالمنتج، قم بالتمرير إلى زر **Administration (إدارة) والمسه**.

2. افتح القوائم التالية:

- إعدادات الفاكس
- Fax Send Settings (إعدادات إرسال الفاكس)
- إعداد إرسال الفاكس
- Fax Setup Wizard (معالج إعداد الفاكس)

3. اتبع هذه الخطوات الموجودة في "معالج إعداد الفاكس" لتكوين الإعدادات المطلوبة. اكتمل إعداد الفاكس.



**ملاحظة:** تتجاوز الإعدادات التي تم تكوينها باستخدام "معالج إعدادات الفاكس" الموجود على لوحة التحكم أي إعدادات تم إجراؤها في خادم ويب المضمن من HP.

**ملاحظة:** في حالة عدم ظهور قائمة Fax Settings (إعدادات الفاكس) في القائمة، فقد يكون فاكس شبكة الاتصال المحلية أو الإنترنت ممكنًا. عند تمكين فاكس شبكة الاتصال المحلية أو الإنترنت، يتم تعطيل ملحق الفاكس التناظري ولا يتم عرض قائمة Fax Settings (إعدادات الفاكس). يمكن في كل مرة تمكين ميزة فاكس واحدة فقط، فيتم تمكين إما فاكس شبكة الاتصال المحلية أو الفاكس التناظري أو فاكس الإنترنت. إذا كنت تريد استخدام الفاكس التناظري عند تمكين فاكس شبكة الاتصال المحلية، فاستخدم أداة التكوين HP MFP Digital Sending Software Configuration Utility أو خادم الويب المضمن الخاص بـ HP لتعطيل فاكس شبكة الاتصال المحلية.

## تعيين التاريخ والوقت أو التحقق منهما

تُعد قيمة إعداد التاريخ والوقت الخاصة بملحق الفاكس هي نفس قيمة إعداد التاريخ والوقت الخاصة بالمنتج. استخدم معالج إعداد الفاكس لتوفير هذه المعلومات، أو اتبع هذه الخطوات:

1. من الشاشة Home (الرئيسية) على لوحة التحكم الخاصة بالمنتج، قم بالتمرير إلى زر **Administration** (إدارة) والمسّه.
2. افتح القوائم التالية:
  - **General Settings** (الإعدادات العامة)
  - **إعدادات Date/Time**
  - **Date/Time** (التاريخ/الوقت)
3. المس إعداد **Time Zone** (المنطقة الزمنية) الصحيح الخاص بالإعدادات المحلية الخاصة بك.
4. المس القائمة المنسدلة **Month** (شهر) وحدد شهرًا.
5. المس الخانات الموجودة بجانب القائمة المنسدلة **Date** (التاريخ) لإدخال اليوم والعام بواسطة لوحة المفاتيح.
6. المس الخانات الموجودة أسفل عنوان **Time** (الوقت) لإدخال الساعة والدقائق بواسطة لوحة المفاتيح ثم المس الزر **AM** (صباحًا) أو **PM** (مساءً).
7. المس الميزة **Adjust for Daylight Savings** (ضبط التوقيت الصيفي)، إذا كان هذا ضروريًا.
8. المس الزر **Save** (حفظ) لحفظ الإعدادات.

## تعيين تنسيق التاريخ/الوقت أو التحقق منهما

تُعد تنسيق إعداد التاريخ والوقت الخاص بملحق الفاكس هو نفس تنسيق إعداد التاريخ والوقت الخاص بالمنتج. استخدم معالج إعداد الفاكس لتوفير هذه المعلومات، أو اتبع هذه الخطوات:

1. من الشاشة Home (الرئيسية) على لوحة التحكم الخاصة بالمنتج، قم بالتمرير إلى زر **Administration** (إدارة) والمسّه.
2. افتح القوائم التالية:
  - **General Settings** (الإعدادات العامة)
  - **إعدادات Date/Time**
  - **تنسيق التاريخ/الوقت**

٢. المس خيار Date Format (تنسيق التاريخ).
٤. المس خيار Time Format (تنسيق الوقت).
٥. المس الزر Save (حفظ) لحفظ الإعدادات.

# تكوين إعدادات طلب الفاكس

١. من الشاشة Home (الرئيسية) على لوحة التحكم الخاصة بالمنتج، قم بالتمرير إلى زر Administration (إدارة) والمسّه.

٢. افتح القوائم التالية:

- إعدادات الفاكس
- Fax Send Settings (إعدادات إرسال الفاكس)
- إعداد إرسال الفاكس
- إعدادات الاتصال بالفاكس

تكوين أي من الإعدادات التالية:

عنصر القائمة	الوصف
Fax Dial Volume (صوت طلب الفاكس)	استخدم الإعداد Fax Dial Volume (صوت طلب الفاكس) للتحكم في مستوى صوت طلب المنتج عند إرسال الفاكسات.
Dialing Mode (وضع الطلب)	يقوم الإعداد Dialing Mode (وضع الطلب) بتعيين نوع الطلب الذي يتم استخدامه: إما طنين (الهواتف التي تعمل بأزرار للمس) أو نبض (الهواتف التي تعمل بالقرص الدوار).
سرعة إرسال الفاكس	يقوم الإعداد سرعة إرسال الفاكس بتعيين معدل بت الفاكس (يتم قياسه بوحدات البت في الثانية) الخاص بمودم الفاكس التناظري أثناء إرسال الفاكس. <ul style="list-style-type: none"><li>• Fast (سريع) (افتراضي) 33,600/max v.34/ بت في الثانية</li><li>• Medium (متوسط) — 14,600/max v.17/ بت في الثانية</li><li>• Slow (بطيء) — 9,600/max v.29/ بت في الثانية</li></ul>
Redial Interval (الفترة الزمنية الفاصلة لإعادة الطلب)	يحدد الإعداد Redial Interval (الفترة الزمنية الفاصلة لإعادة الطلب) عدد الدقائق الفاصلة بين محاولات إعادة الاتصال إذا كان الرقم المطلوب مشغولاً أو لم يتم الرد عليه أو إذا طرأ خطأ. <p><b>ملاحظة:</b> قد تلاحظ ظهور رسالة إعادة طلب على لوحة التحكم عند تعيين الإعدادين Redial On Busy (إعادة الاتصال عندما يكون الخط مشغولاً) و Redial On No Answer (إعادة الاتصال في حالة عدم الرد) إلى إيقاف التشغيل. ويحدث ذلك أثناء قيام ملحق الفاكس بطلب رقم ما، وإنشاء اتصال، ثم فقد هذا الاتصال. وكنيجة لحالة الخطأ هذه، يجري ملحق الفاكس ثلاث محاولات إعادة طلب تلقائية بغض النظر عن إعدادات إعادة الطلب. أثناء عملية إعادة الطلب، يتم عرض رسالة على لوحة التحكم للإشارة إلي أنه جاري إعادة الطلب الآن.</p>
Redial on error (إعادة الطلب عند حدوث خطأ)	تُعين ميزة Redial on error (إعادة الطلب عند حدوث خطأ) عدد المرات التي سيتم فيها إعادة طلب رقم فاكس عند حدوث خطأ أثناء إرسال الفاكس.
Redial On Busy (إعادة الاتصال عندما يكون الخط مشغولاً)	يحدد الإعداد Redial On Busy (إعادة الاتصال عندما يكون الخط مشغولاً) عدد المرات (٠ إلى ٩) التي يقوم خلالها ملحق الفاكس بإعادة طلب رقم ما إذا كان الرقم مشغولاً. ويتم تعيين الفترات الزمنية بين المحاولات من خلال الإعداد Redial Interval (الفترة الزمنية الفاصلة لإعادة الطلب).
Redial On No Answer (إعادة الاتصال في حالة عدم الرد)	يحدد الإعداد Redial On No Answer (إعادة الاتصال في حالة عدم الرد) عدد المرات التي يقوم خلالها ملحق الفاكس بإعادة الطلب في حالة عدم الرد على الرقم المطلوب. ويتم إعداد عدد مرات المحاولة على قيمة من صفر إلى 1 (في الولايات المتحدة الأمريكية) أو قيمة صفر إلى 2، وفقاً لإعداد الدولة/المنطقة. ويتم تعيين الفترات الزمنية بين المحاولات من خلال إعداد الفترة الزمنية الفاصلة لإعادة الطلب.

عنصر القائمة	الوصف
Detect Dial Tone (اكتشاف طنين الطلب)	يحدد الإعداد Detect Dial Tone (اكتشاف طنين الطلب) ما إذا سيقوم الفاكس بالتحقق من وجود نغمة طلب قبل إرسال الفاكس.
Dialing Prefix (بادئة الطلب)	يتيح الإعداد Dialing Prefix (بادئة الطلب) إدخال رقم كبادئة (مثل "9" للوصول إلى خط خارجي) عند طلب رقم ما. تتم إضافة بادئة الطلب تلقائيًا إلى كافة أرقام الهواتف عند الاتصال.

# تكوين الإعدادات العامة لإرسال الفاكس

١. من الشاشة Home (الرئيسية) على لوحة التحكم الخاصة بالمنتج، قم بالتمرير إلى زر Administration (إدارة) والمسّه.

٢. افتح القوائم التالية:

- إعدادات الفاكس
- Fax Send Settings (إعدادات إرسال الفاكس)
- إعداد إرسال الفاكس
- إعدادات إرسال الفاكس العامة

قم بتكوين أي من الإعدادات التالية:

عنصر القائمة	الوصف
Fax Number Confirmation (تأكيد رقم الفاكس)	عندما يتم تمكين الميزة Fax Number Confirmation (تأكيد رقم الفاكس)، يجب إدخال رقم الفاكس مرتين للتأكد من إدخاله بشكل صحيح. يتم تعطيل هذه الميزة افتراضياً.
PC Fax Send (إرسال فاكس من الكمبيوتر)	استخدم الميزة PC Fax Send (إرسال فاكس من الكمبيوتر) لإرسال الفاكسات من الكمبيوتر. يتم تمكين هذه الميزة افتراضياً.
Fax Header (عنوان الفاكس)	استخدم الميزة Fax Header (عنوان الفاكس) للتحكم إما في إلحاق الرأس في الأعلى، وإزاحة المحتوى لأسفل، أو ما إذا تم تركيب الرأس فوق الجزء العلوي من الرأس السابق.
JBIG Compression (ضغط JBIG)	يؤدي تمكين الميزة JBIG Compression (ضغط JBIG) إلى الحد من تكاليف المكالمات الهاتفية من خلال تقليل وقت إرسال الفاكس، ويمكن أن تكون الإعداد المفضل. بيد أنه، يمكن أن يؤدي استخدام الميزة JBIG Compression (ضغط JBIG) إلى حدوث مشكلات توافق عند الاتصال بأجهزة فاكس أقدم، وفي هذه الحالة قد تحتاج إلى تعطيلها.
ملاحظة:	تعمل الميزة JBIG Compression (ضغط JBIG) فقط عندما تتمتع كل من آتني الإرسال والاستلام بالإعداد عينه.
Error Correction Mode (وضع تصحيح الأخطاء)	في العادة، يقوم ملحق الفاكس بمراقبة إشارات خط الهاتف أثناء قيامه بإرسال أو استلام الفاكسات. إذا اكتشف الفاكس خطأ أثناء عملية الإرسال، وكان قد تم تشغيل الإعداد Error Correction Mode (وضع تصحيح الأخطاء)، قد يطلب ملحق الفاكس إعادة إرسال ذلك الجزء الذي حدث به الخطأ في الفاكس.
ملاحظة:	يتم تمكين الميزة Error Correction Mode (وضع تصحيح الأخطاء) افتراضياً. يجب أن تقوم بتعطيل الإعداد فقط إذا كانت لديك مشكلات في إرسال الفاكسات أو استلامها، وإذا كنت تنوي الموافقة على الأخطاء التي تحدث أثناء عملية الإرسال واحتمال انخفاض جودة الصورة. قد يكون تعطيل هذا الإعداد مفيداً إذا كنت تحاول إرسال فاكسك أو استلامه إلى أو من منطقة بعيدة، أو إذا كنت تستخدم اتصال هاتفي عبر الأقمار الصناعية.
ملاحظة:	قد يقترح بعض مزودي VoIP إيقاف تشغيل الإعداد Error Correction Mode (وضع تصحيح الأخطاء). ومع ذلك، لا يُعد هذا ضرورياً في العادة.

## تكوين رموز المطالبة المالية للفاكس

يطلب إعداد كود الفوترة، عند تمكينه، المستخدم بإدخال رقم عند إرسال رسالة فاكس. ويتم وضع هذا الرقم في تقرير كود الفوترة. لعرض تقرير كود الفوترة، قم بطباعة التقرير أو استعلم عنه باستخدام أحد التطبيقات.

رموز المطالبة المالية معطلة بشكل افتراضي. اتبع هذه الخطوات لتمكين رموز المطالبة المالية:

١. من الشاشة Home (الرئيسية) على لوحة التحكم الخاصة بالمنتج، قم بالتمرير إلى زر **Administration** (إدارة) والمسّه.

٢. افتح القوائم التالية:

• إعدادات الفاكس

• Fax Send Settings (إعدادات إرسال الفاكس)

• إعداد إرسال الفاكس

• Billing Codes (رموز المطالبة المالية)

٣. المس ميزة **تمكين رمز الفاتورة** لتمكين رموز المطالبة المالية.

**ملاحظة:** لتعطيل رموز المطالبة المالية، قم بإلغاء تحديد ميزة **تمكين رمز الفاتورة**، والمس الزر **Save** (حفظ)، ثم تخطى الخطوات المتبقية.

للسماح للمستخدمين بتحرير رموز المطالبة المالية، حدد الخانة **السماح للمستخدمين بتحرير رموز الفوترة**.

٤. المس الحقل **رمز الفاتورة الافتراضي** لفتح لوحة المفاتيح.

٥. أدخل رمز المطالبة المالية، ثم المس الزر **OK** (موافق).

٦. المس الخانة **الحد الأدنى للطول** لفتح لوحة المفاتيح.

٧. اكتب أقل رقم تريده من الأعداد في رمز المطالبة المالية، ثم المس الزر **OK** (موافق).

٨. المس الزر **Save** (حفظ).

# تكوين الخيارات الافتراضية لمهام إرسال الفاكس

**ملاحظة:** تشترك إعدادات خيار المهمة الافتراضية عبر كل الطرق الخاصة بالفاكس؛ الفاكس التمثيلي وفاكس الشبكة المحلية وفاكس الإنترنت.

١. من الشاشة Home (الرئيسية) على لوحة التحكم الخاصة بالمنتج، قم بالتمرير إلى زر **Administration** (إدارة) والمسّه.

٢. افتح القوائم التالية:

- إعدادات الفاكس
- Fax Send Settings (إعدادات إرسال الفاكس)
- Default Job Options (خيارات مهام الطباعة الافتراضية)

قم بتكوين أي من الإعدادات التالية:

عنصر القائمة	الوصف
معاينة الصورة	استخدم ميزة <b>معاينة الصورة</b> لمعاينة صورة الفاكس قبل أن ترسله. يمكنك تكوين المعاينة بحيث تكون اختيارية لجميع المستخدمين أو مطلوبة لجميع المستخدمين أو معطلة لجميع المستخدمين.
Resolution (الدقة)	يحدد إعداد رسالة الفاكس الصادرة الحد الأقصى للدقة التي يدعمها جهاز الفاكس المستلم. يستخدم ملحق الفاكس أعلى دقة ممكنة معروفة لآلات الفاكس المرسله والمستلمة (كما هو محدد من قبل هذا الإعداد). <b>ملاحظة:</b> يتم إرسال رسائل الفاكس الذي يبلغ عرضها أكثر من ٢١,٢٥ سم تلقائيًا من خلال استخدام مستوى دقة دقيق أو قياسي، لتقليل وقت المكالمات. <b>ملاحظة:</b> وكلما زادت الدقة، زاد وقت الإرسال المطلوب.
أوجه النسخة الأصلية	<b>ملاحظة:</b> تختلف إعدادات دقة فاكس الشبكة المحلية LAN باختلاف المورد وقد تختلف عن الإعدادات التي تم سردها.
الإعلام	استخدم الميزة <b>أوجه النسخة الأصلية</b> لتحديد النسخ الأصلية (على وجه واحد) أو sided-2 (على الوجهين).
Content Orientation (اتجاه المحتوى)	استخدم الميزة <b>Content Orientation (اتجاه المحتوى)</b> لتعيين طريقة توجيه محتوى الفاكس على الصفحة. بالنسبة للصفحات ذات الوجه الواحد، اختر "عمودي" (حافة-قصيرة من الأعلى، الإعداد الافتراضي) أو "أفقي" (حافة-طويلة من أعلى). بالنسبة للصفحات ذات الوجهان، اختر "نمط الكتاب" (حافة-قصيرة من الأعلى) أو "نمط القلب" (حافة-طويلة من أعلى).
Original Size (حجم النسخة الأصلية)	استخدم الميزة <b>Original Size (حجم النسخة الأصلية)</b> لمطابقة محتوى الفاكس الخاص مع حجم المستند الأصلي.
Image Adjustment (ضبط الصورة)	المس الميزة <b>Image Adjustment (ضبط الصورة)</b> لضبط <b>Darkness (الذكئية)</b> ، <b>تباين</b> ، <b>Background Cleanup (تنظيف الخلفية)</b> ، أو إعدادات <b>Sharpness (الحدة)</b> . في بعض الحالات، تسبب خلفية رمادية على المستند إرسال الفاكس بطريقة أبطأ. <b>ملاحظة:</b> المس الزر <b>Default (افتراضي)</b> لإعادة تعيين إعداد الحدة إلى إعداد المصنع.

عنصر القائمة	الوصف
Optimize Text/Picture (تحسين النص/الصورة)	استخدم الميزة Optimize Text/Picture (تحسين النص/الصورة) لإنتاج إخراج للفاكس يتطابق بقدر الإمكان مع النسخة الأصلية. ينتج عن إرسال رسومات وصور في وضع النص صور ذات جودة أقل.
Job Build (تكوين المهمة)	استخدم الميزة Job Build (تكوين المهمة) للجمع بين نسخ أصلية متعددة في مهمة فاكس واحدة.
تخطي الصفحات الفارغة	استخدم الميزة تخطي الصفحات الفارغة لمنع طباعة الصفحات الفارغة في الفاكس.



# تكوين إعدادات استلام الفاكس

١. من الشاشة Home (الرئيسية) على لوحة التحكم الخاصة بالمنتج، قم بالتمرير إلى زر Administration (إدارة) والمسّه.

٢. افتح القوائم التالية:

• إعدادات الفاكس

• Fax Receive Settings (إعدادات استلام الفاكس)

• إعداد استلام الفاكس

قم بتكوين أي من الإعدادات التالية:

عنصر القائمة	الوصف
Ringer Volume (صوت الرنين)	المس القائمة المنسدلة Ringer Volume (صوت الرنين) واضبط إعدادات مستوى صوت مشغل النغمات.
Rings To Answer (عدد الرنات قبل الرد)	يحدد الإعداد Rings To Answer (عدد الرنات قبل الرد) عدد رنات الهاتف قبل الرد على المكالمات من خلال ملحق الفاكس. <b>ملاحظة:</b> يختلف النطاق الافتراضي للخيارات المتوفرة للإعداد Rings To Answer (عدد الرنات قبل الرد) بحسب البلد/المنطقة. يُعد نطاق خيارات Rings To Answer (عدد الرنات قبل الرد) الممكنة للرد محددًا طبقاً للبلد/للمنطقة. إذا واجهت مشاكل مع إجابة ملحق الفاكس، وكان الإعداد Rings To Answer (عدد الرنات قبل الرد) ١، فحاول زيادته إلى ٢.
سرعة استلام الفاكس	المس القائمة المنسدلة سرعة استلام الفاكس، وحدد أحد الخيارات التالية: <ul style="list-style-type: none"><li>• Fast (سريع) (افتراضي) 33,600 v.34/max بت في الثانية</li><li>• Medium (متوسط) — 14,600 v.17/max بت في الثانية</li><li>• Slow (بطيء) — 9,600 v.29/max بت في الثانية</li></ul>
Ring Interval (فاصل الرنين)	المس الخانة الموجودة تحت عنوان Ring Interval (فاصل الرنين) لفتح لوحة المفاتيح. أدخل قيمة للفاصل الزمني بين الرنين على لوحة المفاتيح، ثم المس الزر OK (موافق). الإعداد الافتراضي للفاصل الزمني بين الرنين هو ٦٠٠ ms.
Ring Frequency (تكرار الرنين)	المس الخانة الموجودة تحت عنوان Ring Frequency (تكرار الرنين) لفتح لوحة المفاتيح. أدخل قيمة تكرار الرنين على لوحة المفاتيح، ثم المس الزر OK (موافق). الإعداد الافتراضي لتردد الرنين هو ٦٨ هرتز، وبالتالي هو يكتشف الرنات لغاية ٦٨ هرتز.

# استخدام جدول طباعة الفاكس

**ملاحظة:** قبل تمكين أحد جداول طباعة الفاكسات، يجب إنشاء جدول.

١. من الشاشة Home (الرئيسية) على لوحة التحكم الخاصة بالمنتج، قم بالتمرير إلى زر **Administration** (إدارة) والمسّه.
٢. افتح القوائم التالية:
  - إعدادات الفاكس
  - Fax Receive Settings (إعدادات استلام الفاكس)
  - جدول طباعة الفاكس
٣. المس الخيار **Use Fax Printing Schedule** (استخدام جدول طباعة الفاكس).
٤. المس الزر **تحديد موعد**.
٥. المس الزر **Fax Printing Mode** (وضع طباعة الفاكس).
٦. المس علامة زائد الخضراء لفتح شاشة **Schedule a Weekly Fax Event** (جدولة حدث فاكس أسبوعي).
٧. حدد خياراً من ضمن عنوان **نوع الحدث**:
  - طباعة رسائل الفاكس الواردة
  - تخزين رسائل الفاكس الواردة
٨. المس حقول **Time (الوقت)** لفتح لوحة المفاتيح ثم أدخل قيم الساعة والدقيقة التي سيتم طباعة الفاكسات الواردة عندها أو التي يتم عندها تخزين الفاكسات الواردة.
٩. المس الأزرار **أيام الحدث** الخاصة بالأيام لقبول جدول طباعة الفاكس.
١٠. المس الزر **OK (موافق)**.
١١. المس الزر **Save (حفظ)** لحفظ جدول طباعة الفاكس.
١٢. المس الزر **Save (حفظ)** لتمكين جدول طباعة الفاكس.

**ملاحظة:** يمكن تطبيق جدول طباعة فاكس واحد فقط في اليوم.

## حظر الفاكسات الواردة

استخدم إعداد قائمة أرقام الفاكس المحظورة لإنشاء قائمة بأرقام الهواتف المحظورة. عند استلام أحد الفاكسات من رقم هاتف محظور، لا تتم طباعة الفاكس ويتم حذفه في الحال من الذاكرة.

### إنشاء قائمة أرقام الفاكس المحظورة

1. من الشاشة Home (الرئيسية) على لوحة التحكم الخاصة بالمنتج، قم بالتمرير إلى زر **Administration** (إدارة) والمسّه.
2. افتح القوائم التالية:
  - إعدادات الفاكس
  - Fax Receive Settings (إعدادات استلام الفاكس)
  - Blocked Fax Numbers (أرقام الفاكس المحظورة)
3. المس الحقل رقم الفاكس المطلوب حظره لعرض لوحة المفاتيح.
4. أدخل رقمًا، ثم المس الزر **OK** (موافق).
5. المس السهم الأخضر لتحريك الرقم إلى قائمة **Blocked Fax Numbers** (أرقام الفاكس المحظورة).

**ملاحظة:** لإضافة المزيد من أرقام الفاكس المحظورة، كرر الخطوات من الخطوة 3 إلى الخطوة 5.

6. المس الزر **Save** (حفظ) لحفظ قائمة أرقام الفاكس المحظورة.

### أحذف أرقام من قائمة أرقام الفاكس المحظورة

1. من الشاشة Home (الرئيسية) على لوحة التحكم الخاصة بالمنتج، قم بالتمرير إلى زر **Administration** (إدارة) والمسّه.
2. افتح القوائم التالية:
  - إعدادات الفاكس
  - Fax Receive Settings (إعدادات استلام الفاكس)
  - Blocked Fax Numbers (أرقام الفاكس المحظورة)
3. المس الرقم المراد حذفه من القائمة **Blocked Fax Numbers** (أرقام الفاكس المحظورة)، ثم المس الزر **Delete** (حذف)، ثم المس الزر **Save** (حفظ).
4. المس الزر **OK** (موافق) لتأكيد حذف الرقم.
5. كرر الخطوة رقم 2 والخطوة رقم 3 لحذف المزيد من الأرقام من القائمة **Blocked Fax Numbers** (أرقام الفاكس المحظورة) أو المس الزر **حذف الكل**، ثم المس الزر **Save** (حفظ) لحذف كل الأرقام من القائمة **Blocked Fax Numbers** (أرقام الفاكس المحظورة) مرة واحدة.

# تكوين الخيارات الافتراضية لمهام استلام الفاكس

**ملاحظة:** تشترك إعدادات خيار المهمة الافتراضية عبر كل الطرق الخاصة بالفاكس؛ الفاكس التمثيلي وفاكس الشبكة المحلية وفاكس الإنترنت.

١. من الشاشة Home (الرئيسية) على لوحة التحكم الخاصة بالمنتج، قم بالتمرير إلى زر **Administration** (إدارة) والمسّه.

٢. افتح القوائم التالية:

- إعدادات الفاكس
- Fax Receive Settings (إعدادات استلام الفاكس)
- Default Job Options (خيارات مهام الطباعة الافتراضية)

قم بتكوين أي من الإعدادات التالية:

عصر القائمة	الوصف
الإعلام	يقوم الإعداد الإعلام بالتحكم عندما تتم طباعة تقرير مكاملة الفاكس للفاكسات الواردة.
Stamp Received Faxes (طابع رسائل الفاكس المستلمة)	يمكنّ الإعداد Stamp Received Faxes (طابع رسائل الفاكس المستلمة) ختم الفاكسات الواردة أو يعطلّها. ويقوم الطابع بطباعة التاريخ والوقت ورقم الهاتف ورقم الصفحة على كل صفحة في رسالة الفاكس الواردة.
Fit to Page (ملاءمة للصفحة)	عند تحديد حجم صفحة لطباعة فاكس، يحدد المنتج أقرب حجم للصفحة يتوافق مع الحجم المطلوب من الأحجام المتوفرة بالمنتج. في حالة تمكين إعداد ملاءمة الصفحة وكانت الصورة المستلمة أكبر من حجم الصفحة، فيحاول المنتج تغيير حجم الصورة لتلائم من الصفحة. وفي حالة تعطيل هذا الإعداد، يتم فصل الصورة الواردة بحجم أكبر من حجم الصفحة على عدة صفحات.
Paper Selection (تحديد الورق)	استخدم الميزة Paper Selection (تحديد الورق) لتحديد أي درج يجب استخدامه من أجل طباعة الفاكسات.
Sides (الأوجه)	استخدم الميزة Sides (الأوجه) لتحديد إخراج الفاكسات وجه واحد أو وجهين.

## أرشفة الفاكس وإعادة توجيهه

استخدم ميزة أرشيف الفاكس لحفظ نسخ أرشيفية لكل الفاكسات الواردة أو كل الفاكسات الصادرة أو كل منهما إلى عنوان بريد إلكتروني محدد أو مجلد شبكة أو خادم FTP.

استخدم ميزة إعادة توجيه الفاكس لإعادة توجيه كل الفاكسات التي تم استلامها أو كل الفاكسات الصادرة أو كل منهما إلى رقم فاكس آخر. عندما يتم تمكين إعادة توجيه الفاكس، يطبع المنتج المستلم الفاكس ويُعيد توجيهه أيضاً إلى رقم إعادة توجيه الفاكس.

استخدم خادم الويب المضمن لـ HP لتمكين وتكوين هذه الميزات.

### تمكين أرشفة الفاكس

1. افتح مستعرض الويب، ثم أدخل عنوان IP الخاص بالمنتج في سطر العنوان.
2. عندما يفتح خادم ويب المضمن لـ HP، انقر فوق علامة التبويب Fax (فاكس).
3. انقر فوق الارتباط Fax Archive and Forwarding (أرشيف الفاكس وإعادة التوجيه).
4. في المنطقة أرشيف الفاكس، حدد الخيار من القائمة المنسدلة أرشفة الفاكس.
5. حدد خياراً من القائمة المنسدلة Type of Fax Job to Archive (نوع مهمة الفاكس المراد أرشفتها).
6. حدد خياراً من القائمة المنسدلة وجهة الأرشفة.

**ملاحظة:** إذا كنت ترغب في أرشفة بريد إلكتروني، فسيُطلب منك تكوين معلومات خادم SMTP.

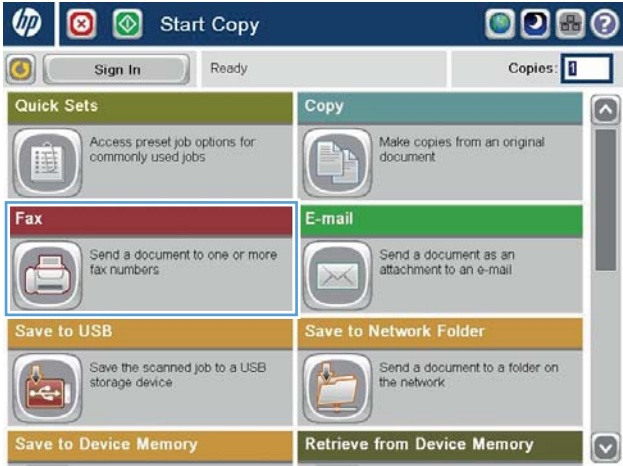
7. انقر فوق زر Apply (تطبيق) الموجود أسفل الصفحة.

### ممكن إعادة توجيه رسائل الفاكس

1. افتح مستعرض الويب، ثم أدخل عنوان IP الخاص بالمنتج في سطر العنوان.
2. عندما يفتح خادم ويب المضمن لـ HP، انقر فوق علامة التبويب Fax (فاكس).
3. انقر فوق الارتباط Fax Archive and Forwarding (أرشيف الفاكس وإعادة التوجيه).
4. في ناحية Fax Forwarding (إعادة توجيه الفاكس)، انقر على مربع Enable Fax Forwarding (تمكين إعادة توجيه الفاكس).
5. حدد خياراً من القائمة المنسدلة Type of Fax Job to Forward (نوع مهمة الفاكس المراد توجيهها).
6. أدخل رقم الفاكس في الحقل Fax Forwarding Number (رقم إعادة توجيه الفاكس).
7. انقر فوق زر Apply (تطبيق) الموجود أسفل الصفحة.

## إنشاء قائمة طلب سريع

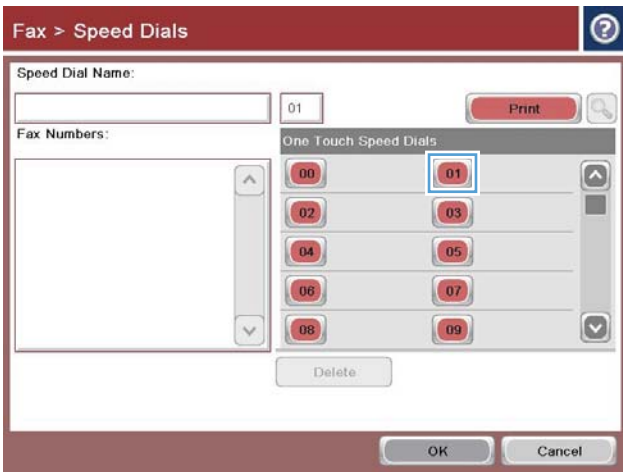
١. من الشاشة Home (الرئيسية) على لوحة تحكم المنتج، المس زر Fax (فاكس).



٢. المس الزر Speed Dials (الاتصالات السريعة) لعرض شاشة Speed Dials (الاتصالات السريعة).



٣. المس واحداً من أرقام One Touch Speed Dials (أرقام طلب سريع تعمل بلمسة واحدة) غير المخصصة.



Fax > Speed Dials

Speed Dial Name:  01

Fax Numbers:

One Touch Speed Dials

00	01
02	03
04	05
06	07
08	09

٤. المس الحقل Speed Dial Name (اسم الطلب السريع) لعرض لوحة المفاتيح.

Fax > Speed Dials

[01] Speed Dial Name: \*

Fax Numbers: \*

\* Required

٥. أدخل اسمًا للطلب السريع.

Fax > Speed Dials

[01] Speed Dial Name \*

Company 2

Fax Numbers \*

555775577

Required

1 2 3 4 5 6 7 8 9 0 - = ←

en q w e r t y u i o p [ ] \

Caps a s d f g h j k l ; ' ←

↑ z x c v b n m , . /

Alt @ . \_ OK Cancel

٦. اكتب رقم الفاكس للطلب السريع.

**ملاحظة:** لإدخال أرقام فاكس إضافية لطلب سريع، المس الشاشة على يمين آخر رقم من رقم الفاكس الذي تم إدخاله من قبل. عندما يظهر المؤشر، المس مفتاح enter (إدخال) لتحريك المؤشر إلى السطر التالي. كرر هذه الخطوة لإدخال كافة أرقام الاتصال السريع.

المس الزر OK (موافق).

Fax > Speed Dials

Speed Dial Name:

Company 2 01 Print

Fax Numbers:

555775577

One Touch Speed Dials

00	Company 5555555555	01	Company 2 555775577
02		03	
04		05	
06		07	
08		09	

Delete

OK Cancel

٧. يظهر اسم الفاكس ورقمه (أو أرقامه) بالقرب من رقم One Touch Speed Dials (أرقام طلب سريع تعمل بلمسة واحدة) المحدد.

المس الزر OK (موافق) للعودة إلى شاشة Fax (فاكس).



## إضافة رقم إلى قائمة طلب سريع موجودة

١. من الشاشة Home (الرئيسية) على لوحة التحكم الخاصة بالمنتج، قم بالتمرير إلى زر Fax (فاكس) والمسّه.
٢. المس الزر الطلبات السريعة لعرض شاشة Speed Dials (الاتصالات السريعة).
٣. المس رقم One Touch Speed Dials (أرقام طلب سريع تعمل بلمسة واحدة) الخاص بالقائمة المطلوب تحريره.
٤. المس السهم لأسفل الموجود على خانة Speed Dial Name (اسم الطلب السريع) لفتح القائمة المنسدلة.
٥. المس العنصر Fax Numbers (أرقام الفاكس).
٦. لإضافة رقم فاكس لاسم طلب سريع، المس الشاشة من الجزء الموجود على يسار آخر رقم لرقم الفاكس الأخير بالقائمة. عندما يظهر المؤشر، المس مفتاح enter (إدخال) لتحريك المؤشر إلى السطر التالي ثم اكتب رقم الفاكس.
٧. المس الزر OK (موافق) للعودة إلى شاشة الطلبات السريعة.
٨. المس الزر OK (موافق) للعودة إلى شاشة Fax (فاكس).

## حذف قائمة طلب سريع

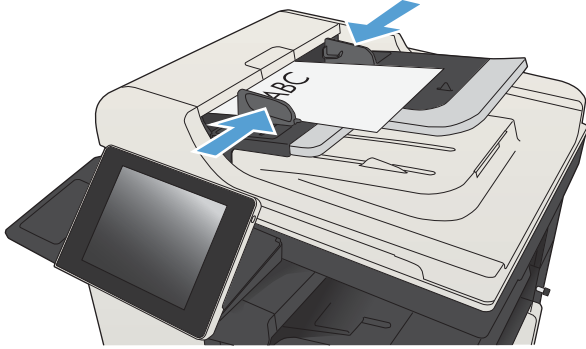
١. من الشاشة Home (الرئيسية) على لوحة التحكم الخاصة بالمنتج، قم بالتمرير إلى زر Fax (فاكس) والمسّه.
٢. المس الزر الطلبات السريعة لعرض شاشة Speed Dials (الاتصالات السريعة).
٣. المس الرقم One Touch Speed Dials (أرقام طلب سريع تعمل بلمسة واحدة) الخاص بالقائمة المطلوب حذفها.
٤. المس الزر Delete (حذف).
٥. المس الزر Yes (نعم) لتأكيد حذف قائمة الطلب السريع وللرجوع إلى شاشة Fax (فاكس).

## حذف رقم مفرد من قائمة الطلب السريع

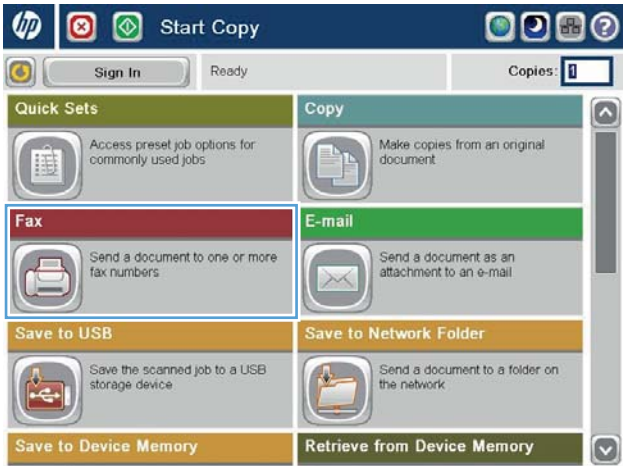
١. من الشاشة Home (الرئيسية) على لوحة التحكم الخاصة بالمنتج، قم بالتمرير إلى زر Fax (فاكس) والمسّه.
٢. المس الزر الطلبات السريعة لعرض شاشة Speed Dials (الاتصالات السريعة).
٣. المس رقم القائمة One Touch Speed Dials (أرقام طلب سريع تعمل بلمسة واحدة) لفتح لوحة المفاتيح.
٤. المس السهم لأسفل الموجود على خانة Speed Dial Name (اسم الطلب السريع) لفتح القائمة المنسدلة، ثم المس الخيار Fax Numbers (أرقام الفاكس).
٥. قم بالتمرير خلال قائمة أرقام الفاكس، ثم المس الشاشة الموجودة إلى اليمين آخر عدد في رقم الفاكس المطلوب حذفه. استخدم مفتاح المسح لحذف رقم الفاكس.
٦. المس الزر OK (موافق) للعودة إلى شاشة الطلبات السريعة.
٧. المس الزر OK (موافق) للعودة إلى شاشة Fax (فاكس).

## إرسال فاكس عن طريق إدخال الأرقام يدويًا

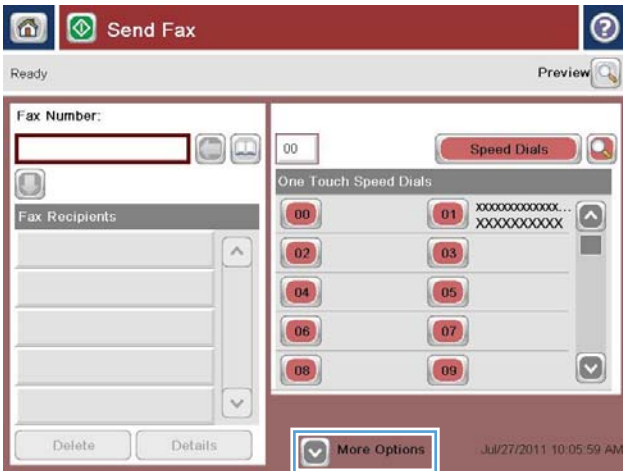
1. ضع المستند ووجهه للأسفل على زجاج المساحة الضوئية، أو ضعه ووجهه إلى الأعلى في وحدة تغذية المستندات، واضبط موجّهات الورق بحيث تناسب حجم المستند.



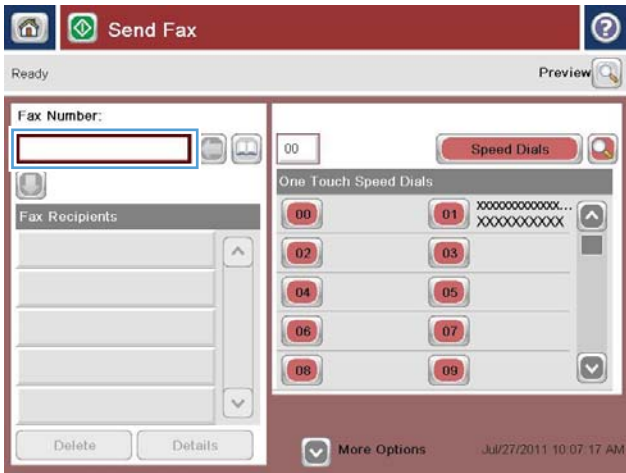
2. من الشاشة Home (الرئيسية) على لوحة تحكم المنتج، المس زر Fax (فاكس). قد يُطلب منك كتابة اسم مستخدم وكلمة مرور.



3. المس زر More Options (خيارات أخرى). تحقق من أن الإعدادات تتطابق مع إعدادات الأصل. عند إتمام كل الإعدادات، المس السهم لأعلى للتمرير إلى شاشة Fax (فاكس) الرئيسية.



٤. المس الحقل رقم الفاكس لفتح لوحة المفاتيح.

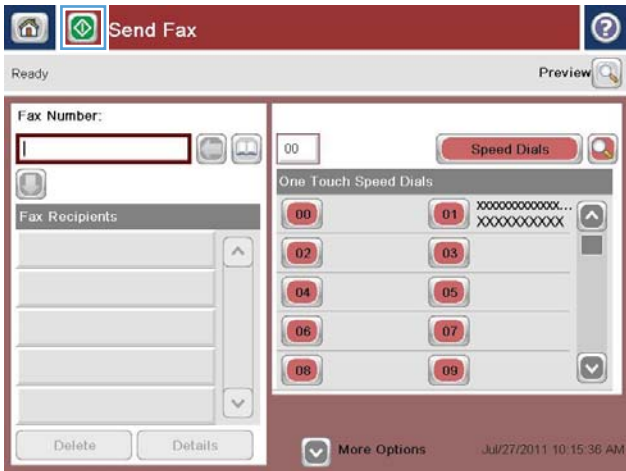


٥. أدخل رقم هاتف، ثم المس زر OK (موافق).



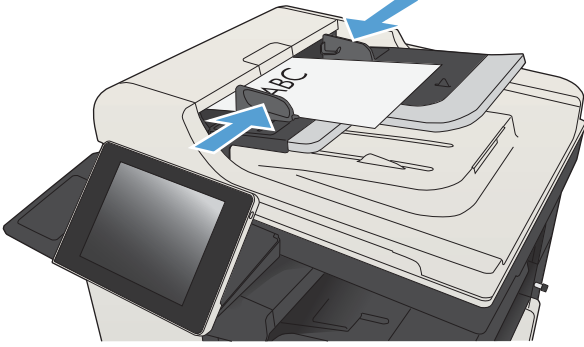
٦. المس الزر بدء لإرسال الفاكس.

**ملاحظة:** يمكنك معاينة الصورة في أي وقت عبر لمس الزر **Preview** (معاينة) الموجود في الزاوية العلوية اليمنى من الشاشة. للحصول على المزيد من المعلومات حول هذه الميزة، المس الزر تعليمات ? على شاشة المعاينة.

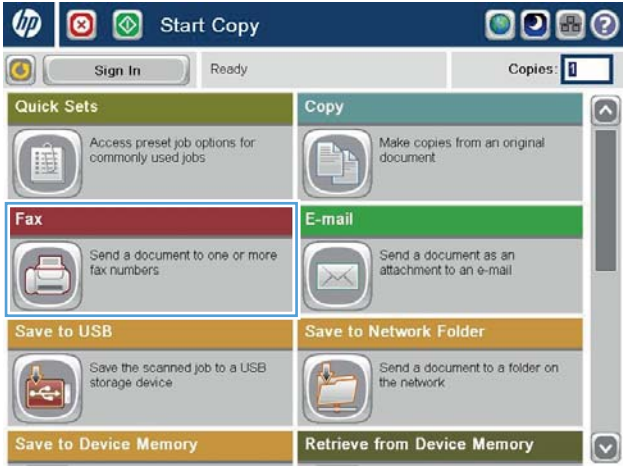


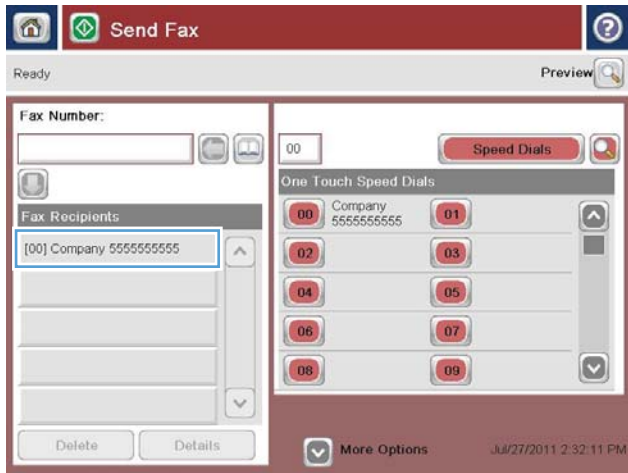
## إرسال فاكس باستخدام الطلب السريع

1. ضع المستند ووجهه للأسفل على زجاج الماسحة الضوئية، أو ضعه ووجهه إلى الأعلى في وحدة تغذية المستندات، واضبط موجّهات الورق بحيث تناسب حجم المستند.



2. من الشاشة Home (الرئيسية) على لوحة تحكم المنتج، المس زر Fax (فاكس).





٢. المس زر الرقم الخاص باسم الطلب السريع الذي تريد استخدامه. يظهر اسم الطلب السريع في قسم Fax Recipients (مستلمو الفاكس) من شاشة Fax (فاكس).



٤. المس الزر بدء لإرسال الفاكس.

**ملاحظة:** لمس الزر Preview (معاينة) الموجود في الزاوية العلوية اليمنى من الشاشة. للحصول على المزيد من المعلومات حول هذه الميزة، المس الزر تعليمات ? على شاشة المعاينة.

## البحث في قائمة الطلب السريع باستخدام الاسم

**ملاحظة:** إذا لم تكن تعرف الاسم الفريد للطلب السريع، اكتب حرفاً لتحديد أي جزء من القائمة. على سبيل المثال، لعرض أسماء الطلب السريع التي تبدأ بالحرف N، اكتب الحرف N. وفي حالة عدم وجود أية إدخلات مطابقة، تظهر رسالة قبل البحث تعرض الإدخال الأقرب للحرف N.

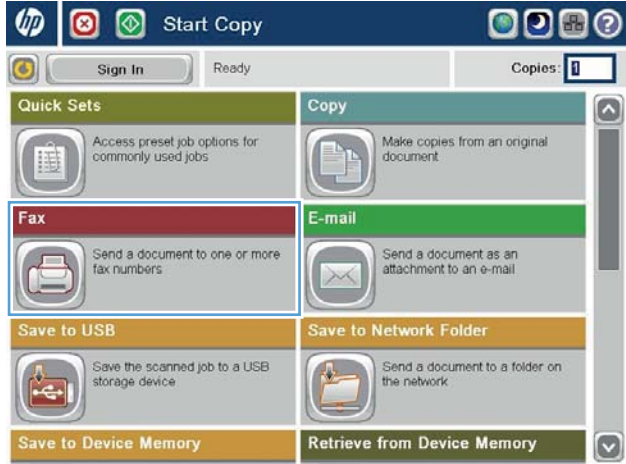
١. من الشاشة Home (الرئيسية) على لوحة تحكم المنتج، المس زر Fax (فاكس).
٢. المس زر البحث. يشبه هذا الزر العدسة المكبرة وهو موجود على يسار الزر Speed Dials (الاتصالات السريعة).
٣. اكتب الأحرف الأولى من اسم الطلب السريع للبحث عنه. بمجرد العثور على تطابقات، تتم تعبئة القائمة الموجودة أعلى شاشة البحث. وإذا لزم الأمر، مرر لتشاهد كل الإدخالات أو اكتب المزيد من الأحرف لتضييق البحث.
٤. حدد الاسم المناسب من القائمة والمس الزر OK (موافق). تعرض قائمة الطلب السريع الموجودة على شاشة الفاكس الرئيسية الإدخال المحدد ضمن قائمة من الأرقام.
٥. المس رقم الطلب السريع لإضافة الرقم إلى قائمة المستلمين.
٦. حدد مزيداً من الأسماء أو ابحث عنها، حسب الحاجة.



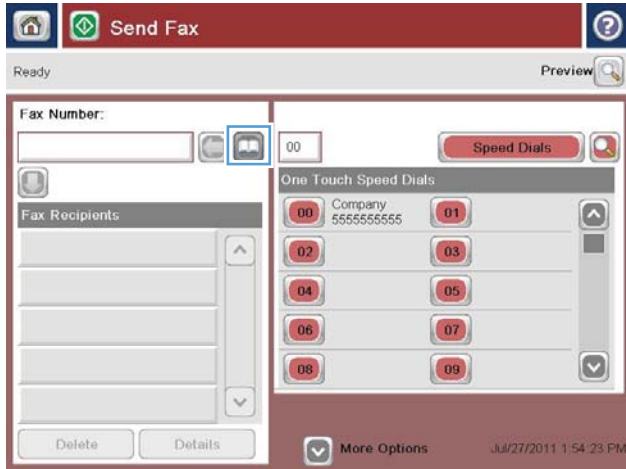
# إرسال فاكس باستخدام أرقام دفتر عناوين الفاكس

تسمح لك ميزة دفتر عناوين الفاكس بتخزين أرقام الفاكس على المنتج.

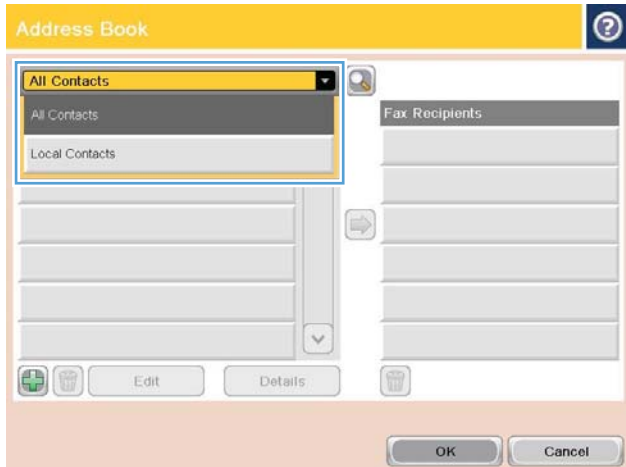
يمكن كذلك تمكين قائمة Microsoft® Exchange الخاصة بك على المنتج لتظهر في دفتر عناوين الفاكس.



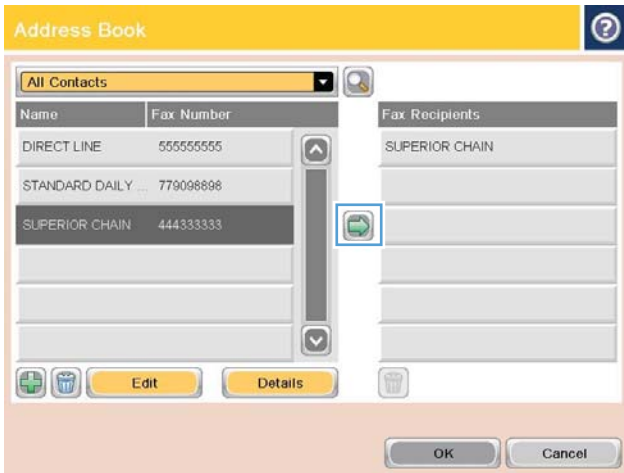
١. من الشاشة Home (الرئيسية) على لوحة تحكم المنتج، المس زر Fax (فاكس).



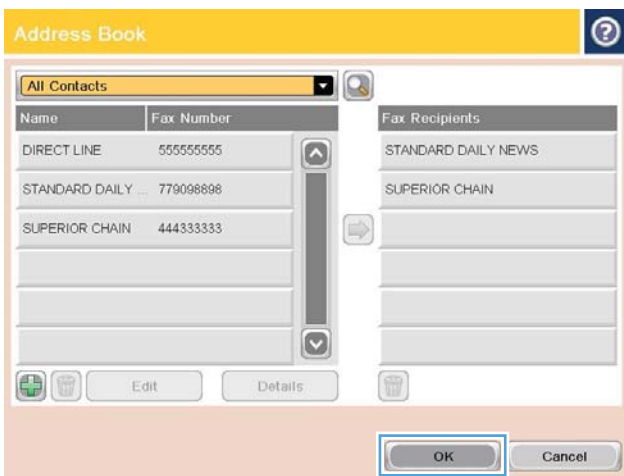
٢. المس الرمز دفتر العناوين لعرض شاشة دفتر العناوين.



٢. حدد مصدر دفتر عناوين الفاكس من القائمة المنسدلة.



٤. المس الأسماء لتمييزها، ثم المس رمز السهم الأيسر لتحريك الأسماء المميزة إلى قسم Fax Recipients (مستلمو الفاكس).



٥. المس الزر OK (موافق) للعودة إلى شاشة Fax (فاكس).



٦. المس الزر بدء لإرسال الفاكس.

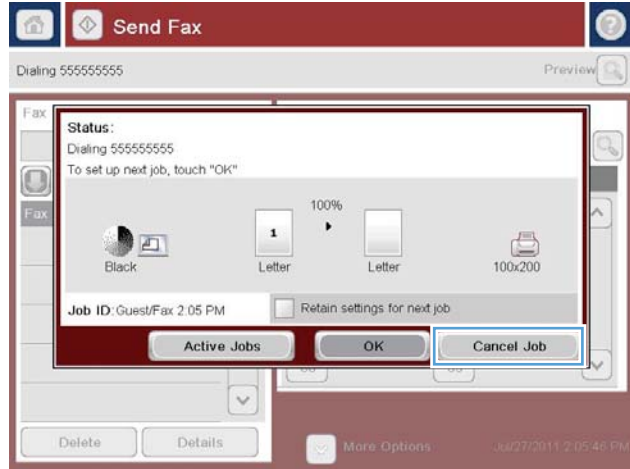
## البحث في دفتر عناوين الفاكس

استخدم ميزة بحث دفتر عناوين الفاكس لاستكمال بحث عن اسم من دفتر عناوين الفاكس.

١. من الشاشة Home (الرئيسية) على لوحة تحكم المنتج، المس زر Fax (فاكس).
٢. المس زر دفتر العناوين .
٣. المس الخيار كافة جهات الاتصال أو جهات الاتصال المحلية في القائمة المنسدلة الموجودة أعلى شاشة دفتر عناوين الفاكس.
٤. المس الرمز Search (بحث) (عدسة مكبرة) الموجود بجوار القائمة المنسدلة.
٥. على لوحة المفاتيح، أدخل الحرف أو الأحرف الأولى من الاسم؛ يظهر المستلمون المتطابقون على الشاشة. اكتب المزيد من الأحرف لتنقيح البحث أكثر. حدد اسماً OK (موافق)، ثم المس زر .
٦. المس السهم الأيمن لنقل الاسم المحدد إلى لائحة Fax Recipients (مستلمو الفاكس).
٧. المس زر OK (موافق) للعودة إلى شاشة Send Fax (إرسال الفاكس).

## إلغاء فاكس

لإلغاء مهمة فاكس حالية، المس زر **Cancel Job** (إلغاء المهمة) على شاشة حالة الفاكس.



# استخدام الفاكس على شبكات VoIP

تحول تقنية VoIP إشارة التليفون التناظري إلى وحدات بت رقمية. حيث يتم تجميعها بعد ذلك في حزم تنتقل عبر الإنترنت. يتم تحويل الحزم إلى إشارات تناظرية مرة أخرى ونقلها إلى الوجهة أو على موضع قريب منها.

إنّ نقل المعلومات على الإنترنت هو رقمي بدلاً من تناظري. ومن أجل ذلك الغرض، توجد قيود مختلفة عند نقل الفاكس قد تتطلب إعدادات فاكس مختلفة غير Public Switched Telephone Network (PSTN) (شبكة الهاتف المحولة العامة) التناظرية. يعتمد الفاكس بدرجة كبيرة على التوقيت وقوة الإشارة، لذا نجد أن بيئة VoIP تؤثر على نقل رسائل الفاكس بصورة كبيرة.

## تم اقتراح إجراء التغييرات التالية على إعدادات HP LaserJet Analog Fax Accessory 500 عند اتصالها بخدمة VoIP:

- ابدأ مع سرعة فاكس تم تعيينها إلى الوضع Fast (سريعة) (V.34) ومع تشغيل وضع تصحيح الأخطاء (ECM). يعالج بروتوكول V.34 أية تغييرات على النقل السريع المطلوب للتوافق مع شبكات VoIP.
- في حال حدوث أخطاء أو إعادة محاولات متعددة مع سرعة فاكس معيّنة إلى Fast (سريعة)، قم بتعيينها إلى Medium (متوسطة) (V.17).
- إذا استمرت الأخطاء ومرات إعادة المحاولة، فقم بتعيين سرعة الفاكس إلى Slow (بطيئة) (V.29) نظرًا لأن بعض أنظمة VoIP لا تستطيع معالجة الإشارات المرتبطة بالفاكس ذات السرعات العالية.
- إذا استمرت المشكلات، وسيكون هذا في حالات نادرة، قم بإيقاف تشغيل ECM (وضع تصحيح الأخطاء) في المنتج. قد تتناقص درجة جودة الصورة. تأكد من قبول جودة الصورة عند إيقاف تشغيل ECM (وضع تصحيح الأخطاء) قبل استخدام هذا الإعداد.
- إذا لم تؤدِّ التغييرات السابقة على الإعداد إلى تحسين إمكانية الاعتماد على فاكس VoIP، فاتصل بموفر VoIP للحصول على تعليمات.

## تقارير الفاكس

تسرد الأقسام التالية تقارير الفاكس المتوفرة على هذا المنتج. يمكن طباعة هذه التقارير أو عرضها على لوحة التحكم الخاصة بالمنتج.

### تتوفر تقارير الفاكس التالية على هذا المنتج:

- Fax Activity Log (سجل نشاط الفاكس)
- Billing Codes Report (تقرير رموز المطالبة المالية)
- Blocked Fax List (قائمة أرقام الفاكس المحظورة)
- Speed Dial List (قائمة الطلب السريع)
- Fax Call Report (تقرير مكالمة الفاكس)

### اتب الخطوات التالية لطباعة تقرير فاكس أو عرضه:

1. من الشاشة Home (الرئيسية) على لوحة التحكم الخاصة بالمنتج، قم بالتمرير إلى زر **Administration** (إدارة) والمسّه.
2. افتح القوائم التالية:
  - Reports (تقارير)
  - Fax Reports (تقارير الفاكس)
3. حدد السجل أو التقرير للطباعة أو للعرض.
4. المس زر **Print** (طباعة) أو زر **عرض**.

## سجل نشاط الفاكس

يتضمن سجل نشاط الفاكس المعلومات التالية.

- تم تكوين معلومات رأس الفاكس على المنتج.
  - رقم المهمة الخاص بكل مهمة فاكس.
  - التاريخ والوقت الخاصين بالفاكسات المستلمة أو المرسلّة أو التي فشلت إرسالها.
  - نوع مهمة الفاكس، إرسال أو استلام.
  - التعرّف على المرسل (رقم الهاتف إذا كان متوفراً)
  - المدة (وقت الإرسال)
  - عدد الصفحات
  - النتيجة (تم الإرسال بنجاح أو قيد التسليم أو فشل الإرسال مع تضمين نوع ورمز الخطأ)
- تخزن قاعدة البيانات أحدث ٥٠٠ إدخال فاكس. تعتبر إدخالات الفاكس في قاعدة البيانات أيّ جلسة فاكس على أنها إدخال منفصل. على سبيل المثال، قد تكون جلسة الفاكس إما فاكس مرسل أو فاكس مستلم أو ترقية البرنامج الثابت. قد يتضمّن التقرير عدد إدخالات أقل من ٥٠٠، وهذا يتوقف على النشاط.

إذا كنت ترغب في استخدام السجل بهدف الاحتفاظ بالسجلات، يجب أن تقوم بطباعة السجل بشكل دوري ثم مسحه.

لمسح سجل نشاط الفاكس، قم بإكمال الخطوات التالية.

1. من خلال لوحة التحكم، المس الرمز **Administration (إدارة)**.
2. افتح القوائم التالية:
  - إعدادات الفاكس
  - **Clear fax activity log (مسح سجل نشاط الفاكس)**
3. المس الزر **Clear (مسح)** لمسح سجل نشاط الفاكس.

## تقرير رمز المطالبة المالية

تقرير رمز المطالبة المالية هو عبارة عن قائمة بأخر ٥٠٠ فاكس تم إرسالها بنجاح مرتبة حسب رمز المطالبة المالية. يحتوي التقرير على المعلومات التالية.

- رقم رمز المطالبة المالية
  - التاريخ والوقت لكل الفاكسات التي تم إرسالها بنجاح
  - رقم التعريف
  - المدة (وقت الإرسال)
  - عدد الصفحات التي تم إرسالها
  - النتيجة (النجاح)
- تخزن قاعدة البيانات أحدث ٥٠٠ فاكس. إذا كنت ترغب في استخدام التقرير بهدف الاحتفاظ بالسجلات، يجب أن تقوم بطباعة التقرير بشكل دوري ثم مسحه.

## تقرير قائمة أرقام الفاكس المحظورة

يحتوي تقرير عن قائمة الفاكس المحظورة على قائمة من أرقام الفاكسات التي قام المنتج بتكوينها حتى لا يستلم منها فاكسات.

## تقرير قائمة الطلب السريع

يحتوي تقرير قائمة الاتصال السريع على أرقام فاكس تم تخصيصها لأسماء اتصال سريع.

## تقرير مكالمة الفاكس

تقرير مكالمة الفاكس هو عبارة عن تقرير مختصر يوضح حالة آخر الفاكسات التي تم إرسالها أو استلامها.





- [تكوين إعدادات شبكة IP](#)
- [ملقم ويب المضمن لـ HP](#)
- [أداة HP Utility المساعدة \(Mac OS X\)](#)
- [استخدم برنامج HP Web Jetadmin](#)
- [الإعدادات الاقتصادية](#)
- [ميزات أمان المنتج](#)
- [ترقية البرنامج الثابت](#)

# تكوين إعدادات شبكة IP

## إخلاء مسؤولية مشاركة الطابعة

لا تدعم HP شبكة نظير إلى نظير، حيث تعتبر هذه الميزة إحدى مهام أنظمة تشغيل Microsoft وليست من مهام برامج تشغيل الطابعة من HP. انتقل إلى موقع Microsoft على العنوان [www.microsoft.com](http://www.microsoft.com).

## عرض إعدادات الشبكة أو تغييرها

يمكنك استخدام ملقم ويب المضمّن لـ HP لعرض إعدادات تكوين IP أو تغييرها.

١. اطبع صفحة تكوين، وحدد موقع عنوان IP.

- إذا كنت تستخدم IPv4، فعنوان IP يتضمن خانة رقمية فقط. ويكون له هذا التنسيق:

xxx.xxx.xxx.xxx

- إذا كنت تستخدم IPv6، فعنوان IP عبارة عن تركيبة ست عشرية من الأحرف والخانات الرقمية. وهو مزود بتنسيق مماثل للتالي:

xxxx:xxxx:xxxx:xxxx:xxxx

٢. لفتح ملقم ويب المضمّن لـ HP، اكتب عنوان IP في سطر العناوين في مستعرض ويب.

٣. انقر فوق علامة التبويب **Networking** (شبكة) للحصول على معلومات الشبكة. ويمكنك تغيير الإعدادات حسب الحاجة.

## تكوين معلمات IPv4 TCP/IP يدوياً من لوحة التحكم

استخدم قوائم لوحة التحكم **Administration** (إدارة) لتعيين عنوان IPv4، وقناع الشبكة الفرعية، والبوابة الافتراضية يدوياً.

١. من الشاشة Home (الرئيسية) على لوحة التحكم الخاصة بالمنتج، قم بالتمرير إلى زر **Administration** (إدارة) والمسّه.

٢. افتح القوائم التالية:

- إعدادات الشبكة

- قائمة Jetdirect

- TCP/IP

- IPv4 Settings (إعدادات IPv4)

- Config Method (طريقة التكوين)

٣. حدد الخيار **Manual** (يدوي)، ثم المس الزر **Save** (حفظ).

٤. افتح قائمة **Manual Settings** (الإعدادات اليدوية).

٥. المس الخيار IP Address (عنوان IP), أو Subnet Mask (فناع الشبكة الفرعية), أو Default Gateway (العبرة الافتراضية).
٦. المس الحقل الأول لفتح لوحة المفاتيح. أدخل الأرقام الصحيحة للحقل، ثم المس الزر OK (موافق).  
كرر هذه الخطوة لكل حقل، ثم المس الزر Save (حفظ).

## تكوين معلمات TCP/IP يدوياً من لوحة التحكم

استخدم قوائم لوحة التحكم Administration (إدارة) لتعيين عنوان IPv6 يدوياً.

١. من الشاشة Home (الرئيسية) على لوحة التحكم الخاصة بالمنتج، قم بالتمرير إلى زر Administration (إدارة) والمس.
٢. لتمكين التكوين اليدوي، افتح القوائم التالية:
  - إعدادات الشبكة
  - قائمة Jetdirect
  - TCP/IP
  - IPv6 Settings (إعدادات IPv6)
  - Address (العنوان)
  - Manual Settings (الإعدادات اليدوية)
  - Enable (تمكين)حدد الخيار On (قيد التشغيل)، ثم المس الزر Save (حفظ).
٣. لتكوين العنوان، المس الزر Address (العنوان) ثم المس الحقل لفتح لوحة مفاتيح.
٤. استخدم لوحة المفاتيح لإدخال العنوان، ثم المس الزر OK (موافق)
٥. المس الزر Save (حفظ).

## ملقم ويب المضمن لـ HP

استخدم ملقم ويب لـ HP المضمن لعرض حالة المنتج وتكوين إعدادات شبكة المنتج وإدارة وظائف الطباعة من الكمبيوتر بدلاً من لوحة التحكم التابعة للمنتج. فيما يلي أمثلة عما يمكنك القيام به باستخدام ملقم ويب لـ HP المضمن:

- عرض معلومات عن حالة المنتج
  - تحديد العمر المتبقي لكل المستلزمات وطلب مستلزمات جديدة
  - عرض إعدادات تكوين الدرج وتغييرها
  - عرض تكوين قوائم لوحة التحكم الخاصة بالمنتج وتغييرها
  - عرض الصفحات الداخلية وطباعتها
  - تلقي رسائل إعلام حول أحداث تتعلق بالمنتج والمستلزمات
  - عرض تكوين الشبكة وتغييره
- لاستخدام ملقم ويب المضمن من HP، يجب أن يلبي المستعرض المتطلبات التالية:
- Windows: Microsoft Internet Explorer 5.01 أو إصدار أحدث أو Netscape 6.2 أو إصدار أحدث
  - Mac OS X: Safari أو Firefox باستخدام Bonjour أو عنوان IP
  - Linux: Netscape Navigator فقط
  - HP-UX 10 و HP-UX 11: Netscape Navigator 4.7

ويعمل ملقم ويب لـ HP المضمن عندما يكون المنتج متصلاً بشبكة تستند إلى بروتوكول الإنترنت IP. ولا يعتمد ملقم ويب لـ HP المضمن اتصالات المنتج التي تستند إلى بروتوكول IPX. وليس لزاماً عليك توافر إمكانية الوصول إلى الإنترنت كي تستطيع فتح ملقم ويب لـ HP المضمن واستخدامه. عندما يكون المنتج متصلاً بشبكة، يتوفر ملقم ويب لـ HP المضمن تلقائياً.

## فتح ملقم ويب المضمن لـ HP

1. التعرف على عنوان IP المنتج أو اسم المضيف. إذا كان الزر الشبكة  مرئياً على الشاشة Home (الرئيسية) على لوحة التحكم، المس ذلك الزر لعرض العنوان. وإلا، اتبع هذه الخطوات لطباعة تكوين المنتج أو عرضها:
  - أ. من الشاشة Home (الرئيسية) على لوحة التحكم الخاصة بالمنتج، قم بالتمرير إلى زر Administration (إدارة) والمسّه.
  - ب. افتح القوائم التالية:
    - Reports (تقارير)
    - Configuration/Status Pages (صفحات التكوين/الحالة)
    - صفحة التكوين
  - ج. المس الزر Print (طباعة) أو الزر عرض.
  - د. ابحث عن موقع عنوان IP أو اسم المضيف على صفحة Jetdirect.
2. في مستعرض ويب معتمد على الكمبيوتر، أدخل عنوان IP للمنتج أو اسم المضيف في حقل العنوان/URL.

## مميزات ملقم ويب المضمن لـ HP

### التبويب Information (معلومات)

#### جدول ٩-١ التبويب Information (معلومات) ضمن ملقم ويب المضمن لـ HP

القائمة	الوصف
Device Status (حالة الجهاز)	تعرض حالة المنتج والوقت المقدر والمتبقي من عمر مستلزمات HP. كما أن الصفحة تعرض نوع الورق وحجمه الذي تم تعيينه لكل درج. لتغيير الإعدادات الافتراضية، انقر فوق الارتباط <b>Change Settings (تغيير الإعدادات)</b> .
Job Log (سجل المهام)	عرض ملخص لجميع المهام التي عالجها المنتج.
Configuration Page (صفحة التكوين)	تعرض المعلومات التي تم العثور عليها على صفحة التكوين.
Supplies Status Page (صفحة حالة المستلزمات)	تعرض حالة المستلزمات للمنتج.
Event Log Page (صفحة سجل الأحداث)	تعرض قائمة بكل أحداث المنتج وأخطائه. استخدم الارتباط <b>HP Instant Support (دعم HP الفوري)</b> (في المنطقة <b>Other Links (ارتباطات أخرى)</b> ) بكل صفحات ملقم ويب المضمن لـ HP للاتصال بمجموعة من صفحات ويب الديناميكية التي تساعدك على حلّ المشاكل. تظهر هذه الصفحات أيضًا الخدمات الإضافية المتوفرة للمنتج.
Usage Page (صفحة الاستخدام)	تظهر ملخصًا حول عدد الصفحات التي قام بطابعتها المنتج، مجمعة حسب الحجم والنوع ومسار طباعة الورق.
Device Information (معلومات الجهاز)	تعرض معلومات حول اسم شبكة المنتج، وعنوانه وطرأه. لتخصيص هذه الإدخالات انقر فوق القائمة <b>Device Information (معلومات الجهاز)</b> على التبويب <b>General (عام)</b> .
Control Panel Snapshot (لقطة لوحة التحكم)	عرض صورة للشاشة الحالية على شاشة لوحة التحكم.
Print (طباعة)	حوّل ملقًا جاهزًا للطباعة من جهاز الكمبيوتر الخاص بك لطابعته. يستخدم المنتج إعدادات الطباعة الافتراضية لطباعة الملف.
Printable Reports and Pages (التقارير والصفحات القابلة للطباعة)	تسرد التقارير الداخلية والصفحات الخاصة بالمنتج. حدد عنصرًا واحدًا أو أكثر للطباعة.

### التبويب General (عام)

#### جدول ٩-٢ التبويب General (عام) ضمن ملقم ويب المضمن لـ HP

القائمة	الوصف
Control Panel Customization (تخصيص لوحة التحكم)	أعد ترتيب الميزات أو أظهرها، أو أخفها على شاشة لوحة التحكم، وغيّر لغة الشاشة الافتراضية.
Quick Sets Setup (إعداد الإعدادات السريعة)	قم بتكوين المهام المتوفرة في المنطقة <b>إعدادات سريعة</b> في الشاشة الرئيسية على لوحة تحكم المنتج.
Alerts (تنبيهات)	إعداد تنبيهات البريد الإلكتروني لمختلف أحداث المنتج والمستلزمات.
Control Panel Administration Menu (قائمة إدارة لوحة التحكم)	عرض بنية القائمة للقائمة <b>Administration (إدارة)</b> على لوحة التحكم.
AutoSend (إرسال تلقائي)	<b>ملاحظة:</b> يمكنك تكوين الإعدادات على هذه الشاشة، إلا أن ملقم ويب المضمن لـ HP يوفر المزيد من خيارات التكوين المتقدمة المتوفرة من خلال القائمة <b>Administration (إدارة)</b> .
Edit Other Links (تحرير ارتباطات أخرى)	قم بتكوين المنتج ليرسل رسائل بريد إلكتروني تلقائية حول تكوين المنتج والمستلزمات إلى عناوين بريد إلكتروني معيّنة.
	إضافة ارتباط لموقع ويب آخر أو تخصيصه. يتم عرض هذا الارتباط في المنطقة <b>Other Links (ارتباطات أخرى)</b> على كل صفحات ملقم ويب المضمن لـ HP.

## جدول ٢-٩ التثبيت General (عام) ضمن ملقم ويب المضمن لـ HP (تتبع)

القائمة	الوصف
Ordering Information (معلومات الترتيب)	أدخل معلومات حول طلب خراطيش الحبر البديلة. يتم عرض هذه المعلومات على صفحة حالة المستلزمات.
Device Information (معلومات الجهاز)	تسمية المنتج وتعيين رقم موجودات له. أدخل اسم جهة الاتصال الأساسية التي سوف تتلقى المعلومات المتعلقة بالمنتج.
Language (اللغة)	حدّد اللغة التي ترغب في أن يتم عرض معلومات ملقم ويب المضمن لـ HP فيها.
Date and Time (التاريخ والوقت)	ضبط التاريخ والوقت أو يقوم بالزامنة مع ملقم وقت الشبكة.
Energy Settings (إعدادات الطاقة)	تعيين وقت تنشيط ، ووقت سكون، ومهلة سكون المنتج، أو تحريرها. يمكنك إعداد جدول مختلف لكل يوم من أيام الأسبوع والأجازات. يمكنك أيضاً تعيين أي تفاعلات مع المنتج تسبب تنشيطه من وضع السكون.
Backup and Restore (النسخ الاحتياطي والاستعادة)	إنشاء ملف كنسخة احتياطية يحتوي على بيانات المنتج والمستخدم. يمكنك، إذا لزم الأمر، استخدام هذا الأمر لاستعادة بيانات المنتج.
Restore Factory Settings (استعادة الإعدادات الافتراضية للشركة المصنّعة)	استعادة إعدادات المنتج إلى القيم الافتراضية للمصنع.
Solution Installer (مثبت الحلول)	تثبيت برامج الجهات الأخرى التي يمكنها تحسين وظائف المنتج.
Firmware Upgrade (ترقية البرنامج الثابت)	تنزيل ملفات ترقية البرنامج الثابت الخاص بالمنتج وتثبيتها.
الكوتا والخدمات الإحصائية	توفير معلومات الاتصال عن خدمات الإحصاءات للجهات الأخرى.

## التثبيت Copy/Print (نسخ/طباعة)

### جدول ٢-٩ علامة التثبيت Copy/Print (نسخ/طباعة) خادم الويب المضمن لـ HP

القائمة	الوصف
Retrieve from USB Setup (إعدادات استرداد من USB)	تمكين القائمة Retrieve From USB (استرداد من USB) أو تعطيلها على لوحة التحكم.
Manage Stored Jobs (إدارة المهام المخزنة)	تمكين القدرة على تخزين المهام في ذاكرة المنتج أو تعطيلها وتكوين خيارات تخزين المهام.
Adjust Paper Types (ضبط أنواع الورق)	في حال طرأت مشاكل في جودة الطباعة لدى استخدام نوع ورق معيّن، فيمكنك تجاوز إعدادات وضع المصنع الافتراضية.
General Print Settings (إعدادات الطباعة العامة)	قم بتكوين الإعدادات لكافة مهام الطباعة بما في ذلك مهام النسخ أو الفاكسات المستلمة.
Copy Settings (إعدادات النسخ)	قم بتكوين الخيارات الافتراضية لمهام النسخ.
Manage Trays (إدارة الأدراج)	قم بتكوين الإعدادات الخاصة بأدراج الورق.

## التبويب Scan/Digital Send (مسح ضوئي/إرسال رقمي)

### جدول ٩-٤ علامة التبويب Scan/Digital Send (مسح ضوئي/إرسال رقمي) خادم الويب المضمن لـ HP

القائمة	الوصف
Address Book (دفتر العناوين)	أضف عناوين البريد الإلكتروني إلى المنتج، واحد في كل مرة، وحرر عناوين البريد الإلكتروني التي سبق أن تم حفظها في المنتج. كما يمكنك استخدام علامة التبويب <b>Import/Export</b> (استيراد/تصدير) لنقل قائمة كبيرة من عناوين البريد الإلكتروني التي يتكرر استخدامها إلى المنتج دفعة واحدة، عوضاً عن إضافة عنوان واحد في كل مرة.
E-mail and Save to Network Folder Quick Setup Wizards (إرسال بريد إلكتروني والحفظ في معالمات الإعداد السريعة الخاصة بمجلد الشبكة)	قم بتكوين المنتج لإرسال الصور الممسوحة ضوئياً كمرفقات بريد إلكتروني. قم بتكوين المنتج لحفظ الصور الممسوحة ضوئياً في مجلد الشبكة Quick Sets (الإعدادات السريعة). يوفر مجلد Quick Sets (الإعدادات السريعة) وصولاً سهلاً إلى الملفات المحفوظة على الشبكة.
E-mail Setup (إعداد البريد الإلكتروني)	قم بتكوين الإعدادات الافتراضية للبريد الإلكتروني الخاصة بالإرسال الرقمي، بما في ذلك ما يلي: <ul style="list-style-type: none"> <li>• إعدادات خادم البريد الصادر (SMTP)</li> <li>• الإعدادات الافتراضية لمهام الإعدادات السريعة للبريد الإلكتروني</li> <li>• الإعدادات الافتراضية للرسائل، مثل العنوان "من" وسطر الموضوع</li> <li>• الإعدادات للتوقيع الرقمي والتشفير</li> <li>• الإعدادات لإعلامات البريد الإلكتروني</li> <li>• الإعدادات الافتراضية للمسح الضوئي لمهام البريد الإلكتروني</li> <li>• الإعدادات الافتراضية لملفات مهام البريد الإلكتروني</li> </ul>
Save to Network Folder Setup (حفظ إلى إعداد مجلد الشبكة)	تكوين الإعدادات الافتراضية لمجلد الشبكة الخاص بالإرسال الرقمي، بما في ذلك ما يلي: <ul style="list-style-type: none"> <li>• الإعدادات الافتراضية لمهام الإعدادات السريعة التي تم حفظها في مجلد الشبكة</li> <li>• إعدادات الإعلام</li> <li>• الإعدادات الافتراضية للمسح الضوئي لمهام التي تم حفظها في مجلد الشبكة</li> <li>• الإعدادات الافتراضية لملفات المهام التي تم حفظها في مجلد الشبكة</li> </ul>
Save to USB Setup (حفظ إلى إعداد USB)	تكوين إعدادات USB للإرسال الرقمي، بما في ذلك ما يلي: <ul style="list-style-type: none"> <li>• الإعدادات الافتراضية لمهام الإعدادات السريعة التي تم حفظها على محرك أقراص flash من نوعية USB</li> <li>• إعدادات الإعلام</li> <li>• الإعدادات الافتراضية للمسح الضوئي للمهام التي تم حفظها على محرك أقراص flash من نوعية USB</li> <li>• الإعدادات الافتراضية لملفات المهام التي تم حفظها على محرك أقراص flash من نوعية USB</li> </ul>
OXPd: Workflow (تدفق العمل)	استخدام أدوات تدفق العمل الخاصة بالجهات الأخرى.
Digital Sending Software Setup (إعداد برنامج الإرسال الرقمي)	تكوين الإعدادات ذات الصلة باستخدام برنامج الإرسال الرقمي الاختياري.

## علامة تبويب Fax (فاكس) (طرازات الفاكس فقط)

### جدول ٥-٩ علامة التبويب Fax (فاكس) خادم الويب المضمن لـ HP

القائمة	الوصف
<b>Fax Send Setup (إعداد إرسال الفاكس)</b>	تكوين الإعدادات الخاصة بإرسال الفاكس، بما في ذلك ما يلي: <ul style="list-style-type: none"><li>• إعدادات المهام الشائعة الافتراضية لرسائل الفاكس الصادرة</li><li>• الإعداد الافتراضي لإرسال رسائل الفاكس باستخدام مودم فاكس داخلي</li><li>• الإعدادات الخاصة باستخدام خدمة فاكس LAN</li><li>• الإعدادات الخاصة باستخدام خدمة فاكس إنترنت</li></ul>
<b>Speed Dials (الاتصالات السريعة)</b>	إدارة أرقام الطلب السريع للفاكس. يمكنك كذلك استيراد ملفات CSV. التي تحتوي على عناوين البريد الإلكتروني، أو أرقام الفاكس، أو سجلات المستخدمين بحيث يمكن الوصول إليها على هذا المنتج. كما يمكنك تصدير رسائل البريد الإلكتروني، أو رسائل الفاكس، أو سجلات المستخدمين من المنتج إلى ملف موجود على الكمبيوتر. ويمكنك حينئذٍ استخدام هذا الملف كنسخة احتياطية للبيانات، أو يمكنك استخدامه لاستيراد السجلات إلى منتج HP آخر.
<b>Fax Receive Setup (إعداد استلام الفاكس)</b>	تكوّن خيارات الطباعة الافتراضية للفاكسات الواردة وتعد جدول زمني لطباعة الفاكسات.
<b>Fax Archive and Forwarding (أرشفة الفاكس وإعادة التوجيه)</b>	تمكين أرشفة رسائل الفاكس وإعادة توجيه رسائل الفاكس أو تعطيلها، وتكوين الإعدادات الأساسية لكل رسالة. <ul style="list-style-type: none"><li>• تعد أرشفة رسائل الفاكس طريقة لإرسال نسخة عن كل رسائل الفاكس الواردة والصادرة إلى عنوان بريد إلكتروني.</li><li>• وتعد إعادة توجيه رسائل الفاكس طريقة لإعادة توجيه رسائل الفاكس الواردة إلى جهاز فاكس مختلف.</li></ul>
<b>Fax Activity Log (سجل نشاط الفاكس)</b>	يحتوي على قائمة بالفاكسات التي أرسلها هذا المنتج أو تلقاها.

## التبويب Troubleshooting (استكشاف الأخطاء وإصلاحها)

### جدول ٦-٩ التبويب Troubleshooting (استكشاف الأخطاء وإصلاحها) ضمن ملقم ويب المضمن لـ HP

القائمة	الوصف
<b>General Troubleshooting (استكشاف الأخطاء العامة وإصلاحها)</b>	حدد من مجموعة من التقارير والاختبارات للمساعدة في حل المشكلات التي تواجهك مع المنتج.
<b>Retrieve Diagnostic Data (استرداد بيانات التشخيص)</b>	قم بتصدير معلومات المنتج إلى ملف يمكن أن يكون مفيداً لتحليل مفصّل للمشاكل. <b>ملاحظة:</b> يكون هذا العنصر متوفراً فقط إذا كانت كلمة مرور المسؤول معيّنة من علامة التبويب Security (الأمان).
<b>Firmware Upgrade (ترقية البرنامج الثابت)</b>	تنزيل ملفات ترقية البرنامج الثابت الخاص بالمنتج وتثبيتها.
<b>Restore Factory Settings (استعادة الإعدادات الافتراضية للشركة المصنّعة)</b>	استعادة إعدادات المنتج إلى القيم الافتراضية للمصنع.



## التبويب Security (الأمان)

### جدول ٧-٩ علامة التبويب Security (الأمان) خادم الويب المضمن لـ HP

القائمة	الوصف
General Security (الأمان العام)	تكوين كلمة مرور المسؤول بحيث يمكنك تقييد الوصول إلى ميزات معينة في المنتج. عَيّن كلمة مرور PjL لمعالجة أوامر PjL. عَيّن أمان الوصول إلى نظام الملفات وإلى ترقية البرنامج الثابت. تمكين منفذ USB المضيف أو تعطيله على لوحة التحكم أو منفذ توصيل USB على وحدة الطباعة مباشرة من الكمبيوتر. اعرض حالة كل إعدادات الأمان.
Access Control (لوحة التحكم)	تكوين الوصول إلى وظائف المنتج لأفراد أو مجموعة معينة. وكذلك قم بإعداد حسابات المستخدم وتحديد الطريقة التي يمكن من خلالها للأفراد تسجيل الدخول إلى المنتج.
Protect Stored Data (حماية البيانات المخزنة)	تكوين محرك القرص الثابت الداخلي للمنتج وإدارته. يتضمن هذا المنتج محرك قرص ثابت مشفر للحصول على الحماية القصوى. تكوين الإعدادات الخاصة بالمهام المخزنة على محرك القرص الثابت للمنتج.
Certificate Management (إدارة الشهادات)	تثبيت شهادات الحماية وإدارتها للوصول إلى المنتج والشبكة.
Self Test (اختبار ذاتي)	تأكد من تشغيل وظائف الأمان وفقاً لمعلومات النظام المتوقعة.

## التبويب HP Web Services (خدمات ويب HP)

استخدم التبويب HP Web Services (خدمات ويب HP) لتكوين وتمكين HP Web Services (خدمات ويب HP) لهذا المنتج. يجب تمكين HP Web Services (خدمات ويب HP) لاستخدام ميزة HP ePrint.

## التبويب Networking (شبكة الاتصال)

استخدم علامة التبويب Networking (شبكة الاتصال) لتكوين إعدادات الشبكة الخاصة بالمنتج عند اتصاله بشبكة تستند إلى IP وتأمينها. لا يتم عرض علامة التبويب هذه إذا كان المنتج متصلًا بأنواع أخرى من الشبكات.

## قائمة Other Links (ارتباطات أخرى)

**ملاحظة:** يمكنك تكوين الارتباطات التي يتم عرضها في القائمة Other Links (ارتباطات أخرى) باستخدام القائمة Edit Other Links (تحرير ارتباطات أخرى) على علامة التبويب General (عام). تُعتبر العناصر التالية الارتباطات الافتراضية.

### جدول ٨-٩ قائمة Other Links (ارتباطات أخرى) ضمن ملقم ويب المضمن لـ HP

القائمة	الوصف
HP Instant Support (دعم HP الفوري)	تصلك هذه الخدمة بموقع ويب الخاص بشركة HP لمساعدتك على إيجاد الحلول لمشاكل المنتج.
Shop for Supplies (شراء المستلزمات)	الاتصال بموقع HP SureSupply على ويب، حيث ستلقى معلومات حول الخيارات لشراء المستلزمات الأصلية من HP، مثل خراطيش الحبر والورق.
Product Support (دعم المنتج)	تصلك بموقع الدعم الخاص بالمنتج، الذي يمكنك منه البحث عن التعليمات المتعلقة بمواضيع مختلفة.

# أداة HP Utility المساعدة (Mac OS X)

أداة HP المساعدة عبارة عن برنامج يوفر وصولاً إلى المنتج في نظام التشغيل Mac OS X. يمكنك استخدام أداة HP المساعدة عندما يستخدم المنتج كبل USB أو عندما يكون متصلاً بشبكة تستند إلى TCP/IP.

## فتح أداة HP المساعدة

من Finder (الباحث)، انقر فوق **Applications** (تطبيقات)، وفوق **Utilities** (أدوات مساعدة)، ثم انقر فوق **HP Utility** (أداة HP المساعدة).

في حال كانت أداة HP المساعدة غير مضمّنة في لائحة **Utilities** (أدوات مساعدة)، استخدم الإجراء التالي لفتحها:

1. على الكمبيوتر، افتح قائمة **Apple**، وانقر فوق القائمة **System Preferences** (تفضيلات النظام)، ثم انقر فوق الرمز **Print & Fax** (الطباعة والفاكس) أو الرمز **Print & Scan** (الطباعة والمسح الضوئي).
2. حدّد المنتج في الجهة اليسرى من الإطار.
3. انقر فوق الزر **Options & Supplies** (خيارات ومستلزمات).
4. انقر فوق علامة التبويب **أداة**.
5. انقر فوق الزر **Open Printer Utility** (فتح أداة الطباعة).

## ميزات أداة HP المساعدة

تتكون أداة HP المساعدة من صفحات تفتحها بالنقر فوق القائمة **All Settings** (كافة الإعدادات). في أعلى كل صفحة، انقر فوق الرموز للوصول إلى مواقع ويب الخاصة بـ HP للحصول على المعلومات التالية:

- **HP Support** (دعم HP)
- **Supplies** (المستلزمات)
- **Registration** (التسجيل)
- **إعادة التدوير**

يشرح الجدول التالي المهام التي يمكنك إجراؤها مع أداة HP المساعدة.

القائمة	العنصر	الوصف
Information And Support (المعلومات والدعم)	Supplies Status (حالة المستلزمات)	إظهار حالة مستلزمات المنتج وتقديم ارتباطات لطلب المستلزمات عبر الإنترنت.
Device Information (معلومات الجهاز)	Device Information	عرض معلومات حول المنتج المحدد حالياً.
File Upload (إيداع الملف)	File Upload	نقل الملفات من الكمبيوتر إلى المنتج.
Upload Fonts (إيداع الخطوط)	Upload Fonts	نقل ملفات الخطوط من الكمبيوتر إلى المنتج.
HP ePrintCenter	HP ePrintCenter	الوصول إلى HP ePrintCenter.

القائمة	العنصر	الوصف
	Update Firmware (تحديث البرنامج الثابت)	نقل ملف تحديث البرنامج الثابت إلى المنتج. <b>ملاحظة:</b> يتوفر هذا الخيار فقط بعد فتح القائمة View (عرض) وتحديد العنصر Show Advanced Options (عرض الخيارات المتقدمة).
	Commands (الأوامر)	إرسال أحرف خاصة أو طباعة الأوامر للمنتج بعد مهمة الطباعة. <b>ملاحظة:</b> يتوفر هذا الخيار فقط بعد فتح القائمة View (عرض) وتحديد العنصر Show Advanced Options (عرض الخيارات المتقدمة).
Printer Settings (إعدادات الطباعة)	Supplies Management (إدارة المستلزمات)	تكوين سلوك المنتج عندما تقترب المستلزمات من نهاية عمرها الافتراضي.
	Trays Configuration (تكوين الأدراج)	تغيير إعدادات الأدراج الافتراضية.
	Output Devices (وحدات الإخراج)	إدارة إعدادات ملحقات الإخراج الاختيارية.
	Duplex mode (وضع الطباعة على الوجهين)	تشغيل وضع الطباعة التلقائية على الوجهين.
	Protect Direct Ports (حماية المنافذ المباشرة)	تعطيل الطباعة عبر منافذ USB أو المنافذ المتوازية.
	Stored Jobs (المهام المخزنة)	إدارة مهام الطباعة المخزنة في قرص المنتج الثابت.
	إعدادات الشبكة	تكوين إعدادات الشبكة، مثل إعدادات IPv4 و IPv6.
	Additional Settings (إعدادات إضافية)	توفير الوصول إلى خادم ويب المضمن لـ HP.
Scan Settings (إعدادات المسح الضوئي)	Scan to E-mail (مسح إلى بريد إلكتروني)	فتح صفحة ملقم ويب المضمن من HP لتكوين الإعدادات من أجل المسح الضوئي إلى البريد الإلكتروني. <b>ملاحظة:</b> لا يتم دعم اتصالات USB.
	مسح ضوئي إلى مجلد الشبكة	فتح صفحة ملقم ويب المضمن من HP لتكوين الإعدادات من أجل المسح الضوئي إلى مجلد الشبكة. <b>ملاحظة:</b> لا يتم دعم اتصالات USB.

## استخدم برنامج HP Web Jetadmin

الأداة HP Web Jetadmin أداة حائزة على جوائز وتُعد أداة صناعية رائدة لإدارة مجموعة واسعة من منتجات HP المتصلة بالشبكة بفاعلية بما في ذلك الطابعات والمنتجات متعددة الوظائف وأجهزة الإرسال الرقمي. يسمح لك هذا الزر الوحيد بتثبيت ومراقبة وصيانة واستكشاف الأخطاء وإصلاحها وتأمين بيئة الطباعة والتصوير عن بعد — وتزيد في النهاية من إنتاجية العمل عن طريق مساعدتك في توفير الوقت والتحكم في التكاليف وحماية استثماراتك.

تكون ترفيات HP Web Jetadmin متوفرة بشكل دوري لتقدّم الدعم لميزات المنتج المحددة. يرجى زيارة [www.hp.com/go/webjetadmin](http://www.hp.com/go/webjetadmin) والنقر فوق الارتباط **Self Help and Documentation** (الوثائق والتعليمات الذاتية) لمعرفة المزيد حول الترفيات.

# الإعدادات الاقتصادية

## الطباعة باستخدام EconoMode (وضع توفير الحبر)

لهذا المنتج خيار EconoMode (وضع توفير الحبر) من أجل طباعة مسودات للمستندات. يمكن لـ EconoMode (وضع توفير الحبر) استخدام كمية أقل من الحبر، الأمر الذي قد يطيل من عمر خرطوشة الحبر. غير أن استخدام EconoMode بإمكانه أيضاً أن يخفض من جودة الطباعة.

لا توصي شركة HP باستخدام EconoMode (وضع توفير الحبر) طوال الوقت. إذا تم استخدام EconoMode (وضع توفير الحبر) بشكل مستمر، فقد يصمد مخزون الحبر أكثر من الأجزاء الميكانيكية الموجودة في خرطوشة الحبر. إذا بدأت جودة الطباعة بالتراجع وأصبحت غير مقبولة، ففكر في استبدال خرطوشة الحبر.

**ملاحظة:** تتوفر هذه الميزة مع برنامج تشغيل الطباعة Windows L PCL 6. إذا لم تكن تستخدم برنامج التشغيل هذا، يمكنك تمكين الميزة باستخدام ملقم ويب المضمن من HP.

1. حدد خيار **Print (طباعة)** من البرنامج.
2. حدد المنتج، ثم انقر فوق الزر **خصائص أو تفضيلات**.
3. انقر فوق علامة التبويب **ورق/جودة**.
4. انقر فوق خانة الاختيار **EconoMode (وضع توفير الحبر)**.
5. انقر فوق زر **OK (موافق)** لإغلاق مربع الحوار **Document Properties (خصائص المستند)**. في مربع الحوار **Print (طباعة)**، انقر فوق زر **OK (موافق)** لطباعة المهمة.

## تحسين استخدام السرعة أو الطاقة

يبقى المنتج افتراضياً جاهزاً للعمل ما بين المهام لتحسين السرعة وطباعة الصفحة الأولى للمهام بشكل أسرع. يمكنك تعيين المنتج ليبرد بين المهام وذلك للمحافظة على الطاقة.

1. من الشاشة Home (الرئيسية) على لوحة التحكم الخاصة بالمنتج، قم بالتمرير إلى زر **Administration (إدارة) والمسح**.
2. افتح القوائم التالية:
  - **General Settings (الإعدادات العامة)**
  - **إعدادات الطاقة**
  - **الاستخدام الأمثل للسرعة/الطاقة**
3. حدد الخيار الذي تريد استخدامه، ثم المس الزر **Save (حفظ)**.

## تعيين وضع السكون

1. من الشاشة Home (الرئيسية) على لوحة التحكم الخاصة بالمنتج، قم بالتمرير إلى زر **Administration (إدارة) والمسح**.
2. افتح كل من القوائم التالية:

- General Settings (الإعدادات العامة)
  - إعدادات الطاقة
  - Sleep Timer Settings (إعدادات مؤقت السكون)
  - Sleep Mode/Auto off After (وضع النوم/إيقاف تشغيل تلقائي بعد)
٢. حدد فترة الوقت المناسبة، ثم المس الزر Save (حفظ).

 **ملاحظة:** إن الوقت الافتراضي لوضع السكون هو 30 دقيقة.

 **ملاحظة:** عندما يكون المنتج في وضع السكون، يومض ضوء زر التشغيل.

## تعيين جدول السكون

 **ملاحظة:** يتعين عليك تكوين إعدادات التاريخ والوقت قبل أن تتمكن من استخدام ميزة جدول السكون.

١. من الشاشة Home (الرئيسية) على لوحة التحكم الخاصة بالمنتج، قم بالتمرير إلى زر Administration (إدارة) والمسّه.

٢. افتح القوائم التالية:

- General Settings (الإعدادات العامة)
- إعدادات Date/Time

٣. افتح القائمة تنسيق التاريخ/الوقت، وكون الإعدادات التالية:

- Date Format (تنسيق التاريخ)
- Time Format (تنسيق الوقت)

٤. المس الزر Save (حفظ).

٥. افتح القائمة Date/Time (التاريخ/الوقت)، وكون الإعدادات التالية:

- Date (التاريخ)
- Time (الوقت)
- Time Zone (المنطقة الزمنية)


إذا كنت في منطقة تستخدم إعدادات التوقيت الصيفي، فحدد الخانة Adjust for Daylight Savings (ضبط التوقيت الصيفي).

٦. المس الزر Save (حفظ).

٧. المس زر السهم إلى الخلف للعودة إلى الشاشة Administration (إدارة).

٨. افتح القوائم التالية:

- General Settings (الإعدادات العامة)
- إعدادات الطاقة
- جدول السكون

٩. المس زر إضافة ، ثم حدد نوع الحدث المراد جدولته. Wake (تنشيط) أو Sleep (سكون).
١٠. كون الإعدادات التالية:
- Time (الوقت)
  - أيام الحدث
١١. المس زر OK (موافق)، ثم المس زر Save (حفظ).

# مميزات أمان المنتج

## بيانات الأمان

يعتمد المنتج معايير الأمان والبروتوكولات الموصى بها التي تساعدك على المحافظة على أمان المنتج، وحماية المعلومات الهامة الموجودة على الشبكة، وتبسيط الطريقة التي تقوم من خلالها بمراقبة المنتج وصيانته.

للحصول على معلومات معمّقة حول حلول إنشاء الصور والطباعة الآمنة في HP، عليك زيارة [www.hp.com/go/secureprinting](http://www.hp.com/go/secureprinting). يوفر الموقع ارتباطات بتقارير ومستندات حول الأسئلة التي يتكرر طرحها حول مميزات الأمان.

## IP Security (أمان IP)

IP Security (IPsec) عبارة عن مجموعة من البروتوكولات التي تتحكم بحركة المرور في الشبكة إلى المنتج ومنه استناداً إلى IP. ويوفر IPsec مصادقة من مضيف إلى مضيف، وتكامل البيانات، وتشفير اتصالات الشبكة.

بالنسبة إلى المنتجات المتصلة بالشبكة والتي يتوفر لها خادم الطباعة HP Jetdirect، يمكنك تكوين IPsec باستخدام علامة التبويب **Networking** (الشبكة) في ملقم الويب المضمن لـ HP.

## تسجيل الدخول إلى المنتج

يمكن تأمين بعض مميزات المنتج الموجودة على لوحة التحكم. بحيث لا يتمكن الأشخاص الغير مصرح لهم باستخدام تلك الميزات. عندما يتم تأمين واحدة من الميزات، يطالبك المنتج بتسجيل الدخول قبل استخدام هذه الميزة. يمكنك كذلك تسجيل الدخول بدون انتظار المطالبة عن طريق لمس زر **تسجيل الدخول** الموجود بالشاشة الرئيسية.

تستخدم كالعادة اسم المستخدم وكلمة المرور الذي تستخدمهم لتسجيل الدخول إلى جهاز الكمبيوتر أو الشبكة الخاصة بك. قم باستشارة مسؤول الشبكة الخاصة بهذا المنتج إذا كان لديك أسئلة حول بيانات الاعتماد التي سوف تستخدمها.

بعد قيامك بتسجيل الدخول إلى المنتج، يتم عرض الزر **Sign Out (تسجيل الخروج)** على لوحة التحكم. للحفاظ على أمان المنتج، المس الزر **Sign Out (تسجيل الخروج)** عند انتهائك من استخدام المنتج.

## تعيين كلمة مرور النظام

عَيّن كلمة مرور المسؤول للوصول إلى المنتج وخادم الويب المضمن لـ HP لمنع المستخدمين غير المخوّلين من تغيير إعدادات المنتج.

1. افتح ملقم ويب المضمن بإدخال عنوان IP للمنتج في سطر العنوان في مستعرض ويب.
2. انقر فوق علامة التبويب **Security (الأمان)**.
3. افتح قائمة **General Security (الأمان العام)**.
4. في الحقل **Username (اسم المستخدم)**، أدخل الاسم لإقرانه مع كلمة المرور.
5. أدخل كلمة المرور في الحقل **New Password (كلمة مرور جديدة)**، وأعد إدخالها في الحقل **Verify password (التحقق من كلمة المرور)**.

**ملاحظة:** إذا كنت تقوم بتغيير كلمة مرور موجودة بالفعل، يجب أولاً إدخال كلمة المرور الحالية في الحقل **Old Password (كلمة المرور القديمة)**.

6. انقر فوق الزر **Apply (تطبيق)**. دوّن كلمة المرور واحتفظ به في مكان آمن.



## دعم التشفير: أقراص ثابتة آمنة عالية الأداء من HP

يوفر القرص الثابت تشفيراً يستند إلى الجهاز، بحيث يمكنك تخزين البيانات الدقيقة بشكل آمن من دون التأثير على أداء المنتج. يستخدم هذا القرص الثابت الإصدار الحديث من مقياس التشفير المتقدم (AES) ويتمتع بميزات متعددة لحفظ الوقت وبوظائف غنية.

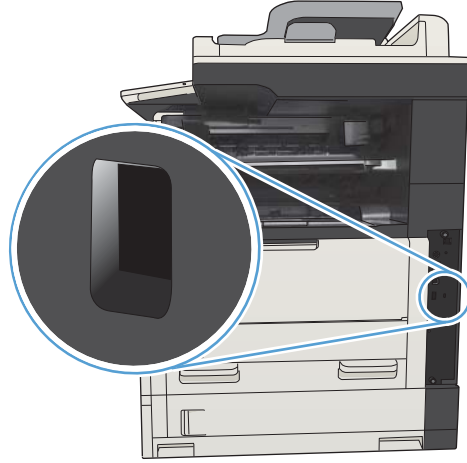
استخدم القائمة **Security** (أمان) في ملقم الويب المضمن لـ HP لتكوين القرص.

لمزيد من المعلومات عن القرص الثابت المشقّر، راجع *HP High-Performance Secure Hard Disk Setup Guide* (دليل إعداد القرص الثابت الآمن عالي الأداء من HP).

1. اذهب إلى [www.hp.com/support](http://www.hp.com/support).
2. أدخل **Secure Hard Disk** (قرص ثابت آمن) في حقل البحث وانقر فوق الزر **Enter** (إدخال).
3. انقر فوق الارتباط **HP High-Performance Secure Hard Disk Drive** (محرك القرص الثابت الآمن عالي الأداء من HP).
4. انقر فوق الارتباط **Manuals** (الدلائل).

## إفقال قفص وحدة التهيئة

إن قفص وحدة التهيئة، الموجود على الجانب الخلفي للمنتج، يتضمن فتحة يمكنك استخدامها لتركيب كبل أمان. إن إفقال قفص المنسّق يمنع أي شخص من نزع المكونات القيّمة من المنسّق.



## ترقية البرنامج الثابت

تتوفر ترقية البرنامج والبرامج الثابتة وتعليمات التثبيت لهذا المنتج على [www.hp.com/support/ljMFPM725series](http://www.hp.com/support/ljMFPM725series). انقر فوق **Support & Drivers** (الدعم وبرامج التشغيل)، وانقر فوق نظام التشغيل ثم قم بتحديد التنزيل الخاص بهذا المنتج.

# ١٠ حل المشاكل

- [قائمة التحقق لحل المشكلات](#)
- [العوامل التي تؤثر على أداء المنتج](#)
- [استعادة الإعدادات الافتراضية المعينة من قبل المصنع](#)
- [تعليمات لوحة التحكم](#)
- [تتم تغذية الورق بشكل غير صحيح أو يصبح منحشراً](#)
- [إزالة انحشار الورق](#)
- [تغيير إصلاح انحشار الورق](#)
- [تحسين جودة الطباعة](#)
- [تحسين جودة النسخ](#)
- [تحسين جودة المسح الضوئي](#)
- [تحسين جودة الفاكس](#)
- [لا يقوم المنتج بطباعة أية صفحات أو أنه يطبعها ببطء](#)
- [حلّ مشاكل الطباعة بواسطة USB سهل الوصول](#)
- [حل مشاكل اتصال USB](#)
- [حل مشاكل الشبكة السلكية](#)
- [حل مشكلات الفاكس](#)
- [حل مشاكل برنامج المنتج \(Windows\)](#)
- [حل مشاكل برنامج المنتج \(Mac OS X\)](#)
- [إزالة البرنامج \(Windows\)](#)
- [إزالة برنامج تشغيل الطباعة \(Mac OS X\)](#)

## قائمة التحقق لحل المشكلات

اتبع الخطوات التالية عندما تحاول حل مشكلة تتعلق بالمنتج.

١. في حال كانت لوحة التحكم فارغة أو سوداء، أكمل هذه الخطوات:

أ. تحقق من كبل الطاقة.

ب. تأكد من أن الطاقة في وضع التشغيل.

ج. تأكد من أن مصدر الجهد الكهربائي سليم لتكوين طاقة المنتج. (انظر الملصق الموجود على الجانب الخلفي للمنتج لمعرفة متطلبات الجهد الكهربائي). إذا كنت تستخدم شريط طاقة لا يستوفي مواصفات الجهد الكهربائي، فقم بتوصيل المنتج مباشرة بمأخذ كهربائي. إذا كان متصلاً بالمأخذ أصلاً، فحاول توصيله بمأخذ آخر.

د. في حالة فشل كل هذه الإجراءات في استعادة الطاقة، اتصل بقسم رعاية عملاء HP.

٢. يجب أن تشير لوحة التحكم إلى حالة **Ready (جاهز)**. في حالة ظهور رسالة خطأ، فاتبع الإرشادات على لوحة التحكم لحل هذا الخطأ.

٣. تحقق من التوصيلات.

أ. تحقق من توصيل الكبل بين المنتج والكمبيوتر أو مأخذ الشبكة. تأكد من إحكام التوصيل.

ب. تأكد من عدم وجود عيب في الكبل نفسه عن طريق استخدام كبل مختلف، إذا أمكن.

ج. تحقق من التوصيل بالشبكة.

٤. تأكد من أن حجم الورق المحدد ونوعه يتوافقان مع المواصفات. كذلك افتح القائمة **الأدراج** على لوحة تحكم المنتج وتحقق من تكوين الدرج لنوع الورق وحجمه بشكل صحيح.

٥. اطبع صفحة تكوين. في حالة توصيل المنتج بالشبكة، ستتم أيضاً طباعة صفحة HP Jetdirect.

أ. من الشاشة Home (الرئيسية) على لوحة التحكم الخاصة بالمنتج، قم بالتمرير إلى زر **Administration (إدارة) والمسح**.

ب. افتح القوائم التالية:

• **Reports (تقارير)**

• **Configuration/Status Pages (صفحات التكوين/الحالة)**

• **Configuration Page (صفحة التكوين)**

ج. المس الزر **Print (طباعة)** لطباعة الصفحة.

إذا لم تتم طباعة الصفحة، فتتحقق من أن درج واحد من الأدراج على الأقل يحتوي على ورق.

في حالة انحشار الورق في المنتج، اتبع الإرشادات على لوحة التحكم لإزالة الانحشار.

إذا لم تتم طباعة الصفحة بشكل صحيح، فاتصل بخدمة رعاية عملاء HP.

أما في حالة طباعة الصفحة بشكل صحيح، فقد تكمن المشكلة في جهاز الكمبيوتر الذي تستخدمه أو في برنامج تشغيل الطباعة أو في البرنامج.

٦. تحقق من أنك قمت بتثبيت برنامج تشغيل الطباعة الخاص بهذا المنتج. تحقق من البرنامج لتتأكد من استخدامك لبرنامج تشغيل الطباعة الخاص بهذا المنتج. يتوفر برنامج تشغيل الطباعة على القرص المضغوط

المرفق مع المنتج. يمكنك كذلك تنزيل برنامج تشغيل الطباعة من موقع الويب هذا: [www.hp.com/go/ijMFPM725\\_software](http://www.hp.com/go/ijMFPM725_software).

٧. قم بطباعة مستند قصير من برنامج مختلف كان يعمل في السابق. في حال نجاح هذا الحل، فإن المشكلة تكمن في البرنامج. وفي حال عدم نجاح هذا الحل (لم تتم طباعة المستند) فقم بإكمال الخطوات التالية:

أ. حاول طباعة المهمة من كمبيوتر آخر تم تثبيت برنامج المنتج فيه.

ب. إذا كنت قد وصلت المنتج بالشبكة، فوصل المنتج مباشرة بالكمبيوتر بواسطة كبل USB. أعد توجيه المنتج إلى المنفذ الصحيح، أو أعد تثبيت البرنامج، محددًا نوع التوصيل الجديد الذي تستخدمه.

---

**ملاحظة:** سيقبل المنتج مزودًا بمنفذ USB المعطل. ولتتمكن منفذ USB واستخدامه في اختبار اتصال المنتج، تأكد من وجود المنتج في الحالة **Ready (جاهز)**.

---

٨. قد يحتاج البرنامج الثابت الخاص بالمنتج إلى الترقية. تتوفر ترقية البرامج والبرامج الثابتة وتعليمات التثبيت لهذا المنتج على [www.hp.com/support/ijMFPM725series](http://www.hp.com/support/ijMFPM725series). انقر فوق **Support & Drivers** (الدعم وبرامج التشغيل)، وانقر فوق نظام التشغيل ثم قم بتحديد التنزيل الخاص بهذا المنتج.

## العوامل التي تؤثر على أداء المنتج

هناك العديد من العوامل التي تؤثر على الوقت الذي تستغرقه الطابعة لطباعة إحدى مهام الطباعة.

- سرعة المنتج القصوى، وتقاس بعدد الصفحات في الدقيقة الواحدة (ppm)
- استخدام الورق الخاص (مثل الورق الشفاف والورق الثقيل والورق ذو الحجم المخصص)
- وقت المعالجة والتحميل الذي يحتاجه المنتج
- مدى تعقيد الرسومات وحجمها
- سرعة الكمبيوتر الذي تستخدمه
- وصلة USB
- تكوين الإدخال/الإخراج للمنتج
- نظام تشغيل شبكة الاتصال وتكوينها (إذا كان قابلاً للتطبيق)
- برنامج تشغيل الطباعة المستخدم

# استعادة الإعدادات الافتراضية المعينة من قبل المصنع

١. من الشاشة Home (الرئيسية) على لوحة التحكم الخاصة بالمنتج، قم بالتمرير إلى زر Administration (إدارة) والمسّه.


٢. افتح القوائم التالية:

• General Settings (الإعدادات العامة)

• Restore Factory Settings (استعادة الإعدادات الافتراضية للشركة المصنّعة)

٣. تنصحك رسالة تحقق بأن إكمال وظيفة إعادة التعيين قد يؤدي إلى فقدان البيانات. المس الزر Reset (إعادة تعيين) لإكمال العملية.

---

**ملاحظة:** تتم إعادة تشغيل المنتج تلقائياً بعد اكتمال عملية إعادة التعيين. 

## تعليمات لوحة التحكم

الجهاز مزود بنظام التعليمات المضمن الذي يشرح كيفية استخدام كل شاشة. لفتح نظام التعليمات، المس الزر تعليمات ⓘ الموجود في الزاوية العلوية اليمنى من الشاشة.

في بعض الشاشات، يتم فتح Help (تعليمات) على القائمة العامة، مما يتيح لك البحث عن موضوعات معينة. يمكنك الاستعراض خلال بنية القائمة عن طريق لمس الأزرار في القائمة.

بالنسبة للشاشات التي تحتوي على إعدادات خاصة بالمهام الفردية، يتم فتح Help (تعليمات) على الموضوع الذي يقدم شرحاً لخيارات هذه الشاشة.

إذا قام منتجك بتنبيهك بوجود خطأ أو تحذير، فالمس الزر خطأ ❗ أو الزر تحذير ⚠ لفتح رسالة تصف المشكلة. تحتوي الرسالة أيضاً إرشادات للمساعدة على حل المشكلة.

يمكنك طباعة تقرير بقائمة **Administration (إدارة)** كاملة حتى تتمكن من الانتقال بسهولة إلى الإعدادات الفردية التي تحتاج إليها.

١. من الشاشة Home (الرئيسية) على لوحة التحكم الخاصة بالمنتج، قم بالتمرير إلى زر **Administration (إدارة)** والمسّه.

٢. افتح القوائم التالية:

• **Reports (تقارير)**

• **Configuration/Status Pages (صفحات التكوين/الحالة)**

٣. حدد الخيار **Administration Menu Map (مخطط قائمة إدارة)**.

٤. المس الزر **Print (طباعة)** لطباعة التقرير.



## تم تغذية الورق بشكل غير صحيح أو يصبح منحشراً

- [المنتج لا يلتقط الورق](#)
- [المنتج يلتقط عدة أوراق](#)
- [وحدة تغذية المستندات تولّد انحشار أوراق متعددة أو تميلها أو تلتقطها](#)
- [منع انحشار الورق](#)

### المنتج لا يلتقط الورق

إذا كان المنتج لا يلتقط الورق من الدرج، جرّب الحلول التالية.

١. افتح المنتج وقم بإزالة أي ورق منحشر.
٢. حمّل الدرج بحجم الورق الصحيح لمهمتك.
٣. تأكد من تعيين حجم الورق ونوعه بشكل صحيح على لوحة تحكم المنتج.
٤. تأكد من أن موجّهات الورق في الدرج مضبوطة بشكل صحيح لحجم الورق. عدّل الموجهين ليوفرا المساحة البادئة الملائمة في الدرج.
٥. تحقق من لوحة التحكم لترى ما إذا كان المنتج ينتظر إقراراً منك بالمطالبة لتغذية الورق يدوياً. حمّل الورق وتابع.
٦. قد تكون الأسطوانة الموجودة أعلى الدرج ملوثة. امسح الأسطوانة بواسطة قطعة قماش خالية من النسالة ومبللة بالماء الساخن.

### المنتج يلتقط عدة أوراق

إذا التقط المنتج عدة أوراق من الدرج، جرب الحلول التالية.

١. أزل رزمة الورق من الدرج واثنها قليلاً، مع إدارتها ١٨٠ درجة واقلبها. لا تقم بتهوة الورق. أعد رزمة الورق إلى الدرج.
٢. استخدم فقط الورق الذي يوافق مواصفات ورق HP لهذا المنتج.
٣. استخدم ورقاً غير متجدد أو مثني أو تالف. استخدم ورقاً من حزمة أخرى إذا لزم الأمر.
٤. تأكد من أن الدرج ليس معبأ بشكل مفرط. إذا كان كذلك، أزل حزمة الورق الكاملة من الدرج وقم بتسويتها، ثم أعد بعض الورق إلى الدرج.
٥. تأكد من أن موجّهات الورق في الدرج مضبوطة بشكل صحيح لحجم الورق. عدّل الموجهين ليوفرا المساحة البادئة الملائمة في الدرج.
٦. تأكد من أنّ بيئة الطباعة هي ضمن المواصفات الموصى بها.

### وحدة تغذية المستندات تولّد انحشار أوراق متعددة أو تميلها أو تلتقطها

- قد يكون لدى العنصر الأصلي أشياء عليه مثل الدبابيس أو الملصقات، ويجب إزالتها.
- تأكد من أن كافة الاسطوانات موجودة في مكانها ومن أن غطاء الوصول إلى الاسطوانات داخل وحدة تغذية المستندات مغلق.
- تأكد من إغلاق غطاء وحدة تغذية المستندات الأعلى.

- يمكن أن يكون قد تم وضع الورق بشكل غير صحيح. قم بتسوية الصفحات وضبط موجهي الورق لتوسيط رزمة الورق.
- ينبغي أن يكون موجهها الورق ملامسين لجانبي رزمة الورق للعمل بشكل صحيح. تأكد من وضع حزمة الورق بشكل مستقيم وموجهي الورق مقابل حزمة الورق.
- ربما يحتوي درج إدخال وحدة التغذية بالمستندات أو حاوية الإخراج على عدد من الصفحات يزيد على الحد الأقصى للاستيعاب. تأكد من أن حزمة الورق موضوعة تحت الموجهين في درج الإدخال، وأزل الصفحات من حاوية الإخراج.
- تأكد من خلو مسار الورق من أي قطع من الورق، أو الدبابيس، أو مشابك الورق، أو غير ذلك من العوائق.
- نظّف أسطوانات وحدة تغذية المستندات ولوحة الفصل. استخدم الهواء المضغوط أو قطعة قماش نظيفة خالية من النسالة ومبللة بالماء الساخن. إذا ما استمرت مشكلة سوء تغذية الورق، فاستبدل الاسطوانات.
- من الشاشة Home (الرئيسية) على لوحة التحكم الخاصة بالمنتج، قم بالتمرير إلى زر [المستلزمات](#) والمسه. تحقق من حالة مجموعة وحدة تغذية المستندات واستبدالها إذا دعت الحاجة.

## منع انحشار الورق

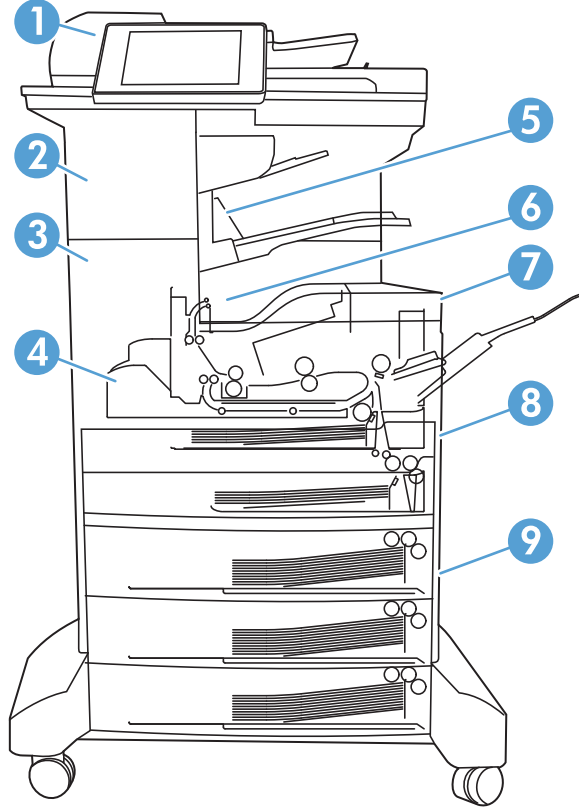
للحد من عدد انحشارات الورق، جرّب الحلول التالية.

١. استخدم فقط الورق الذي يوافق مواصفات ورق HP لهذا المنتج.
٢. استخدم ورقاً غير متجدد أو مثني أو تالف. استخدم ورقاً من حزمة أخرى إذا لزم الأمر.
٣. لا تستخدم الورق الذي سبق وتم النسخ أو الطباعة عليه.
٤. تأكد من أن الدرج ليس معبأ بشكل مفرط. إذا كان كذلك، أزل حزمة الورق الكاملة من الدرج وقم بتسويتها، ثم أعد بعض الورق إلى الدرج.
٥. تأكد من أن موجهات الورق في الدرج مضبوطة بشكل صحيح لحجم الورق. اضبط الموجهات بحيث تلمس حزمة الورق من دون ثنيها.
٦. تأكد من إدخال الدرج بالكامل في المنتج.
٧. إذا كنت تطبع على ورق ثقيل أو مزخرف أو منقوب، استخدم ميزة التغذية الذاتية وقم بتغذية الأوراق، الواحدة تلو الأخرى.
٨. من الشاشة Home (الرئيسية) على لوحة التحكم الخاصة بالمنتج، قم بالتمرير إلى زر [الأدراج](#) والمسه. تحقق من أنه تم تكوين الدرج بشكل صحيح لنوع الورق وحجمه.
٩. تأكد من أنّ بيئة الطباعة هي ضمن المواصفات الموصى بها.

# إزالة انحشار الورق

## مواقع الانحشار

استخدم هذا الرسم التوضيحي لاستكشاف مشكلات انحشار الورق في المنتج وإصلاحها.



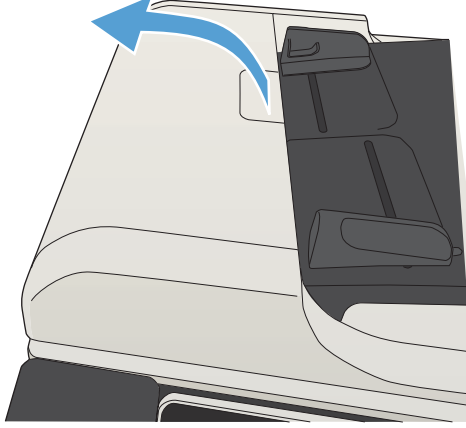
وحدة التغذية بالمستندات	١
وحدة التدبيس/التكديس	٢
مسار الإخراج	٣
مسار وحدة الطباعة المزدوجة (للطباعة على الوجهين)	٤
حاوية الإخراج لوحدة التدبيس/التكديس	٥
حاوية الإخراج	٦
خرطوشة الحبر	٧
أدراج الإدخال	٨
حاويات الإدخال الاختيارية	٩

## التنقل التلقائي لإزالة انحشار الورق

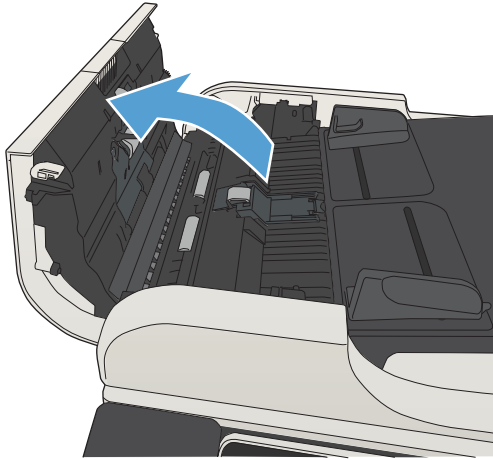
تساعدك ميزة التنقل التلقائي في إزالة انحشار الورق بتوفير إرشادات خطوة بخطوة على لوحة التحكم. عند إكمال كل خطوة، يعرض المنتج إرشادات للخطوة التالية حتى إكمال كل الخطوات في الإجراء.

### أزل انحشار الورق من وحدة التغذية بالمستندات

١. ارفع المزلاج لتحرير غطاء وحدة التغذية بالمستندات.



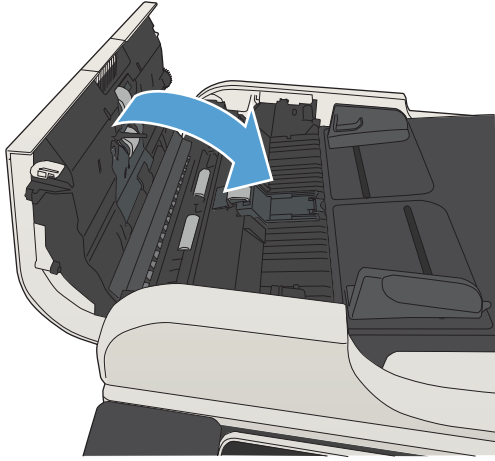
٢. افتح غطاء وحدة التغذية بالمستندات.



٢. ارفع باب إزالة انحشار الورق، وأزل أي ورق منحشر.  
إذا لزم الأمر، قم بتدوير البكرة الخضراء في الجزء  
الأمامي من وحدة تغذية المستندات لإزالة الورق  
المنحشر.



٤. أغلق غطاء وحدة التغذية بالمستندات.



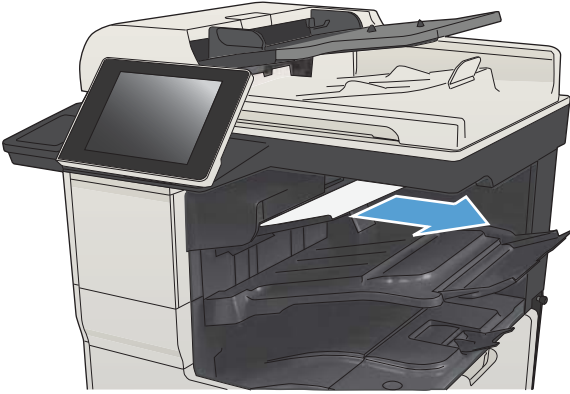
## إزالة انحشارات الورق من منطقة حاوية الإخراج

١. إذا كان الورق ظاهراً في حاوية الإخراج، اسحب الحافة الأمامية لإزالته.

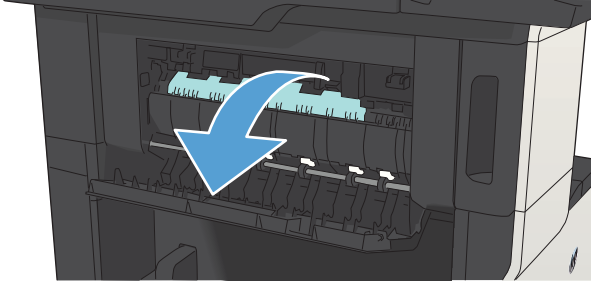


## إزالة الانحشار من وحدة التدييس/التجميع

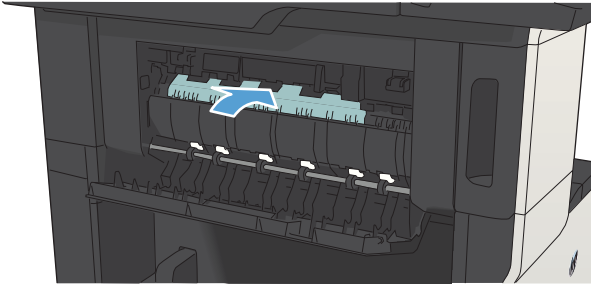
١. إذا كانت الورقة مرئية في حاوية إخراج وحدة التدييس/التجميع، فامسك حافة الورقة واسحب الورقة ببطء إلى خارج المنتج.



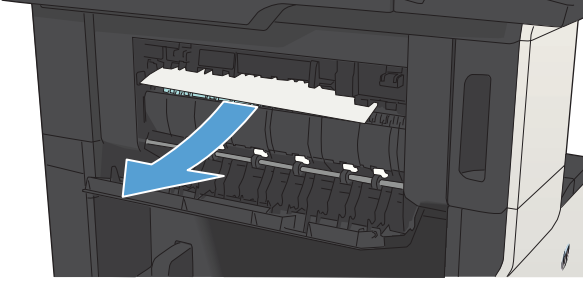
٢. افتح الباب العلوي الأيسر.



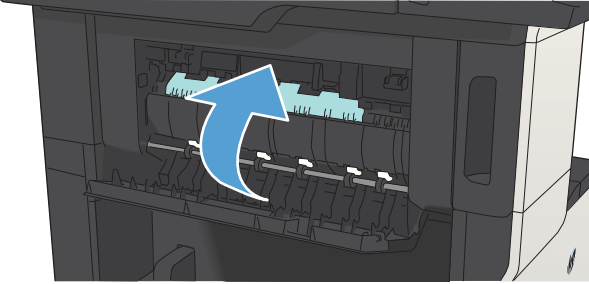
٢. اضغط على اللسان الأخضر لأسفل لفتح المزلاج.



٤. أمسك بجانب الورقة، واسحبها ببطء خارج الجهاز.



٥. أغلق الباب العلوي الأيسر. تأكد من استقرار جانبي الباب في مكانهما بإحكام.

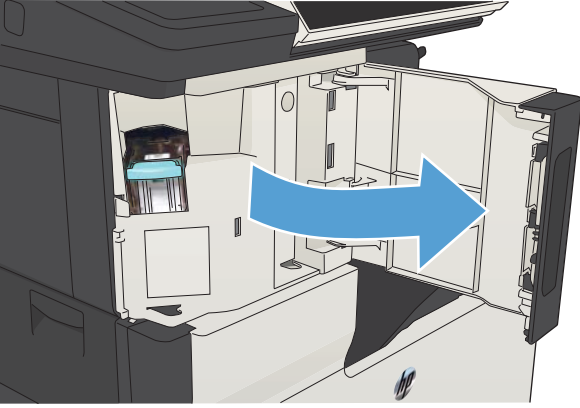


## إزالة انحشار الدبابيس

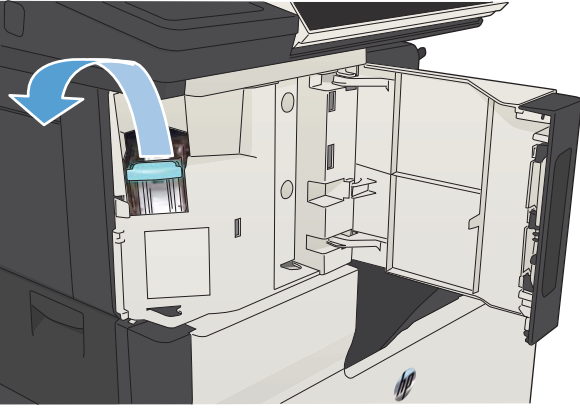
للحدّ من خطر انحشار الدبابيس، تأكد من قيامك بتدبيس ٣٠ صفحة من الورق أو أقل (٨٠ جم/م<sup>2</sup>) في المرة الواحدة.



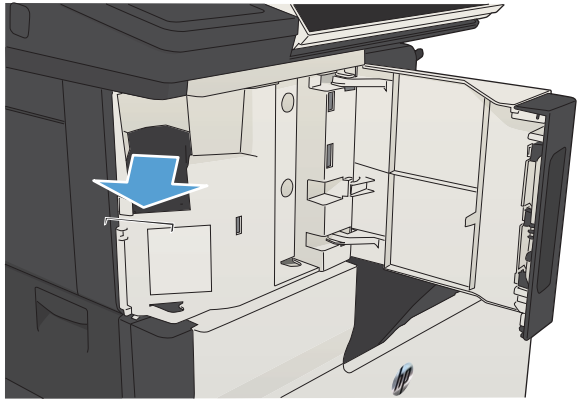
١. افتح باب وحدة التدريس.



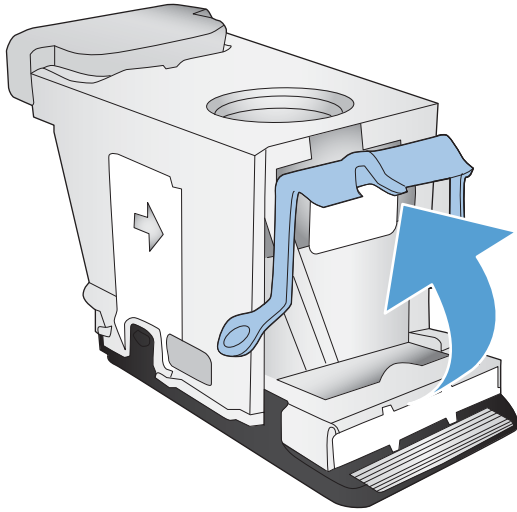
٢. قم بإزالة خرطوشة الدبايس.



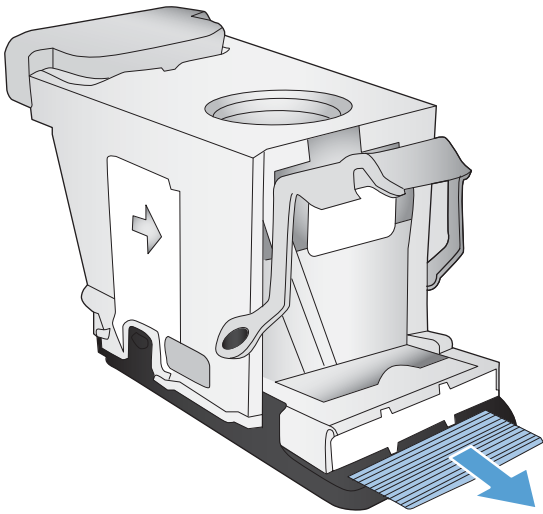
٢. قم بإزالة أي دبايس مخلخلة من المنتج.



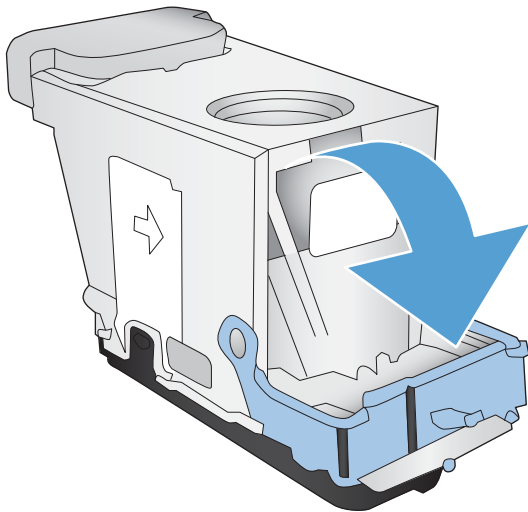
٤. ارفع الذراع الموجود في الجزء الأمامي من خرطوشة التدبيس لأعلى.



٥. قم بإزالة ورقة الدبابيس من وحدة التدبيس.



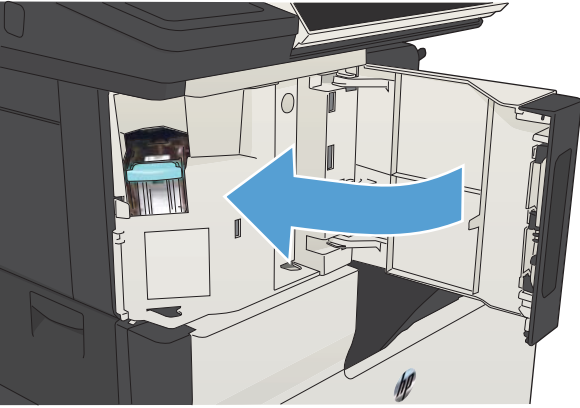
٦. اضغط على الذراع الموجود في الجزء الأمامي من خرطوشة التدبيس لأعلى.



٧. أدخل خرطوشة الدبابيس.

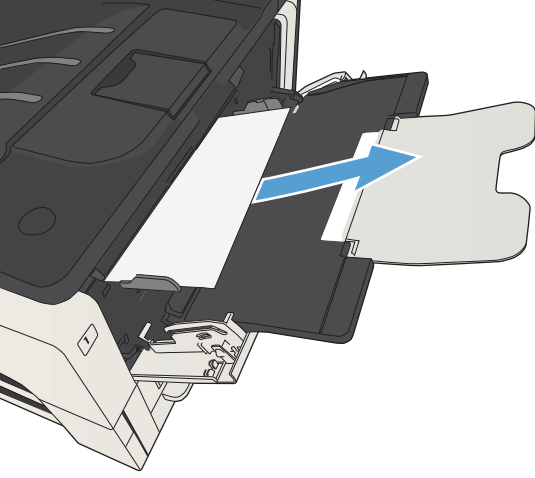


٨. أغلق باب وحدة التدبيس.



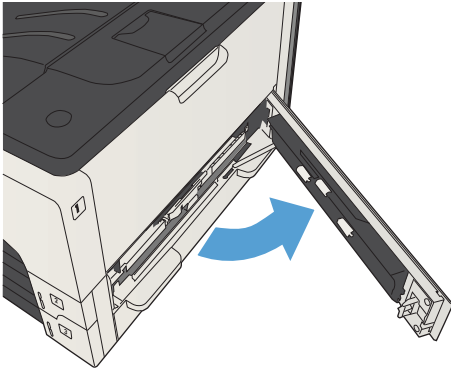
## إزالة انحشار الورق من الدرج ١

١. اسحب الورق المنحشر ببطء خارج المنتج.

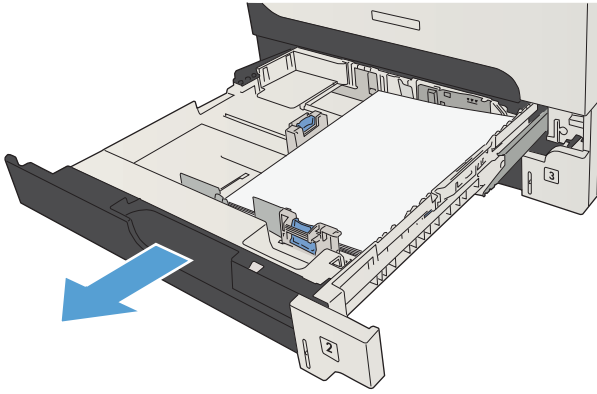


## إزالة الانحشارات من الدرج ٢ أو الدرج ٣

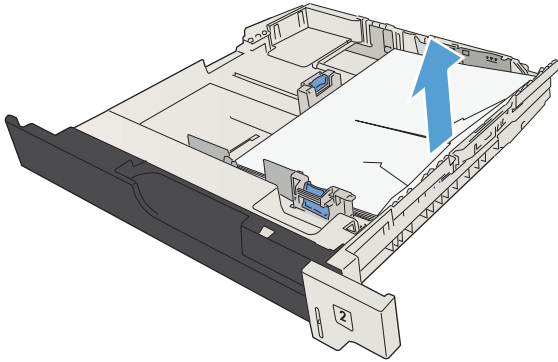
١. افتح باب الوصول في الجانب الأيمن. إذا كانت الصفحة المنحشرة مرئية، فاسحبها بلطف خارج المنتج.



٢. إذا لم تستطع إزالة الانحشار عن طريق استخدام باب الوصول الأيمن، فقم بزلق الدرج خارج المنتج.

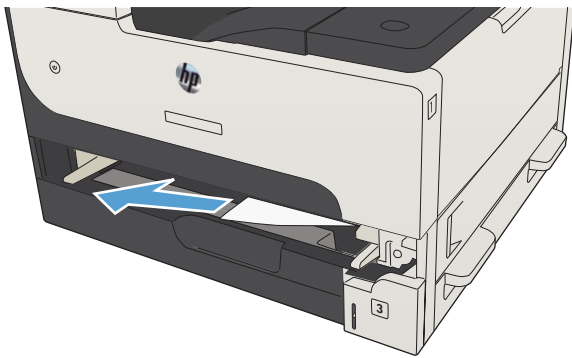


٣. أزل أي ورق تالف من الدرج.



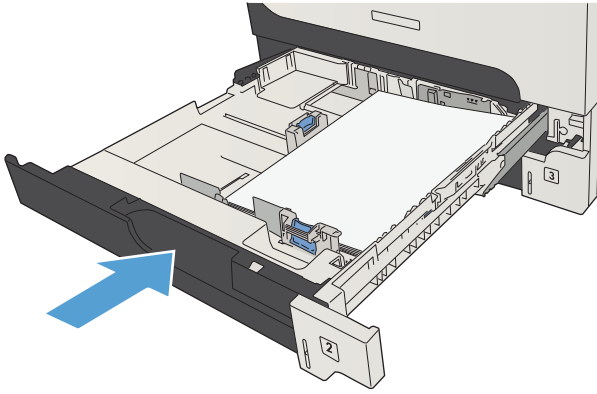
٤. إذا كانت حافة الورقة مرئية في منطقة التغذية، فأسحب الورقة ببطء نحو الجانب الأيسر ثم خارج المنتج.

**ملاحظة:** لا تضغط على الورقة إذا لم تتحرك بسهولة. وإذا كان الورق ملتصقاً بالدرج، فحاول إخراجه من خلال الدرج أعلاه (إن توفر ذلك) أو من خلال منطقة خرطوشة الحبر.

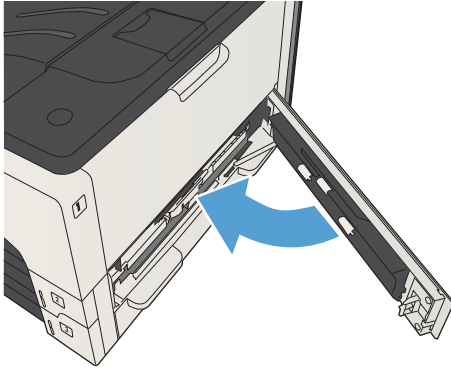


٥. ألقِ الدرج.

**ملاحظة:** قبل إعادة الدرج إلى مكانه، تأكد من استواء الورق في الأركان الأربعة وفي أسفل الألسن على الموجهات.

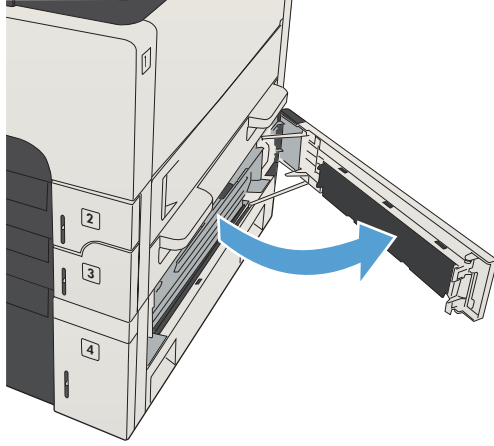


٦. ألقِ باب الوصول الأيمن.

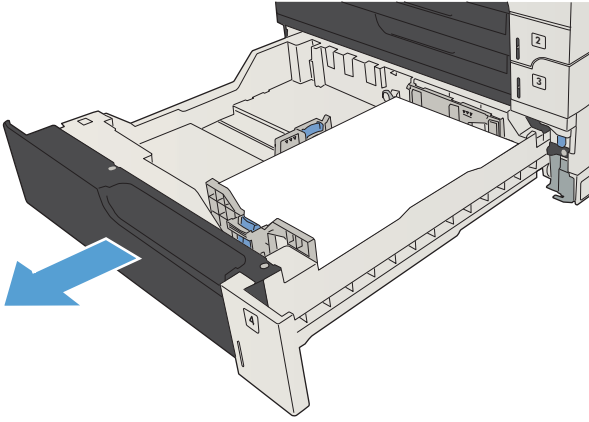


## إزالة الورق المنحشر في الأدراج سعة ٥٠٠ ورقة

١. افتح باب الوصول الأيمن وباب الوصول إلى الورق المنحشر في الدرج الذي بسعة ٥٠٠ ورقة.

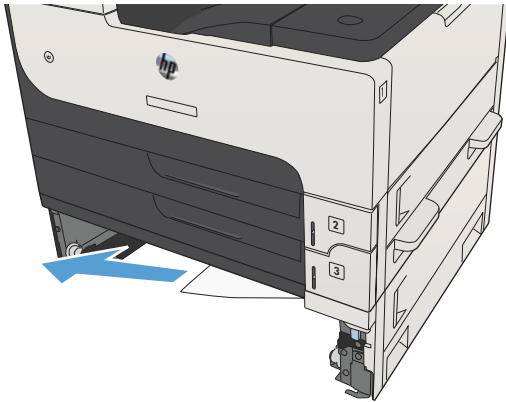


٢. قم بإزالة الدرج سعة ٥٠٠ ورقة.

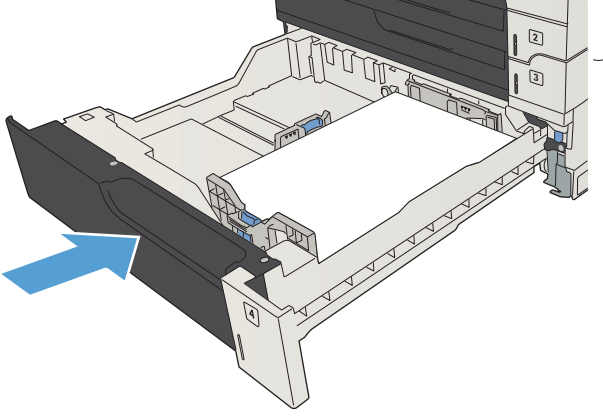


٢. إذا كانت حافة الورق مرئية في منطقة التغذية، فاسحب الورق ببطء نحو الجانب الأيمن ثم خارج المنتج.

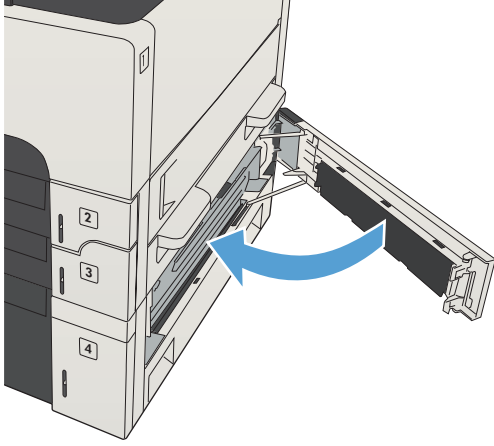
**ملاحظة:** لا تضغط على الورقة إذا لم تتحرك بسهولة. وإذا كانت الورقة ملتصقة بالدرج، فحاول إخراجها من خلال الدرج أعلاه (إن توفر ذلك) أو من خلال الباب العلوي الأيمن.



٤. أعلق الدرج سعة ٥٠٠ ورقة.



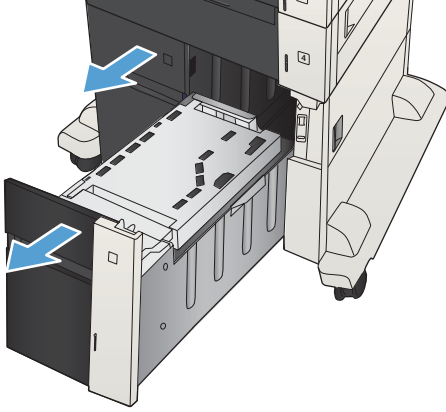
٥. أعلق باب الوصول الأيمن وباب الوصول إلى الورق المنحشر في الدرج الذي بسعة ٥٠٠ ورقة.



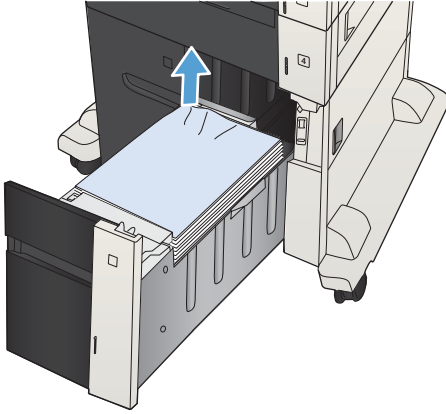


## إزالة الورق المنحشر في درج عالي السعة ٢٥٠٠ ورقة

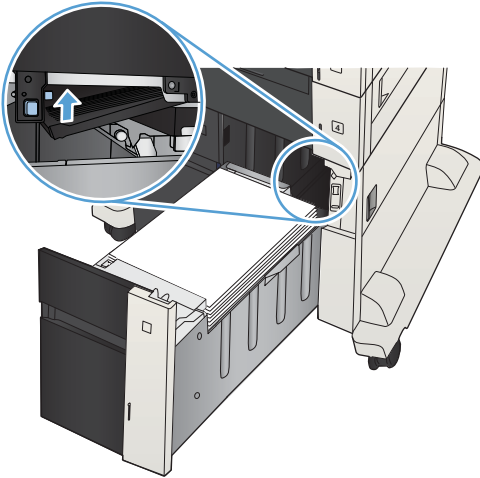
١. افتح الجانبين الأيمن والأيسر للدرج.



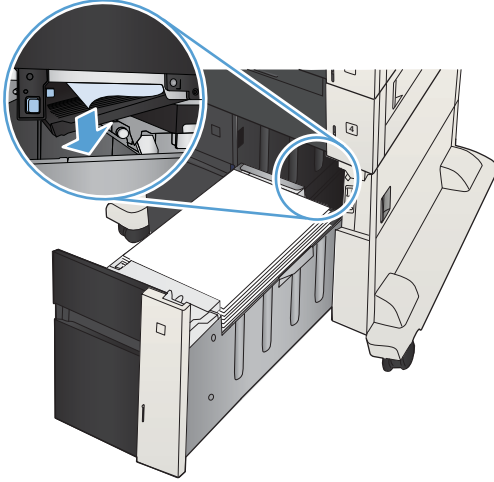
٢. انزع أي ورق تالف.



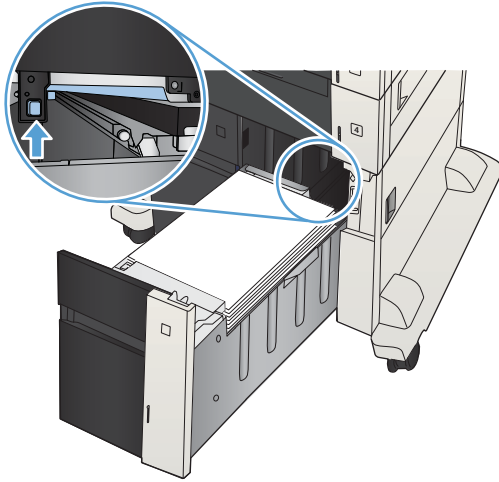
٣. أعلى الدرج الأيمن، اضغط على الزر الأخضر لتحرير لوحة الوصول إلى الورق المنحشر.



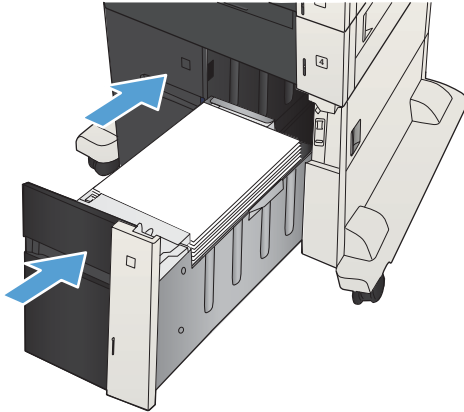
٤. إذا كان الورق منحشرًا في منطقة التغذية، فاسحبه لأسفل وقم بإزالته.



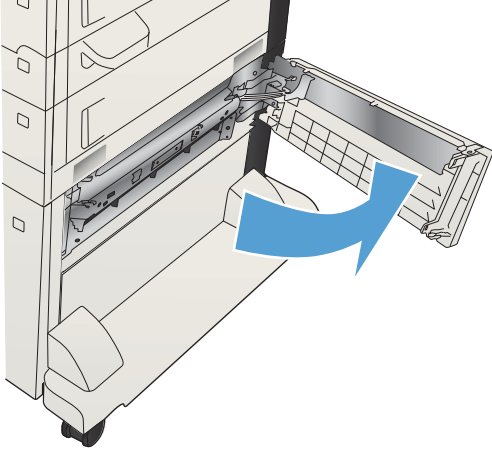
٥. اضغط نحو الأعلى على لوحة الوصول إلى الورق المنحشر لإغلاقها.



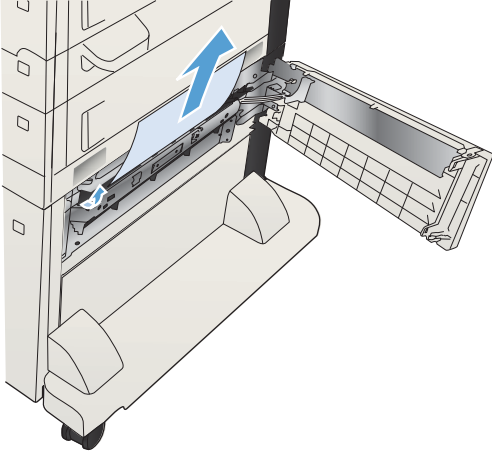
٦. أغلق الجانبين الأيمن والأيسر للدرج.



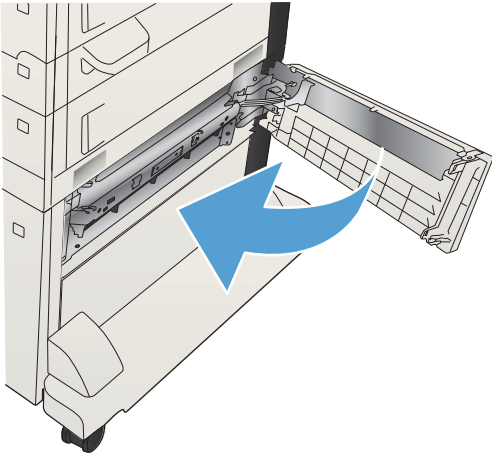
٧. افتح باب الوصول إلى الورق المنحشر على الجانب الأيمن من حاوية الدرج عالي السعة.



٨. ارفع لوحة الوصول إلى الورق المنحشر وقم بإزالة أي ورق منحشر.



٩. أغلق باب الوصول إلى الورق المنحشر على الجانب الأيمن من حاوية الدرج عالي السعة.

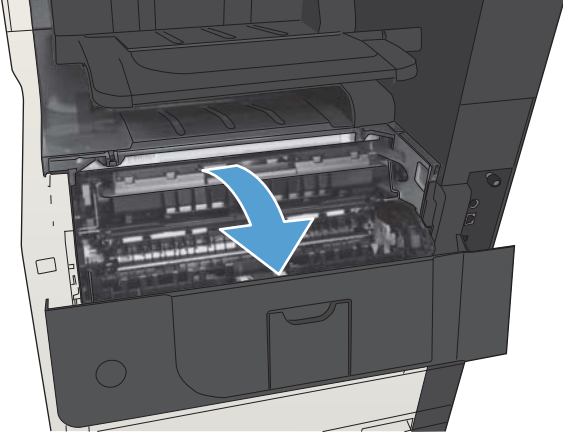


## إزالة انحشار الورق من منطقة خرطوشة الحبر

١. اضغط على زر تحرير باب الخرطوشة.

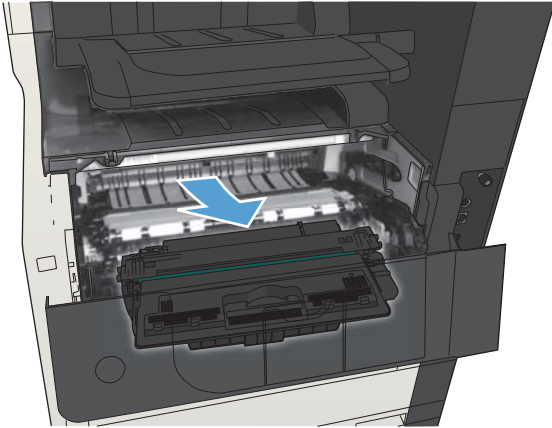


٢. افتح باب الخرطوشة.

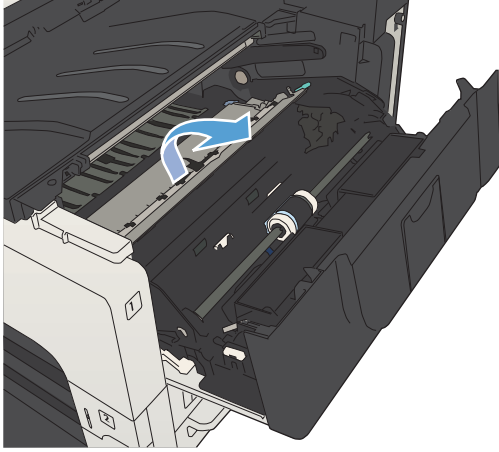


٣. قم بإزالة خرطوشة الحبر.

**تنبيه:** لمنع حدوث ضرر يخرطوشة الحبر، تجنب تعريضها للضوء لأكثر من دقائق معدودة.

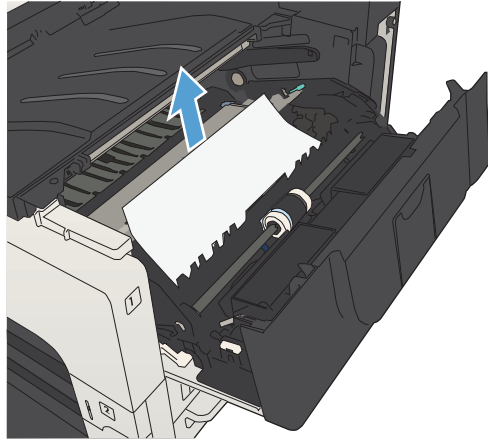


٤. اسحب اللسان الأخضر لأسفل لفتح اللوحة المعدنية داخل المنتج.

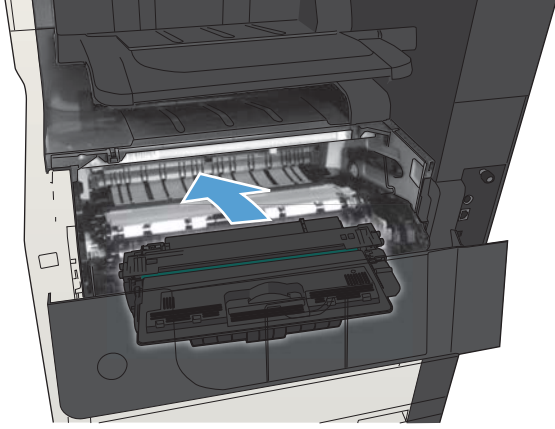


٥. اسحب الورق ببطء خارج المنتج. احرص على عدم تمزيق الورق.

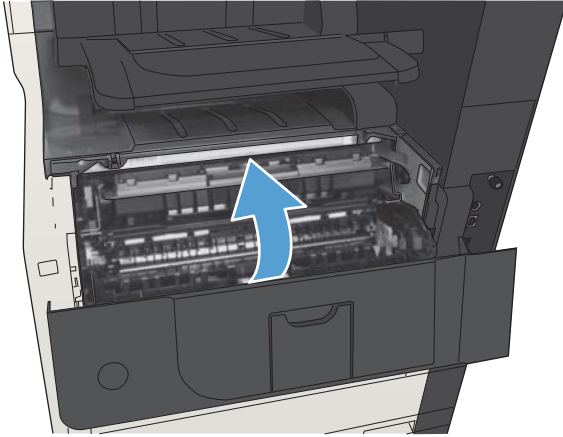
**تنبيه:** تجنب تناثر مسحوق الحبر المتفرق. استخدم قطعة قماش جافة وخالية من الوبر لتنظيف أي حبر سقط داخل المنتج. في حالة سقوط حبر متفرق داخل المنتج، فقد يتسبب ذلك في حدوث مشاكل مؤقتة تتعلق بجودة الطباعة. ويجب إزالة الحبر المتفرق من مسار الورق بعد طباعة بضع صفحات. إذا سقط مسحوق الحبر على ملابسك، فنظفه باستخدام قطعة قماش جافة ثم اغسل الملابس في الماء البارد. (حيث يعمل الماء الساخن على تثبيت مسحوق الحبر على القماش).



٦. استبدل خرطوشة الحبر.



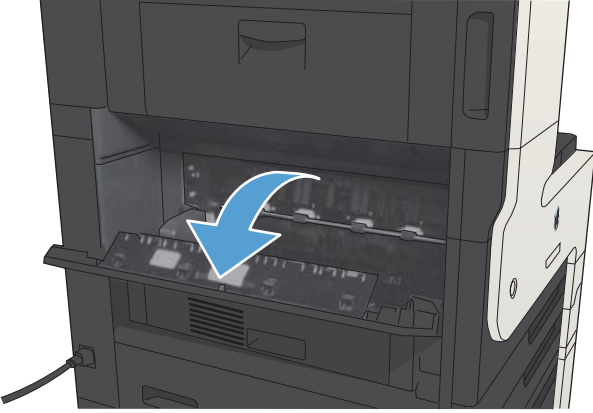
٧. أعلق باب الخرطوشة.



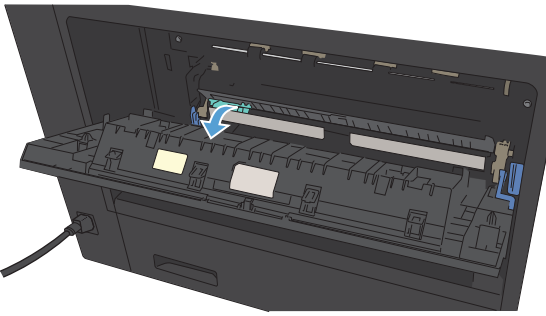
## إزالة الورق المنحشر من المصهر

١. افتح باب المصهر الموجود على الجانب الأيسر من المنتج.

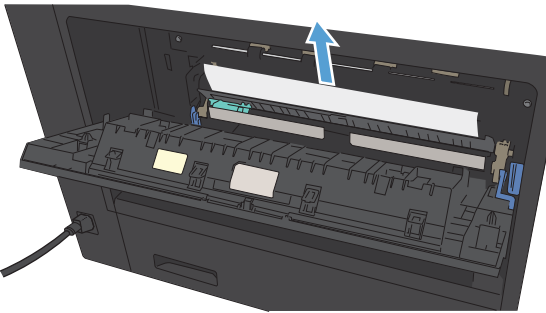
**تنبيه:** يمكن أن يكون المصهر حاراً عندما يكون المنتج قيد الاستخدام.



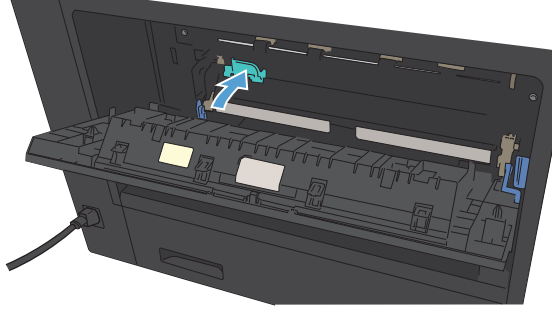
٢. اضغط لأسفل على اللسان الأخضر لفتح غطاء الوصول إلى الورق المنحشر في المصهر.



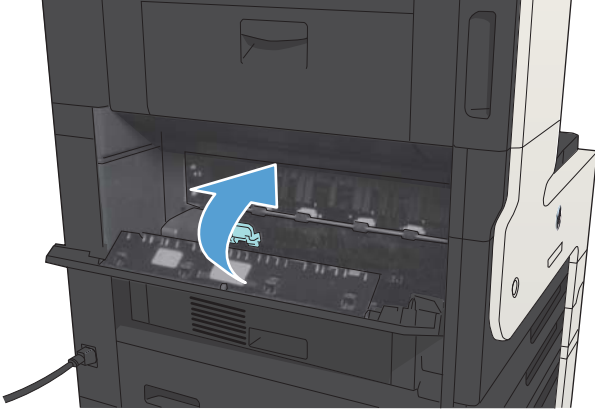
٣. قم بإزالة أي ورق من المصهر.



٤. أألق غطاء الوصول إلى الورق المنحشر في المصهر.



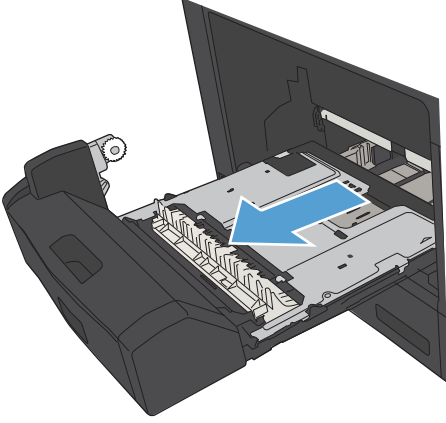
٥. أألق باب المصهر.



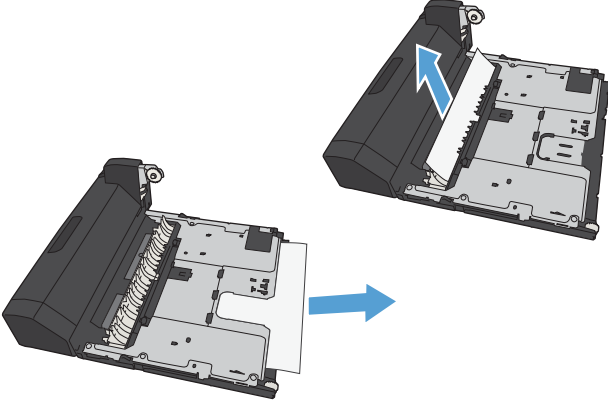


## إزالة انحشار الورق من وحدة الطباعة على الوجهين

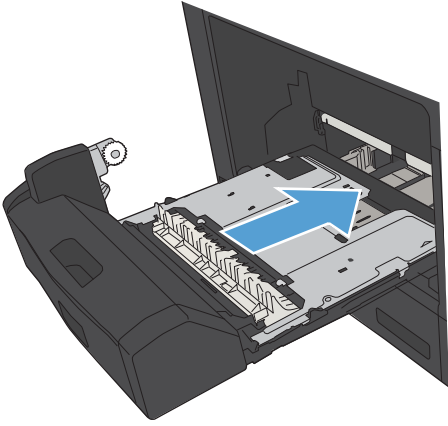
١. أخرج وحدة الطباعة على الوجهين.



٢. قم بإزالة أي ورق من وحدة الطباعة على الوجهين.



٣. أعد تثبيت وحدة الطباعة على الوجهين.



# تغيير إصلاح انحصار الورق

يوفر هذا المنتج ميزة إزالة آثار الانحصار التي تعيد طباعة الصفحات المنحشرة.

١. من الشاشة Home (الرئيسية) على لوحة التحكم الخاصة بالمنتج، قم بالتمرير إلى زر **Administration** (إدارة) والمسّه.

٢. افتح القائمة **General Settings** (الإعدادات العامة)، ثم افتح القائمة **Jam Recovery** (التخلص من الانحصار).

٣. حدد أحد الخيارات التالية:

- **تلقائي** — يحاول المنتج إعادة طباعة الصفحات المنحشرة عندما تتوفر مساحة كافية من الذاكرة. هذا هو الإعداد الافتراضي.
- **Off** (متوقف عن التشغيل) — لا يحاول المنتج إعادة طباعة الصفحات المنحشرة. ولأن آخر الصفحات لا تشغل حيزًا من مساحة الذاكرة، فستحقق الطباعة الأداء الأمثل.

**ملاحظة:** يمكن فقدان بعض الصفحات في حال نفاذ الورق من المنتج أثناء طباعة مهمة على الوجهين مع تعيين **Jam Recovery** (إزالة الانحصار) إلى **Off** (متوقف عن التشغيل).

- **On** (قيد التشغيل) — يقوم المنتج دوماً بإعادة طباعة الصفحات المنحشرة. يتم تخصيص ذاكرة إضافية لتخزين آخر عدة صفحات تم طباعتها.

# تحسين جودة الطباعة

## الطباعة باستخدام برنامج تطبيقات آخر

حاول الطباعة باستخدام برنامج تطبيقات آخر. إذا تمت طباعة الصفحة بشكل صحيح، فمعنى هذا أن المشكلة تكمن في برنامج التطبيقات الذي كنت تقوم بالطباعة منه.

## تعيين إعدادات نوع الورق لمهمة الطباعة

راجع إعدادات نوع الورق في حالة قيامك بالطباعة من برنامج وكانت الصفحات تشتمل على أي مشكلة من المشكلات التالية:

- طباعة مشوهة
- طباعة غير واضحة
- طباعة داكنة
- ورق ملتف
- نقاط متناثرة من الحبر
- حبر غير ثابت
- مناطق صغيرة من الحبر المفقود

## التحقق من إعدادات نوع الورق (Windows)

1. حدد خيار **Print (طباعة)** من البرنامج.
2. حدد المنتج، ثم انقر فوق الزر **خصائص** أو الزر **تفضيلات**.
3. انقر فوق علامة التبويب **ورق/حودة**.
4. من القائمة المنسدلة **نوع الورق**، انقر فوق الخيار **المزيد**....
5. قم بتوسيع قائمة الخيارات **النوع هو:**.
6. قم بتوسيع فئة أنواع الورق التي تتناسب مع الورق لديك.
7. حدد الخيار لنوع الورق الذي تستخدمه، وانقر فوق الزر **OK (موافق)**.
8. انقر فوق الزر **OK (موافق)** لإغلاق مربع الحوار **خصائص المستند**. في مربع الحوار **طباعة**، انقر فوق الزر **OK (موافق)** لطباعة المهمة.

## التحقق من إعدادات نوع الورق (Mac OS X)


1. انقر فوق القائمة **File (الملف)**، ثم انقر فوق الخيار **Print (طباعة)**.
2. في القائمة **Printer (الطابعة)**، حدد المنتج.
3. يعرض برنامج تشغيل الطباعة القائمة **Copies & Pages (نسخ و صفحات)** بشكل افتراضي. افتح قائمة القوائم المنسدلة، ثم انقر فوق القائمة **Finishing (إنهاء)**.

٤. حدد نوعاً من اللائحة المنسدلة نوع الوسائط.

٥. انقر فوق الزر Print (طباعة).

## التحقق من حالة خرطوشة الحبر

اتبع الخطوات التالية لمراجعة العمر المقدر المتبقي في خراطيش الحبر وحالة أجزاء الصيانة الأخرى القابلة للاستبدال، إن أمكن.

١. على لوحة التحكم التابعة للمنتج، اضغط على الزر الصفحة الرئيسية .

٢. افتح القوائم التالية:

• Administration (إدارة)

• Reports (تقارير)

• Configuration/Status Pages (صفحات التكوين/الحالة)

٣. حدد الخيار Supplies Status (حالة المستلزمات).

٤. حدّد الخيار Print (طباعة)، ثم اضغط على الزر OK (موافق) لطباعة التقرير.

٥. راجع نسبة العمر المتبقية لخراطيش الحبر وحالة أجزاء الصيانة الأخرى القابلة للاستبدال، إن أمكن.

وقد تطرأ مشاكل في جودة الطباعة عند استخدام خرطوشة حبر في أواخر عمرها الافتراضي. تشير صفحة حالة المستلزمات إلى تدني مستوى المستلزمات جدًّا. بعد أن تبلغ مستلزمات HP حدَّ الانخفاض الأقصى، تنتهي تغطية الضمان HP Premium Protection Warranty على هذه المستلزمات.

ليس من الضروري حاليًّا استبدال مستلزمات الطباعة، إلَّا عندما تصبح جودة الطباعة غير مقبولة. فكّر في الحصول على بديل متوفر لتركيبه عندما تصبح جودة الطباعة غير مقبولة.

إذا قررت أنك تحتاج إلى استبدال خرطوشة حبر أو أجزاء صيانة أخرى قابلة للاستبدال، تسرد صفحة حالة المستلزمات أرقام أجزاء HP الأصلية.

٦. راجع لمعرفة ما إذا كنت تستخدم خرطوشة HP أصلية.

تشتمل خرطوشة حبر HP الأصلية على كلمة "HP" أو شعار HP عليها. لمزيد من المعلومات حول تحديد خراطيش HP، يُرجى الانتقال إلى الموقع [www.hp.com/go/learnaboutesupplies](http://www.hp.com/go/learnaboutesupplies).

ليس باستطاعة شركة HP أن توصي باستخدام مستلزمات ليست من صنعها سواء كانت هذه المستلزمات جديدة أو أعيد تصنيعها. نظرًا لكون هذه المستلزمات ليست من منتجات HP، فليس لدى شركة HP صلاحية التعديل في تصميمها أو التحكم في جودتها. إذا كنت تستخدم خرطوشة حبر معاد ملئها أو معاد تصنيعها ولست راضٍ عن جودة الطباعة، فاستبدل خرطوشة الحبر بخرطوشة حبر HP أصلية.

## طباعة صفحة التنظيف

اطبع صفحة التنظيف لإزالة الغبار والحبر الزائد من المصهر إذا كنت تواجه أيًّا من المشاكل التالية:

- وجود علامات من الحبر على الصفحات المطبوعة.
- الحبر ملطّخ على الصفحات المطبوعة.
- هناك علامات متكررة على الصفحات المطبوعة.

استخدم الإجراء التالي لطباعة صفحات التنظيف.

1. من الشاشة Home (الرئيسية) على لوحة التحكم الخاصة بالمنتج، قم بالتمرير إلى زر **Device Maintenance** (صيانة الجهاز) والمسّه.
2. افتح القوائم التالية:
  - Calibration/Cleaning (المعايرة/التنظيف)
  - Cleaning Page (صفحة التنظيف)
3. المس الزر **Print** (طباعة) لطباعة الصفحة.
4. قد تستغرق عملية التنظيف عدة دقائق. عند الانتهاء، تخلص من الصفحة المطبوعة.

## فحص خرطوشة الحبر بصرياً

1. أزل خرطوشة الحبر من المنتج وتحقق من إزالة الشريط اللاصق.
2. تحقق من عدم تلف شريحة الذاكرة.
3. افحص سطح أسطوانة التصوير الخضراء الموجودة على خرطوشة الطباعة.

**⚠ تنبيه:** لا تلمس أسطوانة التصوير. قد تؤدي آثار بصمات الأصابع على أسطوانة التصوير إلى حدوث مشاكل في جودة الطباعة.

4. إذا رأيت أي خدوش أو بصمات أصابع أو أي تلف آخر على أسطوانة التصوير، استبدل خرطوشة الحبر.
5. في حال لم تبد أسطوانة التصوير تالفة، قم بهز خرطوشة الحبر بلطف عدة مرات وأعد تثبيتها. اطبع بضع صفحات لمعرفة ما إذا تم تصحيح المشكلة.

## التحقق من بيئة الطباعة والورق

### استخدام الورق الذي يتفق مع مواصفات ورق HP

استخدم نوعاً مختلفاً من الورق إذا كنت تواجه أيّاً من المشاكل التالية:

- الطباعة خفيفة جداً أو تبدو باهتة في بعض المناطق.
- وجود علامات من الحبر على الصفحات المطبوعة.
- الحبر ملطّخ على الصفحات المطبوعة.
- الأحرف المطبوعة غير مُشكّلة بشكل صحيح.
- الصفحات المطبوعة ملتفة.

استخدم دوماً نوعاً ووزناً للورق يعتمدهما هذا المنتج. بالإضافة إلى ذلك، اتبع التوجيهات التالية عند تحديد الورق:

- استخدم ورقاً عالي الجودة وخالياً من القطع والتطبيق والتمزقات والبقع والأجزاء السائبة والأتربة والتجاعيد والفجوات والديابيسس والحواف الملتفة أو التي بها انثناءات.
- استخدم ورقاً لم يسبق أن تمت الطباعة عليه.
- استخدم ورقاً مصمماً لطابعات الليزر. لا تستخدم الورق المصمم لطابعات Inkjet فقط.
- استخدم ورقاً لا يكون شديد الخشونة. إن استخدام الورق الناعم يؤدي عادة إلى جودة طباعة أفضل.

## التحقق من البيئة

يمكن للظروف البيئية أن تؤثر مباشرة على جودة الطباعة، وهي سبب شائع لمشاكل تغذية الورق. حاول القيام بالحلول التالية:

- أبقِ المنتج بعيداً عن مواقع الهواء المفتوحة مثل فتحات المكيف الهوائي، أو النوافذ أو الأبواب المفتوحة.
- تأكد من أنّ المنتج غير معرّض لدرجات حرارة أو رطوبة ليست ضمن مواصفات المنتج.
- لا تضع المنتج في مكان مقيد مثل الخزانة.
- ضع المنتج على سطح ثابت.
- أزل أي شيء يسدّ الفتحات الموجودة على المنتج. يتطلب المنتج تدفق هواء جيّد من كافة الجهات، بما في ذلك من الأعلى.
- احمِ المنتج من العوالق الناتجة من الهواء، أو البخار، أو الشحم أو عناصر أخرى قد تترك رواسب داخل المنتج.

## التحقق من إعدادات EconoMode

لا توصي شركة HP باستخدام EconoMode (وضع توفير الحبر) طوال الوقت. إذا تم استخدام EconoMode (وضع توفير الحبر) بشكل مستمر، فقد يصد مخزون الحبر أكثر من الأجزاء الميكانيكية الموجودة في خرطوشة الحبر. إذا بدأت جودة الطباعة بالتراجع وأصبحت غير مقبولة، ففكر في استبدال خرطوشة الحبر.

**ملاحظة:** تتوفر هذه الميزة مع برنامج تشغيل الطباعة PCL 6 لـ Windows. إذا لم تكن تستخدم برنامج التشغيل هذا، يمكنك تمكين الميزة باستخدام ملقم ويب المضمن من HP.

اتبع هذه الخطوات إذا كان لون الصفحة بالكامل غامقاً أو فاتحاً جداً.

1. حدد خيار **Print (طباعة)** من البرنامج.
2. حدد المنتج، ثم انقر فوق الزر **خصائص أو تفضيلات**.
3. انقر فوق علامة التبويب **ورق/جودة**، وحدد المنطقة **Print Quality (جودة الطباعة)**.
4. إذا كان لون الصفحة بالكامل غامقاً جداً، فاستخدم هذه الإعدادات:
  - حدد الخيار **600 dpi (٧٥ نقطة لكل بوصة)**.
  - حدد خانة الاختيار **EconoMode (وضع توفير الحبر)** لتمكينها.إذا كان لون الصفحة بالكامل فاتحاً جداً، فاستخدم هذه الإعدادات:
  - حدد الخيار **FastRes 1200**.
  - امسح خانة الاختيار **EconoMode (وضع توفير الحبر)** لتعطيلها.
5. انقر فوق زر **OK (موافق)** لإغلاق مربع الحوار **Document Properties (خصائص المستند)**. في مربع الحوار **Print (طباعة)**، انقر فوق زر **OK (موافق)** لطباعة المهمة.

## جرب برنامج تشغيل طباعة مختلف

جرب برنامج تشغيل طباعة مختلف إذا كنت تطبع من برنامج وظهرت على الصفحات المطبوعة خطوط غير متوقعة في الرسوم، أو نص مفقود، أو رسوم مفقودة، أو تنسيق غير صحيح، أو خطوط مستبدلة. تتوفر برامج تشغيل الطباعة التالية في [www.hp.com/go/ljMFPM725\\_software](http://www.hp.com/go/ljMFPM725_software).

<ul style="list-style-type: none"> <li>• يتوافر كبرنامج تشغيل افتراضي على القرص المضغوط الخاص بالمنتج. يتم تثبيت برنامج التشغيل هذا بشكل افتراضي إلا إذا حددت برنامجاً آخر.</li> <li>• يوصى به لكل بيئات Windows</li> <li>• يوفر أفضل سرعة إجمالية وجودة طباعة ودعم ميزات المنتج لمعظم المستخدمين</li> <li>• مطوّر ليتوافق مع واجهة الجهاز الرسومية لـ Windows (GDI) لأفضل سرعة في بيئات Windows</li> <li>• قد لا يتوافق بشكل كامل مع البرامج المخصصة وبرامج الجهة الأخرى التي تستند إلى PCL 5</li> </ul>	<p><b>برنامج تشغيل HP PCL 6</b></p>
<ul style="list-style-type: none"> <li>• يُوصى به للطباعة باستخدام برامج Adobe® أو البرامج الرسومية المكثفة المتقدمة الأخرى</li> <li>• يوفر دعماً للطباعة من متطلبات مضاهة postscript، أو دعم خطوط وميض postscript flash</li> </ul>	<p><b>برنامج تشغيل HP UPD PS</b></p>
<ul style="list-style-type: none"> <li>• يوصى به للطباعة العامة في المكاتب في بيئات Windows</li> <li>• متوافق مع إصدارات PCL السابقة ومنتجات HP LaserJet الأقدم</li> <li>• الخيار الأفضل للطباعة من البرامج المخصصة وبرامج الجهات الأخرى</li> <li>• الخيار الأفضل للطباعة من البرامج المخصصة وبرامج الجهات الأخرى</li> <li>• مصمم للاستخدام في بيئات Windows للشركات لتوفير برنامج تشغيل واحد يستخدم في طرازات منتجات متعددة</li> <li>• مفضل عند الطباعة على طرازات منتجات متعددة من كمبيوتر محمول مزود بـ Windows</li> </ul>	<p><b>HP UPD PCL 5</b></p>
<ul style="list-style-type: none"> <li>• يُوصى به للطباعة في كافة بيئات Windows</li> <li>• يوفر دعم ميزات المنتج وجودة الطباعة وأفضل سرعة إجمالية لأغلب المستخدمين</li> <li>• مطور ليتوافق مع واجهة الجهاز الرسومية لـ Windows (GDI) لأفضل سرعة في بيئات Windows</li> <li>• قد لا يتوافق بشكل كامل مع البرامج المخصصة وبرامج الجهة الأخرى التي تستند إلى PCL 5</li> </ul>	<p><b>HP UPD PCL 6</b></p>

## تعيين محاذاة الدرج الفردي

اضبط محاذاة الأدرج الفردية في حالة عدم توسيط النص أو الصور أو محاذاتها بشكل صحيح على الصفحة المطبوعة.

1. من الشاشة Home (الرئيسية) على لوحة التحكم الخاصة بالمنتج، قم بالتمرير إلى زر **Administration** (إدارة) والمسّه.
2. افتح القوائم التالية:
  - **General Settings** (الإعدادات العامة)
  - **Print Quality** (جودة الطباعة)
  - **Image Registration** (تسجيل الصورة)
3. حدد الدرج الذي تريد ضبطه.

٤. المس الزر [Print Test Page](#) (طباعة صفحة الاختبار) ثم اتبع التعليمات الواردة في الصفحات المطبوعة.
٥. المس الزر [Print Test Page](#) (طباعة صفحة الاختبار) للتحقق من النتائج، ثم إجراء تعديلات أخرى إذا لزم الأمر.
٦. عندما ترضى عن النتائج، المس الزر [Save](#) (حفظ) لحفظ الإعدادات الجديدة.

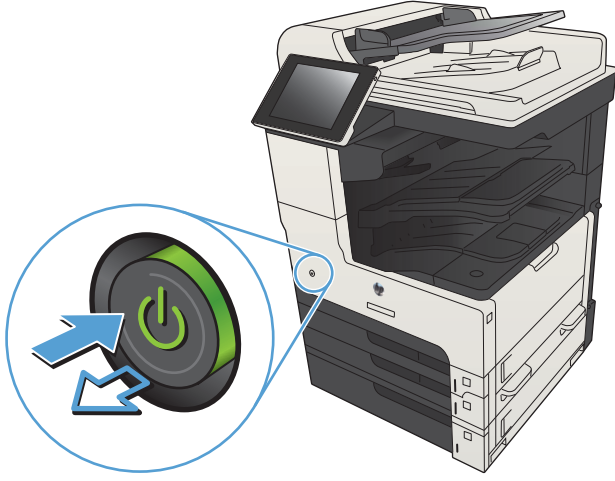


## تحسين جودة النسخ

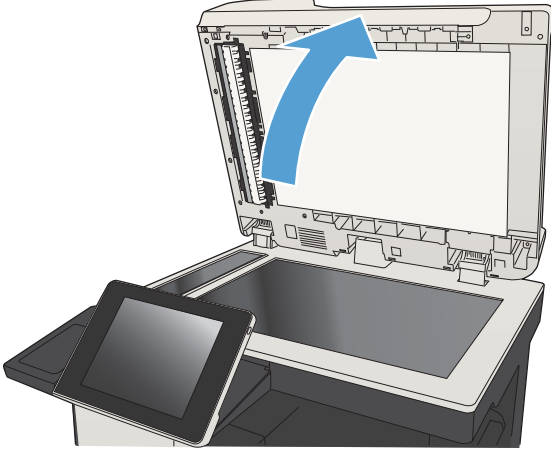
### تحقق من عدم وجود أوساخ لطخات على زجاج الماسحة الضوئية

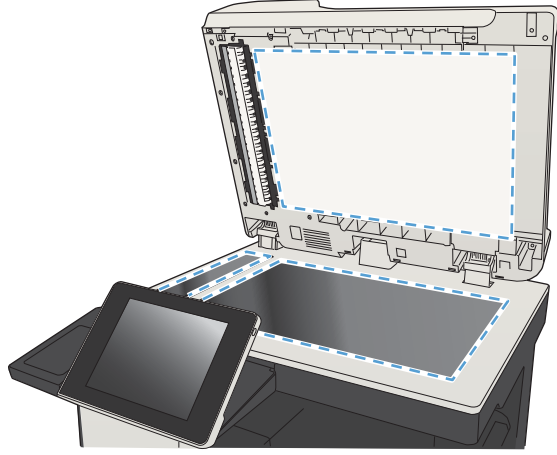
بمرور الوقت، يمكن أن تتجمع العوالق على السطح الزجاجي للماسحة الضوئية والداعم البلاستيكي الأبيض، مما قد يؤثر على الأداء. استخدم الإجراء التالي لتنظيف السطح الزجاجي للماسحة الضوئية والغلاف الخلفي البلاستيكي الأبيض.

١. اضغط على زر power (الطاقة) لإيقاف تشغيل المنتج، ثم افصل كبل الطاقة عن المنفذ الكهربائي.



٢. افتح غطاء الماسحة الضوئية. قم بمحاذاة الورقة التي بها عيوب نسخ مع زجاج الماسح الضوئي لتحديد مواضع الاتساخ أو اللطخات.





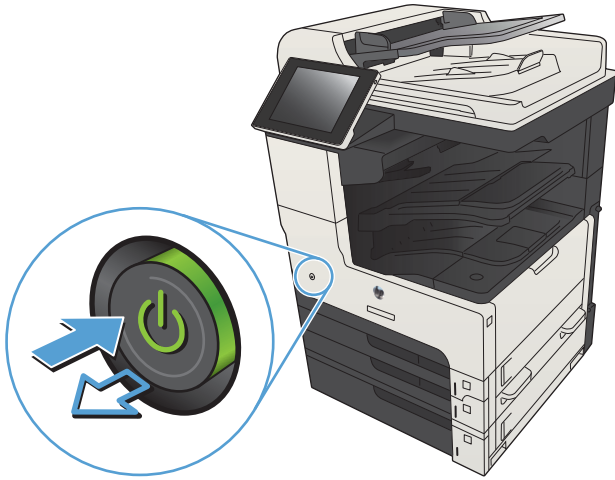
٣. قم بتنظيف زجاج الماسح الضوئي الرئيسي، وزجاج وحدة تغذية المستندات (الشريط الصغير للزجاج على الجانب الأيسر من الماسح الضوئي)، والغلاف الخلفي الأبيض. قم بتنظيف الزجاج باستخدام قطعة قماش ناعمة أو إسفنجة تم ترطيبها بواسطة منطف للزجاج لا يحتوي على مواد كاشطة. جفف السطح الزجاجي والغلاف الخلفي البلاستيكي الأبيض بقطعة شمواه أو إسفنجة مصنوعة من السليلوز لمنع البقع.

**تنبيه:** لا تستخدم المنظفات التي تحتوي على مادة للتنعيم أو الأسيتون أو البنزين أو النشادر أو الكحول الإيثيلي أو كربون تتراكلوريد على أي جزء من أجزاء المنتج؛ يمكن أن يلحق هذا الإجراء ضرراً بالمنتج. لا تضع السوائل مباشرة على السطح الزجاجي أو على السطح المعدني. حيث أنه يمكنها أن تنفذ إلى داخل المنتج وتلحق به ضرراً.

**ملاحظة:** إذا كانت لديك مشكلة في الخطوط الظاهرة على النسخ عند استخدامك وحدة تغذية المستندات، فتأكد من تنظيف الشريط الصغير للزجاج على الجانب الأيسر من الماسح الضوئي.

**ملاحظة:** شاهد مقطع الفيديو هذا الذي باللغة الإنجليزية والذي يقدم عرضاً توضيحياً لتحديد وتنظيف البقايا التي تسبب ظهور الخطوط على النسخ: [www.youtube.com/watch?v=CGn7FJvH8sE](http://www.youtube.com/watch?v=CGn7FJvH8sE).

٤. قم بتوصيل كبل الطاقة بمنفذ، ثم اضغط على زر power (الطاقة) لتشغيل المنتج.



## معايرة الماسح الضوئي

في حال لم تكن الصورة المنسوخة موضوعة بشكل صحيح على الصفحة، فقم بمعايرة الماسحة الضوئية.

**ملاحظة:** لدى استخدام وحدة تغذية المستندات، تأكد من ضبط الموجهات في درج الإدخال بحيث تكون مقابل المستند الأصلي.

1. من الشاشة Home (الرئيسية) على لوحة التحكم الخاصة بالمنتج، قم بالتمرير إلى زر **Device Maintenance** (صيانة الجهاز) والمسّه.
2. افتح القوائم التالية:
  - Calibration/Cleaning (المعايرة/التنظيف)
  - Calibrate Scanner (معايرة الماسح الضوئي)
3. المس الزر **Next** (التالي) لبدء عملية المعايرة. اتبع المطالبات التي تظهر على الشاشة.
4. انتظر حتى تتم معايرة المنتج، ثم حاول النسخ مرة أخرى.

## التحقق من إعدادات الورق

تحقق من إعدادات الورق في حال وُجدت على الصفحات المنسوخة بقع، أو طباعة غير واضحة أو غامقة، أو ورق ملتف، أو نقاط حبر مبددة، أو حبر غير ثابت، أو مناطق سقط عليها الحبر.

### التحقق من تكوين حجم الورق ونوعه


1. من الشاشة Home (الرئيسية) على لوحة التحكم الخاصة بالمنتج، قم بالتمرير إلى زر **الأدراج** والمسّه.
2. المس الخط الخاص بالدرج الذي تريد تكوينه، ثم المس الزر **Modify** (تعديل).
3. حدد حجم الورق ونوع الورق من قائمة الخيارات.
4. اضغط الزر **OK** (موافق) لحفظ التحديد.

### تحديد الدرّج المُراد استخدامه للنسخة

1. من الشاشة Home (الرئيسية) على لوحة تحكم المنتج، المس زر النسخ.
2. المس الزر **Paper Selection** (تحديد الورق).
3. حدد الدرّج الذي يستوعب الورق الذي تريد استخدامه، ثم المس الزر **OK** (موافق).


## التحقق من إعدادات ضبط الصورة

اضبط هذه الإعدادات الإضافية لتحسين جودة النسخ.

1. من الشاشة Home (الرئيسية) على لوحة تحكم المنتج، المس زر النسخ.
2. المس الزر **Image Adjustment** (ضبط الصورة).
3. اضبط أشرطة التمرير لتعيين مستوى **Darkness** (الذُكنة) و **Sharpness** (الحدة) ، ومستوى **Background Cleanup** (تنظيف الخلفية). المس الزر **OK** (موافق).
4. المس الزر بدء .

## تحسين جودة النسخ للنص والصور

حسّن مهمة النسخ لنوع الصورة التي يتم نسخها: نص، رسومات، أو صور.

١. من الشاشة Home (الرئيسية) على لوحة تحكم المنتج، المس زر النسخ.
٢. المس زر More Options (خيارات أخرى)، ثم المس زر Optimize Text/Picture (تحسين النص/الصورة).
٣. حدد واحدة من الخيارات المحددة مسبقًا، أو المس زر ضبط يدويًا، ثم اضبط شريط التمرير في المنطقة تحسين الأداء لـ المس زر OK (موافق).
٤. المس زر بدء .

**ملاحظة:** هذه الإعدادات مؤقتة. بعد انتهائك من المهمة، يعود المنتج إلى الإعدادات الافتراضية.

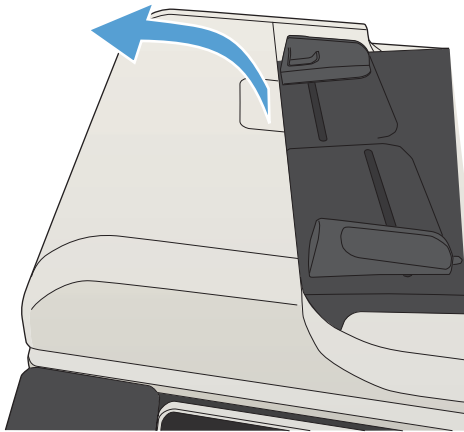
## نسخ من حافة إلى حافة

استخدم هذه الميزة لتجنب الظلال التي قد تظهر عند حواف النسخ في حال تمت طباعة المستند الأصلي بالقرب من الحواف.

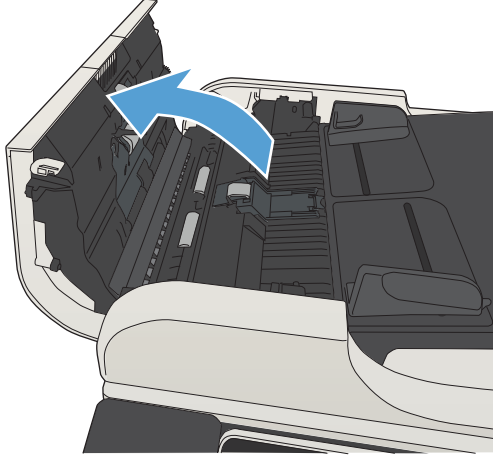
١. من الشاشة Home (الرئيسية) على لوحة التحكم الخاصة بالمنتج، قم بالتمرير إلى زر Administration (إدارة) والمسّه.
٢. افتح القوائم التالية:
  - إعدادات النسخ
  - Edge-To-Edge (حافة إلى الحافة)
٣. حدد الخيار إخراج حافة إلى الحافة في حال تمت طباعة المستند الأصلي بالقرب من حواف الورق.
٤. المس زر OK (موافق).

## تنظيف أسطوانات الالتقاط ولوحة الفصل في وحدة التغذية بالمستندات

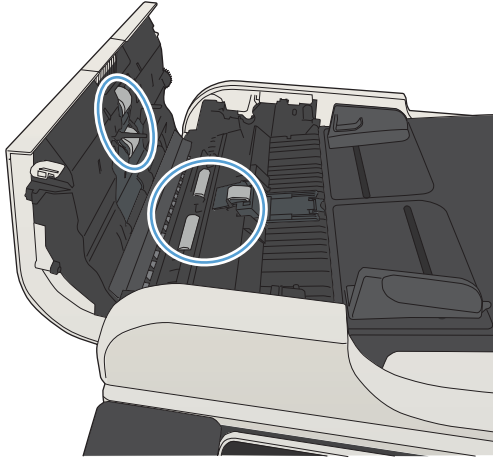
١. ارفع مزلاج وحدة التغذية بالمستندات.



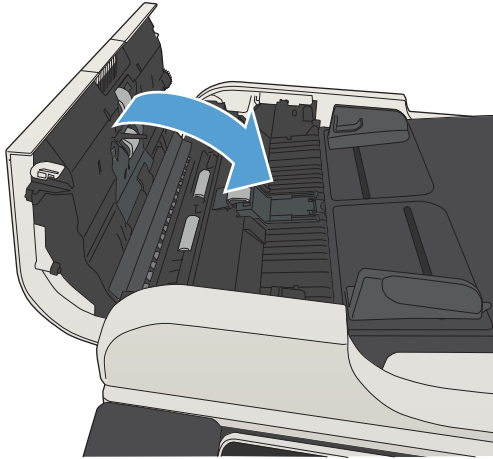
٢. افتح غطاء وحدة التغذية بالمستندات.



٣. أزل كافة التيلتات أو الغبار من جميع الاسطوانات ومن وحدة الفصل بواسطة الهواء المضغوط أو الممسحة الخالية من التيلتات والمبللة بماء دفيئ.  
**ملاحظة:** ارفع تجميع الأسطوانات بحيث يمكنك تنظيف الأسطوانة الثانية.



٤. أغلق غطاء وحدة التغذية بالمستندات.

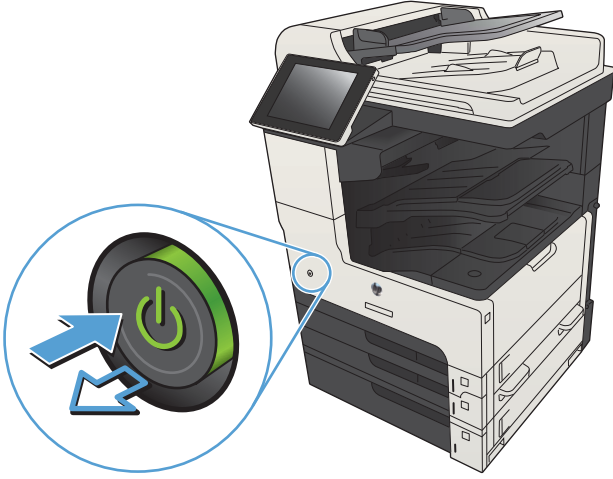


# تحسين جودة المسح الضوئي

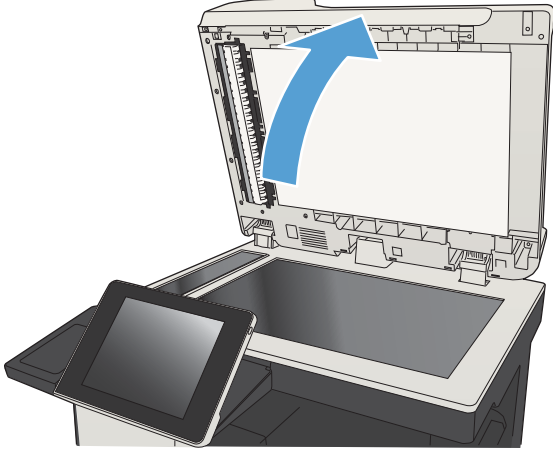
## تحقق من عدم وجود أوساخ لطخات على زجاج الماسحة الضوئية

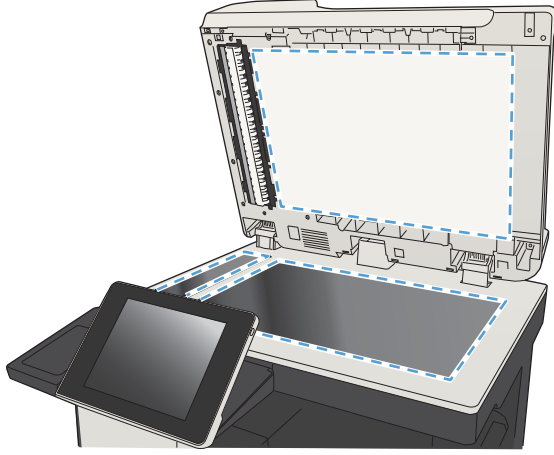
بمرور الوقت، يمكن أن تتجمع العوالق على السطح الزجاجي للماسحة الضوئية والداعم البلاستيكي الأبيض، مما قد يؤثر على الأداء. استخدم الإجراء التالي لتنظيف السطح الزجاجي للماسحة الضوئية والغلاف الخلفي البلاستيكي الأبيض.

1. اضغط على زر power (الطاقة) لإيقاف تشغيل المنتج، ثم افصل كبل الطاقة عن المنفذ الكهربائي.



2. افتح غطاء الماسحة الضوئية. قم بمحاذاة الورقة التي بها عيوب نسخ مع زجاج الماسح الضوئي لتحديد مواضع الاتساخ أو اللطخات.





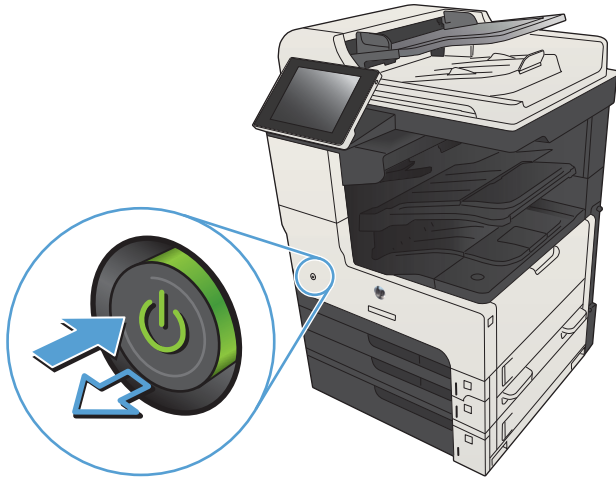
٣. قم بتنظيف زجاج الماسح الضوئي الرئيسي، وزجاج وحدة تغذية المستندات (الشريط الصغير للزجاج على الجانب الأيسر من الماسح الضوئي)، والغلاف الخلفي الأبيض. قم بتنظيف الزجاج باستخدام قطعة فماش ناعمة أو إسفنجة تم ترطيبها بواسطة منظف للزجاج لا يحتوي على مواد كاشطة. جفف السطح الزجاجي والغلاف الخلفي البلاستيكي الأبيض بقطعة شمواه أو إسفنجة مصنوعة من السليلوز لمنع البقع.

**تنبيه:** لا تستخدم المنظفات التي تحتوي على مادة للتنعيم أو الأسيتون أو البنزين أو الشبادر أو الكحول الإيثيلي أو كربون تتراكلوريد على أي جزء من أجزاء المنتج؛ يمكن أن يلحق هذا الإجراء ضرراً بالمنتج. لا تضع السوائل مباشرة على السطح الزجاجي أو على السطح المعدني. حيث أنه يمكنها أن تنفذ إلى داخل المنتج وتلحق به ضرراً.

**ملاحظة:** إذا كانت لديك مشكلة في الخطوط الظاهرة على النسخ عند استخدامك وحدة تغذية المستندات، فتأكد من تنظيف الشريط الصغير للزجاج على الجانب الأيسر من الماسح الضوئي.

**ملاحظة:** شاهد مقطع الفيديو هذا الذي باللغة الإنجليزية والذي يقدم عرضاً توضيحياً لتحديد وتنظيف البقايا التي تسبب ظهور الخطوط على النسخ: [www.youtube.com/watch?v=CGn7FJvH8sE](http://www.youtube.com/watch?v=CGn7FJvH8sE).


٤. قم بتوصيل كبل الطاقة بمنفذ، ثم اضغط على زر power (الطاقة) لتشغيل المنتج.



## تحقق من إعدادات الدقة

**ملاحظة:** إن تعيين الدقة إلى قيمة أعلى يزيد من حجم الملف ومن وقت المسح الضوئي.

١. من الشاشة Home (الرئيسية) على لوحة التحكم الخاصة بالمنتج، قم بالتمرير والمس زر Administration (إدارة).
٢. افتح قائمة إعدادات إرسال Scan/Digital.
٣. حدد فئة إعدادات المسح الضوئي والإرسال التي تريد تكوينها.
٤. افتح قائمة Default Job Options (خيارات مهام الطباعة الافتراضية).

٥. المس الزر Resolution (الدقة).
٦. حدد أحد الخيارات المعرّفة مسبقاً. المس الزر Save (حفظ).
٧. المس الزر بدء .


## تحقق من إعدادات ضبط الصورة

اضبط هذه الإعدادات الإضافية لتحسين جودة المسح الضوئي.

١. من الشاشة Home (الرئيسية) على لوحة التحكم الخاصة بالمنتج، قم بالتمرير والمس زر Administration (إدارة).
٢. افتح قائمة إعدادات إرسال Scan/Digital.
٣. حدد فئة إعدادات المسح الضوئي والإرسال التي تريد تكوينها.
٤. افتح قائمة Default Job Options (خيارات مهام الطباعة الافتراضية).
٥. المس الزر Image Adjustment (ضبط الصورة).
٦. اضبط أشرطة التمرير لتعيين مستوى Darkness (الدُّكنة) ومستوى تباين ومستوى Sharpness (الحدة) ومستوى Background Cleanup (تنظيف الخلفية). المس الزر Save (حفظ).
٧. المس الزر بدء .

## تحسين جودة المسح الضوئي للنص والصور

حسّن مهمة المسح الضوئي لنوع الصورة التي يتم مسحها ضوئياً: نص، رسومات، أو صور.

١. من الشاشة Home (الرئيسية) على لوحة تحكم المنتج، المس واحداً من الأزرار من أجل ميزات المسح الضوئي/الإرسال:
  - حفظ إلى مجلد الشبكة
  - حفظ إلى ذاكرة الجهاز
  - حفظ إلى USB
٢. المس الزر More Options (خيارات أخرى)، ثم المس الزر Optimize Text/Picture (تحسين النص/الصورة).
٣. حدد واحدة من الخيارات المحددة مسبقاً، أو المس الزر ضبط يدوياً، ثم اضبط شريط التمرير في المنطقة تحسين الأداء لـ. المس الزر OK (موافق).
٤. المس الزر بدء .


**ملاحظة:** هذه الإعدادات مؤقتة. بعد انتهائك من المهمة، يعود المنتج إلى الإعدادات الافتراضية.

## التحقق من إعدادات جودة الإخراج

يضبط هذا الإعداد مستوى الضغط لدى حفظ الملف. للحصول على أعلى جودة، حدد الإعداد الأعلى.

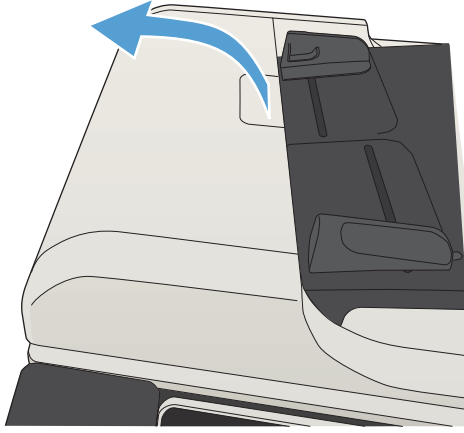
١. من الشاشة Home (الرئيسية) على لوحة التحكم الخاصة بالمنتج، قم بالتمرير والمس زر Administration (إدارة).
٢. افتح قائمة إعدادات إرسال Scan/Digital.



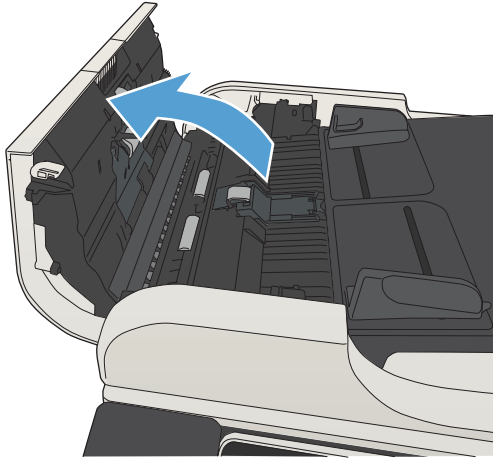
٢. حدد فئة إعدادات المسح الضوئي والإرسال التي تريد تكوينها.
٤. افتح قائمة Default Job Options (خيارات مهام الطباعة الافتراضية).
٥. المس الزر Output Quality (جودة الإخراج).
٦. حدد أحد الخيارات المعرّفة مسبقاً. المس الزر Save (حفظ).
٧. المس الزر بدء .

## تنظيف أسطوانات الالتقاط ولوحة الفصل في وحدة التغذية بالمستندات

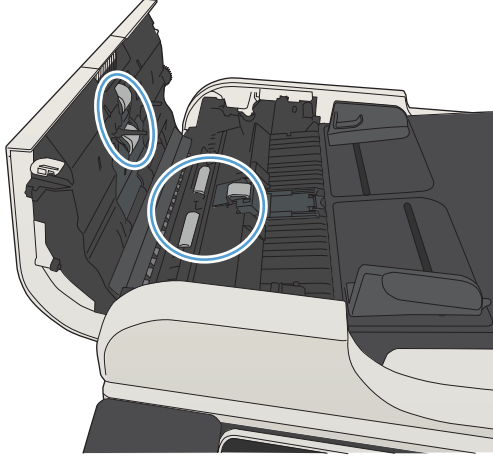
١. ارفع مزلاج وحدة التغذية بالمستندات.



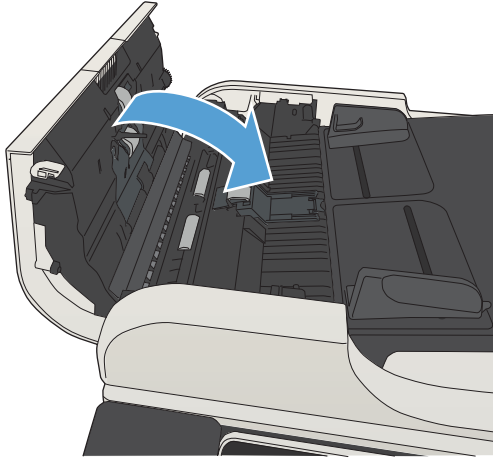
٢. افتح غطاء وحدة التغذية بالمستندات.



٣. أزل كافة التيلات أو الغبار من جميع الاسطوانات ومن وحدة الفصل بواسطة الهواء المضغوط أو الممسحة الخالية من التيلات والمبللة بماء دفيء.
- ملاحظة:** ارفع تجميع الأسطوانات بحيث يمكنك تنظيف الأسطوانة الثانية.



٤. أعلق غطاء وحدة التغذية بالمستندات.

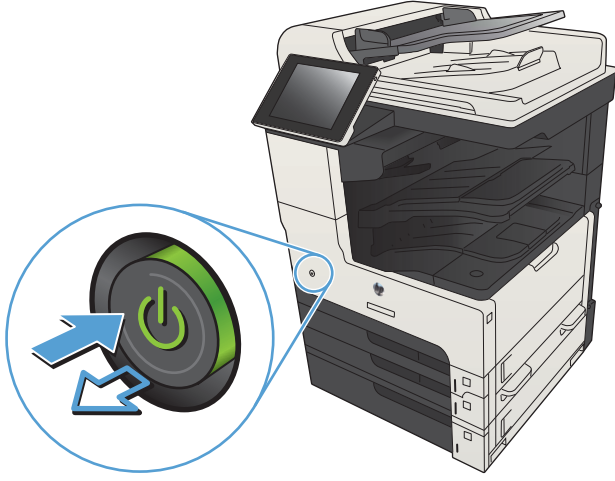


# تحسين جودة الفاكس

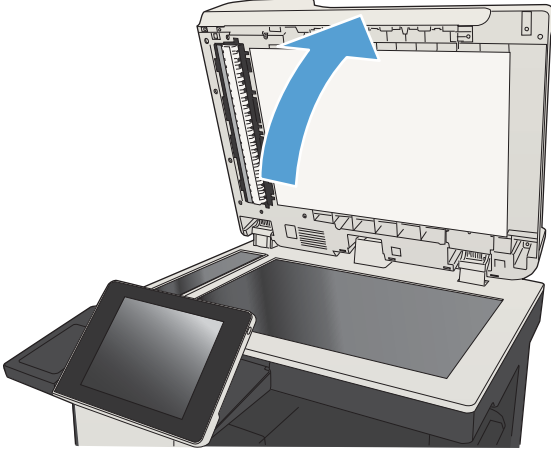
## تحقق من عدم وجود أوساخ لطخات على زجاج الماسحة الضوئية

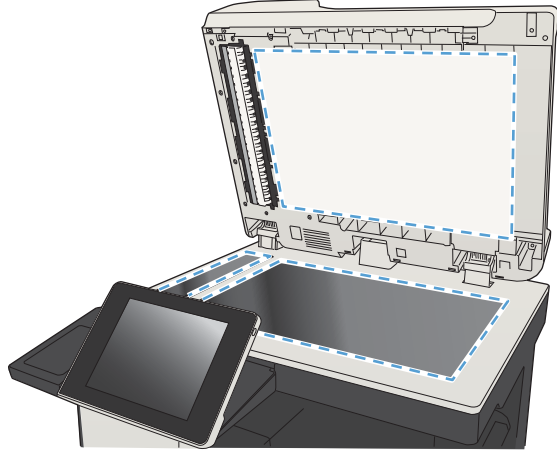
بمرور الوقت، يمكن أن تتجمع العوالق على السطح الزجاجي للماسحة الضوئية والداعم البلاستيكي الأبيض، مما قد يؤثر على الأداء. استخدم الإجراء التالي لتنظيف السطح الزجاجي للماسحة الضوئية والغلاف الخلفي البلاستيكي الأبيض.

1. اضغط على زر power (الطاقة) لإيقاف تشغيل المنتج، ثم افصل كبل الطاقة عن المنفذ الكهربائي.



2. افتح غطاء الماسحة الضوئية. قم بمحاذاة الورقة التي بها عيوب نسخ مع زجاج الماسح الضوئي لتحديد مواضع الاتساخ أو اللطخات.





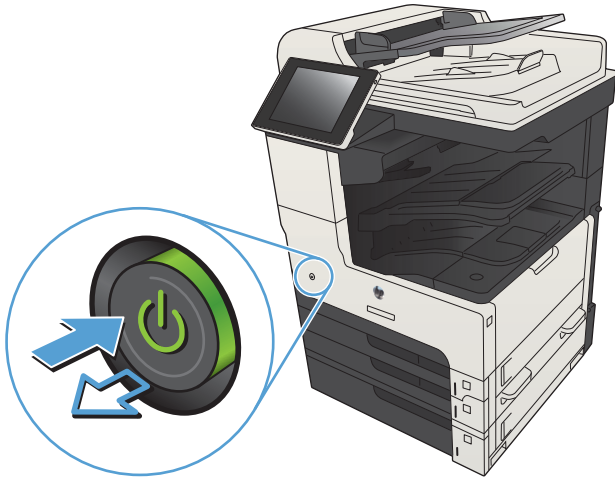
٣. قم بتنظيف زجاج الماسح الضوئي الرئيسي، وزجاج وحدة تغذية المستندات (الشريط الصغير للزجاج على الجانب الأيسر من الماسح الضوئي)، والغلاف الخلفي الأبيض. قم بتنظيف الزجاج باستخدام قطعة قماش ناعمة أو إسفنجية تم ترطيبها بواسطة منظف للزجاج لا يحتوي على مواد كاشطة. جفف السطح الزجاجي والغلاف الخلفي البلاستيكي الأبيض بقطعة شمواه أو إسفنجية مصنوعة من السليلوز لمنع البقع.

**تنبيه:** لا تستخدم المنظفات التي تحتوي على مادة للتنعيم أو الأستيون أو البنزين أو النشادر أو الكحول الإيثيلي أو كربون تتراكلوريد على أي جزء من أجزاء المنتج؛ يمكن أن يلحق هذا الإجراء ضرراً بالمنتج. لا تضع السوائل مباشرة على السطح الزجاجي أو على السطح المعدني. حيث أنه يمكنها أن تنفذ إلى داخل المنتج وتلحق به ضرراً.

**ملاحظة:** إذا كانت لديك مشكلة في الخطوط الظاهرة على النسخ عند استخدامك وحدة تغذية المستندات، فتأكد من تنظيف الشريط الصغير للزجاج على الجانب الأيسر من الماسح الضوئي.

**ملاحظة:** شاهد مقطع الفيديو هذا الذي باللغة الإنجليزية والذي يقدم عرضاً توضيحياً لتحديد وتنظيف البقايا التي تسبب ظهور الخطوط على النسخ: [www.youtube.com/watch?v=CGn7FJvH8sE](http://www.youtube.com/watch?v=CGn7FJvH8sE)

٤. قم بتوصيل كبل الطاقة بمنفذ، ثم اضغط على زر power (الطاقة) لتشغيل المنتج.




## التحقق من إعدادات دقة إرسال الفاكس

**ملاحظة:** تؤدي زيادة الدقة إلى زيادة حجم الفاكس ووقت الإرسال.

١. من الشاشة Home (الرئيسية) على لوحة التحكم الخاصة بالمنتج، قم بالتمرير والمس زر Administration (إدارة).

٢. افتح القوائم التالية:

- إعدادات الفاكس
  - Fax Send Settings (إعدادات إرسال الفاكس)
  - Default Job Options (خيارات مهام الطباعة الافتراضية)
٢. المس الزر Resolution (الدقة).
  ٤. حدد أحد الخيارات المعرّفة مسبقاً. المس الزر Save (حفظ).
  ٥. المس الزر بدء .


## التحقق من إعدادات ضبط الصورة

اضبط هذه الإعدادات الإضافية لتحسين جودة إرسال الفاكس

١. من الشاشة Home (الرئيسية) على لوحة التحكم الخاصة بالمنتج، قم بالتمرير والمس زر Administration (إدارة).
٢. افتح القوائم التالية:
  - إعدادات الفاكس
  - Fax Send Settings (إعدادات إرسال الفاكس)
  - Default Job Options (خيارات مهام الطباعة الافتراضية)
٣. المس الزر Image Adjustment (ضبط الصورة).
٤. اضبط أشرطة التمرير لتعيين مستوى Darkness (الذُكنة) ومستوى تباين ومستوى Sharpness (الحدة) ومستوى Background Cleanup (تنظيف الخلفية). المس الزر Save (حفظ).
٥. المس الزر بدء .

## تحسين جودة الفاكس للنص والصور

حسّن مهمة الفاكس لنوع الصورة التي يتم مسحها ضوئياً: نص، رسومات، أو صور.

١. من الشاشة Home (الرئيسية) على لوحة تحكم المنتج، المس زر النسخ.
٢. المس الزر More Options (خيارات أخرى)، ثم المس الزر Optimize Text/Picture (تحسين النص/الصورة).
٣. حدد واحدة من الخيارات المحددة مسبقاً، أو المس الزر ضبط يدوياً، ثم اضبط شريط التمرير في المنطقة تحسين الأداء لـ. المس الزر OK (موافق).
٤. المس الزر بدء .

**ملاحظة:** هذه الإعدادات مؤقتة. بعد انتهائك من المهمة، يعود المنتج إلى الإعدادات الافتراضية.

## التحقق من إعدادات تصحيح الأخطاء

قد يكون الإعداد Error Correction Mode (وضع تصحيح الأخطاء) معطلاً، وهذا قد يحدّ من جودة الصورة. اتبع هذه الخطوات لتمكينه.

١. من الشاشة Home (الرئيسية) على لوحة التحكم الخاصة بالمنتج، قم بالتمرير والمس زر **Administration** (إدارة).

٢. افتح القوائم التالية:

- إعدادات الفاكس
- Fax Send Settings (إعدادات إرسال الفاكس)
- إعداد إرسال الفاكس
- إعدادات إرسال الفاكس العامة

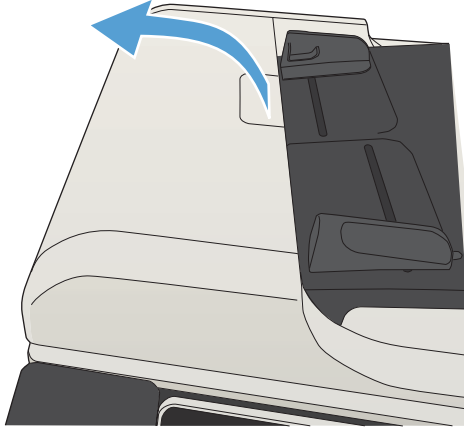
٣. حدد الخيار Error Correction Mode (وضع تصحيح الأخطاء). المس الزر Save (حفظ).

## إرسال إلى جهاز فاكس مختلف

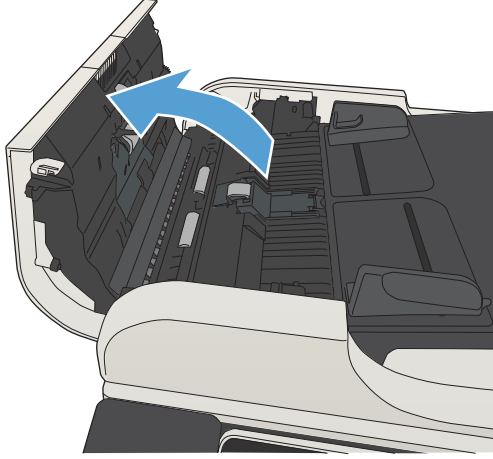
حاول إرسال الفاكس إلى جهاز فاكس آخر. إذا كانت جودة الفاكس أفضل، تكون المشكلة متعلقة بإعدادات جهاز فاكس المتلقي الأساسية أو بحالة المستلزمات.

## تنظيف أسطوانات الالتقاط ولوحة الفصل في وحدة التغذية بالمستندات

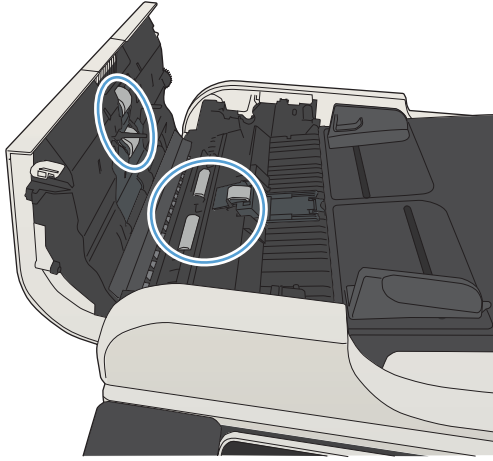
١. ارفع مزلاج وحدة التغذية بالمستندات.



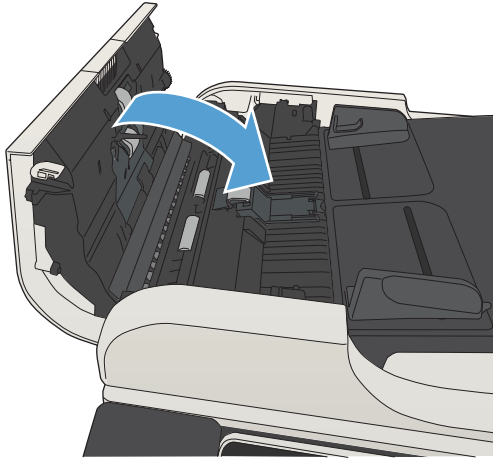
٢. افتح غطاء وحدة التغذية بالمستندات.



٣. أزل كافة التيلتات أو الغبار من جميع الاسطوانات ومن وحدة الفصل بواسطة الهواء المضغوط أو الممسحة الخالية من التيلتات والمبللة بماء دفيئ. **ملاحظة:** ارفع تجميع الأسطوانات بحيث يمكنك تنظيف الأسطوانة الثانية.



٤. أغلق غطاء وحدة التغذية بالمستندات.



## التحقق من إعدادات fit-to-page

في حال تمكين الإعدادات **Fit to Page** (ملاءمة للصفحة) وكان الفاكس المستلم أكبر من حجم الصفحة الافتراضي، يحاول المنتج تغيير حجم الصورة لتتلاءم مع الصفحة. في حال كان هذا الإعداد معطلاً، يتم فصل الصور الأكبر على عدة صفحات.

١. من الشاشة Home (الرئيسية) على لوحة التحكم الخاصة بالمنتج، قم بالتمرير والمس زر **Administration** (إدارة).

٢. افتح القوائم التالية:

- إعدادات الفاكس
- Fax Receive Settings (إعدادات استلام الفاكس)
- Default Job Options (خيارات مهام الطباعة الافتراضية)
- Fit to Page (ملاءمة للصفحة)

٣. المس الخيار **Enabled** (ممكّن) لتمكين الإعداد، أو المس الخيار **Disabled** (معطل) لتعطيله. المس الزر **Save** (حفظ).

## التحقق من جهاز فاكس المُرسِل

أطلب من المرسل محاولة الإرسال من آلة فاكس مختلفة. في حال كانت جودة الفاكس أفضل، تكمن المشكلة في آلة فاكس المرسل. في حال لم تتوفر آلة فاكس مختلفة، اطلب من المرسل التفكير في إجراء التغييرات التالية:

- تأكد من أنّ المستند الأصلي مطبوع على ورق أبيض (غير ملوّن).
- قم بزيادة دقة الفاكس، أو مستوى الجودة أو إعدادات التباين.
- أرسل إذا أمكن الفاكس من برنامج مزوّد على الكمبيوتر.



# لا يقوم المنتج بطباعة أية صفحات أو أنه يطبعها ببطء

## المنتج لا يطبع

في حال لم يطبع المنتج بتاتاً، جرّب الحلول التالية.

١. تأكد من أن المنتج قيد التشغيل ومن أن لوحة التحكم تشير إلى أنها جاهزة.
  - في حال لم تشر لوحة التحكم إلى أن المنتج جاهز، أوقف تشغيل المنتج ثم أعد تشغيله.
  - إذا أشارت لوحة التحكم إلى أن المنتج جاهز، حاول إرسال المهمة مرة أخرى.
٢. إذا أشارت لوحة التحكم إلى أن هناك خطأ في المنتج، حاول إرسال المهمة مرة أخرى.
٣. تأكد من توصيل الكبلات بشكل صحيح. إذا كان المنتج متصلاً بشبكة، تحقق من التالي:
  - تحقق من أن المصباح موجود بجانب اتصال الشبكة في المنتج. إذا كانت الشبكة نشطة، يضيء المصباح باللون الأخضر.
  - تأكد من أنك تستخدم كبل شبكة وليس سلك هاتف للاتصال بالشبكة.
  - تأكد من أن موجه الشبكة أو المحور أو مفتاح التبديل قيد التشغيل وأنه يعمل بشكل صحيح.
٤. ثبت برنامج HP من القرص المضغوط المضمّن مع المنتج، أو استخدم برنامج تشغيل الطباعة UPD. إن استخدام برامج تشغيل الطباعة الشاملة قد يتسبب بتأخيرات، ما يزيل مهامًا من قائمة انتظار الطباعة.
٥. من قائمة الطابعات على الكمبيوتر، انقر بزر الماوس الأيمن فوق اسم هذا المنتج، انقر فوق **خصائص**، ثم افتح علامة التبويب **منافذ**.
  - إذا كنت تستخدم كبل شبكة للاتصال بالشبكة، تأكد من أن اسم الطابعة المذكور على علامة التبويب **منافذ** يطابق اسم المنتج المذكور على صفحة التكوين.
  - إذا كنت تستخدم كبل USB وكنت متصلاً بشبكة لاسلكية، تأكد من وضع علامة في المربع بالقرب من **منفذ طابعة ظاهري لـ USB**.
٦. إذا كنت تستخدم نظام جدار حماية شخصي على الكمبيوتر، فقد يمنع ذلك الاتصال بالمنتج. حاول تعطيل جدار الحماية مؤقتاً لترى إذا ما كان أصل المشكلة.
٧. إذا كان الكمبيوتر أو المنتج متصلاً بشبكة لاسلكية، فقد تكون نوعية الإشارة الضعيفة أو التداخل سبب تأخير مهام الطباعة.

## المنتج يطبع ببطء

إذا طبع المنتج، ولكنه بدأ ببطئاً، جرّب الحلول التالية.

١. تأكد من أن الكمبيوتر يلبي الحد الأدنى لمواصفات هذا المنتج. للحصول على قائمة بالمواصفات، انتقل إلى موقع الويب التالي: [www.hp.com/support/ljMFPM725series](http://www.hp.com/support/ljMFPM725series).
٢. عندما تقوم بتكوين المنتج للطباعة على بعض أنواع الورق، مثل الورق الثقيل، يطبع المنتج ببطء أكبر حتى يتمكن من ضخ الخبر بشكل صحيح على الورق. إذا كان إعداد نوع الورق غير صحيح لنوع الورق الذي تستخدمه، غير الإعداد إلى نوع الورق الصحيح.

# حلّ مشاكل الطباعة بواسطة USB سهل الوصول

- لا تفتح القائمة Retrieve From USB (استرداد من USB) عند إدخال محرك الأقراص المحمول USB
- لا يطبع الملف من محرك الأقراص المحمول USB
- الملف الذي تود طباعته غير مذكور في القائمة Retrieve From USB (استرداد من USB)

## لا تفتح القائمة Retrieve From USB (استرداد من USB) عند إدخال محرك الأقراص المحمول USB

1. عليك تمكين هذه الميزة قبل استخدامها.
  - أ. من الشاشة Home (الرئيسية) على لوحة التحكم الخاصة بالمنتج، قم بالتمرير إلى زر Administration (إدارة) والمسّه.
  - ب. افتح القوائم التالية:
    - General Settings (الإعدادات العامة)
    - Enable Retrieve from USB (تمكين الاسترداد من USB)
  - ج. حدد الخيار Enable (تمكين)، ثم المس الزر Save (حفظ).
2. قد يكون محرك الأقراص المحمول USB أو نظام الملفات الذي تستخدمه غير معتمد من قبل المنتج. احفظ الملفات في محرك أقراص محمول USB قياسي يستخدم أنظمة ملفات جدول تخصيص الملفات (FAT). يدعم المنتج محركات الأقراص المحمول FAT32.
3. في حال كانت قائمة أخرى مفتوحة بالفعل، أغلق القائمة ثم أعد إدخال محرك الأقراص المحمول USB.
4. قد يملك محرك الأقراص المحمول USB عدة أجزاء. (يُثبّت بعض مصنعي محركات الأقراص المحمول USB البرنامج على الملحق الذي ينشئ الأجزاء مثل القرص المضغوط.) أعد تهيئة محرك الأقراص المحمولة USB لإزالة الأجزاء أو استخدم محرك أقراص محمول USB مختلفاً.
5. قد يطلب منك محرك الأقراص المحمول USB طاقة إضافية لا يستطيع توفيرها الجهاز.
  - أ. أزل محرك الأقراص المحمول USB.
  - ب. قم بإيقاف تشغيل المنتج ثم أعد تشغيله مرة أخرى.
  - ج. استخدم محرك أقراص محمول USB يحتوي على مورد الطاقة الخاص به أو يستخدم طاقة أقل.
6. قد لا يعمل محرك الأقراص المحمول USB بشكل صحيح.
  - أ. أزل محرك الأقراص المحمول USB.
  - ب. قم بإيقاف تشغيل المنتج ثم أعد تشغيله مرة أخرى.
  - ج. حاول الطباعة من محرك أقراص USB محمول آخر.

## لا يطبع الملف من محرك الأقراص المحمول USB

1. تأكد من أن الورق في الدرج.
2. تحقق من لوحة التحكم بحثاً عن رسائل. في حال انحشار الورق في المنتج، قم بإزالة انحشار الورق.

## الملف الذي تود طباعته غير مذكور في القائمة Retrieve From USB (استرداد من USB)

١. قد تحاول طباعة نوع ملف لا تعتمد عليه ميزة الطباعة من USB. يعتمد هذا المنتج أنواع ملفات pdf و prn و pcl و ps و .cht.
٢. قد يكون لديك عدد كبير من الملفات في مجلد واحد على محرك الأقراص المحمول USB. خفّض عدد الملفات الموجودة في المجلد عبر نقلها إلى مجلدات فرعية.
٣. قد تكون تستخدم مجموعة أحرف لاسم الملف لا يعتمدها المنتج. في هذه الحالة، يستبدل المنتج أسماء الملفات بأحرف من مجموعة أحرف مختلفة. أعد تسمية الملفات باستخدام أحرف ASCII.

## حل مشاكل اتصال USB

في حالة قيامك بتوصيل المنتج بجهاز كمبيوتر بشكل مباشر، قم بتكوين الإعداد التالي حتى يستيقظ المنتج من وضع السكون عند قيامك بإدخال محرك أقراص فلاش USB.

١. من الشاشة Home (الرئيسية) على لوحة التحكم الخاصة بالمنتج، قم بالتمرير إلى زر **Administration** (إدارة) والمسه.

٢. افتح القوائم التالية:

• **General Settings** (الإعدادات العامة)

• إعدادات الطاقة

• **Sleep Timer Settings** (إعدادات مؤقت السكون)

٣. في القائمة **Wake/Auto On to These Events** (التنشيط/التشغيل التلقائي عند هذه الأحداث)، حدد الخيار **All Events** (جميع الأحداث) ثم المس الزر **Save** (حفظ).

إذا قمت بتوصيل المنتج مباشرة بكمبيوتر، فتتحقق من الكبل.

- تحقق من أن الكبل موصول بالكمبيوتر والمنتج.
- تأكد من أن طول الكبل لا يتجاوز المترين (٢ م). حاول استخدام كبل USB.
- تحقق من أن الكبل يعمل بشكل صحيح بتوصيله بمنتج آخر. استبدل الكبل إذا لزم الأمر.

# حل مشاكل الشبكة السلكية

تحقق من العناصر التالية للتأكد من أن تواصل المنتج مع الشبكة. قبل البدء، اطبع صفحة تكوين من لوحة التحكم بالمنتج وحدد عنوان IP الخاص بالمنتج المدرج على هذه الصفحة.

- [يتمتع المنتج باتصال فعلي ضعيف](#)
- [الكمبيوتر يستخدم عنوان IP غير صحيح للمنتج](#)
- [يتعذر على الكمبيوتر الاتصال بالمنتج](#)
- [المنتج يستخدم ارتباطاً غير صحيح وإعداداً مزدوجاً للشبكة](#)
- [قد تُسبب برامج جديدة حصول مشاكل في التوافق](#)
- [قد يكون إعداد الكمبيوتر أو محطة العمل غير صحيح](#)
- [تم تعطيل المنتج أو أن إعدادات الشبكة الأخرى غير صحيحة](#)

## يتمتع المنتج باتصال فعلي ضعيف

1. تأكد من أن المنتج متصل بمنفذ الشبكة الصحيح باستخدام كبل بطول مناسب.
2. تأكد من أن توصيلات الكبل آمنة.
3. ألق نظرة على توصيلات منفذ الشبكة على الجانب الخلفي للمنتج وتحقق من إضاءة مصباح النشاط الكهربائي ومصباح حالة الارتباط الأخضر.
4. في حالة استمرار المشكلة، حاول استخدام كبل أو منافذ مختلفة موجودة على الموزع.

## الكمبيوتر يستخدم عنوان IP غير صحيح للمنتج

1. قم بفتح إعدادات الطابعة وانقر فوق علامة التبويب **Ports (منافذ)**. تحقق من صحة عنوان IP الحالي الخاص بالمنتج المحدد. يكون عنوان IP مدرجاً على صفحة تكوين المنتج.
2. إذا قمت بتثبيت المنتج باستخدام منفذ TCP/IP المعياري لـ HP، فحدد الخانة **Always print to this printer, even if its IP address changes (الطابعة من هذه الطابعة دائماً، حتى ولو تغير عنوان IP الخاص بها)**.
3. إذا قمت بتثبيت المنتج باستخدام منفذ TCP/IP معياري من Microsoft، فاستخدم اسم المضيف بدلاً من عنوان IP.
4. إذا كان عنوان IP صحيحاً، احذف المنتج ثم أضفه مرة أخرى.

## يتعذر على الكمبيوتر الاتصال بالمنتج

1. اختبر اتصال الشبكة عبر التحقق من اختبار المنتج.
  - أ. افتح موجه سطر أوامر على الكمبيوتر. في Windows، انقر فوق **بدأ**، ثم فوق **تشغيل**، ثم اكتب cmd.
  - ب. اكتب ping متبوعة بمسافة ثم عنوان IP للمنتج.
  - ج. إذا عرض الإطار أوقات اختبار الإرسال ثم التلقي، فذلك يعني أن الشبكة تعمل.
2. إذا فشل الأمر ping، فتأكد من تشغيل لوحات وصل الشبكة، ثم تحقق من كون إعدادات الشبكة، والمنتج، والكمبيوتر كلها مكوّنة للشبكة نفسها.

## المنتج يستخدم ارتباطاً غير صحيح وإعداداً مزدوجاً للشبكة

توصي شركة HP بترك هذا الإعداد في الوضع التلقائي (الإعداد الافتراضي). إذا غيّرت هذه الإعدادات، يجب عليك تغييرها لشبكتك أيضاً.

### قد تُسبب برامج جديدة حصول مشاكل في التوافق

تحقق من أن أي برامج جديدة مثبتة بشكل صحيح وأنها تستخدم برنامج تشغيل الطباعة الصحيح.

### قد يكون إعداد الكمبيوتر أو محطة العمل غير صحيح

١. تحقق من برامج تشغيل الشبكة وبرامج تشغيل الطباعة وإعادة توجيه الشبكة.

٢. تحقق من أن نظام التشغيل مكوّن بشكل صحيح.

### تم تعطيل المنتج أو أن إعدادات الشبكة الأخرى غير صحيحة

١. راجع صفحة التكوين للتحقق من حالة بروتوكول الشبكة. قم بتمكينه إذا لزم الأمر.

٢. أعد تكوين إعدادات الشبكة إذا لزم الأمر.

# حل مشكلات الفاكس

## قائمة الفحص لحل مشاكل الفاكس

استخدام قائمة الفحص التالية لمساعدتك في تحديد سبب أي من المشكلات المرتبطة بالفاكس التي قد تواجهك:

- **هل تستخدم كبل الفاكس المزود مع ملحق الفاكس؟** لقد تم اختبار ملحق الفاكس هذا باستخدام كبل الفاكس المزود ليستوفي المواصفات القياسية RJ11 والمواصفات الوظيفية. لا تقم باستبدال كبل فاكس آخر، لأن ملحق الفاكس التناظري يتطلب استخدام كبل فاكس تناظري أيضًا. كما يتطلب أيضًا توافر اتصال هاتفي تناظري.
- **هل تم تركيب السلك الذي يربط بين الفاكس وخط الهاتف في المخرج الخاص به في ملحق الفاكس؟** تأكد جيدًا من توصيل مقبس الهاتف في المخرج بشكل صحيح. أدخل الموصل في المخرج إلى أن تسمع صوت طقطقة.
- **هل يعمل مقبس سلك الهاتف المثبت بالحائط بشكل صحيح؟** تأكد من وجود نغمة الاتصال من خلال توصيل الهاتف بمقبس الحائط. هل يمكنك سماع نغمة الاتصال، وهل يمكنك إجراء مكالمة هاتفية أو تلقيها؟

## ما نوع خط الهاتف الذي تستخدمه؟

- **خط مخصص:** خط هاتف/فاكس تناظري قياسي مخصص لاستقبال الفاكسات أو إرسالها.

**ملاحظة:** يجب تخصيص خط الهاتف للاستخدام مع فاكس المنتج فقط وعدم مشاركته مع أية أجهزة أخرى تستخدم خطوط الهاتف في تشغيلها. تشمل الأمثلة على أنظمة الإنذار التي تستخدم خطوط الهاتف لإعلام شركة المراقبة.

- **نظام PBX:** نظام هاتف بيئة أعمال. تستخدم الهواتف المنزلية القياسية وملحقات الفاكس إشارة هاتف تناظرية. ومن بين أنظمة PBX توجد بعضها رقمية وقد لا تتوافق بالتالي مع ملحق الفاكس. يجب الوصول إلى اتصال هاتف تناظري قياسي للتمكن من إرسال الفاكسات واستقبالها.
- **نظام الخطوط البديلة:** أحد ميزات نظام الهاتف التي تعمل على "تحويل" المكالمات الجديدة إلى خط الهاتف المتاح التالي عندما يكون خط الاستقبال الأول مشغولاً. حاول توصيل المنتج بأول خط هاتف يتم استقباله. يقوم ملحق الفاكس بالرد على الهاتف بعد أن يقوم بإصدار الرنين بعدد المرات التي تم تعيينها في إعداد "عدد الرنات قبل الرد".

**ملاحظة:** يمكن للخطوط البديلة أن تسبب مشاكل في تلقي الفاكسات. ولا يوصى باستخدام ميزة التحويل إلى خطوط بديلة مع هذا المنتج.

## هل تستخدم جهاز تنظيم التيار؟

يمكن استخدام جهاز تنظيم التيار الكهربائي بين مقبس الحائط وملحق الفاكس لحماية ملحق الفاكس من التعرض لصدمة كهربائية أو ضغط عالي يمر عبر خطوط الهاتف. ولكن قد تتسبب مثل هذه الأجهزة في إحداث مشكلات في الاتصال عبر الفاكس وذلك من خلال خفض جودة إشارة الهاتف. إذا كنت تواجه مشكلات في إرسال أو استقبال الفاكسات وكنت تستخدم أحد هذه الأجهزة، قم بتوصيل المنتج مباشرة بمقبس الحائط لتحديد ما إذا كان سبب المشكلة هو جهاز تنظيم التيار الكهربائي الذي تستخدمه أم لا.

## هل تشترك في خدمة الرسائل الصوتية عبر شركة الهاتف التي تتعامل معها أو هل تستخدم جهاز الرد الآلي على المكالمات؟

إذا كان إعداد عدد الرنات قبل الرد الذي تم تعيينه لخدمة الرسائل الصوتية أقل من إعداد عدد الرنات قبل الرد الذي تم تعيينه لملحق الفاكس، تقوم خدمة الرسائل بالرد على المكالمات، ولا يستطيع ملحق الفاكس استقبال الفاكسات. إذا كان إعداد عدد الرنات قبل الرد الذي تم تعيينه لملحق الفاكس أقل من إعداد عدد الرنات قبل الرد الذي تم تعيينه لخدمة الرسائل، يجب ملحق الفاكس على كل المكالمات.

## هل خط الهاتف الخاص بك مزود بخاصية الانتظار؟

إذا كان خط هاتف الفاكس مزود بخاصية الانتظار، قد يتسبب إشعار انتظار المكالمات في مقاطعة إحدى مكالمات الفاكس أثناء إجرائها مما قد يتسبب في حدوث خطأ في الاتصال. تأكد من تعطيل ميزة الانتظار على خط هاتف الفاكس.

## التحقق من حالة ملحق الفاكس

إذا بدا ملحق الفاكس التناظري وكأنه لا يعمل، قم بطباعة تقرير Configuration Page (صفحة التكوين) للتحقق من حالته.

١. من الشاشة Home (الرئيسية)، قم بالتمرير إلى الزر Administration (إدارة) والمسّه.

٢. افتح القوائم التالية:

• Reports (تقارير)

• Configuration/Status Pages (صفحات التكوين/الحالة)

• Configuration Page (صفحة التكوين)

٣. المس الزر Print (طباعة) لطباعة التقرير، أو المس الزر عرض لعرض التقرير على الشاشة. يشتمل التقرير على العديد من الصفحات.

**ملاحظة:** يتم سرد عنوان IP للمنتج أو اسم المضيف على الصفحة Jetdirect.

من خلال "صفحة ملحق الفاكس" الخاصة بـ "صفحة التكوين" - تحت العنوان "معلومات الأجهزة" - تحقق من "حالة المودم". يوضح الجدول التالي الحالات المختلفة والحلول الممكنة.

**ملاحظة:** في حال لم تتم طباعة صفحة ملحقات الفاكس، فقد يكون هناك مشكلة مع ملحق الفاكس التناظري. إذا كنت تستخدم فاكس شبكة LAN، أو فاكس إنترنت، قد تعطل هذه التكوينات الميزة.

قيد التشغيل/ممكّن<sup>١</sup> تم تركيب ملحق الفاكس التناظري وهو جاهز للعمل.

قيد التشغيل/معطل<sup>١</sup> تم تثبيت ملحق الفاكس، إنما لم تقم بتكوين إعدادات الفاكس المطلوبة بعد.

تم تركيب ملحق الفاكس وهو جاهز للعمل، ومع ذلك فقد تكون الأداة المساعدة HP Digital Sending قد قامت بتعطيل ميزة الفاكس في المنتج أو بتمكين فاكس شبكة LAN. عندما يتم تمكين الفاكس المتصل بالشبكة LAN، يتم تعطيل ميزة الفاكس التناظري. لا يمكن تمكين أكثر من ميزة فاكس واحدة في نفس الوقت، فيتم تمكين إما فاكس شبكة الاتصال المحلية أو الفاكس التناظري.

**ملاحظة:** في حال تم تمكين فاكس شبكة LAN، لا تتوفر الميزة Fax (فاكس) على لوحة تحكم المنتج.

لا يعمل / ممكن<sup>١</sup> كشف المنتج عن وجود فشل في البرنامج الثابت. قم بترقية البرنامج الثابت.  
معطل<sup>١</sup>

تالف / ممكّن/معطل<sup>١</sup> فشل ملحق الفاكس. إعادة تركيب بطاقة ملحق الفاكس والتحقق من وجود مسامير ملتوية. لو استمرت الحالة DAMAGED (تالف)، قم باستبدال بطاقة ملحق الفاكس التناظري.

<sup>١</sup> تشير الرسالة ENABLED (ممكّن) إلى أن ملحق الفاكس التناظري ممكّن، وهو في وضع التشغيل؛ بينما تشير الرسالة DISABLED (معطل) إلى أن الفاكس المتصل بالشبكة LAN ممكّن (الفاكس التناظري في وضع إيقاف التشغيل).

## مشكلات الفاكس الشائعة

المشكلة	السبب	الحل
فشل الفاكس في الإرسال.	تم تمكين JBIG، وجهاز الفاكس المتلقي ليس لديه إمكانية JBIG.	أوقف تشغيل إعداد JBIG.



المشكلة	السبب	الحل
يتم عرض رسالة الحالة "نفاذ الذاكرة" على لوحة تحكم المنتج.	المساحة التخزينية للمنتج ممتلئة.	احذف بعض المهام المخزنة من القرص. من الشاشة Home (الرئيسية) على لوحة تحكم المنتج، المس زر <a href="#">Retrieve from Device Memory</a> (استرداد من ذاكرة الجهاز). افتح قائمة المهام المخزنة أو الفاكسات المخزنة. حدد مهمة لحذفها، ثم المس زر <a href="#">Delete</a> (حذف).
جودة طباعة الصورة رديئة ويتم طباعتها كمرجع رمادي اللون.	أنت تستخدم إعداد محتوى الصفحة الخاطئ أو إعداد الدقة الخاطئ.	حاول إعداد الخيار <a href="#">Optimize Text/Picture</a> (تحسين النص/الصورة) على الإعداد <a href="#">Photograph</a> (صورة فوتوغرافية).
لقد ضغطت على الزر إيقاف  على لوحة تحكم المنتج لإلغاء إرسال الفاكس ولكن الفاكس مازال يتم إرساله.	في حال كانت المهمة متقدمة جداً في عملية الإرسال، فلا يمكنك إلغاء المهمة.	يعتبر هذا أمراً طبيعياً.
زر دفتر عناوين الفاكس غير ظاهر.	لم يتم تمكين ميزة دفتر عناوين الهاتف.	قم باستخدام أداة التكوين المساعدة HP MFP Digital Sending Software Configuration لتمكين ميزة دفتر عناوين الهاتف.
تغذر تحديد موقع إعدادات الفاكس في برنامج HP Web Jetadmin.	توجد إعدادات الفاكس في HP Web Jetadmin تحت القائمة المنسدلة بصفحة حالة الجهاز.	حدد <a href="#">Digital Sending and Fax (الإرسال الرقمي والفاكس)</a> من القائمة المنسدلة.
يتم إلحاق العنوان في رأس الصفحة عند تمكين خيار التراكب.	بالنسبة إلى جميع الفاكسات المُعاد توجيهها، يلحق المنتج رأس التراكب إلى أعلى الصفحة.	يعتبر هذا أمراً طبيعياً.
مجموعة مختلطة من الأسماء والأرقام موجودة في مربع المستلمين.	يمكن عرض كلٍّ من الأسماء والأرقام، وهذا يتوقف على مصدرها. يسرد دفتر عناوين الفاكس الأسماء، وتسرد جميع قواعد البيانات الأخرى الأرقام.	يعتبر هذا أمراً طبيعياً.
تم طباعة الفاكس المكون من صفحة واحدة في صفحتين.	يتم إضافة رأس الفاكس في الجزء العلوي من الفاكس، مما يدفع نص الفاكس إلى الانتقال إلى صفحة تالية.	لطباعة فاكس مكون من صفحة واحدة على صفحة واحدة فقط، قم بتعيين رأس التراكب على وضع التراكب أو قم بضبط إعداد ملاءمة الصفحة.
يتوقف مستند في وحدة تغذية المستندات وسط عملية إرسال الفاكس.	هناك انحشار في وحدة تغذية المستندات.	أزل انحشار الورق وأرسل الفاكس مرة أخرى.
حجم الأصوات الصادرة من ملحق الفاكس مرتفعة جداً أو منخفضة جداً.	يجب ضبط إعداد حجم الصوت.	اضبط مستوى الصوت في القائمة <a href="#">Fax Send Settings</a> (إعدادات إرسال الفاكس) والقائمة <a href="#">Receive Settings</a> (إعدادات استلام الفاكس).

## استخدام الفاكس على شبكات VoIP

تحول تقنية VoIP إشارة التليفون التناظري إلى وحدات بت رقمية. حيث يتم تجميعها بعد ذلك في حزم تنتقل عبر الإنترنت. يتم تحويل الحزم إلى إشارات تناظرية مرة أخرى ونقلها إلى الوجهة أو على موضع قريب منها.

إنّ نقل المعلومات على الإنترنت هو رقمي بدلاً من تناظري. ومن أجل ذلك الغرض، توجد قيود مختلفة عند نقل الفاكس قد تتطلب إعدادات فاكس مختلفة غير Public Switched Telephone Network (PSTN) (شبكة الهواتف المحولة العامة) التناظرية. يعتمد الفاكس بدرجة كبيرة على التوقيت وقوة الإشارة، لذا نجد أن بيئة VoIP تؤثر على نقل رسائل الفاكس بصورة كبيرة.

## تم اقتراح إجراء التغييرات التالية على إعدادات HP LaserJet Analog Fax Accessory 500 عند اتصالها بخدمة VoIP:

- ابدأ مع سرعة فاكس تم تعيينها إلى الوضع Fast (سريعة) (V.34) ومع تشغيل وضع تصحيح الأخطاء (ECM). يعالج بروتوكول V.34 أية تغييرات على النقل السريع المطلوب للتوافق مع شبكات VoIP.
- في حال حدوث أخطاء أو إعادة محاولات متعددة مع سرعة فاكس معيّنة إلى Fast (سريعة)، قم بتعيينها إلى Medium (متوسطة) (V.17).
- إذا استمرت الأخطاء ومرات إعادة المحاولة، فقم بتعيين سرعة الفاكس إلى Slow (بطيئة) (V.29) نظرًا لأن بعض أنظمة VoIP لا تستطيع معالجة الإشارات المرتبطة بالفاكس ذات السرعات العالية.
- إذا استمرت المشكلات، وسيكون هذا في حالات نادرة، قم بإيقاف تشغيل ECM (وضع تصحيح الأخطاء) في المنتج. قد تتناقص درجة جودة الصورة. تأكد من قبول جودة الصورة عند إيقاف تشغيل ECM (وضع تصحيح الأخطاء) قبل استخدام هذا الإعداد.
- إذا لم تؤدِّ التغييرات السابقة على الإعداد إلى تحسين إمكانية الاعتماد على فاكس VoIP، فاتصل بموفر VoIP للحصول على تعليمات.

## مشكلات في استلام الفاكسات

المشكلة	السبب	الحل
لا يقوم ملحق الفاكس بالرد على مكالمات الفاكس الواردة (تعذر العثور على الفاكس).	ربما تم تعيين إعداد عدد الرنات للإجابة بشكل غير صحيح.	تحقق من إعداد عدد الرنات قبل الرد.
قد لا يكون كبل الفاكس موصولاً بشكل صحيح، أو أنه لا يعمل.	قد يكون خط الهاتف لا يعمل.	تحقق من توصيل السلك. تأكد من استخدامك لكبل الفاكس الذي يصحب المنتج أو ملحق الفاكس.
قد يتداخل خط الهاتف لا يعمل.	إذا كنت تستخدم نظام PBX، قد لا تكون إشارات الرنين مكونة بشكل صحيح.	افصل ملحق الفاكس من مأخذ الهاتف، وقم بتوصيل جهاز الهاتف. وحاول إجراء مكالمة هاتفية للتأكد من أن خط الهاتف يعمل.
قد تتداخل خدمة الرسائل الصوتية مع الفاكسات الواردة.	تحقق من تكوين إشارة الرنين على نظام PBX.	تحقق من تكوين إشارة الرنين على نظام PBX.
يتم تلقي رسائل الفاكس ببطء شديد.	ربما تحاول استلام أحد الفاكسات ذات المحتويات المعقدة، مثل أن يكون مليئاً بالرسومات.	اعمل واحدًا مما يلي: • استخدم خط هاتف مخصص لمكالمات الفاكس. • قم بخفض "عدد الرنات قبل الرد" الخاصة بملحق الفاكس إلى عدد أقل من "عدد الرنات قبل الرد" الخاصة بخدمة البريد الصوتي.
ربما سرعة المودم بطيئة في جهاز فاكس المرسل.	ربما تتعرق رسائل الفاكس المعقدة وقتاً أطول لإرسالها.	تستغرق رسائل الفاكس المعقدة وقتاً أطول لإرسالها.
الدقة التي تم إرسال الفاكس بها أو التي يتم استلامه بها عالية جدًا. بالطبع كلما ارتفعت دقة الإرسال أو الاستلام، أدى ذلك حتمًا إلى الحصول على جودة أعلى، غير أن الفاكس يحتاج إلى وقت أطول حتى يكتمل تحويله.	ربما سرعة المودم بطيئة في جهاز فاكس المرسل.	يقوم ملحق الفاكس فقط باستلام الفاكس بأقصى سرعة مودم يستطيع جهاز الفاكس المرسل استخدامها. انتظر إلى حين اكتمال عملية إرسال الفاكس.
اطلب من المرسل تخفيض الدقة وإعادة إرسال الفاكس.		

المشكلة	السبب	الحل
إذا كان اتصال خط الهاتف الذي لديك بطيئاً، يقوم ملحق الفاكس وجهاز الفاكس المرسل بخفض سرعة الإرسال وضبطها لتجنب حدوث أخطاء.	اطلب من المرسل إعادة إرسال رسالة الفاكس. اطلب من شركة الهاتف التحقق من خط الهاتف.	
لا يتم طباعة الفاكسات على المنتج.	لا ورق في درج الإدخال.	تحميل الورق. يتم تخزين الفاكسات التي يتم استلامها عندما يكون درج الإدخال فارغاً وتتم طباعتها بمجرد إعادة ملء الدرج بالأوراق.
إنّ الميزة <b>جدول طباعة الفاكس</b> قيد الاستخدام.	تم تعطيل الميزة <b>جدول طباعة الفاكس</b> .	تم طباعة الفاكسات استناداً إلى الجدول. لطباعة الفاكسات فوراً، قم بتعطيل الميزة <b>جدول طباعة الفاكس</b> .
قد يكون مستوى الحبر منخفضاً في المنتج أو قد يكون نفذ تماماً.	عندما يكون مكوناً، يتوقف المنتج عن الطباعة بمجرد انخفاض مستوى الحبر أو نفاذه. يتم تخزين أية فاكسات يتم استلامها في الذاكرة ويتم طباعتها بمجرد استبدال خرطوشة الحبر.	
قد تكون المكالمات الواردة مكالمات صوتية.	تظهر عادة المكالمات الصوتية الواردة في تقرير المكالمات كخطأ <b>No Fax Detected</b> (لم يتم اكتشاف الفاكس). ولأنّ هذه المكالمات هي مكالمات صوتية وليست خطأ فاكس، لا داعي لاتخاذ أي إجراء.	
تمت مقاطعة الفاكس الوارد.	تحقق من أن خط هاتف الفاكس غير مزود بخاصية انتظار نشطة. قد يتسبب إشعار الانتظار في مقاطعة إحدى مكالمات الفاكس التي يتم إجراؤها مما قد يتسبب في حدوث خطأ في الاتصال.	
تم تعيين الميزة <b>جدول طباعة الفاكس</b> إلى الخيار <b>تخزين رسائل الفاكس</b> دوماً.	قم بتغيير الإعداد <b>جدول طباعة الفاكس</b> إلى الخيار <b>طباعة رسائل الفاكس</b> دوماً.	

## مشكلات في إرسال الفاكسات

المشكلة	السبب	الحل
يتم إرسال رسائل الفاكس ببطء شديد.	ربما تحاول إرسال أحد الفاكسات ذات المحتويات المعقدة، مثل أن يكون مليئاً بالرسومات.	تستغرق رسائل الفاكس المعقدة وقتاً أطول لإرسالها.
ربما سرعة المودم بطيئة في جهاز فاكس المستلم.	يقوم ملحق الفاكس بإرسال الفاكس بأقصى سرعة مودم يتمكن جهاز الفاكس المستلم من استخدامها. انتظر إلى حين اكتمال عملية إرسال الفاكس.	
الدقة التي تم إرسال الفاكس بها أو التي يتم استلامها بها عالية جداً. بالطبع كلما ارتفعت دقة الإرسال أو الاستلام، أدى ذلك حتماً إلى الحصول على جودة أعلى، غير أن الفاكس يحتاج إلى وقت أطول حتى يكتمل تحويله.	خفّض الدقة وغيّر الخيار <b>Optimize Text/Picture</b> (تحسين النص/الصورة).	
إذا كان اتصال خط الهاتف الذي لديك بطيئاً، يقوم ملحق الفاكس وجهاز الفاكس المستلم بخفض سرعة التحويل وضبطها لتجنب حدوث أخطاء.	قم بإلغاء الإرسال وأعد إرسال الفاكس. اطلب من شركة الهاتف التحقق من خط الهاتف.	
قد تكون خلفية المستند رمادية الأمر الذي يزيد من طول وقت إرسال الفاكس.	استخدم الميزة <b>Image Adjustment</b> (ضبط الصورة) لتنظيف تظليل الخلفية.	
يتم إنهاء إرسال الفاكسات أثناء عملية الإرسال.	ربما جهاز فاكس المستلم لا يعمل بشكل صحيح.	حاول الإرسال إلى جهاز فاكس مختلف.
قد يكون خط الهاتف لا يعمل.	للتأكد من ذلك، قم بفصل ملحق الفاكس من مأخذ الهاتف، وقم بتوصيل جهاز الهاتف. وحاول إجراء مكالمات هاتفية للتأكد من أن خط الهاتف يعمل.	

المشكلة	السبب	الحل
قد تكون جودة خط الهاتف رديئة أو قد يحتوي الخط على تشويش.	جرب استخدام سرعة فاكس أبطأ لتحسين وثوقية الإرسال. استخدم القائمة إعدادات الاتصال بالفاكس لتعيين سرعة الفاكس لإرسال الفاكسات.	
قد تكون ميزة الانتظار نشطة.	تحقق من أن خط هاتف الفاكس غير مزود بخاصية انتظار نشطة. قد يتسبب إشعار الانتظار في مقاطعة إحدى مكالمات الفاكس التي يتم إجراؤها مما قد يتسبب في حدوث خطأ في الاتصال.	
يقوم ملحق الفاكس باستلام الفاكسات ولا يتمكن من إرسال الفاكسات.	إذا كان ملحق الفاكس يعمل على نظام PBX، ربما يكون نظام PBX يقوم بإصدار نغمة اتصال لا يمكن ملحق الفاكس من استكشافها أو تتبعها.	عطل إعداد اكتشاف طنين الطلب.
قد يكون اتصال الهاتف رديئاً.	ربما يكون اتصال الفاكس المستلم لا يعمل بشكل صحيح.	حاول الإرسال في وقت لاحق.
قد يكون خط الهاتف لا يعمل.	للتأكد من ذلك، قم بفصل ملحق الفاكس من مأخذ الهاتف، وقم بتوصيل جهاز الهاتف. وحاول إجراء مكالمة هاتفية للتأكد من أن خط الهاتف يعمل.	حاول الإرسال إلى جهاز فاكس مختلف.
تستمر مكالمات الفاكس الصادرة في محاولة الاتصال.	يقوم ملحق الفاكس تلقائياً بإعادة طلب رقم فاكس في حال كان الخيار Redial On Busy (إعادة الاتصال عندما يكون الخط مشغولاً) مشغولاً أو في حال كان الخيار Redial On No Answer (إعادة الاتصال في حالة عدم الرد) إلى ٠، والخيار Redial on error (إعادة الطلب عند حدوث خطأ) إلى ٠.	يعتبر هذا أمراً طبيعياً. في حال لم ترد أن يقوم الفاكس بإعادة المحاولة، عيّن الخيار Redial On Busy (إعادة الاتصال عندما يكون الخط مشغولاً) إلى ٠، والخيار Redial On No Answer (إعادة الاتصال في حالة عدم الرد) إلى ٠، والخيار Redial on error (إعادة الطلب عند حدوث خطأ) إلى ٠.
لا تصل الفاكسات التي تقوم بإرسالها إلى جهاز الفاكس المستلم.	قد يكون جهاز الفاكس المستلم في وضع إيقاف التشغيل أو قد يكون معرضاً لحالة خطأ، كان يكون قد نفذ من الورق.	اطلب من الشخص المستلم التأكد من أن جهاز الفاكس يعمل وأنه جاهز لاستلام الفاكسات.
قد يكون هناك فاكس مخزن في الذاكرة لأنه في انتظار إعادة الاتصال برقم مشغول، أو أن هناك مجموعة من مهام الفاكس أمامه تنتظر الإرسال.	إذا كانت هناك فاكسات في الذاكرة لأي من هذين السببين، يتم عرض إدخال يشير إلى المهمة في سجل الفاكس. قم بطباعة سجل نشاط الفاكس، وتأكد من العمود Result (نتيجة) للتعرف على المهمات ذات الوضع Pending (معلق).	

## رموز أخطاء الفاكس

إذا حدثت مشكلة في الفاكس بحيث تتسبب في منع أو قطع إرسال الفاكس، يتم إنشاء رمز خطأ ليساعد على تحديد سبب المشكلة. يتم عرض رموز الخطأ في سجل نشاط الفاكس وتقرير مكالمات الفاكس و T.30 Protocol Trace. قم بطباعة أحد هذه التقارير للحصول على رمز الخطأ. يتوفر وصف تفصيلي لرموز الأخطاء والإجراء المناسب على الموقع [www.hp.com](http://www.hp.com). البحث عن HP LaserJet Analog Fax Accessory 500.

## رسائل أخطاء الفاكس على لوحة تحكم المنتج

في حالة انقطاع عملية الفاكس أو حدوث خطأ أثناء إرسال الفاكس أو استقباله، يتم تكوين وصف حالة/خطأ مكون من جزأين بواسطة النظام الفرعي للفاكس في المنتج. تقوم أيضاً الفاكسات العادية أو الناجحة بتكوين رسائل تفيد بنجاح عملية الفاكس. تتكون معلومات الرسالة من وصف نصي ورمز رقمي (بعض الرسائل لا تحتوي على رموز رقمية). يتم عرض فقط الجزء النصي من الرسالة على لوحة تحكم المنتج؛ بيد أنه يتم إدراج الرسالة النصية والرمز الرقمي في تقرير نشاط الفاكس، وتقرير مكالمة الفاكس، وتتبع الفاكس Fax T.30 Trace. يظهر الرمز الرقمي داخل أقواس بعد جزء الرسالة النصي في التقارير.

ينشئ مودم الفاكس الرمز الرقمي. عادة ما يشير الرمز الرقمي (٠) إلى استجابة عادية للمودم. تعرض بعض الرسائل دائمًا الرمز الرقمي (٠)، في حين يمكن أن تتضمن بعض الرسائل الأخرى نطاقاً من الرموز الرقمية، وهناك قليل من الرسائل لا تحتوي على رمز رقمي. يشير عادة الرمز الرقمي (٠) إلى خطأ غير مرتبط بمودم الفاكس، ولكنه وقع في جزء آخر من نظام الفاكس أو نظام المنتج مثل نظام الطباعة. تقدم رموز الأخطاء غير الصفريّة تفاصيل إضافية حول الإجراء أو العملية الخاصة التي يقوم المودم بتنفيذها، وهي لا تشير بالضرورة إلى أن هناك مشكلة بالمودم.

تتطلب رسائل الأخطاء المستمرة التي تحتوي على رموز رقمية مختلفة عن الرموز المنصوص عليها هنا مساعدة من دعم العملاء. اطبع تقرير تتبع الفاكس Fax T.30 Trace قبل الاتصال بدعم العملاء للمساعدة على التعرف على المشكلة. يتضمّن هذا التقرير تفاصيل عن آخر مكالمة فاكس.

١. من الشاشة Home (الرئيسية) على لوحة التحكم الخاصة بالمنتج، قم بالتمرير إلى زر [Administration](#) (إدارة) والمسّه.

٢. افتح القوائم التالية:

• [Troubleshooting](#) (استكشاف الأخطاء وإصلاحها)

• [Fax](#) (فاكس)

• [Fax T.30 Trace](#) (تتبع T.30 للفاكس)

٣. حدد الخيار [طباعة تقرير T.30](#) لطباعة التقرير.

## رسائل إرسال الفاكس

### جدول ١٠-١ رسائل إرسال الفاكس

الرسالة	رقم الخطأ	الوصف	الإجراء
Cancelled (تم الإلغاء)	٠	ألغى أحد ما الفاكس على لوحة تحكم المنتج.	بلا.
Success (تم الإرسال)	غير متوفر	تم إرسال الفاكس بنجاح.	بلا.
Fail Busy (فشل للانشغال)	٠	جهاز الفاكس المستلم مشغول.	سوف يتم عزل الفاكس تلقائياً (إذا تم تكوينه)، وإلا قم بمحاولة إعادة إرسال الفاكس في وقت لاحق.
No Answer (لا توجد إجابة)	٠ أو ١٧	لا تجيب آلة فاكس المستلم على المكالمات، أو أنّ شخصاً أجاب على المكالمات.	يمكن أن يكون جهاز فاكس المستلم مفصولاً أو تم إيقاف تشغيله؛ اتصل بالمستلم للتحقق من الجهاز. وحاول إعادة الإرسال.
No Dial Tone (لا يوجد طنين طلب)	٠	لم يتم اكتشاف نغمة طلب عند إرسال الفاكس.	تحقق من أن خط الهاتف نشط؛ وقم بتعيين إرسال الفاكس على "عدم" اكتشاف نغمة طلب.
Failed (فشل)	أي رقم	يمكن أن يكون الفاكس قد تلف أو لم يتم إرساله.	حاول إعادة إرسال الفاكس.
Failed (فشل)	٠	عرض الصفحة غير متوافق، أو قد تكون الصفحة محتوية على العديد من السطور غير الصالحة.	حاول إعادة إرسال الفاكس؛ وفي حالة استمرار الخطأ، اتصل بالخدمة.
Failed (فشل)	١٧ أو ٣٦	تم فقد الاتصال الهاتفي بين المرسل والمستقبل. قد تعود المشكلة إلى مكالمات صوتية تقطع الفاكس، أو أن شخصاً أجاب على المكالمات.	حاول إعادة إرسال الفاكس.
Failed (فشل) أو Communication Error (خطأ في الاتصال)	أي رقم بخلاف ١٧ أو ٣٦	مشكلة عامة متعلقة بالاتصال تحدث عندما تتم مقاطعة عملية إرسال الفاكس أو عدم اكتمالها بالشكل المتوقع.	حاول إعادة إرسال الفاكس؛ وفي حالة استمرار الخطأ، اتصل بالخدمة.
Space Fail (فشل في المساحة)	٠	تعذرت قراءة ملف صورة الفاكس أو كتابته إلى القرص؛ يمكن أن يكون القرص الخاص بالمنتج تالفاً أو لا توجد أي مساحة متوفرة به.	حاول إعادة إرسال الفاكس؛ وفي حالة استمرار الخطأ، اتصل بالخدمة.
Memory Error (خطأ في الذاكرة)	٠	نفاذ الذاكرة الموجودة في المنتج.	إذا استمر الخطأ، احذف العناصر من ذاكرة المنتج مثل المهام المخزنة أو الفاكسات المحفوظة.
Power Failure (فشل في التشغيل)	٠	طراً فشل في التشغيل في منتج الفاكس المرسل خلال إرسال الفاكس.	حاول إعادة إرسال الفاكس.

## رسائل استلام الفاكس

### جدول ١٠-٢ رسائل استلام الفاكس

الرسالة	رقم الخطأ	الوصف	الإجراء
Success (تم الإرسال)	غير متوفر	نجح إرسال الفاكس.	بلا.
Blocked (محظورة)	غير متوفر	تستخدم آلة الفاكس المستلم ميزة الأرقام المحظورة وهي تحظر هذا الفاكس.	بلا.
Failed (فشل)	أي رقم	يمكن أن يكون الفاكس قد تلف أو لم يتم إرساله.	اطلب من المرسل إعادة إرسال الفاكس؛ وإذا استمر الخطأ، اتصل بالدعم.
Failed (فشل)	٠	عرض الصفحة غير متوافق أو قد تكون الصفحة محتوية على العديد من السطور غير الصالحة.	اطلب من المرسل إعادة إرسال الفاكس؛ وإذا استمر الخطأ، اتصل بالدعم.
Failed (فشل)	٣٦، ١٧	تم فقد الاتصال الهاتفي أو انقطاعه بين المرسل/المستقبل.	اطلب من المرسل إعادة إرسال الفاكس (في حالة عدم قيام الجهاز المرسل بإعادة المحاولة تلقائياً).
Failed (فشل)	أي رقم بخلاف ١٧ أو ٣٦	مشكلة عامة متعلقة بالاتصال تحدث عندما تتم مقاطعة عملية إرسال الفاكس أو عدم اكتمالها بالشكل المتوقع.	اطلب من المرسل إعادة إرسال الفاكس؛ وإذا استمر الخطأ، اتصل بالدعم.
Space Fail (فشل في المساحة)	٠	تعذرت قراءة ملف الصورة أو كتابته إلى القرص؛ قد يكون قرص المنتج تالفاً أو لا توجد مساحة متوفرة عليه.	اطلب من المرسل إعادة إرسال الفاكس؛ وإذا استمر الخطأ، اتصل بالدعم.
Memory Error (خطأ في الذاكرة)	٠	نفاذ الذاكرة الموجودة في المنتج.	إذا استمر الخطأ، احذف العناصر من ذاكرة المنتج مثل المهام المخزنة أو الفاكسات المحفوظة.
Print Fail (فشل طباعة)	٠	لا يمكن فك تشفير ملف الصورة المستلمة.	اطلب من المرسل إعادة إرسال الفاكس؛ وقم بتمكين وضع تصحيح الأخطاء في حال لم يكن ممكناً بالفعل.
Power Failure (فشل في التشغيل)	٠	وقع انقطاع للتيار الكهربائي أثناء استلام الفاكس.	اطلب من المرسل إعادة إرسال رسالة الفاكس.
No Fax Detected (لم يتم اكتشاف الفاكس)	٣٦، ١٧	تم إجراء مكالمة صوتية لجهاز الفاكس.	بلا.

## إعدادات الخدمة

هذه العناصر المبيّنة على قوائم لوحة التحكم معدّة للاستخدام عند يقوم مندوب خدمة HP بمساعدتك.

### الإعدادات في قائمة Troubleshooting (استكشاف الأخطاء وإصلاحها)

١. من الشاشة Home (الرئيسية) على لوحة التحكم الخاصة بالمنتج، قم بالتمرير إلى زر Administration (إدارة) والمسه.

٢. افتح القوائم التالية:

• Troubleshooting (استكشاف الأخطاء وإصلاحها)

• Fax (فاكس)

هذا تقرير مطبوع عن كل الاتصالات التي تم إجراؤها بين جهازي الفاكس المرسل والمستلم والتي تخص آخر عملية إرسال فاكس أو استلامه. يحتوي التقرير على رموز خطأ مفصلة بالإضافة إلى بعض المعلومات الأخرى التي قد تكون مفيدة لاستكشاف خطأ معين يتعلق بإرسال أو استقبال الفاكسات وإصلاحها. اطبع هذا التقرير قبل الاتصال بدعم العملاء من HP.

Fax T.30 Trace (تتبع T.30 للفاكس)

يتحكم هذا الإعداد بطريقة إرسال المودم. يسمح الإعداد Normal (عادي) للمودم بتحديد أي من سرعات الفاكس المعتمدة ولغاية ٣٣.٦٠٠ بت في الثانية. يعيّن الإعداد Off (متوقف عن التشغيل) سرعة الفاكس إلى ١٤.٤٠٠ بت في الثانية أو أدنى، وهذا يتوقف على إعدادات السرعة للإرسال والاستلام.

في الوضع Normal (عادي) يتم تشغيل سماعات المودم خلال الطلب من خلال الاتصال الأولي، ثم يتم إيقافها. في الوضع Diagnostic (تشخيصي) يتم تشغيل السماعات وتبقى كذلك لكل اتصالات الفاكس إلى أن تتم إعادة الإعداد إلى الوضع Normal (عادي).

يشتمل سجل الفاكس Standard (قياسي) على معلومات أساسية مثل الوقت وما إذا تم الفاكس بنجاح. يظهر سجل الفاكس Detailed (مفصّل) النتائج المتوسطة لعملية إعادة الطلب غير الظاهرة في سجل الفاكس Standard (قياسي).



## حل مشاكل برنامج المنتج (Windows)

### لا يوجد برنامج تشغيل طباعة للمنتج ظاهر في مجلد الطابعة

١. أعد تثبيت برنامج المنتج.

**ملاحظة:** أغلق أية تطبيقات قيد التشغيل. لإغلاق تطبيق رمزته موجود في علبة النظام، انقر بزر الماوس الأيمن فوق الرمز، ثم حدد **Close** (إغلاق) أو **Disable** (تعطيل).

٢. حاول توصيل كبل USB بمنفذ USB مختلف على الكمبيوتر.

### تم عرض رسالة خطأ خلال عملية تثبيت البرنامج

١. أعد تثبيت برنامج المنتج.

**ملاحظة:** أغلق أية تطبيقات قيد التشغيل. لإغلاق تطبيق رمزته موجود في علبة النظام، انقر بزر الماوس الأيمن فوق الرمز، ثم حدد **Close** (إغلاق) أو **Disable** (تعطيل).

٢. تحقق من كمية المساحة الحرة المتوفرة على محرك الأقراص عند تثبيت برنامج المنتج. حرر أكبر قدر ممكن من المساحة، إذا لزم الأمر، ثم أعد تثبيت برنامج المنتج.

٣. شغل أداة "إلغاء تجزئة القرص"، إذا لزم الأمر، ثم أعد تثبيت برنامج المنتج.

### المنتج في الوضع جاهز، ولكن لا تتم أي عملية طباعة

١. اطبع صفحة تكوين وتأكد من أداء المنتج لوظائفه.

٢. تحقق من تثبيت كل الكبلات في مكانها بشكل صحيح وضمن المواصفات المطلوبة، بما فيها كبلات USB والطاقة. جرّب كبلًا جديدًا.

٣. تحقق من أن عنوان IP الخاص بالمنتج والمدرج في صفحة التكوين يطابق عنوان IP لمنفذ البرنامج. استخدم أحد الإجراءات التالية:

Windows XP، Windows Server 2003، Windows Server 2008، و Windows Vista.

أ. انقر فوق **Start** (بدء)، أو لـ Windows Vista، انقر فوق رمز Windows في الزاوية السفلية اليسرى من الشاشة.

ب. انقر فوق **إعدادات**.

ج. انقر فوق **الطابعات والفاكسات** (باستخدام عرض قائمة "ابدأ" الافتراضي) أو انقر فوق **طابعات** (باستخدام عرض قائمة "ابدأ" الكلاسيكي).

د. انقر بزر الماوس الأيمن فوق رمز برنامج تشغيل المنتج، ثم حدد **خصائص**.

هـ. انقر فوق علامة التبويب **منافذ**، ثم فوق **تكوين المنفذ**.

و. تحقق من عنوان IP، ثم انقر فوق **موافق** أو **إلغاء الأمر**.

ز. إذا لم تكن عناوين IP مماثلة، فاحذف برنامج التشغيل، ثم أعد تثبيته باستخدام عنوان IP الصحيح.

### Windows 7

أ. انقر فوق رمز Windows في الزاوية السفلية اليسرى من الشاشة.

ب. انقر فوق **الأجهزة والطابعات**.

- ج. انقر بزر الماوس الأيمن فوق رمز برنامج تشغيل المنتج، ثم حدد **خصائص الطابعة**.
- د. انقر فوق علامة التبويب **منافذ**، ثم فوق **تكوين المنفذ**.
- هـ. تحقق من عنوان IP، ثم انقر فوق **موافق** أو **إلغاء الأمر**.
- و. إذا لم تكن عناوين IP مماثلة، فاحذف برنامج التشغيل، ثم أعد تثبيته باستخدام عنوان IP الصحيح.

## حل مشاكل برنامج المنتج (Mac OS X)

- لا يظهر اسم المنتج في قائمة المنتجات في لائحة Print & Fax (الطباعة والفاكس) أو Print & Scan (الطباعة والمسح الضوئي)
- لم يتم إرسال مهمة طباعة إلى المنتج المطلوب
- عند التوصليل باستخدام كبل USB، لا يظهر المنتج في لائحة Print & Fax (الطباعة والفاكس) أو Print & Scan (الطباعة والمسح الضوئي) بعد تحديد برنامج التشغيل.

### لا يظهر اسم المنتج في قائمة المنتجات في لائحة Print & Fax (الطباعة والفاكس) أو Print & Scan (الطباعة والمسح الضوئي)

1. تأكد من توصيل الكبلات بشكل صحيح، ومن تشغيل المنتج.
2. اطبع صفحة تكوين للتأكد من اسم المنتج. تأكد من تطابق الاسم المذكور على صفحة التكوين مع اسم المنتج في لائحة Print & Fax (الطباعة والفاكس) أو Print & Scan (الطباعة والمسح الضوئي).
3. استبدل USB أو كبل الشبكة بكبل عالي الجودة.
4. أعد تثبيت البرنامج إذا لزم الأمر.

📌 **ملاحظة:** وصل كبل USB أو الشبكة قبل محاولة إعادة تثبيت البرنامج.

### لم يتم إرسال مهمة طباعة إلى المنتج المطلوب

1. افتح قائمة انتظار الطباعة وأعد مهمة الطباعة.
2. قد يوجد منتج آخر بنفس الاسم أو باسم مشابه يتلقي مهمة الطباعة. اطبع صفحة تكوين للتأكد من اسم المنتج. تأكد من تطابق الاسم المذكور على صفحة التكوين مع اسم المنتج في لائحة Print & Fax (الطباعة والفاكس) أو Print & Scan (الطباعة والمسح الضوئي).

### عند التوصليل باستخدام كبل USB، لا يظهر المنتج في لائحة Print & Fax (الطباعة والفاكس) أو Print & Scan (الطباعة والمسح الضوئي) بعد تحديد برنامج التشغيل.

#### استكشاف أخطاء البرنامج وإصلاحها

- ▲ تأكد من أن نظام التشغيل في جهاز Mac هو Mac OS X الإصدار 10.6 أو أحدث.

#### استكشاف أخطاء الجهاز وإصلاحه

1. تأكد من تشغيل المنتج.
2. تأكد من توصيل كبل USB بشكل صحيح.
3. تأكد من استخدام كابل USB المناسب ذي السرعة العالية.
4. تأكد من عدم وجود أجهزة USB كثيرة تسحب الطاقة من السلسلة. افصل كافة الأجهزة عن السلسلة ثم قم بتوصيل الكبل مباشرة بمنفذ USB بجهاز الكمبيوتر.
5. افحص لمعرفة ما إذا كان قد تم توصيل أكثر من لوحتين وصل من نوع USB غير متصلتين بمصدر الطاقة في صف بالسلسلة. افصل كافة الأجهزة عن السلسلة، ثم قم بتوصيل الكبل مباشرة بمنفذ USB بجهاز الكمبيوتر.

---

**ملاحظة:** تعتبر لوحة مفاتيح iMAC محور من محاور USB خالية الطاقة.

---

# إزالة البرنامج (Windows)

## Windows XP

١. انقر فوق **ابدأ** و**لوحة التحكم**، من ثم **(برامج إضافة أو إزالة)**.
٢. ابحث عن المنتج وقم بتحديدده من القائمة.
٣. انقر فوق الزرّ **Change/Remove** (تغيير/إزالة) من البرنامج.

## Windows Vista

١. انقر فوق رمز Windows في الزاوية السفلية اليسرى من الشاشة. انقر فوق **Control Panel** (لوحة التحكم)، ثمّ انقر فوق **Programs and Features** (برامج وميزات).
٢. ابحث عن المنتج وقم بتحديدده من القائمة.
٣. قم بتحديد الخيار **Uninstall/Change** (إزالة التثبيت/تغيير).

## Windows 7

١. انقر فوق رمز Windows في الزاوية السفلية اليسرى من الشاشة. انقر فوق **Control Panel** (لوحة التحكم)، ثم ضمن العنوان **Programs** (البرامج)، انقر فوق **Uninstall a program** (إلغاء تثبيت برنامج).
٢. ابحث عن المنتج وقم بتحديدده من القائمة.
٣. حدد الخيار **إزالة التثبيت**.

## إزالة برنامج تشغيل الطباعة (Mac OS X)

يجب أن يكون لديك حقوق المسؤول لإزالة البرنامج.

١. افتح **System Preferences** (تفضيلات النظام).
٢. حدد **Print & Fax** (طباعة وفاكس).
٣. قم بتمييز المنتج.
٤. انقر فوق علامة ناقص (-).
٥. احذف قائمة انتظار الطباعة، إن وجدت.

- W**  
Windows  
إعدادات برامج التشغيل ٧٢  
برنامج تشغيل الطباعة الموحد ٧٠
- I**  
أحجام الصفحات  
تغيير حجم المستندات ليتلائم (Mac) ١٠١  
تغيير حجم المستندات ليتلائم (Windows) ٩٣  
أحجام الورق  
تحديد أحجام مخصصة (Mac) ١٠٥  
تحديد أحجام مخصصة (Windows) ١٠٣  
تحديدها (Mac) ١٠٥  
أخطاء  
برامج ٢٩١  
أداة HP المساعدة، Mac ٢١٢  
أدراج  
أرقام الأجزاء ٦٠  
تحميل الورق ٣٦  
تكوين ٣٣  
مضمّنة ٢  
أدوات حل المشكلات  
ملقم ويب المضمن لـ HP ٢١٠  
أرقام الأجزاء  
أدراج ٦٠  
الأجزاء البديلة ٥٧  
خراطيش الحبر ٥٧  
مستلزمات ٥٧  
أسطوانة  
التصوير ٦١  
أسطوانة التصوير ٦١  
أعطية، تحديد الموقع ٥  
أقراص ثابتة  
مشفرة ٢١٩
- Internet Explorer، الإصدارات المعتمدة  
ملقم ويب لـ HP المضمّن ٢٠٦  
IPsec ٢١٨  
IP Security (أمان IP) ٢١٨
- J**  
Jetadmin، HP Web ٢١٤
- M**  
Mac  
إزالة برنامج ٢٩٦  
إعدادات برامج التشغيل ٧٣، ٩٩  
مشاكل، استكشاف الأخطاء وإصلاحها ٢٩٣  
Macintosh  
أداة HP المساعدة ٢١٢
- N**  
Netscape Navigator، الإصدارات المعتمدة  
ملقم ويب لـ HP المضمّن ٢٠٦
- S**  
Save to Network Folder (حفظ إلى مجلد الشبكة) ١٥٠
- T**  
TCP/IP  
تكوين معلمات IPv4 يدوياً ٢٠٤  
تكوين معلمات IPv6 يدوياً ٢٠٥
- U**  
USB  
إرسال إلى ١٥٥  
USB، المسح إليه ١٥٥
- V**  
VoIP ١٩٩، ٢٨٣
- A**  
AirPrint  
استكشاف المشكلات وحلها ١١٥  
التوصيل به ١١٤  
دعم ١١٤
- B**  
Bonjour  
التعرف على ٢٠٦
- E**  
EconoMode، إعداد ٢٥٦  
Explorer، الإصدارات المعتمدة  
ملقم ويب لـ HP المضمّن ٢٠٦
- F**  
Fax Reports (تقارير الفاكس) الوصف ١٥
- H**  
HP ePrint، استخدام ١١٢  
HP Smart Print ١١٦  
HP Utility (أداة HP المساعدة) ٢١٢  
HP Web Jetadmin ٢١٤  
HP Web Services (خدمات ويب HP) تمكينها ٢١١  
HP Web Services (خدمات ويب من HP)، تمكين ١١٢  
HP برنامج تشغيل الطباعة الموحد (UPD) ٧٠
- I**  
information pages (صفحات المعلومات)  
ملقم ويب المضمن لـ HP ٢٠٧

مشاكل الطباعة بواسطة USB	إعدادات المسح الضوئي	أمان
سهل الوصول ٢٧٦	خادم ويب المضمن من HP ٢٠٩	قرص ثابت مشقّر ٢١٩
مشاكل تغذية الورق ٢٢٧	إعدادات النسخ	أنواع الورق
استكشاف الأخطاء وإصلاحها في أنظمة PBX ٢٨٥	خادم ويب المضمن من HP ٢٠٨	تحديثها (Mac) ١٠٠
استكشاف الأخطاء وإصلاحها في خطوط الهاتف ٢٨٥	إعدادات برنامج تشغيل Mac	إخراج، حاوية
استكشاف المشكلات وحلها	تخزين المهام ١٠٩	تحديد موقعها ٥
AirPrint ١١٥	إعدادات مطلوبة	إدارة الشبكة ٢٠٤
استلام بطيء للفاكسات ٢٨٤	الدولة/المنطقة ١٧٠	إرسال إلى البريد الإلكتروني
اسم منتج	إعدادات معينة مسبقاً (Mac) ٩٩	إرسال المستندات ١٥٨
AirPrint ١١٤	إلغاء تثبيت برامج Mac ٢٩٦	إعدادات المهمة ١٤٨
الأجزاء البديلة	إلغاء تثبيت برامج Windows ٢٩٥	تمكين ١٤٦
أرقام الأجزاء ٥٧	إلغاء طلب طباعة (Mac OS X) ١٠٥	دفاتر العناوين ١٦١، ١٦٣
الأدراج	إلغاء طلب طباعة (Windows) ١٠٣	قوائم المستلمين ١٦٣
تحديد موقعها ٥	إلغاء فاكس ١٩٨	إرسال رقمي
الأسطوانات	إيقاف طلب طباعة (Mac OS X) ١٠٥	إرسال المستندات ١٥٨
تنظيفها ٢٦٢، ٢٦٧، ٢٧٢	إيقاف طلب طباعة (Windows) ١٠٣	إعدادات المهمة ١٤٨
الإدخال عالي السعة ٢,٥٠٠ ورقة	اتجاه	دفاتر العناوين ١٦١، ١٦٣
السعة ٤٤	الدرج ١ ٣٥	ذاكرة المنتج ١٥٤
رقم الجزء ٦٠	الدرجين ٢ و ٢٨	قوائم المستلمين ١٦٣
الاتجاه	الطباعة اليدوية على الوجهين ٣٥	مجلدات ١٥٠
الدرجان ٢ و ٣ ٢٨	تحديده، Windows ٨٥	محرك أقراص USB L flash ١٥٥
الدرج سعة ٥٠٠ ورقة ٤١	تغييره (Mac) ١٠٠	إرسال فاكس
السعة العالية ٣,٥٠٠ ورقة ٤٤	اتجاه الصفحة	استخدام أرقام دفتر عناوين
الانحشارات	تغييره (Mac) ١٠٠	الفاكس ١٩٥
الدرج ٢ أو الدرج ٣ ٢٢٨	تحدیده، Windows ٨٥	حذف عدة مستلمين ١٨٨
البرنامج	تغييره (Mac) ١٠٠	لعدة مستلمين ١٨٤
أداة HP المساعدة ٢١٢	اتجاه عرضي	إزالة برنامج Mac ٢٩٦
تثبيت، شبكات سلكية ٢١	تحدیده، Windows ٨٥	إعادة تدوير المستلزمات ٥٠، ٦٢
البرنامج الثابت	تغييره (Mac) ١٠٠	إعداد (وضع توفير
تحديث، Mac ٢١٢	اتصال	الحبر) ٢١٥
البريد الإلكتروني	USB مع Mac ٢٢	إعدادات
إرسال المستندات ١٥٨	USB مع Windows ١٨	إعدادات معينة مسبقاً لبرامج
التدبيس ٦٦	اختصارات (Windows)	التشغيل (Mac) ٩٩
موقع الإعداد الافتراضي ٤٦	استخدامها ٧٤	استعادة إعدادات الشركة
ملقم الويب المضمّن لـ HP ٢٠٧	اختصارات (Windows)	المصنّعة ٢٢٥
التوصيل	إنشائها ٧٦	برامج التشغيل ٧٢
AirPrint ١١٤	استبدال خراطيش الحبر ٦٣	برامج التشغيل (Mac) ٧٣
الحالة، صفحة ملحق الفاكس ٢٨٢	استبدال خراطيش الطباعة ٥١	رموز المطالبة المالية ١٧٦
الخراطيش	استخدام الطاقة، تحسين ٢١٥	مطلوبة ١٧٠
أرقام الأوامر ٦٢	استعادة الإعدادات الافتراضية للشركة	إعدادات الأمان
أسطوانة التصوير ٦١	المصنّعة ٢٢٥	خادم الويب المضمن لـ HP ٢١١
استبدال ٦٣	استكشاف الأخطاء وإصلاحها	إعدادات الإرسال الرقمي
الشريط اللاصق ٦١	انحشار ٢٢٨	خادم ويب المضمن من HP ٢٠٩
لسان السحب ٦١	انحشار الورق ٢٢٩	إعدادات الخدمة ٢٨٩
الدبايس، تحميل ٦٦	قائمة التحقق ٢٢٢	إعدادات الشبكة
الدرج ١	مشاكل Mac ٢٩٣	خادم الويب المضمن لـ HP ٢١١
انحشارات الورق ٢٢٨	مشاكل الاتصال المباشر ٢٧٨	إعدادات الطباعة
	مشاكل الشبكة ٢٧٩	خادم ويب المضمن من HP ٢٠٨
		إعدادات الفاكس
		خادم ويب المضمن من HP ٢١٠



برامج تشغيل الطباعة (Mac)	الملصقات	الدرج ٢
تغيير الإعدادات ٧٣	سعة الدرج ١ ٣٥	إزالة الانحشارات ٣٣٨
برامج تشغيل الطباعة (Mac)	الوجهين، نسخ يدوياً	الدرج ٣
الإعدادات ٩٩	مزدوجة، يدوية ١٣١	إزالة الانحشارات ٣٣٨
برامج تشغيل الطباعة (Windows)	الورق	السرعة، تحسين ٢١٥
تغيير الإعدادات ٧٣	تحميل الدرجين 2 و3 ٣٩	السعة العالية ٣,٥٠٠ ورقة
برامج تشغيل الطباعة من Windows	سعة الدرج ١ ٣٥	الاتجاه ٤٤
المعتمدة ٧٠	سعة الدرج ٥٠٠ ورقة ٤١	الشبكات
برنامج HP ePrint ١١٣	سعة الدرجين ٢ و٣ ٣٨	HP Web Jetadmin ٢١٤
برنامج تشغيل الطباعة الموحد ٧٠	سعة درج الإدخال عالي السعة	المدعومة ٢
بريد إلكتروني	3500 ورقة ٤٤	الشبكات، سلكية
دفاتر العناوين ١٦١، ١٦٣	الورق المعتمد ٢٨	تثبيت المنتج، Windows ٢٠
قوائم المستلمين ١٦٣	الورق المنحشر	الشريط اللاصق على خراطيش
	في الدرج عالي السعة ٣٥٠٠	الحبر ٦١
	ورقة ٢٤٣	الشفافيات
	الورق ذو الرأسية	سعة الدرج ١ ٣٥
	الاتجاه ٣٥	الصفحة الأخيرة
	انحشار	طباعة على ورق مختلف
	أسبابه ٢٢٨	(Windows) ٩٠
	انحشار الورق	الصفحة الأولى
	التخلص منه ٢٥٢	طباعة على ورق مختلف
	التنقل التلقائي ٢٣٠	(Windows) ٩٠
	الدرج ١ ٢٢٨	الطباعة اللاسلكية
	حاوية الإخراج ٢٣٢	AirPrint ١١٤
	درج سعة ٥٠٠ ورقة ٢٤١	الطباعة المزدوجة
	منطقة خرطوشة الحبر ٢٤٦	يدوياً (Mac) ٩٩
	مواقعه ٢٢٩	الطباعة المزدوجة اليدوية
	وحدة التغذية بالمستندات ٢٣٠	Mac ٩٩
	وحدة الطباعة على الوجهين، إزالته	الطباعة اليدوية على الوجهين
	منها ٢٥١	(نظام التشغيل Windows) ٨١
		الطباعة على الوجهين
		Mac ٩٩
		يدوياً (نظام التشغيل Windows)
		٨١
		الطلب السريع
		تقرير القائمة ٢٠١
		فاكسات ١٩٢
		الطرف
		سعة الدرج ١ ٣٥
		الفاكس
		مشكلات التغذية بالورق ٢٨٢
		معالج إعداد ١٧٠
		المسح الضوئي
		مسح الصور ضوئياً ١٦٦
		المسح ضوئياً
		تحسين للنص أو للصور ٣٦٦
		المطاريق
		الاتجاه ٣٥
		الملحقات
		طلب شرائها ٤٨

أرقام الطلب ٥٠  
أسطوانة التصوير ٦١  
إعادة تدويرها ٥٠  
استبدالها ٥١، ٦٣  
انحشار الورق، إزالته ٢٤٦  
تحميلها ٤٩، ٦١  
تخزينها ٥٠، ٦٣  
شريحة الذاكرة ٦١  
لسان السحب ٦١  
ليست من HP ٦٣  
ليست من صنع HP ٥٠  
خراطيش حبر  
أرقام الجزء ٥٧  
إعادة تدويرها ٦٣  
خرطوشة الدبابيس  
تحميلها ٦٦  
رقم الجزء ٦٦  
خريطة قائمة الإدارة  
وصفها ١٤  
خطأ  
رموز ٢٨٦  
خطوط  
تحميل، Mac ٢١٢  
خيارات التدييس  
تحديد (Mac) ١٠٢  
تحديد (Windows) ٩٧

## د

درج  
عالي السعة ٢٥٠٠ ورقة ٤٤  
درج ١  
تحميل الورق ٣٦  
سعته ٢٥  
درج 2  
تحميل الورق ٣٩  
درج 3  
تحميل الورق ٣٩  
درجة عالي السعة  
إزالة الورق المنحشر ٢٤٣  
درج سعة ٥٠٠ ورقة  
إزالة الورق المنحشر ٢٤١  
تحميله ٤٢  
درج عالي السعة  
تحميل ٤٤  
درج عالي السعة ٢٥٠٠ ورقة  
إزالة الورق المنحشر ٢٤٣  
تحميل ٤٤  
دفاتر العناوين، بريد إلكتروني  
قائمة المستلمين، إنشاؤها ١٦١  
قوائم المستلمين ١٦٣

## حجم الورق

تغيير ١٠٣  
حذف  
مهام مخزنة ١١٠  
حفظ إلى USB ١٥٥  
تمكين ١٤٦  
حفظ إلى ذاكرة الجهاز  
تمكين ١٤٦  
حفظ إلى ذاكرة المنتج ١٥٤  
حفظ إلى مجلد الشبكة  
تمكين ١٤٦  
حل  
مشاكل الاتصال المباشر ٢٧٨  
مشاكل الشبكة ٢٧٩  
حل المشاكل  
استجابة بطيئة ٢٧٥  
لا استجابة ٢٧٥  
حل المشكلات  
AirPrint ١١٥  
أنظمة PBX ٢٨٥  
استلام بطيء للفاكسات ٢٨٤  
تحويل بطيء للفاكسات ٢٨٥  
حل  
مشاكل الطباعة بواسطة USB  
سهل الوصول ٢٧٦

## خ

خادم الويب المضمن (EWS)  
اتصال شبكة ٢٠٦  
خادم الويب المضمن لـ HP  
إعدادات AirPrint ١١٥  
إعدادات الأمان ٢١١  
إعدادات الشبكة ٢١١  
خادم الويب المضمن لـ (EWS) HP  
اتصال شبكة ٢٠٦  
خادم ويب المضمن من HP  
إعدادات الإرسال الرقمي ٢٠٩  
إعدادات الطباعة ٢٠٨  
إعدادات الفاكس ٢١٠  
إعدادات المسح الضوئي ٢٠٩  
إعدادات النسخ ٢٠٨  
خراطيش  
أرقام الطلب ٥٠  
إعادة تدويرها ٥٠، ٦٣  
الاستبدال ٥١  
انحشار الورق، إزالته ٢٤٦  
تخزينها ٥٠، ٦٣  
ليست من HP ٥٠، ٦٣  
خراطيش الحبر  
أرقام الأوامر ٦٣

## تعيين التاريخ/الوقت ١٧١

تغيير حجم المستندات  
Mac ١٠١  
Windows ٩٣  
تقرير T.30 Trace ٢٨٩  
تقرير المكالمات ٢٠١  
تقرير رموز الفوترة  
وصفه ١٥  
تقرير عن رموز الفاتورة  
طباعة ٢٠١  
تقرير عن قائمة فاكس محظورة  
طباعة ٢٠١  
تقرير مكالمات الفاكس  
وصفه ١٥  
تكبير  
مهام النسخ ١٣٣  
تكوين  
عنوان IP ٢٠، ٢٣  
تكوين USB، Mac ٢٢  
تكوين Windows، USB ١٨  
تكوين المهمة، نسخ ١٣٩  
تنظيف  
الأسطوانات ٢٦٢، ٢٦٧، ٢٧٢  
زجاج الماسحة الضوئية ٢٥٩،  
٢٦٤، ٢٦٩  
لوحة التحكم ١٢  
مسار الورق ٢٥٤  
توصيل الطاقة  
تحديد موقعه ٦، ٨  
ج  
جدول إدخال سعة 500 ورقة  
رقم الجزء ٦٠  
جدول السكون  
تعيينه ٢١٦  
ح  
حالة  
أداة HP المساعدة، Mac ٢١٢  
حالة خرطوشة الحبر ٢٥٤  
حالة مستلزمات الطباعة ٢٥٤  
حاويات، إخراج  
تحديد موقعها ٥  
سعتها ٤٦  
حاوية  
سعتها ٤٦  
موقعها ٤٦  
حاوية الإخراج  
انحشارات الورق ٢٣٢

دفتر عناوين الفاكس ١٩٥  
دمج  
مهمة نسخ ١٢٧

## ذ

ذاكرة  
مضمّنة ٢  
ذاكرة المنتج  
إرسال إلى ١٥٤  
ذاكرة المنتج، المسح الضوئي إلى  
١٥٤

## ر

رقم الجزء  
ملحقات ٦٠  
رموز المطالبة المالية ١٧٦

## ز

زجاج الماسحة الضوئية  
تنظيف ٢٥٩، ٢٦٤، ٢٦٩  
زر التشغيل/إيقاف التشغيل، تحديد  
موقعه ٥

## س

سجل/تقرير  
تقرير عن رموز الفاتورة ٢٠١  
تقرير عن قائمة الطلب السريع  
٢٠١  
تقرير عن قائمة فاكس محظورة  
٢٠١  
تقرير عن مكالمة الفاكس ٢٠١  
سجل النشاط ٢٠٠  
سجل النشاط ٢٠٠  
سجل نشاط الفاكس  
وصفه ١٥  
سرعة المودم ٢٨٤  
سعة  
الدرجين ٢ و ٢٨  
سعة الدرج ٥٠٠  
الاتجاه ٤١  
ورقة ٤١

## ش

شبكات  
عبارة افتراضية ٢٠٤  
عنوان IPv4 ٢٠٤  
عنوان IPv6 ٢٠٥  
قناع الشبكة الفرعية ٢٠٤  
شبكات، سلكية  
تثبيت المنتج، Mac ٢٢

## شبكة

إعدادات، تغييرها ٢٠٤  
إعدادات، عرضها ٢٠٤  
شريحة  
ذاكرة الخرطوشة ٦١  
شريحة الذاكرة  
خرطوشة الحبر ٦١  
شريط لاصق  
خرطوشة الحبر ٦١

## ص

صفحات الغلاف  
طباعة على ورق مختلف  
(Windows) ٩٠  
صفحات المعلومات  
طباعتها أو عرضها ١٤  
صفحات فارغة

وضعها بين مهام الطباعة ١١١  
صفحات فاصل المهام ١١١  
صفحات متعددة لكل ورقة  
طباعتها (Mac) ١٠٠  
طباعتها (Windows) ٨٢  
صفحة، صفحات الغلاف  
طباعة عليها (Mac) ١٠١  
صفحة الإعدادات الحالية  
وصفها ١٤  
صفحة الاستخدام  
وصفها ١٤  
صفحة التكوين  
وصفها ١٤  
صفحة حالة المستلزمات  
وصفها ١٤  
صفحة حالة خدمات الويب  
وصفها ١٤  
صفحة دليل الملفات  
وصفها ١٤  
صفحة كيفية الاتصال  
الوصف ١٤  
صور فوتوغرافية  
نسخ ١٤٢

## ض

ضبط صور النسخ ١٣٦

## ط

طباعة  
إعدادات (Mac) ٩٩  
من ملحقات تخزين USB ١١٧  
مهام مخزنة ١١٠  
طباعة USB سهل الوصول ١١٧

طباعة صفحات متعددة ١٢٥  
طباعة على الوجهين ١٣٠  
Windows ٨١  
إعداداتها (Windows) ٧٩  
طباعة على وجهي الورقة  
إعداداتها (Windows) ٧٩  
طباعة مزدوجة (على الوجهين)  
إعداداتها (Windows) ٧٩  
طلب جماعي، /انظر طلب سريع  
طلب سريع  
إنشاء ١٨٤  
حذف ١٨٨  
طلب شراء  
المستلزمات والملحقات ٤٨

## ع

عبارة، تعيين الافتراضية ٢٠٤  
عبارة افتراضية، تعيينها ٢٠٤  
عدد الصفحات في الدقيقة ٢  
عدد الصفحات للورقة  
تحديده (Mac) ١٠٠  
تحديده (Windows) ٨٢  
علامات مائية  
طباعة عليها (Mac) ١٠٥  
طباعة عليها (Windows) ١٠٤  
عنوان IP  
نكوبه ٢٠، ٢٣  
عنوان IPv4 ٢٠٤  
عنوان IPv6 ٢٠٥  
عوامل التأثير على الأداء  
الدرج ١ ٢٢٤

## ف

فاكس  
إعدادات مطلوبة ١٧٠  
إلغاء ١٩٨  
الطلب السريع ١٩٢  
تحسين للنص أو للصور ٢٧١

## ق

قائمة other links (ارتباطات أخرى)  
ملقم ويب المضمن لـ HP ٢١١  
قائمة التحقق  
المشاكل ٢٢٢  
قائمة الطلب السريع  
وصفها ١٥  
قائمة الفاكس المحظورة  
وصفها ١٥  
قائمة خطوط PCL  
وصفها ١٥

حذفها ١١٠  
طباعتها ١١٠  
مواقع إلكترونية  
برنامج تشغيل الطباعة الموحد  
٧٠  
مواقع الويب  
HP Web Jetadmin، تنزيل ٢١٤  
مواقع ويب  
تقارير حول الغش ٥٤  
موقع HP لمكافحة الغش على ويب  
٥٤  
موقع ويب لمكافحة الغش ٥٤  
ميزة البريد الإلكتروني  
تمكين ١٤٦

## ن

نسخ  
تحسين الجودة ٢٥٩، ٢٦٤، ٢٦٩  
تحسين للنص أو للصور ١٢٥،  
٢٦٢  
تدبيس ١٢٩  
تصغير ١٢٣  
تعيين الخيارات ١٢٠  
تكبير ١٢٣  
تكوين المهمة ١٢٩  
دمج ١٢٧  
صور فوتوغرافية ١٤٢  
ضبط الإضاءة/التعتيم ١٣٦  
كتب ١٤٠  
مستندات أصلية متعددة ١٣٩  
مستند على الوجهين ١٣٠، ١٣١  
من الزجاج ١٢٢، ١٢٣، ١٢٥  
من وحدة التغذية بالمستندات  
١٢٢، ١٢٣، ١٢٥  
ورق خاص ١٢٨  
وضع المهمة ١٢٩  
نسخ على الجانبين ١٣٠، ١٣١  
نسخ على الوجهين ١٣٠، ١٣١  
نسخ من حافة إلى حافة ٢٦٢  
نوع الورق  
تحديثه (Windows) ٨٧

## هـ

هوامش، صغيرة  
نسخها ٢٦٢  
هوامش صغيرة ٢٦٢

## و

وجهين، نسخ ١٢٠، ١٣١

مسح ضوئي إلى البريد الإلكتروني  
إرسال المستندات ١٥٨  
إعدادات المهمة ١٤٨  
دفتر العناوين ١٦١، ١٦٣  
قوائم المستلمين ١٦٣  
مسح ضوئي إلى المجلد ١٥٠  
مسح ضوئي إلى ذاكرة المنتج ١٥٤  
مشاكل في النقاط الأوراق  
حلها ٢٢٧  
مشكلات التغذية بالورق ٢٨٢  
مصهر  
ورق منحشر ٢٤٩  
معالج، إعداد الفاكس ١٧٠  
معايرة  
ماسحة ضوئية ٢٦١  
مفتاح الطاقة، تحديد موقعه ٥  
ملحقات  
رقم الجزء ٦٠  
ملحقات تخزين USB  
الطباعة من ١١٧  
ملصقات  
الطباعة عليها (Windows) ٨٧  
ملقم الويب المضمّن لـ HP  
التكوين العام ٢٠٧  
ملقم ويب المضمّن (EWS)  
تعيين كلمات المرور ٢١٨  
ميزاته ٢٠٦  
ملقم ويب المضمّن لـ HP  
HP Web Services (خدمات ويب  
HP) ٢١١  
أدوات حل المشكلات ٢١٠  
صفحات المعلومات ٢٠٧  
قائمة other links (ارتباطات  
أخرى) ٢١١  
ملقم ويب لـ HP المضمّن (EWS)  
ميزاته ٢٠٦  
منافذ  
تحديد موقعها ٨  
منافذ التوصيل  
تحديد موقعها ٨، ٦  
مهام، مخزنة  
إنشائها (Windows) ١٠٧  
حذفها ١١٠  
طباعتها ١١٠  
مهام التخزين  
في Windows ١٠٧  
مهام مخزنة  
إنشاء (Mac) ١٠٩  
إنشائها (Windows) ١٠٧

قائمة خطوط PS  
وصفها ١٥  
قناع الشبكة الفرعية ٢٠٤  
قوائم المستلمين ١٦٣

## ك

كتب  
نسخ ١٤٠  
كتيبات  
إنشائها (Windows) ٩٥  
الطباعة عليها (Mac) ١٠١

## ل

لسان السحب الموجود في خراطيش  
الحبر ٦١  
لم يتم تكوينه ١٧٠  
لوحة التحكم  
تحديد موقعها ٥  
تعليمات ١٢، ٢٢٦  
تنظيفها ١٢

## م

ماسحة ضوئية  
معايرة ٢٦١  
متطلبات المستعرض  
ملقم ويب لـ HP المضمّن ٢٠٦  
متطلبات النظام  
ملقم ويب لـ HP المضمّن ٢٠٦  
متطلبات مستعرض ويب  
ملقم ويب لـ HP المضمّن ٢٠٦  
مجلدات  
إرسال إلى ١٥٠  
مجلد الشبكة، مسح ضوئي إلى  
١٥٠  
مستلزمات  
أرقام الأجزاء ٥٧  
إعادة تدويرها ٥٠، ٦٢  
استبدال خراطيش الحبر ٥١، ٦٣  
حالة، عرضها بواسطة HP Utility  
(أداة HP المساعدة) ٢١٢  
طلبها ٤٨  
ليست من HP ٥٠، ٦٢  
مزيفة ٥٤  
مستلزمات غير مزيفة ٥٤  
مستلزمات ليست من HP ٥٠، ٦٢  
مستلزمات مزيفة ٥٤  
مسح ضوئي  
إعدادات المهمة ١٤٨  
مسح ضوئي إلى USB ١٥٥

وحدات الذاكرة DIMM  
أمان ٢١٩  
وحدة التدبيس  
إعداد موقع التدبيس الافتراضي  
٤٦  
السعة ٤٦  
تحميل الدبايس ٦٦  
وحدة التغذية بالمستندات  
انحشار الورق ٢٣٠  
عمل نسخ من ١٢٢، ١٢٣، ١٢٥  
نسخ مستندات على الوجهين  
١٣٠  
وحدة التهيئة  
أمان ٢١٩  
وحدة الطباعة على الوجهين  
انحشار الورق، إزالته ٢٥١  
وحدة تغذية المستندات ١٣٠  
مشاكل في تغذية الورق ٢٢٧  
ورق  
أحجام الورق المعتمدة ٢٨  
أحجام معتمدة ٢٨، ٣٢  
أغلفة، استخدام ورق مختلف ٩٠  
الصفحات الأولى والأخيرة،  
استخدام ورق مختلف ٩٠  
انحشار ٢٢٨  
تحديده ٢٥٥  
تحميل الدرج ١ ٣٦  
ورق، طلبه ٤٨  
ورق خاص  
الطباعة عليه (Windows) ٨٧  
نسخ ١٢٨  
ورق خاص لصفحات الغلاف  
طباعة عليه (Mac) ١٠١  
ورق شفاف  
الطباعة عليه (Windows) ٨٧  
ورق منحشر  
مصهر ٢٤٩  
وسائط  
تدبيس ٦٦  
وضع السكون  
تعطيل ٢١٥  
تمكين ٢١٥  
وضع المهمة، نسخ ١٣٩  
وضع الورق ذي رأسية البديل ٣٤

