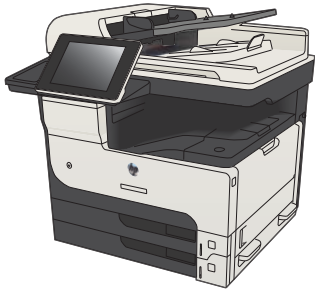


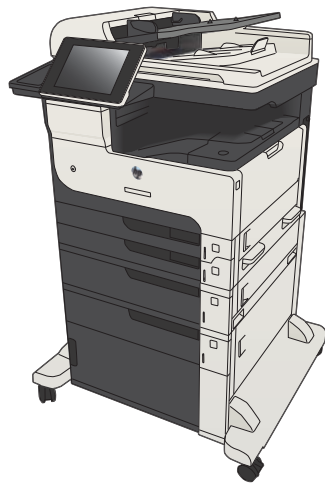


LASERJET ENTERPRISE 700 MFP

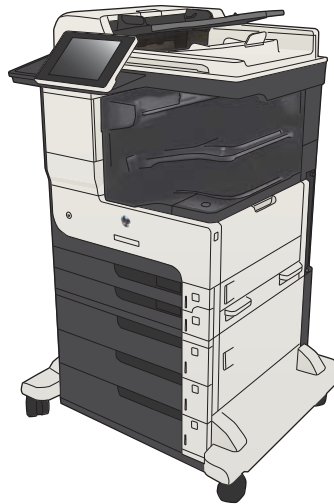
Οδηγός χρήσης



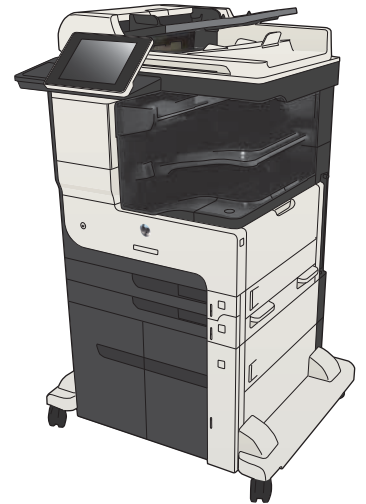
M725dn



M725f



M725z



M725z+



HP LaserJet Enterprise MFP M725

Οδηγός χρήσης

Πνευματικά δικαιώματα και άδεια χρήσης

© Copyright 2017 HP Development Company, L.P.

Απαγορεύεται η αναπαραγωγή, η προσαρμογή ή η μετάφραση χωρίς προηγούμενη γραπτή άδεια, με εξαίρεση τα όσα επιτρέπονται από τους νόμους περί πνευματικών δικαιωμάτων.

Οι πληροφορίες που περιέχονται στο παρόν μπορεί να αλλάξουν χωρίς προειδοποίηση.

Οι μόνες εγγυήσεις που παρέχονται για τα προϊόντα και τις υπηρεσίες της HP ορίζονται στις ρητές δηλώσεις εγγύησης που συνοδεύουν τα εν λόγω προϊόντα και τις υπηρεσίες. Κανένα στοιχείο του παρόντος δεν πρέπει να θεωρηθεί ότι αποτελεί πρόσθετη εγγύηση. Η HP δεν φέρει ευθύνη για τεχνικά ή συντακτικά σφάλματα ή παραλήψεις του παρόντος.

Edition 2, 8/2017

Πιστοποιήσεις εμπορικών σημάτων

Τα Adobe®, Adobe Photoshop®, Acrobat® και PostScript® είναι εμπορικά σήματα της Adobe Systems Incorporated.

Η ονομασία Apple και το λογότυπο της Apple είναι σήματα κατατεθέντα της Apple Computer, Inc. στις Η.Π.Α. και σε άλλες χώρες/περιοχές. Η ονομασία iPod είναι σήμα κατατεθέν της Apple Computer, Inc. Η χρήση του iPod μπορεί να γίνει μόνο με νόμιμη αντιγραφή ή αντιγραφή κατόπιν εξουσιοδότησης από τον κάτοχο των δικαιωμάτων. Μην αντιγράφετε παράνομα μουσική.

Οι ονομασίες Microsoft®, Windows®, Windows® XP και Windows Vista® είναι σήματα κατατεθέντα στις Η.Π.Α. της Microsoft Corporation.

Το UNIX® είναι σήμα κατατεθέν της The Open Group.

Πίνακας περιεχομένων

1 Πληροφορίες για τη συσκευή	1
Σύγκριση συσκευών	2
Προβολές προϊόντος	5
Μπροστινή-δεξιά πλευρά συσκευής	5
Μπροστινή-αριστερή πλευρά συσκευής	6
Επιλογές εισόδου συσκευής	7
Θύρες διασύνδεσης	8
Θέση αριθμού σειράς και αριθμού μοντέλου	9
Πίνακας ελέγχου	10
Διάταξη πίνακα ελέγχου	10
Αρχική οθόνη πίνακα ελέγχου	10
Καθαρισμός πίνακα ελέγχου	12
Βοήθεια πίνακα ελέγχου	12
Αναφορές προϊόντων	14
2 Σύνδεση της συσκευής και εγκατάσταση λογισμικού	17
Σύνδεση του προϊόντος σε υπολογιστή μέσω καλωδίου USB και εγκατάσταση του λογισμικού (Windows)	18
Σύνδεση του προϊόντος σε δίκτυο μέσω καλωδίου δικτύου και εγκατάσταση του λογισμικού (Windows)	20
Διαμόρφωση της διεύθυνσης IP	20
Εγκατάσταση του λογισμικού	21
Σύνδεση της συσκευής με υπολογιστή μέσω καλωδίου USB και εγκατάσταση του λογισμικού (Mac OS X)	22
Σύνδεση της συσκευής σε δίκτυο με καλώδιο δικτύου και εγκατάσταση του λογισμικού (Mac OS X)	23
Διαμόρφωση της διεύθυνσης IP	23
Εγκατάσταση του λογισμικού	24
3 Δίσκοι εισόδου και θήκες εξόδου	27
Υποστηριζόμενα μεγέθη χαρτιού	28
Υποστηριζόμενοι τύποι χαρτιού	31
Ρύθμιση δίσκων	32
Ρύθμιση δίσκου κατά την τοποθέτηση χαρτιού	32
Ρύθμιση δίσκου σύμφωνα με τις ρυθμίσεις μιας εκτύπωσης	32

Διαμόρφωση δίσκου με τον πίνακα ελέγχου	32
Εναλλακτική λειτουργία επιστολόχαρτου	34
Δίσκος 1	35
Χωρητικότητα δίσκου και προσανατολισμός χαρτιού	35
Τοποθέτηση χαρτιού στο Δίσκο 1	35
Δίσκος 2 και Δίσκος 3	38
Χωρητικότητα δίσκου και προσανατολισμός χαρτιού	38
Τοποθέτηση χαρτιού στο Δίσκο 2 και στο Δίσκο 3	38
Δίσκοι 500 φύλλων	41
Χωρητικότητα και προσανατολισμός χαρτιού στο δίσκο 500 φύλλων	41
Τοποθέτηση χαρτιού στους δίσκους 500 φύλλων	41
Δίσκος υψηλής χωρητικότητας 3.500 φύλλων	44
Χωρητικότητα και προσανατολισμός χαρτιού στο δίσκο εισόδου υψηλής χωρητικότητας 3.500 φύλλων	44
Τοποθέτηση χαρτιού στο δίσκο υψηλής χωρητικότητας 3.500 φύλλων	44
Βασικός δίσκος εξόδου	46
Εξάρτημα συρραφής/στοίβαξης (μόνο για τα μοντέλα z και z+)	46

4 Ανταλλακτικά, αναλώσιμα και εξαρτήματα 49

Παραγγελία ανταλλακτικών, εξαρτημάτων και αναλωσίμων	50
Δοχεία γραφίτη	51
Προβολή δοχείων γραφίτη	51
Πληροφορίες για τα δοχεία γραφίτη	52
Ανακύκλωση δοχείων γραφίτη	52
Αποθήκευση του δοχείου γραφίτη	52
Πολιτική της HP για δοχεία γραφίτη εκτός HP	52
Αντικατάσταση των δοχείων γραφίτη	53
Τοποθεσία Web της HP για τις απομιμήσεις	56
Εκτύπωση όταν ένα δοχείο γραφίτη βρίσκεται στο τέλος της διάρκειας ζωής του	57
Ενεργοποίηση ή απενεργοποίηση των επιλογών Πολύ χαμηλές ρυθμίσεις από τον πίνακα ελέγχου	58
Εξαρτήματα που επισκευάζονται από τον πελάτη	59
Εξαρτήματα	62
Δοχείο γραφίτη	63
Προβολή δοχείων γραφίτη	63
Πληροφορίες για τα δοχεία γραφίτη	64
Ανακύκλωση δοχείου γραφίτη	64
Αποθήκευση δοχείου γραφίτη	64
Πολιτική της HP για δοχεία γραφίτη άλλου κατασκευαστή	64
Αντικατάσταση του δοχείου γραφίτη	65
Κλιπ συρραφής (μόνο στα μοντέλα με εξάρτημα συρραφής)	68
Τοποθέτηση κλιπ συρραφής	68

5 Εκτύπωση	71
Υποστηριζόμενα προγράμματα οδήγησης εκτύπωσης (Windows)	72
HP Universal Print Driver (UPD)	72
Τρόποι λειτουργίας εγκατάστασης του UPD	73
Αλλαγή ρυθμίσεων εργασίας εκτύπωσης (Windows)	74
Αλλαγή των ρυθμίσεων όλων των εργασιών εκτύπωσης, έως ότου τερματιστεί το πρόγραμμα λογισμικού	74
Αλλαγή των προεπιλεγμένων ρυθμίσεων για όλες τις εργασίες εκτύπωσης	74
Αλλαγή των ρυθμίσεων διαμόρφωσης του προϊόντος	74
Αλλαγή ρυθμίσεων εργασίας εκτύπωσης (Mac OS X)	75
Αλλαγή των ρυθμίσεων όλων των εργασιών εκτύπωσης, έως ότου τερματιστεί το πρόγραμμα λογισμικού	75
Αλλαγή των προεπιλεγμένων ρυθμίσεων για όλες τις εργασίες εκτύπωσης	75
Αλλαγή των ρυθμίσεων διαμόρφωσης του προϊόντος	75
Εργασίες εκτύπωσης (Windows)	76
Χρήση μιας συντόμευσης εκτύπωσης (Windows)	76
Δημιουργία συντομεύσεων εκτύπωσης (Windows)	78
Αυτόματη εκτύπωση και στις δύο όψεις (Windows)	81
Μη αυτόματη εκτύπωση και στις δύο όψεις (Windows)	83
Εκτύπωση πολλών σελίδων ανά φύλλο (Windows)	85
Επιλογή προσανατολισμού σελίδας (Windows)	87
Επιλογή τύπου χαρτιού (Windows)	89
Εκτύπωση της πρώτης ή της τελευταίας σελίδας σε διαφορετικό χαρτί (Windows)	92
Προσαρμογή εγγράφου στο μέγεθος της σελίδας (Windows)	95
Δημιουργία φυλλαδίου (Windows)	97
Ορισμός επιλογών συρραφής (Windows)	99
Εργασίες εκτύπωσης (Mac OS X)	101
Χρήση μιας προεπιλογής εκτύπωσης (Mac OS X)	101
Δημιουργία μιας προεπιλογής εκτύπωσης (Mac OS X)	101
Αυτόματη εκτύπωση και στις δύο όψεις (Mac OS X)	101
Μη αυτόματη εκτύπωση και στις δύο όψεις (Mac OS X)	101
Εκτύπωση πολλών σελίδων ανά φύλλο (Mac OS X)	102
Επιλογή προσανατολισμού σελίδας (Mac OS X)	102
Επιλογή τύπου χαρτιού (Mac OS X)	102
Εκτύπωση εξώφυλλου (Mac OS X)	103
Προσαρμογή εγγράφου στο μέγεθος της σελίδας (Mac OS X)	103
Δημιουργία φυλλαδίου (Mac OS X)	103
Ορισμός επιλογών συρραφής (Mac OS X)	104
Άλλες εργασίες εκτύπωσης (Windows)	105
Ακύρωση μιας εργασίας εκτύπωσης (Windows)	105
Επιλογή μεγέθους χαρτιού (Windows)	105

Επιλογή προσαρμοσμένου μεγέθους χαρτιού (Windows)	106
Εκτύπωση υδατογραφημάτων (Windows)	106
Άλλες εργασίες εκτύπωσης (Mac OS X)	107
Ακύρωση μιας εργασίας εκτύπωσης (Mac OS X)	107
Επιλογή μεγέθους χαρτιού (Mac OS X)	107
Επιλογή προσαρμοσμένου μεγέθους χαρτιού (Mac OS X)	107
Εκτύπωση υδατογραφημάτων (Mac OS X)	108
Αποθήκευση εργασιών εκτύπωσης στη συσκευή	109
Δημιουργία αποθηκευμένης εργασίας (Windows)	109
Δημιουργία αποθηκευμένης εργασίας (Mac OS X)	111
Εκτύπωση μιας αποθηκευμένης εργασίας	112
Διαγραφή μιας αποθηκευμένης εργασίας	112
Προσθήκη σελίδας διαχωρισμού εργασιών (Windows)	114
Χρήση της λειτουργίας HP ePrint	115
Χρήση του λογισμικού HP ePrint	116
Χρήση του Apple AirPrint	117
Σύνδεση της συσκευής στο AirPrint	117
Εύρεση του ονόματος AirPrint της συσκευής	117
Εκτύπωση με τη λειτουργία AirPrint	117
Αλλαγή ονόματος AirPrint συσκευής	118
Επίλυση προβλημάτων λειτουργίας του AirPrint	118
Χρήση του HP Smart Print (Windows)	119
Χρήση εκτύπωσης μέσω εύκολα προσβάσιμης θύρας USB	120
Εκτύπωση εγγράφων από εύκολα προσβάσιμη θύρα USB	121
6 Αντιγραφή	123
Ορισμός νέων προεπιλεγμένων ρυθμίσεων αντιγραφής	124
Δημιουργία μεμονωμένου αντίγραφου	126
Δημιουργία πολλών αντιγράφων	127
Αντιγραφή πολυσέλιδου πρωτοτύπου	129
Συρραφή μιας εργασίας αντιγραφής	131
Συρραφή εργασίας αντιγραφής	133
Αντιγραφή και των δύο όψεων (διπλής όψης)	134
Αυτόματη αντιγραφή και στις δύο όψεις	134
Μη αυτόματη αντιγραφή διπλής όψης	135
Σμίκρυνση ή μεγέθυνση εικόνας αντιγράφου	137
Βελτιστοποίηση ποιότητας αντιγραφής για κείμενο ή εικόνες	139
Ρύθμιση φωτεινότητας/σκουρότητας αντιγράφου	140
Καθορίζει το μέγεθος και τον τύπο του χαρτιού για την αντιγραφή σε ειδικό χαρτί	142
Χρήση λειτουργίας Δημιουργία εργασίας	143
Αντιγραφή βιβλίου	144

Αντιγραφή φωτογραφίας	146
7 Σάρωση/αποστολή	149
Ρύθμιση λειτουργιών σάρωσης και αποστολής	150
Χρήση προεπιλεγμένων ρυθμίσεων σάρωσης/αποστολής από τον πίνακα ελέγχου προϊόντος	152
Αποστολή σαρωμένου εγγράφου σε φάκελο δικτύου	154
Αποστολή σαρωμένου εγγράφου σε έναν φάκελο στη μνήμη του προϊόντος	158
Αποστολή σαρωμένου αρχείου σε μονάδα flash USB	159
Σάρωση και αποθήκευση του εγγράφου	159
Αποστολή σαρωμένου εγγράφου σε μία ή περισσότερες διευθύνσεις e-mail	162
Χρήση του βιβλίου διευθύνσεων για την αποστολή email	165
Προσθήκη επαφών στο βιβλίο επαφών από τον πίνακα ελέγχου του προϊόντος	165
Αποστολή εγγράφου σε email με χρήση του βιβλίου διευθύνσεων	167
Σάρωση φωτογραφίας	170
8 Φαξ	173
Διαμόρφωση απαιτούμενων ρυθμίσεων φαξ	174
Οδηγός ρύθμισης φαξ	174
Ορισμός ή επαλήθευση της ημερομηνίας και της ώρας	175
Ορισμός ή επαλήθευση της μορφής της ημερομηνίας/ώρας	175
Διαμόρφωση ρυθμίσεων κλήσης φαξ	177
Διαμόρφωση γενικών ρυθμίσεων αποστολής φαξ	179
Διαμόρφωση κωδικών χρέωσης φαξ	180
Διαμόρφωση προεπιλογών για εργασίες αποστολής φαξ	181
Διαμόρφωση ρυθμίσεων λήψης φαξ	183
Χρήση χρονοδιαγράμματος εκτύπωσης φαξ	184
Μπλοκάρισμα εισερχόμενων φαξ	185
Δημιουργία λίστας μπλοκαρισμένων φαξ	185
Διαγραφή αριθμών από τη λίστα αποκλεισμένων φαξ	185
Διαμόρφωση προεπιλογών για εργασίες λήψης φαξ	186
Αρχειοθέτηση και προώθηση φαξ	187
Ενεργοποίηση της λειτουργίας αρχειοθέτησης φαξ	187
Ενεργοποίηση προώθησης φαξ	187
Δημιουργία λίστας μνημών	188
Προσθήκη αριθμού σε μια υπάρχουσα λίστα μνημών	191
Διαγραφή λίστας με μνήμες	192
Διαγραφή μεμονωμένου αριθμού από τη λίστα ταχέων κλήσεων	193
Αποστολή φαξ με μη αυτόματη εισαγωγή αριθμού	194
Αποστολή ενός φαξ με χρήση μιας ταχείας κλήσης	196
Αναζήτηση λίστας μνημών κατά όνομα	198
Αποστολή φαξ με χρήση αριθμών από το βιβλίο διευθύνσεων φαξ	199

Αναζήτηση του βιβλίου διευθύνσεων φαξ	202
Ακύρωση φαξ	203
Χρήση φαξ μέσω δικτύων VoIP	204
Αναφορές φαξ	205
Αρχείο καταγραφής δραστηριότητας φαξ	205
Αναφορά κωδικών χρέωσης	206
Αναφορά λίστας αποκλεισμένων φαξ	206
Αναφορά λίστας ταχείας κλήσης	206
Αναφορά κλήσεων φαξ	206

9 Διαχείριση της συσκευής 207

Διαμόρφωση ρυθμίσεων δικτύου IP	208
Αποποίηση ευθυνών σχετικά με την κοινή χρήση του εκτυπωτή	208
Προβολή ή αλλαγή ρυθμίσεων δικτύου	208
Μη αυτόματη ρύθμιση των παραμέτρων TCP/IP του IPv4 από τον πίνακα ελέγχου	208
Μη αυτόματη ρύθμιση των παραμέτρων TCP/IP του IPv6 από τον πίνακα ελέγχου	209
Ενσωματωμένος διακομιστής Web της HP	210
Άνοιγμα του Ενσωματωμένου διακομιστή Web της HP	210
Δυνατότητες του ενσωματωμένου διακομιστή web της HP	211
Καρτέλα Πληροφορίες	211
Καρτέλα Γενικά	211
Καρτέλα Αντιγραφή/Εκτύπωση	212
Καρτέλα Σάρωση/Digital Send	213
Καρτέλα Φαξ (μόνο στα μοντέλα με φαξ)	214
Καρτέλα Αντιμετώπιση προβλημάτων	215
Καρτέλα Ασφάλεια	215
Καρτέλα Υπηρεσίες Web της HP	216
Καρτέλα Δικτύωση	216
Λίστα Άλλες συνδέσεις	216
Βοηθητικό πρόγραμμα HP (Mac OS X)	217
Άνοιγμα Βοηθητικού προγράμματος HP	217
Λειτουργίες του Βοηθητικού προγράμματος HP	217
Χρήση λογισμικού HP Web Jetadmin	219
Ρυθμίσεις εξοικονόμησης	220
Εκτύπωση με τη λειτουργία EconoMode	220
Βελτιστοποίηση ταχύτητας ή χρήσης ενέργειας	220
Ρύθμιση λειτουργίας αναστολής	220
Ρύθμιση του χρονοδιαγράμματος αναστολής λειτουργίας	221
Λειτουργίες ασφαλείας συσκευής	223
Δηλώσεις ασφαλείας	223
Ασφάλεια IP	223

Είσοδος στο προϊόν	223
Εκχώρηση κωδικού πρόσβασης συστήματος	223
Υποστήριξη κρυπτογράφησης: Ασφαλείς σκληροί δίσκοι HP High-Performance	224
Κλείδωμα του περιβλήματος μορφοποιητή	224
Αναβάθμιση του υλικολογισμικού του προϊόντος	225

10 Επίλυση προβλημάτων 227

Επίλυση προβλημάτων από τη λίστα ελέγχου	228
Παράγοντες που επηρεάζουν την απόδοση του προϊόντος	230
Επαναφορά εργοστασιακών προεπιλογών	231
Βοήθεια πίνακα ελέγχου	232
Λανθασμένη τροφοδότηση ή εμπλοκή χαρτιού	233
Το προϊόν δεν έλκει χαρτί	233
Το προϊόν έλκει πολλά φύλλα χαρτιού	233
Ο τροφοδότης εγγράφων παρουσιάζει εμπλοκή, δεν διατηρεί ίσιο το φύλλο ή πιάνει πολλά φύλλα χαρτιού	234
Αποτροπή εμπλοκών χαρτιού	234
Αποκατάσταση εμπλοκών	235
Θέσεις εμπλοκών	235
Αυτόματη πλοήγηση για αποκατάσταση εμπλοκών	235
Αποκαταστήστε τις εμπλοκές από τον τροφοδότη εγγράφων	236
Αποκαταστήστε τις εμπλοκές από την περιοχή του δίσκου εξόδου	237
Αποκατάσταση εμπλοκών στο εξάρτημα συρραφής/στοίβαξης	238
Αποκατάσταση εμπλοκών των κλιπ συρραφής	240
Αποκατάσταση εμπλοκών στο Δίσκο 1	243
Αποκατάσταση εμπλοκών στο Δίσκο 2 ή στο Δίσκο 3	244
Αποκατάσταση εμπλοκών στους δίσκους 500 φύλλων	246
Αποκατάσταση εμπλοκών στο δίσκο υψηλής χωρητικότητας 3.500 φύλλων	248
Αποκατάσταση εμπλοκών στην περιοχή των δοχείων γραφίτη	251
Αποκατάσταση εμπλοκών στη μονάδα σταθεροποιητή γραφίτη	254
Αποκατάσταση εμπλοκών στο εξάρτημα εκτύπωσης διπλής όψης	256
Αλλαγή τρόπου αποκατάστασης εμπλοκών	258
Βελτίωση ποιότητας εκτύπωσης	259
Εκτύπωση από διαφορετικό πρόγραμμα λογισμικού	259
Ορισμός της ρύθμισης τύπου χαρτιού για την εργασία εκτύπωσης	259
Έλεγχος της ρύθμισης τύπου χαρτιού (Windows)	259
Έλεγχος της ρύθμισης τύπου χαρτιού (Mac OS X)	259
Έλεγχος κατάστασης δοχείων γραφίτη	260
Εκτύπωση σελίδας καθαρισμού	260
Οπτικός έλεγχος του δοχείου γραφίτη	261
Έλεγχος χαρτιού και περιβάλλοντος εκτύπωσης	261

Χρησιμοποιήστε χαρτί που πληροί τις προδιαγραφές της HP	261
Έλεγχος του περιβάλλοντος	262
Έλεγχος ρυθμίσεων λειτουργίας EcoMode	262
Δοκιμή διαφορετικού προγράμματος οδήγησης εκτύπωσης	263
Ρύθμιση ευθυγράμμισης μεμονωμένου δίσκου	264
Βελτίωση ποιότητας αντιγραφής	265
Ελέγξτε τη γυάλινη επιφάνεια του σαρωτή για σκόνη ή λεκέδες	265
Βαθμονόμηση του σαρωτή	267
Έλεγχος ρυθμίσεων χαρτιού	267
Έλεγχος της διαμόρφωσης του μεγέθους και του τύπου χαρτιού	267
Επιλογή του δίσκου που θα χρησιμοποιηθεί για την αντιγραφή	267
Έλεγχος των ρυθμίσεων προσαρμογής εικόνας	267
Βελτιστοποίηση ποιότητας αντιγραφής για κείμενο ή εικόνες	268
Αντιγραφή από άκρη σε άκρη	268
Καθαρισμός των κυλίνδρων συλλογής και του προστατευτικού διαχωρισμού του τροφοδότη εγγράφων	268
Βελτίωση ποιότητας σάρωσης	271
Ελέγξτε τη γυάλινη επιφάνεια του σαρωτή για σκόνη ή λεκέδες	271
Έλεγχος ρυθμίσεων ανάλυσης	272
Έλεγχος των ρυθμίσεων προσαρμογής εικόνας	273
Βελτιστοποίηση ποιότητας σάρωσης για κείμενο ή εικόνες	273
Έλεγχος των ρυθμίσεων ποιότητας αποτελέσματος	274
Καθαρισμός των κυλίνδρων συλλογής και του προστατευτικού διαχωρισμού του τροφοδότη εγγράφων	274
Βελτίωση ποιότητας φαξ	276
Ελέγξτε τη γυάλινη επιφάνεια του σαρωτή για σκόνη ή λεκέδες	276
Έλεγχος των ρυθμίσεων ανάλυσης φαξ αποστολής	277
Έλεγχος των ρυθμίσεων προσαρμογής εικόνας	278
Βελτιστοποίηση ποιότητας φαξ για κείμενο ή εικόνες	278
Έλεγχος των ρυθμίσεων διόρθωσης σφαλμάτων	278
Αποστολή σε άλλη συσκευή φαξ	279
Καθαρισμός των κυλίνδρων συλλογής και του προστατευτικού διαχωρισμού του τροφοδότη εγγράφων	279
Έλεγχος ρύθμισης προσαρμογής στη σελίδα	281
Έλεγχος συσκευής φαξ αποστολέα	281
Το προϊόν δεν εκτυπώνει ή εκτυπώνει αργά	282
Το προϊόν δεν εκτυπώνει	282
Το προϊόν εκτυπώνει αργά	282
Επίλυση προβλημάτων εκτύπωσης μέσω USB εύκολης πρόσβασης	284
Το μενού "Ανάκτηση από USB" δεν ανοίγει όταν τοποθετείτε τη μονάδα flash USB	284
Το αρχείο δεν εκτυπώνεται από τη μονάδα flash USB	284

Το αρχείο που θέλετε να εκτυπώσετε δεν εμφανίζεται στο μενού Ανάκτηση από USB	285
Επίλυση προβλημάτων σύνδεσης USB	286
Επίλυση προβλημάτων ενσύρματου δικτύου	287
Η φυσική σύνδεση της συσκευής δεν είναι καλή	287
Ο υπολογιστής χρησιμοποιεί εσφαλμένη διεύθυνση IP για το προϊόν	287
Ο υπολογιστής δεν μπορεί να επικοινωνήσει με το προϊόν	287
Το προϊόν χρησιμοποιεί εσφαλμένες ρυθμίσεις σύνδεσης και διπλής όψης για το δίκτυο	288
Τα προβλήματα συμβατότητας μπορεί να οφείλονται σε νέα προγράμματα.	288
Ο υπολογιστής ή ο σταθμός εργασίας μπορεί να μην έχει ρυθμιστεί σωστά	288
Το προϊόν έχει απενεργοποιηθεί ή κάποιες άλλες ρυθμίσεις δικτύου είναι εσφαλμένες	288
Επίλυση προβλημάτων φαξ	289
Λίστα ελέγχου για την επίλυση προβλημάτων φαξ	289
Τι τύπο τηλεφωνικής γραμμής χρησιμοποιείτε;	289
Χρησιμοποιείτε συσκευή καταστολής αιχμών τάσης;	289
Χρησιμοποιείτε μια υπηρεσία τηλεφωνητή της τηλεφωνικής εταιρείας ή αυτόματο τηλεφωνητή;	290
Η τηλεφωνική σας γραμμή διαθέτει δυνατότητα αναμονής κλήσης;	290
Έλεγχος της κατάστασης του εξαρτήματος φαξ	290
Γενικά προβλήματα φαξ	291
Χρήση φαξ μέσω δικτύων VoIP	292
Προβλήματα στη λήψη φαξ	293
Προβλήματα στην αποστολή φαξ	294
Κωδικοί σφαλμάτων φαξ	296
Μηνύματα σφάλματος φαξ στον πίνακα ελέγχου του προϊόντος	296
Μηνύματα αποστολής φαξ	298
Μηνύματα λήψης φαξ	299
Ρυθμίσεις σέρβις	299
Ρυθμίσεις στο μενού Αντιμετώπιση προβλημάτων	300
Επίλυση προβλημάτων λογισμικού του προϊόντος (Windows)	301
Ένα πρόγραμμα οδήγησης εκτύπωσης για το προϊόν δεν εμφανίζεται στο φάκελο "Εκτύπωσης"	301
Εμφανίστηκε μήνυμα σφάλματος κατά την εγκατάσταση του λογισμικού	301
Η συσκευή βρίσκεται σε κατάσταση ετοιμότητας αλλά δεν εκτυπώνεται τίποτα	301
Επίλυση προβλημάτων λογισμικού συσκευής (Mac OS X)	303
Το όνομα της συσκευής δεν εμφανίζεται στη λίστα συσκευών, στη λίστα Print & Fax (Εκτύπωση & Φαξ) ή στη λίστα Print & Scan (Εκτύπωση & Σάρωση)	303
Κάποια εργασία εκτύπωσης δεν στάλθηκε στο προϊόν που θέλατε	303
Όταν η συσκευή έχει συνδεθεί με καλώδιο USB, δεν εμφανίζεται στη λίστα Print & Fax (Εκτύπωση & Φαξ) ή στη λίστα Print & Scan (Εκτύπωση & Σάρωση) μετά την επιλογή του προγράμματος οδήγησης	303
Κατάργηση λογισμικού (Windows)	305
Κατάργηση του προγράμματος οδήγησης εκτύπωσης (Mac OS X)	306

Ευρετήριο 307

1 Πληροφορίες για τη συσκευή

- [Σύγκριση συσκευών](#)
- [Προβολές προϊόντος](#)
- [Πίνακας ελέγχου](#)
- [Αναφορές προϊόντων](#)

Σύγκριση συσκευών

		M725dn	M725f	M725z	M725z+
		CF066A	CF067A	CF068A	CF069A
Χειρισμός χαρτιού	Δίσκος 1 (χωρητικότητα 100 φύλλων)	✓	✓	✓	✓
	Δίσκος 2 (χωρητικότητα 250 φύλλων)	✓	✓	✓	✓
	Δίσκος 3 (χωρητικότητα 250 φύλλων)	✓	✓	✓	✓
	Προαιρετικός δίσκος 500 φύλλων		✓		
	Προαιρετικός δίσκος 500 φύλλων με ερμάριο		✓		
	Προαιρετικός δίσκος 3x500 φύλλων			✓	
	Προαιρετικός δίσκος υψηλής χωρητικότητας 3.500 φύλλων				✓
	Βασική θήκη εξόδου (χωρητικότητα 250 φύλλων)	✓	✓	✓	✓
	Θήκη εξόδου εξαρτήματος στοιβαξης (χωρητικότητα 500 φύλλων)			✓	✓
	Αυτόματη εκτύπωση διπλής όψης	✓	✓	✓	✓
Συνδεσιμότητα	Ενσωματωμένο εξάρτημα συρραφής 30 σελίδων			✓	✓
	USB 2.0 υψηλής ταχύτητας	✓	✓	✓	✓
	Σύνδεση 10/100/1000 Ethernet LAN με IPv4 και IPv6	✓	✓	✓	✓
Αποθήκευση	Θύρα USB εύκολης πρόσβασης για εκτύπωση και σάρωση χωρίς υπολογιστή και αναβάθμιση του υλικολογισμικού	✓	✓	✓	✓
	Ασφαλής σκληρός δίσκος υψηλής απόδοσης HP 320 GB	✓	✓	✓	✓
Οθόνη πίνακα ελέγχου	Πίνακας ελέγχου με οθόνη αφής	✓	✓	✓	✓
Εκτύπωση	Εκτύπωση 41 σελίδων ανά λεπτό σε χαρτί μεγέθους A4 και 40 σελίδων ανά λεπτό σε χαρτί μεγέθους Letter	✓	✓	✓	✓

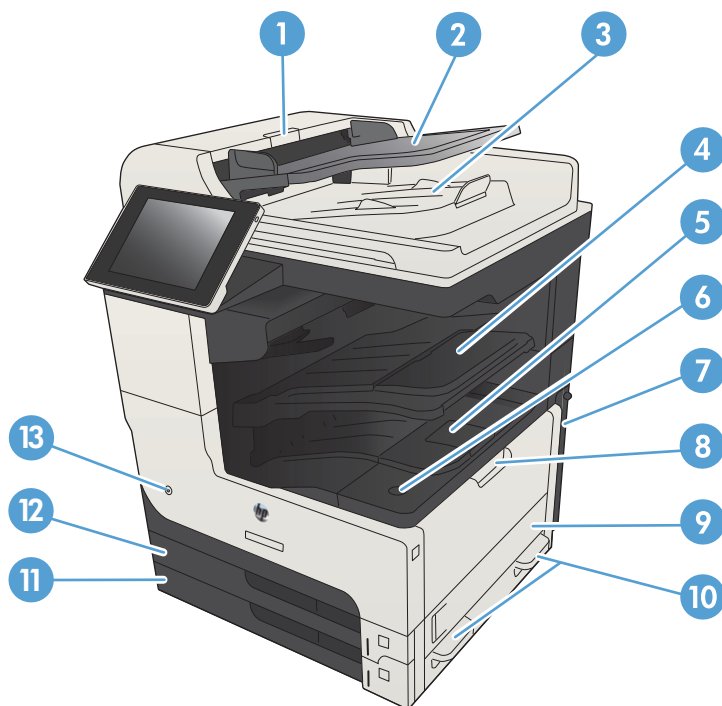
		M725dn	M725f	M725z	M725z+
		CF066A	CF067A	CF068A	CF069A
	Εκτύπωση μέσω USB εύκολης πρόσβασης (δεν απαιτείται υπολογιστής)	✓	✓	✓	✓
Φαξ	Εξάρτημα αναλογικού φαξ HP LaserJet 500		✓	✓	✓
Αντιγραφή και σάρωση	Αντιγραφή και σάρωση 41 σελίδων ανά λεπτό σε χαρτί μεγέθους A4 και 40 σελίδων ανά λεπτό σε χαρτί μεγέθους Letter	✓	✓	✓	✓
	Ανάλυση 600 x 300 pixel ανά ίντσα (ppi)	✓	✓	✓	✓
	Τροφοδότης εγγράφων 100 σελίδων με δυνατότητα αυτόματης αντιγραφής και σάρωσης διπλής όψης	✓	✓	✓	✓
	Αντιγραφή και σάρωση μέσω USB εύκολης πρόσβασης (δεν απαιτείται υπολογιστής)	✓	✓	✓	✓
	Έγχρωμη ή μονόχρωμη σάρωση	✓	✓	✓	✓
Ψηφιακή αποστολή	Αποστολή σε email και αποθήκευση σε φάκελο δικτύου	✓	✓	✓	✓
Υποστηριζόμενα λειτουργικά συστήματα¹	Windows XP SP2 ή νεότερη έκδοση, 32 bit ΣΗΜΕΙΩΣΗ: Η Microsoft διέκοψε τη βασική υποστήριξη για τα Windows XP τον Απρίλιο 2009. Η HP θα συνεχίσει να καταβάλλει κάθε δυνατή προσπάθεια για την υποστήριξη του λειτουργικού συστήματος XP, του οποίου η υποστήριξη έχει διακοπεί.	✓	✓	✓	✓

	M725dn	M725f	M725z	M725z+
	CF066A	CF067A	CF068A	CF069A
Windows XP SP2 ή νεότερη έκδοση, 64 bit (μόνο με πρόγραμμα οδήγησης εκτυπωτή, δεν υποστηρίζονται από το πρόγραμμα εγκατάστασης λογισμικού)	✓	✓	✓	✓
ΣΗΜΕΙΩΣΗ: Η Microsoft διέκοψε τη βασική υποστήριξη για τα Windows XP τον Απρίλιο 2009. Η HP θα συνεχίσει να καταβάλλει κάθε δυνατή προσπάθεια για την υποστήριξη του λειτουργικού συστήματος XP, του οποίου η υποστήριξη έχει διακοπεί.				
Windows Vista, 32 bit και 64 bit	✓	✓	✓	✓
ΣΗΜΕΙΩΣΗ: Τα Windows Vista Starter δεν υποστηρίζονται ούτε από το πρόγραμμα εγκατάστασης λογισμικού, ούτε από το πρόγραμμα οδήγησης εκτυπωτή.				
Windows 7, 32 bit και 64 bit	✓	✓	✓	✓
Windows 8, 32 bit και 64 bit	✓	✓	✓	✓
Windows 2003 Server SP1 ή νεότερη έκδοση, 32 bit και 64 bit	✓	✓	✓	✓
ΣΗΜΕΙΩΣΗ: Το πρόγραμμα εγκατάστασης λογισμικού δεν υποστηρίζει την έκδοση 64 bit, αλλά την υποστηρίζει το πρόγραμμα οδήγησης εκτυπωτή.				
Windows Server 2008, 32 bit και 64 bit	✓	✓	✓	✓
Windows Server 2008 R2, 64 bit	✓	✓	✓	✓
Mac OS X 10.6, 10.7 και 10.8	✓	✓	✓	✓

¹ Η λίστα με τα υποστηριζόμενα λειτουργικά συστήματα ισχύει για τα προγράμματα οδήγησης εκτυπωτή Windows PCL 6, PCL 5, PS και Mac και για το CD εγκατάστασης λογισμικού που περιλαμβάνεται στη συσκευασία. Για να δείτε την τρέχουσα λίστα με τα υποστηριζόμενα λειτουργικά συστήματα, επισκεφτείτε τη διεύθυνση www.hp.com/go/ljMFPM725_software.

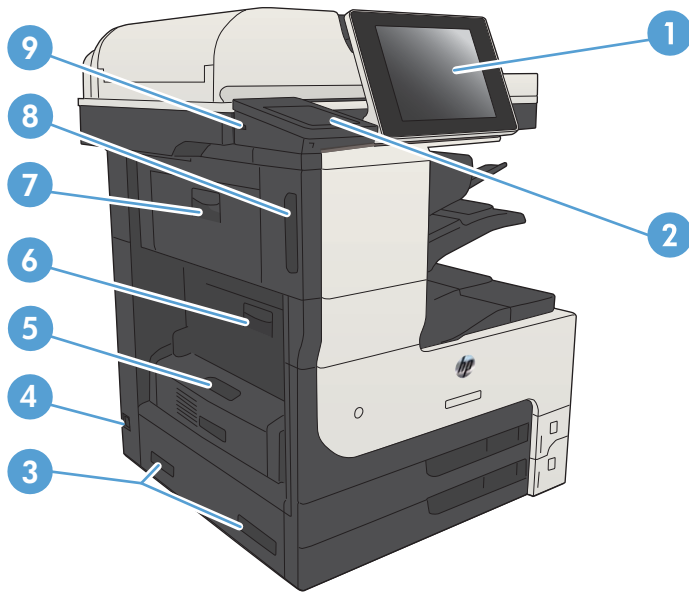
Προβολές προϊόντος

Μπροστινή-δεξιά πλευρά συσκευής



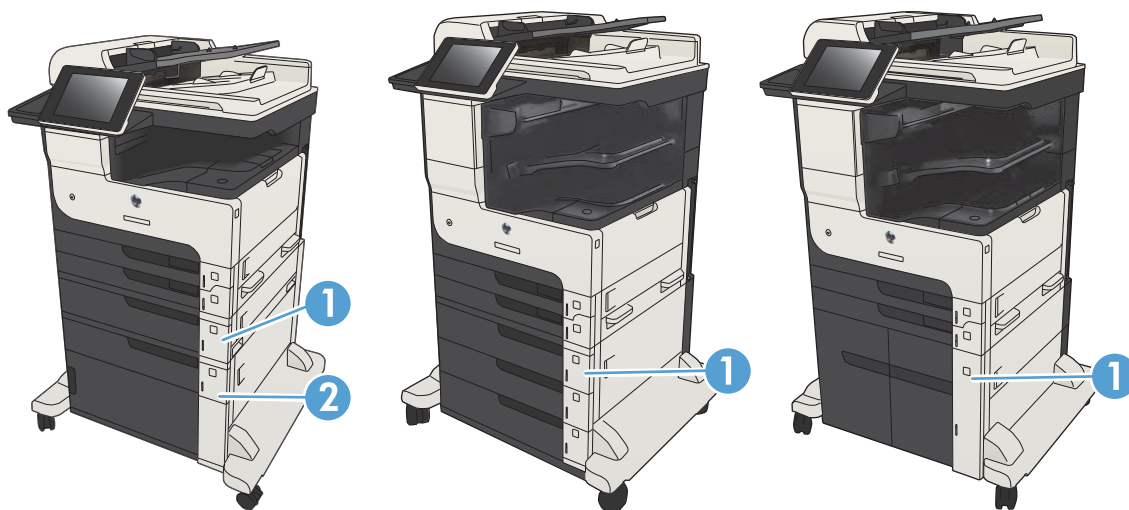
1	Κάλυμμα τροφοδότη εγγράφων
2	Δίσκος εισόδου τροφοδότη εγγράφων
3	Θήκη εξόδου τροφοδότη εγγράφων
4	Θήκη εξόδου εξαρτήματος συρραφής/στοίβαξης
5	Θύρα δοχείου γραφίτη
6	Κουμπί απελευθέρωσης θύρας δοχείου
7	Μορφοποιητής (περιέχει τις θύρες διασύνδεσης)
8	Δίσκος 1
9	Θύρα πρόσβασης στη δεξιά πλευρά
10	Λαβές για ανύψωση της συσκευής
11	Δίσκος 3
12	Δίσκος 2
13	Κουμπί λειτουργίας

Μπροστινή-αριστερή πλευρά συσκευής



1	Οθόνη πίνακα ελέγχου
2	Υποδοχή ενσωμάτωσης υλικού (για σύνδεση συσκευών άλλων κατασκευαστών)
3	Λαβές για ανύψωση της συσκευής
4	Σύνδεση τροφοδοσίας
5	Εξάρτημα εκτύπωσης διπλής όψης
6	Κάλυμμα πρόσβασης στις εμπλοκές του σταθεροποιητή γραφίτη
7	Επάνω αριστερή θύρα
8	Θύρα εξαρτήματος συρραφής
9	Θύρα USB εύκολης πρόσβασης

Επιλογές εισόδου συσκευής



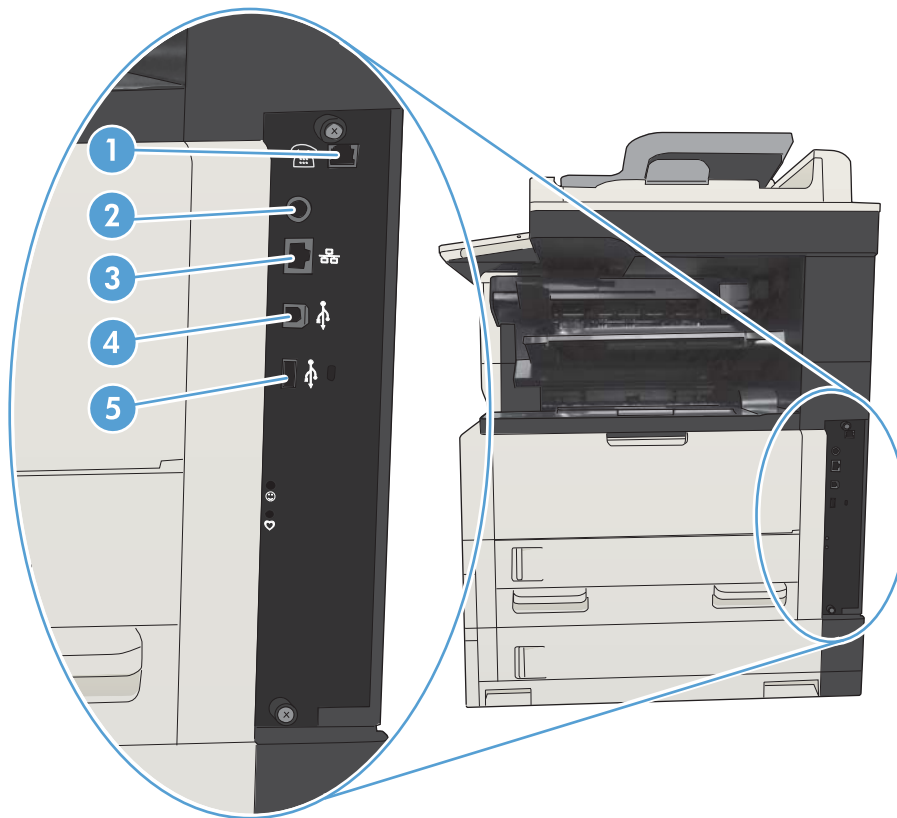
M725f

M725z

M725z+

	M725f	M725z	M725z+
1	Τροφοδότης 1x500 φύλλων	Τροφοδότης 3x500 φύλλων	Δίσκος εισόδου υψηλής χωρητικότητας 3.500 φύλλων
2	Τροφοδότης 1x500 φύλλων με ερμάριο		

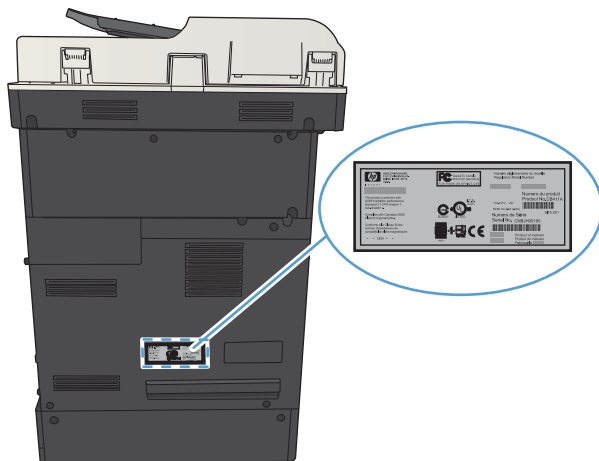
Θύρες διασύνδεσης



1	Θύρα φαξ
2	Θύρα διασύνδεσης με συσκευές άλλων κατασκευαστών
3	Θύρα Ethernet (RJ-45) τοπικού δικτύου (LAN)
4	Θύρα εκτύπωσης USB 2.0 Hi-Speed
5	Θύρα USB για σύνδεση εξωτερικών συσκευών USB

Θέση αριθμού σειράς και αριθμού μοντέλου

Ο σειριακός αριθμός και ο αριθμός μοντέλου αναγράφονται σε μια ετικέτα αναγνώρισης που βρίσκεται στην πίσω πλευρά της συσκευής. Ο σειριακός αριθμός περιέχει πληροφορίες για τη χώρα/περιοχή προέλευσης, την έκδοση της συσκευής, τον κωδικό παραγωγής και τον αριθμό παραγωγής της συσκευής.



Όνομα μοντέλου	Αριθμός μοντέλου
M725dn	CF066A
M725f	CF067A
M725z	CF068A
M725z+	CF069A

Πίνακας ελέγχου

Διάταξη πίνακα ελέγχου



- | | | |
|---|----------------------------|---|
| 1 | Θύρα USB εύκολης πρόσβασης | Για εκτύπωση από τη θύρα USB εύκολης πρόσβασης, σάρωση εγγράφων σε μονάδα USB flash και αναβάθμιση υλικολογισμικού
ΣΗΜΕΙΩΣΗ: Αυτή η θύρα βρίσκεται στο πλάι του πίνακα ελέγχου. |
| 2 | Υποδοχή ενσωμάτωσης υλικού | Για σύνδεση συσκευών άλλων κατασκευαστών |
| 3 | Έγχρωμη οθόνη αφής | Για διαμόρφωση και διαχείριση των λειτουργιών της συσκευής |
| 4 | Κουμπί αρχικής οθόνης | Για επαναφορά της συσκευής στην αρχική οθόνη οποιαδήποτε στιγμή
ΣΗΜΕΙΩΣΗ: Αυτό το κουμπί βρίσκεται στο πλάι του πίνακα ελέγχου. Εάν πατήσετε το εικονίδιο αρχικής οθόνης κοντά στο κουμπί, δεν θα γίνει καμία ενέργεια. |

Αρχική οθόνη πίνακα ελέγχου

Η αρχική οθόνη παρέχει πρόσβαση στις λειτουργίες της συσκευής και υποδεικνύει την τρέχουσα κατάστασή της.

Μπορείτε να επιστρέψετε στην αρχική οθόνη ανά πάσα στιγμή, πατώντας το κουμπί αρχικής οθόνης στη δεξιά πλευρά του πίνακα ελέγχου της συσκευής. Μπορείτε, επίσης, να πατήσετε το κουμπί αρχικής οθόνης που υπάρχει στην επάνω αριστερή γωνία στις περισσότερες οθόνες.

ΣΗΜΕΙΩΣΗ: Η HP ενημερώνει ανά τακτά χρονικά διαστήματα τις λειτουργίες που διαθέτει το υλικολογισμικό της συσκευής. Για να εκμεταλλευτείτε τις πιο πρόσφατες δυνατότητες, αναβαθμίστε το υλικολογισμικό της συσκευής. Για λήψη του πιο πρόσφατου αρχείου αναβάθμισης υλικολογισμικού, επισκεφτείτε τη διεύθυνση www.hp.com/go/ljMFPM725_firmware.

ΣΗΜΕΙΩΣΗ: Οι λειτουργίες που εμφανίζονται στην αρχική οθόνη μπορεί να διαφέρουν ανάλογα με τη διαμόρφωση της συσκευής.



1	Κουμπί ανανέωσης	Πατήστε το κουμπί ανανέωσης για να διαγράψετε αλλαγές και να επαναφέρετε τις προεπιλεγμένες ρυθμίσεις.
2	Κουμπί Είσοδος ή Αποσύνδεση	Πατήστε το κουμπί Είσοδος για να αποκτήσετε πρόσβαση σε προστατευμένες λειτουργίες. Πατήστε το κουμπί Αποσύνδεση για να αποσυνδεθείτε από τη συσκευή, εάν έχετε συνδεθεί για να αποκτήσετε πρόσβαση σε προστατευμένες λειτουργίες. Αφού αποσυνδεθείτε, η συσκευή επαναφέρει όλες τις επιλογές στις προεπιλεγμένες ρυθμίσεις.
3	Λογότυπο HP ή κουμπί αρχικής οθόνης	Σε όλες τις οθόνες εκτός της αρχικής, το λογότυπο της HP μετατρέπεται στο κουμπί αρχικής οθόνης . Πατήστε το κουμπί αρχικής οθόνης για να επιστρέψετε στην αρχική οθόνη.
4	Κουμπί διακοπής	Πατήστε το κουμπί διακοπής για να διακόψετε προσωρινά την τρέχουσα εργασία. Θα ανοίξει η οθόνη Κατάσταση εργασίας και κατόπιν μπορείτε να ακυρώσετε ή να συνεχίσετε την εργασία.
5	Κουμπί έναρξης	Πατήστε το κουμπί έναρξης για να ξεκινήσετε μια εργασία αντιγραφής.
6	Κατάσταση συσκευής	Η γραμμή κατάστασης παρέχει πληροφορίες σχετικά με τη συνολική κατάσταση της συσκευής.
7	Κουμπί επιλογής γλώσσας	Πατήστε το κουμπί επιλογής γλώσσας για να επιλέξετε γλώσσα για την οθόνη του πίνακα ελέγχου.
8	Κουμπί αναστολής λειτουργίας	Πατήστε το κουμπί αναστολής λειτουργίας για να θέσετε τη συσκευή σε κατάσταση αναστολής λειτουργίας.
9	Κουμπί δικτύου	Πατήστε το κουμπί δικτύου για να βρείτε πληροφορίες σχετικά με τη σύνδεση δικτύου.
10	Κουμπί βοήθειας	Πατήστε το κουμπί βοήθειας για να ανοίξει το ενσωματωμένο σύστημα βοήθειας.
11	Πεδίο Αντίγραφα	Το πεδίο Αντίγραφα υποδεικνύει το πλήθος των αντιγράφων που έχει ρυθμιστεί να δημιουργεί η συσκευή.

12	Γραμμή κύλισης	Πατήστε το επάνω ή κάτω βέλος στη γραμμή κύλισης για να δείτε ολόκληρη τη λίστα με τις διαθέσιμες λειτουργίες.
13	Λειτουργίες	<p>Ανάλογα με τη διαμόρφωση της συσκευής, οι λειτουργίες που εμφανίζονται σε αυτήν την περιοχή μπορεί να περιλαμβάνουν οποιοδήποτε από τα ακόλουθα στοιχεία:</p> <ul style="list-style-type: none"> • Γρήγορες ρυθμίσεις • Αντιγραφή • E-mail • Φαξ (για συσκευές με εγκατεστημένο φαξ) • Αποθήκευση σε USB • Αποθήκευση σε φάκελο δικτύου • Αποθήκευση στη μνήμη της συσκευής • Ανάκτηση από USB • Ανάκτηση από τη μνήμη της συσκευής • Κατάσταση εργασίας • Αναλώσιμα • Δίσκοι • Administration (Διαχείριση) • Συντήρηση συσκευής

Καθαρισμός πίνακα ελέγχου



Καθαρίστε τον πίνακα ελέγχου με ένα μαλακό πανί που δεν αφήνει χνούδι. Μην χρησιμοποιείτε χαρτοπετσέτες ή χαρτί υγείας, καθώς έχουν άγρια υφή και μπορεί να προκαλέσουν ζημιά στην οθόνη. Εάν πρέπει να αφαιρέσετε επίμονους λεκέδες, βρέξτε το πανί με νερό ή με καθαριστικό για γυάλινες επιφάνειες.

Βοήθεια πίνακα ελέγχου

Η συσκευή διαθέτει ένα ενσωματωμένο σύστημα βοήθειας, το οποίο εξηγεί τον τρόπο χρήσης κάθε οθόνης. Για να ανοίξετε το σύστημα βοήθειας, πατήστε το κουμπί βοήθειας  στην επάνω δεξιά γωνία της οθόνης.

Για ορισμένες οθόνες, το σύστημα βοήθειας ανοίγει σε γενικό μενού όπου μπορείτε να αναζητήσετε συγκεκριμένα θέματα. Μπορείτε να περιηγηθείτε στη δομή του μενού, πατώντας τα αντίστοιχα κουμπιά του μενού.

Για οθόνες που περιέχουν ρυθμίσεις μεμονωμένων εργασιών, το σύστημα βοήθειας ανοίγει ένα θέμα που εξηγεί τις επιλογές που υπάρχουν στην οθόνη.

Εάν η συσκευή εμφανίσει κάποιο σφάλμα ή προειδοποίηση, πατήστε το κουμπί σφάλματος  ή το κουμπί προειδοποίησης  για να ανοίξει ένα μήνυμα που περιγράφει το πρόβλημα. Το μήνυμα περιέχει επίσης πληροφορίες που θα σας βοηθήσουν να λύσετε το πρόβλημα.

Μπορείτε να εκτυπώσετε ή να προβάλετε μια αναφορά ολόκληρου του μενού [Administration \(Διαχείριση\)](#), ώστε να μπορείτε να πλοηγείστε ευκολότερα στις μεμονωμένες ρυθμίσεις που χρειάζεστε.

1. Στην αρχική οθόνη του πίνακα ελέγχου της συσκευής, μεταβείτε με κύλιση στο κουμπί [Administration \(Διαχείριση\)](#) και πατήστε το.
2. Ανοίξτε τα ακόλουθα μενού:
 - [Reports \(Αναφορές\)](#)
 - [Σελίδες διαμόρφωσης/κατάστασης](#)
3. Επιλέξτε [Χάρτης Διαχείρισης Μενού](#).
4. Για να εκτυπώσετε την αναφορά, πατήστε το κουμπί [Εκτύπωση](#). Για να προβάλετε την αναφορά, πατήστε το κουμπί [Προβολή](#).

Αναφορές προϊόντων

Οι αναφορές προϊόντων παρέχουν στοιχεία σχετικά με το προϊόν και την τρέχουσα διαμόρφωσή του. Ακολουθήστε την παρακάτω διαδικασία για να εκτυπώσετε ή να προβάλετε τις αναφορές:

1. Στην αρχική οθόνη του πίνακα ελέγχου της συσκευής, κάντε κύλιση και πατήστε το κουμπί [Administration \(Διαχείριση\)](#).
2. Ανοίξτε το μενού [Reports \(Αναφορές\)](#).
3. Επιλέξτε κατηγορία αναφοράς:
 - [Σελίδες διαμόρφωσης/κατάστασης](#)
 - [Αναφορές φαξ](#) (μόνο για μοντέλα με δυνατότητα φαξ)
 - [Άλλες σελίδες](#)
4. Επιλέξτε το όνομα της αναφοράς που θέλετε να διαβάσετε και στη συνέχεια πατήστε το κουμπί [Εκτύπωση](#) για να την εκτυπώσετε ή πατήστε το κουμπί [Προβολή](#) για να διαβάσετε τις ρυθμίσεις στην οθόνη του πίνακα ελέγχου.



ΣΗΜΕΙΩΣΗ: Ορισμένες σελίδες δεν έχουν την επιλογή [Προβολή](#).

Πίνακας 1-1 Μενού αναφορών

Πρώτο επίπεδο	Δεύτερο επίπεδο	Περιγραφή
Σελίδες διαμόρφωσης/κατάστασης	Χάρτης Διαχείρισης Μενού	Εμφανίζει τη δομή του μενού Administration (Διαχείριση) .
	Σελίδα οδηγιών σύνδεσης	Εμφανίζει τη διεύθυνση IP, το όνομα κεντρικού υπολογιστή και τη διεύθυνση MAC της συσκευής, εάν είναι συνδεδεμένη σε δίκτυο. Εφόσον υπάρχουν, εμφανίζει επίσης τις διευθύνσεις HP ePrint και Airprint.
	Σελίδα τρεχόντων ρυθμίσεων	Εμφανίζει τις τρέχουσες ρυθμίσεις για κάθε επιλογή στο μενού Administration (Διαχείριση) .
	Σελίδα διαμόρφωσης	Εμφανίζει τις ρυθμίσεις προϊόντος και τα εγκατεστημένα εξαρτήματα.
	Σελίδα κατάστασης αναλωσίμων	Εμφανίζει κατά προσέγγιση τον χρόνο που απομένει για τα αναλώσιμα και αναφέρει στατιστικές σχετικά με τον συνολικό αριθμό σελίδων και εργασιών που έχουν διενεργηθεί, τον σειριακό αριθμό, μετρητές σελίδων και πληροφορίες συντήρησης. Η HP παρέχει τον χρόνο που απομένει κατά προσέγγιση για τα αναλώσιμα προς διευκόλυνση του πελάτη. Ο πραγματικός χρόνος των επιπέδων αναλωσίμων που απομένει ενδέχεται να διαφέρει από την προσέγγιση που παρέχεται.

Πίνακας 1-1 Μενού αναφορών (συνέχεια)

Πρώτο επίπεδο	Δεύτερο επίπεδο	Περιγραφή
	Σελίδα χρήσης	Εμφανίζεται το σύνολο όλων των μεγεθών χαρτιού που έχουν περάσει από τη συσκευή. Επίσης, αναφέρεται αν το χαρτί ήταν μίας ή δύο όψεων, καθώς και η καταμέτρηση των σελίδων.
	Σελίδα καταλόγου αρχείων	Εμφανίζει το όνομα αρχείου και το όνομα φακέλου για τα αρχεία που είναι αποθηκευμένα στη μνήμη προϊόντος.
	Σελίδα κατάστασης υπηρεσιών Web	Εμφανίζει τις υπηρεσίες Web που έχουν ανιχνευθεί για το προϊόν.
Αναφορές φαξ	Αρχείο καταγραφής δραστηριότητας φαξ	Περιέχει μια λίστα των φαξ που έχουν αποσταλεί ή ληφθεί από αυτό το προϊόν.
	Αναφορά κωδικών χρέωσης	Μια λίστα κωδικών τιμολόγησης που έχουν χρησιμοποιηθεί για τα εξερχόμενα φαξ. Αυτή η αναφορά εμφανίζει πόσα απεσταλμένα φαξ χρεώθηκαν σε κάθε κωδικό.
	Λίστα αποκλεισμένων φαξ	Μια λίστα τηλεφωνικών αριθμών που έχουν φραγεί για αποστολή φαξ σε αυτό το προϊόν.
	Λίστα Ταχυεπιλογής	Εμφανίζει τις γρήγορες κλήσεις που έχουν οριστεί για αυτό το προϊόν.
	Αναφορά κλήσεων φαξ	Μια λεπτομερής αναφορά της τελευταίας λειτουργίας φαξ, είτε απεσταλμένων είτε ληφθέντων.
Άλλες σελίδες	Λίστα γραμματοσειρών PCL	Εκτυπώνει τις διαθέσιμες γραμματοσειρές PCL.
	Λίστα γραμματοσειρών PS	Εκτυπώνει όλες τις διαθέσιμες γραμματοσειρές εξομοίωσης PostScript επιπέδου 3 της HP.

2 Σύνδεση της συσκευής και εγκατάσταση λογισμικού

- [Σύνδεση του προϊόντος σε υπολογιστή μέσω καλωδίου USB και εγκατάσταση του λογισμικού \(Windows\)](#)
- [Σύνδεση του προϊόντος σε δίκτυο μέσω καλωδίου δικτύου και εγκατάσταση του λογισμικού \(Windows\)](#)
- [Σύνδεση της συσκευής με υπολογιστή μέσω καλωδίου USB και εγκατάσταση του λογισμικού \(Mac OS X\)](#)
- [Σύνδεση της συσκευής σε δίκτυο με καλώδιο δικτύου και εγκατάσταση του λογισμικού \(Mac OS X\)](#)

Σύνδεση του προϊόντος σε υπολογιστή μέσω καλωδίου USB και εγκατάσταση του λογισμικού (Windows)

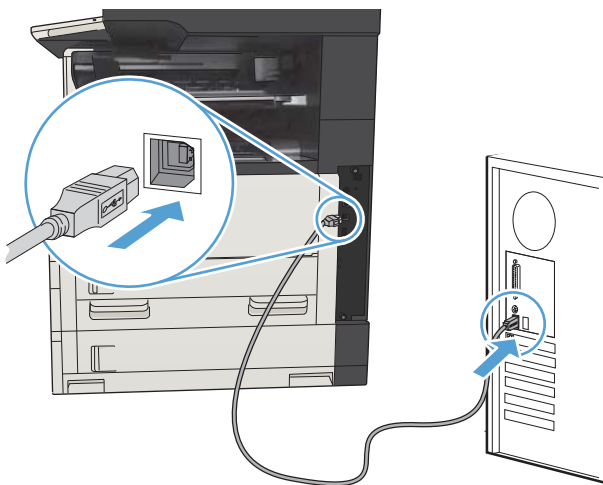
Αυτό το προϊόν υποστηρίζει σύνδεση USB 2.0. Χρησιμοποιήστε καλώδιο USB τύπου A σε B. Η HP συνιστά τη χρήση καλωδίου που δεν θα ξεπερνά σε μήκος τα 2 μέτρα.

ΠΡΟΣΟΧΗ: Μη συνδέετε το καλώδιο USB έως ότου σας ζητηθεί από το λογισμικό εγκατάστασης.

1. Κλείστε όλα τα ανοιχτά προγράμματα στον υπολογιστή.
2. Επιβεβαιώστε ότι η συσκευή είναι σε κατάσταση ετοιμότητας.

ΣΗΜΕΙΩΣΗ: Όταν η συσκευή έχει συνδεθεί με καλώδιο USB, πρέπει να είναι ενεργοποιημένη και σε κατάσταση ετοιμότητας προκειμένου να γίνει εγκατάσταση του λογισμικού. Διαμορφώστε την παρακάτω ρύθμιση έτσι ώστε η συσκευή να εξέρχεται από την αναστολή λειτουργίας κατά την εγκατάσταση του λογισμικού και κάθε φορά που λαμβάνει κάποια εργασία εκτύπωσης.

- α. Στην αρχική οθόνη του πίνακα ελέγχου της συσκευής, μεταβείτε με κύλιση στο κουμπί **Administration (Διαχείριση)** και πατήστε το.
 - β. Ανοίξτε τα ακόλουθα μενού:
 - Γενικές ρυθμίσεις
 - Ρυθμίσεις ενέργειας
 - Ρυθμίσεις χρονοδιακόπτη αναστολής
 - γ. Στη λίστα **Αφύπνιση/Αυτόματη ενεργοποίηση σε αυτές τις περιπτώσεις**, ορίστε την επιλογή **Όλα τα συμβάντα** και στη συνέχεια πατήστε το κουμπί **Αποθήκευση**.
3. Εγκαταστήστε το λογισμικό από το δίσκο CD και ακολουθήστε τις οδηγίες που εμφανίζονται στην οθόνη.
 4. Όταν σας ζητηθεί, κάντε την επιλογή **Απευθείας σύνδεση στον υπολογιστή με καλώδιο USB** και, στη συνέχεια, κάντε κλικ στο κουμπί **Επόμενο**.
 5. Όταν σας ζητηθεί από το λογισμικό, συνδέστε το καλώδιο USB στο προϊόν και τον υπολογιστή.

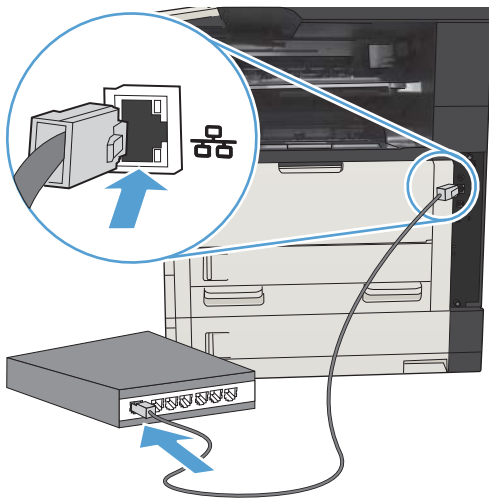



6. Στο τέλος της εγκατάστασης, κάντε κλικ στο κουμπί **Τέλος** ή **Περισσότερες επιλογές** για να εγκαταστήσετε πρόσθετο λογισμικό ή να διαμορφώσετε βασικές δυνατότητες ψηφιακής αποστολής για το προϊόν.
7. Εκτυπώστε μια σελίδα από οποιοδήποτε πρόγραμμα για να βεβαιωθείτε ότι το λογισμικό είναι σωστά εγκατεστημένο.


Σύνδεση του προϊόντος σε δίκτυο μέσω καλωδίου δικτύου και εγκατάσταση του λογισμικού (Windows)

Διαμόρφωση της διεύθυνσης IP

1. Βεβαιωθείτε ότι το προϊόν έχει ενεργοποιηθεί και ότι το μήνυμα **Έτοιμο** εμφανίζεται στην οθόνη του πίνακα ελέγχου του προϊόντος.
2. Συνδέστε το καλώδιο δικτύου στο προϊόν και στο δίκτυο.

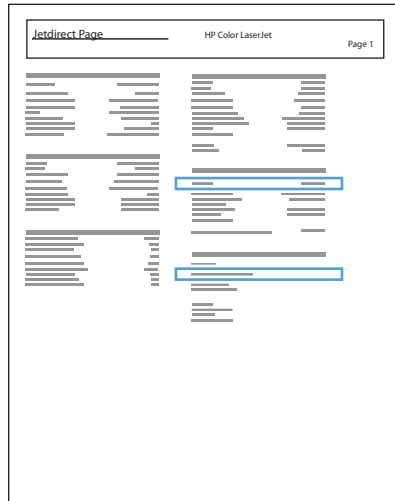


3. Περιμένετε 60 δευτερόλεπτα προτού συνεχίσετε. Μέσα σε αυτό το χρονικό διάστημα, το δίκτυο αναγνωρίζει το προϊόν και εκχωρεί μια διεύθυνση IP ή ένα όνομα κεντρικού υπολογιστή στο προϊόν.
4. Στην αρχική οθόνη του πίνακα ελέγχου του προϊόντος, πατήστε το κουμπί δικτύου  για να προσδιορίσετε τη διεύθυνση IP του προϊόντος ή το όνομα κεντρικού υπολογιστή.

Εάν το κουμπί δικτύου  δεν είναι ορατό, μπορείτε να βρείτε τη διεύθυνση IP ή το όνομα κεντρικού υπολογιστή εκτυπώνοντας μια σελίδα διαμόρφωσης.

- α. Στην αρχική οθόνη του πίνακα ελέγχου του προϊόντος, μεταβείτε με κύλιση στο κουμπί **Administration (Διαχείριση)** και πατήστε το.
- β. Ανοίξτε τα ακόλουθα μενού:
 - **Reports (Αναφορές)**
 - **Σελίδες διαμόρφωσης/κατάστασης**
 - **Σελίδα διαμόρφωσης**
- γ. Πατήστε το κουμπί **Προβολή** για προβολή των πληροφοριών στον πίνακα ελέγχου ή το κουμπί **Εκτύπωση** για εκτύπωση των σελίδων.

δ. Εντοπίστε τη διεύθυνση IP στη σελίδα του Jetdirect.



5. **IPv4:** Εάν η διεύθυνση IP είναι 0.0.0.0, 192.0.0.192 ή 169.254.x.x, θα πρέπει να διαμορφώσετε μη αυτόματα τη διεύθυνση IP. Διαφορετικά, η διαμόρφωση του δικτύου ολοκληρώθηκε με επιτυχία.

IPv6: Εάν η διεύθυνση IP αρχίζει με "fe80:", το προϊόν θα πρέπει να μπορεί να εκτυπώσει. Διαφορετικά, θα πρέπει να διαμορφώσετε μη αυτόματα τη διεύθυνση IP.

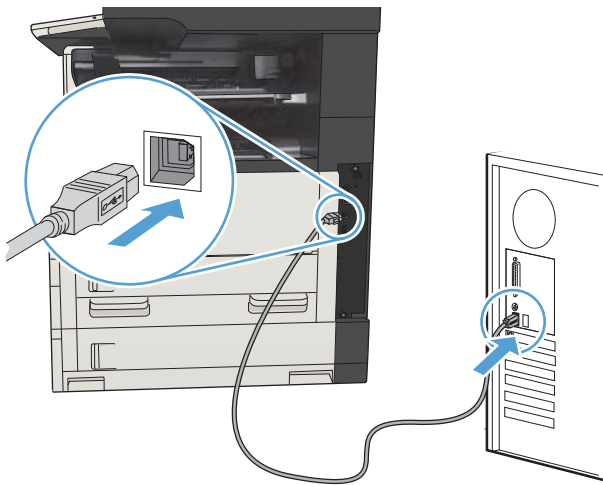
Εγκατάσταση του λογισμικού

1. Κλείστε όλα τα προγράμματα στον υπολογιστή.
2. Εγκαταστήστε το λογισμικό από το CD.
3. Ακολουθήστε τις οδηγίες που εμφανίζονται στην οθόνη.
4. Όταν σας ζητηθεί, ενεργοποιήστε την επιλογή **Σύνδεση μέσω ενσύρματου δικτύου**.
5. Από τη λίστα των διαθέσιμων προϊόντων, επιλέξτε το προϊόν με τη σωστή διεύθυνση IP. Εάν το προϊόν δεν αναφέρεται στη λίστα, πληκτρολογήστε εσείς τη διεύθυνση IP, το όνομα κεντρικού υπολογιστή ή τη διεύθυνση υλικού του προϊόντος.
6. Στο τέλος της εγκατάστασης, κάντε κλικ στο κουμπί **Τέλος** ή **Περισσότερες επιλογές** για να εγκαταστήσετε πρόσθετο λογισμικό ή να διαμορφώσετε βασικές δυνατότητες ψηφιακής αποστολής για το προϊόν.
7. Εκτυπώστε μια σελίδα από οποιοδήποτε πρόγραμμα, για να βεβαιωθείτε ότι το λογισμικό είναι σωστά εγκατεστημένο.


Σύνδεση της συσκευής με υπολογιστή μέσω καλωδίου USB και εγκατάσταση του λογισμικού (Mac OS X)

Αυτό το προϊόν υποστηρίζει σύνδεση USB 2.0. Χρησιμοποιήστε καλώδιο USB τύπου A σε B. Η HP συνιστά τη χρήση καλωδίου που δεν θα ξεπερνά σε μήκος τα 2 μέτρα.

1. Συνδέστε το καλώδιο USB στη συσκευή και τον υπολογιστή.



2. Επιβεβαιώστε ότι η συσκευή είναι σε κατάσταση ετοιμότητας.

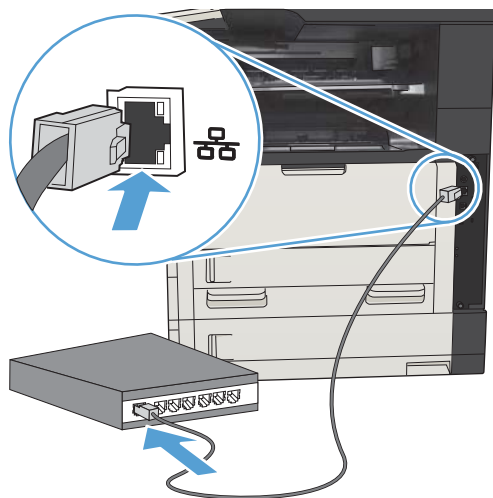
 **ΣΗΜΕΙΩΣΗ:** Όταν η συσκευή έχει συνδεθεί με καλώδιο USB, πρέπει να είναι ενεργοποιημένη και σε κατάσταση ετοιμότητας προκειμένου να γίνει εγκατάσταση του λογισμικού. Διαμορφώστε την παρακάτω ρύθμιση έτσι ώστε η συσκευή να εξέρχεται από την αναστολή λειτουργίας κατά την εγκατάσταση του λογισμικού και κάθε φορά που λαμβάνει κάποια εργασία εκτύπωσης.


- α. Στην αρχική οθόνη του πίνακα ελέγχου της συσκευής, μεταβείτε με κύλιση στο κουμπί **Administration (Διαχείριση)** και πατήστε το.
 - β. Ανοίξτε τα ακόλουθα μενού:
 - Γενικές ρυθμίσεις
 - Ρυθμίσεις ενέργειας
 - Ρυθμίσεις χρονοδιακόπτη αναστολής
 - γ. Στη λίστα **Αφύπνιση/Αυτόματη ενεργοποίηση σε αυτές τις περιπτώσεις**, ορίστε την επιλογή **Όλα τα συμβάντα** και στη συνέχεια πατήστε το κουμπί **Αποθήκευση**.
3. Εγκαταστήστε το λογισμικό από το CD.
 4. Κάντε κλικ στο εικονίδιο του προϊόντος και ακολουθήστε τις οδηγίες που εμφανίζονται στην οθόνη.
 5. Κάντε κλικ στο κουμπί **Κλείσιμο**.
 6. Εκτυπώστε μια σελίδα από οποιοδήποτε πρόγραμμα, για να βεβαιωθείτε ότι το λογισμικό είναι σωστά εγκατεστημένο.


Σύνδεση της συσκευής σε δίκτυο με καλώδιο δικτύου και εγκατάσταση του λογισμικού (Mac OS X)

Διαμόρφωση της διεύθυνσης IP

1. Βεβαιωθείτε ότι το προϊόν έχει ενεργοποιηθεί και ότι το μήνυμα **Έτοιμο** εμφανίζεται στην οθόνη του πίνακα ελέγχου του προϊόντος.
2. Συνδέστε το καλώδιο δικτύου στο προϊόν και στο δίκτυο.

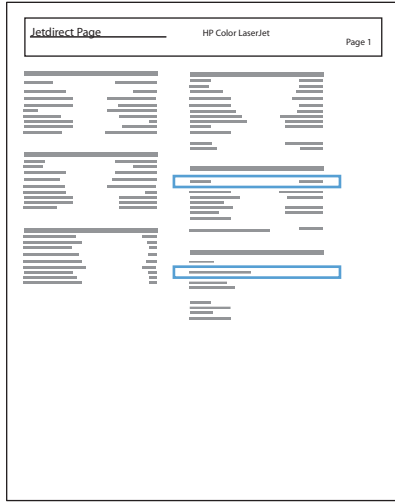


3. Περιμένετε 60 δευτερόλεπτα προτού συνεχίσετε. Μέσα σε αυτό το χρονικό διάστημα, το δίκτυο αναγνωρίζει το προϊόν και εκχωρεί μια διεύθυνση IP ή ένα όνομα κεντρικού υπολογιστή στο προϊόν.
4. Στην αρχική οθόνη του πίνακα ελέγχου του προϊόντος, πατήστε το κουμπί δικτύου , για να προσδιορίσετε τη διεύθυνση IP του προϊόντος ή το όνομα κεντρικού υπολογιστή.

Εάν το κουμπί δικτύου  δεν είναι ορατό, μπορείτε να βρείτε τη διεύθυνση IP ή το όνομα κεντρικού υπολογιστή εκτυπώνοντας μια σελίδα διαμόρφωσης.

- α. Στην αρχική οθόνη του πίνακα ελέγχου του προϊόντος, πραγματοποιήστε κύλιση και πατήστε το κουμπί **Administration (Διαχείριση)**.
- β. Ανοίξτε τα ακόλουθα μενού:
 - **Reports (Αναφορές)**
 - **Σελίδες διαμόρφωσης/κατάστασης**
 - **Σελίδα διαμόρφωσης**
- γ. Πατήστε το κουμπί **Προβολή** για προβολή των πληροφοριών στον πίνακα ελέγχου ή το κουμπί **Εκτύπωση** για εκτύπωση των σελίδων.

- δ. Εντοπίστε τη διεύθυνση IP στη σελίδα του Jetdirect.





5. **IPv4:** Εάν η διεύθυνση IP είναι 0.0.0.0, 192.0.0.192 ή 169.254.x.x, θα πρέπει να διαμορφώσετε μη αυτόματα τη διεύθυνση IP. Διαφορετικά, η διαμόρφωση του δικτύου ολοκληρώθηκε με επιτυχία.


IPv6: Εάν η διεύθυνση IP αρχίζει με "fe80:", το προϊόν θα πρέπει να μπορεί να εκτυπώσει. Διαφορετικά, θα πρέπει να διαμορφώσετε μη αυτόματα τη διεύθυνση IP.

Εγκατάσταση του λογισμικού

1. Κλείστε όλα τα προγράμματα στον υπολογιστή.
2. Εγκαταστήστε το λογισμικό από το CD.
3. Κάντε κλικ στο εικονίδιο του προϊόντος και ακολουθήστε τις οδηγίες που εμφανίζονται στην οθόνη.
4. Όταν ολοκληρωθεί η εγκατάσταση, κάντε κλικ στο κουμπί **Κλείσιμο**.

 **ΣΗΜΕΙΩΣΗ:** Ολοκληρώστε τα παρακάτω βήματα μετά την ολοκλήρωση της εγκατάστασης του λογισμικού συστήματος εκτύπωσης *μόνο* εάν δεν προσθέσατε έναν εκτυπωτή κατά την εκτέλεση του προγράμματος εγκατάστασης.


5. Στον υπολογιστή, ανοίξτε το μενού Apple , κάντε κλικ στο μενού **System Preferences (Προτιμήσεις συστήματος)** και, στη συνέχεια, κάντε κλικ στο εικονίδιο **Print & Fax (Εκτύπωση και φαξ)** ή στο εικονίδιο **Εκτύπωση & σάρωση**.
6. Κάντε κλικ στο σύμβολο πρόσθεσης (+).
7. Για τη σύνδεση δικτύου χρησιμοποιήστε είτε το Bonjour (προεπιλεγμένο πρόγραμμα περιήγησης) είτε το IP Printing.


 **ΣΗΜΕΙΩΣΗ:** Το Bonjour είναι η ευκολότερη και η καλύτερη μέθοδος που μπορείτε να χρησιμοποιήσετε, εάν το προϊόν είναι εγκατεστημένο στο τοπικό σας δίκτυο.

Εάν η συσκευή βρίσκεται εκτός του χώρου τοπικής σύνδεσης του Bonjour σε ένα μεγαλύτερο δίκτυο, *πρέπει* να χρησιμοποιηθεί η λειτουργία εκτύπωσης IP.

Εάν χρησιμοποιήσετε το Bonjour, ολοκληρώστε τα παρακάτω βήματα:

- α. Κάντε κλικ στην καρτέλα **Προεπιλεγμένο πρόγραμμα περιήγησης**.
- β. Επιλέξτε το προϊόν από τη λίστα. Το λογισμικό επαληθεύει ότι το προϊόν είναι συνδεδεμένο στο δίκτυο. Το πεδίο **Εκτύπωση με χρήση** συμπληρώνεται αυτομάτως με το σωστό PPD για το προϊόν.

 **ΣΗΜΕΙΩΣΗ:** Εάν είστε σε δίκτυο που έχει περισσότερα από ένα προϊόντα, εκτυπώστε μια σελίδα διαμόρφωσης και αντιστοιχίστε το όνομα εκτυπωτή του Bonjour με το όνομα στη λίστα, για να προσδιορίσετε το προϊόν που εγκαθιστάτε.

 **ΣΗΜΕΙΩΣΗ:** Εάν το προϊόν δεν εμφανίζεται στη λίστα, βεβαιωθείτε ότι είναι ενεργοποιημένο και συνδεδεμένο στο δίκτυο και κατόπιν δοκιμάστε να το απενεργοποιήσετε και να το ενεργοποιήσετε ξανά. Εάν το PPD του προϊόντος δεν βρίσκεται στην αναπτυσσόμενη λίστα **Εκτύπωση με χρήση**, απενεργοποιήστε και ενεργοποιήστε τον υπολογιστή και κατόπιν ξεκινήστε εκ νέου τη διαδικασία εγκατάστασης.

- γ. Κάντε κλικ στο κουμπί **Προσθήκη**, για να ολοκληρώσετε τη διαδικασία εγκατάστασης.

Εάν χρησιμοποιήσετε τη μέθοδο IP Printing, ολοκληρώστε τα παρακάτω βήματα:

- α. Κάντε κλικ στην καρτέλα **Εκτυπωτής IP**.
- β. Επιλέξτε **HP Jet Direct – Υποδοχή** από το αναπτυσσόμενο μενού **Πρωτόκολλο**. Αυτή είναι η συνιστώμενη ρύθμιση για τα προϊόντα HP.
- γ. Πληκτρολογήστε τη διεύθυνση IP στο πεδίο **Διεύθυνση** στην οθόνη προσθήκης εκτυπωτή.
- δ. Οι πληροφορίες **Όνομα**, **Τοποθεσία** και **Εκτύπωση με χρήση** συμπληρώνονται αυτόματα. Εάν το PPD του προϊόντος δεν βρίσκεται στο πεδίο **Εκτύπωση με χρήση**, απενεργοποιήστε και ενεργοποιήστε τον υπολογιστή και κατόπιν ξεκινήστε εκ νέου τη διαδικασία εγκατάστασης.

3 Δίσκοι εισόδου και θήκες εξόδου

- [Υποστηριζόμενα μεγέθη χαρτιού](#)
- [Υποστηριζόμενοι τύποι χαρτιού](#)
- [Ρύθμιση δίσκων](#)
- [Εναλλακτική λειτουργία επιστολόχαρτου](#)
- [Δίσκος 1](#)
- [Δίσκος 2 και Δίσκος 3](#)
- [Δίσκοι 500 φύλλων](#)
- [Δίσκος υψηλής χωρητικότητας 3.500 φύλλων](#)
- [Βασικός δίσκος εξόδου](#)
- [Εξάρτημα συρραφής/στοίβαξης \(μόνο για τα μοντέλα z και z+\)](#)

Υποστηριζόμενα μεγέθη χαρτιού



ΣΗΜΕΙΩΣΗ: Για βέλτιστα αποτελέσματα, επιλέξτε σωστό μέγεθος και τύπο χαρτιού στο πρόγραμμα οδήγησης εκτυπωτή πριν από την εκτύπωση.

Πίνακας 3-1 Υποστηριζόμενα μεγέθη χαρτιού

Μέγεθος και διαστάσεις	Δίσκος 1	Δίσκος 2	Δίσκος 3	Προαιρετικοί δίσκοι 500 φύλλων	Δίσκος υψηλής χωρητικότητας 3.500 φύλλων	Αυτόματη εκτύπωση διπλής όψης
Letter 279 x 216 mm	✓	✓	✓	✓	✓	✓
Στραμμένο Letter 216 x 279 mm	✓	✓	✓	✓		✓
Legal 216 x 356 mm	✓	✓	✓	✓		✓
Executive 267 x 184 mm	✓	✓	✓	✓		✓
Statement 216 x 140 mm	✓					
Oficio 8,5 x 13 216 x 330 mm	✓	✓	✓	✓		✓
11 x 17 279 x 432 mm	✓		✓	✓		✓
12 x 18 305 x 457 mm	✓					
3 x 5 76 x 127 mm	✓					
4 x 6 102 x 152 mm	✓					
5 x 7 127 x 178 mm	✓					
5 x 8 127 x 203 mm	✓					
A3 297 x 420 mm	✓		✓	✓		✓
A4 297 x 210 mm	✓	✓	✓	✓	✓	✓

Πίνακας 3-1 Υποστηριζόμενα μεγέθη χαρτιού (συνέχεια)


Μέγεθος και διαστάσεις	Δίσκος 1	Δίσκος 2	Δίσκος 3	Προαιρετικοί δίσκοι 500 φύλλων	Δίσκος υψηλής χωρητικότητας 3.500 φύλλων	Αυτόματη εκτύπωση διπλής όψης
Στραμμένο A4 210 x 297 mm	✓	✓	✓	✓		✓
A5 210 x 148 mm	✓	✓	✓	✓		✓
A6 105 x 148 mm	✓					
RA3 305 x 430 mm	✓					✓
RA4 215 x 305 mm	✓	✓	✓	✓		✓
SRA4 225 x 320 mm	✓	✓	✓	✓		✓
B4 (JIS) 257 x 364 mm	✓	✓	✓	✓		✓
B5 (JIS) 257 x 182 mm	✓	✓	✓	✓		✓
B6 (JIS) 128 x 182 mm	✓					
10 x 15 cm 102 x 152 mm	✓					
216 x 343 mm	✓	✓	✓	✓		✓
Oficio 216 x 347 216 x 347 mm	✓	✓	✓	✓		✓
8K 270 x 390 mm 270 x 390 mm	✓		✓	✓		✓
16K 195 x 270 mm 270 x 195 mm	✓	✓	✓	✓		✓
8K 260 x 368 mm 260 x 368 mm	✓		✓	✓		✓
16K 184 x 260 mm 260 x 184 mm	✓	✓	✓	✓		✓

Πίνακας 3-1 Υποστηριζόμενα μεγέθη χαρτιού (συνέχεια)

Μέγεθος και διαστάσεις	Δίσκος 1	Δίσκος 2	Δίσκος 3	Προαιρετικοί δίσκοι 500 φύλλων	Δίσκος υψηλής χωρητικότητας 3.500 φύλλων	Αυτόματη εκτύπωση διπλής όψης
8K 273 x 394 mm 273 x 394 mm	✓		✓	✓		✓
16K 197 x 273 mm 273 x 197 mm	✓	✓	✓	✓		✓
Ταχυδρομική κάρτα (JIS) 100 x 148 mm	✓					
Ταχυδρομική κάρτα D (JIS) 148 x 200 mm	✓					
Φάκελος #9 98 x 225 mm	✓					
Φάκελος #10 105 x 241 mm	✓					
Φάκελος Monarch 98 x 191 mm	✓					
Φάκελος B5 176 x 250 mm	✓					
Φάκελος C5 162 x 229 mm	✓					
Φάκελος C6 114 x 162 mm	✓					
Φάκελος DL 110 x 220 mm	✓					
Προσαρμοσμένο 76 x 127 mm έως 312 x 470 mm έως Εκτύπωση πανό από το Δίσκο 1: Μήκος από 470 mm έως 508 mm (18,5 έως 20 ίντσες)	✓					
Προσαρμοσμένο 148 x 210 mm έως 364 x 297 mm έως		✓				
Προσαρμοσμένο 148 x 210 mm έως 432 x 297 mm έως			✓	✓		✓

Υποστηριζόμενοι τύποι χαρτιού

Για μια πλήρη λίστα των συγκεκριμένων χαρτιών της HP που υποστηρίζονται από τη συσκευή, επισκεφτείτε τη διεύθυνση www.hp.com/support/ljMFPM725series.

 **ΣΗΜΕΙΩΣΗ:** Για βέλτιστα αποτελέσματα, επιλέξτε σωστό μέγεθος και τύπο χαρτιού στο πρόγραμμα οδήγησης εκτυπωτή πριν από την εκτύπωση.


Πίνακας 3-2 Υποστηριζόμενοι τύποι χαρτιού

Τύπος χαρτιού	Δίσκος 1	Δίσκος 2 και Δίσκος 3	Προαιρετικοί δίσκοι 500 φύλλων	Δίσκος υψηλής χωρητικότητας 3.500 φύλλων	Αυτόματη εκτύπωση διπλής όψης
Απλό	✓	✓	✓	✓	✓
HP EcoSMART Lite	✓	✓	✓	✓	✓
Ελαφρύ 60-74 g	✓	✓	✓	✓	✓
Ενδιάμεσο 85-95 g	✓	✓	✓	✓	✓
Bond	✓	✓	✓	✓	✓
Ανακυκλωμένο	✓	✓	✓	✓	✓
Μεσαίου βάρους 96-110 g	✓	✓	✓	✓	✓
Βαρύ 111-130 g	✓	✓	✓	✓	✓
Πολύ βαρύ 131-175 g	✓				
Κάρτες 176-220 g	✓				
Διαφάνεια	✓	✓	✓		
Ετικέτες	✓	✓	✓		
Επιστολόχαρτο	✓	✓	✓	✓	✓
Φάκελος	✓				
Βαρύς φάκελος	✓				
Προεκτυπωμένο	✓	✓	✓	✓	✓
Προδιάτρητο	✓	✓	✓	✓	✓
Χρωματιστό	✓	✓	✓	✓	✓
Τραχύ	✓	✓	✓	✓	✓
Βαρύ τραχύ	✓				

Ρύθμιση δίσκων

Το προϊόν σας προτρέπει αυτόματα να ρυθμίσετε τον τύπο και το μέγεθος ενός δίσκου στις ακόλουθες περιπτώσεις:

- Όταν τοποθετείτε χαρτί στο δίσκο
- Όταν καθορίζετε ένα συγκεκριμένο δίσκο ή τύπο χαρτιού για μια εργασία εκτύπωσης μέσω του προγράμματος οδήγησης εκτύπωσης ή ενός προγράμματος λογισμικού και ο δίσκος δεν έχει διαμορφωθεί ώστε να αντιστοιχεί στις ρυθμίσεις της εργασίας εκτύπωσης

 **ΣΗΜΕΙΩΣΗ:** Η προτροπή δεν εμφανίζεται εάν εκτυπώνετε από το Δίσκο 1, ο οποίος έχει διαμορφωθεί για τις ρυθμίσεις μεγέθους χαρτιού **Οποιοδήποτε μέγεθος** και τύπου χαρτιού **Οποιοσδήποτε τύπος**. Σε αυτήν την περίπτωση, εάν η εργασία εκτύπωσης δεν προσδιορίζει κάποιο δίσκο, το προϊόν εκτυπώνει από το Δίσκο 1, ακόμη και αν οι ρυθμίσεις μεγέθους και τύπου χαρτιού στην εργασία εκτύπωσης δεν ταιριάζουν με το χαρτί που έχει τοποθετηθεί στο Δίσκο 1.

Ρύθμιση δίσκου κατά την τοποθέτηση χαρτιού

1. Τοποθετήστε χαρτί στο δίσκο. Κλείστε το δίσκο, εάν χρησιμοποιείτε το Δίσκο 2 και 3.
2. Το μήνυμα διαμόρφωσης δίσκου εμφανίζεται στον πίνακα ελέγχου του προϊόντος.
3. Πατήστε το κουμπί **OK** για αποδοχή του μεγέθους και του τύπου που ανιχνεύτηκε ή πατήστε το κουμπί **Τροποποίηση** για να επιλέξετε ένα διαφορετικό μέγεθος ή τύπο χαρτιού.
4. Επιλέξτε σωστό μέγεθος και τύπο και κατόπιν πατήστε το κουμπί **OK**.

Ρύθμιση δίσκου σύμφωνα με τις ρυθμίσεις μιας εκτύπωσης

1. Στο πρόγραμμα λογισμικού, προσδιορίστε το δίσκο προέλευσης, το μέγεθος χαρτιού και τον τύπο χαρτιού.
2. Στείλτε την εργασία στο προϊόν.
Εάν ο δίσκος πρέπει να διαμορφωθεί, εμφανίζεται ένα μήνυμα διαμόρφωσης δίσκου στον πίνακα ελέγχου του προϊόντος.
3. Τοποθετήστε στο δίσκο τον τύπο και το μέγεθος χαρτιού που καθορίστηκε και, στη συνέχεια, κλείστε το δίσκο.
4. Πατήστε το κουμπί **OK** για αποδοχή του μεγέθους και του τύπου που ανιχνεύτηκε ή πατήστε το κουμπί **Τροποποίηση** για να επιλέξετε ένα διαφορετικό μέγεθος ή τύπο χαρτιού.
5. Επιλέξτε σωστό μέγεθος και τύπο και κατόπιν πατήστε το κουμπί **OK**.

Διαμόρφωση δίσκου με τον πίνακα ελέγχου

Μπορείτε επίσης να ρυθμίσετε τον τύπο και το μέγεθος για τους δίσκους χωρίς προτροπή από το προϊόν.

1. Στην αρχική οθόνη του πίνακα ελέγχου του προϊόντος, μεταβείτε με κύλιση στο κουμπί **Δίσκοι** και πατήστε το.
2. Πατήστε στη γραμμή για το δίσκο που θέλετε να διαμορφώσετε και, στη συνέχεια, πατήστε το κουμπί **Τροποποίηση**.
3. Επιλέξτε το μέγεθος χαρτιού και τον τύπο χαρτιού από τις λίστες των επιλογών.
4. Πατήστε το κουμπί **OK** για να αποθηκεύσετε την επιλογή σας.

Εναλλακτική λειτουργία επιστολόχαρτου

Χρησιμοποιήστε τη λειτουργία [Εναλλακτική λειτ. επιστολόχαρτου](#) για να τοποθετείτε επιστολόχαρτο ή προτυπωμένο χαρτί στο δίσκο με τον ίδιο τρόπο για όλες τις εργασίες εκτύπωσης ή αντιγραφής, είτε εκτυπώνετε ή αντιγράφετε σε μία όψη είτε και στις δύο όψεις του φύλλου. Κατά τη χρήση αυτής της λειτουργίας, τοποθετήστε χαρτί με τον ίδιο τρόπο που θα το τοποθετούσατε για την αυτόματη εκτύπωση διπλής όψης.

Για να χρησιμοποιήσετε αυτήν τη λειτουργία, ενεργοποιήστε την από τα μενού του πίνακα ελέγχου του προϊόντος. Για να χρησιμοποιήσετε τη λειτουργία με τα Windows, πρέπει επίσης να ενεργοποιήσετε τη λειτουργία στο πρόγραμμα οδήγησης εκτύπωσης και να διαμορφώσετε τον τύπο χαρτιού στο πρόγραμμα οδήγησης εκτύπωσης.

Ενεργοποίηση εναλλακτικής λειτουργίας επιστολόχαρτου από τα μενού του πίνακα ελέγχου του προϊόντος

1. Στην αρχική οθόνη του πίνακα ελέγχου του προϊόντος, πραγματοποιήστε κύλιση και πατήστε το κουμπί [Administration \(Διαχείριση\)](#).
2. Ανοίξτε τα ακόλουθα μενού:
 - [Διαχείριση δίσκων](#)
 - [Εναλλακτική λειτ. επιστολόχαρτου](#)
3. Πατήστε [Ενεργοποιημένο](#) και, στη συνέχεια, πατήστε το κουμπί [Αποθήκευση](#).

Για να εκτυπώσετε με την Εναλλακτική μέθοδο επιστολόχαρτου για τα Windows, εκτελέστε την παρακάτω διαδικασία για κάθε εργασία εκτύπωσης.

Εκτύπωση με την Εναλλακτική λειτουργία επιστολόχαρτου (Windows)

1. Στο πρόγραμμα λογισμικού, ορίστε την επιλογή **Εκτύπωση**.
2. Επιλέξτε το προϊόν και, στη συνέχεια, κάντε κλικ στο κουμπί **Ιδιότητες** ή **Προτιμήσεις**.
3. Κάντε κλικ στην καρτέλα **Για προχωρημένους**.
4. Αναπτύξτε τη λίστα **Δυνατότητες εκτυπωτή**.
5. Ανοίξτε την αναπτυσσόμενη λίστα **Εναλλακτική λειτουργία επιστολόχαρτου** και κάντε κλικ στην επιλογή **Ενεργοποιημένο**.
6. Κάντε κλικ στο κουμπί **Εφαρμογή**.
7. Κάντε κλικ στην καρτέλα **Χαρτί/Ποιότητα**.
8. Στην αναπτυσσόμενη λίστα **Τύπος χαρτιού**, κάντε κλικ στην επιλογή **Περισσότερα...**
9. Αναπτύξτε τη λίστα επιλογών **Ο τύπος είναι:**.
10. Αναπτύξτε τη λίστα των επιλογών **Άλλο** και κατόπιν κάντε κλικ στην επιλογή **Επιστολόχαρτο**. Κάντε κλικ στο κουμπί **OK**.
11. Κάντε κλικ στο κουμπί **OK** για να κλείσετε το παράθυρο διαλόγου **Ιδιότητες εγγράφου**. Στο παράθυρο διαλόγου **Εκτύπωση**, κάντε κλικ στο κουμπί **OK** για να εκτυπώσετε την εργασία.

Δίσκος 1

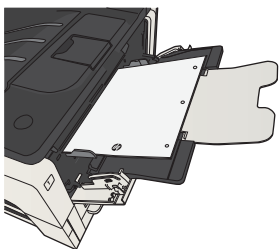
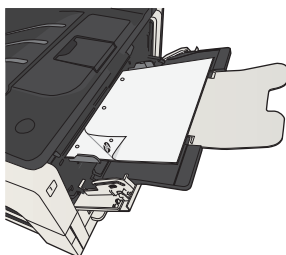
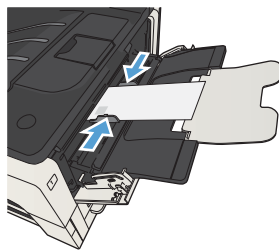
Χωρητικότητα δίσκου και προσανατολισμός χαρτιού

Για να αποτρέψετε τις εμπλοκές, μην γεμίζετε υπερβολικά τους δίσκους. Βεβαιωθείτε ότι το επάνω μέρος της στοίβας βρίσκεται κάτω από την ένδειξη γεμάτου δίσκου. Για κοντό/στενό και βαρύ/γυαλιστερό χαρτί, φροντίστε το ύψος της στοίβας να φτάνει κάτω από το μισό των ενδείξεων γεμάτου δίσκου.

Πίνακας 3-3 Χωρητικότητα δίσκου 1

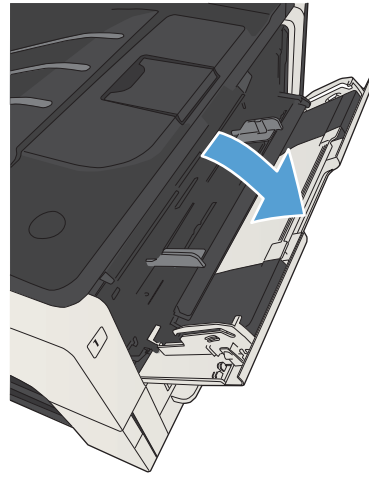
Τύπος χαρτιού	Προδιαγραφές	Ποσότητα
Χαρτί	Εύρος: 60 g/m ² έως 199g/m ²	Μέγιστο ύψος στοίβας: 13 mm Έως 100 φύλλα των 60 έως 120 g/m ² Λιγότερα από 100 φύλλα χαρτιού 120 έως 199 g/m ²
Φάκελοι	75 g/m ² έως 90 g/m ²	Έως 10 φάκελοι
Ετικέτες	Πάχος έως 0,23 mm	Μέγιστο ύψος στοίβας: 13 mm
Διαφάνειες	Πάχος 0,10 έως 0,13 mm	Μέγιστο ύψος στοίβας: 13 mm

Πίνακας 3-4 Προσανατολισμός χαρτιού στο δίσκο 1

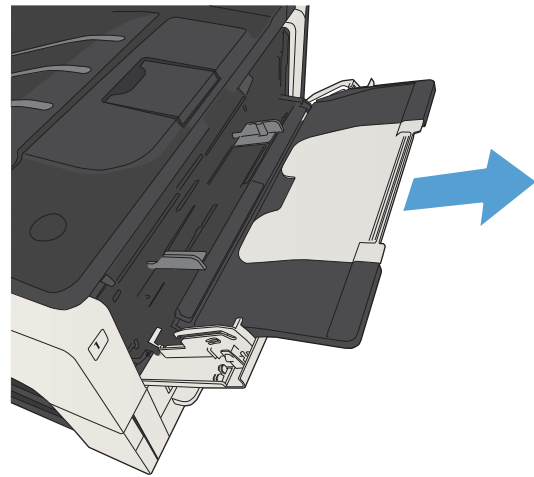
Εκτύπωση μίας όψης	Μη αυτόματη εκτύπωση διπλής όψης και εναλλακτική λειτουργία επιστολόχαρτου	Φάκελοι
Εκτυπωμένη όψη προς τα επάνω Επάνω άκρη προς το προϊόν	Εκτυπωμένη όψη προς τα κάτω Μεγάλη πλευρά προς τη συσκευή και πάνω πλευρά στην μπροστινή πλευρά της συσκευής	Εκτυπωμένη όψη προς τα επάνω Κοντή πλευρά γραμματοσήμου να εισέρχεται πρώτη στο προϊόν
		

Τοποθέτηση χαρτιού στο Δίσκο 1

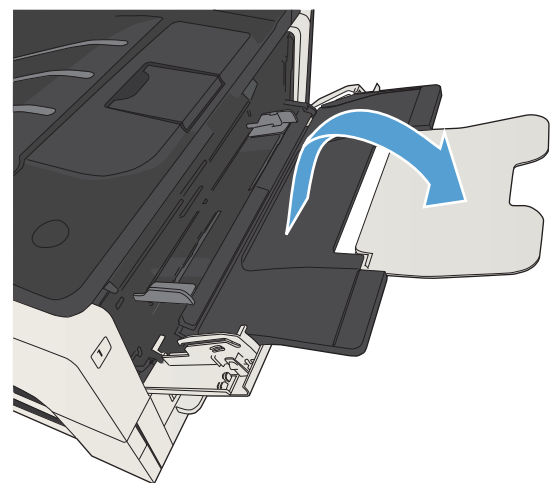
1. Ανοίξτε το Δίσκο 1.



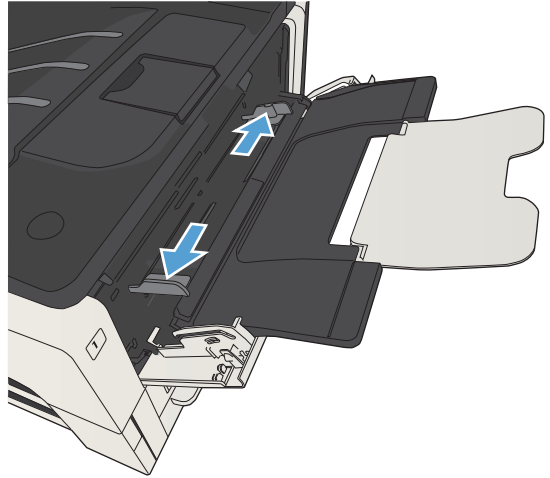
2. Τραβήξτε προς τα έξω το στήριγμα χαρτιού.



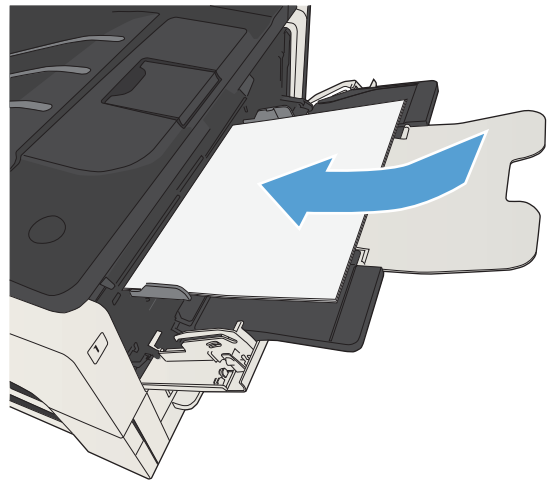
3. Εάν το μέγεθος του χαρτιού είναι μεγαλύτερο από Letter ή A4, ανοίξτε την προέκταση.



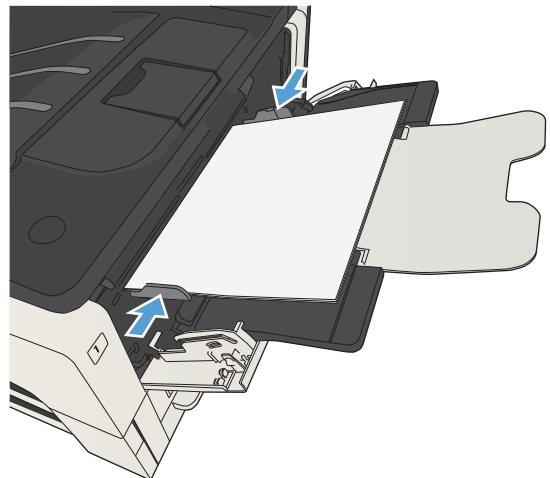
4. Μετακινήστε τους οδηγούς πλάτους χαρτιού σε θέση λίγο μεγαλύτερη από το πλάτος του χαρτιού.



5. Τοποθετήστε το χαρτί στο δίσκο. Βεβαιωθείτε ότι το χαρτί χωρά κάτω από τις γλωττίδες και κάτω από τις ενδείξεις μέγιστου ύψους.



6. Ρυθμίστε τους οδηγούς πλάτους χαρτιού έτσι ώστε να αγγίζουν ελαφρά τη στοιβία του χαρτιού, χωρίς να το διπλώνουν.



Δίσκος 2 και Δίσκος 3

Χωρητικότητα δίσκου και προσανατολισμός χαρτιού

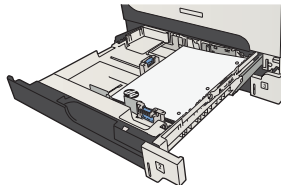
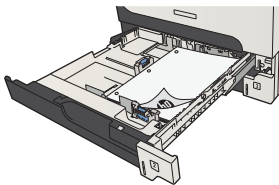
Για να αποτρέψετε τις εμπλοκές, μην γεμίζετε υπερβολικά τους δίσκους. Βεβαιωθείτε ότι το επάνω μέρος της στοίβας βρίσκεται κάτω από την ένδειξη γεμάτου δίσκου. Για κοντό/στενό και βαρύ/γυαλιστερό χαρτί, φροντίστε το ύψος της στοίβας να φτάνει κάτω από το μισό των ενδείξεων γεμάτου δίσκου.

Πίνακας 3-5 Χωρητικότητα δίσκων 2 και 3

Τύπος χαρτιού	Προδιαγραφές	Ποσότητα
Χαρτί	Εύρος: 60 g/m ² έως 130 g/m ²	Αντιστοιχεί σε 250 φύλλα των 75 g/m ²

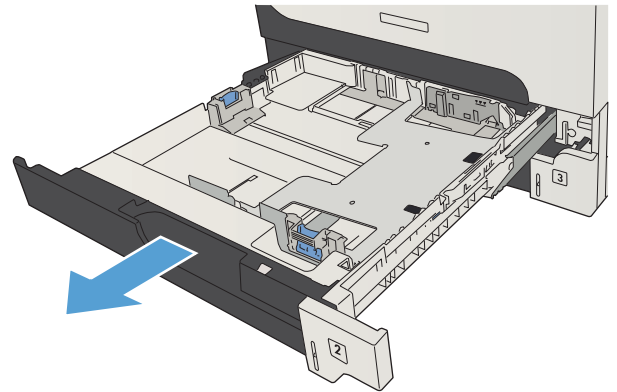
Πίνακας 3-6 Προσανατολισμός χαρτιού στους δίσκους 2 και 3

Εκτύπωση μίας όψης	Αυτόματη εκτύπωση διπλής όψης και εναλλακτική λειτουργία επιστολόχαρτου	Φάκελοι
Εκτυπωμένη όψη προς τα κάτω	Εκτυπωμένη όψη προς τα επάνω	Εκτύπωση φακέλων μόνο από το Δίσκο 1.
Επάνω άκρη στο εμπρός μέρος του δίσκου	Κάτω άκρη στο εμπρός μέρος του δίσκου	

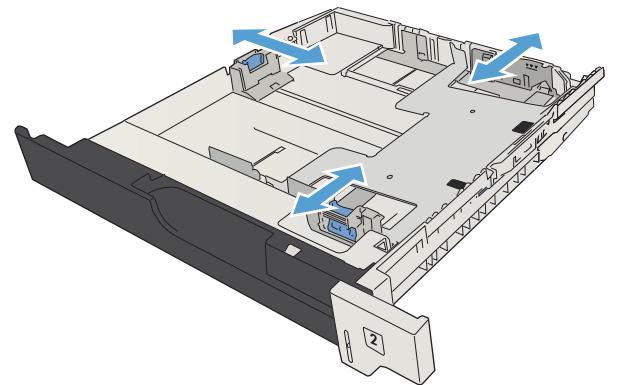


Τοποθέτηση χαρτιού στο Δίσκο 2 και στο Δίσκο 3

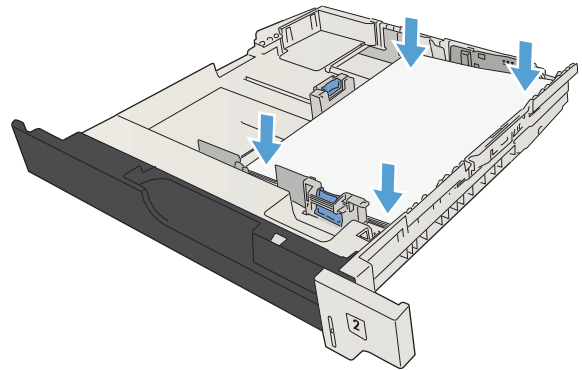
1. Ανοίξτε το δίσκο.



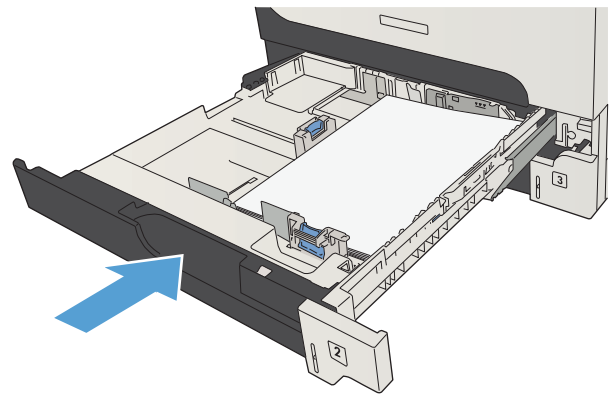
2. Ρυθμίστε τους οδηγούς στο σωστό μέγεθος χαρτιού.



3. Τοποθετήστε το χαρτί στο δίσκο. Βεβαιωθείτε ότι η στοίβα είναι τοποθετημένη επίπεδα και στις τέσσερις γωνίες και ότι το επάνω μέρος της στοίβας βρίσκεται κάτω από τις ενδείξεις μέγιστου ύψους.



4. Κλείστε το δίσκο.



Δίσκοι 500 φύλλων

Χωρητικότητα και προσανατολισμός χαρτιού στο δίσκο 500 φύλλων

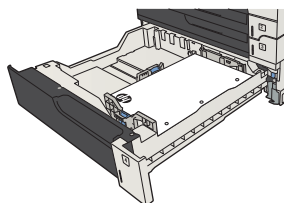
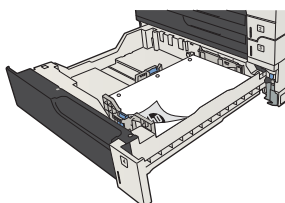
Για να αποτρέψετε τις εμπλοκές, μην γεμίζετε υπερβολικά τους δίσκους. Βεβαιωθείτε ότι το επάνω μέρος της στοίβας βρίσκεται κάτω από την ένδειξη γεμάτου δίσκου. Για κοντό/στενό και βαρύ/γυαλιστερό χαρτί, φροντίστε το ύψος της στοίβας να φτάνει κάτω από το μισό των ενδείξεων γεμάτου δίσκου.

Πίνακας 3-7 Χωρητικότητα δίσκου 500 φύλλων

Τύπος χαρτιού	Προδιαγραφές	Ποσότητα
Χαρτί	Εύρος: 60 g/m ² έως 130 g/m ²	Αντιστοιχεί σε 500 φύλλα των 75 g/m ²

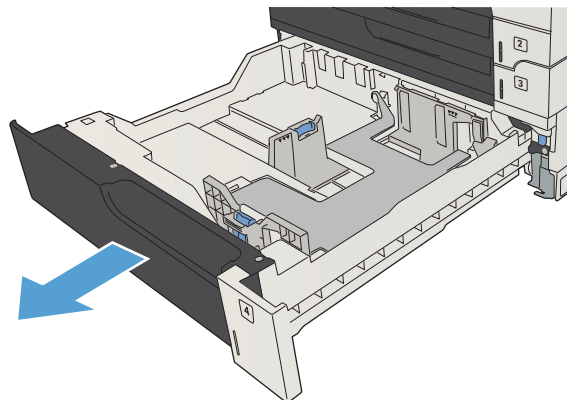
Πίνακας 3-8 Προσανατολισμός χαρτιού στο δίσκο 500 φύλλων

Εκτύπωση μίας όψης	Αυτόματη εκτύπωση διπλής όψης και εναλλακτική λειτουργία επιστολόχαρτου	Φάκελοι
Εκτυπωμένη όψη προς τα κάτω	Εκτυπωμένη όψη προς τα επάνω	Εκτύπωση φακέλων μόνο από το Δίσκο 1.
Επάνω άκρη στο εμπρός μέρος του δίσκου	Κάτω άκρη στο εμπρός μέρος του δίσκου	

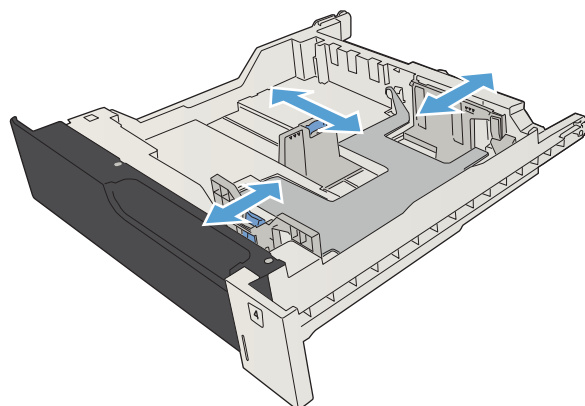


Τοποθέτηση χαρτιού στους δίσκους 500 φύλλων

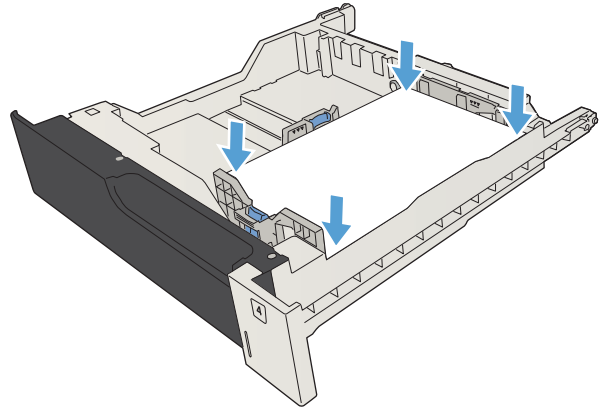
1. Ανοίξτε το δίσκο.



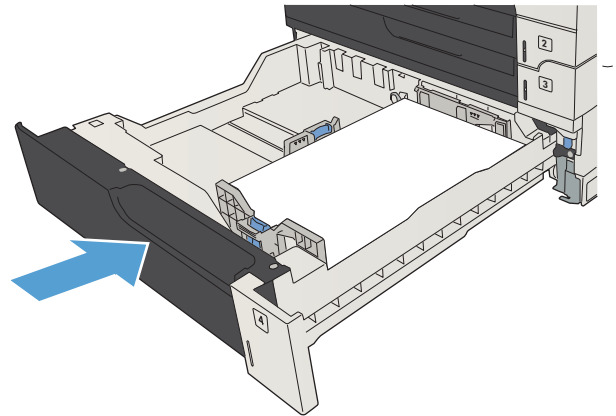
2. Ρυθμίστε τους οδηγούς μεγέθους χαρτιού στο σωστό μέγεθος χαρτιού.



3. Τοποθετήστε το χαρτί στο δίσκο. Βεβαιωθείτε ότι η στοιβά είναι τοποθετημένη επίπεδα και στις τέσσερις γωνίες και ότι το επάνω μέρος της στοιβάς βρίσκεται κάτω από τις ενδείξεις μέγιστου ύψους.



4. Κλείστε το δίσκο.



Δίσκος υψηλής χωρητικότητας 3.500 φύλλων

Χωρητικότητα και προσανατολισμός χαρτιού στο δίσκο εισόδου υψηλής χωρητικότητας 3.500 φύλλων

Για να αποτρέψετε τις εμπλοκές, μην γεμίζετε υπερβολικά τους δίσκους. Βεβαιωθείτε ότι το επάνω μέρος της στοίβας βρίσκεται κάτω από την ένδειξη γεμάτου δίσκου. Για κοντό/στενό και βαρύ/γυαλιστερό χαρτί, φροντίστε το ύψος της στοίβας να φτάνει κάτω από το μισό των ενδείξεων γεμάτου δίσκου.

Πίνακας 3-9 Χωρητικότητα δίσκου εισόδου υψηλής χωρητικότητας 3.500 φύλλων

Τύπος χαρτιού	Προδιαγραφές	Ποσότητα
Χαρτί	Εύρος: 60 g/m ² έως 130 g/m ²	Αντιστοιχεί σε 3.500 φύλλα των 75 g/m ²

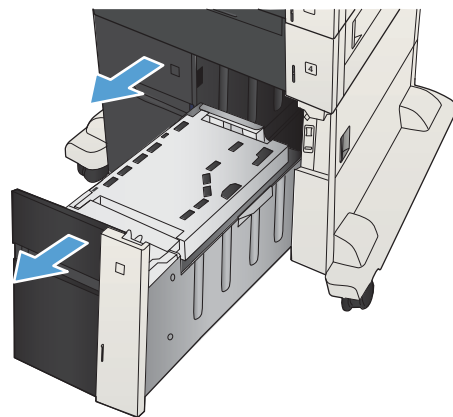
Πίνακας 3-10 Προσανατολισμός χαρτιού στο δίσκο εισόδου υψηλής χωρητικότητας 3.500 φύλλων

Εκτύπωση μίας όψης	Αυτόματη εκτύπωση διπλής όψης και εναλλακτική λειτουργία επιστολόχαρτου	Φάκελοι
Εκτυπωμένη όψη προς τα επάνω	Εκτυπωμένη όψη προς τα κάτω	Εκτύπωση φακέλων μόνο από το Δίσκο 1.
Επάνω άκρη στην πίσω πλευρά του δίσκου	Επάνω άκρη στην πίσω πλευρά του δίσκου	

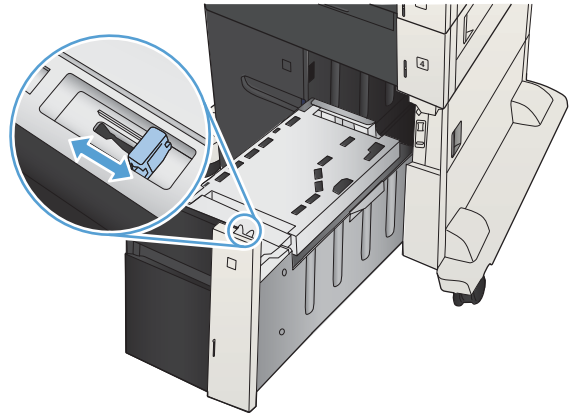
Τοποθέτηση χαρτιού στο δίσκο υψηλής χωρητικότητας 3.500 φύλλων

Ο δίσκος υψηλής χωρητικότητας 3.500 φύλλων υποστηρίζει μόνο χαρτιά μεγέθους A4 και Letter.

1. Ανοίξτε το δεξί και το αριστερό πλαϊνό του δίσκου.

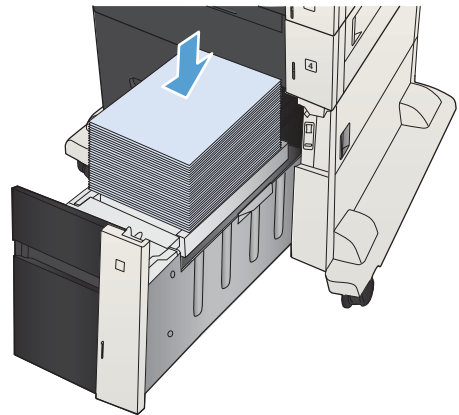


2. Σε κάθε πλευρά, ρυθμίστε το μοχλό μεγέθους χαρτιού στη σωστή θέση για το χαρτί που θα χρησιμοποιήσετε.

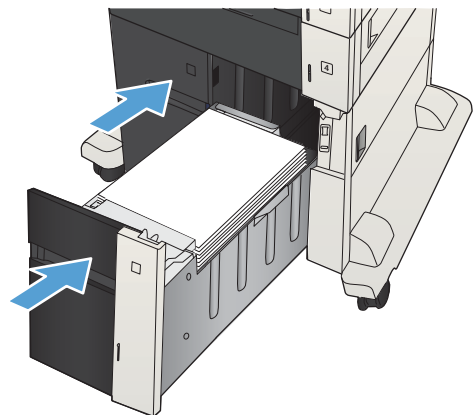


3. Τοποθετήστε ολόκληρα πακέτα χαρτιού σε κάθε πλευρά του δίσκου. Η δεξιά πλευρά χωράει 1.500 φύλλα χαρτιού. Η αριστερή πλευρά χωράει 2.000 φύλλα χαρτιού.

ΣΗΜΕΙΩΣΗ: Για βέλτιστα αποτελέσματα, τοποθετήστε ολόκληρα πακέτα χαρτιού. Αποφύγετε να χωρίσετε τα πακέτα σε μικρότερα κομμάτια.



4. Κλείστε το δεξί και το αριστερό πλαινό του δίσκου.



Βασικός δίσκος εξόδου

Ο δίσκος εξόδου βρίσκεται κάτω από τον τροφοδότη εγγράφων και χωρά έως και 250 φύλλα χαρτιού βάρους 75 g/m².

Εξάρτημα συρραφής/στοίβαξης (μόνο για τα μοντέλα z και z+)

Το εξάρτημα συρραφής/στοίβαξης μπορεί να συρράψει εργασίες έως και 30 φύλλων χαρτιού 75 g/m². Έχει επίσης δυνατότητα στοίβαξης μέχρι 500 φύλλα χαρτιού. Το εξάρτημα συρραφής μπορεί να συρράψει τα εξής μεγέθη:

- A3 (κατακόρυφος προσανατολισμός)
- A4
- B4 (κατακόρυφος προσανατολισμός)
- B5 (οριζόντιος προσανατολισμός)
- Ledger (κατακόρυφος προσανατολισμός)
- Legal (κατακόρυφος προσανατολισμός)
- Letter

Το βάρος του χαρτιού μπορεί να κυμαίνεται από 60 έως 120 g/m². Το όριο συρραφής για βαρύτερο χαρτί ενδέχεται να είναι μικρότερο από 30 φύλλα.

Εάν η εργασία αποτελείται από μόνο ένα φύλλο ή από περισσότερα από 30 φύλλα, η συσκευή θα εκτυπώσει την εργασία στη θήκη, αλλά δεν θα τη συρράψει.

Το εξάρτημα συρραφής υποστηρίζει μόνο χαρτί. Μην προσπαθήσετε να συρράψετε άλλους τύπους μέσων, όπως φακέλους, διαφάνειες ή ετικέτες.

Για να διαμορφώσετε την προεπιλεγμένη θέση όπου θα τοποθετεί η συσκευή τα συρραπτικά στις σελίδες, ακολουθήστε αυτήν τη διαδικασία:

1. Στην αρχική οθόνη του πίνακα ελέγχου της συσκευής, μεταβείτε με κύλιση στο κουμπί [Administration \(Διαχείριση\)](#) και πατήστε το.
2. Ανοίξτε τα ακόλουθα μενού:
 - [Ρυθμίσεις εξαρτήματος συρραφής/στοίβαξης](#)
 - [Συρραφή](#)
3. Επιλέξτε μια θέση συρραφής από τη λίστα επιλογών και πατήστε το κουμπί [Αποθήκευση](#). Είναι διαθέσιμες οι εξής επιλογές:

- Κανένα
- Επάνω αριστερά ή δεξιά



ΣΗΜΕΙΩΣΗ: Για τα έγγραφα με κατακόρυφο προσανατολισμό, η συρραφή γίνεται στην επάνω αριστερή γωνία. Για τα έγγραφα με οριζόντιο προσανατολισμό, η συρραφή γίνεται στην επάνω δεξιά γωνία.

- Επάνω αριστερά
- Επάνω δεξιά

4 Ανταλλακτικά, αναλώσιμα και εξαρτήματα

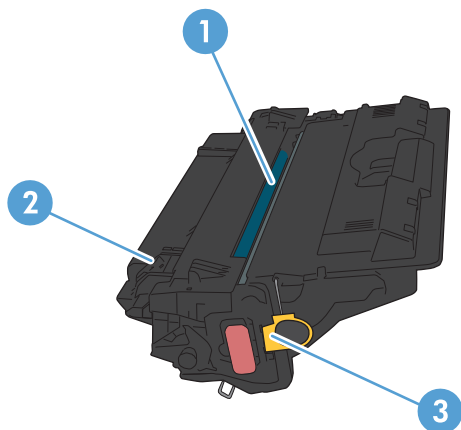
- [Παραγγελία ανταλλακτικών, εξαρτημάτων και αναλωσίμων](#)
- [Δοχεία γραφίτη](#)
- [Τοποθεσία Web της HP για τις απομιμήσεις](#)
- [Εκτύπωση όταν ένα δοχείο γραφίτη βρίσκεται στο τέλος της διάρκειας ζωής του](#)
- [Ενεργοποίηση ή απενεργοποίηση των επιλογών Πολύ χαμηλές ρυθμίσεις από τον πίνακα ελέγχου](#)
- [Εξαρτήματα που επισκευάζονται από τον πελάτη](#)
- [Εξαρτήματα](#)
- [Δοχείο γραφίτη](#)
- [Κλιπ συρραφής \(μόνο στα μοντέλα με εξάρτημα συρραφής\)](#)

Παραγγελία ανταλλακτικών, εξαρτημάτων και αναλωσίμων

Παραγγελία αναλωσίμων και χαρτιού	www.hp.com/go/suresupply
Παραγγελία γνήσιων ανταλλακτικών ή εξαρτημάτων HP	www.hp.com/buy/parts
Παραγγελία μέσω αντιπροσώπου συντήρησης ή υποστήριξης	Επικοινωνήστε με έναν εξουσιοδοτημένο αντιπρόσωπο συντήρησης ή τεχνικής υποστήριξης της HP.
Παραγγελία με χρήση λογισμικού HP	Ο Ενσωματωμένος διακομιστής Web της HP περιέχει μια σύνδεση προς την τοποθεσία Web HP SureSupply, η οποία παρέχει επιλογές για την αγορά γνήσιων αναλωσίμων HP.

Δοχεία γραφίτη

Προβολή δοχείων γραφίτη



1 Πλαστικό προστατευτικό

2 Τύμπανο απεικόνισης

ΠΡΟΣΟΧΗ: Μην αγγίζετε τον πράσινο κύλινδρο. Μπορεί να προκαλέσετε βλάβη στην κασέτα.

3 Chip μνήμης

Πληροφορίες για τα δοχεία γραφίτη

Χρώμα	Αριθμός κασέτας	Κωδικός εξαρτήματος
Ανταλλακτικό δοχείο μαύρου γραφίτη	651A	CE340A
Ανταλλακτικό δοχείο κυανού γραφίτη	651A	CE341A
Ανταλλακτικό δοχείο κίτρινου γραφίτη	651A	CE342A
Ανταλλακτικό δοχείο γραφίτη ματζέντα	651A	CE343A

Περιβάλλον: Ανακυκλώστε τα δοχεία γραφίτη χρησιμοποιώντας το πρόγραμμα επιστροφής και ανακύκλωσης HP Planet Partners.

Για περισσότερες πληροφορίες σχετικά με τα αναλώσιμα, επισκεφθείτε τη διεύθυνση www.hp.com/go/learnaboutsupplies.

Οι πληροφορίες που περιέχονται στο παρόν μπορεί να αλλάξουν χωρίς προειδοποίηση. Για πληροφορίες σχετικά με τα πιο πρόσφατα αναλώσιμα, μεταβείτε στη διεύθυνση www.hp.com/go/ljMFPM725_manuals.

Ανακύκλωση δοχείων γραφίτη

Για να ανακυκλώσετε ένα αυθεντικό δοχείο γραφίτη HP, τοποθετήστε το χρησιμοποιημένο δοχείο στη συσκευασία μέσα στην οποία παραλάβατε το νέο δοχείο. Χρησιμοποιήστε την εσωκλειόμενη ετικέτα επιστροφής για να στείλετε το χρησιμοποιημένο αναλώσιμο στην HP για ανακύκλωση. Για περισσότερες πληροφορίες, ανατρέξτε στον οδηγό ανακύκλωσης που περιλαμβάνεται σε κάθε νέο αναλώσιμο HP.

Αποθήκευση του δοχείου γραφίτη

Μην αφαιρείτε το δοχείο γραφίτη από τη συσκευασία του πριν να είστε έτοιμοι να το χρησιμοποιήσετε.

ΠΡΟΣΟΧΗ: Για να αποφύγετε την πρόκληση ζημιάς στο δοχείο γραφίτη, μην το αφήνετε εκτεθειμένο στο φως περισσότερο από λίγα λεπτά. Σε περίπτωση που πρέπει να αφαιρέσετε το δοχείο γραφίτη από το προϊόν για μεγάλο χρονικό διάστημα, καλύψτε το πράσινο τύμπανο απεικόνισης.

Πολιτική της HP για δοχεία γραφίτη εκτός HP

Η HP Company δεν μπορεί να συστήσει τη χρήση δοχείων γραφίτη άλλου κατασκευαστή, είτε αυτά είναι καινούργια είτε ανακατασκευασμένα.

ΣΗΜΕΙΩΣΗ: Κάθε ζημιά η οποία προκαλείται από δοχείο γραφίτη που δεν είναι της HP δεν καλύπτεται από την εγγύηση HP και τις συμφωνίες παροχής σέρβις.

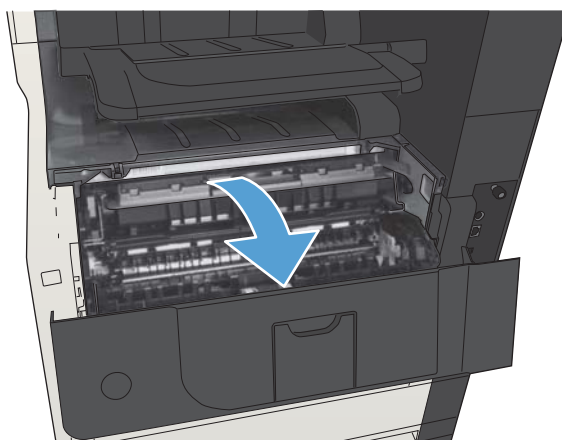
Αντικατάσταση των δοχείων γραφίτη

Το προϊόν χρησιμοποιεί τέσσερα χρώματα και έχει διαφορετικό δοχείο γραφίτη για κάθε χρώμα: μαύρο (K), ματζέντα (M), κυανό (C) και κίτρινο (Y).

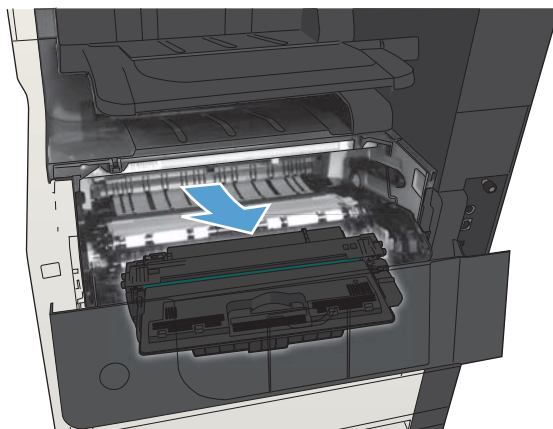
⚠ ΠΡΟΣΟΧΗ: Αν τα ρούχα σας λερωθούν με γραφίτη, σκουπίστε τα χρησιμοποιώντας ένα στεγνό πανί και πλύντε τα με κρύο νερό. Το ζεστό νερό επιτρέπει στο γραφίτη να εισχωρήσει στο ύφασμα.

📄 ΣΗΜΕΙΩΣΗ: Πληροφορίες σχετικά με την ανακύκλωση χρησιμοποιημένων δοχείων γραφίτη παρέχονται στη συσκευασία του δοχείου γραφίτη.

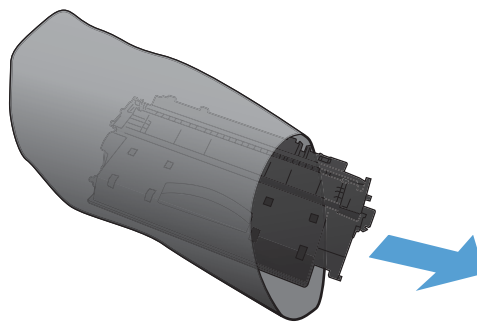
1. Ανοίξτε την εμπρός θύρα. Βεβαιωθείτε ότι η θύρα είναι εντελώς ανοικτή.



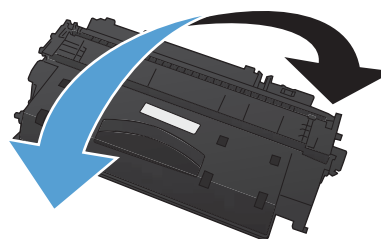
2. Πιάστε τη λαβή του χρησιμοποιημένου δοχείου γραφίτη και τραβήξτε την προς τα έξω για να το αφαιρέσετε.



3. Αφαιρέστε το νέο δοχείο γραφίτη από την προστατευτική σακούλα του.



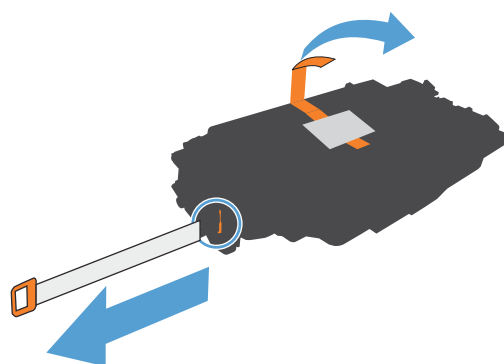
4. Πιάστε και τις δύο πλευρές του δοχείου γραφίτη και απλώστε το γραφίτη κουνώντας προσεκτικά το δοχείο γραφίτη.



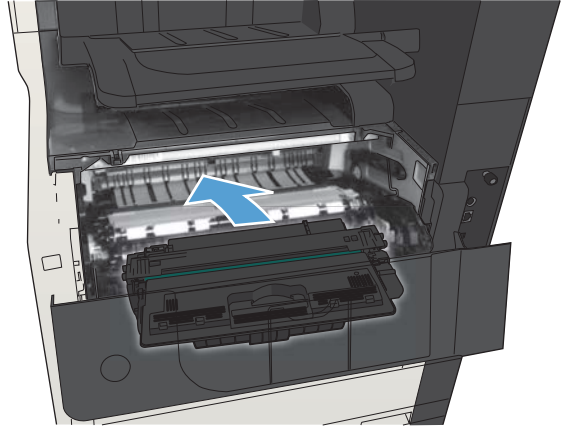
5. Αφαιρέστε το πλαστικό προστατευτικό περίβλημα από το δοχείο γραφίτη.

ΠΡΟΣΟΧΗ: Αποφεύγετε την παρατεταμένη έκθεση σε φως.

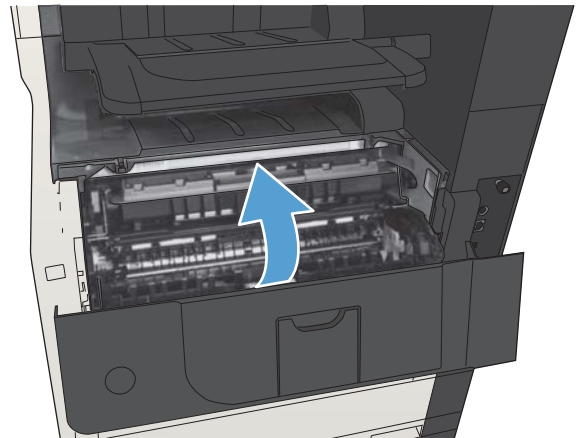
ΠΡΟΣΟΧΗ: Μην αγγίζετε τον πράσινο κύλινδρο. Κάτι τέτοιο μπορεί να προκαλέσει ζημιά στην κασέτα.



6. Ευθυγραμμίστε το δοχείο γραφίτη στην υποδοχή του και ωθήστε το μέσα, μέχρι να ασφαλίσει στη θέση του.



7. Κλείστε την μπροστινή θύρα.



Τοποθεσία Web της HP για τις απομιμήσεις

Αν έχετε εγκαταστήσει δοχείο γραφίτη της HP και το μήνυμα στον πίνακα ελέγχου δηλώνει ότι δεν είναι αυθεντικό, επισκεφθείτε τη διεύθυνση www.hp.com/go/anticounterfeit. Η HP θα σας βοηθήσει να διαπιστώσετε αν το δοχείο είναι αυθεντικό και θα λάβει μέτρα για να επιλύσει το πρόβλημα.

Το δοχείο γραφίτη που αγοράσατε ενδέχεται να μην είναι γνήσιο δοχείο γραφίτη της HP, αν:

- Η σελίδα κατάστασης αναλωσίμων υποδεικνύει την τοποθέτηση αναλωσίμου που δεν κατασκευάζεται από την HP.
- Αντιμετωπίζετε πολλά προβλήματα με το δοχείο.
- Η κασέτα δεν έχει τη συνήθη εμφάνιση (για παράδειγμα, η συσκευασία διαφέρει από τη συσκευασία της HP).

Εκτύπωση όταν ένα δοχείο γραφίτη βρίσκεται στο τέλος της διάρκειας ζωής του

<Αναλώσιμο> Χαμηλή στάθμη

Αυτό το μήνυμα εμφανίζεται όταν ένα αναλώσιμο πλησιάζει στο τέλος της εκτιμώμενης ωφέλιμης ζωής του.

<Αναλώσιμο> Πολύ χαμηλή στάθμη


Αυτό το μήνυμα εμφανίζεται όταν ένα αναλώσιμο έχει φτάσει στο τέλος της εκτιμώμενης ωφέλιμης ζωής του. Όταν χρησιμοποιείτε αναλώσιμο που έχει φτάσει σχεδόν στο τέλος της διάρκειας ζωής του, ενδέχεται να παρουσιαστούν προβλήματα στην ποιότητα εκτύπωσης.

Μπορείτε να συνεχίσετε την εκτύπωση με την τρέχουσα κασέτα, μέχρι η ανακατανομή του γραφίτη να σταματήσει να παρέχει αποδεκτή ποιότητα εκτύπωσης. Για ανακατανομή του γραφίτη, αφαιρέστε την κασέτα γραφίτη από τον εκτυπωτή και ανακινήστε την ελαφρά με οριζόντια φορά. Για γραφική απεικόνιση, ανατρέξτε στις οδηγίες αντικατάστασης κασέτας. Επανατοποθετήστε την κασέτα γραφίτη στον εκτυπωτή και κλείστε το κάλυμμα.

Ενεργοποίηση ή απενεργοποίηση των επιλογών Πολύ χαμηλές ρυθμίσεις από τον πίνακα ελέγχου

Μπορείτε να ενεργοποιήσετε ή να απενεργοποιήσετε τις προεπιλεγμένες ρυθμίσεις οποιαδήποτε στιγμή. Όταν τοποθετείτε νέο δοχείο, δεν χρειάζεται να τις ενεργοποιήσετε ξανά.

1. Στην αρχική οθόνη του πίνακα ελέγχου του προϊόντος, μεταβείτε με κύλιση στο κουμπί [Administration \(Διαχείριση\)](#) και πατήστε το.
2. Ανοίξτε τα ακόλουθα μενού:
 - [Διαχείριση αναλωσίμων](#)
 - [Ρυθμίσεις αναλώσιμου](#)
 - [Δοχείο μαύρου χρώματος](#)
3. Επιλέξτε ένα από τα ακόλουθα:
 - Επιλέξτε [Διακοπή](#) για να ρυθμίσετε το προϊόν να διακόπτει την εκτύπωση (ακόμη και την εκτύπωση φαξ) μέχρι να αντικαταστήσετε το δοχείο.
 - Επιλέξτε [Προτροπή για συνέχεια](#) για να ρυθμίσετε το προϊόν να διακόπτει την εκτύπωση (ακόμη και την εκτύπωση φαξ) και να σας ζητάει να αντικαταστήσετε το δοχείο. Μπορείτε να επιβεβαιώσετε το μήνυμα και να συνεχίσετε την εκτύπωση.
 - Επιλέξτε [Συνέχεια](#) για να ρυθμίσετε το προϊόν να σας ειδοποιεί όταν η στάθμη του δοχείου είναι πολύ χαμηλή, αλλά να συνεχίζει την εκτύπωση.

 **ΣΗΜΕΙΩΣΗ:** Αν χρησιμοποιήσετε τη ρύθμιση [Συνέχεια](#), η εκτύπωση συνεχίζεται (παρά το μήνυμα "πολύ χαμηλό") χωρίς την παρέμβαση του πελάτη και η ποιότητα εκτύπωσης μπορεί να μην είναι ικανοποιητική.

Εάν επιλέξετε [Διακοπή](#) ή [Προτροπή για συνέχεια](#), το προϊόν διακόπτει την εκτύπωση όταν φθάσει στο όριο "Πολύ χαμηλό". Όταν αντικαταστήσετε το δοχείο, το προϊόν συνεχίζει αυτόματα την εκτύπωση.

Όταν το προϊόν έχει ρυθμιστεί στην επιλογή [Διακοπή](#) ή [Προτροπή για συνέχεια](#), υπάρχει κίνδυνος να μην εκτυπωθούν τα φαξ όταν το προϊόν συνεχίσει την εκτύπωση. Αυτό μπορεί να συμβεί εάν το προϊόν λάβει περισσότερα φαξ από αυτά που η μνήμη μπορεί να συκρατήσει κατά το διάστημα αναμονής.

Το προϊόν μπορεί να εκτυπώσει φαξ χωρίς διακοπή όταν περάσει το όριο "Πολύ χαμηλό" εάν επιλέξετε [Συνέχεια](#) για το δοχείο γραφίτη. Η ποιότητα εκτύπωσης ενδέχεται να υποβαθμιστεί.

Όταν ένα αναλώσιμο HP φτάσει στο όριο "Πολύ χαμηλό", η εγγύηση premium Protection Warranty της HP για το συγκεκριμένο αναλώσιμο έχει λήξει.

Εξαρτήματα που επισκευάζονται από τον πελάτη

Τα παρακάτω εξαρτήματα που επισκευάζονται από τον πελάτη είναι διαθέσιμα για τη συσκευή σας.

- Τα εξαρτήματα που αναφέρεται ότι πρέπει να αντικατασταθούν **υποχρεωτικά** από τον πελάτη πρέπει να εγκατασταθούν από εσάς, εκτός εάν θέλετε να πληρώσετε το προσωπικό εξυπηρέτησης της HP για να πραγματοποιήσει την επισκευή. Για αυτά τα εξαρτήματα, δεν παρέχεται επιτόπια υποστήριξη ή υπηρεσία επιστροφής για επισκευή σύμφωνα με την εγγύηση συσκευής της HP.
- Τα εξαρτήματα που αναφέρεται ότι μπορούν να αντικατασταθούν **προαιρετικά** από τον πελάτη μπορούν να εγκατασταθούν από το προσωπικό εξυπηρέτησης της HP, αφού το ζητήσετε, χωρίς επιπλέον χρέωση κατά τη διάρκεια ισχύος της εγγύησης της συσκευής.



ΣΗΜΕΙΩΣΗ: Για περισσότερες πληροφορίες, επισκεφτείτε τη διεύθυνση www.hp.com/go/customerselfrepair/ijMFPM725.

Πίνακας 4-1 Εξαρτήματα επιδιόρθωσης πελάτη

Είδος	Περιγραφή	Επιλογές αντικατάστασης	Κωδικός εξαρτήματος
Κιτ αντικατάστασης μονάδας σκληρού δίσκου	Ανταλλακτικός ασφαλής σκληρός δίσκος υψηλής απόδοσης HP 320 GB	Προαιρετικό	CF066-67902
	Ανταλλακτικός ασφαλής σκληρός δίσκος υψηλής απόδοσης HP 320 GB (κυβερνητική επιλογή)	Προαιρετικό	CF066-67904
Κιτ μονάδας μορφοποιητή	Ανταλλακτικό κιτ μονάδας μορφοποιητή	Υποχρεωτικό	CF066-67901
	Ανταλλακτικό κιτ μονάδας μορφοποιητή—Κίνα	Υποχρεωτικό	CF066-67903
Ανταλλακτικό κιτ πίνακα ελέγχου	Ανταλλακτικό κιτ για τον πίνακα ελέγχου	Υποχρεωτικό	CD644-67916
Ανταλλακτικό κιτ κάρτας φαξ	Ανταλλακτικό κιτ για την κάρτα φαξ	Υποχρεωτικό	CC478-67901
Κιτ συντήρησης κυλίνδρων τροφοδότη εγγράφων	Ανταλλακτικοί κύλινδροι για τον τροφοδότη εγγράφων	Υποχρεωτικό	CD644-67915
Κιτ ανακλαστικού αφρώδους υλικού	Ανταλλακτική λευκή επένδυση για τοποθέτηση κάτω από το κάλυμμα του σαρωτή	Προαιρετικό	5851-4888
Ανταλλακτική κασέτα συρραφής	Ανταλλακτικό για το εξάρτημα συρραφής	Υποχρεωτικό	C8085-60541
Κιτ κυλίνδρου συλλογής και προστατευτικού διαχωρισμού για το δίσκο 1	Ανταλλακτικός κύλινδρος συλλογής και προστατευτικό διαχωρισμού για το δίσκο 1	Προαιρετικό	CF235-67906
Κιτ κυλίνδρου συλλογής και προστατευτικού διαχωρισμού για τους δίσκους 2 και 3	Ανταλλακτικός κύλινδρος συλλογής και προστατευτικό διαχωρισμού για το δίσκο 2 ή 3	Προαιρετικό	CF235-67909
Κιτ δίσκου 2	Ανταλλακτικό για το δίσκο 2	Υποχρεωτικό	CF235-67911
Κιτ δίσκου 3	Ανταλλακτικό για το δίσκο 3	Υποχρεωτικό	CF235-67912
Τροφοδότης 1x500 φύλλων	Ανταλλακτικός τροφοδότης 1x500 φύλλων	Υποχρεωτικό	CF235-67914
Κιτ κυλίνδρων δίσκων 3, 4, 5 και 6	Ανταλλακτικοί κύλινδροι συλλογής, τροφοδοσίας και διαχωρισμού για τους δίσκους 3, 4, 5 και 6	Υποχρεωτικό	CE710-69008
Κιτ δίσκου 4, 5 ή 6	Κιτ για το δίσκο 4, 5 ή 6	Υποχρεωτικό	CF235-67917

Πίνακας 4-1 Εξαρτήματα επιδιόρθωσης πελάτη (συνέχεια)

Είδος	Περιγραφή	Επιλογές αντικατάστασης	Κωδικός εξαρτήματος
Κιτ τροφοδότη 1x500 φύλλων με βάση	Προαιρετικός τροφοδότης 500 φύλλων με βάση	Υποχρεωτικό	CF235-67915
Κιτ τροφοδότη 3x500 φύλλων με βάση	Προαιρετικός τροφοδότης 3x500 φύλλων με βάση	Υποχρεωτικό	CF235-67916
Κιτ τροφοδότη εισόδου υψηλής χωρητικότητας 3.500 φύλλων με βάση	Προαιρετικός τροφοδότης εισόδου υψηλής χωρητικότητας 3.500 φύλλων με βάση	Υποχρεωτικό	CF235-67918
Αριστερός δίσκος τροφοδότη εισόδου υψηλής χωρητικότητας 3.500 φύλλων	Αριστερός δίσκος για τον τροφοδότη εισόδου υψηλής χωρητικότητας 3.500 φύλλων	Υποχρεωτικό	CF235-60103
Δεξιός δίσκος τροφοδότη εισόδου υψηλής χωρητικότητας 3.500 φύλλων	Δεξιός δίσκος για τον τροφοδότη εισόδου υψηλής χωρητικότητας 3.500 φύλλων	Υποχρεωτικό	CF235-60104
Κιτ κυλίνδρων δίσκου 3.500 φύλλων	Ανταλλακτικοί κύλινδροι συλλογής, τροφοδοσίας και διαχωρισμού για τον τροφοδότη εισόδου υψηλής χωρητικότητας 3.500 φύλλων	Υποχρεωτικό	5851-5011
Κιτ κυλίνδρου μεταφοράς	Ανταλλακτικός κύλινδρος μεταφοράς	Υποχρεωτικό	CF235-67910
Κιτ εξαρτήματος εκτύπωσης διπλής όψης	Προαιρετικό εξάρτημα εκτύπωσης διπλής όψης	Υποχρεωτικό	CF235-67913
Κιτ σταθεροποιητή γραφίτη (110 V)	Ανταλλακτικό κιτ σταθεροποιητή γραφίτη 110 V	Υποχρεωτικό	CF235-67921
Κιτ σταθεροποιητή γραφίτη (220V)	Ανταλλακτικό κιτ σταθεροποιητή γραφίτη 220 V	Υποχρεωτικό	CF235-67922
Κιτ συντήρησης 110 V	Κιτ συντήρησης συσκευής <ul style="list-style-type: none"> • Σταθεροποιητής γραφίτη 110 V • Κύλινδρος μεταφοράς • Κύλινδρος συλλογής και προστατευτικό διαχωρισμού δίσκου 1 • Κύλινδροι συλλογής και τροφοδοσίας για τους δίσκους 2 και 3 • Προστατευτικά διαχωρισμού για τους δίσκους 2 και 3 	Υποχρεωτικό	CF235-67907
Κιτ συντήρησης 220 V	Κιτ συντήρησης συσκευής <ul style="list-style-type: none"> • Σταθεροποιητής γραφίτη 220 V • Κύλινδρος μεταφοράς • Κύλινδρος συλλογής και προστατευτικό διαχωρισμού δίσκου 1 • Κύλινδροι συλλογής και τροφοδοσίας για τους δίσκους 2 και 3 • Προστατευτικά διαχωρισμού για τους δίσκους 2 και 3 	Υποχρεωτικό	CF235-67908
Κιτ ετικετών για τους δίσκους 3, 4, 5 και 6	Ανταλλακτικές ετικέτες για τους δίσκους 3, 4, 5 και 6	Υποχρεωτικό	CE707-00001

Πίνακας 4-1 Εξαρτήματα επιδιόρθωσης πελάτη (συνέχεια)

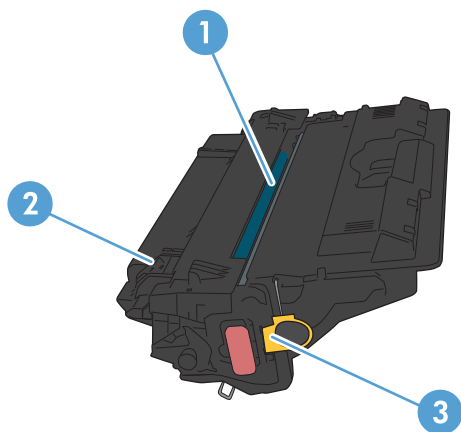
Είδος	Περιγραφή	Επιλογές αντικατάστασης	Κωδικός εξαρτήματος
Δοχείο γραφίτη	Τυπική χωρητικότητα	Υποχρεωτικό	CF214-67901
	Μεγάλη χωρητικότητα	Υποχρεωτικό	CF214-67902
Καλώδιο τροφοδοσίας 220 V – 10 A	Ανταλλακτικό καλώδιο – Κίνα	Υποχρεωτικό	8121-0943
Καλώδιο τροφοδοσίας 110 V – 13 A	Ανταλλακτικό καλώδιο – Ταϊβάν	Υποχρεωτικό	8121-0964
Καλώδιο τροφοδοσίας 220 V – 10 A	Ανταλλακτικό καλώδιο – Κορέα και Ε.Ε.	Υποχρεωτικό	8121-0731
Καλώδιο τροφοδοσίας 110 V – 12 A	Ανταλλακτικό καλώδιο – Ιαπωνία	Υποχρεωτικό	8121-1143
Καλώδιο τροφοδοσίας 220 V – 6 A	Ανταλλακτικό καλώδιο – Ινδία	Υποχρεωτικό	8121-0564
Καλώδιο τροφοδοσίας 220 V – 10 A	Ανταλλακτικό καλώδιο – Ηνωμένο Βασίλειο/Ασία Ειρηνικού	Υποχρεωτικό	8121-0739
Καλώδιο τροφοδοσίας 220 V – 10 A	Ανταλλακτικό καλώδιο – Αυστραλία/Νέα Ζηλανδία	Υποχρεωτικό	8121-0837
Καλώδιο τροφοδοσίας 220 V – 10 A	Ανταλλακτικό καλώδιο – Ισραήλ	Υποχρεωτικό	8121-1004
Καλώδιο τροφοδοσίας 220 V – 10 A	Ανταλλακτικό καλώδιο – Δανία	Υποχρεωτικό	8121-0733
Καλώδιο τροφοδοσίας 220 V – 10 A	Ανταλλακτικό καλώδιο – Νότια Αφρική	Υποχρεωτικό	8121-0737
Καλώδιο τροφοδοσίας 220 V – 10 A	Ανταλλακτικό καλώδιο – Ελβετία	Υποχρεωτικό	8121-0738
Καλώδιο τροφοδοσίας 110 V – 10 A, Βραζιλία	Ανταλλακτικό καλώδιο – Βραζιλία	Υποχρεωτικό	8121-1071
Καλώδιο τροφοδοσίας 220 V – 10 A, Αργεντινή	Ανταλλακτικό καλώδιο – Αργεντινή	Υποχρεωτικό	8121-0729
Καλώδιο τροφοδοσίας 110 V – 13 A, Βόρεια Αμερική	Ανταλλακτικό καλώδιο – Βόρεια Αμερική	Υποχρεωτικό	8121-0740
Καλώδιο τροφοδοσίας 220 V – 10 A, Νότια Αμερική/Χιλή/Περου	Ανταλλακτικό καλώδιο – Νότια Αμερική/Χιλή/Περου	Υποχρεωτικό	8121-0735
Καλώδιο τροφοδοσίας 220 V / 110 V – Ταϊλάνδη/Φιλιππίνες	Ανταλλακτικό καλώδιο – Ταϊλάνδη/Φιλιππίνες	Υποχρεωτικό	8121-0734

Εξαρτήματα

Στοιχείο	Περιγραφή	Κωδικός είδους
Δίσκος 500 φύλλων και τροφοδότης	Προαιρετικός δίσκος για αύξηση της χωρητικότητας χαρτιού	CF239A
Τροφοδότης 1x500 φύλλων, ερμάριο και βάση	Προαιρετικός δίσκος για αύξηση της χωρητικότητας χαρτιού	CF243A
Τροφοδότης 3x500 φύλλων και βάση	Προαιρετικός δίσκος για αύξηση της χωρητικότητας χαρτιού	CF242A
Δίσκος εισόδου υψηλής χωρητικότητας 3.500 φύλλων και βάση	Προαιρετικός δίσκος για αύξηση της χωρητικότητας χαρτιού	CF245A
Μονάδα εκτύπωσης διπλής όψης	Προαιρετικό εξάρτημα για εκτύπωση και στις δύο όψεις του χαρτιού	CF240A
Μνήμη DIMM	HP DDR2 512 MB x64 DIMM 200 ακίδων	CF306A
Εξάρτημα φαξ	Εξάρτημα αναλογικού φαξ HP LaserJet MFP 500	CC487A
Κιτ κυλίνδρων τροφοδότη εγγράφων	Ανταλλακτικοί κύλινδροι για τον τροφοδότη εγγράφων	L2718A
Ανταλλακτική κασέτα συρραφής	Ανταλλακτικό για την κασέτα συρραφής	C8091A
Διακομιστές εκτύπωσης HP Jetdirect	Ασύρματος διακομιστής εκτύπωσης HP Jetdirect ew2500	J8021A
	Ασύρματος διακομιστής εκτύπωσης USB HP Jetdirect 2700w	J8026A
Καλώδιο USB	Τυπική σύνδεση συσκευών συμβατή με USB, 2 m	C6518A
Μνήμη DIMM	Προαιρετική μνήμη DIMM 512 MB	CF306A

Δοχείο γραφίτη

Προβολή δοχείων γραφίτη



1 Τύμπανο απεικόνισης

ΠΡΟΣΟΧΗ: Μην αγγίζετε το κάλυμμα ή την επιφάνεια του κυλίνδρου. Μπορεί να προκαλέσετε βλάβη στην κασέτα.

2 Τσιπ μνήμης

3 Γλωττίδα αφαίρεσης της ταινίας ασφαλείας

Πληροφορίες για τα δοχεία γραφίτη

Μπορείτε να συνεχίσετε την εκτύπωση με την τρέχουσα κασέτα, μέχρι η ανακατανομή του γραφίτη να σταματήσει να παρέχει αποδεκτή ποιότητα εκτύπωσης. Για ανακατανομή του γραφίτη, αφαιρέστε την κασέτα γραφίτη από τον εκτυπωτή και ανακινήστε την ελαφρά με οριζόντια φορά. Για γραφική απεικόνιση, ανατρέξτε στις οδηγίες αντικατάστασης κασέτας. Επανατοποθετήστε την κασέτα γραφίτη στον εκτυπωτή και κλείστε το κάλυμμα.

Χωρητικότητα	Αριθμός κασέτας	Κωδικός εξαρτήματος
Ανταλλακτικό δοχείο μαύρου γραφίτη, τυπικής χωρητικότητας	14A	CF214A
Ανταλλακτικό δοχείο μαύρου γραφίτη, υψηλής χωρητικότητας	14X	CF214X

Για περισσότερες πληροφορίες σχετικά με τα αναλώσιμα, επισκεφθείτε τη διεύθυνση www.hp.com/go/learnaboutsupplies.


Οι πληροφορίες που περιέχονται στο παρόν μπορεί να αλλάξουν χωρίς προειδοποίηση. Για πληροφορίες σχετικά με τα πιο πρόσφατα αναλώσιμα, μεταβείτε στη διεύθυνση www.hp.com/go/ljMFPM725_manuals.

Ανακύκλωση δοχείου γραφίτη

Για να ανακυκλώσετε ένα αυθεντικό δοχείο γραφίτη HP, τοποθετήστε το χρησιμοποιημένο δοχείο στη συσκευασία μέσα στην οποία παραλάβατε το νέο δοχείο. Χρησιμοποιήστε την εσωκλειόμενη ετικέτα επιστροφής για να στείλετε το χρησιμοποιημένο αναλώσιμο στην HP για ανακύκλωση. Για περισσότερες πληροφορίες, ανατρέξτε στον οδηγό ανακύκλωσης που περιλαμβάνεται σε κάθε νέο αναλώσιμο HP.


Αποθήκευση δοχείου γραφίτη

Αφαιρείτε το δοχείο γραφίτη από τη συσκευασία του μόνο όταν είστε έτοιμοι να το χρησιμοποιήσετε.

 **ΠΡΟΣΟΧΗ:** Για να μην προκαλέσετε βλάβη στο δοχείο γραφίτη, μην το αφήνετε εκτεθειμένο στο φως πάνω από λίγα λεπτά.

Πολιτική της HP για δοχεία γραφίτη άλλου κατασκευαστή

Η HP Company δεν μπορεί να συστήσει τη χρήση δοχείων γραφίτη άλλου κατασκευαστή, είτε αυτά είναι καινούργια είτε ανακατασκευασμένα.

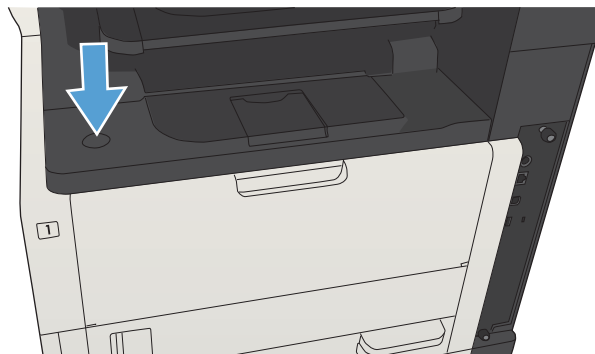
 **ΣΗΜΕΙΩΣΗ:** Κάθε ζημιά η οποία προκαλείται από δοχείο γραφίτη που δεν είναι της HP δεν καλύπτεται από την εγγύηση HP και τις συμφωνίες παροχής σέρβις.

Αντικατάσταση του δοχείου γραφίτη

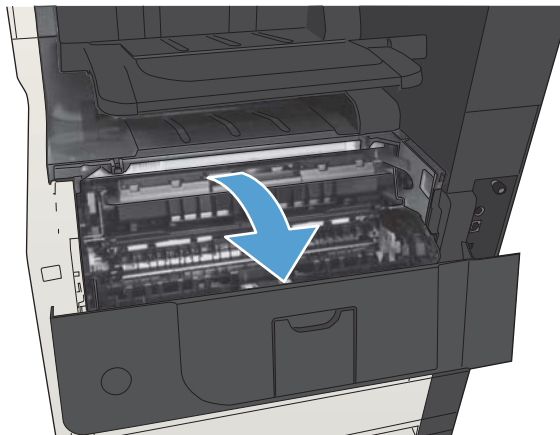
⚠ ΠΡΟΣΟΧΗ: Αν τα ρούχα σας λερωθούν με γραφίτη, σκουπίστε τα με ένα στεγνό πανί και πλύντε τα με κρύο νερό. Το ζεστό νερό επιτρέπει στο γραφίτη να εισχωρήσει στο ύφασμα.

📝 ΣΗΜΕΙΩΣΗ: Πληροφορίες σχετικά με την ανακύκλωση χρησιμοποιημένων δοχείων γραφίτη παρέχονται στη συσκευασία του δοχείου.

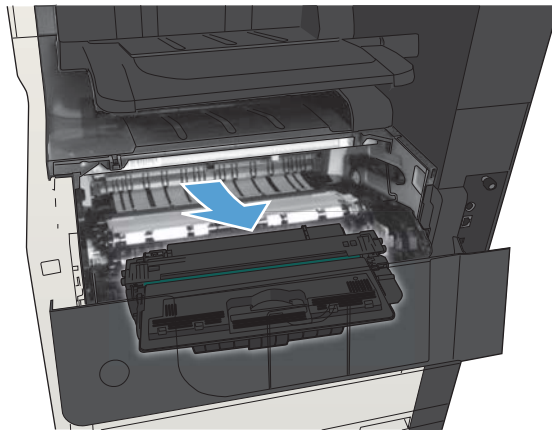
1. Πατήστε το κουμπί απελευθέρωσης της θύρας πρόσβασης στα δοχεία γραφίτη.



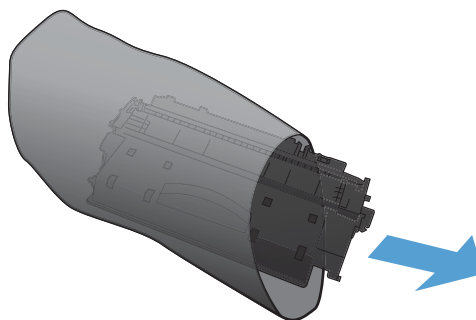
2. Ανοίξτε τη θύρα πρόσβασης στα δοχεία γραφίτη.



3. Αφαιρέστε το χρησιμοποιημένο δοχείο γραφίτη από το προϊόν.

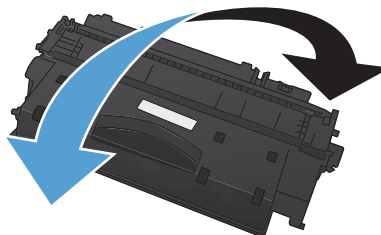


4. Αφαιρέστε το νέα δοχείο γραφίτη από τη συσκευασία. Τοποθετήστε το χρησιμοποιημένο δοχείο γραφίτη στη συσκευασία για ανακύκλωση.

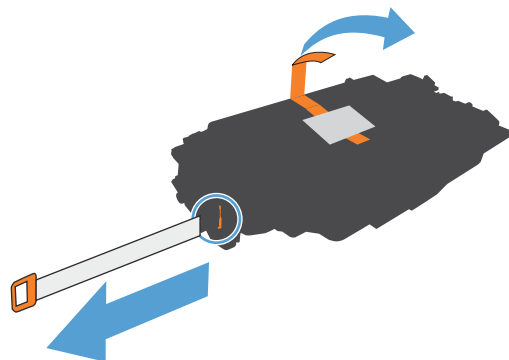


5. Πιάστε το δοχείο γραφίτη από το εμπρός και το πίσω μέρος του και ανακινήστε το ελαφρά πέντε με έξι φορές, ώστε να κατανομηθεί ομοιόμορφα ο γραφίτης μέσα στο δοχείο.

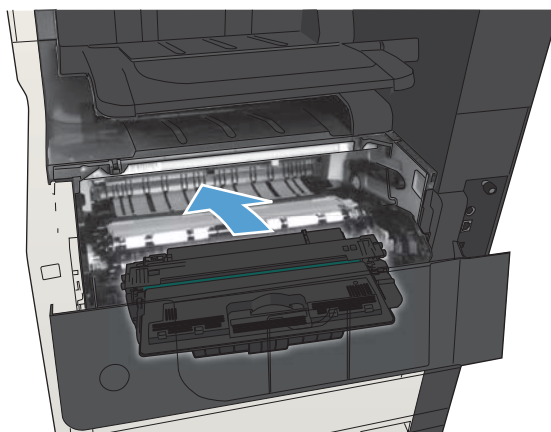
ΠΡΟΣΟΧΗ: Μην αγγίζετε το κάλυμμα ή την επιφάνεια του κυλίνδρου.



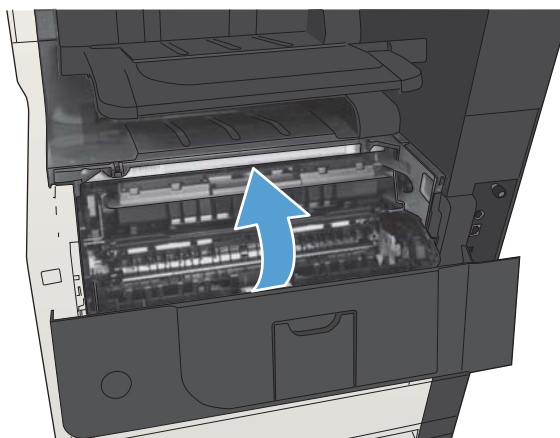
6. Αφαιρέστε την ταινία ασφαλείας από το νέο δοχείο γραφίτη. Ανακυκλώστε την ταινία μαζί με το χρησιμοποιημένο δοχείο γραφίτη.



7. Ευθυγραμμίστε το δοχείο γραφίτη με τις εγκοπές στο εσωτερικό του προϊόντος και σπρώξτε το δοχείο προς τα μέσα έως ότου εφαρμόσει καλά στη θέση του.



8. Κλείστε τη θύρα πρόσβασης στα δοχεία γραφίτη. Μετά από λίγο, στον πίνακα ελέγχου θα εμφανιστεί το μήνυμα Έτοιμο.



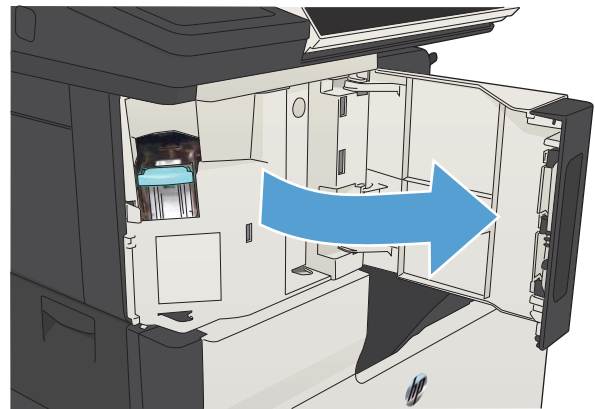
Κλιπ συρραφής (μόνο στα μοντέλα με εξάρτημα συρραφής)

Στοιχείο	Περιγραφή	Κωδικός εξαρτήματος
Κασέτα με κλιπ συρραφής	Κάθε κασέτα περιέχει 5.000 άμορφα κλιπ συρραφής.	C8091A

Για περισσότερες πληροφορίες, μεταβείτε στη διεύθυνση www.hp.com/go/learnaboutsupplies.

Τοποθέτηση κλιπ συρραφής

1. Ανοίξτε τη θύρα του εξαρτήματος συρραφής.



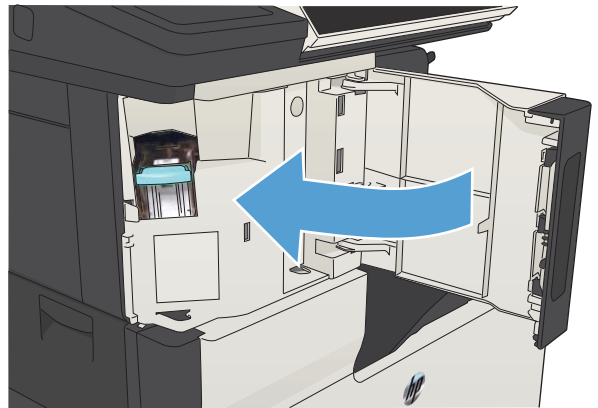
2. Αφαιρέστε την κασέτα με τα κλιπ συρραφής.



3. Τοποθετήστε τη νέα κασέτα με τα κλιπ συρραφής.



4. Κλείστε τη θύρα του εξαρτήματος συρραφής.



5 Εκτύπωση

- [Υποστηριζόμενα προγράμματα οδήγησης εκτύπωσης \(Windows\)](#)
- [Αλλαγή ρυθμίσεων εργασίας εκτύπωσης \(Windows\)](#)
- [Αλλαγή ρυθμίσεων εργασίας εκτύπωσης \(Mac OS X\)](#)
- [Εργασίες εκτύπωσης \(Windows\)](#)
- [Εργασίες εκτύπωσης \(Mac OS X\)](#)
- [Άλλες εργασίες εκτύπωσης \(Windows\)](#)
- [Άλλες εργασίες εκτύπωσης \(Mac OS X\)](#)
- [Αποθήκευση εργασιών εκτύπωσης στη συσκευή](#)
- [Προσθήκη σελίδας διαχωρισμού εργασιών \(Windows\)](#)
- [Χρήση της λειτουργίας HP ePrint](#)
- [Χρήση του λογισμικού HP ePrint](#)
- [Χρήση του Apple AirPrint](#)
- [Χρήση του HP Smart Print \(Windows\)](#)
- [Χρήση εκτύπωσης μέσω εύκολα προσβάσιμης θύρας USB](#)

Υποστηριζόμενα προγράμματα οδήγησης εκτύπωσης (Windows)

Τα προγράμματα οδήγησης εκτύπωσης παρέχουν πρόσβαση στις λειτουργίες του προϊόντος και επιτρέπουν στον υπολογιστή να επικοινωνεί με το προϊόν (μέσω μιας γλώσσας εκτυπωτή). Τα παρακάτω προγράμματα οδήγησης εκτύπωσης είναι διαθέσιμα στη διεύθυνση www.hp.com/go/ljMFPM725_software.

Πρόγραμμα οδήγησης HP PCL 6

- Παρέχεται ως το προεπιλεγμένο πρόγραμμα οδήγησης στο CD που περιλαμβάνεται στη συσκευασία. Αυτό το πρόγραμμα οδήγησης εγκαθίσταται αυτόματα, εκτός εάν επιλέξετε κάποιο διαφορετικό.
- Συνιστάται για όλα τα περιβάλλοντα Windows
- Παρέχει γενικά τη βέλτιστη ταχύτητα, ποιότητα εκτύπωσης, και υποστήριξη δυνατοτήτων για τους περισσότερους χρήστες
- Αναπτύχθηκε για να είναι εναρμονισμένη με τη Διασύνδεση Συσκευής Γραφικών (Graphic Device Interface, GDI) των Windows προκειμένου να αποδίδει τη βέλτιστη ταχύτητα σε περιβάλλοντα Windows
- Ενδέχεται να μην είναι πλήρως συμβατό με προγράμματα λογισμικού ανεξάρτητων κατασκευαστών και προσαρμοσμένα προγράμματα που βασίζονται στο πρότυπο PCL 5

Πρόγραμμα οδήγησης HP UPD PS

- Συνιστάται για εκτύπωση με προγράμματα λογισμικού της εταιρείας Adobe® ή με άλλα προγράμματα λογισμικού με αυξημένες απαιτήσεις γραφικών
- Παρέχει υποστήριξη για εκτύπωση από εξομοίωση Postscript ή υποστήριξη γραμματοσειρών Postscript Flash

Πρόγραμμα οδήγησης HP UPD PCL 5

- Συνιστάται για γενικές εκτυπώσεις γραφείου σε περιβάλλοντα Windows
- Συμβατό με προηγούμενες εκδόσεις PCL και παλαιότερα προϊόντα HP LaserJet
- Η καλύτερη επιλογή για εκτυπώσεις από προγράμματα λογισμικού ανεξάρτητων κατασκευαστών και προσαρμοσμένα προγράμματα
- Η καλύτερη επιλογή για λειτουργία σε περιβάλλοντα με διάφορα λειτουργικά, στα οποία το προϊόν πρέπει να ρυθμιστεί στο πρότυπο PCL 5 (UNIX, Linux, μεγάλα υπολογιστικά συστήματα)
- Έχει σχεδιαστεί για χρήση σε εταιρικά περιβάλλοντα Windows, έτσι ώστε να παρέχεται ένα πρόγραμμα οδήγησης για χρήση με πολλά μοντέλα προϊόντων
- Προτιμάται κατά την εκτύπωση σε πολλά μοντέλα προϊόντων από ένα φορητό υπολογιστή με Windows

HP UPD PCL 6

- Συνιστάται για εκτύπωση σε όλα τα περιβάλλοντα Windows
 - Παρέχει τη συνολικά βέλτιστη ταχύτητα, ποιότητα εκτύπωσης και υποστήριξη δυνατοτήτων εκτυπωτή για τους περισσότερους χρήστες
 - Έχει σχεδιαστεί ώστε να ευθυγραμμίζεται με τη Διασύνδεση συσκευών γραφικών των Windows (GDI) για βέλτιστη ταχύτητα σε περιβάλλοντα Windows
 - Ενδέχεται να μην είναι πλήρως συμβατό με προγράμματα λογισμικού ανεξάρτητων κατασκευαστών και προσαρμοσμένα προγράμματα που βασίζονται στο πρότυπο PCL 5
-

HP Universal Print Driver (UPD)

Το πρόγραμμα οδήγησης HP Universal Print Driver (UPD) για Windows είναι ένα πρόγραμμα οδήγησης εκτύπωσης που σας παρέχει άμεση πρόσβαση σχεδόν σε όλα τα προϊόντα HP LaserJet, από οποιαδήποτε θέση,

χωρίς τη λήψη ξεχωριστών προγραμμάτων οδήγησης. Βασίζεται σε δοκιμασμένη τεχνολογία προγράμματος οδήγησης εκτύπωσης της HP και έχει ελεγχθεί σχολαστικά και χρησιμοποιηθεί με πολλά προγράμματα λογισμικού. Είναι μια ισχυρή λύση που αποδίδει σταθερά σε βάθος χρόνου.

Το UPD της HP επικοινωνεί απευθείας με κάθε προϊόν της HP, συλλέγει πληροφορίες διαμόρφωσης και, στη συνέχεια, προσαρμόζει το περιβάλλον χρήσης για να προβάλλει τις μοναδικές, διαθέσιμες δυνατότητες του προϊόντος. Ενεργοποιεί αυτόματα δυνατότητες που διατίθενται για το προϊόν, όπως εκτύπωση διπλής όψης και συρραφή, έτσι ώστε να μη χρειάζεται να τις ενεργοποιήσετε μη αυτόματα.

Για περισσότερες πληροφορίες, επισκεφτείτε τη διεύθυνση www.hp.com/go/upd.

Τρόποι λειτουργίας εγκατάστασης του UPD

Παραδοσιακός τρόπος λειτουργίας	<ul style="list-style-type: none">• Για να χρησιμοποιήσετε αυτόν τον τρόπο λειτουργίας, κάντε λήψη του UPD από το Διαδίκτυο. Μεταβείτε στη διεύθυνση www.hp.com/go/upd.• Εάν εγκαθιστάτε το πρόγραμμα οδήγησης σε έναν μόνο υπολογιστή, χρησιμοποιήστε αυτόν τον τρόπο λειτουργίας.• Λειτουργεί με ένα συγκεκριμένο προϊόν.• Εάν χρησιμοποιήσετε αυτόν τον τρόπο λειτουργίας, θα πρέπει να εγκαταστήσετε το UPD ξεχωριστά για κάθε υπολογιστή και κάθε προϊόν.
Δυναμικός τρόπος λειτουργίας	<ul style="list-style-type: none">• Για να χρησιμοποιήσετε αυτόν τον τρόπο λειτουργίας, κάντε λήψη του UPD από το Διαδίκτυο. Μεταβείτε στη διεύθυνση www.hp.com/go/upd.• Ο δυναμικός τρόπος λειτουργίας σας επιτρέπει να χρησιμοποιείτε μία μόνο εγκατάσταση προγράμματος οδήγησης, έτσι ώστε να μπορείτε να εντοπίζετε και να εκτυπώνετε από προϊόντα HP σε οποιαδήποτε θέση.• Εάν εγκαθιστάτε το UPD για μια ομάδα εργασίας, χρησιμοποιήστε αυτόν τον τρόπο λειτουργίας.

Αλλαγή ρυθμίσεων εργασίας εκτύπωσης (Windows)

Αλλαγή των ρυθμίσεων όλων των εργασιών εκτύπωσης, έως ότου τερματιστεί το πρόγραμμα λογισμικού

Τα βήματα μπορεί να διαφέρουν κατά περίπτωση. Αυτή είναι η πιο κοινή μέθοδος.

1. Στο πρόγραμμα λογισμικού, ορίστε την επιλογή **Εκτύπωση**.
2. Επιλέξτε το προϊόν και, στη συνέχεια, κάντε κλικ στο κουμπί **Ιδιότητες** ή **Προτιμήσεις**.

Αλλαγή των προεπιλεγμένων ρυθμίσεων για όλες τις εργασίες εκτύπωσης

1. **Windows XP, Windows Server 2003 και Windows Server 2008 (με χρήση της προεπιλεγμένης προβολής του μενού Έναρξη):** Κάντε κλικ στο **Start** (Έναρξη) και, στη συνέχεια, κάντε κλικ στο **Printers and Faxes** (Εκτυπωτές και Φαξ).

Windows XP, Windows Server 2003 και Windows Server 2008 (με χρήση της κλασικής προβολής του μενού Έναρξη): Κάντε κλικ στο **Start** (Έναρξη), κάντε κλικ στο **Settings** (Ρυθμίσεις) και, στη συνέχεια, κάντε κλικ στο **Printers** (Εκτυπωτές).

Windows Vista: Κάντε κλικ στο εικονίδιο των Windows στην κάτω αριστερή γωνία της οθόνης, κάντε κλικ στην επιλογή **Control Panel** (Πίνακας Ελέγχου) και κατόπιν στην επιλογή **Printers** (Εκτυπωτές).

Windows 7: Κάντε κλικ στο εικονίδιο των Windows στην κάτω αριστερή γωνία της οθόνης και κατόπιν κάντε κλικ στην επιλογή **Devices and Printers** (Συσκευές και εκτυπωτές).

2. Κάντε δεξί κλικ στο εικονίδιο του προγράμματος οδήγησης εκτύπωσης και επιλέξτε **Printing Preferences** (Προτιμήσεις εκτύπωσης).

Αλλαγή των ρυθμίσεων διαμόρφωσης του προϊόντος

1. **Windows XP, Windows Server 2003 και Windows Server 2008 (με χρήση της προεπιλεγμένης προβολής του μενού Έναρξη):** Κάντε κλικ στο **Start** (Έναρξη) και, στη συνέχεια, κάντε κλικ στο **Printers and Faxes** (Εκτυπωτές και Φαξ).

Windows XP, Windows Server 2003 και Windows Server 2008 (με χρήση της κλασικής προβολής του μενού Έναρξη): Κάντε κλικ στο **Start** (Έναρξη), κάντε κλικ στο **Settings** (Ρυθμίσεις) και, στη συνέχεια, κάντε κλικ στο **Printers** (Εκτυπωτές).

Windows Vista: Κάντε κλικ στο εικονίδιο των Windows στην κάτω αριστερή γωνία της οθόνης, κάντε κλικ στην επιλογή **Control Panel** (Πίνακας Ελέγχου) και κατόπιν στην επιλογή **Printers** (Εκτυπωτές).

Windows 7: Κάντε κλικ στο εικονίδιο των Windows στην κάτω αριστερή γωνία της οθόνης και κατόπιν κάντε κλικ στην επιλογή **Devices and Printers** (Συσκευές και εκτυπωτές).

2. Κάντε δεξί κλικ στο εικονίδιο του προγράμματος οδήγησης εκτύπωσης και επιλέξτε **Properties** (Ιδιότητες) ή **Printer properties** (Ιδιότητες εκτυπωτή).
3. Κάντε κλικ στην καρτέλα **Device Settings** (Ρυθμίσεις συσκευής).

Αλλαγή ρυθμίσεων εργασίας εκτύπωσης (Mac OS X)

Αλλαγή των ρυθμίσεων όλων των εργασιών εκτύπωσης, έως ότου τερματιστεί το πρόγραμμα λογισμικού


1. Κάντε κλικ στο μενού **File (Αρχείο)** και κατόπιν στην επιλογή **Print (Εκτύπωση)**.
2. Στο μενού (**Εκτυπωτής**), επιλέξτε το προϊόν.
3. Από προεπιλογή, το πρόγραμμα οδήγησης εκτύπωσης εμφανίζει το μενού **Copies & Pages (Αντίγραφα και σελίδες)**. Ανοίξτε την αναπτυσσόμενη λίστα των μενού και κατόπιν ανοίξτε ένα μενού για το οποίο θέλετε να αλλάξετε τις ρυθμίσεις εκτύπωσης.
4. Για κάθε μενού, επιλέξτε τις ρυθμίσεις εκτύπωσης που θέλετε να αλλάξετε.
5. Αλλάξτε τις ρυθμίσεις που θέλετε, στα διάφορα μενού.

Αλλαγή των προεπιλεγμένων ρυθμίσεων για όλες τις εργασίες εκτύπωσης

1. Κάντε κλικ στο μενού **File (Αρχείο)** και κατόπιν στην επιλογή **Print (Εκτύπωση)**.
2. Στο μενού (**Εκτυπωτής**), επιλέξτε το προϊόν.
3. Από προεπιλογή, το πρόγραμμα οδήγησης εκτύπωσης εμφανίζει το μενού **Copies & Pages (Αντίγραφα και σελίδες)**. Ανοίξτε την αναπτυσσόμενη λίστα των μενού και κατόπιν ανοίξτε ένα μενού για το οποίο θέλετε να αλλάξετε τις ρυθμίσεις εκτύπωσης.
4. Για κάθε μενού, επιλέξτε τις ρυθμίσεις εκτύπωσης που θέλετε να αποθηκεύσετε για εκ νέου χρήση.
5. Στο μενού **Presets (Προρρυθμίσεις)**, κάντε κλικ στην επιλογή **Save As... (Αποθήκευση ως)** και πληκτρολογήστε ένα όνομα για την προρρύθμιση.
6. Κάντε κλικ στο κουμπί **OK**.

Αυτές οι ρυθμίσεις αποθηκεύονται στο μενού **Presets (Προρρυθμίσεις)**. Για να χρησιμοποιήσετε τις νέες ρυθμίσεις, κάθε φορά που ανοίγετε ένα πρόγραμμα και εκτυπώνετε θα πρέπει να επιλέγετε την αποθηκευμένη προρρύθμιση.

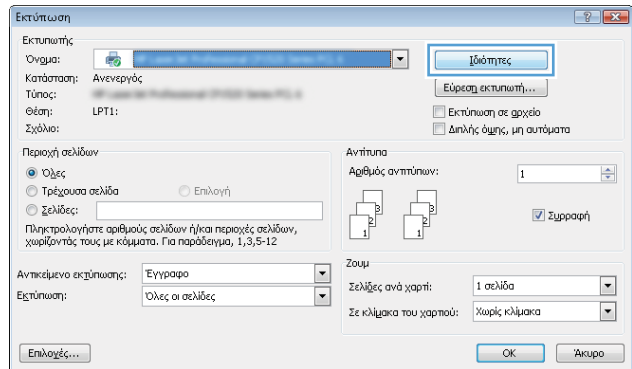
Αλλαγή των ρυθμίσεων διαμόρφωσης του προϊόντος

1. Στον υπολογιστή, ανοίξτε το μενού Apple , κάντε κλικ στο μενού **System Preferences (Προτιμήσεις συστήματος)** και, στη συνέχεια, κάντε κλικ στο εικονίδιο **Print & Fax (Εκτύπωση και φάξ)** ή στο εικονίδιο **Εκτύπωση & σάρωση**.
2. Επιλέξτε το προϊόν από την αριστερή πλευρά του παραθύρου.
3. Κάντε κλικ στο κουμπί **Options & Supplies (Επιλογές και αναλώσιμα)**.
4. Κάντε κλικ στην καρτέλα **Driver (Πρόγραμμα οδήγησης)**.
5. Διαμορφώστε τις εγκατεστημένες επιλογές.

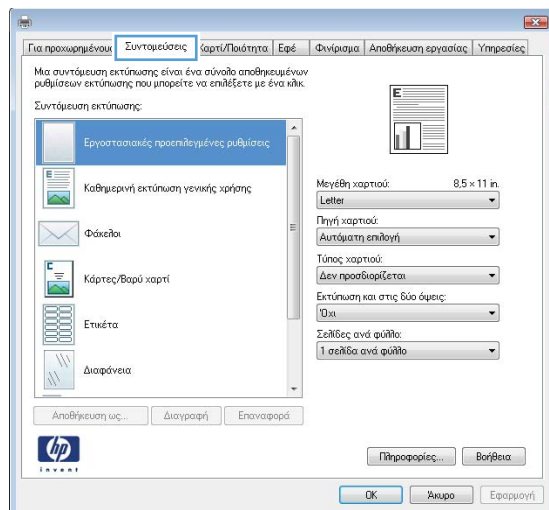
Εργασίες εκτύπωσης (Windows)

Χρήση μιας συντόμευσης εκτύπωσης (Windows)

1. Στο πρόγραμμα λογισμικού, ορίστε την επιλογή **Εκτύπωση**.
2. Επιλέξτε το προϊόν και, στη συνέχεια, κάντε κλικ στο κουμπί **Ιδιότητες** ή **Προτιμήσεις**.

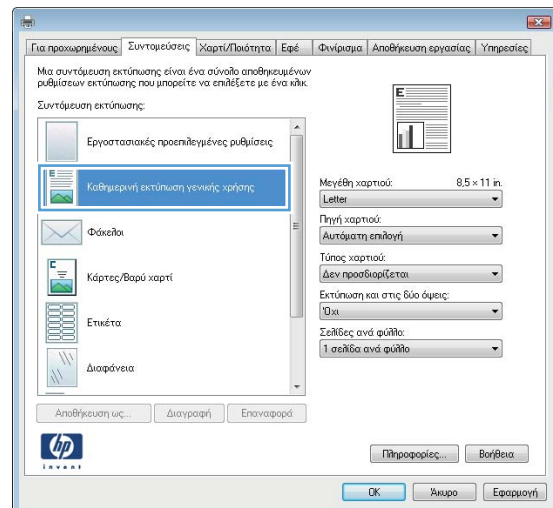


3. Κάντε κλικ στην καρτέλα **Συντομεύσεις εκτύπωσης**.

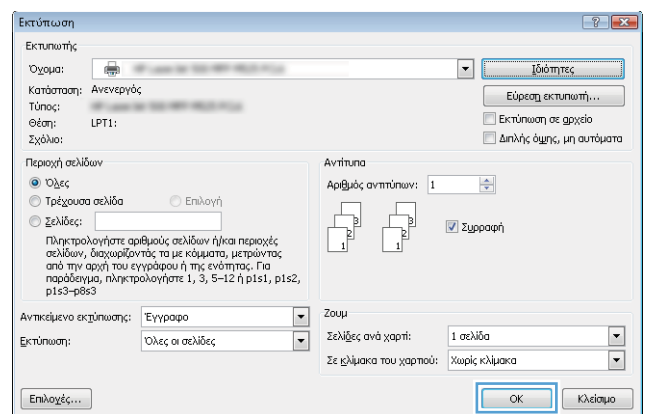


4. Επιλέξτε μία από τις συντομεύσεις. Κάντε κλικ στο κουμπί **OK** για να κλείσετε το παράθυρο διαλόγου **Document Properties** (Ιδιότητες εγγράφου).

ΣΗΜΕΙΩΣΗ: Όταν επιλέγετε μια συντόμευση, αλλάζουν οι αντίστοιχες ρυθμίσεις στις υπόλοιπες καρτέλες του προγράμματος οδήγησης εκτύπωσης.

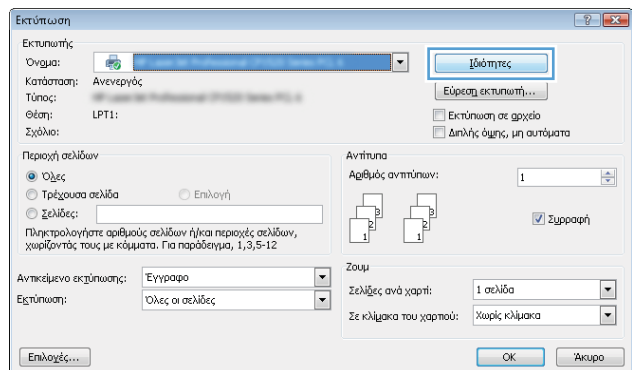


5. Στο παράθυρο διαλόγου **Print** (Εκτύπωση), κάντε κλικ στο κουμπί **OK** για να εκτυπώσετε την εργασία.

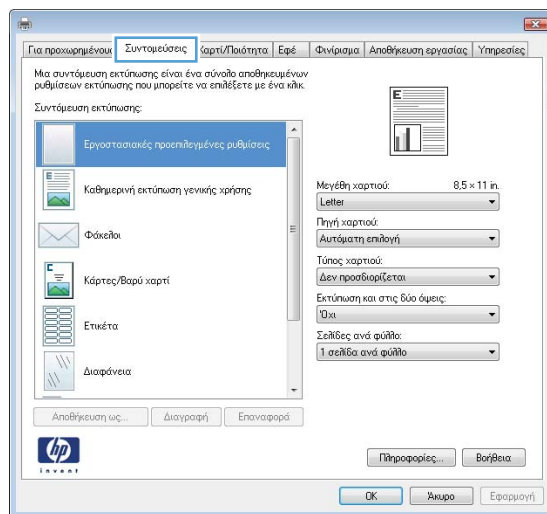


Δημιουργία συντομεύσεων εκτύπωσης (Windows)

1. Στο πρόγραμμα λογισμικού, ορίστε την επιλογή **Εκτύπωση**.
2. Επιλέξτε το προϊόν και, στη συνέχεια, κάντε κλικ στο κουμπί **Ιδιότητες** ή **Προτιμήσεις**.

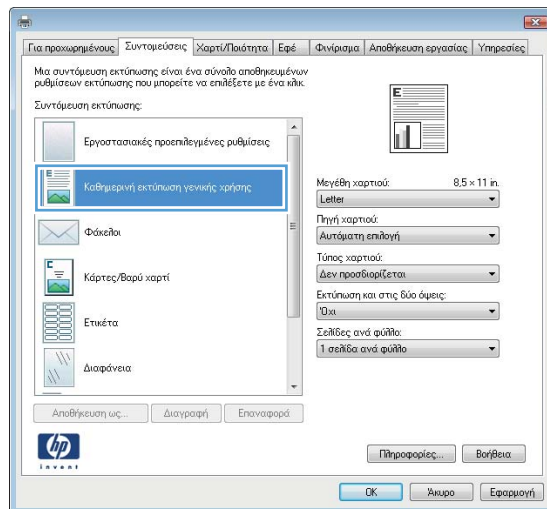


3. Κάντε κλικ στην καρτέλα **Συντομεύσεις εκτύπωσης**.

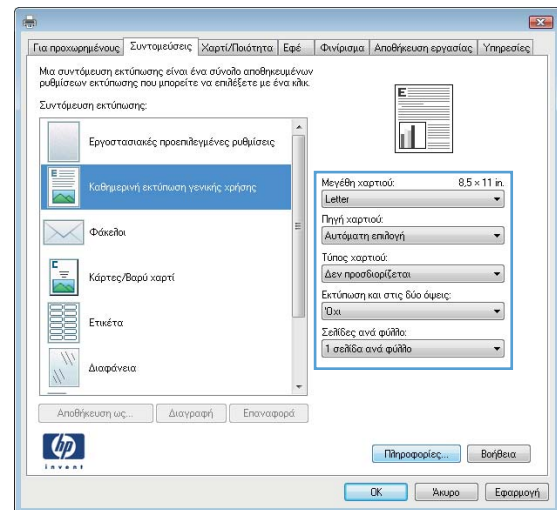


4. Επιλέξτε ως βάση μια υπάρχουσα συντόμευση.

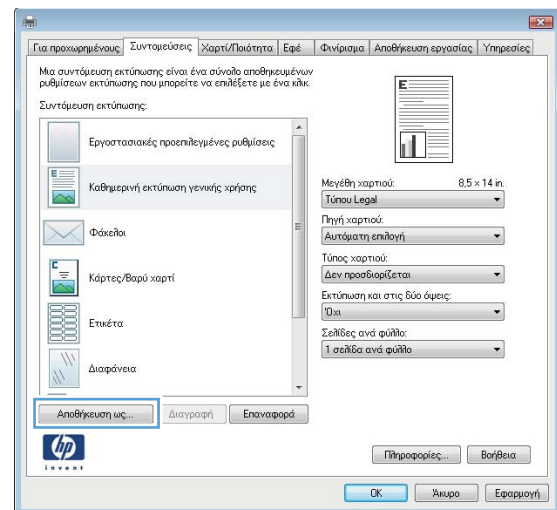
ΣΗΜΕΙΩΣΗ: Πάντα να επιλέγετε μια συντόμευση προτού προσαρμόσετε κάποια από τις ρυθμίσεις στη δεξιά πλευρά της οθόνης. Εάν προσαρμόσετε τις ρυθμίσεις και στη συνέχεια επιλέξετε μια συντόμευση, θα χαθούν όλες οι ρυθμίσεις σας.



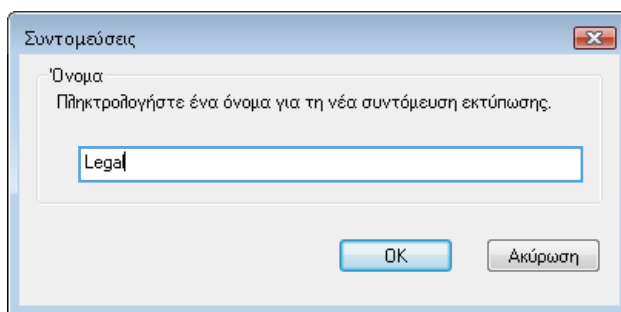
5. Κάντε τις επιλογές εκτύπωσης για τη νέα συντόμευση.



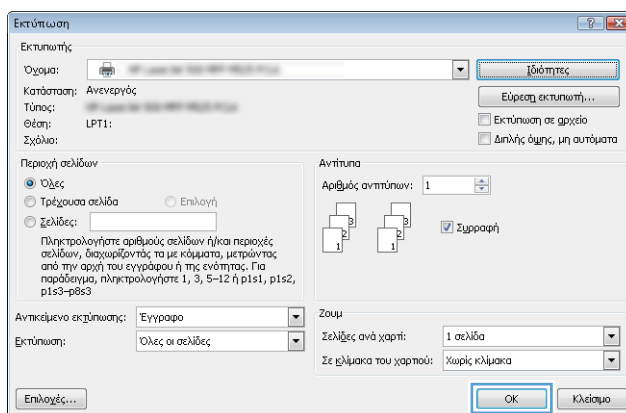
6. Κάντε κλικ στο κουμπί Αποθήκευση ως.



7. Πληκτρολογήστε ένα όνομα για τη συντόμευση και κατόπιν κάντε κλικ στο κουμπί **OK**.

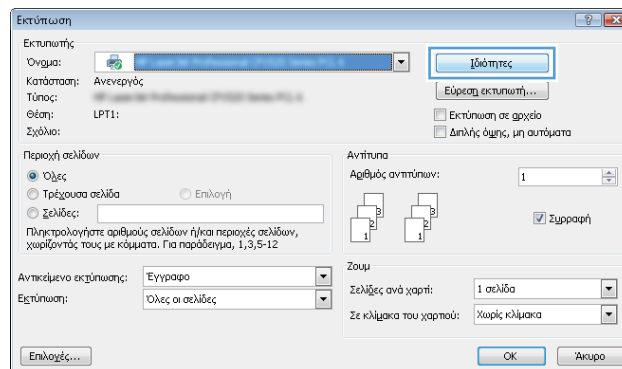


8. Κάντε κλικ στο κουμπί **OK** για να κλείσετε το παράθυρο διαλόγου **Document Properties** (Ιδιότητες εγγράφου). Στο παράθυρο διαλόγου **Print** (Εκτύπωση), κάντε κλικ στο κουμπί **OK** για να εκτυπώσετε την εργασία.

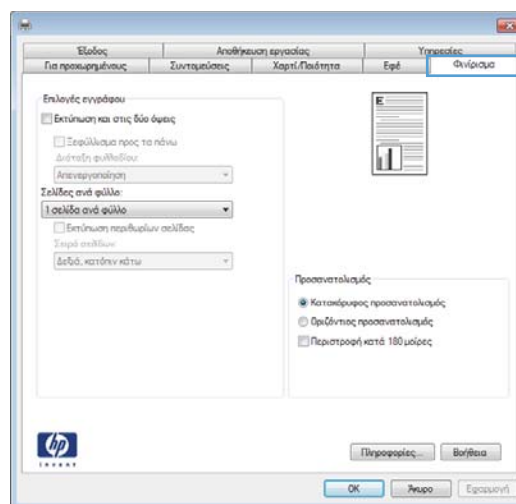


Αυτόματη εκτύπωση και στις δύο όψεις (Windows)

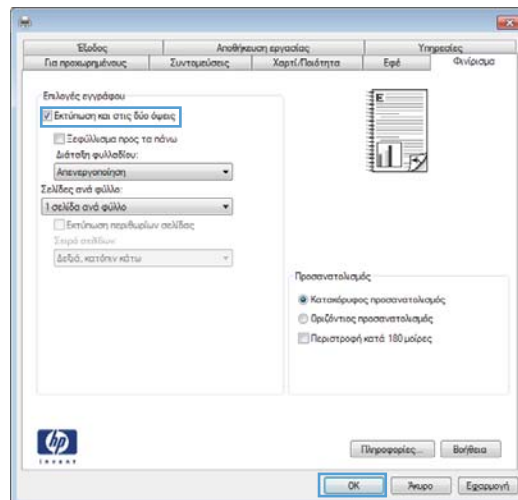
1. Στο πρόγραμμα λογισμικού, ορίστε την επιλογή **Εκτύπωση**.
2. Επιλέξτε το προϊόν και, στη συνέχεια, κάντε κλικ στο κουμπί **Ιδιότητες** ή **Προτιμήσεις**.



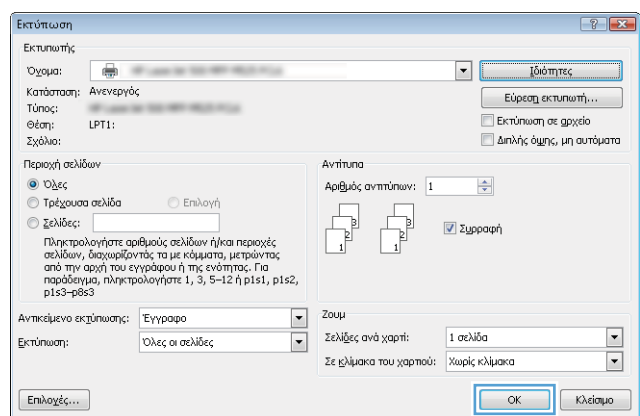
3. Κάντε κλικ στην καρτέλα **Φινίρισμα**.




4. Επιλέξτε το πλαίσιο ελέγχου **Εκτύπωση και στις δύο όψεις**. Κάντε κλικ στο κουμπί **OK** για να κλείσετε το παράθυρο διαλόγου **Ιδιότητες εγγράφου**.



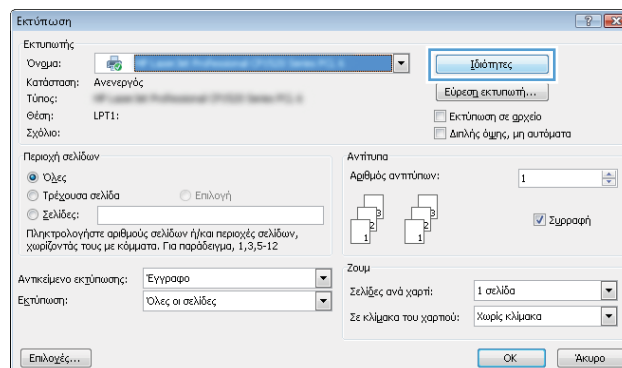
5. Στο παράθυρο διαλόγου **Εκτύπωση**, κάντε κλικ στο κουμπί **OK** για να εκτυπώσετε την εργασία.



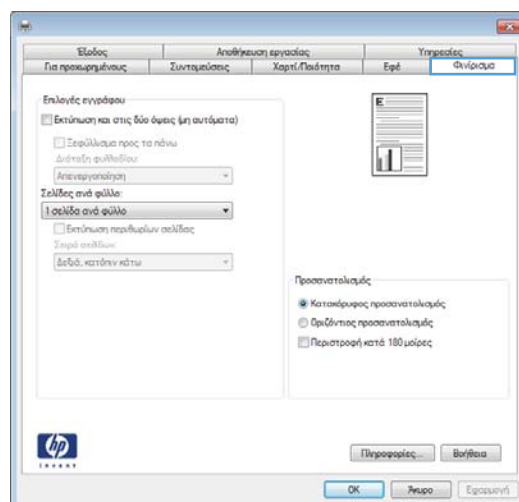
Μη αυτόματη εκτύπωση και στις δύο όψεις (Windows)

 **ΣΗΜΕΙΩΣΗ:** Ακολουθήστε τα παρακάτω βήματα για να εκτυπώσετε και στις δύο όψεις ενός χαρτιού του οποίου το μέγεθος ή ο τύπος δεν υποστηρίζεται από το εξάρτημα αυτόματης εκτύπωσης δύο όψεων.

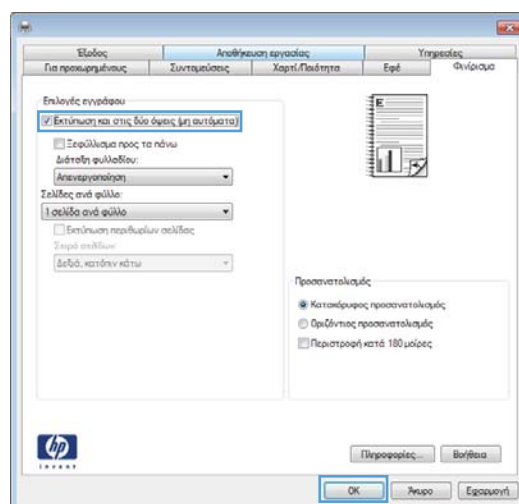
1. Στο πρόγραμμα λογισμικού, ορίστε την επιλογή **Εκτύπωση**.
2. Επιλέξτε το προϊόν και, στη συνέχεια, κάντε κλικ στο κουμπί **Ιδιότητες** ή **Προτιμήσεις**.



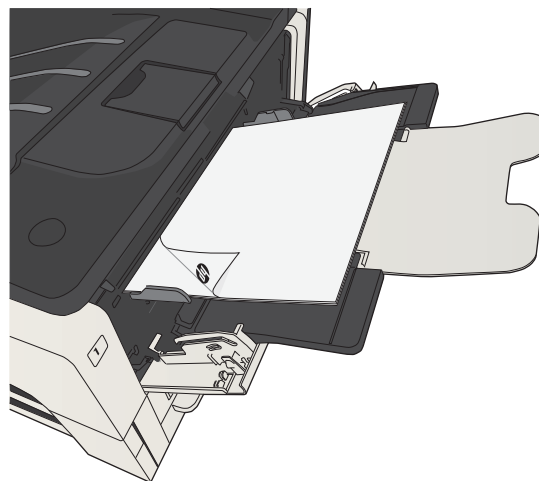
3. Κάντε κλικ στην καρτέλα **Φινίρισμα**.



4. Επιλέξτε το πλαίσιο ελέγχου **Εκτύπωση και στις δύο όψεις (μη αυτόματα)**. Κάντε κλικ στο κουμπί **OK** για να εκτυπώσετε την πρώτη όψη της εργασίας.



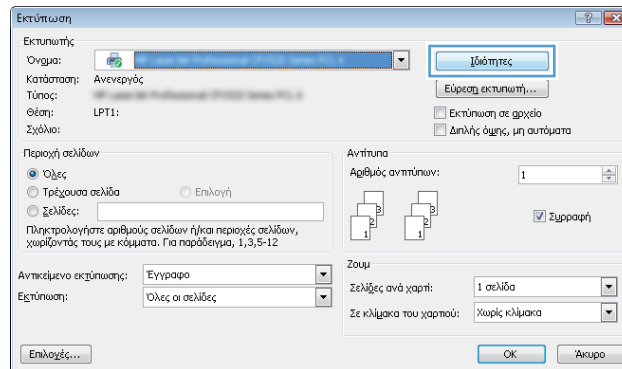
5. Πάρτε τη στοιβία που εκτυπώθηκε από τη θήκη εξόδου και τοποθετήστε την με την εκτυπωμένη πλευρά προς τα κάτω στο δίσκο 1.



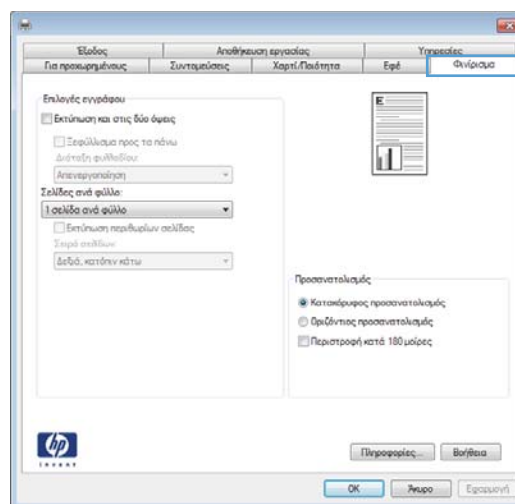
6. Εάν σας ζητηθεί, πατήστε το κατάλληλο κουμπί στον πίνακα ελέγχου για να συνεχίσετε.

Εκτύπωση πολλών σελίδων ανά φύλλο (Windows)

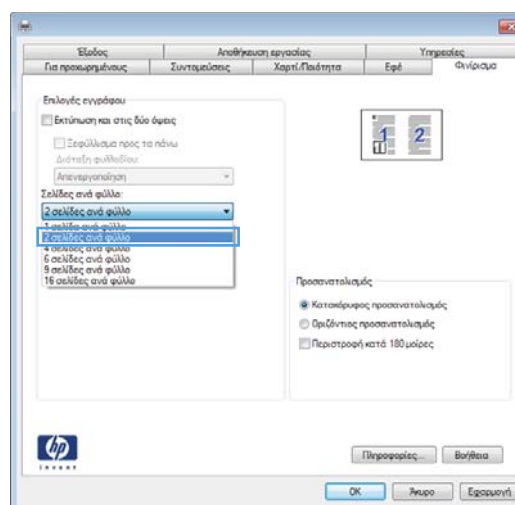
1. Στο πρόγραμμα λογισμικού, ορίστε την επιλογή **Εκτύπωση**.
2. Επιλέξτε το προϊόν και, στη συνέχεια, κάντε κλικ στο κουμπί **Ιδιότητες** ή **Προτιμήσεις**.



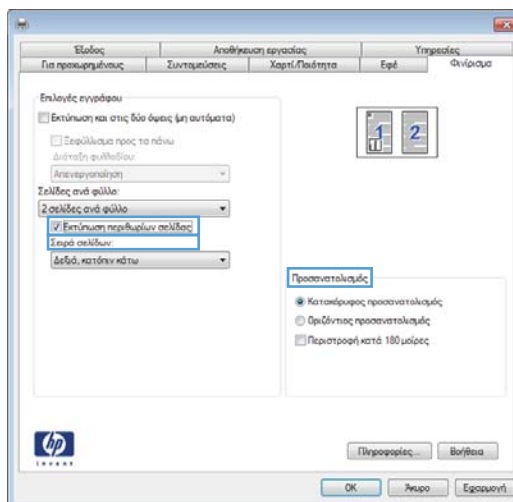
3. Κάντε κλικ στην καρτέλα **Φινίρισμα**.



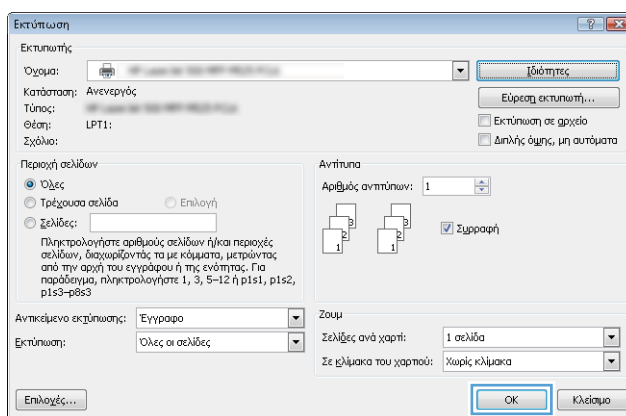
4. Επιλέξτε τον αριθμό σελίδων ανά φύλλο από την αναπτυσσόμενη λίστα **Σελίδες ανά φύλλο**.



5. Κάντε τις σωστές επιλογές **Εκτύπωση περιθωρίων σελίδας**, **Σειρά σελίδων** και **Προσανατολισμός**. Κάντε κλικ στο κουμπί **OK** για να κλείσετε το παράθυρο διαλόγου **Document Properties** (Ιδιότητες εγγράφου).

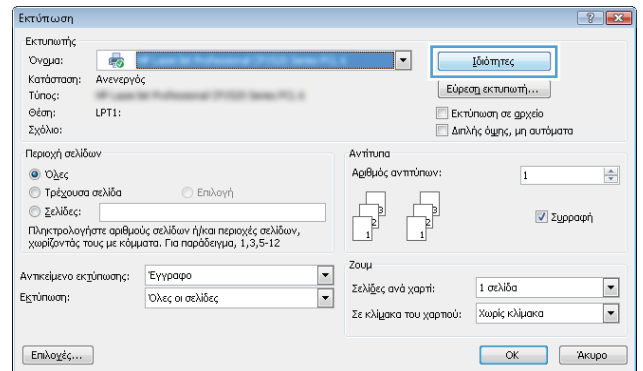


6. Στο παράθυρο διαλόγου **Print** (Εκτύπωση), κάντε κλικ στο κουμπί **OK** για να εκτυπώσετε την εργασία.

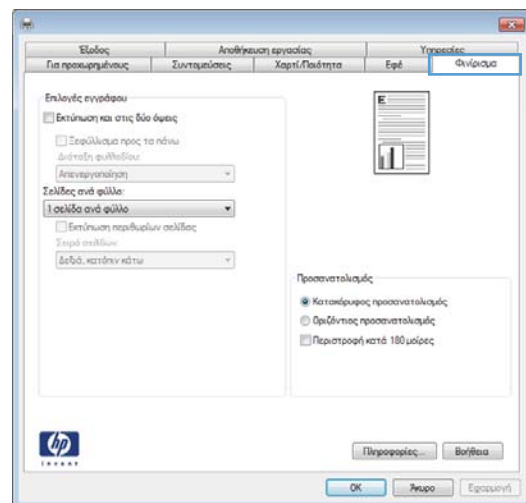


Επιλογή προσανατολισμού σελίδας (Windows)

1. Στο πρόγραμμα λογισμικού, ορίστε την επιλογή **Εκτύπωση**.
2. Επιλέξτε το προϊόν και, στη συνέχεια, κάντε κλικ στο κουμπί **Ιδιότητες** ή **Προτιμήσεις**.



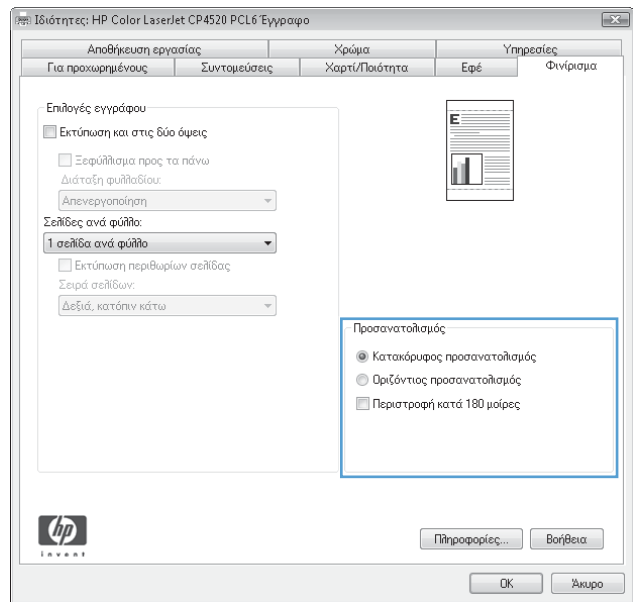
3. Κάντε κλικ στην καρτέλα **Φινίρισμα**.



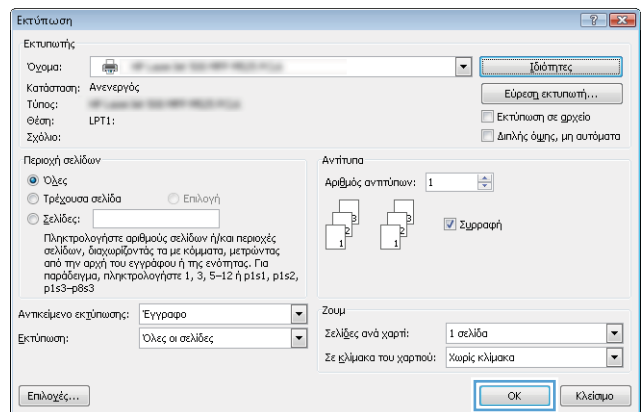
4. Στην περιοχή **Προσανατολισμός**, κάντε την επιλογή **Κατακόρυφος προσανατολισμός** ή **Οριζόντιος προσανατολισμός**.

Για να εκτυπώσετε ανάποδα την εικόνα της σελίδας, κάντε την επιλογή **Περιστροφή κατά 180 μοίρες**.

Κάντε κλικ στο κουμπί **OK** για να κλείσετε το παράθυρο διαλόγου **Document Properties** (Ιδιότητες εγγράφου).

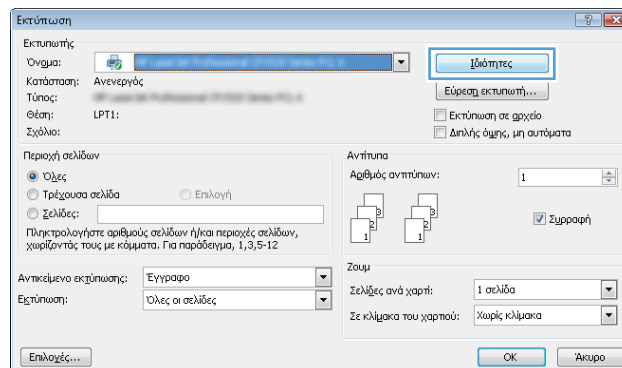


5. Στο παράθυρο διαλόγου **Print** (Εκτύπωση), κάντε κλικ στο κουμπί **OK** για να εκτυπώσετε την εργασία.

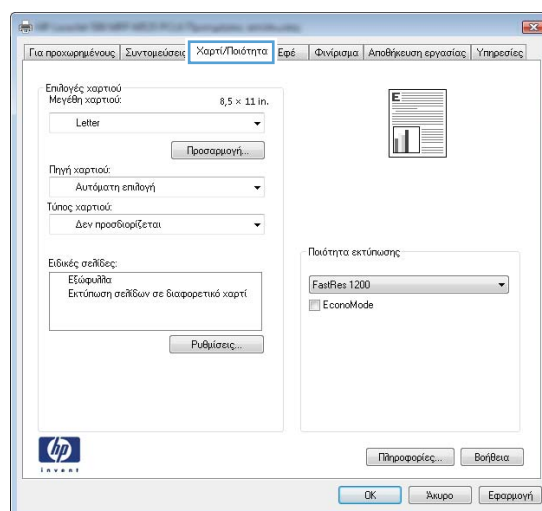


Επιλογή τύπου χαρτιού (Windows)

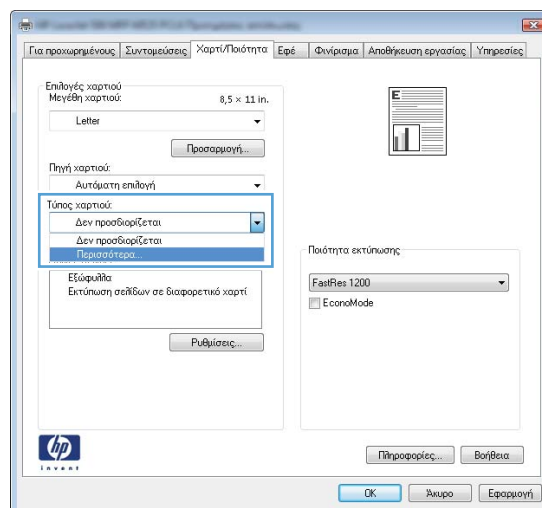
1. Στο πρόγραμμα λογισμικού, ορίστε την επιλογή **Εκτύπωση**.
2. Επιλέξτε το προϊόν και, στη συνέχεια, κάντε κλικ στο κουμπί **Ιδιότητες** ή **Προτιμήσεις**.



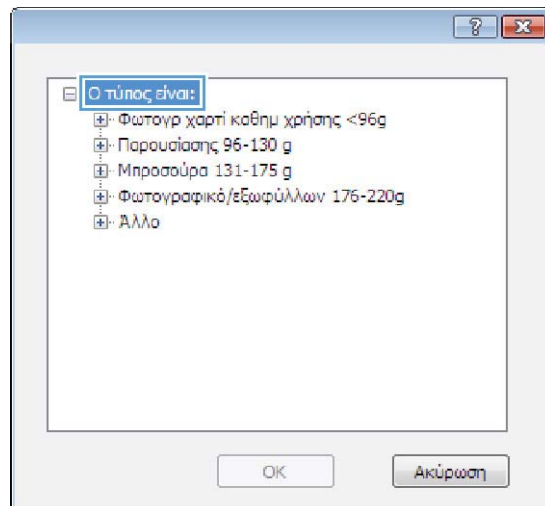
3. Κάντε κλικ στην καρτέλα **Χαρτί/Ποιότητα**.



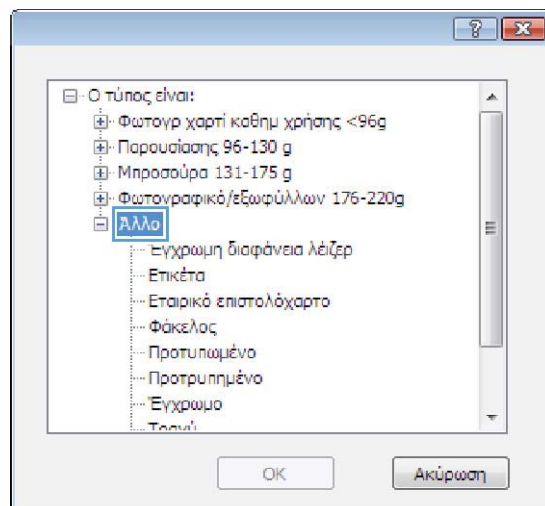
4. Στην αναπτυσσόμενη λίστα **Τύπος χαρτιού**, κάντε κλικ στην επιλογή **Περισσότερα...**



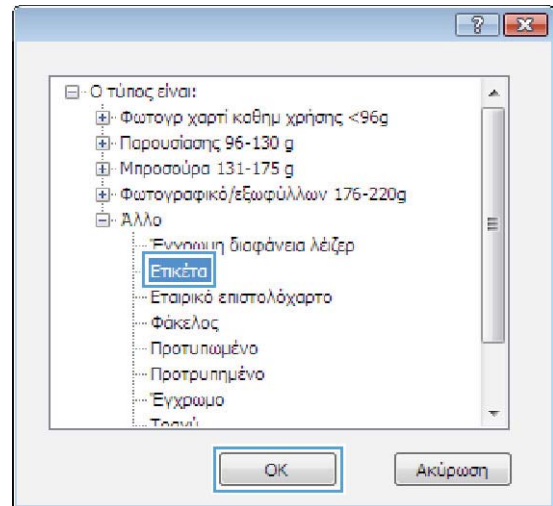
5. Αναπτύξτε τη λίστα επιλογών **Ο τύπος είναι:**.



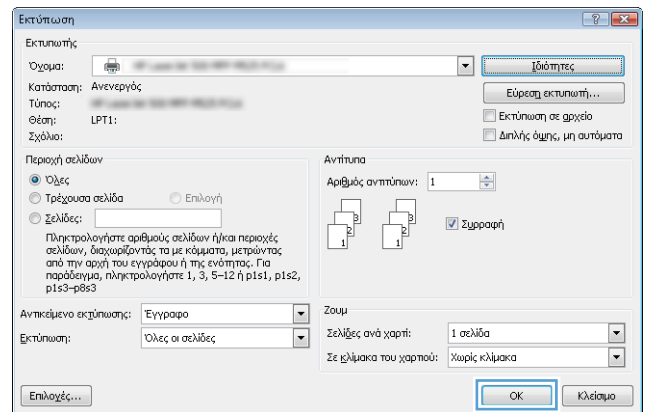
6. Αναπτύξτε την κατηγορία τύπων χαρτιού που ταιριάζει καλύτερα στο χαρτί σας.



7. Επιλέξτε τον τύπο χαρτιού που χρησιμοποιείτε και κάντε κλικ στο κουμπί **OK**.

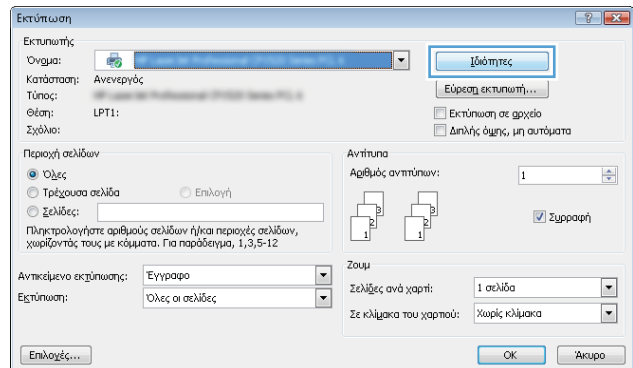


8. Κάντε κλικ στο κουμπί **OK** για να κλείσετε το παράθυρο διαλόγου **Document Properties** (Ιδιότητες εγγράφου). Στο παράθυρο διαλόγου **Print** (Εκτύπωση), κάντε κλικ στο κουμπί **OK** για να εκτυπώσετε την εργασία.

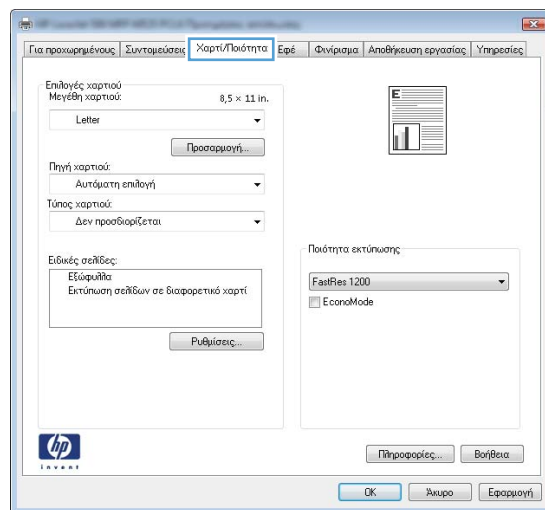


Εκτύπωση της πρώτης ή της τελευταίας σελίδας σε διαφορετικό χαρτί (Windows)

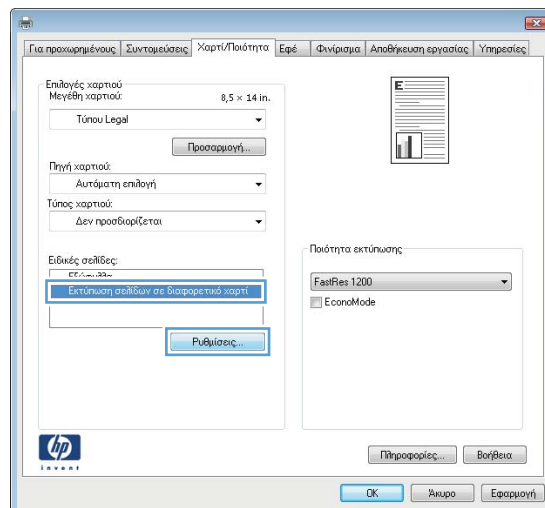
1. Στο πρόγραμμα λογισμικού, ορίστε την επιλογή **Εκτύπωση**.
2. Επιλέξτε το προϊόν και, στη συνέχεια, κάντε κλικ στο κουμπί **Ιδιότητες** ή **Προτιμήσεις**.



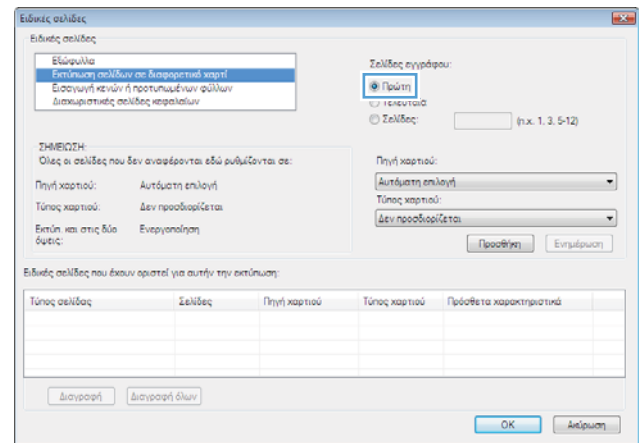
3. Κάντε κλικ στην καρτέλα **Χαρτί/Ποιότητα**.



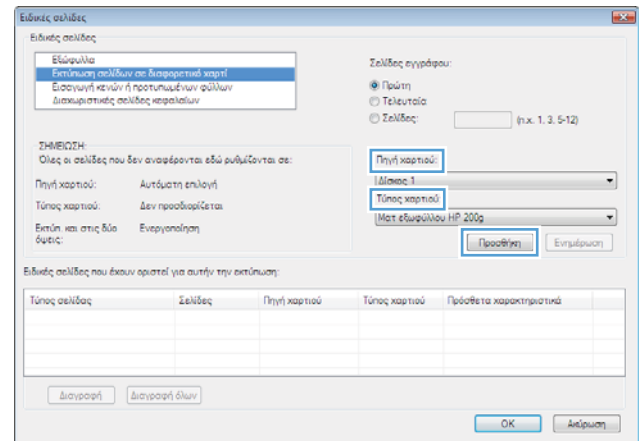
4. Στην περιοχή **Ειδικές σελίδες**, κάντε κλικ στην επιλογή **Εκτύπωση σελίδων σε διαφορετικό χαρτί** και, στη συνέχεια, κάντε κλικ στο κουμπί **Ρυθμίσεις**.



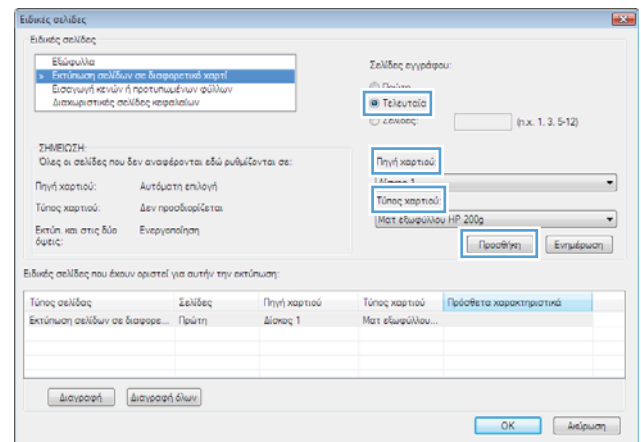
5. Στην περιοχή **Σελίδες εγγράφου**, κάντε την επιλογή **Πρώτη** ή **Τελευταία**.



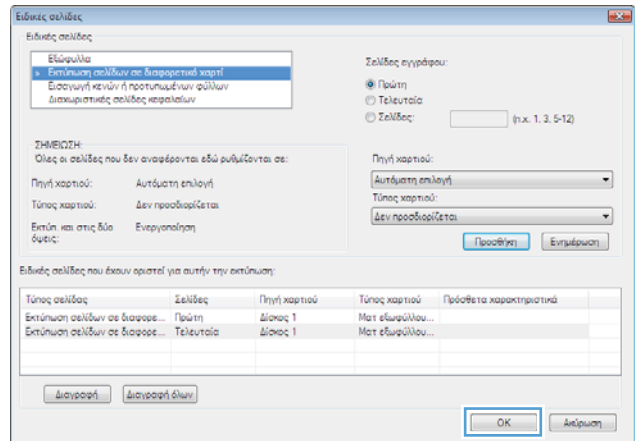
6. Κάντε τις σωστές επιλογές στις αναπτυσσόμενες λίστες **Πηγή χαρτιού** και **Τύπος χαρτιού**. Κάντε κλικ στο κουμπί **Προσθήκη**.



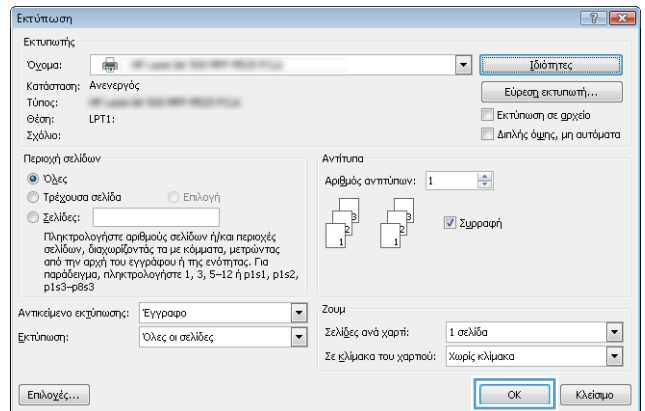
7. Εάν εκτυπώνετε την **πρώτη και την τελευταία σελίδα** σε διαφορετικό χαρτί, επαναλάβετε τα βήματα 5 και 6, κάνοντας τις επιλογές για την άλλη σελίδα.



8. Κάντε κλικ στο κουμπί **OK**.

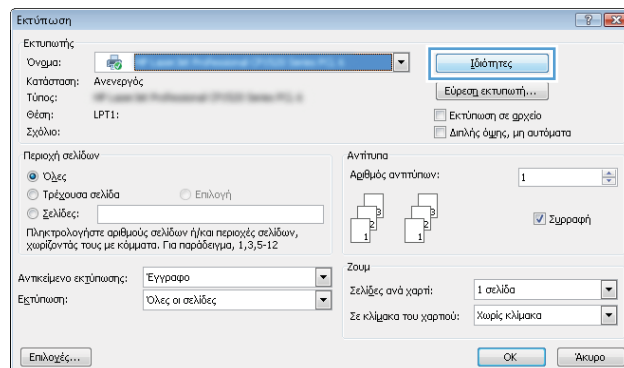


9. Κάντε κλικ στο κουμπί **OK** για να κλείσετε το παράθυρο διαλόγου **Document Properties** (Ιδιότητες εγγράφου). Στο παράθυρο διαλόγου **Print** (Εκτύπωση), κάντε κλικ στο κουμπί **OK** για να εκτυπώσετε την εργασία.

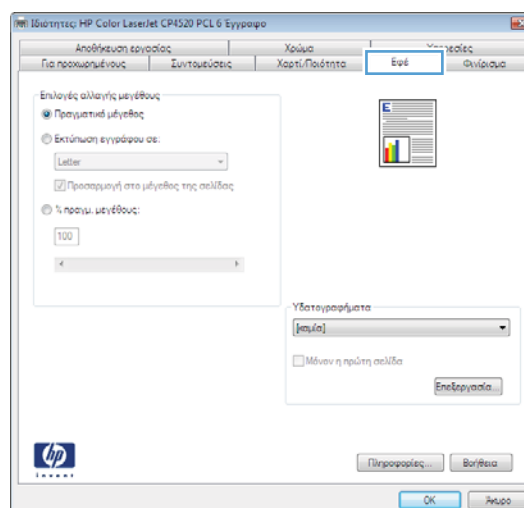


Προσαρμογή εγγράφου στο μέγεθος της σελίδας (Windows)

1. Στο πρόγραμμα λογισμικού, ορίστε την επιλογή **Εκτύπωση**.
2. Επιλέξτε το προϊόν και, στη συνέχεια, κάντε κλικ στο κουμπί **Ιδιότητες** ή **Προτιμήσεις**.

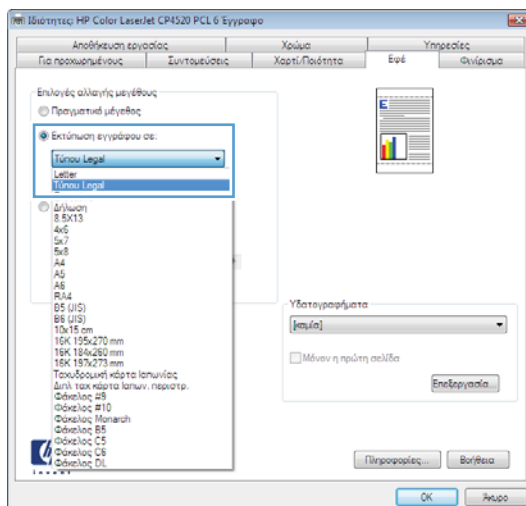


3. Κάντε κλικ στην καρτέλα **Εφέ**.

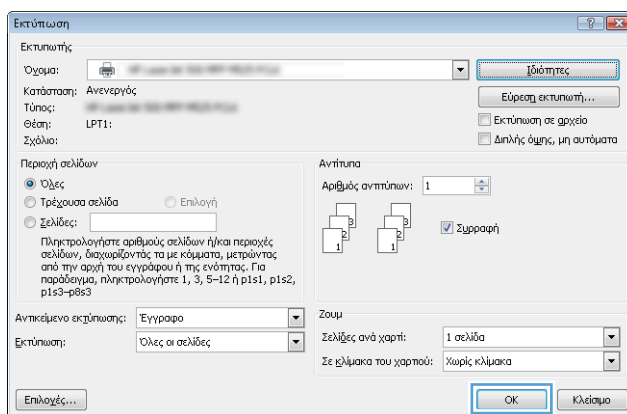


4. Κάντε την επιλογή **Εκτύπωση εγγράφου σε** και, στη συνέχεια, επιλέξτε ένα μέγεθος από την αναπτυσσόμενη λίστα.

Κάντε κλικ στο κουμπί **OK** για να κλείσετε το παράθυρο διαλόγου **Document Properties** (Ιδιότητες εγγράφου).

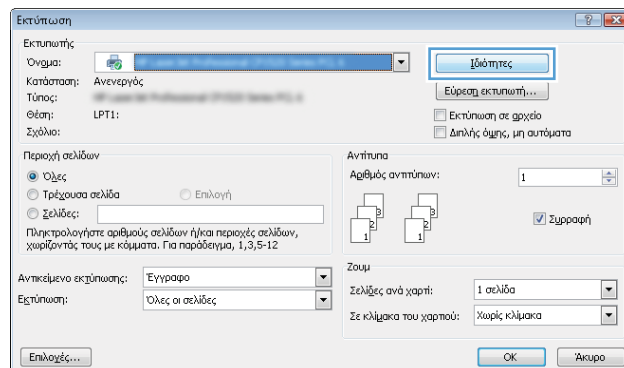


5. Στο παράθυρο διαλόγου **Print** (Εκτύπωση), κάντε κλικ στο κουμπί **OK** για να εκτυπώσετε την εργασία.

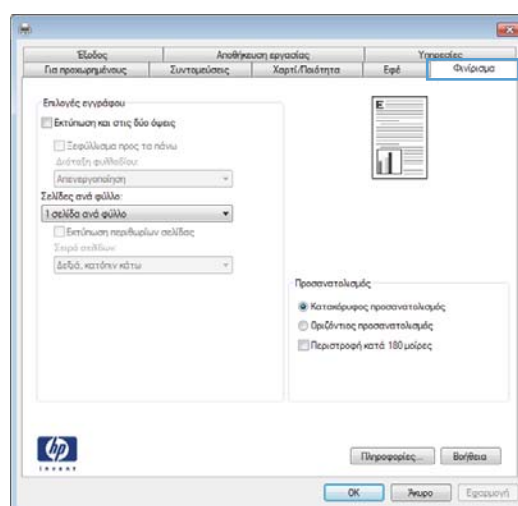


Δημιουργία φυλλαδίου (Windows)

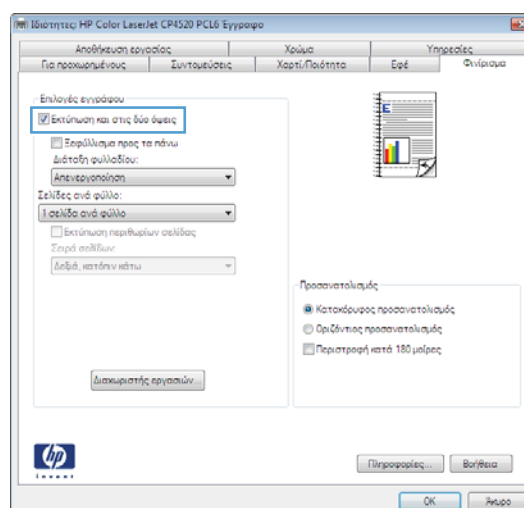
1. Στο πρόγραμμα λογισμικού, ορίστε την επιλογή **Εκτύπωση**.
2. Επιλέξτε το προϊόν και, στη συνέχεια, κάντε κλικ στο κουμπί **Ιδιότητες** ή **Προτιμήσεις**.



3. Κάντε κλικ στην καρτέλα **Φινίρισμα**.

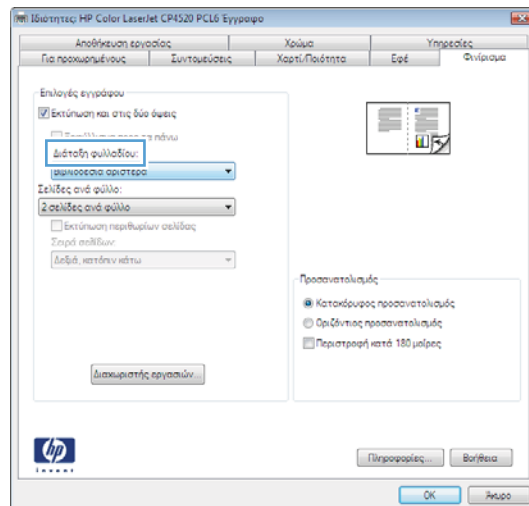


4. Επιλέξτε το πλαίσιο ελέγχου **Εκτύπωση και στις δύο όψεις**.

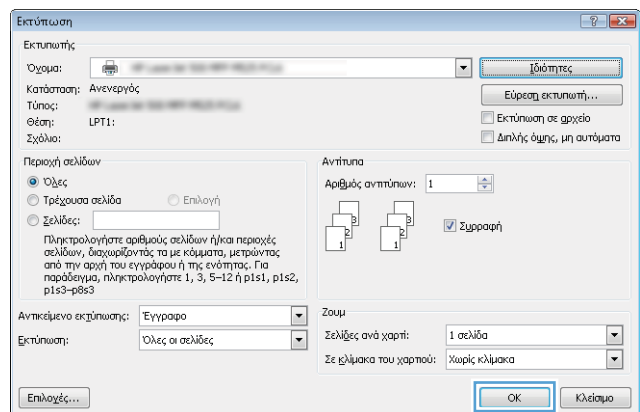


5. Στην αναπτυσσόμενη λίστα **Διάταξη φυλλαδίου**, κάντε κλικ στην επιλογή **Βιβλιοδεσία αριστερά** ή **Βιβλιοδεσία δεξιά**. Η επιλογή **Σελίδες ανά φύλλο** αλλάζει αυτόματα σε **2 σελίδες ανά φύλλο**.

Κάντε κλικ στο κουμπί **OK** για να κλείσετε το παράθυρο διαλόγου **Document Properties** (Ιδιότητες εγγράφου).

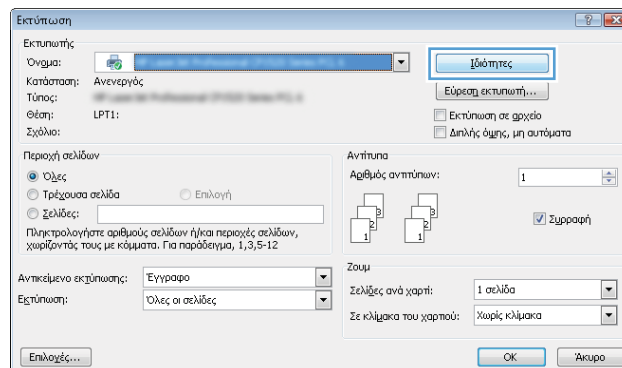


6. Στο παράθυρο διαλόγου **Print** (Εκτύπωση), κάντε κλικ στο κουμπί **OK** για να εκτυπώσετε την εργασία.

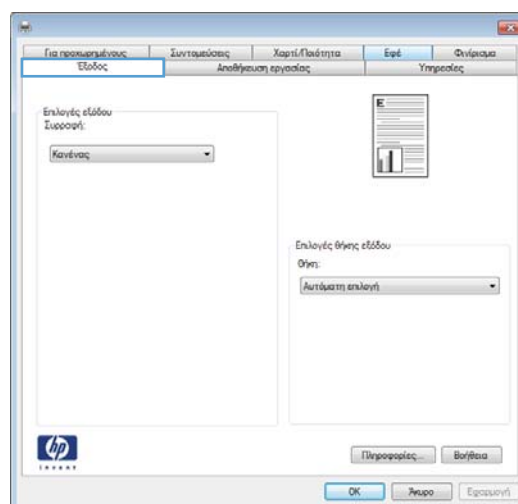


Ορισμός επιλογών συρραφής (Windows)

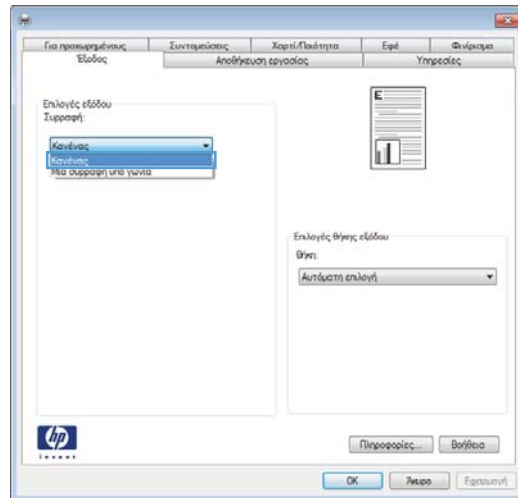
1. Στο πρόγραμμα λογισμικού, ορίστε την επιλογή **Εκτύπωση**.
2. Επιλέξτε το προϊόν και, στη συνέχεια, κάντε κλικ στο κουμπί **Ιδιότητες** ή **Προτιμήσεις**.



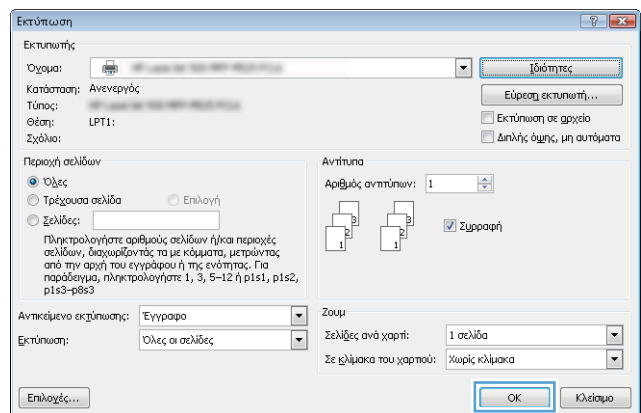
3. Κάντε κλικ στην καρτέλα **Έξοδος**.



4. Στην ενότητα **Επιλογές εξόδου**, ορίστε μια επιλογή από την αναπτυσσόμενη λίστα **Συρραφή**. Κάντε κλικ στο κουμπί **OK** για να κλείσετε το πλαίσιο διαλόγου.




5. Στο πλαίσιο διαλόγου **Εκτύπωση**, κάντε κλικ στο κουμπί **OK** για να εκτυπώσετε την εργασία.



Εργασίες εκτύπωσης (Mac OS X)

Χρήση μιας προεπιλογής εκτύπωσης (Mac OS X)

1. Κάντε κλικ στο μενού **File (Αρχείο)** και κατόπιν στην επιλογή **Print (Εκτύπωση)**.
2. Στο μενού (**Εκτυπωτής**), επιλέξτε το προϊόν.
3. Στο μενού **Presets (Προρρυθμίσεις)**, επιλέξτε την προρρύθμιση εκτύπωσης.
4. Κάντε κλικ στο κουμπί **Print (Εκτύπωση)**.

 **ΣΗΜΕΙΩΣΗ:** Για να χρησιμοποιήσετε τις προεπιλεγμένες ρυθμίσεις του προγράμματος οδήγησης εκτύπωσης, ορίστε την επιλογή **standard (τυπικό)**.

Δημιουργία μιας προεπιλογής εκτύπωσης (Mac OS X)

Χρησιμοποιήστε τις προρρυθμίσεις εκτύπωσης για να αποθηκεύσετε τις τρέχουσες ρυθμίσεις εκτύπωσης προκειμένου να τις χρησιμοποιήσετε και πάλι αργότερα.

1. Κάντε κλικ στο μενού **File (Αρχείο)** και κατόπιν στην επιλογή **Print (Εκτύπωση)**.
2. Στο μενού (**Εκτυπωτής**), επιλέξτε το προϊόν.
3. Από προεπιλογή, το πρόγραμμα οδήγησης εκτύπωσης εμφανίζει το μενού **Copies & Pages (Αντίγραφα και σελίδες)**. Ανοίξτε την αναπτυσσόμενη λίστα των μενού και κατόπιν ανοίξτε ένα μενού για το οποίο θέλετε να αλλάξετε τις ρυθμίσεις εκτύπωσης.
4. Για κάθε μενού, επιλέξτε τις ρυθμίσεις εκτύπωσης που θέλετε να αποθηκεύσετε για εκ νέου χρήση.
5. Στο μενού **Presets (Προρρυθμίσεις)**, κάντε κλικ στην επιλογή **Save As... (Αποθήκευση ως)** και πληκτρολογήστε ένα όνομα για την προεπιλογή.
6. Κάντε κλικ στο κουμπί **OK**.

Αυτόματη εκτύπωση και στις δύο όψεις (Mac OS X)

1. Κάντε κλικ στο μενού **File (Αρχείο)** και κατόπιν στην επιλογή **Print (Εκτύπωση)**.
2. Στο μενού (**Εκτυπωτής**), επιλέξτε το προϊόν.
3. Από προεπιλογή, το πρόγραμμα οδήγησης εκτύπωσης εμφανίζει το μενού **Copies & Pages (Αντίγραφα και σελίδες)**. Ανοίξτε την αναπτυσσόμενη λίστα των μενού και κατόπιν κάντε κλικ στο μενού **Layout (Διάταξη)**.
4. Ορίστε μια επιλογή δεσίματος από την αναπτυσσόμενη λίστα **Two-Sided (Δύο όψεις)**.
5. Κάντε κλικ στο κουμπί **Print (Εκτύπωση)**.

Μη αυτόματη εκτύπωση και στις δύο όψεις (Mac OS X)

1. Κάντε κλικ στο μενού **File (Αρχείο)** και έπειτα κάντε κλικ στην επιλογή **Print (Εκτύπωση)**.
2. Στο μενού (**Εκτυπωτής**), επιλέξτε αυτό το προϊόν.

3. Ανοίξτε το μενού **Μη αυτόματη εκτύπωση διπλής όψης**.
4. Κάντε κλικ στο πλαίσιο **Μη αυτόματη εκτύπωση διπλής όψης** και επιλέξτε βιβλιοδεσία.
5. Κάντε κλικ στο κουμπί **Print (Εκτύπωση)**.
6. Μεταβείτε στο προϊόν και αφαιρέστε το χαρτί που υπάρχει στο Δίσκο 1.
7. Πάρτε τη στοιβία που εκτυπώθηκε από τη θήκη εξόδου και τοποθετήστε την στο δίσκο εισόδου με την εκτυπωμένη πλευρά προς τα κάτω.
8. Αν σας ζητηθεί, πατήστε το κατάλληλο κουμπί στον πίνακα ελέγχου για να συνεχίσετε.

Εκτύπωση πολλών σελίδων ανά φύλλο (Mac OS X)

1. Κάντε κλικ στο μενού **File (Αρχείο)** και κατόπιν στην επιλογή **Print (Εκτύπωση)**.
2. Στο μενού **(Εκτυπωτής)**, επιλέξτε το προϊόν.
3. Από προεπιλογή, το πρόγραμμα οδήγησης εκτύπωσης εμφανίζει το μενού **Copies & Pages (Αντίγραφα και σελίδες)**. Ανοίξτε την αναπτυσσόμενη λίστα των μενού και κατόπιν κάντε κλικ στο μενού **Layout (Διάταξη)**.
4. Από την αναπτυσσόμενη λίστα **Σελίδες ανά φύλλο**, επιλέξτε τον αριθμό σελίδων που θέλετε να εκτυπώνονται σε κάθε φύλλο.
5. Στην περιοχή **Layout Direction (Κατεύθυνση διάταξης)**, επιλέξτε τη σειρά και την τοποθέτηση των σελίδων επάνω στο φύλλο.
6. Από το μενού **Περιθώριο**, επιλέξτε τον τύπο περιγράμματος για εκτύπωση γύρω από κάθε σελίδα στο φύλλο.
7. Κάντε κλικ στο κουμπί **Print (Εκτύπωση)**.

Επιλογή προσανατολισμού σελίδας (Mac OS X)

1. Κάντε κλικ στο μενού **File (Αρχείο)** και κατόπιν στην επιλογή **Print (Εκτύπωση)**.
2. Στο μενού **(Εκτυπωτής)**, επιλέξτε το προϊόν.
3. Στο μενού **Copies & Pages (Αντίγραφα και σελίδες)**, κάντε κλικ στο κουμπί **Page Setup (Διαμόρφωση σελίδας)**.
4. Κάντε κλικ στο εικονίδιο που αντιπροσωπεύει τον προσανατολισμό σελίδας που θέλετε να χρησιμοποιήσετε και, στη συνέχεια, πατήστε το κουμπί **OK**.
5. Κάντε κλικ στο κουμπί **Print (Εκτύπωση)**.

Επιλογή τύπου χαρτιού (Mac OS X)

1. Κάντε κλικ στο μενού **File (Αρχείο)** και κατόπιν στην επιλογή **Print (Εκτύπωση)**.
2. Στο μενού **(Εκτυπωτής)**, επιλέξτε το προϊόν.

3. Από προεπιλογή, το πρόγραμμα οδήγησης εκτύπωσης εμφανίζει το μενού **Copies & Pages (Αντίγραφα και σελίδες)**. Ανοίξτε την αναπτυσσόμενη λίστα των μενού και κατόπιν κάντε κλικ στο μενού **Τελική επεξεργασία**.
4. Επιλέξτε έναν τύπο από την αναπτυσσόμενη λίστα **Τύπος μέσου εκτύπωσης**.
5. Κάντε κλικ στο κουμπί **Print (Εκτύπωση)**.

Εκτύπωση εξώφυλλου (Mac OS X)

1. Κάντε κλικ στο μενού **File (Αρχείο)** και κατόπιν στην επιλογή **Print (Εκτύπωση)**.
2. Στο μενού **(Εκτυπωτής)**, επιλέξτε το προϊόν.
3. Από προεπιλογή, το πρόγραμμα οδήγησης εκτύπωσης εμφανίζει το μενού **Copies & Pages (Αντίγραφα και σελίδες)**. Ανοίξτε την αναπτυσσόμενη λίστα των μενού και κατόπιν κάντε κλικ στο μενού **Cover Page (Εξώφυλλο)**.
4. Επιλέξτε τη θέση εκτύπωσης του εξώφυλλου. Κάντε κλικ είτε στο κουμπί **Before Document (Πριν το έγγραφο)** είτε στο κουμπί **After Document (Μετά το έγγραφο)**.
5. Στο μενού **Cover Page Type (Τύπος εξώφυλλου)**, επιλέξτε το μήνυμα που θέλετε να εκτυπώσετε στο εξώφυλλο.



ΣΗΜΕΙΩΣΗ: Για εκτύπωση κενού εξωφύλλου, επιλέξτε **standard (τυπικό)** από το μενού **Cover Page Type (Τύπος εξώφυλλου)**.

6. Κάντε κλικ στο κουμπί **Print (Εκτύπωση)**.

Προσαρμογή εγγράφου στο μέγεθος της σελίδας (Mac OS X)

1. Κάντε κλικ στο μενού **File (Αρχείο)** και κατόπιν στην επιλογή **Print (Εκτύπωση)**.
2. Στο μενού **(Εκτυπωτής)**, επιλέξτε το προϊόν.
3. Από προεπιλογή, το πρόγραμμα οδήγησης εκτύπωσης εμφανίζει το μενού **Copies & Pages (Αντίγραφα και σελίδες)**. Ανοίξτε την αναπτυσσόμενη λίστα των μενού και κατόπιν κάντε κλικ στο μενού **Χειρισμός χαρτιού**.
4. Στην περιοχή **Destination Paper Size (Μέγεθος χαρτιού προορισμού)**, κάντε κλικ στο πλαίσιο **Scale to fit paper size (Κλιμάκωση για προσαρμογή στο μέγεθος χαρτιού)** και, στη συνέχεια, επιλέξτε το μέγεθος από την αναπτυσσόμενη λίστα.
5. Κάντε κλικ στο κουμπί **Print (Εκτύπωση)**.

Δημιουργία φυλλαδίου (Mac OS X)

1. Κάντε κλικ στο μενού **File (Αρχείο)** και κατόπιν στην επιλογή **Print (Εκτύπωση)**.
2. Στο μενού **(Εκτυπωτής)**, επιλέξτε το προϊόν.


3. Από προεπιλογή, το πρόγραμμα οδήγησης εκτύπωσης εμφανίζει το μενού **Copies & Pages (Αντίγραφα και σελίδες)**. Ανοίξτε την αναπτυσσόμενη λίστα των μενού και κατόπιν κάντε κλικ στο μενού **Layout (Διάταξη)**.
4. Ορίστε μια επιλογή δεσίματος από την αναπτυσσόμενη λίστα **Two-Sided (Δύο όψεις)**.
5. Ανοίξτε την αναπτυσσόμενη λίστα των μενού και κατόπιν κάντε κλικ στο μενού **Εκτύπωση φυλλαδίων**.
6. Κάντε κλικ στο πλαίσιο **Format Output As Booklet (Μορφοποίηση εξόδου ως φυλλάδιο)** και επιλέξτε βιβλιοδεσία.
7. Επιλέξτε το μέγεθος χαρτιού.
8. Κάντε κλικ στο κουμπί **Print (Εκτύπωση)**.


Ορισμός επιλογών συρραφής (Mac OS X)

1. Κάντε κλικ στο μενού **File (Αρχείο)** και κατόπιν στην επιλογή **Print (Εκτύπωση)**.
2. Στο μενού **(Εκτυπωτής)**, επιλέξτε το προϊόν.
3. Από προεπιλογή, το πρόγραμμα οδήγησης εκτυπωτή εμφανίζει το μενού **Copies & Pages (Αντίγραφα και σελίδες)**. Ανοίξτε την αναπτυσσόμενη λίστα μενού και κάντε κλικ στο μενού **Τελική επεξεργασία**.
4. Ορίστε μια επιλογή συρραφής από την αναπτυσσόμενη λίστα **Staple (Συρραφή)**.
5. Κάντε κλικ στο κουμπί **Print (Εκτύπωση)**.

Άλλες εργασίες εκτύπωσης (Windows)

Ακύρωση μιας εργασίας εκτύπωσης (Windows)

 **ΣΗΜΕΙΩΣΗ:** Εάν η εργασία εκτύπωσης βρίσκεται σε προχωρημένο στάδιο, μπορεί να μην έχετε τη δυνατότητα να την ακυρώσετε.

1. Εάν η εργασία εκτύπωσης εκτυπώνει τη δεδομένη στιγμή, ακυρώστε την στον πίνακα ελέγχου του προϊόντος, ακολουθώντας την εξής διαδικασία:
 - α. Στην αρχική οθόνη του πίνακα ελέγχου της συσκευής, πατήστε το κουμπί Διακοπή . Το προϊόν διακόπτει προσωρινά την εργασία και ανοίγει η οθόνη [Κατάσταση εργασίας](#).
 - β. Από τη λίστα που εμφανίζεται στην οθόνη αφής, επιλέξτε την εργασία εκτύπωσης που θέλετε να ακυρώσετε και κατόπιν πατήστε το κουμπί [Ακύρωση εργασίας](#).
 - γ. Η συσκευή σας ζητά να επιβεβαιώσετε την ακύρωση. Πατήστε το κουμπί [Ναι](#).
2. Μπορείτε επίσης να ακυρώσετε μία εργασία εκτύπωσης από κάποιο πρόγραμμα λογισμικού ή κάποια ουρά εκτύπωσης.
 - **Πρόγραμμα λογισμικού:** Συνήθως, στην οθόνη του υπολογιστή εμφανίζεται για μικρό χρονικό διάστημα ένα παράθυρο διαλόγου, από το οποίο μπορείτε να ακυρώσετε την εργασία εκτύπωσης.
 - **Ουρά εκτύπωσης των Windows:** Αν μια εργασία εκτύπωσης αναμένει σε ουρά εκτύπωσης (στη μνήμη του υπολογιστή) ή σε ένα πρόγραμμα εκτύπωσης σε ουρά, διαγράψτε την εργασία εκτύπωσης από εκεί.
 - **Windows XP, Server 2003 ή Server 2008:** Κάντε κλικ στο κουμπί **Έναρξη**, επιλέξτε **Ρυθμίσεις** και έπειτα κάντε κλικ στην επιλογή **Εκτυπωτές και φαξ**. Κάντε διπλό κλικ στο εικονίδιο του προϊόντος για να ανοίξετε το παράθυρο, κάντε δεξί κλικ στην εργασία εκτύπωσης που θέλετε να ακυρώσετε και, στη συνέχεια, κάντε κλικ στο **Cancel** (Ακύρωση).
 - **Windows Vista:** Κάντε κλικ στο εικονίδιο των Windows στην κάτω αριστερή γωνία της οθόνης, κάντε κλικ στην επιλογή **Settings** (Ρυθμίσεις) και κατόπιν στην επιλογή **Printers** (Εκτυπωτές). Κάντε διπλό κλικ στο εικονίδιο του προϊόντος για να ανοίξετε το παράθυρο, κάντε δεξί κλικ στην εργασία εκτύπωσης που θέλετε να ακυρώσετε και, στη συνέχεια, κάντε κλικ στο **Cancel** (Ακύρωση).
 - **Windows 7:** Κάντε κλικ στο εικονίδιο των Windows στην κάτω αριστερή γωνία της οθόνης και κατόπιν κάντε κλικ στην επιλογή **Devices and Printers** (Συσκευές και εκτυπωτές). Κάντε διπλό κλικ στο εικονίδιο του προϊόντος για να ανοίξετε το παράθυρο, κάντε δεξί κλικ στην εργασία εκτύπωσης που θέλετε να ακυρώσετε και, στη συνέχεια, κάντε κλικ στο **Cancel** (Ακύρωση).

Επιλογή μεγέθους χαρτιού (Windows)

1. Στο πρόγραμμα λογισμικού, ορίστε την επιλογή **Εκτύπωση**.
2. Επιλέξτε το προϊόν και, στη συνέχεια, κάντε κλικ στο κουμπί **Ιδιότητες** ή **Προτιμήσεις**.
3. Κάντε κλικ στην καρτέλα **Χαρτί/Ποιότητα**.
4. Επιλέξτε ένα μέγεθος από την αναπτυσσόμενη λίστα **Μέγεθος χαρτιού**.
5. Κάντε κλικ στο κουμπί **OK**.
6. Στο παράθυρο διαλόγου **Print** (Εκτύπωση), κάντε κλικ στο κουμπί **OK** για να εκτυπώσετε την εργασία.

Επιλογή προσαρμοσμένου μεγέθους χαρτιού (Windows)


1. Στο πρόγραμμα λογισμικού, ορίστε την επιλογή **Εκτύπωση**.
2. Επιλέξτε το προϊόν και, στη συνέχεια, κάντε κλικ στο κουμπί **Ιδιότητες** ή **Προτιμήσεις**.
3. Κάντε κλικ στην καρτέλα **Χαρτί/Ποιότητα**.
4. Κάντε κλικ στο κουμπί **Προσαρμοσμένο**.
5. Πληκτρολογήστε ένα όνομα για το προσαρμοσμένο μέγεθος και καθορίστε τις διαστάσεις.
 - Το πλάτος είναι η μικρή πλευρά του χαρτιού.
 - Το μήκος είναι η μεγάλη πλευρά του χαρτιού.
6. Κάντε κλικ στο κουμπί **Αποθήκευση** και, στη συνέχεια, κάντε κλικ στο **Κλείσιμο**.
7. Κάντε κλικ στο κουμπί **OK** για να κλείσετε το παράθυρο διαλόγου **Document Properties** (Ιδιότητες εγγράφου). Στο παράθυρο διαλόγου **Print** (Εκτύπωση), κάντε κλικ στο κουμπί **OK** για να εκτυπώσετε την εργασία.


Εκτύπωση υδατογραφημάτων (Windows)

1. Στο πρόγραμμα λογισμικού, ορίστε την επιλογή **Εκτύπωση**.
2. Επιλέξτε το προϊόν και, στη συνέχεια, κάντε κλικ στο κουμπί **Ιδιότητες** ή **Προτιμήσεις**.
3. Κάντε κλικ στην καρτέλα **Εφέ**.
4. Επιλέξτε ένα υδατογράφημα από την αναπτυσσόμενη λίστα **Υδατογραφήματα**.
Ή, για προσθήκη νέου υδατογραφήματος στη λίστα, κάντε κλικ στο κουμπί **Επεξεργασία**. Καθορίστε τις ρυθμίσεις για το υδατογράφημα και, στη συνέχεια, κάντε κλικ στο κουμπί **OK**.
5. Για την εκτύπωση του υδατογραφήματος μόνο στην πρώτη σελίδα, επιλέξτε το πλαίσιο ελέγχου **Μόνο η πρώτη σελίδα**. Διαφορετικά, το υδατογράφημα εκτυπώνεται σε κάθε σελίδα.
6. Κάντε κλικ στο κουμπί **OK** για να κλείσετε το παράθυρο διαλόγου **Document Properties** (Ιδιότητες εγγράφου). Στο παράθυρο διαλόγου **Print** (Εκτύπωση), κάντε κλικ στο κουμπί **OK** για να εκτυπώσετε την εργασία.

Άλλες εργασίες εκτύπωσης (Mac OS X)

Ακύρωση μιας εργασίας εκτύπωσης (Mac OS X)

 **ΣΗΜΕΙΩΣΗ:** Εάν η εργασία εκτύπωσης βρίσκεται σε προχωρημένο στάδιο, μπορεί να μην έχετε τη δυνατότητα να την ακυρώσετε.

1. Εάν η εργασία εκτύπωσης εκτυπώνεται τη δεδομένη στιγμή, ακυρώστε την στον πίνακα ελέγχου του προϊόντος, ακολουθώντας την εξής διαδικασία:
 - α. Στην αρχική οθόνη του πίνακα ελέγχου της συσκευής, πατήστε το κουμπί Διακοπή . Το προϊόν διακόπτει προσωρινά την εργασία και ανοίγει η οθόνη [Κατάσταση εργασίας](#).
 - β. Από τη λίστα που εμφανίζεται στην οθόνη αφής, επιλέξτε την εργασία εκτύπωσης που θέλετε να ακυρώσετε και κατόπιν πατήστε το κουμπί [Ακύρωση εργασίας](#).
 - γ. Η συσκευή σας ζητά να επιβεβαιώσετε την ακύρωση. Πατήστε το κουμπί [Ναι](#).
2. Μπορείτε επίσης να ακυρώσετε μία εργασία εκτύπωσης από κάποιο πρόγραμμα λογισμικού ή κάποια ουρά εκτύπωσης.
 - **Πρόγραμμα λογισμικού:** Συνήθως, στην οθόνη του υπολογιστή εμφανίζεται για μικρό χρονικό διάστημα ένα παράθυρο διαλόγου, από το οποίο μπορείτε να ακυρώσετε την εργασία εκτύπωσης.
 - **Ουρά εκτύπωσης σε Mac:** Ανοίξτε την ουρά εκτύπωσης κάνοντας διπλό κλικ στο εικονίδιο του προϊόντος, στο σταθμό. Επισημάνετε την εργασία εκτύπωσης και, στη συνέχεια, κάντε κλικ στο [Διαγραφή](#).

Επιλογή μεγέθους χαρτιού (Mac OS X)

1. Κάντε κλικ στο μενού **File (Αρχείο)** και κατόπιν στην επιλογή **Print (Εκτύπωση)**.
2. Στο μενού (**Εκτυπωτής**), επιλέξτε το προϊόν.
3. Στο μενού **Copies & Pages (Αντίγραφα και σελίδες)**, κάντε κλικ στο κουμπί **Page Setup (Διαμόρφωση σελίδας)**.
4. Επιλέξτε ένα μέγεθος από την αναπτυσσόμενη λίστα **Paper Size (Μέγεθος χαρτιού)** και, στη συνέχεια, κάντε κλικ στο κουμπί **OK**.
5. Κάντε κλικ στο κουμπί **Print (Εκτύπωση)**.

Επιλογή προσαρμοσμένου μεγέθους χαρτιού (Mac OS X)

1. Κάντε κλικ στο μενού **File (Αρχείο)** και κατόπιν στην επιλογή **Print (Εκτύπωση)**.
2. Στο μενού (**Εκτυπωτής**), επιλέξτε το προϊόν.
3. Στο μενού **Copies & Pages (Αντίγραφα και σελίδες)**, κάντε κλικ στο κουμπί **Page Setup (Διαμόρφωση σελίδας)**.
4. Στην αναπτυσσόμενη λίστα **Paper Size (Μέγεθος χαρτιού)**, κάντε την επιλογή **Manage Custom Sizes (Διαχείριση προσαρμοσμένων μεγεθών)**.
5. Καθορίστε τις διαστάσεις για το μέγεθος χαρτιού και, στη συνέχεια, κάντε κλικ στο κουμπί **OK**.

6. Κάντε κλικ στο κουμπί **OK**, για να κλείσετε το παράθυρο διαλόγου **Page Setup (Διαμόρφωση σελίδας)**.
7. Κάντε κλικ στο κουμπί **Print (Εκτύπωση)**.

Εκτύπωση υδατογραφημάτων (Mac OS X)

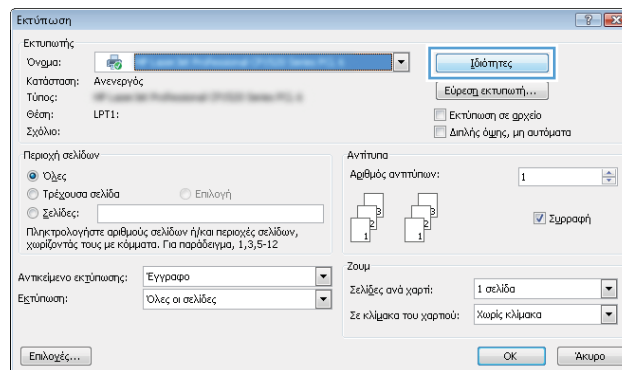
1. Κάντε κλικ στο μενού **File (Αρχείο)** και κατόπιν στην επιλογή **Print (Εκτύπωση)**.
2. Στο μενού **(Εκτυπωτής)**, επιλέξτε το προϊόν.
3. Από προεπιλογή, το πρόγραμμα οδήγησης εκτύπωσης εμφανίζει το μενού **Copies & Pages (Αντίγραφα και σελίδες)**. Ανοίξτε την αναπτυσσόμενη λίστα των μενού και κατόπιν κάντε κλικ στο μενού **Watermarks (Υδατογραφήματα)**.
4. Από το μενού **Λειτουργία**, ορίστε την επιλογή **Watermark (Υδατογράφημα)**.
5. Από την αναπτυσσόμενη λίστα **Pages (Σελίδες)**, επιλέξτε εάν το υδατογράφημα θα εκτυπωθεί σε όλες τις σελίδες ή μόνο στην πρώτη σελίδα.
6. Από την αναπτυσσόμενη λίστα **Text (Κείμενο)**, επιλέξτε ένα από τα τυπικά μηνύματα ή ορίστε την επιλογή **Custom (Προσαρμογή)** και πληκτρολογήστε ένα νέο μήνυμα στο πλαίσιο.
7. Κάντε τις επιλογές για τις υπόλοιπες ρυθμίσεις.
8. Κάντε κλικ στο κουμπί **Print (Εκτύπωση)**.

Αποθήκευση εργασιών εκτύπωσης στη συσκευή

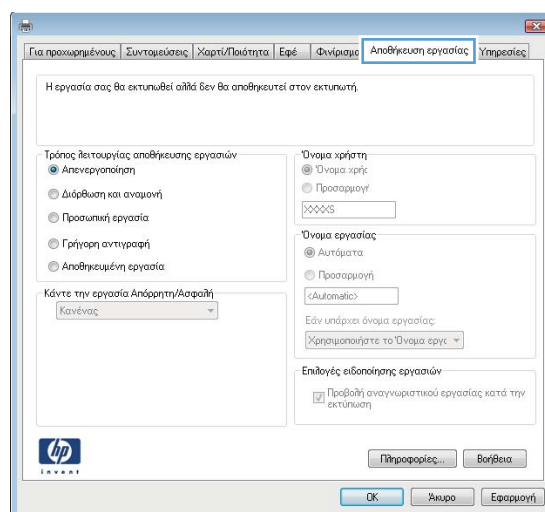
Δημιουργία αποθηκευμένης εργασίας (Windows)

Μπορείτε να αποθηκεύσετε εργασίες στο προϊόν, έτσι ώστε να μπορείτε να τις εκτυπώσετε ανά πάσα στιγμή.

1. Στο πρόγραμμα λογισμικού, ορίστε την επιλογή **Εκτύπωση**.
2. Επιλέξτε το προϊόν και, στη συνέχεια, κάντε κλικ στο κουμπί **Ιδιότητες** ή **Προτιμήσεις**.

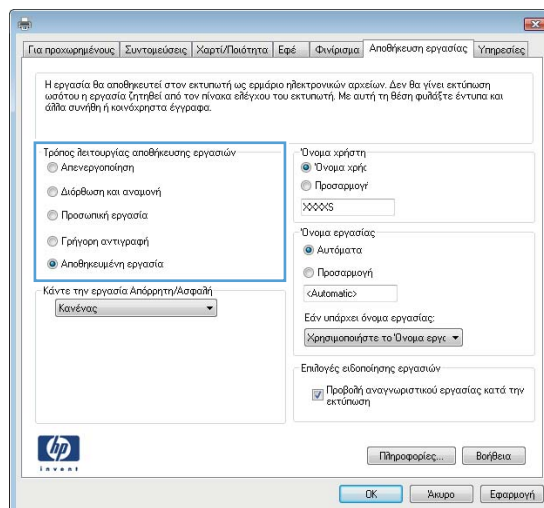


3. Κάντε κλικ στην καρτέλα **Αποθήκευση εργασιών**.



4. Διαλέξτε μια επιλογή Τρόπος λειτουργίας αποθήκευσης εργασιών.

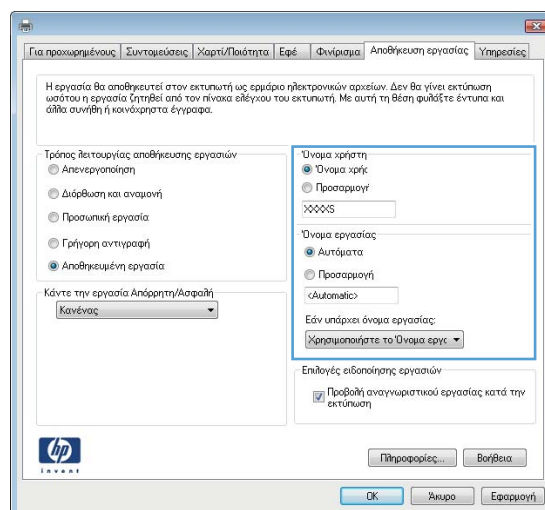
- **Διόρθωση και αναμονή:** Εκτυπώστε και διορθώστε ένα αντίγραφο μιας εργασίας και κατόπιν εκτυπώστε περισσότερα αντίγραφα.
- **Προσωπική εργασία:** Η εργασία δεν εκτυπώνεται μέχρι να την ζητήσετε στον πίνακα ελέγχου του προϊόντος. Για αυτήν τη λειτουργία αποθήκευσης εργασιών, μπορείτε να ορίσετε μία από τις επιλογές **Μετατροπή εργασίας σε προσωπική/ασφαλή**. Εάν καταχωρίσετε έναν προσωπικό αριθμό αναγνώρισης (PIN) στην εργασία, θα πρέπει να δώσετε το αντίστοιχο PIN στον πίνακα ελέγχου. Εάν κρυπτογραφήσετε την εργασία, πρέπει να παρέχετε τον απαιτούμενο κωδικό πρόσβασης στον πίνακα ελέγχου.
- **Γρήγορη αντιγραφή:** Εκτυπώστε τον απαιτούμενο αριθμό αντιγράφων μιας εργασίας και κατόπιν αποθηκεύστε ένα αντίγραφο της εργασίας στη μνήμη του προϊόντος, ώστε να μπορείτε να την εκτυπώσετε ξανά αργότερα.
- **Αποθηκευμένη εργασία:** Αποθηκεύστε μια εργασία στο προϊόν και επιτρέψτε σε άλλους χρήστες να εκτυπώσουν την εργασία ανά πάσα στιγμή. Για αυτήν τη λειτουργία αποθήκευσης εργασιών, μπορείτε να ορίσετε μία από τις επιλογές **Μετατροπή εργασίας σε προσωπική/ασφαλή**. Εάν καταχωρίσετε έναν προσωπικό αριθμό αναγνώρισης (PIN) στην εργασία, το άτομο που εκτυπώνει την εργασία πρέπει να παρέχει το απαιτούμενο PIN στον πίνακα ελέγχου. Εάν κρυπτογραφήσετε την εργασία, το άτομο που εκτυπώνει την εργασία πρέπει να παρέχει τον απαιτούμενο κωδικό πρόσβασης στον πίνακα ελέγχου.



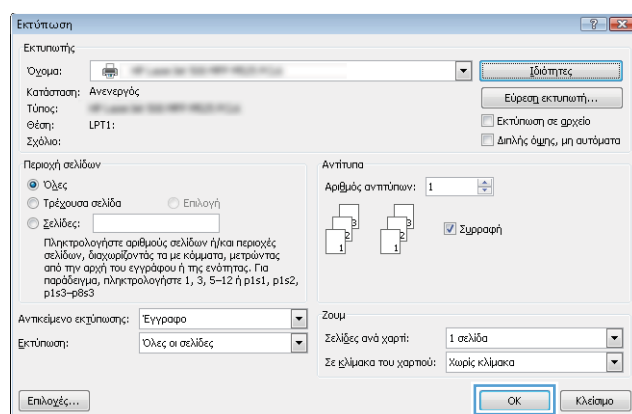
5. Για να χρησιμοποιήσετε ένα προσαρμοσμένο όνομα χρήστη ή όνομα εργασίας, κάντε κλικ στο κουμπί **Προσαρμοσμένο** και, στη συνέχεια, εισαγάγετε το όνομα χρήστη ή το όνομα εργασίας.

Ορίστε την επιλογή που θα χρησιμοποιήσετε, εάν κάποια άλλη αποθηκευμένη εργασία έχει ήδη το συγκεκριμένο όνομα:

- **Χρήση ονόματος εργασίας + (1-99):**
Προσάρτηση ενός μοναδικού αριθμού στο τέλος του ονόματος εργασίας.
- **Αντικατάσταση υπάρχοντος αρχείου:**
Αντικατάσταση της υπάρχουσας αποθηκευμένης εργασίας από τη νέα εργασία.



6. Κάντε κλικ στο κουμπί **OK** για να κλείσετε το παράθυρο διαλόγου **Document Properties** (Ιδιότητες εγγράφου). Στο παράθυρο διαλόγου **Print** (Εκτύπωση), κάντε κλικ στο κουμπί **OK** για να εκτυπώσετε την εργασία.



Δημιουργία αποθηκευμένης εργασίας (Mac OS X)

Μπορείτε να αποθηκεύσετε εργασίες στο προϊόν, έτσι ώστε να μπορείτε να τις εκτυπώσετε ανά πάσα στιγμή.

1. Κάντε κλικ στο μενού **File (Αρχείο)** και κατόπιν στην επιλογή **Print (Εκτύπωση)**.
2. Στο μενού **(Εκτυπωτής)**, επιλέξτε το προϊόν.
3. Από προεπιλογή, το πρόγραμμα οδήγησης εκτύπωσης εμφανίζει το μενού **Copies & Pages (Αντίγραφα και σελίδες)**. Ανοίξτε την αναπτυσσόμενη λίστα των μενού και κατόπιν κάντε κλικ στο μενού **Job Storage (Αποθήκευση εργασίας)**.
4. Στην αναπτυσσόμενη λίστα **Λειτουργία**, επιλέξτε τον τύπο της αποθηκευμένης εργασίας.
 - **Διόρθωση και αναμονή:** Εκτυπώστε και διορθώστε ένα αντίγραφο μιας εργασίας και κατόπιν εκτυπώστε περισσότερα αντίγραφα.
 - **Προσωπική εργασία:** Η εργασία δεν εκτυπώνεται μέχρι να την ζητήσετε στον πίνακα ελέγχου του προϊόντος. Εάν καταχωρίσετε έναν προσωπικό αριθμό αναγνώρισης (PIN) στην εργασία, θα πρέπει να δώσετε το αντίστοιχο PIN στον πίνακα ελέγχου.

- **Γρήγορη αντιγραφή:** Εκτυπώστε τον απαιτούμενο αριθμό αντιγράφων μιας εργασίας και κατόπιν αποθηκεύστε ένα αντίγραφο της εργασίας στη μνήμη του προϊόντος, ώστε να μπορείτε να την εκτυπώσετε ξανά αργότερα.
- **Αποθηκευμένη εργασία:** Αποθηκεύστε μια εργασία στο προϊόν και επιτρέψτε σε άλλους χρήστες να εκτυπώσουν την εργασία ανά πάσα στιγμή. Εάν καταχωρίσετε έναν προσωπικό αριθμό αναγνώρισης (PIN) στην εργασία, το άτομο που εκτυπώνει την εργασία πρέπει να παρέχει το απαιτούμενο PIN στον πίνακα ελέγχου.

5. Για να χρησιμοποιήσετε ένα προσαρμοσμένο όνομα χρήστη ή όνομα εργασίας, κάντε κλικ στο κουμπί **Custom (Προσαρμογή)** και, στη συνέχεια, εισαγάγετε το όνομα χρήστη ή το όνομα εργασίας.


Κάντε την επιλογή που θα χρησιμοποιηθεί, εάν κάποια άλλη αποθηκευμένη εργασία έχει ήδη το συγκεκριμένο όνομα.

Use Job Name + (1 - 99) [Χρήση ονόματος εργασίας] + (1 - 99)]	Προσάρτηση ενός μοναδικού αριθμού στο τέλος του ονόματος εργασίας.
Replace Existing File (Αντικατάσταση υπάρχοντος αρχείου)	Αντικατάσταση της υπάρχουσας αποθηκευμένης εργασίας από τη νέα εργασία.

6. Εάν κάνατε την επιλογή **Stored Job (Αποθηκευμένη εργασία)** ή **Personal Job (Προσωπική εργασία)** στο βήμα 3, μπορείτε να προστατεύσετε την εργασία με έναν PIN. Πληκτρολογήστε έναν τετραψήφιο αριθμό στο πεδίο **Use PIN to Print (Χρήση PIN για εκτύπωση)**. Όταν κάποιος άλλος προσπαθήσει να εκτυπώσει αυτήν την εργασία, το προϊόν τον προτρέπει να εισαγάγει αυτόν τον αριθμό PIN.
7. Κάντε κλικ στο κουμπί **Print (Εκτύπωση)** για να επεξεργαστείτε την εργασία.

Εκτύπωση μιας αποθηκευμένης εργασίας

Χρησιμοποιήστε την ακόλουθη διαδικασία για να εκτυπώσετε μια εργασία που είναι αποθηκευμένη στη μνήμη του προϊόντος.

1. Στην αρχική οθόνη του πίνακα ελέγχου του προϊόντος, μεταβείτε με κύλιση στο κουμπί **Ανάκτηση από τη μνήμη της συσκευής** και πατήστε το.
2. Επιλέξτε το όνομα του φακέλου όπου είναι αποθηκευμένη η εργασία.
3. Επιλέξτε το όνομα της εργασίας. Εάν η εργασία είναι προσωπική ή κρυπτογραφημένη, πληκτρολογήστε το PIN ή τον κωδικό πρόσβασης.
4. Ρυθμίστε τον αριθμό αντιγράφων και κατόπιν πατήστε το κουμπί έναρξης  για να εκτυπώσετε την εργασία.

Διαγραφή μιας αποθηκευμένης εργασίας

Όταν αποστέλλετε μια αποθηκευμένη εργασία στη μνήμη της συσκευής, η συσκευή αντικαθιστά τυχόν προηγούμενες εργασίες με το ίδιο όνομα χρήστη και το ίδιο όνομα εργασίας. Εάν δεν υπάρχει ήδη κάποια αποθηκευμένη εργασία με το ίδιο όνομα χρήστη και εργασίας και η συσκευή χρειάζεται επιπλέον χώρο, ενδέχεται να διαγράψει άλλες αποθηκευμένες εργασίες αρχίζοντας από την παλαιότερη. Μπορείτε να αλλάξετε τον αριθμό των εργασιών που μπορεί να αποθηκεύσει το προϊόν από το μενού **Γενικές ρυθμίσεις** στον πίνακα ελέγχου του προϊόντος.

Χρησιμοποιήστε αυτή τη διαδικασία για να διαγράψετε μια εργασία που είναι αποθηκευμένη στη μνήμη του προϊόντος.

1. Στην αρχική οθόνη του πίνακα ελέγχου του προϊόντος, μεταβείτε με κύλιση στο κουμπί [Ανάκτηση από τη μνήμη της συσκευής](#) και πατήστε το.
2. Επιλέξτε το όνομα του φακέλου όπου είναι αποθηκευμένη η εργασία.
3. Επιλέξτε το όνομα της εργασίας και στη συνέχεια πατήστε το κουμπί [Διαγραφή](#).
4. Εάν η εργασία είναι προσωπική ή κρυπτογραφημένη, πληκτρολογήστε το PIN ή τον κωδικό πρόσβασης και κατόπιν πατήστε το κουμπί [Διαγραφή](#).

Προσθήκη σελίδας διαχωρισμού εργασιών (Windows)

Το προϊόν μπορεί να εισάγει μια κενή σελίδα στην αρχή κάθε εργασίας εκτύπωσης, ώστε να σας διευκολύνει στην ταξινόμηση των εργασιών.



ΣΗΜΕΙΩΣΗ: Η παρακάτω διαδικασία ενεργοποιεί αυτήν τη ρύθμιση για όλες τις εργασίες εκτύπωσης.

1. **Windows XP, Windows Server 2003 και Windows Server 2008 (με χρήση της προεπιλεγμένης προβολής του μενού Έναρξη):** Κάντε κλικ στο **Start** (Έναρξη) και, στη συνέχεια, κάντε κλικ στο **Printers and Faxes** (Εκτυπωτές και Φαξ).

Windows XP, Windows Server 2003 και Windows Server 2008 (με χρήση της κλασικής προβολής του μενού Έναρξη): Κάντε κλικ στο **Start** (Έναρξη), κάντε κλικ στο **Settings** (Ρυθμίσεις) και, στη συνέχεια, κάντε κλικ στο **Printers** (Εκτυπωτές).


Windows Vista: Κάντε κλικ στο εικονίδιο των Windows στην κάτω αριστερή γωνία της οθόνης, κάντε κλικ στην επιλογή **Control Panel** (Πίνακας ελέγχου) και κατόπιν στην επιλογή **Printers** (Εκτυπωτές).

Windows 7: Κάντε κλικ στο εικονίδιο των Windows στην κάτω αριστερή γωνία της οθόνης και κατόπιν κάντε κλικ στην επιλογή **Devices and Printers** (Συσκευές και εκτυπωτές).

2. Κάντε δεξιό κλικ στο εικονίδιο του προγράμματος οδήγησης και επιλέξτε **Ιδιότητες** ή **Ιδιότητες εκτυπωτή**.
3. Κάντε κλικ στην καρτέλα **Device Settings** (Ρυθμίσεις συσκευής).
4. Αναπτύξτε τη λίστα **Installable Options** (Δυνατότητες επιλογών για εγκατάσταση).
5. Στην αναπτυσσόμενη λίστα **Job Separator** (Διαχωριστής εκτυπώσεων), ορίστε την επιλογή **Enabled** (Ενεργοποιημένο).
6. Κάντε κλικ στο κουμπί **OK**.

Χρήση της λειτουργίας HP ePrint


Χρησιμοποιήστε το HP ePrint για να εκτυπώσετε ένα έγγραφο στέλνοντάς το συνημμένο με email στη διεύθυνση email της συσκευής από οποιαδήποτε συσκευή με δυνατότητα αποστολής και λήψης email.

 **ΣΗΜΕΙΩΣΗ:** Για να χρησιμοποιήσετε τη λειτουργία HP ePrint, πρέπει να έχετε συνδέσει τη συσκευή σε δίκτυο και να έχετε πρόσβαση στο Internet.

1. Για να χρησιμοποιήσετε τη λειτουργία HP ePrint, πρέπει πρώτα να ενεργοποιήσετε τις Υπηρεσίες Web της HP.
 - α. Πληκτρολογήστε τη διεύθυνση IP της συσκευής στη γραμμή διευθύνσεων ενός προγράμματος περιήγησης στο web για να ανοίξετε τον Ενσωματωμένο Διακομιστή Web της HP.
 - β. Κάντε κλικ στην καρτέλα **Υπηρεσίες Web της HP**.
 - γ. Ορίστε την επιλογή ενεργοποίησης των Υπηρεσιών Web.

 **ΣΗΜΕΙΩΣΗ:** Η ενεργοποίηση των υπηρεσιών Web ενδέχεται να διαρκέσει αρκετά λεπτά.

2. Χρησιμοποιήστε την τοποθεσία HP ePrintCenter στο web για να καθορίσετε τις ρυθμίσεις ασφαλείας και να διαμορφώσετε τις προεπιλεγμένες ρυθμίσεις εκτύπωσης για όλες τις εργασίες HP ePrint που θα αποστέλλονται σε αυτήν τη συσκευή.
 - α. Επισκεφτείτε τη διεύθυνση www.hpeprintcenter.com.
 - β. Επιλέξτε **Σύνδεση** και εισαγάγετε τα στοιχεία σύνδεσής σας στο HP ePrintCenter ή δημιουργήστε νέο λογαριασμό.
 - γ. Επιλέξτε τη συσκευή σας από τη λίστα ή κάντε κλικ στο κουμπί **+ Προσθήκη εκτυπωτή** για να την προσθέσετε. Για να προσθέσετε τη συσκευή, χρειάζεστε τον κωδικό του εκτυπωτή, ο οποίος είναι το κομμάτι της διεύθυνσης email της συσκευής που προηγείται του συμβόλου @.

 **ΣΗΜΕΙΩΣΗ:** Ο κωδικός αυτός ισχύει μόνο για 24 ώρες από τη στιγμή που θα ενεργοποιήσετε τις Υπηρεσίες Web της HP. Εάν λήξει, ακολουθήστε τις οδηγίες για να ενεργοποιήσετε ξανά τις Υπηρεσίες Web της HP και να λάβετε νέο κωδικό.

- δ. Για να αποτρέψετε την εκτύπωση μη αναμενόμενων εγγράφων στη συσκευή σας, επιλέξτε **Ρυθμίσεις ePrint** και κάντε κλικ στην καρτέλα **Επιτρεπόμενοι αποστολείς**. Επιλέξτε **Επιτρεπόμενοι αποστολείς μόνο** και προσθέστε τις διευθύνσεις email από τις οποίες θα επιτρέπονται οι εργασίες ePrint.
 - ε. Για να ορίσετε τις προεπιλεγμένες ρυθμίσεις για όλες τις εργασίες ePrint που θα αποστέλλονται σε αυτήν τη συσκευή, επιλέξτε **Ρυθμίσεις ePrint**, έπειτα **Επιλογές εκτύπωσης** και τέλος επιλέξτε τις ρυθμίσεις που θέλετε να χρησιμοποιήσετε.
3. Για να εκτυπώσετε ένα έγγραφο, επισυνάψτε το σε ένα μήνυμα email και στείλτε το στη διεύθυνση email της συσκευής.

Χρήση του λογισμικού HP ePrint

Το λογισμικό HP ePrint διευκολύνει την εκτύπωση από επιτραπέζιο ή φορητό υπολογιστή σε οποιαδήποτε συσκευή που υποστηρίζει τη δυνατότητα HP ePrint. Αφού εγκαταστήσετε το λογισμικό, ανοίξτε την επιλογή **Εκτύπωση** από την εφαρμογή σας και επιλέξτε **HP ePrint** από τη λίστα των εγκατεστημένων εκτυπωτών. Αυτό το λογισμικό διευκολύνει την εύρεση συσκευών με δυνατότητα HP ePrint που έχουν καταχωριστεί στο λογαριασμό σας ePrintCenter. Η συσκευή-στόχος της HP μπορεί να βρίσκεται στο γραφείο σας ή σε μια απομακρυσμένη τοποθεσία, όπως σε ένα υποκατάστημα ή σε οποιοδήποτε μέρος του κόσμου. Μπορείτε να εκτυπώνετε από απόσταση μέσω του Internet. Η συσκευή-στόχος μπορεί να βρίσκεται οπουδήποτε στον κόσμο. Εάν συνδέεται στο web και έχει καταχωριστεί στο ePrintCenter, μπορείτε να στείλετε μια εργασία εκτύπωσης στη συσκευή.

Στα Windows, το λογισμικό HP ePrint υποστηρίζει επίσης την παραδοσιακή απευθείας εκτύπωση μέσω IP σε τοπικούς εκτυπωτές δικτύου στο δίκτυο (LAN ή WAN) σε υποστηριζόμενες συσκευές PostScript®.

Για προγράμματα οδήγησης και πληροφορίες, επισκεφτείτε τη διεύθυνση www.hp.com/go/eprintsoftware.

Υποστηριζόμενα λειτουργικά συστήματα

- Windows® XP (32 bit, SP 2 ή νεότερη έκδοση)



ΣΗΜΕΙΩΣΗ: Η Microsoft διέκοψε τη βασική υποστήριξη για τα Windows XP τον Απρίλιο 2009. Η HP θα συνεχίσει να καταβάλλει κάθε δυνατή προσπάθεια για την υποστήριξη του λειτουργικού συστήματος XP, του οποίου η υποστήριξη έχει διακοπεί.

- Windows Vista® (32 bit και 64 bit)
- Windows 7 (32 bit και 64 bit)
- Mac OS X, έκδοση 10.6 και 10.7



ΣΗΜΕΙΩΣΗ: Το λογισμικό HP ePrint είναι ένα βοηθητικό πρόγραμμα ροής εργασιών PDF για Mac και, τεχνικά, δεν είναι πρόγραμμα οδήγησης εκτυπωτή. Το λογισμικό HP ePrint για Mac υποστηρίζει διαδρομές εκτύπωσης μόνο μέσω του ePrintcenter και δεν υποστηρίζει την απευθείας εκτύπωση μέσω IP σε τοπικούς εκτυπωτές δικτύου.

Χρήση του Apple AirPrint

Η απευθείας εκτύπωση με τη λειτουργία AirPrint της Apple υποστηρίζεται για το λειτουργικό σύστημα iOS 4.2 ή νεότερη έκδοση. Χρησιμοποιήστε τη λειτουργία AirPrint για να εκτυπώσετε ασύρματα στη συσκευή από iPad (iOS 4.2 ή νεότερη έκδοση), iPhone (3GS ή νεότερη έκδοση) ή iPod touch (τρίτη γενιά ή νεότερη) στις παρακάτω εφαρμογές:

- Mail
- Photos
- Safari
- iBooks
- Επιλεγμένες εφαρμογές άλλων κατασκευαστών

Σύνδεση της συσκευής στο AirPrint

Για να χρησιμοποιήσετε τη λειτουργία AirPrint, η συσκευή πρέπει να είναι συνδεδεμένη στο ίδιο ασύρματο δίκτυο με τη συσκευή Apple. Για περισσότερες πληροφορίες σχετικά με τη χρήση της λειτουργίας AirPrint και για να μάθετε ποιες συσκευές της HP είναι συμβατές με τη λειτουργία AirPrint, επισκεφτείτε τη διεύθυνση www.hp.com/go/airprint.


 **ΣΗΜΕΙΩΣΗ:** Η λειτουργία AirPrint δεν υποστηρίζει τις συνδέσεις USB.

Για να χρησιμοποιήσετε τη λειτουργία AirPrint, μπορεί να χρειαστεί να αναβαθμίσετε το υλικολογισμικό της συσκευής. Επισκεφτείτε τη διεύθυνση www.hp.com/go/ljMFPM725_firmware.


Εύρεση του ονόματος AirPrint της συσκευής


Εάν υπάρχουν πολλά μοντέλα της συσκευής συνδεδεμένα στο δίκτυο, χρησιμοποιήστε το όνομα AirPrint της συσκευής για να την επιλέξετε από τη συσκευή Apple.

Για να βρείτε το όνομα AirPrint της συσκευής, ακολουθήστε τα παρακάτω βήματα.

1. Στην αρχική οθόνη του πίνακα ελέγχου της συσκευής, πατήστε το κουμπί δικτύου .
2. Βρείτε το όνομα AirPrint της συσκευής στη λίστα που εμφανίζεται στην οθόνη.

Εκτύπωση με τη λειτουργία AirPrint

1. Στη συσκευή Apple, ανοίξτε το έγγραφο που θέλετε να εκτυπώσετε και πατήστε το κουμπί ενέργειας .
2. Πατήστε **Print (Εκτύπωση)**.

 **ΣΗΜΕΙΩΣΗ:** Εάν χρησιμοποιείτε το iOS 5 ή νεότερη έκδοση για την εκτύπωση φωτογραφιών, η επιλογή ορισμού μεγέθους χαρτιού εμφανίζεται εάν υπάρχει χαρτί σε περισσότερους από έναν δίσκους.

3. Επιλέξτε τη συσκευή.
4. Πατήστε το κουμπί **Print (Εκτύπωση)**.

Αλλαγή ονόματος AirPrint συσκευής

1. Στο πεδίο διεύθυνσης/URL ενός υποστηριζόμενου προγράμματος περιήγησης στο web στον υπολογιστή σας, εισαγάγετε τη διεύθυνση IP ή το όνομα κεντρικού υπολογιστή της συσκευής για να ανοίξετε τον Ενσωματωμένο web server της HP.
2. Κάντε κλικ στην καρτέλα **Δικτύωση** και επιλέξτε **Αναγνώριση δικτύου**.
3. Στο πεδίο **Όνομα υπηρεσίας Bonjour**, πληκτρολογήστε ένα νέο όνομα.
4. Κάντε κλικ στο κουμπί **Εφαρμογή**.

Επίλυση προβλημάτων λειτουργίας του AirPrint

Επιβεβαιώστε ότι η συσκευή υποστηρίζει τη λειτουργία AirPrint.	Επισκεφτείτε τη διεύθυνση www.hp.com/go/airprint .
Αναβαθμίστε το υλικολογισμικό της συσκευής για να χρησιμοποιήσετε τη λειτουργία AirPrint.	Επισκεφτείτε τη διεύθυνση www.hp.com/go/ljMFPM725_firmware .
Βεβαιωθείτε ότι η συσκευή είναι συνδεδεμένη στο ίδιο ασύρματο δίκτυο με τη συσκευή Apple.	Συνδέστε τη συσκευή στο δίκτυο χρησιμοποιώντας έναν ασύρματο δρομολογητή ή το εξάρτημα ασύρματης σύνδεσης που είναι εγκατεστημένο στη συσκευή.
Επαληθεύστε ότι ο Ενσωματωμένος web server της HP έχει διαμορφωθεί για τη λειτουργία AirPrint.	<ol style="list-style-type: none">1. Στο πεδίο διεύθυνσης/URL ενός υποστηριζόμενου προγράμματος περιήγησης στο web στον υπολογιστή σας, εισαγάγετε τη διεύθυνση IP ή το όνομα κεντρικού υπολογιστή της συσκευής για να ανοίξετε τον Ενσωματωμένο web server της HP.2. Κάντε κλικ στην καρτέλα Δικτύωση και επιλέξτε Άλλες ρυθμίσεις.3. Επιλέξτε τα παρακάτω πλαίσια ελέγχου:<ul style="list-style-type: none">– Bonjour– AirPrint– Εκτύπωση IPP4. Κάντε κλικ στο κουμπί Εφαρμογή.
Βεβαιωθείτε ότι οι συσκευές Apple ανταποκρίνονται σε αυτές τις προδιαγραφές.	<ul style="list-style-type: none">• Apple iOS 4.2 ή νεότερη έκδοση• iPhone με 3GS ή νεότερη έκδοση• iPad με iOS 4.2 ή νεότερη έκδοση• iPod Touch τρίτης γενιάς ή νεότερη έκδοση
Επαληθεύστε ότι η συσκευή έχει διαμορφωθεί έτσι ώστε να εξέρχεται από την αναστολή λειτουργίας κάθε φορά που λαμβάνει μια εργασία εκτύπωσης.	<ol style="list-style-type: none">1. Στο πεδίο διεύθυνσης/URL ενός υποστηριζόμενου προγράμματος περιήγησης στο web στον υπολογιστή σας, εισαγάγετε τη διεύθυνση IP ή το όνομα κεντρικού υπολογιστή της συσκευής για να ανοίξετε τον Ενσωματωμένο web server της HP.2. Κάντε κλικ στην καρτέλα Γενικά και επιλέξτε Ρυθμίσεις ενέργειας.3. Στην περιοχή Ρυθμίσεις χρονοδιακόπτη αναστολής, στην επιλογή Συμβάντα αφύπνισης/αυτόματης ενεργοποίησης, επιλέξτε Όλα τα συμβάντα ή Θύρα δικτύου.4. Κάντε κλικ στο κουμπί Εφαρμογή.

Χρήση του HP Smart Print (Windows)

Χρησιμοποιήστε το HP Smart Print για την εκτύπωση ενός συγκεκριμένου τμήματος μιας τοποθεσίας Web. Μπορείτε να αφαιρέσετε κεφαλίδες, υποσέλιδα και διαφημίσεις, ώστε να ελαχιστοποιήσετε τα απορρίμματα. Η εφαρμογή επιλέγει αυτόματα το τμήμα της σελίδας Web που είναι πιθανότερο ότι θέλετε να εκτυπώσετε. Μπορείτε να επεξεργαστείτε την επιλεγμένη περιοχή προτού εκτυπώσετε.

Κάντε λήψη του HP Smart Print από την τοποθεσία Web: www.hp.com/go/smartweb.



ΣΗΜΕΙΩΣΗ: Το HP Smart Print είναι συμβατό μόνο με προγράμματα περιήγησης για Windows.

Χρήση εκτύπωσης μέσω εύκολα προσβάσιμης θύρας USB

Αυτό το προϊόν παρέχει τη δυνατότητα εκτύπωσης μέσω θύρας USB στην οποία έχετε εύκολα πρόσβαση, ώστε να μπορείτε να εκτυπώνετε γρήγορα αρχεία χωρίς να τα στέλνετε από υπολογιστή. Το προϊόν δέχεται τυπικές μονάδες flash USB στη θύρα USB που διαθέτει στην πρόσοψή του. Μπορείτε να εκτυπώσετε τους ακόλουθους τύπους αρχείων:

- .pdf
- .prn
- .pcl
- .ps
- .cht

Για να χρησιμοποιήσετε αυτήν τη δυνατότητα, πρέπει να ενεργοποιήσετε τη θύρα USB. Για να ενεργοποιήσετε τη θύρα από τα μενού του πίνακα ελέγχου του προϊόντος, ακολουθήστε την παρακάτω διαδικασία:

1. Στην αρχική οθόνη του πίνακα ελέγχου του προϊόντος, πραγματοποιήστε κύλιση και πατήστε το κουμπί [Administration \(Διαχείριση\)](#).
2. Ανοίξτε τα ακόλουθα μενού:
 - [Γενικές ρυθμίσεις](#)
 - [Ενεργοποίηση ανάκτησης από USB](#)
3. Επιλέξτε [Ενεργοποίηση](#) και στη συνέχεια πατήστε το κουμπί [Αποθήκευση](#).

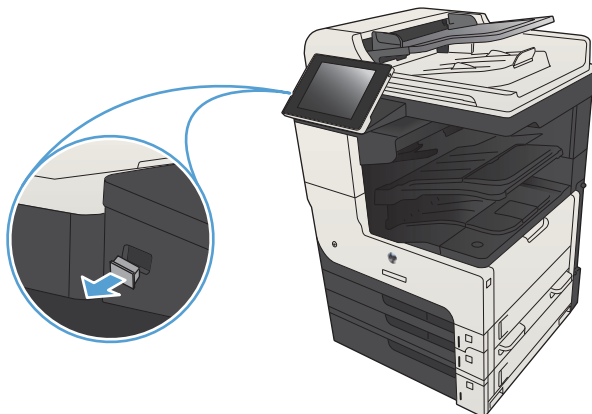
Εάν έχετε συνδέσει τη συσκευή απευθείας σε υπολογιστή, διαμορφώστε την παρακάτω ρύθμιση έτσι ώστε η συσκευή να εξέρχεται από την αναστολή λειτουργίας κάθε φορά που τοποθετείτε μια μονάδα flash USB.

1. Στην αρχική οθόνη του πίνακα ελέγχου της συσκευής, μεταβείτε με κύλιση στο κουμπί [Administration \(Διαχείριση\)](#) και πατήστε το.
2. Ανοίξτε τα ακόλουθα μενού:
 - [Γενικές ρυθμίσεις](#)
 - [Ρυθμίσεις ενέργειας](#)
 - [Ρυθμίσεις χρονοδιακόπτη αναστολής](#)
3. Στη λίστα [Αφύπνιση/Αυτόματη ενεργοποίηση σε αυτές τις περιπτώσεις](#), ορίστε την επιλογή [Όλα τα συμβάντα](#) και στη συνέχεια πατήστε το κουμπί [Αποθήκευση](#).

Εκτύπωση εγγράφων από εύκολα προσβάσιμη θύρα USB

1. Τοποθετήστε τη μονάδα flash USB στη θύρα USB, στην αριστερή πλευρά του πίνακα ελέγχου του προϊόντος.

ΣΗΜΕΙΩΣΗ: Ίσως χρειαστεί να αφαιρέσετε το κάλυμμα της θύρας USB. Τραβήξτε το κάλυμμα ευθεία προς τα έξω για να το αφαιρέσετε.



2. Η συσκευή εντοπίζει τη μονάδα flash USB. Πατήστε το κουμπί **OK** για να αποκτήσετε πρόσβαση στη μονάδα ή, εάν σας ζητηθεί, επιλέξτε **Ανάκτηση από USB** από τη λίστα με τις διαθέσιμες εφαρμογές. Ανοίγει η οθόνη **Ανάκτηση από USB**.

3. Επιλέξτε το όνομα του εγγράφου που θέλετε να εκτυπώσετε.

ΣΗΜΕΙΩΣΗ: Το έγγραφο μπορεί να βρίσκεται σε κάποιον φάκελο. Ανοίξτε τους φακέλους, όπως απαιτείται.

4. Για να προσαρμόσετε τον αριθμό των αντιγράφων, πατήστε το πεδίο **Αντίγραφα** και χρησιμοποιήστε το πληκτρολόγιο για να επιλέξετε αριθμό αντιγράφων.

5. Για να εκτυπώσετε το έγγραφο, πατήστε το κουμπί έναρξης .

6 Αντιγραφή


- [Ορισμός νέων προεπιλεγμένων ρυθμίσεων αντιγραφής](#)
- [Δημιουργία μεμονωμένου αντίγραφου](#)
- [Δημιουργία πολλών αντιγράφων](#)
- [Αντιγραφή πολυσέλιδου πρωτοτύπου](#)
- [Συρραφή μιας εργασίας αντιγραφής](#)
- [Συρραφή εργασίας αντιγραφής](#)
- [Αντιγραφή και των δύο όψεων \(διπλής όψης\)](#)
- [Σμίκρυνση ή μεγέθυνση εικόνας αντιγράφου](#)
- [Βελτιστοποίηση ποιότητας αντιγραφής για κείμενο ή εικόνες](#)
- [Ρύθμιση φωτεινότητας/σκουρότητας αντιγράφου](#)
- [Καθορίζει το μέγεθος και τον τύπο του χαρτιού για την αντιγραφή σε ειδικό χαρτί](#)
- [Χρήση λειτουργίας Δημιουργία εργασίας](#)
- [Αντιγραφή βιβλίου](#)
- [Αντιγραφή φωτογραφίας](#)

Ορισμός νέων προεπιλεγμένων ρυθμίσεων αντιγραφής

Μπορείτε να χρησιμοποιήσετε το μενού [Administration \(Διαχείριση\)](#), για να ορίσετε προεπιλεγμένες ρυθμίσεις που θα ισχύουν για όλες τις εργασίες αντιγραφής. Εάν χρειαστεί, μπορείτε να παρακάμψετε τις περισσότερες ρυθμίσεις για κάποια μεμονωμένη εργασία. Μετά την ολοκλήρωση της εργασίας, το προϊόν επιστρέφει στις προεπιλεγμένες ρυθμίσεις.

1. Στην αρχική οθόνη του πίνακα ελέγχου του προϊόντος, μεταβείτε με κύλιση στο κουμπί [Administration \(Διαχείριση\)](#) και πατήστε το.
2. Ανοίξτε το μενού [Ρυθμίσεις αντιγραφής](#).
3. Αρκετές επιλογές είναι διαθέσιμες. Μπορείτε να ορίσετε προεπιλεγμένες ρυθμίσεις για όλες τις επιλογές ή μόνο για μερικές επιλογές.



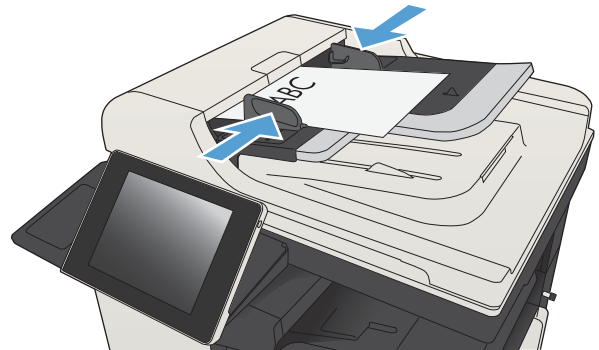
ΣΗΜΕΙΩΣΗ: Για να ενημερωθείτε για κάθε επιλογή μενού, πατήστε το κουμπί βοήθειας  στην επάνω δεξιά γωνία της οθόνης για αυτή την επιλογή.


Στοιχείο μενού	Περιγραφή
Αντίγραφα	Χρησιμοποιήστε τη λειτουργία Αντίγραφα , για να ορίσετε τον προεπιλεγμένο αριθμό αντιγράφων για όλες τις εργασίες αντιγραφής.
Πλευρές	Χρησιμοποιήστε τη λειτουργία Πλευρές , για να υποδείξετε εάν το πρωτότυπο έγγραφο θα εκτυπωθεί στη μία ή και στις δύο όψεις και εάν τα αντίγραφα θα πρέπει να εκτυπωθούν στη μία ή και στις δύο όψεις.
Ταξινόμηση	<p>Όταν δημιουργείτε πολλά αντίγραφα ενός εγγράφου, χρησιμοποιήστε τη λειτουργία Ταξινόμηση για να συγκεντρώσετε κάθε ομάδα σελίδων με την ίδια σειρά όπως στο πρωτότυπο έγγραφο.</p> <p>Απενεργοποιήστε τη λειτουργία Ταξινόμηση, για να ομαδοποιήσετε τις ίδιες σελίδες. Αν, για παράδειγμα, δημιουργείτε πέντε αντίγραφα ενός δισέλιδου εγγράφου, θα ομαδοποιηθούν μαζί όλα τα αντίγραφα της πρώτης σελίδας και έπειτα όλα τα αντίγραφα της δεύτερης.</p>
Σμίκρυνση/Μεγέθυνση	<p>Χρησιμοποιήστε τη λειτουργία Σμίκρυνση/Μεγέθυνση, για να μειώσετε ή να αυξήσετε το μέγεθος του εγγράφου.</p> <p>Για σμίκρυνση μιας εικόνας, επιλέξτε ένα ποσοστό κλίμακας μικρότερο από 100. Για μεγέθυνση μιας εικόνας, επιλέξτε ένα ποσοστό κλίμακας μεγαλύτερο από 100.</p>
Επιλογή χαρτιού	Χρησιμοποιήστε τη λειτουργία Επιλογή χαρτιού , για να καθορίσετε το δίσκο που θα χρησιμοποιηθεί για την εκτύπωση αντιγράφων.
Ρύθμιση εικόνας	Χρησιμοποιήστε τη λειτουργία Ρύθμιση εικόνας , για να βελτιώσετε τη συνολική ποιότητα του αντιγράφου.
Προσανατολισμός περιεχομένου	Χρησιμοποιήστε τη λειτουργία Προσανατολισμός περιεχομένου , για να καθορίσετε την κατεύθυνση του περιεχομένου στη σελίδα του πρωτότυπου εγγράφου.
Βελτιστοποίηση κειμένου/εικόνας	Χρησιμοποιήστε τη λειτουργία Βελτιστοποίηση κειμένου/εικόνας , για να βελτιστοποιήσετε το αποτέλεσμα για ένα συγκεκριμένο τύπο περιεχομένου: Κείμενο, εκτυπωμένες εικόνες ή φωτογραφίες.
Σελίδες ανά φύλλο	Χρησιμοποιήστε τη λειτουργία Σελίδες ανά φύλλο , για να αντιγράψετε πολλές σελίδες σε ένα φύλλο χαρτιού.
Αρχικό μέγεθος	Χρησιμοποιήστε τη λειτουργία Αρχικό μέγεθος , για να περιγράψετε το μέγεθος σελίδας του πρωτότυπου εγγράφου.

Στοιχείο μενού	Περιγραφή
Μορφή φυλλαδίου	Χρησιμοποιήστε τη λειτουργία Μορφή φυλλαδίου , για να αντιγράψετε δύο ή περισσότερες σελίδες σε ένα φύλλο χαρτιού, έτσι ώστε να διπλώσετε τα φύλλα στο κέντρο και να δημιουργηθεί ένα φυλλάδιο. Η συσκευή ταξινομεί τις σελίδες στη σωστή σειρά. Για παράδειγμα, αν το πρωτότυπο έγγραφο έχει οκτώ σελίδες, η συσκευή εκτυπώνει τις σελίδες 1 και 8 στο ίδιο φύλλο.
Από άκρη σε άκρη	Χρησιμοποιήστε τη λειτουργία Από άκρη σε άκρη , για να αποφύγετε τις σκιές που μπορεί να εμφανίζονται στις άκρες των αντιγράφων, όταν το πρωτότυπο έγγραφο εκτυπώνεται κοντά στις άκρες. Συνδυάστε αυτήν τη δυνατότητα με τη δυνατότητα Σμίκρυνση/Μεγέθυνση , για να διασφαλίσετε ότι ολόκληρη η σελίδα θα εκτυπωθεί στα αντίγραφα.
Δημιουργία εργασίας	Χρησιμοποιήστε τη λειτουργία Δημιουργία εργασίας , για να διαιρέσετε μια πολύπλοκη εργασία σε μικρότερα τμήματα. Αυτό είναι χρήσιμο όταν κάνετε αντιγραφή ή σάρωση από ένα πρωτότυπο έγγραφο που αποτελείται από περισσότερες σελίδες από όσες μπορεί να χωρέσει ο τροφοδότης ή όταν θέλετε να συνδυάσετε στην ίδια εργασία σελίδες με διαφορετικά μεγέθη.

Δημιουργία μεμονωμένου αντίγραφου

1. Τοποθετήστε το έγγραφο με την όψη προς τα κάτω στη γυάλινη επιφάνεια του σαρωτή ή τοποθετήστε το με την όψη προς τα επάνω στον τροφοδότη εγγράφων και προσαρμόστε τους οδηγούς χαρτιού στο μέγεθος του εγγράφου.

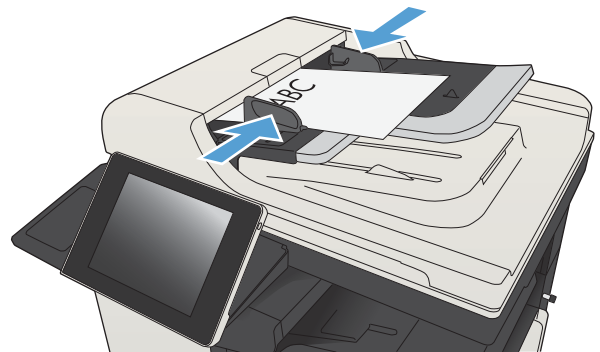


2. Στην αρχική οθόνη του πίνακα ελέγχου της συσκευής, πατήστε το κουμπί έναρξης .



Δημιουργία πολλών αντιγράφων

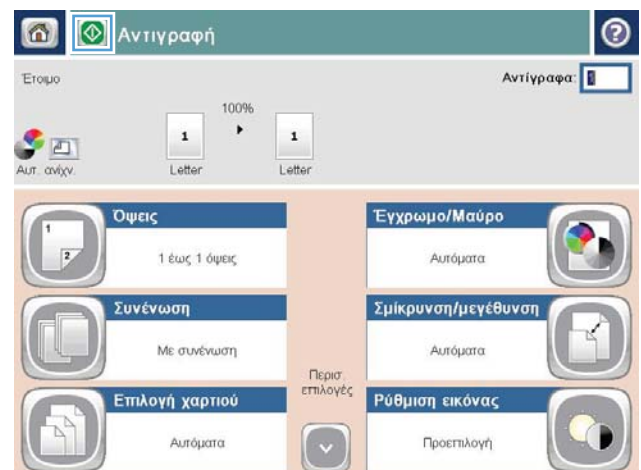
1. Τοποθετήστε το έγγραφο με την όψη προς τα κάτω στη γυάλινη επιφάνεια του σαρωτή ή τοποθετήστε το με την όψη προς τα επάνω στον τροφοδότη εγγράφων και προσαρμόστε τους οδηγούς χαρτιού στο μέγεθος του εγγράφου.



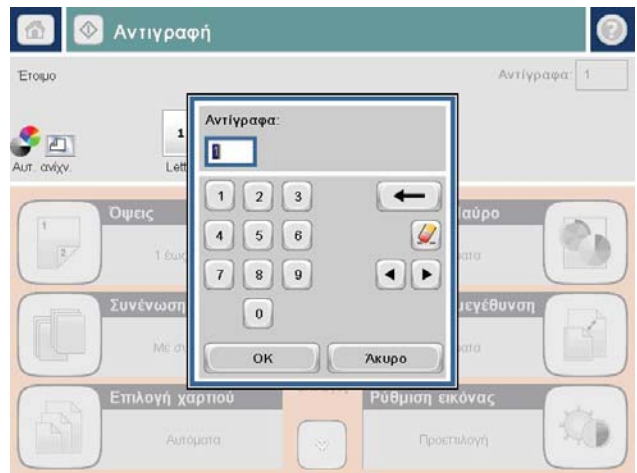
2. Στην αρχική οθόνη του πίνακα ελέγχου της συσκευής, πατήστε το κουμπί [Αντιγραφή](#).




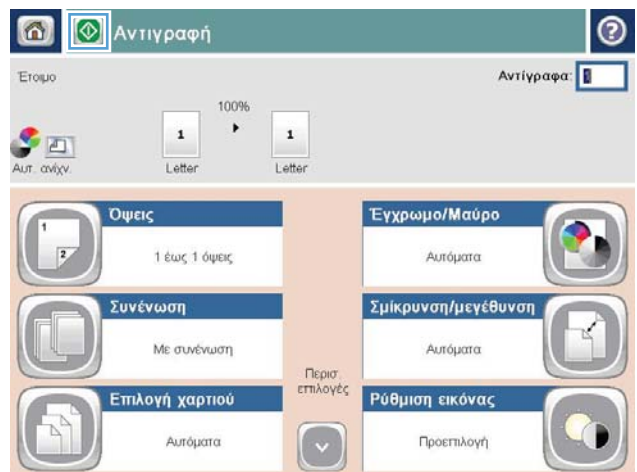
3. Πατήστε το πεδίο [Αντίγραφα](#) για να ανοίξει το πληκτρολόγιο.



4. Εισαγάγετε το πλήθος των αντιγράφων και κατόπιν πατήστε το κουμπί **OK**.



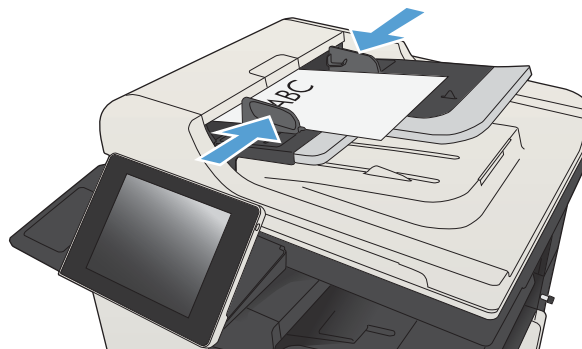
5. Πατήστε το κουμπί έναρξης .



Αντιγραφή πολυσέλιδου πρωτοτύπου

Ο τροφοδότης εγγράφων δέχεται έως 100 σελίδες (ανάλογα με το πάχος των σελίδων).

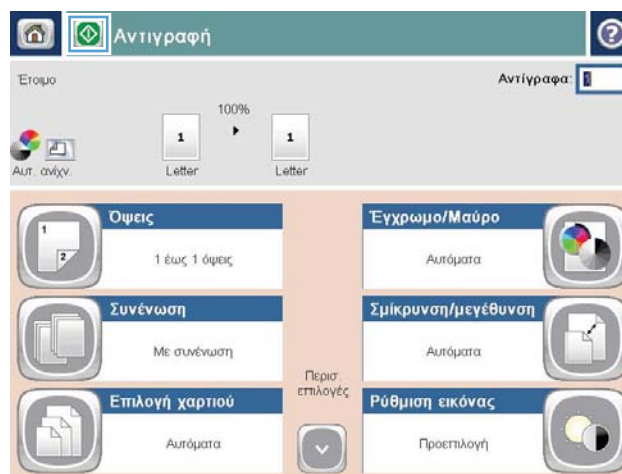
1. Τοποθετήστε το έγγραφο στον τροφοδότη εγγράφων με τις σελίδες με την όψη προς τα επάνω. Προσαρμόστε τους οδηγούς χαρτιού στο μέγεθος του εγγράφου.



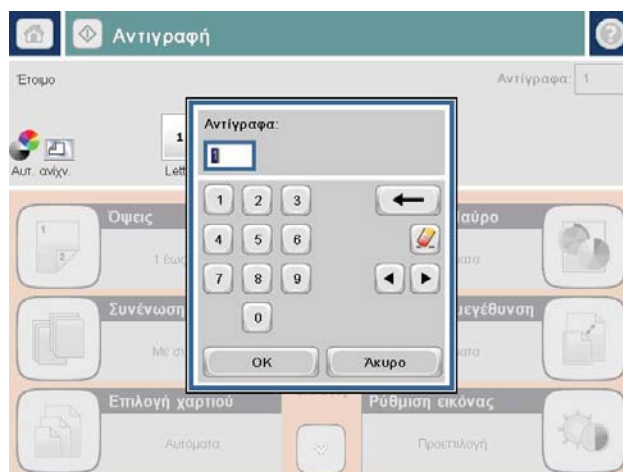
2. Στην αρχική οθόνη του πίνακα ελέγχου της συσκευής, πατήστε το κουμπί **Αντιγραφή**.




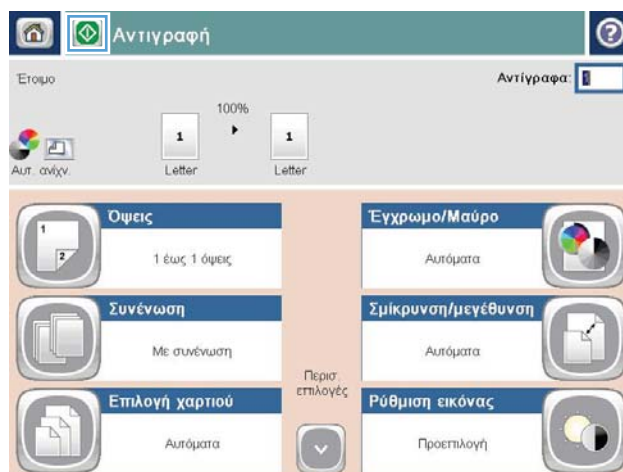
3. Πατήστε το πεδίο **Αντίγραφα**, για να ανοίξει ένα αλφαριθμητικό πληκτρολόγιο.



4. Πληκτρολογήστε τον αριθμό αντιγράφων και κατόπιν πατήστε το κουμπί **OK**.



5. Πατήστε το κουμπί έναρξης .

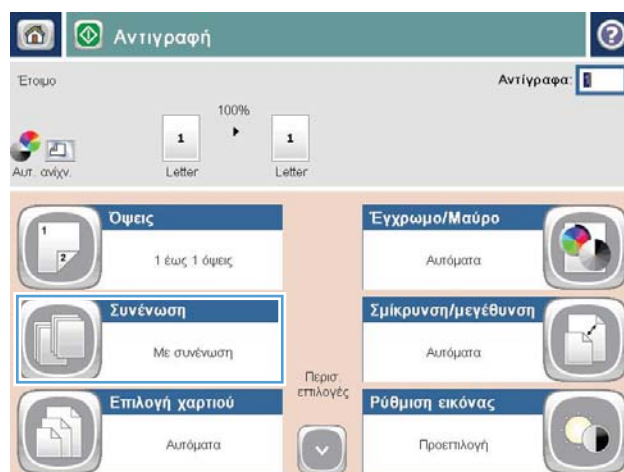


Συρραφή μιας εργασίας αντιγραφής

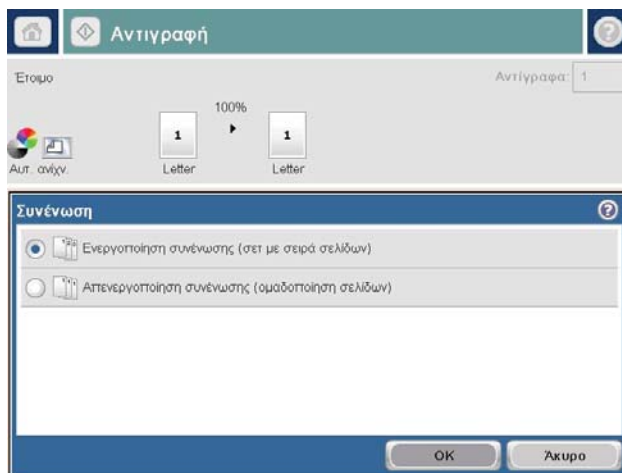
1. Στην αρχική οθόνη του πίνακα ελέγχου της συσκευής, πατήστε το κουμπί **Αντιγραφή**.



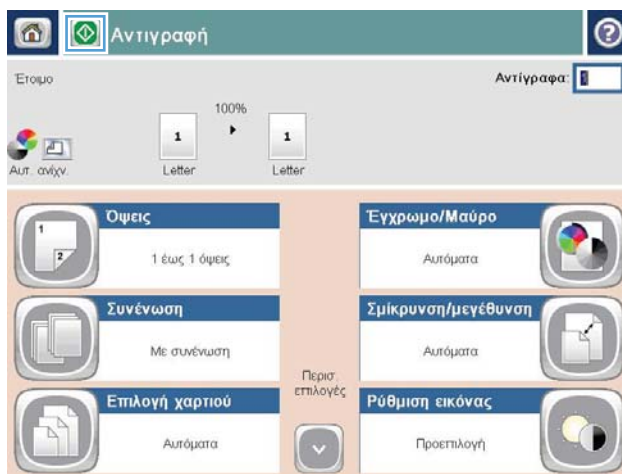
2. Πατήστε το κουμπί **Ταξινόμηση**.




3. Πατήστε την επιλογή **Ταξινόμηση ενεργοποιημένη (Ομάδες σε σειρά σελίδων)**. Πατήστε το κουμπί **OK**.



4. Πατήστε το κουμπί έναρξης .



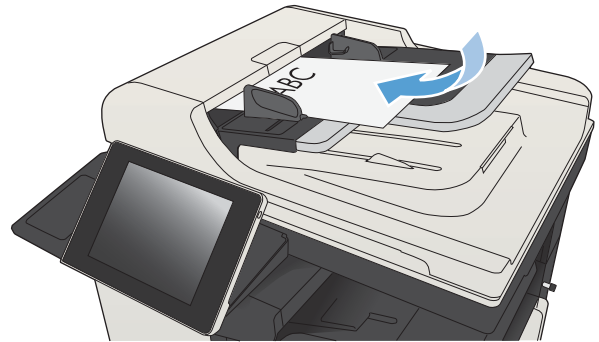
Συρραφή εργασίας αντιγραφής

1. Στην αρχική οθόνη του πίνακα ελέγχου της συσκευής, πατήστε το κουμπί [Αντιγραφή](#).
2. Πατήστε το κουμπί [Συρραφή/Συνένωση](#).
3. Ορίστε μια επιλογή [Συρραφή](#). Πατήστε το κουμπί [OK](#).
4. Πατήστε το κουμπί έναρξης .

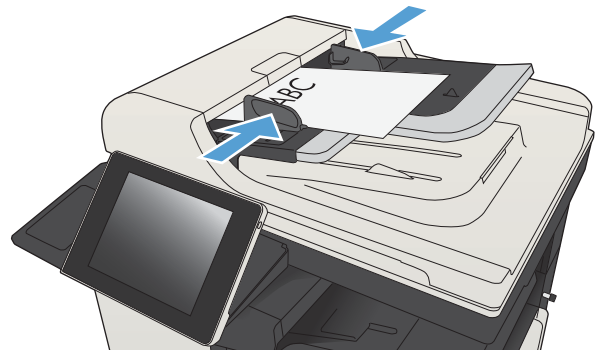
Αντιγραφή και των δύο όψεων (διπλής όψης)

Αυτόματη αντιγραφή και στις δύο όψεις

1. Τοποθετήστε τα πρωτότυπα έγγραφα στον τροφοδότη εγγράφων με την πρώτη σελίδα προς τα επάνω και με την κορυφή της σελίδας εμπρός.



2. Προσαρμόστε τους οδηγούς χαρτιού στο μέγεθος του εγγράφου.




3. Στην αρχική οθόνη του πίνακα ελέγχου της συσκευής, πατήστε το κουμπί [Αντιγραφή](#).
4. Πατήστε το κουμπί [Πλευρές](#).

5. Για να κάνετε ένα αντίγραφο διπλής όψης από πρωτότυπο μονής όψης, πατήστε το κουμπί **Πρωτότυπο μονής όψης, έξοδος διπλής όψης**.

Για να κάνετε ένα αντίγραφο διπλής όψης από πρωτότυπο διπλής όψης, πατήστε το κουμπί **Πρωτότυπο διπλής όψης, έξοδος διπλής όψης**.

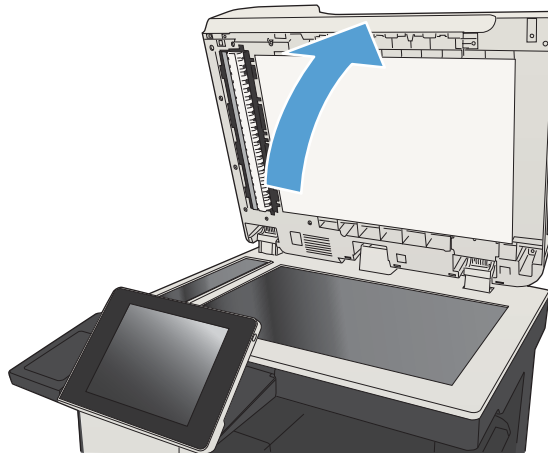
Για να κάνετε ένα αντίγραφο μονής όψης από πρωτότυπο διπλής όψης, πατήστε το κουμπί **Πρωτότυπο διπλής όψης, έξοδος μονής όψης**.

Πατήστε το κουμπί **OK**.

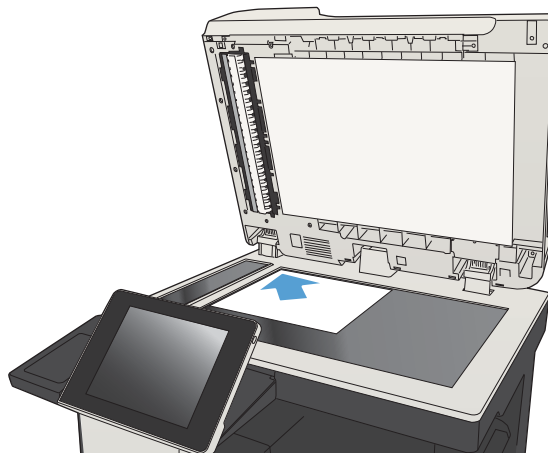
6. Πατήστε το κουμπί έναρξης .

Μη αυτόματη αντιγραφή διπλής όψης

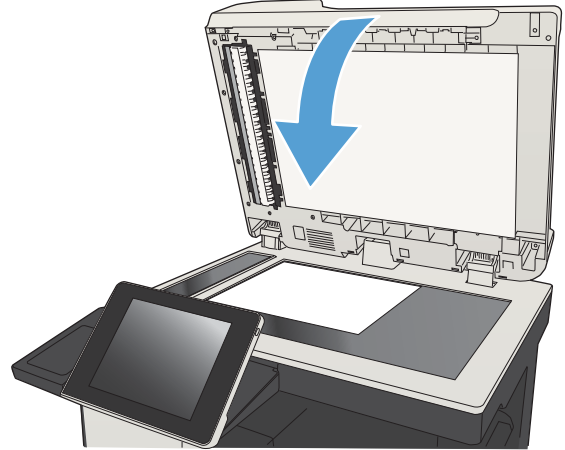
1. Σηκώστε το κάλυμμα του σαρωτή.



2. Τοποθετήστε το έγγραφο με την όψη προς τα κάτω στη γυάλινη επιφάνεια του σαρωτή, με την επάνω αριστερή γωνία της σελίδας στην επάνω αριστερή γωνία της γυάλινη επιφάνειας.



3. Κλείστε μαλακά το κάλυμμα του σαρωτή.




4. Στην αρχική οθόνη του πίνακα ελέγχου της συσκευής, πατήστε το κουμπί **Αντιγραφή**.
5. Πατήστε το κουμπί **Πλευρές**.
6. Για να δημιουργήσετε ένα αντίγραφο δύο όψεων από ένα πρωτότυπο μίας όψης, πατήστε το κουμπί **Πρωτότυπο μονής όψης, έξοδος διπλής όψης**.

Για να δημιουργήσετε ένα αντίγραφο δύο όψεων από ένα πρωτότυπο δύο όψεων, πατήστε το κουμπί **Πρωτότυπο διπλής όψης, έξοδος διπλής όψης**.

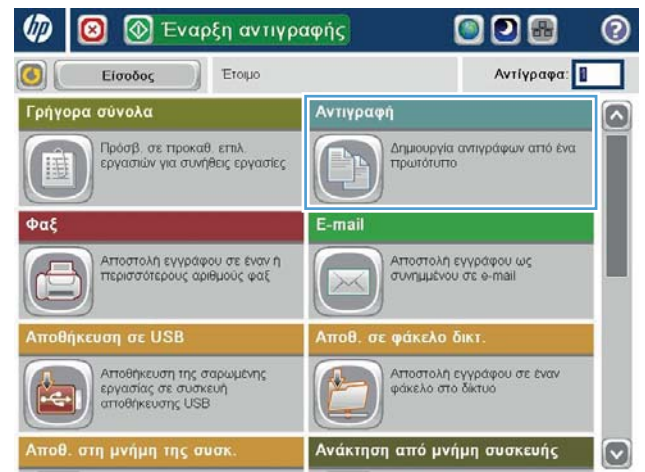
Για να δημιουργήσετε ένα αντίγραφο μίας όψης από ένα πρωτότυπο δύο όψεων, πατήστε το κουμπί **Πρωτότυπο διπλής όψης, έξοδος μονής όψης**.

Πατήστε το κουμπί **OK**.

7. Πατήστε το κουμπί έναρξης .
8. Το προϊόν σας ζητά να τοποθετήσετε το επόμενο πρωτότυπο έγγραφο. Τοποθετήστε το στη γυάλινη επιφάνεια και κατόπιν πατήστε το κουμπί **Σάρωση**.
9. Το προϊόν αποθηκεύει προσωρινά τις σαρωμένες εικόνες. Πατήστε το κουμπί **Τέλος** για να ολοκληρωθεί η εκτύπωση των αντιγράφων.

Σμίκρυνση ή μεγέθυνση εικόνας αντιγράφου

1. Στην αρχική οθόνη του πίνακα ελέγχου της συσκευής, πατήστε το κουμπί **Αντιγραφή**.




2. Πατήστε το κουμπί **Σμίκρυνση/Μεγέθυνση**.

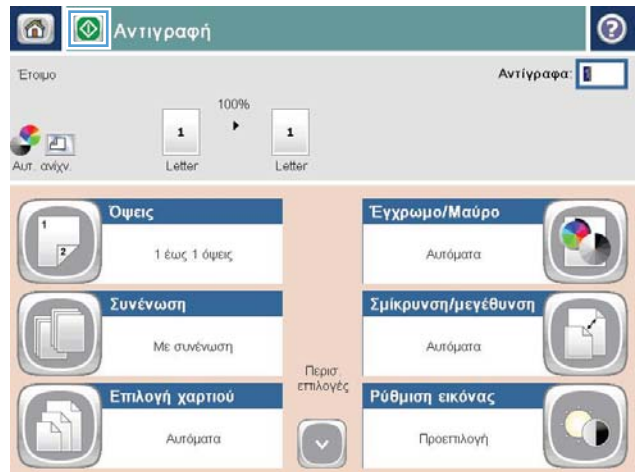
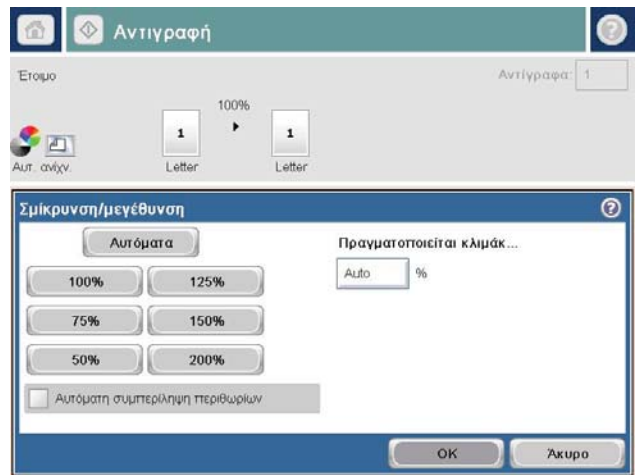


3. Επιλέξτε ένα από τα προκαθορισμένα ποσοστά ή πατήστε το πεδίο **Κλιμάκωση** και πληκτρολογήστε ένα ποσοστό μεταξύ 25 και 200 όταν χρησιμοποιείτε τον τροφοδότη εγγράφων ή μεταξύ 25 και 400 όταν αντιγράφετε από τη γυάλινη επιφάνεια του σαρωτή. Πατήστε το κουμπί **OK**. Επίσης, μπορείτε να ορίσετε τις ακόλουθες επιλογές:

- **Αυτόματα:** Το προϊόν κλιμακώνει αυτόματα την εικόνα ώστε να χωρέσει στο μέγεθος του χαρτιού που υπάρχει στο δίσκο.
- **Αυτόματη συμπερίληψη περιθωρίων:** Το προϊόν μειώνει λίγο το μέγεθος της εικόνας ώστε να χωρέσει σε ολόκληρη της εικόνα σάρωσης εντός της εκτυπώσιμης περιοχής στη σελίδα.


ΣΗΜΕΙΩΣΗ: Για να σμικρύνετε την εικόνα, επιλέξτε ποσοστό κλιμάκωσης μικρότερο από 100. Για να μεγεθύνετε την εικόνα, επιλέξτε ποσοστό κλιμάκωσης μεγαλύτερο από 100.

4. Πατήστε το κουμπί έναρξης .



Βελτιστοποίηση ποιότητας αντιγραφής για κείμενο ή εικόνες

Βελτιστοποιήστε την εργασία αντιγραφής για τον τύπο της εικόνας που αντιγράφετε: Κείμενο, γραφικά ή φωτογραφίες.

1. Στην αρχική οθόνη του πίνακα ελέγχου της συσκευής, πατήστε το κουμπί [Αντιγραφή](#).
2. Πατήστε το κουμπί [Περισσότερες επιλογές](#) και, στη συνέχεια, πατήστε το κουμπί [Βελτιστοποίηση κειμένου/εικόνας](#).
3. Ορίστε μία από τις προκαθορισμένες επιλογές ή πατήστε το κουμπί [Μη αυτόματη προσαρμογή](#) και στη συνέχεια προσαρμόστε το ρυθμιστικό στην περιοχή [Βελτιστοποίηση για](#). Πατήστε το κουμπί [OK](#).
4. Πατήστε το κουμπί έναρξης .



ΣΗΜΕΙΩΣΗ: Αυτές οι ρυθμίσεις είναι προσωρινές. Αφού ολοκληρώσετε την εργασία, το προϊόν επιστρέφει στις προεπιλεγμένες ρυθμίσεις.

Ρύθμιση φωτεινότητας/σκουρότητας αντιγράφου

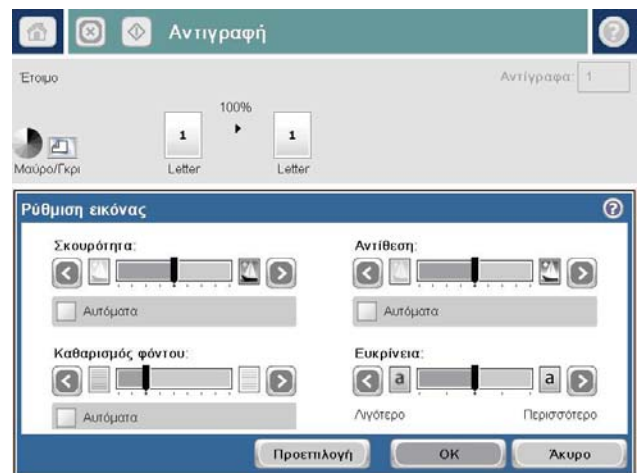
1. Στην αρχική οθόνη του πίνακα ελέγχου της συσκευής, πατήστε το κουμπί [Αντιγραφή](#).




2. Πατήστε το κουμπί [Ρύθμιση εικόνας](#).



3. Προσαρμόστε τα ρυθμιστικά, για να ορίσετε το επίπεδο για **Σκοτεινότητα**, το επίπεδο για **Αντίθεση**, το επίπεδο για **Ευκρίνεια** και το επίπεδο για **Καθαρισμός φόντου**. Πατήστε το κουμπί **OK**.



4. Πατήστε το κουμπί έναρξης .

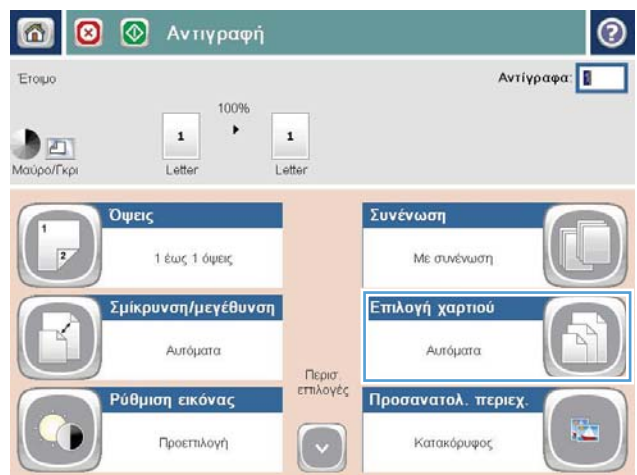


Καθορίζει το μέγεθος και τον τύπο του χαρτιού για την αντιγραφή σε ειδικό χαρτί

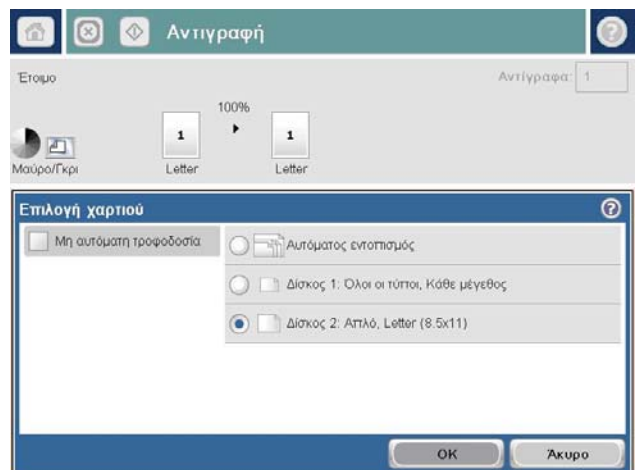
1. Στην αρχική οθόνη του πίνακα ελέγχου της συσκευής, πατήστε το κουμπί **Αντιγραφή**.



2. Πατήστε το κουμπί **Επιλογή χαρτιού**.




3. Επιλέξτε το δίσκο στον οποίο βρίσκεται το χαρτί που θέλετε να χρησιμοποιήσετε και πατήστε το κουμπί **OK**.



Χρήση λειτουργίας Δημιουργία εργασίας

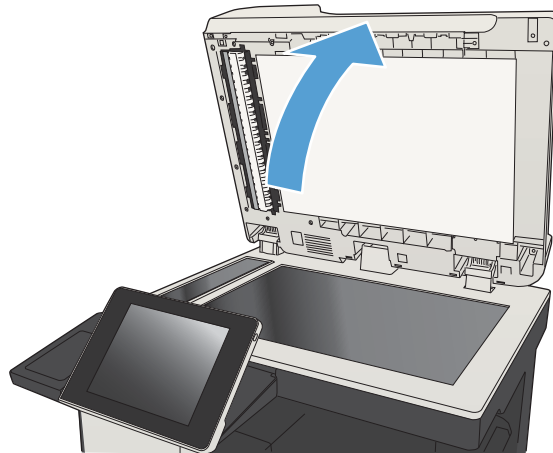
Χρησιμοποιήστε τη δυνατότητα [Δημιουργία εργασίας](#) για να συνδυάσετε αρκετές ομάδες πρωτότυπων εγγράφων σε μία εργασία αντιγραφής. Χρησιμοποιήστε επίσης αυτή τη δυνατότητα για να αντιγράψετε ένα πρωτότυπο έγγραφο που έχει περισσότερες σελίδες από όσες μπορεί να φιλοξενήσει ο τροφοδότης εγγράφων σε μία φορά.

1. Τοποθετήστε το έγγραφο με την όψη προς τα κάτω στη γυάλινη επιφάνεια του σαρωτή ή τοποθετήστε το με την όψη προς τα επάνω στον τροφοδότη εγγράφων και προσαρμόστε τους οδηγούς χαρτιού στο μέγεθος του εγγράφου.
2. Στην αρχική οθόνη του πίνακα ελέγχου της συσκευής, πατήστε το κουμπί [Αντιγραφή](#).
3. Πατήστε το κουμπί [Περισσότερες επιλογές](#) και, στη συνέχεια, πατήστε το κουμπί [Δημιουργία εργασίας](#).
4. Πατήστε στο κουμπί [Ενεργοποίηση δημιουργίας εργασίας](#).
5. Πατήστε στο κουμπί [OK](#).
6. Εάν είναι απαραίτητο, ορίστε επιλογές αντιγραφής.
7. Πατήστε το κουμπί έναρξης . Μετά τη σάρωση κάθε σελίδας ή όταν ο τροφοδότης εγγράφων είναι άδειος, ο πίνακας ελέγχου σας ρωτάει εάν θέλετε να τοποθετήσετε κι άλλες σελίδες.
8. Εάν η εργασία περιέχει περισσότερες σελίδες, τοποθετήστε την επόμενη σελίδα και, στη συνέχεια, πατήστε στο κουμπί [Σάρωση](#).

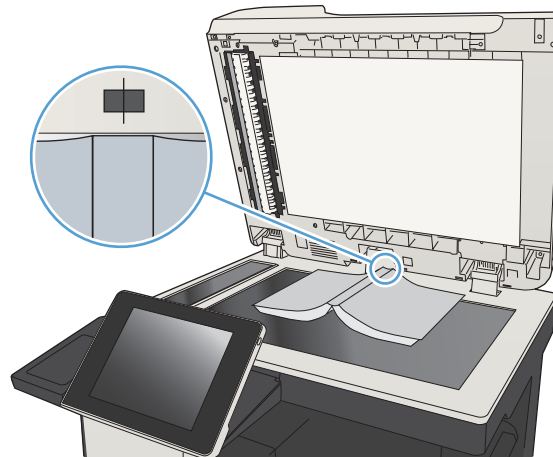
Το προϊόν αποθηκεύει προσωρινά όλες τις εικόνες που σαρώθηκαν. Πατήστε το κουμπί [Τέλος](#), για να εκτυπώσετε την εργασία αντιγραφής.

Αντιγραφή βιβλίου

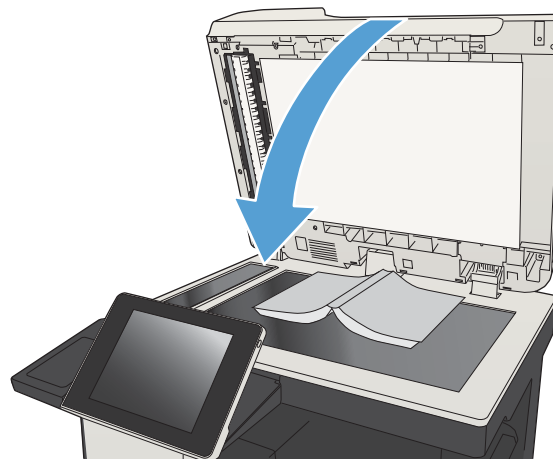
1. Σηκώστε το κάλυμμα του σαρωτή.




2. Τοποθετήστε το βιβλίο στη γυάλινη επιφάνεια του σαρωτή ευθυγραμμίζοντας τη ράχη με το σημάδι στο πίσω μέρος, στο κέντρο της γυάλινης επιφάνειας του σαρωτή.



3. Κλείστε απαλά το κάλυμμα του σαρωτή.



4. Στην αρχική οθόνη του πίνακα ελέγχου της συσκευής, πατήστε το κουμπί έναρξης .



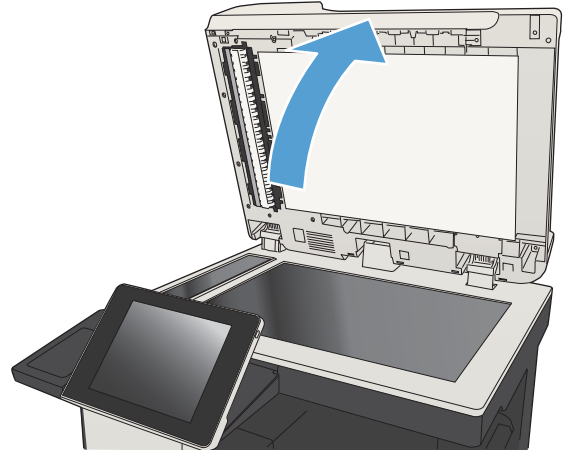
5. Επαναλάβετε αυτά τα βήματα για κάθε σελίδα που θέλετε να αντιγράψετε.

 **ΣΗΜΕΙΩΣΗ:** Αυτό το προϊόν δεν έχει τη δυνατότητα διάκρισης αριστερής και δεξιάς σελίδας. Ταξινομήστε τις αντιγραμμένες σελίδες προσεκτικά.

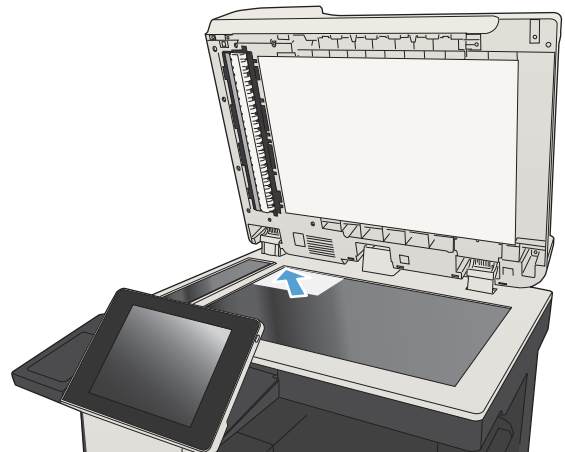
Αντιγραφή φωτογραφίας

Αντιγραφή φωτογραφιών από τη γυάλινη επιφάνεια του σαρωτή

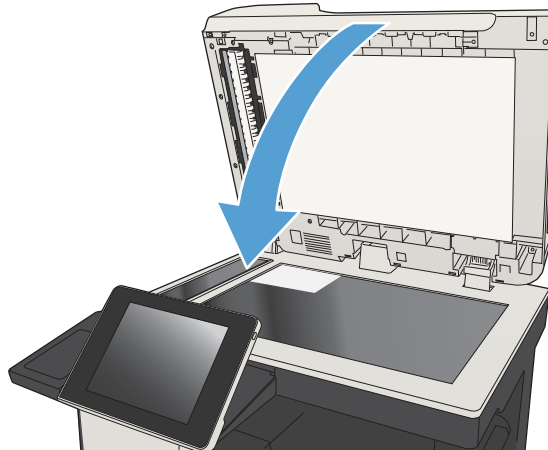
1. Σηκώστε το κάλυμμα του σαρωτή.




2. Τοποθετήστε τη φωτογραφία στη γυάλινη επιφάνεια του σαρωτή με την όψη της φωτογραφίας προς τα κάτω και την επάνω αριστερή γωνία της φωτογραφίας στην επάνω αριστερή γωνία της γυάλινης επιφάνειας.



3. Κλείστε μαλακά το κάλυμμα του σαρωτή.



4. Στην αρχική οθόνη του πίνακα ελέγχου της συσκευής, πατήστε το κουμπί **Αντιγραφή**.
5. Πατήστε το κουμπί **Περισσότερες επιλογές** στο κάτω μέρος της οθόνης.
6. Πατήστε το κουμπί **Βελτιστοποίηση κειμένου/εικόνας**.
7. Επιλέξτε **Φωτογραφία** και, στη συνέχεια, πατήστε το κουμπί **OK**.
8. Πατήστε το κουμπί έναρξης .

7 Σάρωση/αποστολή

- [Ρύθμιση λειτουργιών σάρωσης και αποστολής](#)
- [Χρήση προεπιλεγμένων ρυθμίσεων σάρωσης/αποστολής από τον πίνακα ελέγχου προϊόντος](#)
- [Αποστολή σαρωμένου εγγράφου σε φάκελο δικτύου](#)
- [Αποστολή σαρωμένου εγγράφου σε έναν φάκελο στη μνήμη του προϊόντος](#)
- [Αποστολή σαρωμένου αρχείου σε μονάδα flash USB](#)
- [Αποστολή σαρωμένου εγγράφου σε μία ή περισσότερες διευθύνσεις e-mail](#)
- [Χρήση του βιβλίου διευθύνσεων για την αποστολή email](#)
- [Σάρωση φωτογραφίας](#)

Ρύθμιση λειτουργιών σάρωσης και αποστολής

Το προϊόν προσφέρει τις ακόλουθες δυνατότητες σάρωσης και αποστολής:

- Σάρωση και αποθήκευση αρχείων σε φάκελο του δικτύου.
- Σάρωση και αποθήκευση αρχείων στη μνήμη του προϊόντος.
- Σάρωση και αποθήκευση αρχείων σε μονάδα flash USB.
- Σάρωση και αποστολή εγγράφων σε μία ή περισσότερες διευθύνσεις ηλεκτρονικού ταχυδρομείου.

Ορισμένες δυνατότητες σάρωσης και αποστολής δεν είναι διαθέσιμες στον πίνακα ελέγχου του προϊόντος πριν να χρησιμοποιήσετε τον ενσωματωμένο διακομιστή Web της HP για να τις ενεργοποιήσετε.



ΣΗΜΕΙΩΣΗ: Για να βρείτε λεπτομερείς πληροφορίες σχετικά με τη χρήση του ενσωματωμένου διακομιστή Web της HP, κάντε κλικ στη σύνδεση **Βοήθεια** στην επάνω δεξιά γωνία σε κάθε σελίδα του του ενσωματωμένου διακομιστή Web της HP.

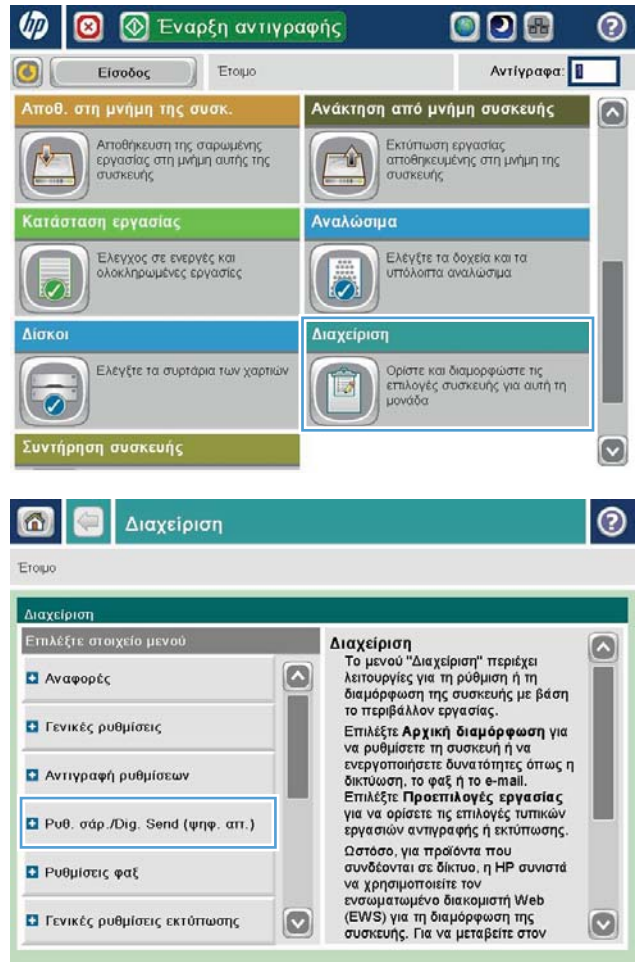
1. Ανοίξτε ένα πρόγραμμα περιήγησης στο web και εισαγάγετε τη διεύθυνση IP της συσκευής στη γραμμή διεύθυνσης.
2. Όταν ανοίξει ο ενσωματωμένος διακομιστής Web της HP, κάντε κλικ στην καρτέλα **Σάρωση/Digital Send**.
3. Εάν δεν ρυθμίσατε τη λειτουργία **E-mail** κατά την εγκατάσταση του λογισμικού, μπορείτε να την ενεργοποιήσετε μέσω του Ενσωματωμένου διακομιστή Web της HP.
 - α. Κάντε κλικ στη σύνδεση **Ρύθμιση e-mail**.
 - β. Επιλέξτε το πλαίσιο ελέγχου **Ενεργοποίηση αποστολής σε email** για να ενεργοποιήσετε τη λειτουργία.
 - γ. Επιλέξτε το διακομιστή εξερχόμενης αλληλογραφίας προς χρήση ή κάντε κλικ στο κουμπί **Προσθήκη** για να προσθέσετε ένα διαφορετικό διακομιστή στη λίστα. Ακολουθήστε τις οδηγίες που εμφανίζονται στην οθόνη.

ΣΗΜΕΙΩΣΗ: Εάν δεν γνωρίζετε το όνομα του διακομιστή αλληλογραφίας, μπορείτε συνήθως να το βρείτε ανοίγοντας το πρόγραμμα ηλεκτρονικού ταχυδρομείου και ανατρέχοντας στις ρυθμίσεις διαμόρφωσης εξερχόμενης αλληλογραφίας.
 - δ. Στην περιοχή **Μήνυμα διεύθυνσης**, διαμορφώστε την προεπιλεγμένη ρύθμιση για τη διεύθυνση "Από".
 - ε. Η διαμόρφωση των άλλων ρυθμίσεων είναι προαιρετική.
 - ζ. Κάντε κλικ στο κουμπί **Εφαρμογή** στο κάτω μέρος της σελίδας.
4. Ενεργοποιήστε τη δυνατότητα **Αποθήκευση σε φάκελο δικτύου**.
 - α. Κάντε κλικ στη σύνδεση **Ρύθμιση αποθήκευσης σε φάκελο δικτύου**.
 - β. Επιλέξτε το πλαίσιο ελέγχου **Ενεργοποίηση αποθήκευσης σε φάκελο δικτύου** για να ενεργοποιήσετε τη λειτουργία.

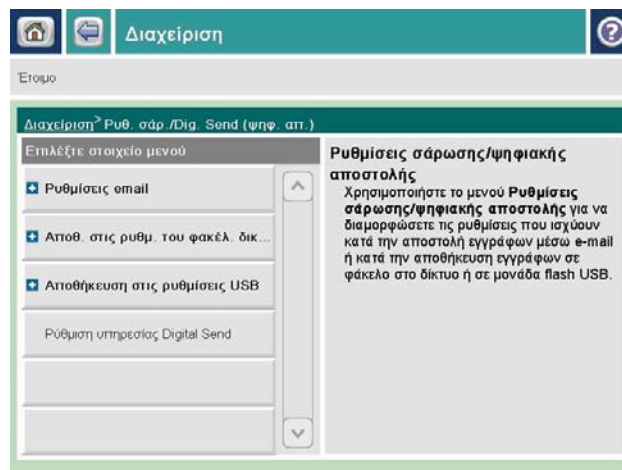
- γ. Διαμορφώστε τις επιλογές που θέλετε να προσαρμόσετε.
 - δ. Κάντε κλικ στο κουμπί **Εφαρμογή** στο κάτω μέρος της σελίδας.
5. Ενεργοποιήστε τη δυνατότητα [Αποθήκευση σε USB](#).
- α. Κάντε κλικ στη σύνδεση **Ρύθμιση αποθήκευσης σε USB**.
 - β. Επιλέξτε το πλαίσιο ελέγχου **Ενεργοποίηση αποθήκευσης σε USB**.
 - γ. Κάντε κλικ στο κουμπί **Εφαρμογή** στο κάτω μέρος της σελίδας.

Χρήση προεπιλεγμένων ρυθμίσεων σάρωσης/αποστολής από τον πίνακα ελέγχου προϊόντος

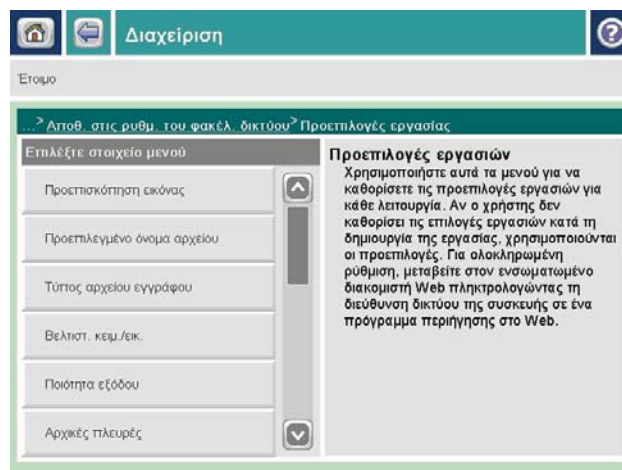
1. Στην αρχική οθόνη του πίνακα ελέγχου του προϊόντος, πραγματοποιήστε κύλιση και πατήστε το κουμπί **Administration (Διαχείριση)**.
2. Ανοίξτε το μενού **Ρυθμίσεις σάρωσης/ψηφιακής αποστολής**.



3. Επιλέξτε την κατηγορία ρυθμίσεων σάρωσης και αποστολής που θέλετε να διαμορφώσετε.




4. Ανοίξτε το μενού **Προεπιλογές εργασίας** και διαμορφώστε τις επιλογές. Για να αποθηκεύσετε τις ρυθμίσεις, πατήστε το κουμπί **Αποθήκευση**.




Αποστολή σαρωμένου εγγράφου σε φάκελο δικτύου

Η συσκευή μπορεί να σαρώσει ένα αρχείο και να το αποθηκεύσει σε φάκελο του δικτύου. Η συγκεκριμένη δυνατότητα υποστηρίζεται από τα εξής λειτουργικά συστήματα:

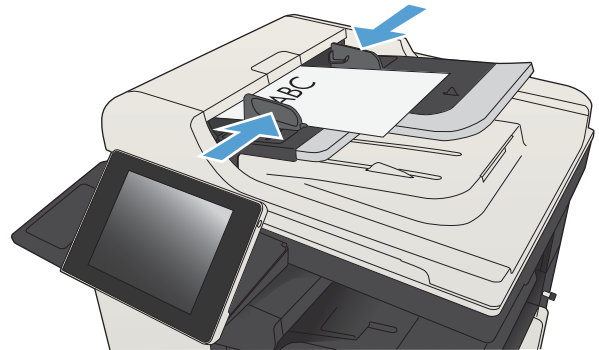
- Windows Server 2003, 64 bit
- Windows Server 2008, 64 bit
- Windows XP, 64 bit
- Windows Vista, 64 bit
- Windows 7, 64 bit
- Novell v5.1 και μεταγενέστερες εκδόσεις (πρόσβαση μόνο στους φακέλους [Γρήγορες ρυθμίσεις](#))

 **ΣΗΜΕΙΩΣΗ:** Μπορείτε να χρησιμοποιήσετε αυτήν τη λειτουργία στα Mac OS X v10.6 και νεότερες εκδόσεις, εάν έχετε διαμορφώσει την Κοινή χρήση αρχείων των Windows.

 **ΣΗΜΕΙΩΣΗ:** Για να χρησιμοποιήσετε τη συγκεκριμένη δυνατότητα, ίσως χρειαστεί να συνδεθείτε στη συσκευή.

Ο διαχειριστής του συστήματος μπορεί να χρησιμοποιήσει τον ενσωματωμένο διακομιστή Web της HP για να διαμορφώσει τους προκαθορισμένους φακέλους [Γρήγορες ρυθμίσεις](#). Εναλλακτικά, μπορείτε να εισαγάγετε τη διαδρομή ενός διαφορετικού φακέλου δικτύου.

1. Τοποθετήστε το έγγραφο με την όψη προς τα κάτω στη γυάλινη επιφάνεια του σαρωτή ή τοποθετήστε το με την όψη προς τα επάνω στον τροφοδότη εγγράφων και προσαρμόστε τους οδηγούς χαρτιού στο μέγεθος του εγγράφου.

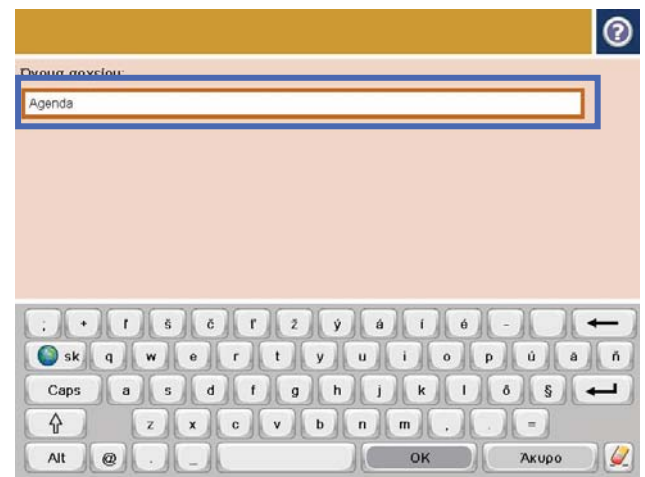
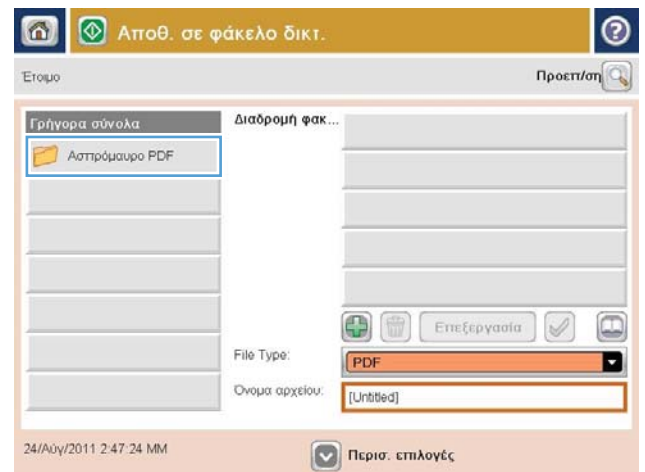


2. Στην αρχική οθόνη του πίνακα ελέγχου της συσκευής, πατήστε το κουμπί **Αποθήκευση σε φάκελο δικτύου**.

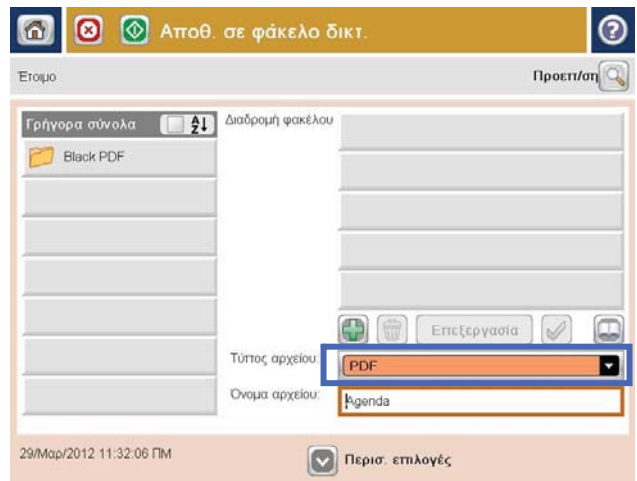
ΣΗΜΕΙΩΣΗ: Εάν σας ζητηθεί, πληκτρολογήστε το όνομα χρήστη και τον κωδικό πρόσβασης.


3. Για να χρησιμοποιήσετε μία από τις προκαθορισμένες ρυθμίσεις εργασίας, επιλέξτε ένα από τα αντικείμενα στη λίστα **Γρήγορες ρυθμίσεις**.

4. Για να ρυθμίσετε μια νέα εργασία, πατήστε στο πεδίο κειμένου **Όνομα αρχείου:** για να ανοίξει το πληκτρολόγιο και έπειτα πληκτρολογήστε το όνομα του αρχείου. Πατήστε το κουμπί **OK**.



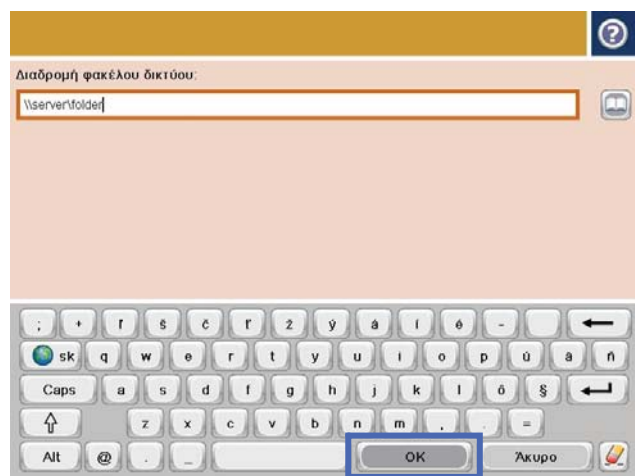
5. Εάν είναι απαραίτητο, πατήστε το αναπτυσσόμενο μενού **Τύπος αρχείου** για να επιλέξετε διαφορετική μορφή για το αρχείο εξόδου.



6. Πατήστε το κουμπί προσθήκης  που βρίσκεται κάτω από το πεδίο **Διαδρομή φακέλου** για να ανοίξει το πληκτρολόγιο και έπειτα πληκτρολογήστε τη διαδρομή προς το φάκελο δικτύου. Χρησιμοποιήστε την εξής μορφή για τη διαδρομή:

\\path\path


Πατήστε το κουμπί **OK**.



7. Για να διαμορφώσετε τις ρυθμίσεις του εγγράφου, πατήστε το κουμπί **Περισσότερες επιλογές**.



8. Για να αποθηκεύσετε το αρχείο, πατήστε το κουμπί έναρξης .

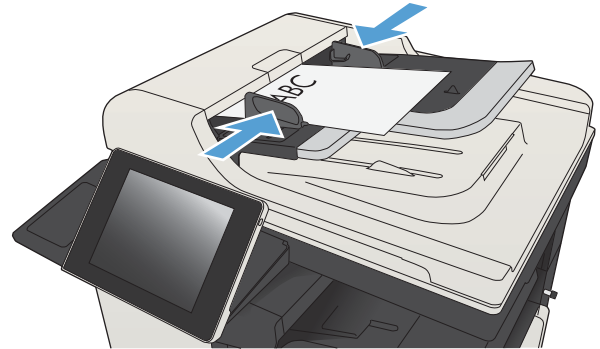
ΣΗΜΕΙΩΣΗ: Μπορείτε να κάνετε προεπισκόπηση της εικόνας ανά πάσα στιγμή, πατώντας το κουμπί **Προεπισκόπηση** που βρίσκεται στην επάνω δεξιά γωνία της οθόνης. Για περισσότερες πληροφορίες σχετικά με αυτήν τη λειτουργία, πατήστε το κουμπί βοήθειας  στην οθόνη προεπισκόπησης.



Αποστολή σαρωμένου εγγράφου σε έναν φάκελο στη μνήμη του προϊόντος


Χρησιμοποιήστε αυτήν τη διαδικασία για να σαρώσετε ένα έγγραφο και να το αποθηκεύσετε στο προϊόν, ώστε να μπορείτε να εκτυπώνετε αντίγραφα οποιαδήποτε στιγμή.

1. Τοποθετήστε το έγγραφο με την όψη προς τα κάτω στη γυάλινη επιφάνεια του σαρωτή ή τοποθετήστε το με την όψη προς τα επάνω στον τροφοδότη εγγράφων και προσαρμόστε τους οδηγούς χαρτιού στο μέγεθος του εγγράφου.




2. Στην αρχική οθόνη του πίνακα ελέγχου του προϊόντος, μεταβείτε με κύλιση στο κουμπί [Αποθήκευση στη μνήμη της συσκευής](#) και πατήστε το.

ΣΗΜΕΙΩΣΗ: Εάν σας ζητηθεί, πληκτρολογήστε το όνομα χρήστη και τον κωδικό πρόσβασης.

3. Επιλέξτε έναν υπάρχοντα φάκελο ή πατήστε το κουμπί [Νέος φάκελος](#) για να δημιουργήσετε έναν νέο φάκελο.
4. Πληκτρολογήστε το όνομα του αρχείου στο πεδίο [Όνομα αρχείου](#).
5. Για να διαμορφώσετε τις ρυθμίσεις του εγγράφου, πατήστε το κουμπί [Περισσότερες επιλογές](#).
6. Για να αποθηκεύσετε το αρχείο, πατήστε το κουμπί έναρξης .

Αποστολή σαρωμένου αρχείου σε μονάδα flash USB

Η συσκευή μπορεί να σαρώσει ένα αρχείο και να το αποθηκεύσει σε κάποιο φάκελο στο δίκτυο ή σε μονάδα flash USB.

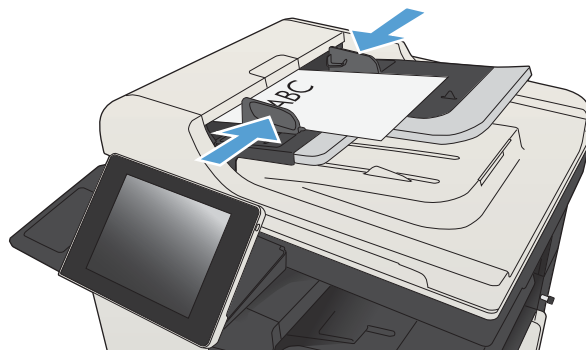
 **ΣΗΜΕΙΩΣΗ:** Για να χρησιμοποιήσετε τη συγκεκριμένη δυνατότητα, ίσως χρειαστεί να συνδεθείτε στη συσκευή.

Για να χρησιμοποιήσετε αυτήν τη δυνατότητα, πρέπει να ενεργοποιήσετε τη θύρα USB. Για να ενεργοποιήσετε τη θύρα από τα μενού του πίνακα ελέγχου του προϊόντος, ακολουθήστε την παρακάτω διαδικασία:

1. Στην αρχική οθόνη του πίνακα ελέγχου του προϊόντος, πραγματοποιήστε κύλιση και πατήστε το κουμπί [Administration \(Διαχείριση\)](#).
2. Ανοίξτε τα ακόλουθα μενού:
 - [Γενικές ρυθμίσεις](#)
 - [Ενεργοποίηση ανάκτησης από USB](#)
3. Επιλέξτε [Ενεργοποίηση](#) και στη συνέχεια πατήστε το κουμπί [Αποθήκευση](#).

Σάρωση και αποθήκευση του εγγράφου

1. Τοποθετήστε το έγγραφο με την όψη προς τα κάτω στη γυάλινη επιφάνεια του σαρωτή ή τοποθετήστε το με την όψη προς τα επάνω στον τροφοδότη εγγράφων και προσαρμόστε τους οδηγούς χαρτιού στο μέγεθος του εγγράφου.



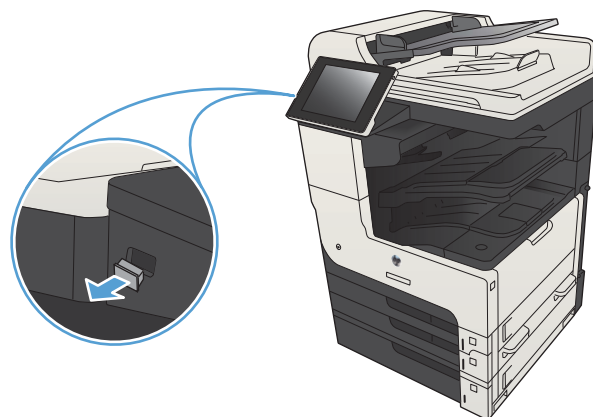
2. Στην αρχική οθόνη του πίνακα ελέγχου του προϊόντος, μεταβείτε με κύλιση στο κουμπί **Αποθήκευση σε USB** και πατήστε το.

ΣΗΜΕΙΩΣΗ: Εάν σας ζητηθεί, πληκτρολογήστε το όνομα χρήστη και τον κωδικό πρόσβασης.

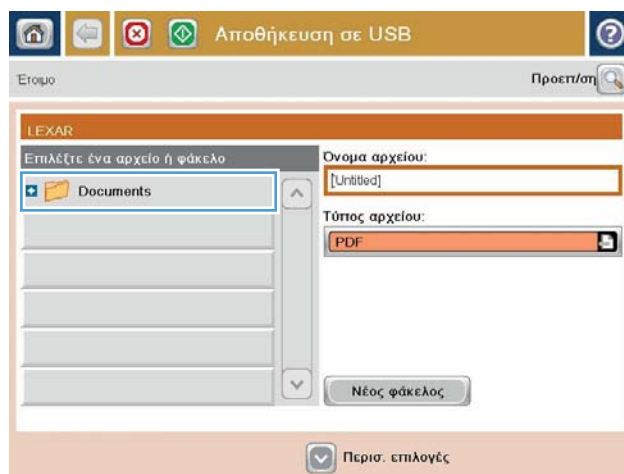


3. Τοποθετήστε τη μονάδα flash USB στη θύρα USB στην αριστερή πλευρά του πίνακα ελέγχου του προϊόντος.

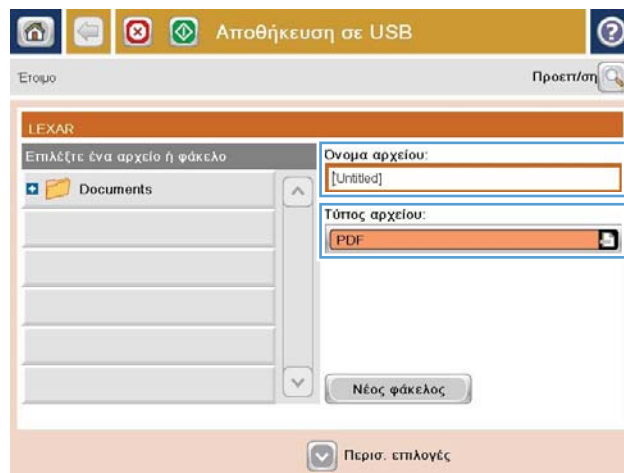
ΣΗΜΕΙΩΣΗ: Ίσως χρειαστεί να αφαιρέσετε το κάλυμμα της θύρας USB.



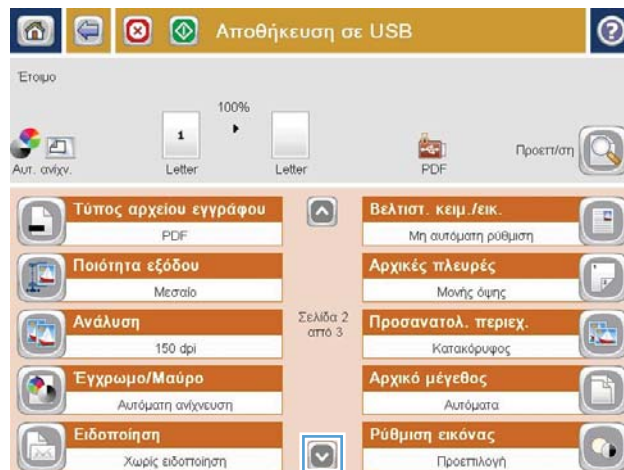
4. Μπορείτε να αποθηκεύσετε το αρχείο στο ριζικό κατάλογο της μονάδας flash USB ή σε έναν φάκελο. Για αποθήκευση σε φάκελο, επιλέξτε έναν από τους φακέλους της λίστας ή πατήστε το κουμπί **Νέος φάκελος** για να δημιουργήσετε ένα νέο φάκελο στη μονάδα flash USB.




5. Εισαγάγετε το όνομα του αρχείου στο πεδίο 'Όνομα αρχείου:'. Πατήστε το κουμπί **OK**. Επιλέξτε τον τύπο αρχείου από την αναπτυσσόμενη λίστα **Τύπος αρχείου**. Πατήστε το κουμπί **OK**.

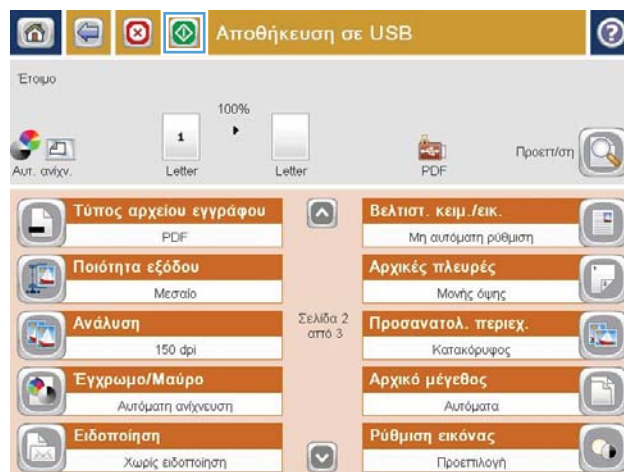


6. Για να διαμορφώσετε τις ρυθμίσεις του εγγράφου, πατήστε το κουμπί **Περισσότερες επιλογές**.



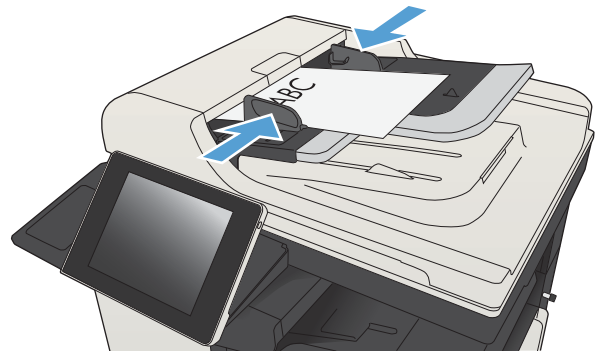
7. Για να αποθηκεύσετε το αρχείο, πατήστε το κουμπί έναρξης .

ΣΗΜΕΙΩΣΗ: Μπορείτε να κάνετε προεπισκόπηση της εικόνας ανά πάσα στιγμή, πατώντας το κουμπί **Προεπισκόπηση** που βρίσκεται στην επάνω δεξιά γωνία της οθόνης. Για περισσότερες πληροφορίες σχετικά με αυτήν τη λειτουργία, πατήστε το κουμπί βοήθειας  στην οθόνη προεπισκόπησης.



Αποστολή σαρωμένου εγγράφου σε μία ή περισσότερες διευθύνσεις e-mail

1. Τοποθετήστε το έγγραφο στη γυάλινη επιφάνεια του σαρωτή με την εκτυπωμένη πλευρά προς τα κάτω ή στον τροφοδότη εγγράφων με την εκτυπωμένη πλευρά προς τα επάνω και ρυθμίστε τους οδηγούς χαρτιού σύμφωνα με το μέγεθος του εγγράφου.



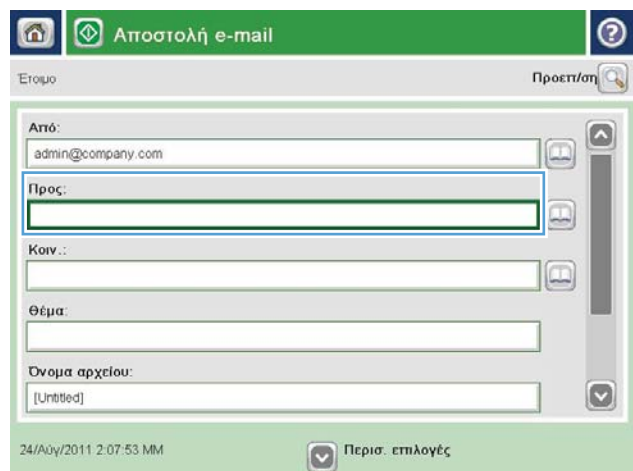
2. Στην αρχική οθόνη του πίνακα ελέγχου της συσκευής, πατήστε το κουμπί **E-mail**.

ΣΗΜΕΙΩΣΗ: Εάν σας ζητηθεί, πληκτρολογήστε το όνομα χρήστη και τον κωδικό πρόσβασης.

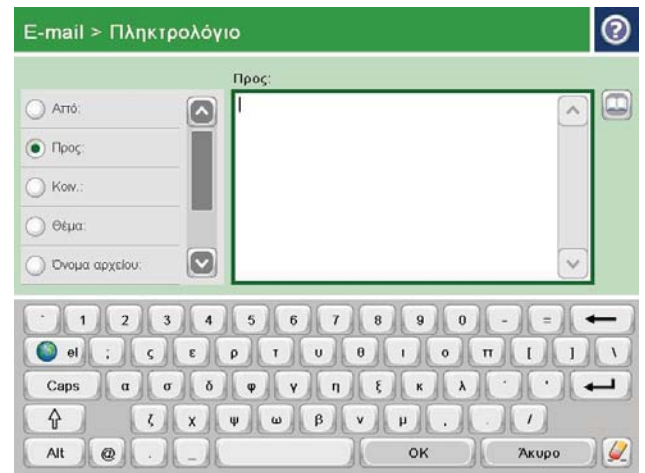


3. Πατήστε το πεδίο **Προς** για να ανοίξει το πληκτρολόγιο.

ΣΗΜΕΙΩΣΗ: Εάν έχετε συνδεθεί στο προϊόν, το όνομα χρήστη σας ή άλλες προεπιλεγμένες πληροφορίες ενδέχεται να εμφανιστούν στο πεδίο **Από:**. Εάν ναι, ενδέχεται να μη μπορείτε να το αλλάξετε.

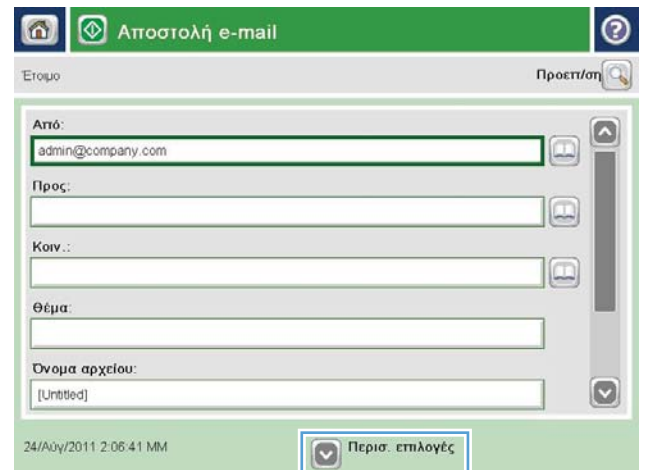


4. Πληκτρολογήστε τη διεύθυνση email. Για αποστολή σε πολλές διευθύνσεις, διαχωρίστε τις διευθύνσεις με ελληνικό ερωτηματικό ή πατήστε το κουμπί **Enter** στο πληκτρολόγιο της οθόνης αφής μετά από κάθε διεύθυνση που πληκτρολογείτε.

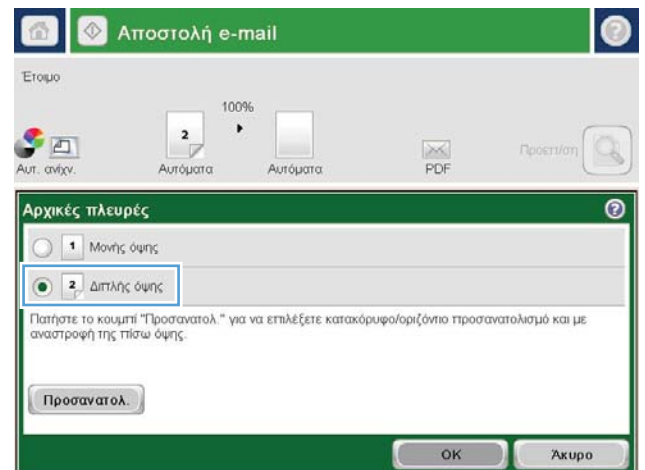



5. Συμπληρώστε τα πεδία **Κοιν.:**, **Θέμα:** και **Όνομα αρχείου:** πατώντας το πεδίο και χρησιμοποιώντας το πληκτρολόγιο της οθόνης αφής για να εισαγάγετε τις πληροφορίες. Όταν συμπληρώσετε τα πεδία, πατήστε το κουμπί **OK**.

6. Για να αλλάξετε τις ρυθμίσεις για το έγγραφο, πατήστε το κουμπί **Περισσότερες επιλογές**.




7. Εάν αποστέλλετε έγγραφο δύο όψεων, επιλέξτε το μενού **Πλευρές πρωτοτύπου** και επιλέξτε την επιλογή **2 όψεων**. Πατήστε το κουμπί **OK**.



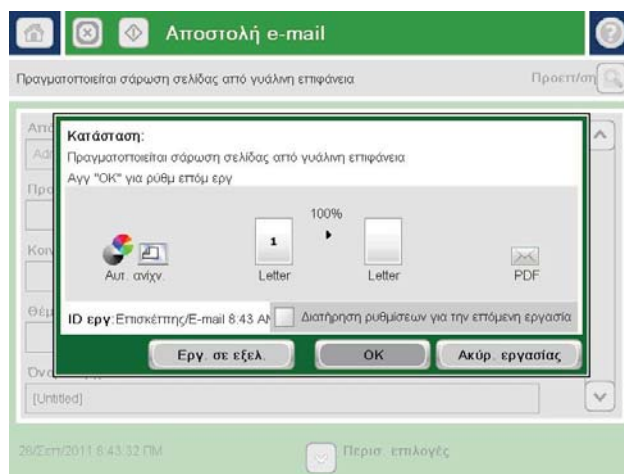
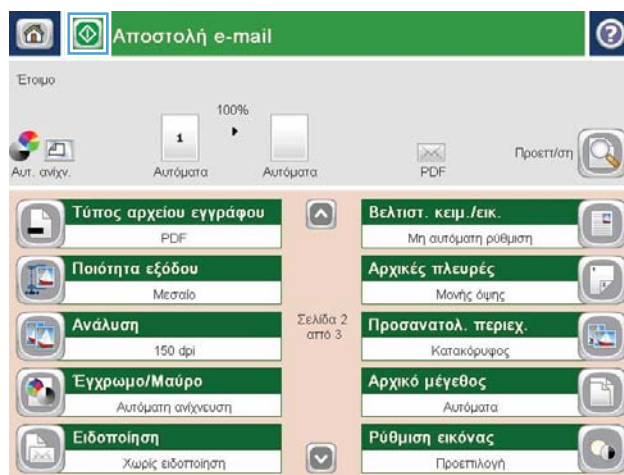
8. Πατήστε το κουμπί έναρξης  για να ξεκινήσει η αποστολή.

ΣΗΜΕΙΩΣΗ: Η συσκευή μπορεί να σας βοηθήσει να προσθέσετε τη διεύθυνση email στο βιβλίο διευθύνσεων.

ΣΗΜΕΙΩΣΗ: Μπορείτε να κάνετε προεπισκόπηση της εικόνας ανά πάσα στιγμή πατώντας το κουμπί **Προεπισκόπηση** στην επάνω δεξιά γωνία της οθόνης. Για περισσότερες πληροφορίες σχετικά με αυτήν τη λειτουργία, πατήστε το κουμπί βοήθειας  στην οθόνη προεπισκόπησης.

9. Για να διαμορφώσετε άλλη μία εργασία email, πατήστε το κουμπί **OK** στην οθόνη κατάστασης.


ΣΗΜΕΙΩΣΗ: Έχετε την επιλογή για διατηρήσετε τις ρυθμίσεις αυτής της εργασίας και να τις χρησιμοποιήσετε στην επόμενη εργασία.



Χρήση του βιβλίου διευθύνσεων για την αποστολή email

Μπορείτε να στείλετε email σε μια λίστα παραληπτών χρησιμοποιώντας το βιβλίο διευθύνσεων. Ανάλογα με τη διαμόρφωση της συσκευής, ενδέχεται να έχετε μία ή περισσότερες από τις παρακάτω επιλογές προβολής του βιβλίου διευθύνσεων.

- **Όλες οι επαφές:** Εμφανίζει όλες τις επαφές που είναι διαθέσιμες σε εσάς.
- **Προσωπικές επαφές:** Εμφανίζει όλες τις επαφές που σχετίζονται με το όνομα χρήστη σας. Αυτές οι επαφές δεν είναι ορατές σε άλλα άτομα που χρησιμοποιούν το προϊόν.


 **ΣΗΜΕΙΩΣΗ:** Θα πρέπει να έχετε πραγματοποιήσει είσοδο στο προϊόν για να δείτε τη λίστα [Προσωπικές επαφές](#).

- **Τοπικές επαφές:** Εμφανίζει όλες τις επαφές που είναι αποθηκευμένες στη μνήμη του προϊόντος. Αυτές οι επαφές είναι ορατές σε όλα τα άτομα που χρησιμοποιούν το προϊόν.

Προσθήκη επαφών στο βιβλίο επαφών από τον πίνακα ελέγχου του προϊόντος

Εάν έχετε πραγματοποιήσει είσοδο στο προϊόν, οι επαφές που προσθέτετε στο βιβλίο διευθύνσεων δεν θα είναι ορατές σε άλλα άτομα που χρησιμοποιούν το προϊόν.


Εάν δεν έχετε πραγματοποιήσει είσοδο στο προϊόν, οι επαφές που προσθέτετε στο βιβλίο διευθύνσεων θα είναι ορατές σε όλα τα άτομα που χρησιμοποιούν το προϊόν.

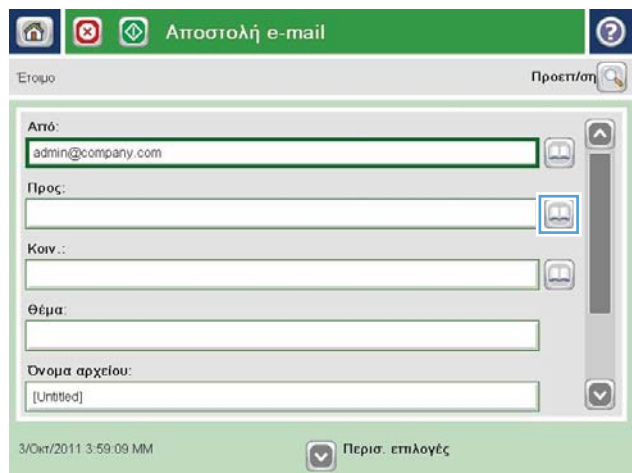
 **ΣΗΜΕΙΩΣΗ:** Μπορείτε επίσης να χρησιμοποιήσετε τον ενσωματωμένο διακομιστή Web της HP (EWS) για να δημιουργήσετε και να διαχειριστείτε το βιβλίο διευθύνσεων.


1. Στην αρχική οθόνη του πίνακα ελέγχου της συσκευής, πατήστε το κουμπί [E-mail](#).

ΣΗΜΕΙΩΣΗ: Εάν σας ζητηθεί, πληκτρολογήστε το όνομα χρήστη και τον κωδικό πρόσβασής σας.



2. Πατήστε το κουμπί βιβλίου διευθύνσεων  που βρίσκεται δίπλα στο πεδίο **Προς:** για να ανοίξετε την οθόνη **Βιβλίο διευθύνσεων**.



3. Πατήστε το κουμπί προσθήκης  που βρίσκεται στην κάτω αριστερή γωνία της οθόνης.



4. Στο πεδίο **Όνομα**, πληκτρολογήστε το όνομα της επαφής.



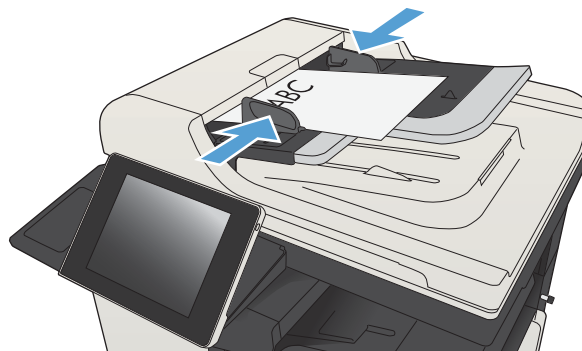
5. Από τη λίστα μενού, ορίστε την επιλογή **Διεύθυνση e-mail** και κατόπιν πληκτρολογήστε τη διεύθυνση email της επαφής.

Πατήστε το κουμπί **OK** για να προσθέσετε την επαφή στη λίστα.



Αποστολή εγγράφου σε email με χρήση του βιβλίου διευθύνσεων


1. Τοποθετήστε το έγγραφο με την όψη προς τα κάτω στη γυάλινη επιφάνεια του σαρωτή ή τοποθετήστε το με την όψη προς τα επάνω στον τροφοδότη εγγράφων και προσαρμόστε τους οδηγούς χαρτιού στο μέγεθος του εγγράφου.

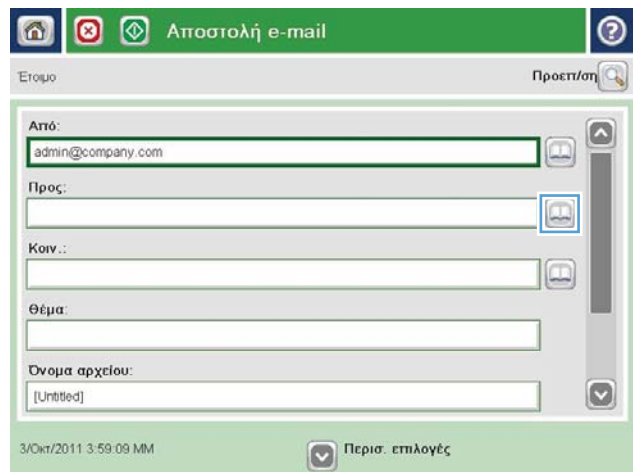


2. Στην αρχική οθόνη του πίνακα ελέγχου της συσκευής, πατήστε το κουμπί **E-mail**.

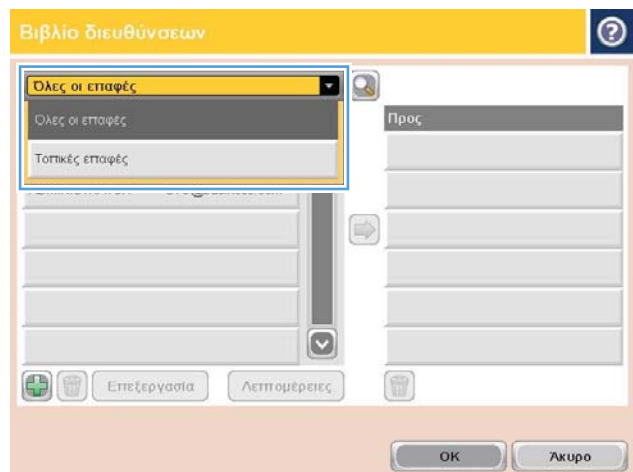
ΣΗΜΕΙΩΣΗ: Εάν σας ζητηθεί, πληκτρολογήστε το όνομα χρήστη και τον κωδικό πρόσβασής σας.

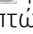


3. Πατήστε το κουμπί βιβλίου διευθύνσεων  που βρίσκεται δίπλα στο πεδίο **Προς:** για να ανοίξετε την οθόνη **Βιβλίο διευθύνσεων**.

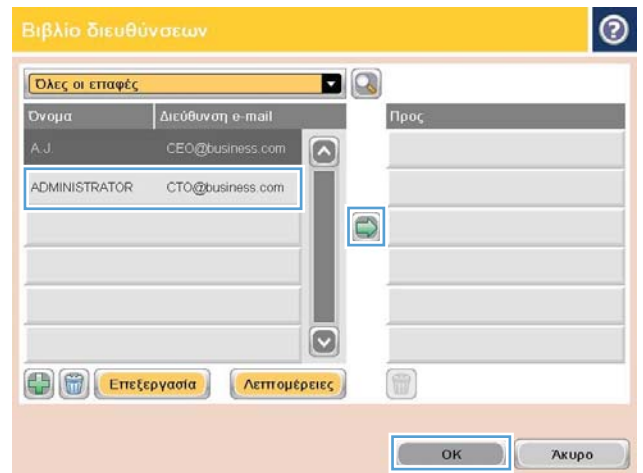



4. Από την αναπτυσσόμενη λίστα, επιλέξτε την προβολή βιβλίου διευθύνσεων που θέλετε να χρησιμοποιήσετε.




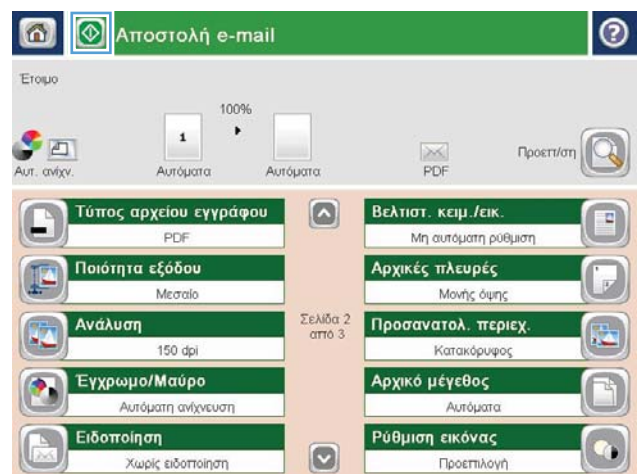
- Επιλέξτε ένα όνομα από τη λίστα επαφών και στη συνέχεια πατήστε το κουμπί δεξιού βέλους  για να προσθέσετε το όνομα στη λίστα παραληπτών.

Επαναλάβετε αυτό το βήμα για κάθε παραλήπτη και στη συνέχεια πατήστε το κουμπί **OK**.



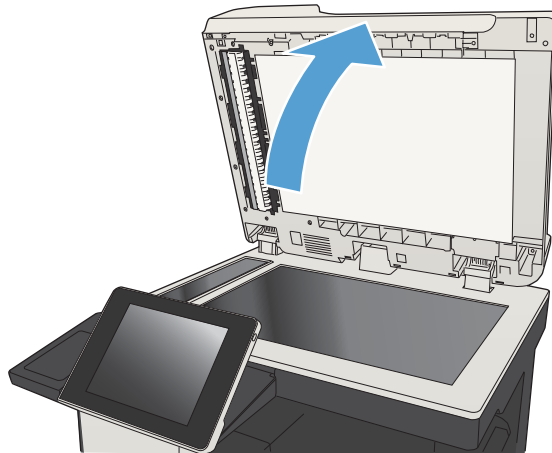
- Πατήστε το κουμπί έναρξης  για να ξεκινήσει η αποστολή.

ΣΗΜΕΙΩΣΗ: Μπορείτε να κάνετε προεπισκόπηση της εικόνας ανά πάσα στιγμή, πατώντας το κουμπί **Προεπισκόπηση** που βρίσκεται στην επάνω δεξιά γωνία της οθόνης. Για περισσότερες πληροφορίες σχετικά με αυτήν τη λειτουργία, πατήστε το κουμπί βοήθειας  στην οθόνη προεπισκόπησης.

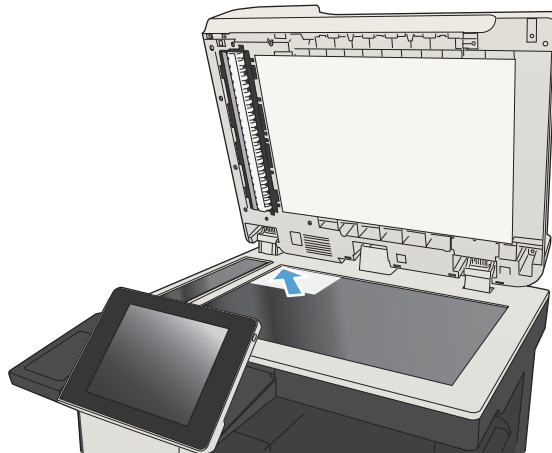


Σάρωση φωτογραφίας

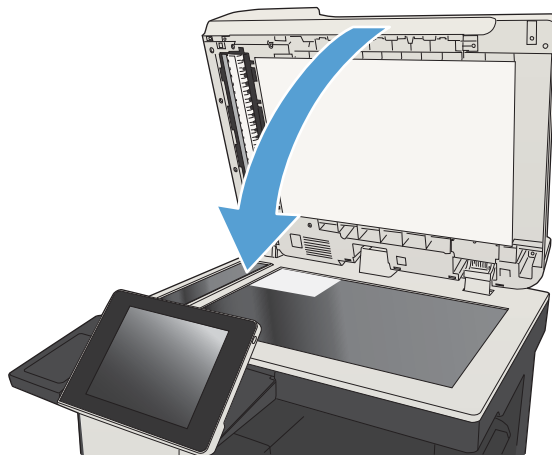
1. Σηκώστε το κάλυμμα του σαρωτή.




2. Τοποθετήστε τη φωτογραφία στη γυάλινη επιφάνεια του σαρωτή με την όψη της φωτογραφίας προς τα κάτω και την επάνω αριστερή γωνία της φωτογραφίας στην επάνω αριστερή γωνία της γυάλινης επιφάνειας.



3. Κλείστε απαλά το κάλυμμα του σαρωτή.



4. Στην αρχική οθόνη του πίνακα ελέγχου του προϊόντος, πατήστε ένα από τα κουμπιά για τις λειτουργίες σάρωσης/αποστολής:
 - Αποθήκευση σε φάκελο δικτύου
 - Αποθήκευση στη μνήμη της συσκευής
 - Αποθήκευση σε USB
5. Επιλέξτε έναν υπάρχοντα φάκελο ή πατήστε το κουμπί **Νέος φάκελος** για να δημιουργήσετε έναν νέο φάκελο.
6. Εισαγάγετε το όνομα του αρχείου στο πεδίο **Όνομα αρχείου:**.
7. Πατήστε το κουμπί **Περισσότερες επιλογές** στο κάτω μέρος της οθόνης.
8. Πατήστε το κουμπί **Βελτιστοποίηση κειμένου/εικόνας**.
9. Επιλέξτε **Φωτογραφία** και, στη συνέχεια, πατήστε το κουμπί **OK**.
10. Πατήστε το κουμπί έναρξης .



ΣΗΜΕΙΩΣΗ: Αυτές οι ρυθμίσεις είναι προσωρινές. Αφού ολοκληρώσετε την εργασία, το προϊόν επιστρέφει στις προεπιλεγμένες ρυθμίσεις.

8 Φαξ


- [Διαμόρφωση απαιτούμενων ρυθμίσεων φαξ](#)
- [Διαμόρφωση ρυθμίσεων κλήσης φαξ](#)
- [Διαμόρφωση γενικών ρυθμίσεων αποστολής φαξ](#)
- [Διαμόρφωση κωδικών χρέωσης φαξ](#)
- [Διαμόρφωση προεπιλογών για εργασίες αποστολής φαξ](#)
- [Διαμόρφωση ρυθμίσεων λήψης φαξ](#)
- [Χρήση χρονοδιαγράμματος εκτύπωσης φαξ](#)
- [Μπλοκάρισμα εισερχόμενων φαξ](#)
- [Διαμόρφωση προεπιλογών για εργασίες λήψης φαξ](#)
- [Αρχειοθέτηση και προώθηση φαξ](#)
- [Δημιουργία λίστας μνημών](#)
- [Προσθήκη αριθμού σε μια υπάρχουσα λίστα μνημών](#)
- [Διαγραφή λίστας με μνήμες](#)
- [Διαγραφή μεμονωμένου αριθμού από τη λίστα ταχέων κλήσεων](#)
- [Αποστολή φαξ με μη αυτόματη εισαγωγή αριθμού](#)
- [Αποστολή ενός φαξ με χρήση μιας ταχείας κλήσης](#)
- [Αναζήτηση λίστας μνημών κατά όνομα](#)
- [Αποστολή φαξ με χρήση αριθμών από το βιβλίο διευθύνσεων φαξ](#)
- [Αναζήτηση του βιβλίου διευθύνσεων φαξ](#)
- [Ακύρωση φαξ](#)
- [Χρήση φαξ μέσω δικτύων VoIP](#)
- [Αναφορές φαξ](#)


Διαμόρφωση απαιτούμενων ρυθμίσεων φαξ

Πρέπει να διαμορφώσετε συγκεκριμένες ρυθμίσεις, για να μπορείτε να χρησιμοποιήσετε τη λειτουργία φαξ. Εάν αυτές οι ρυθμίσεις δεν διαμορφωθούν, το εικονίδιο φαξ δεν είναι διαθέσιμο. Στις ρυθμίσεις αυτές περιλαμβάνονται οι εξής:

- Χώρα/περιοχή
- Ημερομηνία/Ωρα
- Επωνυμία εταιρείας
- Αριθμός φαξ
- Πρόθεμα κλήσης (προαιρετικό)

Αυτές οι πληροφορίες χρησιμοποιούνται στην κεφαλίδα του φαξ, η οποία εκτυπώνεται σε όλα τα εξερχόμενα φαξ.

 **ΣΗΜΕΙΩΣΗ:** Την πρώτη φορά που θα το εγκαταστήσετε, το εξάρτημα φαξ ενδέχεται να αναγνώσει ορισμένες από αυτές τις ρυθμίσεις από το προϊόν και, για αυτόν το λόγο, ενδέχεται να έχει ήδη οριστεί μια τιμή. Ελέγξτε τις τιμές για να βεβαιωθείτε ότι είναι σωστές.

 **ΣΗΜΕΙΩΣΗ:** Στις Η.Π.Α. και σε πολλές άλλες χώρες/περιοχές, ο ορισμός της ημερομηνίας, της ώρας, της χώρας/περιοχής, του αριθμού τηλεφώνου και του ονόματος της εταιρείας επιβάλλεται από το νόμο για τα φαξ.

Οδηγός ρύθμισης φαξ

Ο Οδηγός ρύθμισης φαξ σας καθοδηγεί σε μια διαδικασία βήμα προς βήμα, για τη διαμόρφωση των ρυθμίσεων φαξ που απαιτούνται για χρήση της λειτουργίας φαξ. Εάν οι ρυθμίσεις δεν διαμορφωθούν, η δυνατότητα φαξ απενεργοποιείται.


Την πρώτη φορά που θα ενεργοποιήσετε το προϊόν έχοντας εγκατεστημένο το εξάρτημα φαξ, αποκτήστε πρόσβαση στον Οδηγό ρύθμισης φαξ ακολουθώντας τα παρακάτω βήματα:


1. Στην αρχική οθόνη του πίνακα ελέγχου της συσκευής, πατήστε το κουμπί [Αρχική διαμόρφωση](#).
2. Αγγίξτε το μενού [Οδηγός εγκατάστασης φαξ](#).
3. Για να διαμορφώσετε τις απαιτούμενες ρυθμίσεις, ακολουθήστε τα βήματα που εμφανίζονται στον Οδηγό ρύθμισης φαξ.
4. Όταν ο Οδηγός ρύθμισης φαξ ολοκληρώσει τη διαδικασία, θα έχετε τη δυνατότητα να πραγματοποιήσετε απόκρυψη του κουμπιού [Αρχική διαμόρφωση](#) μέσω της επιλογής που εμφανίζεται στην αρχική οθόνη.

Για να αποκτήσετε πρόσβαση στον Οδηγό ρύθμισης φαξ *μετά* την αρχική ρύθμιση μέσω του πίνακα ελέγχου, ακολουθήστε τα παρακάτω βήματα:

1. Στην αρχική οθόνη του πίνακα ελέγχου του προϊόντος, πραγματοποιήστε κύλιση και πατήστε το κουμπί [Administration \(Διαχείριση\)](#).
2. Ανοίξτε τα ακόλουθα μενού:
 - [Ρυθμίσεις φαξ](#)
 - [Ρυθμίσεις αποστολής φαξ](#)

- [Ρύθμιση αποστολής φαξ](#)
 - [Οδηγός εγκατάστασης φαξ](#)
3. Για να διαμορφώσετε τις απαιτούμενες ρυθμίσεις, ακολουθήστε τα βήματα που εμφανίζονται στον Οδηγό ρύθμισης φαξ. Η εγκατάσταση του φαξ ολοκληρώθηκε.

 **ΣΗΜΕΙΩΣΗ:** Οι ρυθμίσεις που διαμορφώνονται με χρήση του Οδηγού ρύθμισης φαξ στον πίνακα ελέγχου αντικαθιστούν οποιοσδήποτε ρυθμίσεις γίνονται στον Ενσωματωμένο διακομιστή Web της HP.

 **ΣΗΜΕΙΩΣΗ:** Εάν το μενού "Ρυθμίσεις φαξ" δεν εμφανίζεται στη λίστα μενού, ενδέχεται να είναι ενεργοποιημένο το φαξ μέσω τοπικού δικτύου (LAN) ή μέσω Internet. Όταν είναι ενεργοποιημένη η λειτουργία φαξ μέσω τοπικού δικτύου (LAN) ή μέσω Internet, απενεργοποιείται το εξάρτημα αναλογικού φαξ και δεν εμφανίζεται το μενού "Ρυθμίσεις φαξ". Μόνο μία λειτουργία φαξ (μέσω τοπικού δικτύου (LAN), αναλογικό φαξ ή μέσω Internet) μπορεί να είναι ενεργοποιημένη κάθε φορά. Εάν θέλετε να χρησιμοποιήσετε τη λειτουργία αναλογικού φαξ, ενώ είναι ενεργοποιημένη η λειτουργία φαξ μέσω τοπικού δικτύου (LAN), χρησιμοποιήστε το Βοηθητικό πρόγραμμα διαμόρφωσης HP MFP Digital Sending Software ή τον Ενσωματωμένο διακομιστή Web της HP, για να απενεργοποιήσετε τη λειτουργία φαξ μέσω τοπικού δικτύου (LAN).

Ορισμός ή επαλήθευση της ημερομηνίας και της ώρας

Η ώρα και η ημερομηνία του εξαρτήματος φαξ είναι ίδιες με την ώρα και την ημερομηνία του προϊόντος. Χρησιμοποιήστε τον Οδηγό ρύθμισης φαξ για να παρέχετε αυτές τις πληροφορίες ή ακολουθήστε τα εξής βήματα:

1. Στην αρχική οθόνη του πίνακα ελέγχου του προϊόντος, πραγματοποιήστε κύλιση και πατήστε το κουμπί [Administration \(Διαχείριση\)](#).
2. Ανοίξτε τα ακόλουθα μενού:
 - [Γενικές ρυθμίσεις](#)
 - [Ρυθμίσεις ημερομηνίας/ώρας](#)
 - [Ημερομηνία/Ωρα](#)
3. Αγγίξτε τη σωστή ρύθμιση [Ζώνη ώρας](#) για την τοποθεσία σας.
4. Πατήστε το αναπτυσσόμενο μενού [Μήνας](#) και επιλέξτε ένα μήνα.
5. Πατήστε τα πλαίσια δίπλα στο αναπτυσσόμενο μενού [Ημερομηνία](#) για να εισαγάγετε την ημέρα και το έτος μέσω του αλφαριθμητικού πληκτρολογίου.
6. Πατήστε τα πλαίσια κάτω από την επικεφαλίδα [Ωρα](#) για να εισαγάγετε την ώρα και τα λεπτά μέσω του πληκτρολογίου και κατόπιν πατήστε το κουμπί [ΠΜ](#) ή [ΜΜ](#).
7. Αγγίξτε τη λειτουργία [Προσαρμογή στη θερινή ώρα.](#), εάν αυτό είναι απαραίτητο.
8. Αγγίξτε το κουμπί [Αποθήκευση](#) για να αποθηκεύσετε τις ρυθμίσεις.

Ορισμός ή επαλήθευση της μορφής της ημερομηνίας/ώρας

Η μορφή της ημερομηνίας και της ώρας του εξαρτήματος φαξ είναι ίδια με τη μορφή της ημερομηνίας και της ώρας του προϊόντος. Χρησιμοποιήστε τον Οδηγό ρύθμισης φαξ για να παρέχετε αυτές τις πληροφορίες ή ακολουθήστε τα εξής βήματα:

1. Στην αρχική οθόνη του πίνακα ελέγχου του προϊόντος, πραγματοποιήστε κύλιση και πατήστε το κουμπί [Administration \(Διαχείριση\)](#).
2. Ανοίξτε τα ακόλουθα μενού:
 - [Γενικές ρυθμίσεις](#)
 - [Ρυθμίσεις ημερομηνίας/ώρας](#)
 - [Μορφή ημερομηνίας/ώρας](#)
3. Αγγίξτε μια επιλογή [Μορφή ημερομηνίας](#).
4. Αγγίξτε μια επιλογή [Μορφή ώρας](#).
5. Αγγίξτε το κουμπί [Αποθήκευση](#) για να αποθηκεύσετε τις ρυθμίσεις.

Διαμόρφωση ρυθμίσεων κλήσης φαξ

1. Στην αρχική οθόνη του πίνακα ελέγχου του προϊόντος, πραγματοποιήστε κύλιση και πατήστε το κουμπί Administration (Διαχείριση).
2. Ανοίξτε τα ακόλουθα μενού:
 - Ρυθμίσεις φαξ
 - Ρυθμίσεις αποστολής φαξ
 - Ρύθμιση αποστολής φαξ
 - Ρυθμίσεις κλήσης φαξ

Διαμορφώστε οποιαδήποτε από τις παρακάτω ρυθμίσεις:

Στοιχείο μενού	Περιγραφή
Όγκος κλήσεων φαξ	Χρησιμοποιήστε τη ρύθμιση Όγκος κλήσεων φαξ για να ελέγξετε το επίπεδο της έντασης ήχου κλήσης του προϊόντος κατά την αποστολή φαξ.
Λειτουργία κλήσης	Η ρύθμιση Λειτουργία κλήσης ορίζει τον τύπο κλήσης που χρησιμοποιείται: τονική (συσκευές με δυνατότητα αποστολής ηχητικών τόνων) ή παλμική (συσκευές παλαιού τύπου).
Ταχύτητα αποστολής φαξ	Η ρύθμιση Ταχύτητα αποστολής φαξ ορίζει το ρυθμό μετάδοσης bit (μέτρηση σε bit ανά δευτερόλεπτο) του μόντεμ του αναλογικού φαξ κατά την αποστολή φαξ. <ul style="list-style-type: none">• Ταχεία (προεπιλογή) — v.34/μέγ. 33.600 bps• Μεσαία — v.17/μέγ. 14.600 bps• Αργή — v.29/μέγ. 9.600 bps
Διάστημα επανάληψης κλήσης	Η ρύθμιση Διάστημα επανάληψης κλήσης ορίζει τα λεπτά μεταξύ των προσπαθειών επανάκλησης, εάν ο αριθμός κλήσης είναι κατελημμένος/δεν απαντά ή σε περίπτωση σφάλματος. ΣΗΜΕΙΩΣΗ: Ενδέχεται να παρατηρήσετε ένα μήνυμα επανάκλησης στον πίνακα ελέγχου, όταν οι ρυθμίσεις Επανάληψη κλήσης όταν είναι απασχολημένο και Επανάληψη κλήσης όταν δεν υπάρχει απάντηση είναι απενεργοποιημένες. Αυτό συμβαίνει όταν το εξάρτημα φαξ καλεί έναν αριθμό, αποκαθιστά τη σύνδεση και στη συνέχεια χάνει τη σύνδεση. Ως αποτέλεσμα αυτής της κατάστασης σφάλματος, το εξάρτημα φαξ εκτελεί τρεις αυτόματες προσπάθειες επανάκλησης ανεξάρτητα από τις ρυθμίσεις επανάκλησης. Στη διάρκεια αυτής της επανάκλησης, εμφανίζεται ένα μήνυμα στον πίνακα ελέγχου που επισημαίνει ότι η επανάκληση βρίσκεται σε εξέλιξη.
Επανάκληση σε περίπτωση σφάλματος	Η λειτουργία Επανάκληση σε περίπτωση σφάλματος ορίζει πόσες φορές θα πραγματοποιηθεί επανάκληση ενός αριθμού φαξ στην περίπτωση που προκύψει σφάλμα κατά τη διάρκεια μετάδοσης φαξ.
Επανάληψη κλήσης όταν είναι απασχολημένο	Η ρύθμιση Επανάληψη κλήσης όταν είναι απασχολημένο ορίζει πόσες φορές (0 έως 9) επαναλαμβάνει το εξάρτημα φαξ την κλήση ενός αριθμού όταν είναι κατελημμένος. Το χρονικό διάστημα μεταξύ των κλήσεων ορίζεται από τη ρύθμιση Διάστημα επανάκλησης .
Επανάληψη κλήσης όταν δεν υπάρχει απάντηση	Η ρύθμιση Επανάληψη κλήσης όταν δεν υπάρχει απάντηση ορίζει πόσες φορές επαναλαμβάνει το εξάρτημα φαξ την κλήση ενός αριθμού εάν δεν απαντά. Ο αριθμός των επαναλήψεων είναι 0 έως 1 (στις Η.Π.Α.) ή 0 έως 2, ανάλογα με τις ρυθμίσεις για τη χώρα/περιοχή. Το χρονικό διάστημα μεταξύ των κλήσεων ορίζεται από τη ρύθμιση Διάστημα επανάκλησης .

Στοιχείο μενού	Περιγραφή
Εντοπισμός τόνου κλήσης	Η ρύθμιση Εντοπισμός τόνου κλήσης ορίζει εάν το φαξ ελέγχει την παρουσία τόνου κλήσης πριν από την αποστολή του φαξ.
Πρόθεμα κλήσης	Η ρύθμιση Πρόθεμα κλήσης καθιστά δυνατή την εισαγωγή ενός αριθμού προθέματος (όπως το "9" για πρόσβαση σε εξωτερική γραμμή) κατά την κλήση. Ο αριθμός του προθέματος προστίθεται αυτόματα σε όλους τους τηλεφωνικούς αριθμούς κατά την κλήση.

Διαμόρφωση γενικών ρυθμίσεων αποστολής φαξ

1. Στην αρχική οθόνη του πίνακα ελέγχου του προϊόντος, πραγματοποιήστε κύλιση και πατήστε το κουμπί *Administration* (Διαχείριση).
2. Ανοίξτε τα ακόλουθα μενού:
 - Ρυθμίσεις φαξ
 - Ρυθμίσεις αποστολής φαξ
 - Ρύθμιση αποστολής φαξ
 - Γενικές ρυθμίσεις αποστολής φαξ

Διαμορφώστε οποιαδήποτε από τις παρακάτω ρυθμίσεις:

Στοιχείο μενού	Περιγραφή
Επιβεβαίωση αριθμού φαξ	Όταν είναι ενεργοποιημένη η λειτουργία <i>Επιβεβαίωση αριθμού φαξ</i> , πρέπει να καταχωρίσετε τον αριθμό φαξ δύο φορές για να επιβεβαιώσετε ότι έχει πληκτρολογηθεί σωστά. Η λειτουργία είναι απενεργοποιημένη από προεπιλογή.
Αποστολή φαξ από PC	Χρησιμοποιήστε τη λειτουργία <i>Αποστολή φαξ από PC</i> , για να στείλετε φαξ από υπολογιστή. Η λειτουργία είναι ενεργοποιημένη από προεπιλογή.
Κεφαλίδα του φαξ	Χρησιμοποιήστε τη λειτουργία <i>Κεφαλίδα του φαξ</i> , για να ορίσετε εάν η κεφαλίδα θα τοποθετείται στο επάνω μέρος της σελίδας και το περιεχόμενο θα εμφανίζεται από κάτω ή εάν η κεφαλίδα θα επικαλύπτει την προηγούμενη κεφαλίδα.
Συμπίεση JBIG	<p>Η ενεργοποίηση της λειτουργίας <i>Συμπίεση JBIG</i> μπορεί να μειώσει τις χρεώσεις τηλεφωνικών κλήσεων, μειώνοντας το χρόνο μετάδοσης φαξ, γεγονός που μπορεί να την μετατρέψει στην προτιμώμενη ρύθμιση. Ωστόσο, η χρήση της λειτουργίας <i>Συμπίεση JBIG</i> μπορεί να προκαλέσει προβλήματα συμβατότητας κατά την επικοινωνία με ορισμένες συσκευές φαξ παλαιότερης τεχνολογίας. Σε αυτή την περίπτωση θα πρέπει να την απενεργοποιήσετε.</p> <p>ΣΗΜΕΙΩΣΗ: Η λειτουργία <i>Συμπίεση JBIG</i> λειτουργεί μόνο όταν και οι δύο συσκευές φαξ, αποστολής και λήψης, έχουν αυτήν τη ρύθμιση.</p>
Λειτουργία διόρθωσης σφαλμάτων	<p>Κανονικά, το εξάρτημα φαξ παρακολουθεί τα σήματα της τηλεφωνικής γραμμής κατά την αποστολή και τη λήψη φαξ. Εάν το εξάρτημα φαξ εντοπίσει κάποιο σφάλμα κατά τη μετάδοση και είναι ενεργοποιημένη η λειτουργία <i>Λειτουργία διόρθωσης σφαλμάτων</i>, το εξάρτημα φαξ μπορεί να ζητήσει την επανάληψη της αποστολής του τμήματος του φαξ στο οποίο παρουσιάστηκε το σφάλμα.</p> <p>Η λειτουργία <i>Λειτουργία διόρθωσης σφαλμάτων</i> είναι ενεργοποιημένη από προεπιλογή. Πρέπει να απενεργοποιείται μόνο εάν παρουσιάζονται προβλήματα κατά την αποστολή ή τη λήψη φαξ και εάν δεν έχετε πρόβλημα με τα σφάλματα που μπορεί να προκύψουν κατά τη μετάδοση και την πιθανή υποβάθμιση της ποιότητας της εικόνας. Η απενεργοποίηση της λειτουργίας αποδεικνύεται χρήσιμη για την αποστολή φαξ σε υπερπόντιες χώρες/περιοχές ή για τη λήψη φαξ από αυτές, ή εάν χρησιμοποιείτε τηλεφωνική σύνδεση μέσω δορυφόρου.</p> <p>ΣΗΜΕΙΩΣΗ: Ορισμένοι πάροχοι VoIP ενδέχεται να προτείνουν την απενεργοποίηση της ρύθμισης <i>Λειτουργία διόρθωσης σφαλμάτων</i>. Ωστόσο, κάτι τέτοιο δεν είναι συνήθως απαραίτητο.</p>

Διαμόρφωση κωδικών χρέωσης φαξ

Η ρύθμιση των κωδικών χρέωσης, όταν είναι ενεργοποιημένη, ζητά από το χρήστη να εισαγάγει έναν αριθμό κατά την αποστολή φαξ. Ο αριθμός αυτός καταχωρείται στην αναφορά κωδικών χρέωσης. Για να δείτε την αναφορά κωδικών χρέωσης, μπορείτε να την εκτυπώσετε ή να τη διερευνήσετε, χρησιμοποιώντας μια εφαρμογή.

Οι κωδικοί χρέωσης είναι απενεργοποιημένοι από προεπιλογή. Ακολουθήστε αυτά τα βήματα για να ενεργοποιήσετε τους κωδικούς χρέωσης:

1. Στην αρχική οθόνη του πίνακα ελέγχου του προϊόντος, πραγματοποιήστε κύλιση και πατήστε το κουμπί [Administration \(Διαχείριση\)](#).
2. Ανοίξτε τα ακόλουθα μενού:
 - [Ρυθμίσεις φαξ](#)
 - [Ρυθμίσεις αποστολής φαξ](#)
 - [Ρύθμιση αποστολής φαξ](#)
 - [Κωδικοί χρέωσης](#)
3. Αγγίξτε τη λειτουργία [Ενεργοποίηση κωδικών τιμολόγησης](#) για να ενεργοποιήσετε τους κωδικούς χρέωσης.




ΣΗΜΕΙΩΣΗ: Για να απενεργοποιήσετε τους κωδικούς χρέωσης, καταργήστε την επιλογή της λειτουργίας [Ενεργοποίηση κωδικών τιμολόγησης](#), αγγίξτε το κουμπί [Αποθήκευση](#) και, στη συνέχεια, παραλείψτε τα υπόλοιπα βήματα.

Για να είναι δυνατή η επεξεργασία κωδικών χρέωσης από τους χρήστες, επιλέξτε το πλαίσιο [Να επιτραπεί η επεξεργασία των κωδικών τιμολόγησης από τους χρήστες](#).

4. Πατήστε το πεδίο [Προεπιλεγμένος κωδικός τιμολόγησης](#), για να ανοίξει το πληκτρολόγιο.
5. Εισαγάγετε τον κωδικό χρέωσης και, στη συνέχεια, αγγίξτε το κουμπί [OK](#).
6. Πατήστε το πεδίο [Ελάχιστο μήκος](#) για να ανοίξετε το αλφαριθμητικό πληκτρολόγιο.
7. Πληκτρολογήστε τον ελάχιστο αριθμό ψηφίων που θέλετε στον κωδικό χρέωσης και, στη συνέχεια, αγγίξτε το κουμπί [OK](#).
8. Αγγίξτε το κουμπί [Αποθήκευση](#).

Διαμόρφωση προεπιλογών για εργασίες αποστολής φαξ

 **ΣΗΜΕΙΩΣΗ:** Οι ρυθμίσεις των προεπιλογών εργασιών είναι κοινές σε όλες τις μεθόδους φαξ (αναλογικό φαξ, φαξ μέσω τοπικού δικτύου (LAN) και φαξ μέσω διαδικτύου).

1. Στην αρχική οθόνη του πίνακα ελέγχου του προϊόντος, μεταβείτε με κύλιση στο κουμπί **Administration** (Διαχείριση) και πατήστε το.
2. Ανοίξτε τα ακόλουθα μενού:
 - Ρυθμίσεις φαξ
 - Ρυθμίσεις αποστολής φαξ
 - Προεπιλογές εργασίας

Διαμορφώστε οποιαδήποτε από τις παρακάτω ρυθμίσεις:

Στοιχείο μενού	Περιγραφή
Προεπισκόπηση εικόνας	Χρησιμοποιήστε τη λειτουργία Προεπισκόπηση εικόνας για να κάνετε προεπισκόπηση της εικόνας φαξ, πριν από την αποστολή. Μπορείτε να διαμορφώσετε την προεπισκόπηση έτσι ώστε να είναι προαιρετική, υποχρεωτική ή απενεργοποιημένη για όλους τους χρήστες.
Ανάλυση	<p>Η ρύθμιση της ανάλυσης των εξερχόμενων φαξ προσδιορίζει τη μέγιστη ανάλυση που υποστηρίζεται από τη συσκευή του παραλήπτη. Το εξάρτημα φαξ χρησιμοποιεί την υψηλότερη δυνατή ανάλυση που είναι κοινή στη συσκευή αποστολής φαξ και στη συσκευή λήψης φαξ (ανάλογα με τον περιορισμό σε αυτήν τη ρύθμιση).</p> <p>ΣΗΜΕΙΩΣΗ: Για λόγους περιορισμού της διάρκειας των τηλεφωνικών κλήσεων, τα φαξ με πλάτος μεγαλύτερο από 21,25 cm αποστέλλονται αυτόματα με την τυπική ή υψηλή ανάλυση.</p> <p>ΣΗΜΕΙΩΣΗ: Όσο υψηλότερη είναι η ανάλυση, τόσο μεγαλύτερη θα είναι η διάρκεια της μετάδοσης.</p> <p>ΣΗΜΕΙΩΣΗ: Οι ρυθμίσεις ανάλυσης φαξ μέσω τοπικού δικτύου (LAN) διαφέρουν ανάλογα με τον προμηθευτή και ενδέχεται να είναι διαφορετικές από τις αναγραφόμενες ρυθμίσεις.</p>
Πλευρές πρωτοτύπου	Χρησιμοποιήστε τη λειτουργία Πλευρές πρωτοτύπου , για να επιλέξετε πρωτότυπα 1 όψης ή 2 όψεων.
Ειδοποίηση	Χρησιμοποιήστε τη λειτουργία Ειδοποίηση , για να επιλέξετε πότε και πώς θα ειδοποιήσετε για την κατάσταση ενός εξερχόμενου φαξ. Η ρύθμιση αυτή ισχύει μόνο για το τρέχον φαξ. Για να αλλάξετε τη ρύθμιση μόνιμα, αλλάξτε την προεπιλεγμένη ρύθμιση.
Προσανατολισμός περιεχομένου	Χρησιμοποιήστε τη λειτουργία Προσανατολισμός περιεχομένου , για να ορίσετε τον προσανατολισμό του περιεχομένου του φαξ στη σελίδα. Για σελίδες μονής όψης, επιλέξτε Κατακόρυφο προσανατολισμό (η μικρή πλευρά του χαρτιού βρίσκεται στην κορυφή, είναι η προεπιλεγμένη ρύθμιση) ή Οριζόντιο προσανατολισμό (η μεγάλη πλευρά του χαρτιού βρίσκεται στην κορυφή). Για σελίδες διπλής όψης, επιλέξτε Στυλ βιβλίου (η μικρή πλευρά του χαρτιού βρίσκεται στην κορυφή) ή Στυλ μπλοκ (η μεγάλη πλευρά του χαρτιού βρίσκεται στην κορυφή).
Αρχικό μέγεθος	Χρησιμοποιήστε τη λειτουργία Αρχικό μέγεθος , για να αντιστοιχίσετε το περιεχόμενο του φαξ στο μέγεθος του πρωτότυπου εγγράφου.

Στοιχείο μενού	Περιγραφή
Ρύθμιση εικόνας	<p>Χρησιμοποιήστε τη λειτουργία Ρύθμιση εικόνας, για να προσαρμόσετε τις ρυθμίσεις Σκοτεινότητα, Αντίθεση, Καθαρισμός φόντου ή Ευκρίνεια.</p> <p>Σε ορισμένες περιπτώσεις, εάν υπάρχει γκρι φόντο στο έγγραφο, αυτό έχει ως αποτέλεσμα βραδύτερη μετάδοση του φαξ.</p> <p>ΣΗΜΕΙΩΣΗ: Αγγίξτε το κουμπί Προεπιλογή για να επαναφέρετε τη ρύθμιση ευκρίνειας στην εργοστασιακή ρύθμιση.</p>
Βελτιστοποίηση κειμένου/εικόνας	<p>Χρησιμοποιήστε τη λειτουργία Βελτιστοποίηση κειμένου/εικόνας, ώστε το φαξ να μοιάζει όσο το δυνατόν περισσότερο με το πρωτότυπο. Η αποστολή γραφικών και φωτογραφιών στη λειτουργία κειμένου έχει ως αποτέλεσμα εικόνες χαμηλότερης ποιότητας.</p>
Δημιουργία εργασίας	<p>Χρησιμοποιήστε τη λειτουργία Δημιουργία εργασίας, για να συνδυάσετε πολλά πρωτότυπα σε μία εργασία φαξ.</p>
Εξάλειψη κενών σελίδων	<p>Χρησιμοποιήστε τη λειτουργία Εξάλειψη κενών σελίδων, για να αποτρέψετε την εκτύπωση των κενών σελίδων σε φαξ.</p>


Διαμόρφωση ρυθμίσεων λήψης φαξ

1. Στην αρχική οθόνη του πίνακα ελέγχου του προϊόντος, πραγματοποιήστε κύλιση και πατήστε το κουμπί *Administration* (Διαχείριση).
2. Ανοίξτε τα ακόλουθα μενού:
 - Ρυθμίσεις φαξ
 - Λήψη φαξ
 - Ρύθμιση λήψης φαξ

Διαμορφώστε οποιαδήποτε από τις παρακάτω ρυθμίσεις:

Στοιχείο μενού	Περιγραφή
Ένταση κουδουνιού	Πατήστε το αναπτυσσόμενο μενού Ένταση κουδουνιού και προσαρμόστε τις ρυθμίσεις της έντασης ήχου κλήσης.
Αριθμός κουδουνισμάτων πριν την απάντηση	<p>Η ρύθμιση Αριθμός κουδουνισμάτων πριν την απάντηση καθορίζει τον αριθμό των κουδουνισμάτων του τηλεφώνου μέχρι να απαντηθεί η κλήση από το εξάρτημα φαξ.</p> <p>ΣΗΜΕΙΩΣΗ: Το προεπιλεγμένο εύρος τιμών για τις διαθέσιμες επιλογές για τη ρύθμιση Αριθμός κουδουνισμάτων πριν την απάντηση εξαρτάται από τη χώρα/περιοχή. Το εύρος τιμών των πιθανών επιλογών Αριθμός κουδουνισμάτων πριν την απάντηση περιορίζεται από τη χώρα/περιοχή.</p> <p>Εάν αντιμετωπίζετε προβλήματα με την απάντηση του εξαρτήματος φαξ και η ρύθμιση Αριθμός κουδουνισμάτων πριν την απάντηση είναι 1, αυξήστε την στο 2.</p>
Ταχύτητα λήψης φαξ	<p>Πατήστε το αναπτυσσόμενο μενού Ταχύτητα λήψης φαξ και ορίστε μία από τις παρακάτω επιλογές:</p> <ul style="list-style-type: none">• Ταχεία (προεπιλογή) — v.34/μέγ. 33.600 bps• Μεσαία — v.17/μέγ. 14.600 bps• Αργή — v.29/μέγ. 9.600 bps
Διάστημα ηχητικού σήματος	<p>Αγγίξτε το πλαίσιο κάτω από την επικεφαλίδα Διάστημα ηχητικού σήματος για να ανοίξετε το αλφαριθμητικό πληκτρολόγιο. Εισαγάγετε με το αλφαριθμητικό πληκτρολόγιο μια τιμή για το χρονικό διάστημα μεταξύ των κουδουνισμάτων και, στη συνέχεια, αγγίξτε το κουμπί OK. Η προεπιλεγμένη ρύθμιση για το χρονικό διάστημα μεταξύ των κουδουνισμάτων είναι 600 ms.</p>
Συχνότητα κουδουνισμάτων	<p>Αγγίξτε το πλαίσιο κάτω από την επικεφαλίδα Συχνότητα κουδουνισμάτων για να ανοίξετε το αλφαριθμητικό πληκτρολόγιο. Εισαγάγετε με το πληκτρολόγιο μια τιμή για τη συχνότητα των κουδουνισμάτων και, στη συνέχεια, αγγίξτε το κουμπί OK. Η προεπιλεγμένη ρύθμιση για τη συχνότητα των κουδουνισμάτων είναι 68 Hz, η οποία εντοπίζει κουδουνίσματα έως και 68 Hz.</p>

Χρήση χρονοδιαγράμματος εκτύπωσης φαξ

 **ΣΗΜΕΙΩΣΗ:** Πριν από την ενεργοποίηση ενός χρονοδιαγράμματος εκτύπωσης φαξ, πρέπει να δημιουργηθεί ένα χρονοδιάγραμμα.

1. Στην αρχική οθόνη του πίνακα ελέγχου του προϊόντος, μεταβείτε με κύλιση στο κουμπί [Administration \(Διαχείριση\)](#) και πατήστε το.
2. Ανοίξτε τα παρακάτω μενού:
 - [Ρυθμίσεις φαξ](#)
 - [Λήψη φαξ](#)
 - [Πρόγραμμα εκτύπωσης φαξ](#)
3. Αγγίξτε την επιλογή [Χρήση χρονοδιαγράμματος εκτύπωσης φαξ](#).
4. Αγγίξτε το κουμπί [Προγραμματισμός](#).
5. Πατήστε το κουμπί [Λειτουργία εκτύπωσης φαξ](#).
6. Αγγίξτε το πράσινο σύμβολο συν για να ανοίξετε την οθόνη [Προγραμματισμός ενός εβδομαδιαίου συμβάντος φαξ](#).
7. Διαλέξτε μια επιλογή από την επικεφαλίδα [Τύπος συμβάντος](#):
 - [Εκτύπωση εισερχόμενων φαξ](#)
 - [Αποθήκευση εισερχόμενων φαξ](#)
8. Αγγίξτε τα πεδία [Ώρα](#) για να ανοίξετε το πληκτρολόγιο και, στη συνέχεια, εισαγάγετε την ώρα και τα λεπτά όπου θα εκτυπώνονται ή θα αποθηκεύονται τα εισερχόμενα φαξ.
9. Αγγίξτε τα κουμπιά [Ημέρες συμβάντος](#) για τις ημέρες για να εφαρμόσετε το χρονοδιάγραμμα εκτύπωσης φαξ.
10. Αγγίξτε το κουμπί [OK](#).
11. Αγγίξτε το κουμπί [Αποθήκευση](#) για να αποθηκεύσετε το χρονοδιάγραμμα εκτύπωσης φαξ.
12. Αγγίξτε το κουμπί [Αποθήκευση](#) για να ενεργοποιήσετε το χρονοδιάγραμμα εκτύπωσης φαξ.

 **ΣΗΜΕΙΩΣΗ:** Μπορείτε να εφαρμόσετε μόνο ένα χρονοδιάγραμμα εκτύπωσης φαξ ανά ημέρα.

Μπλοκάρισμα εισερχόμενων φαξ

Χρησιμοποιήστε τη ρύθμιση της λίστας μπλοκαρισμένων φαξ για να δημιουργήσετε μια λίστα με τους μπλοκαρισμένους τηλεφωνικούς αριθμούς. Όταν γίνει λήψη φαξ από έναν μπλοκαρισμένο αριθμό, το φαξ δεν εκτυπώνεται και διαγράφεται αμέσως από τη μνήμη.

Δημιουργία λίστας μπλοκαρισμένων φαξ

1. Στην αρχική οθόνη του πίνακα ελέγχου του προϊόντος, μεταβείτε με κύλιση στο κουμπί [Administration \(Διαχείριση\)](#) και πατήστε το.
2. Ανοίξτε τα παρακάτω μενού:
 - [Ρυθμίσεις φαξ](#)
 - [Λήψη φαξ](#)
 - [Αποκλεισμένοι αριθμοί φαξ](#)
3. Πατήστε το πεδίο [Αριθμός φαξ για φραγή](#), για να εμφανιστεί το πληκτρολόγιο.
4. Πληκτρολογήστε έναν αριθμό και, στη συνέχεια, αγγίξτε το κουμπί [OK](#).
5. Επιλέξτε το πράσινο βέλος, για να μετακινήσετε τον αριθμό στη λίστα [Αποκλεισμένοι αριθμοί φαξ](#).

 **ΣΗΜΕΙΩΣΗ:** Εάν θέλετε να προσθέσετε κι άλλους αποκλεισμένους αριθμούς φαξ, επαναλάβετε τα βήματα 3 έως 5.

6. Αγγίξτε το κουμπί [Αποθήκευση](#) για να αποθηκεύσετε τη λίστα με τους αποκλεισμένους αριθμούς φαξ.

Διαγραφή αριθμών από τη λίστα αποκλεισμένων φαξ

1. Στην αρχική οθόνη του πίνακα ελέγχου του προϊόντος, μεταβείτε με κύλιση στο κουμπί [Administration \(Διαχείριση\)](#) και πατήστε το.
2. Ανοίξτε τα παρακάτω μενού:
 - [Ρυθμίσεις φαξ](#)
 - [Λήψη φαξ](#)
 - [Αποκλεισμένοι αριθμοί φαξ](#)
3. Αγγίξτε τον αριθμό που θέλετε να διαγράψετε από τη λίστα [Αποκλεισμένοι αριθμοί φαξ](#), αγγίξτε το κουμπί [Διαγραφή](#) και, στη συνέχεια, αγγίξτε το κουμπί [Αποθήκευση](#).
4. Αγγίξτε το κουμπί [OK](#) για να επιβεβαιώσετε τη διαγραφή του αριθμού.
5. Επαναλάβετε τα βήματα 3 και 4 για να διαγράψετε περισσότερους αριθμούς από τη λίστα [Αποκλεισμένοι αριθμοί φαξ](#) ή αγγίξτε το κουμπί [Διαγραφή όλων](#) και, στη συνέχεια, το κουμπί [Αποθήκευση](#), για να διαγράψετε ταυτόχρονα όλους τους αριθμούς από τη λίστα [Αποκλεισμένοι αριθμοί φαξ](#).

Διαμόρφωση προεπιλογών για εργασίες λήψης φαξ



ΣΗΜΕΙΩΣΗ: Οι ρυθμίσεις των προεπιλογών εργασιών είναι κοινές σε όλες τις μεθόδους φαξ [αναλογικό φαξ, φαξ μέσω τοπικού δικτύου (LAN) και φαξ μέσω διαδικτύου].

1. Στην αρχική οθόνη του πίνακα ελέγχου του προϊόντος, μεταβείτε με κύλιση στο κουμπί [Administration \(Διαχείριση\)](#) και πατήστε το.
2. Ανοίξτε τα ακόλουθα μενού:
 - [Ρυθμίσεις φαξ](#)
 - [Λήψη φαξ](#)
 - [Προεπιλογές εργασίας](#)

Διαμορφώστε οποιαδήποτε από τις παρακάτω ρυθμίσεις:

Στοιχείο μενού	Περιγραφή
Ειδοποίηση	Η ρύθμιση Ειδοποίηση ορίζει πότε θα εκτυπώνεται αναφορά κλήσεων φαξ για τα εισερχόμενα φαξ.
Σφραγίδα σε όλα τα φαξ που λαμβάνονται	Η ρύθμιση Σφραγίδα σε όλα τα φαξ που λαμβάνονται ενεργοποιεί/απενεργοποιεί τη σήμανση των εισερχόμενων φαξ. Η σήμανση εκτυπώνει την ημερομηνία, την ώρα, τον αριθμό τηλεφώνου και τον αριθμό σελίδας σε κάθε εισερχόμενη σελίδα.
Προσαρμογή στη σελίδα	Κατά την επιλογή ενός μεγέθους χαρτιού για την εκτύπωση ενός φαξ, το προϊόν επιλέγει το πλησιέστερο μέγεθος σελίδας από αυτά που είναι διαθέσιμα. Εάν είναι ενεργοποιημένη η ρύθμιση προσαρμογής στη σελίδα και η εισερχόμενη εικόνα είναι μεγαλύτερη από το μέγεθος του διαθέσιμου χαρτιού, το προϊόν θα προσπαθήσει να προσαρμόσει τις διαστάσεις της εικόνας σε αυτές του χαρτιού. Εάν η ρύθμιση αυτή είναι απενεργοποιημένη και οι διαστάσεις της εισερχόμενης εικόνας είναι μεγαλύτερες από αυτές της σελίδας, η εικόνα χωρίζεται σε περισσότερες σελίδες.
Επιλογή χαρτιού	Χρησιμοποιήστε τη λειτουργία Επιλογή χαρτιού , για να καθορίσετε το δίσκο που θα χρησιμοποιηθεί για την εκτύπωση φαξ.
Πλευρές	Χρησιμοποιήστε τη λειτουργία Πλευρές , για να καθορίσετε την έξοδο μονής ή διπλής όψης για τα φαξ.

Αρχειοθέτηση και προώθηση φαξ


Χρησιμοποιήστε τη λειτουργία αρχειοθέτησης φαξ για να αποθηκεύσετε αντίγραφα όλων των εισερχόμενων φαξ, όλων των εξερχόμενων φαξ ή και των δύο, σε μια καθορισμένη διεύθυνση email, φάκελο δικτύου ή διακομιστή FTP.

Χρησιμοποιήστε τη λειτουργία προώθησης φαξ για να προωθήσετε όλα τα φαξ που λάβατε, όλα τα εξερχόμενα φαξ ή και τα δύο, σε άλλον αριθμό φαξ. Όταν είναι ενεργοποιημένη η προώθηση φαξ, το προϊόν λήψης εκτυπώνει το φαξ αλλά και το προωθεί στον αριθμό προώθησης φαξ.

Χρησιμοποιήστε τον Ενσωματωμένο web server της HP για να ενεργοποιήσετε και να διαμορφώσετε αυτές τις λειτουργίες.

Ενεργοποίηση της λειτουργίας αρχειοθέτησης φαξ

1. Ανοίξτε ένα πρόγραμμα περιήγησης στο web και εισαγάγετε τη διεύθυνση IP της συσκευής στη γραμμή διεύθυνσης.
2. Όταν ανοίξει ο Ενσωματωμένος web server της HP, κάντε κλικ στην καρτέλα **Φαξ**.
3. Κάντε κλικ στη σύνδεση **Αρχειοθέτηση και προώθηση φαξ**.
4. Στην ενότητα **Αρχειοθέτηση φαξ**, ορίστε μια επιλογή από την αναπτυσσόμενη λίστα **Αρχειοθέτηση φαξ**.
5. Ορίστε μια επιλογή από την αναπτυσσόμενη λίστα **Τύπος εργασίας φαξ προς αρχειοθέτηση**.
6. Ορίστε μια επιλογή από την αναπτυσσόμενη λίστα **Προορισμός αρχειοθέτησης**.

 **ΣΗΜΕΙΩΣΗ:** Εάν θέλετε να γίνεται αρχειοθέτηση σε email, θα πρέπει να διαμορφώσετε τις πληροφορίες του διακομιστή SMTP.

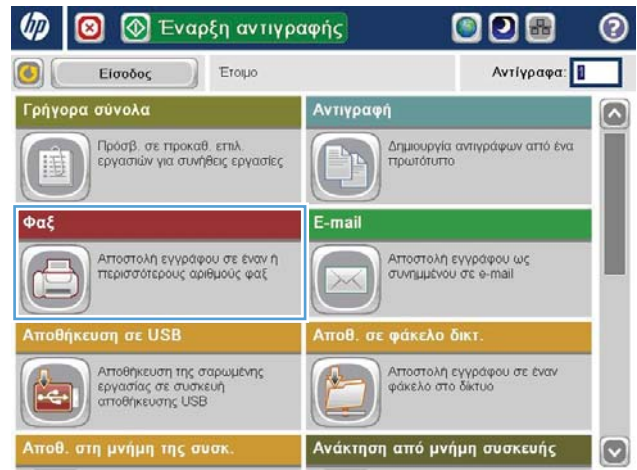
7. Κάντε κλικ στο κουμπί **Εφαρμογή** στο κάτω μέρος της σελίδας.

Ενεργοποίηση προώθησης φαξ

1. Ανοίξτε ένα πρόγραμμα περιήγησης στο web και εισαγάγετε τη διεύθυνση IP της συσκευής στη γραμμή διεύθυνσης.
2. Όταν ανοίξει ο Ενσωματωμένος web server της HP, κάντε κλικ στην καρτέλα **Φαξ**.
3. Κάντε κλικ στη σύνδεση **Αρχειοθέτηση και προώθηση φαξ**.
4. Στην περιοχή **Προώθηση φαξ**, κάντε κλικ στο πλαίσιο **Ενεργοποίηση προώθησης φαξ**.
5. Ορίστε μια επιλογή από την αναπτυσσόμενη λίστα **Τύπος εργασίας φαξ προς προώθηση**.
6. Εισαγάγετε τον αριθμό φαξ στο πεδίο **Αριθμός προώθησης φαξ**.
7. Κάντε κλικ στο κουμπί **Εφαρμογή** στο κάτω μέρος της σελίδας.

Δημιουργία λίστας μνημών

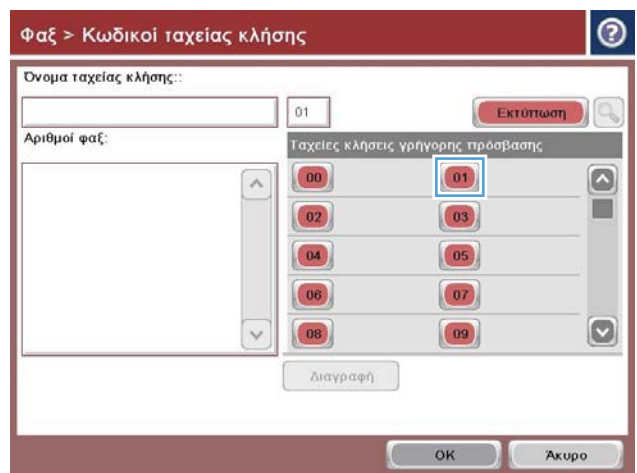
1. Στην αρχική οθόνη του πίνακα ελέγχου της συσκευής, πατήστε το κουμπί **Φαξ**.



2. Πατήστε το κουμπί **Γρήγορες κλήσεις** για να εμφανίσετε την οθόνη **Γρήγορες κλήσεις**.



3. Πατήστε έναν από τους μη εκχωρημένους αριθμούς **Γρήγορες κλήσεις με ένα πάτημα**.



4. Πατήστε το πεδίο 'Όνομα ταχείας κλήσης, για να εμφανιστεί το πληκτρολόγιο.

Φαξ > Κωδικοί ταχείας κλήσης

Όνομα ταχείας κλήσης::

01

Εκτύπωση

Αριθμοί φαξ:

Ταχείες κλήσεις γρήγορης πρόσβασης

00	01
02	03
04	05
06	07
08	09

Διαγραφή

OK Άκυρο

5. Πληκτρολογήστε ένα όνομα για ταχεία κλήση.

Φαξ > Κωδικοί ταχείας κλήσης

[01] Όνομα ταχείας κλήσης *

Company 2

Αριθμοί φαξ *

5555555

* Απαιτείται

OK Άκυρο

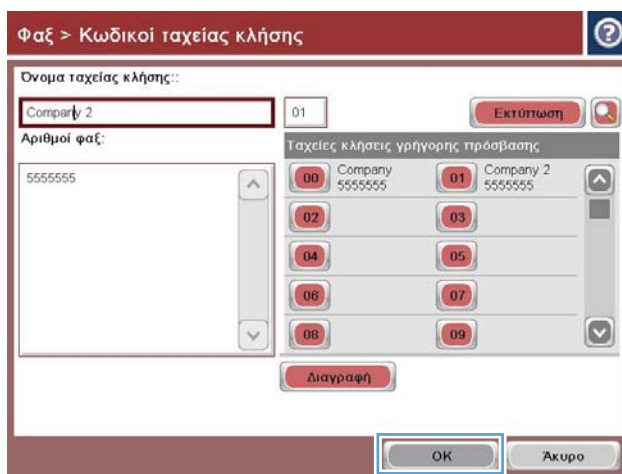
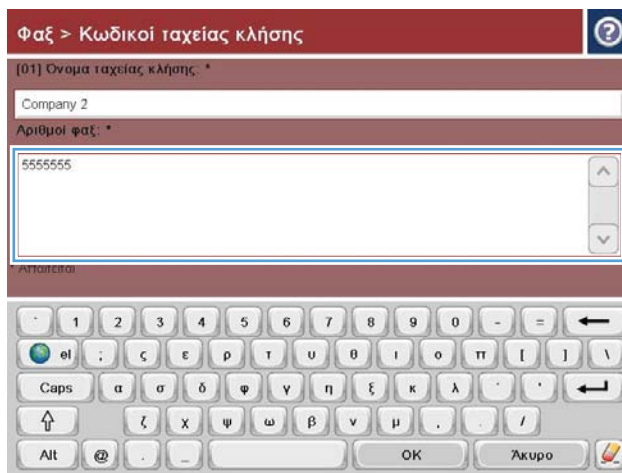
6. Πληκτρολογήστε έναν αριθμό φαξ για την γρήγορη κλήση.

ΣΗΜΕΙΩΣΗ: Για να εισαγάγετε πρόσθετους αριθμούς φαξ για γρήγορη κλήση, πατήστε την οθόνη δεξιά από το τελευταίο ψηφίο του προηγούμενου αριθμού φαξ που πληκτρολογήσατε. Μόλις εμφανιστεί ο δρομέας, πατήστε το πλήκτρο enter για να τον μετακινήσετε στην επόμενη γραμμή. Επαναλάβετε το βήμα για να εισαγάγετε όλους τους αριθμούς για τη γρήγορη κλήση.

Πατήστε το κουμπί **OK**.

7. Το όνομα και ο αριθμός φαξ (ή οι αριθμοί φαξ) θα εμφανιστούν δίπλα στον επιλεγμένο αριθμό **Γρήγορες κλήσεις με ένα πάτημα**.

Αγγίξτε το κουμπί **OK** για να επιστρέψετε στην οθόνη **Φαξ**.



Προσθήκη αριθμού σε μια υπάρχουσα λίστα μνημών

1. Στην αρχική οθόνη του πίνακα ελέγχου του προϊόντος, πραγματοποιήστε κύλιση και πατήστε το κουμπί **Φαξ**.
2. Αγγίξτε το κουμπί **Ταχείες κλήσεις** για να εμφανίσετε την οθόνη **Γρήγορες κλήσεις**.
3. Πατήστε τον αριθμό **Γρήγορες κλήσεις με ένα πάτημα** στη λίστα που θέλετε να επεξεργαστείτε.
4. Πατήστε το κάτω βέλος στο πλαίσιο **Όνομα ταχείας κλήσης** για να ανοίξετε το αναπτυσσόμενο μενού.
5. Αγγίξτε το στοιχείο **Αριθμοί φαξ**.
6. Για να προσθέσετε έναν αριθμό φαξ σε ένα όνομα γρήγορης κλήσης, αγγίξτε την οθόνη δεξιά από το τελευταίο ψηφίο του τελευταίου αριθμού φαξ της λίστας. Μόλις εμφανιστεί ο δρομέας, πατήστε το πλήκτρο enter για να τον μετακινήσετε στην επόμενη γραμμή και κατόπιν πληκτρολογήστε τον αριθμό φαξ.
7. Αγγίξτε το κουμπί **OK** για να επιστρέψετε στην οθόνη **Ταχείες κλήσεις**.
8. Αγγίξτε το κουμπί **OK** για να επιστρέψετε στην οθόνη **Φαξ**.

Διαγραφή λίστας με μνήμες

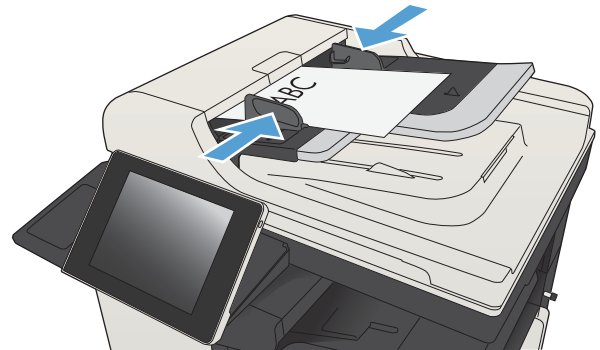
1. Στην αρχική οθόνη του πίνακα ελέγχου του προϊόντος, μεταβείτε με κύλιση στο κουμπί **Φαξ** και πατήστε το.
2. Αγγίξτε το κουμπί **Ταχείες κλήσεις** για να εμφανίσετε την οθόνη **Γρήγορες κλήσεις**.
3. Πατήστε τον αριθμό **Γρήγορες κλήσεις με ένα πάτημα** στη λίστα που θέλετε να διαγράψετε.
4. Αγγίξτε το κουμπί **Διαγραφή**.
5. Αγγίξτε το κουμπί **Ναι** για να επιβεβαιώσετε τη διαγραφή της λίστας ταχείας κλήσης και να επιστρέψετε στην οθόνη **Φαξ**.

Διαγραφή μεμονωμένου αριθμού από τη λίστα ταχέων κλήσεων

1. Στην αρχική οθόνη του πίνακα ελέγχου του προϊόντος, πραγματοποιήστε κύλιση και πατήστε το κουμπί **Φαξ**.
2. Αγγίξτε το κουμπί **Ταχείες κλήσεις** για να εμφανίσετε την οθόνη **Γρήγορες κλήσεις**.
3. Αγγίξτε τον αριθμό **Γρήγορες κλήσεις με ένα πάτημα** στη λίστα για να ανοίξετε το πληκτρολόγιο.
4. Πατήστε το κάτω βέλος στο πλαίσιο **Όνομα ταχείας κλήσης** για να ανοίξετε το αναπτυσσόμενο μενού και κατόπιν πατήστε την επιλογή **Αριθμοί φαξ**.
5. Μετακινηθείτε στη λίστα με τους αριθμούς φαξ και αγγίξτε την οθόνη στα δεξιά του τελευταίου ψηφίου του αριθμού φαξ για να τον διαγράψετε. Χρησιμοποιήστε το πλήκτρο **backspace** για να διαγράψετε τον αριθμό φαξ.
6. Αγγίξτε το κουμπί **OK** για να επιστρέψετε στην οθόνη **Ταχείες κλήσεις**.
7. Αγγίξτε το κουμπί **OK** για να επιστρέψετε στην οθόνη **Φαξ**.

Αποστολή φαξ με μη αυτόματη εισαγωγή αριθμού

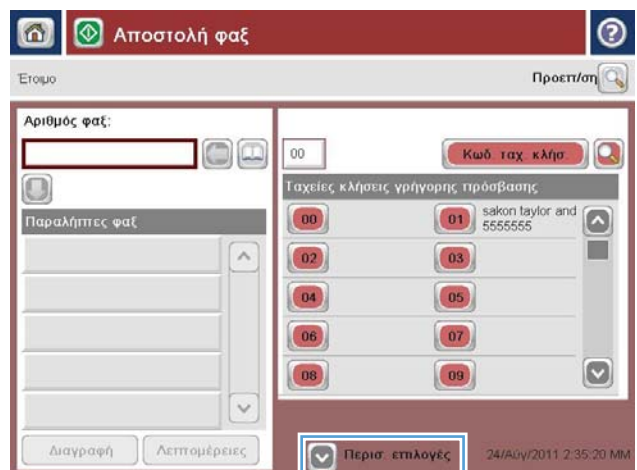
1. Τοποθετήστε το έγγραφο με την όψη προς τα κάτω στη γυάλινη επιφάνεια του σαρωτή ή τοποθετήστε το με την όψη προς τα επάνω στον τροφοδότη εγγράφων και προσαρμόστε τους οδηγούς χαρτιού στο μέγεθος του εγγράφου.



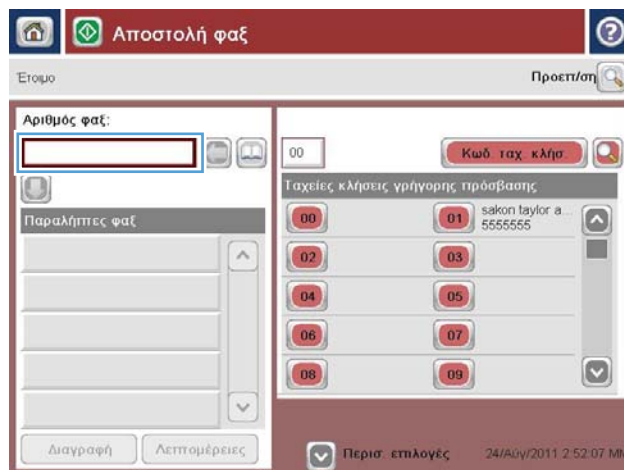
2. Στην αρχική οθόνη του πίνακα ελέγχου της συσκευής, πατήστε το κουμπί **Φαξ**. Μπορεί να σας ζητηθεί να πληκτρολογήσετε όνομα χρήστη και κωδικό πρόσβασης.



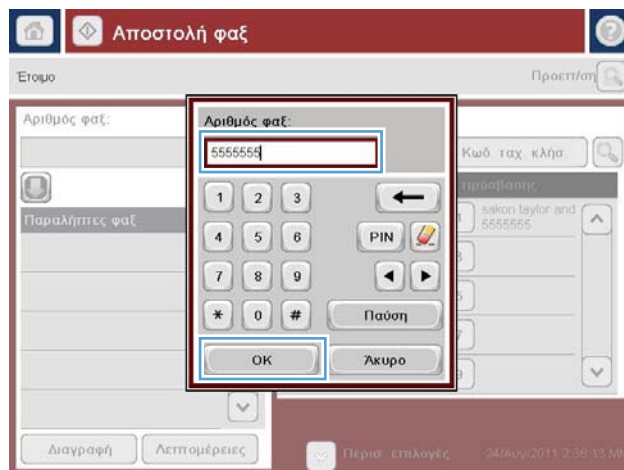
3. Αγγίξτε το κουμπί **Περισσότερες επιλογές**. Επαληθεύστε ότι οι ρυθμίσεις αντιστοιχούν με τις ρυθμίσεις του πρωτότυπού σας. Μόλις ολοκληρώσετε τις ρυθμίσεις, αγγίξτε το πάνω βέλος για να πραγματοποιήσετε κύλιση στην κύρια οθόνη **Φαξ**.





4. Πατήστε το πεδίο **Αριθμός φαξ** για να ανοίξετε το πληκτρολόγιο.

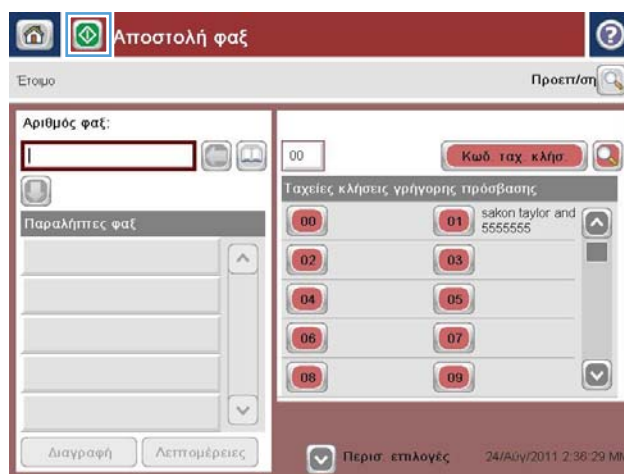


5. Πληκτρολογήστε έναν αριθμό τηλεφώνου και, στη συνέχεια, πατήστε το κουμπί **OK**.



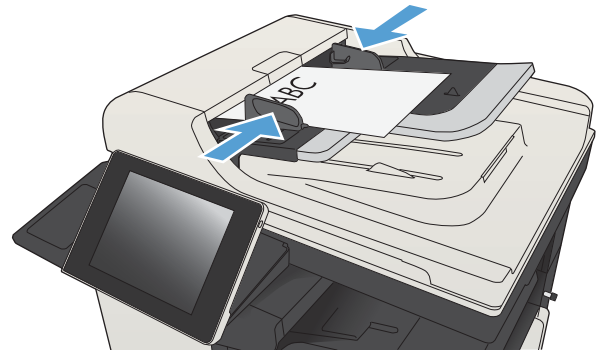
6. Πατήστε το κουμπί έναρξης  για να στείλετε το φαξ.

ΣΗΜΕΙΩΣΗ: Μπορείτε να κάνετε προεπισκόπηση της εικόνας ανά πάσα στιγμή, πατώντας το κουμπί **Προεπισκόπηση** που βρίσκεται στην επάνω δεξιά γωνία της οθόνης. Για περισσότερες πληροφορίες σχετικά με αυτήν τη λειτουργία, πατήστε το κουμπί βοήθειας  στην οθόνη προεπισκόπησης.

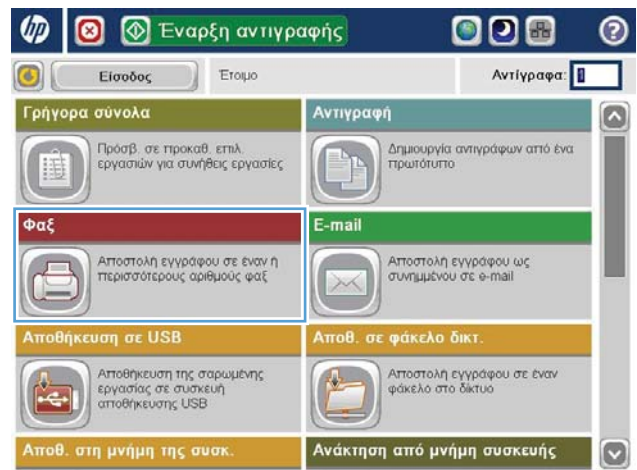


Αποστολή ενός φαξ με χρήση μιας ταχείας κλήσης

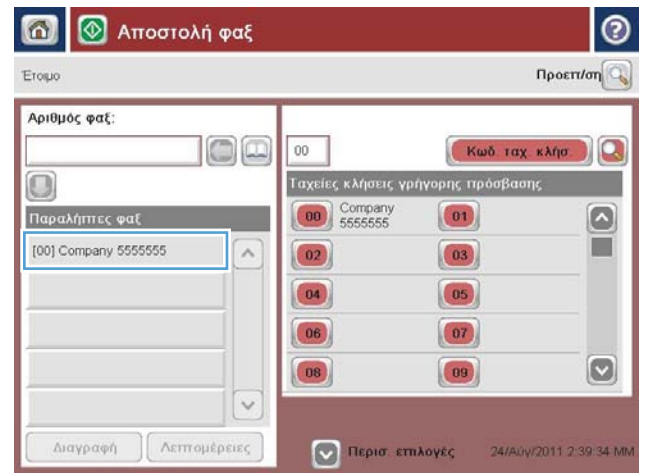
1. Τοποθετήστε το έγγραφο με την όψη προς τα κάτω στη γυάλινη επιφάνεια του σαρωτή ή τοποθετήστε το με την όψη προς τα επάνω στον τροφοδότη εγγράφων και προσαρμόστε τους οδηγούς χαρτιού στο μέγεθος του εγγράφου.





2. Στην αρχική οθόνη του πίνακα ελέγχου της συσκευής, πατήστε το κουμπί **Φαξ**.

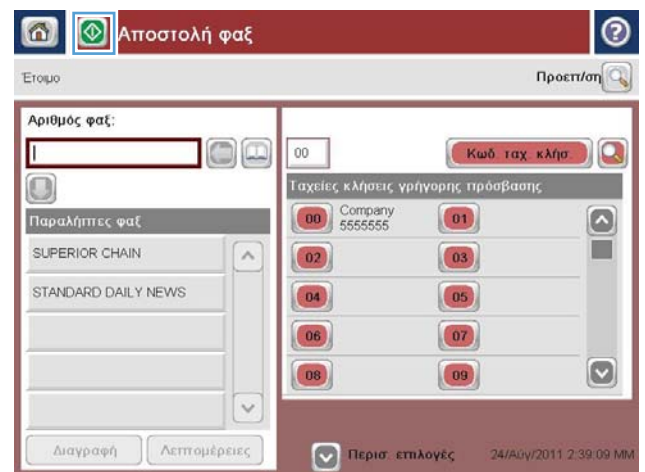


3. Πατήστε το κουμπί αριθμού για το όνομα ταχείας κλήσης που θέλετε να χρησιμοποιήσετε. Το όνομα ταχείας κλήσης εμφανίζεται στο τμήμα **Παραλήπτες φαξ** της οθόνης **Φαξ**.




4. Πατήστε το κουμπί έναρξης  για να στείλετε το φαξ.

ΣΗΜΕΙΩΣΗ: Μπορείτε να κάνετε προεπισκόπηση της εικόνας ανά πάσα στιγμή, πατώντας το κουμπί **Προεπισκόπηση** που βρίσκεται στην επάνω δεξιά γωνία της οθόνης. Για περισσότερες πληροφορίες σχετικά με αυτήν τη λειτουργία, πατήστε το κουμπί βοήθειας  στην οθόνη προεπισκόπησης.



Αναζήτηση λίστας μνημών κατά όνομα

 **ΣΗΜΕΙΩΣΗ:** Εάν δεν γνωρίζετε το μοναδικό όνομα της μνήμης, πληκτρολογήστε ένα γράμμα για να επιλέξετε οποιοδήποτε τμήμα της λίστας. Για παράδειγμα, για να δείτε τα ονόματα μνημών που αρχίζουν με το γράμμα N, πληκτρολογήστε το γράμμα N. Εάν δεν υπάρχει καμία καταχώρηση που να ταιριάζει, εμφανίζεται ένα μήνυμα πριν να εμφανιστεί στη διαδικασία αναζήτησης η πλησιέστερη καταχώρηση στο γράμμα N.

1. Στην αρχική οθόνη του πίνακα ελέγχου της συσκευής, πατήστε το κουμπί **Φαξ**.
2. Πατήστε το κουμπί αναζήτησης. Αυτό το κουμπί μοιάζει με μεγεθυντικό φακό και βρίσκεται δεξιά από το κουμπί **Γρήγορες κλήσεις**.
3. Πληκτρολογήστε τα πρώτα γράμματα του ονόματος ταχείας κλήσης για το οποίο θέλετε να πραγματοποιήσετε αναζήτηση. Τα αποτελέσματα της αναζήτησης συμπληρώνουν τη λίστα που υπάρχει στην κορυφή της οθόνης αναζήτησης. Εάν είναι απαραίτητο, πραγματοποιήστε κύλιση για να δείτε όλες τις καταχωρήσεις ή πληκτρολογήστε περισσότερα γράμματα για να περιορίσετε την αναζήτηση.
4. Επιλέξτε το κατάλληλο όνομα από τη λίστα και αγγίξτε το κουμπί **OK**. Η λίστα ταχείας κλήσης στην κύρια οθόνη φαξ εμφανίζει την επιλεγμένη καταχώρηση στη λίστα με τους αριθμούς.
5. Αγγίξτε έναν αριθμό ταχείας κλήσης για να τον προσθέσετε στη λίστα παραληπτών.
6. Επιλέξτε ή αναζητήστε επιπλέον ονόματα εάν χρειάζεται.

Αποστολή φαξ με χρήση αριθμών από το βιβλίο διευθύνσεων φαξ

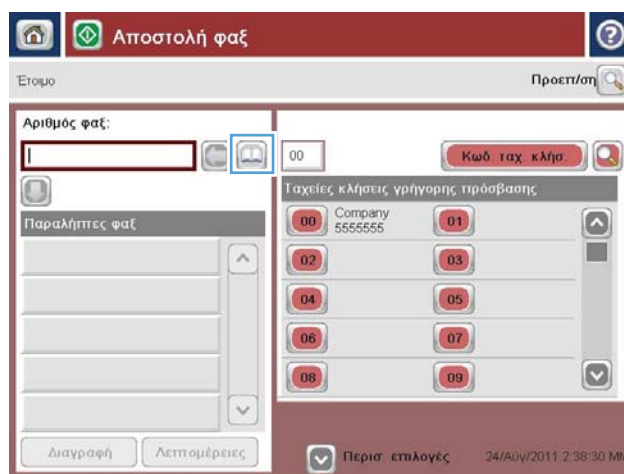
Το βιβλίο διευθύνσεων φαξ σας επιτρέπει να αποθηκεύσετε αριθμούς φαξ στο προϊόν.

Μπορείτε επίσης να χρησιμοποιήσετε στο προϊόν τη λίστα επαφών του Microsoft® Exchange, η οποία θα εμφανίζεται στο βιβλίο διευθύνσεων φαξ.

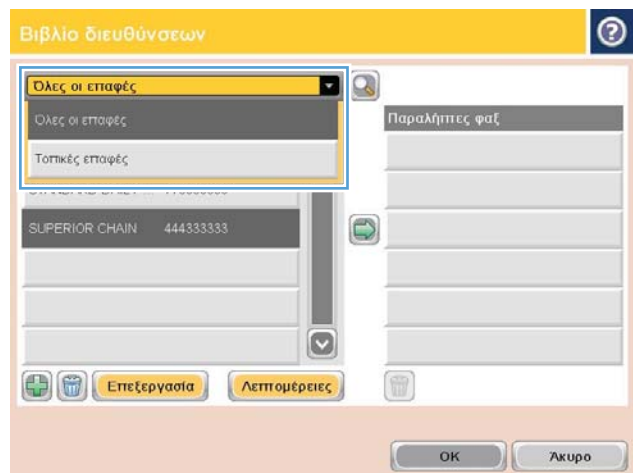
1. Στην αρχική οθόνη του πίνακα ελέγχου της συσκευής, πατήστε το κουμπί **Φαξ**.



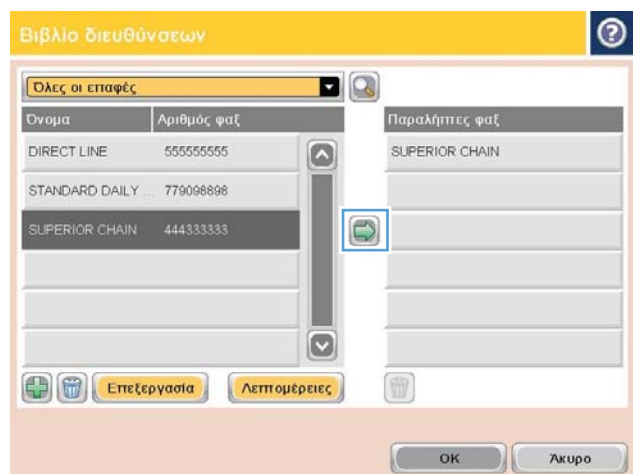
2. Αγγίξτε το εικονίδιο **Βιβλίο διευθύνσεων** για να εμφανίσετε την οθόνη **Βιβλίο διευθύνσεων**.



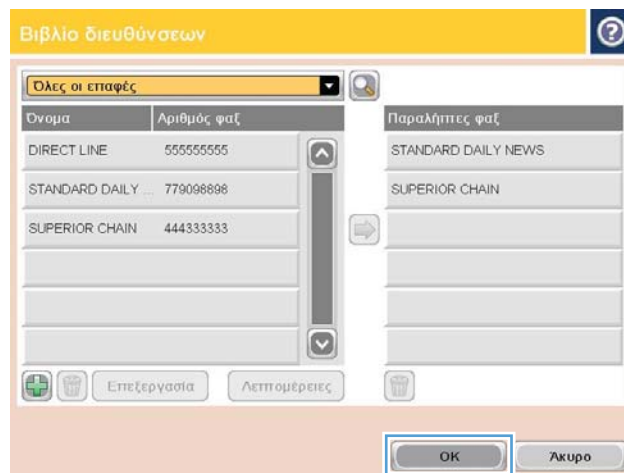
3. Επιλέξτε μια προέλευση βιβλίου διευθύνσεων φαξ από το αναπτυσσόμενο μενού.




4. Αγγίξτε τα ονόματα για να τα επισημάνετε και, στη συνέχεια, αγγίξτε το εικονίδιο του δεξιού βέλους για να μετακινήσετε τα επισημασμένα ονόματα στο τμήμα **Παραλήπτες φαξ**.



5. Αγγίξτε το κουμπί OK για να επιστρέψετε στην οθόνη Φαξ.




6. Πατήστε το κουμπί έναρξης  για να στείλετε το φαξ.



Αναζήτηση του βιβλίου διευθύνσεων φαξ

Χρησιμοποιήστε τη λειτουργία αναζήτησης στο βιβλίο διευθύνσεων φαξ για να ολοκληρώσετε μια αναζήτηση ονομάτων στο βιβλίο διευθύνσεων.

1. Στην αρχική οθόνη του πίνακα ελέγχου της συσκευής, πατήστε το κουμπί [Φαξ](#).
2. Πατήστε το κουμπί βιβλίου διευθύνσεων .
3. Ορίστε την επιλογή [Όλες οι επαφές](#) ή την επιλογή [Τοπικές επαφές](#) στο αναπτυσσόμενο μενού που βρίσκεται στο επάνω μέρος της οθόνης του βιβλίου διευθύνσεων φαξ.
4. Πατήστε το εικονίδιο Αναζήτησης (μεγεθυντικός φακός) που βρίσκεται δίπλα στο αναπτυσσόμενο μενού.
5. Στο πληκτρολόγιο, πληκτρολογήστε το πρώτο γράμμα ή τα πρώτα γράμματα του ονόματος. Στην οθόνη θα εμφανιστούν οι παραλήπτες που αντιστοιχούν σε αυτά τα γράμματα. Πληκτρολογήστε περισσότερα γράμματα για να περιορίσετε την αναζήτηση. Επιλέξτε ένα όνομα και κατόπιν πατήστε το κουμπί [OK](#).
6. Πατήστε το δεξί βέλος για να μεταφέρετε το επιλεγμένο όνομα στη λίστα [Παραλήπτες φαξ](#).
7. Πατήστε το κουμπί [OK](#) για να επιστρέψετε στην οθόνη [Αποστολή φαξ](#).

Ακύρωση φαξ

Για να ακυρώσετε μια τρέχουσα εργασία φαξ, πατήστε το κουμπί **Ακύρωση εργασίας** στην οθόνη κατάστασης φαξ.



Χρήση φαξ μέσω δικτύων VoIP

Η τεχνολογία VoIP μετατρέπει το αναλογικό τηλεφωνικό σήμα σε ψηφιακά bit. Στη συνέχεια, αυτά συναρμολογούνται σε πακέτα που μεταφέρονται στο Internet. Τα πακέτα μετατρέπονται και μεταδίδονται ξανά σε αναλογικά σήματα στον προορισμό ή κοντά σε αυτόν.

Η μετάδοση των πληροφοριών στο Internet γίνεται ψηφιακά και όχι αναλογικά. Επομένως, υπάρχουν διαφορετικοί περιορισμοί στη μετάδοση φαξ που ενδέχεται να απαιτούν διαφορετικές ρυθμίσεις φαξ από το αναλογικό δημόσιο τηλεφωνικό δίκτυο μεταγωγής (Public Switched Telephone Network - PSTN). Η λειτουργία φαξ εξαρτάται σε μεγάλο βαθμό από το συγχρονισμό και την ποιότητα του σήματος, επομένως μια μετάδοση φαξ είναι πιο ευαίσθητη σε ένα περιβάλλον VoIP.

Τα ακόλουθα είναι προτεινόμενες αλλαγές στις ρυθμίσεις για το HP LaserJet Analog Fax Accessory 500, όταν συνδέεται σε μια υπηρεσία VoIP:

- Ξεκινήστε με τη ρύθμιση ταχύτητας φαξ στη "Γρήγορη" λειτουργία (V.34) και με τη λειτουργία διόρθωσης σφαλμάτων (ECM) ενεργοποιημένη. Το πρωτόκολλο V.34 χειρίζεται τις αλλαγές στην ταχύτητα μετάδοσης που χρειάζονται για τη λειτουργία των δικτύων VoIP.
- Εάν σημειωθούν πολλά σφάλματα ή προσπάθειες επανάκλησης με τη ρύθμιση ταχύτητας φαξ στη "Γρήγορη" λειτουργία, ορίστε την στη "Μεσαία" λειτουργία (V.17).
- Εάν τα σφάλματα και οι προσπάθειες επανάκλησης συνεχιστούν, ορίστε την ταχύτητα φαξ στην "Αργή" λειτουργία (V.29), επειδή ορισμένα συστήματα VoIP δεν μπορούν να χειριστούν τους υψηλότερους ρυθμούς σημάτων που σχετίζονται με το φαξ.
- Σε σπάνιες περιπτώσεις, αν τα σφάλματα συνεχίζονται, απενεργοποιήστε το ECM στο προϊόν. Η ποιότητα της εικόνας ενδέχεται να υποβαθμιστεί. Βεβαιωθείτε ότι η ποιότητα εικόνας είναι αποδεκτή με το ECM απενεργοποιημένο, πριν να χρησιμοποιήσετε αυτήν τη ρύθμιση.
- Εάν οι προηγούμενες αλλαγές ρυθμίσεων δεν βελτιώσουν την αξιοπιστία του φαξ μέσω δικτύων VoIP, επικοινωνήστε με την εταιρεία παροχής VoIP για βοήθεια.

Αναφορές φαξ

Οι παρακάτω ενότητες περιλαμβάνουν τις αναφορές φαξ που είναι διαθέσιμες σε αυτό το προϊόν. Αυτές τις αναφορές μπορείτε να τις εκτυπώσετε ή να τις προβάλετε στον πίνακα ελέγχου του προϊόντος.

Οι παρακάτω αναφορές φαξ διατίθενται σε αυτό το προϊόν.

- Αρχείο καταγραφής δραστηριότητας φαξ
- Αναφορά κωδικών χρέωσης
- Λίστα αποκλεισμένων φαξ
- Λίστα Ταχυεπιλογής
- Αναφορά κλήσεων φαξ

Ακολουθήστε τα παρακάτω βήματα για να εκτυπώσετε ή να προβάλετε μια αναφορά φαξ:

1. Στην αρχική οθόνη του πίνακα ελέγχου του προϊόντος, πραγματοποιήστε κύλιση και πατήστε το κουμπί *Administration* (Διαχείριση).
2. Ανοίξτε τα παρακάτω μενού:
 - *Reports* (Αναφορές)
 - *Αναφορές φαξ*
3. Επιλέξτε το αρχείο καταγραφής ή την αναφορά που θέλετε να εκτυπώσετε ή να προβάλετε.
4. Πατήστε το κουμπί *Εκτύπωση* ή το κουμπί *Προβολή*.

Αρχείο καταγραφής δραστηριότητας φαξ

Το αρχείο καταγραφής δραστηριότητας φαξ περιλαμβάνει τις ακόλουθες πληροφορίες.

- Τις πληροφορίες κεφαλίδας φαξ που έχουν διαμορφωθεί στο προϊόν
- Τον αριθμό εργασίας για κάθε εργασία φαξ.
- Ημερομηνία και ώρα των φαξ που λήφθηκαν, στάλθηκαν ή απέτυχαν να σταλούν.
- Τον τύπο της εργασίας φαξ. Αποστολή ή λήψη.
- Αναγνώριση του αποστολέα (αριθμός τηλεφώνου, εάν είναι διαθέσιμος)
- Διάρκεια (χρόνος που η γραμμή είναι κατειλημμένη)
- Αριθμός σελίδων
- Αποτέλεσμα (στάλθηκε επιτυχώς, σε αναμονή ή η αποστολή απέτυχε που περιλαμβάνει τύπο σφάλματος και κωδικό σφάλματος)

Η βάση δεδομένων αποθηκεύει τις 500 πιο πρόσφατες καταχωρίσεις φαξ. Οι καταχωρίσεις φαξ της βάσης δεδομένων περιλαμβάνουν οποιαδήποτε περίοδο λειτουργίας φαξ. Για παράδειγμα, μια περίοδος λειτουργίας φαξ μπορεί να είναι ένα εξερχόμενο φαξ, ένα εισερχόμενο φαξ ή αναβαθμίσεις υλικολογισμικού. Ανάλογα με τη δραστηριότητα, ενδέχεται να υπάρχουν λιγότερες από 500 καταχωρίσεις στην αναφορά.

Εάν θέλετε να χρησιμοποιήσετε το αρχείο καταγραφής για λόγους τήρησης αρχείου, πρέπει να εκτυπώνετε το αρχείο καταγραφής κατά διαστήματα και κατόπιν να διαγράφετε τις καταχωρίσεις που περιέχει.

Για να διαγράψετε το αρχείο καταγραφής δραστηριότητας φαξ, ακολουθήστε τα παρακάτω βήματα.

1. Στον πίνακα ελέγχου, αγγίξτε το εικονίδιο [Administration \(Διαχείριση\)](#).
2. Ανοίξτε τα ακόλουθα μενού:
 - [Ρυθμίσεις φαξ](#)
 - [Εκκαθάριση αρχείου καταγραφής δραστηριότητας φαξ](#)
3. Για να διαγράψετε το αρχείο καταγραφής δραστηριότητας φαξ, αγγίξτε το κουμπί [Εκκαθάριση](#).

Αναφορά κωδικών χρέωσης

Η αναφορά κωδικών χρέωσης είναι μια λίστα με τα 500 πιο πρόσφατα φαξ που στάλθηκαν επιτυχώς και τα οποία αναγράφονται στη λίστα ανά κωδικό χρέωσης. Στην αναφορά αυτή παρέχονται οι ακόλουθες πληροφορίες.

- Αριθμός κωδικού χρέωσης
- Ημερομηνία και ώρα όλων των φαξ που στάλθηκαν επιτυχώς
- Αριθμός αναγνώρισης
- Διάρκεια (χρόνος που η γραμμή είναι κατειλημμένη)
- Αριθμός απεσταλμένων σελίδων
- Αποτέλεσμα (επιτυχία)

Η βάση δεδομένων αποθηκεύει τις 500 πιο πρόσφατες καταχωρίσεις φαξ. Εάν θέλετε να χρησιμοποιήσετε το αρχείο καταγραφής για λόγους τήρησης αρχείου, πρέπει να εκτυπώνετε το αρχείο καταγραφής κατά διαστήματα και κατόπιν να διαγράφετε τις καταχωρίσεις που περιέχει.

Αναφορά λίστας αποκλεισμένων φαξ

Η αναφορά λίστας αποκλεισμένων φαξ περιέχει τη λίστα με τους αριθμούς φαξ από τους οποίους το προϊόν δεν λαμβάνει φαξ.

Αναφορά λίστας ταχείας κλήσης

Μια αναφορά λίστας γρήγορων κλήσεων παραθέτει τους αριθμούς φαξ που εκχωρήθηκαν σε ονόματα για γρήγορη κλήση.

Αναφορά κλήσεων φαξ

Η αναφορά κλήσεων φαξ είναι μια σύντομη αναφορά που υποδεικνύει την κατάσταση του τελευταίου φαξ που εστάλη ή ελήφθη.

9 Διαχείριση της συσκευής

- [Διαμόρφωση ρυθμίσεων δικτύου IP](#)
- [Ενσωματωμένος διακομιστής Web της HP](#)
- [Βοηθητικό πρόγραμμα HP \(Mac OS X\)](#)
- [Χρήση λογισμικού HP Web Jetadmin](#)
- [Ρυθμίσεις εξοικονόμησης](#)
- [Λειτουργίες ασφαλείας συσκευής](#)
- [Αναβάθμιση του υλικολογισμικού του προϊόντος](#)

Διαμόρφωση ρυθμίσεων δικτύου IP

Αποποίηση ευθυνών σχετικά με την κοινή χρήση του εκτυπωτή

Η HP δεν υποστηρίζει ομότιμη δικτύωση, καθώς η δυνατότητα αυτή είναι μια λειτουργία των λειτουργικών συστημάτων της Microsoft και όχι των προγραμμάτων οδήγησης εκτύπωσης HP. Μεταβείτε στην τοποθεσία της Microsoft, στη διεύθυνση www.microsoft.com.

Προβολή ή αλλαγή ρυθμίσεων δικτύου

Χρησιμοποιήστε τον Ενσωματωμένο διακομιστή Web της HP για προβολή ή αλλαγή των ρυθμίσεων διαμόρφωσης IP.

1. Εκτυπώστε μια σελίδα διαμόρφωσης και εντοπίστε τη διεύθυνση IP.
 - Εάν χρησιμοποιείτε IPv4, η διεύθυνση IP περιέχει μόνον ψηφία. Έχει την εξής μορφή:
`xxx . xxx . xxx . xxx`
 - Εάν χρησιμοποιείτε IPv6, η διεύθυνση IP είναι ένας δεκαεξαδικός συνδυασμός χαρακτήρων και ψηφίων. Η μορφή της μοιάζει με την εξής:
`xxxx : : xxxx : xxxx : xxxx : xxxx`
2. Για να ανοίξετε τον Ενσωματωμένο διακομιστή Web της HP, πληκτρολογήστε τη διεύθυνση IP στη γραμμή διεύθυνσης ενός προγράμματος περιήγησης στο Web.
3. Κάντε κλικ στη καρτέλα **Networking** (Δίκτυο) για να λάβετε πληροφορίες δικτύου. Μπορείτε να αλλάξετε τις ρυθμίσεις, ανάλογα με τις ανάγκες σας.

Μη αυτόματη ρύθμιση των παραμέτρων TCP/IP του IPv4 από τον πίνακα ελέγχου

Χρησιμοποιήστε τα μενού **Administration (Διαχείριση)** του πίνακα ελέγχου για να ρυθμίσετε μη αυτόματα διεύθυνση IPv4, μάσκα υποδικτύου και προεπιλεγμένη πύλη.

1. Στην αρχική οθόνη του πίνακα ελέγχου του προϊόντος, πραγματοποιήστε κύλιση και πατήστε το κουμπί **Administration (Διαχείριση)**.
2. Ανοίξτε τα ακόλουθα μενού:
 - **Ρυθμίσεις δικτύου**
 - **Μενού Jetdirect**
 - **TCP/IP**
 - **Ρυθμίσεις IPV4**
 - **Μέθοδος ρύθμισης παραμέτρων**
3. Επιλέξτε **Μη αυτόματα** και στη συνέχεια πατήστε το κουμπί **Αποθήκευση**.
4. Ανοίξτε το μενού **Μη αυτόματες ρυθμίσεις**.

5. Πατήστε την επιλογή [Διεύθυνση IP](#), [Μάσκα υποδικτύου](#) ή [Προεπιλεγμένη πύλη](#).
6. Πατήστε το πρώτο πεδίο για να ανοίξει ένα αλφαριθμητικό πληκτρολόγιο. Πληκτρολογήστε τα σωστά ψηφία για το πεδίο και κατόπιν πατήστε το κουμπί [OK](#).

Επαναλάβετε τη διαδικασία για κάθε πεδίο και κατόπιν πατήστε το κουμπί [Αποθήκευση](#).

Μη αυτόματη ρύθμιση των παραμέτρων TCP/IP του IPv6 από τον πίνακα ελέγχου

Χρησιμοποιήστε τα μενού [Administration \(Διαχείριση\)](#) του πίνακα ελέγχου για να ρυθμίσετε μη αυτόματα μια διεύθυνση IPv6.

1. Στην αρχική οθόνη του πίνακα ελέγχου του προϊόντος, πραγματοποιήστε κύλιση και πατήστε το κουμπί [Administration \(Διαχείριση\)](#).
2. Για να ενεργοποιήσετε τη μη αυτόματη διαμόρφωση, ανοίξτε τα παρακάτω μενού:
 - [Ρυθμίσεις δικτύου](#)
 - [Μενού Jetdirect](#)
 - [TCP/IP](#)
 - [Ρυθμίσεις IPv6](#)
 - [Διεύθυνση](#)
 - [Μη αυτόματες ρυθμίσεις](#)
 - [Ενεργοποίηση](#)

Επιλέξτε την επιλογή [Ενεργοποίηση](#) και στη συνέχεια πατήστε το κουμπί [Αποθήκευση](#).

3. Για να διαμορφώσετε τη διεύθυνση, πατήστε το κουμπί [Διεύθυνση](#) και κατόπιν πατήστε το πεδίο για να ανοίξει ένα αλφαριθμητικό πληκτρολόγιο.
4. Χρησιμοποιήστε το αλφαριθμητικό πληκτρολόγιο για να εισαγάγετε τη διεύθυνση και κατόπιν πατήστε το κουμπί [OK](#).
5. Πατήστε το κουμπί [Αποθήκευση](#).

Ενσωματωμένος διακομιστής Web της HP

Χρησιμοποιήστε τον ενσωματωμένο διακομιστή Web της HP για να προβάλετε την κατάσταση του προϊόντος, να διαμορφώσετε τις ρυθμίσεις δικτύου του προϊόντος και να διαχειριστείτε τις λειτουργίες εκτύπωσης από τον υπολογιστή σας αντί από τον πίνακα ελέγχου του προϊόντος. Ακολουθούν παραδείγματα ενεργειών που είναι δυνατές με χρήση του ενσωματωμένου διακομιστή Web της HP:

- Προβολή πληροφοριών κατάστασης προϊόντος
- Ενημέρωση για το χρόνο ζωής που απομένει για όλα τα αναλώσιμα και παραγγελία νέων
- Προβολή και αλλαγή ρυθμίσεων των δίσκων
- Προβολή και αλλαγή της διαμόρφωσης των μενού του πίνακα ελέγχου του προϊόντος
- Προβολή και εκτύπωση εσωτερικών σελίδων
- Λήψη ειδοποιήσεων για συμβάντα προϊόντος και αναλωσίμων
- Προβολή και αλλαγή διαμόρφωσης δικτύου


Για να χρησιμοποιήσετε τον ενσωματωμένο διακομιστή Web της HP, το πρόγραμμα περιήγησης πρέπει να πληροί τις εξής προϋποθέσεις:

- Windows: Microsoft Internet Explorer 5.01 ή μεταγενέστερος ή Netscape 6.2 ή μεταγενέστερος
- Mac OS X: Safari ή Firefox με χρήση Bonjour ή διεύθυνσης IP
- Linux: Μόνο Netscape Navigator
- HP-UX 10 και HP-UX 11: Netscape Navigator 4.7

Ο ενσωματωμένος διακομιστής Web της HP λειτουργεί όταν η συσκευή είναι συνδεδεμένη σε δίκτυο βασισμένο σε IP. Ο ενσωματωμένος διακομιστής Web της HP δεν υποστηρίζει συνδέσεις συσκευής βασισμένες σε IPX. Δεν χρειάζεται να έχετε πρόσβαση στο Διαδίκτυο για να ανοίξετε και να χρησιμοποιήσετε τον ενσωματωμένο διακομιστή Web της HP.

Όταν το προϊόν είναι συνδεδεμένο στο δίκτυο, ο ενσωματωμένος διακομιστής Web της HP είναι αυτόματα διαθέσιμος.

Άνοιγμα του Ενσωματωμένου διακομιστή Web της HP

1. Επαληθεύστε τη διεύθυνση IP ή το όνομα κεντρικού υπολογιστή της συσκευής. Εάν το κουμπί δικτύου  δεν εμφανίζεται στην αρχική οθόνη του πίνακα ελέγχου του προϊόντος, πατήστε το κουμπί για να εμφανιστεί η διεύθυνση. Διαφορετικά, ακολουθήστε τα παρακάτω βήματα για να εκτυπώσετε ή να προβάλετε τη σελίδα ρύθμισης παραμέτρων του προϊόντος:
 - α. Στην αρχική οθόνη του πίνακα ελέγχου του προϊόντος, μεταβείτε με κύλιση στο κουμπί [Administration \(Διαχείριση\)](#) και πατήστε το.
 - β. Ανοίξτε τα ακόλουθα μενού:
 - [Reports \(Αναφορές\)](#)
 - [Σελίδες διαμόρφωσης/κατάστασης](#)
 - [Σελίδα διαμόρφωσης](#)

- γ. Πατήστε το κουμπί [Εκτύπωση](#) ή το κουμπί [Προβολή](#).
 - δ. Βρείτε τη διεύθυνση IP ή το όνομα κεντρικού υπολογιστή στη σελίδα Jetdirect.
2. Στο πεδίο διεύθυνσης/URL ενός υποστηριζόμενου προγράμματος περιήγησης Web στον υπολογιστή σας, εισαγάγετε τη διεύθυνση IP ή το όνομα κεντρικού υπολογιστή του προϊόντος.

Δυνατότητες του ενσωματωμένου διακομιστή web της HP

Καρτέλα Πληροφορίες

Πίνακας 9-1 Καρτέλα Πληροφορίες του ενσωματωμένου διακομιστή web της HP

Μενού	Περιγραφή
Κατάσταση συσκευής	Εμφανίζει την κατάσταση της συσκευής και την υπολειπόμενη διάρκεια ζωής των αναλωσίμων HP. Επίσης, σε αυτή τη σελίδα αναγράφεται ο τύπος και το μέγεθος του χαρτιού εκτύπωσης που έχει οριστεί για κάθε δίσκο. Για να αλλάξετε τις προεπιλεγμένες ρυθμίσεις, κάντε κλικ στη σύνδεση Αλλαγή ρυθμίσεων .
Αρχείο καταγραφής εργασιών	Εμφανίζει μια σύνοψη όλων των εργασιών που έχει επεξεργαστεί η συσκευή.
Σελίδα διαμόρφωσης	Προβάλλει τις πληροφορίες που περιέχει η σελίδα διαμόρφωσης.
Σελίδα κατάστασης αναλωσίμων	Εμφανίζει την κατάσταση των αναλωσίμων της συσκευής.
Σελίδα αρχείου καταγραφής συμβάντων	Προβάλλει μια λίστα με όλα τα συμβάντα και τα σφάλματα της συσκευής. Χρησιμοποιήστε τη σύνδεση Άμεση υποστήριξη HP (στην περιοχή Άλλες συνδέσεις σε όλες τις σελίδες του ενσωματωμένου διακομιστή Web της HP) για να συνδεθείτε σε μια ομάδα δυναμικών σελίδων web που σας βοηθούν να επιλύσετε προβλήματα. Αυτές οι σελίδες εμφανίζουν και πρόσθετες υπηρεσίες που είναι διαθέσιμες για τη συσκευή.
Σελίδα χρήσης	Προβάλλει μια σύνοψη του αριθμού των σελίδων που έχει εκτυπώσει η συσκευή, ομαδοποιημένες κατά μέγεθος, τύπο και διαδρομή εκτύπωσης χαρτιού.
Πληροφορίες συσκευής	Εμφανίζει πληροφορίες για το όνομα δικτύου, τη διεύθυνση και το μοντέλο της συσκευής. Για να προσαρμόσετε αυτές τις καταχωρίσεις, κάντε κλικ στο μενού Πληροφορίες συσκευής στην καρτέλα Γενικά .
Στιγμιότυπο πίνακα ελέγχου	Στην οθόνη του πίνακα ελέγχου εμφανίζεται μια εικόνα της τρέχουσας οθόνης.
Εκτύπωση	Αποστέλλετε για εκτύπωση ένα αρχείο έτοιμο για εκτύπωση από τον υπολογιστή σας. Η συσκευή χρησιμοποιεί τις προεπιλεγμένες ρυθμίσεις εκτύπωσης για την εκτύπωση του αρχείου.
Εκτυπώσιμες αναφορές και σελίδες	Εμφανίζονται οι εσωτερικές αναφορές και σελίδες της συσκευής. Επιλέξτε ένα ή περισσότερα στοιχεία για εκτύπωση.

Καρτέλα Γενικά

Πίνακας 9-2 Καρτέλα Γενικά του ενσωματωμένου διακομιστή web της HP

Μενού	Περιγραφή
Προσαρμογή πίνακα ελέγχου	Επαναλάβετε παραγγελίες, εμφανίστε ή αποκρύψτε λειτουργίες στην οθόνη του πίνακα ελέγχου και αλλάξτε την προεπιλεγμένη γλώσσα προβολής.
Ρύθμιση γρήγορων συνόλων	Διαμορφώστε τις εργασίες που είναι διαθέσιμες στην περιοχή Γρήγορες ρυθμίσεις της Αρχικής οθόνης στον πίνακα ελέγχου του προϊόντος.
Ειδοποιήσεις	Ρυθμίστε ειδοποιήσεις μέσω ηλεκτρονικού ταχυδρομείου για διάφορα συμβάντα που αφορούν το προϊόν και τα αναλώσιμα.

Πίνακας 9-2 Καρτέλα Γενικά του ενσωματωμένου διακομιστή web της HP (συνέχεια)

Μενού	Περιγραφή
Μενού διαχείρισης πίνακα ελέγχου	Εμφανίζεται η δομή του μενού Administration (Διαχείριση) στον πίνακα ελέγχου. ΣΗΜΕΙΩΣΗ: Σε αυτή την οθόνη μπορείτε να διαμορφώσετε ρυθμίσεις, αλλά ο ενσωματωμένος διακομιστής Web της HP παρέχει περισσότερες επιλογές διαμόρφωσης για προχωρημένους σε σχέση με όσες παρέχονται στο μενού Administration (Διαχείριση) .
Αυτόματη αποστολή	Διαμορφώστε το προϊόν ώστε να στέλνει αυτοματοποιημένα μηνύματα σε συγκεκριμένες διευθύνσεις ηλεκτρονικού ταχυδρομείου, σχετικά με τη διαμόρφωση και τα αναλώσιμα του προϊόντος.
Επεξεργασία άλλων συνδέσεων	Προσθήκη ή προσαρμογή μιας σύνδεσης προς κάποια άλλη τοποθεσία Web. Αυτή η σύνδεση εμφανίζεται στην περιοχή Άλλες συνδέσεις σε όλες τις σελίδες του Ενσωματωμένου διακομιστή Web της HP.
Πληροφορίες παραγγελίας	Καταχωρίστε πληροφορίες σχετικά με την παραγγελία ανταλλακτικών δοχείων γραφίτη. Οι πληροφορίες αυτές εμφανίζονται στη σελίδα κατάστασης αναλώσιμων.
Πληροφορίες συσκευής	Ονομάστε τη συσκευή και εκχωρήστε της έναν αριθμό πόρου. Πληκτρολογήστε το όνομα του υπευθύνου που θα λαμβάνει πληροφορίες σχετικά με τη συσκευή.
Γλώσσα	Καθορίστε τη γλώσσα στην οποία θα εμφανίζονται οι πληροφορίες του ενσωματωμένου διακομιστή Web της HP.
Ημ/νία και ώρα	Ρυθμίστε την ημερομηνία και την ώρα ή πραγματοποιήστε συγχρονισμό με ένα διακομιστή ώρας δικτύου.
Ρυθμίσεις ενέργειας	Ορίστε ή επεξεργαστείτε την ώρα αφύπνισης, ώρα έναρξης αναμονής και καθυστέρηση αναμονής για τη συσκευή. Μπορείτε να ορίσετε ένα διαφορετικό χρονοδιάγραμμα για κάθε ημέρα της εβδομάδας και για τις διακοπές. Μπορείτε επίσης να ορίσετε ποιες αλληλεπιδράσεις με το προϊόν θα έχουν ως αποτέλεσμα την αφύπνισή του από την κατάσταση αναστολής λειτουργίας.
Αντίγραφα ασφαλείας και επαναφορά	Δημιουργήστε ένα αρχείο αντιγράφου ασφαλείας το οποίο περιέχει στοιχεία για τη συσκευή και τους χρήστες. Εάν είναι απαραίτητο, μπορείτε να δημιουργήσετε αυτό το αρχείο για την επαναφορά δεδομένων στη συσκευή.
Επαναφορά εργοστασιακών ρυθμίσεων	Επαναφέρετε τις ρυθμίσεις της συσκευής στις εργοστασιακές προεπιλογές.
Πρόγραμμα εγκατάστασης λύσεων	Εγκαταστήστε προγράμματα λογισμικού άλλων κατασκευαστών που μπορεί να βελτιώσουν τη λειτουργία της συσκευής.
Αναβάθμιση υλικολογισμικού	Πραγματοποιήστε λήψη και εγκατάσταση των αρχείων αναβάθμισης υλικολογισμικού της συσκευής.
Υπηρεσίες ορίων και στατιστικών	Παρέχει πληροφορίες σύνδεσης για υπηρεσίες στατιστικών στοιχείων εργασιών τρίτων κατασκευαστών.

Καρτέλα Αντιγραφή/Εκτύπωση

Πίνακας 9-3 Καρτέλα Αντιγραφή/Εκτύπωση ενσωματωμένου διακομιστή Web της HP

Μενού	Περιγραφή
Ρύθμιση ανάκτησης από USB	Ενεργοποιήστε ή απενεργοποιήστε το μενού Ανάκτηση από USB στον πίνακα ελέγχου.
Διαχείριση αποθηκευμένων εργασιών	Ενεργοποιήστε ή απενεργοποιήστε τη δυνατότητα αποθήκευσης εργασιών στη μνήμη του προϊόντος και διαμορφώστε επιλογές της αποθήκευσης εργασιών.
Προσαρμογή τύπων χαρτιού	Εάν παρουσιαστούν προβλήματα ποιότητας εκτύπωσης κατά τη χρήση ενός συγκεκριμένου τύπου χαρτιού, μπορείτε να παρακάμψετε τις εργοστασιακά προεπιλεγμένες ρυθμίσεις λειτουργίας.

Πίνακας 9-3 Καρτέλα Αντιγραφή/Εκτύπωση ενσωματωμένου διακομιστή Web της HP (συνέχεια)

Μενού	Περιγραφή
Γενικές ρυθμίσεις εκτύπωσης	Διαμορφώστε ρυθμίσεις για όλες τις εργασίες εκτύπωσης, συμπεριλαμβανομένων των εργασιών αντιγραφής ή των ληφθέντων φαξ.
Ρυθμίσεις αντιγραφής	Διαμορφώστε τις προεπιλογές για εργασίες αντιγραφής.
Διαχείριση δίσκων	Διαμορφώστε ρυθμίσεις για δίσκους χαρτιού.

Καρτέλα Σάρωση/Digital Send

Πίνακας 9-4 Καρτέλα Σάρωση/Digital Send ενσωματωμένου διακομιστή Web της HP

Μενού	Περιγραφή
Βιβλίο διευθύνσεων	Προσθέστε διευθύνσεις ηλεκτρονικού ταχυδρομείου, μία κάθε φορά, στο προϊόν και επεξεργαστείτε τις διευθύνσεις ηλεκτρονικού ταχυδρομείου που έχουν ήδη αποθηκευτεί στο προϊόν. Μπορείτε επίσης να χρησιμοποιήσετε την καρτέλα Εισαγωγή/Εξαγωγή για να μεταφέρετε στο προϊόν μια μεγάλη λίστα διευθύνσεων ηλεκτρονικού ταχυδρομείου που χρησιμοποιείτε συχνά, αντί να προσθέτετε μία-μία τις διευθύνσεις κάθε φορά.
Οδηγοί γρήγορης ρύθμισης της αποστολής μηνύματος ηλεκτρονικού ταχυδρομείου και αποθήκευσης σε φάκελο δικτύου	<p>Διαμορφώστε το προϊόν για αποστολή σαρωμένων εικόνων ως συνημμένων ηλεκτρονικού ταχυδρομείου.</p> <p>Διαμορφώστε το προϊόν για αποθήκευση σαρωμένων εικόνων σε φάκελο δικτύου "Γρήγορες ρυθμίσεις". Οι Γρήγορες ρυθμίσεις παρέχουν εύκολη πρόσβαση σε αρχεία που είναι αποθηκευμένα στο δίκτυο.</p>
Ρύθμιση e-mail	<p>Διαμορφώστε τις προεπιλεγμένες ρυθμίσεις ηλεκτρονικού ταχυδρομείου για ψηφιακή αποστολή, συμπεριλαμβανομένων των εξής:</p> <ul style="list-style-type: none">• Ρυθμίσεις για το διακομιστή εξερχόμενων e-mail (SMTP)• Προεπιλεγμένες ρυθμίσεις για εργασίες γρήγορων ρυθμίσεων e-mail• Προεπιλεγμένες ρυθμίσεις μηνυμάτων, όπως η διεύθυνση αποστολέα και η γραμμή θέματος.• Ρυθμίσεις για τις ψηφιακές υπογραφές και την κρυπτογράφηση• Ρυθμίσεις για ειδοποιήσεις μέσω ηλεκτρονικού ταχυδρομείου• Προεπιλεγμένες ρυθμίσεις σάρωσης για εργασίες ηλεκτρονικού ταχυδρομείου• Προεπιλεγμένες ρυθμίσεις αρχείων για εργασίες ηλεκτρονικού ταχυδρομείου
Ρύθμιση αποθήκευσης σε φάκελο δικτύου	<p>Διαμορφώστε τις ρυθμίσεις φακέλων δικτύου για ψηφιακή αποστολή, συμπεριλαμβανομένων των εξής:</p> <ul style="list-style-type: none">• Προεπιλεγμένες ρυθμίσεις για εργασίες γρήγορων ρυθμίσεων που αποθηκεύονται σε ένα φάκελο δικτύου• Ρυθμίσεις για ειδοποιήσεις• Προεπιλεγμένες ρυθμίσεις σάρωσης για εργασίες που αποθηκεύονται σε ένα φάκελο δικτύου• Προεπιλεγμένες ρυθμίσεις αρχείων για εργασίες που αποθηκεύονται σε ένα φάκελο δικτύου

Πίνακας 9-4 Καρτέλα Σάρωση/Digital Send ενσωματωμένου διακομιστή Web της HP (συνέχεια)

Μενού	Περιγραφή
Ρύθμιση αποθήκευσης σε USB	<p>Διαμορφώστε τις ρυθμίσεις USB για ψηφιακή αποστολή, συμπεριλαμβανομένων των εξής:</p> <ul style="list-style-type: none"> • Προεπιλεγμένες ρυθμίσεις για εργασίες γρήγορων ρυθμίσεων που αποθηκεύονται σε μια μονάδα flash USB • Ρυθμίσεις για ειδοποιήσεις • Προεπιλεγμένες ρυθμίσεις σάρωσης για εργασίες που αποθηκεύονται σε μια μονάδα flash USB • Προεπιλεγμένες ρυθμίσεις αρχείων για εργασίες που αποθηκεύονται σε μια μονάδα flash USB
OXPd: Ροή εργασιών	Χρησιμοποιήστε εργαλεία ροής εργασιών άλλων κατασκευαστών.
Ρυθμ. λογ. Digital Sending Software	Διαμορφώστε ρυθμίσεις που έχουν σχέση με τη χρήση προαιρετικού λογισμικού ψηφιακής αποστολής.

Καρτέλα Φαξ (μόνο στα μοντέλα με φαξ)

Πίνακας 9-5 Καρτέλα Φαξ ενσωματωμένου διακομιστή Web της HP

Μενού	Περιγραφή
Ρύθμιση αποστολής φαξ	<p>Διαμορφώστε ρυθμίσεις για αποστολή φαξ, συμπεριλαμβανομένων των εξής:</p> <ul style="list-style-type: none"> • Προεπιλεγμένες ρυθμίσεις για συνήθεις εργασίες αποστολής φαξ • Προεπιλεγμένη ρύθμιση για αποστολή φαξ με το εσωτερικό μόντεμ φαξ • Ρυθμίσεις για χρήση μιας υπηρεσίας φαξ μέσω LAN • Ρυθμίσεις για χρήση μιας υπηρεσίας φαξ μέσω Internet
Γρήγορες κλήσεις	<p>Διαχειριστείτε τους αριθμούς γρήγορης κλήσης φαξ. Επίσης, μπορείτε να εισαγάγετε αρχεία .CSV που περιέχουν διευθύνσεις ηλεκτρονικού ταχυδρομείου, αριθμούς φαξ ή εγγραφές χρηστών, έτσι ώστε να μπορείτε να αποκτήσετε πρόσβαση σε αυτά από αυτό το προϊόν. Μπορείτε επίσης να εξαγάγετε μηνύματα ηλεκτρονικού ταχυδρομείου, φαξ ή εγγραφές χρηστών από το προϊόν σε ένα αρχείο στον υπολογιστή σας. Στη συνέχεια, μπορείτε να χρησιμοποιήσετε αυτό το αρχείο ως αντίγραφο ασφαλείας δεδομένων ή μπορείτε να το χρησιμοποιήσετε για εισαγωγή των εγγραφών σε άλλο προϊόν της HP.</p>
Ρύθμιση λήψης φαξ	Διαμορφώστε τις προεπιλεγμένες επιλογές εκτύπωσης για τα εισερχόμενα φαξ και ρυθμίστε ένα πρόγραμμα εκτύπωσης φαξ.
Αρχειοθέτηση και προώθηση φαξ	<p>Ενεργοποιήστε ή απενεργοποιήστε την αρχειοθέτηση φαξ και την προώθηση φαξ και διαμορφώστε βασικές ρυθμίσεις για κάθε λειτουργία.</p> <ul style="list-style-type: none"> • Η αρχειοθέτηση φαξ είναι μια μέθοδος για την αποστολή ενός αντιγράφου όλων των εισερχόμενων και εξερχόμενων φαξ σε μια διεύθυνση ηλεκτρονικού ταχυδρομείου. • Η προώθηση φαξ είναι μια μέθοδος για την προώθηση εισερχόμενων φαξ σε άλλη συσκευή φαξ.
Αρχείο καταγραφής δραστηριότητας φαξ	Περιέχει μια λίστα των φαξ που έχουν αποσταλεί ή ληφθεί από αυτό το προϊόν.

Καρτέλα Αντιμετώπιση προβλημάτων

Πίνακας 9-6 Καρτέλα Αντιμετώπιση προβλημάτων του ενσωματωμένου διακομιστή web της HP

Μενού	Περιγραφή
Γενική αντιμετώπιση προβλημάτων	Επιλέξτε από διάφορες αναφορές και ελέγχους για να σας βοηθήσουν να επιλύσετε προβλήματα με το προϊόν.
Ανάκτηση δεδομένων διαγνωστικού ελέγχου	Εξαγάγετε πληροφορίες προϊόντος σε ένα αρχείο που μπορεί να χρησιμοποιήσει για τη λεπτομερή ανάλυση του προβλήματος. ΣΗΜΕΙΩΣΗ: Το στοιχείο αυτό είναι διαθέσιμο μόνο εάν έχει ρυθμιστεί κωδικός πρόσβασης διαχειριστή από την καρτέλα Ασφάλεια .
Αναβάθμιση υλικολογισμικού	Πραγματοποιήστε λήψη και εγκατάσταση των αρχείων αναβάθμισης υλικολογισμικού της συσκευής.
Επαναφορά εργοστασιακών ρυθμίσεων	Επαναφέρετε τις ρυθμίσεις της συσκευής στις εργοστασιακές προεπιλογές.

Καρτέλα Ασφάλεια

Πίνακας 9-7 Καρτέλα Ασφάλεια του ενσωματωμένου διακομιστή Web της HP

Μενού	Περιγραφή
Γενική ασφάλεια	Διαμορφώστε έναν κωδικό πρόσβασης διαχειριστή για να μπορέσετε να περιορίσετε την πρόσβαση σε ορισμένες λειτουργίες της συσκευής. Ορίστε έναν κωδικό πρόσβασης PjL για επεξεργασία εντολών PjL. Ρυθμίστε την πρόσβαση στο σύστημα αρχείων και την ασφάλεια της αναβάθμισης υλικολογισμικού. Ενεργοποιήστε ή απενεργοποιήστε τη θύρα USB κεντρικού υπολογιστή στον πίνακα ελέγχου ή τη θύρα σύνδεσης USB στο μορφοποιητή για εκτύπωση απευθείας από υπολογιστή. Προβάλετε την κατάσταση όλων των ρυθμίσεων ασφάλειας.
Έλεγχος πρόσβασης	Διαμορφώστε την πρόσβαση σε λειτουργίες της συσκευής για συγκεκριμένα άτομα ή ομάδες. Επίσης, δημιουργήστε λογαριασμούς χρηστών και επιλέξτε τη μέθοδο με την οποία τα άτομα πραγματοποιούν σύνδεση με τη συσκευή.
Προστασία αποθηκευμένων δεδομένων	Διαμορφώστε και διαχειριστείτε τον εσωτερικό σκληρό δίσκο της συσκευής. Για μέγιστη ασφάλεια, αυτή η συσκευή περιλαμβάνει έναν κρυπτογραφημένο σκληρό δίσκο. Διαμορφώστε ρυθμίσεις για εργασίες που αποθηκεύονται στο σκληρό δίσκο της συσκευής.
Διαχείριση πιστοποιητικών	Εγκαταστήστε και διαχειριστείτε πιστοποιητικά ασφαλείας για πρόσβαση στη συσκευή και το δίκτυο.
Αυτόματη δοκιμή	Βεβαιωθείτε ότι οι λειτουργίες ασφάλειας εκτελούνται σύμφωνα με τις αναμενόμενες παραμέτρους του συστήματος.


Καρτέλα Υπηρεσίες Web της HP

Χρησιμοποιήστε την καρτέλα **Υπηρεσίες Web της HP** για να διαμορφώσετε και να ενεργοποιήσετε τις Υπηρεσίες Web για αυτήν τη συσκευή. Για να χρησιμοποιήσετε τη λειτουργία HP ePrint πρέπει να ενεργοποιήσετε τις Υπηρεσίες Web της HP.

Καρτέλα Δικτύωση

Χρησιμοποιήστε την καρτέλα **Δικτύωση** για να διαμορφώσετε και να ασφαλίσετε τις ρυθμίσεις δικτύου για το προϊόν, όταν είναι συνδεδεμένο σε δίκτυο βασισμένο σε IP. Αυτή η καρτέλα δεν εμφανίζεται εάν το προϊόν είναι συνδεδεμένο σε άλλους τύπους δικτύων.

Λίστα Άλλες συνδέσεις

 **ΣΗΜΕΙΩΣΗ:** Μπορείτε να διαμορφώσετε τις συνδέσεις που θα εμφανίζονται στη λίστα **Άλλες συνδέσεις**, χρησιμοποιώντας το μενού **Επεξεργασία άλλων συνδέσεων** στην καρτέλα **Γενικά**. Οι παρακάτω συνδέσεις είναι οι προεπιλεγμένες.

Πίνακας 9-8 Λίστα Άλλες συνδέσεις του ενσωματωμένου διακομιστή web της HP

Μενού	Περιγραφή
Άμεση υποστήριξη HP	Σας συνδέει με την τοποθεσία web της HP για να μπορέσετε να βρείτε λύσεις σε προβλήματα της συσκευής.
Αγορά αναλωσίμων	Συνδέεται με την τοποθεσία Web HP SureSupply, από την οποία μπορείτε να λάβετε πληροφορίες σχετικά με τις επιλογές αγοράς γνήσιων αναλωσίμων HP, όπως δοχεία γραφίτη και χαρτί.
Υποστήριξη προϊόντος	Συνδέεται στην τοποθεσία υποστήριξης της συσκευής, στην οποία μπορείτε να αναζητήσετε βοήθεια σχετικά με διάφορα θέματα.

Βοηθητικό πρόγραμμα HP (Mac OS X)


Το Βοηθητικό πρόγραμμα HP είναι ένα πρόγραμμα λογισμικού που παρέχει πρόσβαση στο προϊόν σε Mac OS X.

Χρησιμοποιήστε το Βοηθητικό πρόγραμμα HP, όταν το προϊόν χρησιμοποιεί καλώδιο USB ή είναι συνδεδεμένο σε δίκτυο TCP/IP.

Άνοιγμα Βοηθητικού προγράμματος HP

Από το Finder (Εύρεση), κάντε κλικ στην επιλογή **Applications (Εφαρμογές)**, στην επιλογή **Utilities (Βοηθητικά προγράμματα)** και κατόπιν στην επιλογή **HP Utility (Βοηθητικό πρόγραμμα HP)**.

Εάν η επιλογή "Βοηθητικό πρόγραμμα HP" δεν περιλαμβάνεται στη λίστα **Utilities (Βοηθητικά προγράμματα)**, χρησιμοποιήστε την παρακάτω διαδικασία για να το ανοίξετε:

1. Στον υπολογιστή, ανοίξτε το μενού Apple , κάντε κλικ στο μενού **System Preferences (Προτιμήσεις συστήματος)** και, στη συνέχεια, κάντε κλικ στο εικονίδιο **Print & Fax (Εκτύπωση και φάξ)** ή στο εικονίδιο **Εκτύπωση & σάρωση**.
2. Επιλέξτε το προϊόν από την αριστερή πλευρά του παραθύρου.
3. Κάντε κλικ στο κουμπί **Options & Supplies (Επιλογές και αναλώσιμα)**.
4. Κάντε κλικ στην καρτέλα **Βοηθητικό πρόγραμμα**.
5. Κάντε κλικ στο κουμπί **Άνοιγμα βοηθητικού προγράμματος εκτυπωτή**.

Λειτουργίες του Βοηθητικού προγράμματος HP

Το Βοηθητικό πρόγραμμα HP αποτελείται από σελίδες που μπορείτε να ανοίξετε κάνοντας κλικ στη λίστα **Όλες οι ρυθμίσεις**. Στο επάνω μέρος κάθε σελίδας, κάντε κλικ στα εικονίδια για να μεταβείτε στις τοποθεσίες Web της HP για τις παρακάτω πληροφορίες:

- **HP Support (Υποστήριξη HP)**
- **Αναλώσιμα**
- **Κεντράρισμα**
- **Ανακύκλωση**

Ο παρακάτω πίνακας περιγράφει τις εργασίες που μπορείτε να εκτελέσετε με το Βοηθητικό πρόγραμμα HP.

Menu (Μενού)	Στοιχείο	Περιγραφή
Information And Support (Πληροφορίες και υποστήριξη)	Supplies Status (Κατάσταση αναλωσίμων)	Εμφανίζει την κατάσταση των αναλωσίμων του προϊόντος και παρέχει συνδέσεις για ηλεκτρονική παραγγελία αναλωσίμων.
	Device Information (Πληροφορίες συσκευής)	Εμφανίζει πληροφορίες σχετικά με το επιλεγμένο προϊόν.
	File Upload (Φόρτωση αρχείου)	Μεταφέρει αρχεία από τον υπολογιστή στη συσκευή.
	Upload Fonts (Φόρτωση γραμματοσειρών)	Μεταφέρει αρχεία γραμματοσειρών από τον υπολογιστή στη συσκευή.
	HP ePrintCenter	Μεταβαίνει στο ePrintCenter της HP.

Menu (Μενού)	Στοιχείο	Περιγραφή
	Ενημέρωση υλικολογισμικού	Μεταφέρει ένα αρχείο ενημέρωσης υλικολογισμικού στη συσκευή. ΣΗΜΕΙΩΣΗ: Η επιλογή αυτή είναι διαθέσιμη μόνο αφού ανοίξετε το μενού Προβολή και επιλέξετε το στοιχείο Εμφάνιση επιλογών για προχωρημένους .
	Εντολές	Αποστέλλει ειδικούς χαρακτήρες ή εντολές εκτύπωσης στη συσκευή έπειτα από την εργασία εκτύπωσης. ΣΗΜΕΙΩΣΗ: Η επιλογή αυτή είναι διαθέσιμη μόνο αφού ανοίξετε το μενού Προβολή και επιλέξετε το στοιχείο Εμφάνιση επιλογών για προχωρημένους .
Printer Settings (Ρυθμίσεις εκτυπωτή)	Supplies Management (Διαχείριση αναλωσίμων)	Διαμορφώνει τον τρόπο συμπεριφοράς του προϊόντος όταν τα αναλώσιμα πλησιάζουν στο τέλος της εκτιμώμενης διάρκειας ζωής.
	Trays Configuration (Ρύθμιση δίσκων)	Αλλάζει τις προεπιλεγμένες ρυθμίσεις δίσκων.
	Output Devices (Συσκευές εξόδου)	Διαχειρίζεται τις ρυθμίσεις για τα προαιρετικά εξαρτήματα εξόδου.
	Duplex Mode (Λειτουργία εκτύπωσης διπλής όψης)	Ενεργοποιεί τη λειτουργία αυτόματης εκτύπωσης διπλής όψης.
	Protect Direct Ports (Προστασία άμεσων θυρών)	Απενεργοποιεί την εκτύπωση μέσω USB ή παράλληλης θύρας.
	Stored Jobs (Αποθηκευμένες εργασίες)	Διαχειρίζεται τις εργασίες εκτύπωσης που είναι αποθηκευμένες στο σκληρό δίσκο του προϊόντος.
	Ρυθμίσεις δικτύου	Διαμορφώνει τις ρυθμίσεις δικτύου, όπως οι ρυθμίσεις IPv4 και IPv6.
	Additional Settings (Πρόσθετες ρυθμίσεις)	Παρέχει πρόσβαση στον Ενσωματωμένο διακομιστή Web της HP.
Ρυθμίσεις σάρωσης	Σάρωση σε email	Ανοίγει τη σελίδα Ενσωματωμένου διακομιστή Web της HP για ρυθμίσεις διαμόρφωσης για σάρωση σε μήνυμα ηλεκτρονικού ταχυδρομείου. ΣΗΜΕΙΩΣΗ: Οι συνδέσεις USB δεν υποστηρίζονται.
	Σάρωση σε φάκελο δικτύου	Ανοίγει τη σελίδα Ενσωματωμένου διακομιστή Web της HP για ρυθμίσεις διαμόρφωσης για σάρωση σε μήνυμα ηλεκτρονικού ταχυδρομείου. ΣΗΜΕΙΩΣΗ: Οι συνδέσεις USB δεν υποστηρίζονται.

Χρήση λογισμικού HP Web Jetadmin

Το HP Web Jetadmin είναι ένα βραβευμένο πρωτοπόρο εργαλείο για την αποτελεσματική διαχείριση μιας ευρείας γκάμας προϊόντων δικτύου της HP, όπως εκτυπωτές, πολυμηχανήματα και συστήματα ψηφιακής αποστολής. Αυτή η απλή λύση σας επιτρέπει να πραγματοποιείτε από απόσταση εγκατάσταση, παρακολούθηση, συντήρηση, αντιμετώπιση προβλημάτων και ασφάλιση του περιβάλλοντος εκτύπωσης και απεικόνισης — αυξάνοντας τελικά την παραγωγικότητα της επιχείρησής σας βοηθώντας σας να εξοικονομείτε χρόνο, να ελέγχετε τα κόστη και να προστατεύετε την επένδυσή σας.


Οι αναβαθμίσεις του HP Web Jetadmin είναι διαθέσιμες ανά χρονικά διαστήματα, ώστε να παρέχουν υποστήριξη για ειδικές λειτουργίες προϊόντων. Επισκεφτείτε τη διεύθυνση www.hp.com/go/webjetadmin και κάντε κλικ στη σύνδεση **Self Help and Documentation** (Αυτοβοήθεια και Τεκμηρίωση), για να μάθετε περισσότερα για τις αναβαθμίσεις.

Ρυθμίσεις εξοικονόμησης

Εκτύπωση με τη λειτουργία EconoMode

Η συσκευή αυτή διαθέτει μια επιλογή EconoMode για την εκτύπωση πρόχειρων αντιγράφων. Η λειτουργία EconoMode καταναλώνει μικρότερη ποσότητα γραφίτη, πράγμα που ενδέχεται να παρατείνει τη διάρκεια ζωής του δοχείου γραφίτη. Ωστόσο, η χρήση της λειτουργίας EconoMode μπορεί επίσης να μειώσει την ποιότητα της εκτύπωσης.

Η HP δεν συνιστά τη μόνιμη χρήση της λειτουργίας EconoMode. Εάν η λειτουργία EconoMode χρησιμοποιείται συνεχώς, ο γραφίτης ενδέχεται να διαρκέσει περισσότερο από τα μηχανικά μέρη του δοχείου γραφίτη. Εάν η ποιότητα της εκτύπωσης αρχίσει να υποβαθμίζεται και δεν είναι πλέον αποδεκτή, αντικαταστήστε το δοχείο γραφίτη.

 **ΣΗΜΕΙΩΣΗ:** Η λειτουργία είναι διαθέσιμη με το πρόγραμμα οδήγησης εκτυπωτή PCL 6 για Windows. Εάν δεν χρησιμοποιείτε αυτό το πρόγραμμα οδήγησης, μπορείτε να ενεργοποιήσετε τη λειτουργία μέσω του Ενσωματωμένου web server της HP.

1. Στο πρόγραμμα λογισμικού, ορίστε την επιλογή **Εκτύπωση**.
2. Επιλέξτε το προϊόν και, στη συνέχεια, κάντε κλικ είτε στο κουμπί **Ιδιότητες** ή στο κουμπί **Προτιμήσεις**.
3. Κάντε κλικ στην καρτέλα **Χαρτί/Ποιότητα**.
4. Ενεργοποιήστε το πλαίσιο επιλογής **EconoMode**.
5. Κάντε κλικ στο κουμπί **OK** για να κλείσετε το παράθυρο διαλόγου **Document Properties** (Ιδιότητες εγγράφου). Στο παράθυρο διαλόγου **Print** (Εκτύπωση), κάντε κλικ στο κουμπί **OK** για να εκτυπώσετε την εργασία.


Βελτιστοποίηση ταχύτητας ή χρήσης ενέργειας


Από προεπιλογή, το προϊόν παραμένει θερμό μεταξύ των εργασιών με σκοπό τη βελτιστοποίηση της ταχύτητας και την ταχύτερη εκτύπωση της πρώτης σελίδας των εργασιών. Μπορείτε να ρυθμίσετε το προϊόν ώστε να ψύχεται ανάμεσα στις εργασίες, κάτι που εξοικονομεί ενέργεια.

1. Στην αρχική οθόνη του πίνακα ελέγχου του προϊόντος, μεταβείτε με κύλιση στο κουμπί **Administration** (Διαχείριση) και πατήστε το.
2. Ανοίξτε τα ακόλουθα μενού:
 - Γενικές ρυθμίσεις
 - Ρυθμίσεις ενέργειας
 - Βέλτιστη ταχύτητα/Χρήση ενέργειας
3. Ορίστε την επιλογή που θέλετε να χρησιμοποιήσετε και κατόπιν πατήστε το κουμπί **Αποθήκευση**.


Ρύθμιση λειτουργίας αναστολής

1. Στην αρχική οθόνη του πίνακα ελέγχου του προϊόντος, μεταβείτε με κύλιση στο κουμπί [Administration \(Διαχείριση\)](#) και πατήστε το.
2. Ανοίξτε καθένα από τα ακόλουθα μενού:
 - Γενικές ρυθμίσεις
 - Ρυθμίσεις ενέργειας
 - Ρυθμίσεις χρονοδιακόπτη αναστολής
 - Αναστολή λειτουργίας/Αυτόματη απενεργοποίηση μετά από
3. Επιλέξτε την κατάλληλη χρονική περίοδο και στη συνέχεια πατήστε το κουμπί [Αποθήκευση](#).

 **ΣΗΜΕΙΩΣΗ:** Ο προεπιλεγμένος χρόνος για τη μετάβαση σε κατάσταση αναστολής λειτουργίας είναι 30 λεπτά.


 **ΣΗΜΕΙΩΣΗ:** Όταν η συσκευή είναι σε αναστολή λειτουργίας, η φωτεινή ένδειξη του κουμπιού λειτουργίας αναβοσβήνει.

Ρύθμιση του χρονοδιαγράμματος αναστολής λειτουργίας

 **ΣΗΜΕΙΩΣΗ:** Θα πρέπει να διαμορφώσετε τις ρυθμίσεις ημερομηνίας και ώρας για να μπορείτε να χρησιμοποιήσετε τη λειτουργία [Χρονοδιάγραμμα αναστολής](#).

1. Στην αρχική οθόνη του πίνακα ελέγχου του προϊόντος, μεταβείτε με κύλιση στο κουμπί [Administration \(Διαχείριση\)](#) και πατήστε το.
2. Ανοίξτε τα ακόλουθα μενού:
 - Γενικές ρυθμίσεις
 - Ρυθμίσεις ημερομηνίας/ώρας
3. Ανοίξτε το μενού [Μορφή ημερομηνίας/ώρας](#) και διαμορφώστε τις ακόλουθες ρυθμίσεις:
 - Μορφή ημερομηνίας
 - Μορφή ώρας
4. Πατήστε το κουμπί [Αποθήκευση](#).
5. Ανοίξτε το μενού [Ημερομηνία/Ωρα](#) και διαμορφώστε τις ακόλουθες ρυθμίσεις:
 - Ημερομηνία
 - Ωρα
 - Ζώνη ώρας

Εάν βρίσκεστε σε μια περιοχή που χρησιμοποιεί τη θερινή ώρα, επιλέξτε το πλαίσιο [Προσαρμογή στη θερινή ώρα](#).
6. Πατήστε το κουμπί [Αποθήκευση](#).

7. Πατήστε το κουμπί με το βέλος προς τα πίσω, για να επιστρέψετε στην οθόνη [Administration \(Διαχείριση\)](#).
8. Ανοίξτε τα ακόλουθα μενού:
 - [Γενικές ρυθμίσεις](#)
 - [Ρυθμίσεις ενέργειας](#)
 - [Χρονοδιάγραμμα αναστολής](#)
9. Πατήστε το κουμπί προσθήκης  και στη συνέχεια επιλέξτε τον τύπο συμβάντος που θα προγραμματίσετε: [Αφύπνιση](#) ή [Αναστολή](#).
10. Διαμορφώστε τις ακόλουθες ρυθμίσεις:
 - [Ώρα](#)
 - [Ημέρες συμβάντος](#)
11. Πατήστε το κουμπί [OK](#) και, στη συνέχεια, πατήστε το κουμπί [Αποθήκευση](#).

Λειτουργίες ασφαλείας συσκευής

Δηλώσεις ασφαλείας

Το προϊόν υποστηρίζει πρότυπα ασφαλείας και συνιστώμενα πρωτόκολλα που σας βοηθούν σχετικά με την ασφάλεια του προϊόντος, την προστασία σημαντικών πληροφοριών στο δίκτυό σας και την απλούστευση του τρόπου με τον οποίο παρακολουθείτε και συντηρείτε το προϊόν.

Για αναλυτικές πληροφορίες σχετικά με τις λύσεις ασφαλούς απεικόνισης και εκτύπωσης της HP, επισκεφτείτε τη διεύθυνση www.hp.com/go/secureprinting. Η τοποθεσία παρέχει συνδέσεις σε άρθρα και έγγραφα με συνήθεις ερωτήσεις σχετικά με τις δυνατότητες ασφαλείας.

Ασφάλεια IP

Η ασφάλεια IP (IPsec) είναι ένα σύνολο πρωτοκόλλων που ελέγχουν την κίνηση δικτύου που βασίζεται σε IP, προς και από το προϊόν. Το IPsec παρέχει έλεγχο ταυτότητας μεταξύ κεντρικών υπολογιστών, ακεραιότητα δεδομένων και κρυπτογράφηση επικοινωνίας δικτύου.

Για προϊόντα που συνδέονται στο δίκτυο και διαθέτουν διακομιστή εκτύπωσης HP Jetdirect, μπορείτε να ρυθμίσετε το IPsec χρησιμοποιώντας την καρτέλα **Networking** (Δικτύωση) στον ενσωματωμένο διακομιστή Web της HP.

Είσοδος στο προϊόν

Ορισμένες δυνατότητες στον πίνακα ελέγχου του προϊόντος μπορεί να είναι ασφαλισμένες, ώστε να μην μπορούν να τις χρησιμοποιήσουν μη εξουσιοδοτημένα άτομα. Όταν μία δυνατότητα είναι ασφαλισμένη, το προϊόν σας ζητά να πραγματοποιήσετε είσοδο πριν να μπορείτε να τη χρησιμοποιήσετε. Μπορείτε επίσης να πραγματοποιήσετε είσοδο χωρίς να περιμένετε να σας ζητηθεί πατώντας το κουμπί **Είσοδος** στην Αρχική οθόνη.


Συνήθως, χρησιμοποιείτε το ίδιο όνομα χρήστη και κωδικό πρόσβασης που χρησιμοποιείτε για να συνδεθείτε με τον υπολογιστή σας στο δίκτυο. Συμβουλευτείτε τον διαχειριστή δικτύου για αυτό το προϊόν εάν έχετε απορίες σχετικά με ποιά διαπιστευτήρια να χρησιμοποιήσετε.

Αφού πραγματοποιήσετε είσοδο στο προϊόν, εμφανίζεται ένα κουμπί **Αποσύνδεση** στον πίνακα ελέγχου. Για να διατηρήσετε την ασφάλεια του προϊόντος, πατήστε το κουμπί **Αποσύνδεση** όταν ολοκληρώσετε τη χρήση του.

Εκχώρηση κωδικού πρόσβασης συστήματος

Εκχωρήστε κωδικό πρόσβασης διαχειριστή για πρόσβαση στη συσκευή και τον Ενσωματωμένο διακομιστή Web της HP, ώστε οι μη εξουσιοδοτημένοι χρήστες να μην μπορούν να αλλάξουν τις ρυθμίσεις της συσκευής.

1. Ανοίξτε τον ενσωματωμένο διακομιστή Web της HP εισάγοντας τη διεύθυνση IP του προϊόντος στη γραμμή διεύθυνσης ενός προγράμματος περιήγησης Web.
2. Κάντε κλικ στην καρτέλα **Ασφάλεια**.
3. Ανοίξτε το μενού **Γενική ασφάλεια**.
4. Στο πεδίο **Όνομα χρήστη**, πληκτρολογήστε το όνομα που θα συσχετίσετε με τον κωδικό πρόσβασης.
5. Πληκτρολογήστε τον κωδικό πρόσβασης στο πεδίο **Νέος κωδικός πρόσβασης** και κατόπι πληκτρολογήστε τον ξανά στο πεδίο **Κωδικός πρόσβασης επαλήθευσης**.

 **ΣΗΜΕΙΩΣΗ:** Εάν αλλάζετε έναν υπάρχοντα κωδικό πρόσβασης, πρέπει πρώτα να πληκτρολογήσετε τον υπάρχοντα κωδικό πρόσβασης στο πεδίο **Παλιός κωδικός πρόσβασης**.

6. Κάντε κλικ στο κουμπί **Εφαρμογή**. Σημειώστε τον κωδικό και φυλάξτε τον σε ένα ασφαλές μέρος.

Υποστήριξη κρυπτογράφησης: Ασφαλείς σκληροί δίσκοι HP High-Performance

Ο σκληρός δίσκος παρέχει κρυπτογράφηση που βασίζεται στο υλικό ώστε να μπορείτε να αποθηκεύετε με ασφάλεια ευαίσθητα δεδομένα χωρίς να επηρεάζεται η απόδοση του προϊόντος. Ο σκληρός δίσκος χρησιμοποιεί το τελευταίο πρότυπο προηγμένης κρυπτογράφησης (AES) και διαθέτει ευέλικτες δυνατότητες εξοικονόμησης χρόνου και πλήρη λειτουργικότητα.

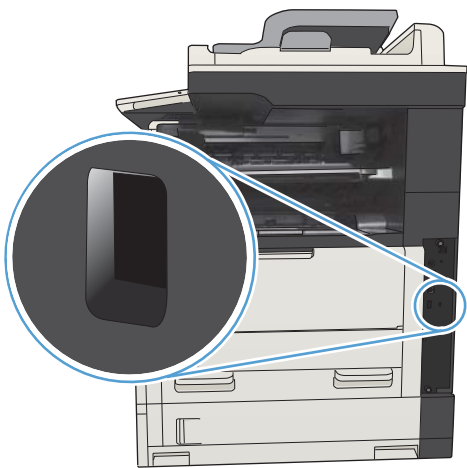
Χρησιμοποιήστε το μενού **Ασφάλεια** στον ενσωματωμένο διακομιστή Web της HP για τη διαμόρφωση του δίσκου.

Για περισσότερες πληροφορίες σχετικά με τον κρυπτογραφημένο σκληρό δίσκο, ανατρέξτε στον *Οδηγό εγκατάστασης του κρυπτογραφημένου σκληρού δίσκου HP υψηλής απόδοσης*.

1. Μεταβείτε στη διεύθυνση www.hp.com/support.
2. Πληκτρολογήστε **Ασφαλής σκληρός δίσκος** στο πεδίο αναζήτησης και πατήστε **Enter**.
3. Κάντε κλικ στη σύνδεση **Ασφαλής σκληρός δίσκος HP High Performance**.
4. Κάντε κλικ στο σύνδεσμο **Εγχειρίδια**.

Κλείδωμα του περιβλήματος μορφοποιητή

Το περίβλημα του μορφοποιητή, στο πίσω μέρος του προϊόντος, διαθέτει μια υποδοχή την οποία μπορείτε να χρησιμοποιήσετε για τη σύνδεση ενός καλωδίου ασφαλείας. Το κλείδωμα του περιβλήματος μορφοποιητή αποτρέπει την αφαίρεση των πολύτιμων εξαρτημάτων του μορφοποιητή.



Αναβάθμιση του υλικολογισμικού του προϊόντος

Οι αναβαθμίσεις λογισμικού και υλικολογισμικού και οι οδηγίες εγκατάστασης για αυτό το προϊόν είναι διαθέσιμες στην τοποθεσία www.hp.com/support/ljMFPM725series. Κάντε κλικ στην επιλογή **Support & Drivers** (Υποστήριξη και προγράμματα οδήγησης), κάντε κλικ στο λειτουργικό σας σύστημα και κατόπιν επιλέξτε τη λήψη για το προϊόν.

10 Επίλυση προβλημάτων

- [Επίλυση προβλημάτων από τη λίστα ελέγχου](#)
- [Παράγοντες που επηρεάζουν την απόδοση του προϊόντος](#)
- [Επαναφορά εργοστασιακών προεπιλογών](#)
- [Βοήθεια πίνακα ελέγχου](#)
- [Λανθασμένη τροφοδότηση ή εμπλοκή χαρτιού](#)
- [Αποκατάσταση εμπλοκών](#)
- [Αλλαγή τρόπου αποκατάστασης εμπλοκών](#)
- [Βελτίωση ποιότητας εκτύπωσης](#)
- [Βελτίωση ποιότητας αντιγραφής](#)
- [Βελτίωση ποιότητας σάρωσης](#)
- [Βελτίωση ποιότητας φαξ](#)
- [Το προϊόν δεν εκτυπώνει ή εκτυπώνει αργά](#)
- [Επίλυση προβλημάτων εκτύπωσης μέσω USB εύκολης πρόσβασης](#)
- [Επίλυση προβλημάτων σύνδεσης USB](#)
- [Επίλυση προβλημάτων ενσύρματου δικτύου](#)
- [Επίλυση προβλημάτων φαξ](#)
- [Επίλυση προβλημάτων λογισμικού του προϊόντος \(Windows\)](#)
- [Επίλυση προβλημάτων λογισμικού συσκευής \(Mac OS X\)](#)
- [Κατάργηση λογισμικού \(Windows\)](#)
- [Κατάργηση του προγράμματος οδήγησης εκτύπωσης \(Mac OS X\)](#)


Επίλυση προβλημάτων από τη λίστα ελέγχου

Όταν προσπαθείτε να επιλύσετε κάποιο πρόβλημα με το προϊόν, ακολουθήστε αυτά τα βήματα.

1. Εάν ο πίνακας ελέγχου είναι κενός ή μαύρος, ολοκληρώστε αυτά τα βήματα:
 - α. Ελέγξτε το καλώδιο τροφοδοσίας.
 - β. Βεβαιωθείτε ότι το προϊόν είναι αναμμένο.
 - γ. Βεβαιωθείτε ότι η τάση γραμμής είναι η σωστή για τη διαμόρφωση της τροφοδοσίας του προϊόντος. (Δείτε την ετικέτα που υπάρχει στην πίσω πλευρά του προϊόντος για τις απαιτούμενες προδιαγραφές τάσης). Εάν χρησιμοποιείτε πολύπριζο και η τάση του βρίσκεται εκτός προδιαγραφών, συνδέστε το προϊόν απευθείας στην πρίζα. Εάν είναι ήδη συνδεδεμένο στην πρίζα, δοκιμάστε μια διαφορετική πρίζα.
 - δ. Εάν κανένα από αυτά τα μέτρα δεν επαναφέρει την ισχύ, επικοινωνήστε με την Υποστήριξη Πελατών της HP.
 2. Ο πίνακας ελέγχου πρέπει να υποδεικνύει την κατάσταση **Έτοιμο**. Εάν εμφανιστεί κάποιο μήνυμα σφάλματος, ακολουθήστε τις οδηγίες στον πίνακα ελέγχου για να το επιλύσετε.
 3. Ελέγξτε τις καλωδιώσεις.
 - α. Ελέγξτε τη σύνδεση καλωδίου μεταξύ του προϊόντος και του υπολογιστή ή της θύρας δικτύου. Βεβαιωθείτε ότι η σύνδεση είναι σταθερή.
 - β. Βεβαιωθείτε ότι το ίδιο το καλώδιο δεν είναι ελαττωματικό χρησιμοποιώντας ένα άλλο καλώδιο, εάν είναι δυνατόν.
 - γ. Ελέγξτε τη σύνδεση δικτύου.
 4. Βεβαιωθείτε ότι το μέγεθος και ο τύπος χαρτιού που έχετε επιλέξει πληρούν τις προδιαγραφές. Επίσης, ανοίξτε το μενού **Δίσκοι** στον πίνακα ελέγχου της συσκευής και βεβαιωθείτε ότι ο δίσκος έχει διαμορφωθεί σωστά για τον τύπο και το μέγεθος χαρτιού.
 5. Εκτυπώστε μια σελίδα διαμόρφωσης. Εάν η συσκευή είναι συνδεδεμένη σε δίκτυο, εκτυπώνεται και μια σελίδα HP Jetdirect.
 - α. Στην αρχική οθόνη του πίνακα ελέγχου του προϊόντος, πραγματοποιήστε κύλιση και πατήστε το κουμπί **Administration (Διαχείριση)**.
 - β. Ανοίξτε τα ακόλουθα μενού:
 - **Reports (Αναφορές)**
 - **Σελίδες διαμόρφωσης/κατάστασης**
 - **Σελίδα διαμόρφωσης**
 - γ. Για να εκτυπώσετε τη σελίδα, πατήστε το κουμπί **Εκτύπωση**.
- Εάν η σελίδα δεν εκτυπώνεται, βεβαιωθείτε ότι τουλάχιστον ένας δίσκος περιέχει χαρτί.
- Εάν η σελίδα εμπλακεί στη συσκευή, ακολουθήστε τις οδηγίες στον πίνακα ελέγχου για να καθαρίσετε την εμπλοκή.

Εάν η σελίδα δεν εκτυπώνεται σωστά, επικοινωνήστε με την Εξυπηρέτηση πελατών της HP.

Εάν η σελίδα εκτυπώνεται σωστά, το πρόβλημα οφείλεται πιθανότατα στον υπολογιστή που χρησιμοποιείτε, στο πρόγραμμα οδήγησης εκτυπωτή ή στην εφαρμογή.

6. Επιβεβαιώστε ότι έχετε εγκαταστήσει το πρόγραμμα οδήγησης εκτύπωσης για αυτό το προϊόν. Ελέγξτε το πρόγραμμα, για να βεβαιωθείτε ότι χρησιμοποιείτε το πρόγραμμα οδήγησης εκτύπωσης για αυτό το προϊόν. Το πρόγραμμα οδήγησης εκτύπωσης βρίσκεται στο CD που παρέχεται με το προϊόν. Μπορείτε επίσης να κάνετε λήψη του προγράμματος οδήγησης εκτύπωσης από την ακόλουθη τοποθεσία Web: www.hp.com/go/ljMFPM725_software.
 7. Εκτυπώστε ένα σύντομο έγγραφο από ένα διαφορετικό πρόγραμμα που εκτύπωνε σωστά στο παρελθόν. Εάν αυτή η λύση έχει αποτέλεσμα, τότε το πρόβλημα βρίσκεται στο πρόγραμμα. Αν αυτή η λύση δεν αποδώσει (δεν εκτυπώνεται το έγγραφο) ολοκληρώστε αυτά τα βήματα:
 - α. Δοκιμάστε να εκτυπώσετε την εργασία από κάποιον άλλον υπολογιστή που έχει εγκατεστημένο το λογισμικό του προϊόντος.
 - β. Εάν έχετε συνδέσει το προϊόν στο δίκτυο, συνδέστε το απευθείας σε έναν υπολογιστή με ένα καλώδιο USB. Ανακατευθύνετε το προϊόν στη σωστή θύρα ή επανεγκαταστήστε το λογισμικό, επιλέγοντας το νέο τύπο σύνδεσης που χρησιμοποιείτε.
-
-  **ΣΗΜΕΙΩΣΗ:** Η συσκευή παραδίδεται με τη θύρα USB απενεργοποιημένη. Για να ενεργοποιήσετε τη θύρα USB και να την χρησιμοποιήσετε για τον έλεγχο της συνδεσιμότητας της συσκευής, βεβαιωθείτε ότι η συσκευή βρίσκεται στην κατάσταση **Έτοιμο**.
-
8. Ενδέχεται να απαιτείται αναβάθμιση του υλικολογισμικού της συσκευής. Οι αναβαθμίσεις λογισμικού και υλικολογισμικού και οι οδηγίες εγκατάστασης για αυτήν τη συσκευή είναι διαθέσιμες στην τοποθεσία www.hp.com/support/ljMFPM725series. Κάντε κλικ στην επιλογή **Υποστήριξη & Προγράμματα Οδήγησης**, κάντε κλικ στο λειτουργικό σας σύστημα και κατόπιν επιλέξτε την κατάλληλη λήψη για τη συσκευή σας.

Παράγοντες που επηρεάζουν την απόδοση του προϊόντος

Ο χρόνος που απαιτείται για την εκτύπωση μιας εργασίας εξαρτάται από διάφορους παράγοντες:

- Μέγιστη ταχύτητα προϊόντος, μετρούμενη σε σελίδες ανά λεπτό (ppm)
- Τη χρήση χαρτιού ειδικού τύπου (όπως διαφάνειες, βαρύ χαρτί και χαρτί μη τυποποιημένου μεγέθους)
- Χρόνος επεξεργασίας και λήψης δεδομένων από το προϊόν
- Την πολυπλοκότητα και το μέγεθος των γραφικών
- Την ταχύτητα του υπολογιστή που χρησιμοποιείτε
- Τη σύνδεση USB
- Η διαμόρφωση I/O της συσκευής
- Το λειτουργικό σύστημα του δικτύου (αν υπάρχει) και οι ρυθμίσεις του
- Το πρόγραμμα οδήγησης εκτύπωσης που χρησιμοποιείτε

Επαναφορά εργοστασιακών προεπιλογών

1. Στην αρχική οθόνη του πίνακα ελέγχου του προϊόντος, πραγματοποιήστε κύλιση και πατήστε το κουμπί [Administration \(Διαχείριση\)](#).
2. Ανοίξτε τα ακόλουθα μενού:
 - Γενικές ρυθμίσεις
 - Επαναφορά εργοστασιακών ρυθμίσεων
3. Ένα μήνυμα επαλήθευσης ενημερώνει ότι με την ολοκλήρωση της λειτουργίας επαναφοράς ενδέχεται να υπάρξει απώλεια δεδομένων. Πατήστε το κουμπί [Επαναφορά](#) για να ολοκληρώσετε τη διαδικασία.




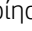
ΣΗΜΕΙΩΣΗ: Το προϊόν επανεκκινείται αυτόματα μετά την ολοκλήρωση της διαδικασίας επαναφοράς.

Βοήθεια πίνακα ελέγχου

Το προϊόν διαθέτει ένα ενσωματωμένο σύστημα Βοήθειας, το οποίο εξηγεί τον τρόπο χρήσης κάθε οθόνης. Για να ανοίξετε το σύστημα βοήθειας, πατήστε το κουμπί βοήθειας  στην επάνω δεξιά γωνία της οθόνης.

Για ορισμένες οθόνες, το σύστημα βοήθειας ανοίγει σε γενικό μενού όπου μπορείτε να αναζητήσετε συγκεκριμένα θέματα. Μπορείτε να περιηγηθείτε στη δομή του μενού, πατώντας τα αντίστοιχα κουμπιά του μενού.

Για οθόνες που περιέχουν ρυθμίσεις μεμονωμένων εργασιών, το σύστημα βοήθειας ανοίγει ένα θέμα που εξηγεί τις επιλογές που υπάρχουν στην οθόνη.

Αν το προϊόν σας ειδοποιήσει για κάποιο σφάλμα ή προειδοποίηση, πατήστε το κουμπί σφάλματος  ή το κουμπί προειδοποίησης  για να ανοίξει ένα μήνυμα που περιγράφει το πρόβλημα. Το μήνυμα περιέχει επίσης πληροφορίες που θα σας βοηθήσουν να λύσετε το πρόβλημα.

Μπορείτε να εκτυπώσετε μια αναφορά ολόκληρου του μενού [Administration \(Διαχείριση\)](#) ώστε να μπορείτε να πλοηγηθείτε πιο εύκολα στις μεμονωμένες ρυθμίσεις που χρειάζεστε.

1. Στην αρχική οθόνη του πίνακα ελέγχου του προϊόντος, πραγματοποιήστε κύλιση και πατήστε το κουμπί [Administration \(Διαχείριση\)](#).
2. Ανοίξτε τα ακόλουθα μενού:
 - [Reports \(Αναφορές\)](#)
 - [Σελίδες διαμόρφωσης/κατάστασης](#)
3. Επιλέξτε [Χάρτης Διαχείρισης Μενού](#).
4. Για να εκτυπώσετε την αναφορά, πατήστε το κουμπί [Εκτύπωση](#).

Λανθασμένη τροφοδότηση ή εμπλοκή χαρτιού

- [Το προϊόν δεν έλκει χαρτί](#)
- [Το προϊόν έλκει πολλά φύλλα χαρτιού](#)
- [Ο τροφοδότης εγγράφων παρουσιάζει εμπλοκή, δεν διατηρεί ίσιο το φύλλο ή πιάνει πολλά φύλλα χαρτιού](#)
- [Αποτροπή εμπλοκών χαρτιού](#)

Το προϊόν δεν έλκει χαρτί

Αν το προϊόν δεν έλκει χαρτί από το δίσκο, δοκιμάστε τις παρακάτω λύσεις.

1. Ανοίξτε το προϊόν και αφαιρέστε φύλλα χαρτιού που έχουν μπλοκάρει.
2. Τοποθετήστε στο δίσκο το κατάλληλο μέγεθος χαρτιού για την εργασία.
3. Βεβαιωθείτε ότι το μέγεθος και ο τύπος του χαρτιού έχουν ρυθμιστεί σωστά στον πίνακα ελέγχου του προϊόντος.
4. Βεβαιωθείτε ότι οι οδηγίες χαρτιού στο δίσκο έχουν προσαρμοστεί κατάλληλα για το μέγεθος του χαρτιού. Προσαρμόστε τους οδηγούς στην κατάλληλη εσοχή του δίσκου.
5. Ελέγξτε τον πίνακα ελέγχου του προϊόντος, για να δείτε αν το προϊόν περιμένει να επιβεβαιώσετε ένα μήνυμα σχετικά με τη μη αυτόματη τροφοδοσία του χαρτιού. Τοποθετήστε χαρτί και συνεχίστε.
6. Οι κύλινδροι πάνω από το δίσκο ενδέχεται να έχουν ρυπανθεί. Καθαρίστε τους κυλίνδρους με ένα μαλακό πανί που δεν αφήνει χνούδι, βρεγμένο με ζεστό νερό.

Το προϊόν έλκει πολλά φύλλα χαρτιού

Αν το προϊόν έλκει πολλά φύλλα χαρτιού από το δίσκο, δοκιμάστε τις παρακάτω λύσεις.

1. Αφαιρέστε τη στοίβα χαρτιού από το δίσκο, λυγίστε τη, περιστρέψτε τη 180 μοίρες και αναποδογυρίστε τη. *Μην ξεφυλλίζετε το χαρτί.* Επιστρέψτε τη στοίβα χαρτιού στο δίσκο.
2. Να χρησιμοποιείτε αποκλειστικά χαρτί που πληροί τις προδιαγραφές της HP για αυτό το προϊόν.
3. Να χρησιμοποιείτε χαρτί που δεν είναι τσαλακωμένο, διπλωμένο ή κατεστραμμένο. Αν χρειαστεί, χρησιμοποιήστε χαρτί από διαφορετικό πακέτο.
4. Βεβαιωθείτε ότι ο δίσκος δεν είναι υπερβολικά γεμάτος. Αν είναι, τότε αφαιρέστε ολόκληρη τη στοίβα χαρτιού από το δίσκο, ισιώστε τη στοίβα και, στη συνέχεια, επιστρέψτε ένα μέρος του χαρτιού στο δίσκο.
5. Βεβαιωθείτε ότι οι οδηγίες χαρτιού στο δίσκο έχουν προσαρμοστεί κατάλληλα για το μέγεθος του χαρτιού. Προσαρμόστε τους οδηγούς στην κατάλληλη εσοχή του δίσκου.
6. Βεβαιωθείτε ότι το περιβάλλον εκτύπωσης πληροί τις συνιστώμενες προδιαγραφές.

Ο τροφοδότης εγγράφων παρουσιάζει εμπλοκή, δεν διατηρεί ίσιο το φύλλο ή πιάνει πολλά φύλλα χαρτιού

- Ενδέχεται να υπάρχει κάτι επάνω στο πρωτότυπο, όπως κλιπ συρραφής ή αυτοκόλλητες σημειώσεις, που πρέπει να αφαιρεθεί.
- Βεβαιωθείτε ότι όλοι οι κύλινδροι είναι στη θέση τους και ότι το κάλυμμα πρόσβασης στους κυλίνδρους στο εσωτερικό του τροφοδότη εγγράφων είναι κλειστό.
- Βεβαιωθείτε ότι το επάνω κάλυμμα του τροφοδότη εγγράφων είναι κλειστό.
- Ενδέχεται να μην έχουν τοποθετηθεί σωστά οι σελίδες. Ισιώστε τις σελίδες και ρυθμίστε τους οδηγούς χαρτιού ώστε να κεντραριστεί η στοίβα.
- Οι οδηγοί χαρτιού πρέπει να ακουμπούν τις πλευρές της στοίβας χαρτιού για να λειτουργούν σωστά. Βεβαιωθείτε ότι η στοίβα χαρτιού είναι ίσια και ότι οι οδηγοί εφάπτονται στη στοίβα χαρτιού.
- Ο δίσκος εισόδου ή ο δίσκος εξόδου του τροφοδότη εγγράφων ενδέχεται να περιέχουν περισσότερες σελίδες από το μέγιστο αριθμό. Βεβαιωθείτε ότι η στοίβα χαρτιού βρίσκεται κάτω από τους οδηγούς στο δίσκο εισόδου και αφαιρέστε τις σελίδες από το δίσκο εξόδου.
- Επιβεβαιώστε ότι δεν υπάρχουν κομματάκια χαρτιού, συρραπτικά, συνδετήρες ή άλλα υπολείμματα στη διαδρομή χαρτιού.
- Καθαρίστε τους κυλίνδρους τροφοδοσίας εγγράφων και το προστατευτικό διαχωρισμού. Χρησιμοποιήστε πεπιεσμένο αέρα ή ένα καθαρό πανί που δεν αφήνει χνούδι, βρεγμένο με ζεστό νερό. Εάν η τροφοδότηση συνεχίζει να είναι προβληματική, αντικαταστήστε τους κυλίνδρους.
- Στην αρχική οθόνη του πίνακα ελέγχου του προϊόντος, πραγματοποιήστε κύλιση και πατήστε το κουμπί [Αναλώσιμα](#). Ελέγξτε την κατάσταση του κιτ τροφοδότη εγγράφων και αντικαταστήστε το, εάν είναι απαραίτητο.

Αποτροπή εμπλοκών χαρτιού

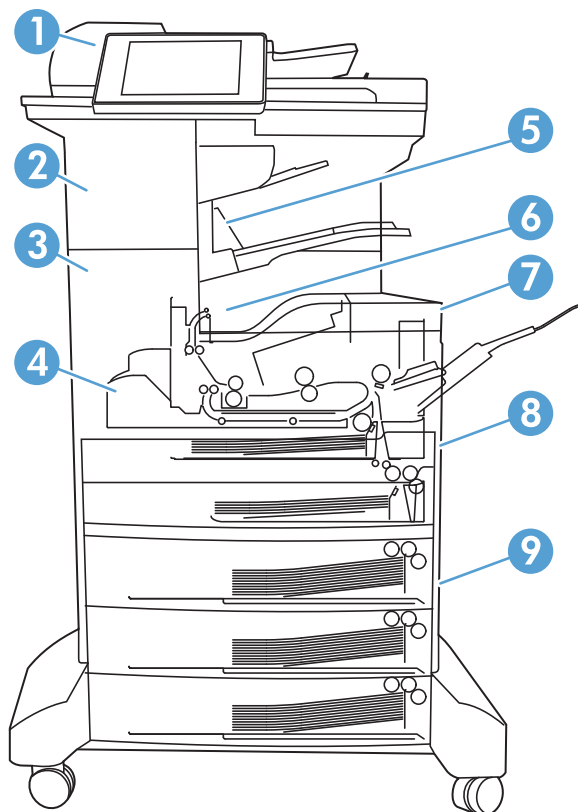
Για να μειώσετε τον αριθμό των εμπλοκών χαρτιού, δοκιμάστε τις παρακάτω λύσεις.

1. Να χρησιμοποιείτε αποκλειστικά χαρτί που πληροί τις προδιαγραφές της HP για αυτό το προϊόν.
2. Να χρησιμοποιείτε χαρτί που δεν είναι τσαλακωμένο, διπλωμένο ή κατεστραμμένο. Αν χρειαστεί, χρησιμοποιήστε χαρτί από διαφορετικό πακέτο.
3. Χρησιμοποιήστε χαρτί που δεν έχει εκτυπωθεί ή φωτοτυπηθεί προηγουμένως.
4. Βεβαιωθείτε ότι ο δίσκος δεν είναι υπερβολικά γεμάτος. Αν είναι, τότε αφαιρέστε ολόκληρη τη στοίβα χαρτιού από το δίσκο, ισιώστε τη στοίβα και, στη συνέχεια, επιστρέψτε ένα μέρος του χαρτιού στο δίσκο.
5. Βεβαιωθείτε ότι οι οδηγοί χαρτιού στο δίσκο έχουν προσαρμοστεί κατάλληλα για το μέγεθος του χαρτιού. Προσαρμόστε τους οδηγούς ώστε να εφάπτονται στη στοίβα του χαρτιού, χωρίς να το λυγίζουν.
6. Βεβαιωθείτε ότι ο δίσκος έχει τοποθετηθεί πλήρως στο προϊόν.
7. Αν εκτυπώνετε σε βαρύ, ανάγλυφο ή διάτρητο χαρτί, χρησιμοποιήστε τη λειτουργία αυτόματης τροφοδοσίας και τοποθετήστε ένα φύλλο κάθε φορά.
8. Στην αρχική οθόνη του πίνακα ελέγχου του προϊόντος, πραγματοποιήστε κύλιση και πατήστε το κουμπί [Δίσκοι](#). Βεβαιωθείτε ότι ο δίσκος έχει διαμορφωθεί σωστά για τον τύπο και το μέγεθος του χαρτιού.
9. Βεβαιωθείτε ότι το περιβάλλον εκτύπωσης πληροί τις συνιστώμενες προδιαγραφές.

Αποκατάσταση εμπλοκών

Θέσεις εμπλοκών

Συμβουλευτείτε την εικόνα για να αποκαταστήσετε τις εμπλοκές χαρτιού στη συσκευή.



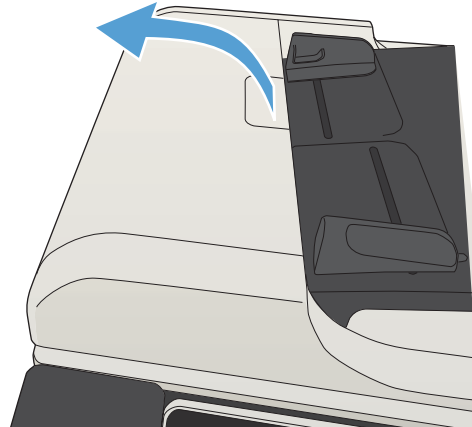
1	Τροφοδότης εγγράφων
2	Εξάρτημα συρραφής/στοίβαξης
3	Διαδρομή εξόδου
4	Διαδρομή εκτύπωσης διπλής όψης (για εκτύπωση και στις δύο όψεις του χαρτιού)
5	Θήκη εξόδου εξαρτήματος συρραφής/στοίβαξης
6	Δίσκος εξόδου
7	Δοχείο γραφίτη
8	Δίσκοι εισόδου
9	Προαιρετικοί δίσκοι εισόδου

Αυτόματη πλοήγηση για αποκατάσταση εμπλοκών

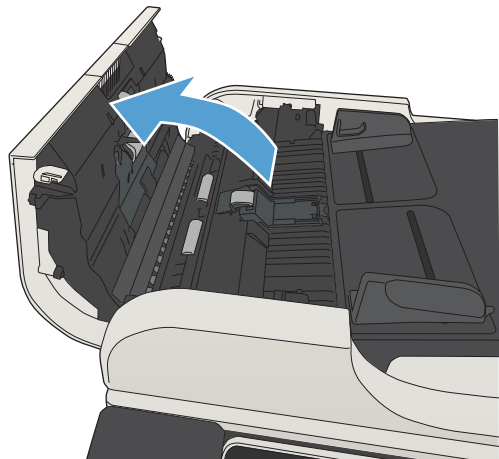
Η λειτουργία αυτόματης πλοήγησης βοηθά στην αποκατάσταση εμπλοκών παρέχοντας οδηγίες βήμα προς βήμα από τον πίνακα ελέγχου. Μόλις ολοκληρώνετε ένα βήμα, το προϊόν εμφανίζει οδηγίες για το επόμενο βήμα έως ότου ολοκληρώσετε όλα τα βήματα της διαδικασίας.

Αποκαταστήστε τις εμπλοκές από τον τροφοδότη εγγράφων

1. Σηκώστε την ασφάλεια για να απασφαλίσετε το κάλυμμα του τροφοδότη εγγράφων.



2. Ανοίξτε το κάλυμμα του τροφοδότη εγγράφων.

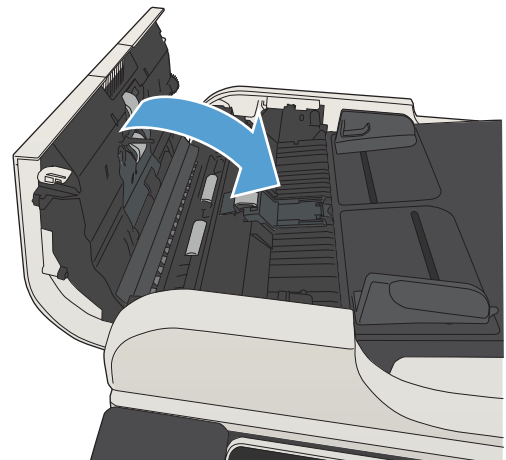


3. Ανασηκώστε τη θύρα πρόσβασης στις εμπλοκές και αφαιρέστε χαρτί που έχει εμπλακεί.

Εάν είναι απαραίτητο, περιστρέψτε τον πράσινο τροχό στην μπροστινή πλευρά του τροφοδότη εγγράφων για να αφαιρέσετε το μπλοκαρισμένο χαρτί.



4. Κλείστε το κάλυμμα του τροφοδότη εγγράφων.



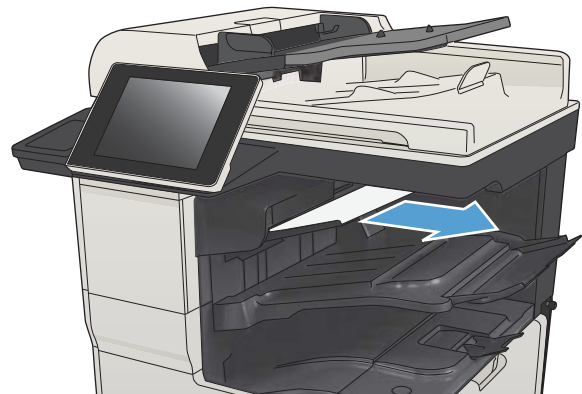
Αποκαταστήστε τις εμπλοκές από την περιοχή του δίσκου εξόδου

1. Εάν το χαρτί είναι ορατό στο δίσκο εξόδου, πιάστε το εμπρός άκρο του και αφαιρέστε το.

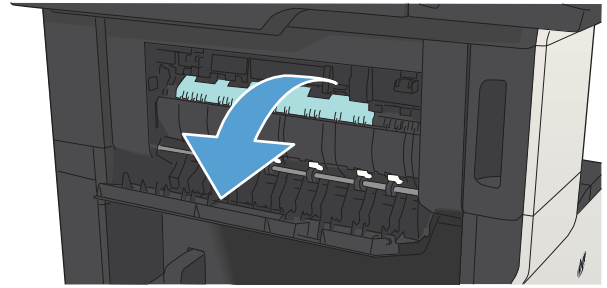


Αποκατάσταση εμπλοκών στο εξάρτημα συρραφής/στοίβαξης

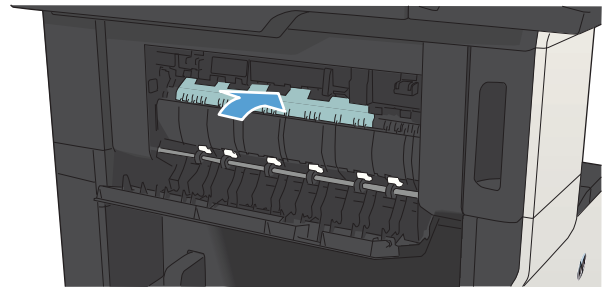
1. Εάν μπορείτε να δείτε το χαρτί στη θήκη εξόδου του εξαρτήματος συρραφής/στοίβαξης, πιάστε το μπροστινό άκρο του χαρτιού και τραβώντας το προσεκτικά, αφαιρέστε το από τη συσκευή.



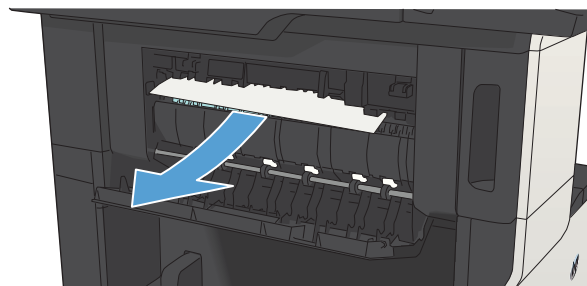
2. Ανοίξτε την επάνω αριστερή θύρα.



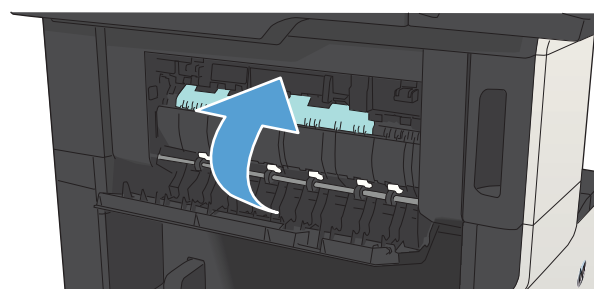
3. Πατήστε την πράσινη γλωττίδα για να ανοίξετε τη ράβδο.



4. Πιάστε και τις δύο πλευρές του χαρτιού και αφαιρέστε το από τη συσκευή, τραβώντας το αργά.



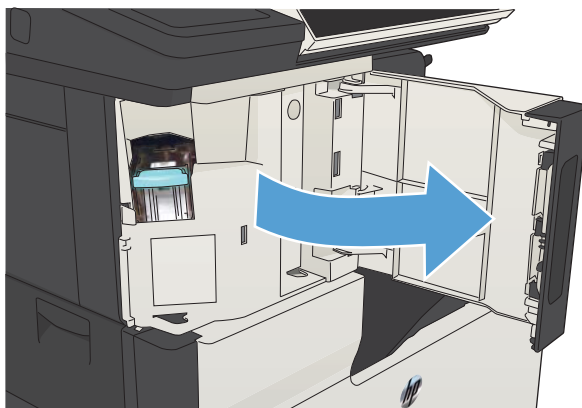
5. Κλείστε την επάνω αριστερή θύρα. Βεβαιωθείτε ότι και οι δύο πλευρές της θύρας ασφαλίζουν στη θέση τους.



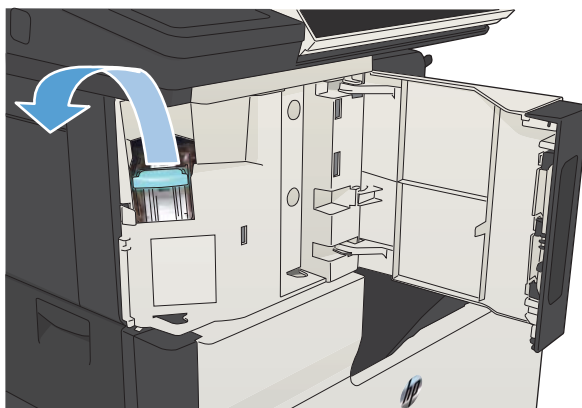
Αποκατάσταση εμπλοκών των κλιπ συρραφής

Για να περιορίσετε τον κίνδυνο εμπλοκής εξαιτίας των κλιπ συρραφής, φροντίστε να συρράπτετε έως 30 σελίδες χαρτιού (80 g/m²) κάθε φορά.

1. Ανοίξτε τη θύρα του εξαρτήματος συρραφής.



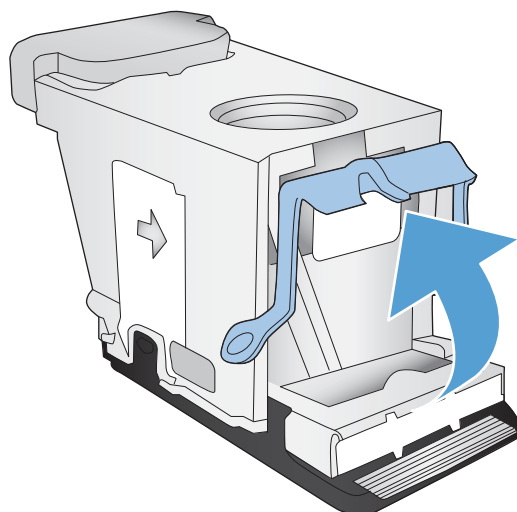
2. Αφαιρέστε την κασέτα με τα κλιπ συρραφής.



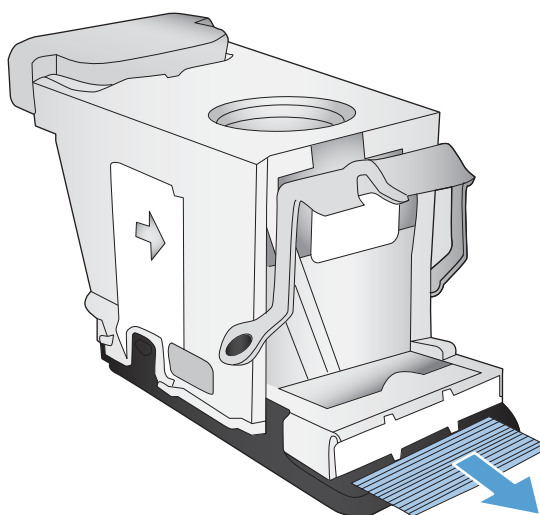
3. Αφαιρέστε από τη συσκευή τυχόν κλιπ συρραφής που έχουν φύγει από τη θέση τους.



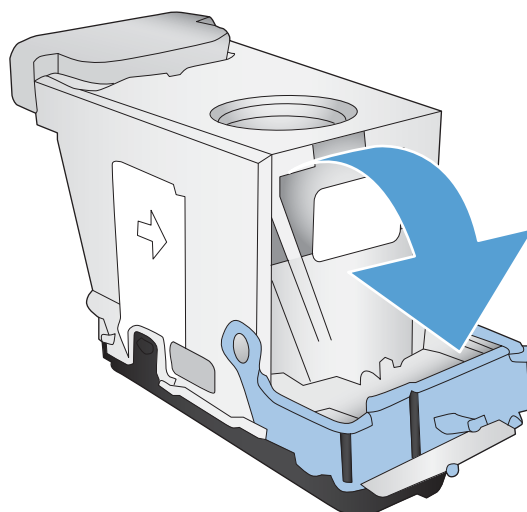
4. Ανεβάστε το μοχλό στο μπροστινό μέρος της κασέτας με τα κλιπ συρραφής.



5. Αφαιρέστε το φύλλο των κλιπ συρραφής από το εξάρτημα συρραφής.



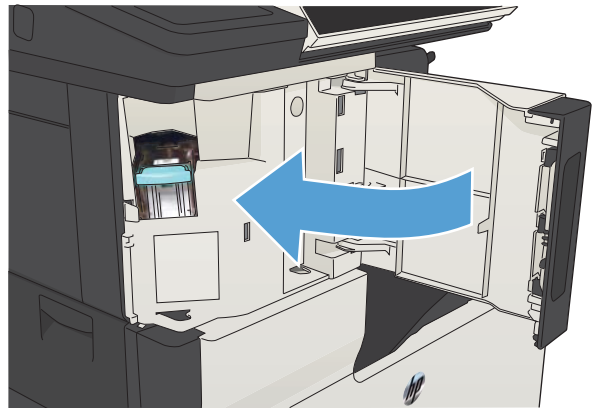
6. Κατεβάστε το μοχλό στο μπροστινό μέρος της κασέτας με τα κλιπ συρραφής.



7. Τοποθετήστε την κασέτα με τα κλιπ συρραφής.

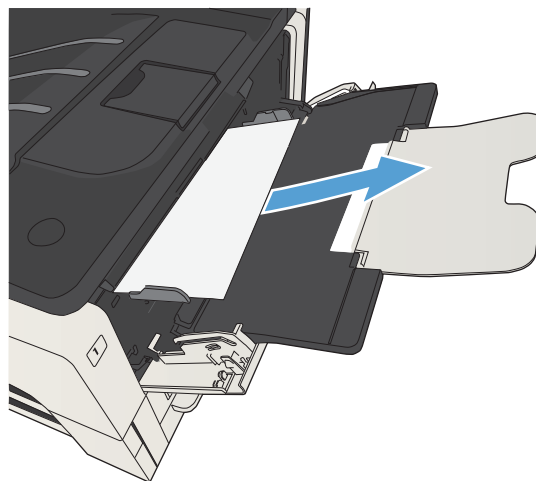


8. Κλείστε τη θύρα του εξαρτήματος συρραφής.



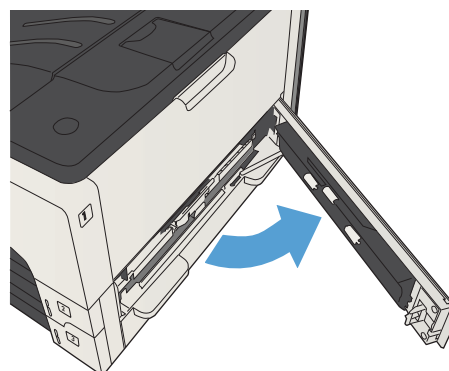
Αποκατάσταση εμπλοκών στο Δίσκο 1

1. Τραβήξτε αργά το μπλοκαρισμένο χαρτί και αφαιρέστε το από το προϊόν.

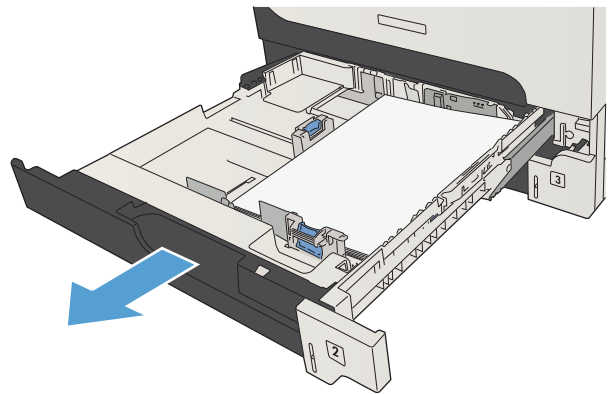


Αποκατάσταση εμπλοκών στο Δίσκο 2 ή στο Δίσκο 3

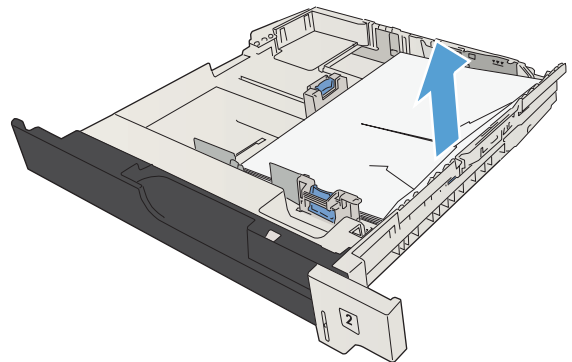
1. Ανοίξτε τη θύρα πρόσβασης στη δεξιά πλευρά. Εάν η μπλοκαρισμένη σελίδα είναι ορατή, τραβήξτε την με προσοχή και αφαιρέστε την από το προϊόν.



2. Εάν δεν μπορέσατε να αποκαταστήσετε την εμπλοκή μέσω της θύρας πρόσβασης στη δεξιά πλευρά, σύρετε το δίσκο και αφαιρέστε τον από το προϊόν.

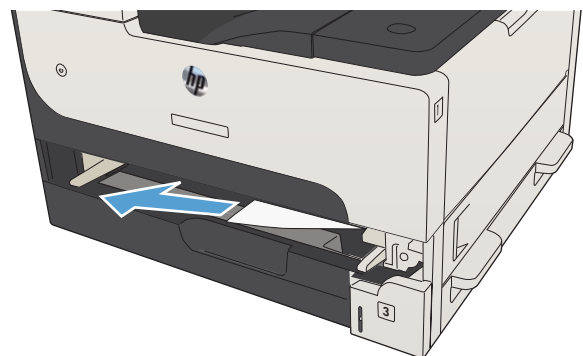


3. Αφαιρέστε από το δίσκο τυχόν κατεστραμμένο χαρτί.



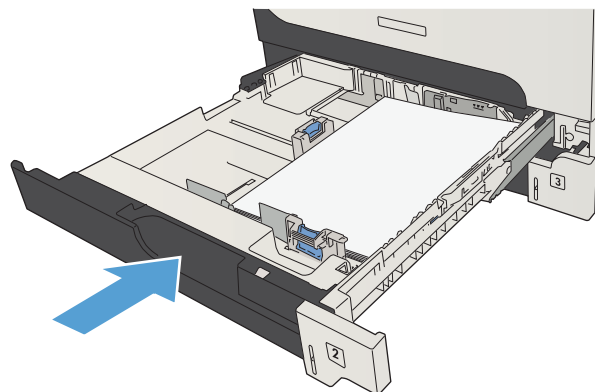
4. Εάν βλέπετε το χαρτί στην περιοχή τροφοδότησης, τραβήξτε το αργά προς την αριστερή πλευρά και αφαιρέστε το από το προϊόν.

ΣΗΜΕΙΩΣΗ: Εάν το χαρτί δεν αφαιρείται εύκολα, μην το τραβήξετε βίαια. Εάν το χαρτί έχει κολλήσει μέσα σε κάποιο δίσκο, δοκιμάστε να το αφαιρέσετε μέσω του δίσκου που βρίσκεται από πάνω (εάν υπάρχει) ή μέσω της περιοχής των δοχείων γραφίτη.

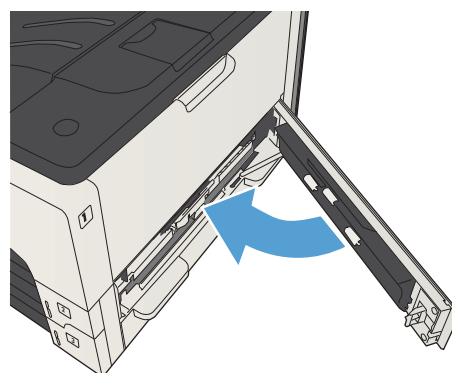


5. Κλείστε το δίσκο.

ΣΗΜΕΙΩΣΗ: Πριν ξανατοποθετήσετε το δίσκο, βεβαιωθείτε πως το χαρτί είναι ίσιο μέσα στο δίσκο και στις τέσσερις γωνίες του και κάτω από τις γλωττίδες των οδηγών.

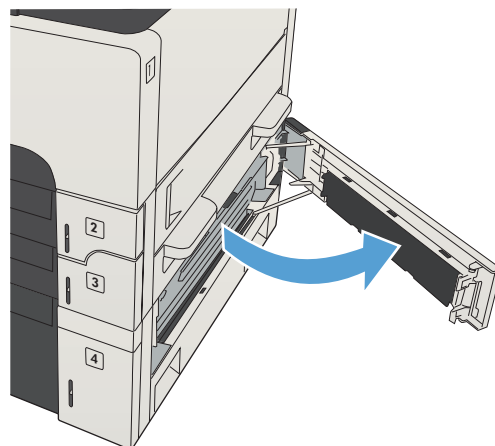


6. Κλείστε τη θύρα πρόσβασης στη δεξιά πλευρά.

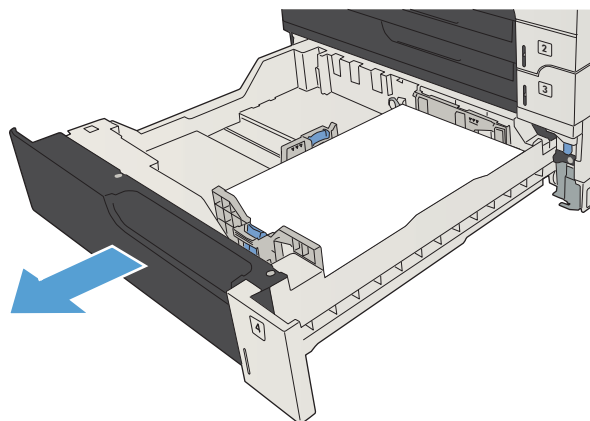


Αποκατάσταση εμπλοκών στους δίσκους 500 φύλλων

1. Ανοίξτε τη θύρα πρόσβασης στη δεξιά πλευρά και τη θύρα πρόσβασης στις εμπλοκές του δίσκου 500 φύλλων.

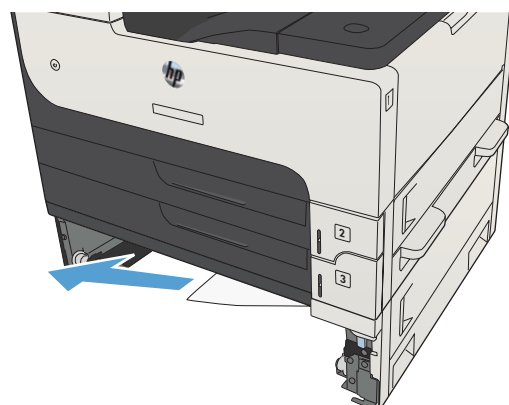


2. Αφαιρέστε το δίσκο 500 φύλλων.

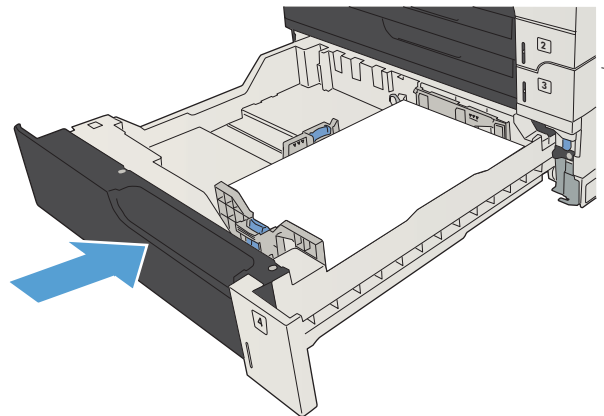


3. Εάν βλέπετε το χαρτί στην περιοχή τροφοδότησης, τραβήξτε το αργά προς τη δεξιά πλευρά και αφαιρέστε το από το προϊόν.

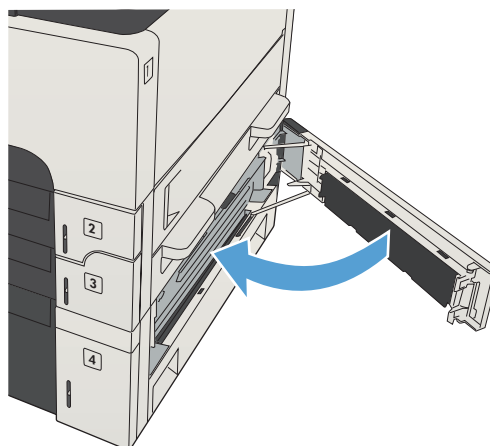
ΣΗΜΕΙΩΣΗ: Εάν το χαρτί δεν αφαιρείται εύκολα, μην το τραβήξετε βίαια. Εάν το χαρτί έχει κολλήσει μέσα σε κάποιο δίσκο, δοκιμάστε να το αφαιρέσετε μέσω του δίσκου που βρίσκεται επάνω (εάν υπάρχει) ή μέσω της επάνω δεξιάς θύρας.



4. Κλείστε το δίσκο 500 φύλλων.

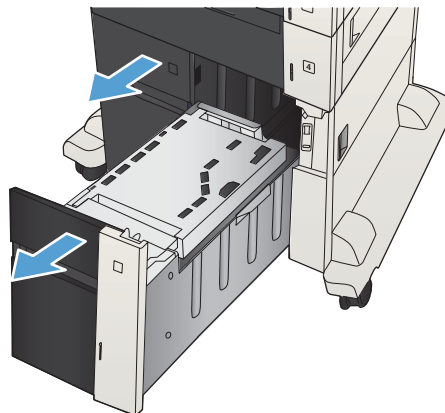


5. Κλείστε τη θύρα πρόσβασης στη δεξιά πλευρά και τη θύρα πρόσβασης στις εμπλοκές του δίσκου 500 φύλλων.

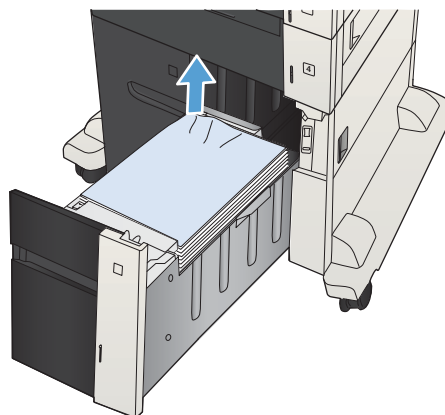


Αποκατάσταση εμπλοκών στο δίσκο υψηλής χωρητικότητας 3.500 φύλλων

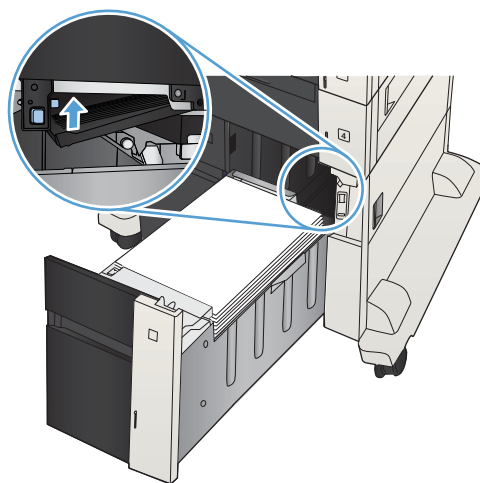
1. Ανοίξτε το δεξί και το αριστερό πλαϊνό του δίσκου.



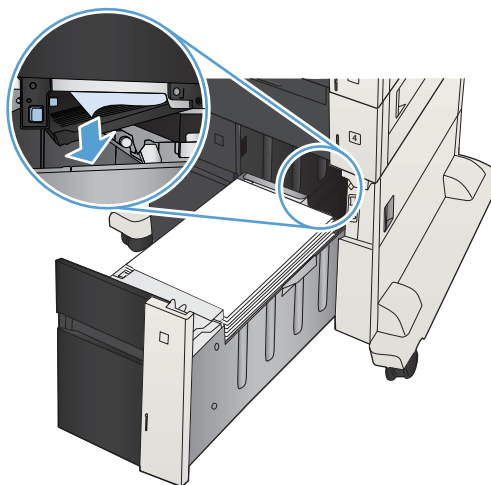
2. Αφαιρέστε τα φύλλα χαρτιού που έχουν υποστεί φθορά.



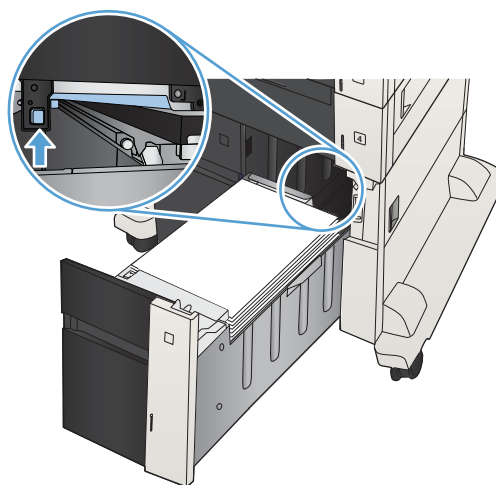
3. Πάνω από το δεξί δίσκο, πατήστε το πράσινο κουμπί για να απελευθερώσετε την πλάκα πρόσβασης στις εμπλοκές.



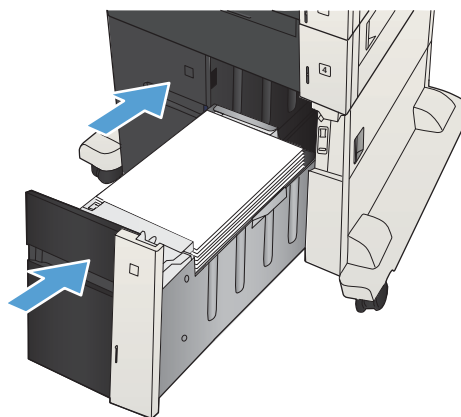
4. Εάν υπάρχει χαρτί στην περιοχή τροφοδότησης, τραβήξτε το προς τα κάτω για να το αφαιρέσετε.



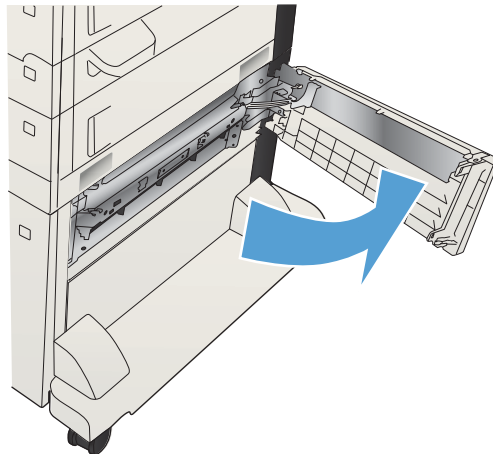
5. Σπρώξτε προς τα επάνω την πλάκα πρόσβασης στις εμπλοκές για να την κλείσετε.



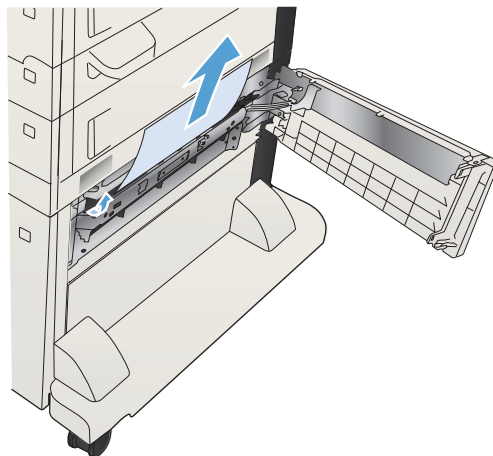
6. Κλείστε το δεξί και το αριστερό πλαϊνό του δίσκου.



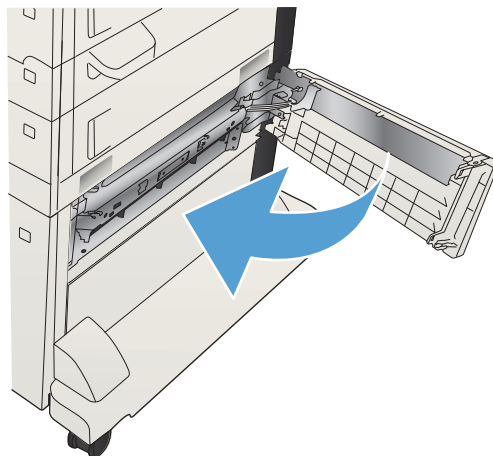
7. Ανοίξτε τη θύρα πρόσβασης στις εμπλοκές που υπάρχει στη δεξιά πλευρά του ερμαρίου με το δίσκο υψηλής χωρητικότητας.



8. Ανασηκώστε την πλάκα απελευθέρωσης εμπλοκών και αφαιρέστε το μπλοκαρισμένο χαρτί.



9. Κλείστε τη θύρα πρόσβασης στις εμπλοκές που υπάρχει στη δεξιά πλευρά του ερμαρίου με το δίσκο υψηλής χωρητικότητας.

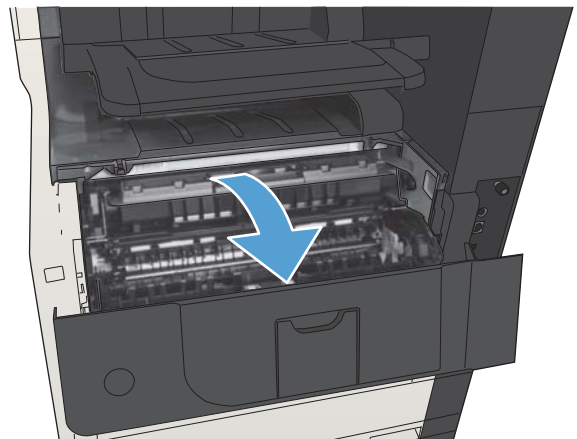


Αποκατάσταση εμπλοκών στην περιοχή των δοχείων γραφίτη

1. Πατήστε το κουμπί απελευθέρωσης της θύρας πρόσβασης στα δοχεία γραφίτη.

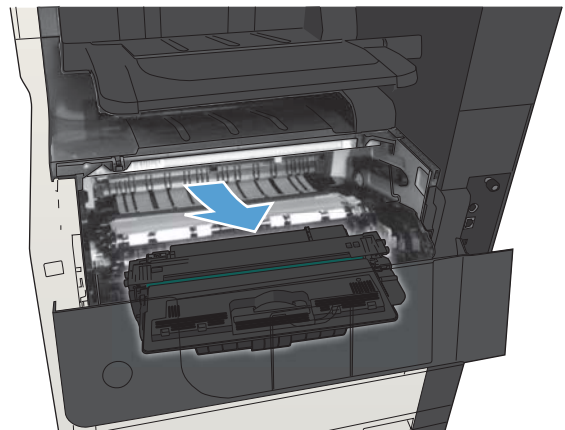


2. Ανοίξτε τη θύρα πρόσβασης στα δοχεία γραφίτη.

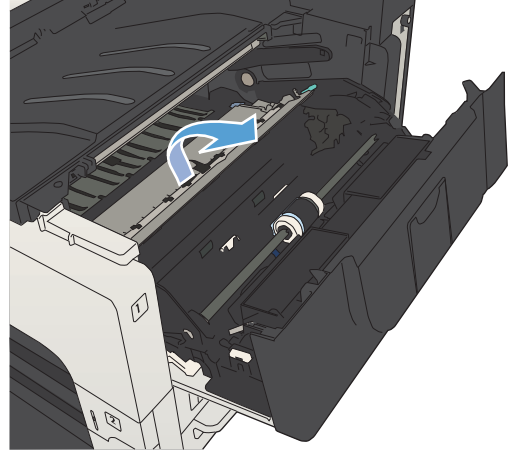


3. Αφαιρέστε το δοχείο γραφίτη.

ΠΡΟΣΟΧΗ: Για να αποφύγετε την πρόκληση ζημιάς στο δοχείο γραφίτη, μην το αφήνετε εκτεθειμένο στο φως περισσότερο από λίγα λεπτά.

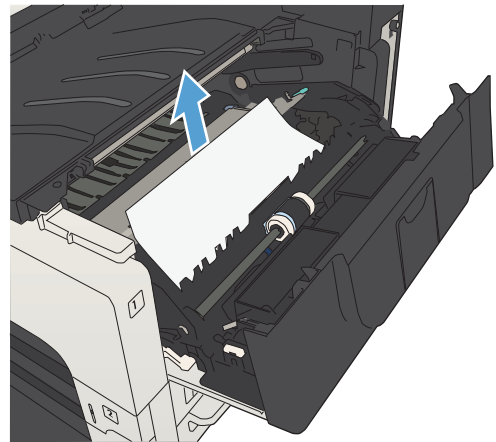


4. Τραβήξτε την πράσινη γλωττίδα προς τα κάτω για να ανοίξετε τη μεταλλική πλάκα στο εσωτερικό του προϊόντος.

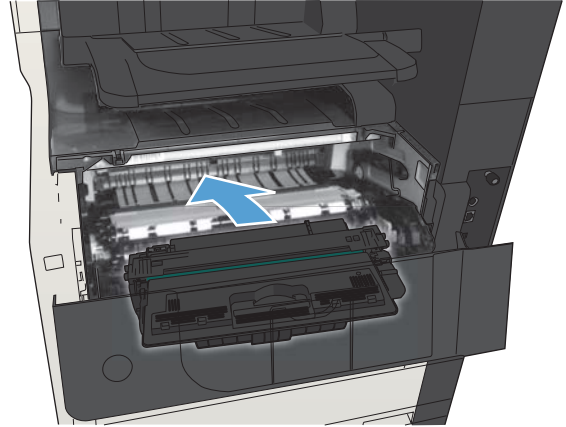


5. Τραβήξτε αργά το χαρτί και αφαιρέστε το από το προϊόν. Προσέξτε να μην σκίσετε το χαρτί.

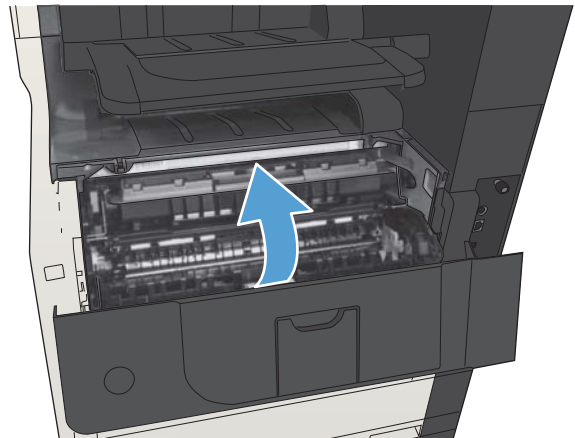
ΠΡΟΣΟΧΗ: Αποφύγετε να χύσετε τυχόν ελεύθερο γραφίτη. Για να καθαρίσετε το γραφίτη που μπορεί να έχει πέσει στο εσωτερικό της συσκευής, χρησιμοποιήστε ένα στεγνό ύφασμα που δεν αφήνει χνούδι. Εάν χυθεί γραφίτης μέσα στο προϊόν, μπορεί να προκαλέσει προσωρινά προβλήματα στην ποιότητα εκτύπωσης. Ο γραφίτης θα απομακρυνθεί από τη διαδρομή χαρτιού αφού εκτυπωθούν μερικές σελίδες. Εάν τα ρούχα σας λερωθούν με γραφίτη, σκουπίστε τα με ένα στεγνό πανί και πλύνετε τα με κρύο νερό. (Το ζεστό νερό επιτρέπει στο γραφίτη να εισχωρήσει στο ύφασμα.)



6. Τοποθετήστε ξανά το δοχείο γραφίτη.



7. Κλείστε τη θύρα πρόσβασης στα δοχεία γραφίτη.



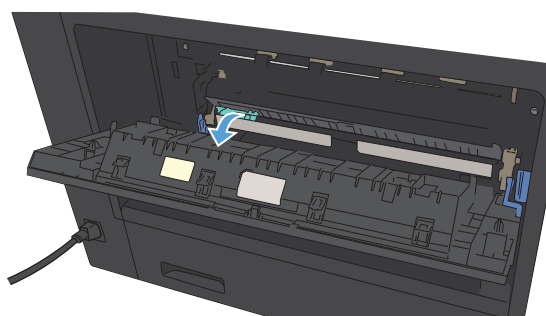
Αποκατάσταση εμπλοκών στη μονάδα σταθεροποιητή γραφίτη

1. Ανοίξτε τη θύρα της μονάδας σταθεροποιητή γραφίτη στην αριστερή πλευρά του προϊόντος.

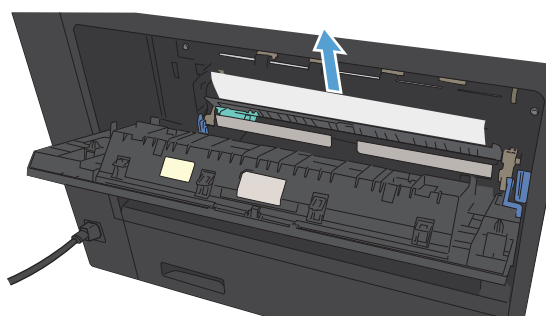
ΠΡΟΣΟΧΗ: Η μονάδα σταθεροποιητή γραφίτη ενδέχεται να αναπτύξει θερμότητα όταν η συσκευή βρίσκεται σε χρήση.



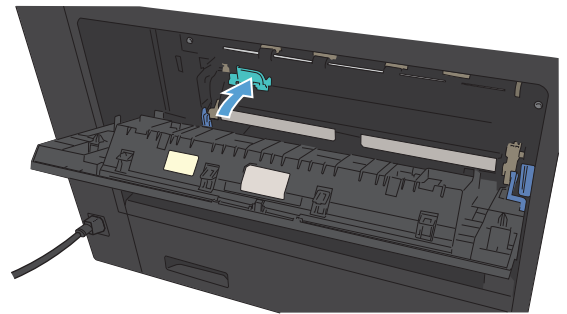
2. Σπρώξτε προς τα κάτω την πράσινη γλωττίδα για να ανοίξετε τη θύρα πρόσβασης στις εμπλοκές της μονάδας σταθεροποιητή γραφίτη.



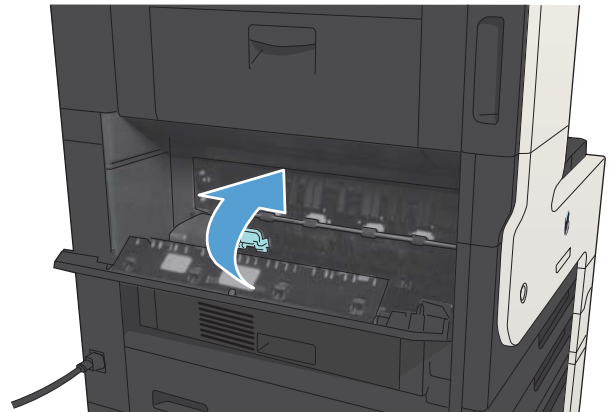
3. Αφαιρέστε το χαρτί από τη μονάδα σταθεροποιητή γραφίτη.



4. Κλείστε το κάλυμμα πρόσβασης σε εμπλοκές της μονάδας σταθεροποιητή γραφίτη.

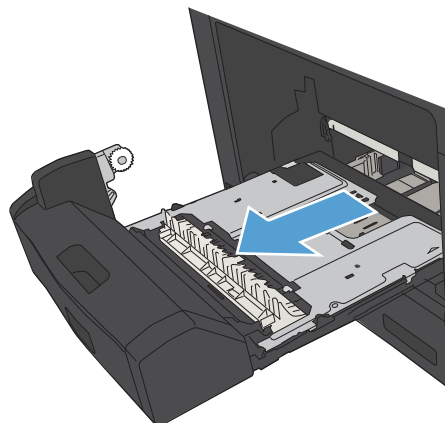


5. Κλείστε τη θύρα της μονάδας σταθεροποιητή γραφίτη.

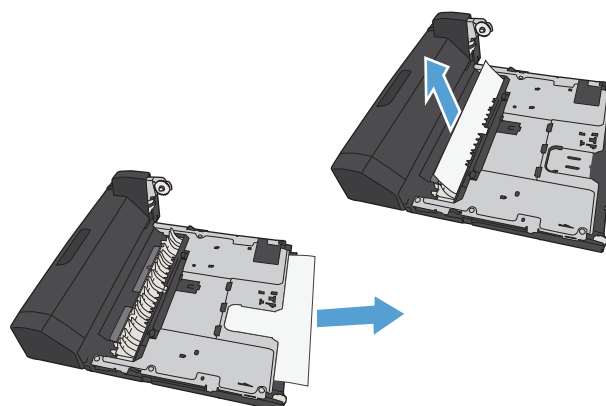


Αποκατάσταση εμπλοκών στο εξάρτημα εκτύπωσης διπλής όψης

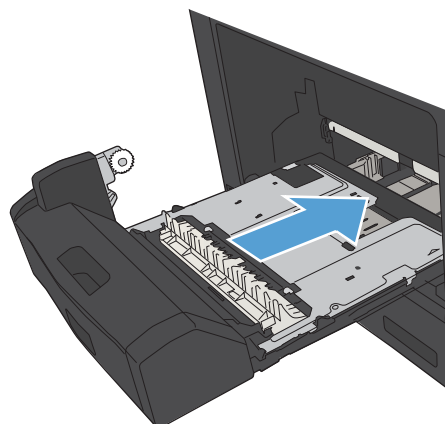
1. Αφαιρέστε το εξάρτημα εκτύπωσης διπλής όψης.



2. Αφαιρέστε το χαρτί, εάν υπάρχει, από τη μονάδα εκτύπωσης δύο όψεων.




3. Εγκαταστήστε ξανά το εξάρτημα εκτύπωσης διπλής όψης.



Αλλαγή τρόπου αποκατάστασης εμπλοκών

Το προϊόν αυτό παρέχει μια δυνατότητα αποκατάστασης εμπλοκών, με την οποία επανεκτυπώνονται οι σελίδες που υπέστησαν εμπλοκή.

1. Στην αρχική οθόνη του πίνακα ελέγχου του προϊόντος, μεταβείτε με κύλιση στο κουμπί [Administration \(Διαχείριση\)](#) και πατήστε το.
 2. Ανοίξτε το μενού [Γενικές ρυθμίσεις](#) και στη συνέχεια ανοίξτε το μενού [Αποκατάσταση εμπλοκής](#).
 3. Επιλέξτε μία από τις ακόλουθες επιλογές:
 - [Αυτόματα](#) — Το προϊόν επιχειρεί να επανεκτυπώσει τις σελίδες που υπέστησαν εμπλοκή όταν διαθέτει επαρκή μνήμη. Αυτή είναι η προεπιλεγμένη ρύθμιση.
 - [Απενεργοποίηση](#) — Το προϊόν δεν επιχειρεί να επανεκτυπώσει τις σελίδες που υπέστησαν εμπλοκή. Επειδή δεν χρησιμοποιείται μνήμη για την αποθήκευση των πιο πρόσφατων σελίδων, η απόδοση είναι βέλτιστη.
-
-  **ΣΗΜΕΙΩΣΗ:** Κάποιες σελίδες μπορεί να χαθούν, εάν τελειώσει το χαρτί του προϊόντος στη διάρκεια μιας εργασίας εκτύπωσης διπλής όψης και εάν η επιλογή Jam Recovery (Αποκατάσταση εμπλοκής) έχει ρυθμιστεί σε [Απενεργοποίηση](#).
-
- [Ενεργοποίηση](#) — Το προϊόν εκτυπώνει πάντα τις σελίδες που υπέστησαν εμπλοκή. Εκχωρείται πρόσθετη μνήμη, για την αποθήκευση των τελευταίων σελίδων που εκτυπώθηκαν.

Βελτίωση ποιότητας εκτύπωσης

Εκτύπωση από διαφορετικό πρόγραμμα λογισμικού

Δοκιμάστε να εκτυπώσετε από διαφορετικό πρόγραμμα λογισμικού. Εάν η σελίδα εκτυπώνεται σωστά, υπάρχει πρόβλημα στο πρόγραμμα λογισμικού από το οποίο εκτυπώνετε.

Ορισμός της ρύθμισης τύπου χαρτιού για την εργασία εκτύπωσης

Εάν εκτυπώνετε από πρόγραμμα λογισμικού και οι σελίδες παρουσιάζουν κάποιο από τα παρακάτω προβλήματα, ελέγξτε τη ρύθμιση για τον τύπο χαρτιού:

- εκτύπωση με κηλίδες
- θολή εκτύπωση
- σκούρα εκτύπωση
- παραμορφωμένο χαρτί
- διασκορπισμένες κουκίδες γραφίτη
- ασταθής γραφίτης
- μικρές περιοχές που λείπει γραφίτης

Έλεγχος της ρύθμισης τύπου χαρτιού (Windows)

1. Στο πρόγραμμα λογισμικού, ορίστε την επιλογή **Εκτύπωση**.
2. Επιλέξτε το προϊόν και, στη συνέχεια, κάντε κλικ στο κουμπί **Ιδιότητες** ή **Προτιμήσεις**.
3. Κάντε κλικ στην καρτέλα **Χαρτί/Ποιότητα**.
4. Στην αναπτυσσόμενη λίστα **Τύπος χαρτιού**, κάντε κλικ στην επιλογή **Περισσότερα...**
5. Αναπτύξτε τη λίστα επιλογών **Ο τύπος είναι:**.
6. Αναπτύξτε την κατηγορία τύπων χαρτιού που ταιριάζει καλύτερα στο χαρτί σας.
7. Επιλέξτε τον τύπο χαρτιού που χρησιμοποιείτε και κάντε κλικ στο κουμπί **OK**.
8. Κάντε κλικ στο κουμπί **OK** για να κλείσετε το παράθυρο διαλόγου **Ιδιότητες εγγράφου**. Στο παράθυρο διαλόγου **Εκτύπωση**, κάντε κλικ στο κουμπί **OK** για να εκτυπώσετε την εργασία.


Έλεγχος της ρύθμισης τύπου χαρτιού (Mac OS X)

1. Κάντε κλικ στο μενού **File (Αρχείο)** και έπειτα κάντε κλικ στην επιλογή **Print (Εκτύπωση)**.
2. Στο μενού **(Εκτυπωτής)**, επιλέξτε το προϊόν.
3. Από προεπιλογή, το πρόγραμμα οδήγησης του εκτυπωτή θα εμφανίσει το μενού **Copies & Pages (Αντίγραφα και σελίδες)**. Ανοίξτε την αναπτυσσόμενη λίστα μενού και έπειτα κάντε κλικ στο μενού **Τελική επεξεργασία**.

4. Επιλέξτε έναν τύπο από την αναπτυσσόμενη λίστα **Τύπος μέσου εκτύπωσης**.
5. Κάντε κλικ στο κουμπί **Print (Εκτύπωση)**.

Έλεγχος κατάστασης δοχείων γραφίτη

Ακολουθήστε τα παρακάτω βήματα για να ελέγξετε την υπολειπόμενη διάρκεια ζωής των δοχείων γραφίτη και, εάν ισχύει, την κατάσταση των υπόλοιπων εξαρτημάτων συντήρησης.

1. Στον πίνακα ελέγχου του προϊόντος, πατήστε το κουμπί αρχικής οθόνης .
2. Ανοίξτε τα ακόλουθα μενού:
 - [Administration \(Διαχείριση\)](#)
 - [Reports \(Αναφορές\)](#)
 - [Σελίδες διαμόρφωσης/κατάστασης](#)
3. Επιλέξτε [Κατάσταση αναλωσίμων](#).
4. Επισημάνετε την επιλογή [Εκτύπωση](#) και πατήστε το κουμπί **OK** για να εκτυπώσετε την αναφορά.
5. Ελέγξτε το ποσοστό της υπολειπόμενης διάρκειας ζωής των δοχείων γραφίτη και, εάν ισχύει, την κατάσταση των υπόλοιπων εξαρτημάτων συντήρησης.

Όταν χρησιμοποιείτε δοχείο γραφίτη που έχει φτάσει σχεδόν στο τέλος της διάρκειας ζωής του, μπορεί να παρουσιαστούν προβλήματα στην ποιότητα εκτύπωσης. Η σελίδα κατάστασης αναλωσίμων υποδεικνύει πότε κάποιο αναλώσιμο έχει πολύ χαμηλή στάθμη. Όταν ένα αναλώσιμο της HP έχει φτάσει στο όριο πολύ χαμηλής στάθμης, η εγγύηση Premium Protection της HP για το συγκεκριμένο αναλώσιμο έχει λήξει.

Το αναλώσιμο δεν χρειάζεται να αντικατασταθεί τώρα, εκτός αν η ποιότητα εκτύπωσης δεν είναι πλέον αποδεκτή. Συνιστάται να έχετε ένα δοχείο αντικατάστασης, το οποίο θα χρησιμοποιήσετε όταν η ποιότητα εκτύπωσης του παλιού δοχείου δεν θα είναι πλέον αποδεκτή.

Εάν διαπιστώσετε ότι χρειάζεται να αντικαταστήσετε ένα δοχείο γραφίτη ή κάποιο άλλο εξάρτημα συντήρησης, μπορείτε να βρείτε τους κωδικούς των αυθεντικών αναλωσίμων HP στη σελίδα κατάστασης αναλωσίμων.

6. Ελέγξτε εάν χρησιμοποιείτε αυθεντικό δοχείο HP.

Τα αυθεντικά δοχεία γραφίτη HP φέρουν την ένδειξη "HP" ή το λογότυπο της HP. Για περισσότερες πληροφορίες σχετικά με την αναγνώριση των δοχείων HP, επισκεφτείτε τη διεύθυνση www.hp.com/go/learnaboutequipment.

Η HP δεν συνιστά τη χρήση αναλωσίμων, καινούργιων ή ανακατασκευασμένων, άλλων κατασκευαστών. Εφόσον δεν αποτελούν προϊόντα της HP, η HP δεν μπορεί να επέμβει στο σχεδιασμό τους ή να ελέγξει την ποιότητά τους. Εάν χρησιμοποιείτε αναπληρωμένο ή ανακατασκευασμένο δοχείο γραφίτη και δεν είστε ικανοποιημένοι με την ποιότητα εκτύπωσης, αντικαταστήστε το με ένα αυθεντικό δοχείο γραφίτη HP.

Εκτύπωση σελίδας καθαρισμού

Εάν έχετε κάποιο από τα παρακάτω προβλήματα, εκτυπώστε μια σελίδα καθαρισμού για να αφαιρέσετε τη σκόνη και το περίσσειμα γραφίτη από τη μονάδα σταθεροποιητή γραφίτη:

- Υπάρχουν κηλίδες γραφίτη στις εκτυπωμένες σελίδες.
- Ο γραφίτης μουτζουρώνει τις εκτυπωμένες σελίδες.
- Στις εκτυπωμένες σελίδες εμφανίζονται επαναλαμβανόμενα σημάδια.

Χρησιμοποιήστε την παρακάτω διαδικασία για να εκτυπώσετε μια σελίδα καθαρισμού.

1. Στην αρχική οθόνη του πίνακα ελέγχου του προϊόντος, πραγματοποιήστε κύλιση και πατήστε το κουμπί [Συντήρηση συσκευής](#).
2. Ανοίξτε τα ακόλουθα μενού:
 - [Βαθμονόμηση/Καθαρισμός](#)
 - [Σελίδα καθαρισμού](#)
3. Για να εκτυπώσετε τη σελίδα, πατήστε το κουμπί [Εκτύπωση](#).
4. Η διαδικασία καθαρισμού μπορεί να διαρκέσει μερικά λεπτά. Όταν τελειώσει, πετάξτε την εκτυπωμένη σελίδα.

Οπτικός έλεγχος του δοχείου γραφίτη

1. Αφαιρέστε το δοχείο γραφίτη από το προϊόν και βεβαιωθείτε ότι έχει αφαιρεθεί η ταινία της συσκευασίας.
2. Ελέγξτε το τοίπ της μνήμης για τυχόν ζημιά.
3. Εξετάστε την επιφάνεια του πράσινου τύμπανου απεικόνισης στο δοχείο γραφίτη.

⚠ ΠΡΟΣΟΧΗ: Μην αγγίζετε το τύμπανο απεικόνισης. Τα δαχτυλικά αποτυπώματα στο τύμπανο απεικόνισης μπορεί να οδηγήσουν σε προβλήματα ποιότητας εκτύπωσης.

4. Αν δείτε γρατσουιές, δαχτυλιές ή άλλη ζημιά στο τύμπανο απεικόνισης, αντικαταστήστε το δοχείο γραφίτη.
5. Αν δεν φαίνεται να έχει γίνει ζημιά στο τύμπανο απεικόνισης, κουνήστε απαλά μερικές φορές το δοχείο γραφίτη και τοποθετήστε το ξανά. Εκτυπώστε μερικές σελίδες, για να δείτε αν έχει λυθεί το πρόβλημα.

Έλεγχος χαρτιού και περιβάλλοντος εκτύπωσης

Χρησιμοποιήστε χαρτί που πληροί τις προδιαγραφές της HP

Αν έχετε κάποιο από τα παρακάτω προβλήματα, χρησιμοποιήστε διαφορετικό χαρτί:

- Σε ορισμένα σημεία, η εκτύπωση είναι υπερβολικά επιφανειακή ή φαίνεται θολή.
- Υπάρχουν κηλίδες γραφίτη στις εκτυπωμένες σελίδες.
- Ο γραφίτης μουτζουρώνει τις εκτυπωμένες σελίδες.
- Οι εκτυπωμένοι χαρακτήρες φαίνονται αλλοιωμένοι.
- Οι εκτυπωμένες σελίδες είναι κυρτωμένες.

Να χρησιμοποιείτε πάντα τύπο και βάρος χαρτιού που υποστηρίζονται από το συγκεκριμένο προϊόν. Επιπλέον, όταν επιλέγετε χαρτί, ακολουθήστε τις παρακάτω οδηγίες:

- Για το καλύτερο δυνατό αποτέλεσμα, να χρησιμοποιείτε καλής ποιότητας χαρτί, χωρίς κοψίματα, σκισίματα, κηλίδες, σκόνη, ασταθή επιφάνεια, τσαλακώματα, κενά, συνδετήρες και κυρτές ή τσαλακωμένες άκρες.
- Χρησιμοποιήστε χαρτί που δεν έχει εκτυπωθεί προηγουμένως.
- Χρησιμοποιήστε χαρτί που έχει σχεδιαστεί ειδικά για εκτυπωτές λέιζερ. Μην χρησιμοποιείτε χαρτί που έχει σχεδιαστεί μόνο για εκτυπωτές ψεκασμού.
- Μην χρησιμοποιείτε πολύ τραχύ χαρτί. Αν χρησιμοποιήσετε πιο απαλό χαρτί, η ποιότητα εκτύπωσης θα είναι καλύτερη.


Έλεγχος του περιβάλλοντος

Οι περιβαλλοντικές συνθήκες μπορούν να επηρεάσουν άμεσα την ποιότητα της εκτύπωσης και αποτελούν συνήθη αιτία για προβλήματα τροφοδοσίας χαρτιού. Δοκιμάστε τις παρακάτω λύσεις:

- Απομακρύνετε το προϊόν από σημεία με ρεύματα αέρα, όπως αεραγωγοί κλιματισμού ή ανοιχτά παράθυρα/πόρτες.
- Βεβαιωθείτε ότι το προϊόν δεν είναι εκτεθειμένο σε θερμοκρασίες ή υγρασία εκτός των προδιαγραφών του προϊόντος.
- Μην τοποθετείτε το προϊόν σε περιορισμένο χώρο, όπως ντουλάπια.
- Τοποθετήστε το προϊόν σε στερεή, επίπεδη επιφάνεια.
- Αφαιρέστε οτιδήποτε εμποδίζει τους αεραγωγούς του προϊόντος. Πρέπει να διασφαλίζεται η καλή ροή αέρα σε όλες τις πλευρές του προϊόντος, συμπεριλαμβανομένου και του επάνω μέρους.
- Προστατέψτε το προϊόν από ακαθαρσίες, σκόνη, ατμό, γράσο ή άλλα στοιχεία που μεταφέρονται μέσω του αέρα και τα οποία μπορούν να αφήσουν κατάλοιπα στο εσωτερικό του προϊόντος.

Έλεγχος ρυθμίσεων λειτουργίας EconoMode

Η HP δεν συνιστά τη μόνιμη χρήση της λειτουργίας EconoMode. Εάν η λειτουργία EconoMode χρησιμοποιείται συνεχώς, ο γραφίτης ενδέχεται να διαρκέσει περισσότερο από τα μηχανικά μέρη του δοχείου γραφίτη. Αν η ποιότητα της εκτύπωσης αρχίσει να υποβαθμίζεται και δεν είναι πλέον αποδεκτή, αντικαταστήστε το δοχείο γραφίτη.

 **ΣΗΜΕΙΩΣΗ:** Η λειτουργία είναι διαθέσιμη με το πρόγραμμα οδήγησης εκτυπώσεων PCL 6 για Windows. Αν δεν χρησιμοποιείτε αυτό το πρόγραμμα οδήγησης, μπορείτε να ενεργοποιήσετε τη λειτουργία μέσω του ενσωματωμένου διακομιστή web της HP.

Ακολουθήστε αυτά τα βήματα αν ολόκληρη η σελίδα είναι πολύ σκούρα ή πολύ ανοιχτόχρωμη.

1. Στο πρόγραμμα λογισμικού, ορίστε την επιλογή **Εκτύπωση**.
2. Επιλέξτε το προϊόν και, στη συνέχεια, κάντε κλικ είτε στο κουμπί **Ιδιότητες** ή στο κουμπί **Προτιμήσεις**.
3. Κάντε κλικ στην καρτέλα **Χαρτί/Ποιότητα** και εντοπίστε το πεδίο **Ποιότητα εκτύπωσης**.
4. Εάν ολόκληρη η σελίδα είναι πολύ σκούρα, χρησιμοποιήστε τις εξής ρυθμίσεις:

- Επιλέξτε **600 dpi**.
- Επιλέξτε το πλαίσιο ελέγχου **EconoMode** για να ενεργοποιήσετε τη λειτουργία.

Εάν ολόκληρη η σελίδα είναι πολύ ανοιχτόχρωμη, χρησιμοποιήστε τις εξής ρυθμίσεις:

- Επιλέξτε **FastRes 1200**.
- Επιλέξτε το πλαίσιο ελέγχου **EconoMode**, για να απενεργοποιήσετε τη λειτουργία.

5. Κάντε κλικ στο κουμπί **OK** για να κλείσετε το παράθυρο διαλόγου **Document Properties** (Ιδιότητες εγγράφου). Στο παράθυρο διαλόγου **Print** (Εκτύπωση), κάντε κλικ στο κουμπί **OK** για να εκτυπώσετε την εργασία.

Δοκιμή διαφορετικού προγράμματος οδήγησης εκτύπωσης

Δοκιμάστε να χρησιμοποιήσετε ένα διαφορετικό πρόγραμμα οδήγησης εκτύπωσης, εάν εκτυπώνετε από ένα πρόγραμμα λογισμικού και οι εκτυπωμένες σελίδες εμφανίζουν μη αναμενόμενες γραμμές σε γραφικά, κείμενο που λείπει, γραφικά που λείπουν, λανθασμένη μορφοποίηση ή αντικατεστημένες γραμματοσειρές. Τα παρακάτω προγράμματα οδήγησης εκτύπωσης είναι διαθέσιμα στη διεύθυνση www.hp.com/go/ijMFPM725_software.

Πρόγραμμα οδήγησης HP PCL 6	<ul style="list-style-type: none"> • Παρέχεται ως το προεπιλεγμένο πρόγραμμα οδήγησης στο CD που συνοδεύει το προϊόν. Αυτό το πρόγραμμα οδήγησης εγκαθίσταται αυτόματα, εκτός εάν επιλέξετε κάποιο διαφορετικό. • Συνιστάται για όλα τα περιβάλλοντα Windows • Παρέχει γενικά τη βέλτιστη ταχύτητα, ποιότητα εκτύπωσης, και υποστήριξη δυνατοτήτων για τους περισσότερους χρήστες • Αναπτύχθηκε για να είναι εναρμονισμένη με τη Διασύνδεση Συσκευής Γραφικών (Graphic Device Interface, GDI) των Windows προκειμένου να αποδίδει τη βέλτιστη ταχύτητα σε περιβάλλοντα Windows • Ενδέχεται να μην είναι πλήρως συμβατό με προγράμματα λογισμικού ανεξάρτητων κατασκευαστών και προσαρμοσμένα προγράμματα που βασίζονται στο πρότυπο PCL 5
Πρόγραμμα οδήγησης HP UPD PS	<ul style="list-style-type: none"> • Συνιστάται για εκτύπωση με προγράμματα λογισμικού της εταιρείας Adobe® ή με άλλα προγράμματα λογισμικού με αυξημένες απαιτήσεις γραφικών • Παρέχει υποστήριξη για εκτύπωση από εξομοίωση Postscript ή υποστήριξη γραμματοσειρών Postscript Flash

Πρόγραμμα οδήγησης HP UPD PCL 5

- Συνιστάται για γενικές εκτυπώσεις γραφείου σε περιβάλλοντα Windows
- Συμβατό με προηγούμενες εκδόσεις PCL και παλαιότερα προϊόντα HP LaserJet
- Η καλύτερη επιλογή για εκτυπώσεις από προγράμματα λογισμικού ανεξάρτητων κατασκευαστών και προσαρμοσμένα προγράμματα
- Η καλύτερη επιλογή για λειτουργία σε περιβάλλοντα με διάφορα λειτουργικά, στα οποία το προϊόν πρέπει να ρυθμιστεί στο πρότυπο PCL 5 (UNIX, Linux, μεγάλα υπολογιστικά συστήματα)
- Έχει σχεδιαστεί για χρήση σε εταιρικά περιβάλλοντα Windows, έτσι ώστε να παρέχεται ένα πρόγραμμα οδήγησης για χρήση με πολλά μοντέλα προϊόντων
- Προτιμάται κατά την εκτύπωση σε πολλά μοντέλα προϊόντων από ένα φορητό υπολογιστή με Windows

HP UPD PCL 6

- Συνιστάται για εκτύπωση σε όλα τα περιβάλλοντα Windows
 - Παρέχει τη συνολικά βέλτιστη ταχύτητα, ποιότητα εκτύπωσης και υποστήριξη δυνατότητας εκτυπωτή για τους περισσότερους χρήστες
 - Έχει σχεδιαστεί ώστε να ευθυγραμμίζεται με τη Διασύνδεση συσκευών γραφικών των Windows (GDI) για βέλτιστη ταχύτητα σε περιβάλλοντα Windows
 - Ενδέχεται να μην είναι πλήρως συμβατό με προγράμματα λογισμικού ανεξάρτητων κατασκευαστών και προσαρμοσμένα προγράμματα που βασίζονται στο πρότυπο PCL 5
-

Ρύθμιση ευθυγράμμισης μεμονωμένου δίσκου

Όταν το κείμενο ή οι εικόνες δεν είναι κεντραρισμένες ή ευθυγραμμισμένες σωστά στην εκτυπωμένη σελίδα, πρέπει να προσαρμόσετε την ευθυγράμμιση ορισμένων μεμονωμένων δίσκων.

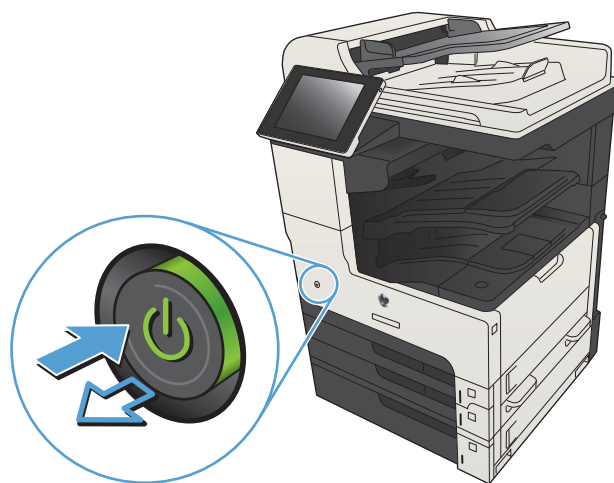
1. Στην αρχική οθόνη του πίνακα ελέγχου του προϊόντος, πραγματοποιήστε κύλιση και πατήστε το κουμπί [Administration \(Διαχείριση\)](#).
2. Ανοίξτε τα ακόλουθα μενού:
 - [Γενικές ρυθμίσεις](#)
 - [Ποιότητα εκτύπωσης](#)
 - [Κεντράρισμα εικόνας](#)
3. Επιλέξτε το δίσκο που θέλετε να προσαρμόσετε.
4. Πατήστε το κουμπί [Εκτύπωση δοκιμαστικής σελίδας](#) και ακολουθήστε τις οδηγίες στις εκτυπωμένες σελίδες.
5. Πατήστε το κουμπί [Εκτύπωση δοκιμαστικής σελίδας](#) για να επαληθεύσετε τα αποτελέσματα και κάντε περαιτέρω προσαρμογές, εάν είναι απαραίτητο.
6. Όταν μείνετε ικανοποιημένοι με τα αποτελέσματα, πατήστε το κουμπί [Αποθήκευση](#) για να αποθηκεύσετε τις νέες ρυθμίσεις.

Βελτίωση ποιότητας αντιγραφής

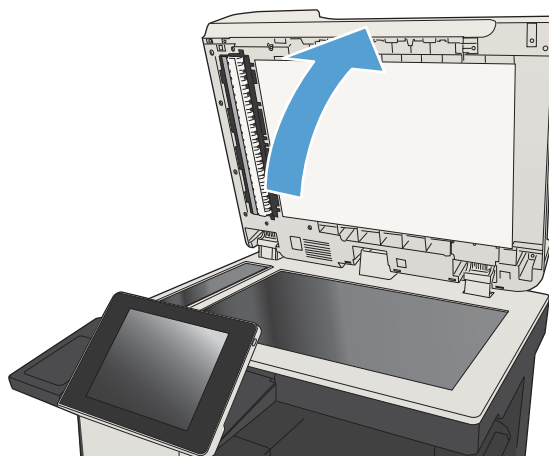
Ελέγξτε τη γυάλινη επιφάνεια του σαρωτή για σκόνη ή λεκέδες

Με την πάροδο του χρόνου, μπορεί να συσσωρευτεί βρωμιά στη γυάλινη επιφάνεια και τη λευκή πλαστική επένδυση του σαρωτή, γεγονός που μπορεί να επηρεάσει την απόδοση. Ακολουθήστε την παρακάτω διαδικασία για να καθαρίσετε τη γυάλινη επιφάνεια και τη λευκή πλαστική επένδυση του σαρωτή.

1. Πατήστε το κουμπί λειτουργίας, για να απενεργοποιήσετε το προϊόν, και, στη συνέχεια, αποσυνδέστε το καλώδιο τροφοδοσίας από την πρίζα.



2. Ανοίξτε το κάλυμμα του σαρωτή. Ευθυγραμμίστε το χαρτί που παρουσιάζει ελαττώματα κατά την αντιγραφή με τη γυάλινη επιφάνεια του σαρωτή για να εντοπίσετε πού υπάρχει βρωμιά ή μουτζούρα.



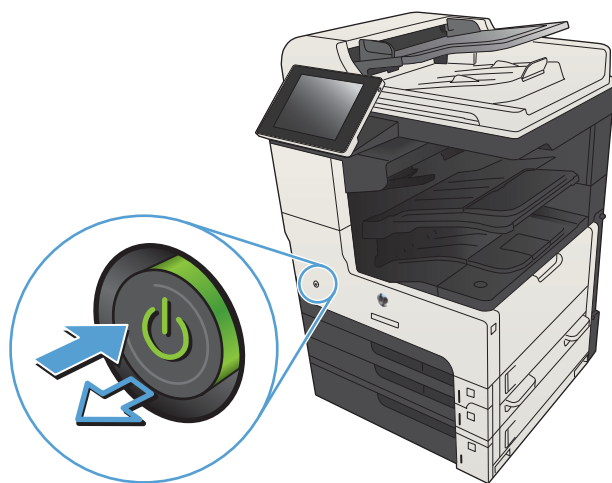
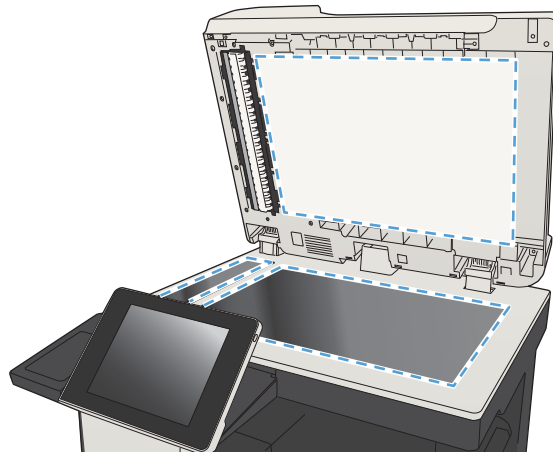
3. Καθαρίστε τη γυάλινη επιφάνεια του σαρωτή, τη γυάλινη επιφάνεια του τροφοδότη εγγράφων (τη μικρή λωρίδα γυαλιού στην αριστερή πλευρά του σαρωτή) και το λευκό κάλυμμα από αφρώδες υλικό. Χρησιμοποιήστε ένα μαλακό πανί ή ένα σφουγγάρι που έχετε υγράνει με κάποιο μη δραστικό καθαριστικό για γυάλινες επιφάνειες. Στεγνώστε τη γυάλινη επιφάνεια και τη λευκή πλαστική επένδυση, χρησιμοποιώντας δέρμα σαμουά ή σφουγγάρι, για να αποφευχθεί η δημιουργία στιγμάτων.

ΠΡΟΣΟΧΗ: Μην χρησιμοποιήσετε λειαντικά, ακετόνη, βενζίνη, αμμωνία, οινόπνευμα ή τετραχλωράνθρακας σε οποιοδήποτε τμήμα του προϊόντος, καθώς μπορεί να το καταστρέψουν. Μην ρίχνετε υγρά απευθείας στη γυάλινη επιφάνεια ή στην πλάκα. Ενδέχεται να περάσουν στο εσωτερικό και να προκαλέσουν ζημιά στο προϊόν.

ΣΗΜΕΙΩΣΗ: Εάν αντιμετωπίζετε προβλήματα λόγω της ύπαρξης γραμμών στα αντίγραφα, όταν χρησιμοποιείτε τον τροφοδότη εγγράφων, φροντίστε να καθαρίσετε τη μικρή λωρίδα γυαλιού στην αριστερή πλευρά του σαρωτή.


ΣΗΜΕΙΩΣΗ: Για να δείτε πώς μπορείτε να εντοπίσετε και να καθαρίσετε τα υπολείμματα που δημιουργούν γραμμές στα αντίγραφα, δείτε το παρακάτω βίντεο στα Αγγλικά:
www.youtube.com/watch?v=CGn7FJvH8sE.

4. Συνδέστε το καλώδιο τροφοδοσίας σε μια πρίζα και πατήστε το κουμπί λειτουργίας, για να ενεργοποιήσετε το προϊόν.



Βαθμονόμηση του σαρωτή

Εάν η αντιγραμμένη εικόνα δεν έχει τοποθετηθεί σωστά στη σελίδα, βαθμονομήστε το σαρωτή.

 **ΣΗΜΕΙΩΣΗ:** Κατά τη χρήση του τροφοδότη εγγράφων, φροντίστε να προσαρμόσετε τους οδηγούς στο δίσκο εισόδου, ώστε να εφάπτονται στο πρωτότυπο έγγραφο.

1. Στην αρχική οθόνη του πίνακα ελέγχου του προϊόντος, πραγματοποιήστε κύλιση και πατήστε το κουμπί [Συντήρηση συσκευής](#).
2. Ανοίξτε τα ακόλουθα μενού:
 - [Βαθμονόμηση/Καθαρισμός](#)
 - [Βαθμονόμηση σαρωτή](#)
3. Πατήστε το κουμπί [Επόμενο](#) για να ξεκινήσει η διαδικασία βαθμονόμησης. Ακολουθήστε τις οδηγίες που εμφανίζονται στην οθόνη.
4. Περιμένετε όσο το προϊόν βαθμονομείται και κατόπιν δοκιμάστε να εκτυπώσετε ξανά.

Έλεγχος ρυθμίσεων χαρτιού

Ελέγξτε τις ρυθμίσεις χαρτιού, εάν στις αντιγραμμένες σελίδες υπάρχουν μουντζούρες, θαμπάδες ή σκούρα σημεία, παραμορφωμένο χαρτί, διάσπαρτες κουκκίδες γραφίτη, ασταθής γραφίτης ή περιοχές όπου έχει στάξει ο γραφίτης.

Έλεγχος της διαμόρφωσης του μεγέθους και του τύπου χαρτιού

1. Στην αρχική οθόνη του πίνακα ελέγχου του προϊόντος, μεταβείτε με κύλιση στο κουμπί [Δίσκοι](#) και πατήστε το.
2. Πατήστε στη γραμμή για το δίσκο που θέλετε να διαμορφώσετε και, στη συνέχεια, πατήστε το κουμπί [Τροποποίηση](#).
3. Επιλέξτε το μέγεθος χαρτιού και τον τύπο χαρτιού από τις λίστες των επιλογών.
4. Πατήστε το κουμπί [OK](#) για να αποθηκεύσετε την επιλογή σας.


Επιλογή του δίσκου που θα χρησιμοποιηθεί για την αντιγραφή

1. Στην αρχική οθόνη του πίνακα ελέγχου της συσκευής, πατήστε το κουμπί [Αντιγραφή](#).
2. Πατήστε το κουμπί [Επιλογή χαρτιού](#).
3. Επιλέξτε το δίσκο στον οποίο βρίσκεται το χαρτί που θέλετε να χρησιμοποιήσετε και πατήστε το κουμπί [OK](#).

Έλεγχος των ρυθμίσεων προσαρμογής εικόνας


Προσαρμόστε αυτές τις συμπληρωματικές ρυθμίσεις, για να βελτιωθεί η ποιότητα της αντιγραφής.

1. Στην αρχική οθόνη του πίνακα ελέγχου της συσκευής, πατήστε το κουμπί [Αντιγραφή](#).
2. Πατήστε το κουμπί [Ρύθμιση εικόνας](#).

3. Προσαρμόστε τα ρυθμιστικά, για να ορίσετε το επίπεδο για [Σκοτεινότητα](#), το επίπεδο για [Αντίθεση](#), το επίπεδο για [Ευκρίνεια](#) και το επίπεδο για [Καθαρισμός φόντου](#). Πατήστε το κουμπί [OK](#).
4. Πατήστε το κουμπί έναρξης .

Βελτιστοποίηση ποιότητας αντιγραφής για κείμενο ή εικόνες

Βελτιστοποιήστε την εργασία αντιγραφής για τον τύπο της εικόνας που αντιγράφετε: Κείμενο, γραφικά ή φωτογραφίες.

1. Στην αρχική οθόνη του πίνακα ελέγχου της συσκευής, πατήστε το κουμπί [Αντιγραφή](#).
2. Πατήστε το κουμπί [Περισσότερες επιλογές](#) και, στη συνέχεια, πατήστε το κουμπί [Βελτιστοποίηση κειμένου/εικόνας](#).
3. Ορίστε μία από τις προκαθορισμένες επιλογές ή πατήστε το κουμπί [Μη αυτόματη προσαρμογή](#) και στη συνέχεια προσαρμόστε το ρυθμιστικό στην περιοχή [Βελτιστοποίηση για](#). Πατήστε το κουμπί [OK](#).
4. Πατήστε το κουμπί έναρξης .



ΣΗΜΕΙΩΣΗ: Αυτές οι ρυθμίσεις είναι προσωρινές. Αφού ολοκληρώσετε την εργασία, το προϊόν επιστρέφει στις προεπιλεγμένες ρυθμίσεις.

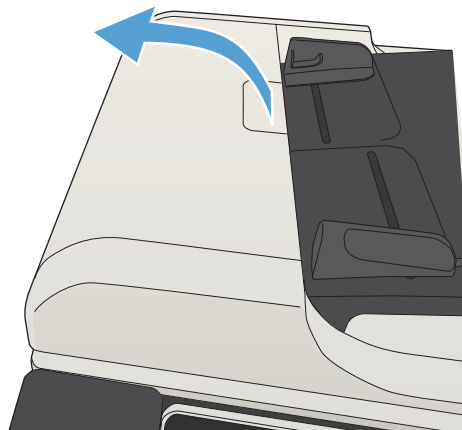
Αντιγραφή από άκρη σε άκρη

Χρησιμοποιήστε αυτό το χαρακτηριστικό για να αποφύγετε τις σκιές που μπορεί να εμφανιστούν κατά μήκος των άκρων των αντιγράφων, όταν το πρωτότυπο έγγραφο είναι εκτυπωμένο κοντά στα άκρα.

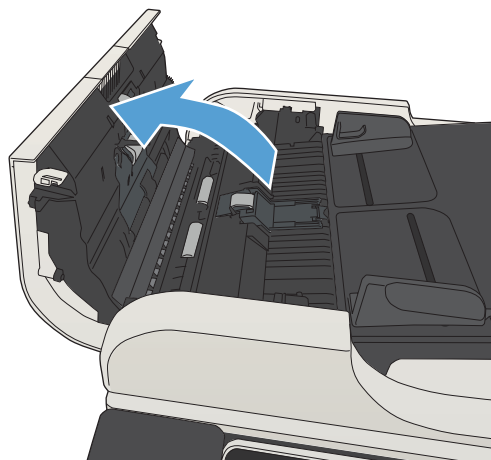
1. Στην αρχική οθόνη του πίνακα ελέγχου του προϊόντος, κάντε κύλιση και πατήστε το κουμπί [Administration \(Διαχείριση\)](#).
2. Ανοίξτε τα ακόλουθα μενού:
 - [Ρυθμίσεις αντιγραφής](#)
 - [Από άκρη σε άκρη](#)
3. Ορίστε την επιλογή [Εκτύπωση από άκρη σε άκρη](#), εάν το πρωτότυπο έγγραφο έχει εκτυπωθεί κοντά στις άκρες του χαρτιού.
4. Πατήστε το κουμπί [OK](#).

Καθαρισμός των κυλίνδρων συλλογής και του προστατευτικού διαχωρισμού του τροφοδότη εγγράφων

1. Ανασηκώστε την ασφάλεια του τροφοδότη εγγράφων.

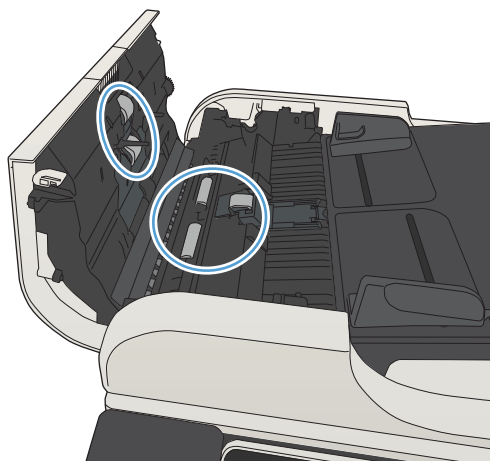


2. Ανοίξτε το κάλυμμα του τροφοδότη εγγράφων.

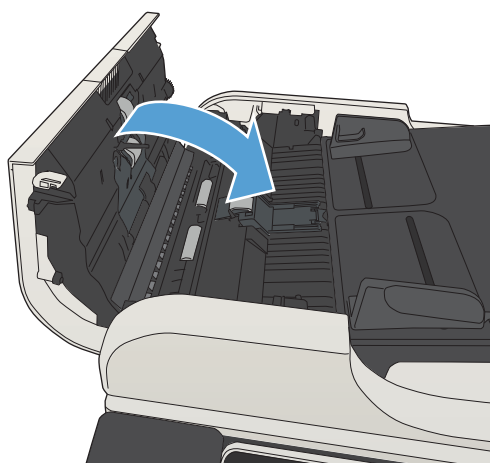


3. Αφαιρέστε τυχόν ορατά χνούδια ή σκόνη από τους κυλίνδρους τροφοδότησης και το διαχωριστικό, χρησιμοποιώντας συμπιεσμένο αέρα ή ένα καθαρό πανί χωρίς χνούδι που έχετε βρέξει με χλιαρό νερό.

ΣΗΜΕΙΩΣΗ: Σηκώστε τη διάταξη κυλίνδρων, για να μπορέσετε να καθαρίσετε το δεύτερο κύλινδρο.



4. Κλείστε το κάλυμμα του τροφοδότη εγγράφων.

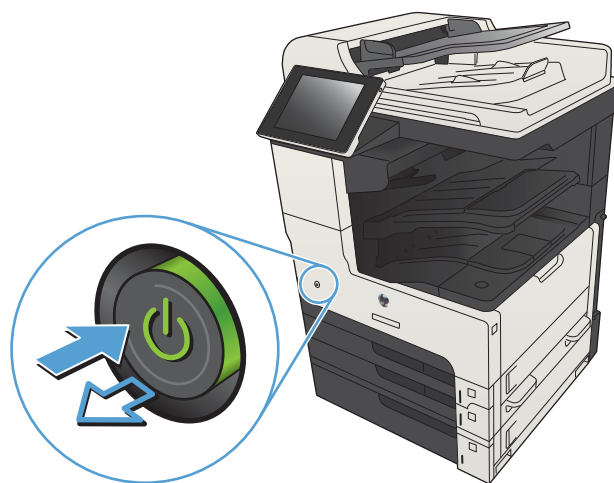


Βελτίωση ποιότητας σάρωσης

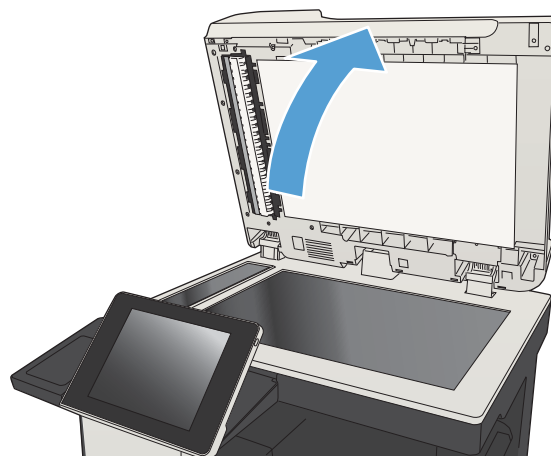
Ελέγξτε τη γυάλινη επιφάνεια του σαρωτή για σκόνη ή λεκέδες

Με την πάροδο του χρόνου, μπορεί να συσσωρευτεί βρωμιά στη γυάλινη επιφάνεια και τη λευκή πλαστική επένδυση του σαρωτή, γεγονός που μπορεί να επηρεάσει την απόδοση. Ακολουθήστε την παρακάτω διαδικασία για να καθαρίσετε τη γυάλινη επιφάνεια και τη λευκή πλαστική επένδυση του σαρωτή.

1. Πατήστε το κουμπί λειτουργίας, για να απενεργοποιήσετε το προϊόν, και, στη συνέχεια, αποσυνδέστε το καλώδιο τροφοδοσίας από την πρίζα.



2. Ανοίξτε το κάλυμμα του σαρωτή. Ευθυγραμμίστε το χαρτί που παρουσιάζει ελαττώματα κατά την αντιγραφή με τη γυάλινη επιφάνεια του σαρωτή για να εντοπίσετε πού υπάρχει βρωμιά ή μουτζούρα.



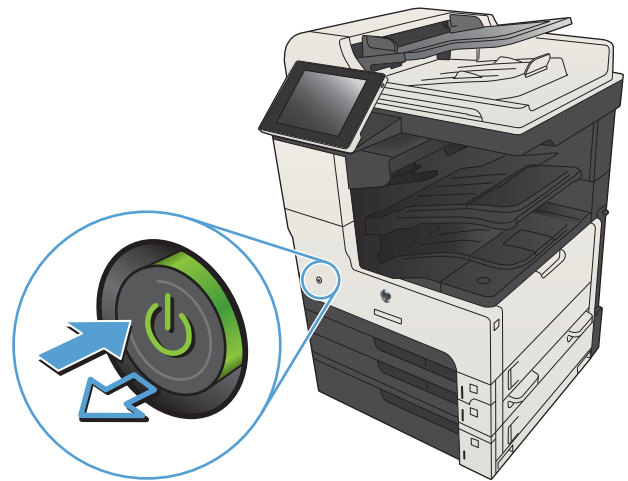
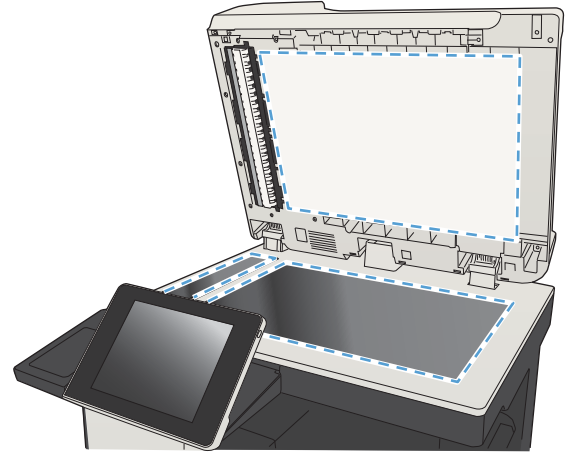
3. Καθαρίστε τη γυάλινη επιφάνεια του σαρωτή, τη γυάλινη επιφάνεια του τροφοδότη εγγράφων (τη μικρή λωρίδα γυαλιού στην αριστερή πλευρά του σαρωτή) και το λευκό κάλυμμα από αφρώδες υλικό. Χρησιμοποιήστε ένα μαλακό πανί ή ένα σφουγγάρι που έχετε υγράνει με κάποιο μη δραστικό καθαριστικό για γυάλινες επιφάνειες. Στεγνώστε τη γυάλινη επιφάνεια και τη λευκή πλαστική επένδυση, χρησιμοποιώντας δέρμα σαμουά ή σφουγγάρι, για να αποφευχθεί η δημιουργία στιγμάτων.

ΠΡΟΣΟΧΗ: Μην χρησιμοποιήσετε λειαντικά, ακετόνη, βενζίνη, αμμωνία, οινόπνευμα ή τετραχλωράνθρακας σε οποιοδήποτε τμήμα του προϊόντος, καθώς μπορεί να το καταστρέψουν. Μην ρίχνετε υγρά απευθείας στη γυάλινη επιφάνεια ή στην πλάκα. Ενδέχεται να περάσουν στο εσωτερικό και να προκαλέσουν ζημιά στο προϊόν.

ΣΗΜΕΙΩΣΗ: Εάν αντιμετωπίζετε προβλήματα λόγω της ύπαρξης γραμμών στα αντίγραφα, όταν χρησιμοποιείτε τον τροφοδότη εγγράφων, φροντίστε να καθαρίσετε τη μικρή λωρίδα γυαλιού στην αριστερή πλευρά του σαρωτή.

ΣΗΜΕΙΩΣΗ: Για να δείτε πώς μπορείτε να εντοπίσετε και να καθαρίσετε τα υπολείμματα που δημιουργούν γραμμές στα αντίγραφα, δείτε το παρακάτω βίντεο στα Αγγλικά:
www.youtube.com/watch?v=CGn7FJvH8sE.


4. Συνδέστε το καλώδιο τροφοδοσίας σε μια πρίζα και πατήστε το κουμπί λειτουργίας, για να ενεργοποιήσετε το προϊόν.



Έλεγχος ρυθμίσεων ανάλυσης


ΣΗΜΕΙΩΣΗ: Η ρύθμιση της ανάλυσης σε υψηλή τιμή αυξάνει το μέγεθος και το χρόνο σάρωσης του αρχείου.

1. Στην αρχική οθόνη του πίνακα ελέγχου του προϊόντος, πραγματοποιήστε κύλιση και πατήστε το κουμπί **Administration (Διαχείριση)**.
2. Ανοίξτε το μενού **Ρυθμίσεις σάρωσης/ψηφιακής αποστολής**.

3. Επιλέξτε την κατηγορία ρυθμίσεων σάρωσης και αποστολής που θέλετε να διαμορφώσετε.
4. Ανοίξτε το μενού [Προεπιλογές εργασίας](#).
5. Πατήστε το κουμπί [Ανάλυση](#).
6. Ορίστε μία από τις προκαθορισμένες επιλογές. Πατήστε το κουμπί [Αποθήκευση](#).
7. Πατήστε το κουμπί έναρξης .


Έλεγχος των ρυθμίσεων προσαρμογής εικόνας

Προσαρμόστε αυτές τις συμπληρωματικές ρυθμίσεις, για να βελτιωθεί η ποιότητα της σάρωσης.

1. Στην αρχική οθόνη του πίνακα ελέγχου του προϊόντος, πραγματοποιήστε κύλιση και πατήστε το κουμπί [Administration \(Διαχείριση\)](#).
2. Ανοίξτε το μενού [Ρυθμίσεις σάρωσης/ψηφιακής αποστολής](#).
3. Επιλέξτε την κατηγορία ρυθμίσεων σάρωσης και αποστολής που θέλετε να διαμορφώσετε.
4. Ανοίξτε το μενού [Προεπιλογές εργασίας](#).
5. Πατήστε το κουμπί [Ρύθμιση εικόνας](#).
6. Προσαρμόστε τα ρυθμιστικά για να ορίσετε το επίπεδο για τις ρυθμίσεις [Σκοτεινότητα](#), [Αντίθεση](#), [Ευκρίνεια](#) και [Καθαρισμός φόντου](#). Πατήστε το κουμπί [Αποθήκευση](#).
7. Πατήστε το κουμπί έναρξης .

Βελτιστοποίηση ποιότητας σάρωσης για κείμενο ή εικόνες

Βελτιστοποιήστε την εργασία σάρωσης για τον τύπο της εικόνας που σαρώνεται: Κείμενο, γραφικά ή φωτογραφίες.


1. Στην αρχική οθόνη στον πίνακα ελέγχου του προϊόντος, πατήστε ένα από τα κουμπιά για τις λειτουργίες σάρωσης/αποστολής:
 - [Αποθήκευση σε φάκελο δικτύου](#)
 - [Αποθήκευση στη μνήμη της συσκευής](#)
 - [Αποθήκευση σε USB](#)
2. Πατήστε το κουμπί [Περισσότερες επιλογές](#) και, στη συνέχεια, πατήστε το κουμπί [Βελτιστοποίηση κειμένου/εικόνας](#).
3. Ορίστε μία από τις προκαθορισμένες επιλογές ή πατήστε το κουμπί [Μη αυτόματη προσαρμογή](#) και στη συνέχεια προσαρμόστε το ρυθμιστικό στην περιοχή [Βελτιστοποίηση για](#). Πατήστε το κουμπί [OK](#).
4. Πατήστε το κουμπί έναρξης .



ΣΗΜΕΙΩΣΗ: Αυτές οι ρυθμίσεις είναι προσωρινές. Αφού ολοκληρώσετε την εργασία, το προϊόν επιστρέφει στις προεπιλεγμένες ρυθμίσεις.

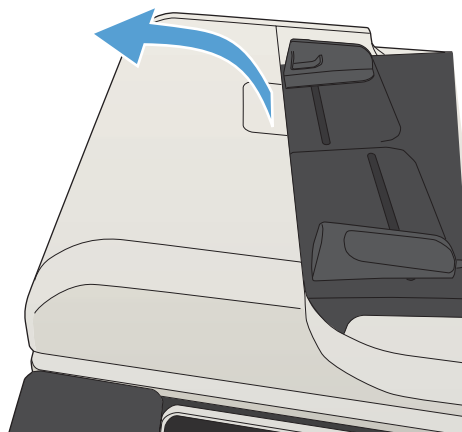
Έλεγχος των ρυθμίσεων ποιότητας αποτελέσματος

Αυτή η ρύθμιση προσαρμόζει το επίπεδο συμπίεσης κατά την αποθήκευση του αρχείου. Για την υψηλότερη ποιότητα, επιλέξτε την υψηλότερη ρύθμιση.

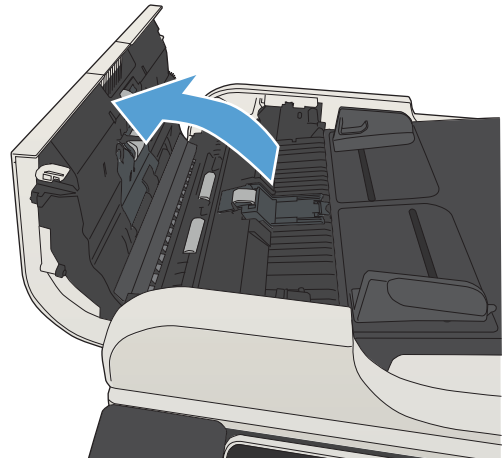
1. Στην αρχική οθόνη του πίνακα ελέγχου του προϊόντος, πραγματοποιήστε κύλιση και πατήστε το κουμπί **Administration (Διαχείριση)**.
2. Ανοίξτε το μενού **Ρυθμίσεις σάρωσης/ψηφιακής αποστολής**.
3. Επιλέξτε την κατηγορία ρυθμίσεων σάρωσης και αποστολής που θέλετε να διαμορφώσετε.
4. Ανοίξτε το μενού **Προεπιλογές εργασίας**.
5. Πατήστε το κουμπί **Ποιότητα εκτύπωσης**.
6. Ορίστε μία από τις προκαθορισμένες επιλογές. Πατήστε το κουμπί **Αποθήκευση**.
7. Πατήστε το κουμπί έναρξης .

Καθαρισμός των κυλίνδρων συλλογής και του προστατευτικού διαχωρισμού του τροφοδότη εγγράφων

1. Ανασηκώστε την ασφάλεια του τροφοδότη εγγράφων.

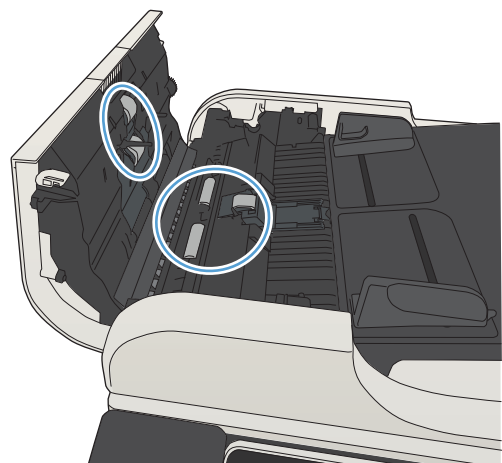


2. Ανοίξτε το κάλυμμα του τροφοδότη εγγράφων.

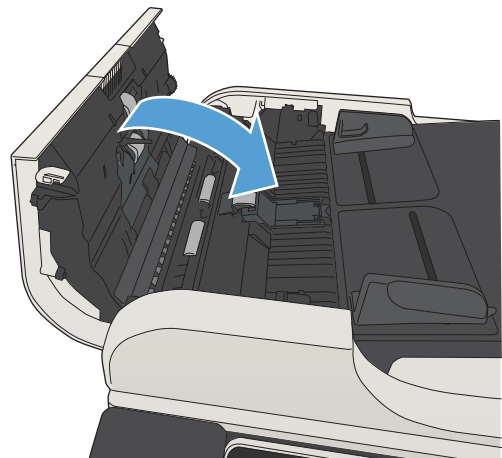


3. Αφαιρέστε τυχόν ορατά χνούδια ή σκόνη από τους κυλίνδρους τροφοδότησης και το διαχωριστικό, χρησιμοποιώντας συμπιεσμένο αέρα ή ένα καθαρό πανί χωρίς χνούδι που έχετε βρέξει με χλιαρό νερό.

ΣΗΜΕΙΩΣΗ: Σηκώστε τη διάταξη κυλίνδρων, για να μπορείτε να καθαρίσετε το δεύτερο κύλινδρο.



4. Κλείστε το κάλυμμα του τροφοδότη εγγράφων.

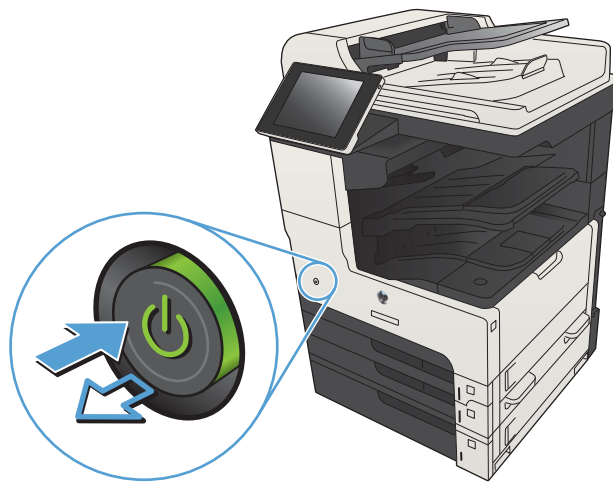


Βελτίωση ποιότητας φαξ

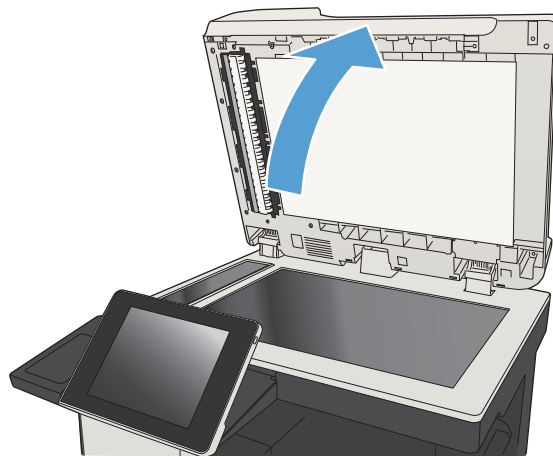
Ελέγξτε τη γυάλινη επιφάνεια του σαρωτή για σκόνη ή λεκέδες

Με την πάροδο του χρόνου, μπορεί να συσσωρευτεί βρωμιά στη γυάλινη επιφάνεια και τη λευκή πλαστική επένδυση του σαρωτή, γεγονός που μπορεί να επηρεάσει την απόδοση. Ακολουθήστε την παρακάτω διαδικασία για να καθαρίσετε τη γυάλινη επιφάνεια και τη λευκή πλαστική επένδυση του σαρωτή.

1. Πατήστε το κουμπί λειτουργίας, για να απενεργοποιήσετε το προϊόν, και, στη συνέχεια, αποσυνδέστε το καλώδιο τροφοδοσίας από την πρίζα.



2. Ανοίξτε το κάλυμμα του σαρωτή. Ευθυγραμμίστε το χαρτί που παρουσιάζει ελαττώματα κατά την αντιγραφή με τη γυάλινη επιφάνεια του σαρωτή για να εντοπίσετε πού υπάρχει βρωμιά ή μουτζούρα.



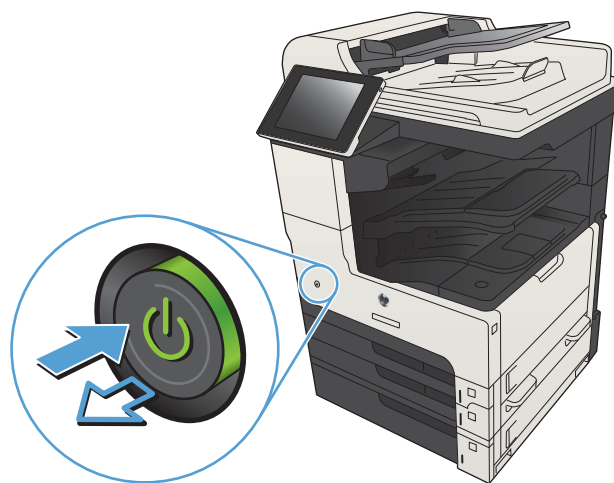
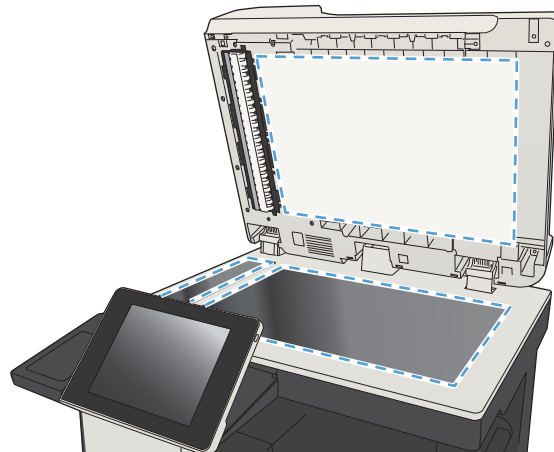
3. Καθαρίστε τη γυάλινη επιφάνεια του σαρωτή, τη γυάλινη επιφάνεια του τροφοδότη εγγράφων (τη μικρή λωρίδα γυαλιού στην αριστερή πλευρά του σαρωτή) και το λευκό κάλυμμα από αφρώδες υλικό. Χρησιμοποιήστε ένα μαλακό πανί ή ένα σφουγγάρι που έχετε υγράνει με κάποιο μη δραστικό καθαριστικό για γυάλινες επιφάνειες. Στεγνώστε τη γυάλινη επιφάνεια και τη λευκή πλαστική επένδυση, χρησιμοποιώντας δέρμα σαμουά ή σφουγγάρι, για να αποφευχθεί η δημιουργία στιγμάτων.

ΠΡΟΣΟΧΗ: Μην χρησιμοποιήσετε λειαντικά, ακετόνη, βενζίνη, αμμωνία, οινόπνευμα ή τετραχλωράνθρακας σε οποιοδήποτε τμήμα του προϊόντος, καθώς μπορεί να το καταστρέψουν. Μην ρίχνετε υγρά απευθείας στη γυάλινη επιφάνεια ή στην πλάκα. Ενδέχεται να περάσουν στο εσωτερικό και να προκαλέσουν ζημιά στο προϊόν.

ΣΗΜΕΙΩΣΗ: Εάν αντιμετωπίζετε προβλήματα λόγω της ύπαρξης γραμμών στα αντίγραφα, όταν χρησιμοποιείτε τον τροφοδότη εγγράφων, φροντίστε να καθαρίσετε τη μικρή λωρίδα γυαλιού στην αριστερή πλευρά του σαρωτή.

ΣΗΜΕΙΩΣΗ: Για να δείτε πώς μπορείτε να εντοπίσετε και να καθαρίσετε τα υπολείμματα που δημιουργούν γραμμές στα αντίγραφα, δείτε το παρακάτω βίντεο στα Αγγλικά:
www.youtube.com/watch?v=CGn7FJvH8sE.


4. Συνδέστε το καλώδιο τροφοδοσίας σε μια πρίζα και πατήστε το κουμπί λειτουργίας, για να ενεργοποιήσετε το προϊόν.



Έλεγχος των ρυθμίσεων ανάλυσης φαξ αποστολής


 **ΣΗΜΕΙΩΣΗ:** Η αύξηση της ανάλυσης αυξάνει το μέγεθος και το χρόνο αποστολής του φαξ.

1. Στην αρχική οθόνη του πίνακα ελέγχου του προϊόντος, πραγματοποιήστε κύλιση και πατήστε το κουμπί Administration (Διαχείριση).
2. Ανοίξτε τα ακόλουθα μενού:

- Ρυθμίσεις φαξ
 - Ρυθμίσεις αποστολής φαξ
 - Προεπιλογές εργασίας
3. Πατήστε το κουμπί [Ανάλυση](#).
 4. Ορίστε μία από τις προκαθορισμένες επιλογές. Πατήστε το κουμπί [Αποθήκευση](#).
 5. Πατήστε το κουμπί έναρξης .


Έλεγχος των ρυθμίσεων προσαρμογής εικόνας

Προσαρμογή αυτών των συμπληρωματικών ρυθμίσεων για τη βελτίωση της ποιότητας αποστολής φαξ

1. Στην αρχική οθόνη του πίνακα ελέγχου του προϊόντος, πραγματοποιήστε κύλιση και πατήστε το κουμπί [Administration \(Διαχείριση\)](#).
2. Ανοίξτε τα ακόλουθα μενού:
 - Ρυθμίσεις φαξ
 - Ρυθμίσεις αποστολής φαξ
 - Προεπιλογές εργασίας
3. Πατήστε το κουμπί [Ρύθμιση εικόνας](#).
4. Προσαρμόστε τα ρυθμιστικά για να ορίσετε το επίπεδο για τις ρυθμίσεις [Σκοτεινότητα](#), [Αντίθεση](#), [Ευκρίνεια](#) και [Καθαρισμός φόντου](#). Πατήστε το κουμπί [Αποθήκευση](#).
5. Πατήστε το κουμπί έναρξης .

Βελτιστοποίηση ποιότητας φαξ για κείμενο ή εικόνες

Βελτιστοποιήστε την εργασία φαξ για τον τύπο της εικόνας που σαρώνεται: Κείμενο, γραφικά ή φωτογραφίες.

1. Στην αρχική οθόνη του πίνακα ελέγχου της συσκευής, πατήστε το κουμπί [Αντιγραφή](#).
2. Πατήστε το κουμπί [Περισσότερες επιλογές](#) και, στη συνέχεια, πατήστε το κουμπί [Βελτιστοποίηση κειμένου/εικόνας](#).
3. Ορίστε μία από τις προκαθορισμένες επιλογές ή πατήστε το κουμπί [Μη αυτόματη προσαρμογή](#) και στη συνέχεια προσαρμόστε το ρυθμιστικό στην περιοχή [Βελτιστοποίηση για](#). Πατήστε το κουμπί [OK](#).
4. Πατήστε το κουμπί έναρξης .



ΣΗΜΕΙΩΣΗ: Αυτές οι ρυθμίσεις είναι προσωρινές. Αφού ολοκληρώσετε την εργασία, το προϊόν επιστρέφει στις προεπιλεγμένες ρυθμίσεις.

Έλεγχος των ρυθμίσεων διόρθωσης σφαλμάτων

Η ρύθμιση [Λειτουργία διόρθωσης σφαλμάτων](#) ενδέχεται να είναι απενεργοποιημένη, γεγονός που μπορεί να μειώσει την ποιότητα της εικόνας. Ακολουθήστε αυτά τα βήματα για να την ενεργοποιήσετε.

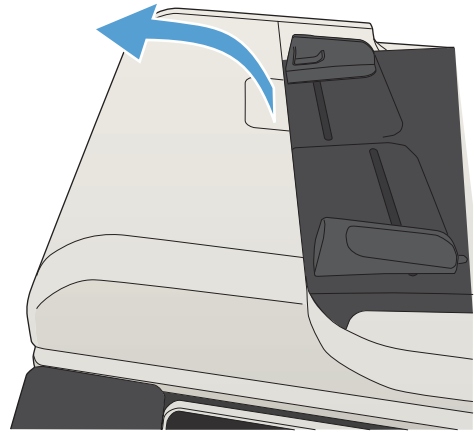
1. Στην αρχική οθόνη του πίνακα ελέγχου του προϊόντος, πραγματοποιήστε κύλιση και πατήστε το κουμπί **Administration (Διαχείριση)**.
2. Ανοίξτε τα ακόλουθα μενού:
 - Ρυθμίσεις φαξ
 - Ρυθμίσεις αποστολής φαξ
 - Ρύθμιση αποστολής φαξ
 - Γενικές ρυθμίσεις αποστολής φαξ
3. Επιλέξτε **Λειτουργία διόρθωσης σφαλμάτων**. Πατήστε το κουμπί **Αποθήκευση**.

Αποστολή σε άλλη συσκευή φαξ

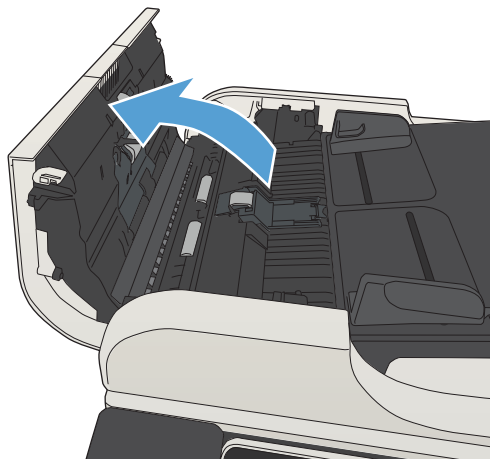
Δοκιμάστε να στείλετε το φαξ σε ένα διαφορετικό μηχάνημα φαξ. Εάν η ποιότητα του φαξ είναι καλύτερη, το πρόβλημα σχετίζεται με τις ρυθμίσεις της συσκευής φαξ του αρχικού παραλήπτη ή με την κατάσταση των αναλωσίμων.

Καθαρισμός των κυλίνδρων συλλογής και του προστατευτικού διαχωρισμού του τροφοδότη εγγράφων

1. Ανασηκώστε την ασφάλεια του τροφοδότη εγγράφων.

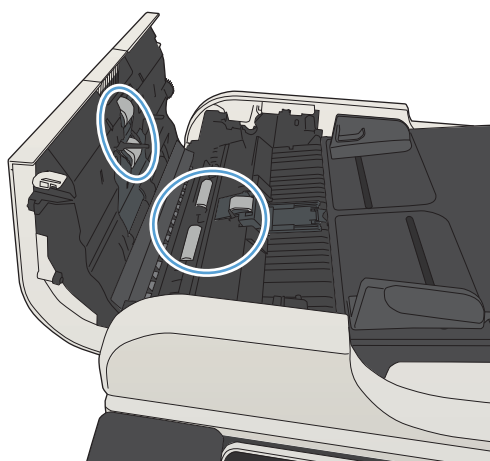


2. Ανοίξτε το κάλυμμα του τροφοδότη εγγράφων.

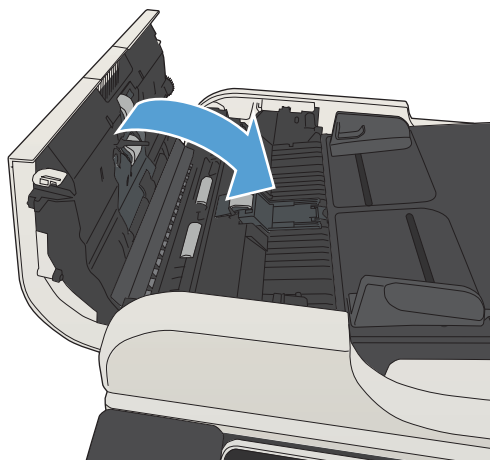


3. Αφαιρέστε τυχόν ορατά χνούδια ή σκόνη από τους κυλίνδρους τροφοδότησης και το διαχωριστικό, χρησιμοποιώντας συμπιεσμένο αέρα ή ένα καθαρό πανί χωρίς χνούδι που έχετε βρέξει με χλιαρό νερό.

ΣΗΜΕΙΩΣΗ: Σηκώστε τη διάταξη κυλίνδρων, για να μπορείτε να καθαρίσετε το δεύτερο κύλινδρο.



4. Κλείστε το κάλυμμα του τροφοδότη εγγράφων.



Έλεγχος ρύθμισης προσαρμογής στη σελίδα

Εάν είναι ενεργοποιημένη η ρύθμιση [Προσαρμογή στη σελίδα](#) και το εισερχόμενο φαξ είναι μεγαλύτερο από το προεπιλεγμένο μέγεθος χαρτιού, το προϊόν θα προσπαθήσει να προσαρμόσει τις διαστάσεις της εικόνας σε αυτές της σελίδας. Εάν αυτή η ρύθμιση είναι απενεργοποιημένη, οι μεγαλύτερες εικόνες χωρίζονται σε πολλές σελίδες.

1. Στην αρχική οθόνη του πίνακα ελέγχου του προϊόντος, πραγματοποιήστε κύλιση και πατήστε το κουμπί [Administration \(Διαχείριση\)](#).
2. Ανοίξτε τα ακόλουθα μενού:
 - [Ρυθμίσεις φαξ](#)
 - [Λήψη φαξ](#)
 - [Προεπιλογές εργασίας](#)
 - [Προσαρμογή στη σελίδα](#)
3. Πατήστε την επιλογή [Ενεργοποιημένο](#) για να ενεργοποιήσετε τη ρύθμιση ή την επιλογή [Απενεργοποιημένο](#) για να την απενεργοποιήσετε. Πατήστε το κουμπί [Αποθήκευση](#).

Έλεγχος συσκευής φαξ αποστολέα

Ζητήστε από τον αποστολέα να δοκιμάσει να στείλει από διαφορετική συσκευή φαξ. Εάν η ποιότητα του φαξ είναι καλύτερη, υπάρχει πρόβλημα στη συσκευή φαξ του αποστολέα. Εάν δεν υπάρχει διαθέσιμη κάποια διαφορετική συσκευή φαξ, ζητήστε από τον αποστολέα να σκεφτεί το ενδεχόμενο να πραγματοποιήσει τις παρακάτω αλλαγές:

- Βεβαιωθείτε ότι το πρωτότυπο έγγραφο βρίσκεται σε λευκό (και όχι χρωματιστό) χαρτί.
- Αυξήστε τις τιμές στις ρυθμίσεις για την ανάλυση, το επίπεδο της ποιότητας ή την αντίθεση του φαξ.
- Εάν είναι δυνατόν, στείλτε το φαξ από ένα πρόγραμμα λογισμικού υπολογιστή.

Το προϊόν δεν εκτυπώνει ή εκτυπώνει αργά

Το προϊόν δεν εκτυπώνει

Αν το προϊόν δεν εκτυπώνει καθόλου, δοκιμάστε τις παρακάτω λύσεις.

1. Βεβαιωθείτε ότι το προϊόν έχει ενεργοποιηθεί και ότι ο πίνακας ελέγχου δείχνει πως είναι έτοιμο για χρήση.
 - Αν ο πίνακας ελέγχου δεν δείχνει ότι το προϊόν είναι έτοιμο, απενεργοποιήστε το προϊόν και έπειτα ενεργοποιήστε το ξανά.
 - Αν ο πίνακας ελέγχου δείχνει ότι το προϊόν είναι έτοιμο, στείλτε ξανά την εργασία.
2. Αν ο πίνακας ελέγχου δείχνει ότι υπάρχει σφάλμα στο προϊόν, επιλύστε το σφάλμα και στείλτε ξανά την εργασία.
3. Βεβαιωθείτε ότι τα καλώδια έχουν συνδεθεί σωστά. Εάν το προϊόν έχει συνδεθεί σε δίκτυο, ελέγξτε τα παρακάτω:
 - Ελέγξτε τη λυχνία δίπλα στη σύνδεση δικτύου του προϊόντος. Αν το δίκτυο είναι ενεργό, η λυχνία είναι πράσινη.
 - Βεβαιωθείτε ότι χρησιμοποιείτε καλώδιο δικτύου (και όχι καλώδιο τηλεφώνου) για να συνδεθείτε στο δίκτυο.
 - Βεβαιωθείτε ότι ο δρομολογητής δικτύου, ο διανομέας ή ο διακόπτης έχουν ενεργοποιηθεί και λειτουργούν σωστά.
4. Εγκαταστήστε το λογισμικό της HP από το CD που συνοδεύει το προϊόν ή χρησιμοποιήστε το πρόγραμμα οδήγησης εκτύπωσης UPD. Αν χρησιμοποιείτε προγράμματα οδήγησης εκτύπωσης γενικής χρήσης, μπορεί να υπάρξει καθυστέρηση κατά τη διαγραφή εργασιών από την ουρά εκτύπωσης.
5. Από τη λίστα των εκτυπωτών του υπολογιστή, κάντε δεξί κλικ στο όνομα του προϊόντος, κάντε κλικ στο στοιχείο **Ιδιότητες** και, στη συνέχεια, ανοίξτε την καρτέλα **Θύρες**.
 - Αν χρησιμοποιείτε καλώδιο δικτύου για να συνδεθείτε στο δίκτυο, βεβαιωθείτε ότι το όνομα του εκτυπωτή που εμφανίζεται στην καρτέλα **Θύρες** αντιστοιχεί στο όνομα του προϊόντος στη σελίδα διαμόρφωσης προϊόντος.
 - Αν χρησιμοποιείτε καλώδιο USB και συνδέεστε σε ασύρματο δίκτυο, βεβαιωθείτε ότι έχετε επιλέξει το πλαίσιο δίπλα στο στοιχείο **Εικονική θύρα εκτυπωτή για USB**.
6. Αν χρησιμοποιείτε σύστημα τείχους προστασίας στον υπολογιστή, ενδέχεται να εμποδίζεται η επικοινωνία με το προϊόν. Απενεργοποιήστε προσωρινά το τείχος προστασίας, για να δείτε αν εκεί οφείλεται το πρόβλημα.
7. Αν ο υπολογιστής ή το προϊόν έχουν συνδεθεί σε ασύρματο δίκτυο, τότε τυχόν χαμηλή ποιότητα σήματος ή παρεμβολή μπορεί να καθυστερεί τις εργασίες εκτύπωσης.

Το προϊόν εκτυπώνει αργά

Αν το προϊόν εκτυπώνει αργά, δοκιμάστε τις παρακάτω λύσεις.

1. Βεβαιωθείτε ότι ο εκτυπωτής πληροί τις ελάχιστες προδιαγραφές του προϊόντος. Για να δείτε μια λίστα προδιαγραφών, επισκεφθείτε την παρακάτω τοποθεσία Web: www.hp.com/support/ljMFPM725series.
2. Όταν ρυθμίζετε το προϊόν ώστε να εκτυπώνει σε κάποιους τύπους χαρτιού, όπως το βαρύ χαρτί, τότε το προϊόν εκτυπώνει πιο αργά, ώστε ο γραφίτης να αποτυπωθεί σωστά πάνω στο χαρτί. Αν η ρύθμιση του τύπου χαρτιού δεν είναι η κατάλληλη για τον τύπο χαρτιού που χρησιμοποιείτε, αλλάξτε τη ρύθμιση και επιλέξτε τον κατάλληλο τύπο χαρτιού.

Επίλυση προβλημάτων εκτύπωσης μέσω USB εύκολης πρόσβασης

- [Το μενού "Ανάκτηση από USB" δεν ανοίγει όταν τοποθετείτε τη μονάδα flash USB](#)
- [Το αρχείο δεν εκτυπώνεται από τη μονάδα flash USB](#)
- [Το αρχείο που θέλετε να εκτυπώσετε δεν εμφανίζεται στο μενού Ανάκτηση από USB](#)

Το μενού "Ανάκτηση από USB" δεν ανοίγει όταν τοποθετείτε τη μονάδα flash USB

1. Πρέπει να ενεργοποιήσετε αυτήν τη λειτουργία, για να μπορείτε να τη χρησιμοποιήσετε.
 - α. Στην αρχική οθόνη του πίνακα ελέγχου του προϊόντος, μεταβείτε με κύλιση στο κουμπί [Administration \(Διαχείριση\)](#) και πατήστε το.
 - β. Ανοίξτε τα ακόλουθα μενού:
 - [Γενικές ρυθμίσεις](#)
 - [Ενεργοποίηση ανάκτησης από USB](#)
 - γ. Επιλέξτε [Ενεργοποίηση](#) και, στη συνέχεια, πατήστε το κουμπί [Αποθήκευση](#).
2. Ενδέχεται να χρησιμοποιείτε μια μονάδα flash USB ή ένα σύστημα αρχείων που δεν υποστηρίζεται από το προϊόν. Αποθηκεύστε τα αρχεία σε μια τυπική μονάδα flash USB που χρησιμοποιεί συστήματα αρχείων Πίνακα Εκχώρησης Αρχείων (File Allocation Table - FAT). Το προϊόν υποστηρίζει μονάδες flash USB FAT32.
3. Εάν είναι ήδη ανοιχτό κάποιο άλλο μενού, κλείστε το και κατόπιν τοποθετήστε ξανά τη μονάδα flash USB.
4. Η μονάδα flash USB ενδέχεται να έχει πολλά διαμερίσματα. (Ορισμένοι κατασκευαστές μονάδων flash USB εγκαθιστούν στο εξάρτημα λογισμικό που δημιουργεί διαμερίσματα, όπως συμβαίνει και στα CD.) Διαμορφώστε ξανά τη μονάδα flash USB για να καταργήσετε τα διαμερίσματα ή χρησιμοποιήστε διαφορετική μονάδα flash USB.
5. Η μονάδα flash USB ενδέχεται να χρειάζεται περισσότερη ισχύ από όση παρέχει το προϊόν.
 - α. Αφαιρέστε τη μονάδα flash USB.
 - β. Απενεργοποιήστε το προϊόν και, στη συνέχεια, ενεργοποιήστε το.
 - γ. Χρησιμοποιήστε μια μονάδα flash USB που διαθέτει τη δική της τροφοδοσία ισχύος ή απαιτεί λιγότερη ισχύ.
6. Η μονάδα flash USB ενδέχεται να μην λειτουργεί σωστά.
 - α. Αφαιρέστε τη μονάδα flash USB.
 - β. Απενεργοποιήστε το προϊόν και, στη συνέχεια, ενεργοποιήστε το.
 - γ. Δοκιμάστε να εκτυπώσετε από κάποια άλλη μονάδα flash USB.

Το αρχείο δεν εκτυπώνεται από τη μονάδα flash USB

1. Βεβαιωθείτε ότι υπάρχει χαρτί στο δίσκο.
2. Ελέγξτε τον πίνακα ελέγχου για τυχόν μηνύματα. Αν προκύψει εμπλοκή χαρτιού στο προϊόν, αποκαταστήστε την εμπλοκή.

Το αρχείο που θέλετε να εκτυπώσετε δεν εμφανίζεται στο μενού Ανάκτηση από USB

1. Ίσως προσπαθείτε να εκτυπώσετε ένα αρχείο που δεν υποστηρίζεται από τη λειτουργία εκτύπωσης USB. Η συσκευή υποστηρίζει τύπους αρχείων .pdf, .png, .pcl, .ps και .cht.
2. Ενδέχεται να υπάρχουν πάρα πολλά αρχεία σε ένα φάκελο της μονάδας flash USB. Μειώστε τον αριθμό των αρχείων στο φάκελο, μετακινώντας τα σε υποφάκελους.
3. Ίσως χρησιμοποιείτε ένα σύνολο χαρακτήρων που δεν υποστηρίζεται από το προϊόν για το όνομα αρχείου. Σε αυτήν την περίπτωση, το προϊόν αντικαθιστά τα ονόματα των αρχείων με χαρακτήρες από διαφορετικό σύνολο χαρακτήρων. Για να μετονομάσετε τα αρχεία, χρησιμοποιήστε χαρακτήρες ASCII.

Επίλυση προβλημάτων σύνδεσης USB

Εάν έχετε συνδέσει τη συσκευή απευθείας σε υπολογιστή, διαμορφώστε την παρακάτω ρύθμιση έτσι ώστε η συσκευή να εξέρχεται από την αναστολή λειτουργίας κάθε φορά που τοποθετείτε μια μονάδα flash USB.

1. Στην αρχική οθόνη του πίνακα ελέγχου της συσκευής, μεταβείτε με κύλιση στο κουμπί [Administration \(Διαχείριση\)](#) και πατήστε το.
2. Ανοίξτε τα ακόλουθα μενού:
 - Γενικές ρυθμίσεις
 - Ρυθμίσεις ενέργειας
 - Ρυθμίσεις χρονοδιακόπτη αναστολής
3. Στη λίστα [Αφύπνιση/Αυτόματη ενεργοποίηση σε αυτές τις περιπτώσεις](#), ορίστε την επιλογή [Όλα τα συμβάντα](#) και στη συνέχεια πατήστε το κουμπί [Αποθήκευση](#).

Εάν έχετε συνδέσει το προϊόν απευθείας σε υπολογιστή, ελέγξτε το καλώδιο.

- Βεβαιωθείτε ότι το καλώδιο είναι συνδεδεμένο στον υπολογιστή και στο προϊόν.
- Βεβαιωθείτε ότι το καλώδιο δεν είναι μακρύτερο από 2 m. Χρησιμοποιήστε μικρότερο καλώδιο.
- Βεβαιωθείτε ότι το καλώδιο λειτουργεί σωστά, συνδέοντάς το σε ένα άλλο προϊόν. Εάν είναι απαραίτητο, αντικαταστήστε το καλώδιο.

Επίλυση προβλημάτων ενσύρματου δικτύου

Ελέγξτε τα ακόλουθα στοιχεία για να βεβαιωθείτε ότι το προϊόν επικοινωνεί με το δίκτυο. Πριν ξεκινήσετε, εκτυπώστε μια σελίδα διαμόρφωσης από τον πίνακα ελέγχου του προϊόντος και εντοπίστε τη διεύθυνση IP του προϊόντος η οποία εμφανίζεται σε αυτή τη σελίδα.

- [Η φυσική σύνδεση της συσκευής δεν είναι καλή](#)
- [Ο υπολογιστής χρησιμοποιεί εσφαλμένη διεύθυνση IP για το προϊόν](#)
- [Ο υπολογιστής δεν μπορεί να επικοινωνήσει με το προϊόν](#)
- [Το προϊόν χρησιμοποιεί εσφαλμένες ρυθμίσεις σύνδεσης και διπλής όψης για το δίκτυο](#)
- [Τα προβλήματα συμβατότητας μπορεί να οφείλονται σε νέα προγράμματα.](#)
- [Ο υπολογιστής ή ο σταθμός εργασίας μπορεί να μην έχει ρυθμιστεί σωστά](#)
- [Το προϊόν έχει απενεργοποιηθεί ή κάποιες άλλες ρυθμίσεις δικτύου είναι εσφαλμένες](#)

Η φυσική σύνδεση της συσκευής δεν είναι καλή

1. Βεβαιωθείτε ότι το προϊόν είναι συνδεδεμένο στη σωστή θύρα δικτύου μέσω ενός καλωδίου με το σωστό μήκος.
2. Βεβαιωθείτε ότι οι συνδέσεις καλωδίου είναι σταθερές.
3. Ελέγξτε τη σύνδεση θύρας δικτύου στο πίσω μέρος του προϊόντος και βεβαιωθείτε ότι η κίτρινη λυχνία δραστηριότητας και η πράσινη λυχνία κατάστασης σύνδεσης είναι αναμμένες.
4. Εάν το πρόβλημα παραμένει, δοκιμάστε ένα διαφορετικό καλώδιο ή μια διαφορετική θύρα στο διανομέα.

Ο υπολογιστής χρησιμοποιεί εσφαλμένη διεύθυνση IP για το προϊόν

1. Ανοίξτε τις ιδιότητες του εκτυπωτή και κάντε κλικ στην καρτέλα **Θύρες**. Βεβαιωθείτε ότι η τρέχουσα διεύθυνση IP του προϊόντος είναι επιλεγμένη. Η διεύθυνση IP του προϊόντος εμφανίζεται στη σελίδα διαμόρφωσης του προϊόντος.
2. Αν εγκαταστήσατε το προϊόν χρησιμοποιώντας την τυπική θύρα TCP/IP της HP, επιλέξτε το πλαίσιο με την ετικέτα **Εκτύπωση πάντα σε αυτόν τον εκτυπωτή, ακόμα και αν αλλάζει η διεύθυνση IP**.
3. Αν εγκαταστήσατε το προϊόν χρησιμοποιώντας μια τυπική θύρα TCP/IP της Microsoft, χρησιμοποιήστε το όνομα κεντρικού υπολογιστή αντί της διεύθυνσης IP.
4. Εάν η διεύθυνση IP είναι σωστή, διαγράψτε το προϊόν και, στη συνέχεια, προσθέστε το πάλι.

Ο υπολογιστής δεν μπορεί να επικοινωνήσει με το προϊόν

1. Ελέγξτε την επικοινωνία του δικτύου κάνοντας ring στη συσκευή.

- α. Ανοίξτε μια γραμμή εντολών στον υπολογιστή. Στα Windows, κάντε κλικ στο μενού **Έναρξη**, επιλέξτε **Εκτέλεση** και, στη συνέχεια, πληκτρολογήστε `cmd`.
 - β. Πληκτρολογήστε πρώτα τη λέξη `ping` και έπειτα τη διεύθυνση IP της συσκευής.
 - γ. Αν το παράθυρο εμφανιστεί και στην αποστολή και στην επιστροφή, τότε το δίκτυο λειτουργεί.
 2. Εάν η εντολή `ping` απέτυχε, βεβαιωθείτε ότι οι διανομείς του δικτύου είναι ενεργοποιημένοι και, στη συνέχεια, βεβαιωθείτε ότι οι ρυθμίσεις δικτύου, το προϊόν και ο υπολογιστής είναι όλα διαμορφωμένα για το ίδιο δίκτυο.

Το προϊόν χρησιμοποιεί εσφαλμένες ρυθμίσεις σύνδεσης και διπλής όψης για το δίκτυο

Η HP συνιστά να αφήνετε αυτή τη ρύθμιση στην αυτόματη λειτουργία (η προεπιλεγμένη ρύθμιση). Αν αλλάξετε αυτές τις ρυθμίσεις, πρέπει επίσης να τις αλλάξετε για το δίκτυό σας.

Τα προβλήματα συμβατότητας μπορεί να οφείλονται σε νέα προγράμματα.

Βεβαιωθείτε ότι τυχόν νέα προγράμματα λογισμικού εγκαταστάθηκαν σωστά και ότι χρησιμοποιούν το σωστό πρόγραμμα οδήγησης εκτυπωτή.

Ο υπολογιστής ή ο σταθμός εργασίας μπορεί να μην έχει ρυθμιστεί σωστά

1. Ελέγξτε τα προγράμματα οδήγησης δικτύου, τα προγράμματα οδήγησης εκτυπωτή και την αναδρομολόγηση δικτύου.
2. Βεβαιωθείτε ότι το λειτουργικό σύστημα έχει διαμορφωθεί σωστά.

Το προϊόν έχει απενεργοποιηθεί ή κάποιες άλλες ρυθμίσεις δικτύου είναι εσφαλμένες

1. Εξετάστε τη σελίδα διαμόρφωσης, για να ελέγξετε την κατάσταση του πρωτοκόλλου δικτύου. Εάν χρειάζεται, ενεργοποιήστε το.
2. Τροποποιήστε τις ρυθμίσεις δικτύου, εάν απαιτείται.

Επίλυση προβλημάτων φαξ

Λίστα ελέγχου για την επίλυση προβλημάτων φαξ

Χρησιμοποιήστε την παρακάτω λίστα ελέγχου για να αναγνωρίσετε την αιτία τυχόν προβλημάτων που αντιμετωπίζετε και τα οποία σχετίζονται με το φαξ:

- **Χρησιμοποιείτε το καλώδιο φαξ που παρέχεται με το εξάρτημα φαξ;** Η συμμόρφωση του εξαρτήματος φαξ με τις προδιαγραφές λειτουργίας και RJ11 έχει ελεγχθεί με το παρεχόμενο καλώδιο φαξ. Μην το αντικαταστήσετε με κάποιο άλλο καλώδιο φαξ. Το εξάρτημα αναλογικού φαξ χρειάζεται ένα αναλογικό καλώδιο φαξ. Επίσης, χρειάζεται μια αναλογική τηλεφωνική σύνδεση.
- **Είναι το βύσμα της γραμμής φαξ/τηλεφώνου σωστά τοποθετημένο στην έξοδο του εξαρτήματος φαξ;** Βεβαιωθείτε ότι το τηλεφωνικό βύσμα είναι σωστά τοποθετημένο στην έξοδο. Τοποθετήστε το βύσμα στην έξοδο ώστε να ασφαλίσει στη θέση του (κλικ).
- **Λειτουργεί κανονικά η τηλεφωνική πρίζα;** Βεβαιωθείτε ότι υπάρχει σήμα συνδέοντας μια τηλεφωνική συσκευή στην πρίζα. Μπορείτε να ακούσετε σήμα και να πραγματοποιήσετε ή να λάβετε τηλεφωνική κλήση;

Τι τύπο τηλεφωνικής γραμμής χρησιμοποιείτε;

- **Αποκλειστική γραμμή:** Μια τυπική αναλογική γραμμή φαξ/τηλεφώνου, η οποία χρησιμοποιείται αποκλειστικά για τη λήψη ή την αποστολή φαξ.



ΣΗΜΕΙΩΣΗ: Η τηλεφωνική γραμμή πρέπει να χρησιμοποιείται μόνο από το φαξ και όχι από άλλους τύπους τηλεφωνικών συσκευών. Τα παραδείγματα περιλαμβάνουν συστήματα συναγερμού που χρησιμοποιούν την τηλεφωνική γραμμή για την αποστολή ειδοποιήσεων σε εταιρείες παρακολούθησης.

- **Σύστημα PBX:** Τηλεφωνικό κέντρο για επαγγελματική χρήση. Οι τυπικές οικιακές τηλεφωνικές συσκευές και το εξάρτημα φαξ χρησιμοποιούν αναλογικό τηλεφωνικό σήμα. Ορισμένα συστήματα PBX είναι ψηφιακά και ίσως να μην είναι συμβατά με το εξάρτημα φαξ. Για να μπορείτε να στέλνετε και να λαμβάνετε φαξ, πρέπει να έχετε πρόσβαση σε μια τυπική αναλογική τηλεφωνική σύνδεση.
- **Γραμμές διαδοχικής σύνδεσης:** Δυνατότητα τηλεφωνικού συστήματος, με την οποία μια νέα κλήση "μεταβιβάζεται διαδοχικά" στην επόμενη διαθέσιμη γραμμή, όταν η πρώτη εισερχόμενη γραμμή είναι κατειλημμένη. Δοκιμάστε να συνδέσετε το προϊόν στην πρώτη εισερχόμενη τηλεφωνική γραμμή. Το εξάρτημα φαξ θα απαντήσει στην κλήση έπειτα από τον αριθμό κουδουνισμάτων που έχει οριστεί στη ρύθμιση κουδουνισμάτων πριν από την απάντηση.



ΣΗΜΕΙΩΣΗ: Οι γραμμές διαδοχικής σύνδεσης μπορούν να προκαλέσουν προβλήματα στη λήψη φαξ. Η χρήση γραμμών διαδοχικής σύνδεσης με αυτήν τη συσκευή δεν συνιστάται.

Χρησιμοποιείτε συσκευή καταστολής αιχμών τάσης;

Μπορείτε να παρεμβάλλετε μια συσκευή προστασίας από την υπέρταση ανάμεσα στην πρίζα της τηλεφωνικής γραμμής και στο εξάρτημα φαξ, για προστασία από τη διέλευση ηλεκτρικού ρεύματος μέσω των τηλεφωνικών γραμμών. Αυτές οι συσκευές μπορεί να προκαλέσουν προβλήματα στην επικοινωνία μέσω φαξ, υποβαθμίζοντας την ποιότητα του τηλεφωνικού σήματος. Εάν έχετε προβλήματα με την αποστολή ή τη λήψη φαξ και χρησιμοποιείτε μία από αυτές τις συσκευές, συνδέστε τη συσκευή απευθείας στην πρίζα τηλεφώνου στον τοίχο, για να διαπιστώσετε εάν το πρόβλημα οφείλεται στη συσκευή προστασίας από την υπέρταση.

Χρησιμοποιείτε μια υπηρεσία τηλεφωνητή της τηλεφωνικής εταιρείας ή αυτόματο τηλεφωνητή;

Εάν η ρύθμιση κουδουνισμάτων πριν από την απάντηση για την υπηρεσία τηλεφωνητή είναι χαμηλότερη από τη ρύθμιση κουδουνισμάτων πριν από την απάντηση του εξαρτήματος φαξ, οι κλήσεις θα απαντώνται από την υπηρεσία τηλεφωνητή και το εξάρτημα φαξ δεν θα μπορεί να λαμβάνει φαξ. Εάν η ρύθμιση κουδουνισμάτων πριν από την απάντηση για το εξάρτημα φαξ είναι χαμηλότερη από τη ρύθμιση της υπηρεσίας τηλεφωνητή, όλες οι κλήσεις θα απαντώνται από το εξάρτημα φαξ.

Η τηλεφωνική σας γραμμή διαθέτει δυνατότητα αναμονής κλήσης;

Εάν η τηλεφωνική γραμμή φαξ έχει ενεργοποιημένη τη δυνατότητα αναμονής κλήσης, μια ειδοποίηση αναμονής κλήσης μπορεί να διακόψει μια κλήση φαξ που βρίσκεται σε εξέλιξη, πράγμα που προκαλεί σφάλμα επικοινωνίας. Επιβεβαιώστε ότι η δυνατότητα αναμονής κλήσης δεν είναι ενεργή στην τηλεφωνική γραμμή φαξ.

Έλεγχος της κατάστασης του εξαρτήματος φαξ

Εάν το αναλογικό εξάρτημα φαξ δεν λειτουργεί, εκτυπώστε μια αναφορά [Σελίδα διαμόρφωσης](#) για να ελέγξετε την κατάστασή του.

1. Από την Αρχική οθόνη, εντοπίστε με κύλιση και πατήστε το κουμπί [Administration \(Διαχείριση\)](#).
2. Ανοίξτε τα ακόλουθα μενού:
 - [Reports \(Αναφορές\)](#)
 - [Σελίδες διαμόρφωσης/κατάστασης](#)
 - [Σελίδα διαμόρφωσης](#)
3. Πατήστε το κουμπί [Εκτύπωση](#) για να εκτυπώσετε την αναφορά ή πατήστε το κουμπί [Προβολή](#) για να προβάλετε την αναφορά στην οθόνη. Η αναφορά αποτελείται από διάφορες σελίδες.



ΣΗΜΕΙΩΣΗ: Η διεύθυνση IP του προϊόντος ή το όνομα κεντρικού υπολογιστή εμφανίζεται στη σελίδα Jetdirect.

Ελέγξτε την κατάσταση του μόντεμ, από τη σελίδα εξαρτήματος φαξ της σελίδας πληροφοριών, κάτω από την επικεφαλίδα Πληροφορίες υλικού. Στον παρακάτω πίνακα επισημαίνονται οι πιθανές καταστάσεις και οι ενδεδειγμένες λύσεις.



ΣΗΜΕΙΩΣΗ: Εάν δεν εκτυπώνεται η σελίδα εξαρτήματος φαξ, ενδέχεται να υπάρχει κάποιο πρόβλημα με το καλώδιο αναλογικού φαξ. Εάν χρησιμοποιείτε φαξ μέσω τοπικού δικτύου (LAN) ή μέσω Internet, αυτές οι διαμορφώσεις θα μπορούσαν να απενεργοποιούν τη λειτουργία.


Σε λειτουργία / Ενεργοποιημένο¹

Το αναλογικό εξάρτημα φαξ είναι εγκατεστημένο και έτοιμο.

Σε λειτουργία / Απενεργοποιημένο ¹	<p>Το εξάρτημα φαξ είναι εγκατεστημένο, αλλά δεν έχετε διαμορφώσει ακόμη τις απαιτούμενες ρυθμίσεις φαξ.</p> <p>Το εξάρτημα φαξ είναι εγκατεστημένο και σε λειτουργία. Ωστόσο, το βοηθητικό πρόγραμμα HP Digital Sending έχει απενεργοποιήσει τη λειτουργία φαξ του προϊόντος ή έχει ενεργοποιήσει το φαξ μέσω τοπικού δικτύου (LAN). Όταν είναι ενεργοποιημένη η λειτουργία φαξ μέσω τοπικού δικτύου (LAN), η λειτουργία αναλογικού φαξ απενεργοποιείται. Μόνο μία από τις λειτουργίες φαξ μέσω τοπικού δικτύου (LAN) ή αναλογικού φαξ μπορεί να είναι ενεργοποιημένη.</p> <p>ΣΗΜΕΙΩΣΗ: Εάν έχει ενεργοποιηθεί το φαξ μέσω τοπικού δικτύου (LAN), η λειτουργία Φαξ δεν είναι διαθέσιμη στον πίνακα ελέγχου του προϊόντος.</p>
Δεν λειτουργεί / Ενεργοποιημένο/Απενεργοποιημένο ¹	Το προϊόν εντόπισε βλάβη στο υλικολογισμικό. Αναβαθμίστε το υλικολογισμικό.
Με βλάβη / Ενεργοποιημένο/Απενεργοποιημένο ¹	Το εξάρτημα φαξ απέτυχε. Επανατοποθετήστε την κάρτα εξαρτήματος φαξ και ελέγξτε για λυγισμένες ακίδες. Εάν η κατάσταση παραμένει ΜΕ ΒΛΑΒΗ, αντικαταστήστε την κάρτα του εξαρτήματος αναλογικού φαξ.

¹ Η κατάσταση ΕΝΕΡΓΟΠΟΙΗΜΕΝΟ υποδεικνύει ότι το εξάρτημα αναλογικού φαξ είναι ενεργοποιημένο, ενώ η κατάσταση ΑΠΕΝΕΡΓΟΠΟΙΗΜΕΝΟ υποδεικνύει ότι το φαξ μέσω τοπικού δικτύου (LAN) είναι ενεργοποιημένο (το αναλογικό φαξ είναι απενεργοποιημένο).

Γενικά προβλήματα φαξ

Πρόβλημα	Αιτία	Λύση
Η αποστολή φαξ απέτυχε.	Η συμπίεση JBIG είναι ενεργοποιημένη και η συσκευή φαξ του παραλήπτη δεν διαθέτει τη δυνατότητα JBIG.	Απενεργοποιήστε τη ρύθμιση JBIG.
Εμφανίζεται ένα μήνυμα κατάστασης "Έλλειψη μνήμης" στον πίνακα ελέγχου του προϊόντος.	Ο δίσκος αποθήκευσης του προϊόντος είναι πλήρης.	Διαγράψτε κάποιες αποθηκευμένες εργασίες από το δίσκο. Στην αρχική οθόνη του πίνακα ελέγχου της συσκευής, πατήστε το κουμπί Ανάκτηση από τη μνήμη της συσκευής . Ανοίξτε τη λίστα αποθηκευμένων εργασιών ή αποθηκευμένων φαξ. Επιλέξτε μια εργασία για διαγραφή και κατόπιν πατήστε το κουμπί Διαγραφή .
Η ποιότητα εκτύπωσης μιας φωτογραφίας είναι χαμηλή ή γίνεται εκτύπωση ενός γκριζου πλαισίου.	Χρησιμοποιείτε λάθος ρύθμιση περιεχομένου σελίδας ή λάθος ρύθμιση ανάλυσης.	Ορίστε την επιλογή Βελτιστοποίηση κειμένου/εικόνας στη ρύθμιση Φωτογραφία .
Πατήσατε το κουμπί Διακοπή  στον πίνακα ελέγχου του προϊόντος για ακύρωση μιας μετάδοσης φαξ, αλλά το φαξ τελικά στάληκε.	Εάν η εργασία έχει προχωρήσει πολύ στη διαδικασία αποστολής, δεν μπορείτε να την ακυρώσετε.	Η λειτουργία είναι κανονική.
Δεν εμφανίζεται το κουμπί του βιβλίου διευθύνσεων φαξ.	Δεν έχει ενεργοποιηθεί η λειτουργία του βιβλίου διευθύνσεων φαξ.	Χρησιμοποιήστε το βοηθητικό πρόγραμμα διαμόρφωσης HP MFP Digital Sending Software για να ενεργοποιήσετε τη λειτουργία του βιβλίου διευθύνσεων φαξ.
Δεν είναι δυνατό να εντοπιστούν οι ρυθμίσεις φαξ στο HP Web Jetadmin.	Οι ρυθμίσεις φαξ στο HP Web Jetadmin βρίσκονται στο αναπτυσσόμενο μενού της σελίδας κατάστασης της συσκευής.	Επιλέξτε Αποστολές ψηφιακών εγγράφων και φαξ από το αναπτυσσόμενο μενού.

Πρόβλημα	Αιτία	Λύση
Η κεφαλίδα τοποθετείται στο επάνω μέρος της σελίδας, όταν είναι ενεργοποιημένη η λειτουργία επικάλυψης.	Για όλα τα προωθημένα φαξ, το προϊόν τοποθετεί την κεφαλίδα επικάλυψης στο επάνω μέρος μιας σελίδας.	Η λειτουργία είναι κανονική.
Στο πλαίσιο παραληπτών υπάρχει συνδυασμός ονομάτων και αριθμών.	Μπορούν να εμφανίζονται τόσο τα ονόματα όσο και οι αριθμοί, ανάλογα με την προέλευσή τους. Το βιβλίο διευθύνσεων φαξ περιλαμβάνει ονόματα και όλες οι υπόλοιπες βάσεις δεδομένων περιλαμβάνουν αριθμούς.	Η λειτουργία είναι κανονική.
Ένα φαξ μίας σελίδας εκτυπώνεται σε δύο σελίδες.	Η κεφαλίδα φαξ προστίθεται στο επάνω μέρος του φαξ, ωθώντας το κείμενο στην επόμενη σελίδα.	Για να εκτυπώσετε ένα φαξ μίας σελίδας σε μία σελίδα, ρυθμίστε την κεφαλίδα επικάλυψης στη λειτουργία επικάλυψης ή αλλάξτε τη ρύθμιση προσαρμογής στη σελίδα.
Ένα έγγραφο σταματά στον τροφοδότη εγγράφων κατά την αποστολή του φαξ.	Παρουσιάστηκε εμπλοκή στον τροφοδότη εγγράφων.	Αφαιρέστε το μπλοκαρισμένο χαρτί και στείλτε ξανά το φαξ.
Ο ήχος των θορύβων από το εξάρτημα φαξ είναι ομοιογενής, είναι πολύ υψηλός ή πολύ χαμηλός.	Η ρύθμιση της έντασης του ήχου χρειάζεται προσαρμογή.	Ρυθμίστε την ένταση ήχου στο μενού Ρυθμίσεις αποστολής φαξ και στο μενού Λήψη φαξ .

Χρήση φαξ μέσω δικτύων VoIP

Η τεχνολογία VoIP μετατρέπει το αναλογικό τηλεφωνικό σήμα σε ψηφιακά bit. Στη συνέχεια, αυτά συναρμολογούνται σε πακέτα που μεταφέρονται στο Internet. Τα πακέτα μετατρέπονται και μεταδίδονται ξανά σε αναλογικά σήματα στον προορισμό ή κοντά σε αυτόν.

Η μετάδοση των πληροφοριών στο Internet γίνεται ψηφιακά και όχι αναλογικά. Επομένως, υπάρχουν διαφορετικοί περιορισμοί στη μετάδοση φαξ που ενδέχεται να απαιτούν διαφορετικές ρυθμίσεις φαξ από το αναλογικό δημόσιο τηλεφωνικό δίκτυο μεταγωγής (Public Switched Telephone Network - PSTN). Η λειτουργία φαξ εξαρτάται σε μεγάλο βαθμό από το συγχρονισμό και την ποιότητα του σήματος, επομένως μια μετάδοση φαξ είναι πιο ευαίσθητη σε ένα περιβάλλον VoIP.

Τα ακόλουθα είναι προτεινόμενες αλλαγές στις ρυθμίσεις για το HP LaserJet Analog Fax Accessory 500, όταν συνδέεται σε μια υπηρεσία VoIP:

- Ξεκινήστε με τη ρύθμιση ταχύτητας φαξ στη "Γρήγορη" λειτουργία (V.34) και με τη λειτουργία διόρθωσης σφαλμάτων (ECM) ενεργοποιημένη. Το πρωτόκολλο V.34 χειρίζεται τις αλλαγές στην ταχύτητα μετάδοσης που χρειάζονται για τη λειτουργία των δικτύων VoIP.
- Εάν σημειωθούν πολλά σφάλματα ή προσπάθειες επανάκλησης με τη ρύθμιση ταχύτητας φαξ στη "Γρήγορη" λειτουργία, ορίστε την στη "Μεσαία" λειτουργία (V.17).
- Εάν τα σφάλματα και οι προσπάθειες επανάκλησης συνεχιστούν, ορίστε την ταχύτητα φαξ στην "Αργή" λειτουργία (V.29), επειδή ορισμένα συστήματα VoIP δεν μπορούν να χειριστούν τους υψηλότερους ρυθμούς σημάτων που σχετίζονται με το φαξ.

- Σε σπάνιες περιπτώσεις, αν τα σφάλματα συνεχίζονται, απενεργοποιήστε το ECM στο προϊόν. Η ποιότητα της εικόνας ενδέχεται να υποβαθμιστεί. Βεβαιωθείτε ότι η ποιότητα εικόνας είναι αποδεκτή με το ECM απενεργοποιημένο, πριν να χρησιμοποιήσετε αυτήν τη ρύθμιση.
- Εάν οι προηγούμενες αλλαγές ρυθμίσεων δεν βελτιώσουν την αξιοπιστία του φαξ μέσω δικτύων VoIP, επικοινωνήστε με την εταιρεία παροχής VoIP για βοήθεια.

Προβλήματα στη λήψη φαξ

Πρόβλημα	Αιτία	Λύση
Οι εισερχόμενες κλήσεις φαξ δεν απαντώνται από το εξάρτημα φαξ (δεν γίνεται εντοπισμός του φαξ).	Η ρύθμιση κουδουνισμάτων πριν την απάντηση ενδέχεται να μην έχει ρυθμιστεί σωστά.	Ελέγξτε τη ρύθμιση κουδουνισμάτων πριν από την απάντηση.
	Ίσως να μην έχει συνδεθεί σωστά το καλώδιο φαξ ή να μην λειτουργεί.	Ελέγξτε την εγκατάσταση. Βεβαιωθείτε ότι χρησιμοποιείτε το καλώδιο φαξ που συνοδεύει το προϊόν ή το εξάρτημα φαξ.
	Ενδέχεται να μη λειτουργεί η τηλεφωνική γραμμή.	Αποσυνδέστε το εξάρτημα φαξ από την υποδοχή τηλεφώνου και κατόπιν συνδέστε ένα τηλέφωνο. Δοκιμάστε να πάρετε τηλέφωνο για να βεβαιωθείτε ότι η τηλεφωνική γραμμή λειτουργεί.
	Εάν χρησιμοποιείτε σύστημα PBX, τα σήματα κλήσης ενδέχεται να μην έχουν διαμορφωθεί σωστά.	Ελέγξτε τη διαμόρφωση των σημάτων κλήσης στο σύστημα PBX.
Μια υπηρεσία φωνητικών μηνυμάτων ενδέχεται να παρεμβαίνει στα εισερχόμενα φαξ.		Κάντε ένα από τα παρακάτω: <ul style="list-style-type: none"> • Χρησιμοποιήστε μια αποκλειστική τηλεφωνική γραμμή για τις κλήσεις φαξ. • Ελαττώστε τη ρύθμιση κουδουνισμάτων πριν από την απάντηση για το εξάρτημα φαξ, σε αριθμό μικρότερο από την αντίστοιχη ρύθμιση της υπηρεσίας τηλεφωνητή.
		Η λήψη των φαξ γίνεται πολύ αργά.
Η λήψη των φαξ γίνεται πολύ αργά.	Η συσκευή αποστολής φαξ ενδέχεται να έχει πολύ χαμηλή ταχύτητα μόντεμ.	Το εξάρτημα φαξ λαμβάνει το φαξ μόνο με τη μεγαλύτερη ταχύτητα μόντεμ που μπορεί να χρησιμοποιήσει η συσκευή αποστολής φαξ. Περιμένετε να ολοκληρωθεί η μετάδοση του φαξ.
	Η ανάλυση με την οποία στάλθηκε ή με την οποία λαμβάνεται το φαξ είναι πολύ υψηλή. Συνήθως, με τη χρήση υψηλότερης ανάλυσης το αποτέλεσμα είναι καλύτερη ποιότητα, ωστόσο απαιτείται και μεγαλύτερος χρόνος μετάδοσης.	Ζητήστε από τον αποστολέα να μειώσει την ανάλυση και να ξαναστείλει το φαξ.
	Εάν η τηλεφωνική σύνδεση είναι κακής ποιότητας, το εξάρτημα φαξ και η συσκευή αποστολής φαξ επιβραδύνουν τη μετάδοση ώστε να γίνει προσαρμογή λόγω σφαλμάτων.	Ζητήστε από τον αποστολέα να ξαναστείλει το φαξ. Ζητήστε από την τηλεφωνική εταιρεία να ελέγξει την τηλεφωνική γραμμή.

Πρόβλημα	Αιτία	Λύση
Τα φαξ δεν εκτυπώνονται στο προϊόν.	Δεν υπάρχει χαρτί στο δίσκο εισόδου.	Τοποθετήστε χαρτί. Όλα τα φαξ που λαμβάνονται ενώ ο δίσκος εισόδου είναι κενός αποθηκεύονται και θα εκτυπωθούν μετά την τοποθέτηση χαρτιού στο δίσκο.
	Η λειτουργία Πρόγραμμα εκτύπωσης φαξ χρησιμοποιείται.	Τα φαξ εκτυπώνονται σύμφωνα με το χρονοδιάγραμμα. Για άμεση εκτύπωση των φαξ, απενεργοποιήστε τη λειτουργία Πρόγραμμα εκτύπωσης φαξ .
	Ο γραφίτης του προϊόντος κοντεύει να τελειώσει ή έχει ήδη εξαντληθεί.	Εάν έχει διαμορφωθεί, το προϊόν σταματά την εκτύπωση όταν ο γραφίτης κοντεύει να τελειώσει ή μόλις εξαντληθεί. Όσα φαξ λαμβάνονται αποθηκεύονται στη μνήμη και τυπώνονται αφού αντικατασταθεί ο γραφίτης.
	Η εισερχόμενη κλήση ενδέχεται να είναι φωνητική κλήση.	Οι εισερχόμενες φωνητικές κλήσεις συνήθως εμφανίζονται στην αναφορά κλήσεων ως σφάλμα Δεν εντοπίστηκε φαξ . Εφόσον πρόκειται για φωνητικές κλήσεις και όχι για σφάλμα φαξ, δεν απαιτείται καμία ενέργεια.
	Το εισερχόμενο φαξ διακόπηκε.	Επιβεβαιώστε ότι η τηλεφωνική γραμμή φαξ δεν έχει ενεργοποιημένη τη δυνατότητα αναμονής κλήσεων. Μια ειδοποίηση αναμονής κλήσης μπορεί να διακόψει μια κλήση φαξ σε εξέλιξη, πράγμα που προκαλεί σφάλμα επικοινωνίας.
	Η λειτουργία Πρόγραμμα εκτύπωσης φαξ έχει οριστεί στην επιλογή Να αποθηκεύονται πάντοτε τα φαξ .	Αλλάξτε τη ρύθμιση Πρόγραμμα εκτύπωσης φαξ στην επιλογή Να εκτυπώνονται πάντοτε τα φαξ .

Προβλήματα στην αποστολή φαξ

Πρόβλημα	Αιτία	Λύση
Η μετάδοση των φαξ γίνεται πολύ αργά.	Ενδέχεται να στέλνετε ένα πολύπλοκο φαξ, όπως ένα φαξ με πολλές εικόνες.	Για τη μετάδοση σύνθετων φαξ απαιτείται περισσότερος χρόνος.
	Η συσκευή φαξ προορισμού ενδέχεται να διαθέτει χαμηλή ταχύτητα μόντεμ.	Το εξάρτημα φαξ στέλνει φαξ με τη μέγιστη ταχύτητα μόντεμ που υποστηρίζει η συσκευή φαξ που λαμβάνει το φαξ. Περιμένετε να ολοκληρωθεί η μετάδοση του φαξ.
	Η ανάλυση με την οποία στάλθηκε ή με την οποία λαμβάνεται το φαξ είναι πολύ υψηλή. Συνήθως, με τη χρήση υψηλότερης ανάλυσης έχετε καλύτερη ποιότητα, ωστόσο απαιτείται και μεγαλύτερος χρόνος μετάδοσης.	Μειώστε την ανάλυση και αλλάξτε την επιλογή Βελτιστοποίηση κειμένου/εικόνας .
	Εάν η τηλεφωνική σύνδεση είναι κακής ποιότητας, το εξάρτημα φαξ και η συσκευή φαξ που λαμβάνει επιβραδύνουν τη μετάδοση για να γίνει προσαρμογή λόγω σφαλμάτων.	Ακυρώστε την αποστολή του φαξ και επαναλάβετε την. Ζητήστε από την τηλεφωνική εταιρεία να ελέγξει την τηλεφωνική γραμμή.

Πρόβλημα	Αιτία	Λύση
	Το έγγραφο ενδέχεται να έχει γκρι φόντο, το οποίο μπορεί να αυξήσει το χρόνο μετάδοσης φαξ.	Χρησιμοποιήστε τη λειτουργία Ρύθμιση εικόνας για να καταργήσετε τη σκίαση φόντου.
Η αποστολή φαξ ματαιώνεται ενώ έχει ήδη ξεκινήσει.	Ενδέχεται να προέκυψε βλάβη στη συσκευή προορισμού.	Δοκιμάστε να κάνετε αποστολή σε άλλη συσκευή φαξ.
	Ενδέχεται να μην λειτουργεί η τηλεφωνική γραμμή.	Αποσυνδέστε το εξάρτημα φαξ από την υποδοχή τηλεφώνου και συνδέστε ένα τηλέφωνο. Δοκιμάστε να πάρετε τηλέφωνο για να βεβαιωθείτε ότι η τηλεφωνική γραμμή λειτουργεί.
	Η τηλεφωνική γραμμή ενδέχεται να έχει θόρυβο ή να μην είναι καλής ποιότητας.	Για να βελτιώσετε την αξιοπιστία της μετάδοσης, δοκιμάστε να χρησιμοποιήσετε χαμηλότερη ταχύτητα φαξ. Χρησιμοποιήστε το μενού Ρυθμίσεις κλήσης φαξ για να ρυθμίσετε την ταχύτητα φαξ για την αποστολή φαξ.
	Μια λειτουργία αναμονής κλήσης ενδέχεται να είναι ενεργή.	Επιβεβαιώστε ότι η τηλεφωνική γραμμή φαξ δεν έχει ενεργοποιημένη τη δυνατότητα αναμονής κλήσεων. Μια ειδοποίηση αναμονής κλήσης μπορεί να διακόψει μια κλήση φαξ σε εξέλιξη, πράγμα που προκαλεί σφάλμα επικοινωνίας.
Το εξάρτημα φαξ λαμβάνει φαξ αλλά δεν στέλνει.	Εάν το εξάρτημα φαξ είναι συνδεδεμένο σε σύστημα PBX, το σύστημα PBX ίσως παράγει ήχο τηλεφωνικής επιλογής, τον οποίο δεν μπορεί να ανιχνεύσει το εξάρτημα φαξ.	Απενεργοποιήστε τη ρύθμιση εντοπισμού ήχου κλήσης.
	Ίσως να γίνεται κακής ποιότητας τηλεφωνική σύνδεση.	Δοκιμάστε αργότερα.
	Ενδέχεται να προέκυψε βλάβη στη συσκευή προορισμού.	Δοκιμάστε να κάνετε αποστολή σε άλλη συσκευή φαξ.
	Ενδέχεται να μην λειτουργεί η τηλεφωνική γραμμή.	Αποσυνδέστε το εξάρτημα φαξ από την υποδοχή τηλεφώνου και συνδέστε ένα τηλέφωνο. Δοκιμάστε να πάρετε τηλέφωνο για να βεβαιωθείτε ότι η τηλεφωνική γραμμή λειτουργεί.
Γίνεται συνεχής επανάληψη των εξερχόμενων κλήσεων φαξ.	Το εξάρτημα φαξ επαναλαμβάνει την κλήση ενός αριθμού φαξ, εάν είναι ενεργοποιημένη η επιλογή Επανάληψη κλήσης όταν είναι απασχολημένο ή η επιλογή Επανάληψη κλήσης όταν δεν υπάρχει απάντηση .	Η λειτουργία είναι κανονική. Εάν δεν θέλετε να γίνεται επανάληψη, ορίστε τις επιλογές Επανάληψη κλήσης όταν είναι απασχολημένο , Επανάληψη κλήσης όταν δεν υπάρχει απάντηση και Επανάκληση σε περίπτωση σφάλματος στο 0.

Πρόβλημα	Αιτία	Λύση
Τα φαξ που στέλνετε δεν φτάνουν στη συσκευή φαξ λήψης.	Η συσκευή φαξ που λαμβάνει μπορεί να έχει απενεργοποιηθεί ή να βρίσκεται σε κατάσταση σφάλματος, για παράδειγμα να έχει τελειώσει το χαρτί της.	Ζητήστε από τον παραλήπτη να βεβαιωθεί ότι η συσκευή φαξ είναι ενεργοποιημένη και έτοιμη να λάβει φαξ.
	Ίσως να βρίσκεται ένα φαξ στη μνήμη γιατί περιμένει να γίνει επανάκληση ενός κατελημμένου αριθμού ή να προηγούνται άλλα μηνύματα φαξ που πρέπει να σταλούν.	Εάν μια εργασία φαξ βρίσκεται στη μνήμη για οποιονδήποτε από αυτούς τους λόγους, θα εμφανιστεί μια καταχώριση για την εν λόγω εργασία στο αρχείο καταγραφής φαξ. Εκτυπώστε το αρχείο καταγραφής δραστηριότητας φαξ και ελέγξτε τη στήλη Αποτέλεσμα για εργασίες με χαρακτηρισμό Σε εκκρεμότητα .

Κωδικοί σφαλμάτων φαξ

Εάν προκύψει κάποιο πρόβλημα φαξ που δεν επιτρέπει ή διακόπτει τη μετάδοση φαξ, δημιουργείται ένας κωδικός σφάλματος που μπορεί να βοηθήσει στον προσδιορισμό της αιτίας του προβλήματος. Οι κωδικοί σφάλματος εμφανίζονται στο αρχείο καταγραφής δραστηριότητας φαξ, στην αναφορά κλήσεων φαξ και στην καταγραφή του πρωτοκόλλου T.30. Εκτυπώστε μία από αυτές τις αναφορές, για να δείτε τον κωδικό σφάλματος. Μπορείτε να βρείτε μια λεπτομερή περιγραφή των κωδικών σφαλμάτων και των κατάλληλων ενεργειών στη διεύθυνση www.hp.com. Κάντε αναζήτηση για HP LaserJet Analog Fax Accessory 500.

Μηνύματα σφάλματος φαξ στον πίνακα ελέγχου του προϊόντος

Εάν η διαδικασία φαξ διακοπεί ή εάν προκύψει σφάλμα κατά την αποστολή ή τη λήψη ενός φαξ, δημιουργείται μια διμερής περιγραφή κατάστασης/σφάλματος από το υποσύστημα φαξ του προϊόντος. Τα κανονικά ή επιτυχημένα φαξ δημιουργούν επίσης μηνύματα που υποδεικνύουν την επιτυχία. Οι πληροφορίες μηνυμάτων αποτελούνται από μια περιγραφή κειμένου και έναν αριθμητικό κωδικό (κάποια μηνύματα δεν περιλαμβάνουν αριθμητικούς κωδικούς). Μόνο το μέρος κειμένου του μηνύματος εμφανίζεται στον πίνακα ελέγχου του προϊόντος. Ωστόσο, τόσο το μήνυμα κειμένου όσο και ο αριθμητικός κωδικός αναγράφονται στην αναφορά δραστηριότητας φαξ, στην αναφορά κλήσεων φαξ και στην καταγραφή φαξ T.30. Ο αριθμητικός κωδικός εμφανίζεται σε παρενθέσεις μετά το μέρος κειμένου του μηνύματος στις αναφορές.

Το μόντεμ φαξ δημιουργεί τον αριθμητικό κωδικό. Συνήθως, ο αριθμητικός κωδικός (0) υποδεικνύει μια κανονική απόκριση μόντεμ. Ορισμένα μηνύματα εμφανίζουν πάντα αριθμητικό κωδικό (0), ενώ άλλα μηνύματα μπορεί να έχουν ένα πλήθος αριθμητικών κωδικών και κάποια άλλα δεν έχουν κανέναν αριθμητικό κωδικό. Συνήθως, ένας αριθμητικός κωδικός (0) υποδεικνύει ότι το σφάλμα δεν σχετιζόταν με το μόντεμ φαξ, αλλά προέκυψε σε άλλο σημείο του συστήματος φαξ ή σε άλλο σύστημα του προϊόντος, όπως το σύστημα εκτύπωσης. Οι μη μηδενικοί κωδικοί σφάλματος παρέχουν περαιτέρω λεπτομέρειες για τη συγκεκριμένη ενέργεια ή διαδικασία που εκτελεί το μόντεμ και δεν υποδεικνύουν απαραίτητα ότι υπάρχει πρόβλημα με το μόντεμ.

Τα συνεχή μηνύματα σφάλματος με αριθμητικούς κωδικούς διαφορετικούς από εκείνους που αναγράφονται εδώ απαιτούν τη βοήθεια του τμήματος υποστήριξης πελατών. Εκτυπώστε μια αναφορά καταγραφής φαξ T.30 προτού επικοινωνήσετε με το τμήμα υποστήριξης πελατών, ώστε να βοηθήσετε στον εντοπισμό του προβλήματος. Αυτή η αναφορά περιέχει λεπτομέρειες για την τελευταία κλήση φαξ.

1. Στην αρχική οθόνη του πίνακα ελέγχου του προϊόντος, πραγματοποιήστε κύλιση και πατήστε το κουμπί [Administration \(Διαχείριση\)](#).
2. Ανοίξτε τα ακόλουθα μενού:

- Αντιμετώπιση προβλημάτων
 - Φαξ
 - Παρακολούθηση T.30 του φαξ
3. Για να εκτυπώσετε την αναφορά, ορίστε την επιλογή [Εκτύπωση αναφοράς T.30](#).

Μηνύματα αποστολής φαξ

Πίνακας 10-1 Μηνύματα αποστολής φαξ

Μήνυμα	Αρ. σφάλματος	Περιγραφή	Ενέργεια
Ακυρώθηκε	0	Κάποιος ακύρωσε το φαξ στον πίνακα ελέγχου του προϊόντος.	Καμία.
Επιτυχία	Δεν ορίζεται	Η αποστολή του φαξ ολοκληρώθηκε με επιτυχία.	Καμία.
Αποτυχία λόγω κατελιμμένου	0	Η συσκευή λήψης φαξ είναι κατελιμμένη.	Θα γίνει αυτόματα επανάληψη αποστολής του φαξ (αν είναι ρυθμισμένο), διαφορετικά προσπαθήστε να το στείλετε ξανά αργότερα.
Δεν απαντά	0 ή 17	Η συσκευή λήψης φαξ δεν απαντά στην κλήση ή ένα άτομο απάντησε στην κλήση.	Η συσκευή λήψης φαξ ενδέχεται να είναι αποσυνδεδεμένη ή απενεργοποιημένη. Επικοινωνήστε με τον παραλήπτη για έλεγχο της συσκευής. Προσπαθήστε να ξαναστείλετε το φαξ.
Κανένας ήχος κλήσης	0	Δεν εντοπίζεται τόνος κλήσης κατά την αποστολή του φαξ.	Επιβεβαιώστε ότι η τηλεφωνική γραμμή είναι ενεργή. Ρυθμίστε την αποστολή φαξ σε "not" (όχι) για να εντοπίσετε έναν τόνο κλήσης.
Απέτυχε	Οποιοσδήποτε	Το φαξ ενδέχεται να είναι κατεστραμμένο ή να μην στάλθηκε.	Προσπαθήστε να ξαναστείλετε το φαξ.
Απέτυχε	0	Το πλάτος σελίδας δεν είναι συμβατό ή η σελίδα έχει πολλές ακατάλληλες γραμμές.	Προσπαθήστε να ξαναστείλετε το φαξ. Εάν το σφάλμα επιμένει, επικοινωνήστε με το τμήμα εξυπηρέτησης.
Απέτυχε	17 ή 36	Απώλεια τηλεφωνικής σύνδεσης μεταξύ αποστολέα και παραλήπτη. Το πρόβλημα ενδέχεται να οφείλεται σε φωνητικές κλήσεις που διακόπτουν το φαξ ή σε ένα άτομο που απαντά στην κλήση.	Προσπαθήστε να ξαναστείλετε το φαξ.
Απέτυχε ή Σφάλμα επικοινωνίας	Οποιοσδήποτε εκτός από 17 ή 36	Γενικό θέμα επικοινωνιών όπου η αποστολή φαξ διακόπηκε ή δεν πραγματοποιήθηκε όπως αναμενόταν.	Προσπαθήστε να ξαναστείλετε το φαξ. Εάν το σφάλμα επιμένει, επικοινωνήστε με το τμήμα υποστήριξης πελατών.
Αποτυχία χώρου	0	Δεν είναι δυνατή η ανάγνωση ή η εγγραφή του αρχείου εικόνας φαξ στο δίσκο. Ο δίσκος του προϊόντος μπορεί να είναι κατεστραμμένος ή μπορεί να μην υπάρχει διαθέσιμος χώρος στο δίσκο του προϊόντος.	Προσπαθήστε να ξαναστείλετε το φαξ. Εάν το σφάλμα επιμένει, επικοινωνήστε με το τμήμα υποστήριξης πελατών.
Σφάλμα μνήμης	0	Έλλειψη μνήμης στο προϊόν.	Εάν το σφάλμα επιμένει, διαγράψτε στοιχεία από τη μνήμη του προϊόντος, όπως αποθηκευμένες εργασίες ή αποθηκευμένα φαξ.
Διακοπή ρεύματος	0	Σημειώθηκε διακοπή ρεύματος στη συσκευή αποστολής φαξ κατά τη μετάδοση του φαξ.	Προσπαθήστε να ξαναστείλετε το φαξ.

Μηνύματα λήψης φαξ

Πίνακας 10-2 Μηνύματα λήψης φαξ

Μήνυμα	Αρ. σφάλματος	Περιγραφή	Ενέργεια
Επιτυχία	Δεν ορίζεται	Η μετάδοση φαξ ήταν επιτυχής.	Καμία.
Αποκλεισμένο	Δεν ορίζεται	Η συσκευή λήψης φαξ χρησιμοποιεί τη λειτουργία μπλοκαρισμένου αριθμού και μπλοκάρει αυτό το φαξ.	Καμία.
Απέτυχε	Οποιοσδήποτε	Το φαξ ενδέχεται να είναι κατεστραμμένο ή να μην στάλθηκε.	Ζητήστε από τον αποστολέα να ξαναστείλει το φαξ. Εάν το σφάλμα επιμένει, επικοινωνήστε με το τμήμα υποστήριξης πελατών.
Απέτυχε	0	Το πλάτος σελίδας δεν είναι συμβατό ή η σελίδα έχει πολλές ακατάλληλες γραμμές.	Ζητήστε από τον αποστολέα να ξαναστείλει το φαξ. Εάν το σφάλμα επιμένει, επικοινωνήστε με το τμήμα υποστήριξης πελατών.
Απέτυχε	17, 36	Απώλεια τηλεφωνικής σύνδεσης ή διακοπή μεταξύ αποστολέα/ παραλήπτη.	Ζητήστε από τον αποστολέα να ξαναστείλει το φαξ (εάν η συσκευή αποστολής δεν ξαναπροσπαθήσει αυτόματα).
Απέτυχε	Οποιοσδήποτε εκτός από 17 ή 36	Γενικό θέμα επικοινωνιών όπου η αποστολή φαξ διακόπηκε ή δεν προχώρησε όπως αναμενόταν.	Ζητήστε από τον αποστολέα να ξαναστείλει το φαξ. Εάν το σφάλμα επιμένει, επικοινωνήστε με το τμήμα υποστήριξης πελατών.
Αποτυχία χώρου	0	Δεν είναι δυνατή η ανάγνωση ή η εγγραφή του αρχείου εικόνας στο δίσκο. Ο δίσκος του προϊόντος μπορεί να είναι κατεστραμμένος ή να μην υπάρχει χώρος στο δίσκο.	Ζητήστε από τον αποστολέα να ξαναστείλει το φαξ. Εάν το σφάλμα επιμένει, επικοινωνήστε με το τμήμα υποστήριξης πελατών.
Σφάλμα μνήμης	0	Έλλειψη μνήμης στο προϊόν.	Εάν το σφάλμα επιμένει, διαγράψτε στοιχεία από τη μνήμη του προϊόντος, όπως αποθηκευμένες εργασίες ή αποθηκευμένα φαξ.
Αποτυχία εκτύπωσης	0	Δεν είναι δυνατή η αποκωδικοποίηση του ληφθέντος αρχείου εικόνας.	Ζητήστε από τον αποστολέα να ξαναστείλει το φαξ. Ενεργοποιήστε τη λειτουργία διόρθωσης σφαλμάτων, εάν δεν είναι ήδη ενεργοποιημένη.
Διακοπή ρεύματος	0	Συνέβη διακοπή ρεύματος κατά τη λήψη φαξ.	Ζητήστε από τον αποστολέα να ξαναστείλει το φαξ.
Δεν εντοπίστηκε φαξ	17, 36	Έγινε μια φωνητική κλήση στο φαξ.	Καμία

Ρυθμίσεις σέρβις

Αυτά τα στοιχεία στα μενού του πίνακα ελέγχου προορίζονται για χρήση όταν σας βοηθά ένας εκπρόσωπος σέρβις της HP.

Ρυθμίσεις στο μενού Αντιμετώπιση προβλημάτων

1. Στην αρχική οθόνη του πίνακα ελέγχου του προϊόντος, πραγματοποιήστε κύλιση και πατήστε το κουμπί **Administration (Διαχείριση)**.
2. Ανοίξτε τα ακόλουθα μενού:
 - Αντιμετώπιση προβλημάτων
 - Φαξ

Παρακολούθηση T.30 του φαξ

Πρόκειται για μια εκτυπωμένη αναφορά όλων των επικοινωνιών μεταξύ της συσκευής αποστολής φαξ και της συσκευής λήψης φαξ για την τελευταία μετάδοση ή λήψη φαξ. Η αναφορά περιλαμβάνει λεπτομερείς κωδικούς σφαλμάτων και άλλες πληροφορίες που ενδέχεται να χρησιμεύσουν στην αντιμετώπιση ενός συγκεκριμένου προβλήματος που σχετίζεται με την αποστολή ή τη λήψη ενός φαξ. Εκτυπώστε αυτή την αναφορά προτού επικοινωνήσετε με το τμήμα υποστήριξης πελατών της HP.

Φαξ V.34

Αυτή η ρύθμιση ελέγχει τη μέθοδο μετάδοσης του μόντεμ. Η ρύθμιση **Κανονική** επιτρέπει στο μόντεμ να επιλέγει οποιαδήποτε από τις υποστηριζόμενες ταχύτητες φαξ έως και 33.600 bps. Η ρύθμιση **Απενεργοποίηση** ορίζει την ταχύτητα φαξ σε 14.400 bps ή χαμηλότερη, ανάλογα με τις ρυθμίσεις ταχύτητας για την αποστολή και τη λήψη.

Λειτουργία ηχείου φαξ

Στη λειτουργία **Κανονική**, το ηχείο του μόντεμ ενεργοποιείται στη διάρκεια της κλήσης μέχρι την αρχική σύνδεση και κατόπιν απενεργοποιείται. Στη λειτουργία **Διαγνωστικά**, το ηχείο ενεργοποιείται και παραμένει ενεργό για όλες τις επικοινωνίες φαξ, μέχρι η ρύθμιση να επιστρέψει στη λειτουργία **Κανονική**.


Καταχωρίσεις καταγραφής φαξ

Το αρχείο καταγραφής φαξ **Τυποποιημένα** περιλαμβάνει βασικές πληροφορίες, όπως την ώρα και εάν η μετάδοση φαξ ήταν επιτυχής. Το αρχείο καταγραφής φαξ **Λεπτομερής** εμφανίζει τα ενδιάμεσα αποτελέσματα της διαδικασίας επανάκλησης που δεν παρουσιάζονται στο αρχείο καταγραφής φαξ **Τυποποιημένα**.

Επίλυση προβλημάτων λογισμικού του προϊόντος (Windows)

Ένα πρόγραμμα οδήγησης εκτύπωσης για το προϊόν δεν εμφανίζεται στο φάκελο "Εκτυπωτής"


1. Επανεγκαταστήστε το λογισμικό του προϊόντος.

 **ΣΗΜΕΙΩΣΗ:** Κλείστε όποιες εφαρμογές εκτελούνται. Για να κλείσετε μια εφαρμογή που διαθέτει εικονίδιο στην περιοχή ειδοποιήσεων, κάντε δεξιό κλικ στο εικονίδιο και επιλέξτε **Close** (Κλείσιμο) ή **Disable** (Απενεργοποίηση).

2. Δοκιμάστε να συνδέσετε το καλώδιο USB σε διαφορετική θύρα USB του υπολογιστή.

Εμφανίστηκε μήνυμα σφάλματος κατά την εγκατάσταση του λογισμικού

1. Επανεγκαταστήστε το λογισμικό του προϊόντος.

 **ΣΗΜΕΙΩΣΗ:** Κλείστε όποιες εφαρμογές εκτελούνται. Για να κλείσετε μια εφαρμογή που διαθέτει εικονίδιο στην περιοχή ειδοποιήσεων, κάντε δεξιό κλικ στο εικονίδιο και επιλέξτε **Close** (Κλείσιμο) ή **Disable** (Απενεργοποίηση).

2. Ελέγξτε την ποσότητα διαθέσιμου χώρου στη μονάδα δίσκου στην οποία εκτελείτε την εγκατάσταση του λογισμικού του προϊόντος. Εάν χρειάζεται, ελευθερώστε όσο περισσότερο χώρο μπορείτε και επαναλάβετε την εγκατάσταση του λογισμικού του προϊόντος.
3. Εάν χρειάζεται, εκτελέστε την Ανασυγκρότηση Δίσκων και επαναλάβετε την εγκατάσταση του λογισμικού του προϊόντος.

Η συσκευή βρίσκεται σε κατάσταση ετοιμότητας αλλά δεν εκτυπώνεται τίποτα

1. Εκτυπώστε μια σελίδα διαμόρφωσης για να επαληθεύσετε τη λειτουργικότητα της συσκευής.
2. Βεβαιωθείτε ότι όλα τα καλώδια είναι σωστά συνδεδεμένα και εντός προδιαγραφών. Σε αυτά περιλαμβάνονται τα καλώδια USB και ρεύματος. Δοκιμάστε ένα καινούριο καλώδιο.
3. Βεβαιωθείτε ότι η διεύθυνση IP του προϊόντος στη σελίδα διαμόρφωσης αντιστοιχεί στη διεύθυνση IP για τη θύρα λογισμικού. Χρησιμοποιήστε μία από τις παρακάτω διαδικασίες:

Windows XP, Windows Server 2003, Windows Server 2008 και Windows Vista

- α. Κάντε κλικ στην επιλογή **Start** (Έναρξη) ή, για τα Windows Vista, κάντε κλικ στο εικονίδιο των Windows στην κάτω αριστερή γωνία της οθόνης.
- β. Κάντε κλικ στο **Ρυθμίσεις**.
- γ. Κάντε κλικ στο **Printers and Faxes** (Εκτυπωτές και φαξ - χρησιμοποιώντας την προεπιλεγμένη προβολή του μενού Έναρξη) ή κάντε κλικ στο **Printers** (Εκτυπωτές - χρησιμοποιώντας την κλασική προβολή του μενού Έναρξη).
- δ. Κάντε δεξιό κλικ στο εικονίδιο του προγράμματος οδήγησης και, στη συνέχεια, επιλέξτε **Ιδιότητες**.
- ε. Κάντε κλικ στην καρτέλα **Θύρες** και, έπειτα, επιλέξτε **Διαμόρφωση θύρας**.

- ζ. Επιβεβαιώστε τη διεύθυνση IP και κάντε κλικ στο **OK** ή το **Ακύρωση**.
- η. Εάν οι διευθύνσεις IP δεν είναι ίδιες, διαγράψτε το πρόγραμμα οδήγησης και εγκαταστήστε το ξανά χρησιμοποιώντας τη σωστή διεύθυνση IP.

Windows 7


- α. Κάντε κλικ στο εικονίδιο των Windows στην κάτω αριστερή γωνία της οθόνης.
- β. Επιλέξτε **Συσκευές και εκτυπωτές**.
- γ. Κάντε δεξιό κλικ στο εικονίδιο του προγράμματος οδήγησης και, στη συνέχεια, επιλέξτε **Ιδιότητες εκτυπωτή**.
- δ. Κάντε κλικ στην καρτέλα **Θύρες** και, έπειτα, επιλέξτε **Διαμόρφωση θύρας**.
- ε. Επιβεβαιώστε τη διεύθυνση IP και κάντε κλικ στο **OK** ή το **Ακύρωση**.
- ζ. Εάν οι διευθύνσεις IP δεν είναι ίδιες, διαγράψτε το πρόγραμμα οδήγησης και εγκαταστήστε το ξανά χρησιμοποιώντας τη σωστή διεύθυνση IP.

Επίλυση προβλημάτων λογισμικού συσκευής (Mac OS X)

- [Το όνομα της συσκευής δεν εμφανίζεται στη λίστα συσκευών, στη λίστα Print & Fax \(Εκτύπωση & Φαξ\) ή στη λίστα Print & Scan \(Εκτύπωση & Σάρωση\)](#)
- [Κάποια εργασία εκτύπωσης δεν στάλθηκε στο προϊόν που θέλατε](#)
- [Όταν η συσκευή έχει συνδεθεί με καλώδιο USB, δεν εμφανίζεται στη λίστα Print & Fax \(Εκτύπωση & Φαξ\) ή στη λίστα Print & Scan \(Εκτύπωση & Σάρωση\) μετά την επιλογή του προγράμματος οδήγησης](#)

Το όνομα της συσκευής δεν εμφανίζεται στη λίστα συσκευών, στη λίστα Print & Fax (Εκτύπωση & Φαξ) ή στη λίστα Print & Scan (Εκτύπωση & Σάρωση)

1. Βεβαιωθείτε ότι έχουν συνδεθεί σωστά τα καλώδια και ότι έχει ενεργοποιηθεί το προϊόν.
2. Εκτυπώστε μια σελίδα ρυθμίσεων για να ελέγξετε το όνομα της συσκευής. Βεβαιωθείτε ότι το όνομα στη σελίδα ρυθμίσεων ταιριάζει με το όνομα συσκευής που υπάρχει στη λίστα Print & Fax (Εκτύπωση & Φαξ) ή στη λίστα Print & Scan (Εκτύπωση & Σάρωση).
3. Αντικαταστήστε το καλώδιο USB ή το καλώδιο δικτύου με ένα καλώδιο υψηλής ποιότητας.
4. Εάν είναι απαραίτητο, επανεγκαταστήστε το λογισμικό.

 **ΣΗΜΕΙΩΣΗ:** Συνδέστε το καλώδιο USB ή δικτύου προτού επιχειρήσετε να επανεγκαταστήσετε το λογισμικό.

Κάποια εργασία εκτύπωσης δεν στάλθηκε στο προϊόν που θέλατε

1. Ανοίξτε την ουρά εκτύπωσης και ξεκινήστε ξανά την εργασία εκτύπωσης.
2. Κάποια άλλη συσκευή με το ίδιο ή παρόμοιο όνομα μπορεί να έχει λάβει την εργασία εκτύπωσης. Εκτυπώστε μια σελίδα ρυθμίσεων για να ελέγξετε το όνομα της συσκευής. Βεβαιωθείτε ότι το όνομα στη σελίδα ρυθμίσεων ταιριάζει με το όνομα συσκευής που υπάρχει στη λίστα Print & Fax (Εκτύπωση & Φαξ) ή στη λίστα Print & Scan (Εκτύπωση & Σάρωση).

Όταν η συσκευή έχει συνδεθεί με καλώδιο USB, δεν εμφανίζεται στη λίστα Print & Fax (Εκτύπωση & Φαξ) ή στη λίστα Print & Scan (Εκτύπωση & Σάρωση) μετά την επιλογή του προγράμματος οδήγησης

Αντιμετώπιση προβλημάτων λογισμικού

- ▲ Βεβαιωθείτε ότι το λειτουργικό σύστημα Mac που διαθέτετε είναι Mac OS X 10.6 ή νεότερη έκδοση.

Αντιμετώπιση προβλημάτων υλικού

1. Βεβαιωθείτε ότι το προϊόν έχει ενεργοποιηθεί.
2. Βεβαιωθείτε ότι έχει συνδεθεί σωστά το καλώδιο USB.
3. Βεβαιωθείτε ότι χρησιμοποιείτε κατάλληλο καλώδιο USB υψηλής ταχύτητας.

4. Βεβαιωθείτε ότι δεν υπάρχει υπερβολικός αριθμός συσκευών USB που να εξαντλούν την τροφοδοσία της αλυσίδας. Αποσυνδέστε όλες τις συσκευές από την αλυσίδα και συνδέστε το καλώδιο απευθείας στη θύρα USB του υπολογιστή.
5. Βεβαιωθείτε ότι δεν υπάρχουν περισσότεροι από δύο διανομείς USB χωρίς τροφοδοσία συνδεδεμένοι εν σειρά στην αλυσίδα. Αποσυνδέστε όλες τις συσκευές από την αλυσίδα και συνδέστε το καλώδιο απευθείας στη θύρα USB του υπολογιστή.



ΣΗΜΕΙΩΣΗ: Το πληκτρολόγιο των υπολογιστών iMac είναι διανομέας USB χωρίς τροφοδοσία.

Κατάργηση λογισμικού (Windows)

Windows XP

1. Κάντε κλικ στο **Start** (Έναρξη), στο **Control Panel** (Πίνακας ελέγχου) και, στη συνέχεια, στο **Add or Remove Programs** (Προσθαφαίρεση προγραμμάτων).
2. Εντοπίστε και επιλέξτε το προϊόν από τη λίστα.
3. Κάντε κλικ στο κουμπί **Change/Remove** (Αλλαγή/Κατάργηση) για να καταργήσετε το λογισμικό.

Windows Vista

1. Κάντε κλικ στο εικονίδιο των Windows στην κάτω αριστερή γωνία της οθόνης. Κάντε κλικ στην επιλογή **Control Panel** (Πίνακας Ελέγχου) και κατόπιν στην επιλογή **Programs and Features** (Προγράμματα και δυνατότητες).
2. Εντοπίστε και επιλέξτε το προϊόν από τη λίστα.
3. Κάντε την επιλογή **Uninstall/Change** (Κατάργηση εγκατάστασης/Αλλαγή).

Windows 7

1. Κάντε κλικ στο εικονίδιο των Windows στην κάτω αριστερή γωνία της οθόνης. Κάντε κλικ στην επιλογή **Control Panel** (Πίνακας Ελέγχου) και κατόπιν κάτω από την επικεφαλίδα **Programs** (Προγράμματα), κάντε κλικ στην επιλογή **Uninstall a program** (Κατάργηση εγκατάστασης ενός προγράμματος).
2. Εντοπίστε και επιλέξτε το προϊόν από τη λίστα.
3. Επιλέξτε **Κατάργηση/αλλαγή**.

Κατάργηση του προγράμματος οδήγησης εκτύπωσης (Mac OS X)

Πρέπει να διαθέτετε δικαιώματα διαχειριστή για να καταργήσετε το λογισμικό.

1. Ανοίξτε το **System Preferences** (Προτιμήσεις συστήματος).
2. Επιλέξτε **Print & Fax** (Εκτύπωση και φαξ).
3. Επισημάνετε το προϊόν.
4. Κάντε κλικ στο σύμβολο μείον (-).
5. Διαγράψτε την ουρά εκτύπωσης, εάν απαιτείται.

Ευρετήριο

A

ακύρωση αιτήματος εκτύπωσης (Mac OS X) 107
ακύρωση αιτήματος εκτύπωσης (Windows) 105
ακύρωση φαξ 203
αλλαγή μεγέθους εγγράφων
 Mac 103
 Windows 95
αναγνώριση
 Bonjour 210
ανακύκλωση αναλωσίμων 52, 64
αναλώσιμα
 άλλου κατασκευαστή 52, 64
 ανακύκλωση 52, 64
 αντικατάσταση δοχείων γραφίτη 53, 65
 απομίμηση 56
 κατάσταση, προβολή με βοηθητικό πρόγραμμα HP 217
 κωδικοί 59
 παραγγελία 50
αναλώσιμα άλλου κατασκευαστή 52, 64
αναφορά κλήσεων 206
αναφορά κλήσεων φαξ
 περιγραφή 15
αναφορά κωδικών χρέωσης εκτύπωση 206
 περιγραφή 15
αναφορά λίστας αποκλεισμένων φαξ εκτύπωση 206
Αναφορά παρακολούθησης T.30 299
Αναφορές φαξ
 περιγραφή 15
ανταλλακτικά
 κωδικοί 59

αντιγραφή
 από τη γυάλινη επιφάνεια 126, 127, 129
 από τον τροφοδότη εγγράφων 126, 127, 129
 βελτιστοποίηση για κείμενο ή εικόνες 139, 268
 βελτίωση ποιότητας 265, 271, 276
 βιβλία 144
 δημιουργία εργασίας 143
 έγγραφα δύο όψεων 134, 135
 ειδικό χαρτί 142
 λειτουργία εργασίας 143
 μεγέθυνση 137
 πολλαπλά πρωτότυπα 143
 ρύθμιση επιλογών 124
 ρύθμιση φωτεινότητας/σκουρότητας 140
 σμίκρυνση 137
 συρραφή 133
 ταξινόμηση 131
 φωτογραφίες 146
αντιγραφή από άκρη σε άκρη 268
αντιγραφή διπλής όψης 134, 135
αντιγραφή δύο όψεων 134, 135
αντιγραφή πολλών σελίδων 129
Αντικατάσταση δοχείων γραφίτη 65
αντικατάσταση των δοχείων εκτύπωσης 53
αντιμετώπιση προβλημάτων
 αργή μετάδοση φαξ 294
 εμπλοκές 234, 235
 λίστα ελέγχου 228
 προβλήματα απευθείας σύνδεσης 286
 προβλήματα δικτύου 287
 προβλήματα εκτύπωσης μέσω USB εύκολης πρόσβασης 284

προβλήματα τροφοδοσίας χαρτιού 233
συστήματα PBX 294
AirPrint 118
Mac, προβλήματα 303
αντιμετώπιση προβλημάτων συστημάτων PBX 294
αντιμετώπιση προβλημάτων τηλεφωνικών γραμμών 294
απαιτήσεις προγράμματος περιήγησης ενσωματωμένος διακομιστής Web της HP 210
απαιτήσεις προγράμματος περιήγησης Web
 ενσωματωμένος διακομιστής Web της HP 210
απαιτήσεις συστήματος ενσωματωμένος διακομιστής Web της HP 210
απαιτούμενες ρυθμίσεις χώρα/περιοχή 174
αποθηκευμένες εργασίες δημιουργία (Mac) 111
δημιουργία (Windows) 109
διαγραφή 112
εκτύπωση 112
αποθήκευση
 δοχεία γραφίτη 52, 64
αποθήκευση εργασιών με τα Windows 109
 ρυθμίσεις Mac 111
αποθήκευση σε μνήμη συσκευής ενεργοποίηση 150
αποθήκευση σε φάκελο δικτύου 154
 ενεργοποίηση 150
αποθήκευση σε USB 159
 ενεργοποίηση 150

Αποθήκευση στη μνήμη προϊόντος 158
αποθήκευση, εργασία
 ρυθμίσεις Mac 111
αποστολή αρχείων, Mac 217
αποστολή σε μήνυμα ηλεκτρονικού ταχυδρομείου
 ενεργοποίηση 150
αποστολή σε e-mail
 ρυθμίσεις εργασίας 152
αποστολή σε email
 αποστολή εγγράφων 162
 βιβλία διευθύνσεων 165, 167
 λίστες παραληπτών 167
αποστολή φαξ
 διαγραφή πολλών παραληπτών 192
 με χρήση αριθμών από το βιβλίο διευθύνσεων φαξ 199
 σε πολλούς παραλήπτες 188
αργή λήψη φαξ 293
αργή μετάδοση φαξ 294
αρχείο καταγραφής
 δραστηριότητας 205
αρχείο καταγραφής δραστηριότητας φαξ
 περιγραφή 15
αρχείο καταγραφής/αναφορά
 αναφορά κλήσεων φαξ 206
 αναφορά κωδικών χρέωσης 206
 αναφορά λίστας αποκλεισμένων φαξ 206
 αναφορά λίστας ταχείας κλήσης 206
 αρχείο καταγραφής δραστηριότητας 205
ασύρματη εκτύπωση
 AirPrint 117
ασφάλεια
 κρυπτογραφημένος σκληρός δίσκος 224
ασφάλεια IP 223

B
βαθμονόμηση
 σαρωτής 267
βελτιστοποίηση εικόνων
 αντιγράφων 139, 268
βελτιστοποίηση εικόνων φαξ 278

βελτιστοποίηση σαρωμένων εικόνων 170, 273
βιβλία
 αντιγραφή 144
βιβλία διευθύνσεων, email
 λίστα παραληπτών, δημιουργία 165
 λίστες παραληπτών 167
βιβλίο διευθύνσεων φαξ 199
βοήθεια στο διαδίκτυο, πίνακας ελέγχου 232
βοήθεια, πίνακας ελέγχου 12, 232
βοηθητικό πρόγραμμα HP 217
βοηθητικό πρόγραμμα HP, Mac 217

Γ
γενική διαμόρφωση
 ενσωματωμένος διακομιστής web της HP 211
γλωττίδα αφαίρεσης στα δοχεία γραφίτη 63
γνήσια αναλώσιμα 56
γραμματοσειρές
 αποστολή, Mac 217
γυάλινη επιφάνεια σαρωτή
 καθαρισμός 265, 271, 276

Δ
δημιουργία εργασίας, αντιγραφή 143
διαγραφή
 αποθηκευμένες εργασίες 112
διακοπή αιτήματος εκτύπωσης (Mac OS X) 107
διακοπή αιτήματος εκτύπωσης (Windows) 105
διακόπτης λειτουργίας, εντοπισμός 5
διαμόρφωση
 διεύθυνση IP 20, 23
διαμόρφωση USB, Mac 22
διαμόρφωση USB, Windows 18
διαφάνειες
 εκτύπωση σε (Windows) 89
 χωρητικότητα δίσκου 1 35
διαχείριση δικτύου 208
διεύθυνση IP
 διαμόρφωση 20, 23
διεύθυνση IPv4 208
διεύθυνση IPv6 209

δίκτυα
 διεύθυνση IPv4 208
 διεύθυνση IPv6 209
 μάσκα υποδικτύου 208
 προεπιλεγμένη πύλη 208
 υποστηριζόμενα 2
 HP Web Jetadmin 219
δίκτυα, ενσύρματα
 εγκατάσταση συσκευής, Mac 23
 εγκατάσταση συσκευής, Windows 20
δίκτυο
 ρυθμίσεις, αλλαγή 208
 ρυθμίσεις, προβολή 208
δίσκοι
 εντοπισμός 5
 κωδικοί 62
 περιλαμβάνονται 2
 ρύθμιση 32
 τοποθέτηση χαρτιού 36
δίσκοι 2 και 3
 προσανατολισμός 38
 χωρητικότητα 38
δίσκος 1
 προσανατολισμός 35
 τοποθέτηση χαρτιού 36
 χωρητικότητα 35
Δίσκος 1
 εμπλοκές 244
δίσκος 2
 αποκατάσταση εμπλοκών 244
 τοποθέτηση χαρτιού 39
δίσκος 3
 αποκατάσταση εμπλοκών 244
 τοποθέτηση χαρτιού 39
δίσκος 500 φύλλων
 αποκατάσταση εμπλοκών χαρτιού 247
 προσανατολισμός 41
 τοποθέτηση χαρτιού 42
 χωρητικότητα 41
δίσκος εισόδου 500 φύλλων
 κωδικός 62
δίσκος εξόδου
 εμπλοκές 238
δίσκος υψηλής χωρητικότητας
 αποκατάσταση εμπλοκών 249
 τοποθέτηση χαρτιού 44

- δίσκος υψηλής χωρητικότητας 3.500 φύλλων
 - αποκατάσταση εμπλοκών 249
 - τοποθέτηση χαρτιού 44
 - δοχεία
 - ανακύκλωση 64
 - αντικατάσταση 65
 - γλωττίδα αφαίρεσης 63
 - κωδικοί είδους 52
 - κωδικοί παραγγελίας 64
 - ταινία ασφαλείας 63
 - τσιπ μνήμης 63
 - τύμπανο απεικόνισης 63
 - δοχεία γραφίτη
 - άλλου κατασκευαστή 52, 64
 - ανακύκλωση 52, 64
 - αντικατάσταση 53, 65
 - αποθήκευση 52, 64
 - γλωττίδα αφαίρεσης 63
 - εμπλοκές, αποκατάσταση 252
 - κωδικοί 59
 - κωδικοί είδους 52, 64
 - ταινία ασφαλείας 63
 - τοποθέτηση 51, 63
 - τσιπ μνήμης 63
 - τύμπανο απεικόνισης 63
 - δύο όψεις, αντιγραφή 134, 135
 - δύο όψεις, μη αυτόματη αντιγραφή διπλής όψης, μη αυτόματη 135
 - δύο όψεων 134
- E**
- εγκατάσταση
 - λογισμικό, ενσύρματα δίκτυα 21
 - συσκευή σε ενσύρματα δίκτυα, Mac 23
 - ειδικό χαρτί
 - αντιγραφή 142
 - εκτύπωση σε (Windows) 89
 - ειδικό χαρτί για εξώφυλλα
 - εκτύπωση (Mac) 103
 - Είσοδος
 - πίνακας ελέγχου 223
 - είσοδος υψηλής χωρητικότητας 3.500 φύλλων
 - κωδικός 62
 - χωρητικότητα 44
 - εκτύπωση
 - από εξαρτήματα αποθήκευσης USB 120
 - αποθηκευμένες εργασίες 112
 - ρυθμίσεις (Mac) 101
 - εκτύπωση διπλής όψης
 - Mac 101
 - εκτύπωση δύο όψεων
 - μη αυτόματα (Mac) 101
 - μη αυτόματα (Windows) 83
 - ρυθμίσεις (Windows) 81
 - Mac 101
 - εκτύπωση και στις δύο όψεις
 - ρυθμίσεις (Windows) 81
 - Mac 101
 - Windows 83
 - εκτύπωση μέσω εύκολα προσβάσιμη θύρας USB 120
 - εκτύπωση duplex (διπλής όψης)
 - ρυθμίσεις (Windows) 81
 - εμπλοκές
 - αιτίες 234
 - αποκατάσταση 258
 - αυτόματη πλοήγηση 236
 - Δίσκος 1 244
 - δίσκος 2 ή δίσκος 3 244
 - δίσκος 500 φύλλων 247
 - δίσκος εξόδου 238
 - δίσκος υψηλής χωρητικότητας 3.500 φύλλων 249
 - εξάρτημα εκτύπωσης διπλής όψης, αποκατάσταση 257
 - θέσεις 235
 - μονάδα σταθεροποιητή γραφίτη 255
 - περιοχή δοχείων γραφίτη 252
 - τροφοδότης εγγράφων 236
 - εμπλοκές χαρτιού
 - δίσκος υψηλής χωρητικότητας 3.500 φύλλων 249
 - εναλλακτική λειτουργία
 - επιστολόχαρτου 34
 - ενσωματωμένος διακομιστής Web (EWS)
 - δυνατότητες 210
 - εκχώρηση κωδικών πρόσβασης 223
 - Ενσωματωμένος διακομιστής Web (EWS)
 - σύνδεση δικτύου 210
 - ενσωματωμένος διακομιστής web της HP
 - γενική διαμόρφωση 211
 - εργαλεία αντιμετώπισης προβλημάτων 215
 - λίστα άλλων συνδέσεων 216
 - σελίδες πληροφοριών 211
 - Ενσωματωμένος διακομιστής Web της HP
 - ρυθμίσεις αντιγραφής 212
 - ρυθμίσεις εκτύπωσης 212
 - ρυθμίσεις σάρωσης 213
 - ρυθμίσεις φαξ 214
 - ρυθμίσεις ψηφιακής αποστολής 213
 - ενσωματωμένος διακομιστής Web της HP (EWS)
 - δυνατότητες 210
 - Ενσωματωμένος διακομιστής Web HP Υπηρεσίες Web της HP 216
 - Ενσωματωμένος διακομιστής Web HP (EWS)
 - σύνδεση δικτύου 210
 - ενσωματωμένος web server της HP
 - ρυθμίσεις AirPrint 118
 - εξάρτημα εκτύπωσης διπλής όψης
 - εμπλοκές, αποκατάσταση 257
 - εξάρτημα συρραφής
 - ρύθμιση προεπιλεγμένης θέσης συρραφής 46
 - τοποθέτηση κλιπ συρραφής 68
 - χωρητικότητα 46
 - εξαρτήματα
 - κωδικοί 62
 - παραγγελία 50
 - εξαρτήματα αποθήκευσης USB
 - εκτύπωση από 120
 - εξώφυλλα
 - εκτύπωση σε διαφορετικό χαρτί (Windows) 92
 - επαναφορά εργοστασιακών ρυθμίσεων 231
 - επιλογές συρραφής
 - επιλογή (Mac) 104
 - ορισμός (Windows) 99
 - επίλυση
 - προβλήματα απευθείας σύνδεσης 286
 - προβλήματα δικτύου 287
 - προβλήματα εκτύπωσης μέσω USB εύκολης πρόσβασης 284

επίλυση προβλήματος
αργή απόκριση 282
καμία απόκριση 282
επίλυση προβλημάτων
αργή λήψη φαξ 293
AirPrint 118
επιστολόχαρτο
προσανατολισμός 35
εργαλεία αντιμετώπισης
προβλημάτων
ενσωματωμένος διακομιστής web
της HP 215
εργασίες, αποθηκευμένες
δημιουργία (Windows) 109
διαγραφή 112
εκτύπωση 112
ετικέτες
εκτύπωση σε (Windows) 89
χωρητικότητα δίσκου 1 35

Θ

θήκες εξόδου
χωρητικότητα 46
θήκες, έξοδος
εντοπισμός 5
θήκη
θέση 46
χωρητικότητα 46
θήκη εξόδου
εντοπισμός 5
θύρες
εντοπισμός 8
θύρες διασύνδεσης
εντοπισμός 6, 8

K

καθαρισμός
γυάλινη επιφάνεια σαρωτή 265,
271, 276
διαδρομή χαρτιού 260
κύλινδροι 269, 274, 279
πίνακας ελέγχου 12
καλύμματα, εντοπισμός 5
κασέτα με κλιπ συρραφής
κωδικός εξαρτήματος 68
τοποθέτηση 68
κασέτες
άλλου κατασκευαστή 52, 64
ανακύκλωση 52

αποθήκευση 52, 64
εμπλοκές, αποκατάσταση 252
κασέτες εκτύπωσης
αντικατάσταση 53
κατακόρυφος προσανατολισμός
αλλαγή (Mac) 102
επιλογή, Windows 87
κατάργηση εγκατάστασης λογισμικού
σε Mac 306
κατάργηση εγκατάστασης λογισμικού
στα Windows 305
κατάργηση λογισμικού για Mac 306
κατάσταση
βοηθητικό πρόγραμμα HP, Mac
217
κατάσταση αναλωσίμων 260
κατάσταση δοχείων γραφίτη 260
κατάσταση, σελίδα εξαρτήματος
φαξ 290
κενές σελίδες
τοποθέτηση μεταξύ εργασιών
εκτύπωσης 114
κλίμακα εγγράφων
Mac 103
κλιπ συρραφής, τοποθέτηση 68
κουμπί λειτουργίας, εντοπισμός 5
κύλινδροι
καθαρισμός 269, 274, 279
κωδικοί
αναλώσιμα 59
ανταλλακτικά 59
δίσκοι 62
δοχεία γραφίτη 59
κωδικοί χρέωσης 180
κωδικός
εξαρτήματα 62

Λ

λειτουργία αναστολής
απενεργοποίηση 221
ενεργοποίηση 221
λειτουργία εργασίας, αντιγραφή
143
λειτουργία ηλεκτρονικού
ταχυδρομείου
ενεργοποίηση 150
λίστα άλλων συνδέσεων
ενσωματωμένος διακομιστής web
της HP 216

λίστα αποκλεισμένων φαξ
περιγραφή 15
λίστα γραμματοσειρών PCL
περιγραφή 15
λίστα γραμματοσειρών PS
περιγραφή 15
λίστα γρήγορων κλήσεων
περιγραφή 15
λίστα ελέγχου
προβλήματα 228
λίστες παραληπτών 167
λογισμικό
απεγκατάσταση σε Mac 306
βοηθητικό πρόγραμμα HP 217
εγκατάσταση, ενσύρματα
δίκτυα 21
κατάργηση στα Windows 305
προβλήματα 301
λογισμικό HP ePrint 116

M

μάσκα υποδικτύου 208
μεγέθη σελίδας
προσαρμογή εγγράφων ώστε να
ταιριάζουν (Mac) 103
μεγέθη σελίδων
προσαρμογή εγγράφων ώστε να
ταιριάζουν (Windows) 95
μεγέθη χαρτιού
επιλογή (Mac) 107
επιλογή προσαρμοσμένων
μεγεθών (Mac) 107
επιλογή προσαρμοσμένων
μεγεθών (Windows) 106
μέγεθος χαρτιού
αλλαγή 105
μεγέθυνση
αντιγραφή εργασιών 137
μέσα εκτύπωσης
συρραφή 68
μη αυτόματη εκτύπωση διπλής όψης
προσανατολισμός 35
μη αυτόματη εκτύπωση δύο όψεων
Mac 101
Windows 83
μη γνήσια αναλώσιμα 56
μη διαμορφωμένο 174
μικρά περιθώρια 268
μνήμη
δημιουργία 188

διαγραφή 192
περιλαμβάνεται 2
μνήμη προϊόντος
αποστολή σε 158
μνήμη προϊόντος, σάρωση σε 158
μονάδα σταθεροποιητή γραφίτη
εμπλοκές 255
μορφοποιητής
ασφάλεια 224

O

οδηγός
ρύθμισης φαξ 174
οδηγός, ρύθμιση φαξ 174
ομαδική κλήση. *Βλέπετε* μνήμη
οριζόντιος προσανατολισμός
αλλαγή (Mac) 102
επιλογή, Windows 87

Π

παραγγελία
αναλώσιμα και εξαρτήματα 50
παράγοντες απόδοσης
Δίσκος 1 230
περιθώρια, μικρά
αντιγραφή 268
πίνακας ελέγχου
βοήθεια 12, 232
εντοπισμός 5
καθαρισμός 12
πολλαπλές σελίδες ανά φύλλο
εκτύπωση (Windows) 85
πολλές σελίδες ανά φύλλο
εκτύπωση (Mac) 102
προβλήματα έλξης χαρτιού
επίλυση 233
προβλήματα τροφοδοσίας 291
πρόγραμμα οδήγησης εκτύπωσης
γενικής χρήσης 72
προγράμματα οδήγησης
αλλαγή μεγεθών χαρτιού 105
αλλαγή ρυθμίσεων (Mac) 75
αλλαγή ρυθμίσεων (Windows)
74
γενικής χρήσης 72
προρρυθμίσεις (Mac) 101
ρυθμίσεις (Mac) 101
τύποι χαρτιού 31
προγράμματα οδήγησης εκτύπωσης
υποστηριζόμενα 72

προγράμματα οδήγησης εκτύπωσης
(Mac)
αλλαγή ρυθμίσεων 75
ρυθμίσεις 101
προγράμματα οδήγησης εκτύπωσης
(Windows)
αλλαγή ρυθμίσεων 74
προγράμματα οδήγησης εκτύπωσης
Windows
υποστηριζόμενα 72
προγράμματα οδήγησης PCL
γενικής χρήσης 72
προεπιλεγμένη πύλη, ρύθμιση 208
προρρυθμίσεις (Mac) 101
προσανατολισμός
αλλαγή (Mac) 102
δίσκοι 2 και 3 38
δίσκος 1 35
δίσκος 500 φύλλων 41
επιλογή, Windows 87
υψηλή χωρητικότητα 3.500
φύλλων 44
προσανατολισμός σελίδας
αλλαγή (Mac) 102
προσαρμογή εγγράφων
Windows 95
πρώτη σελίδα
εκτύπωση σε διαφορετικό χαρτί
(Windows) 92
πύλη, ρύθμιση προεπιλογής 208

P

ρυθμίσεις
απαιτούμενες 174
επαναφορά εργοστασιακών 231
κωδικοί χρέωσης 180
προγράμματα οδήγησης 74
προγράμματα οδήγησης (Mac)
75
προρρυθμίσεις προγράμματος
οδήγησης (Mac) 101
ρυθμίσεις αντιγραφής
Ενσωματωμένος διακομιστής Web
της HP 212
ρυθμίσεις ασφάλειας
HP Ενσωματωμένος διακομιστής
Web 215
ρυθμίσεις δικτύου
HP Ενσωματωμένος διακομιστής
Web 216

ρυθμίσεις εκτύπωσης
Ενσωματωμένος διακομιστής Web
της HP 212
ρυθμίσεις προγράμματος οδήγησης
Mac
Αποθήκευση εργασιών 111
ρυθμίσεις σάρωσης
Ενσωματωμένος διακομιστής Web
της HP 213
ρυθμίσεις σέρβις 299
ρυθμίσεις φαξ
Ενσωματωμένος διακομιστής Web
της HP 214
ρυθμίσεις ψηφιακής αποστολής
Ενσωματωμένος διακομιστής Web
της HP 213
ρύθμιση εικόνων αντιγράφων 140
ρύθμιση ημερομηνίας/ώρας 175
ρύθμιση EconoMode 220, 262

Σ

σάρωση
βελτιστοποίηση για κείμενο ή
εικόνες 273
ρυθμίσεις εργασίας 152
σάρωση εικόνων 170
σάρωση σε φάκελο 154
σάρωση σε e-mail
ρυθμίσεις εργασίας 152
σάρωση σε email
αποστολή εγγράφων 162
βιβλία διευθύνσεων 165, 167
λίστες παραληπτών 167
σάρωση σε USB 159
σάρωση στη μνήμη προϊόντος 158
σαρωτής
βαθμονόμηση 267
σελίδα καταλόγου αρχείων
περιγραφή 15
σελίδα κατάστασης αναλωσίμων
περιγραφή 14
σελίδα κατάστασης υπηρεσιών Web
περιγραφή 15
σελίδα οδηγιών σύνδεσης
περιγραφή 14
σελίδα ρυθμίσεων
περιγραφή 14
σελίδα τρεχουσών ρυθμίσεων
περιγραφή 14

- σελίδα χρήσης
 - περιγραφή 15
- σελίδες ανά λεπτό 2
- σελίδες ανά φύλλο
 - επιλογή (Mac) 102
 - επιλογή (Windows) 85
- σελίδες διαχωρισμού εργασιών 114
- σελίδες πληροφοριών
 - εκτύπωση ή προβολή 14
 - ενσωματωμένος διακομιστής web της HP 211
- σκληροί δίσκοι
 - κρυπτογραφημένοι 224
- σμίκρυνση
 - αντιγραφή εργασιών 137
- σύνδεση
 - σε AirPrint 117
 - USB με Mac 22
 - USB με Windows 18
- σύνδεση τροφοδοσίας
 - εντοπισμός 6, 8
- συντομεύσεις (Windows)
 - δημιουργία 78
 - χρήση 76
- συρραφή 68
 - εργασίες αντιγραφής 133
 - ρύθμιση προεπιλεγμένης θέσης 46
- σφάλμα
 - κωδικοί 296
- σφάλματα
 - λογισμικό 301

T

- ταινία ασφαλείας στα δοχεία γραφίτη 63
- ταξινόμηση
 - αντιγραφή εργασιών 131
- ταχεία κλήση
 - αναφορά λίστας 206
 - φαξ 196
- ταχύτητα μόντεμ 293
- ταχύτητα, βελτιστοποίηση 220
- τελευταία σελίδα
 - εκτύπωση σε διαφορετικό χαρτί (Windows) 92
- τοποθεσία web για τις απάτες 56
- Τοποθεσία web της HP για τις απάτες 56

- τοποθεσίες Web
 - αναφορές απάτης 56
 - πρόγραμμα οδήγησης εκτύπωσης γενικής χρήσης 72
 - HP Web Jetadmin, λήψη 219
- τοποθέτηση
 - δοχεία γραφίτη 51, 63
 - κλιπ συρραφής 68
- τοποθέτηση χαρτιού
 - δίσκοι 2 και 3 39
 - δίσκος 1 36
 - δίσκος 500 φύλλων 42
 - δίσκος υψηλής χωρητικότητας 3.500 φύλλων 44
- τροφοδότης εγγράφων 134
 - αντιγραφή εγγράφων δύο όψεων 134
 - δημιουργία αντιγράφων από 126, 127, 129
 - εμπλοκές 236
 - προβλήματα τροφοδοσίας χαρτιού 234
- τσιπ μνήμης
 - δοχείο γραφίτη 63
- τύμπανο
 - απεικόνιση 63
- τύμπανο απεικόνιση 63
- τύποι χαρτιού
 - επιλογή (Mac) 102
- τύπος χαρτιού
 - επιλογή (Windows) 89

Y

- υδατογραφήματα
 - εκτύπωση (Mac) 108
 - εκτύπωση σε (Windows) 106
- υλικολογισμικό
 - ενημέρωση, Mac 218
- Υπηρεσίες Web της HP
 - ενεργοποίηση 216
- υπηρεσίες Web της HP,
 - ενεργοποίηση 115
- υποστηριζόμενο χαρτί 28
- υψηλή χωρητικότητα 3.500 φύλλων
 - προσανατολισμός 44

Φ

- φάκελοι
 - αποστολή σε 154
 - προσανατολισμός 35

- φάκελος
 - χωρητικότητα δίσκου 1 35
- φάκελος δικτύου, σάρωση σε 154
- φαξ
 - ακύρωση 203
 - απαιτούμενες ρυθμίσεις 174
 - βελτιστοποίηση για κείμενο ή εικόνες 278
 - προβλήματα τροφοδοσίας 291
 - ταχεία κλήση 196
- φυλλάδια
 - δημιουργία (Windows) 97
 - εκτύπωση (Mac) 103
- φωτογραφίες
 - αντιγραφή 146

X

- χάρτης μενού διαχείρισης
 - περιγραφή 14
- χαρτί
 - δίσκος υψηλής χωρητικότητας 3.500 φύλλων 44
 - εμπλοκές 234
 - εξώφυλλα, χρήση διαφορετικού χαρτιού 92
 - επιλογή 261
 - πρώτη και τελευταία σελίδα, χρήση διαφορετικού χαρτιού 92
 - τοποθέτηση στο Δίσκο 1 36
 - τοποθέτηση χαρτιού στους Δίσκους 2 και 3 39
 - υποστηριζόμενα μεγέθη 28
 - υποστηριζόμενα μεγέθη χαρτιού 28
 - υποστηριζόμενοι τύποι 31
 - χωρητικότητα δίσκου 1 35
 - χωρητικότητα δίσκου 500 φύλλων 41
 - χωρητικότητα δίσκου εισόδου υψηλής χωρητικότητας 3.500 φύλλων 44
 - χωρητικότητα δίσκων 2 και 3 38
- χαρτί, εξώφυλλα
 - εκτύπωση (Mac) 103
- χαρτί, παραγγελία 50
- χρήση ενέργειας, βελτιστοποίηση 220

Χρονοδιάγραμμα αναστολής
λειτουργίας
ρύθμιση 221

Ψ

ψηφιακή αποστολή
αποστολή εγγράφων 162
βιβλία διευθύνσεων 165, 167
λίστες παραληπτών 167
μνήμη προϊόντος 158
μονάδα flash USB 159
ρυθμίσεις εργασίας 152
φάκελοι 154

A

AirPrint
αντιμετώπιση προβλημάτων
118
όνομα συσκευής 117
σύνδεση σε 117
υποστήριξη 117

D

DIMM μνήμης
ασφάλεια 224

E

email
αποστολή εγγράφων 162
βιβλία διευθύνσεων 165, 167
λίστες παραληπτών 167
Explorer, υποστηριζόμενες εκδόσεις
ενσωματωμένος διακομιστής Web
της HP 210

H

HP Ενσωματωμένος διακομιστής Web
ρυθμίσεις ασφάλειας 215
ρυθμίσεις δικτύου 216
HP ePrint, χρήση 115
HP Smart Print 119
HP Universal Print Driver 72
HP Web Jetadmin 219

I

Internet Explorer, υποστηριζόμενες
εκδόσεις
ενσωματωμένος διακομιστής Web
της HP 210
IPsec 223

J

Jetadmin, HP Web 219

M

Mac
κατάργηση εγκατάστασης
λογισμικού 306
προβλήματα, αντιμετώπιση
προβλημάτων 303
ρυθμίσεις προγράμματος
οδήγησης 75, 101
Macintosh
βοηθητικό πρόγραμμα HP 217

N

Netscape Navigator, υποστηριζόμενες
εκδόσεις
ενσωματωμένος διακομιστής Web
της HP 210

O

online βοήθεια, πίνακας ελέγχου 12

T

TCP/IP
μη αυτόματη ρύθμιση
παραμέτρων IPv4 208
μη αυτόματη ρύθμιση
παραμέτρων IPv6 209

U

USB
αποστολή σε 159
USB, σάρωση σε 159

V

VoIP 204, 292

W

Windows
πρόγραμμα οδήγησης εκτύπωσης
γενικής χρήσης 72
ρυθμίσεις προγράμματος
οδήγησης 74

