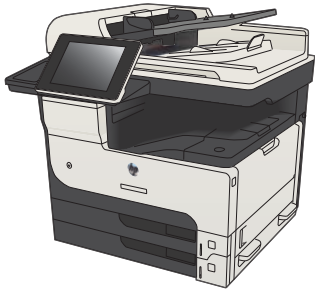


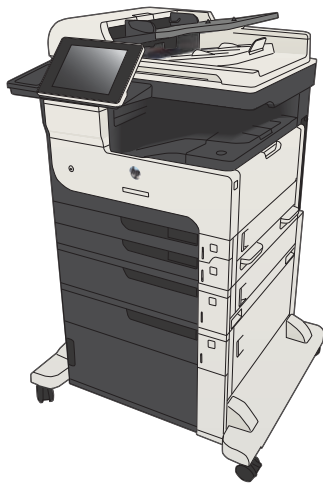


# LASERJET ENTERPRISE 700 MFP

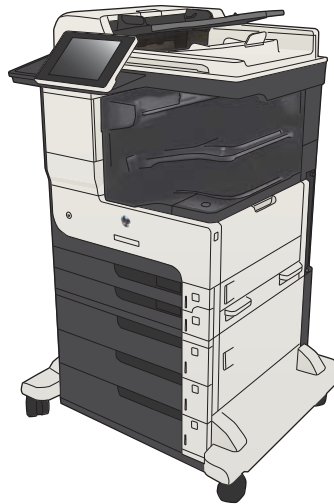
## Пайдаланушы нұсқаулығы



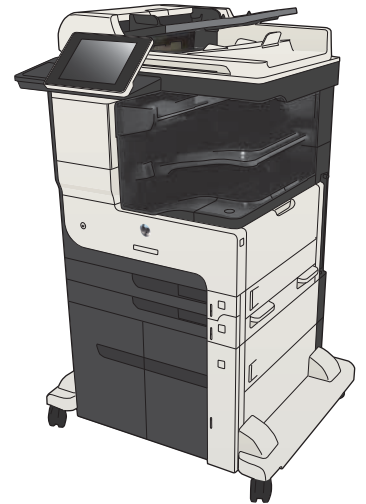
M725dn



M725f



M725z



M725z+





HP LaserJet Enterprise MFP M725

Пайдаланушы нұсқаулығы

## Авторлық құқық және лицензия

© Copyright 2017 HP Development Company, L.P.

Авторлық құқық жөніндегі заңдарға сәйкес жағдайлардан басқа кезде, алдын ала жазбаша түрде алынған рұқсатсыз, көшіруге, бейімдендіруге немесе аударуға рұқсат етілмейді.

Мұнда берілген ақпарат ескертусіз өзгертілуі мүмкін.

HP өнімдері мен қызметтеріне берілетін кепілдіктер осындай өнімдер мен қызметтерге берілетін тікелей кепілдік жөніндегі мәлімдемелерде ғана көрсетілген. Бұл құжаттағы мәлімдемелер қосымша кепілдік ретінде қабылданбауы тиіс. HP бұл құжаттағы техникалық немесе редакторлық қателер немесе кемшіліктер үшін жауап бермейді.

Edition 2, 8/2017

## Сауда белгілерінің иелері

Adobe®, Adobe Photoshop®, Acrobat®, and PostScript® — Adobe Systems Incorporated корпорациясының сауда белгілері.

Apple және Apple логотипі — Apple Computer, Inc. компаниясының АҚШ пен басқа елдердегі сауда белгілері. iPod — Apple Computer, Inc компаниясының сауда белгісі. iPod белгісі заңды немесе құқық иесі рұқсат еткен көшірме үшін қолданылады. Музыканы ұрламаңыз.

Microsoft®, Windows®, Windows® XP және Windows Vista® — Microsoft корпорациясының АҚШ-та тіркелген сауда белгілері.

UNIX® - Ашық Топтың тіркелген тауар белгісі.

# Мазмұны

<b>1 Өніммен танысу</b> .....	<b>1</b>
Өнімдерді салыстыру .....	2
Өнім көріністері .....	5
Өнімнің алдыңғы оң жақ көрінісі .....	5
Өнімнің алдыңғы сол жақ көрінісі .....	6
Өнім кірісінің параметрлері .....	7
Интерфейстік порттар .....	8
Сериялық нөмір мен үлгі нөмірінің орны .....	9
Басқару тақтасы .....	10
Басқару тақтасының орналасуы .....	10
Негізгі экрандағы басқару тақтасы .....	10
Басқару тақтасын тазалау .....	12
Басқару тақтасының анықтамасы .....	12
Өнім есептері .....	14
<b>2 Өнімді жалғау және бағдарламаны орнату</b> .....	<b>17</b>
USB кабелін пайдаланып өнімді компьютерге жалғап, бағдарламаны орнатыңыз (Windows) .....	18
Желілік кабельді пайдаланып өнімді желіге қосып, бағдарламаны орнатыңыз (Windows) .....	20
IP мекенжайын конфигурациялау .....	20
Бағдарламалық құралды орнату .....	21
USB кабелін пайдаланып өнімді компьютерге жалғап, бағдарламалық құралды орнатыңыз (Mac OS X) ....	22
Желілік кабельді пайдаланып өнімді желіге қосып, бағдарламалық құралды орнатыңыз (Mac OS X) .....	23
IP мекенжайын конфигурациялау .....	23
Бағдарламалық құралды орнату .....	24
<b>3 Кіріс науалары және шығыс себеттер</b> .....	<b>27</b>
Қолдау көрсетілетін қағаз өлшемдері .....	28
Қолдау көрсетілетін қағаз түрлері .....	31
Науалардың параметрлерін реттеу .....	32
Қағазды салғанда науаны реттеу .....	32
Науаны баспа тапсырмасының параметрлеріне сәйкестендіру үшін реттеңіз. ....	32

Науаның параметрлерін басқару тақтасынан реттеңіз .....	32
Альтернативті бланк режимі .....	33
1-науа .....	34
Науа сыйымдылығы және қағаз бағдары .....	34
1-науаға қағаз салыңыз .....	34
2-науа және 3-науа .....	37
Науа сыйымдылығы және қағаз бағдары .....	37
2- науаға және 3-науаға салыңыз. ....	37
500 парақтық науалар .....	40
500 парақтық науа сыйымдылығы және қағаз бағдары .....	40
500 парақтық науаны жүктеңіз .....	40
3 500 парақтық жоғары сыйымдылықты науа .....	43
3 500 парақтық жоғары сыйымдылықты кіріс сыйымдылығы және қағаз бағдары .....	43
3 500 парақтық жоғары сыйымдылықты науаны салыңыз .....	43
Стандартты шығару қалтасы .....	45
Қысқыш/жинақтағыш (тек z және z+ модельдерінде) .....	45
<b>4 Бөліктер, жабдықтар мен аксессуарлар .....</b>	<b>47</b>
Бөлшектерге, керек-жарақтарға және жабдықтарға тапсырыс беру .....	48
Тонер картридждері: .....	49
Тонер картриджін көру .....	49
Тонер картриджі туралы ақпарат .....	50
Тонер картридждерін қайта өңдеу .....	50
Тонер картриджін сақтау .....	50
HP шығармаған тонер картридждеріне қатысты HP саясаты .....	50
Тонер картридждерін ауыстыру .....	51
HP компаниясының жалған өніммен күрес веб-торабы .....	54
Тонер картриджді шамаланған пайдалану мерзімінің соңына жақындағанда басып шығару .....	55
Басқару тақтасы арқылы Өте төмен параметрлер опцияларын қосу немесе өшіру .....	56
Тұтынушының өзі жөндейтін бөлшектер .....	57
Керек-жарақтар .....	60
Тонер картриджі .....	61
Тонер картриджін көру .....	61
Тонер картриджі туралы ақпарат .....	62
Тонер картриджін өңдеу .....	62
Тонер картриджін сақтау .....	62
HP шығармаған тонер картридждеріне қатысты HP саясаты .....	62
Тонер картриджін ауыстыру .....	63
Қапсырмалар (қапсырмалау модельдері ғана) .....	66
Қапсырмаларды салу .....	66

5 Басып шығару .....	69
Қолдау көрсетілетін принтер драйверлері (Windows) .....	70
HP Әмбебап Принтер Драйвері (UPD) .....	70
UPD орнату режимдері .....	71
Баспа тапсырмасының параметрлерін өзгерту (Windows) .....	72
Бағдарламалық құрал жабылғанша принтердің барлық тапсырмаларының параметрлерін өзгерту .....	72
Принтердің барлық тапсырмаларының стандартты параметрлерін өзгерту .....	72
Өнім конфигурациясының параметрлерін өзгерту .....	72
Баспа тапсырмасының параметрлерін өзгерту (Mac OS X) .....	73
Бағдарламалық құрал жабылғанша принтердің барлық тапсырмаларының параметрлерін өзгерту .....	73
Принтердің барлық тапсырмаларының стандартты параметрлерін өзгерту .....	73
Өнім конфигурациясының параметрлерін өзгерту .....	73
Басып шығару тапсырмалары (Windows) .....	74
Басып шығару төте жолын пайдалану (Windows) .....	74
Басып шығару төте жолдарын жасау (Windows) .....	76
Қағаздың екі жағына автоматты түрде басып шығару (Windows жүйесі) .....	79
Қағаздың екі жағына қолмен басып шығару (Windows) .....	81
Бір параққа бірнеше бетті басып шығару (Windows) .....	83
Бет бағдарын таңдау (Windows) .....	85
Қағаз түрін таңдау (Windows) .....	87
Түрлі қағазға бірінші немесе соңғы бетті басып шығару (Windows) .....	90
Бет өлшеміне лайықтау үшін құжатты масштабтау (Windows) .....	93
Кітапша жасау (Windows) .....	95
Қыстыру параметрлерін таңдау (Windows) .....	97
Басып шығару тапсырмалары (Mac OS X) .....	99
Алдын ала орнатылған басып шығару параметрлерін пайдалану (Mac OS X) .....	99
Алдын ала орнатылған басып шығару параметрін жасау (Mac OS X) .....	99
Қағаздың екі жағына автоматты түрде басып шығару (Mac OS X) .....	99
Қағаздың екі жағына қолмен басып шығару (Mac OS X) .....	99
Бір параққа бірнеше бетті басып шығару (Mac OS X) .....	100
Бет бағдарын таңдау (Mac OS X) .....	100
Қағаз түрін таңдау (Mac OS X) .....	100
Мұқаба бетті басып шығару (Mac OS X) .....	100
Бет өлшемін лайықтау үшін құжатты масштабтау (Mac OS X) .....	101
Кітапша жасау (Mac OS X) .....	101
Қыстыру параметрлерін таңдау (Mac OS X) .....	102
Қосымша басып шығару тапсырмалары (Windows) .....	103
Басып шығару тапсырмасын тоқтату (Windows) .....	103
Қағаз өлшемін таңдау (Windows) .....	103

Өзгертілмелі қағаз өлшемін таңдау (Windows) .....	104
Су таңбаларды басып шығару (Windows) .....	104
Қосымша басып шығару тапсырмалары (Mac OS X) .....	105
Басып шығару тапсырмасын тоқтату (Mac OS X) .....	105
Қағаз өлшемін таңдау (Mac OS X) .....	105
Өзгертілмелі қағаз өлшемін таңдау (Mac OS X) .....	105
Су таңбаларды басып шығару (Mac OS X) .....	106
Басып шығару тапсырмаларын өнімде сақтау .....	107
Сақталған тапсырма жасау (Windows) .....	107
Сақталған тапсырманы жасау (Mac OS X) .....	109
Сақталған тапсырманы басып шығару .....	110
Сақталған тапсырманы жою .....	110
Тапсырмаларды бөлгіш бетті қосу (Windows) .....	111
HP ePrint қызметін пайдалану .....	112
HP ePrint бағдарламалық құралын пайдалану .....	113
Apple AirPrint функциясын пайдалану .....	114
Өнімді AirPrint функциясына жалғаңыз .....	114
Өнімнің AirPrint атауын табу .....	114
AirPrint функциясынан басып шығару .....	114
AirPrint өнім атауын өзгерту .....	115
AirPrint проблемаларын шешу .....	115
HP Smart Print бағдарламасын пайдалану (Windows) .....	116
Оңай ашылатын USB құрылғысынан басып шығару мүмкіндігін пайдалану .....	117
Оңай ашылатын USB құжаттарын басып шығарыңыз .....	118
<b>6 Көшіру .....</b>	<b>119</b>
Әдепкі көшіру параметрлерін жаңадан орнату .....	120
Жалғыз көшірме жасау .....	122
Бірнеше көшірме жасау .....	123
Бірнеше беттен тұратын түпнұсқаның көшірмесін жасау .....	125
Көшіру тапсырмасын салыстыру .....	127
Көшірме тапсырмасын қыстыру .....	129
Екі жағына басып шығару (дуплекс) .....	130
Екі жағына автоматты түрде басып шығару .....	130
Қолмен екі жағына басып шығару .....	131
Көшірмедегі бейнені үлкейту немесе кішірейту .....	133
Мәтін немесе суреттер үшін көшірме сапасын оңтайландыру .....	135
Көшіру ашықтығын/күңгірттігін реттеу .....	136
Арнайы қағазға көшіру үшін қағаз өлшемін және түрін орнатыңыз .....	138
Тапсырмаларды құру режимін пайдалану .....	139
Кітапты көшіру .....	140



Фотосуретті көшіру .....	142
<b>7 Сканерлеу/жіберу .....</b>	<b>145</b>
Сканерлеу/жіберу мүмкіндіктерін орнату .....	146
Әдепкі сканерлеу/жіберу параметрлерін өнімнің басқару тақтасында өзгерту .....	148
Сканерленген құжатты желілік қалтаға жіберу .....	150
Сканерленген құжатты өнім жадындағы қалтаға жіберу .....	154
Сканерленген құжатты USB флеш жадына жіберу .....	155
Құжатты сканерлеу және сақтау .....	155
Сканерленген құжатты бір немесе бірнеше электрондық пошта мекенжайларына жіберу .....	158
Электрондық поштаны жіберу үшін мекенжайлық кітапты пайдалану .....	161
Өнімнің басқару тақтасынан мекенжайлық кітапқа контактілерді қосу .....	161
Мекенжайлық кітапты пайдалана отырып құжатты электрондық поштаға жіберу .....	163
Фотосуреттерді сканерлеу .....	166
<b>8 Факс .....</b>	<b>169</b>
Міндетті факс параметрлерін конфигурациялау .....	170
Факс параметрлерін орнату шебері .....	170
Күн мен уақытты орнату немесе тексеру .....	171
Күн/уақыт пішімін орнату немесе тексеру .....	171
Факс теру параметрлерін конфигурациялау .....	173
Жалпы факс жіберу параметрлерін конфигурациялау .....	175
Факс төлем кодтарын конфигурациялау .....	176
Факс жіберу тапсырмалары үшін әдепкі опцияларды конфигурациялау .....	177
Факс қабылдау параметрлерін конфигурациялау .....	179
Факстарды басып шығару кестесін пайдалану .....	180
Кіріс факстарды бұғаттау .....	181
Бұғатталған факс тізімін жасау .....	181
Бұғатталған факстар тізімінен нөмірлерді жою .....	181
Факс қабылдау тапсырмалары үшін әдепкі опцияларды конфигурациялау .....	182
Факстарды мұрағаттау және қайта бағыттау .....	183
Факстарды мұрағаттауды қосу .....	183
Факстарды қайта бағыттауды қосу .....	183
Жылдам теру тізімін жасау .....	184
Бар жылдам теру тізіміне нөмірді қосу .....	187
Жылдам теру тізімін жою .....	188
Жылдам теру тізімінен бір нөмірді жою .....	189
Нөмірлерді қолмен енгізу арқылы факс жіберу .....	190
Нөмірді тез теру арқылы факс жіберіңіз .....	192
Жылдам теру тізімінде аттары бойынша іздеу .....	194
Факс мекенжай кітабының нөмірлерін пайдалана отырып факс жіберу .....	195

Факс мекенжайлық кітабында іздеу .....	198
Факсті тоқтату .....	199
VoIP арқылы факс желілерін пайдалану .....	200
Факс есептері .....	201
Факс жұмыстарын тіркеу журналы .....	201
Төлем коды туралы есеп .....	202
Бұғатталған факстар тізімі туралы есеп .....	202
Жылдам теру тізімі туралы есеп .....	202
Факс шақыру туралы есеп .....	202

## 9 Өнімді басқару ..... 203

IP желі параметрлерін реттеу .....	204
Принтер ортақтасқан дисклеймері .....	204
Желі параметрлерін көру немесе өзгерту .....	204
IPv4 TCP/IP параметрлерін басқару тақтасын қолмен реттеңіз .....	204
IPv6 TCP/IP параметрлерін басқару тақтасын қолмен реттеңіз .....	205
HP енгізілген веб сервері .....	206
HP ендірілген веб-серверін ашу .....	206
HP енгізілген веб-серверінің мүмкіндіктері .....	207
Ақпарат қойындысы .....	207
Жалпы қойындысы .....	207
Көшіру/басып шығару (Копирование/печать) қойындысы .....	208
Сканерлеу/сандық жіберу (Сканирование/цифровая отправка) қойындысы .....	209
Факс қойындысы (тек факсті модельдерге арналған) .....	210
Ақаулықтарды жою қойындысы .....	210
Қауіпсіздік қойындысы .....	211
HP веб-қызметтері қойындысы .....	211
Желіге қосылу қойындысы .....	211
Басқа сілтемелер тізімі .....	211
HP қызметтік бағдарламасы (Mac OS X) .....	213
HP қызметтік бағдарламасын ашыңыз .....	213
HP утилитасының функциялары .....	213
HP Web Jetadmin бағдарламалық құралын пайдалану .....	215
Үнемдеу параметрлері .....	216
EconoMode режимімен басып шығару .....	216
Жылдамдықты немесе қуатты пайдалануды оңтайландыру .....	216
Күту режимін реттеу .....	216
Күту режиміне өту кестесін орнату .....	217
Өнімнің қауіпсіздік мүмкіндіктері .....	219
Қауіпсіздік мәлімделері .....	219
IP қауіпсіздігі .....	219

Өнімге кіру .....	219
Жүйе кілтсөзін орнату .....	219
Шифрлау қолдауы: HP өнімділігі жоғары қауіпсіз қатты дискілер .....	220
Форматтаушының қаңқасын құлыптаңыз .....	220
Өнімінің шағын бағдарламалық құралын жаңарту .....	221

## 10 Мәселелерді шешу ..... 223

«Мәселелерді шешу» тексеру парағы .....	224
Өнімнің тиімділігіне әсер ететін жағдайлар .....	226
Зауытта орнатылған әдепкі параметрлерді қалпына келтіру .....	227
Басқару тақтасының анықтамасы .....	228
Қағаз қате беріледі немесе кептеледі .....	229
Өнім қағазды тартып алмайды .....	229
Өнім бірнеше қағаз парақтарын тартып алады .....	229
Құжатты беру құрылғысында кептелістер, ығыс кету немесе қағаздың бірнеше парақтарын алу туындаса .....	229
Қағаз кептелістерінің алдын алу .....	230
Кептелістерді жою .....	231
Кептелу орындары .....	231
Кептелістерді жою үшін автожылжу .....	231
Құжат бергіштегі кептелген қағазды алу .....	232
Шығару қалтасы аймағындағы кептелістерді жою .....	233
Степлердегі/жинақтағыштағы кептелісті жою .....	234
Кептелген қапсырманы алып тастаңыз. ....	236
1-науадағы кептелуді тазалау .....	239
2-науадағы немесе 3-науадағы кептелістерді тазалаңыз .....	240
500 парақтық науалардағы кептелістерді тазалау .....	242
3 500 парақтық жоғары сыйымдылықты науадағы кептелістерді тазалаңыз .....	244
Тонер картриджінің аймағын кептелістерден тазалаңыз .....	247
Термобекіткіштегі кептелістерді тазалаңыз .....	250
Дуплексерді кептелуден тазалаңыз. ....	252
Кептелісті жою параметрін өзгертіңіз .....	254
Баспа сапасын жақсарту .....	255
Әртүрлі бағдарламалық құралдан басып шығару .....	255
Баспа тапсырмасы үшін қағаз түрінің параметрін орнатыңыз .....	255
Қағаз түрінің параметрін тексеру (Windows) .....	255
Қағаз түрінің параметрін тексеру (Mac OS X) .....	255
Тонер картриджінің күйін тексеру .....	256
Тазалағыш бетті басып шығару .....	256
Тонер картриджін көрнекі тексеру .....	257
Қағаз бен басып шығару ортасын тексеру .....	257

HP қағаз ерекшеліктеріне сай келетін қағазды пайдалану .....	257
Ортаны тексеру .....	258
Үнемдеу режимі параметрлерін тексеру .....	258
Басқа принтер драйверін қолданып көру .....	259
Жеке науа туралануын орнату .....	259
Көшіру сапасын жақсарту .....	261
Сканер әйнегіндегі кір мен дақтардың болмауын тексеру .....	261
Сканерді калибрлеу .....	263
Қағаз параметрлерін тексеру .....	263
Қағаз өлшемі мен түрінің конфигурациясын тексеру .....	263
Көшіру үшін пайдаланылатын науаны таңдау .....	263
Суретті реттеу параметрлерін тексеру .....	263
Мәтін немесе суреттер үшін көшірме сапасын оңтайландыру .....	264
Шетпен шетке көшіру .....	264
Құжат бергішінің желімді білік пен бөлгіш төсемесін тазалаңыз. ....	264
Сканерлеу сапасын жақсарту .....	267
Сканер әйнегіндегі кір мен дақтардың болмауын тексеру .....	267
Ажыратымдылық параметрлерін тексеру .....	268
Суретті реттеу параметрлерін тексеру .....	269
Мәтін немесе суреттер үшін сканерлеу сапасын оңтайландыру .....	269
Басып шығарылған өнімнің параметрлерін тексеру .....	269
Құжат бергішінің желімді білік пен бөлгіш төсемесін тазалаңыз. ....	270
Факс сапасын жақсарту .....	272
Сканер әйнегіндегі кір мен дақтардың болмауын тексеру .....	272
Факс жіберу ажыратымдылық параметрлерін тексеру .....	273
Суретті реттеу параметрлерін тексеру .....	274
Мәтін немесе суреттер үшін факс сапасын оңтайландыру .....	274
Қатені түзету параметрлерін тексеру .....	274
Басқа факс құрылғысына жіберу .....	275
Құжат бергішінің желімді білік пен бөлгіш төсемесін тазалаңыз. ....	275
Бетке шақтау параметрін тексеру .....	276
Жіберушінің факс құрылғысын тексеру .....	277
Өнім басып шығармайды немесе баяу басып шығарады .....	278
Өнім басып шығармайды .....	278
Өнім баяу басып шығарады .....	278
Оңай қолданылатын USB баспа ақаулықтарын жою .....	279
USB құрылғысы енгізілгенде USB құрылғысынан шығарып алу мәзірі ашылмайды .....	279
Файл USB құрылғысынан басып шығармайды .....	279
Басылатын файл USB құрылғысынан шығарып алу мәзірінде көрсетілмеген .....	280
USB байланысының ақауларын жою .....	281
Сымсыз желі мәселелерін шешу .....	282

Өнімнің физикалық байланысы нашар. ....	282
Компьютер өнім үшін дұрыс емес IP мекенжайын қолдануда .....	282
Компьютердің өніммен байланысуы мүмкін емес. ....	282
Өнім желі үшін дұрыс емес сілтеме және дуплекс параметрлерін пайдалануда .....	283
Жаңа бағдарламалық құралдар үйлесімді ақаулықтарды тудыруы мүмкін. ....	283
Компьютеріңіз немесе жұмыс компьютеріңіз дұрыс орнатылмаған. ....	283
Өнім ажыратылған немесе басқа желі параметрлері дұрыс емес. ....	283
Факс мәселелерін шешу .....	284
Факс ақаулықтарын шешу кестесі .....	284
Телефон желісінің қай түрін қолданасыз? .....	284
Ток кернеуінің артуынан қорғайтын құрылғыны қолданып жатырсыз ба? .....	284
Телефон компаниясының дыбыстық хабарлама қызметін немесе жауап беру құрылғысын қолданып жатырсыз ба? .....	284
Телефоныңызда қоңырауды күту мүмкіндігі бар ма? .....	285
Факс жабдығының күйін тексеру .....	285
Жалпы факс ақаулықтары .....	286
VoIP арқылы факс желілерін пайдалану .....	286
Факстерді қабылдау мәселелері .....	287
Факстерді жіберу мәселелері .....	289
Факстің қате кодтары .....	290
Құралдағы басқару тақтасындағы факстің қате хабарлары .....	290
Факсті жіберу хабарлары .....	291
Факсті қабылдау хабарлары .....	292
Қызмет баптаулары .....	293
Ақаулықтарды жою мәзіріндегі параметрлер .....	293
Өнім бағдарламалық құралының мәселелерін шешу (Windows) .....	294
Өнімнің принтер драйвері Printer (Принтер) қалтасында көрінбейді .....	294
Бағдарламалық құралын орнату барысында экранға қателік хабары шығарылды .....	294
Өнім «Дайын» режимінде, бірақ ештеңе басып шығарылмайды .....	294
Mac OS X жүйесіндегі өнім бағдарламалық құралының мәселелерін шешу (Mac OS X) .....	296
Өнім атауы «Басып шығару және факс» немесе «Басып шығару және сканерлеу» тізіміндегі өнімдер тізімінде пайда болмайды .....	296
Баспа тапсырмасы қажет өнімге жіберілмеді. ....	296
USB кабелімен жалғаған кезде, драйвер таңдалған соң, өнім «Басып шығару және факс» немесе «Басып шығару және сканерлеу» тізімінде пайда болмайды .....	296
Бағдарламалық құралды жою (Windows) .....	298
Принтер драйверін жою (Mac OS X) .....	299



---

# 1 Өніммен танысу

- [Өнімдерді салыстыру](#)
- [Өнім көріністері](#)
- [Басқару тақтасы](#)
- [Өнім есептері](#)

## Өнімдерді салыстыру

		M725dn	M725f	M725z	M725z+
		CF066A	CF067A	CF068A	CF069A
<b>Қағаз салу</b>	1-науа (сыйымдылығы 100 парақ)	✓	✓	✓	✓
	2-науа (сыйымдылығы 250 парақ)	✓	✓	✓	✓
	3-науа (сыйымдылығы 250 парақ)	✓	✓	✓	✓
	Қосымша 500 парақтық науа		✓		
	Кабинеті бар қосымша 500 парақтық науа		✓		
	Қосымша 3x500 парақтық науа			✓	
	Қосымша 3 500-парақтық жоғары сыйымдылықты науа				✓
	Стандартты шығыс себеті (сыйымдылығы 250 парақ)	✓	✓	✓	✓
	Стандартты шығыс себеті (сыйымдылығы 500 парақ)			✓	✓
	Автоматты дуплексті басып шығару	✓	✓	✓	✓
<b>Байланыс мүмкіндігі</b>	Бір сызықтағы 30 беттік қысқыш			✓	✓
	Ni-Speed USB 2.0	✓	✓	✓	✓
	IPv4 және IPv6 нұсқасы бар 10/100/1000 Ethernet жергілікті желі қосылымы	✓	✓	✓	✓
<b>Сақтау</b>	Оңай қол жетімді USB порты, компьютерсіз басып шығару және сканерлеу үшін және енгізілген бағдарламалық құралды жаңарту үшін	✓	✓	✓	✓
	320 Гбайт HP өнімділігі жоғары қорғалған қатты дискісі	✓	✓	✓	✓
<b>Басқару тақтасының дисплейі</b>	Сенсорлы экранның басқару тақтасы	✓	✓	✓	✓
<b>Басып шығару</b>	A4 өлшемді қағазға минутына 41 парақ (парақ/мин.) және Letter өлшемді қағазға 40 парақ/мин. басып шығарады	✓	✓	✓	✓



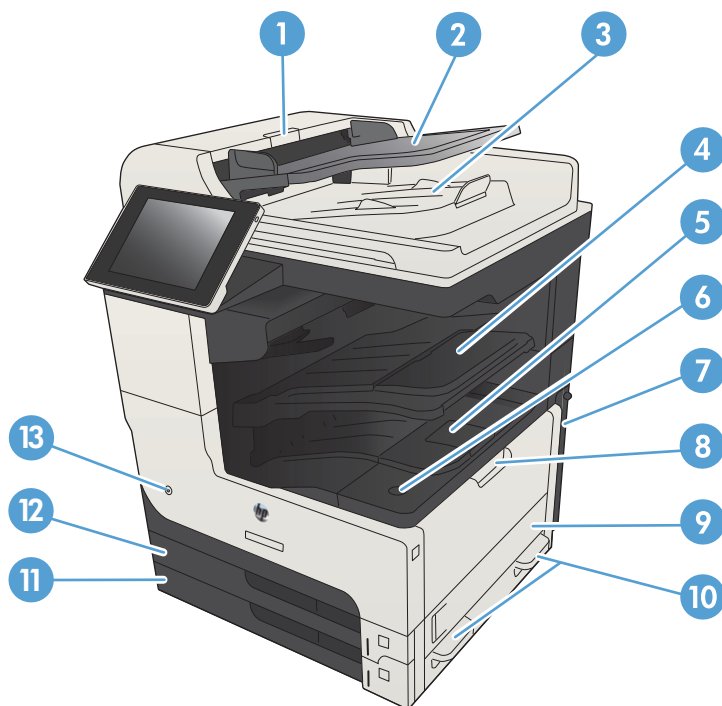
		M725dn	M725f	M725z	M725z+
		CF066A	CF067A	CF068A	CF069A
	Оңай қол жетімді USB басып шығару (компьютер қажет емес)	✓	✓	✓	✓
<b>Факс</b>	HP LaserJet аналогтық факс жабдығы 500		✓	✓	✓
<b>Көшіру және сканерлеу</b>	A4 өлшемді түпнұсқаларда минутына 41 бетті, ал хаттық өлшемді түпнұсқаларда минутына 40 бетті көшіреді және сканерлейді	✓	✓	✓	✓
	Ажыратымдылық 600 x 300 пиксель/дюйм (п/д)	✓	✓	✓	✓
	Автоматты дуплексті көшіру және сканерлеу мүмкіндігі бар 100 беттік құжат беру құралы	✓	✓	✓	✓
	Оңай қол жетімді USB көшіру және сканерлеу (компьютер қажет емес)	✓	✓	✓	✓
	Түсті немесе қара-ақ түсті сканерлеу	✓	✓	✓	✓
<b>Сандық жіберу</b>	Электрондық поштаға жіберу және желілік қалтаға сақтау	✓	✓	✓	✓
<b>Қолдау көрсетілетін амалдық жүйелер<sup>1</sup></b>	Windows XP 2-жаңарту бумасы (SP2) немесе одан кейінгі, 32 биттік  <b>ЕСКЕРТПЕ:</b> Майкрософт Windows XP жүйесін негізгі қолдауды 2009 жылдың сәуірінде тоқтатты. HP тоқтатылған XP амалдық жүйесін қолдау үшін күш салуды жалғастырады.	✓	✓	✓	✓
	Windows XP 2-жаңарту бумасы (SP2) немесе одан кейінгі, 64 биттік (тек баспа драйвері, бағдарламалық құралды орнатушы қолдамайды)  <b>ЕСКЕРТПЕ:</b> Майкрософт Windows XP жүйесін негізгі қолдауды 2009 жылдың сәуірінде тоқтатты. HP тоқтатылған XP амалдық жүйесін қолдау үшін күш салуды жалғастырады.	✓	✓	✓	✓

	M725dn	M725f	M725z	M725z+
	CF066A	CF067A	CF068A	CF069A
32 биттік және 64 биттік Windows Vista	✓	✓	✓	✓
<b>ЕСКЕРТПЕ:</b> Windows Vista Starter үшін бағдарламалық құралды орнатушы немесе баспа драйвері қолдау көрсетпейді.				
32 биттік және 64 биттік Windows 7	✓	✓	✓	✓
32 биттік және 64 биттік Windows 8	✓	✓	✓	✓
32 биттік және 64 биттік Windows 2003 Server 1-жаңарту бумасы (SP1) немесе одан кейінгі	✓	✓	✓	✓
<b>ЕСКЕРТПЕ:</b> Бағдарламалық құралды орнатушы 64 биттік нұсқаны қолдамайды, ал баспа драйвері оны қолдайды.				
32 биттік және 64 биттік Windows Server 2008	✓	✓	✓	✓
Windows Server 2008 R2, 64 биттік	✓	✓	✓	✓
Mac OS X 10.6, 10.7 және 10.8 нұсқасы	✓	✓	✓	✓

<sup>1</sup> Қолдау көрсетілетін амалдық жүйелердің тізімі Windows PCL 6, PCL 5, PS және Mac баспа драйверлеріне және қорап ішіндегі бағдарламалық құралды орнату ықшам дискісіне қолданылады. Қолдау көрсетілетін амалдық жүйелердің тізімін алу үшін [www.hp.com/go/ljMFPM725\\_software](http://www.hp.com/go/ljMFPM725_software) торабына өтіңіз.

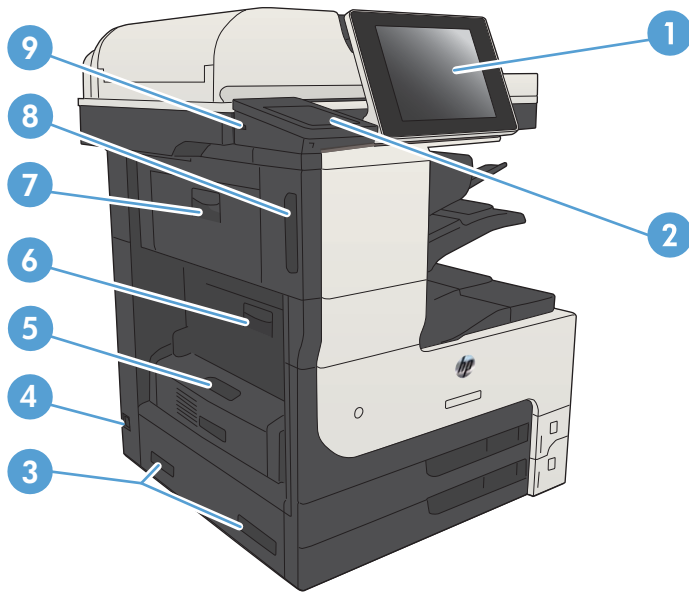
# Өнім көріністері

## Өнімнің алдыңғы оң жақ көрінісі



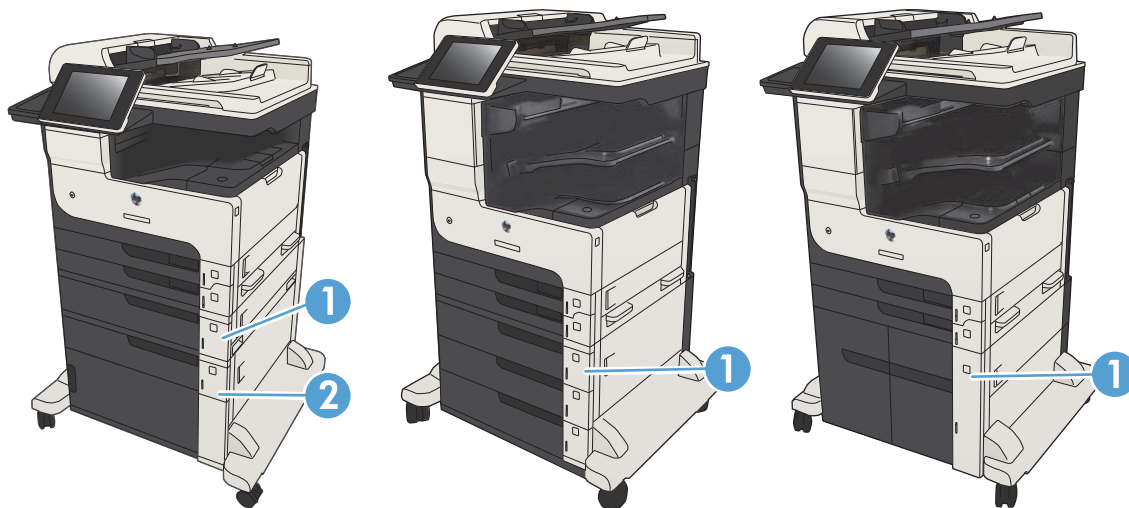
1	Құжат беру құралының қақпағы
2	Құжат бергіштің кіріс науасы
3	Құжат бергіштің шығыс себеті
4	Степлер/жинақтағыш шығыс себеті
5	Тонер картриджінің есігі
6	Картридж есігін босататын түймешік
7	Пішімдегіш (интерфейс порттары бар)
8	1-науа
9	Оң жаққа қол жеткізу есігі
10	Өнімді көтеруге арналған тұтқалар
11	3-науа
12	2-науа
13	Қосу/өшіру түймешігі

## Өнімнің алдыңғы сол жақ көрінісі



1	Басқару тақтасының дисплейі
2	Ақпараттық құралдың біріктіру қалтасы (үшінші тарап құрылғыларын қосу үшін)
3	Өнімді көтеруге арналған тұтқалар
4	Қуат көзіне қосу
5	Дуплексер
6	Термобекіткіш кептелісіне қол жеткізу қақпағы
7	Жоғарғы сол жақ есік
8	Қыстырғыш есігі
9	Оңай қол жетімді USB порты

## Өнім кірісінің параметрлері



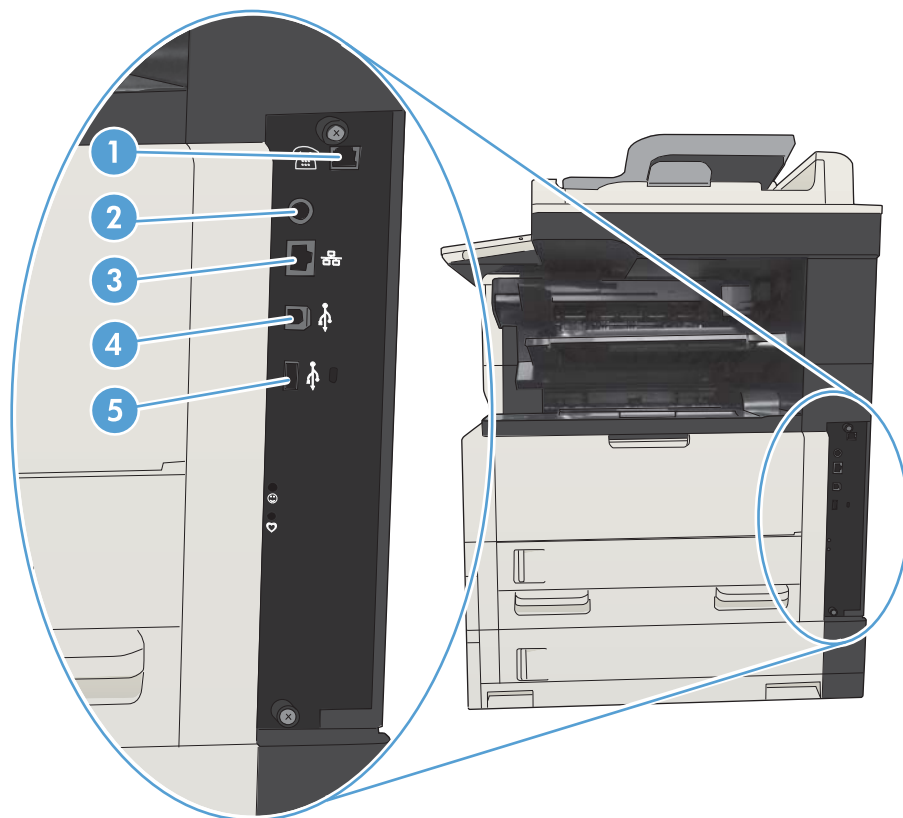
**M725f**

**M725z**

**M725z+**

	M725f	M725z	M725z+
1	1x500 парақтық беру құралы	3x500 парақтық беру құралы	3 500 парақтық жоғары сыйымдылықты кіріс науасы
2	кабинеті бар 1x500 парақтық беру құралы		

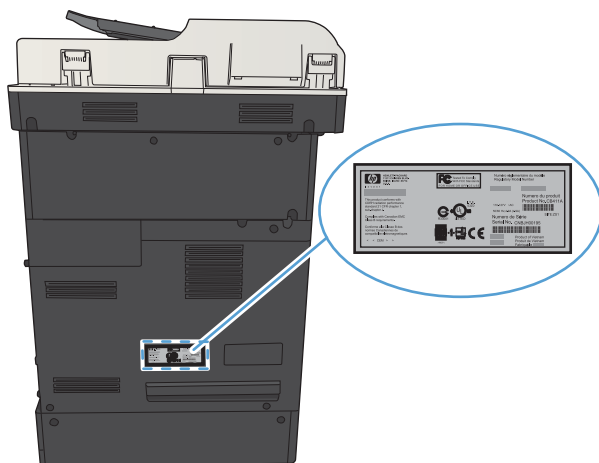
## Интерфейстік порттар



1	Факс порты
2	Сыртқы интерфейс таспасы (үшінші тарап құрылғыларын қосу үшін)
3	Жергілікті желі (LAN) Ethernet (RJ-45) желілік порты
4	Hi-Speed USB 2.0 баспа порты
5	Сыртқы USB құрылғыларын жалғауға арналған USB порты

## Сериялық нөмір мен үлгі нөмірінің орны

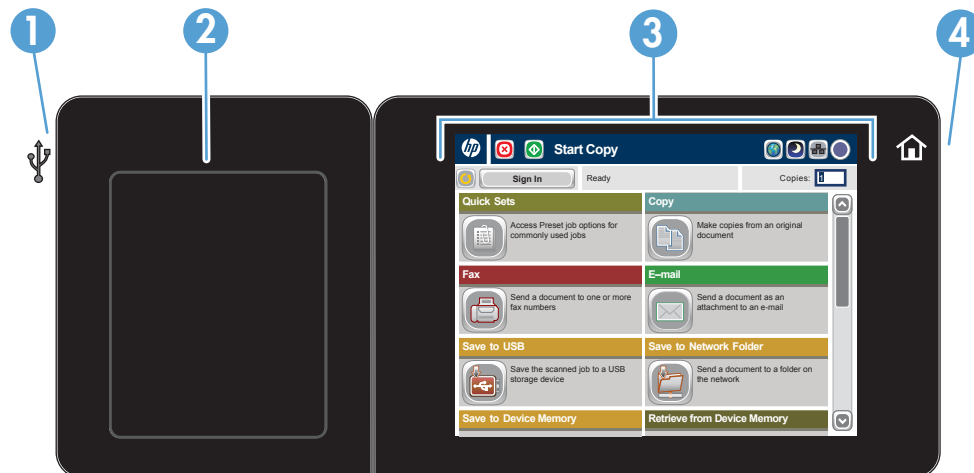
Модель нөмірі мен сериялық нөмір өнімнің артындағы идентификациялық жапсырмада берілген. Сериялық нөмірде өндіруші ел/аймақ, өнім нұсқасы, өнімнің өндірістік коды мен өндірістік нөмірі туралы ақпарат болады.



Модель аты	Модель нөмірі
M725dn	CF066A
M725f	CF067A
M725z	CF068A
M725z+	CF069A

# Басқару тақтасы

## Басқару тақтасының орналасуы



- |   |                            |  |
|---|----------------------------|--|
| 1 | Оңай қол жетімді USB порты | Оңай қол жетімді USB басып шығару үшін құжаттарды USB флэш дискісіне сканерлеу және енгізілген бағдарламалық құралды жаңарту |
|---|----------------------------|--|

**ЕСКЕРТПЕ:** Бұл порт басқару тақтасының бүйірінде орналасқан.

- |   |                                       |                                     |
|---|---------------------------------------|-------------------------------------|
| 2 | Ақпараттық құралдың біріктіру қалтасы | Үшінші тарап құрылғыларын қосу үшін |
|---|---------------------------------------|-------------------------------------|

- |   |                        |  |
|---|------------------------|--|
| 3 | Түсті сенсорлы дисплей | Өнім мүмкіндіктерін реттеу және басқару үшін |
|---|------------------------|--|

- |   |                       |  |
|---|-----------------------|--|
| 4 | Негізгі бет түймешігі | Өнімнің негізгі экранына кез келген уақытта оралу үшін |
|---|-----------------------|--|

**ЕСКЕРТПЕ:** Бұл түймешік басқару тақтасының бүйірінде орналасқан. Түймешікке жақын Home (Негізгі бет) белгішесін басудың әсері жоқ.

## Негізгі экрандағы басқару тақтасы

Негізгі экран өнім мүмкіндіктерін пайдалануға мүмкіндік беріп, өнімнің ағымдағы күйін көрсетеді.

Басты экранға өнімнің басқару тақтасының оң жағындағы басты түймешігін басу арқылы кез келген уақытта оралуға болады. Сондай-ақ, көптеген экрандардың жоғарғы сол жақ бұрышындағы Home (Негізгі бет) түймешігін басыңызға болады.

**ЕСКЕРТПЕ:** HP компаниясы өнімнің бағдарламалық құралы үшін қол жетімді мүмкіндіктерді үнемі жаңартып тұрады. Ең соңғы шыққан мүмкіндіктерді пайдалану үшін өнімнің бағдарламалық құралын жаңарту керек. Өнім бағдарламалық құралының ең соңғы нұсқасын жүктеп алу үшін [www.hp.com/go/ljMFPM725\\_firmware](http://www.hp.com/go/ljMFPM725_firmware) торабына өтіңіз.

**ЕСКЕРТПЕ:** Негізгі экранда көрсетілетін мүмкіндіктер өнімнің конфигурациясына байланысты әр түрлі болуы мүмкін.






1	Жаңарту түймешігі	Өзгерістерді алып тастау және әдепкі параметрлерді қалпына келтіру үшін жаңарту түймешігін түртіңіз.
2	Жүйеге кіру немесе Жүйеден шығу түймешігі	Қорғалған мүмкіндіктерге қол жеткізу үшін <a href="#">Жүйеге кіру</a> түймешігін түртіңіз. Қорғалған мүмкіндіктерге қол жеткізу үшін кірсеңіз, өнімнен шығу үшін <a href="#">Жүйеден шығу</a> түймешігін түртіңіз. Шыққаннан кейін өнім барлық параметрлерді әдепкі параметрлерге қалпына келтіреді.
3	HP логотипі немесе Home (Негізгі бет) түймешігі	Негізгі экраннан басқа барлық экранда HP логотипі Негізгі бет  түймешігіне өзгереді. Негізгі экранға оралу үшін Негізгі бет  түймешігін басыңыз.
4	Тоқтату түймешігі	Ағымдағы тапсырманы кідірту үшін тоқтату түймешігін түртіңіз. <a href="#">Fax Job Status (Факс тапсырмасының күйі)</a> экраны ашылады да, тапсырмадан бас тартуға немесе жалғастыруға болады.
5	Бастау түймешігі	Көшіруді бастау үшін Start (Бастау) түймешігін түртіңіз.
6	Құрылғы күйі	Күй жолы жалпы өнім күйі туралы ақпарат береді.
7	Тілді таңдау түймешігі	Басқару тақтасының дисплейі үшін тілді таңдау үшін осы түймешікті түртіңіз.
8	Күту түймешігі	Өнімді ұйқы режиміне қою үшін ұйқы режимі түймешігін басыңыз.
9	Желі түймешігі	Желілік байланыс туралы ақпаратты табу үшін желі түймешігін түртіңіз.
10	Анықтама түймешігі	Ендірілген анықтама жүйесін ашу үшін Help (Анықтама) түймешігін түртіңіз.
11	Көшірмелер саны өрісі	<a href="#">Көшірмелер саны</a> өрісі өнім жасауға орнатылған көшірмелер санын көрсетеді.

12	Жылжыту жолағы	Қол жетімді мүмкіндіктердің толық тізімін көру үшін жылжыту жолағындағы жоғары немесе төмен көрсеткілерін түртңіз.
13	Мүмкіндіктер	<p>Өнім конфигурациясына байланысты бұл аймақта көрсетілетін мүмкіндіктер келесі элементтердің кез келгенін қамтуы мүмкін:</p> <ul style="list-style-type: none"> <li>• Жылдам орнату</li> <li>• Көшіру</li> <li>• Электрондық пошта</li> <li>• Факс (факс орнатылған өнімдер үшін)</li> <li>• USB құрылғысына сақтау</li> <li>• Желілік қалтаға сақтау</li> <li>• Құрылғы жадына сақтау</li> <li>• USB құрылғысынан шығарып алу</li> <li>• Құрылғы жадынан шығарып алу</li> <li>• Fax Job Status (Факс тапсырмасының күйі)</li> <li>• Жабдықтар</li> <li>• Науалар</li> <li>• Басқару</li> <li>• Құрылғыға техникалық қызмет көрсету</li> </ul>

## Басқару тақтасын тазалау



Басқару тақтасын жұмсақ, түгі жоқ матамен тазалаңыз. Қағаз сүлгілерді немесе маталарды пайдаланбаңыз, өйткені олар абразивті және экранды зақымдауы мүмкін. Егер қатып қалған қоқысты кетіру керек болса, матаны суға немесе шыны тазалағышына малыңыз.

## Басқару тақтасының анықтамасы

Құрылғының ішіне әр экранды пайдалану жолын түсіндіретін «Анықтама» жүйесі орнатылған. Анықтама жүйесін ашу үшін экранның жоғарғы оң жақ бұрышындағы  Анықтама түймесін түртңіз.

Кейбір экрандарда «Анықтама» жүйесі жалпы мәзірден ашылып, белгілі бір тақырыптарды іздеуге мүмкіндік береді. Мәзірдегі түймелерді түртіп, мәзір құрылымының ішін шарлауға болады.

Жеке тапсырмалар параметрлерін қамтитын экрандар үшін «Анықтама» жүйесі сол экрандардың опцияларын түсіндіретін тақырыпты ашады.

Құрылғы қате немесе ескерту туралы хабар берсе, ақауды түсіндіретін хабарды ашу үшін Қате  түймесінің немесе Абайлаңыз  түймесінің түртңіз. Сондай-ақ, хабарда осы ақауды жою нұсқаулары берілген.

Қажет жекелеген параметрлерге оңайырақ өту үшін [Басқару](#) мәзірінің толық есебін басып шығаруға болады.

1. Өнімнің басқару тақтасындағы негізгі экранда [Басқару](#) түймешігіне жылжып барып, түртіңіз.
2. Мына мәзірлерді ашыңыз:
  - [Есептер](#)
  - [Конфигурация/күй беттері](#)
3. [Басқару мәзірінің картасы](#) опциясын таңдаңыз.
4. Есепті басып шығару үшін, [Басып шығару](#) түймешігін түртіңіз. Есепті қарау үшін [Көру](#) түймешігін түртіңіз.

## Өнім есептері

Өнім есептері өнім және оның ағымдағы конфигурациясы туралы мәліметтер береді. Есептерді басып шығару немесе көру үшін төмендегі процедураны орындаңыз:

1. Өнімнің басқару тақтасындағы негізгі экранда **Басқару** түймешігіне жылжып барып, түртіңіз.
2. **Есептер** мәзірін ашыңыз.
3. Есеп санаттарының бірін таңдаңыз:
  - **Конфигурация/күй беттері**
  - **Fax Reports («Факс есеп берулері»)** (тек факс модельдеріне арналған)
  - **Басқа беттер**
4. Сарапталатын есептің атауын таңдап, содан кейін басып шығару үшін **Басып шығару** түймешігін түртіңіз немесе басқару тақтасының дисплейінде параметрлерді сараптау үшін **Көру** түймешігін түртіңіз.



**ЕСКЕРТПЕ:** Кейбір беттерде **Көру** опциясы жоқ.

### Кесте 1-1 Reports (Есептер) мәзірі

Бірінші деңгей	Екінші деңгей	Сипаттама
Конфигурация/күй беттері	Басқару мәзірінің картасы	Басқару мәзірінің құрылымын көрсетеді.
	Қосу жолы беті	Өнім желіге қосылған болса, ол үшін IP мекенжайын, басты компьютер атауын және MAC мекенжайын көрсетеді. Қажет болса, ол HP ePrint мекенжайы мен Airprint мекенжайын да көрсетеді.
	Ағымдағы параметрлер беті	Басқару мәзіріндегі әр опция үшін ағымдағы параметрлерді көрсетеді.
	Конфигурация беті	Өнім параметрлерін және орнатылған қосалқы құралдарды көрсетеді.
	Жабдықтар күйінің беті	Жабдықтардың шамаланған жарамдылық мерзімін көрсетеді және өңделген беттер мен тапсырмалардың жалпы саны, сериялық нөмір, бет сандары және техникалық қызмет көрсету ақпараты бойынша статистика есебін береді.  HP компаниясы тұтынушыға қолайлы болуы үшін жабдықтардың шамамен қалған қызмет мерзімімен қамтамасыз етеді. Нақты қалған жабдық деңгейлері шамамен берілген мәндерден өзгеше болуы мүмкін.
Пайдалану беті	Өнім арқылы өткен барлық қағаз өлшемдерінің санын басып шығарады; симплексті немесе дуплексті болған кездерінің тізімін береді және беттер санының есебін береді.	

## Кесте 1-1 Reports (Есептер) мәзірі (жалғасы)

Бірінші деңгей	Екінші деңгей	Сипаттама
	Файл каталогының беті	Өнім жадында сақталған файлдардың файл және қалта атауларын көрсетеді.
	Веб-қызметтердің күйі беті	Өнім үшін анықталған веб-қызметтерді көрсетеді.
Fax Reports («Факс есеп берулері»)	Факс журналы	Өнімнен жіберілген немесе онда қабылданған факстар тізімін қамтиды.
	Төлем кодтары туралы есеп	Шығыс факстар үшін пайдаланылған төлем кодтардың тізімін басып шығарады. Бұл есеп қанша жіберілген факстар үшін ақы төлеу шоттары берілгенін әрбір код бойынша көрсетеді.
	Факсты блоктау тізімі	Осы өнімге факс жіберу мүмкіндігінен айырылған телефон нөмірлерінің тізімі.
	Жылдам теру тізімі	Осы өнім үшін орнатылған жылдам теру нөмірлерін көрсетеді.
	Факс шақыру туралы есеп	Факс жіберу немесе қабылдау бойынша соңғы орындалған операция туралы толық есепті басып шығарады.
Басқа беттер	PCL қаріптер тізімі	Қол жетімді PCL қаріптерін басып шығарады.
	PS қаріптер тізімі	Қол жетімді HP postscript 3 деңгейіндегі эмуляция қаріптерін басып шығарады.



---

## 2 Өнімді жалғау және бағдарламаны орнату

- [USB кабелін пайдаланып өнімді компьютерге жалғап, бағдарламаны орнатыңыз \(Windows\)](#)
- [Желілік кабельді пайдаланып өнімді желіге қосып, бағдарламаны орнатыңыз \(Windows\)](#)
- [USB кабелін пайдаланып өнімді компьютерге жалғап, бағдарламалық құралды орнатыңыз \(Mac OS X\)](#)
- [Желілік кабельді пайдаланып өнімді желіге қосып, бағдарламалық құралды орнатыңыз \(Mac OS X\)](#)

## USB кабелін пайдаланып өнімді компьютерге жалғап, бағдарламаны орнатыңыз (Windows)

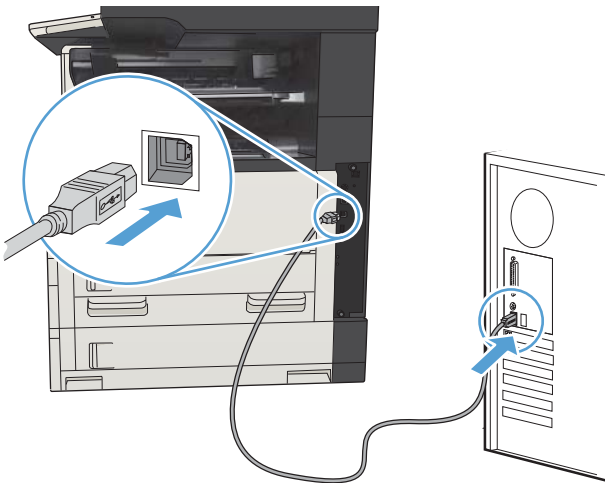
Бұл өнімде USB 2.0 байланысы бар. А-В түріне жататын USB кабелін пайдаланыңыз. HP компаниясы кеңесі бойынша, USB кабелі 2 метрден ұзын болмау керек.

**⚠ ЕСКЕРТУ:** Орнату бағдарламасы қосуды ұсынбайынша, USB кабелін қоспаңыз.

1. Компьютердегі барлық бағдарламаларды жабыңыз.
2. Өнімнің «дайын» күйінде екендігін тексеріңіз.

**📝 ЕСКЕРТПЕ:** Өнім USB кабелімен жалғанғанда, бағдарламалық құралды орнату процесі өнімнің қосулы болуын және Готово (Дайын) күйінде болуын қажет етеді. Өнім бағдарламалық құралды орнату процесі кезінде және баспа тапсырмасын алған кезде ұйқы режимінен ояну үшін мына параметрді реттеңіз:

- a. Өнімнің басқару тақтасындағы негізгі экранда **Басқару** түймешігіне жылжып барып, түртіңіз.
  - ә. Мына мәзірлерді ашыңыз:
    - **Жалпы параметрлер**
    - **Қуат параметрлері**
    - **Ұйқы таймерінің параметрлері**
  - б. **Осы оқиғаларға ояту/автоматты түрде қосу** тізімінен **Барлық оқиғалар** опциясын таңдап, **Сақтау** түймешігін түртіңіз.
3. Бағдарламалық құралды ықшам дискіден орнатыңыз және экрандағы нұсқауларды орындаңыз.
  4. Ұсынылғанда **Осы компьютерге USB кабелі арқылы тікелей жалғау** опциясын таңдап, одан кейін **Келесі** түймешігін басыңыз.
  5. Бағдарлама ұсынғанда, USB кабелін өнім мен компьютерге жалғаңыз.



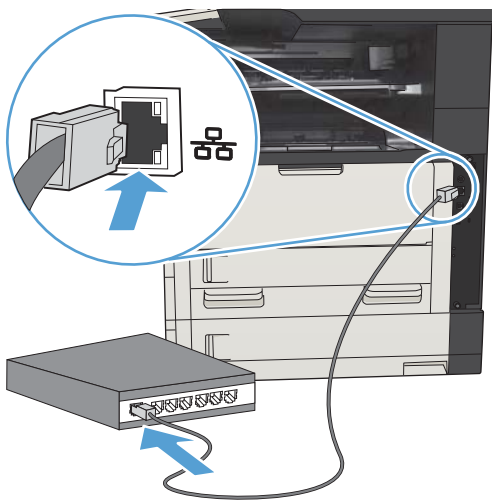



6. Орнатудың соңында **Аяқтау** түймешігін басыңыз я болмаса қосымша бағдарламалық құралды орнату немесе өнімнің негізгі сандық жіберу мүмкіндіктерін конфигурациялау үшін **Қосымша параметрлер** түймешігін басыңыз.
7. Бағдарламалық құрал дұрыс орнатылғанын тексеру үшін кез келген бағдарламадан бір бет басып шығарыңыз.


## Желілік кабельді пайдаланып өнімді желіге қосып, бағдарламаны орнатыңыз (Windows)

### IP мекенжайын конфигурациялау

1. Өнім қосулы екенін және өнімнің басқару тақтасының дисплейінде **Дайын** хабары көрсетілгенін тексеріңіз.
2. Желі кабелін өнімге және желіге жалғаңыз.

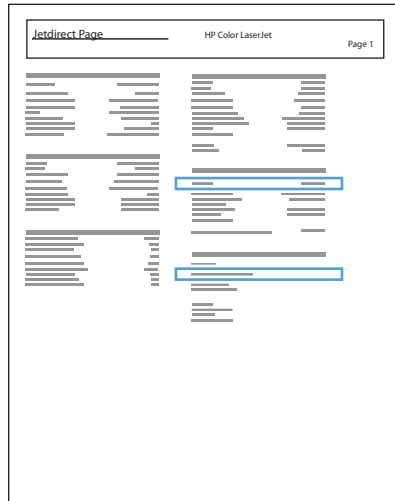


3. Жалғастырмас бұрын 60 секунд күтіңіз. Бұл уақытта желі өнімді анықтап, оған IP мекенжайын немесе хост атын тағайындайды.
4. Өнімнің басқару тақтасындағы басты экранда Желі  түймешігін басып өнімнің IP мекенжайын табыңыз.

Егер Желі  түймешігі көрінбесе, IP мекенжайын немесе хост атын конфигурация бетін басып шығару арқылы білуге болады.

- а. Өнімнің басқару тақтасындағы негізгі экранда **Басқару** түймешігіне жылжып барып, түртіңіз.
- ә. Мына мәзірлерді ашыңыз:
  - **Есептер**
  - **Конфигурация/күй беттері**
  - **Конфигурация беті**
- б. Басқару тақтасында ақпаратты көру үшін **Көру** түймешігін түртіңіз немесе беттерді басып шығару үшін **Басып шығару** түймешігін түртіңіз.

в. Jetdirect бетінен IP мекенжайын табыңыз.



5. **IPv4:** Егер IP мекенжайы 0.0.0.0 немесе 192.0.0.192 немесе 169.254.x.x болса, оны қолмен жасаңыз. Олай болмаса, желі конфигурациясы сәтті өтті.

**IPv6:** Егер IP мекенжайы «fe80:» деп басталса, өнім басып шығаруға қабілетті болуы керек. Әйтпесе, IP мекенжайын қолмен жасауыңыз керек.

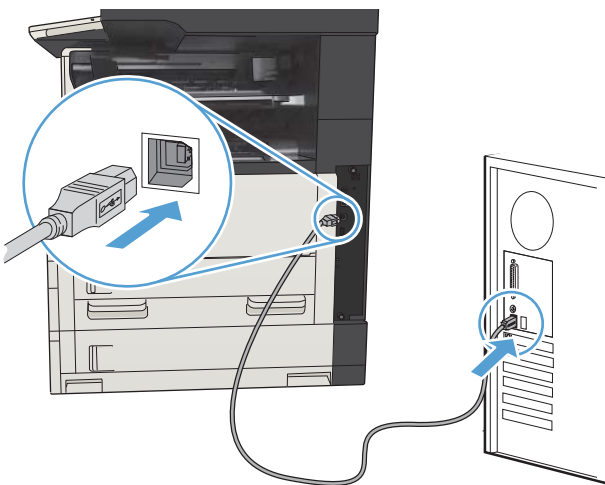
## Бағдарламалық құралды орнату

1. Компьютердегі барлық бағдарламаларды жабыңыз.
2. Ықшам дискіден бағдарламалық құралды орнатыңыз.
3. Экрандағы нұсқауларды орындаңыз.
4. Ұсынылған кезде **Сымды желі арқылы қосылу** опциясын таңдаңыз.
5. Қол жетімді өнімдер тізімінен IP мекенжайы дұрысын таңдаңыз. Егер өнім тізімде жоқ болса, өнімнің IP мекенжайын, хост атын немесе жабдық мекенжайын қолмен енгізіңіз.
6. Орнатудың соңында **Аяқтау** түймешігін басыңыз я болмаса қосымша бағдарламалық құралды орнату немесе өнімнің негізгі сандық жіберу мүмкіндіктерін конфигурациялау үшін **Қосымша параметрлер** түймешігін басыңыз.
7. Бағдарламалық құрал дұрыс орнатылғанын тексеру үшін кез келген бағдарламадан бір бет басып шығарыңыз.


## USB кабелін пайдаланып өнімді компьютерге жалғап, бағдарламалық құралды орнатыңыз (Mac OS X)

Бұл өнімде USB 2.0 байланысы бар. A-B түріне жататын USB кабелін пайдаланыңыз. HP компаниясы кеңесі бойынша, USB кабелі 2 метрден ұзын болмау керек.

1. Өнім мен компьютерге USB кабелін жалғаңыз.



2. Өнімнің «дайын» күйінде екендігін тексеріңіз.

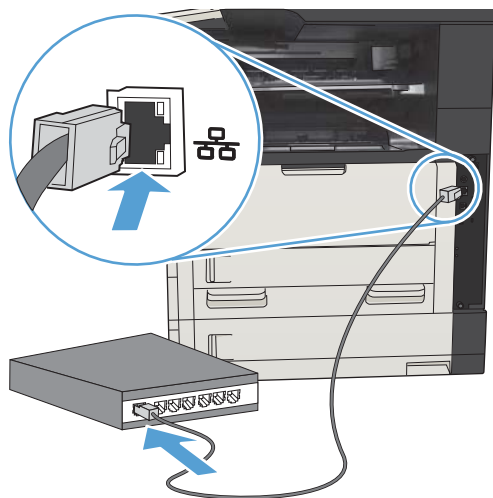
 **ЕСКЕРТПЕ:** Өнім USB кабелімен жалғанғанда, бағдарламалық құралды орнату процесі өнімнің қосулы болуын және Готово (Дайын) күйінде болуын қажет етеді. Өнім бағдарламалық құралды орнату процесі кезінде және баспа тапсырмасын алған кезде ұйқы режимінен оянуы үшін мына параметрді реттеңіз:

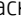
- a. Өнімнің басқару тақтасындағы негізгі экранда **Басқару** түймешігіне жылжып барып, түртіңіз.
  - ә. Мына мәзірлерді ашыңыз:
    - **Жалпы параметрлер**
    - **Қуат параметрлері**
    - **Ұйқы таймерінің параметрлері**
  - б. **Осы оқиғаларға ояту/автоматты түрде қосу** тізімінен **Барлық оқиғалар** опциясын таңдап, **Сақтау** түймешігін түртіңіз.
3. Ықшам дискіден бағдарламалық құралды орнатыңыз.
  4. Өнім белгішесін басып, экрандағы нұсқауларды орындаңыз.
  5. **Close (Жабу)** түймешігін басыңыз.
  6. Бағдарламалық құрал дұрыс орнатылғанын тексеру үшін кез келген бағдарламадан бір бет басып шығарыңыз.


## Желілік кабельді пайдаланып өнімді желіге қосып, бағдарламалық құралды орнатыңыз (Mac OS X)

### IP мекенжайын конфигурациялау

1. Өнім қосулы екенін және өнімнің басқару тақтасының дисплейінде **Дайын** хабары көрсетілгенін тексеріңіз.
2. Желі кабелін өнімге және желіге жалғаңыз.

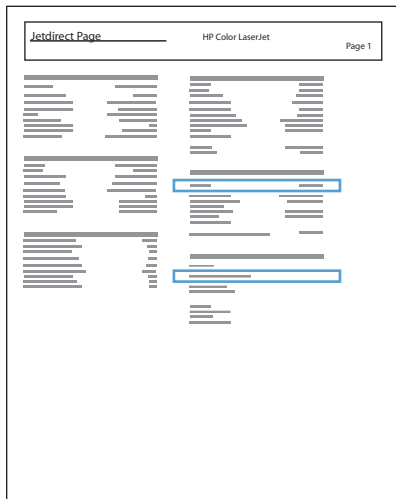


3. Жалғастырмас бұрын 60 секунд күтіңіз. Бұл уақытта желі өнімді анықтап, оған IP мекенжайын немесе хост атын тағайындайды.
4. Өнімнің басқару тақтасындағы басты экранда Желі  түймешігін басып өнімнің IP мекенжайын табыңыз.

Егер Желі  түймешігі көрінбесе, IP мекенжайын немесе хост атын конфигурация бетін басып шығару арқылы білуге болады.

- а. Өнімнің басқару тақтасындағы негізгі экранда **Басқару** түймешігіне жылжып барып, түртіңіз.
- ә. Мына мәзірлерді ашыңыз:
  - [Есептер](#)
  - [Конфигурация/күй беттері](#)
  - [Конфигурация беті](#)
- б. Басқару тақтасында ақпаратты көру үшін **Көру** түймешігін түртіңіз немесе беттерді басып шығару үшін **Басып шығару** түймешігін түртіңіз.

- в. Jetdirect бетінен IP мекенжайын табыңыз.





5. **IPv4:** Егер IP мекенжайы 0.0.0.0 немесе 192.0.0.192 немесе 169.254.x.x болса, оны қолмен жасаңыз. Олай болмаса, желі конфигурациясы сәтті өтті.


**IPv6:** Егер IP мекенжайы «fe80:» деп басталса, өнім басып шығаруға қабілетті болуы керек. Әйтпесе, IP мекенжайын қолмен жасауыңыз керек.

## Бағдарламалық құралды орнату

1. Компьютердегі барлық бағдарламаларды жабыңыз.
2. Ықшам дискіден бағдарламалық құралды орнатыңыз.
3. Өнім белгішесін басып, экрандағы нұсқауларды орындаңыз.
4. Орнату аяқталғанда **Close (Жабу)** түймешігін басыңыз.

 **ЕСКЕРТПЕ:** Орнатушыны іске қосқанда принтерді қоспасаңыз *ғана* басып шығару жүйелік бағдарламасын орнатуды аяқтағаннан *кейін* келесі қадамдарды орындаңыз.

5. Компьютерде Apple  мәзірін ашып, **Жүйе ерекшеліктері** мәзірін басыңыз, одан кейін **Баспа және факс** немесе **Басып шығару және сканерлеу** белгішесін басыңыз.
6. Қосу белгісін (+) басыңыз.
7. Желілік қосылым үшін Bonjour (әдепкі браузер) немесе IP басып шығаруды пайдаланыңыз.

 **ЕСКЕРТПЕ:** Bonjour — өнім жергілікті желіде орнатылған болса, пайдалану ең оңай және ең жақсы әдіс болып табылады.

Өнім Bonjour байланысының жергілікті орнынан тыс үлкенірек желіде орналасса, IP басып шығару қызметін пайдалануыңыз *керек*.

Bonjour браузерін пайдалансаңыз, мына қадамдарды орындаңыз:

- a. **Default Browser** (Әдепкі браузер) қойындысын басыңыз.
- ә. Тізімнен өнімді таңдаңыз. Бағдарлама өнімнің желіге қосулы екенін тексереді. **Print Using** (Мынаны пайдаланып басып шығару) өрісі өнім үшін дұрыс PPD автоматты түрде толтырылады.



**ЕСКЕРТПЕ:** Егер бірнеше өнім бар желіде болсаңыз, конфигурация бетін басып шығарыңыз және орнатып жатқан өнімді анықтау үшін тізімде Bonjour принтерінің атауын табыңыз.



**ЕСКЕРТПЕ:** Егер өнім тізімде жоқ болса, өнімнің қосулы және желіге қосулы екенін тексеріңіз, содан кейін өнімді өшіріп, қайтадан қосыңыз. Егер өнімнің PPD **Print Using** (Мынаны пайдаланып басып шығару) ашылмалы тізімінде болмаса, компьютерді өшіріп, қайтадан қосыңыз да, параметрлерді орнату процесін қайтадан бастаңыз.

- б. Параметрлері орнату процесін аяқтау үшін **Add** (Қосу) түймешігін басыңыз.

IP басып шығару әдісін пайдаланып жатсаңыз, мына қадамдарды орындаңыз:

- a. **IP Printer** (IP принтері) қойындысын басыңыз.
- ә. **Protocol** (Протокол) ашылмалы мәзірінен **HP Jet Direct – Socket** (HP Jet Direct – Сокет) тармағын таңдаңыз. Бұл HP өнімдері үшін ұсынылған параметр.
- б. IP мекенжайын принтерді қосу экранындағы **Address** (Мекенжай) өрісіне теріңіз.
- в. **Name** (Атау), **Location** (Орын) және **Print Using** (Мынаны пайдаланып басып шығару) ақпараты автоматты түрде толтырылады. Егер өнім PPD **Print Using** (Мынаны пайдаланып басып шығару) өрісінде болмаса, компьютерді өшіріп, қайта қосыңыз да, параметрлерді орнату процесін қайта бастаңыз.





---

## 3 Кіріс науалары және шығыс себеттер

- [Қолдау көрсетілетін қағаз өлшемдері](#)
- [Қолдау көрсетілетін қағаз түрлері](#)
- [Науалардың параметрлерін реттеу](#)
- [Альтернативті бланк режимі](#)
- [1-науа](#)
- [2-науа және 3-науа](#)
- [500 парақтық науалар](#)
- [3 500 парақтық жоғары сыйымдылықты науа](#)
- [Стандартты шығару қалтасы](#)
- [Қысқыш/жинақтағыш \(тек z және z+ модельдерінде\)](#)

## Қолдау көрсетілетін қағаз өлшемдері



**ЕСКЕРТПЕ:** Ең жақсы нәтижелерге қол жеткізу үшін басып шығармастан бұрын принтер драйверінде қағаздың дұрыс өлшемі мен түрін таңдаңыз.

**Кесте 3-1** Қолдау көрсетілетін қағаз өлшемдері

Өлшемдер	1-Науа	2-науа	3-науа	Қосымша 500 парақтық науа	3 500 парақтық жоғары сыйымдылықты науа	Автоматты дуплексті басып шығару
Letter 279 x 216 мм	✓	✓	✓	✓	✓	✓
Бұрылған хат 216 x 279 мм	✓	✓	✓	✓		✓
Legal 216 x 356 мм	✓	✓	✓	✓		✓
Executive 267 x 184 мм	✓	✓	✓	✓		✓
Мәлімдеме 216 x 140 мм	✓					
Oficio 8,5 x 13 216 x 330 мм	✓	✓	✓	✓		✓
11 x 17 279 x 432 мм	✓		✓	✓		✓
12 x 18 305 x 457 мм	✓					
3 x 5 76 x 127 мм	✓					
4 x 6 102 x 152 мм	✓					
5 x 7 127 x 178 мм	✓					
5 x 8 127 x 203 мм	✓					
A3 297 x 420 мм	✓		✓	✓		✓
A4 297 x 210 мм	✓	✓	✓	✓	✓	✓

**Кесте 3-1 Қолдау көрсетілетін қағаз өлшемдері (жалғасы)**


Өлшемдер	1-Науа	2-науа	3-науа	Қосымша 500 парақтық науа	3 500 парақтық жоғары сыйымдылықты науа	Автоматты дуплексті басып шығару
A4 Бұрылған 210 x 297 мм	✓	✓	✓	✓		✓
A5 210 x 148 мм	✓	✓	✓	✓		✓
A6 105 x 148 мм	✓					
RA3 305 x 430 мм	✓					✓
RA4 215 x 305 мм	✓	✓	✓	✓		✓
SRA4 225 x 320 мм	✓	✓	✓	✓		✓
B4 (JIS) 257 x 364 мм	✓	✓	✓	✓		✓
B5 JIS 257 x 182 мм	✓	✓	✓	✓		✓
B6 (JIS) 128 x 182 мм	✓					
10 x 15 см 102 x 152 мм	✓					
216 x 343 мм	✓	✓	✓	✓		✓
Oficio 216 x 347 216 x 347 мм	✓	✓	✓	✓		✓
8K 270 x 390 мм 270 x 390 мм	✓		✓	✓		✓
16K 195 x 270 мм 270 x 195 мм	✓	✓	✓	✓		✓
8K 260 x 368 мм 260 x 368 мм	✓		✓	✓		✓
16K 184 x 260 мм 260 x 184 мм	✓	✓	✓	✓		✓

**Кесте 3-1 Қолдау көрсетілетін қағаз өлшемдері (жалғасы)**

Өлшемдер	1-Науа	2-науа	3-науа	Қосымша 500 парақтық науа	3 500 парақтық жоғары сыйымдылықты науа	Автоматты дуплексті басып шығару
8K 273 x 394 мм 273 x 394 мм	✓		✓	✓		✓
16K 197 x 273 мм 273 x 197 мм	✓	✓	✓	✓		✓
Ашықхат (JIS) 100 x 148 мм	✓					
Қос ашықхат (JIS) 148 x 200 мм	✓					
Конверт №9 98 мм x 225 мм	✓					
Конверт №10 105 x 241 мм	✓					
Конверт Monarch 98 x 191 мм	✓					
Конверт B5 176 x 250 мм	✓					
Конверт C5 162 x 229 мм	✓					
Конверт C6 114 x 162 мм	✓					
Конверт DL 110 x 220 мм	✓					
Өзгертпелі 76 x 127 мм - 312 x 470 мм 1-науадан үлгіні басып шығару 470 мм - 508 мм ұзындық (18,5 дюйм - 20 дюйм)	✓					
Өзгертпелі 148 x 210 мм - 364 x 297 мм		✓				
Өзгертпелі 148 x 210 мм - 432 x 297 мм			✓	✓		✓

## Қолдау көрсетілетін қағаз түрлері

Осы өніммен қолданатын арнайы HP атаулы қағаздың толық тізімін көру үшін [www.hp.com/support/ijMFPM725series](http://www.hp.com/support/ijMFPM725series) бетіне өтіңіз.

 **ЕСКЕРТПЕ:** Ең жақсы нәтижелерге қол жеткізу үшін басып шығармастан бұрын принтер драйверінде қағаздың дұрыс өлшемі мен түрін таңдаңыз.

### Кесте 3-2 Қолдау көрсетілетін қағаз түрлері

Қағаз түрі	1-ші науа	2-науа және 3-науа	Қосымша 500 парақтық науа	3 500 парақтық жоғары сыйымдылықты науа	Автоматты дуплексті басып шығару
Teric	✓	✓	✓	✓	✓
HP EcoSMART Lite	✓	✓	✓	✓	✓
Жеңіл 60–74 г	✓	✓	✓	✓	✓
Орташа 85–95 г	✓	✓	✓	✓	✓
Жоғары сортты	✓	✓	✓	✓	✓
Қайта өңделген	✓	✓	✓	✓	✓
Орташа салмағы 96-110 г	✓	✓	✓	✓	✓
Ауыр 111–130 г	✓	✓	✓	✓	✓
Өте ауыр 131–175 г	✓				
Карталар жинағы 176-220 г	✓				
Мөлдір үлдір	✓	✓	✓		
Жапсырмалар	✓	✓	✓		
Бланк	✓	✓	✓	✓	✓
Конверт	✓				
Қалың хатқалта	✓				
Алдын ала басылған	✓	✓	✓	✓	✓
Алдын ала тесілген	✓	✓	✓	✓	✓
Түсті	✓	✓	✓	✓	✓
Бұдырлы	✓	✓	✓	✓	✓
Қатты бұдырлы	✓				

## Науалардың параметрлерін реттеу

Өнім келесі жағдайларда автоматты түрде науаның параметрлерін қағаз түрі мен өлшемі бойынша реттеуді ұсынады:

- Науаға қағаз салғанда;
- Баспа тапсырмасы үшін нақты науаны немесе қағаз түрін баспа драйвері немесе бағдарламалық құрал арқылы белгілеп, науа баспа тапсырмасының параметрлеріне сәйкес реттелмеген жағдайда



**ЕСКЕРТПЕ:** 1 науадан басып жатқанда ұсыныс берілмейді және ол **Кез келген өлшем** қағаз өлшемі мен **Кез келген түр** қағаз түрі параметрлеріне реттелген. Бұл жағдайда басып шығару тапсырмасы науаны көрсетпесе, басып шығару тапсырмасындағы қағаз өлшемі мен түрі параметрлері 1-науаға салынған қағазға сәйкес келмесе де, принтер 1-науадан басып шығарады.

### Қағазды салғанда науаны реттеу

1. Қағазды науаға салыңыз. 2 не 3-науа пайдаланылғанда науаны жабыңыз.
2. Өнімнің басқару тақтасында науаны конфигурациялау туралы хабар көрсетіледі.
3. Анықталған өлшем мен түрді қабылдау үшін **OK** түймешігін түртіңіз немесе басқа қағаз өлшемін немесе түрін таңдау үшін **Өзгерту** түймешігін түртіңіз.
4. Дұрыс өлшем мен түрді таңдаңыз да, **OK** түймешігін түртіңіз.

### Науаны баспа тапсырмасының параметрлеріне сәйкестендіру үшін реттеңіз.

1. Бағдарламалық құралда, қағаз алынатын науаны, қағаз өлшемін және түрін белгілеңіз.
2. Тапсырманы принтерге жіберіңіз.  
Егер науаны конфигурациялау керек болса, өнімнің басқару тақтасында науаны конфигурациялау туралы хабар көрсетіледі.
3. Түрі мен өлшемі көрсетілген қағазды науаға салып, оны жабыңыз.
4. Анықталған өлшем мен түрді қабылдау үшін **OK** түймешігін түртіңіз немесе басқа қағаз өлшемін немесе түрін таңдау үшін **Өзгерту** түймешігін түртіңіз.
5. Дұрыс өлшем мен түрді таңдаңыз да, **OK** түймешігін түртіңіз.

### Науаның параметрлерін басқару тақтасынан реттеңіз

Сонымен қатар, науаларды өнімнің кеңесінсіз өлшемі және түрі бойынша реттеуге болады.

1. Өнімнің басқару тақтасындағы негізгі экранда **Науалар** түймешігіне жылжып барып, түртіңіз.
2. Конфигурациялау керек науаның жолын түртіңіз де, **Өзгерту** түймешігін түртіңіз.
3. Опциялардың тізімдерінен қағаз өлшемі мен қағаз түрін таңдаңыз.
4. Таңдауыңызды сақтау үшін **OK** түймешігін түртіңіз.

## Альтернативті бланк режимі

Қағаз парағының бір жағына немесе екі жағына да басып шығарып немесе көшіріп жатсаңыз, бүкіл басып шығару немесе көшіру тапсырмалары үшін бланк немесе алдын ала басып шығарылған қағазды науаға бірдей салу үшін **Баламалы бланк режимі** мүмкіндігін пайдаланыңыз. Бұл режимде пайдаланғанда, қағазды дәл автоматты дуплекс басып шығарудағыдай салыңыз.

Бұл мүмкіндікті пайдалану үшін өнімнің басқару тақтасының мәзірлерін пайдаланып оны қосыңыз. Бұл мүмкіндікті Windows жүйесінде пайдалану үшін, сонымен бірге, мүмкіндікті принтер драйверінде қосу және принтер драйверінде қағаз түрін конфигурациялау керек.

### Өнімнің басқару тақтасының мәзірлерін пайдалана отырып альтернативті бланк режимін қосу

1. Өнімнің басқару тақтасындағы негізгі экранда **Басқару** түймешігіне жылжып барып, түртіңіз.
2. Мына мәзірлерді ашыңыз:
  - **Науаларды басқару**
  - **Баламалы бланк режимі**
3. **Қосулы** опциясын таңдап, **Сақтау** түймешігін басыңыз.

Windows альтернативті бланк режимі көмегімен басып шығару үшін әр баспа тапсырмасы үшін келесі процедураны орындаңыз.

### Альтернативті бланк режимі көмегімен басып шығару (Windows)

1. Бағдарламалық құралда **Басып шығару** опциясын таңдаңыз.
2. Өнімді таңдап, **Сипаттар** немесе **Ерекшеліктер** түймешігін басыңыз.
3. **Жетілдірілген** қойындысын басыңыз.
4. **Принтер мүмкіндіктері** тізімін шығарып алыңыз.
5. **Баламалы бланк режимі** ашылмалы тізімін ашып, **Қосылған** опциясын басыңыз.
6. **Қолдану** түймешігін басыңыз.
7. **Қағаз/сапа** қойындысын басыңыз.
8. **Қағаз түрі** ашылмалы тізімінен **Көбірек...** опциясын таңдаңыз.
9. **Түрі:** опцияларының тізімін жайыңыз.
10. **Басқа** опцияларының тізімін шығарып алыңыз да, **Бланк** опциясын басыңыз. **Жарайды** түймешігін басыңыз.
11. **Құжат сипаттары** тілқатысу терезесін жабу үшін **Жарайды** түймешігін басыңыз. Тапсырманы басып шығару үшін **Басып шығару** тілқатысу терезесіндегі **Жарайды** түймешігін басыңыз.

# 1-науа

## Науа сыйымдылығы және қағаз бағдары

Кептелуге жол бермеу үшін науаны асырып толтырмаңыз. Жинақтың жоғарғы жағы науаның толы екенін көрсететін көрсеткішінен төмен екенін тексеріңіз. Қысқа/енсіз және ауыр/жылтыр қағаз үшін науаның толы екенін көрсететін көрсеткіші деңгейінің жартысынан төмен етіп салыңыз.

Кесте 3-3 1-науа сыйымдылығы

Қағаз түрі	Ерекшеліктер	Саны
Қағаз	Ауқымы: 60 г/м <sup>2</sup> - 199 г/м <sup>2</sup>	Буманың ең жоғары биіктігі: 13 мм 60 - 120 г/м <sup>2</sup> 120 - 199 г/м <sup>2</sup> қағаздың 100 парағынан аз
Конверттер	75 г/м <sup>2</sup> - 90 г/м <sup>2</sup>	10 конвертке дейін
Жапсырмалар	0,23 мм қалың	Буманың ең жоғары биіктігі: 13 мм
Диапозитивтер	0,10 - 0,13 мм қалың	Буманың ең жоғары биіктігі: 13 мм

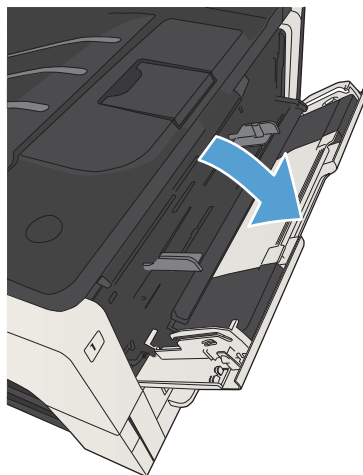
Кесте 3-4 1-науаның қағаз бағыты

Бір жақты басып шығару	Қолмен екі жақты басып шығару және балама бланк режимі	Конверттер
Жоғары қаратып Үстіңгі жиегі өнімге қарайды	Төмен қаратып Ұзын шеті өнімге, жоғарғы шеті өнімнің алдына қарап тұрады	Жоғары қаратып Қысқа, марка төмені өнімге қарайды
		

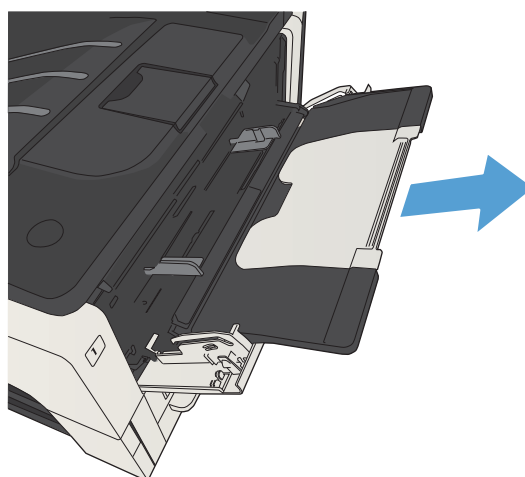


## 1-науаға қағаз салыңыз

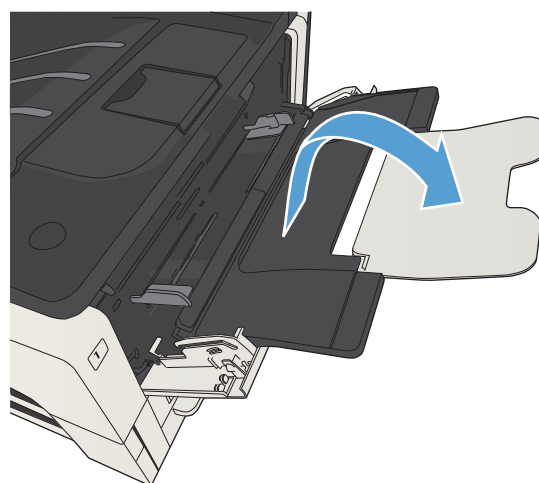
1. 1-науаны ашыңыз.



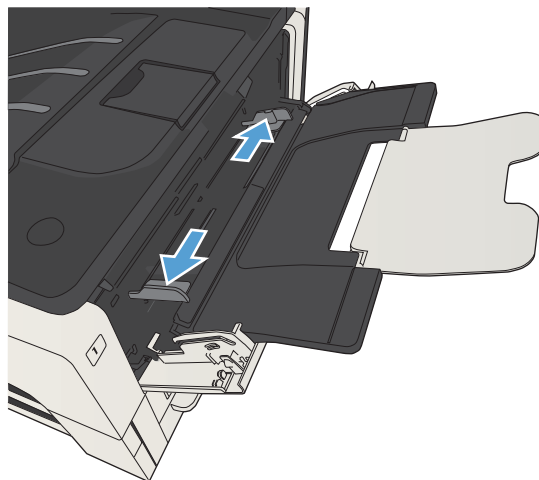
2. Қағаз тірегін сыртқа тартыңыз.



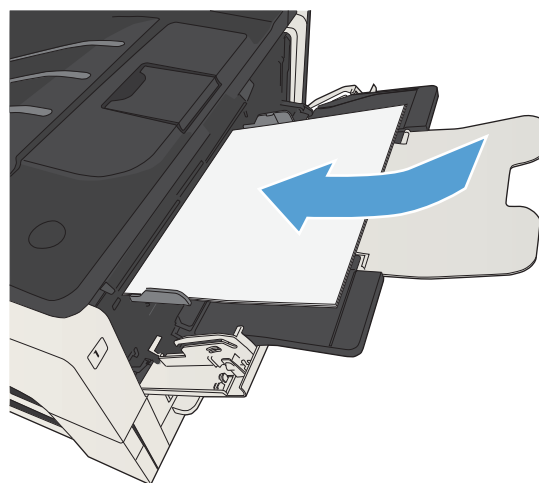
3. Хаттық немесе А4 өлшемнен үлкенірек қағаз үшін ұзартқышты ашыңыз.



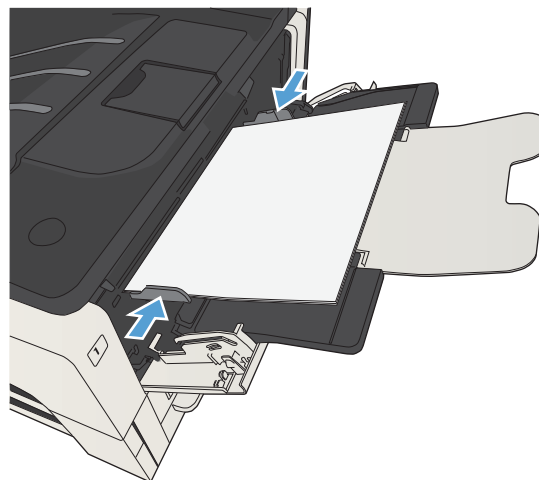
4. Қағаз енінің бағыттауыштарын қағазға қарағанда кеңірек сырғытыңыз.



5. Қағазды науаға салыңыз. Қағаз ілмектердің астында және ең үлкен биіктік белгілерінен төмен орналасқандығына көз жеткізіңіз.



6. Қағаз енінің бағыттауыштарын қағаз бумасына сәл тиіп, қағазды майыстырмайтындай етіп дәлдеңіз.



## 2-науа және 3-науа

### Науа сыйымдылығы және қағаз бағдары

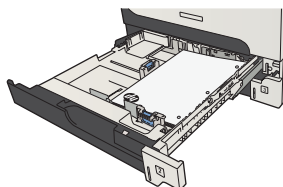
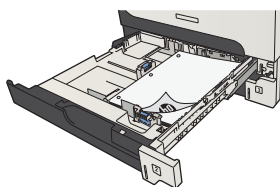
Кептелуге жол бермеу үшін науаны асырып толтырмаңыз. Жинақтың жоғарғы жағы науаның толы екенін көрсететін көрсеткішінен төмен екенін тексеріңіз. Қысқа/енсіз және ауыр/жылтыр қағаз үшін науаның толы екенін көрсететін көрсеткіші деңгейінің жартысынан төмен етіп салыңыз.

Кесте 3-5 2-науа және 3-науа сыйымдылығы

Қағаз түрі	Ерекшеліктер	Саны
Қағаз	Ауқымы: 60 г/м <sup>2</sup> - 130 г/м <sup>2</sup>	75 г/м <sup>2</sup> бумасының 250 парағына тең

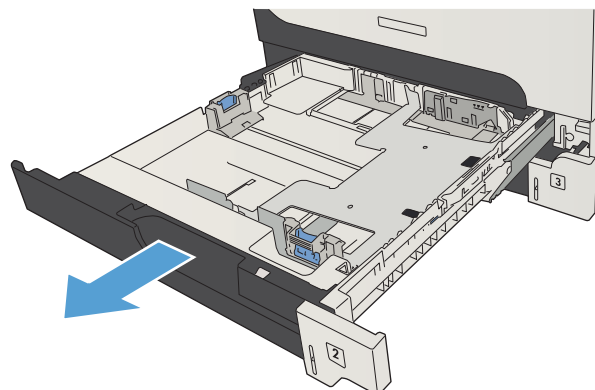
Кесте 3-6 2-науа және 3-науа қағаз бағдары

Бір жақты басып шығару	Автоматты екі жақты басып шығару және Alternative Letterhead режимі	Конверттер
Төмен қаратып Жоғарғы жиегі науаның алдына қарайды	Жоғары қаратып Төменгі жиегі науаның алдына қарайды	Конверттерді 1-ші науадан ғана басып шығарыңыз.

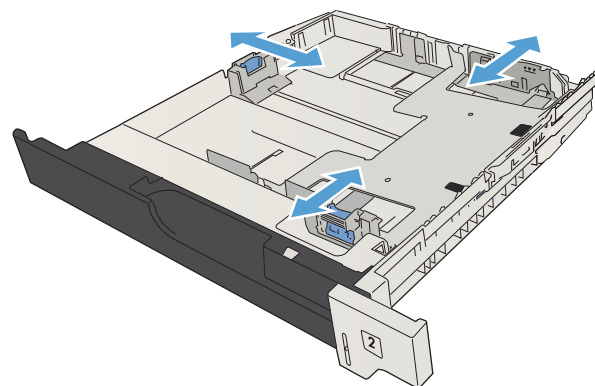


## 2- науаға және 3-науаға салыңыз.

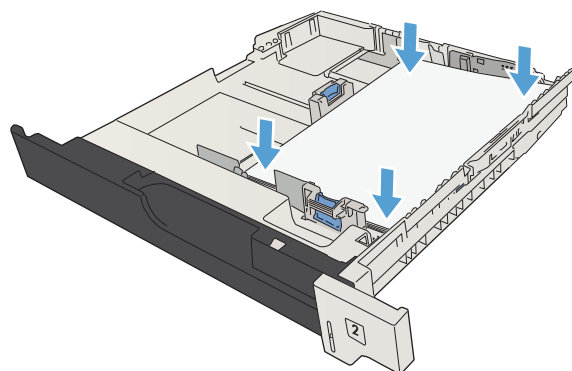
1. Науаны ашыңыз.



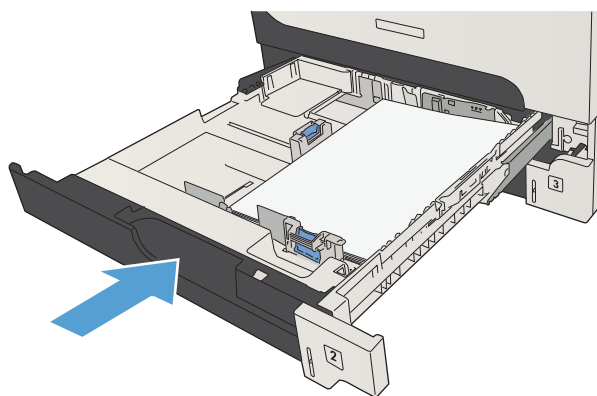
2. Қағаз бағыттауыштарын дұрыс қағаз өлшеміне реттеңіз.



3. Қағазды науаға салыңыз. Қағаз жинағы барлық төрт бұрышында тегіс жатып, жинақ үсті ең жоғарғы көрсеткіштерден төмен орналасқанына көз жеткізіңіз.



4. Науаны жабыңыз.



## 500 парақтық науалар

### 500 парақтық науа сыйымдылығы және қағаз бағдары

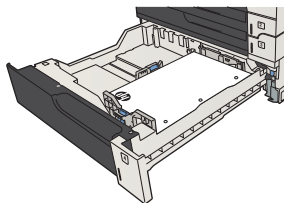
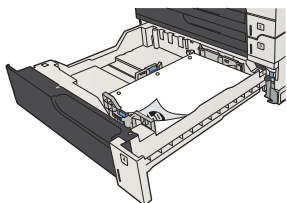
Кептелуге жол бермеу үшін науаны асырып толтырмаңыз. Жинақтың жоғарғы жағы науаның толы екенін көрсететін көрсеткішінен төмен екенін тексеріңіз. Қысқа/енсіз және ауыр/жылтыр қағаз үшін науаның толы екенін көрсететін көрсеткіші деңгейінің жартысынан төмен етіп салыңыз.

#### Кесте 3-7 500 парақтық науа сыйымдылығы

Қағаз түрі	Ерекшеліктер	Саны
Қағаз	Ауқымы: 60 г/м <sup>2</sup> - 130 г/м <sup>2</sup>	75 г/м <sup>2</sup> қағаздың 500 парағына тең

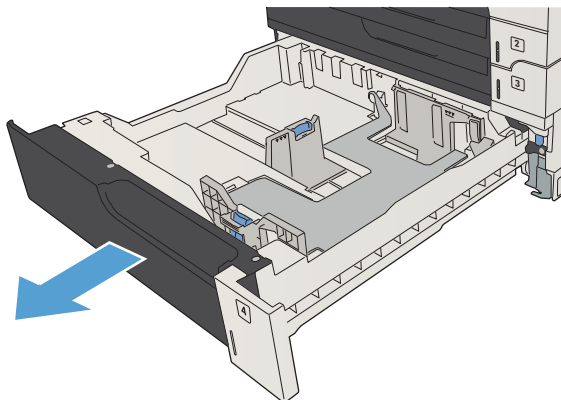
#### Кесте 3-8 500 парақтық науаның қағаз бағдары

Бір жақты басып шығару	Автоматты екі жақты басып шығару және Alternative Letterhead режимі	Конверттер
Төмен қаратып	Жоғары қаратып	Конверттерді 1-ші науадан ғана басып шығарыңыз.
Жоғарғы жиегі науаның алдына қарайды	Төменгі жиегі науаның алдына қарайды	

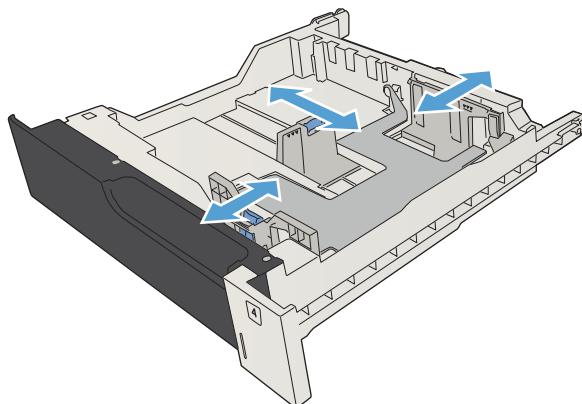


## 500 парақтық науаны жүктеңіз

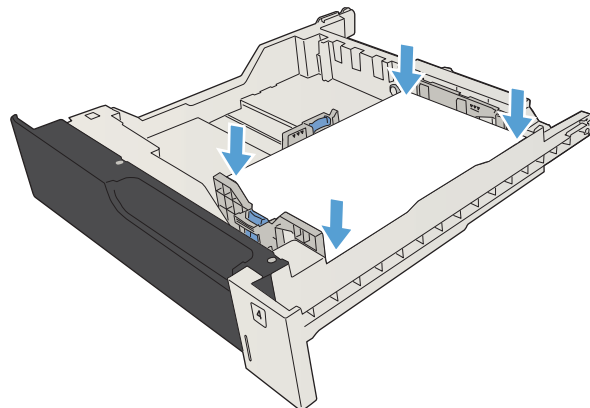
1. Науаны ашыңыз.



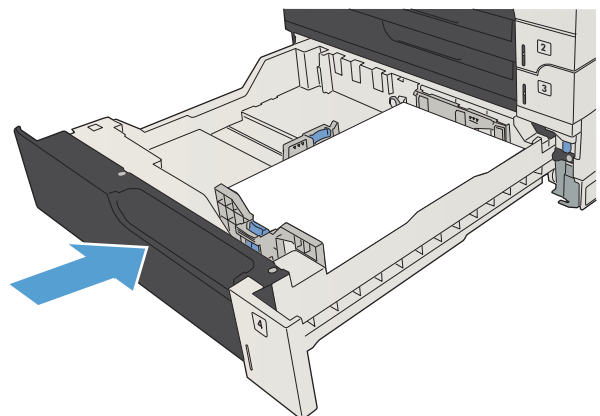
2. Қағаз өлшемінің бағыттауыштарын дұрыс қағаз өлшеміне реттеңіз.



3. Қағазды науаға салыңыз. Қағаз жинағы барлық төрт бұрышында тегіс жатып, жинақ үсті ең жоғарғы көрсеткіштерден төмен орналасқанына көз жеткізіңіз.



4. Науаны жабыңыз.





## 3 500 парақтық жоғары сыйымдылықты науа

### 3 500 парақтық жоғары сыйымдылықты кіріс сыйымдылығы және қағаз бағдары

Кептелуге жол бермеу үшін науаны асырып толтырмаңыз. Жинақтың жоғарғы жағы науаның толы екенін көрсететін көрсеткішінен төмен екенін тексеріңіз. Қысқа/енсіз және ауыр/жылтыр қағаз үшін науаның толы екенін көрсететін көрсеткіші деңгейінің жартысынан төмен етіп салыңыз.

#### Кесте 3-9 3 500 парақтық жоғары сыйымдылықты кіріс науасының сыйымдылығы

Қағаз түрі	Ерекшеліктер	Саны
Қағаз	Ауқымы: 60 г/м <sup>2</sup> - 130 г/м <sup>2</sup>	75 г/м <sup>2</sup> қағаздың 3 500 парағына тең

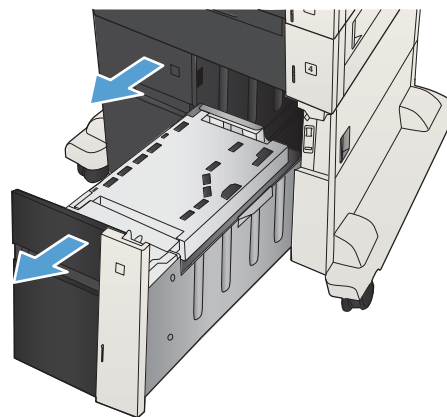
#### Кесте 3-10 3 500 парақтық жоғары сыйымдылықты кіріс науасының қағаз бағдары

Бір жақты басып шығару	Автоматты екі жақты басып шығару және Alternative Letterhead режимі	Конверттер
Жоғары қаратып	Төмен қаратып	Конверттерді 1 ші науадан ғана басып шығарыңыз.
Жоғарғы жиегі науаның артқы жағына қарайды	Жоғарғы жиегі науаның артқы жағына қарайды	

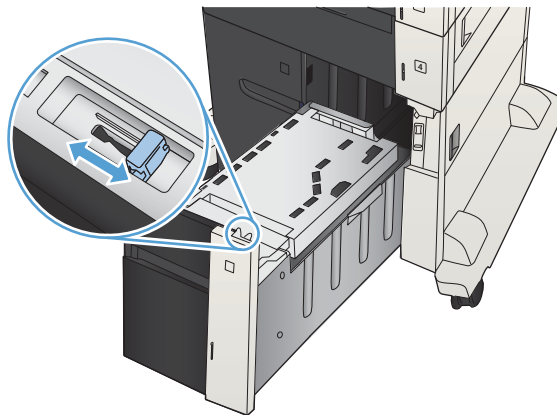
## 3 500 парақтық жоғары сыйымдылықты науаны салыңыз

3 500 парақтық жоғары сыйымдылықты науа тек А4 және хаттық өлшемді қағазды қолдайды.

1. Науаның оң және сол жақ бүйірлерін ашыңыз.

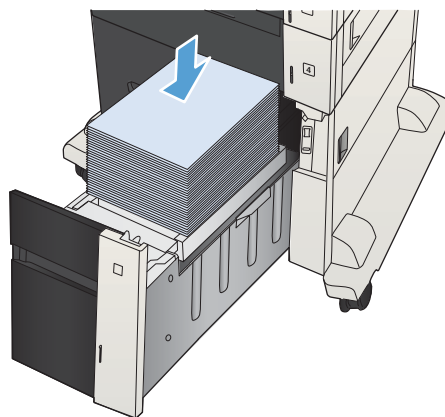


2. Әр бүйірінен қағаз өлшемінің тетігін қолданыстағы қағаз үшін дұрыс орынға реттеңіз.

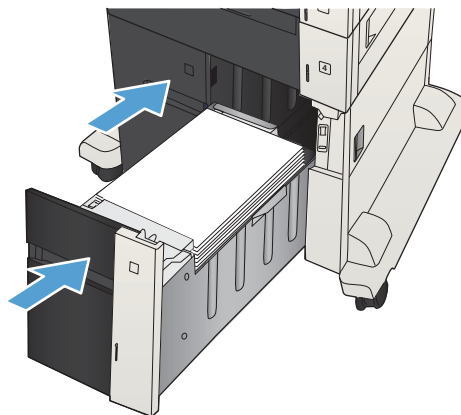


3. Науаның әр бүйіріне қағаздың толық бумаларын салыңыз. Оң жақ бүйіріне қағаздың 1 500 парағы сыяды. Сол жақ бүйіріне қағаздың 2 000 парағы сыяды.

**ЕСКЕРТПЕ:** Жақсы нәтижеге қол жеткізу үшін қағаздың толық бумаларын салыңыз. Буманы кіші бөлімдерге бөлмеңіз.



4. Науаның оң және сол жақ бүйірлерін жабыңыз.



## Стандартты шығару қалтасы

Шығару қалтасы құжат бергіштің астында орналасқан және 75 г/м<sup>2</sup> қағаздың 250 парағына дейін ұстайды.

### Қысқыш/жинақтағыш (тек z және z+ модельдерінде)

Қысқыш/жинақтағыш 75 г/м<sup>2</sup> қағаздың 30 парағына дейін тапсырманы қыстыра алады. Ол 500 парақ қағазға дейін жинақтай алады. Қысқыш мына өлшемдерді жинай алады:


- А3 (кітаптық бағдар)
- А4
- В4 (кітаптық бағдар)
- В5 (альбомдық бағдар)
- Ledger (кітаптық бағдар)
- Заңды (кітаптық бағдар)
- Хат

Қағаз салмағы 60 - 120 г/м<sup>2</sup> аралығында болуы мүмкін. Ауырлау қағазда 30 парақтан аз қыстыру шегі болуы мүмкін.

Егер тапсырма тек бір парақтан тұрса немесе 30 парақтан артық болса, өнім тапсырманы себетке шығарады, бірақ өнім тапсырманы қыстырмайды.

Қысқыш тек қағазды қолдайды. Хатқалталар, мөлдірліктер немесе жапсырмалар сияқты қағаздың басқа түрлерін қыстыруға әрекет етпеңіз.

Өнім беттерде қапсырмаларды орнататын әдепкі орынды реттеу үшін, мына іс рәсімін орындаңыз:

1. Өнімнің басқару тақтасындағы негізгі экранда [Басқару](#) түймешігіне жылжып барып, түртіңіз.
  2. Мына мәзірлерді ашыңыз:
    - [Қысқыш жинақтағыш параметрлері](#)
    - [Қапсырма](#)
  3. Параметрлер тізімінен қапсырма орнын таңдап, [Сақтау](#) түймешігін басыңыз. Келесі опцияларды таңдауыңызға болады:
    - [Ешқайсысы](#)
    - [Жоғарғы сол немесе оң жақта](#)
- 
-  **ЕСКЕРТПЕ:** Кітаптық бағдары бар құжаттар үшін, қапсырма жоғарғы сол жақ бұрышта болады. Альбомдық бағдары бар құжаттар үшін, қапсырма жоғарғы оң жақ бұрышта болады.
- 
- [Жоғарғы сол жақта](#)
  - [Жоғарғы оң жақта](#)



---

## 4 Бөліктер, жабдықтар мен аксессуарлар

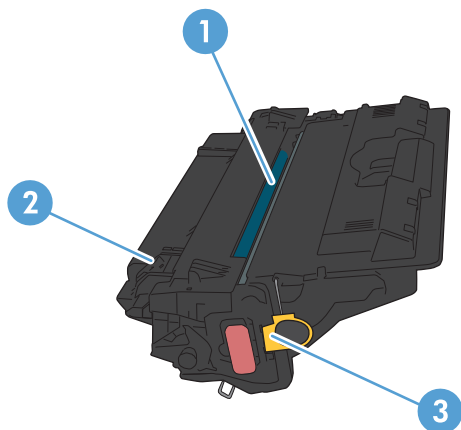
- [Бөлшектерге, керек-жарақтарға және жабдықтарға тапсырыс беру](#)
- [Тонер картридждері:](#)
- [HP компаниясының жалған өніммен күрес веб-торабы](#)
- [Тонер картриджді шамаланған пайдалану мерзімінің соңына жақындағанда басып шығару](#)
- [Басқару тақтасы арқылы Өте төмен параметрлер опцияларын қосу немесе өшіру](#)
- [Тұтынушының өзі жөндейтін бөлшектер](#)
- [Керек-жарақтар](#)
- [Тонер картриджі](#)
- [Қапсырмалар \(қапсырмалау модельдері ғана\)](#)

## Бөлшектерге, керек-жарақтарға және жабдықтарға тапсырыс беру

Жабдықтар мен қағазға тапсырыс беру	<a href="http://www.hp.com/go/suresupply">www.hp.com/go/suresupply</a>
Шынайы HP бөлшектеріне немесе керек-жарақтарына тапсырыс беру	<a href="http://www.hp.com/buy/parts">www.hp.com/buy/parts</a>
Қызмет көрсету орталығы немесе қолдау көрсетуші провайдерлер арқылы тапсырыс беру	HP өкілетті қызмет көрсету орталығымен немесе қолдау көрсетуші провайдермен хабарласыңыз.
HP бағдарламалық құралы арқылы тапсырыс беру	HP ендірілген веб-серверінде HP SureSupply веб-сайтына сілтеме бар. Онда түпнұсқа HP жабдықтарын сатып алу опциялары берілген.

## Тонер картридждері:

### Тонер картриджін көру



---

1 Пластик қаптама

2 Бейнелеу барабаны

**ЕСКЕРТУ:** Жасыл дөңгелекшені ұстамаңыз. Оны ұстаудан картридж зақымдануы мүмкін.

3 Жад картасы

---

## Тонер картриджі туралы ақпарат

Түс	Картридж нөмірі	Бөлшек нөмірі
Ауыстырылатын қара тонер картриджі	651A	CE340A
Алмастырмалы көгілдір тонер картриджі	651A	CE341A
Алмастырмалы сары тонер картриджі	651A	CE342A
Алмастырмалы қарақошқыл тонер картриджі	651A	CE343A

**Қоршаған орта мүмкіндіктері:** Тонер картридждерін HP Planet Partners қайтару және қайта өңдеу бағдарламасы бойынша қайта өңдеуге жіберіңіз.

Жабдықтар туралы толық ақпаратты [www.hp.com/go/learnaboutequipment](http://www.hp.com/go/learnaboutequipment) торабынан қараңыз.

Осы құжатта берілген ақпарат ескертусіз өзгертілуі мүмкін. Жаңартылған жабдықтар туралы мәліметтер алу үшін, [www.hp.com/go/learnaboutequipment](http://www.hp.com/go/learnaboutequipment) торабына өтіңіз.

## Тонер картридждерін қайта өңдеу

Шынайы HP тонер картриджін қайта өңдеу үшін пайдаланылған картриджді жаңа картридж келген қорапқа салыңыз. Пайдаланылған жабдықты HP компаниясына қайта өңдеуге жіберу үшін ашылған қайтару жапсырмасын пайдаланыңыз. Толық ақпарат алу үшін әр жаңа HP жабдығымен жеткізілетін қайта өңдеу жөніндегі нұсқаулықты қараңыз.

## Тонер картриджін сақтау

Тонер картридждерін пайдаланбайынша орауышынан шығармаңыз.

**⚠ ЕСКЕРТУ:** Тонер картриджін зақымдап алмау үшін, оны жарықта бірнеше минуттан көп ұстамаңыз. Тонер картриджін өнімнен ұзақ уақытқа алып тастау керек болса, жасыл бейнелеу барабанын жабыңыз.

## HP шығармаған тонер картридждеріне қатысты HP саясаты

HP компаниясы жаңа немесе қалпына келтірілген HP шығармаған тонер картридждерін пайдалануды ұсынбайды.

**📄 ЕСКЕРТПЕ:** HP шығармаған тонер картридждерін пайдалану салдарынан келтірілген ешбір зақымдану HP кепілдік және қызмет көрсету жөніндегі келісімдермен қамтылмайды.



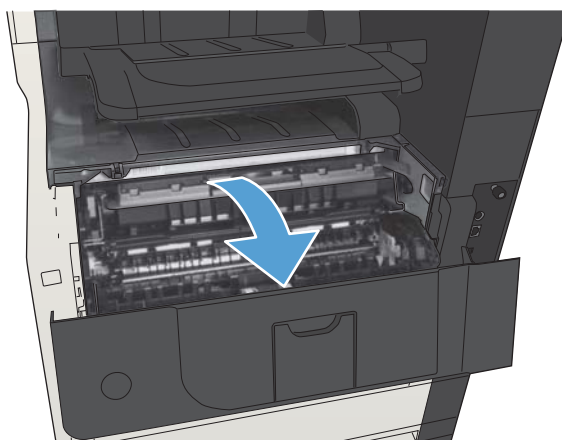
## Тонер картридждерін ауыстыру

Өнім төрт түсті пайдаланады және әр түс үшін әр түрлі тонер картриджі болады: қара (K), қарақошқыл (M), көгілдір (C) және сары (Y).

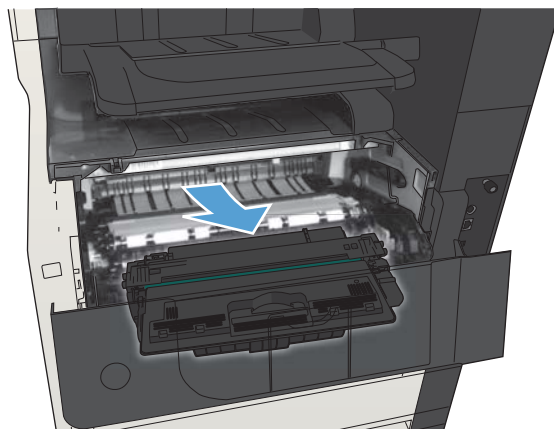
**⚠ ЕСКЕРТУ:** Егер тонер киімге тиіп кетсе, оны құрғақ шүберекпен сүртіп, киімді суық сумен жуыңыз. Ыстық су тонерді матаға сіңдіреді.

**📄 ЕСКЕРТПЕ:** Пайдаланылған тонер картридждерін өңдеу туралы ақпарат тонер картриджінің қорабында беріледі.

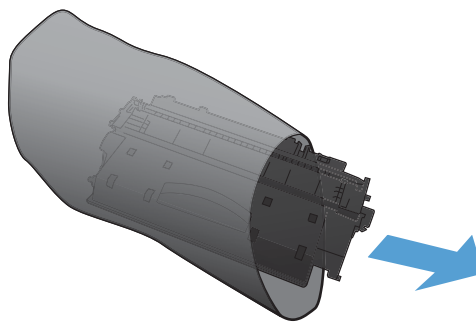
1. Алдыңғы есікті ашыңыз. Есіктің толық ашылғанына көз жеткізіңіз.



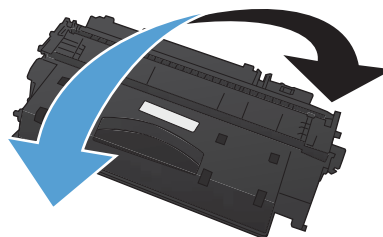
2. Пайдаланылған тонер картриджінің тұтқасынан ұстап, алу үшін тартыңыз.



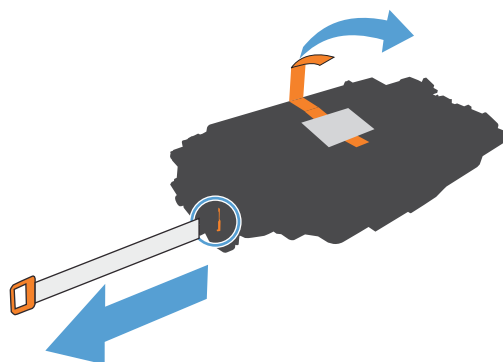
3. Жаңа тонер картриджін қорғаныш қапшығынан шығарыңыз.



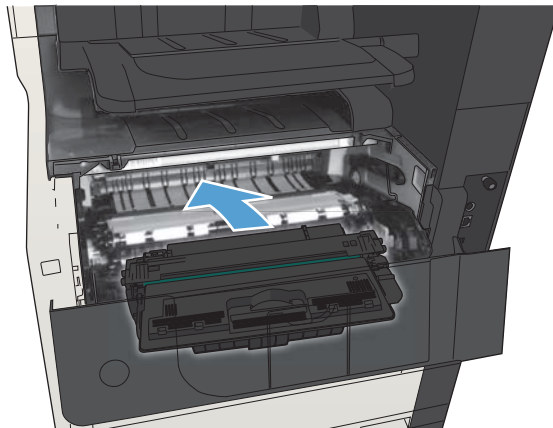
4. Тонер картриджінің екі жағынан ұстап, оны сілкілеу арқылы тонерді біркелкі жайыңыз.



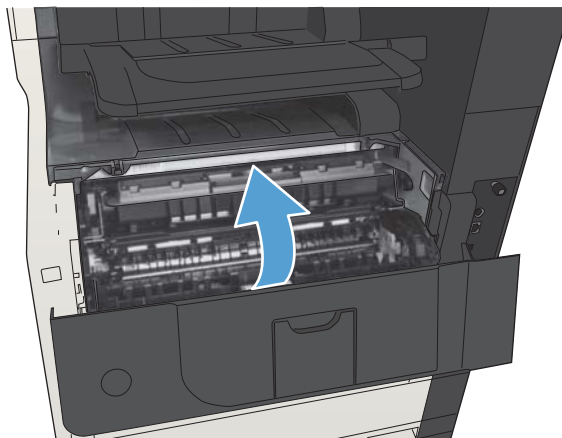
5. Тонер картриджінен пластик қалқанды алыңыз.  
**ЕСКЕРТУ:** Жарыққа ұзақ уақытқа шығармаңыз.  
**ЕСКЕРТУ:** Жасыл дөңгелекшені ұстамаңыз. Оны ұстаудан картридж зақымдануы мүмкін.



6. Тонер картриджін слотымен туралап, орнына түскенше салыңыз.



7. Алдыңғы есікті жабыңыз.



## HP компаниясының жалған өніммен күрес веб-торабы

HP тонер картриджін салғанда, басқару тақтасындағы хабарлама картриджді HP компаниясы шығармағанын көрсетсе, [www.hp.com/go/anticounterfeit](http://www.hp.com/go/anticounterfeit) торабына кіріңіз. HP компаниясы картридждің шынайы екендігін анықтауға көмектеседі және мәселені шешу үшін шаралар қолданады.

Төмендегі сипаттар байқалса, тонер картридж HP шығарған тонер картриджі болмауы мүмкін:

- Жабдықтар күйі беті HP шығармаған жабдықтың орнатылғанын көрсетеді.
- Тонер картриджін пайдаланғанда түрлі мәселер туындайды.
- Картридж үйреншікті түрінен өзгеше (мысалы, қорап HP қорабынан өзгеше).

## Тонер картриджді шамаланған пайдалану мерзімінің соңына жақындағанда басып шығару

<Жабдық> аз	Бұл хабар жабдық пайдалану мерзімінің соңына жетуге жақын кезде көрсетіледі.
<Жабдық> өте аз	Бұл хабар жабдық болжалды пайдалану мерзімінің соңында кезде көрсетіледі. Жарамдылығы аяқталған картриджді пайдаланғанда баспа сапасына қатысты ақаулықтар пайда болуы мүмкін.

Тонерді қайта үлестіру рұқсат етілетін баспа сапасына сәйкес келмейінше, басып шығаруды ағымдағы картриджбен жалғастыруыңыз. Тонерді қайта үлестіру үшін, тонер картриджін принтерден шығарып алып, картриджді көлденең білігінен әрі-бері жайлап қозғаңыз. Графикалық кескінді картриджді алмастыру нұсқауларынан қараңыз. Тонер картриджін принтерге қайта салып, қақпақты жабыңыз.

## Басқару тақтасы арқылы Өте төмен параметрлер опцияларын қосу немесе өшіру

Әдепкі параметрлерді кез келген уақытта қосуға немесе өшіруге болады және жаңа картриджді орнатқанда, оларды қайта қосудың қажеті жоқ.

1. Өнімнің басқару тақтасындағы негізгі экранда [Басқару](#) түймешігіне жылжып барып, түртіңіз.
2. Мына мәзірлерді ашыңыз:
  - [Жабдықтарды басқару](#)
  - [Жабдық параметрлері](#)
  - [Қара сиялы картридж](#)
3. Келесі берілген опциялардың бірін таңдаңыз:
  - Картридж ауыстырылғанша, басып шығару үрдісі тоқтатылу (баспа факстарымен бірге) үшін, [Тоқтату](#) опциясын таңдаңыз.
  - Өнімді басып шығаруды тоқтататын (факстерді басып шығаруды қоса) және картриджді ауыстыру туралы ескертетін етіп орнату үшін [Жалғастыру ұсынысы](#) опциясын таңдаңыз. Ұсынысты қабылдап, басып шығаруды жалғастыруға болады.
  - Картридж өте төмен деңгейде екені ескертіліп, бірақ басып шығаруды жалғастыра беру үшін, [Жалғастыру](#) опциясын таңдаңыз.



**ЕСКЕРТПЕ:** [Жалғастыру](#) параметрі тұтынушының қатысуынсыз «өте төмен» деңгейден тыс басып шығаруға мүмкіндік береді және қанағаттанғысыз баспа сапасына әкелуі мүмкін.

[Тоқтату](#) немесе [Жалғастыру ұсынысы](#) опциясы таңдалса, өте аз мөлшеріне жеткенде, принтер басып шығаруды тоқтататын болады. Картриджді ауыстырғанда, басып шығару автоматты түрде жалғасады.

Өнім [Тоқтату](#) немесе [Жалғастыру ұсынысы](#) опциясына орнатылғанда, өнім басып шығаруды жалғастырғанда факстар басып шығарылмауының біраз қаупі бар. Бұл өнім күтіп тұрғанда, өнім жад сыйдыра алатыннан көбірек факс алғанда орын алады.

Тонер картриджі үшін [Жалғастыру](#) опциясын таңдасаңыз, өнім Very Low (Өте төмен) шегінен асқанда, факстарды үзіліссіз басып шығара алады, бірақ басып шығару сапасы нашарлауы мүмкін.

НР жабдығы Very Low (Өте төмен) деңгейге жеткенде, НР компаниясының жоғары сыныпты қорғау кепілдігінің мерзімі аяқталады.

## Тұтынушының өзі жөндейтін бөлшектер

Бұл өнім үшін тұтынушының өзі жөндейтін мынадай бөлшектер бар.

- **Міндетті** ауыстыру деп көрсетілген бөлшектерді HP мамандарының ақылы қызметін пайдаланбайтын болса, тұтынушылар өздері орнату керек. Бұл бөлшектер үшін HP өнімінің кепілдігі шеңберінде пайдалану орнында немесе қоймаға қайтарып жөндеу қызметі көрсетілмейді.
- **Қосымша** ауыстырылатын деп көрсетілген бөлшектерді тапсырыс бойынша кепілдік мерзімінде қосымша ақысыз HP қызмет көрсету мамандары орнатуы мүмкін.



**ЕСКЕРТПЕ:** Қосымша ақпарат алу үшін [www.hp.com/go/customerselfrepair/ljMFPM725](http://www.hp.com/go/customerselfrepair/ljMFPM725) торабына кіріңіз.

### Кесте 4-1 Тұтынушының өзі жөндейтін бөлшектер

Нөмірі	Сипаттама	Өзін-өзі алмастыру опциялары	Бөлшек нөмірі
Қатты дискінің қосымша жинағы	Қосалқы 320 Гбайт HP өнімділігі жоғары қауіпсіз қатты диск	Қосымша	CF066-67902
	Қосалқы 320 Гбайт HP өнімділігі жоғары қорғалған қатты диск (үкімет опциясы)	Қосымша	CF066-67904
Пішімдегіш жинағы	Қосалқы пішімдегіш жинағы	Міндетті	CF066-67901
	Қосалқы пішімдегіш жинағы—Қытай	Міндетті	CF066-67903
Басқару тақтасының қосымша жинағы	Басқару тақтасы үшін қосымша жинақ	Міндетті	CD644-67916
Факс картасының қосымша жинағы	Факс картасы үшін қосымша жинақ	Міндетті	CC478-67901
Құжатты беру құралының білігіне техникалық қызмет көрсету жинағы	Құжатты беру құралы үшін қосымша біліктер	Міндетті	CD644-67915
Пенорекфлектор жинағы	Сканер шынысының астындағы қосалқы ақ жабын	Қосымша	5851-4888
Қысқыш картриджінің қосымшасы	Қысқыш үшін қосымша	Міндетті	C8085-60541
1-науаның желімді білігі және бөлгіш төсеме жинағы	1-науа үшін қосымша желімді білік және бөлгіш төсеме	Қосымша	CF235-67906
2-науа және 3-науа желімді білігі және бөлгіш төсеме жинағы	2-науа немесе 3-науа үшін қосымша желімді білік және бөлгіш төсеме	Қосымша	CF235-67909
2-науа жинағы	2-науа үшін қосымша	Міндетті	CF235-67911
3-науа жинағы	3-науа үшін қосымша	Міндетті	CF235-67912
1x500 парақтық беру құралы	Қосымша 1x500 парақтық беру құралы	Міндетті	CF235-67914
3, 4, 5 және 6-науалардың біліктер жинағы	3, 4, 5 және 6-науалар үшін қосымша желімді, беру және бөлгіш біліктер	Міндетті	CE710-69008
4, 5 немесе 6-науаның жинағы	4, 5 немесе 6-науа үшін жинақ	Міндетті	CF235-67917
Тірегі бар 1x500 парақтық беру құралының жинағы	Тірегі бар қосымша 500 парақтық беру құралы	Міндетті	CF235-67915
Тірегі бар 3x500 парақтық беру құралының жинағы	Тірегі бар қосымша 3x500 парақтық беру құралы	Міндетті	CF235-67916
Тірегі бар 3 500 парақтық жоғары сыйымдылықты кіріс беру құралының жинағы	Тірегі бар қосымша 3 500 парақтық жоғары сыйымдылықты кіріс беру құралы	Міндетті	CF235-67918

**Кесте 4-1 Тұтынушының өзі жөндейтін бөлшектер (жалғасы)**

Нөмірі	Сипаттама	Өзін-өзі алмастыру опциялары	Бөлшек нөмірі
3 500 парақтық жоғары сыйымдылықты кіріс беру құралының сол жақ науа жинағы	3 500 парақтық жоғары сыйымдылықты кіріс беру құралының сол жақ науасы	Міндетті	CF235-60103
3 500 парақтық жоғары сыйымдылықты кіріс беру құралының оң жақ науа жинағы	3 500 парақтық жоғары сыйымдылықты кіріс беру құралының оң жақ науасы	Міндетті	CF235-60104
3 500 парақтық науаның біліктер жинағы	3 500 парақтық жоғары сыйымдылықты кіріс беру құралы үшін қосымша желімді, беру және бөлгіш біліктер	Міндетті	5851-5011
Тасымалдау білігінің жинағы	Қосымша тасымалдау білігі	Міндетті	CF235-67910
Дуплекстеу құралының жинағы	Қосымша дуплекстеу құралының жинағы	Міндетті	CF235-67913
Термобекіткіш жинағы (110 В)	Қосымша 110 В термобекіткіш жинағы	Міндетті	CF235-67921
Термобекіткіш жинағы (220 В)	Қосымша 220 В термобекіткіш жинағы	Міндетті	CF235-67922
110 В техникалық қызмет көрсету жинағы	<p>Өнімге техникалық қызмет көрсету жинағы</p> <ul style="list-style-type: none"> <li>• 110 Вольт термобекіткіш</li> <li>• Жеткізу шығыршық</li> <li>• 1-науаның желімді білігі және бөлгіш төсемесі</li> <li>• 2 және 3-науаның желімді және беру біліктері</li> <li>• 2 және 3-науаның бөлгіш төсемелері</li> </ul>	Міндетті	CF235-67907
220 В техникалық қызмет көрсету жинағы	<p>Өнімге техникалық қызмет көрсету жинағы</p> <ul style="list-style-type: none"> <li>• 220 Вольт термобекіткіш</li> <li>• Жеткізу шығыршық</li> <li>• 1-науаның желімді білігі және бөлгіш төсемесі</li> <li>• 2 және 3-науаның желімді және беру біліктері</li> <li>• 2 және 3-науаның бөлгіш төсемелері</li> </ul>	Міндетті	CF235-67908
3, 4, 5 және 6-науалардың белгі жинағы	3, 4, 5 және 6-науалар үшін қосалқы жапсырмалар	Міндетті	CE707-00001
Тонер картриджі	Стандартты сыйымдылық	Міндетті	CF214-67901
	Жоғары сыйымдылық	Міндетті	CF214-67902
Қуат кабелі 220В – 10А	Қосалқы кабель – Қытай	Міндетті	8121-0943
Қуат кабелі 110В – 13А	Қосалқы кабель – Тайвань	Міндетті	8121-0964
Қуат кабелі 220В – 10А	Қосалқы кабель – Корея, ЕО жалпы	Міндетті	8121-0731



**Кесте 4-1 Тұтынушының өзі жөндейтін бөлшектер (жалғасы)**

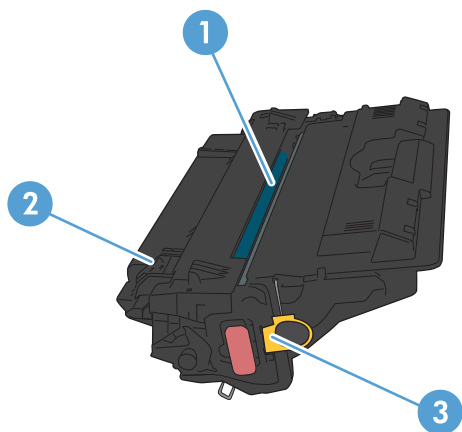
Нөмірі	Сипаттама	Өзін-өзі алмастыру опциялары	Бөлшек нөмірі
Қуат кабелі 110В – 12А	Қосалқы кабель – Жапония	Міндетті	8121-1143
Қуат кабелі 220В – 6А	Қосалқы кабель – Үндістан	Міндетті	8121-0564
Қуат кабелі 220В – 10А	Қосалқы кабель – ҚК/Азия-Тынық Мұхит елі/аймағы	Міндетті	8121-0739
Қуат кабелі 220В – 10А	Қосалқы кабель – Австралия/Жаңа Зеландия	Міндетті	8121-0837
Қуат кабелі 220В – 10А	Қосалқы кабель – Израиль	Міндетті	8121-1004
Қуат кабелі 220В – 10А	Қосалқы кабель – Дания	Міндетті	8121-0733
Қуат кабелі 220В – 10А	Қосалқы кабель – Оңтүстік Африка	Міндетті	8121-0737
Қуат кабелі 220В – 10А	Қосалқы кабель – Швейцария	Міндетті	8121-0738
Қуат кабелі 110В – 10А Бразилия	Қосалқы кабель – Бразилия	Міндетті	8121-1071
Қуат кабелі 220В – 10А Аргентина	Қосалқы кабель – Аргентина	Міндетті	8121-0729
Қуат кабелі 110В – 13А Солтүстік Америка	Қосалқы кабель – Солтүстік Америка	Міндетті	8121-0740
Қуат кабелі 220В – 10А Оңтүстік Америка/Чили/Перу	Қосалқы кабель – Оңтүстік Америка/Чили/Перу	Міндетті	8121-0735
Қуат кабелі 220В / 110В – Таиланд/Филиппин	Қосалқы кабель – Таиланд/Филиппин	Міндетті	8121-0734

## Керек-жарақтар

Тармақ	Сипаттамасы	Бөлшектердің нөмірі
500 парақтық науа және беру құралы	Қағаз сыйымдылығын үлкейту үшін қосымша науа	CF239A
1x500 парақтық беру құралы, кабинет және тірек	Қағаз сыйымдылығын үлкейту үшін қосымша науа	CF243A
3x500 парақ беру құралы және тірек	Қағаз сыйымдылығын үлкейту үшін қосымша науа	CF242A
3 500 парақтық жоғары сыйымдылықты кіріс және тірек	Қағаз сыйымдылығын үлкейту үшін қосымша науа	CF245A
Дуплексті басып шығару жинағы	Қағаздың екі жағында да басып шығару үшін қосымша құрал	CF240A
DIMM жады	HP 200-pin DDR2 512 Мбайт x64 DIMM	CF306A
Факс жабдығы	HP LaserJet MFP аналогтық факс жабдығы 500	CC487A
Құжатты беру құралының біліктер жинағы	Құжатты беру құралы үшін қосымша біліктер	L2718A
Қысқыш картриджінің қосымшасы	Қысқыш картриджін қайта толтыру	C8091A
HP Jetdirect баспа серверлері	HP Jetdirect ew2500 USB сымсыз баспа сервері	J8021A
	HP Jetdirect 2700w USB сымсыз баспа сервері	J8026A
USB кабелі	Стандартты USB-үйлесімді құрылғы қосқышы, 2 м	C6518A
DIMM жады	Қосымша 512 Мбайт DIMM жады	CF306A

# Тонер картриджі

## Тонер картриджін көру



---

1 Бейнелеу барабаны

**ЕСКЕРТУ:** Қақпаққа немесе біліктің бетіне тиіспеңіз. Оны ұстаудан картридж зақымдануы мүмкін.

---

2 Жад картасы

---

3 Орама таспаны тарту құлақшасы

---

## Тонер картриджі туралы ақпарат

Тонерді қайта үлестіру рұқсат етілетін баспа сапасына сәйкес келмейінше, басып шығаруды ағымдағы картриджбен жалғастыруыңыз. Тонерді қайта үлестіру үшін, тонер картриджін принтерден шығарып алып, картриджді көлденең білігінен әрі-бері жайлап қозғаңыз. Графикалық кескінді картриджді алмастыру нұсқауларынан қараңыз. Тонер картриджін принтерге қайта салып, қақпақты жабыңыз.

Сыйымдылығы	Картридж нөмірі	Бөлшек нөмірі
Стандартты сыйымдылықты алмастырмалы қара тонер картриджі	14A	CF214A
Жоғары сыйымдылықты алмастырмалы қара тонер картриджі	14X	CF214X

Жабдықтар туралы толық ақпаратты [www.hp.com/go/learnaboutsupplies](http://www.hp.com/go/learnaboutsupplies) торабынан қараңыз.


Осы құжатта берілген ақпарат ескертусіз өзгертілуі мүмкін. Жаңартылған жабдықтар туралы мәліметтер алу үшін, [www.hp.com/go/lijMFPM725\\_manuals](http://www.hp.com/go/lijMFPM725_manuals) торабына өтіңіз.

## Тонер картриджін өңдеу

Шынайы HP тонер картриджін қайта өңдеу үшін пайдаланылған картриджді жаңа картридж келген қорапқа салыңыз. Пайдаланылған жабдықты HP компаниясына қайта өңдеуге жіберу үшін ашылған қайтару жапсырмасын пайдаланыңыз. Толық ақпарат алу үшін әр жаңа HP жабдығымен жеткізілетін қайта өңдеу жөніндегі нұсқаулықты қараңыз.


## Тонер картриджін сақтау

Тонер картриджін пайдаланбайынша орауышынан шығармаңыз.

 **ЕСКЕРТУ:** Тонер картриджіне зақым келтірмеу үшін оны жарықта бірнеше минуттан көп ұстамаңыз.

## HP шығармаған тонер картриждеріне қатысты HP саясаты

HP компаниясы жаңа немесе қалпына келтірілген HP шығармаған тонер картриждерін пайдалануды ұсынбайды.

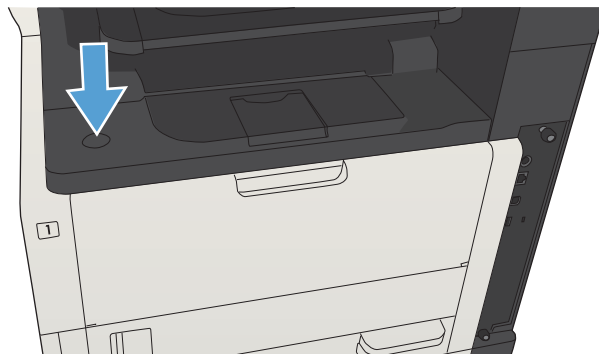
 **ЕСКЕРТПЕ:** HP шығармаған тонер картриждерін пайдалану салдарынан келтірілген ешбір зақымдану HP кепілдік және қызмет көрсету жөніндегі келісімдермен қамтылмайды.

## Тонер картриджін ауыстыру

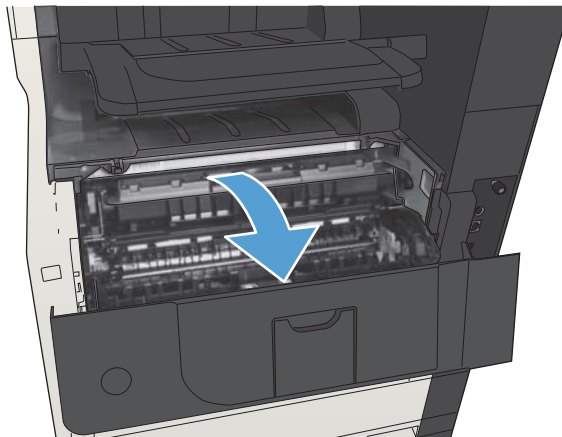
**⚠ ЕСКЕРТУ:** Егер тонер киімге тиіп кетсе, оны құрғақ шүберекпен сүртіп, киімді суық сумен жуыңыз. Ыстық су тонерді матаға сіңдіреді.

**📝 ЕСКЕРТПЕ:** Пайдаланылған тонер картридждерін қайта пайдалану туралы ақпарат тонер картриджінің қорабында беріледі.

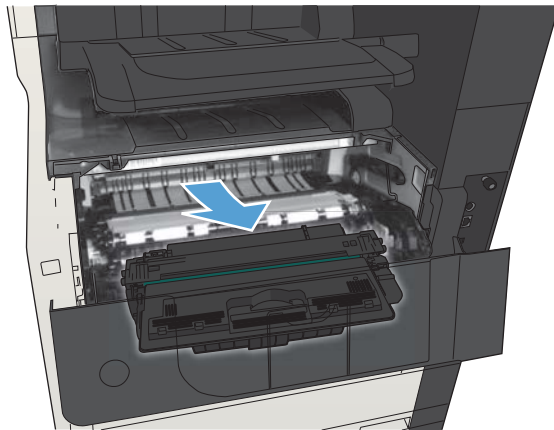
1. Картридж есігін босату түймесін басыңыз.



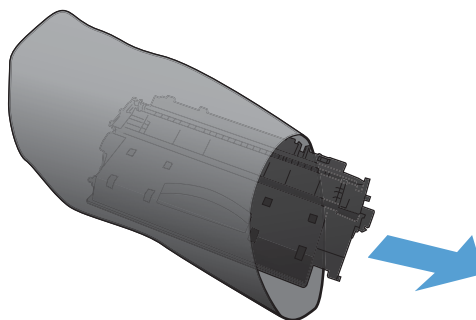
2. Картридж есігін ашыңыз.



3. Ескі тонер картриджін өнімнен алып тастаңыз.

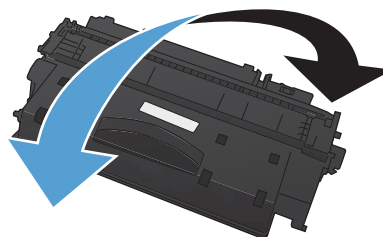


4. Жаңа тонер картриджін қалтадан алыңыз. Ескі тонер картриджін ескі-құсқы заттар қапшығына салыңыз.

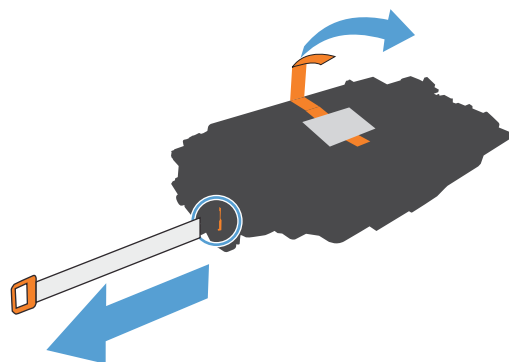


5. Тонер картриджінің алдыңғы және артқы қақпағын қысып, тонер картриджін бес-алты рет теңселтіп тонерді таратыңыз.

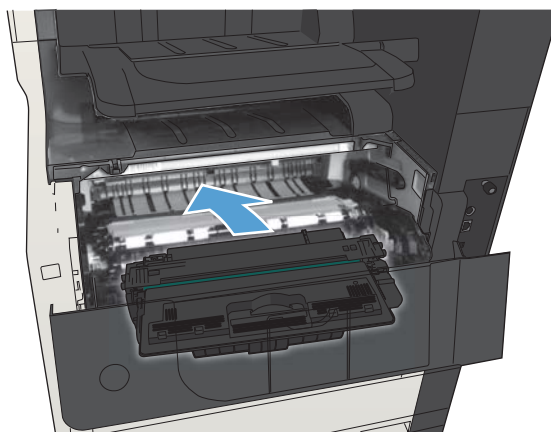
**ЕСКЕРТУ:** Ысырманы немесе шығыршықтың бетін ұстамаңыз.



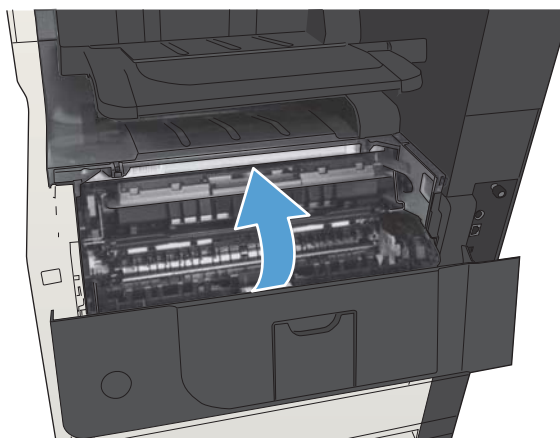
6. Жаңа тонер картриджінен таспаны алып тастаңыз. Таспаны пайдаланылған тонер картриджімен бірге қайта өңдеуге өткізіңіз.



7. Тонер картриджін өнімнің ішіндегі ізбен туралаңыз және ол орнына дұрыс отырғанынша салыңыз.



8. Картридж есігін жабыңыз. Аз уақыттан кейін, басқару тақтасында **Дайын** деген хабар шығады.



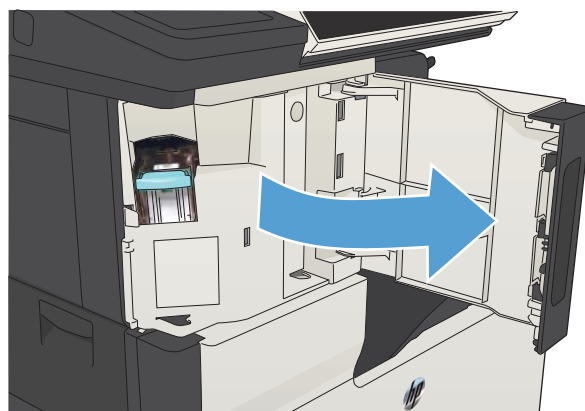
## Қапсырмалар (қапсырмалау модельдері ғана)

Нөмірі	Сипаттама	Бөлшек нөмірі
Қапсырмалар картриджі	Әр картриджде 5 000 пішінсіз қапсырма болады.	C8091A

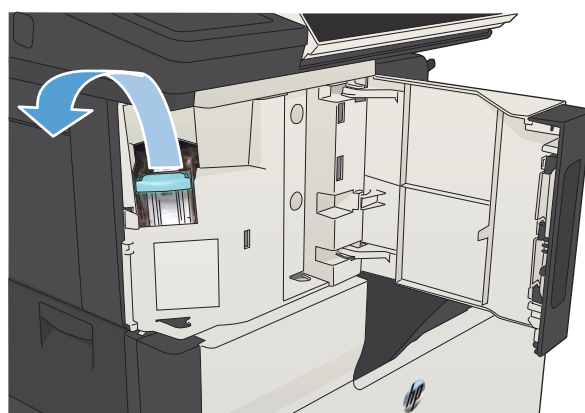
Толық ақпарат алу үшін [www.hp.com/go/learnaboutsupplies](http://www.hp.com/go/learnaboutsupplies) бетіне өтіңіз.

### Қапсырмаларды салу

1. Степлердің есігін ашыңыз.



2. Қапсырма картриджін алып тастаңыз.

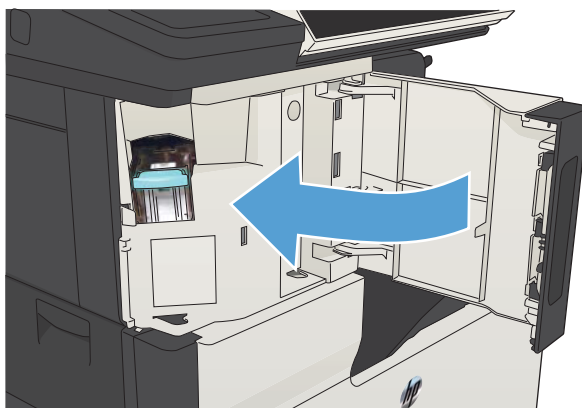




3. Қапсырма картриджін салыңыз.



4. Степлердің есігін жабыңыз.





---

## 5 Басып шығару

- [Колдау көрсетілетін принтер драйверлері \(Windows\)](#)
- [Баспа тапсырмасының параметрлерін өзгерту \(Windows\)](#)
- [Баспа тапсырмасының параметрлерін өзгерту \(Mac OS X\)](#)
- [Басып шығару тапсырмалары \(Windows\)](#)
- [Басып шығару тапсырмалары \(Mac OS X\)](#)
- [Қосымша басып шығару тапсырмалары \(Windows\)](#)
- [Қосымша басып шығару тапсырмалары \(Mac OS X\)](#)
- [Басып шығару тапсырмаларын өнімде сақтау](#)
- [Тапсырмаларды бөлгіш бетті қосу \(Windows\)](#)
- [HP ePrint қызметін пайдалану](#)
- [HP ePrint бағдарламалық құралын пайдалану](#)
- [Apple AirPrint функциясын пайдалану](#)
- [HP Smart Print бағдарламасын пайдалану \(Windows\)](#)
- [Оңай ашылатын USB құрылғысынан басып шығару мүмкіндігін пайдалану](#)

## Қолдау көрсетілетін принтер драйверлері (Windows)

Принтер драйверлері өнім мүмкіндіктеріне қол жеткізуді қамтамасыз етеді және компьютерге өніммен (принтер тілі арқылы) байланасуға мүмкіндік береді. Төмендегі драйверлерді [www.hp.com/go/ljMFPM725\\_software](http://www.hp.com/go/ljMFPM725_software) торабынан алуға болады.

<b>HP PCL 6 драйвері</b>	<ul style="list-style-type: none"><li>• Ықшам дискідегі әдепкі драйвер ретінде берілген. Басқа бір драйвер таңдамасаңыз, осы драйвер автоматты түрде орнатылады.</li><li>• Барлық Windows орталары үшін ұсынылады</li><li>• Пайдаланушылардың көбісіне толық оңтайлы жылдамдық пен өнім мүмкіндігі қолдауын қамтамасыз етеді</li><li>• Windows орталарындағы ең жақсы жылдамдық үшін Windows Graphic Device Interface (GDI) интерфейсімен теңесетін етіп әзірленген</li><li>• PCL 5 драйверіне негізделген үшінші тарап және бейімделген бағдарламалық құралдарымен толық үйлеспейі мүмкін</li></ul>
<b>HP UPD PS драйвері</b>	<ul style="list-style-type: none"><li>• Adobe® бағдарламалық құралдарымен немесе басқа графикалық жадты көп тұтынатын бағдарламалық құралдармен басып шығару үшін ұсынылады</li><li>• Postscript эмуляция қажеттіліктерін қолдауды немесе postscript флэш қаріптерін қолдауды қамтамасыз етеді</li></ul>
<b>HP UPD PCL 5</b>	<ul style="list-style-type: none"><li>• Windows жабдықтарында басып шығарудың жалпы кеңсесінде ұсынылады</li><li>• Алдыңғы PCL нұсқасымен немесе ескі HP LaserJet өнімімен үйлеседі</li><li>• Үшінші тарап немесе бейімделген бағдарламалық құралдан басып шығару үшін ең үздік таңдау</li><li>• Өнімді PCL 5 (UNIX, Linux, mainframe) тіліне орнатуды қажет ететін аралас орталарда жұмыс істегенде ең үздік таңдау</li><li>• Көптеген өнім үлгілерімен бірге пайдалану үшін жалғыз драйверді қамтамасыз ету үшін корпоративтік Windows орталарында пайдалануға арналған</li><li>• Мобильді Windows компьютерінен көптеген өнім үлгілеріне басып шығарғанда таңдаулы</li></ul>
<b>HP UPD PCL 6</b>	<ul style="list-style-type: none"><li>• Барлық Windows орталарында басып шығаруға ұсынылады</li><li>• Пайдаланушылардың көбісіне толық оңтайлы жылдамдық пен принтер мүмкіндігін қолдауын қамтамасыз етеді</li><li>• Windows орталарындағы ең жақсы жылдамдық үшін Windows Graphic Device Interface (GDI) интерфейсімен теңесетін етіп әзірленген</li><li>• PCL 5 драйверіне негізделген үшінші тарап және бейімделген бағдарламалық құралдарымен толық үйлеспейі мүмкін</li></ul>

## HP Әмбебап Принтер Драйвері (UPD)

Windows жүйесіне арналған HP Әмбебап принтер драйвері (UPD) жалғыз принтер драйвері болып табылады әрі ол жекелеген драйверлерді жүктеместен кез келген жерден кез келген HP LaserJet өніміне виртуалды кіру мүмкіндігін береді. Бұл дәлелденген HP принтер драйверінің технологиясына негізделген және ол егжей-тегжейлі тестіленген және көптеген бағдарламалық құралдармен қолданылады. Бұл өте күшті шешім әрі ол уақыт өткен сайын бір текті орындалады.

HP UPD әрбір HP өнімімен тікелей байланыстырады, конфигурация ақпаратын жинайды және содан кейін өнімнің ерекшелігін, қолдағы мүмкіндіктерін көрсету үшін пайдаланушының интерфейсін сәйкестендіреді. Екі жақты басу және степлерлеу сияқты өнімдер үшін мүмкіндіктерді автоматты түрде енгізеді, сондықтан Сізге оларды қолмен енгізуге тура келмейді.

Көбірек ақпарат алу үшін [www.hp.com/go/upd](http://www.hp.com/go/upd) бетіне өтіңіз.

## UPD орнату режимдері

---

Әдеттегі режим	<ul style="list-style-type: none"><li>• Осы режимді пайдалану үшін Интернеттен UPD жүктеңіз. <a href="http://www.hp.com/go/upd">www.hp.com/go/upd</a> бетіне өтіңіз.</li><li>• Егер драйверді жеке компьютер үшін орнатсаңыз, осы режимді пайдаланыңыз.</li><li>• Ол арнайы өніммен істейді.</li><li>• Егер сіз осы режимді пайдалансаңыз, сізге әр компьютер және әр өнім үшін UPD драйверін орнату керек.</li></ul>
Динамикалық режим	<ul style="list-style-type: none"><li>• Осы режимді пайдалану үшін Интернеттен UPD жүктеңіз. <a href="http://www.hp.com/go/upd">www.hp.com/go/upd</a> бетіне өтіңіз.</li><li>• Динамикалық режим кез келген жерден HP өнімдерін анықтау және сол арқылы басып шығару үшін бір драйвер орнатылымын пайдалануыңызға мүмкіндік береді.</li><li>• Егер Сіз жұмыс тобының UPD орнатсаңыз, осы режимді пайдаланыңыз.</li></ul>

---

## Баспа тапсырмасының параметрлерін өзгерту (Windows)

### Бағдарламалық құрал жабылғанша принтердің барлық тапсырмаларының параметрлерін өзгерту

Қадамдар өзгеріп отыруы мүмкін; сипатталған процедура жалпы болып табылады.

1. Бағдарламалық құралда **Басып шығару** опциясын таңдаңыз.
2. Өнімді таңдап, **Сипаттар** немесе **Басымдықтар** түймесін басыңыз.

### Принтердің барлық тапсырмаларының стандартты параметрлерін өзгерту

1. **Windows XP, Windows Server 2003 және Windows Server 2008 (стандартты Бастау мәзірінің көрінісін пайдалану):** **Start** (Бастау) түймесігін, одан соң **Printers and Faxes** (Принтерлер мен факстар) түймесігін басыңыз.

**Windows XP, Windows Server 2003 және Windows Server 2008 (Классикалық Бастау мәзірінің көрінісін пайдалану):** **Start** (Бастау), **Settings** (Параметрлер) және **Printers** (Принтерлер) опцияларын таңдаңыз.

**Windows Vista:** Экранның төменгі сол жақ бұрышындағы Windows белгішесін басып, **Панель управления** (Басқару тақтасы) пәрменін, содан кейін **Принтеры** (Принтерлер) пәрменін таңдаңыз.

**Windows 7:** Экранның төменгі сол жақ бұрышындағы Windows белгішесін басыңыз, содан кейін **Устройства и принтеры** (Құрылғылар мен принтерлер) тармағын таңдаңыз.

2. Принтер драйверінің белгішесін тінтуірдің оң жақ түймесімен басып, **Настройка печати** (Басып шығару параметрлері) тармағын таңдаңыз.

### Өнім конфигурациясының параметрлерін өзгерту

1. **Windows XP, Windows Server 2003 және Windows Server 2008 (стандартты Бастау мәзірінің көрінісін пайдалану):** **Start** (Бастау) түймесігін, одан соң **Printers and Faxes** (Принтерлер мен факстар) түймесігін басыңыз.

**Windows XP, Windows Server 2003 және Windows Server 2008 (Классикалық Бастау мәзірінің көрінісін пайдалану):** **Start** (Бастау), **Settings** (Параметрлер) және **Printers** (Принтерлер) опцияларын таңдаңыз.

**Windows Vista:** Экранның төменгі сол жақ бұрышындағы Windows белгішесін басып, **Панель управления** (Басқару тақтасы) пәрменін, содан кейін **Принтеры** (Принтерлер) пәрменін таңдаңыз.

**Windows 7:** Экранның төменгі сол жақ бұрышындағы Windows белгішесін басыңыз, содан кейін **Устройства и принтеры** (Құрылғылар мен принтерлер) тармағын таңдаңыз.

2. Драйвер белгішесін тінтуірдің оң жақ түймесімен басып, **Свойства** (Сипаттар) немесе **Свойства принтера** (Принтер сипаттары) мәзірін таңдаңыз.
3. Алдымен **Device Settings** (Құрылғы параметрлері) жиекбелгісін басыңыз.

## Баспа тапсырмасының параметрлерін өзгерту (Mac OS X)

### Бағдарламалық құрал жабылғанша принтердің барлық тапсырмаларының параметрлерін өзгерту


1. **Файл** мәзірін басып, **Басып шығару** опциясын басыңыз.
2. **Принтер** мәзірінен өнімді таңдаңыз.
3. Әдепкі бойынша, принтер драйвері **Көшірмелер және беттер** мәзірін көрсетеді. Мәзірлердің ашылмалы тізімін ашыңыз да, басып шығару параметрлерін өзгерту керек мәзірді ашыңыз.
4. Әр мәзір үшін өзгерту керек басып шығару параметрлерін таңдаңыз.
5. Керекті параметрлерді түрлі мәзірлерде өзгертіңіз.

### Принтердің барлық тапсырмаларының стандартты параметрлерін өзгерту

1. **Файл** мәзірін басыңыз да, **Басып шығару** опциясын таңдаңыз.
2. **Принтер** мәзірінде өнімді таңдаңыз.
3. Әдепкі бойынша, принтер драйвері **Көшірмелер және беттер** мәзірін көрсетеді. Мәзірлердің ашылмалы тізімін ашыңыз да, басып шығару параметрлерін өзгерту керек мәзірді ашыңыз.
4. Әр мәзір үшін қайта пайдалану үшін сақтау қажет басып шығару параметрлерін таңдаңыз.
5. **Алдын ала белгіленген параметрлер** мәзірінен **...түрінде сақтау** опциясын таңдап, алдын ала орнату атауын енгізіңіз.
6. **ОК** түймесін басыңыз.

Бұл параметрлер **Алдын ала белгіленген параметрлер** мәзірінде сақталады. Жаңа параметрлерді пайдалану үшін бағдарламаны әрбір ашқан және басып шығарған кезде сақталған алдын ала белгіленген параметр опциясын таңдауыңыз керек болады.

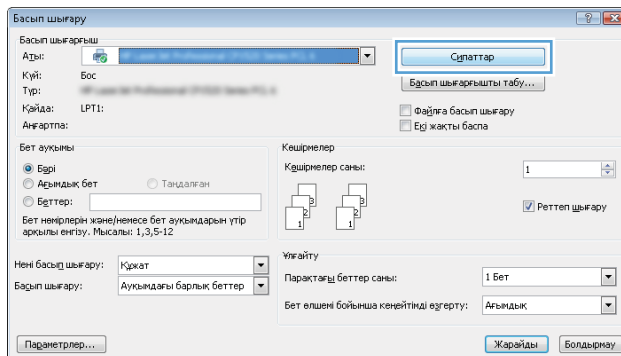
### Өнім конфигурациясының параметрлерін өзгерту

1. Компьютерде Apple  мәзірін ашып, **Жүйе ерекшеліктері** мәзірін басыңыз, одан кейін **Баспа және факс** немесе **Басып шығару және сканерлеу** белгішесін басыңыз.
2. Терезенің сол жағындағы өнімді таңдаңыз.
3. **Опциялар мен жабдықтар** түймешігін басыңыз.
4. **Драйвер** қойындысын басыңыз.
5. Орнатылған опцияларды реттеңіз.

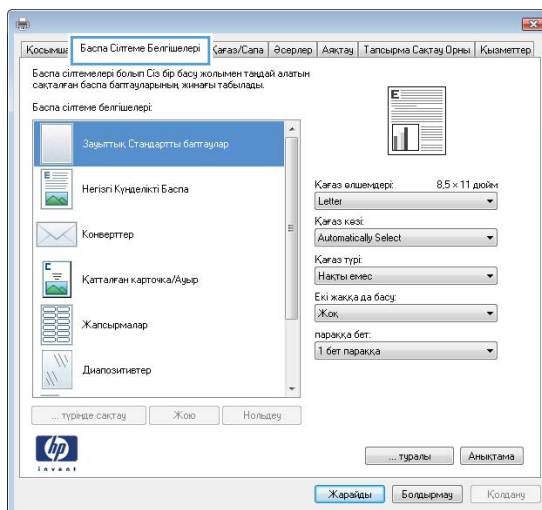
# Басып шығару тапсырмалары (Windows)

## Басып шығару төте жолын пайдалану (Windows)

1. Бағдарламалық құралда **Басып шығару** опциясын таңдаңыз.
2. Өнімді таңдап, **Сипаттар** немесе **Ерекшеліктер** түймешігін басыңыз.



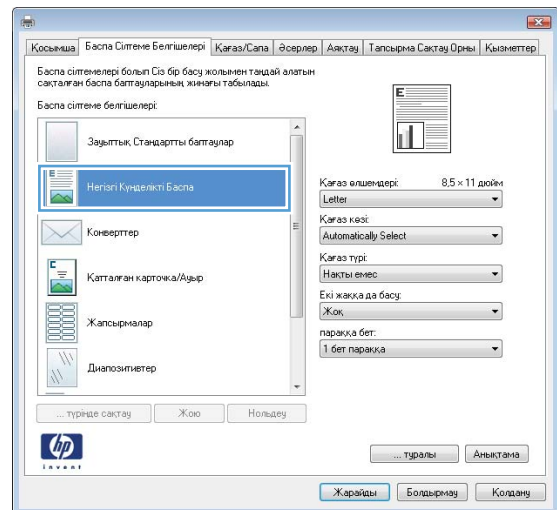
3. **Баспа Сілтеме Белгішелері** қойындысын басыңыз.



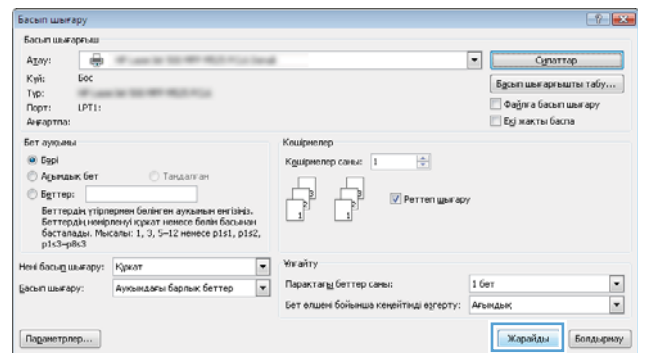


4. Төте жолдардың біреуін таңдаңыз. **Құжат сипаттары** тілқатысу терезесін жабу үшін **Жарайды** түймешігін басыңыз.

**ЕСКЕРТПЕ:** Төте жолды таңдаған кезде, принтер драйверінің басқа қойындысында сәйкес параметрлер өзгереді.

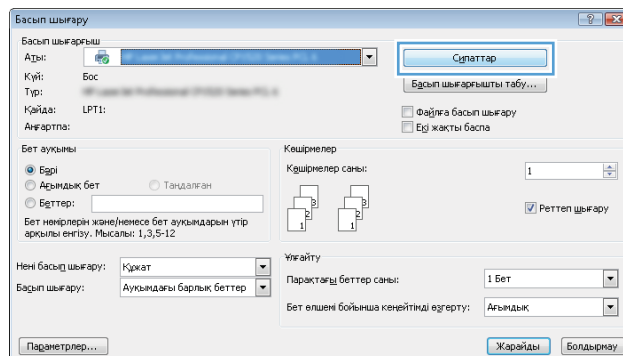


5. Тапсырманы басып шығару үшін **Басып шығару** тілқатысу терезесіндегі **Жарайды** түймешігін басыңыз.

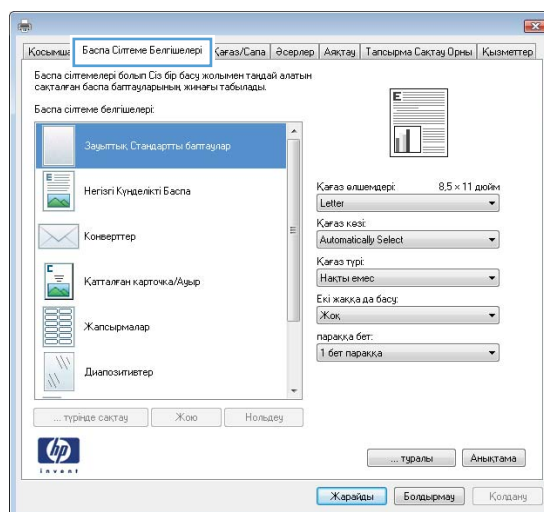


## Басып шығару төте жолдарын жасау (Windows)

1. Бағдарламалық құралда **Басып шығару** опциясын таңдаңыз.
2. Өнімді таңдап, **Сипаттар** немесе **Ерекшеліктер** түймешігін басыңыз.

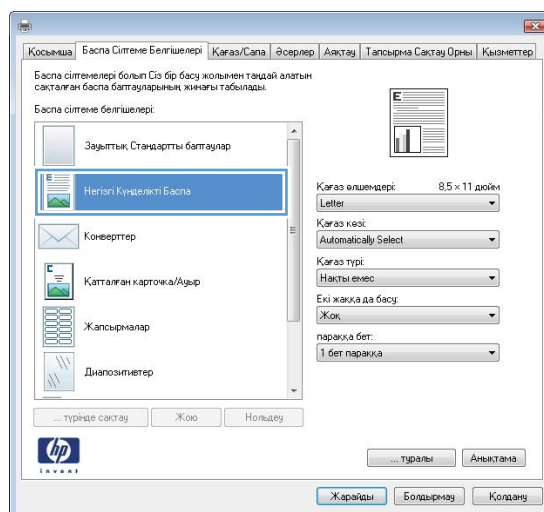


3. **Баспа Сілтеме Белгішелері** қойындысын басыңыз.

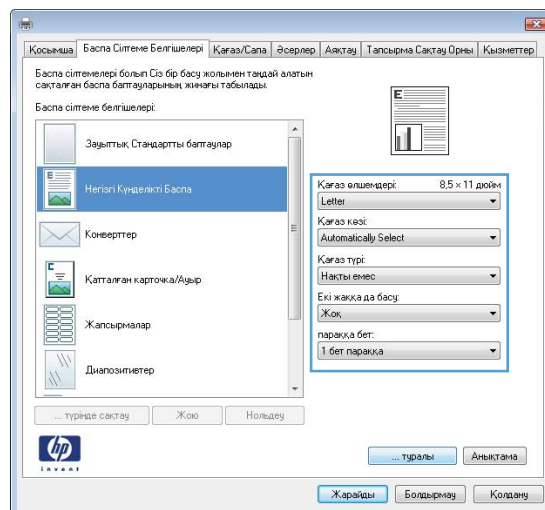


4. Негіз ретінде бар сілтемені таңдаңыз.

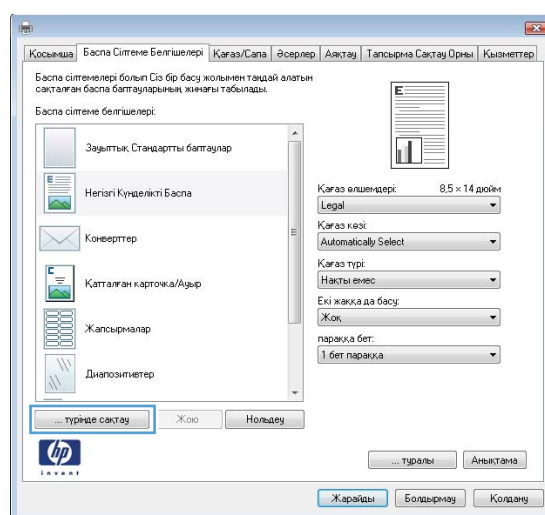
**ЕСКЕРТПЕ:** Экранның оң жағындағы параметрлердің кез келгенін реттеудің алдында әрдайым бір сілтемені таңдаңыз. Егер параметрлерді реттеп, бір сілтемені таңдасаңыз, барлық реттеулер жоғалып кетеді.



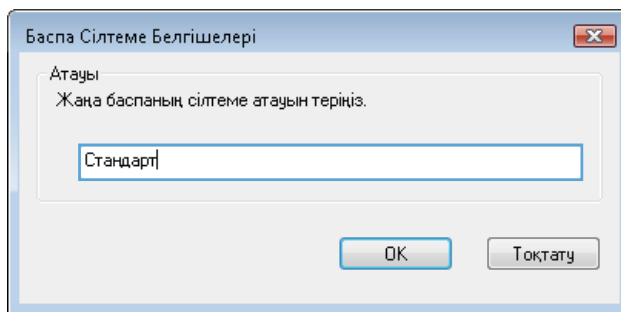
5. Жаңа сілтеме үшін басып шығару опциясын таңдаңыз.



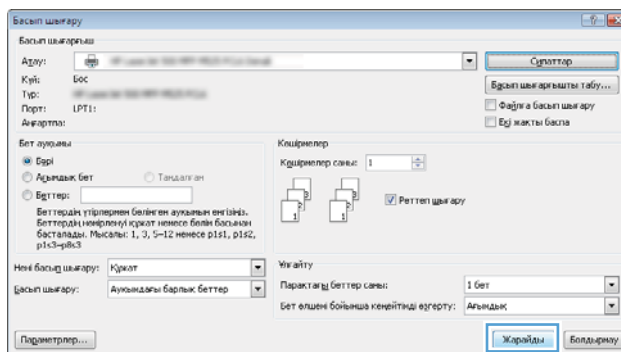
6. ... түрінде сақтау түймешігін басыңыз.



7. Төте жолдың атын енгізіп, **Жарайды** түймешігін басыңыз.

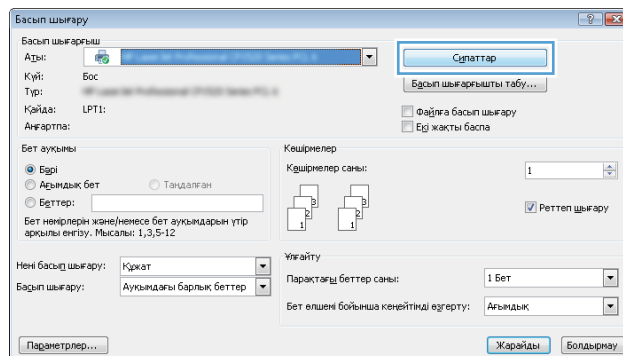


8. **Құжат сипаттары** тілқатысу терезесін жабу үшін **Жарайды** түймешігін басыңыз. Тапсырманы басып шығару үшін **Басып шығару** тілқатысу терезесіндегі **Жарайды** түймешігін басыңыз.

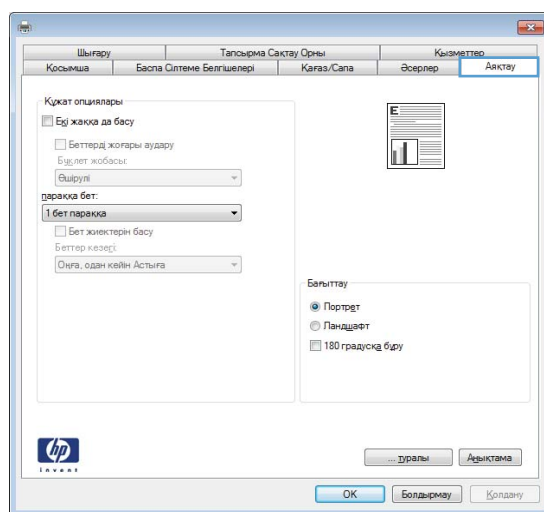


## Қағаздың екі жағына автоматты түрде басып шығару (Windows жүйесі)

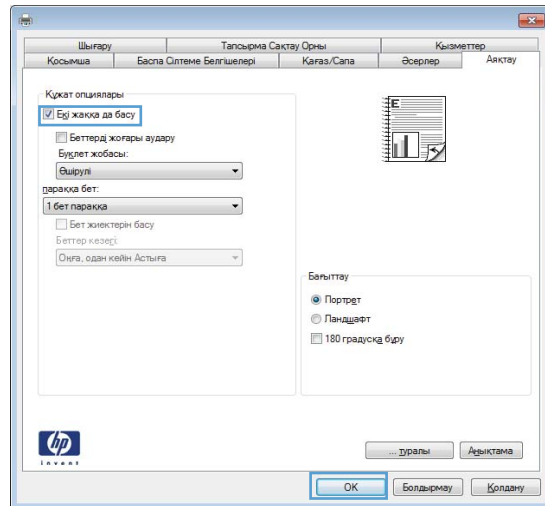
1. Бағдарламалық құралдағы **Print** (Басып шығару) опциясын таңдаңыз.
2. Өнімді таңдап, **Сипаттар** немесе **Ерекшеліктер** түймешігін басыңыз.



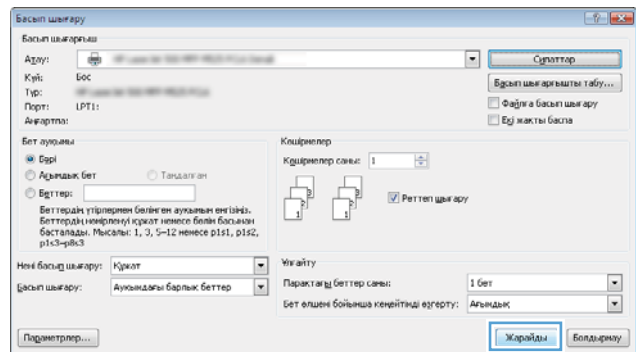
3. **Аяқтау** қойындысын басыңыз.




4. Екі жаққа да басу ұясына құсбелгі қойыңыз. **Document Properties** (Құжат сипаттары) тілқатысу терезесін жабу үшін **Жарайды** түймешігін басыңыз.



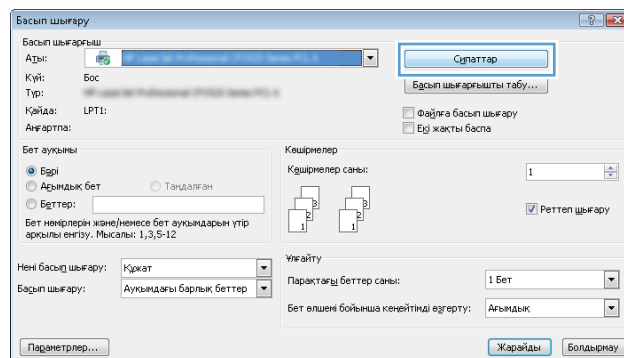
5. Тапсырманы басып шығару үшін **Басып шығару** тілқатысу терезесіндегі **Жарайды** түймешігін басыңыз.



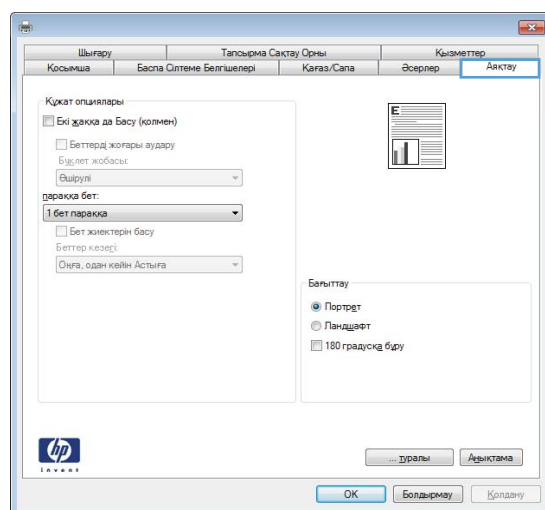
## Қағаздың екі жағына қолмен басып шығару (Windows)

 **ЕСКЕРТПЕ:** Автоматты дуплексер қолдау көрсетпейтін қағаз өлшемінің не түрінің екі жағында басып шығару үшін мына қадамдарды орындаңыз.

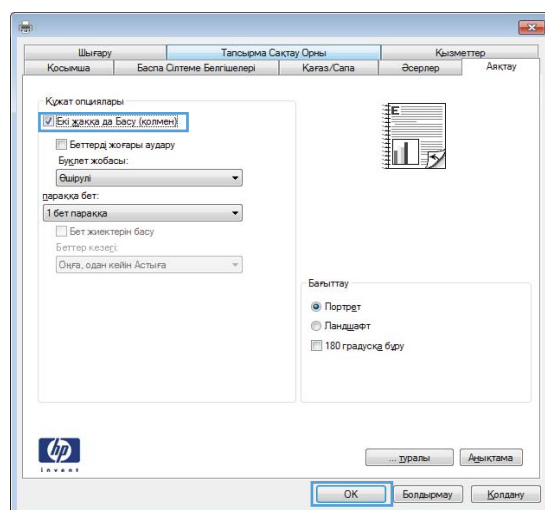
1. Бағдарламалық құралдағы **Print** (Басып шығару) опциясын таңдаңыз.
2. Өнімді таңдап, **Сипаттар** немесе **Ерекшеліктер** түймешігін басыңыз.



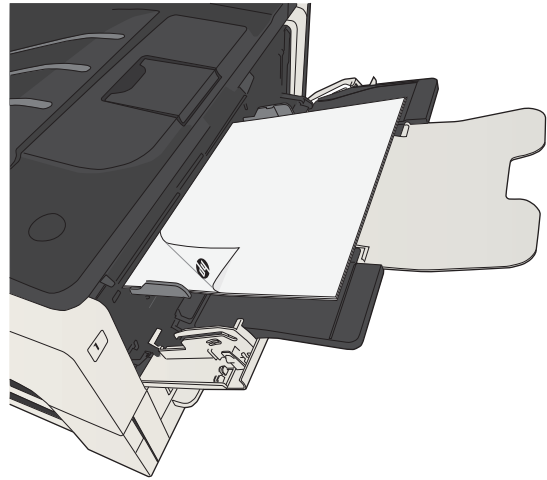
3. **Аяқтау** қойындысын басыңыз.



4. **Екі жағына басып шығару (қолмен)** параметрі жанына құсбелгі қойыңыз. Тапсырманың бірінші жағын басып шығару үшін **Жарайды** түймешігін басыңыз.



5. Басылып шыққан буманы шығыс себетінен шығарып, басылған жағын төмен қаратып 1-науаға салыңыз.

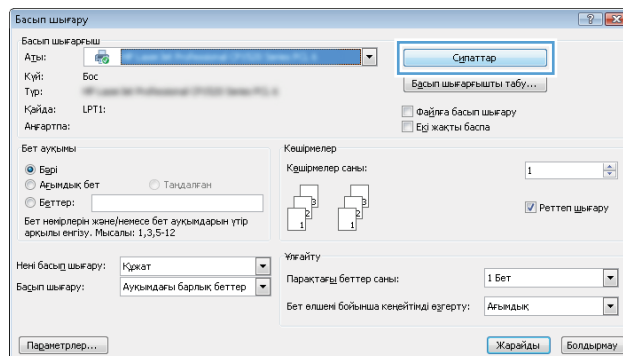


6. Ұсынылса, басқару тақтасындағы тиісті түймешікті басып жалғастырыңыз.

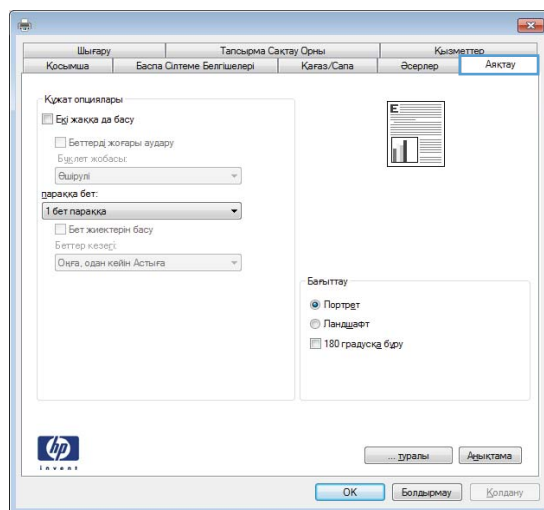


## Бір параққа бірнеше бетті басып шығару (Windows)

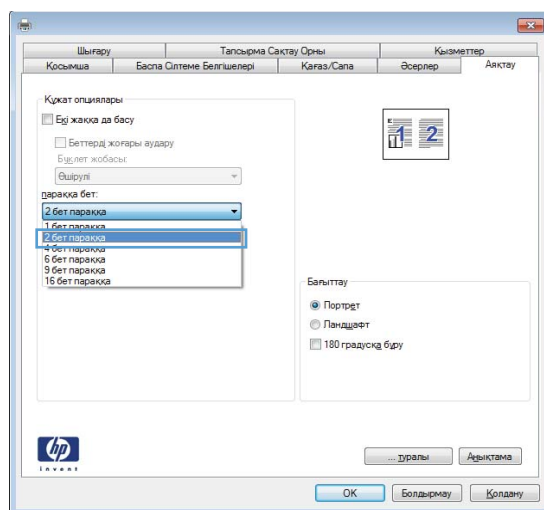
1. Бағдарламалық құралда **Print** (Басып шығару) опциясын таңдаңыз.
2. Өнімді таңдап, **Сипаттар** немесе **Ерекшеліктер** түймешігін басыңыз.



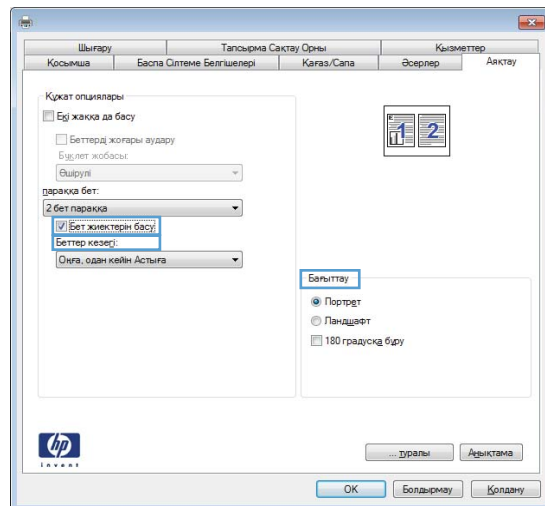
3. **Аяқтау** жиекбелгісін басыңыз.



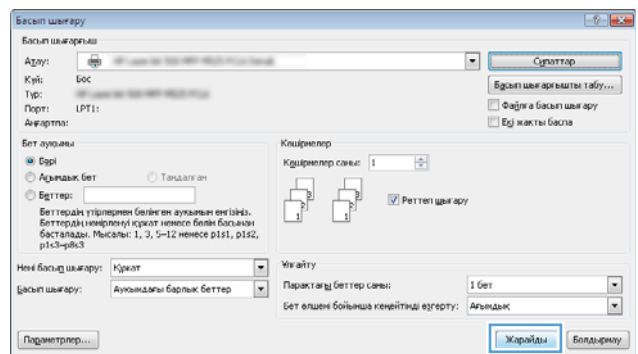
4. Әр параққа беттер санын **параққа бет** ашылмалы тізімінен таңдаңыз.



5. Дұрыс **Бет жиектерін басу**, **Беттер кезегі** және **Бағыттау** опцияларын таңдаңыз. **Document Properties** (Құжат сипаттары) тілқатысу терезесін жабу үшін **Жарайды** түймешігін басыңыз.

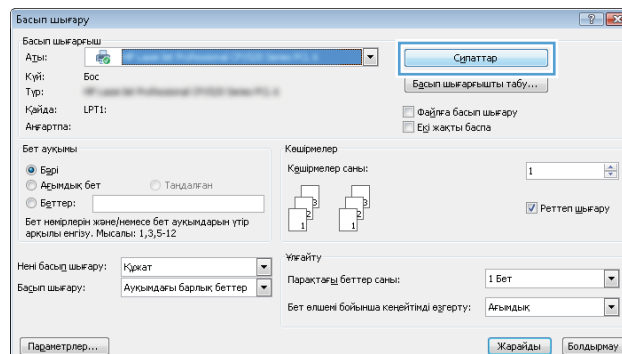


6. Тапсырманы басып шығару үшін **Басып шығару** тілқатысу терезесіндегі **Жарайды** түймешігін басыңыз.

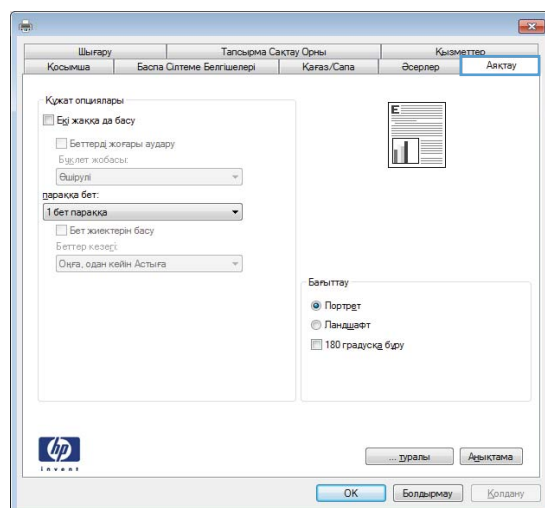


## Бет бағдарын таңдау (Windows)

1. Бағдарламалық құралда **Басып шығару** опциясын таңдаңыз.
2. Өнімді таңдап, **Сипаттар** немесе **Ерекшеліктер** түймешігін басыңыз.



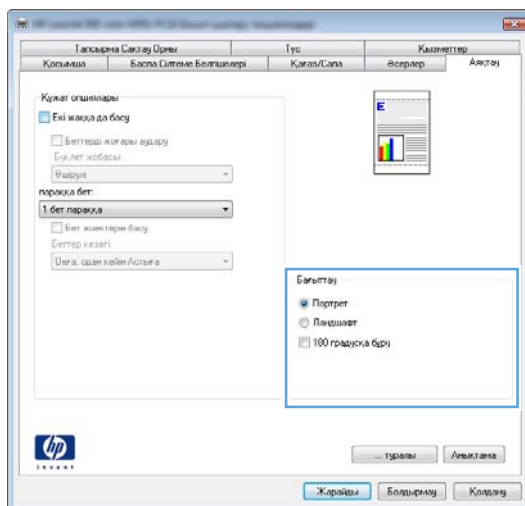
3. **Аяқтау** жиекбелгісін басыңыз.



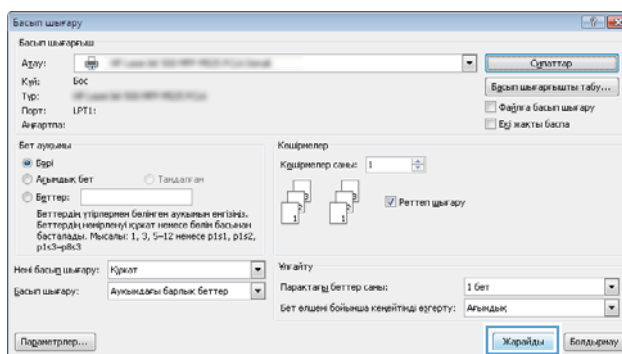
4. Бағыттау аймағында **Портрет** немесе **Ландшафт** опциясын таңдаңыз.

Беттегі суреттің жоғарғы жағын төмен қаратып басып шығару үшін **180 градусқа бұру** опциясын таңдаңыз.

**Құжат сипаттары** тілқатысу терезесін жабу үшін **Жарайды** түймешігін басыңыз.

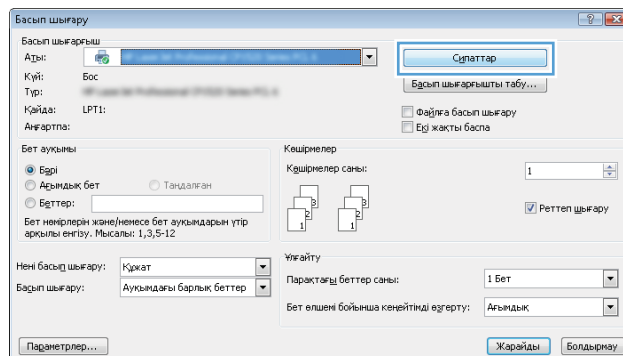


5. Тапсырманы басып шығару үшін **Басып шығару** тілқатысу терезесіндегі **Жарайды** түймешігін басыңыз.

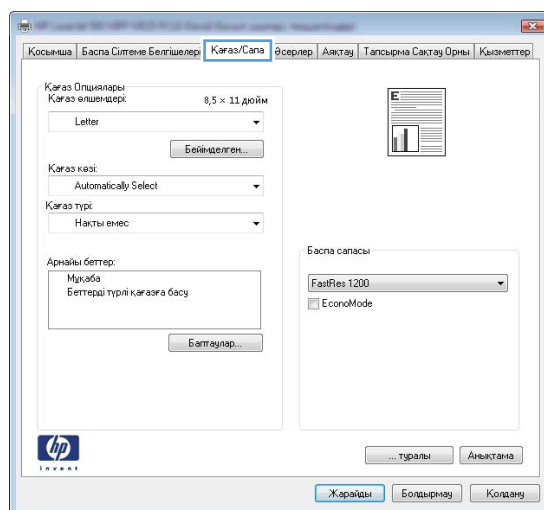


## Қағаз түрін таңдау (Windows)

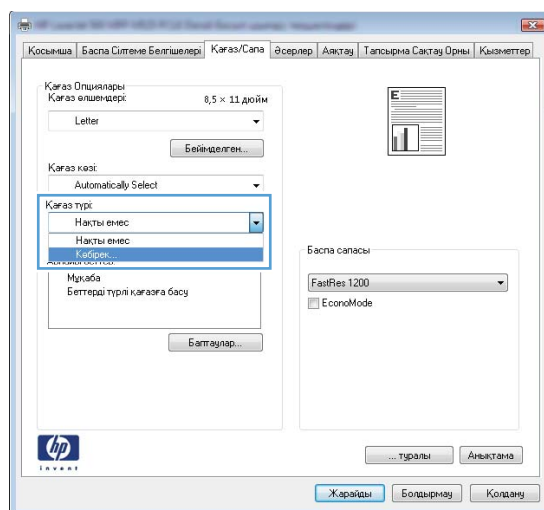
1. Бағдарламалық құралда **Print** (Басып шығару) опциясын таңдаңыз.
2. Өнімді таңдап, **Сипаттар** немесе **Ерекшеліктер** түймесін басыңыз.



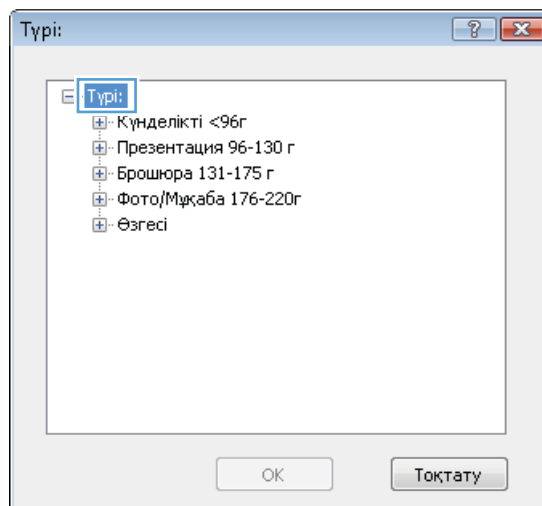
3. **Қағаз/сапа** қойындысын басыңыз.



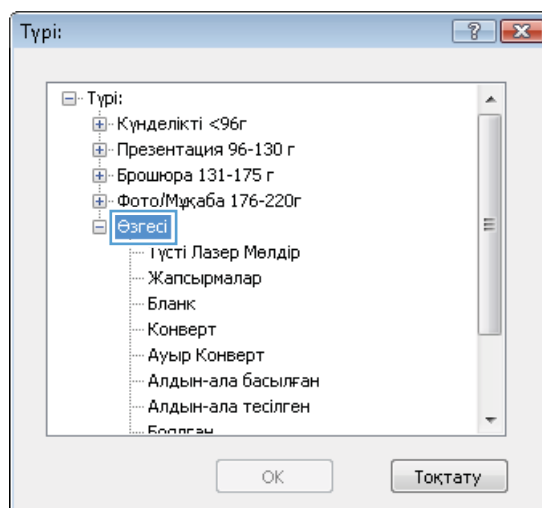
4. **Қағаз түрі** ашылмалы тізімнен **Көбірек...** опциясын таңдаңыз.



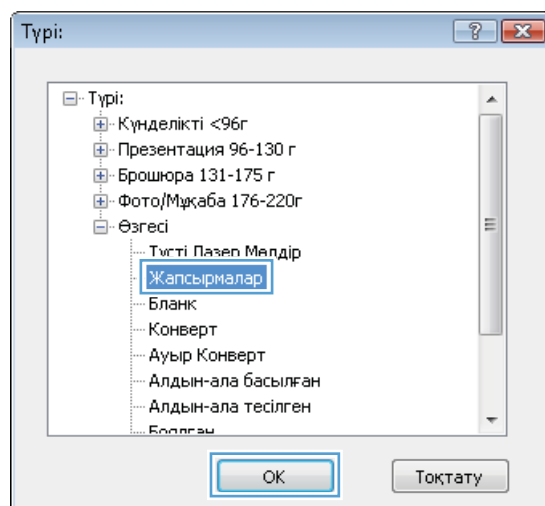
5. Түрі: опцияларының тізімін шығарып алыңыз.



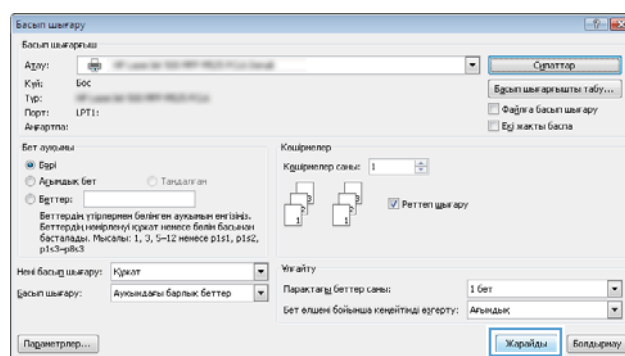
6. Қағазды ең жақсы сипаттайтын қағаз түрлерінің санатын шығарып алыңыз.



7. Қолданыстағы қағаздың түрінің параметрін таңдап, **Жарайды** түймесін басыңыз.

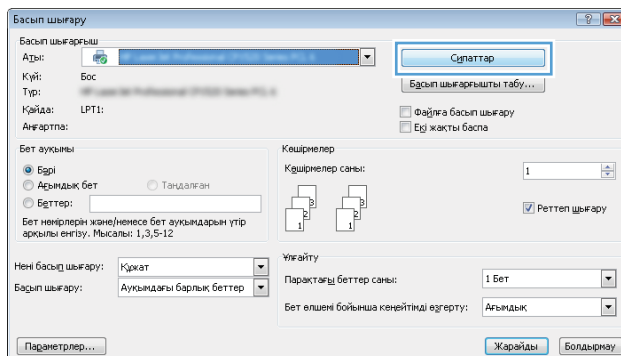


8. **Құжат сипаттары** тілқатысу терезесін жабу үшін **Жарайды** түймесігін басыңыз. Тапсырманы басып шығару үшін **Басып шығару** тілқатысу терезесіндегі **Жарайды** түймесігін басыңыз.

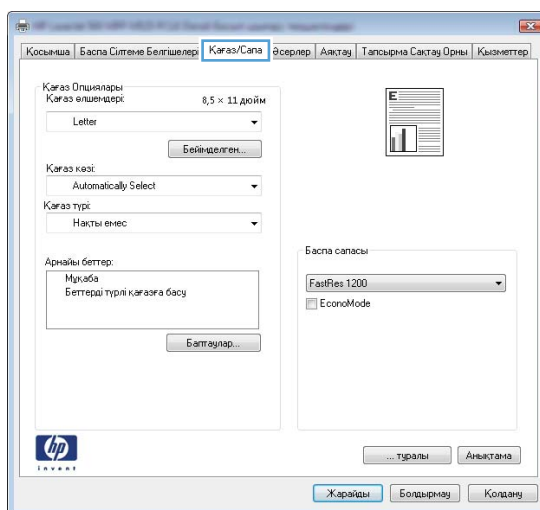


## Түрлі қағазға бірінші немесе соңғы бетті басып шығару (Windows)

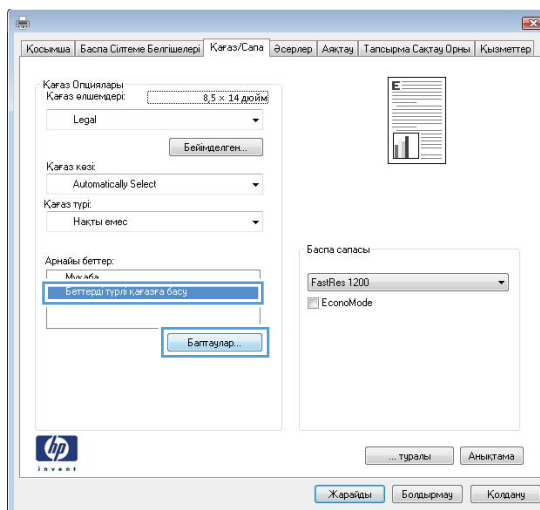
1. Бағдарламалық құралда **Басып шығару** опциясын таңдаңыз.
2. Өнімді таңдап, **Сипаттар** немесе **Ерекшеліктер** түймешігін басыңыз.



3. **Қағаз/сапа** қойындысын басыңыз.

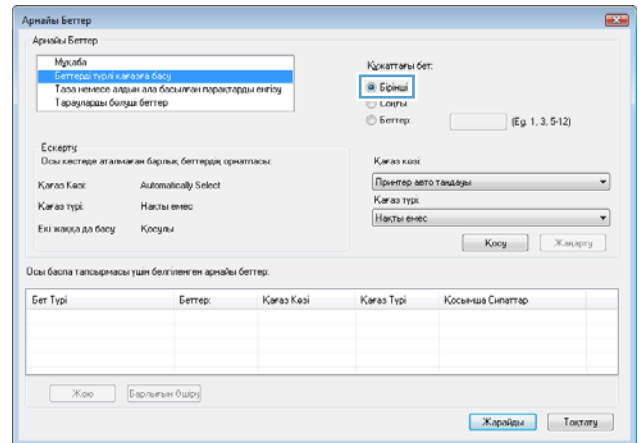


4. Арнайы беттер аймағында **Беттерді түрлі қағазға басу** опциясын таңдап, **Баптаулар** түймешігін басыңыз.

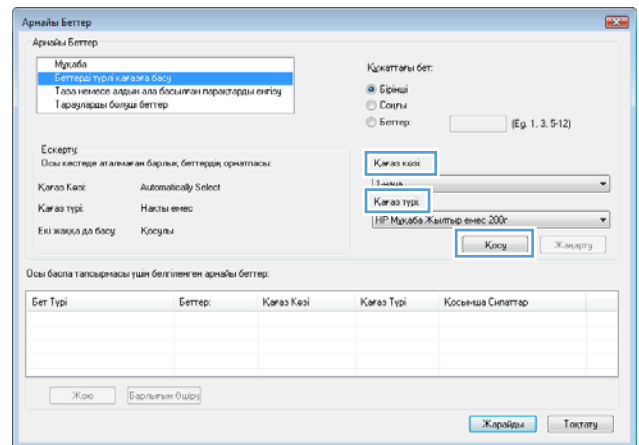




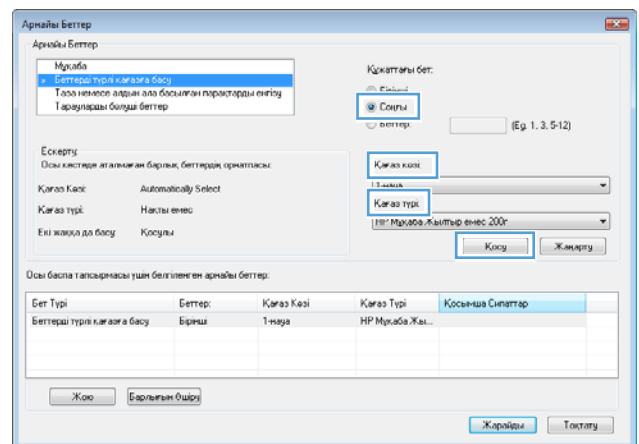
5. Құжаттағы бет аймағында Бірінші немесе Соңғы опциясын таңдаңыз.



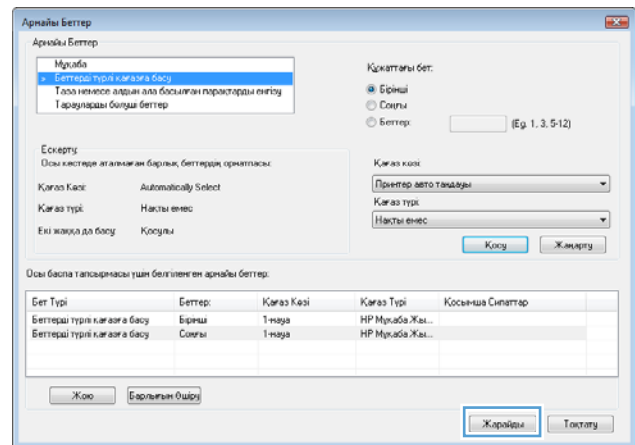
6. Қағаз көзі және Қағаз түрі ашылмалы тізімдерінен дұрыс опцияларды таңдаңыз. Қосу түймешігін басыңыз.



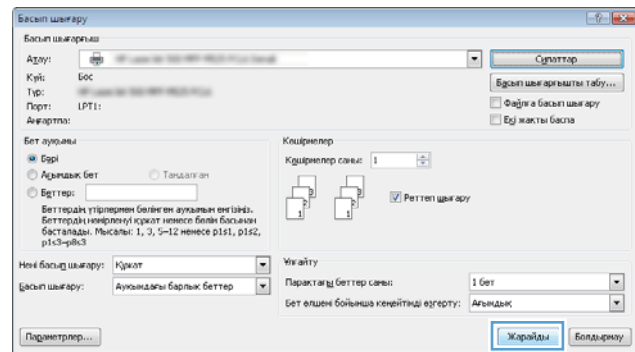
7. Егер бірінші және соңғы беттің екеуін де басқа қағазға басып шығарсаңыз, басқа бет опцияларды таңдай отырып, 5 пен 6 қадамдарды қайталаңыз.



8. Жарайды түймешігін басыңыз.

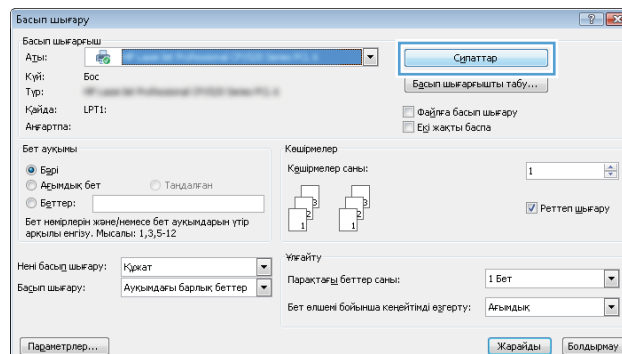


9. Құжат сипаттары тілқатысу терезесін жабу үшін Жарайды түймешігін басыңыз. Тапсырманы басып шығару үшін Басып шығару тілқатысу терезесіндегі Жарайды түймешігін басыңыз.

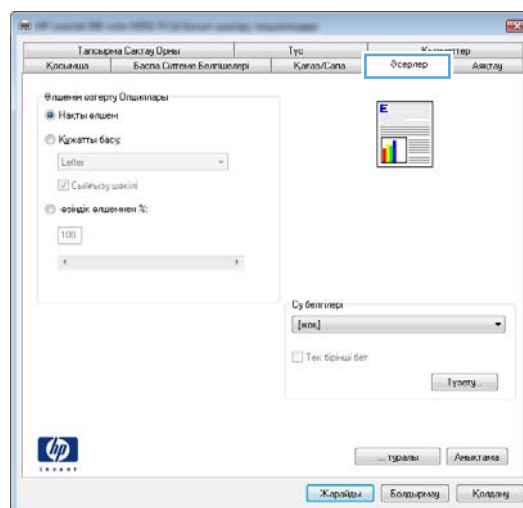


## Бет өлшеміне лайықтау үшін құжатты масштабтау (Windows)

1. Бағдарламалық құралда **Басып шығару** опциясын таңдаңыз.
2. Өнімді таңдап, **Сипаттар** немесе **Ерекшеліктер** түймешігін басыңыз.

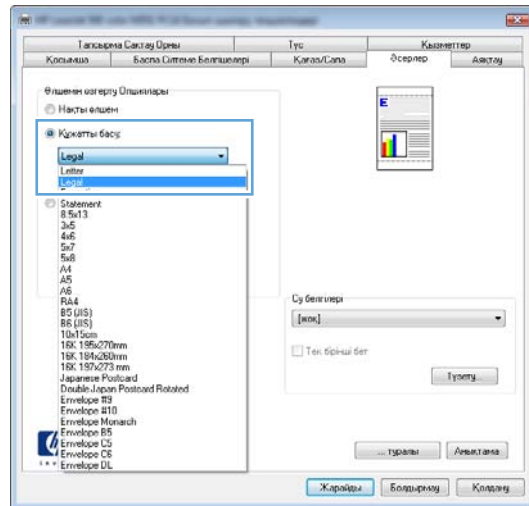


3. **Әсерлер** жиекбелгісін басыңыз.

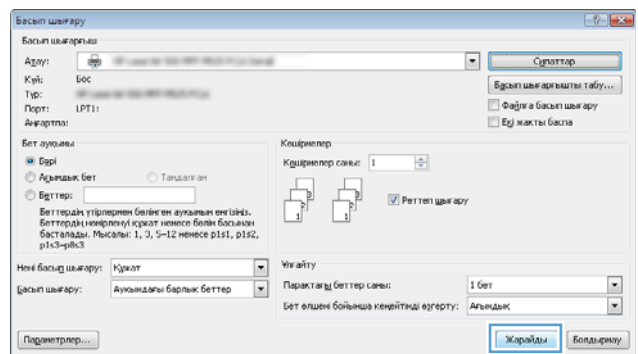


4. Құжатты басу опциясын таңдап, ашылмалы тізімнен өлшемді таңдаңыз.

Құжат сипаттары тілқатысу терезесін жабу үшін **Жарайды** түймешігін басыңыз.

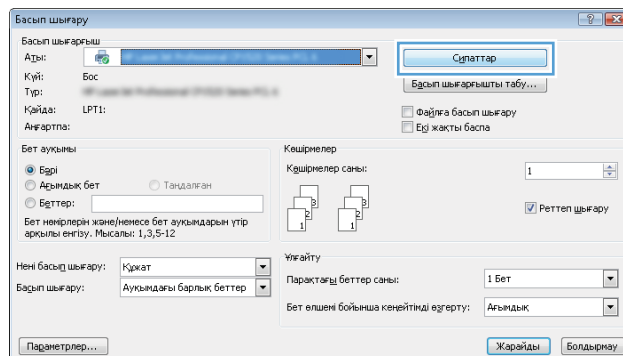


5. Тапсырманы басып шығару үшін **Басып шығару** тілқатысу терезесіндегі **Жарайды** түймешігін басыңыз.

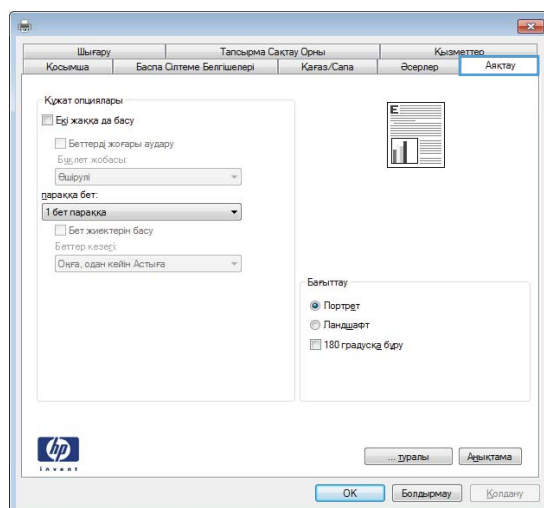


## Кітапша жасау (Windows)

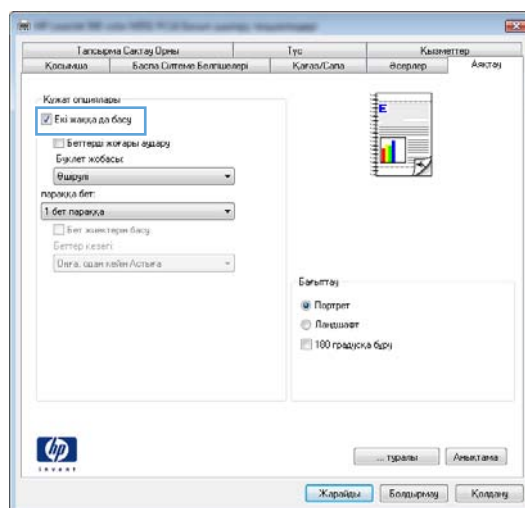
1. Бағдарламалық құралда **Басып шығару** опциясын таңдаңыз.
2. Өнімді таңдап, **Сипаттар** немесе **Ерекшеліктер** түймешігін басыңыз.



3. **Аяқтау** қойындысын басыңыз.

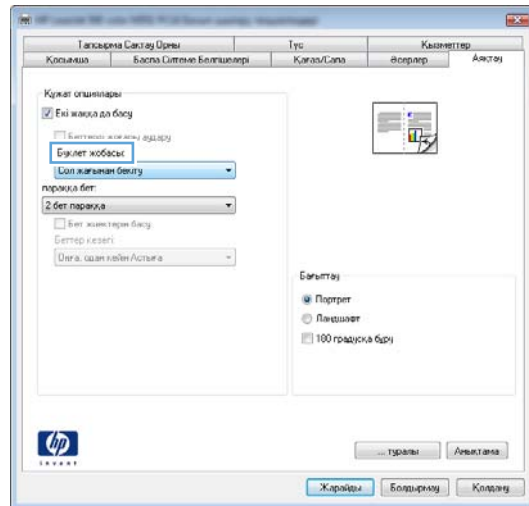


4. **Екі жаққа да басу** параметріне құсбелгі қойыңыз.

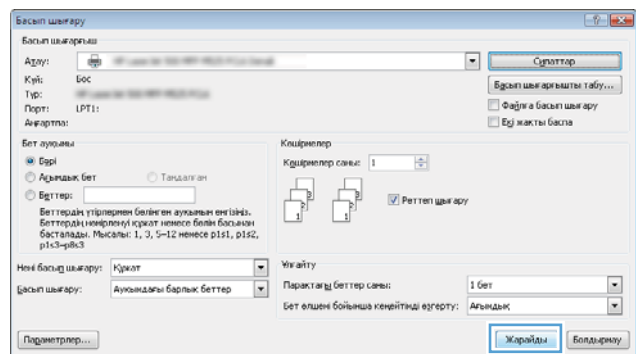


5. Буклет жобасы ашылмалы тізімінен Сол жағынан бекіту немесе Оң жағынан бүктеу опциясын таңдаңыз. параққа бет опциясы автоматты түрде 2 бет параққа болып өзгереді.

Құжат сипаттары тілқатысу терезесін жабу үшін Жарайды түймешігін басыңыз.

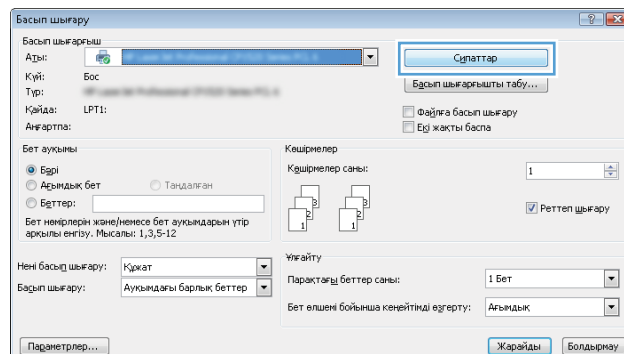


6. Тапсырманы басып шығару үшін Басып шығару тілқатысу терезесіндегі Жарайды түймешігін басыңыз.

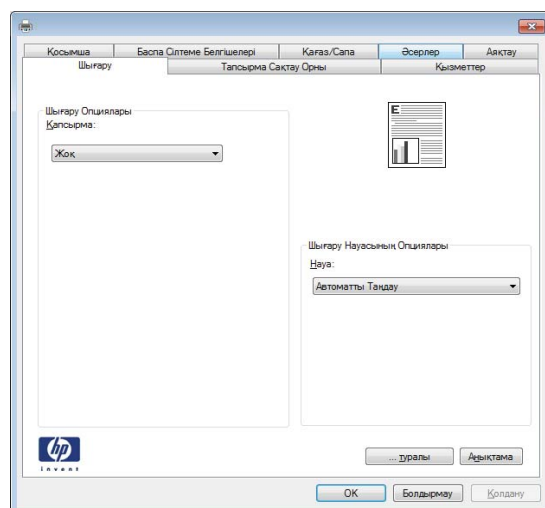


## Қыстыру параметрлерін таңдау (Windows)

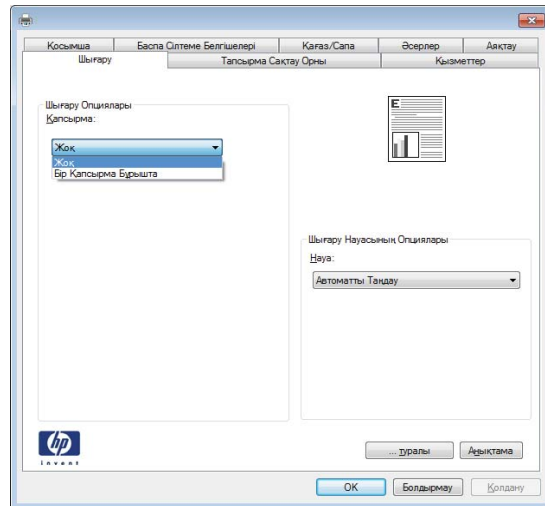
1. Бағдарламалық құралда **Басып шығару** опциясын таңдаңыз.
2. Өнімді таңдап, **Сипаттар** немесе **Ерекшеліктер** түймешігін басыңыз.



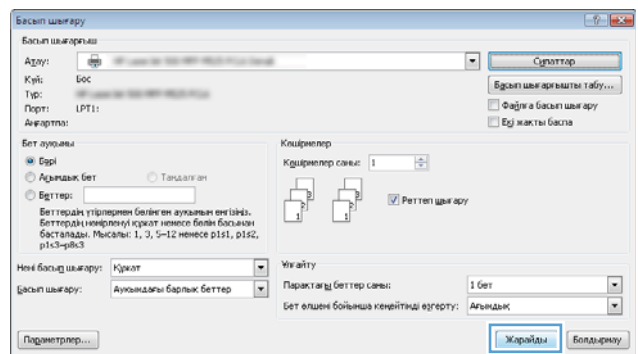
3. **Шығыс** қойындысын басыңыз.



4. Шығыс параметрлері аймағындағы Қапсырма ашылмалы тізімінен опцияны таңдаңыз. Тілқатысу терезесін жабу үшін Жарайды түймешігін басыңыз.



5. Басып шығару тілқатысу терезесінде тапсырманы басып шығару үшін Жарайды түймешігін басыңыз.





## Басып шығару тапсырмалары (Mac OS X)

### Алдын ала орнатылған басып шығару параметрлерін пайдалану (Mac OS X)

1. **Файл** мәзірін басыңыз да, **Басып шығару** опциясын таңдаңыз.
2. **Принтер** мәзірінде өнімді таңдаңыз.
3. **Алдын ала белгіленген параметрлер** мәзірінен басып шығарудың алдын ала белгіленген параметрін таңдаңыз.
4. **Басып шығару** түймесін басыңыз.

 **ЕСКЕРТПЕ:** Принтер драйверінің әдепкі параметрлерін пайдалану үшін **стандартты** опциясын таңдаңыз.

### Алдын ала орнатылған басып шығару параметрін жасау (Mac OS X)

Қайта пайдалану мақсатымен ағымдағы басып шығару параметрлерін сақтау үшін басып шығарудың алдын ала орнатылған мәндерін пайдаланыңыз.

1. **Файл** мәзірін басыңыз да, **Басып шығару** опциясын таңдаңыз.
2. **Принтер** мәзірінде өнімді таңдаңыз.
3. Әдепкі бойынша, принтер драйвері **Көшірмелер және беттер** мәзірін көрсетеді. Мәзірлердің ашылмалы тізімін ашыңыз да, басып шығару параметрлерін өзгерту керек мәзірді ашыңыз.
4. Әр мәзір үшін қайта пайдалану үшін сақтау қажет басып шығару параметрлерін таңдаңыз.
5. **Алдын ала белгіленген параметрлер** мәзірінен **...түрінде сақтау** опциясын таңдап, алдын ала орнату атауын енгізіңіз.
6. **ОК** түймесін басыңыз.

### Қағаздың екі жағына автоматты түрде басып шығару (Mac OS X)

1. **Файл** мәзірін басыңыз да, **Басып шығару** опциясын таңдаңыз.
2. **Принтер** мәзірінде өнімді таңдаңыз.
3. Әдепкі бойынша, принтер драйвері **Көшірмелер және беттер** мәзірін көрсетеді. Мәзірлердің ашылмалы тізімін ашыңыз да, **Орналасуы** мәзірін басыңыз.
4. **Two-Sided («Екі жақты»)** ашылмалы тізімінен байластыру опциясын таңдаңыз.
5. **Басып шығару** түймесін басыңыз.

### Қағаздың екі жағына қолмен басып шығару (Mac OS X)

1. **Файл** мәзірін нұқып, **Басып шығару** параметрін таңдаңыз.
2. **Принтер** мәзірінен осы өнімді таңдаңыз.
3. **Қолмен дуплекстеу** мәзірін ашыңыз.

4. **Қолмен дуплекстеу** жолын, содан кейін байланыстыру опциясын таңдаңыз.
5. **Басып шығару** түймесін басыңыз.
6. Өнімге өтіп, 1-науадағы қандай да бір бос парақтарды алып тастаңыз.
7. Басылып шыққан буманы шығыс себетінен шығарып, басылған жағын төмен қаратып кіріс науасына салыңыз.
8. Кеңес берілген жағдайда, жалғастыру үшін басқару панеліндегі тиісті түймені басыңыз.

## Бір параққа бірнеше бетті басып шығару (Mac OS X)

1. **Файл** мәзірін басыңыз да, **Басып шығару** опциясын таңдаңыз.
2. **Принтер** мәзірінде өнімді таңдаңыз.
3. Әдепкіде принтер драйвері **Көшірмелер және беттер** мәзірін көрсетеді. Мәзірлердің ашылмалы тізімін ашыңыз да, **Орналасуы** мәзірін басыңыз.
4. **Бет/парақ** ашылмалы тізімінен әр парақта басып шығару керек беттердің санын таңдаңыз.
5. **Орналасудың бағыты** аймағында парақтағы беттер реті мен орнын таңдаңыз.
6. **Жиек** мәзірінен әр парақтың айналасында басылатын жиек түрін таңдаңыз.
7. **Басып шығару** түймесін басыңыз.

## Бет бағдарын таңдау (Mac OS X)

1. **Файл** мәзірін басып, **Басып шығару** опциясын басыңыз.
2. **Принтер** мәзірінде өнімді таңдаңыз.
3. **Көшірмелер және беттер** мәзіріндегі **Қағаз параметрлерін теңшеу** түймешігін басыңыз.
4. Қолданылатын бет бағдарын білдіретін белгішені басып, **OK** түймешігін басыңыз.
5. **Басып шығару** түймесін басыңыз.

## Қағаз түрін таңдау (Mac OS X)

1. **Файл** мәзірін басыңыз да, **Басып шығару** опциясын таңдаңыз.
2. **Принтер** мәзірінде өнімді таңдаңыз.
3. Әдепкіде принтер драйвері **Көшірмелер және беттер** мәзірін көрсетеді. Мәзірлердің ашылмалы тізімін ашыңыз да, **Аяқтау** мәзірін басыңыз.
4. **Баспа түрі** ашылмалы тізімінен түрін таңдаңыз.
5. **Басып шығару** түймесін басыңыз.

## Мұқаба бетті басып шығару (Mac OS X)

1. **Файл** мәзірін басыңыз да, **Басып шығару** опциясын таңдаңыз.
2. **Принтер** мәзірінде өнімді таңдаңыз.
3. Әдепкі бойынша, принтер драйвері **Көшірмелер және беттер** мәзірін көрсетеді. Мәзірлердің ашылмалы тізімін ашыңыз да, **Мұқаба** мәзірін басыңыз.
4. Мұқабаны қай жерден басып шығару керек екенін таңдаңыз. **Құжаттан бұрын** немесе **Құжаттан кейін** түймесігін басыңыз.
5. **Мұқаба түрі** мәзірінен мұқаба бетте басып шығару қажет хабарды таңдаңыз.



**ЕСКЕРТПЕ:** Бос мұқаба бетті басып шығару үшін **Мұқаба түрі** мәзірінен **стандартты** опциясын таңдаңыз.

6. **Басып шығару** түймесін басыңыз.

## Бет өлшемін лайықтау үшін құжатты масштабтау (Mac OS X)

1. **Файл** мәзірін басыңыз да, **Басып шығару** опциясын таңдаңыз.
2. **Принтер** мәзірінде өнімді таңдаңыз.
3. Әдепкіде принтер драйвері **Көшірмелер және беттер** мәзірін көрсетеді. Мәзірлердің ашылмалы тізімін ашыңыз да, **Қағазды Қолдану** мәзірін басыңыз.
4. **Жіберілетін қағаздың өлшемі** аймағында **Қағаз өлшеміне сәйкестендіру үшін масштабтау** жолағын басып, ашылмалы тізімнен өлшемді таңдаңыз.
5. **Басып шығару** түймесін басыңыз.

## Кітапша жасау (Mac OS X)

1. **Файл** мәзірін басыңыз да, **Басып шығару** опциясын таңдаңыз.
2. **Принтер** мәзірінде өнімді таңдаңыз.
3. Әдепкі бойынша, принтер драйвері **Көшірмелер және беттер** мәзірін көрсетеді. Мәзірлердің ашылмалы тізімін ашыңыз да, **Орналасуы** мәзірін басыңыз.
4. **Two-Sided («Екі жақты»)** ашылмалы тізімінен байластыру опциясын таңдаңыз.
5. Мәзірлердің ашылмалы тізімін ашыңыз да, **Кітапшаны басып шығару** мәзірін басыңыз.
6. **Басып шығарылатынды кітапша ретінде пішімдеу** жолын, содан кейін байланыстыру опциясын таңдаңыз.
7. Қағаз өлшемін таңдаңыз.
8. **Басып шығару** түймесін басыңыз.


## Қыстыру параметрлерін таңдау(Мас OS X)

1. **Файл** мәзірін басыңыз да, **Басып шығару** опциясын таңдаңыз.
2. **Принтер** мәзірінде өнімді таңдаңыз.
3. Әдепкіде принтер драйвері **Көшірмелер және беттер** мәзірін көрсетеді. Мәзірлердің ашылмалы тізімін ашыңыз да, **Аяқтау** мәзірін басыңыз.
4. **Қапсырма** ашылмалы тізімінен қыстыру опциясын таңдаңыз.
5. **Басып шығару** түймесін басыңыз.

# Қосымша басып шығару тапсырмалары (Windows)

## Басып шығару тапсырмасын тоқтату (Windows)

 **ЕСКЕРТПЕ:** Баспа тапсырмасының өңделу реті жақындамаса, одан бас тарту опциясы болмауы мүмкін.

1. Егер баспа тапсырмасы орындалып жатқан болса, оны өнімнің басқару тақтасында мына іс рәсімді орындау арқылы тоқтатыңыз:
  - a. Өнімнің басқару тақтасындағы негізгі экранда Тоқтату  түймешігін басыңыз. Өнім тапсырманы кідіртеді, сөйтіп **Fax Job Status (Факс тапсырмасының күйі)** экраны ашылады.
  - ә. Сенсорлы экрандағы тізімде бас тартылатын баспа тапсырмасын басыңыз, содан кейін **Тапсырмадан бас тарту** түймешігін басыңыз.
  - б. Принтер бас тартуды растау ұсынысын береді. **Иә** түймешігін басыңыз.
2. Сонымен қатар басып шығару тапсырмасын бағдарламадан немесе басып шығару тапсырмаларының кезегінен де тоқтатуға болады.
  - **Software program: (Бағдарлама):** Әдетте компьютер экранында қысқа уақыт ішінде диалог терезесі көрінеді, ол арқылы баспа тапсырмасын тоқтатуға болады.
  - **Windows баспа кезегі:** Егер баспа тапсырмасы кезекте тұрған болса (компьютер жадында) немесе баспа спулерінде болса, тапсырманы сонда жойыңыз.
    - **Windows XP, Server 2003 немесе Server 2008:** **Пуск (Бастау)**, **Настройки (Параметрлер)** түймешіктерін басыңыз және содан кейін **Принтеры и факсы (Принтерлер мен факстар)** түймешігін басыңыз. Терезені ашу үшін өнім белгішесін екі рет басыңыз, тоқтатылатын баспа тапсырмасын тінтуірдің оң жақ түймесімен басыңыз, содан кейін **Отменить (Бас тарту)** тармағын таңдаңыз.
    - **Windows Vista:** Экранның төменгі сол жақ бұрышындағы Windows белгішесін басып, **Настройки (Параметрлер)** пәрменін, содан кейін **Принтеры (Принтерлер)** пәрменін таңдаңыз. Терезені ашу үшін өнім белгішесін екі рет басыңыз, тоқтатылатын баспа тапсырмасын тінтуірдің оң жақ түймесімен басыңыз, содан кейін **Отменить (Бас тарту)** тармағын таңдаңыз.
    - **Windows 7:** Экранның төменгі сол жақ бұрышындағы Windows белгішесін басыңыз, содан кейін **Устройства и принтеры (Құрылғылар мен принтерлер)** тармағын таңдаңыз. Терезені ашу үшін өнім белгішесін екі рет басыңыз, тоқтатылатын баспа тапсырмасын тінтуірдің оң жақ түймесімен басыңыз, содан кейін **Отменить (Бас тарту)** тармағын таңдаңыз.

## Қағаз өлшемін таңдау (Windows)

1. Бағдарламалық құралда **Басып шығару** опциясын таңдаңыз.
2. Өнімді таңдап, **Сипаттар** немесе **Ерекшеліктер** түймесін басыңыз.
3. **Қағаз/сапа** қойындысын басыңыз.
4. **Қағаз өлшемі** ашылмалы тізімінен өлшемін таңдаңыз.
5. **Жарайды** түймесін басыңыз.
6. Тапсырманы басып шығару үшін **Басып шығару** тілқатысу терезесіндегі **Жарайды** түймешігін басыңыз.

## Өзгертілмелі қағаз өлшемін таңдау (Windows)

1. Бағдарламалық құралда **Print** (Басып шығару) опциясын таңдаңыз.
2. Өнімді таңдап, **Сипаттар** немесе **Ерекшеліктер** түймесін басыңыз.
3. **Қағаз/сапа** жиекбелгісін басыңыз.
4. **Өзгертпелі** түймесін басыңыз.
5. Арнаулы өлшемнің атын теріп, өлшемдерді көрсетіңіз.
  - Ені — қағаздың қысқа шеті.
  - Ұзындығы — қағаздың ұзын шеті.
6. **Сақтау** түймесін, одан кейін **Жабу** түймесін басыңыз.
7. **Құжат сипаттары** тілқатысу терезесін жабу үшін **Жарайды** түймешігін басыңыз. Тапсырманы басып шығару үшін **Басып шығару** тілқатысу терезесіндегі **Жарайды** түймешігін басыңыз.

## Су таңбаларды басып шығару (Windows)

1. Бағдарламалық құралда **Print** (Басып шығару) опциясын таңдаңыз.
2. Өнімді таңдап, **Сипаттар** немесе **Ерекшеліктер** түймешігін басыңыз.
3. **Әсерлер** жиекбелгісін басыңыз.
4. **Су таңбалары** ашылмалы тізімінен субелгіні таңдаңыз.  
немесе тізімге су таңба қосу үшін, **Өңдеу** түймешігін басыңыз. Су таңбасының параметрлерін орнатып, одан кейін **Жарайды** түймешігін басыңыз.
5. Су таңбаны бірінші бетке ғана басып шығару үшін, **Тек бірінші бет** параметрі жанына құсбелгі қойыңыз. Әйтпесе, сутаңба әр бетке басылып шығады.
6. **Құжат сипаттары** тілқатысу терезесін жабу үшін **Жарайды** түймешігін басыңыз. Тапсырманы басып шығару үшін **Басып шығару** тілқатысу терезесіндегі **Жарайды** түймешігін басыңыз.

# Қосымша басып шығару тапсырмалары (Mac OS X)

## Басып шығару тапсырмасын тоқтату (Mac OS X)

 **ЕСКЕРТПЕ:** Баспа тапсырмасының өңделу реті жақындамаса, одан бас тарту опциясы болмауы мүмкін.

1. Егер баспа тапсырмасы орындалып жатқан болса, оны өнімнің басқару тақтасында мына іс рәсімді орындау арқылы тоқтатыңыз:
  - a. Өнімнің басқару тақтасындағы негізгі экранда Тоқтату  түймешігін басыңыз. Өнім тапсырманы кідірітіп, **Fax Job Status (Факс тапсырмасының күйі)** экраны ашылады.
  - ә. Сенсорлы экрандағы тізімде бас тартылатын баспа тапсырмасын басыңыз, содан кейін **Тапсырмадан бас тарту** түймешігін басыңыз.
  - б. Принтер бас тартуды растау ұсынысын береді. **Иә** түймешігін басыңыз.
2. Сонымен қатар басып шығару тапсырмасын бағдарламадан немесе басып шығару тапсырмаларының кезегінен де тоқтатуға болады.
  - **Software program: (Бағдарлама):** Әдетте компьютер экранында қысқа уақыт ішінде диалог терезесі көрінеді, ол арқылы баспа тапсырмасын тоқтатуға болады.
  - **Mac жүйесіндегі баспа реті:** Панельдегі өнім белгішесін екі рет басу арқылы баспа тапсырмаларының кезегін ашыңыз. Баспа тапсырмасын таңдаңыз, содан кейін **Delete (Жою)** түймесін басыңыз.

## Қағаз өлшемін таңдау (Mac OS X)

1. **Файл** мәзірін басыңыз да, **Басып шығару** опциясын таңдаңыз.
2. **Принтер** мәзірінде өнімді таңдаңыз.
3. **Көшірмелер және беттер** мәзіріндегі **Қағаз параметрлерін теңшеу** түймешігін басыңыз.
4. **Қағаз өлшемі** ашылмалы тізімінен бір өлшемді таңдап, **OK** түймешігін басыңыз.
5. **Басып шығару** түймесін басыңыз.

## Өзгертілмелі қағаз өлшемін таңдау (Mac OS X)

1. **Файл** мәзірін басыңыз да, **Басып шығару** опциясын таңдаңыз.
2. **Принтер** мәзірінде өнімді таңдаңыз.
3. **Көшірмелер және беттер** мәзіріндегі **Қағаз параметрлерін теңшеу** түймешігін басыңыз.
4. **Қағаз өлшемі** ашылмалы тізімінен **Өзгертілмелі өлшемдерді басқару** опциясын таңдаңыз.
5. Қағаз өлшемінің параметрлерін белгілеп, **OK** түймешігін басыңыз.
6. **Қағаз параметрлерін теңшеу** диалог терезесін жабу үшін **OK** түймешігін басыңыз.
7. **Басып шығару** түймесін басыңыз.

## Су таңбаларды басып шығару (Mac OS X)

1. **Файл** мәзірін басыңыз да, **Басып шығару** опциясын таңдаңыз.
2. **Принтер** мәзірінде өнімді таңдаңыз.
3. Әдепкіде принтер драйвері **Көшірмелер және беттер** мәзірін көрсетеді. Мәзірлердің ашылмалы тізімін ашыңыз да, **Су таңбалары** мәзірін басыңыз.
4. **Күй** мәзірінде **Су таңбасы** опциясын таңдаңыз.
5. **беттер** ашылмалы тізімінен субелгісін барлық беттерде немесе тек бірінші бетте басып шығаруды таңдаңыз.
6. **Мәтін** ашылмалы тізімінен стандартты хабарлардың біреуін таңдаңыз немесе **Өзгертілмелі** опциясын таңдап, жолақта жаңа хабарды теріңіз.
7. Қалған параметрлер үшін опцияларды таңдаңыз.
8. **Басып шығару** түймесін басыңыз.

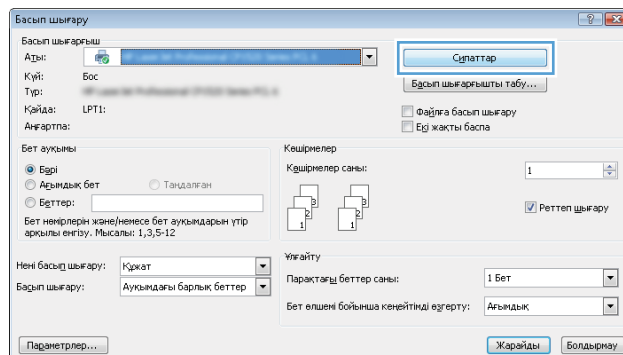


# Басып шығару тапсырмаларын өнімде сақтау

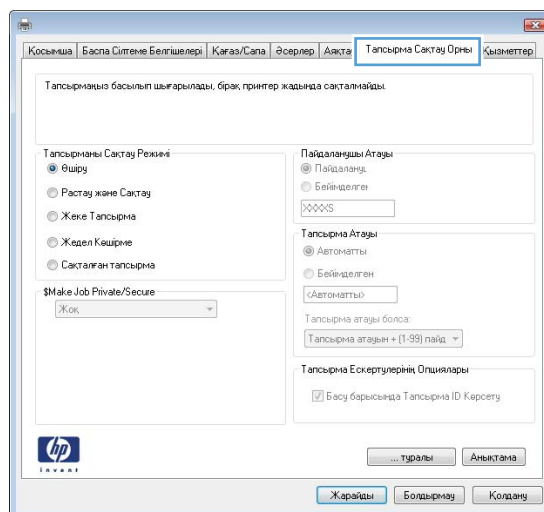
## Сақталған тапсырма жасау (Windows)

Тапсырмаларды кез келген уақытта басып шығара алатындай етіп өнімге сақтауға болады.

1. Бағдарламалық құралда **Басып шығару** опциясын таңдаңыз.
2. Өнімді таңдап, **Сипаттар** немесе **Ерекшеліктер** түймешігін басыңыз.

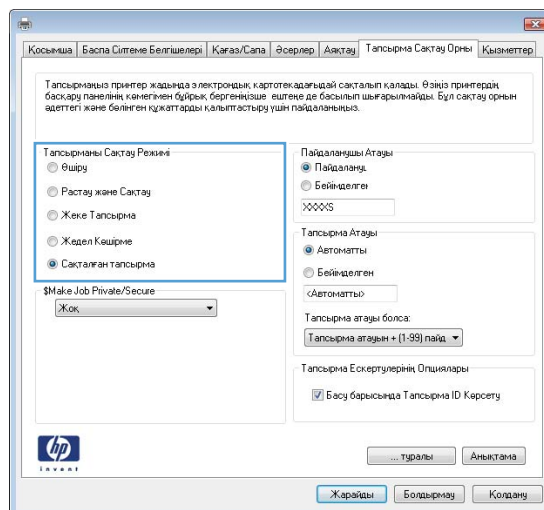


3. Тапсырма Сақтау Орны қойындысын басыңыз.



#### 4. Тапсырманы Сақтау Режимі опциясын таңдаңыз.

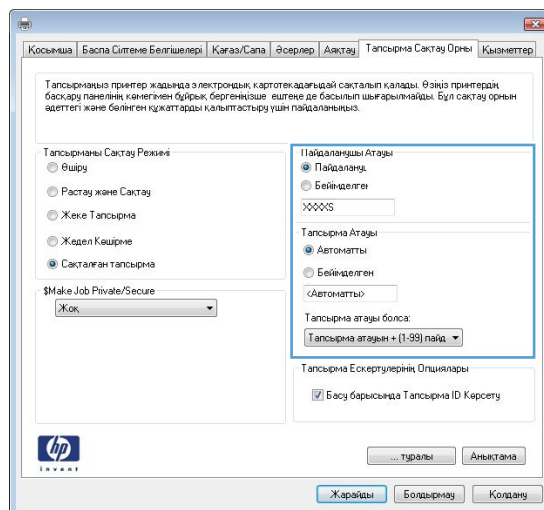
- **Растау және Сақтау:** Тапсырманың бір көшірмесін басып шығарып, тексеріңіз де, қосымша көшірмелерді басып шығарыңыз.
- **Жеке Тапсырма:** Тапсырма өнімді басқару тақтасында сұрағанша басып шығарылмайды. Осы тапсырманы сақтау режимі үшін **Тапсырманы жеке/қауіпсіз ету** опцияларының біреуін таңдауға болады. Егер тапсырмаға жеке идентификациялық нөмір (PIN) тағайындасаңыз, басқару тақтасында қажетті PIN кодын енгізуіңіз керек. Егер тапсырманы шифрласаңыз, басқару тақтасында қажет құпиясөзді енгізу керек.
- **Жедел көшірме:** Тапсырманың қажетті көшірмелер санын басып шығарып, одан кейін тапсырма көшірмесін өнімнің қатты дискісінде сақтауға болады.
- **Сақталған Тапсырма:** Тапсырманы өнімде сақтап, басқаларға тапсырманы кез келген уақытта басып шығаруға мүмкіндік беріңіз. Осы тапсырманы сақтау режимі үшін **Тапсырманы жеке/қауіпсіз ету** опцияларының біреуін таңдауға болады. Егер тапсырмаға жеке идентификациялық нөмір (PIN) тағайындасаңыз, тапсырманы басып шығаратын адам басқару тақтасында қажетті PIN кодын енгізуіңіз керек. Тапсырманы шифрласаңыз, тапсырманы басып шығаратын адам басқару тақтасында қажет құпия сөзді енгізуі керек.



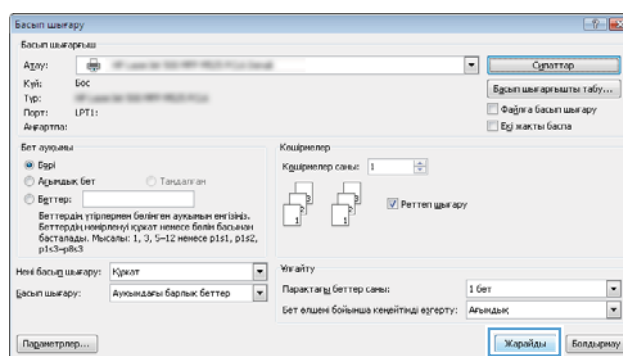
- Өзгертілмелі пайдаланушы атын немесе тапсырма атын пайдалану үшін, **Өзгертепелі** түймешігін басып, пайдаланушы атын немесе тапсырма атын енгізіңіз.

Егер басқа сақталған тапсырмада сондай ат болса, қандай опция пайдаланылатынын таңдаңыз:

- **Тапсырма атауын + (1 - 99) пайдалану:** Тапсырма атының соңына бірегей сан қосыңыз.
- **Бар файлды ауыстыру:** Бар сақтаулы тапсырманы жаңасымен алмастырыңыз.



- Құжат сипаттары** тілқатысу терезесін жабу үшін **Жарайды** түймешігін басыңыз. Тапсырманы басып шығару үшін **Басып шығару** тілқатысу терезесіндегі **Жарайды** түймешігін басыңыз.



## Сақталған тапсырманы жасау (Mac OS X)

Тапсырмаларды кез келген уақытта басып шығара алатындай етіп өнімге сақтауға болады.

- Файл** мәзірін басыңыз да, **Басып шығару** опциясын таңдаңыз.
- Принтер** мәзірінде өнімді таңдаңыз.
- Әдепкі бойынша, принтер драйвері **Көшірмелер және беттер** мәзірін көрсетеді. Мәзірлердің ашылмалы тізімін ашыңыз да, **Жұмысты сақтау** мәзірін басыңыз.
- Ашылмалы тізімдегі **Күй** сақтаулы тапсырманың түрін таңдаңыз.
  - **Растау және Сақтау:** Тапсырманың бір көшірмесін басып шығарып, тексеріңіз де, қосымша көшірмелерді басып шығарыңыз.
  - **Жеке Тапсырма:** Тапсырма өнімнің басқару тақтасында сұрағанша басып шығарылмайды. Егер тапсырмаға жеке идентификациялық нөмір (PIN) тағайындасаңыз, басқару тақтасында қажетті PIN кодын енгізуіңіз керек.
  - **Жедел көшірме:** Тапсырманың қажетті көшірмелер санын басып шығарып, одан кейін тапсырма көшірмесін өнімнің қатты дискінде сақтай аласыз.
  - **Сақталған Тапсырма:** Тапсырманы өнімде сақтап, басқаларға тапсырманы кез келген уақытта басып шығаруға мүмкіндік беріңіз. Егер тапсырмаға жеке идентификациялық нөмір (PIN)

тағайындасаңыз, тапсырманы басып шығаратын адам басқару тақтасында қажетті PIN кодын енгізуі керек.

5. Өзгертілмелі пайдаланушы атын немесе тапсырма атын пайдалану үшін, **Өзгертілмелі** түймешігін басып, пайдаланушы атын немесе тапсырма атын енгізіңіз.


Егер басқа сақталған тапсырмада сондай ат болса, қандай опция пайдаланылатынын таңдаңыз.

+ (1 - 99) жұмыс атауын пайдалану	Тапсырма атының соңына бірегей сан қосыңыз.
Бар файлды ауыстыру	Бар сақтаулы тапсырманы жаңасымен алмастырыңыз.

6. Егер 3-қадамда **Сақталған жұмыс** немесе **Жеке жұмыс** опциясын таңдасаңыз, тапсырманы PIN кодымен қорғауға болады. **Басып шығару үшін PIN кодын пайдаланыңыз** жолағына 4 таңбалы сан енгізіңіз. Басқа адамдар осы тапсырманы басып шығарғысы келгенде өнім осы PIN нөмірін енгізуге кеңес береді.
7. Тапсырманы өңдеу үшін **Басып шығару** түймешігін басыңыз.

## Сақталған тапсырманы басып шығару

Өнімнің жадында сақталған тапсырманы басып шығару үшін, төмендегі қадамдарды орындаңыз.

1. Өнімнің басқару тақтасындағы негізгі экранда **Құрылғы жадынан шығарып алу** түймешігіне жылжып барып, түртіңіз.
2. Тапсырма сақталған қалтаның атауын таңдаңыз.
3. Тапсырманың атауын таңдаңыз. Егер тапсырма жеке немесе шифрланған болса, PIN кодын немесе құпия сөзді енгізіңіз.
4. Көшірмелер санын реттеңіз де, тапсырманы басып шығару үшін **Бастау**  түймешігін түртіңіз.

## Сақталған тапсырманы жою

Сақталған тапсырманы өнімнің жадына жібергенде, өнім сондай пайдаланушы аты және тапсырма атауы көрсетілген бұрынғы кез келген тапсырманы ауыстырады. Егер тапсырма сондай пайдаланушы аты және тапсырма атаумен сақталып қойған болмаса және өнім қосымша орынды қажет етсе, өнім басқа тапсырмалардың бірін ең ескісінен бастап жоюы мүмкін. Сақталатын тапсырмалар санын өнімнің басқару тақтасындағы **Жалпы параметрлер** мәзірінен өзгерте аласыз.

Өнімнің жадында сақталған тапсырманы жою шығару үшін, келесі қадамдарды орындаңыз.

1. Өнімнің басқару тақтасындағы негізгі экранда **Құрылғы жадынан шығарып алу** түймешігіне жылжып барып, түртіңіз.
2. Тапсырма сақталатын қалтаның атауын таңдаңыз.
3. Тапсырма атауын таңдаңыз да, **Жою** түймешігін түртіңіз.
4. Егер тапсырма жеке немесе шифрланған болса, PIN кодын немесе құпиясөзді енгізіңіз де, **Жою** түймешігін түртіңіз.

## Тапсырмаларды бөлгіш бетті қосу (Windows)

Өнім сұрыптау тапсырмаларын оңайырақ ету үшін әр басып шығару тапсырмасының басында бос бетті кірістіре алады.




**ЕСКЕРТПЕ:** Төмендегі процедура осы параметрді бүкіл басып шығару тапсырмалары үшін қосады.


- Windows XP, Windows Server 2003 және Windows Server 2008 (стандартты Бастау мәзірінің көрінісін пайдалану):** **Start** (Бастау) түймешігін, одан соң **Printers and Faxes** (Принтерлер мен факстар) түймешігін басыңыз.  
**Windows XP, Windows Server 2003 және Windows Server 2008 (Классикалық Бастау мәзірінің көрінісін пайдалану):** **Start** (Бастау), **Settings** (Параметрлер) және **Printers** (Принтерлер) опцияларын таңдаңыз.  
**Windows Vista:** Экранның төменгі сол жақ бұрышындағы Windows белгішесін басып, **Панель управления** (Басқару тақтасы) пәрменін, содан кейін **Принтеры** (Принтерлер) пәрменін таңдаңыз.  
**Windows 7:** Экранның төменгі сол жақ бұрышындағы Windows белгішесін басыңыз, содан кейін **Устройства и принтеры** (Құрылғылар мен принтерлер) тармағын таңдаңыз.
- Драйвер белгішесін тінтуірдің оң жақ түймешігімен басып, **Properties (Сипаттар)** немесе **Printer properties (Принтер сипаттары)** мәзірін таңдаңыз.
- Алдымен **Device Settings** (Құрылғы параметрлері) жиекбелгісін басыңыз.
- Параметры установки** (Орнату параметрлері) тізімін ашыңыз.
- Разделитель заданий** (Тапсырмаларды бөлгіш) ашылмалы тізімінде **Включено** (Қосылған) опциясын таңдаңыз.
- Жарайды** түймешігін басыңыз.

## HP ePrint қызметін пайдалану


HP ePrint құралын құжаттарды кез келген электрондық пошта қызметін қолдайтын құрылғыдан электрондық поштаның тіркемесі ретінде өнімнің электрондық пошта мекенжайына жіберу арқылы басып шығару үшін пайдаланыңыз.

 **ЕСКЕРТПЕ:** HP ePrint функциясын пайдалану үшін, өнімнің желіге қосылған болуы және Интернетке кіру мүмкіндігі болуы керек.

1. HP ePrint қызметін пайдалану мүмкін болуы үшін, HP веб қызметтерін іске қосу керек.
  - а. HP енгізілген веб-серверін ашу үшін, IP мекенжайын веб-шолғыштың мекенжай жолағына теріңіз.
  - ә. **HP веб-қызметтері** қойындысын басыңыз.
  - б. Веб-қызметтерді қосу үшін, опцияны таңдаңыз.

 **ЕСКЕРТПЕ:** Веб-қызметтерді қосу бірнеше минут алуы мүмкін.

2. Қауіпсіздік параметрлерін анықтау және осы өнімге жіберілген барлық HP ePrint тапсырмаларының әдепкі басып шығару параметрлерін реттеу үшін, HP ePrintCenter веб-торабын пайдаланыңыз.
  - а. [www.hpprintcenter.com](http://www.hpprintcenter.com) торабына өтіңіз.
  - ә. **Жүйеге кіру** түймешігін басып, HP ePrintCenter есептік жазба мәліметтерін енгізіңіз немесе жаңа есептік жазба жасаңыз.
  - б. Тізімнен өніміңізді таңдаңыз немесе **+ Принтерді қосу** түймешігін басып оны қосыңыз. Өнімді қосу үшін, принтер коды қажет болады, мұндағы код — өнімнің электрондық пошта мекенжайындағы @ белгісіне дейінгі бөлігі.

 **ЕСКЕРТПЕ:** Бұл код HP веб қызметтерін қосқаннан кейін тек 24 сағаттың ішінде жарамды болады. Оның жарамдылық мерзімі аяқталғанда, HP веб қызметтерін қайтадан қосу үшін, нұсқауларды орындаңыз.

- а. Принтерден керексіз құжаттар басылып шықпауы үшін, **ePrint параметрлері** түймешігін басып, **Рұқсат етілген жіберушілер** қойындысын ашыңыз. **Тек рұқсат етілген жіберушілер** түймешігін басып, ePrint басып шығару тапсырмаларын жіберуге болатын электронды пошта мекенжайларын қосыңыз.
  - г. Осы өнімге жіберілген барлық HP ePrint тапсырмалары үшін әдепкі параметрлерді орнату үшін, **ePrint Settings** түймешігін басып, **Басып шығару опциялары** қосымша бетін ашып, пайдаланылатын параметрлерді таңдаңыз.
3. Құжатты басып шығару үшін, оны өнімнің электрондық пошта мекенжайына жіберілетін электрондық хабарға тіркеңіз.

## HP ePrint бағдарламалық құралын пайдалану

HP ePrint бағдарламалық құралы кез келген HP ePrint қолдайтын өнімге жұмыс үстелінен немесе ноутбуктен басып шығаруды оңай етеді. Бағдарламалық құралды орнатқаннан кейін, қолданбадан **Басып шығару** опциясын ашыңыз да, орнатылған принтерлер тізімінен **HP ePrint** тармағын таңдаңыз. Бұл бағдарламалық құрал ePrintCenter тіркелгісіне тіркелген HP ePrint қосылған өнімдерді табуды оңай етеді. Мақсатты HP өнімі үстелде немесе қашықтағы орында болуы мүмкін, мысалы, филиал кеңсесі немесе дүние жүзінде – Интернетті пайдалана отырып қашықтан басып шығара аласыз. Мақсатты өнім дүниенің кез келген бөлігінде бола алады, егер ол интернетке қосылған және ePrintCenter есептік жазбасында тіркелген болса, басып шығару тапсырмасын өнімге жібере аласыз.

Windows жүйесі үшін HP ePrint бағдарламалық құралы сонымен бірге қолдау көрсетілетін PostScript® өнімдеріне желідегі (LAN немесе WAN) жергілікті желілік принтерлерге дәстүрлі тікелей IP басып шығаруды қолдайды.

Драйверлер мен ақпаратты алу үшін [www.hp.com/go/eprintsoftware](http://www.hp.com/go/eprintsoftware) бетіне өтіңіз.

### Қолдау көрсетілетін амалдық жүйелер

- Windows® XP (32 биттік, SP 2 немесе жоғары)



**ЕСКЕРТПЕ:** Майкрософт Windows XP жүйесін негізгі қолдауды 2009 жылдың сәуірінде тоқтатты. HP тоқтатылған XP амалдық жүйесін қолдау үшін күш салуды жалғастырады.

- Windows Vista® (32 биттік және 64 биттік)
- Windows 7 (32 биттік және 64 биттік)
- Mac OS X 10.6 және 10.7 нұсқасы



**ЕСКЕРТПЕ:** HP ePrint бағдарламалық құралы — Mac жүйесіне арналған PDF жұмыс үрдісінің қызметтік бағдарламасы және техникалық тұрғыдан принтер драйвері емес. Mac жүйесі үшін HP ePrint бағдарламалық құралы басып шығару жолдарын тек ePrintcenter арқылы қолдайды және жергілікті желілік принтерлерге тікелей IP басып шығаруды қолдамайды.

## Apple AirPrint функциясын пайдалану

Apple шығарған AirPrint функциясын арқылы тікелей басып шығаруға iOS амалдық жүйесінің 4.2 немесе одан кейінгі нұсқаларында қолдау көрсетіледі. AirPrint функциясын iPad (iOS 4.2 немесе одан кейінгі), iPhone (3GS немесе одан кейінгі) немесе сенсорлы iPod (үшінші буыны немесе одан кейінгі) құрылғысынан келесі қолданбалардан өнімге сымсыз басып шығару үшін қолданыңыз:

- Пошта
- Фотосуреттер
- Safari
- iBooks
- Таңдаулы үшінші тарап қолданбалары

### Өнімді AirPrint функциясына жалғаңыз

AirPrint функциясын қолдану үшін өнім Apple құрылғысы сияқты бірдей сымсыз желіге қосылған болуы керек. AirPrint функциясын қолдану және AirPrint функциясымен үйлесімді HP өнімдері туралы қосымша ақпарат алу үшін, [www.hp.com/go/airprint](http://www.hp.com/go/airprint) торабына барыңыз.




**ЕСКЕРТПЕ:** AirPrint функциясы USB қосылымдарын қолдамайды.

AirPrint функциясын қолдану үшін өнімнің микробағдарламасын жаңарту қажет болуы мүмкін. [www.hp.com/go/ljMFPM725\\_firmware](http://www.hp.com/go/ljMFPM725_firmware) торабына өтіңіз.


### Өнімнің AirPrint атауын табу

Егер желіге өнімнің бірнеше үлгілері қосылған болса, Apple құрылғысынан өнімді таңдау үшін, AirPrint өнім атауын пайдаланыңыз.

AirPrint өнім атауын табу үшін келесі қадамдарды орындаңыз.

1. Өнімнің басқару тақтасындағы негізгі экранда Желі  түймешігін түртіңіз.
2. Экрандағы тізімнен AirPrint өнім атауын табыңыз.

### AirPrint функциясынан басып шығару

1. Apple құрылғысында басып шығару қажет құжатты ашып, Әрекет  түймешігін басыңыз.
2. **Басып шығару** опциясын түртіңіз.



**ЕСКЕРТПЕ:** iOS 5 немесе одан кейінгі нұсқасын пайдалансаңыз және фотосуреттерді басып шығарсаңыз, бірнеше науаға қағаз салынса, қағаз өлшемін таңдау опциясы пайда болады.

3. Өнімді таңдаңыз.
4. **Басып шығару** түймешігін басыңыз.



## AirPrint өнім атауын өзгерту

1. HP енгізілген веб-серверін ашу үшін, компьютеріңіздегі қолдау көрсетілетін веб-шолғыштағы мекенжай/URL өрісіне өнімнің IP мекенжайын немесе басты компьютер атауын енгізіңіз.
2. **Желіге қосылу** қойындысын басып, **Желі идентификаторы** опциясын таңдаңыз.
3. **Bonjour қызмет атауы** өрісіне жаңа атауды теріңіз.
4. **Қолдану** түймешігін басыңыз.

## AirPrint проблемаларын шешу

Өнімнің AirPrint функциясын қолдайтынын тексеріңіз.	<a href="http://www.hp.com/go/airprint">www.hp.com/go/airprint</a> бетіне өтіңіз.
Өнімнің енгізілген бағдарламалық құралын AirPrint функциясын пайдалануға жаңартыңыз.	<a href="http://www.hp.com/go/ljMFPM725_firmware">www.hp.com/go/ljMFPM725_firmware</a> торабына өтіңіз.
Өнімнің Apple құрылғысы сияқты бірдей сымсыз желіге қосылғанын тексеріңіз.	Өнімді желіге сымсыз маршрутизаторды немесе өнімге орнатылған сымсыз қосалқы құралды пайдаланып қосыңыз.
HP енгізілген веб-серверінің AirPrint үшін реттелгенін тексеріңіз.	<ol style="list-style-type: none"><li>1. HP енгізілген веб-серверін ашу үшін, компьютеріңіздегі қолдау көрсетілетін веб-шолғыштағы мекенжай/URL өрісіне өнімнің IP мекенжайын немесе басты компьютер атауын енгізіңіз.</li><li>2. <b>Желіге қосылу</b> қойындысын басып, <b>Басқа параметрлер</b> опциясын таңдаңыз.</li><li>3. Келесі құсбелгілерді таңдаңыз:<ul style="list-style-type: none"><li>– <b>Bonjour</b></li><li>– <b>AirPrint</b></li><li>– <b>Басып шығару IPP</b></li></ul></li><li>4. <b>Қолдану</b> түймешігін басыңыз.</li></ol>
Apple өнімдерінің мына техникалық деректерге сәйкес келетінін тексеріңіз.	<ul style="list-style-type: none"><li>• Apple iOS 4.2 немесе одан кейінгі нұсқасы</li><li>• 3GS немесе одан кейінгі нұсқасы бар iPhone</li><li>• iOS 4.2 немесе одан кейінгі нұсқасы бар iPad</li><li>• Үшінші буын немесе одан кейінгі iPod Touch</li></ul>
Өнім баспа тапсырмасы қабылданған бойдан ұйқы режимінен шығатындай етіп реттелгенін тексеріңіз.	<ol style="list-style-type: none"><li>1. HP енгізілген веб-серверін ашу үшін, компьютеріңіздегі қолдау көрсетілетін веб-шолғыштағы мекенжай/URL өрісіне өнімнің IP мекенжайын немесе басты компьютер атауын енгізіңіз.</li><li>2. <b>Жалпы</b> қойындысын басып, <b>Қуат параметрлері</b> опциясын таңдаңыз.</li><li>3. <b>Ұйқы таймерінің параметрлері</b> аймағында <b>Ояту/автоматты қосу жағдайлары</b> опциясының астынан <b>Барлық оқиғалар</b> элементін немесе <b>Желілік порт</b> элементін таңдаңыз.</li><li>4. <b>Қолдану</b> түймешігін басыңыз.</li></ol>

## HP Smart Print бағдарламасын пайдалану (Windows)

Веб-тораптың нақты бөлігін басып шығару үшін HP Smart Print бағдарламасын пайдаланыңыз. Үстіңгі деректемелерді, төменгі деректемелерді және жарнамаларды жойып, шығынды барынша азайтуға болады. Бағдарлама сіз басып шығарғыңыз келуі мүмкін веб-бет бөлігін автоматты түрде таңдайды. Басып шығармай тұрып таңдалған аймақты өңдеуге болады.

HP Smart Print бағдарламасын мына веб-сайттан жүктеңіз: [www.hp.com/go/smartweb](http://www.hp.com/go/smartweb).



---

**ЕСКЕРТПЕ:** HP Smart Print бағдарламасын тек Windows шолғыштарымен пайдалануға болады.

## Оңай ашылатын USB құрылғысынан басып шығару мүмкіндігін пайдалану

Бұл өнімде Оңай ашылатын USB құрылғысынан басып шығару мүмкіндігі бар, сондықтан файлдарды компьютерден жіберместен жылдам басып шығара аласыз. Өнім өнімнің алдындағы USB портында стандартты USB флэш-дискілерін қабылдайды. Төмендегі файл түрлерін басып шығаруға болады:

- .pdf
- .prn
- .pcl
- .ps
- .cht

Бұл мүмкіндікті пайдаланбастан бұрын, USB портын қосуыңыз керек. Өнімнің басқару тақтасы мәзірлерінен портты қосу үшін келесі іс рәсімін пайдаланыңыз:

1. Өнімнің басқару тақтасындағы негізгі экранда [Басқару](#) түймешігіне жылжып барып, түртіңіз.
2. Мына мәзірлерді ашыңыз:
  - [Жалпы параметрлер](#)
  - [USB құрылғысынан шығаруды қосу](#)
3. [Қосу](#) параметрін таңдап, [Сақтау](#) түймесін басыңыз.

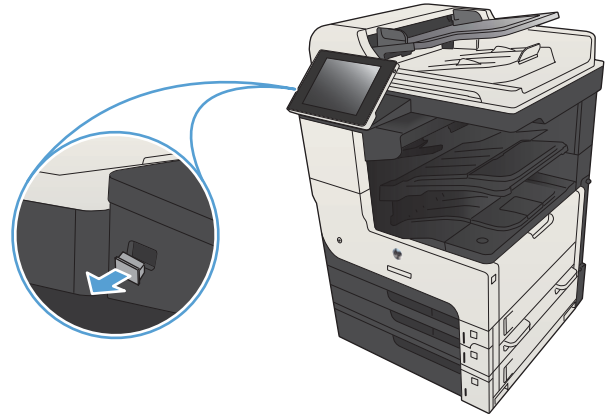
Өнім тікелей компьютерге қосылған болса, өнімді USB флэш дискісі салынған бойдан ұйқы режимінен шығатындай етіп келесі параметрді реттеңіз.


1. Өнімнің басқару тақтасындағы негізгі экранда [Басқару](#) түймешігіне жылжып барып, түртіңіз.
2. Мына мәзірлерді ашыңыз:
  - [Жалпы параметрлер](#)
  - [Қуат параметрлері](#)
  - [Ұйқы таймерінің параметрлері](#)
3. [Осы оқиғаларға ояту/автоматты түрде қосу](#) тізімінен [Барлық оқиғалар](#) опциясын таңдап, [Сақтау](#) түймешігін түртіңіз.

## Оңай ашылатын USB құжаттарын басып шығарыңыз

1. USB флэш-дискісін өнімнің басқару тақтасының сол жағындағы USB портына салыңыз.

**ЕСКЕРТПЕ:** USB портының қақпағын ашу керек болуы мүмкін. Алу үшін әр қақпақты тік тартыңыз.



2. Өнім USB флэш дискісін анықтайды. Дискіге кіру үшін **OK** түймешігін басыңыз немесе ескертілсе, қол жетімді қолданбалар тізімінен **USB құрылғысынан шығарып алу** опциясын таңдаңыз. **USB құрылғысынан шығарып алу** экраны ашылады.
3. Басылып шығатын құжаттың атауын таңдаңыз.  
**ЕСКЕРТПЕ:** Құжат қалтада болуы мүмкін. Қажетінше қалталарды ашыңыз.
4. Көшірмелер санын реттеу үшін, **Көшірмелер саны** өрісін түртіп, көшірмелер санын таңдау мақсатында пернетақтаны пайдаланыңыз.
5. Құжатты басып шығару үшін, **Бастау**  түймешігін түртіңіз.

---

## 6 Көшіру

- [Әдепкі көшіру параметрлерін жаңадан орнату](#)
- [Жалғыз көшірме жасау](#)
- [Бірнеше көшірме жасау](#)
- [Бірнеше беттен тұратын түпнұсқаның көшірмесін жасау](#)
- [Көшіру тапсырмасын салыстыру](#)
- [Көшірме тапсырмасын қыстыру](#)
- [Екі жағына басып шығару \(дуплекс\)](#)
- [Көшірмедегі бейнені үлкейту немесе кішірейту](#)
- [Мәтін немесе суреттер үшін көшірме сапасын оңтайландыру](#)
- [Көшіру ашықтығын/күңгірттігін реттеу](#)
- [Арнайы қағазға көшіру үшін қағаз өлшемін және түрін орнатыңыз](#)
- [Тапсырмаларды құру режимін пайдалану](#)
- [Кітапты көшіру](#)
- [Фотосуретті көшіру](#)

## Әдепкі көшіру параметрлерін жаңадан орнату

**Басқару** мәзірін барлық көшіру тапсырмаларына қолданылатын әдепкі параметрлерді орнату үшін пайдалануға болады. Қажет болса, жекелеген тапсырманың параметрлерінің көпшілігін қайта анықтауға болады. Бұл тапсырма аяқталғаннан кейін өнім әдепкі параметрлерге оралады.

1. Өнімнің басқару тақтасындағы негізгі экранда **Басқару** түймешігіне жылжып барып, түртңіз.
2. **Көшіру параметрлері** мәзірін ашыңыз.
3. Бірнеше опцияны қолдануға болады. Әдепкі параметрлерді барлық опциялар үшін немесе тек кейбір опциялар үшін конфигурациялауға болады.



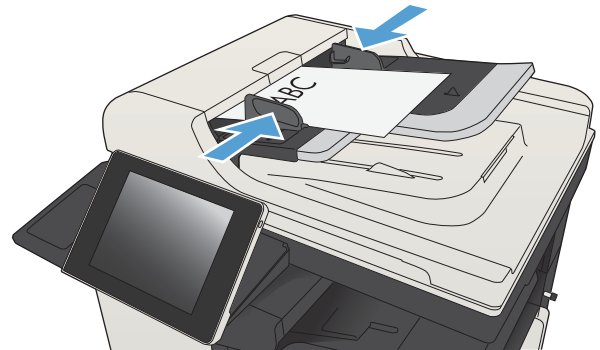
**ЕСКЕРТПЕ:** Әр мәзір опциясы туралы мәлімет алу үшін сол опцияның экранының жоғарғы оң бұрышындағы Анықтама түймешігін түртңіз.


Мәзір тармағы	Сипаттама
Көшірмелер саны	<b>Көшірмелер саны</b> мүмкіндігін барлық көшіру тапсырмалары үшін әдепкі көшірмелер санын орнату үшін пайдаланыңыз.
Жақтары	<b>Жақтары</b> мүмкіндігін түпнұсқа құжатты бір немесе екі жақта басып шығару керектігін және көшірмелер бір немесе екі жақта басып шығарылуы керектігін көрсету үшін пайдаланыңыз.
Салыстыру	Құжаттың бірнеше көшірмесін жасағанда, әр беттер жиынын дәл түпнұсқа құжаттағыдай ретпен жинау үшін <b>Салыстыру</b> мүмкіндігін пайдаланыңыз.  Бірдей беттерді топтастыру үшін <b>Салыстыру</b> мүмкіндігін өшіріңіз. Мысалы, екі беті бар құжаттың бес көшірмесін жасап жатсаңыз, бірінші бес беттің бәрі топтастырылады және екінші бес беттің бәрі топтастырылады.
Кішірейту/үлкейту	Құжат өлшемін үлкейту немесе кішірейту үшін <b>Кішірейту/үлкейту</b> мүмкіндігін пайдаланыңыз.  Суретті кішірейту үшін 100-ден азырақ масштабтау пайызын таңдаңыз. Суретті үлкейту үшін 100-ден көбірек масштабтау пайызын таңдаңыз.
Paper Selection (Қағазды таңдау)	Көшірмелерді басып шығару үшін пайдаланылатын ануаны көрсету үшін <b>Paper Selection (Қағазды таңдау)</b> мүмкіндігін пайдаланыңыз.
Суретті реттеу	Көшірудің жалпы сапасын жақсарту үшін <b>Суретті реттеу</b> мүмкіндігін пайдаланыңыз.
Мазмұн бағдары	Түпнұсқа құжаттың бетіндегі мазмұнның бағытын көрсету үшін <b>Мазмұн бағдары</b> мүмкіндігін пайдаланыңыз.
Optimize Text/Picture (Мәтінді/суретті оңтайландыру)	Нақты мазмұн түрінің шығысын оңтайландыру үшін <b>Optimize Text/Picture (Мәтінді/суретті оңтайландыру)</b> мүмкіндігін пайдаланыңыз: мәтін, басылған суреттер немесе фотосуреттер.
Бет/парақ	Бірнеше бетті бір параққа көшіру үшін <b>Бет/парақ</b> мүмкіндігін пайдаланыңыз.
Бастапқы өлшем (Бастапқы өлшем)	Түпнұсқа құжаттың бет өлшемін сипаттау үшін <b>Бастапқы өлшем (Бастапқы өлшем)</b> мүмкіндігін пайдаланыңыз.
Кітапша пішімі	<b>Кітапша пішімі</b> мүмкіндігін пайдаланып екі немесе одан көп бетті бір параққа көшіріп, парақтарды ортасынан бүктеп, буклет жасауға болады. Өнім беттерді дұрыс тәртіппен реттейді. Мысалы, егер түпнұсқа құжатта сегіз бет болса, өнім 1-бет пен 8-бетті бір параққа басып шығарады.

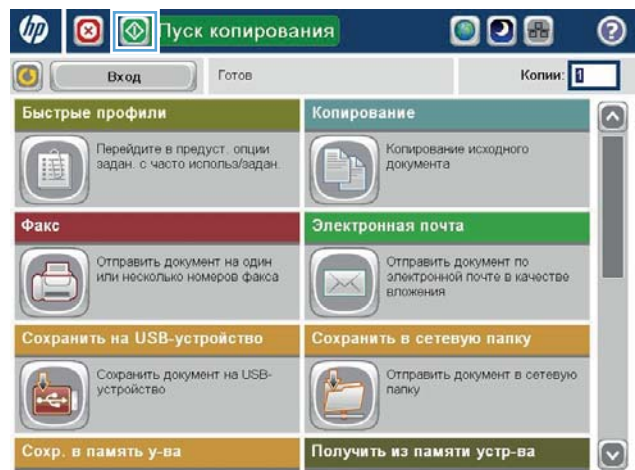
Мәзір тармағы	Сипаттама
<a href="#">Шеттері қатар</a>	<a href="#">Шеттері қатар</a> мүмкіндігін түпнұсқа құжат жиектерге жақын басып шығарылғанда, көшірмелердің жиектерінің бойында пайда болуы мүмкін көлеңкелерді болдырмау үшін пайдаланыңыз. Көшірмелерді бүкіл беттің басып шығарылуын қамтамасыз ету үшін осы мүмкіндікті <a href="#">Кішірейту/үлкейту</a> мүмкіндігімен бірге пайдаланыңыз.
<a href="#">Тапсырмаларды құру</a>	Күрделі тапсырманы кішірек бөліктерге бөлу үшін <a href="#">Тапсырмаларды құру</a> мүмкіндігін пайдаланыңыз. Бұл беттері құжат бергіш сыйдыра алатыннан көбірек түпнұсқа құжатты көшіргенде немесе сканерлегенде немесе әр түрлі өлшемдері бар беттерді бір тапсырмаға біріктіру керек кезде пайдалы.

## Жалғыз көшірме жасау

1. Құжатты сканер шынысына бетін төмен қаратып қойыңыз немесе оны құжат бергішке бетін жоғары қаратып қойыңыз және қағаз бағыттауыштарын құжат өлшеміне сәйкес реттеңіз.



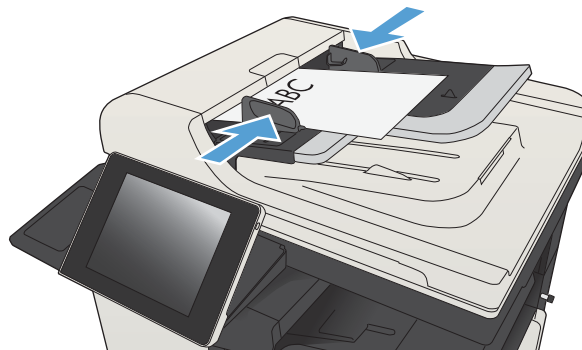
2. Өнімнің басқару тақтасындағы негізгі экранда Бастау  түймешігін түртіңіз.



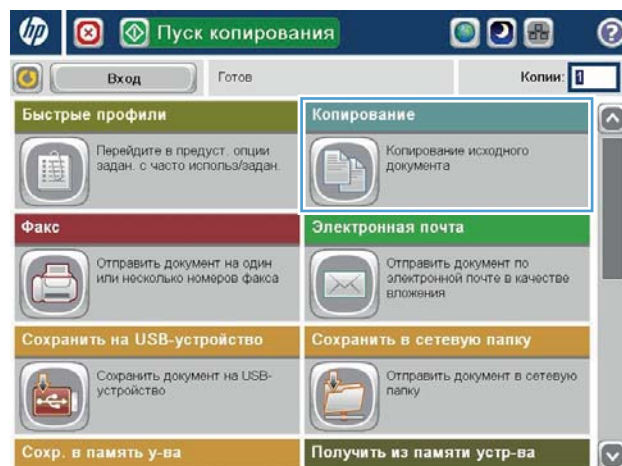


## Бірнеше көшірме жасау

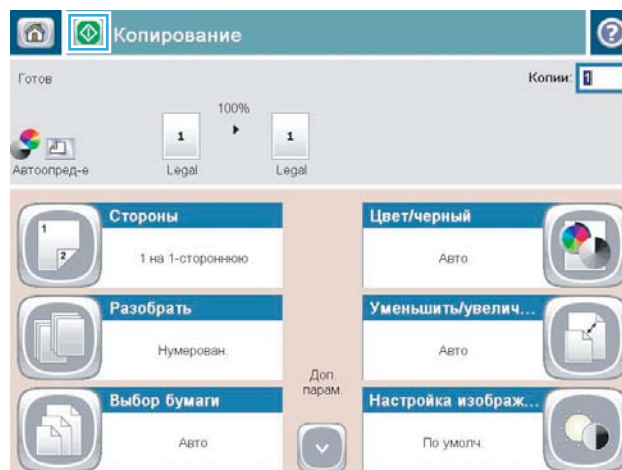
1. Құжатты бетін төмен қаратып сканер айнаегіне қойып немесе құжатты беру құрылғына бетін жоғары қаратып салып, құжаттың өлшеміне сәйкестендіру үшін қағаз бағыттағыштарын сәйкестендіріңіз.



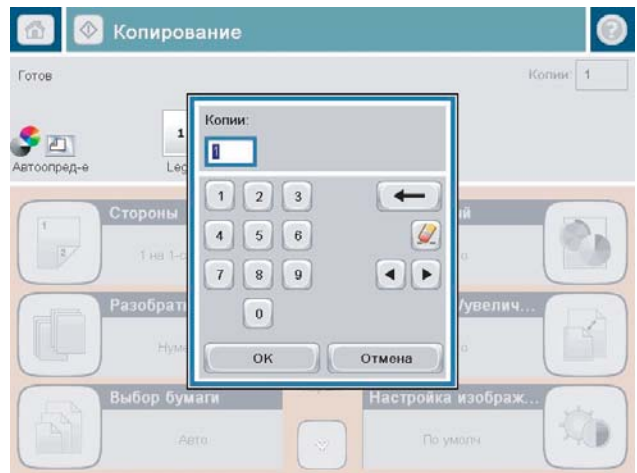
2. Өнімнің басқару тақтасындағы негізгі экранда **Көшіру** түймешігін түртіңіз.



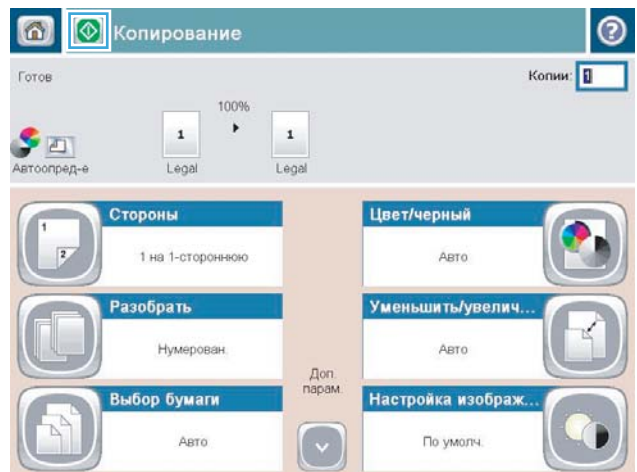
3. Пернетақтаны ашу үшін **Көшірмелер саны** өрісін түртіңіз.



4. Көшірмелердің санын енгізіп, **OK** түймешігін түртіңіз.



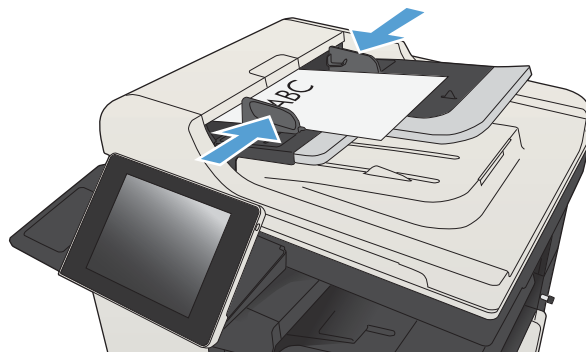
5. Бастау  түймешігін басыңыз.



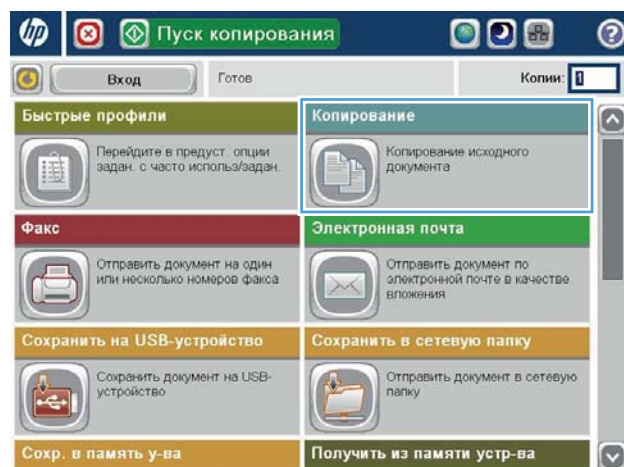
## Бірнеше беттен тұратын түпнұсқаның көшірмесін жасау

Құжат беру құралына 100 бетке дейін сыяды (беттердің қалыңдығына байланысты).

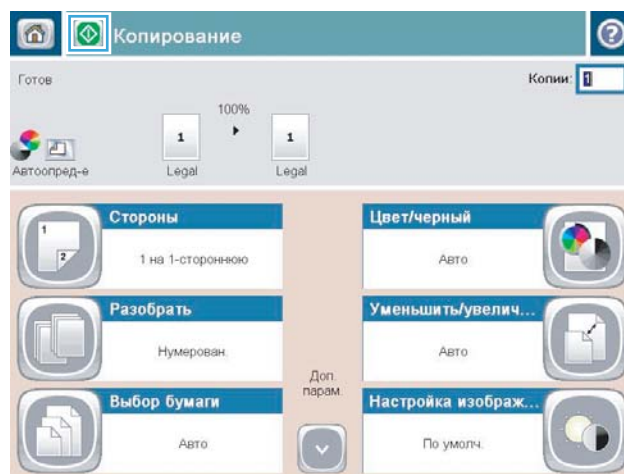
1. Құжатты құжат бергішке беттерді жоғары қаратып салыңыз. Қағаз бағыттағыштарын құжат өлшемі бойынша реттеңіз.



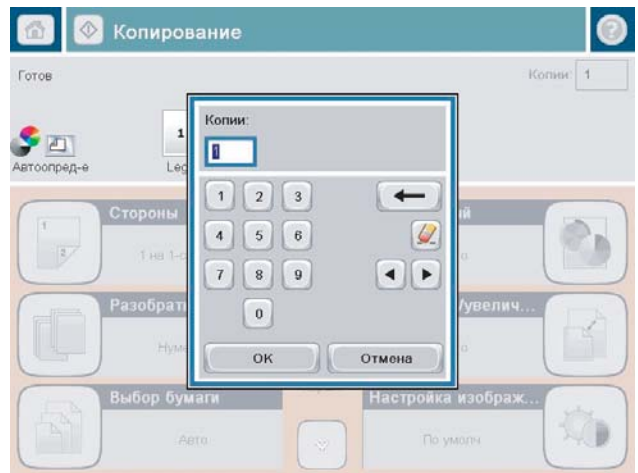
2. Өнімнің басқару тақтасындағы негізгі экранда **Көшіру** түймешігін басыңыз.



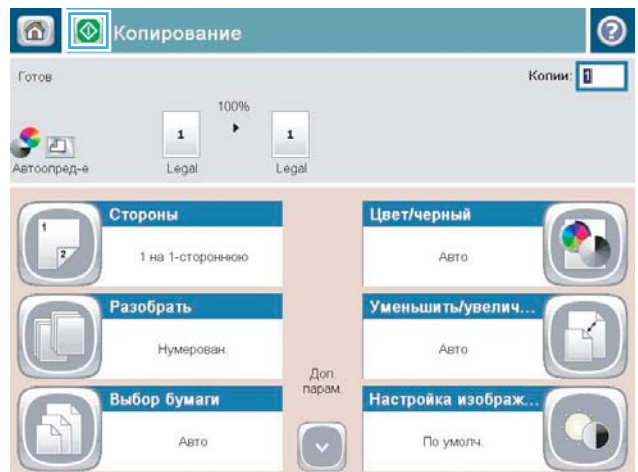
3. Пернетақтаны ашу үшін **Көшірмелер саны** өрісін басыңыз.



4. Көшірмелер санын енгізіп, **OK** түймесін басыңыз.

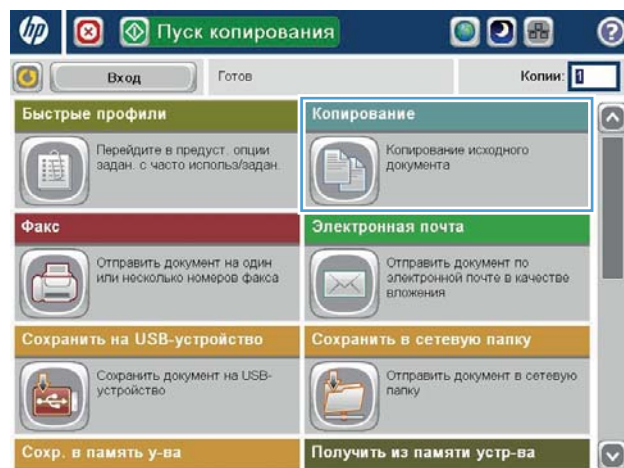


5. Бастау  түймешігін басыңыз.

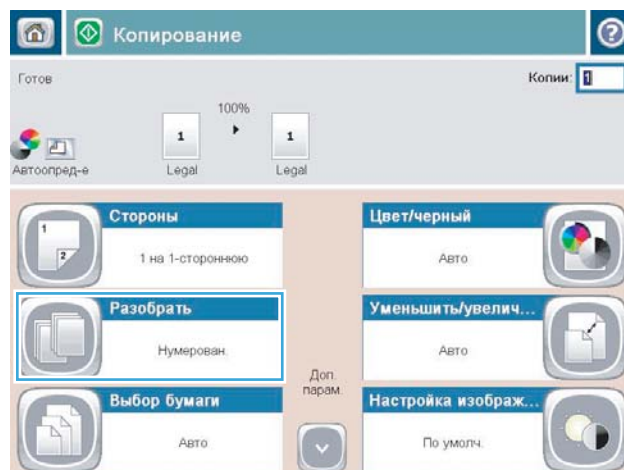


## Көшіру тапсырмасын салыстыру

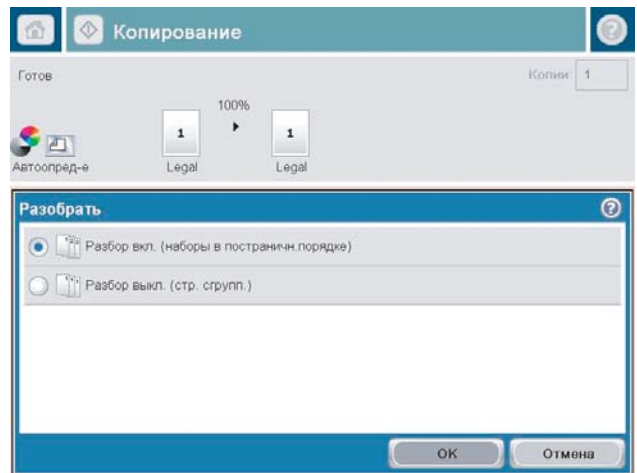
1. Өнімнің басқару тақтасындағы негізгі экранда **Көшіру** түймешігін түртіңіз.



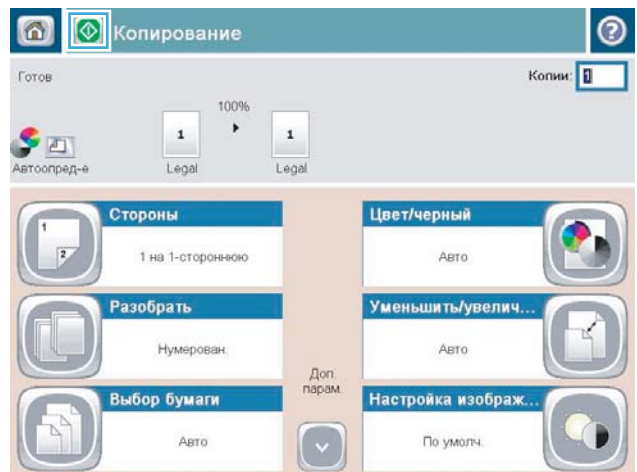
2. **Салыстыру** түймешігін басыңыз.




3. Салыстыру қосулы (бет ретіндегі жиындар) опциясын түртіңіз. ОК түймешігін басыңыз.



4. Бастау түймешігін басыңыз.



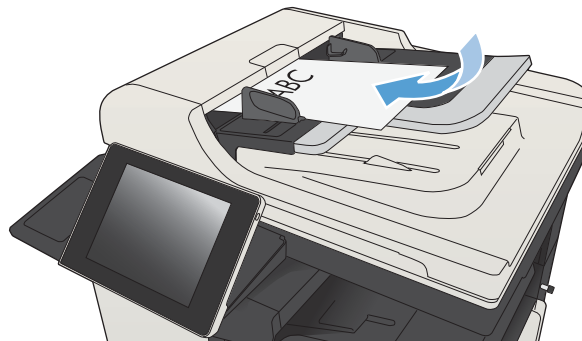
## Көшірме тапсырмасын қыстыру

1. Өнімнің басқару тақтасындағы негізгі экранда [Көшіру](#) түймешігін түртіңіз.
2. [Қыстыру/жинақтау](#) түймешігін түртіңіз.
3. [Қапсырма](#) опциясын таңдаңыз. [OK](#) түймешігін түртіңіз.
4. Бастау  түймешігін басыңыз.

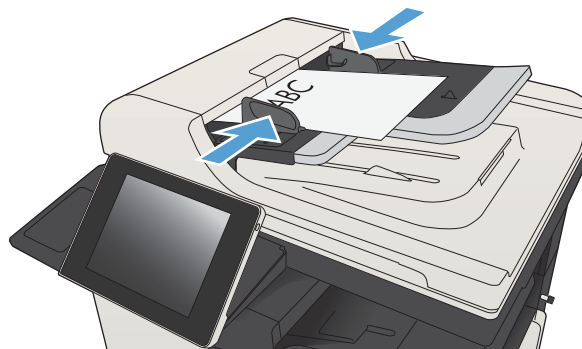
## Екі жағына басып шығару (дуплекс)

### Екі жағына автоматты түрде басып шығару

1. Түпнұсқа құжаттарды құжат бергішке бірінші беттің бетін жоғары қаратып әрі беттің жоғарғы жағымен салыңыз.



2. Қағаз бағыттағыштарын құжат өлшемі бойынша реттеңіз.



3. Өнімнің басқару тақтасындағы негізгі экранда **Көшіру** түймешігін басыңыз.
4. **Жақтары** түймешігін басыңыз.



5. Бір жақты түпнұсқадан екі жақты көшірмені жасау үшін **1-жақты түпнұсқа**, **2-жақты шығыс** түймешігін басыңыз.

Бір жақты түпнұсқадан екі жақты көшірмені жасау үшін **2-жақты түпнұсқа**, **2-жақты шығыс** түймешігін басыңыз.

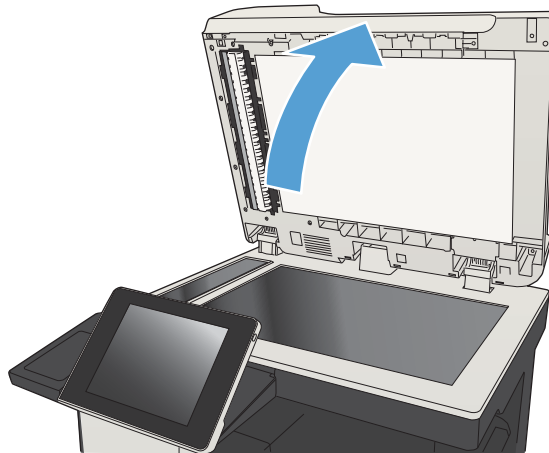
Бір жақты түпнұсқадан екі жақты көшірмені жасау үшін **2-жақты түпнұсқа**, **1-жақты шығыс** түймешігін басыңыз.

**OK** түймешігін басыңыз.

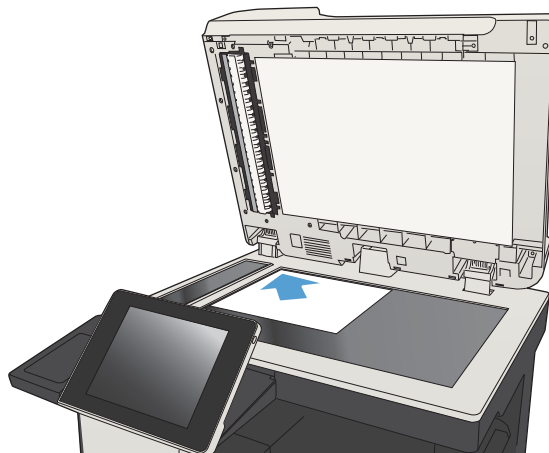
6. Бастау  түймешігін басыңыз.

## Қолмен екі жағына басып шығару

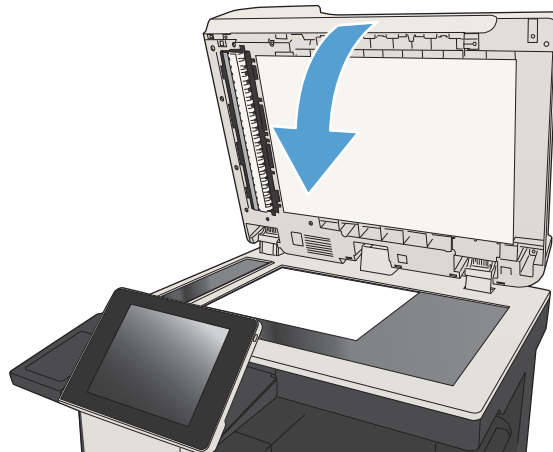
1. Сканердің қақпағын ашыңыз.




2. Құжатты бет жағын төменге қаратып сканер шынысына қойыңыз, беттің жоғарғы сол жақтағы бұрышы шынының жоғарғы сол жақтағы бұрышында болуы тиіс.



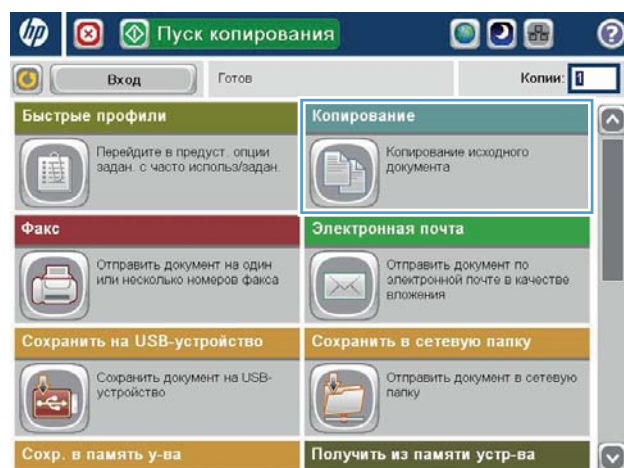
3. Сканер қақпағын абайлап жабыңыз.



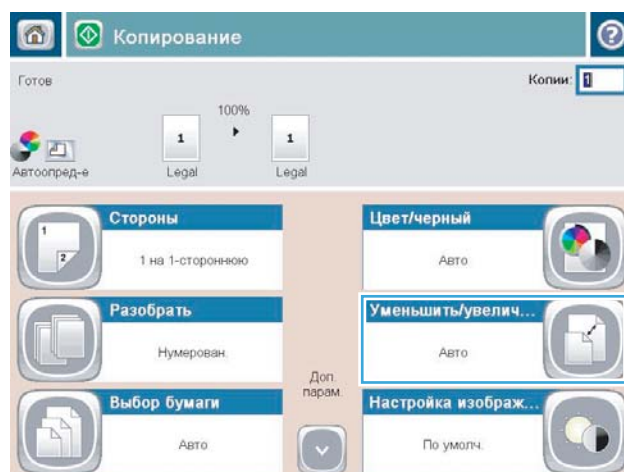
4. Өнімнің басқару тақтасындағы негізгі экранда **Көшіру** түймешігін басыңыз.
5. **Жақтары** түймешігін басыңыз.
6. Бір жақты түпнұсқадан екі жақты көшірмені жасау үшін **1-жақты түпнұсқа**, **2-жақты шығыс** түймешігін басыңыз.  
  
Бір жақты түпнұсқадан екі жақты көшірмені жасау үшін **2-жақты түпнұсқа**, **2-жақты шығыс** түймешігін басыңыз.  
  
Бір жақты түпнұсқадан екі жақты көшірмені жасау үшін **2-жақты түпнұсқа**, **1-жақты шығыс** түймешігін басыңыз.  
  
**OK** түймешігін басыңыз.
7. **Бастау**  түймешігін басыңыз.
8. Өнім келесі түпнұсқа құжатты салуды ұсынады. Оны шыныға қойыңыз да, **Сканерлеу** түймешігін басыңыз.
9. Өнім сканерленген суреттерді уақытта сақтайды. Көшірмелерді басып шығаруды аяқтау үшін **Аяқтау** түймешігін басыңыз.

## Көшірмедегі бейнені үлкейту немесе кішірейту

1. Өнімнің басқару тақтасындағы негізгі экранда **Көшіру** түймешігін түртіңіз.



2. **Кішірейту/үлкейту** түймешігін басыңыз.

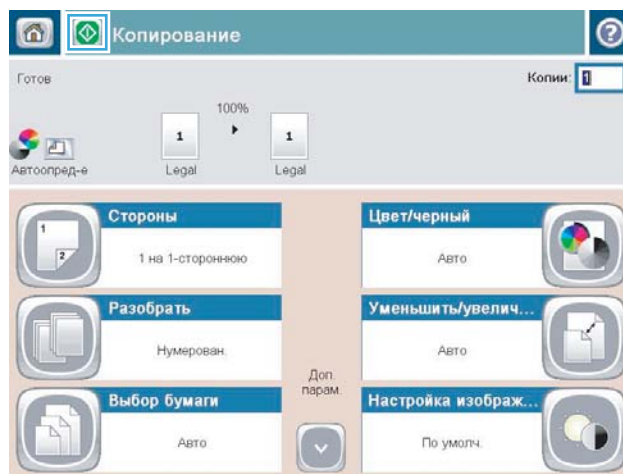
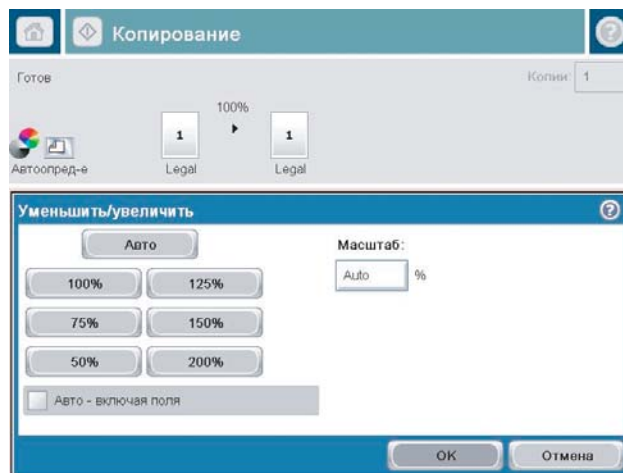


3. Алдын ала анықталған пайыздардың біреуін таңдаңыз немесе **Масштабтау** өрісін түртіңіз және құжат бергішін пайдаланғанда 25 пен 200 арасындағы пайызды енгізіңіз немесе сканер әйнегінен көшіру кезінде 25 пен 400 арасындағы пайызды енгізіңіз. **OK** түймешігін басыңыз. Сондай-ақ, мына опцияларды таңдауға болады:

- **Автоматты:** Өнім суретті науадағы қағаз өлшеміне сай болатындай етіп автоматты түрде масштабтайды.
- **Шеттерді авто қосу:** Өнім бүкіл сканерленген суретті беттегі басып шығарылатын аймаққа сай болуы үшін аздап кішірейтеді.


**ЕСКЕРТПЕ:** Суретті кішірейту үшін 100-ден азырақ масштабтау пайызын таңдаңыз. Суретті үлкейту үшін 100-ден көбірек масштабтау пайызын таңдаңыз.

4. Бастау  түймешігін басыңыз.



## Мәтін немесе суреттер үшін көшірме сапасын оңтайландыру

Көшірілетін суреттің түрі үшін көшірмесі жасалатын тапсырманы оңтайландыру: мәтін, сызбалар немесе фотосуреттер.

1. Өнімнің басқару тақтасындағы негізгі экранда **Көшіру** түймешігін түртіңіз.
2. **Қосымша параметрлер** түймешігін, одан кейін **Optimize Text/Picture (Мәтінді/суретті оңтайландыру)** түймешігін басыңыз.
3. Алдын ала анықталған параметрлердің бірін таңдаңыз немесе **Қолмен реттеу** түймешігін түртіңіз және **Optimize For (Оңтайландыру)** аймағындағы жүгірткіні реттеңіз. **OK** түймешігін түртіңіз.
4. **Бастау**  түймешігін түртіңіз.

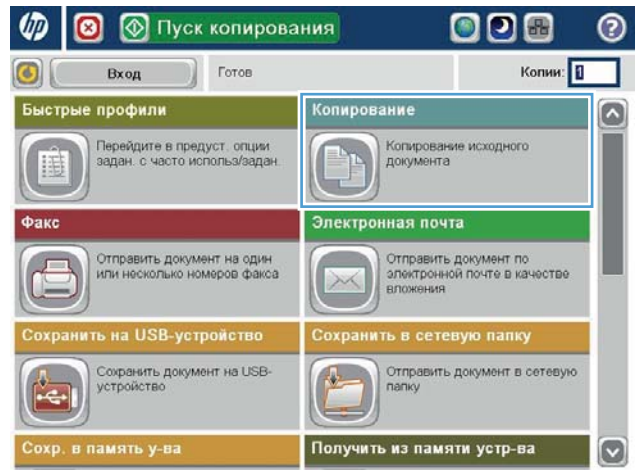


**ЕСКЕРТПЕ:** Бұл параметрлер уақытша. Тапсырманы аяқтағаннан кейін өнім әдепкі параметрлерді қайтарады.

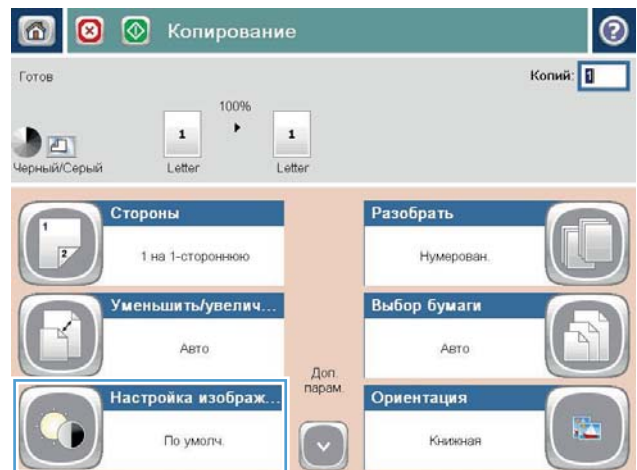
---

## Көшіру ашықтығын/күңгірттігін реттеу

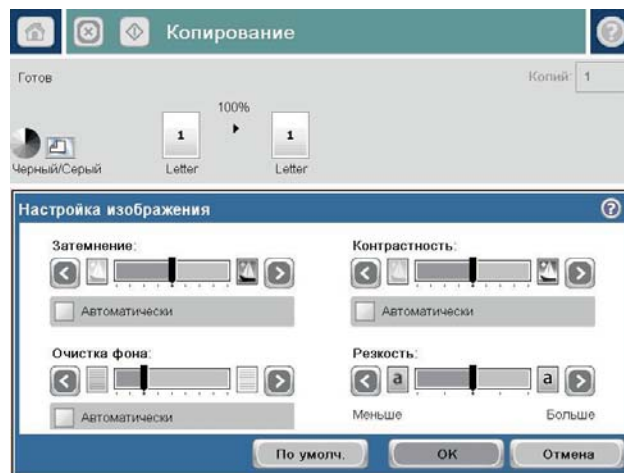
1. Өнімнің басқару тақтасындағы негізгі экранда **Көшіру** түймешігін түртіңіз.



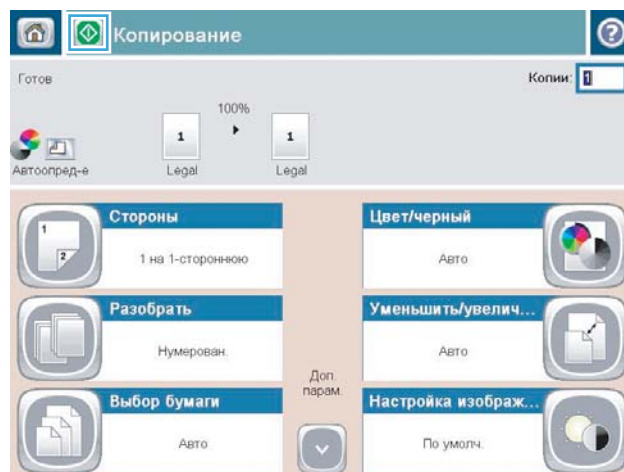
2. **Суретті реттеу** түймешігін түртіңіз.



3. Күңгірттік деңгейін, Контраст деңгейін, Sharpness (Айқындық) деңгейін және Өңдік тазалау деңгейін орнату үшін жүгірткілерді реттеңіз. OK түймешігін түртіңіз.

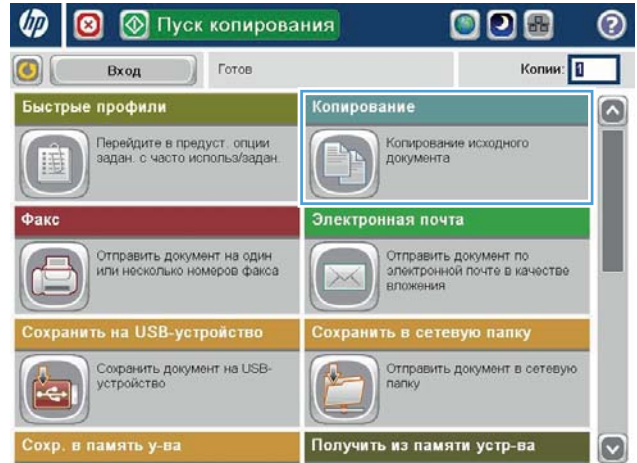


4. Бастау түймешігін түртіңіз.

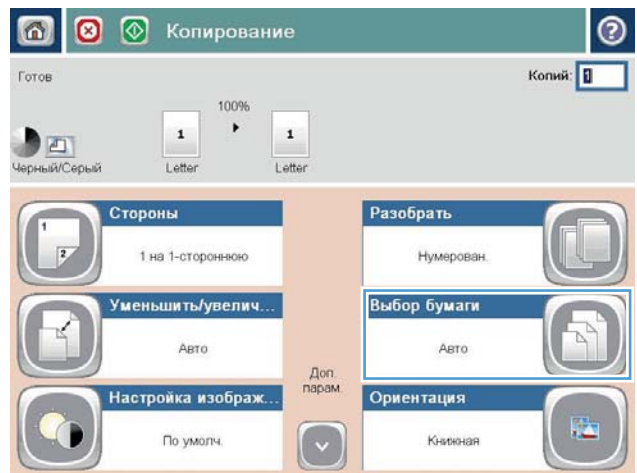


## Арнайы қағазға көшіру үшін қағаз өлшемін және түрін орнатыңыз

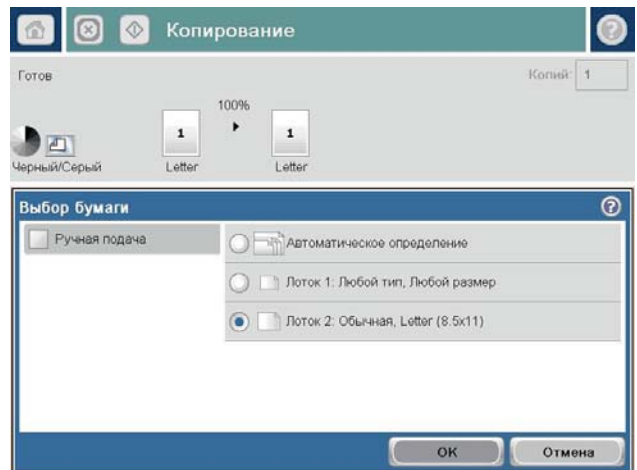
1. Өнімнің басқару тақтасындағы негізгі экранда **Көшіру** түймешігін түртіңіз.



2. **Paper Selection (Қағазды таңдау)** түймешігін түртіңіз.




3. Пайдалану керек қағаз орналасқан науаны таңдаңыз да, **OK** түймешігін түртіңіз.





## Тапсырмаларды құру режимін пайдалану

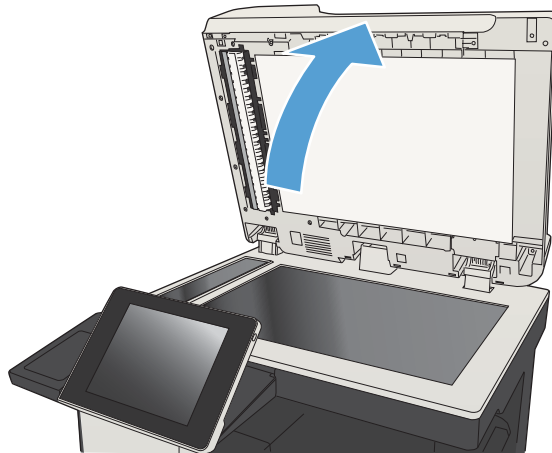
Тапсырмаларды құру мүмкіндігін түпнұсқа құжаттардың бірнеше жиынын бір көшіру тапсырмасына біріктіру үшін пайдаланыңыз. Сондай-ақ, бұл мүмкіндікті құжат бергіш бір уақытта сыйдыра алатыннан көбірек беттері бар түпнұсқа құжатты көшіру үшін пайдаланыңыз.

1. Құжатты сканер шынысына бетін төмен қаратып қойыңыз немесе оны құжат бергішке бетін жоғары қаратып қойыңыз және қағаз бағыттауыштарын құжат өлшеміне сәйкес реттеңіз.
2. Өнімнің басқару тақтасындағы негізгі экранда [Көшіру](#) түймешігін түртіңіз.
3. [Қосымша параметрлер](#) түймешігін, одан кейін [Тапсырмаларды құру](#) түймешігін басыңыз.
4. [Тапсырмаларды құру](#) түймешігін түртіңіз.
5. [OK](#) түймешігін түртіңіз.
6. Қажет болса, көшіру опцияларын таңдаңыз.
7. Бастау  түймешігін түртіңіз. Әрбір бет сканерленгеннен кейін немесе құжат беру құралы бос болғанда, басқару тақтасы көбірек бет салуды ескертеді.
8. Егер тапсырмада қосымша беттер болса, келесі бетті салыңыз да, [Сканерлеу](#) түймешігін түртіңіз.

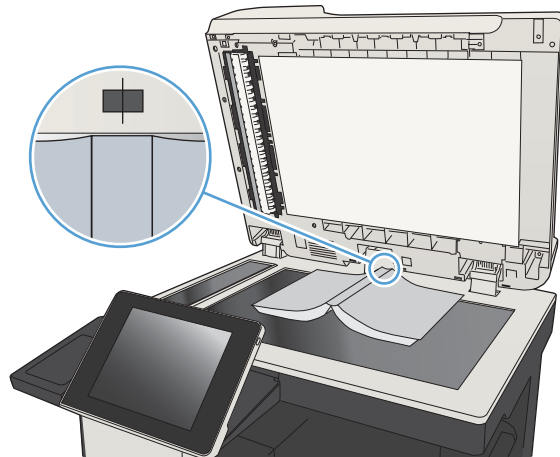
Өнім сканерленген суреттердің бәрін уақытша сақтайды. Көшіру тапсырмасын басып шығару үшін [Аяқтау](#) түймешігін түртіңіз.

## Кітапты көшіру

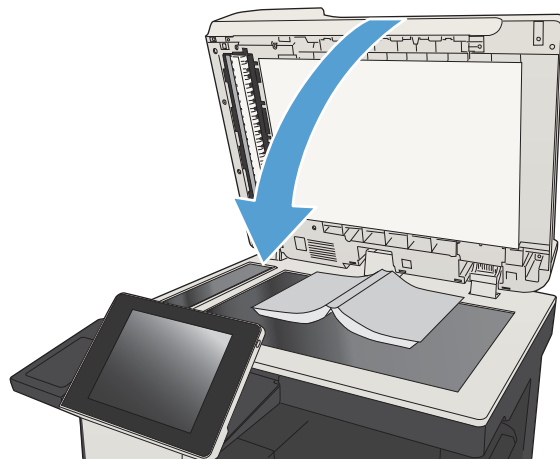
1. Сканердің қақпағын ашыңыз.



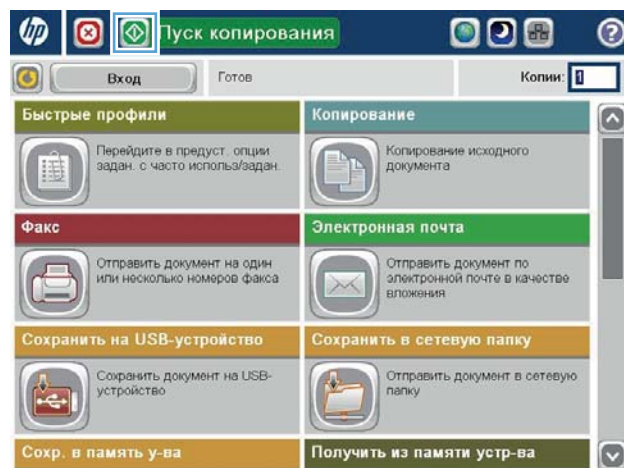
2. Кітапты түбін сканер шынысының артындағы, ортасындағы белгімен туралап, сканер шынысына қойыңыз.




3. Сканер қақпағын абайлап жабыңыз.



4. Өнімнің басқару тақтасындағы негізгі экранда Бастау  түймешігін басыңыз.



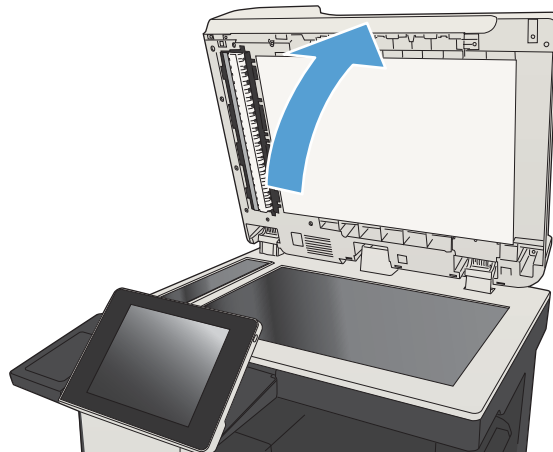
5. Осы қадамдарды көшіргізіз келетін әр бет үшін орындаңыз.

 **ЕСКЕРТПЕ:** Бұл өнімнің сол және оң беттерді ажырату мүмкіндігі жоқ. Көшірілген беттерді жайлап жинаңыз.

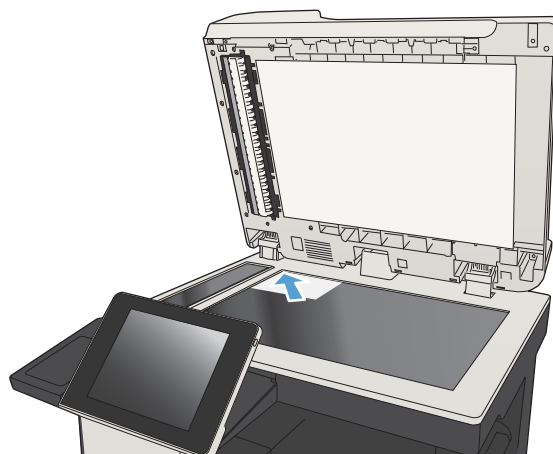
## Фотосуретті көшіру

Фотосуреттерді сканер шынысынан көшіріңіз.

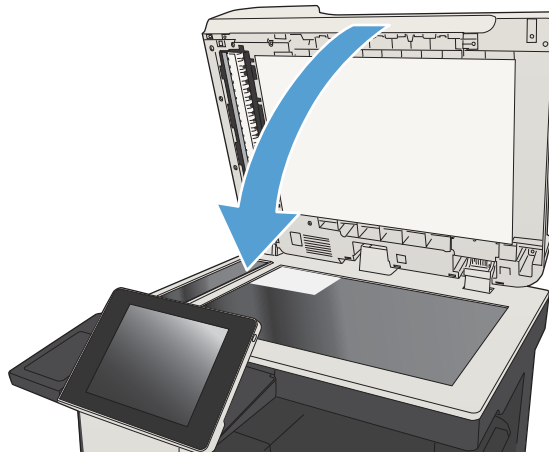
1. Сканердің қақпағын ашыңыз.




2. Фотосуретті сканер шынысына сурет жағын төмен қаратып, фотоның жоғарғы сол жақ бұрышын шынының жоғарғы сол жақ бұрышына қаратып орналастырыңыз.



3. Сканер қақпағын абайлап жабыңыз.



4. Өнімнің басқару тақтасындағы негізгі экранда **Көшіру** түймешігін басыңыз.
5. Экранның төменгі жағындағы **Қосымша параметрлер** түймешігін басыңыз.
6. **Optimize Text/Picture (Мәтінді/суретті оңтайландыру)** түймешігін басыңыз.
7. **Photograph («Фотосурет»)** опциясын таңдап, **OK** түймешігін басыңыз.
8. Бастау  түймешігін басыңыз.



---

## 7 Сканерлеу/жіберу

- [Сканерлеу/жіберу мүмкіндіктерін орнату](#)
- [Әдепкі сканерлеу/жіберу параметрлерін өнімнің басқару тақтасында өзгерту](#)
- [Сканерленген құжатты желілік қалтаға жіберу](#)
- [Сканерленген құжатты өнім жадындағы қалтаға жіберу](#)
- [Сканерленген құжатты USB флеш жадына жіберу](#)
- [Сканерленген құжатты бір немесе бірнеше электрондық пошта мекенжайларына жіберу](#)
- [Электрондық поштаны жіберу үшін мекенжайлық кітапты пайдалану](#)
- [Фотосуреттерді сканерлеу](#)

## Сканерлеу/жіберу мүмкіндіктерін орнату

Өнім келесі сканерлеу және жіберу мүмкіндіктерін ұсынады:

- Файлдарды сканерлеу және желідегі қалтаға сақтау.
- Файлдарды сканерлеу және өнім жадына сақтау.
- Файлдарды сканерлеу және USB флеш жадына сақтау.
- Сканерленген құжатты бір немесе бірнеше электрондық пошта мекенжайларына жіберу

Кейбір сканерлеу және жіберу мүмкіндіктері өнімнің басқару тақтасында HP енгізілген веб-серверін пайдаланып қосқанша, қол жетімді болмайды.



**ЕСКЕРТПЕ:** HP енгізілген веб-серверін пайдалану туралы егжей-тегжейлі ақпаратты алу үшін әр HP енгізілген веб-сервері бетінің жоғарғы оң жақ бұрышындағы **Анықтама** (Справка) сілтемесін басыңыз.

1. Веб-шолғышты ашып, мекенжай жолына өнімнің IP мекенжайын енгізіңіз.
2. HP енгізілген веб-сервері ашылғанда, **Сканерлеу/сандық жіберу (Сканирование/цифровая отправка)** қойындысын басыңыз.
3. **Электрондық пошта** мүмкіндігін бағдарламаны орнату кезінде орнатпасаңыз, оны HP енгізілген веб-серверін пайдалана отырып қосуға болады.
  - а. **Электрондық пошта параметрлерін орнату (Настройка электронной почты)** басыңыз.
  - ә. Мүмкіндікті қосу үшін **Электрондық поштаға жіберу функциясын қосу** құсбелгісін қойыңыз.
  - б. Пайдаланылатын шығыс пошта серверін таңдаңыз немесе тізімге басқа серверді қосу үшін **Қосу** түймешігін басыңыз. Экрандағы нұсқауларды орындаңыз.



**ЕСКЕРТПЕ:** Егер пошта серверінің атауын білмесеңіз, әдетті оны электрондық пошта бағдарламасын ашу және шығыс поштаның конфигурация параметрлерін қарап табуға болады.

- в. **Мекенжай хабары** аймағында «Кімнен» (От кого) мекенжайы үшін әдепкі параметрді конфигурациялаңыз.
  - г. Басқа параметрлерді конфигурациялау міндетті емес.
  - ғ. Беттің төменгі жағындағы **Қолдану** түймешігін басыңыз.
4. **Желілік қалтаға сақтау** мүмкіндігін қосыңыз.
    - а. **Желілік қалтаға сақтау параметрлерін орнату (Настройка сохранения в сетевую папку)** басыңыз.
    - ә. Мүмкіндікті қосу үшін **Факс жіберу функциясын қосу** құсбелгісін қойыңыз.
    - б. Бейімделетін параметрлерді реттеңіз.
    - в. Беттің төменгі жағындағы **Қолдану** түймешігін басыңыз.
  5. **USB құрылғысына сақтау** мүмкіндігін қосыңыз.



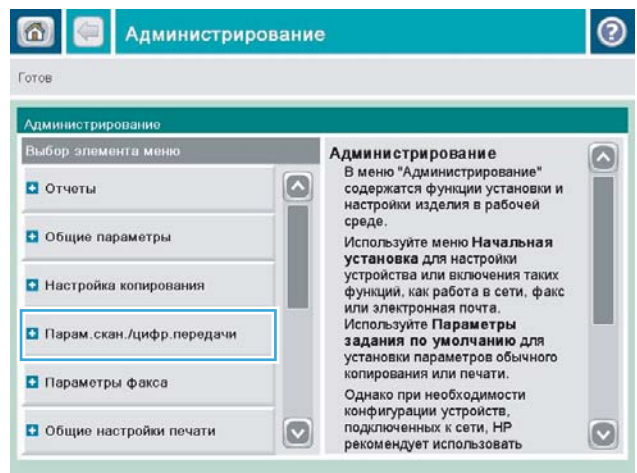
- а. USB құрылғысына сақтау параметрлерін орнату (Настройка сохранения на USB-устройство) басыңыз.
- ә. USB құрылғысына сақтауды қосу (Настройка сохранения на USB-устройство) құсбелгісін қойыңыз.
- б. Беттің төменгі жағындағы **Қолдану** түймешігін басыңыз.

## Әдепкі сканерлеу/жіберу параметрлерін өнімнің басқару тақтасында өзгерту

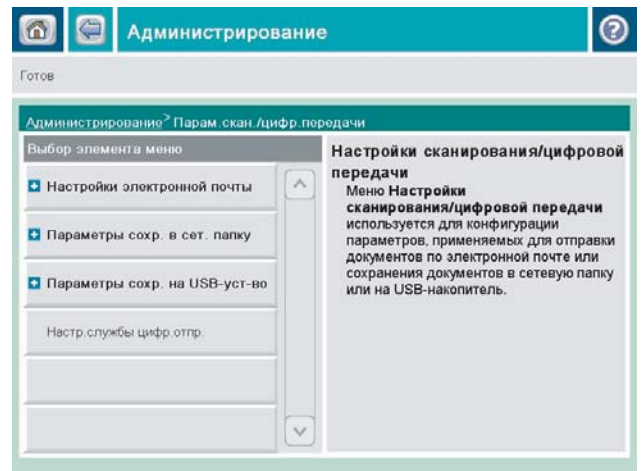
1. Өнімнің басқару тақтасындағы негізгі экранда **Басқару** түймешігін түртіңіз.



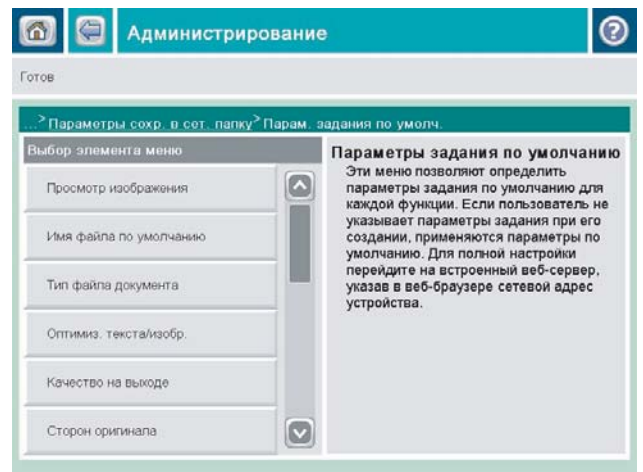
2. Сканерлеу/сандық жіберу параметрлері мәзірін ашыңыз.



3. Реттелетін сканерлеу санатын және жіберу параметрлерін таңдаңыз.




4. Әдепкі тапсырма опциялары мәзірін ашып, параметрлерді реттеңіз. Параметрді сақтау үшін **Сақтау** түймешігін түртңіз.



## Сканерленген құжатты желілік қалтаға жіберу

Өнім файлға сканерлеп, оны желідегі қалтаға сақтай алады. Бұл мүмкіндікті келесі операциялық жүйелер қолдайды:

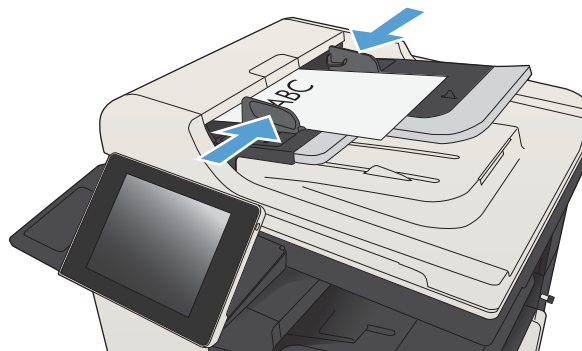
- 64 биттік Windows Server 2003
- 64 биттік Windows Server 2008
- 64 биттік Windows XP
- 64 биттік Windows Vista
- 64 биттік Windows 7
- Novell v5.1 және одан кейінгі нұсқа ([Жылдам орнату](#) қалталарына ғана кіру рұқсаты)

 **ЕСКЕРТПЕ:** Windows файлды ортақ пайдалану мүмкіндігін реттесеңіз, бұл мүмкіндікті Mac OS X v10.6 және одан бұрынғы нұсқасымен пайдалануға болады.

 **ЕСКЕРТПЕ:** Бұл мүмкіндікті пайдалану үшін сіздің өнімге кіруіңіз қажет болуы мүмкін.

Жүйелік әкімші HP Embedded Web Server бағдарламасын пайдаланып алдын ала анықталған [Жылдам орнату](#) қалталарын реттей алады немесе басқа желілік қалтаға жол беруге болады.

1. Құжатты бетін төмен қаратып сканер айнегіне қойып немесе құжатты беру құрылғына бетін жоғары қаратып салып, құжаттың өлшеміне сәйкестендіру үшін қағаз бағыттағыштарын сәйкестендіріңіз.

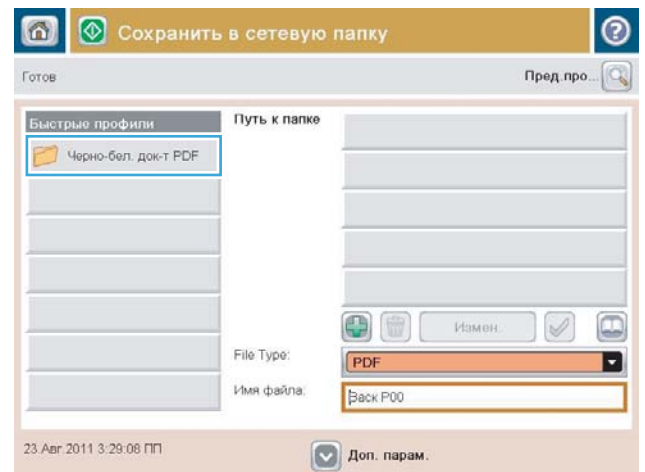


2. Өнімнің басқару тақтасындағы негізгі экранда **Желілік қалтаға сақтау** түймешігін түртіңіз.

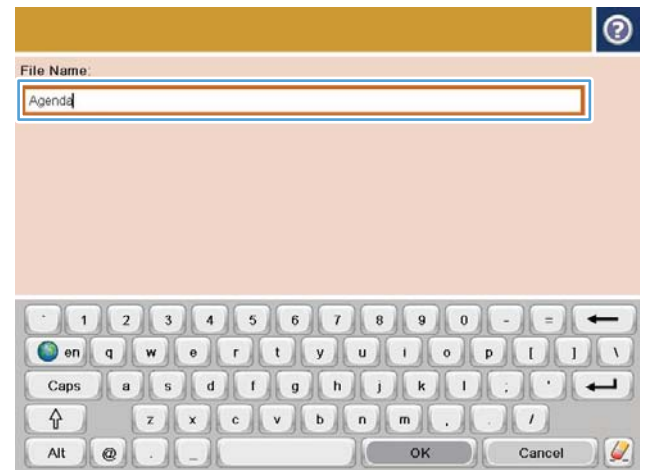
**ЕСКЕРТПЕ:** Нұсқау берілсе, пайдаланушы аты мен құпия сөзді енгізіңіз.



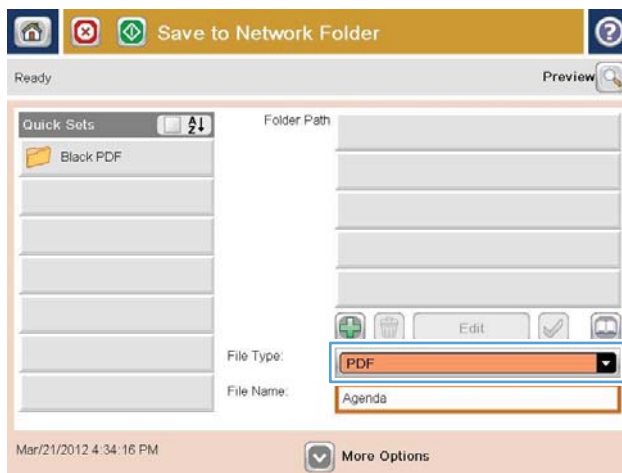
3. Алдын ала орнатылған тапсырма параметрлерінің біреуін пайдалану үшін **Жылдам орнату** тізіміндегі элементтердің біреуін таңдаңыз.




4. Жаңа тапсырманы орнату үшін, пернетақтаны ашу мақсатында **Файл атауы:** мәтін өрісін басыңыз және файл атауын теріңіз. **OK** түймешігін түртіңіз.



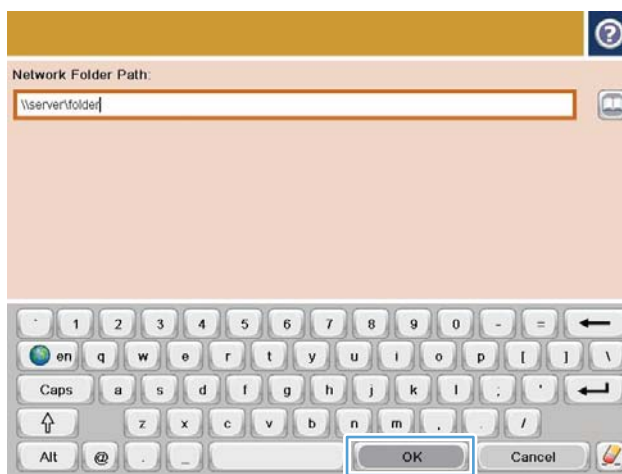
5. Қажет болса, басқа шығыс файл пішімін таңдау үшін **Файл түрі** ашылмалы мәзірін басыңыз.



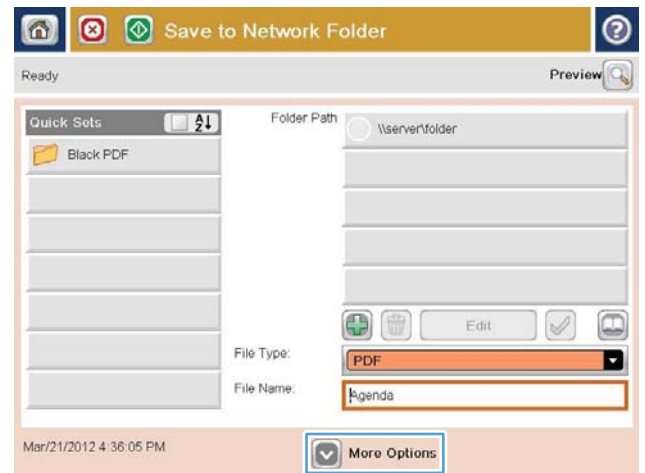
6. Пернетақтаны ашу үшін Қосу  өрісінің астындағы **Қалтаның жолы** түймешігін басып, желілік қалтаға жолды теріңіз. Жол үшін мына пішімді пайдаланыңыз:

\\path\path

OK түймешігін түртіңіз.

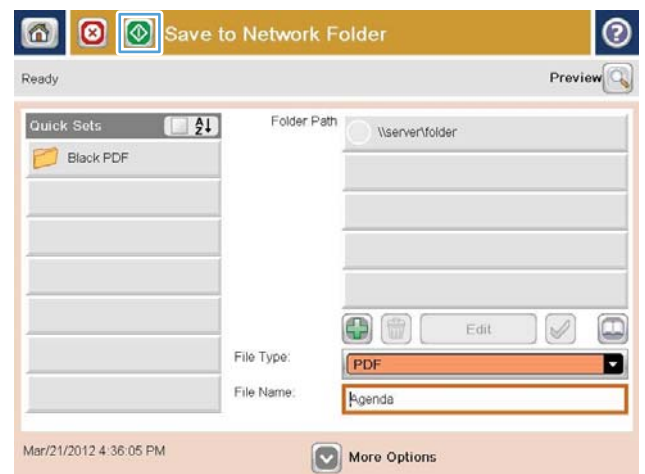


7. Құжат параметрлерін реттеу үшін Қосымша параметрлер түймешігін түртіңіз.



8. Файлды сақтау үшін Бастау түймешігін түртіңіз.

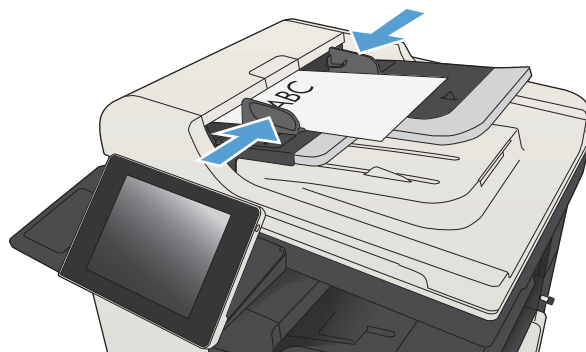
**ЕСКЕРТПЕ:** Суретті экранның жоғарғы оң бұрышындағы **Алдын ала қарау** түймешігін түрту арқылы кез келген уақытта алдын ала қарауға болады. Бұл мүмкіндік туралы қосымша ақпарат алу үшін алдын ала қарау экранында **?** Анықтама түймешігін басыңыз.



## Сканерленген құжатты өнім жадындағы қалтаға жіберу


Осы процедураны пайдаланып, көшірмелерді кез келген уақытта басып шығара алу үшін құжатты сканерлеп, өнімде сақтаңыз.

1. Құжатты сканер шынысына бетін төмен қаратып қойыңыз немесе оны құжат бергішке бетін жоғары қаратып қойыңыз және қағаз бағыттауыштарын құжат өлшеміне сәйкес реттеңіз.



2. Өнімнің басқару тақтасындағы негізгі экранда **Құрылғы жадына сақтау** түймешігіне жылжып барып, басыңыз.


**ЕСКЕРТПЕ:** Нұсқау берілсе, пайдаланушы аты мен құпия сөзді енгізіңіз.

3. Бар қалтаны таңдаңыз немесе жаңа қалтаны жасау үшін **Жаңа қалта** түймешігін басыңыз.
4. **Файл атауы:** өрісінде файл атауын енгізіңіз.
5. Құжат параметрлерін реттеу үшін **Қосымша параметрлер** түймешігін басыңыз.
6. Файлды сақтау үшін **Бастау**  түймешігін басыңыз.



## Сканерленген құжатты USB флеш жадына жіберу

Өнім файлды сканерлеп, оны USB жадындағы қалтаға сақтай алады.

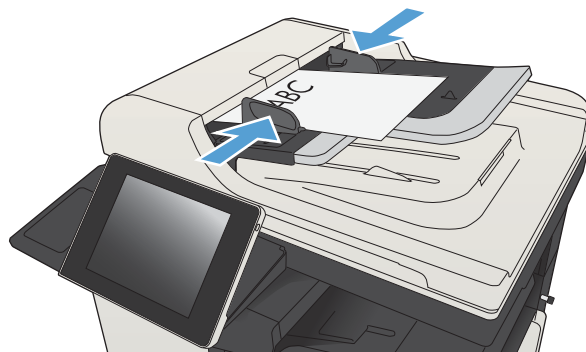
 **ЕСКЕРТПЕ:** Бұл мүмкіндікті пайдалану үшін сіздің өнімге кіруіңіз қажет болуы мүмкін.

Бұл мүмкіндікті пайдаланбастан бұрын, USB портын қосуыңыз керек. Өнімнің басқару тақтасы мәзірлерінен портты қосу үшін келесі іс рәсімін пайдаланыңыз:

1. Өнімнің басқару тақтасындағы негізгі экранда **Басқару** түймешігіне жылжып барып, түртіңіз.
2. Мына мәзірлерді ашыңыз:
  - **Жалпы параметрлер**
  - **USB құрылғысынан шығаруды қосу**
3. **Қосу** параметрін таңдап, **Сақтау** түймесін басыңыз.

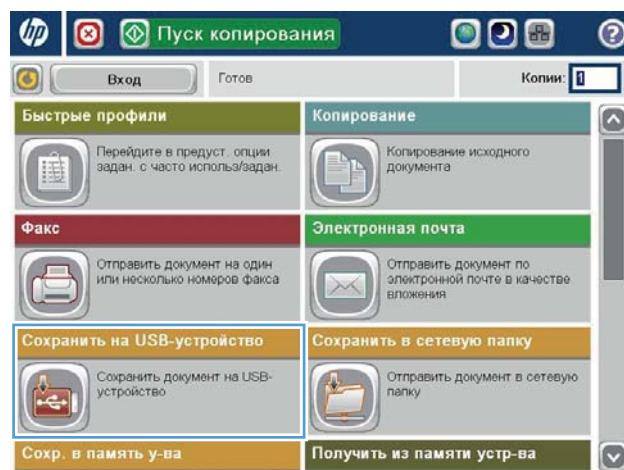
### Құжатты сканерлеу және сақтау

1. Құжатты сканер шынысына бетін төмен қаратып қойыңыз немесе оны құжат бергішке бетін жоғары қаратып қойыңыз және қағаз бағыттауыштарын құжат өлшеміне сәйкес реттеңіз.



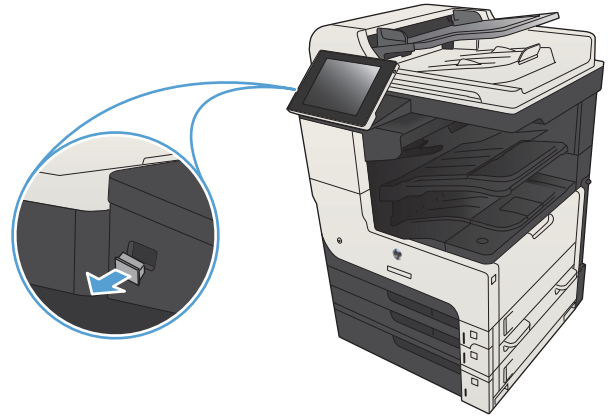
2. Өнімнің басқару тақтасындағы негізгі экранда **USB құрылғысына сақтау** түймешігіне жылжып барып, басыңыз.

**ЕСКЕРТПЕ:** Нұсқау берілсе, пайдаланушы аты мен құпия сөзді енгізіңіз.

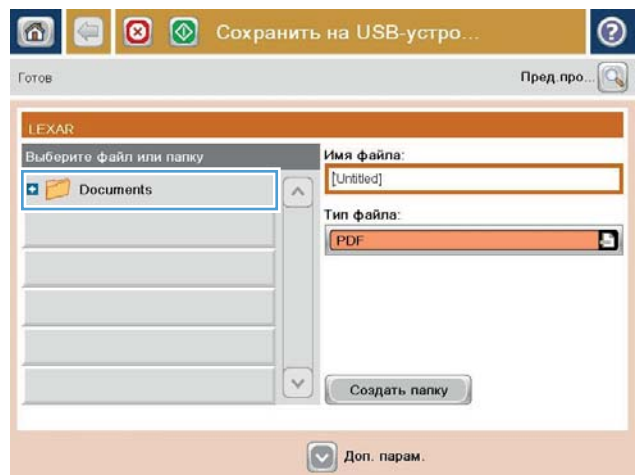


3. USB флеш жадын өнімнің басқару тақтасының сол жағындағы USB портына енгізіңіз.

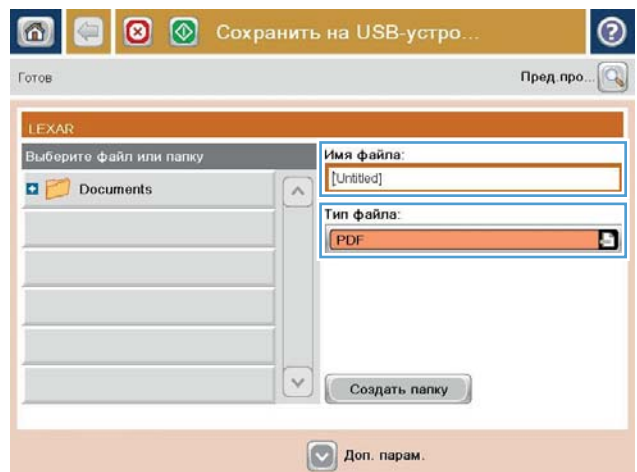
**ЕСКЕРТПЕ:** USB портының қақпағын ашу керек болуы мүмкін.



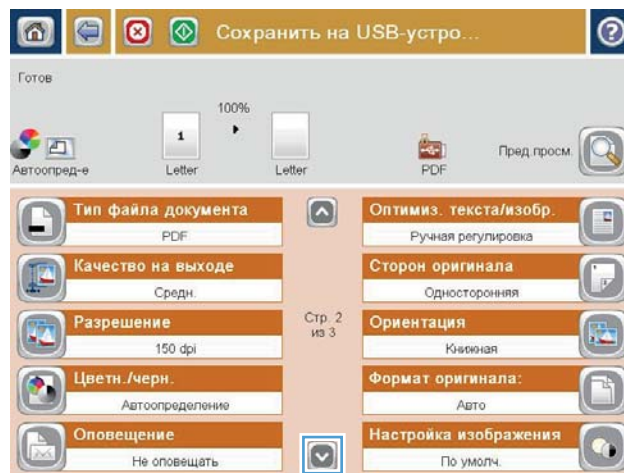
4. Файлды USB флэш дискісінің түбіріне сақтауға немесе қалтаға сақтауға болады. Оны қалтаға сақтау үшін, тізімдегі қалталардың біреуін таңдаңыз немесе USB флэш дискісінде жаңа қалтаны жасау үшін **Жаңа қалта** түймешігін басыңыз.



5. **Файл атауы:** өрісінде файл атауын енгізіңіз. **OK** түймешігін басыңыз. **Файл түрі** ашылмалы тізімінен файл түрін таңдаңыз. **OK** түймешігін басыңыз.



6. Құжат параметрлерін реттеу үшін Қосымша параметрлер түймешігін басыңыз.



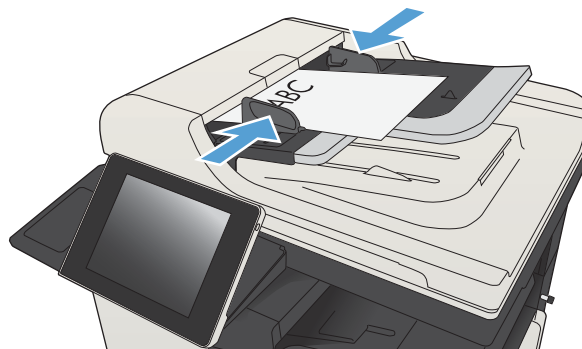
7. Файлды сақтау үшін Бастау түймешігін басыңыз.

**ЕСКЕРТПЕ:** Суретті экранның жоғарғы оң бұрышындағы **Алдын ала қарау** түймешігін түрту арқылы кез келген уақытта алдын ала қарауға болады. Бұл мүмкіндік туралы қосымша ақпарат алу үшін алдын ала қарау экранында **?** Анықтама түймешігін басыңыз.



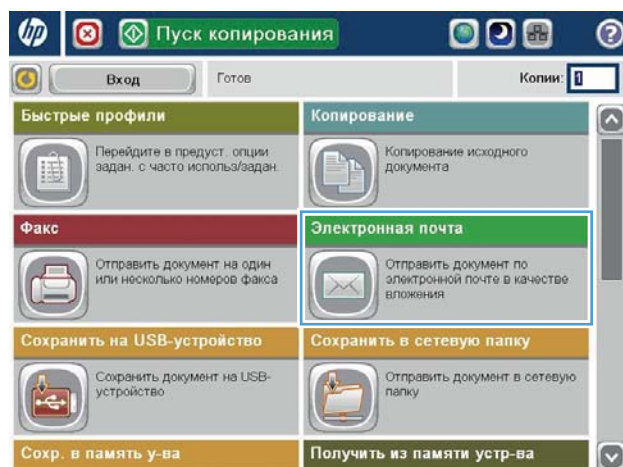
## Сканерленген құжатты бір немесе бірнеше электрондық пошта мекенжайларына жіберу

1. Сканер шынысына құжаттың бетін төмен қаратып қойыңыз немесе құжат беру құралына бетін жоғары қаратып салыңыз және қағаз бағыттауыштарын құжаттың өлшеміне шақ келетін етіп реттеңіз.



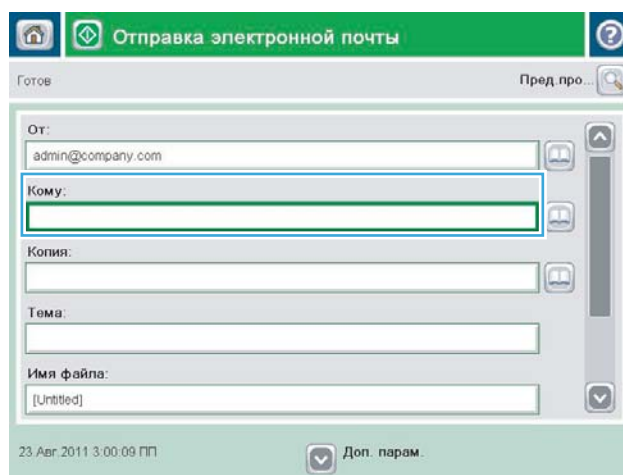
2. Өнімнің басқару тақтасындағы негізгі экранда **Электрондық пошта** түймешігін түртіңіз.

**ЕСКЕРТПЕ:** Нұсқау берілсе, пайдаланушы аты мен құпия сөзді енгізіңіз.

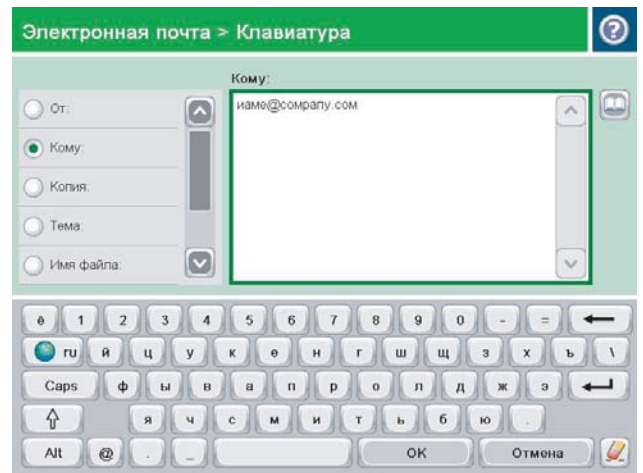


3. Пернетақтаны ашу үшін **Алушы** өрісін түртіңіз.

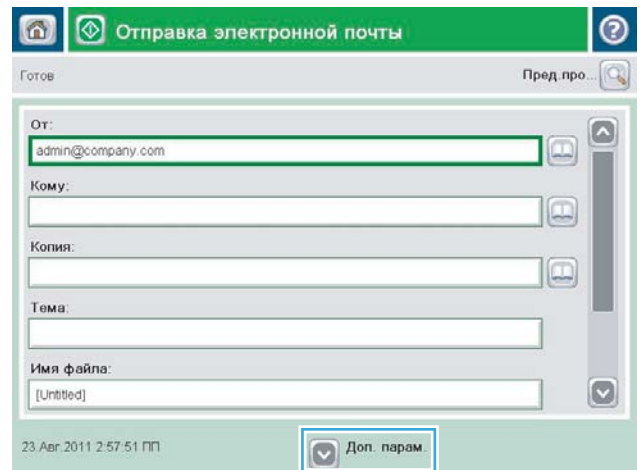
**ЕСКЕРТПЕ:** Егер өнімге кірген болсаңыз, **Жіберуші:** өрісінде пайдаланушы атыңыз немесе басқа әдепкі ақпарат көрсетілуі мүмкін. Солай болса, оны өзгерте алмауыңыз мүмкін.



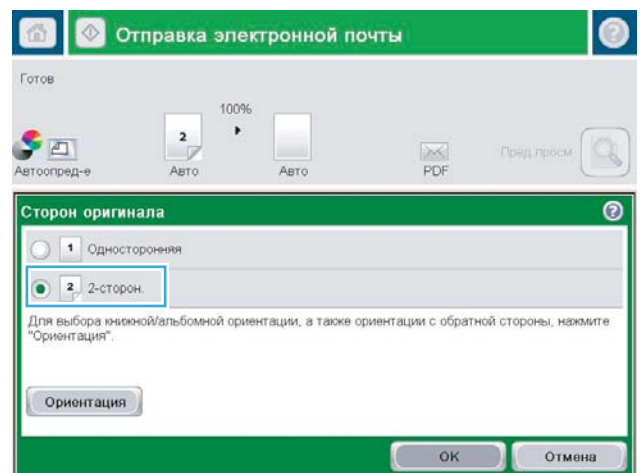
4. Электрондық пошта мекенжайын енгізіңіз. Бірнеше мекенжайға жіберу үшін мекенжайларды үтірмен бөліңіз немесе әр мекенжайды енгізгеннен кейін сенсорлы экран пернетақтасындағы **Enter** пернесін басыңыз.




5. Өрісті түрту және сенсорлы экран пернетақтасын пайдаланып ақпаратты енгізу арқылы **Көшірме:**, **Тақырып:** және **Файл атауы:** өрістерін толтырыңыз. Өрістерді толтырғанда, **OK** түймешігін басыңыз.
6. Құжаттың параметрлерін өзгерту үшін **Қосымша параметрлер** түймешігін түртіңіз.




7. Егер екі жақты құжатты жіберіп жатсаңыз, **Бастапқы жақтар** мәзірін таңдап, **2 жақты** параметрін таңдаңыз. **OK** түймешігін басыңыз.



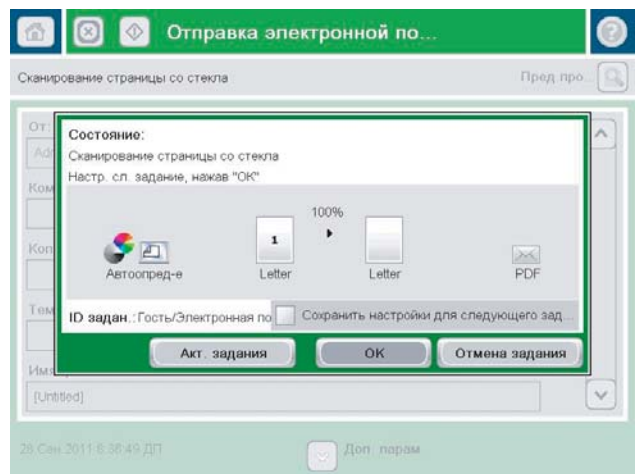
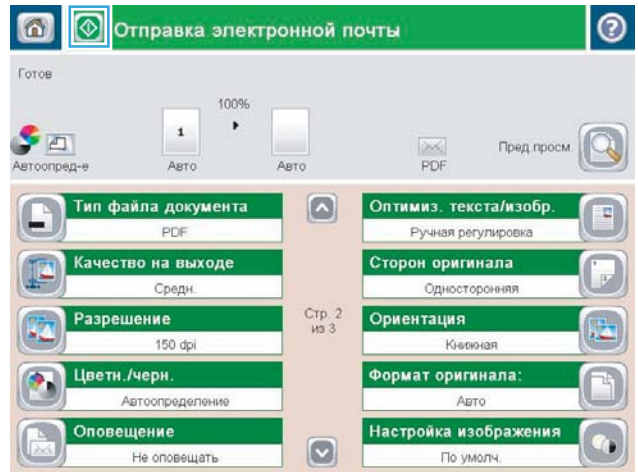
- Жіберуді бастау үшін Бастау  түймешігін басыңыз.

**ЕСКЕРТПЕ:** Өнім электрондық пошта мекенжайын мекенжайлық кітапқа қосуды ескертуі мүмкін.

**ЕСКЕРТПЕ:** Экранның жоғарғы оң жақ бұрышындағы **Алдын ала қарау** түймесін басу арқылы суретті кез келген уақытта алдын ала қарауға болады. Осы мүмкіндік туралы қосымша ақпарат алу үшін, алдын ала қарау экранында  Анықтама түймесін басыңыз.

- Басқа электрондық пошта тапсырмасын орнату үшін күй экранындағы **OK** түймешігін түртіңіз.

**ЕСКЕРТПЕ:** Келесі тапсырмаға пайдалану үшін бұл тапсырмадан параметрлерді сақтау опциясын пайдалануға болады.



## Электрондық поштаны жіберу үшін мекенжайлық кітапты пайдалану

Мекенжайлық кітапты пайдалана отырып, алушылар тізіміне электрондық пошта жіберуге болады. Өнім қалай конфигурацияланғанына байланысты сізде төмендегі мекенжайлық кітапты көру опцияларының біреуі болуы мүмкін.

- **Барлық контактілер:** сізге қол жетімді контактілердің барлығын тізеді.
- **Personal Contacts (Жеке контактілер):** пайдаланушы атыңызбен байланысты контактілердің барлығын тізеді. Бұл контактілер өнімді пайдаланатын басқа адамдарға көрінбейді.

 **ЕСКЕРТПЕ:** **Personal Contacts (Жеке контактілер)** тізімін көру үшін өнімге кірген болуыңыз керек.

- **Жергілікті контактілер:** Өнім жадында сақталған контактілердің барлығын тізеді. Бұл контактілер өнімді пайдаланатын адамдардың бәріне көрінеді.

## Өнімнің басқару тақтасынан мекенжайлық кітапқа контактілерді қосу

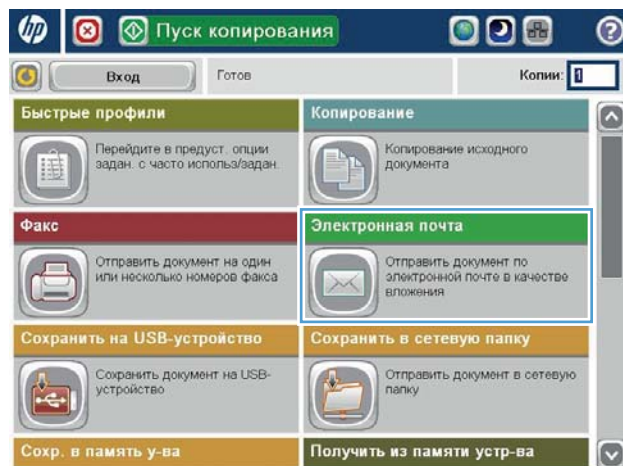
Егер сіз өнімге кірген болсаңыз, мекенжайлық кітапқа қосатын контактілер өнімді пайдаланатын басқа адамдарға көрінбейді.

Егер сіз өнімге кірген болсаңыз, мекенжайлық кітапқа қосатын контактілер өнімді пайдаланатын адамдардың бәріне көрінеді.

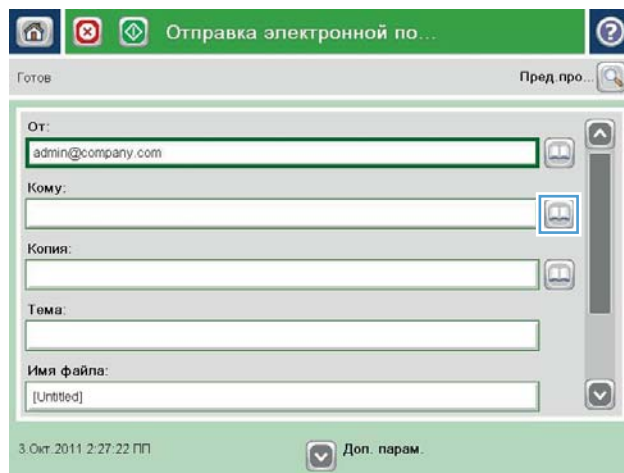
 **ЕСКЕРТПЕ:** Сондай-ақ, HP енгізілген веб-серверін (EWS) мекенжайлық кітапты жасау және басқару үшін пайдалануға болады.

1. Өнімнің басқару тақтасындағы негізгі экранда **Электрондық пошта** түймешігін түртіңіз.

**ЕСКЕРТПЕ:** Нұсқау берілсе, пайдаланушы аты мен құпия сөзді енгізіңіз.



2. Мекенжайлық кітап экранын ашу үшін Алушы: өрісінің жанындағы Мекенжайлық кітап түймешігін басыңыз.

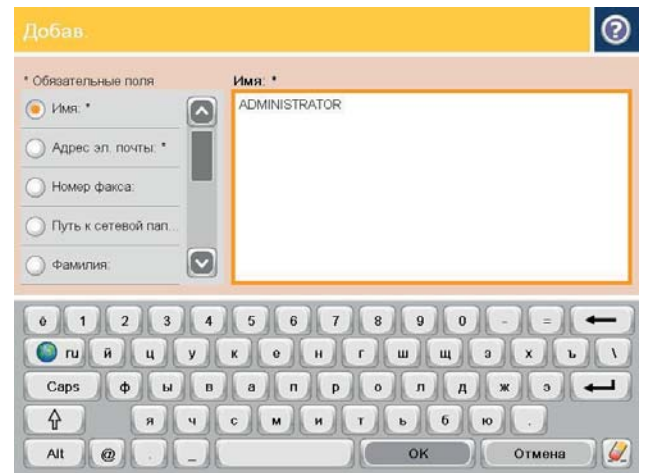


3. Экранның төменгі сол бұрышындағы Қосу түймешігін басыңыз.





4. Атауы өрісінде контактінің атын енгізіңіз.



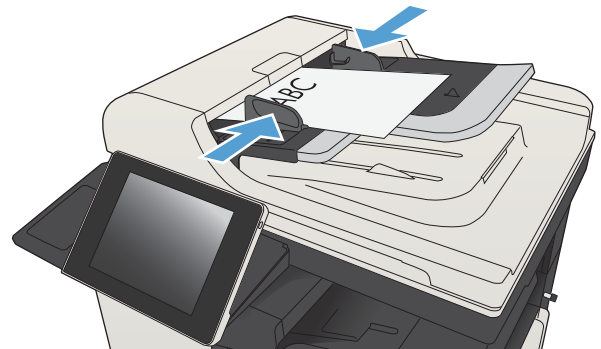
5. Мәзір тізімінен **Электрондық пошта мекенжайы** опциясын таңдаңыз да, контактінің электрондық пошта мекенжайын енгізіңіз.

Контактіні тізімге қосу үшін **OK** түймешігін басыңыз.



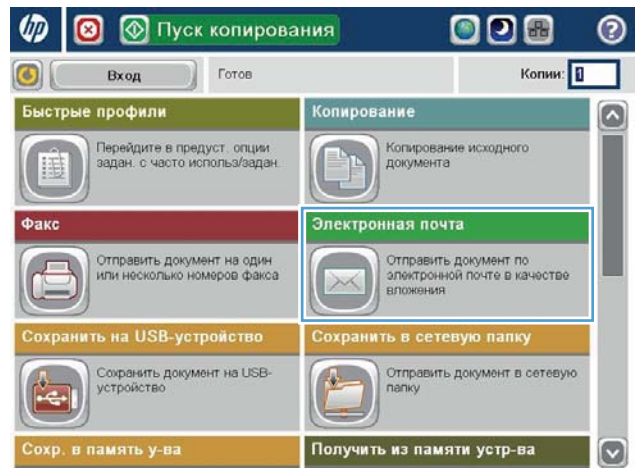
## Мекенжайлық кітапты пайдалана отырып құжатты электрондық поштаға жіберу

1. Құжатты бетін төмен қаратып сканер әйнегіне қойып немесе құжатты беру құрылғысына бетін жоғары қаратып салып, құжаттың өлшеміне сәйкестендіру үшін қағаз бағыттағыштарын сәйкестендіріңіз.

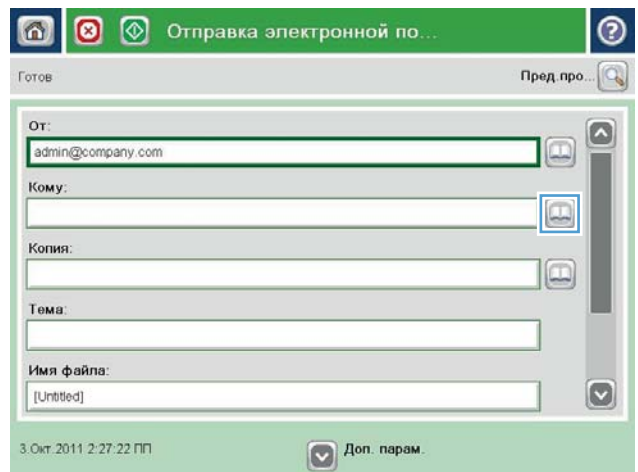


2. Өнімнің басқару тақтасындағы негізгі экранда **Электрондық пошта** түймешігін түртіңіз.

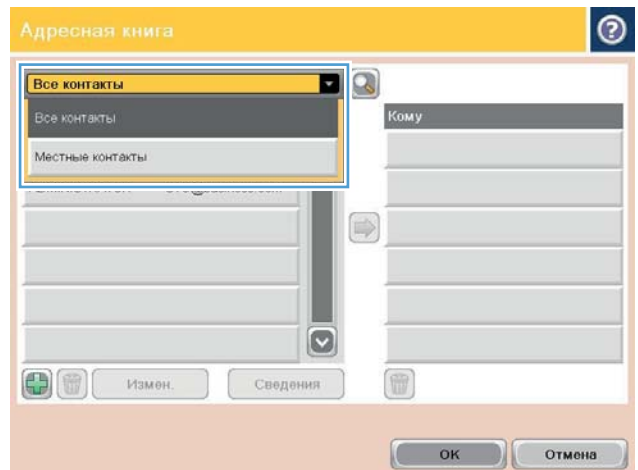
**ЕСКЕРТПЕ:** Нұсқау берілсе, пайдаланушы аты мен құпия сөзді енгізіңіз.




3. **Мекенжайлық кітап** экранын ашу үшін **Алушы:** өрісінің жанындағы Мекенжайлық кітап түймешігін басыңыз.

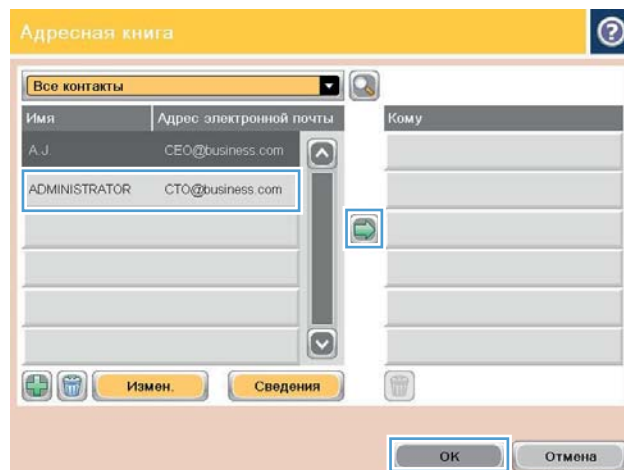



4. Ашылмалы тізімнен пайдаланатын мекенжайлық кітап көрінісін таңдаңыз.




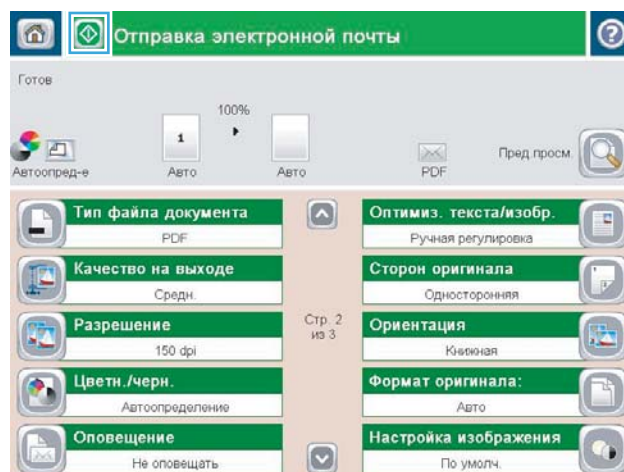
5. Контактілер тізімінен атты таңдаңыз да, атты алушылар тізіміне қосу үшін оң жақ көрсеткі  түймешігін басыңыз.

Әр алушы үшін осы қадамды қайталаңыз да, **OK** түймешігін басыңыз.



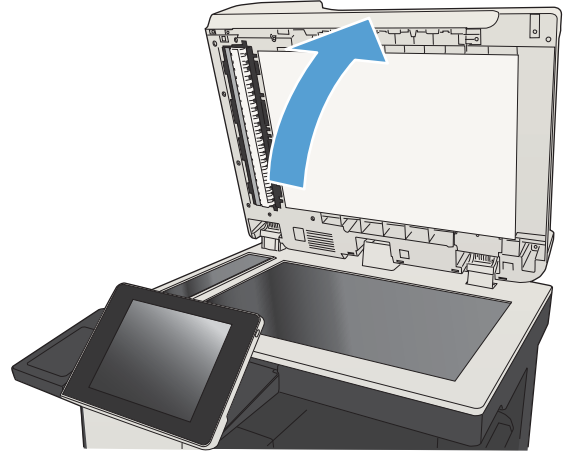
6. Жіберуді бастау үшін Бастау  түймешігін басыңыз.

**ЕСКЕРТПЕ:** Суретті экранның жоғарғы оң бұрышындағы **Алдын ала қарау** түймешігін түрту арқылы кез келген уақытта алдын ала қарауға болады. Бұл мүмкіндік туралы қосымша ақпарат алу үшін алдын ала қарау экранында  Анықтама түймешігін басыңыз.

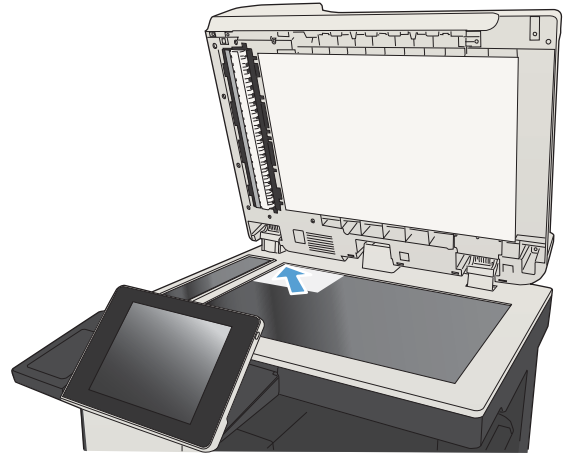


## Фотосуреттерді сканерлеу

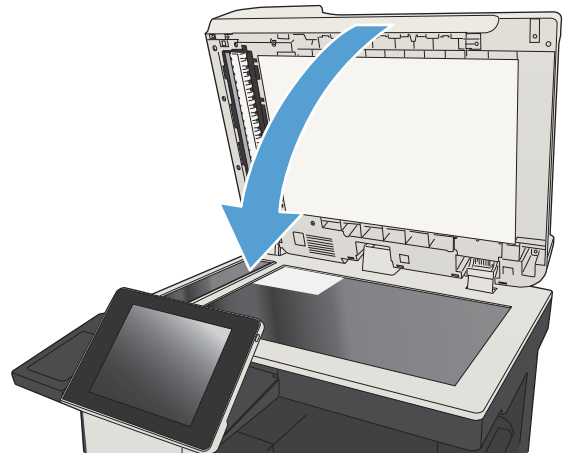
1. Сканердің қақпағын ашыңыз.




2. Фотосуретті сканер шынысына сурет жағын төмен қаратып, фотоның жоғарғы сол жақ бұрышын шынының жоғарғы сол жақ бұрышына қаратып орналастырыңыз.



3. Сканер қақпағын абайлап жабыңыз.



4. Өнімнің басқару тақтасындағы басты экранда сканерлеу/жіберу мүмкіндіктерінің түймешіктерінің біреуін басыңыз.
  - Желілік қалтаға сақтау
  - Құрылғы жадына сақтау
  - USB құрылғысына сақтау
5. Бар қалтаны таңдаңыз немесе жаңа қалтаны жасау үшін **Жаңа қалта** түймешігін басыңыз.
6. **Файл атауы:** өрісінде файл атауын енгізіңіз.
7. Экранның төменгі жағындағы **Қосымша параметрлер** түймешігін басыңыз.
8. **Optimize Text/Picture (Мәтінді/суретті оңтайландыру)** түймешігін басыңыз.
9. **Photograph («Фотосурет»)** опциясын таңдап, **OK** түймешігін басыңыз.
10. **Бастау**  түймешігін басыңыз.



**ЕСКЕРТПЕ:** Бұл параметрлер уақытша. Тапсырманы аяқтағаннан кейін өнім әдепкі параметрлерге оралады.

---



---

## 8 Факс


- [Міндетті факс параметрлерін конфигурациялау](#)
- [Факс теру параметрлерін конфигурациялау](#)
- [Жалпы факс жіберу параметрлерін конфигурациялау](#)
- [Факс төлем кодтарын конфигурациялау](#)
- [Факс жіберу тапсырмалары үшін әдепкі опцияларды конфигурациялау](#)
- [Факс қабылдау параметрлерін конфигурациялау](#)
- [Факстарды басып шығару кестесін пайдалану](#)
- [Кіріс факстарды бұғаттау](#)
- [Факс қабылдау тапсырмалары үшін әдепкі опцияларды конфигурациялау](#)
- [Факстарды мұрағаттау және қайта бағыттау](#)
- [Жылдам теру тізімін жасау](#)
- [Бар жылдам теру тізіміне нөмірді қосу](#)
- [Жылдам теру тізімін жою](#)
- [Жылдам теру тізімінен бір нөмірді жою](#)
- [Нөмірлерді қолмен енгізу арқылы факс жіберу](#)
- [Нөмірді тез теру арқылы факс жіберіңіз](#)
- [Жылдам теру тізімінде аттары бойынша іздеу](#)
- [Факс мекенжай кітабының нөмірлерін пайдалана отырып факс жіберу](#)
- [Факс мекенжайлық кітабында іздеу](#)
- [Факсті тоқтату](#)
- [VoIP арқылы факс желілерін пайдалану](#)
- [Факс есептері](#)


## Міндетті факс параметрлерін конфигурациялау

Факс мүмкіндігін пайдалана алмас бұрын белгілі бір параметрлерді конфигурациялау керек. Егер бұл параметрлер конфигурацияланбаған болса, факс белгішесі қол жетімді емес болады. Бұл параметрлер мыналарды қамтиды:

- Ел/аймақ
- Күн/уақыт
- Company Name («Компания атауы»)
- Fax Number («Факс нөмірі»)
- Dialing Prefix (Теру префиксі) (optional) (қосымша):

Бұл ақпарат бүкіл шығыс факстарда басылатын факс үстіңгі деректемесінде пайдаланылады.

 **ЕСКЕРТПЕ:** Бірінші рет орнатқанда, факс жабдығы осы параметрлердің кейбіреулерін өнімнен оқуы мүмкін, сондықтан, мән әлдеқашан орнатылған болуы мүмкін. Мәндердің дұрыс екенін тексеріңіз.

 **ЕСКЕРТПЕ:** АҚШ-та және көптеген басқа елдерде/аймақтарда, күнді, уақытта, елді/аймақты, телефон нөмірін және компания атауын орнату — факсқа қойылатын заңды талап.

## Факс параметрлерін орнату шебері

Факс параметрлерін орнату шебері факс мүмкіндігін пайдалану үшін керек факс параметрлерін конфигурациялау үшін қадамдық процедурадан өткізеді. Егер параметрлер конфигурацияланбаған болса, факс мүмкіндігі өшірулі болады.

Өнім факс жабдығы орнатылған күйде бірінші рет қосылғанда, факс параметрлерін орнату шеберін мына қадамдарды орындау арқылы ашыңыз:


1. Өнімнің басқару тақтасындағы негізгі экранда [Бастапқы параметрлерді орнату](#) түймешігін түртіңіз.
2. [Факс параметрлерін орнату шебері](#) мәзірін түртіңіз.
3. Міндетті параметрлерді конфигурациялау үшін факс параметрлерін орнату шеберіндегі қадамдарды орындаңыз.
4. Факс параметрлерін орнату шебері жұмысын аяқтағанда, басты экранда [Бастапқы параметрлерді орнату](#) түймешігін жасыру опциясы пайда болады.


Факс параметрлерін орнату шеберін бастапқы параметрлерді орнатудан *кейін* басқару тақтасы арқылы мына қадамдарды орындау арқылы ашыңыз:

1. Өнімнің басқару тақтасындағы негізгі экранда [Басқару](#) түймешігіне жылжып барып, түртіңіз.
2. Мына мәзірлерді ашыңыз:
  - [Факс параметрлері](#)
  - [Fax Send Settings \(Факс жіберу параметрлері\)](#)



- [Fax Send Setup \(Факс жіберу параметрлерін орнату\)](#)
  - [Факс параметрлерін орнату шебері](#)
3. Міндетті параметрлерді конфигурациялау үшін факс параметрлерін орнату шеберіндегі қадамдарды орындаңыз. Факс параметрлерін орнату аяқталды.

 **ЕСКЕРТПЕ:** Басқару тақтасындағы факс параметрлерін орнату шеберін пайдаланып конфигурацияланған параметрлер HP ендірілген веб-серверінде жасалған кез келген параметрлерді қайта анықтайды.

 **ЕСКЕРТПЕ:** Егер мәзір тізімінде Fax Settings (Факс параметрлері) мәзірі пайда болмаса, жергілікті желі немесе интернет факсы қосулы болуы мүмкін. Жергілікті желі немесе интернет факсы қосулы кезде, аналогтық факс жабдығы өшіріледі және Fax Settings (Факс параметрлері) мәзірі көрсетілмейді. Бір уақытта тек бір факс мүмкіндігін қосуға болады, жергілікті факс, аналогтық факс немесе интернет факсы. Егер жергілікті факс қосулы кезде аналогтық факсты пайдаланғыңыз келсе, HP MFP сандық жіберу бағдарламасын конфигурациялау қызметтік бағдарламасын немесе HP ендірілген веб-серверін пайдаланып жергілікті факсты өшіріңіз.

## Күн мен уақытты орнату немесе тексеру

Факс жабдығының күн мен уақыт параметрінің мәні өнімнің күн мен уақыт параметрінің мәнімен бірдей. Бұл ақпаратты беру үшін факс параметрлерін орнату шеберін пайдаланыңыз немесе мына қадамдарды орындаңыз:

1. Өнімнің басқару тақтасындағы негізгі экранда [Басқару](#) түймешігіне жылжып барып, түртіңіз.
2. Мына мәзірлерді ашыңыз:
  - [Жалпы параметрлер](#)
  - [Күн/уақыт параметрлері](#)
  - [Күн/уақыт](#)
3. Тіліңіз үшін дұрыс [Уақыт белдеуі](#) параметрін түртіңіз.
4. [Ай](#) ашылмалы мәзірін түртіп, айды таңдаңыз.
5. Сандық пернетақтадан күн мен жылды енгізу үшін [Күн](#) ашылмалы мәзірінің жанындағы жолақтарды түртіңіз.
6. Сандық пернетақтадан сағат және минуттарды енгізу үшін [Уақыт](#) үстіңгі деректемесінің астындағы жолақтарды түртіңіз де, [AM](#) немесе [PM](#) түймешігін түртіңіз.
7. Қажет болса, [Жазғы уақытқа реттеу](#) мүмкіндігін түртіңіз.
8. Параметрді сақтау үшін [Сақтау](#) түймешігін түртіңіз.

## Күн/уақыт пішімін орнату немесе тексеру

Факс жабдығының күн және уақыт пішімі өнімнің күн және уақыт параметрінің пішімімен бірдей. Бұл ақпаратты беру үшін факс параметрлерін орнату шеберін пайдаланыңыз немесе мына қадамдарды орындаңыз:

1. Өнімнің басқару тақтасындағы негізгі экранда [Басқару](#) түймешігіне жылжып барып, түртіңіз.
2. Мына мәзірлерді ашыңыз:

- Жалпы параметрлер
  - Күн/уақыт параметрлері
  - Күн/уақыт пішімі
3. Күн пішімі опциясын түртіңіз.
  4. Уақыт пішімі опциясын түртіңіз.
  5. Параметрді сақтау үшін **Сақтау** түймешігін түртіңіз.

## Факс теру параметрлерін конфигурациялау

1. Өнімнің басқару тақтасындағы негізгі экранда **Басқару** түймешігіне жылжып барып, түртіңіз.
2. Мына мәзірлерді ашыңыз:
  - **Факс параметрлері**
  - **Fax Send Settings (Факс жіберу параметрлері)**
  - **Fax Send Setup (Факс жіберу параметрлерін орнату)**
  - **Факсты теру параметрлері**

Келесі параметрлердің кез келгенін конфигурациялаңыз:

Мәзір тармағы	Сипаттама
Факс үшін терудің дыбыс деңгейі (Громкость набора для факса)	Факстарды жіберген кездегі өнімнің теру дыбыс деңгейін басқару үшін <b>Факс үшін терудің дыбыс деңгейі (Громкость набора для факса)</b> параметрін пайдаланыңыз.
Dialing Mode («Нөмір теру режимі»)	<b>Dialing Mode («Нөмір теру режимі»)</b> параметрі пайдаланылатын теру түрін орнатады: тондық (түймелік телефондар) немесе импульстық (айналдыру дискісі бар телефондар).
Fax Send Speed (Факс жіберу жылдамдығы)	<b>Fax Send Speed (Факс жіберу жылдамдығы)</b> параметрі факсты жіберу кезінде аналогтық факс модемінің биттер жылдамдығын (бит/секунд түрінде өлшенеді) орнатады. <ul style="list-style-type: none"><li>• <b>Тез (әдепкі)</b> — v.34/макс 33,600 бит/сек</li><li>• <b>Medium (Орташа)</b> — v.17/макс 14,600 бит/сек</li><li>• <b>Баяу</b> — v.29/макс 9,600 бит/сек</li></ul>
Қайта теру аралығы	<b>Қайта теру аралығы</b> параметрі терілген нөмір бос емес болса немесе жауап бермей жатса я болмаса қате орын алса, әрекеттердің арасындағы минуттар санын таңдайды. <b>ЕСКЕРТПЕ:</b> <b>Redial On Busy (Нөмір бос болмаса, қайта теру)</b> және <b>Redial On No Answer (Жауап болмағанда қайта теру)</b> параметрлерінің екеуі де өшірулі күйге орнатылғанда, басқару тақтасында қайта теру хабары көрсетіледі. Бұл факс жабдығы нөмірді тергенде, қосылымды орнатқанда, содан кейін қосылымды жоғалтқанда орын алады. Осы қате күйінің нәтижесінде, факс жабдығы қайта теру параметрлеріне қарамастан үш автоматы қайта теру әрекетін жасайды. Бұл қайта теру әрекеті кезінде басқару тақтасында қайта теру орындалып жатқанын көрсететін хабар көрсетіледі.
Redial on error (Қате болса қайта теру)	<b>Redial on error (Қате болса қайта теру)</b> мүмкіндігі факсты тасымалдау кезінде қате орын алғанда факс нөмірі қанша рет қайта терілетінін орнатады.
Redial On Busy (Нөмір бос болмаса, қайта теру)	<b>Redial On Busy (Нөмір бос болмаса, қайта теру)</b> параметрі нөмір бос емес кезде, факс жабдығының нөмірді қайта теру санын (0-9) таңдайды. Әрекеттердің арасындағы аралықты қайта теру аралығы параметрі орнатады.
Redial On No Answer (Жауап болмағанда қайта теру)	<b>Redial On No Answer (Жауап болмағанда қайта теру)</b> параметрі терілген нөмір жауап бермесе, факс жабдығының қайта терулерінің санын таңдайды. Әрекеттердің саны — ел/аймақ параметріне байланысты 0 мен 1 арасында (АҚШ-та пайдаланылады) немесе 0 мен 2 арасында. Әрекеттердің арасындағы аралықты қайта теру аралығы параметрі орнатады.

Мәзір тармағы	Сипаттама
Detect Dial Tone («Теру сигналын анықтау»)	Detect Dial Tone («Теру сигналын анықтау») параметрі факстың факсты жіберу алдында теру үнін тексеретін-тексермейтінін анықтайды.
Dialing Prefix (Теру префиксі)	Dialing Prefix (Теру префиксі) параметрі теру кезінде префикс нөмірін (мысалы, сыртқы желіге қатынасу үшін «9») енгізуге мүмкіндік береді. Бұл префикс нөмірі терген кезде телефон нөмірлерінің бәріне автоматты түрде қосылады.

## Жалпы факс жіберу параметрлерін конфигурациялау

1. Өнімнің басқару тақтасындағы негізгі экранда [Басқару](#) түймешігіне жылжып барып, түртіңіз.
2. Мына мәзірлерді ашыңыз:
  - [Факс параметрлері](#)
  - [Fax Send Settings \(Факс жіберу параметрлері\)](#)
  - [Fax Send Setup \(Факс жіберу параметрлерін орнату\)](#)
  - [Жалпы факс жіберу параметрлері](#)

Келесі параметрлердің кез келгенін конфигурациялаңыз:

Мәзір тармағы	Сипаттама
<a href="#">Факс нөмірін растау</a>	<a href="#">Факс нөмірін растау</a> мүмкіндігі қосұлы кезде, дұрыс енгізілуін қамтамасыз ету үшін факс нөмірін екі рет енгізу керек. Бұл мүмкіндік әдепкі бойынша өшірілген.
<a href="#">Компьютер арқылы факс жіберу</a>	Компьютерден факстарды жіберу үшін <a href="#">Компьютер арқылы факс жіберу</a> мүмкіндігін пайдаланыңыз. Бұл мүмкіндік әдепкі параметрлер бойынша қосылған.
<a href="#">Факс тақырыбы</a>	Үстіңгі деректеме жоғарғы жаққа бекітілетінін және мазмұн төмен ауыстырылатынын немесе үстіңгі деректеме алдыңғы үстіңгі деректеменің үстінен қабаттасатынын басқару үшін <a href="#">Факс тақырыбы</a> мүмкіндігін пайдаланыңыз.
<a href="#">JBIG қысу</a>	<p><a href="#">JBIG қысу</a> мүмкіндігін қосу факсты тасымалдау уақытын азайту арқылы телефон қоңырауларының ақысын азайта алады және таңдаулы параметр болуы мүмкін. Бірақ, <a href="#">JBIG қысу</a> мүмкіндігін пайдалану кейбір ескірек факс машиналарымен үйлесімділік мәселелерін тудыруы мүмкін, бұл жағдайда оны өшіру керек болуы мүмкін.</p> <p><b>ЕСКЕРТПЕ:</b> <a href="#">JBIG қысу</a> мүмкіндігі жіберетін де, қабылдайтын да машиналарда осы параметр бар болғанда ғана жұмыс істейді.</p>
<a href="#">Error Correction Mode (Қатені түзету режимі)</a>	<p>Әдетте, факс жабдығы факс қабылдау немесе жіберу кезінде телефон желісіндегі сигналдарды бақылап отырады. Егер берілім кезінде факс жабдығы қате тапса, және <a href="#">Error Correction Mode (Қатені түзету режимі)</a> параметрі қосұлы болса, факс жабдығы факстың қате бөлігін қайта жіберуді сұрауы мүмкін.</p> <p><a href="#">Error Correction Mode (Қатені түзету режимі)</a> мүмкіндігі әдепкі бойынша қосылған. Оны факсты жіберуде немесе қабылдауда мәселе болса және берілімдегі қателерді және сурет сапасының ықтимал азаюын қабылдайтын болсаңыз ғана өшіру керек. Факсті шетелге жіберу немесе шетелден факс қабылдау кезінде немесе сіз телефон байланысын жер серігі арқылы пайдалансаңыз, бұл функцияны ажыратып қою пайдалы болуы мүмкін.</p> <p><b>ЕСКЕРТПЕ:</b> Кейбір VoIP провайдерлері <a href="#">Error Correction Mode (Қатені түзету режимі)</a> параметрін өшіруді ұсынуы мүмкін. Бірақ, бұл әдетте қажет емес.</p>

## Факс төлем кодтарын конфигурациялау

Қосуды кезде, төлем коды параметрі факс жібергенде пайдаланушыдан нөмірді енгізуді сұрайды. Бұл нөмір төлем коды туралы есепке орналастырылады. Төлем коды туралы есепті көру үшін есепті басып шығарыңыз немесе бағдарламаны пайдалана отырып оны сұраңыз.

Төлем кодтары әдепкі бойынша өшірілген. Төлем кодтарын қосу үшін мына қадамдарды орындаңыз:

1. Өнімнің басқару тақтасындағы негізгі экранда [Басқару](#) түймешігіне жылжып барып, түртіңіз.
2. Мына мәзірлерді ашыңыз:
  - [Факс параметрлері](#)
  - [Fax Send Settings](#) (Факс жіберу параметрлері)
  - [Fax Send Setup](#) (Факс жіберу параметрлерін орнату)
  - [Billing Codes](#) («Төлем кодтары»)
3. Төлем кодтарын қосу үшін [Төлем кодтарын қосу](#) мүмкіндігін түртіңіз.




**ЕСКЕРТПЕ:** Төлем кодтарын өшіру үшін [Төлем кодтарын қосу](#) мүмкіндігін таңдауды болдырмаңыз, [Сақтау](#) түймешігін түртіңіз, содан кейін қалған қадамдарды өткізіп жіберіңіз.

Пайдаланушыларға төлем кодтарын өңдеуге мүмкіндік беру үшін [Пайдаланушыларға төлем кодтарын өңдеуге рұқсат ету](#) құсбелгісін қойыңыз.

4. Пернетақтаны ашу үшін [Әдепкі төлем коды](#) өрісін түртіңіз.
5. Төлем кодын енгізіп, [OK](#) түймешігін түртіңіз.
6. Пернетақтаны ашу үшін, [Ең аз ұзындық](#) өрісін түртіңіз.
7. Төлем кодында болуы керек ең аз цифрлар санын теріңіз де, [OK](#) түймешігін түртіңіз.
8. [Сақтау](#) түймешігін түртіңіз.

# Факс жіберу тапсырмалары үшін әдепкі опцияларды конфигурациялау

 **ЕСКЕРТПЕ:** Әдепкі тапсырма параметрлері бүкіл факс әдістері, аналогтық, жергілікті және интернет факсы арасында бөлінеді.

1. Өнімнің басқару тақтасындағы негізгі экранда [Басқару](#) түймешігіне жылжып барып, түртіңіз.
2. Мына мәзірлерді ашыңыз:
  - [Факс параметрлері](#)
  - [Fax Send Settings \(Факс жіберу параметрлері\)](#)
  - [Әдепкі тапсырма опциялары](#)

Келесі параметрлердің кез келгенін конфигурациялаңыз:

Мәзір тармағы	Сипаттама
<a href="#">Суретті алдын ала қарау</a>	Жіберместен бұрын факс кескінін алдын ала қарау үшін <a href="#">Суретті алдын ала қарау</a> мүмкіндігін пайдаланыңыз. Алдын ала қарау мүмкіндігін барлық пайдаланушыларға қосымша, барлық пайдаланушыларға міндетті немесе барлық пайдаланушыларға ажыратылған етіп реттеуге болады.
<a href="#">Ажыратымдылық</a>	Шығыс факс ажыратымдылығы параметрі қабылдайтын факс қолдайтын ең жоғары ажыратымдылықты анықтайды. Факс жабдығы жіберетін және қабылдайтын факс машиналары үшін жалпы ең жоғары мүмкін ажыратымдылықты пайдаланады (осы параметр шектегендей). <b>ЕСКЕРТПЕ:</b> 21,25 см-ден кеңірек факстар телефон уақытын азайту үшін стандартты немесе анық ажыратымдылықты пайдалана отырып автоматты түрде жіберіледі. <b>ЕСКЕРТПЕ:</b> Ажыратымдылық неғұрлым жоғары болса, соғұрлым ұзағырақ тасымалдау уақыты қажет. <b>ЕСКЕРТПЕ:</b> Жергілікті факс ажыратымдылығы параметрлері өндірушіге байланысты өзгеріп отырады және тізілген параметрлерден басқа болуы мүмкін.
<a href="#">Бастапқы жақтар</a>	<a href="#">Бастапқы жақтар</a> мүмкіндігін <b>1 жақты</b> немесе <b>2 жақты</b> түпнұсқаларды таңдау үшін пайдаланыңыз.
<a href="#">Хабарландыру</a>	<a href="#">Хабарландыру</a> мүмкіндігін шығыс факстың күйі туралы қашан және қалай хабарландырылатынын таңдау үшін пайдаланыңыз. Бұл параметр тек ағымдағы факсқа қолданылады. Параметрді тұрақты түрде өзгерту үшін әдепкі параметрді өзгертіңіз.
<a href="#">Мазмұн бағдары</a>	Факс мазмұнының беттегі бағдарын орнату үшін <a href="#">Мазмұн бағдары</a> мүмкіндігін пайдаланыңыз. 1–жақты беттер үшін портреттік (қысқа жиек жоғарғы жақта, әдепкі параметр) немесе альбомдық (ұзын жиегі жоғарғы жақта) режимді таңдаңыз. 2–жақты беттер үшін кітап мәнерін (қысқа жиек жоғарғы жақта) немесе аудару мәнерін (ұзын жиегі жоғарғы жақта) таңдаңыз.
<a href="#">Бастапқы өлшем (Бастапқы өлшем)</a>	Факс мазмұнын түпнұсқа құжаттың өлшеміне сәйкестендіру үшін <a href="#">Бастапқы өлшем (Бастапқы өлшем)</a> мүмкіндігін пайдаланыңыз.

Мәзір тармағы	Сипаттама
Суретті реттеу	<p>Күңгірттік, Контраст, Өңдік тазалау немесе Sharpness (Айқындық) параметрлерін реттеу үшін <a href="#">Суретті реттеу</a> мүмкіндігін пайдаланыңыз.</p> <p>Кейбір жағдайларда құжаттағы сұр өң факстың баяуырақ берілуін тудырады.</p> <p><b>ЕСКЕРТПЕ:</b> Анықтықты зауыттық параметрге қалпына келтіру үшін <a href="#">Әдепкі</a> түймешігін түртіңіз.</p>
Optimize Text/Picture (Мәтінді/суретті оңтайландыру)	<p>Түпнұсқаға ең жақсы сәйкес келетін факс шығысын алу үшін <a href="#">Optimize Text/Picture (Мәтінді/суретті оңтайландыру)</a> мүмкіндігін пайдаланыңыз. Мәтін режимінде сызбалықтарды және фотосуреттерді жіберу сурет сапасының төменірек болуына әкеледі.</p>
Тапсырмаларды құру	<p>Бірнеше түпнұсқаны бір факс тапсырмасына біріктіру үшін <a href="#">Тапсырмаларды құру</a> мүмкіндігін пайдаланыңыз.</p>
Бос беттер тастап кету	<p>Факстегі бос беттерді басып шығармау үшін <a href="#">Бос беттер тастап кету</a> мүмкіндігін пайдаланыңыз.</p>




## Факс қабылдау параметрлерін конфигурациялау

1. Өнімнің басқару тақтасындағы негізгі экранда **Басқару** түймешігіне жылжып барып, түртіңіз.
2. Мына мәзірлерді ашыңыз:
  - **Факс параметрлері**
  - **Fax Receive Settings (Факс қабылдау параметрлері)**
  - **Fax Receive Setup (Факс қабылдау параметрлерін орнату)**


Келесі параметрлердің кез келгенін конфигурациялаңыз:

Мәзір тармағы	Сипаттама
Ringer Volume (Қоңыраудың дыбыс деңгейі)	Ringer Volume (Қоңыраудың дыбыс деңгейі) ашылмалы мәзірін түртіңіз және тұтқаның дыбыс деңгейі параметрлерін реттеңіз.
Rings to Answer (Жауап бергенше қоңырау саны)	Rings to Answer (Жауап бергенше қоңырау саны) параметрі қоңырауға факс жабдығы жауап бергенше телефон қанша рет шырылдайтынын анықтайды. <b>ЕСКЕРТПЕ:</b> Rings to Answer (Жауап бергенше қоңырау саны) параметрі үшін қол жетімді опциялардың әдепкі ауқымы — ел/аймаққа байланысты. Ықтимал Rings to Answer (Жауап бергенше қоңырау саны) опцияларының ауқымы ел/аймақпен шектеледі. Егер факс жабдығының жауап беруінде мәселелер болса және Rings to Answer (Жауап бергенше қоңырау саны) параметрі <b>1</b> болса, оны <b>2</b> деп көбейтіп көріңіз.
Fax Receive Speed (Факс қабылдау жылдамдығы)	Fax Receive Speed (Факс қабылдау жылдамдығы) ашылмалы мәзірін түртіп, келесі опциялардың біреуін таңдаңыз: <ul style="list-style-type: none"><li>• <b>Тез</b> (әдепкі) — v.34/макс 33,600 бит/сек</li><li>• <b>Medium (Орташа)</b> — v.17/макс 14,600 бит/сек</li><li>• <b>Баяу</b> — v.29/макс 9,600 бит/сек</li></ul>
Ring Interval (Қоңырау аралығы)	Сандық пернетақтаны ашу үшін Ring Interval (Қоңырау аралығы) тақырыбының астындағы жолақты түртіңіз. Сандық пернетақтада қоңырау аралығы үшін мәнді енгізіңіз де, <b>OK</b> түймешігін түртіңіз. Қоңырау аралығының әдепкі параметрі — 600 мс.
Ring Frequency (Қоңырау жиілігі)	Сандық пернетақтаны ашу үшін Ring Frequency (Қоңырау жиілігі) тақырыбының астындағы жолақты түртіңіз. Сандық пернетақтада қоңырау жиілігі үшін мәнді енгізіңіз де, <b>OK</b> түймешігін түртіңіз. Қоңырау жиілігінің әдепкі параметрі — 68 Гц. Ол 68 Гц дейінгі қоңырауларды анықтайды.

## Факстарды басып шығару кестесін пайдалану

 **ЕСКЕРТПЕ:** Факстарды басып шығару кестесін қосу алдында кестені жасау керек.

1. Өнімнің басқару тақтасындағы негізгі экранда [Басқару](#) түймешігіне жылжып барып, түртіңіз.
2. Мына мәзірлерді ашыңыз:
  - [Факс параметрлері](#)
  - [Fax Receive Settings \(Факс қабылдау параметрлері\)](#)
  - [Факсты басып шығару кестесі](#)
3. [Факсты басып шығару кестесін пайдалану](#) опциясын түртіңіз.
4. [Жоспарлау](#) түймешігін түртіңіз.
5. [Факсты басып шығару режимі](#) түймешігін түртіңіз.
6. [Апта сайынғы факс оқиғасын жоспарлау](#) экранын ашу үшін жасыл қосу белгісін түртіңіз.
7. [Оқиға түрі](#) үстіңгі деректемесінің астында опцияны таңдаңыз.
  - [Кіріс факстарды басып шығару](#)
  - [Кіріс факстарды сақтау](#)
8. [Уақыт](#) өрістерін түртіп, сандық пернетақтаны ашыңыз да, кіріс факстар басып шығарылатын немесе сақталатын сағат пен минут мәндерін енгізіңіз.
9. Факстарды басып шығару кестесін қолданатын күндер үшін [Оқиға күндері](#) түймешіктерін түртіңіз.
10. [OK](#) түймешігін түртіңіз.
11. Факстарды басып шығару кестесін сақтау үшін [Сақтау](#) түймешігін түртіңіз.
12. Факстарды басып шығару кестесін қосу үшін [Сақтау](#) түймешігін түртіңіз.

 **ЕСКЕРТПЕ:** Әр күнде бір ғана факстарды басып шығару кестесін қолдануға болады.

## Кіріс факстарды бұғаттау

Бұғатталған телефон нөмірлерін жасау үшін факстарды бұғаттау тізімін пайдаланыңыз. Бұғатталған телефон нөмірінен факс алынғанда, факс басып шығарылмайды және жадтан бірден жойылады.

### Бұғатталған факс тізімін жасау

1. Өнімнің басқару тақтасындағы негізгі экранда **Басқару** түймешігіне жылжып барып, түртіңіз.
2. Мына мәзірлерді ашыңыз:
  - **Факс параметрлері**
  - **Fax Receive Settings (Факс қабылдау параметрлері)**
  - **Бұғатталған факс нөмірлері**
3. Пернетақтаны көрсету үшін **Бұғаттау керек факс нөмірі** өрісін түртіңіз.
4. Нөмірді теріп, **OK** түймешігін түртіңіз.
5. Нөмірді **Бұғатталған факс нөмірлері** тізіміне жылжыту үшін жасыл көрсеткіні түртіңіз.




**ЕСКЕРТПЕ:** Қосымша бұғатталған факс нөмірлерін қосу үшін 3 - 5 қадамдарын қайталаңыз.

6. Бұғатталған факс нөмірлерінің тізімін сақтау үшін **Сақтау** түймешігін түртіңіз.

### Бұғатталған факстар тізімінен нөмірлерді жою

1. Өнімнің басқару тақтасындағы негізгі экранда **Басқару** түймешігіне жылжып барып, түртіңіз.
2. Мына мәзірлерді ашыңыз:
  - **Факс параметрлері**
  - **Fax Receive Settings (Факс қабылдау параметрлері)**
  - **Бұғатталған факс нөмірлері**
3. Жою керек нөмірді **Бұғатталған факс нөмірлері** тізімінде түртіңіз, **Жою** түймешігін түртіңіз, содан кейін **Сақтау** түймешігін түртіңіз.
4. Нөмірді жоюды растау үшін **OK** түймешігін түртіңіз.
5. 3 және 4 қадамдарын қайталап, қосымша нөмірлерді **Бұғатталған факс нөмірлері** тізімінен жойыңыз немесе **Delete All («Барлығын жою»)** түймешігін, содан кейін **Сақтау** түймешігін түртіп, **Бұғатталған факс нөмірлері** тізімінен бүкіл нөмірлерді бірден жойыңыз.

## Факс қабылдау тапсырмалары үшін әдепкі опцияларды конфигурациялау

 **ЕСКЕРТПЕ:** Әдепкі тапсырма параметрлері бүкіл факс әдістері, аналогтық, жергілікті және интернет факсы арасында бөлінеді.

1. Өнімнің басқару тақтасындағы негізгі экранда [Басқару](#) түймешігіне жылжып барып, түртіңіз.
2. Мына мәзірлерді ашыңыз:
  - [Факс параметрлері](#)
  - [Fax Receive Settings \(Факс қабылдау параметрлері\)](#)
  - [Әдепкі тапсырма опциялары](#)

Келесі параметрлердің кез келгенін конфигурациялаңыз:

Мәзір тармағы	Сипаттама
<a href="#">Хабарландыру</a>	<a href="#">Хабарландыру</a> параметрі кіріс факстар үшін факс шақыру туралы есеп қашан басып шығарылатынын басқарады.
<a href="#">Stamp Received Faxes (Қабылданған факстарға мөр қою)</a>	<a href="#">Stamp Received Faxes (Қабылданған факстарға мөр қою)</a> параметрі кіріс факстарға мөр қоюды қосады немесе өшіреді. Мөр әр кіріс бетет күнді, уақытты, телефон нөмірін және бет нөмірін басып шығарады.
<a href="#">Fit to page («Бетке сәйкестендіру»)</a>	Факс басып шығарылатын бет өлшемін таңдағанда, өнім өнімде қол жетімді өлшемдерден мақсатты өлшемге ең жақсын бет өлшемін анықтайды. Егер бетке сыйдыру параметрі қосылған болса және алынған сурет бет өлшемінен үлкенірек болса, өнім суретті бетке сыятындай масштабтауға әрекеттенеді. Егер бұл параметр өшірулы болса, беттен үлкенірек кіріс сурет беттерге бөлінеді.
<a href="#">Paper Selection (Қағазды таңдау)</a>	Факстарды басып шығару үшін пайдаланылатын науаны көрсету үшін <a href="#">Paper Selection (Қағазды таңдау)</a> мүмкіндігін пайдаланыңыз.
<a href="#">Жақтары</a>	Факстар үшін 1-жақты немесе 2-жақты шығысты көрсету үшін <a href="#">Жақтары</a> мүмкіндігін пайдаланыңыз.

## Факстарды мұрағаттау және қайта бағыттау

Бүкіл кіріс факстардың, бүкіл шығыс факстардың мұрағаттық көшірмелерін немесе екеуін де көрсетілген электрондық пошта мекенжайына, желі қалтасына немесе FTP серверіне сақтау үшін факстарды мұрағаттау мүмкіндігін пайдаланыңыз.

Бүкіл қабылданған факстарды, бүкіл шығыс факстарды немесе екеуін де басқа факс нөміріне қайта бағыттау үшін факстарды қайта бағыттау мүмкіндігін пайдаланыңыз. Факстарды қайта бағыттау қосулы кезде, қабылдайтын өнім факсты басып шығарады, сондай-ақ, факсты факстарды қайта бағыттау нөміріне қайта бағыттайды.

Бұл мүмкіндіктерді қосу және реттеу үшін HP енгізілген веб-серверін пайдаланыңыз.

### Факстарды мұрағаттауды қосу

1. Веб-шолғышты ашып, мекенжай жолына өнімнің IP мекенжайын енгізіңіз.
2. HP енгізілген веб-сервері ашылғанда, **Факс** қойындысын басыңыз.
3. **Факсты мұрағаттау және қайта бағыттау (Архивирование и переадресация факсов)** басыңыз.
4. **Факс мұрағаты** аймағындағы **Факсті мұрағаттау** ашылмалы тізімінен опцияны таңдаңыз.
5. **Мұрағаттау керек факс тапсырмасының түрі** ашылмалы тізімінен опцияны таңдаңыз.
6. **Мұрағат тағайындауы** ашылмалы тізімінен опцияны таңдаңыз.



**ЕСКЕРТПЕ:** Электрондық поштаны мұрағаттау керек болса, SMTP сервер мәліметтерін реттеуіңіз қажет.

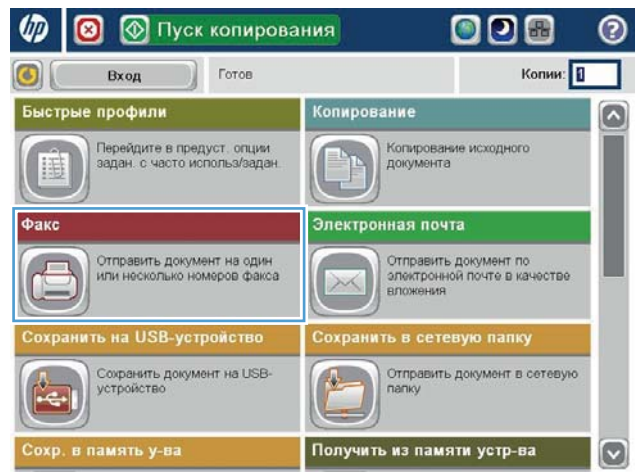
7. Беттің төменгі жағындағы **Қолдану** түймешігін басыңыз.

### Факстарды қайта бағыттауды қосу

1. Веб-шолғышты ашып, мекенжай жолына өнімнің IP мекенжайын енгізіңіз.
2. HP енгізілген веб-сервері ашылғанда, **Факс** қойындысын басыңыз.
3. **Факсты мұрағаттау және қайта бағыттау (Архивирование и переадресация факсов)** басыңыз.
4. **Факс жіберу** аймағында **Факсты қайта бағыттауды қосу** жолағын таңдаңыз.
5. **Қайта бағыттау керек факс тапсырмасының түрі** ашылмалы тізімінен опцияны таңдаңыз.
6. Факс нөмірін **Факсты қайта бағыттау нөмірі** өрісіне енгізіңіз.
7. Беттің төменгі жағындағы **Қолдану** түймешігін басыңыз.

## Жылдам теру тізімін жасау

1. Өнімнің басқару тақтасындағы негізгі экранда **Факс** түймешігін түртіңіз.



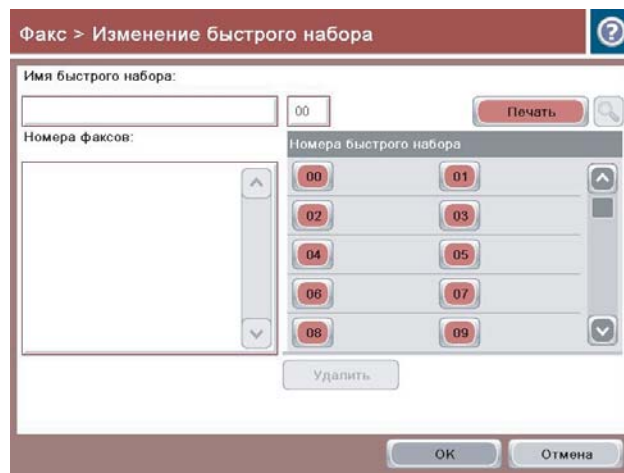
2. **Жылдам терулер** экранын көрсету үшін **Жылдам терулер** түймешігін түртіңіз..



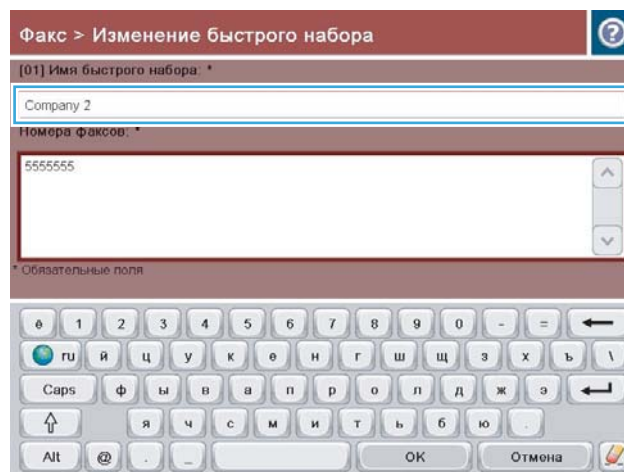
3. Тағайындалмаған **One Touch Speed Dials** (Бір түртетін жылдам терулер) нөмірлерінің біреуін түртіңіз.



4. Пернетақтаны көрсету үшін Жылдам теру атауы өрісін түртіңіз.



5. Жылдам теру үшін атты енгізіңіз.



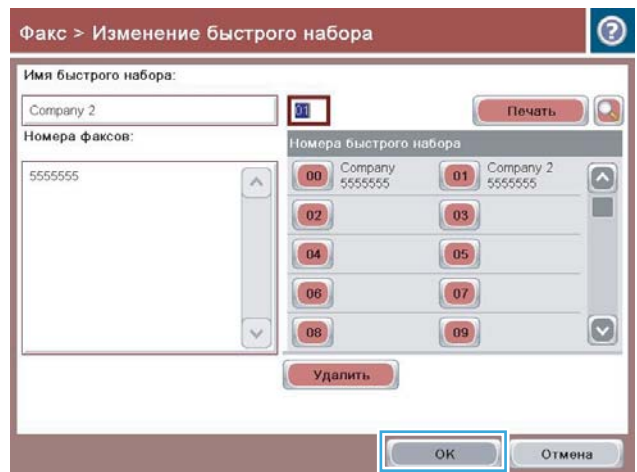
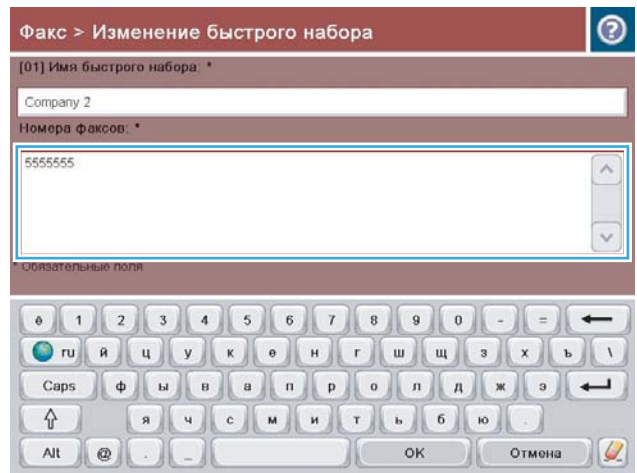
6. Жылдам теру үшін факс нөмірін енгізіңіз.

**ЕСКЕРТПЕ:** Жылдам теру үшін қосымша факс нөмірлерін енгізу үшін алдында енгізілген факс нөмірінің соңғы санының оң жағындағы экранды түртіңіз. Жүгіргі көрсетілгенде, жүгіргіні келесі жолға жылжыту үшін енгізу пернесін түртіңіз. Жылдам теру үшін барлық нөмірлерді енгізу үшін осы қадамды қайталаңыз.

OK түймешігін түртіңіз.

7. Ат пен факс нөмірі (немесе нөмірлер) таңдалған **One Touch Speed Dials (Бір түртетін жылдам терулер)** түймешігінің жанында көрсетіледі.

Факс экранына оралу үшін OK түймешігін түртіңіз.





## Бар жылдам теру тізіміне нөмірді қосу

1. Өнімнің басқару тақтасындағы негізгі экранда **Факс** түймешігіне жылжып барып, түртіңіз.
2. **Жылдам терулер** экранын көрсету үшін **Жылдам терулер** түймешігін түртіңіз..
3. Өңдеу керек тізімнің **One Touch Speed Dials (Бір түртетін жылдам терулер)** нөмірін түртіңіз.
4. Ашылмалы мәзірді ашу үшін **Жылдам теру атауы** жолағындағы төмен көрсеткіні түртіңіз.
5. **Факс нөмірлері** элементін түртіңіз.
6. Жылдам теру аты үшін факс нөмірін енгізу үшін тізімдегі соңғы факс нөмірінің соңғы санының оң жағындағы экранды түртіңіз. Жүргірі көрсетілгенде, енгізу пернесін түртіп жүргіріні келесі жолға жылжытыңыз да, факс нөмірін теріңіз.
7. **Жылдам терулер** экранына оралу үшін **OK** түймешігін түртіңіз.
8. **Факс** экранына оралу үшін **OK** түймешігін түртіңіз.

## Жылдам теру тізімін жою

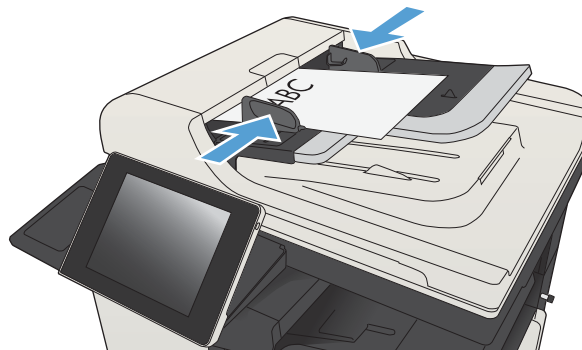
1. Өнімнің басқару тақтасындағы негізгі экранда **Факс** түймешігіне жылжып барып, түртіңіз.
2. **Жылдам терулер** экранын көрсету үшін **Жылдам терулер** түймешігін түртіңіз..
3. Жою керек тізімнің **One Touch Speed Dials (Бір түртетін жылдам терулер)** нөмірін түртіңіз.
4. **Жою** түймешігін түртіңіз.
5. Жылдам теру тізімін жоюды растап, **Факс** экранына оралу үшін **Иә** түймешігін түртіңіз.

## Жылдам теру тізімінен бір нөмірді жою

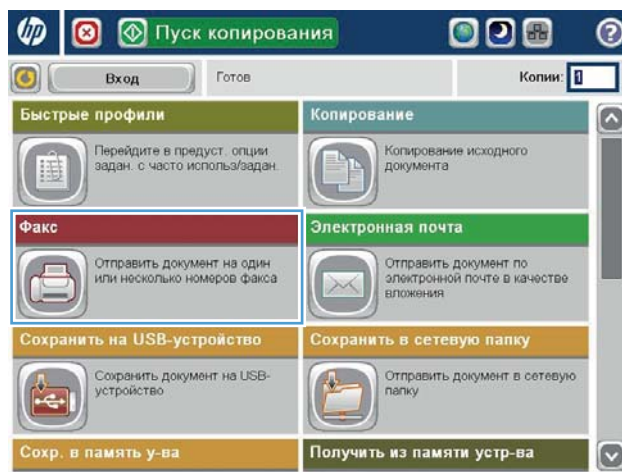
1. Өнімнің басқару тақтасындағы негізгі экранда **Факс** түймешігіне жылжып барып, түртіңіз.
2. **Жылдам терулер** экранын көрсету үшін **Жылдам терулер** түймешігін түртіңіз..
3. Пернетақтаны ашу үшін тізімнің **One Touch Speed Dials (Бір түртетін жылдам терулер)** нөмірін түртіңіз.
4. **Жылдам теру атауы** жолағындағы төмен көрсеткіні түртіп ашылмалы мәзірді ашыңыз да, **Факс нөмірлері** опциясын түртіңіз.
5. Факс нөмірлерінің тізімінде жылжып, жою керек факс нөмірінің соңғы санының оң жағындағы экранды түртіңіз. Факс нөмірін жою үшін Backspace пернесін пайдаланыңыз.
6. **Жылдам терулер** экранына оралу үшін **OK** түймешігін түртіңіз.
7. **Факс** экранына оралу үшін **OK** түймешігін түртіңіз.

## Нөмірлерді қолмен енгізу арқылы факс жіберу

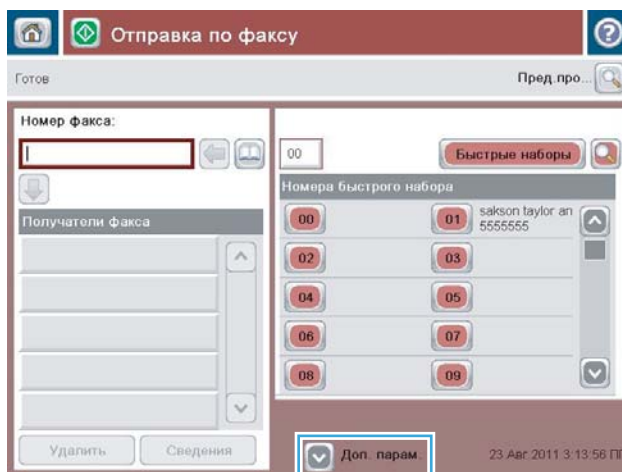
1. Құжатты сканер шынысына бетін төмен қаратып қойыңыз немесе оны құжат бергішке бетін жоғары қаратып қойыңыз және қағаз бағыттауыштарын құжат өлшеміне сәйкес реттеңіз.



2. Өнімнің басқару тақтасындағы негізгі экранда **Факс** түймешігін түртіңіз. Сізден пайдаланушы аты мен құпия сөзді енгізу сұралуы мүмкін.



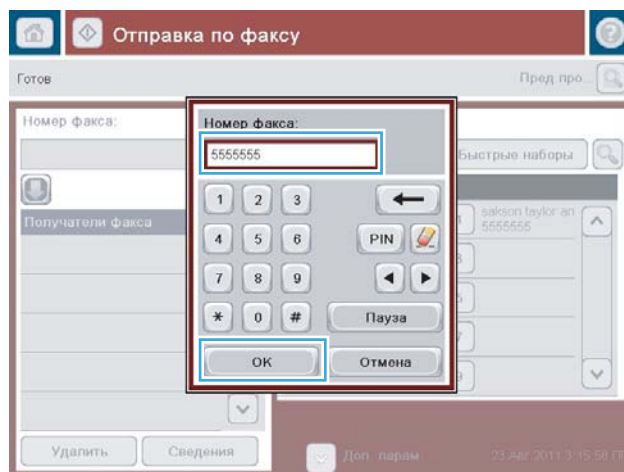
3. **Қосымша параметрлер** түймешігін басыңыз. Параметрлер түпнұсқаның параметрлеріне сай екенін тексеріңіз. Барлық параметрлер орнатылғанда, негізгі **Факс** экранына жылжу үшін жоғары көрсеткіні түртіңіз.



4. Пернетақтаны ашу үшін, Fax Number («Факс нөмірі») өрісін түртіңіз.



5. Телефон нөмірін енгізіп, OK түймешігін түртіңіз.

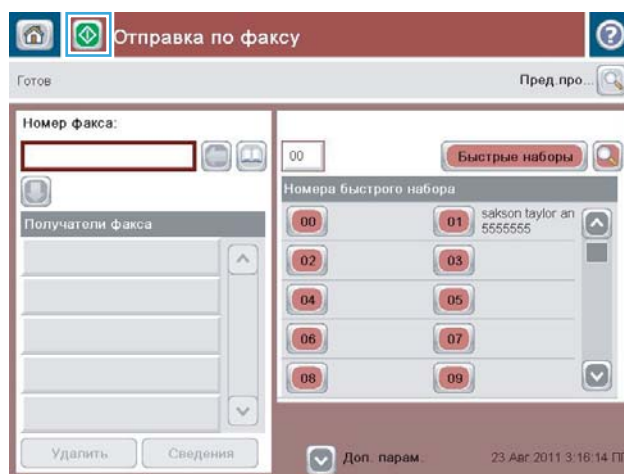


6. Факс жіберу үшін, Бастау түймешігін түртіңіз.

**ЕСКЕРТПЕ:** Суретті экранның жоғарғы оң бұрышындағы **Алдын ала қарау** түймешігін түрту арқылы кез келген уақытта алдын ала қарауға болады. Бұл мүмкіндік туралы қосымша ақпарат алу үшін алдын ала қарау экранында

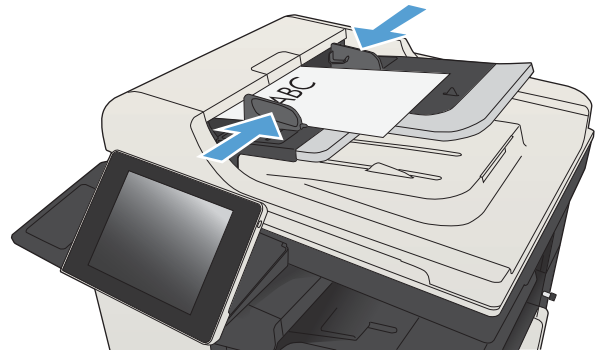


Анықтама түймешігін түртіңіз.

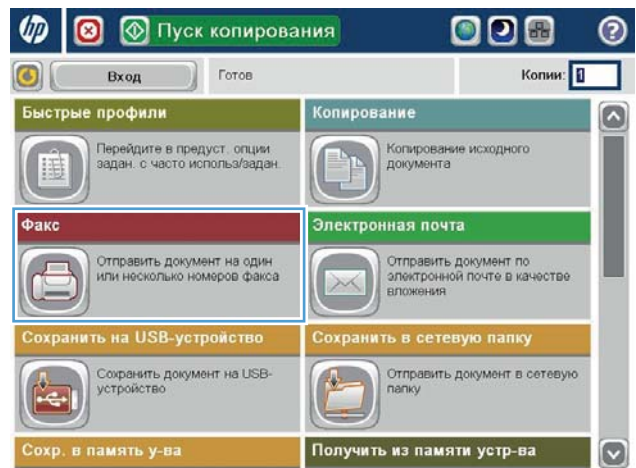


## Нөмірді тез теру арқылы факс жіберіңіз

1. Құжатты сканер шынысына бетін төмен қаратып қойыңыз немесе оны құжат бергішке бетін жоғары қаратып қойыңыз және қағаз бағыттауыштарын құжат өлшеміне сәйкес реттеңіз.



2. Өнімнің басқару тақтасындағы негізгі экранда **Факс** түймешігін түртңіз.



3. Пайдаланылатын тез теру аты үшін санды түймешікті басыңыз. Тез теру аты **Факс** экранының **Факс алушылары** бөлімінде пайда болады.



4. Факс жіберу үшін, **Бастау** түймешігін түртіңіз.

**ЕСКЕРТПЕ:** Суретті экранның жоғарғы оң бұрышындағы **Алдын ала қарау** түймешігін түрту арқылы кез келген уақытта алдын ала қарауға болады. Бұл мүмкіндік туралы қосымша ақпарат алу үшін алдын ала қарау экранында **?** Анықтама түймешігін түртіңіз.



## Жылдам теру тізімінде аттары бойынша іздеу



**ЕСКЕРТПЕ:** Егер жылдам терудің бірегей атын білмесеңіз, тізімнің кез келген бөлігін таңдау үшін әріпті теріңіз. Мысалы, Н әрпінен басталатын жылдам теру нөмірлерін көру үшін Н әрпін теріңіз. Егер сәйкес жазбалар жоқ болса, іздеу Н әрпіне ең жақын жазбаны көрсеткенше хабар пайда болады.

1. Өнімнің басқару тақтасындағы негізгі экранда **Факс** түймешігін түртіңіз.
2. Іздеу түймешігін түртіңіз. Бұл түймешік үлкейту әйнегі сияқты және **Жылдам терулер** түймешігінің оң жағында орналасқан.
3. Ізделетін жылдам теру атының бірінші әріптерін теріңіз. Сәйкестіктер табылғанда, іздеу экранының жоғарғы жағындағы тізім толтырылады. Қажет болса, барлық жазбаларды көру үшін жылжыңыз немесе іздеуді тарылту үшін қосымша әріптерді теріңіз.
4. Тізімнен тиісті атты таңдап, **OK** түймешігін түртіңіз. Негізгі факс экранындағы жылдам теру тізімі нөмірлер тізімінің ішінде таңдалған жазбаны көрсетеді.
5. Алушылар тізіміне қосу үшін жылдам теру нөмірін түртіңіз.
6. Қажетінше қосымша аттарды таңдаңыз немесе іздеңіз.

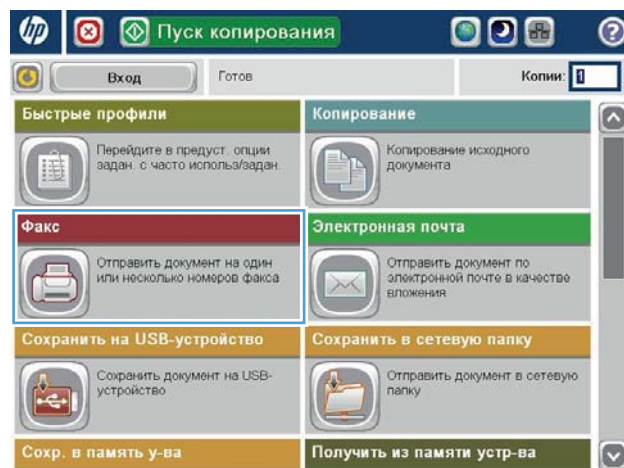


## Факс мекенжай кітабының нөмірлерін пайдалана отырып факс жіберу

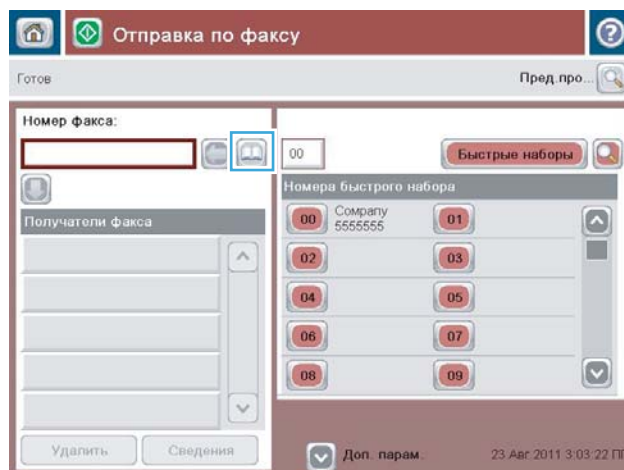
Факс мекенжай кітабы мүмкіндігі өнімде факс нөмірлерін сақтауға мүмкіндік береді.

Өнімдегі Microsoft® Exchange контактілері тізімін де факс мекенжай кітабында көрсетілетін етіп реттеуге болады.

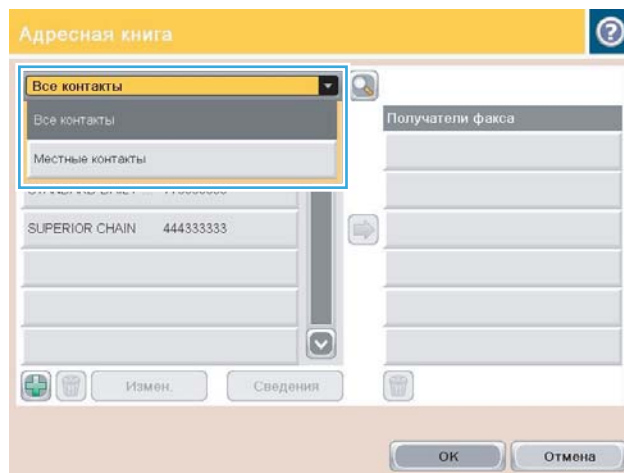
1. Өнімнің басқару тақтасындағы негізгі экранда **Факс** түймешігін түртіңіз.



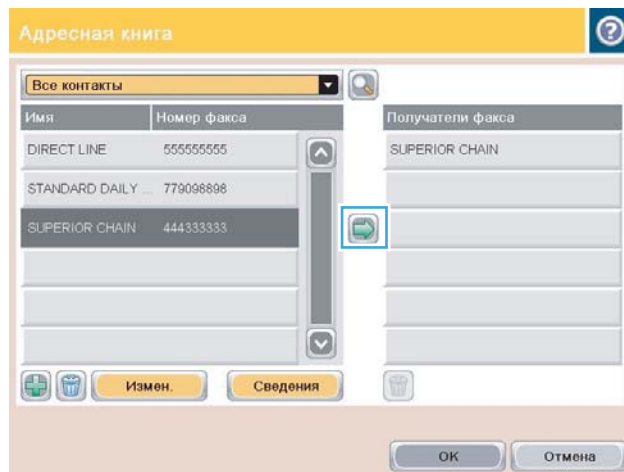
2. **Мекенжайлық кітап** экранын көрсету үшін **Мекенжайлық кітап** белгішесін түртіңіз.



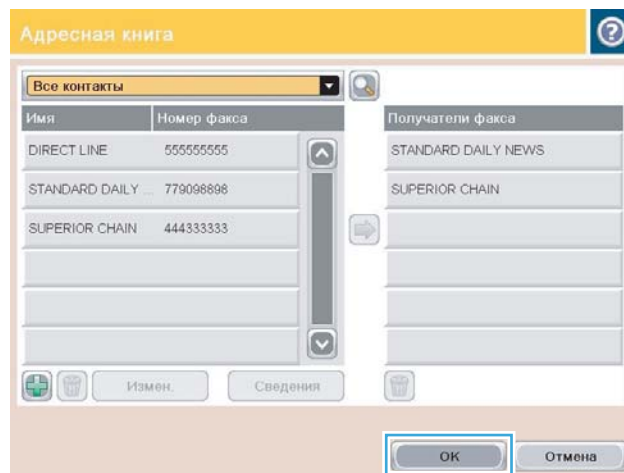
3. Ашылмалы мәзірде факс мекенжай кітабы көзін таңдаңыз.



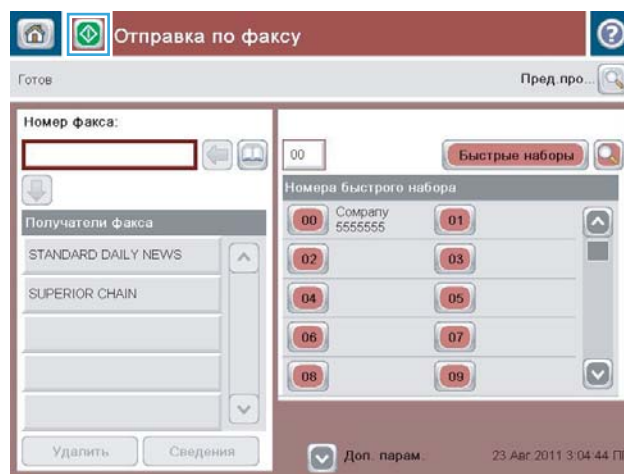
4. Аттарды түртіп бөлектеп, бөлектелген аттарды **Факс алушылары** бөліміне жылжыту үшін оң көрсеткі белгішесін түртіңіз.



5. Факс экранына оралу үшін **OK** түймешігін түртіңіз.




6. Факсты жіберу үшін **Бастау** түймешігін түртіңіз.



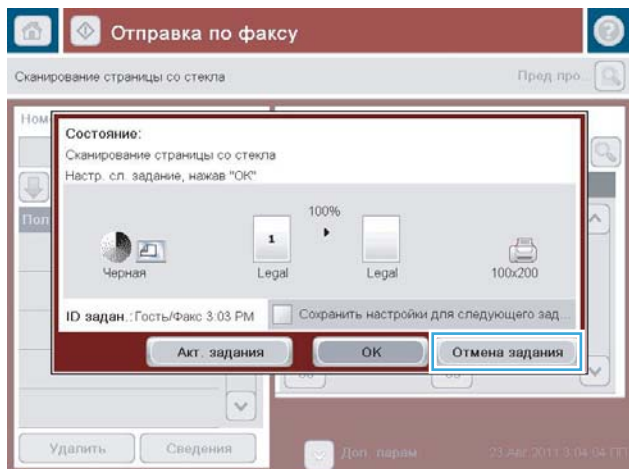
## Факс мекенжайлық кітабында іздеу

Мекенжайлық кітапта атты іздеуді орындау үшін факс мекенжайлық кітабында іздеу мүмкіндігін пайдаланыңыз.

1. Өнімнің басқару тақтасындағы негізгі экранда **Факс** түймешігін түртіңіз.
2. Мекенжайлық кітап  түймешігін түртіңіз.
3. Факс мекенжайлық кітабының экранының жоғарғы жағындағы ашылмалы мәзірде **Барлық контактілер** немесе **Жергілікті контактілер** опциясын таңдаңыз.
4. Ашылмалы мәзірдің жанындағы іздеу белгішесін (үлкейту әйнегі) түртіңіз.
5. Пернетақтада экрандағы алушылар дисплейіне сәйкес аттың бірінші әрпін немесе әріптерін енгізіңіз. Іздеуді одан әрі нақтылау үшін қосымша әріптерді теріңіз. Атты таңдаңыз да, **OK** түймешігін түртіңіз.
6. Таңдалған атты **Факс алушылары** тізіміне тасымалдау үшін оң көрсеткіні түртіңіз.
7. **Send Fax (Факсті жіберу)** экранына оралу үшін **OK** түймешігін түртіңіз.

## Факсті тоқтату

Ағымдағы факс тапсырмасынан бас тарту үшін факс күйі экранындағы [Тапсырмадан бас тарту](#) түймешігін түртіңіз.



## VoIP арқылы факс желілерін пайдалану

VoIP технологиясы аналогтық телефон сигналын сандық биттерге түрлендіреді. Содан кейін олар интернетте тасымалданатын бумаларға жиналады. Бумалар мақсатты орында немесе оған жақын қайтадан аналогтық сигналдарға түрлендіріліп, тасымалданады.

Ақпарат интернетте аналогтық емес, сандық түрде тасымалданады. Сондықтан, факсты тасымалдауда аналогтық жалпы қолданыстағы телефон желісінен (PSTN) басқа факс параметрлерін қажет етуі мүмкін әр түрлі шектеулер бар. Факс синхронизация мен сигнал сапасына өте тәуелді, сондықтан, тасымалдау VoIP ортасына сезімталдау.

### VoIP қызметіне қосулы кезде HP LaserJet аналогтық факс жабдығы 500 параметрлерінде келесі өзгертулер ұсынылады:

- Факс жылдамдығын тез (V.34) режиміне орнатып және қателерді түзету режимі (ECM) қосулы күйде бастаңыз. V.34 протоколы VoIP желілерін үйлестіру үшін қажет тасымалдау жылдамдығындағы кез келген өзгертулермен жұмыс істейді.
- Факс жылдамдығы тез күйіне орнатылғанда көп қателер немесе қайталанатын әрекеттер орын алса, оны орташа күйіне орнатыңыз (V.17).
- Егер қателер және қайталанатын әрекеттер жалғасса, факс жылдамдығын баяу (V.29) деп орнатыңыз, өйткені кейбір VoIP жүйелері факспен байланысты жоғарырақ сигнал жылдамдықтарымен жұмыс істей алмайды.
- Сирек жағдайларда, қателер қайталанса, өнімде ECM өшіріңіз. Сурет сапасы төмендеуі мүмкін. Бұл параметрді пайдаланбас бұрын сурет сапасын ECM үшін қабылдайтындай деңгейде екеніне көз жеткізіңіз.
- Егер алдыңғы параметр өзгертулері VoIP факс сенімділігін жақсартпаса, анықтама алу үшін VoIP провайдеріне хабарласыңыз.

## Факс есептері

Келесі бөлімдерде осы өнімде бар факс есептері тізілген. Бұл есептерді өнімнің басқару тақтасында басып шығаруға немесе қарауға болады.

### Бұл өнімде келесі факс есептері бар:

- Факс журналы
- Төлем кодтары туралы есеп
- Факсты блоктау тізімі
- Жылдам теру тізімі
- Факс шақыру туралы есеп

### Факс туралы есепті басып шығару немесе көру үшін келесі қадамдарды пайдаланыңыз:

1. Өнімнің басқару тақтасындағы негізгі экранда [Басқару](#) түймешігіне жылжып барып, түртіңіз.
2. Мына мәзірлерді ашыңыз:
  - [Есептер](#)
  - [Fax Reports \(«Факс есеп берулері»\)](#)
3. Басып шығару немесе қарау керек журналды немесе есепті таңдаңыз.
4. [Басып шығару](#) немесе [Көру](#) түймешігін түртіңіз.

## Факс жұмыстарын тіркеу журналы

Факс жұмыстарын тіркеу журналы келесі ақпаратты қамтиды.

- Өнімде факстың үстіңгі деректемесі туралы ақпарат конфигурацияланған.
- Әр факс тапсырмасының тапсырма нөмірі.
- Қабылданған, жіберілен немесе жіберілмеген факстардың күні мен уақыты.
- Факс тапсырмасының түрі; жіберу немесе қабылдау.
- Жіберушінің идентификаторы (бар болса, телефон нөмірі)
- Ұзақтық (тұтқа алынған уақыт)
- Беттердің саны
- Нәтиже (сәтті жіберілді, күтуде немесе жіберілмеді, бұл қате түрі мен кодын қамтиды)

Дерекқор соңғы 500 факс жазбасын сақтайды. Дерекқордың факс жазбалары кез келген факс сеансын жазба ретінде қосады. Мысалы, факс сеансы жіберілген факс, қабылданған факс немесе шағын бағдарламаны жаңартулар болуы мүмкін. Жұмысқа байланысты есепте 500 жазбадан азырақ болуы мүмкін.

Егер журналды жазбаларды сақтау мақсатында пайдаланғыңыз келсе, журналды кезеңді түрде басып шығарыңыз да, тазалаңыз.

Факс жұмыстарын тіркеу журналын тазалау үшін келесі қадамдарды орындаңыз.

1. Басқару тақтасында [Басқару](#) белгішесін басыңыз.
2. Мына мәзірлерді ашыңыз:
  - [Факс параметрлері](#)
  - [Факс жұмыстарын тіркеу журналын тазалау](#)
3. Факс жұмыстарын тіркеу журналын тазалау үшін [Тазалау](#) түймешігін түртіңіз.

## Төлем коды туралы есеп

Төлем коды туралы есеп — төлем кодында тізілген, сәтті жіберілген соңғы 500 факстың тізімі. Бұл есепте келесі ақпарат беріледі.

- Төлем кодының нөмірі
- Сәтті жіберілген барлық факстардың күні мен уақыты
- Идентификациялық нөмір
- Ұзақтық (тұтқа алынған уақыт)
- Жіберілген бет саны
- Нәтиже (сәттілік)

Дерекқор соңғы 500 факсты сақтайды. Егер есепті жазбаларды сақтау мақсатында пайдаланғыңыз келсе, есепті кезеңді түрде басып шығарыңыз да, тазалаңыз.

## Бұғатталған факстар тізімі туралы есеп

Бұғатталған факстар тізімі туралы есепте өнім факстар алмауға конфигурацияланған факс нөмірлерінің тізімі болады.

## Жылдам теру тізімі туралы есеп

Жылдам теру тізімі туралы есеп жылдам теру аттарына тағайындалған факс нөмірлерін тізеді.

## Факс шақыру туралы есеп

Факс шақыру туралы есеп — жіберілген немесе қабылданған соңғы факстың күйін көрсететін қысқа есеп.



---

## 9 Өнімді басқару

- [IP желі параметрлерін реттеу](#)
- [HP енгізілген веб сервері](#)
- [HP қызметтік бағдарламасы \(Mac OS X\)](#)
- [HP Web Jetadmin бағдарламалық құралын пайдалану](#)
- [Үнемдеу параметрлері](#)
- [Өнімнің қауіпсіздік мүмкіндіктері](#)
- [Өнімінің шағын бағдарламалық құралын жаңарту](#)

# IP желі параметрлерін реттеу

## Принтер ортақтасқан дисклеймері

HP бір рангті желіні қолдамайды, себебі мүмкіндік Microsoft амалдық жүйелерінің функциясы болып табылады және HP баспа драйверлері емес. Microsoft компаниясының [www.microsoft.com](http://www.microsoft.com) сайтына барыңыз.

## Желі параметрлерін көру немесе өзгерту

IP мекенжайын конфигурациялау параметрлерін көру немесе өзгерту үшін HP ендірілген веб-серверін пайдаланыңыз.

1. Конфигурациялау бетін басып шығарып, IP мекенжайын табыңыз.
  - Егер сіз IPv4 пайдаланып отырған болсаңыз, IP адресі тек сандардан тұрады. Ол келесідей қалыпта болады:  
`xxx . xxx . xxx . xxx`
  - Егер сіз IPv6, пайдаланып отырған болсаңыз, IP мекенжайы таңбалар мен сандардың оналтылық тіркестерінен тұрады. Оның форматы мынаған ұқсас:  
`xxxx : : xxxx : xxxx : xxxx : xxxx`
2. HP ендірілген веб-серверін ашу үшін веб-браузердің мекенжай жолына IP мекенжайын теріңіз.
3. Желі жөніндегі ақпаратты алу үшін **Networking** (Желіге қосылу) жиекбелгісін басыңыз. Сіз параметрлерді қалауыңыз бойынша өзгерте аласыз.

## IPv4 TCP/IP параметрлерін басқару тақтасын қолмен реттеңіз

IPv4 мекенжайын, ішкі желі маскасын және әдепкі шлюзді қолмен орнату үшін, басқару тақтасындағы **Басқару** мәзірлерін пайдаланыңыз.

1. Өнімнің басқару тақтасындағы негізгі экранда **Басқару** түймешігіне жылжып барып, түртіңіз.
2. Мына мәзірлерді ашыңыз:
  - **Желі параметрлері**
  - **Jetdirect мәзірі**
  - **TCP/IP**
  - **IPV4 параметрлері**
  - **Конфигурация әдісі**
3. **Қолмен орындалатын** опциясын таңдаңыз да, **Сақтау** түймешігін түртіңіз.
4. **Қолмен енгізілетін параметрлер** мәзірін ашыңыз.

5. IP мекенжайы, Ішкі желі маскасы немесе Әдепкі шлюз опциясын түртіңіз.
6. Сандық пернетақтаны ашу үшін бірінші өрісті түртіңіз. Өріс үшін дұрыс сандарды енгізіңіз де, **OK** түймешігін түртіңіз.

Әр өріс үшін процесті қайталаңыз да, **Сақтау** түймешігін түртіңіз.

## IPv6 TCP/IP параметрлерін басқару тақтасын қолмен реттеңіз

IPv6 мекенжайын қолмен орнату үшін, басқару тақтасындағы **Басқару** мәзірлерін пайдаланыңыз.

1. Өнімнің басқару тақтасындағы негізгі экранда **Басқару** түймешігіне жылжып барып, түртіңіз.
2. Қолмен конфигурациялауды қосу үшін келесі мәзірлерді ашыңыз:

- Желі параметрлері
- Jetdirect мәзірі
- TCP/IP
- IPv6 параметрлері
- Мекенжай
- Қолмен енгізілетін параметрлер
- Қосу

**Қосылған** опциясын таңдаңыз да, **Сақтау** түймешігін түртіңіз.

3. Мекенжайды конфигурациялау үшін **Мекенжай** түймешігін түртіңіз де, пернетақтаны ашу үшін өрісті түртіңіз.
4. Пернетақтаны пайдаланып мекенжайды енгізіңіз де, **OK** түймешігін түртіңіз.
5. **Сақтау** түймешігін түртіңіз.

## HP енгізілген веб сервері

Өнімнің күйін көру, өнімнің желі параметрлерін реттеу және басып шығару функцияларын өнімнің басқару тақтасынан емес, компьютерден басқару үшін HP ендірілген веб-серверін пайдаланыңыз. HP ендірілген веб-серверін қолдану арқылы орындалатын әрекеттердің мысалдары:

- Өнім күйі туралы ақпаратты көру.
- Барлық жабдықтардың қалған қолдану мерзімдерін анықтап, жаңаларына тапсырыс беріңіз
- Науа конфигурацияларын қараңыз және өзгертіңіз
- Өнімнің басқару панелінің мәзір конфигурациясын қараңыз және өзгертіңіз
- Ішкі беттерді көріңіз және басып шығарыңыз
- Өнім мен қамсыздандыру материалдарына байланысты оқиғалар жөнінде ескертпе алыңыз
- Желі конфигурациясын көру және өзгерту


HP ендірілген веб-серверін қолдану үшін шолғышыңыз келесі талаптарға сәйкес келуі қажет:

- Windows: Microsoft Internet Explorer 5.01 немесе соңғы шыққаны немесе Netscape 6.2 немесе соңғы шыққаны
- Mac OS X: Bonjour немесе IP мекенжайын қолдану арқылы Safari немесе Firefox бағдарламалық құралын қолдану
- Linux: Тек Netscape Navigator
- HP-UX 10 және HP-UX 11: Netscape Navigator 4.7

HP ендірілген веб-сервері өнім IP негізделген желіге қосылғанда жұмыс істейді. HP ендірілген веб-сервері IPX негізделген өнім байланыстарын қолдамайды. HP ендірілген веб-серверін ашу және пайдалану үшін Интернеттің болуы шарт емес.

Өнім желіге қосылғанда, HP ендірілген веб-сервері автоматты түрде қолжетімді болады.

## HP ендірілген веб-серверін ашу

1. Өнімнің IP мекенжайын немесе хост атауын анықтаңыз. Өнімнің басқару тақтасындағы басты экранда Желі  түймешігі көрінсе, мекенжайды көрсету үшін сол түймешікті түртіңіз. Не болмаса, өнімнің конфигурация бетін басып шығару немесе қарау үшін мына қадамдарды орындаңыз:
  - a. Өнімнің басқару тақтасындағы негізгі экранда **Басқару** түймешігіне жылжып барып, түртіңіз.
  - ә. Мына мәзірлерді ашыңыз:
    - [Есептер](#)
    - [Конфигурация/күй беттері](#)
    - [Конфигурация беті](#)
  - б. **Басып шығару** немесе **Көру** түймешігін түртіңіз.
  - в. Jeldirect бетінде IP мекенжайын немесе хост атауын табыңыз.
2. Компьютеріңіздегі қолдау көрсетілетін веб-шолғыштағы мекенжай/URL өрісіне өнімнің IP мекенжайын немесе хост атауын енгізіңіз.

## HP енгізілген веб-серверінің мүмкіндіктері

### Ақпарат қойындысы

#### Кесте 9-1 HP енгізілген веб-серверінің Ақпарат қойындысы

Мәзір	Сипаттама
Құрылғы күйі	Өнімнің күйін көрсетеді және HP жабдықтарының қалған өлшеулі қызмет ету мерзімін көрсетеді. Оған қоса, бет әр науаға белгіленген қағаз түрі мен өлшемін көрсетеді. Әдепкі параметрлерді өзгерту үшін, <b>Параметрлерді өзгерту</b> сілтемесін басыңыз.
Тапсырма журналы	Өнімде өңделген барлық тапсырмалардың қорытынды жинағын көрсетеді.
Конфигурация беті	Конфигурация бетінде табылған ақпаратты көрсетеді.
Жабдықтар күйінің беті	Жабдықтардың өнімге қатысты күйін көрсетеді.
Оқиға журналының беті	Өнімнің барлық оқиғалары мен қателіктерінің тізімін көрсетеді. Мәселелерді шешуге көмектесетін бірқатар динамикалық беттерге қосылу үшін <b>HP Instant Support қызметі</b> сілтемесін (HP енгізілген веб-серверінің барлық беттеріндегі <b>Басқа сілтемелер</b> аймағында орналасқан) пайдаланыңыз. Сондай-ақ, бұл беттер өнімге қол жетімді қосымша қызметтерді көрсетеді.
Пайдалану беті	Өнім басып шығарған, өлшеміне, түріне және қағазды басып шығару жолына қарай топтастырылған беттердің саны туралы қорытындыны көрсетеді.
Құрылғы туралы ақпарат	Өнімнің желісінің атауын, мекенжайын және модель жөніндегі ақпаратты көрсетеді. Осы жазбаларды өзгерту үшін, <b>Құрылғы туралы ақпарат</b> мәзіріндегі <b>Жалпы</b> қойындысын басыңыз.
Басқару тақтасының суреті	Басқару тақтасының дисплейінде ағымдағы экранның кескінін көрсетеді.
Басып шығару	Басып шығару үшін, дайын файлды компьютерден кері жүктеңіз. Файлды басып шығару үшін өнім әдепкі басу параметрлерін пайдаланады.
Басып шығарылатын есептер мен беттер	Өнімнің ішкі есептері мен беттерінің тізімін береді. Басып шығару немесе көру үшін бір немесе бірнеше элементті таңдаңыз.

### Жалпы қойындысы

#### Кесте 9-2 HP енгізілген веб-серверінің Жалпы қойындысы

Мәзір	Сипаттама
Басқару тақтасын реттеу (Настройка панели управления)	Басқару тақтасының дисплейінде мүмкіндіктердің ретін өзгертіңіз, көрсетіңіз немесе жасырыңыз, әрі әдепкі дисплей тілін өзгертіңіз.
Жылдам орнату параметрлерін орнату (Настройка готовых наборов)	Өнімнің басқару тақтасындағы басты экранның <b>Жылдам орнату</b> аймағында бар тапсырмаларды конфигурациялаңыз.
Дабылдар	Әртүрлі өнімдер мен жабдықтар оқиғалары үшін электрондық пошта ескертулерін орнатыңыз.
Басқару тақтасы әкімшілігінің мәзірі	Басқару тақтасында <b>Басқару</b> мәзірінің құрылымын көрсетеді. <b>ЕСКЕРТПЕ:</b> Параметрлерді осы экранда реттеуге болады, бірақ HP енгізілген веб-сервері <b>Басқару</b> мәзіріндегі опциялардан гөрі жақсартылған конфигурация опцияларын береді.
Автожіберу	Өнімді өнімнің конфигурациясы мен жабдықтарға қатысты автоматтандырылған электрондық хаттарды белгілі бір электрондық пошта мекенжайларына жіберуге конфигурациялаңыз.

## Кесте 9-2 HP енгізілген веб-серверінің Жалпы қойындысы (жалғасы)

Мәзір	Сипаттама
Басқа сілтемелерді өңдеу	Веб-торап қосыңыз немесе қалауыңызша өзгертіңіз. Бұл сілтеме бүкіл HP ендірілген веб-сервер беттерінің <b>Басқа сілтемелер</b> аймағында көрсетіледі.
Тапсырыс беру туралы ақпарат	Жаңа тонер картридждеріне тапсырыс беру туралы ақпаратты енгізіңіз. Бұл ақпарат жабдықтардың күйі бетінде көрсетіледі.
Құрылғы туралы ақпарат	Өнімді атап, оған растау нөмірін белгілеңіз. Өнім туралы ақпаратты алатын басты контактінің есімін енгізіңіз.
Тіл	HP енгізілген веб-серверінің ақпараты шығарылатын тілді белгілеңіз.
Күн және уақыт	Күн мен уақыт ақпаратын енгізіңіз немесе желі уақытының серверімен қадамдастырыңыз.
Қуат параметрлері	Өнімнің ояну уақыты, күту режимі және күту кідірісін орнатып немесе өзгертіңіз. Аптаның әр күніне немесе демалыс күндеріне әр түрлі жоспар тағайындауға болады. Сондай-ақ, өніммен қандай өзара әрекеттесулер оны ұйқы режимінен оятатынын орнатуға болады.
Сақтық көшімесін жасау және қалпына келтіру	Өнім және пайдаланушы деректері файлының сақтық көшімесін жасаңыз. Қажет болса, бұл файлды өнімнің деректерін қалпына келтіру үшін пайдалануға болады.
Зауыттық параметрлерді қалпына келтіру	Өнімнің параметрлерін зауыттық әдепкі мәндеріне қайтару.
Шешім орнатқыш	Өнімнің қызмет мүмкіндігін кеңейтетін үшінші тараптық бағдарлама құралдарын орнатыңыз.
Микробағдарламаны жаңарту (Обновление микропрограммы)	Өнімнің кірістірілген бағдарламалық құралын жаңарту файлдарын жүктеп алып, оларды орнатыңыз.
Квота және статистика қызметтері (Службы квот и статистики)	Үшінші тараптың тапсырма бойынша статистикалық мәліметтер қызметтерінің байланыс ақпаратын береді.

## Көшіру/басып шығару (Копирование/печать) қойындысы

### Кесте 9-3 HP ендірілген веб-серверінің Көшіру/басып шығару (Копирование/печать) қойындысы

Мәзір	Сипаттама
USB орнатуынан табу	Басқару тақтасы арқылы <b>USB құрылғысынан шығарып алу</b> мәзірін қосыңыз немесе өшіріңіз.
Сақталған тапсырмаларды басқару	Тапсырмаларды өнімнің жадында сақтау мүмкіндігін қосыңыз немесе өшіріңіз, содан кейін тапсырманы сақтау опцияларын реттеңіз.
Қағаз түрлерін реттеу	Егер нақты қағаз түрін пайдаланғанда басып шығару сапасы мәселелері орын алса, зауыттық әдепкі режим параметрлерін қайта анықтауға болады.
Жалпы басып шығару параметрлері	Бүкіл басып шығару тапсырмалары үшін, соның ішінде, көшіру тапсырмалары немесе қабылданған факстар үшін параметрлерді конфигурациялаңыз.
Көшіру параметрлері	Көшіру тапсырмалары үшін әдепкі опцияларды конфигурациялаңыз.
Науаларды басқару	Қағаз науалары үшін параметрлерді конфигурациялаңыз.

## Сканерлеу/сандық жіберу (Сканирование/цифровая отправка) қойындысы

### Кесте 9-4 HP ендірілген веб-серверінің Сканерлеу/сандық жіберу (Сканирование/цифровая отправка) қойындысы

Мәзір	Сипаттама
Мекенжайлық кітап	Өнімге бір уақытта біреуден электрондық пошта мекенжайларын қосыңыз, әрі өнімде әлдеқашан сақталған электрондық пошта мекенжайларын өңдеңіз. Сондай-ақ, бір уақытта біреуін қосудың орнына, өнімге жиі пайдаланылатын электрондық пошта мекенжайларының үлкен тізімін жүктеу үшін <b>Импорттау/экспорттау (Импортировать/экспортировать)</b> қойындысын пайдалануға болады.
Желілік қалтаға электрондық поштамен жіберу және сақтаудың параметрлерін жылдам орнату шеберлері (Настройка сохранения в сетевую папку)	Өнімді сканерленген суреттерді электрондық пошта қосымшалары ретінде жіберетін етіп конфигурациялаңыз.  Өнімді сканерленген суреттерді желілік қалтаның жылдам жиынына сақтайтын етіп конфигурациялаңыз. Жылдам жиын желіде сақталған файлдарға оңай қол жеткізу мүмкіндігін қамтамасыз етеді.
Электрондық пошта параметрлерін орнату (Настройка электронной почты)	Сандық жіберу үшін әдепкі электрондық пошта параметрлерін, соның ішінде, мыналарды конфигурациялаңыз: <ul style="list-style-type: none"><li>• Шығыс пошта (SMTP) серверінің параметрлері</li><li>• Электрондық поштаның жылдам жиын тапсырмаларының әдепкі параметрлері</li><li>• Әдепкі хабар параметрлері, мысалы, «Жіберуші» мекенжайы және тақырып жолы.</li><li>• Сандық қолтаңбалар мен шифрлау параметрлері</li><li>• Электрондық пошта хабарландыруларының параметрлері</li><li>• Электрондық пошта тапсырмаларының әдепкі сканерлеу параметрлері</li><li>• Электрондық пошта тапсырмаларының әдепкі файл параметрлері</li></ul>
Желілік қалтаға сақтау параметрлерін орнату (Настройка сохранения в сетевую папку)	Сандық жіберу үшін желілік қалта параметрлерін, соның ішінде, мыналарды конфигурациялаңыз: <ul style="list-style-type: none"><li>• Желілік қалтада сақталатын жылдам жиын тапсырмаларының әдепкі параметрлері</li><li>• Хабарландырулардың параметрлері</li><li>• Желілік қалтада сақталатын тапсырмалардың әдепкі сканерлеу параметрлері</li><li>• Желілік қалтада сақталатын тапсырмалардың әдепкі файл параметрлері</li></ul>
USB құрылғысына сақтау параметрлерін орнату (Настройка сохранения на USB-устройство)	Сандық жіберу үшін USB параметрлерін, соның ішінде, мыналарды конфигурациялаңыз: <ul style="list-style-type: none"><li>• USB флеш-дискісінде сақталатын жылдам жиын тапсырмаларының әдепкі параметрлері</li><li>• Хабарландырулардың параметрлері</li><li>• USB флеш-дискісінде сақталатын тапсырмалардың әдепкі сканерлеу параметрлері</li><li>• USB флеш-дискісінде сақталатын тапсырмалардың әдепкі файл параметрлері</li></ul>
OXPd: Құжаттарды автоматтандыру	Үшінші тараптың жұмыс үрдісі құралдарын пайдаланыңыз.
Сандық жіберу бағдарламалық құралының параметрлерін орнату (Настройка ПО цифровой отправки)	Қосымша сандық жіберу бағдарламалық құралын пайдалануға қатысты параметрлерді конфигурациялаңыз.

## Факс қойындысы (тек факсті модельдерге арналған)

### Кесте 9-5 HP ендірілген веб-серверінің Факс қойындысы

Мәзір	Сипаттама
Факс жіберу параметрлерін орнату (Настройка отправки факсов)	Факстарды жіберу параметрлерін, соның ішінде, мыналарды конфигурациялаңыз: <ul style="list-style-type: none"><li>Шығыс факстардың әдепкі параметрлері</li><li>Ішкі факс модемін пайдаланып факстар жіберудің әдепкі параметрі</li><li>Жергілікті факс қызметін пайдалану параметрлері</li><li>Интернет факс қызметін пайдалану параметрлері</li></ul>
Жылдам терулер	Факстың жылдам теру нөмірлерін басқарыңыз. Сондай-ақ, осы өнімде қол жеткізу мүмкін болуы үшін электрондық пошта мекенжайлары, факс нөмірлері немесе пайдаланушы жазбалары бар .CSV файлдарын импорттауға болады. Сондай-ақ, өнімдегі электрондық пошта, факс немесе пайдаланушы жазбаларын компьютердегі файлға экспорттауға болады. Содан кейін, бұл файлды деректердің сақтық көшірмесі ретінде пайдалануға болады немесе оны жазбаларды басқа HP өніміне импорттау үшін пайдалануға болады.
Факс қабылдау параметрлерін орнату (Настройка параметров получения факсов)	Кіріс факстар үшін әдепкі басып шығару опцияларын конфигурациялаңыз, әрі факстарды басып шығару кестесін орнатыңыз.
Факсты мұрағаттау және қайта бағыттау (Архивирование и переадресация факсов)	Факстарды мұрағаттауды және факстарды қайта бағыттауды қосыңыз немесе өшіріңіз, әрі әрқайсысы үшін негізгі параметрлерді конфигурациялаңыз. <ul style="list-style-type: none"><li>Факстарды мұрағаттау — бүкіл кіріс және шығыс факстардың көшірмесін электрондық пошта мекенжайына жіберудің әдісі.</li><li>Факстарды қайта бағыттау — кіріс факстарды басқа факс құрылғысына қайта бағыттаудың әдісі.</li></ul>
Факс журналы	Өнімнен жіберілген немесе онда қабылданған факстар тізімін басып шығарады.

## Ақаулықтарды жою қойындысы

### Кесте 9-6 HP енгізілген веб-серверінің Ақаулықтарды жою қойындысы

Мәзір	Сипаттама
Жалпы ақаулықтарды жою (Устранение общих неисправностей)	Өнімде пайда болған мәселелерді шешуге көмектесетін түрлі есептерді және сынақтарды басып шығарыңыз.
Диагностикалық деректерді шығарып алу <b>ЕСКЕРТПЕ:</b> Бұл элементті Қауіпсіздік қойындысынан әкімші құпия сөзі орнатылған болса ғана қолдануға болады.	Өнім туралы ақпаратты мәселені егжей-тегжейлі талдау үшін пайдалануға болатын файлға экспорттаңыз.
Микробағдарламаны жаңарту (Обновление микропрограммы)	Өнімнің кірістірілген бағдарламалық құралын жаңарту файлдарын жүктеп алып, оларды орнатыңыз.
Зауыттық параметрлерді қалпына келтіру	Өнімнің параметрлерін зауыттық әдепкі мәндеріне қайтару.



## Қауіпсіздік қойындысы

### Кесте 9-7 HP ендірілген веб-серверінің Қауіпсіздік қойындысы

Мәзір	Сипаттама
Жалпы қауіпсіздік	Әкімші құпия сөзін өнімнің кейбір мүмкіндіктеріне кіруді шектейтін етіп реттеңіз.  PJL пәрмендерін өзгерту үшін PJL құпия сөзін орнатыңыз.  Файлдық жүйеге қол жеткізу және аппараттық бағдарламалық құралдарды жаңарту қауіпсіздігін орнатыңыз.  Тікелей компьютерден басып шығару үшін, басқару тақтасындағы хост USB портын немесе форматтердегі USB байланыс портын қосыңыз немесе өшіріңіз.  Бүкіл қауіпсіздік параметрлерінің күйін көріңіз.
Кіру мүмкіндігін басқару	Белгілі бір адамдар немесе топтар үшін өнімнің функцияларына қол жеткізу мүмкіндігін реттеңіз. Сондай-ақ, пайдаланушы есептік жазбаларын орнатыңыз және жеке адамдардың өнімге жазылу жолын да таңдаңыз.
Сақталған деректерді қорғау	Өнімнің ішкі қатты диск параметрлерін реттеп, басқарыңыз. Қауіпсіздікті арттыру мақсатында бұл өнімнің қатты дискісі шифрланған.  Өнімнің қатты дискісінде сақталған тапсырмалардың параметрлерін реттеңіз.
Куәлікті басқару	Өнімге және желіге кіру мүмкіндігін беретін қауіпсіздік куәліктерін орнатыңыз және реттеңіз.
Өзіндік тексеру (Самодиагностика)	Қауіпсіздік функциялары күтілген жүйелік параметрлерге сай орындалып жатқанын тексеріңіз.

## HP веб-қызметтері қойындысы

Өнімнің HP веб қызметтерінің параметрлерін реттеу және қосу үшін, **HP веб-қызметтері** қойындысын пайдаланыңыз. HP ePrint мүмкіндігін пайдалану үшін, HP веб қызметтерін қосу керек.

## Желіге қосылу қойындысы

IP негізіндегі желіге қосылып тұрғанда, өнімнің желі параметрлерін конфигурациялау және қорғау үшін **Желіге қосылу** қойындысын пайдаланыңыз. Бұл қойынды өнім басқа желі түрлеріне қосылғанда көрсетілмейді.

## Басқа сілтемелер тізімі



**ЕСКЕРТПЕ:** Жалпы қойындысындағы **Басқа сілтемелерді өңдеу** мәзірінің көмегімен **Басқа сілтемелер** тізімінде қандай сілтемелер көрсетілетінін конфигурациялауға болады. Төмендегілер — әдепкі сілтемелер.

### Кесте 9-8 HP енгізілген веб-серверінің Басқа сілтемелер тізімі

Мәзір	Сипаттама
HP Instant Support қызметі	Өнімнің ақаулықтарына шешім табуыңызға көмек көрсету үшін сізді HP веб-торабына қосады.

**Кесте 9-8** HP енгізілген веб-серверінің Басқа сілтемелер тізімі (жалғасы)

Мәзір	Сипаттама
Жабдықтар дүкені	HP SureSupply веб-торабына қосылады. Бұл торапта сіз тонер картридждері мен қағаз сияқты шынайы HP қамсыздандыру материалдарын сатып алу мүмкіндіктері жөнінде ақпарат таба аласыз.
Өнімді қолдау	Өнімнің қолдау көрсету торабына қосылады. Бұл торапта әртүрлі тақырыптар туралы анықтаманы табуға болады.

# HP қызметтік бағдарламасы (Mac OS X)


HP Utility — Mac OS X жүйесінде өнімге қатынасуды қамтамасыз ететін бағдарлама.

HP қызметтік бағдарламасын өнім USB кабелімен жалғанғанда немесе TCP/IP негізінде істейтін желіге жалғанғанда пайдалануға болады.

## HP қызметтік бағдарламасын ашыңыз

Іздегішті ашып, **Applications** (Бағдарламалар), **Utilities** (Қызметтік бағдарламалар) тармағын таңдаңыз да, **HP Utility** (HP қызметтік бағдарламасы) басыңыз.

Егер HP қызметтік бағдарламасы **Utilities** (Қызметтік бағдарламалар) тізімінде болмаса, оны ашу үшін келесі процедураны пайдаланыңыз:

1. Компьютерде Apple  мәзірін ашып, **Жүйе ерекшеліктері** мәзірін басыңыз, одан кейін **Баспа және факс** немесе **Басып шығару және сканерлеу** белгішесін басыңыз.
2. Терезенің сол жағындағы өнімді таңдаңыз.
3. **Опциялар мен жабдықтар** түймешігін басыңыз.
4. **Утилит** қойындысын басыңыз.
5. **Принтер утилитасын ашу** түймешігін басыңыз.

## HP утилитасының функциялары

HP қызметтік бағдарламасы **Барлық параметрлер** тізімінен таңдау арқылы ашылатын беттерден тұрады. Кез келген бетте HP веб-сайттарына қатынасу үшін белгішелерді басыңыз:

- **HP Қолдауы**
- **Жабдықтар**
- **Тіркеу**
- **Қайта пайдалану**

Келесі кестеде HP қызметтік бағдарламасының көмегімен орындауға болатын тапсырмалар түсіндіріледі.

Мәзір	Нөмірі	Сипаттама
Ақпарат және қолдау	Жабдықтар күйі	Өнім жабдықтарының күйін көрсетіп, жабдықтарға желіде тапсырыс беру сілтемелерін қамтамасыз етеді.
	Құрылғы туралы ақпарат	Ағымдағы таңдалған өнім туралы ақпаратты көрсетеді.
	Файлды жүктеу	Файлдарды компьютерден өнімге жібереді.
	Қаріптерді жүктеу	Қаріп файлдарын компьютерден өнімге жібереді.
	HP ePrintCenter	HP ePrintCenter қатынасады.
	Енгізілген бағдарламалық құралды жаңарту	Өнімге микробағдарламаны жаңарту файлын жібереді. <b>ЕСКЕРТПЕ:</b> Бұл опция тек <b>Көру</b> мәзірін ашып, <b>Кеңейтілген опцияларды көрсету</b> элементін таңдағаннан кейін ғана қол жетімді болады.

Мәзір	Нөмірі	Сипаттама
	Пәрмендер	Баспа тапсырмасынан кейін өнімге арнайы таңбаларды немесе баспа пәрмендерін жібереді. <b>ЕСКЕРТПЕ:</b> Бұл опция тек <b>Көру</b> мәзірін ашып, <b>Кеңейтілген опцияларды көрсету</b> элементін таңдағаннан кейін ғана қол жетімді болады.
Принтер параметрлері	Жабдықтарды басқару	Жабдықтардың жобаланған қызмет мерзімі аяқталуға жақындаған кездегі өнімнің әрекет ету параметрлерін реттейді.
	Науалардың Конфигурациясы	Әдепкі науа параметрлерін өзгертеді.
	Шығару құрылғылары	Қосымша шығару керек-жарақтарының параметрлерін басқарады.
	Дуплекстеу режимі	Автоматты екі жақты баспа режимін қосады.
	Тікелей порттарды қорғау	USB немесе параллель порттар арқылы басып шығаруды ажыратады.
	Сақталған тапсырмалар	Өнімнің қатты дискісіне сақталған баспа тапсырмаларын реттейді.
	Желі параметрлері	IPv4 және IPv6 параметрлері сияқты желі параметрлерін реттейді.
	Қосымша параметрлер	HP енгізілген веб-серверіне кіруге мүмкіндік береді.
Сканерлеу параметрлері	Электрондық поштаға сканерлеу	Электрондық поштаға сканерлеу параметрлерін конфигурациялау үшін HP ендірілген веб-сервер бетін ашыңыз. <b>ЕСКЕРТПЕ:</b> USB қосылымдарына қолдау көрсетілмейді.
	Желі қалтасына сканерлеу	Желілік қалтаға сканерлеу параметрлерін конфигурациялау үшін HP ендірілген веб-сервер бетін ашыңыз. <b>ЕСКЕРТПЕ:</b> USB қосылымдарына қолдау көрсетілмейді.

## HP Web Jetadmin бағдарламалық құралын пайдалану

HP Web Jetadmin — желіге қосылған түрлі HP өнімдерін, соның ішінде принтерлерді, көп қызметті өнімдерді, сандық жіберу құралдарын тиімді басқаруға арналған жоғары марапаттарға ие, алдыңғы қатарлы құрал. Осы шешім ғана қашықтан орнату, бақылау, техникалық қызмет көрсету, ақауларды жою және басып шығару мен кескіндеу ортасын қауіпсіз ету мүмкіндіктерін береді. Солай уақытты үнемдеуге, шығындарды басқаруға және салымдарды қорғауға көмектесіп, бизнес өнімділігін арттырады.

Белгілі бір өнім мүмкіндіктерін қолдау мақсатында HP Web Jetadmin жаңартулары жасалып отырады. Жаңартулар туралы қосымша мәліметтер керек болса, [www.hp.com/go/webjetadmin](http://www.hp.com/go/webjetadmin) торабына кіріп, **Self Help and Documentation** (Өзіндік анықтама мен құжаттама) сілтемесін басыңыз.

# Үнемдеу параметрлері

## EconoMode режимімен басып шығару

Бұл өнімде құжаттардың жобаларын басуға арналған Үнемдеу Режимі мүмкіндігі бар. EconoMode режимі тонерді аз пайдаланады, бұл тонер картриджінің қызмет ету мерзімін ұзартуы мүмкін. Алайда, Үнемдеу режимі баспа сапасын да төмендетеді.

HP компаниясы EconoMode режимін үнемі пайдалануды ұсынбайды. EconoMode режимі үнемі пайдаланған жағдайда, тонер картриджіндегі механикалық бөліктер тонер жабдығынан ерте тозуы мүмкін. Баспа сапасы төмендей бастап, қанағаттанарлық болмаса, тонер картриджін ауыстырған жөн.



**ЕСКЕРТПЕ:** Бұл мүмкіндікті Windows жүйесінде PCL 6 принтер драйверімен пайдалануға болады. Аталған драйверді пайдаланбайтын болсаңыз, бұл мүмкіндікті HP ішкі веб-серверін пайдаланып қосуға болады.

1. Бағдарламалық құралда **Басып шығару** опциясын таңдаңыз.
2. Өнімді таңдап, **Сипаттар** немесе **Ерекшеліктер** түймешігін басыңыз.
3. **Қағаз/сапа** жиекбелгісін басыңыз.
4. **EconoMode (Үнемдеу режимі)** параметрі жанына құсбелгі қойыңыз.
5. **Document Properties** (Құжат сипаттары) тілқатысу терезесін жабу үшін **Жарайды** түймешігін басыңыз. Тапсырманы басып шығару үшін **Print** (Басып шығару) тілқатысу терезесіндегі **Жарайды** түймешігін басыңыз.

## Жылдамдықты немесе қуатты пайдалануды оңтайландыру

Әдепкі бойынша, жылдамдықты оңтайландыру және тапсырмалардың бірінші бетін тезірек басып шығару үшін өнім тапсырмалардың арасында жылы болады. Өнімді тапсырмалар арасында суытуға орната аласыз, бұл қуатты үнемдейді.


1. Өнімнің басқару тақтасындағы негізгі экранда **Басқару** түймешігіне жылжып барып, түртіңіз.
2. Мына мәзірлерді ашыңыз:
  - [Жалпы параметрлер](#)
  - [Қуат параметрлері](#)
  - [Оңтайлы жылдамдық/қуатты пайдалану](#)
3. Пайдалану керек опцияны таңдаңыз да, **Сақтау** түймешігін түртіңіз.


## Құту режимін реттеу

1. Өнімнің басқару тақтасындағы негізгі экранда **Басқару** түймешігіне жылжып барып, түртіңіз.
2. Төмендегі мәзірлердің әр біреуін ашыңыз.
  - [Жалпы параметрлер](#)
  - [Қуат параметрлері](#)

- Ұйқы таймерінің параметрлері
  - Ұйқы режимі/автоматты өшу (Спящий режим/авто отключение)
3. Тиісті уақыт аралығын таңдап, **Сақтау** түймешігін түртіңіз.

---


 **ЕСКЕРТПЕ:** Күту режимінің әдепкі уақыты — 30 минут.

 **ЕСКЕРТПЕ:** Өнім ұйқы режимінде болғанда, қуат түймешігінің шамы жыпылықтайды.

---


## Күту режиміне өту кестесін орнату

---

 **ЕСКЕРТПЕ:** Күту кестесі мүмкіндігін пайдалану мүмкін болуы үшін алдымен күн мен уақыт параметрлерін конфигурациялау керек.

---

1. Өнімнің басқару тақтасындағы негізгі экранда **Басқару** түймешігіне жылжып барып, түртіңіз.
2. Мына мәзірлерді ашыңыз:
  - **Жалпы параметрлер**
  - **Күн/уақыт параметрлері**
3. **Күн/уақыт пішімі** мәзірін ашып, келесі параметрлерді конфигурациялаңыз:
  - **Күн пішімі**
  - **Уақыт пішімі**
4. **Сақтау** түймешігін түртіңіз.
5. **Күн/уақыт** мәзірін ашып, келесі параметрлерді конфигурациялаңыз:
  - **Күн**
  - **Уақыт**
  - **Уақыт белдеуі**

Егер жазғы уақытты пайдаланатын аймақта болсаңыз, **Жазғы уақытқа реттеу** құсбелгісін қойыңыз.
6. **Сақтау** түймешігін түртіңіз.
7. **Басқару** экранына оралу үшін артқа көрсеткі түймешігін түртіңіз.
8. Мына мәзірлерді ашыңыз:
  - **Жалпы параметрлер**
  - **Қуат параметрлері**
  - **Күту кестесі**
9. Қосу  түймешігін түртіңіз де, жоспарлау керек оқиға түрін таңдаңыз: **Ояну (Проснуться)** немесе **Күту режимі**.
10. Келесі параметрлерді конфигурациялаңыз:

- [Уақыт](#)
- [Оқиға күндері](#)

11. [OK](#) түймешігін, одан кейін [Сақтау](#) түймешігін басыңыз.



# Өнімнің қауіпсіздік мүмкіндіктері

## Қауіпсіздік мәлімделері

Өніміздің қауіпсіздігін қамтамасыз етуге, желіңіздегі аса маңызды ақпаратты қорғауға және өнімді бақылау мен оған қызмет көрсету тәсілін жеңілдетуге көмектесетін қауіпсіздік стандарттар және ұсынылған протоколдар қолданылады.

HP's қауіпсіздік кескін өңдеу және басып шығару шешімдері жөнінде толық ақпарат алу үшін [www.hp.com/go/secureprinting](http://www.hp.com/go/secureprinting) торабына барыңыз. Бұл торап қауіпсіздік мүмкіндіктері жөніндегі ақ беттерге және жиі қойылатын сұрақтар құжаттарына сілтемелерді береді.

## IP қауіпсіздігі

IP қауіпсіздігі (IPsec) өнімнен шығатын және өнімге келетін IP негізделген желілік трафикті бақылайтын протоколдар жиынтығы болып табылады. IPsec хостқа-хост танылуын, деректердің тұтастығын және желілік байланыстардың шифрлеуін қамтамасыз етеді.

Желіге қосылған және HP Jetdirect басып шығару сервері бар өнімдерде IPsec параметрлерін HP ендірілген веб-серверінің **Networking** (Желіге қосылу) қойындысын пайдаланып реттеуге болады.

## Өнімге кіру

Өнімнің басқару тақтасындағы кейбір мүмкіндіктерді қорғауға болады, сонда рұқсат етілмеген адамдар оларды пайдалана алмайды. Мүмкіндік қорғалған кезде, оны пайдалана алуыңыз алдында өнім кіруді ұсынады. Сондай-ақ, басты экранда **Жүйеге кіру** түймешігін түрту арқылы ұсынысты күтпестен кіре аласыз.

Әдетте, желідегі компьютерге кіру үшін пайдаланылатын пайдаланушы аты мен құпиясөз пайдаланылады. Егер қай тіркелгі деректерін пайдалану керектігі туралы сұрақтарыңыз болса, осы өнімнің желілік әкімшісіне хабарласыңыз.

Өнімге кіргеннен кейін басқару тақтасында **Жүйеден шығу** түймешігі көрсетіледі. Өнімнің қауіпсіздігін сақтау үшін өнімді пайдалануды аяқтағанда, **Жүйеден шығу** түймешігін түртіңіз.

## Жүйе кілтсөзін орнату

Рұқсаты жоқ пайдаланушылар өнім параметрлерін өзгерте алмауы үшін, өнімге және HP ендірілген веб-серверіне өтуге арналған әкімші құпия сөзін тағайындаңыз.

1. Өнімнің IP мекенжайын веб браузердің мекенжай жолына енгізіп, енгізілген HP веб-серверін ашыңыз.
2. **Қауіпсіздік** қойындысын басыңыз.
3. **Жалпы қауіпсіздік** мәзірін ашыңыз.
4. Құпия сөзбен байланысты атты **Пайдаланушы аты** өрісіне теріңіз.
5. Құпия сөзді **Жаңа құпия сөз** өрісіне енгізіп, **Құпия сөзді тексеру** өрісінде қайта енгізіңіз.



**ЕСКЕРТПЕ:** Бұрыннан бар құпия сөзді өзгерту үшін оны алдымен **Ескі құпия сөз** өрісіне енгізу керек.

6. **Қолдану** түймешігін басыңыз. Кілтсөзді жазып алып, оны қауіпсіз жерге сақтап қойыңыз.

## Шифрлау қолдауы: HP өнімділігі жоғары қауіпсіз қатты дискілер

Бұл қатты диск аппараттық құралға негізделген шифрлаумен қамтамасыз етеді, сондықтан құпия деректерді өнімнің жұмыс тиімділігіне ықпал етпей, қауіпсіз етіп сақтауға болады. Бұл қатты диск соңғы Қосымша шифрлау стандартын (AES) пайдаланады және көп жақты уақыт үнемдеу мүмкіндігі мен мықты функцияларды қамтиды.

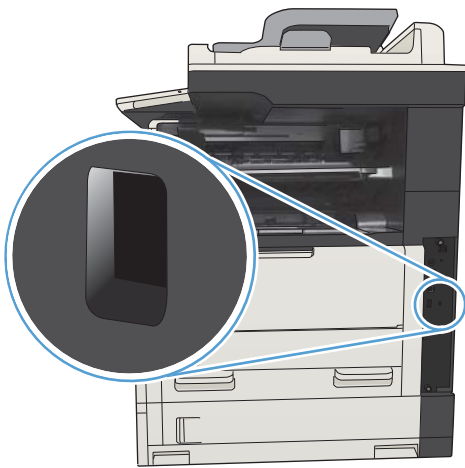
Дискінің параметрлерін реттеу үшін, HP ендірілген веб-серверінің **Security** (Қауіпсіздік) мәзірін пайдаланыңыз.

Шифрланған қатты диск туралы қосымша ақпаратты *HP өнімділігі жоғары қатты дискіні орнату нұсқаулығынан* қараңыз.

1. [www.hp.com/support](http://www.hp.com/support) торабына өтіңіз.
2. Іздеу өрісіне **Secure Hard Disk** деп енгізіп, **Enter** пернесін басыңыз.
3. **HP Secure High Performance Hard Disk Drive** (HP қауіпсіз өнімділігі жоғары қатты диск жетегі) сілтемесін басыңыз.
4. **Manuals** (Нұсқаулықтар) сілтемесін басыңыз.

## Форматтаушының қаңқасын құлыптаңыз

Өнімнің артында, форматтаушының қаңқасында қауіпсіздік кабелін қосатын ұяшығы бар. Форматтаушыны кілттеу, форматтаушыдан құнды құрамдастарды біреудің алуына жол бермейді.



## Өнімінің шағын бағдарламалық құралын жаңарту

Бұл өнімнің бағдарламалық және шағын бағдарламалық құралдарын жаңарту және орнату нұсқауларын [www.hp.com/support/ljMFPM725series](http://www.hp.com/support/ljMFPM725series) сайтынан алуға болады. **Support & Drivers** (Қолдау және драйверлер) сілтемесін басыңыз, операциялық жүйені таңдап, өнімге арналған жүктеуді таңдаңыз.



---

## 10 Мәселелерді шешу

- [«Мәселелерді шешу» тексеру парағы](#)
- [Өнімнің тиімділігіне әсер ететін жағдайлар](#)
- [Зауытта орнатылған әдепкі параметрлерді қалпына келтіру](#)
- [Басқару тақтасының анықтамасы](#)
- [Қағаз қате беріледі немесе кептеледі](#)
- [Кептелістерді жою](#)
- [Кептелісті жою параметрін өзгертіңіз](#)
- [Баспа сапасын жақсарту](#)
- [Көшіру сапасын жақсарту](#)
- [Сканерлеу сапасын жақсарту](#)
- [Факс сапасын жақсарту](#)
- [Өнім басып шығармайды немесе баяу басып шығарады](#)
- [Оңай қолданылатын USB баспа ақаулықтарын жою](#)
- [USB байланысының ақауларын жою](#)
- [Сымсыз желі мәселелерін шешу](#)
- [Факс мәселелерін шешу](#)
- [Өнім бағдарламалық құралының мәселелерін шешу \(Windows\)](#)
- [Mac OS X жүйесіндегі өнім бағдарламалық құралының мәселелерін шешу \(Mac OS X\)](#)
- [Бағдарламалық құралды жою \(Windows\)](#)
- [Принтер драйверін жою \(Mac OS X\)](#)

## «Мәселелерді шешу» тексеру парағы

Өнімге қатысты мәселені шешер кезде мына қадамдарды орындаңыз.

1. Басқару тақтасы бос немесе қара болса, осы қадамдарды аяқтаңыз:
  - a. Қуат сымын тексеріңіз.
  - ә. Өнімнің қосулы екенін тексеріңіз.
  - б. Желілік кернеу өнімнің қуат конфигурациясына сәйкес келетінін тексеріңіз. (Кернеу талаптарын өнімнің артқы жағындағы жапсырмадан қараңыз.) Қуат жолағы мен оның кернеуі талаптарға сай болмаса, өнімді тікелей қуат розеткасына қосыңыз. Егер ол қуат розеткасына қосылып тұрған болса, басқа розеткаға қосып көріңіз.
  - в. Егер осы әрекеттердің бірде біреуі көмектеспесе, HP компаниясының Пайдаланушыға қолдау көрсету қызметімен байланысыңыз.
2. Басқару тақтасы [Дайын](#) күйін көрсетуі тиіс. Қате хабары көрсетілсе, қатені түзету үшін басқару тақтасындағы нұсқауларды орындаңыз.
3. Кабельді тексеріңіз.
  - a. Өнім мен компьютердің немесе желілік порттың арасындағы кабельдің қосылған жерлерін тексеріңіз. Қосылған жерлері мықты екенін тексеріңіз.
  - ә. Мүмкін болса, кабельдің өзі сау екенін басқа кабельді қолдану арқылы тексеріңіз.
  - б. Желілік байланысты тексеріңіз.
4. Таңдалған қағаз өлшемі мен түрі техникалық сипаттамаларға сай екенін тексеріңіз. Сондай-ақ, өнімнің басқару тақтасындағы мәзірді [Науалар](#) ашыңыз да, науаның қағаз түрі мен өлшемі үшін дұрыс реттелгенін тексеріңіз.
5. Конфигурация бетін басып шығарыңыз. Егер өнім желіге қосылған болса, HP Jetdirect беті де басылып шығады.
  - a. Өнімнің басқару тақтасындағы негізгі экранда [Басқару](#) түймешігін түртіңіз.
  - ә. Мына мәзірлерді ашыңыз:
    - [Есептер](#)
    - [Конфигурация/күй беттері](#)
    - [Конфигурация беті](#)
  - б. Бетті басып шығару үшін [Басып шығару](#) түймешігін түртіңіз.

Егер бет басып шығарылмаса, кемінде бір науада қағаздың болуын тексеріңіз.

Өнімде қағаз кептеліп қалса, шығару үшін басқару тақтасындағы нұсқауларды орындаңыз.

Егер бет дұрыс басып шығарылмаса, HP тұтынушыларды қолдау қызметіне хабарласыңыз.

Бет дұрыс басып шығарылса, мәселе компьютерде, баспа драйверінде немесе бағдарламада болуы мүмкін.

6. Өнімге арналған принтер драйвері орнатылғанын тексеріңіз. Бағдарламалық құралды тексеріп, өнімге арналған принтер драйвері орнатылғанына көз жеткізіңіз. Принтер драйвері өніммен бірге берілген ықшам дискіге жазылған. Сондай-ақ, принтер драйверін мына веб-тораптан жүктеп алуға болады: [www.hp.com/go/ljMFPM725\\_software](http://www.hp.com/go/ljMFPM725_software).
7. Жұмыс істеп тұрған басқа бағдарламалық құралдан қысқа құжатты басып шығарыңыз. Егер шешім нәтиже берсе, онда ақаулық пайдаланып отырған бағдарламалық құралда болуы мүмкін. Егер ол мәселені шешпесе (құжат басылып шықпаса), мына қадамдарды аяқтаңыз:
  - a. Тапсырманы өнімнің бағдарламалық құралы орнатылған басқа бір компьютерден басып шығарып көріңіз.
  - ә. Егер өнімді желіге қосқан болсаңыз, онда ол өнімді компьютерге тікелей USB кабелімен қосыңыз. Өнімді тиісті портқа бағыттаңыз немесе қолданып отырған жаңа қосылудың түрін таңдап, бағдарламалық құралды қайта орнатыңыз.

---

 **ЕСКЕРТПЕ:** Өнімнің USB порты ажыратулы болып жеткізіледі. USB портын қосу және өнімнің байланыс мүмкіндігін тексеру мақсатында пайдалану үшін, өнімнің [Дайын](#) күйінде болуын қамтамасыз етіңіз.

---
8. Өнімнің енгізілген бағдарламалық құралын жаңарту керек болуы мүмкін. Бұл өнімнің бағдарламалық және шағын бағдарламалық құралдарын жаңарту және орнату нұсқауларын [www.hp.com/support/ljMFPM725series](http://www.hp.com/support/ljMFPM725series) сайтынан алуға болады. **Support & Drivers** (Қолдау және драйверлер) сілтемесін басыңыз, операциялық жүйені таңдап, өнімге арналған жүктеуді таңдаңыз.

## Өнімнің тиімділігіне әсер ететін жағдайлар

Тапсырманы басып шығару уақытына әсер ететін бірнеше жайт бар:

- Өнімнің бір минутта шығаратын парақ санымен (п/мин) өлшенетін ең жоғарғы жылдамдығы
- Арнайы қағазды пайдалану (мысалы: мөлдір үлдірлер, қалын қағаз және өзгертілмелі өлшемді қағаз)
- Өнімнің өңдеу және қотару уақыты
- Графика құрамының күрделілігі мен көлемі
- Пайдаланып отырған компьютеріңіздің жылдамдығы
- USB байланысы
- Өнімнің I/O конфигурациясы
- Желінің амалдық жүйесі мен конфигурациясы (егер қатысы бар болса)
- Қолданыстағы принтер драйвері




## Зауытта орнатылған әдепкі параметрлерді қалпына келтіру

1. Өнімнің басқару тақтасындағы негізгі экранда [Басқару](#) түймешігіне жылжып барып, түртіңіз.
2. Мына мәзірлерді ашыңыз:
  - [Жалпы параметрлер](#)
  - [Зауыттық параметрлерді қалпына келтіру](#)
3. Растау хабары қайта қосу қызметін аяқтау деректердің жоғалуына әкелуі мүмкіндігін ескертеді. Процесті аяқтау үшін [Қайта қосу](#) түймешігін түртіңіз.





**ЕСКЕРТПЕ:** Қайта қосу әрекеті аяқталғаннан кейін өнімді автоматты түрде қайта бастаңыз.

## Басқару тақтасының анықтамасы

Құрылғының ішіне әр экранды пайдалану жолын түсіндіретін «Анықтама» жүйесі орнатылған. Анықтама жүйесін ашу үшін экранның жоғарғы оң жақ бұрышындағы  Анықтама түймесін басыңыз.

Кейбір экрандарда «Анықтама» жүйесі жалпы мәзірден ашылып, белгілі бір тақырыптарды іздеуге мүмкіндік береді. Мәзірдегі түймелерді түртіп, мәзір құрылымының ішін шарлауға болады.

Жеке тапсырмалар параметрлерін қамтитын экрандар үшін «Анықтама» жүйесі сол экрандардың опцияларын түсіндіретін тақырыпты ашады.

Құрылғы қате немесе ескерту туралы хабар берсе, ақауды түсіндіретін хабарды ашу үшін Қате  түймешігін немесе Абайлаңыз  түймешігін басыңыз. Сондай-ақ, хабарда осы ақауды жою нұсқаулары берілген.

Қажет жекелеген параметрлерге оңайырақ өту үшін [Басқару](#) мәзірінің толық есебін басып шығаруға болады.

1. Өнімнің басқару тақтасындағы негізгі экранда [Басқару](#) түймешігіне жылжып барып, басыңыз.
2. Мына мәзірлерді ашыңыз:
  - [Есептер](#)
  - [Конфигурация/күй беттері](#)
3. [Басқару мәзірінің картасы](#) опциясын таңдаңыз.
4. Есепті басып шығару үшін, [Басып шығару](#) түймешігін басыңыз.

## Қағаз қате беріледі немесе кептеледі

- [Өнім қағазды тартып алмайды](#)
- [Өнім бірнеше қағаз парақтарын тартып алады](#)
- [Құжатты беру құрылғысында кептелістер, ығыс кету немесе қағаздың бірнеше парақтарын алу туындаса](#)
- [Қағаз кептелістерінің алдын алу](#)

### Өнім қағазды тартып алмайды

Егер өнім науадан қағазды тартып алмаса, осы шешімдерді орындаңыз.

1. Өнімді ашып, кептелген парақтарды шығарып алыңыз.
2. Тапсырма үшін науаға дұрыс қағаз өлшемін салыңыз.
3. Құралдың басқару тақтасында қағаз өлшемі мен түрінің дұрыс орнатылғанын тексеріңіз.
4. Науадағы қағаз бағыттағыштары қағаздың өлшеміне қарай дұрыс реттелгенін тексеріңіз. Бағыттауыштарды науадағы тиісті ойықтарына келтіріңіз.
5. Қағазды қолмен беру сұрауын растау үшін өнімнің күтіп тұрғанын қарау мақсатында, өнімнің басқару панелін тексеріңіз. Қағаз салып, жалғастырыңыз.
6. Науаның жоғарғы жағындағы шығыршықтарда дақтар бар. Жылы сумен дымқылданған түксіз матамен тазартыңыз.

### Өнім бірнеше қағаз парақтарын тартып алады

Егер өнім бірнеше қағаз парақтарын науадан тартып алса, осы шешімдерді орындаңыз.

1. Науадан қағаздар жинағын жойыңыз және оны бүгіп, 180 градусқа бұрып, аударыңыз. *Қағазды желпімеу керек.* Науадағы қағаздар жинағын қайтып салыңыз.
2. Осы өнім үшін HP қағаз ерекшеліктеріне сай келетін қағазды ғана пайдаланыңыз.
3. Мыжылмаған, бүгілмеген немесе бүлінбеген қағазды пайдаланыңыз. Егер қажет болса, басқа бумадағы қағазды пайдаланыңыз.
4. Науаның толтырылғанын тексеріңіз. Егер солай болса, науадан қағаз жинағын толығымен алып тастап, жинақты түзетіп, науаға қағаздың кейбірін қайта салыңыз.
5. Науадағы қағаз бағыттағыштары қағаздың өлшеміне қарай дұрыс реттелгенін тексеріңіз. Бағыттауыштарды науадағы тиісті ойықтарына келтіріңіз.
6. Басып шығару ортасы ұсынылған спецификацияларда болатынын тексеріңіз.

### Құжатты беру құрылғысында кептелістер, ығыс кету немесе қағаздың бірнеше парақтарын алу туындаса

- Түпнұсқада алынып тасталуы қажет қапсырмалар мен өзіндік жабыстыру жазбалары сияқты бір нәрсе болуы мүмкін.
- Барлық шығыршықтардың орнында болуын және құжатты беру құрылғысы қақпағының жабық болуын тексеріңіз.

- Жоғарғы құжатты беру құрылғысы қақпағының жабық екенін тексеріңіз.
- Беттердің дұрыс орналастырылмаған болуы мүмкін. Беттерді түзетіп, буманы ортаға орналастыру үшін қағаз бағыттауыштарын сәйкестендіріңіз.
- Қағаз бағыттауыштары дұрыс жұмыс істеуі үшін қағаз бумасының бүйірлеріне тиіп тұруы қажет. Қағаз бумасының түзу және бағыттауыштардың қағаз бумасы бойымен орналастырылғанын тексеріңіз.
- Құжатты беру құрылғысының кіріс науасы немесе шығыс науасы беттердің ең үлкен санынан көп бетті қамтуы мүмкін. Қағаз бумасының төмендегі кіріс науасындағы бағыттауыштарға сәйкес келетінін тексеріңіз және шығыс науасынан беттерді алып тастаңыз.
- Қағаз жолында ешбір қағаздың бөліктерінің, қапсырмалардың, қағаз қыстырғыштарының немесе басқа қалдықтардың болмауын тексеріңіз.
- Құжатты беру құрылғысының шығыршықтары мен бөлуші төсемесін тазалаңыз. Қысылған ауаны қолданыңыз немесе жылы сумен дымқылданған түксіз матаны қолданып тазартыңыз. Дұрыс жүктемеу әлі де туындаса, шығыршықтарды тазалаңыз.
- Өнімнің басқару тақтасындағы негізгі экранда [Жабдықтар](#) түймешігіне жылжып барып, басыңыз. Құжатты беру құрылғысы жинағының күйін тексеріп, қажет болса, ауыстырыңыз.

## Қағаз кептелістерінің алдын алу

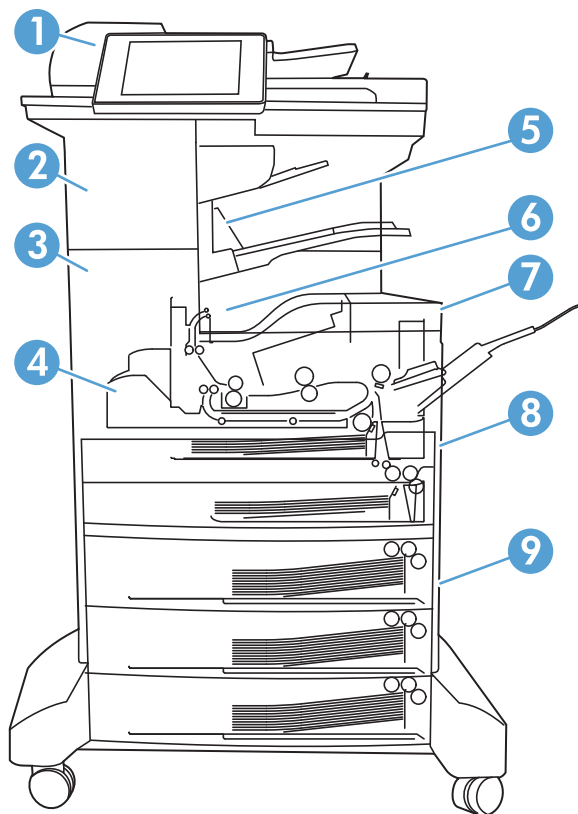
Қағаз кептелістерінің санын азайту үшін, осы шешімдерді орындаңыз.

1. Осы өнім үшін HP қағаз ерекшеліктеріне сай келетін қағазды ғана пайдаланыңыз.
2. Мыжылмаған, бүгілмеген немесе бүлінбеген қағазды пайдаланыңыз. Егер қажет болса, басқа бумадағы қағазды пайдаланыңыз.
3. Бұрын басылып шығарылған немесе көшірілген қағазды қайта қолданбаңыз.
4. Науаның толтырылғанын тексеріңіз. Егер солай болса, науадан қағаздар жинағын шығарыңыз, жинақты тікейтіп, науаға кейбір қағаздарды қайта салыңыз.
5. Науадағы қағаз бағыттағыштары қағаздың өлшеміне қарай дұрыс реттелгенін тексеріңіз. Бағыттағыштарды қағаз жинағын майыстырмай, оларға тиіп тұратындай реттеңіз.
6. Науа өнімге толық салынғанын тексеріңіз.
7. Егер ауыр, дөңес немесе тесігі бар қағаз басып шығарсаңыз, бір мезгілде қолмен беру мүмкіндігін және бір парақ беру мүмкіндігін пайдаланыңыз.
8. Өнімнің басқару тақтасындағы негізгі экранда [Науалар](#) түймешігіне жылжып барып, басыңыз. Науаның қағаз түріне және өлшеміне дұрыс теңшелгенін тексеріңіз.
9. Басып шығару ортасының ұсынылған спецификацияларда болуын тексеріңіз.

# Кептелістерді жою

## Кептелу орындары

Өнімдегі кептеліс ақаулықтарын жою үшін осы суретті пайдаланыңыз.



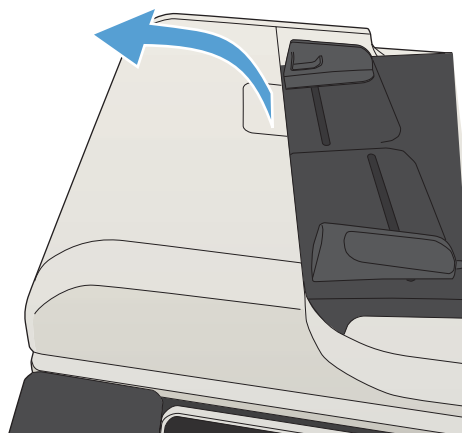
1	Құжаттарды автоматты түрде беру құрылғысы
2	Степлер/жинақтағыш
3	Шығыс жолы
4	Дуплекс жолы (екі жақты басып шығару үшін)
5	Степлер/жинақтағыш шығыс себеті
6	Шығару науасы
7	Тонер картриджі
8	Кіріс науалары
9	Қосымша кіріс науалары

## Кептелістерді жою үшін автожылжу

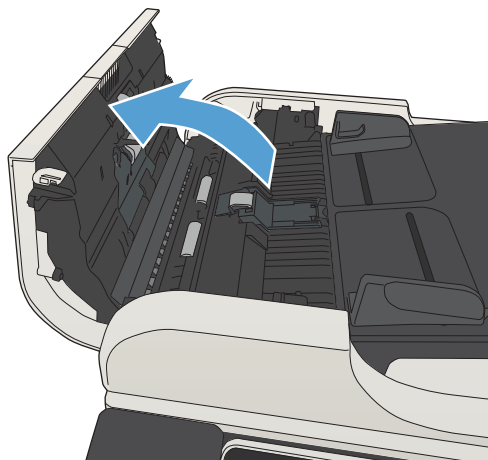
Автожылжу басқару тақтасында қадамдық нұсқауларды бере отырып, кептелістерді жоюға көмектеседі. Қадамды аяқтағанда, өнім процедурадағы барлық қадамдарды аяқтағанша келесі қадамды көрсетеді.

## Құжат бергіштегі кептелген қағазды алу

1. Құжат беру құралы қақпағының ысырмасын көтеріңіз.

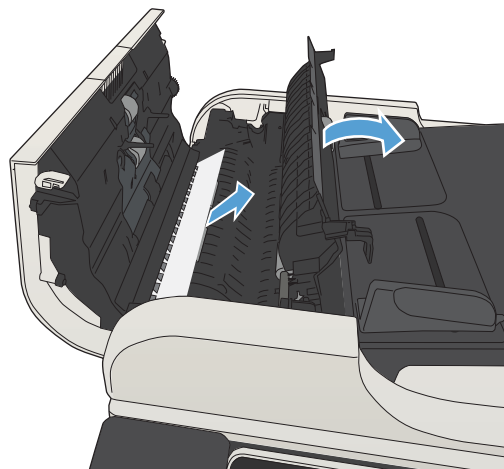


2. Құжат бергіштің қақпағын ашыңыз.

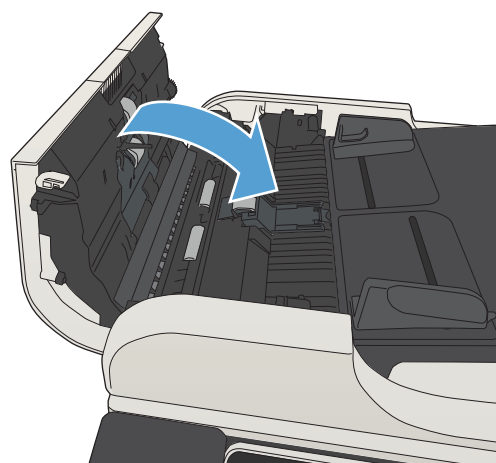


3. Кептеліске қол жеткізу есігін көтеріңіз де, кез келген кептелген қағазды алып тастаңыз.

Қажет болса, кептелген қағазды алу үшін, құжат беру құралының алдыңғы жағындағы жасыл дөңгелекті бұраңыз.



4. Құжат бергіштің қақпағын жабыңыз.



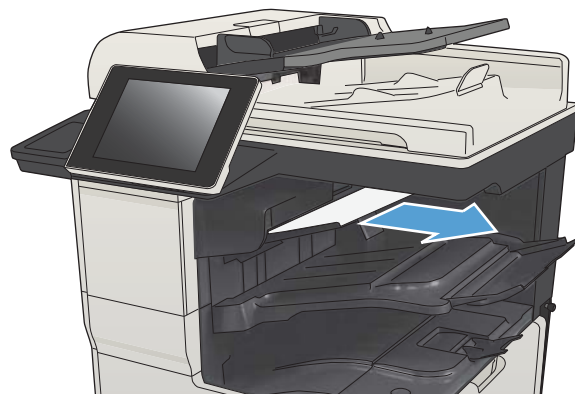
## Шығару қалтасы аймағындағы кептелістерді жою

1. Егер қағаз шығару қалтасынан көрініп тұрса, шығыңқы жиегінен ұстап, оны тартыңыз.



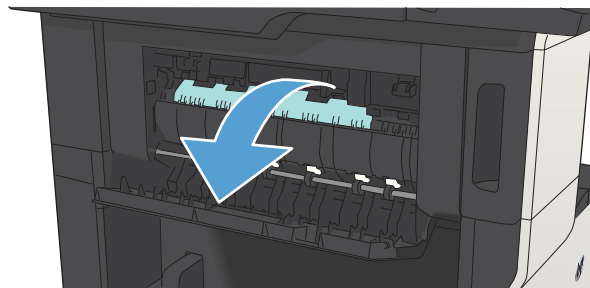
## Степлердегі/жинақтағыштағы кептелісті жою

1. Степлер/жинақтағыш шығыс себетінде қағаз көрінсе, қағаздың бас жақ ұшынан ұстап, қағазды өнімнен жайлап сыртқа қарай тартыңыз.

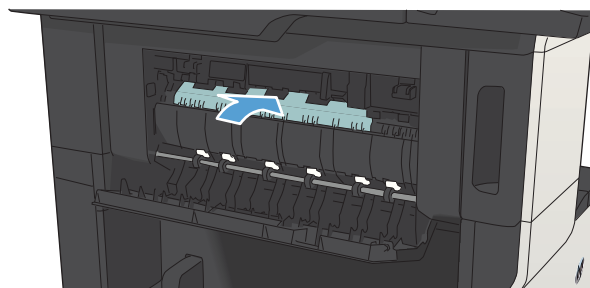




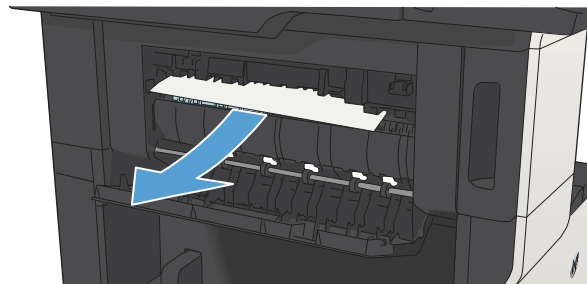
2. Жоғарғы сол жақ есікті ашыңыз.



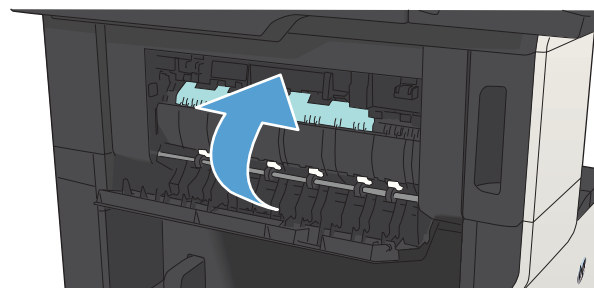
3. Жолақты ашу үшін жасыл құлақшаны басыңыз.



4. Қағазды екі жағынан ұстап, ақырын тартып шығарыңыз.



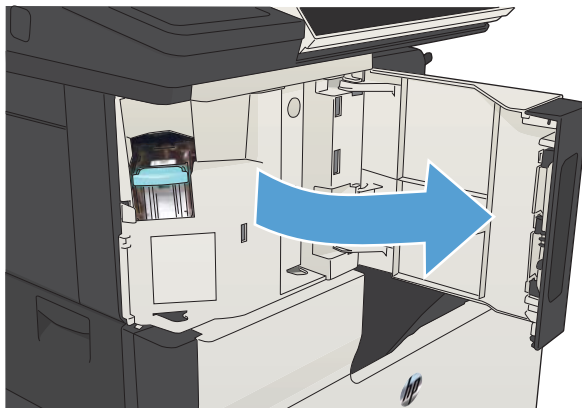
5. Жоғарғы сол жақ есікті жабыңыз. Есіктің екі жағы орнына түскенін тексеріңіз.



### Кептелген қапсырманы алып тастаңыз.

Қапсырманың кептелу қаупін азайту үшін бір уақытта 30 не одан аз бетті (80 г/м<sup>2</sup>) қапсырмалайтыныңызды тексеріңіз.

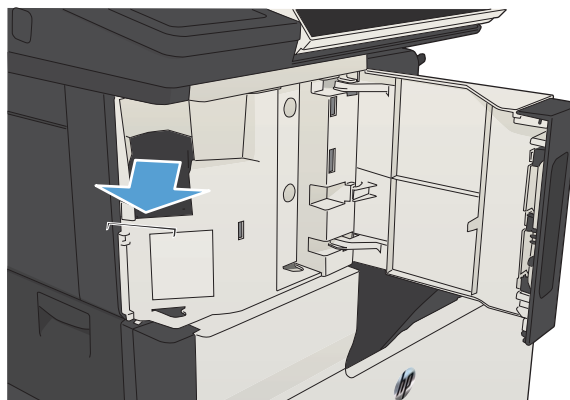
1. Степлердің есігін ашыңыз.



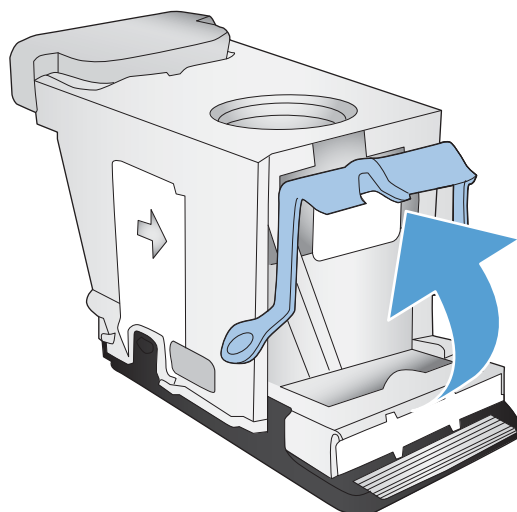
2. Қапсырма картриджін алып тастаңыз.



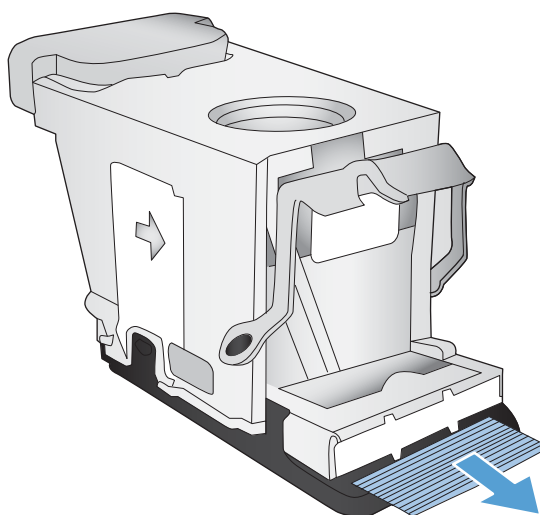
3. Өнімнен барлық бос қапсырмаларды алып тастаңыз.



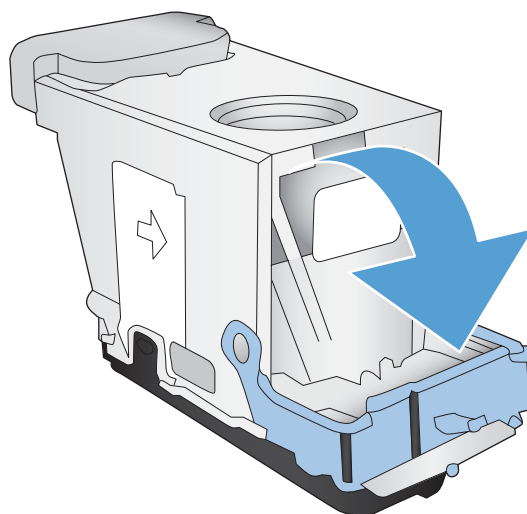
4. Қапсырма картриджінің алдындағы тұтқаны жоғары көтеріңіз.



5. Степplerден қапсырмалар парағын алып тастаңыз.



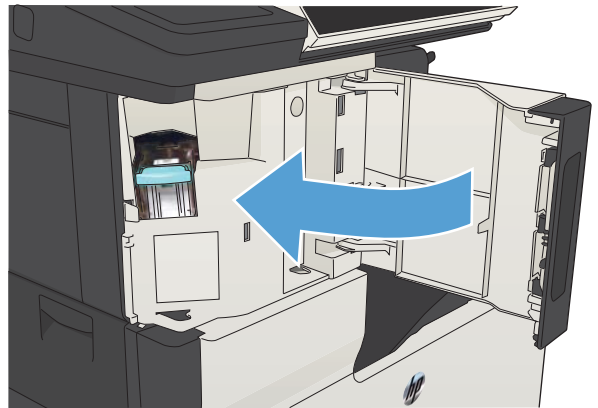
6. Қапсырма картриджінің алдындағы тұтқаны төмен басыңыз.



7. Қапсырма картриджін салыңыз.

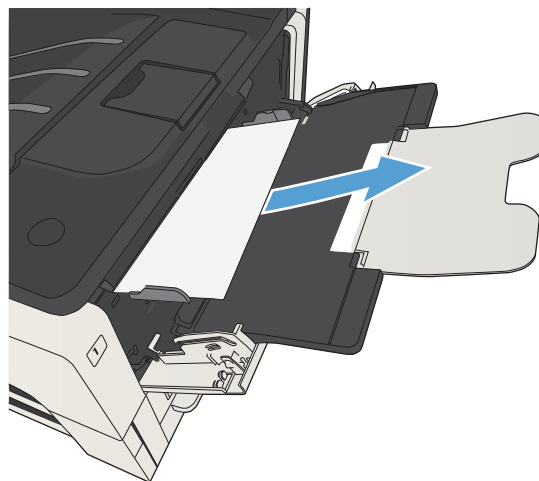


8. Степлердің есігін жабыңыз.



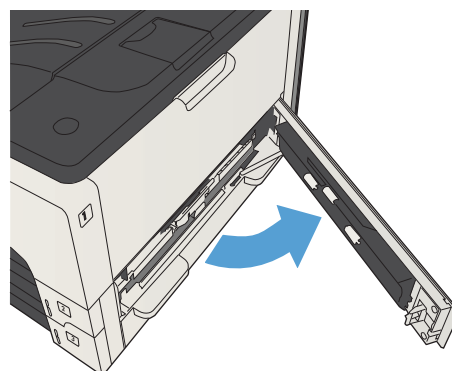
## 1-науадағы кептелуді тазалау

1. Кептелген қағазды өнімнен ақырын тартып шығарыңыз.

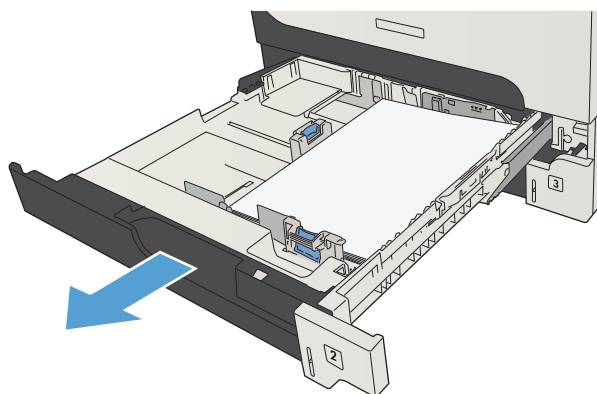


## 2-науадағы немесе 3-науадағы кептелістерді тазалаңыз

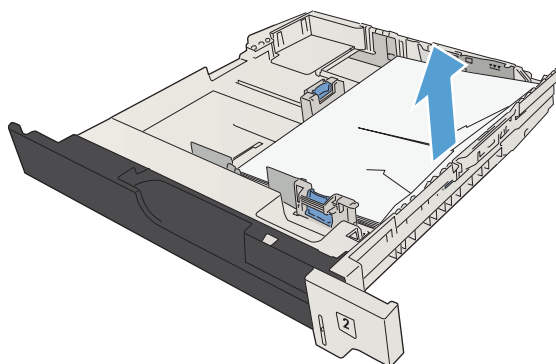
1. Оң жақ бүйірге қол жеткізу есігін ашыңыз. Кептелген бет көрінсе, оны өнімнен жайлап тартып алыңыз.



2. Кептелісті оң жақ бүйірге қол жеткізу есігі арқылы тазалай алмасаңыз, науаны өнімнің сыртына қарай сырғытыңыз.

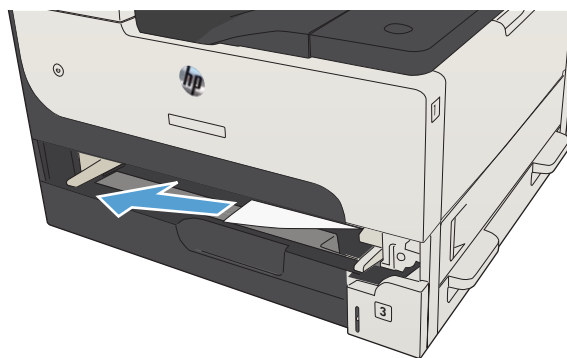


3. Науадан бүлінген қағазды алып тастаңыз.



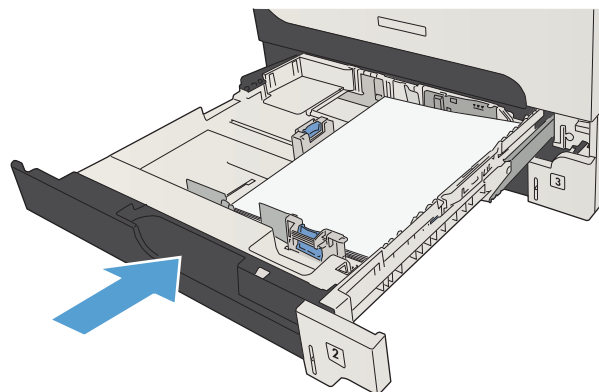
4. Егер қағаздың шеті беру аймағында көрініп тұрса, оны ақырындап сол жақ бүйірге қарай тартып, өнімнен шығарыңыз.

**ЕСКЕРТПЕ:** Оңай жылжымайтын болса, қағазды күштемеңіз. Қағаз науаға тұрып қалса, оны жоғарыдағы науа арқылы (бар болса) немесе тонер картриджінің аймағы арқылы шығаруға әрекет етіңіз.

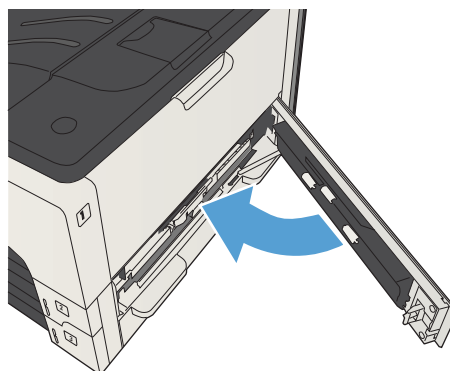


5. Науаны жабыңыз.

**ЕСКЕРТПЕ:** Науаны қайта салмастан бұрын, науадағы қағаздың барлық төрт бұрышы тегіс және бағыттауыштардағы құлақшалардан төмен болуын тексеріңіз.



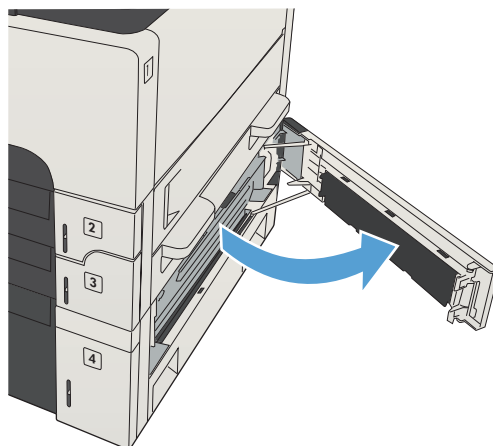
6. Оң жақ бүйірге қол жеткізу есігін жабыңыз.



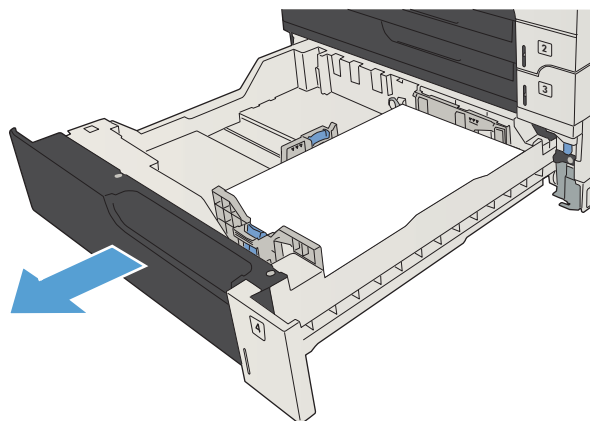


## 500 парақтық науалардағы кептелістерді тазалау

1. Оң жақ бүйірге қол жеткізу есігін және 500 парақтық науа кептелісіне қол жеткізу есігін ашыңыз.

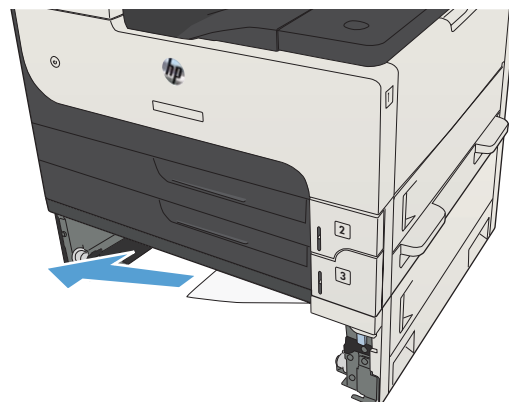


2. 500 парақтық науаны алыңыз.

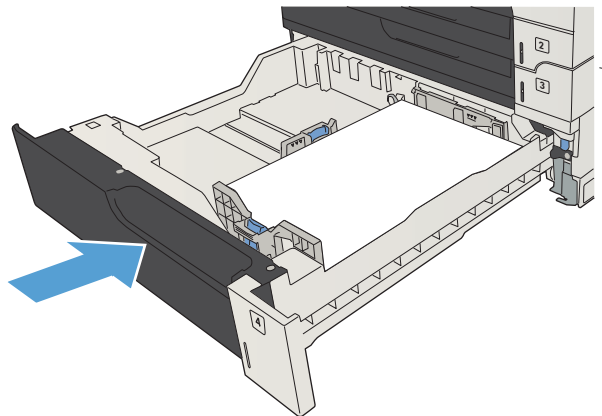


3. Егер қағаздың шеті беру аймағында көрініп тұрса, оны ақырындап оң жақ бүйірге қарай тартып, өнімнен шығарыңыз.

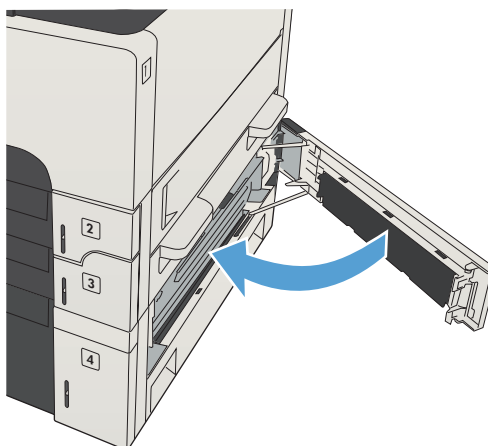
**ЕСКЕРТПЕ:** Оңай жылжымайтын болса, қағазды күштемеңіз. Қағаз науаға тұрып қалса, оны жоғарыдағы науа арқылы (бар болса) немесе жоғарғы, оң жақ есік арқылы шығаруға әрекет етіңіз.



4. 500 парақтық науаны жабыңыз.

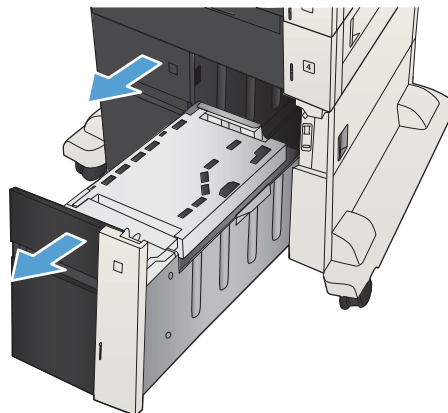


5. Оң жақ бүйірге қол жеткізу есігін және 500 парақтық науа кептелісіне қол жеткізу есігін жабыңыз.

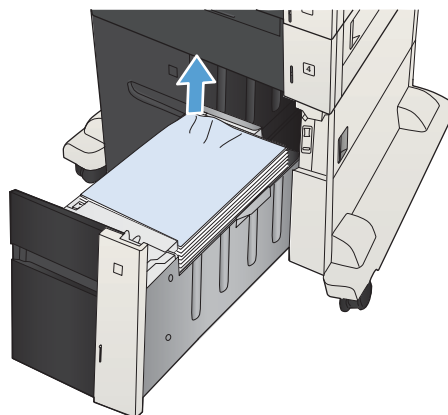


## 3 500 парақтық жоғары сыйымдылықты науадағы кептелістерді тазалаңыз

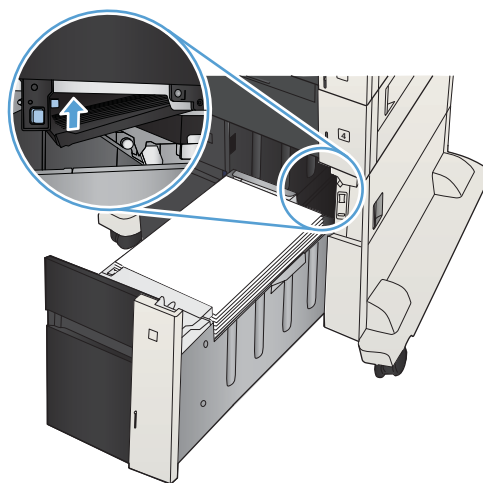
1. Науаның оң және сол жақ бүйірлерін ашыңыз.



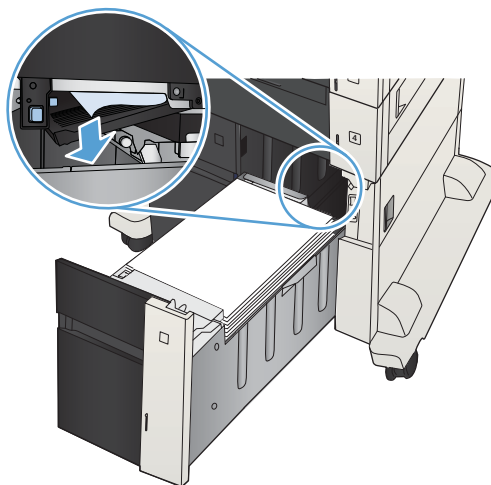
2. Бүлінген қағаз парақтарын шығарып алыңыз.



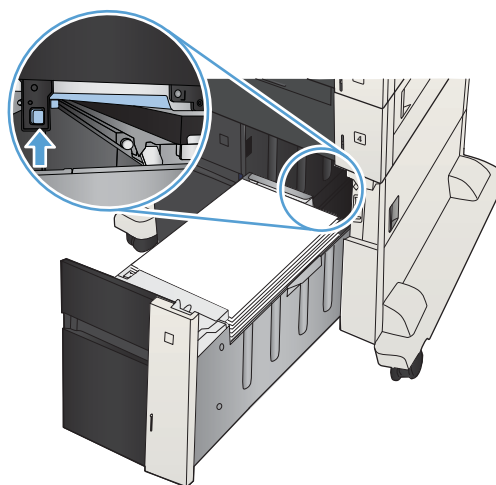
3. Оң жақ бүйірдегі науаның үстінде кептеліске қол жеткізу пластинасын босату үшін жасыл түймені басыңыз.



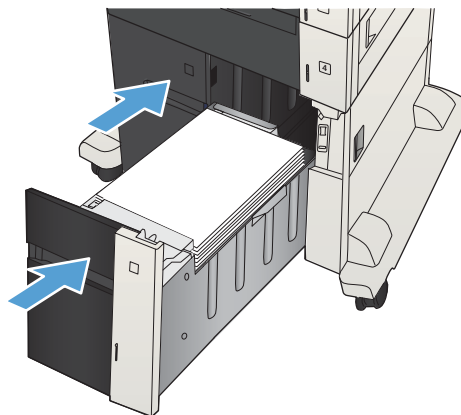
4. Егер кептелген қағаз беру аймағында болса, оны шығару үшін төмен қарай тартыңыз.



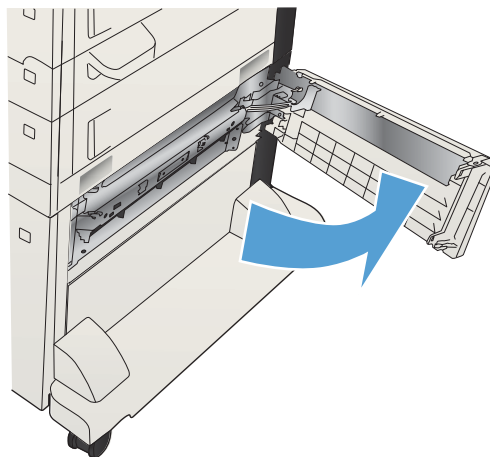
5. Жабу үшін кептеліске қол жеткізу пластинасын жоғары басыңыз.



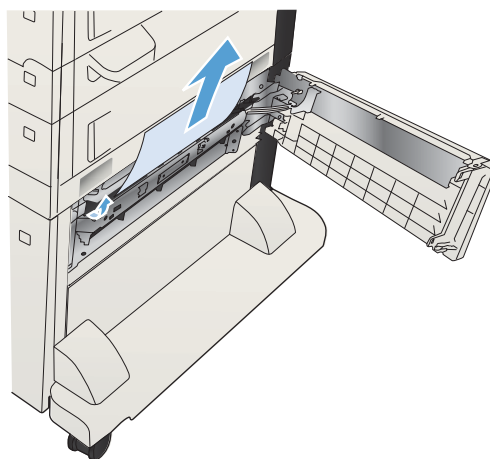
6. Науаның оң және сол жақ бүйірлерін жабыңыз.



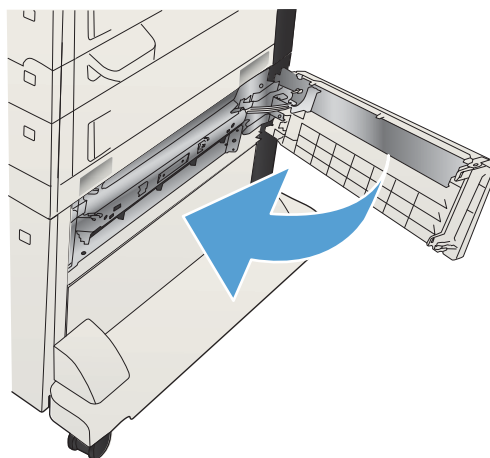
7. Жоғары сыйымдылықты науа кабинетінің оң жақ бүйірінде кептеліске қол жеткізу есігін ашыңыз.



8. Кептеліске қол жеткізу пластинасын көтеріңіз де, кез келген кептелген қағазды алып тастаңыз.

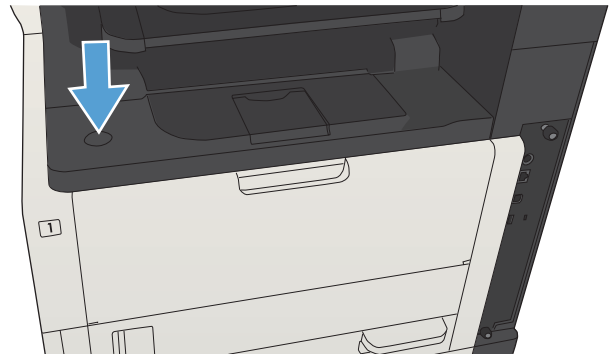


9. Жоғары сыйымдылықты науа кабинетінің оң жақ бүйірінде кептеліске қол жеткізу есігін жабыңыз.

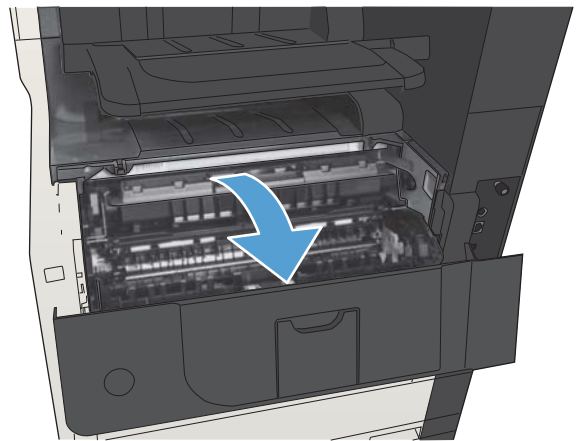


## Тонер картриджінің аймағын кептелістерден тазалаңыз

1. Картридж есігін босату түймесін басыңыз.

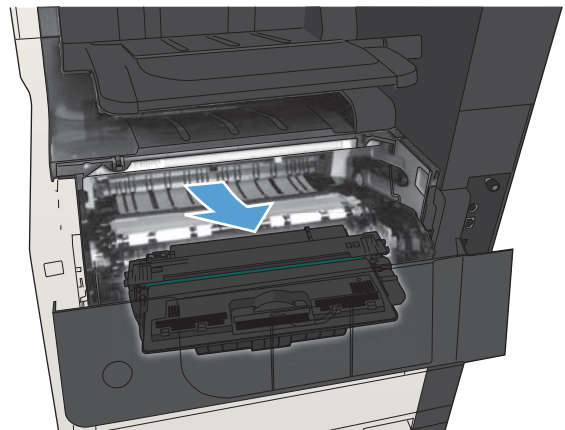


2. Картридж есігін ашыңыз.

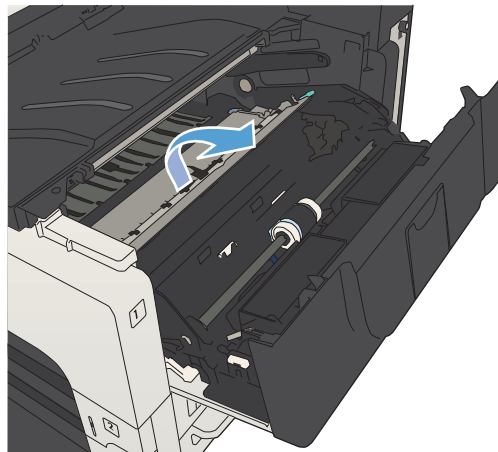


3. Тонер картриджін алып тастаңыз.

**ЕСКЕРТУ:** Тонер картриджін зақымдап алмау үшін, оны жарықта бірнеше минуттан көп ұстамаңыз.

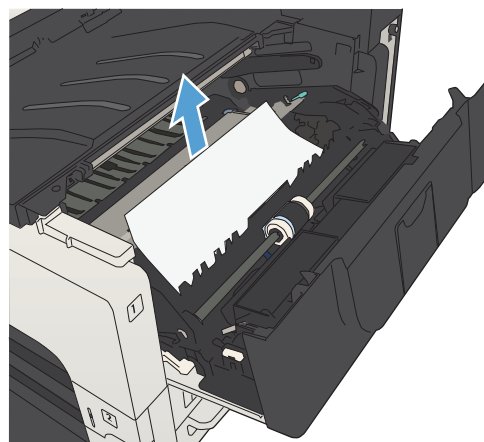


4. Өнімнің ішіндегі металл пластинаны ашу үшін жасыл құлақшаны төмен тартыңыз.

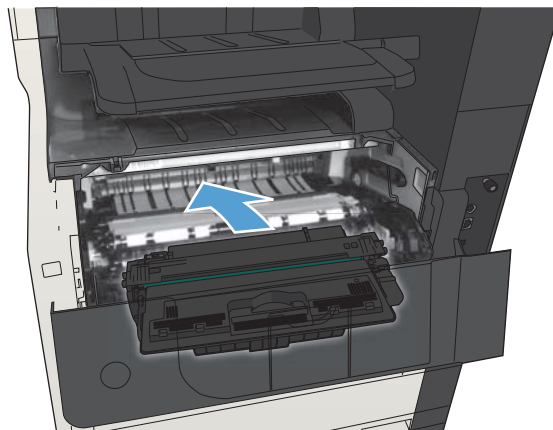


5. Қағазды өнімнен ақырын тартып шығарыңыз. Қағазды жыртып алмаңыз.

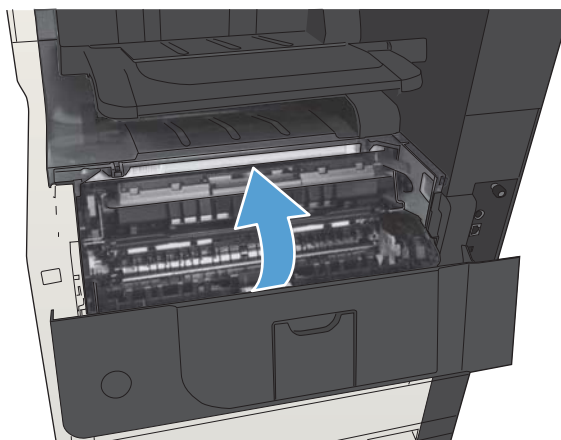
**ЕСКЕРТУ:** Бос тонерді төгіп алмаңыз. Өнімге түскен тонерді тазалау үшін, құрғақ, қыртысталмаған шүберекті пайдаланыңыз. Егер бос тонер өнімге түссе, ол баспа сапасына қатысты уақытша проблемалар тудыруы мүмкін. Бос тонер бірнеше қағаз басып шығарылған соң қағаз жолынан тазалануы керек. Егер тонер киіміңізге тисе, оны құрғақ шүберекпен сүртіп алып, киімді суық суға жуыңыз. (Ыстық су тонерді матаға сіңдіреді.)



6. Тонер картридждерін орнына салыңыз.



7. Картридж есігін жабыңыз.





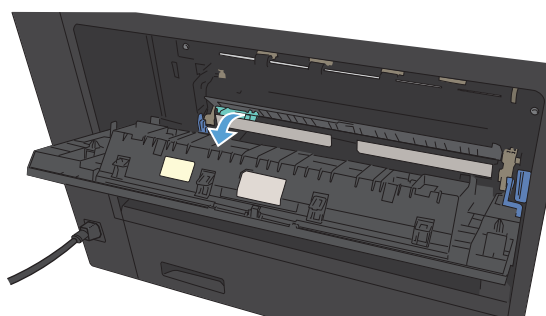
## Термобекіткіштегі кептелістерді тазалаңыз

1. Өнімнің сол жағындағы термобекіткіш есігін ашыңыз.

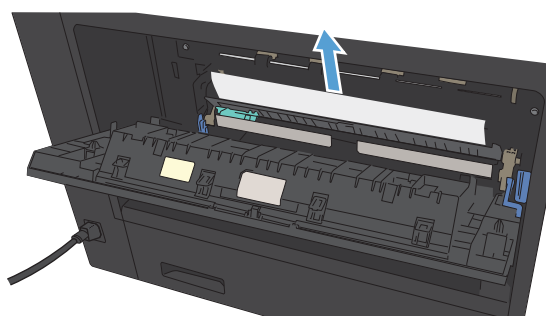
**ЕСКЕРТУ:** Өнім жұмыс істеп тұрған кезде термобекіткіш ыстық болуы мүмкін.



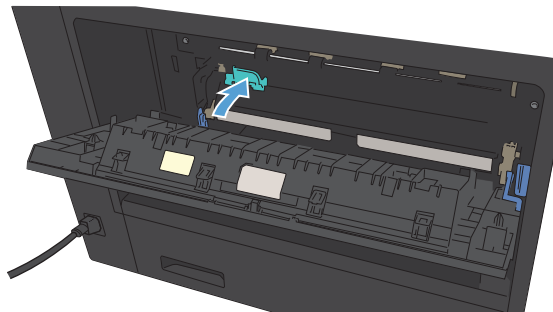
2. Термобекіткіш кептелісіне қол жеткізу қақпағын ашу үшін жасыл құлақшаны төмен басыңыз.



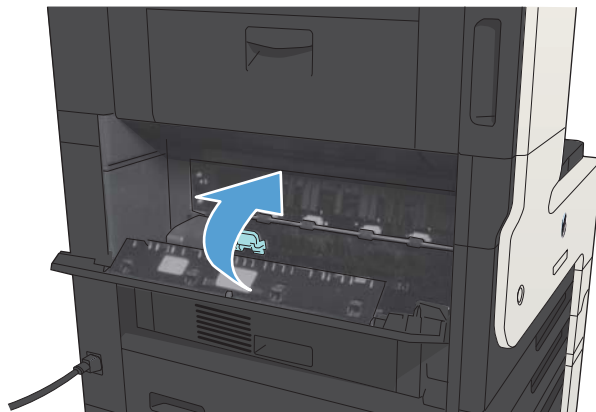
3. Термобекіткіштен қағазды шығарыңыз.



4. Термобекіткіш кептелісіне қол жеткізу қақпағын жабыңыз.

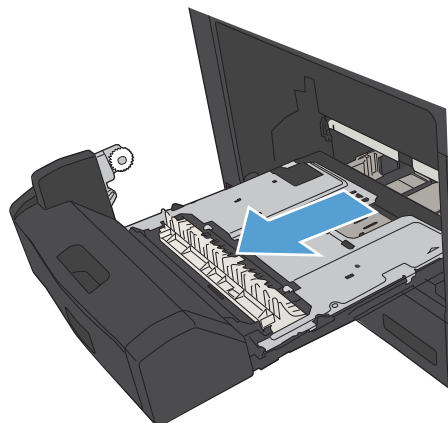


5. Термобекіткіш есігін жабыңыз.

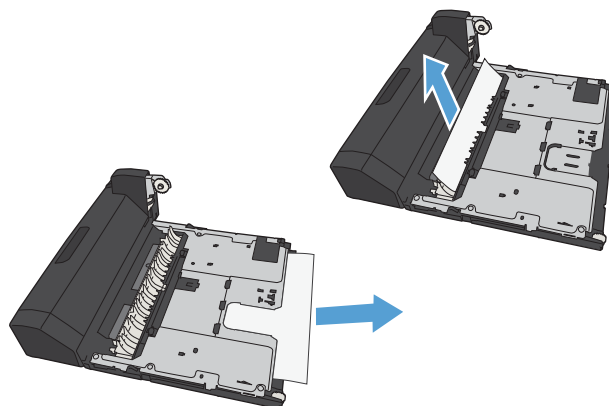


## Дуплексерді кептелуден тазалаңыз.

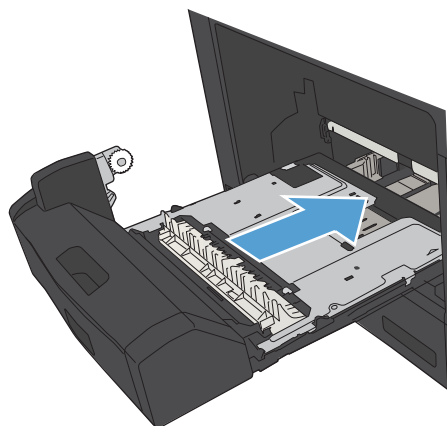
1. Дуплекстеушіні шығарыңыз.



2. Дуплекстеушіден қағазды шығарыңыз.



3. Дуплекстеушіні қайта орнатыңыз.



## Кептелісті жою параметрін өзгертіңіз

Бұл өнім кептелген беттерді қайта басып шығаратын кептелуді тазалау мүмкіндігімен қамтамасыз етеді.

1. Өнімнің басқару тақтасындағы негізгі экранда **Басқару** түймешігіне жылжып барып, басыңыз.
  2. Алдымен **Жалпы параметрлер** мәзірін, одан кейін **Кептелген жерді қалпына келтіру** мәзірін ашыңыз.
  3. Келесі берілген опциялардың бірін таңдаңыз:
    - **Автоматты** — Өнім жеткілікті жад болған кезде кептелген парақ беттерін қайта басып шығаруға әрекеттенеді. Бұл әдепкі параметр болып табылады.
    - **Өшірілген** — Өнім кептелген парақ беттерін қайта басып шығаруға әрекеттенбейді. Ең соңғы беттерді сақтауға ешқандай жад қолданылмайтындықтан, өнімділігі оңтайлы болады.
- 
-  **ЕСКЕРТПЕ:** Кептелістен қалпына келтіру (Восстановление после замятия) **Өшірілген** күйіне орнатылған болса, екі жақты тапсырманы басып шығарып жатқанда өнімде қағаз бітіп қалса, кейбір беттер жоғалуы мүмкін.
- 
- **Қосылған** — Өнім кептелген беттерді әрқашанда қайта басып шығарады. Соңғы бірнеше беттерді сақтауға қосымша жад бөлінеді.

# Баспа сапасын жақсарту

## Әртүрлі бағдарламалық құралдан басып шығару

Басқа бағдарламалық құралдан басып шығарып көріңіз. Бет дұрыс басылып шықпаса, мәселе басып шығарып отырған бағдарламалық құралыңызға қатысты болып отыр.

## Баспа тапсырмасы үшін қағаз түрінің параметрін орнатыңыз

Бағдарламалық жасақтамадан басып шығарып жатсаңыз және беттерде келесі проблемалар болса, қағаз түрінің параметрін тексеріңіз:

- жағылған баспа
- анық емес баспа
- күңгірт баспа
- оралған қағаз
- тонердің шашыраған нүктелері
- бос тонер
- тонер жоқ шағын аймақтар

## Қағаз түрінің параметрін тексеру (Windows)


1. Бағдарламалық құралда **Print** (Басып шығару) опциясын таңдаңыз.
2. Өнімді таңдап, **Сипаттар** немесе **Ерекшеліктер** түймесін басыңыз.
3. **Қағаз/сапа** қойындысын басыңыз.
4. **Қағаз түрі** ашылмалы тізімнен **Көбірек...** опциясын таңдаңыз.
5. **Түрі**: опцияларының тізімін шығарып алыңыз.
6. Қағазды ең жақсы сипаттайтын қағаз түрлерінің санатын шығарып алыңыз.
7. Қолданыстағы қағаздың түрінің параметрін таңдап, **Жарайды** түймесін басыңыз.
8. **Document Properties** (Құжат сипаттары) тілқатысу терезесін жабу үшін **Жарайды** түймешігін басыңыз. Тапсырманы басып шығару үшін **Басып шығару** тілқатысу терезесіндегі **Жарайды** түймесін басыңыз.

## Қағаз түрінің параметрін тексеру (Mac OS X)

1. **Файл** мәзірін нұқып, **Басып шығару** параметрін таңдаңыз.
2. **Принтер** мәзірінен өнімді таңдаңыз.
3. Әдепкі бойынша баспа жеткізгіш **Көшірмелер және беттер** мәзірін көрсетеді. Мәзірлердің ашылмалы тізімін ашып, **Аяқтау** мәзірін нұқыңыз.
4. **Баспа түрі** ашылмалы тізімінен түрін таңдаңыз.
5. **Басып шығару** түймесін басыңыз.

## Тонер картриджінің күйін тексеру

Тонер картридждерінде қалған шамамен қызмет мерзімін тексеру және қажет болса басқа ауыстыруға болатын техникалық қызмет көрсету бөліктерінің күйін тексеру үшін мына қадамдарды орындаңыз.

1. Өнімнің басқару тақтасындағы Негізгі бет  түймесін басыңыз.
2. Мына мәзірлерді ашыңыз:
  - Басқару
  - Есептер
  - Конфигурация/күй беттері
3. Жабдықтар күйі опциясын таңдаңыз.
4. Есепті басып шығару үшін, **Басып шығару** параметрін бөлектеп, **OK** түймесін басыңыз.
5. Тонер картридждерінде қалған шамамен қызмет мерзімін және қажет болса басқа ауыстыруға болатын техникалық қызмет көрсету бөліктерінің күйін тексеріңіз.

Басып шығару сапасының мәселелері шамаланған қызмет мерзімі аяқталатын тонер картриджін пайдаланғанда орын алуы мүмкін. Жабдық күйінің беті жабдық күйінің өте төмен екенін көрсетеді. HP жабдығы ең төменгі шегіне жеткенде, ол жабдыққа арналған HP бастапқы қорғау кепілдігі аяқталады.

Басып шығару сапасы жарамсыз болып кетпесе, жабдықты қазір ауыстырудың қажеті жоқ. Баспа сапасы нашарлағанда, орнына салынатын баспа картриджін дайындап қойыңыз.

Тонер картриджін немесе басқа ауыстыруға болатын техникалық қызмет көрсету бөліктерін ауыстыру керектігін анықтасаңыз, жабдық күйінің беті түпнұсқа HP бөлігінің нөмірлерін көрсетеді.

6. Түпнұсқа HP картриджін пайдаланып жатқаныңызды көру үшін тексеріңіз.

Түпнұсқалық HP тонер картриджінде «HP» сөзі немесе HP логотипі болады. HP картридждерін анықтау туралы қосымша ақпаратты [www.hp.com/go/learnaboutsupplies](http://www.hp.com/go/learnaboutsupplies) торабынан қараңыз.

HP компаниясы жаңа немесе қайта өндірілген HP шығармаған жабдықтарды пайдалануды ұсынбайды. Олар HP компаниясының өнімдері болмағандықтан, HP компаниясы олардың әзірленуіне ықпал ете алмайды және сапасын бақылай алмайды. Егер қайта толтырылған немесе қайта өндірілген тонер картриджін пайдаланып, баспа сапасына қанағаттанбасаңыз, тонер картриджін түпнұсқа HP тонер картриджімен ауыстырыңыз.

## Тазалағыш бетті басып шығару

Төмендегі мәселелерді кез келгені болғанда шаңды және артық тонерді алып тастау үшін тазалағыш бетті басып шығарыңыз:

- Басып шығарылған беттерде тонер дақтары бар.
- Тонер басып шығарылған беттерде жайылған.
- Қайталанатын таңбалар басып шығарылған беттерде көрінеді.

Тазалағыш бетті басып шығару үшін төмендегі іс рәсімін пайдаланыңыз.

1. Өнімнің басқару тақтасындағы негізгі экранда [Құрылғыға техникалық қызмет көрсету](#) түймешігіне жылжып барып, түртіңіз.
2. Мына мәзірлерді ашыңыз:
  - [Мөлшерлеу/тазалау](#)
  - [Тазалау беті](#)
3. Бетті басып шығару үшін [Басып шығару](#) түймешігін түртіңіз.
4. Тазалау бірнеше минут алуы мүмкін. Тазаланып болғанда, басылып шыққан қағазды алып тастаңыз.

## Тонер картриджін көрнекі тексеру

1. Өнімнен тонер картриджін шығарып, бітеуші таспаның алынғанын тексеріңіз.
2. Жад микросхемасының бұзылмағанын тексеріңіз.
3. Тонер картриджіндегі бейнелеу барабанының жасыл бетін тексеріңіз.

---

**⚠ ЕСКЕРТУ:** Бейнелеу барабанына тиіспеңіз. Бейнелеу барабанындағы саусақ іздері баспа сапасына кері әсер етеді.

---

4. Бейнелеу барабанында кез келген сызықтар, саусақ іздері немесе басқа зақымдар байқалса, тонер картриджін ауыстырыңыз.
5. Бейнелеу барабаны зақымданбаған болып көрінсе, тонер картриджін бірнеше рет ақырын сілкіп, қайта орнатыңыз. Ақаулықтың түзетілгенін тексеру үшін, бірнеше беттерді басып шығарыңыз.

## Қағаз бен басып шығару ортасын тексеру

### HP қағаз ерекшеліктеріне сай келетін қағазды пайдалану

Төмендегі ақаулықтар туындаса, басқа қағазды пайдаланыңыз:

- Басып шығару тым ақшыл немесе кей жерлерде күңгірттеу көрінеді.
- Басып шығарылған беттерде тонер дақтары бар.
- Тонер басып шығарылған беттерде жайылған.
- Басып шығарылған таңбалар пішінсіз көрінеді.
- Басып шығарылған беттер мыжылған.

Әрдайым осы өнім қолдайтын қағаз түрін және салмағын пайдаланыңыз. Қосымша ретінде, қағазды таңдаған кезде осы нұсқауларды пайдаланыңыз:

- Жақсы нәтижелерге қол жеткізу үшін қағаз сапасының жақсы екендігін және кесілмегенін, кертiк салынбағанын, жыртылмағанын, өте жұқа, шаң еместігін, мыжылмағанын, жарамсыз еместігін, қапсырмалардың жоқтығын және шеттерінің мыжылып немесе бүктеліп қалмағанын тексеріңіз.
- Бұрын басып шығарылмаған қағазды пайдаланыңыз.

- Лазерлі принтерлерге арналған қағаздарды пайдаланыңыз. Тек сиялы принтерлерде пайдалануға арналған қағазды пайдаланбаңыз.
- Тым қатты қағазды пайдаланбаңыз. Жалпы жұмсақ қағазды пайдалану ең жақсы басып шығару нәтижелерін береді.

## Ортаны тексеру

Орта жағдайлары тікелей басып шығару сапасына әсер етуі мүмкін және олар қағазды беру ақаулықтарының жалпы себебі. Төмендегі шешімдерді орындап көріңіз:

- Ауа желдеткіштері немесе ашық терезелер не есіктер сияқты желдетілетін орындардан өнімді әрі жылжытыңыз.
- Өнімнің өнім спецификациясынан тыс температураларға не ылғалдыққа шығарылмағанын тексеріңіз.
- Өнімді шкаф сияқты қоршалған орынға қоймаңыз.
- Өнімді тегіс әрі қатты жерге орналастырыңыз.
- Өнімнің желдеткіштерін блоктайтын кез келген затты алып тастаңыз. Өнім жоғарғы жағымен қоса барлық жақтарында жақсы ауа ағынының болуын қажет етеді.
- Өнімді ауадағы радиоактивті заттардан, шаңнан, будан, майдан немесе өнімнің ішінде қалдық қалдыратын басқа элементтерден қорғаңыз.

## Үнемдеу режимі параметрлерін тексеру

HP компаниясы EconoMode режимін үнемі пайдалануды ұсынбайды. EconoMode режимі үнемі пайдаланған жағдайда, тонер картриджіндегі механикалық бөліктер тонер жабдығынан ерте тозуы мүмкін. Баспа сапасы төмендей бастап, қанағаттанарлық болмаса, тонер картриджін ауыстырған жөн.



**ЕСКЕРТПЕ:** Бұл мүмкіндікті Windows жүйесінде PCL 6 принтер драйверімен пайдалануға болады. Сол драйверді пайдаланбаған жағдайда, бұл мүмкіндікті HP енгізілген веб-серверін пайдаланып қосуға болады.

Бүкіл бет тым күңгірт немесе тым ашық болса, мына қадамдарды орындаңыз.

1. Бағдарламалық құралда **Басып шығару** опциясын таңдаңыз.
2. Өнімді таңдап, **Сипаттар** немесе **Ерекшеліктер** түймешігін басыңыз.
3. **Қағаз/сапа** қойындысын ашып, **Баспа сапасы** аймағын табыңыз.
4. Бүкіл бет тым күңгірт болса, мына параметрлерді пайдаланыңыз:
  - **600 dpi (600 нүкте/дюйм)** опциясын таңдаңыз.
  - Мүмкіндікті қосу үшін **EconoMode (Үнемдеу режимі)** құсбелгісін қойыңыз.

Бүкіл бет тым ашық болса, мына параметрлерді пайдаланыңыз:

- **FastRes 1200** опциясын таңдаңыз.
  - Оны өшіру үшін **EconoMode (Үнемдеу режимі)** құсбелгісін алыңыз.
5. **Document Properties** (Құжат сипаттары) тілқатысу терезесін жабу үшін **Жарайды** түймешігін басыңыз. Тапсырманы басып шығару үшін **Print** (Басып шығару) тілқатысу терезесіндегі **Жарайды** түймешігін басыңыз.



## Басқа принтер драйверін қолданып көру

Бағдарламалық құралдан басып шығарып жатқан болсаңыз және басып шығарылған беттерде сызбалардағы күтпеген сызықтар, мәтіннің болмауы, сызбалардың болмауы, дұрыс емес пішім немесе өзгертілген қаріптер туындаса, басқа принтер драйверін қолданып көріңіз. Төмендегі принтер драйверлері [www.hp.com/go/ljMFPM725\\_software](http://www.hp.com/go/ljMFPM725_software) торабында қол жетімді.

---

<b>HP PCL 6 драйвері</b>	<ul style="list-style-type: none"><li>• Құралдың CD дискісіндегі әдепкі драйвер ретінде берілген. Басқа бір драйвер таңдамасаңыз, осы драйвер автоматты түрде орнатылады.</li><li>• Барлық Windows орталары үшін ұсынылады</li><li>• Пайдаланушылардың көбісіне толық оңтайлы жылдамдық пен өнім мүмкіндігі қолдауын қамтамасыз етеді</li><li>• Windows орталарындағы ең жақсы жылдамдық үшін Windows Graphic Device Interface (GDI) интерфейсімен теңесетін етіп әзірленген</li><li>• PCL 5 драйверіне негізделген үшінші тарап және бейімделген бағдарламалық құралдарымен толық үйлеспеуі мүмкін</li></ul>
<b>HP UPD PS драйвері</b>	<ul style="list-style-type: none"><li>• Adobe® бағдарламалық құралдарымен немесе басқа графикалық жадты көп тұтынатын бағдарламалық құралдармен басып шығару үшін ұсынылады</li><li>• Postscript эмуляция қажеттіліктерін қолдауды немесе postscript флэш қаріптерін қолдауды қамтамасыз етеді</li></ul>
<b>HP UPD PCL 5</b>	<ul style="list-style-type: none"><li>• Windows жабдықтарында басып шығарудың жалпы кеңсесінде ұсынылады</li><li>• Алдыңғы PCL нұсқасымен немесе ескі HP LaserJet өнімімен үйлеседі</li><li>• Үшінші тарап немесе бейімделген бағдарламалық құралдан басып шығару үшін ең үздік таңдау</li><li>• Өнімді PCL 5 (UNIX, Linux, mainframe) тіліне орнатуды қажет ететін аралас орталарда жұмыс істегенде ең үздік таңдау</li><li>• Көптеген принтер үлгілерімен бірге пайдалану үшін жалғыз драйверді қамтамасыз ету мақсатында Windows жабдықтарымен бірлесіп пайдалануға арналған</li><li>• Шағын Windows компьютерінен көптеген принтер үлгілерінде басып шығарғанда басым болады</li></ul>
<b>HP UPD PCL 6</b>	<ul style="list-style-type: none"><li>• Барлық Windows орталарында басып шығаруға ұсынылады</li><li>• Пайдаланушылардың көбісіне толық оңтайлы жылдамдық пен принтер мүмкіндігін қолдауын қамтамасыз етеді</li><li>• Windows орталарындағы ең жақсы жылдамдық үшін Windows Graphic Device Interface (GDI) интерфейсімен теңесетін етіп әзірленген</li><li>• PCL 5 драйверіне негізделген үшінші тарап және бейімделген бағдарламалық құралдарымен толық үйлеспеуі мүмкін</li></ul>

---

## Жеке науа туралануын орнату

Мәтін немесе суреттер басылған бетте ортасы бойынша не дұрыс тураланбағанда, жеке науалардың туралануын реттеңіз.

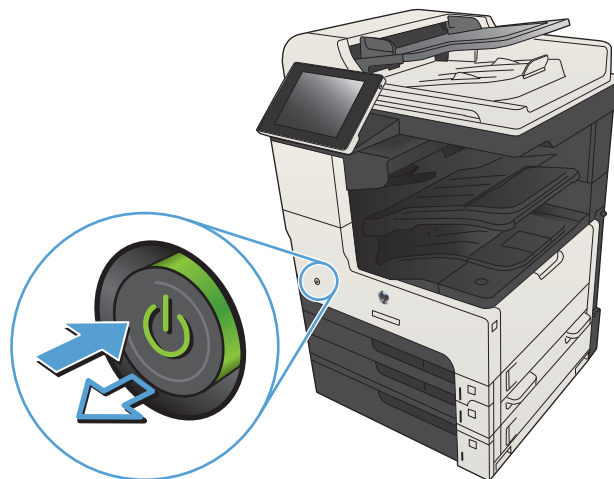
1. Өнімнің басқару тақтасындағы негізгі экранда [Басқару](#) түймешігіне жылжып барып, түртіңіз.
2. Мына мәзірлерді ашыңыз:
  - [Жалпы параметрлер](#)
  - [Баспа сапасы](#)
  - [Суретті тіркеу](#)
3. Реттеу қажет науаны таңдаңыз.
4. [Сынақ бетін басып шығару](#) түймесін басып, басылған беттердегі нұсқауларды орындаңыз.
5. Нәтижелерді тексеру үшін, [Сынақ бетін басып шығару](#) түймесін басыңыз, қажет болса басқа реттеулерді жасаңыз.
6. Нәтижелерге көңіліңіз толған кезде, жаңа параметрлерді сақтау үшін, [Сақтау](#) түймесін басыңыз.

# Көшіру сапасын жақсарту

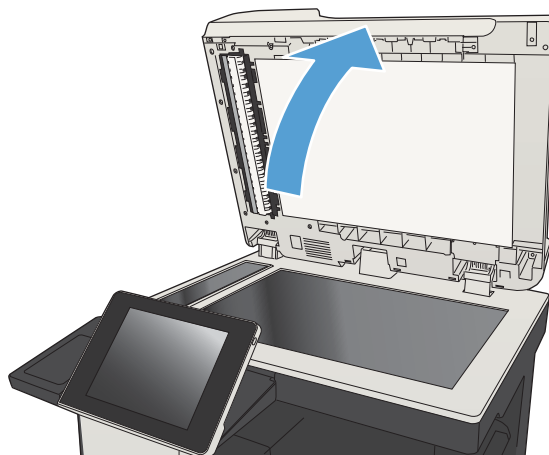
## Сканер әйнегіндегі кір мен дақтардың болмауын тексеру

Уақыт өте сканер әйнегі мен ақ пластмасса тірегінде дақтар жиналып, жұмысына әсер етуі мүмкін. Сканердің әйнегі мен ақ пластмасса тірегін тазалау үшін келесі процедураны орындаңыз.

1. Өнімді өшіру үшін қосқышты пайдаланып, одан кейін электр қуаты сымын электр розеткасынан ажыратыңыз.



2. Сканердің қақпағын ашыңыз. Кір мен дақтардың орнын анықтау үшін, көшірме зақымдары бар қағазды сканер шынысымен туралаңыз.



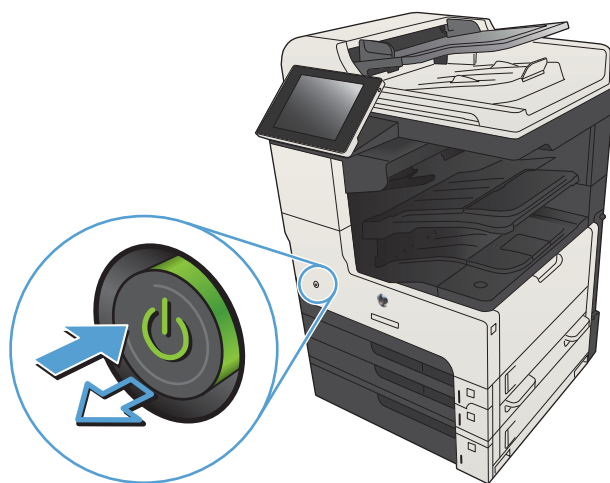
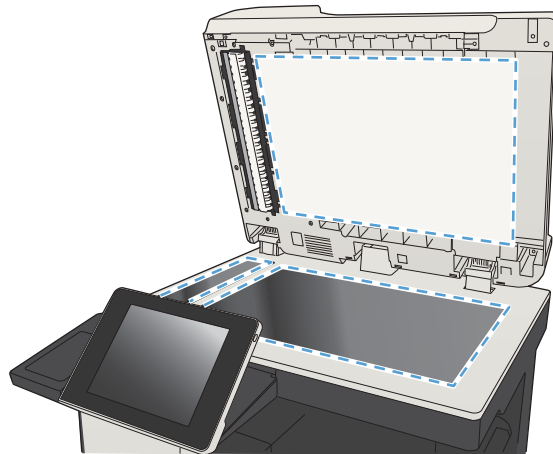
3. Негізгі сканер шынысын, құжат беру құралының шынысын (сканердің оң жағындағы шынының шағын жолағы) және ақ көбік тұруын тазалаңыз. Қырғыш емес шыны тазалағышпен ылғалданған жұмсақ шүберекті немесе губканы пайдаланыңыз. Дақ түсірмес үшін шыныны немесе ақ пластмасса тіректі былғары немесе целлюлоза шүберекпен құрғатыңыз.

**ЕСКЕРТУ:** Өнімнің кез келген бөлігін тазалау барысында абразивті заттарды, ацетонды, бензинді, аммиакты көміртек тетрахлоридін пайдаланбаңыз; олар өнімді зақымдауы мүмкін. Сұйықтықтарды тікелей шыныға немесе үстелге қоймаңыз. Олар астына төгіліп, өнімді зақымдауы мүмкін.

**ЕСКЕРТПЕ:** Құжат беру құралын пайдаланғанда көшірмелерде жабысумен қиындықтар туындаса, сканердің сол жағындағы шынының шағын жолағын міндетті түрде тазалаңыз.


**ЕСКЕРТПЕ:** Көшірмелерде жабысуларды тудыратын қалдықтарды анықтау және тазалау жолы туралы көрсетілімді ағылшын тіліндегі бейнеден қараңыз: [www.youtube.com/watch?v=CGn7FJvH8sE](http://www.youtube.com/watch?v=CGn7FJvH8sE).

4. Қуат сымын розеткаға қосып, содан кейін өнімді қосу үшін қуат түймесін басыңыз.



## Сканерді калибрлеу

Егер көшірілген сурет бетте дұрыс орналаспаған болса, сканерді калибрлеңіз.

 **ЕСКЕРТПЕ:** Құжат бергішті пайдаланғанда, кіріс науасындағы бағыттауыштарды түпнұсқа құжатқа тиіп тұратындай реттеңіз.

1. Өнімнің басқару тақтасындағы негізгі экранда [Құрылғыға техникалық қызмет көрсету](#) түймешігін түртіңіз.
2. Мына мәзірлерді ашыңыз:
  - [Мөлшерлеу/тазалау](#)
  - [Сканерді калибрлеу](#)
3. Калибрлеу процесін бастау үшін [Келесі](#) түймешігін басыңыз. Экрандағы нұсқауларды орындаңыз.
4. Өнімді калибрлеу аяқталғанша күтіп, көшіру әрекетін қайталаңыз.

## Қағаз параметрлерін тексеру

Қағаз параметрлерінде көшірілген беттерде жағылған жерлер, анық емес немесе күңгірт басып шығарылған жерлер, оралған қағаз, шашыраған тонер нүктелері, аз тонер немесе тонер сыртқа шыққан аймақтар бар-жоғын тексеріңіз.

### Қағаз өлшемі мен түрінің конфигурациясын тексеру


1. Өнімнің басқару тақтасындағы негізгі экранда [Науалар](#) түймешігіне жылжып барып, басыңыз.
2. Конфигурациялау керек науаның жолын басыңыз де, [Өзгерту](#) түймешігін басыңыз.
3. Опциялардың тізімдерінен қағаз өлшемі мен қағаз түрін таңдаңыз.
4. Таңдауыңызды сақтау үшін [OK](#) түймешігін басыңыз.

### Көшіру үшін пайдаланылатын науаны таңдау

1. Өнімнің басқару тақтасындағы негізгі экранда [Көшіру](#) түймешігіне жылжып барып, басыңыз.
2. [Paper Selection \(Қағазды таңдау\)](#) түймешігін басыңыз.
3. Пайдалану керек қағаз орналасқан науаны таңдаңыз да, [OK](#) түймешігін басыңыз.


## Суретті реттеу параметрлерін тексеру

Көшіру сапасын жақсарту үшін осы қосымша параметрлерді реттеңіз.

1. Өнімнің басқару тақтасындағы негізгі экранда [Көшіру](#) түймешігін басыңыз.
2. [Суретті реттеу](#) түймешігін басыңыз.
3. [Күңгірттік](#) деңгейін, [Контраст](#) деңгейін, [Sharpness \(Айқындық\)](#) деңгейін және [Өңдік тазалау](#) деңгейін орнату үшін жүгірткілерді реттеңіз. [OK](#) түймешігін басыңыз.
4. Бастау  түймешігін басыңыз.

## Мәтін немесе суреттер үшін көшірме сапасын оңтайландыру

Көшірілетін суреттің түрі үшін көшірмесі жасалатын тапсырманы оңтайландыру: мәтін, сызбалар немесе фотосуреттер.

1. Өнімнің басқару тақтасындағы негізгі экранда [Көшіру](#) түймешігін түртіңіз.
2. [Қосымша параметрлер](#) түймешігін, одан кейін [Optimize Text/Picture \(Мәтінді/суретті оңтайландыру\)](#) түймешігін басыңыз.
3. Алдын ала анықталған параметрлердің бірін таңдаңыз немесе [Қолмен реттеу](#) түймешігін түртіңіз және [Optimize For \(Оңтайландыру\)](#) аймағындағы жүгірткіні реттеңіз. [OK](#) түймешігін түртіңіз.
4. Бастау  түймешігін түртіңіз.



**ЕСКЕРТПЕ:** Бұл параметрлер уақытша. Тапсырманы аяқтағаннан кейін өнім әдепкі параметрлерді қайтарады.

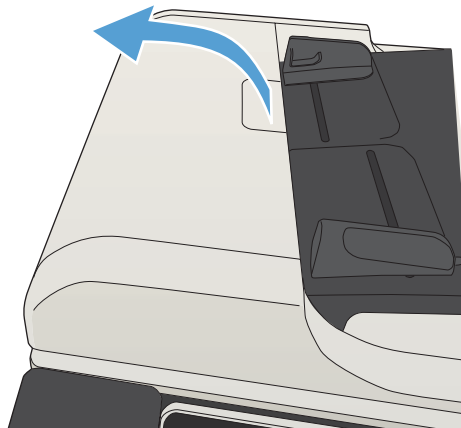
## Шетпен шетке көшіру

Бұл мүмкіндікті түпнұсқа құжат жиектерге жақын басып шығарылғанда, көшірмелердің жиектерінің бойында пайда болуы мүмкін көлеңкелерді болдырмау үшін пайдаланыңыз.

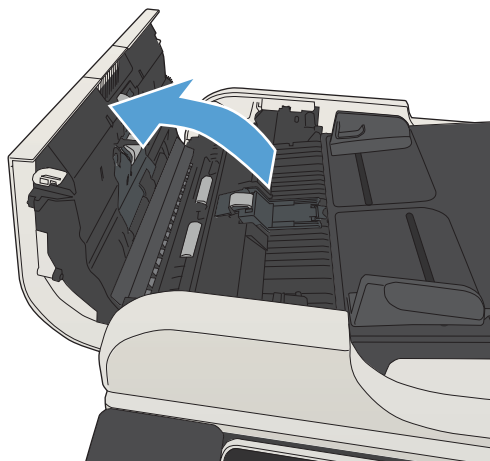
1. Өнімнің басқару тақтасындағы негізгі экранда [Басқару](#) түймешігіне жылжып барып, басыңыз.
2. Мына мәзірлерді ашыңыз:
  - [Көшіру параметрлері](#)
  - [Шеттері қатар](#)
3. Түпнұсқа құжат қағаз беттеріне жақын басып шығарылған болса, [Шеттері қатар шығысы](#) опциясын таңдаңыз.
4. [OK](#) түймешігін басыңыз.

## Құжат бергішінің желімді білік пен бөлгіш төсемесін тазалаңыз.

1. Құжат бергіштің ысырмасын көтеріңіз.

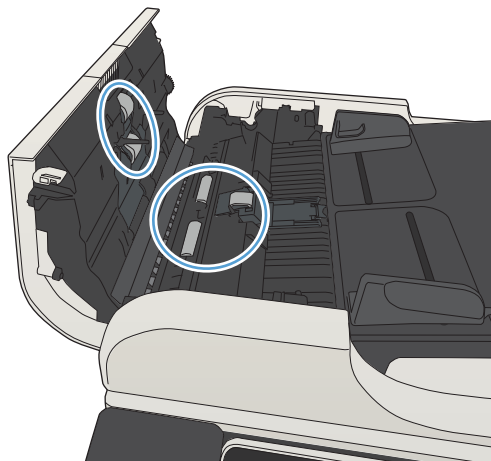


2. Құжат бергіштің қақпағын ашыңыз.

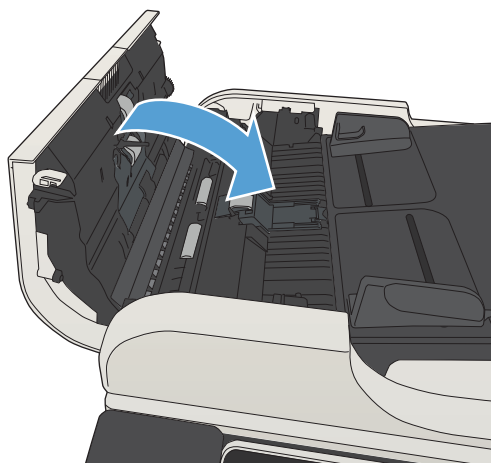


3. Бергіш біліктерінің әрқайсысынан және бөлгіш төсемесінен қысылған ауаны немесе жылы суға малынған таза талшықсыз шүберекті пайдаланып кез келген көрінетін талшықтарды немесе шаңды кетіріңіз.

**ЕСКЕРТПЕ:** Екінші роликті тазалау үшін роликтер жинағын алыңыз.



4. Құжат бергіштің қақпағын жабыңыз.



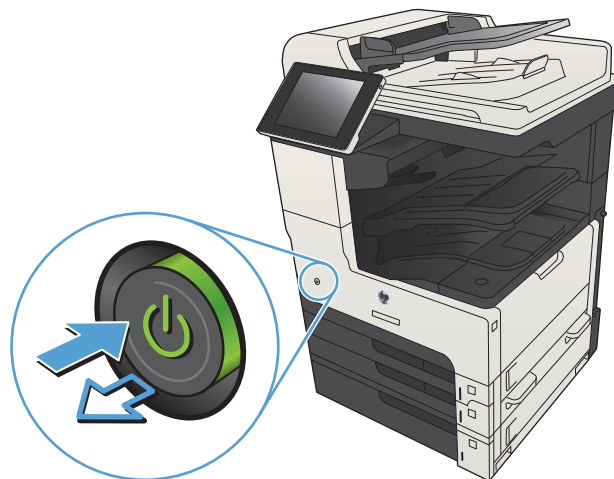


# Сканерлеу сапасын жақсарту

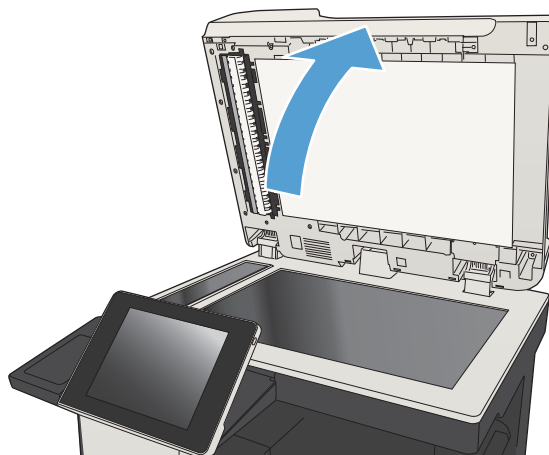
## Сканер әйнегіндегі кір мен дақтардың болмауын тексеру

Уақыт өте сканер әйнегі мен ақ пластмасса тірегінде дақтар жиналып, жұмысына әсер етуі мүмкін. Сканердің әйнегі мен ақ пластмасса тірегін тазалау үшін келесі процедураны орындаңыз.

1. Өнімді өшіру үшін қосқышты пайдаланып, одан кейін электр қуаты сымын электр розеткасынан ажыратыңыз.



2. Сканердің қақпағын ашыңыз. Кір мен дақтардың орнын анықтау үшін, көшірме зақымдары бар қағазды сканер шынысымен туралаңыз.



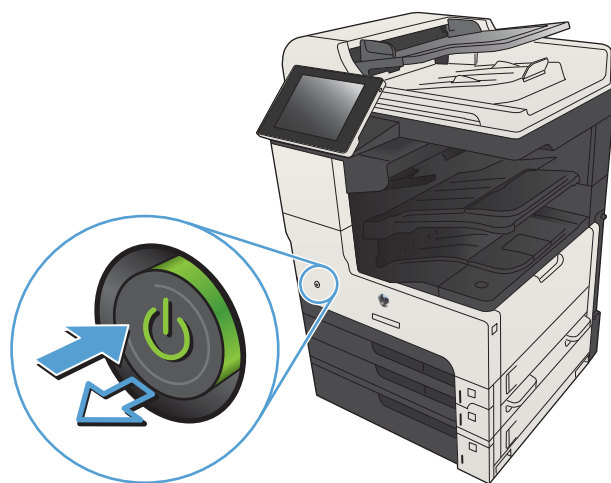
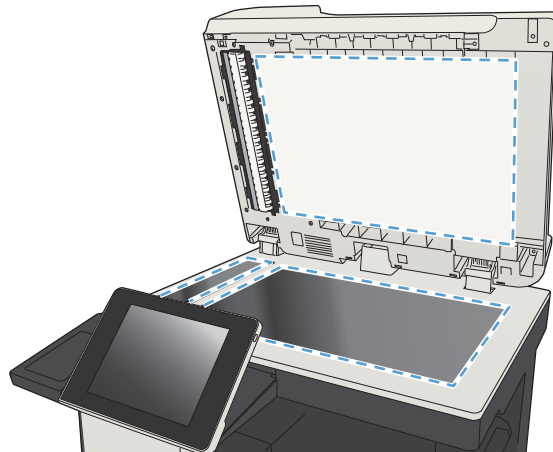
3. Негізгі сканер шынысын, құжат беру құралының шынысын (сканердің оң жағындағы шынының шағын жолағы) және ақ көбік тұруын тазалаңыз. Қырғыш емес шыны тазалағышпен ылғалданған жұмсақ шүберекті немесе губканы пайдаланыңыз. Дақ түсірмес үшін шыныны немесе ақ пластмасса тіректі былғары немесе целлюлоза шүберекпен құрғатыңыз.

**ЕСКЕРТУ:** Өнімнің кез келген бөлігін тазалау барысында абразивті заттарды, ацетонды, бензинді, аммиакты көміртек тетрахлоридін пайдаланбаңыз; олар өнімді зақымдауы мүмкін. Сұйықтықтарды тікелей шыныға немесе үстелге қоймаңыз. Олар астына төгіліп, өнімді зақымдауы мүмкін.

**ЕСКЕРТПЕ:** Құжат беру құралын пайдаланғанда көшірмелерде жабысумен қиындықтар туындаса, сканердің сол жағындағы шынының шағын жолағын міндетті түрде тазалаңыз.

**ЕСКЕРТПЕ:** Көшірмелерде жабысуларды тудыратын қалдықтарды анықтау және тазалау жолы туралы көрсетілімді ағылшын тіліндегі бейнеден қараңыз: [www.youtube.com/watch?v=CGn7FJvH8sE](http://www.youtube.com/watch?v=CGn7FJvH8sE).


4. Қуат сымын розеткаға қосып, содан кейін өнімді қосу үшін қуат түймесін басыңыз.



## Ажыратымдылық параметрлерін тексеру


 **ЕСКЕРТПЕ:** Ажыратымдылықты жоғары мәнге орнату файл өлшемі мен сканерлеу уақытын ұлғайтады.

1. Өнімнің басқару тақтасындағы негізгі экранда **Басқару** түймешігін түртіңіз.
2. **Сканерлеу/сандық жіберу параметрлері** мәзірін ашыңыз.
3. Реттелетін сканерлеу санатын және жіберу параметрлерін таңдаңыз.
4. **Әдепкі тапсырма опциялары** мәзірін ашыңыз.
5. **Ажыратымдылық** түймешігін түртіңіз.

6. Алдын ала анықталған параметрлердің бірін таңдаңыз. [Сақтау](#) түймешігін түртіңіз.
7. Бастау  түймешігін түртіңіз.


## Суретті реттеу параметрлерін тексеру

Сканерлеу сапасын жетілдіру үшін осы қосымша параметрлерді реттеңіз.

1. Өнімнің басқару тақтасындағы негізгі экранда [Басқару](#) түймешігін түртіңіз.
2. [Сканерлеу/сандық жіберу параметрлері](#) мәзірін ашыңыз.
3. Реттелетін сканерлеу санатын және жіберу параметрлерін таңдаңыз.
4. [Әдепкі тапсырма опциялары](#) мәзірін ашыңыз.
5. [Суретті реттеу](#) түймешігін түртіңіз.
6. [Күңгірттік](#) деңгейін, [Контраст](#) деңгейін, [Sharpness \(Айқындық\)](#) деңгейін және [Өндік тазалау](#) деңгейін орнату үшін жүгірткілерді реттеңіз. [Сақтау](#) түймешігін түртіңіз.
7. Бастау  түймешігін түртіңіз.

## Мәтін немесе суреттер үшін сканерлеу сапасын оңтайландыру

Сканерленетін сурет түріне арналған сканерлеуді оңтайландыру: мәтін, сызбалар немесе фотосуреттер.

1. Өнімнің басқару тақтасындағы басты экранда сканерлеу/жіберу мүмкіндіктеріне арналған түймешіктердің бірін басыңыз.
  - [Желілік қалтаға сақтау](#)
  - [Құрылғы жадына сақтау](#)
  - [USB құрылғысына сақтау](#)
2. [Қосымша параметрлер](#) түймешігін, одан кейін [Optimize Text/Picture \(Мәтінді/суретті оңтайландыру\)](#) түймешігін басыңыз.
3. Алдын ала анықталған параметрлердің бірін таңдап немесе [Қолмен реттеу](#) түймешігін түртіп, [Optimize For \(Оңтайландыру\)](#) аймағындағы жүгірткіні реттеңіз. [OK](#) түймешігін басыңыз.
4. Бастау  түймешігін басыңыз.




**ЕСКЕРТПЕ:** Бұл параметрлер уақытша. Тапсырманы аяқтағаннан кейін өнім әдепкі параметрлерді қайтарады.

## Басып шығарылған өнімнің параметрлерін тексеру

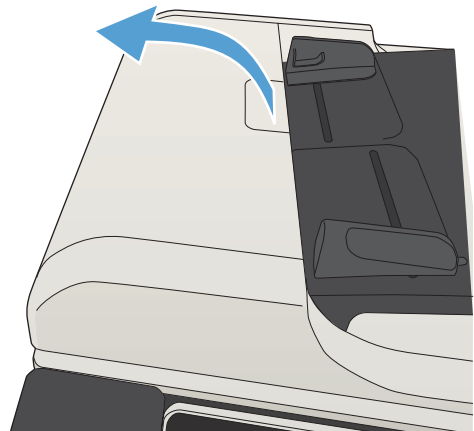
Бұл параметр файлды сақтаған кезде қысудың деңгейін сәйкестендіреді. Жақсырақ сапа үшін ең жоғарғы параметрді таңдаңыз.

1. Өнімнің басқару тақтасындағы негізгі экранда [Басқару](#) түймешігін түртіңіз.
2. [Сканерлеу/сандық жіберу параметрлері](#) мәзірін ашыңыз.
3. Реттелетін сканерлеу санатын және жіберу параметрлерін таңдаңыз.

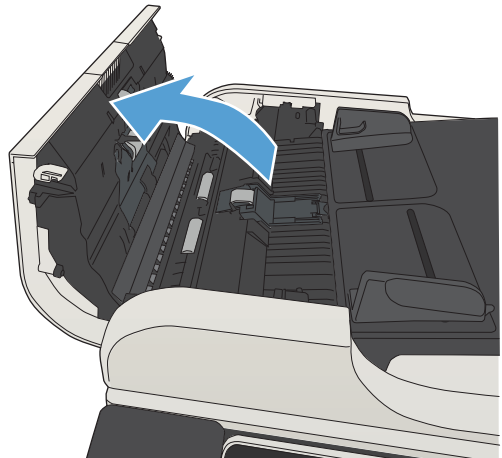
4. Әдепкі тапсырма опциялары мәзірін ашыңыз.
5. Шығыс сапасы түймешігін түртіңіз.
6. Алдын ала анықталған параметрлердің бірін таңдаңыз. Сақтау түймешігін түртіңіз.
7. Бастау  түймешігін түртіңіз.

## Құжат бергішінің желімді білік пен бөлгіш төсемесін тазалаңыз.

1. Құжат бергіштің ысырмасын көтеріңіз.

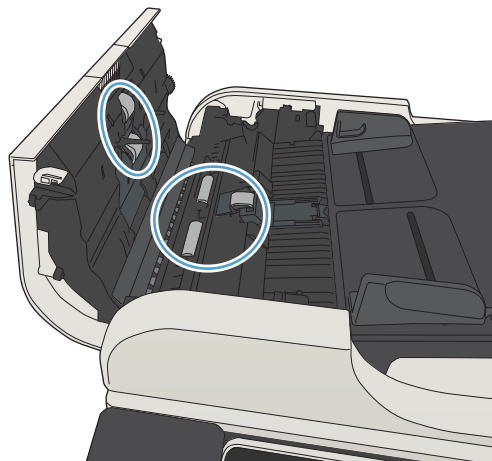


2. Құжат бергіштің қақпағын ашыңыз.

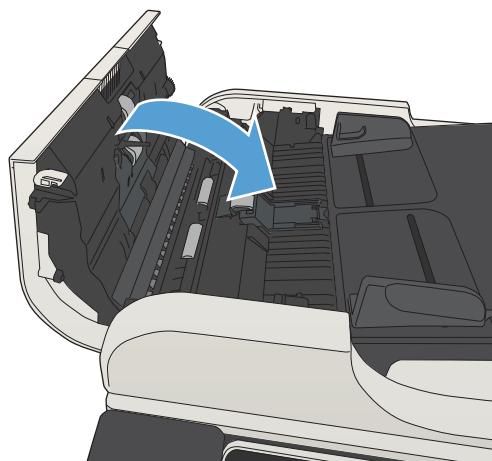


3. Бергіш біліктерінің әрқайсысынан және бөлгіш төсемесінен қысылған ауаны немесе жылы суға малынған таза талшықсыз шүберекті пайдаланып кез келген көрінетін талшықтарды немесе шаңды кетіріңіз.

**ЕСКЕРТПЕ:** Екінші роликті тазалау үшін роликтер жинағын алыңыз.



4. Құжат бергіштің қақпағын жабыңыз.

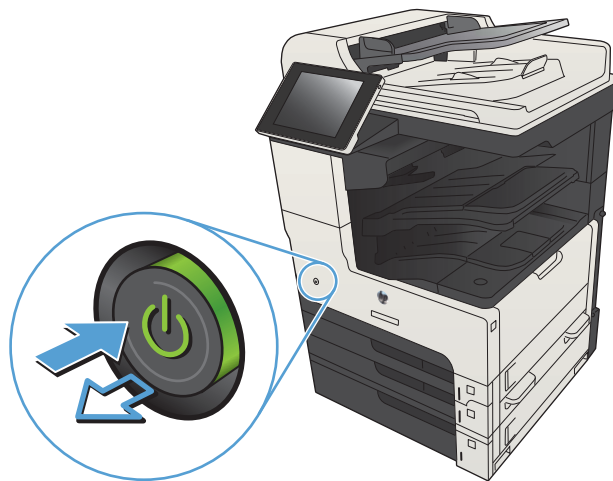


## Факс сапасын жақсарту

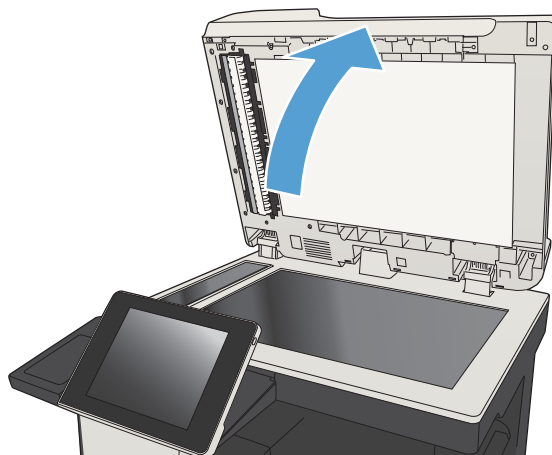
### Сканер әйнегіндегі кір мен дақтардың болмауын тексеру

Уақыт өте сканер әйнегі мен ақ пластмасса тірегінде дақтар жиналып, жұмысына әсер етуі мүмкін. Сканердің әйнегі мен ақ пластмасса тірегін тазалау үшін келесі процедураны орындаңыз.

1. Өнімді өшіру үшін қосқышты пайдаланып, одан кейін электр қуаты сымын электр розеткасынан ажыратыңыз.



2. Сканердің қақпағын ашыңыз. Кір мен дақтардың орнын анықтау үшін, көшірме зақымдары бар қағазды сканер шынысымен туралаңыз.



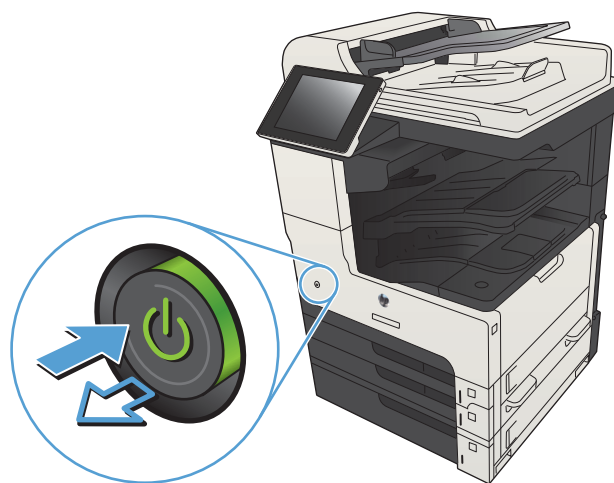
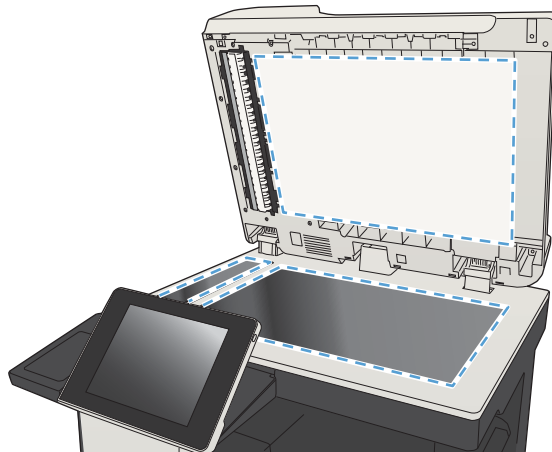
3. Негізгі сканер шынысын, құжат беру құралының шынысын (сканердің оң жағындағы шынының шағын жолағы) және ақ көбік тұруын тазалаңыз. Қырғыш емес шыны тазалағышпен ылғалданған жұмсақ шүберекті немесе губканы пайдаланыңыз. Дақ түсірмес үшін шыныны немесе ақ пластмасса тіректі былғары немесе целлюлоза шүберекпен құрғатыңыз.

**ЕСКЕРТУ:** Өнімнің кез келген бөлігін тазалау барысында абразивті заттарды, ацетонды, бензинді, аммиакты көміртек тетрахлоридін пайдаланбаңыз; олар өнімді зақымдауы мүмкін. Сұйықтықтарды тікелей шыныға немесе үстелге қоймаңыз. Олар астына төгіліп, өнімді зақымдауы мүмкін.

**ЕСКЕРТПЕ:** Құжат беру құралын пайдаланғанда көшірмелерде жабысумен қиындықтар туындаса, сканердің сол жағындағы шынының шағын жолағын міндетті түрде тазалаңыз.

**ЕСКЕРТПЕ:** Көшірмелерде жабысуларды тудыратын қалдықтарды анықтау және тазалау жолы туралы көрсетілімді ағылшын тіліндегі бейнеден қараңыз: [www.youtube.com/watch?v=CGn7FJvH8sE](http://www.youtube.com/watch?v=CGn7FJvH8sE).


4. Қуат сымын розеткаға қосып, содан кейін өнімді қосу үшін қуат түймесін басыңыз.



## Факс жіберу ажыратымдылық параметрлерін тексеру


 **ЕСКЕРТПЕ:** Ажыратымдылықты арттыру факс өлшемін және жіберу уақытын арттырады.

1. Өнімнің басқару тақтасындағы негізгі экранда **Басқару** түймешігін түртіңіз.
2. Мына мәзірлерді ашыңыз:
  - **Факс параметрлері**
  - **Fax Send Settings (Факс жіберу параметрлері)**
  - **Әдепкі тапсырма опциялары**

3. [Ажыратымдылық](#) түймешігін түртіңіз.
4. Алдын ала анықталған параметрлердің бірін таңдаңыз. [Сақтау](#) түймешігін түртіңіз.
5. Бастау  түймешігін түртіңіз.


## Суретті реттеу параметрлерін тексеру

Факс жіберу сапасын жетілдіру үшін осы қосымша параметрлерді реттеу

1. Өнімнің басқару тақтасындағы негізгі экранда [Басқару](#) түймешігін түртіңіз.
2. Мына мәзірлерді ашыңыз:
  - [Факс параметрлері](#)
  - [Fax Send Settings \(Факс жіберу параметрлері\)](#)
  - [Әдепкі тапсырма опциялары](#)
3. [Суретті реттеу](#) түймешігін басыңыз.
4. [Күңгірттік](#) деңгейін, [Контраст](#) деңгейін, [Sharpness \(Айқындық\)](#) деңгейін және [Өңдік тазалау](#) деңгейін орнату үшін жүгірткілерді реттеңіз. [Сақтау](#) түймешігін түртіңіз.
5. Бастау  түймешігін басыңыз.

## Мәтін немесе суреттер үшін факс сапасын оңтайландыру

Сканерленетін суреттің түріне арналған факс тапсырмасын оңтайландыру: мәтін, сызбалар немесе фотосуреттер.

1. Өнімнің басқару тақтасындағы негізгі экранда [Көшіру](#) түймешігін басыңыз.
2. [Қосымша параметрлер](#) түймешігін, одан кейін [Optimize Text/Picture \(Мәтінді/суретті оңтайландыру\)](#) түймешігін басыңыз.
3. Алдын ала анықталған параметрлердің бірін таңдап немесе [Қолмен реттеу](#) түймешігін түртіп, [Optimize Fog \(Оңтайландыру\)](#) аймағында жүгірткіні реттеңіз. [OK](#) түймешігін басыңыз.
4. Бастау  түймешігін басыңыз.



**ЕСКЕРТПЕ:** Бұл параметрлер уақытша. Тапсырманы аяқтағаннан кейін өнім әдепкі параметрлерді қайтарады.

## Қатені түзету параметрлерін тексеру

Сурет сапасын төмендететін [Error Correction Mode \(Қатені түзету режимі\)](#) параметрі ажыратылған болуы мүмкін. Оны қосу үшін мына әрекеттерді орындаңыз.

1. Өнімнің басқару тақтасындағы негізгі экранда [Басқару](#) түймешігін түртіңіз.
2. Мына мәзірлерді ашыңыз:
  - [Факс параметрлері](#)
  - [Fax Send Settings \(Факс жіберу параметрлері\)](#)



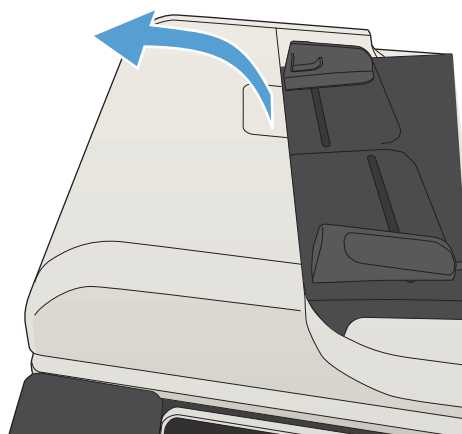
- Fax Send Setup (Факс жіберу параметрлерін орнату)
  - Жалпы факс жіберу параметрлері
3. Error Correction Mode (Қатені түзету режимі) опциясын таңдаңыз. Сақтау түймешігін басыңыз.

## Басқа факс құрылғысына жіберу

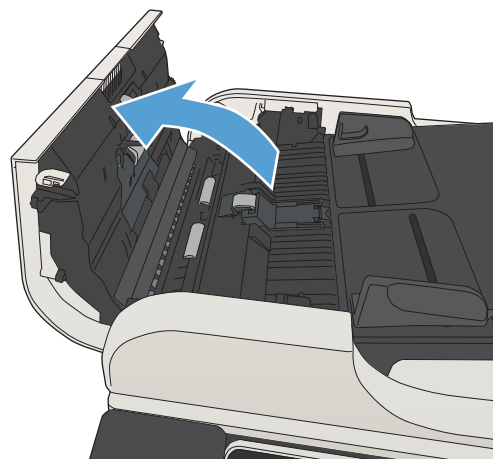
Факсты басқа факс құрылғысына жіберіп көріңіз. Факс сапасы жақсырақ болса, мәселе алушының факс машинасының бастапқы параметрлеріне немесе жабдықтардың күйіне байланысты.

## Құжат бергішінің желімді білік пен бөлгіш төсемесін тазалаңыз.

1. Құжат бергіштің ысырмасын көтеріңіз.

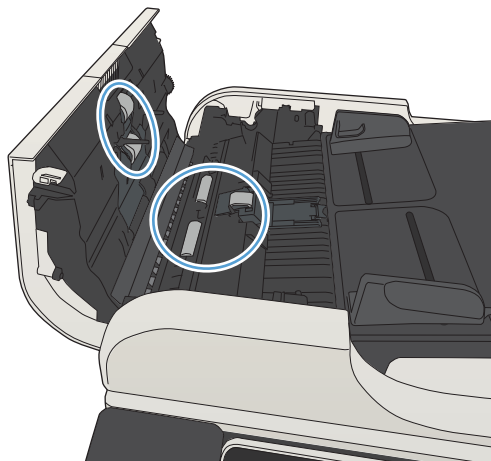


2. Құжат бергіштің қақпағын ашыңыз.

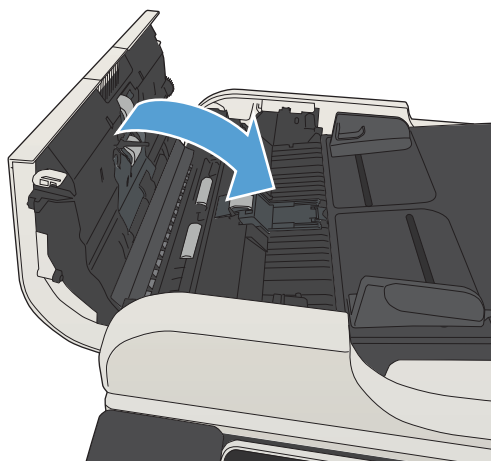


3. Бергіш біліктерінің әрқайсысынан және бөлгіш төсемесінен қысылған ауаны немесе жылы суға малынған таза талшықсыз шүберекті пайдаланып кез келген көрінетін талшықтарды немесе шаңды кетіріңіз.

**ЕСКЕРТПЕ:** Екінші роликті тазалау үшін роликтер жинағын алыңыз.



4. Құжат бергіштің қақпағын жабыңыз.



## Бетке шақтау параметрін тексеру

**Fit to page** («Бетке сәйкестендіру») параметрі қосылған болса және кіріс факсі әдепкі бет өлшемінен үлкенірек болса, өнім бетке сәйкестендіру үшін суретті масштабтауға әрекет жасайды. Бұл параметр ажыратылған болса, үлкенірек суреттер бірнеше бетке таралады.

1. Өнімнің басқару тақтасындағы негізгі экранда **Басқару** түймешігін түртіңіз.
2. Мына мәзірлерді ашыңыз:
  - **Факс параметрлері**
  - **Fax Receive Settings** (Факс қабылдау параметрлері)
  - **Әдепкі тапсырма опциялары**
  - **Fit to page** («Бетке сәйкестендіру»)
3. Параметрді қосу үшін **Қосулы** опциясын таңдаңыз не оны ажырату үшін **Ажыратулы** опциясын таңдаңыз. **Сақтау** түймешігін басыңыз.

## Жіберушінің факс құрылғысын тексеру

Жіберушіден басқа факс құрылғысынан жіберіп көруді сұраңыз. Факс сапасы жақсырақ болса, ақаулық жіберушінің факс құрылғысында туындаған. Басқа факс құрылғысы қол жетімсіз болса, жіберуші ретінде келесі өзгерістерді орындауды қарастырыңыз:

- Түпнұсқа құжаттың ақ (түсті емес) қағазда екенін тексеріңіз.
- Факс ажыратымдылығын, сапа деңгейін немесе контраст параметрлерін арттырыңыз.
- Мүмкін болса, факсті компьютердің бағдарламалық құралынан жіберіңіз.

# Өнім басып шығармайды немесе баяу басып шығарады

## Өнім басып шығармайды

Егер өнім тіптен басып шығармайтын болса, төмендегі шешімдерді орындаңыз.

1. Өнімнің іске қосылғанын және басқару панелінің дайын болуын тексеріңіз.
  - Егер басқару панелінде өнімнің дайын емес екендігі көрсетілсе, өнімді ажыратып, қайтадан қосыңыз.
  - Егер басқару панелі өнімнің дайын екенін көрсетсе, тапсырманы қайтадан жіберіңіз.
2. Егер басқару панелі өнімде қате бар екенін көрсетсе, қатені қайта жөндеп, тапсырманы қайтадан жіберіңіз.
3. Барлық кабельдердің дұрыс қосылғанын тексеріңіз. Өнім желіге қосылған болса, төмендегі элементтерді тексеріңіз:
  - Өнімдегі желі байланысының жанындағы шамды тексеріңіз. Егер желі белсенді болса, шамда жасыл түс жанады.
  - Желіге қосылу үшін телефон сымы емес, желі кабелі пайдаланылғанын тексеріңіз.
  - Желі маршрутизаторы, концентратор немесе ажыратқыш қосылғанын және дұрыс жұмыс істеп тұрғанын тексеріңіз.
4. Өніммен бірге берілген CD дискіден HP бағдарламалық құралын орнатыңыз немесе UPD принтер драйверін қолданыңыз. Жалпы принтер драйверлерін пайдалану басып шығару кезегіндегі тапсырмаларды жойғанда кідірістерге себеп болады.
5. Компьютеріңіздегі принтерлер тізімінен, осы өнімнің атауын тінтуірдің оң жақ түймешігімен басып, **Properties** («Сипаттар») параметрін таңдап, **Ports** («Порттар») қойындысын ашыңыз.
  - Егер желіге қосылу үшін желі кабелін пайдалансаңыз, **Ports** («Порттар») қойындысындағы принтер атауы өнімнің реттеу бетіндегі өнім атауына сәйкес келетінін тексеріңіз.
  - Егер USB кабелін пайдаланып, сымсыз желіге қосылып жатырсаңыз, **Virtual printer port for USB** («USB виртуалды принтер порты») жанына құсбелгі қойылғанын тексеріңіз.
6. Егер компьютерде жеке желіаралық дидаар жүйесін пайдалансаңыз, өніммен жасалған байланыс бұғатталуы мүмкін. Ақаулықтың көзі екенін қарау үшін, желіаралық қалқанды уақытша ажыратыңыз.
7. Егер компьютер немесе өнім сымсыз желіге қосылған болса, сапасы төмен сигналдар немесе кедергі басып шығару тапсырмаларын кідіртеді.

## Өнім баяу басып шығарады

Егер өнім басып шығарса, бірақ баяу басып шығаратындай көрінсе, төмендегі шешімдерді орындаңыз.

1. Компьютерде осы өнім үшін ең аз сипаттар бар екенін тексеріңіз. Сипаттар тізімі үшін, мына веб-торапқа өтіңіз: [www.hp.com/support/ljMFPM725series](http://www.hp.com/support/ljMFPM725series).
2. Өнімді қалың қағаз сияқты кейбір қағаз түрлерін басып шығаруға конфигурациялаған кезде, қағазға тонер дұрыс бекітілетіндей өнім ақырын басып шығарады. Егер қағаз түрінің параметрлері қолданыстағы қағаз түріне сәйкес болмаса, параметрді дұрыс қағаз түріне өзгертіңіз.

## Оңай қолданылатын USB баспа ақаулықтарын жою

- [USB құрылғысы енгізілгенде USB құрылғысынан шығарып алу мәзірі ашылмайды](#)
- [Файл USB құрылғысынан басып шығармайды](#)
- [Басылатын файл USB құрылғысынан шығарып алу мәзірінде көрсетілмеген](#)

### USB құрылғысы енгізілгенде USB құрылғысынан шығарып алу мәзірі ашылмайды

1. Оны қолданбас бұрын осы мүмкіндікті қосу қажет.
  - a. Өнімнің басқару тақтасындағы негізгі экранда **Басқару** түймешігіне жылжып барып, басыңыз.
  - ә. Мына мәзірлерді ашыңыз:
    - [Жалпы параметрлер](#)
    - [USB құрылғысынан шығаруды қосу](#)
  - б. **Қосу** опциясын таңдап, **Сақтау** түймешігін басыңыз.
2. Осы құрылғы қолдамайтын USB құрылғысы немесе файл жүйесі қолданылған болуы мүмкін. Файлдарды FAT (File Allocation Table) файл жүйелерін пайдаланатын стандартты USB құрылғысына сақтаңыз. Өнім FAT32 USB құрылғыларына қолдау көрсетеді.
3. Басқа мәзір бұрыннан ашық болса, оны жауып, USB құрылғысын шығарып, қайта салыңыз.
4. USB құрылғысында бірнеше бөліктер болуы мүмкін. (USB құрылғысының кейбір өндірушілері бағдарламалық құралды ықшам дискісі сияқты бөліктерді жасайтын қосалқы құралда орнатады). Бөліктерді өшіру үшін USB құрылғысын қайта пішімдеңіз немесе USB құрылғысының басқа түрін қолданыңыз.
5. USB құрылғысы өнім беретіннен көбірек қуатты талап етуі мүмкін.
  - a. USB құрылғысын алып тастаңыз.
  - ә. Өнімді өшіріп, қайта қосыңыз.
  - б. Өз электр қуаты бар немесе аз қуатты қажет ететін USB құрылғысын пайдаланыңыз.
6. USB құрылғысы дұрыс істемей тұрған болуы мүмкін.
  - a. USB құрылғысын алып тастаңыз.
  - ә. Өнімді өшіріп, қайта қосыңыз.
  - б. Басқа USB құрылғысынан басып шығаруға әрекет жасаңыз.

### Файл USB құрылғысынан басып шығармайды

1. Науада қағаздың бар екенін тексеріңіз.
2. Басқару тақтасындағы қате хабарларын қараңыз. Құрылғыда қағаз тұрып қалса, кептемені жойыңыз.

## Басылатын файл USB құрылғысынан шығарып алу мәзірінде көрсетілмеген

1. USB құрылғысынан басып шығару мүмкіндігі қолдамайтын файл түрі басылып жатқан болуы мүмкін. Өнім .pdf, .prn, .pcl, .ps, and .cht файл түрлерін қолдайды.
2. USB құрылғысындағы бір қалтада тым көп файл сақталған болуы мүмкін. Қалтадағы файлдар санын оларды ішкі қалталарға жылжыту арқылы азайтыңыз.
3. Құрылғы қолдамайтын файл атына реттелген таңбалар жиыны қолданған болуы мүмкін. Бұндай жағдайда, құрылғы файл аттарын басқа таңбалар жиындарындағы таңбалармен алмастырады. ASCII таңбаларын пайдаланып, файлдардың аттарын өзгертіңіз.

## USB байланысының ақауларын жою

Өнім тікелей компьютерге қосылған болса, өнімді USB флэш дискісі салынған бойдан ұйқы режимінен шығатындай етіп келесі параметрді реттеңіз.

1. Өнімнің басқару тақтасындағы негізгі экранда **Басқару** түймешігіне жылжып барып, түртіңіз.
2. Мына мәзірлерді ашыңыз:
  - **Жалпы параметрлер**
  - **Қуат параметрлері**
  - **Ұйқы таймерінің параметрлері**
3. **Осы оқиғаларға ояту/автоматты түрде қосу** тізімінен **Барлық оқиғалар** опциясын таңдап, **Сақтау** түймешігін түртіңіз.

Егер сіз өнімді компьютерге тікелей қоссаңыз, кабельді тексеріңіз.

- Кабель компьютерге және өнімге жалғанғандығын тексеріңіз.
- Кабельдің 2 метрден ұзын емес екенін тексеріңіз. Қысқалау кабельді пайдаланып көріңіз.
- Кабельдің дұрыс жұмыс істейтінін басқа бір өнімге қосып тексеріңіз. Қажет болса, кабельді ауыстырыңыз.

## Сымсыз желі мәселелерін шешу

Өнімнің желімен байланысып тұрғанына көз жеткізу үшін төмендегі тармақтарды тексеріңіз. Бастамас бұрын, өнімнің басқару панелінен конфигурация бетін басып шығарып, осы бетте тізімделген өнімнің IP мекенжайын табыңыз.

- [Өнімнің физикалық байланысы нашар.](#)
- [Компьютер өнім үшін дұрыс емес IP мекенжайын қолдануда](#)
- [Компьютердің өніммен байланысуы мүмкін емес.](#)
- [Өнім желі үшін дұрыс емес сілтеме және дуплекс параметрлерін пайдалануда](#)
- [Жаңа бағдарламалық құралдар үйлесімді ақаулықтарды тудыруы мүмкін.](#)
- [Компьютеріңіз немесе жұмыс компьютеріңіз дұрыс орнатылмаған.](#)
- [Өнім ажыратылған немесе басқа желі параметрлері дұрыс емес.](#)

### Өнімнің физикалық байланысы нашар.

1. Дұрыс ұзындықтағы кабельді пайдаланып, өнімнің дұрыс жеділік портқа жалғанғанын тексеріңіз.
2. Кабельдің қауіпсіз жалғанғанын тексеріңіз.
3. Өнімнің артқы жағындағы желілік портқа қосатын жерді қарап, сарғыш түсті жұмыс шамы және жасыл түсті мәртебе шамы жанып тұрғанын тексеріңіз.
4. Егер ақаулық шешілмесе, концентраторға басқа кабельді немесе портты қолданып көріңіз.

### Компьютер өнім үшін дұрыс емес IP мекенжайын қолдануда

1. Принтердің сипаттарын ашып, **Ports** жиекбелгісін басыңыз. Өнім үшін қазіргі IP мекенжайының таңдалғанын тексеріңіз. IP мекенжайы конфигурациялау бетінде көрсетілген.
2. Өнімді HP компаниясының стандартты TCP/IP порты арқылы орнатқан болсаңыз, **IP мекенжайы өзгерсе де әрдайым осы принтерге басып шығару** атты жолды таңдаңыз.
3. Өнімді Microsoft компаниясының стандартты TCP/IP порты арқылы орнатқан болсаңыз, IP мекенжайының орнына хост атын қолданыңыз.
4. Егер IP мекенжайы дұрыс болса, өнімді жойып, оны қайта қосыңыз.

### Компьютердің өніммен байланысуы мүмкін емес.

1. Құрылғыны тексеру арқылы желі байланысын тексеріңіз.
  - a. Компьютерде пәрмен жолы терезесін ашыңыз. Windows жүйесі үшін **Start** (Бастау) түймешігін басып, **Run** (Іске қосу) пәрменін таңдап, `cmd` деп теріңіз.
  - ә. Өнім үшін IP мекенжайынан кейін келетін `ping` ақпаратын бос орынмен енгізіңіз.
  - б. Егер терезе айналым уақытын көрсетсе, желі жұмыс істейді.
2. Егер ақпарат жіберу командасы орындалмаса, желілік хабтардың қосулы екенін тексеріңіз, содан кейін желі параметрлерінің, өнімнің және компьютердің бір желіге конфигурацияланғанын тексеріңіз.



## Өнім желі үшін дұрыс емес сілтеме және дуплекс параметрлерін пайдалануда

HP бұл параметрді автоматты режимде қалдыруды ұсынады (әдепкі параметр). Егер осы параметрлерді өзгертсеңіз, оларды желі үшін де өзгерту қажет.

## Жаңа бағдарламалық құралдар үйлесімді ақаулықтарды тудыруы мүмкін.

Жаңа бағдарламалық құралдардың дұрыс орнатылғанын және олардың дұрыс принтер драйверін қолданатындығын тексеріңіз.

## Компьютеріңіз немесе жұмыс компьютеріңіз дұрыс орнатылмаған.

1. Желілік драйверлерді, принтер драйверлерін және желінің жаңа бағытын тексеріңіз.
2. Операциялық жүйенің дұрыс конфигурацияланғанын тексеріңіз.

## Өнім ажыратылған немесе басқа желі параметрлері дұрыс емес.

1. Желі протокол күйін тексеру үшін конфигурациялау бетін қайтадан қарап шығыңыз. Қажет болған жағдайда оны қосыңыз.
2. Қажет болса желі параметрлерін қайтадан теңшеңіз.

# Факс мәселелерін шешу

## Факс ақаулықтарын шешу кестесі

Туындаған кез келген факске қатысты ақаулықтардың себебін анықтауға көмектесу үшін келесі кестені қолданыңыз:

- **Факс жабдығымен берілген факс кабелін қолданып жатқаныңызға сенімдісіз бе?** Факс жабдығы RJ11 және қызметтік спецификацияларға сәйкес келу үшін берілген факс кабелімен сынақталған. Басқа факс кабелімен ауыстырмаңыз; аналогтық факс жабдығы аналогтық факс кабелін талап етеді. Бұл да аналогтық телефон қосылымын қажет етеді.
- **Факс/телефон желісін қосқыш факс жабдығының розеткасына тығылған ба?** Телефон ұясының розеткаға дұрыс тығылғанын тексеріңіз. Ол "сырт" еткенше қосқышты розеткаға тығыңыз.
- **Телефонның қабырға ұясы дұрыс жұмыс істеп тұр ма?** Телефонды қабырға ұясына қосу арқылы теру дыбысының болуын тексеріңіз. Теру дыбысын есітіп тұрсыз ба және телефон қоңырауын шала не қабылдай аласыз ба?

## Телефон желісінің қай түрін қолданудасыз?

- **Ерекшеленген желі:** Қалыпты аналогтық факс/телефон желісі факстерді қабылдауға не жіберуге тағайындалған.



**ЕСКЕРТПЕ:** Телефон желісі тек қана құрал факсін қолдануға арналған болуы және телефон құрылғыларының басқа түрлерімен ортақ пайдаланылмауы қажет. Мысалдар телефон желісі басқарушы компанияға жіберетін ескертулерді қолданатын дабыл жүйелерін қамтиды.

- **PBX жүйесі:** Іскери ортаның телефон жүйесі. Стандартты үй телефондары мен факс жабдықтары аналогтық телефон сигналын қолданады. Кейбір PBX жүйелері сандық және оларды факс жабдығымен үйлестіру мүмкін емес. Факстерді жібере және қабылдай алу үшін стандартты аналогтық телефон қосылымына рұқсат қажет.
- **Ауыстырылатын желілер:** Алғашқы кіріс желісі бос болмағанда жаңа қоңырау келесі бос желіге «ауысатын» телефон жүйесінің мүмкіндігі. Құралды алғашқы кіріс телефон желісіне тіркеп көріңіз. Факс жабдығы жауап беру үшін қоңырау саны параметрінде орнатылған қоңырау сандарынан кейін телефонға жауап береді.



**ЕСКЕРТПЕ:** Ауыстырылатын желілер факстерді қабылдау кезінде ақаулықтар тудыруы мүмкін. Осы құралмен ауыстырылатын желілерді қолдану ұсынылмайды.

## Ток кернеуінің артуынан қорғайтын құрылғыны қолданып жатырсыз ба?

Ток кернеуінің артуынан қорғайтын құрылғыны телефон желілері арқылы берілетін электр қуатына қарсы факс жабдығын қорғау үшін қабырға ұясы мен факс жабдығы арасында қолдануға болады. Бұл құрылғылар телефон сигналының сапасын төмендету арқылы кейбір факс байланысының ақаулықтарын туғызуы мүмкін. Факстерді жіберу немесе қабылдау бойынша ақаулықтар туындаса және осы құрылғыларды қолданып жатқан болсаңыз, ақаулықтың ток кернеуінің артуынан қорғайтын құрылғыдан туындайтынын анықтау үшін құралды тікелей телефон ұясына жалғаңыз.

## Телефон компаниясының дыбыстық хабарлама қызметін немесе жауап беру құрылғысын қолданып жатырсыз ба?

Хабарлама қызметіне арналған жауап беру үшін қоңырау саны параметрі факс жабдығына арналған жауап беру үшін қоңырау саны параметрінен төмен болса, хабарлама қызметі қоңырауға жауап береді

және факс жабдығы факстерді қабылдай алмайды. Факс жабдығына арналған жауап беру үшін қоңырау саны хабарлама қызметінен төмен болса, факс жабдығы барлық қоңырауларға жауап береді.

## Телефоныңызда қоңырауды күту мүмкіндігі бар ма?

Факстің телефон желісінде қоңырауды күту мүмкіндігі белсендірілген болса, қоңырауды күту мүмкіндігі байланыс қатесін туғызу арқылы орындалып жатқан факс қоңырауына кедергі келтіруі мүмкін. Қоңырауды күту мүмкіндігінің факс телефонының желісінде белсенді еместігін тексеріңіз.

## Факс жабдығының күйін тексеру

Аналогтық факс жабдығы жұмыс істейтін сияқты көрінбесе, күйді тексеру үшін [Конфигурация беті](#) есебін басып шығарыңыз.

1. Негізгі экранда түймесіне жылжып барып, [Басқару](#) түймесігін басыңыз.
2. Мына мәзірлерді ашыңыз:
  - [Есептер](#)
  - [Конфигурация/күй беттері](#)
  - [Конфигурация беті](#)
3. Есепті басып шығару үшін [Басып шығару](#) түймесігін басыңыз немесе экрандағы есепті қарап шығу үшін [Көру](#) түймесігін басыңыз. Есеп бірнеше беттен тұрады.



**ЕСКЕРТПЕ:** Өнімнің IP мекенжайы немесе хост атауы Jetdirect бетінде тізімделеді.

Аппараттық құрал анықтамасы тақырыбының астында конфигурация бетінің факс жабдығы бетін таңдап, модем күйін тексеріңіз. Келесі кесте күй жағдайлары мен ықтимал шешімдерді анықтайды.




**ЕСКЕРТПЕ:** Факс жабдығының беті басып шығарылмаса, аналогтық факс жабдығында ақаулық болуы мүмкін. LAN факсін немесе Интернет факсін қолданып жатқан болсаңыз, бұл конфигурациялар мүмкіндікті ажыратуы мүмкін.

Жұмыс істейтін/Қосылған <sup>1</sup>	Аналогтық факс жабдығы орнатылды және дайын.
Жұмыс істейтін/Ажыратулы <sup>1</sup>	Факс жабдығы орнатылған, бірақ сіз талап етілген факс параметрлерін әлі реттеген жоқсыз.  Факс жабдығы орнатылған және жұмыс істейді; дегенмен, HP сандық жіберу қызметтік бағдарламасы құралдың факс мүмкіндігін ажыратқан немесе LAN факсін қосқан. LAN факсі қосылған кезде, аналогтық факс мүмкіндігі ажыратылады. Тек қана бір факс мүмкіндігін, LAN факсін немесе аналогтық факсті бір уақытта қосуға болады.  <b>ЕСКЕРТПЕ:</b> LAN факсі қосылған болса, құралдың басқару тақтасында <a href="#">Факс</a> мүмкіндігі қол жетімсіз болады.
Жұмыс істемейтін/Қосылған/Ажыратылған <sup>1</sup>	Құрал микробағдарламалық жасақтама қатесін анықтады. Микробағдарламалық жасақтаманы жаңартыңыз.
Зақымдалған / Қосылған/Ажыратылған <sup>1</sup>	Факс жабдығында қате бар. Факс жабдығының картасын қайта қосып, иілген тиектерді тексеріңіз. Күй әлі де <a href="#">ЗАҚЫМДАЛҒАН</a> болса, аналогтық факс жабдығының картасын ауыстырыңыз.

<sup>1</sup> ҚОСЫЛҒАН аналогтық факс жабдығының қосылғанын және қосуды екенін көрсетеді; АЖЫРАТЫЛҒАН LAN факсінің қосылғанын көрсетеді (аналогтық факс өшірілген).

## Жалпы факс ақаулықтары

Мәселе	Себебі	Шешу
Факс жіберілмеді.	JBIG қосылған және қабылдаушы факс машинасында JBIG мүмкіндігі жоқ.	JBIG параметрін өшіріңіз.
«Жад жеткіліксіз» күйінің хабары өнімнің басқару тақтасында көрсетіледі.	Құралдың сақтау дискісі толы.	Дискіден кейбір сақталған тапсырмаларды жойыңыз. Өнімнің басқару тақтасындағы негізгі экранда <a href="#">Құрылғы жадынан шығарып алу</a> түймешігін басыңыз. Сақталған тапсырмалардың немесе сақталған факстердің тізімін ашыңыз. Тапсырманың біреуін таңдап, <b>Жою</b> түймешігін басыңыз.
Фотосуреттің басып шығарылған сапасы нашар немесе сұр жолақ ретінде басып шығарылған.	Дұрыс емес бет мазмұны параметрін немесе дұрыс емес ажыратымдылық параметрін қолданып жатырсыз.	<a href="#">Optimize Text/Picture (Мәтінді/суретті оңтайландыру)</a> опциясын <a href="#">Photograph («Фотосурет»)</a> параметріне орнатып көріңіз
Факсті жіберуден бас тарту үшін құралдың басқару тақтасындағы Тоқтату  түймешігін түрттіңіз, бірақ факс әлі де жіберілуде.	Тапсырма жіберу процесінде барынша орындалған болса, тапсырманы болдырмау мүмкін емес.	Бұл қалыпты әрекет.
Ешбір факстің мекенжай кітабы түймешігі көрсетілмейді.	Факстің мекенжай кітабы мүмкіндігі қосылмаған.	HP MFP сандық жіберу бағдарламалық құрал конфигурациясы утилитасын факстің мекенжай кітабы мүмкіндігін қосу үшін қолданыңыз.
HP Web Jetadmin мүмкіндігінде факс параметрлерін орналастыру мүмкін емес.	HP Web Jetadmin мүмкіндігіндегі факс параметрлері құрылғының күй бетіндегі ашылмалы мәзірдің астында орналасқан.	Ашылмалы мәзірден <b>Digital Sending and Fax (Сандық жіберу және факс)</b> параметрін таңдаңыз.
Үйлестіру күйі қосылған кезде тақырып беттің жоғарғы жағына қосылады.	Барлық әрі қарай жіберілетін факстер үшін құрылғы беттің жоғарғы жағына үйлестірілетін тақырыпты қосады.	Бұл қалыпты әрекет.
Алушылар жолағындағы атаулар мен сандардың араласуы.	Олардың алынған орнына байланысты атаулар мен сандарды бірдей көрсетуге болады. Факстің мекенжай кітабы атауларды тізімдейді және барлық басқа дерекқорлар сандарды тізімдейді.	Бұл қалыпты әрекет.
Бір беттегі факс екі беттегі сияқты басып шығарылады.	Факс тақырыбы мәтінді екінші бетке ысыру арқылы факстің жоғарғы жағына қосылады.	Бір бетті факсті бір бетте басып шығару үшін, үйлестірілетін тақырыпты үйлестіру күйіне орнатыңыз немесе бетке сәйкестендіру параметрін реттеңіз.
Факсті жіберудің ортасында құжатты беру құрылғысында құжат тоқтатылады.	Құжатты беру құрылғысындағы кептеліс.	Кептелісті тазартып, факсті қайта жіберіңіз.
Факс құрылғысынан берілетін дыбыстардың дауысы тым қатты немесе тым төмен.	Дыбыс параметрінің реттелуі қажет.	<a href="#">Fax Send Settings (Факс жіберу параметрлері)</a> мәзірінде және <a href="#">Fax Receive Settings (Факс қабылдау параметрлері)</a> мәзірінде дыбысты реттеңіз.

## VoIP арқылы факс желілерін пайдалану

VoIP технологиясы аналогтық телефон сигналын сандық биттерге түрлендіреді. Содан кейін олар интернетте тасымалданатын бумаларға жиналады. Бумалар мақсатты орында немесе оған жақын қайтадан аналогтық сигналдарға түрлендіріліп, тасымалданады.

Ақпарат интернетте аналогтық емес, сандық түрде тасымалданады. Сондықтан, факсты тасымалдауда аналогтық жалпы қолданыстағы телефон желісінен (PSTN) басқа факс параметрлерін қажет етуі мүмкін әр түрлі шектеулер бар. Факс синхронизация мен сигнал сапасына өте тәуелді, сондықтан, тасымалдау VoIP ортасына сезімталдау.

### VoIP қызметіне қосулы кезде HP LaserJet аналогтық факс жабдығы 500 параметрлерінде келесі өзгертулер ұсынылады:

- Факс жылдамдығын тез (V.34) режиміне орнатып және қателерді түзету режимі (ECM) қосулы күйде бастаңыз. V.34 протоколы VoIP желілерін үйлестіру үшін қажет тасымалдау жылдамдығындағы кез келген өзгертулермен жұмыс істейді.
- Факс жылдамдығы тез күйіне орнатылғанда көп қателер немесе қайталанатын әрекеттер орын алса, оны орташа күйіне орнатыңыз (V.17).
- Егер қателер және қайталанатын әрекеттер жалғасса, факс жылдамдығын баяу (V.29) деп орнатыңыз, өйткені кейбір VoIP жүйелері факспен байланысты жоғарырақ сигнал жылдамдықтарымен жұмыс істей алмайды.
- Сирек жағдайларда, қателер қайталанса, өнімде ECM өшіріңіз. Сурет сапасы төмендеуі мүмкін. Бұл параметрді пайдаланбас бұрын сурет сапасын ECM үшін қабылдайтындай деңгейде екеніне көз жеткізіңіз.
- Егер алдыңғы параметр өзгертулері VoIP факс сенімділігін жақсартпаса, анықтама алу үшін VoIP провайдеріне хабарласыңыз.

## Факстерді қабылдау мәселелері

Мәселе	Себебі	Шешу
Кіріс факс қоңыраулары факс құрылғысы (ешбір факс анықталмайды) арқылы жауап берілмейді.	Жауап беру үшін қоңырау саны дұрыс қойылмаған болуы мүмкін.	Жауап беру үшін қоңырау саны параметрін тексеріңіз.
	Факс кабелі дұрыс жалғанбаған болуы мүмкін немесе факс кабелі жұмыс істемейді.	Орнатылымды тексеріңіз. Құралмен немесе факс құрал-жабдықтарымен бірге берілген факс кабелін қолданып жатқаныңызды тексеріңіз.
	Телефон желісі жұмыс істемей тұрған болуы мүмкін.	Телефон ұясынан факс жабдығын ажыратып, телефонды қосыңыз. Телефон желісінің жұмыс істеп тұрғанын тексеру үшін телефонмен қоңырау шалып көріңіз.
	PBX жүйесін қолданып жатқан болсаңыз, қоңырау сигналдары дұрыс реттелмеген болуы мүмкін.	PBX жүйесіндегі қоңырау сигналының конфигурациясын тексеріңіз.

Мәселе	Себебі	Шешу
	Дыбыстық хабарлар қызметін кіріс факстері кедергі жасауы мүмкін.	Келесі әрекеттердің бірін орындаңыз: <ul style="list-style-type: none"> <li>• Факс қоңырауларына арналған телефон желісін қолданыңыз.</li> <li>• Факс жабдығына арналған жауап беру үшін қоңырау санын дыбыстық поштаға арналған жауап беру үшін қоңырау санынан төмен етіп азайтыңыз.</li> </ul>
Факстердің қабылдануы өте баяу.	Көптеген сызбалары бар бір файл сияқты күрделі факсті қабылдап жатқан болуыңыз мүмкін.	Күрделі факстерді қабылдауға ұзағырақ уақыт кетеді.
	Қабылдаушы факс машинасы модемінің жылдамдығы төмен болуы мүмкін.	Факс жабдығы жіберетін факс машинасы қолдана алатын ең үлкен модем жылдамдығында ғана факсті қабылдай алады. Факсті жіберу аяқталғанша күтіңіз.
	Жіберілген немесе алынатын факстің ажыратымдылығы өте жоғары болуы мүмкін. Жоғарырақ ажыратымдылық әдетте жақсырақ сапаны береді, бірақ ұзағырақ жіберу уақытын талап етеді.	Жіберушіден ажыратымдылықты азайтып, факсті қайта жіберуді сұраңыз.
	Нашар телефон желісінің қосылымы болса, факс жабдығы мен жіберетін факс құрылғысының жылдамдығы қателерді реттеу үшін баяулатылады.	Жіберушіден факсті қайта жіберуін сұраңыз. Телефон компаниясынан телефон желісін тексеруді сұраңыз.
Факстер құралда басылып шығарылмайды.	Кіріс науасында қағаз жоқ.	Қағазды салыңыз. Кіру науасы бос кезде алынған факстер жадта сақталып, науаға қағаз салынғаннан кейін басылып шығарылады.
	<a href="#">Факсты басып шығару кестесі</a> мүмкіндігі қолданыста.	Факстер кестеге байланысты басып шығарылады. Факсті бірден басып шығару үшін <a href="#">Факсты басып шығару кестесі</a> мүмкіндігін ажыратыңыз.
	Құралда тонер аз немесе тонер таусылған.	Реттелген болса, құрал тонер азайғанда немесе тонер таусылғанда бірден басып шығаруды тоқтатады. Қабылданған кез келген факстер жадта сақталады және тонер ауыстырылғаннан кейін басып шығарылады.
	Кіріс қоңырауы дыбыстық қоңырау болуы мүмкін.	Кіріс дыбыстық қоңыраулары әдетте <b>Ешбір қате анықталмады</b> қатесі ретінде қоңырау есебінде көрсетіледі. Бұлар дыбыстық қоңыраулар болғандықтан, ешбір әрекет қажет етілмейді.
	Кіріс факсіне кедергі келтірілді.	Факс телефоны желісінде белсенді қоңырауды күту мүмкіндігі жоқтығын тексеріңіз. Қоңырауды күту хабары байланыс қатесін тудыратын орындалып жатқан факс қоңырауына кедергі келтіруі мүмкін.
	<a href="#">Факсты басып шығару кестесі</a> мүмкіндігі <a href="#">Факстарды сақтауға рұқсат ету</a> параметріне орнатылған.	<a href="#">Факсты басып шығару кестесі</a> параметрін немесе <a href="#">Факстарды басып шығаруға рұқсат ету</a> мәнін өзгертіңіз.

## Факстерді жіберу мәселелері

Мәселе	Себебі	Шешу
Факстер өте баяу жіберілуде.	Көптеген сызбалары бар бір файл сияқты күрделі факсті жіберіп жатқан болуыңыз мүмкін.	Күрделі факстерді жіберуге ұзағырақ уақыт кетеді.
	Қабылдаушы факс машинасының модемінің жылдамдығы төмен болуы мүмкін.	Факс жабдығы жіберетін факс машинасы қолдана алатын ең үлкен модем жылдамдығында ғана факсті қабылдай алады. Факсті жіберу аяқталғанша күтіңіз.
	Жіберілген немесе алынатын факстің ажыратымдылығы өте жоғары болуы мүмкін. Жоғарырақ ажыратымдылық әдетте жақсырақ сапаны береді, бірақ ұзағырақ жіберу уақытын талап етеді.	Ажыратымдылықты азайтып, <a href="#">Optimize Text/Picture (Мәтінді/суретті оңтайландыру)</a> опциясын өзгертіңіз.
	Нашар телефон желісінің қосылымы болса, факс жабдығы мен қабылдайтын факс құрылғысының жылдамдығы қателерді реттеу үшін баяулатылады.	Әрекетті тоқтаып, факсті қайта жіберіңіз. Телефон компаниясынан телефон желісін тексеруді сұраңыз.
	Құжатта факстің жіберілу уақытын арттыратын сұр өң болуы мүмкін.	Өң көлеңкесін тазарту үшін <a href="#">Суретті реттеу</a> мүмкіндігін пайдаланыңыз.
Жіберу барысында факстер тоқтайды.	Қабылдаушы факс машинасында ақау болуы мүмкін.	Басқа факс машинасына жіберіп көріңіз.
	Телефон желісі жұмыс істемей тұрған болуы мүмкін.	Телефон ұясынан факс жабдығын ажыратып, телефонды қосыңыз. Телефон желісінің жұмыс істеп тұрғанын тексеру үшін телефонмен қоңырау шалып көріңіз.
	Телефон желісінде шу немесе нашар сапа болуы мүмкін.	Жіберудің сенімділігін жақсарту үшін төменірек факс жылдамдығын қолданып көріңіз. Факстерді жіберу үшін факс жылдамдығын орнату үшін <a href="#">Факсты теру параметрлері</a> мәзірін пайдаланыңыз.
	Қоңырауды күту мүмкіндігі белсенді болуы мүмкін.	Факс телефоны желісінде белсенді қоңырауды күту мүмкіндігі жоқтығын тексеріңіз. Қоңырауды күту хабары байланыс қатесін тудыратын орындалып жатқан факс қоңырауына кедергі келтіруі мүмкін.
Факс жабдығы факстерді қабылдайды, бірақ оларды жібермейді.	Факс жабдығы PBX жүйесінде болса, PBX жүйесі факс жабдығы анықтай алмайтын байланысқа дайын болу сигналын орындауы мүмкін.	Байланысқа дайын болу сигналын табу функциясын ажыратыңыз.
	Нашар телефон қосылымы болуы мүмкін.	Кейінірек қайталап көріңіз.
	Қабылдаушы факс машинасында ақау болуы мүмкін.	Басқа факс машинасына жіберіп көріңіз.
	Телефон желісі жұмыс істемей тұрған болуы мүмкін.	Телефон ұясынан факс жабдығын ажыратып, телефонды қосыңыз. Телефон желісінің жұмыс істеп тұрғанын тексеру үшін телефонмен қоңырау шалып көріңіз.

Мәселе	Себебі	Шешу
Шығыс факс қоңыраулары теруді жалғастыруда.	Факс жабдығы <b>Redial On Busy (Нөмір бос болмаса, қайта теру)</b> опциясы қосұлы болғанда немесе <b>Redial On No Answer (Жауап болмағанда қайта теру)</b> опциясын қосұлы болғанда факс нөмірін автоматты түрде қайта тереді.	Бұл қалыпты әрекет. Факстің қайта орындалуын қаламасаңыз, <b>Redial On Busy (Нөмір бос болмаса, қайта теру)</b> опциясын 0 мәніне, <b>Redial On No Answer (Жауап болмағанда қайта теру)</b> опциясын 0 мәніне және <b>Redial on error (Қате болса қайта теру)</b> опциясын 0 мәніне орнатыңыз.
Жіберілген факстер қабылдаушы факс құрылғысына бармайды.	Қабылдаушы факс құрылғысы өшірілген немесе қағаз жоқ сияқты қате жағдайы болуы мүмкін.  Факс жадта болуы мүмкін, себебі ол бос емес нөмірді қайта теруді күтуде немесе алдымен жіберілу қажет басқа тапсырмалар бар.	Факс құрылғысының қосылып тұрғанын және факстерді қабылдауға дайындығын тексеру үшін алушыдан сұраңыз.  Егер осы себептердің бірімен факс тапсырмасы жадта болса, тапсырма жазбасы факс журналында көрінеді. Факс жұмыстарын тіркеу журналын басып шығарыңыз және <b>Result</b> (Нәтиже) бағанын <b>Pending</b> (Күту) белгісі бар тапсырмалар үшін тексеріңіз.

## Факстің қате кодтары

Факстің берілуін болдырмайтын не оған кедергі келтіретін факс ақаулығы туындаса, ақаулықтың себебін анықтауға көмектесетін қате коды жасалады. Қате кодтары факс жұмыстарын тіркеу журналында, факс шақыру туралы есепте және T.30 протокол жазбасында көрсетіледі. Қате кодын алу үшін осы есептердің бірін басып шығарыңыз. Қате кодтарының толық деректі сипаттамасы мен сәйкес әрекеті [www.hp.com](http://www.hp.com) веб-торабында қол жетімді. HP LaserJet аналогтық факс жабдығы 500 параметрін іздеңіз.

## Құралдағы басқару тақтасындағы факстің қате хабарлары

Факс процесіне кедергі келтірілсе немесе факсті жіберу немесе қабылдау кезінде қате туындаса, екі бөлікті күй/қате сипаттамасы құралдағы факстің бағыныңқы жүйесі арқылы жасалады. Қалыпты немесе сәтті факстер де сәттілікті көрсететін хабарларды жасайды. Хабар анықатмасы мәтіндік сипаттама мен сандық кодтан тұрады (аз ғана хабарлар сандық кодты қамтымайды). Тек қана хабардың мәтін бөлігі ғана құралдың басқару тақтасында көрсетіледі; дегенмен, мәтіндік хабар мен сандық код факс әрекеттері есебінде, факс қоңыраулары есебінде және факстің T.30 Trace есебінде тізімделеді. Сандық код есептердегі хабардың мәтіндік бөлігінен кейін жақшада көрсетіледі.

Факс модемі сандық кодты жасайды. Әдетте (0) мәнінің сандық коды қалыпты модем жауабын көрсетеді. Кейбір хабарлар әрқашан (0) мәнінің сандық кодын көрсетеді, басқа хабарлардың сандық кодтардың ауқымында болуы мүмкін және аз ғана хабарларда сандық код болмайды. Әдетте (0) мәнінің сандық коды қатенің факс модемімен байланыстырылмағанын көрсетеді, бірақ басып шығару жүйесі сияқты факс жүйесінің басқа бөлігінде немесе басқа құрал жүйесінде орын алмайды. Нөл емес қате кодтары модемнің орындайтын нақты әрекеті немесе процесі бойынша кейінгі толық деректерді береді және оларға модемде ақаулықтың бар екенін көрсетудің қажеті жоқ.

Осы жерде тізімделгеннен басқа сандық кодтары бар тұрақты қате хабарлары тұтынушыға қолдау қызметінің көмегін қажет етеді. Ақаулықты анықтау үшін тұтынушыларға қолдау қызметіне хабарласпаз бұрын Fax T.30 Trace есебін басып шығарыңыз. Есеп соңғы факс қоңырауларының толық деректерін қамтиды.

1. Өнімнің басқару тақтасындағы негізгі экранда **Басқару** түймешігіне жылжып барып, түртіңіз.
2. Мына мәзірлерді ашыңыз:



- Ақаулықтарды жою
- Факс
- T.30 факсты трассирлеу

3. Есепті басып шығару үшін **Print T.30 Report (T.30 есебін басып шығару)** параметрін таңдаңыз.

## Факсті жіберу хабарлары

Кесте 10-1 Факсті жіберу хабарлары

Хабар	Қате нөмірі	Сипаттама	Әрекет
Cancelled	0	Біреу құралдағы басқару тақтасында факсті болдырмады.	Ешқайсысы.
Success	жоқ	Факс сәтті жіберілді.	Ешқайсысы.
Fail Busy	0	Қабылдайтын факс машинасы бос емес.	Факс автоматты түрде тоқтатылады (теңшелсе), әйтпесе факсті кейінірек қайта жіберіп көріңіз.
No Answer	0 немесе 17	Қабылдаушы факс құрылғысы қоңырауға жауап бермеуде немесе қоңырауға адам жауап берген.	Қабылдаушы факс құрылғысы ажыратылған немесе өшірілген; құрылғыны тексеру үшін қабылдаушымен байланысыңыз. Қайта жіберіп көріңіз.
No Dial Tone (Байланысқа дайын болу сигналы жоқ)	0	Факсті жіберу кезінде ешбір теру сигналы анықталмады.	Телефон желісінің белсенді екенін тексеріңіз; теру сигналын анықтау үшін жіберуші факсті "жоқ" деп белгілеңіз.
Failed	Кез келген	Факс бүлінген немесе жіберілмеген болуы мүмкін.	Факсті қайта жіберіп көріңіз.
Failed	0	Сәйкес емес бет ені немесе бетте өте көп нашар сызықтар бар.	Факсті жіберіп көріңіз; қате сақталса, қолдау қызметімен байланысыңыз.
Failed	17 немесе 36	жіберуші мен қабылдаушы арасындағы жоғалған телефон қосылымы. Бұл мәселе факске кедергі келтіретін дыбыстық қоңырауларға немесе қоңырауға адамның жауап беруіне байланысты туындауы мүмкін.	Факсті қайта жіберіп көріңіз.
Failed немесе Communication error	17 немесе 36 арасындағыдан басқа кез келгені	Факстің жіберілуіне кедергі келтірілгенде немесе күтілгендей орындалмағандағы жалпы байланыстар мәселесі.	Факсті жіберіп көріңіз; қате сақталса, қолдау қызметімен байланысыңыз.
Space Fail	0	Діскідегі сурет файлын оқу не жазу мүмкін емес; бүлінген құрал дискі немесе құрал дискінде қол жетімді бос орын жоқ болуы мүмкін.	Факсті жіберіп көріңіз; қате сақталса, қолдау қызметімен байланысыңыз.

### Кесте 10-1 Факсті жіберу хабарлары (жалғасы)

Хабар	Қате нөмірі	Сипаттама	Әрекет
Memory Error	0	Құралда жад жеткілісіз.	Қате сақталса, сақталған тапсырмалар немесе сақталған факстер сияқты элементтерді құрал жадынан жойыңыз.
Power Failure	0	Факсті жіберу кезінде жіберуші факс құралында қуат ақаулығы орын алды.	Факсті қайта жіберіп көріңіз.

### Факсті қабылдау хабарлары

#### Кесте 10-2 Факсті қабылдау хабарлары

Хабар	Қате нөмірі	Сипаттама	Әрекет
Success	жоқ	Факсті жіберу сәтті орындалды.	Ешқайсысы.
Blocked	жоқ	Қабылдаушы факс құрылғысы блокталған нөмір мүмкіндігін қолдануда және бұл факс блокталды.	Ешқайсысы.
Failed	Кез келген	Факс бүлінген немесе жіберілмеген болуы мүмкін.	Жіберушіден факсті қайта жіберуін сұраңыз; қате сақталса, қолдау қызметімен байланысыңыз.
Failed	0	Сәйкес емес бет ені немесе бетте өте көп нашар сызықтар бар.	Жіберушіден факсті қайта жіберуін сұраңыз; қате сақталса, қолдау қызметімен байланысыңыз.
Failed	17, 36	Жоғалған телефон қосылымы немесе жіберуші/қабылдаушы арасындағы кедергі.	Жіберушіден факсті қайта жіберуін сұраңыз (жіберуші құрылғы автоматты түрде әрекетті қайтамаған жағдайда).
Failed	17 немесе 36 арасындағыдан басқа кез келгені	Факсті жіберілуіне кедергі келтірілгенде немесе күтілгендей орындалмағандағы жалпы байланыстар мәселесі.	Жіберушіден факсті қайта жіберуін сұраңыз; қате сақталса, қолдау қызметімен байланысыңыз.
Space Fail	0	Дісіндегі сурет файлын оқу не жазу мүмкін емес; бүлінген құрал дискі немесе дискіде бос орын жоқ.	Жіберушіден факсті қайта жіберуін сұраңыз; қате сақталса, қолдау қызметімен байланысыңыз.
Memory Error	0	Құралда жад жеткілісіз.	Қате сақталса, сақталған тапсырмалар немесе сақталған факстер сияқты элементтерді құрал жадынан жойыңыз.
Print Fail	0	Қабылданған сурет файлын шифрдан шығару мүмкін емес.	Жіберушіден факсті қайта жіберуін сұраңыз; әлі қосылмаған болмаса, қатені түзету түйін қосыңыз.

## Кесте 10-2 Факсті қабылдау хабарлары (жалғасы)

Хабар	Қате нөмірі	Сипаттама	Әрекет
Power Failure	0	Факсті қабылдау кезінде қуат қатесі орын алды.	Жіберушіден факсті қайта жіберуін сұраңыз.
No Fax Detected	17, 36	Дыбыстық қоңырау факс үшін жасалды.	Ешқайсысы

## Қызмет баптаулары

Басқару тақтасы мәзірлеріндегі осы элменеттер HP қызметтік өкілдері көмектескенде қолданылуға мақсатталған.

### Ақаулықтарды жою мәзіріндегі параметрлер


1. Өнімнің басқару тақтасындағы негізгі экранда [Басқару](#) түймешігіне жылжып барып, басыңыз.
2. Мына мәзірлерді ашыңыз:
  - [Ақаулықтарды жою](#)
  - [Факс](#)

<a href="#">T.30 факсты трассирлеу</a>	Бұл соңғы факсті беруге не қабылдауға арналған жіберетін және қабылдайтын факс құрылғылары арасындағы барлық байланыстардың басып шығарылған есебі. Есеп факсті жіберуге не қабылдауға қатысты нақты ақаулықтарды жою бойынша пайдалы болуы мүмкін толық деректі қате кодтары мен басқа ақпаратты қамтиды. HP тұтынушыға қолдауымен байланыспас бұрын осы есепті басып шығарыңыз.
<a href="#">V.34 факсы</a>	Бұл параметр модемнің тарату әдісін басқарады. <a href="#">Қалыпты</a> параметрі 33,600 бит/сек жылдамдығына дейін қолдау көрсететін кез келгенін таңдауға мүмкіндік береді. <a href="#">Өшірілген</a> параметрі жіберуге және қабылдауға арналған жылдамдық параметрлеріне байланысты 14,400 бит/сек немесе төменірек жылдамдықты орнатады.
<a href="#">Факс динамигінің режимі</a>	<a href="#">Қалыпты</a> күйінде модем үндеткіші бастапқы қосылым арқылы теру кезінде қосылады және одан кейін өшіріледі. <a href="#">Диагностикалық</a> күйінде үндеткіш қосылады және параметр <a href="#">Қалыпты</a> күйіне қайтарылғанша барлық факс байланыстары бойына қосулы қалады.
<a href="#">Факс журналының жазбалары</a>	<a href="#">Стандартты</a> факс журналы уақыт пен факстің сәтті жіберілу күйі туралы негізгі ақпаратты қамтиды. <a href="#">Detailed (Егжей-тегжейлі)</a> факс журналы <a href="#">Стандартты</a> факс журналында көрсетілмеген теру процесінің аралық нәтижелерін көрсетеді.

# Өнім бағдарламалық құралының мәселелерін шешу (Windows)

## Өнімнің принтер драйвері Printer (Принтер) қалтасында көрінбейді


1. Өнім бағдарламалық құралын қайта орнатыңыз.

 **ЕСКЕРТПЕ:** Істеп тұрған қолданбаларды жабыңыз. Жүйелік науада белгішесі бар қолданбаны жабу үшін, белгішені тінтуірдің оң жақ түймешігімен басып, **Close** (Жабу) немесе **Disable** (Өшіру) тармағын таңдаңыз.

2. USB кабелін компьютердің басқа USB портына жалғап көріңіз.

## Бағдарламалық құралын орнату барысында экранға қателік хабары шығарылды

1. Өнім бағдарламалық құралын қайта орнатыңыз.

 **ЕСКЕРТПЕ:** Істеп тұрған қолданбаларды жабыңыз. Жүйелік науада белгішесі бар қолданбаны жабу үшін, белгішені тінтуірдің оң жақ түймешігімен басып, **Close** (Жабу) немесе **Disable** (Өшіру) тармағын таңдаңыз.

2. Өнім бағдарламалық құралын орнататын жетектегі бос орын мөлшерін тексеріңіз. Қажет болса, мүмкіндігінше көп орын босатып, бағдарламалық құралды қайта орнатыңыз.
3. Қажет болса, Диск дефрагментаторын іске қосып, бағдарламалық құралды қайта орнатыңыз.

## Өнім «Дайын» режимінде, бірақ ештеңе басып шығарылмайды

1. Конфигурация бетін басып шығарып, өнімнің жұмысын тексеріңіз.
2. Барлық кабельдердің дұрыс жалғанып, техникалық сипаттарға сәйкес екенін тексеріңіз. Оның ішіне USB және қуат кабельдері кіреді. Жаңа кабель жалғап көріңіз.
3. Конфигурация бетіндегі IP мекенжайының бағдарламалық құрал портындағы IP мекенжайға сәйкестігін тексеріңіз. Төмендегі әрекеттердің біреуін орындаңыз:

### Windows XP, Windows Server 2003, Windows Server 2008 және Windows Vista

- a. **Пуск** (Бастау) түймешігін басыңыз немесе Windows Vista үшін экранның төменгі сол жақ бұрышындағы Windows белгішесін басыңыз.
- ә. **Settings** (Параметрлер) тармағын таңдаңыз.
- б. **Printers and Faxes** (Принтерлер мен факстар) (әдепкі «Бастау» мәзірінің көрінісін пайдаланып) немесе **Printers** (Принтерлер) тармағын (классикалық «Бастау» мәзірінің көрінісін пайдаланып) таңдаңыз.
- в. Өнім драйверінің белгішесін тінтуірдің оң жақ түймешігімен басып, **Properties** (Сипаттар) тармағын таңдаңыз.
- г. **Ports** (Порттар) қойындысын басып, **Configure Port** (Порттың параметрлерін реттеу) тармағын таңдаңыз.
- ғ. IP мекенжайын тексеріп, **OK** немесе **Cancel** (Бас тарту) түймешігін басыңыз.
- д. Егер IP мекенжайлары бірдей болмаса, драйверді жойып, драйверді дұрыс IP мекенжайымен қайта орнатыңыз.

## Windows 7

- a. Экранның төменгі сол жақ бұрышындағы Windows белгішесін басыңыз.
- ә. **Devices and Printers** (Құрылғылар мен принтерлер) тармағын таңдаңыз.
- б. Өнім драйверінің белгішесін тінтуірдің оң жақ түймешігімен басып, **Printer properties** (Принтер сипаттары) тармағын таңдаңыз.
- в. **Ports** (Порттар) қойындысын басып, **Configure Port** (Порттың параметрлерін реттеу) тармағын таңдаңыз.
- г. IP мекенжайын тексеріп, **OK** немесе **Cancel** (Бас тарту) түймешігін басыңыз.
- ғ. Егер IP мекенжайлары бірдей болмаса, драйверді жойып, драйверді дұрыс IP мекенжайымен қайта орнатыңыз.

## Mac OS X жүйесіндегі өнім бағдарламалық құралының мәселелерін шешу (Mac OS X)

- [Өнім атауы «Басып шығару және факс» немесе «Басып шығару және сканерлеу» тізіміндегі өнімдер тізімінде пайда болмайды](#)
- [Баспа тапсырмасы қажет өнімге жіберілмеді.](#)
- [USB кабелімен жалғаған кезде, драйвер таңдалған соң, өнім «Басып шығару және факс» немесе «Басып шығару және сканерлеу» тізімінде пайда болмайды](#)

### Өнім атауы «Басып шығару және факс» немесе «Басып шығару және сканерлеу» тізіміндегі өнімдер тізімінде пайда болмайды

1. Кабельдердің дұрыс жалғанғанын және өнімнің қосылғанын тексеріңіз.
2. Өнімнің атауын тексеру үшін конфигурациялық бетті басып шығарыңыз. Конфигурациялау бетіндегі атаудың «Басып шығару және факс» немесе «Басып шығару және сканерлеу» тізіміндегі өнім атауына сәйкес келетінін тексеріңіз.
3. USB немесе желі кабелін жоғары сапалы кабельмен алмастырыңыз.
4. Қажет болса, бағдарламалық құралды қайта орнатыңыз.



**ЕСКЕРТПЕ:** USB немесе желі кабелін бағдарламалық құралды қайта орнатуға әрекет жасамас бұрын жалғаңыз.

### Баспа тапсырмасы қажет өнімге жіберілмеді.

1. Басып шығару кезегін ашып, басып шығару тапсырмасын іске қосыңыз.
2. Атауы бірдей немесе ұқсас басқа өнім басып шығару тапсырмасын алған болуы мүмкін. Өнімнің атауын тексеру үшін конфигурациялық бетті басып шығарыңыз. Конфигурациялау бетіндегі атаудың «Басып шығару және факс» немесе «Басып шығару және сканерлеу» тізіміндегі өнім атауына сәйкес келетінін тексеріңіз.

### USB кабелімен жалғаған кезде, драйвер таңдалған соң, өнім «Басып шығару және факс» немесе «Басып шығару және сканерлеу» тізімінде пайда болмайды

#### Бағдарламалық құралға қатысты ақаулықтарды түзету

- ▲ Mac амалдық жүйесінің Mac OS X 10.6 немесе одан кейінгі нұсқа екенін тексеріңіз.

#### Аппараттық құралға қатысты ақаулықтарды түзету

1. Өнімнің қосылғанын тексеріңіз.
2. USB кабелінің дұрыс жалғанғанын тексеріңіз.
3. Сәйкес жоғары жылдамдықты USB кабелін пайдаланып отырғаныңызды тексеріңіз.
4. Тізбектен қуат алатын USB құрылғыларының тым көп болмауын тексеріңіз. Барлық құрылғыларды тізбектен ажыратып, кабельді тікелей компьютердегі USB портына қосыңыз.
5. Екіден артық қуатсыз USB хабтарының тізбекте бір қатармен қосылғанын тексеріңіз. Барлық құрылғыларды тізбектен ажыратып, кабельді тікелей компьютердегі USB портына қосыңыз.



---

**ЕСКЕРТПЕ:** iMac пернетақтасы қуатсыз USB хабы болып табылады.

---

# Бағдарламалық құралды жою (Windows)

## Windows XP

1. **Пуск** (Бастау), **Панель управления** (Басқару тақтасы), содан кейін **Установка и удаление программ** (Бағдарламаларды қосу немесе жою) тармақтарын таңдаңыз.
2. Өнімді тізімнен тауып, таңдаңыз.
3. Бағдарламалық құралды жою үшін **Изменить/Удалить** (Өзгерту/Жою) түймешігін басыңыз.

## Windows Vista

1. Экранның төменгі сол бұрышындағы Windows белгішесін басыңыз. **Панель управления** (Басқару тақтасы) белгішесін басып, **Программы и компоненты** (Бағдарламалар мен мүмкіндіктер) белгішесін басыңыз.
2. Өнімді тізімнен тауып, таңдаңыз.
3. **Изменить/Удалить** (Жою/Өзгерту) опциясын таңдаңыз.

## Windows 7

1. Экранның төменгі сол бұрышындағы Windows белгішесін басыңыз. **Панель управления** (Басқару тақтасы) белгішесін басып, **Программы** (Бағдарламалар) тақырыбының астында **Удалить программу** (Бағдарламаны жою) пәрменін таңдаңыз.
2. Өнімді тізімнен тауып, таңдаңыз.
3. **Удалить** (Жою) пәрменін таңдаңыз.



## Принтер драйверін жою (Mac OS X)

Бағдарламалық құралды жою үшін әкімшілік құқықтарыңыз болуы керек.

1. **System Preferences** (Жүйе ерекшеліктері) тармағын ашыңыз.
2. **Print & Fax** (Баспа және Факс) тармағын таңдаңыз.
3. Өнімді ерекшелеңіз.
4. Алу (-) таңбасын басыңыз.
5. Қажет болса, басып шығару кезегін жойыңыз.



# Индекс

## Таңбалар/Сандар

- 1-науа
    - бағдар 34
    - кептелістер 240
    - сыйымдылық 34
  - 1- науа
    - қағазды салу 35
  - 2 және 3-науалар
    - бағдар 37
    - сыйымдылық 37
  - 2-науа
    - кептелістерді тазалау 240
  - 2- науа
    - қағазды салу 38
  - 3 500 парақтық жоғары сыйымдылық бағдар 43
  - 3 500 парақтық жоғары сыйымдылықты кіріс сыйымдылық 43
  - 3 500 парақтық жоғары сыйымдылықты науа бөлшек нөмірі 60
  - кептелістерді тазалау 245
  - салу 43
- 3-науа
  - кептелістерді тазалау 240
- 3- науа
  - қағазды салу 38
- 500 парақтық кіріс науасы бөлшек нөмірі 60
- 500 парақтық науа бағдар 40
- қағаз кептелістерін тазалау 243
- салу 41
- сыйымдылық 40

## A

- ағымдағы параметрлер беті сипаттама 14
  - ақауларды жою
    - желі ақаулары 282
    - кептелістер 231
    - қағазды беру ақаулары 229
    - тексеру парағы 224
  - ақауларды жою құралдары HP енгізілген веб-сервері 210
  - ақауларды табу
    - оңай қолданылатын USB баспа ақаулықтарын жою 279
  - ақаулықтарды жою
    - AirPrint 115
    - Mac мәселелері 296
    - PBX жүйелері 289
    - тікелей қосылу ақаулықтары 281
    - факсті баяу жіберу 289
    - факсті баяу қабылдау 287
  - ақаулықтарды түзету кептелулер 230
  - ақаулықты шешу баяу жауап 278
  - жауап жоқ 278
- ## Ақпарат беттері
- HP енгізілген веб-сервері 207
- ## Ақпараттық беттер
- басып шығару немесе көрсету 14
- алаяқтықпен күрес веб-торабы 54
  - алдын ала орнатылған параметрлер (Mac) 99
  - алушылардың тізімдері 163
  - альбомдық бағдар өзгерту (Mac) 100
  - альбомдық бағыт параметр, Windows 85

- альтернативті бланк режимі 33
- анықтама, басқару тақтасы 12, 228
- арнайы қағаз басып шығару (Windows) 87
- көшіру 138

## Ә

- әдепкі шлюз, параметр 204
- әмбебап принтер драйвері 70

## Б

- бағдар
  - 1-науа 34
  - 2 және 3-науалар 37
  - 3 500 парақтық жоғары сыйымдылық 43
  - 500 парақтық науа 40
  - өзгерту (Mac) 100
- бағдарлама
  - HP қызметтік бағдарламасы 213
- бағдарламалық құрал
  - Mac амалдық жүйесін жою 299
  - Windows жүйесінде жою 298
  - мәселелері 294
  - орнату, сымды желілер 21
- бағыт параметр, Windows 85
- байланыс
  - Mac жүйесімен USB 22
- барабан
  - бейнелеу 61
- басқару мәзірінің картасы сипаттама 14
- басқару тақтасы анықтама 12, 228
- орны 5
- тазалау 12

- басқа сілтемелер
  - HP енгізілген веб-сервері 211
- Баспа картридждерін ауыстыру 51
- баспа картридждерін ауыстыру 63
- баспа құралы
  - қапсырмалау 66
- баспа сұрауынан бас тарту (Windows) 103
- баспа сұрауын тоқтату (Windows) 103
- басып шығару
  - USB сақтау керек-жарақтарынан 117
  - параметрлер (Mac) 99
  - сақталған тапсырмалар 110
- басып шығару параметрлері
  - HP ендірілген веб-сервері 208
- басып шығару сұрауын болдырмау (Mac OS X) 105
- басып шығару сұрауын тоқтату (Mac OS X) 105
- бейнелеу барабаны 61
- бет/парақ
  - таңдау (Mac) 100
  - таңдау (Windows) 83
- бет бағдары
  - өзгерту (Mac) 100
- бет минутына 2
- бет өлшемдері
  - лайықтау үшін құжаттарды масштабтау (Mac) 101
  - лайықтау үшін құжаттарды масштабтау (Windows) 93
- бланк
  - бағдар 34
- бос беттер
  - басып шығару тапсырмаларының арасында орналастыру 111
- бөлшек нөмірлері
  - жабдықтар 57
  - қосалқы бөлшектер 57
  - науалар 60
  - тонер картридждері 57
- бөлшек нөмірі
  - керек-жарақтар 60
- бұғатталған факстар тізімі туралы есеп
  - басып шығару 202
- біліктер
  - тазалау 265, 270, 275
- бірнеше бетті көшіру 125
- бір параққа бірнеше бет басып шығару (Windows) 83, 100
- бірінші бет
  - басқа қағазға басып шығару (Windows) 90
- В**
  - Веб-қызметтердің күйі беті сипаттама 15
  - Веб сайттар
    - әмбебап принтер драйвері 70
  - Веб-сайттар
    - HP Web Jetadmin, жүктеу 215
  - веб-тораптар
    - алаяқтық туралы есептер 54
  - веб-шолғыш талаптары
    - HP ендірілген веб-сервері 206
- Д**
  - драйверлер
    - алдын ала орнатылған параметрлер (Mac) 99
    - әмбебап 70
    - қағаз өлшемдерін өзгерту 103
    - қағаз түрлері 31
    - параметрлер (Mac) 99
    - параметрлерді өзгерту (Mac) 73
    - параметрлерді өзгерту (Windows) 72
  - дуплекс 130
  - дуплексер
    - кептелулер, тазалау 253
  - дуплекстеу
    - қолмен (Mac) 99
    - қолмен (Windows) 81
  - дуплексті басып шығару
    - Mac 99
  - дуплексті басып шығару (екі жағына)
    - параметрлері (Windows) 79
- Е**
  - екі жағына басып шығару параметрлер (Windows) 79
  - екі жақ, көшіру 130, 131
  - екі жақ, қолмен көшіру
    - дуплекс, қолмен 131
- екі жақты баспа
  - Mac 99
- екі жақты басып шығару
  - Mac 99
  - Windows 81
- екі жақты көшіру 130, 131
- Ендірілген веб-сервер (EWS)
  - кілтсөздерді орнату 219
- Ендірілген веб-сервер (EBC)
  - мүмкіндіктері 206
- Ендірілген веб-сервері (EWS)
  - желі байланысы 206
- Ж**
  - жабдықтар
    - HP шығармаған 50, 62
    - бөлшек нөмірлері 57
    - жасанды 54
    - күйі, HP Utility (HP қызметтік бағдарламасы) арқылы көру 213
    - қайта пайдалану 62
    - тапсырыс беру 48
  - жабдықтарды қайта пайдалану 62
  - жабдықтардың мәртебе беті
    - сипаттама 14
  - жабдықтың статусы 256
  - жад
    - қамтылған 2
  - жад құрылғысына сақтау қосу 146
  - жад микросхемасы
    - тонер картриджді 61
  - жадықтар
    - қайта пайдалану 50
  - жадықтарды қайта пайдалану 50
  - жалпы конфигурация
    - HP енгізілген веб-сервері 207
  - жапсырмалар
    - 1-науа сыйымдылығы 34
    - басып шығару (Windows) 87
  - жасанды жабдықтар 54
  - жасандылыққа қарсы жабдықтар 54
  - желі
    - параметрлер, көру 204
    - параметрлер, өзгерту 204
  - желідегі анықтама, басқару тақтасы 12, 228

- желілер
  - HP Web Jetadmin 215
  - IPv4 мекенжайы 204
  - IPv6 мекенжайы 205
  - әдепкі шлюз 204
  - қолдау көрсетіледі 2
  - ішкі желі маскасы 204
- желілер, сымды
  - өнімді орнату, Mac 23
  - өнімді орнату, Windows 20
- Желілік қалта, мынаған жіберу 150
- Желілік қалтаға сақтау 150
- желілік қалтаға сақтау
  - қосу 146
- желіні басқару 204
- жоғары сыйымдылықты науа
  - кептелістерді тазалау 245
  - салу 43
- жою
  - сақталған тапсырмалар 110
- журнал/есеп
  - бұғатталған факстар тізімі туралы есеп 202
  - жұмыстарды тіркеу журналы 201
  - жылдам теру тізімі туралы есеп 202
  - төлем коды туралы есеп 202
  - шақыру туралы есеп 202
- жұмыстарды тіркеу журналы 201
- жүйе талаптары
  - HP ендірілген веб-сервері 206
- жылдамдық, оңтайландыру 216
- жылдам теру
  - жасау 184
  - жою 188
  - тізім туралы есеп 202
- жылдам теру тізімі
  - сипаттама 15
- З**
  - зауыттық параметрлерді қалпына келтіру 227
- И**
  - интерфейстік порттар орны 6, 8
- К**
  - калибрлеу
    - сканер 263
  - картридждер
    - HP шығармаған 50, 62
    - ауыстыру 51, 63
    - бейнелеу барабаны 61
    - жад микросхемасы 61
    - кептелістер, тазалау 248
    - қайта пайдалану 50, 62
    - орама таспа 61
    - сақтау 50, 62
    - тапсырыс нөмірлері 50, 62
    - тарту құлақшасы 61
  - кептелу
    - 500 парақтық науа 243
    - термобекіткіш 251
    - шығару қалтасы 234
  - кептелулер
    - 1-науа 240
    - дуплексер, тазалау 253
    - себептері 230
  - кептелістер
    - 2-науа немесе 3-науа 240
    - 3 500 парақтық жоғары сыйымдылықты науа 245
    - автожылжу 232
    - қалпына келтіру 254
    - құжат бергіш 232
    - орны 231
    - тонер картриджінің аймағы 248
  - керек-жарақтар
    - бөлшек нөмірі 60
    - тапсырыс беру 48
  - конфигурация беттері
    - сипаттама 14
  - конфигурацияланбаған 170
  - конфигурациялау
    - IP мекенжайы 20, 23
  - көшірме
    - мәтіндер немесе суреттер үшін оңтайландыру 135, 264
  - көшірме суреттерін оңайталандыру 135, 264
  - көшіру
    - арнайы қағаз 138
    - ашықтықты/күңгірттікті реттеу 136
    - бірнеше түпнұсқа 139
    - екі жақты құжаттар 130, 131
    - кітаптар 140
    - кішірейту 133
    - құжат бергіштен 122, 123, 125
    - қыстыру 129
    - опцияларды орнату 120
    - салыстыру 127
    - сапаны жақсарту 261, 267, 272
    - тапсырмаларды құру 139
    - тапсырма режимі 139
    - үлкейту 133
    - фотосуреттер 142
    - шыныдан 122, 123, 125
  - көшіру параметрлері
    - HP ендірілген веб-сервері 208
  - көшіру суреттерін реттеу 136
  - күй
    - HP Utility, Mac (HP қызметтік бағдарламасы, Mac) 213
    - күй, факс жабдығының беті 285
  - күн/уақыт параметрі 171
  - күту режимі
    - ажырату 216
    - қосу 216
  - Күту режиміне өту кестесі параметр 217
  - Кіру
    - басқару тақтасы 219
  - кітаптар
    - көшіру 140
  - кітаптық бағдар
    - өзгерту (Mac) 100
  - кітаптық бағыт
    - параметр, Windows 85
  - кітапшалар
    - басып шығару (Mac) 101
    - жасау (Windows) 95
  - кішірейту
    - көшіру тапсырмалары 133
- Қ**
  - қағаз
    - 1-науаға салу 35
    - 1-науа сыйымдылығы 34
    - 2 және 3-науаларға салу 38
    - 2 және 3-науалар сыйымдылық 37
    - 3 500 парақтық жоғары сыйымдылықты кіріс науасының сыйымдылығы 43
    - 3 500 парақтық жоғары сыйымдылықты науа 43
    - 500 парақтық науа сыйымдылығы 40

- бірінші және соңғы беттері, басқа қағазды пайдалану 90
  - кептелулер 230
  - қолдау көрсетілетін өлшемдер 28
  - қолдау көрсетілетін түрлер 31
  - мұқабалар, басқа қағазды пайдалану 90
  - таңдау 257
  - қағаз, мұқабалар басып шығару (Mac) 101
  - қағаз, тапсырыс беру 48
  - қағаз беру ақаулықтары 286
  - қағазды тартып алу ақаулары шешу 229
  - қағаз кептелістері 3 500 парақтық жоғары сыйымдылықты науа 245
  - қағаз өлшемдері өзгертілмелі өлшемдерді таңдау (Mac) 105
  - өзгертілмелі өлшемдерді таңдау (Windows) 104
  - таңдау (Mac) 105
  - қағаз өлшемі өзгерту 103
  - қағаз тартып алу ақаулары шешу 229
  - қағаз түрлері таңдау (Mac) 100
  - қағаз түрі таңдау (Windows) 87
  - қақпақтар, орны 5
  - қалта сыйымдылық 45
  - орын 45
  - қалтаға сканерлеу 150
  - қалталар мынаған жіберу 150
  - қалталар, шығару сыйымдылық 45
  - қалталар, шығыс орны 5
  - қамсыздандыру материалдары тонер картридждерін ауыстыру 51, 63
  - қапсырмалар, салу 66
  - қапсырмалар картриджі бөлшектердің нөмірлері 66
  - салу 66
  - қапсырмалау 66
  - қаріптер жүктеп салу, Mac 213
  - қате кодтары 290
  - қателіктер бағдарламалық құрал 294
  - қатты дискілер шифрланған 220
  - қауіпсіздік шифрланған қатты диск 220
  - Қауіпсіздік параметрлері HP ендірілген веб-сервері 211
  - қолдау көрсетілетін қағаз 28
  - қолмен дуплекстеу Mac 99
  - Windows 81
  - бағдар 34
  - қосалқы бөлшектер бөлшек нөмірлері 57
  - қосу USB арқылы Windows жүйесіне 18
  - қосу/ажырату түймесі, орны 5
  - қосу жолы беті сипаттама 14
  - қуат көзімен байланыс орны 6, 8
  - қуат қосқышы, орны 5
  - қуатты пайдалану, оңтайландыру 216
  - құжат бергіш екі жақты құжаттарды көшіру 130
  - кептелістер 232
  - мынадан көшірмелерді жасау 122, 123, 125
  - құжаттарды масштабтау Mac 101
  - Windows 93
  - құжаттардың өлшемін өзгерту Mac 101
  - Windows 93
  - құжатты беру құрылғысы 130
  - қағазды беру ақаулықтары 229
  - қызмет баптаулары 293
  - қысқыш әдепкі қысқыш орнын орнату 45
  - сыйымдылығы 45
  - қыстыру әдепкі орынды орнату 45
  - көшірме тапсырмалары 129
  - қыстыру опциялары таңдалуда (Windows) 97
  - қыстыру параметрлері таңдау (Mac) 102
- М**
- мекенжайлық кітаптар, электрондық пошта алушылардың тізімдері 163
  - алушылардың тізімдері, жасау 161
  - микробағдарлама жаңарту, Mac 213
  - модем жылдамдығы 287
  - мөлдірліктер 1-науа сыйымдылығы 34
  - мөлдір үлдірлер басып шығару (Windows) 87
  - мұқаба беттер басқа қағазға басып шығару (Windows) 90
  - мұқабаларға арналған арнайы қағаз басып шығару (Mac) 101
  - міндетті параметрлер ел/аймақ 170
- Н**
- науалар бөлшек нөмірлері 60
  - қағазды салу 35
  - қамтылған 2
  - қолдау көрсетілетін қағаз өлшемдері 28
  - орны 5
  - параметрлерді реттеу 32
  - нөмірді тез терулер факстер 192
- О**
- орнату бағдарламалық құрал, сымды желілер 21
  - өнімді сымды желілерде, Mac 23
  - Оңай ашылатын USB құрылғысынан басып шығару 117

## Ө

өнімділік факторлары  
1-науа 226  
өнім жады  
жіберу 154  
өнім жады, сканерлеу 154  
Өнім жадына сақтау 154  
өнім жадына сканерлеу 154

## П

пайдалану беті  
сипаттама 14  
параметрлер  
драйвердің алдын ала  
орнатылған параметрлері  
(Mac) 99  
драйверлер 72  
драйверлер (Mac) 73  
зауыттық қалпына келтіру 227  
міндетті 170  
төлем кодтары 176  
порттар  
орны 8  
принтер драйверлері  
қолдау көрсетілетін 70  
принтер драйверлері (Mac)  
параметрлер 99  
параметрлерді өзгерту 73  
принтердің драйверлері (Windows)  
параметрлерді өзгерту 72  
проблемаларды шешу  
AirPrint 115

## С

сақталған тапсырмалар  
басып шығару 110  
жасау (Mac) 109  
жасау (Windows) 107  
жою 110  
сақтау  
тонер картридждері 50, 62  
сақтау, тапсырмаларды  
Mac параметрлері 109  
салу  
1-науа 35  
2 және 3-науалар 38  
3 500 парақтық жоғары  
сыйымдылықты науа 43  
500 парақтық науа 41

қапсырмалар 66  
тонер картридждері 49, 61  
салыстыру  
көшіру тапсырмалары 127  
сандық жіберу  
USB флеш жады 155  
алушылардың тізімдері 163  
қалталар 150  
құжаттарды жіберу 158  
мекенжайлық кітаптар 161,  
163  
өнім жады 154  
тапсырма параметрлері 148  
сандық жіберу параметрлері  
HP ендірілген веб-сервері 209  
сканер  
калибрлеу 263  
сканер әйнегі  
тазалау 261, 267, 272  
сканерленген суреттерді  
оңтайландыру 166  
сканерленетін суреттерді  
оңтайландыру 269  
сканерлеу  
мәтін немесе суреттер үшін  
оңтайландыру 269  
суреттерді сканерлеу 166  
тапсырма параметрлері 148  
сканерлеу параметрлері  
HP ендірілген веб-сервері 209  
соңғы бет  
басқа қағазға басып шығару  
(Windows) 90  
степлер  
қапсырмаларды салу 66  
су таңбалар  
басып шығару (Mac) 106  
басып шығару (Windows) 104  
сымсыз басып шығару  
AirPrint 114

## Т

тазалау  
басқару тақтасы 12  
біліктер 265, 270, 275  
қағаз жолы 256  
сканер шынысы 261, 267, 272  
тапсырмалар, сақталған  
басып шығару 110

жасау (Windows) 107  
жою 110

тапсырмаларды бөлгіш беттер 111  
тапсырмаларды құру, көшіру 139  
тапсырмаларды сақтау  
Mac параметрлері 109  
Windows жүйесінде 107  
тапсырма режимі, көшіру 139  
тапсырыс беру  
жабдықтар мен керек-  
жарақтар 48  
тексеру парағы  
мәселелер 224  
телефон сымдарының  
ақаулықтарын жою 289  
термобекіткіш  
кептелу 251  
тонер картридждері  
HP шығармаған 50, 62  
ауыстыру 51, 63  
бейнелеу барабаны 61  
бөлшек нөмірлері 57  
жад микросхемасы 61  
кептелістер, тазалау 248  
қайта өңдеу 50, 62  
орама таспа 61  
сақтау 50, 62  
салу 49, 61  
тапсырыс нөмірлері 50, 62  
тарту құлақшасы 61  
тонер картридждеріндегі орама  
таспа 61  
тонер картридждеріндегі тарту  
құлақшасы 61  
тонер картриджінің күйі 256  
топтық теру. Көріңіз жылдам теру  
төлем кодтары 176  
төлем кодтары туралы есеп  
сипаттама 15  
төлем коды туралы есеп  
басып шығару 202  
төте жолдар (Windows)  
жасау 76  
пайдалану 74  
тыйым салынған факс тізімі  
сипаттама 15

## Ү

үлкейту  
көшіру тапсырмалары 133

- Ф**
- файл жүктеп салу, Mac 213
  - файл каталогының беті
    - сипаттама 15
  - факс
    - қағаз беру ақаулықтары 286
    - мәтін немесе суреттер үшін оңтайландыру 274
    - міндетті параметрлер 170
    - нөмірді тез терулер 192
    - параметрлерді орнату шебері 170
    - тоқтату 199
  - факс жұмыстарын тіркеу журналы
    - сипаттама 15
  - факс жіберу
    - бірнеше алушыны жою 188
    - бірнеше пайдаланушыға 184
    - факс мекенжай кітабының нөмірлерін пайдаланып 195
  - факс қоңырау туралы есеп
    - сипаттама 15
  - факс мекенжай кітабы 195
  - факс параметрлері
    - HP ендірілген веб-сервері 210
  - факс суреттерін оңтайландыру 274
  - факстан бас тарту 199
  - факсті баяу қабылдау 287
  - факсті жай беру 289
  - форматтаушы
    - қауіпсіздік 220
  - фотосуреттер
    - көшіру 142
- Х**
- хатқалта
    - 1-науа сыйымдылығы 34
  - хатқалталар
    - бағдар 34
- Ш**
- шағын шеттер 264
  - шақыру туралы есеп 202
  - шебер, факс параметрлерін орнату 170
  - шетпен шетке көшіру 264
  - шеттер, шағын
    - көшіру 264
- Шешу**
- желі ақаулықтары 282
  - тікелей қосылу ақаулықтары 281
  - шлюз, әдепкі параметрлер 204
  - шолғыш талаптары
    - HP ендірілген веб-сервері 206
  - шығару қалтасы
    - кептелу 234
    - орны 5
- І**
- ішкі желі маскасы 204
- Э**
- электрондық пошта
    - алушылардың тізімдері 163
    - құжаттарды жіберу 158
    - мекенжайлық кітаптар 161, 163
  - Электрондық поштаға жіберу
    - қосу 146
  - электрондық поштаға жіберу
    - алушылардың тізімдері 163
    - құжаттарды жіберу 158
    - мекенжайлық кітаптар 161, 163
    - тапсырма параметрлері 148
  - электрондық поштаға сканерлеу
    - алушылардың тізімдері 163
    - құжаттарды жіберу 158
    - мекенжайлық кітаптар 161, 163
    - тапсырма параметрлері 148
  - электрондық пошта мүмкіндігі
    - қосу 146
- А**
- AirPrint
    - ақаулықтарды жою 115
    - қолдау 114
    - қосу 114
    - өнім атауы 114
  - AirPrint функциясына
    - қосу 114
- В**
- Bonjour
    - анықтау 206
- D**
- DIMM жады
    - қауіпсіздік 220
- E**
- EconoMode параметрі 216, 258
  - Explorer, қолдау көрсетілетін нұсқалар
    - HP ендірілген веб-сервері 206
- F**
- Fax Reports («Факс есеп берулері»)
    - сипаттама 15
- H**
- HP ePrint бағдарламалық құралы 113
  - HP ePrint қызметі, пайдалану 112
  - HP Smart Print 116
  - HP Web Jetadmin 215
  - HP Әмбебап Принтер Драйвері 70
  - HP веб-қызметтері
    - қосу 211
  - HP веб қызметтері, қосу 112
  - HP енгізілген веб-сервері
    - ақауларды жою құралдары 210
    - ақпарат беттері 207
    - басқа сілтемелер 211
    - жалпы конфигурация 207
  - HP ендірілген веб-сервері
    - AirPrint параметрлері 115
    - HP веб-қызметтері 211
    - басып шығару параметрлері 208
    - көшіру параметрлері 208
    - қауіпсіздік параметрлері 211
    - сандық жіберу параметрлері 209
    - сканерлеу параметрлері 209
    - факс параметрлері 210
  - HP ендірілген веб-сервері (EWS)
    - желі байланысы 206
  - HP ендірілген веб-сервері (EBC)
    - мүмкіндіктері 206
  - HP компаниясының алаяқтықпен күрес веб-торабы 54
  - HP қызметтік бағдарламасы 213
  - HP қызметтік бағдарламасы, Mac 213
  - HP шығармаған жабдықтар 50, 62



**I**  
Internet Explorer, қолдау көрсетілетін нұсқалар  
    HP ендірілген веб-сервері 206  
IPsec 219  
IPv4 мекенжайы 204  
IPv6 мекенжайы 205  
IP қауіпсіздігі 219  
IP мекенжайы  
    конфигурациялау 20, 23

**J**  
Jetadmin, HP Web 215

**M**  
Mac  
    ақаулар, ақаулықтарды жою 296  
    бағдарламалық құралды жою 299  
    драйвер параметрлері 73, 99  
Macintosh  
    HP қызметтік бағдарламасы 213  
Mac драйверінің параметрлері тапсырмаларды сақтау 109  
Mac жүйесінің бағдарламалық құралын жою 299

**N**  
Netscape Navigator, қолдау көрсетілетін нұсқалар  
    HP ендірілген веб-сервері 206

**P**  
PBX жүйелерінің ақаулықтарын жою 289  
PCL драйверлері  
    әмбебап 70  
PCL қаріптер тізімі  
    сипаттама 15  
PS қаріптер тізімі  
    сипаттама 15

**T**  
T.30 Trace есебі 293  
TCP/IP  
    IPv4 параметрлерін қолмен реттеу 204  
    IPv6 параметрлерін қолмен реттеу 205

**U**  
USB  
    жіберу 155  
USB, сканерлеу 155  
USB жадына сканерлеу 155  
USB конфигурациясы, Mac 22  
USB құрылғысына сақтау 155  
    қосу 146  
USB параметрлерін реттеу,  
    Windows 18  
USB сақтау керек-жарақтары басып шығару 117

**V**  
VoIP (IP протоколы бойынша дауыстық трафикті беру) 200, 287

**W**  
Windows  
    әмбебап принтер драйвері 70  
    драйвер параметрлері 72  
Windows бағдарламалық құралын жою 298  
Windows принтер драйверлері қолдау көрсетілетін 70

