

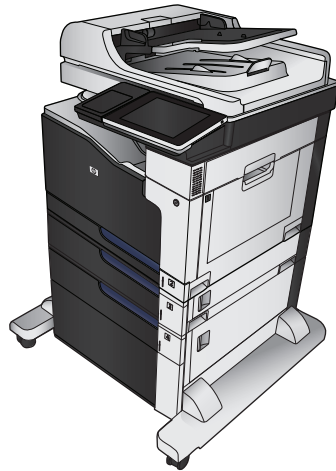


LASERJET ENTERPRISE 700 COLOR MFP

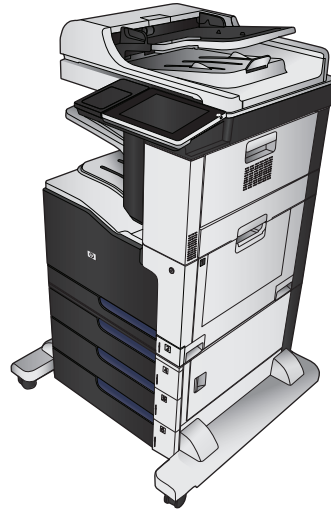
Brugervejledning



M775dn



M775f



M775z



M775z+



HP LaserJet Enterprise 700 color MFP M775

Benutzerhandbuch

Copyright und Lizenz

© Copyright 2015 HP Development Company, L.P.

Die Vervielfältigung, Adaption oder Übersetzung ist ohne vorherige schriftliche Genehmigung nur im Rahmen des Urheberrechts zulässig.

Die in diesem Dokument enthaltenen Informationen können ohne Vorankündigung geändert werden.

Für HP Produkte und Dienste gelten nur die Gewährleistungen, die in den ausdrücklichen Gewährleistungserklärungen des jeweiligen Produkts bzw. Dienstes aufgeführt sind. Dieses Dokument gibt keine weiteren Gewährleistungen. HP haftet nicht für technische oder redaktionelle Fehler oder Auslassungen in diesem Dokument.

Edition 1, 11/2015

Marken

Adobe®, Adobe Photoshop®, Acrobat® und PostScript® sind Marken von Adobe Systems Incorporated.

Apple und das Apple-Logo sind Marken von Apple Computer, Inc., eingetragen in den USA und anderen Ländern/Regionen. iPod ist eine Marke von Apple Computer, Inc. iPod darf nur für legale oder vom Rechtsinhaber genehmigte Kopien verwendet werden. Erwerben Sie Musik auf legale Weise.

Microsoft®, Windows®, Windows® XP und Windows Vista® sind in den USA eingetragene Marken der Microsoft Corporation.

PANTONE® ist eine Überprüfungsstandardmarke für Farbe von Pantone, Inc.

UNIX® ist eine eingetragene Marke von The Open Group.

Inhaltsverzeichnis

1 Produkteinführung	1
Modellvergleich	2
Produktübersicht	5
Vorderansicht des Geräts	5
Rückansicht des Geräts	6
Geräteeingabeoptionen	7
Schnittstellenanschlüsse	8
Position der Serien- und Modellnummer	9
Bedienfeld	10
Aufbau des Bedienfeldes	10
Home-Bildschirm des Bedienfelds	10
Reinigen des Bedienfelds	12
Hilfe zum Bedienfeld	12
Produktberichte	14
2 Anschließen des Geräts und Installieren der Software	17
Anschließen des Geräts an einen Computer mit Hilfe eines USB-Kabels und Installieren der Software (Windows)	18
Verbinden des Geräts mit einem Netzwerk per Netzwerkkabel und Installieren der Software (Windows)	19
Konfigurieren der IP-Adresse	19
Installieren der Software	20
Anschließen des Geräts an einen Computer mit Hilfe eines USB-Kabels und Installieren der Software (Mac OS X)	21
Verbinden des Geräts mit einem Netzwerk per Netzwerkkabel und Installieren der Software (Mac OS X)	22
Konfigurieren der IP-Adresse	22
Installieren der Software	23
3 Zufuhr- und Ausgabefächer	25
Unterstützte Papierformate	26
Unterstützte Papiersorten	29

Konfigurieren der Fächer	31
Konfigurieren eines Fachs beim Einlegen von Papier	31
Konfigurieren eines Fachs mit den Einstellungen des Druckjobs	31
Konfigurieren eines Fachs über das Bedienfeld	31
Alternativer Briefkopfmodus	32
Fach 1	33
Fachkapazität und Papierausrichtung	33
Einlegen in Fach 1	35
Automatische Papiererkennung	36
Einstellungen für die automatische Erkennung	36
Fach 2	38
Fachkapazität und Papierausrichtung	38
Einlegen in Fach 2	40
Automatische Papiererkennung	41
Einstellungen für die automatische Erkennung	41
500-Blatt-Fächer	43
Fachkapazität und Papierausrichtung	43
Einlegen in die 500-Blatt-Fächer	45
Automatische Papiererkennung	46
Einstellungen für die automatische Erkennung	46
3.500-Blatt-Großfach	48
3.500-Blatt-Zufuhrfach mit hoher Kapazität, Fassungsvermögen und Papierausrichtung	48
Einlegen in das 3.500-Blatt-Zufuhrfach mit hoher Kapazität	48
Standardausgabefach	50
Hefter/Stapler (nur Modelle z und z+)	50
4 Teile, Verbrauchsmaterial und Zubehör	51
Bestellen von Teilen, Zubehör und Verbrauchsmaterialien	52
HP Richtlinien für nicht von HP hergestelltes Verbrauchsmaterial	53
HP Website zum Schutz vor Fälschungen	54
Drucken nach Ablauf der geschätzten Gebrauchsdauer einer Tonerpatrone	55
Aktivieren oder Deaktivieren der Optionen für „Fast leer“-Einstellungen auf dem Bedienfeld	56
Teile zur Selbstreparatur durch den Kunden	57
Zubehör	60
Tonerpatronen	61
Ansicht der Tonerpatrone	61
Informationen zur Tonerpatrone	62
Recyclen der Tonerpatrone	62
Aufbewahrung der Tonerpatrone	62
HP Richtlinien für nicht von HP hergestellte Tonerpatronen	62
Ersetzen der Tonerpatronen	63

Tonerauffangbehälter	66
Ersetzen des Tonerauffangbehälters	66
Heftklammern (nur Modelle mit Hefter)	69
Laden von Heftklammern	69

5 Drucken 71

Unterstützte Druckertreiber (Windows)	72
HP Universal Print Driver (UPD)	72
UPD-Installationsmodi	73
Ändern der Druckjobeinstellungen (Windows)	74
Ändern der Einstellungen für alle Druckjobs, bis das Softwareprogramm geschlossen wird	74
Ändern der Standardeinstellungen für alle Druckjobs	74
Ändern der Konfigurationseinstellungen des Geräts	74
Ändern der Druckjobeinstellungen (Mac OS X)	75
Ändern der Einstellungen für alle Druckjobs, bis das Softwareprogramm geschlossen wird	75
Ändern der Standardeinstellungen für alle Druckjobs	75
Ändern der Konfigurationseinstellungen des Geräts	75
Druckaufträge (Windows)	76
Verwenden einer Druckverknüpfung (Windows)	76
Erstellen von Druckverknüpfungen (Windows)	78
Automatisches Drucken auf beiden Seiten (Windows)	81
Manueller beidseitiger Druck (Windows)	83
Drucken mehrerer Seiten pro Blatt (Windows)	85
Auswählen der Seitenausrichtung (Windows)	87
Auswählen der Papiersorte (Windows)	89
Drucken der ersten oder letzten Seite auf anderem Papier (Windows)	92
Anpassen eines Dokuments auf Seitenformat (Windows)	95
Erstellen einer Broschüre (Windows)	97
Auswählen von Heftoptionen (Windows)	99
Druckaufträge (Mac OS X)	101
Verwenden einer Druckvoreinstellung (Mac OS X)	101
Erstellen einer Druckvoreinstellung (Mac OS X)	101
Automatischer beidseitiger Druck (Mac OS X)	101
Manueller beidseitiger Druck (Mac OS X)	101
Drucken mehrerer Seiten pro Blatt (Mac OS X)	102
Auswählen der Seitenausrichtung (Mac OS X)	102
Auswählen der Papiersorte (Mac OS X)	102
Drucken eines Deckblatts (Mac OS X)	103
Anpassen eines Dokuments auf Seitenformat (Mac OS X)	103
Erstellen einer Broschüre (Mac OS X)	103
Auswählen der Heftoptionen (Mac OS X)	103

Weitere Druckaufträge (Windows)	105
Abbrechen eines Druckjobs (Windows)	105
Auswählen des Papierformats (Windows)	105
Auswählen eines benutzerdefinierten Papierformats (Windows)	106
Drucken von Wasserzeichen (Windows)	106
Weitere Druckaufträge (Mac OS X)	107
Abbrechen eines Druckjobs (Mac OS X)	107
Auswählen des Papierformats (Mac OS X)	107
Auswählen eines benutzerdefinierten Papierformats (Mac OS X)	107
Drucken von Wasserzeichen (Mac OS X)	108
Farbdruck	109
Verwenden der HP EasyColor-Option	109
Ändern der Farboptionen (Windows)	109
Ändern des Farbmotivs für einen Druckjob (Windows)	110
Ändern der Farboptionen (Mac OS X)	110
Manuelle Farboptionen	111
Farbabstimmung	111
Farbabstimmung mit Musterverzeichnissen	112
Drucken von Farbmustern	112
PANTONE®-Farbabstimmung	113
Speichern von Druckjobs auf dem Gerät	114
Erstellen eines gespeicherten Jobs (Windows)	114
Erstellen eines gespeicherten Jobs (Mac OS X)	116
Drucken eines gespeicherten Auftrags	117
Löschen eines gespeicherten Auftrags	117
Hinzufügen einer Auftragstrennungsseite (Windows)	119
Verwenden von HP ePrint	120
Verwenden der HP ePrint-Software	121
Verwenden von Apple AirPrint	122
Verbinden des Geräts mit AirPrint	122
Suchen des AirPrint-Produktnamens	122
Drucken auf AirPrint	122
Ändern des AirPrint-Produktnamens	123
Lösen von AirPrint-Problemen	123
Verwenden von HP Smart Print (Windows)	124
Verwenden von Direktdruck über USB	125
Direktdruck über USB	125
6 Kopieren	127
Festlegen neuer Standardkopiereinstellungen	128
Erstellen einer einzelnen Kopie	130

Erstellen mehrerer Kopien	131
Kopieren einer mehrseitigen Vorlage	133
Sortieren eines Kopierjobs	135
Heften eines Kopierjobs	137
Kopieren auf beiden Seiten (Duplex)	138
Automatisches beidseitiges Kopieren	138
Manueller beidseitiger Druck	139
Vergrößern oder Verkleinern eines Kopierbilds	141
Erstellen von Kopien in Farbe oder in Schwarz-Weiß	143
Optimieren der Kopierqualität für Text oder Grafiken	144
Anpassen der Helligkeit/Dunkelheit der Kopie	145
Festlegen des Papierformats und des Papiertyps für das Kopieren auf Spezialpapier	147
Verwenden des Job Build-Modus (Joberstellung)	148
Kopieren von Büchern	149
Kopieren von Fotos	151
7 Scannen/Senden	153
Einrichten der Funktionen für das Scannen/Senden	154
Ändern der standardmäßigen Scan-/Sendeeinstellungen über das Bedienfeld des Geräts	156
Senden von gescannten Dokumenten an einen Netzwerkordner	158
Senden eines gescannten Dokuments an einen auf dem Gerät gespeicherten Ordner	162
Senden einer gescannten Vorlage an ein USB-Flash-Laufwerk	163
Scannen und Speichern des Dokuments	163
Senden von gescannten Dokumenten an eine oder mehrere E-Mail-Adressen	166
Verwenden des Adressbuchs zum Senden von E-Mails	169
Hinzufügen von Kontakten zum Adressbuch über das Bedienfeld des Geräts	169
Senden von Dokumenten an E-Mail-Adressen mit Hilfe des Adressbuchs	171
Scannen eines Fotos	174
8 Faxen	177
Konfigurieren der erforderlichen Faxeeinstellungen	178
Fax-Einrichtungsassistent	178
So können Sie Datum und Uhrzeit einstellen oder überprüfen	179
Festlegen oder Prüfen des Datum-/Uhrzeitformats	179
Konfigurieren von Faxwähleinstellungen	181
Konfigurieren der allgemeinen Faxeeinstellungen	182
Konfigurieren von Faxabrechnungscodes	183
Konfigurieren von Standardoptionen für Faxsendejobs	184
Konfigurieren von Empfangseinstellungen des Faxgeräts	186
Verwenden eines Faxdruckzeitplans	187
So werden eingehende Faxnachrichten blockiert	188

So erstellen Sie eine Faxblockliste	188
Löschen von Nummern aus der Liste der gesperrten Faxnummern	188
Konfigurieren von Standardoptionen für Faxempfangjobs	189
Faxarchivierung und -weiterleitung	190
Aktivieren der Faxarchivierung	190
Aktivieren der Faxweiterleitung	190
So erstellen Sie eine Kurzwahlliste	191
So fügen Sie einer vorhandenen Kurzwahlliste eine Nummer hinzu	194
So löschen Sie eine Kurzwahlliste	195
Löschen einer einzelnen Nummer aus der Kurzwahlliste	196
Senden einer Faxnachricht mit manueller Nummerneingabe	197
Senden von Faxen per Kurzwahl	199
So durchsuchen Sie die Kurzwahlliste nach Namen	201
Senden eines Faxes mithilfe des Faxadressbuchs	202
Durchsuchen des Faxadressbuchs	204
Abbrechen von Faxübertragungen	205
Faxberichte	206
Faxaktivitätsprotokoll	206
Abrechnungscode-Bericht	207
Bericht gesperrter Faxnummern	207
Kurzwahlnummernbericht	207
Faxrufbericht	207
9 Verwalten des Geräts	209
Konfigurieren der IP-Netzwerkeinstellungen	210
Hinweis zur Druckerfreigabe	210
Abrufen oder Ändern der Netzwerkeinstellungen	210
Manuelles Konfigurieren von IPv4-TCP/IP-Parametern über das Bedienfeld	210
Manuelles Konfigurieren von IPv6-TCP/IP-Parametern über das Bedienfeld	211
Integrierter HP Webserver	212
Öffnen des integrierten HP Webservers	212
Funktion des integrierten HP Webservers	213
Registerkarte „Informationen“	213
Registerkarte „Allgemein“	213
Registerkarte Kopieren/Drucken	214
Registerkarte Scannen/Digital Sending	215
Registerkarte Fax	216
Registerkarte „Fehlerbehebung“	216
Registerkarte Sicherheit	217
Registerkarte HP Web-Services	217
Registerkarte Netzwerk	217

Liste Andere Verknüpfungen	217
HP Dienstprogramm (Mac OS X)	218
Öffnen von HP Dienstprogramm	218
Funktionen des HP Dienstprogramms	218
Verwenden der HP Web Jetadmin Software	220
Einstellungen zum Energiesparen	221
Optimieren der Geschwindigkeit oder des Energieverbrauchs	221
Festlegen des Bereitschaftsmodus	221
Festlegen des Bereitschaftszeitplans	221
Funktionen für die Gerätesicherheit	223
Sicherheitshinweise	223
IP-Sicherheit	223
Anmelden beim Gerät	223
Zuordnen eines Systemkennworts	223
Verschlüsselungsunterstützung: Von HP verschlüsselte sichere Hochleistungsfestplatten	224
Sperren des Formatierergehäuses	224
Aktualisieren der Geräte-Firmware	225

10 Lösen von Problemen 227

Checkliste für die Fehlerbehebung	228
Faktoren, die sich auf die Geräteleistung auswirken	230
Wiederherstellen der werkseitigen Einstellungen	231
Hilfe zum Bedienfeld	232
Das Papier wird falsch eingezogen oder staut sich	233
Das Gerät zieht kein Papier ein	233
Das Gerät zieht mehrere Blatt Papier ein.	233
Am Vorlageneinzug treten Papierstaus auf, oder der Vorlageneinzug zieht das Papier schief oder mehrere Blätter gleichzeitig ein	233
Vermeiden von Papierstaus	234
Beseitigen von Papierstaus	235
Papierstau-Positionen	235
Auto-Navigation zum Beseitigen von Papierstaus	235
Beheben von Papierstaus im Vorlageneinzug	236
Beheben von Papierstaus im Bereich des Ausgabefachs	238
Beheben von Hefterstaus	238
Beseitigen von Papierstaus im Hefter/Stapler	241
Beheben von Papierstaus im Bereich der rechten Klappe	243
Beheben von Papierstaus in Fach 1	245
Beseitigen von Staus in Fach 2	247
Beseitigen von Papierstaus im 1 x 500-Blatt-Zufuhrfach oder im 1 x 500-Blatt-Zufuhrfach mit Schrank	248

Beheben von Papierstaus in der 3 x 500-Blatt-Zufuhr	250
Beseitigen von Papierstaus im 3.500-Blatt-Zufuhrfach mit hoher Kapazität	252
Ändern der Papierstaubehebung	256
Verbesserung der Druckqualität	257
Drucken von einem anderen Softwareprogramm	257
Festlegen der Papiersorte für den Druckauftrag	257
Überprüfen der Papiersorteneinstellung (Windows)	257
Überprüfen der Papiersorteneinstellung (Mac OS X)	257
Überprüfen des Tonerpatronenstatus	258
Kalibrieren des Geräts zur Ausrichtung der Farben	258
Drucken einer Reinigungsseite	259
Testseiten für die interne Druckqualität	259
Visuelle Prüfung der Tonerpatrone	259
Überprüfen des Papiers und der Druckumgebung	260
Verwenden von Papier, das den HP Spezifikationen entspricht	260
Überprüfen der Umgebung	260
Anpassen der Farbeinstellungen (Windows)	261
Verwenden eines anderen Druckertreibers	262
Einstellen der Ausrichtung einzelner Fächer	263
Verbessern der Kopierqualität	264
Überprüfen des Scannerglases auf Verschmutzung oder Schmierstellen	264
Kalibrieren des Scanners	266
Überprüfen der Papiereinstellungen	266
Überprüfen der Einstellungen für Papierformat und Papiersorte	266
Auswählen des für die Kopie zu verwendenden Fachs	266
Überprüfen der Bildanpassungseinstellungen	266
Optimieren der Kopierqualität für Text oder Grafiken	267
Randloses Kopieren	267
Reinigen der Vorlageneinzugswalzen und der Trennvorrichtung des Vorlageneinzugs	267
Verbessern der Scanqualität	269
Überprüfen des Scannerglases auf Verschmutzung oder Schmierstellen	269
Überprüfen der Auflösungseinstellungen	270
Überprüfen der Farbeinstellungen	271
Überprüfen der Bildanpassungseinstellungen	271
Optimieren der Scanqualität für Text oder Grafiken	271
Überprüfen der Einstellungen für die Ausgabequalität	272
Reinigen der Vorlageneinzugswalzen und der Trennvorrichtung des Vorlageneinzugs	272
Verbessern der Faxqualität	274
Überprüfen des Scannerglases auf Verschmutzung oder Schmierstellen	274
Überprüfen der Auflösungseinstellungen zum Senden von Faxen	275
Überprüfen der Bildanpassungseinstellungen	276

Optimieren der Faxqualität für Text oder Grafiken	276
Überprüfen der Fehlerkorrektureinstellungen	276
Senden an ein anderes Faxgerät	277
Reinigen der Vorlageneinzugswalzen und der Trennvorrichtung des Vorlageneinzugs	277
Überprüfen der Seitenformateinstellung	279
Überprüfen des Faxgeräts des Absenders	279
Das Gerät druckt nicht oder nur langsam	280
Das Gerät druckt nicht	280
Das Gerät druckt langsam	280
Beheben von Fehlern beim Drucken über den Easy-Access-USB-Anschluss	282
Das Menü „Vom USB-Gerät abrufen“ wird nicht geöffnet, wenn der USB-Flash-Drive angeschlossen wird	282
Die Datei wird nicht vom USB-Flash-Drive gedruckt	283
Die Datei, die Sie drucken möchten, wird nicht im Menü „Vom USB-Gerät abrufen“ aufgeführt	283
Lösen von USB-Anschluss-Problemen	284
Lösen von Problemen in drahtgebundenen Netzwerken	285
Das Gerät verfügt über eine schlechte physische Verbindung	285
Der Computer verwendet die falsche IP-Adresse für das Gerät	285
Der Computer kann nicht mit dem Gerät kommunizieren	285
Das Gerät verwendet falsche Verbindungs- oder Duplexeinstellungen für das Netzwerk	286
Neue Softwareprogramme können Kompatibilitätsprobleme verursachen	286
Ihr Computer oder Ihre Arbeitsstation sind möglicherweise nicht richtig eingerichtet	286
Das Gerät ist deaktiviert, oder die Netzwerkeinstellungen sind falsch	286
Lösen von Faxproblemen	287
Prüfliste zur Lösung von Faxproblemen	287
Welche Art von Telefonanschluss verwenden Sie?	287
Verwenden Sie einen Überspannungsschutz?	287
Verwenden Sie den Voicemail-Dienst einer Telefongesellschaft oder einen Anrufbeantworter?	288
Ist in Ihrem Telefonvertrag die Anklopffunktion enthalten?	288
Überprüfen des Faxmodemstatus	289
Allgemeine Faxprobleme	290
Verwenden der Faxfunktion in VoIP-Netzwerken	291
Probleme beim Faxempfang	292
Probleme beim Senden von Faxnachrichten	294
Faxfehlercodes	296
Faxfehlermeldungen auf dem Gerätebedienfeld	296
Sendemeldungen	297
Empfangsmeldungen	298
Serviceeinstellungen	299

Einstellungen im Menü Fehlerbehebung	299
Beheben von Problemen mit der Gerätesoftware (Windows)	300
Im Ordner „Drucker“ ist kein Druckertreiber für das Gerät zu finden.	300
Bei der Softwareinstallation wurde eine Fehlermeldung angezeigt.	300
Der Drucker befindet sich im Bereitschaftsmodus, druckt jedoch nicht.	300
Beheben von Problemen mit der Gerätesoftware (Mac OS X)	302
Der Gerätename wird nicht in der Geräteliste der Druck- & Fax- oder der Druck- & Scan-Liste angezeigt	302
Ein Druckjob wurde nicht an das gewünschte Gerät gesendet	302
Bei USB-Verbindungen wird das Gerät nicht in der Druck- & Fax- oder der Druck- & Scan-Liste angezeigt, nachdem der Treiber ausgewählt wurde.	302
Entfernen von Software (Windows)	304
Entfernen des Druckertreibers (Mac OS X)	305
Index	307

1 Produkteinführung

- [Modellvergleich](#)
- [Produktübersicht](#)
- [Bedienfeld](#)
- [Produktberichte](#)

Modellvergleich

		M775dn	M775f	M775z	M775z+
		CC522A	CC523A	CC524A	CF304A
Papierzuführung	Fach 1 (Kapazität von 100 Blatt)	✓	✓	✓	✓
	Fach 2 (Kapazität von 250 Blatt)	✓	✓	✓	✓
	Optionales 500-Blatt-Fach		✓		
	Optionales 500-Blatt-Fach mit Schrank		✓		
	Optionales 3x500-Blatt-Fach			✓	
	Optionales 3.500-Blatt-Großfach				✓
	Standard-Ausgabefach (Fassungsvermögen von 500 Blatt)	✓	✓	✓	✓
	Standard-Ausgabefach (Fassungsvermögen von 500 Blatt)			✓	✓
	Automatisches beidseitiges Drucken	✓	✓	✓	✓
	Inline-30-Seiten-Hefter			✓	✓
Konnektivität	Hi-Speed USB 2.0	✓	✓	✓	✓
	10/100/1000 Ethernet-LAN-Verbindung mit IPv4 und IPv6	✓	✓	✓	✓
	Easy-Access-USB-Anschluss, zum Drucken und Scannen ohne Computer und zum Aktualisieren der Firmware	✓	✓	✓	✓
Speicherung	320 GB HP Hochleistungs-Sicherheitsfestplatte	✓	✓	✓	✓
Bedienfeldanzeige	Bedienfeld mit Touchscreen	✓	✓	✓	✓
Drucken	Druckt 30 Seiten pro Minute auf Papier im Format A4 und 30 Seiten pro Minute auf Papier im Format Letter.	✓	✓	✓	✓
	Direktes Drucken von USB (kein Computer erforderlich)	✓	✓	✓	✓

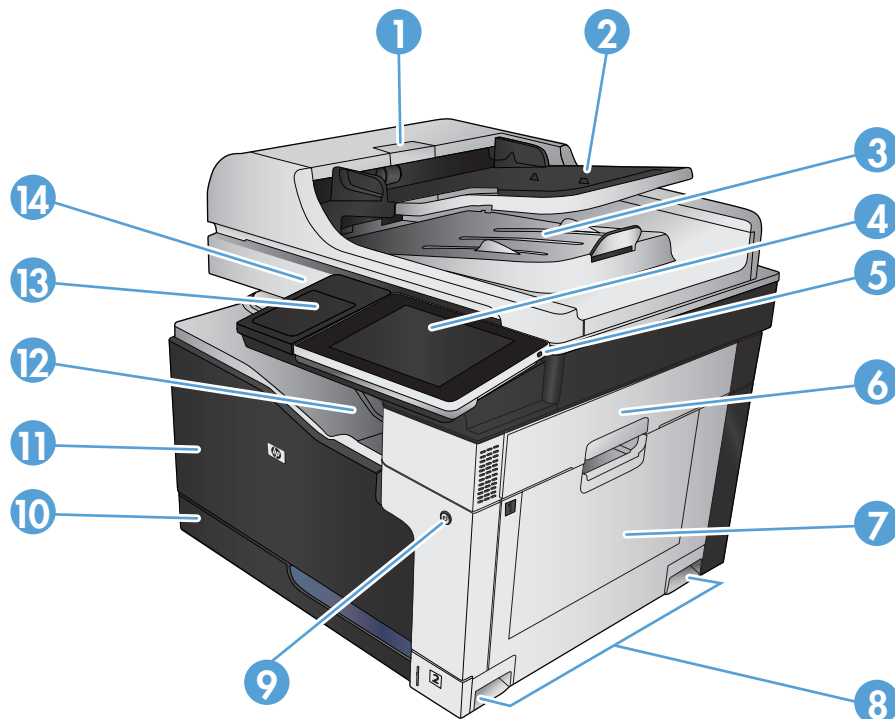
		M775dn	M775f	M775z	M775z+
		CC522A	CC523A	CC524A	CF304A
Faxen	HP LaserJet 500- Analogfax		✓	✓	✓
Kopieren und Scannen	Kopiert und scannt 30 Seiten pro Minute auf A4- Format und 30 Seiten pro Minute auf Letter-Format	✓	✓	✓	✓
	Auflösung 600 x 300 ppi	✓	✓	✓	✓
	100-Seiten- Vorlageneinzug mit automatischer Duplexkopier- und - scanfunktion	✓	✓	✓	✓
	Direktes Kopieren und Scannen von USB (kein Computer erforderlich)	✓	✓	✓	✓
	Farb- oder Schwarzweiß- Scannen	✓	✓	✓	✓
Digitales Senden	Senden per E-Mail und Speichern im Netzwerkordner	✓	✓	✓	✓
Unterstützte Betriebssysteme¹	Windows XP SP2 oder höher, 32 Bit	✓	✓	✓	✓
	HINWEIS: Microsoft hat den Mainstream-Support für Windows XP im April 2009 eingestellt. HP wird weiterhin den bestmöglichen Support für das eingestellte Betriebssystem Windows XP bereitstellen.				
	Windows XP SP2 oder höher, 64 Bit (nur Druckertreiber, nicht vom Softwareinstallations- programm unterstützt)	✓	✓	✓	✓
	HINWEIS: Microsoft hat den Mainstream-Support für Windows XP im April 2009 eingestellt. HP wird weiterhin den bestmöglichen Support für das eingestellte Betriebssystem Windows XP bereitstellen.				

	M775dn	M775f	M775z	M775z+
	CC522A	CC523A	CC524A	CF304A
Windows Vista, 32-Bit und 64-Bit HINWEIS: Windows Vista Starter wird vom Softwareinstallationsprogramm und vom Druckertreiber nicht unterstützt.	✓	✓	✓	✓
Windows 7, 32 Bit und 64 Bit	✓	✓	✓	✓
Windows 8, 32 Bit und 64 Bit	✓	✓	✓	✓
Windows Server 2003 SP1 oder höher, 32 Bit und 64 Bit HINWEIS: Das Softwareinstallationsprogramm unterstützt nicht die 64-Bit-Version, der Druckertreiber aber schon.	✓	✓	✓	✓
Windows Server 2008, 32 Bit und 64 Bit	✓	✓	✓	✓
Windows Server 2008 R2, 64 Bit	✓	✓	✓	✓
Max OS X 10.6 und 10.7	✓	✓	✓	✓

¹ Die Liste der unterstützten Betriebssysteme bezieht sich auf die Windows PCL 6-, PCL 5- und PS-Druckertreiber und die Mac-Druckertreiber sowie die mitgelieferte Softwareinstallations-CD. Die aktuelle Liste der unterstützten Betriebssysteme finden Sie unter www.hp.com/go/lj700colorMFPM775_software.

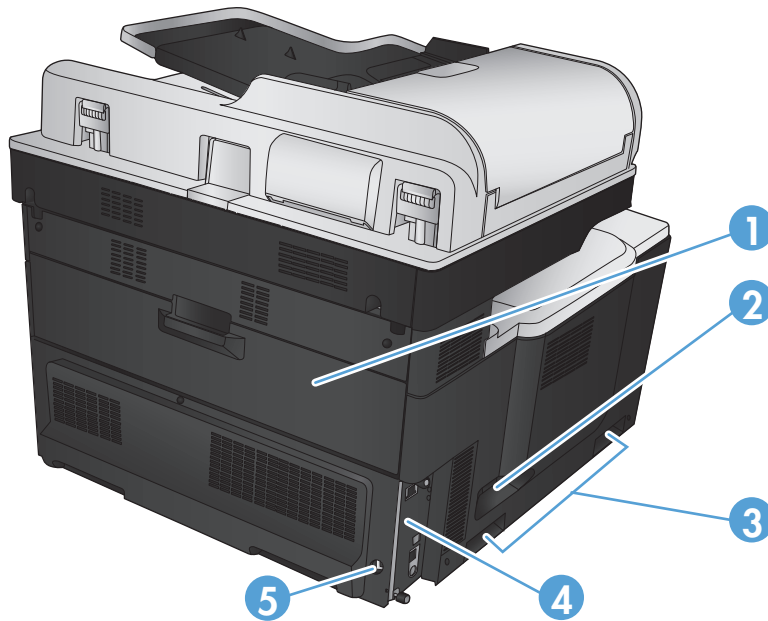
Produktübersicht

Vorderansicht des Geräts



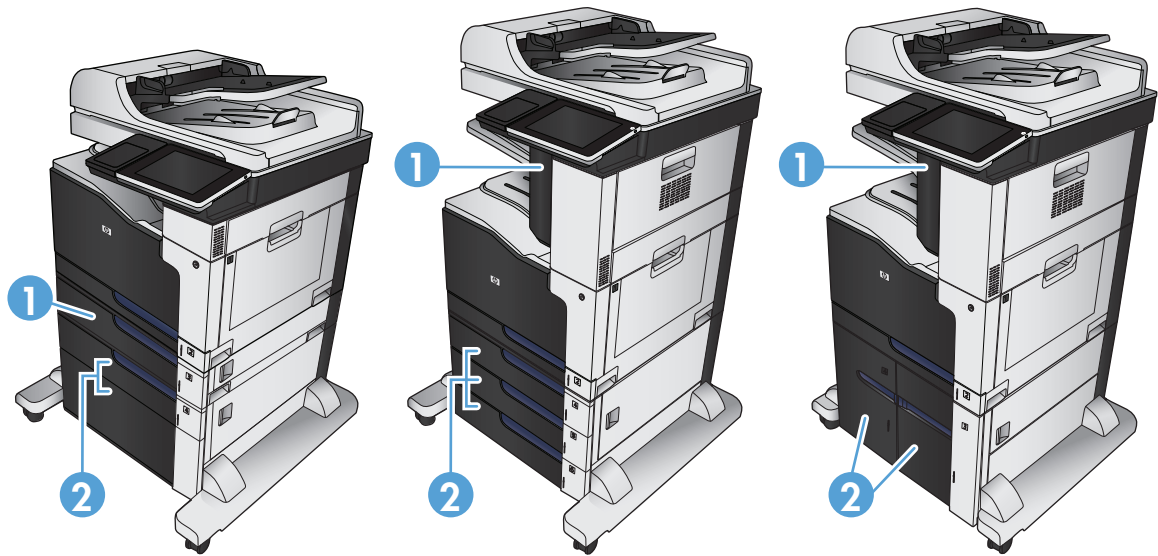
1	Abdeckung des Vorlageneinzugs
2	Zufuhrfach des Vorlageneinzugs
3	Ausgabefach des Vorlageneinzugs
4	Bedienfeld mit Farb-Touchscreen (nach oben schwenkbar)
5	Home-Schaltfläche (zum Zurückkehren zum Home-Bildschirm) Hinweis: Die Schaltfläche befindet sich an der Seite des Bedienfelds.
6	Rechte Klappe (Zugang zum Beheben von Papierstaus)
7	Fach 1
8	Griffe zum Anheben des Geräts
9	Ein-/Ausschalter
10	Fach 2
11	Vordere Klappe (Zugriff auf die Tonerpatronen)
12	Ausgabefach
13	Hardware-Integrationsfach (zum Anschließen von Drittanbietergeräten)
14	Easy-Access-USB-Anschluss (zum Drucken und Scannen ohne Computer)

Rückansicht des Geräts



- | | |
|---|--|
| 1 | Hintere Klappe (Zugang zum Tonerauffangbehälter) |
| 2 | Netzanschluss |
| 3 | Griffe zum Anheben des Geräts |
| 4 | Formatierer (enthält die Schnittstellenanschlüsse) |
| 5 | Öffnung für Kabel-Sicherheitsperre |

Geräteingabeoptionen



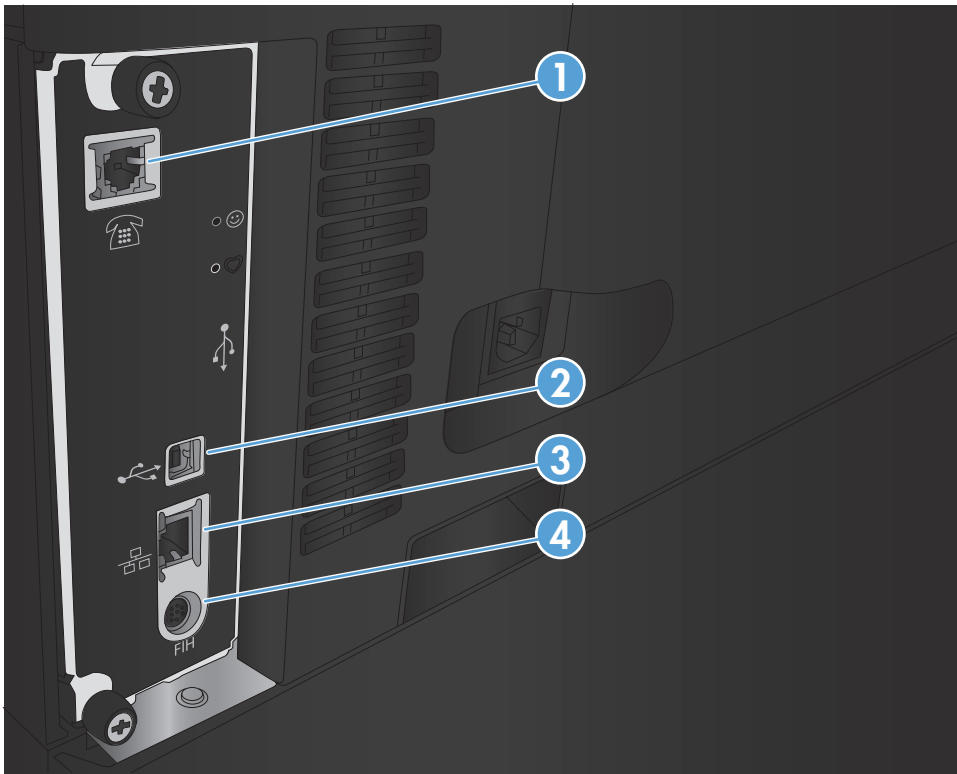
M775f

M775z

M775z+

	M775f	M775z	M775z+
1	1x500-Blatt-Zufuhr	Hefter	Hefter
2	1x500-Blatt-Zufuhr mit Schrank	3x500-Blatt-Zufuhr	3.500-Blatt-Zufuhrgroßfach

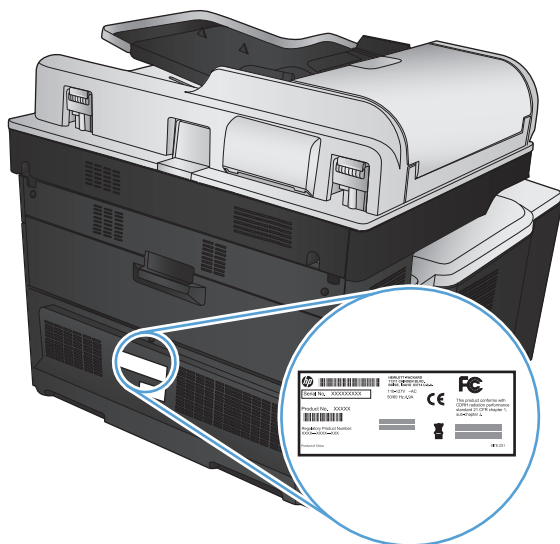
Schnittstellenanschlüsse



- | | |
|---|--|
| 1 | Faxanschluss |
| 2 | High-Speed-USB-2.0-Druckeranschluss |
| 3 | LAN-Ethernet-Netzwerkanschluss (RJ-45) |
| 4 | FIH-Schnittstelle (Foreign Interface Harness) für den Anschluss von Geräten von Drittanbietern |

Position der Serien- und Modellnummer

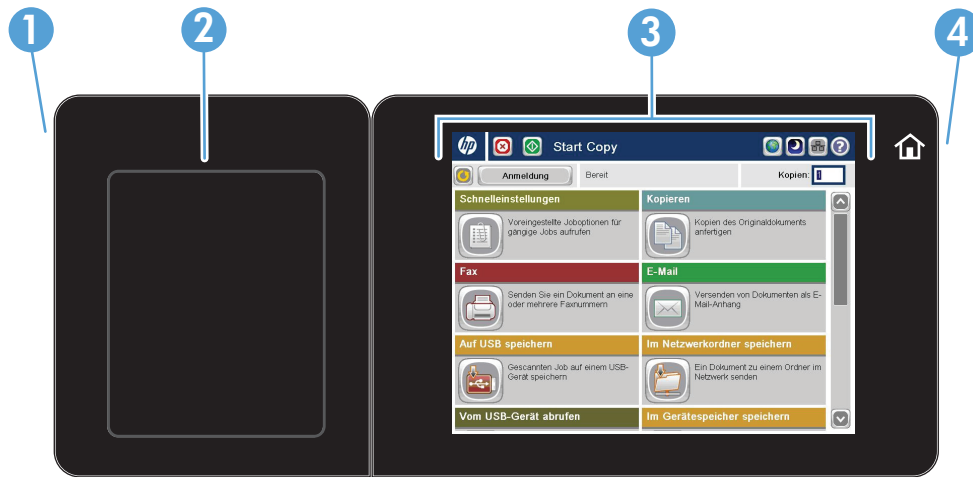
Die Serien- und die Modellnummer befinden sich auf einem Typenschild an der Rückseite des Geräts. Die Seriennummer enthält Informationen zu Herstellungsland/Herstellungsregion, zur Geräteversion, zum Produktionscode sowie zur Produktionsnummer des Geräts.



Modellname	Modellnummer
M775dn	CC522A
M775f	CC523A
M775z	CC524A
M775z+	CF304A

Bedienfeld

Aufbau des Bedienfeldes



1	Easy-Access-USB-Anschluss	Für direktes Drucken von USB, Scannen von Dokumenten auf USB-Flash-Laufwerke und Aktualisieren der Firmware HINWEIS: Dieser Anschluss befindet sich seitlich am Bedienfeld.
2	Hardware-Integrationsfach	Zum Anschließen von Geräten von Drittanbietern
3	Touchscreen mit Farbdisplay	Zum Konfigurieren und Verwalten von Gerätefunktionen
4	Home-Taste	Zur Rückkehr zum Home-Bildschirm des Geräts HINWEIS: Diese Taste befindet sich seitlich am Bedienfeld. Das Berühren des Home-Symbols in der Nähe der Taste hat keine Auswirkungen.

Home-Bildschirm des Bedienfelds

Über den Home-Bildschirm können Sie auf die Gerätefunktionen zugreifen und den aktuellen Status des Geräts einsehen.

Sie kehren jederzeit zum Home-Bildschirm zurück, indem Sie die Home-Schaltfläche auf der rechten Seite des Gerätebedienfelds berühren. Sie können auch die Home-Schaltfläche links oben in den meisten Bildschirmen berühren.

HINWEIS: HP aktualisiert regelmäßig Funktionen, die in der Gerätefirmware enthalten sind. Aktualisieren Sie die Gerätefirmware, damit Sie von den aktuellen Funktionen profitieren können. Die aktuelle Firmware können Sie unter www.hp.com/go/lj700colorMFPM775_firmware herunterladen.

HINWEIS: Die auf dem Home-Bildschirm angezeigten Funktionen variieren je nach Gerätekonfiguration.




1	Aktualisieren-Schaltfläche	Berühren Sie die Aktualisieren-Schaltfläche zum Löschen von Änderungen und zur Wiederherstellung der Standardeinstellungen.
2	Schaltfläche <i>Anmeldung</i> oder <i>Abmelden</i>	Wählen Sie <i>Anmeldung</i> , um auf gesicherte Funktionen zuzugreifen. Wählen Sie <i>Abmelden</i> , um sich vom Gerät abzumelden, falls Sie sich für den Zugriff auf gesicherte Funktionen angemeldet haben. Nachdem Sie sich abgemeldet haben, stellt das Gerät die Standardeinstellungen für alle Funktionen wieder her.
3	HP Logo oder Home-Schaltfläche	Bis auf den Home-Bildschirm ändert sich das HP Logo in allen Bildschirmen und wird zur Schaltfläche Start . Berühren Sie die Schaltfläche Start , um zum Home-Bildschirm zurückzukehren.
4	Stopp-Schaltfläche	Berühren Sie die Stopp-Schaltfläche, um den aktuellen Job anzuhalten. Der Bildschirm <i>Jobstatus</i> wird geöffnet, und Sie können den Job abbrechen oder ihn fortsetzen.
5	Start-Schaltfläche	Berühren Sie die Start-Schaltfläche, um einen Kopierjob zu starten.
6	Gerätstatus	Die Statuslinie liefert Informationen zum Gesamtstatus des Geräts.
7	Sprachauswahl	Verwenden Sie die Schaltfläche für die Sprachauswahl, um die Sprache auszuwählen, die auf dem Bedienfeld des Geräts angezeigt werden soll.
8	Bereitschafts-Schaltfläche	Berühren Sie die Bereitschafts-Schaltfläche, um das Gerät in den Bereitschaftsmodus zu versetzen.
9	Netzwerk-Schaltfläche	Berühren Sie die Netzwerk-Schaltfläche, um Informationen zur Netzwerkverbindung abzurufen.
10	Hilfe-Schaltfläche	Mit der Hilfe-Schaltfläche rufen Sie das integrierte Hilfesystem auf.
11	Exemplare-Feld	Im Feld <i>Exemplare</i> wird die Anzahl der Kopien angezeigt, die das Gerät anfertigen soll.

12	Bildlaufleiste	Mit den Pfeilen nach oben und unten auf der Bildlaufleiste können Sie die vollständige Liste der verfügbaren Funktionen anzeigen.
13	Funktionen	<p>Je nach Konfiguration des Geräts können die dort angezeigten Funktionen folgende Elemente enthalten:</p> <ul style="list-style-type: none"> • Schnelleinstellungen • Kopieren • E-Mail • Fax (für Geräte mit installiertem Fax) • Auf USB speichern • In Netzwerkordner speichern • Im Gerätespeicher speichern • Vom USB-Gerät abrufen • Aus Gerätespeicher abrufen • Jobstatus • Verbrauchsmaterial • Fächer • Verwaltung • Gerätewartung

Reinigen des Bedienfelds



Reinigen Sie das Bedienfeld mit einem weichen und fusselfreien Tuch. Verwenden Sie keine Papiertücher, da sie rau sind und den Bildschirm beschädigen können. Bei starken Verschmutzungen befeuchten Sie das Tuch mit Wasser oder Glasreiniger.

Hilfe zum Bedienfeld

Das Gerät verfügt über ein integriertes Hilfesystem, in dem die Verwendung der einzelnen Bildschirme erläutert wird. Berühren Sie zum Öffnen des Hilfesystems die Schaltfläche Hilfe  oben rechts auf dem Bildschirm.

Bei einigen Bildschirmen wird ein globales Menü geöffnet, in dem Sie nach bestimmten Themen suchen können. Durchsuchen Sie die Menüstruktur mit Hilfe der Menüschildflächen.

Bei Bildschirmen mit Einstellungen für einzelne Jobs wird ein Hilfethema angezeigt, in dem die Optionen für diesen Bildschirm erläutert werden.

Wenn Sie eine Fehler- oder Warnmeldung erhalten, berühren Sie die Schaltfläche Fehler  oder Achtung , um eine Meldung anzuzeigen, in der das Problem beschrieben wird. Die Meldung enthält außerdem Anleitungen, die zur Problemlösung beitragen.

Sie können einen Bericht des vollständigen Menüs [Verwaltung](#) ausdrucken oder anzeigen, damit Sie die einzelnen Einstellungen einfacher finden.

1. Berühren Sie auf dem Bedienfeld des Geräts auf dem Home-Bildschirm die Schaltfläche [Verwaltung](#).
2. Öffnen Sie die folgenden Menüs:

- [Berichte](#)
 - [Konfigurations-/Statusseiten](#)
3. Wählen Sie die Option [Menüstruktur "Administration"](#) aus.
 4. Wählen Sie [Drucken](#), um den Bericht zu drucken. Berühren Sie die Schaltfläche [Anzeigen](#), um den Bericht anzuzeigen.

Produktberichte

Produktberichte enthalten ausführliche Informationen über das Gerät und dessen derzeitige Konfiguration. Führen Sie die folgenden Schritte aus, um die Produktberichte zu drucken oder anzuzeigen:

1. Scrollen Sie auf dem Bedienfeld des Geräts auf dem Home-Bildschirm zu der Schaltfläche **Verwaltung**, und berühren Sie diese.
2. Öffnen Sie das Menü **Berichte**.
3. Wählen Sie eine der folgenden Berichtskategorien aus:
 - **Konfigurations-/Statusseiten**
 - **Faxberichte** (Nur bei Faxmodellen)
 - **Andere Seiten**
4. Wählen Sie den Namen des Berichts, den Sie überprüfen möchten, und berühren Sie dann die Schaltfläche **Drucken** um den Bericht zu drucken oder die Schaltfläche **Anzeigen**, um die Einstellungen auf der Bedienfeldanzeige zu überprüfen.



HINWEIS: Für manche Seiten steht die Option **Anzeigen** nicht zur Verfügung.

Tabelle 1-1 Menü „Berichte“

Erste Ebene	Zweite Ebene	Beschreibung
Konfigurations-/Statusseiten	Menüstruktur "Administration"	Zeigt die Struktur des Verwaltung Menüs.
	Seite „Anweisungen zum Verbinden“	Zeigt bei Netzwerkverbindung IP-Adresse, Hostname und MAC-Adresse für das Gerät an. Gegebenenfalls werden auch HP ePrint-Adresse und Airprint-Adresse angezeigt.
	Seite mit aktuellen Einstellungen	Zeigt die aktuellen Einstellungen für jede Option im Menü Verwaltung .
	Konfigurationsseite	Zeigt die Produkteinstellungen und das installierte Zubehör an.
	Verbrauchsmaterial-Statusseite	<p>Zeigt die ungefähr verbleibende Gebrauchsdauer des Verbrauchsmaterials, Berichtstatistiken zur Gesamtanzahl der bearbeiteten Seiten und Jobs sowie die Seriennummer, Seitenanzahl und Wartungsinformationen an.</p> <p>HP stellt Informationen zur geschätzten verbleibenden Gebrauchsdauer des Verbrauchsmaterials bereit, um die Benutzerfreundlichkeit der Geräte zu verbessern. Das tatsächlich verbleibende Verbrauchsmaterial kann von den geschätzten Werten abweichen.</p>
	Verbrauchsseite	Zeigt die Anzahl aller Papierformate an, die mit dem Gerät verwendet wurden, listet auf, ob es sich um Simplex-, Duplex-, Schwarz-Weiß- oder Farbaufträge handelte und liefert einen Bericht zur Seitenanzahl.

Tabelle 1-1 Menü „Berichte“ (Fortsetzung)

Erste Ebene	Zweite Ebene	Beschreibung
	Dateiverzeichnisseite	Zeigt den Dateinamen und Ordnernamen der im Gerätespeicher gespeicherten Dateien an.
	Statusseite der Web Services	Zeigt den derzeitigen Web Services-Status des Geräts.
	Farbnutzungsprotokoll	Zeigt die Statistik zur Verwendung von Farben für das Gerät.
Faxberichte	Faxtätigkeitsprotokoll	Enthält eine Liste der Faxnachrichten, die von diesem Gerät gesendet oder empfangen wurden.
	Abrechnungscode-Bericht	Eine Liste der AbrechnungsCodes, die für ausgehende Faxnachrichten verwendet wurden. Dieser Bericht zeigt, wie viele gesendete Faxnachrichten dem jeweiligen Code angerechnet werden.
	Liste gesperrter Faxnummern	Eine Liste der Telefonnummern, von denen keine Faxnachrichten an dieses Gerät gesendet werden dürfen.
	Kurzwahlliste (Funktion)	Zeigt die Kurzwahlnummern, die für dieses Gerät eingerichtet wurden.
	Faxrufbericht	Ein detaillierter Bericht des letzten Faxvorgangs (gesendet oder empfangen).
Andere Seiten	Testseite	Druckt eine Beispielseite, die die Druckfunktionen des Geräts darstellt.
	RGB-Beispiele	Druckt Farbmuster für verschiedene RGB-Werte. Verwenden Sie die Farbmuster als Richtlinie für die Anpassung der Druckfarben.
	CMYK-Beispiele	Druckt Farbmuster für verschiedene CMYK-Werte. Verwenden Sie die Farbmuster als Richtlinie für die Anpassung der Druckfarben.
	PCL-Schriftli.	Druckt die verfügbaren PCL-Schriftarten.
	PS-Schriftartenliste	Druckt die verfügbaren HP PostScript Level 3-Emulationen.

2 Anschließen des Geräts und Installieren der Software

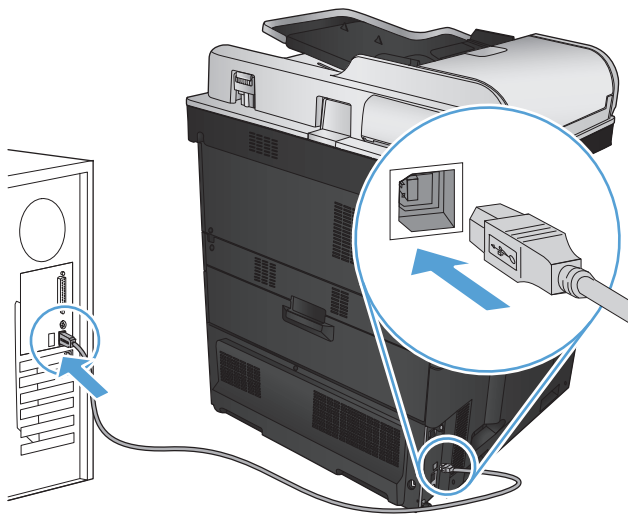
- [Anschließen des Geräts an einen Computer mit Hilfe eines USB-Kabels und Installieren der Software \(Windows\)](#)
- [Verbinden des Geräts mit einem Netzwerk per Netzwerkkabel und Installieren der Software \(Windows\)](#)
- [Anschließen des Geräts an einen Computer mit Hilfe eines USB-Kabels und Installieren der Software \(Mac OS X\)](#)
- [Verbinden des Geräts mit einem Netzwerk per Netzwerkkabel und Installieren der Software \(Mac OS X\)](#)

Anschließen des Geräts an einen Computer mit Hilfe eines USB-Kabels und Installieren der Software (Windows)

Dieses Produkt unterstützt eine USB 2.0-Verbindung. Verwenden Sie ein USB-Kabel des Typs A nach B. HP empfiehlt die Verwendung eines Kabels, das nicht länger als 2 m (6,5 ft) ist.

⚠ ACHTUNG: Schließen Sie das USB-Kabel erst an, wenn Sie von der Installationssoftware dazu aufgefordert werden.

1. Beenden Sie alle Programme, die auf dem Computer ausgeführt werden.
2. Installieren Sie die Software von der CD, und befolgen Sie die Anweisungen auf dem Bildschirm.
3. Wählen Sie, wenn Sie dazu aufgefordert werden, die Option **Direkte Verbindung zu diesem Computer mit einem USB-Kabel** aus, und klicken Sie auf die Schaltfläche **Weiter**.
4. Wenn Sie von der Software dazu aufgefordert werden, schließen Sie das USB-Kabel am Gerät und an Ihrem Computer an.

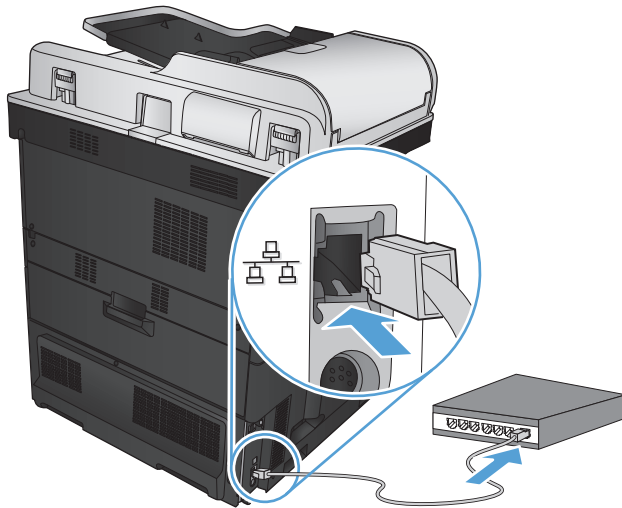



5. Am Ende der Installation klicken Sie auf die Schaltfläche **Fertig stellen** oder auf **Weitere Optionen**, um weitere Software zu installieren oder Funktionen zum digitalen Senden für das Produkt zu konfigurieren.
6. Drucken Sie eine Seite aus einem beliebigen Programm, um sicherzustellen, dass die Software richtig installiert wurde.


Verbinden des Geräts mit einem Netzwerk per Netzwerkkabel und Installieren der Software (Windows)

Konfigurieren der IP-Adresse

1. Stellen Sie sicher, dass das Gerät eingeschaltet ist und auf dem Gerätebedienfeld die Meldung **Bereit** angezeigt wird.
2. Schließen Sie das Netzwerkkabel an das Gerät und das Netzwerk an.

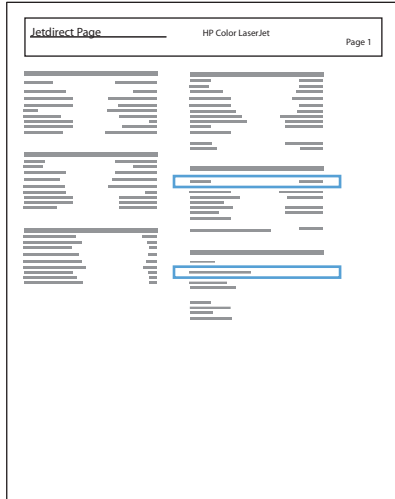


3. Warten Sie 60 Sekunden, bevor Sie fortfahren. In dieser Zeit erkennt das Netzwerk das Gerät und weist ihm eine IP-Adresse oder einen Hostnamen zu.
4. Berühren Sie auf dem Bedienfeld des Geräts im Home-Bildschirm die Schaltfläche **Netzwerk** , um die IP-Adresse oder den Hostnamen des Geräts zu ermitteln.

Wenn die Schaltfläche **Netzwerk**  nicht angezeigt wird, erhalten Sie Informationen zur IP-Adresse und zum Hostnamen durch Drucken einer Konfigurationsseite.

- a. Berühren Sie auf dem Bedienfeld des Geräts auf dem Home-Bildschirm die Schaltfläche **Verwaltung**.
- b. Öffnen Sie die folgenden Menüs:
 - **Berichte**
 - **Konfigurations-/Statusseiten**
 - **Konfigurationsseite**
- c. Berühren Sie die Schaltfläche **Anzeigen**, um die Informationen auf dem Bedienfeld anzuzeigen, oder berühren Sie die Schaltfläche **Drucken**, um die Seiten zu drucken.

- d. Suchen Sie die IP-Adresse auf der Seite für Jetdirect.



5. **IPv4:** Wenn die IP-Adresse 0.0.0.0, 192.0.0.192 oder 169.254.x.x lautet, müssen Sie sie manuell konfigurieren. Andernfalls war die Netzwerkkonfiguration erfolgreich.

IPv6: Wenn die IP-Adresse mit „fe80:“ beginnt, ist das Gerät für den Druck bereit. Konfigurieren Sie andernfalls die IP-Adresse manuell.

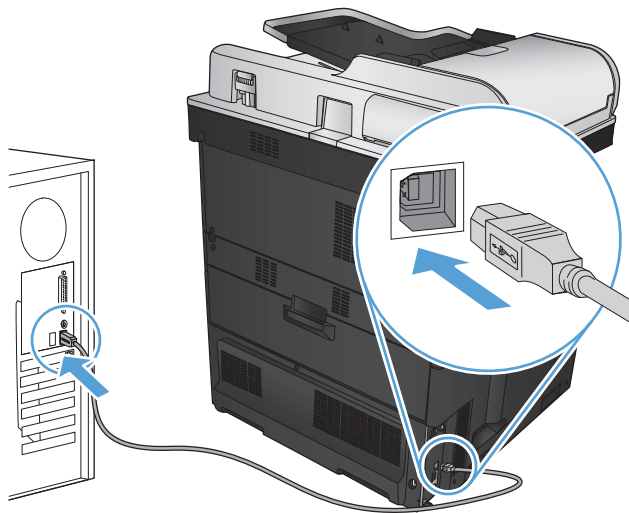
Installieren der Software

1. Schließen Sie alle Programme auf Ihrem Computer.
2. Installieren Sie die Software von der CD.
3. Befolgen Sie dann die Anweisungen auf dem Bildschirm.
4. Wählen Sie die Option **Verbindung über drahtgebundenes Netzwerk** aus, wenn Sie dazu aufgefordert werden.
5. Wählen Sie aus der Liste der verfügbaren Geräte das Gerät mit der richtigen IP-Adresse aus. Wenn das Gerät nicht in der Liste aufgeführt ist, geben Sie die IP-Adresse, den Hostnamen oder die Hardwareadresse des Geräts manuell ein.
6. Am Ende der Installation klicken Sie auf die Schaltfläche **Fertig stellen** oder auf **Weitere Optionen**, um weitere Software zu installieren oder Funktionen zum digitalen Senden für das Produkt zu konfigurieren.
7. Drucken Sie eine Seite aus einem beliebigen Programm, um sicherzustellen, dass die Software richtig installiert wurde.

Anschließen des Geräts an einen Computer mit Hilfe eines USB-Kabels und Installieren der Software (Mac OS X)

Dieses Produkt unterstützt eine USB 2.0-Verbindung. Verwenden Sie ein USB-Kabel des Typs A nach B. HP empfiehlt die Verwendung eines Kabels, das nicht länger als 2 m ist.

1. Schließen Sie das USB-Kabel an das Gerät und den Computer an.

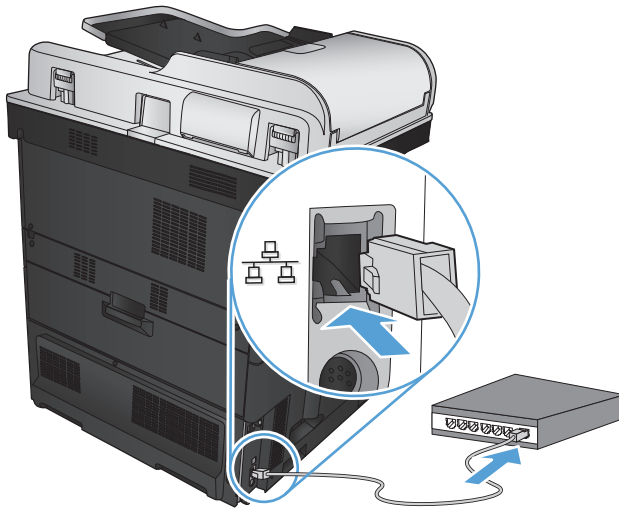


2. Installieren Sie die Software von der CD.
3. Klicken Sie auf das Gerätesymbol, und befolgen Sie die Anweisungen auf dem Bildschirm.
4. Klicken Sie auf die Schaltfläche **Schließen**.
5. Drucken Sie eine Seite aus einem beliebigen Programm, um sicherzustellen, dass die Software richtig installiert wurde.

Verbinden des Geräts mit einem Netzwerk per Netzwerkkabel und Installieren der Software (Mac OS X)

Konfigurieren der IP-Adresse

1. Stellen Sie sicher, dass das Gerät eingeschaltet ist und auf dem Gerätebedienfeld die Meldung **Bereit** angezeigt wird.
2. Schließen Sie das Netzwerkkabel an das Gerät und das Netzwerk an.

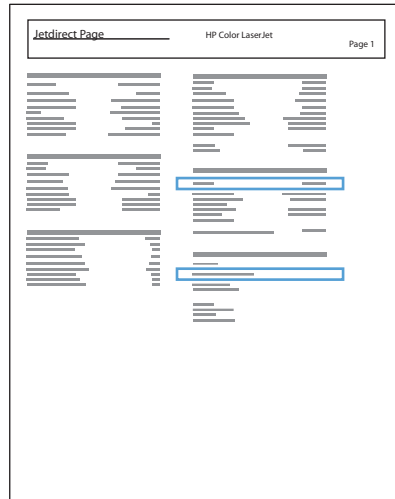


3. Warten Sie 60 Sekunden, bevor Sie fortfahren. In dieser Zeit erkennt das Netzwerk das Gerät und weist ihm eine IP-Adresse oder einen Hostnamen zu.
4. Berühren Sie auf dem Bedienfeld des Geräts im Home-Bildschirm die Schaltfläche **Netzwerk** (🌐), um die IP-Adresse oder den Hostnamen des Geräts zu ermitteln.

Wenn die Schaltfläche **Netzwerk** (🌐) nicht angezeigt wird, erhalten Sie Informationen zur IP-Adresse und zum Hostnamen durch Drucken einer Konfigurationsseite.

- a. Berühren Sie auf dem Bedienfeld des Geräts auf dem Home-Bildschirm die Schaltfläche **Verwaltung**.
- b. Öffnen Sie die folgenden Menüs:
 - **Berichte**
 - **Konfigurations-/Statusseiten**
 - **Konfigurationsseite**
- c. Berühren Sie die Schaltfläche **Anzeigen**, um die Informationen auf dem Bedienfeld anzuzeigen, oder berühren Sie die Schaltfläche **Drucken**, um die Seiten zu drucken.

- d. Suchen Sie die IP-Adresse auf der Seite für Jetdirect.





5. **IPv4:** Wenn die IP-Adresse 0.0.0.0, 192.0.0.192 oder 169.254.x.x lautet, müssen Sie sie manuell konfigurieren. Andernfalls war die Netzwerkkonfiguration erfolgreich.

IPv6: Wenn die IP-Adresse mit „fe80:“ beginnt, ist das Gerät für den Druck bereit. Konfigurieren Sie andernfalls die IP-Adresse manuell.

Installieren der Software

1. Schließen Sie alle Programme auf Ihrem Computer.
2. Installieren Sie die Software von der CD.
3. Klicken Sie auf das Gerätesymbol, und befolgen Sie die Anweisungen auf dem Bildschirm.
4. Wenn die Installation abgeschlossen ist, klicken Sie auf die Schaltfläche **Schließen**.

 **HINWEIS:** Führen Sie die folgenden Schritte *nur* aus, *nachdem* Sie die Drucksystem-Software installiert haben, wenn Sie mit dem Installationsprogramm keinen Drucker hinzugefügt haben.

5. Öffnen Sie auf dem Computer das Menü Apple , klicken Sie auf das Menü **Systemeinstellungen** und anschließend auf das Symbol **Drucken und Faxen** oder **Drucken und Scannen**.
6. Klicken Sie auf das Pluszeichen (+).
7. Verwenden Sie entweder Bonjour (Standard-Browser) oder die IP-Druckfunktion für die Netzwerkverbindung.

 **HINWEIS:** Bonjour ist die einfachste und um besten geeignete Vorgehensweise, wenn das Gerät auf dem lokalen Netzwerk installiert ist.

Wenn sich das Gerät außerhalb der Bonjour-Reichweite in einem größeren Netzwerk befindet, *muss* die IP-Druckfunktion verwendet werden.

Wenn Sie Bonjour verwenden, gehen Sie wie folgt vor:

- a. Klicken Sie auf die Registerkarte **Standard-Browser**.
- b. Wählen Sie das Gerät aus der Liste aus. Die Software überprüft die Netzwerkverbindung des Geräts. Das Feld **Drucken mit** wird automatisch mit der richtigen PPD für das Gerät ausgefüllt.



HINWEIS: Wenn Sie an ein Netzwerk angeschlossen sind, in dem mehr als ein Gerät installiert ist, drucken Sie eine Konfigurationsseite und vergleichen den Druckernamen in Bonjour mit dem Namen auf der Liste, um das Gerät zu finden, das Sie installieren möchten.



HINWEIS: Wenn das Gerät nicht in der Liste angezeigt wird, vergewissern Sie sich, dass es eingeschaltet und mit dem Netzwerk verbunden ist. Schalten Sie dann das Gerät aus und wieder ein. Wenn die PPD des Geräts nicht in der Dropdown-Liste **Drucken mit** enthalten ist, schalten Sie den Computer aus und wieder ein und starten den Einrichtungsprozess neu.

- c. Klicken Sie auf die Schaltfläche **Hinzufügen**, um die Aktualisierung abzuschließen.

Wenn Sie die IP-Druckfunktion verwenden, gehen Sie wie folgt vor:

- a. Klicken Sie auf die Registerkarte **IP-Drucker**.
- b. Wählen Sie im Popup-Menü **Protokoll** den Eintrag **HP Jetdirect-Socket** aus. Dies ist die empfohlene Einstellung für HP Geräte.
- c. Geben Sie im Bildschirm für das Hinzufügen eines Druckers die IP-Adresse in das Feld **Adresse** ein.
- d. Die Daten für **Name**, **Standort** und **Drucken mit** werden automatisch ausgefüllt. Wenn die PPD des Geräts nicht im Feld **Drucken mit** angezeigt wird, schalten Sie den Computer aus und wieder ein und starten den Einrichtungsprozess neu.

3 Zufuhr- und Ausgabefächer

- [Unterstützte Papierformate](#)
- [Unterstützte Papiersorten](#)
- [Konfigurieren der Fächer](#)
- [Alternativer Briefkopfmodus](#)
- [Fach 1](#)
- [Fach 2](#)
- [500-Blatt-Fächer](#)
- [3.500-Blatt-Großfach](#)
- [Standardausgabefach](#)
- [Hefter/Stapler \(nur Modelle z und z+\)](#)

Unterstützte Papierformate



HINWEIS: Sie erzielen die besten Ergebnisse, wenn Sie vor dem Drucken das Format und den Typ des verwendeten Druckmediums im Druckertreiber auswählen.

Tabelle 3-1 Unterstützte Papierformate

Format und Abmessungen	Fach 1	Fach 2	500-Blatt-Fächer	3.500-Blatt-Großfach	Automatisches beidseitiges Drucken
Letter 279 x 216 mm	✓	✓	✓	✓	✓
Letter gedreht 216 x 279 mm	✓	✓	✓		✓
Legal 216 x 356 mm	✓	✓	✓		✓
US-Executive 267 x 184 mm	✓	✓	✓		✓
Statement 216 x 140 mm	✓				
Oficio (8,5 x 13) 216 x 330 mm	✓	✓	✓		✓
11 x 17 279 x 432 mm	✓	✓	✓		✓
12 x 18 305 x 457 mm	✓				✓
3 x 5 76 x 127 mm	✓				
4 x 6 102 x 152 mm	✓				
5 x 7 127 x 178 mm	✓				
5 x 8 127 x 203 mm	✓				
A3 297 x 420 mm	✓	✓	✓		✓
A4 297 x 210 mm	✓	✓	✓	✓	✓

Tabelle 3-1 Unterstützte Papierformate (Fortsetzung)

Format und Abmessungen	Fach 1	Fach 2	500-Blatt-Fächer	3.500-Blatt-Großfach	Automatisches beidseitiges Drucken
A4 gedreht 210 x 297 mm	✓	✓	✓		✓
A5 148 x 210 mm	✓	✓			✓
A6 105 x 148 mm	✓				
RA3 305 x 430 mm	✓				✓
SRA3 320 x 450 mm	✓				✓
RA4 215 x 305 mm	✓	✓	✓		✓
SRA4 225 x 320 mm	✓	✓	✓		✓
B4 (JIS) 257 x 364 mm	✓	✓	✓		✓
B5 JIS 257 x 182 mm	✓	✓	✓		✓
B6 (JIS) 128 x 182 mm	✓				
10 x 15 cm 102 x 152 mm	✓				
Oficio (216 x 343) 216 x 343 mm	✓	✓	✓		✓
Oficio (216 x 347) 216 x 347 mm	✓	✓	✓		✓
8K 270 x 390 mm 270 x 390 mm	✓	✓	✓		✓
16K 195 x 270 mm 270 x 195 mm	✓	✓	✓		✓
8K 260 x 368 mm 260 x 368 mm	✓	✓	✓		✓

Tabelle 3-1 Unterstützte Papierformate (Fortsetzung)

Format und Abmessungen	Fach 1	Fach 2	500-Blatt-Fächer	3.500-Blatt-Großfach	Automatisches beidseitiges Drucken
16K 184 x 260 mm 260 x 184 mm	✓	✓	✓		✓
8K 273 x 394 mm 273 x 394 mm	✓	✓	✓		✓
16K 197 x 273 mm 273 x 197 mm	✓	✓	✓		✓
Postkarte (JIS) 100 x 148 mm	✓				
D-Postkarte (JIS) 148 x 200 mm	✓	✓			✓
Umschlag Nr. 9 98 x 225 mm	✓				
Umschlag Nr. 10 105 x 241 mm	✓				
Monarch-Umschlag 98 x 191 mm	✓				
Umschlag B5 176 x 250 mm	✓				
Umschlag C5 162 x 229 mm	✓				
Umschlag C6 114 x 162 mm	✓				
Umschlag DL 110 x 220 mm	✓				
Benutzerdefiniert 76 x 127 mm bis 320 x 470 mm	✓				
Benutzerdefiniert 148 x 182 mm bis 297 x 432 mm		✓			
Benutzerdefiniert 210 x 148 mm bis 297 x 432 mm			✓		
Benutzerdefiniert 148 x 182 mm bis 320 x 457 mm					✓

Unterstützte Papiersorten

Eine vollständige Liste der HP Markenpapiersorten, die von diesem Gerät unterstützt werden, finden Sie unter www.hp.com/support/lj700colorMFP775.



HINWEIS: Sie erzielen die besten Ergebnisse, wenn Sie vor dem Drucken das Format und den Typ des verwendeten Druckmediums im Druckertreiber auswählen.

Papiersorte	Fach 1	Fach 2	500-Blatt-Fächer	3.500-Blatt-Großfach	Automatisches beidseitiges Drucken
Normal	✓	✓	✓	✓	✓
Leicht 60-74 g	✓	✓	✓	✓	✓
Briefpapier	✓	✓	✓	✓	✓
Recycling	✓	✓	✓	✓	✓
HP matt 105 g	✓	✓	✓	✓	✓
HP matt 120 g	✓	✓	✓	✓	✓
HP Seidenmatt 120 g	✓	✓	✓		✓
HP Glanz 120 g	✓	✓	✓		✓
Mittleres Gewicht 96-110 g	✓	✓	✓	✓	✓
Schweres Papier 111-130 g	✓	✓	✓	✓	✓
Mittelschweres Hochglanzpapier 96-110 g	✓	✓	✓		✓
Schweres Hochglanzpapier 111-130 g	✓	✓	✓		✓
HP matt 150 g	✓		✓		
HP Glanz 150 g	✓	✓	✓		✓
Sehr schweres Papier 131-175 g	✓		✓		
Sehr schweres Hochglanzpapier 131-175 g	✓	✓	✓		✓
HP matt 200 g	✓				
HP Glanz 200 g	✓	✓	✓		
Karton 176-220 g	✓				
Karton, hochglänzend 176-220 g	✓	✓	✓		
Farbige Transparentfolie	✓	✓	✓		
Etiketten	✓	✓	✓		
Briefkopf	✓	✓	✓	✓	✓
Umschlag	✓				
Vorgedrucktes Papier	✓	✓	✓	✓	✓
Gelochtes Papier	✓	✓	✓	✓	✓
Farbiges Papier	✓	✓	✓	✓	✓

Papiersorte	Fach 1	Fach 2	500-Blatt-Fächer	3.500-Blatt-Großfach	Automatisches beidseitiges Drucken
Raues Papier	✓	✓	✓	✓	✓
HP ToughPaper	✓	✓	✓		✓
Folie, opak	✓	✓	✓		✓

Konfigurieren der Fächer

Das Produkt fordert Sie in den folgenden Situationen automatisch zum Konfigurieren des Medientyps und -formats für ein Fach auf:

- Wenn Sie Papier in das Fach einlegen.
- Sie haben über den Druckertreiber oder eine Softwareanwendung ein bestimmtes Fach oder einen bestimmten Papiertyp für einen Druckjob angegeben, und das Fach ist nicht für die Einstellungen des Druckjobs konfiguriert.



HINWEIS: Die Aufforderung wird nicht angezeigt, wenn Sie aus Fach 1 drucken und für dieses Fach das Papierformat **Alle Formate** und die Papiersorte **Beliebiger Typ** eingestellt ist. Wenn in dieser Situation für den Druckjob kein Fach angegeben wird, wird aus Fach 1 gedruckt, auch wenn die Einstellungen für Papierformat und Papiersorte des Druckjobs nicht dem in Fach 1 eingelegten Papier entsprechen.

Konfigurieren eines Fachs beim Einlegen von Papier

1. Legen Sie Papier in das Fach ein. Schließen Sie das Fach, wenn Sie Fach 2 oder 3 verwenden.
2. Die Meldung zur Fachkonfiguration wird auf dem Gerätebedienfeld angezeigt.
3. Berühren Sie die Schaltfläche **OK**, um die erkannten Spezifikationen (Format und Sorte) anzunehmen, oder berühren Sie **Ändern**, um ein anderes Papierformat bzw. eine andere Papiersorte auszuwählen.
4. Wählen Sie das korrekte Papierformat und die korrekte Papiersorte aus, und berühren Sie **OK**.

Konfigurieren eines Fachs mit den Einstellungen des Druckjobs

1. Wählen Sie in der Softwareanwendung das Zufuhrfach, das Medienformat und den Medientyp aus.
2. Senden Sie den Auftrag an den Drucker.

Wenn das Fach konfiguriert werden muss, wird eine Meldung zur Fachkonfiguration auf dem Gerätebedienfeld angezeigt.
3. Legen Sie Papier des angegebenen Typs und mit dem angegebenen Papierformat in das Fach ein, und schließen Sie das Fach.
4. Berühren Sie die Schaltfläche **OK**, um die erkannten Spezifikationen (Format und Sorte) anzunehmen, oder berühren Sie **Ändern**, um ein anderes Papierformat bzw. eine andere Papiersorte auszuwählen.
5. Wählen Sie das korrekte Papierformat und die korrekte Papiersorte aus, und berühren Sie **OK**.

Konfigurieren eines Fachs über das Bedienfeld

Sie können die Fächer auch ohne eine Aufforderung vom Produkt für den Medientyp und das Medienformat konfigurieren.

1. Berühren Sie auf dem Bedienfeld des Geräts auf dem Home-Bildschirm die Schaltfläche **Fächer**.
2. Berühren Sie die Zeile für das zu konfigurierende Fach, und wählen Sie dann die Schaltfläche **Ändern**.
3. Wählen Sie in der Liste der Optionen das Papierformat und die Papiersorte aus.
4. Berühren Sie die Schaltfläche **OK**, um Ihre Auswahl zu speichern.

Alternativer Briefkopfmodus

Mit der Funktion **Alternativer Briefkopfmodus** können Sie Briefkopf- oder vorgedrucktes Papier für alle Druck- oder Kopieraufträge auf dieselbe Weise in das Fach einlegen, unabhängig davon, ob Sie das Papier einseitig oder beidseitig bedrucken oder kopieren möchten. Wenn Sie diesen Modus verwenden, legen Sie das Papier genauso wie bei automatischem Duplexdruck in das Gerät ein.

Sie aktivieren diese Funktion über die Bedienfeldmenüs des Geräts. Wenn Sie diese Funktion mit Windows verwenden möchten, müssen Sie sie zusätzlich im Druckertreiber aktivieren und dort außerdem den Papiertyp konfigurieren.

Aktivieren des alternativen Briefkopfmodus über die Bedienfeldmenüs des Geräts

1. Berühren Sie auf dem Bedienfeld des Geräts auf dem Home-Bildschirm die Schaltfläche **Verwaltung**.
2. Öffnen Sie die folgenden Menüs:
 - **Fächer verwalten**
 - **Alternativer Briefkopfmodus**
3. Berühren Sie die Option **Aktiviert**, und berühren Sie anschließend die **Speichern**-Schaltfläche.

Führen Sie die folgenden Schritte für jeden Druckjob aus, um mit dem alternativen Briefkopfmodus für Windows zu drucken.

Drucken mit dem alternativen Briefkopfmodus (Windows)

1. Wählen Sie im Softwareprogramm die Option **Drucken**.
2. Wählen Sie das Gerät aus, und klicken Sie auf **Eigenschaften** oder **Voreinstellungen**.
3. Klicken Sie auf die Registerkarte **Erweitert**.
4. Erweitern Sie die Liste **Druckerfunktionen**.
5. Öffnen Sie die Dropdown-Liste **Alternativer Briefkopfmodus**, und klicken Sie auf die Option **Ein**.
6. Klicken Sie auf die Schaltfläche **Übernehmen**.
7. Klicken Sie auf die Registerkarte **Papier/Qualität**.
8. Wählen Sie in der Dropdown-Liste **Papiersorte** die Option **Sonstige...** aus.
9. Erweitern Sie die Liste mit den Optionen **Papiertyp**.
10. Erweitern Sie die Liste mit den Optionen **Weitere**, und klicken Sie anschließend auf die Option **Briefkopf**. Klicken Sie auf die Schaltfläche **OK**.
11. Klicken Sie auf **OK**, um das Dialogfeld **Dokumenteigenschaften** zu schließen. Klicken Sie im Dialogfeld **Drucken** auf **OK**, um den Druckjob zu drucken.

Fach 1

Fachkapazität und Papierausrichtung

Um Papierstaus zu vermeiden, legen Sie nicht zu viel Papier in die Fächer ein. Vergewissern Sie sich, dass sich die Oberkante des Stapels unterhalb der Markierungen befindet. Legen Sie für kurzes/schmales und schweres/glänzendes Papier nur so viel ein, dass sich der Stapel unterhalb der Hälfte der Markierungen befindet.

Tabelle 3-2 Fach 1, Kapazität

Papiertyp	Spezifikationen	Menge
Papier	Bereich:	Maximale Stapelhöhe: 10 mm
	Briefpapier mit 60 g/m ² bis 220 g/m ²	Entspricht 100 Blatt Schreibmaschinenpapier mit 75 g/m ²
Umschläge	Weniger als 60 g/m ² bis 90 g/m ²	Maximal 10 Umschläge
Etiketten	Maximales Format: Stärke 0,102 mm	Maximale Stapelhöhe: 10 mm
Transparentfolien	Mindestmaße: Stärke 0,102 mm	Maximale Stapelhöhe: 10 mm
		Bis zu 50 Blatt
Hochglanzpapier	Bereich:	Maximale Stapelhöhe: 10 mm
	Schreibmaschinenpapier mit 105 g/m ² bis 220 g/m ²	Bis zu 50 Blatt

Tabelle 3-3 Fach 1 Papierausrichtung

Papiersorte	Bildausrichtung	Duplexmodus	So legen Sie Papier ein
Vorgedruckt, gelocht oder Briefkopfpapier	Hochformat	Einseitiger Druck	Vorderseite nach unten Oberkante in Richtung Druckerrückseite
		Automatischer beidseitiger Druck	Vorderseite nach oben Oberkante in Richtung Druckerrückseite

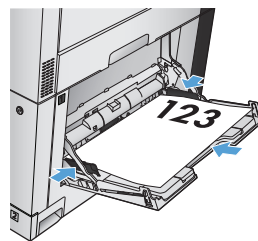
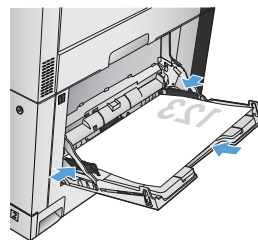
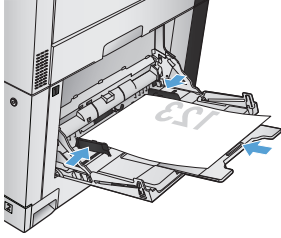
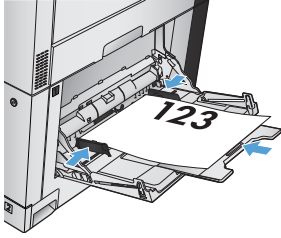
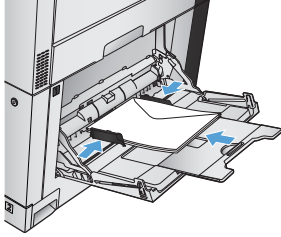


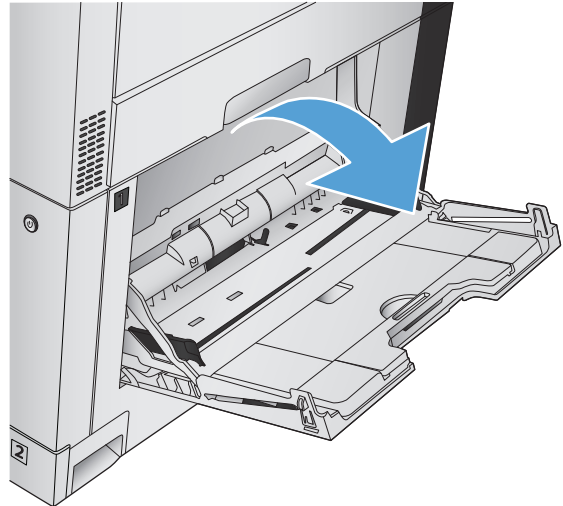
Tabelle 3-3 Fach 1 Papierausrichtung (Fortsetzung)

Papiersorte	Bildausrichtung	Duplexmodus	So legen Sie Papier ein
Vordruck oder Briefkopfpapier	Querformat	Einseitiger Druck	Vorderseite nach unten Oberkante in Richtung Druckerrückseite
			
		Automatischer beidseitiger Druck	Vorderseite nach oben Oberkante in Richtung Druckerrückseite
			
Briefumschläge	Kurze Umschlagseite zuerst	Einseitiger Druck	Vorderseite nach unten Oberkante in Richtung Druckerrückseite
			

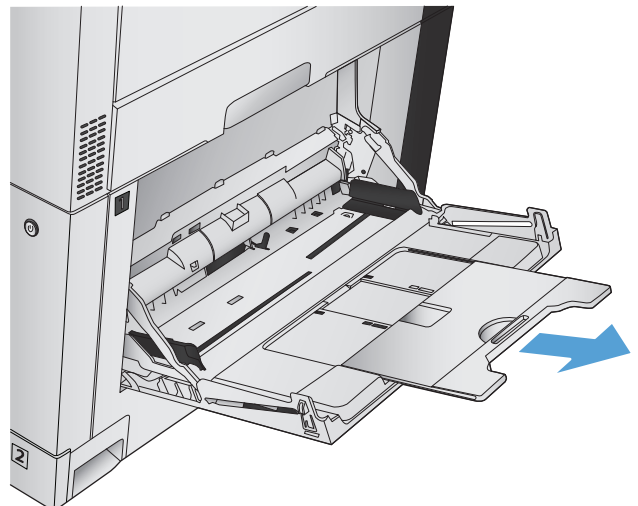
Einlegen in Fach 1

⚠ ACHTUNG: Um Staus zu vermeiden, sollten Sie während des Drucks niemals Papier in Fach 1 einlegen oder daraus entfernen.

1. Öffnen Sie Fach 1.

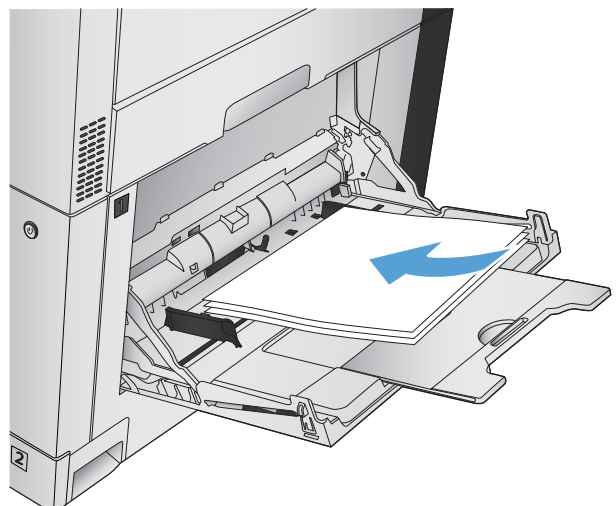


2. Ziehen Sie die Fachverlängerung heraus, damit das Papier von unten gestützt wird.

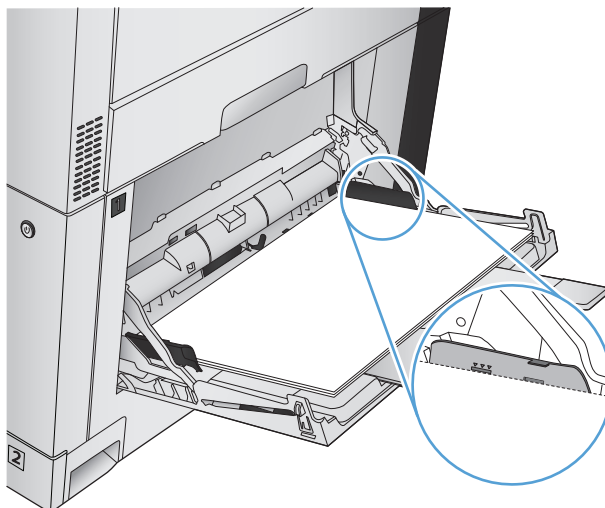


3. Legen Sie Papier in das Fach ein.

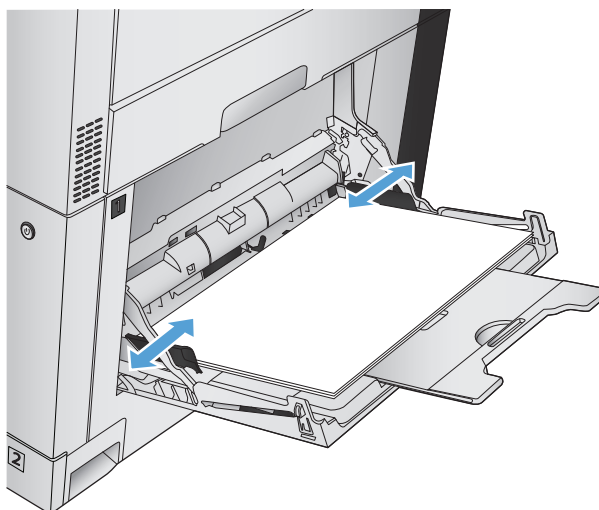
TIPP: Für eine optimale Druckqualität sollten Sie das Papier mit der Längsseite voran einlegen.



4. Achten Sie darauf, dass sich der Stapel vollständig unter den Laschen an den Führungen befindet und nicht über die Papierhöhenmarkierungen hinausragt.



5. Schieben Sie die seitlichen Führungen nach innen, bis sie am Papier anliegen, ohne es zu biegen.



Automatische Papiererkennung

Die automatische Papiersortenerkennung funktioniert, wenn ein Fach auf **Beliebiger Typ** oder **Normal** eingestellt ist.

Nachdem das Gerät Papier aus dem Fach eingezogen hat, kann es Overhead-Transparentfolien, Papiergewichte und Glanzstufen erkennen.

Sie können jedoch auch eine bestimmte Papiersorte für den Job oder für ein Fach auswählen.

Einstellungen für die automatische Erkennung

1. Berühren Sie auf dem Bedienfeld des Geräts auf dem Home-Bildschirm die Schaltfläche **Verwaltung**.
2. Öffnen Sie die folgenden Menüs:

- Allgemeine Einstellungen
- Druckqualität
- Automatische Erkennung (Funktionsweise)

3. Wählen Sie einen der Modi für die automatische Erkennung aus.

Vollständige Erkennung (nur Fach 1)	Bei jedem Blatt Papier, das das Gerät aus dem Fach einzieht, erkennt es, ob es sich um leichtes Papier, Normalpapier, schweres Papier, Hochglanzpapier, grobes Papier oder Transparentfolie handelt.
Erweit. Erkennung	Bei den ersten Blättern Papier, die das Gerät aus dem Fach einzieht, erkennt es, ob es sich um leichtes Papier, Normalpapier, schweres Papier, Hochglanzpapier, grobes Papier oder Transparentfolien handelt. Das Gerät setzt dann voraus, dass der Rest des Papiers von derselben Sorte ist.
HINWEIS: Dies ist die Standardeinstellung für alle Fächer.	
Nur Transp.-Folie	Das Gerät unterscheidet zwischen Transparentfolien und anderen Medien. Mit dieser Einstellung kann am schnellsten gedruckt werden, aber für manche Papiersorten verringert sich dadurch die Druckqualität.

Fach 2

Fachkapazität und Papierausrichtung

Um Papierstaus zu vermeiden, legen Sie nicht zu viel Papier in die Fächer ein. Vergewissern Sie sich, dass sich die Oberkante des Stapels unterhalb der Markierungen befindet. Legen Sie für kurzes/schmales und schweres/glänzendes Papier nur so viel ein, dass sich der Stapel unterhalb der Hälfte der Markierungen befindet.

Tabelle 3-4 Fach 2, Kapazität

Papiertyp	Spezifikationen	Menge
Papier	Bereich:	Maximale Stapelhöhe: 25 mm
	Schreibmaschinenpapier mit 60 g/m ² bis 220 g/m ²	Entspricht 250 Blatt Briefpapier mit 75 g/m ²
Transparentfolien	Mindestmaße: Stärke 0,102 mm	Maximale Stapelhöhe: 25 mm
Hochglanzpapier	Bereich:	Maximale Stapelhöhe: 25 mm
	Schreibmaschinenpapier mit 105 g/m ² bis 220 g/m ²	

¹ Aus Fach 2 kann unter Umständen auf Schreibmaschinenpapier gedruckt werden, das stärker ist als 220 g/m². HP kann jedoch keine guten Ergebnisse garantieren.

Tabelle 3-5 Fach 2 Papierausrichtung

Papiersorte	Bildausrichtung	Duplexmodus	So legen Sie Papier ein
Vordruck oder Briefkopfpapier	Hochformat	Einseitiger Druck	Vorderseite nach oben Oberkante in Richtung Rückseite des Fachs
		Automatischer beidseitiger Druck	Vorderseite nach unten Oberkante in Richtung Rückseite des Fachs

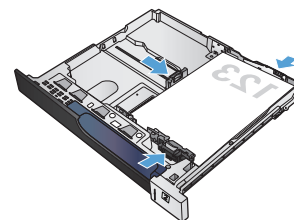
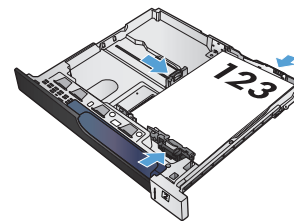
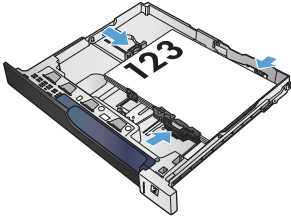
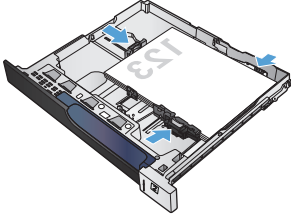
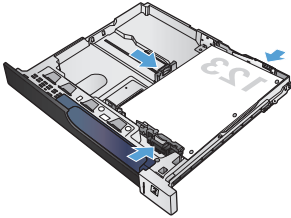


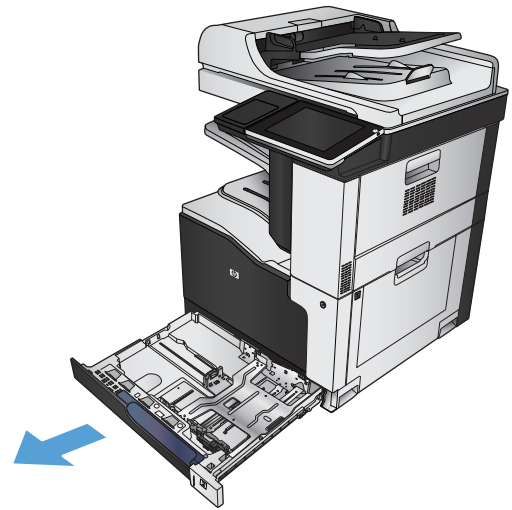
Tabelle 3-5 Fach 2 Papierausrichtung (Fortsetzung)

Papiersorte	Bildausrichtung	Duplexmodus	So legen Sie Papier ein
	Querformat	Einseitiger Druck	<p>Vorderseite nach oben</p> <p>Unterkante in Richtung der rechten Seite des Fachs</p> 
		<p>Automatischer beidseitiger Druck</p>	<p>Vorderseite nach unten</p> <p>Unterkante in Richtung der rechten Seite des Fachs</p> 
Gelochtes Papier	Hochformat	<p>Einseitiger Druck</p> <p>Automatischer beidseitiger Druck</p>	<p>Lochung in Richtung der rechten Seite des Fachs</p> 

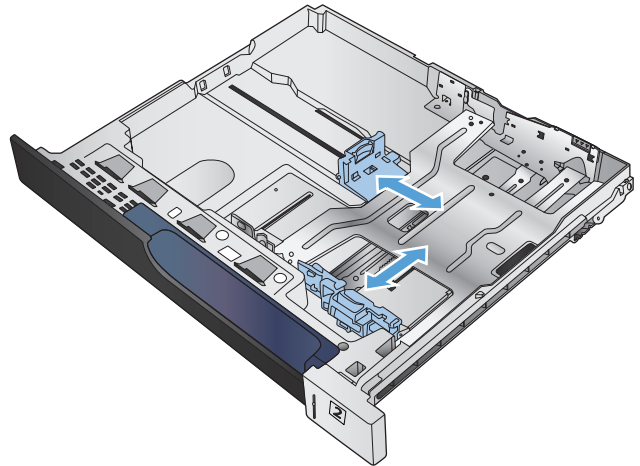
Einlegen in Fach 2

1. Öffnen Sie das Fach.

HINWEIS: Öffnen Sie das Fach nicht, wenn es verwendet wird.



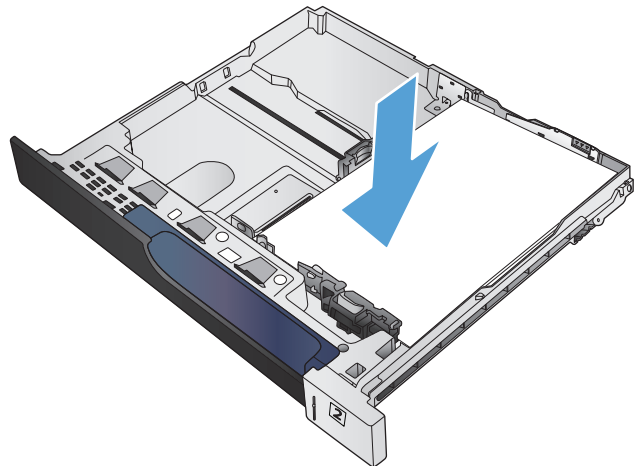
2. Passen Sie die Führungen auf die Papierlänge und Papierbreite an, indem Sie die Anpassungsverriegelungen zusammendrücken und dann die Führungen entsprechend des verwendeten Papierformats verschieben.



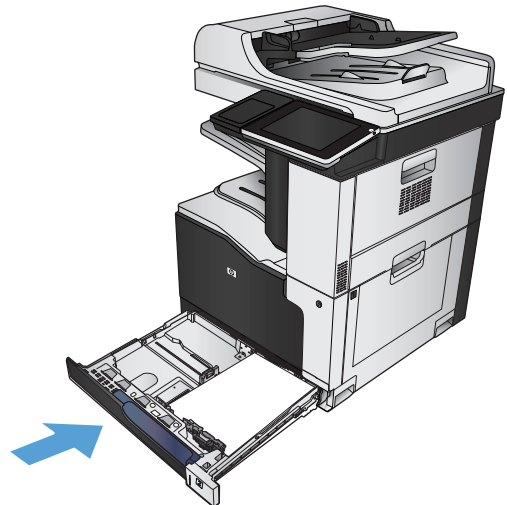
3. Legen Sie Papier in das Fach ein. Überprüfen Sie das Papier, um sicherzustellen, dass die Führungen das Papier leicht berühren, ohne es zu biegen.

HINWEIS: Um Papierstaus zu vermeiden, legen Sie nicht zu viel Papier in das Fach ein. Vergewissern Sie sich, dass sich die Oberkante des Stapels unterhalb der Markierungen befindet.

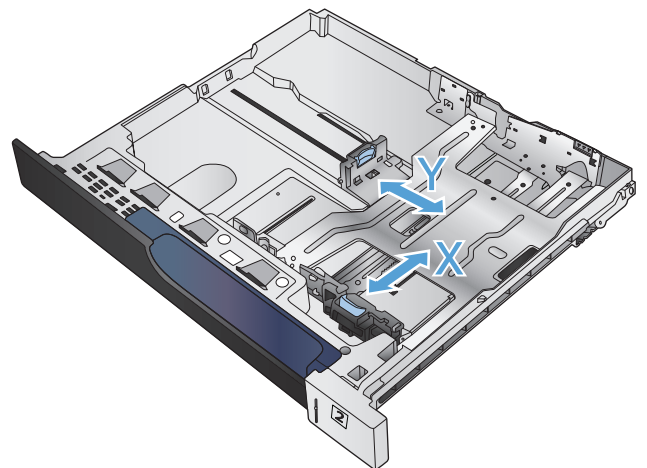
HINWEIS: Wenn das Fach nicht ordnungsgemäß ausgerichtet ist, wird während des Druckvorgangs eventuell eine Fehlermeldung angezeigt oder es tritt ein Papierstau auf.



4. Schließen Sie das Fach.



5. Auf dem Bedienfeld werden nun Papiersorte und -format des Fachs angezeigt. Wenn die Konfiguration nicht korrekt ist, befolgen Sie zum Ändern des Formats oder der Papiersorte die Anweisungen auf dem Bedienfeld.
6. Bei benutzerdefiniertem Papier müssen Sie die X- und Y-Abmessungen des Papiers angeben, wenn Sie auf dem Bedienfeld des Geräts dazu aufgefordert werden.



Automatische Papiererkennung

Die automatische Papiersortenerkennung funktioniert, wenn ein Fach auf **Beliebiger Typ** oder Normalpapier eingestellt ist.

Nachdem das Gerät Papier aus dem Fach eingezogen hat, kann es Overhead-Transparentfolien, Papiergewichte und Glanzstufen erkennen.

Sie können jedoch auch eine bestimmte Papiersorte für den Job oder für ein Fach auswählen.

Einstellungen für die automatische Erkennung

1. Berühren Sie auf dem Bedienfeld des Geräts auf dem Home-Bildschirm die Schaltfläche **Verwaltung**.
2. Öffnen Sie die folgenden Menüs:

- [Allgemeine Einstellungen](#)
- [Druckqualität](#)
- [Automatische Erkennung \(Funktionsweise\)](#)

3. Wählen Sie einen der Modi für die automatische Erkennung aus.

<p>Erweit. Erkennung</p> <p>HINWEIS: Dies ist die Standardeinstellung für alle Fächer.</p>	<p>Bei den ersten Blättern Papier, die das Gerät aus dem Fach einzieht, erkennt es, ob es sich um leichtes Papier, Normalpapier, schweres Papier, Hochglanzpapier, grobes Papier oder Transparentfolien handelt. Das Gerät setzt dann voraus, dass der Rest des Papiers von derselben Sorte ist.</p>
<p>Nur Transp.-Folie</p>	<p>Das Gerät unterscheidet zwischen Transparentfolien und anderen Medien. Mit dieser Einstellung kann am schnellsten gedruckt werden, aber für manche Papiersorten verringert sich dadurch die Druckqualität.</p>

500-Blatt-Fächer

Fachkapazität und Papierausrichtung

Um Papierstaus zu vermeiden, legen Sie nicht zu viel Papier in die Fächer ein. Vergewissern Sie sich, dass sich die Oberkante des Stapels unterhalb der Markierungen befindet. Legen Sie für kurzes/schmales und schweres/glänzendes Papier nur so viel ein, dass sich der Stapel unterhalb der Hälfte der Markierungen befindet.

Tabelle 3-6 500-Blatt-Fach, Kapazität

Papiertyp	Spezifikationen	Menge
Papier	Bereich: Schreibmaschinenpapier mit 60 g/m ² bis 220 g/m ²	Entspricht 500 Blatt Schreibmaschinenpapier mit 75 g/m ² Maximale Stapelhöhe: 53 mm
Transparentfolien	Mindestmaße: Stärke 0,102 mm	Maximale Stapelhöhe: 53 mm
Hochglanzpapier	Bereich: Schreibmaschinenpapier mit 105 g/m ² bis 220 g/m ²	Maximale Stapelhöhe: 53 mm

¹ Aus 500-Blatt-Papierfächern kann unter Umständen auf Schreibmaschinenpapier gedruckt werden, das stärker ist als 220 g/m². HP kann jedoch keine guten Ergebnisse garantieren.

Tabelle 3-7 500-Blatt-Fach, Papierausrichtung

Papiersorte	Bildausrichtung	Duplexmodus	So legen Sie Papier ein
Vordruck oder Briefkopfpapier	Hochformat	Einseitiger Druck	Vorderseite nach oben Oberkante in Richtung Rückseite des Fachs
		Automatischer beidseitiger Druck	Vorderseite nach unten Oberkante in Richtung Rückseite des Fachs

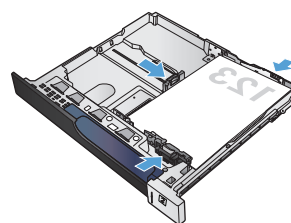
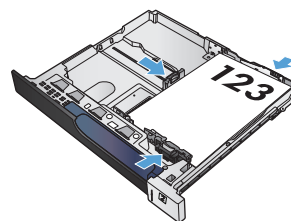
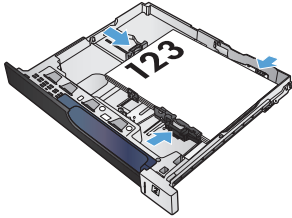
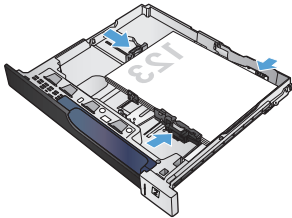
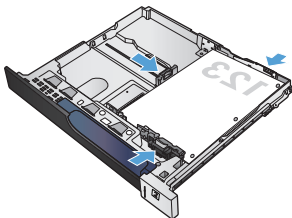


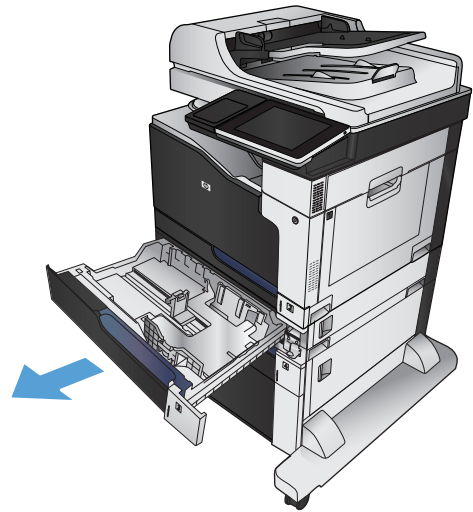
Tabelle 3-7 500-Blatt-Fach, Papierausrichtung (Fortsetzung)

Papiersorte	Bildausrichtung	Duplexmodus	So legen Sie Papier ein
	Querformat	Einseitiger Druck	<p>Vorderseite nach oben</p> <p>Unterkante in Richtung der rechten Seite des Fachs</p> 
		<p>Automatischer beidseitiger Druck</p>	<p>Vorderseite nach unten</p> <p>Unterkante in Richtung der rechten Seite des Fachs</p> 
Gelochtes Papier	Hochformat	<p>Einseitiger Druck</p> <p>Automatischer beidseitiger Druck</p>	<p>Lochung in Richtung der rechten Seite des Fachs</p> 

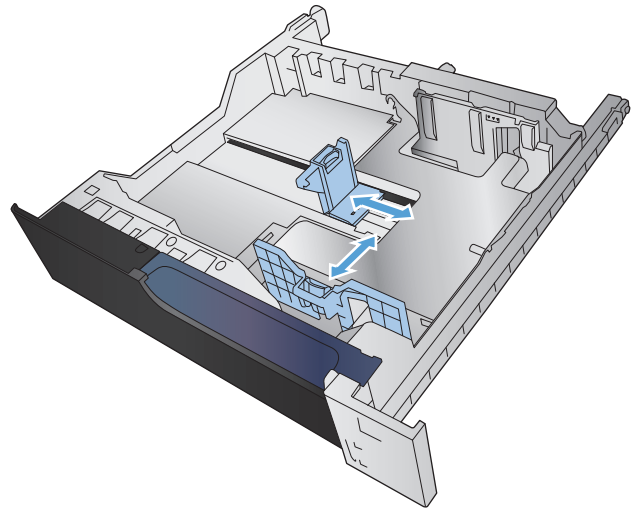
Einlegen in die 500-Blatt-Fächer

1. Öffnen Sie das Fach.

HINWEIS: Öffnen Sie das Fach nicht, wenn es verwendet wird.

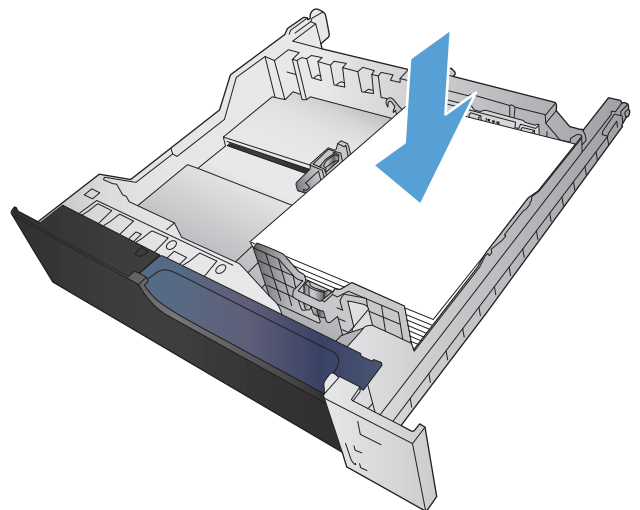


2. Passen Sie die Führungen auf die Papierlänge und Papierbreite an, indem Sie die Anpassungsverriegelungen zusammendrücken und dann die Führungen entsprechend des verwendeten Papierformats verschieben.

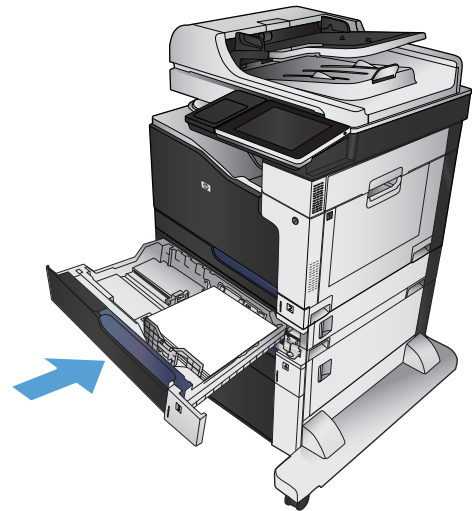


3. Legen Sie Papier in das Fach ein. Überprüfen Sie das Papier, um sicherzustellen, dass die Führungen das Papier leicht berühren, ohne es zu biegen.

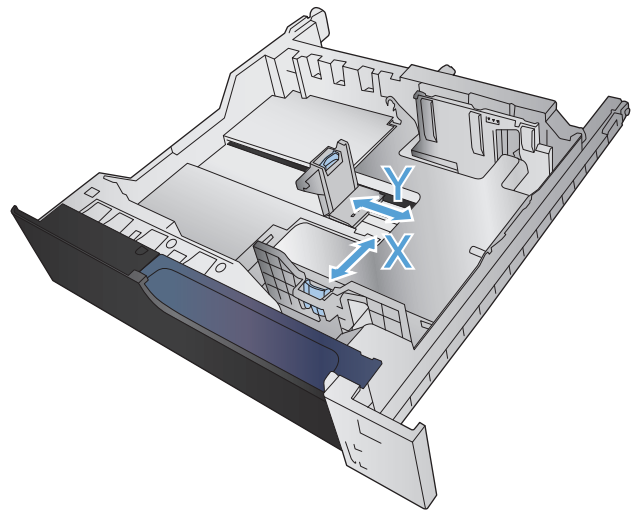
HINWEIS: Um Papierstaus zu vermeiden, legen Sie nicht zu viel Papier in das Fach ein. Vergewissern Sie sich, dass sich die Oberkante des Stapels unterhalb der Markierungen befindet.



- Schließen Sie das Fach.



- Auf dem Bedienfeld werden nun Papiersorte und -format des Fachs angezeigt. Wenn die Konfiguration nicht korrekt ist, befolgen Sie zum Ändern des Formats oder der Papiersorte die Anweisungen auf dem Bedienfeld.
- Bei benutzerdefiniertem Papier müssen Sie die X- und Y-Abmessungen des Papiers angeben, wenn Sie auf dem Bedienfeld des Geräts dazu aufgefordert werden.



Automatische Papiererkennung

Die automatische Papiersortenerkennung funktioniert, wenn ein Fach auf **Beliebiger Typ** oder Normalpapier eingestellt ist.

Nachdem das Gerät Papier aus dem Fach eingezogen hat, kann es Overhead-Transparentfolien, Papiergewichte und Glanzstufen erkennen.

Sie können jedoch auch eine bestimmte Papiersorte für den Job oder für ein Fach auswählen.

Einstellungen für die automatische Erkennung

- Berühren Sie auf dem Bedienfeld des Geräts auf dem Home-Bildschirm die Schaltfläche **Verwaltung**.
- Öffnen Sie die folgenden Menüs:

- [Allgemeine Einstellungen](#)
- [Druckqualität](#)
- [Automatische Erkennung \(Funktionsweise\)](#)

3. Wählen Sie einen der Modi für die automatische Erkennung aus.

Erweit. Erkennung HINWEIS: Dies ist die Standardeinstellung für alle Fächer.	Bei den ersten Blättern Papier, die das Gerät aus dem Fach einzieht, erkennt es, ob es sich um leichtes Papier, Normalpapier, schweres Papier, Hochglanzpapier, grobes Papier oder Transparentfolien handelt. Das Gerät setzt dann voraus, dass der Rest des Papiers von derselben Sorte ist.
Nur Transp.-Folie	Das Gerät unterscheidet zwischen Transparentfolien und anderen Medien. Mit dieser Einstellung kann am schnellsten gedruckt werden, aber für manche Papiersorten verringert sich dadurch die Druckqualität.

3.500-Blatt-Großfach

3.500-Blatt-Zufuhrfach mit hoher Kapazität, Fassungsvermögen und Papierausrichtung

Um Papierstaus zu vermeiden, legen Sie nicht zu viel Papier in die Fächer ein. Vergewissern Sie sich, dass sich die Oberkante des Stapels unterhalb der Markierungen befindet. Legen Sie für kurzes/schmales und schweres/glänzendes Papier nur so viel ein, dass sich der Stapel unterhalb der Hälfte der Markierungen befindet.

Tabelle 3-8 3.500-Blatt-Zufuhrgroßfach, Fassungsvermögen

Papiertyp	Spezifikationen	Menge
Papier	Bereich: 60 g/m ² bis 130 g/m ²	Entspricht 3.500 Blättern mit 75 g/m ²

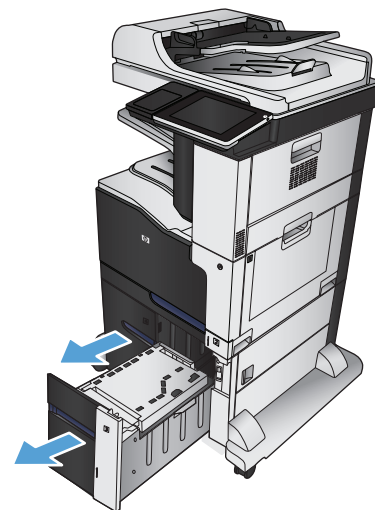
Tabelle 3-9 3.500-Blatt-Zufuhrgroßfach, Papierausrichtung

Einseitiges Drucken	Automatischer Duplexdruck und alternativer Briefkopfmodus	Briefumschläge
Druckseite oben	Druckseite unten	Briefumschläge nur aus Fach 1 drucken.
Oberkante in Richtung Rückseite des Fachs	Oberkante in Richtung Rückseite des Fachs	

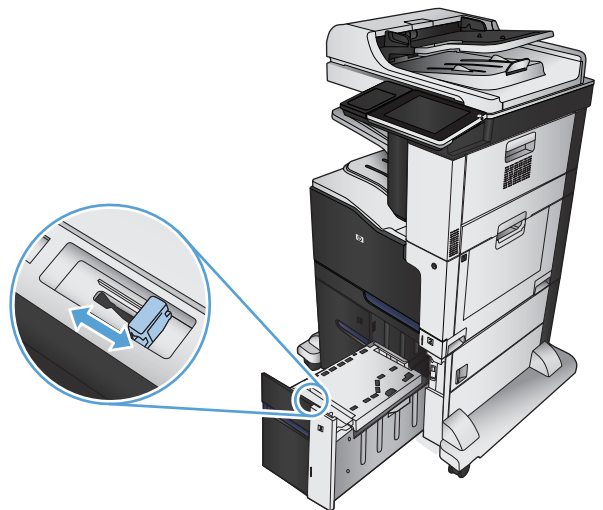
Einlegen in das 3.500-Blatt-Zufuhrfach mit hoher Kapazität

Das 3.500-Blatt-Zufuhrfach mit hoher Kapazität unterstützt nur Papier im Format A4 und Letter.

1. Öffnen Sie die rechte und die linke Seite des Fachs.

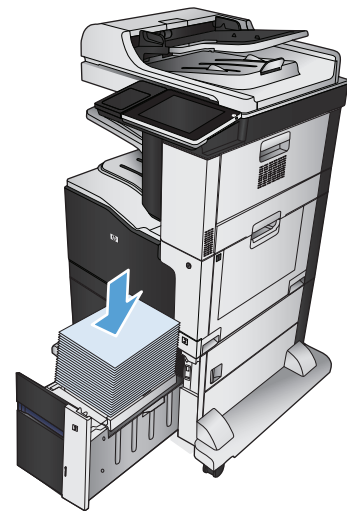


2. Stellen Sie den Papierformathebel auf jeder Seite auf die richtige Position des verwendeten Papiers ein.

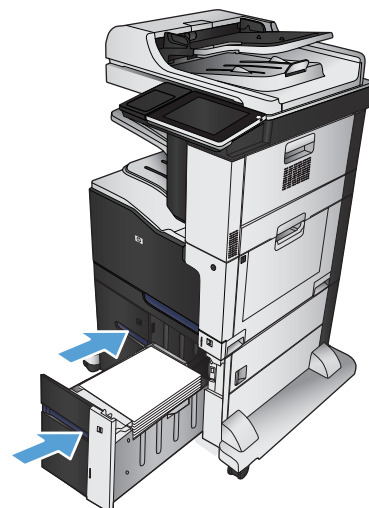


3. Legen Sie ganze Packungen Papier auf jeder Seite des Fachs ein. Die rechte Seite kann bis zu 1.500 Blatt Papier aufnehmen. Die linke Seite kann bis zu 2.000 Blatt Papier aufnehmen.

HINWEIS: Legen Sie ganze Packungen Papier ein, um optimale Ergebnisse zu erzielen. Teilen Sie die Packungen nicht in kleinere Stapel auf.



4. Schließen Sie die rechte und die linke Seite des Fachs.



Standardausgabefach

Das Standardausgabefach fasst bis zu 500 Blatt Papier der Stärke 75 g/m² .

Hefter/Stapler (nur Modelle z und z+)

Mit dem Hefter/Stapler können Jobs von bis zu 30 Blatt Papier mit 75 g/m² geheftet werden. Es können bis zu 500 Blatt Papier gestapelt werden. Der Hefter kann folgende Formate verarbeiten:

- A3 (Hochformat)
- A4
- B4 (Hochformat)
- B5 (Querformat)
- Ledger (Hochformat)
- Legal (Hochformat)
- Letter

Das Papiergewicht kann von 60 bis 120 g/m² reichen. Bei schwererem Papier können möglicherweise nur weniger als 30 Blatt geheftet werden.

Wenn der Job nur aus einer Seite oder aus mehr als 30 Seiten besteht, wird das Dokument gedruckt und im Fach abgelegt, jedoch nicht geheftet.

Im Hefter wird nur Papier unterstützt. Versuchen Sie nicht, andere Papiertypen, z. B. Umschläge, Transparentfolien oder Etiketten, zu heften.

Zum Konfigurieren der Standardposition, an der das Gerät die Heftklammern auf den Seiten anbringt, gehen Sie folgendermaßen vor:

1. Berühren Sie auf dem Bedienfeld des Geräts auf dem Home-Bildschirm die Schaltfläche [Verwaltung](#).
2. Öffnen Sie die folgenden Menüs:
 - [Einstellungen Hefter/Stapler](#)
 - [Heften](#)
3. Wählen Sie in der Liste der Optionen eine Heftposition aus, und berühren Sie anschließend die Schaltfläche [Speichern](#). Die folgenden Optionen sind verfügbar:
 - [Keiner](#)
 - [Oben links oder rechts](#)



HINWEIS: Bei Dokumenten im Hochformat befindet sich die Heftklammer in der linken oberen Ecke. Bei Dokumenten im Querformat befindet sich die Heftklammer in der rechten oberen Ecke.

- [Oben links](#)
- [Oben rechts](#)

4 Teile, Verbrauchsmaterial und Zubehör


- [Bestellen von Teilen, Zubehör und Verbrauchsmaterialien](#)
- [HP Richtlinien für nicht von HP hergestelltes Verbrauchsmaterial](#)
- [HP Website zum Schutz vor Fälschungen](#)
- [Drucken nach Ablauf der geschätzten Gebrauchsdauer einer Tonerpatrone](#)
- [Aktivieren oder Deaktivieren der Optionen für „Fast leer“-Einstellungen auf dem Bedienfeld](#)
- [Teile zur Selbstreparatur durch den Kunden](#)
- [Zubehör](#)
- [Tonerpatronen](#)
- [Tonerauffangbehälter](#)
- [Heftklammern \(nur Modelle mit Hefter\)](#)

Bestellen von Teilen, Zubehör und Verbrauchsmaterialien

Bestellen von Verbrauchsmaterial und Papier	www.hp.com/go/suresupply
Bestellen von HP Originalteilen oder -zubehör	www.hp.com/buy/parts
Bestellen über Kundendienst- oder Serviceanbieter	Wenden Sie sich an einen von HP autorisierten Kundendienst- oder Serviceanbieter.
Bestellen mit Hilfe der HP Software	Der integrierte HP Webserver enthält einen Link zur HP SureSupply-Website, auf der Optionen zum Kauf von HP Originalverbrauchsmaterial bereitgestellt werden.

HP Richtlinien für nicht von HP hergestelltes Verbrauchsmaterial

Das Unternehmen HP empfiehlt, keine Tonerpatronen von Fremdherstellern zu verwenden, egal ob es sich dabei um neue oder um überarbeitete Patronen handelt.

 **HINWEIS:** Bei HP Druckern wirkt sich die Verwendung einer nicht von HP hergestellten Tonerpatrone bzw. einer nachgefüllten Tonerpatrone nicht auf die Gewährleistung und auch nicht auf einen HP Supportvertrag mit dem Kunden aus. Beruht der Produktfehler oder -schaden jedoch auf der Verwendung einer nicht von HP stammenden oder nachgefüllten Tonerpatrone, berechnet HP angemessene Kosten für Zeit und Material für den Produktservice für diesen Fehler oder Schaden.

HP Website zum Schutz vor Fälschungen

Gehen Sie zu www.hp.com/go/anticounterfeit, wenn Sie eine HP Tonerpatrone einlegen und auf dem Bedienfeld gemeldet wird, dass die Patrone nicht von HP stammt. Über diese Hotline können Sie feststellen, ob es sich um eine Originalpatrone handelt, sowie Hilfe bei der Lösung des Problems erhalten.

Die folgenden Anzeichen können darauf hinweisen, dass es sich bei Ihrer Tonerpatrone nicht um ein Originalprodukt von HP handelt:

- Die Verbrauchsmaterial-Statusseite zeigt an, dass ein Verbrauchsmaterial installiert ist, das nicht von HP stammt.
- Im Zusammenhang mit der Tonerpatrone treten eine Reihe von Problemen auf.
- Die Patrone sieht anders als sonst aus (z.B. unterscheidet sich ihre Verpackung von der HP Verpackung).

Drucken nach Ablauf der geschätzten Gebrauchsdauer einer Tonerpatrone

<Farbe> <Verbrauchsmaterial> bald leer

Diese Meldung wird angezeigt, wenn sich ein Verbrauchsmaterial dem Ende der geschätzten Gebrauchsdauer nähert. <Farbe> steht hier für die jeweilige Farbe des Verbrauchsmaterials, und <Verbrauchsmaterial> steht hier für die Art des Verbrauchsmaterials.

<Farbe> <Verbrauchsmaterial> fast leer.

Diese Meldung wird angezeigt, wenn ein Verbrauchsmaterial das Ende der geschätzten Gebrauchsdauer erreicht hat. Die Druckqualität kann beim Verwenden von Verbrauchsmaterial, das das Ende seiner geschätzten Gebrauchsdauer erreicht hat, beeinträchtigt werden.

Aktivieren oder Deaktivieren der Optionen für „Fast leer“-Einstellungen auf dem Bedienfeld

Sie können die Standardeinstellungen jederzeit aktivieren oder deaktivieren. Beim Einsetzen einer neuen Druckpatrone müssen sie nicht erneut aktiviert werden.

1. Berühren Sie auf dem Bedienfeld des Geräts auf dem Home-Bildschirm die Schaltfläche [Verwaltung](#).
2. Öffnen Sie die folgenden Menüs:
 - [Material verwalten \(Menü\)](#)
 - [Verbrauchsmaterialeinstellungen](#)
3. Öffnen Sie eine der folgenden Optionen:
 - [Patrone Schwarz](#)
 - [Farbpatronen](#)
 - [Transferkit](#)
 - [Fixiereinheit](#)
 - [Vorlageneinzugskit](#)
4. Wählen Sie eine der folgenden Optionen aus:
 - Wählen Sie die Option [Stopp](#) aus, wenn der Druckvorgang (einschließlich Faxdruck) so lange unterbrochen werden soll, bis die Druckpatrone ausgetauscht wird.
 - Wählen Sie die Option [Aufforderung zum Fortfahren](#) aus, wenn der Druckvorgang (einschließlich Faxdruck) unterbrochen und eine Aufforderung zum Austausch der Druckpatrone angezeigt werden soll. Sie können die Aufforderung bestätigen und den Druckvorgang fortsetzen.
 - Wählen Sie die Option [Weiter](#) aus, um eine Warnmeldung zu erhalten, wenn die Druckpatrone fast leer ist, der Druckvorgang jedoch fortgesetzt werden soll.



HINWEIS: Mit der Einstellung [Weiter](#) können Sie den Druckvorgang auch bei sehr niedrigem Füllstand und ohne Eingreifen des Benutzers fortsetzen. Dies kann jedoch zu mangelhaften Druckergebnissen führen.

Wenn Sie die Option [Stopp](#) oder [Aufforderung zum Fortfahren](#) auswählen, hält das Gerät den Druckvorgang an, wenn die Druckpatrone fast leer ist. Wenn Sie die Druckpatrone austauschen, wird der Druckvorgang automatisch fortgesetzt.

Wenn die Option [Stopp](#) oder [Aufforderung zum Fortfahren](#) eingestellt ist, werden Faxe nach dem Fortsetzen des Druckvorgangs eventuell nicht gedruckt, falls das Produkt während der Unterbrechung des Druckvorgangs mehr Faxe empfangen hat, als der Speicher aufnehmen konnte.

Das Gerät kann Faxe ohne Unterbrechung drucken, wenn die Druckpatrone fast leer ist, falls Sie die Option [Weiter](#) für schwarze und Farbpatronen auswählen. Die Druckqualität kann jedoch beeinträchtigt sein.

Sobald ein HP Verbrauchsmaterial fast leer ist, erlischt für das Verbrauchsmaterial die von HP gewährte Garantie für den Premiumschutz.

Teile zur Selbstreparatur durch den Kunden

Die folgenden CSR-Bauteile (Bauteile, an denen der Kunde die Reparatur selbst vornehmen kann) sind für das Gerät verfügbar.

- Bauteile, die in der Spalte „Austausch durch Kunden“ durch den Eintrag **Obligatorisch** ausgewiesen sind, müssen vom Kunden selbst installiert werden – es sei denn, der Kunde bezahlt Servicemitarbeiter von HP für die Ausführung der Reparatur. Für diese Bauteile wird unter der HP Produktgewährleistung kein vor Ort- oder Return-to-Depot-Support angeboten.
- Bauteile, die in der Spalte „Austausch durch Kunden“ den Eintrag **Optional** aufweisen, können innerhalb des Produktgewährleistungszeitraums auf Anforderung des Kunden und ohne zusätzliche Kosten durch Servicemitarbeiter von HP installiert werden.



HINWEIS: Weitere Informationen erhalten Sie unter www.hp.com/go/customerselfrepair/lj700colorMFP775.

Tabelle 4-1 Teile zur Selbstreparatur durch den Kunden

Element	Beschreibung	Austausch durch Kunden	Bestellnummer
Festplattenersatzkit	Ersatzkit für die HP Hochleistungs-Sicherheitsfestplatte	Optional	CC522-67903
	Ersatzkit für die HP Hochleistungs-Sicherheitsfestplatte (Option für Behörden)	Optional	CD644-67913
Ersatzkit für Formatierer	Ersatzkit für die Formatierereinheit	Obligatorisch	CC522-67901
Bedienfeldersatzkit	Ersatzkit für das Bedienelement	Obligatorisch	CD644-67916
Faxkartenersatzkit	Ersatzkit für die Faxkarte	Obligatorisch	CC478-67901
Vorlageneinzugswalzen-Wartungskit	Ersatzkit für die Vorlageneinzugswalzen	Obligatorisch	L2718A
Schaumstoffreflektorkit	Ersatz für weiße Verstärkung unter der Scannerabdeckung	Optional	5851-4888
Fixiererersatzkit (110 V)	Ersatzkit für den 110-V-Fixierer	Obligatorisch	CE514A
Fixiererersatzkit (220 V)	Ersatzkit für den 220-V-Fixierer	Obligatorisch	CE515A
Heftklammernmagazin, Ersatzfüllung	Ersatzmagazin für den Hefter	Obligatorisch	C8091A
1x500-Blatt-Zufuhrkit	Ersatzkit für die 500-Blatt-Zufuhr	Obligatorisch	CE860A
Kit für 3x500-Blatt-Zufuhr mit Ständer	Ersatzkit für die optionale 3x500-Blatt-Zufuhr mit Ständer	Obligatorisch	CE725A
Kit für 1x500-Blatt-Zufuhr mit Ständer	Ersatzkit für die optionale 500-Blatt-Zufuhr mit Ständer	Obligatorisch	CE792A
Kit für 3.500-Blatt-Zufuhrfach mit hoher Kapazität und Ständer	Ersatzkit für das optionale 3.500-Blatt-Zufuhrfach mit hoher Kapazität und Ständer	Obligatorisch	CF305A
Tonerauffangbehälterkit	Ersatzkit für den Tonerauffangbehälter	Obligatorisch	CE980A
Kit aus Einzugswalze und Trennsteg für Fach 1	Ersatzkit für Einzugswalze und Trennsteg von Fach 1	Obligatorisch	CE710-69006
Kit für Einzugswalze/Trennsteg von Fach 2	Ersatzkit für Einzugswalze/Trennsteg von Fach 2	Obligatorisch	CE710-69007
Kit für Einzugswalze/Trennwalze von Fach 3, 4, 5 oder 6	Ersatzkit für die Einzugswalzen/Trennwalzen von Fach 3, 4, 5 oder 6	Obligatorisch	CE710-69008

Tabelle 4-1 Teile zur Selbstreparatur durch den Kunden (Fortsetzung)

Element	Beschreibung	Austausch durch Kunden	Bestellnummer
Kit für Einzugswalze/Trennwalze des 3.500-Blatt-Fachs	Ersatzkit für die Einzugswalze/Trennwalze des 3.500-Blatt-Fachs mit hoher Kapazität	Obligatorisch	5851-5011
Kit für Transferband mittelschwer (Wartung)	Das Wartungskit besteht aus den folgenden Komponenten: <ul style="list-style-type: none"> • Transferband • Sekundäre Transferwalze • Einzugs- und Trennwalze von Fach 2 • Einzugs- und Zufuhrwalzen für die 500-Blatt-Fächer • Zufuhrwalzen für die Fächer mit hoher Kapazität 	Obligatorisch	CE516A
Kit für Transferband mittelschwer (Reparatur)	Ersatzkit für das Transferband und die sekundäre Transferwalze	Obligatorisch	CE710-67903
Kit für sekundäre Transferwalze	Ersatzkit für die sekundäre Transferwalze	Obligatorisch	CE710-67904
Fach 2-Ersatz	Ersatz für Fach 2	Obligatorisch	CE710-67906
Ersatz für Fach 3, 4, 5 oder 6	Ersatz für Fach 3, 4, 5 oder 6	Obligatorisch	CC522-67914
3.500-Blatt-Fach 3 mit hoher Kapazität	Ersatz für das 3.500-Blatt-Fach 3 mit hoher Kapazität	Obligatorisch	CC522-67915
3.500-Blatt-Fach 4 mit hoher Kapazität	Ersatz für das 3.500-Blatt-Fach 4 mit hoher Kapazität	Obligatorisch	CC522-67916
Fachetikettenkit	Ersatzetiketten für die Fächer mit hoher Kapazität	Obligatorisch	CE707-00001
Netzkabel 220 V/10 A	Ersatzkabel – China	Obligatorisch	8121-0943
Netzkabel 110 V/13 A	Ersatzkabel – Taiwan	Obligatorisch	8121-0964
Netzkabel 220 V/10 A	Ersatzkabel – Korea, EU allgemein	Obligatorisch	8121-0731
Netzkabel 110 V/12 A	Ersatzkabel – Japan	Obligatorisch	8121-1143
Netzkabel 220 V/6 A	Ersatzkabel – Indien	Obligatorisch	8121-0564
Netzkabel 220 V/10 A	Ersatzkabel – GB/Asien-Pazifik	Obligatorisch	8121-0739
Netzkabel 220 V/10 A	Ersatzkabel – Australien/Neuseeland	Obligatorisch	8121-0837
Netzkabel 220 V/10 A	Ersatzkabel – Israel	Obligatorisch	8121-1004
Netzkabel 220 V/10 A	Ersatzkabel – Dänemark	Obligatorisch	8121-0733
Netzkabel 220 V/10 A	Ersatzkabel – Südafrika	Obligatorisch	8121-0737
Netzkabel 220 V/10 A	Ersatzkabel – Schweiz	Obligatorisch	8121-0738
Netzkabel 110 V/10 A Brasilien	Ersatzkabel – Brasilien	Obligatorisch	8121-1071
Netzkabel 220 V/10 A Argentinien	Ersatzkabel – Argentinien	Obligatorisch	8121-0729
Netzkabel 110 V/13 A Nordamerika	Ersatzkabel – Nordamerika	Obligatorisch	8121-1141

Tabelle 4-1 Teile zur Selbstreparatur durch den Kunden (Fortsetzung)

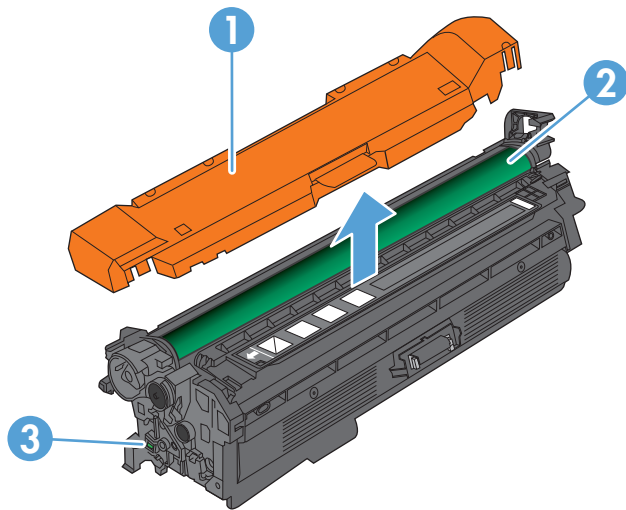
Element	Beschreibung	Austausch durch Kunden	Bestellnummer
Netzkabel 220 V/10 A Südamerika/Chile/ Peru	Ersatzkabel – Südamerika/Chile/Peru	Obligatorisch	8121-0735
Netzkabel 220 V/110V – Thailand/ Philippinen	Ersatzkabel – Thailand/Philippinen	Obligatorisch	8121-0734

Zubehör

Artikel	Beschreibung	Teilenummer
1x500-Blatt-Zufuhr	Optionales Fach für erhöhte Papierkapazität	CE860A
1x500-Blatt-Zufuhr mit Schrank	Optionales Fach für erhöhte Papierkapazität	CE792A
3x500-Blatt-Zufuhr mit Ständer	Optionales Fach für erhöhte Papierkapazität	CE725A
3.500-Blatt-Großfach	Optionales Fach für erhöhte Papierkapazität	CF305A
Faxzubehör	Analoges HP LaserJet MFP Faxzubehör 500	CC487A
Drahtloser USB-Druckserver	HP Jetdirect ew2500, drahtloser Druckserver	J8026A
USB-Kabel	USB-kompatibles Standardverbindungskabel, 2 m	C6518A

Tonerpatronen

Ansicht der Tonerpatrone



1 Kunststoffschutz

2 Bildtrommel

ACHTUNG: Berühren Sie die grüne Walze nicht. Die Patrone könnte sonst beschädigt werden.

3 Speicherchip

Informationen zur Tonerpatrone

Farbe	Patronennummer	Bestellnummer
Ersatztonerpatrone Schwarz	651A	CE340A
Ersatztonerpatrone Cyan	651A	CE341A
Ersatztonerpatrone Gelb	651A	CE342A
Ersatztonerpatrone Magenta	651A	CE343A

Umwelteigenschaften: Recyclen Sie die Tonerpatronen über das HP Planet Partners Rückgabe- und Recyclingprogramm.

Weitere Informationen zum Verbrauchsmaterial finden Sie auf der Website www.hp.com/go/learnaboutsupplies.


Die in diesem Dokument enthaltenen Informationen können ohne Vorankündigung geändert werden. Um die aktuellen Verbrauchsmaterialinformationen zu erhalten, gehen Sie auf www.hp.com/go/lj700colorMFPM775_manuals.

Recyclen der Tonerpatrone

Verwenden Sie zum Verpacken der HP Originaltonerpatrone, die Sie dem Recycling zuführen wollen, den Karton der neuen Patrone. Senden Sie das verbrauchte Material unter Verwendung des beigefügten Rücksendeetiketts zum Recycling an HP zurück. Vollständige Informationen finden Sie im Recyclingleitfaden, der jedem neuen HP Zubehör beigefügt ist.


Aufbewahrung der Tonerpatrone

Nehmen Sie die Tonerpatrone erst unmittelbar vor dem Gebrauch aus der Verpackung.

 **ACHTUNG:** Um eine Beschädigung der Tonerpatrone zu vermeiden, setzen Sie sie niemals länger als einige Minuten dem Licht aus. Decken Sie die grüne Bildtrommel ab, wenn die Tonerpatrone längere Zeit aus dem Gerät entfernt werden muss.

HP Richtlinien für nicht von HP hergestellte Tonerpatronen

Das Unternehmen HP empfiehlt, keine Tonerpatronen von Fremdherstellern zu verwenden, ganz gleich, ob es sich dabei um neue oder um überarbeitete Patronen handelt.

 **HINWEIS:** Schäden, die bei der Verwendung von nicht von HP hergestellten Tonerpatronen entstehen, sind durch die HP Gewährleistung und Kundendienstvereinbarungen nicht abgedeckt.

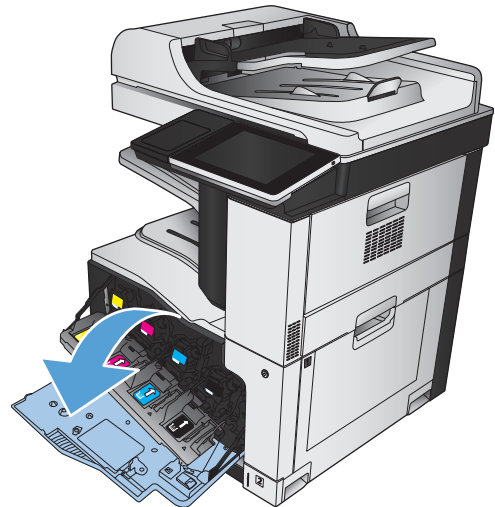
Ersetzen der Tonerpatronen

Im Gerät werden vier verschiedene Farben verwendet. Jede dieser Farben befindet sich in einer separaten Tonerpatrone: Schwarz (K), Magenta (M), Cyan (C) und Gelb (Y).

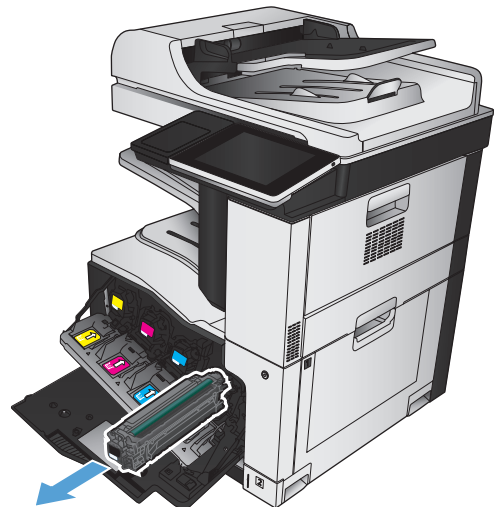
⚠ ACHTUNG: Sollte Toner auf Ihre Kleidung gelangen, entfernen Sie ihn mit einem trockenen Tuch, und waschen Sie die Kleidungsstücke anschließend in kaltem Wasser. Durch warmes Wasser setzt sich der Toner im Gewebe fest.

📄 HINWEIS: Informationen zum Recycling von gebrauchten Tonerpatronen finden Sie in der Verpackung der neuen Patrone.

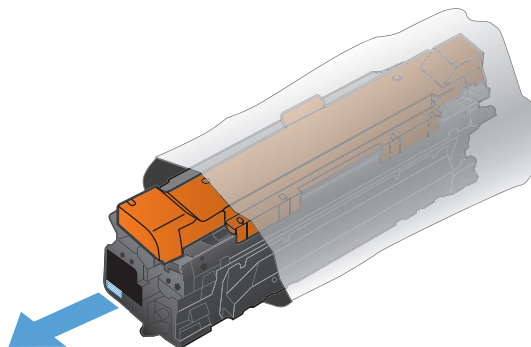
1. Öffnen Sie die vordere Klappe. Stellen Sie sicher, dass die Klappe vollständig geöffnet ist.



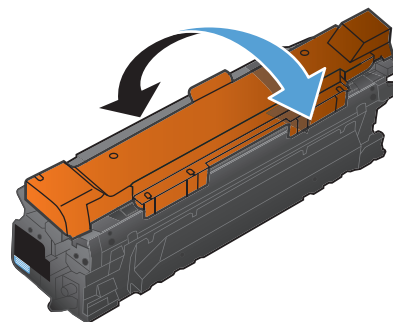
2. Fassen Sie die gebrauchte Tonerpatrone am Griff, und ziehen Sie sie heraus.



3. Nehmen Sie die neue Tonerpatrone aus ihrem Schutzbeutel.



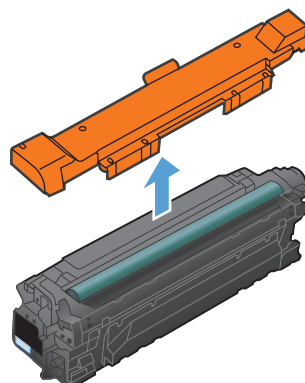
4. Halten Sie die Tonerpatrone an beiden Seiten, und schütteln Sie sie vorsichtig hin und her, um den Toner gleichmäßig zu verteilen.



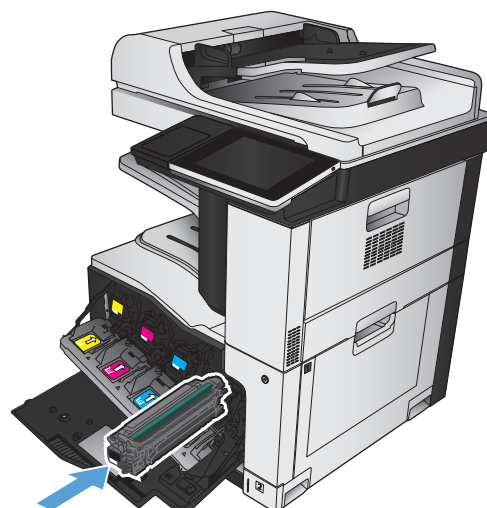
5. Ziehen Sie die Kunststoffolie ab.

ACHTUNG: Vermeiden Sie einen längerfristigen Lichteinfall.

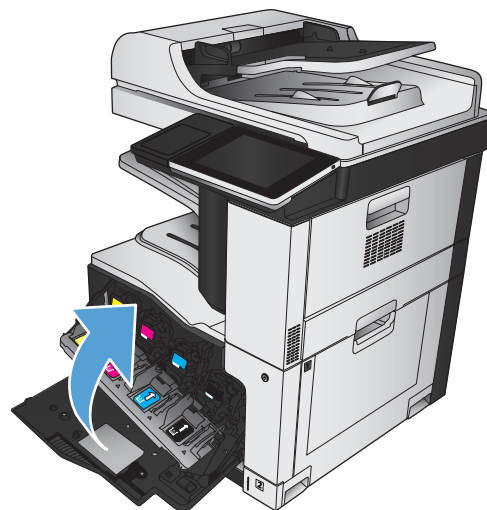
ACHTUNG: Berühren Sie nicht die grüne Walze. Andernfalls kann die Druckpatrone beschädigt werden.



6. Richten Sie die Tonerpatrone an ihrem Einschubfach aus, und schieben Sie sie hinein, bis sie hörbar einrastet.



7. Schließen Sie die vordere Klappe.




Tonerauffangbehälter

Element	Beschreibung	Teilenummer
Tonerauffangbehälter	Behälter für verbrauchten Toner	CE980A

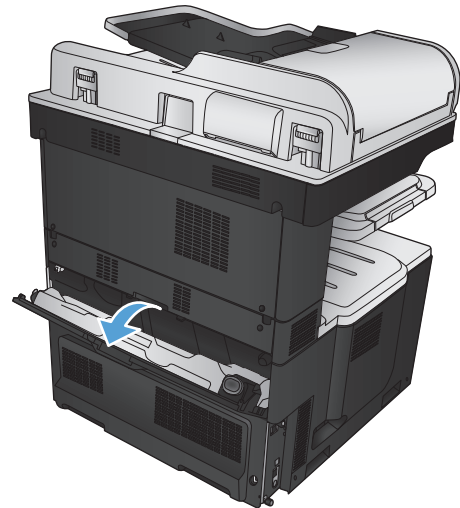
Weitere Informationen hierzu finden Sie unter www.hp.com/go/learnaboutsupplies.

Ersetzen des Tonerauffangbehälters

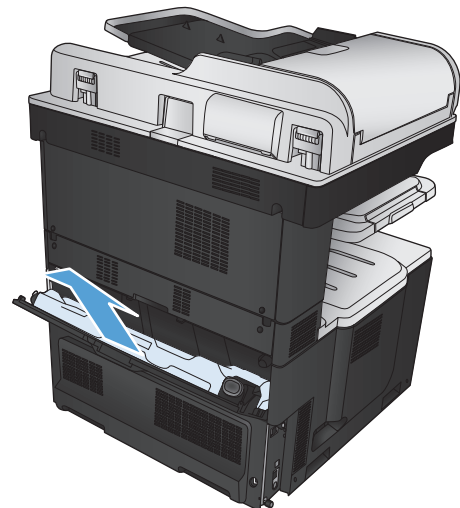
Ersetzen Sie den Tonerauffangbehälter, wenn Sie dazu anhand einer Meldung auf dem Bedienfeld aufgefordert werden.

 **HINWEIS:** Der Tonerauffangbehälter ist als Einwegbehälter konzipiert. Versuchen Sie nicht, den Tonerauffangbehälter zu leeren und erneut zu verwenden. Dies könnte zur Folge haben, dass Toner in das Innere des Geräts gelangt, was zu einer verminderten Druckqualität führen könnte. Nutzen Sie das HP Planet Partners-Programm, um den gebrauchten Tonerauffangbehälter zurückzusenden und zu recyceln.

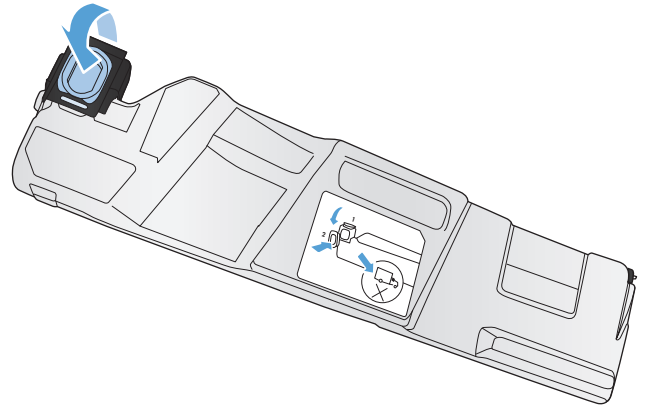
1. Öffnen Sie die hintere Klappe. Stellen Sie sicher, dass die Klappe vollständig geöffnet ist.



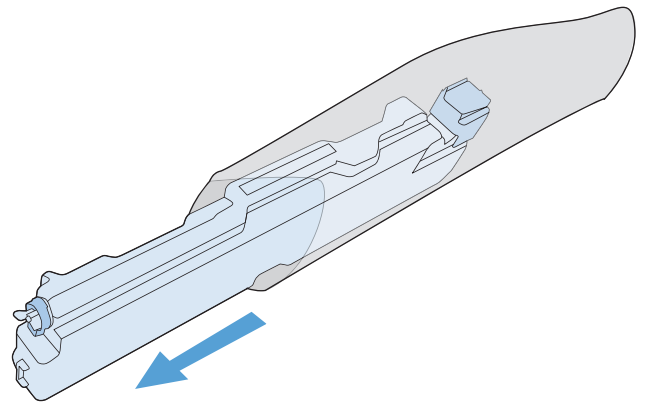
2. Fassen Sie den Tonerauffangbehälter oben an, und ziehen Sie ihn aus dem Gerät heraus.



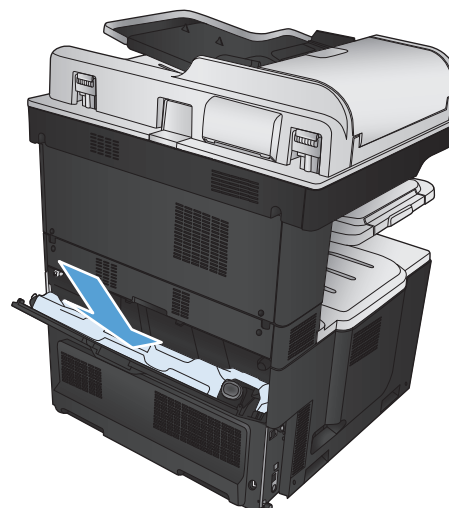
3. Schließen Sie die Öffnung an der Vorderseite der Einheit mit dem angebrachten Deckel.



4. Packen Sie den neuen Tonerauffangbehälter aus.

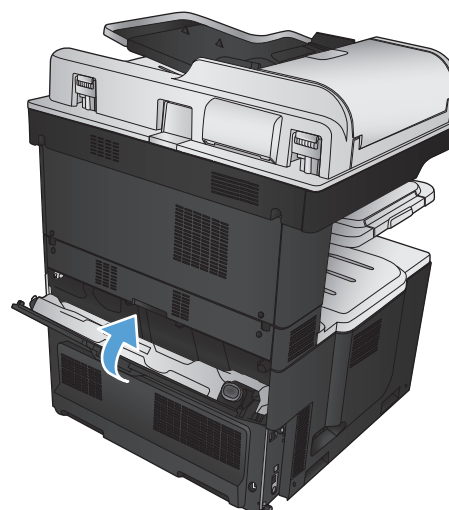


5. Setzen Sie zuerst das untere Teil des Auffangbehälters in das Gerät ein, und drücken Sie dann oben, bis der Auffangbehälter einrastet.



6. Schließen Sie die hintere Klappe.

Um den gebrauchten Tonerauffangbehälter zu recyceln, folgen Sie den Anweisungen, die dem neuen Tonerauffangbehälter beigelegt sind.



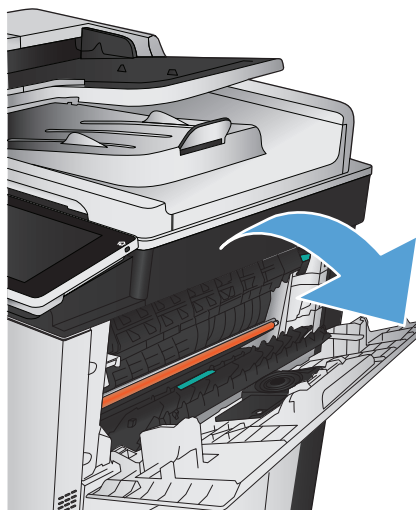
Heftklammern (nur Modelle mit Hefter)

Komponente	Beschreibung	Bestellnummer
Heftklammernmagazin	Ein Magazin hat ein Fassungsvermögen von 5.000 Heftklammern.	C8091A

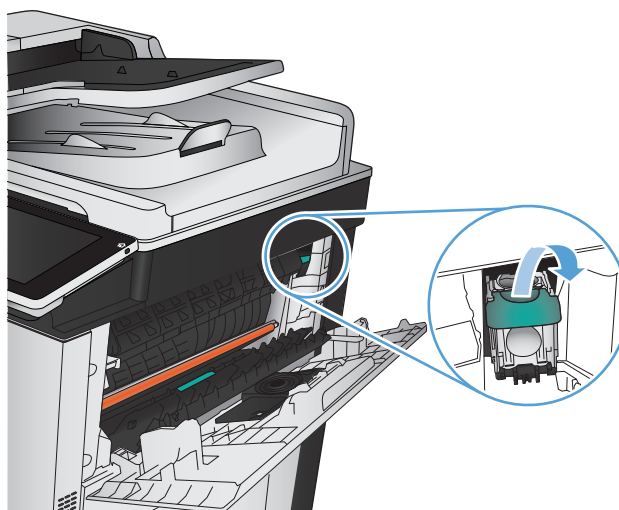
Weitere Informationen hierzu finden Sie unter www.hp.com/go/learnaboutsupplies.

Laden von Heftklammern

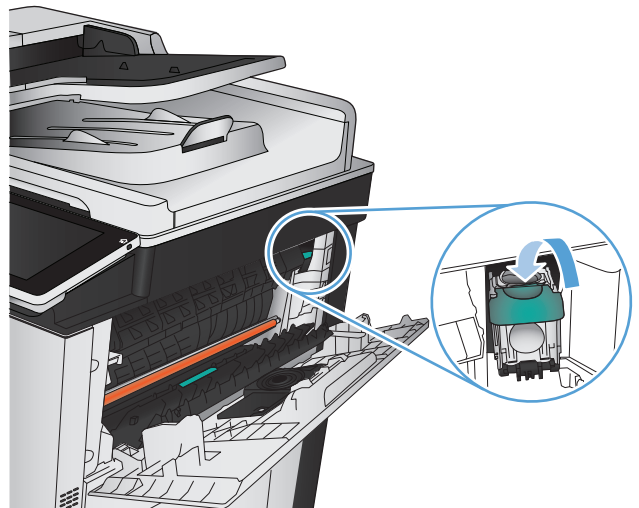
1. Öffnen Sie die obere rechte Klappe.



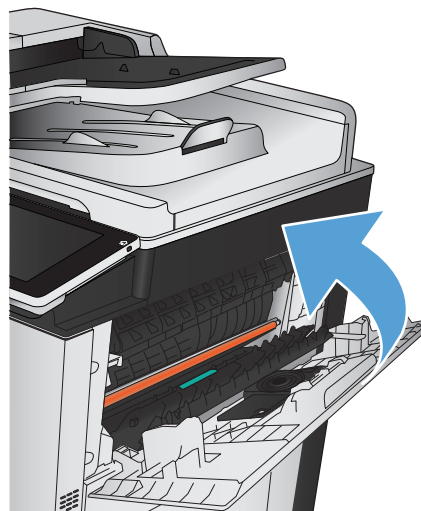
2. Ziehen Sie das Heftklammernmagazin heraus, und heben Sie es leicht an, um es zu entfernen.



3. Setzen Sie das neue Heftklammernmagazin in die Öffnung ein. Drücken Sie auf das Heftklammernmagazin, bis es einrastet.



4. Schließen Sie die obere rechte Klappe.



5 Drucken

- [Unterstützte Druckertreiber \(Windows\)](#)
- [Ändern der Druckjobeinstellungen \(Windows\)](#)
- [Ändern der Druckjobeinstellungen \(Mac OS X\)](#)
- [Druckaufträge \(Windows\)](#)
- [Druckaufträge \(Mac OS X\)](#)
- [Weitere Druckaufträge \(Windows\)](#)
- [Weitere Druckaufträge \(Mac OS X\)](#)
- [Farbdruck](#)
- [Speichern von Druckjobs auf dem Gerät](#)
- [Hinzufügen einer Auftragstrennungsseite \(Windows\)](#)
- [Verwenden von HP ePrint](#)
- [Verwenden der HP ePrint-Software](#)
- [Verwenden von Apple AirPrint](#)
- [Verwenden von HP Smart Print \(Windows\)](#)
- [Verwenden von Direktdruck über USB](#)

Unterstützte Druckertreiber (Windows)

Druckertreiber bieten Zugriff auf die Gerätefunktionen und ermöglichen die Kommunikation zwischen Computer und Gerät (über eine Druckersprache). Die folgenden Druckertreiber stehen zur Verfügung unter www.hp.com/go/lj700colorMFP775_software.

HP PCL 6-Treiber

- Als Standardtreiber auf der mitgelieferten CD-ROM vorhanden. Dieser Treiber wird automatisch installiert, wenn Sie nicht explizit einen anderen Treiber auswählen.
- Empfohlen für alle Windows-Umgebungen
- Bietet für die meisten Benutzer die bestmögliche Geschwindigkeit, Druckqualität und Unterstützung von Druckerfunktionen
- Optimale Integration mit der Windows-GDI (Graphic Device Interface) zur Leistungsverbesserung
- Möglicherweise nicht vollständig kompatibel mit Software von Fremdherstellern oder angepassten Programmen, die auf PCL 5 basieren

HP UPD PS-Treiber

- Empfohlen für das Drucken in Adobe®-Programmen oder anderen grafikintensiven Anwendungen
- Unterstützt das Drucken über Postscript-Emulation und Postscript Flash-Schriftarten

HP UPD PCL 5

- Für allgemeine Bürodruckaufgaben in Windows-Umgebungen empfohlen
- Kompatibel mit früheren PCL-Versionen und älteren HP LaserJet-Geräten
- Beste Wahl für das Drucken in Verbindung mit Drittanbieter- oder kundenspezifischen Softwareprogrammen
- Beste Wahl für gemischte Umgebungen, in denen die Verwendung von PCL 5 erforderlich ist (UNIX, Linux, Mainframe)
- Für den Einsatz in Unternehmensumgebungen auf Windows-Basis ausgelegt und ermöglicht die Verwendung eines einzigen Treibers für verschiedene Gerätemodelle
- Bevorzugte Verwendung beim Drucken auf unterschiedlichen Gerätemodellen von einem mobilen Windows-Computer aus

HP UPD PCL 6

- Empfohlen für das Drucken in allen Windows-Umgebungen
 - Bietet den meisten Benutzern allgemein die beste Geschwindigkeit, Druckqualität und Unterstützung für Druckerfunktionen
 - Wurde entwickelt, um zusammen mit der Windows Graphic Device Interface (GDI) die höchste Geschwindigkeit in Windows-Umgebungen bereitzustellen
 - Möglicherweise nicht vollständig kompatibel mit Software von Fremdherstellern oder angepassten Programmen, die auf PCL 5 basieren
-

HP Universal Print Driver (UPD)

Der HP Universal Print Driver (UPD) für Windows ist ein einzelner Druckertreiber, der Ihnen von jedem beliebigen Standort aus sofortigen Zugang zu praktisch allen HP LaserJet Produkten bietet, ohne dass Sie separate Treiber herunterladen müssen. Er baut auf der bewährten HP Druckertreibertechnologie auf und wurde gründlich mit zahlreichen Softwareprogrammen getestet. Er stellt eine leistungsstarke Lösung dar, die kontinuierlich hohe Leistung liefert.

Der HP UPD kommuniziert direkt mit allen HP Produkten, sammelt Konfigurationsinformationen und passt dann die Benutzerschnittstelle so an, dass die speziell verfügbaren Funktionen des jeweiligen Geräts sichtbar sind. Er aktiviert automatisch die für das entsprechende Gerät zur Verfügung stehenden Funktionen, z.B. den beidseitigen Druck und das Heften, so dass keine manuelle Aktivierung erforderlich ist.

Weitere Informationen dazu finden Sie unter www.hp.com/go/upd.

UPD-Installationsmodi

Normaler Modus	<ul style="list-style-type: none">• Zur Verwendung dieses Modus laden Sie den UPD aus dem Internet herunter. Rufen Sie die Website www.hp.com/go/upd auf.• Verwenden Sie diesen Modus, wenn Sie den Treiber auf einem einzelnen Computer installieren.• Er funktioniert mit einem spezifischen Produkt.• Bei Verwendung dieses Modus muss UPD für jeden Computer und für jedes Gerät separat installiert werden.
Dynamischer Modus	<ul style="list-style-type: none">• Zur Verwendung dieses Modus laden Sie den UPD aus dem Internet herunter. Rufen Sie die Website www.hp.com/go/upd auf.• Über den dynamischen Modus können Sie mit Hilfe einer einzelnen Treiberinstallation von jedem Standort aus HP Geräte erkennen und zum Drucken verwenden.• Verwenden Sie diesen Modus, wenn Sie UPD für eine Arbeitsgruppe installieren.

Ändern der Druckjobeinstellungen (Windows)

Ändern der Einstellungen für alle Druckjobs, bis das Softwareprogramm geschlossen wird

Dies ist die gängigste Vorgehensweise, wobei die Schritte im Einzelnen abweichen können.

1. Wählen Sie im Softwareprogramm die Option **Drucken**.
2. Wählen Sie den Drucker aus, und klicken Sie auf **Eigenschaften** oder **Einstellungen**.

Ändern der Standardeinstellungen für alle Druckjobs

1. **Windows XP, Windows Server 2003 und Windows Server 2008 (Darstellung des Startmenüs in Standardansicht):** Klicken Sie auf **Start** und anschließend auf **Drucker und Faxgeräte**.

Windows XP, Windows Server 2003 und Windows Server 2008 (Darstellung des Startmenüs in klassischer Ansicht): Klicken Sie auf **Start**, dann auf **Einstellungen** und anschließend auf **Drucker**.

Windows Vista: Klicken Sie unten links auf dem Bildschirm auf das Windows-Symbol, klicken Sie dann auf **Systemsteuerung** und anschließend auf **Drucker**.

Windows 7: Klicken Sie unten links auf dem Bildschirm auf das Windows-Symbol, und klicken Sie dann auf **Geräte und Drucker**.

2. Klicken Sie mit der rechten Maustaste auf das Druckertreibersymbol, und wählen Sie dann **Druckeinstellungen**.

Ändern der Konfigurationseinstellungen des Geräts

1. **Windows XP, Windows Server 2003 und Windows Server 2008 (Darstellung des Startmenüs in Standardansicht):** Klicken Sie auf **Start** und anschließend auf **Drucker und Faxgeräte**.

Windows XP, Windows Server 2003 und Windows Server 2008 (Darstellung des Startmenüs in klassischer Ansicht): Klicken Sie auf **Start**, dann auf **Einstellungen** und anschließend auf **Drucker**.

Windows Vista: Klicken Sie unten links auf dem Bildschirm auf das Windows-Symbol, klicken Sie dann auf **Systemsteuerung** und anschließend auf **Drucker**.

Windows 7: Klicken Sie unten links auf dem Bildschirm auf das Windows-Symbol, und klicken Sie dann auf **Geräte und Drucker**.

2. Klicken Sie mit der rechten Maustaste auf das Druckertreibersymbol, und wählen Sie dann **Eigenschaften** oder **Druckereigenschaften** aus.
3. Klicken Sie auf das Register **Geräteeinstellungen**.

Ändern der Druckjobeinstellungen (Mac OS X)

Ändern der Einstellungen für alle Druckjobs, bis das Softwareprogramm geschlossen wird


1. Klicken Sie auf das Menü **Datei** und dann auf die Option **Drucken**.
2. Wählen Sie das Gerät im Menü **Drucker** aus.
3. Der Druckertreiber zeigt standardmäßig das Menü **Exemplare und Seiten** an. Öffnen Sie die Dropdown-Liste der Menüs und dann ein Menü, dessen Druckeinstellungen Sie ändern möchten.
4. Wählen Sie für jedes Menü die Druckeinstellungen aus, die Sie ändern möchten.
5. Ändern Sie die gewünschten Einstellungen in den verschiedenen Menüs.

Ändern der Standardeinstellungen für alle Druckjobs

1. Klicken Sie auf das Menü **Datei** und dann auf die Option **Drucken**.
2. Wählen Sie das Gerät im Menü **Drucker** aus.
3. Der Druckertreiber zeigt standardmäßig das Menü **Exemplare und Seiten** an. Öffnen Sie die Dropdown-Liste der Menüs und dann ein Menü, dessen Druckeinstellungen Sie ändern möchten.
4. Wählen Sie für jedes Menü die Druckeinstellungen aus, die Sie zur Wiederverwendung speichern möchten.
5. Klicken Sie im Menü **Einstellungen** auf die Option **Speichern unter...**, und geben Sie einen Namen für die Voreinstellung ein.
6. Klicken Sie auf die Schaltfläche **OK**.

Diese Einstellungen werden im Menü **Einstellungen** gespeichert. Um die neuen Einstellungen verwenden zu können, müssen Sie die gespeicherte Einstellung jeweils beim Öffnen eines Programms für das Drucken auswählen.

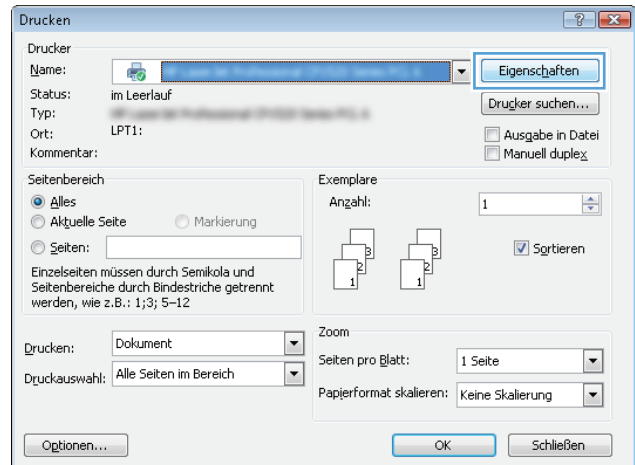
Ändern der Konfigurationseinstellungen des Geräts

1. Öffnen Sie auf dem Computer das Menü Apple , klicken Sie auf das Menü **Systemeinstellungen** und anschließend auf das Symbol **Drucken und Faxen** oder **Drucken und Scannen**.
2. Wählen Sie links im Fenster das Gerät aus.
3. Klicken Sie auf die Schaltfläche **Optionen und Verbrauchsmaterial**.
4. Klicken Sie auf die Registerkarte **Treiber**.
5. Konfigurieren Sie die installierten Optionen.

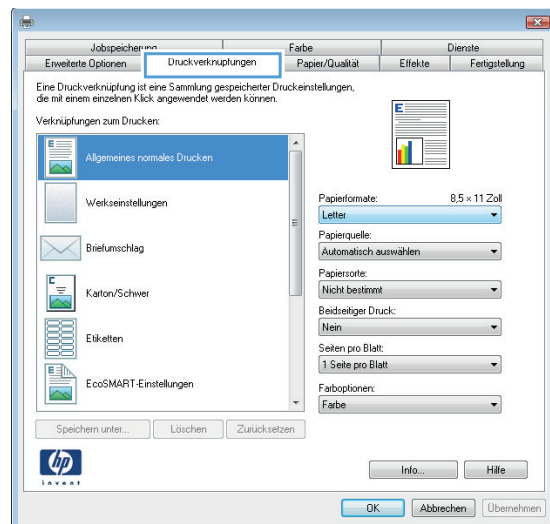
Druckaufträge (Windows)

Verwenden einer Druckverknüpfung (Windows)

1. Wählen Sie im Softwareprogramm die Option **Drucken**.
2. Wählen Sie das Gerät aus, und klicken Sie auf **Eigenschaften** oder **Voreinstellungen**.

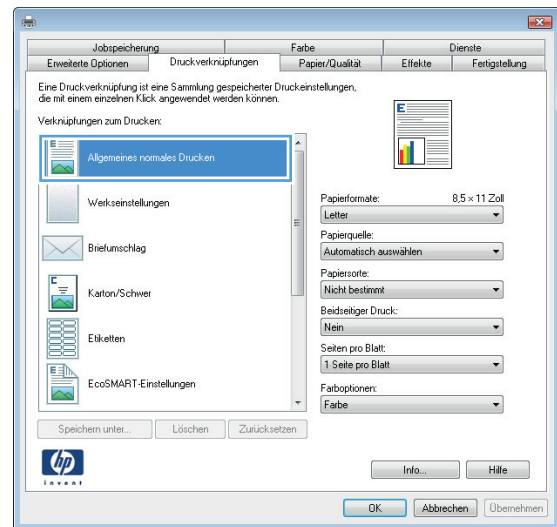


3. Klicken Sie auf die Registerkarte **Druckverknüpfungen**.

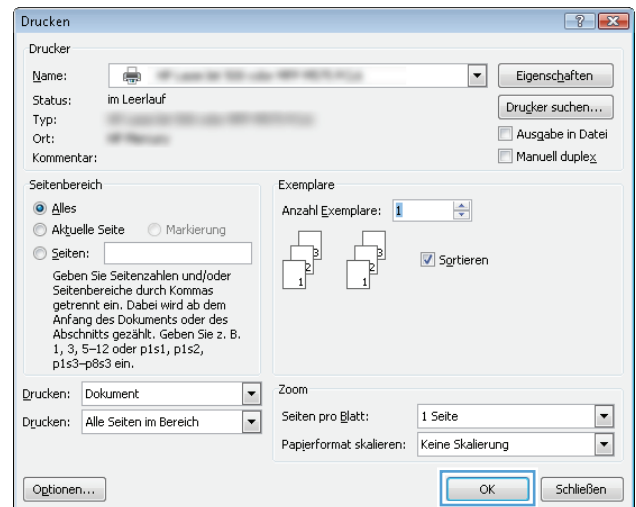


- Wählen Sie eine der folgenden Verknüpfungen. Klicken Sie auf **OK**, um das Dialogfeld **Dokumenteigenschaften** zu schließen.

HINWEIS: Wenn Sie eine Verknüpfung auswählen, werden die entsprechenden Einstellungen auf den anderen Registerkarten im Druckertreiber geändert.

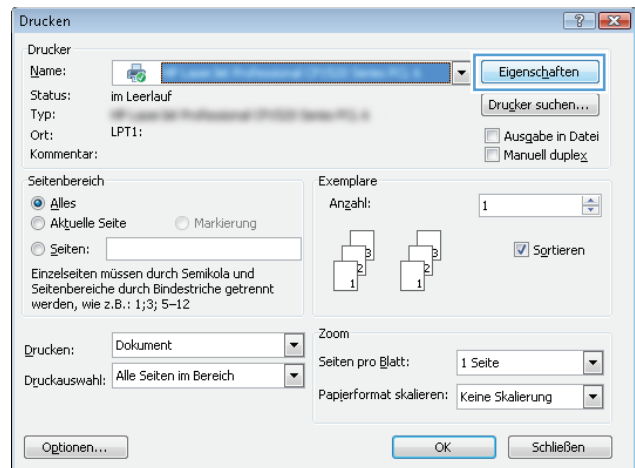


- Klicken Sie im Dialogfeld **Drucken** auf **OK**, um den Druckjob zu drucken.

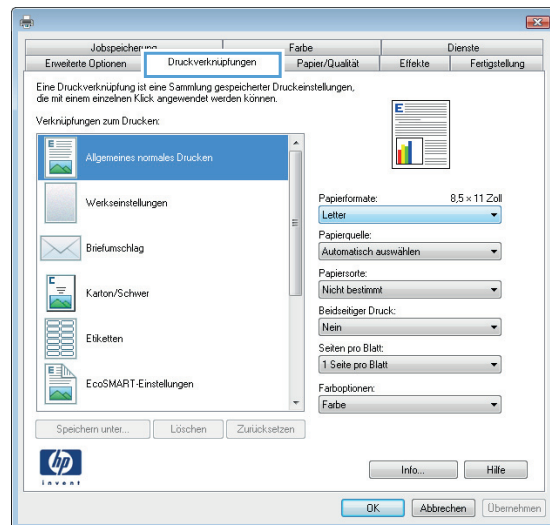


Erstellen von Druckverknüpfungen (Windows)

1. Wählen Sie im Softwareprogramm die Option **Drucken**.
2. Wählen Sie das Gerät aus, und klicken Sie auf **Eigenschaften** oder **Voreinstellungen**.

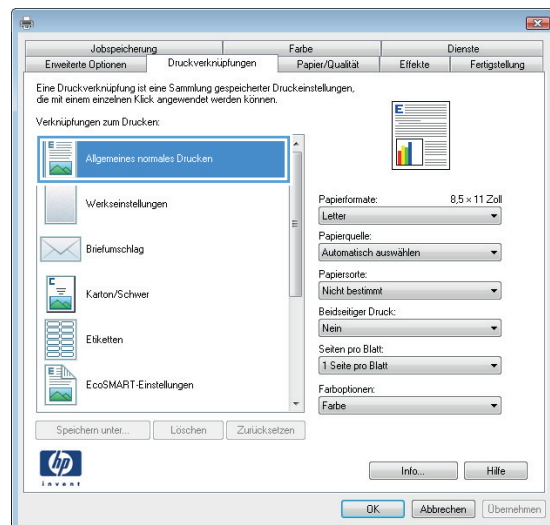


3. Klicken Sie auf die Registerkarte **Druckverknüpfungen**.

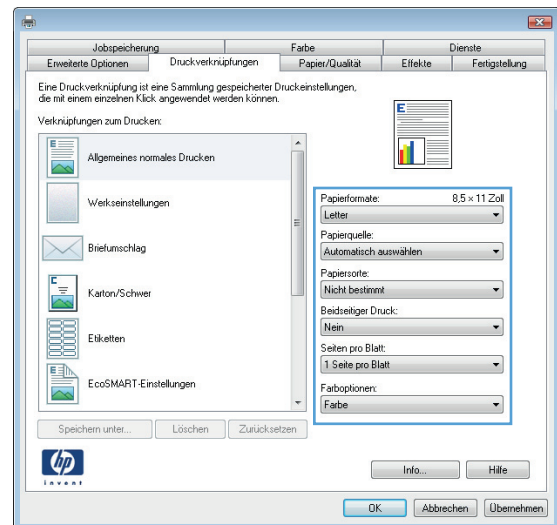


4. Wählen Sie eine vorhandene Verknüpfung als Grundlage aus.

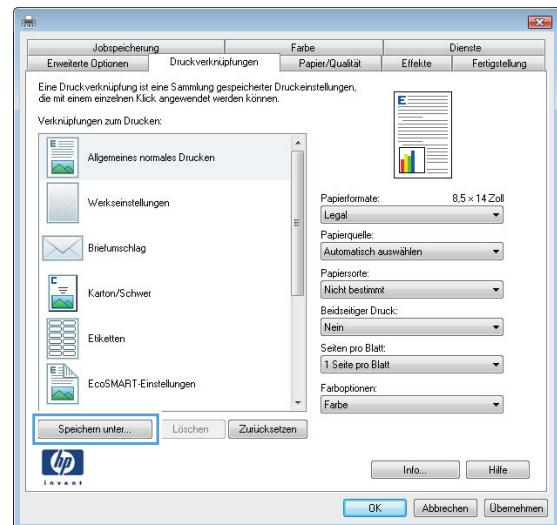
HINWEIS: Wählen Sie immer zuerst eine Verknüpfung, bevor Sie eine der Einstellungen auf der rechten Bildschirmseite anpassen. Wenn Sie zuerst die Einstellungen anpassen und dann eine Verknüpfung auswählen, gehen alle Anpassungen verloren.



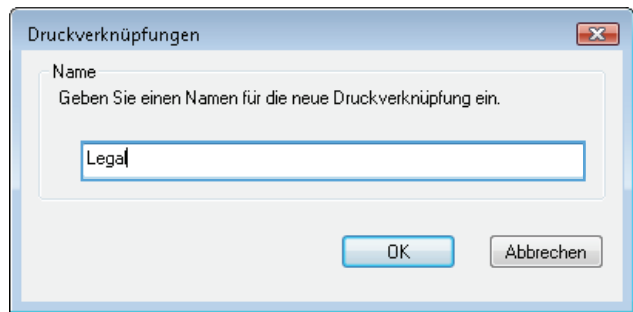
5. Wählen Sie die Druckoptionen für die neue Verknüpfung aus.



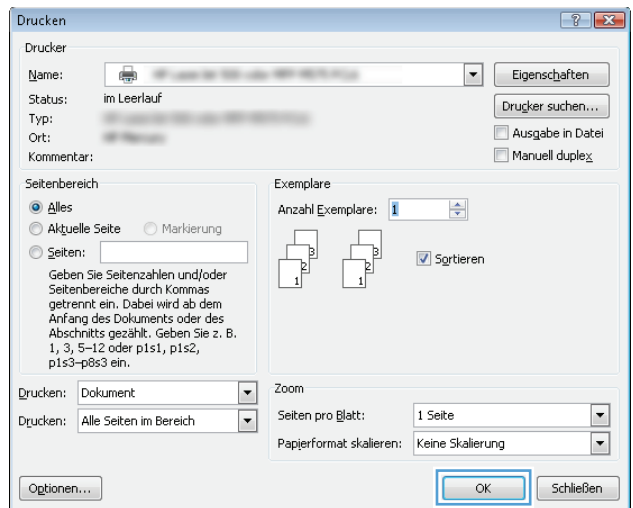
6. Klicken Sie auf die Schaltfläche **Speichern unter**.



7. Geben Sie einen Namen für die Verknüpfung ein, und klicken Sie dann auf **OK**.

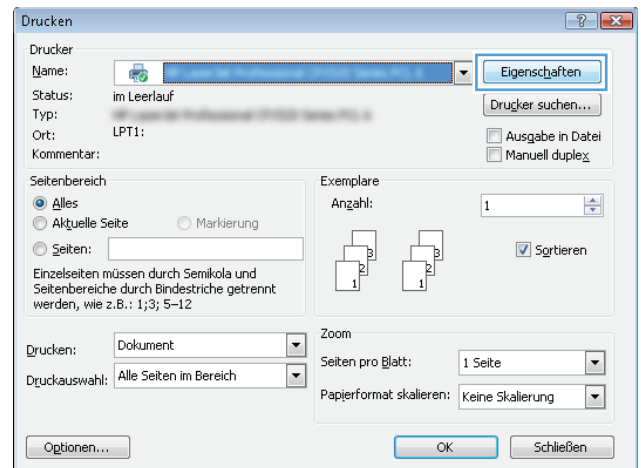


8. Klicken Sie auf **OK**, um das Dialogfeld **Dokumenteigenschaften** zu schließen. Klicken Sie im Dialogfeld **Drucken** auf **OK**, um den Druckjob zu drucken.

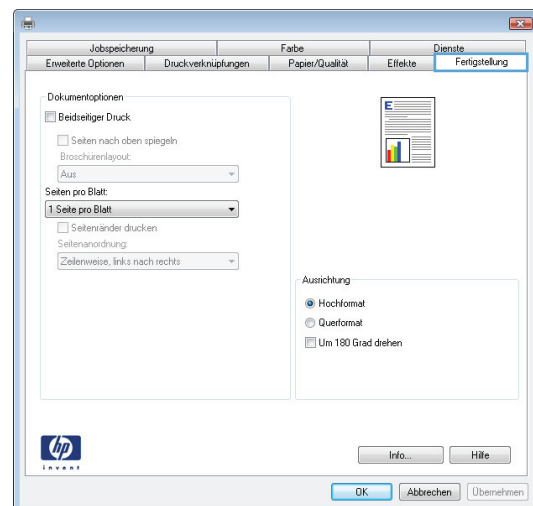


Automatisches Drucken auf beiden Seiten (Windows)

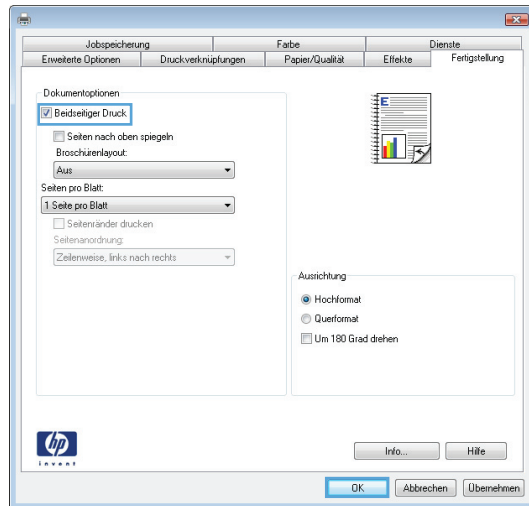
1. Wählen Sie im Softwareprogramm die Option **Drucken**.
2. Wählen Sie das Gerät aus, und klicken Sie anschließend auf **Eigenschaften** oder **Voreinstellungen**.



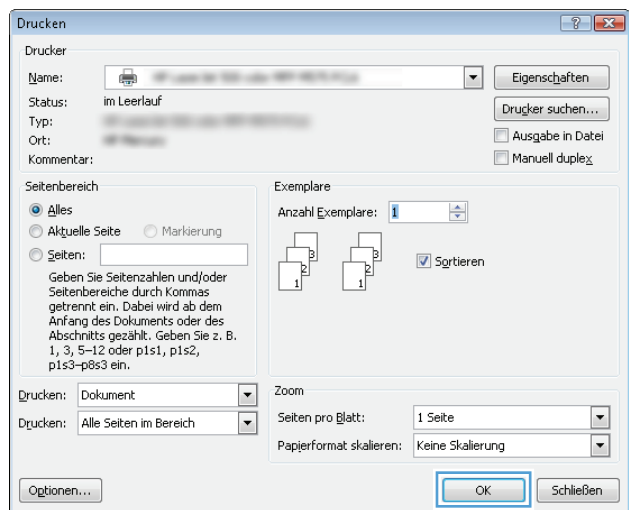
3. Klicken Sie auf die Registerkarte **Fertigstellung**.



- Aktivieren Sie das Kontrollkästchen **Beidseitiger Druck**. Klicken Sie auf **OK**, um das Dialogfeld **Dokumenteigenschaften** zu schließen.

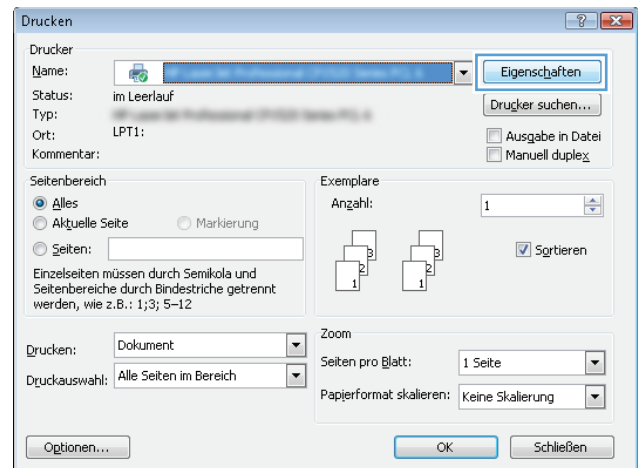


- Klicken Sie im Dialogfeld **Drucken** auf **OK**, um den Druckjob zu drucken.

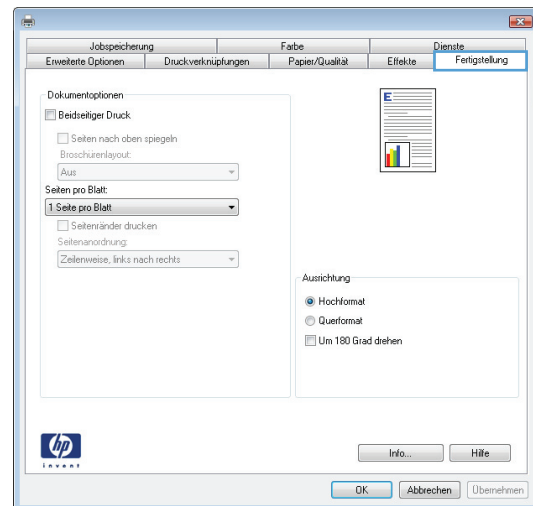


Manueller beidseitiger Druck (Windows)

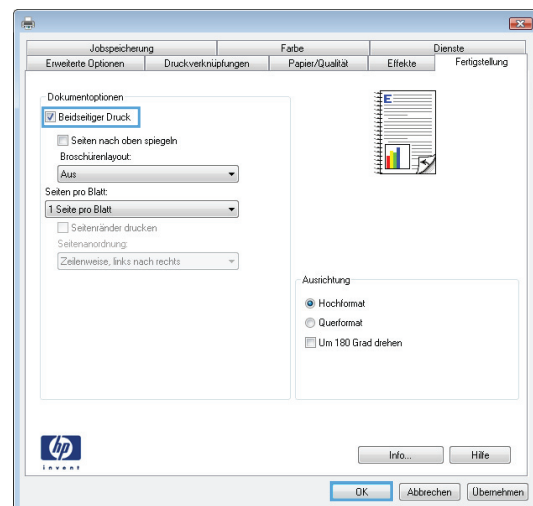
1. Wählen Sie im Softwareprogramm die Option **Drucken**.
2. Wählen Sie das Gerät aus, und klicken Sie anschließend auf **Eigenschaften** oder **Voreinstellungen**.



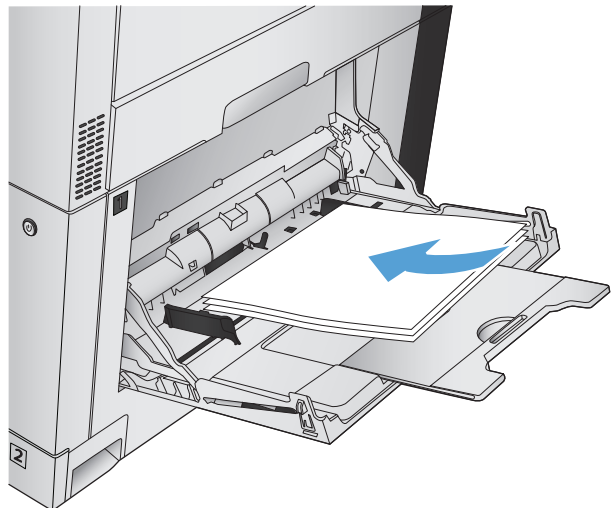
3. Klicken Sie auf die Registerkarte **Fertigstellung**.



4. Aktivieren Sie das Kontrollkästchen **Beidseitiger Druck (manuell)**. Klicken Sie auf **OK**, um die erste Seite des Jobs zu drucken.



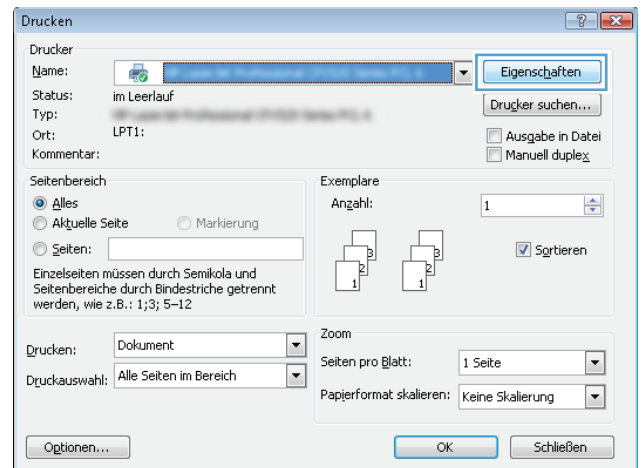
5. Nehmen Sie den bedruckten Stapel aus dem Ausgabefach, und legen Sie ihn mit der bedruckten Seite nach oben in Fach 1 ein.



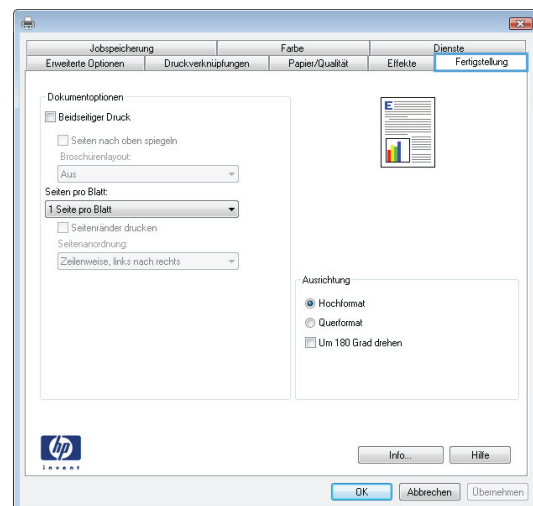
6. Wenn Sie dazu aufgefordert werden, berühren Sie die entsprechende Schaltfläche auf dem Bedienfeld, um fortzufahren.

Drucken mehrerer Seiten pro Blatt (Windows)

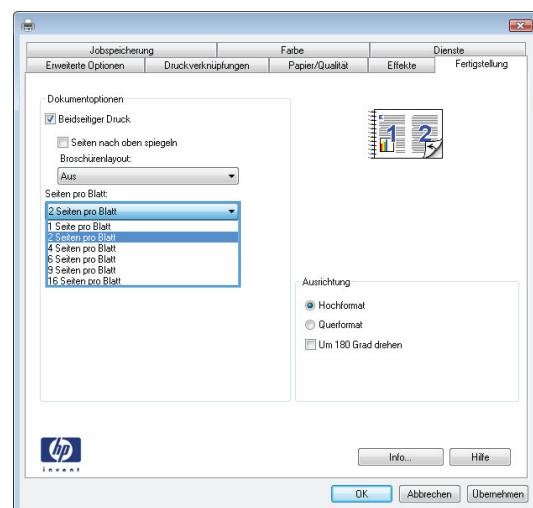
1. Wählen Sie im Softwareprogramm die Option **Drucken**.
2. Wählen Sie das Gerät aus, und klicken Sie anschließend auf **Eigenschaften** oder **Voreinstellungen**.



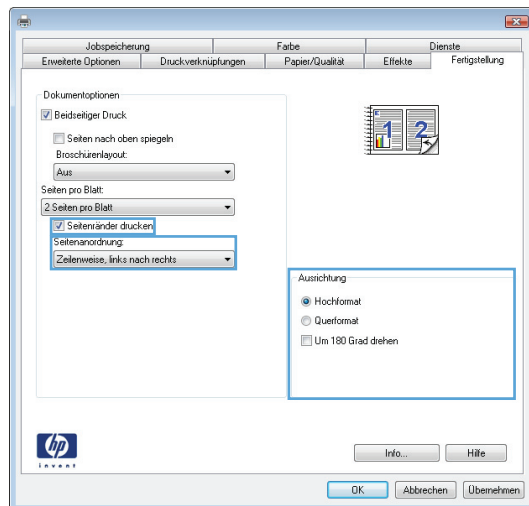
3. Klicken Sie auf die Registerkarte **Fertigstellung**.



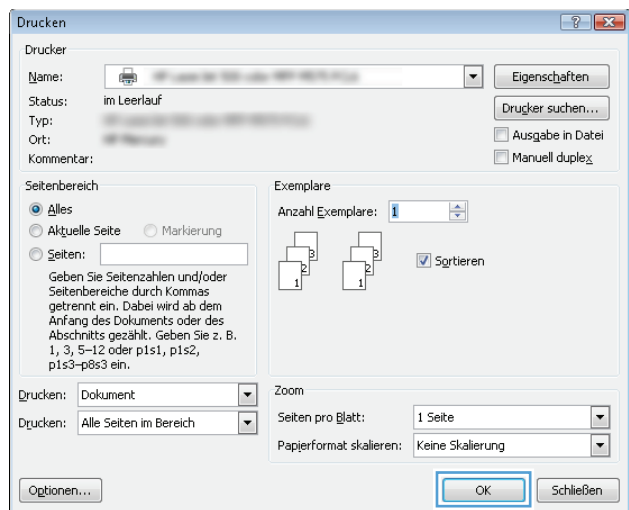
4. Wählen Sie die Anzahl der Seiten pro Blatt aus der Dropdown-Liste **Seiten pro Blatt** aus.



5. Wählen Sie die entsprechenden Optionen **Seitenränder drucken, Seitenreihenfolge** und **Ausrichtung** aus. Klicken Sie auf **OK**, um das Dialogfeld **Dokumenteigenschaften** zu schließen.

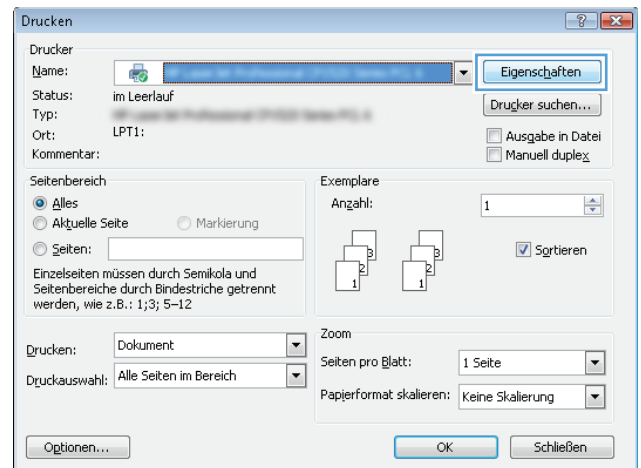


6. Klicken Sie im Dialogfeld **Drucken** auf **OK**, um den Druckjob zu drucken.

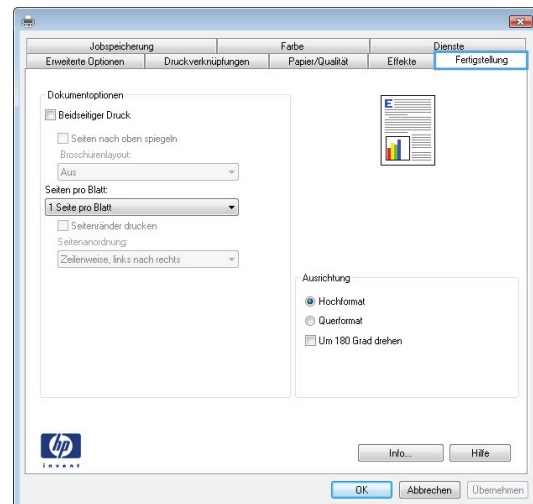


Auswählen der Seitenausrichtung (Windows)

1. Wählen Sie im Softwareprogramm die Option **Drucken**.
2. Wählen Sie das Gerät aus, und klicken Sie auf **Eigenschaften** oder **Voreinstellungen**.



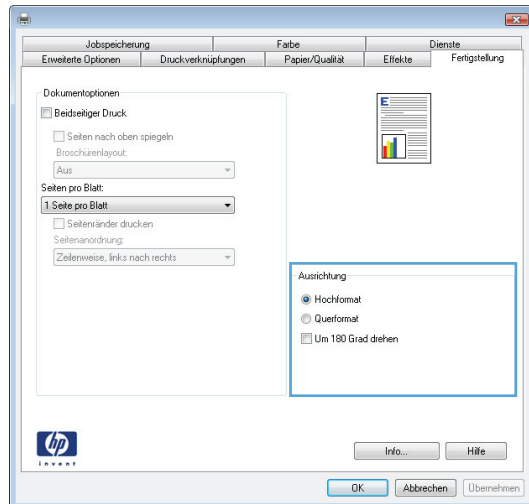
3. Klicken Sie auf die Registerkarte **Fertigstellung**.



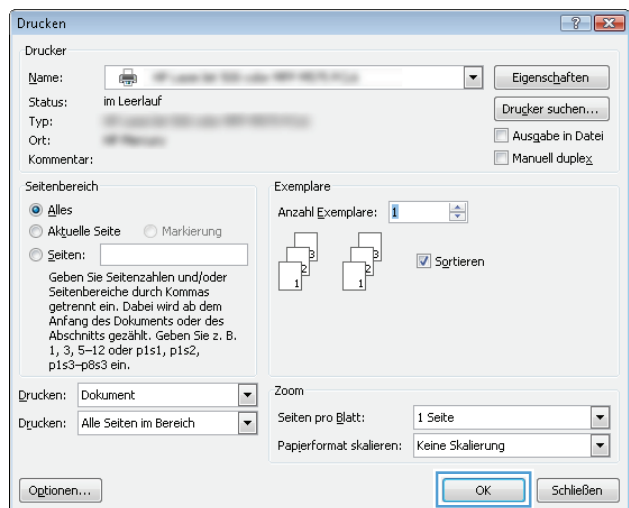
- Wählen Sie im Bereich **Ausrichtung** die Option **Hochformat** oder **Querformat** aus.

Um die Seite umgekehrt zu drucken, wählen Sie die Option **Um 180 Grad drehen** aus.

Klicken Sie auf **OK**, um das Dialogfeld **Dokumenteigenschaften** zu schließen.

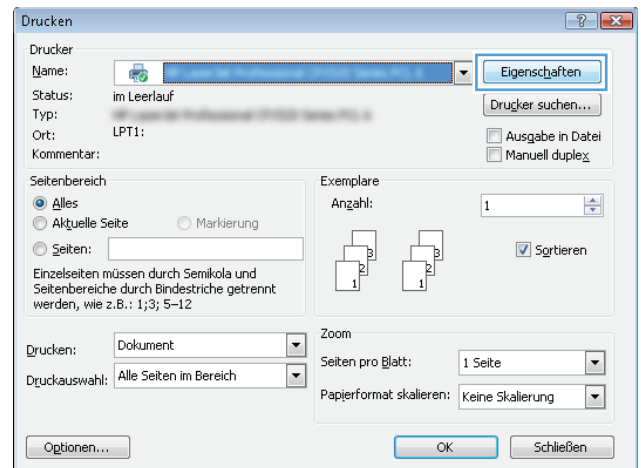


- Klicken Sie im Dialogfeld **Drucken** auf **OK**, um den Druckjob zu drucken.

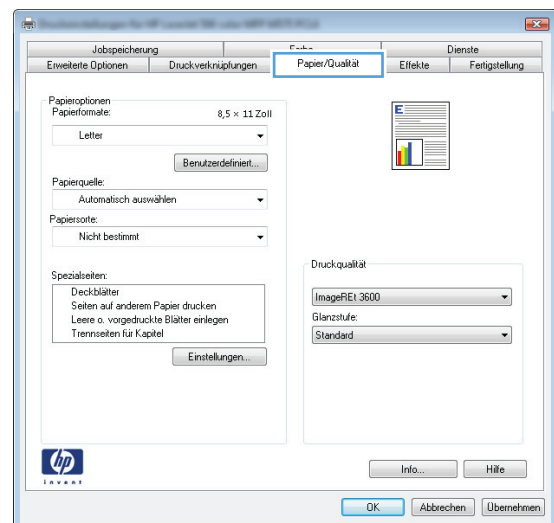


Auswählen der Papiersorte (Windows)

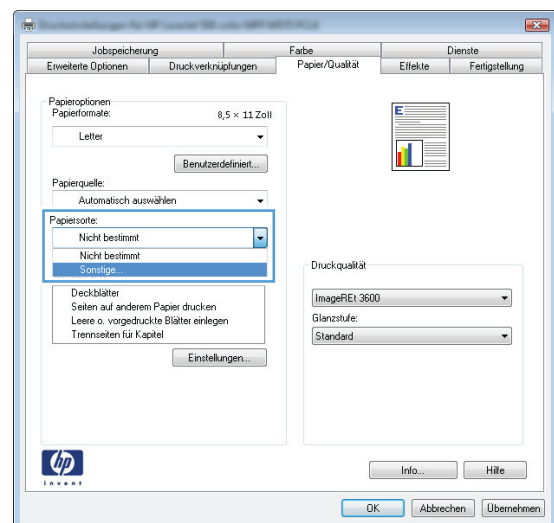
1. Wählen Sie im Softwareprogramm die Option **Drucken**.
2. Wählen Sie das Gerät aus, und klicken Sie auf **Eigenschaften** oder **Voreinstellungen**.



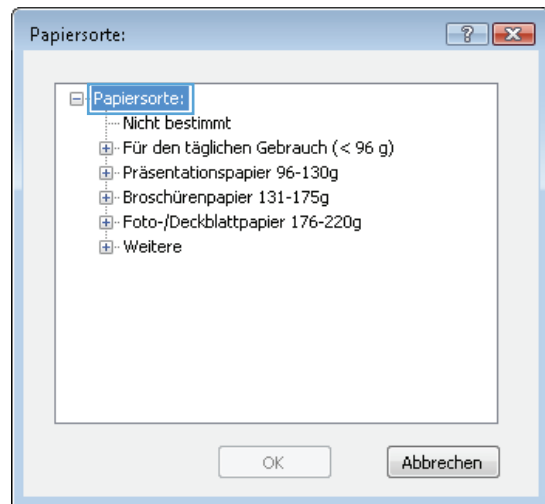
3. Klicken Sie auf die Registerkarte **Papier/Qualität**.



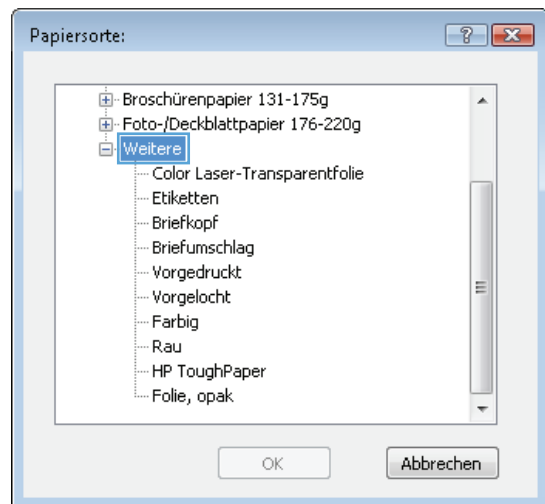
4. Wählen Sie in der Dropdown-Liste **Papiersorte** die Option **Sonstige...** aus.



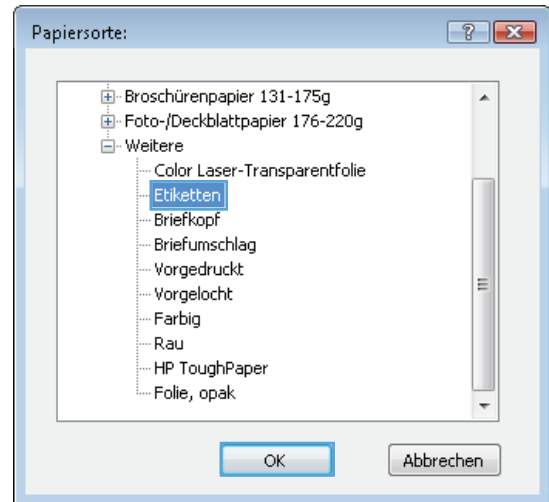
5. Erweitern Sie die Liste mit den Optionen **Papiertyp:**.



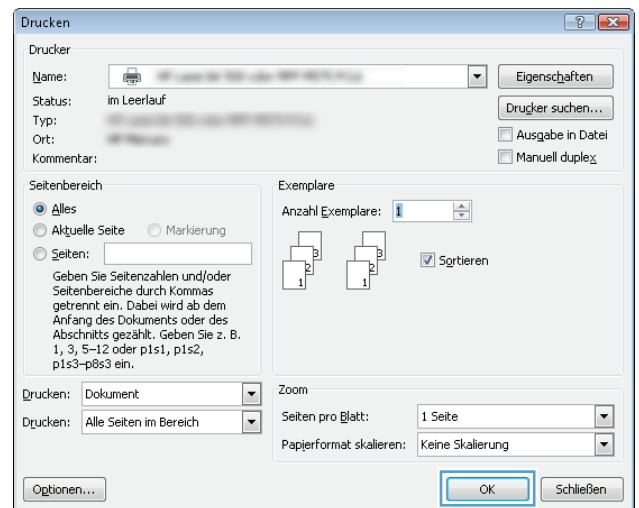
6. Erweitern Sie die Kategorie der Papiersorten, die am besten zum gewünschten Papier passt.



7. Wählen Sie die Option für die gewünschte Papiersorte aus, und klicken Sie auf **OK**.

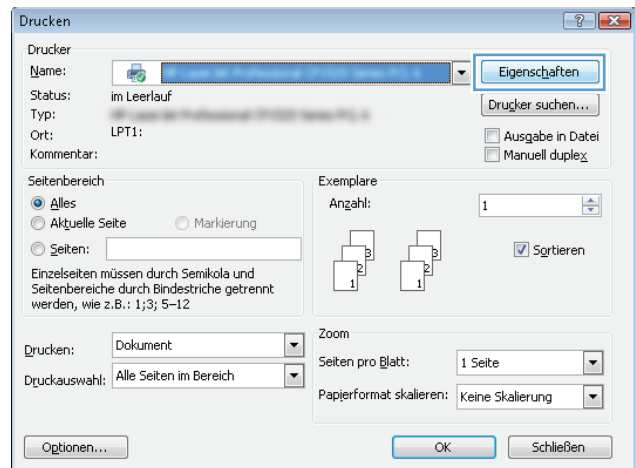


8. Klicken Sie auf **OK**, um das Dialogfeld **Dokumenteigenschaften** zu schließen. Klicken Sie im Dialogfeld **Drucken** auf **OK**, um den Druckjob zu drucken.

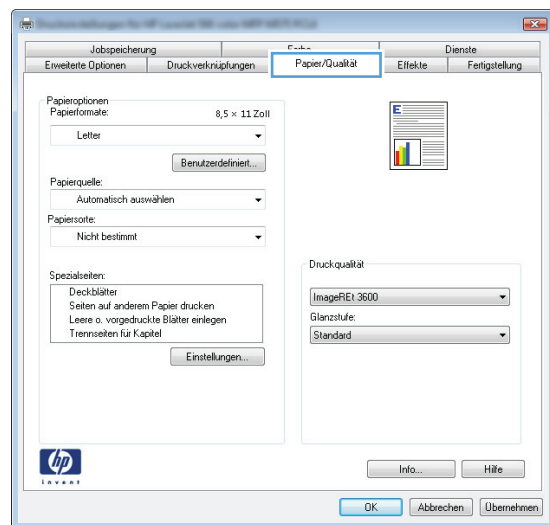


Drucken der ersten oder letzten Seite auf anderem Papier (Windows)

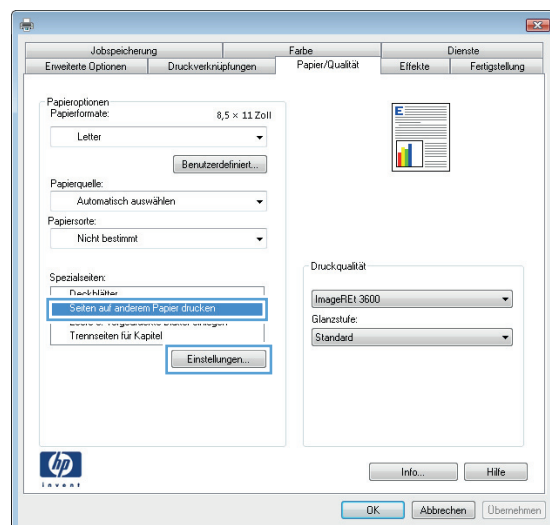
1. Wählen Sie im Softwareprogramm die Option **Drucken**.
2. Wählen Sie das Gerät aus, und klicken Sie anschließend auf **Eigenschaften** oder **Voreinstellungen**.



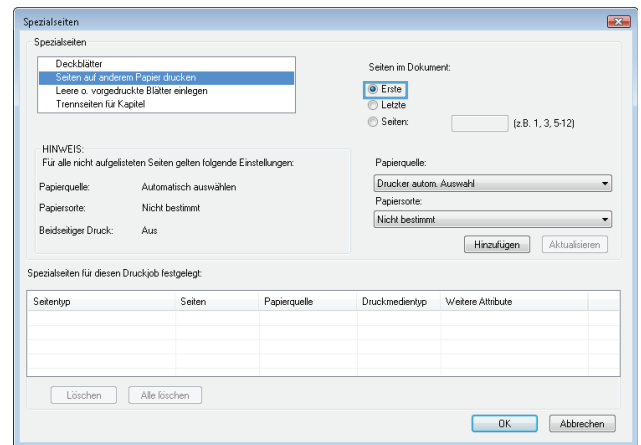
3. Klicken Sie auf die Registerkarte **Papier/Qualität**.



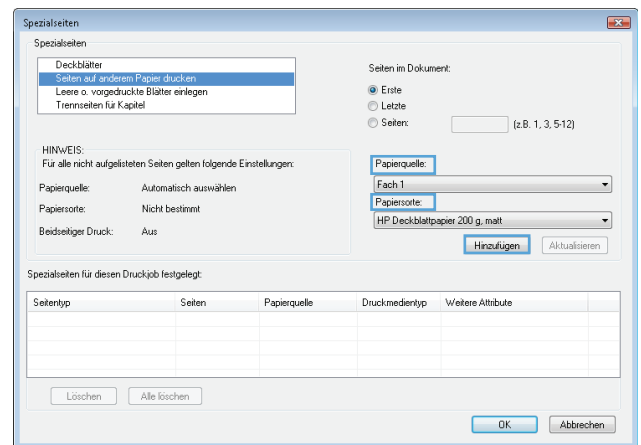
4. Klicken Sie im Bereich **Besondere Seiten** auf die Option **Seiten auf anderem Papier drucken** und anschließend auf die Schaltfläche **Einstellungen...**.



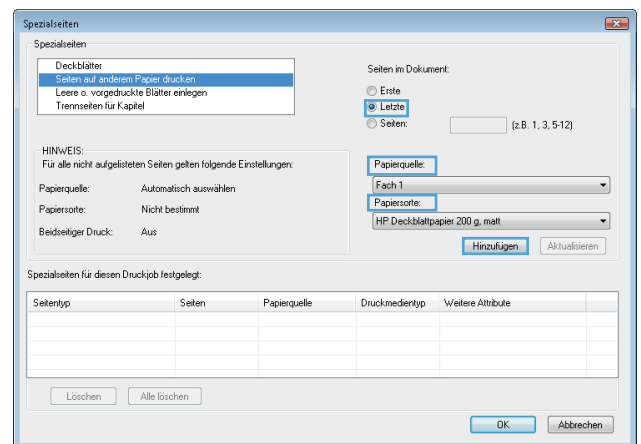
- Wählen Sie im Bereich **Seiten im Dokument** die Option **Zuerst** oder **Letzte** aus.



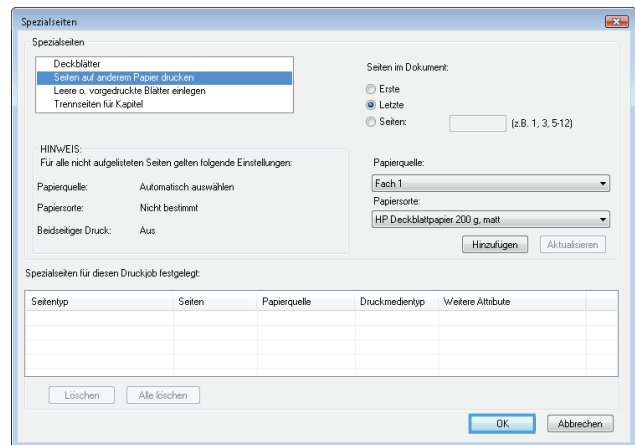
- Wählen Sie die entsprechenden Optionen aus den Dropdown-Listen **Papierquelle** und **Papiersorte**. Klicken Sie auf die Schaltfläche **Hinzufügen**.



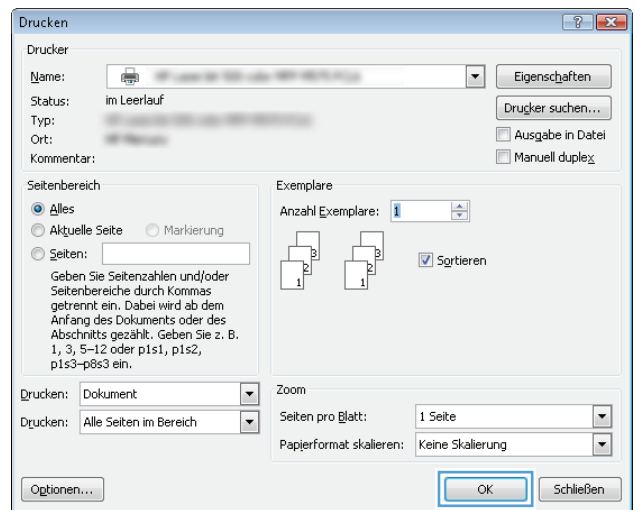
- Wenn Sie die erste und letzte Seite *beide* auf anderem Papier drucken, wiederholen Sie die Schritte 5 und 6, und wählen Sie die Optionen für die andere Seite aus.



8. Klicken Sie auf die Schaltfläche **OK**.

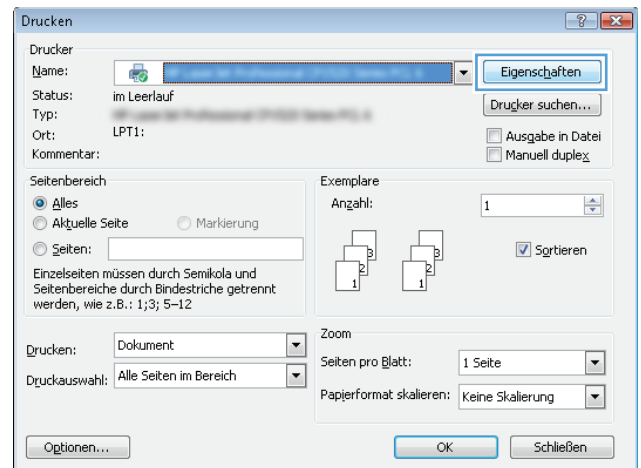


9. Klicken Sie auf **OK**, um das Dialogfeld **Dokumenteigenschaften** zu schließen. Klicken Sie im Dialogfeld **Drucken** auf **OK**, um den Druckjob zu drucken.

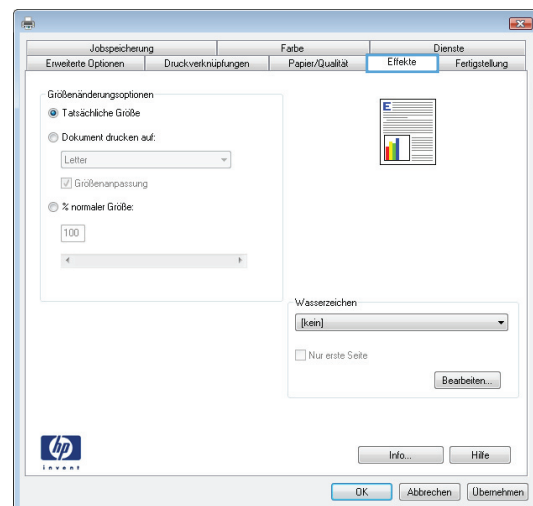


Anpassen eines Dokuments auf Seitenformat (Windows)

1. Wählen Sie im Softwareprogramm die Option **Drucken**.
2. Wählen Sie das Gerät aus, und klicken Sie auf **Eigenschaften** oder **Voreinstellungen**.

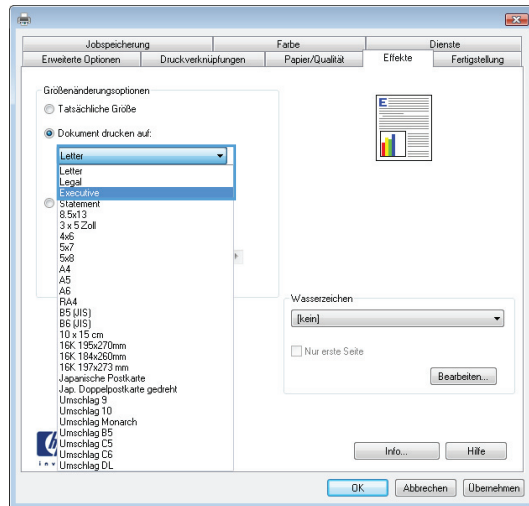


3. Klicken Sie auf die Registerkarte **Effekte**.

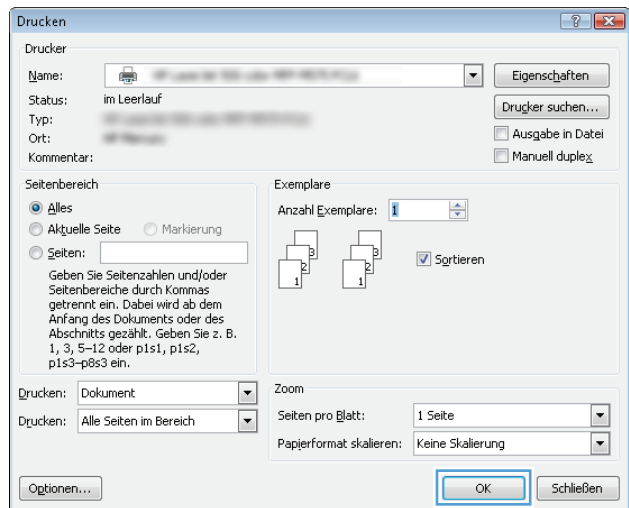


- Wählen Sie die Option **Dokument drucken auf** und anschließend aus der Dropdown-Liste ein Format.

Klicken Sie auf **OK**, um das Dialogfeld **Dokumenteigenschaften** zu schließen.

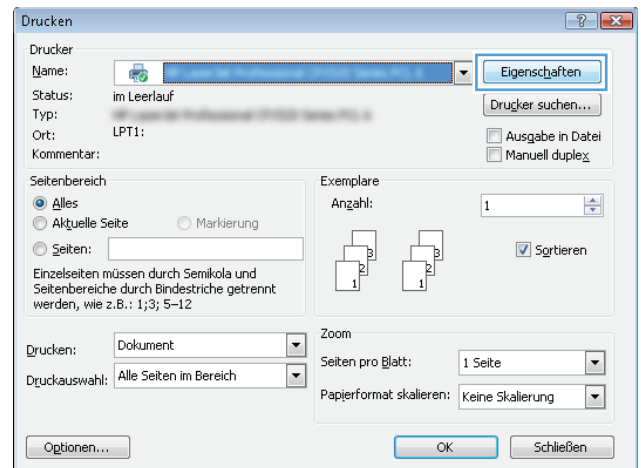


- Klicken Sie im Dialogfeld **Drucken** auf **OK**, um den Druckjob zu drucken.

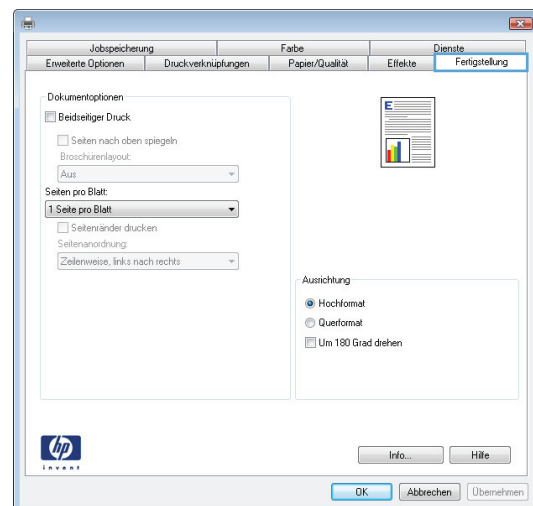


Erstellen einer Broschüre (Windows)

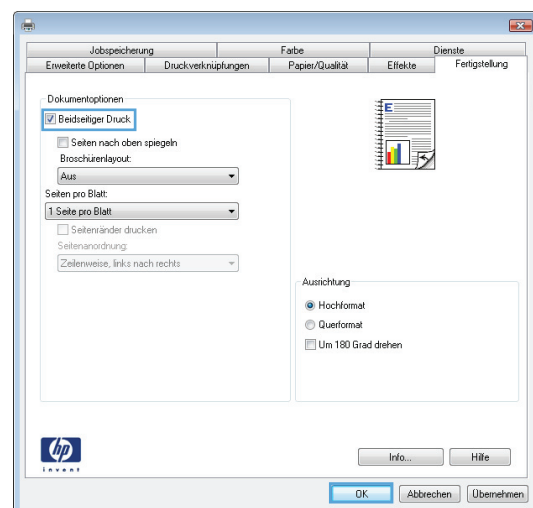
1. Wählen Sie im Softwareprogramm die Option **Drucken**.
2. Wählen Sie das Gerät aus, und klicken Sie anschließend auf **Eigenschaften** oder **Voreinstellungen**.



3. Klicken Sie auf die Registerkarte **Fertigstellung**.

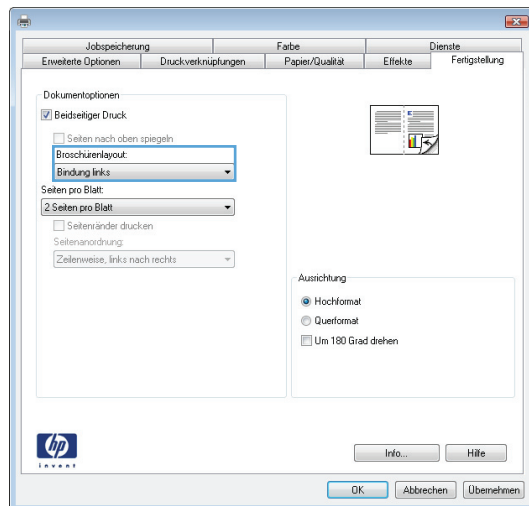


4. Aktivieren Sie das Kontrollkästchen **Beidseitiger Druck**.

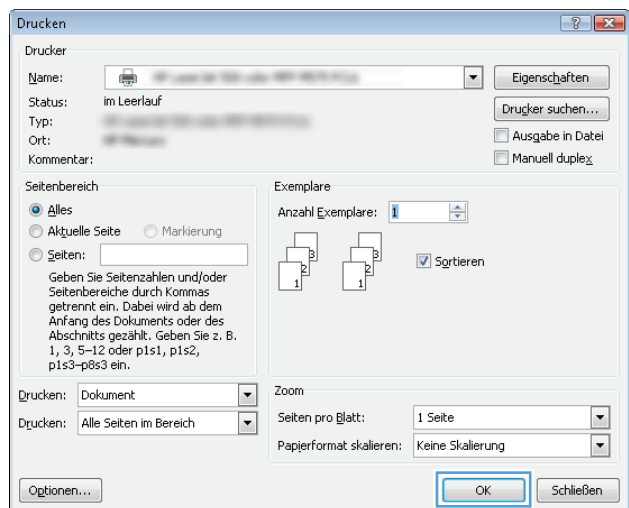


- Wählen Sie in der Dropdown-Liste **Broschürenlayout** die Option **Bindung links** oder **Bindung rechts** aus. Die Option **Seiten pro Blatt** ändert sich automatisch in **2 Seiten pro Blatt**.

Klicken Sie auf **OK**, um das Dialogfeld **Dokumenteigenschaften** zu schließen.

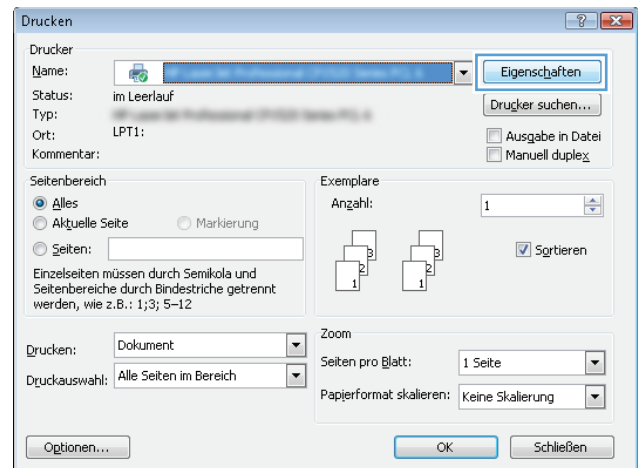


- Klicken Sie im Dialogfeld **Drucken** auf **OK**, um den Druckjob zu drucken.

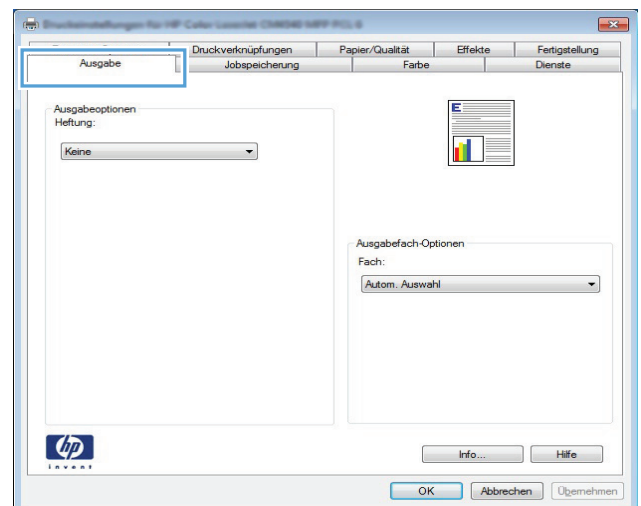


Auswählen von Heftoptionen (Windows)

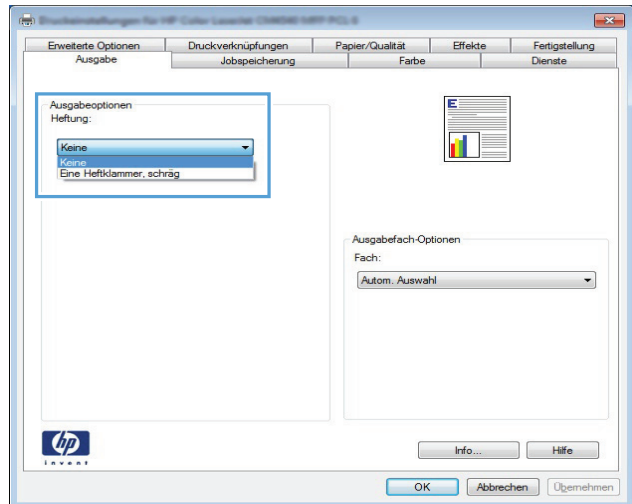
1. Wählen Sie im Softwareprogramm die Option **Drucken**.
2. Wählen Sie das Gerät aus, und klicken Sie auf **Eigenschaften** oder **Voreinstellungen**.



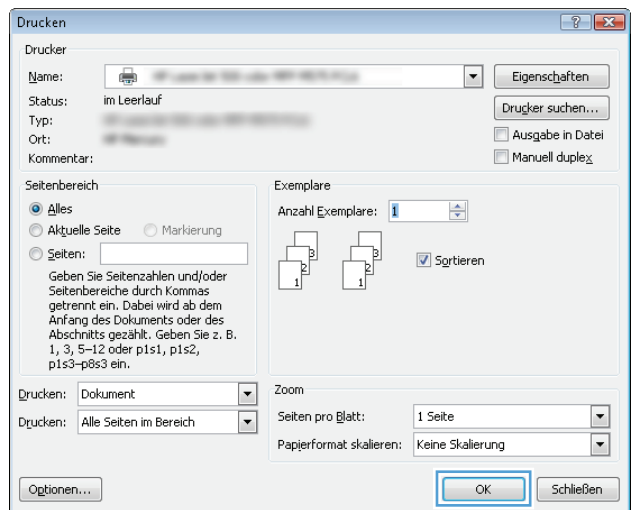
3. Klicken Sie auf die Registerkarte **Papierausgabe**.



4. Wählen Sie im Bereich **Ausgabeoptionen** in der Dropdown-Liste **Heften** eine Option aus. Klicken Sie auf die Schaltfläche **OK**, um das Dialogfeld zu schließen.



5. Klicken Sie im Dialogfeld **Drucken** auf **OK**, um den Druckauftrag zu drucken.



Druckaufträge (Mac OS X)

Verwenden einer Druckvoreinstellung (Mac OS X)

1. Klicken Sie auf das Menü **Datei** und dann auf die Option **Drucken**.
2. Wählen Sie das Gerät im Menü **Drucker** aus.
3. Wählen Sie im Menü **Einstellungen** die Druckvoreinstellung aus.
4. Klicken Sie auf die Schaltfläche **Drucken**.



HINWEIS: Wenn Sie die Standardeinstellungen des Druckertreibers verwenden möchten, wählen Sie die Option **Standard** aus.

Erstellen einer Druckvoreinstellung (Mac OS X)

Mit Hilfe der Druckvoreinstellungen können die aktuellen Druckereinstellungen für spätere Druckjobs gespeichert werden.

1. Klicken Sie auf das Menü **Datei** und dann auf die Option **Drucken**.
2. Wählen Sie das Gerät im Menü **Drucker** aus.
3. Der Druckertreiber zeigt standardmäßig das Menü **Exemplare und Seiten** an. Öffnen Sie die Dropdown-Liste der Menüs und dann ein Menü, dessen Druckereinstellungen Sie ändern möchten.
4. Wählen Sie für jedes Menü die Druckereinstellungen aus, die Sie zur Wiederverwendung speichern möchten.
5. Klicken Sie im Menü **Einstellungen** auf die Option **Speichern unter...**, und geben Sie einen Namen für die Voreinstellung ein.
6. Klicken Sie auf die Schaltfläche **OK**.

Automatischer beidseitiger Druck (Mac OS X)

1. Klicken Sie auf das Menü **Datei** und dann auf die Option **Drucken**.
2. Wählen Sie das Gerät im Menü **Drucker** aus.
3. Der Druckertreiber zeigt standardmäßig das Menü **Exemplare und Seiten** an. Öffnen Sie die Dropdown-Liste der Menüs und dann das Menü **Layout**.
4. Wählen Sie eine Bindungsoption aus der Dropdown-Liste **Zweiseitig** aus.
5. Klicken Sie auf die Schaltfläche **Drucken**.

Manueller beidseitiger Druck (Mac OS X)

1. Klicken Sie auf das Menü **Datei** und dann auf **Drucken**.
2. Wählen Sie dieses Gerät im Menü **Drucker** aus.
3. Der Druckertreiber wird standardmäßig im Menü **Exemplare und Seiten** angezeigt. Öffnen Sie die Menü-Dropdown-Liste, und klicken Sie auf das Menü **Manueller beidseitiger Druck**.
4. Klicken Sie auf das Feld **Manueller beidseitiger Druck**, und wählen Sie eine Bindungsoption aus.

5. Klicken Sie auf die Schaltfläche **Drucken**.
6. Entfernen Sie das gesamte verbleibende ungedruckte Papier aus Fach 1 des Geräts.
7. Nehmen Sie den bedruckten Stapel aus dem Ausgabefach, und legen Sie ihn mit der bedruckten Seite nach oben in das Zufuhrfach ein.
8. Wenn Sie dazu aufgefordert werden, berühren Sie die entsprechende Schaltfläche auf dem Bedienfeld, um fortzufahren.

Drucken mehrerer Seiten pro Blatt (Mac OS X)

1. Klicken Sie auf das Menü **Datei** und dann auf die Option **Drucken**.
2. Wählen Sie das Gerät im Menü **Drucker** aus.
3. Der Druckertreiber zeigt standardmäßig das Menü **Exemplare und Seiten** an. Öffnen Sie die Dropdown-Liste der Menüs und dann das Menü **Layout**.
4. Wählen Sie in der Dropdown-Liste **Seiten pro Blatt** die Anzahl der Seiten aus, die jeweils auf ein Blatt gedruckt werden sollen.
5. Wählen Sie im Bereich **Seitenfolge** die Reihenfolge und die Position der Seiten auf dem Blatt aus.
6. Wählen Sie aus dem Menü **Umrandung** die Art des Rahmens aus, der auf dem Blatt um jede Seite gedruckt werden soll.
7. Klicken Sie auf die Schaltfläche **Drucken**.

Auswählen der Seitenausrichtung (Mac OS X)

1. Klicken Sie auf das Menü **Datei** und dann auf die Option **Drucken**.
2. Wählen Sie das Gerät im Menü **Drucker** aus.
3. Klicken Sie im Menü **Exemplare und Seiten** auf **Seite einrichten**.
4. Klicken Sie auf das Symbol der Seitenausrichtung, die Sie verwenden möchten, und klicken Sie auf die Schaltfläche **OK**.
5. Klicken Sie auf die Schaltfläche **Drucken**.

Auswählen der Papiersorte (Mac OS X)

1. Klicken Sie auf das Menü **Datei** und dann auf die Option **Drucken**.
2. Wählen Sie das Gerät im Menü **Drucker** aus.
3. Der Druckertreiber zeigt standardmäßig das Menü **Exemplare und Seiten** an. Öffnen Sie die Dropdown-Liste der Menüs und dann das Menü **Fertigstellung**.
4. Wählen Sie in der Dropdown-Liste **Medientyp** eine Papiersorte aus.
5. Klicken Sie auf die Schaltfläche **Drucken**.

Drucken eines Deckblatts (Mac OS X)

1. Klicken Sie auf das Menü **Datei** und dann auf die Option **Drucken**.
2. Wählen Sie das Gerät im Menü **Drucker** aus.
3. Der Druckertreiber zeigt standardmäßig das Menü **Exemplare und Seiten** an. Öffnen Sie die Dropdown-Liste der Menüs und dann das Menü **Deckblatt**.
4. Wählen Sie aus, an welcher Position das Deckblatt gedruckt werden soll. Klicken Sie entweder auf die Schaltfläche **Vor Dokument** oder die Schaltfläche **Nach Dokument**.
5. Wählen Sie im Menü **Deckblatttyp** die Mitteilung aus, die Sie auf das Deckblatt drucken möchten.



HINWEIS: Wählen Sie zum Drucken eines Deckblatts im Menü **Deckblatttyp** die Option **Standard** aus.

6. Klicken Sie auf die Schaltfläche **Drucken**.

Anpassen eines Dokuments auf Seitenformat (Mac OS X)

1. Klicken Sie auf das Menü **Datei** und dann auf die Option **Drucken**.
2. Wählen Sie das Gerät im Menü **Drucker** aus.
3. Der Druckertreiber zeigt standardmäßig das Menü **Exemplare und Seiten** an. Öffnen Sie die Dropdown-Liste der Menüs und dann das Menü **Papierzufuhr**.
4. Klicken Sie im Bereich **Format des ausgegebenen Papiers** auf das Feld **An Papierformat anpassen**, und wählen Sie dann das Format aus der Dropdown-Liste aus.
5. Klicken Sie auf die Schaltfläche **Drucken**.

Erstellen einer Broschüre (Mac OS X)

1. Klicken Sie auf das Menü **Datei** und dann auf die Option **Drucken**.
2. Wählen Sie das Gerät im Menü **Drucker** aus.
3. Der Druckertreiber zeigt standardmäßig das Menü **Exemplare und Seiten** an. Öffnen Sie die Dropdown-Liste der Menüs und dann das Menü **Layout**.
4. Wählen Sie eine Bindungsoption aus der Dropdown-Liste **Zweiseitig** aus.
5. Öffnen Sie die Dropdown-Liste der Menüs und dann das Menü **Broschürendruck**.
6. Klicken Sie auf das Feld **Ausgabe als Broschüre formatieren**, und wählen Sie eine Bindungsoption aus.
7. Wählen Sie das Papierformat aus.
8. Klicken Sie auf die Schaltfläche **Drucken**.

Auswählen der Heftoptionen (Mac OS X)

1. Klicken Sie auf das Menü **Datei** und dann auf die Option **Drucken**.
2. Wählen Sie das Gerät im Menü **Drucker** aus.
3. Der Druckertreiber zeigt standardmäßig das Menü **Exemplare und Seiten** an. Öffnen Sie die Dropdown-Liste der Menüs und dann das Menü **Fertigstellung**.

4. Wählen Sie in der Dropdown-Liste **Heften** eine Heftoption aus.
5. Klicken Sie auf die Schaltfläche **Drucken**.

Weitere Druckaufträge (Windows)

Abbrechen eines Druckjobs (Windows)



HINWEIS: Wenn der Druckjob bereits zu weit fortgeschritten ist, kann er möglicherweise nicht mehr abgebrochen werden.

1. Ein Druckjob, der gerade gedruckt wird, kann auf dem Bedienfeld wie folgt abgebrochen werden.
 - a. Berühren Sie auf dem Bedienfeld des Geräts auf dem Home-Bildschirm die Schaltfläche **Stopp**. Der Druckjob wird angehalten, und der Bildschirm **Jobstatus** wird angezeigt.
 - b. Wählen Sie in der Liste auf dem Touchscreen den abzubrechenden Druckjob aus, und berühren Sie anschließend die Schaltfläche **Job Abbruch**.
 - c. Das Gerät fordert den Benutzer auf, den Abbruch zu bestätigen. Berühren Sie die Schaltfläche **Ja**.
2. Sie können einen Druckauftrag darüber hinaus in einer Anwendung oder einer Druckwarteschlange abbrechen.
 - **Anwendung:** In der Regel wird auf dem Computerbildschirm kurz ein Dialogfeld angezeigt, über das Sie den Druckauftrag abbrechen können.
 - **Windows-Druckwarteschlange:** Wenn sich der Druckjob in einer Warteschlange (Arbeitsspeicher des Computers) oder einem Druck-Spooler befindet, können Sie ihn dort löschen.
 - **Windows XP, Windows Server 2003 oder Windows Server 2008:** Klicken Sie auf **Start, Einstellungen** und dann auf **Drucker und Faxgeräte**. Doppelklicken Sie zum Öffnen des Fensters auf das Symbol des Produkts, klicken Sie mit der rechten Maustaste auf den Druckjob, den Sie abbrechen möchten, und klicken Sie auf **Abbrechen**.
 - **Windows Vista:** Klicken Sie unten links auf dem Bildschirm auf das Windows-Symbol, klicken Sie dann auf **Einstellungen** und anschließend auf **Drucker**. Doppelklicken Sie zum Öffnen des Fensters auf das Symbol des Produkts, klicken Sie mit der rechten Maustaste auf den Druckjob, den Sie abbrechen möchten, und klicken Sie auf **Abbrechen**.
 - **Windows 7:** Klicken Sie unten links auf dem Bildschirm auf das Windows-Symbol, und klicken Sie dann auf **Geräte und Drucker**. Doppelklicken Sie zum Öffnen des Fensters auf das Symbol des Produkts, klicken Sie mit der rechten Maustaste auf den Druckjob, den Sie abbrechen möchten, und klicken Sie auf **Abbrechen**.

Auswählen des Papierformats (Windows)

1. Wählen Sie im Softwareprogramm die Option **Drucken**.
2. Wählen Sie das Gerät aus, und klicken Sie auf **Eigenschaften** oder **Voreinstellungen**.
3. Klicken Sie auf die Registerkarte **Papier/Qualität**.
4. Wählen Sie in der Dropdown-Liste **Papierformat** ein Format aus.
5. Klicken Sie auf die Schaltfläche **OK**.
6. Klicken Sie im Dialogfeld **Drucken** auf **OK**, um den Druckjob zu drucken.

Auswählen eines benutzerdefinierten Papierformats (Windows)

1. Wählen Sie im Softwareprogramm die Option **Drucken**.
2. Wählen Sie das Gerät aus, und klicken Sie anschließend auf **Eigenschaften** oder **Voreinstellungen**.
3. Klicken Sie auf die Registerkarte **Papier/Qualität**.
4. Klicken Sie auf die Schaltfläche **Benutzerdefiniert**.
5. Geben Sie einen Namen für das benutzerdefinierte Format ein, und geben Sie die Abmessungen an.
 - Die Breite ist die kurze Kante des Papiers.
 - Die Länge ist die lange Kante des Papiers.
6. Klicken Sie auf **Speichern** und dann auf **Schließen**.
7. Klicken Sie auf **OK**, um das Dialogfeld **Dokumenteigenschaften** zu schließen. Klicken Sie im Dialogfeld **Drucken** auf **OK**, um den Druckjob zu drucken.

Drucken von Wasserzeichen (Windows)

1. Wählen Sie im Softwareprogramm die Option **Drucken**.
2. Wählen Sie das Gerät aus, und klicken Sie auf **Eigenschaften** oder **Voreinstellungen**.
3. Klicken Sie auf die Registerkarte **Effekte**.
4. Wählen Sie ein Wasserzeichen aus der Dropdown-Liste **Wasserzeichen** aus.

Oder klicken Sie auf die Schaltfläche **Bearbeiten**, wenn Sie der Liste ein neues Wasserzeichen hinzufügen möchten. Geben Sie die Einstellungen für das Wasserzeichen an, und klicken Sie dann auf die Schaltfläche **OK**.
5. Wenn Sie das Wasserzeichen nur auf die erste Seite drucken möchten, aktivieren Sie das Kontrollkästchen **Nur erste Seite**. Andernfalls wird das Wasserzeichen auf allen Seiten gedruckt.
6. Klicken Sie auf **OK**, um das Dialogfeld **Dokumenteigenschaften** zu schließen. Klicken Sie im Dialogfeld **Drucken** auf **OK**, um den Druckjob zu drucken.

Weitere Druckaufträge (Mac OS X)

Abbrechen eines Druckjobs (Mac OS X)



HINWEIS: Wenn der Druckjob bereits zu weit fortgeschritten ist, kann er möglicherweise nicht mehr abgebrochen werden.

1. Ein Druckjob, der gerade gedruckt wird, kann auf dem Bedienfeld wie folgt abgebrochen werden.
 - a. Berühren Sie auf dem Bedienfeld des Geräts auf dem Home-Bildschirm die Schaltfläche **Stopp**. Der Druckjob wird angehalten, und der Bildschirm **Jobstatus** wird angezeigt.
 - b. Wählen Sie in der Liste auf dem Touchscreen den abzubrechenden Druckjob aus, und berühren Sie anschließend die Schaltfläche **Job Abbruch**.
 - c. Das Gerät fordert den Benutzer auf, den Abbruch zu bestätigen. Berühren Sie die Schaltfläche **Ja**.
2. Sie können einen Druckauftrag darüber hinaus in einer Anwendung oder einer Druckwarteschlange abbrechen.
 - **Anwendung:** In der Regel wird auf dem Computerbildschirm kurz ein Dialogfeld angezeigt, über das Sie den Druckauftrag abbrechen können.
 - **Mac-Druckwarteschlange:** Öffnen Sie die Druckwarteschlange, indem Sie im Dock auf das Produktsymbol doppelklicken. Markieren Sie den Druckjob, und klicken Sie anschließend auf **Löschen**.

Auswählen des Papierformats (Mac OS X)

1. Klicken Sie auf das Menü **Datei** und dann auf die Option **Drucken**.
2. Wählen Sie das Gerät im Menü **Drucker** aus.
3. Klicken Sie im Menü **Exemplare und Seiten** auf **Seite einrichten**.
4. Wählen Sie in der Dropdown-Liste **Papierformat** ein Format aus, und klicken Sie auf **OK**.
5. Klicken Sie auf die Schaltfläche **Drucken**.

Auswählen eines benutzerdefinierten Papierformats (Mac OS X)

1. Klicken Sie auf das Menü **Datei** und dann auf die Option **Drucken**.
2. Wählen Sie das Gerät im Menü **Drucker** aus.
3. Klicken Sie im Menü **Exemplare und Seiten** auf **Seite einrichten**.
4. Wählen Sie in der Dropdown-Liste **Papierformat** die Option **Benutzerdefinierte Formate verwalten** aus.
5. Geben Sie die Abmessungen für das Papierformat an, und klicken Sie dann auf die Schaltfläche **OK**.
6. Klicken Sie auf die Schaltfläche **OK**, um das Dialogfeld **Seite einrichten** zu schließen.
7. Klicken Sie auf die Schaltfläche **Drucken**.

Drucken von Wasserzeichen (Mac OS X)

1. Klicken Sie auf das Menü **Datei** und dann auf die Option **Drucken**.
2. Wählen Sie das Gerät im Menü **Drucker** aus.
3. Der Druckertreiber zeigt standardmäßig das Menü **Exemplare und Seiten** an. Öffnen Sie die Dropdown-Liste der Menüs und dann das Menü **Wasserzeichen**.
4. Wählen Sie im Menü **Modus** die Option **Wasserzeichen**.
5. Wählen Sie in der Dropdown-Liste **Seiten** aus, ob das Wasserzeichen auf allen Seiten oder nur auf der ersten Seite gedruckt werden soll.
6. Wählen Sie in der Dropdown-Liste **Text** eine der Standardmitteilungen aus. Oder wählen Sie die Option **Benutzerdefiniert** aus, und geben Sie eine neue Mitteilung in das Feld ein.
7. Wählen Sie Optionen für die verbleibenden Einstellungen aus.
8. Klicken Sie auf die Schaltfläche **Drucken**.

Farbdruck

Verwenden der HP EasyColor-Option

Wenn Sie den HP PCL 6-Druckertreiber für Windows verwenden, optimiert die **HP EasyColor**-Technologie automatisch Dokumente mit gemischten Inhalten, die Sie aus Microsoft Office-Programmen drucken. Die Technologie überprüft Dokumente und passt Fotos im JPEG- oder PNG-Format automatisch an. Die **HP EasyColor**-Technologie optimiert das gesamte Bild auf einmal, statt es in verschiedene Teile aufzuteilen. Dadurch werden eine bessere Farbkonsistenz, gestochen scharfe Details und ein schnellerer Druck ermöglicht.

Wenn Sie den HP PostScript-Druckertreiber für Mac verwenden, überprüft die Technologie von **HP EasyColor** alle Dokumente und passt alle Fotos automatisch für ein optimiertes Ergebnis an.


In dem folgenden Beispiel wurden die Bilder auf der linken Seite ohne **HP EasyColor** erstellt. Die Bilder auf der rechten Seite zeigen die Verbesserungen, die durch eine Verwendung von **HP EasyColor** entstehen.



Die Option **HP EasyColor** ist standardmäßig sowohl im HP PCL 6-Druckertreiber als auch im HP Mac PostScript-Druckertreiber aktiviert, so dass Sie keine manuellen Farbanpassungen vornehmen müssen. Wenn Sie die Farbeinstellungen manuell anpassen möchten, müssen Sie die Option deaktivieren. Öffnen Sie dafür im Druckertreiber von Windows die Registerkarte **Farbe** oder im Druckertreiber von Mac die Registerkarte **Farb-/Qualitätsoptionen**, und deaktivieren Sie dann das Kontrollkästchen **HP EasyColor**.

Ändern der Farboptionen (Windows)

1. Wählen Sie im Softwareprogramm die Option **Drucken**.
2. Wählen Sie das Gerät aus, und klicken Sie anschließend auf **Eigenschaften** oder **Voreinstellungen**.
3. Klicken Sie auf die Registerkarte **Farbe**.
4. Klicken Sie auf das Kontrollkästchen **HP EasyColor**, um die Markierung aufzuheben.
5. Klicken Sie auf die Einstellung **Automatisch** oder **Manuell**.
 - Einstellung **Automatisch**: Diese Einstellung ist für die meisten Farbdruckjobs geeignet.
 - Einstellung **Manuell**: Mit dieser Einstellung können Sie die Farbeinstellungen unabhängig von anderen Einstellungen anpassen. Klicken Sie auf **Einstellungen**, um das Fenster für die manuelle Farbanpassung zu öffnen.

 **HINWEIS:** Manuelle Anpassungen der Farbeinstellungen können sich auf die Druckergebnisse auswirken. HP empfiehlt, dass diese Einstellungen nur von Farbgrafikexperten geändert werden.

6. Klicken Sie auf die Option **Graustufendruck**, um ein Farbdokument in Schwarzweiß oder in Grautönen zu drucken. Verwenden Sie diese Option, um Farbdokumente zum Fotokopieren oder Faxen zu drucken. Diese Option ist zudem zum Drucken von Entwurfskopien geeignet und hilft dabei, Farbtoner zu sparen.
7. Klicken Sie auf **OK**, um das Dialogfeld **Dokumenteigenschaften** zu schließen. Klicken Sie im Dialogfeld **Drucken** auf **OK**, um den Druckjob zu drucken.

Ändern des Farbmotivs für einen Druckjob (Windows)

1. Wählen Sie im Softwareprogramm die Option **Drucken**.
2. Wählen Sie das Gerät aus, und klicken Sie anschließend auf **Eigenschaften** oder **Voreinstellungen**.
3. Klicken Sie auf das Register **Farbe**.
4. Klicken Sie auf das Kontrollkästchen **HP EasyColor**, um die Markierung aufzuheben.
5. Wählen Sie in der Dropdown-Liste **Farbthemen** ein Farbmotiv aus.
 - **Standard (sRGB)**: Mit diesem Motiv wird der Drucker angewiesen, RGB-Daten im RAW-Format des Geräts auszugeben. Die Farben können im Softwareprogramm oder im Betriebssystem zur korrekten Anzeige eingestellt werden.
 - **Leuchtend (sRGB)**: Das Gerät erhöht die Farbsättigung in den mittleren Tönen. Dieses Motiv sollten Sie zum Drucken von Geschäftsgrafiken verwenden.
 - **Foto (sRGB)**: Das Gerät interpretiert RGB-Farben so, als würden sie als Fotografien in einer kleinen digitalen Dunkelkammer gedruckt. Die Farben werden kräftiger bzw. mit stärkerer Sättigung dargestellt als beim Standardmotiv (sRGB). Dieses Motiv sollten Sie zum Drucken von Fotos verwenden.
 - **Foto (Adobe RGB 1998)**: Dieses Motiv ist zum Drucken digitaler Fotos geeignet, die statt sRGB das AdobeRGB-Farbspektrum verwenden. Deaktivieren Sie die Farbverwaltung im Softwareprogramm, wenn Sie dieses Motiv verwenden.
 - **Keiner**: Es wird kein Farbmotiv verwendet.
 - **Benutzerdefiniertes Profil**: Mit dieser Option können Sie anhand eines benutzerdefinierten Eingabeprofils die Farbausgabe präzise steuern, um so beispielsweise ein bestimmtes HP LaserJet Gerät zu emulieren. Benutzerdefinierte Profile können unter www.hp.com heruntergeladen werden.
6. Klicken Sie auf **OK**, um das Dialogfeld **Dokumenteigenschaften** zu schließen. Klicken Sie im Dialogfeld **Drucken** auf **OK**, um den Druckjob zu drucken.

Ändern der Farboptionen (Mac OS X)

1. Klicken Sie auf das Menü **Datei** und dann auf die Option **Drucken**.
2. Wählen Sie das Gerät im Menü **Drucker** aus.
3. Der Druckertreiber zeigt standardmäßig das Menü **Exemplare und Seiten** an. Öffnen Sie die Dropdown-Liste der Menüs und dann das Menü **Farboptionen**.
4. Klicken Sie auf das Kontrollkästchen **HP EasyColor**, um die Markierung aufzuheben.
5. Öffnen Sie die Einstellungen **Erweitert**.

6. Nehmen Sie individuelle Einstellungen für Text, Grafiken und Fotografien vor.
7. Klicken Sie auf die Schaltfläche **Drucken**.

Manuelle Farboptionen

Mit Hilfe der manuellen Farbanpassungsoptionen können Sie Änderungen an den **neutralen Graustufen**, **Halbtönen** sowie **Kantenoptimierungen** für Text, Grafiken und Fotos vornehmen.

Beschreibung festlegen	Optionen festlegen
<p>Randkontrolle</p> <p>Mit der Einstellung Randkontrolle wird die Darstellung der Kanten festgelegt. Die Option zur Randkontrolle setzt sich aus zwei Komponenten zusammen – dem adaptiven Halbton- sowie dem Überfüllverfahren. Das adaptive Halbtonverfahren ermöglicht verbesserte Kantenschärfe, während das Überfüllverfahren den Versatz des Farbspektrums durch minimale Überlappung der Kanten anliegender Objekte reduziert.</p>	<ul style="list-style-type: none"> • AUS deaktiviert sowohl das Trapping-Verfahren als auch das adaptive Halbtonverfahren. • Hell reduziert das Trapping auf die niedrigste Stufe. Das adaptive Halbtonverfahren ist aktiviert. • Normal stellt die Farbannahme auf eine mittlere Stufe ein. Das adaptive Halbtonverfahren ist aktiviert. • Maximal ist die aggressivste Trapping-Einstellung. Das adaptive Halbtonverfahren ist aktiviert.
<p>Halbton</p> <p>Halftone (Halbton-) Optionen wirken sich auf die Klarheit und Auflösung der Ausgabefarbe aus.</p>	<ul style="list-style-type: none"> • Die Option Glatt bietet bessere Druckergebnisse für große, stark bedruckte Bereiche und verbessert die Druckqualität für Fotos durch Glättung der Farbabstufungen. Wählen Sie diese Option aus, wenn Ihnen einheitlich und gleichmäßig bedruckte Bereiche wichtig sind. • Die Option Details eignet sich für den Druck von Text und Grafiken, bei denen klare Abgrenzungen zwischen Linien oder Farben wichtig sind, oder für Bilder mit Muster oder einer Vielzahl von Details. Wählen Sie diese Option, wenn Ihnen scharfe Kanten und eine hohe Detailgenauigkeit wichtig sind.
<p>Neutrale Graustufen</p> <p>Mit Hilfe der Option Neutrale Graustufen kann die Erzeugung von neutralen Graustufen in Text, Grafiken und Fotos festgelegt werden.</p>	<ul style="list-style-type: none"> • Mit Hilfe der Option Nur schwarz werden durch Verwendung ausschließlich schwarzer Tonerfarbe neutrale Farben (Grau- oder Schwarzstufen) erzeugt. Dies gewährleistet neutrale Farben ohne Farbstich. Diese Einstellung eignet sich am besten für Dokumente und Viewgraph-Folien mit Graustufen. • Mit Hilfe der Option 4farbig werden durch Verwendung aller vier Tonerfarben neutrale Farben (Grau- oder Schwarzstufen) erzeugt. Diese Methode bietet glattere Farbabstufungen und -übergänge und darüber hinaus die dunkelste Schwarzstufe.

Farbabstimmung

Das Anpassen der Druckerfarben an die Bildschirmfarben ist recht kompliziert, da Drucker und Computerbildschirme unterschiedliche Methoden zur Farbdarstellung verwenden. Auf Bildschirmen werden Farben mit Hilfe eines RGB-Farbverfahrens (Rot, Grün, Blau) durch Bildpunkte *dargestellt*, bei Druckern hingegen werden Farben mit Hilfe eines CMYK-Verfahrens (Zyan, Magenta, Gelb und Schwarz) *gedruckt*.

Das Anpassen der gedruckten Farben an die Bildschirmfarben hängt von verschiedenen Faktoren ab. Diese Faktoren umfassen:

- Papier
- Druckerfarbstoffe (z.B. Tinten oder Toner)
- Druckvorgang (z.B. Tintenstrahl-, Press- oder Lasertechnologie)

- Overhead-Beleuchtung
- Individuelle Unterschiede hinsichtlich der Farbwahrnehmung
- Softwareprogramme
- Druckertreiber
- Betriebssystem des Computers
- Bildschirme und Bildschirmeinstellungen
- Videokarten und -treiber
- Betriebsumgebung (z.B. Luftfeuchtigkeit)

In der Regel erzielen Sie die besten Farbergebnisse, wenn Sie mit sRGB-Farben drucken.

Farbabstimmung mit Musterverzeichnissen

Der Prozess, Produktausgaben mit vorgedruckten Musterverzeichnissen und Standardfarbreferenzen abzustimmen, ist sehr komplex. Im Allgemeinen können Sie eine zufriedenstellende Farbabstimmung mit einem Musterverzeichnis erzielen, wenn für die Erstellung des Musterverzeichnisses die Farben Cyan, Magenta, Gelb und Schwarz verwendet wurden. Diese Musterverzeichnisse werden in der Regel als Musterverzeichnisse aus subtraktiven Grundfarben bezeichnet.

Manche Musterverzeichnisse werden aus Farben für kleine Flächen erstellt. Farben für kleine Flächen sind in spezieller Weise erstellte Farbstoffe. Viele dieser Farben für kleine Flächen liegen außerhalb der Farbskala des Produkts. Die meisten Musterverzeichnisse aus Farben für kleine Flächen umfassen Begleitmusterverzeichnisse aus subtraktiven Grundfarben, die CMYK-Annäherungen zur Farbe für kleine Flächen bieten.

Die meisten Musterverzeichnisse aus subtraktiven Grundfarben enthalten einen Hinweis auf die Prozessstandards, die für den Druck des Musterverzeichnisses verwendet wurden. In den meisten Fällen handelt es sich dabei um SWOP, EURO oder DIC. Um eine optimale Farbabstimmung mit einem Musterverzeichnis aus subtraktiven Grundfarben zu erzielen, wählen Sie die entsprechende Tintenemulation aus dem Produktmenü aus. Wenn Sie den Prozessstandard nicht ermitteln können, sollten Sie die SWOP-Tintenemulation verwenden.

Drucken von Farbmustern

Wenn Sie die Farbmuster verwenden, wählen Sie die Farbe, die der gewünschten Farbe am ehesten entspricht. Beschreiben Sie in der Anwendung mit Hilfe des Musterfarbwertes das Objekt, das die entsprechende Farbe aufweisen soll. Die gedruckten Farben können je nach dem Papiertyp und dem eingesetzten Softwareprogramm variieren.

Führen Sie folgende Schritte aus, um Farbmuster über das Bedienfeld auf dem Drucker auszudrucken:

1. Berühren Sie auf dem Bedienfeld des Geräts auf dem Home-Bildschirm die Schaltfläche [Verwaltung](#).
2. Öffnen Sie die folgenden Menüs:
 - [Berichte](#)
 - [Andere Seiten](#)
3. Wählen Sie entweder die Option [RGB-Beispiele](#) oder die Option [CMYK-Beispiele](#) und wählen Sie [OK](#).

PANTONE®-Farbabstimmung

PANTONE beinhaltet verschiedene Systeme zur Farbabstimmung. PANTONE MATCHING SYSTEM® ist weit verbreitet und verwendet Basistinten, um eine Vielzahl von Farbtönen zu erstellen.



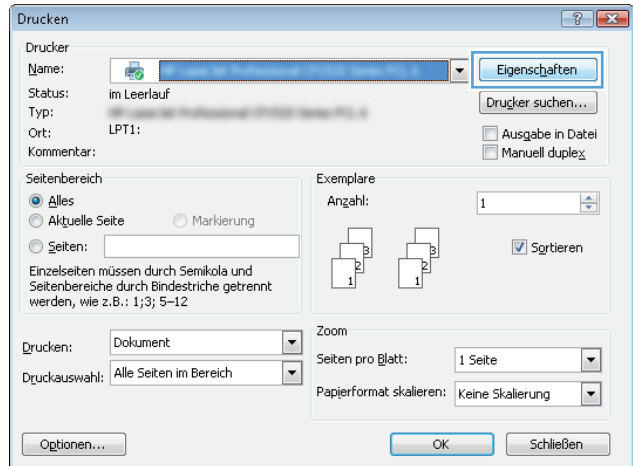
HINWEIS: PANTONE generierte Farben stimmen möglicherweise nicht mit PANTONE-Standards überein. Genaue Farbdefinitionen finden Sie in aktuellen PANTONE-Publikationen.

Speichern von Druckjobs auf dem Gerät

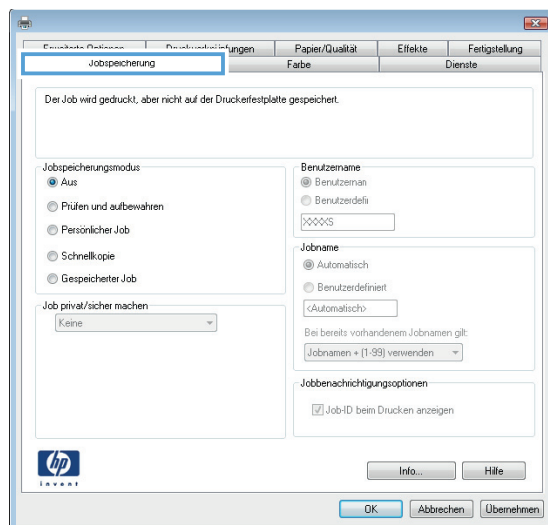
Erstellen eines gespeicherten Jobs (Windows)

Sie können auf dem Gerät Jobs speichern, so dass diese jederzeit gedruckt werden können.

1. Wählen Sie im Softwareprogramm die Option **Drucken**.
2. Wählen Sie das Gerät aus, und klicken Sie auf **Eigenschaften** oder **Voreinstellungen**.

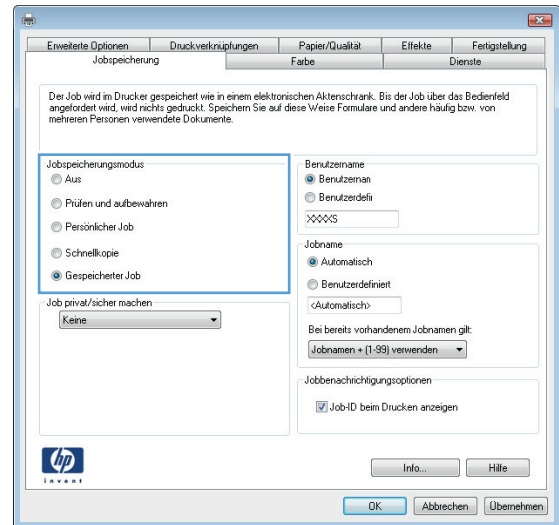


3. Klicken Sie auf die Registerkarte **Jobspeicherung**.



4. Wählen Sie eine **Jobspeicherungsmodus**-Option aus.

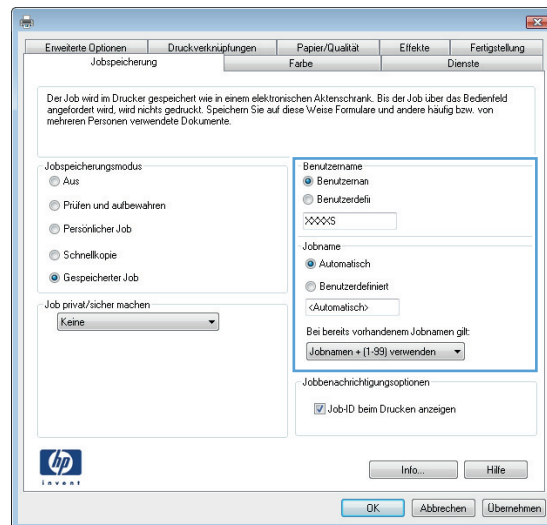
- **Prüfen und Aufbewahren:** Drucken und prüfen Sie eine Kopie eines Jobs, um anschließend weitere Kopien zu drucken.
- **Persönlicher Job:** Der Job wird erst gedruckt, wenn Sie ihn am Bedienfeld des Gerätes abrufen. Für diesen Jobspeicherungsmodus können Sie eine der **Job als privat/sicher festlegen**-Optionen auswählen. Wenn Sie dem Job eine persönliche Identifikationsnummer (PIN) zuweisen, müssen Sie am Bedienfeld die erforderliche PIN bereitstellen. Wenn Sie den Job verschlüsseln, müssen Sie am Bedienfeld das erforderliche Kennwort bereitstellen.
- **Schnellkopie:** Mit Hilfe dieser Option können Sie die gewünschte Anzahl Kopien eines Jobs drucken und dann eine Kopie des Jobs im Gerätespeicher speichern, um ihn zu einem späteren Zeitpunkt erneut zu drucken.
- **Gespeicherter Job:** Diese Option ermöglicht es Ihnen, einen Job auf dem Gerät zu speichern und anderen Benutzern den Druck des Jobs jederzeit zu erlauben. Für diesen Jobspeicherungsmodus können Sie eine der **Job als privat/sicher festlegen**-Optionen auswählen. Wenn Sie dem Job eine persönliche Identifikationsnummer (PIN) zuweisen, muss die Person, die den Job drucken möchte, am Bedienfeld die erforderliche PIN bereitstellen. Wenn Sie den Job verschlüsseln, muss die Person, die den Job drucken möchte, am Bedienfeld das erforderliche Kennwort bereitstellen.



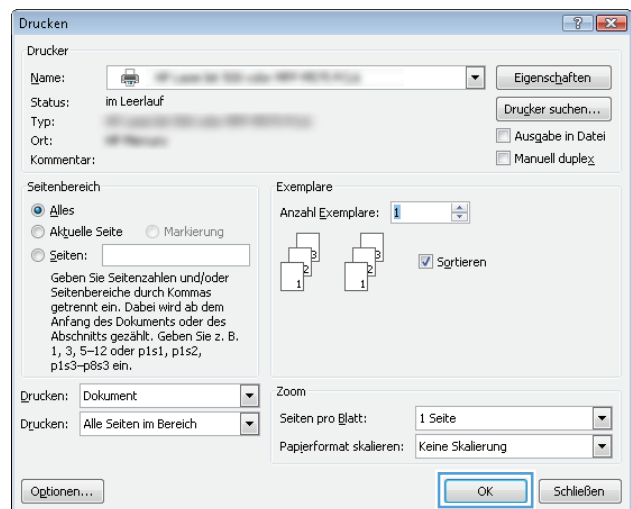
- Um einen benutzerdefinierten Benutzer- oder Jobnamen zu verwenden, klicken Sie auf die Schaltfläche **Benutzerdefiniert**. Geben Sie dann den Benutzer- oder Jobnamen ein.

Entscheiden Sie sich für eine Option, falls dieser Name bereits für einen anderen gespeicherten Job vergeben ist:

- **Jobnamen + (1-99) verwenden:** Hängen Sie eine eindeutige Zahl an das Ende des Jobnamens an.
- **Vorhandene Datei ersetzen:** Überschreiben Sie den bereits vorhandenen gespeicherten Job mit dem neuen.



- Klicken Sie auf **OK**, um das Dialogfeld **Dokumenteigenschaften** zu schließen. Klicken Sie im Dialogfeld **Drucken** auf **OK**, um den Druckjob zu drucken.



Erstellen eines gespeicherten Jobs (Mac OS X)

Sie können auf dem Gerät Jobs speichern, so dass diese jederzeit gedruckt werden können.

- Klicken Sie auf das Menü **Datei** und dann auf die Option **Drucken**.
- Wählen Sie das Gerät im Menü **Drucker** aus.
- Der Druckertreiber zeigt standardmäßig das Menü **Exemplare und Seiten** an. Öffnen Sie die Dropdown-Liste der Menüs und dann das Menü **Jobspeicherung**.
- Wählen Sie in der Dropdown-Liste **Modus** den Typ des gespeicherten Jobs aus.
 - **Prüfen und Aufbewahren:** Drucken und prüfen Sie eine Kopie eines Jobs, um anschließend weitere Kopien zu drucken.
 - **Persönlicher Job:** Der Job wird erst gedruckt, wenn Sie ihn am Bedienfeld des Gerätes abrufen. Wenn Sie dem Job eine persönliche Identifikationsnummer (PIN) zuweisen, müssen Sie am Bedienfeld die erforderliche PIN bereitstellen.

- **Schnellkopie:** Mit Hilfe dieser Option können Sie die gewünschte Anzahl Kopien eines Jobs drucken und dann eine Kopie des Jobs im Gerätespeicher speichern, um ihn zu einem späteren Zeitpunkt erneut zu drucken.
 - **Gespeicherter Job:** Diese Option ermöglicht es Ihnen, einen Job auf dem Gerät zu speichern und anderen Benutzern den Druck des Jobs jederzeit zu erlauben. Wenn Sie dem Job eine persönliche Identifikationsnummer (PIN) zuweisen, muss die Person, die den Job drucken möchte, am Bedienfeld die erforderliche PIN bereitstellen.
5. Um einen benutzerdefinierten Benutzer- oder Jobnamen zu verwenden, klicken Sie auf die Schaltfläche **Benutzerdefiniert**. Geben Sie dann den Benutzer- oder Jobnamen ein.


Entscheiden Sie sich für eine Option, falls dieser Name bereits für einen anderen gespeicherten Job vergeben ist.

Jobnamen + (1 - 99) verwenden	Hängen Sie eine eindeutige Zahl an das Ende des Jobnamens an.
Vorhandene Datei ersetzen	Überschreiben Sie den bereits vorhandenen gespeicherten Job mit dem neuen.

6. Wenn Sie in Schritt 3 die Optionen **Gespeicherter Job** oder **Persönlicher Job** ausgewählt haben, können Sie den Job mit einer PIN schützen. Geben Sie in das Feld **PIN zum Drucken verwenden** eine vierstellige Zahl ein. Wenn andere Personen versuchen, diesen Job zu drucken, werden Sie aufgefordert, diese PIN-Nummer einzugeben.
7. Klicken Sie auf **Drucken**, um den Druckjob zu verarbeiten.

Drucken eines gespeicherten Auftrags

Gehen Sie anhand der folgenden Anleitung vor, um einen auf dem Gerät gespeicherten Job zu drucken.

1. Berühren Sie auf dem Bedienfeld des Geräts auf dem Home-Bildschirm die Schaltfläche [Aus Gerätespeicher abrufen](#).
2. Wählen Sie den Namen des Ordners aus, in dem der Job gespeichert ist.
3. Wählen Sie den Namen des Jobs aus. Wenn der Job privat oder verschlüsselt ist, geben Sie die PIN oder das Kennwort ein.
4. Passen Sie die Anzahl der Kopien an, und berühren Sie dann die Schaltfläche Start , um den Job zu drucken.

Löschen eines gespeicherten Auftrags

Wenn Sie einen gespeicherten Job an den Gerätespeicher senden, überschreibt das Gerät alle vorherigen Jobs mit dem gleichen Benutzer und Jobnamen. Wenn ein Job nicht bereits unter demselben Benutzer- und Jobnamen gespeichert ist und das Gerät zusätzlichen Speicherplatz benötigt, werden andere gespeicherte Jobs gelöscht, beginnend mit dem ältesten Job. Sie können die Anzahl der auf dem Gerät speicherbaren Jobs am Gerätebedienfeld mit dem Menü [Allgemeine Einstellungen](#) ändern.

Führen Sie die folgenden Schritte aus, um einen Job zu löschen, der im Gerätespeicher gespeichert ist.

1. Berühren Sie auf dem Bedienfeld des Geräts auf dem Home-Bildschirm die Schaltfläche [Aus Gerätespeicher abrufen](#).
2. Wählen Sie den Namen des Ordners aus, in dem der Job gespeichert ist.

3. Wählen Sie den Namen des Jobs und berühren Sie anschließend die Schaltfläche **Löschen**.
4. Wenn der Job privat oder verschlüsselt ist, geben Sie die PIN oder das Kennwort ein, und berühren Sie dann die Schaltfläche **Löschen**.

Hinzufügen einer Auftragstrennungsseite (Windows)

Das Gerät kann zur Vereinfachung der Sortierung der Druckjobs eine leere Seite am Anfang jedes Druckjobs einfügen.



HINWEIS: Mit den folgenden Schritten können Sie diese Einstellung für alle Druckjobs aktivieren.

1. **Windows XP, Windows Server 2003 und Windows Server 2008 (Darstellung des Startmenüs in Standardansicht):** Klicken Sie auf **Start** und anschließend auf **Drucker und Faxgeräte**.

Windows XP, Windows Server 2003 und Windows Server 2008 (Darstellung des Startmenüs in klassischer Ansicht): Klicken Sie auf **Start**, dann auf **Einstellungen** und anschließend auf **Drucker**.

Windows Vista: Klicken Sie unten links auf dem Bildschirm auf das Windows-Symbol, klicken Sie dann auf **Systemsteuerung** und anschließend auf **Drucker**.

Windows 7: Klicken Sie unten links auf dem Bildschirm auf das Windows-Symbol, und klicken Sie dann auf **Geräte und Drucker**.

2. Klicken Sie mit der rechten Maustaste auf das Treibersymbol, und wählen Sie dann **Eigenschaften** oder **Druckereigenschaften** aus.
3. Klicken Sie auf das Register **Geräteeinstellungen**.
4. Erweitern Sie die Liste **Installierbare Optionen**.
5. Wählen Sie in der Dropdown-Liste **Jobtrennvorrichtung** die Option **Aktiviert** aus.
6. Klicken Sie auf die Schaltfläche **OK**.

Verwenden von HP ePrint

Verwenden Sie HP ePrint zum Drucken von Dokumenten, indem Sie diese als E-Mail-Anhang an die E-Mail-Adresse des Geräts von jedem E-Mail-fähigen Gerät aus senden.



HINWEIS: Für die Nutzung von HP ePrint muss das Gerät mit einem Netzwerk verbunden sein und über einen Internetzugang verfügen.

1. Um HP ePrint nutzen zu können, müssen Sie zunächst HP Web-Services aktivieren.
 - a. Geben Sie die IP-Adresse in die Adresszeile eines Webbrowsers ein, um den integrierten HP Webserver zu öffnen.
 - b. Klicken Sie auf die Registerkarte **HP Web-Services**.
 - c. Wählen Sie die Option aus, um Web-Dienste zu aktivieren.



HINWEIS: Die Aktivierung der Web-Dienste kann einige Minuten in Anspruch nehmen.

2. Auf der HP ePrintCenter-Website können Sie Sicherheitseinstellungen definieren und die Standarddruckeinstellungen für alle HP ePrint-Jobs festlegen, die an das Gerät gesendet werden.
 - a. Rufen Sie die Webseite www.hpeprintcenter.com auf.
 - b. Klicken Sie auf **Anmelden**, geben Sie Ihre HP ePrintCenter-Anmeldedaten ein oder melden Sie sich als neuer Benutzer an.
 - c. Wählen Sie Ihr Gerät in der Liste aus, oder klicken Sie auf **+ Drucker hinzufügen**, um das Gerät hinzuzufügen. Zum Hinzufügen des Geräts benötigen Sie den Druckercode; dies ist der Teil der E-Mail-Adresse des Druckers, der vor dem @-Symbol steht.



HINWEIS: Nach Aktivierung von HP Web-Services ist der Code für 24 Stunden gültig. Nach Ablauf der Gültigkeitsdauer müssen Sie HP Web-Services wie in den Hinweisen beschrieben erneut aktivieren und einen neuen Code anfordern.

- d. Damit nur die gewünschten Dokumente gedruckt werden, klicken Sie auf **ePrint-Einstellungen** und anschließend auf die Registerkarte **Zugelassene Absender**. Klicken Sie auf **Nur zugelassene Absender**, und fügen Sie die E-Mail-Adressen hinzu, die für ePrint-Jobs freigegeben werden sollen.
 - e. Um die Standardeinstellungen für alle an diesen Drucker gesendeten ePrint-Jobs festzulegen, klicken Sie zunächst auf **ePrint Settings** (ePrint-Einstellungen), danach auf **Druckoptionen** und wählen dann die gewünschten Einstellungen aus.
3. Um ein Dokument zu drucken, fügen Sie es einer E-Mail-Nachricht hinzu, die Sie an die E-Mail-Adresse des Geräts senden.

Verwenden der HP ePrint-Software

Die HP ePrint-Software vereinfacht das Drucken von Desktop-Computern oder Laptops auf beliebigen HP ePrint-fähigen Geräten. Öffnen Sie nach der Installation der Software in Ihrer Anwendung die Option **Drucken**, und wählen Sie anschließend in der Liste der installierten Drucker den Eintrag **HP ePrint** aus. Mit dieser Software finden Sie mühelos alle HP ePrint-fähigen Geräte, die für Ihr ePrintCenter-Konto registriert sind. Das gewünschte HP Gerät kann sich auf Ihrem Schreibtisch oder an einem entfernten Ort befinden, z. B. in einer Zweigstelle des Unternehmens oder auf der anderen Seite der Welt. Über das Internet können Sie einen Remote-Druck durchführen. Das Zielgerät kann sich an einem beliebigen Ort auf der Welt befinden. Wenn es über eine Verbindung zum Internet verfügt und im ePrintCenter registriert ist, können Sie einen Druckjob an das Gerät senden.

Die HP ePrint-Software unterstützt unter Windows außerdem den direkten IP-Druck auf lokalen Netzwerkdruckern (LAN oder WAN), bei denen es sich um unterstützte PostScript®-Geräte handelt.

Treiber und Informationen finden Sie unter www.hp.com/go/eprintsoftware.

Unterstützte Betriebssysteme

- Windows® XP (32 Bit, SP 2 oder höher)



HINWEIS: Microsoft hat den Mainstream-Support für Windows XP im April 2009 eingestellt. HP wird weiterhin den bestmöglichen Support für das eingestellte Betriebssystem Windows XP bereitstellen.

- Windows Vista® (32 Bit und 64 Bit)
- Windows 7 (32 Bit und 64 Bit)
- Mac OS X Version 10.6 und 10.7



HINWEIS: Die HP ePrint-Software ist ein PDF-Workflow-Dienstprogramm für Mac, bei dem es sich technisch gesehen nicht um einen Druckertreiber handelt. Die HP ePrint-Software für Mac unterstützt nur Druckerpfade über ePrintCenter und nicht den direkten IP-Druck auf lokalen Netzwerkdruckern.

Verwenden von Apple AirPrint

Das direkte Drucken mittels Apple AirPrint wird für iOS 4.2 und höher unterstützt. Mit AirPrint können Sie aus den folgenden Anwendungen heraus von einem iPad (iOS 4.2), iPhone (3GS oder höher) oder iPod touch (dritte Generation oder später) kabellos drucken:

- Mail
- Fotos
- Safari
- iBooks
- Ausgewählte Anwendungen von Drittanbietern

Verbinden des Geräts mit AirPrint

AirPrint muss mit demselben drahtlosen Netzwerk wie das Apple-Gerät verbunden sein. Weitere Informationen zur Verwendung von AirPrint und den damit kompatiblen HP Geräten finden Sie unter www.hp.com/go/airprint.




HINWEIS: AirPrint unterstützt keine USB-Verbindungen.

Um AirPrint nutzen zu können, muss unter Umständen die Gerätefirmware aktualisiert werden. Wechseln Sie zur Website www.hp.com/go/lj700colorMFPM775_firmware.


Suchen des AirPrint-Produktnamens

Wenn mehrere Modelle des Geräts mit dem Netzwerk verbunden sind, wählen Sie mit Hilfe des AirPrint-Produktnamens das gewünschte Modell auf dem Apple-Gerät aus.

Führen Sie die folgenden Schritte aus, um den AirPrint-Produktnamen zu suchen.

1. Berühren Sie auf dem Bedienfeld des Geräts auf dem Home-Bildschirm die Schaltfläche Netzwerk .
2. Der AirPrint-Produktname steht in der Liste auf dem Bildschirm.

Drucken auf AirPrint

1. Öffnen Sie auf einem Apple-Gerät das Dokument, das gedruckt werden soll, und tippen Sie dann auf die Schaltfläche Aktion .
2. Tippen Sie auf die Option **Drucken**.



HINWEIS: Wenn Sie iOS 5 oder später verwenden und Fotos drucken, erscheint die Option zur Auswahl des Papierformats, sofern mehrere Fächer Papier enthalten.

3. Wählen Sie das Gerät aus.
4. Tippen Sie auf die Schaltfläche **Drucken**.

Ändern des AirPrint-Produktnamens

1. Geben Sie in einem unterstützten Webbrowser auf Ihrem Computer im Feld für die Adresse/URL die IP-Adresse oder den Hostnamen des Geräts ein, um den integrierten HP Webserver zu öffnen.
2. Klicken Sie auf die Registerkarte **Netzwerk**, dann auf die Option **TCP/IP-Einstellungen** und schließlich auf **Netzwerkkenzeichnung**.
3. Geben Sie im Feld **Bonjour-Dienstname** einen neuen Namen ein.
4. Klicken Sie auf die Schaltfläche **Übernehmen**.

Lösen von AirPrint-Problemen

Vergewissern Sie sich, dass das Gerät AirPrint unterstützt.	Besuchen Sie die Website www.hp.com/go/airprint .
Aktualisieren Sie die Gerätefirmware für die Verwendung mit AirPrint.	Wechseln Sie zur Website www.hp.com/go/lj700colorMFP775_firmware .
Vergewissern Sie sich, dass das Gerät mit demselben drahtlosen Netzwerk wie das Apple-Gerät verbunden ist.	Verbinden Sie das Gerät über einen Drahtlosrouter oder das Drahtloszubehör, das im Gerät installiert ist, mit dem Netzwerk.
Vergewissern Sie sich, dass der integrierte HP Webserver für AirPrint konfiguriert ist.	<ol style="list-style-type: none">1. Geben Sie in einem unterstützten Webbrowser auf Ihrem Computer im Feld für die Adresse/URL die IP-Adresse oder den Hostnamen des Geräts ein, um den integrierten HP Webserver zu öffnen.2. Klicken Sie auf die Registerkarte Netzwerk und dann auf die Option Andere Einstellungen.3. Markieren Sie die folgenden Kontrollkästchen:<ul style="list-style-type: none">• Bonjour• AirPrint• IPP-Druck4. Klicken Sie auf die Schaltfläche Übernehmen.
Vergewissern Sie sich, dass die Apple-Produkte diese Spezifikationen erfüllen.	<ul style="list-style-type: none">• Apple iOS 4.2 oder höher• iPhone mit 3GS oder höher• iPad mit iOS 4.2 oder höher• iPod Touch der dritten Generation oder später

Verwenden von HP Smart Print (Windows)

Verwenden Sie HP Smart Print, wenn Sie einen bestimmten Abschnitt einer Website drucken möchten. Sie können Kopf- und Fußzeilen sowie Werbung entfernen und somit Abfall vermeiden. Die Anwendung wählt automatisch den Bereich der Webseite aus, den Sie höchstwahrscheinlich drucken möchten. Sie können den ausgewählten Bereich vor dem Drucken bearbeiten.

Laden Sie HP Smart Print von der folgenden Website herunter: www.hp.com/go/smartweb.



HINWEIS: HP Smart Print ist nur mit Windows-Browsern kompatibel.

Verwenden von Direktdruck über USB

Dieses Gerät bietet Direktdruck über USB. Auf diese Weise können Sie Dateien schnell drucken, ohne sie vom Computer zu senden. Sie können standardmäßige USB-Flash-Laufwerke mit dem Gerät verwenden. Der USB-Anschluss befindet sich auf der Vorderseite des Geräts. Sie können folgende Dateitypen drucken:

- .pdf
- .prn
- .pcl
- .ps
- .cht

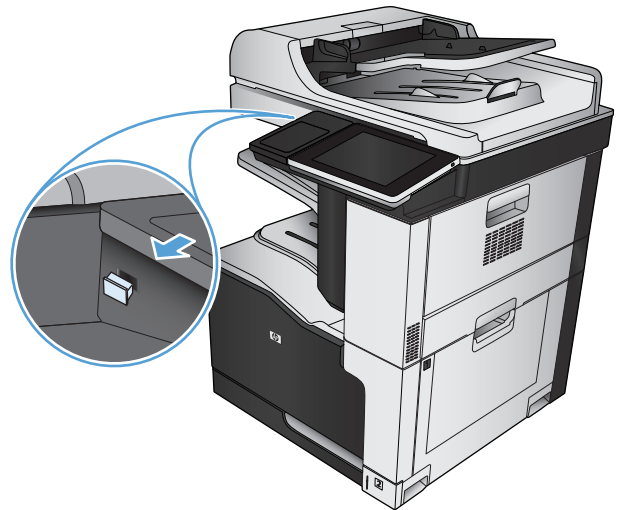
Bevor Sie mit dieser Funktion arbeiten können, müssen Sie den USB-Anschluss aktivieren. Führen Sie die folgenden Schritte aus, um den Anschluss über die Bedienfeldmenüs des Geräts zu aktivieren:

1. Berühren Sie auf dem Bedienfeld des Geräts auf dem Home-Bildschirm die Schaltfläche **Verwaltung**.
2. Öffnen Sie die folgenden Menüs:
 - **Allgemeine Einstellungen**
 - **„Vom USB-Gerät abrufen“ aktivieren**
3. Wählen Sie die Option **Aktivieren** und berühren Sie anschließend die Schaltfläche **Speichern**.

Direktdruck über USB

1. Verbinden Sie das USB-Flash-Laufwerk mit dem USB-Anschluss links am Bedienfeld des Geräts.


HINWEIS: Eventuell müssen Sie die Abdeckung des USB-Anschlusses abnehmen. Ziehen Sie hierzu die Abdeckung gerade heraus.



2. Das Gerät erkennt das USB-Flash-Laufwerk. Berühren Sie die Schaltfläche **OK**, um auf das Laufwerk zuzugreifen. Oder wählen Sie bei entsprechender Aufforderung die Option **Vom USB-Gerät abrufen** in der Liste der verfügbaren Anwendungen aus. Der Bildschirm **Vom USB-Gerät abrufen** wird geöffnet.

3. Wählen Sie den Namen des Dokuments aus, das Sie drucken möchten.

HINWEIS: Das Dokument kann ein Ordner sein. Öffnen Sie die erforderlichen Ordner.

4. Um die Anzahl der Kopien zu ändern, berühren Sie das Feld **Exemplare**, und geben Sie dann die Anzahl der Kopien über das Tastenfeld ein.
5. Berühren Sie die Schaltfläche Start , um das Dokument zu drucken.

6 Kopieren


- [Festlegen neuer Standardkopiereinstellungen](#)
- [Erstellen einer einzelnen Kopie](#)
- [Erstellen mehrerer Kopien](#)
- [Kopieren einer mehrseitigen Vorlage](#)
- [Sortieren eines Kopierjobs](#)
- [Heften eines Kopierjobs](#)
- [Kopieren auf beiden Seiten \(Duplex\)](#)
- [Vergrößern oder Verkleinern eines Kopierbilds](#)
- [Erstellen von Kopien in Farbe oder in Schwarz-Weiß](#)
- [Optimieren der Kopierqualität für Text oder Grafiken](#)
- [Anpassen der Helligkeit/Dunkelheit der Kopie](#)
- [Festlegen des Papierformats und des Papiertyps für das Kopieren auf Spezialpapier](#)
- [Verwenden des Job Build-Modus \(Joberstellung\)](#)
- [Kopieren von Büchern](#)
- [Kopieren von Fotos](#)

Festlegen neuer Standardkopiereinstellungen

Über das Menü **Verwaltung** können Sie die für alle Kopierjobs gültigen Standardeinstellungen festlegen. Falls erforderlich können die meisten Einstellungen für einzelne Jobs überschrieben werden. Nach Abschluss eines solchen Jobs werden erneut die Standardeinstellungen übernommen.

1. Berühren Sie auf dem Bedienfeld des Geräts auf dem Home-Bildschirm die Schaltfläche **Verwaltung**.
2. Öffnen Sie das Menü **Kopiereinstellungen**.
3. Verschiedene Optionen können eingestellt werden. Sie können Standardeinstellungen für alle Optionen oder nur für bestimmte Optionen festlegen.



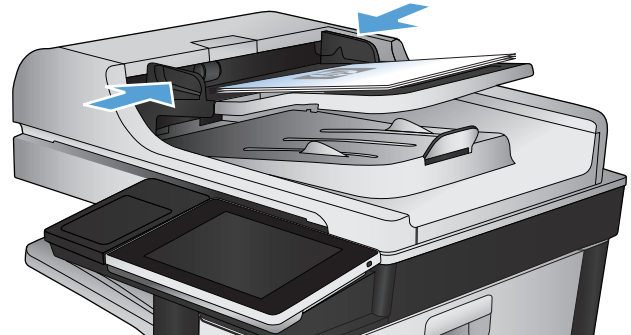
HINWEIS: Wenn Sie weitere Informationen zu den einzelnen Menüoptionen benötigen, berühren Sie die Schaltfläche **Hilfe**  oben rechts im Bildschirm für die entsprechende Option.


Menü	Beschreibung
Exemplare	Legen Sie mit der Funktion Exemplare fest, wie viele Kopien standardmäßig je Kopierjob gedruckt werden sollen.
Seiten	Mit der Funktion Seiten geben Sie an, ob das Original ein- oder beidseitig bedruckt ist und ob die Kopien ein- oder beidseitig bedruckt werden sollen.
Farbe/Schwarz	Mit der Funktion Farbe/Schwarz geben Sie an, ob die Kopien farbig oder schwarzweiß gedruckt werden.
Sortieren	Wenn Sie von einem Dokument mehrere Kopien anfertigen möchten und die Funktion Sortieren auswählen, werden die kopierten Exemplare in derselben Reihenfolge angeordnet wie das Original. Deaktivieren Sie die Funktion Sortieren , wenn identische Seiten unmittelbar hintereinander ausgegeben werden sollen. Wenn Sie beispielsweise von einem zweiseitigen Dokument fünf Kopien anfertigen, werden zunächst alle fünf Exemplare der ersten Seite und dann alle fünf Exemplare der zweiten Seite hintereinander ausgegeben.
Verkleinern/Vergrößern	Mit Hilfe der Funktion Verkleinern/Vergrößern können Sie die Größe des Dokuments skalieren. Wählen Sie einen Skalierungsprozentsatz aus, der kleiner als 100 ist, um das Bild zu verkleinern. Wählen Sie einen Skalierungsprozentsatz aus, der größer als 100 ist, um das Bild zu vergrößern.
Papierauswahl	Mit der Funktion Papierauswahl geben Sie an, welches Fach für den Druck von Kopien verwendet werden soll.
Bildanpassung	Mit der Funktion Bildanpassung verbessern Sie die Gesamtqualität der Kopie.
Ausrichtung des Inhalts	Mit der Funktion Ausrichtung des Inhalts geben Sie die Richtung des Inhalts auf der Seite des Originaldokuments an.
Optimierung Text/Bild	Mit die Funktion Optimierung Text/Bild können Sie die Ausgabe für bestimmte Arten von Originalen optimieren: Text, gedruckte Grafiken oder Fotos.
Seiten pro Blatt	Wenn Sie die Funktion Seiten pro Blatt auswählen, werden mehrere Seiten auf ein Blatt Papier kopiert.
Originalformat	Mit der Funktion Originalformat beschreiben Sie das Seitenformat des Originaldokuments.
Broschüren-Format	Mit der Funktion Broschüren-Format können Sie zwei oder mehr Seiten so auf ein Blatt Papier kopieren, dass Sie nach dem mittigen Falten eine Broschüre erhalten. Das Produkt bringt die Seiten in die richtige Reihenfolge. Wenn das Originaldokument beispielsweise acht Seiten hat, druckt das Produkt die Seiten 1 und 8 auf dasselbe Blatt.

Menü	Beschreibung
Randlos	Mit der Funktion Randlos können Sie verhindern, dass beim Kopieren von bis zum Rand bedruckten Originalen Schatten entstehen. Verwenden Sie sie zusammen mit der Funktion Verkleinern/Vergrößern , um sicherzustellen, dass die gesamte Seite kopiert wird.
Job erstellen	Verwenden Sie die Funktion Job erstellen , um einen komplexen Job in kleinere Segmente zu unterteilen. Dies ist dann nützlich, wenn Sie ein Originaldokument kopieren oder scannen, das über mehr Seiten verfügt, als der Vorlageneintrag fassen kann, oder wenn Sie Seiten mit unterschiedlichem Format in einem Job kombinieren möchten.

Erstellen einer einzelnen Kopie

1. Legen Sie das Dokument mit der zu scannenden Seite nach unten auf das Scannerglas oder mit der zu scannenden Seite nach oben in den Vorlageneinzug, und passen Sie die Papierführungen an das Dokument an.

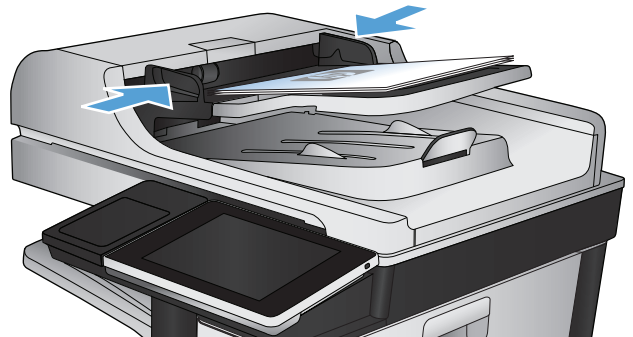


2. Berühren Sie auf dem Bedienfeld des Geräts auf dem Home-Bildschirm die Schaltfläche Start .



Erstellen mehrerer Kopien

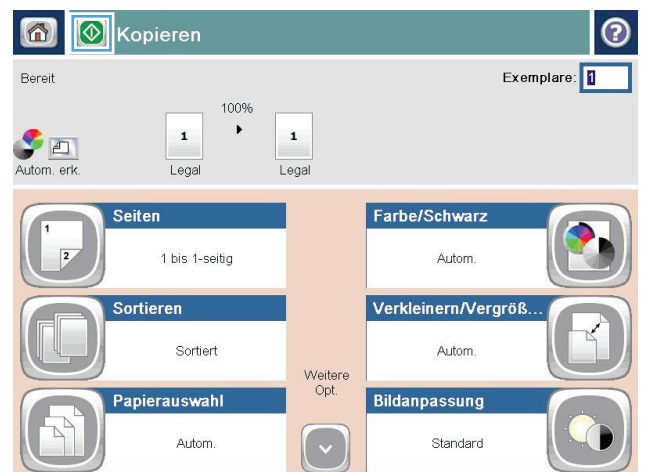
1. Legen Sie das Dokument mit der zu scannenden Seite nach unten auf das Scannerglas oder mit der zu scannenden Seite nach oben in den Vorlageneinzug, und passen Sie die Papierführungen an das Dokument an.



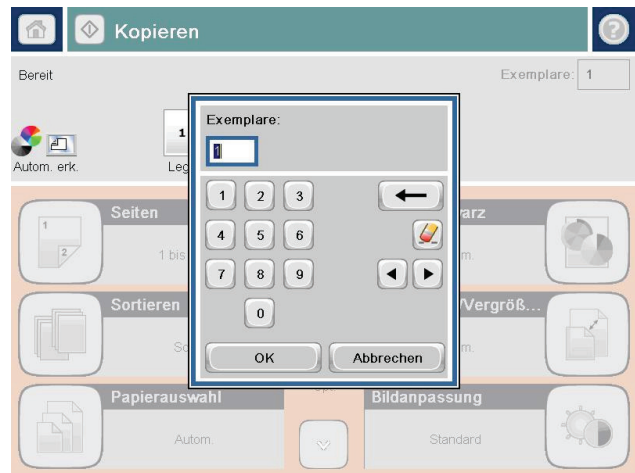
2. Berühren Sie auf dem Bedienfeld des Geräts auf dem Home-Bildschirm die Schaltfläche **Kopieren**.



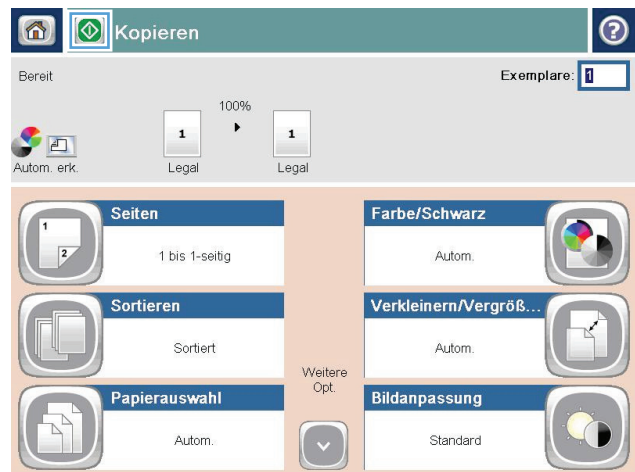
3. Berühren Sie das Feld **Exemplare**, um das Tastenfeld zu öffnen.



4. Geben Sie die Anzahl der Kopien ein, und berühren Sie dann die Schaltfläche **OK**.



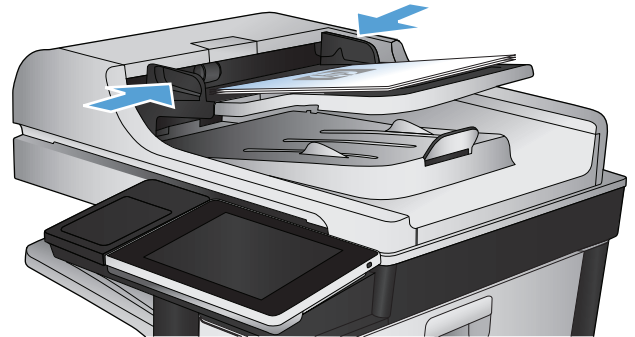
5. Berühren Sie die Schaltfläche **Start** .



Kopieren einer mehrseitigen Vorlage

Der Vorlageneinzug fasst bis zu 100 Seiten (je nach Papierstärke).

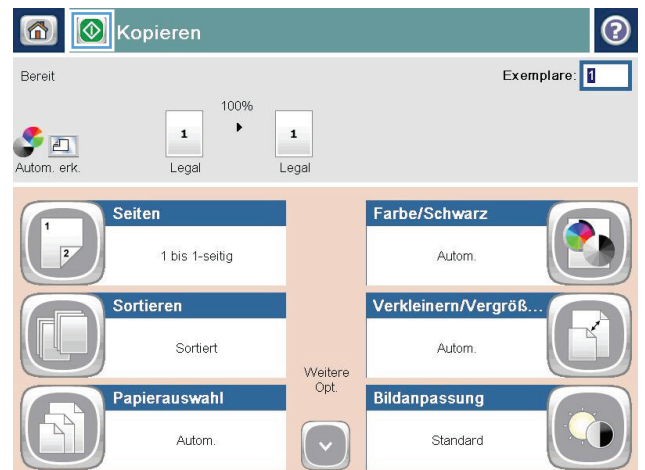
1. Legen Sie das Dokument mit der bedruckten Seite nach oben in den Vorlageneinzug ein. Passen Sie die Papierführungen an das Dokument an.



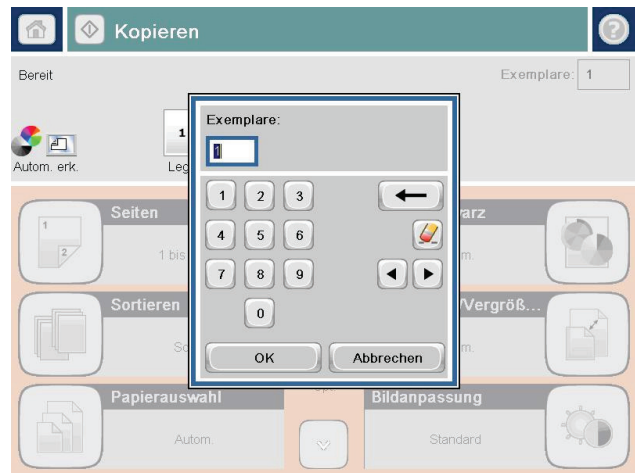
2. Berühren Sie auf dem Bedienfeld des Geräts auf dem Home-Bildschirm die Schaltfläche **Kopieren**.



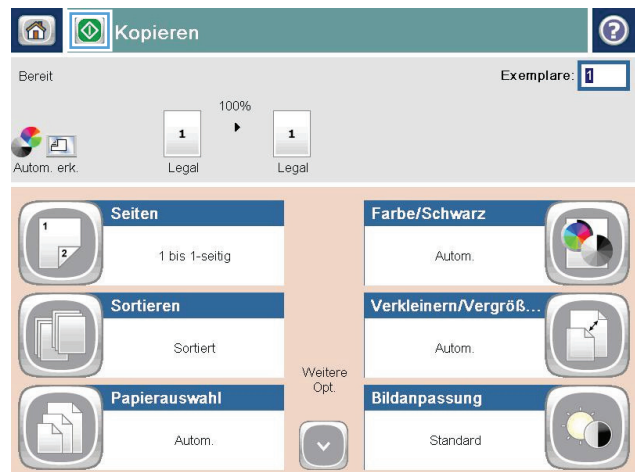
3. Berühren Sie das Feld **Exemplare**, um das Tastenfeld zu öffnen.



4. Geben Sie die Anzahl der Kopien ein, und berühren Sie dann die Schaltfläche **OK**.



5. Berühren Sie die Schaltfläche **Start** .

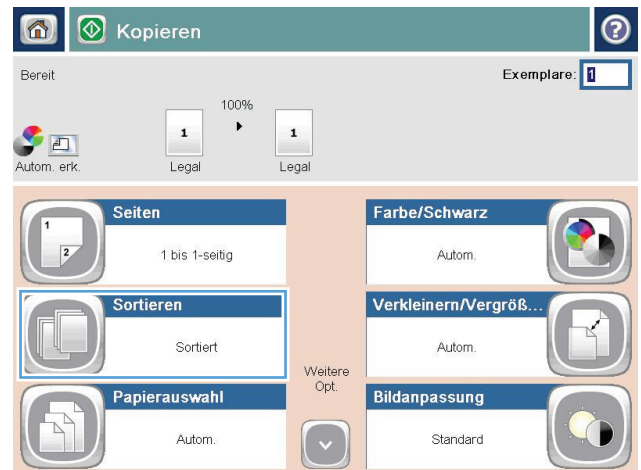


Sortieren eines Kopierjobs

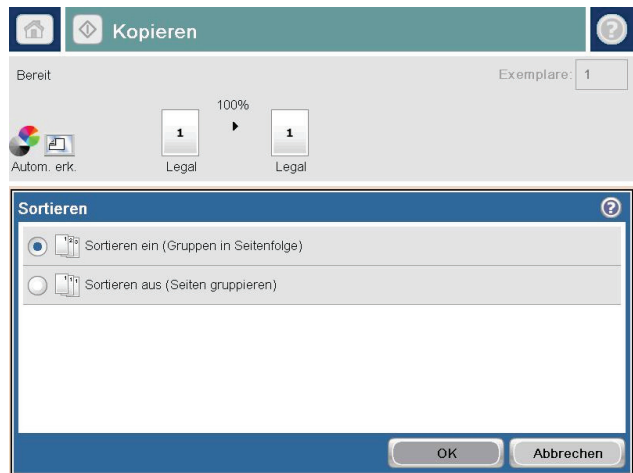
1. Berühren Sie auf dem Bedienfeld des Geräts auf dem Home-Bildschirm die Schaltfläche **Kopieren**.



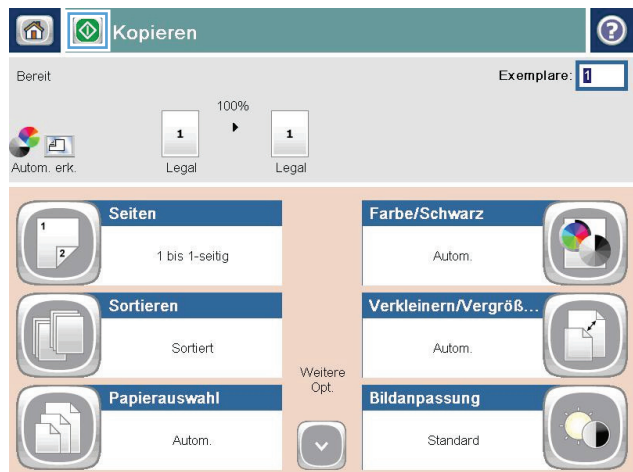
2. Wählen Sie **Sortieren**.




3. Berühren Sie die Option **Sortieren ein (Seitenreihenfolge)**. Wählen Sie **OK**.



4. Berühren Sie die Schaltfläche **Start**.



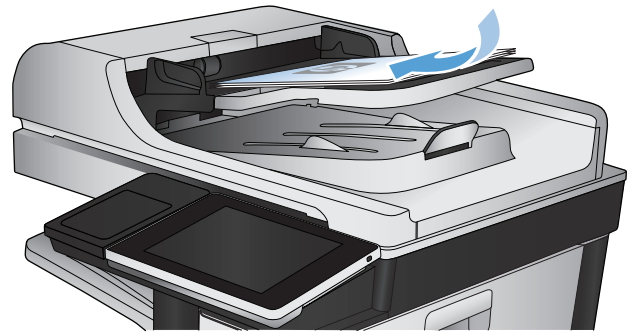
Heften eines Kopierjobs

1. Berühren Sie auf dem Bedienfeld des Geräts auf dem Home-Bildschirm die Schaltfläche **Kopieren**.
2. Berühren Sie die Schaltfläche **Heften/Sortieren**.
3. Wählen Sie eine **Heften**-Option aus. Berühren Sie die Schaltfläche **OK**.
4. Berühren Sie die Schaltfläche **Start** .

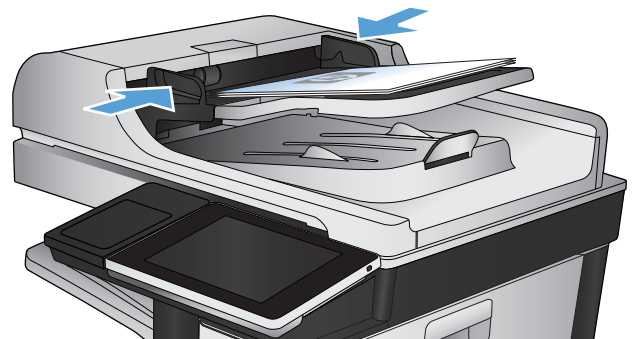
Kopieren auf beiden Seiten (Duplex)

Automatisches beidseitiges Kopieren

1. Legen Sie das Dokument mit der ersten Seite nach oben und der Blattoberkante in Richtung Einzug in den Vorlageneinzug ein.



2. Passen Sie die Papierführungen an das Dokument an.



3. Berühren Sie auf dem Bedienfeld des Geräts auf dem Home-Bildschirm die Schaltfläche **Kopieren**.
4. Berühren Sie die Schaltfläche **Seiten**.

- Um eine zweiseitige Kopie von einem einseitigen Originaldokument anzufertigen, berühren Sie die Schaltfläche **Einseitig bedruckte Vorlage, zweiseitig bedruckte Ausgabe**.

Um eine zweiseitige Kopie von einem zweiseitigen Originaldokument anzufertigen, berühren Sie die Schaltfläche **Zweiseitig bedruckte Vorlage, zweiseitig bedruckte Ausgabe**.

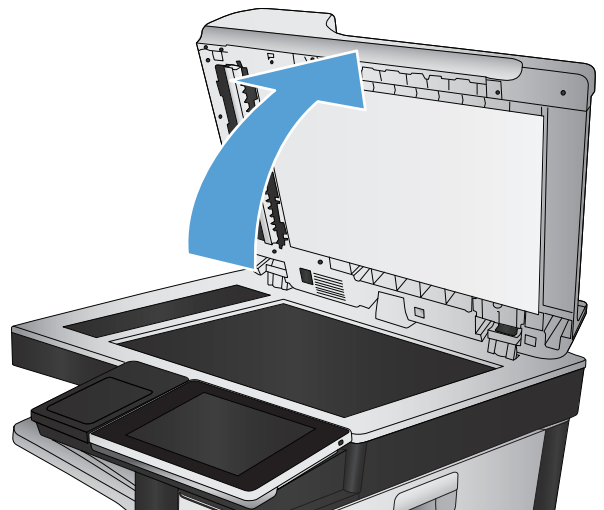
Um eine einseitige Kopie von einem zweiseitigen Originaldokument anzufertigen, berühren Sie die Schaltfläche **Zweiseitig bedruckte Vorlage, einseitig bedruckte Ausgabe**.

Berühren Sie die Schaltfläche **OK**.

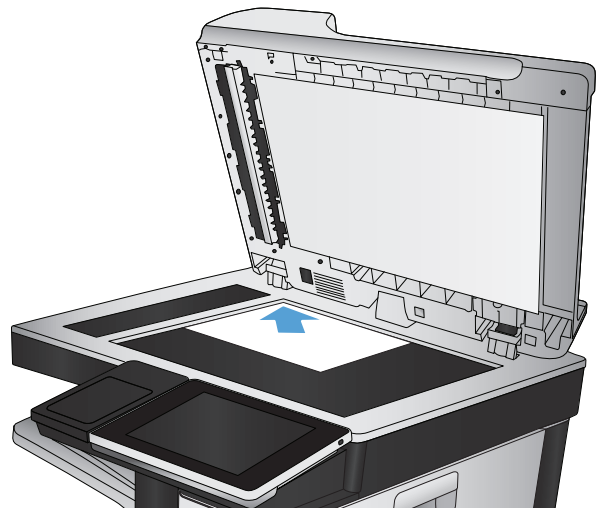
- Berühren Sie die Schaltfläche **Start** .

Manueller beidseitiger Druck

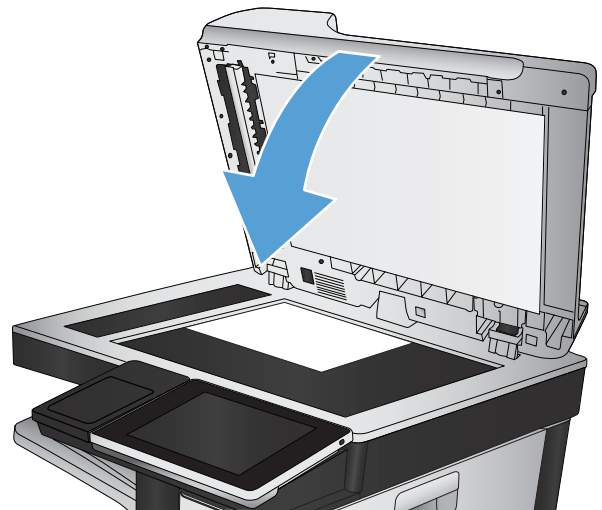
- Öffnen Sie die Scannerabdeckung.



- Legen Sie das Dokument mit der zu scannenden Seite nach unten auf das Scannerglas. Die linke obere Ecke des Dokuments muss sich an der linken oberen Ecke des Glases befinden.



3. Schließen Sie die Scannerabdeckung vorsichtig.



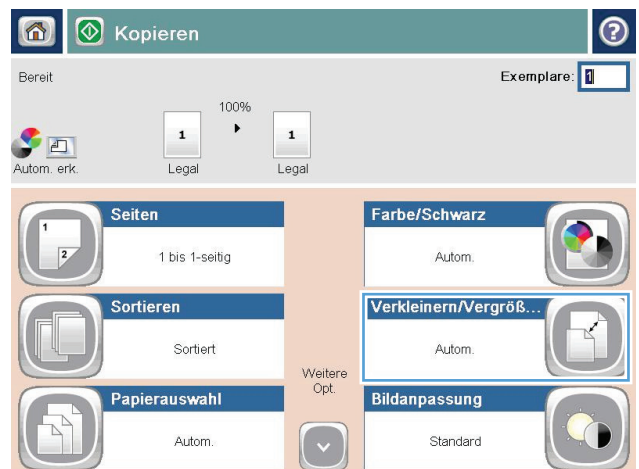
4. Berühren Sie auf dem Bedienfeld des Geräts auf dem Home-Bildschirm die Schaltfläche **Kopieren**.
5. Berühren Sie die Schaltfläche **Seiten**.
6. Wählen Sie **Einseitig bedruckte Vorlage, zweiseitig bedruckte Ausgabe**, um eine beidseitige Kopie von einem einseitig bedruckten Original zu erstellen.
Wählen Sie **Zweiseitig bedruckte Vorlage, zweiseitig bedruckte Ausgabe**, um eine beidseitige Kopie von einem beidseitig bedruckten Original zu erstellen.
Wählen Sie **Zweiseitig bedruckte Vorlage, einseitig bedruckte Ausgabe**, um eine einseitige Kopie von einem beidseitig bedruckten Original zu erstellen.
Berühren Sie die Schaltfläche **OK**.
7. Berühren Sie die Schaltfläche **Start** .
8. Das Gerät fordert Sie zum Auflegen des nächsten Originaldokuments auf. Legen Sie es auf das Glas, und berühren Sie anschließend die Schaltfläche **Scannen**.
9. Die gescannten Dokumente werden vorübergehend gespeichert. Berühren Sie die Schaltfläche **Fertigstellen**, um das Drucken der Kopien abzuschließen.

Vergrößern oder Verkleinern eines Kopierbilds

1. Berühren Sie auf dem Bedienfeld des Geräts auf dem Home-Bildschirm die Schaltfläche **Kopieren**.



2. Berühren Sie die Schaltfläche **Verkleinern/Vergrößern**.

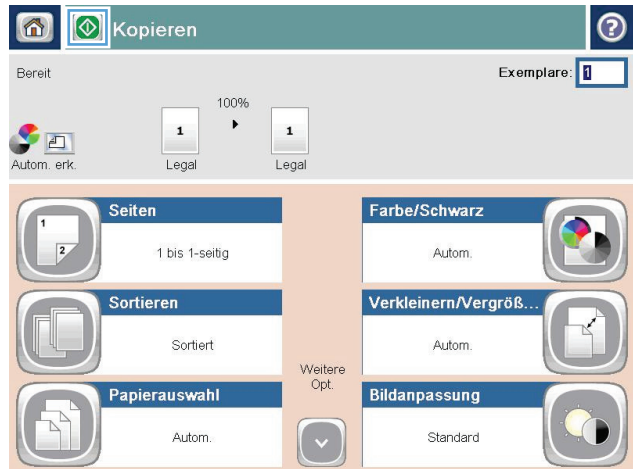
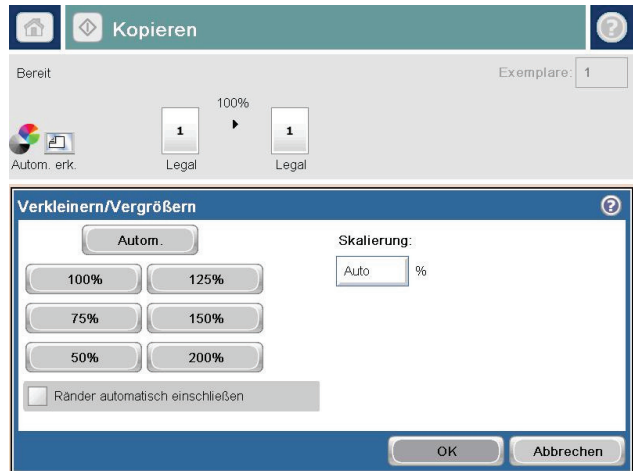


3. Wählen Sie einen der vordefinierten Prozentwerte aus, oder berühren Sie das Feld **Skalierung** und geben Sie einen Prozentwert zwischen 25 und 200 ein, wenn Sie den Vorlageneinzug verwenden oder zwischen 25 und 400, wenn Sie das Dokument über das Scannerglas kopieren. Wählen Sie **OK**. Außerdem stehen folgende Optionen zur Auswahl:


- **Autom.:** Das Gerät passt die Bildgröße automatisch an das Papierformat im Fach an.
- **Ränder automatisch einschließen:** Das Gerät verkleinert das Bild etwas, um das vollständige gescannte Bild an den Druckbereich auf der Seite anzupassen.

HINWEIS: Wählen Sie einen Skalierungsprozentsatz kleiner 100 aus, um das Bild zu verkleinern. Wählen Sie einen Skalierungsprozentsatz größer 100 aus, um das Bild zu vergrößern.

4. Berühren Sie die Schaltfläche **Start** .




Erstellen von Kopien in Farbe oder in Schwarz-Weiß

1. Berühren Sie auf dem Bedienfeld des Geräts auf dem Home-Bildschirm die Schaltfläche **Kopieren**.
2. Wählen Sie **Farbe/Schwarz**.
3. Wählen Sie die zu verwendende Farboption aus, und berühren Sie dann die Schaltfläche **OK**.
4. Berühren Sie die Schaltfläche **Start** .

Optimieren der Kopierqualität für Text oder Grafiken

Optimieren Sie den Kopierjob für den Bildtyp, der kopiert wird: Text, Grafiken oder Fotos.

1. Berühren Sie auf dem Bedienfeld des Geräts auf dem Home-Bildschirm die Schaltfläche **Kopieren**.
2. Berühren Sie die Schaltfläche **Weitere Optionen** und anschließend die Schaltfläche **Optimierung Text/Bild**.
3. Wählen Sie eine der vordefinierten Optionen, oder berühren Sie die Schaltfläche **Manuelle Anpassung**, und passen Sie den Schieberegler im Bereich **Optimieren für** an. Berühren Sie die Schaltfläche **OK**.
4. Berühren Sie die Schaltfläche **Start** .



HINWEIS: Hier handelt es sich um temporäre Einstellungen. Nachdem Sie den Job abgeschlossen haben, wird das Gerät wieder auf die Standardeinstellungen zurückgesetzt.

Anpassen der Helligkeit/Dunkelheit der Kopie

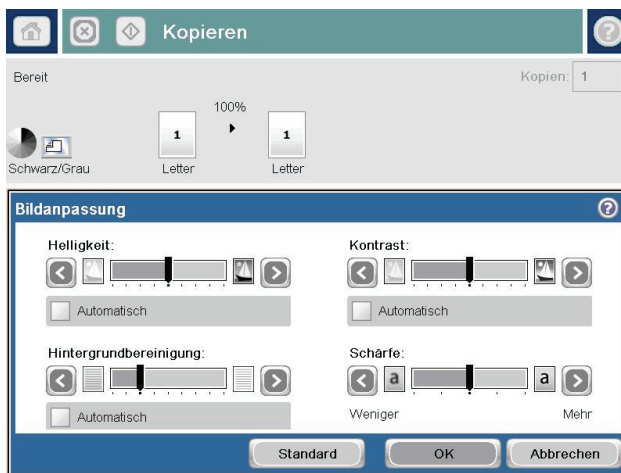
1. Berühren Sie auf dem Bedienfeld des Geräts auf dem Home-Bildschirm die Schaltfläche **Kopieren**.



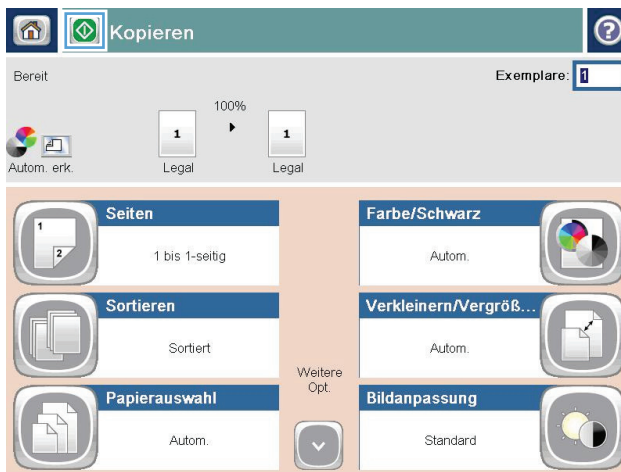
2. Wählen Sie **Bildanpassung**.



- Stellen Sie mit den Schiebereglern die Werte für **Helligkeit**, **Kontrast**, **Schärfe** und **Hintergrundbereinigung** ein. Berühren Sie die Schaltfläche **OK**.



- Wählen Sie **Start**.

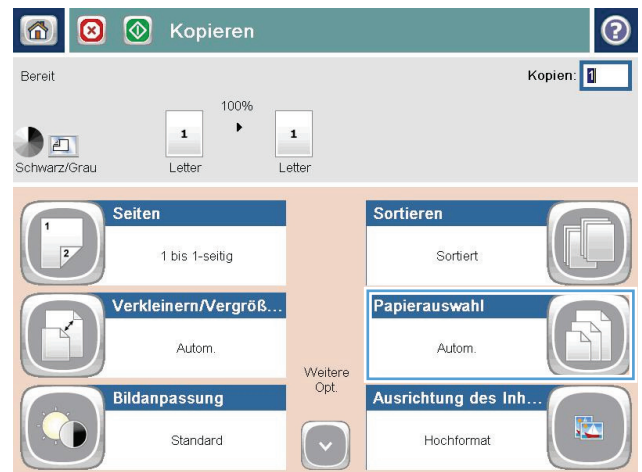


Festlegen des Papierformats und des Papiertyps für das Kopieren auf Spezialpapier

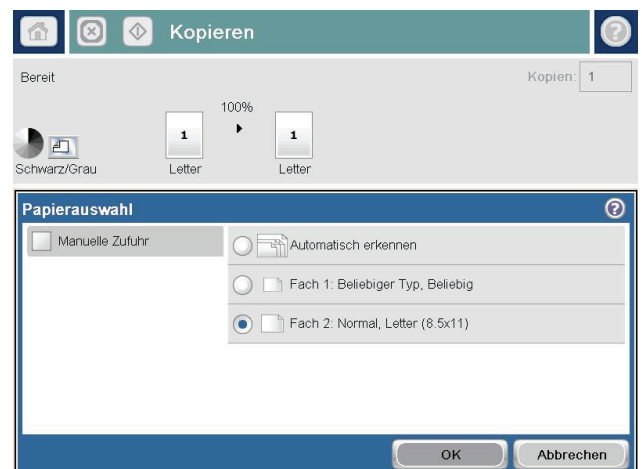
1. Berühren Sie auf dem Bedienfeld des Geräts auf dem Home-Bildschirm die Schaltfläche **Kopieren**.



2. Berühren Sie die Schaltfläche **Papierauswahl**.




3. Wählen Sie das Fach aus, in dem sich das gewünschte Papier befindet, und berühren Sie die Schaltfläche.



Verwenden des Job Build-Modus (Joberstellung)

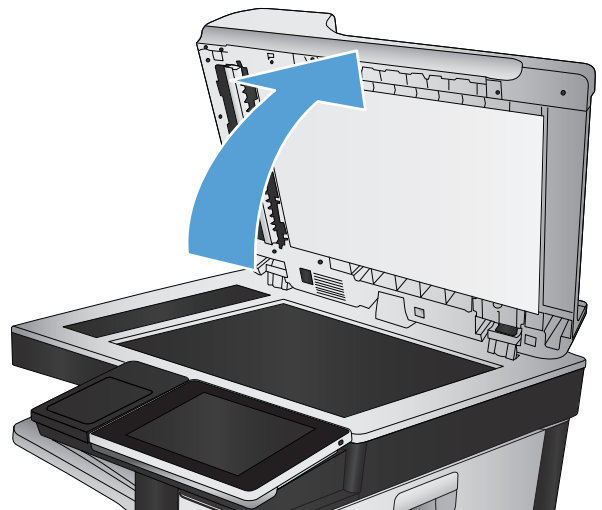
Verwenden Sie die Funktion **Job erstellen**, um mehrere Sätze von Originaldokumenten in einem Kopierjob zusammenzufassen. Mit dieser Funktion können sie auch ein Originaldokument kopieren, das mehr Seiten umfasst, als der Vorlageneinzug jeweils aufnehmen kann.

1. Legen Sie das Dokument mit der zu scannenden Seite nach unten auf das Scannerglas oder mit der zu scannenden Seite nach oben in den Vorlageneinzug, und passen Sie die Papierführungen an das Dokument an.
2. Berühren Sie auf dem Bedienfeld des Geräts auf dem Home-Bildschirm die Schaltfläche **Kopieren**.
3. Berühren Sie die Schaltfläche **Weitere Optionen** und anschließend die Schaltfläche **Job erstellen**.
4. Berühren Sie die Schaltfläche **Joberstellung ein**.
5. Berühren Sie die Schaltfläche **OK**.
6. Legen Sie bei Bedarf die Kopiereinstellungen fest.
7. Berühren Sie die Schaltfläche **Start** . Nachdem alle Seiten gescannt sind oder wenn der Dokumenteneinzug leer ist, werden Sie über das Bedienfeld aufgefordert, weitere Seiten zuzuführen.
8. Wenn der Job mehrere Seiten enthält, legen Sie die nächste Seite ein, und berühren Sie die Schaltfläche **Scannen**.

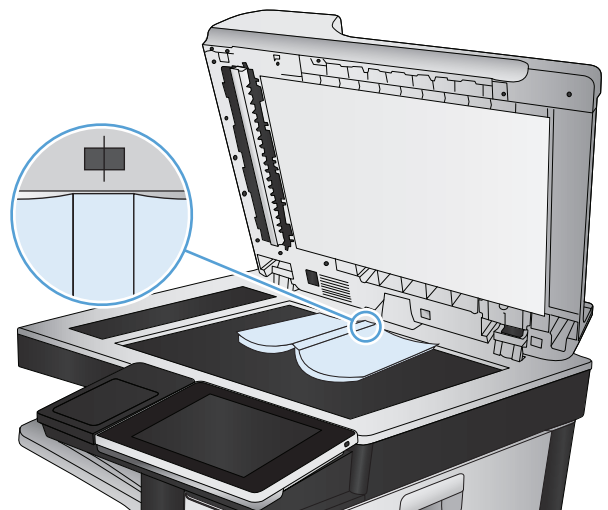
Alle gescannten Dokumente werden vorübergehend gespeichert. Wählen Sie die Schaltfläche **Fertigstellen**, um den Kopierjob zu drucken.

Kopieren von Büchern

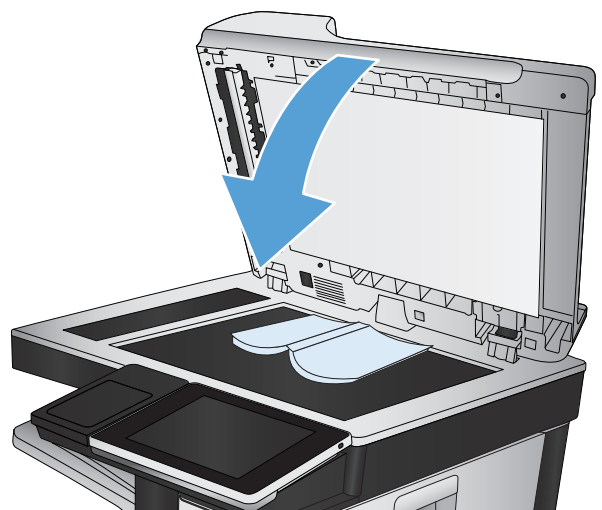
1. Öffnen Sie die Scannerabdeckung.




2. Legen Sie das Buch auf das Scannerglas, wobei der Buchrücken an der hinteren Markierung in der Mitte des Scannerglases ausgerichtet wird.



3. Schließen Sie die Scannerabdeckung vorsichtig.



4. Berühren Sie auf dem Bedienfeld des Geräts auf dem Home-Bildschirm die Schaltfläche Start .



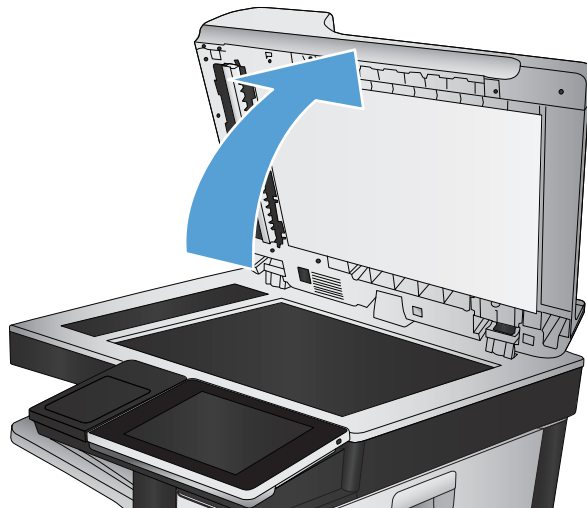
5. Wiederholen Sie diese Schritte für jede Seite, die Sie kopieren möchten.

 **HINWEIS:** Dieses Produkt kann nicht zwischen linken und rechten Seiten unterscheiden. Achten Sie darauf, wenn Sie die kopierten Seiten zusammenstellen.

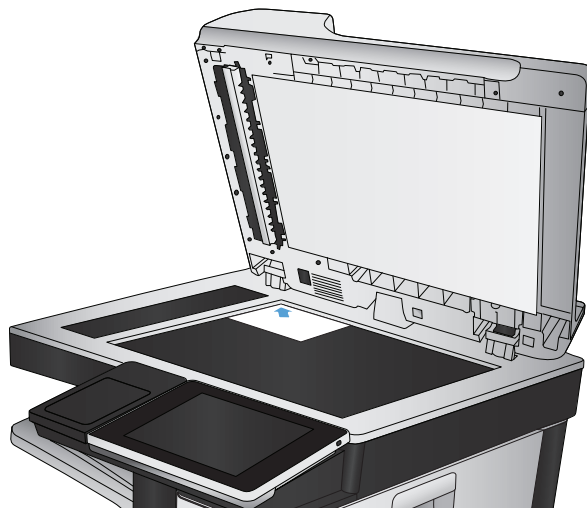
Kopieren von Fotos

Kopieren Sie Fotos über das Scannerglas.

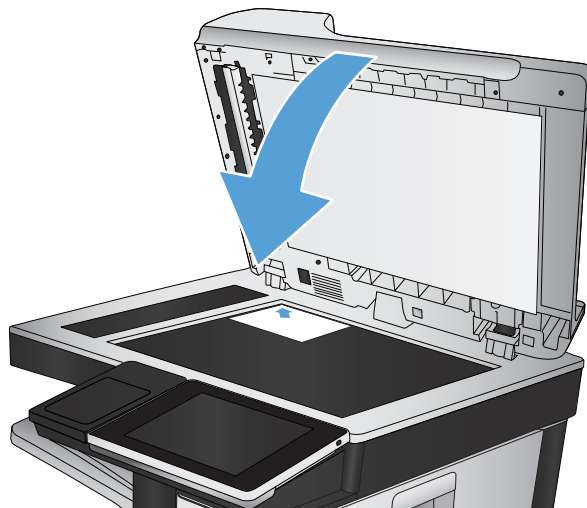
1. Öffnen Sie die Scannerabdeckung.




2. Legen Sie das Foto auf das Scannerglas. Dabei sollten die bedruckte Seite nach unten und die obere linke Ecke des Fotos zur oberen linken Ecke des Glases zeigen.



3. Schließen Sie die Scannerabdeckung vorsichtig.



4. Berühren Sie auf dem Bedienfeld des Geräts auf dem Home-Bildschirm die Schaltfläche **Kopieren**.
5. Berühren Sie die Schaltfläche **Weitere Optionen** am unteren Bildschirmrand.
6. Berühren Sie die Schaltfläche **Optimierung Text/Bild**.
7. Wählen Sie die Option **Foto**, und berühren Sie anschließend die Schaltfläche **OK**.
8. Wählen Sie Start .

7 Scannen/Senden

- [Einrichten der Funktionen für das Scannen/Senden](#)
- [Ändern der standardmäßigen Scan-/Sendeeinstellungen über das Bedienfeld des Geräts](#)
- [Senden von gescannten Dokumenten an einen Netzwerkordner](#)
- [Senden eines gescannten Dokuments an einen auf dem Gerät gespeicherten Ordner](#)
- [Senden einer gescannten Vorlage an ein USB-Flash-Laufwerk](#)
- [Senden von gescannten Dokumenten an eine oder mehrere E-Mail-Adressen](#)
- [Verwenden des Adressbuchs zum Senden von E-Mails](#)
- [Scannen eines Fotos](#)

Einrichten der Funktionen für das Scannen/Senden


Das Gerät bietet folgende Scan- und Sendefunktionen:

- Scannen und Speichern von Dateien in einem Ordner im Netzwerk
- Scannen und Speichern von Dateien im Gerätespeicher
- Scannen und Speichern von Dateien auf einem USB-Stick
- Scannen und Senden von Dokumenten an eine oder mehrere E-Mail-Adressen

Einige der Scan- und Sendefunktionen stehen im Gerätebedienfeld erst dann zur Verfügung, wenn Sie sie mit dem integrierten HP Webserver aktiviert haben.



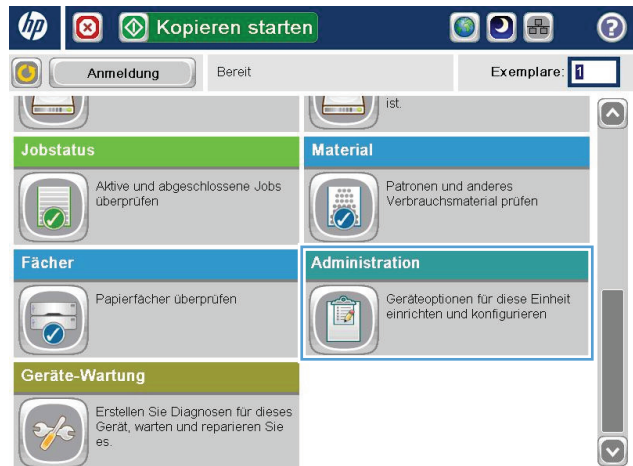
HINWEIS: Detaillierte Informationen zur Verwendung des integrierten HP Webserver erhalten Sie, wenn Sie auf die Verknüpfung **Hilfe** klicken, den Sie oben rechts auf den Seiten für den integrierten HP Webserver finden.

1. Öffnen Sie einen Webbrowser, und geben Sie in der Adresszeile die IP-Adresse des Geräts ein.
 2. Wenn der integrierte HP Webserver geöffnet wird, klicken Sie auf die Registerkarte **Scannen/Digital Sending**.
 3. Wenn Sie während der Softwareinstallation die **E-Mail**-Funktion nicht eingerichtet haben, können Sie die Funktion aktivieren, indem Sie den integrierten HP Webserver verwenden.
 - a. Klicken Sie auf die Verknüpfung **Einrichten von E-Mail**.
 - b. Markieren Sie das Kontrollkästchen **'An E-Mail senden' aktivieren**, um die Funktion zu aktivieren.
 - c. Wählen Sie den zu verwendenden Postausgangsserver aus, oder klicken Sie auf die Schaltfläche **Hinzufügen**, um der Liste einen anderen Server hinzuzufügen. Befolgen Sie die Bildschirmanweisungen.
-
-  **HINWEIS:** Wenn Sie den Namen des Postausgangsservers nicht kennen, können Sie Ihr E-Mail-Programm öffnen und ihn in den Konfigurationseinstellungen für ausgehende Mails nachschlagen.
- d. Konfigurieren Sie im Bereich **Adressnachricht** die Standardeinstellung für die Absenderadresse.
 - e. Die Konfiguration der anderen Einstellungen ist optional.
 - f. Klicken Sie auf die Schaltfläche **Übernehmen** unten auf der Seite.
4. Aktivieren Sie die Funktion **In Netzwerkordner speichern**.
 - a. Klicken Sie auf die Verknüpfung **Einrichtung: In Netzwerkordner speichern**.
 - b. Markieren Sie das Kontrollkästchen **'Im Netzwerkordner speichern' aktivieren**, um die Funktion zu aktivieren.
 - c. Konfigurieren Sie die Optionen, die Sie anpassen möchten.
 - d. Klicken Sie auf die Schaltfläche **Übernehmen** unten auf der Seite.
 5. Aktivieren Sie die Funktion **Auf USB speichern**.

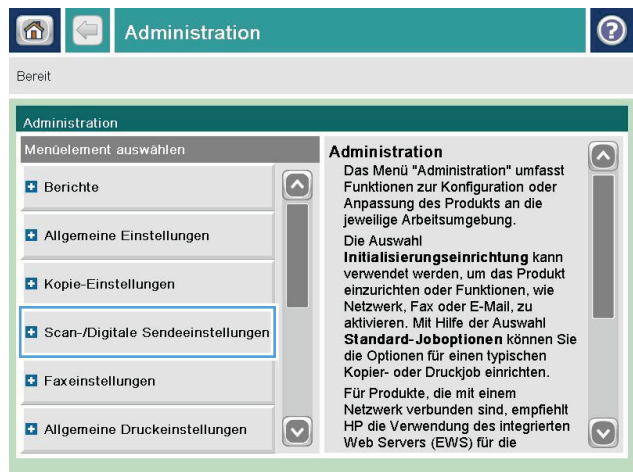
- a. Klicken Sie auf die Verknüpfung **Einrichtung: In USB-Laufwerk speichern**.
- b. Aktivieren Sie das Kontrollkästchen **Aktivieren der Funktion „Auf USB-Gerät speichern“**.
- c. Klicken Sie auf die Schaltfläche **Übernehmen** unten auf der Seite.

Ändern der standardmäßigen Scan-/Sendeeinstellungen über das Bedienfeld des Geräts

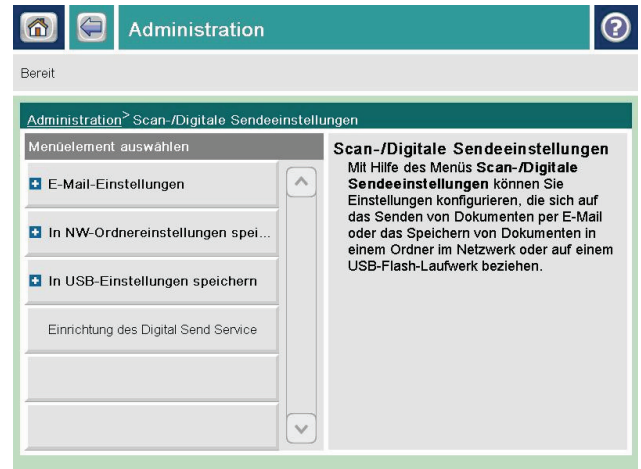
1. Scrollen Sie auf dem Bedienfeld des Geräts auf dem Home-Bildschirm zu der Schaltfläche **Verwaltung**, und berühren Sie diese.



2. Öffnen Sie das Menü **Scannen/Digital Send-Einstellungen**.



3. Wählen Sie die Kategorie der Scan- und Sendeeinstellungen aus, die Sie konfigurieren möchten.




4. Öffnen Sie das Menü **Standard-Joboptionen** und konfigurieren Sie die Optionen. Wählen Sie **Speichern**, um die Einstellungen zu speichern.



Senden von gescannten Dokumenten an einen Netzwerkordner

Das Gerät kann ein Dokument scannen und in einem Ordner im Netzwerk speichern. Die Funktion wird von den folgenden Betriebssystemen unterstützt:

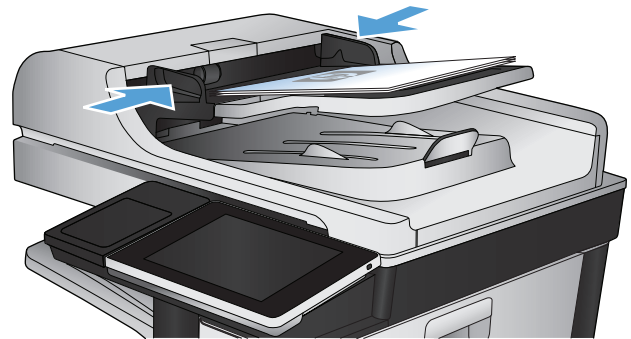
- Windows Server 2003, 64-Bit
- Windows Server 2008, 64-Bit
- Windows XP, 64-Bit
- Windows Vista, 64-Bit
- Windows 7, 64-Bit
- Novell Version 5.1 und höher (nur Zugriff auf die Ordner)

 **HINWEIS:** Sie können diese Funktion mit Mac OS X v10.6 und früher verwenden, wenn Sie die Windows-Dateifreigabe konfiguriert haben.

 **HINWEIS:** Eventuell müssen Sie sich anmelden, um diese Funktion nutzen zu können.

Der Systemadministrator kann den integrierten HP Webserver nutzen, um vordefinierte Ordner zu konfigurieren. Sie können auch den Pfad zu einem anderen Netzwerkordner angeben.

1. Legen Sie das Dokument mit der zu scannenden Seite nach unten auf das Scannerglas oder mit der zu scannenden Seite nach oben in den Vorlageneinzug, und passen Sie die Papierführungen an das Dokument an.

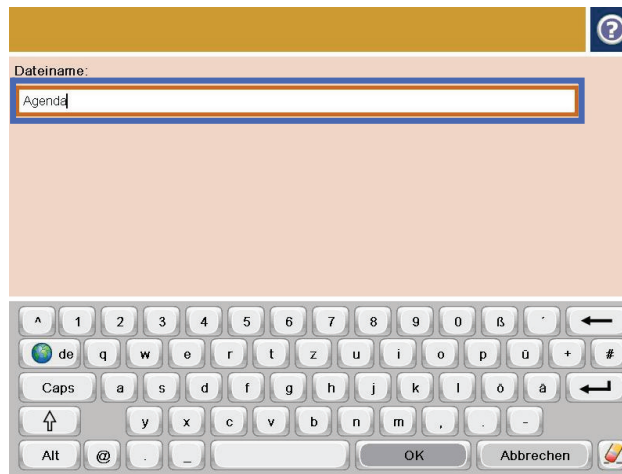
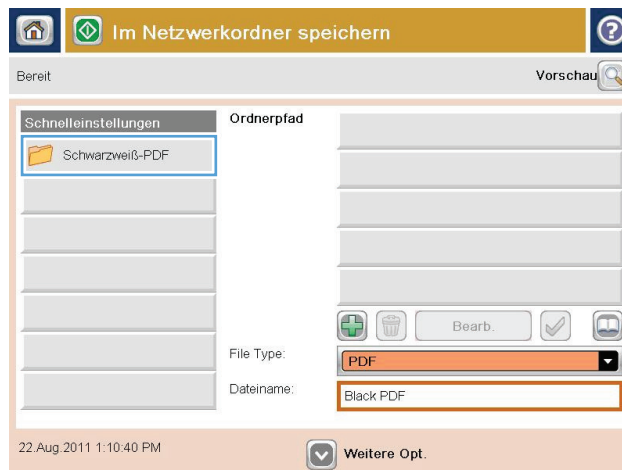


2. Berühren Sie auf dem Bedienfeld des Geräts auf dem Home-Bildschirm die Schaltfläche **In Netzwerkordner speichern**.

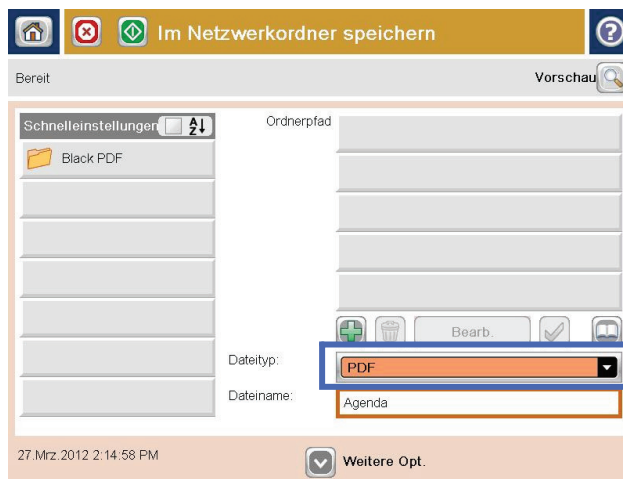
HINWEIS: Geben Sie, wenn Sie dazu aufgefordert werden, Ihren Benutzernamen und das Kennwort ein.


3. Wählen Sie eines der Elemente aus der Liste **Schnelleinstellungen** aus, um eine der voreingestellten Jobeinstellungen zu verwenden.

4. Berühren Sie zum Einrichten eines neuen Jobs das Textfeld **Dateiname:**, um ein Tastenfeld aufzurufen, über das Sie dann den Namen für die Datei eingeben. Berühren Sie die Schaltfläche **OK**.



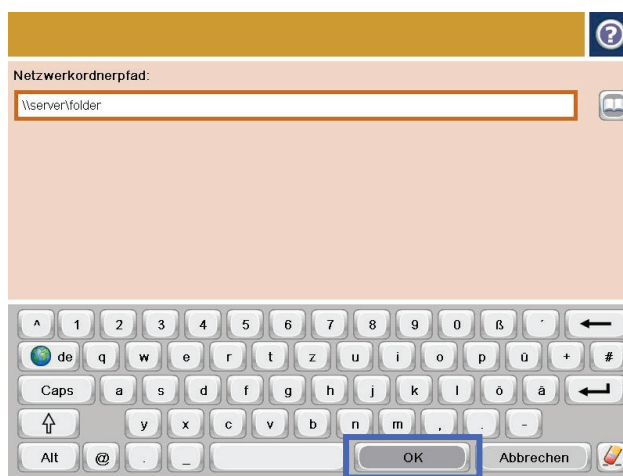
5. Berühren Sie gegebenenfalls das Dropdown-Menü **Dateityp**, um ein anderes Ausgabeformat für die Datei auszuwählen.



6. Berühren Sie die Schaltfläche Hinzufügen  unter dem Feld **Ordnerpfad**, um ein Tastenfeld aufzurufen, über das Sie dann den Pfad zum Netzwerkordner eingeben. Verwenden Sie folgendes Format für den Pfadnamen:

\\Pfad\Pfad

Berühren Sie die Schaltfläche **OK**.



7. Berühren Sie zum Konfigurieren der Einstellungen für das Dokument die Schaltfläche **Weitere Optionen**.



8. Berühren Sie die Schaltfläche **Start**, um die Datei zu speichern.

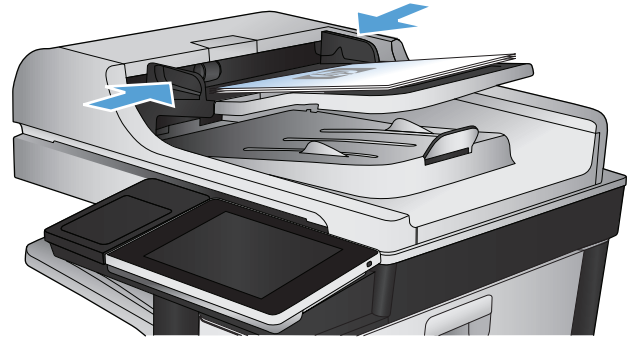
HINWEIS: Sie können jederzeit eine **Vorschau** anzeigen, indem Sie die Schaltfläche **Vorschau** oben rechts auf dem Bildschirm berühren. Weitere Informationen zu dieser Funktion erhalten Sie, wenn Sie im Vorschau-Bildschirm die Schaltfläche **Hilfe** berühren.



Senden eines gescannten Dokuments an einen auf dem Gerät gespeicherten Ordner


Verwenden Sie diese Vorgehensweise, um ein Dokument zu scannen und im Gerätespeicher zu speichern, so dass Sie es jederzeit drucken können.

1. Legen Sie das Dokument mit der zu scannenden Seite nach unten auf das Scannerglas oder mit der zu scannenden Seite nach oben in den Vorlageneinzug, und passen Sie die Papierführungen an das Dokument an.



2. Berühren Sie auf dem Bedienfeld des Geräts auf dem Home-Bildschirm die Schaltfläche **Im Gerätespeicher speichern**.

HINWEIS: Geben Sie bei Aufforderung Ihren Benutzernamen und Ihr Kennwort ein.

3. Wählen Sie einen vorhandenen Ordner aus, oder berühren Sie die Schaltfläche **Neuer Ordner**, um einen neuen Ordner zu erstellen.
4. Geben Sie in das Feld **Dateiname:** den Namen der Datei ein.
5. Berühren Sie zum Konfigurieren der Einstellungen für das Dokument die Schaltfläche **Weitere Optionen**.
6. Berühren Sie die Schaltfläche **Start** , um die Datei zu speichern.

Senden einer gescannten Vorlage an ein USB-Flash-Laufwerk

Das Produkt kann eine Datei scannen und in einem Ordner auf einem USB-Flash-Laufwerk speichern.

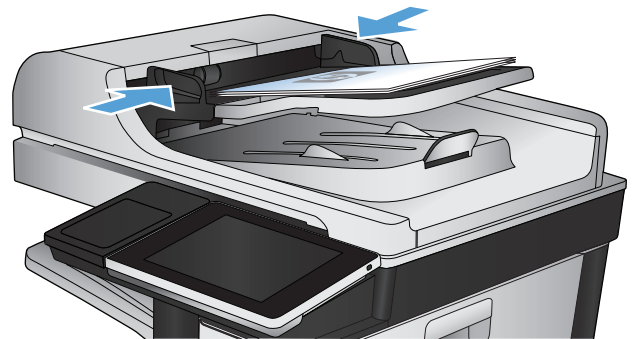
 **HINWEIS:** Eventuell müssen Sie sich anmelden, um diese Funktion nutzen zu können.

Bevor Sie mit dieser Funktion arbeiten können, müssen Sie den USB-Anschluss aktivieren. Führen Sie die folgenden Schritte aus, um den Anschluss über die Bedienfeldmenüs des Geräts zu aktivieren:

1. Berühren Sie auf dem Bedienfeld des Geräts auf dem Home-Bildschirm die Schaltfläche **Verwaltung**.
2. Öffnen Sie die folgenden Menüs:
 - **Allgemeine Einstellungen**
 - „Vom USB-Gerät abrufen“ aktivieren
3. Wählen Sie die Option **Aktivieren** und berühren Sie anschließend die Schaltfläche **Speichern**.

Scannen und Speichern des Dokuments

1. Legen Sie das Dokument mit der zu scannenden Seite nach unten auf das Scannerglas oder mit der zu scannenden Seite nach oben in den Vorlageneinzug, und passen Sie die Papierführungen an das Dokument an.



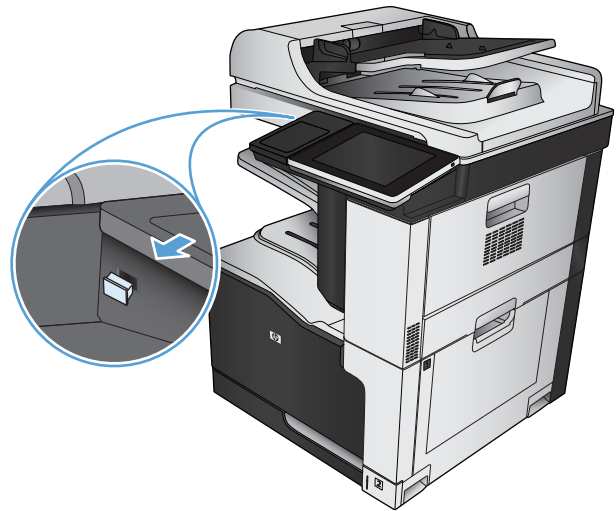
2. Berühren Sie auf dem Bedienfeld des Geräts auf dem Home-Bildschirm die Schaltfläche **Auf USB speichern**.

HINWEIS: Geben Sie bei Aufforderung Ihren Benutzernamen und Ihr Kennwort ein.



3. Verbinden Sie das USB-Flash-Laufwerk mit dem USB-Anschluss links am Gerätebedienfeld.

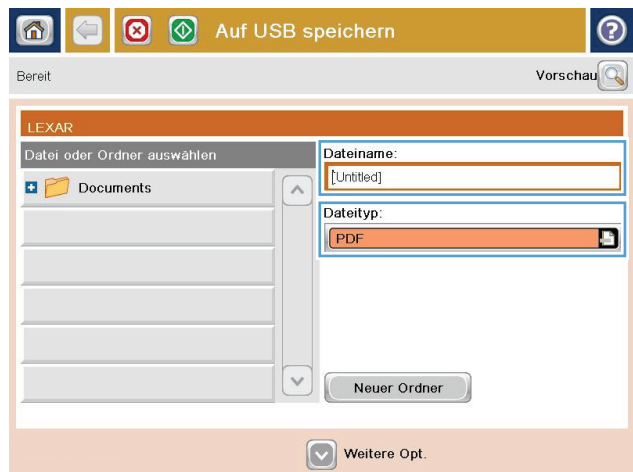
HINWEIS: Eventuell müssen Sie die Abdeckung des USB-Anschlusses abnehmen.



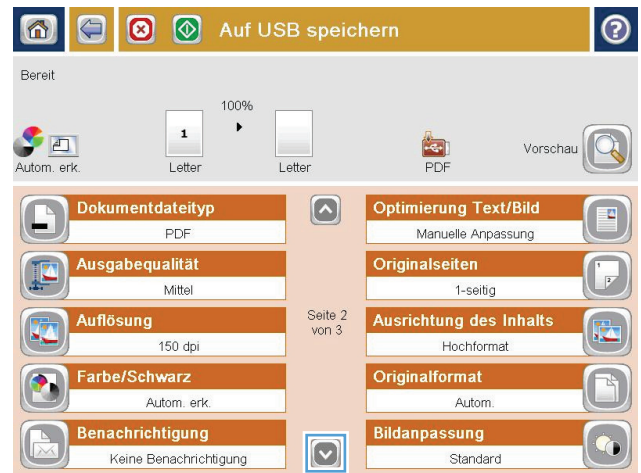
4. Sie können die Datei im Stammverzeichnis des USB-Flash-Laufwerks oder in einem Ordner speichern. Wenn Sie sich für einen Ordner als Speicherort entscheiden, wählen Sie einen der Ordner in der Liste aus, oder berühren Sie die Schaltfläche **Neuer Ordner**, um einen neuen Ordner auf dem USB-Flash-Laufwerk zu erstellen.



5. Geben Sie in das Feld **Dateiname:** den Namen der Datei ein. Berühren Sie die Schaltfläche **OK**. Wählen Sie in der Dropdown-Liste **Dateityp** den Dateityp aus. Berühren Sie die Schaltfläche **OK**.

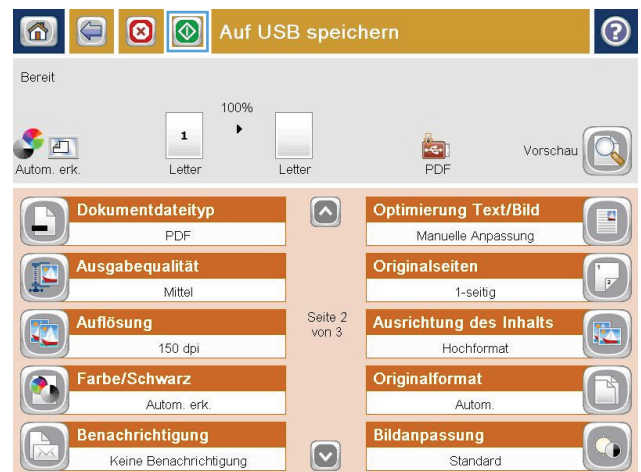


6. Berühren Sie zum Konfigurieren der Einstellungen für das Dokument die Schaltfläche **Weitere Optionen**.



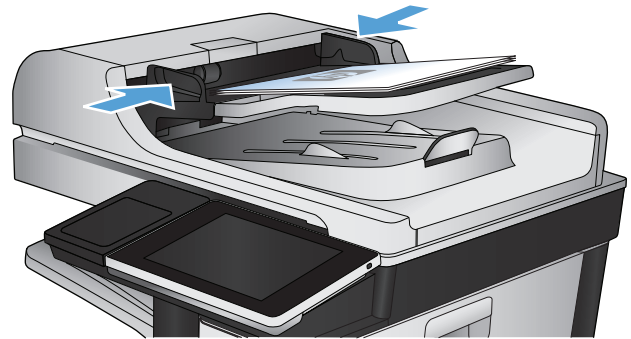
7. Berühren Sie die Schaltfläche **Start**, um die Datei zu speichern.

HINWEIS: Sie können jederzeit eine Vorschau anzeigen, indem Sie die Schaltfläche **Vorschau** oben rechts auf dem Bildschirm berühren. Weitere Informationen zu dieser Funktion erhalten Sie, wenn Sie im Vorschau-Bildschirm die Schaltfläche **Hilfe** berühren.



Senden von gescannten Dokumenten an eine oder mehrere E-Mail-Adressen

1. Legen Sie das Dokument mit der bedruckten Seite nach unten auf das Scannerglas, oder legen Sie es mit der bedruckten Seite nach oben in den Vorlageneinzug, und stellen Sie die Papierführungen auf das Dokumentformat ein.



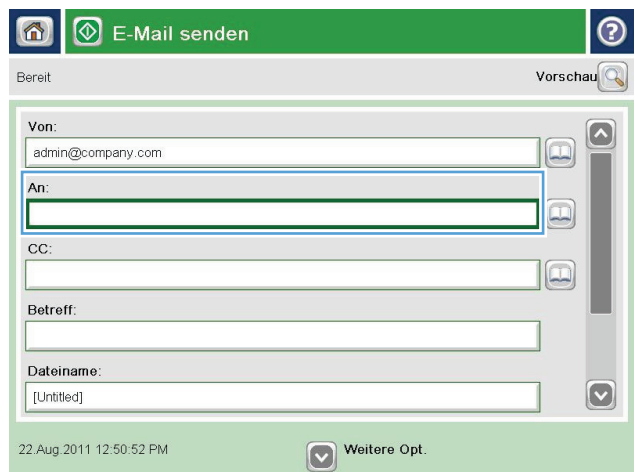
2. Berühren Sie auf dem Bedienfeld des Geräts auf dem Home-Bildschirm die Schaltfläche **E-Mail**.

HINWEIS: Geben Sie, wenn Sie dazu aufgefordert werden, Ihren Benutzernamen und das Kennwort ein.



3. Berühren Sie das Feld **An**, um die Tastatur aufzurufen.

HINWEIS: Wenn Sie am Gerät angemeldet sind, werden möglicherweise Ihr Benutzername oder andere Standardinformationen im Feld **Von:** angezeigt. Wenn das der Fall ist, können Sie diese u. U. nicht ändern.

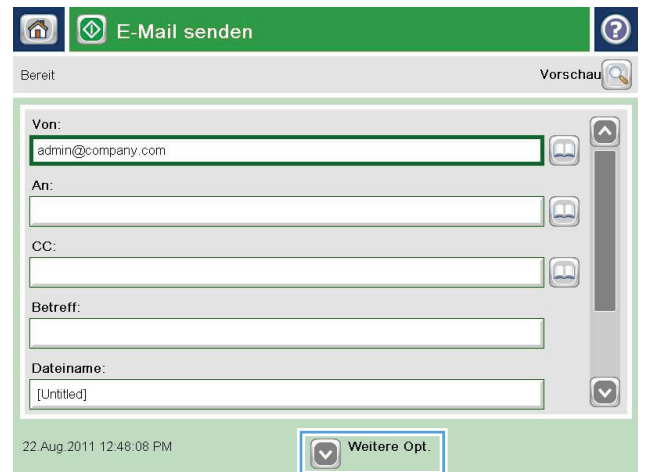


- Geben Sie die EMail-Adresse ein. Wenn Sie ein Dokument an mehrere Adressen senden möchten, verwenden Sie ein Semikolon als Trennzeichen zwischen den Adressen, oder berühren Sie nach Eingabe einer Adresse jeweils die **Eingabetaste** auf dem Tastenfeld des Touchscreens.

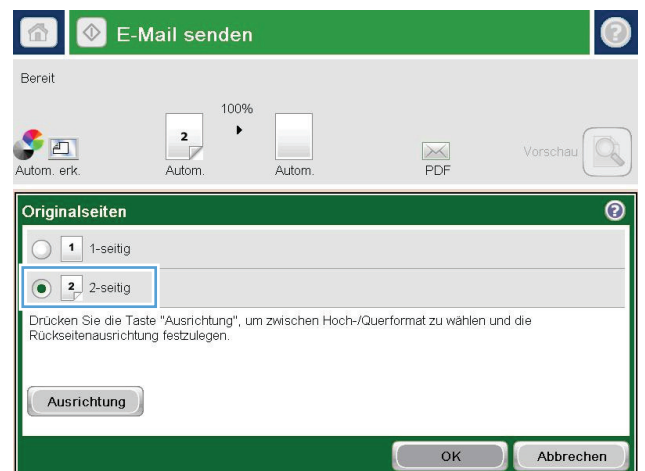



- Füllen Sie die Felder **CC:**, **Betreff:** und **Dateiname:** aus, und verwenden Sie zur Eingabe der Daten das Tastenfeld des Touchscreens. Berühren Sie die Schaltfläche **OK**, wenn die Felder ausgefüllt sind.

- Zum Ändern der Dokumenteinstellungen berühren Sie die Schaltfläche **Weitere Optionen**.




- Wenn Sie ein beidseitig bedrucktes Dokument senden, wählen Sie im Menü **Originalseiten** die Option **2-seitig**. Wählen Sie **OK**.



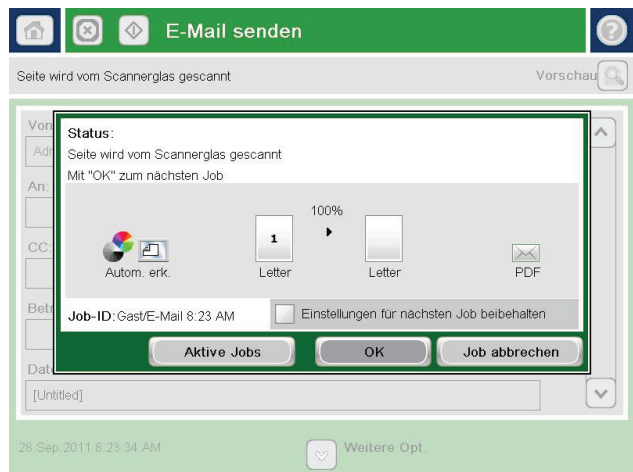
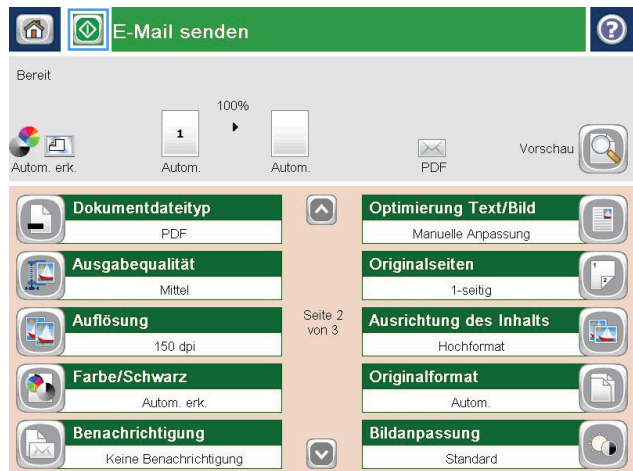
8. Berühren Sie die Schaltfläche Start , um mit dem Sendevorgang zu beginnen.

HINWEIS: Möglicherweise werden Sie aufgefordert, die E-Mail-Adresse dem Adressbuch hinzuzufügen.

HINWEIS: Sie können das Bild jederzeit vorab anzeigen, indem Sie die Schaltfläche **Vorschau** oben rechts im Bildschirm berühren. Weitere Informationen zu dieser Funktion erhalten Sie durch Berühren der Schaltfläche Hilfe  im Vorschaubildschirm.

9. Berühren Sie die Schaltfläche **OK** auf dem Status-Bildschirm, um eine weitere E-Mail zu erstellen.


HINWEIS: Sie haben die Möglichkeit, die Einstellungen dieses Jobs für den nächsten Job zu verwenden.



Verwenden des Adressbuchs zum Senden von E-Mails

Mit Hilfe des Adressbuchs können Sie E-Mails an eine Liste von Empfängern senden. Abhängig von der Konfiguration des Geräts stehen Ihnen eine oder mehrere der folgenden Anzeigoptionen für das Adressbuch zur Verfügung.

- **Alle Kontakte:** Führt alle für Sie verfügbaren Kontakte auf.
- **Persönliche Kontakte:** Führt alle Kontakte auf, die mit Ihrem Benutzernamen verknüpft sind. Für andere Personen, die das Gerät verwenden, werden diese Kontakte nicht angezeigt.


 **HINWEIS:** Sie müssen beim Gerät angemeldet sein, damit Sie die Liste **Persönliche Kontakte** anzeigen können.

- **Persönliche Kontakte:** Führt alle Kontakte auf, die im Gerätespeicher gespeichert sind. Alle Personen, die das Gerät verwenden, können diese Kontakte sehen.

Hinzufügen von Kontakten zum Adressbuch über das Bedienfeld des Geräts

Wenn Sie sich am Gerät angemeldet haben, sind die von Ihnen hinzugefügten Kontakte für andere Personen, die das Gerät verwenden, nicht sichtbar.

Wenn Sie sich nicht am Gerät angemeldet haben, sind die von Ihnen hinzugefügten Kontakte für andere Personen, die das Gerät verwenden, sichtbar.

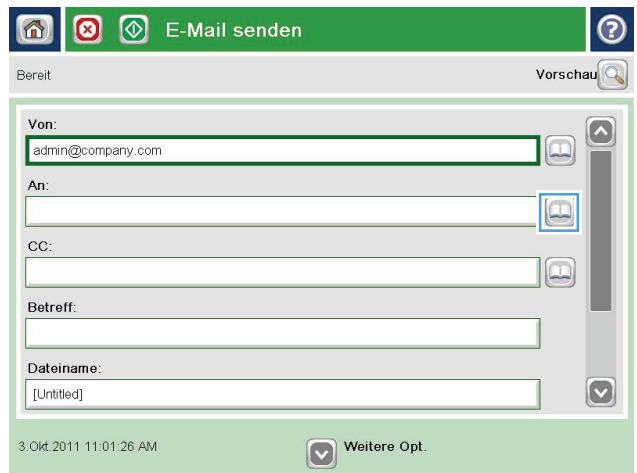
 **HINWEIS:** Sie können auch den integrierten HP Webserver verwenden, um das Adressbuch zu erstellen und zu verwalten.

1. Berühren Sie auf dem Bedienfeld des Geräts auf dem Home-Bildschirm die Schaltfläche **E-Mail**.

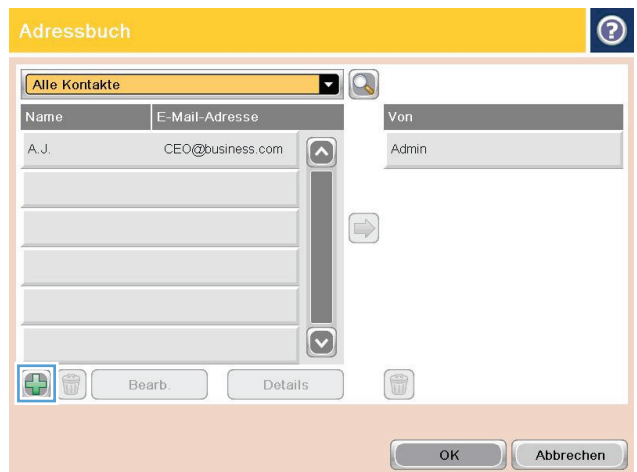
HINWEIS: Geben Sie bei Aufforderung Ihren Benutzernamen und Ihr Kennwort ein.



2. Berühren Sie die Schaltfläche Adressbuch  neben dem Feld An:, um den Bildschirm Adressbuch zu öffnen.



3. Berühren Sie die Schaltfläche Hinzufügen  in der linken unteren Ecke des Bildschirms.



4. Geben Sie in das Feld **Name** den Namen des Kontakts ein.

Hinzufügen

* Erforderlich

Name: *

E-Mail-Adresse: *

Faxnummer:

Netzwerkordnerpfad:

Nachname:

Name: *

ADMINISTRATOR

OK Abbrechen

5. Wählen Sie in der Menüliste die Option **E-Mail-Adresse**, und geben Sie anschließend die E-Mail-Adresse des Kontakts ein.

Berühren Sie die Schaltfläche **OK**, um den Kontakt der Liste hinzuzufügen.

Bearb.

* Erforderlich

Name: *

E-Mail-Adresse: *

Faxnummer:

Netzwerkordnerpfad:

Nachname:

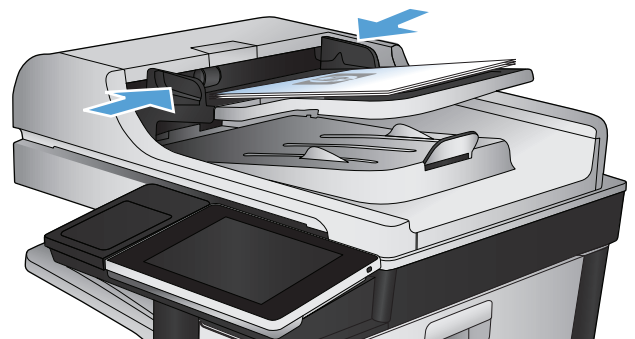
E-Mail-Adresse: *

CTO@business.com

OK Abbrechen

Senden von Dokumenten an E-Mail-Adressen mit Hilfe des Adressbuchs

1. Legen Sie das Dokument mit der zu scannenden Seite nach unten auf das Scannerglas oder mit der zu scannenden Seite nach oben in den Vorlageneinzug, und passen Sie die Papierführungen an das Dokument an.

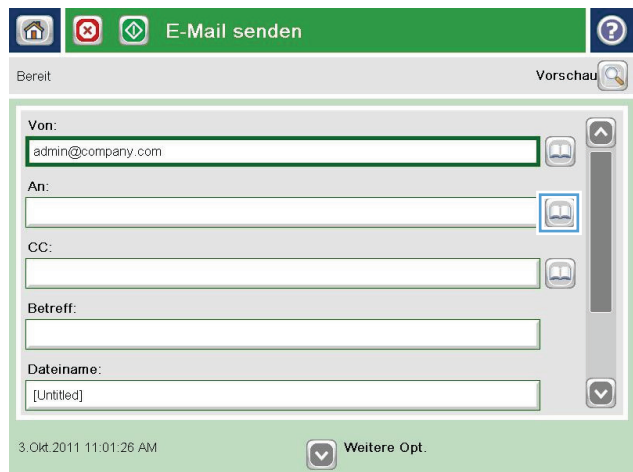


2. Berühren Sie auf dem Bedienfeld des Geräts auf dem Home-Bildschirm die Schaltfläche **E-Mail**.

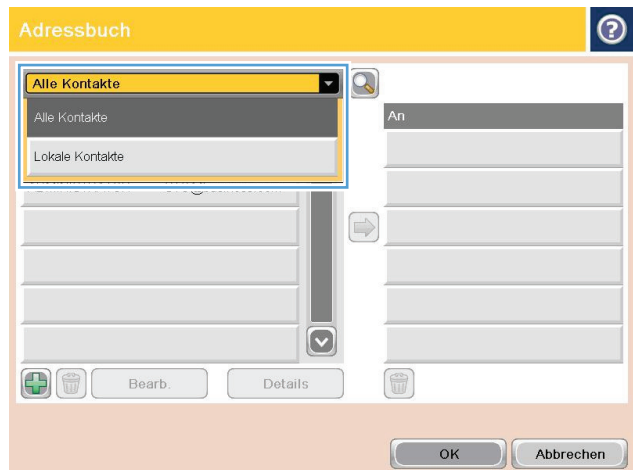
HINWEIS: Geben Sie bei Aufforderung Ihren Benutzernamen und Ihr Kennwort ein.




3. Berühren Sie die Schaltfläche Adressbuch  neben dem Feld **An:**, um den Bildschirm **Adressbuch** zu öffnen.

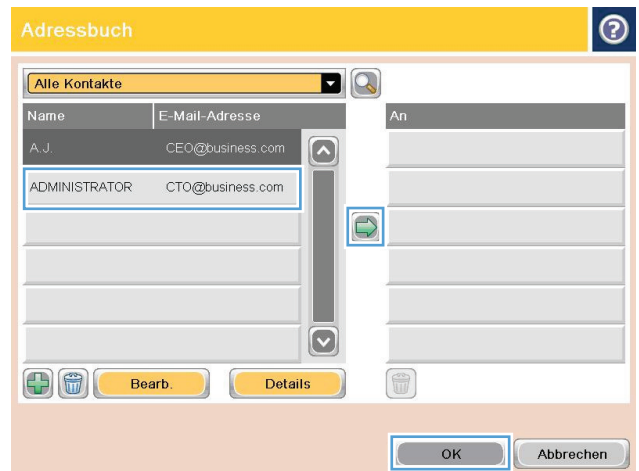


4. Wählen Sie in der Dropdown-Liste die gewünschte Adressbuchansicht aus.




- Wählen Sie in der Liste der Kontakte einen Namen aus, und berühren Sie anschließend die Schaltfläche Pfeil nach rechts , um den Namen zur Empfängerliste hinzuzufügen.

Wiederholen Sie diesen Schritt für jeden Empfänger und wählen Sie anschließend **OK**.



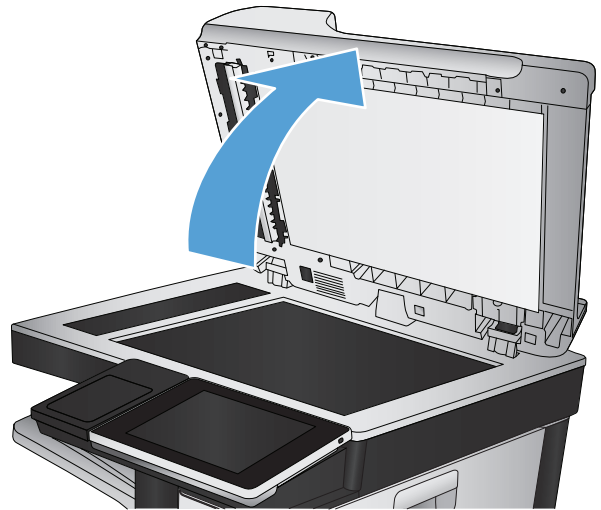
- Berühren Sie die Schaltfläche Start , um mit dem Sendevorgang zu beginnen.

HINWEIS: Sie können jederzeit eine Vorschau anzeigen, indem Sie die Schaltfläche **Vorschau** oben rechts auf dem Bildschirm berühren. Weitere Informationen zu dieser Funktion erhalten Sie, wenn Sie im Vorschau-Bildschirm die Schaltfläche Hilfe  berühren.



Scannen eines Fotos

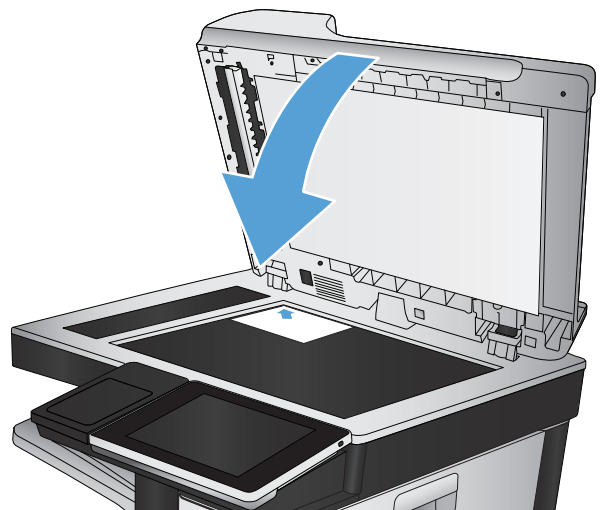
1. Öffnen Sie die Scannerabdeckung.




2. Legen Sie das Foto auf das Scannerglas. Dabei sollten die bedruckte Seite nach unten und die obere linke Ecke des Fotos zur oberen linken Ecke des Glases zeigen.



3. Schließen Sie die Scannerabdeckung vorsichtig.



4. Berühren Sie eine der Schaltflächen für die Scan- bzw. Sendefunktionen auf dem Home-Bildschirm des Gerätebedienfelds.
 - In Netzwerkordner speichern
 - Im Gerätespeicher speichern
 - Auf USB speichern
5. Wählen Sie einen vorhandenen Ordner aus, oder berühren Sie die Schaltfläche **Neuer Ordner**, um einen neuen Ordner zu erstellen.
6. Geben Sie in das Feld **Dateiname**: den Namen der Datei ein.
7. Berühren Sie die Schaltfläche **Weitere Optionen** am unteren Bildschirmrand.
8. Berühren Sie die Schaltfläche **Optimierung Text/Bild**.
9. Wählen Sie die Option **Foto**, und berühren Sie anschließend die Schaltfläche **OK**.
10. Wählen Sie Start .



HINWEIS: Hier handelt es sich um temporäre Einstellungen. Nachdem Sie den Job abgeschlossen haben, wird das Gerät wieder auf die Standardeinstellungen zurückgesetzt.

8 Faxen

- [Konfigurieren der erforderlichen FaxEinstellungen](#)
- [Konfigurieren von Faxwähleinstellungen](#)
- [Konfigurieren der allgemeinen FaxEinstellungen](#)
- [Konfigurieren von FaxabrechnungsCodes](#)
- [Konfigurieren von Standardoptionen für Faxsendejobs](#)
- [Konfigurieren von Empfangseinstellungen des Faxgeräts](#)
- [Verwenden eines Faxdruckzeitplans](#)
- [So werden eingehende Faxnachrichten blockiert](#)
- [Konfigurieren von Standardoptionen für Faxempfangjobs](#)
- [Faxarchivierung und -weiterleitung](#)
- [So erstellen Sie eine Kurzwahlliste](#)
- [So fügen Sie einer vorhandenen Kurzwahlliste eine Nummer hinzu](#)
- [So löschen Sie eine Kurzwahlliste](#)
- [Löschen einer einzelnen Nummer aus der Kurzwahlliste](#)
- [Senden einer Faxnachricht mit manueller Nummerneingabe](#)
- [Senden von Faxen per Kurzwahl](#)
- [So durchsuchen Sie die Kurzwahlliste nach Namen](#)
- [Senden eines Faxes mithilfe des Faxadressbuchs](#)
- [Durchsuchen des Faxadressbuchs](#)
- [Abbrechen von Faxübertragungen](#)
- [Faxberichte](#)


Konfigurieren der erforderlichen FaxEinstellungen

Sie müssen bestimmte Einstellungen konfigurieren, bevor Sie die Faxfunktion verwenden können. Werden diese Einstellungen nicht vorgenommen, steht das Faxsymbol nicht zur Verfügung. Die folgenden Einstellungen sind möglich:

- Land/Region
- Datum/Zeit
- Firmenname
- Faxnummer
- Wählpräfix (optional)

Diese Angaben werden im Faxkopf verwendet, der auf alle abgehenden Faxe gedruckt wird.

 **HINWEIS:** Bei der Ersteinrichtung kann das Faxmodem einige dieser Einstellungen vom Gerät einlesen; es kann daher bereits ein Wert eingestellt sein. Überprüfen Sie die Werte auf ihre Richtigkeit.

 **HINWEIS:** In den USA und in vielen anderen Ländern/Regionen ist das Einstellen von Uhrzeit, Datum, Land/Region, Telefonnummer und Firmenname gesetzlich vorgeschrieben.

Fax-Einrichtungsassistent

Der Fax-Einrichtungsassistent führt Sie Schritt für Schritt durch die Konfiguration der FaxEinstellungen, die für die Nutzung der Faxfunktion erforderlich sind. Werden diese Einstellungen nicht vorgenommen, ist die Faxfunktion deaktiviert.


Wenn das Gerät mit installiertem Faxmodem zum ersten Mal eingeschaltet wird, öffnen Sie den Fax-Einrichtungsassistenten, indem Sie folgendermaßen vorgehen:


1. Berühren Sie auf dem Bedienfeld des Geräts auf dem Home-Bildschirm die Schaltfläche **Erste Einrichtung**.
2. Berühren Sie das Menü **Einrichtungsassistent für Fax**.
3. Folgen Sie den Anleitungen des Fax-Einrichtungsassistenten, um die erforderlichen Einstellungen zu konfigurieren.
4. Nach Beenden des Fax-Einrichtungsassistenten wird die Option zum Verbergen der Schaltfläche **Erste Einrichtung** auf dem Home-Bildschirm angezeigt.

Öffnen Sie den Fax-Einrichtungsassistenten *nach* der Ersteinrichtung über das Bedienfeld, indem Sie folgendermaßen vorgehen:

1. Berühren Sie auf dem Bedienfeld des Geräts auf dem Home-Bildschirm die Schaltfläche **Verwaltung**.
2. Öffnen Sie die folgenden Menüs:
 - FaxEinstellungen
 - Fax-Sendeeinstellungen

- [Faxsendeeinstellungen einrichten](#)
 - [Einrichtungsassistent für Fax](#)
3. Folgen Sie den Anleitungen des Fax-Einrichtungsassistenten, um die erforderlichen Einstellungen zu konfigurieren. Die Einrichtung des Faxgeräts ist abgeschlossen.

 **HINWEIS:** Die Einstellungen, die Sie mit dem Fax-Einrichtungsassistenten auf dem Bedienfeld konfigurieren, überschreiben die Einstellungen, die im integrierten HP Webserver vorgenommen wurden.

 **HINWEIS:** Wenn das Menü für die Faxeinstellungen nicht in der Menüliste angezeigt wird, ist möglicherweise das LAN- oder Internet-Fax aktiviert. Bei aktiviertem LAN- oder Internet-Fax ist das analoge Faxmodem deaktiviert, und das Menü für die Faxeinstellungen wird nicht angezeigt. Es kann immer nur eine Faxfunktion aktiviert sein: entweder das LAN-Fax, das analoge Fax oder das Internet-Fax. Wenn Sie das analoge Fax verwenden möchten, während das LAN-Fax aktiviert ist, deaktivieren Sie es mit dem Konfigurationsprogramm der HP MFP Digital Sending Software oder mit dem integrierten HP Webserver.

So können Sie Datum und Uhrzeit einstellen oder überprüfen

Die Einstellungen für Datum und Uhrzeit des Faxmodems sind mit den Einstellungen des Geräts identisch. Verwenden Sie den Assistenten für die Faxeinrichtung, um diese Informationen einzugeben, oder gehen Sie wie folgt vor:

1. Berühren Sie auf dem Bedienfeld des Geräts auf dem Home-Bildschirm die Schaltfläche [Verwaltung](#).
2. Öffnen Sie die folgenden Menüs:
 - [Allgemeine Einstellungen](#)
 - [Datums-/Zeiteinstellungen](#)
 - [Datum/Zeit](#)
3. Berühren Sie die korrekte [Zeitzone](#)-Einstellung für Ihren Standort.
4. Berühren Sie das Dropdown-Menü [Monat](#), und wählen Sie einen Monat aus.
5. Berühren Sie die Felder neben dem Dropdown-Menü [Datum](#), um den Tag und das Jahr über die Tastatur einzugeben.
6. Berühren Sie die Felder unter der Überschrift [Zeit](#), um die Stunde und die Minuten über die Tastatur einzugeben, und berühren Sie dann die Schaltfläche [AM](#) oder die Schaltfläche [PM](#).
7. Berühren Sie bei Bedarf die Funktion [An Zeitumstellung anpassen](#).
8. Berühren Sie die Schaltfläche [Speichern](#), um die Einstellungen zu speichern.

Festlegen oder Prüfen des Datum-/Uhrzeitformats

Die Formateinstellungen für Datum und Uhrzeit des Faxmodems sind mit den Formateinstellungen des Geräts identisch. Verwenden Sie den Assistenten für die Faxeinrichtung, um diese Informationen einzugeben, oder gehen Sie wie folgt vor:

1. Berühren Sie auf dem Bedienfeld des Geräts auf dem Home-Bildschirm die Schaltfläche [Verwaltung](#).
2. Öffnen Sie die folgenden Menüs:

- [Allgemeine Einstellungen](#)
 - [Datums-/Zeiteinstellungen](#)
 - [Datums-/Zeitformat](#)
3. Berühren Sie eine Option für [Datumsformat](#).
 4. Berühren Sie eine Option für [Zeitformat](#).
 5. Berühren Sie die Schaltfläche [Speichern](#), um die Einstellungen zu speichern.

Konfigurieren von Faxwähleinstellungen

1. Berühren Sie auf dem Bedienfeld des Geräts auf dem Home-Bildschirm die Schaltfläche [Verwaltung](#).
2. Öffnen Sie die folgenden Menüs:
 - [Faxeinstellungen](#)
 - [Fax-Sendeeinstellungen](#)
 - [Faxsendeeinstellungen einrichten](#)
 - [Faxwähleinstellungen](#)

Konfigurieren Sie je nach Bedarf die folgenden Einstellungen:

Menü	Beschreibung
Faxwähllautstärke (Funktion)	Verwenden Sie die Einstellung Faxwähllautstärke (Funktion) , um die Wahltonlautstärke des Geräts beim Senden von Faxen zu regeln.
Wählmodus	Die Einstellung Wählmodus legt fest, auf welche Weise gewählt wird: entweder Tonwahl (Tastentelefone) oder Impulswahl (Wählscheibentelefone).
Faxsendegeschwindigkeit	Die Einstellung Faxsendegeschwindigkeit legt die Modem-Bitrate (gemessen in Bit/s) des analogen Faxmodems beim Senden von Faxen fest. <ul style="list-style-type: none">• Schnell (Standard) – v.34/max 33.600 Bit/s• Mittel – v.17/max 14.600 Bit/s• Langsam – v.29/max 9.600 Bit/s
Wahlwiederholungsintervall	Die Einstellung Wahlwiederholungsintervall legt fest, wie viele Minuten zwischen den einzelnen Versuchen vergehen, wenn die gewählte Nummer besetzt ist oder nicht antwortet oder wenn ein Fehler auftritt. HINWEIS: Unter Umständen wird auf dem Bedienfeld eine Wahlwiederholungsmeldung angezeigt, wenn folgende Einstellungen deaktiviert sind: Wahlwiederholung bei Besetzt und Wahlwiederholung bei keiner Antwort . Dies geschieht, wenn das Faxmodem eine Nummer wählt und eine Verbindung aufbaut und diese Verbindung anschließend unterbrochen wird. Als Reaktion auf diesen Fehlerzustand führt das Faxmodem ungeachtet der Wahlwiederholungseinstellungen drei automatische Wahlwiederholungsversuche durch. Während der Wahlwiederholung wird auf dem Bedienfeld eine Meldung angezeigt, die besagt, dass gerade eine Wahlwiederholung stattfindet.
Wahlwiederholung bei Fehler	Mit der Funktion Wahlwiederholung bei Fehler wird die Anzahl der Wiederholungen für eine Faxnummer festgelegt, wenn während einer Faxübertragung ein Fehler auftritt.
Wahlwiederholung bei Besetzt	Die Einstellung Wahlwiederholung bei Besetzt bestimmt, wie oft (0 bis 9 Mal) das Faxmodem im Besetztfall eine Nummer wählt. Das Intervall zwischen den einzelnen Versuchen wird durch die Einstellung "Wahlwiederholungsintervall" festgelegt.
Wahlwiederholung bei keiner Antwort	Die Einstellung Wahlwiederholung bei keiner Antwort legt fest, wie oft das Faxmodem eine Wahlwiederholung durchführt, wenn die gewählte Nummer nicht antwortet. Für die Zahl der Versuche kann je nach Einstellung des Landes/der Region entweder der Wert 0 bis 1 (in den USA) oder 0 bis 2 angegeben werden. Das Intervall zwischen den einzelnen Versuchen wird durch die Einstellung "Wahlwiederholungsintervall" festgelegt.
Wählton ermitteln	Die Einstellung Wählton ermitteln bestimmt, ob das Fax vor dem Senden den Wählton überprüft.
Wählpräfix	Die Einstellung Wählpräfix gibt Ihnen die Möglichkeit, beim Wählen ein Präfix (z. B. "9" für eine Amtsleitung) einzugeben. Dieses Präfix wird beim Wählen automatisch allen Telefonnummern hinzugefügt.

Konfigurieren der allgemeinen FaxEinstellungen

1. Berühren Sie auf dem Bedienfeld des Geräts auf dem Home-Bildschirm die Schaltfläche [Verwaltung](#).
2. Öffnen Sie die folgenden Menüs:
 - [FaxEinstellungen](#)
 - [Fax-Sendeeinstellungen](#)
 - [Faxsendeeinstellungen einrichten](#)
 - [Allgemeine Faxsendeeinstellungen](#)

Konfigurieren Sie je nach Bedarf die folgenden Einstellungen:

Menü	Beschreibung
Faxnummerbestätigung	Wenn die Funktion Faxnummerbestätigung aktiviert ist, muss die Faxnummer zweimal eingegeben werden, um falsche Eingaben zu vermeiden. Die Funktion ist standardmäßig deaktiviert.
PC-Fax senden (Funktion)	Verwenden Sie die Funktion PC-Fax senden (Funktion) , um Faxe über den Computer zu senden. Diese Funktion ist standardmäßig aktiviert.
Faxkopfzeile	Verwenden Sie die Funktion Faxkopfzeile , um einzustellen, ob der Kopf oben eingefügt und der Inhalt nach unten verschoben wird, oder ob der Kopf den vorherigen Kopf überlagert.
JBIG-Komprimierung	<p>Das Aktivieren der Funktion JBIG-Komprimierung kann die Telefonkosten senken, da auf diese Weise die Faxübertragungszeit verringert wird, und ist daher möglicherweise die bevorzugte Einstellung. Allerdings kann die Funktion JBIG-Komprimierung auch Kompatibilitätsprobleme bei der Kommunikation mit einigen älteren Faxgeräten verursachen. In diesem Fall müssen Sie die Funktion unter Umständen deaktivieren.</p> <p>HINWEIS: Die JBIG-Komprimierung funktioniert nur, wenn sowohl das sendende als auch das empfangende Faxgerät mit dieser Einstellung arbeiten.</p>
Fehlerkorrekturmodus	<p>Normalerweise überwacht das Faxmodem die Signale der Telefonleitung, während es ein Fax sendet oder empfängt. Wenn das Faxmodem während der Übertragung einen Fehler erkennt und die Funktion Fehlerkorrekturmodus eingeschaltet ist, kann das Faxmodem veranlassen, dass der fehlerhafte Teil des Faxes erneut gesendet wird.</p> <p>Die Funktion Fehlerkorrekturmodus ist standardmäßig aktiviert. Sie sollten sie nur ausschalten, wenn Sie beim Senden oder Empfangen eines Faxes Probleme haben, oder wenn Sie bereit sind, Fehler bei der Übertragung und eine wahrscheinliche Verringerung der Bildqualität zu akzeptieren. Das Deaktivieren dieser Einstellung kann nützlich sein, wenn Sie versuchen, ein Fax ins Ausland zu senden oder aus dem Ausland zu empfangen, oder wenn Sie eine Satellitentelefonverbindung verwenden.</p> <p>HINWEIS: Einige VoIP-Anbieter empfehlen möglicherweise, die Einstellung Fehlerkorrekturmodus zu deaktivieren. Dies ist jedoch normalerweise nicht nötig.</p>

Konfigurieren von Faxabrechnungscodes

Ist die Einstellung für Abrechnungscodes aktiviert, wird der Benutzer beim Senden eines Faxes zur Eingabe einer Nummer aufgefordert. Diese Nummer wird in den Abrechnungscodes-Bericht eingetragen. Um den Abrechnungscodes-Bericht anzuzeigen, können Sie ihn entweder drucken oder mithilfe einer Anwendung abfragen.

Abrechnungscodes sind standardmäßig deaktiviert. Gehen Sie folgendermaßen vor, um die Abrechnungscodes zu aktivieren.

1. Berühren Sie auf dem Bedienfeld des Geräts auf dem Home-Bildschirm die Schaltfläche [Verwaltung](#).
2. Öffnen Sie die folgenden Menüs:
 - [Faxeeinstellungen](#)
 - [Fax-Sendeeinstellungen](#)
 - [Faxsendeeinstellungen einrichten](#)
 - [Abrechnungscodes \(Funktion\)](#)
3. Berühren Sie die Funktion [Fakturierungscodes aktivieren](#), um die Abrechnungscodes zu aktivieren.



HINWEIS: Um die Abrechnungscodes zu deaktivieren, entfernen Sie die Markierung der Funktion [Fakturierungscodes aktivieren](#), berühren Sie die Schaltfläche [Speichern](#), und überspringen Sie die weiteren Schritte.

Aktivieren Sie das Kontrollkästchen [Benutzerdefinierte Abrechnungscodes zulassen](#), um Benutzern die Bearbeitung von Abrechnungscodes zu ermöglichen.

4. Berühren Sie das Feld [Standardrechnungscodes](#), um die Tastatur zu öffnen.
5. Geben Sie den Abrechnungscodes ein, und berühren Sie dann die Schaltfläche [OK](#).
6. Berühren Sie das Feld [Mindestlänge](#), um das Tastenfeld zu öffnen.
7. Geben Sie die Mindestanzahl der Ziffern für die Abrechnungscodes ein, und berühren Sie dann die Schaltfläche [OK](#).
8. Berühren Sie die Schaltfläche [Speichern](#).

Konfigurieren von Standardoptionen für Faxsendejobs



HINWEIS: Standard-Joboptionseinstellungen werden von allen Faxmethoden gemeinsam genutzt: analoges Faxmodem, LAN- und Internet-Fax.

1. Berühren Sie auf dem Bedienfeld des Geräts auf dem Home-Bildschirm die Schaltfläche [Verwaltung](#).
2. Öffnen Sie die folgenden Menüs:
 - [FaxEinstellungen](#)
 - [Fax-Sendeeinstellungen](#)
 - [Standard-Joboptionen](#)

Konfigurieren Sie je nach Bedarf die folgenden Einstellungen:

Menü	Beschreibung
Bildvorschau	Verwenden Sie die Funktion Bildvorschau , um das Faxbild vor dem Senden in der Vorschau anzuzeigen. Sie können die Vorschau so konfigurieren, dass sie für alle Benutzer optional, zwingend oder deaktiviert ist.
Auflösung	<p>Die Auflösungseinstellung für abgehende Faxe bestimmt die maximale Auflösung, die vom empfangenden Fax unterstützt wird. Das Faxmodem verwendet die höchstmögliche Auflösung, die sowohl das sendende als auch das empfangende Faxgerät leisten können (durch diese Einstellung festgelegt).</p> <p>HINWEIS: Zur Verkürzung der Übertragungszeit werden Faxe, die breiter als 21,25 cm sind, automatisch mit Standard- oder Feinauflösung gesendet.</p> <p>HINWEIS: Je höher die Auflösung ist, desto mehr Übertragungszeit wird benötigt.</p> <p>HINWEIS: Die Auflösungseinstellungen für LAN-Faxe variieren je nach Anbieter und können sich von den aufgeführten Einstellungen unterscheiden.</p>
Originalseiten	Mit der Funktion Originalseiten wählen Sie zwischen Originalen aus, die 1-seitig oder 2-seitig sind.
Benachrichtigung	Mit der Funktion Benachrichtigung legen Sie fest, wann und ob Sie über den Status eines abgehenden Faxes benachrichtigt werden. Diese Einstellung gilt immer nur für das aktuelle Fax. Um die Einstellung dauerhaft zu ändern, müssen Sie die Standardeinstellung ändern.
Ausrichtung des Inhalts	Verwenden Sie die Funktion Ausrichtung des Inhalts , um einzustellen, wie der Faxinhalt auf der Seite ausgerichtet wird. Wählen Sie für 1-seitig bedruckte Seiten Hochformat (kurze Kante oben, Standardeinstellung) oder Querformat (lange Kante oben). Wählen Sie für 2-seitig bedruckte Seiten Buchstil (kurze Kante oben) oder Kalenderstil (lange Kante oben).
Originalformat	Verwenden Sie die Funktion Originalformat , um den Faxinhalt mit der Größe des Originaldokuments in Übereinstimmung zu bringen.
Bildanpassung	<p>Verwenden Sie die Funktion Bildanpassung, um die Einstellungen Helligkeit, Kontrast, Hintergrundbereinigung oder Schärfe anzupassen.</p> <p>In einigen Fällen führt ein grauer Dokumenthintergrund zu einer verlangsamten Faxübertragung.</p> <p>HINWEIS: Berühren Sie die Schaltfläche Standard, um die SchärfEinstellung auf die Werkseinstellung zurückzusetzen.</p>
Optimierung Text/Bild	Verwenden Sie die Funktion Optimierung Text/Bild , um eine Fauxausgabe zu erzielen, die dem Original bestmöglich entspricht. Wenn Grafiken und Fotos im Textmodus gesendet werden, ist die Bildqualität gering.

Menü	Beschreibung
Job erstellen	Verwenden Sie die Funktion Job erstellen , um mehrere Originale zu einem Faxjob zusammenzuführen.
Leerseitenunterdrückung	Verwenden Sie die Funktion Leerseitenunterdrückung , um zu verhindern, dass bei einem Fax leere Seiten gedruckt werden.

Konfigurieren von Empfangseinstellungen des Faxgeräts

1. Berühren Sie auf dem Bedienfeld des Geräts auf dem Home-Bildschirm die Schaltfläche [Verwaltung](#).
2. Öffnen Sie die folgenden Menüs:
 - [Faxeinstellungen](#)
 - [Fax-Empfangseinstellungen](#)
 - [Faxempfang einrichten](#)

Konfigurieren Sie je nach Bedarf die folgenden Einstellungen:

Menü	Beschreibung
Rufzeichenlautstärke	Berühren Sie das Dropdown-Menü Rufzeichenlautstärke , und passen Sie die Ruftonlautstärkeneinstellung an.
Rufzeichen vor Annahme	<p>Die Einstellung Rufzeichen vor Annahme legt fest, nach wie vielen Rufönen das Faxmodem einen Anruf beantwortet.</p> <p>HINWEIS: Die Auswahl der jeweils für die Einstellung Rufzeichen vor Annahme verfügbaren Standardoptionen ist landes-/regionsspezifisch. Der Bereich der möglichen Optionen für Rufzeichen vor Annahme ist je nach Land/Region eingeschränkt.</p> <p>Wenn Probleme mit der Rufannahme des Faxmodems auftreten, und die Einstellung Rufzeichen vor Annahme auf 1 festgelegt ist, erhöhen Sie die Einstellung auf 2.</p>
Faxempfangsgeschwindigkeit	<p>Berühren Sie das Dropdown-Menü Faxempfangsgeschwindigkeit, und wählen Sie eine der folgenden Optionen:</p> <ul style="list-style-type: none">• Schnell (Standard) – v.34/max 33.600 Bit/s• Mittel – v.17/max 14.600 Bit/s• Langsam – v.29/max 9.600 Bit/s
Rufzeichenintervall (Funktion)	Berühren Sie das Feld unter der Überschrift Rufzeichenintervall (Funktion) , um die Tastatur anzuzeigen. Geben Sie über die Tastatur einen Wert für das Rufzeichenintervall ein, und berühren Sie dann die Schaltfläche OK . Die Standardeinstellung für das Rufzeichenintervall ist 600 ms.
Ruftonfrequenz	Berühren Sie das Feld unter der Überschrift Ruftonfrequenz , um die Tastatur anzuzeigen. Geben Sie über die Tastatur einen Wert für das Ruftonfrequenz ein, und berühren Sie dann die Schaltfläche OK . Die Standardeinstellung für die Ruftonfrequenz ist 68 Hz, d. h. es werden Ruföne mit bis zu 68 Hz erkannt.

Verwenden eines Faxdruckzeitplans



HINWEIS: Bevor Sie einen Faxdruckplan aktivieren können, muss ein Plan erstellt werden.

1. Berühren Sie auf dem Bedienfeld des Geräts auf dem Home-Bildschirm die Schaltfläche **Verwaltung**.
2. Öffnen Sie die folgenden Menüs:
 - **Faxeinstellungen**
 - **Fax-Empfangseinstellungen**
 - **Zeitplan für Faxdruck**
3. Berühren Sie die Option **Zeitplan für Faxdruck verwenden**.
4. Berühren Sie die Schaltfläche **Zeitplan**.
5. Berühren Sie die Schaltfläche **Faxdruckmodus**.
6. Berühren Sie das grüne Pluszeichen, um den Bildschirm **Wöchentliches Faxereignis planen** zu öffnen.
7. Wählen Sie eine Option unter der Überschrift **Ereignistyp** aus.
 - **Eingehende Faxe drucken**
 - **Eingehende Faxe speichern**
8. Berühren Sie die Felder **Zeit**, um die Tastatur zu öffnen, und geben Sie die Uhrzeit- und Minutenwerte ein, um anzugeben, wann eingehende Faxe gedruckt oder gespeichert werden.
9. Berühren Sie die Schaltflächen **Ereignistage**, um die Tage anzugeben, an denen der Faxdruckplan angewendet werden soll.
10. Berühren Sie die Schaltfläche **OK**.
11. Berühren Sie die Schaltfläche **Speichern**, um den Faxdruckplan zu speichern.
12. Berühren Sie die Schaltfläche **Speichern**, um den Faxdruckplan zu aktivieren.



HINWEIS: Es kann nur ein Faxdruckplan pro Tag angewendet werden.

So werden eingehende Faxnachrichten blockiert

Mithilfe der Faxblockliste können Sie eine Liste unerwünschter Telefonnummern erstellen. Ein Fax, das von einer gesperrten Telefonnummer empfangen wird, wird nicht gedruckt und sofort aus dem Speicher entfernt.

So erstellen Sie eine Faxblockliste

1. Berühren Sie auf dem Bedienfeld des Geräts auf dem Home-Bildschirm die Schaltfläche [Verwaltung](#).
2. Öffnen Sie die folgenden Menüs:
 - [Faxeinstellungen](#)
 - [Fax-Empfangseinstellungen](#)
 - [Gesperrte Faxnummern](#)
3. Berühren Sie das Feld [Zu sperrende Faxnummer](#), um die Tastatur anzuzeigen.
4. Geben Sie eine Nummer ein, und berühren Sie dann die Schaltfläche [OK](#).
5. Berühren Sie den grünen Abwärtspfeil, um die Nummer in die Liste [Gesperrte Faxnummern](#) einzutragen.



HINWEIS: Wiederholen Sie die Schritte 3 bis 5, um weitere gesperrte Faxnummern hinzuzufügen.

6. Berühren Sie die Schaltfläche [Speichern](#), um die Liste der gesperrten Faxnummern zu speichern.

Löschen von Nummern aus der Liste der gesperrten Faxnummern

1. Berühren Sie auf dem Bedienfeld des Geräts auf dem Home-Bildschirm die Schaltfläche [Verwaltung](#).
2. Öffnen Sie die folgenden Menüs:
 - [Faxeinstellungen](#)
 - [Fax-Empfangseinstellungen](#)
 - [Gesperrte Faxnummern](#)
3. Berühren Sie die Nummer, die aus der Liste [Gesperrte Faxnummern](#) gelöscht werden soll, berühren Sie die Schaltfläche [Löschen](#), und berühren Sie dann die Schaltfläche [Speichern](#).
4. Berühren Sie die Schaltfläche [OK](#), um das Löschen der Nummer zu bestätigen.
5. Wiederholen Sie die Schritte 3 und 4, um weitere Nummern aus der Liste [Gesperrte Faxnummern](#) zu löschen, oder berühren Sie die Schaltfläche [Alle löschen](#), und berühren Sie dann die Schaltfläche [Speichern](#), um alle Nummern aus der Liste [Gesperrte Faxnummern](#) gleichzeitig zu löschen.

Konfigurieren von Standardoptionen für Faxempfangjobs



HINWEIS: Standard-Joboptionseinstellungen werden von allen Faxmethoden gemeinsam genutzt: analoges Faxmodem, LAN- und Internet-Fax.

1. Berühren Sie auf dem Bedienfeld des Geräts auf dem Home-Bildschirm die Schaltfläche [Verwaltung](#).
2. Öffnen Sie die folgenden Menüs:
 - [FaxEinstellungen](#)
 - [Fax-Empfangseinstellungen](#)
 - [Standard-Joboptionen](#)

Konfigurieren Sie je nach Bedarf die folgenden Einstellungen:

Menü	Beschreibung
Benachrichtigung	Mit der Einstellung Benachrichtigung wird festgelegt, wann der Faxrufbericht für eingehende Faxe gedruckt wird.
Zeitstempelaufdruck	Die Einstellung Zeitstempelaufdruck aktiviert bzw. deaktiviert die Zeitstempelfunktion für eingehende Faxe. Diese Funktion versieht jede eingehende Faxseite mit Datum, Uhrzeit, Telefonnummer und Seitenzahl.
Ausgabeseiten (Funktion)	Bei der Auswahl der Seitengröße für das Drucken eines Faxes wählt das Gerät aus den verfügbaren Größen diejenige Seitengröße aus, die am besten mit der beabsichtigten Größe übereinstimmt. Wenn die Einstellung „An Seitengröße anpassen“ aktiviert ist und das empfangene Bild größer als die Seitengröße ist, versucht das Gerät, das Bild entsprechend der Seitengröße zu skalieren. Ist diese Einstellung deaktiviert, wird ein eingehendes Bild, das größer als die Seite ist, auf mehrere Seiten verteilt.
Papierauswahl	Mit der Funktion Papierauswahl geben Sie an, welches Fach für den Druck von Faxen verwendet werden soll.
Seiten	Verwenden Sie die Funktion Seiten , um anzugeben, ob 1-seitig oder 2-seitig bedruckte Ausgaben für Faxnachrichten verwendet werden sollen.

Faxarchivierung und -weiterleitung

Verwenden Sie die Faxarchivierungsfunktion, um Archivierungskopien aller eingehenden Faxe und/oder aller ausgehenden Faxe an eine angegebene E-Mail-Adresse, einen Netzwerkordner oder einen FTP-Server zur Speicherung zu senden.

Verwenden Sie die Faxweiterleitungsfunktion, um alle empfangenen Faxe, alle ausgehenden Faxe oder beides an eine andere Faxnummer weiterzuleiten. Wenn diese Option aktiviert ist, druckt das empfangende Gerät das Fax und leitet es gleichzeitig an die angegebene Nummer weiter.

Aktivieren und konfigurieren Sie diese Funktionen mit Hilfe des integrierten HP Webservers.

Aktivieren der Faxarchivierung

1. Öffnen Sie einen Webbrowser, und geben Sie in der Adresszeile die IP-Adresse des Geräts ein.
2. Wenn der integrierte HP Webserver geöffnet wird, klicken Sie auf die Registerkarte **Fax**.
3. Klicken Sie auf die Verknüpfung **Fax-Archivierung und -Weiterleitung**.
4. Wählen Sie im Bereich **Fax Archive (Faxarchiv)** in der Dropdown-Liste **Fax-Archivierung** eine Option aus.
5. Wählen Sie eine Option aus der Dropdown-Liste **Typ des zu archivierenden Faxjobs** aus.
6. Wählen Sie eine Option aus der Dropdown-Liste **Archivziel** aus.



HINWEIS: Bei Auswahl der Option zur Archivierung über E-Mail müssen Sie die SMTP-Serverinformationen konfigurieren.

7. Klicken Sie auf die Schaltfläche **Übernehmen** unten auf der Seite.

Aktivieren der Faxweiterleitung

1. Öffnen Sie einen Webbrowser, und geben Sie in der Adresszeile die IP-Adresse des Geräts ein.
2. Wenn der integrierte HP Webserver geöffnet wird, klicken Sie auf die Registerkarte **Fax**.
3. Klicken Sie auf die Verknüpfung **Fax-Archivierung und -Weiterleitung**.
4. Klicken Sie im Bereich **Fax weiterleiten** auf das Feld **Faxweiterleiten aktivieren**.
5. Wählen Sie eine Option aus der Dropdown-Liste **Typ des zu sendenden Faxjobs** aus.
6. Geben Sie die Faxnummer in das Feld **Nummer für Faxweiterleitung** ein.
7. Klicken Sie auf die Schaltfläche **Übernehmen** unten auf der Seite.

So erstellen Sie eine Kurzwahlliste

1. Berühren Sie auf dem Bedienfeld des Geräts auf dem Home-Bildschirm die Schaltfläche **Fax**.



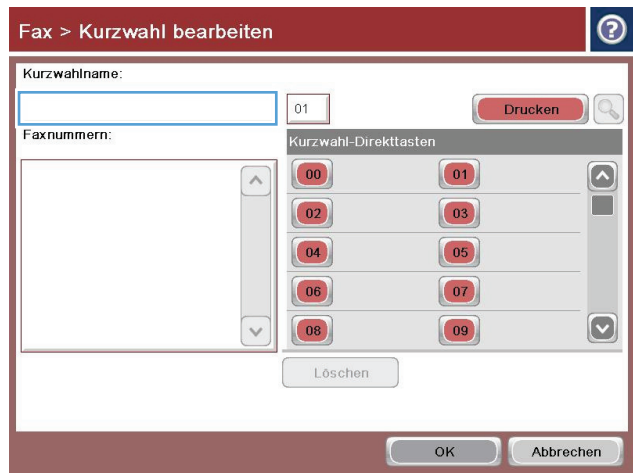
2. Berühren Sie die Schaltfläche **Kurzwahlen**, um den Bildschirm **Kurzwahlen** anzuzeigen.



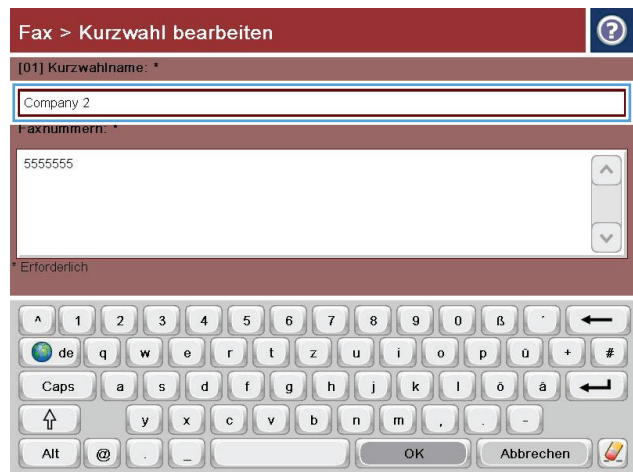
3. Berühren Sie eine der nicht zugewiesenen **Kurzwahl-Direkttaste**-Nummern.



4. Berühren Sie das Feld **Kurzwahlname**, um die Tastatur anzuzeigen.



5. Geben Sie einen Namen für die Kurzwahl ein.



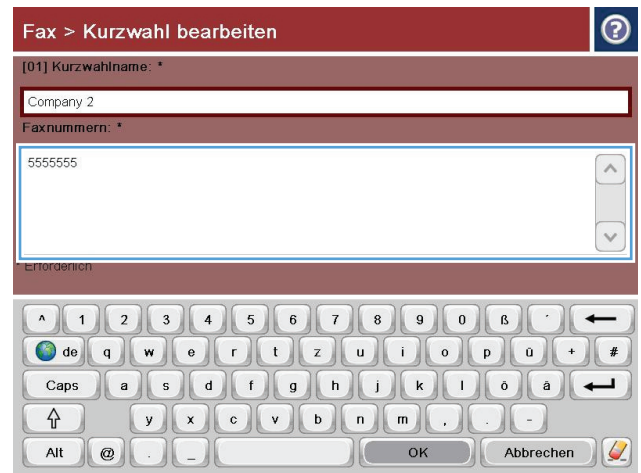
6. Geben Sie die Faxnummer für die Kurzwahl ein.

HINWEIS: Um weitere Faxnummern zu einer Kurzwahl einzugeben, berühren Sie den Bildschirm rechts neben der letzten Ziffer der zuvor eingegebenen Faxnummer. Wenn der Cursor angezeigt wird, berühren Sie die Eingabetaste, um den Cursor in die nächste Zeile zu setzen. Wiederholen Sie diesen Schritt, um alle Nummern für die Kurzwahl einzugeben.

Berühren Sie die Schaltfläche **OK**.

7. Der Name und die Faxnummer (oder Nummern) werden neben der **Kurzwahl-Direkttaste**-Nummer angezeigt.

Berühren Sie die Schaltfläche **OK**, um zum Bildschirm **Fax** zurückzukehren.



So fügen Sie einer vorhandenen Kurzwahlliste eine Nummer hinzu

1. Berühren Sie auf dem Bedienfeld des Geräts auf dem Home-Bildschirm die Schaltfläche **Fax**.
2. Berühren Sie die Schaltfläche **Kurzwahlen**, um den Bildschirm **Kurzwahlen** anzuzeigen.
3. Berühren Sie die **Kurzwahl-Direkttaste** nummer der Liste, die bearbeitet werden soll.
4. Berühren Sie den Nach-unten-Pfeil im Feld **Kurzwahlname**, um das Dropdown-Menü zu öffnen.
5. Berühren Sie die Option **Faxnummern**.
6. Um eine Faxnummer zu einem Kurzwahlnamen hinzuzufügen, berühren Sie den Bildschirm rechts neben der letzten Ziffer der Faxnummer in der Liste. Wenn der Cursor angezeigt wird, berühren Sie die Eingabetaste, um den Cursor in die nächste Zeile zu setzen, und geben Sie die Faxnummer ein.
7. Berühren Sie die Schaltfläche **OK**, um zum Bildschirm **Kurzwahlen** zurückzukehren.
8. Berühren Sie die Schaltfläche **OK**, um zum Bildschirm **Fax** zurückzukehren.

So löschen Sie eine Kurzwahlliste

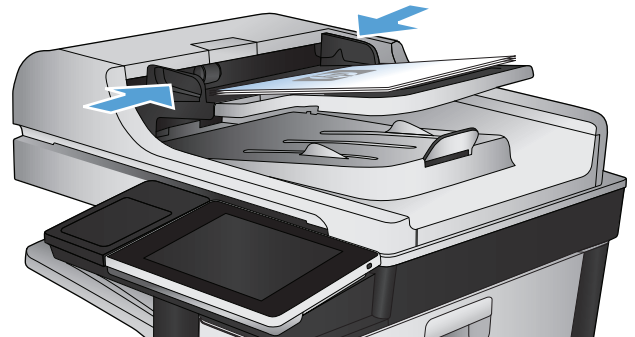
1. Berühren Sie auf dem Bedienfeld des Geräts auf dem Home-Bildschirm die Schaltfläche **Fax**.
2. Berühren Sie die Schaltfläche **Kurzwahlen**, um den Bildschirm **Kurzwahlen** anzuzeigen.
3. Berühren Sie die **Kurzwahl-Direktaste**-Nummer in der Liste, die gelöscht werden soll.
4. Berühren Sie die Schaltfläche **Löschen**.
5. Berühren Sie die Schaltfläche **Ja**, um das Löschen der Kurzwahlliste zu bestätigen und zum **Fax**-Bildschirm zurückzukehren.

Löschen einer einzelnen Nummer aus der Kurzwahlliste

1. Berühren Sie auf dem Bedienfeld des Geräts auf dem Home-Bildschirm die Schaltfläche **Fax**.
2. Berühren Sie die Schaltfläche **Kurzwahlen**, um den Bildschirm **Kurzwahlen** anzuzeigen.
3. Berühren Sie die **Kurzwahl-Direkttaste**-Nummer in der Liste, um die Tastatur anzuzeigen.
4. Berühren Sie den Nach-unten-Pfeil im Feld **Kurzwahlname**, um das Dropdown-Menü zu öffnen, und berühren Sie dann die Option **Faxnummern**.
5. Blättern Sie durch die Liste der Faxnummern, und berühren Sie den Bildschirm rechts neben letzten Ziffer der Faxnummer, die gelöscht werden soll. Löschen Sie die Faxnummer mithilfe der Rücktaste.
6. Berühren Sie die Schaltfläche **OK**, um zum Bildschirm **Kurzwahlen** zurückzukehren.
7. Berühren Sie die Schaltfläche **OK**, um zum Bildschirm **Fax** zurückzukehren.

Senden einer Faxnachricht mit manueller Nummerneingabe

1. Legen Sie das Dokument mit der zu scannenden Seite nach unten auf das Scannerglas oder mit der zu scannenden Seite nach oben in den Vorlageneinzug, und passen Sie die Papierführungen an das Dokument an.



2. Berühren Sie auf dem Bedienfeld des Geräts auf dem Home-Bildschirm die Schaltfläche **Fax**. Unter Umständen werden Sie zur Eingabe eines Benutzernamens und eines Kennworts aufgefordert.



3. Berühren Sie die Schaltfläche **Weitere Optionen**. Vergewissern Sie sich, dass die Einstellungen von Kopie und Original übereinstimmen. Wenn alle Einstellungen vorgenommen wurden, berühren Sie den Nach-oben-Pfeil, um zum **Fax**-Hauptbildschirm zurückzukehren.



4. Berühren Sie das Feld **Faxnummer**, um das Tastenfeld zu öffnen.



5. Geben Sie eine Telefonnummer ein, und berühren Sie dann die Schaltfläche **OK**.



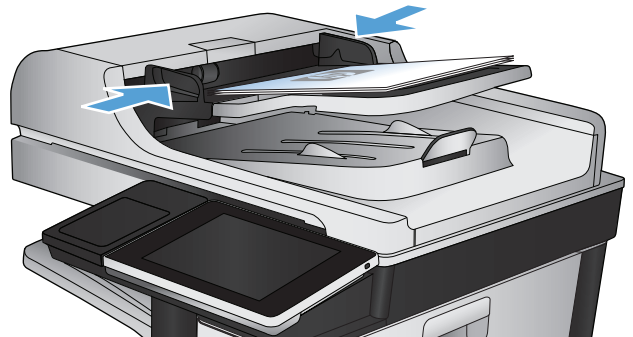
6. Berühren Sie die Schaltfläche **Start** (Send icon), um das Fax zu senden.

HINWEIS: Sie können jederzeit eine Vorschau anzeigen, indem Sie die Schaltfläche **Vorschau** oben rechts auf dem Bildschirm berühren. Weitere Informationen zu dieser Funktion erhalten Sie, wenn Sie im Vorschau-Bildschirm die Schaltfläche Hilfe (?) berühren.



Senden von Faxen per Kurzwahl

1. Legen Sie das Dokument mit der zu scannenden Seite nach unten auf das Scannerglas oder mit der zu scannenden Seite nach oben in den Vorlageneinzug, und passen Sie die Papierführungen an das Dokument an.





2. Berühren Sie auf dem Bedienfeld des Geräts auf dem Home-Bildschirm die Schaltfläche Fax.



3. Berühren Sie die Nummer für den Kurzwahlnamen, den Sie verwenden möchten. Der Kurzwahlname wird im Abschnitt **Faxempfänger** des Fax-Bildschirms aufgelistet.



4. Berühren Sie die Schaltfläche Start , um das Fax zu senden.

HINWEIS: Sie können jederzeit eine Vorschau anzeigen, indem Sie die Schaltfläche **Vorschau** oben rechts auf dem Bildschirm berühren. Weitere Informationen zu dieser Funktion erhalten Sie, wenn Sie im Vorschau-Bildschirm die Schaltfläche Hilfe  berühren.



So durchsuchen Sie die Kurzwahlliste nach Namen



HINWEIS: Wenn Sie den eindeutigen Namen der Kurzwahl nicht kennen, geben Sie einen Buchstaben ein, um einen Teil der Liste auszuwählen. Wenn Sie beispielsweise die Kurzwahlnamen anzeigen möchten, die mit dem Buchstaben N beginnen, geben Sie den Buchstaben N ein. Wenn keine passenden Einträge vorhanden sind, wird eine Meldung eingeblendet, bevor der Eintrag angezeigt wird, der dem Buchstaben N am Nächsten liegt.

1. Berühren Sie auf dem Bedienfeld des Geräts auf dem Home-Bildschirm die Schaltfläche **Fax**.
2. Berühren Sie die Suchschaltfläche. Diese Schaltfläche sieht wie ein Vergrößerungsglas aus und befindet sich rechts neben der Schaltfläche **Kurzwahlen**.
3. Geben Sie die ersten Buchstaben des Kurzwahlnamens ein, um danach zu suchen. Bei gefundenen Treffern wird die Liste oben im Suchbildschirm mit Einträgen gefüllt. Blättern Sie bei Bedarf, um alle Einträge anzuzeigen, oder geben Sie weitere Buchstaben ein, um die Suche einzugrenzen.
4. Wählen Sie den gewünschten Namen aus der Liste aus, und berühren Sie die Schaltfläche **OK**. Die Kurzwahlliste im Fax-Hauptbildschirm zeigt den gewählten Eintrag innerhalb der Liste der Nummern an.
5. Berühren Sie eine Kurzwahlnummer, um sie zu der Empfängerliste hinzuzufügen.
6. Wählen Sie nach Bedarf zusätzliche Namen aus, oder suchen Sie nach diesen.

Senden eines Faxes mithilfe des Faxadressbuchs

Mit dem Faxadressbuch können Sie Faxnummern im Gerät speichern.

Ihre Microsoft® Exchange Kontaktliste kann ebenfalls im Gerät aktiviert werden, sodass die Einträge im Faxadressbuch angezeigt werden.

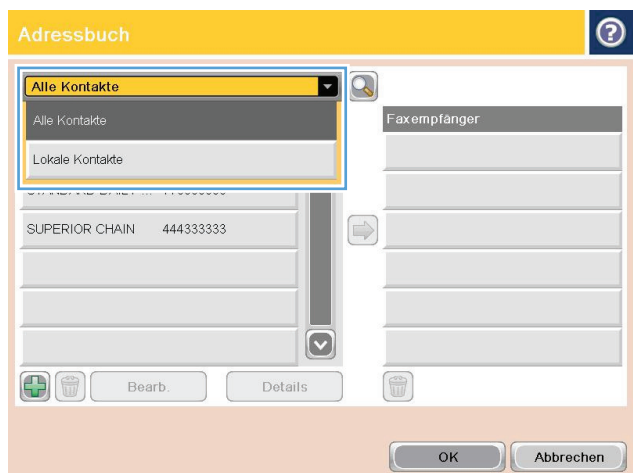
1. Berühren Sie auf dem Bedienfeld des Geräts auf dem Home-Bildschirm die Schaltfläche **Fax**.



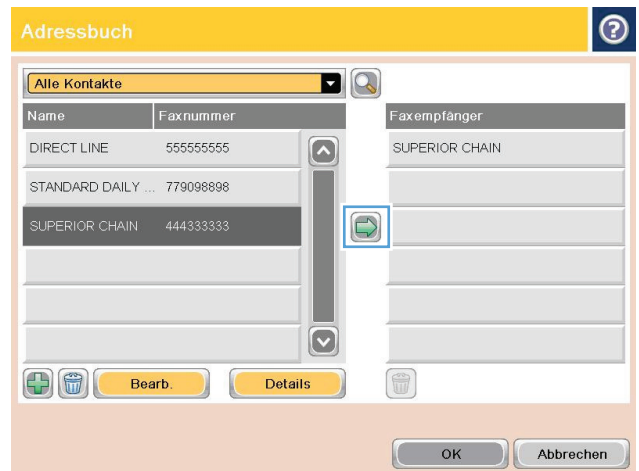
2. Berühren Sie das Symbol **Adressbuch**, um den Bildschirm **Adressbuch** anzuzeigen.



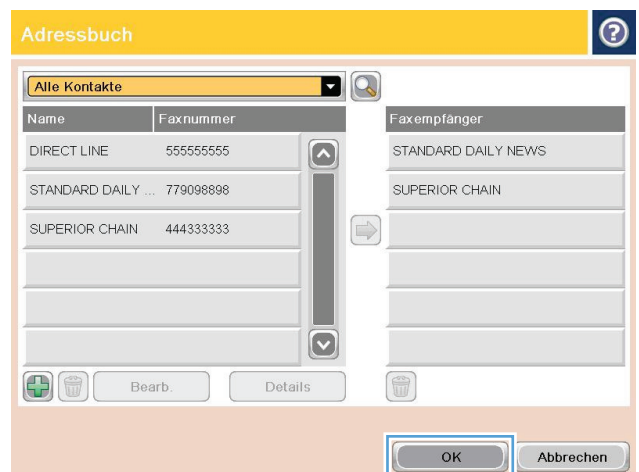
3. Wählen Sie im Dropdown-Menü ein Faxadressbuch als Quelle aus.



4. Berühren Sie die gewünschten Namen, um sie zu markieren. Berühren Sie dann den Nach-rechts-Pfeil, um die markierten Namen in den Abschnitt **Faxempfänger** zu verschieben.



5. Berühren Sie die Schaltfläche **OK**, um zum Bildschirm **Fax** zurückzukehren.




6. Berühren Sie die Schaltfläche **Start** (green diamond icon), um das Fax zu senden.



Durchsuchen des Faxadressbuchs

Mit der Suchfunktion des Faxadressbuchs können Sie eine Namensuche im Adressbuch durchführen.

1. Berühren Sie auf dem Bedienfeld des Geräts auf dem Home-Bildschirm die Schaltfläche **Fax**.
2. Berühren Sie die Schaltfläche Adressbuch .
3. Wählen Sie im Dropdown-Menü ganz oben im Faxadressbuch-Bildschirm die Option **Alle Kontakte** oder **Persönliche Kontakte** aus.
4. Berühren Sie das Suchsymbol (Vergrößerungsglas) neben dem Dropdown-Menü.
5. Geben Sie auf der Tastatur den/die ersten Buchstaben des Namens ein; die passenden Empfänger werden auf dem Bildschirm angezeigt. Geben Sie weitere Buchstaben ein, um die Suche einzuschränken. Wählen Sie einen Namen aus, und berühren Sie die Schaltfläche **OK**.
6. Berühren Sie den Rechtspfeil, um den ausgewählten Namen in die Liste **Faxempfänger** zu verschieben.
7. Berühren Sie die Schaltfläche **OK**, um zum Bildschirm **Faxnachricht senden** zurückzukehren.

Abbrechen von Faxübertragungen

Zum Abbrechen eines aktuellen Faxjobs drücken Sie auf dem Faxstatus-Bildschirm auf [Job Abbruch](#).



Faxberichte

In den folgenden Abschnitten sind die für das Produkt verfügbaren Faxberichte aufgelistet. Diese Berichte können gedruckt oder auf dem Geräte-Bedienfeld angezeigt werden.

Die folgenden Faxberichte sind auf diesem Gerät verfügbar:

- Faxtätigkeitsprotokoll
- Abrechnungscode-Bericht
- Liste gesperrter Faxnummern
- Kurzwahlliste (Funktion)
- Faxrufbericht

Gehen Sie folgendermaßen vor, um einen Faxbericht zu drucken oder anzuzeigen:

1. Berühren Sie auf dem Bedienfeld des Geräts auf dem Home-Bildschirm die Schaltfläche [Verwaltung](#).
2. Öffnen Sie die folgenden Menüs:
 - [Berichte](#)
 - [Faxberichte](#)
3. Wählen Sie das Protokoll oder den Bericht, den Sie drucken oder anzeigen möchten.
4. Berühren Sie die Schaltfläche [Drucken](#) oder [Anzeigen](#).

Faxaktivitätsprotokoll

Das Faxtätigkeitsprotokoll enthält die folgenden Informationen.

- Die auf dem Gerät konfigurierte Kopfzeile.
- Die Jobnummer jedes Faxjobs.
- Datum und Uhrzeit der Faxe, die empfangen und gesendet wurden oder nicht gesendet werden konnten.
- Die Art des Faxjobs (Senden oder Empfangen).
- Identifikation des Absenders (Telefonnummer, falls zutreffend)
- Dauer (Übertragungszeit)
- Anzahl der Seiten
- Ergebnis („Erfolgreich gesendet“, „Anstehend“ oder „Konnte nicht gesendet werden“ mit Fehlertyp und -code)

In der Datenbank werden die letzten 500 Faxeinträge gespeichert. Die Datenbank enthält jede Faxaktion als Eintrag. So könnte eine Faxaktion beispielsweise ein gesendetes Fax, ein empfangenes Fax oder Firmware-Aktualisierungen umfassen. Je nach Aktivität kann der Bericht auch weniger als 500 Einträge enthalten.

Wenn Sie das Protokoll archivieren möchten, drucken Sie es regelmäßig und löschen es anschließend.

Gehen Sie folgendermaßen vor, um das Faxaktivitätsprotokoll zu löschen.

1. Berühren Sie auf dem Bedienfeld das Symbol **Verwaltung**.
2. Öffnen Sie die folgenden Menüs:
 - **Faxeinstellungen**
 - **Faxaktivitätsprotokoll löschen**
3. Berühren Sie die Schaltfläche **Löschen**, um das Faxaktivitätsprotokoll zu löschen.

Abrechnungscode-Bericht

Der Abrechnungscode-Bericht ist eine Liste der letzten 500 Faxe, die erfolgreich gesendet wurden, aufgeführt nach Abrechnungscode. Dieser Bericht enthält die folgenden Informationen.

- Abrechnungscode-Nummer
- Datum und Uhrzeit aller Faxe, die erfolgreich gesendet wurden
- Identifikationsnummer
- Dauer (Übertragungszeit)
- Anzahl der gesendeten Seiten
- Ergebnis (Erfolg)

In der Datenbank werden die letzten 500 Faxe gespeichert. Wenn Sie den Bericht archivieren möchten, drucken Sie ihn regelmäßig und löschen ihn anschließend.

Bericht gesperrter Faxnummern

Der Bericht zu gesperrten Faxnummern enthält die Liste der Faxnummern, für die im Gerät konfiguriert wurde, dass kein Empfang von Faxen erfolgen soll.

Kurzwahlnummernbericht

Ein Kurzwahlnummernbericht enthält die Faxnummern, die Kurzwahlnamen zugewiesen wurden.

Faxrufbericht

Der Faxrufbericht ist ein kurzer Bericht, der den Status der letzten gesendeten oder empfangenen Faxnachricht angibt.

9 Verwalten des Geräts

- [Konfigurieren der IP-Netzwerkeinstellungen](#)
- [Integrierter HP Webserver](#)
- [HP Dienstprogramm \(Mac OS X\)](#)
- [Verwenden der HP Web Jetadmin Software](#)
- [Einstellungen zum Energiesparen](#)
- [Funktionen für die Gerätesicherheit](#)
- [Aktualisieren der Geräte-Firmware](#)

Konfigurieren der IP-Netzwerkeinstellungen

Hinweis zur Druckerfreigabe

HP unterstützt keine Peer-to-Peer-Netzwerke, da es sich dabei um eine Funktion der Microsoft-Betriebssysteme und nicht der HP Druckertreiber handelt. Weitere Informationen finden Sie bei Microsoft unter www.microsoft.com.

Abrufen oder Ändern der Netzwerkeinstellungen

Sie können die IP-Konfigurationseinstellungen mit dem integrierten HP Webserver anzeigen oder ändern.

1. Drucken Sie eine Konfigurationsseite, und suchen Sie auf dieser Seite die IP-Adresse.
 - Wenn Sie IPv4 verwenden, besteht die IP-Adresse ausschließlich aus Ziffern. Hierbei gilt das folgende Format:
`xxx . xxx . xxx . xxx`
 - Bei IPv6 ist die IP-Adresse in Hexadezimalschreibweise angegeben, also als eine Kombination von Buchstaben und Ziffern. Das Format ähnelt dem folgenden:
`xxxx : xxxx : xxxx : xxxx : xxxx`
2. Geben Sie die IP-Adresse des Geräts in die Adresszeile eines Webbrowsers ein, um den integrierten HP Webserver zu öffnen.
3. Klicken Sie auf die Registerkarte **Netzwerk**, und überprüfen Sie die Netzwerkinformationen. Sie können die Einstellungen nach Bedarf ändern.

Manuelles Konfigurieren von IPv4-TCP/IP-Parametern über das Bedienfeld

Verwenden Sie das Menü **Verwaltung** im Bedienfeld, um eine IPv4-Adresse, eine Subnetzmaske und ein Standardgateway manuell festzulegen.

1. Berühren Sie auf dem Bedienfeld des Geräts auf dem Home-Bildschirm die Schaltfläche **Verwaltung**.
2. Öffnen Sie die folgenden Menüs:
 - **Netzwerkeinstellungen**
 - **Jetdirect-Menü**
 - **TCP/IP**
 - **IPV4-Einstellungen**
 - **Konfig.-Methode**
3. Wählen Sie die Option **Manuell**, und berühren Sie anschließend die Schaltfläche **Speichern**.
4. Öffnen Sie das Menü **Manuelle Einstellungen**.

5. Berühren Sie die Option [IP-Adresse](#), [Subnetzmaske](#) oder [Standard-Gateway](#).
6. Berühren Sie das erste Feld, um das Tastenfeld aufzurufen. Geben Sie die richtigen Ziffern für das Feld ein, und berühren Sie dann die Schaltfläche [OK](#).

Wiederholen Sie diesen Vorgang für jedes Feld, und berühren Sie anschließend die Schaltfläche [Speichern](#).

Manuelles Konfigurieren von IPv6-TCP/IP-Parametern über das Bedienfeld

Verwenden Sie das Menü [Verwaltung](#) um eine IPv6-Adresse manuell festzulegen.

1. Berühren Sie auf dem Bedienfeld des Geräts auf dem Home-Bildschirm die Schaltfläche [Verwaltung](#).
2. Öffnen Sie die folgenden Menüs, um die manuelle Konfiguration zu aktivieren:
 - [Netzwerkeinstellungen](#)
 - [Jetdirect-Menü](#)
 - [TCP/IP](#)
 - [IPv6-Einstellungen](#)
 - [Adresse](#)
 - [Manuelle Einstellungen](#)
 - [Aktivieren](#)

Wählen Sie die Option [Ein](#) und berühren Sie anschließend die Schaltfläche [Speichern](#).

3. Berühren Sie die Schaltfläche [Adresse](#) und anschließend das Feld, um ein Tastenfeld zu öffnen und die Adresse zu konfigurieren.
4. Geben Sie die Adresse mit Hilfe des Tastenfelds ein, und berühren Sie dann die Schaltfläche [OK](#).
5. Berühren Sie die Schaltfläche [Speichern](#).

Integrierter HP Webserver

Mit Hilfe des integrierten HP Webservers können Sie über Ihren Computer (anstatt über das Bedienfeld des Druckers) den Gerätestatus anzeigen, Netzwerkeinstellungen konfigurieren und Druckfunktionen verwalten. Sie können dazu folgende Aufgaben durchführen:

- Anzeigen der Druckerstatusinformationen
- Ermitteln des verbleibenden Verbrauchsmaterials und ggf. Bestellen von Ersatz
- Anzeigen und Ändern von Fachkonfigurationen
- Anzeigen und Ändern der Konfiguration des Menüs für das Bedienfeld des Geräts
- Anzeigen und Drucken von internen Seiten
- Empfangen von Benachrichtigungen zu Geräte- und Verbrauchsmaterialereignissen
- Anzeigen und Ändern der Netzwerkkonfiguration


Zur Verwendung des integrierten HP Webservers muss Ihr Browser die folgenden Anforderungen erfüllen:

- Windows: Microsoft Internet Explorer 5.01 oder höher oder Netscape 6.2 oder höher
- Mac OS X: Safari oder Firefox mit Bonjour oder einer IP-Adresse
- Linux: Nur Netscape Navigator
- HP-UX 10 und HP-UX 11: Netscape Navigator 4.7

Der integrierte HP Webserver ist funktionsfähig, wenn das Gerät mit einem IP-basierten Netzwerk verbunden ist. IPX-basierte Geräteverbindungen werden vom integrierten HP Webserver nicht unterstützt. Sie benötigen keinen Internetzugang zum Öffnen und Verwenden des integrierten HP Webservers.

Wenn das Gerät mit dem Netzwerk verbunden ist, ist der integrierte HP Webserver automatisch verfügbar.

Öffnen des integrierten HP Webservers

1. Ermitteln Sie die IP-Adresse oder den Hostnamen des Geräts. Wenn im Home-Bildschirm des Bedienfelds des Produkts die Schaltfläche Netzwerk  sichtbar ist, berühren Sie diese Schaltfläche, um die Adresse anzuzeigen. Andernfalls führen Sie die folgenden Schritte aus, um die Produktkonfigurationsseite zu drucken oder anzuzeigen:
 - a. Berühren Sie auf dem Bedienfeld des Geräts auf dem Home-Bildschirm die Schaltfläche [Verwaltung](#).
 - b. Öffnen Sie die folgenden Menüs:
 - [Berichte](#)
 - [Konfigurations-/Statusseiten](#)
 - [Konfigurationsseite](#)
 - c. Berühren Sie die Schaltfläche [Drucken](#) oder [Anzeigen](#).
 - d. Suchen Sie auf der Jetdirect-Seite die IP-Adresse oder den Hostnamen.
2. Geben Sie in einem unterstützten Webbrowser auf Ihrem Computer im Feld für die Adresse/URL die IP-Adresse oder den Hostnamen des Geräts ein.

Funktion des integrierten HP Webservers

Registerkarte „Informationen“

Tabelle 9-1 Integrierter HP Webserver Informationen Registerkarte

Menü	Beschreibung
Gerätestatus	Zeigt den Gerätestatus und die geschätzte verbleibende Gebrauchsdauer des HP Verbrauchsmaterials an. Die Seite zeigt zudem die für die einzelnen Fächer eingerichtete Papiersorte und das Format an. Klicken Sie zum Ändern der Standardeinstellungen auf die Verknüpfung Einstellungen ändern .
Jobprotokoll	Zeigt eine Zusammenfassung aller Drucksjobs an, die das Gerät verarbeitet hat.
Konfigurationsseite	Zeigt Informationen der Konfigurationsseite an.
Verbrauchsmaterial-Statusseite	Zeigt den Status des Verbrauchsmaterials des Geräts an.
Ereignisprotokoll-Seite	Zeigt eine Liste aller Geräteereignisse und -fehler an. Über die Verknüpfung HP Instant Support (auf allen Seiten des integrierten HP Webservers im Bereich Andere Verknüpfungen) können Sie auf eine Reihe von dynamischen Websites zugreifen, die Sie beim Beheben von Problemen unterstützen. Auf diesen Seiten werden außerdem die für das Gerät zusätzlich verfügbaren Dienste aufgeführt.
Verbrauchsseite (Funktion)	Zeigt eine Zusammenfassung der vom Gerät gedruckten Anzahl von Seiten, gruppiert nach Format, Papiersorte und Druckpfad an.
Geräteinformationen	Zeigt den Netzwerknamen, die Adresse und Modellinformationen des Geräts an. Klicken Sie in der Registerkarte Geräteinformationen auf das Menü Allgemein , um diese Einträge benutzerdefiniert anzupassen.
Abbildung des Bedienfelds	Zeigt ein Bild des aktuellen Bildschirms auf der Bedienfeldanzeige an.
Drucken	Zum Drucken laden Sie eine druckfertige Datei von Ihrem Computer hoch. Zum Drucken der Datei verwendet das Gerät die Standarddruckeinstellungen.
Zum Drucken verfügbare Berichte und Seiten	Listet die internen Berichte und Seiten für das Produkt auf. Wählen Sie ein oder mehrere Elemente zum Drucken oder Anzeigen aus.

Registerkarte „Allgemein“

Tabelle 9-2 Integrierter HP Webserver Allgemein Registerkarte

Menü	Beschreibung
Anpassung des Bedienfelds:	Erlaubt Ihnen das Neuordnen, Anzeigen oder Ausblenden von Funktionen auf dem Bedienfeld sowie das Ändern der Standardanzeigesprache.
Einrichten der Schnelleinstellungen	Konfigurieren Sie Jobs, die auf dem Home-Bildschirm des Geräts im Bereich Schnelleinstellungen verfügbar sind.
Warnmeldungen	Richtet E-Mail-Warnmeldungen zu verschiedenen Geräte- und Verbrauchsmaterialereignissen ein.
Menü „Administration“ des Bedienfelds.	Zeigt die Menüstruktur des Menüs Verwaltung auf dem Bedienfeld. HINWEIS: Sie können Einstellungen auf diesem Bildschirm konfigurieren, aber der integrierte HP Webserver bietet mehr Konfigurationsoptionen als das Menü Verwaltung .
AutoSend	Konfiguriert das Gerät für den automatischen Versand von E-Mails zur Gerätekonfiguration und zu Verbrauchsmaterialien an bestimmte E-Mail-Adressen.

Tabelle 9-2 Integrierter HP Webserver Allgemein Registerkarte (Fortsetzung)

Menü	Beschreibung
Andere Verknüpfungen bearbeiten	Fügt eine Verknüpfung zu einer anderen Website hinzu oder passt diese an. Diese Verknüpfung wird auf allen Seiten des integrierten HP Webserver im Bereich Andere Verknüpfungen angezeigt.
Bestellinformationen	Geben Sie Informationen über das Bestellen von Ersatztonerpatronen ein. Diese Information wird auf der Statusseite für Verbrauchsmaterial angezeigt.
Geräteinformationen	Benennt das Gerät und weist eine Bestandsnummer zu. Geben Sie den Namen des Hauptansprechpartners an, der Informationen zum Gerät erhalten soll.
Sprache	Legen Sie fest, in welcher Sprache die Informationen für den integrierten HP Webserver angezeigt werden sollen.
Datum und Uhrzeit	Legen Sie das Datum und die Uhrzeit fest, oder synchronisieren Sie diese Daten mit einem Server im Netzwerk.
Energieeinstellungen	Legen Sie eine Ein- und Ausschaltzeit sowie Bereitschaftseinstellung für das Gerät fest. Sie können unterschiedliche Zeitpläne für jeden Wochentag und für Feiertage einstellen. Sie können außerdem festlegen, nach welchen Interaktionen das Gerät aus dem Bereitschaftsmodus eingeschaltet wird.
Sichern und Wiederherstellen	Erstellen Sie eine Sicherungsdatei, die Produkt- und Benutzerdaten enthält. Bei Bedarf können Sie diese Datei verwenden, um Daten auf Ihrem Gerät wiederherzustellen.
Wiederherstellen der Werkseinstellungen	Setzt die Faxeinstellungen auf die Werkseinstellungen zurück.
Installationsprogramm für Lösungen	Installieren Sie Drittanbieterprogramme, die die Gerätefunktionen erweitern können.
Firmware-Aktualisierung	Laden Sie Firmware-Aktualisierungsdateien für dieses Gerät herunter, und installieren Sie sie.
Quota- und Statistikdienste	Stellt Verbindungsinformationen zu Job-Statistikdiensten von Drittanbietern bereit.

Registerkarte Kopieren/Drucken

Tabelle 9-3 Registerkarte Kopieren/Drucken des integrierten HP Webserver

Menü	Beschreibung
Vom USB-Gerät abrufen	Aktivieren bzw. deaktivieren Sie das Menü Vom USB-Gerät abrufen auf dem Bedienfeld.
Gespeicherte Jobs verwalten	Aktivieren bzw. deaktivieren Sie die Möglichkeit, Jobs im Gerätespeicher zu speichern, und konfigurieren Sie Jobspeicherungsoptionen.
Papiertypen anpassen	Wenn bei der Verwendung eines bestimmten Papiertyps Druckqualitätsprobleme auftreten, können Sie die werkseitigen Druckmoduseinstellungen außer Kraft setzen.
Farbe einschränken	Legen Sie Berechtigungen oder Beschränkungen für den Farbdruck und das Kopieren fest. Sie können bestimmte Berechtigungen für einzelne Benutzer oder für Jobs, die von bestimmten Softwareprogrammen gesendet werden, eingeben.
Allgemeine Druckeinstellungen	Ermöglicht die Konfiguration der Einstellungen für alle Druckjobs, einschließlich Kopierjobs oder empfangene Faxe.
Kopiereinstellungen	Konfiguriert die Standardoptionen für Kopierjobs.
Fächer verwalten	Konfiguriert Einstellungen für Papierfächer.

Registerkarte Scannen/Digital Sending

Tabelle 9-4 Registerkarte Scannen/Digital Sending des integrierten HP Webserver

Menü	Beschreibung
Adressbuch	Fügen Sie E-Mail-Adressen einzeln hinzu, und bearbeiten Sie bereits im Produkt gespeicherte E-Mail-Adressen. Sie können auch mit Hilfe der Registerkarte Import/Export eine große Liste häufig verwendeter E-Mail-Adressen gleichzeitig auf das Produkt laden, anstatt sie jeweils einzeln hinzuzufügen.
Schnell-Setup-Assistenten für das Senden per E-Mail und Speichern im Netzwerkordner	Konfiguriert das Gerät so, dass gescannte Bilder als E-Mail-Anlage gesendet werden. Konfiguriert das Gerät so, dass gescannte Bilder im Netzwerkordner für Schnelleinstellungen gespeichert werden. Über die Schnelleinstellungen erhalten Sie unkompliziert Zugriff auf Dateien, die im Netzwerk gespeichert wurden.
Einrichten von E-Mail	Konfigurieren Sie auf dieser Seite folgende E-Mail-Standardeinstellungen für das digitale Senden: <ul style="list-style-type: none">• Einstellungen für (SMTP-) Postausgangsserver• Standardeinstellungen für E-Mail-Schnelleinstellungsjobs• Standardmäßige Nachrichteneinstellungen wie Absender („Von“) und Betreffzeile• Einstellungen für digitale Signaturen und Verschlüsselung• Einstellungen für E-Mail-Benachrichtigungen• Standardmäßige Scaneinstellungen für E-Mail-Jobs• Standardmäßige Dateieinstellungen für E-Mail-Jobs
Einrichtung: In Netzwerkordner speichern	Konfigurieren Sie auf dieser Seite folgende Netzwerkordnereinstellungen für das digitale Senden: <ul style="list-style-type: none">• Standardeinstellungen für in einem Netzwerkordner gespeicherte Schnelleinstellungsjobs• Einstellungen für Benachrichtigungen• Standardmäßige Scaneinstellungen für in einem Netzwerkordner gespeicherte Jobs• Standardmäßige Dateieinstellungen für in einem Netzwerkordner gespeicherte Jobs
Einrichtung: In USB-Laufwerk speichern	Konfigurieren Sie auf dieser Seite folgende USB-Einstellungen für das digitale Senden: <ul style="list-style-type: none">• Standardeinstellungen für auf einem USB-Stick gespeicherte Schnelleinstellungsjobs• Einstellungen für Benachrichtigungen• Standardmäßige Scaneinstellungen für auf einem USB-Stick gespeicherte Jobs• Standardmäßige Dateieinstellungen für auf einem USB-Stick gespeicherte Jobs
OXPD: Workflow	Verwenden Sie Workflow-Tools von Drittanbietern.
Einrichten von Digital Sending Software	Konfigurieren Sie Einstellungen für die Verwendung der optionalen Digital Sending-Software.

Registerkarte Fax

Tabelle 9-5 Registerkarte Fax des integrierten HP Webservers

Menü	Beschreibung
Einrichten der Fax-Sendeinstellungen	Konfigurieren Sie auf dieser Seite folgende Einstellungen für das Senden von Faxen: <ul style="list-style-type: none">• Standardeinstellungen für ausgehende Faxnachrichten• Standardeinstellungen für das Senden von Faxnachrichten mit dem internen Faxmodem• Einstellungen für die Verwendung eines LAN-Fax-Dienstes• Einstellungen für die Verwendung eines Internet-Fax-Dienstes
Kurzwahleinträge	Verwalten Sie Fax-Kurzwahlnummern. Sie können auch CSV-Dateien mit E-Mail-Adressen, Faxnummern oder Benutzerdatensätzen importieren und anschließend auf diesem Gerät darauf zugreifen. Sie können zudem E-Mails, Faxe oder Benutzerdatensätze vom Gerät in eine Datei auf dem Computer exportieren. Anschließend können Sie die Datei als Datensicherung oder zum Importieren der Datensätze in ein anderes HP Gerät verwenden.
Fax-Empfang einrichten	Konfigurieren Sie standardmäßige Druckereinstellungen für eingehende Faxnachrichten und legen Sie einen Zeitplan für das Drucken von Faxnachrichten fest.
Fax-Archivierung und -Weiterleitung	Aktivieren bzw. deaktivieren Sie Faxarchivierung und Faxweiterleitung, und konfigurieren Sie die jeweiligen grundlegenden Einstellungen. <ul style="list-style-type: none">• Faxarchivierung ist eine Methode, mit der Kopien aller eingehenden und ausgehenden Faxnachrichten an eine E-Mail-Adresse gesendet werden.• Faxweiterleitung ist eine Methode zum Weiterleiten eingehender Faxnachrichten an ein anderes Faxgerät.
Faxtätigkeitsprotokoll	Enthält eine Liste der Faxnachrichten, die von diesem Gerät gesendet oder empfangen wurden.

Registerkarte „Fehlerbehebung“

Tabelle 9-6 Integrierter HP Webserver Fehlerbehebung Registerkarte

Menü	Beschreibung
Allgemeine Fehlerbehebung	Stellt eine Auswahl von Berichten und Tests bereit, die Ihnen beim Beheben von Problemen helfen, welche an dem Gerät auftreten.
Diagnosedaten abrufen	Exportiert Geräteinformationen in eine Datei, die anschließend für eine ausführliche Problemanalyse herangezogen werden kann. HINWEIS: Diese Option ist nur verfügbar, wenn auf der Registerkarte Sicherheit ein Administratorkennwort festgelegt wurde.
Kalibrierung/Reinigung	Aktiviert die automatische Reinigungsfunktion, erstellt und druckt die Reinigungsseite und stellt eine Option zur sofortigen Kalibrierung des Produkts bereit.
Firmware-Aktualisierung	Laden Sie Firmware-Aktualisierungsdateien für dieses Gerät herunter, und installieren Sie sie.
Wiederherstellen der Werkseinstellungen	Setzt die Druckereinstellungen auf die Werkswerte zurück.

Registerkarte Sicherheit

Tabelle 9-7 Registerkarte Sicherheit des integrierten HP Webservers

Menü	Beschreibung
Allgemeine Sicherheit	<p>Konfigurieren Sie ein Administratorkennwort, um den Zugriff auf bestimmte Funktionen des Geräts zu beschränken.</p> <p>Legt das PjL-Kennwort für die Verarbeitung von PjL-Befehlen fest.</p> <p>Legt den Zugriff auf das Dateisystem und die Sicherheitsstufe für Firmware-Upgrades fest.</p> <p>Aktivieren bzw. deaktivieren Sie den Host-USB-Anschluss am Bedienfeld oder den USB-Verbindungsanschluss am Formatierer für das direkte Drucken von einem Computer.</p> <p>Zeigt den Status aller Sicherheitseinstellungen an.</p>
Zugriffssteuerung	<p>Konfigurieren Sie den Zugriff auf Gerätefunktionen für bestimmte einzelne Benutzer oder Gruppen. Wählen Sie außerdem die Methode aus, mit der sich einzelne Benutzer beim Gerät anmelden.</p>
Gespeicherte Daten schützen	<p>Konfigurieren und verwalten Sie die interne Festplatte des Geräts. Dieses Gerät enthält eine verschlüsselte Festplatte für maximale Sicherheit.</p> <p>Konfigurieren Sie Einstellungen für Jobs, die auf der Festplatte des Geräts gespeichert sind.</p>
Zertifikatsverwaltung	<p>Installieren und verwalten Sie Sicherheitszertifikate für den Zugriff auf das Gerät und auf das Netzwerk.</p>
Selbsttest	<p>Überprüft, ob die Sicherheitsfunktionen entsprechend der erwarteten Systemparameter ausgeführt werden.</p>

Registerkarte HP Web-Services

Mit den Optionen auf der Registerkarte **HP Web-Services** können Sie HP Web-Services für das Gerät konfigurieren und aktivieren. Um HP ePrint nutzen zu können, müssen Sie HP Web-Services aktivieren.

Registerkarte Netzwerk

Verwenden Sie die Registerkarte **Netzwerk**, um Netzwerkeinstellungen für das Gerät zu konfigurieren und zu schützen, wenn es mit einem IP-basierten Netzwerk verbunden ist. Diese Registerkarte wird nicht angezeigt, wenn das Gerät mit anderen Arten von Netzwerken verbunden ist.

Liste Andere Verknüpfungen



HINWEIS: Sie können auf der Registerkarte **Andere Verknüpfungen** im Menü **Andere Verknüpfungen bearbeiten** festlegen, welche Verknüpfungen in der Liste **Allgemein** angezeigt werden. Bei den folgenden Verknüpfungen handelt es sich um die standardmäßigen Verknüpfungen.

Tabelle 9-8 Integrierter HP Webserver Andere Verknüpfungen Liste

Menü	Beschreibung
Produktunterstützung	<p>Leitet Sie weiter zur Support-Website für das Gerät, auf der Sie Hilfe zu allgemeinen Themen suchen können.</p>
Einkauf von Verbrauchsmaterial	<p>Leitet Sie zur HP SureSupply-Website weiter, auf der Sie Informationen zum Erwerb von HP Original-Verbrauchsmaterial wie Tonerpatronen und Papier erhalten.</p>
HP Instant Support	<p>Hier wird die HP Website aufgerufen, auf der Sie Lösungen zu Problemen finden können.</p>

HP Dienstprogramm (Mac OS X)


HP Dienstprogramm ist ein Softwareprogramm, das unter Mac OS X Zugriff auf das Gerät ermöglicht.

Sie können HP Dienstprogramm nutzen, wenn das Gerät ein USB-Kabel verwendet oder mit einem TCP/IP-Netzwerk verbunden ist.

Öffnen von HP Dienstprogramm

Öffnen Sie die Suche, klicken Sie zunächst auf **Programme**, dann auf **Dienstprogramme** und anschließend auf **HP Dienstprogramm**.

Wenn HP Dienstprogramm nicht in der Liste **Dienstprogramme** enthalten ist, gehen Sie wie folgt vor, um es zu öffnen:

1. Öffnen Sie auf dem Computer das Menü Apple , klicken Sie auf das Menü **Systemeinstellungen** und anschließend auf das Symbol **Drucken und Faxen** oder **Drucken und Scannen**.
2. Wählen Sie links im Fenster das Gerät aus.
3. Klicken Sie auf die Schaltfläche **Optionen und Verbrauchsmaterial**.
4. Klicken Sie auf die Registerkarte **Dienstprogramm**.
5. Klicken Sie auf die Schaltfläche **Druckerdienstprogramm öffnen**.

Funktionen des HP Dienstprogramms

HP Dienstprogramm besteht aus Seiten, die Sie öffnen, indem Sie in die Liste **Alle Einstellungen** klicken. Klicken Sie auf die Symbole im oberen Bereich einer beliebigen Seite, um HP Websites zu öffnen und die folgenden Informationen abzurufen:

- **HP Support**
- **Verbrauchsmaterial**
- **Ausrichtung**
- **Recycling**

In der folgenden Tabelle werden die Aufgaben beschrieben, die Sie mit Hilfe des HP Dienstprogramms ausführen können.

Menü	Element	Beschreibung
Informationen und Support	Verbrauchsmaterialstatus	Zeigt den Verbrauchsmaterialstatus des Geräts an und enthält Verknüpfungen zur Online-Bestellung von Verbrauchsmaterialien.
	Geräteinformationen	Zeigt Informationen zum aktuell ausgewählten Gerät an.
	Datei hochladen	Übermittelt Dateien vom Computer zum Gerät.
	Schriftarten hochladen	Übermittelt Schriftarten vom Computer zum Gerät.
	HP ePrintCenter	Ruft HP ePrintCenter auf.
	Firmware aktualisieren	Überträgt eine Firmwareupdate-Datei an das Gerät.

HINWEIS: Diese Option steht erst zur Verfügung, wenn Sie das Menü **Ansicht** öffnen und die Option **Erweiterte Optionen anzeigen** auswählen.

Menü	Element	Beschreibung
	Befehle	Sendet nach dem Druckjob Sonderzeichen oder Druckbefehle an das Gerät. HINWEIS: Diese Option steht erst zur Verfügung, wenn Sie das Menü Ansicht öffnen und die Option Erweiterte Optionen anzeigen auswählen.
Druckereinstellungen	Verwalten des Verbrauchsmaterials	Konfiguriert das Verhalten des Geräts, wenn Verbrauchsmaterialien das Ende der geschätzten Gebrauchsdauer erreichen.
	Fächerkonfiguration	Ändert die Standardfächereinstellungen.
	Ausgabegeräte	Verwaltet die Einstellungen für optionales Ausgabezubehör.
	Duplexmodus	Aktiviert den automatischen beidseitigen Druck.
	Direktanschlüsse schützen	Deaktiviert das Drucken über USB- oder parallele Anschlüsse.
	Gespeicherte Jobs	Verwaltet Druckjobs, die auf der Festplatte des Geräts gespeichert sind.
	Netzwerkeinstellungen	Konfiguriert die Netzwerkeinstellungen, beispielsweise die IPv4- und IPv6-Einstellungen.
	Zusätzliche Einstellungen	Bietet Zugriff auf den integrierten HP Webserver.
Scaneinstellungen	Scannen in E-Mail	Öffnet den integrierten HP Webserver zur Konfiguration der Einstellungen für das Scannen in E-Mail. HINWEIS: USB-Verbindungen werden nicht unterstützt.
	Scannen in Netzwerkordner	Öffnet den integrierten HP Webserver zur Konfiguration der Einstellungen für das Scannen in einen Netzwerkordner. HINWEIS: USB-Verbindungen werden nicht unterstützt.

Verwenden der HP Web Jetadmin Software

HP Web Jetadmin ist ein preisgekröntes, branchenführendes Tool für die effiziente Verwaltung von vielfältigen vernetzten HP Geräten, darunter Drucker, Multifunktionsprodukte und Geräte für digitales Senden. Diese Komplettlösung ermöglicht Ihnen die Remote-Installation, -Überwachung, -Verwaltung, -Fehlersuche und -Sicherung Ihrer Druck- und Imaging-Umgebung. So steigern Sie die Produktivität Ihres Unternehmens, indem Sie Zeit sparen, Kosten kontrollieren und Ihre Investitionen schützen.

HP Web Jetadmin Aktualisierungen werden regelmäßig zur Verfügung gestellt, um Unterstützung für spezifische Gerätefunktionen bereitzustellen. Weitere Informationen zu Aktualisierungen erhalten Sie, indem Sie auf der Seite www.hp.com/go/webjetadmin auf den Link **Self Help and Documentation** (Selbsthilfe und Dokumentation) klicken.

Einstellungen zum Energiesparen

Optimieren der Geschwindigkeit oder des Energieverbrauchs

In der Standardeinstellung wird ein Abkühlen des Geräts zwischen Jobs verhindert, um die Geschwindigkeit zu optimieren und den Druck der ersten Seite eines Jobs zu beschleunigen. Sie können festlegen, dass sich das Gerät zwischen Jobs abkühlt, wodurch Energie gespart wird.

1. Berühren Sie auf dem Bedienfeld des Geräts auf dem Home-Bildschirm die Schaltfläche [Verwaltung](#).
2. Öffnen Sie die folgenden Menüs:
 - [Allgemeine Einstellungen](#)
 - [Energieeinstellungen](#)
 - [Optimale\(r\) Geschwindigkeit/Energieverbrauch](#)
3. Wählen Sie die zu verwendende Option aus, und berühren Sie dann die Schaltfläche [Speichern](#).


Festlegen des Bereitschaftsmodus

1. Berühren Sie auf dem Bedienfeld des Geräts auf dem Home-Bildschirm die Schaltfläche [Verwaltung](#).
2. Öffnen Sie die folgenden Menüs:
 - [Allgemeine Einstellungen](#)
 - [Energieeinstellungen](#)
 - [Sleep-Timer-Einstellungen](#)
 - [Bereitschaftsmodus/Auto aus nach](#)
3. Wählen Sie die gewünschte Zeitdauer und anschließend [Speichern](#).

 **HINWEIS:** Die Standarddauer für den Bereitschaftsmodus beträgt 30 Minuten.


 **HINWEIS:** Wenn sich das Gerät im Bereitschaftsmodus befindet, blinkt die Betriebsanzeige.

Festlegen des Bereitschaftszeitplans

 **HINWEIS:** Sie müssen die Einstellungen für das Datum und die Uhrzeit konfigurieren, bevor Sie die Funktion [Bereitschaftsplan](#) verwenden können.

1. Berühren Sie auf dem Bedienfeld des Geräts auf dem Home-Bildschirm die Schaltfläche [Verwaltung](#).
2. Öffnen Sie die folgenden Menüs:
 - [Allgemeine Einstellungen](#)
 - [Datums-/Zeiteinstellungen](#)
3. Öffnen Sie das Menü [Datums-/Zeitformat](#) und konfigurieren Sie die folgenden Einstellungen:
 - [Datumsformat](#)
 - [Zeitformat](#)

4. Berühren Sie die Schaltfläche **Speichern**.
5. Öffnen Sie das Menü **Datum/Zeit** und konfigurieren Sie die folgenden Einstellungen:
 - **Datum**
 - **Zeit**
 - **Zeitzone**

Wenn für Sie die Sommerzeit gilt, wählen Sie das Feld **An Zeitumstellung anpassen**.
6. Berühren Sie die Schaltfläche **Speichern**.
7. Berühren Sie die Schaltfläche mit dem Rückwärtspfeil, um zum Bildschirm **Verwaltung** zurückzukehren.
8. Öffnen Sie die folgenden Menüs:
 - **Allgemeine Einstellungen**
 - **Energieeinstellungen**
 - **Bereitschaftsplan**
9. Berühren Sie die Schaltfläche , und wählen Sie dann die Art des zu planenden Ereignisses: **Aktivierung** oder **Ruhezustand**
10. Konfigurieren Sie die folgenden Einstellungen:
 - **Zeit**
 - **Ereignistage**
11. Berühren Sie die Schaltfläche **OK** und anschließend die Schaltfläche **Speichern**.

Funktionen für die Gerätesicherheit

Sicherheitshinweise

Das Gerät unterstützt Sicherheitsstandards und empfohlene Protokolle, mit denen Sie das Gerät sichern, kritische Informationen in ihrem Netzwerk schützen und die Überwachung und Verwaltung des Geräts vereinfachen können.

Genauere Informationen zu den sicheren Imaging- und Drucklösungen von HP finden Sie unter www.hp.com/go/secureprinting. Die Site bietet Links zu Whitepaper- und FAQ-Dokumenten, die sich mit Sicherheitsmerkmalen beschäftigen.

IP-Sicherheit

IP Security (IPsec) umfasst eine Reihe von Protokollen, die den IP-basierten Netzwerkverkehr zum und vom Gerät steuern. IPsec umfasst die Host-zu-Host-Authentifizierung, Datenintegrität und Verschlüsselung der Netzwerkkommunikation.

Für Geräte, die mit dem Netzwerk verbunden sind und über einen HP Jetdirect-Druckserver verfügen, können Sie IPsec über die Registerkarte **Netzwerk** im integrierten HP Webserver konfigurieren.

Anmelden beim Gerät

Einige der Funktionen auf dem Bedienfeld des Geräts können so gesichert werden, dass nicht autorisierte Personen sie nicht verwenden können. Wenn eine Funktion gesichert ist, werden Sie vom Gerät aufgefordert, sich anzumelden, bevor Sie die Funktion verwenden können. Sie können sich auch anmelden, ohne auf eine Aufforderung zu warten, indem Sie im Home-Bildschirm die Schaltfläche **Anmeldung** berühren.

Normalerweise verwenden Sie den gleichen Benutzernamen und das gleiche Kennwort wie bei der Anmeldung bei Ihrem Computer im Netzwerk. Wenn Sie Fragen zu den Anmeldeinformationen haben, wenden Sie sich an den Netzwerkadministrator für dieses Gerät.

Nachdem Sie sich bei diesem Gerät angemeldet haben, wird die Schaltfläche **Abmelden** auf dem Bedienfeld angezeigt. Damit die Sicherheit für das Gerät gewährleistet ist, berühren Sie die Schaltfläche **Abmelden**, nachdem Sie das Gerät benutzt haben.

Zuordnen eines Systemkennworts

Weisen Sie ein Administratorkennwort für den Zugriff auf das Gerät und den integrierten HP Webserver zu, damit die Geräteeinstellungen nur von berechtigten Benutzern geändert werden können.

1. Öffnen Sie den integrierten HP Webserver, indem Sie die IP-Adresse des Geräts in die Adresszeile eines Webbrowsers eingeben.
2. Klicken Sie auf die Registerkarte **Sicherheit**.
3. Öffnen Sie das Menü **Allgemeine Sicherheit**.
4. Geben Sie im Feld **Benutzername** den Namen für das Kennwort ein.
5. Geben Sie in den Feldern **Neues Kennwort** und **Kennwort überprüfen** das Kennwort ein.

 **HINWEIS:** Wenn Sie ein bestehendes Kennwort ändern, müssen Sie zuerst dieses Kennwort im Feld **Altes Kennwort** eingeben.

6. Klicken Sie auf die Schaltfläche **Übernehmen**. Notieren Sie das Kennwort, und bewahren Sie es an einem sicheren Ort auf.

Verschlüsselungsunterstützung: Von HP verschlüsselte sichere Hochleistungsfestplatten

Die Festplatte bietet eine hardwarebasierte Verschlüsselung, so dass Sie wichtige Daten sicher speichern können, ohne dabei die Geräteleistung zu beeinträchtigen. Die Festplatte nutzt den neuesten AES-Standard (Advanced Encryption Standard) und verfügt über vielfältige zeitsparende und leistungsstarke Funktionen.

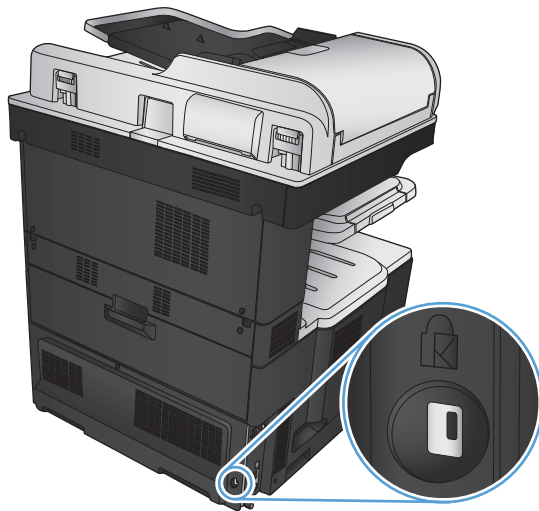
Verwenden Sie zum Konfigurieren der Festplatte das Menü **Sicherheit** im integrierten HP Webserver.

Weitere Informationen zu der verschlüsselten Festplatte erhalten Sie im *Einrichtungshandbuch für die HP Hochleistungs-Sicherheitsfestplatte*.

1. Besuchen Sie die Website www.hp.com/support.
2. Geben Sie **Sichere Festplatte** in das Suchfeld ein, und drücken Sie die **Eingabetaste**.
3. Klicken Sie auf den Link **HP Hochleistungs-Sicherheitsfestplatte**.
4. Klicken Sie auf den Link **Handbücher**.

Sperren des Formatierergehäuses

Das Formatierergehäuse an der Rückseite des Gehäuses ist mit einer Öffnung ausgestattet, durch die Sie ein Sicherheitskabel ziehen können. Durch das Sperren des Formatierergehäuses sorgen Sie dafür, dass keine wichtigen Komponenten aus dem Formatierer unbefugt ausgebaut werden können.



Aktualisieren der Geräte-Firmware

Software- und Firmwareaktualisierungen und Installationsanleitungen für diesen Drucker stehen unter www.hp.com/support/lj700colorMFPM775 zur Verfügung. Klicken Sie auf **Support & Drivers** (Support und Treiber), klicken Sie auf das Betriebssystem, und wählen Sie den gewünschten Download für den Drucker.

10 Lösen von Problemen

- [Checkliste für die Fehlerbehebung](#)
- [Faktoren, die sich auf die Geräteleistung auswirken](#)
- [Wiederherstellen der werkseitigen Einstellungen](#)
- [Hilfe zum Bedienfeld](#)
- [Das Papier wird falsch eingezogen oder staut sich](#)
- [Beseitigen von Papierstaus](#)
- [Ändern der Papierstaubehebung](#)
- [Verbesserung der Druckqualität](#)
- [Verbessern der Kopierqualität](#)
- [Verbessern der Scanqualität](#)
- [Verbessern der Faxqualität](#)
- [Das Gerät druckt nicht oder nur langsam](#)
- [Beheben von Fehlern beim Drucken über den Easy-Access-USB-Anschluss](#)
- [Lösen von USB-Anschluss-Problemen](#)
- [Lösen von Problemen in drahtgebundenen Netzwerken](#)
- [Lösen von Faxproblemen](#)
- [Beheben von Problemen mit der Gerätesoftware \(Windows\)](#)
- [Beheben von Problemen mit der Gerätesoftware \(Mac OS X\)](#)
- [Entfernen von Software \(Windows\)](#)
- [Entfernen des Druckertreibers \(Mac OS X\)](#)

Checkliste für die Fehlerbehebung

Führen Sie die Schritte in der Liste aus, wenn Sie ein Problem mit dem Produkt beheben möchten.

1. Führen Sie die folgenden Schritte aus, wenn das Bedienfeld leer oder schwarz ist:
 - a. Ziehen Sie das Netzkabel aus der Steckdose.
 - b. Stellen Sie sicher, dass das Gerät eingeschaltet ist.
 - c. Vergewissern Sie sich, dass die Versorgungsspannung den elektrischen Anforderungen des Geräts entspricht. (Sehen Sie auf dem Etikett auf der Rückseite des Geräts nach, welche Spannungsvoraussetzungen gelten.) Wenn Sie eine Steckdosenleiste verwenden und die Spannung nicht innerhalb der angegebenen Spezifikationen liegt, stecken Sie das Gerät direkt in eine Wandsteckdose ein. Wenn das Gerät bereits in einer Wandsteckdose eingesteckt ist, probieren Sie eine andere Steckdose aus.
 - d. Wenn die Netzstromversorgung durch keine dieser Maßnahmen wiederhergestellt werden kann, wenden Sie sich an den HP Kundendienst.
2. Auf dem Bedienfeld sollte der Status **Bereit** angezeigt werden. Wenn eine Fehlermeldung angezeigt wird, befolgen Sie die Anweisungen auf dem Bedienfeld, um den Fehler zu beheben.
3. Überprüfen Sie die Kabelverbindungen.
 - a. Überprüfen Sie die Kabelverbindung zwischen dem Gerät und dem Computer bzw. dem Netzwerkanschluss. Stellen Sie sicher, dass das Kabel fest angeschlossen ist.
 - b. Überprüfen Sie das Kabel auf einen Defekt, indem Sie (falls möglich) ein anderes Kabel verwenden.
 - c. Überprüfen Sie die Netzwerkverbindung
4. Überprüfen Sie, ob Größe und Art des gewählten Papiers den technischen Spezifikationen des Geräts entsprechen. Öffnen Sie auch das Menü **Fächer** auf dem Bedienfeld des Geräts, und prüfen Sie, ob das Fach für die Papiersorte und das Papierformat richtig konfiguriert ist.
5. Drucken Sie eine Konfigurationsseite. Wenn das Gerät an ein Netzwerk angeschlossen ist, wird auch eine Seite für den HP Jetdirect-Druckserver ausgegeben.
 - a. Berühren Sie auf dem Bedienfeld des Geräts auf dem Home-Bildschirm die Schaltfläche **Verwaltung**.
 - b. Öffnen Sie die folgenden Menüs:
 - **Berichte**
 - **Konfigurations-/Statusseiten**
 - **Konfigurationsseite**
 - c. Berühren Sie die Schaltfläche **Drucken**, um die Seite zu drucken.

Wenn die Seite nicht gedruckt wird, überprüfen Sie, ob mindestens in einem Fach Papier vorhanden ist.

Wenn die Seite einen Papierstau im Gerät verursacht, befolgen Sie die Anweisungen auf dem Bedienfeld, um den Papierstau zu beheben.

Wenn die Seite nicht richtig gedruckt wird, wenden Sie sich an den HP Kundenservice.

Wenn die Seite korrekt gedruckt wird, ist das Problem auf den verwendeten Computer, den Druckertreiber oder das Programm zurückzuführen.

- 6.** Vergewissern Sie sich, dass Sie den Druckertreiber für dieses Gerät installiert haben. Überprüfen Sie das Programm, um sicherzustellen, dass Sie den Druckertreiber für dieses Gerät verwenden. Den Druckertreiber finden Sie auf der CD, die mit diesem Gerät geliefert wurde. Sie können den Druckertreiber auch auf dieser Website herunterladen: www.hp.com/go/lj700colorMFPM775_software
- 7.** Drucken Sie ein kurzes Dokument in einem anderen Programm, mit dem Sie bereits früher erfolgreich gedruckt haben. Wenn das Problem dadurch behoben wird, ist es auf das Programm zurückzuführen. Wenn das Dokument weiterhin nicht gedruckt wird, führen Sie die folgenden Schritte aus:
 - a.** Drucken Sie den Druckauftrag über einen anderen Computer, auf dem die Gerätesoftware installiert ist.
 - b.** Wenn das Gerät mit einem Netzwerk verbunden ist, schließen Sie es direkt über ein USB- oder Parallelkabel am Computer an. Stellen Sie im Druckertreiber den richtigen Anschluss ein, oder installieren Sie die Software erneut. Wählen Sie dabei den neuen Anschlusstyp aus.

Faktoren, die sich auf die Geräteleistung auswirken

Mehrere Faktoren bestimmen, wie lange das Drucken eines Auftrags dauert:

- Maximale Druckgeschwindigkeit in Seiten pro Minute (Seiten/min)
- Verwendung von speziellem Papier (z.B. Transparentfolien, schweres Papier oder Sonderformate)
- Verarbeitungs- und Ladezeiten des Geräts
- Komplexität und Größe von Grafiken
- Geschwindigkeit des verwendeten Computers
- USB-Verbindung
- Die I/O-Konfiguration für das Gerät
- Betriebssystem und Konfiguration des Netzwerks (falls zutreffend)
- Der von Ihnen verwendete Druckertreiber

Wiederherstellen der werkseitigen Einstellungen

1. Berühren Sie auf dem Bedienfeld des Geräts auf dem Home-Bildschirm die Schaltfläche [Verwaltung](#).
2. Öffnen Sie die folgenden Menüs:
 - [Allgemeine Einstellungen](#)
 - [Wiederherstellen der Werkseinstellungen](#)
3. Eine Überprüfungsmeldung weist Sie darauf hin, dass das Zurücksetzen zu Datenverlust führen kann. Berühren Sie die Schaltfläche [Zurücksetzen](#), um den Vorgang auszuführen.





HINWEIS: Das Produkt wird nach dem Zurücksetzen automatisch neu gestartet.

Hilfe zum Bedienfeld

Das Gerät verfügt über ein integriertes Hilfesystem, in dem die Verwendung der einzelnen Bildschirme erläutert wird. Berühren Sie zum Öffnen des Hilfesystems die Schaltfläche Hilfe  oben rechts auf dem Bildschirm.

Bei einigen Bildschirmen wird ein globales Menü geöffnet, in dem Sie nach bestimmten Themen suchen können. Durchsuchen Sie die Menüstruktur mit Hilfe der Menüschilderflächen.

Bei Bildschirmen mit Einstellungen für einzelne Jobs wird ein Hilfethema angezeigt, in dem die Optionen für diesen Bildschirm erläutert werden.

Wenn Sie eine Fehler- oder Warnmeldung erhalten, berühren Sie die Schaltfläche Fehler  oder Achtung , um eine Meldung anzuzeigen, in der das Problem beschrieben wird. Die Meldung enthält außerdem Anleitungen, die zur Problemlösung beitragen.

Sie können einen Bericht des vollständigen Menüs [Verwaltung](#) ausdrucken, damit Sie die einzelnen Einstellungen einfacher finden.

1. Berühren Sie auf dem Bedienfeld des Geräts auf dem Home-Bildschirm die Schaltfläche [Verwaltung](#).
2. Öffnen Sie die folgenden Menüs:
 - [Berichte](#)
 - [Konfigurations-/Statusseiten](#)
3. Wählen Sie die Option [Menüstruktur "Administration"](#) aus.
4. Wählen Sie [Drucken](#), um den Bericht zu drucken.

Das Papier wird falsch eingezogen oder staut sich

- [Das Gerät zieht kein Papier ein](#)
- [Das Gerät zieht mehrere Blatt Papier ein.](#)
- [Am Vorlageneinzug treten Papierstaus auf, oder der Vorlageneinzug zieht das Papier schief oder mehrere Blätter gleichzeitig ein](#)
- [Vermeiden von Papierstaus](#)

Das Gerät zieht kein Papier ein

Wenn das Gerät kein Papier aus dem Fach einzieht, versuchen Sie folgende Lösungsansätze.

1. Öffnen Sie das Gerät, und entfernen Sie gegebenenfalls gestautes Papier.
2. Legen Sie Papier mit dem richtigen Format für Ihren Job in das Fach ein.
3. Stellen Sie sicher, dass das Papierformat und der Papiertyp am Gerätebedienfeld korrekt eingestellt sind.
4. Stellen Sie sicher, dass die Papierführungen im Fach korrekt für das Papierformat eingestellt sind. Passen Sie die Führungen dem entsprechenden Einzug im Fach an.
5. Überprüfen Sie auf dem Bedienfeld, ob das Gerät darauf wartet, dass Sie die Aufforderung zur manuellen Zufuhr des Papiers bestätigen. Legen Sie Papier ein, und setzen Sie den Vorgang fort.
6. Die Walzen über dem Fach sind möglicherweise verschmutzt. Reinigen Sie die Walzen mit einem mit warmem Wasser angefeuchteten fusselfreien Tuch.

Das Gerät zieht mehrere Blatt Papier ein.

Wenn das Gerät mehrere Blatt Papier aus dem Fach einzieht, versuchen Sie folgende Lösungsansätze.

1. Nehmen Sie den Papierstapel aus dem Fach, beugen Sie ihn, drehen Sie ihn um 180 Grad, und wenden Sie ihn. *Fächern Sie nicht das Papier.* Legen Sie den Papierstapel erneut in das Fach ein.
2. Verwenden Sie nur Papier, das den HP Spezifikationen für diesen Drucker entspricht.
3. Verwenden Sie Papier, das keine Knicke, Falten oder Schäden aufweist. Verwenden Sie gegebenenfalls Papier aus einem anderen Paket.
4. Vergewissern Sie sich, dass das Fach nicht zu voll ist. Wenn dies der Fall ist, nehmen Sie den gesamten Papierstapel aus dem Fach, richten Sie den Stapel aus, und legen Sie einen Teil des Papiers erneut in das Fach ein.
5. Stellen Sie sicher, dass die Papierführungen im Fach korrekt für das Papierformat eingestellt sind. Passen Sie die Führungen dem entsprechenden Einzug im Fach an.
6. Stellen Sie sicher, dass die Umgebung des Druckers den empfohlenen Spezifikationen entspricht.

Am Vorlageneinzug treten Papierstaus auf, oder der Vorlageneinzug zieht das Papier schief oder mehrere Blätter gleichzeitig ein

- Möglicherweise befinden sich am Original Büroklammern oder Haftnotizen, die entfernt werden müssen.
- Vergewissern Sie sich, dass alle Walzen korrekt eingesetzt sind und die Walzenzugangsabdeckung im Vorlageneinzug geschlossen ist.

- Vergewissern Sie sich, dass die obere Abdeckung des Vorlageneinzugs geschlossen ist.
- Möglicherweise wurden die Vorlagen nicht richtig eingelegt. Richten Sie die Seiten gerade aus, und zentrieren Sie den Stapel mithilfe der Papierführungen.
- Die Papierführungen erfüllen nur dann ihren Zweck, wenn sie an den Seiten des Papierstapels anliegen. Vergewissern Sie sich, dass der Stapel gerade liegt und dass die Führungen an den Kanten anliegen.
- Das Zufuhrfach des Vorlageneinzugs oder das Ausgabefach enthält möglicherweise mehr Seiten als maximal zulässig. Stellen Sie sicher, dass der Papierstapel im Vorlagenfach nur bis zu den Führungen reicht, und nehmen Sie Seiten aus dem Ausgabefach.
- Vergewissern Sie sich, dass sich keine Papierreste, Heftklammern, Büroklammern oder andere Rückstände im Papierpfad befinden.
- Reinigen Sie die Vorlageneinzugswalzen und die Trennvorrichtung. Verwenden Sie einen Druckluftstrahler oder ein sauberes, fusselfreies und mit warmem Wasser angefeuchtetes Tuch. Werden die Vorlagen weiterhin fehlerhaft eingezogen, tauschen Sie die Walzen aus.
- Berühren Sie auf dem Bedienfeld des Geräts auf dem Home-Bildschirm die Schaltfläche [Verbrauchsmaterial](#). Überprüfen Sie den Zustand des Vorlageneinzugskits, und ersetzen Sie es gegebenenfalls.

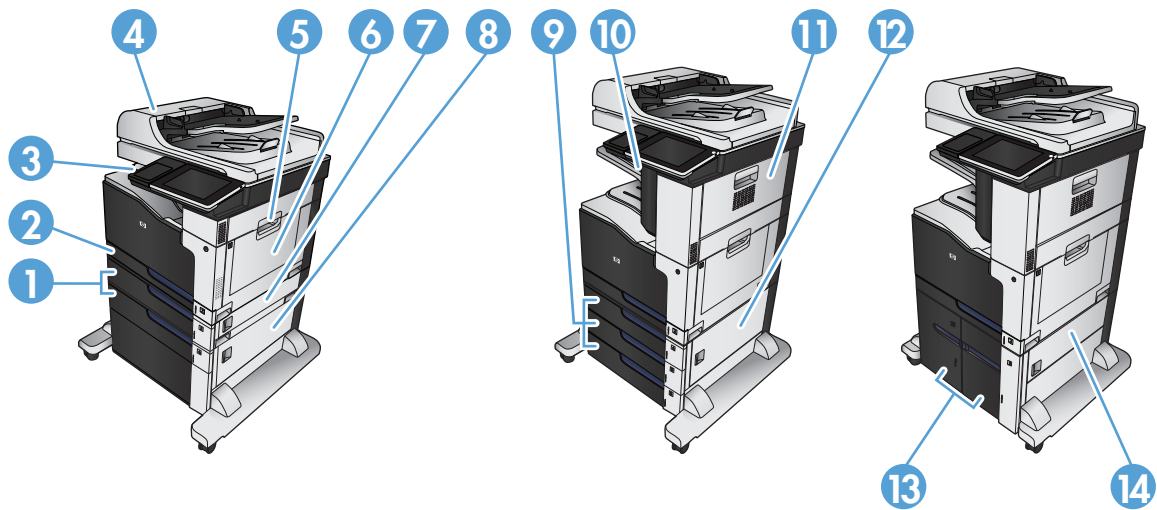
Vermeiden von Papierstaus

Um die Anzahl Papierstaus zu vermeiden, führen Sie folgende Vorgänge aus.

1. Verwenden Sie nur Papier, das den HP Spezifikationen für diesen Drucker entspricht.
2. Verwenden Sie Papier, das keine Knicke, Falten oder Schäden aufweist. Verwenden Sie gegebenenfalls Papier aus einem anderen Paket.
3. Verwenden Sie kein Papier, das bereits bedruckt oder kopiert wurde.
4. Vergewissern Sie sich, dass das Fach nicht zu voll ist. Wenn dies der Fall ist, nehmen Sie den gesamten Papierstapel aus dem Fach, richten Sie den Stapel aus, und legen Sie einen Teil des Papiers erneut in das Fach ein.
5. Stellen Sie sicher, dass die Papierführungen im Fach auf das Format des Papiers ausgerichtet sind. Stellen Sie die Papierführungen so ein, dass sie den Papierstapel leicht berühren. Das Papier darf sich nicht verbiegen.
6. Stellen Sie sicher, dass das Fach vollständig in das Gerät eingeführt wurde.
7. Wenn Sie auf schwerem, geprägtem oder perforiertem Papier drucken, verwenden Sie die Funktion zur manuellen Zufuhr, und führen Sie die Blätter einzeln ein.
8. Berühren Sie auf dem Bedienfeld des Geräts auf dem Home-Bildschirm die Schaltfläche [Fächer](#). Vergewissern Sie sich, dass das Fach für den Papiertyp und das Papierformat korrekt konfiguriert sind.
9. Stellen Sie sicher, dass die Umgebung des Druckers den empfohlenen Spezifikationen entspricht.

Beseitigen von Papierstaus

Papierstau-Positionen



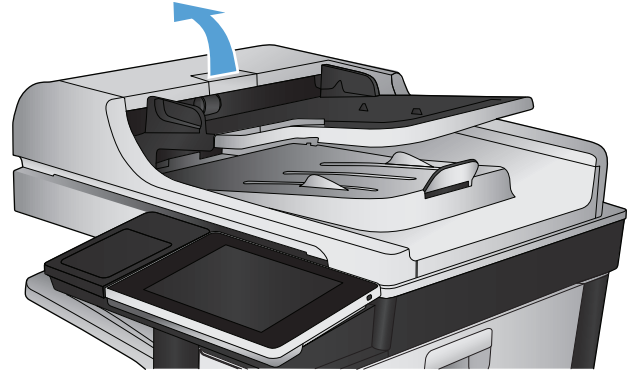
1	500-Blatt-Fächer (1 x 500-Blatt-Zufuhr und 1 x 500-Blatt-Zufuhr mit Schrank)
2	Fach 2
3	Ausgabefach
4	Vorlageneinzug
5	Rechte Klappe (bietet auch Zugang zum Fixierer)
6	Fach 1
7	Papierstauklappe des 1 x 500-Blatt-Zufuhrfachs
8	Papierstauklappe des 1 x 500-Blatt-Zufuhrfachs mit Schrank
9	500-Blatt-Fächer (3 x 500-Blatt-Zufuhr)
10	Hefter/Stapler-Ausgabefach
11	Klappe des Hefters/Staplers (bietet auch Zugang zum Heftklammermagazin)
12	Papierstauklappe des 3 x 500-Blatt-Zufuhrfachs
13	3.500-Blatt-Zufuhrfächer mit hoher Kapazität
14	Papierstauklappe des 3.500-Blatt-Zufuhrfachs

Auto-Navigation zum Beseitigen von Papierstaus

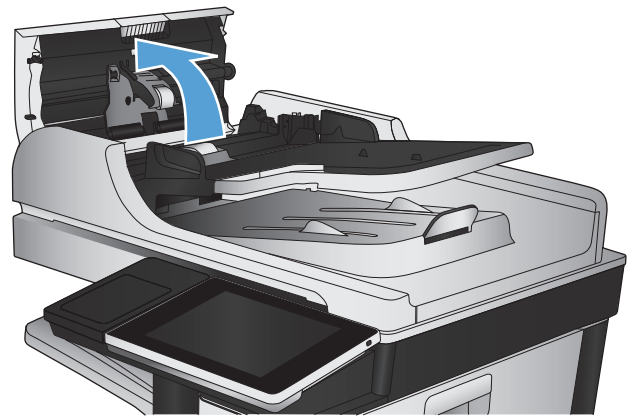
Die Auto-Navigationsfunktion unterstützt Sie beim Beseitigen von Staus, indem Ihnen schrittweise Anweisungen auf dem Bedienfeld angezeigt werden. Wenn Sie einen Schritt abgeschlossen haben, zeigt das Gerät Anweisungen für den nächsten Schritt an, bis alle Schritte des Vorgangs abgeschlossen sind.

Beheben von Papierstaus im Vorlageneinzug

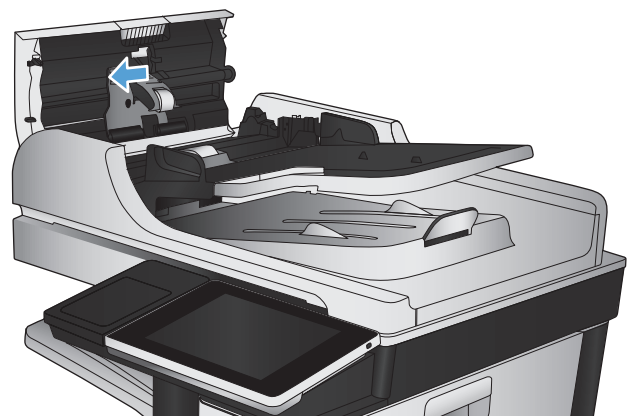
1. Heben Sie die Verriegelung an, um die Vorlageneinzugsabdeckung zu lösen.



2. Öffnen Sie die Abdeckung des Vorlageneinzugs.

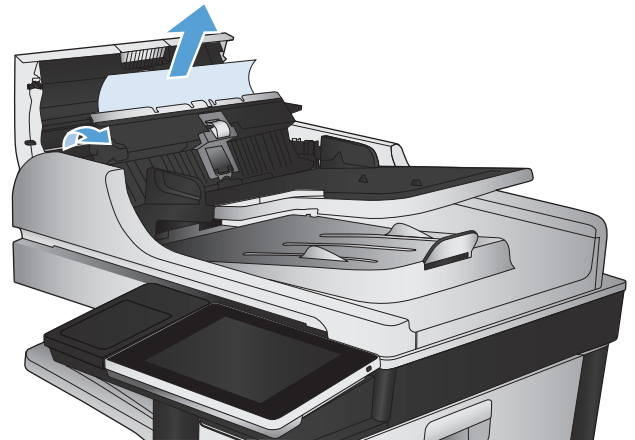


3. Drücken Sie auf die Klappe neben den Dokumentenvorlagenwalzen, um sicherzugehen, dass sie vollständig geschlossen ist.

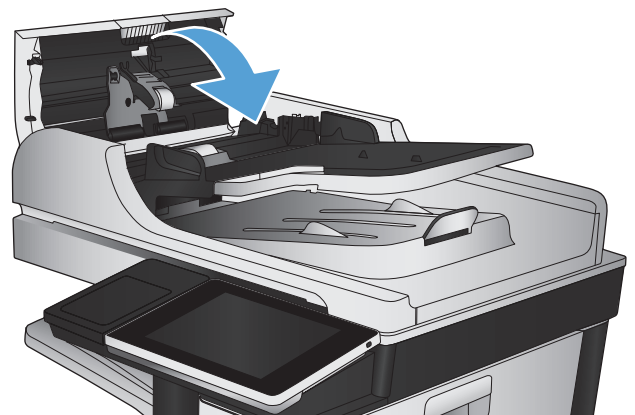



4. Öffnen Sie die Stauzugangsklappe, und nehmen Sie das gestaute Papier heraus.


Damit das Originaldokument nicht beschädigt wird, wenn es sich nicht ohne Weiteres entfernen lässt, drehen Sie das grüne Rad auf der Vorderseite der Dokumentenvorlage, um das Papier in der umgekehrten Richtung zu bewegen.



5. Schließen Sie die Abdeckung des Vorlageneinzugs.

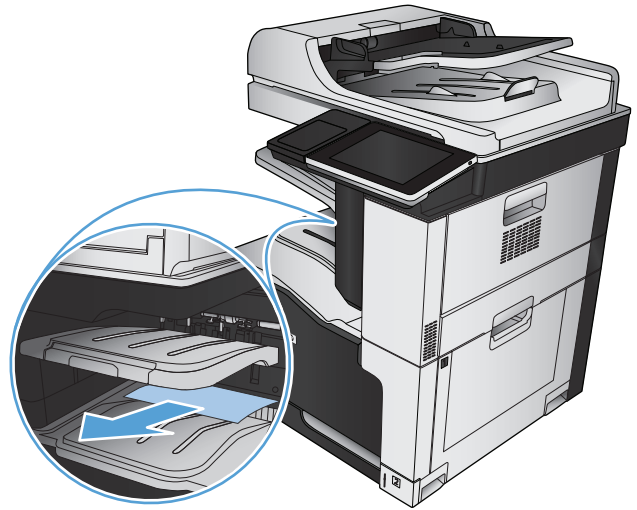


 **HINWEIS:** Um Papierstaus zu vermeiden, müssen die Führungen im Zufuhrfach des Vorlageneinzugs eng an das Dokument angelegt werden. Entfernen Sie alle Heft- und Büroklammern von den Originaldokumenten.

 **HINWEIS:** Bei Originaldokumenten, die auf schwerem Hochglanzpapier gedruckt werden, können häufiger Papierstaus auftreten als bei Originalen, die auf normalem Papier gedruckt werden.

Beheben von Papierstaus im Bereich des Ausgabefachs

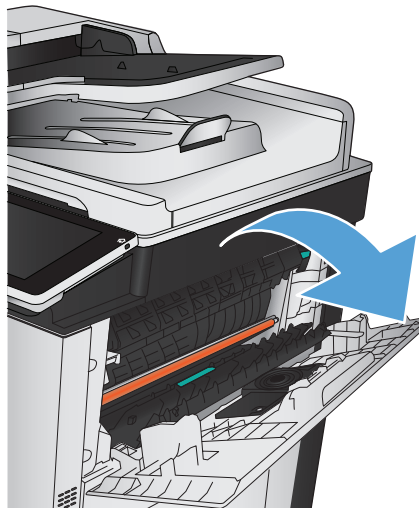
1. Wenn Papier im Ausgabefach sichtbar ist, fassen Sie das Papier oben an, und ziehen Sie es heraus.



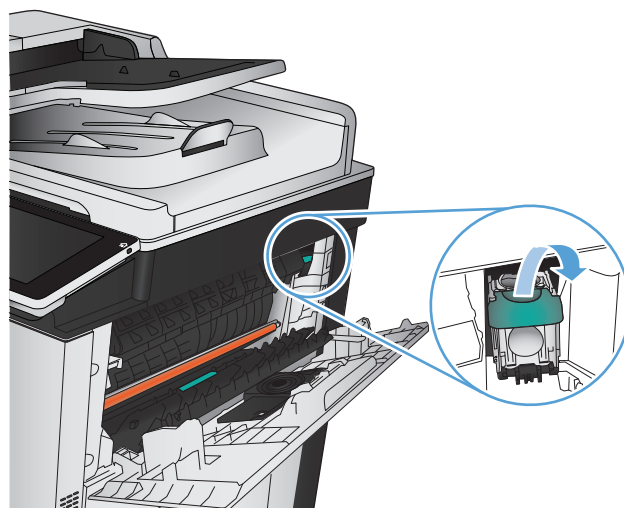
Beheben von Hefterstaus

Um Probleme zu vermeiden, sollten nie mehr als 30 Blatt (80 g/m²) gleichzeitig in den Hefter eingeführt werden.

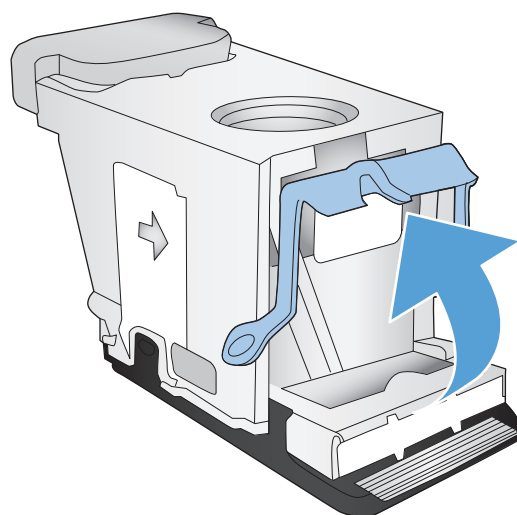
1. Öffnen Sie die obere rechte Klappe.



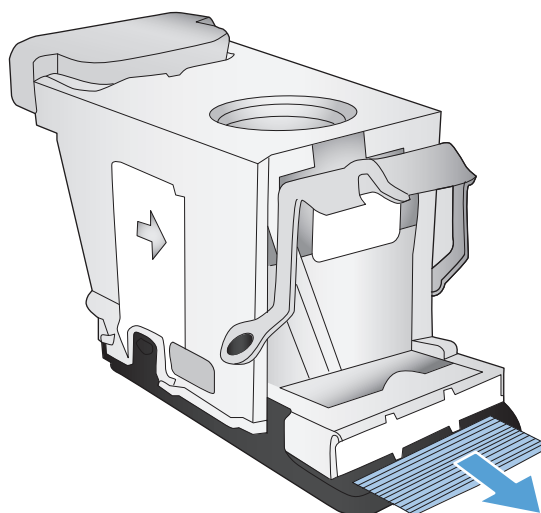
2. Ziehen Sie das Heftklammernmagazin heraus, und heben Sie es leicht an, um es zu entfernen.



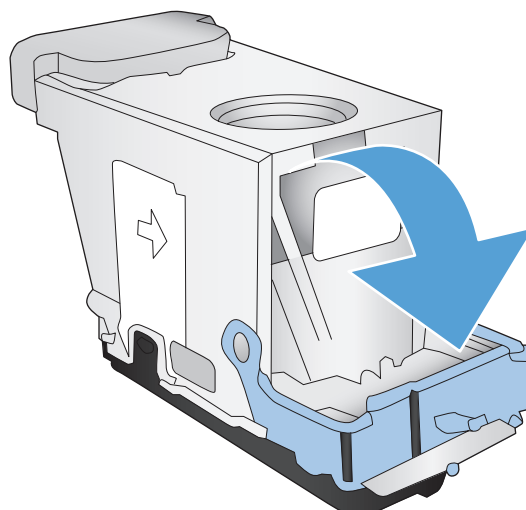
3. Heben Sie den Hebel an der Vorderseite des Heftklammernmagazins an.



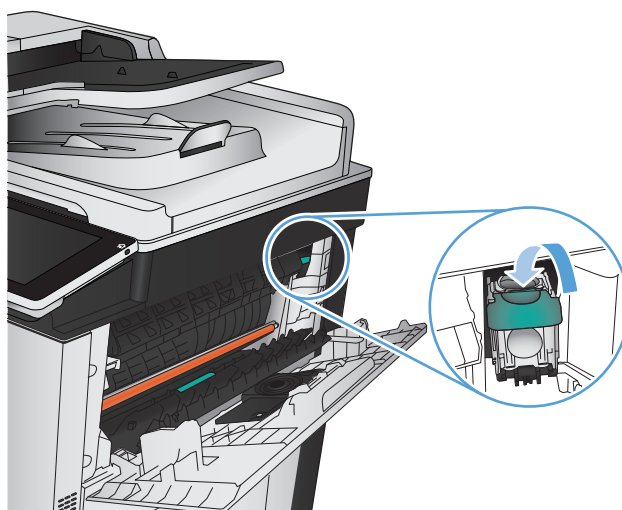
4. Entfernen Sie die Heftklammern aus dem Heftklammernmagazin.



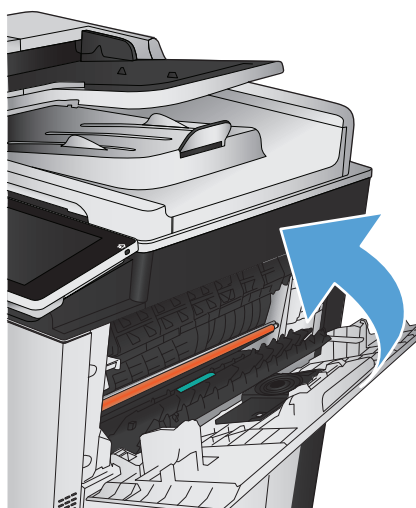
5. Drücken Sie den Hebel an der Vorderseite des Heftklammernmagazins nach unten.



6. Setzen Sie das Heftklammernmagazin ein. Drücken Sie auf das Heftklammernmagazin, bis es einrastet.

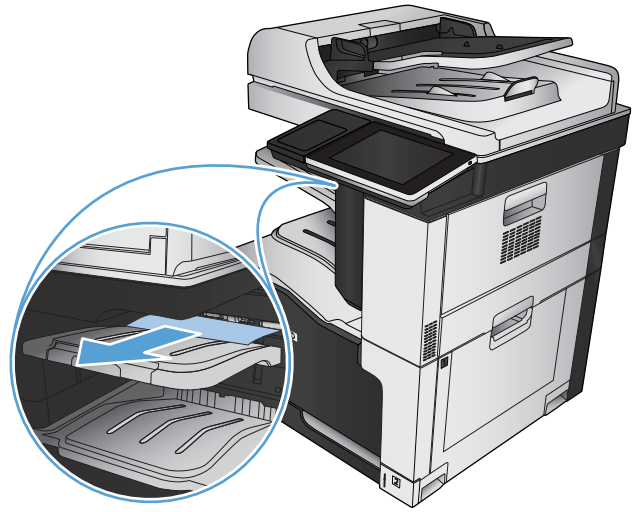


7. Schließen Sie die obere rechte Klappe.

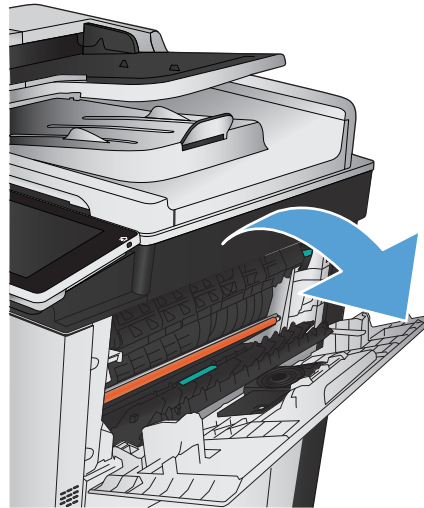


Beseitigen von Papierstaus im Hefter/Stapler

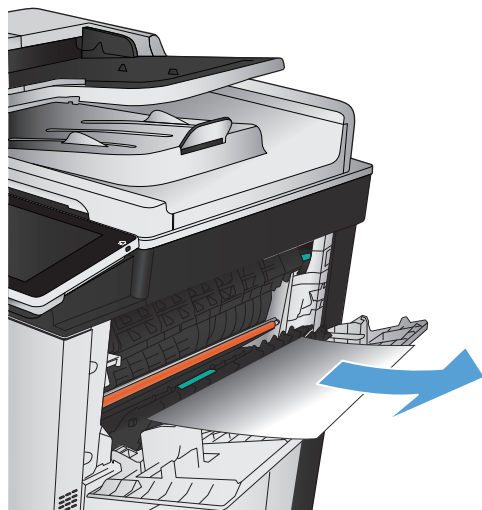
1. Wenn Papier im Ausgabefach des Hefters/Staplers sichtbar ist, fassen Sie die Vorderkante des Papiers, und ziehen Sie es langsam aus dem Gerät heraus.



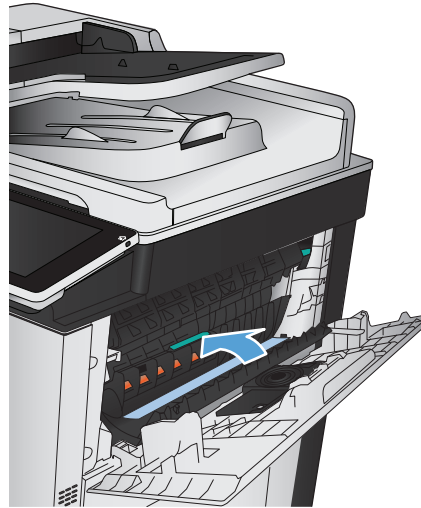
2. Öffnen Sie die Klappe des Hefters/Staplers.



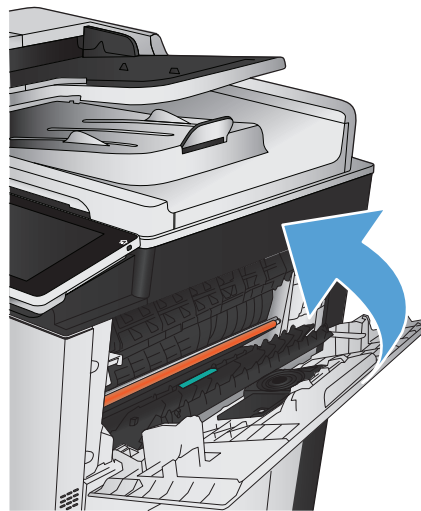
3. Wenn gestautes Papier zu sehen ist, fassen Sie beide Seiten des Papiers, und ziehen Sie es langsam aus dem Gerät heraus.



4. Heben Sie die grüne Lasche an, um die Papierführung zu öffnen, und entfernen Sie gestautes Papier, das sich unter der Führung befindet.



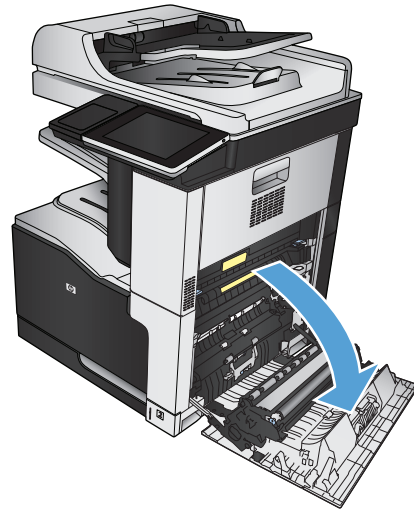
5. Schließen Sie die Klappe des Hefters/Staplers.



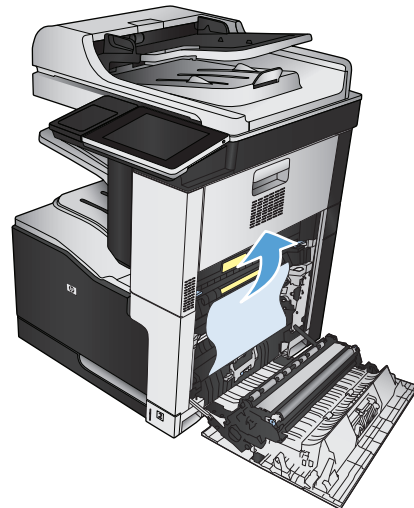
Beheben von Papierstaus im Bereich der rechten Klappe

⚠ VORSICHT! Die Fixiereinheit kann heiß sein, während das Gerät läuft.

1. Öffnen Sie die rechte Klappe.

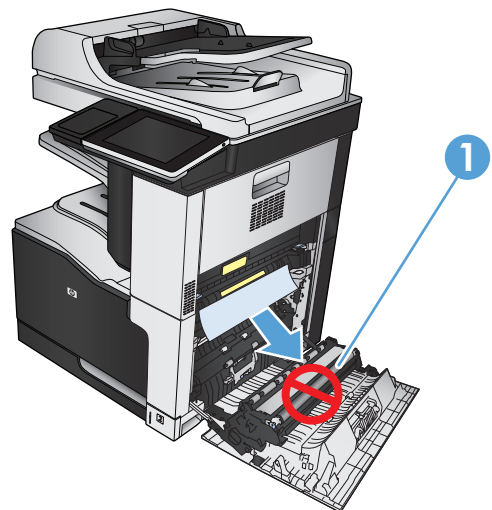


2. Ziehen Sie das Papier vorsichtig aus dem Einzugsbereich.



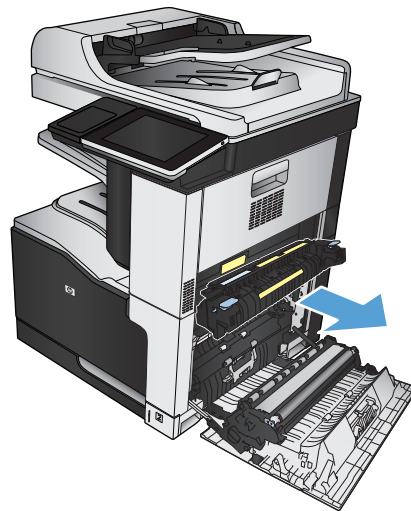
3. Wenn Papier an der Unterseite des Fixierers sichtbar ist, ziehen Sie es vorsichtig abwärts, um es zu entfernen.

ACHTUNG: Berühren Sie nicht die Transferwalze (1). Verunreinigungen der Walzen können sich auf die Druckqualität auswirken.

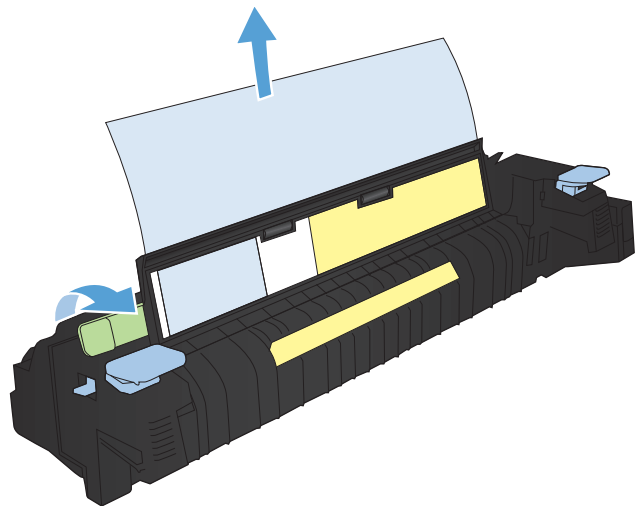


4. Papier könnte innerhalb des Fixierers gestaut sein, wo es nicht sichtbar ist. Fassen Sie den Fixierer an den blauen seitlichen Griffen, und ziehen Sie ihn gerade heraus.

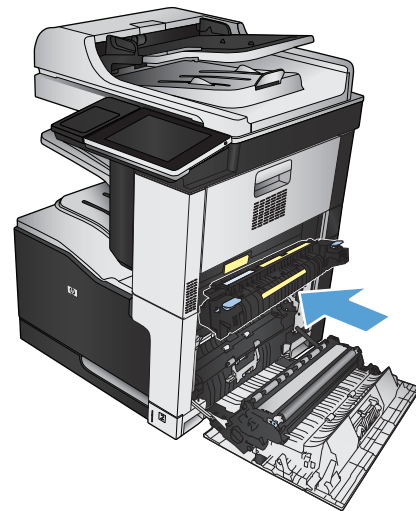
VORSICHT! Auch wenn der Fixierer selbst abgekühlt ist, können die Walzen im Inneren noch heiß sein. Berühren Sie die Fixiererwalzen nicht, bevor sie abgekühlt sind.



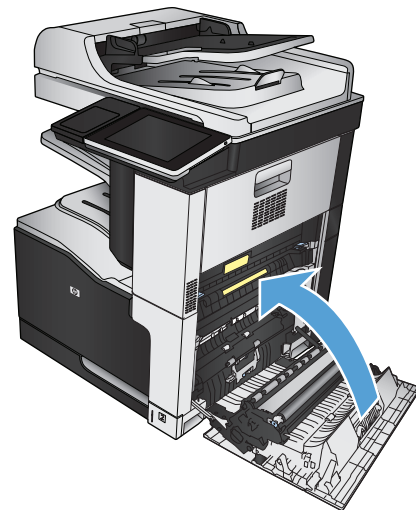
5. Ziehen Sie die grüne Lasche nach vorn, um die Klappe für den Zugriff auf den Fixierer zu öffnen. Wenn Papier im Fixierer gestaut ist, ziehen Sie es gerade heraus.



6. Richten Sie den Fixierer an den Schlitten im Gerät aus, und drücken Sie die Walze in ihre Position, bis sie einrastet.

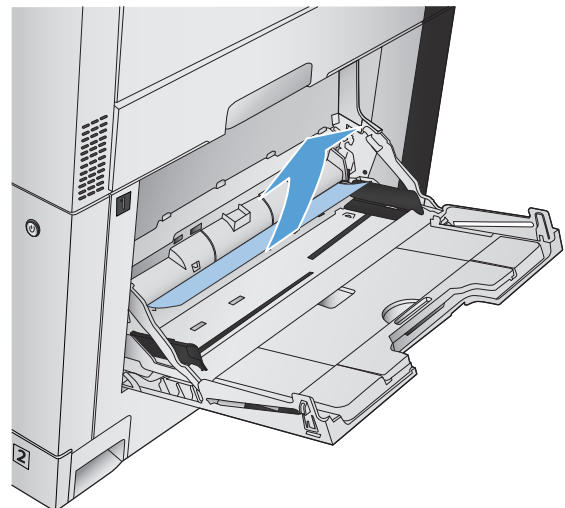


7. Schließen Sie die rechte Klappe.

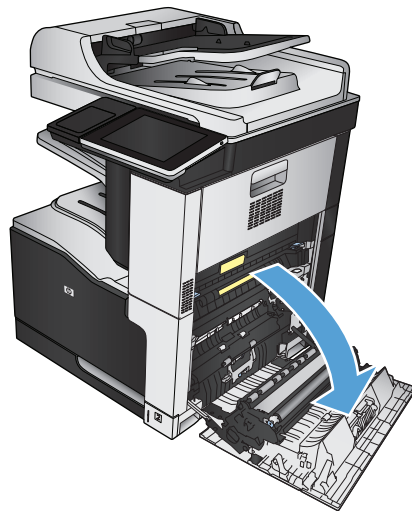


Beheben von Papierstaus in Fach 1

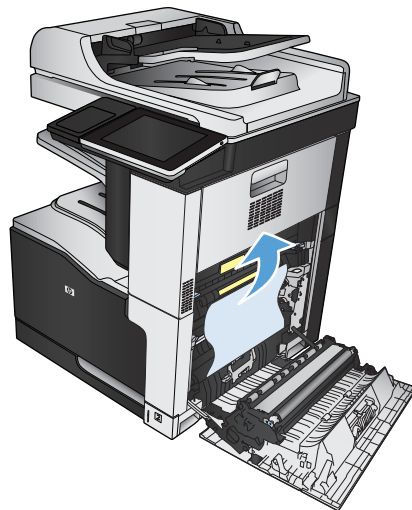
1. Wenn eingeklemmtes Papier in Fach 1 sichtbar ist, beheben Sie den Papierstau, indem Sie das Papier gerade herausziehen.



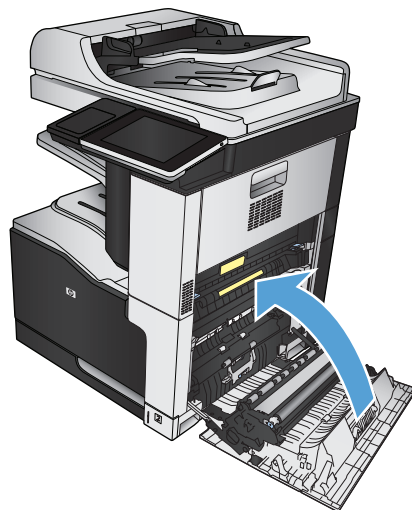
2. Wenn Sie das Papier nicht entfernen können, oder wenn kein eingeklemmtes Papier in Fach 1 sichtbar ist, schließen Sie Fach 1 und öffnen die rechte Klappe.



3. Ziehen Sie das Papier vorsichtig aus dem Einzugsbereich.

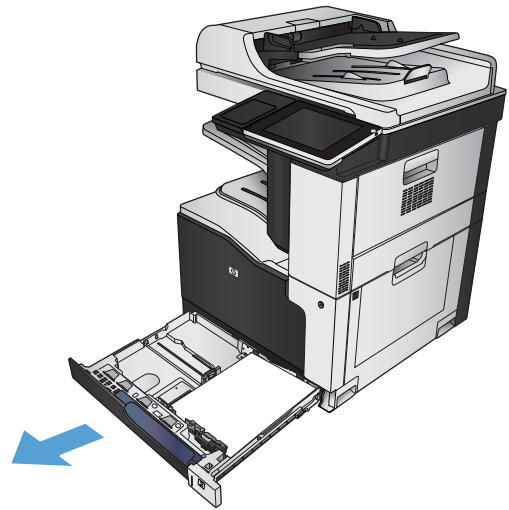


4. Schließen Sie die rechte Klappe.

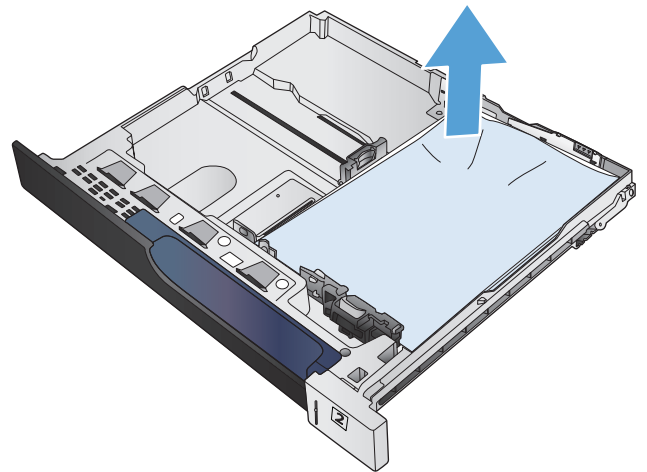


Beseitigen von Staus in Fach 2

1. Entfernen Sie das Fach.



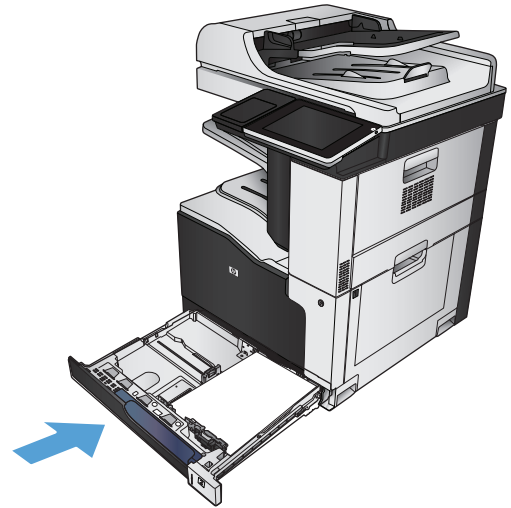
2. Entfernen Sie eingeklemmtes oder beschädigtes Papier.



3. Schauen Sie in das Gerät, und entfernen Sie gestautes Papier aus dem Papiereinzugsbereich.



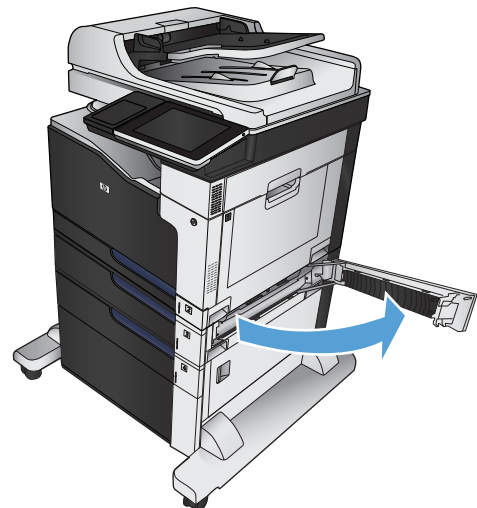
4. Setzen Sie das Fach wieder ein, und schließen Sie es.



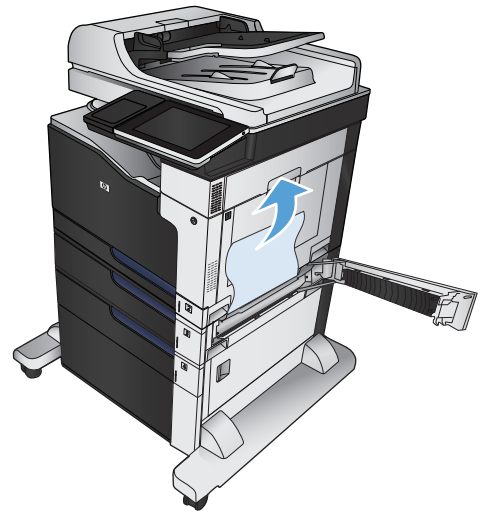
Beseitigen von Papierstaus im 1 x 500-Blatt-Zufuhrfach oder im 1 x 500-Blatt-Zufuhrfach mit Schrank

1. Öffnen Sie die Papierstauklappe.

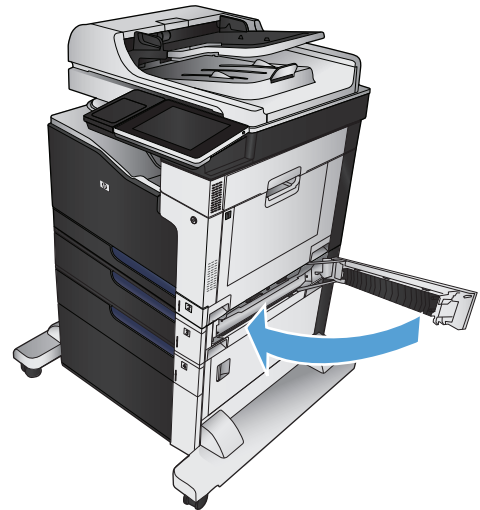
HINWEIS: Die 1 x 500-Blatt-Zufuhr und die 1 x 500-Blatt-Zufuhr mit Schrank haben jeweils separate Papierstauklappen. Öffnen Sie die Tür für das Fach mit dem Papierstau. Die Meldung im Bedienfeld des Geräts gibt an, in welchem Fach der Papierstau aufgetreten ist.



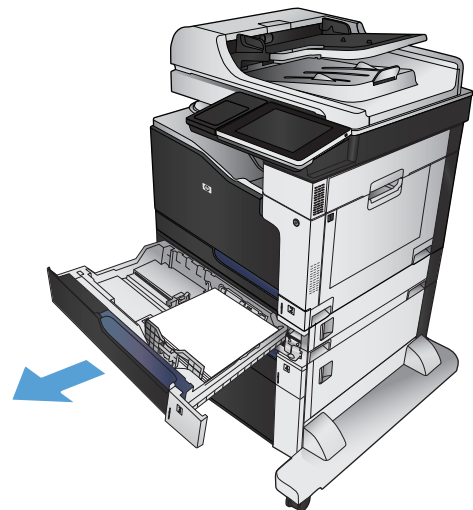
2. Beseitigen Sie ggf. gestautes Papier.



3. Schließen Sie die Papierstauklappe.



4. Entfernen Sie das 500-Blatt-Fach.

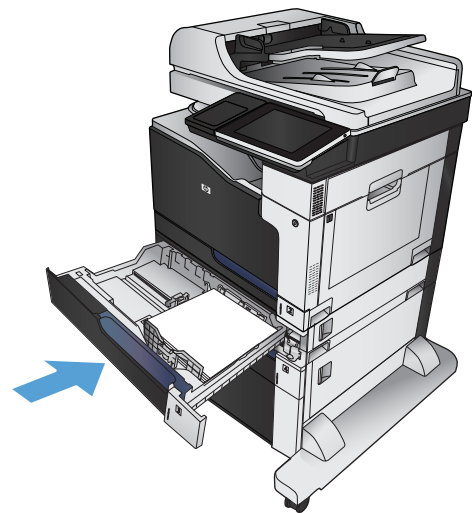


5. Wenn die Kante des Papiers im Einzugsbereich zu sehen ist, ziehen Sie das Papier langsam nach unten aus dem Gerät heraus.

HINWEIS: Ziehen Sie das Papier nicht mit Gewalt heraus. Steckt das Papier in einem Fach fest, versuchen Sie, es über die Papierstauklappe zu entfernen.

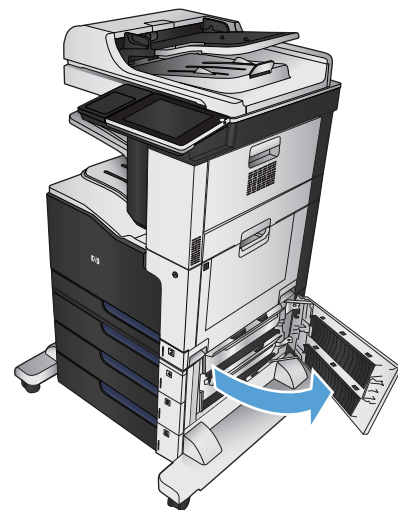


6. Setzen Sie das Fach wieder ein, und schließen Sie es.

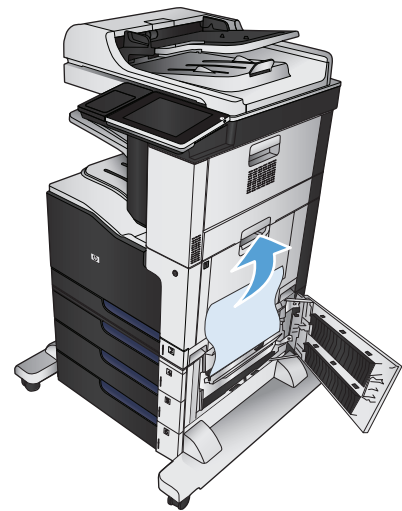


Beheben von Papierstaus in der 3 x 500-Blatt-Zufuhr

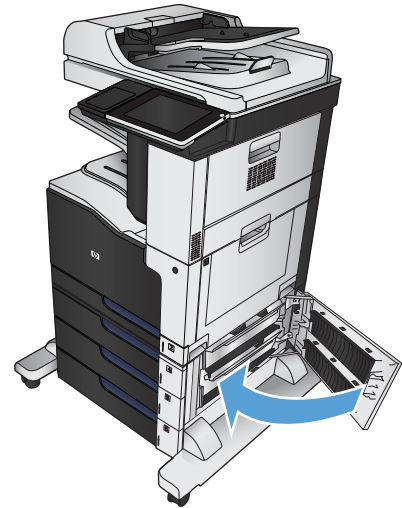
1. Öffnen Sie die Papierstauklappe des 3 x 500-Blatt-Zufuhrfachs.



2. Beseitigen Sie ggf. gestautes Papier.

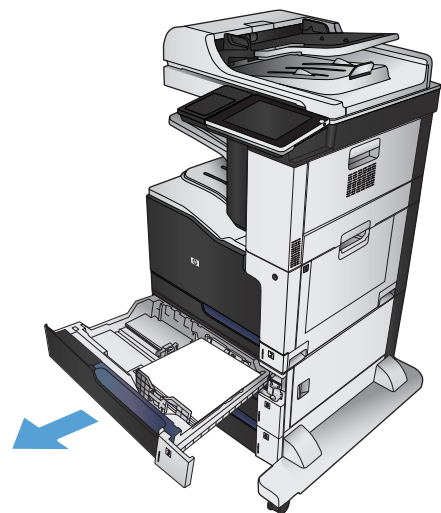


3. Schließen Sie die Papierstauklappe des 3 x 500-Blatt-Zufuhrfachs.



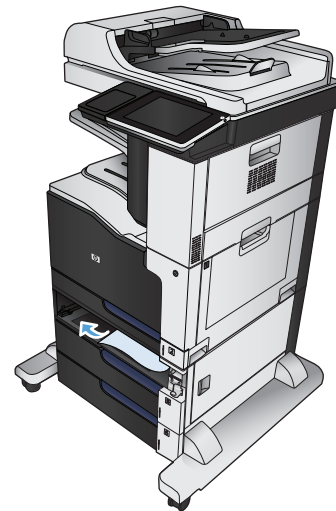
4. Entfernen Sie das Fach, bei dem der Papierstau aufgetreten ist.

HINWEIS: Die Meldung im Bedienfeld des Geräts gibt an, in welchem Fach der Papierstau aufgetreten ist.

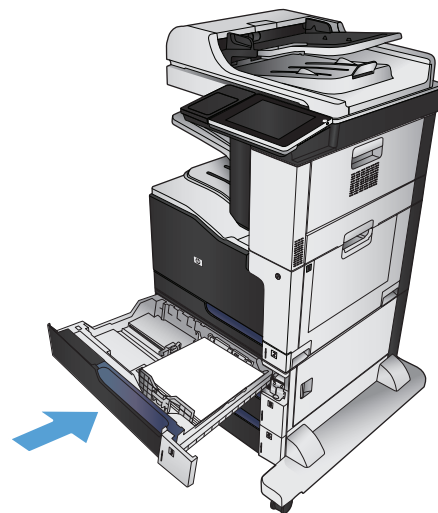


5. Wenn die Kante des Papiers im Einzugsbereich zu sehen ist, ziehen Sie das Papier langsam nach unten aus dem Gerät heraus.

HINWEIS: Ziehen Sie das Papier nicht mit Gewalt heraus. Wenn das Papier in einem Fach eingeklemmt ist, versuchen Sie, es ggf. über das darüber liegende Fach oder über die Papierstauklappe zu entfernen.

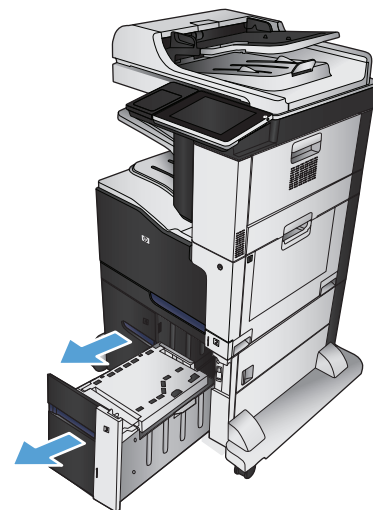


6. Setzen Sie das Fach wieder ein, und schließen Sie es.

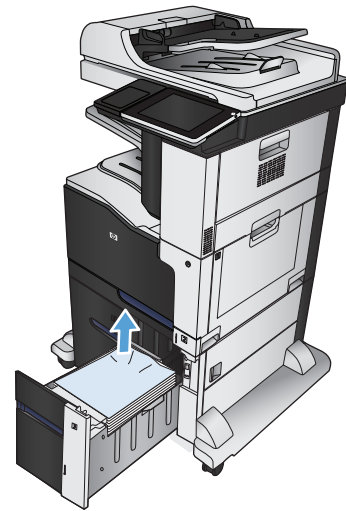


Beseitigen von Papierstaus im 3.500-Blatt-Zufuhrfach mit hoher Kapazität

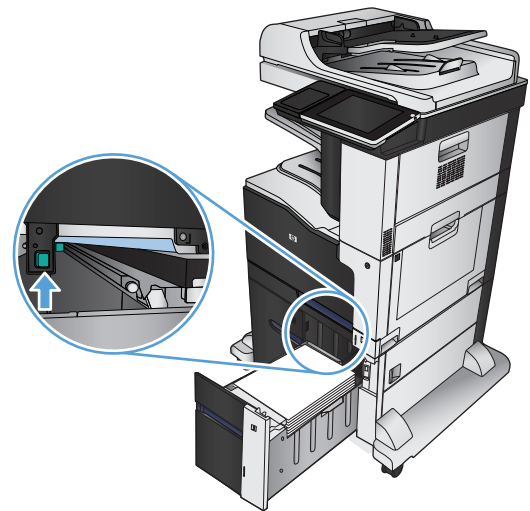
1. Öffnen Sie das rechte und das linke Fach.



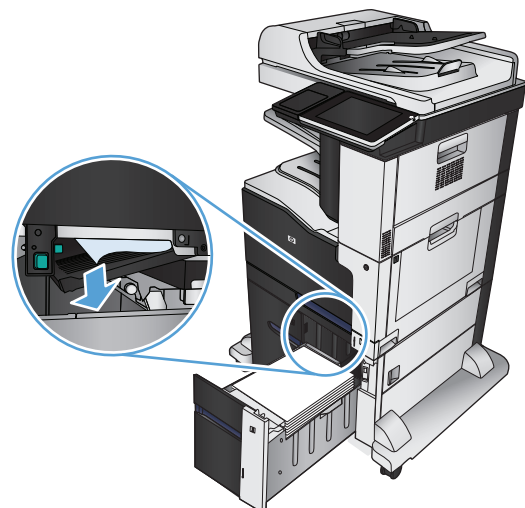
2. Entfernen Sie beschädigtes Papier.



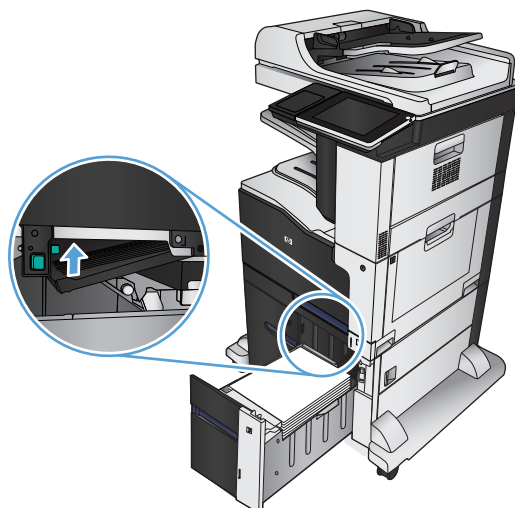
3. Drücken Sie die grüne Taste über dem rechten Fach, um die Papierstaplatte zu lösen.



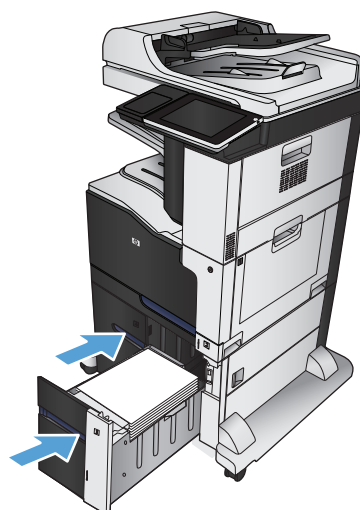
4. Wenn Papier im Einzugsbereich gestaut ist, ziehen Sie es nach unten, um es zu entfernen.



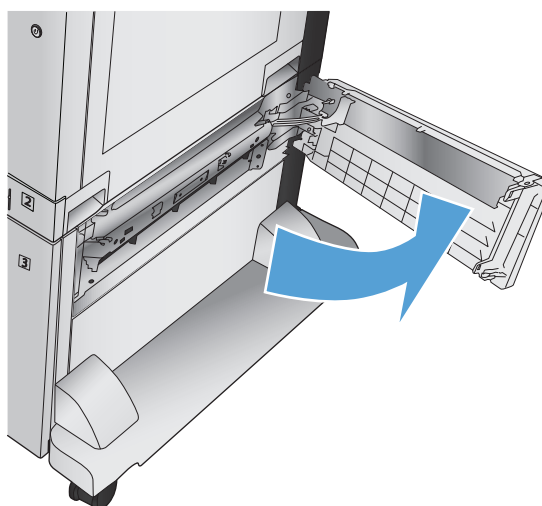
5. Drücken Sie die Papierstauplatte nach oben, um sie zu schließen.



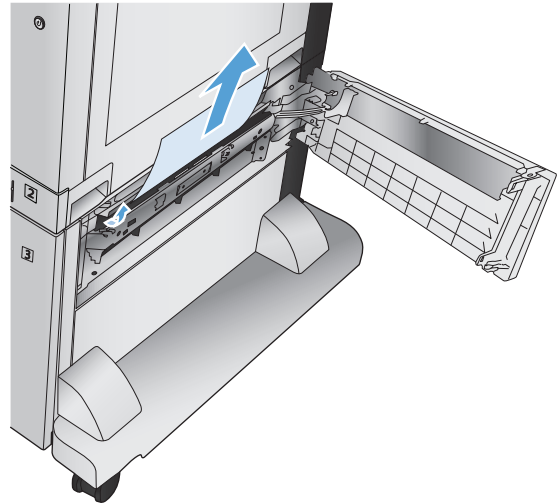
6. Schließen Sie das rechte und das linke Fach.



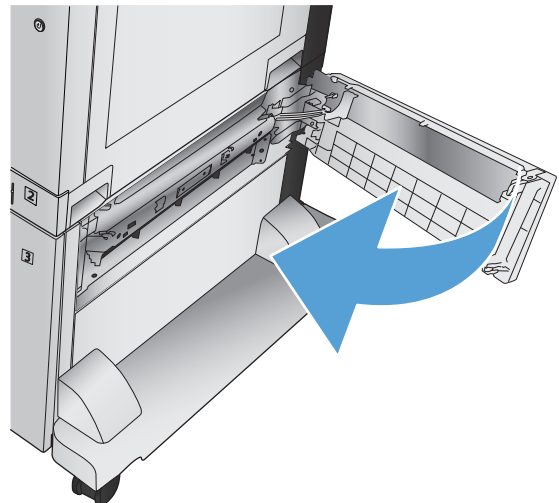
7. Öffnen Sie die Papierstauklappe auf der rechten Seite des Fachs mit hoher Kapazität.



8. Heben Sie die Staulöseplatte an, und entfernen Sie das gestaute Papier.




9. Schließen Sie die Papierstauklappe auf der rechten Seite des Fachs mit hoher Kapazität.



Ändern der Papierstaubehebung

Dieses Produkt verfügt über eine Funktion „Papierstau beheben“, mit deren Hilfe die gestauten Seiten erneut gedruckt werden.

1. Berühren Sie auf dem Bedienfeld des Geräts auf dem Home-Bildschirm die Schaltfläche [Verwaltung](#).
 2. Öffnen Sie das Menü [Allgemeine Einstellungen](#) und anschließend das Menü [Papierstaubehebung](#).
 3. Wählen Sie eine der folgenden Optionen aus:
 - **Autom.** — Das Gerät versucht, die gestauten Seiten neu zu drucken, wenn ausreichend Speicher zur Verfügung steht. Dies ist die Standardeinstellung.
 - **Aus** – Das Gerät versucht nicht, die gestauten Seiten neu zu drucken. Da kein Speicher benötigt wird, um die zuletzt gedruckten Seiten zu speichern, ist die Druckerleistung optimal.
-
-  **HINWEIS:** Einige Seiten können verloren gehen, wenn das Papier zur Neige geht, während ein Duplexjob gedruckt wird und die Funktion „Papierstau beheben“ auf [Aus](#) eingestellt ist.
-
- **Ein** – Das Produkt druckt gestaute Seiten neu. Zusätzlicher Speicher wird reserviert, um die zuletzt gedruckten Seiten zu speichern.

Verbesserung der Druckqualität

Drucken von einem anderen Softwareprogramm

Versuchen Sie, von einem anderen Softwareprogramm aus zu drucken. Wenn die Seite richtig gedruckt wird, ist das Problem auf das verwendete Softwareprogramm zurückzuführen.

Festlegen der Papiersorte für den Druckauftrag

Prüfen Sie die Einstellung für die Papiersorte, wenn Sie über eine Anwendung drucken und eines der folgenden Probleme auftritt:

- verschmierter Ausdruck
- unscharfer Druck
- zu dunkler Druck
- gewelltes Papier
- verstreute Tonerpunkte
- loser Toner
- kleine Bereiche mit fehlendem Toner

Überprüfen der Papiersorteneinstellung (Windows)

1. Wählen Sie im Softwareprogramm die Option **Drucken**.
2. Wählen Sie das Gerät aus, und klicken Sie auf **Eigenschaften** oder **Voreinstellungen**.
3. Klicken Sie auf die Registerkarte **Papier/Qualität**.
4. Wählen Sie in der Dropdown-Liste **Papiersorte** die Option **Sonstige...** aus.
5. Erweitern Sie die Liste mit den Optionen **Papiertyp:**.
6. Erweitern Sie die Kategorie der Papiersorten, die am besten zum gewünschten Papier passt.
7. Wählen Sie die Option für die gewünschte Papiersorte aus, und klicken Sie auf **OK**.
8. Klicken Sie auf **OK**, um das Dialogfeld **Dokumenteigenschaften** zu schließen. Klicken Sie im Dialogfeld **Drucken** auf **OK**, um den Druckauftrag zu drucken.

Überprüfen der Papiersorteneinstellung (Mac OS X)

1. Klicken Sie auf das Menü **Datei** und dann auf **Drucken**.
2. Wählen Sie das Gerät im Menü **Drucker** aus.
3. Der Druckertreiber wird standardmäßig im Menü **Exemplare und Seiten** angezeigt. Öffnen Sie die Menü-Dropdown-Liste, und klicken Sie auf das Menü **Fertigstellung**.
4. Wählen Sie in der Dropdown-Liste **Medientyp** eine Papiersorte aus.
5. Klicken Sie auf die Schaltfläche **Drucken**.

Überprüfen des Tonerpatronenstatus

Führen Sie die folgenden Schritte aus, um die Resttonermenge in der Tonerpatrone und ggf. den Status anderer austauschbarer Wartungsteile zu überprüfen.

1. Berühren Sie auf dem Bedienfeld des Geräts auf dem Home-Bildschirm die Schaltfläche [Verbrauchsmaterial](#).
2. Der Status aller Verbrauchsmaterialien wird auf dem Bildschirm aufgelistet.
3. Berühren Sie die Schaltfläche [Material verwalten \(Menü\)](#), um einen Bericht über den Status aller Verbrauchsmaterialien, einschließlich der Nummer der HP Originalteile, zu drucken oder anzuzeigen. Berühren Sie die Schaltfläche [Verbrauchsmaterialstatus](#) und dann die Schaltfläche [Drucken](#) oder [Anzeigen](#).
4. Überprüfen Sie den Prozentsatz für die Resttonermenge der Tonerpatronen und ggf. den Status anderer austauschbarer Wartungsteile.

Die Druckqualität kann durch die Verwendung einer Tonerpatrone, die das Ende ihrer geschätzten Gebrauchsdauer erreicht hat, beeinträchtigt werden. Die Seite für das Gerät zeigt an, wenn der Füllstand von Verbrauchsmaterial sehr niedrig ist. Wenn das HP Verbrauchsmaterial fast verbraucht ist, erlischt die Gewährleistung mit Premiumschutz von HP.

Die Tonerpatrone muss zu diesem Zeitpunkt nur dann ersetzt werden, wenn die Druckqualität nachlässt. Besorgen Sie eine Ersatztonerpatrone für den Fall, dass der Drucker keine akzeptable Druckqualität mehr liefert.

Wenn Sie feststellen, dass Sie die Tonerpatrone und andere austauschbaren Wartungsteile ersetzen müssen, werden die Teilenummern der HP Originalteile auf der Statusseite angezeigt.

5. Prüfen Sie, ob Sie eine Originalpatrone von HP verwenden.

Auf einer HP Originaltonerpatrone befindet sich der Aufdruck „HP“ oder das HP Logo. Weitere Informationen zum Erkennen von HP Patronen finden Sie auf der Website www.hp.com/go/learnaboutsupplies.

HP empfiehlt, kein Verbrauchsmaterial von Fremdherstellern zu verwenden. Dabei spielt es keine Rolle, ob es sich dabei um neues oder um überarbeitetes Material handelt. Da es sich bei diesen Geräten nicht um HP Produkte handelt, hat HP keinen Einfluss auf deren Beschaffenheit oder Qualität. Wenn Sie eine nachgefüllte oder überholte Tonerpatrone verwenden und mit der Druckqualität nicht zufrieden sind, verwenden Sie stattdessen eine Originaltonerpatrone von HP.

Kalibrieren des Geräts zur Ausrichtung der Farben

Die Kalibrierung ist eine Produktfunktion, mit der die Druckqualität optimiert wird. Wenn Probleme mit der Bildqualität auftreten, kalibrieren Sie das Produkt.

1. Berühren Sie auf dem Bedienfeld des Geräts auf dem Home-Bildschirm die Schaltfläche [Gerätewartung](#).
2. Öffnen Sie die folgenden Menüs:
 - [Kalibrierung/Reinigung](#)
 - [Vollständige Kalibrierung](#)
3. Berühren Sie die Schaltfläche [Start](#), um den Kalibrierungsvorgang zu starten.
4. Warten Sie, bis das Gerät kalibriert ist und starten Sie dann einen weiteren Druckversuch.

Drucken einer Reinigungsseite

Drucken Sie eine Reinigungsseite, um Staub und Tonerreste aus der Fixiereinheit zu entfernen, wenn eines der folgenden Probleme auftritt:

- Tonerflecken befinden sich auf den gedruckten Seiten.
- Toner verschmiert auf den gedruckten Seiten.
- Wiederholte Fehler erscheinen auf den gedruckten Seiten.

Diese Reinigungsseite kann wie nachfolgend beschrieben gedruckt werden.

1. Berühren Sie auf dem Bedienfeld des Geräts auf dem Home-Bildschirm die Schaltfläche [Gerätewartung](#).
2. Öffnen Sie die folgenden Menüs:
 - [Kalibrierung/Reinigung](#)
 - [Reinigungsseite](#)
3. Berühren Sie die Schaltfläche [Drucken](#), um die Seite zu drucken.
4. Der Reinigungsvorgang kann einige Minuten dauern. Entsorgen Sie nach Abschluss die gedruckte Seite.


Testseiten für die interne Druckqualität

Verwenden Sie die Seiten zur Druckqualitätsfehlerbehebung für die Diagnose und Behebung von Problemen mit dem Farbdruck.

1. Berühren Sie auf dem Bedienfeld des Geräts auf dem Home-Bildschirm die Schaltfläche [Verwaltung](#).
2. Öffnen Sie die folgenden Menüs:
 - [Fehlerbehebung](#)
 - [Qualitätsseiten drucken](#)
 - [Druckqualitäts-Fehlerbeh.seiten](#)
3. Berühren Sie die Schaltfläche [Drucken](#). Das Gerät druckt mehrere Seiten für die Behebung von Druckqualitätsproblemen.
4. Zur Lösung des Problems mit Hilfe dieser Seiten befolgen Sie die Anweisungen auf der Website für die Fehlerbehebung bei Druckqualitätsproblemen unter www.hp.com/go/printquality/lj700colorMFPM775.

Visuelle Prüfung der Tonerpatrone

1. Nehmen Sie die Tonerpatrone aus dem Gerät.
2. Überprüfen Sie den Speicherchip auf Schäden.
3. Untersuchen Sie die Oberfläche der grünen Bildtrommel auf der Oberseite der Tonerpatrone.

 **ACHTUNG:** Berühren Sie nicht die Bildtrommel. Fingerabdrücke auf der Bildtrommel können die Druckqualität beeinträchtigen.

4. Wenn Sie Kratzer, Fingerabdrücke oder andere Schäden an der Bildtrommel erkennen, tauschen Sie die Tonerpatrone aus.
5. Wenn die Bildtrommel keine sichtbaren Schäden aufweist, bewegen Sie die Tonerpatrone einige Male vorsichtig hin und her, und setzen Sie sie erneut ein. Drucken Sie einige Seiten, um festzustellen, ob das Problem gelöst wurde.

Überprüfen des Papiers und der Druckumgebung

Verwenden von Papier, das den HP Spezifikationen entspricht

Verwenden Sie anderes Papier, wenn eines der folgenden Probleme auftritt:

- Der Druck ist zu hell oder teilweise verblasst.
- Tonerflecken befinden sich auf den gedruckten Seiten.
- Toner verschmiert auf den gedruckten Seiten.
- Gedruckte Zeichen erscheinen verzerrt.
- Gedruckte Seiten werden gewellt ausgegeben.

Verwenden Sie ausschließlich Papiersorten und Papiergewichte, die von diesem Gerät unterstützt werden. Beachten Sie des Weiteren die folgenden Richtlinien bei der Auswahl des Papiers:

- Verwenden Sie Papier von guter Qualität, das keine Einschnitte, Ritzen, Risse, Flecken, lose Partikel, Staubteilchen, Falten, Perforationen, Heftklammern und eingerollte oder geknickte Ecken aufweist.
- Verwenden Sie kein Papier, das bereits bedruckt wurde.
- Verwenden Sie für Laserdrucker geeignetes Papier. Verwenden Sie kein Papier, das nur für Tintenstrahldrucker geeignet ist.
- Verwenden Sie kein Papier, das zu rau ist. Glatteres Papier führt im Allgemeinen zu einer besseren Druckqualität.

Überprüfen der Umgebung

Die Umgebungsbedingungen können direkte Auswirkung auf die Druckqualität haben und sind häufig Grund für Probleme mit der Papierzufuhr. Sie haben folgende Möglichkeiten:

- Stellen Sie das Gerät nicht an einem zugigen Standort auf, wie z. B. in der Nähe von Klimaanlagegebläsen oder offenen Fenstern und Türen.
- Stellen Sie sicher, dass das Gerät keinen Temperatur- und Luftfeuchtigkeitswerten ausgesetzt ist, die außerhalb der Produktspezifikationen liegen.
- Stellen Sie das Gerät nicht in einem beengten Raum, wie z. B. einem Schrank, auf.
- Stellen Sie das Gerät auf eine stabile, gerade Fläche.
- Entfernen Sie Gegenstände, die die Lüftungsschlitze des Geräts verdecken. Das Gerät erfordert eine ungehinderte Luftströmung an allen Seiten, einschließlich der Oberseite.
- Schützen Sie das Gerät vor Schmutz, Staub, Dampf, Fettpartikeln und anderen Stoffen, die über die Luft übertragen werden und sich im Produkt ablagern können.

Anpassen der Farbeinstellungen (Windows)

Ändern des Farbmotivs

1. Wählen Sie im Softwareprogramm die Option **Drucken**.
2. Wählen Sie das Gerät aus, und klicken Sie anschließend auf **Eigenschaften** oder **Voreinstellungen**.
3. Klicken Sie auf das Register **Farbe**.
4. Klicken Sie auf das Kontrollkästchen **HP EasyColor**, um die Markierung aufzuheben.
5. Wählen Sie in der Dropdown-Liste **Farbthemen** ein Farbmotiv aus.
 - **Standard (sRGB)**: Mit diesem Motiv wird der Drucker angewiesen, RGB-Daten im RAW-Format des Geräts auszugeben. Die Farben können im Softwareprogramm oder im Betriebssystem zur korrekten Anzeige eingestellt werden.
 - **Leuchtend (sRGB)**: Das Gerät erhöht die Farbsättigung in den mittleren Tönen. Dieses Motiv sollten Sie zum Drucken von Geschäftsgrafiken verwenden.
 - **Foto (sRGB)**: Das Gerät interpretiert RGB-Farben so, als würden sie als Fotografien in einer kleinen digitalen Dunkelkammer gedruckt. Die Farben werden kräftiger bzw. mit stärkerer Sättigung dargestellt als beim Standardmotiv (sRGB). Dieses Motiv sollten Sie zum Drucken von Fotos verwenden.
 - **Foto (Adobe RGB 1998)**: Dieses Motiv ist zum Drucken digitaler Fotos geeignet, die statt sRGB das AdobeRGB-Farbspektrum verwenden. Deaktivieren Sie die Farbverwaltung im Softwareprogramm, wenn Sie dieses Motiv verwenden.
 - **Keiner**: Es wird kein Farbmotiv verwendet.
 - **Benutzerdefiniertes Profil**: Mit dieser Option können Sie anhand eines benutzerdefinierten Eingabeprofils die Farbausgabe präzise steuern, um so beispielsweise ein bestimmtes HP LaserJet Gerät zu emulieren. Benutzerdefinierte Profile können unter www.hp.com heruntergeladen werden.
6. Klicken Sie auf **OK**, um das Dialogfeld **Dokumenteigenschaften** zu schließen. Klicken Sie im Dialogfeld **Drucken** auf **OK**, um den Druckjob zu drucken.

Ändern der Farboptionen

1. Wählen Sie im Softwareprogramm die Option **Drucken**.
2. Wählen Sie das Gerät aus, und klicken Sie anschließend auf **Eigenschaften** oder **Voreinstellungen**.
3. Klicken Sie auf die Registerkarte **Farbe**.
4. Klicken Sie auf das Kontrollkästchen **HP EasyColor**, um die Markierung aufzuheben.
5. Klicken Sie auf die Einstellung **Automatisch** oder **Manuell**.
 - Einstellung **Automatisch**: Diese Einstellung ist für die meisten Farbdruckjobs geeignet.
 - Einstellung **Manuell**: Mit dieser Einstellung können Sie die Farbeinstellungen unabhängig von anderen Einstellungen anpassen. Klicken Sie auf **Einstellungen**, um das Fenster für die manuelle Farbanpassung zu öffnen.



HINWEIS: Manuelle Anpassungen der Farbeinstellungen können sich auf die Druckerergebnisse auswirken. HP empfiehlt, dass diese Einstellungen nur von Farbgrafikexperten geändert werden.

6. Klicken Sie auf die Option **Graustufendruck**, um ein Farbdokument in Schwarzweiß oder in Grautönen zu drucken. Verwenden Sie diese Option, um Farbdokumente zum Fotokopieren oder Faxen zu drucken. Diese Option ist zudem zum Drucken von Entwurfskopien geeignet und hilft dabei, Farbtoner zu sparen.
7. Klicken Sie auf **OK**, um das Dialogfeld **Dokumenteigenschaften** zu schließen. Klicken Sie im Dialogfeld **Drucken** auf **OK**, um den Druckjob zu drucken.

Verwenden eines anderen Druckertreibers

Verwenden Sie einen anderen Druckertreiber, wenn Sie von einem Softwareprogramm drucken und auf Ihren gedruckten Seiten unerwartete Linien in den Grafiken erscheinen, Text oder Bilder fehlen, die Formatierung nicht korrekt ist oder Schriftarten ersetzt wurden. Die folgenden Druckertreiber stehen zur Verfügung unter www.hp.com/go/lj700colorMFPM775_software.

HP PCL 6-Treiber	<ul style="list-style-type: none"> • Als Standardtreiber auf der Produkt-CD-ROM vorhanden. Dieser Treiber wird automatisch installiert, wenn Sie nicht explizit einen anderen Treiber auswählen. • Empfohlen für alle Windows-Umgebungen • Bietet für die meisten Benutzer die bestmögliche Geschwindigkeit, Druckqualität und Unterstützung von Druckerfunktionen • Optimale Integration mit der Windows-GDI (Graphic Device Interface) zur Leistungsverbesserung • Möglicherweise nicht vollständig kompatibel mit Software von Fremdherstellern oder angepassten Programmen, die auf PCL 5 basieren
HP UPD PS-Treiber	<ul style="list-style-type: none"> • Empfohlen für das Drucken in Adobe®-Programmen oder anderen grafikintensiven Anwendungen • Unterstützt das Drucken über Postscript-Emulation und Postscript Flash-Schriftarten
HP UPD PCL 5	<ul style="list-style-type: none"> • Für allgemeine Bürodrukaufgaben in Windows-Umgebungen empfohlen • Kompatibel mit früheren PCL-Versionen und älteren HP LaserJet-Geräten • Beste Wahl für das Drucken in Verbindung mit Drittanbieter- oder kundenspezifischen Softwareprogrammen • Beste Wahl für gemischte Umgebungen, in denen die Verwendung von PCL 5 erforderlich ist (UNIX, Linux, Mainframe) • Für den Einsatz in Unternehmensumgebungen auf Windows-Basis ausgelegt und ermöglicht die Verwendung eines einzigen Treibers für verschiedene Gerätemodelle • Bevorzugte Verwendung beim Drucken auf unterschiedlichen Gerätemodellen von einem mobilen Windows-Computer aus
HP UPD PCL 6	<ul style="list-style-type: none"> • Empfohlen für das Drucken in allen Windows-Umgebungen • Bietet den meisten Benutzern allgemein die beste Geschwindigkeit, Druckqualität und Unterstützung für Druckerfunktionen • Wurde entwickelt, um zusammen mit der Windows Graphic Device Interface (GDI) die höchste Geschwindigkeit in Windows-Umgebungen bereitzustellen • Möglicherweise nicht vollständig kompatibel mit Software von Fremdherstellern oder angepassten Programmen, die auf PCL 5 basieren

Einstellen der Ausrichtung einzelner Fächer

Stellen Sie die Ausrichtung für einzelne Fächer ein, wenn Text oder Bilder auf dem Ausdruck nicht richtig zentriert oder ausgerichtet werden.

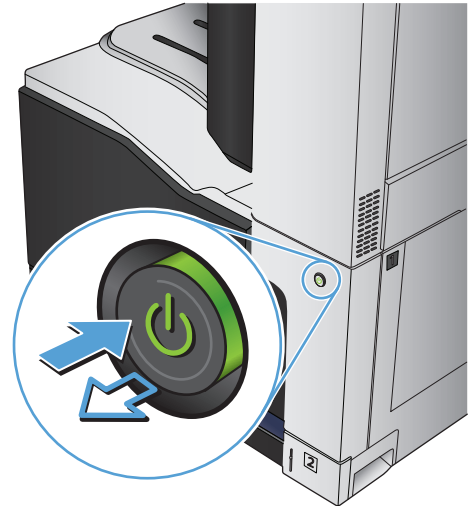
1. Berühren Sie auf dem Bedienfeld des Geräts auf dem Home-Bildschirm die Schaltfläche [Verwaltung](#).
2. Öffnen Sie die folgenden Menüs:
 - [Allgemeine Einstellungen](#)
 - [Druckqualität](#)
 - [Bildausrichtung](#)
3. Wählen Sie das Fach aus, das Sie anpassen möchten.
4. Berühren Sie die Schaltfläche [Testseite drucken](#), und befolgen Sie die Anweisungen auf dem Ausdruck.
5. Berühren Sie die Schaltfläche [Testseite drucken](#), um die Ergebnisse zu prüfen. Nehmen Sie bei Bedarf ggf. weitere Anpassungen vor.
6. Wenn Sie mit den Ergebnissen zufrieden sind, berühren Sie die Schaltfläche [Speichern](#), um die neuen Einstellungen zu speichern.

Verbessern der Kopierqualität

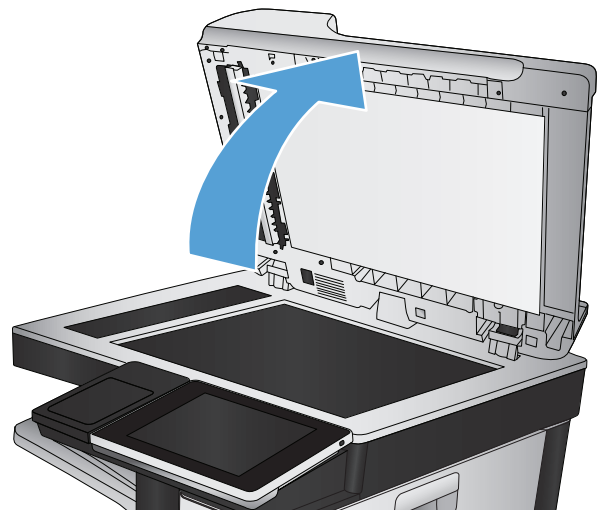
Überprüfen des Scannerglases auf Verschmutzung oder Schmierstellen

Im Laufe der Zeit sammeln sich möglicherweise Schmutzflecken auf dem Scannerglas und der weißen Kunststoffunterseite an, die sich negativ auf die Druckqualität auswirken können. Reinigen Sie das Scannerglas und die weiße Kunststoffabdeckung nach dem folgenden Verfahren.

1. Drücken Sie die Netztaaste, um das Gerät auszuschalten. Ziehen Sie dann das Netzkabel von der Steckdose ab.



2. Öffnen Sie den Scannerdeckel. Richten Sie Papier mit Kopierfehlern mit dem Scannerglas aus, um die schmutzigen oder fleckigen Stellen zu bestimmen.



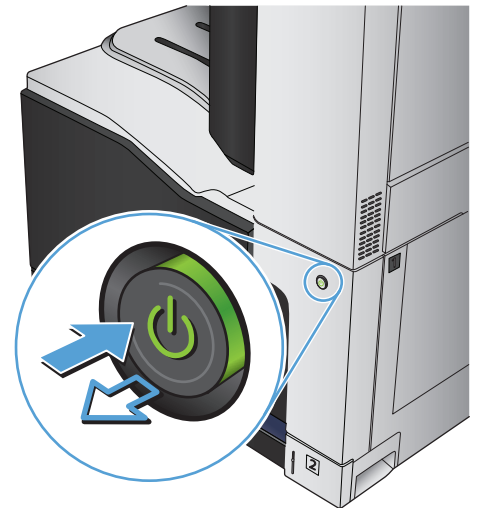
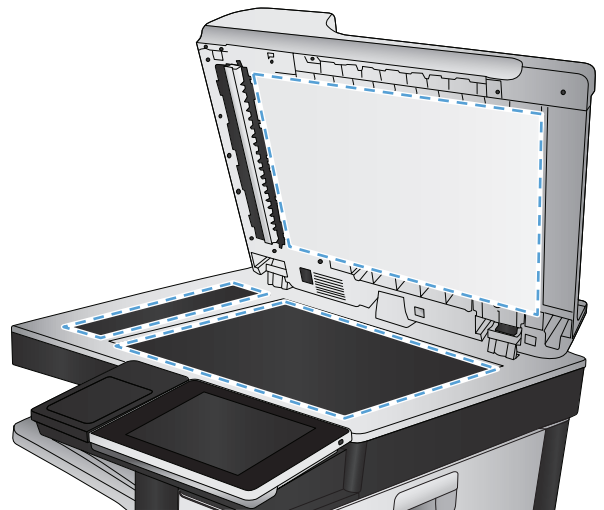
3. Reinigen Sie das Hauptscannerglas, das Glas des Vorlageneinzugs (der kleine Glasstreifen auf der linken Seite des Scanners) und die weiße Schaumstoffrückseite. Verwenden Sie ein weiches Tuch oder einen Schwamm, das/der leicht mit einem milden, nicht scheuernden Glasreinigungsmittel angefeuchtet ist. Trocknen Sie das Scannerglas und die weiße Kunststoffabdeckung mit einem Ledertuch oder Zelluloseschwamm, um Fleckenbildung zu verhindern.

ACHTUNG: Scheuermittel, Azeton, Reinigungsbenzin, Ammoniak, Spiritus oder Tetrachlorkohlenstoff dürfen nicht zur Reinigung des Geräts verwendet werden. Diese Stoffe können das Gerät beschädigen. Bringen Sie keine Flüssigkeiten direkt auf das Glas oder die Druckplatte auf. Sie könnten in das Gerät eindringen und dieses beschädigen.

HINWEIS: Wenn Sie bei Verwendung des Vorlageneinzugs Probleme mit Streifen auf Kopien haben, reinigen Sie den kleinen Glasstreifen auf der linken Seite des Scanners.

HINWEIS: Die folgende englischsprachige Demonstration zeigt, wie Sie Schmutz erkennen und entfernen, der Streifen auf Kopien verursacht: www.youtube.com/watch?v=CGn7FJvH8sE.

4. Schließen Sie das Netzkabel an eine Steckdose an, und drücken Sie die Netztaaste, um das Gerät einzuschalten.



Kalibrieren des Scanners

Wenn das kopierte Bild nicht korrekt auf der Seite ausgerichtet ist, kalibrieren Sie den Scanner.



HINWEIS: Wenn Sie den Vorlageneinzug verwenden, richten Sie die Papierführungen im Zufuhrfach so aus, dass sie am Originaldokument anliegen.

1. Berühren Sie auf dem Bedienfeld des Geräts auf dem Home-Bildschirm die Schaltfläche [Gerätewartung](#).
2. Öffnen Sie die folgenden Menüs:
 - [Kalibrierung/Reinigung](#)
 - [Scanner kalibrieren](#)
3. Berühren Sie die Schaltfläche [Weiter](#), um den Kalibrierungsvorgang zu starten. Befolgen Sie die Bildschirmanweisungen.
4. Warten Sie, bis das Gerät kalibriert ist, und starten Sie dann einen weiteren Kopierversuch.

Überprüfen der Papiereinstellungen

Überprüfen Sie die Papiereinstellungen, wenn die kopierten Seiten verschmierte Stellen, einen verschwommenen oder dunklen Druck, gewelltes Papier, vereinzelt Tonerpunkte, losen Toner oder Bereiche mit Tonerausfall aufweisen.

Überprüfen der Einstellungen für Papierformat und Papiersorte

1. Berühren Sie auf dem Bedienfeld des Geräts auf dem Home-Bildschirm die Schaltfläche [Fächer](#).
2. Berühren Sie die Zeile für das zu konfigurierende Fach, und wählen Sie dann die Schaltfläche [Ändern](#).
3. Wählen Sie in der Liste der Optionen das Papierformat und die Papiersorte aus.
4. Berühren Sie die Schaltfläche [OK](#), um Ihre Auswahl zu speichern.

Auswählen des für die Kopie zu verwendenden Fachs

1. Berühren Sie auf dem Bedienfeld des Geräts auf dem Home-Bildschirm die Schaltfläche [Kopieren](#).
2. Berühren Sie die Schaltfläche [Papierauswahl](#).
3. Wählen Sie das Fach aus, in dem sich das gewünschte Papier befindet, und berühren Sie die Schaltfläche.


Überprüfen der Bildanpassungseinstellungen

Passen Sie diese Zusatzeinstellungen an, um die Kopierqualität zu verbessern.

1. Berühren Sie auf dem Bedienfeld des Geräts auf dem Home-Bildschirm die Schaltfläche [Kopieren](#).
2. Wählen Sie [Bildanpassung](#).
3. Stellen Sie mit den Schiebereglern die Werte für [Helligkeit](#), [Kontrast](#), [Schärfe](#) und [Hintergrundbereinigung](#) ein. Berühren Sie die Schaltfläche [OK](#).
4. Wählen Sie Start

Optimieren der Kopierqualität für Text oder Grafiken

Optimieren Sie den Kopierjob für den Bildtyp, der kopiert wird: Text, Grafiken oder Fotos.

1. Berühren Sie auf dem Bedienfeld des Geräts auf dem Home-Bildschirm die Schaltfläche **Kopieren**.
2. Berühren Sie die Schaltfläche **Weitere Optionen** und anschließend die Schaltfläche **Optimierung Text/Bild**.
3. Wählen Sie eine der vordefinierten Optionen, oder berühren Sie die Schaltfläche **Manuelle Anpassung**, und passen Sie den Schieberegler im Bereich **Optimieren für** an. Berühren Sie die Schaltfläche **OK**.
4. Berühren Sie die Schaltfläche **Start** .



HINWEIS: Hier handelt es sich um temporäre Einstellungen. Nachdem Sie den Job abgeschlossen haben, wird das Gerät wieder auf die Standardeinstellungen zurückgesetzt.

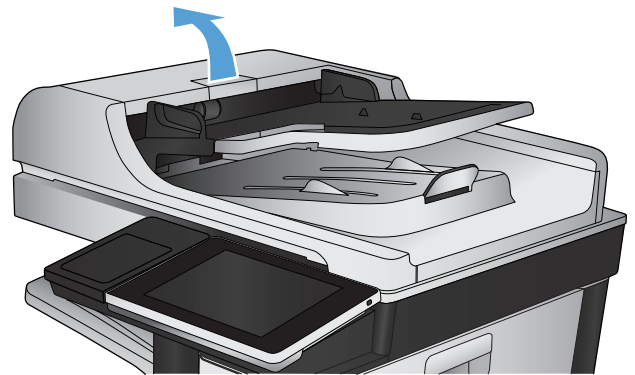
Randloses Kopieren

Mit dieser Funktion können Sie Schattierungen an den Kanten von Kopien vermeiden, die auftreten können, wenn das Original bis dicht an den Rand bedruckt ist.

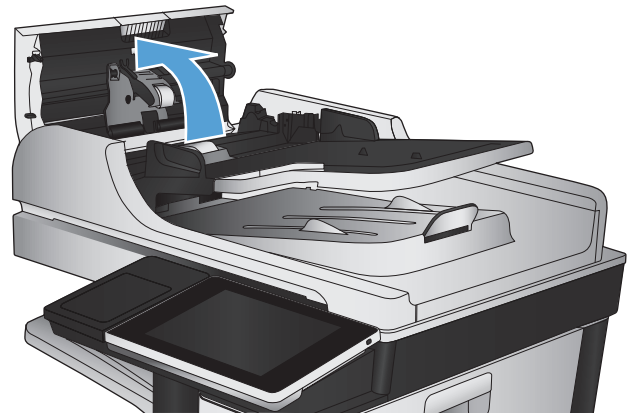
1. Berühren Sie auf dem Bedienfeld des Geräts auf dem Home-Bildschirm die Schaltfläche **Verwaltung**.
2. Öffnen Sie die folgenden Menüs:
 - **Kopiereinstellungen**
 - **Randlos**
3. Wählen Sie die Option **Randlose Ausgabe**, wenn das Originaldokument bis dicht an den Rand bedruckt ist.
4. Berühren Sie die Schaltfläche **OK**.

Reinigen der Vorlageneinzugsrollen und der Trennvorrichtung des Vorlageneinzugs

1. Klappen Sie die Verriegelung für den Vorlageneinzug nach oben.

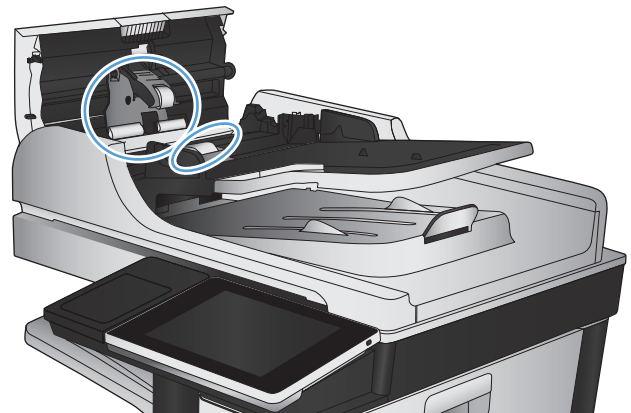


2. Öffnen Sie die Abdeckung des Vorlageneinzugs.

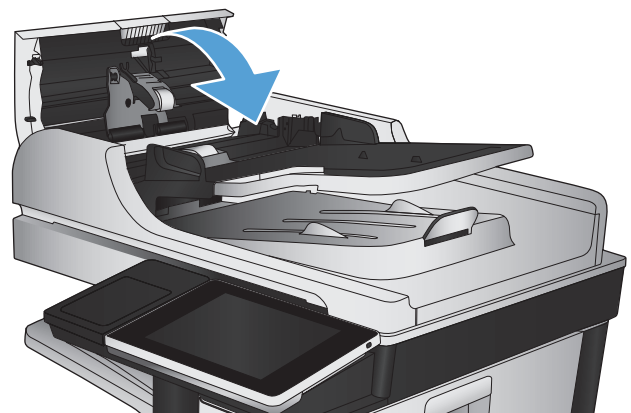


3. Entfernen Sie sichtbare Fussel und Staubpartikel von den Einzugswalzen und von der Trennvorrichtung. Verwenden Sie dazu entweder Druckluft oder ein sauberes, fusselfreies und mit warmem Wasser angefeuchtetes Tuch.

HINWEIS: Heben Sie die Walzeinheit an, sodass Sie die zweite Walze reinigen können.



4. Schließen Sie die Abdeckung des Vorlageneinzugs.

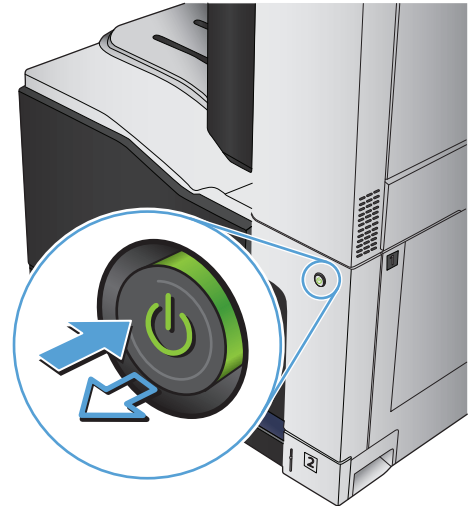


Verbessern der Scanqualität

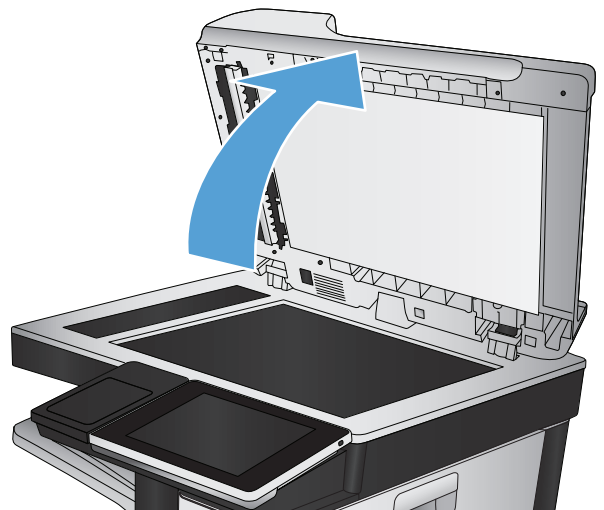
Überprüfen des Scannerglases auf Verschmutzung oder Schmierstellen

Im Laufe der Zeit sammeln sich möglicherweise Schmutzflecken auf dem Scannerglas und der weißen Kunststoffunterseite an, die sich negativ auf die Druckqualität auswirken können. Reinigen Sie das Scannerglas und die weiße Kunststoffabdeckung nach dem folgenden Verfahren.

1. Drücken Sie die Netztaaste, um das Gerät auszuschalten. Ziehen Sie dann das Netzkabel von der Steckdose ab.



2. Öffnen Sie den Scannerdeckel. Richten Sie Papier mit Kopierfehlern mit dem Scannerglas aus, um die schmutzigen oder fleckigen Stellen zu bestimmen.



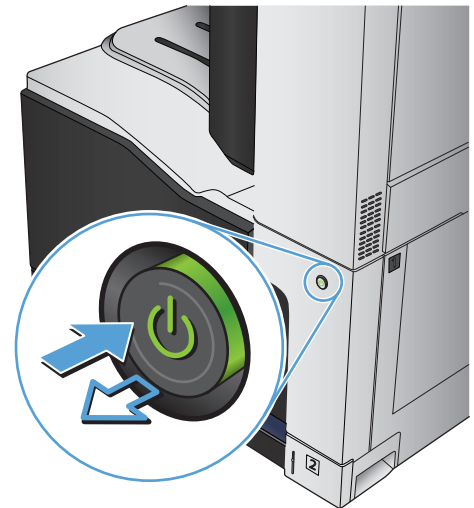
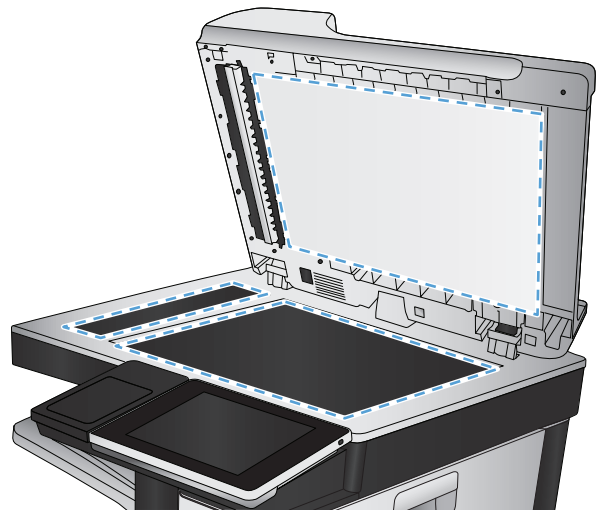
3. Reinigen Sie das Hauptscannerglas, das Glas des Vorlageneinzugs (der kleine Glasstreifen auf der linken Seite des Scanners) und die weiße Schaumstoffrückseite. Verwenden Sie ein weiches Tuch oder einen Schwamm, das/der leicht mit einem milden, nicht scheuernden Glasreinigungsmittel angefeuchtet ist. Trocknen Sie das Scannerglas und die weiße Kunststoffabdeckung mit einem Ledertuch oder Zelluloseschwamm, um Fleckenbildung zu verhindern.

ACHTUNG: Scheuermittel, Azeton, Reinigungsbenzin, Ammoniak, Spiritus oder Tetrachlorkohlenstoff dürfen nicht zur Reinigung des Geräts verwendet werden. Diese Stoffe können das Gerät beschädigen. Bringen Sie keine Flüssigkeiten direkt auf das Glas oder die Druckplatte auf. Sie könnten in das Gerät eindringen und dieses beschädigen.


HINWEIS: Wenn Sie bei Verwendung des Vorlageneinzugs Probleme mit Streifen auf Kopien haben, reinigen Sie den kleinen Glasstreifen auf der linken Seite des Scanners.

HINWEIS: Die folgende englischsprachige Demonstration zeigt, wie Sie Schmutz erkennen und entfernen, der Streifen auf Kopien verursacht: www.youtube.com/watch?v=CGn7FJvH8sE.


4. Schließen Sie das Netzkabel an eine Steckdose an, und drücken Sie die Netztaaste, um das Gerät einzuschalten.




Überprüfen der Auflösungseinstellungen

 **HINWEIS:** Ein hoher Auflösungswert führt zu einer höheren Dateigröße und längeren Scanzeit.

1. Scrollen Sie auf dem Bedienfeld des Geräts auf dem Home-Bildschirm zu der Schaltfläche **Verwaltung**, und berühren Sie diese.
2. Öffnen Sie das Menü **Scannen/Digital Send-Einstellungen**.
3. Wählen Sie die Kategorie der Scan- und Sendeeinstellungen aus, die Sie konfigurieren möchten.


4. Öffnen Sie das Menü [Standard-Joboptionen](#).
5. Berühren Sie die Schaltfläche [Auflösung](#).
6. Wählen Sie eine der vordefinierten Optionen aus. Berühren Sie die Schaltfläche [Speichern](#).
7. Wählen Sie Start .

Überprüfen der Farbeinstellungen

1. Scrollen Sie auf dem Bedienfeld des Geräts auf dem Home-Bildschirm zu der Schaltfläche [Verwaltung](#), und berühren Sie diese.
2. Öffnen Sie das Menü [Scannen/Digital Send-Einstellungen](#).
3. Wählen Sie die Kategorie der Scan- und Sendeeinstellungen aus, die Sie konfigurieren möchten.
4. Öffnen Sie das Menü [Standard-Joboptionen](#).
5. Berühren Sie die Schaltfläche [Farbe/Schwarz](#).
6. Wählen Sie eine der vordefinierten Optionen aus. Berühren Sie die Schaltfläche [Speichern](#).
7. Wählen Sie Start .

Überprüfen der Bildanpassungseinstellungen


Passen Sie diese Zusatzeinstellungen an, um die Scanqualität zu verbessern.


1. Scrollen Sie auf dem Bedienfeld des Geräts auf dem Home-Bildschirm zu der Schaltfläche [Verwaltung](#), und berühren Sie diese.
2. Öffnen Sie das Menü [Scannen/Digital Send-Einstellungen](#).
3. Wählen Sie die Kategorie der Scan- und Sendeeinstellungen aus, die Sie konfigurieren möchten.
4. Öffnen Sie das Menü [Standard-Joboptionen](#).
5. Wählen Sie [Bildanpassung](#).
6. Stellen Sie mit den Schiebereglern die Werte für [Helligkeit](#), [Kontrast](#), [Schärfe](#) und [Hintergrundbereinigung](#) ein. Berühren Sie die Schaltfläche [Speichern](#).
7. Wählen Sie Start .

Optimieren der Scanqualität für Text oder Grafiken

Optimieren Sie den Scanjob für den Bildtyp, der gescannt wird: Text, Grafiken oder Fotos.


1. Berühren Sie eine der Schaltflächen für die Scan- bzw. Sendefunktionen auf dem Home-Bildschirm des Gerätebedienfelds.

- In Netzwerkordner speichern
 - Im Gerätespeicher speichern
 - Auf USB speichern
2. Berühren Sie die Schaltfläche **Weitere Optionen** und anschließend die Schaltfläche **Optimierung Text/ Bild**.
 3. Wählen Sie eine der vordefinierten Optionen, oder berühren Sie die Schaltfläche **Manuelle Anpassung**, und passen Sie den Schieberegler im Bereich **Optimieren für** an. Berühren Sie die Schaltfläche **OK**.
 4. Berühren Sie die Schaltfläche **Start** .

 **HINWEIS:** Hier handelt es sich um temporäre Einstellungen. Nachdem Sie den Job abgeschlossen haben, wird das Gerät wieder auf die Standardeinstellungen zurückgesetzt.

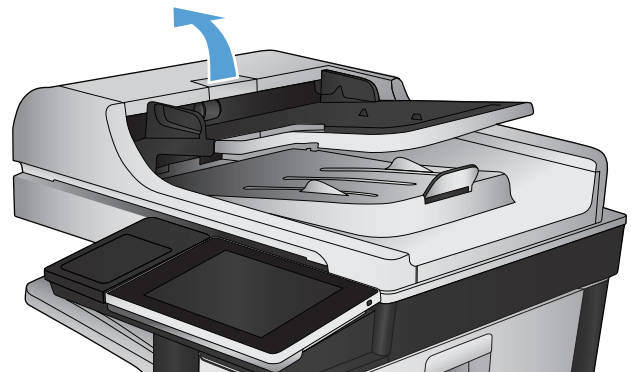
Überprüfen der Einstellungen für die Ausgabequalität

Mit dieser Einstellung wird der Grad der Komprimierung bei der Dateispeicherung konfiguriert. Wählen Sie für die höchste Qualität die höchste Einstellung aus.

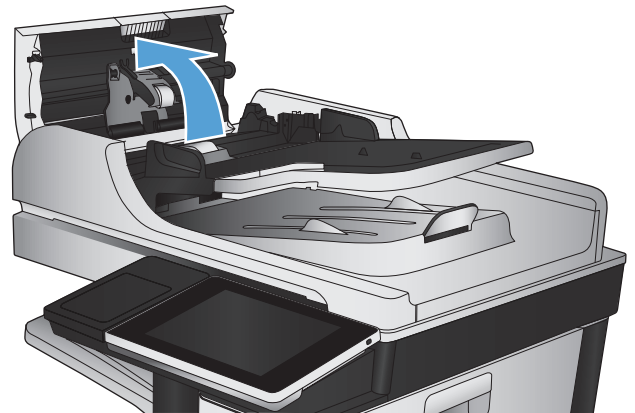
1. Scrollen Sie auf dem Bedienfeld des Geräts auf dem Home-Bildschirm zu der Schaltfläche **Verwaltung**, und berühren Sie diese.
2. Öffnen Sie das Menü **Scannen/Digital Send-Einstellungen**.
3. Wählen Sie die Kategorie der Scan- und Sendeeinstellungen aus, die Sie konfigurieren möchten.
4. Öffnen Sie das Menü **Standard-Joboptionen**.
5. Berühren Sie die Schaltfläche **Ausgabequalität**.
6. Wählen Sie eine der vordefinierten Optionen aus. Berühren Sie die Schaltfläche **Speichern**.
7. Wählen Sie **Start** .

Reinigen der Vorlageneinzugswalzen und der Trennvorrichtung des Vorlageneinzugs

1. Klappen Sie die Verriegelung für den Vorlageneinzug nach oben.

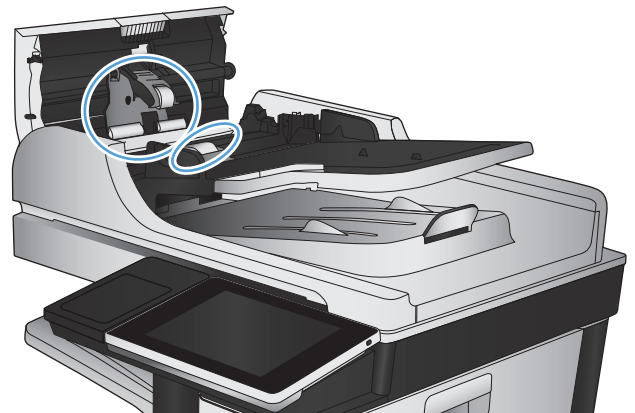


2. Öffnen Sie die Abdeckung des Vorlageneinzugs.

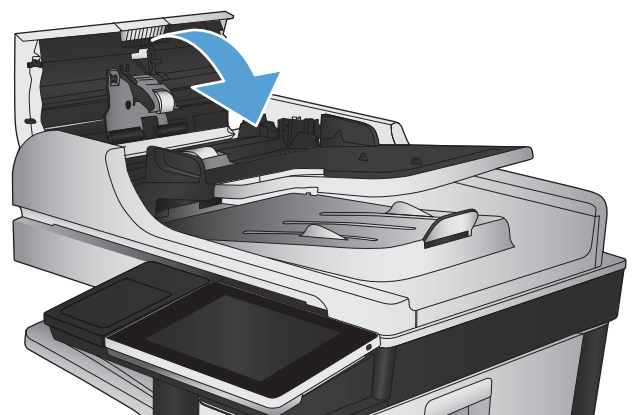


3. Entfernen Sie sichtbare Fussel und Staubpartikel von den Einzugswalzen und von der Trennvorrichtung. Verwenden Sie dazu entweder Druckluft oder ein sauberes, fusselfreies und mit warmem Wasser angefeuchtetes Tuch.

HINWEIS: Heben Sie die Walzeneinheit an, sodass Sie die zweite Walze reinigen können.



4. Schließen Sie die Abdeckung des Vorlageneinzugs.

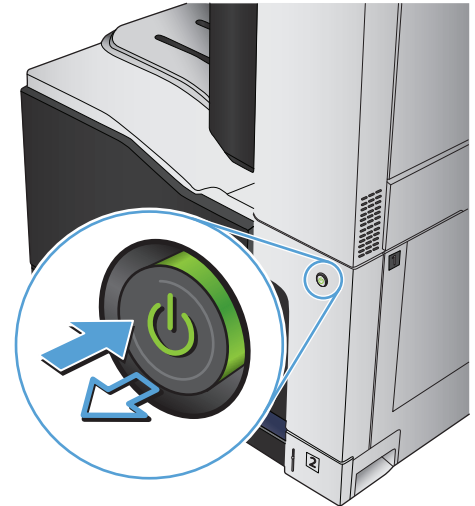


Verbessern der Faxqualität

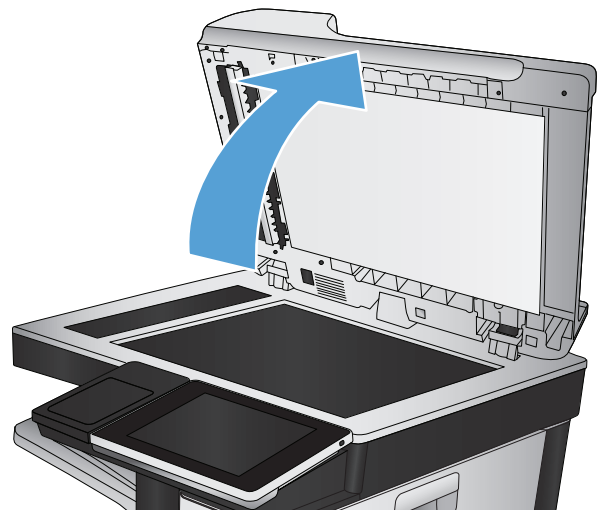
Überprüfen des Scannerglases auf Verschmutzung oder Schmierstellen

Im Laufe der Zeit sammeln sich möglicherweise Schmutzflecken auf dem Scannerglas und der weißen Kunststoffunterseite an, die sich negativ auf die Druckqualität auswirken können. Reinigen Sie das Scannerglas und die weiße Kunststoffabdeckung nach dem folgenden Verfahren.

1. Drücken Sie die Netztaste, um das Gerät auszuschalten. Ziehen Sie dann das Netzkabel von der Steckdose ab.



2. Öffnen Sie den Scannerdeckel. Richten Sie Papier mit Kopierfehlern mit dem Scannerglas aus, um die schmutzigen oder fleckigen Stellen zu bestimmen.



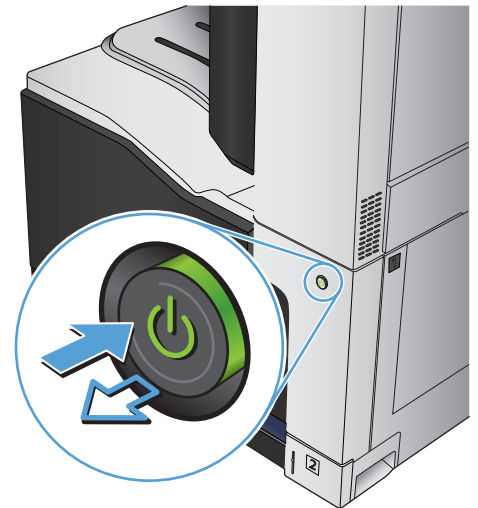
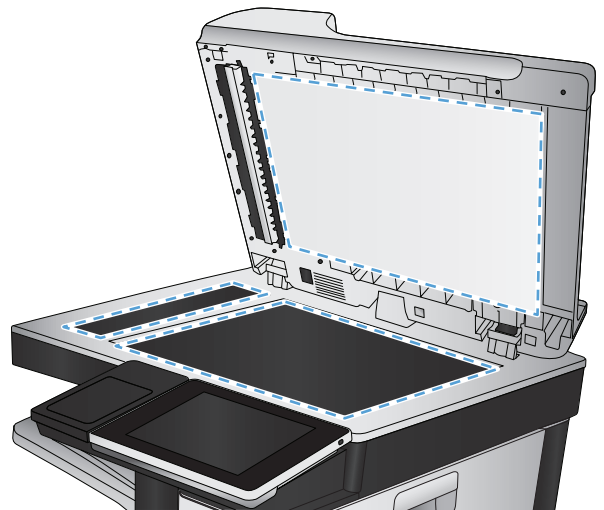
3. Reinigen Sie das Hauptscannerglas, das Glas des Vorlageneinzugs (der kleine Glasstreifen auf der linken Seite des Scanners) und die weiße Schaumstoffrückseite. Verwenden Sie ein weiches Tuch oder einen Schwamm, das/der leicht mit einem milden, nicht scheuernden Glasreinigungsmittel angefeuchtet ist. Trocknen Sie das Scannerglas und die weiße Kunststoffabdeckung mit einem Ledertuch oder Zelluloseschwamm, um Fleckenbildung zu verhindern.

ACHTUNG: Scheuermittel, Azeton, Reinigungsbenzin, Ammoniak, Spiritus oder Tetrachlorkohlenstoff dürfen nicht zur Reinigung des Geräts verwendet werden. Diese Stoffe können das Gerät beschädigen. Bringen Sie keine Flüssigkeiten direkt auf das Glas oder die Druckplatte auf. Sie könnten in das Gerät eindringen und dieses beschädigen.


HINWEIS: Wenn Sie bei Verwendung des Vorlageneinzugs Probleme mit Streifen auf Kopien haben, reinigen Sie den kleinen Glasstreifen auf der linken Seite des Scanners.

HINWEIS: Die folgende englischsprachige Demonstration zeigt, wie Sie Schmutz erkennen und entfernen, der Streifen auf Kopien verursacht: www.youtube.com/watch?v=CGn7FJvH8sE.


4. Schließen Sie das Netzkabel an eine Steckdose an, und drücken Sie die Netztaaste, um das Gerät einzuschalten.



Überprüfen der Auflösungseinstellungen zum Senden von Faxen


 **HINWEIS:** Durch die Erhöhung der Auflösung wird das Fax vergrößert und die Übertragungsdauer verlängert.

1. Scrollen Sie auf dem Bedienfeld des Geräts auf dem Home-Bildschirm zu der Schaltfläche **Verwaltung**, und berühren Sie diese.
2. Öffnen Sie die folgenden Menüs:

- [Faxeeinstellungen](#)
 - [Fax-Sendeeinstellungen](#)
 - [Standard-Joboptionen](#)
3. Berühren Sie die Schaltfläche [Auflösung](#).
 4. Wählen Sie eine der vordefinierten Optionen aus. Berühren Sie die Schaltfläche [Speichern](#).
 5. Wählen Sie Start .


Überprüfen der Bildanpassungseinstellungen

Passen Sie diese Zusatzeinstellungen an, um die Qualität beim Senden von Faxen zu verbessern.

1. Scrollen Sie auf dem Bedienfeld des Geräts auf dem Home-Bildschirm zu der Schaltfläche [Verwaltung](#), und berühren Sie diese.
2. Öffnen Sie die folgenden Menüs:
 - [Faxeeinstellungen](#)
 - [Fax-Sendeeinstellungen](#)
 - [Standard-Joboptionen](#)
3. Wählen Sie [Bildanpassung](#).
4. Stellen Sie mit den Schieberegler die Werte für [Helligkeit](#), [Kontrast](#), [Schärfe](#) und [Hintergrundbereinigung](#) ein. Berühren Sie die Schaltfläche [Speichern](#).
5. Wählen Sie Start .

Optimieren der Faxqualität für Text oder Grafiken

Optimieren Sie den Faxjob für den Bildtyp, der gescannt wird: Text, Grafiken oder Fotos.

1. Berühren Sie auf dem Bedienfeld des Geräts auf dem Home-Bildschirm die Schaltfläche [Kopieren](#).
2. Berühren Sie die Schaltfläche [Weitere Optionen](#) und anschließend die Schaltfläche [Optimierung Text/Bild](#).
3. Wählen Sie eine der vordefinierten Optionen, oder berühren Sie die Schaltfläche [Manuelle Anpassung](#), und passen Sie den Schieberegler im Bereich [Optimieren für](#) an. Berühren Sie die Schaltfläche [OK](#).
4. Berühren Sie die Schaltfläche Start .



HINWEIS: Hier handelt es sich um temporäre Einstellungen. Nachdem Sie den Job abgeschlossen haben, wird das Gerät wieder auf die Standardeinstellungen zurückgesetzt.

Überprüfen der Fehlerkorrektureinstellungen

Die Einstellung [Fehlerkorrekturmodus](#) ist möglicherweise deaktiviert, was zu einer Verminderung der Bildqualität führen kann. Führen Sie die folgenden Schritte aus, um sie zu aktivieren.

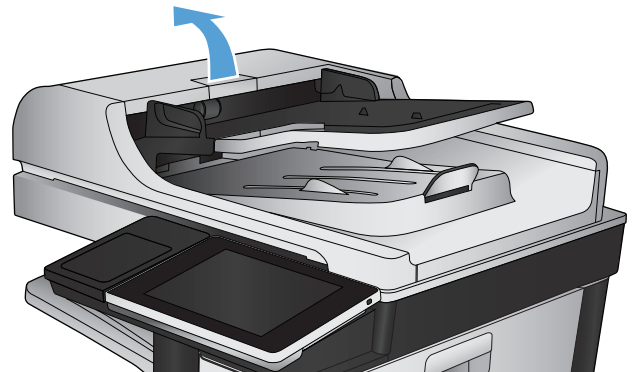
1. Scrollen Sie auf dem Bedienfeld des Geräts auf dem Home-Bildschirm zu der Schaltfläche **Verwaltung**, und berühren Sie diese.
2. Öffnen Sie die folgenden Menüs:
 - **Faxeinstellungen**
 - **Fax-Sendeeinstellungen**
 - **Faxsendeeinstellungen einrichten**
 - **Allgemeine Faxsendeeinstellungen**
3. Wählen Sie die Option **Fehlerkorrekturmodus** aus. Berühren Sie die Schaltfläche **Speichern**.

Senden an ein anderes Faxgerät

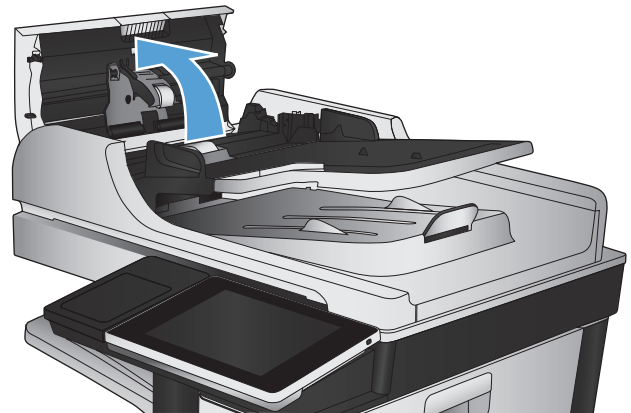
Versuchen Sie, das Fax an ein anderes Faxgerät zu senden. Wenn die Faxqualität besser ist, steht das Problem im Zusammenhang mit den Einstellungen oder dem Verbrauchsmaterialstatus des Faxgeräts des ursprünglichen Empfängers.

Reinigen der Vorlageneinzugsrollen und der Trennvorrichtung des Vorlageneinzugs

1. Klappen Sie die Verriegelung für den Vorlageneinzug nach oben.

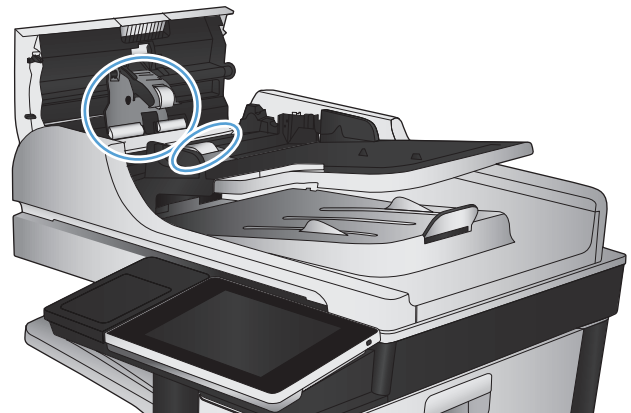


2. Öffnen Sie die Abdeckung des Vorlageneinzugs.

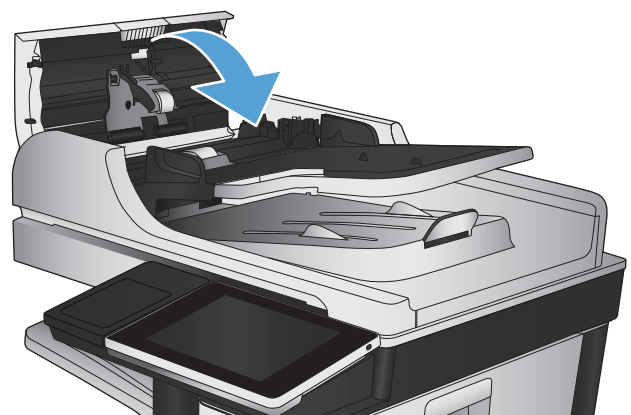


3. Entfernen Sie sichtbare Fussel und Staubpartikel von den Einzugswalzen und von der Trennvorrichtung. Verwenden Sie dazu entweder Druckluft oder ein sauberes, fusselfreies und mit warmem Wasser angefeuchtetes Tuch.

HINWEIS: Heben Sie die Walzeinheit an, sodass Sie die zweite Walze reinigen können.



4. Schließen Sie die Abdeckung des Vorlageneinzugs.



Überprüfen der Seitenformateinstellung

Wenn die Einstellung [Ausgabeseiten \(Funktion\)](#) aktiviert ist und das empfangene Fax größer als die Standardseitengröße ist, versucht das Gerät, das Bild entsprechend der Seitengröße zu skalieren. Wenn diese Einstellung deaktiviert ist, werden größere Bilder auf mehrere Seiten aufgeteilt.

1. Scrollen Sie auf dem Bedienfeld des Geräts auf dem Home-Bildschirm zu der Schaltfläche [Verwaltung](#), und berühren Sie diese.
2. Öffnen Sie die folgenden Menüs:
 - [Faxeeinstellungen](#)
 - [Fax-Empfangseinstellungen](#)
 - [Standard-Joboptionen](#)
 - [Ausgabeseiten \(Funktion\)](#)
3. Berühren Sie die Option [Aktiviert](#), um die Einstellung zu aktivieren, oder die Option [Deaktiviert](#), um sie zu deaktivieren. Berühren Sie die Schaltfläche [Speichern](#).

Überprüfen des Faxgeräts des Absenders

Bitten Sie den Absender, das Fax von einem anderen Faxgerät zu senden. Wenn die Faxqualität besser ist, steht das Problem im Zusammenhang mit dem Faxgerät des Absenders. Wenn kein anderes Faxgerät zur Verfügung steht, bitten Sie den Absender, folgende Änderungen vorzunehmen:

- Gegebenenfalls weißes (nicht farbiges) Papier für das Originaldokument verwenden.
- Die Fauxauflösung, die Qualitätsstufe oder die Kontrasteinstellungen erhöhen.
- Das Fax sofern möglich von einem Computerprogramm senden.

Das Gerät druckt nicht oder nur langsam

Das Gerät druckt nicht

Wenn das Gerät nicht druckt, versuchen Sie folgende Lösungsansätze.

1. Stellen Sie sicher, dass das Gerät eingeschaltet ist und auf dem Bedienfeld die Bereitschaft des Geräts angezeigt wird.
 - Wenn auf dem Bedienfeld die Bereitschaft des Geräts nicht angezeigt wird, schalten Sie das Gerät zunächst aus und dann wieder ein.
 - Wenn auf dem Bedienfeld die Bereitschaft des Geräts angezeigt wird, versuchen Sie erneut, den Job zu senden.
2. Wenn auf dem Bedienfeld angezeigt wird, dass ein Fehler vorliegt, beheben Sie den Fehler, und versuchen Sie erneut, den Job zu senden.
3. Stellen Sie sicher, dass alle Kabel richtig angeschlossen sind. Wenn das Gerät an ein Netzwerk angeschlossen ist, prüfen Sie Folgendes:
 - Überprüfen Sie die LED neben dem Netzwerkanschluss am Gerät. Wenn das Netzwerk aktiviert ist, leuchtet die LED grün.
 - Stellen Sie sicher, dass Sie ein Netzkabel und kein Telefonkabel für die Verbindung mit dem Netzwerk verwenden.
 - Stellen Sie sicher, dass der Netzwerkrouter, Hub oder Schalter eingeschaltet ist und ordnungsgemäß funktioniert.
4. Installieren Sie die HP Software von der dem Gerät beiliegenden CD, oder verwenden Sie den Universaldruckertreiber (UPD). Das Verwenden generischer Druckertreiber kann zu Verzögerungen beim Löschen von Aufträgen in der Druckwarteschlange führen.
5. Klicken Sie in der Liste der Drucker auf Ihrem Computer mit der rechten Maustaste auf den Namen des Geräts und dann auf **Eigenschaften**. Öffnen Sie anschließend die Registerkarte **Anschlüsse**.
 - Wenn Sie ein Netzkabel zur Verbindung mit dem Netzwerk verwenden, stellen Sie sicher, dass der Druckername auf der Registerkarte **Anschlüsse** mit dem Gerätenamen auf der Konfigurationsseite des Geräts übereinstimmt.
 - Wenn Sie ein USB-Kabel verwenden und eine Verbindung zu einem drahtlosen Netzwerk aufbauen, stellen Sie sicher, dass das Kontrollkästchen neben **Virtueller Druckerport für USB** aktiviert ist.
6. Wenn Sie ein persönliches Firewall-System auf Ihrem Computer verwenden, wird möglicherweise der Datenaustausch mit dem Gerät verhindert. Deaktivieren Sie die Firewall vorübergehend, um zu überprüfen, ob darin die Ursache des Problems liegt.
7. Wenn Ihr Computer oder das Gerät an ein drahtloses Netzwerk angeschlossen ist, können Verzögerungen der Druckjobs durch mangelhafte Signalqualität oder Signalstörungen ausgelöst werden.

Das Gerät druckt langsam

Wenn das Gerät nur langsam druckt, versuchen Sie folgende Lösungsansätze.

1. Stellen Sie sicher, dass der Computer den Mindestspezifikationen für dieses Gerät gerecht wird. Die Spezifikationen finden Sie auf folgender Website: www.hp.com/support/lj700colorMFPM775
2. Wenn das Gerät für den Druck verschiedener Papiertypen, wie schweres Papier, konfiguriert wurde, druckt das Gerät langsamer, so dass der Toner entsprechend auf dem Papier fixiert werden kann. Wenn die Einstellung des Papiertyps für den von Ihnen verwendeten Papiertyp nicht geeignet ist, ändern Sie die Einstellung entsprechend.

Beheben von Fehlern beim Drucken über den Easy-Access-USB-Anschluss

- [Das Menü „Vom USB-Gerät abrufen“ wird nicht geöffnet, wenn der USB-Flash-Drive angeschlossen wird](#)
- [Die Datei wird nicht vom USB-Flash-Drive gedruckt](#)
- [Die Datei, die Sie drucken möchten, wird nicht im Menü „Vom USB-Gerät abrufen“ aufgeführt](#)

Das Menü „Vom USB-Gerät abrufen“ wird nicht geöffnet, wenn der USB-Flash-Drive angeschlossen wird

1. Sie müssen diese Funktion aktivieren, bevor Sie sie verwenden können.
 - a. Berühren Sie auf dem Bedienfeld des Geräts auf dem Home-Bildschirm die Schaltfläche [Verwaltung](#).
 - b. Öffnen Sie die folgenden Menüs:
 - [Allgemeine Einstellungen](#)
 - [„Vom USB-Gerät abrufen“ aktivieren](#)
 - c. Wählen Sie die Option [Aktivieren](#), und berühren Sie anschließend die Schaltfläche [Speichern](#).
2. Sie verwenden möglicherweise einen USB-Flash-Drive oder ein Dateisystem, das von diesem Produkt nicht unterstützt wird. Speichern Sie die Dateien auf einem Standard-USB-Flash-Drive, der Dateisysteme mit Dateizuordnungstabellen (FAT-Dateisystem) unterstützt. Das Gerät unterstützt FAT32-USB-Flash-Drives.
3. Wenn bereits ein anderes Menü geöffnet ist, schließen Sie dieses Menü, und setzen Sie anschließend den USB-Flash-Drive wieder ein.
4. Der USB-Flash-Drive verfügt möglicherweise über mehrere Partitionen. (Manche USB-Flash-Drives werden mit vorinstallierter Software ausgeliefert, mit der ähnlich wie bei einer CD-ROM Partitionen erstellt werden.) Formatieren Sie den USB-Flash-Drive neu, um die Partitionen zu entfernen, oder verwenden Sie einen anderen USB-Flash-Drive.
5. Der USB-Flash-Drive benötigt möglicherweise mehr Strom, als das Produkt bereitstellt.
 - a. Entfernen Sie den USB-Flash-Drive.
 - b. Schalten Sie den Drucker aus und wieder ein.
 - c. Verwenden Sie einen USB-Flash-Drive, der über eine eigene Stromversorgung verfügt oder weniger Strom benötigt.
6. Der USB-Flash-Drive funktioniert möglicherweise nicht richtig.
 - a. Entfernen Sie den USB-Flash-Drive.
 - b. Schalten Sie den Drucker aus und wieder ein.
 - c. Versuchen Sie, von einem anderen USB-Flash-Drive zu drucken.

Die Datei wird nicht vom USB-Flash-Drive gedruckt

1. Stellen Sie sicher, dass sich Papier im Fach befindet.
2. Überprüfen Sie das Bedienfeld auf Meldungen. Wenn sich Papier im Produkt gestaut hat, beheben Sie den Papierstau.

Die Datei, die Sie drucken möchten, wird nicht im Menü „Vom USB-Gerät abrufen“ aufgeführt

1. Sie versuchen möglicherweise, einen Dateityp zu drucken, der von der USB-Druckfunktion nicht unterstützt wird. Das Gerät unterstützt .pdf-, .prn-, .pcl-, .ps- und .cht-Dateien.
2. Es sind möglicherweise zu viele Dateien in einem einzelnen Ordner auf dem USB-Flash-Drive gespeichert. Reduzieren Sie die Anzahl der Dateien im Ordner, indem Sie diese in Unterordner verschieben.
3. Sie verwenden möglicherweise einen Zeichensatz für den Dateinamen, der von diesem Produkt nicht unterstützt wird. In diesem Fall ersetzt das Produkt die Dateinamen mit Zeichen eines anderen Zeichensatzes. Benennen Sie die Dateien mit ASCII-Zeichen um.

Lösen von USB-Anschluss-Problemen

Wenn Sie das Gerät direkt an einen Computer angeschlossen haben, überprüfen Sie das Kabel.

- Stellen Sie sicher, dass das Kabel mit dem Computer und dem Gerät verbunden ist.
- Vergewissern Sie sich, dass das Kabel nicht länger als 2 m ist. Verwenden Sie ein kürzeres Kabel, und versuchen Sie es erneut.
- Überprüfen Sie die Funktionsfähigkeit des Kabels. Schließen Sie das Kabel hierzu an ein anderes Gerät an. Tauschen Sie das Kabel ggf. aus.

Lösen von Problemen in drahtgebundenen Netzwerken

Überprüfen Sie die folgenden Punkte, um sicherzustellen, dass das Gerät mit dem Netzwerk kommuniziert. Drucken Sie zu Beginn eine Konfigurationsseite über das Bedienfeld, und ermitteln Sie die IP-Adresse des Geräts, die auf dieser Seite angegeben ist.

- [Das Gerät verfügt über eine schlechte physische Verbindung](#)
- [Der Computer verwendet die falsche IP-Adresse für das Gerät](#)
- [Der Computer kann nicht mit dem Gerät kommunizieren](#)
- [Das Gerät verwendet falsche Verbindungs- oder Duplexeinstellungen für das Netzwerk](#)
- [Neue Softwareprogramme können Kompatibilitätsprobleme verursachen](#)
- [Ihr Computer oder Ihre Arbeitsstation sind möglicherweise nicht richtig eingerichtet](#)
- [Das Gerät ist deaktiviert, oder die Netzwerkeinstellungen sind falsch](#)

Das Gerät verfügt über eine schlechte physische Verbindung

1. Vergewissern Sie sich, dass das Gerät mit dem richtigen Netzwerkanschluss verbunden ist. Stellen Sie sicher, dass das Kabel die richtige Länge hat.
2. Vergewissern Sie sich, dass die Kabelverbindungen sicher sind.
3. Überprüfen Sie die Netzwerkanschlüsse auf der Rückseite des Geräts. Vergewissern Sie sich, dass die gelbe Aktivitäts-LED und die grüne Verbindungs-LED auch leuchten.
4. Wenn das Problem weiterhin besteht, verwenden Sie ein anderes Kabel oder einen anderen Anschluss am Hub.

Der Computer verwendet die falsche IP-Adresse für das Gerät

1. Öffnen Sie die Druckereigenschaften, und klicken Sie auf die Registerkarte **Anschlüsse**. Stellen Sie sicher, dass die aktuelle IP-Adresse für das Gerät ausgewählt ist. Die IP-Adresse des Geräts wird auf der Konfigurationsseite angezeigt.
2. Wenn Sie das Gerät über den HP Standard-TCP/IP-Port installiert haben, aktivieren Sie das Kontrollkästchen **Immer auf diesem Drucker drucken, auch wenn sich seine IP-Adresse ändert**.
3. Wenn Sie das Gerät über einen Standard-TCP/IP-Port von Microsoft angeschlossen haben, verwenden Sie statt der IP-Adresse den Hostnamen.
4. Wenn die IP-Adresse korrekt ist, löschen Sie das Gerät, und fügen es dann erneut hinzu.

Der Computer kann nicht mit dem Gerät kommunizieren

1. Testen Sie die Netzwerkverbindung, indem Sie einen Ping-Befehl ausführen.

- a. Öffnen Sie eine Befehlszeile auf Ihrem Computer: Klicken Sie unter Windows auf **Start** und danach auf **Ausführen**. Geben Sie anschließend den Befehl `cmd` ein.
 - b. Geben Sie `Ping` und ein Leerzeichen und anschließend die IP-Adresse Ihres Geräts ein.
 - c. Wenn im Fenster Rückmeldungen angezeigt werden, ist das Netzwerk funktionsfähig.
2. Wenn der Ping-Befehl fehlgeschlagen ist, überprüfen Sie, ob die Netzwerk-Hubs aktiv sind. Überprüfen Sie anschließend, ob die Netzwerkeinstellungen, das Gerät und der Computer für dasselbe Netzwerk konfiguriert sind.

Das Gerät verwendet falsche Verbindungs- oder Duplexeinstellungen für das Netzwerk

HP empfiehlt, den automatischen Modus (Standardeinstellung) für diese Einstellung beizubehalten. Wenn Sie diese Einstellungen ändern, müssen Sie sie ebenfalls für Ihr Netzwerk ändern.

Neue Softwareprogramme können Kompatibilitätsprobleme verursachen

Vergewissern Sie sich, dass die neuen Softwareanwendungen richtig installiert wurden und den richtigen Druckertreiber verwenden.

Ihr Computer oder Ihre Arbeitsstation sind möglicherweise nicht richtig eingerichtet

1. Überprüfen Sie die Netzwerktreiber, Druckertreiber und die Netzwerkkumleitung.
2. Vergewissern Sie sich, dass das Betriebssystem richtig konfiguriert wurde.

Das Gerät ist deaktiviert, oder die Netzwerkeinstellungen sind falsch

1. Sehen Sie sich die Konfigurationsseite an, um den Status des Netzwerkprotokolls zu prüfen. Aktivieren Sie das Protokoll, falls erforderlich.
2. Konfigurieren Sie bei Bedarf die Netzwerkeinstellungen erneut.


Lösen von Faxproblemen


Prüfliste zur Lösung von Faxproblemen

Anhand folgender Prüfliste können Sie herausfinden, wodurch das Faxproblem verursacht wird.

- **Wird das im Lieferumfang enthaltene Faxkabel verwendet?** Dieses Faxmodem wurde mit dem im Lieferumfang enthaltenen Faxkabel auf Einhaltung der RJ11-Spezifikationen sowie der Funktionsspezifikationen geprüft. Verwenden Sie kein anderes Faxkabel. Das analoge Faxmodem erfordert ein für die analoge Telefonverbindung geeignetes Faxkabel. Auch ist für seinen Betrieb eine analoge Telefonverbindung Voraussetzung.
- **Ist der Leitungsstecker für Fax/Telefon in der richtigen Buchse des Faxmodems eingesteckt?** Vergewissern Sie sich, dass der Telefonstecker ordnungsgemäß in der Buchse sitzt. Drücken Sie den Stecker in die Buchse, bis Sie ein Klicken hören.
- **Funktioniert die Telefonanschlussdose fehlerfrei?** Prüfen Sie, ob ein Wählton vorliegt. Schließen Sie dazu ein Telefon an die Telefonanschlussdose an. Können Sie einen Wählton hören und einen Anruf tätigen oder empfangen?

Welche Art von Telefonanschluss verwenden Sie?

- **Separater Anschluss:** Eine analoge Standard-Fax- bzw. -Telefonleitung, die nur zum Empfangen und Senden von Faxen vorgesehen ist.
-
-  **HINWEIS:** Die Telefonleitung sollte ausschließlich für die Faxfunktion des Geräts reserviert sein und nicht gemeinsam mit anderen Geräten verwendet werden. Zu diesen Geräten gehören beispielsweise Alarmsysteme, die über die Telefonleitung Benachrichtigungen an eine Überwachungsfirma übertragen.
- **Nebenstellenanlage:** Eine Telefonanlage für eine Geschäftsumgebung. Private Standardtelefone und das Faxmodem verwenden ein analoges Telefonsignal. Einige Nebenstellenanlagen sind digital und unter Umständen nicht mit dem Faxmodem kompatibel. Sie benötigen einen analogen Standardanschluss, um Faxe zu senden und zu empfangen.
 - **Roll-over-Anschlüsse:** Eine Funktion einer Telefonanlage, bei der ein neuer Anruf bei besetztem ersten Anschluss zum nächsten verfügbaren Anschluss weitergeschaltet wird. Das Gerät sollte mit dem ersten eingehenden Telefonanschluss verbunden werden. Das Faxmodem beantwortet den Anruf nach einer bestimmten Anzahl von Ruftönen, die Sie in der Einstellung für die Anzahl der Ruftöne bis zur Rufannahme festlegen.

 **HINWEIS:** Roll-over-Anschlüsse können beim Empfang von Faxen Probleme verursachen. Daher wird der Einsatz von Roll-over-Anschlüssen bei diesem Gerät nicht empfohlen.

Verwenden Sie einen Überspannungsschutz?

Zwischen der Telefonanschlussdose und einem Faxmodem kann ein Überspannungsschutz eingesetzt werden, um das Faxmodem vor Stromspitzen zu schützen, die durch die Telefonanschlüsse übertragen werden können. Diese Geräte können einige Probleme bei der Faxkommunikation verursachen, da sie die Qualität des Telefonsignals beeinträchtigen. Sollten Sie beim Senden oder Empfangen von Faxen Probleme haben und ein solches Gerät verwenden, schließen Sie das Gerät direkt an die Telefonanschlussdose an, um festzustellen, ob das Problem durch den Überspannungsschutz verursacht wird.

Verwenden Sie den Voicemail-Dienst einer Telefongesellschaft oder einen Anrufbeantworter?

Wenn die Einstellung für Ruftöne bis zur Antwort des Voicemail-Dienstes niedriger liegt als die entsprechende Einstellung für das Faxmodem, beantwortet der Voicemail-Dienst den Anruf, und das Gerät kann keine Faxe empfangen. Wenn die Einstellung für Ruftöne bis zur Antwort des Faxmodems niedriger liegt als die entsprechende Einstellung für den Voicemail-Dienst, beantwortet das Faxmodem alle Anrufe.


Ist in Ihrem Telefonvertrag die Anklopffunktion enthalten?

Wenn die Anklopffunktion für die Telefonleitung aktiviert ist, kann die Faxübertragung unterbrochen und dadurch ein Kommunikationsfehler verursacht werden. Vergewissern Sie sich, dass die Anklopffunktion nicht für die Telefonleitung aktiviert ist.


Überprüfen des Faxmodemstatus

Wenn das analoge Faxmodem nicht funktioniert, drucken Sie den Bericht [Konfigurationsseite](#), um den Status zu überprüfen.

1. Blättern Sie auf dem Home-Bildschirm zur Schaltfläche [Verwaltung](#), und berühren Sie sie.
2. Öffnen Sie die folgenden Menüs:
 - [Berichte](#)
 - [Konfigurations-/Statusseiten](#)
 - [Konfigurationsseite](#)
3. Wählen Sie [Drucken](#), um den Bericht zu drucken, oder wählen Sie [Anzeigen](#), um den Bericht auf dem Bildschirm anzuzeigen. Der Bericht besteht aus mehreren Seiten.

 **HINWEIS:** Die IP-Adresse oder der Hostname des Produkts wird auf der Jetdirect-Seite angezeigt.

Überprüfen Sie auf der Faxmodemseite der Konfigurationsseite unter der Überschrift „Hardware-Informationen“ den Modemstatus. Die nachstehende Tabelle enthält die Statusbedingungen und mögliche Lösungen.

 **HINWEIS:** Wenn die Faxzubehörseite nicht gedruckt wird, liegt möglicherweise ein Problem mit dem analogen Faxmodem vor. Wenn Sie ein LAN- oder Internet-Fax verwenden, könnten die Funktion durch diese Konfigurationen deaktiviert werden.

Betriebsbereit/Aktiviert ¹	Das analoge Faxmodem ist installiert und betriebsbereit.
Betriebsbereit/Deaktiviert ¹	<p>Das Faxmodem ist installiert, Sie haben jedoch noch nicht die erforderlichen FaxEinstellungen konfiguriert.</p> <p>Das Faxmodem ist installiert und betriebsbereit, allerdings hat das HP Digital Sending-Dienstprogramm entweder die Geräte-Faxfunktion deaktiviert oder das LAN-Fax aktiviert. Bei aktiviertem LAN-Fax ist die analoge Faxfunktion deaktiviert. Es kann immer nur eine Faxfunktion aktiviert sein, und zwar entweder das LAN-Fax oder das analoge Fax.</p> <p>HINWEIS: Wenn das LAN-Fax aktiviert ist, steht die Funktion Fax nicht auf dem Gerätebedienfeld zur Verfügung.</p>
Nicht betriebsbereit/Aktiviert/Deaktiviert ¹	Das Gerät hat einen Firmware-Fehler erkannt. Aktualisieren Sie die Firmware.
Beschädigt/Aktiviert/Deaktiviert ¹	Das Faxmodem funktioniert nicht. Setzen Sie die Faxmodemkarte neu ein, und überprüfen Sie sie auf verbogene Kontaktstifte. Wenn als Status nach wie vor BESCHÄDIGT angezeigt wird, ersetzen Sie die analoge Faxmodemkarte.

¹ **AKTIVIERT** gibt an, dass das analoge Faxmodem aktiviert und eingeschaltet ist; **DEAKTIVIERT** bedeutet, dass das LAN-Fax aktiviert ist (d. h. das analoge Fax ist ausgeschaltet).

Allgemeine Faxprobleme

Problem	Ursache	Lösung
Das Fax wird nicht gesendet.	JBIG ist aktiviert, und das Empfänger-Faxgerät unterstützt JBIG nicht.	Deaktivieren Sie die JBIG-Einstellung.
Auf dem Bedienfeld des Geräts wird die Statusmeldung „Nicht genügend Speicher“ angezeigt.	Der Speicher des Geräts ist voll.	Löschen Sie einige der gespeicherten Jobs von der Festplatte. Berühren Sie auf dem Bedienfeld des Geräts auf dem Home-Bildschirm die Schaltfläche Aus Gerätespeicher abrufen . Öffnen Sie die Liste der gespeicherten Jobs bzw. Faxe. Wählen Sie den zu löschenden Job aus, und berühren Sie anschließend die Schaltfläche Löschen .
Die Druckqualität eines Fotos ist schlecht, oder ein Bild wird als grauer Kasten dargestellt.	Sie verwenden die falsche Einstellung für den Seiteninhalt oder die falsche Auflösung.	Stellen Sie die Option Optimierung Text/Bild auf die Einstellung Foto ein.
Nach Betätigen der Schaltfläche Stopp auf dem Gerätebedienfeld zum Abbrechen einer Faxübertragung wird das Fax dennoch gesendet.	Wenn der Job bereits gesendet wird, kann er nicht abgebrochen werden.	Das ist ein normaler Vorgang.
Es wird keine Faxadressbuch-Schaltfläche angezeigt.	Die Faxadressbuchfunktion ist nicht aktiviert.	Aktivieren Sie die Faxadressbuchfunktion mithilfe des HP MFP Digital Sending Software-Konfigurationsdienstprogramms.
Faxeinstellungen in HP Web Jetadmin können nicht gefunden werden.	Die Faxeinstellungen in HP Web Jetadmin befinden sich im Dropdown-Menü der Statusseite des Geräts.	Wählen Sie Digital Sending und Fax im Dropdown-Menü aus.
Die Kopfzeile wird oben auf der Seite eingefügt, wenn die Überlagerungsfunktion aktiviert ist.	Das Gerät fügt bei allen weitergeleiteten Faxen oben auf der Seite den Seitentitel ein.	Das ist normal.
Die Empfängerliste enthält eine Mischung aus Namen und Nummern.	Je nachdem, woher die Einträge stammen, können sowohl Namen als auch Nummern angezeigt werden. Das Faxadressbuch zeigt Namen an, während alle anderen Datenbanken Nummern anzeigen.	Das ist ein normaler Vorgang.
Ein einseitiges Fax wird auf zwei Seiten gedruckt.	Der Faxkopf wird oben auf der Seite eingefügt, wodurch sich der Text auf die zweite Seite verschiebt.	Wenn Sie ein einseitiges Fax auf einer Seite drucken wollen, stellen Sie für den Seitentitel den Überlagerungsmodus ein, oder ändern Sie die Einstellung „An Seite anpassen“.
Ein Dokument bleibt während des Faxvorgangs im Vorlageneinzug stecken.	Im Vorlageneinzug ist ein Papierstau aufgetreten.	Beseitigen Sie den Papierstau, und senden Sie das Fax erneut.
Die Signaltöne des Faxmodems sind zu laut oder zu leise.	Die Lautstärkeeinstellung muss geändert werden.	Regulieren Sie die Lautstärke im Menü Fax-Sendeeinstellungen und im Menü Fax-Empfangseinstellungen .

Verwenden der Faxfunktion in VoIP-Netzwerken

Durch die VoIP-Technologie (Internettelefonie) werden analoge Telefonsignale in digitale Daten konvertiert. Diese Datenpakete werden dann im Internet übertragen. Am Ziel werden die Daten wieder in analoge Signale konvertiert.

Die Datenübertragung im Internet erfolgt digital und nicht analog. Daher unterscheiden sich die Fax Einstellungen von denen für das analoge Telefonnetz. Die Faxübertragung hängt vom Timing und der Signalqualität der jeweiligen VoIP-Umgebung ab.

Die folgenden Einstellungsänderungen werden empfohlen, wenn das HP LaserJet 500-Analogfax zusammen mit der Internettelefonie verwendet wird:

- Legen Sie zunächst die Übertragungsgeschwindigkeit auf den V.34-Modus (Schnellmodus) fest, und aktivieren Sie den Fehlerkorrekturmodus. Durch das V.34-Protokoll kann die Übertragungsgeschwindigkeit an die Bandbreite des jeweiligen Netzwerks angepasst werden.
- Wenn die Übertragungsgeschwindigkeit auf den Schnellmodus eingestellt ist und viele Fehler auftreten oder Datenpakete erneut gesendet werden müssen, stellen Sie stattdessen „Mittel“ (V.17) ein.
- Wenn die Probleme weiterhin auftreten, stellen Sie die Übertragungsgeschwindigkeit auf „Niedrig“ (V.29) ein. Manche VoIP-Systeme können die höhere Baudrate nicht verarbeiten.
- Sollte die Probleme immer noch auftreten, deaktivieren Sie den Fehlerkorrekturmodus des Geräts. Dies kann jedoch zu einer schlechteren Bildqualität führen. Überprüfen Sie daher, ob die Bildqualität bei deaktiviertem Fehlerkorrekturmodus ausreicht, bevor Sie diese Einstellung dauerhaft verwenden.
- Wenn die vorherigen Maßnahmen nicht zu einer zuverlässigeren Faxübertragung geführt haben, wenden Sie sich an Ihren Internet-Provider.

Probleme beim Faxempfang

Problem	Ursache	Lösung
Ankommende Faxanrufe werden vom Faxmodem nicht entgegengenommen (Fax nicht erkannt).	Die Anzahl der Ruftöne bis zur Rufannahme ist nicht richtig eingestellt.	Überprüfen Sie die Einstellung für die Anzahl der Ruftöne bis zur Rufannahme.
	Das Faxkabel ist nicht richtig angeschlossen oder defekt.	Überprüfen Sie die Installation. Vergewissern Sie sich, dass das im Lieferumfang des Geräts oder des Faxzubehörs enthaltene Faxkabel verwendet wird.
	Die Telefonleitung ist unterbrochen.	Trennen Sie das Faxmodem von der Telefonanschlusdose, und schließen Sie dann ein Telefon an. Versuchen Sie zu telefonieren, um sicherzustellen, dass der Telefonanschluss funktioniert.
	Wenn Sie eine Nebenstellenanlage verwenden, sind die Ruftöne möglicherweise nicht richtig konfiguriert.	Überprüfen Sie die Rufkonfiguration der Nebenstellenanlage.
Faxe werden sehr langsam empfangen.	Ein Anrufbeantworter verhindert möglicherweise den Empfang eingehender Faxe.	Sie haben folgende Möglichkeiten: <ul style="list-style-type: none"> • Verwenden Sie einen separaten Telefonanschluss für Faxanrufe. • Verringern Sie die Anzahl der Ruftöne bis zur Rufannahme durch das Faxgerät so, dass die Anzahl geringer ist als die für die Voicemail.
	Es wird möglicherweise ein komplexes Dokument empfangen, das z. B. zahlreiche Grafiken enthält.	Die Übertragung komplexer Faxe nimmt mehr Zeit in Anspruch.
	Die Modemgeschwindigkeit des sendenden Faxgeräts ist sehr gering.	Das Faxmodem empfängt das Fax immer mit der höchsten vom sendenden Faxgerät unterstützten Geschwindigkeit. Warten Sie, bis die Faxübertragung abgeschlossen wurde.
Faxe werden auf dem Gerät nicht gedruckt.	Die Auflösung, mit der das Fax gesendet oder empfangen wurde, ist sehr hoch. Eine höhere Auflösung führt zwar in der Regel zu einer besseren Qualität, jedoch auch zu einer geringeren Übertragungsgeschwindigkeit.	Bitten Sie den Absender, die Auflösung zu senken und das Fax erneut zu senden.
	Bei einer schlechten Verbindung verringern das Faxmodem und das sendende Faxgerät zur Vermeidung von Fehlern die Übertragungsgeschwindigkeit.	Bitten Sie den Absender, das Fax erneut zu senden. Bitten Sie die Telefongesellschaft, den Telefonanschluss zu überprüfen.
Faxe werden auf dem Gerät nicht gedruckt.	Es befindet sich kein Papier im Zufuhrfach.	Legen Sie Papier ein. Faxe, die eingegangen sind, während sich kein Papier im Zufuhrfach befand, werden gespeichert und ausgedruckt, sobald Papier eingelegt wurde.
	Die Funktion Zeitplan für Faxdruck wird verwendet.	Faxe werden entsprechend des Zeitplans ausgedruckt. Deaktivieren Sie die Funktion Zeitplan für Faxdruck , wenn Faxe sofort ausgedruckt werden sollen.

Problem	Ursache	Lösung
	Im Gerät ist entweder nur noch wenig oder gar kein Toner mehr.	Bei entsprechender Konfiguration stellt das Gerät das Drucken ein, sobald nur noch wenig oder gar kein Toner mehr vorhanden ist. Alle eingegangenen Faxe werden gespeichert und gedruckt, sobald die Tonerpatrone ausgetauscht wurde.
	Bei dem eingehenden Anruf handelt es sich möglicherweise um einen Sprachanruf.	Eingehende Sprachanrufe werden im Faxrufbericht normalerweise als Fehler Kein Fax erkannt verzeichnet. Da es sich um Sprachanrufe und nicht um einen Faxfehler handelt, ist keine Maßnahme erforderlich.
	Die Faxübertragung wurde unterbrochen.	Vergewissern Sie sich, dass für die verwendete Telefonleitung die Anklopfunktion nicht aktiviert ist. Die Anklopfunktion kann die Faxübertragung unterbrechen und dadurch einen Kommunikationsfehler verursachen.
	Für die Funktion Zeitplan für Faxdruck ist die Option Faxe immer speichern aktiviert.	Ändern Sie die Einstellung Zeitplan für Faxdruck in die Option Faxe immer drucken .

Probleme beim Senden von Faxnachrichten

Problem	Ursache	Lösung
Faxe werden sehr langsam übertragen.	Es wird möglicherweise ein komplexes Dokument gesendet, das z. B. zahlreiche Grafiken enthält.	Die Übertragung komplexer Faxe nimmt mehr Zeit in Anspruch.
	Die Modemgeschwindigkeit des Empfängergeräts ist sehr gering.	Das Faxmodem sendet das Fax immer mit der höchsten vom entgegennehmenden Fax unterstützten Geschwindigkeit. Warten Sie, bis die Faxübertragung abgeschlossen wurde.
	Die Auflösung, mit der das Fax gesendet oder empfangen wurde, ist sehr hoch. Eine höhere Auflösung führt zwar in der Regel zu einer besseren Qualität, jedoch auch zu einer geringeren Übertragungsgeschwindigkeit.	Verringern Sie die Auflösung, und ändern Sie die Einstellung der Option Optimierung Text/Bild .
Der Sendevorgang der Faxe wird abgebrochen.	Bei einer schlechten Verbindung verringern das Faxmodem und das entgegennehmende Faxgerät die Übertragungsgeschwindigkeit zur Vermeidung von Fehlern.	Brechen Sie die Übertragung ab, und senden Sie das Fax noch einmal. Bitten Sie die Telefongesellschaft, den Telefonanschluss zu überprüfen.
	Der Hintergrund des Dokuments ist möglicherweise grau, was zu einer Verlängerung der Faxübertragungsdauer führen kann.	Verwenden Sie die Funktion Bildanpassung , um die Hintergrundschattierung zu entfernen.
	Der Fehler liegt beim Empfangsgerät.	Senden Sie das Dokument an ein anderes Faxgerät.
Die Telefonleitung ist unterbrochen.	Die Telefonleitung ist unterbrochen.	Trennen Sie das Faxmodem von der Telefonanschlusdose, und schließen Sie ein Telefon an. Versuchen Sie zu telefonieren, um sicherzustellen, dass der Telefonanschluss funktioniert.
	Die Telefonleitung ist möglicherweise von schlechter Qualität.	Versuchen Sie eine niedrigere Übertragungsgeschwindigkeit, um die Übertragung zu verbessern. Verwenden Sie das Menü Faxwähleinstellungen , um die Übertragungsgeschwindigkeit für das Senden von Faxen einzustellen.
	Möglicherweise ist die Anklopffunktion aktiviert.	Vergewissern Sie sich, dass für die verwendete Telefonleitung die Anklopffunktion nicht aktiviert ist. Die Anklopffunktion kann die Faxübertragung unterbrechen und dadurch einen Kommunikationsfehler verursachen.
Das Faxmodem empfängt zwar Faxe, kann jedoch keine Faxe senden.	Wenn das Faxmodem an einer Nebenstellenanlage betrieben wird, generiert die Anlage möglicherweise einen Wählton, den das Faxmodem nicht erkennen kann.	Deaktivieren Sie die Freizeichenerkennung.
	Die Telefonverbindung ist möglicherweise nicht in Ordnung.	Versuchen Sie es später noch einmal.
	Der Fehler liegt beim Empfangsgerät.	Senden Sie das Dokument an ein anderes Faxgerät.

Problem	Ursache	Lösung
	Die Telefonleitung ist unterbrochen.	Trennen Sie das Faxmodem von der Telefonanschlusdose und schließen Sie ein Telefon an. Versuchen Sie zu telefonieren, um sicherzustellen, dass der Telefonanschluss funktioniert.
Der Wählvorgang für abgehende Faxanrufe wird ständig wiederholt.	Das Faxmodem wiederholt automatisch eine Faxnummer, wenn die Option Wahlwiederholung bei Besetzt oder die Option Wahlwiederholung bei keiner Antwort aktiviert ist.	Das ist ein normaler Vorgang. Wenn Sie keine Wahlwiederholung wünschen, setzen Sie sowohl die Option Wahlwiederholung bei Besetzt als auch die Option Wahlwiederholung bei keiner Antwort und die Option Wahlwiederholung bei Fehler auf 0.
Von Ihnen gesendete Faxe kommen am Faxgerät des Empfängers nicht an.	Das entgegennehmende Faxgerät ist möglicherweise ausgeschaltet, oder es liegt ein Fehlerzustand vor, z. B. ist kein Papier mehr vorhanden.	Bitten Sie den Empfänger zu prüfen, ob das Faxgerät eingeschaltet und empfangsbereit ist.
	Ein Fax befindet sich möglicherweise im Faxspeicher, weil die Rufnummer besetzt war und erneut gewählt werden muss, oder weil sich noch andere Aufträge in der Sendewarteschlange befinden und ein späterer Sendezeitpunkt für das Fax eingestellt wurde.	Wenn sich ein Faxe auftrag aus einem dieser Gründe im Speicher befindet, enthält das Faxprotokoll einen Eintrag dazu. Drucken Sie das Faxfähigkeitsprotokoll, und überprüfen Sie die Spalte Ergebnis auf Aufträge mit dem Status Anstehend .

Faxfehlercodes

Wenn ein Faxproblem auftritt, durch das die Faxübertragung verhindert oder unterbrochen wird, wird ein Fehlercode erzeugt, der die Suche nach der Ursache des Problems erleichtern kann. Fehlercodes werden im Faxaktivitätsprotokoll, im Faxrufbericht und im T.30-Protokoll angezeigt. Drucken Sie einen dieser Berichte, um den Fehlercode zu erhalten. Eine ausführliche Beschreibung der Fehlercodes und der erforderlichen Maßnahmen finden Sie auf der Website www.hp.com. Suchen Sie dort nach dem Begriff „HP LaserJet 500-Analogfax“.

Faxfehlermeldungen auf dem Gerätebedienfeld

Wenn die Faxübertragung unterbrochen wird oder beim Senden bzw. Empfangen einer Faxnachricht ein Fehler auftritt, wird eine aus zwei Teilen bestehende Status-/Fehlerbeschreibung durch das Faxteilsystem des Geräts erzeugt. Auch für Faxnachrichten, die erfolgreich gesendet oder empfangen werden konnten, wird eine entsprechende Meldung erzeugt. Die Meldungsinformationen bestehen aus einer Textbeschreibung und einem numerischen Code (manche Meldungen enthalten keinen numerischen Code). Nur die Textkomponente der Meldung wird auf dem Gerätebedienfeld angezeigt. Jedoch werden der Text und der numerische Code in den Faxtätigkeitsbericht, den Faxrufbericht und das Fax T.30-Protokoll eingetragen. In ihnen wird der numerische Code in Klammern nach der Textkomponente der Meldung angezeigt.

Das Faxmodem generiert den numerischen Code. Der numerische Code „0“ weist in der Regel auf eine normale Funktion des Modems hin. Manche Meldungen werden immer mit dem numerischen Code „0“ angezeigt. Bei anderen Meldungen werden unterschiedliche Codes angezeigt. Es gibt auch einige Meldungen ohne numerischen Code. Normalerweise gibt der numerische Code „0“ an, dass der Fehler nicht dem Faxmodem zugeordnet wurde, sondern einer anderen Komponente des Faxsystems oder einem anderen Produktsystem, wie z. B. dem Druckteilsystem. Die Codes ungleich Null liefern weitere Informationen zur ausgeführten Aktion und weisen nicht unbedingt auf ein Problem mit dem Modem hin.

Falls Fehlermeldungen mit anderen als den hier aufgelisteten numerischen Codes permanent angezeigt werden, wenden Sie sich an den Support. Sie sollten jedoch vorher einen T.30-Faxaktivitätsbericht drucken, um die Diagnose zu erleichtern. Dieser Bericht enthält Details zum letzten Faxanruf.

1. Berühren Sie auf dem Bedienfeld des Geräts auf dem Home-Bildschirm die Schaltfläche [Verwaltung](#).
2. Öffnen Sie die folgenden Menüs:
 - [Fehlerbehebung](#)
 - [Fax](#)
 - [Fax T.30-Protokoll \(Funktion\)](#)
3. Wählen Sie die Option [T.30-Bericht drucken](#), um den Bericht zu drucken.

Sendemeldungen

Tabelle 10-1 Sendemeldungen

Meldung	Fehlernr.	Beschreibung	Maßnahme
Abgebrochen	0	Das Fax wurde über das Gerätebedienfeld abgebrochen.	Keine
Erfolg	–	Das Fax wurde erfolgreich gesendet.	Keine
Fehler: Besetzt	0	Die Telefonleitung des Empfängers ist besetzt.	Das Fax wird automatisch verworfen (sofern konfiguriert). Andernfalls wird später ein neuer Sendeversuch unternommen.
Keine Antwort	0 oder 17	Das Faxgerät des Empfängers nimmt den Anruf nicht entgegen, oder der Anruf wurde von einer Person entgegengenommen.	Das Faxgerät des Empfängers ist möglicherweise ausgeschaltet oder nicht angeschlossen. Bitten Sie den Empfänger, das Faxgerät zu überprüfen. Senden Sie das Fax erneut.
Kein Freizeichen	0	Beim Senden des Fax wurde kein Freizeichen erkannt.	Überprüfen Sie die Funktion der Telefonleitung. Deaktivieren Sie beim Senden der Faxnachricht die Wahltonerkennung.
Fehlgeschlagen	Beliebig	Das Fax ist beschädigt oder wurde nicht gesendet.	Senden Sie das Fax erneut.
Fehlgeschlagen	0	Die Seitenbreite ist nicht kompatibel, oder die Seite enthält zu viele ungültige Zeilen.	Senden Sie das Fax erneut. Tritt der Fehler weiterhin auf, wenden Sie sich an den Kundendienst.
Fehlgeschlagen	17 oder 36	Die Telefonverbindung wurde während der Faxübertragung getrennt. Das Problem wird möglicherweise durch Sprachanrufe ausgelöst, die die Faxübertragung unterbrechen, oder eine Person hat den Anruf entgegengenommen.	Senden Sie das Fax erneut.
Fehlgeschlagen oder Kommunikationsfehler	Jede außer 17 oder 36	Allgemeiner Kommunikationsfehler. Die Faxübertragung wurde unterbrochen oder nicht wie erwartet fortgesetzt.	Senden Sie das Fax erneut. Tritt der Fehler weiterhin auf, wenden Sie sich an den Kundendienst.
Kapazitätsfehler	0	Beim Lesen oder Schreiben der Faxdatei auf die Festplatte ist ein Problem aufgetreten. Die Geräte-Festplatte ist beschädigt, oder der Speicherplatz reicht nicht aus.	Senden Sie das Fax erneut. Tritt der Fehler weiterhin auf, wenden Sie sich an den Kundendienst.
Speicherfehler	0	Der Speicher des Geräts reicht nicht aus.	Wenn der Fehler weiterhin auftritt, löschen Sie gespeicherte Jobs oder Faxe aus dem Gerätespeicher.
Stromausfall	0	Die Stromversorgung des Faxgeräts des Absenders wurde während der Faxübertragung unterbrochen.	Senden Sie das Fax erneut.

Empfangsmeldungen

Tabelle 10-2 Empfangsmeldungen

Meldung	Fehlernr.	Beschreibung	Maßnahme
Erfolg	–	Die Faxübertragung war erfolgreich.	Keine
Gesperrt	–	Das Faxgerät des Empfängers verwendet die Funktion zur Sperrung von Nummern und verweigert die Annahme dieses Fax.	Keine
Fehlgeschlagen	Beliebig	Das Fax ist beschädigt oder wurde nicht gesendet.	Bitten Sie den Absender, das Fax erneut zu senden. Tritt der Fehler weiterhin auf, wenden Sie sich an den Kundendienst.
Fehlgeschlagen	0	Die Seitenbreite ist nicht kompatibel, oder die Seite enthält zu viele ungültige Zeilen.	Bitten Sie den Absender, das Fax erneut zu senden. Tritt der Fehler weiterhin auf, wenden Sie sich an den Kundendienst.
Fehlgeschlagen	17, 36	Die Telefonverbindung wurde während der Faxübertragung getrennt.	Bitten Sie den Absender, das Fax erneut zu senden (sofern dies nicht automatisch geschieht).
Fehlgeschlagen	Jede außer 17 oder 36	Allgemeiner Kommunikationsfehler. Die Faxübertragung wurde unterbrochen oder nicht wie erwartet fortgesetzt.	Bitten Sie den Absender, das Fax erneut zu senden. Tritt der Fehler weiterhin auf, wenden Sie sich an den Kundendienst.
Kapazitätsfehler	0	Beim Lesen oder Schreiben der Image-Datei auf die Festplatte ist ein Problem aufgetreten. Die Geräte-Festplatte ist beschädigt, oder der Speicherplatz reicht nicht aus.	Bitten Sie den Absender, das Fax erneut zu senden. Tritt der Fehler weiterhin auf, wenden Sie sich an den Kundendienst.
Speicherfehler	0	Der Speicher des Geräts reicht nicht aus.	Wenn der Fehler weiterhin auftritt, löschen Sie gespeicherte Jobs oder Faxe aus dem Gerätespeicher.
Fehler: Druck	0	Die empfangene Bilddatei kann nicht dekodiert werden.	Bitten Sie den Absender, das Fax erneut zu senden. Aktivieren Sie den Fehlerkorrekturmodus, sofern er nicht bereits aktiviert ist.
Stromausfall	0	Die Stromversorgung des MFP-Geräts wurde während des Faxempfangs unterbrochen.	Bitten Sie den Absender, das Fax erneut zu senden.
Kein Fax erkannt	17, 36	Das Faxmodem hat einen Sprachanruf erhalten.	Keine

Serviceeinstellungen

Diese Optionen in den Bedienfeldmenüs sind für den HP Kundendienst zur Unterstützung der Benutzer bestimmt.

Einstellungen im Menü Fehlerbehebung

1. Berühren Sie auf dem Bedienfeld des Geräts auf dem Home-Bildschirm die Schaltfläche [Verwaltung](#).
2. Öffnen Sie die folgenden Menüs:
 - [Fehlerbehebung](#)
 - [Fax](#)

Fax T.30-Protokoll (Funktion)	Dies ist ein gedruckter Bericht aller Verbindungen zwischen den sendenden und den empfangenden Faxgeräten für die letzte Faxübertragung bzw. den letzten Faxempfang. Der Bericht enthält auch detaillierte Fehlercodes und andere Informationen, die unter Umständen für die Fehlerbehebung eines bestimmten Problems beim Senden oder Empfangen eines Faxes hilfreich sein können. Drucken Sie diesen Bericht aus, bevor Sie Kontakt mit dem HP Kundendienst aufnehmen.
Fax V.34	Diese Einstellung steuert die Übertragungsmethode des Modems. Mit der Einstellung Normal kann das Modem jede beliebige Übertragungsgeschwindigkeit bis 33.600 Bit/s wählen. Mit der Einstellung Aus wird die Übertragungsgeschwindigkeit auf 14.400 Bit/s oder niedriger festgelegt, je nachdem, welche Geschwindigkeitseinstellungen für das Senden und Empfangen festgelegt sind.
Faxlautsprechermodus (Funktion)	Im Modus Normal ist der Lautsprecher des Modems während des Wählvorgangs bis zur ersten Verbindung eingeschaltet; danach wird er ausgeschaltet. Im Modus Diagnose ist der Lautsprecher eingeschaltet. Er bleibt für alle Faxverbindungen eingeschaltet, bis die Einstellung wieder auf Normal gesetzt wird.
Faxprotokolleinträge	Das Faxprotokoll Standard enthält grundlegende Informationen, wie beispielsweise den Zeitpunkt und ob die Übertragung erfolgreich war. Das Faxprotokoll Detailliert enthält die Zwischenergebnisse der Wahlwiederholung, die nicht im Faxprotokoll Standard enthalten sind.

Beheben von Problemen mit der Gerätesoftware (Windows)

Im Ordner „Drucker“ ist kein Druckertreiber für das Gerät zu finden.

1. Installieren Sie die Gerätesoftware erneut.



HINWEIS: Schließen Sie alle Anwendungen, die ausgeführt werden. Zum Schließen einer Anwendung, deren Symbol in der Taskleiste angezeigt wird, klicken Sie mit der rechten Maustaste auf das Symbol, und wählen Sie **Schließen** oder **Deaktivieren** aus.

2. Versuchen Sie, das USB-Kabel an einen anderen USB-Anschluss des Computers anzuschließen.

Bei der Softwareinstallation wurde eine Fehlermeldung angezeigt.

1. Installieren Sie die Gerätesoftware erneut.



HINWEIS: Schließen Sie alle Anwendungen, die ausgeführt werden. Zum Schließen einer Anwendung, deren Symbol in der Taskleiste angezeigt wird, klicken Sie mit der rechten Maustaste auf das Symbol, und wählen Sie **Schließen** oder **Deaktivieren** aus.

2. Überprüfen Sie die Menge des freien Speicherplatzes auf der Festplatte, wenn Sie die Gerätesoftware installieren. Schaffen Sie bei Bedarf so viel Platz wie möglich, und installieren Sie die Gerätesoftware erneut.
3. Führen Sie bei Bedarf das Defragmentierungsprogramm für die Festplatte aus, und installieren Sie die Gerätesoftware erneut.

Der Drucker befindet sich im Bereitschaftsmodus, druckt jedoch nicht.

1. Drucken Sie eine Konfigurationsseite, und überprüfen Sie, ob das Gerät funktioniert.
2. Vergewissern Sie sich, dass alle Kabel richtig und ihren Spezifikationen entsprechend angeschlossen sind. Das schließt auch die USB- und das Netzkabel ein. Schließen Sie ein neues Kabel an.
3. Vergewissern Sie sich, dass die IP-Adresse des Geräts auf der Konfigurationsseite mit der IP-Adresse des Softwareports übereinstimmt. Führen Sie einen der folgenden Schritte aus:

Windows XP, Windows Server 2003, Windows Server 2008 und Windows Vista

- a. Klicken Sie in der linken unteren Ecke des Bildschirms auf **Start** bzw. unter Windows Vista auf das Windows-Symbol.
- b. Klicken Sie auf **Einstellungen**.
- c. Klicken Sie auf **Drucker und Faxgeräte** (im Standard-Startmenü) oder auf **Drucker** (im klassischen Startmenü).
- d. Klicken Sie mit der rechten Maustaste auf das Gerätetreibersymbol, und wählen Sie **Eigenschaften** aus.
- e. Klicken Sie auf die Registerkarte **Anschlüsse** und dann auf **Konfigurieren**.
- f. Überprüfen Sie die IP-Adresse, und klicken Sie dann auf **OK** oder **Abbrechen**.
- g. Wenn die IP-Adressen nicht identisch sind, löschen Sie den Treiber, und installieren Sie den Treiber dann mit der korrekten IP-Adresse neu.

Windows 7

- a. Klicken Sie in der linken unteren Ecke des Bildschirms auf das Windows-Symbol.
- b. Klicken Sie auf **Geräte und Drucker**.
- c. Klicken Sie mit der rechten Maustaste auf das Gerätetreibersymbol, und wählen Sie dann **Druckereigenschaften** aus.
- d. Klicken Sie auf die Registerkarte **Anschlüsse** und dann auf **Konfigurieren**.
- e. Überprüfen Sie die IP-Adresse, und klicken Sie dann auf **OK** oder **Abbrechen**.
- f. Wenn die IP-Adressen nicht identisch sind, löschen Sie den Treiber, und installieren Sie den Treiber dann mit der korrekten IP-Adresse neu.

Beheben von Problemen mit der Gerätesoftware (Mac OS X)

- [Der Gerätename wird nicht in der Geräteliste der Druck- & Fax- oder der Druck- & Scan-Liste angezeigt](#)
- [Ein Druckjob wurde nicht an das gewünschte Gerät gesendet](#)
- [Bei USB-Verbindungen wird das Gerät nicht in der Druck- & Fax- oder der Druck- & Scan-Liste angezeigt, nachdem der Treiber ausgewählt wurde.](#)

Der Gerätename wird nicht in der Geräteliste der Druck- & Fax- oder der Druck- & Scan-Liste angezeigt

1. Vergewissern Sie sich, dass alle Kabel richtig angeschlossen sind und das Gerät eingeschaltet ist.
2. Drucken Sie zum Überprüfen des Gerätenamens eine Konfigurationsseite. Vergewissern Sie sich, dass der Gerätename auf der Konfigurationsseite mit dem Gerätenamen in der Druck- & Fax- oder der Druck- & Scan-Liste übereinstimmt.
3. Ersetzen Sie das USB- oder Netzkabel mit einem hochwertigen Kabel.
4. Installieren Sie die Software gegebenenfalls neu.



HINWEIS: Schließen Sie das USB- oder Netzkabel an, bevor Sie mit der Neuinstallation der Software beginnen.

Ein Druckjob wurde nicht an das gewünschte Gerät gesendet

1. Öffnen Sie die Druckwarteschlange, und starten Sie den Druckjob neu.
2. Ein anderes Gerät mit dem gleichen oder einem ähnlichen Namen hat möglicherweise den Druckjob empfangen. Drucken Sie zum Überprüfen des Gerätenamens eine Konfigurationsseite. Vergewissern Sie sich, dass der Gerätename auf der Konfigurationsseite mit dem Gerätenamen in der Druck- & Fax- oder der Druck- & Scan-Liste übereinstimmt.

Bei USB-Verbindungen wird das Gerät nicht in der Druck- & Fax- oder der Druck- & Scan-Liste angezeigt, nachdem der Treiber ausgewählt wurde.

Software-Fehlersuche

- ▲ Vergewissern Sie sich, dass es sich bei Ihrem Mac-Betriebssystem um Mac OS X 10.6 oder höher handelt.

Hardware-Fehlersuche

1. Vergewissern Sie sich, dass das Gerät eingeschaltet ist.
2. Vergewissern Sie sich, dass das USB-Kabel richtig angeschlossen wurde.
3. Überprüfen Sie, ob Sie das richtige Hochgeschwindigkeits-USB-Kabel verwenden.
4. Stellen Sie sicher, dass nicht zu viele USB-Geräte an dieselbe Stromquelle angeschlossen sind. Trennen Sie alle Geräte von der Stromquelle, und schließen Sie das Kabel direkt am USB-Anschluss des Computers an.
5. Überprüfen Sie, ob mehrere USB-Hubs ohne eigene Stromversorgung in einer Reihe angeschlossen sind. Trennen Sie alle Geräte von der Stromquelle, und schließen Sie das Kabel direkt am USB-Anschluss des Computers an.



HINWEIS: Die iMac-Tastatur ist ein USB-Hub, der über keine eigene Stromquelle verfügt.

Entfernen von Software (Windows)

Windows XP

1. Klicken Sie auf **Start, Systemsteuerung** und anschließend auf **Software**.
2. Suchen Sie das Gerät in der Liste, und wählen Sie es aus.
3. Klicken Sie auf die Schaltfläche **Ändern/Entfernen**, um die Software zu entfernen.

Windows Vista

1. Klicken Sie in der linken unteren Ecke des Bildschirms auf das Windows-Symbol. Klicken Sie auf **Systemsteuerung** und anschließend auf **Programme und Funktionen**.
2. Suchen Sie das Gerät in der Liste, und wählen Sie es aus.
3. Wählen Sie die Option **Deinstallieren/Ändern**.

Windows 7

1. Klicken Sie in der linken unteren Ecke des Bildschirms auf das Windows-Symbol. Klicken Sie auf **Systemsteuerung** und dann unter der Überschrift **Programme** auf **Programm deinstallieren**.
2. Suchen Sie das Gerät in der Liste, und wählen Sie es aus.
3. Wählen Sie die Option **Deinstallieren** aus.

Entfernen des Druckertreibers (Mac OS X)

Sie müssen über Administratorenberechtigungen verfügen, um Software entfernen zu können.

1. Öffnen Sie **Systemeinstellungen**.
2. Wählen Sie **Drucker und Fax** aus.
3. Markieren Sie das Gerät.
4. Klicken Sie auf das Minussymbol (-).
5. Löschen Sie bei Bedarf die Druckwarteschlange.

Index

Symbole/Zahlen

- 3.500-Blatt-Großfach
 - Ausrichtung 48
 - 3.500-Blatt-Zufuhrfach mit hoher Kapazität
 - Einlegen 48
 - Fassungsvermögen 48
 - Staus beseitigen 252
 - Teilenummer 60
 - 3 x 500-Blatt-Zufuhr
 - Staus 250
 - 500-Blatt-Zufuhr
 - Staus 248
 - 500-Blatt-Zufuhrfach einlegen 45
 - 500-Fach-Zufuhrfach
 - Teilenummer 60
- ## A
- Abbrechen einer Faxübertragung 205
 - Abbrechen eines Druckjobs (Mac OS X) 107
 - Abbrechen eines Druckjobs (Windows) 105
 - Abdeckungen, Position 5
 - Abrechnungscode-Bericht Drucken 207
 - Abrechnungscode 183
 - Abrechnungscode-Berichte Beschreibung 15
 - Administration (Menüstruktur) Beschreibung 14
 - Adressbücher, E-Mail
 - Empfängerlisten 171
 - Empfängerlisten erstellen 169
 - AirPrint
 - Fehlerbehebung 123
 - Produktname 122

- Unterstützung 122
- Verbinden mit 122
- Aktivitätsprotokoll 206
- Allgemeine Konfiguration
 - Integrierter HP Webserver 213
- Alternativer Briefkopfmodus 32
- Ändern der Größe von Dokumenten Windows 95
- An E-Mail senden
 - Aktivieren 154
- Anhalten eines Druckjobs (Mac OS X) 107
- Anhalten eines Druckjobs (Windows) 105
- Anmeldung
 - Bedienfeld 223
- Anpassen von Kopien 145
- Anschlüsse
 - Position 8
- Assistent, Faxeinrichtung 178
- Aufbewahrung
 - Tonerpatronen 62
- Auftragstrennungsseiten 119
- Ausgabefach
 - Papierstaus 238
 - Position 5
- Ausgabefächer
 - Kapazität 33, 38, 43, 50
- Ausrichtung
 - 3.500-Blatt-Großfach 48
 - Ändern (Mac) 102
 - Auswählen, Windows 87
- Automatische Papiererkennung 36, 41, 46

B

- Bedienfeld
 - Hilfe 12, 232

- Position 5
- Reinigung 12
- Beheben
 - Probleme beim Drucken über Easy-Access-USB-Anschluss 282
- Beide Seiten, Kopieren 138, 139
- Beidseitiger Druck
 - Einstellungen (Windows) 81
 - Mac 101
 - Windows 83
- Beidseitiges Kopieren 138, 139
- Beidseitiges Kopieren, manuell
 - Duplex, manuell 139
- Bereitschaftsmodus
 - Aktivieren 221
 - Deaktivieren 221
 - Einstellung 221
- Bericht gesperrter Faxnummern Drucken 207
- Bestellen
 - Verbrauchsmaterial und Zubehör 52
- Bonjour
 - Ermittlung 212
- Broschüre
 - Drucken (Mac) 103
- Broschüren
 - Erstellen (Windows) 97
- Browseranforderungen
 - Integrierter HP Webserver 212
- Bücher
 - Kopieren 149

C

- Checkliste
 - Probleme 228
- CMYK-Muster
 - Beschreibung 15

- D**
- Datei hochladen, Mac 218
 - Dateiverzeichnisseite
 - Beschreibung 15
 - Datum/Uhrzeit, Einstellung 179
 - Deckblätter
 - Drucken auf anderem Papier (Windows) 92
 - Deinstallieren von Mac-Software 305
 - Deinstallieren von Windows Software 304
 - Demoseite
 - Beschreibung 15
 - Digital Sending
 - Adressbuch 169, 171
 - Empfängerliste 171
 - Gerätespeicher 162
 - Jobeinstellungen 156
 - Ordner 158
 - Senden von Dokumenten 166
 - USB-Flash-Laufwerk 163
 - Direktdruck über USB 125
 - Doppelseitiges Drucken
 - Mac 101
 - Drahtlos drucken
 - AirPrint 122
 - Druckeinstellungen
 - Integrierter HP Webserver 214
 - Drucken
 - Einstellungen (Mac) 101
 - Gespeicherte Jobs 117
 - Von USB-Speicherezubehör 125
 - Drucken auf beiden Seiten
 - Einstellungen (Windows) 81
 - Druckertreiber
 - Unterstützt 72
 - Druckertreiber (Mac)
 - Einstellungen 101
 - Einstellungen ändern 75
 - Druckertreiber (Windows)
 - Ändern der Einstellungen 74
 - Druckmedien
 - In Fach 1 einlegen 35
 - Duplex 138
 - Duplexdruck
 - Mac 101
 - Manuell (Mac) 101
 - Manuell (Windows) 83
 - Duplexdruck (beidseitig)
 - Einstellungen (Windows) 81
- E**
- Ein-/Ausschalter, Position 5
 - Einlegen
 - 3.500-Blatt-Zufuhrfach mit hoher Kapazität 48
 - 500-Blatt-Fach 45
 - Fach 1 35
 - Fach 2 40
 - Fach 3 40
 - Fach 4, 5 und 6 40
 - Heftklammern 69
 - Tonerpatronen 61
 - Einstellungen
 - Abrechnungscodes 183
 - erforderliche 178
 - Treiber 74
 - Treiber (Mac) 75
 - Treibervoreinstellungen (Mac) 101
 - werkseitige wiederherstellen 231
 - Einstellungen für das digitale Senden
 - Integrierter HP Webserver 215
 - Einzugsprobleme 290
 - email
 - Senden von Dokumenten 166
 - E-Mail
 - Adressbücher 169, 171
 - Empfängerlisten 171
 - E-Mail-Funktion
 - Aktivieren 154
 - Empfängerlisten 171
 - Energieverbrauch, Optimieren 221
 - Entfernen von Mac-Software 305
 - Erforderliche Einstellungen
 - Land/Region 178
 - Ersatzteile
 - Teilenummern 57
 - Ersetzen von Druckpatronen 63
 - Erste Seite
 - Drucken auf anderem Papier (Windows) 92
 - Etiketten
 - Drucken (Windows) 89
 - Explorer, unterstützte Versionen
 - Integrierter HP Webserver 212
- F**
- Fach
 - Kapazität 50
 - Position 50
 - Fach 1
 - Automatische Papiererkennung 37
 - Papierstaus 245
 - Fach 2
 - Staus 247
 - Fächer
 - Im Lieferumfang enthalten 2
 - Kapazität 33, 38, 43
 - konfigurieren 31
 - Position 5
 - Teilenummern 60
 - Fächer, Ausgabe
 - Position 5
 - Fälschungsschutz für Verbrauchsmaterialien 54
 - Farbe
 - Drucken von Farbmustern 112
 - Druck und Monitor 111
 - Entsprechung 111
 - Kopierjobs 143
 - Neutrale Graustufen 111
 - Pantone®-Farbabstimmung 113
 - Randkontrolle 111
 - Farben
 - Abstimmung mit Musterverzeichnissen 112
 - kalibrieren 258
 - Farbmotiv
 - Ändern (Windows) 110, 261
 - Farbnutz-Auftragspr
 - Beschreibung 15
 - Farboptionen
 - Ändern (Windows) 261
 - Einstellen (Mac) 110
 - HP EasyColor (Windows) 109
 - Fax
 - abbrechen 205
 - Einrichtungsassistent 178
 - Einzugsprobleme 290
 - erforderliche Einstellungen 178
 - Für Text oder Grafiken optimieren 276
 - Kurzwahlliste 199
 - Faxadressbuch 202

- Faxberichte
 - Beschreibung 15
 - Faxeinstellungen
 - Integrierter HP Webserver 216
 - Faxrufbericht
 - Beschreibung 15
 - Fax senden
 - Faxadressbuch 202
 - Faxtätigkeitsprotokoll
 - Beschreibung 15
 - Fehler
 - Codes 296
 - Software 300
 - Fehlerbehebung
 - AirPrint 123
 - Checkliste 228
 - langsame Faxübertragung 294
 - langsamer Faxempfang 292
 - Mac-Probleme 302
 - Nebenstellenanlagen 294
 - Netzwerkprobleme 285
 - Probleme beim Drucken über Easy-Access-USB-Anschluss 282
 - Probleme mit
 - Direktverbindungen 284
 - Staus 234, 235
 - Fehlerberhebung
 - Probleme beim Papiereinzug 233
 - Fehlersuche
 - Netzwerkprobleme 285
 - Probleme mit
 - Direktverbindungen 284
 - Festplatten
 - verschlüsselt 224
 - Firmware
 - aktualisieren, Mac 218
 - Fixierer
 - Papierstaus 243
 - Formatierer
 - Sicherheit 224
 - Fotos
 - Kopieren 151
- G**
- Gateway, Festlegen der Standardeinstellung 210
 - Gefälschte Verbrauchsmaterialien 54
 - Geräteleistungsfaktoren
 - Fach 1 230
 - Gerätespeicher
 - Senden an 162
 - Gerätespeicher, scannen in 162
 - Gescannte Bilder optimieren 174, 271
 - Geschwindigkeit, Optimieren 221
 - Gespeicherte Jobs
 - Drucken 117
 - Erstellen (Mac) 116
 - Erstellen (Windows) 114
 - Löschen 117
 - Graustufen
 - Kopierjobs 143
 - Größenanpassung von Dokumenten
 - Windows 95
 - Größe von Dokumenten ändern
 - Mac 103
 - Gruppenwahl. *Siehe* Kurzwahl
- H**
- heften 69
 - Heften
 - Einstellen der Standardposition 50
 - Kopierjobs 137
 - Hefter
 - Einstellen der Standardheftposition 50
 - Heftklammern laden 69
 - Kapazität 50
 - Heftklammermagazin
 - Einlegen 69
 - Teilenummer 69
 - Heftklammern, laden 69
 - Heftoptionen
 - Auswählen (Mac) 103
 - Auswählen (Windows) 99
 - Hilfe, Bedienfeld 12, 232
 - Hochformat
 - Ändern (Mac) 102
 - Hochformat-Ausrichtung
 - Auswählen, Windows 87
 - HP Dienstprogramm 218
 - HP Dienstprogramm, Mac 218
 - HP Easy Color
 - deaktivieren 109
 - verwenden 109
 - HP ePrint-Software 121
 - HP ePrint verwenden 120
 - HP Smart Print 124
 - HP Universal Print Driver 72
 - HP Web Jetadmin 220
 - HP Web-Services
 - Aktivieren 217
 - HP Web-Services aktivieren 120
 - HP Website zu Produktpiraterie 54
- I**
- Informationsseiten
 - Drucken oder Anzeigen 14
 - Integrierter HP Webserver 213
 - Installieren
 - Gerät in drahtgebundenem Netzwerk, Mac 22
 - Software, drahtgebundene Netzwerke 20
 - Tonerauffangbehälter 66
 - Integrierter HP Webserver
 - AirPrint-Einstellungen 123
 - Allgemeine Konfiguration 213
 - Druckeinstellungen 214
 - Einstellungen für das digitale Senden 215
 - Faxeinstellungen 216
 - Funktionen 212
 - HP Web-Services 217
 - Informationsseiten 213
 - Kopiereinstellungen 214
 - Netzwerkeinstellungen 217
 - Scaneinstellungen 215
 - Sicherheitseinstellungen 217
 - Tools zur Fehlerbehebung 216
 - weitere Linkliste 217
 - Integrierter HP Webserver (EWS)
 - Netzwerkverbindung 212
 - Integrierter Webserver
 - Funktionen 212
 - Kennwörter zuweisen 223
 - Integrierter Webserver (EWS)
 - Netzwerkverbindung 212
 - Internet Explorer, unterstützte Versionen
 - Integrierter HP Webserver 212
 - IP-Adresse
 - Konfigurieren 19, 22
 - IPsec 223
 - IP-Sicherheit 223
 - IPv4-Adresse 210

IPv6-Adresse 211

J

Jetadmin, HP Web 220

Job Build (Joberstellung), Kopieren 148

Job-Modus, Kopieren 148

Jobs, gespeicherte

Drucken 117

Erstellen (Windows) 114

Löschen 117

Jobspeicherung

Mac-Einstellungen 116

K

Kalibrieren

Farben 258

Scanner 266

Konfigurationsseite

Beschreibung 14

Konfigurieren

IP-Adresse 19, 22

Kopie

Für Text oder Grafiken

optimieren 144, 267

Helligkeit/Dunkelheit anpassen 145

Optionen festlegen 128

Qualität verbessern 264, 269, 274

Kopiereinstellungen

Integrierter HP Webserver 214

Kopieren

Beidseitig bedruckte

Dokumente 138, 139

Bücher 149

Farbe 143

Fotos 151

Graustufen 143

Heften 137

Job Build (Joberstellung) 148

Job-Modus 148

Mehrere Originaldokumente 148

Sortieren 135

Spezialpapier 147

Über den Vorlageneinzug 130, 131, 133

Über Glas 130, 131, 133

Vergrößern 141

Verkleinern 141

Kopieren mehrerer Seiten 133

Kurzwahl

Bericht anzeigen 207

erstellen 191

löschen 195

Kurzwahlliste

Beschreibung 15

Faxe 199

L

Langsame Faxübertragung 294

Langsamer Faxempfang 292

Leere Seiten

Einfügen zwischen Druckjobs

119

Letzte Seite

Drucken auf anderem Papier

(Windows) 92

Liste mit gesperrten Faxnummern

Beschreibung 15

Löschen

Gespeicherte Jobs 117

M

Mac

Entfernen von Software 305

Probleme, Fehlerbehebung 302

Treibereinstellungen 75, 101

Macintosh

HP Dienstprogramm 218

Mac-Treibereinstellungen

Jobspeicherung 116

Manueller Duplexdruck

Mac 101

Windows 83

Medien

heften 69

unterstützte Formate 26

Mehrere Seiten pro Blatt

Drucken (Mac) 102

Drucken (Windows) 85

Modemgeschwindigkeit 292

N

Nebenstellenanlagen,

Fehlerbehebung 294

Netscape Navigator, unterstützte

Versionen

Integrierter HP Webserver 212

Netzanschluss

Position 6, 8

Netzschalter, Position 5

Netzwerke

HP Web Jetadmin 220

IPv4-Adresse 210

IPv6-Adresse 211

Standard-Gateway 210

Subnetzmaske 210

Unterstützt 2

Netzwerke, drahtgebunden

Installieren des Geräts, Mac 22

Installieren des Geräts, Windows 19

Netzwerkeinstellungen

abrufen 210

ändern 210

Integrierter HP Webserver 217

Netzwerkordner, Scannen in 158

Netzwerkverwaltung 210

Neutrale Graustufen 111

Nicht-HP Zubehör 53, 62

Nicht konfiguriert 178

O

Online-Hilfe, Bedienfeld 12, 232

Optimieren von Faxbildern 276

Optimieren von Kopien 144, 267

Ordner

senden an 158

P

Papier

3.500-Blatt-Zufuhrfach mit hoher Kapazität 48

3.500-Blatt-Zufuhrgroßfach, Fassungsvermögen 48

Auswählen 260

Deckblätter, anderes Papier verwenden 92

Einlegen 35

Erste und letzte Seite, anderes Papier verwenden 92

Staus 234

unterstützte Formate 26

unterstützte Typen 29

Papier, bestellen 52

Papier, Deckblätter

Drucken (Mac) 103

- Papiereinzugprobleme
 - Lösen 233
 - Papierformate
 - Auswählen (Mac) 107
 - Auswählen benutzerdefinierter Papierformate (Mac) 107
 - Auswählen benutzerdefinierter Papierformate (Windows) 106
 - Papiersorte
 - Ändern 105
 - Auswählen (Mac) 102
 - Auswählen (Windows) 89
 - Papierstaus
 - 3.500-Blatt-Zufuhrfach mit hoher Kapazität 252
 - Ausgabefach 238
 - Fach 1 245
 - Fach 2 247
 - Fixierer 243
 - rechte Klappe 243
 - Vorlageneinzug 236
 - Patronen
 - Aufbewahrung 62
 - Bestellnummern 62
 - ersetzen 63
 - nicht-HP 53
 - Nicht-HP 62
 - Recycling 62
 - PCL-Schriftartenliste
 - Beschreibung 15
 - PCL-Treiber
 - universell 72
 - Problemlösung
 - AirPrint 123
 - keine Reaktion 280
 - langsame Reaktion 280
 - Protokoll/Bericht
 - Abrechnungscode-Bericht 207
 - Aktivitätsprotokoll 206
 - Bericht gesperrter Faxnummern 207
 - Faxrufbericht 207
 - Kurzwahlnummernbericht 207
 - PS-Schriftartenliste
 - Beschreibung 15
- Q**
- Querformat
 - Ändern (Mac) 102
 - Querformat-Ausrichtung
 - Auswählen, Windows 87
- R**
- Ränder, schmal
 - Kopieren 267
 - Randkontrolle 111
 - Randloses Kopieren 267
 - Rechte Klappe
 - Papierstaus 243
 - Recycling von Verbrauchsmaterial 62
 - Reinigen
 - Papierpfad 259
 - Scannerglas 264, 269, 274
 - Reinigung
 - Bedienfeld 12
 - Walzen 267, 272, 277
 - RGB-Muster
 - Beschreibung 15
 - Rufbericht 207
- S**
- Save to Device Memory (Auf Gerätespeicher speichern)
 - Aktivieren 154
 - Save to Network Folder (In Netzwerkordner speichern)
 - Aktivieren 154
 - Save to USB (In USB-Laufwerk speichern)
 - Aktivieren 154
 - Scaneinstellungen
 - Integrierter HP Webserver 215
 - Scannen
 - Bilder scannen 174
 - Jobeinstellungen 156
 - Optimieren für Text oder Grafiken 271
 - Scannen an E-Mail
 - Adressbücher 169, 171
 - Empfängerlisten 171
 - Scannen an USB 163
 - Scannen in E-Mail
 - Jobeinstellungen 156
 - Senden von Dokumenten 166
 - Scannen in Gerätespeicher 162
 - Scannen in Ordner 158
 - Scanner
 - Kalibrieren 266
 - Scannerglas
 - Reinigen 264, 269, 274
 - Schmale Ränder 267
 - Schnittstellenanschlüsse
 - Position 6, 8
 - Schriftarten
 - hochladen, Mac 218
 - Schwarz-Weiß
 - Kopierjobs 143
 - Seite mit aktuellen Einstellungen
 - Beschreibung 14
 - Seitenausrichtung
 - Ändern (Mac) 102
 - Seitenformate
 - Anpassen von Dokumenten (Mac) 103
 - Dokumente anpassen (Windows) 95
 - Seiten pro Blatt
 - Auswählen (Mac) 102
 - Auswählen (Windows) 85
 - Seiten pro Minute 2
 - Seite „Anweisungen zum Verbinden“
 - Beschreibung 14
 - Senden an E-Mail
 - Adressbücher 169, 171
 - Empfängerlisten 171
 - Jobeinstellungen 156
 - Senden von Dokumenten 166
 - Senden eines Fax
 - an mehrere Empfänger 191
 - Löschen mehrerer Empfänger 195
 - Serviceeinstellungen 299
 - Sicherheit
 - verschlüsselte Festplatte 224
 - Sicherheitseinstellungen
 - Integrierter HP Webserver 217
 - Skalieren von Dokumenten
 - Mac 103
 - Software
 - Deinstallieren (Mac) 305
 - HP Dienstprogramm 218
 - Installieren, drahtgebundene Netzwerke 20
 - Probleme 300
 - Windows-Software deinstallieren 304
 - Sortieren
 - Kopierjobs 135

- Speicher
 - Im Lieferumfang enthalten 2
- Speicher-DIMMs
 - Sicherheit 224
- Speichern, Job
 - Mac-Einstellungen 116
- Speichern auf USB 163
- Speichern im Gerätespeicher 162
- Speichern im Netzwerkordner 158
- Speichern von Jobs
 - Unter Windows 114
- Spezialpapier
 - Drucken (Windows) 89
 - Kopieren 147
- Spezialpapier für Deckblätter
 - Drucken (Mac) 103
- Standard-Gateway, festlegen 210
- Status
 - HP Dienstprogramm, Mac 218
- Status, Faxkonfigurationsbericht 289
- Statusseite der Web Services
 - Beschreibung 15
- Staus
 - 3.500-Blatt-Zufuhrfach mit hoher Kapazität 252
 - 3 x 500-Blatt-Zufuhr 250
 - 500-Blatt-Zufuhr 248
 - Auto-Navigation 235
 - beheben 256
 - Positionen 235
 - Ursachen 234
- Subnetzmaske 210
- Systemanforderungen
 - Integrierter HP Webserver 212
- T**
- T.30-Protokoll 299
- TCP/IP
 - Manuelles Konfigurieren von IPv4-Parametern 210
 - manuelles Konfigurieren von IPv6-Parametern 211
- Teilenummer
 - Zubehör 60
- Teilenummern
 - Ersatzteile 57
 - Fächer 60
 - Tonerpatronen 57
 - Verbrauchsmaterial 57
- Telefonleitungen, Fehlerbehebung 294
- Tonerauffangbehälter
 - Ersetzen 66
- Tonerpatronen
 - Aufbewahrung 62
 - Bestellnummern 62
 - einlegen 61
 - ersetzen 63
 - Nicht-HP 53, 62
 - Recycling 62
 - Teilenummern 57
- Tonerpatronenstatus 258
- Tool zur Fehlerbehebung
 - Integrierter HP Webserver 216
- Transparentfolien
 - Automatische Erkennung 36, 41, 46
 - Drucken (Windows) 89
- Trapping 111
- Treiber
 - Einstellungen (Mac) 101
 - Einstellungen ändern (Mac) 75
 - Einstellungen ändern (Windows) 74
 - Papierformate ändern 105
 - Papiertypen 29
 - universell 72
 - Voreinstellungen (Mac) 101
- U**
- Umschläge
 - In Fach 1 einlegen 35
- Universeller Druckertreiber 72
- Unterstützte Medien 26
- USB
 - Senden an 163
- USB, scannen an 163
- USB-Konfiguration, Mac 21
- USB-Konfiguration, Windows 18
- USB-Speicherzubehör
 - Drucken von 125
- V**
- Verbinden
 - Mit AirPrint 122
- Verbindung
 - USB mit Mac 21
 - USB mit Windows 18
- Verbrauchsmaterial
 - Artikelnummern 57
 - bestellen 52
 - Ersetzen von Tonerpatronen 63
 - Fälschung 54
 - nicht-HP 53
 - Nicht-HP 62
 - Recycling 62
- Verbrauchsmaterialien
 - Status, Anzeigen mit HP Dienstprogramm 218
- Verbrauchsmaterial-Statusseite 258
 - Beschreibung 14
- Verbrauchsseite
 - Beschreibung 14
- Vergrößern
 - Kopierjobs 141
- Verkleinern
 - Kopierjobs 141
- Verknüpfungen (Windows)
 - erstellen 78
 - verwenden 76
- VoIP 291
- Voreinstellungen (Mac) 101
- Vorlageneinzug 138
 - Beidseitig bedruckte Dokumente kopieren 138
 - Kopieren über 130, 131, 133
 - Papierstaus 236
 - Probleme mit der Papierzufuhr 233
- W**
- Walzen
 - reinigen 267, 272, 277
- Wasserzeichen
 - Drucken (Mac) 108
 - Drucken (Windows) 106
- Webbrowseranforderungen
 - Integrierter HP Webserver 212
- Websites
 - HP Web Jetadmin, Herunterladen 220
 - Produktpiraterie 54
 - universeller Druckertreiber 72
- Website zu Produktpiraterie 54
- weitere Linkliste
 - Integrierter HP Webserver 217

Wiederherstellen der
Werkseinstellungen 231
Windows
Treibereinstellungen 74
universeller Druckertreiber 72
Windows-Druckertreiber
Unterstützt 72

Z

Zubehör
bestellen 52
Teilenummer 60
Zufuhrfach mit hoher Kapazität
Einlegen 48
Staus beseitigen 252

