

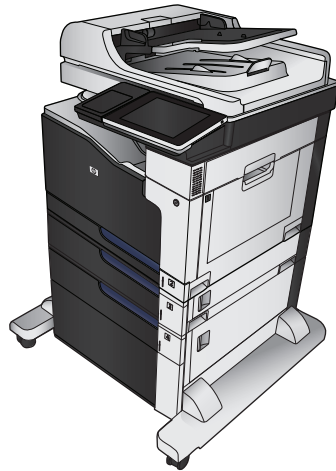


# LASERJET ENTERPRISE 700 COLOR MFP

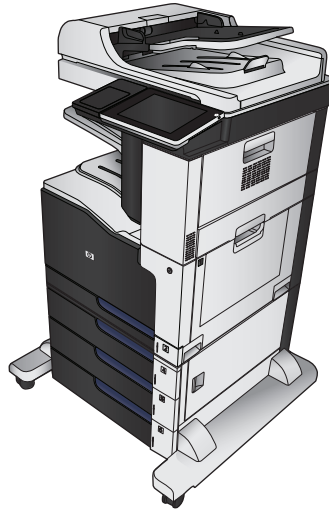
## Guida dell'utente



M775dn



M775f



M775z



M775z+





# HP LaserJet Enterprise 700 color MFP M775

Guida dell'utente

## **Copyright e licenza**

© Copyright 2015 HP Development Company, L.P.

Sono vietati la riproduzione, l'adattamento e la traduzione senza previo consenso scritto, ad eccezione dei casi previsti dalle leggi sui diritti d'autore.

Le informazioni contenute nel presente documento sono soggette a modifica senza preavviso.

Le uniche garanzie per i prodotti e i servizi HP sono presentate nelle dichiarazioni esplicite di garanzia fornite in accompagnamento a tali prodotti e servizi. Nessuna disposizione del presente documento dovrà essere interpretata come garanzia aggiuntiva. HP non sarà responsabile per omissioni o errori tecnici ed editoriali contenuti nel presente documento.

Edition 1, 11/2015

## **Marchi**

Adobe®, Adobe Photoshop®, Acrobat®, e PostScript® sono marchi registrati di Adobe Systems Incorporated.

Apple e il logo Apple sono marchi registrati di Apple Computer, Inc., negli Stati Uniti e in altri paesi/regioni. iPod è un marchio di Apple Computer, Inc. iPod è solo per la copia di detentori di diritti legali o autorizzati. Non rubare la musica.

Microsoft®, Windows®, Windows® XP e Windows Vista® sono marchi di Microsoft Corporation registrati negli Stati Uniti.

PANTONE® è il marchio commerciale standard di controllo del colore di Pantone Inc.

UNIX® è un marchio registrato di The Open Group.



---

# Sommario

<b>1 Introduzione al prodotto</b> .....	<b>1</b>
Confronto tra prodotti .....	2
Viste del prodotto .....	4
Vista frontale del prodotto .....	4
Vista posteriore del prodotto .....	6
Opzioni di alimentazione del prodotto .....	7
Porte di interfaccia .....	8
Posizione dei numeri di modello e di serie .....	9
Pannello di controllo .....	10
Componenti del pannello di controllo .....	10
Schermata iniziale del pannello di controllo .....	10
Pulizia del pannello di controllo .....	12
Guida del pannello di controllo .....	12
Rapporti sul prodotto .....	14
<b>2 Collegamento del prodotto e installazione del software</b> .....	<b>17</b>
Collegamento di un prodotto al computer tramite cavo USB e installazione del software (Windows) .....	18
Collegamento del prodotto a una rete tramite cavo di rete e installazione del software (Windows) .....	19
Configurazione dell'indirizzo IP .....	19
Installazione del software .....	20
Collegamento di un prodotto al computer tramite cavo USB e installazione del software (Mac OS X) .....	21
Collegamento del prodotto a una rete tramite cavo di rete e installazione del software (Mac OS X) .....	22
Configurazione dell'indirizzo IP .....	22
Installazione del software .....	23
<b>3 Vassoi di alimentazione e scomparti di uscita</b> .....	<b>25</b>
Formati carta supportati .....	26
Tipi di carta supportati .....	29
Configurazione dei vassoi .....	31
Configurazione di un vassoio durante il caricamento della carta .....	31
Configurazione di un vassoio in base alle impostazioni del processo di stampa .....	31

Configurazione di un vassoio utilizzando il pannello di controllo .....	31
Modalità carta intestata alternativa .....	32
Vassoio 1 .....	33
Capacità del vassoio e orientamento carta .....	33
Caricamento del vassoio 1 .....	35
Rilevamento automatico della carta (modalità di rilevamento automatico) .....	36
Impostazioni di rilevamento automatico .....	36
Vassoio 2 .....	38
Capacità del vassoio e orientamento carta .....	38
Caricamento del vassoio 2 .....	40
Rilevamento automatico della carta (modalità di rilevamento automatico) .....	41
Impostazioni di rilevamento automatico .....	42
Vassoi da 500 fogli .....	43
Capacità del vassoio e orientamento carta .....	43
Caricamento dei vassoi da 500 fogli .....	45
Rilevamento automatico della carta (modalità di rilevamento automatico) .....	46
Impostazioni di rilevamento automatico .....	47
Vassoio da 3.500 fogli ad alta capacità .....	48
Alta capacità di alimentazione di 3.500 fogli e orientamento della carta .....	48
Caricamento del vassoio da 3.500 fogli ad alta capacità .....	48
Scomparto di uscita standard .....	50
Cucitrice/raccogliore (solo modelli z e z+) .....	50
<b>4 Componenti, materiali di consumo e accessori .....</b>	<b>51</b>
Ordinazione di parti, accessori e materiali di consumo .....	52
Istruzioni HP per i materiali di consumo non originali HP .....	53
Sito Web HP contro la contraffazione .....	54
Stampa al raggiungimento dell'esaurimento stimato di una cartuccia di toner .....	55
Attivazione o disattivazione delle opzioni Impostazioni In esaurimento del pannello di controllo .....	56
Parti di ricambio CSR (Customer Self-Repair) .....	57
Accessori .....	60
Cartucce del toner .....	61
Visualizzazione della cartuccia del toner .....	61
Informazioni sulle cartucce del toner .....	62
Cartucce del toner riciclate .....	62
Conservazione delle cartucce del toner .....	62
Politica HP per le cartucce del toner non HP .....	62
Sostituire la cartuccia del toner. ....	63
Toner Collection Unit .....	66
Sostituzione dell'unità di raccolta del toner .....	66
Punti (solo modelli con cucitrice) .....	69

Caricamento dei punti .....	69
-----------------------------	----

## 5 Stampa ..... 71

Driver di stampa supportati (Windows) .....	72
Driver di stampa universale HP (UPD) .....	72
Modalità di installazione di UPD .....	73
Modifica delle impostazioni di un processo di stampa (Windows) .....	74
Modifica delle impostazioni per tutti i processi di stampa valida fino alla chiusura del programma software successiva .....	74
Modifica delle impostazioni predefinite per tutti i processi di stampa .....	74
Modifica delle impostazioni di configurazione del prodotto .....	74
Modifica delle impostazioni di un processo di stampa (Mac OS X) .....	75
Modifica delle impostazioni per tutti i processi di stampa valida fino alla chiusura del programma software successiva .....	75
Modifica delle impostazioni predefinite per tutti i processi di stampa .....	75
Modifica delle impostazioni di configurazione del prodotto .....	75
Operazioni di stampa (Windows) .....	76
Uso di un collegamento per la stampa (Windows) .....	76
Creazione di collegamenti per la stampa (Windows) .....	78
Stampa automatica su entrambi i lati (Windows) .....	81
Stampa manuale su entrambi i lati (Windows) .....	83
Stampa di più pagine per foglio (Windows) .....	85
Selezione dell'orientamento della pagina (Windows) .....	87
Selezione del tipo di carta (Windows) .....	89
Stampa della prima o dell'ultima pagina su carta diversa (Windows) .....	92
Adattamento di un documento alle dimensioni della pagina (Windows) .....	95
Creazione di un opuscolo (Windows) .....	97
Selezione delle opzioni relative ai punti (Windows) .....	99
Operazioni di stampa (Mac OS X) .....	101
Utilizzo di una preimpostazione di stampa (Mac OS X) .....	101
Creazione di una preimpostazione di stampa (Mac OS X) .....	101
Stampa automatica su entrambi i lati (Mac OS X) .....	101
Stampa manuale su entrambi i lati (Mac OS X) .....	101
Stampa di più pagine per foglio (Mac OS X) .....	102
Selezione dell'orientamento della pagina (Mac OS X) .....	102
Selezione del tipo di carta (Mac OS X) .....	102
Stampa di una copertina (Mac OS X) .....	102
Adattamento di un documento alle dimensioni della pagina (Mac OS X) .....	103
Creazione di un opuscolo (Mac OS X) .....	103
Selezione delle opzioni relative ai punti (Mac OS X) .....	103
Operazioni di stampa aggiuntive (Windows) .....	104

Annullamento di un processo di stampa (Windows) .....	104
Selezione del formato carta (Windows) .....	104
Selezione di un formato carta personalizzato (Windows) .....	105
Stampa di filigrane (Windows) .....	105
Operazioni di stampa aggiuntive (Mac OS X) .....	106
Annullamento di un processo di stampa (Mac OS X) .....	106
Selezionare il formato carta (Mac OS X) .....	106
Selezione di un formato carta personalizzato (Mac OS X) .....	106
Stampa di filigrane (Mac OS X) .....	106
Stampa a colori .....	108
Utilizzo dell'opzione HP EasyColor .....	108
Modifica delle opzioni relative al colore (Windows) .....	108
Modifica del tema colore del processo di stampa (Windows) .....	109
Modifica delle opzioni del colore (Mac OS X) .....	109
Opzioni per i colori manuali .....	110
Corrispondenza dei colori .....	110
Corrispondenza dei colori con i campioni di colori .....	111
Stampa dei campioni di colore .....	111
Corrispondenza dei colori PANTONE® .....	111
Memorizzazione dei processi di stampa sul prodotto .....	113
Creazione di un processo memorizzato (Windows) .....	113
Creazione di un processo memorizzato (Mac OS X) .....	115
Stampa di un processo memorizzato .....	116
Eliminazione di un processo memorizzato .....	116
Aggiunta di una pagina di separazione dei processi (Windows) .....	117
Utilizzo di HP ePrint .....	118
Utilizzo del software HP ePrint .....	119
Uso di Apple AirPrint .....	120
Collegamento del prodotto ad AirPrint .....	120
Ricerca del nome AirPrint del prodotto .....	120
Stampa da AirPrint .....	120
Modifica del nome del prodotto AirPrint .....	121
Risoluzione dei problemi di AirPrint .....	121
Utilizzo di HP Smart Print (Windows) .....	122
Utilizzo della funzione di stampa da USB .....	123
Stampa di documenti da USB .....	123
<b>6 Copia .....</b>	<b>125</b>
Impostazione di nuove impostazioni di copia predefinite .....	126
Esecuzione di una copia singola .....	128
Esecuzione di più copie .....	129

Copia di un originale con più pagine .....	131
Fascicolazione di un processo di copia .....	133
Cucitura di un processo di copia .....	135
Copia su entrambi i lati (fronte/retro) .....	136
Copia automatica su entrambi i lati .....	136
Copia manuale su entrambe le facciate .....	137
Riduzione o ingrandimento di un'immagine copiata .....	139
Esecuzione di copie a colori o in bianco e nero .....	141
Ottimizzazione della qualità di copia per testo o immagini .....	142
Regolazione del livello di luminosità o dei toni scuri .....	143
Impostazione del formato e del tipo della carta per la copia su carta speciale .....	145
Utilizzo della modalità Creazione processo .....	146
Copia di un libro .....	147
Copia di una foto .....	149
<b>7 Scansione e invio .....</b>	<b>151</b>
Impostazione delle funzioni di scansione/invio .....	152
Modifica delle impostazioni predefinite di scansione/invio dal pannello di controllo del prodotto .....	153
Invio di un documento acquisito tramite scansione a una cartella di rete .....	155
Invio di un documento acquisito a una cartella nella memoria del prodotto .....	159
Invio di un documento acquisito a un'unità flash USB .....	160
Scansione e salvataggio del documento .....	160
Invio di un documento acquisito tramite scansione a uno o più indirizzi e-mail .....	163
Utilizzo della rubrica per l'invio delle e-mail .....	166
Aggiunta di contatti alla rubrica dal pannello di controllo del prodotto .....	166
Invio di un documento a posta elettronica utilizzando la rubrica .....	168
Scansione di una foto .....	171
<b>8 Fax .....</b>	<b>173</b>
Configurazione delle impostazioni fax obbligatorie .....	174
Impostazione guidata fax .....	174
Impostazione o verifica della data e dell'ora .....	175
Impostazione o verifica del formato data e ora .....	175
Configurazione delle impostazioni di selezione fax .....	177
Configurazione delle impostazioni generali di invio del fax .....	179
Configurazione dei codici di fatturazione fax .....	180
Configurazione delle opzioni predefinite per i processi di invio fax .....	181
Configurazione delle impostazioni di ricezione del fax .....	183
Utilizzo di una pianificazione stampa fax .....	184
Blocco dei fax in arrivo .....	185
Creazione di un elenco di fax bloccati .....	185

Eliminazione dei numeri dall'elenco dei numeri di fax bloccati .....	185
Configurazione delle opzioni predefinite per i processi di ricezione fax .....	186
Archiviazione e inoltra fax .....	187
Abilitazione dell'archiviazione dei fax .....	187
Abilitazione dell'inoltra dei fax .....	187
Creazione di un elenco di selezioni rapide .....	188
Aggiunta di un numero a un elenco di selezioni rapide esistente .....	191
Eliminazione di un elenco di selezioni rapide .....	192
Eliminazione di un singolo numero dall'elenco di selezioni rapide .....	193
Invio di un fax tramite immissione manuale dei numeri .....	194
Invio di fax mediante una selezione rapida .....	196
Ricerca per nome in un elenco di selezioni rapide .....	198
Invio di un fax mediante i numeri della rubrica fax .....	199
Ricerca nella rubrica fax .....	201
Annullamento di un fax .....	202
Rapporti fax .....	203
Registro attività fax .....	203
Rapporto codici fatturazione .....	204
Rapporto elenco fax bloccati .....	204
Rapporto elenco selezione rapida .....	204
Rapporto chiamate fax .....	204
<b>9 Gestione del prodotto .....</b>	<b>205</b>
Configurazione delle impostazioni di rete IP .....	206
Dichiarazione di non responsabilità sulla condivisione stampante .....	206
Visualizzazione o modifica delle impostazioni di rete .....	206
Configurazione manuale dei parametri TCP/IP di IPv4 dal pannello di controllo .....	206
Configurazione manuale dei parametri TCP/IP di IPv6 dal pannello di controllo .....	207
Server Web HP incorporato .....	208
Apertura del server Web HP incorporato .....	208
Funzioni del server Web incorporato HP .....	209
Scheda Informazioni .....	209
Scheda Generale .....	209
Scheda Copia/Stampa .....	210
Scheda Scansione/Invio digitale .....	211
Scheda Fax .....	212
Scheda Risoluzione dei problemi .....	212
Scheda Sicurezza .....	213
Scheda Servizi Web HP .....	213
Scheda Rete .....	213
Elenco Altri collegamenti .....	214

Utility HP (Mac OS X) .....	215
Accesso all'utility HP .....	215
Funzioni dell'utility HP .....	215
Uso del software HP Web Jetadmin .....	217
Impostazioni di EconoMode .....	218
Ottimizzazione della velocità o del consumo energetico .....	218
Impostare la modalità di pausa .....	218
Impostazione della pianificazione di pausa .....	218
Funzioni di sicurezza del prodotto .....	220
Dichiarazioni sulla sicurezza .....	220
Protezione IP .....	220
Accesso al prodotto .....	220
Impostazione di una password di sistema .....	220
Supporto crittografia: dischi rigidi protetti a elevate prestazioni HP .....	221
Blocco del coperchio del formatter .....	221
Aggiornamento del firmware del prodotto .....	222

## **10 Risoluzione dei problemi ..... 223**

Elenco di controllo per la risoluzione dei problemi .....	224
Fattori che influiscono sulle prestazioni del prodotto .....	226
Ripristino dei valori predefiniti .....	227
Guida del pannello di controllo .....	228
Alimentazione carta errata o inceppamenti .....	229
Il prodotto non preleva la carta .....	229
Il prodotto preleva più fogli di carta .....	229
Nell'alimentatore documenti vengono inceppati, inclinati o prelevati più fogli di carta .....	229
Prevenzione degli inceppamenti della carta .....	230
Eliminazione degli inceppamenti .....	231
Individuazione degli inceppamenti .....	231
Navigazione automatica per la rimozione degli inceppamenti .....	231
Eliminare gli inceppamenti nell'alimentatore documenti .....	232
Eliminazione degli inceppamenti nell'area dello scomparto di uscita .....	234
Eliminazione degli inceppamenti della cucitrice .....	234
Eliminazione degli inceppamenti nella cucitrice/raccogliatore .....	237
Eliminazione degli inceppamenti nello sportello destro .....	239
Eliminazione degli inceppamenti nel vassoio 1 .....	241
Eliminazione degli inceppamenti nel vassoio 2 .....	243
Rimozione degli inceppamenti dall'alimentatore da 1 x 500 fogli o dall'alimentatore da 1 x 500 fogli con cabinet .....	244
Eliminazione degli inceppamenti dall'alimentatore 3 x 500 fogli .....	246
Eliminazione degli inceppamenti nel vassoio ad alta capacità da 3.500 fogli .....	248

Modifica dell'eliminazione inceppamenti .....	252
Migliorare la qualità di stampa .....	253
Stampa da un programma software differente .....	253
Configurare l'impostazione per il tipo di carta per il processo di stampa. ....	253
Modifica dell'impostazione del tipo di carta (Windows) .....	253
Modifica dell'impostazione del tipo di carta (Mac OS X) .....	253
Controllo dello stato della cartuccia di toner .....	254
Calibrazione del prodotto per allineare i colori .....	254
Stampa di una pagina di pulizia .....	255
Pagine per il test della qualità di stampa .....	255
Ispezione visiva della cartuccia di toner .....	255
Controllo della carta e dell'ambiente di stampa .....	256
Uso di carta conforme alle specifiche consigliate da HP .....	256
Controllo dell'ambiente .....	256
Regolazione delle impostazioni dei colori (Windows) .....	257
Tentativo con un altro driver di stampa .....	258
Impostazione dell'allineamento del singolo vassoio .....	259
Miglioramento della qualità di stampa .....	260
Controllo della presenza di sporco e sbavature sul vetro dello scanner .....	260
Calibrazione dello scanner .....	262
Controllo delle impostazioni della carta .....	262
Controllo della configurazione del tipo e del formato della carta .....	262
Selezionare il vassoio da utilizzare per la copia .....	262
Controllo delle impostazioni di regolazione dell'immagine .....	262
Ottimizzazione della qualità di copia per testo o immagini .....	263
Copia da bordo a bordo .....	263
Pulizia dei rulli di prelievo e del tampone di separazione nell'alimentatore documenti .....	263
Miglioramento della qualità di scansione .....	265
Controllo della presenza di sporco e sbavature sul vetro dello scanner .....	265
Controllo delle impostazioni di risoluzione .....	266
Controllo delle impostazioni del colore .....	267
Controllo delle impostazioni di regolazione dell'immagine .....	267
Ottimizzazione della qualità di scansione per testo o immagini .....	267
Controllo delle impostazioni di qualità di stampa .....	268
Pulizia dei rulli di prelievo e del tampone di separazione nell'alimentatore documenti .....	268
Miglioramento della qualità di invio del fax .....	270
Controllo della presenza di sporco e sbavature sul vetro dello scanner .....	270
Controllo delle impostazioni di risoluzione di invio del fax .....	271
Controllo delle impostazioni di regolazione dell'immagine .....	272
Ottimizzazione della qualità del fax per testo o immagini .....	272
Controllo delle impostazioni di correzione degli errori .....	272



Invio a un fax diverso .....	273
Pulizia dei rulli di prelievo e del tampone di separazione nell'alimentatore documenti .....	273
Controllo dell'impostazione di adattamento alla pagina .....	274
Verifica dell'apparecchiatura fax del mittente .....	275
Il prodotto non stampa o stampa lentamente .....	276
Il prodotto non stampa .....	276
Il prodotto stampa lentamente .....	276
Risoluzione dei problemi relativi alla stampa diretta da accessorio USB .....	277
Il menu Recupero processo da USB non si apre quando si inserisce l'unità flash USB .....	277
Non è possibile stampare file dall'unità flash USB .....	277
Il file che si desidera stampare non è indicato nel menu Recupero processo da USB .....	278
Risoluzione dei problemi di connessione USB .....	279
Risoluzione dei problemi di rete cablata .....	280
Il collegamento fisico del prodotto è scadente .....	280
Il computer utilizza un indirizzo IP errato per il prodotto .....	280
Il computer non è in grado di comunicare con il prodotto .....	280
Il prodotto utilizza un collegamento errato e impostazioni duplex non corrette per la rete .....	281
Nuovi programmi software potrebbero provocare problemi di compatibilità .....	281
Il computer o la workstation potrebbe non essere impostata correttamente .....	281
Il prodotto è disattivato o altre impostazioni di rete non sono corrette .....	281
Risoluzione dei problemi .....	282
Elenco di controllo per la risoluzione dei problemi relativi al fax .....	282
Tipo di linea telefonica utilizzato .....	282
Utilizzo di un dispositivo di protezione da sbalzi di tensione .....	282
Utilizzo di un servizio di casella vocale fornito dalla società telefonica o di una segreteria telefonica .....	282
La linea telefonica presenta la funzione di avviso di chiamata? .....	283
Verifica dello stato dell'accessorio fax .....	284
Problemi generali di invio e ricezione di fax .....	285
Utilizzo del fax sulle reti VoIP .....	286
Problemi di ricezione dei fax .....	287
Problemi di invio dei fax .....	289
Codici di errore fax .....	291
Messaggi di errore fax sul pannello di controllo del prodotto .....	291
Messaggi di invio fax .....	292
Messaggi di ricezione fax .....	293
Impostazioni servizio .....	294
Impostazioni del menu Risoluzione dei problemi .....	294
Risoluzione dei problemi con il software del prodotto (Windows) .....	295
Il driver di stampa relativo al prodotto non è presente nella cartella Stampante .....	295
Durante l'installazione del software è stato visualizzato un messaggio di errore .....	295

Il prodotto è in modalità Pronta, ma non stampa. ....	295
Risoluzione dei problemi con il software del prodotto (Mac OS X) .....	297
Il nome del prodotto non viene visualizzato nell'elenco dei prodotti Stampa e Fax o Print & Scan (Stampa e Scansione) .....	297
Un processo di stampa non è stato inviato al prodotto desiderato .....	297
Una volta effettuato il collegamento con un cavo USB e selezionato il driver, il prodotto non viene visualizzato nell'elenco Stampa e Fax o Print & Scan (Stampa e Scansione) .....	297
Rimozione del software (Windows) .....	299
Rimozione del driver di stampa (Mac OS X) .....	300
<b>Indice analitico .....</b>	<b>301</b>

---

# 1 Introduzione al prodotto

- [Confronto tra prodotti](#)
- [Viste del prodotto](#)
- [Pannello di controllo](#)
- [Rapporti sul prodotto](#)

## Confronto tra prodotti

		M775dn	M775f	M775z	M775z+
		CC522A	CC523A	CC524A	CF304A
<b>Gestione carta</b>	Vassoio 1 (capacità 100 fogli)	✓	✓	✓	✓
	Vassoio 2 (capacità 250 fogli)	✓	✓	✓	✓
	Vassoio da 500 fogli opzionale		✓		
	Vassoio da 500 fogli opzionale con cabinet		✓		
	Vassoio da 3 x 500 fogli opzionale			✓	
	Vassoio da 3.500 fogli ad alta capacità opzionale				✓
	Scomparto di uscita standard (capacità 500 fogli)	✓	✓	✓	✓
	Scomparto di uscita raccogliatore (capacità 500 fogli)			✓	✓
	Stampa fronte/retro automatica	✓	✓	✓	✓
	Cucitrice in linea da 30 pagine			✓	✓
<b>Connettività</b>	USB 2.0 ad alta velocità	✓	✓	✓	✓
	Connessione LAN Ethernet 10/100/1000 con IPv4 e IPv6	✓	✓	✓	✓
	Porta USB diretta (per la stampa e la scansione senza computer e per aggiornare il firmware)	✓	✓	✓	✓
<b>Memorizzazione</b>	Disco rigido sicuro ad alte prestazioni HP da 320 GB	✓	✓	✓	✓
<b>Display del pannello di controllo</b>	Pannello di controllo con schermo a sfioramento	✓	✓	✓	✓
<b>Stampa</b>	Stampa di 30 ppm (pagine al minuto) in formato A4 e 30 ppm su carta in formato Lettera	✓	✓	✓	✓
	Funzione di stampa da USB (non è necessario un computer)	✓	✓	✓	✓
<b>Fax</b>	HP LaserJet Analog Fax Accessory 500		✓	✓	✓

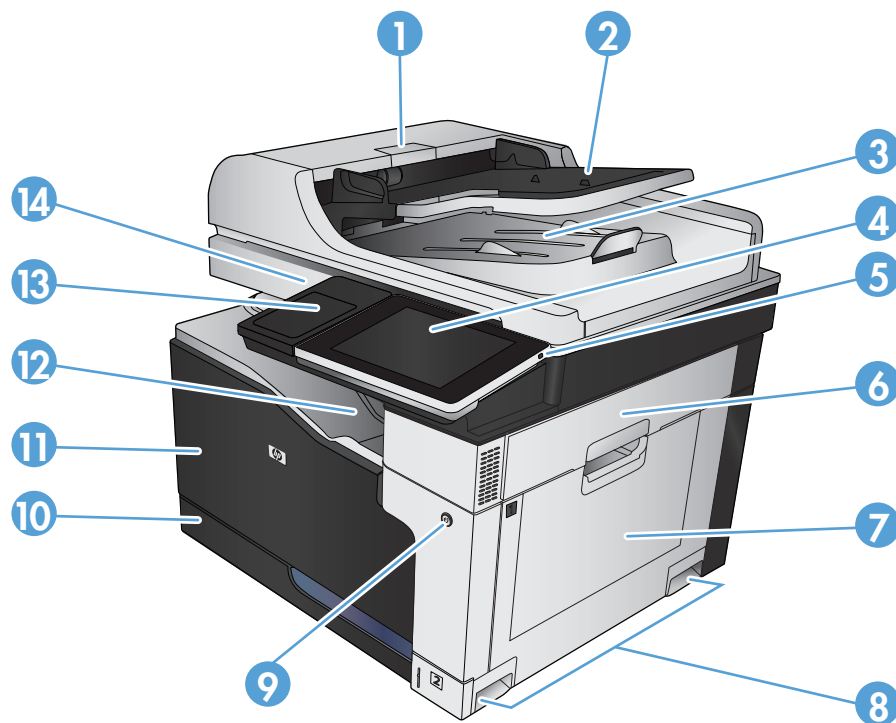
		<b>M775dn</b>	<b>M775f</b>	<b>M775z</b>	<b>M775z+</b>
		<b>CC522A</b>	<b>CC523A</b>	<b>CC524A</b>	<b>CF304A</b>
<b>Copia e scansione</b>	Copia e scansione di 30 pagine ppm con carta in formato A4 e 30 ppm con carta in formato Letter	✓	✓	✓	✓
	La risoluzione è di 600 x 300 pixel per pollice (ppi)	✓	✓	✓	✓
	Alimentatore documenti da 100 fogli con copia e scansione fronte/retro automatica	✓	✓	✓	✓
	Funzione di copia e scansione USB (non è necessario un computer)	✓	✓	✓	✓
	Scansione a colori o monocromatica	✓	✓	✓	✓
<b>Invio digitale</b>	Invio a e-mail e Salva in cartella di rete	✓	✓	✓	✓
<b>Sistemi operativi supportati<sup>1</sup></b>	Windows XP SP2 o versioni successive, 32 bit  <b>NOTA:</b> ad aprile 2009, Microsoft ha ritirato il tradizionale supporto per Windows XP, contrariamente ad HP, che ha continuato e continuerà a fornire tale supporto al massimo delle sue capacità.	✓	✓	✓	✓
	Windows XP SP2 o versioni successive, 64 bit (solo driver di stampa, non supportato dal programma di installazione software)  <b>NOTA:</b> ad aprile 2009, Microsoft ha ritirato il tradizionale supporto per Windows XP, contrariamente ad HP, che ha continuato e continuerà a fornire tale supporto al massimo delle sue capacità.	✓	✓	✓	✓
	Windows Vista a 32 e 64 bit  <b>NOTA:</b> Windows Vista Starter non è supportato nel programma di installazione software o dal driver di stampa.	✓	✓	✓	✓
	Windows 7 a 32 e 64 bit	✓	✓	✓	✓

	M775dn	M775f	M775z	M775z+
	CC522A	CC523A	CC524A	CF304A
Windows 8 a 32 e 64 bit	✓	✓	✓	✓
Windows 2003 Server SP1 o versioni successive, 32 bit e 64 bit	✓	✓	✓	✓
<b>NOTA:</b> La versione a 64 bit è supportata dal driver di stampa ma non dal programma di installazione software.				
Windows Server 2008, 32 e 64 bit	✓	✓	✓	✓
Windows Server 2008 R2, 64 bit	✓	✓	✓	✓
Max OS X 10.6 e 10.7	✓	✓	✓	✓

<sup>1</sup> L'elenco di sistemi operativi supportati è applicabile ai driver di stampa PCL 6, PCL 5, PS per Windows e ai driver di stampa per Mac e al CD di installazione del software della confezione. Per un elenco attuale dei sistemi operativi supportati, vedere [www.hp.com/go/lj700colorMFPM775\\_software](http://www.hp.com/go/lj700colorMFPM775_software).

## Viste del prodotto

### Vista frontale del prodotto



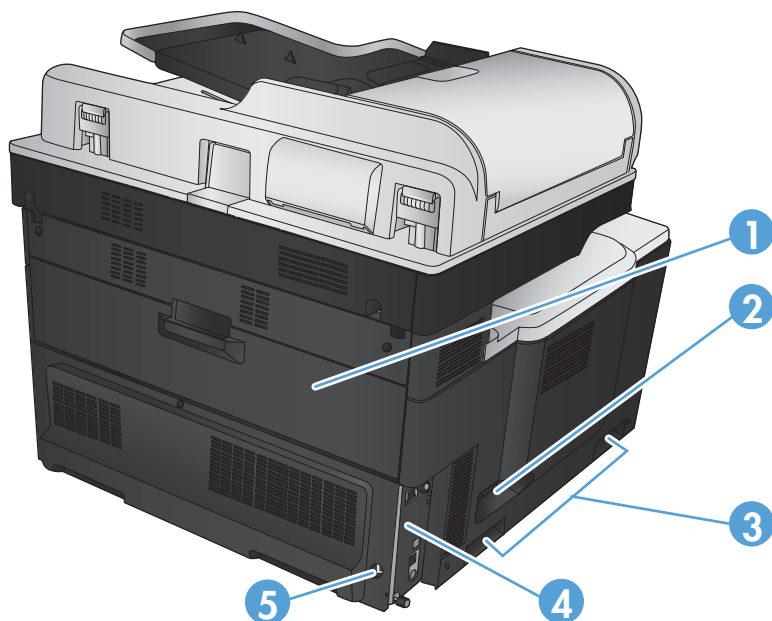
- |   |  |
|---|--|
| 1 | Coperchio alimentatore di documenti                  |
| 2 | Vassoio di alimentazione dell'alimentatore documenti |

---

3	Scomparto di uscita dell'alimentatore documenti
4	Pannello di controllo con schermo a sfioramento a colori (si inclina per una più facile visualizzazione)
5	Pulsante Inizio (fa tornare il prodotto alla schermata iniziale)  Nota: il pulsante si trova sul lato del pannello di controllo.
6	Sportello destro (accesso per l'eliminazione degli inceppamenti)
7	Vassoio 1
8	Maniglie per sollevare il prodotto
9	Pulsante di accensione/spegnimento
10	Vassoio 2
11	Coperchio anteriore (accesso alle cartucce di toner)
12	Scomparto di uscita
13	Aree di integrazione hardware (per il collegamento di periferiche di terze parti)
14	Porta USB diretta (per la stampa e la scansione senza computer)

---

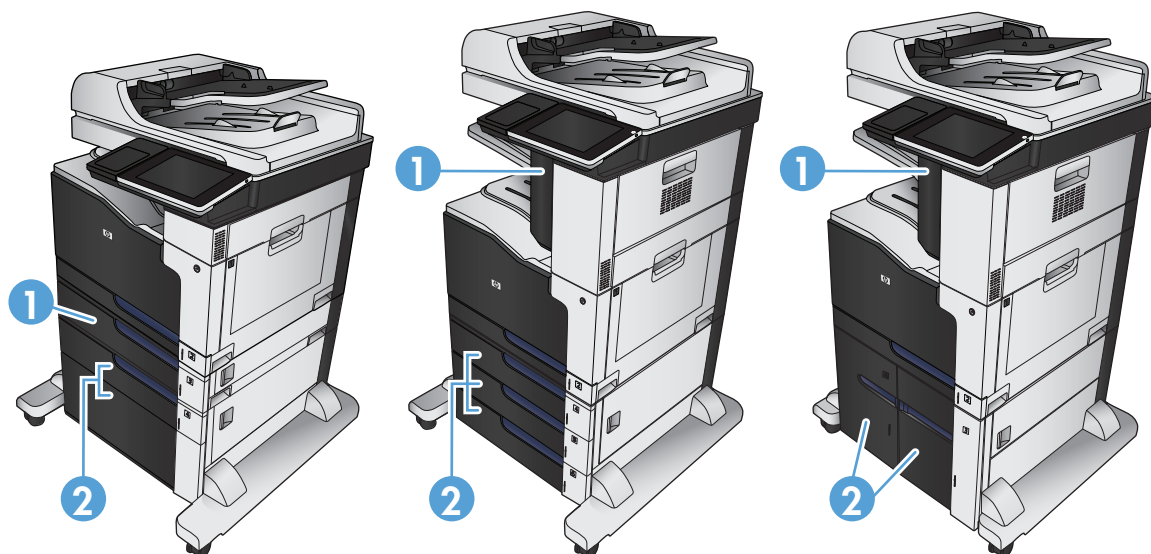
## Vista posteriore del prodotto



- |   |  |
|---|--|
| 1 | Sportello posteriore (accesso all'unità di raccolta del toner) |
| 2 | Presenza di alimentazione                                      |
| 3 | Maniglie per sollevare il prodotto                             |
| 4 | Formatter (contiene le porte di interfaccia)                   |
| 5 | Alloggiamento per cavo di sicurezza con lucchetto              |



## Opzioni di alimentazione del prodotto



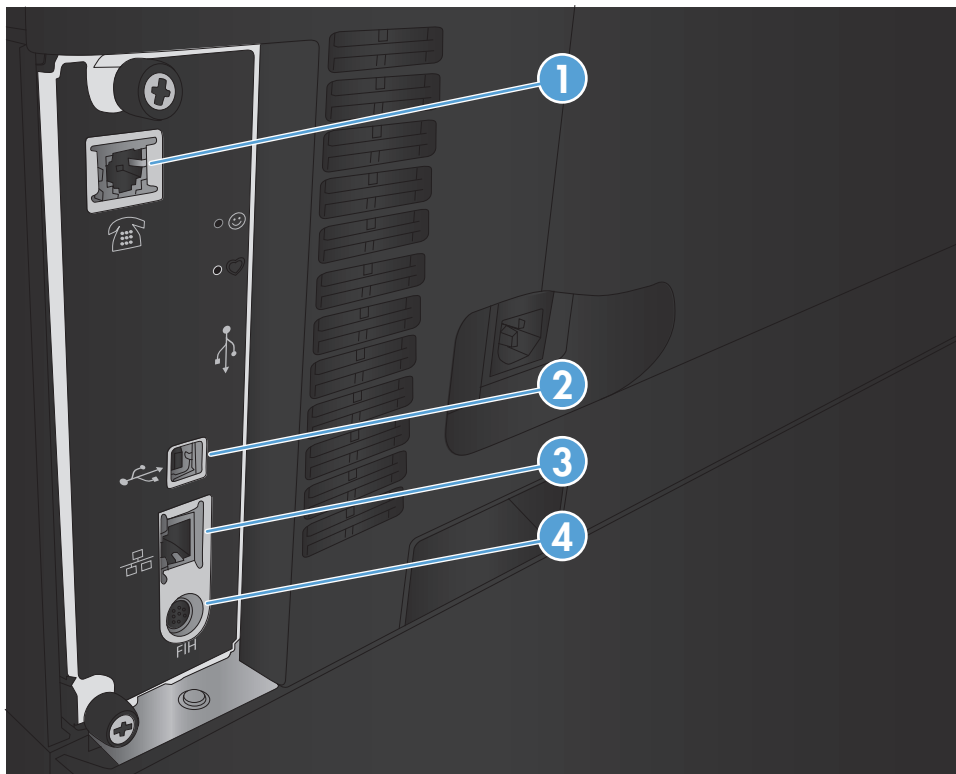
M775f

M775z

M775z+

	<b>M775f</b>	<b>M775z</b>	<b>M775z+</b>
1	1 alimentatore da 500 fogli	Cucitrice	Cucitrice
2	Alimentatore 1 x 500 fogli con cabinet	3 alimentatori da 500 fogli	Vassoio di alimentazione da 3.500 fogli ad alta capacità

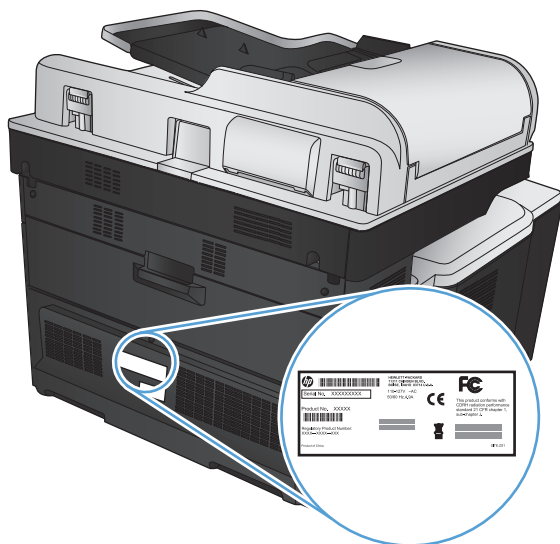
## Porte di interfaccia



- |   |  |
|---|--|
| 1 | Porta fax  |
| 2 | Porta di stampa USB 2.0 Hi-speed   |
| 3 | Porta di rete (RJ-45) Ethernet LAN (Local area network)                          |
| 4 | Cablaggio interfaccia esterno (per la connessione di periferiche di terze parti) |

## Posizione dei numeri di modello e di serie

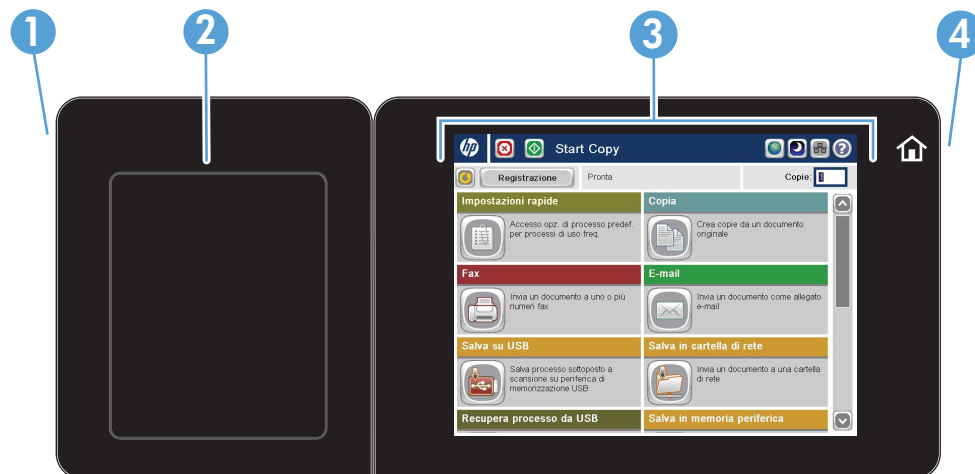
Il numero di modello e il numero di serie sono riportati su un'etichetta di identificazione situata nella parte posteriore del prodotto. Il numero di serie contiene informazioni su paese/regione di origine, versione del prodotto, codice di produzione e numero di produzione del prodotto.



Nome del modello	Numero del modello
M775dn	CC522A
M775f	CC523A
M775z	CC524A
M775z+	CF304A

# Pannello di controllo

## Componenti del pannello di controllo



1	Porta per stampa USB diretta	Per la stampa USB diretta, la scansione di documenti su un'unità flash USB e l'aggiornamento del firmware <b>NOTA:</b> Questa porta si trova sul lato del pannello di controllo.
2	Hardware Integration Pocket	Per connettere periferiche di terze parti
3	Schermo a sfioramento a colori	Per configurare e gestione le funzioni del prodotto
4	Pulsante Inizio	Per tornare alla schermata iniziale del prodotto in qualsiasi momento <b>NOTA:</b> Questo pulsante si trova sul lato del pannello di controllo. Toccando l'icona Home accanto al pulsante non produce nessun effetto.

## Schermata iniziale del pannello di controllo

La schermata iniziale consente di accedere alle funzioni del prodotto e indica lo stato attuale del prodotto.

È possibile tornare alla schermata iniziale in qualsiasi momento premendo il pulsante Inizio sul lato destro del pannello di controllo del prodotto. È anche possibile toccare il pulsante Inizio nell'angolo superiore sinistro della maggior parte delle schermate.

**NOTA:** HP aggiorna periodicamente le funzionalità disponibili per il firmware del prodotto. Per sfruttare le funzioni più recenti, aggiornare il firmware del prodotto. Per scaricare il file di aggiornamento del firmware più recente, visitare la pagina [www.hp.com/go/lj700colorMFP775\\_firmware](http://www.hp.com/go/lj700colorMFP775_firmware).

**NOTA:** Le funzioni visualizzate sulla schermata iniziale possono variare a seconda della configurazione del prodotto.




1	<b>Pulsante Aggiorna</b>	Toccare il pulsante Aggiorna per annullare le modifiche e ripristinare le impostazioni predefinite.
2	<b>Pulsante <a href="#">Registrazione</a> o <a href="#">Deregistrazione</a></b>	Toccare il pulsante <a href="#">Registrazione</a> per accedere alle funzionalità protette.  Toccare il pulsante <a href="#">Deregistrazione</a> per deregistrare il prodotto se è stata effettuata la registrazione per l'accesso alle funzioni protette. Una volta deregistrati, il prodotto ripristina le opzioni predefinite.
3	<b>Logo HP o pulsante Inizio</b>	Nelle schermate diverse da quella iniziale, il logo HP diventa il pulsante Pagina iniziale . Toccare il pulsante Pagina iniziale  per tornare alla schermata iniziale.
4	<b>Pulsante Interrompi</b>	Toccare il pulsante Interrompi per sospendere il processo corrente. Viene visualizzata la schermata <a href="#">Stato processo</a> , quindi è possibile annullare o continuare il processo.
5	<b>Pulsante Avvia</b>	Toccare il pulsante di avvio per avviare il processo di copia.
6	<b>Stato del prodotto.</b>	La riga sullo stato fornisce informazioni sullo stato generale del prodotto.
7	<b>Pulsante Selezione lingua</b>	Toccare il pulsante Selezione lingua per selezionare la lingua per il display del pannello di controllo.
8	<b>Pulsante Sleep</b>	Toccare il pulsante Sleep per mettere il prodotto in modalità Pausa.
9	<b>Pulsante Rete</b>	Toccare il pulsante Rete per cercare informazioni sulla connessione di rete.
10	<b>Pulsante Guida</b>	Per accedere alla Guida incorporata, toccare il pulsante Guida.
11	<b>Campo <a href="#">Copie</a></b>	Il campo <a href="#">Copie</a> indica l'impostazione del numero di copie che il prodotto deve eseguire.

12	Barra di scorrimento	Toccare la freccia su o giù sulla barra di scorrimento per vedere l'elenco completo delle funzioni disponibili.
13	Caratteristiche	<p>A seconda della configurazione del prodotto, le funzioni visualizzate in quest'area possono includere i seguenti elementi:</p> <ul style="list-style-type: none"> <li>• Impostazioni rapide</li> <li>• Copia</li> <li>• E-mail</li> <li>• Fax (per prodotti con accessorio fax installato)</li> <li>• Salva su USB</li> <li>• Salva in cartella di rete</li> <li>• Salva in memoria periferica</li> <li>• Recupero processo da USB</li> <li>• Recupero processo da memoria periferica</li> <li>• Stato processo</li> <li>• Materiali di consumo</li> <li>• Vassoi</li> <li>• Amministrazione</li> <li>• Manutenzione della periferica</li> </ul>

## Pulizia del pannello di controllo



Pulire il pannello di controllo con un panno asciutto e privo di lanugine. Non utilizzare fazzoletti di carta o di stoffa poiché sono abrasivi e possono danneggiare lo schermo. Se necessario per rimuovere i residui più ostinati, inumidire il panno con acqua o con un detergente per occhiali.

## Guida del pannello di controllo

Il prodotto dispone di un sistema di Guida incorporata in cui viene indicata la modalità di utilizzo di ciascuna schermata. Per aprirla, toccare il pulsante Guida di  nell'angolo superiore a destra dello schermo.

Per alcune schermate, la Guida viene visualizzata come un menu globale in cui è possibile effettuare ricerche su determinati argomenti. È possibile esaminare la struttura del menu toccando i relativi pulsanti.

Per le schermate che contengono le impostazioni relative a processi singoli, la Guida mostra un argomento che illustra le opzioni relative alla schermata visualizzata.

Se sul prodotto viene visualizzato un errore o un avviso, toccare il pulsante Errore  o il pulsante Avviso  per aprire un messaggio che descrive il problema e fornisce istruzioni sulla sua risoluzione.

È possibile stampare o visualizzare un rapporto dei menu [Amministrazione](#) completo che consente di accedere in modo più semplice alle singole impostazioni.

1. Nella schermata iniziale del pannello di controllo del prodotto, scorrere e toccare il pulsante [Amministrazione](#).
2. Aprire i seguenti menu:

- [Rapporti](#)
  - [Pagine di configurazione/stato](#)
3. Selezionare l'opzione [Mappa del menu Amministrazione](#).
  4. Toccare il pulsante [Stampa](#) per stampare il rapporto. Toccare il pulsante [Visualizza](#) per visualizzare il rapporto.

# Rapporti sul prodotto

I rapporti sul prodotto forniscono dettagli sul prodotto e sulla configurazione impostata. Per stampare o visualizzare i rapporti, attenersi alla procedura descritta di seguito:

1. Nella schermata iniziale del pannello di controllo del prodotto, scorrere e toccare il pulsante [Amministrazione](#).
2. Aprire il menu [Rapporti](#).
3. Selezionare una delle categorie di rapporto:
  - [Pagine di configurazione/stato](#)
  - [Rapporti fax](#) (solo nei modelli fax)
  - [Altre pagine](#)
4. Selezionare il nome del rapporto da esaminare, quindi toccare il pulsante [Stampa](#) per stamparlo oppure toccare il pulsante [Visualizza](#) per esaminare le impostazioni nel display del pannello di controllo.



**NOTA:** in alcune pagine non è disponibile l'opzione [Visualizza](#).

**Tabella 1-1** Menu Rapporti

Primo livello	Secondo livello	Descrizione
Pagine di configurazione/stato	<a href="#">Mappa del menu Amministrazione</a>	Consente di visualizzare la struttura del menu <a href="#">Amministrazione</a> .
	<a href="#">Pagina Istruzioni per la connessione</a>	Mostra l'indirizzo IP, il nome host e l'indirizzo MAC del prodotto se connesso a una rete. Se applicabile, mostra anche gli indirizzi HP ePrint e Airprint.
	<a href="#">Pagina impostazioni correnti</a>	Mostra le impostazioni correnti per ciascuna opzione nel menu <a href="#">Amministrazione</a> .
	<a href="#">Pagina di configurazione</a>	Mostra le impostazioni del prodotto e gli accessori installati.
	<a href="#">Pagina stato materiali di consumo</a>	Consente di stampare informazioni relative alla durata residua stimata dei materiali di consumo e di visualizzare le statistiche sul numero totale di pagine e processi elaborati, nonché le informazioni sui numeri di serie, numeri di pagine e sulla manutenzione.  Le informazioni sulla durata residua stimata dei materiali di consumo fornite da HP al cliente sono puramente indicative. I livelli residui effettivi dei materiali di consumo possono non corrispondere a tali stime.
	<a href="#">Pagina di utilizzo</a>	Mostra il conteggio di tutti i formati carta passati attraverso il prodotto, specifica se la stampa era semplice, fronte/retro, monocromatica o a colori, e genera un rapporto con il conteggio delle pagine.
	<a href="#">Pagina directory file</a>	Mostra il nome del file e della cartella per i file memorizzati nella memoria del prodotto.



**Tabella 1-1 Menu Rapporti (continuazione)**

<b>Primo livello</b>	<b>Secondo livello</b>	<b>Descrizione</b>
	Pagina stato Servizi Web	Consente di visualizzare i servizi Web rilevati per il prodotto.
	Registro processi utilizzo colore	Consente di visualizzare le statistiche sull'utilizzo dei colori per il prodotto.
Rapporti fax	Registro attività fax	Contiene un elenco dei fax inviati o ricevuti dal prodotto in uso.
	Rapporto codici fatt.	Elenco dei codici di fatturazione utilizzati per i fax in uscita. Questo rapporto mostra il numero di fax inviati fatturati per ciascun codice.
	Elenco fax bloccati	Elenco dei numeri di telefono non autorizzati a inviare fax al prodotto in uso.
	Elenco selezioni rapide	Mostra la selezione rapida dei numeri impostati per il prodotto in uso.
	Rapporto chiamate fax	Rapporto dettagliato dell'ultima operazione fax, sia di invio che di ricezione.
Altre pagine	Pagina demo	Stampa una pagina dimostrativa in cui viene evidenziata la capacità di stampa del prodotto.
	Esempi RGB	Stampa campioni di colore per valori RGB diversi. Utilizzare i campioni come guida per la corrispondenza dei colori stampati.
	Esempi CMYK	Stampa campioni di colore per valori CMYK diversi. Utilizzare i campioni come guida per la corrispondenza dei colori stampati.
	Elenco font PCL	Stampa i caratteri PCL disponibili.
	Elenco font PS	Consente di stampare i font di emulazione livello 3 dei postscript di HP.



---

## 2 Collegamento del prodotto e installazione del software

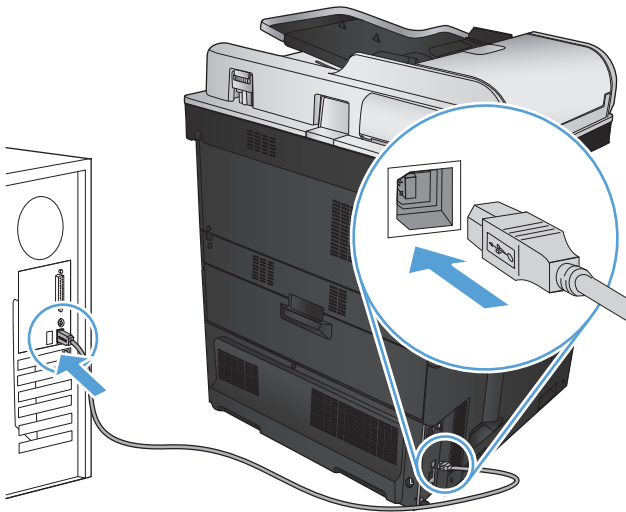
- [Collegamento di un prodotto al computer tramite cavo USB e installazione del software \(Windows\)](#)
- [Collegamento del prodotto a una rete tramite cavo di rete e installazione del software \(Windows\)](#)
- [Collegamento di un prodotto al computer tramite cavo USB e installazione del software \(Mac OS X\)](#)
- [Collegamento del prodotto a una rete tramite cavo di rete e installazione del software \(Mac OS X\)](#)

## Collegamento di un prodotto al computer tramite cavo USB e installazione del software (Windows)

Questo prodotto supporta un collegamento USB 2.0. Utilizzare un cavo USB di tipo A/B. HP consiglia di utilizzare un cavo della lunghezza massima di 2 m (6,5 piedi).

**ATTENZIONE:** effettuare il collegamento del cavo USB solo quando richiesto dal software di installazione.

1. Chiudere tutti i programmi in esecuzione.
2. Installare il software dal CD e seguire le istruzioni riportate sullo schermo.
3. Quando richiesto, selezionare l'opzione **Collegamento diretto al computer mediante cavo USB**, quindi fare clic sul pulsante **Avanti**.
4. Quando richiesto dal software, collegare il cavo USB al prodotto e al computer.

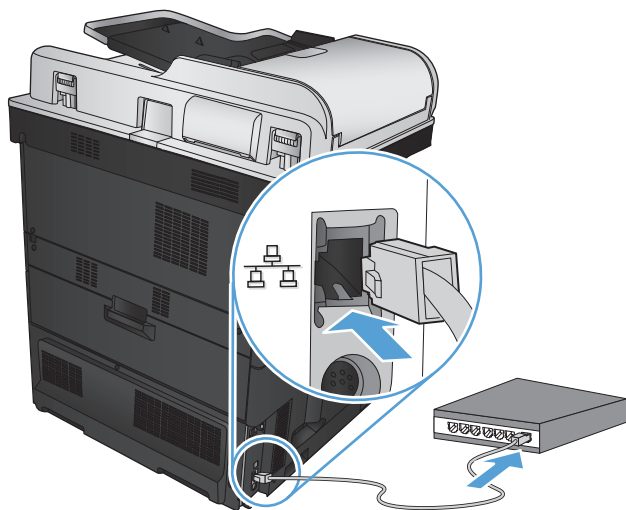



5. Al termine dell'installazione, fare clic sul pulsante **Fine** oppure sul pulsante **Altre opzioni** per installare altro software o configurare le funzionalità di invio digitale di base del prodotto.
6. Per verificare che il software sia installato correttamente, stampare una pagina da qualsiasi schermata.


# Collegamento del prodotto a una rete tramite cavo di rete e installazione del software (Windows)

## Configurazione dell'indirizzo IP

1. Accertarsi che il prodotto sia acceso e che sul display del pannello di controllo del prodotto sia visualizzato il messaggio **Pronto**.
2. Collegare il cavo di rete al prodotto e alla rete.

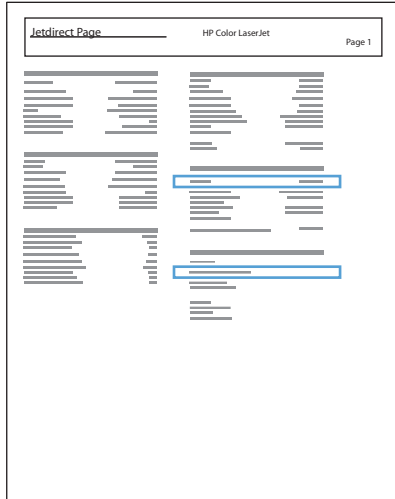


3. Attendere 60 secondi prima di continuare. In questo periodo di tempo, la rete riconosce il prodotto e assegna un indirizzo IP o un nome host per il prodotto.
4. Dalla schermata iniziale del pannello di controllo del prodotto, toccare il pulsante Rete  per identificare l'indirizzo IP o il nome host del prodotto.

Se il pulsante Rete  non è presente, è possibile individuare l'indirizzo IP o il nome host stampando una pagina di configurazione.

- a. Nella schermata iniziale del pannello di controllo del prodotto, scorrere e toccare il pulsante **Amministrazione**.
- b. Aprire i seguenti menu:
  - **Rapporti**
  - **Pagine di configurazione/stato**
  - **Pagina di configurazione**
- c. Toccare il pulsante **Visualizza** per visualizzare le informazioni nel pannello di controllo oppure toccare il pulsante **Stampa** per stampare le pagine.

- d. Individuare l'indirizzo IP nella pagina Jetdirect.



5. **IPv4:** se l'indirizzo IP è 0.0.0.0, 192.0.0.192 o 169.254.x.x, è necessario configurare manualmente l'indirizzo IP. In caso contrario, la configurazione di rete è stata eseguita correttamente.

**IPv6:** se l'indirizzo IP comincia con "fe80:", il prodotto dovrebbe essere in grado di stampare. Altrimenti, è necessario configurare manualmente l'indirizzo IP.

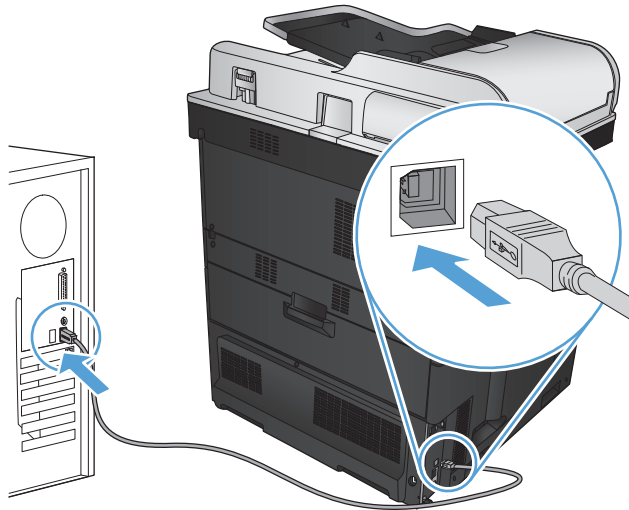
## Installazione del software

1. Chiudere tutte le applicazioni in esecuzione sul computer.
2. Installare il software dal CD.
3. Seguire le istruzioni visualizzate.
4. Quando richiesto, selezionare l'opzione **Connessione mediante una rete cablata**.
5. Dall'elenco dei prodotti disponibili, selezionare quello che dispone dell'indirizzo IP corretto. Se il prodotto non è riportato nell'elenco, immettere manualmente l'indirizzo IP, il nome host o l'indirizzo hardware del prodotto.
6. Al termine dell'installazione, fare clic sul pulsante **Fine** oppure sul pulsante **Altre opzioni** per installare altro software o configurare le funzionalità di invio digitale di base del prodotto.
7. Per verificare che il software sia installato correttamente, stampare una pagina da qualsiasi schermata.

## Collegamento di un prodotto al computer tramite cavo USB e installazione del software (Mac OS X)

Questo prodotto supporta un collegamento USB 2.0. Utilizzare un cavo USB di tipo A/B. HP consiglia di utilizzare un cavo della lunghezza massima di 2 m.

1. Collegare il cavo USB al prodotto e al computer.

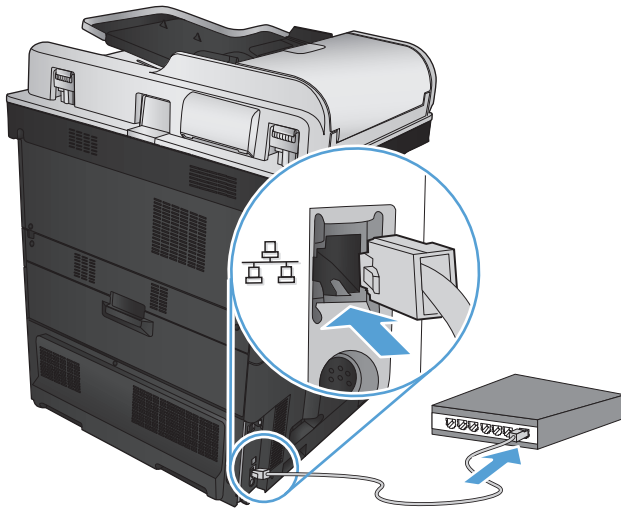



2. Installare il software dal CD.
3. Fare clic sull'icona del prodotto e seguire le istruzioni visualizzate sullo schermo.
4. Fare clic sul pulsante **Chiudi**.
5. Per verificare che il software sia installato correttamente, stampare una pagina da qualsiasi schermata.


# Collegamento del prodotto a una rete tramite cavo di rete e installazione del software (Mac OS X)

## Configurazione dell'indirizzo IP

1. Accertarsi che il prodotto sia acceso e che sul display del pannello di controllo del prodotto sia visualizzato il messaggio **Pronto**.
2. Collegare il cavo di rete al prodotto e alla rete.



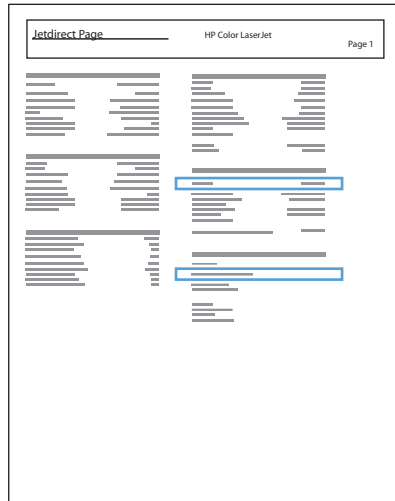
3. Attendere 60 secondi prima di continuare. In questo periodo di tempo, la rete riconosce il prodotto e assegna un indirizzo IP o un nome host per il prodotto.
4. Dalla schermata iniziale del pannello di controllo del prodotto, toccare il pulsante Rete  per identificare l'indirizzo IP o il nome host del prodotto.

Se il pulsante Rete  non è presente, è possibile individuare l'indirizzo IP o il nome host stampando una pagina di configurazione.

- a. Nella schermata iniziale del pannello di controllo del prodotto, scorrere e toccare il pulsante **Amministrazione**.
- b. Aprire i seguenti menu:
  - **Rapporti**
  - **Pagine di configurazione/stato**
  - **Pagina di configurazione**
- c. Toccare il pulsante **Visualizza** per visualizzare le informazioni nel pannello di controllo oppure toccare il pulsante **Stampa** per stampare le pagine.




- d. Individuare l'indirizzo IP nella pagina Jetdirect.




5. **IPv4:** se l'indirizzo IP è 0.0.0.0, 192.0.0.192 o 169.254.x.x, è necessario configurare manualmente l'indirizzo IP. In caso contrario, la configurazione di rete è stata eseguita correttamente.
- IPv6:** se l'indirizzo IP comincia con "fe80:", il prodotto dovrebbe essere in grado di stampare. Altrimenti, è necessario configurare manualmente l'indirizzo IP.

## Installazione del software

1. Chiudere tutte le applicazioni in esecuzione sul computer.
2. Installare il software dal CD.
3. Fare clic sull'icona del prodotto e seguire le istruzioni visualizzate sullo schermo.
4. Al termine dell'installazione, fare clic sul pulsante **Chiudi**.

 **NOTA:** attenersi ai passaggi riportati di seguito *dopo* aver completato l'installazione del software del sistema di stampa *solo* se non è stata aggiunta una stampante durante l'esecuzione del programma di installazione.

5. Sul computer, aprire il menu Apple , fare clic sul menu **Preferenze di Sistema**, quindi selezionare l'icona **Stampa e fax** o **Print & Scan (Stampa e scansione)**.
6. Fare clic sul simbolo più (+).
7. Utilizzare Bonjour (browser predefinito) o Stampa IP per la connessione di rete.

 **NOTA:** Bonjour è il metodo migliore e più semplice da utilizzare se il prodotto viene installato sulla rete locale.

La Stampa IP *deve* se il prodotto si trova fuori dallo spazio locale di collegamento Bonjour di una rete di grandi dimensioni.

Se si utilizza Bonjour, attenersi ai passaggi riportati di seguito:

- a. Fare clic sulla scheda **Browser predefinito**.
- b. Selezionare il prodotto dall'elenco. Il software verifica che il prodotto sia connesso alla rete. Nel campo **Stampa con** viene visualizzato automaticamente il file PPD corretto per il prodotto.



**NOTA:** se si utilizza una rete con più prodotti, per identificare il prodotto che si sta installando, stampare una pagina di configurazione e individuare il nome stampante Bonjour corrispondente nell'elenco.



**NOTA:** se il prodotto non è visualizzato nell'elenco, verificare che il prodotto sia acceso e connesso alla rete, quindi provare a spegnere e riaccendere il prodotto. Se il file PPD del prodotto non si trova nell'elenco a discesa **Stampa con**, spegnere e riaccendere il computer, quindi riavviare il processo di configurazione.

- c. Fare clic sul pulsante **Aggiungi** per completare il processo di configurazione.

Se si utilizza il metodo Stampa IP, attenersi ai passaggi riportati di seguito:

- a. Fare clic sulla scheda **Stampante IP**.
- b. Scegliere **Jetdirect - Socket** dal menu a discesa **Protocollo**; è l'impostazione consigliata per i prodotti HP.
- c. Digitare l'indirizzo IP nel campo **Indirizzo** nella schermata di aggiunta della stampante.
- d. Le informazioni relative a **Nome**, **Posizione** e **Stampa con** vengono completate automaticamente. Se il file PPD del prodotto non si trova nel campo **Stampa con**, spegnere e riaccendere il computer, quindi riavviare il processo di configurazione.

---

## 3 Vassoi di alimentazione e scomparti di uscita

- [Formati carta supportati](#)
- [Tipi di carta supportati](#)
- [Configurazione dei vassoi](#)
- [Modalità carta intestata alternativa](#)
- [Vassoio 1](#)
- [Vassoio 2](#)
- [Vassoi da 500 fogli](#)
- [Vassoio da 3.500 fogli ad alta capacità](#)
- [Scomparto di uscita standard](#)
- [Cucitrice/raccoglitore \(solo modelli z e z+\)](#)

## Formati carta supportati



**NOTA:** per ottenere risultati ottimali, selezionare il formato e il tipo di carta corretti nel driver di stampa prima di stampare.

**Tabella 3-1** Formati carta supportati

Formato e dimensioni	Vassoio 1	Vassoio 2	vassoi da 500 fogli	Vassoio da 3.500 fogli ad alta capacità	Stampa fronte/retro automatica
Lettera 279 x 216 mm	✓	✓	✓	✓	✓
Lettera ruotato 216 x 279 mm	✓	✓	✓		✓
Legal 216 x 356 mm	✓	✓	✓		✓
Executive 267 x 184 mm	✓	✓	✓		✓
Dichiarazione 216 x 140 mm	✓				
Oficio (8,5 x 13) 216 x 330 mm	✓	✓	✓		✓
11 x 17 279 x 432 mm	✓	✓	✓		✓
12 x 18 305 x 457 mm	✓				✓
3 x 5 76 x 127 mm	✓				
4 x 6 102 x 152 mm	✓				
5 x 7 127 x 178 mm	✓				
5 x 8 127 x 203 mm	✓				
A3 297 x 420 mm	✓	✓	✓		✓
A4 297 x 210 mm	✓	✓	✓	✓	✓

**Tabella 3-1 Formati carta supportati (continuazione)**


<b>Formato e dimensioni</b>	<b>Vassoio 1</b>	<b>Vassoio 2</b>	<b>vassoi da 500 fogli</b>	<b>Vassoio da 3.500 fogli ad alta capacità</b>	<b>Stampa fronte/retro automatica</b>
A4 ruotato 210 x 297 mm	✓	✓	✓		✓
A5 148 x 210 mm	✓	✓			✓
A6 105 x 148 mm	✓				
RA3 305 x 430 mm	✓				✓
SRA3 320 x 450 mm	✓				✓
RA4 215 x 305 mm	✓	✓	✓		✓
SRA4 225 x 320 mm	✓	✓	✓		✓
B4 (JIS) 257 x 364 mm	✓	✓	✓		✓
B5 (JIS) 257 x 182 mm	✓	✓	✓		✓
B6 (JIS) 128 x 182 mm	✓				
10 x 15 cm 102 x 152 mm	✓				
Oficio (216 x 343) 216 x 343 mm	✓	✓	✓		✓
Oficio (216 x 347) 216 x 347 mm	✓	✓	✓		✓
8K 270 x 390 mm 270 x 390 mm	✓	✓	✓		✓
16K 195 x 270 mm 270 x 195 mm	✓	✓	✓		✓
8K 260 x 368 mm 260 x 368 mm	✓	✓	✓		✓

**Tabella 3-1 Formati carta supportati (continuazione)**

Formato e dimensioni	Vassoio 1	Vassoio 2	vassoi da 500 fogli	Vassoio da 3.500 fogli ad alta capacità	Stampa fronte/retro automatica
16K 184 x 260 mm 260 x 184 mm	✓	✓	✓		✓
8K 273 x 394 mm 273 x 394 mm	✓	✓	✓		✓
16K 197 x 273 mm 273 x 197 mm	✓	✓	✓		✓
Cartolina (JIS) 100 x 148 mm	✓				
D Postcard (JIS) 148 x 200 mm	✓	✓			✓
Busta N.9 98 x 225 mm	✓				
Busta N.10 105 x 241 mm	✓				
Busta Monarch 98 x 191 mm	✓				
Busta B5 176 x 250 mm	✓				
Busta C5 162 x 229 mm	✓				
Busta C6 114 x 162 mm	✓				
Busta DL 110 x 220 mm	✓				
Personalizzata Da 76 x 127 mm a 320 x 470 mm	✓				
Personalizzata da 148 x 182 mm a 297 x 432 mm		✓			
Personalizzata da 210 x 148 mm a 297 x 432 mm			✓		
Personalizzata da 148 x 182 mm a 320 x 457 mm					✓

## Tipi di carta supportati

Per un elenco completo della carta specifica HP supportata dal prodotto, andare a [www.hp.com/support/lj700colorMFP775](http://www.hp.com/support/lj700colorMFP775).

 **NOTA:** per ottenere risultati ottimali, selezionare il formato e il tipo di carta corretti nel driver di stampa prima di stampare.

Tipo di carta	Vassoio 1	Vassoio 2	vassoi da 500 fogli	Vassoio da 3.500 fogli ad alta capacità	Stampa fronte/retro automatica
Comune	✓	✓	✓	✓	✓
Leggera 60-74 g	✓	✓	✓	✓	✓
Fine	✓	✓	✓	✓	✓
Riciclata	✓	✓	✓	✓	✓
HP Opaca 105 g	✓	✓	✓	✓	✓
HP Opaca 120 g	✓	✓	✓	✓	✓
HP patinata lucida 120 g	✓	✓	✓		✓
HP Lucida 120 g	✓	✓	✓		✓
Peso medio 96-110 g	✓	✓	✓	✓	✓
Pesante 111-130 g	✓	✓	✓	✓	✓
Lucida peso medio 96-110 g	✓	✓	✓		✓
Lucida pesante 111-130 g	✓	✓	✓		✓
HP Opaca 150 g	✓		✓		
HP Lucida 150 g	✓	✓	✓		✓
Extra pesante 131-175 g	✓		✓		
Lucida molto pesante 131-175 g	✓	✓	✓		✓
HP Opaca 200 g	✓				
HP Lucida 200 g	✓	✓	✓		
Cartoncino 176-220 g	✓				
Cartoncino patinato lucido 176-220 g	✓	✓	✓		
Lucido a colori	✓	✓	✓		
Etichette	✓	✓	✓		
Intestata	✓	✓	✓	✓	✓
Busta	✓				
Prestampata	✓	✓	✓	✓	✓
Perforata	✓	✓	✓	✓	✓
Colorata	✓	✓	✓	✓	✓
Ruvida	✓	✓	✓	✓	✓

<b>Tipo di carta</b>	<b>Vassoio 1</b>	<b>Vassoio 2</b>	<b>vassoi da 500 fogli</b>	<b>Vassoio da 3.500 fogli ad alta capacità</b>	<b>Stampa fronte/retro automatica</b>
Carta resistente HP	✓	✓	✓		✓
Pellicola opaca	✓	✓	✓		✓



## Configurazione dei vassoi

Il prodotto visualizza automaticamente un prompt per la configurazione del tipo e del formato del vassoio nelle seguenti circostanze:

- Quando la carta viene caricata nel vassoio
- Quando si specifica un determinato vassoio o tipo di carta per un processo di stampa attraverso il driver di stampa o un programma software e il vassoio non è configurato in modo appropriato alle impostazioni del processo di stampa



**NOTA:** la richiesta non viene visualizzata se si stampa dal vassoio 1 e se per questo vassoio sono configurate le impostazioni di formato di carta **Any Size (Qualsiasi formato)** e tipo di carta **Qualsiasi tipo**. In questa situazione, se il processo di stampa non specifica un vassoio, il prodotto stampa dal Vassoio 1, anche se le impostazioni del formato e del tipo di carta nel processo di stampa non corrispondono alla carta caricata nel Vassoio 1.

### Configurazione di un vassoio durante il caricamento della carta

1. Caricare carta nel vassoio. Chiudere il vassoio se si utilizzano i vassoi 2 e 3.
2. Sul pannello di controllo del prodotto viene visualizzato un messaggio di configurazione del vassoio.
3. Toccare il pulsante **OK** per accettare il tipo e il formato rilevati oppure toccare il pulsante **Modifica** per scegliere un tipo o un formato di carta diverso.
4. Selezionare il formato e il tipo corretti, quindi toccare il pulsante **OK**.

### Configurazione di un vassoio in base alle impostazioni del processo di stampa

1. Nel programma software specificare il vassoio di alimentazione, il formato e il tipo di carta.
2. Inviare il processo di stampa al prodotto.  
  
Se è necessario configurare il vassoio, viene visualizzato un messaggio di configurazione del vassoio sul pannello di controllo del prodotto.
3. Caricare il vassoio con il tipo e il formato di carta specificati, quindi chiudere il vassoio.
4. Toccare il pulsante **OK** per accettare il tipo e il formato rilevati oppure toccare il pulsante **Modifica** per scegliere un tipo o un formato di carta diverso.
5. Selezionare il formato e il tipo corretti, quindi toccare il pulsante **OK**.

### Configurazione di un vassoio utilizzando il pannello di controllo

È anche possibile configurare il tipo e il formato dei vassoi senza che venga visualizzato un prompt sul prodotto.

1. Nella schermata iniziale del pannello di controllo del prodotto, scorrere e toccare il pulsante **Vassoi**.
2. Toccare la riga corrispondente al vassoio da configurare, quindi toccare il pulsante **Modifica**.
3. Selezionare il tipo e il formato della carta dagli elenchi di opzioni.
4. Toccare il pulsante **OK** per salvare la selezione.

## Modalità carta intestata alternativa

La funzione **Modalità carta intestata alternativa** consente di caricare nel vassoio la carta intestata o prestampata sempre nello stesso modo per tutti i processi di stampa o copia, sia per le stampe o le copie su un solo lato che per le stampe o copie fronte/retro. Quando si utilizza questa modalità, caricare la carta nello stesso modo utilizzato per la stampa fronte/retro automatica.

Per utilizzare la funzione, attivarla tramite i menu del pannello di controllo del prodotto. Per utilizzare la funzione con Windows, è inoltre necessario attivare la funzione nel driver di stampa e configurare in esso il tipo di carta.

### Attivare la Modalità carta intestata alternativa tramite i menu del pannello di controllo del prodotto

1. Nella schermata iniziale del pannello di controllo del prodotto, scorrere e toccare il pulsante **Amministrazione**.
2. Aprire i seguenti menu:
  - **Gestisci vassoi**
  - **Modalità carta intestata alternativa**
3. Toccare l'opzione **Abilitato**, quindi toccare il pulsante **Salva**.

Per stampare con la Modalità carta intestata alternativa per Windows, attenersi alla seguente procedura per ciascun processo di stampa.

### Stampa con Modalità carta intestata alternativa (Windows)

1. Nel programma software, selezionare l'opzione **Stampa**.
2. Selezionare il prodotto, quindi fare clic sul pulsante **Proprietà** o **Preferenze**.
3. Fare clic sulla scheda **Avanzate**.
4. Espandere l'elenco **Caratteristiche della stampante**.
5. Aprire l'elenco a discesa **Modalità carta intestata alternativa**, quindi fare clic sull'opzione **Attivo**.
6. Fare clic sul pulsante **Applica**.
7. Fare clic sulla scheda **Carta/qualità**.
8. Dall'elenco a discesa **Tipo di carta**, fare clic sull'opzione **Altro....**
9. Espandere l'elenco di opzioni **Tipo:**.
10. Espandere l'elenco delle opzioni **Altro**, quindi fare clic su **Intestata**. Fare clic sul pulsante **OK**.
11. Fare clic sul pulsante **OK** per chiudere la finestra di dialogo **Proprietà documento**. Nella finestra di dialogo **Stampa**, fare clic sul pulsante **OK** per stampare il processo.

# Vassoio 1

## Capacità del vassoio e orientamento carta

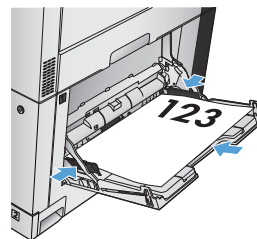
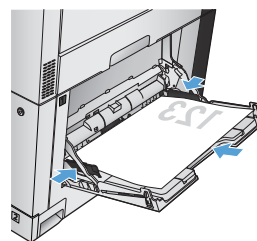
Per evitare possibili inceppamenti, non riempire eccessivamente i vassoi. Controllare che la parte superiore della risma sia sotto l'indicatore di vassoio pieno. Per la carta di tipo corta/stretta e pesante/lucida, caricare i fogli al di sotto della metà rispetto agli indicatori di vassoio pieno.

**Tabella 3-2 Capacità vassoio 1**

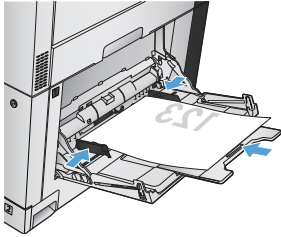
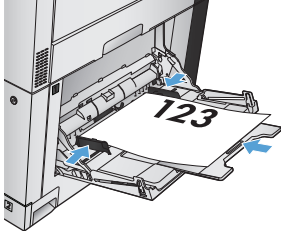
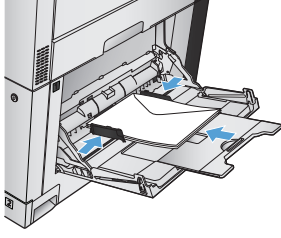
Tipo di carta	Specifiche	Quantità
Carta	Intervallo:	Altezza massima risma: 10 mm
	Carta fine da 60 g/m <sup>2</sup> a 220 g/m <sup>2</sup>	Equivalente a 100 fogli di carta fine da 75 g/m <sup>2</sup>
Buste	Carta fine da meno di 60 g/m <sup>2</sup> a 90 g/m <sup>2</sup>	Fino a 10 buste
Etichette	Massimo: spessore di 0,102 mm	Altezza massima risma: 10 mm
Lucidi	Minimo: spessore di 0,102 mm	Altezza massima risma: 10 mm
		Fino a 50 fogli
Carta lucida	Intervallo:	Altezza massima risma: 10 mm
	Carta fine da 105 g/m <sup>2</sup> a 220 g/m <sup>2</sup>	Fino a 50 fogli

**Tabella 3-3 Vassoio 1, orientamento carta**

Tipo di carta	Orientamento dell'immagine	Modalità fronte/retro	Modalità di caricamento della carta
Prestampata, perforata o intestata	Verticale	Stampa su 1 facciata	Verso il basso  Bordo superiore verso la parte posteriore del prodotto
		Stampa su 2 facciate automatica	Verso l'alto  Bordo superiore verso la parte posteriore del prodotto



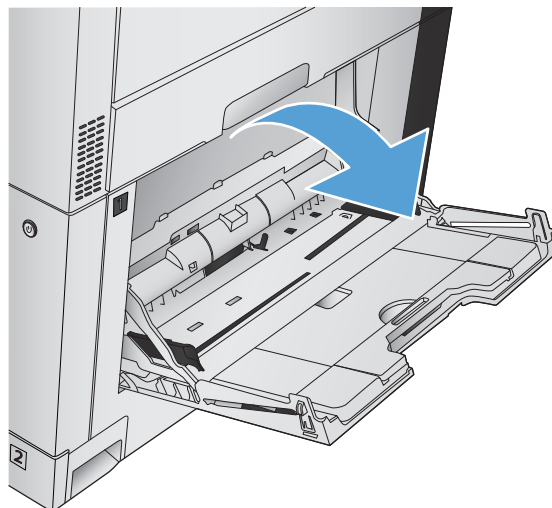
**Tabella 3-3 Vassoio 1, orientamento carta (continuazione)**

Tipo di carta	Orientamento dell'immagine	Modalità fronte/retro	Modalità di caricamento della carta
Prestampata o intestata	Orizzontale	Stampa su 1 facciata	Verso il basso Bordo superiore verso la parte posteriore del prodotto
			
		Stampa su 2 facciate automatica	Verso l'alto Bordo superiore verso la parte posteriore del prodotto
			
Buste	Lato corto della busta nel prodotto	Stampa su 1 facciata	Verso il basso Bordo superiore verso la parte posteriore del prodotto
			

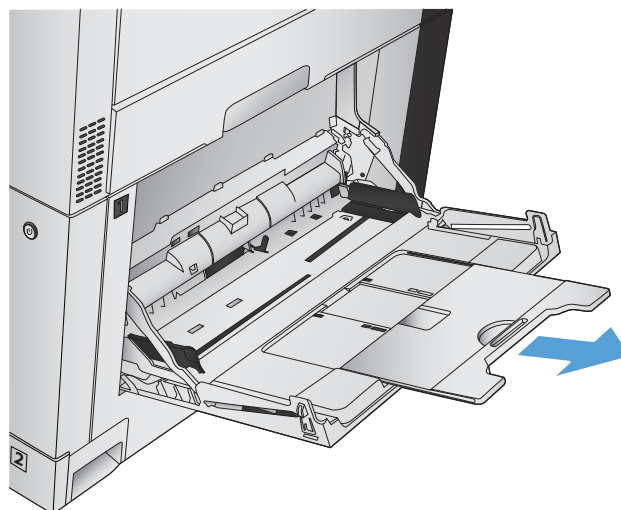
## Caricamento del vassoio 1

**⚠ ATTENZIONE:** per evitare inceppamenti, non aggiungere o estrarre carta dal vassoio 1 durante la stampa.

1. Aprire il vassoio 1.

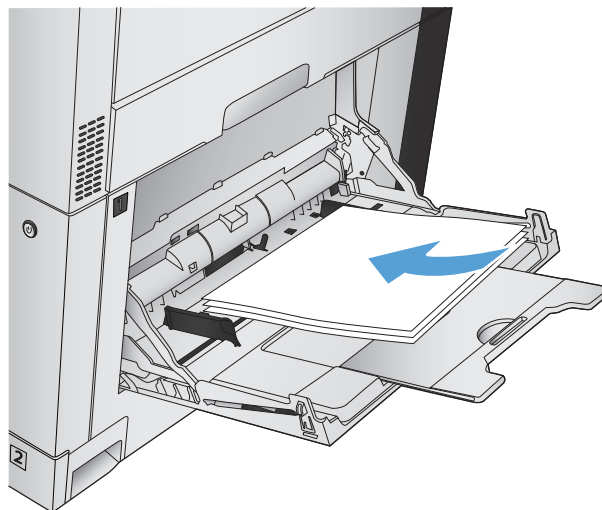


2. Estrarre l'estensione del vassoio per supportare la carta.

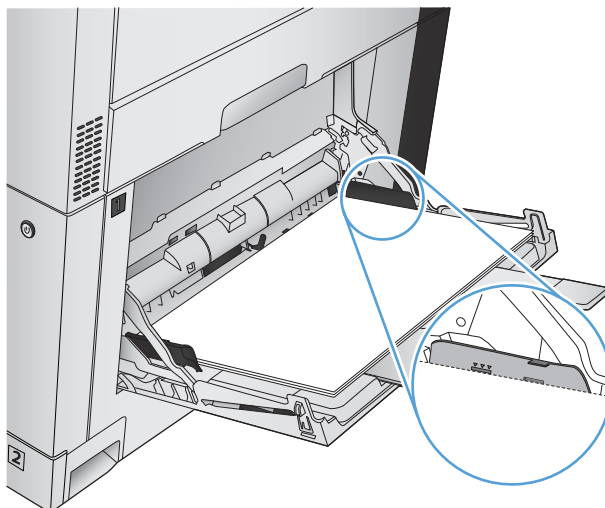


3. Caricare carta nel vassoio.

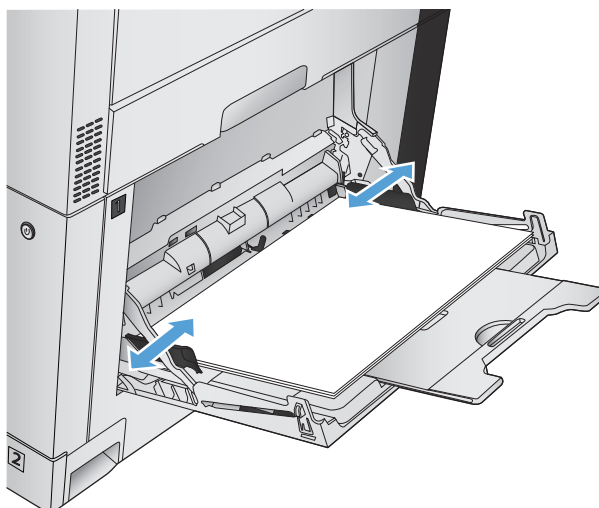
**SUGGERIMENTO:** per ottenere la qualità di stampa più elevata, HP consiglia di caricare la carta inserendo prima il lato lungo.



4. Assicurarsi di inserire la risma sotto le linguette delle guide e di non superare gli indicatori del livello della carta.



5. Regolare le guide laterali in modo che siano a contatto con la risma di carta, ma senza piegare i fogli.



## Rilevamento automatico della carta (modalità di rilevamento automatico)

Il sensore per il rilevamento automatico del tipo di carta funziona quando un vassoio è configurato sull'impostazione [Qualsiasi tipo](#) o [Comune](#).

Dopo aver prelevato la carta dal vassoio, il prodotto può rilevare i lucidi per proiezioni, il peso della carta e il livello di lucidità.

Per un maggiore controllo, selezionare un tipo specifico di carta per il processo o configurare il vassoio per un tipo di carta specifico.

### Impostazioni di rilevamento automatico

1. Nella schermata iniziale del pannello di controllo del prodotto, scorrere e toccare il pulsante [Amministrazione](#).
2. Aprire i seguenti menu:

- [Impostazioni generali](#)
- [Qualità di stampa](#)
- [Funzionamento rilevamento automatico](#)

### 3. Selezionare una delle modalità di rilevamento automatico.

<b>Rilevamento completo</b> (solo per il vassoio 1)	Per ciascun foglio di carta prelevato dal vassoio, il prodotto rileva carta leggera, carta comune, carta pesante, carta lucida, carta resistente e lucidi.
<b>Rilevamento esteso</b>	Per i primi fogli di carta prelevati dal vassoio, il prodotto rileva carta leggera, carta comune, carta pesante, carta lucida, carta resistente e lucidi e presuppone che le altre pagine siano dello stesso tipo.
<b>NOTA:</b> Questa opzione rappresenta l'impostazione predefinita per tutti i vassoi.	
<b>Solo lucidi</b>	Il prodotto rileva automaticamente la differenza tra lucidi e non lucidi. Con questa impostazione, la stampa viene eseguita alla massima velocità, ma con alcuni tipi di carta si potrebbe ridurre la qualità di stampa.

# Vassoio 2

## Capacità del vassoio e orientamento carta

Per evitare possibili inceppamenti, non riempire eccessivamente i vassoi. Controllare che la parte superiore della risma sia sotto l'indicatore di vassoio pieno. Per la carta di tipo corta/stretta e pesante/lucida, caricare i fogli al di sotto della metà rispetto agli indicatori di vassoio pieno.

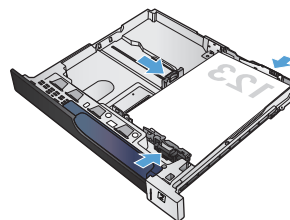
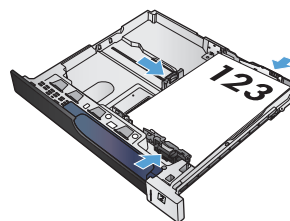
**Tabella 3-4 Capacità vassoio 2**

Tipo di carta	Specifiche	Quantità
Carta	Intervallo:	Altezza massima risma: 25 mm
	Carta fine da 60 g/m <sup>2</sup> a 220 g/m <sup>2</sup>	Equivalente a 250 fogli di carta fine da 75 g/m <sup>2</sup>
Lucidi	Minimo: spessore di 0,102 mm	Altezza massima risma: 25 mm
Carta lucida	Intervallo:	Altezza massima risma: 25 mm
	Carta fine da 105 g/m <sup>2</sup> a 220 g/m <sup>2</sup>	

<sup>1</sup> In alcuni casi è possibile stampare dal vassoio 2 su carta fine più pesante di 220 g/m<sup>2</sup>, ma HP non garantisce la qualità dei risultati.

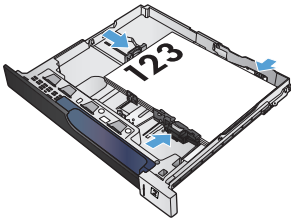
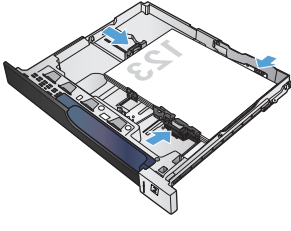
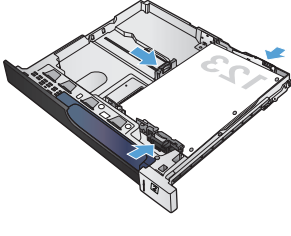
**Tabella 3-5 Vassoio 2, orientamento carta**

Tipo di carta	Orientamento dell'immagine	Modalità fronte/retro	Modalità di caricamento della carta
Prestampata o intestata	Verticale	Stampa su 1 facciata	Verso l'alto  Bordo superiore nella parte posteriore del vassoio
		Stampa su 2 facciate automatica	Verso il basso  Bordo superiore nella parte posteriore del vassoio





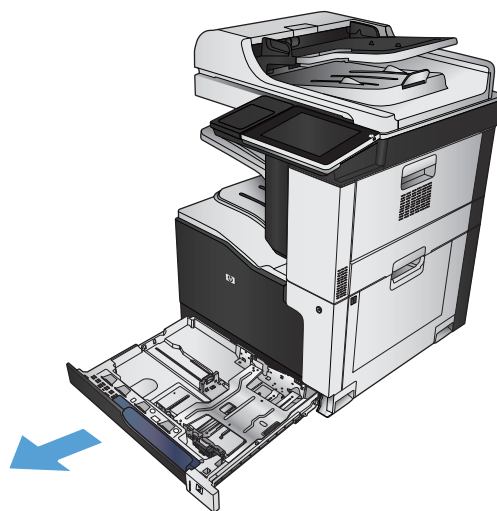
**Tabella 3-5 Vassoio 2, orientamento carta (continuazione)**

Tipo di carta	Orientamento dell'immagine	Modalità fronte/retro	Modalità di caricamento della carta
	Orizzontale	Stampa su 1 facciata	Verso l'alto Bordo inferiore verso il lato destro del vassoio
			
		Stampa su 2 facciate automatica	Verso il basso Bordo inferiore verso il lato destro del vassoio
			
Perforata	Verticale	Stampa su 1 facciata Stampa su 2 facciate automatica	Fiori verso la parte destra del vassoio
			

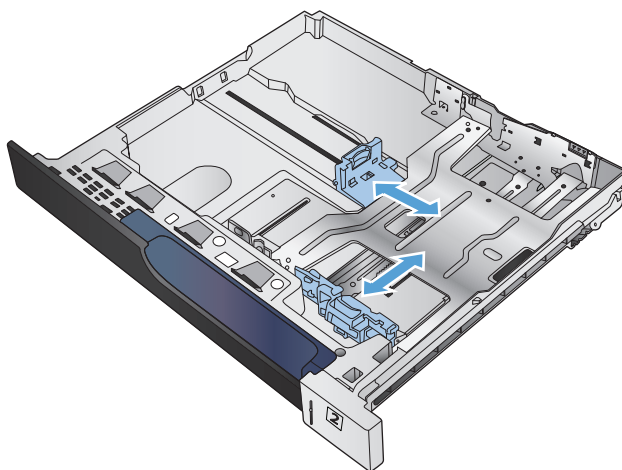
## Caricamento del vassoio 2

1. Aprire il vassoio.

**NOTA:** non aprire il vassoio mentre è in uso



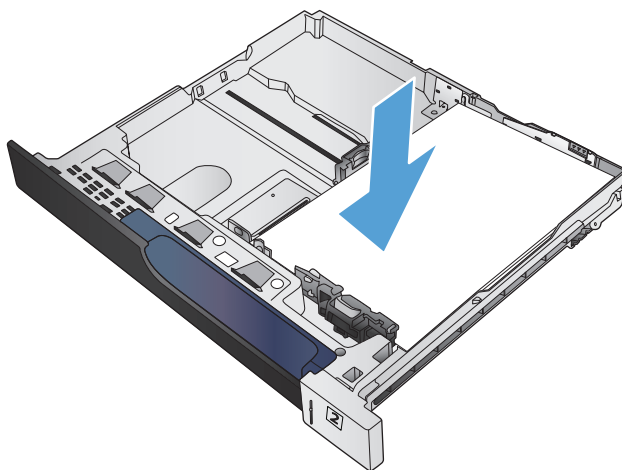
2. Regolare la guida della lunghezza e quella della larghezza della carta stringendo il meccanismo di rilascio e facendo scorrere le guide fino alle dimensioni desiderate.



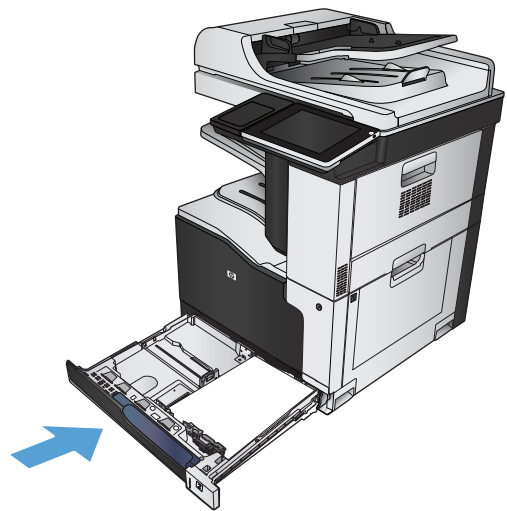
3. Caricare la carta nel vassoio. Controllare la carta per verificare che le guide tocchino leggermente la risma, ma senza piegarla.

**NOTA:** per evitare possibili inceppamenti, non riempire eccessivamente il vassoio. Controllare che la parte superiore della risma sia sotto l'indicatore di vassoio pieno.

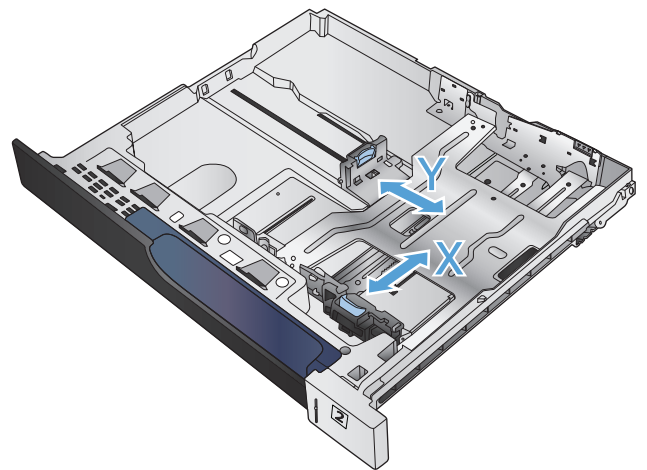
**NOTA:** se il vassoio non è regolato correttamente, potrebbe essere visualizzato un messaggio di errore durante la stampa o potrebbe verificarsi un inceppamento della carta.



4. Chiudere il vassoio.



5. Il pannello di controllo indica il tipo e il formato carta caricato nel vassoio. Se la configurazione non è corretta, attenersi alle istruzioni visualizzate sul pannello di controllo per modificare il tipo o il formato.
6. Per la carta di formato personalizzato, è necessario specificare le dimensioni X e Y della carta alla richiesta visualizzata sul pannello di controllo del prodotto.



## Rilevamento automatico della carta (modalità di rilevamento automatico)

Il sensore per il rilevamento automatico del tipo di carta funziona quando un vassoio è configurato sull'impostazione **Qualsiasi tipo** o tipo comune.

Dopo aver prelevato la carta dal vassoio, il prodotto può rilevare i lucidi per proiezioni, il peso della carta e il livello di lucidità.

Per un maggiore controllo, selezionare un tipo specifico di carta per il processo o configurare il vassoio per un tipo di carta specifico.

## Impostazioni di rilevamento automatico

1. Nella schermata iniziale del pannello di controllo del prodotto, scorrere e toccare il pulsante [Amministrazione](#).
2. Aprire i seguenti menu:
  - [Impostazioni generali](#)
  - [Qualità di stampa](#)
  - [Funzionamento rilevamento automatico](#)
3. Selezionare una delle modalità di rilevamento automatico.

---

### Rilevamento esteso

**NOTA:** Questa opzione rappresenta l'impostazione predefinita per tutti i vassoi.

Per i primi fogli di carta prelevati dal vassoio, il prodotto rileva carta leggera, carta comune, carta pesante, carta lucida, carta resistente e lucidi e presuppone che le altre pagine siano dello stesso tipo.

---

### Solo lucidi

Il prodotto rileva automaticamente la differenza tra lucidi e non lucidi. Con questa impostazione, la stampa viene eseguita alla massima velocità, ma con alcuni tipi di carta si potrebbe ridurre la qualità di stampa.

---

# Vassoi da 500 fogli

## Capacità del vassoio e orientamento carta

Per evitare possibili inceppamenti, non riempire eccessivamente i vassoi. Controllare che la parte superiore della risma sia sotto l'indicatore di vassoio pieno. Per la carta di tipo corta/stretta e pesante/lucida, caricare i fogli al di sotto della metà rispetto agli indicatori di vassoio pieno.

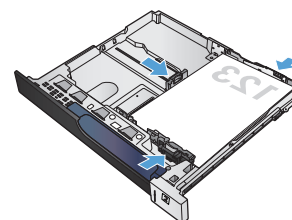
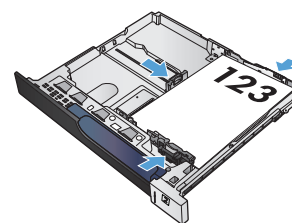
**Tabella 3-6 Capacità del vassoio da 500 fogli**

Tipo di carta	Specifiche	Quantità
Carta	Intervallo: Carta fine da 60 g/m <sup>2</sup> a 220 g/m <sup>2</sup>	Equivalente a 500 fogli di carta fine da 75 g/m <sup>2</sup> Altezza massima risma: 53 mm
Lucidi	Minimo: spessore di 0,102 mm	Altezza massima risma: 53 mm
Carta lucida	Intervallo: Carta fine da 105 g/m <sup>2</sup> a 220 g/m <sup>2</sup>	Altezza massima risma: 53 mm

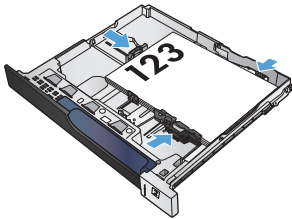
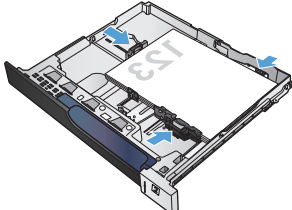
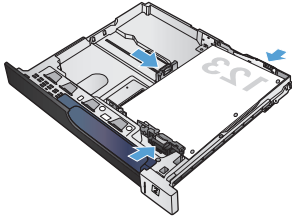
<sup>1</sup> In alcuni casi è possibile stampare dai vassoi da 500 fogli su carta fine più pesante di 220 g/m<sup>2</sup>, ma HP non garantisce la qualità dei risultati.

**Tabella 3-7 Orientamento della carta nel vassoio da 500 fogli**

Tipo di carta	Orientamento dell'immagine	Modalità fronte/retro	Modalità di caricamento della carta
Prestampata o intestata	Verticale	Stampa su 1 facciata	Verso l'alto Bordo superiore nella parte posteriore del vassoio
		Stampa su 2 facciate automatica	Verso il basso Bordo superiore nella parte posteriore del vassoio



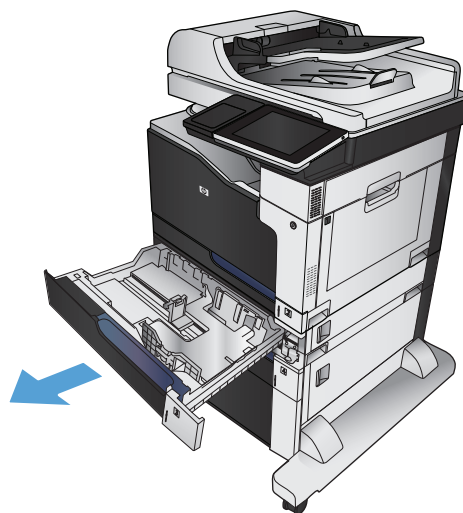
**Tabella 3-7 Orientamento della carta nel vassoio da 500 fogli (continuazione)**

Tipo di carta	Orientamento dell'immagine	Modalità fronte/retro	Modalità di caricamento della carta
	Orizzontale	Stampa su 1 facciata	Verso l'alto Bordo inferiore verso il lato destro del vassoio
			
		Stampa su 2 facciate automatica	Verso il basso Bordo inferiore verso il lato destro del vassoio
			
Perforata	Verticale	Stampa su 1 facciata  Stampa su 2 facciate automatica	Fori verso la parte destra del vassoio
			

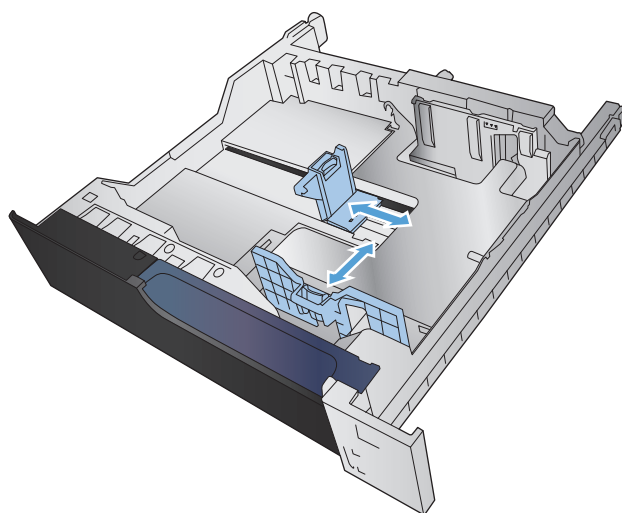
## Caricamento dei vassoi da 500 fogli

1. Aprire il vassoio.

**NOTA:** non aprire il vassoio mentre è in uso

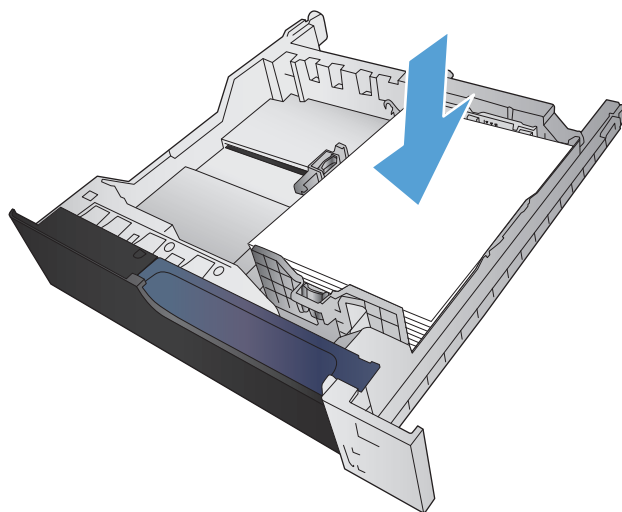


2. Regolare la guida della lunghezza e quella della larghezza della carta stringendo il meccanismo di rilascio e facendo scorrere le guide fino alle dimensioni desiderate.

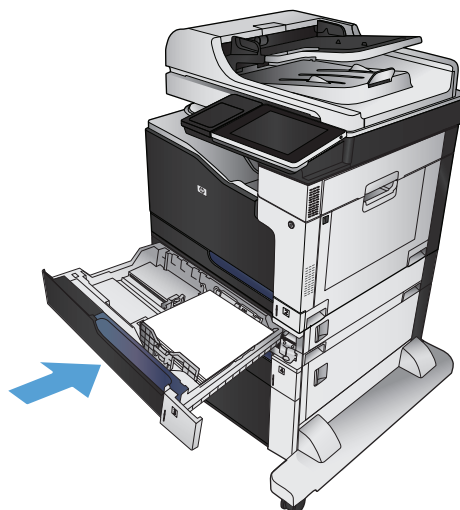


3. Caricare la carta nel vassoio. Controllare la carta per verificare che le guide tocchino leggermente la risma, ma senza piegarla.

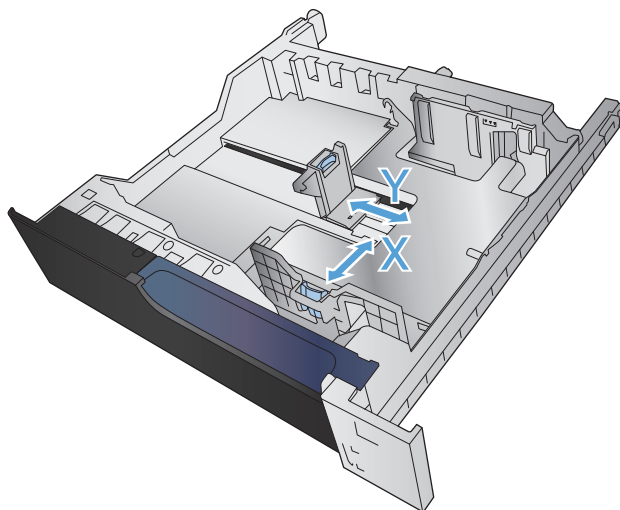
**NOTA:** per evitare possibili inceppamenti, non riempire eccessivamente il vassoio. Controllare che la parte superiore della risma sia sotto l'indicatore di vassoio pieno.



4. Chiudere il vassoio.



5. Il pannello di controllo indica il tipo e il formato carta caricato nel vassoio. Se la configurazione non è corretta, attenersi alle istruzioni visualizzate sul pannello di controllo per modificare il tipo o il formato.
6. Per la carta di formato personalizzato, è necessario specificare le dimensioni X e Y della carta alla richiesta visualizzata sul pannello di controllo del prodotto.



## Rilevamento automatico della carta (modalità di rilevamento automatico)

Il sensore per il rilevamento automatico del tipo di carta funziona quando un vassoio è configurato sull'impostazione **Qualsiasi tipo** o tipo comune.

Dopo aver prelevato la carta dal vassoio, il prodotto può rilevare i lucidi per proiezioni, il peso della carta e il livello di lucidità.

Per un maggiore controllo, selezionare un tipo specifico di carta per il processo o configurare il vassoio per un tipo di carta specifico.



## Impostazioni di rilevamento automatico

1. Nella schermata iniziale del pannello di controllo del prodotto, scorrere e toccare il pulsante **Amministrazione**.
2. Aprire i seguenti menu:
  - **Impostazioni generali**
  - **Qualità di stampa**
  - **Funzionamento rilevamento automatico**
3. Selezionare una delle modalità di rilevamento automatico.

---

Rilevamento esteso	Per i primi fogli di carta prelevati dal vassoio, il prodotto rileva carta leggera, carta comune, carta pesante, carta lucida, carta resistente e lucidi e presuppone che le altre pagine siano dello stesso tipo.
<b>NOTA:</b> Questa opzione rappresenta l'impostazione predefinita per tutti i vassoi.	
Solo lucidi	Il prodotto rileva automaticamente la differenza tra lucidi e non lucidi. Con questa impostazione, la stampa viene eseguita alla massima velocità, ma con alcuni tipi di carta si potrebbe ridurre la qualità di stampa.

---

## Vassoio da 3.500 fogli ad alta capacità

### Alta capacità di alimentazione di 3.500 fogli e orientamento della carta

Per evitare possibili inceppamenti, non riempire eccessivamente i vassoi. Controllare che la parte superiore della risma sia sotto l'indicatore di vassoio pieno. Per la carta di tipo corta/stretta e pesante/lucida, caricare i fogli al di sotto della metà rispetto agli indicatori di vassoio pieno.

**Tabella 3-8 Capacità vassoio di alimentazione ad alta capacità da 3.500 fogli**

Tipo di carta	Specifiche	Quantità
Carta	Intervallo: 60 g/m <sup>2</sup> - 130 g/m <sup>2</sup>	Equivalente a 3.500 fogli di carta 75 g/m <sup>2</sup>

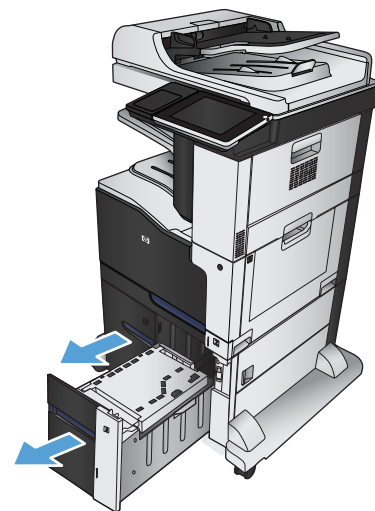
**Tabella 3-9 Orientamento della carta del vassoio di alimentazione ad alta capacità da 3.500 fogli**

Stampa su una facciata	Stampa fronte/retro automatica e modalità carta intestata alternativa	Buste
Verso l'alto	Verso il basso	Stampare sulle buste solo dal vassoio 1.
Bordo superiore nella parte posteriore del vassoio	Bordo superiore nella parte posteriore del vassoio	

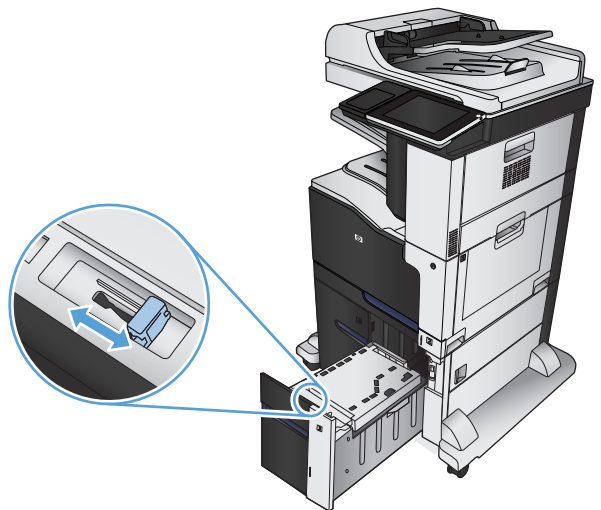
### Caricamento del vassoio da 3.500 fogli ad alta capacità

Il vassoio da 3.500 fogli ad alta capacità supporta solo carta di formato A4 o Letter.

1. Aprire il lato destro e sinistro del vassoio.

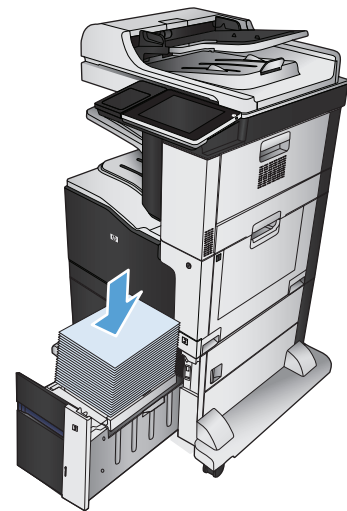


2. Da ciascun lato, regolare la leva del formato carta nella posizione corretta per la carta utilizzata.

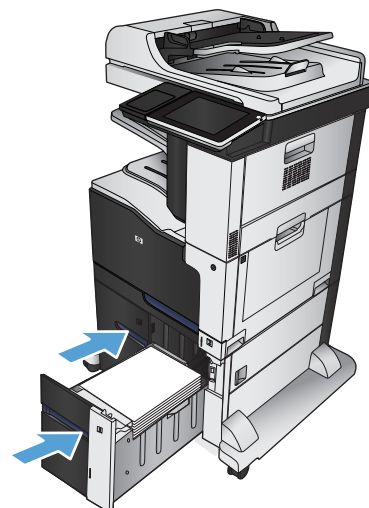


3. Caricare risme complete di carta in ciascun lato del vassoio. Il lato destro contiene 1.500 fogli. Il lato sinistro contiene 2,000 fogli.

**NOTA:** Per ottenere i migliori risultati, caricare risme di carta complete. Non suddividere le risme in sezioni più piccole.



4. Chiudere il lato destro e sinistro del vassoio.



## Scomparto di uscita standard

Lo scomparto di uscita standard può contenere fino a 500 fogli da 75 g/m<sup>2</sup>.

## Cucitrice/raccoglitore (solo modelli z e z+)

L'unità cucitrice/raccoglitore può applicare punti metallici a un massimo di 30 fogli di carta da 75 g/m<sup>2</sup>. È in grado di cucire fino a 500 fogli. La cucitrice supporta i seguenti formati carta:


- A3 (orientamento verticale)
- A4
- B4 (orientamento verticale)
- B5 (orientamento orizzontale)
- Ledger (orientamento verticale)
- Legal (orientamento verticale)
- Letter

La grammatura della carta può variare da 60 a 120 g/m<sup>2</sup>. Per la carta con grammatura superiore potrebbe essere previsto un limite di applicazione di punti metallici inferiore alle 30 pagine.

Se il processo di stampa consiste di un solo foglio o di oltre 30 fogli, il prodotto lo invia allo scomparto, ma non esegue la cucitura.

La cucitrice accetta solo carta. Non tentare di cucire altri tipi di carta, ad esempio buste, lucidi o etichette.

Per configurare la posizione predefinita in cui il prodotto inserisce i punti metallici sulle pagine, seguire la procedura descritta:

1. Nella schermata iniziale del pannello di controllo del prodotto, scorrere e toccare il pulsante [Amministrazione](#).
  2. Aprire i seguenti menu:
    - [Impostazioni cucitrice raccoglitore](#)
    - [Cucitura](#)
  3. Selezionare una posizione per i punti metallici dall'elenco di opzioni, quindi toccare il pulsante [Salva](#). Sono disponibili le seguenti opzioni:
    - [Nessuna](#)
    - [In alto a sinistra o a destra](#)
- 
-  **NOTA:** Per i documenti con orientamento verticale, il punto metallico è nell'angolo superiore sinistro. Per i documenti con orientamento orizzontale, il punto metallico è nell'angolo superiore destro.
- 
- [In alto a sinistra](#)
  - [In alto a destra](#)

---

## 4 Componenti, materiali di consumo e accessori

- [Ordinazione di parti, accessori e materiali di consumo](#)
- [Istruzioni HP per i materiali di consumo non originali HP](#)
- [Sito Web HP contro la contraffazione](#)
- [Stampa al raggiungimento dell'esaurimento stimato di una cartuccia di toner](#)
- [Attivazione o disattivazione delle opzioni Impostazioni In esaurimento del pannello di controllo](#)
- [Parti di ricambio CSR \(Customer Self-Repair\)](#)
- [Accessori](#)
- [Cartucce del toner](#)
- [Toner Collection Unit](#)
- [Punti \(solo modelli con cucitrice\)](#)

## Ordinazione di parti, accessori e materiali di consumo

---


Ordinazione di carta e materiali di consumo	<a href="http://www.hp.com/go/suresupply">www.hp.com/go/suresupply</a>
Ordinazione di componenti e accessori HP originali	<a href="http://www.hp.com/buy/parts">www.hp.com/buy/parts</a>
Ordinazione tramite centri di assistenza	In tal caso, rivolgersi a un centro di assistenza HP autorizzato.
Ordinazione tramite il software HP	Il server Web HP incorporato include un collegamento al sito Web HP SureSupply, in cui vengono riportate le opzioni per l'acquisto dei materiali di consumo originali HP.

---

## Istruzioni HP per i materiali di consumo non originali HP

HP Company sconsiglia l'uso di cartucce di toner non HP, siano esse nuove o ricostruite.

---

 **NOTA:** per i prodotti per stampanti HP, l'uso di una cartuccia del toner non HP o di una cartuccia del toner ricaricata non influisce sulla garanzia del cliente o su qualsivoglia contratto di supporto HP con il cliente. Tuttavia, se i danni o i guasti al prodotto sono attribuibili all'uso di una cartuccia toner non HP o ricaricata, HP imputerà i costi relativi al tempo di manodopera e ai materiali richiesti per l'esecuzione dell'intervento di riparazione del prodotto.

---

## Sito Web HP contro la contraffazione

Se durante l'installazione di una cartuccia del toner HP un messaggio visualizzato sul pannello di controllo avvisa che non si tratta di una cartuccia HP, consultare il sito Web [www.hp.com/go/anticounterfeit](http://www.hp.com/go/anticounterfeit). In questo modo sarà possibile stabilire se la cartuccia è originale e individuare la soluzione adeguata per risolvere il problema.

È possibile che la cartuccia del toner utilizzata non sia una cartuccia originale HP nei seguenti casi:

- La pagina di stato dei materiali di consumo segnala che sono stati installati materiali non HP.
- Si verificano diversi problemi con la cartuccia del toner.
- L'aspetto della cartuccia di stampa è anomalo, ad esempio la confezione è differente da quelle normalmente utilizzate da HP.



## Stampa al raggiungimento dell'esaurimento stimato di una cartuccia di toner

---

**<Materiale di consumo> <Colore> In esaurimento**

Questo messaggio viene visualizzato quando un materiale di consumo è in via di esaurimento. <Colore> è il colore del materiale di consumo e <Materiale di consumo> è il tipo di materiale.

---

**<Materiale di consumo> <Colore> Quasi esaurito**

Questo messaggio viene visualizzato quando un materiale di consumo è quasi esaurito. Quando si utilizza un materiale di consumo che si avvicina all'esaurimento stimato, si possono verificare problemi di qualità di stampa.

---

# Attivazione o disattivazione delle opzioni Impostazioni In esaurimento del pannello di controllo

È possibile attivare o disattivare le impostazioni predefinite in qualsiasi momento e non è necessario attivarle di nuovo quando si installa una nuova cartuccia.

1. Nella schermata iniziale del pannello di controllo del prodotto, scorrere e toccare il pulsante **Amministrazione**.
2. Aprire i seguenti menu:
  - **Gestisci mat. consumo**
  - **Impostazioni materiali di consumo**
3. Aprire una delle opzioni indicate di seguito:
  - **Cartuccia nero**
  - **Cartucce a colori**
  - **Kit di trasferimento**
  - **Kit fusore**
  - **Kit alimentatore documenti**
4. Selezionare una delle seguenti opzioni:
  - Selezionare l'opzione **Interrompi** per impostare il prodotto affinché interrompa la stampa (inclusa la stampa dei fax) fino a quando non viene sostituita la cartuccia.
  - Selezionare l'opzione **Richiedi per continuare** per impostare il prodotto affinché interrompa la stampa (inclusa la stampa dei fax) e richieda di sostituire la cartuccia. È possibile confermare la richiesta di sostituzione e continuare a stampare.
  - Selezionare l'opzione **Continua** per impostare il prodotto in modo da avvisare l'utente quando la cartuccia è quasi esaurita, ma di continuare a stampare.



**NOTA:** l'impostazione **Continua** consente di stampare oltre il livello In esaurimento senza l'interazione dell'utente e può comportare una qualità di stampa non soddisfacente.

Se si seleziona l'opzione **Interrompi** o **Richiedi per continuare**, il prodotto interrompe la stampa quando raggiunge la soglia Quasi esaurito. Quando si sostituisce la cartuccia, il prodotto riprende automaticamente la stampa.

Quando il prodotto è impostato sull'opzione **Interrompi** o **Richiedi per continuare**, è possibile che i fax non vengano stampati quando il prodotto ripristina la stampa. Ciò può verificarsi se il prodotto ha ricevuto un numero di fax superiore a quello supportato dalla memoria mentre il prodotto è in attesa.

Il prodotto può stampare i fax senza interruzione quando supera la soglia Quasi esaurito se si seleziona l'opzione **Continua** per le cartucce a colori e in bianco e nero, ma la qualità di stampa potrebbe peggiorare.

La copertura della Garanzia di protezione premium di HP termina quando un materiale di consumo HP raggiunge la soglia Quasi esaurito.

## Parti di ricambio CSR (Customer Self-Repair)

Per il prodotto in uso, sono disponibili le seguenti parti CSR.

- Le parti CSR elencate come **Obbligatorie** devono essere installate dai clienti, a meno che questi non desiderino richiedere la riparazione a pagamento dell'assistenza tecnica HP. Per queste parti, la garanzia del prodotto HP non include le opzioni di assistenza in loco o reso al deposito.
- Le parti CSR elencate come **Facoltative** possono essere installate dal personale dell'assistenza tecnica HP su richiesta dei clienti senza costi aggiuntivi durante il periodo di copertura della garanzia.



**NOTA:** Per ulteriori informazioni, visitare il sito Web [www.hp.com/go/customerselfrepair/lj700colorMFP775](http://www.hp.com/go/customerselfrepair/lj700colorMFP775).

**Tabella 4-1 Parti di ricambio CSR (Customer Self-Repair)**

Componente	Descrizione	Opzioni di auto-riparazione	Numero di catalogo
Kit unità disco rigido di ricambio	Kit di ricambio per il disco rigido sicuro ad alte prestazioni HP	Opzionale	CC522-67903
	Kit di ricambio per il disco rigido sicuro ad alte prestazioni HP (opzione per il Governo degli Stati Uniti)	Opzionale	CD644-67913
Kit di sostituzione del formatter	Kit di ricambio per il gruppo formatter	Obbligatorio	CC522-67901
Kit di sostituzione del pannello di controllo	Kit di ricambio per il pannello di controllo	Obbligatorio	CD644-67916
Kit di ricambio della scheda fax	Kit di ricambio per la scheda fax	Obbligatorio	CC478-67901
Kit di manutenzione dei rulli dell'alimentatore documenti	Kit di ricambio per i rulli dell'alimentatore documenti	Obbligatorio	L2718A
Kit del pannello bianco	Pannello bianco di ricambio sotto il coperchio dello scanner	Opzionale	5851-4888
Kit di ricambio fusore (110 V)	Kit di ricambio per il fusore da 110 V	Obbligatorio	CE514A
Kit di ricambio fusore (220 V)	Kit di ricambio per il fusore da 220 V	Obbligatorio	CE515A
Ricarica cartuccia cucitrice	Cartuccia di ricarica per la cucitrice	Obbligatorio	C8091A
Kit 1 alimentatore da 500 fogli	Kit di ricambio per l'alimentatore da 500 fogli	Obbligatorio	CE860A
Kit 3 alimentatori da 500 fogli con piedistallo	Kit di ricambio per l'alimentatore da 3 x 500 fogli con piedistallo	Obbligatorio	CE725A
Kit 1 alimentatore da 500 fogli con piedistallo	Kit di ricambio per l'alimentatore da 500 fogli con piedistallo	Obbligatorio	CE792A
Alimentatore ad alta capacità da 3.500 fogli e piedistallo	Kit di ricambio per l'alimentatore ad alta capacità da 3.500 fogli con piedistallo	Obbligatorio	CF305A
Kit unità di raccolta del toner	Kit di ricambio per l'unità di raccolta del toner	Obbligatorio	CE980A
Rullo di prelievo e tampone di separazione del vassoio 1	Kit di ricambio per rullo di prelievo e tampone di separazione del vassoio 1	Obbligatorio	CE710-69006
Kit rullo di prelievo/tampone di separazione vassoio 2	Kit di ricambio per rullo di prelievo/tampone di separazione del vassoio 2	Obbligatorio	CE710-69007
Kit rullo di prelievo/tampone di separazione dei vassoi 3, 4, 5 e 6	Kit di ricambio per rulli di prelievo/tampone di separazione dei vassoi 3, 4, 5 e 6	Obbligatorio	CE710-69008

**Tabella 4-1 Parti di ricambio CSR (Customer Self-Repair) (continuazione)**

Componente	Descrizione	Opzioni di auto-riparazione	Numero di catalogo
Kit rullo di prelievo carta/tampone di separazione per vassoio da 3.500 fogli	Kit di ricambio per rullo di prelievo/tampone di separazione del vassoio di alimentazione ad alta capacità da 3.500 fogli	Obbligatorio	5851-5011
Kit nastro di trasferimento intermedio (manutenzione)	Kit di manutenzione che include i seguenti elementi: <ul style="list-style-type: none"> <li>• Nastro di trasferimento</li> <li>• Rullo di trasferimento secondario</li> <li>• Rulli di prelievo e di separazione del vassoio 2</li> <li>• Rulli di alimentazione e di prelievo per i vassoi da 500 fogli</li> <li>• Rulli di alimentazione per i vassoi ad alta capacità</li> </ul>	Obbligatorio	CE516A
Kit nastro di trasferimento intermedio (riparazione)	Kit di ricambio per nastro di trasferimento e rullo di trasferimento secondario	Obbligatorio	CE710-67903
Kit rullo di trasferimento secondario	Kit di ricambio per rullo di trasferimento secondario	Obbligatorio	CE710-67904
Ricambio per vassoio 2	Ricambio per il vassoio 2	Obbligatorio	CE710-67906
Ricambio per il vassoio 3, 4, 5 o 6	Ricambio per il vassoio 3, 4, 5 o 6	Obbligatorio	CC522-67914
Vassoio 3 da 3.500 fogli ad alta capacità	Ricambio per il vassoio 3 da 3.500 fogli ad alta capacità	Obbligatorio	CC522-67915
Vassoio 4 da 3.500 fogli ad alta capacità	Ricambio per il vassoio 4 da 3.500 fogli ad alta capacità	Obbligatorio	CC522-67916
Kit etichette per vassoi	Etichette di ricambio per i vassoi ad alta capacità	Obbligatorio	CE707-00001
Cavo di alimentazione da 220 V – 10 A	Cavo sostitutivo – Cina	Obbligatorio	8121-0943
Cavo di alimentazione da 110 V – 13 A	Cavo sostitutivo – Taiwan	Obbligatorio	8121-0964
Cavo di alimentazione da 220 V – 10 A	Cavo sostitutivo - Corea, EU generico	Obbligatorio	8121-0731
Cavo di alimentazione da 110 V – 12 A	Cavo sostitutivo – Giappone	Obbligatorio	8121-1143
Cavo di alimentazione da 220 V – 6 A	Cavo sostitutivo – India	Obbligatorio	8121-0564
Cavo di alimentazione da 220 V – 10 A	Cavo sostitutivo – Regno Unito/Asia Pacifico	Obbligatorio	8121-0739
Cavo di alimentazione da 220 V – 10 A	Cavo sostitutivo – Australia/Nuova Zelanda	Obbligatorio	8121-0837
Cavo di alimentazione da 220 V – 10 A	Cavo sostitutivo – Israele	Obbligatorio	8121-1004
Cavo di alimentazione da 220 V – 10 A	Cavo sostitutivo – Danimarca	Obbligatorio	8121-0733
Cavo di alimentazione da 220 V – 10 A	Cavo sostitutivo – Sud Africa	Obbligatorio	8121-0737
Cavo di alimentazione da 220 V – 10 A	Cavo sostitutivo – Svizzera	Obbligatorio	8121-0738
Cavo di alimentazione da 110 V – 10 A Brasile	Cavo sostitutivo – Brasile	Obbligatorio	8121-1071

**Tabella 4-1 Parti di ricambio CSR (Customer Self-Repair) (continuazione)**

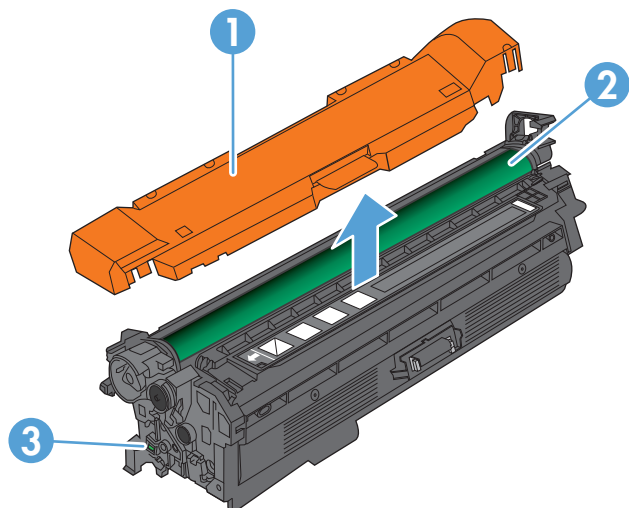
<b>Componente</b>	<b>Descrizione</b>	<b>Opzioni di auto-riparazione</b>	<b>Numero di catalogo</b>
Cavo di alimentazione da 220 V – 10 A Argentina	Cavo sostitutivo – Argentina	Obbligatorio	8121-0729
Cavo di alimentazione da 110 V – 13 A Nord America	Cavo sostitutivo – Sud America	Obbligatorio	8121-1141
Cavo di alimentazione da 220 V - 10 A Sud America/Cile/Perù	Cavo sostitutivo – Sud America/Cile/Perù	Obbligatorio	8121-0735
Cavo di alimentazione da 220 V/110 V - Thailandia/Filippine	Cavo di ricambio - Thailandia/Filippine	Obbligatorio	8121-0734

## Accessori

<b>Problema</b>	<b>Descrizione</b>	<b>Numero di catalogo</b>
1 alimentatore da 500 fogli	Vassoio opzionale per aumentare la capacità della carta	CE860A
Alimentatore 1 x 500 fogli con cabinet	Vassoio opzionale per aumentare la capacità della carta	CE792A
3 alimentatori da 500 fogli con piedistallo	Vassoio opzionale per aumentare la capacità della carta	CE725A
Vassoio da 3.500 fogli ad alta capacità	Vassoio opzionale per aumentare la capacità della carta	CF305A
Accessorio fax	Accessorio fax analogico 500 per HP LaserJet MFP	CC487A
Server di stampa USB wireless	Server di stampa wireless HP Jetdirect ew2500	J8026A
Cavo USB	Connettore dispositivo compatibile USB standard, 2 m	C6518A

# Cartucce del toner

## Visualizzazione della cartuccia del toner



---

1 Protezione in plastica

2 Tamburo fotosensibile

**ATTENZIONE:** Non toccare il rullo verde. Ciò potrebbe danneggiare la cartuccia.

3 Chip della memoria

---

## Informazioni sulle cartucce del toner

Colore	Codice cartuccia	Numero di catalogo
Cartuccia di toner nero sostitutiva	651A	CE340A
Cartuccia del toner ciano sostitutiva	651A	CE341A
Cartuccia del toner giallo sostitutiva	651A	CE342A
Cartuccia del toner magenta sostitutiva	651A	CE343A

**Funzioni relative all'impatto ambientale:** consentono di riciclare le cartucce del toner utilizzando il programma per il riciclaggio e la restituzione gratuiti HP Planet Partners.

Per ulteriori informazioni sui materiali di consumo, andare all'indirizzo [www.hp.com/go/learnaboutsupplies](http://www.hp.com/go/learnaboutsupplies).


Le informazioni contenute nella presente documentazione sono soggette a modifica senza preavviso. Per informazioni sui materiali di consumo aggiornate, visitare [www.hp.com/go/lj700colorMFP775\\_manuals](http://www.hp.com/go/lj700colorMFP775_manuals).

### Cartucce del toner riciclate

Per riciclare una cartuccia del toner HP originale, inserire la cartuccia del toner usata nella confezione di quella nuova. Utilizzare l'etichetta di restituzione acclusa per inviare il materiale di consumo usato da riciclare ad HP. Per ulteriori informazioni, consultare la guida al recupero inclusa nella confezione di ciascun nuovo materiale di consumo HP.


### Conservazione delle cartucce del toner

Non rimuovere la cartuccia del toner dalla confezione fino al momento dell'utilizzo.

 **ATTENZIONE:** Per evitare di danneggiare la cartuccia di toner, non esporla alla luce per più di qualche minuto. Coprire il tamburo fotosensibile verde se la cartuccia di toner deve essere rimossa dal prodotto per un periodo di tempo prolungato.

### Politica HP per le cartucce del toner non HP

HP Company sconsiglia l'uso di cartucce di toner non HP, siano esse nuove o ricostruite.

 **NOTA:** eventuali danni provocati da cartucce del toner non HP non sono coperti dalla garanzia HP e dai contratti di assistenza.



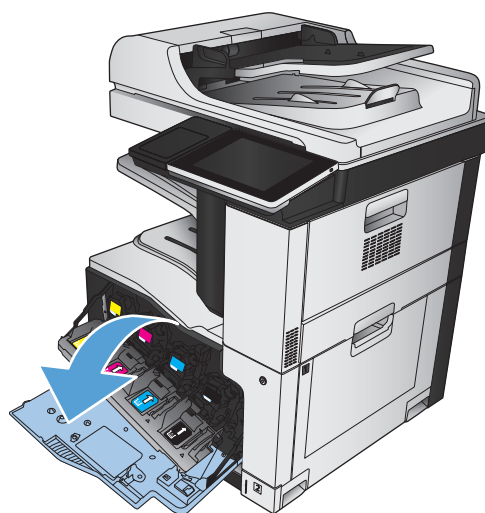
## Sostituire la cartuccia del toner.

Nel prodotto vengono utilizzati quattro colori, per ciascuno dei quali è disponibile una cartuccia del toner diversa: nero (K), magenta (M), ciano (C) e giallo (Y).

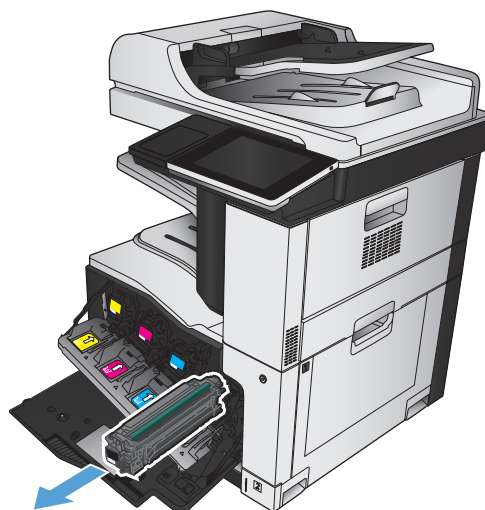
**ATTENZIONE:** se gli indumenti si macchiano di toner, rimuoverlo con un panno asciutto e lavare gli indumenti in acqua fredda. L'acqua calda fissa il toner nelle fibre.

**NOTA:** le informazioni sul riciclaggio delle cartucce di toner usate sono disponibili all'interno della confezione della cartuccia.

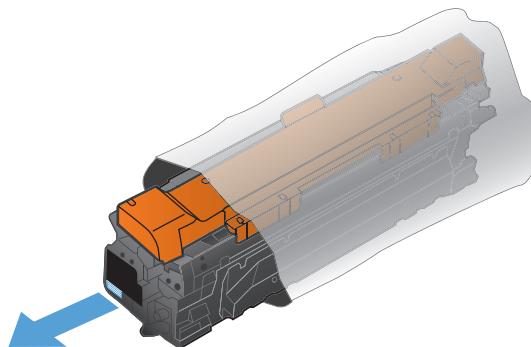
1. Aprire lo sportello anteriore. Verificare che lo sportello sia completamente aperto.



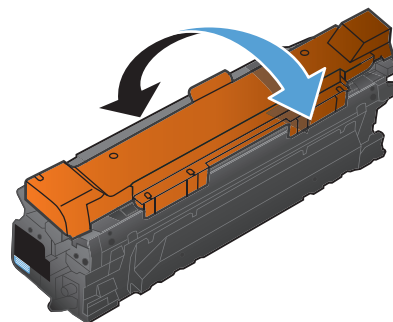
2. Afferrare la maniglia della cartuccia del toner usata e tirare verso l'esterno per rimuoverla.



3. Estrarre la nuova cartuccia del toner dalla confezione.



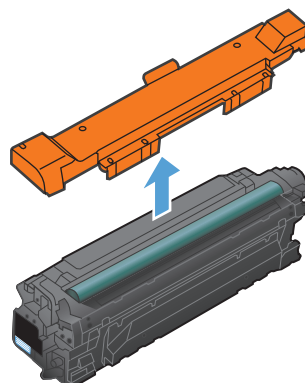
4. Afferrare entrambi i lati della cartuccia del toner e distribuire il toner agitando delicatamente la cartuccia.



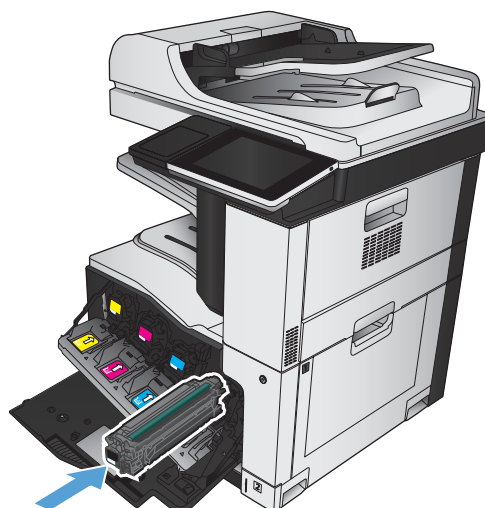
5. Rimuovere il rivestimento in plastica dalla cartuccia del toner.

**ATTENZIONE:** evitare l'esposizione prolungata alla luce.

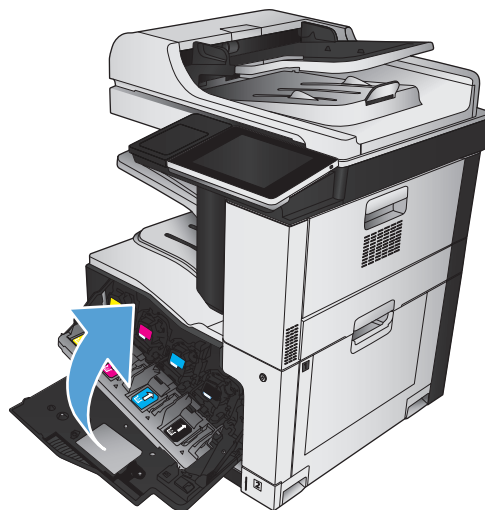
**ATTENZIONE:** non toccare il rullo verde, poiché si potrebbe danneggiare la cartuccia.



6. Allineare la cartuccia del toner all'alloggiamento e spingerla delicatamente finché non scatta in posizione.



7. Chiudere lo sportello anteriore.




# Toner Collection Unit

Componente	Descrizione	Numero di catalogo
Unità di raccolta del toner	Ricettacolo per toner di scarto	CE980A

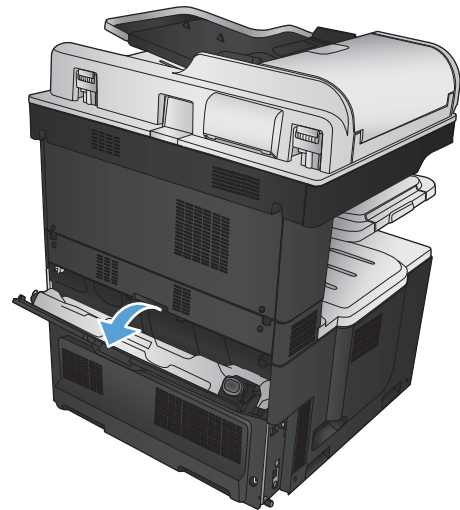
Per ulteriori informazioni, visitare il sito Web [www.hp.com/go/learnaboutsupplies](http://www.hp.com/go/learnaboutsupplies).

## Sostituzione dell'unità di raccolta del toner

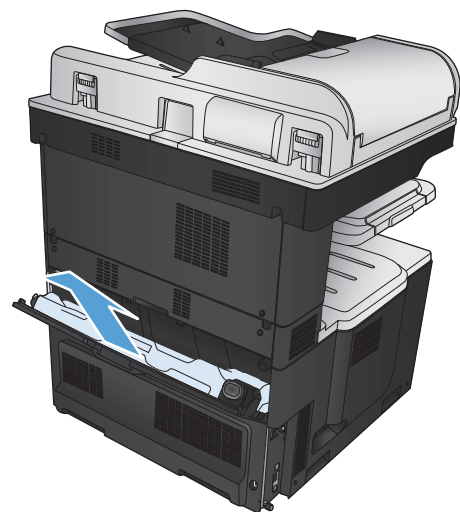
Sostituire l'unità di raccolta del toner quando la relativa richiesta viene visualizzata sul pannello di controllo.

 **NOTA:** l'unità di raccolta del toner è progettata per un solo utilizzo. Non tentare di svuotare l'unità di raccolta del toner e di riutilizzarla, poiché il toner potrebbe fuoriuscire e cadere nel prodotto, provocando una riduzione della qualità di stampa. Dopo l'utilizzo, restituire l'unità di raccolta del toner al programma Planet Partners di HP per il riciclaggio.

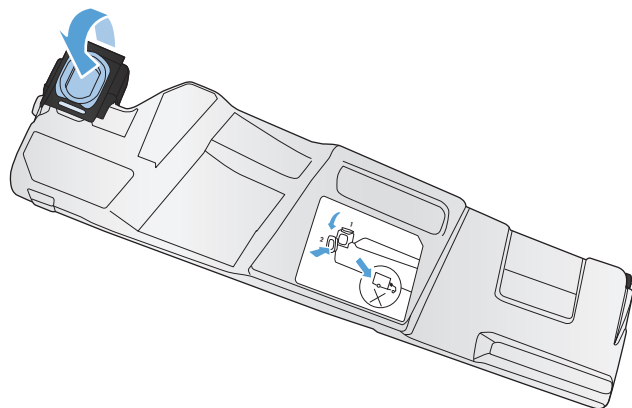
1. Aprire lo sportello posteriore. Verificare che lo sportello sia completamente aperto.



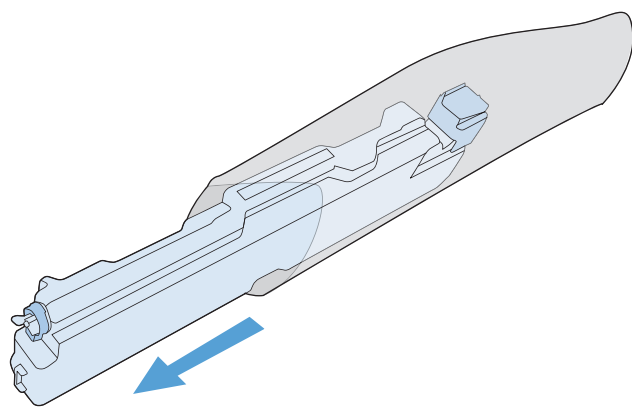
2. Afferrare la parte superiore dell'unità di raccolta del toner e rimuoverla dal prodotto.



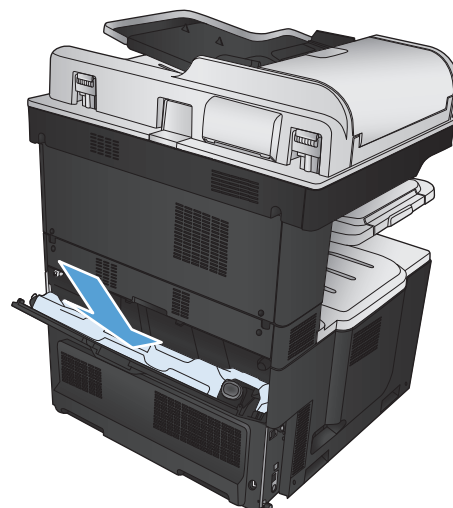
3. Inserire il tappo sull'apertura nella parte anteriore dell'unità.



4. Rimuovere la nuova unità di raccolta del toner dalla confezione.

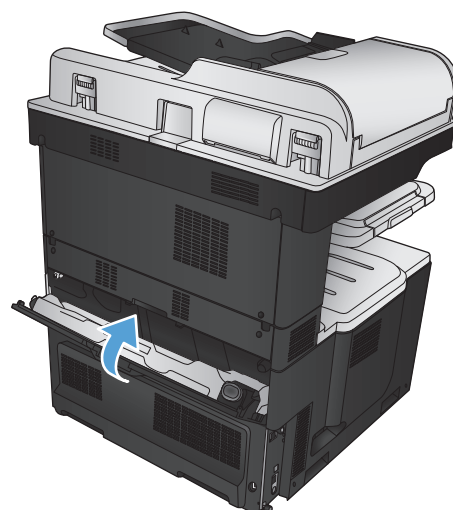


5. Inserire per prima la parte inferiore della nuova unità nel prodotto, quindi spingere la parte superiore finché non scatta in posizione.



6. Chiudere lo sportello posteriore.

Per riciclare l'unità di raccolta del toner usata, seguire le istruzioni incluse con la nuova unità di raccolta del toner.



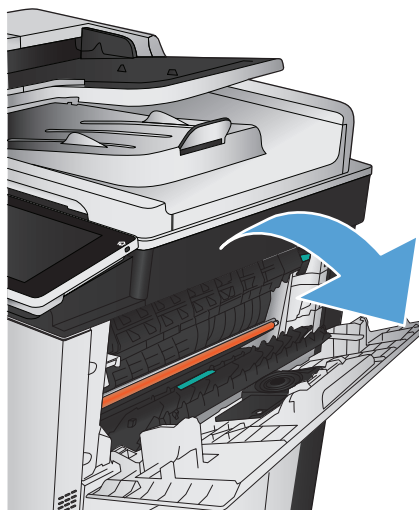
## Punti (solo modelli con cucitrice)

Elemento	Descrizione	Numero di catalogo
Cartuccia di punti metallici	Ciascuna cartuccia contiene 5.000 punti metallici senza forma.	C8091A

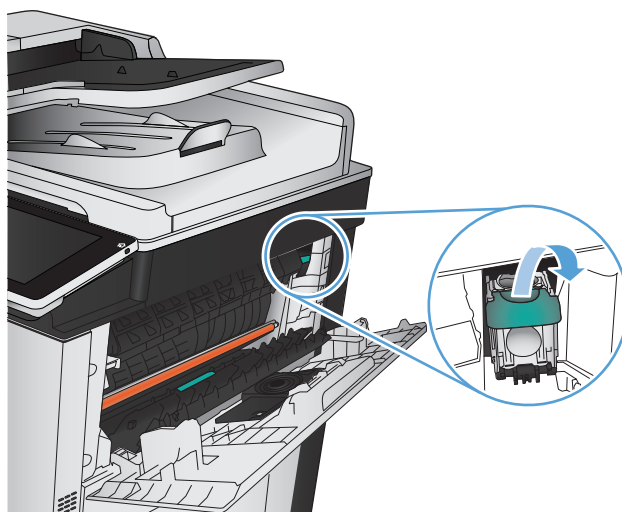
Per ulteriori informazioni, visitare il sito Web [www.hp.com/go/learnaboutsupplies](http://www.hp.com/go/learnaboutsupplies).

### Caricamento dei punti

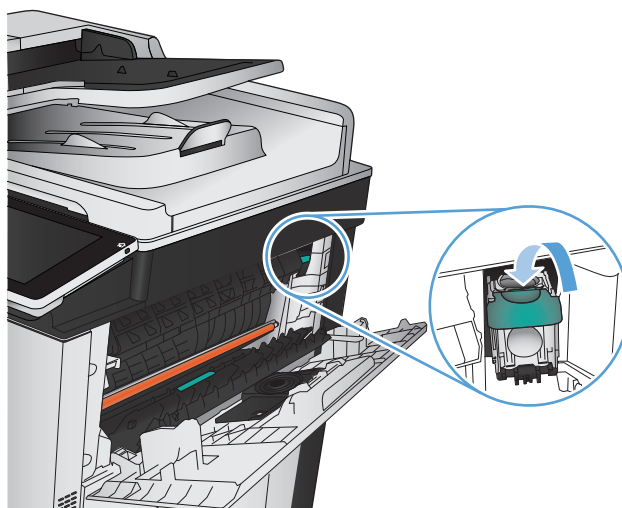
1. Aprire lo sportello superiore destro.



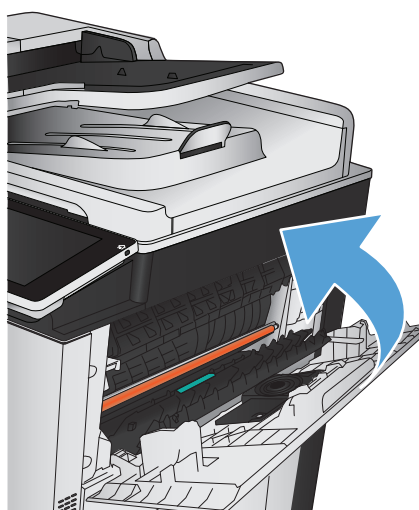
2. Per rimuoverla, tirare la cartuccia della cucitrice verso l'alto e l'esterno.



3. Inserire la nuova cartuccia nell'apertura. Premere sulla parte superiore della cartuccia della cucitrice finché non scatta in posizione.



4. Chiudere lo sportello superiore destro.





---

## 5 Stampa

- [Driver di stampa supportati \(Windows\)](#)
- [Modifica delle impostazioni di un processo di stampa \(Windows\)](#)
- [Modifica delle impostazioni di un processo di stampa \(Mac OS X\)](#)
- [Operazioni di stampa \(Windows\)](#)
- [Operazioni di stampa \(Mac OS X\)](#)
- [Operazioni di stampa aggiuntive \(Windows\)](#)
- [Operazioni di stampa aggiuntive \(Mac OS X\)](#)
- [Stampa a colori](#)
- [Memorizzazione dei processi di stampa sul prodotto](#)
- [Aggiunta di una pagina di separazione dei processi \(Windows\)](#)
- [Utilizzo di HP ePrint](#)
- [Utilizzo del software HP ePrint](#)
- [Uso di Apple AirPrint](#)
- [Utilizzo di HP Smart Print \(Windows\)](#)
- [Utilizzo della funzione di stampa da USB](#)

## Driver di stampa supportati (Windows)

I driver di stampa forniscono l'accesso alle funzioni del prodotto e consentono al computer di comunicare con il prodotto (mediante un linguaggio di stampa). I seguenti driver di stampa sono disponibili all'indirizzo [www.hp.com/go/lj700colorMFPM775\\_software](http://www.hp.com/go/lj700colorMFPM775_software).

---

### Driver HP PCL 6

- Fornito come driver predefinito sul CD incluso nella confezione. Questo driver viene installato automaticamente a meno che non ne venga selezionato uno diverso.
- Consigliato per la stampa in tutti gli ambienti Windows
- Fornisce la migliore velocità totale, la qualità di stampa e il supporto delle caratteristiche del prodotto per la maggior parte degli utenti
- Sviluppato per l'allineamento con Windows Graphic Device Interface (GDI) al fine di ottenere la migliore velocità in ambienti Windows
- Potrebbe non essere completamente compatibile con programmi software personalizzati e di terze parti basati su PCL 5

---

### Driver HP UPD PS

- Consigliato per la stampa con i programmi software Adobe® o con altri programmi software con grafica molto complessa
- Supporta la stampa con driver di emulazione postscript o con font flash postscript

---

### HP UPD PCL 5

- Consigliato per la stampa di buona qualità in ambienti Windows
- Compatibile con versioni PCL precedenti e con i prodotti HP LaserJet meno recenti
- Scelta consigliata per la stampa da programmi software di terze parti o personalizzati
- Scelta consigliata per l'uso in ambienti misti che richiedono l'impostazione del prodotto per PCL 5 (UNIX, Linux, mainframe)
- Progettato per essere utilizzato in ambienti Windows aziendali, consente di installare un solo driver per più modelli di prodotto
- Consigliato per la stampa da un computer portatile Windows con più modelli di prodotto

---

### HP UPD PCL 6

- Consigliato per la stampa in tutti gli ambienti Windows
  - Alla maggior parte degli utenti, offre velocità, qualità di stampa e supporto delle caratteristiche della stampante complessivamente migliori
  - Sviluppato per l'allineamento con Windows Graphic Device Interface (GDI) per velocità ottimale in ambienti Windows
  - Potrebbe non essere completamente compatibile con programmi software personalizzati e di terze parti basati su PCL 5
- 

## Driver di stampa universale HP (UPD)

Il driver di stampa universale HP (UPD, Universal Print Driver) per Windows è un driver di stampa singolo che consente l'accesso virtuale istantaneo a qualsiasi prodotto HP LaserJet, da qualunque posizione, senza dover scaricare driver separati. È basato sull'affidabile tecnologia dei driver di stampa HP ed è stato testato accuratamente, nonché utilizzato con numerosi programmi software. È una soluzione efficace che offre ottime prestazioni costanti nel tempo.

Il driver HP UPD consente di comunicare direttamente con ciascun prodotto HP, di ottenere informazioni sulla configurazione e di personalizzare l'interfaccia utente per visualizzare le funzioni specifiche di ciascun prodotto.

Le funzioni specifiche disponibili per ciascun prodotto, ad esempio la stampa fronte/retro e la cucitura, sono automaticamente attive e non è necessario abilitarle manualmente.

Per ulteriori informazioni, visitare il sito Web [www.hp.com/go/upd](http://www.hp.com/go/upd).

## Modalità di installazione di UPD

---

Modalità tradizionale	<ul style="list-style-type: none"><li>• Per utilizzare questa modalità, scaricare il driver UPD da Internet. Visitare il sito <a href="http://www.hp.com/go/upd">www.hp.com/go/upd</a>.</li><li>• Utilizzare questa modalità per installare il driver su un solo computer.</li><li>• Viene utilizzato con un prodotto specifico.</li><li>• Se si sceglie questa modalità, è necessario installare UPD separatamente per ciascun computer e ciascun prodotto.</li></ul>
Modalità dinamica	<ul style="list-style-type: none"><li>• Per utilizzare questa modalità, scaricare il driver UPD da Internet. Visitare il sito <a href="http://www.hp.com/go/upd">www.hp.com/go/upd</a>.</li><li>• La modalità dinamica consente l'utilizzo di una singola installazione del driver, in modo da potersi collegare a qualsiasi prodotto HP ed eseguire stampe ovunque.</li><li>• Utilizzare questa modalità se si installa UPD per un gruppo di lavoro.</li></ul>

---

# Modifica delle impostazioni di un processo di stampa (Windows)

## Modifica delle impostazioni per tutti i processi di stampa valida fino alla chiusura del programma software successiva

La procedura può variare; quella descritta è la procedura più comune.

1. Nel programma software, selezionare l'opzione **Stampa**.
2. Selezionare il prodotto, quindi scegliere **Proprietà** o **Preferenze**.

## Modifica delle impostazioni predefinite per tutti i processi di stampa

1. **Windows XP, Windows Server 2003 e Windows Server 2008 (se si utilizza la visualizzazione predefinita del menu Start):** fare clic su **Start**, quindi su **Stampanti e fax**.

**Windows XP, Windows Server 2003 e Windows Server 2008 (se si utilizza la visualizzazione classica del menu Start):** fare clic su **Start**, su **Impostazioni**, quindi su **Stampanti**.

**Windows Vista:** fare clic sull'icona di Windows nell'angolo in basso a sinistra dello schermo, fare clic su **Pannello di controllo**, quindi su **Stampanti**.

**Windows 7:** fare clic sull'icona di Windows nell'angolo in basso a sinistra dello schermo, quindi su **Dispositivi e stampanti**.

2. Fare clic con il pulsante destro del mouse sull'icona del driver di stampa e selezionare **Preferenze stampa**.

## Modifica delle impostazioni di configurazione del prodotto

1. **Windows XP, Windows Server 2003 e Windows Server 2008 (se si utilizza la visualizzazione predefinita del menu Start):** fare clic su **Start**, quindi su **Stampanti e fax**.

**Windows XP, Windows Server 2003 e Windows Server 2008 (se si utilizza la visualizzazione classica del menu Start):** fare clic su **Start**, su **Impostazioni**, quindi su **Stampanti**.

**Windows Vista:** fare clic sull'icona di Windows nell'angolo in basso a sinistra dello schermo, fare clic su **Pannello di controllo**, quindi su **Stampanti**.

**Windows 7:** fare clic sull'icona di Windows nell'angolo in basso a sinistra dello schermo, quindi su **Dispositivi e stampanti**.

2. Fare clic con il pulsante destro del mouse sull'icona del driver di stampa, quindi selezionare **Proprietà** o **Proprietà stampante**.
3. Fare clic sulla scheda **Impostazioni periferica**.

## Modifica delle impostazioni di un processo di stampa (Mac OS X)

### Modifica delle impostazioni per tutti i processi di stampa valida fino alla chiusura del programma software successiva


1. Fare clic sul menu **File**, quindi sull'opzione **Stampa**.
2. Nel menu **Stampante**, selezionare il prodotto.
3. Per impostazione predefinita, nel driver di stampa viene visualizzato il menu **Copie e pagine**. Aprire l'elenco a discesa dei menu, quindi aprire un menu per cui si desidera modificare le impostazioni di stampa.
4. Per ogni menu, selezionare le impostazioni di stampa che si desidera modificare.
5. Eseguire le modifiche desiderate nei menu.

### Modifica delle impostazioni predefinite per tutti i processi di stampa

1. Fare clic sul menu **File**, quindi sull'opzione **Stampa**.
2. Nel menu **Stampante**, selezionare il prodotto.
3. Per impostazione predefinita, nel driver di stampa, viene visualizzato il menu **Copie e pagine**. Aprire l'elenco a discesa dei menu, quindi aprire un menu per cui si desidera modificare le impostazioni di stampa.
4. Per ogni menu, selezionare le impostazioni di stampa che si desidera salvare per riutilizzarle in futuro.
5. Nel menu **Preimpostazioni**, fare clic sull'opzione **Salva con nome...**, quindi immettere un nome per la preimpostazione.
6. Fare clic sul pulsante **OK**.

Queste impostazioni vengono salvate nel menu **Preimpostazioni**. Per utilizzare le nuove impostazioni, è necessario selezionare l'opzione relativa all'impostazione di default tutte le volte che si apre un programma e si esegue una stampa.

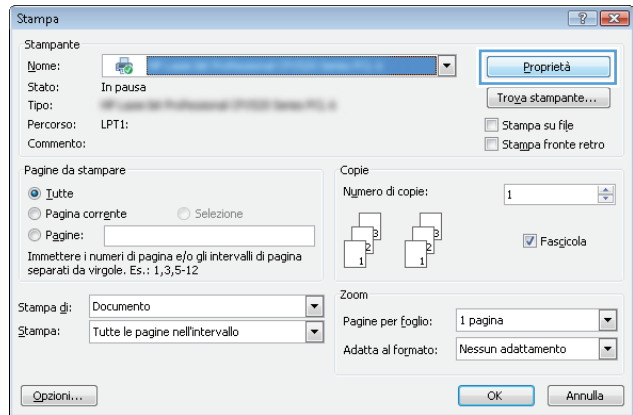
### Modifica delle impostazioni di configurazione del prodotto

1. Sul computer, aprire il menu Apple , fare clic sul menu **Preferenze di Sistema**, quindi selezionare l'icona **Stampa e fax** o **Print & Scan (Stampa e scansione)**.
2. Selezionare il prodotto nella parte sinistra della finestra.
3. Fare clic sul pulsante **Opzioni e materiali di consumo**.
4. Fare clic sulla scheda **Driver**.
5. Configurare le opzioni installate.

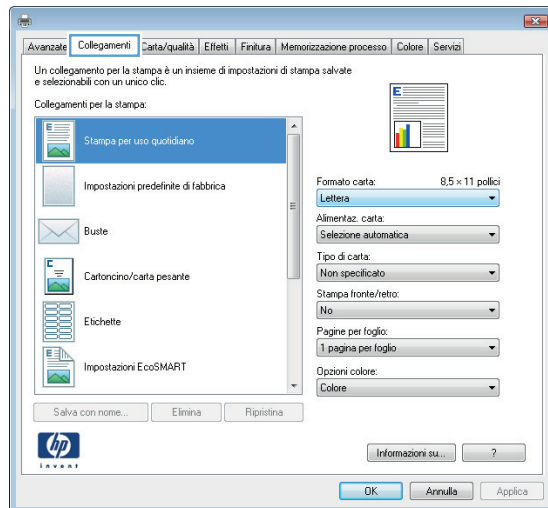
# Operazioni di stampa (Windows)

## Uso di un collegamento per la stampa (Windows)

1. Nel programma software, selezionare l'opzione **Stampa**.
2. Selezionare il prodotto, quindi fare clic sul pulsante **Proprietà** o **Preferenze**.

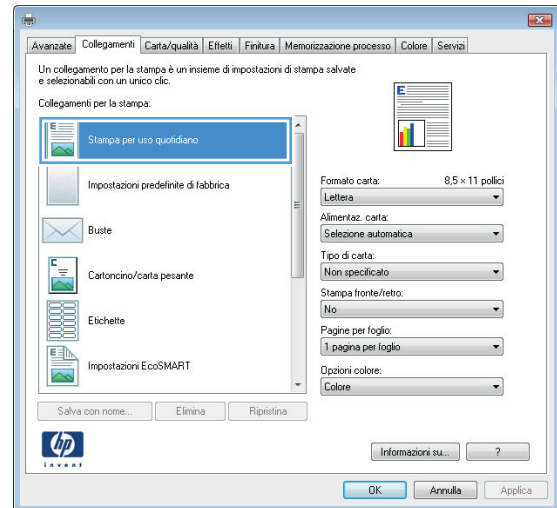


3. Fare clic sulla scheda **Collegamenti**.

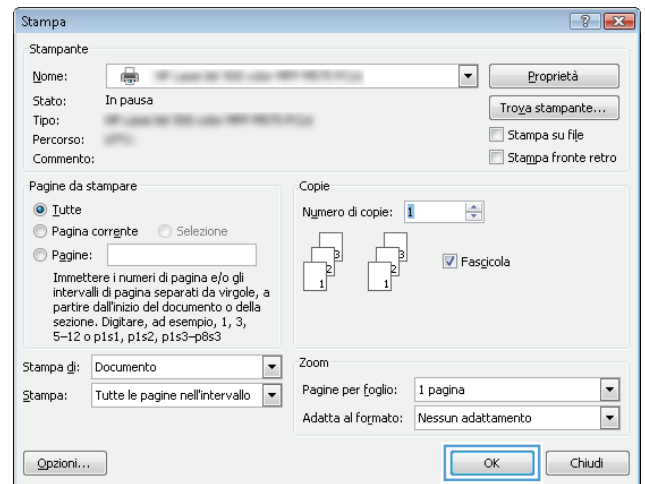


4. Selezionare uno dei collegamenti. Fare clic sul pulsante **OK** per chiudere la finestra di dialogo **Proprietà documento**.

**NOTA:** quando si seleziona un collegamento, le impostazioni corrispondenti nelle altre schede del driver di stampa cambiano.

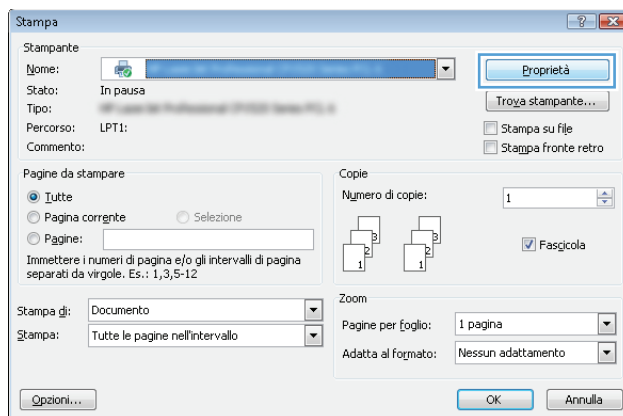


5. Nella finestra di dialogo **Stampa**, fare clic sul pulsante **OK** per stampare il processo.

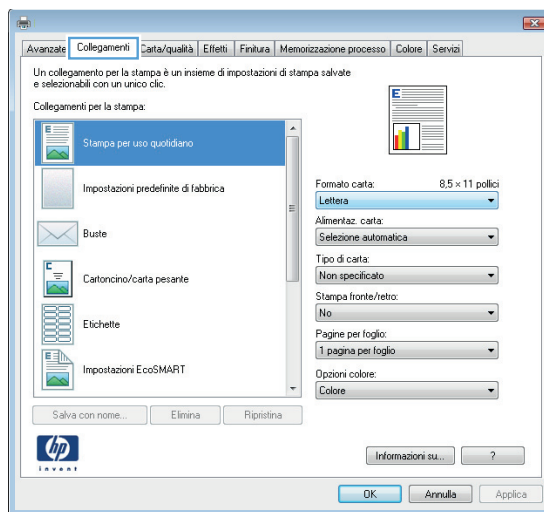


## Creazione di collegamenti per la stampa (Windows)

1. Nel programma software, selezionare l'opzione **Stampa**.
2. Selezionare il prodotto, quindi fare clic sul pulsante **Proprietà** o **Preferenze**.

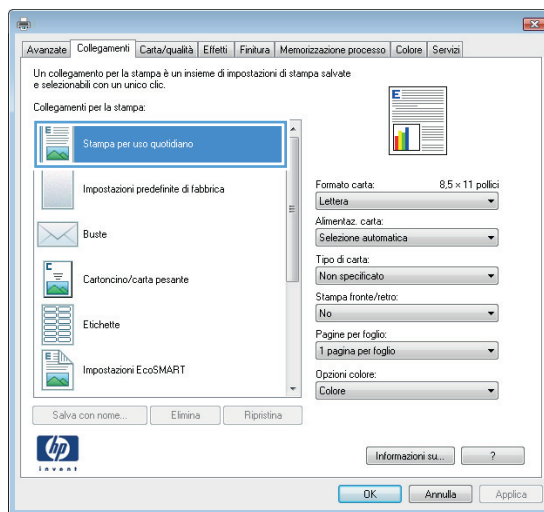


3. Fare clic sulla scheda **Collegamenti**.



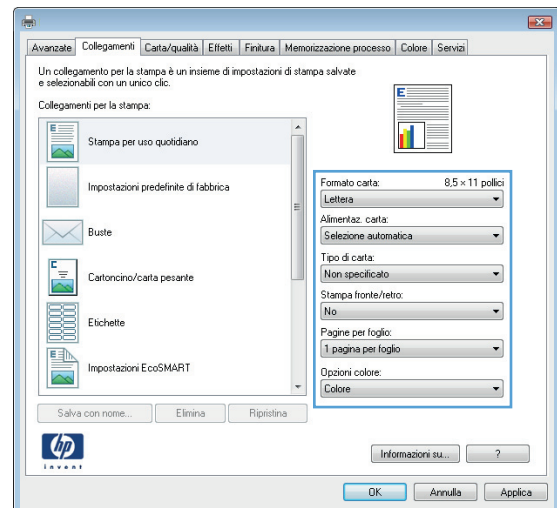
4. Selezionare un collegamento esistente come base.

**NOTA:** selezionare sempre un collegamento prima di regolare una delle impostazioni sul lato destro dello schermo. Se vengono regolate le impostazioni e successivamente viene selezionato un collegamento, tutte le regolazioni vengono perse.

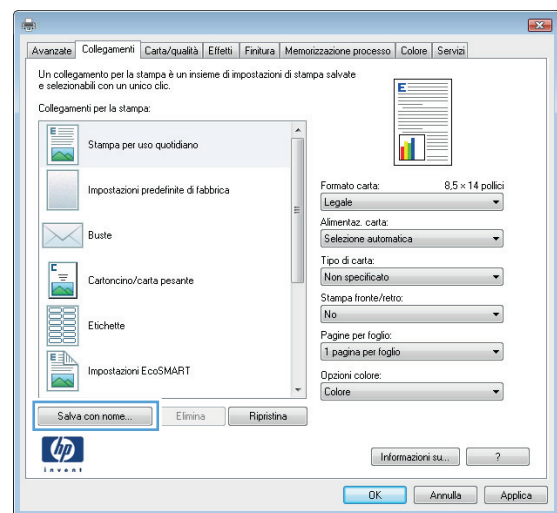




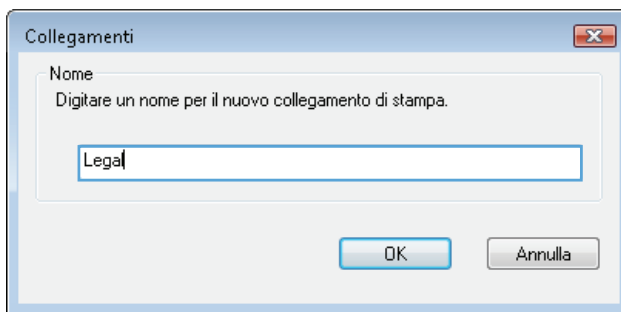
5. Selezionare le opzioni di stampa per il nuovo collegamento.



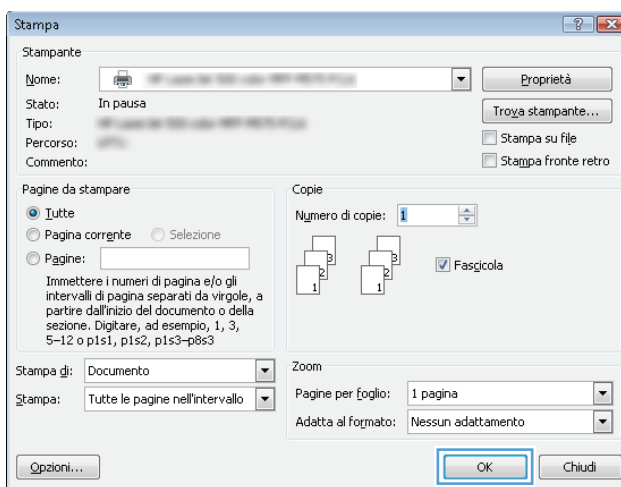
6. Fare clic sul pulsante **Salva con nome....**



7. Immettere un nome per il collegamento, quindi fare clic sul pulsante **OK**.

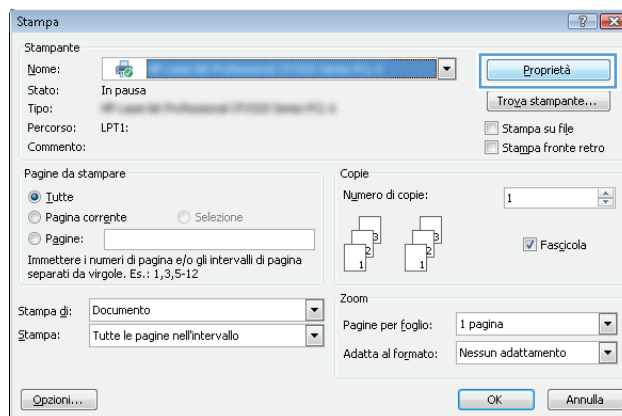


8. Fare clic sul pulsante **OK** per chiudere la finestra di dialogo **Proprietà documento**. Nella finestra di dialogo **Stampa**, fare clic sul pulsante **OK** per stampare il processo.

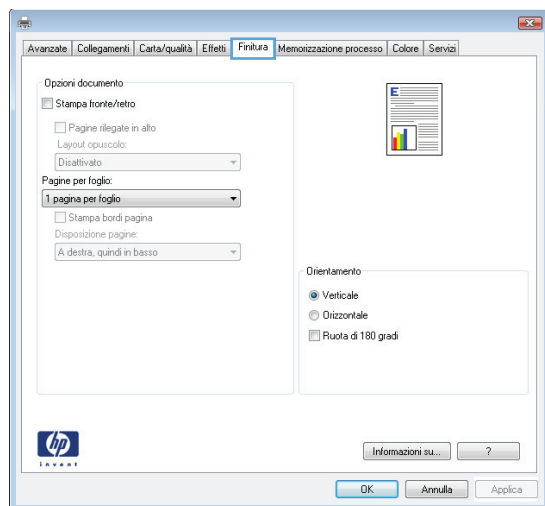


## Stampa automatica su entrambi i lati (Windows)

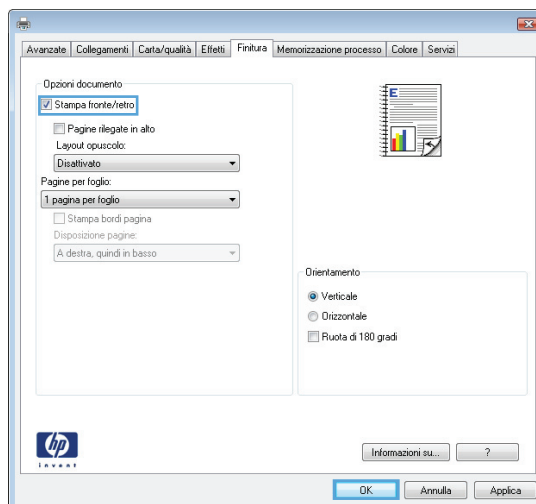
1. Nel programma software, selezionare l'opzione **Stampa**.
2. Selezionare il prodotto, quindi fare clic sul pulsante **Proprietà** o **Preferenze**.



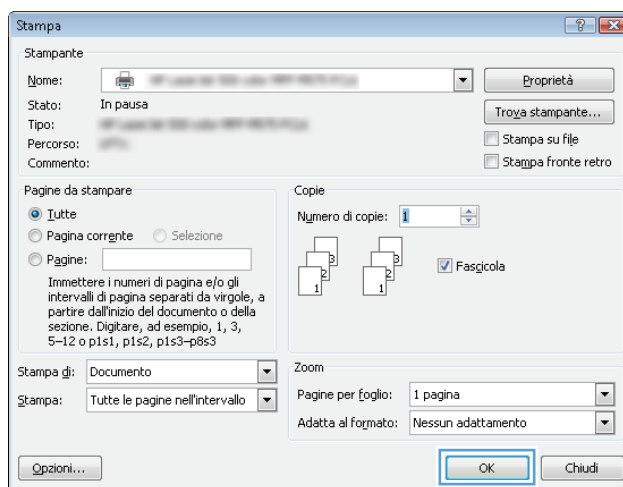
3. Fare clic sulla scheda **Finitura**.



4. Selezionare la casella di controllo **Stampa su entrambi i lati**. Fare clic sul pulsante **OK** per chiudere la finestra di dialogo **Proprietà documento**.

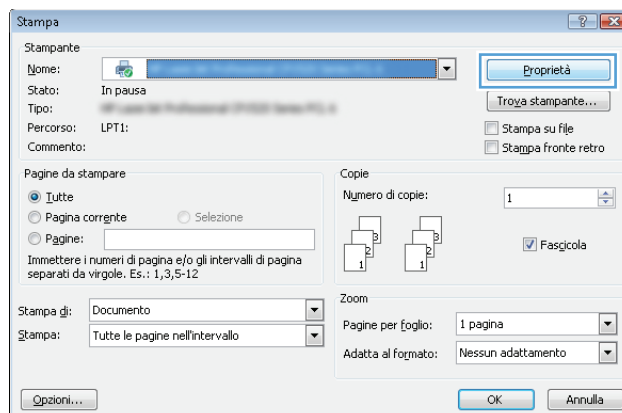


5. Nella finestra di dialogo **Stampa**, fare clic sul pulsante **OK** per stampare il processo.

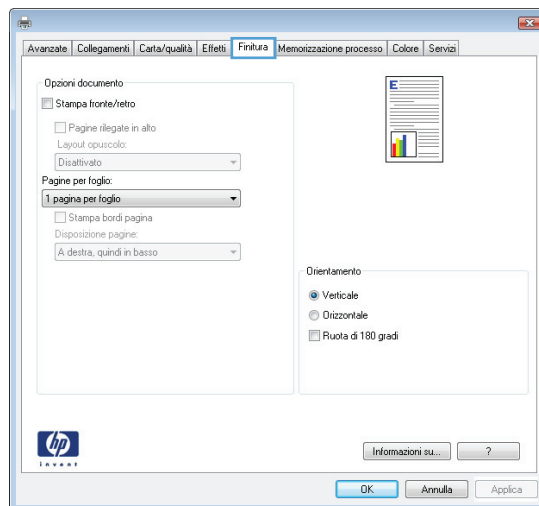


## Stampa manuale su entrambi i lati (Windows)

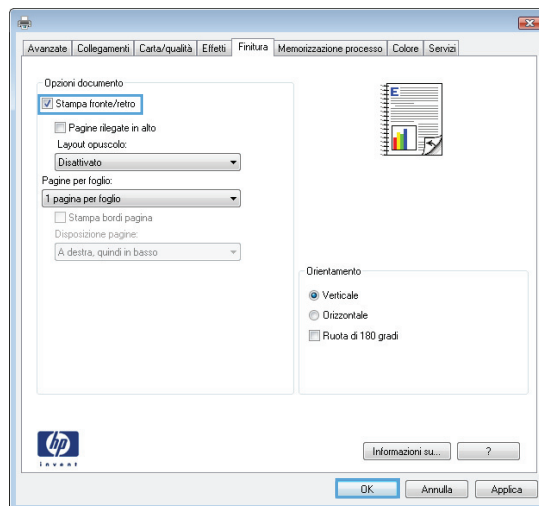
1. Nel programma software, selezionare l'opzione **Stampa**.
2. Selezionare il prodotto, quindi fare clic sul pulsante **Proprietà** o **Preferenze**.



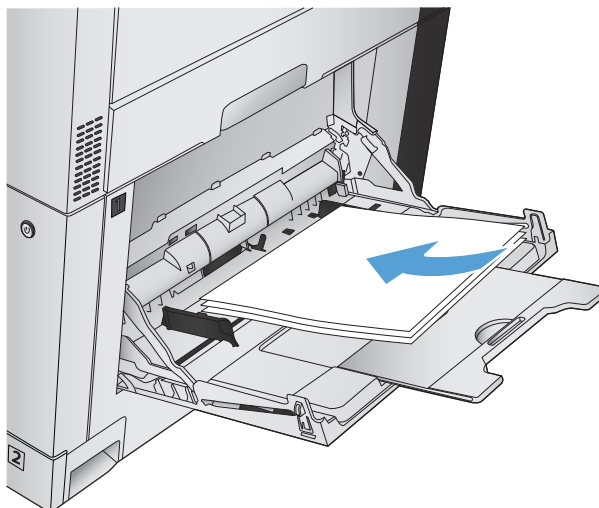
3. Fare clic sulla scheda **Finitura**.



4. Selezionare la casella di controllo **Stampa manuale su entrambi i lati**. Per stampare il primo lato del processo, fare clic sul pulsante **OK**.



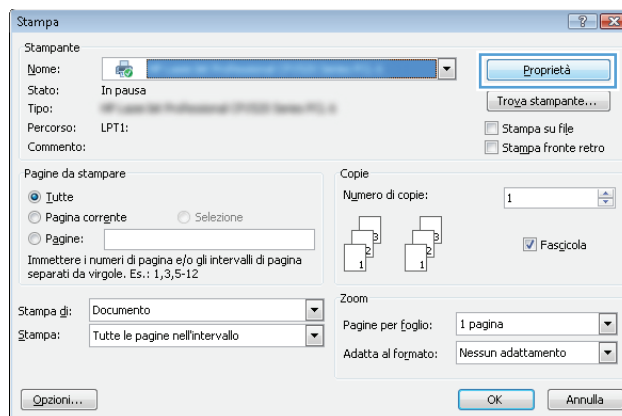
5. Recuperare la risma di carta dallo scomparto di uscita, quindi posizionarla nel vassoio 1 con il lato di stampa rivolto verso l'alto.



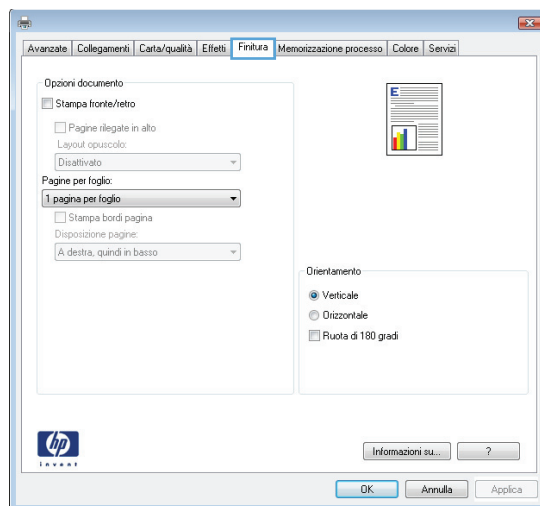
6. Se richiesto, toccare il pulsante appropriato sul pannello di controllo per continuare.

## Stampa di più pagine per foglio (Windows)

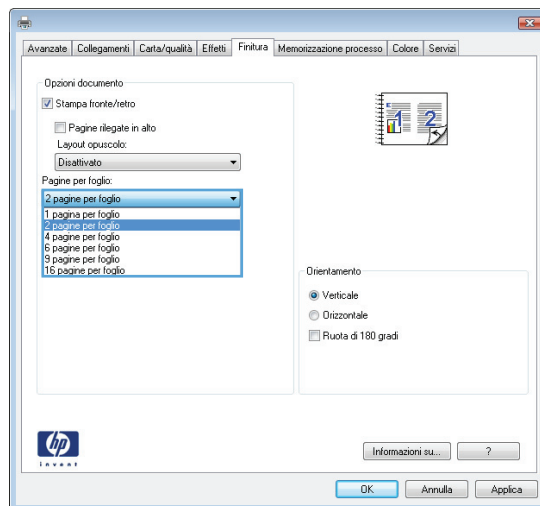
1. Nel programma software, selezionare l'opzione **Stampa**.
2. Selezionare il prodotto, quindi fare clic sul pulsante **Proprietà** o **Preferenze**.



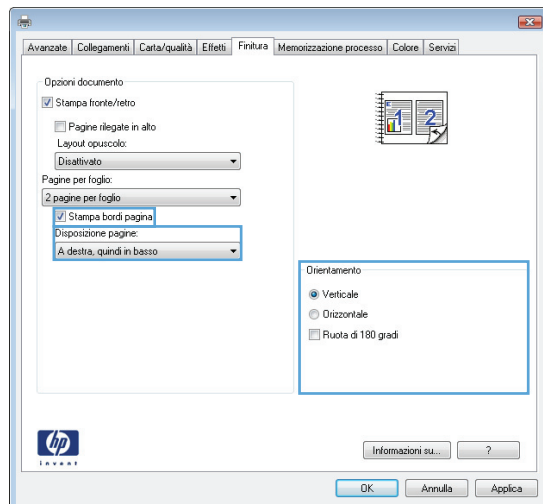
3. Fare clic sulla scheda **Finitura**.



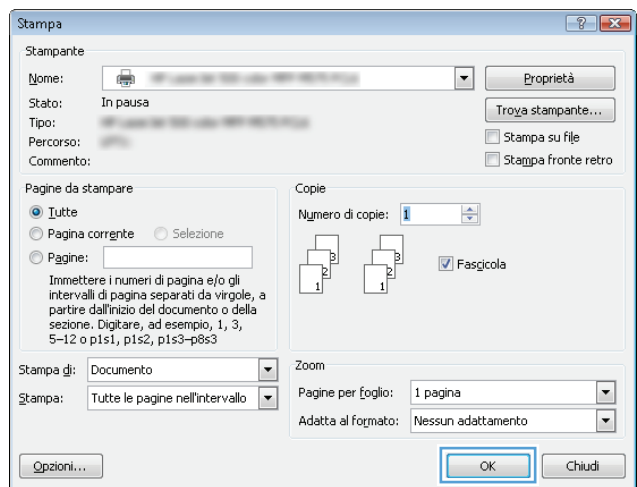
4. Selezionare il numero di pagine per foglio dall'elenco a discesa **Pagine per foglio**.



5. Selezionare le opzioni **Stampa bordi pagina**, **Disposizione pagine** e **Orientamento**. Fare clic sul pulsante **OK** per chiudere la finestra di dialogo **Proprietà documento**.



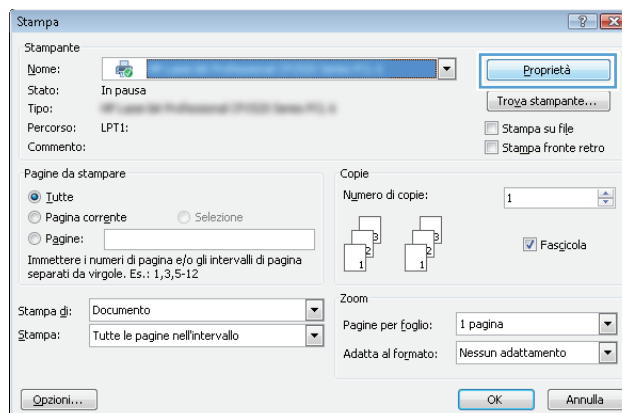
6. Nella finestra di dialogo **Stampa**, fare clic sul pulsante **OK** per stampare il processo.



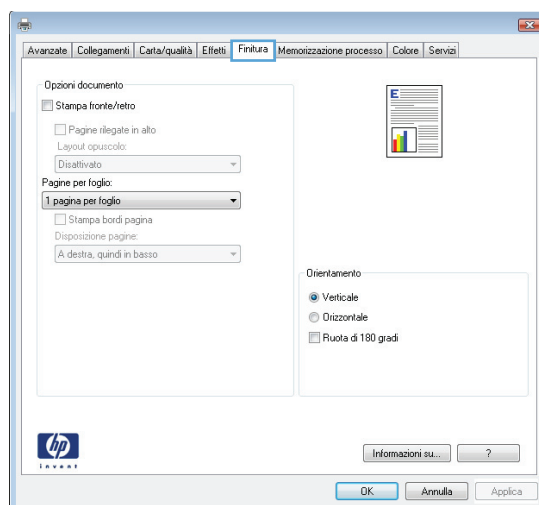


## Selezione dell'orientamento della pagina (Windows)

1. Nel programma software, selezionare l'opzione **Stampa**.
2. Selezionare il prodotto, quindi fare clic sul pulsante **Proprietà** o **Preferenze**.



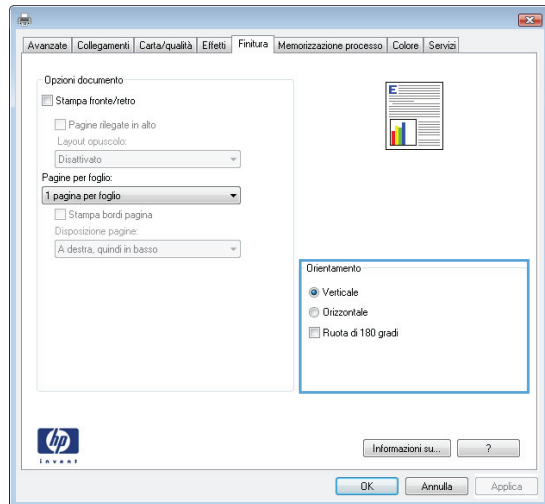
3. Fare clic sulla scheda **Finitura**.



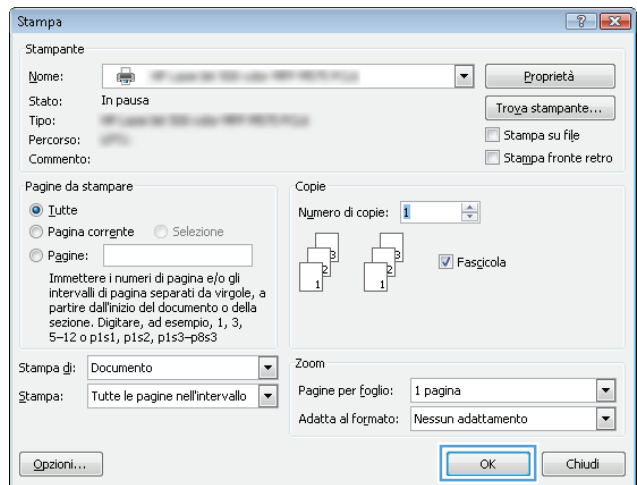
4. Nell'area **Orientamento**, selezionare l'opzione **Verticale** o **Orizzontale**.

Per stampare l'immagine capovolta sulla pagina, selezionare l'opzione **Ruota di 180 gradi**.

Fare clic sul pulsante **OK** per chiudere la finestra di dialogo **Proprietà documento**.

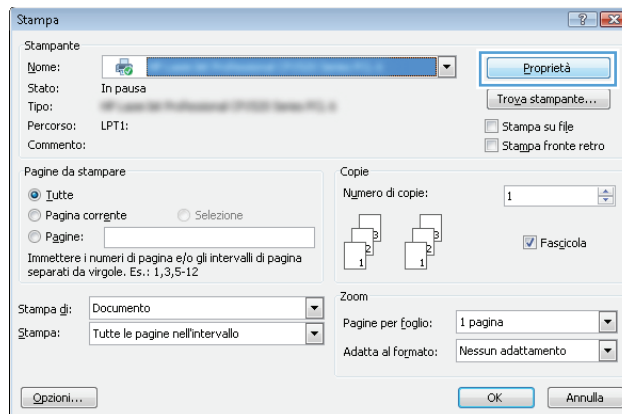


5. Nella finestra di dialogo **Stampa**, fare clic sul pulsante **OK** per stampare il processo.

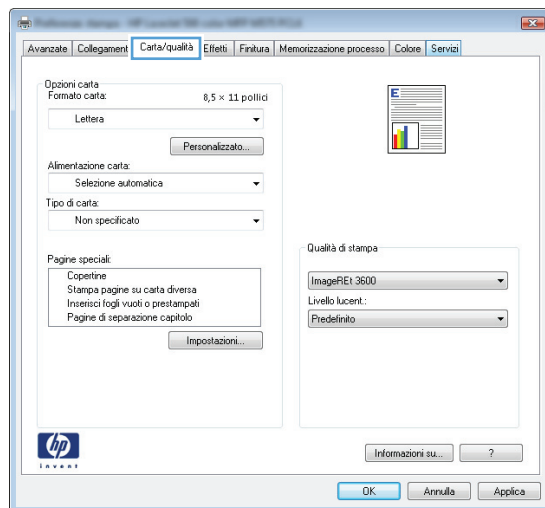


## Selezione del tipo di carta (Windows)

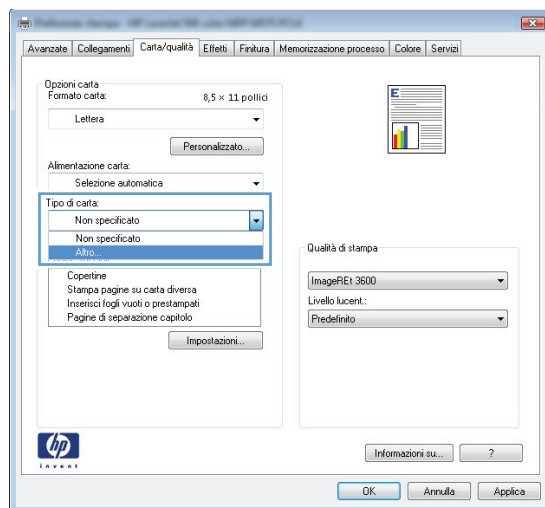
1. Nel programma software, selezionare l'opzione **Stampa**.
2. Selezionare il prodotto, quindi fare clic sul pulsante **Proprietà** o **Preferenze**.



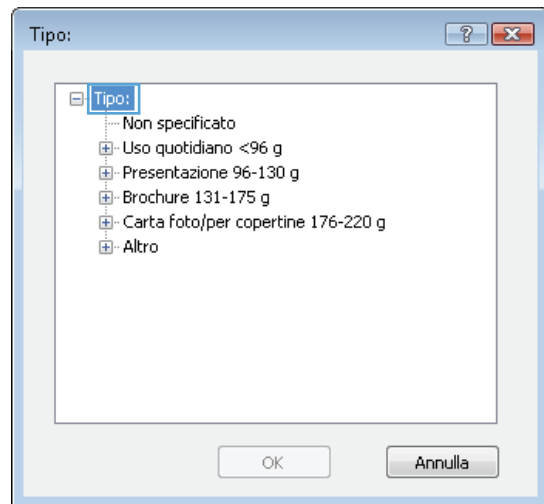
3. Fare clic sulla scheda **Carta/qualità**.



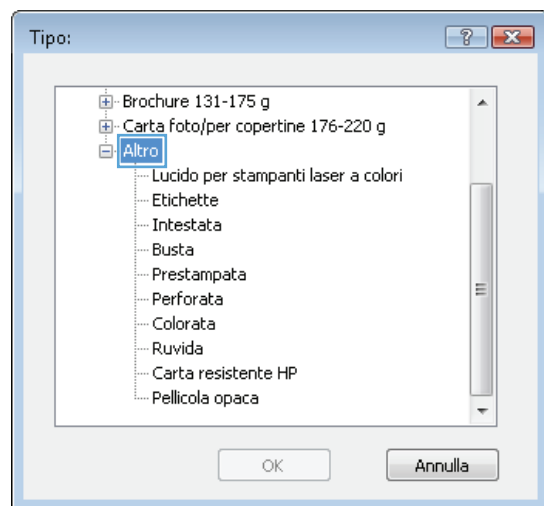
4. Dall'elenco a discesa **Tipo di carta**, fare clic sull'opzione **Altro...**



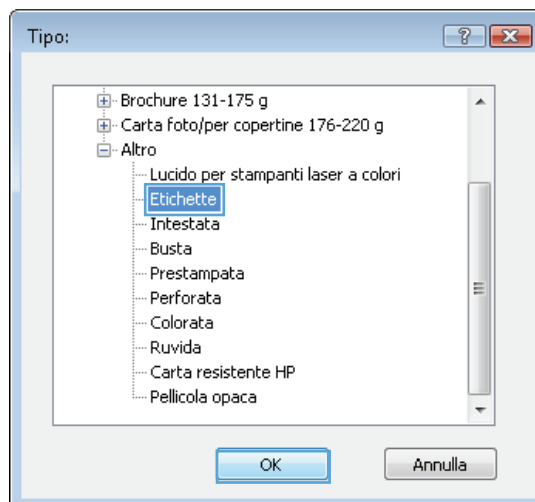
5. Espandere l'elenco di opzioni **Tipo**.



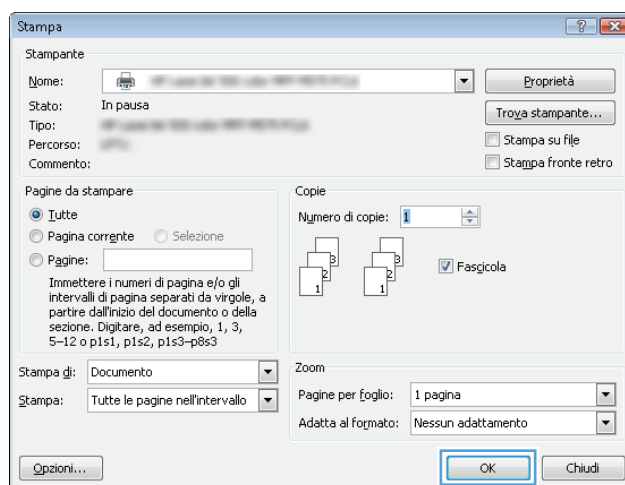
6. Espandere la categoria dei tipi di carta più simili a quelli di cui si dispone.



7. Selezionare l'opzione per il tipo di carta che si sta utilizzando, quindi fare clic sul pulsante **OK**.

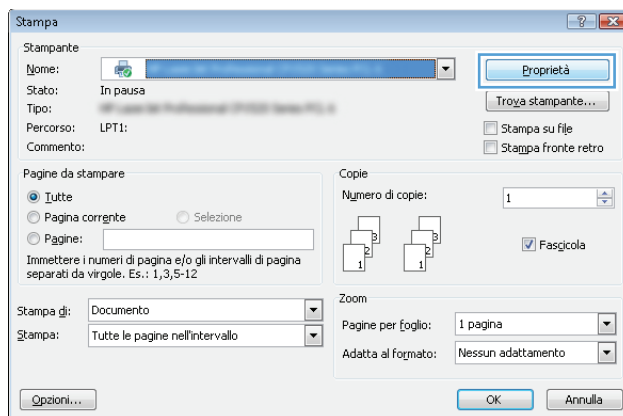


8. Fare clic sul pulsante **OK** per chiudere la finestra di dialogo **Proprietà documento**. Nella finestra di dialogo **Stampa**, fare clic sul pulsante **OK** per stampare il processo.

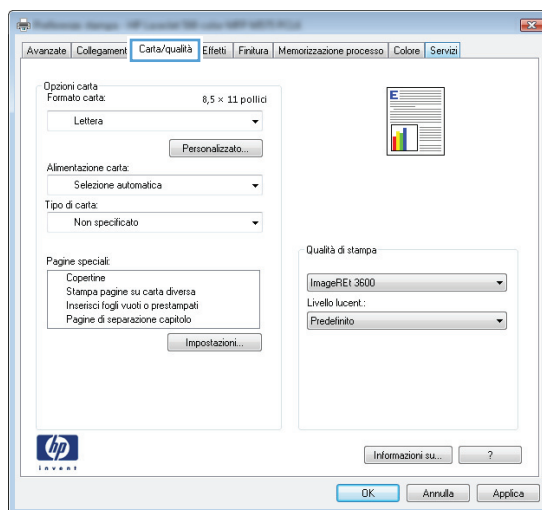


## Stampa della prima o dell'ultima pagina su carta diversa (Windows)

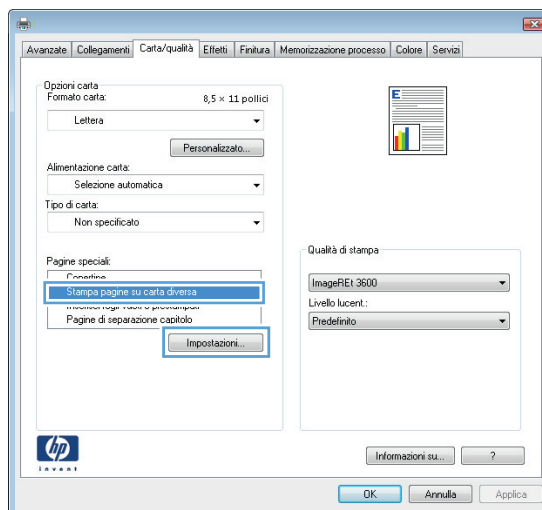
1. Nel programma software, selezionare l'opzione **Stampa**.
2. Selezionare il prodotto, quindi fare clic sul pulsante **Proprietà** o **Preferenze**.



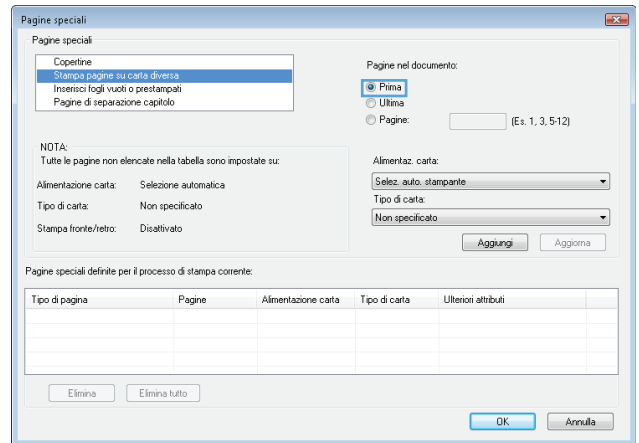
3. Fare clic sulla scheda **Carta/qualità**.



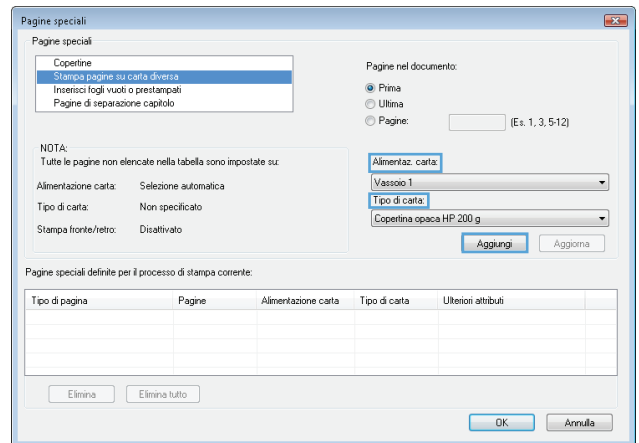
4. Nell'area **Pagine speciali**, fare clic sull'opzione **Stampa pagine su carta diversa** e quindi sul pulsante **Impostazioni...**



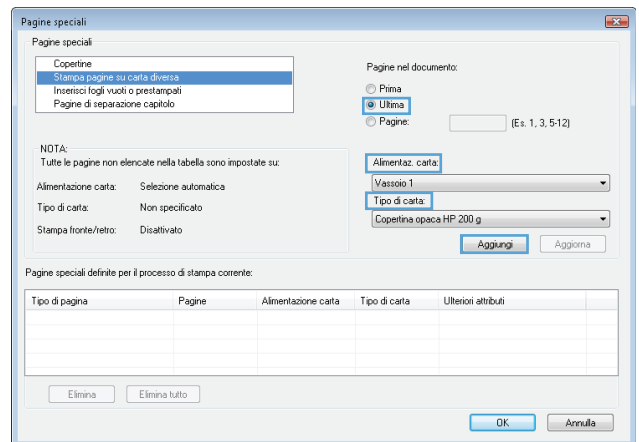
- Nell'area **Pagine nel documento:**, selezionare l'opzione **Prima** o **Ultima**.



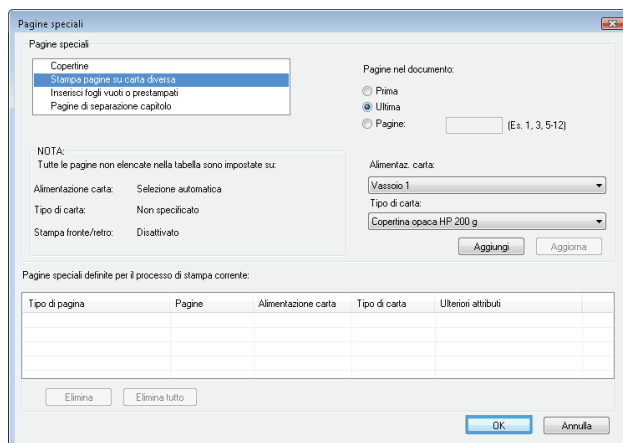
- Selezionare le opzioni appropriate dagli elenchi a discesa **Alimentazione carta** e **Tipo di carta**. Fare clic sul pulsante **Aggiungi**.



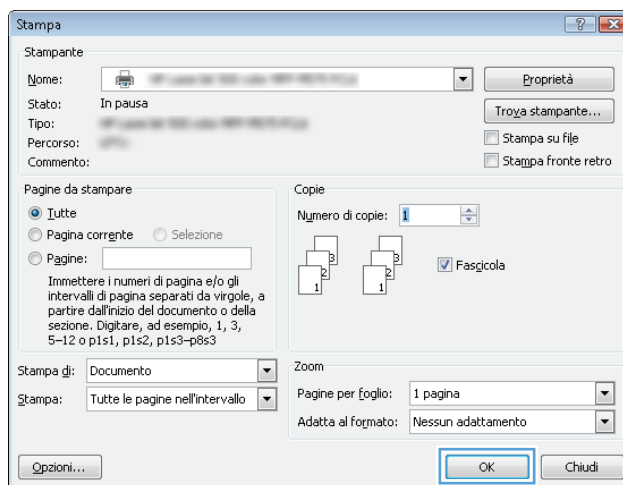
- Se si sta eseguendo la stampa *sia* della prima pagina che dell'ultima su carta diversa, ripetere i passaggi 5 e 6, selezionando le opzioni per le altre pagine.



8. Fare clic sul pulsante **OK**.



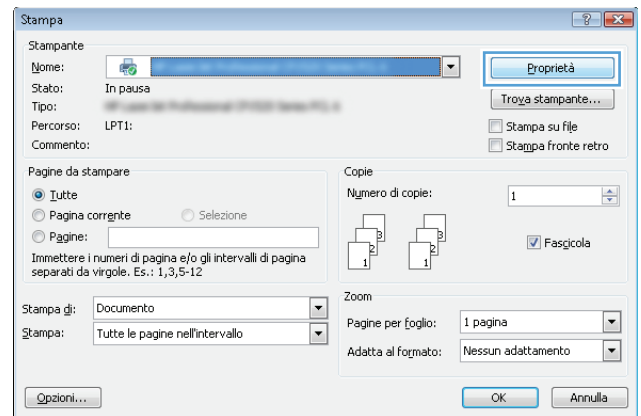
9. Fare clic sul pulsante **OK** per chiudere la finestra di dialogo **Proprietà documento**. Nella finestra di dialogo **Stampa**, fare clic sul pulsante **OK** per stampare il processo.



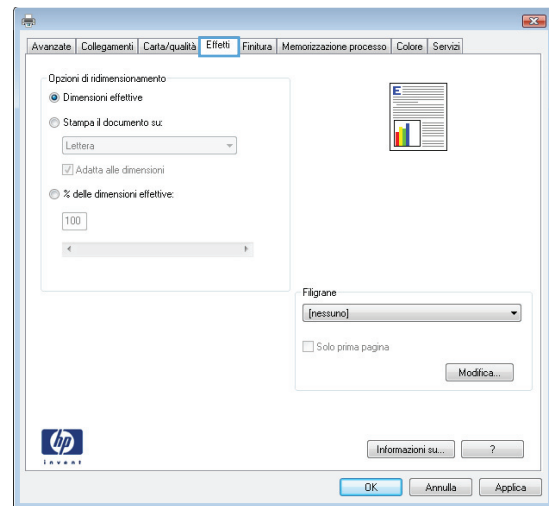


## Adattamento di un documento alle dimensioni della pagina (Windows)

1. Nel programma software, selezionare l'opzione **Stampa**.
2. Selezionare il prodotto, quindi fare clic sul pulsante **Proprietà** o **Preferenze**.

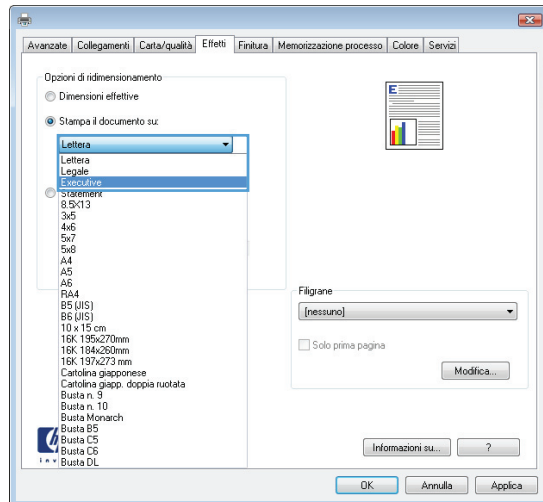


3. Fare clic sulla scheda **Effetti**.

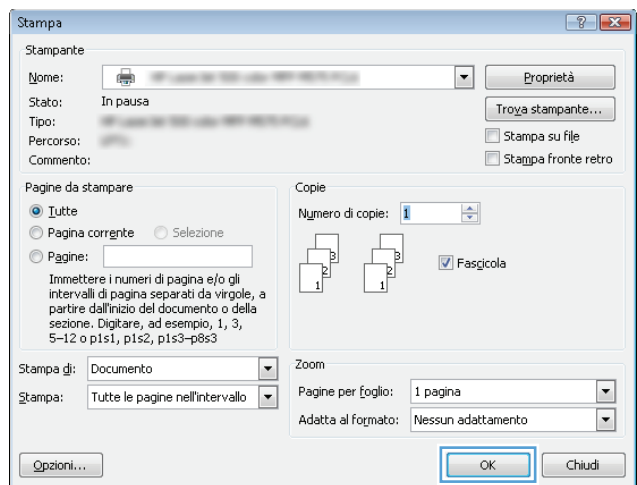


4. Selezionare l'opzione **Stampa il documento su:**, quindi selezionare un formato dall'elenco a discesa.

Fare clic sul pulsante **OK** per chiudere la finestra di dialogo **Proprietà documento**.

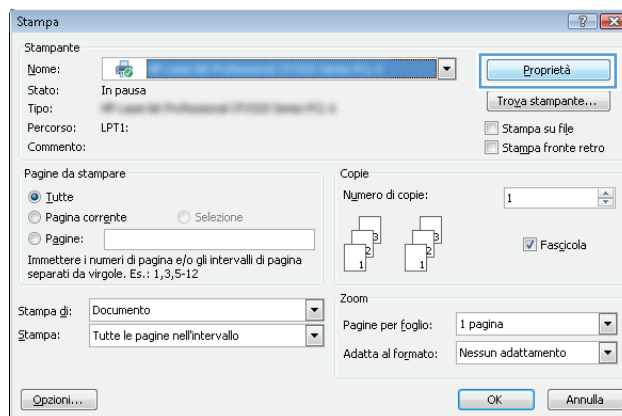


5. Nella finestra di dialogo **Stampa**, fare clic sul pulsante **OK** per stampare il processo.

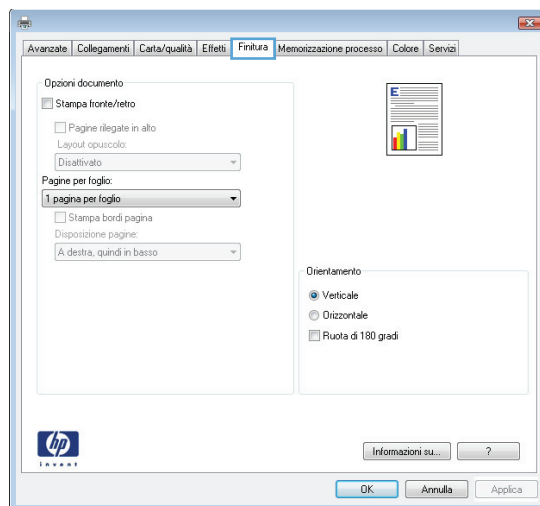


## Creazione di un opuscolo (Windows)

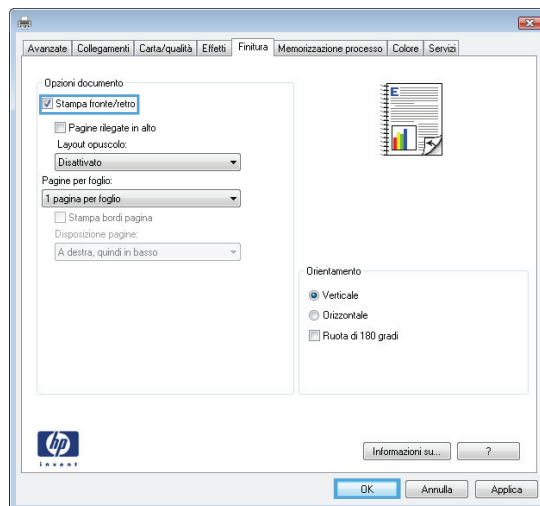
1. Nel programma software, selezionare l'opzione **Stampa**.
2. Selezionare il prodotto, quindi fare clic sul pulsante **Proprietà** o **Preferenze**.



3. Fare clic sulla scheda **Finitura**.

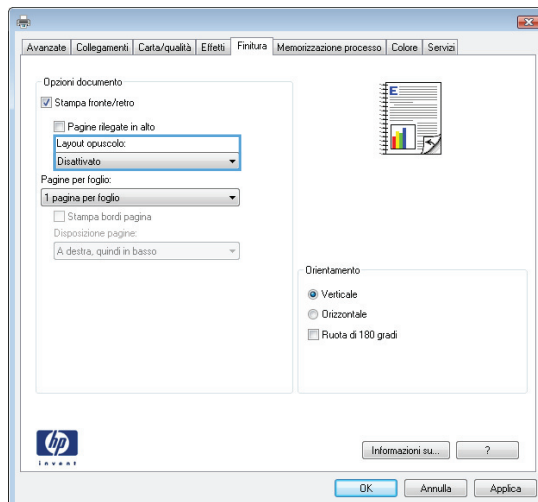


4. Selezionare la casella di controllo **Stampa su entrambi i lati**.

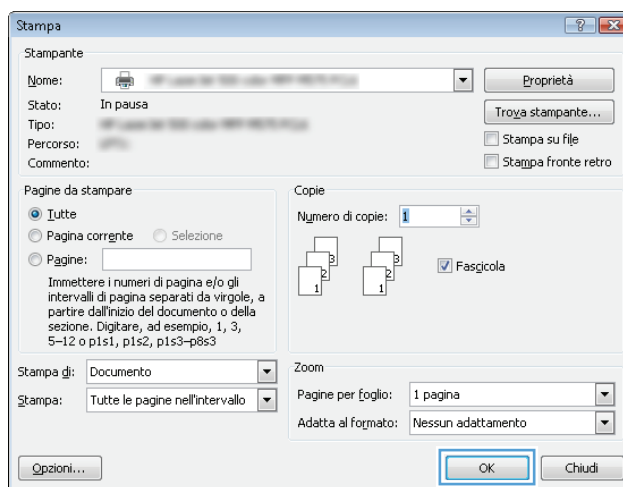


5. Nell'elenco a discesa **Layout opuscolo**, fare clic sull'opzione **Rilegatura a sinistra** o **Rilegatura a destra**. L'opzione **Pagine per foglio** cambia automaticamente in **2 pagine per foglio**.

Fare clic sul pulsante **OK** per chiudere la finestra di dialogo **Proprietà documento**.

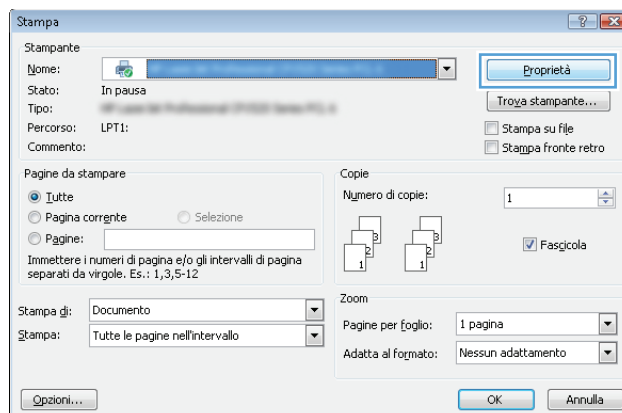


6. Nella finestra di dialogo **Stampa**, fare clic sul pulsante **OK** per stampare il processo.

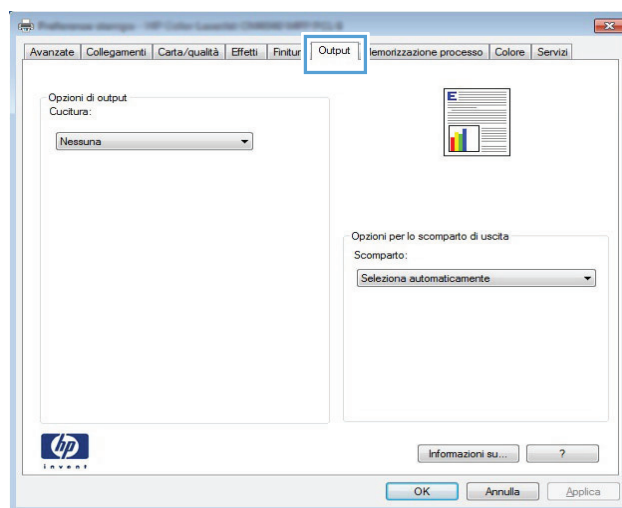


## Selezione delle opzioni relative ai punti (Windows)

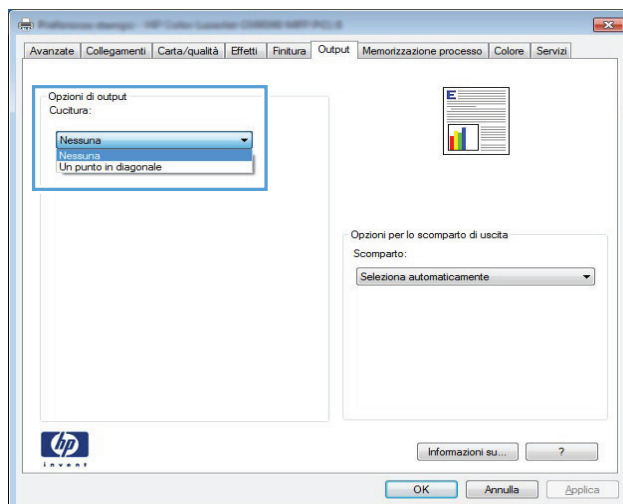
1. Nel programma software, selezionare l'opzione **Stampa**.
2. Selezionare il prodotto, quindi fare clic sul pulsante **Proprietà** o **Preferenze**.



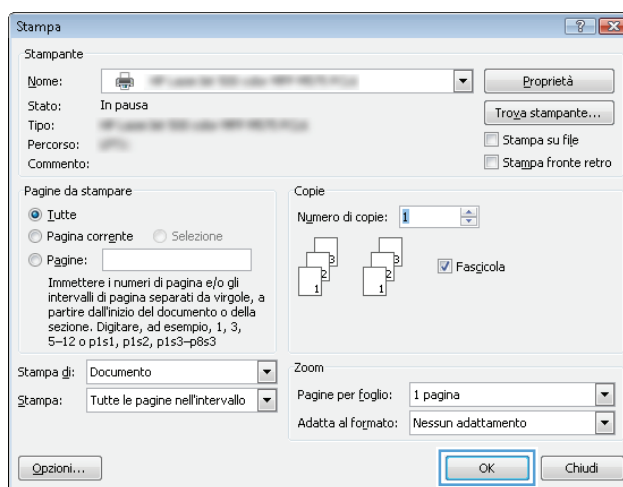
3. Fare clic sulla scheda **Uscita**.



4. Nell'area **Opzioni di output**, selezionare un'opzione nell'elenco a discesa **Punto**. Fare clic sul pulsante **OK** per chiudere la finestra di dialogo.



5. Nella finestra di dialogo **Stampa**, fare clic sul pulsante **OK** per stampare il processo.



# Operazioni di stampa (Mac OS X)

## Utilizzo di una preimpostazione di stampa (Mac OS X)

1. Fare clic sul menu **File**, quindi sull'opzione **Stampa**.
2. Nel menu **Stampante**, selezionare il prodotto.
3. Nel menu **Preimpostazioni**, selezionare la preimpostazione di stampa.
4. Fare clic sul pulsante **Stampa**.



**NOTA:** per utilizzare le impostazioni predefinite del driver di stampa, selezionare l'opzione **standard**.

## Creazione di una preimpostazione di stampa (Mac OS X)

Utilizzare le preimpostazioni di stampa per salvare le impostazioni di stampa correnti per uso futuro.

1. Fare clic sul menu **File**, quindi sull'opzione **Stampa**.
2. Nel menu **Stampante**, selezionare il prodotto.
3. Per impostazione predefinita, nel driver di stampa, viene visualizzato il menu **Copie e pagine**. Aprire l'elenco a discesa dei menu, quindi aprire un menu per cui si desidera modificare le impostazioni di stampa.
4. Per ogni menu, selezionare le impostazioni di stampa che si desidera salvare per riutilizzarle in futuro.
5. Nel menu **Preimpostazioni**, fare clic sull'opzione **Salva con nome...**, quindi immettere un nome per la preimpostazione.
6. Fare clic sul pulsante **OK**.

## Stampa automatica su entrambi i lati (Mac OS X)

1. Fare clic sul menu **File**, quindi sull'opzione **Stampa**.
2. Nel menu **Stampante**, selezionare il prodotto.
3. Per impostazione predefinita, nel driver di stampa viene visualizzato il menu **Copie e pagine**. Aprire l'elenco a discesa dei menu, quindi fare clic sul menu **Layout**.
4. Selezionare un'opzione di rilegatura dall'elenco a discesa **Fronte/retro**.
5. Fare clic sul pulsante **Stampa**.

## Stampa manuale su entrambi i lati (Mac OS X)

1. Fare clic sul menu **File**, quindi sull'opzione **Stampa**.
2. Nel menu **Stampante**, selezionare questo prodotto.
3. Per impostazione predefinita, il driver per stampante visualizza il menu **Copie e pagine**. Aprire l'elenco di menu a discesa, quindi fare clic sul menu **Stampa fronte/retro manuale**.
4. Fare clic sulla casella **Stampa fronte/retro manuale**, quindi selezionare un'opzione di rilegatura.
5. Fare clic sul pulsante **Stampa**.

6. Sul prodotto, rimuovere le eventuali pagine vuote presenti nel vassoio 1.
7. Recuperare la risma di carta dallo scomparto di uscita, quindi posizionarla nel vassoio di alimentazione con il lato di stampa rivolto verso l'alto.
8. Se richiesto, toccare il pulsante appropriato sul pannello di controllo per continuare.

## Stampa di più pagine per foglio (Mac OS X)

1. Fare clic sul menu **File**, quindi sull'opzione **Stampa**.
2. Nel menu **Stampante**, selezionare il prodotto.
3. Per impostazione predefinita, nel driver di stampa viene visualizzato il menu **Copie e pagine**. Aprire l'elenco a discesa dei menu, quindi fare clic sul menu **Layout**.
4. Dal menu a discesa **Pagine per foglio**, selezionare il numero di pagine che si desidera stampare su ogni foglio.
5. Nell'area **Orientamento**, selezionare l'ordine e la disposizione delle pagine sul foglio.
6. Dal menu **Bordo**, selezionare il tipo di bordo da stampare intorno a ciascuna pagina sul foglio.
7. Fare clic sul pulsante **Stampa**.

## Selezione dell'orientamento della pagina (Mac OS X)

1. Fare clic sul menu **File**, quindi sull'opzione **Stampa**.
2. Nel menu **Stampante**, selezionare il prodotto.
3. Nel menu **Copie e pagine**, fare clic sul pulsante **Imposta pagina**.
4. Fare clic sull'icona che rappresenta l'orientamento della pagina che si desidera utilizzare, quindi fare clic sul pulsante **OK**.
5. Fare clic sul pulsante **Stampa**.

## Selezione del tipo di carta (Mac OS X)

1. Fare clic sul menu **File**, quindi sull'opzione **Stampa**.
2. Nel menu **Stampante**, selezionare il prodotto.
3. Per impostazione predefinita, nel driver di stampa viene visualizzato il menu **Copie e pagine**. Aprire l'elenco a discesa dei menu, quindi fare clic sul menu **Finitura**.
4. Selezionare un tipo dall'elenco a discesa **Tipo di supporto**.
5. Fare clic sul pulsante **Stampa**.

## Stampa di una copertina (Mac OS X)

1. Fare clic sul menu **File**, quindi sull'opzione **Stampa**.
2. Nel menu **Stampante**, selezionare il prodotto.
3. Per impostazione predefinita, nel driver di stampa viene visualizzato il menu **Copie e pagine**. Aprire l'elenco a discesa dei menu, quindi fare clic sul menu **Copertina**.



4. Selezionare dove stampare la copertina. Fare clic sul pulsante **Prima del documento** o **Dopo il documento**.
5. Nel menu **Tipo copertina**, selezionare il messaggio da stampare sulla copertina.



**NOTA:** per stampare una copertina vuota, selezionare l'opzione **standard** dal menu **Tipo copertina**.

6. Fare clic sul pulsante **Stampa**.

## Adattamento di un documento alle dimensioni della pagina (Mac OS X)

1. Fare clic sul menu **File**, quindi sull'opzione **Stampa**.
2. Nel menu **Stampante**, selezionare il prodotto.
3. Per impostazione predefinita, nel driver di stampa viene visualizzato il menu **Copie e pagine**. Aprire l'elenco a discesa dei menu, quindi fare clic sul menu **Gestione della carta**.
4. Nell'area **Formato carta di destinazione**, fare clic sulla casella **Adatta al formato carta**, quindi selezionare il formato desiderato nell'elenco a discesa.
5. Fare clic sul pulsante **Stampa**.

## Creazione di un opuscolo (Mac OS X)

1. Fare clic sul menu **File**, quindi sull'opzione **Stampa**.
2. Nel menu **Stampante**, selezionare il prodotto.
3. Per impostazione predefinita, nel driver di stampa viene visualizzato il menu **Copie e pagine**. Aprire l'elenco a discesa dei menu, quindi fare clic sul menu **Layout**.
4. Selezionare un'opzione di rilegatura dall'elenco a discesa **Fronte/retro**.
5. Aprire l'elenco a discesa dei menu, quindi fare clic sul menu **Stampa di opuscoli**.
6. Fare clic sulla casella **Formatta output come opuscolo**, quindi selezionare un'opzione di rilegatura.
7. Selezionare il formato carta.
8. Fare clic sul pulsante **Stampa**.

## Selezione delle opzioni relative ai punti (Mac OS X)


1. Fare clic sul menu **File**, quindi sull'opzione **Stampa**.
2. Nel menu **Stampante**, selezionare il prodotto.
3. Per impostazione predefinita, nel driver di stampa viene visualizzato il menu **Copie e pagine**. Aprire l'elenco a discesa dei menu, quindi fare clic sul menu **Finitura**.
4. Selezionare un'opzione di cucitura dall'elenco a discesa **Punto**.
5. Fare clic sul pulsante **Stampa**.

# Operazioni di stampa aggiuntive (Windows)

## Annullamento di un processo di stampa (Windows)



**NOTA:** se il processo di stampa è già in una fase avanzata, potrebbe non essere possibile annullarlo.

1. È possibile annullare un processo in fase di stampa dal pannello di controllo del prodotto attenendosi alla seguente procedura:
  - a. Nella schermata iniziale del pannello di controllo del prodotto, toccare il pulsante **Interrompi** . Il processo viene messo in pausa, quindi viene visualizzata la schermata **Stato processo**.
  - b. Dall'elenco sullo schermo a sfioramento, toccare il processo di stampa da annullare, quindi toccare il pulsante **Annulla processo**.
  - c. Il prodotto richiede se si desidera confermare l'annullamento. Toccare il pulsante **Sì**.
2. È inoltre possibile annullare un processo di stampa da un'applicazione software o da una coda di stampa.
  - **Programma software:** in genere, sullo schermo del computer viene visualizzata per pochi istanti una finestra di dialogo che consente di annullare il processo di stampa.
  - **Coda di stampa di Windows:** se il processo di stampa è in attesa in una coda (memoria del computer) o in uno spooler di stampa, eliminarlo da qui.
    - **Windows XP, Server 2003 o Server 2008:** fare clic su **Start, Impostazioni e Stampanti e fax**. Fare doppio clic sull'icona del prodotto per aprire la finestra, fare clic con il pulsante destro del mouse sul processo di stampa da annullare, quindi selezionare **Annulla**.
    - **Windows Vista:** fare clic sull'icona di Windows nell'angolo in basso a sinistra dello schermo, fare clic su **Impostazioni**, quindi su **Stampanti**. Fare doppio clic sull'icona del prodotto per aprire la finestra, fare clic con il pulsante destro del mouse sul processo di stampa da annullare, quindi fare clic su **Annulla**.
    - **Windows 7:** fare clic sull'icona di Windows nell'angolo in basso a sinistra dello schermo, quindi su **Periferiche e stampanti**. Fare doppio clic sull'icona del prodotto per aprire la finestra, fare clic con il pulsante destro del mouse sul processo di stampa da annullare, quindi fare clic su **Annulla**.

## Selezione del formato carta (Windows)

1. Nel programma software, selezionare l'opzione **Stampa**.
2. Selezionare il prodotto, quindi fare clic sul pulsante **Proprietà** o **Preferenze**.
3. Fare clic sulla scheda **Carta/qualità**.
4. Selezionare un formato dall'elenco a discesa **Formato carta**.
5. Fare clic sul pulsante **OK**.
6. Nella finestra di dialogo **Stampa**, fare clic sul pulsante **OK** per stampare il processo.

## Selezione di un formato carta personalizzato (Windows)

1. Nel programma software, selezionare l'opzione **Stampa**.
2. Selezionare il prodotto, quindi fare clic sul pulsante **Proprietà** o **Preferenze**.
3. Fare clic sulla scheda **Carta/qualità**.
4. Fare clic sul pulsante **Person**.
5. Immettere un nome per il formato personalizzato e specificare le dimensioni.
  - La larghezza corrisponde al lato corto della carta.
  - La lunghezza corrisponde al lato lungo della carta.
6. Fare clic sul pulsante **Salva** quindi sul pulsante **Chiudi**.
7. Fare clic sul pulsante **OK** per chiudere la finestra di dialogo **Proprietà documento**. Nella finestra di dialogo **Stampa**, fare clic sul pulsante **OK** per stampare il processo.

## Stampa di filigrane (Windows)

1. Nel programma software, selezionare l'opzione **Stampa**.
2. Selezionare il prodotto, quindi fare clic sul pulsante **Proprietà** o **Preferenze**.
3. Fare clic sulla scheda **Effetti**.
4. Selezionare una filigrana dall'elenco a discesa **Filigrane**.


In alternativa, per aggiungere una nuova filigrana all'elenco, fare clic sul pulsante **Modifica**. Specificare le impostazioni per la filigrana, quindi fare clic sul pulsante **OK**.
5. Per stampare la filigrana solo sulla prima pagina, selezionare la casella di controllo **Solo prima pagina**. In caso contrario, la filigrana viene stampata su ciascuna pagina.
6. Fare clic sul pulsante **OK** per chiudere la finestra di dialogo **Proprietà documento**. Nella finestra di dialogo **Stampa**, fare clic sul pulsante **OK** per stampare il processo.

# Operazioni di stampa aggiuntive (Mac OS X)

## Annullamento di un processo di stampa (Mac OS X)



**NOTA:** se il processo di stampa è già in una fase avanzata, potrebbe non essere possibile annullarlo.

1. È possibile annullare un processo in fase di stampa dal pannello di controllo del prodotto attenendosi alla seguente procedura:
  - a. Nella schermata iniziale del pannello di controllo del prodotto, toccare il pulsante **Interrompi** . Il processo viene messo in pausa, quindi viene visualizzata la schermata [Stato processo](#).
  - b. Dall'elenco sullo schermo a sfioramento, toccare il processo di stampa da annullare, quindi toccare il pulsante [Annulla processo](#).
  - c. Il prodotto richiede se si desidera confermare l'annullamento. Toccare il pulsante [Sì](#).
2. È inoltre possibile annullare un processo di stampa da un'applicazione software o da una coda di stampa.
  - **Programma software:** in genere, sullo schermo del computer viene visualizzata per pochi istanti una finestra di dialogo che consente di annullare il processo di stampa.
  - **Coda di stampa Mac:** aprire la coda di stampa facendo doppio clic sull'icona del prodotto nel Dock. Evidenziare il processo di stampa, quindi fare clic su **Elimina**.

## Selezionare il formato carta (Mac OS X)

1. Fare clic sul menu **File**, quindi sull'opzione **Stampa**.
2. Nel menu **Stampante**, selezionare il prodotto.
3. Nel menu **Copie e pagine**, fare clic sul pulsante **Imposta pagina**.
4. Selezionare un formato dall'elenco a discesa **Formato carta** e fare clic sul pulsante **OK**.
5. Fare clic sul pulsante **Stampa**.

## Selezione di un formato carta personalizzato (Mac OS X)

1. Fare clic sul menu **File**, quindi sull'opzione **Stampa**.
2. Nel menu **Stampante**, selezionare il prodotto.
3. Nel menu **Copie e pagine**, fare clic sul pulsante **Imposta pagina**.
4. Dall'elenco a discesa **Formato carta**, selezionare l'opzione **Gestisci formati personalizzati**.
5. Specificare le dimensioni per il formato carta, quindi fare clic sul pulsante **OK**.
6. Fare clic sul pulsante **OK** per chiudere la finestra di dialogo **Imposta pagina**.
7. Fare clic sul pulsante **Stampa**.

## Stampa di filigrane (Mac OS X)

1. Fare clic sul menu **File**, quindi sull'opzione **Stampa**.
2. Nel menu **Stampante**, selezionare il prodotto.

3. Per impostazione predefinita, nel driver di stampa viene visualizzato il menu **Copie e pagine**. Aprire l'elenco a discesa dei menu, quindi fare clic sul menu **Filigrane**.
4. Dal menu **Modalità**, selezionare l'opzione **Filigrana**.
5. Dal menu a discesa **Pagine**, impostare la stampa della filigrana su tutte le pagine o solo sulla prima.
6. Dal menu a discesa **Testo**, selezionare uno dei messaggi standard o selezionare l'opzione **Personalizzato** e digitare un nuovo messaggio nella casella.
7. Selezionare le opzioni per le impostazioni rimanenti.
8. Fare clic sul pulsante **Stampa**.

# Stampa a colori

## Utilizzo dell'opzione HP EasyColor

Se si utilizza il driver di stampa HP PCL 6 per Windows, i documenti a contenuto misto stampati dai programmi Microsoft Office vengono automaticamente migliorati dalla tecnologia **HP EasyColor**, che analizza i documenti e regola automaticamente le immagini in formato .JPEG o .PNG. La tecnologia **HP EasyColor** migliora l'immagine nella sua interezza, anziché dividerla in varie parti, con un risultato di migliore uniformità dei colori, maggiore nitidezza e più elevata velocità di stampa.

Se si utilizza il driver di stampa HP Postscript per Mac, la tecnologia **HP EasyColor** esegue la scansione di tutti i documenti e regola automaticamente tutte le immagini fotografiche con gli stessi risultati fotografici avanzati.

Nell'esempio seguente, le immagini di sinistra sono state create senza utilizzare l'opzione **HP EasyColor**. Quelle di destra mostrano i miglioramenti ottenuti con l'opzione **HP EasyColor**.



Sia nel driver di stampa HP PCL 6 che nel driver di stampa HP Mac Postscript, l'opzione **HP EasyColor** è attivata per impostazione predefinita, pertanto non è necessario effettuare manualmente le regolazioni dei colori. Per disattivarla in modo da poter regolare manualmente le impostazioni dei colori, aprire la scheda **Colore** nel driver Windows o la scheda **Opzioni colore/qualità** nel driver Mac, quindi fare clic sulla casella di controllo **HP EasyColor** per deselegionarla.

## Modifica delle opzioni relative al colore (Windows)

1. Nel programma software, selezionare l'opzione **Stampa**.
2. Selezionare il prodotto, quindi fare clic sul pulsante **Proprietà** o **Preferenze**.
3. Fare clic sulla scheda **Colore**.
4. Selezionare la casella di controllo **HP EasyColor** per deselegionarla l'opzione.
5. Fare clic sull'impostazione **Automatico** o **Manuale**.
  - Impostazione **Automatico**: selezionare questa impostazione per la maggior parte dei processi di stampa a colori.
  - Impostazione **Manuale**: selezionare questa impostazione per regolare le impostazioni relative al colore indipendentemente dalle altre impostazioni. Fare clic sul pulsante **Impostazioni...** per aprire la finestra di regolazione del colore manuale.



**NOTA:** la modifica manuale delle impostazioni relative al colore può influire sull'output. HP consiglia di far modificare tali impostazioni solo da esperti di grafica a colori.

6. Fare clic sull'opzione **Stampa in scala di grigi** per stampare un documento a colori in scala di grigi e nero. Utilizzare questa opzione per stampare documenti a colori destinati alla copia o all'invio via fax. Utilizzare inoltre questa opzione per stampare bozze o per risparmiare sul consumo del toner a colori.
7. Fare clic sul pulsante **OK** per chiudere la finestra di dialogo **Proprietà documento**. Nella finestra di dialogo **Stampa**, fare clic sul pulsante **OK** per stampare il processo.

## Modifica del tema colore del processo di stampa (Windows)

1. Nel programma software, selezionare l'opzione **Stampa**.
2. Selezionare il prodotto, quindi fare clic sul pulsante **Proprietà** o **Preferenze**.
3. Fare clic sulla scheda **Colore**.
4. Selezionare la casella di controllo **HP EasyColor** per deseleggerne l'opzione.
5. Selezionare un tema colore dall'elenco a discesa **Temi colore**.
  - **Predefinito (sRGB):** questo tema consente di impostare il prodotto in modo che i dati RGB vengano stampati in modalità periferica raw. Quando si utilizza questo tema, gestire il colore dal programma software o dal sistema operativo per un rendering corretto.
  - **Brillante (sRGB):** il prodotto aumenta la saturazione del colore nei mezzitoni. Utilizzare questo tema per la stampa di grafica aziendale.
  - **Foto (sRGB):** il prodotto interpreta il colore RGB come se fosse stampato su una fotografia mediante un minilaboratorio digitale. Fornisce un rendering di colori più intensi e saturi, a differenza della modalità Predefinito (sRGB). Utilizzare questo tema per la stampa di foto.
  - **Foto (Adobe RGB 1998):** utilizzare questo tema per la stampa di foto digitali che utilizzano lo spazio cromatico AdobeRGB anziché sRGB. Quando si utilizza questo tema, disattivare la gestione dei colori nel programma software.
  - **Nessuna:** non viene utilizzato alcun tema colore.
  - **Profilo personalizzato:** selezionare questa opzione per utilizzare un profilo di input personalizzato ed avere un maggior controllo sui colori generati (ad esempio, per emulare un altro prodotto HP Color LaserJet specifico). I profili personalizzati sono scaricabili dal sito [www.hp.com](http://www.hp.com).
6. Fare clic sul pulsante **OK** per chiudere la finestra di dialogo **Proprietà documento**. Nella finestra di dialogo **Stampa**, fare clic sul pulsante **OK** per stampare il processo.

## Modifica delle opzioni del colore (Mac OS X)

1. Fare clic sul menu **File**, quindi sull'opzione **Stampa**.
2. Nel menu **Stampante**, selezionare il prodotto.
3. Per impostazione predefinita, nel driver di stampa viene visualizzato il menu **Copie e pagine**. Aprire l'elenco a discesa dei menu, quindi fare clic sul menu **Opzioni colore**.
4. Fare clic sulla casella di controllo **HP EasyColor** per deseleggerla.
5. Aprire le impostazioni **Avanzate**.

6. Regolare le singole impostazioni per il testo, la grafica e le fotografie.
7. Fare clic sul pulsante **Stampa**.

## Opzioni per i colori manuali

Utilizzare le opzioni per i colori manuali per regolare le opzioni **Grigi neutri**, **Mezzitoni** e **Controllo margine** per testo, immagini e fotografie.

Impostazione della descrizione	Impostazione delle opzioni
<p><b>Controllo margine</b></p> <p>L'impostazione <b>Controllo margine</b> stabilisce il rendering dei margini. Il controllo margine dispone di due componenti: mezzitoni adattativi e trapping. I mezzitoni adattativi aumentano la definizione dei bordi. Il trapping riduce l'effetto di un errato allineamento dei piani di colore sovrapponendo leggermente i bordi di oggetti adiacenti.</p>	<ul style="list-style-type: none"> <li>• L'impostazione <b>Disattivo</b> disattiva sia il trapping che la funzione dei mezzitoni adattativi.</li> <li>• <b>Chiaro</b> imposta il trapping sul livello minimo. I mezzitoni adattativi sono attivati.</li> <li>• <b>Normale</b> consente l'impostazione di trapping media. I mezzitoni adattativi sono attivati.</li> <li>• <b>Massimo</b> è l'impostazione del livello di trapping più elevato. I mezzitoni adattativi sono attivati.</li> </ul>
<p><b>Mezzitoni</b></p> <p>Le opzioni <b>Mezzitoni</b> influiscono sulla risoluzione e sulla nitidezza dei colori generati.</p>	<ul style="list-style-type: none"> <li>• <b>L'opzione Uniforme</b> consente di ottenere risultati migliori per aree di stampa grandi e interamente stampate e di migliorare le fotografie sfumando le gradazioni di colore. Selezionare questa opzione quando si desidera privilegiare i riempimenti uniformi delle aree.</li> <li>• <b>L'opzione Dettaglio</b> è utile per testo e immagini che richiedono distinzioni nitide tra linee o colori o per immagini che contengono un motivo o un alto livello di dettaglio. Selezionare questa opzione quando si desidera privilegiare i bordi nitidi e i dettagli più piccoli.</li> </ul>
<p><b>Grigi neutri</b></p> <p>L'impostazione <b>Grigi neutri</b> determina il metodo per la creazione di grigi utilizzati in testo, immagini e fotografie.</p>	<ul style="list-style-type: none"> <li>• <b>L'opzione Solo nero</b> genera colori neutri (grigi e neri) utilizzando solo il toner nero. Questo garantisce colori neutri, senza alcun colore dominante. Questa impostazione è ottimale per documenti e lucidi in scala di grigi.</li> <li>• <b>L'opzione Quadricromia</b> genera colori neutri (grigi e neri) combinando i colori dei quattro diversi toner. Questo metodo rende le sfumature e i passaggi ad altri colori più uniformi e produce il nero più scuro.</li> </ul>

## Corrispondenza dei colori

Il processo di verifica della corrispondenza tra i colori stampati e quelli visualizzati su uno schermo del computer è molto complesso, in quanto le stampanti e i monitor utilizzano metodi diversi di riproduzione dei colori. I monitor *visualizzano* i colori in pixel mediante il processo RGB (red, green, blue - rosso, verde e blu), mentre le stampanti *riproducono* i colori mediante il processo CMYK (cyan, magenta, yellow, black - ciano, magenta, giallo e nero).

Numerosi fattori influiscono sulla corrispondenza fra i colori stampati e quelli visualizzati su uno schermo, ad esempio:

- Carta
- Coloranti per stampante (ad esempio, inchiostri o toner)
- Tecnologie utilizzate nei processi di stampa (ad esempio, getto d'inchiostro o laser)
- Illuminazione esterna



- Percezione soggettiva del colore
- Programmi software
- Driver di stampa
- Sistema operativo del computer
- Monitor e impostazioni dei monitor
- Schede video e driver
- Condizioni dell'ambiente operativo (ad esempio l'umidità)

Per la maggior parte dei casi, il metodo migliore per verificare la corrispondenza dei colori sulla pagina stampata consiste nella stampa dei colori sRGB.

## Corrispondenza dei colori con i campioni di colori

Il processo utilizzato per far corrispondere i colori del prodotto a quelli dei campioni e dei riferimenti standard dei colori prestampati è piuttosto complesso. Generalmente, è possibile ottenere una buona corrispondenza con i campioni di colori se si utilizzano gli inchiostri ciano, magenta, giallo e nero per creare i campioni di colori. Tali campioni vengono denominati comunemente campioni dei colori di stampa.

Alcuni campioni vengono creati dai colori spot. I colori spot sono dei coloranti creati con processi speciali. La maggior parte di questi colori spot non è inclusa nella gamma di colori del prodotto. Moltissimi di questi campioni di colori sono associati a campioni di colori di stampa che consentono la riproduzione CMYK del colore spot.

Sulla maggior parte dei campioni è indicato quale processo standard è stato utilizzato per stampare i campioni di colori. Generalmente, lo standard è SWOP, EURO o DIC. Per ottenere una corrispondenza dei colori ottimale con i campioni di colori di stampa, selezionare l'emulazione dell'inchiostro appropriata dal menu del prodotto. Se non è possibile identificare lo standard utilizzato, selezionare l'emulazione dell'inchiostro SWOP.

## Stampa dei campioni di colore

Per utilizzare i campioni di colore, selezionare il campione che corrisponde maggiormente al colore desiderato. Utilizzare il valore del colore campione del programma software per descrivere l'oggetto di cui si desidera trovare la corrispondenza. I colori stampati possono variare a seconda del tipo di carta e del programma software.

Utilizzare la seguente procedura per stampare i campioni di colori del prodotto mediante il pannello di controllo:

1. Nella schermata iniziale del pannello di controllo del prodotto, scorrere e toccare il pulsante [Amministrazione](#).
2. Aprire i seguenti menu:
  - [Rapporti](#)
  - [Altre pagine](#)
3. Selezionare l'opzione [Esempi RGB](#) o [Esempi CMYK](#), quindi toccare il pulsante [OK](#).

## Corrispondenza dei colori PANTONE®

PANTONE dispone di svariati sistemi di corrispondenza dei colori. Il sistema PANTONE MATCHING® è tra i più diffusi e utilizza inchiostri uniformi per generare una vasta gamma di tonalità e tinte di colore.



---

**NOTA:** i colori generati mediante PANTONE potrebbero non corrispondere agli standard PANTONE. Consultare la documentazione PANTONE per ottenere una riproduzione dei colori accurata.

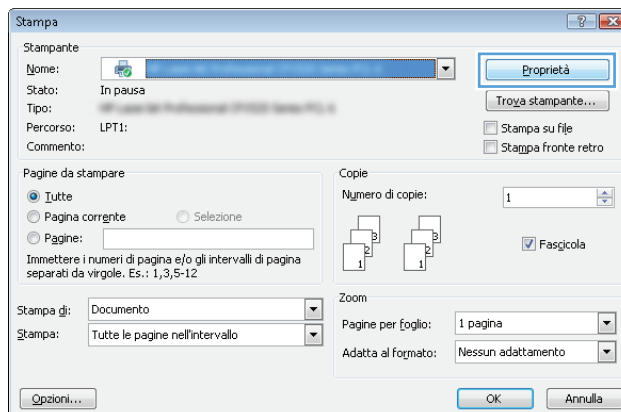
---

# Memorizzazione dei processi di stampa sul prodotto

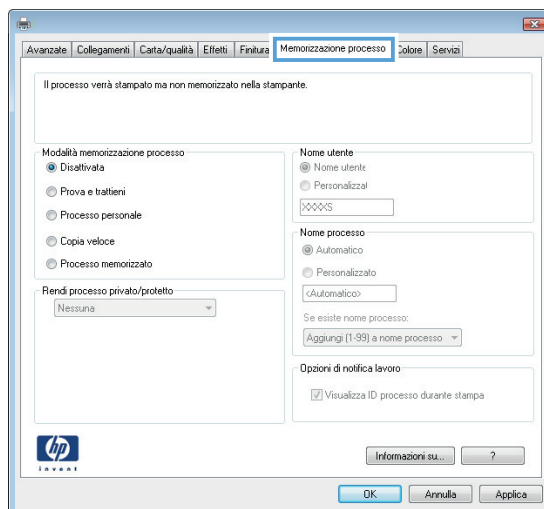
## Creazione di un processo memorizzato (Windows)

È possibile memorizzare i processi sul prodotto per stamparli in un momento successivo.

1. Nel programma software, selezionare l'opzione **Stampa**.
2. Selezionare il prodotto, quindi fare clic sul pulsante **Proprietà** o **Preferenze**.

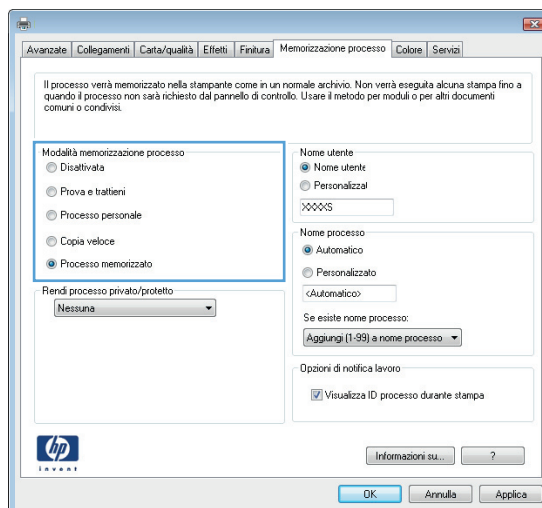


3. Fare clic sulla scheda **Memorizzazione processo**.



#### 4. Selezionare un'opzione di **Modalità memorizzazione processo**.

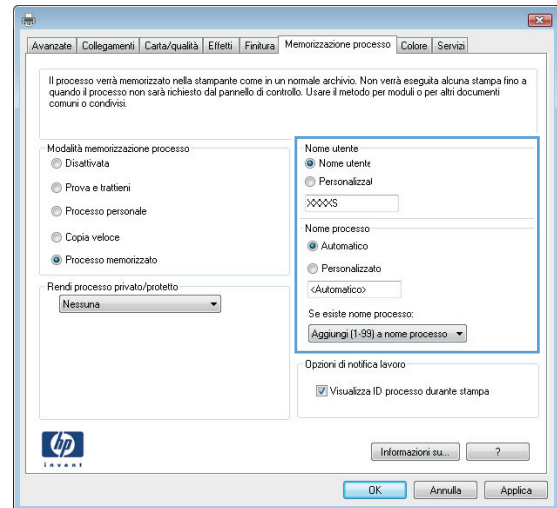
- **Prova e trattiene:** consente di stampare e revisionare una copia di un processo, quindi di stampare più copie.
- **Processo personale:** la stampa verrà eseguita solo se richiesta dal pannello di controllo del prodotto. Per questa modalità di memorizzazione dei processi, è possibile selezionare una delle opzioni **Rendi processo privato**. Se si assegna un codice PIN (Personal Identification Number) al processo, è necessario immettere tale PIN sul pannello di controllo. Se il processo viene crittografato, è necessario immettere la password richiesta sul pannello di controllo.
- **Copia veloce:** consente di stampare il numero di copie desiderato e memorizzare una copia del processo sulla memoria del prodotto per stamparlo in un secondo momento.
- **Processo memorizzato:** consente di memorizzare un processo sul prodotto, in modo che altri utenti possano stampare il processo in qualsiasi momento. Per questa modalità di memorizzazione dei processi, è possibile selezionare una delle opzioni **Rendi processo privato**. Se si assegna un codice PIN (Personal Identification Number) al processo, chi stampa il processo dovrà immettere tale PIN sul pannello di controllo. Se il processo viene crittografato, chi stampa il processo dovrà immettere la password richiesta sul pannello di controllo.



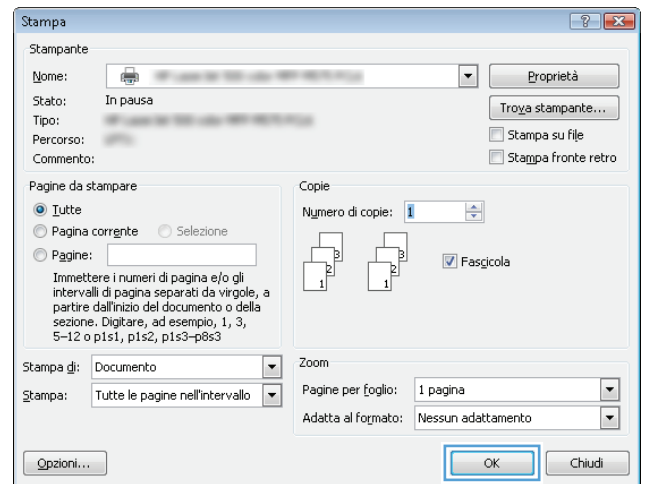
5. Per usare un nome utente o un nome processo personalizzato, fare clic sul pulsante **Person**, quindi inserire il nome utente o il nome del processo.

Selezionare l'opzione che si desidera utilizzare quando viene creato un processo il cui nome è uguale a quello di un altro processo:

- **Aggiungi (1-99) a nome processo:** aggiungere un numero univoco alla fine del nome del processo.
- **Sostituisci file esistente:** sovrascrivere il processo memorizzato esistente con quello nuovo.



6. Fare clic sul pulsante **OK** per chiudere la finestra di dialogo **Proprietà documento**. Nella finestra di dialogo **Stampa**, fare clic sul pulsante **OK** per stampare il processo.



## Creazione di un processo memorizzato (Mac OS X)

È possibile memorizzare i processi sul prodotto per stamparli in un momento successivo.

1. Fare clic sul menu **File**, quindi sull'opzione **Stampa**.
2. Nel menu **Stampante**, selezionare il prodotto.
3. Per impostazione predefinita, nel driver di stampa viene visualizzato il menu **Copie e pagine**. Aprire l'elenco a discesa dei menu, quindi fare clic sul menu **Memorizzazione processo**.
4. Nell'elenco a discesa **Modalità**, selezionare il tipo di processo memorizzato che si desidera creare.
  - **Prova e trattiene:** consente di stampare e revisionare una copia di un processo, quindi di stampare più copie.
  - **Processo personale:** la stampa verrà eseguita solo se richiesta dal pannello di controllo del prodotto. Se si assegna un codice PIN (Personal Identification Number) al processo, è necessario immettere tale PIN sul pannello di controllo.

- **Copia veloce:** consente di stampare il numero di copie desiderato e memorizzare una copia del processo sulla memoria del prodotto per stamparla in un secondo momento.
  - **Processo memorizzato:** consente di memorizzare un processo sul prodotto, in modo che altri utenti possano stamparlo in qualsiasi momento. Se si assegna un codice PIN (Personal Identification Number) al processo, chi stampa il processo dovrà immettere tale PIN sul pannello di controllo.
5. Per usare un nome utente o un nome processo personalizzato, fare clic sul pulsante **Personalizzato**, quindi inserire il nome utente o il nome del processo.


Selezionare l'opzione che si desidera utilizzare quando viene creato un processo il cui nome è uguale a quello di un altro processo.

<b>Aggiungi (1-99) a nome processo</b>	Aggiungere un numero univoco alla fine del nome del processo.
<b>Sostituisci file esistente</b>	Sovrascrivere il processo memorizzato esistente con quello nuovo.

6. Se è stata selezionata l'opzione **Processo memorizzato** o **Processo personale** al punto 3, è possibile proteggere il processo con un PIN. Digitare un numero di 4 cifre nel campo **Usa PIN per la stampa**. Per la stampa del processo, è necessario immettere il PIN sul prodotto.
7. Per elaborare il processo, fare clic sul pulsante **Stampa**.

## Stampa di un processo memorizzato

Utilizzare la seguente procedura per stampare un processo memorizzato nella memoria del prodotto.

1. Nella schermata iniziale del pannello di controllo del prodotto, scorrere e toccare il pulsante [Recupero processo da memoria periferica](#).
2. Selezionare il nome della cartella in cui viene memorizzato il processo.
3. Selezionare il nome del processo. Se il processo è privato o crittografato, immettere il PIN o la password.
4. Regolare il numero di copie, quindi toccare il pulsante **Avvia**  per stampare il processo.

## Eliminazione di un processo memorizzato

Quando si invia un processo memorizzato alla memoria del prodotto, qualsiasi processo precedente viene sovrascritto con lo stesso nome utente e processo. Se non è memorizzato alcun processo con un nome utente e processo uguali e sul prodotto è necessario liberare dello spazio aggiuntivo, alcuni processi dello stesso tipo potrebbero venire eliminati, a partire da quello meno recente. È possibile modificare il numero dei processi memorizzabili dal menu [Impostazioni generali](#) sul pannello di controllo del prodotto.

Utilizzare la seguente procedura per eliminare un processo memorizzato nella memoria del prodotto.

1. Nella schermata iniziale del pannello di controllo del prodotto, scorrere e toccare il pulsante [Recupero processo da memoria periferica](#).
2. Selezionare il nome della cartella in cui è memorizzato il processo.
3. Selezionare il nome del processo, quindi toccare il pulsante [Elimina](#).
4. Se il processo è privato o crittografato, immettere il PIN o la password, quindi toccare il pulsante [Elimina](#).

## Aggiunta di una pagina di separazione dei processi (Windows)

Per facilitare l'ordinamento dei processi, è possibile inserire una pagina vuota all'inizio di ogni processo di stampa.



**NOTA:** la procedura descritta di seguito attiva questa impostazione per tutti i processi di stampa.

1. **Windows XP, Windows Server 2003 e Windows Server 2008 (se si utilizza la visualizzazione predefinita del menu Start):** fare clic su **Start**, quindi su **Stampanti e fax**.

**Windows XP, Windows Server 2003 e Windows Server 2008 (se si utilizza la visualizzazione classica del menu Start):** fare clic su **Start**, su **Impostazioni**, quindi su **Stampanti**.

**Windows Vista:** fare clic sull'icona di Windows nell'angolo in basso a sinistra dello schermo, fare clic su **Pannello di controllo**, quindi su **Stampanti**.

**Windows 7:** fare clic sull'icona di Windows nell'angolo in basso a sinistra dello schermo, quindi su **Dispositivi e stampanti**.

2. Fare clic con il pulsante destro del mouse sull'icona del driver, quindi selezionare **Proprietà** o **Proprietà stampante**.
3. Fare clic sulla scheda **Impostazioni periferica**.
4. Espandere l'elenco **Opzioni installabili**.
5. Nell'elenco a discesa **Separatore processi**, selezionare l'opzione **Attivato**.
6. Fare clic sul pulsante **OK**.

## Utilizzo di HP ePrint

Utilizzare HP ePrint per stampare un documento inviandolo come allegato e-mail all'indirizzo e-mail del prodotto da qualsiasi dispositivo abilitato alla posta elettronica.



**NOTA:** Per usare HP ePrint, il prodotto deve essere connesso a una rete e avere accesso a Internet.

1. Per usare HP ePrint, è prima necessario abilitare i Servizi Web HP.
  - a. Digitare l'indirizzo IP del prodotto nella barra degli indirizzi del browser Web per aprire il server Web incorporato HP.
  - b. Fare clic sulla scheda **Servizi Web HP**.
  - c. Selezionare l'opzione per abilitare i Servizi Web.



**NOTA:** l'attivazione dei servizi Web potrebbe richiedere diversi minuti.

2. Usare il sito HP ePrintCenter Web per definire le impostazioni di protezione e per configurare le impostazioni predefinite di stampa per tutti i processi HP ePrint inviati a questo prodotto.
  - a. Visitare il sito Web all'indirizzo [www.hpeprintcenter.com](http://www.hpeprintcenter.com).
  - b. Fare clic su **Accesso** e immettere le credenziali HP ePrintCenter o registrarsi per un nuovo account.
  - c. Selezionare il prodotto dall'elenco o fare clic su **+ Aggiungi stampante** per aggiungerlo. Per aggiungere il prodotto, è necessario il codice della stampante, ossia la parte dell'indirizzo e-mail del prodotto prima del simbolo @.



**NOTA:** Questo codice è valido solo per 24 ore dal momento in cui si abilitano i Servizi Web HP. Se scade, seguire le istruzioni per abilitare nuovamente i Servizi Web HP e ottenere un nuovo codice.

- d. Per impedire la stampa di documenti non previsti dal prodotto, fare clic su **Impostazioni ePrint**, quindi selezionare la scheda **Mittenti autorizzati**. Fare clic su **Solo mittenti autorizzati** e aggiungere gli indirizzi e-mail dai quali si desidera autorizzare i processi ePrint.
  - e. Per configurare le impostazioni predefinite per tutti i processi ePrint inviati a questo prodotto, fare clic su **Impostazioni ePrint**, fare clic su **Opzioni di stampa** e selezionare le impostazioni da usare.
3. Per stampare un documento, allegarlo a un messaggio di posta elettronica inviato all'indirizzo e-mail del prodotto.



## Utilizzo del software HP ePrint

Il software HP ePrint facilita la stampa da un computer desktop o notebook su un qualsiasi prodotto abilitato HP ePrint. Una volta installato il software, aprire l'opzione **Stampa** all'interno dell'applicazione, quindi selezionare **HP ePrint** dall'elenco delle stampanti installate. Questo software semplifica la ricerca dei prodotti abilitati per HP ePrint registrati sull'account ePrintCenter. Il prodotto HP di destinazione può trovarsi sulla scrivania o in una posizione remota, ad esempio una filiale o dall'altra parte del mondo; è possibile eseguire la stampa in remoto tramite Internet. Il prodotto di destinazione può essere collocato in qualsiasi parte del mondo, l'importante è che sia connesso al Web e registrato in ePrintCenter.

In Windows, il software HP ePrint supporta anche la tradizionale stampa IP diretta sulle stampanti di rete locali presenti in rete (LAN o WAN) dei prodotti PostScript® supportati.

Per informazioni su driver e software, consultare il sito Web [www.hp.com/go/eprintsoftware](http://www.hp.com/go/eprintsoftware).

### Sistemi operativi supportati

- Windows® XP (32 bit, SP 2 o superiore)



**NOTA:** ad aprile 2009, Microsoft ha ritirato il tradizionale supporto per Windows XP, contrariamente ad HP, che ha continuato e continuerà a fornire tale supporto al massimo delle sue capacità.

- Windows Vista® (32 bit e 64 bit)
- Windows 7 (32 e 64 bit)
- Mac OS X versione 10.6 e 10.7



**NOTA:** Il software HP ePrint è un'utility per flussi di lavoro PDF in Mac, quindi non costituisce tecnicamente un driver di stampa. Il software HP ePrint per Mac supporta percorsi di stampa solo tramite ePrintCenter e non supporta la stampa IP diretta sulle stampanti di rete locali.

## Uso di Apple AirPrint

La stampa diretta con Apple AirPrint è supportata per iOS 4.2 o versioni successive. Usare AirPrint per stampare in modalità wireless sul prodotto da un iPad (iOS 4.2 o versione successiva), un iPhone (3GS o versione successiva) o un iPod touch (terza generazione o versione successiva) nelle seguenti applicazioni:

- Posta
- Fotografie
- Safari
- iBooks
- Applicazioni di terze parti selezionate

## Collegamento del prodotto ad AirPrint

Per usare AirPrint, il prodotto deve essere connesso alla stessa rete wireless del dispositivo Apple. Per maggiori informazioni sull'uso di AirPrint e su quali prodotti HP sono compatibili con AirPrint, visitare il sito Web [www.hp.com/go/airprint](http://www.hp.com/go/airprint).



**NOTA:** AirPrint non supporta tutte le connessioni USB.

per usare AirPrint, potrebbe essere necessario aggiornare il firmware del prodotto. Visitare il sito Web all'indirizzo [www.hp.com/go/lj700colorMFPM775\\_firmware](http://www.hp.com/go/lj700colorMFPM775_firmware).

## Ricerca del nome AirPrint del prodotto

Se alla rete sono connessi più modelli del prodotto, usare il nome del prodotto AirPrint per selezionare il prodotto dal dispositivo Apple.

Eeguire le operazioni indicate di seguito per trovare il nome del prodotto AirPrint.

1. Nella schermata iniziale del pannello di controllo del prodotto, toccare il pulsante Rete
2. Il nome del prodotto AirPrint è nell'elenco visualizzato.

## Stampa da AirPrint

1. Su un dispositivo Apple, aprire il documento da stampare, quindi toccare il pulsante Azione
2. Toccare l'opzione **Stampa**.



**NOTA:** Se più di un vassoio contiene carta e si utilizza iOS 5 o versione successiva e si stampano foto, viene visualizzata l'opzione per selezionare il formato della carta.

3. Selezionare il prodotto.
4. Toccare il pulsante **Stampa**.

## Modifica del nome del prodotto AirPrint

1. Nel browser Web sul computer, immettere l'indirizzo IP o il nome host del prodotto nel campo dell'indirizzo/URL per aprire HP Embedded Web Server.
2. Fare clic sulla scheda **Rete**, selezionare l'opzione **Impostazioni TCP/IP**, quindi fare clic sull'opzione **Identificazione rete**.
3. Immettere un nuovo nome nel campo **Bonjour nome servizio**.
4. Fare clic sul pulsante **Applica**.

## Risoluzione dei problemi di AirPrint

Verificare che il prodotto supporti AirPrint.	Visitare il sito <a href="http://www.hp.com/go/airprint">www.hp.com/go/airprint</a> .
Aggiornare il firmware del prodotto per usare AirPrint.	Visitare il sito Web all'indirizzo <a href="http://www.hp.com/go/lj700colorMFP775_firmware">www.hp.com/go/lj700colorMFP775_firmware</a> .
Assicurarsi che il prodotto sia connesso alla stessa rete wireless del dispositivo Apple.	Connettere il prodotto alla rete utilizzando un router wireless o l'accessorio wireless installato sul prodotto.
Verificare che HP Embedded Web Server si configurato per AirPrint.	<ol style="list-style-type: none"><li>1. Nel browser Web sul computer, immettere l'indirizzo IP o il nome host del prodotto nel campo dell'indirizzo/URL per aprire HP Embedded Web Server.</li><li>2. Selezionare la scheda <b>Rete</b>, quindi l'opzione <b>Altre impostazioni</b>.</li><li>3. Selezionare le seguenti caselle di controllo:<ul style="list-style-type: none"><li>• <b>Bonjour</b></li><li>• <b>AirPrint</b></li><li>• <b>Stampa IPP</b></li></ul></li><li>4. Fare clic sul pulsante <b>Applica</b>.</li></ol>
Assicurarsi che i prodotti Apple soddisfino queste specifiche.	<ul style="list-style-type: none"><li>• Apple iOS 4.2 o versioni successive</li><li>• iPhone con 3GS o versioni successive</li><li>• iPad con iOS 4.2 o versioni successive</li><li>• iPod Touch terza generazione o versione successiva</li></ul>

## Utilizzo di HP Smart Print (Windows)

Utilizzare HP Smart Print per stampare una sezione particolare di un sito Web. È possibile rimuovere intestazioni, piè di pagina e annunci, in modo da ridurre gli sprechi. Nell'applicazione viene selezionata automaticamente la sezione della pagina Web che molto probabilmente si desidera stampare. È possibile modificare l'area selezionata prima di stampare.

Per scaricare HP Smart Print, visitare il sito Web all'indirizzo: [www.hp.com/go/smartweb](http://www.hp.com/go/smartweb).



---

**NOTA:** HP Smart Print è compatibile solo con i browser di Windows.

---

## Utilizzo della funzione di stampa da USB

Questo prodotto consente di selezionare la stampa direttamente da un dispositivo USB per stampare velocemente i file senza inviarli dal computer. Il prodotto supporta accessori unità flash USB standard nella porta USB, posta sulla parte anteriore del prodotto. È possibile stampare i seguenti tipi di file:

- .pdf
- .prn
- .pcl
- .ps
- .cht

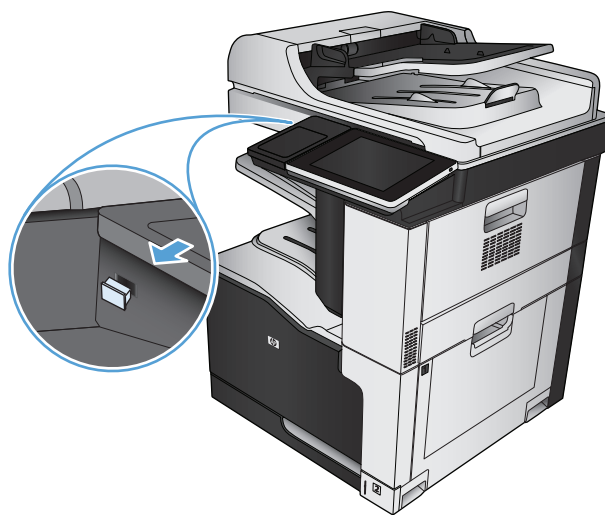
Prima di poter utilizzare questa funzione, è necessario abilitare la porta USB. Per abilitare la porta dai menu del pannello di controllo del prodotto, seguire la procedura descritta:

1. Nella schermata iniziale del pannello di controllo del prodotto, scorrere e toccare il pulsante [Amministrazione](#).
2. Aprire i seguenti menu:
  - [Impostazioni generali](#)
  - [Attivazione del recupero da USB](#)
3. Selezionare l'opzione [Abilita](#), quindi toccare il pulsante [Salva](#).

## Stampa di documenti da USB

1. Inserire l'unità flash USB nella porta USB sul lato sinistro del pannello di controllo del prodotto.


**NOTA:** potrebbe essere necessario rimuovere il coperchio dalla porta USB. Tirare il coperchio per rimuoverlo.



2. Il prodotto rileva l'unità flash USB. Toccare il pulsante [OK](#) per accedere all'unità o, se richiesto, selezionare l'opzione [Recupero processo da USB](#) dall'elenco di applicazioni disponibili. Viene aperta la schermata [Recupero processo da USB](#).

3. Toccare il nome del documento che si desidera stampare.

**NOTA:** Il documento potrebbe essere in una cartella. Aprire le cartelle secondo necessità.

4. Per regolare il numero di copie, toccare il campo **Copie**, quindi utilizzare il tastierino numerico per selezionare il numero desiderato.
5. Toccare il pulsante Avvia  per stampare il documento.

---

## 6 Copia

- [Impostazione di nuove impostazioni di copia predefinite](#)
- [Esecuzione di una copia singola](#)
- [Esecuzione di più copie](#)
- [Copia di un originale con più pagine](#)
- [Fascicolazione di un processo di copia](#)
- [Cucitura di un processo di copia](#)
- [Copia su entrambi i lati \(fronte/retro\)](#)
- [Riduzione o ingrandimento di un'immagine copiata](#)
- [Esecuzione di copie a colori o in bianco e nero](#)
- [Ottimizzazione della qualità di copia per testo o immagini](#)
- [Regolazione del livello di luminosità o dei toni scuri](#)
- [Impostazione del formato e del tipo della carta per la copia su carta speciale](#)
- [Utilizzo della modalità Creazione processo](#)
- [Copia di un libro](#)
- [Copia di una foto](#)

# Impostazione di nuove impostazioni di copia predefinite

Il menu **Amministrazione** consente di indicare le impostazioni predefinite da applicare a tutti i processi di copia. Se necessario, è possibile sovrascrivere quasi tutte le impostazioni per un singolo processo. Una volta completato il processo, il prodotto ritorna alle impostazioni predefinite.

1. Nella schermata iniziale del pannello di controllo del prodotto, scorrere e toccare il pulsante **Amministrazione**.
2. Aprire il menu **Impostazioni copia**.
3. Sono disponibili diverse opzioni. È possibile configurare le impostazioni predefinite per tutte le opzioni o solo per alcune.



**NOTA:** per ulteriori informazioni sulle opzioni di menu, toccare il pulsante Guida di in corrispondenza dell'opzione desiderata nell'angolo superiore destro della schermata.

Voce del menu	Descrizione
Copie	La funzione <b>Copie</b> consente di impostare il numero di copie predefinito per tutti i processi di copia.
Lati	La funzione <b>Lati</b> indica se il documento originale è stato stampato su uno o due lati e se le copie devono essere stampate su uno o due lati.
Colore/Nero	La funzione <b>Colore/Nero</b> consente di specificare se stampare copie a colori o in bianco e nero.
Fascicolato	Se si eseguono più copie di un documento, utilizzare la funzione <b>Fascicolato</b> per stampare le pagine nello stesso ordine del documento originale.  Disattivare la funzione <b>Fascicolato</b> per stampare consecutivamente le pagine con lo stesso numero. Ad esempio, se si eseguono cinque copie di un documento composto da due pagine, vengono stampate cinque copie della prima pagina, seguite da cinque copie della seconda.
Riduci/Ingrandisci	La funzione <b>Riduci/Ingrandisci</b> consente di aumentare o diminuire le dimensioni del documento.  Per ridurre l'immagine, selezionare una percentuale di scala minore di 100. Per ingrandire l'immagine, selezionare una percentuale di scala maggiore di 100.
Selezione carta	La funzione <b>Selezione carta</b> consente di specificare il vassoio da utilizzare per la stampa delle copie.
Regolazione immagine	La funzione <b>Regolazione immagine</b> consente di migliorare la qualità della copia.
Orientamento del contenuto	La funzione <b>Orientamento del contenuto</b> consente di specificare la direzione del contenuto sulla pagina del documento originale.
Ottimizza testo/foto	La funzione <b>Ottimizza testo/foto</b> consente di migliorare la qualità di stampa per contenuti particolari: testo, immagini stampate o foto.
Pagine per foglio	La funzione <b>Pagine per foglio</b> consente di copiare più pagine su un solo foglio.
Formato originale	La funzione <b>Formato originale</b> consente di descrivere il formato del documento originale.
Formato opuscolo	La funzione <b>Formato opuscolo</b> consente di copiare due o più pagine in un foglio di carta per piegare i fogli al centro formando un opuscolo. Le pagine vengono stampate nell'ordine corretto. Ad esempio, se il documento originale è composto da otto pagine, vengono stampate le pagine 1 e 8 sullo stesso foglio.



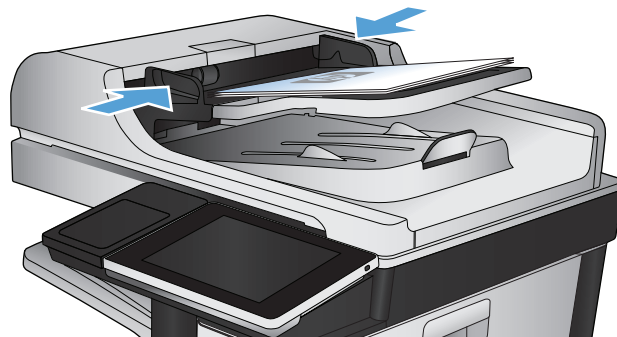
---


<b>Voce del menu</b>	<b>Descrizione</b>
<a href="#">Bordo a bordo</a>	La funzione <a href="#">Bordo a bordo</a> consente di evitare le ombre che possono apparire lungo i margini delle copie quando il documento originale viene stampato vicino ai margini. Combinare questa funzione con la funzione <a href="#">Riduci/Ingrandisci</a> per assicurarsi che l'intera pagina sia stampata sulle copie.
<a href="#">Creazione processo</a>	La funzione <a href="#">Creazione processo</a> consente di dividere un processo complesso in segmenti più piccoli. Questa operazione può essere utile quando si copia o si acquisisce un documento originale composto da un numero di pagine superiore rispetto alla capacità dell'alimentatore documenti o quando si utilizzano pagine di formati diversi in un unico processo.

---

## Esecuzione di una copia singola

1. Posizionare il documento rivolto verso il basso sul vetro dello scanner oppure posizionarlo nell'alimentatore documenti con il lato di stampa rivolto verso l'alto, quindi regolare le guide della carta in base al documento.

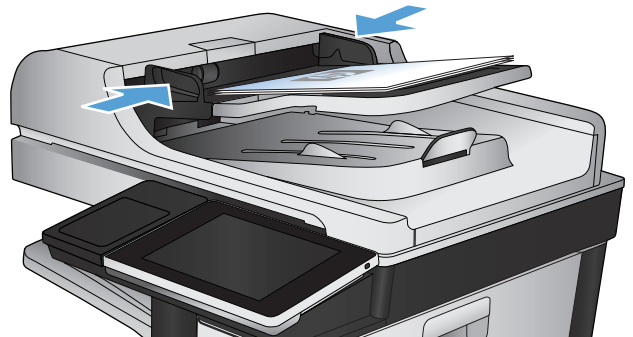


2. Nella schermata iniziale del pannello di controllo del prodotto, toccare il pulsante Avvia .



## Esecuzione di più copie

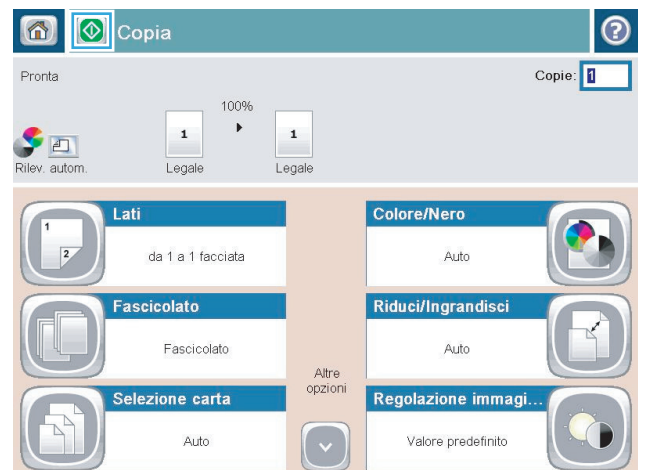
1. Posizionare il documento rivolto verso il basso sul vetro dello scanner oppure posizionarlo nell'alimentatore documenti con il lato di stampa rivolto verso l'alto, quindi regolare le guide della carta in base al documento.



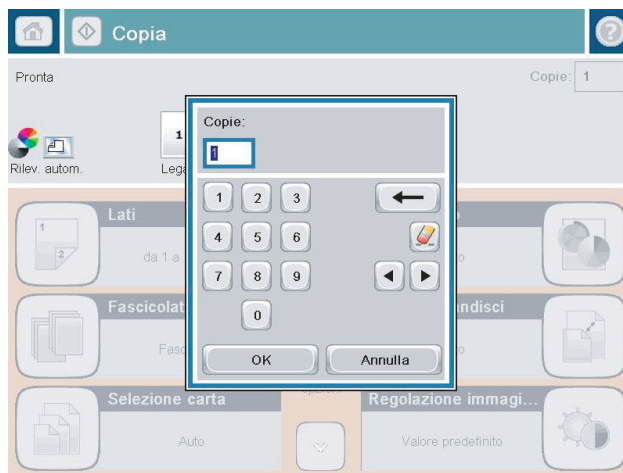
2. Nella schermata iniziale del pannello di controllo del prodotto, toccare il pulsante **Copia**.




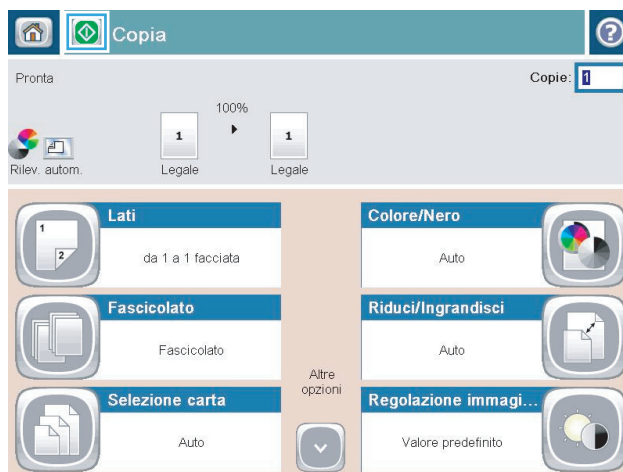
3. Toccare il campo **Copie** per aprire il tastierino numerico.



4. Immettere il numero di copie, quindi toccare il pulsante **OK**.



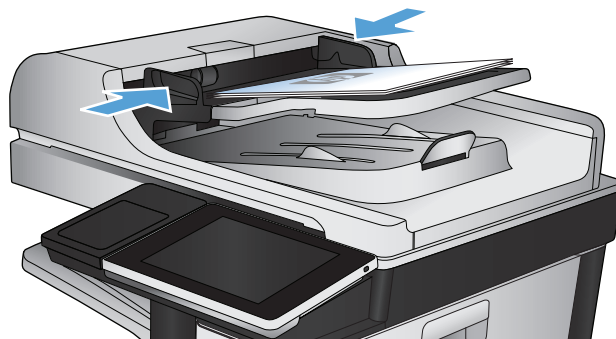
5. Toccare il pulsante **Avvia** .



## Copia di un originale con più pagine

L'alimentatore documenti può contenere fino a 100 pagine (a seconda dello spessore delle pagine).

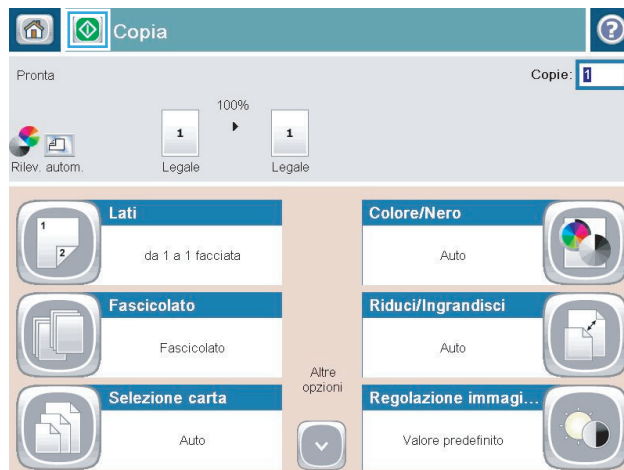
1. Posizionare il documento nell'alimentatore di documenti con il lato delle pagine rivolto verso l'alto. Regolare le guide della carta in base al documento.



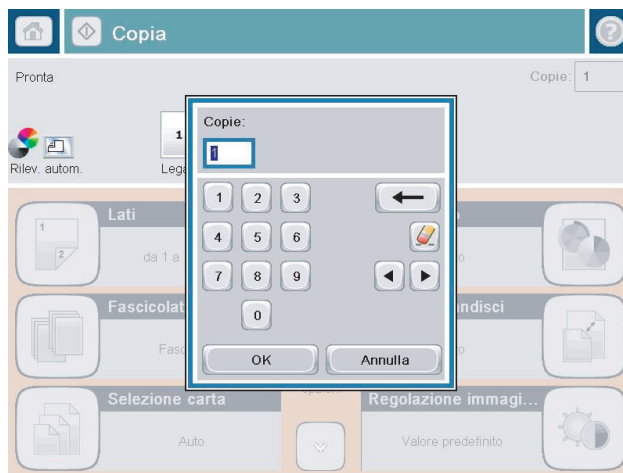
2. Nella schermata iniziale del pannello di controllo del prodotto, toccare il pulsante **Copia**.




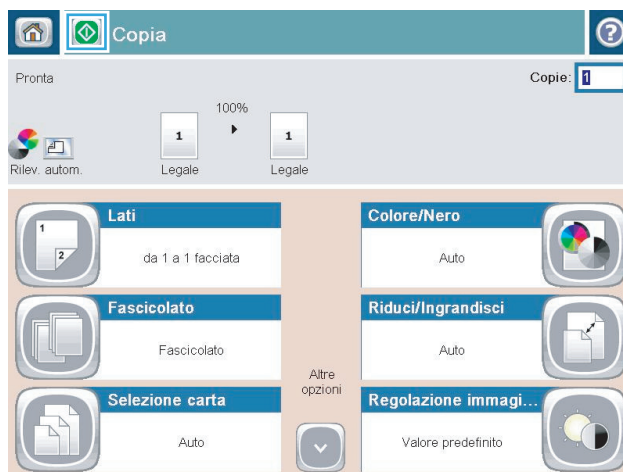
3. Toccare il campo **Copie** per aprire il tastierino numerico.



4. Immettere il numero di copie, quindi toccare il pulsante **OK**.



5. Toccare il pulsante **Avvia** .



## Fascicolazione di un processo di copia

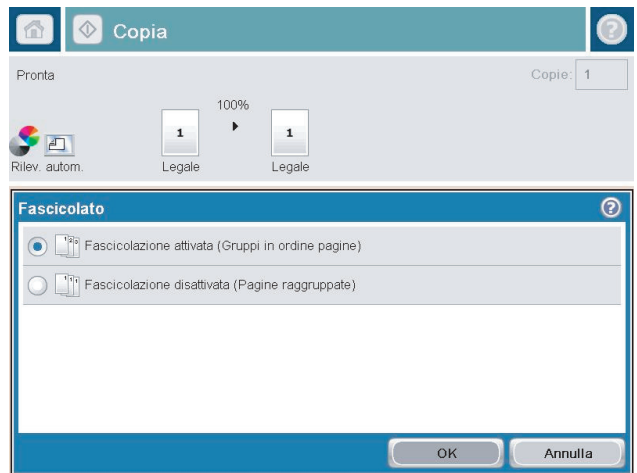
1. Nella schermata iniziale del pannello di controllo del prodotto, toccare il pulsante **Copia**.




2. Toccare il pulsante **Fascicolato**.



3. Toccare l'opzione **Fascicolazione attivata (Gruppi in ordine pagine)**. Toccare il pulsante **OK**.




4. Toccare il pulsante **Avvia** .





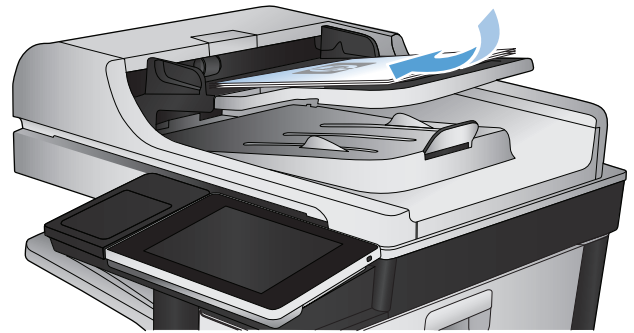
## Cucitura di un processo di copia

1. Nella schermata iniziale del pannello di controllo del prodotto, toccare il pulsante **Copia**.
2. Toccare il pulsante **Cucitura/Fascicolazione**.
3. Selezionare un'opzione di **Punto**. Toccare il pulsante **OK**.
4. Toccare il pulsante **Avvia** .

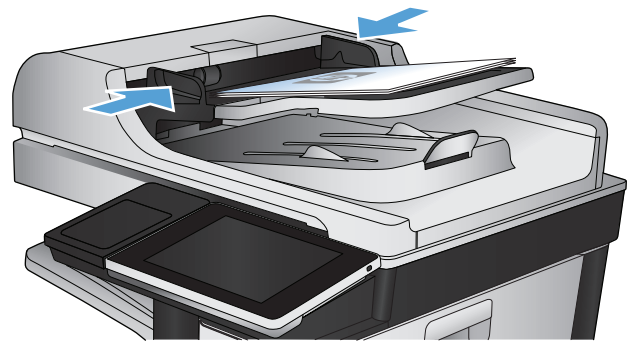
## Copia su entrambi i lati (fronte/retro)

### Copia automatica su entrambi i lati

1. Caricare i documenti originali nell'alimentatore documenti con la prima pagina rivolta verso l'alto e la parte superiore della pagina per prima.



2. Regolare le guide della carta in base al documento.



3. Nella schermata iniziale del pannello di controllo del prodotto, toccare il pulsante **Copia**.
4. Toccare il pulsante **Lati**.

5. Per effettuare una copia fronte/retro da un originale a una facciata, toccare il pulsante **Originale a lato singolo, stampa fronte-retro**.

Per effettuare una copia fronte/retro da un originale fronte/retro, toccare il pulsante **2-sided original, 2-sided output** (Originale 2 facciate, stampa su 2 facciate).

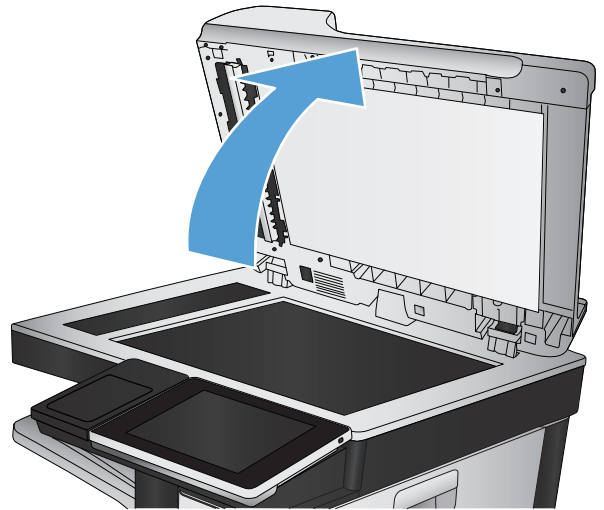
Per effettuare una copia a una facciata da un originale fronte/retro, toccare il pulsante **Originale fronte-retro, stampa a lato singolo**.

Toccare il pulsante **OK**.

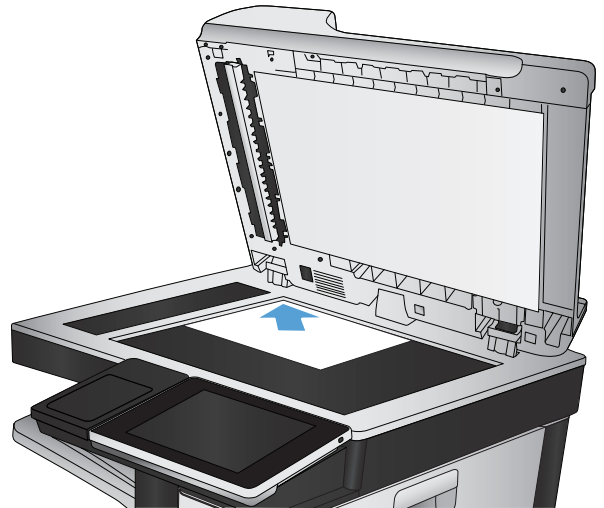
6. Toccare il pulsante **Avvia** .

## Copia manuale su entrambe le facciate

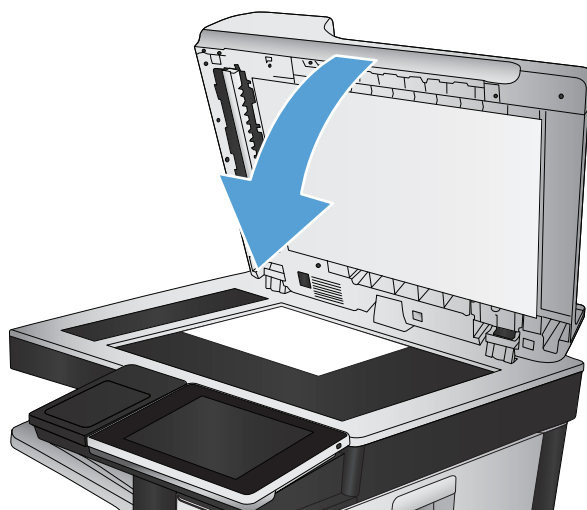
1. Sollevare il coperchio dello scanner.



2. Posizionare il documento rivolto verso il basso sul vetro dello scanner con l'angolo superiore sinistro della pagina nell'angolo superiore sinistro del vetro.



3. Chiudere delicatamente il coperchio.




4. Nella schermata iniziale del pannello di controllo del prodotto, toccare il pulsante **Copia**.
5. Toccare il pulsante **Lati**.
6. Per effettuare una copia fronte/retro da un originale a una facciata, toccare il pulsante **Originale a lato singolo, stampa fronte-retro**.

Per effettuare una copia fronte/retro da un originale fronte/retro, toccare il pulsante **2-sided original, 2-sided output (Originale 2 facciate, stampa su 2 facciate)**.

Per effettuare una copia a una facciata da un originale fronte/retro, toccare il pulsante **Originale fronte-retro, stampa a lato singolo**.

Toccare il pulsante **OK**.

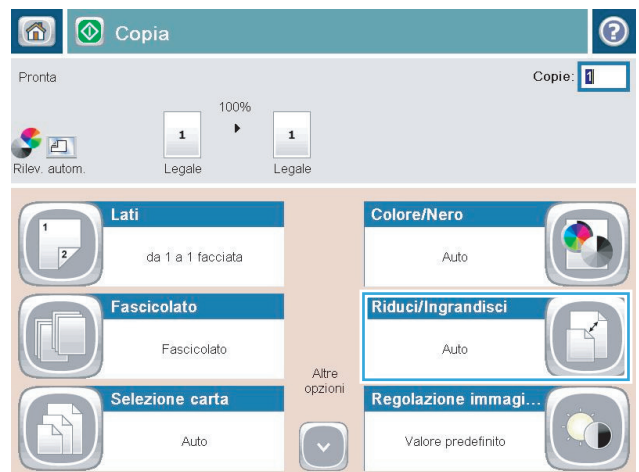
7. Toccare il pulsante **Avvia** .
8. Viene richiesto di caricare il documento originale successivo. Posizionarlo sul vetro, quindi toccare il pulsante **Scansione**.
9. Le immagini acquisite vengono salvate temporaneamente. Toccare il pulsante **Fine** per terminare la stampa delle copie.

# Riduzione o ingrandimento di un'immagine copiata

1. Nella schermata iniziale del pannello di controllo del prodotto, toccare il pulsante **Copia**.




2. Toccare il pulsante **Riduci/Ingrandisci**.

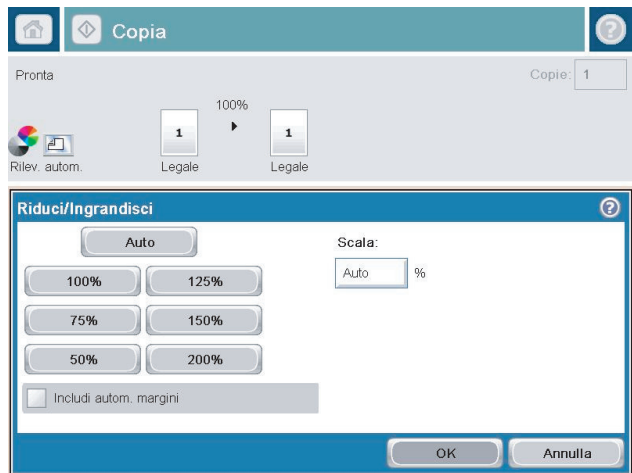


3. Selezionare una delle percentuali predefinite oppure toccare il campo **Scala** e digitare una percentuale tra 25 e 200 quando si utilizza l'alimentatore documenti o tra 25 e 400 quando si esegue una copia dal vetro dello scanner. Toccare il pulsante **OK**. È possibile anche sezionare queste opzioni:


- **Auto:** Il prodotto ridimensiona automaticamente l'immagine in base al formato della carta nel vassoio.
- **Includi autom. margini:** Il prodotto riduce leggermente l'immagine affinché tutta l'immagine acquisita rientri all'interno dell'area stampabile della pagina.

**NOTA:** per ridurre le dimensioni dell'immagine, selezionare una percentuale di scala inferiore a 100. Per aumentare le dimensioni dell'immagine, selezionare una percentuale di scala maggiore di 100.

4. Toccare il pulsante **Avvia** .




## Esecuzione di copie a colori o in bianco e nero

1. Nella schermata iniziale del pannello di controllo del prodotto, toccare il pulsante **Copia**.
2. Toccare il pulsante **Colore/Nero**.
3. Selezionare l'opzione relativa al colore che si desidera utilizzare, quindi toccare il pulsante **OK**.
4. Toccare il pulsante **Avvia** .

## Ottimizzazione della qualità di copia per testo o immagini

Ottimizzare il processo di copia per il tipo di immagine copiata: testo, immagini o foto.

1. Nella schermata iniziale del pannello di controllo del prodotto, toccare il pulsante **Copia**.
2. Toccare il pulsante **Altre opzioni**, quindi toccare il pulsante **Ottimizza testo/foto**.
3. Selezionare una delle opzioni predefinite oppure toccare il pulsante **Regolazione manuale**, quindi regolare il dispositivo di scorrimento nell'area **Ottimizza per**. Toccare il pulsante **OK**.
4. Toccare il pulsante **Avvia** .



---

**NOTA:** queste impostazioni sono temporanee. Dopo aver terminato il processo, il prodotto ripristina le impostazioni predefinite.

---



# Regolazione del livello di luminosità o dei toni scuri

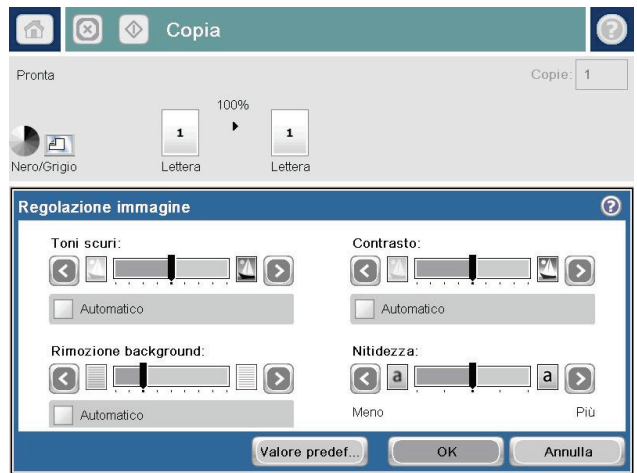
1. Nella schermata iniziale del pannello di controllo del prodotto, toccare il pulsante **Copia**.



2. Toccare il pulsante **Regolazione immagine**.



3. Regolare i dispositivi di scorrimento per impostare i livelli **Toni scuri**, **Contrasto**, **Nitidezza** e **Rimozione background**. Toccare il pulsante **OK**.



4. Toccare il pulsante **Avvia**.



# Impostazione del formato e del tipo della carta per la copia su carta speciale

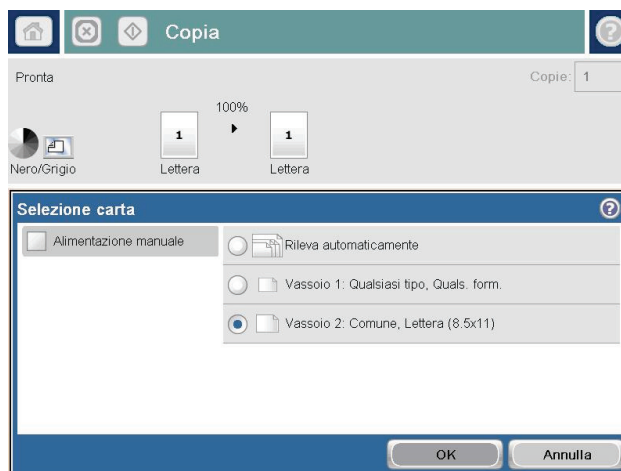
1. Nella schermata iniziale del pannello di controllo del prodotto, toccare il pulsante **Copia**.



2. Toccare il pulsante **Selezione carta**.




3. Selezionare il vassoio contenente la carta che si desidera utilizzare, quindi toccare il pulsante **OK**.



## Utilizzo della modalità Creazione processo

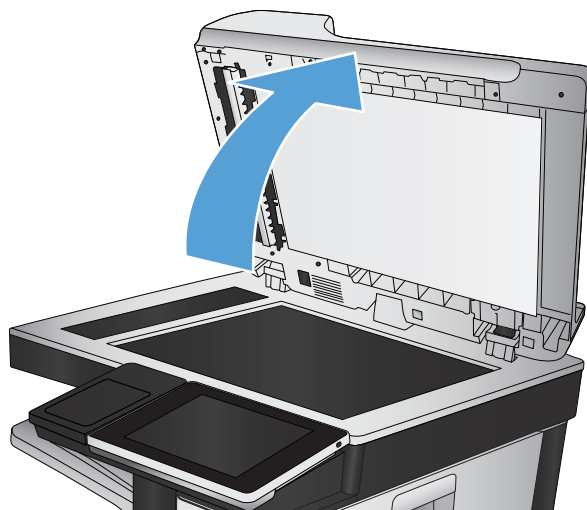
Utilizzare la funzione **Creazione processo** per unire diversi insiemi di documenti originali in un processo di copia. Inoltre, è possibile utilizzare questa funzione per copiare un documento originale composto da un numero di pagine superiore rispetto alla capacità dell'alimentatore documenti.

1. Posizionare il documento rivolto verso il basso sul vetro dello scanner oppure posizionarlo nell'alimentatore documenti con il lato di stampa rivolto verso l'alto, quindi regolare le guide della carta in base al documento.
2. Nella schermata iniziale del pannello di controllo del prodotto, toccare il pulsante **Copia**.
3. Toccare il pulsante **Altre opzioni**, quindi il pulsante **Creazione processo**.
4. Toccare il pulsante **Creazione processo attivata**.
5. Toccare il pulsante **OK**.
6. Se necessario, selezionare le opzioni di copia.
7. Toccare il pulsante **Avvia** . Al termine della scansione di ogni pagina o quando l'alimentatore documenti è vuoto, il pannello di controllo richiede se proseguire l'operazione con altre pagine.
8. Se il processo contiene più pagine, caricare la pagina successiva, quindi toccare il pulsante **Scansione**.

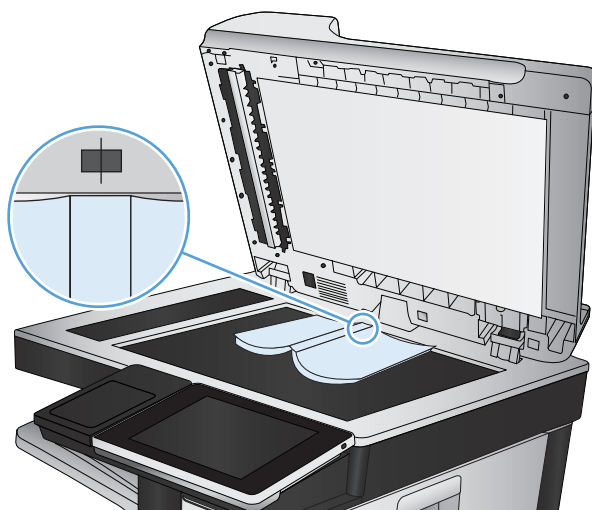
Tutte le immagini acquisite vengono salvate temporaneamente. Toccare il pulsante **Fine** per stampare il processo di copia.

## Copia di un libro

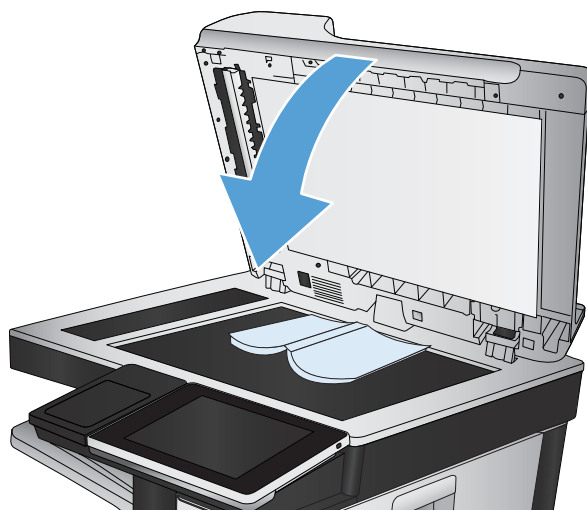
1. Sollevare il coperchio dello scanner.




2. Posizionare il libro sul vetro dello scanner con il dorso allineato al contrassegno sul lato posteriore, nella parte centrale del vetro.




3. Chiudere delicatamente il coperchio.



4. Nella schermata iniziale del pannello di controllo del prodotto, toccare il pulsante Avvia .



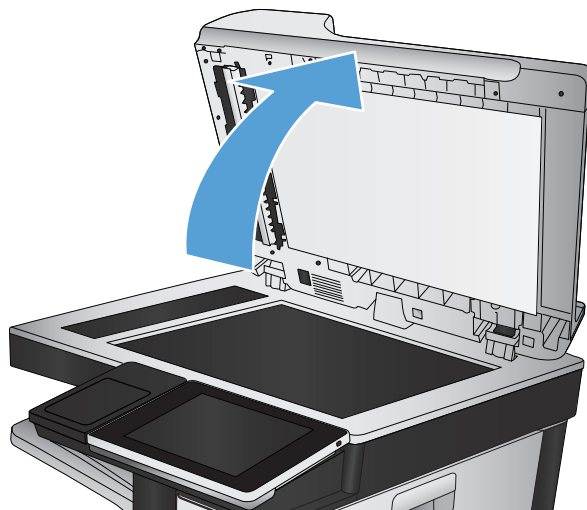
5. Ripetere questi passaggi per ciascuna pagina che si desidera copiare.

 **NOTA:** Il prodotto non è in grado di distinguere le pagine sinistra e destra. Assemblare le pagine copiate con attenzione.

## Copia di una foto

copiare foto dal vetro dello scanner.

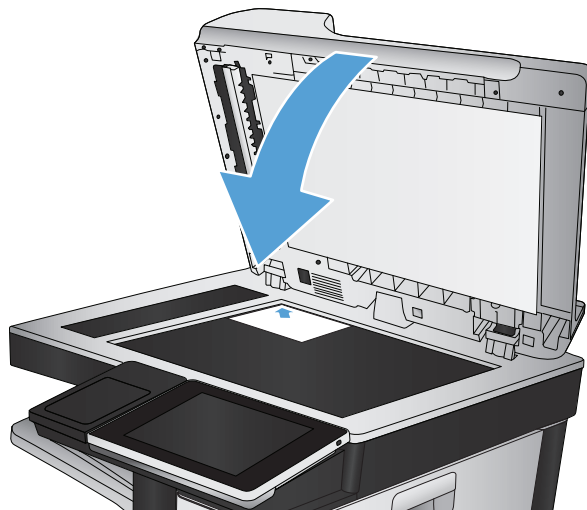
1. Sollevare il coperchio dello scanner.




2. Posizionare la foto sul vetro dello scanner con l'immagine rivolta verso il basso e l'angolo superiore sinistro della foto nell'angolo superiore sinistro del vetro.



3. Chiudere delicatamente il coperchio.



4. Nella schermata iniziale del pannello di controllo del prodotto, toccare il pulsante **Copia**.
5. Toccare il pulsante **Altre opzioni** in fondo allo schermo.
6. Toccare il pulsante **Ottimizza testo/foto**.
7. Selezionare l'opzione **Fotografia**, quindi toccare il pulsante **OK**.
8. Toccare il pulsante **Avvia** .



---

## 7 Scansione e invio

- [Impostazione delle funzioni di scansione/invio](#)
- [Modifica delle impostazioni predefinite di scansione/invio dal pannello di controllo del prodotto](#)
- [Invio di un documento acquisito tramite scansione a una cartella di rete](#)
- [Invio di un documento acquisito a una cartella nella memoria del prodotto](#)
- [Invio di un documento acquisito a un'unità flash USB](#)
- [Invio di un documento acquisito tramite scansione a uno o più indirizzi e-mail](#)
- [Utilizzo della rubrica per l'invio delle e-mail](#)
- [Scansione di una foto](#)

## Impostazione delle funzioni di scansione/invio

Il prodotto offre le seguenti funzioni di scansione e invio:

- Scansione e salvataggio di file in una cartella di rete.
- Scansione e salvataggio di file nella memoria del prodotto.
- Scansione e salvataggio di file in un'unità flash USB.
- Scansione e invio di documenti a uno o più indirizzi e-mail.

Alcune funzioni di scansione e invio non sono disponibili nel pannello di controllo del prodotto se si utilizza il server Web incorporato HP per abilitarle.



**NOTA:** Per informazioni dettagliate sull'utilizzo del server Web incorporato HP, fare clic sul collegamento **Guida** nell'angolo superiore destro di ciascuna pagina del server Web incorporato HP.

1. Aprire un browser Web e immettere l'indirizzo IP del prodotto nella riga dell'indirizzo.
2. Quando si apre il server Web incorporato HP, fare clic sulla scheda **Scansione/Invio digitale**.
3. Se la funzione **E-mail** non è stata configurata durante l'installazione del software, è possibile attivarla tramite il server Web HP incorporato.
  - a. Fare clic sul collegamento **Impostazione e-mail**.
  - b. Selezionare la casella di controllo **Attiva invio tramite e-mail** per abilitare la funzione.
  - c. Selezionare il server di posta in uscita da utilizzare oppure fare clic sul pulsante **Aggiungi** per aggiungere un server diverso all'elenco. Seguire le istruzioni visualizzate.



**NOTA:** se non si conosce il nome del server di posta, in genere è possibile individuarlo aprendo il programma di posta elettronica in uso e visualizzando le opzioni di configurazione della posta in uscita.

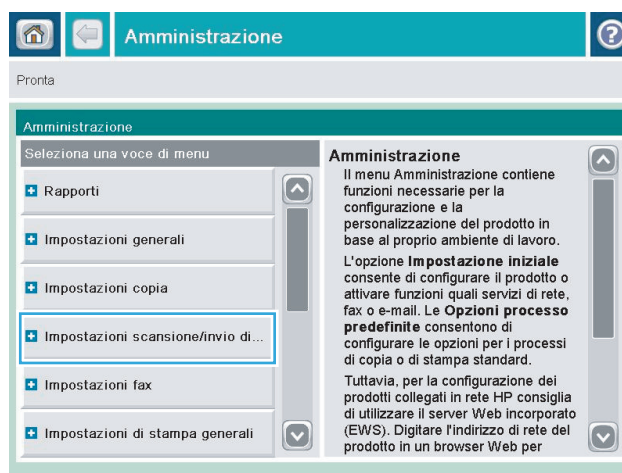
- d. Nell'area **Indirizzo messaggio**, configurare l'impostazione predefinita per l'indirizzo Da.
  - e. La configurazione delle altre impostazioni è facoltativa.
  - f. Fare clic sul pulsante **Applica** in fondo alla pagina.
4. Abilitare la funzione **Salva in cartella di rete**.
    - a. Fare clic sul collegamento **Impostazione Salva in cartella di rete**.
    - b. Selezionare la casella di controllo **Attiva salvataggio in cartella di rete** per abilitare la funzione.
    - c. Configurare le opzioni da personalizzare.
    - d. Fare clic sul pulsante **Applica** in fondo alla pagina.
  5. Abilitare la funzione **Salva su USB**.
    - a. Fare clic sul collegamento **Impostazione Salva in USB**.
    - b. Selezionare la casella di controllo **Attiva salvataggio su USB**.
    - c. Fare clic sul pulsante **Applica** in fondo alla pagina.

# Modifica delle impostazioni predefinite di scansione/invio dal pannello di controllo del prodotto

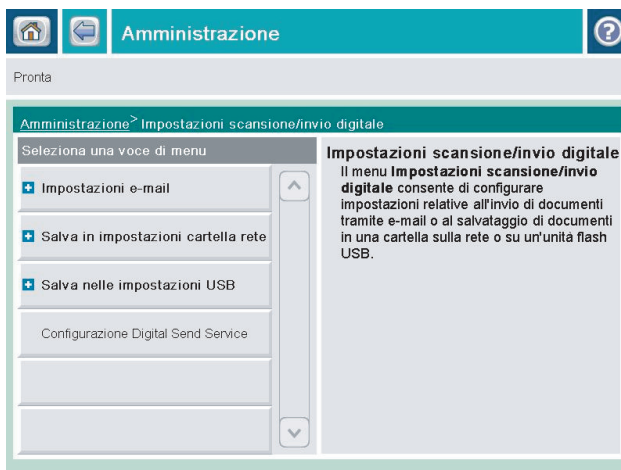
1. Nella schermata iniziale del pannello di controllo del prodotto, scorrere e toccare il pulsante **Amministrazione**.



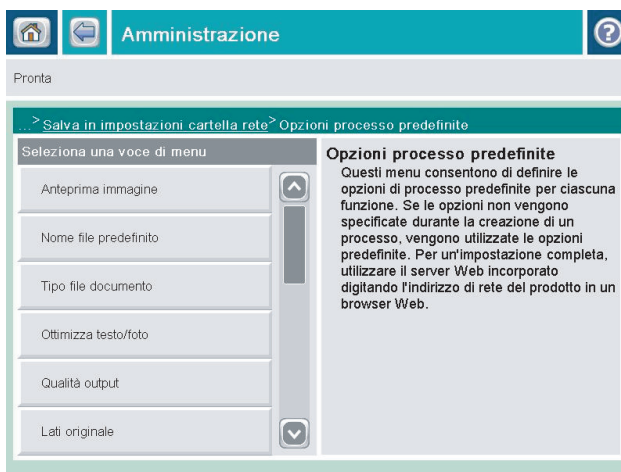
2. Aprire il menu **Impostazioni scansione/invio digitale**.



3. Selezionare la categoria delle impostazioni di scansione e invio da configurare.



4. Aprire il menu **Opzioni processo predefinite**, quindi configurare le opzioni. Toccare il pulsante **Salva** per salvare le impostazioni.



## Invio di un documento acquisito tramite scansione a una cartella di rete

Il prodotto è in grado di eseguire la scansione di un file e salvarla in una cartella sulla rete. Questa funzione è supportata dai seguenti sistemi operativi:

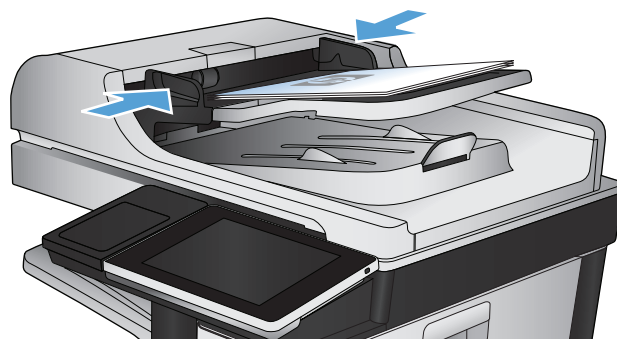
- Windows Server 2003 a 64 bit
- Windows Server 2008 a 64 bit
- Windows XP a 64 bit
- Windows Vista a 64 bit
- Windows 7 a 64 bit
- Novell v5.1 e versioni successive (solo accesso alla cartella [Impostazioni rapide](#))

 **NOTA:** Questa funzione può essere utilizzata con Mac OS X v10.6 e versioni precedenti se è stata configurata la condivisione di file in Windows.

 **NOTA:** potrebbe essere necessario accedere al prodotto per utilizzare questa funzione.

L'amministratore di sistema può utilizzare il server web incorporato HP per configurare le cartelle [Impostazioni rapide](#) predefinite oppure è possibile fornire il percorso di un'altra cartella di rete.

1. Posizionare il documento rivolto verso il basso sul vetro dello scanner oppure posizionarlo nell'alimentatore documenti con il lato di stampa rivolto verso l'alto, quindi regolare le guide della carta in base al documento.

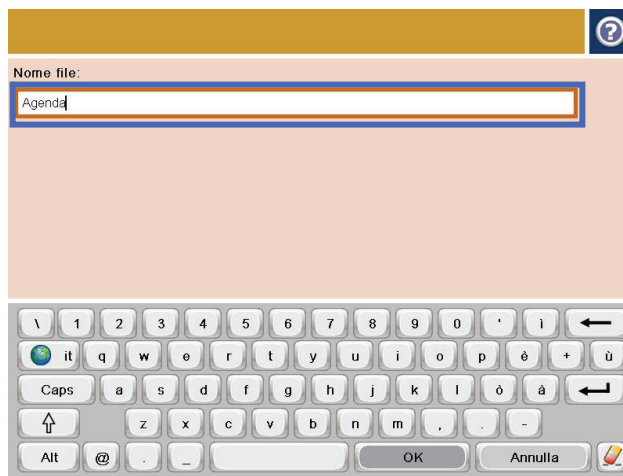
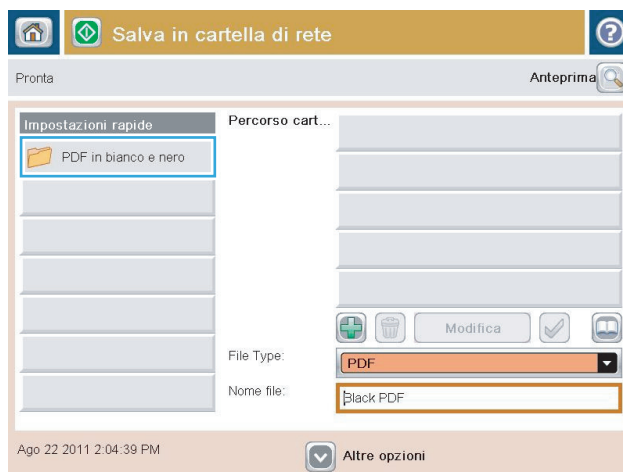


2. Nella schermata iniziale del pannello di controllo del prodotto, toccare il pulsante **Salva in cartella di rete**.

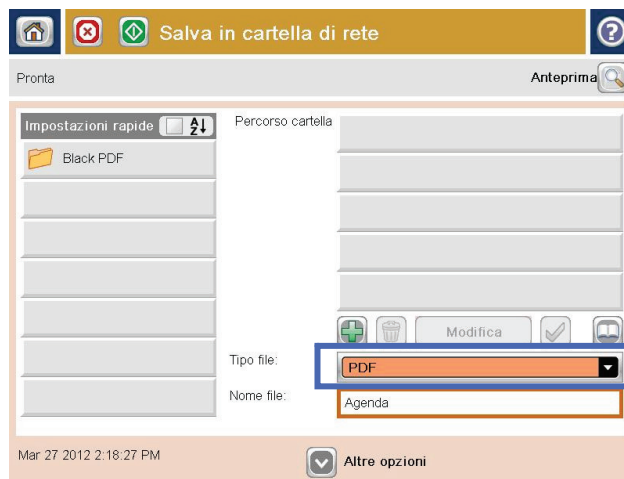
**NOTA:** Se richiesto, digitare nome utente e password.

3. Per utilizzare una delle impostazioni di processo predefinite, selezionare un elemento nell'elenco **Impostazioni rapide**.

4. Per configurare un nuovo processo, toccare il campo di testo **Nome file:** per aprire la tastiera, quindi digitare il nome del file. Toccare il pulsante **OK**.



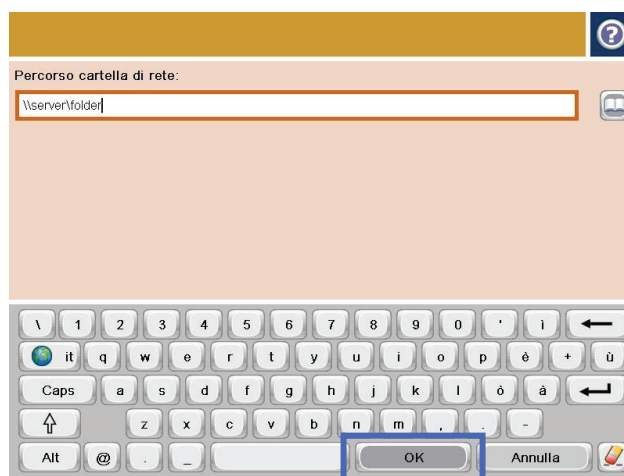
5. Se necessario, toccare il menu a discesa **Tipo file** per selezionare un formato file di output diverso.



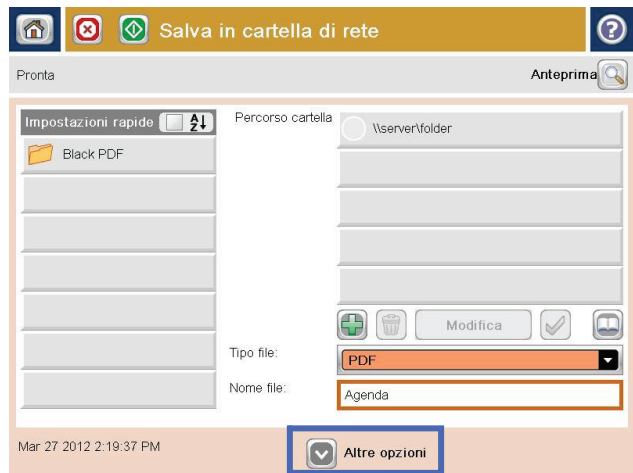
6. Toccare il pulsante **Aggiungi** sotto al campo **Percorso cartella di rete** per aprire la tastiera, quindi immettere il percorso alla cartella di rete. Usare il seguente formato per il nome del percorso:

\\percorso\percorso


Toccare il pulsante **OK**.



7. Per configurare le impostazioni del documento, toccare il pulsante **Altre opzioni**.



8. Toccare il pulsante **Avvia** per salvare il file.

**NOTA:** è possibile eseguire l'anteprima dell'immagine in qualsiasi momento toccando il pulsante **Anteprima** nell'angolo superiore destro dello schermo. Per ulteriori informazioni sull'uso di questa funzione, toccare il pulsante Guida di  sulla schermata di anteprima.

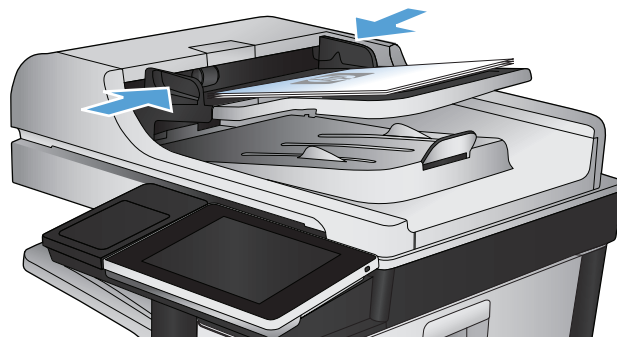




## Invio di un documento acquisito a una cartella nella memoria del prodotto

Utilizzare questa procedura per eseguire la scansione di un documento e salvarlo nel prodotto in modo da poter stampare copie in qualsiasi momento.

1. Posizionare il documento rivolto verso il basso sul vetro dello scanner oppure posizionarlo nell'alimentatore documenti con il lato di stampa rivolto verso l'alto, quindi regolare le guide della carta in base al documento.



2. Nella schermata iniziale del pannello di controllo del prodotto, scorrere e toccare il pulsante [Salva in memoria periferica](#).

**NOTA:** se richiesto, immettere nome utente e password.

3. Selezionare una cartella esistente oppure toccare il pulsante [Nuova cartella](#) per creare una nuova cartella.
4. Immettere il nome del file nel campo [Nome file](#).
5. Per configurare le impostazioni del documento, toccare il pulsante [Altre opzioni](#).
6. Toccare il pulsante [Avvia](#) per salvare il file.

## Invio di un documento acquisito a un'unità flash USB

Il prodotto è in grado di eseguire la scansione di un file e salvarla in una cartella in un'unità flash USB.

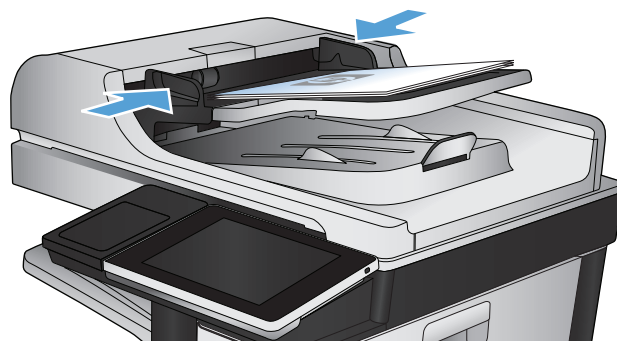
 **NOTA:** potrebbe essere necessario accedere al prodotto per utilizzare questa funzione.

Prima di poter utilizzare questa funzione, è necessario abilitare la porta USB. Per abilitare la porta dai menu del pannello di controllo del prodotto, seguire la procedura descritta:

1. Nella schermata iniziale del pannello di controllo del prodotto, scorrere e toccare il pulsante **Amministrazione**.
2. Aprire i seguenti menu:
  - **Impostazioni generali**
  - **Attivazione del recupero da USB**
3. Selezionare l'opzione **Abilita**, quindi toccare il pulsante **Salva**.

## Scansione e salvataggio del documento

1. Posizionare il documento rivolto verso il basso sul vetro dello scanner oppure posizionarlo nell'alimentatore documenti con il lato di stampa rivolto verso l'alto, quindi regolare le guide della carta in base al documento.



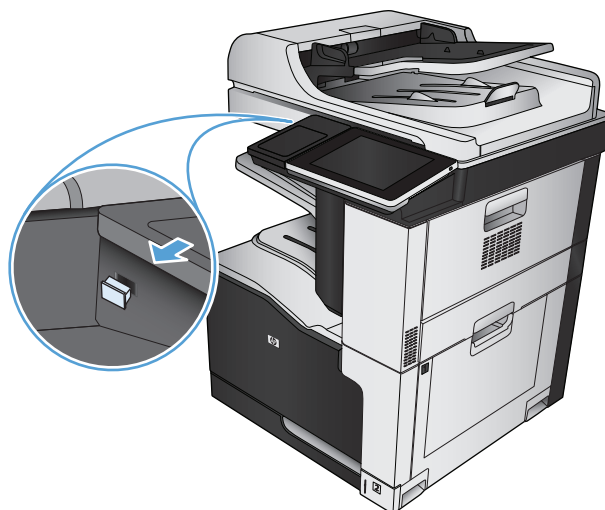
2. Nella schermata iniziale del pannello di controllo del prodotto, scorrere e toccare il pulsante **Salva su USB**.

**NOTA:** se richiesto, immettere nome utente e password.

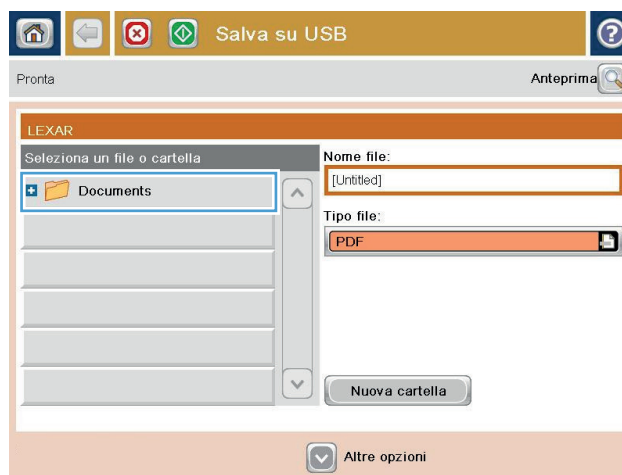


- Inserire l'unità flash USB nella porta USB sul lato sinistro del pannello di controllo del prodotto.

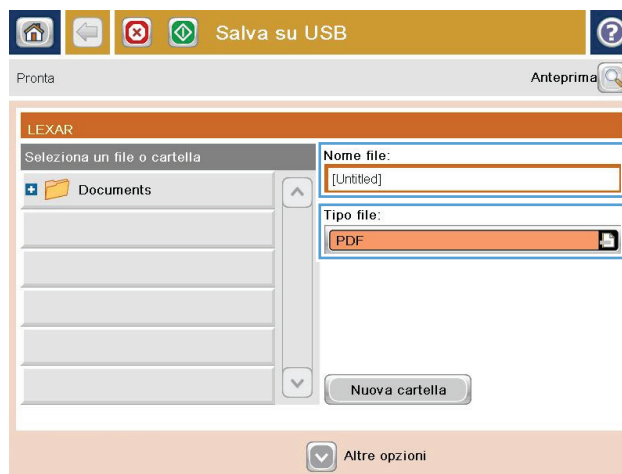
**NOTA:** potrebbe essere necessario rimuovere il coperchio dalla porta USB.



- Il file può essere salvato nella directory principale dell'unità flash USB o in una cartella. Per salvarlo in una cartella, selezionare una delle cartelle presenti nell'elenco oppure toccare il pulsante **Nuova cartella** per creare una nuova cartella nell'unità flash USB.



- Immettere il nome del file nel campo **Nome file:**. Toccare il pulsante **OK**. Selezionare il tipo di file dall'elenco a discesa **Tipo file**. Toccare il pulsante **OK**.



6. Per configurare le impostazioni del documento, toccare il pulsante **Altre opzioni**.



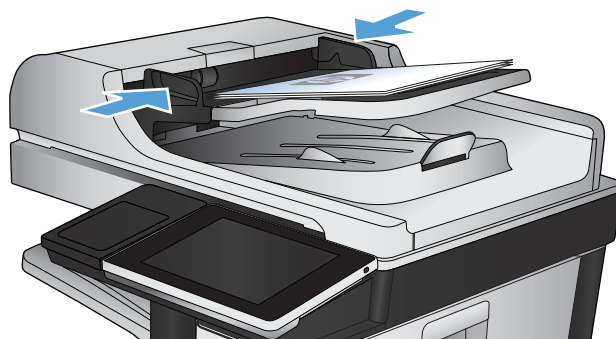
7. Toccare il pulsante **Avvia** per salvare il file.

**NOTA:** è possibile eseguire l'anteprima dell'immagine in qualsiasi momento toccando il pulsante **Anteprima** nell'angolo superiore destro dello schermo. Per ulteriori informazioni sull'uso di questa funzione, toccare il pulsante Guida di ? sulla schermata di anteprima.



## Invio di un documento acquisito tramite scansione a uno o più indirizzi e-mail

1. Posizionare il documento sul vetro con il lato di stampa rivolto verso il basso oppure nell'alimentatore documenti con il lato di stampa rivolto verso l'alto, quindi regolare le guide della carta in base al formato dei documenti.



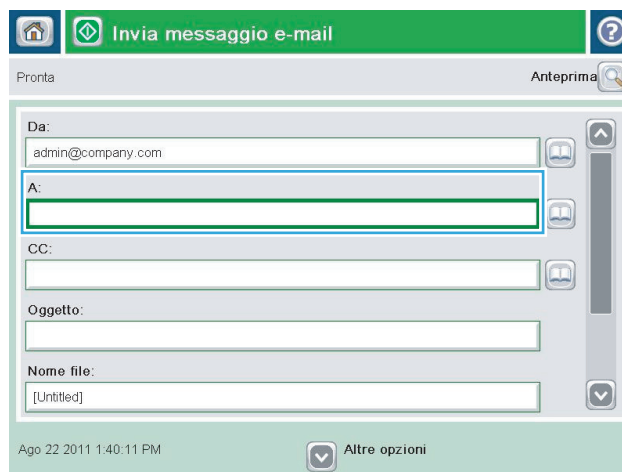
2. Nella schermata iniziale del pannello di controllo del prodotto, toccare il pulsante **E-mail**.

**NOTA:** Se richiesto, digitare nome utente e password.



3. Toccare il campo **A** per visualizzare la tastiera.

**NOTA:** Si si è eseguito l'accesso al prodotto, nel campo **Da:** potrebbero essere visualizzati il nome utente o altre informazioni predefinite. In tal caso, potrebbe non essere possibile apportarvi modifiche.

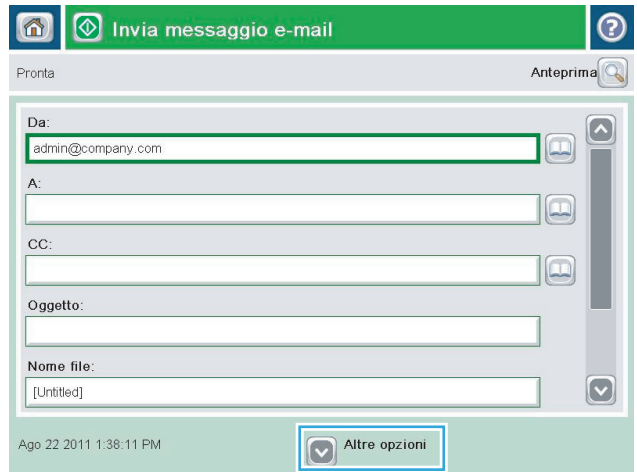


4. immettere l'indirizzo e-mail. Per eseguire l'invio a più indirizzi, separare questi ultimi con un punto e virgola oppure toccare il pulsante **Invio** sulla tastiera a sfioramento dopo l'immissione di ciascun indirizzo.

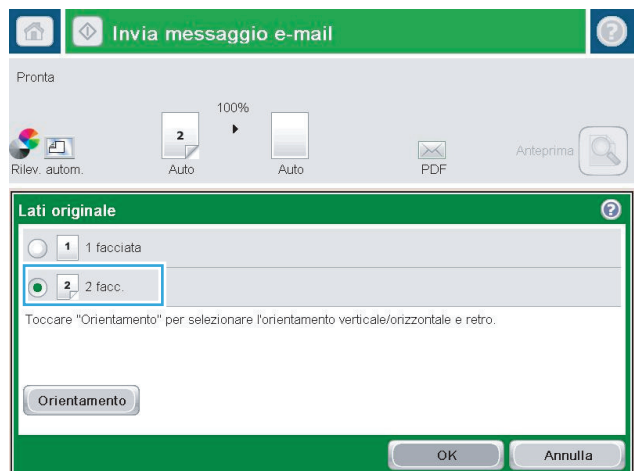


5. Completare i campi **Cc:**, **Oggetto:** e **Nome file:** toccando il campo mediante la tastiera a sfioramento per inserire le informazioni. Toccare il pulsante **OK** una volta completati i campi.

6. Per modificare le impostazioni del documento, toccare il pulsante **Altre opzioni**.




7. Se si invia un documento fronte/retro, selezionare il menu **Lati originale**, quindi l'opzione **2 facc.**. Toccare il pulsante **OK**.



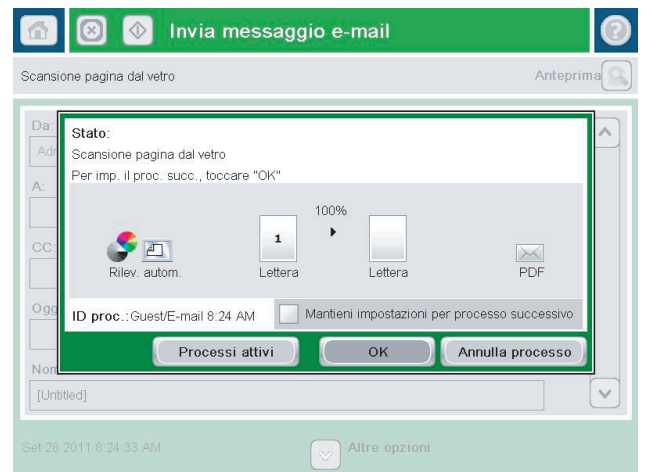
8. Toccare il pulsante Avvia  per iniziare l'invio.

**NOTA:** Il prodotto potrebbe richiedere di aggiungere l'indirizzo e-mail alla rubrica.

**NOTA:** L'immagine può essere visualizzata in anteprima in qualsiasi momento toccando il pulsante **Anteprima** nell'angolo superiore a destra dello schermo. Per ulteriori informazioni su questa funzione, toccare il pulsante Guida di  nella schermata di anteprima.

9. Per impostare un altro processo e-mail, toccare il pulsante **OK** sulla schermata Stato.


**NOTA:** È possibile memorizzare le impostazioni di questo processo per usarle con quello successivo.



## Utilizzo della rubrica per l'invio delle e-mail

È possibile inviare messaggi di posta elettronica a un elenco di destinatari utilizzando la rubrica. A seconda di come è configurato il prodotto, è possibile che siano disponibili una o più delle seguenti opzioni di visualizzazione della rubrica.

- **Tutti i contatti:** elenca tutti i contatti che sono a disposizione dell'utente.
- **Contatti personali:** elenca tutti i contatti che sono associati al nome utente in uso. Questi contatti non sono visibili ad altri utenti che utilizzano il prodotto.

 **NOTA:** è necessario aver eseguito l'accesso al prodotto per poter visualizzare l'elenco **Contatti personali**.

- **Contatti personali:** elenca tutti i contatti memorizzati nella memoria del prodotto. Questi contatti sono visibili a tutti gli utenti che utilizzano il prodotto.

## Aggiunta di contatti alla rubrica dal pannello di controllo del prodotto

Se si è eseguito l'accesso al prodotto, i contatti che si aggiungono alla rubrica non saranno visibili ad altri utenti che utilizzano il prodotto.

Se non si è eseguito l'accesso al prodotto, i contatti che si aggiungono alla rubrica saranno visibili a tutti gli utenti che utilizzano il prodotto.


 **NOTA:** È anche possibile utilizzare il server Web incorporato HP per creare e gestire la rubrica.

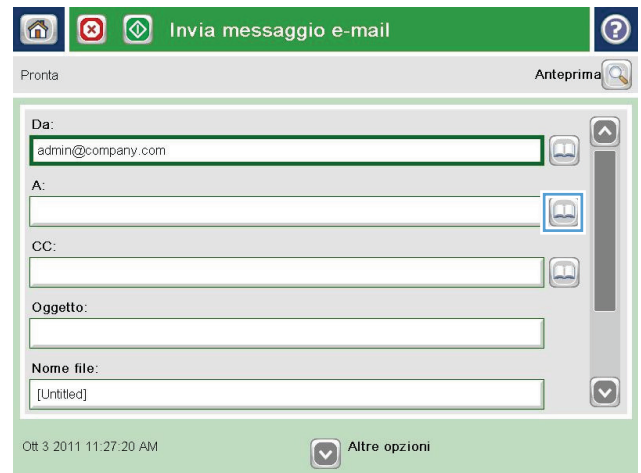
1. Nella schermata iniziale del pannello di controllo del prodotto, toccare il pulsante **E-mail**.

**NOTA:** se richiesto, immettere nome utente e password.

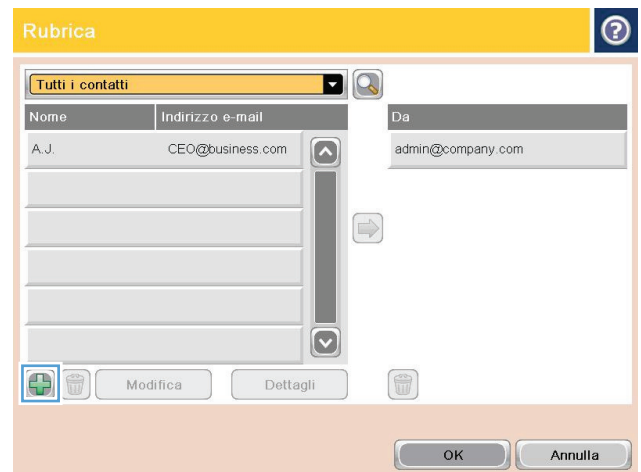




2. Toccare il pulsante Rubrica  accanto al campo A: per aprire la schermata Rubrica.



3. Toccare il pulsante Aggiungi  nell'angolo inferiore sinistro della schermata.



4. Nel campo **Nome**, immettere il nome del contatto.

Modifica

\* Obbligatorio

Nome: \*

Indirizzo e-mail: \*

Numero fax:

Percorso cartella di ...

Cognome:

Nome: \*

ADMINISTRATOR

Indirizzo e-mail: \*

CTO@business.com

OK Annulla

5. Dall'elenco dei menu, selezionare l'opzione **Indirizzo e-mail**, quindi immettere l'indirizzo e-mail del contratto.

Toccare il pulsante **OK** per aggiungere il contatto all'elenco.

Modifica

\* Obbligatorio

Nome: \*

Indirizzo e-mail: \*

Numero fax:

Percorso cartella di ...

Cognome:

Indirizzo e-mail: \*

CTO@business.com

Nome: \*

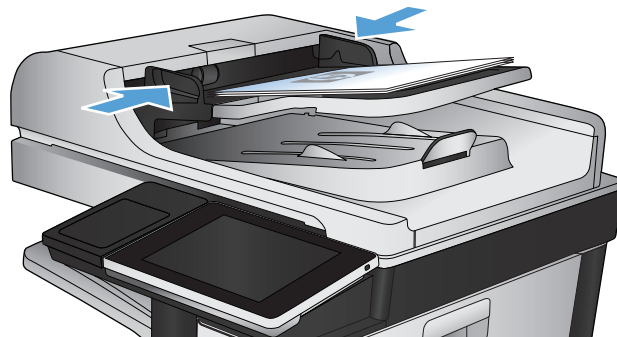
Indirizzo e-mail: \*

CTO@business.com

OK Annulla

## Invio di un documento a posta elettronica utilizzando la rubrica


1. Posizionare il documento rivolto verso il basso sul vetro dello scanner oppure posizionarlo nell'alimentatore documenti con il lato di stampa rivolto verso l'alto, quindi regolare le guide della carta in base al documento.

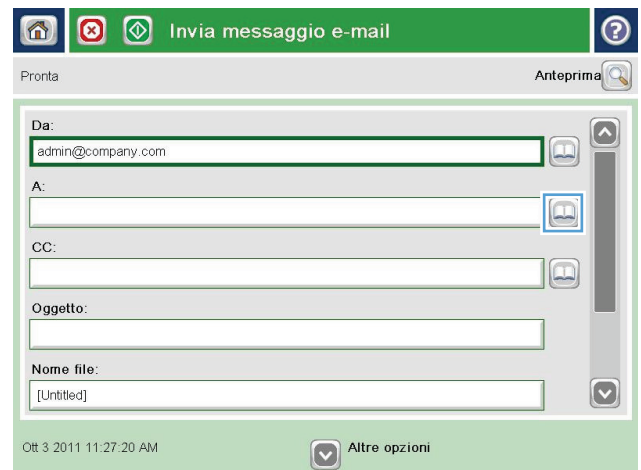


2. Nella schermata iniziale del pannello di controllo del prodotto, toccare il pulsante **E-mail**.

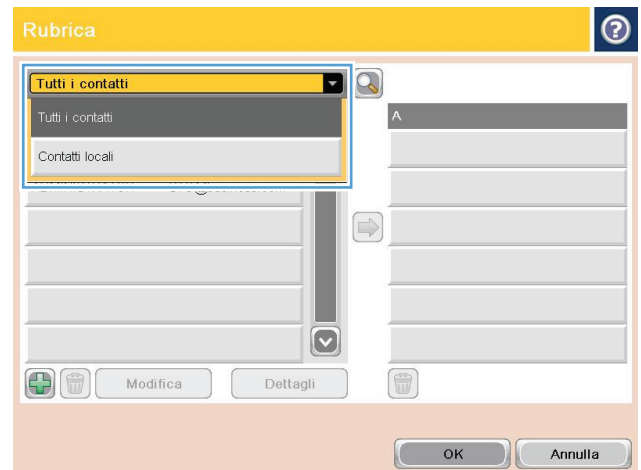
**NOTA:** se richiesto, immettere nome utente e password.



3. Toccare il pulsante Rubrica  accanto al campo **A:** per aprire la schermata **Rubrica**.

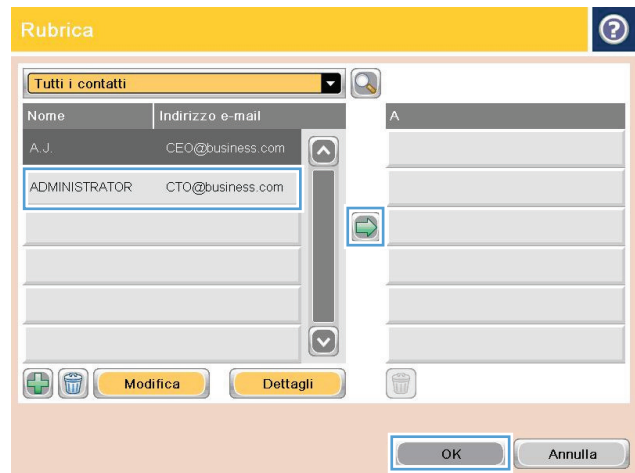


4. Dall'elenco a discesa, selezionare la visualizzazione della rubrica da utilizzare.



5. Selezionare un nome dall'elenco dei contatti, quindi toccare il pulsante freccia destra ➡ per aggiungere il nome all'elenco dei destinatari.

Ripetere questo passaggio per ciascun destinatario, quindi toccare il pulsante **OK**.



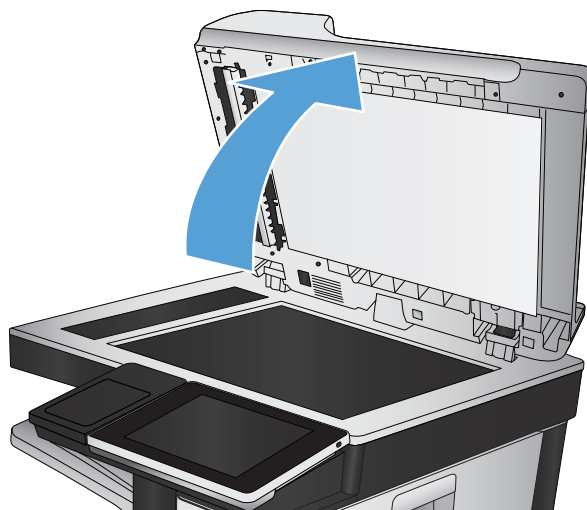
6. Toccare il pulsante Avvia ⏪ per iniziare l'invio.

**NOTA:** è possibile eseguire l'anteprima dell'immagine in qualsiasi momento toccando il pulsante **Anteprima** nell'angolo superiore destro dello schermo. Per ulteriori informazioni sull'uso di questa funzione, toccare il pulsante Guida di ? sulla schermata di anteprima.



## Scansione di una foto

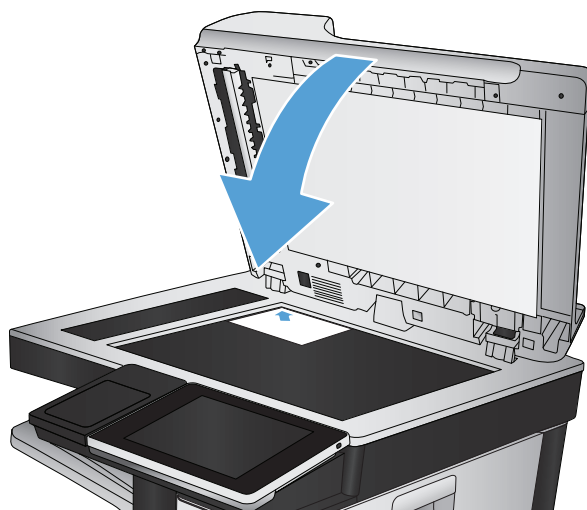
1. Sollevare il coperchio dello scanner.




2. Posizionare la foto sul vetro dello scanner con l'immagine rivolta verso il basso e l'angolo superiore sinistro della foto nell'angolo superiore sinistro del vetro.



3. Chiudere delicatamente il coperchio.



4. Nella schermata iniziale del pannello di controllo del prodotto, toccare uno dei pulsanti relativi alle funzioni di scansione/invio:
  - Salva in cartella di rete
  - Salva in memoria periferica
  - Salva su USB
5. Selezionare una cartella esistente oppure toccare il pulsante **Nuova cartella** per creare una nuova cartella.
6. Immettere il nome del file nel campo **Nome file:**.
7. Toccare il pulsante **Altre opzioni** in fondo allo schermo.
8. Toccare il pulsante **Ottimizza testo/foto**.
9. Selezionare l'opzione **Fotografia**, quindi toccare il pulsante **OK**.
10. Toccare il pulsante **Avvia** .



**NOTA:** queste impostazioni sono temporanee. Dopo aver terminato il processo, il prodotto ripristina le impostazioni predefinite.

---

---

## 8 Fax


- [Configurazione delle impostazioni fax obbligatorie](#)
- [Configurazione delle impostazioni di selezione fax](#)
- [Configurazione delle impostazioni generali di invio del fax](#)
- [Configurazione dei codici di fatturazione fax](#)
- [Configurazione delle opzioni predefinite per i processi di invio fax](#)
- [Configurazione delle impostazioni di ricezione del fax](#)
- [Utilizzo di una pianificazione stampa fax](#)
- [Blocco dei fax in arrivo](#)
- [Configurazione delle opzioni predefinite per i processi di ricezione fax](#)
- [Archiviazione e inoltro fax](#)
- [Creazione di un elenco di selezioni rapide](#)
- [Aggiunta di un numero a un elenco di selezioni rapide esistente](#)
- [Eliminazione di un elenco di selezioni rapide](#)
- [Eliminazione di un singolo numero dall'elenco di selezioni rapide](#)
- [Invio di un fax tramite immissione manuale dei numeri](#)
- [Invio di fax mediante una selezione rapida](#)
- [Ricerca per nome in un elenco di selezioni rapide](#)
- [Invio di un fax mediante i numeri della rubrica fax](#)
- [Ricerca nella rubrica fax](#)
- [Annullamento di un fax](#)
- [Rapporti fax](#)


## Configurazione delle impostazioni fax obbligatorie

È necessario configurare determinate impostazioni prima di poter utilizzare la funzione fax. Se queste impostazioni non vengono configurate, l'icona del fax non sarà disponibile. Queste impostazioni prevedono:

- Paese/regione
- Data/Ora
- Nome società
- Numero fax
- Prefisso selezione (facoltativo)

Queste informazioni vengono inserite nell'intestazione del fax, stampata su tutti i fax in uscita.

 **NOTA:** non appena installato, l'accessorio fax potrebbe visualizzare alcune di queste impostazioni del prodotto, pertanto è possibile che siano già impostati dei valori. Controllare i valori per verificare che siano corretti.

 **NOTA:** Negli USA e in molti altri paesi/regioni, l'impostazione di data, ora, paese/regione, numero telefonico e nome società nei fax è obbligatoria per legge.

## Impostazione guidata fax

L'Impostazione guidata fax fornisce istruzioni dettagliate per la configurazione delle impostazioni obbligatorie del fax per l'uso della funzione fax. Se non si eseguono tali impostazioni, la funzione fax è disattivata.

La prima volta che si accende il prodotto in cui è installato un accessorio fax, accedere all'Impostazione guidata fax attenendosi ai passaggi riportati di seguito:


1. Nella schermata iniziale del pannello di controllo del prodotto, toccare il pulsante [Impostazione iniziale](#).
2. Toccare il menu [Configurazione guidata fax](#).
3. Seguire i passaggi indicati nell'Impostazione guidata fax per configurare le opzioni necessarie.
4. Al termine della procedura guidata, nella schermata iniziale viene visualizzata l'opzione che consente di nascondere il pulsante [Impostazione iniziale](#).


Accedere all'Impostazione guidata fax *dopo* l'impostazione iniziale attraverso il pannello di controllo attenendosi ai passaggi riportati di seguito:

1. Nella schermata iniziale del pannello di controllo del prodotto, scorrere e toccare il pulsante [Amministrazione](#).
2. Aprire i seguenti menu:
  - [Impostazioni fax](#)
  - [Impostazioni invio fax](#)
  - [Impostazione invio fax](#)
  - [Configurazione guidata fax](#)
3. Seguire i passaggi indicati nell'Impostazione guidata fax per configurare le opzioni necessarie. La configurazione del fax è completa.



---

 **NOTA:** le impostazioni configurate utilizzando l'Impostazione guidata fax nel pannello di controllo hanno la precedenza su tutte le impostazioni effettuate sul server Web HP incorporato.

 **NOTA:** se il menu Impostazioni fax non viene visualizzato nell'elenco, è possibile che sia stata attivata la trasmissione fax tramite LAN o Internet. Quando si attiva la trasmissione fax tramite LAN o Internet, l'accessorio fax analogico viene disattivato e il menu Impostazioni fax non viene visualizzato. È possibile attivare una sola funzione fax alla volta, LAN, analogico o Internet. Per passare alla funzione fax analogico quando è attivata la trasmissione fax tramite LAN, utilizzare l'utility di configurazione HP MFP Digital Sending Software o il server Web HP incorporato per disattivare la funzione LAN.

---

## Impostazione o verifica della data e dell'ora

I valori relativi alla data e all'ora dell'accessorio fax sono uguali a quelli del prodotto. Utilizzare l'Impostazione guidata fax per fornire queste informazioni oppure attenersi alla seguente procedura:

1. Nella schermata iniziale del pannello di controllo del prodotto, scorrere e toccare il pulsante [Amministrazione](#).
2. Aprire i seguenti menu:
  - [Impostazioni generali](#)
  - [Impostazioni Date/Time](#)
  - [Data/Ora](#)
3. Toccare l'impostazione [Fuso orario](#) corrispondente alle proprie impostazioni internazionali.
4. Toccare il menu a discesa [Mese](#) e selezionare un mese.
5. Toccare le caselle accanto al menu a discesa [Data](#) per immettere il giorno e l'anno dal tastierino numerico.
6. Toccare le caselle sotto l'intestazione [Ora](#) per immettere l'ora e i minuti dal tastierino numerico, quindi toccare il pulsante [AM](#) o [PM](#).
7. Toccare la funzione [Regola per ora legale](#), se necessario.
8. Toccare il pulsante [Salva](#) per salvare le impostazioni.

## Impostazione o verifica del formato data e ora

Il formato relativo alla data e all'ora dell'accessorio fax è uguale a quello del prodotto. Utilizzare l'Impostazione guidata fax per fornire queste informazioni oppure attenersi alla seguente procedura:

1. Nella schermata iniziale del pannello di controllo del prodotto, scorrere e toccare il pulsante [Amministrazione](#).
2. Aprire i seguenti menu:
  - [Impostazioni generali](#)
  - [Impostazioni Date/Time](#)
  - [Formato Data/Ora](#)
3. Toccare un'opzione [Formato Data](#).

4. Toccare un'opzione **Formato ora**.
5. Toccare il pulsante **Salva** per salvare le impostazioni.

# Configurazione delle impostazioni di selezione fax

1. Nella schermata iniziale del pannello di controllo del prodotto, scorrere e toccare il pulsante **Amministrazione**.
2. Aprire i seguenti menu:
  - **Impostazioni fax**
  - **Impostazioni invio fax**
  - **Impostazione invio fax**
  - **Impostazioni selezione fax**

Configurare una delle seguenti impostazioni:

Voce del menu	Descrizione
<b>Volume selezione fax</b>	Utilizzare l'impostazione <b>Volume selezione fax</b> per controllare il livello del volume di composizione dei numeri durante l'invio di fax.
<b>Mod. selezione</b>	L'impostazione <b>Mod. selezione</b> consente di impostare il tipo di selezione utilizzata: a frequenza (telefoni a tastiera) o a impulsi (telefoni a disco).
<b>Velocità invio fax</b>	L'impostazione <b>Velocità invio fax</b> definisce la frequenza di bit (misurata in bit al secondo) del modem fax analogico durante l'invio di un fax. <ul style="list-style-type: none"><li>• <b>Veloce</b> (impostazione predefinita) — v.34/max 33.600 bps</li><li>• <b>Medio</b> — v.17/max 14.600 bps</li><li>• <b>Lenta</b> — v.29/max 9.600 bps</li></ul>
<b>Intervallo ricomposizione</b>	L'impostazione <b>Intervallo ricomposizione</b> consente di selezionare il numero di minuti tra i nuovi tentativi nel caso in cui il numero composto sia occupato o non risponda. <b>NOTA:</b> è possibile che venga visualizzato un messaggio di rifelezione sul pannello di controllo quando sono disattivate sia l'impostazione <b>Rifelezione su occupato</b> che l'impostazione <b>Rifelezione su nessuna risposta</b> . Questo succede se l'accessorio fax compone un numero, ottiene un collegamento e poi perde quel collegamento. In risposta a questa condizione di errore, l'accessorio fax esegue tre tentativi di rifelezione automatica a prescindere dall'impostazione di rifelezione. Durante l'operazione di rifelezione viene visualizzato un messaggio sul pannello di controllo a indicare che è in corso una rifelezione.
<b>Redial on error (Rifelezione in caso di errore)</b>	La funzione <b>Redial on error (Rifelezione in caso di errore)</b> consente di impostare il numero di volte in cui un numero di fax verrà ricomposto al verificarsi di un errore durante la trasmissione di un fax.
<b>Rifelezione su occupato</b>	L'impostazione <b>Rifelezione su occupato</b> consente di impostare il numero di volte (da 0 a 9) in cui l'accessorio fax ricomponi un numero quando è occupato. L'intervallo tra i nuovi tentativi viene impostato mediante l'opzione Redial Interval (Intervallo rifelezione).
<b>Rifelezione su nessuna risposta</b>	L'impostazione <b>Rifelezione su nessuna risposta</b> consente di specificare il numero di volte in cui l'accessorio fax ricomponi un numero in caso di mancata risposta. Il numero di tentativi è compreso tra 0 e 1 (negli Stati Uniti) o tra 0 e 2, a seconda dell'impostazione relativa al paese/regione. L'intervallo tra i nuovi tentativi viene impostato mediante l'opzione Redial Interval (Intervallo rifelezione).

<b>Voce del menu</b>	<b>Descrizione</b>
Rileva tono selezione	L'impostazione <a href="#">Rileva tono selezione</a> determina se il fax verifica la presenza di un segnale di linea prima dell'invio di un fax.
Prefisso selezione	L'impostazione <a href="#">Prefisso selezione</a> consente di inserire durante la selezione un prefisso, ad esempio "9" per accedere a una linea esterna. Il prefisso, una volta composto, viene automaticamente aggiunto a tutti i numeri di telefono.

# Configurazione delle impostazioni generali di invio del fax

1. Nella schermata iniziale del pannello di controllo del prodotto, scorrere e toccare il pulsante **Amministrazione**.
2. Aprire i seguenti menu:
  - **Impostazioni fax**
  - **Impostazioni invio fax**
  - **Impostazione invio fax**
  - **Impostazioni di invio fax generali**

Configurare una delle seguenti impostazioni:

Voce del menu	Descrizione
Conferma numero fax	Se la funzione <b>Conferma numero fax</b> è attivata, è necessario immettere il numero di fax due volte per verificare che sia stato digitato correttamente. La funzione è disattivata per impostazione predefinita.
Invio fax PC	Utilizzare la funzione <b>Invio fax PC</b> per inviare fax da un computer. Questa funzione è attivata per impostazione predefinita.
Intestazione fax	Utilizzare la funzione <b>Intestazione fax</b> per controllare se l'intestazione è aggiunta nella parte superiore e il contenuto è spostato verso il basso oppure se l'intestazione è sovrapposta rispetto all'intestazione precedente.
Compressione JBIG	<p>L'attivazione della funzione <b>Compressione JBIG</b> può comportare una diminuzione delle spese delle chiamate telefoniche mediante la riduzione dei tempi di trasmissione dei fax e rappresenta pertanto l'impostazione preferita. Tuttavia, la funzione <b>Compressione JBIG</b> può causare problemi di compatibilità durante la comunicazione con alcuni sistemi fax meno recenti. In tal caso, potrebbe essere necessario disattivarla.</p> <p><b>NOTA:</b> la funzione <b>Compressione JBIG</b> funziona solo quando è attivata sia sul sistema di invio che su quello di ricezione.</p>
Modalità correzione errori	<p>In genere, l'accessorio fax è in grado di monitorare i segnali della linea telefonica durante l'invio o la ricezione di un fax. Se viene rilevato un errore durante la trasmissione e l'impostazione <b>Modalità correzione errori</b> è attivata, sarà possibile richiedere mediante l'accessorio fax che venga inviata di nuovo la parte del fax in cui si sono verificati gli errori.</p> <p>La funzione <b>Modalità correzione errori</b> è attivata per impostazione predefinita. È consigliabile disattivarla solo se si verificano problemi durante l'invio o la ricezione di un fax e se si è disposti ad accettare errori durante la trasmissione e una probabile riduzione della qualità dell'immagine. La disattivazione dell'impostazione potrebbe essere utile quando si tenta di inviare un fax all'estero o si riceve un fax dall'estero oppure se si utilizza un collegamento telefonico satellitare.</p> <p><b>NOTA:</b> alcuni fornitori di servizi VoIP potrebbero consigliare di disattivare l'impostazione <b>Modalità correzione errori</b>. Tuttavia, ciò non è in genere necessario.</p>

## Configurazione dei codici di fatturazione fax

L'impostazione di codici di fatturazione, quando attivata, richiede l'inserimento da parte dell'utente di un numero durante la trasmissione di un fax. Il numero viene inserito nel rapporto dei codici di fatturazione. Per visualizzare il rapporto dei codici di fatturazione, stampare il rapporto o eseguirne la query mediante un'applicazione.

I codici di fatturazione sono disattivati per impostazione predefinita. Per attivarli, attenersi alla seguente procedura.

1. Nella schermata iniziale del pannello di controllo del prodotto, scorrere e toccare il pulsante [Amministrazione](#).
2. Aprire i seguenti menu:
  - [Impostazioni fax](#)
  - [Impostazioni invio fax](#)
  - [Impostazione invio fax](#)
  - [Codici fatturaz.](#)
3. Toccare la funzione [Attiva codici di fatturazione](#) per attivare i codici di fatturazione.




**NOTA:** per disattivare i codici di fatturazione, deselezionare la funzione [Attiva codici di fatturazione](#), toccare il pulsante [Salva](#), quindi saltare i restanti passaggi.

Per consentire agli utenti di modificare i codici di fatturazione, selezionare la casella [Consenti modifica codice fatturazione](#).

---

4. Toccare il campo [Codice fatturazione predefinito](#) per aprire la tastiera.
5. Immettere il codice di fatturazione, quindi toccare il pulsante [OK](#).
6. Toccare il campo [Lunghezza minima](#) per aprire il tastierino numerico.
7. Digitare il numero minimo di cifre desiderato per il codice di fatturazione, quindi toccare il pulsante [OK](#).
8. Toccare il pulsante [Salva](#).

# Configurazione delle opzioni predefinite per i processi di invio fax

 **NOTA:** le impostazioni predefinite delle opzioni di processo vengono condivise tra tutti i metodi fax: analogico, tramite LAN e Internet.

1. Nella schermata iniziale del pannello di controllo del prodotto, scorrere e toccare il pulsante [Amministrazione](#).
2. Aprire i seguenti menu:
  - [Impostazioni fax](#)
  - [Impostazioni invio fax](#)
  - [Opzioni processo predefinite](#)

Configurare una delle seguenti impostazioni:

Voce del menu	Descrizione
<a href="#">Anteprima immagine</a>	Utilizzare la funzione <a href="#">Anteprima immagine</a> per visualizzare in anteprima l'immagine del fax prima di inviarlo. L'anteprima può essere configurata come opzionale, obbligatoria o disabilitata per tutti gli utenti.
<a href="#">Risoluzione</a>	L'impostazione relativa alla risoluzione dei fax in uscita determina la massima risoluzione supportata dal fax ricevente. L'accessorio fax utilizza la risoluzione più alta possibile comune alle periferiche di invio e di ricezione (specifica per questa impostazione). <b>NOTA:</b> I fax di dimensioni maggiori di 21,25 cm vengono inviati automaticamente con una risoluzione fine o standard, in modo da ridurre la durata della chiamata telefonica. <b>NOTA:</b> in genere più alta è la risoluzione, maggiori saranno i tempi di trasmissione richiesti. <b>NOTA:</b> le impostazioni relative alla risoluzione fax tramite LAN variano in base al fornitore e potrebbero essere diverse da quelle elencate.
<a href="#">Lati originale</a>	La funzione <a href="#">Lati originale</a> consente di selezionare gli originali <a href="#">1 facc.</a> o <a href="#">2 facc.</a>
<a href="#">Notifica</a>	La funzione <a href="#">Notifica</a> consente di specificare quando e come l'utente viene informato dello stato di un fax in uscita. Questa impostazione è applicabile solo al fax corrente. Per modificare l'impostazione in modo permanente, modificare l'impostazione predefinita.
<a href="#">Orientamento del contenuto</a>	La funzione <a href="#">Orientamento del contenuto</a> consente di impostare la modalità di orientamento del contenuto del fax nella pagina. Per le pagine a una facciata, scegliere Verticale (lato corto in alto, impostazione predefinita) oppure Orizzontale (lato lungo in alto). Per le pagine a due facciate, scegliere Stile libro (lato corto in alto) o Stile calendario (lato lungo in alto).
<a href="#">Formato originale</a>	La funzione <a href="#">Formato originale</a> consente di adattare il contenuto del fax alle dimensioni del documento originale.
<a href="#">Regolazione immagine</a>	La funzione <a href="#">Regolazione immagine</a> consente di regolare le impostazioni <a href="#">Toni scuri</a> , <a href="#">Contrasto</a> , <a href="#">Rimozione background</a> o <a href="#">Nitidezza</a> .  In alcuni casi, il fax di un documento a sfondo grigio viene trasmesso più lentamente. <b>NOTA:</b> toccare il pulsante <a href="#">Valore predefinito</a> per ripristinare l'impostazione predefinita della nitidezza.
<a href="#">Ottimizza testo/foto</a>	La funzione <a href="#">Ottimizza testo/foto</a> consente di produrre fax di qualità più simile all'originale. La qualità degli elementi grafici e fotografici inviati in modalità testo sarà inferiore.

<b>Voce del menu</b>	<b>Descrizione</b>
<a href="#">Creazione processo</a>	La funzione <a href="#">Creazione processo</a> consente di combinare più originali in un singolo processo fax.
<a href="#">Eliminazione pagine vuote</a>	La funzione <a href="#">Eliminazione pagine vuote</a> consente di impedire la stampa delle pagine vuote in un fax.



# Configurazione delle impostazioni di ricezione del fax

1. Nella schermata iniziale del pannello di controllo del prodotto, scorrere e toccare il pulsante **Amministrazione**.
2. Aprire i seguenti menu:
  - **Impostazioni fax**
  - **Impostazioni di ricezione fax**
  - **Impostazione ricezione fax**

Configurare una delle seguenti impostazioni:

Voce del menu	Descrizione
Volume della suoneria	Toccare il menu a discesa <b>Volume della suoneria</b> e regolare le impostazioni del volume della suoneria.
Squilli alla risposta	L'impostazione <b>Squilli alla risposta</b> consente di specificare il numero di squilli prima della risposta da parte dell'accessorio fax.  <b>NOTA:</b> l'intervallo predefinito per le opzioni disponibili per l'impostazione <b>Squilli alla risposta</b> è specifico per il paese o la regione. L'intervallo per le opzioni <b>Squilli alla risposta</b> possibili è specifico per il paese o la regione.  Se si riscontrano problemi con le risposte dell'accessorio fax con l'opzione <b>Squilli alla risposta</b> impostata su <b>1</b> , provare ad aumentarla a <b>2</b> .
Velocità ricezione fax	Utilizzare il menu a discesa <b>Velocità ricezione fax</b> e selezionare una delle seguenti opzioni: <ul style="list-style-type: none"><li>• <b>Veloce</b> (impostazione predefinita) — v.34/max 33.600 bps</li><li>• <b>Medio</b> — v.17/max 14.600 bps</li><li>• <b>Lenta</b> — v.29/max 9.600 bps</li></ul>
Intervallo suoneria	Toccare la casella sotto l'intestazione <b>Intervallo suoneria</b> per aprire il tastierino numerico. Utilizzare il tastierino numero per immettere un valore per l'intervallo di squilli, quindi toccare il pulsante <b>OK</b> . L'impostazione predefinita per l'intervallo di squilli è 600 ms.
Frequenza squilli	Toccare la casella sotto l'intestazione <b>Frequenza squilli</b> per aprire il tastierino numerico. Utilizzare il tastierino numero per immettere la frequenza di squilli, quindi toccare il pulsante <b>OK</b> . L'impostazione predefinita per la frequenza di squilli è 68 Hz, che rileva gli squilli fino a 68 Hz.

## Utilizzo di una pianificazione stampa fax

---



**NOTA:** prima di attivare la pianificazione della stampa dei fax, è necessario creare un programma di pianificazione.

---

1. Nella schermata iniziale del pannello di controllo del prodotto, scorrere e toccare il pulsante [Amministrazione](#).
2. Aprire i seguenti menu:
  - [Impostazioni fax](#)
  - [Impostazioni di ricezione fax](#)
  - [Programma stampa fax](#)
3. Toccare l'opzione [Usa programma stampa fax](#).
4. Toccare il pulsante [Pianifica](#).
5. Toccare il pulsante [Mod. stampa fax](#).
6. Toccare il segno "più" di colore verde per aprire la schermata [Schedule a Weekly Fax Event \(Pianifica un evento fax settimanale\)](#).
7. Selezionare un'opzione sotto l'intestazione [Tipo di evento](#):
  - [Stampa fax in arrivo](#)
  - [Memorizza fax in arrivo](#)
8. Toccare i campi [Ora](#) per aprire il tastierino numerico, quindi immettere l'ora e i minuti in corrispondenza dei quali i fax in entrata verranno stampati o memorizzati.
9. Toccare i pulsanti [Giorni evento](#) corrispondenti ai giorni in cui applicare la pianificazione di stampa dei fax.
10. Toccare il pulsante [OK](#).
11. Toccare il pulsante [Salva](#) per salvare la pianificazione di stampa dei fax.
12. Toccare il pulsante [Salva](#) per attivare la pianificazione di stampa dei fax.



**NOTA:** è possibile applicare una sola pianificazione di stampa dei fax al giorno.

---

## Blocco dei fax in arrivo

Utilizzare l'impostazione relativa all'elenco dei fax bloccati per creare un elenco dei numeri telefonici bloccati. Quando si riceve un fax da tali numeri, il fax non viene stampato e viene immediatamente eliminato dalla memoria.

### Creazione di un elenco di fax bloccati

1. Nella schermata iniziale del pannello di controllo del prodotto, scorrere e toccare il pulsante [Amministrazione](#).
2. Aprire i seguenti menu:
  - [Impostazioni fax](#)
  - [Impostazioni di ricezione fax](#)
  - [Numeri fax bloccati](#)
3. Toccare il campo [Numero fax da bloccare](#) per visualizzare la tastiera.
4. Digitare un numero, quindi toccare il pulsante [OK](#).
5. Toccare la freccia verde per spostare il numero nell'elenco [Numeri fax bloccati](#).



**NOTA:** per aggiungere altri numeri di fax bloccati, ripetere i passaggi da 3 a 5.

6. Toccare il pulsante [Salva](#) per salvare l'elenco dei numeri di fax bloccati.

### Eliminazione dei numeri dall'elenco dei numeri di fax bloccati

1. Nella schermata iniziale del pannello di controllo del prodotto, scorrere e toccare il pulsante [Amministrazione](#).
2. Aprire i seguenti menu:
  - [Impostazioni fax](#)
  - [Impostazioni di ricezione fax](#)
  - [Numeri fax bloccati](#)
3. Toccare il numero da eliminare dall'elenco [Numeri fax bloccati](#), quindi toccare i pulsanti [Elimina](#) e [Salva](#).
4. Toccare il pulsante [OK](#) per confermare l'eliminazione del numero.
5. Ripetere i passaggi 3 e 4 per eliminare altri numeri dall'elenco [Numeri fax bloccati](#) oppure toccare il pulsante [Elimina tutto](#), quindi toccare [Salva](#) per eliminare tutti i numeri dall'elenco [Numeri fax bloccati](#) contemporaneamente.

# Configurazione delle opzioni predefinite per i processi di ricezione fax



**NOTA:** le impostazioni predefinite delle opzioni di processo vengono condivise tra tutti i metodi fax: analogico, tramite LAN e Internet.

1. Nella schermata iniziale del pannello di controllo del prodotto, scorrere e toccare il pulsante **Amministrazione**.
2. Aprire i seguenti menu:
  - **Impostazioni fax**
  - **Impostazioni di ricezione fax**
  - **Opzioni processo predefinite**

Configurare una delle seguenti impostazioni:

Voce del menu	Descrizione
<b>Notifica</b>	L'impostazione <b>Notifica</b> controlla il momento in cui viene stampato il rapporto delle chiamate fax in entrata.
<b>Timbro fax ricevuti</b>	L'impostazione <b>Timbro fax ricevuti</b> consente di attivare o disattivare l'indicazione oraria dei fax in entrata. L'impostazione consente di stampare la data, l'ora, il numero di telefono e il numero di pagina su ciascuna pagina in arrivo.
<b>Adatta a pagina</b>	Quando si seleziona un formato pagina per stampare un fax, il prodotto determina il formato più simile a quello previsto tra tutte le opzioni disponibili nel prodotto. Se l'impostazione di adattamento alla pagina è attivata e le dimensioni dell'immagine ricevuta sono superiori al formato pagina in uso, il prodotto tenterà di ridimensionare l'immagine per adattarla alle dimensioni della pagina. Se questa impostazione è disattivata, un'immagine in arrivo di dimensioni maggiori rispetto alla pagina verrà suddivisa su più pagine.
<b>Selezione carta</b>	La funzione <b>Selezione carta</b> consente di specificare il vassoio da utilizzare per la stampa dei fax.
<b>Lati</b>	La funzione <b>Lati</b> consente di specificare la stampa su un lato o due lati per i fax.

## Archiviazione e inoltro fax

Utilizzare la funzione di archivio dei fax per salvare le copie archiviate di tutti i fax in entrata, in uscita o di entrambi in un indirizzo e-mail, una cartella di rete o un server FTP.

Utilizzare la funzione di inoltro dei fax per inoltrare tutti i fax ricevuti, in uscita o entrambi a un altro numero di fax. Quando è abilitato l'inoltro fax, il prodotto ricevente stampa il fax e lo inoltra al numero di inoltro fax.

Utilizzare HP Embedded Web Server per abilitare e configurare queste funzioni.

### Abilitazione dell'archiviazione dei fax

1. Aprire un browser Web e immettere l'indirizzo IP del prodotto nella riga dell'indirizzo.
2. Quando si apre il server Web incorporato HP, fare clic sulla scheda **Fax**.
3. Fare clic sul collegamento **Archivio fax e Inoltro fax**.
4. Nell'area **Archivio fax**, selezionare un'opzione nell'elenco a discesa **Archiviazione fax**.
5. Selezionare un'opzione dall'elenco a discesa **Type of Fax Job to Archive (Tipo di processo fax da archiviare)**.
6. Selezionare un'opzione dall'elenco a discesa **Destinazione archivio**.



**NOTA:** Per archiviare in un'e-mail, è necessario configurare le informazioni del server SMTP.

7. Fare clic sul pulsante **Applica** in fondo alla pagina.

### Abilitazione dell'inoltro dei fax

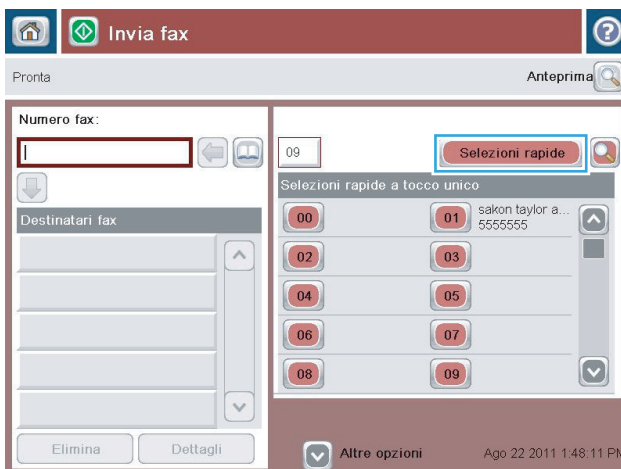
1. Aprire un browser Web e immettere l'indirizzo IP del prodotto nella riga dell'indirizzo.
2. Quando si apre il server Web incorporato HP, fare clic sulla scheda **Fax**.
3. Fare clic sul collegamento **Archivio fax e Inoltro fax**.
4. Nell'area **Inoltro fax**, fare clic sulla casella **Abilita inoltro fax**.
5. Selezionare un'opzione dall'elenco a discesa **Type of Fax Job to Forward (Tipo di processo fax da inoltrare)**.
6. Digitare il numero di fax nel campo **Numero inoltro fax**.
7. Fare clic sul pulsante **Applica** in fondo alla pagina.

## Creazione di un elenco di selezioni rapide

1. Nella schermata iniziale del pannello di controllo del prodotto, toccare il pulsante **Fax**.



2. Toccare il pulsante **Selezioni rapide** per visualizzare la schermata **Selezioni rapide**.



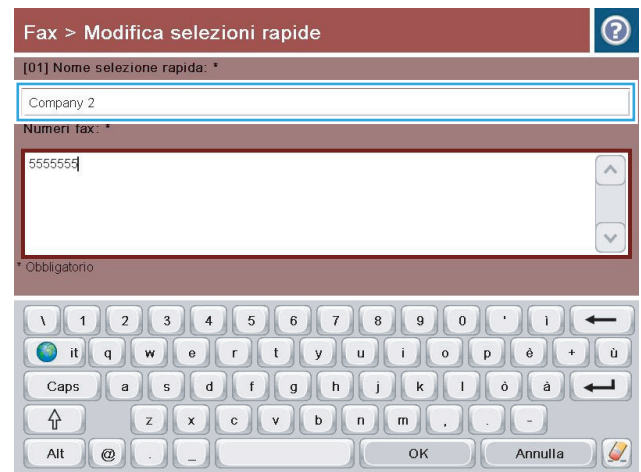
3. Toccare uno dei numeri **Selezioni rapide a tocco unico** non assegnati.



4. Toccare il campo **Nome sel. rap.** per visualizzare la tastiera.



5. Digitare un nome per la selezione rapida.



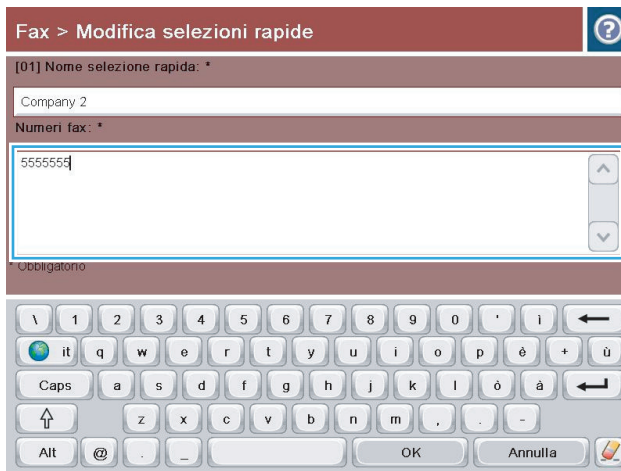
6. Immettere un numero di fax per la selezione rapida.

**NOTA:** per immettere numeri di fax aggiuntivi per una selezione rapida, toccare la schermata a destra dell'ultima cifra del numero di fax immesso precedentemente. Quando viene visualizzato il cursore, toccare il tasto di immissione per spostare il cursore alla riga successiva. Ripetere questo passaggio per immettere tutti i numeri per la selezione rapida.

Toccare il pulsante **OK**.

7. Il nome e i numeri di fax verranno visualizzati accanto al numero **Selezioni rapide a tocco unico** selezionato.

Toccare il pulsante **OK** per tornare alla schermata **Fax**.





## Aggiunta di un numero a un elenco di selezioni rapide esistente

1. Nella schermata iniziale del pannello di controllo del prodotto, scorrere e toccare il pulsante **Fax**.
2. Toccare il pulsante **Selezioni rapide** per visualizzare la schermata **Selezioni rapide**.
3. Toccare il numero **Selezioni rapide a tocco unico** dell'elenco da modificare.
4. Toccare la freccia rivolta verso il basso nella casella **Nome sel. rap.** per aprire il menu a discesa.
5. Toccare la voce **Numeri fax**.
6. Per aggiungere un numero di fax in corrispondenza di un nome di selezione rapida, toccare la schermata a destra dell'ultima cifra dell'ultimo numero di fax nell'elenco. Quando viene visualizzato il cursore, toccare il tasto di immissione per spostare il cursore alla riga successiva, quindi digitare il numero di fax.
7. Toccare il pulsante **OK** per tornare alla schermata **Selezioni rapide**.
8. Toccare il pulsante **OK** per tornare alla schermata **Fax**.

## Eliminazione di un elenco di selezioni rapide

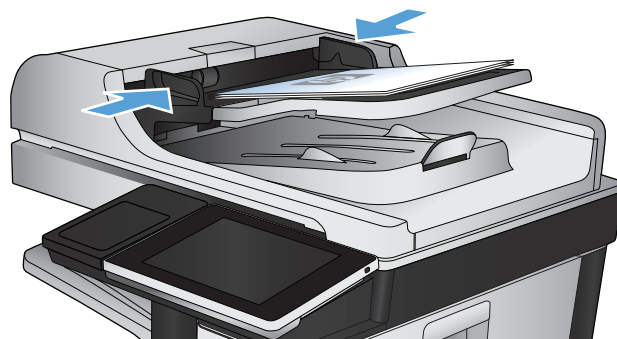
1. Nella schermata iniziale del pannello di controllo del prodotto, scorrere e toccare il pulsante **Fax**.
2. Toccare il pulsante **Selezioni rapide** per visualizzare la schermata **Selezioni rapide**.
3. Toccare il numero **Selezioni rapide a tocco unico** dell'elenco da eliminare.
4. Toccare il pulsante **Elimina**.
5. Toccare il pulsante **Sì** per confermare l'eliminazione dell'elenco di selezione rapida e ritornare alla schermata **Fax**.

## Eliminazione di un singolo numero dall'elenco di selezioni rapide

1. Nella schermata iniziale del pannello di controllo del prodotto, scorrere e toccare il pulsante **Fax**.
2. Toccare il pulsante **Selezioni rapide** per visualizzare la schermata **Selezioni rapide**.
3. Toccare il numero **Selezioni rapide a tocco unico** dell'elenco per visualizzare la tastiera.
4. Toccare la freccia rivolta verso il basso nella casella **Nome sel. rap.** per aprire il menu a discesa, quindi toccare l'opzione **Numeri fax**.
5. Scorrere l'elenco dei numeri di fax e scegliere la schermata a destra dell'ultima cifra del numero di fax da eliminare. Utilizzare il tasto BACKSPACE per eliminare il numero di fax.
6. Toccare il pulsante **OK** per tornare alla schermata **Selezioni rapide**.
7. Toccare il pulsante **OK** per tornare alla schermata **Fax**.

## Invio di un fax tramite immissione manuale dei numeri

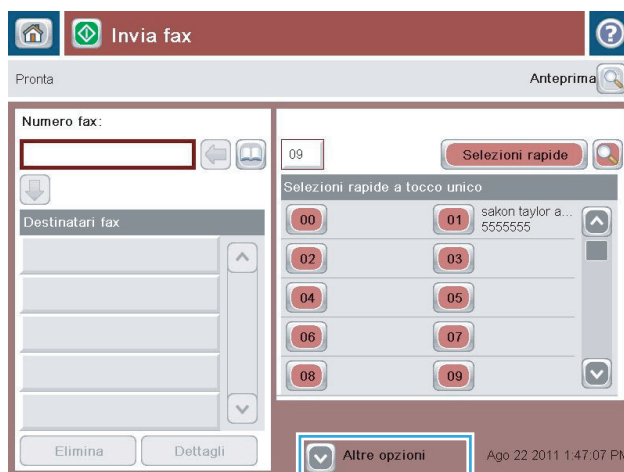
1. Posizionare il documento rivolto verso il basso sul vetro dello scanner oppure posizionarlo nell'alimentatore documenti con il lato di stampa rivolto verso l'alto, quindi regolare le guide della carta in base al documento.



2. Nella schermata iniziale del pannello di controllo del prodotto, toccare il pulsante **Fax**. Potrebbe venire richiesto di digitare un nome utente e una password.



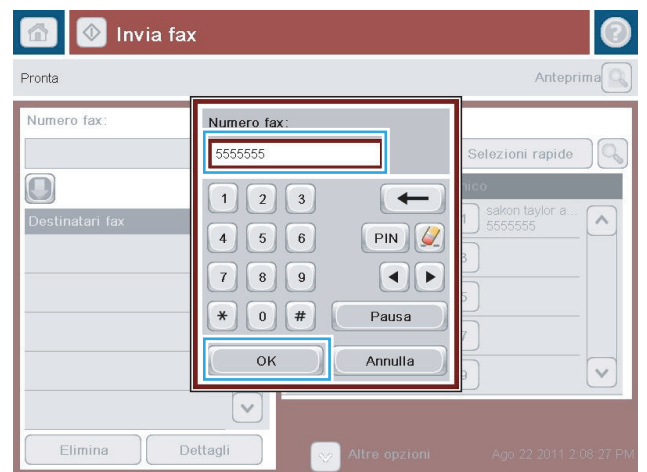
3. Toccare il pulsante **Altre opzioni**. Verificare che le impostazioni corrispondano a quelle dell'originale. Una volta configurate tutte le impostazioni, toccare la freccia rivolta verso l'alto per passare alla schermata principale **Fax**.



4. Toccare il campo **Numero fax** per aprire il tastierino numerico.



5. Digitare un numero di telefono, quindi toccare il pulsante **OK**.



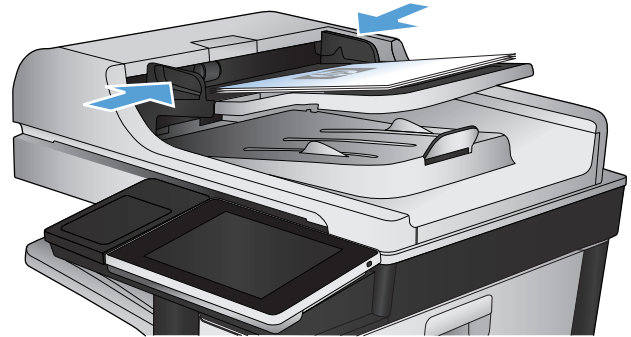
6. Toccare il pulsante **Avvia** per inviare il fax.

**NOTA:** è possibile eseguire l'anteprima dell'immagine in qualsiasi momento toccando il pulsante **Anteprima** nell'angolo superiore destro dello schermo. Per ulteriori informazioni sull'uso di questa funzione, toccare il pulsante Guida di ? sulla schermata di anteprima.



## Invio di fax mediante una selezione rapida

1. Posizionare il documento rivolto verso il basso sul vetro dello scanner oppure posizionarlo nell'alimentatore documenti con il lato di stampa rivolto verso l'alto, quindi regolare le guide della carta in base al documento.



2. Nella schermata iniziale del pannello di controllo del prodotto, toccare il pulsante **Fax**.

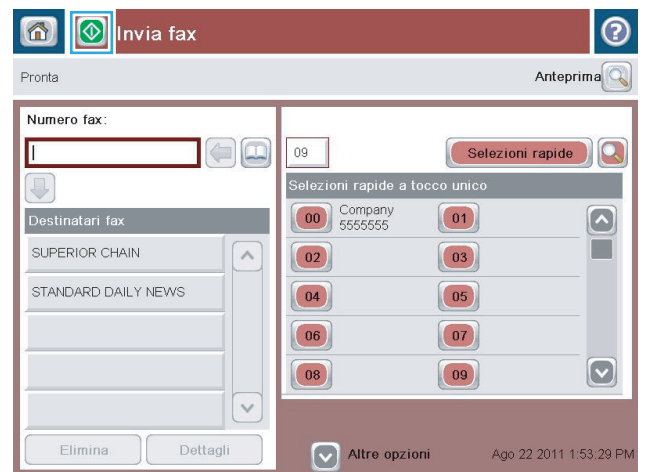


3. Toccare il pulsante Numero per il nome della selezione rapida da utilizzare. Il nome della selezione rapida selezionata sarà visualizzato nella sezione **Destinatari fax** della schermata **Fax**.



4. Toccare il pulsante **Avvia** per inviare il fax.

**NOTA:** È possibile eseguire l'anteprima dell'immagine in qualsiasi momento toccando il pulsante **Anteprima** nell'angolo superiore destro dello schermo. Per ulteriori informazioni sull'uso di questa funzione, toccare il pulsante Guida di ? sulla schermata di anteprima.



## Ricerca per nome in un elenco di selezioni rapide



**NOTA:** Se non si conosce il nome univoco della selezione rapida, immettere una lettera per visualizzare una parte dell'elenco. Ad esempio, per visualizzare i nomi di selezione rapida che iniziano con la lettera N, immettere la lettera N. Se non esiste alcuna corrispondenza, prima della ricerca viene visualizzato un messaggio in cui viene indicata la voce che più si avvicina alla lettera N.

1. Nella schermata iniziale del pannello di controllo del prodotto, toccare il pulsante **Fax**.
2. Toccare il pulsante di ricerca. Questo pulsante ha l'aspetto di una lente di ingrandimento e viene visualizzato a destra del pulsante **Selezioni rapide**.
3. Digitare le prime lettere del nome di selezione rapida da cercare. Man mano che vengono trovate corrispondenze, viene popolato l'elenco nella parte superiore della schermata di ricerca. Se necessario, scorrere per visualizzare tutte le voci oppure digitare più lettere per restringere la ricerca.
4. Selezionare il nome desiderato nell'elenco e toccare il pulsante **OK**. L'elenco di selezione rapida nella schermata principale fax mostra la voce selezionata all'interno dell'elenco di numeri.
5. Toccare un numero di selezione rapida per aggiungerlo all'elenco dei destinatari.
6. Selezionare o cercare altri nomi, se necessario.



# Invio di un fax mediante i numeri della rubrica fax

La funzione di rubrica fax consente di memorizzare i numeri di fax nel prodotto.

È anche possibile che l'elenco dei contatti di Microsoft® Exchange in uso sia abilitato per essere visualizzato nella rubrica fax.

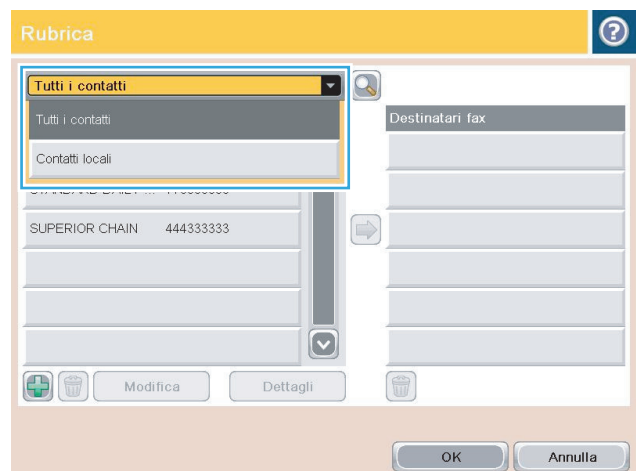
1. Nella schermata iniziale del pannello di controllo del prodotto, toccare il pulsante **Fax**.



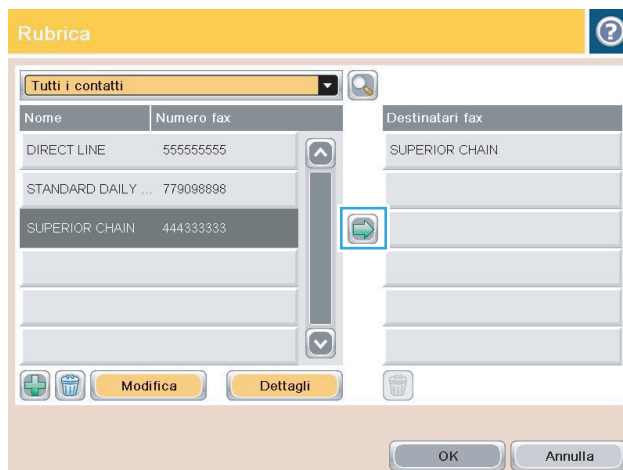
2. Toccare l'icona **Rubrica** per visualizzare la schermata **Rubrica**.



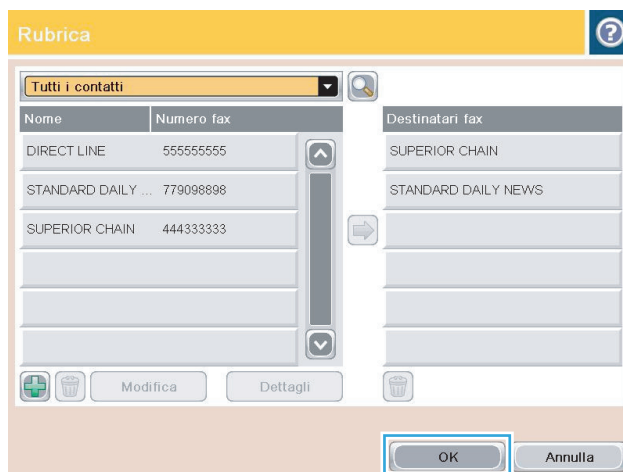
3. Dal menu a discesa selezionare un'origine della rubrica fax.



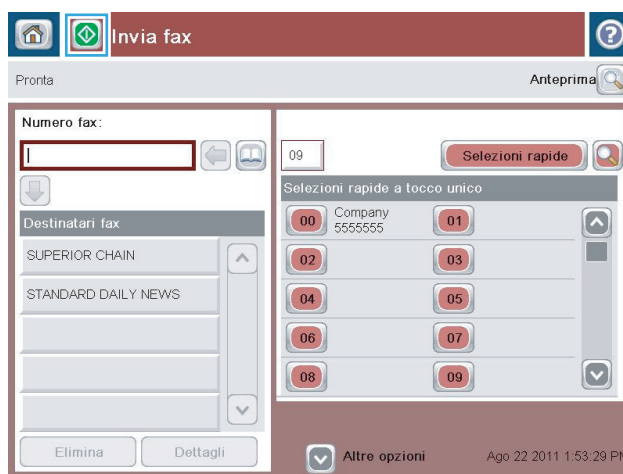
4. Toccare i nomi da evidenziare, quindi toccare la freccia destra per spostare i nomi evidenziati nella sezione **Destinatari fax**.



5. Toccare il pulsante **OK** per tornare alla schermata **Fax**.




6. Toccare il pulsante **Avvia** per inviare il fax.



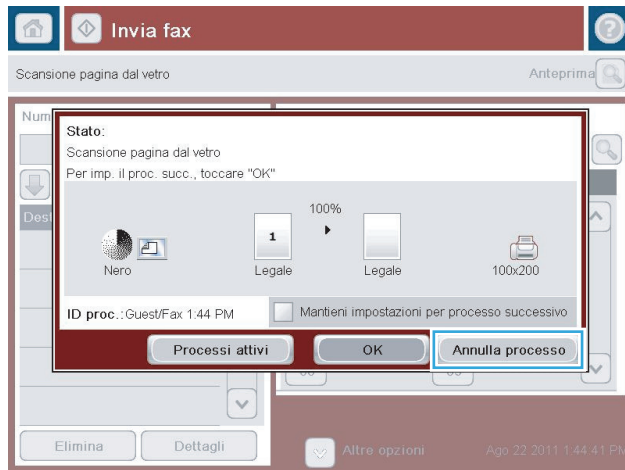
## Ricerca nella rubrica fax

Utilizzare la funzione di ricerca nella rubrica fax per cercare un nome presente nella rubrica.

1. Nella schermata iniziale del pannello di controllo del prodotto, toccare il pulsante **Fax**.
2. Toccare il pulsante Rubrica .
3. Selezionare l'opzione **Tutti i contatti** o **Contatti personali** dal menu a discesa nella parte superiore della schermata della rubrica fax.
4. Toccare l'icona Cerca (lente di ingrandimento) accanto al menu a discesa.
5. Sulla tastiera, immettere le prime lettere del nome; verranno visualizzati i destinatari corrispondenti sullo schermo. Digitare più lettere per restringere la ricerca. Selezionare un nome, quindi toccare il pulsante **OK**.
6. Toccare la freccia destra per trasferire il nome selezionato nell'elenco **Destinatari fax**.
7. Toccare il pulsante **OK** per tornare alla schermata **Invia fax**.

## Annullamento di un fax

Per annullare un processo fax corrente, toccare il pulsante **Annulla processo** sulla schermata di stato del fax.



# Rapporti fax

Nelle seguenti sezioni vengono elencati i rapporti fax disponibili nel prodotto in uso. Questi rapporti possono essere stampati e visualizzati nel pannello di controllo del prodotto.

## Su questo prodotto sono disponibili i seguenti rapporti fax:

- Registro attività fax
- Rapporto codici fatt.
- Elenco fax bloccati
- Elenco selezioni rapide
- Rapporto chiamate fax

## Utilizzare i passaggi riportati di seguito per stampare o visualizzare un rapporto fax:

1. Nella schermata iniziale del pannello di controllo del prodotto, scorrere e toccare il pulsante [Amministrazione](#).
2. Aprire i seguenti menu:
  - [Rapporti](#)
  - [Rapporti fax](#)
3. Selezionare il registro o il rapporto da stampare o visualizzare.
4. Toccare il pulsante [Stampa](#) o [Visualizza](#).

## Registro attività fax

In questo log sono riportate le seguenti informazioni:

- Informazioni contenute nell'intestazione del fax configurate sul prodotto.
- Numero di ciascun processo fax.
- Data e ora dei fax ricevuti e inviati o il cui invio non è riuscito.
- Tipo di processo fax, invio o ricezione.
- Identificazione del mittente (numero di telefono, se disponibile).
- Durata (della chiamata)
- Numero di pagine
- Risultato (inviato in modo corretto, in sospeso o non inviato, con un tipo e un codice di errore)

Il database conserva le 500 voci di fax più recenti. Le voci di fax presenti nel database includono qualsiasi sessione fax. Ad esempio, una sessione fax può essere un fax inviato, un fax ricevuto o aggiornamenti del firmware. A seconda dell'attività, è possibile che ci siano meno di 500 voci nel rapporto.

Se si desidera utilizzare il registro come registro delle attività, stampare il registro periodicamente e quindi cancellarlo.

Per annullare il registro delle attività fax, attenersi ai passaggi riportati di seguito.

1. Nel pannello di controllo, toccare l'icona [Amministrazione](#).
2. Aprire i seguenti menu:
  - [Impostazioni fax](#)
  - [Cancella registro attività fax](#)
3. Toccare il pulsante [Spento](#) per annullare il registro attività fax.

## Rapporto codici fatturazione

Il rapporto codici fatturazione è un elenco dei 500 fax inviati più recenti, riportati in base al codice di fatturazione. Nel rapporto è possibile trovare le informazioni indicate di seguito.

- Numero del codice di fatturazione
- Data e ora di tutti i fax inviati
- Numero di identificazione
- Durata (della chiamata)
- Numero di pagine inviate
- Risultato (invii riusciti)

Il database conserva in memoria i 500 fax più recenti. Se si desidera utilizzare il rapporto come registro delle attività, stampare il rapporto periodicamente e quindi cancellarlo.

## Rapporto elenco fax bloccati

Il rapporto elenco fax bloccati contiene l'elenco dei numeri di fax da cui il prodotto non può ricevere fax.

## Rapporto elenco selezione rapida

Nel rapporto elenco selezione rapida sono riportati i numeri di fax assegnati ai nomi di selezione rapida.

## Rapporto chiamate fax

Il rapporto delle chiamate fax è un breve riepilogo in cui viene indicato lo stato dell'ultimo fax inviato o ricevuto.

---

## 9 Gestione del prodotto

- [Configurazione delle impostazioni di rete IP](#)
- [Server Web HP incorporato](#)
- [Utility HP \(Mac OS X\)](#)
- [Uso del software HP Web Jetadmin](#)
- [Impostazioni di EconoMode](#)
- [Funzioni di sicurezza del prodotto](#)
- [Aggiornamento del firmware del prodotto](#)

# Configurazione delle impostazioni di rete IP

## Dichiarazione di non responsabilità sulla condivisione stampante

HP non supporta il collegamento di rete peer-to-peer, dal momento che si tratta di una funzione dei sistemi operativi Microsoft e non dei driver di stampa HP. Visitare il sito Web Microsoft [www.microsoft.com](http://www.microsoft.com).

## Visualizzazione o modifica delle impostazioni di rete

Utilizzare il server Web HP incorporato per visualizzare o modificare le impostazioni di configurazione IP.

1. Stampare una pagina di configurazione e individuare l'indirizzo IP.
  - Se si utilizza IPv4, l'indirizzo IP contiene solo cifre. Presenta il seguente formato:  
`xxx . xxx . xxx . xxx`
  - Se si utilizza IPv6, l'indirizzo IP è composto da una combinazione esadecimale di caratteri e cifre e ha un formato simile al seguente:  
`xxxx : xxxx : xxxx : xxxx : xxxx`
2. Per aprire il server Web HP incorporato, digitare l'indirizzo IP nella riga dell'indirizzo del browser Web.
3. Fare clic sulla scheda **Rete** per ottenere informazioni relative alla rete. È possibile modificare le impostazioni, se necessario.

## Configurazione manuale dei parametri TCP/IP di IPv4 dal pannello di controllo

Utilizzare i menu del pannello di controllo [Amministrazione](#) per impostare manualmente l'indirizzo IPv4, la maschera di sottorete e il gateway predefinito.

1. Nella schermata iniziale del pannello di controllo del prodotto, scorrere e toccare il pulsante [Amministrazione](#).
2. Aprire i seguenti menu:
  - [Impostazioni di rete](#)
  - [Menu Jetdirect](#)
  - [TCP/IP](#)
  - [IPV4 Settings \(Impostazioni IPV4\)](#)
  - [Config Method \(Metodo di configurazione\)](#)
3. Selezionare l'opzione [Manuale](#), quindi toccare il pulsante [Salva](#).
4. Aprire il menu [Impostazioni manuali](#).
5. Toccare l'opzione [Indirizzo IP](#), [Maschera di sottorete](#) o [Gateway predefinito](#).
6. Toccare il primo campo per aprire il tastierino numerico. Digitare le cifre corrette nel campo, quindi toccare il pulsante [OK](#).

Ripetere questa procedura per ciascun campo, quindi toccare il pulsante [Salva](#).



## Configurazione manuale dei parametri TCP/IP di IPv6 dal pannello di controllo

Utilizzare i menu [Amministrazione](#) del pannello di controllo per impostare manualmente un indirizzo IPv6.

1. Nella schermata iniziale del pannello di controllo del prodotto, scorrere e toccare il pulsante [Amministrazione](#).
2. Per attivare la configurazione manuale, aprire i seguenti menu:
  - [Impostazioni di rete](#)
  - [Menu Jetdirect](#)
  - [TCP/IP](#)
  - [Impostazioni IPV6](#)
  - [Indirizzo](#)
  - [Impostazioni manuali](#)
  - [Abilita](#)

Selezionare l'opzione [Attivato](#), quindi toccare il pulsante [Salva](#).

3. Per configurare l'indirizzo, toccare il pulsante [Indirizzo](#), quindi toccare il campo per aprire il tastierino numerico.
4. Utilizzare il tastierino numerico per immettere l'indirizzo, quindi toccare il pulsante [OK](#).
5. Toccare il pulsante [Salva](#).

## Server Web HP incorporato

Utilizzare il server Web HP incorporato per visualizzare informazioni sullo stato del prodotto, configurare le impostazioni della rete e per gestire le funzioni di stampa dal computer anziché dal pannello di controllo del prodotto. Di seguito vengono forniti alcuni esempi delle operazioni che è possibile effettuare con il server Web HP incorporato:

- Visualizzazione di informazioni sullo stato del prodotto
- Determinazione della durata rimanente dei materiali di consumo e ordinazione di nuovi
- Visualizzare e modificare le configurazioni dei vassoi.
- Visualizzare e modificare la configurazione dei menu del pannello di controllo del prodotto
- Visualizzare e stampare le pagine interne.
- Ricevere notifiche relative agli eventi del prodotto e dei materiali di consumo
- Visualizzare e modificare la configurazione della rete


Per poter utilizzare il server Web incorporato HP, il browser deve essere conforme ai seguenti requisiti.

- Windows: Microsoft Internet Explorer 5.01 o versione successiva oppure Netscape 6.2 o versione successiva
- Mac OS X: Safari o Firefox utilizzando Bonjour o un indirizzo IP
- Linux: solo Netscape Navigator
- HP-UX 10 e HP-UX 11: Netscape Navigator 4.7

Per il funzionamento del server Web HP incorporato, il prodotto deve essere connesso a una rete basata su IP. Il server Web HP incorporato, infatti, non supporta le connessioni al prodotto basate su IPX. Non è necessario l'accesso a Internet per aprire e utilizzare il server Web HP incorporato.

Quando il prodotto è collegato in rete, il server Web HP incorporato è disponibile automaticamente.

## Apertura del server Web HP incorporato

1. Identificare l'indirizzo IP o il nome host del prodotto. Se nella schermata iniziale del pannello di controllo del prodotto è presente il pulsante Rete , toccarlo per visualizzare l'indirizzo. In caso contrario, completare i passaggi riportati di seguito per stampare o visualizzare la pagina di configurazione del prodotto:
  - a. Nella schermata iniziale del pannello di controllo del prodotto, scorrere e toccare il pulsante [Amministrazione](#).
  - b. Aprire i seguenti menu:
    - [Rapporti](#)
    - [Pagine di configurazione/stato](#)
    - [Pagina di configurazione](#)

- c. Toccare il pulsante [Stampa](#) o [Visualizza](#).
  - d. Individuare l'indirizzo IP o il nome host nella pagina Jetdirect.
2. Nel browser Web sul computer, immettere l'indirizzo IP o il nome host del prodotto nel campo dell'indirizzo/URL.

## Funzioni del server Web incorporato HP

### Scheda Informazioni

**Tabella 9-1 Scheda Informazioni del server Web incorporato HP**

Menu	Descrizione
<b>Stato periferica</b>	Consente di visualizzare lo stato del prodotto e la durata residua dei materiali di consumo HP, nonché il tipo e il formato della carta inserita in ciascun vassoio. Per modificare le impostazioni predefinite, fare clic sul collegamento <b>Modifica impostazioni</b> .
<b>Registro processi</b>	Mostra un riepilogo di tutti i processi elaborati dal prodotto.
<b>Pagina di configurazione</b>	Consente di visualizzare le informazioni contenute nella pagina di configurazione.
<b>Pagina stato materiali di consumo</b>	Mostra lo stato dei materiali di consumo del prodotto.
<b>Pagina Registro eventi</b>	Contiene un elenco di tutti gli eventi e gli errori del prodotto. Utilizzare il collegamento <b>HP Instant Support</b> (nell'area <b>Altri collegamenti</b> di tutte le pagine del server Web HP incorporato) per visualizzare una serie di pagine Web dinamiche contenenti informazioni per la risoluzione dei problemi. In queste pagine vengono visualizzati inoltre i servizi aggiuntivi disponibili per il prodotto.
<b>Pagina utilizzo</b>	Consente di visualizzare un riepilogo del numero di pagine stampate dal prodotto, raggruppate per formato, tipo o percorso carta.
<b>Informazioni sulla periferica</b>	Consente di visualizzare il nome di rete del prodotto, l'indirizzo e le informazioni sul modello. Per personalizzare queste voci, fare clic sul menu <b>Informazioni sulla periferica</b> nella scheda <b>Generale</b> .
<b>Immagine del pannello di controllo</b>	Consente di visualizzare un'immagine della schermata corrente sul display del pannello di controllo.
<b>Stampa</b>	Carica un file pronto per la stampa dal computer per la stampa. Il prodotto usa le impostazioni di stampa predefinite per stampare il file.
<b>Rapporti e pagine stampabili</b>	Elenca i rapporti e le pagine interne relativi al prodotto. Selezionare una o più voci da stampare o visualizzare.

### Scheda Generale

**Tabella 9-2 Scheda Generale del server Web incorporato HP**

Menu	Descrizione
<b>Personalizzazione del pannello di controllo</b>	Consente di riordinare, visualizzare o nascondere le funzioni sul display del pannello di controllo e modificare la lingua predefinita del display.
<b>Configurazione Impostazioni rapide</b>	Consente di configurare i processi disponibili nell'area <a href="#">Impostazioni rapide</a> della schermata iniziale del pannello di controllo del prodotto.
<b>Avvisi</b>	Consente di configurare gli avvisi e-mail per diversi eventi relativi al prodotto e ai materiali di consumo.

**Tabella 9-2 Scheda Generale del server Web incorporato HP (continuazione)**

Menu	Descrizione
<b>Menu Amministrazione del pannello di controllo</b>	Mostra la struttura del menu <a href="#">Amministrazione</a> nel pannello di controllo.  <b>NOTA:</b> è possibile configurare le impostazioni in questa schermata, ma il server Web HP incorporato offre opzioni di configurazione più avanzate rispetto a quelle disponibili nel menu <a href="#">Amministrazione</a> .
<b>AutoSend</b>	Consente di configurare il prodotto in modo che invii automaticamente e-mail riguardanti la configurazione e i materiali di consumo a indirizzi e-mail specifici.
<b>Modifica altri collegamenti</b>	Consente di aggiungere o personalizzare un collegamento a un altro sito Web. Il collegamento viene visualizzato nell'area <b>Altri collegamenti</b> di tutte le pagine del server Web HP incorporato.
<b>Informazioni per l'ordine</b>	Immettere le informazioni relative all'ordinazione delle cartucce di toner sostitutive. Queste informazioni vengono presentate nella pagina di stato dei materiali di consumo.
<b>Informazioni sulla periferica</b>	Consente di assegnare un nome e un numero di elemento al prodotto. Immettere il nome del contatto principale che riceverà le informazioni sul prodotto.
<b>Lingua</b>	Consente di impostare la lingua in cui vengono visualizzate le informazioni sul server Web HP incorporato.
<b>Data e ora</b>	Consente di impostare la data e l'ora o di eseguire la sincronizzazione con un server di riferimento orario di rete.
<b>Impostazioni consumo energetico</b>	Consente di impostare l'ora di attivazione, l'ora di pausa e l'intervallo di pausa del prodotto. È possibile configurare una pianificazione diversa per ogni giorno della settimana e per le festività. È anche possibile impostare l'intervento che consente l'attivazione del prodotto dalla modalità di pausa.
<b>Backup e ripristino</b>	Consente di creare un file di backup contenente i dati relativi all'utente e al prodotto. Se necessario, è possibile utilizzare questo file per ripristinare i dati del prodotto.
<b>Ripristina imp. fabbrica</b>	Ripristina le impostazioni del prodotto sui valori predefiniti.
<b>Installazione soluzione</b>	Consente di installare programmi software di terze parti per l'ottimizzazione delle funzionalità del prodotto.
<b>Aggiornamento firmware</b>	Consente di scaricare e installare i file di aggiornamento del firmware per il prodotto.
<b>Servizi quota e statistiche</b>	Fornisce informazioni di connessione relative ai servizi di statistiche dei processi di terze parti.

## Scheda Copia/Stampa

**Tabella 9-3 Scheda Copia/Stampa del server Web HP incorporato**

Menu	Descrizione
<b>Impostazione Recupera da USB</b>	Consente di attivare o disattivare il menu <a href="#">Recupero processo da USB</a> nel pannello di controllo.
<b>Gestione dei processi memorizzati</b>	Consente di attivare o disattivare la funzionalità di memorizzazione dei processi nella memoria del prodotto e di configurare le opzioni di memorizzazione dei processi.
<b>Regola tipi di carta</b>	Se si verificano problemi di qualità di stampa quando si utilizza un tipo di carta specifico, è possibile ignorare le impostazioni predefinite della modalità di stampa.
<b>Limita colore</b>	Consente di autorizzare o limitare la stampa e la copia a colori. È possibile impostare le autorizzazioni per i singoli utenti o per i processi che vengono inviati da programmi software specifici.

**Tabella 9-3 Scheda Copia/Stampa del server Web HP incorporato (continuazione)**

Menu	Descrizione
<b>Impostazioni di stampa generali</b>	Consente di configurare le impostazioni per tutti i processi di stampa, inclusi quelli di copia o i fax ricevuti.
<b>Impostazioni copia</b>	Consente di configurare le opzioni predefinite per i processi di copia.
<b>Gestisci vassoi</b>	Consente di configurare le impostazioni per i vassoi della carta.

## Scheda Scansione/Invio digitale

**Tabella 9-4 Scheda Scansione/Invio digitale del server Web HP incorporato**

Menu	Descrizione
<b>Rubrica</b>	Consente di aggiungere nel prodotto indirizzi e-mail singoli e di modificare quelli già salvati. È inoltre possibile utilizzare la scheda <b>Importa/Esporta</b> per caricare nel prodotto un elenco voluminoso di indirizzi e-mail utilizzati con maggiore frequenza in una sola volta, anziché singolarmente.
<b>Configurazione guidata rapida E-mail e Salva in cartella di rete</b>	Consente di configurare il prodotto per l'invio delle immagini acquisite tramite scansione come allegati e-mail.  Consente di configurare il prodotto per il salvataggio delle immagini acquisite tramite scansione alla cartella di rete Impostazioni rapide. Impostazioni rapide offre l'accesso rapido ai file salvati in rete.
<b>Impostazione e-mail</b>	Consente di configurare le impostazioni e-mail predefinite per l'invio digitale, tra cui: <ul style="list-style-type: none"><li>• Impostazioni relative al server (SMTP) di posta in uscita</li><li>• Impostazioni predefinite dei processi Impostazioni rapide per la posta elettronica</li><li>• Impostazioni predefinite dei messaggi, ad esempio l'indirizzo "Da" e la riga dell'oggetto.</li><li>• Impostazioni per le firme e la crittografia digitali</li><li>• Impostazioni per le notifiche e-mail</li><li>• Impostazioni di scansione predefinite per i processi e-mail</li><li>• Impostazioni file predefinite per i processi e-mail</li></ul>
<b>Impostazione Salva in cartella di rete</b>	Consente di configurare le impostazioni relative alla cartella di rete per l'invio digitale, tra cui: <ul style="list-style-type: none"><li>• Impostazioni predefinite per i processi Impostazioni rapide salvati in una cartella di rete</li><li>• Impostazioni delle notifiche</li><li>• Impostazioni di scansione predefinite per i processi salvati in una cartella di rete</li><li>• Impostazioni file predefinite per i processi salvati in una cartella di rete</li></ul>

**Tabella 9-4 Scheda Scansione/Invio digitale del server Web HP incorporato (continuazione)**

Menu	Descrizione
<b>Impostazione Salva in USB</b>	Consente di configurare le impostazioni USB per l'invio digitale, tra cui: <ul style="list-style-type: none"><li>• Impostazioni predefinite per i processi Impostazioni rapide salvati in un'unità flash USB</li><li>• Impostazioni delle notifiche</li><li>• Impostazioni di scansione predefinite per i processi salvati in un'unità flash USB</li><li>• Impostazioni file predefinite per i processi salvati in un'unità flash USB</li></ul>
<b>OXPd: Flusso di lavoro</b>	Consente di utilizzare gli strumenti del flusso di lavoro di terze parti.
<b>Impostazione software Digital Sending</b>	Consente di configurare le impostazioni correlate all'utilizzo del software Digital Sending.

## Scheda Fax

**Tabella 9-5 Scheda Fax del server Web HP incorporato**

Menu	Descrizione
<b>Impostazione invio fax</b>	Consente di configurare le impostazioni per l'invio di fax, tra cui: <ul style="list-style-type: none"><li>• Impostazioni predefinite per i fax in uscita</li><li>• Impostazione predefinita per l'invio di fax tramite il modem fax interno</li><li>• Impostazioni per l'utilizzo di un servizio fax LAN</li><li>• Impostazioni per l'utilizzo di un servizio fax Internet</li></ul>
<b>Selezioni rapide</b>	Consente di gestire i numeri fax di selezione rapida. È anche possibile importare file .CSV contenenti gli indirizzi e-mail, i numeri di fax o i record utente, per potervi accedere dal prodotto. È inoltre possibile esportare gli indirizzi e-mail, i numeri di fax e i record utente dal prodotto in un file sul computer che può essere utilizzato per un backup dei dati o per importare i record su un altro prodotto HP.
<b>Impostazione ricezione fax</b>	Configurare le opzioni di stampa predefinite per i fax in entrata e impostare una pianificazione di stampa dei fax.
<b>Archivio fax e Inoltro fax</b>	Consente di attivare o disattivare l'archiviazione e l'inoltro dei fax, nonché configurare le impostazioni di base per ciascuna operazione. <ul style="list-style-type: none"><li>• Archivio fax è un metodo di invio di una copia di tutti i fax in entrata e in uscita a un indirizzo e-mail.</li><li>• Inoltro fax è un metodo di inoltro dei fax in arrivo a un dispositivo fax diverso.</li></ul>
<b>Registro attività fax</b>	Contiene un elenco dei fax inviati o ricevuti dal prodotto in uso.

## Scheda Risoluzione dei problemi

**Tabella 9-6 Scheda Risoluzione dei problemi del server Web incorporato HP**

Menu	Descrizione
<b>Risoluzione dei problemi generali</b>	Consente di selezionare una varietà di rapporti e test che aiutano l'utente a risolvere i problemi con il prodotto.

**Tabella 9-6 Scheda Risoluzione dei problemi del server Web incorporato HP (continuazione)**

Menu	Descrizione
<b>Recupera dati di diagnostica</b>  <b>NOTA:</b> questa voce è disponibile solo se la password di amministratore viene impostata dalla scheda <b>Sicurezza</b> .	Consente di esportare le informazioni sul prodotto in un file per l'analisi dettagliata dei problemi.
<b>Calibrazione/Pulizia</b>	Consente di attivare la funzione di pulizia automatica, creare e stampare la pagina di pulizia, nonché selezionare un'opzione per calibrare immediatamente il prodotto.
<b>Aggiornamento firmware</b>	Consente di scaricare e installare i file di aggiornamento del firmware per il prodotto.
<b>Ripristina imp. fabbrica</b>	Ripristina le impostazioni del prodotto sui valori predefiniti.

## Scheda Sicurezza

**Tabella 9-7 Scheda Sicurezza del server Web HP incorporato**

Menu	Descrizione
<b>Protezione generale</b>	Consente di configurare una password di amministratore per limitare l'accesso a determinate funzionalità del prodotto.  Consente di impostare la password PjL per l'elaborazione dei comandi PjL.  Consente di impostare l'accesso al file system e la protezione degli aggiornamenti firmware.  Consente di attivare o disattivare la porta USB host nel pannello di controllo o la porta di connettività USB del formatter per stampare direttamente da un computer.  Consente di visualizzare lo stato di tutte le impostazioni di protezione.
<b>Controllo degli accessi</b>	Consente di configurare l'accesso alle funzioni del prodotto per utenti o gruppi specifici. Consente anche di selezionare il metodo con cui i singoli utenti eseguono la registrazione al prodotto.
<b>Protezione dati memorizzati</b>	Consente di configurare e gestire il disco rigido interno del prodotto. Il prodotto include un disco rigido crittografato per massima protezione.  Consente di configurare le impostazioni per i processi memorizzati sul disco rigido del prodotto.
<b>Gestione certificati</b>	Consente di installare e gestire i certificati di protezione per l'accesso al prodotto e alla rete.
<b>Test automatico</b>	Consente di verificare che le funzioni di protezione siano eseguite secondo i parametri di sistema previsti.

## Scheda Servizi Web HP

Usare la scheda **Servizi Web HP** per configurare i Servizi Web HP per questo prodotto. Per usare la funzione HP ePrint è necessario abilitare i Servizi Web HP.

## Scheda Rete

Utilizzare la scheda **Rete** per configurare e proteggere le impostazioni di rete per il prodotto quando questo è connesso a una rete basata su IP. La scheda non viene visualizzata se il prodotto è connesso ad altri tipi di rete.

## Elenco Altri collegamenti



**NOTA:** è possibile stabilire quali collegamenti visualizzare nell'elenco **Altri collegamenti** utilizzando il menu **Modifica altri collegamenti** della scheda **Generale**. Gli elementi riportati di seguito rappresentano i collegamenti predefiniti.

**Tabella 9-8 Elenco Altri collegamenti del server Web incorporato HP**

Menu	Descrizione
<b>Assistenza</b>	Consente di connettersi al sito di assistenza del prodotto, dove è possibile trovare indicazioni su argomenti di carattere generale.
<b>Ordina materiali di consumo</b>	Consente di connettersi al sito Web HP SureSupply per visualizzare le informazioni sulle opzioni di acquisto dei materiali di consumo HP originali, quali cartucce di toner e carta.
<b>HP Instant Support</b>	consente di collegarsi al sito Web HP per trovare le soluzioni ad eventuali problemi del prodotto.



## Utility HP (Mac OS X)


L'utility HP è un programma software che fornisce accesso al prodotto in Mac OS X.

È possibile utilizzare l'utility HP se il prodotto utilizza un cavo USB o se è connesso a una rete basata su TCP/IP.

### Accesso all'utility HP

Dal Finder, fare clic su **Applicazioni, Utility**, quindi su **HP Utility**.

Se l'utility HP non è inclusa nell'elenco **Utility**, utilizzare la procedura descritta di seguito per aprirla:

1. Sul computer, aprire il menu Apple , fare clic sul menu **Preferenze di Sistema**, quindi selezionare l'icona **Stampa e fax o Print & Scan (Stampa e scansione)**.
2. Selezionare il prodotto nella parte sinistra della finestra.
3. Fare clic sul pulsante **Opzioni e materiali di consumo**.
4. Fare clic sulla scheda **Utility**.
5. Fare clic sul pulsante **Apri Utility stampante**.

### Funzioni dell'utility HP

L'utility HP consiste di pagine che si aprono facendo clic sull'elenco **Tutte le impostazioni**. Nella parte superiore di ogni pagina, fare clic sulle icone per accedere ai siti Web HP in modo da ottenere le informazioni riportate di seguito:

- **Assistenza HP**
- **Materiali di consumo**
- **Registrazione**
- **Riciclo**

Nella seguente tabella vengono descritte le operazioni che è possibile eseguire con l'utility HP.

Menu	Voce	Spiegazione
<b>Informazioni e assistenza</b>	<b>Stato materiali di consumo</b>	Consente di visualizzare lo stato dei materiali di consumo del prodotto e fornisce i collegamenti per l'ordinazione in linea dei materiali di consumo.
	<b>Informazioni sulla periferica</b>	Consente di visualizzare informazioni sul prodotto selezionato.
	<b>Caricamento file</b>	Consente di trasferire i file dal computer al prodotto.
	<b>Carica font</b>	Consente di trasferire i file dei font dal computer al prodotto.
	<b>HP ePrintCenter</b>	Consente di accedere ad HP ePrintCenter.
	<b>Aggiorna firmware</b>	Trasferisce un file di aggiornamento del firmware al prodotto.

**NOTA:** questa opzione è disponibile solo dopo aver aperto il menu **Visualizza** e selezionato la voce **Mostra opzioni avanzate**.

Menu	Voce	Spiegazione
	<b>Comandi</b>	Invia caratteri speciali o comandi di stampa al prodotto dopo il processo di stampa.  <b>NOTA:</b> questa opzione è disponibile solo dopo aver aperto il menu <b>Visualizza</b> e selezionato la voce <b>Mostra opzioni avanzate</b> .
<b>Impostazioni stampante</b>	<b>Gestione materiali di consumo</b>	Consente di configurare il comportamento del prodotto quando i materiali di consumo sono in via di esaurimento.
	<b>Configurazione vassoi</b>	Consente di modificare le impostazioni predefinite per i vassoi.
	<b>Periferiche di output</b>	Gestisce le impostazioni per gli accessori di output facoltativi.
	<b>Modalità fronte/retro</b>	Consente di attivare la modalità di stampa fronte/retro.
	<b>Protezione porte a connessione diretta</b>	Consente di disattivare la stampa sulle porte parallele o USB.
	<b>Processi memorizzati</b>	Consente di gestire i processi di stampa memorizzati sul disco rigido del prodotto.
	<b>Impostazioni di rete</b>	Consente di configurare le impostazioni di rete, ad esempio le impostazioni IPv4 e IPv6.
	<b>Impostazioni aggiuntive</b>	Fornisce accesso al server Web incorporato HP.
<b>Impostazioni di scansione</b>	<b>Scansione a e-mail</b>	Consente di aprire la pagina del server Web HP incorporato per configurare le opzioni di scansione a posta elettronica.  <b>NOTA:</b> le connessioni USB non sono supportate.
	<b>Scansione a cartella di rete</b>	Consente di aprire la pagina del server Web HP incorporato per configurare le opzioni di scansione a una cartella di rete.  <b>NOTA:</b> le connessioni USB non sono supportate.

## Uso del software HP Web Jetadmin

HP Web Jetadmin è uno strumento pluripremiato leader del settore che consente di gestire in modo efficiente un'ampia gamma di prodotti HP di rete, tra cui stampanti, prodotti multifunzione e digital sender. Questa soluzione singola consente di installare, monitorare, gestire, risolvere i problemi e proteggere in remoto l'ambiente di imaging e di stampa, con conseguente aumento della produttività aziendale grazie al risparmio di tempo, al controllo dei costi e alla protezione dell'investimento.

Gli aggiornamenti di HP Web Jetadmin vengono eseguiti regolarmente per fornire assistenza su funzionalità del prodotto specifiche. Visitare il sito Web [www.hp.com/go/webjetadmin](http://www.hp.com/go/webjetadmin) e fare clic sul collegamento **Self Help and Documentation** (Risorse per la risoluzione autonoma dei problemi e documentazione) per ulteriori informazioni sugli aggiornamenti.

# Impostazioni di EconoMode

## Ottimizzazione della velocità o del consumo energetico


Per impostazione predefinita, il prodotto resta in fase di riscaldamento tra un processo e l'altro per ottimizzare la velocità e stampare la prima pagina dei processi in modo più rapido. Per risparmiare energia, è possibile impostare il raffreddamento del prodotto tra i vari processi.

1. Nella schermata iniziale del pannello di controllo del prodotto, scorrere e toccare il pulsante [Amministrazione](#).
2. Aprire i seguenti menu:
  - [Impostazioni generali](#)
  - [Impostazioni consumo energetico](#)
  - [Vel. ottimale/Cons. energetico](#)
3. Selezionare l'opzione che si desidera utilizzare, quindi toccare il pulsante [Salva](#).

## Impostare la modalità di pausa

1. Nella schermata iniziale del pannello di controllo del prodotto, scorrere e toccare il pulsante [Amministrazione](#).
2. Aprire tutti i seguenti menu:
  - [Impostazioni generali](#)
  - [Impostazioni consumo energetico](#)
  - [Impostazioni timer pausa](#)
  - [Modalità Pausa/Dis. aut. dopo](#)
3. Selezionare il periodo di tempo desiderato, quindi toccare il pulsante [Salva](#).

---

 **NOTA:** il tempo predefinito della modalità di pausa è 30 minuti.

 **NOTA:** Quando il prodotto è in modalità di pausa, la spia del pulsante di accensione lampeggia.

---

## Impostazione della pianificazione di pausa


---

 **NOTA:** è necessario configurare la data e l'ora prima di poter utilizzare la funzione [Programma pausa](#).

---

1. Nella schermata iniziale del pannello di controllo del prodotto, scorrere e toccare il pulsante [Amministrazione](#).
2. Aprire i seguenti menu:
  - [Impostazioni generali](#)
  - [Impostazioni Date/Time](#)
3. Aprire il menu [Formato Data/Ora](#) e configurare le seguenti impostazioni:

- [Formato Data](#)
  - [Formato ora](#)
4. Toccare il pulsante [Salva](#).
  5. Aprire il menu [Data/Ora](#) e configurare le seguenti impostazioni:
    - [Data](#)
    - [Ora](#)
    - [Fuso orario](#)

Se ci si trova in una zona che adotta l'ora legale, selezionare la casella [Regola per ora legale](#).
  6. Toccare il pulsante [Salva](#).
  7. Toccare il pulsante freccia indietro per tornare alla schermata [Amministrazione](#).
  8. Aprire i seguenti menu:
    - [Impostazioni generali](#)
    - [Impostazioni consumo energetico](#)
    - [Programma pausa](#)
  9. Toccare il pulsante [Aggiungi](#) , quindi selezionare il tipo di evento da pianificare: [Attivazione](#) oppure [Pausa](#).
  10. Configurare le seguenti impostazioni:
    - [Ora](#)
    - [Giorni evento](#)
  11. Toccare il pulsante [OK](#), quindi il pulsante [Salva](#).

# Funzioni di sicurezza del prodotto

## Dichiarazioni sulla sicurezza

Il prodotto supporta standard di protezione e protocolli consigliati che consentono di garantirne l'assoluta sicurezza d'uso, nonché di assicurare la protezione delle informazioni importanti trasmesse in rete e di semplificare il monitoraggio e la manutenzione del prodotto.

Per informazioni dettagliate sulle soluzioni di stampa e imaging protette offerte da HP, è possibile visitare il sito Web [www.hp.com/go/secureprinting](http://www.hp.com/go/secureprinting), in cui sono riportati collegamenti a documenti specifici e pagine di Domande frequenti (FAQ) relative alle funzioni di protezione.

## Protezione IP

Protezione IP (IPsec) è un insieme di protocolli che controllano il traffico di rete basato su IP in entrata e in uscita dal prodotto. IPsec fornisce autenticazione host-to-host, integrità dei dati e crittografia (cifatura) delle comunicazioni di rete.

Per i prodotti collegati alla rete che dispongono di un server di stampa HP Jetdirect, è possibile configurare IPsec mediante la scheda **Rete** nel server Web HP incorporato.

## Accesso al prodotto

Alcune funzioni del pannello di controllo del prodotto possono essere protette in modo da non consentirne l'utilizzo a utenti non autorizzati. Quando una funzione è protetta, viene richiesto di eseguire l'accesso prima di poterla utilizzare. È anche possibile eseguire l'accesso senza attendere che venga visualizzata la richiesta toccando il pulsante **Registrazione** nella schermata iniziale.

In genere, si specificano lo stesso nome utente e la stessa password che si utilizzano per accedere al computer in rete. Rivolgersi all'amministratore di rete del prodotto per conoscere le credenziali da utilizzare.

Dopo aver eseguito l'accesso al prodotto, nel pannello di controllo viene visualizzato un pulsante **Deregistrazione**. Per mantenere il prodotto protetto, toccare il pulsante **Deregistrazione** al termine del suo utilizzo.

## Impostazione di una password di sistema

Assegnare una password di amministratore per l'accesso al prodotto e al server Web incorporato HP in modo da impedire agli utenti non autorizzati di modificare le impostazioni del prodotto.

1. Aprire il server Web HP incorporato immettendo l'indirizzo IP del prodotto nella barra degli indirizzi del browser Web.
2. Fare clic sulla scheda **Sicurezza**.
3. Aprire il menu **Protezione generale**.
4. Nel campo **Nome utente**, immettere il nome da associare alla password.
5. Immettere la password nel campo **Nuova password** e digitarla di nuovo nel campo **Verifica password**.



**NOTA:** se si modifica una password esistente, è innanzitutto necessario immetterla nel campo **Vecchia password**.

6. Fare clic sul pulsante **Applica**. Prendere nota della password e conservarla in un posto sicuro.

## Supporto crittografia: dischi rigidi protetti a elevate prestazioni HP

Il disco rigido applica una crittografia basata su hardware che consente di memorizzare in modalità sicura dati riservati, senza influire sulle prestazioni del prodotto. Il disco rigido utilizza la versione di AES (Advanced Encryption Standard) più recente e dispone di versatili funzioni per accelerare le operazioni e di un funzionamento affidabile.

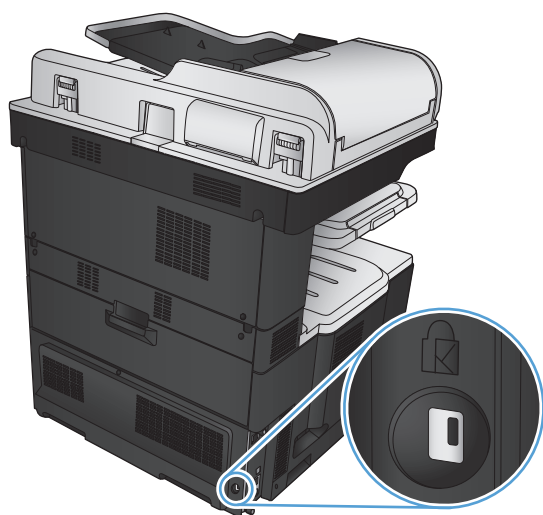
Per configurare il disco, utilizzare il menu **Protezione** nel server Web HP incorporato.

Per ulteriori informazioni sul disco rigido crittografato, consultare la *Guida all'installazione del disco rigido protetto a elevate prestazioni HP*.

1. Accedere all'indirizzo [www.hp.com/support](http://www.hp.com/support).
2. Immettere **Disco rigido protetto** nel campo di ricerca e premere **Invio**.
3. Fare clic sul collegamento **Unità disco rigido protetto a elevate prestazioni HP**.
4. Fare clic sul collegamento **Manuali**.

## Blocco del coperchio del formatter

Il coperchio del formatter, sul retro del prodotto, dispone di un alloggiamento che può essere utilizzato per collegare un cavo di sicurezza. Il blocco del coperchio del formatter impedisce di rimuovere componenti di valore dal formatter.



## Aggiornamento del firmware del prodotto

Gli aggiornamenti del software e del firmware e le istruzioni di installazione per questo prodotto sono disponibili all'indirizzo [www.hp.com/support/lj700colorMFPM775](http://www.hp.com/support/lj700colorMFPM775). Fare clic su **Assistenza e driver**, selezionare il sistema operativo, quindi selezionare la tipologia di download per il prodotto.



---

# 10 Risoluzione dei problemi

- [Elenco di controllo per la risoluzione dei problemi](#)
- [Fattori che influiscono sulle prestazioni del prodotto](#)
- [Ripristino dei valori predefiniti](#)
- [Guida del pannello di controllo](#)
- [Alimentazione carta errata o inceppamenti](#)
- [Eliminazione degli inceppamenti](#)
- [Modifica dell'eliminazione inceppamenti](#)
- [Migliorare la qualità di stampa](#)
- [Miglioramento della qualità di stampa](#)
- [Miglioramento della qualità di scansione](#)
- [Miglioramento della qualità di invio del fax](#)
- [Il prodotto non stampa o stampa lentamente](#)
- [Risoluzione dei problemi relativi alla stampa diretta da accessorio USB](#)
- [Risoluzione dei problemi di connessione USB](#)
- [Risoluzione dei problemi di rete cablata](#)
- [Risoluzione dei problemi](#)
- [Risoluzione dei problemi con il software del prodotto \(Windows\)](#)
- [Risoluzione dei problemi con il software del prodotto \(Mac OS X\)](#)
- [Rimozione del software \(Windows\)](#)
- [Rimozione del driver di stampa \(Mac OS X\)](#)

## Elenco di controllo per la risoluzione dei problemi

Per risolvere eventuali problemi relativi al prodotto, eseguire le operazioni illustrate di seguito.

1. Se il pannello di controllo non contiene informazioni o è spento, seguire la procedura descritta:
  - a. Verificare il cavo di alimentazione.
  - b. Verificare che il prodotto sia acceso.
  - c. Verificare che la tensione della linea sia conforme ai requisiti di alimentazione del prodotto (vedere l'etichetta sulla parte posteriore del prodotto per conoscere i requisiti di tensione). Se si utilizza una presa multipla, verificare che la tensione della presa sia conforme alle specifiche; in caso contrario, collegare il prodotto direttamente a una presa a muro. Se il prodotto è già collegato a una presa a muro, provare un'altra fonte di alimentazione.
  - d. Se il problema persiste, contattare il Centro assistenza clienti HP.
2. Il pannello di controllo deve indicare lo stato di **Pronto**. Se viene visualizzato un messaggio di errore, seguire le istruzioni visualizzate sul pannello di controllo per risolverlo.
3. Controllare i cavi.
  - a. Controllare che il cavo del prodotto sia collegato al computer o alla porta di rete. Verificare che il cavo non sia allentato.
  - b. Se possibile, provare con un altro cavo per assicurarsi che quello utilizzato non sia difettoso.
  - c. Controllare la connessione di rete.
4. Verificare che il formato e il tipo di carta selezionato rispettino le specifiche. Selezionare anche il menu **Vassoi** sul pannello di controllo del prodotto e verificare che il vassoio sia configurato correttamente per il tipo e il formato di carta.
5. Stampare una pagina di configurazione. Se il prodotto è connesso a una rete, viene stampata anche una pagina HP Jetdirect.
  - a. Nella schermata iniziale del pannello di controllo del prodotto, scorrere e toccare il pulsante **Amministrazione**.
  - b. Aprire i seguenti menu:
    - **Rapporti**
    - **Pagine di configurazione/stato**
    - **Pagina di configurazione**
  - c. Toccare il pulsante **Stampa** per stampare la pagina.

Se la pagina non viene stampata, verificare che la carta sia presente in almeno uno dei vassoi.

Se si inceppa la carta nel prodotto, seguire le istruzioni visualizzate sul pannello di controllo per eliminarla.

Se la pagina non viene stampata correttamente, rivolgersi all'Assistenza clienti HP.

Se la pagina viene stampata correttamente, il problema è probabilmente correlato al computer, al driver di stampa o al programma utilizzato.

- 6.** Verificare di aver installato il driver di stampa per questo prodotto. Verificare che il programma utilizzi il driver di stampa per il prodotto in uso. Il driver di stampa è disponibile sul CD in dotazione con il prodotto. È anche possibile scaricarlo dal sito Web: [www.hp.com/go/lj700colorMFPM775\\_software](http://www.hp.com/go/lj700colorMFPM775_software).
- 7.** Stampare un documento breve con un programma diverso, che non ha presentato problemi in precedenza. Se questa soluzione funziona, il problema è relativo al programma. Se il problema persiste e il documento non viene stampato, attenersi alla seguente procedura:
  - a.** Provare a stampare da un altro computer su cui è installato il software del prodotto.
  - b.** Se il prodotto è collegato in rete, inserire il cavo USB direttamente nel computer. Reindirizzare il prodotto alla porta corretta oppure reinstallare il software, selezionando il nuovo tipo di connessione utilizzato.

## Fattori che influiscono sulle prestazioni del prodotto

Molti fattori possono influire sui tempi di stampa, ad esempio:

- Velocità massima del prodotto, misurata in pagine al minuto (ppm)
- Uso di carta speciale (ad esempio lucidi, carta pesante e carta in formato personalizzato)
- Tempo di elaborazione e di download del prodotto
- Complessità e dimensioni delle immagini
- Velocità del computer utilizzato
- Collegamento USB
- La configurazione I/O del prodotto
- Sistema operativo di rete e relativa configurazione (se applicabile)
- Il driver di stampa in uso

## Ripristino dei valori predefiniti

1. Nella schermata iniziale del pannello di controllo del prodotto, scorrere e toccare il pulsante [Amministrazione](#).
2. Aprire i seguenti menu:
  - [Impostazioni generali](#)
  - [Ripristina imp. fabbrica](#)
3. Un messaggio di verifica avvisa che il completamento della funzione di ripristino può causare la perdita dei dati. Toccare il pulsante [Reimposta](#) per completare il processo.





**NOTA:** al termine dell'operazione di ripristino, il prodotto si riavvia automaticamente.

## Guida del pannello di controllo

Il prodotto dispone di un sistema di Guida incorporata in cui viene indicata la modalità di utilizzo di ciascuna schermata. Per aprirla, toccare il pulsante Guida di  nell'angolo superiore a destra dello schermo.

Per alcune schermate, la Guida viene visualizzata come un menu globale in cui è possibile effettuare ricerche su determinati argomenti. È possibile esaminare la struttura del menu toccando i relativi pulsanti.

Per le schermate che contengono le impostazioni relative a processi singoli, la Guida mostra un argomento che illustra le opzioni relative alla schermata visualizzata.

Se sul prodotto viene visualizzato un errore o un avviso, toccare il pulsante Errore  o il pulsante Avviso  per aprire un messaggio che descrive il problema e fornisce istruzioni sulla sua risoluzione.

È possibile stampare un rapporto del menu completato [Amministrazione](#) che consente di accedere in modo più semplice alle singole impostazioni.

1. Nella schermata iniziale del pannello di controllo del prodotto, scorrere e toccare il pulsante [Amministrazione](#).
2. Aprire i seguenti menu:
  - [Rapporti](#)
  - [Pagine di configurazione/stato](#)
3. Selezionare l'opzione [Mappa del menu Amministrazione](#).
4. Toccare il pulsante [Stampa](#) per stampare il rapporto.

## Alimentazione carta errata o inceppamenti

- [Il prodotto non preleva la carta](#)
- [Il prodotto preleva più fogli di carta](#)
- [Nell'alimentatore documenti vengono inceppati, inclinati o prelevati più fogli di carta](#)
- [Prevenzione degli inceppamenti della carta](#)

### Il prodotto non preleva la carta

Se il prodotto non preleva la carta dal vassoio, provare una delle seguenti soluzioni.

1. Aprire il prodotto e rimuovere tutti i fogli di carta inceppati.
2. Caricare il vassoio con carta del formato corretto per il processo.
3. Accertarsi che il tipo e il formato della carta siano impostati correttamente sul pannello di controllo del prodotto.
4. Assicurarsi che le guide della carta nel vassoio siano regolate correttamente per il formato della carta. Regolare le guide sulla tacca appropriata del vassoio.
5. Controllare sul pannello di controllo se il prodotto è in attesa della conferma di una richiesta di alimentazione manuale della carta. Caricare la carta e continuare.
6. I rulli sopra il vassoio potrebbero essere sporchi. Pulire i rulli con un panno privo di lanugine inumidito con acqua calda.

### Il prodotto preleva più fogli di carta

Se il prodotto preleva più fogli di carta dal vassoio, provare le seguenti soluzioni.

1. Rimuovere la risma di carta dal vassoio, quindi piegarla, ruotarla di 180 gradi e capovolgerla. *Non aprire la carta a ventaglio.* Reinserire la risma di carta nel vassoio.
2. Utilizzare solo carta compatibile con le specifiche HP per questo prodotto.
3. Utilizzare carta non stropicciata, piegata o danneggiata. Se necessario, utilizzare carta di un'altra confezione.
4. Accertarsi che il vassoio non sia sovraccarico. Se questo si verifica, rimuovere l'intera risma di carta dal vassoio, raddrizzarla e reinserire alcuni fogli di carta nel vassoio.
5. Assicurarsi che le guide della carta nel vassoio siano regolate correttamente per il formato della carta. Regolare le guide sulla tacca appropriata del vassoio.
6. Accertarsi che l'ambiente di stampa rispetti le specifiche consigliate.

### Nell'alimentatore documenti vengono inceppati, inclinati o prelevati più fogli di carta

- Sull'originale potrebbero essere presenti punti metallici o note adesive. In questo caso, rimuoverle.
- Controllare che tutti i rulli siano posizionati correttamente e che il coperchio di accesso ai rulli nell'alimentatore documenti sia chiuso.

- Accertarsi di avere chiuso il coperchio dell'alimentatore documenti superiore.
- Le pagine potrebbero non essere posizionate correttamente. Raddrizzarle e regolare le guide in modo da centrare la risma.
- Per un corretto funzionamento, le guide della carta devono toccare i due lati della risma di carta. Assicurarsi che la risma di carta sia allineata e che le guide siano posizionate ai bordi della risma.
- È possibile che il vassoio di alimentazione o lo scomparto di uscita dell'alimentatore documenti contenga più pagine di quelle consentite. Accertarsi che la risma di carta nel vassoio di alimentazione resti all'interno delle guide, quindi rimuovere le pagine dallo scomparto di uscita.
- Verificare che non siano presenti pezzi di carta, graffette, punti o altre elementi esterni nel percorso della carta.
- Pulire i rulli e il tampone di separazione dell'alimentatore documenti. Utilizzare aria compressa o un panno pulito e privo di lanugine inumidito con acqua calda. Se il problema persiste, sostituire i rulli.
- Nella schermata iniziale del pannello di controllo del prodotto, scorrere e toccare il pulsante [Materiali di consumo](#). Controllare lo stato del kit alimentatore documenti e sostituirlo, se necessario.

## Prevenzione degli inceppamenti della carta

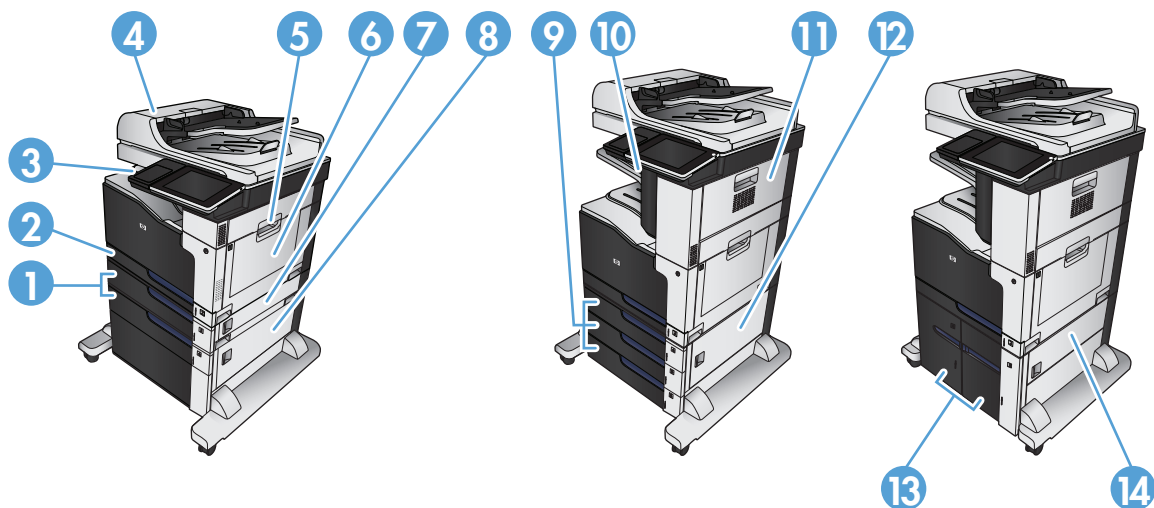
Per ridurre il numero degli inceppamenti della carta, provare queste soluzioni.

1. Utilizzare solo carta compatibile con le specifiche HP per questo prodotto.
2. Utilizzare carta non stropicciata, piegata o danneggiata. Se necessario, utilizzare carta proveniente da un'altra confezione.
3. Non caricare carta già stampata o fotocopiata.
4. Accertarsi che il vassoio non sia sovraccarico. Se questo si verifica, rimuovere l'intera risma di carta dal vassoio, raddrizzarla e reinserire alcuni fogli di carta nel vassoio.
5. Assicurarsi che le guide della carta nel vassoio siano regolate correttamente per il formato della carta. Regolare le guide fino a farle aderire alla risma facendo attenzione a non piegarla.
6. Verificare che il vassoio sia inserito completamente nel prodotto.
7. Se si eseguono stampe su carta pesante, gofrata o perforata, utilizzare la funzione di alimentazione manuale e inserire i fogli uno alla volta.
8. Nella schermata iniziale del pannello di controllo del prodotto, scorrere e toccare il pulsante [Vassoio](#). Verificare che il vassoio sia configurato correttamente per il tipo e il formato della carta.
9. Accertarsi che l'ambiente di stampa rispetti le specifiche consigliate.



# Eliminazione degli inceppamenti

## Individuazione degli inceppamenti



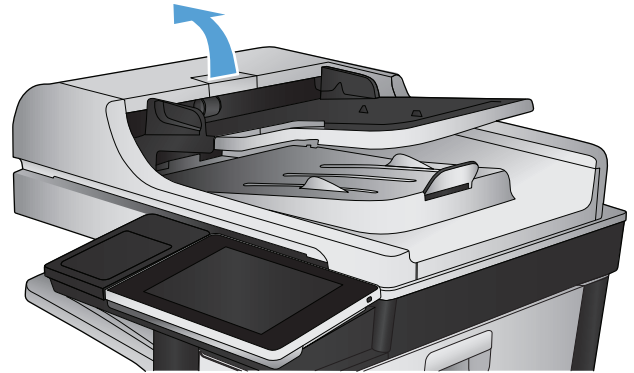
1	Vassoi da 500 fogli (alimentatore da 1 x 500 fogli e l'alimentatore da 1 x 500 fogli con cabinet)
2	Vassoio 2
3	Scomparto di uscita
4	Alimentatore documenti
5	Sportello destro (consente anche l'accesso al fusore)
6	Vassoio 1
7	Sportello di accesso agli inceppamenti dell'alimentatore 1 x 500 fogli
8	Sportello di accesso agli inceppamenti dell'alimentatore 1 x 500 fogli con cabinet
9	Vassoi da 500 fogli (alimentatore 3 x 500 fogli)
10	Scomparto di uscita del raccogliore/cucitrice
11	Sportello unità cucitrice/raccogliore (consente anche l'accesso alla cartuccia della cucitrice)
12	Sportello di accesso agli inceppamenti dell'alimentatore 3 x 500 fogli
13	Vassoi da 3.500 fogli ad alta capacità
14	Sportello di accesso agli inceppamenti del vassoio da 3.500 fogli ad alta capacità

## Navigazione automatica per la rimozione degli inceppamenti

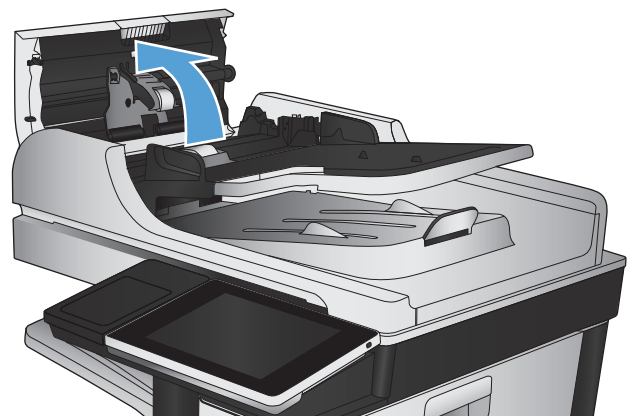
La funzione di navigazione automatica consente di rimuovere gli inceppamenti fornendo istruzioni dettagliate sul pannello di controllo. Quando si completa un passaggio, sul prodotto vengono visualizzate istruzioni per il passaggio successivo finché non vengono completati tutti i passaggi della procedura.

## Eliminare gli inceppamenti nell'alimentatore documenti

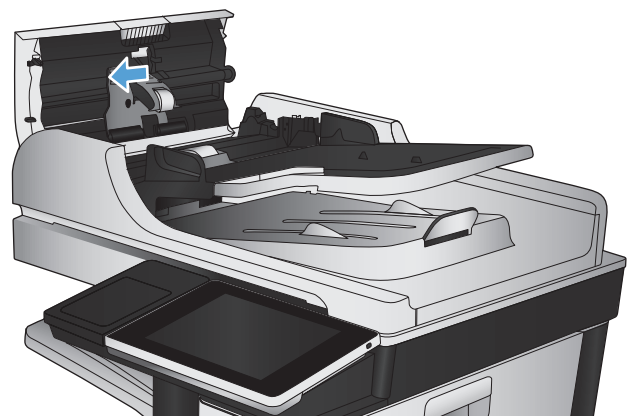
1. Sollevare il fermo per rilasciare il coperchio dell'alimentatore documenti.



2. Aprire il coperchio dell'alimentatore documenti.

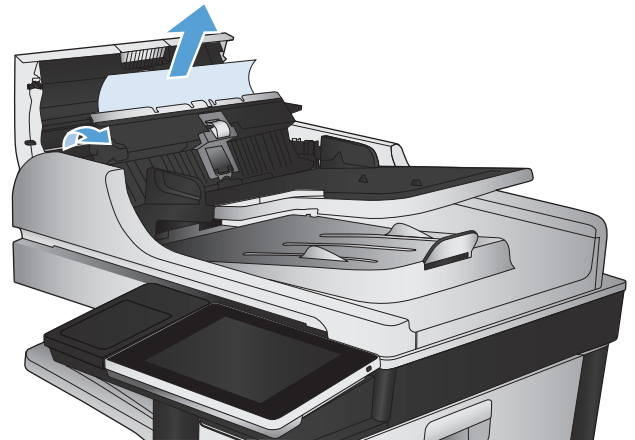


3. Premere sullo sportello accanto ai rulli dell'alimentatore documenti per verificare che sia completamente chiuso.

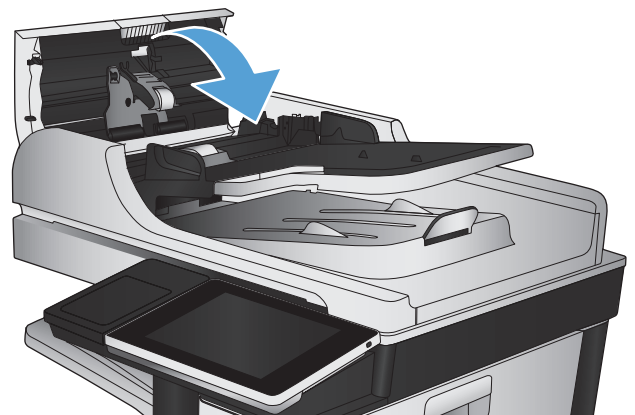


4. Sollevare lo sportello di accesso per gli inceppamenti e rimuovere tutta la carta inceppata.


Per evitare di danneggiare il documento originale se risulta difficile rimuoverlo, ruotare la rotella verde nella parte anteriore dell'alimentatore documenti per far muovere la carta nella direzione opposta.




5. Chiudere il coperchio dell'alimentatore documenti.



---

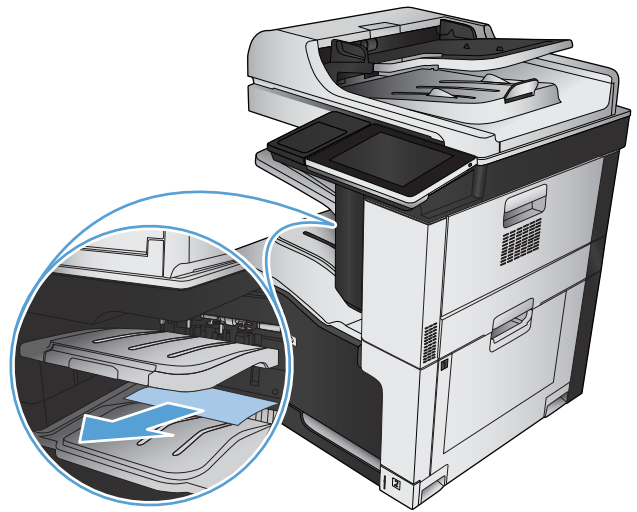
 **NOTA:** Per evitare inceppamenti, assicurarsi che le guide nel vassoio dell'alimentatore documenti sia posizionate fermamente contro il documento. Rimuovere tutti i punti metallici e le graffette dai documenti originali.

 **NOTA:** I documenti originali stampanti su carta pesante o lucida possono incepparsi con maggior frequenza di quelli stampati su carta normale.

---

## Eliminazione degli inceppamenti nell'area dello scomparto di uscita

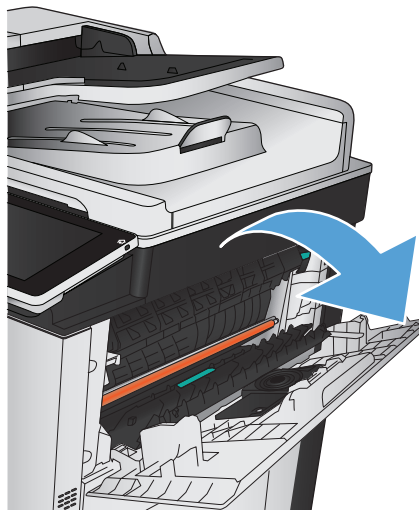
1. Se la carta è visibile dallo scomparto di uscita, afferrare il bordo di entrata e rimuoverla.



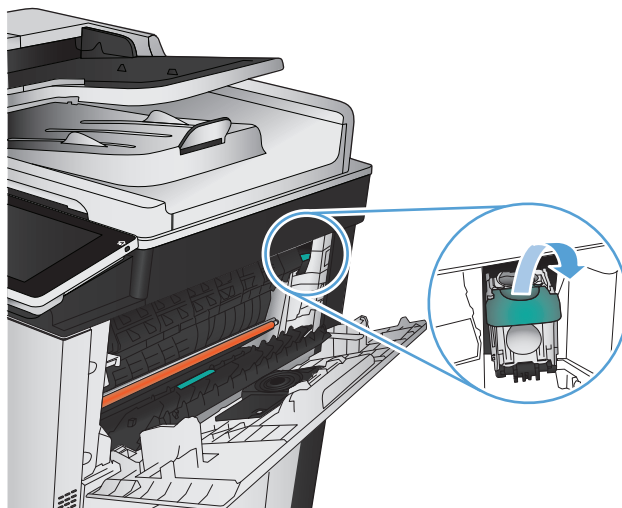
## Eliminazione degli inceppamenti della cucitrice

Per ridurre il rischio di inceppamenti di punti metallici, utilizzare sempre massimo 30 pagine (80 g/m<sup>2</sup>) per ogni processo di cucitura.

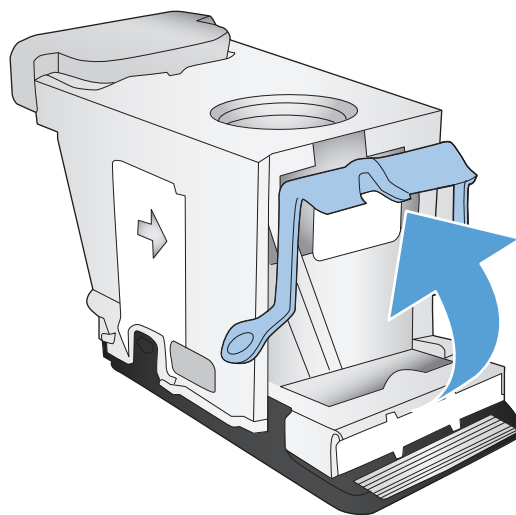
1. Aprire lo sportello superiore destro.



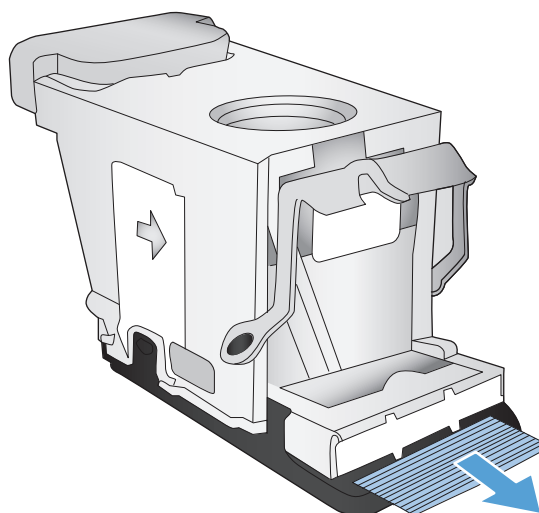
2. Per rimuoverla, tirare la cartuccia della cucitrice verso l'alto e l'esterno.



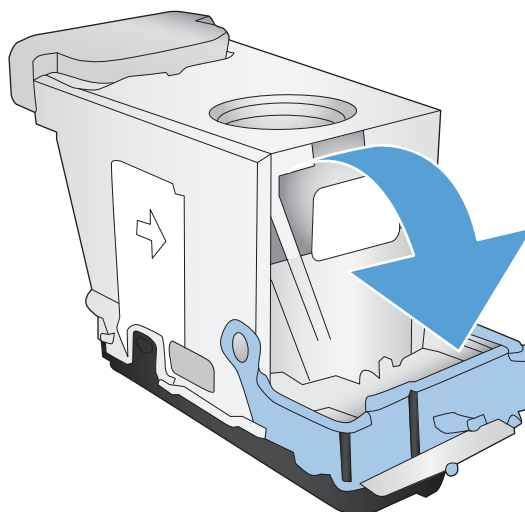
3. Sollevare la maniglia sulla parte posteriore della cartuccia della cucitrice.



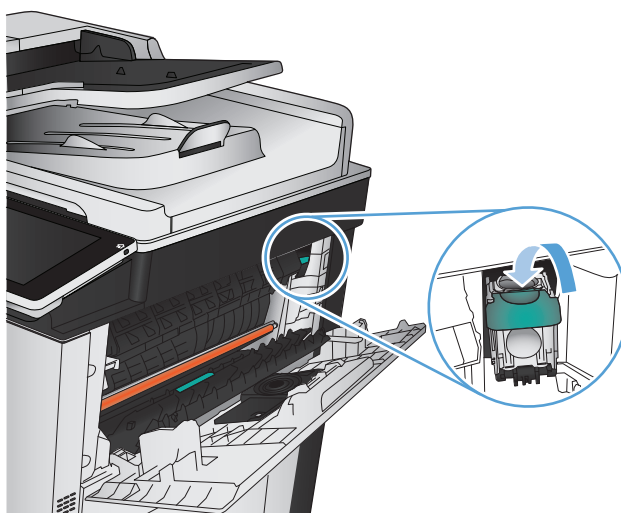
4. Rimuovere gli eventuali punti inceppati dalla cartuccia della cucitrice.



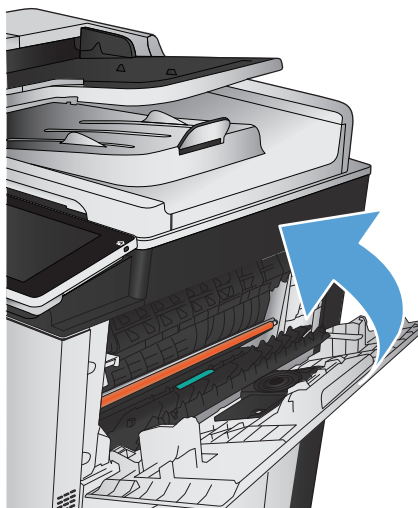
5. Abbassare la maniglia sulla parte anteriore della cartuccia della cucitrice.



6. Inserire la cartuccia della cucitrice. Premere sulla parte superiore della cartuccia della cucitrice finché non scatta in posizione.

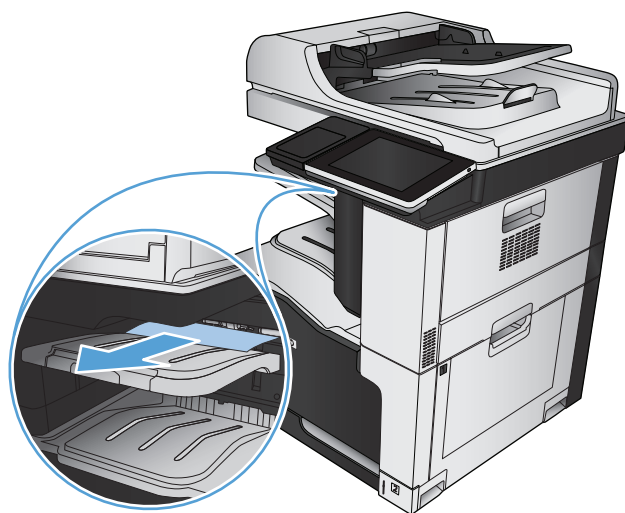


7. Chiudere lo sportello superiore destro.

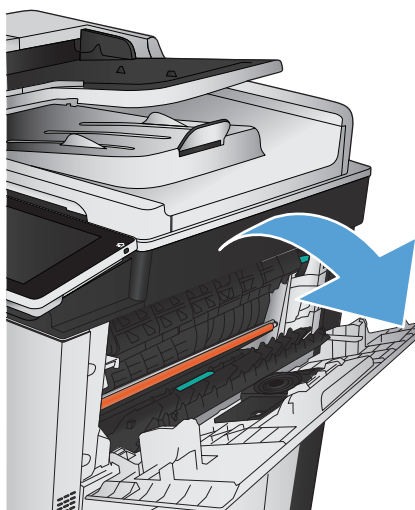


## Eliminazione degli inceppamenti nella cucitrice/raccoglitore

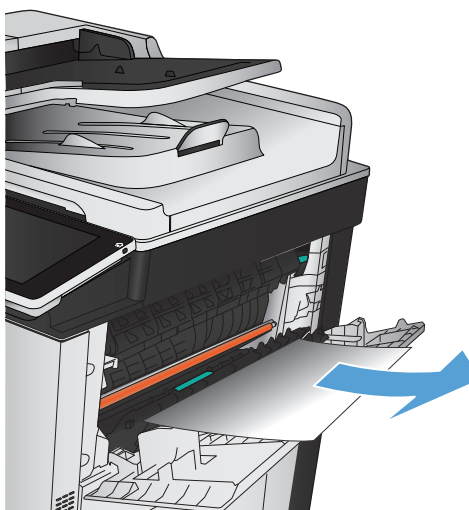
1. Se nello scomparto di uscita della cucitrice/ raccoglitore è visibile la carta, afferrare il bordo sporgente e tirare lentamente la carta fuori dal prodotto.



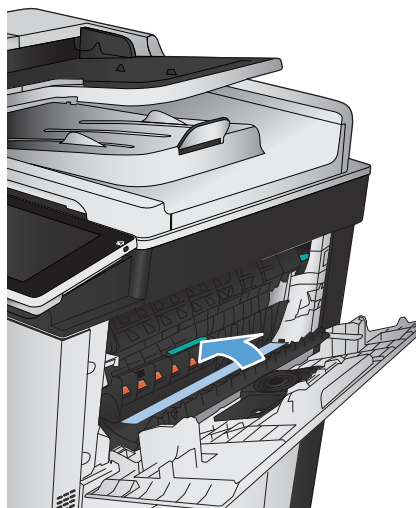
2. Aprire lo sportello dell'unità cucitrice/raccoglitore.



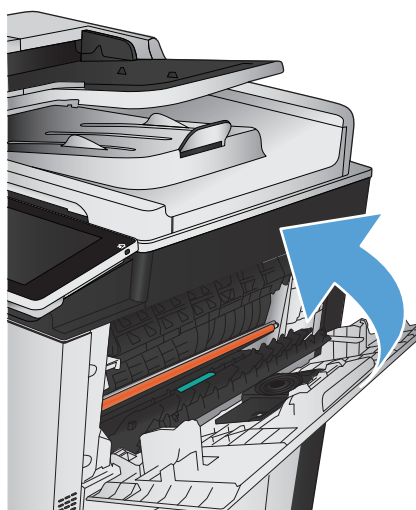
3. Se è presente della carta inceppata, afferrarla da entrambi i lati ed estrarla lentamente dal prodotto.



4. Sollevare la linguetta verde per aprire la guida della carta e rimuovere la carta inceppata sotto la guida.



5. Chiudere il coperchio dell'unità cucitrice/raccogliitore.

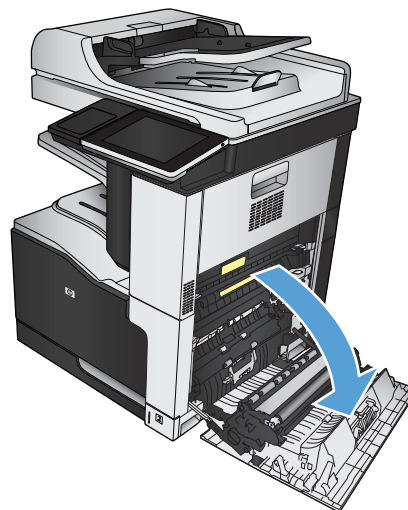




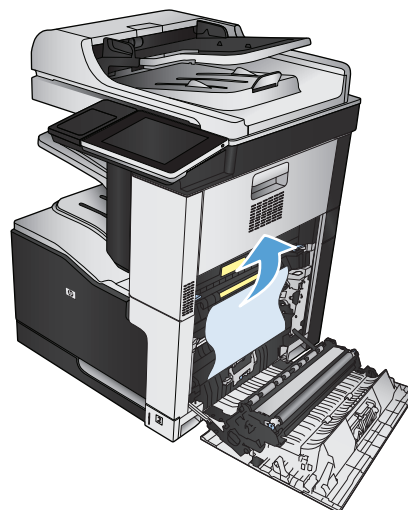
## Eliminazione degli inceppamenti nello sportello destro

**AVVERTENZA!** Il fusore può raggiungere temperature estremamente elevate durante l'uso del prodotto.

1. Aprire lo sportello destro.

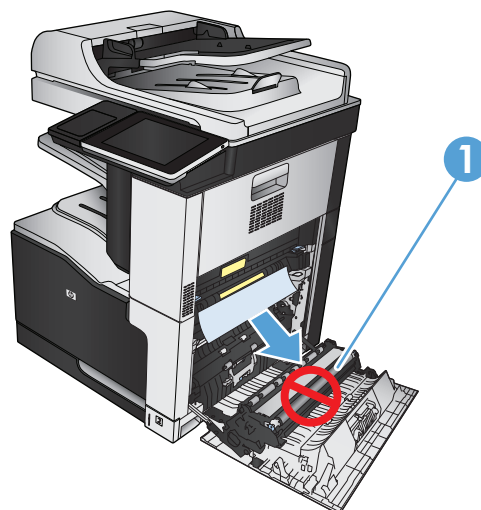


2. Tirare delicatamente la carta fuori dell'area di alimentazione.



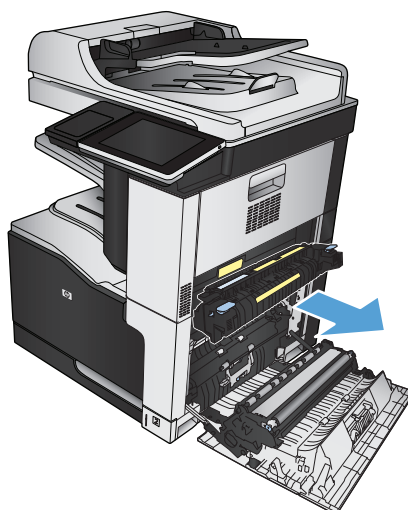
3. Se è presente della carta inceppata nella parte inferiore del fusore, tirarla delicatamente verso il basso per rimuoverla.

**ATTENZIONE:** non toccare il rullo di trasferimento (1). Le contaminazioni sul rullo potrebbero influire sulla qualità di stampa.

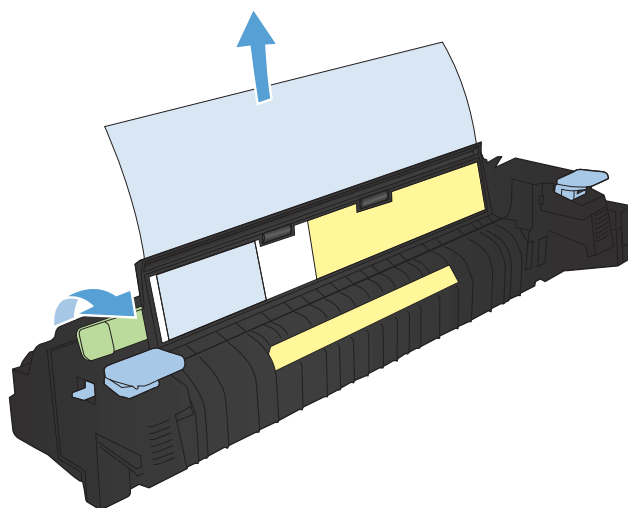


4. La carta potrebbe essersi inceppata all'interno del fusore in un punto in cui non è visibile. Afferrare le maniglie blu su ciascun lato del fusore ed estrarlo dal prodotto.

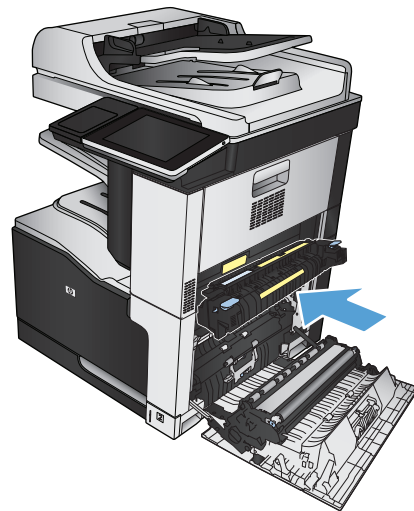
**AVVERTENZA!** anche se il corpo del fusore si è già raffreddato, i rulli al suo interno potrebbero ancora essere caldi. Non toccare i rulli del fusore finché non si sono raffreddati.



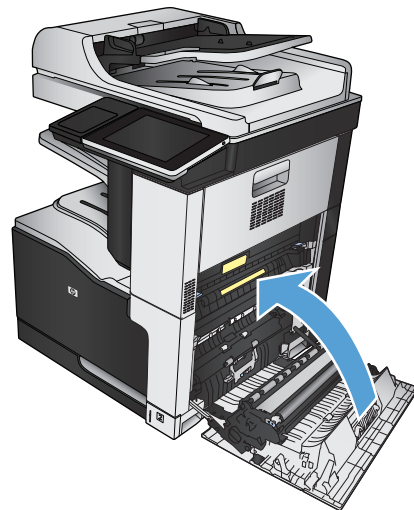
5. Tirare in avanti la linguetta verde per aprire lo sportello di accesso agli inceppamenti del fusore. Se vi è carta inceppata all'interno del fusore, tirarla verso l'alto, mantenendola diritta, per rimuoverla.



6. Allineare il fusore alle fessure nel prodotto e spingerlo finché non scatta in posizione.

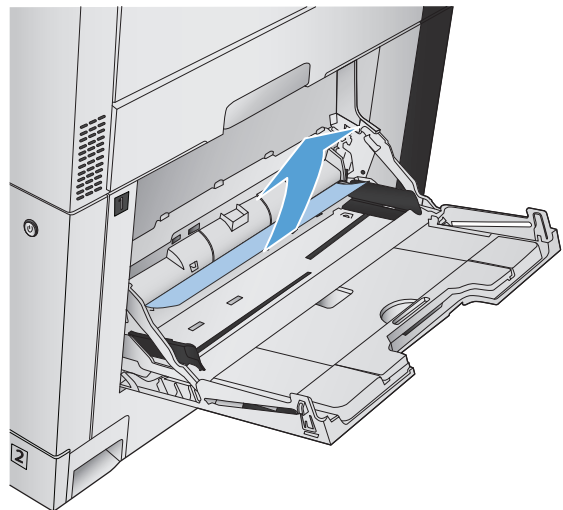


7. Chiudere lo sportello destro.

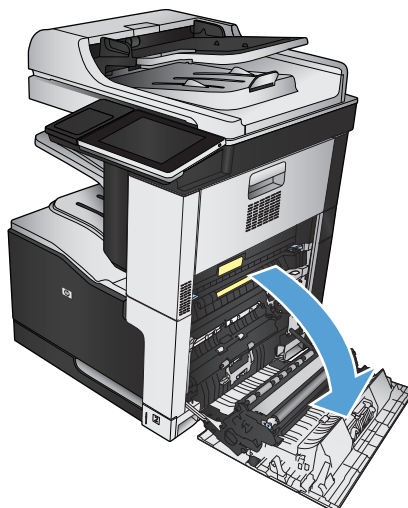


## Eliminazione degli inceppamenti nel vassoio 1

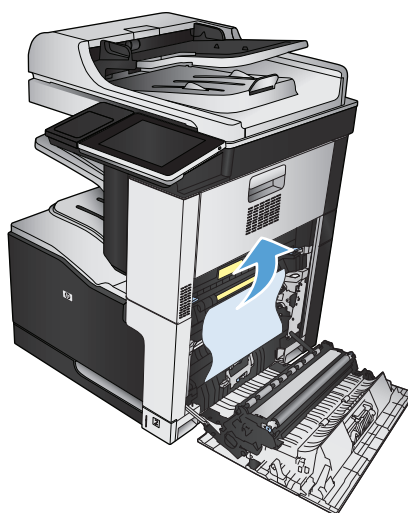
1. Se è presente della carta inceppata nel vassoio 1, eliminare l'inceppamento tirando delicatamente la carta verso l'esterno.



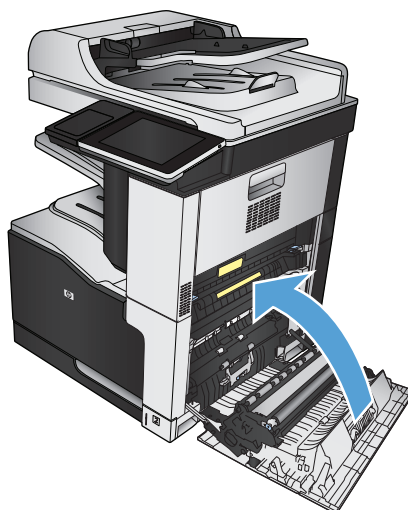
2. Se non è possibile rimuovere la carta o se non è presente della carta inceppata nel vassoio 1, chiudere il vassoio 1 e aprire lo sportello destro.



3. Tirare delicatamente la carta fuori dell'area di alimentazione.

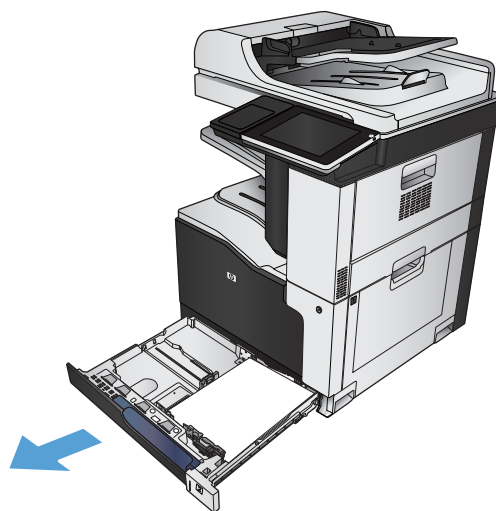


4. Chiudere lo sportello destro.

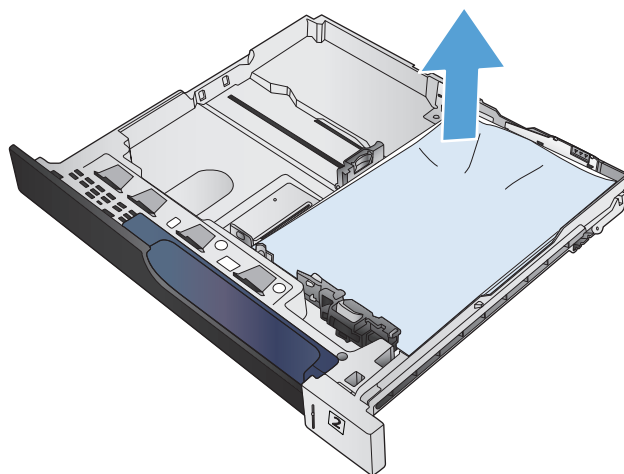


## Eliminazione degli inceppamenti nel vassoio 2

1. Rimuovere il vassoio.



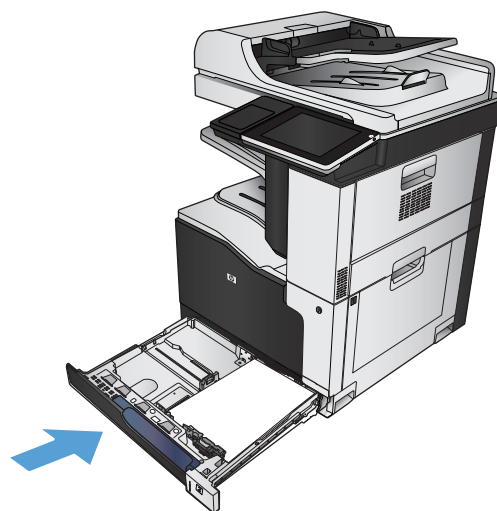
2. Rimuovere tutti gli inceppamenti o i fogli di carta danneggiati.



3. Guardare all'interno del prodotto e rimuovere la carta inceppata dall'area di alimentazione della carta.



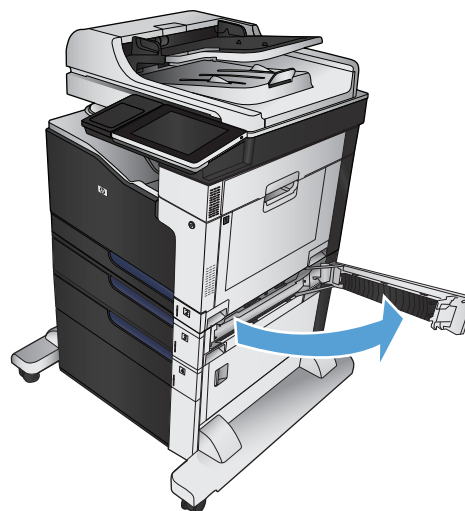
4. Reinserire e chiudere il vassoio.



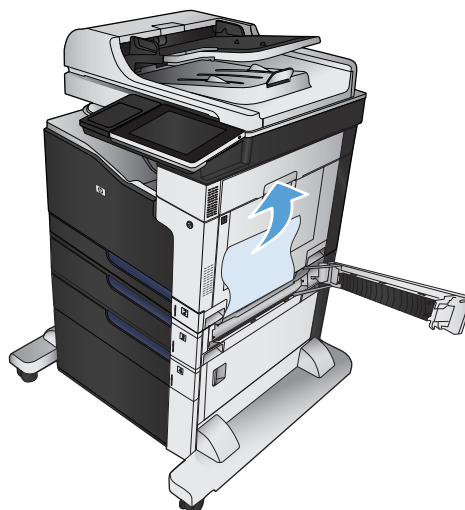
## Rimozione degli inceppamenti dall'alimentatore da 1 x 500 fogli o dall'alimentatore da 1 x 500 fogli con cabinet

1. Aprire lo sportello di accesso per gli inceppamenti.

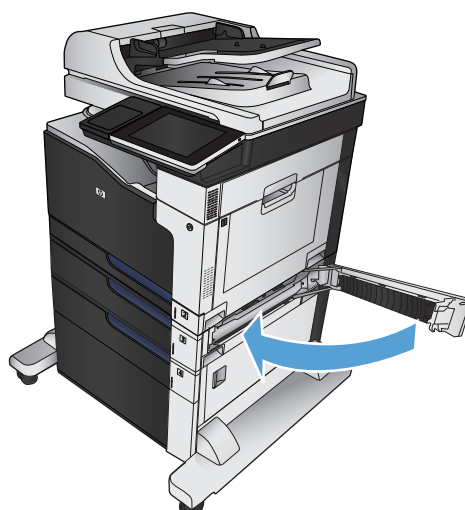
**NOTA:** L'alimentatore da 1 x 500 fogli e l'alimentatore da 1 x 500 fogli con cabinet dispongono di sportelli di accesso agli inceppamenti diversi. Aprire lo sportello che corrisponde al vassoio in cui è presente l'inceppamento. Il messaggio sul pannello di controllo del prodotto indica in quale vassoio è presente l'inceppamento.



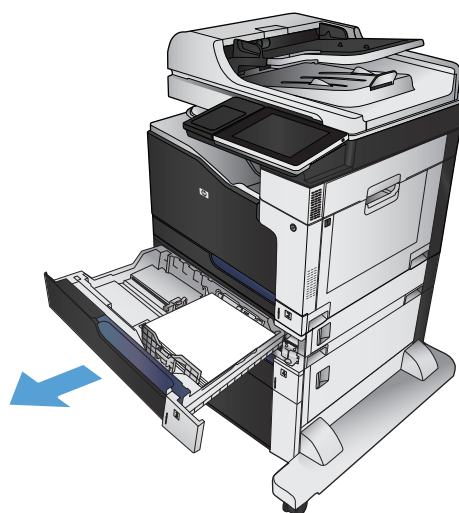
2. Se è visibile della carta inceppata, rimuoverla.



3. Chiudere lo sportello di accesso per gli inceppamenti.



4. Rimuovere il vassoio da 500 fogli.

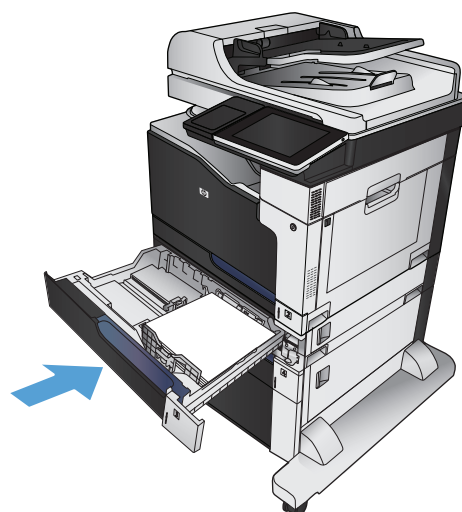


5. Se il bordo della carta è visibile nell'area di alimentazione, tirare lentamente la carta verso il basso per estrarla dal prodotto

**NOTA:** Se la carta non si muove facilmente, non forzarla. Se la carta è bloccata in un vassoio, provare a rimuoverla attraverso lo sportello di accesso agli inceppamenti.

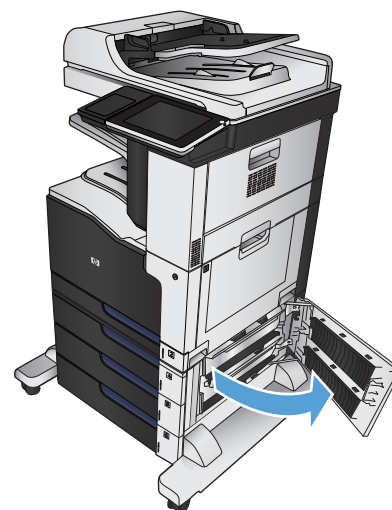


6. Reinserire e chiudere il vassoio.



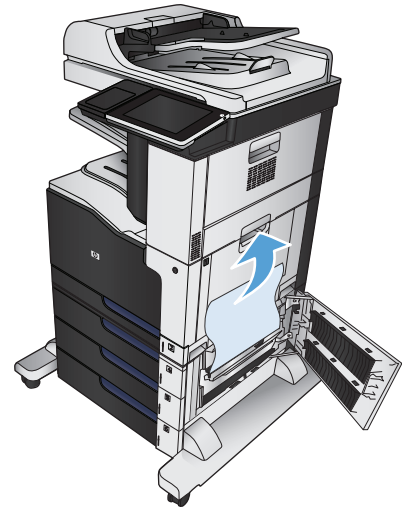
## Eliminazione degli inceppamenti dall'alimentatore 3 x 500 fogli

1. Aprire lo sportello di accesso agli inceppamenti dell'alimentatore 3 x 500 fogli.

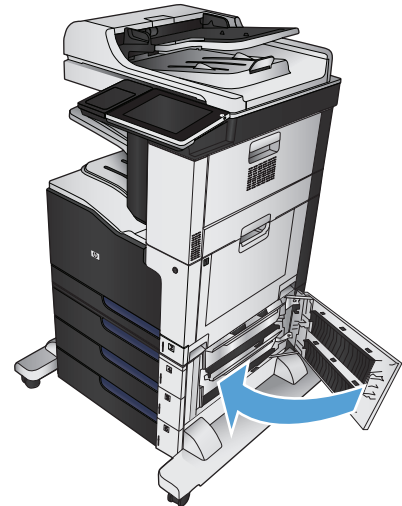




2. Se è visibile della carta inceppata, rimuoverla.

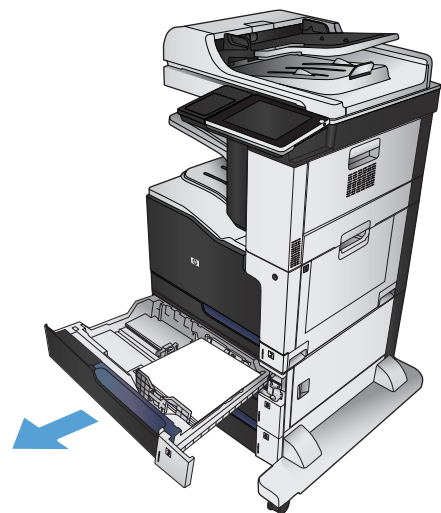


3. Chiudere lo sportello di accesso agli inceppamenti dell'alimentatore 3 x 500 fogli.



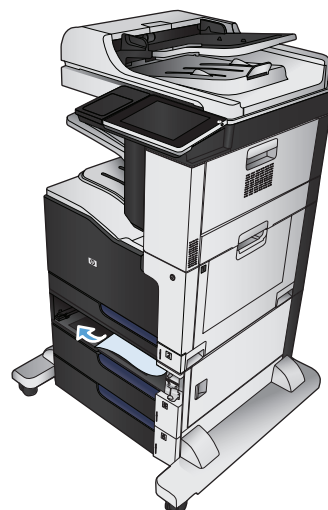
4. Rimuovere il vassoio in cui è presente l'inceppamento.

**NOTA:** Il messaggio sul pannello di controllo del prodotto indica in quale vassoio è presente l'inceppamento.

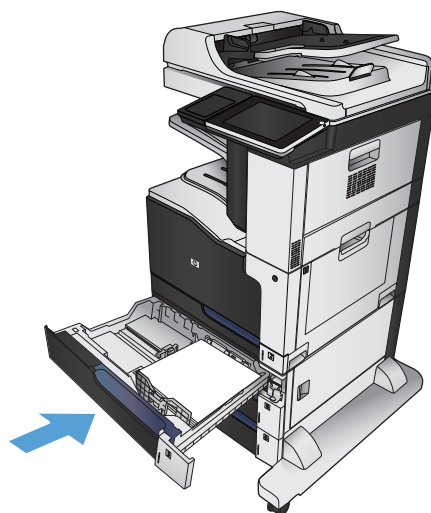


5. Se il bordo della carta è visibile nell'area di alimentazione, tirare lentamente la carta verso il basso per estrarla dal prodotto

**NOTA:** Se la carta non si muove facilmente, non forzarla. Se la carta è bloccata in un vassoio, provare a rimuoverla attraverso il vassoio superiore, se possibile o tramite lo sportello di accesso agli inceppamenti.

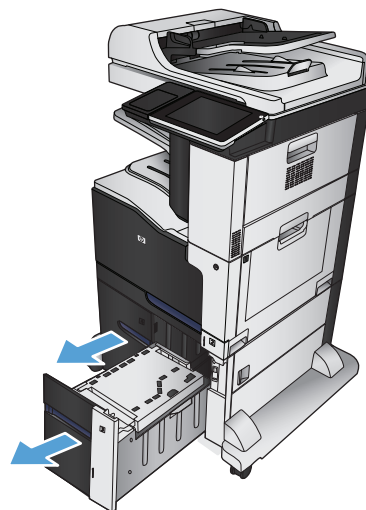


6. Reinserire e chiudere il vassoio.

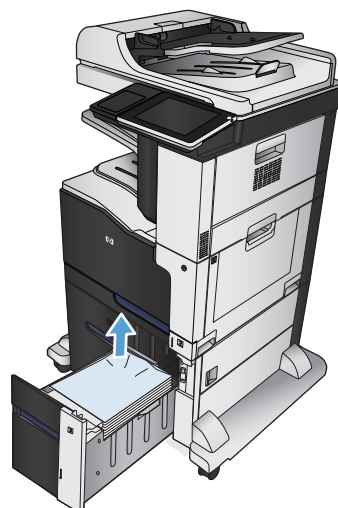


## Eliminazione degli inceppamenti nel vassoio ad alta capacità da 3.500 fogli

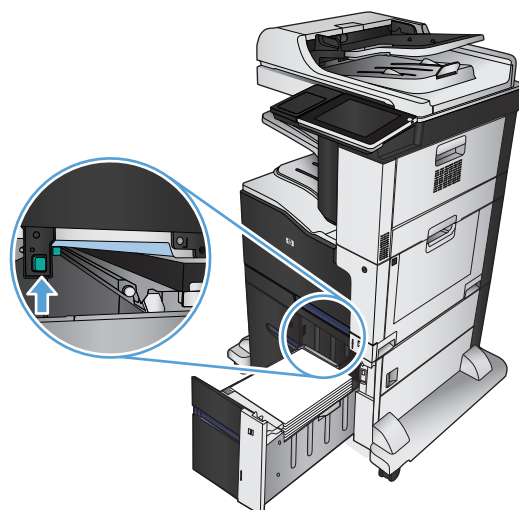
1. Aprire i vassoi destro e sinistro.



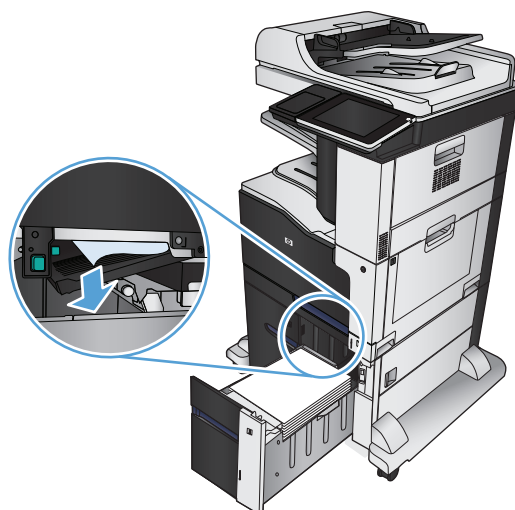
2. Rimuovere i fogli di carta danneggiati.



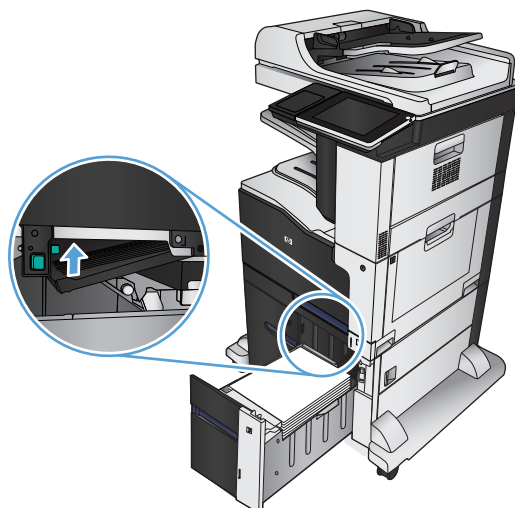
3. Sopra il vassoio a destra, premere il pulsante verde per rilasciare la piastra di accesso agli inceppamenti.



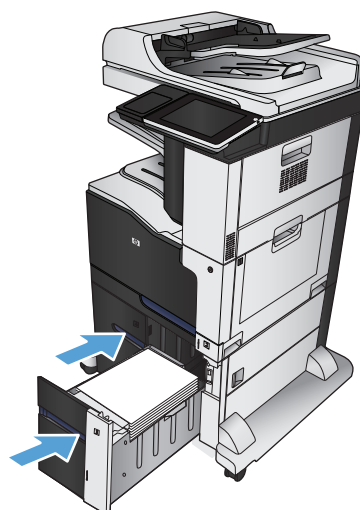
4. Se la carta è inceppata all'interno dell'area di alimentazione, tirarla verso il basso per rimuoverla.



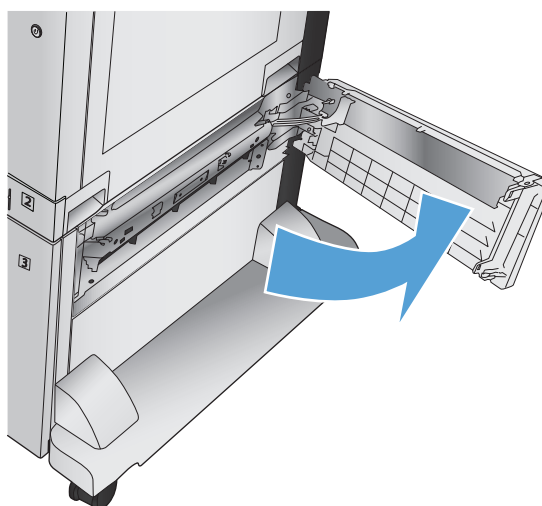
5. Spingere verso l'alto la piastra di accesso per chiuderla.



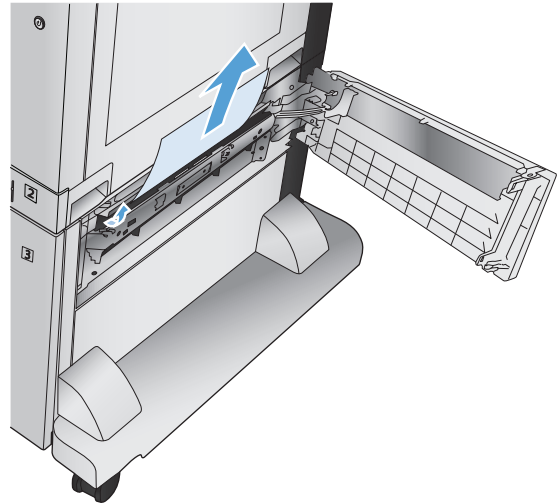
6. Chiudere i vassoi destro e sinistro.



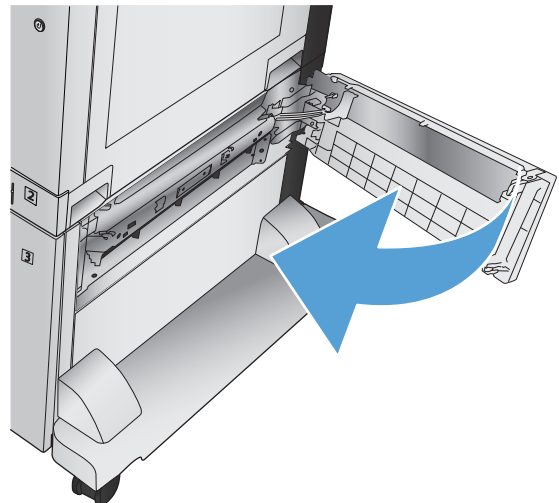
7. Aprire lo sportello di accesso per gli inceppamenti a destra del cabinet del vassoio ad alta capacità.



- 8.** Sollevare la piastra di rilascio per gli inceppamenti e rimuovere l'eventuale carta inceppata.




- 9.** Chiudere lo sportello di accesso per gli inceppamenti a destra del cabinet del vassoio ad alta capacità.



## Modifica dell'eliminazione inceppamenti

Questo prodotto dispone di una funzione di recupero inceppamenti che ristampa le pagine che si sono inceppate.

1. Nella schermata iniziale del pannello di controllo del prodotto, scorrere e toccare il pulsante [Amministrazione](#).
  2. Aprire il menu [Impostazioni generali](#), quindi il menu [Ripristino inceppamento](#).
  3. Selezionare una delle seguenti opzioni:
    - **Auto**: il prodotto tenta di ristampare le pagine inceppate se la memoria disponibile è sufficiente. Questa opzione rappresenta l'impostazione predefinita.
    - **Disattivato**: il prodotto non tenta di ristampare le pagine inceppate. Poiché non viene utilizzata alcuna memoria per memorizzare le ultime pagine, le prestazioni risulteranno ottimali.
- 
-  **NOTA:** se il prodotto esaurisce la carta durante la stampa di un processo fronte/retro con l'opzione Ripristino da inceppamento impostata su [Disattivato](#), alcune pagine potrebbero andare perse.
- 
- **Attivato**: il prodotto ristampa sempre le pagine inceppate. Viene allocata della memoria aggiuntiva per memorizzare le ultime pagine stampate.

# Migliorare la qualità di stampa

## Stampa da un programma software differente

Tentare di stampare da un programma differente. Se la pagina viene stampata correttamente, il problema è relativo al programma software dal quale viene eseguita la stampa.

## Configurare l'impostazione per il tipo di carta per il processo di stampa.

Controllare l'impostazione del tipo di carta se si stampa da un programma software e le pagine presentano uno dei seguenti problemi:

- sbavature sulla stampa
- stampa non nitida
- stampa scura
- carta arricciata
- punti sparsi di toner
- residui di toner
- piccole zone in cui manca il toner

## Modifica dell'impostazione del tipo di carta (Windows)

1. Nel programma software, selezionare l'opzione **Stampa**.
2. Selezionare il prodotto, quindi fare clic sul pulsante **Proprietà** o **Preferenze**.
3. Fare clic sulla scheda **Carta/qualità**.
4. Dall'elenco a discesa **Tipo di carta**, fare clic sull'opzione **Altro....**
5. Espandere l'elenco di opzioni **Tipo:**.
6. Espandere la categoria dei tipi di carta più simili a quelli di cui si dispone.
7. Selezionare l'opzione per il tipo di carta che si sta utilizzando, quindi fare clic sul pulsante **OK**.
8. Fare clic sul pulsante **OK** per chiudere la finestra di dialogo **Proprietà documento**. Nella finestra di dialogo **Stampa**, fare clic sul pulsante **OK** per stampare il processo.

## Modifica dell'impostazione del tipo di carta (Mac OS X)

1. Fare clic sul menu **File**, quindi sull'opzione **Stampa**.
2. Nel menu **Stampante**, selezionare il prodotto.
3. Per impostazione predefinita, il driver per stampante visualizza il menu **Copie e pagine**. Aprire l'elenco di menu a discesa, quindi fare clic sul menu **Finitura**.
4. Selezionare un tipo dall'elenco a discesa **Tipo di supporto**.
5. Fare clic sul pulsante **Stampa**.

## Controllo dello stato della cartuccia di toner

Seguire la procedura per verificare la durata stimata rimanente delle cartucce di toner e, se applicabile, lo stato degli altri componenti di manutenzione sostituibili.

1. Nella schermata iniziale del pannello di controllo del prodotto, scorrere e toccare il pulsante [Materiali di consumo](#).
2. Lo stato di tutti i materiali di consumo è elencato sullo schermo.
3. Per stampare o visualizzare un rapporto sullo stato dei materiali di consumo, incluso in numero di catalogo HP originale per riordinare il materiale di consumo, toccare il pulsante [Gestisci mat. consumo](#). Toccare il pulsante [Stato materiali di consumo](#), quindi toccare il pulsante [Stampa](#) o [Visualizza](#).
4. Controllare la percentuale di durata rimanente delle cartucce di toner e, se applicabile, lo stato degli altri componenti di manutenzione sostituibili.

Se si utilizza una cartuccia di toner quasi esaurita, possono verificarsi problemi di qualità di stampa. La pagina di stato dei materiali di consumo indica quando un materiale di consumo è quasi esaurito. Una volta raggiunta la soglia minima, la Garanzia di protezione HP sul materiale di consumo HP è terminata.

Non è necessario sostituire immediatamente la cartuccia di toner, a meno che la qualità di stampa non risulti definitivamente deteriorata. Tenere una cartuccia di sostituzione disponibile da installare nel caso in cui la qualità di stampa non sia più soddisfacente.

Se si ritiene necessario sostituire una cartuccia di toner o un altro componente di manutenzione sostituibile, la pagina di stato dei materiali di consumo indica i numeri di catalogo HP originali.

5. Verificare se si sta utilizzando una cartuccia HP originale.

Una cartuccia del toner HP originale riporta su di essa la dicitura "HP" o il logo HP. Per ulteriori informazioni sull'identificazione delle cartucce HP, andare all'indirizzo [www.hp.com/go/learnaboutequipment](http://www.hp.com/go/learnaboutequipment).

HP sconsiglia l'uso di materiali di consumo non HP, siano essi nuovi o ricaricati. HP non offre alcuna garanzia sul corretto funzionamento o sulla qualità dei prodotti non originali. Se si utilizza una cartuccia di toner ricaricata o rigenerata e la qualità di stampa non è soddisfacente, sostituirla con una cartuccia di toner HP originale.

## Calibrazione del prodotto per allineare i colori

La calibrazione è una funzione del prodotto che ottimizza la qualità di stampa. Se si verificano problemi di qualità delle immagini, calibrare il prodotto.

1. Nella schermata iniziale del pannello di controllo del prodotto, scorrere e toccare il pulsante [Manutenzione della periferica](#).
2. Aprire i seguenti menu:
  - [Calibrazione/Pulizia](#)
  - [Calibrazione completa](#)
3. Toccare il pulsante [Avvia](#) per avviare il processo di calibrazione.
4. Attendere il termine della calibrazione del prodotto, quindi provare di nuovo a stampare.



## Stampa di una pagina di pulizia

Stampare una pagina di pulizia per rimuovere la polvere e il toner in eccesso dal fusore, in presenza dei seguenti problemi:

- Sulle pagine stampate sono presenti macchie di toner.
- Sulle pagine stampate sono presenti sbavature di toner.
- Le pagine stampate presentano segni ripetuti.

Attenersi alla seguente procedura per stampare una pagina di pulizia.

1. Nella schermata iniziale del pannello di controllo del prodotto, scorrere e toccare il pulsante [Manutenzione della periferica](#).
2. Aprire i seguenti menu:
  - [Calibrazione/Pulizia](#)
  - [Pagina di pulizia](#)
3. Toccare il pulsante [Stampa](#) per stampare la pagina.
4. La procedura di pulizia può durare diversi minuti. Al termine, gettare la pagina stampata.

## Pagine per il test della qualità di stampa

Utilizzare le pagine per la risoluzione dei problemi di qualità di stampa per riconoscere e risolvere i problemi relativi alla qualità di stampa a colori.

1. Nella schermata iniziale del pannello di controllo del prodotto, scorrere e toccare il pulsante [Amministrazione](#).
2. Aprire i seguenti menu:
  - [Risoluzione dei problemi](#)
  - [Pagine qualità di stampa](#)
  - [Pagine di risoluzione dei problemi di qualità di stampa](#)
3. Toccare il pulsante [Stampa](#). Nel prodotto, vengono stampate diverse pagine di risoluzione dei problemi di qualità di stampa.
4. Per utilizzare le pagine per la risoluzione del problema, attenersi alle istruzioni riportate sul sito Web per la risoluzione dei problemi di qualità di stampa all'indirizzo [www.hp.com/go/printquality/lj700colorMFPM775](http://www.hp.com/go/printquality/lj700colorMFPM775).

## Ispezione visiva della cartuccia di toner

1. Rimuovere la cartuccia di toner dal prodotto.
2. Verificare la presenza di eventuali danni nel chip della memoria.
3. Esaminare la superficie del tamburo fotosensibile verde sulla cartuccia di toner.

---

**⚠ ATTENZIONE:** Non toccare il tamburo fotosensibile. Eventuali impronte lasciate sul tamburo fotosensibile possono causare problemi di qualità di stampa.

---

4. Se sono presenti graffi, impronte o altri danni sul tamburo fotosensibile, sostituire la cartuccia di toner.
5. Se il tamburo fotosensibile non appare danneggiato, agitare delicatamente la cartuccia di toner diverse volte e reinstallarla. Stampare alcune pagine per verificare che il problema sia stato risolto.

## Controllo della carta e dell'ambiente di stampa

### Uso di carta conforme alle specifiche consigliate da HP

Utilizzare un tipo di carta diverso se si verificano i seguenti problemi:

- La stampa è troppo chiara o sembra sbiadita su alcune aree.
- Sulle pagine stampate sono presenti macchie di toner.
- Sulle pagine stampate sono presenti sbavature di toner.
- I caratteri stampati sembrano deformati.
- Le pagine stampate sono arricciate.

Utilizzare sempre il tipo e il peso della carta supportati da questo prodotto. Inoltre, attenersi alle seguenti istruzioni nella scelta della carta:

- Utilizzare carta di buona qualità che non presenti tagli, incisioni, lacerazioni, macchie, particelle estranee, polvere, stropicciature, fori, bordi ondulati o piegati.
- Non utilizzare carta su cui sono state eseguite stampe precedenti.
- Utilizzare carta specifica per stampanti laser. Non utilizzare carta esclusivamente indicata per le stampanti a getto d'inchiostro.
- Non utilizzare carta troppo ruvida. L'uso di carta più levigata offre generalmente una qualità di stampa migliore.

### Controllo dell'ambiente

Le condizioni ambientali possono influire direttamente sulla qualità di stampa, inoltre costituiscono una causa comune dei problemi di alimentazione della carta. Tentare le soluzioni seguenti:

- Non posizionare il prodotto in prossimità di correnti d'aria provenienti ad esempio dalla ventilazione dei condizionatori o da finestre e porte aperte.
- Accertarsi che il prodotto non venga esposto a temperature o umidità non conformi alle specifiche del prodotto.
- Non posizionare il prodotto in uno spazio confinato, ad esempio un mobiletto.
- Collocare il prodotto su una superficie resistente e piana.
- Rimuovere qualsiasi oggetto situato tra il prodotto e le prese d'aria. Il prodotto necessita di un adeguato flusso di aria su tutti i lati, compresa la parte superiore.
- Evitare che il prodotto entri a contatto con detriti nell'aria, polvere, vapore, grasso o altri elementi che possono lasciare residui all'interno del prodotto.

# Regolazione delle impostazioni dei colori (Windows)

## Modifica del tema colore

1. Nel programma software, selezionare l'opzione **Stampa**.
2. Selezionare il prodotto, quindi fare clic sul pulsante **Proprietà** o **Preferenze**.
3. Fare clic sulla scheda **Colore**.
4. Selezionare la casella di controllo **HP EasyColor** per deselegionare l'opzione.
5. Selezionare un tema colore dall'elenco a discesa **Temi colore**.
  - **Predefinito (sRGB)**: questo tema consente di impostare il prodotto in modo che i dati RGB vengano stampati in modalità periferica raw. Quando si utilizza questo tema, gestire il colore dal programma software o dal sistema operativo per un rendering corretto.
  - **Brillante (sRGB)**: il prodotto aumenta la saturazione del colore nei mezzitoni. Utilizzare questo tema per la stampa di grafica aziendale.
  - **Foto (sRGB)**: il prodotto interpreta il colore RGB come se fosse stampato su una fotografia mediante un minilaboratorio digitale. Fornisce un rendering di colori più intensi e saturi, a differenza della modalità Predefinito (sRGB). Utilizzare questo tema per la stampa di foto.
  - **Foto (Adobe RGB 1998)**: utilizzare questo tema per la stampa di foto digitali che utilizzano lo spazio cromatico AdobeRGB anziché sRGB. Quando si utilizza questo tema, disattivare la gestione dei colori nel programma software.
  - **Nessuna**: non viene utilizzato alcun tema colore.
  - **Profilo personalizzato**: selezionare questa opzione per utilizzare un profilo di input personalizzato ed avere un maggior controllo sui colori generati (ad esempio, per emulare un altro prodotto HP Color LaserJet specifico). I profili personalizzati sono scaricabili dal sito [www.hp.com](http://www.hp.com).
6. Fare clic sul pulsante **OK** per chiudere la finestra di dialogo **Proprietà documento**. Nella finestra di dialogo **Stampa**, fare clic sul pulsante **OK** per stampare il processo.

## Modifica delle opzioni relative al colore

1. Nel programma software, selezionare l'opzione **Stampa**.
2. Selezionare il prodotto, quindi fare clic sul pulsante **Proprietà** o **Preferenze**.
3. Fare clic sulla scheda **Colore**.
4. Selezionare la casella di controllo **HP EasyColor** per deselegionare l'opzione.
5. Fare clic sull'impostazione **Automatico** o **Manuale**.
  - Impostazione **Automatico**: selezionare questa impostazione per la maggior parte dei processi di stampa a colori.
  - Impostazione **Manuale**: selezionare questa impostazione per regolare le impostazioni relative al colore indipendentemente dalle altre impostazioni. Fare clic sul pulsante **Impostazioni...** per aprire la finestra di regolazione del colore manuale.



**NOTA:** la modifica manuale delle impostazioni relative al colore può influire sull'output. HP consiglia di far modificare tali impostazioni solo da esperti di grafica a colori.

6. Fare clic sull'opzione **Stampa in scala di grigi** per stampare un documento a colori in scala di grigi e nero. Utilizzare questa opzione per stampare documenti a colori destinati alla copia o all'invio via fax. Utilizzare inoltre questa opzione per stampare bozze o per risparmiare sul consumo del toner a colori.
7. Fare clic sul pulsante **OK** per chiudere la finestra di dialogo **Proprietà documento**. Nella finestra di dialogo **Stampa**, fare clic sul pulsante **OK** per stampare il processo.

## Tentativo con un altro driver di stampa

Se si esegue la stampa da un programma software e le pagine stampate presentano righe inaspettate nelle immagini, testo mancante, immagini mancanti, formattazione errata o font sostitutivi, provare a utilizzare un driver di stampa differente. I seguenti driver di stampa sono disponibili all'indirizzo [www.hp.com/go/lj700colorMFPM775\\_software](http://www.hp.com/go/lj700colorMFPM775_software).

<b>Driver HP PCL 6</b>	<ul style="list-style-type: none"><li>• Fornito come driver predefinito sul CD del prodotto. Questo driver viene installato automaticamente a meno che non ne venga selezionato uno diverso</li><li>• Consigliato per la stampa in tutti gli ambienti Windows</li><li>• Fornisce la migliore velocità totale, la qualità di stampa e il supporto delle caratteristiche del prodotto per la maggior parte degli utenti</li><li>• Sviluppato per l'allineamento con Windows Graphic Device Interface (GDI) al fine di ottenere la migliore velocità in ambienti Windows</li><li>• Potrebbe non essere completamente compatibile con programmi software personalizzati e di terze parti basati su PCL 5</li></ul>
<b>Driver HP UPD PS</b>	<ul style="list-style-type: none"><li>• Consigliato per la stampa con i programmi software Adobe® o con altri programmi software con grafica molto complessa</li><li>• Supporta la stampa con driver di emulazione postscript o con font flash postscript</li></ul>
<b>HP UPD PCL 5</b>	<ul style="list-style-type: none"><li>• Consigliato per la stampa di buona qualità in ambienti Windows</li><li>• Compatibile con versioni PCL precedenti e con i prodotti HP LaserJet meno recenti</li><li>• Scelta consigliata per la stampa da programmi software di terze parti o personalizzati</li><li>• Scelta consigliata per l'uso in ambienti misti che richiedono l'impostazione del prodotto per PCL 5 (UNIX, Linux, mainframe)</li><li>• Progettato per essere utilizzato in ambienti Windows aziendali, consente di installare un solo driver per più modelli di prodotto</li><li>• Consigliato per la stampa da un computer portatile Windows con più modelli di prodotto</li></ul>
<b>HP UPD PCL 6</b>	<ul style="list-style-type: none"><li>• Consigliato per la stampa in tutti gli ambienti Windows</li><li>• Alla maggior parte degli utenti, offre velocità, qualità di stampa e supporto delle caratteristiche della stampante complessivamente migliori</li><li>• Sviluppato per l'allineamento con Windows Graphic Device Interface (GDI) per velocità ottimale in ambienti Windows</li><li>• Potrebbe non essere completamente compatibile con programmi software personalizzati e di terze parti basati su PCL 5</li></ul>

## Impostazione dell'allineamento del singolo vassoio

Regolare l'allineamento per ogni vassoio quando il testo o le immagini non sono centrate o allineate correttamente sulla pagina stampata.

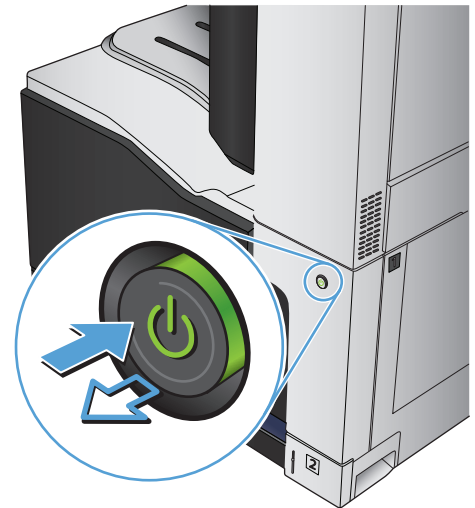
1. Nella schermata iniziale del pannello di controllo del prodotto, scorrere e toccare il pulsante [Amministrazione](#).
2. Aprire i seguenti menu:
  - [Impostazioni generali](#)
  - [Qualità di stampa](#)
  - [Registrazione dell'immagine](#)
3. Selezionare il vassoio che si desidera regolare.
4. Toccare il pulsante [Stampa pagina di prova](#), quindi seguire le istruzioni sulle pagine stampate.
5. Toccare il pulsante [Stampa pagina di prova](#) per verificare i risultati, quindi, se necessario, effettuare ulteriori regolazioni.
6. Quando si sono ottenuti risultati soddisfacenti, toccare il pulsante [Salva](#) per salvare le nuove impostazioni.

# Miglioramento della qualità di stampa

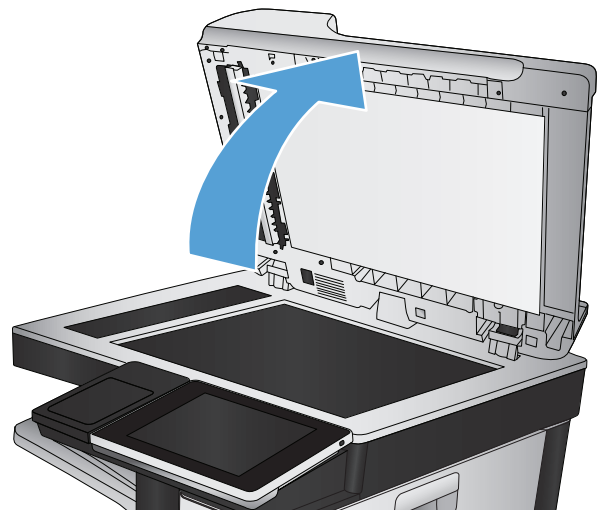
## Controllo della presenza di sporco e sbavature sul vetro dello scanner

Col tempo, potrebbero formarsi macchie di residui sul vetro dello scanner e sul pannello bianco in plastica che potrebbero compromettere le prestazioni. Utilizzare la seguente procedura per pulire il vetro dello scanner e il rivestimento bianco di plastica.

1. Premere il pulsante di accensione per spegnere il prodotto, quindi scollegare il cavo di alimentazione dalla presa elettrica.



2. Aprire il coperchio dello scanner. Allineare la carta che presenta difetti con il vetro dello scanner per identificare la posizione di sporco e macchie.



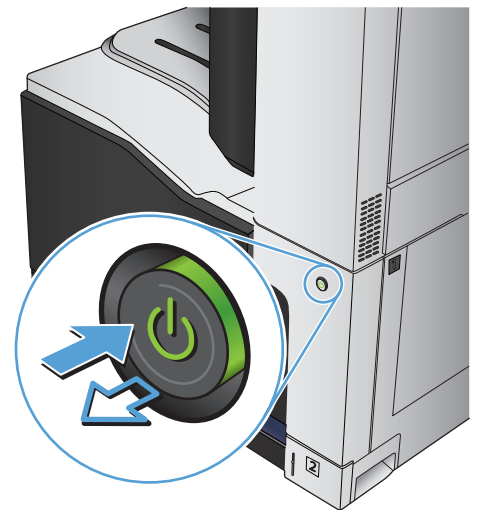
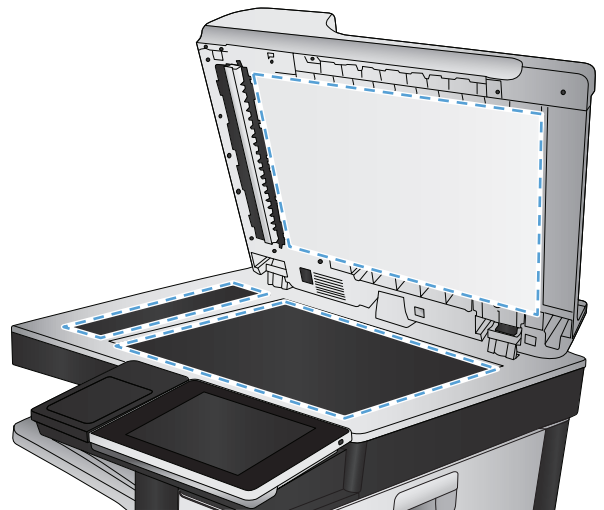
3. Pulire il vetro principale dello scanner, il vetro dell'alimentatore documenti (la piccola striscia di vetro a sinistra dello scanner) e il pannello bianco in spugna. Usare un panno morbido o una spugna inumidita con un detergente per vetri non abrasivo. Per evitare la formazione di macchie, asciugare il vetro e il pannello bianco in plastica con un panno di camoscio o una spugna di cellulosa.

**ATTENZIONE:** non utilizzare abrasivi, acetone, benzene, ammoniaca, alcol etilico o tetracloruro di carbonio sul prodotto per non danneggiarlo. Non versare prodotti liquidi direttamente sul vetro o il ripiano, poiché potrebbero gocciolare e danneggiare il prodotto.

**NOTA:** In caso di problemi con striature sulle copie quando si utilizza l'alimentatore documenti, assicurarsi di pulire la piccola striscia di vetro a sinistra dello scanner.

**NOTA:** Questo video in lingua inglese mostra una dimostrazione su come identificare e pulire i residui che causano le striature sulle copie:  
[www.youtube.com/watch?v=CGn7FJvH8sE](http://www.youtube.com/watch?v=CGn7FJvH8sE).

4. Collegare il cavo di alimentazione a una presa, quindi premere il pulsante di accensione per accedere il prodotto.



## Calibrazione dello scanner

Se l'immagine copiata non è posizionata correttamente sulla pagina, calibrare lo scanner.



**NOTA:** quando si utilizza l'alimentatore documenti, regolare le guide nel vassoio di alimentazione in modo che aderiscano al documento originale.

1. Nella schermata iniziale del pannello di controllo del prodotto, scorrere e toccare il pulsante [Manutenzione della periferica](#).
2. Aprire i seguenti menu:
  - [Calibrazione/Pulizia](#)
  - [Calibra scanner](#)
3. Toccare il pulsante [Avanti](#) per avviare il processo di calibrazione. Seguire le istruzioni visualizzate.
4. Attendere il termine della calibrazione del prodotto, quindi provare di nuovo a eseguire la copia.

## Controllo delle impostazioni della carta

Controllare le impostazioni della carta se le pagine copiate presentano macchie, stampe scure o sfocate, carta arricciata, puntini sparsi di toner, residui di toner o aree in cui è caduto del toner.

### Controllo della configurazione del tipo e del formato della carta


1. Nella schermata iniziale del pannello di controllo del prodotto, scorrere e toccare il pulsante [Vassoio](#).
2. Toccare la riga corrispondente al vassoio da configurare, quindi toccare il pulsante [Modifica](#).
3. Selezionare il tipo e il formato della carta dagli elenchi di opzioni.
4. Toccare il pulsante [OK](#) per salvare la selezione.

### Selezionare il vassoio da utilizzare per la copia

1. Nella schermata iniziale del pannello di controllo del prodotto, toccare il pulsante [Copia](#).
2. Toccare il pulsante [Selezione carta](#).
3. Selezionare il vassoio contenente la carta che si desidera utilizzare, quindi toccare il pulsante [OK](#).

## Controllo delle impostazioni di regolazione dell'immagine


Regolare queste ulteriori impostazioni per migliorare la qualità della copia.


1. Nella schermata iniziale del pannello di controllo del prodotto, toccare il pulsante [Copia](#).
2. Toccare il pulsante [Regolazione immagine](#).
3. Regolare i dispositivi di scorrimento per impostare i livelli [Toni scuri](#), [Contrasto](#), [Nitidezza](#) e [Rimozione background](#). Toccare il pulsante [OK](#).
4. Toccare il pulsante [Avvia](#) .



## Ottimizzazione della qualità di copia per testo o immagini

Ottimizzare il processo di copia per il tipo di immagine copiata: testo, immagini o foto.

1. Nella schermata iniziale del pannello di controllo del prodotto, toccare il pulsante **Copia**.
2. Toccare il pulsante **Altre opzioni**, quindi toccare il pulsante **Ottimizza testo/foto**.
3. Selezionare una delle opzioni predefinite oppure toccare il pulsante **Regolazione manuale**, quindi regolare il dispositivo di scorrimento nell'area **Ottimizza per**. Toccare il pulsante **OK**.
4. Toccare il pulsante **Avvia** .

 **NOTA:** queste impostazioni sono temporanee. Dopo aver terminato il processo, il prodotto ripristina le impostazioni predefinite.

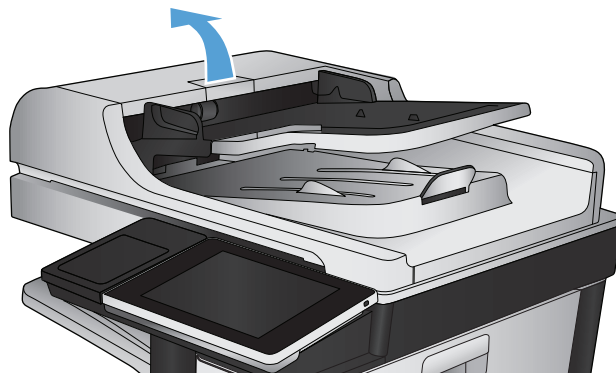
## Copia da bordo a bordo

Questa funzione consente di evitare le ombre che possono apparire lungo i margini delle copie quando il documento originale viene stampato vicino ai margini.

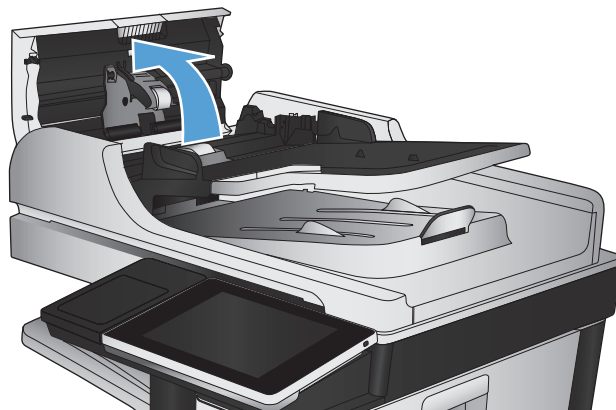
1. Nella schermata iniziale del pannello di controllo del prodotto, scorrere e toccare il pulsante **Amministrazione**.
2. Aprire i seguenti menu:
  - **Impostazioni copia**
  - **Bordo a bordo**
3. Selezionare l'opzione **Stampa da bordo a bordo** se il documento originale viene stampato vicino ai bordi della carta.
4. Toccare il pulsante **OK**.

## Pulizia dei rulli di prelievo e del tampone di separazione nell'alimentatore documenti

1. Sollevare il fermo dell'alimentatore documenti.

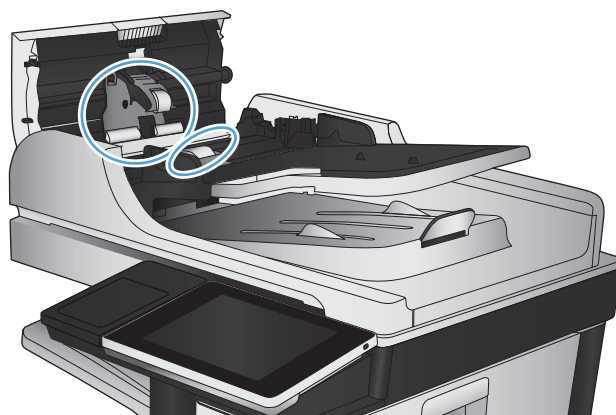


2. Aprire il coperchio dell'alimentatore documenti.

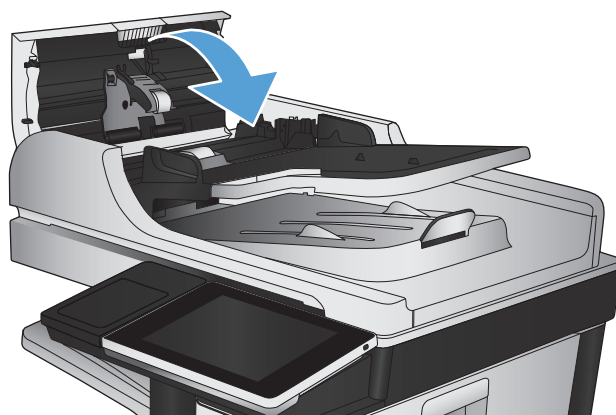


3. Asportare qualsiasi traccia di lanugine o polvere da ogni rullo di alimentazione e dal cuscinetto di separazione utilizzando aria compressa o un panno pulito inumidito con acqua calda.

**NOTA:** Sollevare il gruppo rulli in modo da poter pulire il secondo rullo.



4. Chiudere il coperchio dell'alimentatore documenti.

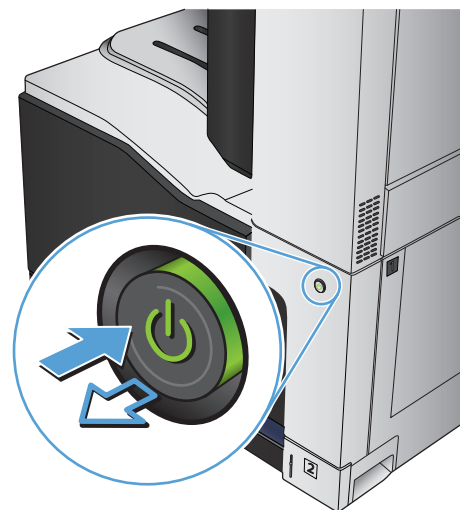


# Miglioramento della qualità di scansione

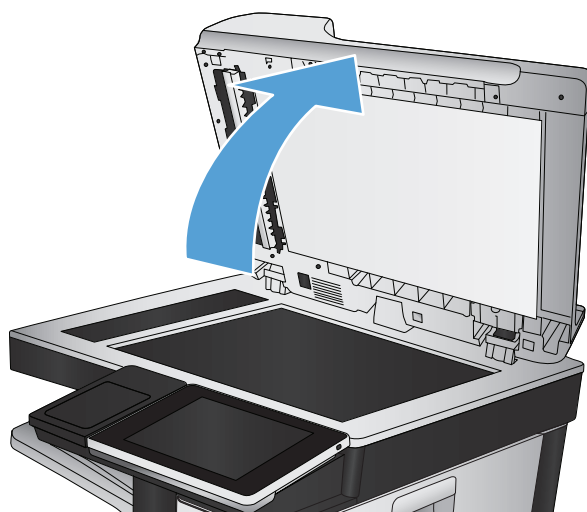
## Controllo della presenza di sporco e sbavature sul vetro dello scanner

Col tempo, potrebbero formarsi macchie di residui sul vetro dello scanner e sul pannello bianco in plastica che potrebbero compromettere le prestazioni. Utilizzare la seguente procedura per pulire il vetro dello scanner e il rivestimento bianco di plastica.

1. Premere il pulsante di accensione per spegnere il prodotto, quindi scollegare il cavo di alimentazione dalla presa elettrica.



2. Aprire il coperchio dello scanner. Allineare la carta che presenta difetti con il vetro dello scanner per identificare la posizione di sporco e macchie.



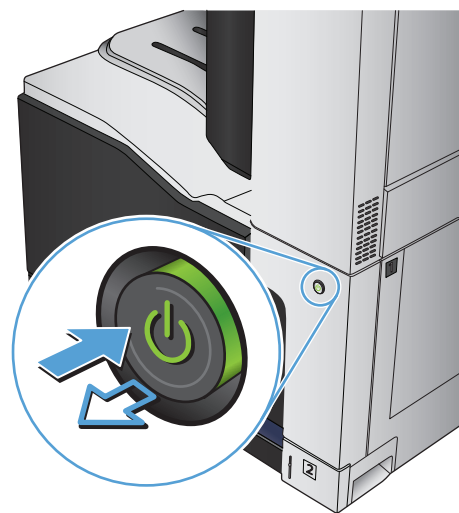
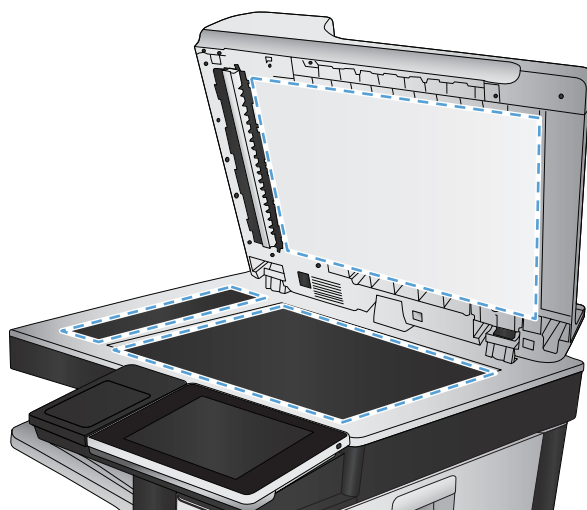
3. Pulire il vetro principale dello scanner, il vetro dell'alimentatore documenti (la piccola striscia di vetro a sinistra dello scanner) e il pannello bianco in spugna. Usare un panno morbido o una spugna inumidita con un detergente per vetri non abrasivo. Per evitare la formazione di macchie, asciugare il vetro e il pannello bianco in plastica con un panno di camoscio o una spugna di cellulosa.

**ATTENZIONE:** non utilizzare abrasivi, acetone, benzene, ammoniaca, alcol etilico o tetracloruro di carbonio sul prodotto per non danneggiarlo. Non versare prodotti liquidi direttamente sul vetro o il ripiano, poiché potrebbero gocciolare e danneggiare il prodotto.

**NOTA:** In caso di problemi con striature sulle copie quando si utilizza l'alimentatore documenti, assicurarsi di pulire la piccola striscia di vetro a sinistra dello scanner.

**NOTA:** Questo video in lingua inglese mostra una dimostrazione su come identificare e pulire i residui che causano le striature sulle copie:  
[www.youtube.com/watch?v=CGn7FJvH8sE](http://www.youtube.com/watch?v=CGn7FJvH8sE).


4. Collegare il cavo di alimentazione a una presa, quindi premere il pulsante di accensione per accedere il prodotto.




## Controllo delle impostazioni di risoluzione

 **NOTA:** impostando la risoluzione su un valore elevato, le dimensioni del file e i tempi di scansione aumentano.

1. Nella schermata iniziale del pannello di controllo del prodotto, scorrere e toccare il pulsante **Amministrazione**.
2. Aprire il menu **Impostazioni scansione/invio digitale**.
3. Selezionare la categoria delle impostazioni di scansione e invio da configurare.
4. Aprire il menu **Opzioni processo predefinite**.
5. Toccare il pulsante **Risoluzione**.


6. Selezionare una delle opzioni predefinite. Toccare il pulsante [Salva](#).
7. Toccare il pulsante [Avvia](#) .

## Controllo delle impostazioni del colore

1. Nella schermata iniziale del pannello di controllo del prodotto, scorrere e toccare il pulsante [Amministrazione](#).
2. Aprire il menu [Impostazioni scansione/invio digitale](#).
3. Selezionare la categoria delle impostazioni di scansione e invio da configurare.
4. Aprire il menu [Opzioni processo predefinite](#).
5. Toccare il pulsante [Colore/Nero](#).
6. Selezionare una delle opzioni predefinite. Toccare il pulsante [Salva](#).
7. Toccare il pulsante [Avvia](#) .

## Controllo delle impostazioni di regolazione dell'immagine


Regolare queste ulteriori impostazioni per migliorare la qualità di scansione.

1. Nella schermata iniziale del pannello di controllo del prodotto, scorrere e toccare il pulsante [Amministrazione](#).
2. Aprire il menu [Impostazioni scansione/invio digitale](#).
3. Selezionare la categoria delle impostazioni di scansione e invio da configurare.
4. Aprire il menu [Opzioni processo predefinite](#).
5. Toccare il pulsante [Regolazione immagine](#).
6. Regolare i dispositivi di scorrimento per impostare i livelli [Toni scuri](#), [Contrasto](#), [Nitidezza](#) e [Rimozione background](#). Toccare il pulsante [Salva](#).
7. Toccare il pulsante [Avvia](#) .

## Ottimizzazione della qualità di scansione per testo o immagini

Ottimizzare il processo di scansione per il tipo di immagine sottoposta a scansione: testo, immagini o foto.

1. Nella schermata iniziale del pannello di controllo del prodotto, toccare uno dei pulsanti relativi alle funzioni di scansione/invio:
  - [Salva in cartella di rete](#)
  - [Salva in memoria periferica](#)
  - [Salva su USB](#)
2. Toccare il pulsante [Altre opzioni](#), quindi toccare il pulsante [Ottimizza testo/foto](#).


3. Selezionare una delle opzioni predefinite oppure toccare il pulsante [Regolazione manuale](#), quindi regolare il dispositivo di scorrimento nell'area [Ottimizza per](#). Toccare il pulsante [OK](#).
4. Toccare il pulsante Avvia .



**NOTA:** queste impostazioni sono temporanee. Dopo aver terminato il processo, il prodotto ripristina le impostazioni predefinite.

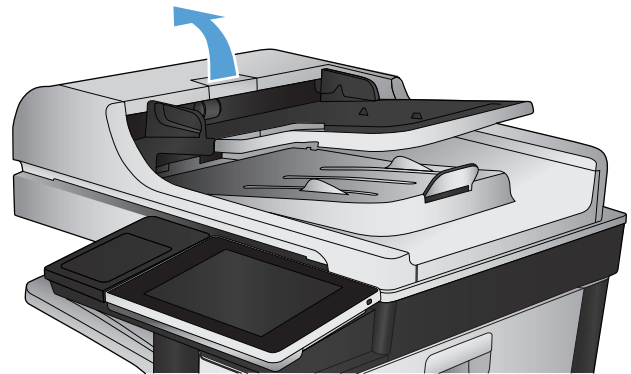
## Controllo delle impostazioni di qualità di stampa

Questa impostazione consente di regolare il livello di compressione durante il salvataggio del file. Per la massima qualità, selezionare l'impostazione più elevata.

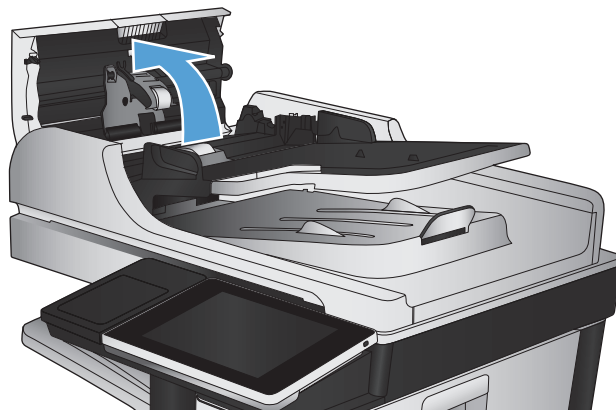
1. Nella schermata iniziale del pannello di controllo del prodotto, scorrere e toccare il pulsante [Amministrazione](#).
2. Aprire il menu [Impostazioni scansione/invio digitale](#).
3. Selezionare la categoria delle impostazioni di scansione e invio da configurare.
4. Aprire il menu [Opzioni processo predefinite](#).
5. Toccare il pulsante [Qualità output](#).
6. Selezionare una delle opzioni predefinite. Toccare il pulsante [Salva](#).
7. Toccare il pulsante Avvia .

## Pulizia dei rulli di prelievo e del tampone di separazione nell'alimentatore documenti

1. Sollevare il fermo dell'alimentatore documenti.

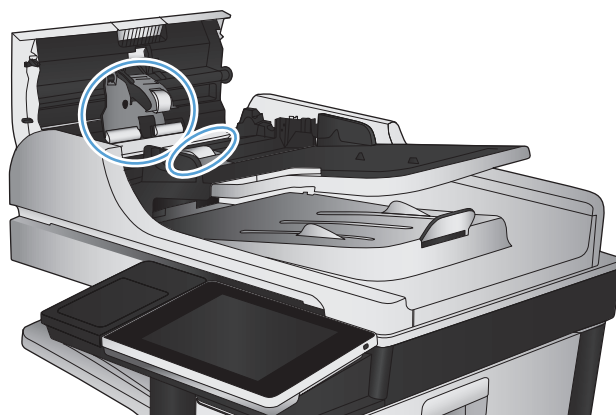


2. Aprire il coperchio dell'alimentatore documenti.

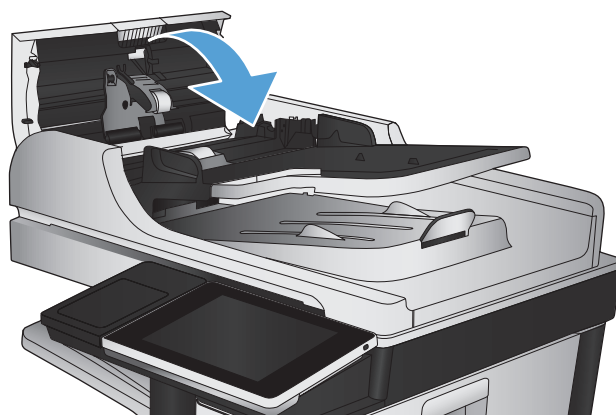


3. Asportare qualsiasi traccia di lanugine o polvere da ogni rullo di alimentazione e dal cuscinetto di separazione utilizzando aria compressa o un panno pulito inumidito con acqua calda.

**NOTA:** Sollevare il gruppo rulli in modo da poter pulire il secondo rullo.



4. Chiudere il coperchio dell'alimentatore documenti.

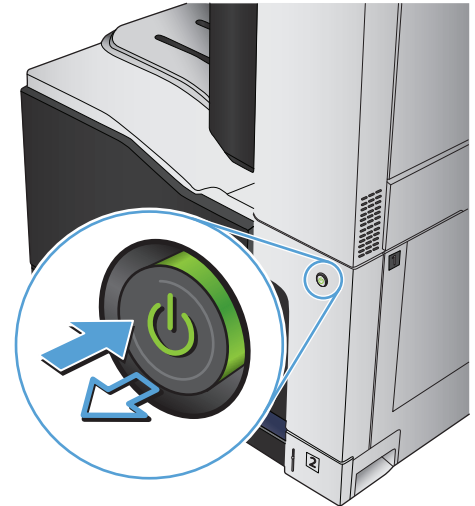


# Miglioramento della qualità di invio del fax

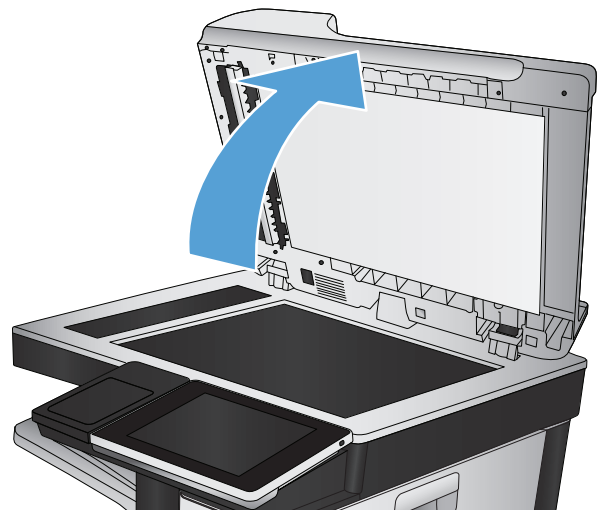
## Controllo della presenza di sporco e sbavature sul vetro dello scanner

Col tempo, potrebbero formarsi macchie di residui sul vetro dello scanner e sul pannello bianco in plastica che potrebbero compromettere le prestazioni. Utilizzare la seguente procedura per pulire il vetro dello scanner e il rivestimento bianco di plastica.

1. Premere il pulsante di accensione per spegnere il prodotto, quindi scollegare il cavo di alimentazione dalla presa elettrica.



2. Aprire il coperchio dello scanner. Allineare la carta che presenta difetti con il vetro dello scanner per identificare la posizione di sporco e macchie.





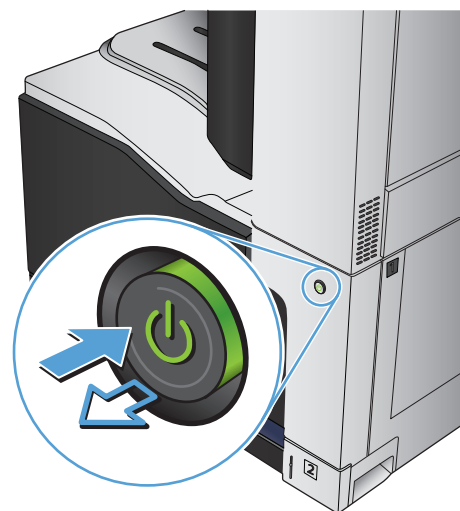
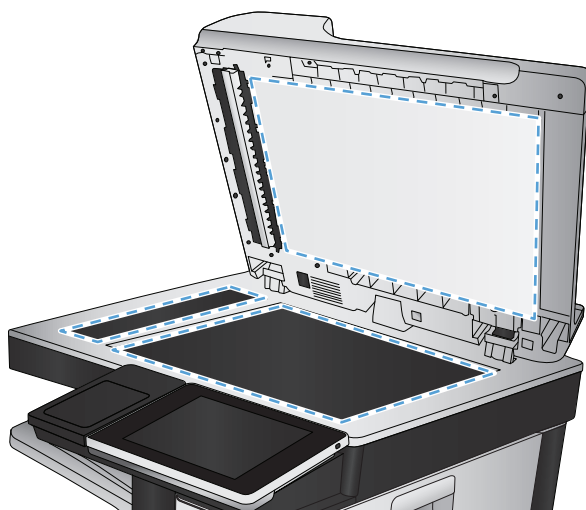
3. Pulire il vetro principale dello scanner, il vetro dell'alimentatore documenti (la piccola striscia di vetro a sinistra dello scanner) e il pannello bianco in spugna. Usare un panno morbido o una spugna inumidita con un detergente per vetri non abrasivo. Per evitare la formazione di macchie, asciugare il vetro e il pannello bianco in plastica con un panno di camoscio o una spugna di cellulosa.

**ATTENZIONE:** non utilizzare abrasivi, acetone, benzene, ammoniaca, alcol etilico o tetracloruro di carbonio sul prodotto per non danneggiarlo. Non versare prodotti liquidi direttamente sul vetro o il ripiano, poiché potrebbero gocciolare e danneggiare il prodotto.

**NOTA:** In caso di problemi con striature sulle copie quando si utilizza l'alimentatore documenti, assicurarsi di pulire la piccola striscia di vetro a sinistra dello scanner.

**NOTA:** Questo video in lingua inglese mostra una dimostrazione su come identificare e pulire i residui che causano le striature sulle copie:  
[www.youtube.com/watch?v=CGn7FJvH8sE](http://www.youtube.com/watch?v=CGn7FJvH8sE).

4. Collegare il cavo di alimentazione a una presa, quindi premere il pulsante di accensione per accedere il prodotto.




## Controllo delle impostazioni di risoluzione di invio del fax




**NOTA:** l'incremento della risoluzione determina l'aumento della dimensione del fax e dei tempi di invio.

1. Nella schermata iniziale del pannello di controllo del prodotto, scorrere e toccare il pulsante **Amministrazione**.
2. Aprire i seguenti menu:
  - **Impostazioni fax**
  - **Impostazioni invio fax**
  - **Opzioni processo predefinite**
3. Toccare il pulsante **Risoluzione**.

4. Selezionare una delle opzioni predefinite. Toccare il pulsante [Salva](#).
5. Toccare il pulsante [Avvia](#) .


## Controllo delle impostazioni di regolazione dell'immagine

Regolare queste ulteriori impostazioni per migliorare la qualità di invio del fax.

1. Nella schermata iniziale del pannello di controllo del prodotto, scorrere e toccare il pulsante [Amministrazione](#).
2. Aprire i seguenti menu:
  - [Impostazioni fax](#)
  - [Impostazioni invio fax](#)
  - [Opzioni processo predefinite](#)
3. Toccare il pulsante [Regolazione immagine](#).
4. Regolare i dispositivi di scorrimento per impostare i livelli [Toni scuri](#), [Contrasto](#), [Nitidezza](#) e [Rimozione background](#). Toccare il pulsante [Salva](#).
5. Toccare il pulsante [Avvia](#) .

## Ottimizzazione della qualità del fax per testo o immagini

Ottimizzare il processo di invio del fax per il tipo di immagine sottoposta a scansione: testo, immagini o foto.

1. Nella schermata iniziale del pannello di controllo del prodotto, toccare il pulsante [Copia](#).
2. Toccare il pulsante [Altre opzioni](#), quindi toccare il pulsante [Ottimizza testo/foto](#).
3. Selezionare una delle opzioni predefinite oppure toccare il pulsante [Regolazione manuale](#), quindi regolare il dispositivo di scorrimento nell'area [Ottimizza per](#). Toccare il pulsante [OK](#).
4. Toccare il pulsante [Avvia](#) .



**NOTA:** queste impostazioni sono temporanee. Dopo aver terminato il processo, il prodotto ripristina le impostazioni predefinite.

## Controllo delle impostazioni di correzione degli errori

L'impostazione [Modalità correzione errori](#) potrebbe essere disattivata, con conseguente riduzione della qualità dell'immagine. Seguire le istruzioni indicate per attivarla.

1. Nella schermata iniziale del pannello di controllo del prodotto, scorrere e toccare il pulsante [Amministrazione](#).
2. Aprire i seguenti menu:
  - [Impostazioni fax](#)
  - [Impostazioni invio fax](#)

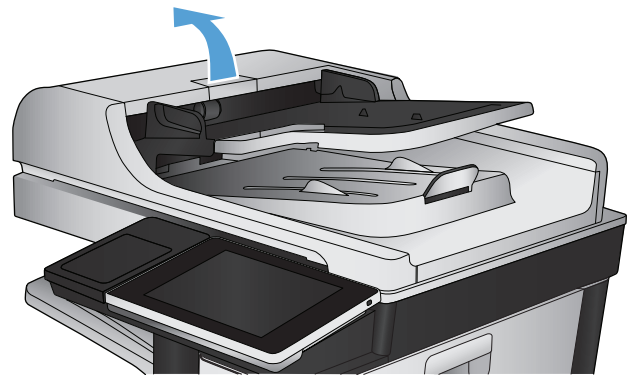
- [Impostazione invio fax](#)
  - [Impostazioni di invio fax generali](#)
3. Selezionare l'opzione [Modalità correzione errori](#). Toccare il pulsante [Salva](#).

## Invio a un fax diverso

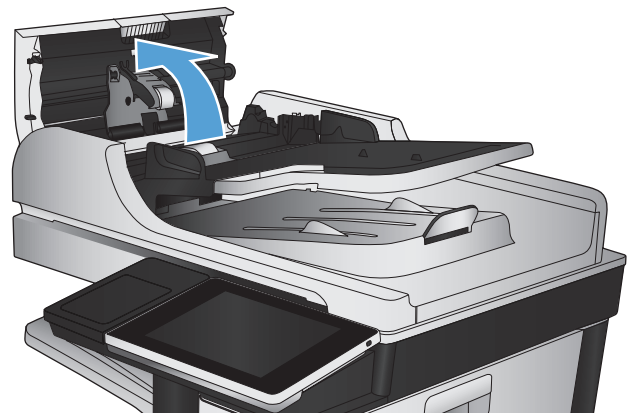
Provare a inviare il fax a un altro apparecchio fax. Se la qualità del fax risulta migliore, il problema è legato alle impostazioni iniziali dell'apparecchio fax del destinatario o allo stato dei materiali di consumo.

## Pulizia dei rulli di prelievo e del tampone di separazione nell'alimentatore documenti

1. Sollevare il fermo dell'alimentatore documenti.

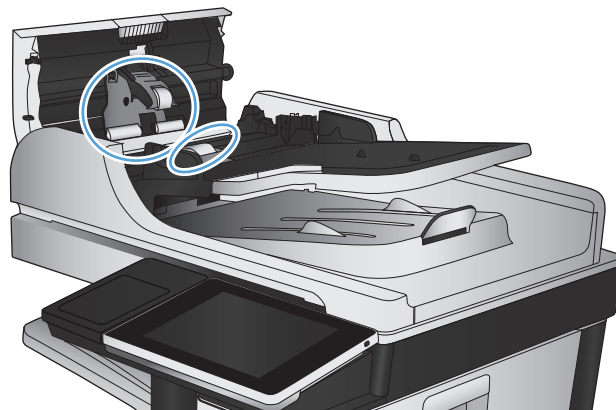


2. Aprire il coperchio dell'alimentatore documenti.

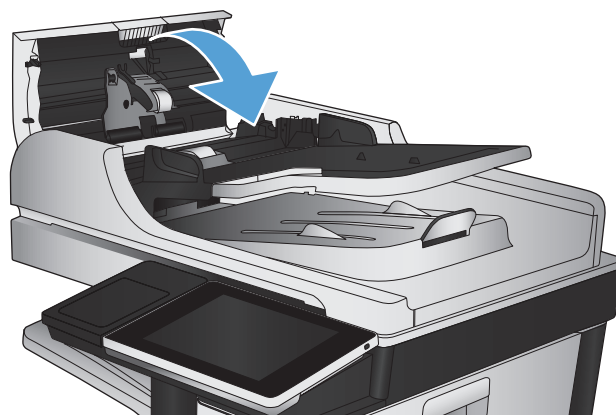


3. Asportare qualsiasi traccia di lanugine o polvere da ogni rullo di alimentazione e dal cuscinetto di separazione utilizzando aria compressa o un panno pulito inumidito con acqua calda.

**NOTA:** Sollevare il gruppo rulli in modo da poter pulire il secondo rullo.



4. Chiudere il coperchio dell'alimentatore documenti.



## Controllo dell'impostazione di adattamento alla pagina

Se l'impostazione **Adatta a pagina** è attivata e le dimensioni del fax in entrata sono superiori al formato pagina predefinito, il prodotto tenterà di ridimensionare l'immagine per adattarla alle dimensioni della pagina. Se questa impostazione è disattivata, le immagini di maggiori dimensioni vengono suddivise su più pagine.

1. Nella schermata iniziale del pannello di controllo del prodotto, scorrere e toccare il pulsante **Amministrazione**.
2. Aprire i seguenti menu:
  - **Impostazioni fax**
  - **Impostazioni di ricezione fax**
  - **Opzioni processo predefinite**
  - **Adatta a pagina**
3. Toccare l'opzione **Abilitato** per attivare l'impostazione oppure l'opzione **Disabilitato** per disattivarla. Toccare il pulsante **Salva**.

## Verifica dell'apparecchiatura fax del mittente

Chiedere al mittente di provare a inviare il fax a un apparecchio fax differente. Se la qualità del fax risulta migliore, il problema è legato all'apparecchio fax del mittente. Se non è disponibile un altro apparecchio fax, apportare le seguenti modifiche:

- Accertarsi che il documento originale sia su carta bianca (non colorata).
- Aumentare le impostazioni di risoluzione fax, livello di qualità o contrasto.
- Se possibile, inviare il fax da un programma software del computer.

# Il prodotto non stampa o stampa lentamente

## Il prodotto non stampa

Se il prodotto non stampa, provare le seguenti soluzioni.

1. Accertarsi che il prodotto sia acceso e che il pannello di controllo indichi che è pronto.
  - Se il pannello di controllo non indica che il prodotto è pronto, spegnere e riaccendere il prodotto.
  - Se il pannello di controllo indica che il prodotto è pronto, provare a inviare nuovamente il processo.
2. Se il pannello di controllo indica che è stato rilevato un errore del prodotto, risolverlo e provare a inviare nuovamente il processo.
3. Assicurarsi che tutti i cavi siano collegati correttamente. Se il prodotto è collegato a una rete, controllare quanto segue:
  - Verificare la spia situata accanto alla connessione di rete sul prodotto. Se la rete è attiva, la spia è verde.
  - Assicurarsi di utilizzare un cavo di rete e non un cavo telefonico per la connessione alla rete.
  - Assicurarsi che il router, l'hub o l'interruttore sia acceso e funzioni correttamente.
4. Installare il software HP dal CD fornito con il prodotto o utilizzare il driver di stampa UPD. L'uso di driver di stampa generici può determinare ritardi nell'eliminazione dei processi dalla coda di stampa.
5. Nell'elenco delle stampanti sul computer, fare clic con il pulsante destro del mouse sul nome del prodotto, fare clic su **Proprietà** e aprire la scheda **Porte**.
  - Se si utilizza un cavo di rete per la connessione alla rete, assicurarsi che il nome della stampante presente nella scheda **Porte** corrisponda a quello prodotto sulla pagina di configurazione del prodotto.
  - Se si sta utilizzando un cavo USB e viene eseguita la connessione a una rete wireless, verificare che la casella accanto a **Porta stampante virtuale per USB** sia selezionata.
6. Se si utilizza un sistema di firewall personale sul computer, è possibile che blocchi la comunicazione con il prodotto. Provare a disattivare temporaneamente il firewall per verificare se è l'origine del problema.
7. Se il computer o il prodotto sono connessi a una rete wireless, una bassa qualità del segnale o un'interferenza potrebbero ritardare i processi di stampa.

## Il prodotto stampa lentamente

Se il prodotto stampa, ma risulta lento, provare le seguenti soluzioni.

1. Assicurarsi che il computer sia conforme alle specifiche minime per questo prodotto. Per un elenco delle specifiche, visitare il sito Web: [www.hp.com/support/lj700colorMFPM775](http://www.hp.com/support/lj700colorMFPM775).
2. Quando si configura il prodotto per la stampa su alcuni tipi di carta, ad esempio carta spessa, la stampa viene eseguita più lentamente in modo da consentire una corretta fusione del toner sulla carta. Se l'impostazione del tipo di carta non è corretta per il tipo di carta utilizzato, impostare il tipo di carta corretto.

# Risoluzione dei problemi relativi alla stampa diretta da accessorio USB

- [Il menu Recupero processo da USB non si apre quando si inserisce l'unità flash USB](#)
- [Non è possibile stampare file dall'unità flash USB](#)
- [Il file che si desidera stampare non è indicato nel menu Recupero processo da USB](#)

## Il menu Recupero processo da USB non si apre quando si inserisce l'unità flash USB

1. Prima di poter utilizzare questa funzione, è necessario abilitarla.
  - a. Nella schermata iniziale del pannello di controllo del prodotto, scorrere e toccare il pulsante **Amministrazione**.
  - b. Aprire i seguenti menu:
    - **Impostazioni generali**
    - **Attivazione del recupero da USB**
  - c. Selezionare l'opzione **Abilita**, quindi toccare il pulsante **Salva**.
2. È probabile che il prodotto non supporti l'unità flash USB o il file system in uso. Salvare i file su un'unità flash USB standard che utilizza il file system FAT (File Allocation Table, Tabella di allocazione file). Il prodotto supporta unità flash USB FAT32.
3. Se è aperto un altro menu, chiuderlo e reinserire l'unità flash USB.
4. L'unità flash USB può disporre di più partizioni (alcuni produttori installano all'interno delle unità flash USB un software che consente di creare partizioni, simile a un CD). Formattare l'unità flash USB per rimuovere le partizioni o utilizzare un'altra unità.
5. L'unità flash USB potrebbe richiedere una quantità di alimentazione superiore rispetto a quella che il prodotto è in grado di fornire.
  - a. Rimuovere l'unità flash USB.
  - b. Spegnerne e riaccendere il prodotto.
  - c. Utilizzare un'unità flash USB che disponga della propria alimentazione o che sfrutti meno alimentazione.
6. L'unità flash USB potrebbe non funzionare correttamente.
  - a. Rimuovere l'unità flash USB.
  - b. Spegnerne e riaccendere il prodotto.
  - c. Provare a stampare utilizzando un'altra unità flash USB.

## Non è possibile stampare file dall'unità flash USB

1. Accertarsi che il vassoio contenga della carta.
2. Verificare la presenza di messaggi sul pannello di controllo. Se la carta è inceppata all'interno del prodotto, rimuovere l'inceppamento.

## Il file che si desidera stampare non è indicato nel menu **Recupero processo da USB**

1. È possibile che si stia tentando di stampare un tipo di file non supportato dalla funzione di stampa USB. Il prodotto supporta i tipi di file .pdf, .prn, .pcl, .ps e .cht.
2. È possibile che vi siano troppi file in una singola cartella dell'unità flash USB. Ridurre il numero di file nella cartella spostandoli in sottocartelle.
3. È possibile che il set di caratteri utilizzato per il nome del file non sia supportato. In tal caso, il prodotto sostituisce i nomi dei file con caratteri di un set diverso. Rinominare i file utilizzando i caratteri ASCII.



## Risoluzione dei problemi di connessione USB

Se il prodotto è collegato direttamente al computer, controllare il cavo.

- Verificare che il cavo sia collegato al computer e al prodotto.
- Verificare che il cavo non sia più lungo di 2 m. Provare a utilizzare un cavo più corto.
- Verificare se il cavo funziona correttamente collegandolo a un altro prodotto. Se necessario, sostituire il cavo.

## Risoluzione dei problemi di rete cablata

Controllare i seguenti elementi per verificare che il prodotto comunichi con la rete. Prima di iniziare, stampare una pagina di configurazione dal pannello di controllo del prodotto e individuare l'indirizzo IP del prodotto riportato in questa pagina.

- [Il collegamento fisico del prodotto è scadente](#)
- [Il computer utilizza un indirizzo IP errato per il prodotto](#)
- [Il computer non è in grado di comunicare con il prodotto](#)
- [Il prodotto utilizza un collegamento errato e impostazioni duplex non corrette per la rete](#)
- [Nuovi programmi software potrebbero provocare problemi di compatibilità](#)
- [Il computer o la workstation potrebbe non essere impostata correttamente](#)
- [Il prodotto è disattivato o altre impostazioni di rete non sono corrette](#)

### Il collegamento fisico del prodotto è scadente

1. Verificare che il prodotto sia collegato alla porta di rete corretta tramite un cavo della lunghezza corretta.
2. Verificare che i collegamenti via cavo siano protetti.
3. Controllare i collegamenti alla porta di rete nella parte posteriore del prodotto e verificare che la spia di attività color giallo ambra e quella verde sullo stato del collegamento siano accese.
4. Se il problema persiste, utilizzare un altro cavo o un'altra porta sull'hub.

### Il computer utilizza un indirizzo IP errato per il prodotto

1. Aprire le proprietà della stampante e fare clic sulla scheda **Porte**. Verificare che sia stato selezionato l'indirizzo IP del prodotto corretto. L'indirizzo IP del prodotto è riportato nella pagina di configurazione dello stesso.
2. Se il prodotto è stato installato tramite la porta TCP/IP standard di HP, selezionare la casella **Stampa sempre con questa stampante, anche se viene modificato il relativo indirizzo IP**.
3. Se il prodotto è stato installato mediante una porta TCP/IP standard di Microsoft, utilizzare il nome host invece dell'indirizzo IP.
4. Se l'indirizzo IP è corretto, eliminare il prodotto e aggiungerlo di nuovo.

### Il computer non è in grado di comunicare con il prodotto

1. Verificare la comunicazione di rete eseguendo il ping del prodotto.
  - a. Aprire un prompt di riga di comando sul computer. In Windows, fare clic su **Start, Esegui**, quindi digitare `cmd`.
  - b. Digitare `ping` seguito da uno spazio e dall'indirizzo IP del prodotto.
  - c. Se nella finestra vengono visualizzati i tempi di round-trip (andata e ritorno), la rete funziona.
2. Se il comando ping ha esito negativo, verificare che gli hub di rete siano attivi e che le impostazioni di rete, il prodotto e il computer siano configurati per la stessa rete.

## **Il prodotto utilizza un collegamento errato e impostazioni duplex non corrette per la rete**

HP consiglia di lasciare questa opzione in modalità automatica (impostazione predefinita). Se si modificano queste impostazioni, è necessario modificarle anche per la rete.

## **Nuovi programmi software potrebbero provocare problemi di compatibilità**

Verificare che tutti i nuovi programmi software siano installati correttamente e che utilizzino il driver di stampa corretto.

## **Il computer o la workstation potrebbe non essere impostata correttamente**

1. Controllare i driver di rete, i driver di stampa e il reindirizzamento di rete.
2. Verificare che il sistema operativo sia configurato correttamente.

## **Il prodotto è disattivato o altre impostazioni di rete non sono corrette**

1. Esaminare la pagina di configurazione per verificare lo stato del protocollo di rete. Attivarlo se necessario.
2. Riconfigurare le impostazioni di rete se necessario.

# Risoluzione dei problemi

## Elenco di controllo per la risoluzione dei problemi relativi al fax

Utilizzare l'elenco di controllo riportato di seguito per identificare la causa dei possibili problemi relativi al fax:

- **Si utilizza il cavo fax fornito con l'accessorio fax?** Questo accessorio fax è stato collaudato con il cavo fax in dotazione per soddisfare le specifiche RJ11 e funzionali. Non sostituire il cavo con un altro cavo fax. Per l'accessorio fax analogico sono necessari un cavo fax e una connessione telefonica analogica.
- **Il connettore della linea fax/telefono è inserito nella presa dell'accessorio fax?** Verificare che il connettore telefonico sia inserito correttamente nella presa. Inserire il connettore nella presa finché non scatta.
- **Il connettore telefonico a muro funziona correttamente?** Verificare la presenza del segnale collegando un telefono alla presa a muro e accertarsi che venga emesso un segnale e sia possibile effettuare o ricevere una chiamata.

## Tipo di linea telefonica utilizzato

- **Linea dedicata:** una linea fax/telefonica analogica standard assegnata per la ricezione o l'invio di fax.



**NOTA:** la linea telefonica deve essere utilizzata esclusivamente dal prodotto fax e non deve essere condivisa con altri tipi di dispositivi telefonici, ad esempio sistemi di allarme che utilizzano la linea telefonica per le notifiche agli istituti di vigilanza.

- **Sistema PBX:** un sistema telefonico aziendale. I telefoni standard e l'accessorio fax utilizzano un segnale telefonico analogico. Alcuni sistemi PBX sono digitali e potrebbero non essere compatibili con l'accessorio fax. È necessario disporre dell'accesso a una connessione telefonica analogica standard per inviare e ricevere fax.
- **Linee a trasferimento di chiamata:** una funzione del sistema telefonico che consente di trasferire la chiamata successiva sulla successiva linea disponibile quando la prima linea in entrata è occupata. Collegare il prodotto alla prima linea telefonica in entrata. L'accessorio fax risponde alla chiamata dopo il numero di squilli selezionato nell'impostazione del numero di squilli alla risposta.



**NOTA:** l'utilizzo delle linee a trasferimento di chiamata può creare problemi di ricezione fax. L'uso di tali linee è sconsigliato con questo prodotto.

## Utilizzo di un dispositivo di protezione da sbalzi di tensione

È possibile utilizzare un dispositivo di protezione da sbalzi di tensione tra la presa a muro e l'accessorio fax per proteggere quest'ultimo da eventuali sbalzi di tensione trasmessi tramite le linee telefoniche. Questi dispositivi possono causare problemi di comunicazione tramite fax in quanto compromettono la qualità del segnale telefonico. Se si riscontrano problemi nell'invio o nella ricezione di fax e si utilizza uno di questi dispositivi, collegare il prodotto direttamente alla presa telefonica a muro per stabilire se il problema riguarda il dispositivo di protezione dagli sbalzi di tensione.

## Utilizzo di un servizio di casella vocale fornito dalla società telefonica o di una segreteria telefonica

Se il numero di squilli alla risposta impostato per il servizio di messaggistica è inferiore a quello impostato per l'accessorio fax, il servizio di messaggistica risponde alla chiamata e l'accessorio fax non è in grado di ricevere i fax. Se il numero di squilli alla risposta impostato per l'accessorio fax è inferiore a quello impostato per il servizio di messaggistica, l'accessorio fax risponde a tutte le chiamate.

## **La linea telefonica presenta la funzione di avviso di chiamata?**

Se sulla linea telefonica del fax è attivata la funzione di avviso di chiamata, un avviso di chiamata può interrompere una chiamata fax in corso, provocando un errore di comunicazione. Verificare che la funzione di avviso di chiamata non sia attiva sulla linea telefonica del fax.

## Verifica dello stato dell'accessorio fax

Se l'accessorio fax analogico sembra non funzionare, stampare un rapporto [Pagina di configurazione](#) per controllarne lo stato.

1. Nella schermata iniziale, toccare il pulsante [Amministrazione](#).
2. Aprire i seguenti menu:
  - [Rapporti](#)
  - [Pagine di configurazione/stato](#)
  - [Pagina di configurazione](#)
3. Toccare il pulsante [Stampa](#) per stampare il rapporto oppure toccare il pulsante [Visualizza](#) per visualizzare il rapporto sullo schermo. Il rapporto consiste di diverse pagine.



**NOTA:** l'indirizzo IP o il nome host del prodotto è riportato nella pagina Jetdirect.

Controllare lo stato del modem nella pagina dell'accessorio fax della pagina di configurazione, sotto l'intestazione Informazioni hardware. Nella tabella che segue vengono identificate le condizioni di stato e le soluzioni possibili.



**NOTA:** se la pagina dell'accessorio fax non viene stampata, l'accessorio fax analogico potrebbe presentare dei problemi. Se si utilizza il fax tramite LAN o Internet, queste configurazioni potrebbero disattivare la funzione.

Operativo / Attivato <sup>1</sup>	L'Analog Fax Accessory è installato e pronto.
Operativo / Disattivato <sup>1</sup>	L'accessorio fax è installato, tuttavia le impostazioni fax richieste non sono ancora state configurate.  L'accessorio fax è installato e operativo; tuttavia con l'utility HP Digital Sending si è disattivata la funzione fax del prodotto o si è attivato il fax tramite LAN. Quando si attiva il fax tramite LAN, la funzione fax analogica viene disattivata. È possibile attivare una sola funzione fax per volta, LAN o analogica.  <b>NOTA:</b> quando si attiva il fax tramite LAN, la funzione Fax non è disponibile sul pannello di controllo del prodotto.
Non operativo / Attivato / Disattivato <sup>1</sup>	Il prodotto ha rilevato un errore del firmware. Aggiornare il firmware.
Danneggiato / Attivato / Disattivato <sup>1</sup>	Si è verificato un errore nell'accessorio fax. Reinserire la scheda dell'accessorio fax e verificare la presenza di pin piegati. Se lo stato resta DANNEGGIATO, sostituire la scheda dell'accessorio fax analogico.

<sup>1</sup> ATTIVATO indica che l'accessorio fax analogico è attivato, acceso; DISATTIVATO indica che è attivato il fax via LAN (il fax analogico è spento).

## Problemi generali di invio e ricezione di fax

Problema	Causa	Soluzione
Il fax non è stato inviato.	La funzione di compressione JBIG è abilitata e l'apparecchio fax ricevente non la supporta.	Disattivare l'impostazione della funzione di compressione JBIG.
Sul pannello di controllo del prodotto viene visualizzato il messaggio di stato "Memoria esaurita".	Il disco di archiviazione del prodotto è pieno.	Eliminare alcuni processi memorizzati dal disco. Nella schermata iniziale del pannello di controllo del prodotto, toccare il pulsante <a href="#">Recupero processo da memoria periferica</a> . Aprire l'elenco dei processi o dei fax memorizzati. Selezionare un processo da eliminare, quindi toccare il pulsante <a href="#">Elimina</a> .
Le foto vengono stampate con una qualità scadente, oppure viene stampata solo una casella grigia.	Si utilizza l'impostazione di contenuto pagina o di risoluzione errata.	Provare ad impostare l'opzione <a href="#">Ottimizza testo/foto</a> sull'impostazione <a href="#">Fotografia</a> .
Il fax è stato trasmesso anche dopo che si è toccato il pulsante Interrompi  sul pannello di controllo del prodotto per interrompere la trasmissione.	Se il processo è troppo avanti nell'operazione di invio, non sarà possibile annullarlo.	Il funzionamento è corretto.
Non viene visualizzato alcun pulsante della rubrica fax.	La funzione della rubrica fax non è stata attivata.	Eseguire la utility di configurazione HP®MFP Digital Sending Software per attivare la rubrica fax.
Non è possibile individuare le impostazioni fax in HP Web Jetadmin.	Le impostazioni fax in HP Web Jetadmin si trovano nel menu a discesa relativo allo stato della periferica.	Selezionare <b>Invio digitale e fax</b> dal menu a discesa.
L'intestazione viene collocata nella parte superiore della pagina dopo l'attivazione dell'opzione della mascherina.	Per tutti i fax inoltrati, il prodotto colloca l'intestazione della mascherina nella parte superiore della pagina.	Il funzionamento è corretto.
Nella casella dei destinatari sono riportati sia nomi che numeri.	Nomi e numeri vengono entrambi visualizzati in base alla provenienza. Nella rubrica fax vengono elencati i nomi e tutti gli altri numeri dell'elenco dei database.	Il funzionamento è corretto.
Un fax di una sola pagina viene stampato su due pagine.	L'intestazione del fax è stata inserita nella parte superiore del fax, facendo scorrere il testo nella seconda pagina.	Per stampare il fax su una sola pagina, impostare l'intestazione in modalità mascherina o regolare l'impostazione di adattamento a pagina.
Un documento si blocca nell'alimentatore documenti durante l'invio del fax.	È presente un inceppamento nell'alimentatore documenti.	Eliminare l'inceppamento e inviare nuovamente il fax.
Il volume dei suoni provenienti dall'accessorio fax è troppo alto o troppo basso.	È necessario regolare l'impostazione del volume.	Regolare il volume nei menu <a href="#">Impostazioni invio fax</a> e <a href="#">Impostazioni di ricezione fax</a> .

## Utilizzo del fax sulle reti VoIP

La tecnologia VoIP consente di convertire il segnale telefonico analogico in bit digitali. Questi bit vengono quindi assemblati in pacchetti che viaggiano su Internet. I pacchetti vengono convertiti in segnali analogici e trasmessi alla destinazione o in prossimità di questa.

La trasmissione delle informazioni su Internet è digitale anziché analogica. Pertanto, la trasmissione fax presenta vincoli diversi che possono richiedere impostazioni fax diverse rispetto a una rete PSTN (Public Switch Telephone Network). Il fax dipende molto dal rispetto dei tempi e dalla qualità del segnale, per cui una trasmissione fax è più sensibile a un ambiente VoIP.

**Di seguito sono riportate le modifiche delle impostazioni consigliate per l'Accessorio fax analogico 500 HP LaserJet quando è collegato a un servizio VoIP:**

- Iniziare con la velocità di fax impostata sulla modalità Rapida (V.34) e con la modalità di correzione degli errori attivata. Il protocollo V.34 gestisce qualsiasi modifica nella velocità di trasmissione necessaria per le reti VoIP.
- Se si verificano numerosi errori o nuovi tentativi con la velocità di fax Rapida, impostarla su Media (V.17).
- Poiché alcuni sistemi VoIP non sono in grado di gestire le frequenze di segnale superiori associate al fax, impostare la velocità di fax su Lenta (V.29) se tali errori persistono.
- In alcuni casi, se l'errore persiste, disattivare la modalità ECM sul prodotto. La qualità dell'immagine potrebbe diminuire. Prima di utilizzare questa impostazione, assicurarsi che la qualità dell'immagine sia accettabile con la modalità ECM disattivata.
- Se le modifiche consigliate non migliorano l'affidabilità del fax VoIP, contattare il fornitore del servizio VoIP per richiedere assistenza.



## Problemi di ricezione dei fax

Problema	Causa	Soluzione
L'accessorio fax non risponde alle chiamate fax in entrata (nessun fax rilevato).	Il numero di squilli alla risposta potrebbe non essere impostato in modo corretto.	Verificare l'impostazione degli squilli alla risposta.
	Il cavo fax non è collegato correttamente oppure è difettoso.	Verificare l'installazione. Accertarsi di utilizzare il cavo fax fornito assieme al prodotto o all'accessorio fax.
	La linea telefonica potrebbe non funzionare.	Scollegare l'accessorio fax dal connettore telefonico, quindi collegare un telefono. Effettuare una chiamata per accertarsi che la linea telefonica funzioni correttamente.
	Se si utilizza un sistema PBX, i segnali di suoneria potrebbero non essere configurati correttamente.	Controllare la configurazione dei segnali di suoneria nel sistema PBX.
I fax vengono ricevuti molto lentamente.	Un servizio di segreteria telefonica potrebbe interferire con i fax in entrata.	Effettuare una delle seguenti operazioni: <ul style="list-style-type: none"> <li>• Utilizzare una linea telefonica dedicata per le chiamate fax.</li> <li>• Diminuire il numero di squilli alla risposta per l'accessorio fax in modo che sia inferiore a quello impostato per la casella vocale.</li> </ul>
	È stato ricevuto un fax complesso contenente, ad esempio, diverse immagini.	La trasmissione di fax complessi richiede più tempo.
	La velocità modem dell'apparecchio fax trasmittente potrebbe essere bassa.	L'accessorio fax riceve il fax alla massima velocità modem supportata dall'apparecchio fax trasmittente. Attendere il completamento del processo di trasmissione fax.
	La risoluzione del fax in uscita o in entrata è molto alta. Una risoluzione molto alta garantisce una qualità ottimale ma richiede un tempo di trasmissione maggiore.	Chiedere al mittente di diminuire la risoluzione e rinviare il fax.
	Se il collegamento della linea telefonica è scadente, l'accessorio fax e l'apparecchio fax trasmittente rallentano la trasmissione per correggere gli errori.	Chiedere al mittente di inviare nuovamente il fax. Chiedere alla compagnia telefonica di verificare il funzionamento della linea.
L'unità non stampa i fax.	Carta non presente nel vassoio di alimentazione.	Caricare la carta. I fax ricevuti quando il vassoio è vuoto vengono salvati in memoria e stampati quando la carta viene ricaricata.
	La funzione <a href="#">Programma stampa fax</a> è in uso.	I fax vengono stampati secondo il programma. Per stampare i fax immediatamente, disattivare la funzione <a href="#">Programma stampa fax</a> .
	Il toner del prodotto è quasi o completamente esaurito.	Se l'impostazione è configurata, quando il toner è quasi esaurito o del tutto assente, la stampa viene interrotta. Tutti i fax ricevuti vengono archiviati in memoria e stampati dopo aver ricaricato il toner.

Problema	Causa	Soluzione
	La chiamata in entrata potrebbe essere una chiamata vocale.	Le chiamate vocali in entrata vengono solitamente visualizzate nel rapporto chiamate come errore <b>Ness.fax rilev.</b> Trattandosi di chiamate vocali e non di un errore del fax, non è necessario eseguire alcuna operazione.
	Il fax in arrivo è stato interrotto.	Verificare che la funzione di avviso di chiamata non sia attiva sulla linea telefonica del fax. L'avviso di chiamata può interrompere una chiamata fax in corso, provocando un errore di comunicazione.
	La funzione <a href="#">Programma stampa fax</a> è impostata sull'opzione <a href="#">Memorizza sempre fax</a> .	Modificare l'impostazione <a href="#">Programma stampa fax</a> su <a href="#">Stampa sempre fax</a> .

## Problemi di invio dei fax

Problema	Causa	Soluzione
I fax vengono trasmessi molto lentamente.	È stato inviato un fax complesso contenente, ad esempio, diverse immagini.	La trasmissione di fax complessi richiede più tempo.
	La velocità modem dell'apparecchio fax ricevente potrebbe essere bassa.	L'accessorio fax invia il fax alla massima velocità modem supportata dal fax ricevente. Attendere il completamento del processo di trasmissione fax.
	La risoluzione del fax in uscita o in entrata è molto alta. Una risoluzione molto alta garantisce una qualità ottimale ma richiede un tempo di trasmissione maggiore.	Diminuire la risoluzione e modificare l'opzione <a href="#">Ottimizza testo/foto</a> .
	Se il collegamento della linea telefonica è scadente, l'accessorio fax e il fax ricevente rallentano la trasmissione per correggere gli errori.	Annullare e inviare nuovamente il fax. Chiedere alla compagnia telefonica di verificare il funzionamento della linea.
	Il documento potrebbe avere uno sfondo grigio. Questo può aumentare il tempo di trasmissione del fax.	Utilizzare la funzione <a href="#">Regolazione immagine</a> per pulire l'ombreggiatura dello sfondo.
L'invio dei fax viene interrotto.	L'apparecchio fax ricevente potrebbe non funzionare correttamente.	Inviare il documento ad un'altra macchina fax.
	La linea telefonica potrebbe non funzionare.	Scollegare l'accessorio fax dal connettore telefonico e collegare un telefono. Effettuare una chiamata per accertarsi che la linea telefonica funzioni correttamente.
	È possibile che la linea telefonica sia rumorosa o di bassa qualità.	Provare ad utilizzare una velocità di fax inferiore per migliorare l'affidabilità della trasmissione. Utilizzare il menu <a href="#">Impostazioni selezione fax</a> per impostare la velocità fax per l'invio di fax.
	È possibile che sia attiva la funzione di avviso di chiamata.	Verificare che la funzione di avviso di chiamata non sia attiva sulla linea telefonica del fax. L'avviso di chiamata può interrompere una chiamata fax in corso, provocando un errore di comunicazione.
L'accessorio fax riceve i fax, ma non li trasmette.	Se l'accessorio fax è installato su un sistema PBX, è possibile che quest'ultimo generi un segnale che l'accessorio fax non riesce a rilevare.	Disattivare l'impostazione relativa alla rilevazione del segnale di linea.
	È possibile che la qualità del collegamento telefonico sia scadente.	Riprovare.
	L'apparecchio fax ricevente potrebbe non funzionare correttamente.	Inviare il documento ad un'altra macchina fax.
	La linea telefonica potrebbe non funzionare.	Scollegare l'accessorio fax dal connettore telefonico e collegare un telefono. Effettuare una chiamata per accertarsi che la linea telefonica funzioni correttamente.

<b>Problema</b>	<b>Causa</b>	<b>Soluzione</b>
I numeri dei fax in uscita vengono selezionati ripetutamente.	Se è attivata l'opzione <b>Riselezione su occupato</b> o <b>Riselezione su nessuna risposta</b> , l'accessorio fax ricomponne automaticamente un numero fax.	Il funzionamento è corretto. Se non si desidera riprovare, impostare le opzioni <b>Riselezione su occupato</b> , <b>Riselezione su nessuna risposta</b> e <b>Redial on error (Riselezione in caso di errore)</b> su <b>0</b> .
I fax inviati non vengono ricevuti.	La macchina fax ricevente potrebbe essere spenta o potrebbe essersi verificato un errore, ad esempio l'esaurimento della carta.	Chiedere al destinatario di accertarsi che il sistema fax ricevente sia acceso e pronto per la ricezione.
	È possibile che un fax sia stato inserito nella memoria in attesa della riselezione del numero occupato oppure che vi siano fax precedenti in attesa di trasmissione.	Se un fax si trova in memoria per uno dei motivi descritti precedentemente, viene visualizzata una voce corrispondente nel registro delle attività del fax. Stampare il registro delle attività del fax e verificare la presenza di fax <b>In sospeso</b> nella colonna <b>Risultato</b> .

## Codici di errore fax

Se si verifica un problema che impedisce o interrompe la trasmissione fax, viene generato un codice di errore che consente di determinare la causa del problema. I codici di errore vengono riportati nel registro delle attività del fax, nel rapporto delle chiamate fax e in Traccia protocollo T.30. Stampare uno di questi rapporti per ottenere il codice di errore. È possibile leggere una descrizione dettagliata dei codici di errore e dell'azione appropriata da intraprendere sul sito [www.hp.com](http://www.hp.com). Cercare la voce Accessorio fax analogico 500 HP LaserJet.

## Messaggi di errore fax sul pannello di controllo del prodotto

Se il processo del fax viene interrotto o se si verifica un errore durante la trasmissione o la ricezione di un fax, il sottosistema fax del prodotto genera una descrizione di errore/stato in due parti. Anche i processi normali o completati correttamente generano messaggi indicanti la riuscita dell'operazione. Le informazioni contenute nel messaggio consistono in una descrizione del testo e in un codice numerico, quest'ultimo non incluso in alcuni messaggi. Sul pannello di controllo del prodotto viene visualizzata solo la parte di testo del messaggio; tuttavia, sia il messaggio di testo che il codice numerico vengono elencati nel rapporto delle attività fax, nel rapporto delle chiamate fax e nella traccia del protocollo Fax T.30. Il codice numerico viene mostrato tra parentesi dopo la parte di testo del messaggio nei rapporti.

Viene generato dal modem fax. In genere, il codice numerico (0) indica una risposta del modem normale. Alcuni messaggi mostreranno sempre un codice numerico (0), altri visualizzeranno un intervallo di codici numerici e alcuni ne saranno completamente sprovvisti. In genere, un codice numerico uguale a (0) indica un errore non associato al modem fax, ma un errore che si è verificato in un'altra parte del sistema fax o in un altro sistema del prodotto, ad esempio quello di stampa. I codici di errore diversi da zero forniscono ulteriori dettagli relativi all'azione o al processo specifico eseguito dal modem e non indicano necessariamente un problema con quest'ultimo.

I messaggi di errore persistenti con codici numerici differenti da quelli elencati nelle tabelle richiedono l'intervento dell'assistenza clienti. Per identificare il problema, stampare un rapporto della traccia del protocollo Fax T.30 prima di contattare l'assistenza clienti. Questo rapporto contiene i dettagli dell'ultima chiamata fax.

1. Nella schermata iniziale del pannello di controllo del prodotto, scorrere e toccare il pulsante [Amministrazione](#).
2. Aprire i seguenti menu:
  - [Risoluzione dei problemi](#)
  - [Fax](#)
  - [Traccia T.30 fax](#)
3. Selezionare l'opzione [Stampa rapporto T.30](#) per stampare il rapporto.

## Messaggi di invio fax

Tabella 10-1 Messaggi di invio fax

Messaggio	N. errore	Descrizione	Azione
<b>Annullato</b>	0	Il fax è stato annullato sul pannello di controllo del prodotto.	None.
<b>Operazione completata</b>	n/d	Il fax è stato inviato correttamente.	Nessuna.
<b>Errore numero occupato</b>	0	La macchina fax di ricezione è occupata.	Il fax verrà ritirato automaticamente (se configurato in tal senso) oppure viene nuovamente tentato l'invio in un secondo momento.
<b>Nessuna risp.</b>	0 o 17	L'apparecchio fax ricevente non risponde alla chiamata oppure una persona ha risposto alla chiamata.	L'apparecchio fax ricevente potrebbe essere disconnesso o spento; contattare il destinatario per controllare l'apparecchio. Provare a inviare nuovamente.
<b>Nessun tono</b>	0	Quando si invia il fax non viene rilevato alcun tono di selezione.	Verificare che la linea telefonica sia attiva; impostare il fax di incio su "no" per rilevare il tono di selezione.
<b>Errore</b>	Qualsiasi	Il fax può essere danneggiato o non inviato.	Provare a inviare nuovamente il fax.
<b>Errore</b>	0	Larghezza della pagina non compatibile o la pagina contiene troppe linee errate.	Provare a inviare nuovamente il fax; se l'errore persiste, contattare l'assistenza clienti.
<b>Errore</b>	17 o 36	Perdita di connessione telefonica tra mittente e ricevente. Il problema potrebbe essere dovuto a chiamate vocali che hanno interrotto il fax o a una persona che ha risposto alla chiamata.	Provare a reinviare il fax.
<b>Errore oppure Errore di comunicazione</b>	Qualsiasi eccetto 17 o 36	Problemi di comunicazione generale sull'unità su cui la trasmissione fax è stata interrotta o non è stata elaborata come previsto.	Provare a inviare nuovamente il fax; se l'errore persiste, contattare l'assistenza.
<b>Space Fail (Errore spazio)</b>	0	Impossibile leggere o scrivere il file dell'immagine fax su disco a causa del disco di prodotto danneggiato o di mancanza di spazio disponibile su di esso.	Provare a inviare nuovamente il fax; se l'errore persiste, contattare l'assistenza.
<b>Errore di memoria</b>	0	Memoria del prodotto esaurita.	Se l'errore persiste, eliminare voci dalla memoria del prodotto, ad esempio processi memorizzati o fax salvati.
<b>Errore di alimentazione</b>	0	Si è verificato un errore di alimentazione nel prodotto da cui viene trasmesso il fax.	Provare a reinviare il fax.

## Messaggi di ricezione fax

Tabella 10-2 Messaggi di ricezione fax

Messaggio	N. errore	Descrizione	Azione
<b>Operazione completata</b>	n/d	La trasmissione fax è stata eseguita correttamente.	None.
<b>Bloccato</b>	n/a	L'apparecchio fax ricevente utilizza la funzione dei numeri bloccati e blocca il fax.	Nessuna.
<b>Errore</b>	Qualsiasi	Il fax può essere danneggiato o non inviato.	Chiedere al mittente di inviare nuovamente il fax; se l'errore persiste, contattare l'assistenza.
<b>Errore</b>	0	Larghezza della pagina non compatibile o la pagina contiene troppe linee errate.	Chiedere al mittente di inviare nuovamente il fax; se l'errore persiste, contattare l'assistenza.
<b>Errore</b>	17, 36	La connessione telefonica tra mittente e ricevente si è interrotta.	Richiedere di inviare nuovamente il fax (se l'apparecchio trasmittente non riprova automaticamente).
<b>Errore</b>	Qualsiasi eccetto 17 o 36	Problemi di comunicazione generale sull'unità su cui la trasmissione fax è stata interrotta o non è stata elaborata come previsto.	Chiedere al mittente di inviare nuovamente il fax; se l'errore persiste, contattare l'assistenza.
<b>Space Fail (Errore spazio)</b>	0	Impossibile leggere o scrivere il file dell'immagine su disco a causa del disco di prodotto danneggiato o di mancanza di spazio su di esso.	Chiedere al mittente di inviare nuovamente il fax; se l'errore persiste, contattare l'assistenza.
<b>Errore di memoria</b>	0	Memoria del prodotto esaurita.	Se l'errore persiste, eliminare voci dalla memoria del prodotto, ad esempio processi memorizzati o fax salvati.
<b>Print Fail (Errore stampa)</b>	0	Il file immagine ricevuto non può essere decodificato.	Chiedere al mittente di inviare nuovamente il fax; attivare la modalità di correzione degli errori se non è stata ancora attivata.
<b>Errore di alimentazione</b>	0	Si è verificata un'interruzione di alimentazione durante la ricezione del fax.	Chiedere al mittente di inviare nuovamente il fax.
<b>Ness.fax rilev.</b>	17, 36	È stata effettuata una chiamata vocale sul fax.	Nessuno

## Impostazioni servizio

Queste voci dei menu del pannello di controllo devono essere utilizzate in presenza di un rappresentante dell'assistenza HP.

### Impostazioni del menu **Risoluzione dei problemi**

1. Nella schermata iniziale del pannello di controllo del prodotto, scorrere e toccare il pulsante **Amministrazione**.
2. Aprire i seguenti menu:
  - **Risoluzione dei problemi**
  - **Fax**

---

<b>Traccia T.30 fax</b>	È un rapporto stampato di tutte le comunicazioni tra le periferiche di invio e di ricezione per l'ultima trasmissione o ricezione di fax. Nel rapporto sono indicati i codici di errore dettagliati, oltre ad altre informazioni utili per la risoluzione di un determinato problema correlato all'invio o alla ricezione di fax. Stampare questo rapporto prima di contattare l'assistenza clienti HP.
<b>Fax V.34</b>	Questa impostazione controlla il metodo di trasmissione del modem. L'impostazione <b>Normale</b> consente al modem di selezionare una delle velocità di fax supportate fino a 33.600 bps. L'opzione <b>Disattivato</b> consente di impostare la velocità di fax su 14.400 bps o inferiore, in base alle impostazioni di velocità per l'invio e la ricezione.
<b>Modalità fax viva voce</b>	In modalità <b>Normale</b> , l'altoparlante del modem viene attivato durante la composizione del numero e viene disattivato una volta stabilito il collegamento. In modalità <b>Diagnostica</b> , l'altoparlante viene attivato e rimane acceso per tutta la durata delle comunicazioni via fax, finché non viene reimpostata la modalità <b>Normale</b> .
<b>Voci del registro delle attività del fax</b>	Il registro delle attività del fax <b>Standard</b> include informazioni base quale l'ora e indica se il fax è stato eseguito correttamente. Nel registro delle attività del fax <b>Dettagliato</b> vengono visualizzati i risultati intermedi del processo di ricezione non visualizzati nel registro delle attività del fax <b>Standard</b> .

---



# Risoluzione dei problemi con il software del prodotto (Windows)

## Il driver di stampa relativo al prodotto non è presente nella cartella Stampante

1. Reinstallare il software del prodotto.



**NOTA:** chiudere tutte le applicazioni in esecuzione. Per chiudere un'applicazione per la quale è disponibile un'icona nella barra delle applicazioni, fare clic con il pulsante destro del mouse su tale icona, quindi scegliere **Chiudi** o **Disattiva**.

2. Provare a collegare il cavo USB a una porta diversa del computer.

## Durante l'installazione del software è stato visualizzato un messaggio di errore

1. Reinstallare il software del prodotto.



**NOTA:** chiudere tutte le applicazioni in esecuzione. Per chiudere un'applicazione per la quale è disponibile un'icona nella barra delle applicazioni, fare clic con il pulsante destro del mouse su tale icona, quindi scegliere **Chiudi** o **Disattiva**.

2. Verificare la quantità di spazio libero nell'unità in cui si sta installando il software del prodotto. Se necessario, liberare quanto più spazio possibile e reinstallare il software del prodotto.
3. Se necessario, eseguire l'utilità di deframmentazione dischi e reinstallare il software del prodotto.

## Il prodotto è in modalità Pronta, ma non stampa.

1. Stampare una pagina di configurazione e verificare le funzionalità del prodotto.
2. Verificare che tutti i cavi siano posizionati correttamente e conformi alle specifiche. Includere in tale verifica i cavi di alimentazione e USB. Provare a utilizzare un nuovo cavo.
3. Verificare che l'indirizzo IP del prodotto sulla pagina di configurazione corrisponda a quello della porta del software. Utilizzare una delle seguenti procedure:

### Windows XP, Windows Server 2003, Windows Server 2008 e Windows Vista

- a. Fare clic su **Start** o, in Windows Vista, fare clic sull'icona di Windows nell'angolo in basso a sinistra dello schermo.
- b. Fare clic su **Impostazioni**.
- c. Fare clic su **Stampanti e fax** (utilizzando la visualizzazione predefinita del menu Start) oppure su **Stampanti** (utilizzando la visualizzazione classica del menu Start).
- d. Fare clic con il pulsante destro del mouse sull'icona del driver del prodotto, quindi selezionare **Proprietà**.
- e. Fare clic sulla scheda **Porte**, quindi selezionare **Configura porta**.
- f. Verificare l'indirizzo IP, quindi fare clic su **OK** o **Annulla**.
- g. Se gli indirizzi IP non corrispondono, eliminare il driver e reinstallarlo utilizzando l'indirizzo IP corretto.

## Windows 7

- a. Fare clic sull'icona di Windows nell'angolo in basso a sinistra dello schermo.
- b. Fare clic su **Dispositivi e stampanti**.
- c. Fare clic con il pulsante destro del mouse sull'icona del driver, quindi selezionare **Proprietà stampante**.
- d. Fare clic sulla scheda **Porte**, quindi selezionare **Configura porta**.
- e. Verificare l'indirizzo IP, quindi fare clic su **OK** o **Annulla**.
- f. Se gli indirizzi IP non corrispondono, eliminare il driver e reinstallarlo utilizzando l'indirizzo IP corretto.

## Risoluzione dei problemi con il software del prodotto (Mac OS X)

- [Il nome del prodotto non viene visualizzato nell'elenco dei prodotti Stampa e Fax o Print & Scan \(Stampa e Scansione\)](#)
- [Un processo di stampa non è stato inviato al prodotto desiderato](#)
- [Una volta effettuato il collegamento con un cavo USB e selezionato il driver, il prodotto non viene visualizzato nell'elenco Stampa e Fax o Print & Scan \(Stampa e Scansione\)](#)

### Il nome del prodotto non viene visualizzato nell'elenco dei prodotti Stampa e Fax o Print & Scan (Stampa e Scansione)

1. Verificare che i cavi siano collegati correttamente e che il prodotto sia acceso.
2. Per controllare il nome del prodotto, stampare una pagina di configurazione. Verificare che il nome sulla pagina di configurazione corrisponda al nome del prodotto nell'elenco Stampa e Fax o Print & Scan (Stampa e Scansione).
3. Sostituire il cavo USB o il cavo di rete con un cavo di alta qualità.
4. Se necessario, reinstallare il software.

---

 **NOTA:** collegare il cavo di rete o USB prima di provare a reinstallare il software.

---

### Un processo di stampa non è stato inviato al prodotto desiderato

1. Aprire la coda di stampa e riavviare il processo di stampa.
2. È probabile che un altro prodotto con nome uguale o simile abbia ricevuto il processo di stampa. Per controllare il nome del prodotto, stampare una pagina di configurazione. Verificare che il nome sulla pagina di configurazione corrisponda al nome del prodotto nell'elenco Stampa e Fax o Print & Scan (Stampa e Scansione).

### Una volta effettuato il collegamento con un cavo USB e selezionato il driver, il prodotto non viene visualizzato nell'elenco Stampa e Fax o Print & Scan (Stampa e Scansione)

#### Risoluzione di problemi di software

- ▲ Verificare che il sistema operativo Mac sia Mac OS X v10.6 o versione successiva.

#### Risoluzione di problemi hardware

1. Accertarsi che il prodotto sia acceso.
2. Verificare che il cavo USB sia collegato correttamente.
3. Assicurarsi di utilizzare il cavo USB ad alta velocità appropriato.
4. Assicurarsi che non vi siano troppe periferiche USB che assorbono energia dalla catena. Scollegare tutte le periferiche dal collegamento e collegare il cavo direttamente alla porta USB del computer.
5. Verificare se più di due hub USB non alimentati sono collegati in sequenza. Scollegare tutte le periferiche dalla catena e collegare il cavo direttamente alla porta USB del computer.



---

**NOTA:** la tastiera iMac è un hub USB non alimentato.

---

# Rimozione del software (Windows)

## Windows XP

1. Fare clic su **Start, Pannello di controllo**, quindi su **Installazione applicazioni**.
2. Individuare e selezionare il prodotto nell'elenco.
3. Fare clic sul pulsante **Cambia/Rimuovi** per rimuovere il software.

## Windows Vista

1. Fare clic sull'icona di Windows nell'angolo in basso a sinistra dello schermo. Fare clic su **Pannello di controllo**, quindi su **Programmi e funzionalità**.
2. Individuare e selezionare il prodotto nell'elenco.
3. Selezionare l'opzione **Disinstalla/Cambia**.

## Windows 7

1. Fare clic sull'icona di Windows nell'angolo in basso a sinistra dello schermo. Fare clic su **Pannello di controllo**, quindi in **Programmi**, fare clic su **Disinstalla un programma**.
2. Individuare e selezionare il prodotto nell'elenco.
3. Selezionare l'opzione **Disinstalla**.

## Rimozione del driver di stampa (Mac OS X)

È necessario disporre dei diritti di amministratore per rimuovere il software.

1. Aprire **Preferenze di sistema**.
2. Selezionare **Stampa e Fax**.
3. Evidenziare il prodotto.
4. Fare clic sul simbolo meno (-).
5. Eliminare la coda di stampa se necessario.

# Indice analitico

## A

Accesso  
  pannello di controllo 220  
Accessori  
  numero di catalogo 60  
  ordinazione 52  
Accessori memoria USB  
  stampa da 123  
Adattamento dei documenti  
  Mac 103  
Adattamento documenti  
  Windows 95  
AirPrint  
  collegamento a 120  
  nome prodotto 120  
  risoluzione dei problemi 121  
  supporto 120  
alimentatore 3 x 500 fogli  
  inceppamenti 246  
Alimentatore da 500 fogli  
  inceppamenti 244  
Alimentatore di documenti 136  
  copia di documenti su due lati  
  136  
Alimentatore documenti  
  esecuzione di copie da 128, 129,  
  131  
  inceppamenti 232  
  problemi di alimentazione della  
  carta 229  
Alimentazione da 3.500 fogli ad alta  
  capacità  
  capacità 48  
Alta capacità da 3.500 fogli  
  orientamento 48  
Annullamento di un fax 202  
Annullamento di una richiesta di  
  stampa (Mac OS X) 106

Annullamento di una richiesta di  
  stampa (Windows) 104  
anticontraffazione, materiali di  
  consumo 54

## B

Bianco e nero  
  processi di copia 141  
Bonjour  
  identificazione 208  
Buste  
  caricamento nel vassoio 1 35

## C

Calibrazione  
  scanner 262  
calibrazione  
  colori 254  
Caricamento  
  punti 69  
  vassoio 1 35  
  vassoio 2 40  
  vassoio 3 40  
  Vassoio 4, 5 e 6 40  
  vassoio da 3.500 fogli ad alta  
  capacità 48  
  vassoio da 500 fogli 45  
caricamento  
  cartucce toner 61  
Caricamento file, Mac 215  
Carta  
  alimentazione da 3.500 fogli ad  
  alta capacità 48  
  caricamento 35  
  copertine, uso di carta diversa  
  92  
  formati supportati 26  
  inceppamenti 230

  prima e ultima pagina, uso di carta  
  diversa 92  
  selezione 256  
  tipi supportati 29  
  vassoio da 3.500 fogli ad alta  
  capacità 48  
Carta speciale  
  copia 145  
  stampa (Windows) 89  
Carta speciale per copertine  
  stampa (Mac) 102  
Carta, copertine  
  stampa (Mac) 102  
Carta, ordinazione 52  
Cartella di rete, invio a 155  
Cartelle  
  invio a 155  
Cartucce  
  non HP 53, 62  
  riciclaggio 62  
  sostituzione 63  
cartucce  
  conservazione 62  
  numero di ordini 62  
cartucce del toner  
  non HP 53  
Cartucce della cucitrice  
  caricamento 69  
Cartucce di toner  
  numeri di catalogo 57  
cartucce toner  
  caricamento 61  
  conservazione 62  
  non HP 62  
  numero di ordini 62  
  riciclaggio 62, 63  
Cartuccia della cucitrice  
  numero di catalogo 69  
Codici di fatturazione 180

- Collegamenti (Windows)
  - creazione 78
  - uso 76
- Collegamento
  - ad AirPrint 120
  - USB con Mac 21
  - USB in Windows 18
- Colore
  - Controllo margine 110
  - corrispondenza 110
  - corrispondenza con i campioni di colori 111
  - corrispondenza dei colori
    - Pantone® 111
    - grigi neutri 110
  - processi di copia 141
  - stampa dei campioni di colore 111
  - stampato e Monitor 110
- colori
  - calibrazione 254
- Configurazione
  - indirizzo IP 19, 22
- Configurazione generale
  - server Web incorporato HP 209
- Configurazione USB, Mac 21
- Configurazione USB, Windows 18
- conservazione
  - cartucce toner 62
- Consumo energetico, ottimizzazione 218
- Controllo margine 110
- coperchi, posizione 4
- Copia
  - carta speciale 145
  - colore 141
  - Creazione processo 146
  - cucitura 135
  - dal vetro 128, 129, 131
  - dall'alimentatore documenti 128, 129, 131
  - documenti fronte/retro 136, 137
  - fascicolazione 133
  - foto 149
  - impostazione opzioni 126
  - ingrandimento 139
  - libri 147
  - modalità processo 146
  - ottimizzazione della qualità 260, 265, 270
  - ottimizzazione per testo o immagini 142, 263
  - più originali 146
  - regolazione del livello di luminosità o dei toni scuri 143
  - riduzione 139
  - scala di grigi 141
- Copia da bordo a bordo 263
- Copia di più pagine 131
- Copia fronte/retro 136, 137
- Copia su due lati 136, 137
- Creazione processo, copia 146
- Cucitrice
  - capacità 50
  - caricamento dei punti 69
  - impostazione predefinita della posizione dei punti metallici 50
- Cucitura 69
  - impostazione predefinita della posizione 50
  - processi di copia 135
- D**
- Dimensioni pagine
  - adattamento delle dimensioni dei documenti (Mac) 103
  - adattamento delle dimensioni dei documenti (Windows) 95
- DIMM di memoria
  - protezione 221
- Dischi rigidi
  - crittografati 221
- Disinstallazione del software per Windows 299
- Disinstallazione, software per Mac 300
- Driver
  - impostazioni (Mac) 101
  - modifica dei formati carta 104
  - modifica delle impostazioni (Mac) 75
  - modifica delle impostazioni (Windows) 74
  - preimpostazioni (Mac) 101
  - tipi di carta 29
  - universale 72
- Driver di stampa
  - supportati 72
- Driver di stampa (Mac)
  - impostazioni 101
  - modifica delle impostazioni 75
- Driver di stampa (Windows)
  - modifica delle impostazioni 74
- Driver di stampa universale 72
- Driver di stampa universale HP 72
- Driver di stampa Windows
  - supportati 72
- Driver PCL
  - universale 72
- Due lati, copia 136, 137
- E**
- E-mail
  - elenchi destinatari 168
  - rubriche 166, 168
- e-mail
  - invio documenti 163
- Elenchi destinatari 168
- Elenco di altri collegamenti
  - server Web incorporato HP 214
- elenco di controllo
  - problemi 224
- elenco fax bloccati
  - descrizione 15
- Elenco font PCL
  - descrizione 15
- Elenco font PS
  - descrizione 15
- elenco selezioni rapide
  - descrizione 15
- Eliminazione
  - processi memorizzati 116
- Entrambi i lati, copia manuale fronte/retro, manuale 137
- errore
  - codici 291
- Errori
  - software 295
- esempi CMYK
  - descrizione 15
- esempi RGB
  - descrizione 15
- Etichette
  - stampa (Windows) 89
- Explorer, versioni supportate
  - server Web HP incorporato 208



## F

### Fascicolazione

processi di copia 133

### fattori che influiscono sulle prestazioni

Vassoio 1 226

### Fax

annullamento 202

impostazione guidata 174

ottimizzazione per testo o immagini 272

problemi di alimentazione 285

### fax

selezioni rapide 196

Fax, impostazione guidata 174

### Filigrane

stampa (Mac) 106

stampa (Windows) 105

### Firmware

aggiornamento, Mac 215

### Font

caricamento, Mac 215

### Formati carta

selezione (Mac) 106

selezione di formati personalizzati (Mac) 106

selezione di formati personalizzati (Windows) 105

### Formato carta

modifica 104

### Formatter

protezione 221

### Foto

copia 149

fronte/retro 136

Funzione di stampa da USB 123

### Funzione posta elettronica

abilitazione 152

### Fusore

inceppamenti 239

## G

Gateway predefinito, impostazione 206

Gateway, impostazione predefinita 206

Gestione della rete 206

Grigi neutri 110

Guida in linea, pannello di controllo 12, 228

Guida, pannello di controllo 12, 228

## H

### HP Easy Color

disabilitazione 108

utilizzo 108

### HP Embedded Web Server

impostazioni AirPrint 121

HP ePrint, uso 118

HP Smart Print 122

HP Web Jetadmin 217

## I

Impostazione data e ora 175

### Impostazioni

codici di fatturazione 180

driver 74

driver (Mac) 75

preimpostazioni del driver (Mac) 101

ripristino predefinite 227

### impostazioni

fax obbligatorie 174

obbligatorie 174

### Impostazioni copia

server Web incorporato HP 210

### Impostazioni del driver Mac

Memorizzazione processo 115

### Impostazioni di protezione

server Web incorporato HP 213

### Impostazioni di rete

server Web incorporato HP 213

### Impostazioni fax

server Web incorporato HP 212

### Impostazioni invio digitale

server Web incorporato HP 211

### impostazioni obbligatorie

paese/regione 174

### Impostazioni scansione

server Web incorporato HP 211

Impostazioni servizio 294

### Impostazioni stampa

server Web incorporato HP 210

### Inceppamenti

alimentatore 3 x 500 fogli 246

alimentatore da 500 fogli 244

alimentatore documenti 232

cause 230

fusore 239

recupero 252

scomparto di uscita 234

sportello destro 239

vassoio 1 241

vassoio 2 243

vassoio da 3.500 fogli ad alta capacità 248

### inceppamenti

navigazione automatica 231

ubicazione 231

### Inceppamenti carta

vassoio da 3.500 fogli ad alta capacità 248

### Indirizzo IP

configurazione 19, 22

Indirizzo IPv4 206

Indirizzo IPv6 207

### Ingrandimento

processi di copia 139

### Installazione

prodotto su reti cablate, Mac 22

software, reti cablate 20

unità di raccolta del toner 66

Internet Explorer, versioni supportate server Web HP incorporato 208

Interruzione di una richiesta di stampa (Mac OS X) 106

Interruzione di una richiesta di stampa (Windows) 104

### Invio a posta elettronica

abilitazione 152

elenchi destinatari 168

invio di documenti 163

rubriche 166, 168

### invio a posta elettronica

impostazioni processo 153

### Invio di un fax

a più destinatari 188

eliminazione di più destinatari 192

mediante i numeri della rubrica fax 199

### Invio digitale

cartelle 155

elenchi destinatari 168

impostazioni processo 153

invio di documenti 163

memoria del prodotto 159

rubriche 166, 168

unità flash USB 160

IPsec 220

## J

Jetadmin, HP Web 217

## L

Libri

copia 147

Linee telefoniche, risoluzione dei problemi 289

Lucidi

rilevamento automatico 36, 41, 46

stampa (Windows) 89

## M

Mac

impostazioni del driver 75, 101

problemi, risoluzione 297

rimozione del software 300

Macintosh

Utility HP 215

mappa del menu Amministrazione

descrizione 14

Margini ridotti 263

copia 263

Maschera di sottorete 206

Materiali di consumo

non HP 53, 62

numeri di catalogo 57

ordinazione 52

riciclaggio 62

stato, visualizzazione con l'utility HP 215

materiali di consumo

contraffazione 54

sostituzione delle cartucce del toner 63

materiali di consumo contraffatti 54

Materiali di consumo non HP 53, 62

Memoria

inclusa 2

Memoria del prodotto

invio a 159

Memoria del prodotto, scansione in 159

Memorizzazione di processi

con Windows 113

Memorizzazione processo

impostazioni per Mac 115

Modalità carta intestata alternativa 32

Modalità di pausa

attivazione 218

disattivazione 218

Modalità processo, copia 146

## N

Netscape Navigator, versioni

supportate

server Web HP incorporato 208

non configurato 174

Numeri di catalogo

cartucce di toner 57

materiali di consumo 57

vassoi 60

numeri parte

parti sostitutive 57

Numero di catalogo

accessori 60

## O

Opuscoli

creazione (Windows) 97

stampa (Mac) 103

Opzioni colore

HP EasyColor (Windows) 108

Opzioni del colore

impostazione (Mac) 109

modifica, Windows 257

Opzioni relative ai punti

selezione (Mac) 103

selezione (Windows) 99

Ordinazione

materiali di consumo e accessori 52

Orientamento

alta capacità da 3.500 fogli 48

modifica (Mac) 102

selezione, Windows 87

Orientamento della pagina

modifica (Mac) 102

Orientamento orizzontale

modifica (Mac) 102

selezione, Windows 87

Orientamento verticale

modifica (Mac) 102

selezione, Windows 87

Ottimizzazione delle immagini  
acquisite tramite scansione 171, 267

Ottimizzazione delle immagini  
copiate 142, 263

Ottimizzazione delle immagini di fax 272

## P

pagina delle impostazioni correnti

descrizione 14

pagina di configurazione

descrizione 14

pagina dimostrazione

descrizione 15

pagina directory file

descrizione 14

Pagina Istruzioni per la connessione

descrizione 14

pagina registro processi utilizzo colori

descrizione 15

pagina stato servizi Web

descrizione 15

Pagina sullo stato dei materiali di

consumo

descrizione 14

Pagine al minuto 2

Pagine di copertina

stampa su carta diversa  
(Windows) 92

Pagine di informazioni

stampa o visualizzazione 14

pagine di informazioni

Server Web incorporato HP 209

Pagine di separazione dei processi

117

Pagine per foglio

selezione (Mac) 102

selezione (Windows) 85

Pagine vuote

collocazione tra un processo di  
stampa e l'altro 117

Pannello di controllo

guida 12, 228

posizione 4

pulizia 12

parti sostitutive

numeri parte 57

- Più pagine per foglio
  - stampa (Mac) 102
  - stampa (Windows) 85
- Porte
  - posizione 8
- Porte di interfaccia
  - posizione 6, 8
- preimpostazioni (Mac) 101
- Presa di alimentazione
  - posizione 6, 8
- Prima pagina
  - stampa su carta diversa (Windows) 92
- Problemi di alimentazione 285
- Problemi di prelievo della carta
  - risoluzione 229
- Processi memorizzati
  - creazione (Mac) 115
  - creazione (Windows) 113
  - eliminazione 116
  - stampa 116
- Processi, memorizzati
  - creazione (Windows) 113
  - stampa 116
- Processi, memorizzati,
  - eliminazione 116
- Programma pausa
  - impostazione 218
- Protezione
  - dischi rigidi crittografati 221
- Protezione IP 220
- Pulizia
  - pannello di controllo 12
  - percorso carta 255
  - vetro dello scanner 260, 265, 270
- pulizia
  - rulli 263, 268, 273
- Pulsante di accensione/spegnimento,
  - posizione 4
- Punti, caricamento 69
- R**
- Rapporti fax
  - descrizione 15
- Rapporto chiamate 204
- rapporto chiamate fax
  - descrizione 15
- rapporto codici di fatturazione
  - descrizione 15
- Rapporto codici fatturazione
  - stampa 204
- Rapporto elenco fax bloccati
  - stampa 204
- Rapporto Traccia T.30 294
- Registro attività 203
- registro attività fax
  - descrizione 15
- Registro/Rapporto
  - rapporto attività 203
  - rapporto chiamate fax 204
  - rapporto codice fatturazione 204
  - rapporto elenco fax bloccati 204
  - rapporto elenco selezione rapida 204
- Regolazione immagini copiate 143
- Requisiti del browser
  - server Web HP incorporato 208
- Requisiti del browser Web
  - server Web HP incorporato 208
- Requisiti di sistema
  - server Web HP incorporato 208
- Rete
  - impostazioni, modifica 206
  - impostazioni, visualizzazione 206
- Reti
  - gateway predefinito 206
  - HP Web Jetadmin 217
  - indirizzo IPv4 206
  - indirizzo IPv6 207
  - maschera di sottorete 206
  - supportate 2
- Reti, cablate
  - installazione del prodotto, Mac 22
  - installazione del prodotto, Windows 19
- Ricezione fax lenta 287
- Riciclaggio dei materiali di consumo 62
- Ridimensionamento dei documenti
  - Mac 103
- Ridimensionamento documenti
  - Windows 95
- Riduzione
  - processi di copia 139
- Rilevamento automatico della carta
  - 36, 41, 46
- Rimozione, software per Mac 300
- Ripristino impostazioni di fabbrica 227
- Risoluzione
  - problemi di connessione diretta 279
  - problemi di rete 280
- Risoluzione dei problemi
  - AirPrint 121
  - elenco di controllo 224
  - inceppamenti 230
  - Mac 297
  - nessuna risposta 276
  - problemi di alimentazione della carta 229
  - problemi di connessione diretta 279
  - problemi di rete 280
  - problemi relativi alla stampa diretta da accessorio USB 277
  - ricezione fax lenta 287
  - risposta lenta 276
  - sistemi PBX 289
  - trasmissione fax lenta 289
- risoluzione dei problemi
  - inceppamenti 231
- Rubrica fax 199
- Rubriche, posta elettronica
  - elenchi destinatari 168
  - elenchi destinatari, creazione 166
- rulli
  - pulizia 263, 268, 273
- S**
- Salva in cartella di rete 155
  - abilitazione 152
- Salva in memoria periferica
  - abilitazione 152
- Salva in USB 160
  - abilitazione 152
- Salva nella memoria del prodotto 159
- Scala di grigi
  - processi di copia 141
- Scanner
  - calibrazione 262
- Scansione
  - impostazioni processo 153

- ottimizzazione per testo o immagini 267
  - scansione di immagini 171
  - Scansione a posta elettronica
    - elenchi destinatari 168
    - invio di documenti 163
    - rubriche 166, 168
  - scansione a posta elettronica
    - impostazioni processo 153
  - Scansione in USB 160
  - Scansione nella memoria del prodotto 159
  - Scansione su cartella 155
  - Scomparti di uscita
    - posizione 4
  - Scomparti, uscita
    - capacità 33, 38, 43, 50
  - Scomparto
    - capacità 50
    - posizione 50
  - Scomparto di uscita
    - inceppamenti 234
    - posizione 4
  - Selezione gruppo. *Vedere* selezione rapida
  - Selezione rapida
    - creazione 188
    - eliminazione 192
    - rapporto elenco 204
  - selezioni rapide
    - fax 196
  - Server Web HP incorporato (EWS)
    - funzioni 208
  - Server Web incorporato (EWS)
    - assegnazione di password 220
    - connessione di rete 208
    - funzioni 208
  - Server Web incorporato HP
    - configurazione generale 209
    - elenco di altri collegamenti 214
    - impostazioni copia 210
    - impostazioni di protezione 213
    - impostazioni di rete 213
    - impostazioni fax 212
    - impostazioni invio digitale 211
    - impostazioni scansione 211
    - impostazioni stampa 210
    - pagine di informazioni 209
  - Servizi Web HP 213
    - strumenti per la risoluzione dei problemi 212
  - Server Web incorporato HP (EWS)
    - connessione di rete 208
  - Servizi Web HP
    - abilitazione 213
  - Servizi Web HP, abilitazione 118
  - Sistemi PBX, risoluzione dei problemi 289
  - Siti Web
    - driver di stampa universale 72
    - HP Web Jetadmin, download 217
  - siti Web
    - denuncia di frodi 54
  - sito Web contro le frodi 54
  - Sito Web HP per la denuncia di frodi 54
  - Software
    - disinstallazione per Mac 300
    - disinstallazione per Windows 299
    - installazione, reti cablate 20
    - problemi 295
    - utility HP 215
  - Software HP ePrint 119
  - Soluzione
    - problemi relativi alla stampa diretta da accessorio USB 277
  - sostituzione delle cartucce di stampa 63
  - Sportello destro
    - inceppamenti 239
  - Stampa
    - da accessori memoria USB 123
    - impostazioni (Mac) 101
    - processi memorizzati 116
  - Stampa fronte/retro
    - impostazioni (Windows) 81
    - Mac 101
    - manuale (Mac) 101
    - manuale (Windows) 83
    - Windows 83
  - Stampa fronte/retro (su entrambi i lati)
    - impostazioni (Windows) 81
  - Stampa fronte/retro manuale
    - Mac 101
    - Windows 83
  - Stampa su entrambi i lati
    - impostazioni (Windows) 81
    - Mac 101
  - Stampa wireless
    - AirPrint 120
  - Stato
    - utility HP, Mac 215
  - Stato della cartuccia di toner 254
  - stato materiali di consumo 254
  - Stato, pagina accessori fax 284
  - Strumenti per la risoluzione dei problemi
    - server Web incorporato HP 212
  - Supporti
    - cucitura 69
    - formati supportati 26
  - Supporti consentiti 26
  - Supporti di stampa
    - caricamento nel vassoio 1 35
- T**
- TCP/IP
    - configurazione manuale dei parametri IPv4 206
    - configurazione manuale dei parametri IPv6 207
  - Tema colore
    - modifica, Windows 109, 257
  - Tipi di carta
    - selezione (Mac) 102
  - tipi di carta
    - selezione (Windows) 89
  - Trapping 110
  - Trasmissione fax lenta 289
- U**
- Ultima pagina
    - stampa su carta diversa (Windows) 92
  - Unità di raccolta del toner
    - sostituzione 66
  - USB
    - invio a 160
  - USB, scansione 160
  - Utility HP 215
  - Utility HP, Mac 215
  - Utilizzo, pagina
    - descrizione 14

## V

### Vassoi

- capacità 33, 38, 43
- configurazione 31
- inclusi 2
- numeri di catalogo 60
- posizione 4

### Vassoio 1

- inceppamenti 241
- rilevamento automatico della carta 37

### Vassoio 2

- inceppamenti 243

### Vassoio ad alta capacità

- caricamento 48
- rimozione inceppamenti 248

### Vassoio da 3.500 fogli ad alta capacità

- Caricamento 48
- rimozione inceppamenti 248

### Vassoio da 500 fogli

- caricamento 45

### Vassoio di alimentazione da 3.500

- fogli ad alta capacità
- numero di catalogo 60

### Vassoio di alimentazione da 500 fogli

- Numero di catalogo 60

### Velocità modem 287

### Velocità, ottimizzazione 218

### Vetro dello scanner

- pulizia 260, 265, 270

### VoIP 286

## W

### Windows

- driver di stampa universale 72
- impostazioni del driver 74

